



PHONES

0 (800) 800 130  
(050) 462 0 130  
(063) 462 0 130  
(067) 462 0 130

130  
COM.UA

Internet store of  
autogoods



SKYPE

km-130

CAR RECEIVERS — Receivers • Media receivers and stations • Native receivers • CD/DVD changers • FM-modulators/USB adapters • Flash memory • Facia plates and adapters • Antennas • Accessories |  
CAR AUDIO — Car audio speakers • Amplifiers • Subwoofers • Processors • Crossovers • Headphones • Accessories | TRIP COMPUTERS — Universal computers • Model computers • Accessories |  
GPS NAVIGATORS — Portable GPS • Built-in GPS • GPS modules • GPS trackers • Antennas for GPS navigators • Accessories | VIDEO — DVR • TV sets and monitors • Car TV tuners • Cameras • Videomodules  
• Transcoders • Car TV antennas • Accessories | SECURITY SYSTEMS — Car alarms • Bike alarms • Mechanical blockers • Immobilizers • Sensors • Accessories | OPTIC AND LIGHT — Xenon • Bixenon • Lamps  
• LED • Stroboscopes • Optic and Headlights • Washers • Light, rain sensors • Accessories | PARKTRONICS AND MIRRORS — Rear parktronic • Front parktronic • Combined parktronic • Rear-view mirrors  
• Accessories | HEATING AND COOLING — Seat heaters • Mirrors heaters • Screen-wipers heaters • Engine heaters • Auto-refrigerators • Air conditioning units • Accessories | TUNING — Vibro-isolation  
• Noise-isolation • Tint films • Accessories | ACCESSORIES — Radar-detectors • Handsfree, Bluetooth • Windowlifters • Compressors • Beeps, loudspeakers • Measuring instruments • Cleaners • Car seats  
• Miscellaneous | MOUNTING — Installation kits • Upholstery • Grilles • Tubes • Cable and wire • Tools • Miscellaneous | POWER — Batteries • Converters • Start-charging equipment • Capacitors  
• Accessories | MARINE AUDIO AND ELECTRONICS — Marine receivers • Marine audio speakers • Marine subwoofers • Marine amplifiers • Accessories | CAR CARE PRODUCTS — Additives • Washer fluid •  
Care accessories • Car polish • Flavors • Adhesives and sealants | LIQUID AND OIL — Motor oil • Transmission oil • Brake fluid • Antifreeze • Technical lubricant



In store "130" you can find and buy almost all necessary goods for your auto in Kyiv and other cities, delivery by ground and postal services. Our experienced consultants will provide you with exhaustive information and help you to choose the very particular thing. We are waiting for you at the address

<https://130.com.ua>

# RYOBI®

RID1801

## ORIGINAL INSTRUCTIONS

TRADUCTION DES INSTRUCTIONS ORIGINALES

ÜBERSETZUNG DER ORIGINALANLEITUNG

TRADUCCIÓN DE LAS INSTRUCCIONES ORIGINALES

TRADUZIONE DELLE ISTRUZIONI ORIGINALI

VERTALING VAN DE ORIGINELE INSTRUCTIES

TRADUÇÃO DAS INSTRUÇÕES ORIGINAIS

OVERSETTELSE AF DE ORIGINALE INSTRUKTIONER

ÖVERSÄTTNING AV DE URSPRUNGLIGA INSTRUKTIONERNA

ALKUPERÄISTEN OHJEIDEN SUOMENNOS

OVERSETTELSE AV DE ORIGINALE INSTRUKSJONENE

ПЕРЕВОД ОРИГИНАЛЬНЫХ ИНСТРУКЦИЙ

TŁUMACZENIE INSTRUKCJI ORYGINALNEJ

PŘEKLAD ORIGINÁLNÍCH POKYNŮ

AZ EREDETI ÚTMUTATÓ FORDÍTÁSA

TRADUCEREA INSTRUCȚIUNILOR ORIGINALE

TULKOTS NO ORIGINĀLĀS INSTRUKCIJAS

ORIGINALIŲ INSTRUKCIJŲ VERTIMAS

ORIGINAALJUHENDI TÖLGE

PRIJEVOD ORIGINALNIH UPUTA

PREVOD ORIGINALNIH NAVODIL

PREKLAD ORIGINÁLNYCH POKYNOV

ΜΕΤΑΦΡΑΣΗ ΤΩΝ ΠΡΩΤΟΤΥΠΩΝ ΟΔΗΓΙΩΝ

ORIJINAL TALIMATLARIN TERCÜMESİ

EN

FR

DE

ES

IT

NL

PT

DA

SV

FI

NO

RU

PL

CS

HU

RO

LV

LT

ET

HR

SL

SK

EL

TR



<b>Important!</b>	It is essential that you read the instructions in this manual before operating this machine.
<b>Attention!</b>	Il est indispensable que vous lisiez les instructions contenues dans ce manuel avant la mise en service de l'appareil.
<b>Achtung!</b>	Bitte lesen Sie unbedingt vor Inbetriebnahme die Hinweise dieser Bedienungsanleitung.
<b>¡Atención!</b>	Es imprescindible que lea las instrucciones de este manual antes de la puesta en servicio.
<b>Attenzione!</b>	Prima di procedere alla messa in funzione, è indispensabile leggere attentamente le istruzioni contenute nel manuale.
<b>Let op!</b>	Het is van essentieel belang dat u de instructies in deze gebruiksaanwijzing goed leest voordat u de machine gaat gebruiken.
<b>Atenção!</b>	É indispensável que leia as instruções deste manual antes de utilizar a máquina.
<b>OBS!</b>	Denne brugervejledning skal gennemlæses inden maskinen tages i brug.
<b>Observera!</b>	Det är nödvändigt att läsa instruktionerna i denna bruksanvisning innan användning.
<b>Huomio!</b>	On ehdottoman välttämätöntä lukea tässä käyttöohjeessa annetut ohjeet ennen käyttöönottoa.
<b>Advarsel!</b>	Det er meget vigtigt at du leser denne brukerveiledningen før du tar maskinen i bruk.
<b>Внимание!</b>	Перед сборкой и запуском инструмента необходимо ознакомиться с инструкцией по эксплуатации.
<b>Uwaga!</b>	Przed przystąpieniem do użytkowania tego urządzenia, należy koniecznie zapoznać się z zaleceniami zawartymi w niniejszym podręczniku.
<b>Důležitě upozornění!</b>	Nepoužívejte tento přístroj dříve, než si přečtete pokyny uvedené v tomto návodu.
<b>Figyelem!</b>	Feltétlenül fontos, hogy a jelen használati útmutatóban foglalt előírásokat az üzembe helyezés előtt elolvassa!
<b>Atenție!</b>	Este esențial să citiți instrucțiunile din acest manual înainte de operarea acestui aparat.
<b>Uzmanību!</b>	Svarīgi, lai jūs pirms mašīnas darbināšanas izlasītu instrukcijas šajā rokasgrāmatā.
<b>Dēmesio!</b>	Prieš pradėdami eksploatuoti šį prietaisą, svarbu, kad perskaitytumėte šiose instrukcijose pateiktus nurodymus.
<b>Tähtis!</b>	Enne trelli kasutamise hakkamist tuleb käesolevas juhendis esitatud juhised kindlasti läbi lugeda.
<b>Upozornjenje!</b>	Neophodno je da pročitate ove upute prije uporabe ovog uređaja.
<b>Pomembno!</b>	Pred uporabo tega stroja, obvezno preberite navodila iz tega priročnika.
<b>Dôležitě!</b>	Pre prácu s týmto zariadením je dôležité, aby ste prečítali pokyny v tomto návode.
<b>Προσοχή!</b>	Είναι απαραίτητο να διαβάσετε τις συστάσεις των οδηγιών αυτών πριν και τη θέση σε λειτουργία.
<b>Dikkat!</b>	Cihazın çalıştırılmasından önce bu kılavuzda bulunan talimatları okumanız zorunludur.

Subject to technical modifications / Sous réserve de modifications techniques / Technische Änderungen vorbehalten / Sujeto a modificaciones técnicas / Con riserva di eventuali modifiche tecniche / Technische wijzigingen voorbehouden / Com reserva de modificações técnicas / Med forbehold for tekniske ændringer / Med förbehåll för tekniska ändringar / Tekniset muutokset varataan / Med forbehold om tekniske ændringer / Могут быть внесены технические изменения / Z zastrzeżeniem modyfikacji technicznych / Změny technických údajů vyhrazeny / A műszaki módosítás jogát fenntartjuk / Sub rezerva modificațiilor tehnice / Paturam tiesības mainīt tehniskos raksturlielumus / Pasiliekan teisę daryti techninius pakeitimus / Tehnilised muudatused võimalikud / Podložno tehničkim promjenama / Tehnične spremembe dopuščene / Právo na technické zmeny je vyhradené / Υπό την επιφύλαξη τεχνικών τροποποιήσεων / Teknik değişiklik hakkı saklıdır

**SPECIAL SAFETY RULES**

- **Wear ear protectors.** Exposure to noise can cause hearing loss.
- **Hold power tool by insulated gripping surfaces, when performing an operation where the fastener may contact hidden wiring.** Fasteners contacting a "live" wire may make exposed metal parts of the power tool "live" and could give the operator an electric shock.
- **Make sure that the tool is only connected to the voltage marked on the name plate.**
- **Never use the tool if its cover or any bolts are missing.** If the cover or bolts have been removed, replace them prior to use. Maintain all parts in good working order.
- **Always secure tools when working in elevated positions.**
- **Never touch the blade, drill bit, grinding wheel or other moving parts during use.**
- **Never start a tool when its rotating component is in contact with the work piece.**
- **Never lay a tool down before its moving parts have come to a complete stop.**
- **The use of accessories or attachments other than those recommended in this manual might present a hazard.**
- **When servicing use only identical replacement parts.**

**INTENDED USE**

You may use this product for fastening / removing screws and bolts.

**⚠ CAUTION**

The impact driver is not designed to be used as a drill.

**MAINTENANCE**

- When servicing, use only identical Ryobi replacement parts. Use of any other parts may create a hazard or cause product damage.
- Avoid using solvents when cleaning plastic parts. Most plastics are susceptible to damage from various types of commercial solvents and may be damaged by their use. Use clean cloths to remove dirt, dust, oil, grease, etc.
- Always wear safety goggles or safety glasses with side shields during power product operation or when blowing dust. If operation is dusty, also wear a dust mask.
- To avoid serious personal injury, always remove the battery pack from the product when cleaning or performing any maintenance.

**ENVIRONMENTAL PROTECTION**

Recycle raw materials instead of disposing of as waste. The machine, accessories and packaging should be sorted for environmental-friendly recycling.

**SYMBOL**

Safety alert



Volts



Revolutions per minute



Direct current



CE conformity



Conformance to technical regulations



Please read the instructions carefully before starting the machine.



Wear ear protection



Wear eye protection



Recycle



Waste electrical products should not be disposed of with household waste. Please recycle where facilities exist. Check with your Local Authority or retailer for recycling advice.

**ICONS IN THIS MANUAL**

Safety



Getting started



Information



Lock



Unlock



Do not touch rotating part



Do not stare into beam

130.com.ua



## RÈGLES PARTICULIÈRES DE SÉCURITÉ

- **Portez une protection acoustique.** L'influence du bruit peut provoquer la surdité.
- **Maintenez l'outil électrique par ses surfaces de préhension isolées lorsque vous effectuez des opérations où l'embout est susceptible d'entrer en contact avec des câbles cachés.** Un embout qui entrerait en contact avec un câble «sous tension» pourrait véhiculer cette tension électrique vers les parties métalliques de l'outil et exposer l'opérateur à un choc électrique.
- **Assurez-vous que la source de courant sur laquelle est branché l'outil possède une tension correspondant à celle indiquée sur la plaque signalétique.**
- **N'utilisez jamais l'outil si son carter ou l'un de ses boulons sont absents.** Si le carter ou des boulons ont été retirés, remplacez-les avant utilisation. Conservez tous les éléments en bon état de fonctionnement.
- **Arrimez toujours les outils lorsque vous travaillez en hauteur.**
- **Ne touchez jamais la lame, le foret, le disque de meulage ni aucune autre partie en mouvement durant utilisation.**
- **Ne mettez jamais en marche un outil dont les éléments rotatifs sont en contact avec le matériau.**
- **Ne posez jamais un outil avant que ses parties mobiles ne soient complètement arrêtées.**
- **L'utilisation d'accessoires ou embouts autres que ceux recommandés dans ce manuel peut s'avérer dangereuse.**
- **N'effectuez les réparations qu'en utilisant des pièces détachées identiques.**

- Portez toujours un masque oculaire ou des lunettes de protection à volets latéraux lorsque vous utilisez un outil à moteur ou lorsque vous soufflez de la poussière. Si l'opération génère des poussières, portez également un masque anti-poussières.
- Pour éviter de graves blessures, retirez toujours le pack batterie du produit lorsque vous le nettoyez ou que vous effectuez une quelconque opération d'entretien.

## PROTECTION DE L'ENVIRONNEMENT



Recyclez les matières premières au lieu de les jeter avec les ordures ménagères. Pour protéger l'environnement, l'outil, les accessoires et les emballages doivent être triés.

## SYMBOLE



Alerte de Sécurité

V

Volts

min<sup>-1</sup>

Nombre de tours par minute



Courant continu



Conformité CE



Conformité aux normes techniques



Veillez lire attentivement le mode d'emploi avant de démarrer la machine.



Portez une protection auditive



Portez une protection oculaire



Recyclage



Les produits électriques hors d'usage ne doivent pas être jetés avec les ordures ménagères. Recyclez-les par l'intermédiaire des structures disponibles. Contactez les autorités locales pour vous renseigner sur les conditions de recyclage.

## UTILISATION PRÉVUE

Vous pouvez utiliser ce produit pour serrer / desserrer des vis et des boulons.

### ⚠ ATTENTION

Lavisseuse à choc n'est pas conçue pour être utilisée en tant que perceuse.

## ENTRETIEN

- Seules des pièces de rechange Ryobi d'origine doivent être utilisées en cas de remplacement. L'utilisation de toute autre pièce est susceptible de présenter un danger ou d'endommager votre outil.
- Évitez d'utiliser des solvants pour nettoyer les parties en plastique. La plupart des plastiques sont susceptibles d'être endommagés par différents types de solvants du commerce. Utilisez des chiffons propres pour retirer la saleté, les poussières, l'huile, la graisse, etc.



## ICÔNES DE CE MANUEL



Sécurité



Mise en Route



Information



Verrouillage



Déverrouillage



Ne touchez les parties en rotation



Ne regardez pas directement le rayon laser.

130.com.ua

**BESONDERE SICHERHEITSVORSCHRIFTEN**

- **Tragen Sie Gehörschutz.** Die Einwirkung von Lärm kann Gehörverlust bewirken.
- **Halten Sie das Elektrowerkzeug bei Arbeiten die versteckte Verkabelung des Werkzeugs beschädigen könnten an den isolierten Griffen.** Bei Beschädigung einer stromführenden Leitung können Metallteile des Elektrowerkzeugs unter Spannung stehen, und dem Anwender einen elektrischen Schlag zufügen
- **Achten Sie darauf, dass das Werkzeug nur an die Stromspannung angeschlossen wird, die auf dem Leistungsschild angegeben ist.**
- **Verwenden Sie das Werkzeug niemals, falls seine Abdeckung oder Schrauben fehlen sollten.** Falls die Abdeckung oder Schrauben entfernt wurden, bringen Sie sie vor der Benutzung wieder an. Halten Sie sämtliche Teile in einem guten Betriebszustand.
- **Sichern Sie Werkzeuge immer bei Arbeiten in erhöhten Positionen.**
- **Berühren Sie während der Benutzung niemals die Klinge, den Bohrer, die Schleifscheibe, oder andere bewegliche Teile.**
- **Starten Sie niemals ein Werkzeug solange seine rotierende Komponente noch in Kontakt mit dem Werkstück steht.**
- **Legen Sie ein Werkzeug niemals ab, bevor die beweglichen Teile nicht komplett angehalten haben.**
- **Die Verwendung von Zubehör oder Aufsätzen, deren Verwendung nicht in dieser Bedienungsanleitung empfohlen wurde, kann gefährlich sein.**
- **Verwenden Sie zur Wartung nur Original Ersatzteile.**

**VORGESEHENE VERWENDUNG**

Sie können dieses Produkt zum anziehen / entfernen von Schrauben und Bolzen verwenden.

**⚠ ACHTUNG**

Der Schlagschrauber ist nicht geeignet um als Bohrer verwendet zu werden.

**WARTUNG UND PFLEGE**

- Verwenden Sie für die Wartung nur identische Ryobi-Ersatzteile. Der Einsatz von anderen Teilen kann eine Gefahr verursachen oder das Produkt beschädigen.
- Vermeiden Sie beim Reinigen der Plastikteile den Einsatz von Lösungsmitteln. Die meisten Kunststoffe sind anfällig gegen die verschiedensten Arten von kommerziellen Reinigungsmitteln und können durch deren Verwendung beschädigt werden. Benutzen Sie saubere Lappen um Schmutz, Staub, Öl, Fett usw. zu

entfernen.

- Tragen Sie beim Arbeiten mit Elektrowerkzeugen oder beim Wegblasen von Staub immer eine Schutzbrille mit Seitenschutz. Tragen Sie außerdem bei staubigen Arbeiten eine Atemschutzmaske.
- Entfernen Sie zur Vermeidung schwerer Verletzungen bei der Reinigung oder der Durchführung anderer Wartungsarbeiten immer erst den Akku aus dem Produkt.

**UMWELTSCHUTZ**

Recyclen Sie die Rohstoffe, anstatt sie im Haushaltsabfall zu entsorgen. Zum Schutz der Umwelt müssen das Gerät, die Zubehörteile und die Verpackungen getrennt entsorgt werden.

**SYMBOL**

Sicherheitswarnung

V

Volt

min<sup>-1</sup>

Anzahl Umdrehungen pro Minute



Gleichstrom



CE-Konformität



Konformität mit technischen Vorschriften



Bitte lesen Sie die Anweisungen sorgfältig, bevor Sie das Gerät einschalten.



Gehörschutz tragen



Augenschutz tragen



Wiederverwerten



Elektrische Geräte sollten nicht mit dem übrigen Müll entsorgt werden. Bitte entsorgen Sie diese an den entsprechenden Entsorgungsstellen. Wenden Sie sich an die örtliche Behörde oder Ihren Händler, um Auskunft über die Entsorgung zu erhalten.





**SYMBOL IN DIESER BETRIEBSANLEITUNG**



Sicherheit



Erste Schritte



Information



Schloß



Öffnen



Drehende Teile nicht berühren



Blicken Sie nicht in den Laserstrahl.

130.com.ua

**REGLAS ESPECIALES DE SEGURIDAD**

- **Utilice protección auditiva!** La exposición a niveles de ruido excesivos puede causar pérdida de audición.
- **Sujete la herramienta por las superficies de sujeción aisladas al realizar una operación en la que la broca pueda entrar en contacto con cables ocultos.** El contacto de las brocas con un cable con corriente puede cargar las partes metálicas de la herramienta y puede provocar una descarga eléctrica.
- **Asegúrese de que la herramienta sólo está conectada a la tensión indicada en la placa de identificación.**
- **Nunca use la herramienta si falta su cubierta o algún perno.** Si ha retirado la cubierta o los tornillos, reemplácelos antes de su uso. Mantenga todas las piezas en buen estado de funcionamiento.
- **Asegure siempre las herramientas cuando esté trabajando en posiciones elevadas.**
- **Nunca toque la hoja, broca, muela u otras partes móviles durante el uso.**
- **Nunca ponga en marcha una herramienta cuando su componente de rotación está en contacto con la pieza de trabajo.**
- **Nunca deje una herramienta hacia abajo antes de que sus partes móviles se hayan detenido por completo.**
- **El uso de accesorios que no sean los recomendados en este manual puede resultar peligroso.**
- **Utilice solo piezas de recambio idénticas cuando esté realizando labores de mantenimiento de la máquina.**

**USO PREVISTO**

Puede usar este producto para apretar/aflojar tornillos y pernos.

**⚠ PRECAUCIÓN**

El destornillador de impacto no está diseñado para utilizarse como un taladro.

**MANTENIMIENTO**

- Si fuera preciso cambiar algún elemento, utilice exclusivamente piezas de recambio Ryobi originales. El uso de otras piezas puede ocasionar riesgos o daños en el producto.
- Evite el uso de disolventes para limpiar las piezas de plástico. La mayoría de los plásticos se dañan con diferentes tipos de disolventes comerciales y se pueden dañar con su uso. Utilice un paño limpio para retirar las impurezas, el polvo, el aceite, la grasa, etc.
- Utilice siempre gafas protectoras o de seguridad con protecciones laterales durante el funcionamiento del

producto eléctrico o al soplar polvo. Si la superficie de trabajo es polvorienta, use también una careta específica.

- Para evitar lesiones personales graves, retire siempre la batería del producto al realizar operaciones de limpieza o de mantenimiento.

**PROTECCIÓN DEL MEDIO AMBIENTE**

Recicle las materias primas en lugar de tirarlas a la basura doméstica. Para proteger el medio ambiente, debe separar la herramienta, los accesorios y los embalajes.

**SÍMBOLO**

Alerta de seguridad

V

Voltios

min<sup>-1</sup>

Número de revoluciones por minuto



Corriente directa



Conformidad con CE



Conformidad con las normativas técnicas



Por favor lea las instrucciones detenidamente antes de arrancar la máquina.



Utilice dispositivos de protección para los oídos



Utilice gafas de seguridad



Reciclar



Los productos eléctricos de desperdicio no deben desecharse con desperdicios caseros. Por favor reciclelos donde existan dichas instalaciones. Compruebe con su autoridad local o minorista para reciclar.



ICONOS DE ESTE MANUAL



Seguridad



Encender el Dispositivo



Información



Cierre



Desbloquear



No tocar piezas rotativas



No mire directamente al rayo.

130.com.ua

**NORME SPECIALI DI SICUREZZA**

- **Indossare protezioni acustiche adeguate.** L'esposizione prolungata al rumore senza protezione può causare danni all'udito.
- **Reggere l'utensile dalle superfici isolate mentre si svolgono operazioni durante le quali la punta potrà entrare in contatto con cavi nascosti.** Un utensile che entra in contatto con un cavo "vivo" potrà elettrificare le parti metalliche esposte e causare scosse elettriche.
- **Assicurarsi che l'utensile sia collegato al voltaggio indicato sulla piastra con il nome.**
- **Non utilizzare l'utensile se il coperchio o i bulloni mancano.** Se il coperchio o i dadi sono stati rimossi, riposizionarli prima dell'utilizzo. Mantenere tutte le parti in ordine.
- **Assicurare gli utensili quando si lavora in posizioni elevate.**
- **Non toccare la lama, la punta perforante, la ruota sminuzzatrice o altre parti in movimento durante l'utilizzo.**
- **Non avviare l'utensile se i componenti rotanti sono in contatto con il pezzo sul quale si sta lavorando.**
- **Non mettere a terra l'utensile se le sue parti non si sono completamente fermate.**
- **L'utilizzo di accessori o prolunghes diversi da quelli raccomandati nel presente manuale potranno rappresentare un rischio.**
- **Quando si svolgono operazioni di manutenzione, utilizzare solo ricambi identici.**

**UTILIZZO**

Utilizzare il prodotto per serrare / rimuovere viti e bulloni.

**ATTENZIONE**

Il cacciavite a impatto non è progettato per essere utilizzato come un trapano.

**MANUTENZIONE**

- In caso di sostituzione, utilizzare solo parti di ricambio originali Ryobi. Utilizzare parti di ricambio diverse potrà causare rischi o danneggiare il prodotto.
- Evitare di utilizzare solventi quando si puliscono le parti in plastica. La maggior parte dei materiali plastici è soggetta a danni di vario tipo da solventi commerciali e può essere danneggiata dal contatto con gli stessi. Utilizzare un panno pulito per rimuovere tracce di sporco, polvere, olio, grasso, ecc.
- Indossare sempre una maschera per gli occhi o occhiali di sicurezza con schermi laterali durante le operazioni con il prodotto o quando si aspira polvere. Nel caso in cui si preveda che le operazioni di lavoro causeranno polvere, indossare sempre una maschera anti-polvere.

- Per evitare gravi lesioni personali, rimuovere sempre il gruppo batterie dal prodotto quando si svolgono operazioni di pulizia o manutenzione.

**TUTELA DELL'AMBIENTE**

Riciclare le materie prime anziché gettarle tra i rifiuti domestici. Per tutelare l'ambiente, l'apparecchio, gli accessori e gli imballaggi devono essere smaltiti separatamente.

**SIMBOLO**

Allarme di sicurezza

V

Volt

min<sup>-1</sup>

Numero di giri al minuto



Corrente diretta



Conformità CE



Conforme a norme tecniche



Leggere attentamente le istruzioni prima di avviare l'utensile.



Indossare cuffie di protezione



Indossare occhiali di protezione



Riciclare



I prodotti elettrici non devono essere smaltiti con i rifiuti domestici. Vi sono strutture per smaltire tali prodotti. Informarsi presso il proprio Comune o rivenditore di sicurezza per smaltire adeguatamente tali rifiuti.

**ICONE IN QUESTO MANUALE**

Sicurezza



Avvio



Informazioni



Blocco



Sblocco



Non toccare le parti rotanti



Non fissare il raggio.

130.com.ua

**BIJZONDERE VEILIGHEIDSVOORSCHRIFTEN**

- **Draag oorbeschermers.** Blootstelling aan geluid kan het gehoor beschadigen.
- **Raak alleen de daarvoor bedoelde geïsoleerde delen van het apparaat aan als het risico bestaat dat u in contact komt met verborgen bedrading.** Wanneer het apparaat contact maakt met een draad waarop spanning staat, kunnen niet-geïsoleerde onderdelen een elektrische schok veroorzaken.
- **Zorg ervoor dat het werktuig alleen is aangesloten op de spanning, aangeduid op het kentekenplaatje.**
- **Gebruik het werktuig nooit als het deksel of bouten ontbreken.** Als het deksel of de bouten zijn verwijderd, vervangt u deze voor gebruik. Onderhoud alle onderdelen in een goede staat.
- **Beveilig gereedschap altijd wanneer u vanaf een hoge positie werkt.**
- **Raak het zaagblad, de boorstift, de slijpschijf of andere bewegende delen nooit aan tijdens gebruik.**
- **Start een werktuig nooit wanneer de bewegende delen in contact staan met het werkstuk.**
- **Leg een werktuig nooit neer voor de bewegende delen volledig tot stilstand zijn gekomen.**
- **Het gebruik van andere accessoires of voorzetstukken dan diegene die in deze gebruiksaanwijzing worden aanbevolen, stelt een gevaar voor.**
- **Gebruik voor het onderhoud enkel identieke vervangonderdelen.**

veroorzaakt, draag dan ook een stofmasker.

- Om ernstige letsels te vermijden, verwijdt u altijd het accupack uit het product wanneer u het schoonmaakt of onderhoudt.

**MILIEUBESCHERMING**

Zorg dat grondstoffen gerecycleerd worden in plaats van weggegooid als afval. Om het milieu te beschermen moeten de machine, de accessoires en de verpakking gesorteerd bij een erkend recyclingcentrum worden aangeleverd.

**SYMBOOL**

Veiligheidswaarschuwing

V

Volt

min<sup>-1</sup>

Aantal toeren per minuut

---

Gelijkstroom



EU-conformiteit



Overeenstemming met technische reglementen



Gelieve de instructies zorgvuldig te lezen voordat u de machine in gebruik neemt.



Draag gehoorbescherming



Draag gezichtsbescherming



Recycleren



Elektrisch afval mag niet samen met ander huishoudafval worden weggegooid. Gelieve te recycleren indien de mogelijkheid bestaat. Neem contact op met uw lokaal bestuur of handelaar om advies te krijgen over recyclage.

**BEOOGD GEBRUIK**

U kunt dit product gebruiken voor het aanspannen / verwijderen van schroeven en bouten.

**⚠ LET OP**

De klopboormachine is niet geschikt om als boor te worden gebruikt.

**ONDERHOUD**

- Voor vervanging mogen uitsluitend originele Ryobi reserveonderdelen worden gebruikt. Gebruik van andere onderdelen kan gevaar opleveren of schade aan het product veroorzaken.
- Voorkom het gebruik van oplosmiddelen wanneer u kunststof onderdelen reinigt. De meeste kunststoffen zijn gevoelig voor schade van verschillende types commerciële schoonmaakproducten en kunnen door hun gebruik worden beschadigd. Gebruik een schone doek om vuil, stof, olie, vet, enz.
- Draag altijd een veiligheidsbril of een veiligheidsbril met zijdelingse bescherming terwijl u dit gereedschap gebruikt of wanneer u stof blaast. Als de werking stof



ICONEN IN DEZE GEBRUIKSAANWIJZING



Veiligheid



Starten



Informatie



Vergrendeling



Ontgrendelen



Roterend deel niet aanraken



Staar niet in de laserstraal.

130.com.ua

**REGRAS ESPECIAIS DE SEGURANÇA**

- **Sempre use a protecção dos ouvidos.** A influência de ruídos pode causar surdez.
- **Segure na ferramenta eléctrica pelas superfícies isoladas sempre que realizar uma operação em que a aparafusadora possa entrar em contacto com fios eléctricos escondidos.** Se a aparafusadora tocar em fios eléctricos, as peças metálicas expostas da ferramenta poderão ficar electrificadas e causar choque eléctrico ao operador.
- **Certifique-se que a ferramenta se encontra conectada apenas com a voltagem indicada na placa de especificações.**
- **Nunca utilize a ferramenta caso a sua tampa ou parafusos estejam em falta.** Se a tampa ou parafusos tiverem sido removidos, volte a instalá-los antes de utilizar. Mantenha todas as peças em boa forma de funcionamento.
- **Fixe sempre as ferramentas ao trabalhar em posições elevadas.**
- **Nunca toque na lâmina, broca, mó ou noutras peças móveis durante a sua utilização.**
- **Nunca inicie uma ferramenta quando o seu componente rotativo se encontre em contacto com a peça de trabalho.**
- **Nunca pouse uma ferramenta antes que as peças móveis se tenham imobilizado por completo.**
- **A utilização de acessórios ou suplementos para além dos recomendados neste manual podem constituir um perigo.**
- **Ao realizar serviços de manutenção, use apenas peças de substituição idênticas.**

funcionamento do produto eléctrico ou ao soprar o pó. Caso a operação seja poeirenta, use também uma máscara contra o pó.

- Para evitar graves lesões pessoais, retire sempre a bateria do aparelho ao limpar ou realizar qualquer trabalho de manutenção.

**PROTECÇÃO DO AMBIENTE**

Recicle os materiais em vez de pô-los directamente no lixo doméstico. Para proteger o ambiente, a ferramenta, os acessórios e as embalagens devem ser seleccionados.

**SÍMBOLO**

Alerta de Segurança

V

Volts

min<sup>-1</sup>

Número de rotações por minuto



Corrente directa



Conformidade CE



Conformidade com as normas técnicas



Agradecemos que leia atentamente as instruções antes de iniciar a máquina.



Use protecção para os ouvidos



Use protecção para os olhos



Reciclar



Os aparelhos eléctricos antigos não devem ser eliminados juntamente com o lixo doméstico. Recicle onde existem instalações para o efeito. Verifique com as suas Autoridades Locais ou revendedor para obter informações sobre reciclagem.

**UTILIZAÇÃO PREVISTA**

Pode usar este aparelho para apertar / remover parafusos.

**⚠ CAUTELA**

O martelo de impacto não se destina a ser usado como uma broca.

**MANUTENÇÃO**

- Utilize unicamente peças sobresselentes Ryobi de origem quando fizer substituições. O uso de quaisquer outras peças pode criar perigo ou causar danos ao aparelho.
- Evite usar solventes ao limpar as peças de plástico. A maioria dos plásticos são susceptíveis a danos de vários tipos de solvente comerciais e podem ser danificados pela sua utilização. Use panos limpos para remover a sujidade, a poeira, o óleo, a gordura, etc.
- Use sempre óculos de protecção ou óculos de segurança com protecções laterais durante o





## ÍCONES NESTE MANUAL



Segurança



Como começar



Informações



Bloqueio



Abrir



Não tocar em peças rotativas



Não olhe directamente para o feixe.

130.com.ua



### SÆRLIGE SIKKERHEDSREGLER

- **Bær høreværn.** Støjpåvirkning kan bevirke tab af hørelse.
- **Hold elværktøjet på de isolerede overflader under udførelse af arbejdet, da maskinen kan komme i kontakt med skjulte ledninger.** Ved kontakt med et strømførende kabel kan udsatte metaldele blive strømførende og afgive elektriske stød.
- **Kontrollér, at værktøjet kun sluttes til den spænding, der fremgår af navnepladen.**
- **Brug aldrig værktøjet, hvis det mangler skærme eller bolte.** Hvis skærmen eller boltene er blevet fjernet, skal de monteres igen, inden produktet bruges. Alle dele skal altid holdes i god stand.
- **Husk altid at fastgøre værktøjer, når der arbejdes i højtliggende positioner.**
- **Rør aldrig ved klinge, borebit, slibehjul eller andre bevægelige dele under brugen af værktøjet.**
- **Man må aldrig starte et værktøj, så længe en roterende del er i kontakt med emnet.**
- **Du må først lægge et værktøj fra dig, når alle bevægelige dele er stoppet fuldstændigt.**
- **Brug af tilbehør eller udstyr, som ikke er anbefalet i denne brugsanvisning, kan være farligt.**
- **I forbindelse med servicearbejde må der kun bruges originale reservedele.**

### TILTÆNKT ANVENDELSESFORMÅL

Man kan bruge dette produkt til ind- og udskruining af skruer og bolte.

### ⚠ VÆR OPMÆRKSOM

Slagskruemaskinen må ikke anvendes som bor.

### VEDLIGEHOLDELSE

- I forbindelse med servicearbejde må der kun bruges identiske Ryobi-dele. Brug af alternative dele kan forårsage farlige situationer eller ødelægge produktet.
- Undgå brug af opløsningsmidler til rengøring af plastdele. De fleste plastdele tåler ikke forskellige typer kommercielle opløsningsmidler og risikerer at blive ødelagt af disse. Fjern snavs, støv, olie, smørefedt osv. med en ren klud.
- Bær altid sikkerhedsbriller med sideskjolde under betjening af elproduktet eller ved støv-ophvirvling. Hvis der ophvirvles støv under arbejdet, bæres også støvmaske.
- For at undgå alvorlige personskader skal man altid tage batteriet ud af produktet i forbindelse med rengøring eller vedligeholdelse.

### MILJØBESKYTTELSE



Råmaterialerne skal genbruges og ikke bortskaffes som almindeligt affald. Af hensyn til miljøet skal redskab, tilbehør og emballage sorteres.

### SYMBOL



Sikkerheds Varsel

V

Volt

min<sup>-1</sup>

Antal omdrejninger pr.Minut



Direkte strøm



CE Overensstemmelse



Overensstemmelse med tekniske forskrifter



Læs venligst vejledningen grundigt igennem før maskinen tages i brug.



Benyt høreværn



Benyt øjenværn



Genbrug



Elektriske affaldsprodukter bør ikke afskaffes sammen med husholdningsaffald. Genbrug venligst hvor faciliteterne tillader dette. Tjek med din lokale kommune eller forhandler for genbrugsråd.

### IKONER I DENNE BRUGSANVISNING



Sikkerhed



Sådan kommer du i gang



Information



Lås



Oplås



Undgå at røre ved roterende del



Se aldrig direkte ind i strålen.

130.com.ua

**SPECIFIKA SÄKERHETSREGLER**

- **Bär hörselskydd.** Bullerbelastning kan orsaka hörselskador.
- **Greppa verktyget i dess isolerade delar när du utför arbeten där maskinen kan komma i kontakt med dolda elkablar.** Vid kontakt med en strömförande kabel kan de exponerade delarna på verktyget bli strömförande och ge användaren en elektrisk stöt.
- **Kontrollera att verktyget endast kopplas in i ett eluttag som har samma spänning som den som framgår på verktygets märketikett.**
- **Använd aldrig ett verktyg om dess kåpa eller någon bult saknas.** Om luckan eller bultarna har tagits bort måste de sättas tillbaka igen innan användning. Håll alla delar i gott skick.
- **Sätt alltid fast verktygen när du arbetar högt upp.**
- **Vidrör aldrig bladet, borrspetsen, slipskivan eller någon annan rörlig del under användning.**
- **Starta aldrig ett verktyg när en roterande del ligger an mot arbetsstycket.**
- **Lägg aldrig ned ett verktyg om inte alla rörliga delar har stannat helt.**
- **Om du använder tillbehör eller tillägg som inte rekommenderas i den här bruksanvisningen kan du orsaka fara.**
- **Använd endast identiska originaldelar när du servar maskinen.**

**ANVÄNDNINGSSOMRÅDE**

Du kan använda den här produkten för att dra åt / lossa skruvar och bultar.

**⚠ FÖRSIKTIGHET**

Genomslagsdragaren är inte avsedd att användas som borr.

**UNDERHÅLL**

- Vid service ska endast originaldelar från Ryobi användas. Användning av andra delar kan orsaka fara eller produktskada.
- Undvik att använda lösningsmedel vid rengöring av plastdelar. De flesta plaster är känsliga för skador vid användning av olika typer av kommersiella lösningsmedel och kan skadas om du använder sådana. Använd en ren och torr trasa för att ta bort smuts, damm, olja, fett, osv.
- Använd alltid skyddsglasögon eller skyddsglasögon med sidoskydd när du använder produkten eller blåser damm. Använd en ansiktsmask om det dammar mycket.
- Ta alltid bort batteripacken från produkten vid rengöring

eller underhållsarbeten för att undvika allvarig kroppsskada.

**MILJÖSKYDD**

Råmaterialen ska återvinnas i stället för att kastas i hushållsavfallet. För att skona miljön ska verktyget, tillbehören och emballagen sorteras.

**SYMBOL**

Säkerhetsvarning

V

Volt

min<sup>-1</sup>

Antal varv per minut

---

Likström



CE-konformitet



Överensstämmelse med de tekniska regleringarna



Läs instruktionerna ordentligt innan start av maskinen.



Bär hörselskydd.



Använd skyddsglasögon



Återvinning



Gamla elektroniska produkter ska inte kastas med hushållssoporna. Återvinn där sådana faciliteter finns. Kontrollera med din lokala myndighet eller säljaren för att få återvinningstips.

**BILDER I DENNA BRUKSANVISNING**

Säkerhet



Igångsättning



Information



Lås



Lås upp



Rör inte vid roterande delar



Titta inte direkt mot strålen.

130.com.ua

**ERITYISET TURVALLISUUSÄÄNNÖT**

- **Käytä korvasuojia.** Allistuminen melulle voi vahingoittaa kuuloa.
- **Pitele sähkötyökalua eristetystä tartuntapinnasta, kun teet työtä, jossa kiinnitin voi koskettaa piilossa olevaa johtoa.** Jos kiinnitin koskettaa sähköistettyä johtoa, työkalun metalliosat voivat sähköistyä ja aiheuttaa käyttäjälle sähköiskun.
- **Varmista, että laite liitetään ainoastaan nimikilvessä mainittuun jännitteeseen.**
- **Älä koskaan käytä laitetta, jos sen kansi tai pultit puuttuvat.** Jos kansi tai pultit on irrotettu, asenna ne takaisin ennen käyttöä. Pidä kaikki osat hyvässä kunnossa.
- **Kiinnitä laitteet aina kun työskentelet maanpintaa korkeammalla.**
- **Älä koskaan kosketa terää, poranterää, hiomalaikkaa tai muuta liikkuvaa osaa käytön aikana.**
- **Älä koskaan käynnistä laitetta minkään pyörivän osan ollessa kosketuksissa työkappaleeseen.**
- **Älä koskaan laske laitetta alas, ennen kuin sen liikkuvat osat ovat täysin pysähtyneet.**
- **Muiden kuin tässä käsikirjassa mainittujen lisälaitteiden tai -varusteiden käyttö voi olla vaarallista.**
- **Huollossa tulee käyttää ainoastaan identtisiä varaosia.**

**KÄYTTÖTARKOITUS**

Tätä laitetta saa käyttää ruuvien ja pulttien kiinnittämiseen/irrottamiseen.

**VAROITUS**

Iskuväännintä ei ole tarkoitettu käytettäväksi porana.

**HUOLTO**

- Käytä vaihdossa yksinomaan alkuperäisiä Ryobi varaosia. Muunlaisten osien käyttö voi aiheuttaa vaaran tai vioittaa laitetta.
- Älä puhdistu muoviosia liuottimilla. Erilaiset kaupalliset liuottimet voivat vioittaa useimpia muovityyppejä. Poista lika, pöly, öljy, rasva tms. puhtailla rievuilla.
- Käytä aina sivulta suojaavia suojalaseja käyttäessäsi sähkötyökalua tai puhaltaessasi pölyä. Käytä lisäksi pölynaamaria, jos työ on pölyistä.
- Jotta vältyt vakavalta vammalta, irrota akku tuotteesta aina ennen puhdistusta ja huoltoa.

**YMPÄRISTÖNSUOJELU**

Älä hävitä raaka-aineita jätteinä vaan vie ne kierrätykseen. Ympäristönsuojelun kannalta työkalu, lisävarusteet ja pakkausmateriaali on lajiteltava.

**SYMBOLI**

Turvavaroitus

V

Voltti

min<sup>-1</sup>

Kierrosten määrä minuutissa

---

Tasavirta



CE-vastaavuus



Teknisten säädösten noudattaminen



Lue ohjeet huolellisesti ennen laitteen käynnistämistä.



Käytä kuulosuojaimia



Käytä suojalaseja



Kierrätä



Käytöstä poistettavia sähkölaitteita ei pidä hävittää talousjätteiden mukana. Ne on mahdollisuuksien mukaan pantava kiertoon. Kierrätysohjeita antavat kunnan viranomaiset ja vähittäiskauppiat.

**TÄMÄN KÄSIKIRJAN KUVAKKEET**

Turvallisuus



Aloittaminen



Tietoja



Lukko



Avaa



Älä kosketa pyörivää osaa



Älä katso sädettä.

130.com.ua

**SPESIELLE SIKKERHETSREGLER**

- **Bruk hørselsvern.** Støy kan føre til tap av hørselen.
- **Hold på de isolerte gripeflatene på maskinen når du utfører arbeid der verktøyet kan treffe skjulte elektriske ledninger.** Dersom festeverktøyet får kontakt med en strømførende ledning kan metalldelene på elektroverktøyet også bli strømførende og kan gi brukeren elektrisk støt.
- **Sørg for at verktøyet bare er koblet til strømmett med samme spenning som spenningen angitt på verktøyet.**
- **Bruk aldri verktøyet dersom et deksel eller bolter mangler.** Hvis dekslet eller boltene har vært fjernet må de settes tilbake før bruk. Sørg for at alle deler er i god stand.
- **Sørg for at verktøyet er sikret når du arbeider i høyden.**
- **Berør aldri bladet, bitset, kappehjulet eller andre bevegelige deler mens verktøyet er i bruk.**
- **Start aldri sagen mens en roterende komponent har kontakt med arbeidsstykket.**
- **Legg aldri fra deg et verktøy før de bevegelige delene har stanset helt.**
- **Bruken av tilbehør eller tilkoblet utstyr annet enn det som er anbefalt i denne manualen kan skape farlige situasjoner.**
- **Når vedlikehold utføres, må kun identiske reservedeler brukes.**

**TILTENKT BRUK**

Du kan bruke dette produktet for å feste / fjerne skruer eller bolter.

**⚠ ADVARSEL**

Slagdrillen er ikke ment å brukes som drill.

**VEDLIKEHOLD**

- Bruk kun originale Ryobi reservedeler ved service og vedlikehold. Bruk av andre deler kan skape fare eller føre til skade på produktet.
- Unngå bruk av løsemidler når du rengjør plastdelene. De fleste plasttyper er sårbare for forskjellige typer løsemidler i handelen og kan skades dersom de brukes. Bruk rene kluter til å fjerne skitt, støv, olje og fett osv.
- Bruk alltid vernebriller med sidebeskyttelse når du jobber med maskinen eller blåser støv. Hvis arbeidet utløser støv, bruk også en støvmaske.
- For å unngå alvorlig personskaade, fjern alltid batteriene fra produktet når du rengjør verktøyet eller utfører vedlikehold.

**MILJØVERN**

Resirkuler råmaterialer istedenfor å kaste dem i søppelen. Verktøyet, tilbehørene og emballasjen bør sorteres for miljøvennlig resirkulering.

**SYMBOL**

Sikkerhetsalarm

V

Volt

min<sup>-1</sup>

Antall omdreininger pr.Minutt



Likestrøm



CE samsvar



Samsvarer med tekniske forskrifter



Vennligst les instruksjonene nøye før du starter maskinen.



Bruk hørselsvern



Bruk øyeskyttelse



Gjenvinne



Avfall fra elektriske produkter skal ikke kastes sammen med husholdningsavfall. Vennligst resirkulervedeksisterende avfallsbehandlingssted. Undersøk hos dine lokale myndigheter eller forhandler for råd om resirkulering.

**IKON I DENNE MANUALEN**

Sikkerhet



Komme i gang





Informasjon



Lås



Låse opp



Ikke ta på roterende deler



Ikke stirr inn i laserstrålen.

130.com.ua

**ОСОБЫЕ ПРАВИЛА БЕЗОПАСНОСТИ**

- **Используйте наушники!** Воздействие шума может привести к потере слуха.
- **Перед сверлением стен проверьте их на наличие скрытой проводки.** При сверлении держите инструмент за электроизолированные поверхности.
- **Убедитесь в том, что инструмент подключен к питающей сети, имеющей то же напряжение, что указано на табличке технических данных.**
- **Запрещается работа с инструментом в случае отсутствия на нем крышки или болтов.** В случае если крышка или болты были удалены, установите их перед началом работы. Содержите все рабочие части в исправном состоянии.
- **Всегда обеспечивайте защиту инструмента при работе на возвышении.**
- **Не касайтесь лезвия, сверла, шлифовального круга или других движущихся частей во время работы.**
- **Запрещается запускать инструмент, если его вращающийся компонент касается заготовки.**
- **Никогда не выпускайте инструмент из рук до тех пор, пока не произойдет полный останов его движущихся частей.**
- **Использование нереконструированных приспособлений и принадлежностей может представлять риск.**
- **При проведении текущего ремонта используйте только идентичные запчасти.**

предохранительные или защитные очки с боковыми защитными экранами. Если во время работы образуется много пыли, также надевайте пылезащитную маску.

- Во избежание тяжелой травмы всегда вынимайте аккумуляторную батарею из устройства при его очистке или проведении технического обслуживания.

**ЗАЩИТА ОКРУЖАЮЩЕЙ СРЕДЫ**

Утилизируйте как сырье, а не выбрасывайте как мусор. Машина, аксессуары и упаковка должны быть отсортированы.

**СИМВОЛ**

Внимание

V

Вольт

min<sup>-1</sup>

Оборотов движений в минуту

---

Постоянный ток



Соответствие требованиям CE



Соответствие техническому регламенту



Перед использованием прибора внимательно ознакомьтесь с данной инструкцией.



Применяйте средства защиты органов слуха



Применяйте средства защиты органов зрения



Повторный цикл



Обработанная электротехническая продукция должна уничтожаться вместе с бытовыми отходами. Утилизируйте, если имеется специальное техническое оборудование. По вопросам утилизации проконсультируйтесь с местным органом власти или предприятием розничной торговли.

**НАЗНАЧЕНИЕ**

Данное устройство можно использовать для затяжки / удаления винтов и болтов.

**⚠ ВНИМАНИЕ**

Данный ударный винтоверт не предназначен для использования в качестве дрели.

**ТЕХНИЧЕСКОЕ ОБСЛУЖИВАНИЕ**

- При проведении технического обслуживания используйте только рекомендованные компанией Ryobi детали. Использование других запчастей может представлять опасность или повредить изделия.
- Избегайте использования растворителей во время чистки пластмассовых частей. Многие пластмассы под воздействием различных бытовых растворителей повреждаются и могут разрушиться. Для снятия грязи, масла, жира, пыли и т.д. пользуйтесь чистой тряпкой.
- При работе с электрическим устройством или сдувании пыли всегда надевайте



**ОБОЗНАЧЕНИЯ, ИСПОЛЬЗУЕМЫЕ В ДАННОМ РУКОВОДСТВЕ**



Безопасность



Перед началом работы



Примечание



Lock



Расцепить



Не касайтесь вращающейся части



Не смотрите на луч лазера.

130.com.ua

**SPECJALNE ZASADY BEZPIECZEŃSTWA**

- **Stosować środki ochrony słuchu!** Narażenie na hałas może spowodować utratę słuchu.
- **Urządzenie należy trzymać za izolowany uchwyt gdy zachodzi ryzyko przecięcia przewodu pod napięciem.** Kontakt z przewodem pod napięciem może spowodować przepływ prądu przez metalowe elementy urządzenia i porażenie operatora.
- **Należy upewnić się, że wiertarka zasilana jest napięciem podanym na tabliczce znamionowej.**
- **Nie wolno używać tego urządzenia ze zdjętą obudową lub w przypadku braku jakichkolwiek śrub mocujących.** W przypadku zdjęcia obudowy lub wykręcenia śrub, należy je umieścić na swoim miejscu przed rozpoczęciem użytkowania. Wszystkie podzespoły należy utrzymywać w dobrym stanie technicznym.
- **Podczas prac na wysokości należy odpowiednio zabezpieczać narzędzia i urządzenia.**
- **Podczas pracy nie wolno dotykać ostrza, wiertła, tarczy ścierniej ani żadnego innego ruchomego elementu.**
- **Nie wolno uruchamiać urządzenia, gdy jego obrotowa końcówka robocza dotyka obrabianego elementu.**
- **Nie wolno odkładać urządzenia, zanim nie zatrzyma się ono całkowicie.**
- **Stosowanie jakichkolwiek przystawek, akcesoriów lub innych elementów, które nie zostały wymienione w tym podręczniku jest niebezpieczne.**
- **Do napraw używać wyłącznie identycznych zamienników.**

- Podczas użytkowania elektronarzędzi lub wydmuchiwania pyłu należy koniecznie zakładać gogle lub okulary ochronne. Jeśli wykonywanej pracy towarzyszy powstawanie pyłu, należy również stosować maskę przeciwpyłową.
- Aby uniknąć poważnego zranienia, przed przystąpieniem do czyszczenia lub konserwacji należy wyjąć z urządzenia akumulator.

**OCHRONA ŚRODOWISKA**

Surowce należy oddawać do powtórnego przetworzenia zamiast wyrzucać je na śmieci. Z myślą o ochronie środowiska, narzędzie, akcesoria i opakowania powinny być sortowane.

**SYMBOL**

Alarm bezpieczeństwa

V

Wolt

min<sup>-1</sup>

Ilość obrotów na minutę

---

Prąd stały



Zgodność CE



Zgodność z normami technicznymi



Przed uruchomieniem urządzenia prosimy uważnie przeczytać instrukcję



Stosować środki ochrony słuchu



Stosować środki ochrony wzroku



Oddać do recyklingu



Zużyte produkty elektryczne nie powinny być utylizowane z odpadami domowymi. Prosimy poddawać recyklingowi w odpowiednich miejscach. Informacje o właściwych metodach recyklingu można uzyskać u władz lokalnych lub sprzedawcy.

**PRZEZNACZENIE**

Produkt ten można używać w celu wkręcania/wykręcania śrub i wkrętów.

**⚠ UWAGA**

Wkrętarka udarowa nie jest przeznaczona do użytku jako wiertarka.

**KONSERWACJA**

- Podczas konserwacji i naprawy używać wyłącznie identycznych części zamiennych firmy Ryobi. Użycie jakiegokolwiek innej części mogłoby spowodować zagrożenie lub też uszkodzić wasze narzędzie.
- Nie stosować rozpuszczalników do czyszczenia elementów plastikowych. Większość plastików jest wrażliwa na rozmaite rozpuszczalniki dostępne w handlu i może ulec uszkodzeniu przez ich stosowanie. Używajcie czystej szmatki do usunięcia zabrudzeń, pyłu, oleju, smaru, itd.



## IKONY UŻYWANE W TYM PODRĘCZNIKU



Bezpieczeństwo



Rozpoczęcie użytkowania



Informacja



Blokada



Odkręcenie uchwytu



Nie dotykaj obracającego się elementu



Nie patrzeć bezpośrednio w wiązkę lasera.

**ZVLÁŠTNÍ BEZPEČNOSTNÍ PŘEDPISY**

- **Používejte chrániče sluchu.** Působením hluku může dojít k poškození sluchu.
- **Elektrické nářadí držte za izolovaný povrch určený k uchopení, zvláště když provádíte takovou činnost, kdy spojovací prvek může přijít do styku se skrytou instalací.** Přejde-li spojovací prvek do styku s vodičem, který je pod napětím, kovové části nářadí budou vystaveny elektrickému proudu, který může vést k úrazu elektrickým proudem.
- **Zkontrolujte, zda hodnoty napětí v elektrické síti odpovídají provozním hodnotám napětí, které je uvedeno na štítku nářadí.**
- **Nářadí nikdy nepoužívejte, pokud chybí ochranný kryt nebo upevňovací šrouby.** Pokud jste demontovali ochranný kryt nebo šrouby, je nutné před uvedením do provozu nářadí zcela zkompletovat. Veškeré díly udržujte v dobrém provozním stavu.
- **Pokud pracujete ve výškách, dávejte pozor, aby bylo nářadí řádně upevněno.**
- **Nikdy se během používání nedotýkejte nože, vrtáku, brusného kotouče nebo jiných rotujících částí.**
- **Nikdy nástroj nespouštějte, když je rotační díl v kontaktu s obrobkem.**
- **Nikdy nástroj neodkládejte, dokud se pohyblivé součásti zcela nezastaví.**
- **Používání jiného než doporučeného příslušenství nebo doplňků než doporučeného v této příručce může být nebezpečné.**
- **Při údržbě používejte pouze stejné náhradní díly.**

- Předcházejte vážnému zranění a při čištění nebo provádění údržby vždy vyjměte bateriový modul z výrobku.

**OCHRANA ŽIVOTNÍHO PROSTŘEDÍ**

V rámci možností neodhazujte vysloužilé nářadí do domovního odpadu a upřednostněte jeho recyklaci. V souladu s předpisy na ochranu životního prostředí odkládejte vysloužilé nářadí, příslušenství i obalový materiál do tříděného odpadu.

**SYMBOL**

Bezpečnostní výstraha

V

Volt

min<sup>-1</sup>

Počet otáček za minutu

≡

Stejnosměrný proud



Shoda CE



Podléhá technickým nařízením



Před spuštěním přístroje si řádně přečtěte pokyny.



Noste ochranu sluchu



Noste ochranu očí



Recyklace



Odpad elektrických výrobků se nesmí likvidovat v domovním odpadu. Recyklujte prosím na sběrných místech. Ptejte se u místních úřadů nebo prodejce na postup při recyklaci.

**ZAMÝŠLENÉ POUŽITÍ**

Tento produkt můžete použít k dotažení nebo uvolnění šroubů a matic.

**▲ POZOR**

Příklepový šroubovák není určen ke stejnému použití jako vrtačka.

**ÚDRŽBA**

- Pokud opravujete, používejte pouze stejné náhradní díly firmy Ryobi. Použití jakýchkoliv jiných dílů může vytvořit nebezpečí nebo způsobit poškození výrobku.
- Vyhňte se používání rozpouštědel, když čistíte plastové díly. Mnoho plastů je citlivých na poškození různými typy komerčních rozpouštědel a mohou se poškodit při jejich použití. Používejte čisté utěrky pro odstranění nečistot, prachu, oleje, mastnoty, atd.
- Při obsluze elektrického zařízení nebo odfukování prachu vždy používejte ochranné brýle nebo bezpečnostní brýle s postranními kryty. Pokud pracujete v prachu, noste také respirátor.

**IKONY V NÁVODU**

Bezpečnost



Začínáme



Informace



Zamknuto



Odemknuto



Nedotýkejte se rotujících částí.



Nedívejte se do paprsku.

130.com.ua

**SPECIÁLIS BIZTONSÁGI ELŐÍRÁSOK**

- **Viseljen hallásvédőt.** A zajhatás a hallás elvesztését eredményezheti.
- **A szerszámgépet a szigetelő fogófelületeinél fogja, ha olyan művelet végez, melynek során a rögzítő rejtett vezetékkel vághatja el.** Az "élő" vezetékkel érintkező rögzítő következtében a szerszám fém alkatrészei áram alá kerülhetnek, minek következtében a kezelőt áramütés érheti.
- **Ügyeljen rá, hogy a szerszám csak az adattáblán megjelölt feszültségű áramforráshoz csatlakozzon.**
- **Ne használja a gépet, ha a burkolata vagy bármelyik csavarja hiányzik.** Ha a burkolat vagy a csavarok el lettek távolítva, használat előtt helyezze vissza azokat. Minden alkatrészt tartson megfelelő állapotban.
- **Magasban való munkavégéskor mindig rögzítse a szerszámokat.**
- **Ne érintse meg a tárcsát, a fűrőbetétet, a csiszolókorongot vagy más forgó alkatrészt használat közben.**
- **Ne indítsa be a gépet, ha a forgó része érintkezik a munkadarabbal.**
- **Ne tegye le a gépet addig, amíg a forgó alkatrészei teljesen meg nem álltak.**
- **A kézikönyvben megadottaktól eltérő tartozékok vagy kiegészítők használata veszélyt okozhat.**
- **Szervizeléskor csak azonos cserealkatrészeket használjon.**

**RENDELTETÉSSZERŰ HASZNÁLAT**

Ezt a terméket csavarok becsavarására és meghúzására, valamint kicsavarására használhatja.

**VIGYÁZAT**

Az ütvecsavarbehajtó nincs fűrőként való használatra tervezve.

**KARBANTARTÁS**

- Szervizeléskor csak azonos Ryobi cserealkatrészeket használjon. Bármilyen más alkatrész használata veszélyes és a termék károsodását okozhatja.
- A műanyag részek tisztításakor tartózkodjon a tisztítószerek használatától. A legtöbb műanyag érzékeny a különböző típusú kereskedelmi oldószerekre és azok használatára esetén károsodhat. Egy tiszta ruhát használjon a kosz, por, olaj, kenőzsír, stb.
- A szerszámgépek használatakor vagy a por lefűvásakor mindig viseljen védőszemüveget vagy oldalellenzővel rendelkező védősisakot. Ha a használat poros környezetben történik, vegyen fel egy pormaszkot is.
- A súlyos személyi sérülések elkerülése érdekében

tisztítás vagy karbantartás előtt mindig vegye ki az akkumulátort a termékből.

**KÖRNYEZETVÉDELEM**

Segítse elő az alapanyagok újrahasznosítását azzal, hogy nem helyezi el őket a háztartási szemétkorba. Környezetvédelmi megfontolásból az elhasznált gépet és tartozékokat, valamint a csomagolóanyagokat szelektív módon kell gyűjteni.

**SZIMBÓLUM**

Biztonsági figyelmeztetés

V

Volt

min<sup>-1</sup>

Fordulatok száma percenként

—|—|—

Egyenáram



CE megfelelőség



Megfelelőség a műszaki előírásoknak



A gép bekapcsolása előtt figyelmesen olvassa el az útmutatót.



Viseljen fülvédőt



Viseljen szemvédőt



Hasznosítsa újra



A kiselejtezett elektromos termékeket nem szabad a háztartási hulladékkal együtt kidobni. Ezeket újra kell hasznosítani, ha van rá lehetőség. Az újrahasznosítással kapcsolatban érdeklődjön a helyi önkormányzatnál vagy a termék forgalmazójánál.

**IKONOK A KÉZIKÖNYVBEN**

Biztonság





A használat megkezdése



Tájékoztató



Retesz



Szétnyitás



Ne érjen a forgó alkatrészekhez



Ne nézzen a lézersugárba.

130.com.ua

**REGULI SPECIALE PRIVIND SIGURANȚA**

- **Purtați aparatoare de urechi.** Expunerea la zgomot poate produce pierderea auzului.
- **În cazul în care efectuați operații în locuri în care colierul de strângere poate intra în contact cu cabluri ascunse, țineți unealta electrică de suprafețele de prindere izolate.** Colierul de strângere ce intră în contact cu un cablu alimentat ar putea alimenta electric părțile metalice expuse ale unelei electrice și ar putea expune operatorul la un șoc electric.
- **Asigurați-vă că unealta este conectată doar la tensiunea prevăzută pe plăcuța de identificare.**
- **Nu utilizați niciodată unealta dacă orice fel de șuruburi sau capacul lipsesc.** Dacă șuruburile sau capacul au fost scoase, puneți-le la loc înainte de utilizare. Păstrați toate componentele în stare bună de funcționare.
- **Securizați întotdeauna uneltele atunci când lucrați la înălțime.**
- **Nu atingeți niciodată lama, burghiul, discul abraziv sau alte componente mobile atunci când sunt în uz.**
- **Nu porniți niciodată o unealtă atunci când componenta sa rotativă este în contact cu piesa de lucru.**
- **Nu puneți jos nicio unealtă înainte de oprirea completă a componentelor sale mobile.**
- **Utilizarea altor accesorii sau dispozitive auxiliare decât cele recomandate în cadrul acestui manual poate reprezenta un pericol.**
- **Atunci când efectuați proceduri de service, utilizați doar piese de schimb identice.**

**DOMENIU DE APLICAȚII**

Puteți folosi acest produs pentru strângerea / scoaterea șuruburilor și a buloanelor.

**⚠ PRECAUȚIE**

Șurubelnița cu impact nu este proiectat pentru a fi folosită ca burghiu.

**ÎNTREȚINEREA**

- În timpul lucrărilor de service, utilizați doar piese de schimb identice Ryobi. Utilizarea altor piese poate crea situații periculoase sau poate conduce la deteriorarea produsului.
- Evitați utilizarea solvenților atunci când curățați piesele din plastic. Majoritatea materialelor plastice pot fi deteriorate de diferite tipuri de solvenți comerciali și pot fi deteriorate de utilizarea acestora. Utilizați materiale textile curate pentru a îndepărta murdăria, praful, uleiul, grăsimea etc.
- Purtați întotdeauna ochelari de protecție cu apărători

laterale când utilizați produsul electric sau când îndepărtați praful. Dacă mediul de lucru este plin de praf, purtați întotdeauna o mască împotriva prafului.

- Pentru a evita vătămarea personală gravă, scoateți întotdeauna acumulatorul din produs când curățați sau efectuați orice lucrări de întreținere.

**PROTECȚIA MEDIULUI ÎNCONJURĂTOR**

Reciclați materiile prime în loc să le aruncați la gunoi, împreună cu deșeurile menajere. Pentru a proteja mediul înconjurător, mașina, accesoriile acesteia și ambalajele trebuie triate.

**SIMBOL**

Avertizare de siguranță

V

Volți

min<sup>-1</sup>

Număr de rotații pe minut

—

Curent continuu



Conform CE



Conformitate cu reglementările tehnice



Vă rugăm citiți instrucțiunile cu atenție înainte de pornirea aparatului.



Purtați echipamente de protecție a auzului



Purtați echipamente de protecție a vederii



Reciclare



Deșeurile produselor electrice nu trebuie să fie înălțurate împreună cu deșeurile casnice. Vă rugăm reciclați acolo unde există facilități. Verificați la autoritatea dvs locală sau la vânzător pentru sfaturi privind reciclarea.



## PICTOGRAME ÎN ACEST MANUAL



Siguranță



Noțiuni de bază



Informații



Piedică



Deblocare



Nu atingeți piesa în rotație



Nu priviți direct în rază.

130.com.ua

**SPECIĀLIE DROŠĪBAS NOTEIKUMI**

- **Lietojiet dzirdes aizsargus.** Asu pakļaušana trokšņa iedarbībai var izraisīt dzirdes traucējumus.
- **Darbos, kuros uzgalis var saskarties ar slēptiem vadiem, turiet instrumentu tikai aiz izolētajām satveršanas virsmām.** Uzgaļa saskare ar strāvu vadošajām vietām var padarīt arī atklātās metāla daļas vadošas un radīt operatoram elektrisko triecienu.
- **Pārliecinieties, ka instruments tiek pievienots tikai tādam spriegumam, kas norādīts uz nosaukuma plāksnītes.**
- **Nekad neizmantojiet instrumentu, ja tam nav vāka vai skrūvju.** Ja ir noņemts vāks vai izņemtas skrūves, pirms lietošanas uzlieciet/ielieciet tās atpakaļ. Uzturiet visas daļas labā kārtībā.
- **Strādājot uz paaugstinājuma, vienmēr nostipriniet instrumentus.**
- **Nekad lietošanas laikā neaizskariet asmeni, urbošanas uzgali, slīpēšanas ritenīti vai citas kustīgas detaļas.**
- **Nekad neiedarbiniet instrumentu, ja kāda no rotējošām daļām saskaras ar detaļu.**
- **Nekad nenolieciet instrumentu, pirms tā kustīgās daļas ir pilnīgi apstājušās.**
- **Ja tiek izmantoti citi piederumi vai palīginstrumenti, izņemot šajā rokasgrāmatā ieteiktos, tas var radīt risku.**
- **Veicot apkopi, izmantojiet tikai identiskas rezerves daļas.**

**PAREDZĒTĀ LIETOŠANA**

Šo izstrādājumu var izmantot skrūvju ieskrūvēšanai / izskrūvēšanai.

**⚠ UZMANĪBU**

Triecienu skrūvgriezi nedrīkst izmantot kā urbi.

**APKOPE**

- Veicot apkopi, izmantojiet tikai oriģinālās Ryobi rezerves daļas. Jebkādi citu detaļu izmantošana var izraisīt bīstamību vai produkta bojājumus.
- Tīrot plastmasas daļas, izvairieties no šķīdinātāju lietošanas. Vairums plastmasu bojājas no pārdošanā pieejamo šķīdinātāju iedarbības. Izmantojiet tīru drānu, lai notīrītu netīrumus, putekļus, eļļu, ziežvielas utt.
- Vienmēr valkājiet aizsargbrilles vai brilles ar sānu aizsargiem, lietojot elektroinstrumentu vai pūšot putekļus. Ja darbība ir saistīta ar putekļu rašanos, uzlieciet arī putekļu masku.
- Lai izvairītos no ievainojumiem, vienmēr atvienojiet

akumulatoru no izstrādājuma tīrīšanas vai apkopes laikā.

**VIDES AIZSARDZĪBA**

Tā vietā, lai izejmateriālus izmestu atkritumos, nododiet tos atsevišķai pārstrādei. Mašīna, aksesuāri un iepakojums ir jāsašķiro un jānodod videi draudzīgā atkārtotās pārstrādes vietā.

**SIMBOLS**

Drošības brīdinājums

V

Volti

min<sup>-1</sup>

Apgrīzieni minūtē



Līdzstrāva



CE atbilstība



Atbilstība tehniskiem noteikumiem



Pirms iedarbināt mašīnu, lūdzu rūpīgi izlasiet instrukcijas.



Lietojiet dzirdes aizsargus



Valkājiet acu aizsarglīdzekļus



Pārstrādāt



Izlietotie elektroprodukti nedrīkst tikt izmesti kopā ar mājtsaimniecības atkritumiem. Lūdzu, nododiet tos attiecīgajās atkārtojamās izmantošanas vietās. Sazinieties ar savu vietējo varas pārstāvi vai izplatītāju, lai noskaidrotu, kur iespējama atkārtota pārstrāde.

**IKONAS ŠAJĀ ROKASGRĀMATĀ**

Drošība



Darba sākšana



Informācija



Bloķētājs



Atbloķēt



Neaiztikt rotējošo daļu



Neskatieties staru kūlī.

130.com.ua

**SPECIALIOS SAUGOS TAISYKLĖS**

- **Naudokite ausų apsaugos priemones.** Jei ausų neapsaugosite, galite prarasti klausą.
- **Elektrinį įrankį laikykite tik už izoliuotų paviršių, kai dirbant skląstis gali prisiliesti prie paslėptų laidų.** Skląstys, prisilietę prie laido, įjungto į maitinimo šaltinį, gali aktyvuoti metalines elektrinio įrankio detales ir sukelti operatoriui elektros smūgį.
- **Patikrinkite, ar įrankis yra prijungtas prie tokios įtampos, kuri yra nurodyta informacinėje lentelėje.**
- **Niekada nenaudokite įrankio, jei nėra jo gaubto ar trūksta varžtų.** Jei gaubtas nuimtas arba varžtai išsukti, prieš naudodami įrankį, juos uždėkite arba įsukite. Visos dalys turi būti geros būklės.
- **Dirbdami aukštyje, įrankius visada saugokite.**
- **Dirbdami, niekada nelieskite ašmenų, grąžo antgalio, šlifuko diską ar kitų judančių dalių.**
- **Niekada nejunkite įrankio, kai jo judanti dalis liečiasi su darbinio paviršiumi.**
- **Niekada nedėkite įrankio, kol judančios dalys visiškai nesustoja.**
- **naudojami priedai ar papildomi įtaisai, kurie nerekomenduojami šiose instrukcijose, gali kelti pavojų.**
- **Sugedusias detales keiskite tik originaliomis atsarginėmis detalėmis.**

**NAUDOJIMO PASKIRTIS**

Šį produktą galite naudoti įsukti / išsukti varžtus ir sriegius.

**⚠ ATSAUGIAI**

Smūginis suktuvas nėra skirtas naudoti kaip grąžtas.

**PRIEŽIŪRA**

- Sugedusias detales keiskite tik originaliomis „Ryobi“ atsarginėmis detalėmis. Kitų detalių naudojimas gali sukelti pavojų ar sugadinti įrankį.
- Valydami plastikinės detales, nenaudokite tirpiklių. Komerciniai tirpikliai lengvai pažeidžia daugelį plastikinių detalių ir juos naudojant galima pažeisti plastikinės detales. Valydami purvą, dulkes, tepalus, alyvas ir t.t., naudokite švarias šluostes.
- Dirbdami su elektros prietaisu ar kai pučiamos dulкės, visada dėvėkite apsauginius akinius ar akinius su šonine apsauga. Jei darbo metu kyla dulкės, taip pat dėvėkite kaukę nuo dulkių.
- Baterijos paketo neišėmus iš produkto, kai jis valomas ar atliekami priežiūros darbai, galima rimtai susižeisti.

**APLINKOS APSAUGA**

Žaliavines medžiagas perdirbkite pakartotinai, o ne išmeskite kaip atliekas. Mechanizmas, priedai ir pakuotės turi būti laikomi pakartotinai perdirbti aplinkai nekenksmingu būdu.

**SIMBOLIAI**

Pranešimas apie saugumą

V

Voltais

min<sup>-1</sup>

Apsukos per minutę



Nuolatinė srovė



CE suderinimas



Techninių reikalavimų atitikimas



Atidžiai perskaitykite instrukcijas prieš pradėdami naudoti mechanizmą.



Dėvėkite klausos apsaugos priemones



Dėvėkite akių apsaugos priemones



Perdirbkite



Elektrinių produktų atliekos neturi būti metamos kartu su namų ūkio atliekomis. Prašome perdirbkite jas ten, kur yra tokios perdirbimo bazės. Dėl perdirbimo patarimo kreipkitės į savo vietinę savivaldybę ar pardavėją.

**ŽENKLAI ŠIOJE INSTRUKCIJOJE**

Saugumas



Naudojimosi pradžia



Informacija



Bloķētājs



Atrakinti



Nesilieskite prie judančios daļies



Nežiūrėkite tiesiai į spindulį.

130.com.ua

**OHUTUSE ERINÕUDED**

- **Kasutage kuulmiskaitsevahendeid.** Tugev müra võib põhjustada kuulmiskaotuse.
- **Töötamisel seal, kus võib tekkida süvistatud elektrijuhtmetega kokkupuute oht, hoidke kruvikeerajat kinni ainult isoleeritud haardepindadest.** Kui kinnituskruvi satub kokkupuutesse pinge all olevate juhtmetega, jäävad tööriista isoleerimata metallosad pingele alla ja kasutaja võib saada elektrilöögi.
- **Veenduge, et tööriist on ühendatud pingele, mis on märgitud nimiandmete plaadile.**
- **Ärge kasutage seadet siis, kui kaas või mõni polt puudub.** Kui kaas või poldid on eemaldatud, pange need enne kasutamist oma kohtadele tagasi. Hoidke kõiki osi heas töökorras.
- **Tõstetud asendites tuleb tööriista turvata.**
- **Ärge mingil juhul puudutage töötamise ajal löikeketera, puuri, löikeketast või muid liikuvaid osi.**
- **Ärge mingil juhul käivitage tööriista, kui mõni osa on kontaktis toorikuga.**
- **Ärge pange tööriista enne ära, kui selle osad on täielikult peatunud.**
- **Soovimatata tarvikute või lisaseadmete kasutamine võib põhjustada tõsise kehavigastuse.**
- **Kasutage teenindamisel ainult täpselt sobivaid varuosi.**

**OTSTARBEKOHANE KASUTAMINE**

Seda seade võib kasutada kruvide ja poltide kinni- / lahtikeeramiseks.

**⚠ ETTEVAATUST**

Lööktrell on ei ole ette nähtud kasutamiseks tavatrellina.

**HOOLDUS**

- Kasutage teenindamisel ainult täpselt sobivaid Ryobi varuosi. Muude osade kasutamine võib tekitada ohuolukorra ja põhjustada seadme vigastumise.
- Vältige plastosade puhastamisel lahustite kasutamist. Enamik plaste on tundlikud erinevate kaubandusvõrgust saadaolevate lahustite suhtes ja võivad nende mõjul oma omadusi kaotada. Mustusest, tolmust, õlist, määrdest jne puhastamiseks kasutage puhast riidelappi.
- Töötamisel ja tolmü ärapuhumisel kandke alati silmamaski või küljekaitsetega kaitseprille. Kui töötlemine on tolmune, siis kandke tolmumaski.
- Raskete kehavigastuste vältimiseks võtke akupakett

seadme puhastamise ja hooldamise ajaks alati välja.

**KESKKONNAKAITSE**

Taaskasutage materjale nende jäätmekäitluse andmise asemel. Masin, selle lisaseadmed ja pakend tuleb jäätmekäitluseks keskkonnasõbralikult sorteerida.

**SÜMBOL**

Ohutusalaane teave

V

Volt

min<sup>-1</sup>

Pöorete arv minutis



Alalisvool



CE vastavus



Vastavus tehniiliste eeskirjadele



Enne seadme kasutamist lugege palun kasutusjuhend hoolega läbi.



Kandke kuulmise kaitsevahendeid



Kandke silmade kaitsevahendeid



Taaskäitlus



Mittekasutatavaid elektritooteid ei tohi visata olmejäätmete hulka. Vaid tuleb viia vastavasse kogumispunkti. Vajadusel küsige sellekohast nõu oma edasimüüjalt või vastavalt kohaliku omavalitsuse institutsioonilt.

**KASUTUSJUHENDIS KASUTATAVAD IKOONID**

Ohutus





Alustamine



Teave



Lukk



Lahtikeeramine



Ärge puudutage pöörlevaid osi



Ärge vaadake laserikiirele otse vastu.

130.com.ua

**POSEBNA SIGURNOSNA PRAVILA**

- **Nosite štitnike za uši.** Izlaganje buci može izazvati gubitak sluha.
- **Kad izvodite radove na mjestima gdje zatezač može doći u kontakt sa skrivenim ožičenjem, držite alat za izoliranu površinu za hvatanje.** Dodirivanje „žive“ žice zatezačem može izložiti metalne dijelove alata električnoj energiji i dovesti do strujnog udara na operatera.
- **Osigurajte da je alat priključen samo na napon označen na nazivnoj pločici.**
- **Nikada nemojte koristiti alat ako poklopac ili svornjak nedostaju.** Ako su poklopac ili svornjak uklonjeni, ponovno ih postavite prije korištenja. Održavajte sve dijelove u dobrom radnom stanju.
- **Uvijek osigurajte alat kad radite u podignutim položajima.**
- **Nikada ne dodirujte reznu ploču, svrdlo, brusni kotač ili bilo koji drugi pokretni dio tijekom uporabe.**
- **Nikada ne pokrećite alat njegova rotirajuća komponenta dodiruje izradak.**
- **Nikada ne ostavljajte alat prije nego se potpuno zaustave njegovi pokretni dijelovi.**
- **Korištenje dodatnih alata ili priključaka osim onih koji su preporučeni u ovom priručniku može dovesti do opasnosti.**
- **Prilikom servisiranja koristite samo identične zamjenske dijelove.**

**NAMJENA**

Ovaj proizvod možete koristiti za pritezanje/uklanjanja vijaka i svornjaka.

**⚠ OPREZ**

Udarni odvijač nije namijenjen za kaorištenja kao svrdlo.

**ODRŽAVANJE**

- Prilikom servisiranja koristite samo identične Ryobi zamjenske dijelove. Korištenje nekih drugih dijelova može dovesti do opasnosti ili uzrokovati oštećenje alat.
- Prilikom čišćenja plastičnih dijelova izbjegavajte koristiti kemijska sredstva. Većina plastika je podložna oštećenju od različitih vrsta komercijalnih kemijskih sredstava za čišćenje i mogu se oštetiti prilikom njihovog korištenja. Za uklanjanje prljavštine, prašine, ulja, masnoće itd., koristite čistu krpu.
- Uvijek tijekom rada s proizvodom ili prilikom ispuhivanja prašine nosite zaštitne naočale i zaštitne naočale s bočnim štitnicima. Ako radite u prašini nosite i masku za zaštitu od prašine.

- Za izbjegavanje ozbiljnih ozljeda uvijek uklonite bateriju iz proizvoda prilikom čišćenja ili izvođenja bilo kakvog održavanja.

**ZAŠTITA OKOLIŠA**

Sirovine reciklirajte, umjesto da ih odlažete kao otpad. Kako biste zaštitili okoliš, alat, dodatke i ambalažu treba odvojeno bacati u otpad.

**SIMBOL**

Sigurnosno upozorenje

V

Volti

min<sup>-1</sup>

Broj okreta u minuti



Istosmjerna struja



Sukladno CE



Sukladno tehničkim propisima



Molimo da pažljivo pročitate upute prije pokretanja stroja.



Nosite zaštitu za sluh



Nosite zaštitu za vid



Recikliranje



Otpadni električni proizvodi ne treba da se odlažu s otpadom iz domaćinstva. Molimo da reciklirate gdje je to moguće. Potražite savjet od lokalnih vlasti ili prodavca kako reciklirati.

**IKONE U OVOM PRIRUČNIKU**

Sigurnost



Početak rada



Informacije



Brava



Otključavanje



Nemojte dodirivati rotirajući dio



Nemojte gledati u zraku.

130.com.ua

**SPECIFIČNA VARNOSTNA PRAVILA**

- **Nosite ščitnike za ušesa.** Izpostavljenost hrupu lahko povzroči izgubo sluha.
- **Električno orodje držite za izolirane držalne površine, ko bi se pri uporabi pritrdilo lahko dotikalo skrite žice.** Če se pritrdila dotaknejo žice, ki je pod električno napetostjo, lahko izpostavljeni kovinski deli električnega orodja postanejo »živi« in povzročijo električni udar.
- **Pazite, da je orodje priključeno le na ustrezno napetost, ki je označena na nazivni ploščici.**
- **Nikoli ne uporabljajte orodja, ki ima odstranjen pokrov ali vijake.** Če ste pokrov ali vijake odstranili, jih pred uporabo ponovno namestite. Vsi deli morajo biti v dobrem stanju.
- **Pri delu na dvignjenih položajih vedno zavarujte orodja.**
- **Med uporabo se nikoli ne dotikajte rezila, svedra, brusilnega kolesa ali drugih gibljivih delov.**
- **Nikoli ne zaganjajte orodja, če je vrtljivi del v stiku z delovnim materialom.**
- **Orodja nikoli ne odložite, dokler se deli popolnoma ne ustavijo.**
- **Uporaba dodatkov in nastavkov, ki niso priporočeni v teh navodilih, lahko privede do nesreče.**
- **Ob servisiranju uporabljajte samo identične nadomestne dele.**

**NAMEN UPORABE**

S tem izdelkom lahko privijate ali odstranjujete vijake in sornike.

**⚠ POZOR**

Tlačne pištole ne smete uporabiti kot vrtalnika.

**VZDRŽEVANJE**

- Pri servisiranju uporabljajte le nadomestne dele, ki so identični delom Ryobi. Uporaba drugih delov lahko pomeni tveganje ali povzroči škodo na izdelku.
- Pri čiščenju plastičnih delov se izogibajte toplim. Večina vrst plastike se poškoduje, če uporabljate različne vrste komercialnih toplil. Uporabite čiste krpe za odstranjevanje prahu, umazanije, olja, masti itd.
- Med upravljanjem stroja ali ko pihate prah, vedno nosite zaščitna očala ali očala s stransko zaščito. Če pri delu nastaja prah, nosite tudi zaščitno masko proti prahu.
- Da se izognete resnim telesnim poškodbam med vsakršnim postopkom čiščenja in vzdrževanja, iz naprave vedno odstranite baterije.

**ZAŠČITA OKOLJA**

Namesto, da napravo zavrzete, reciklirajte surovine. Napravo, pribor in embalažo je treba sortirati za okolju prijazno recikliranje.

**SIMBOL**

Varnostni alarm

V

Volti

min<sup>-1</sup>

Vrtljajev na minuto



Enosmerni tok



Skladnost CE



Skladnost s tehničnimi predpisi



Prosimo, da si pred zagonom naprave pazljivo preberete navodila



Nosite zaščito za ušesa



Nosite zaščito za oči



Reciklaža



Odpadne električne izdelke odlagajte skupaj z ostalimi gospodinjstskimi odpadki. Reciklažo opravljajte na predpisanih mestih. Za reciklažni nasvet se obrnite na lokalne oblasti.

**IKONE V TEM PRIROČNIKU**

Varnost



Kako začeti



Informacije



Uzamknutie



Odklep



Ne dotikajte se vrtečih se delov



Ne glejte v žarek.

130.com.ua

**ŠPECIÁLNE BEZPEČNOSTNÉ PRAVIDLÁ**

- **Používajte chrániče sluchu.** Vystavovanie hluku môže spôsobiť stratu sluchu.
- **Elektrický nástroj držte za izolované úchytné plochy, keď vykonávate operáciu, kde sa môže rezacie príslušenstvo dostať do kontaktu so skrytou kabelážou.** Úchytky po kontakte so „živým“ vodičom môžu spôsobiť, že kovové časti elektrického nástroja budú vystavené elektrickému prúdu a operátorovi môžu spôsobiť zranenie elektrickým prúdom.
- **Nástroj vždy pripájajte len k napätiu vyznačenom na názvovom výkonnostnom štítku.**
- **Nikdy nepoužívajte nástroj, ak jeho kryt alebo niektoré maticové skrutky chýbajú.** Ak bol odstránený kryt alebo maticové skrutky, pred použitím ich znova nasadte. Všetky diely udržiavajte v dobrom prevádzkovom stave.
- **Pri práci vo zvýšených polohách vždy nástroje zaistíte.**
- **Počas práce sa nikdy nedotýkajte ostria, vrtáka, brúsneho kotúča či iných pohyblivých častí.**
- **Nástroj nikdy nespúšťajte, keď je rotujúci diel v kontakte s obrobkom.**
- **Nástroj nikdy nepokladajte, kým sa všetky jeho pohyblivé časti úplne nezastavia.**
- **Používanie príslušenstva alebo nástavcov iných, ako sú odporúčané v tomto návode na použitie, môže predstavovať riziko.**
- **Pri servise používajte len identické náhradné diely.**

**ÚČEL POUŽITIA**

Tento produkt môžete používať na ťahovanie / odstraňovanie skrutiek a matic.

**⚠ UPOZORNENIE**

Prílepkový skrutkovač nie je určený na použitie vo funkcii vŕtačky.

**ÚDRŽBA**

- Pri servise používajte len identické náhradné diely Ryobi. Použitie iných dielov môže predstavovať riziko alebo spôsobiť poškodenie produktu.
- Vyhybajte sa použitiu rozpúšťadiel pri čistení plastových častí. Väčšina plastov je náchylných na poškodenie rôznymi druhmi komerčných rozpúšťadiel a ich používaním sa môžu poškodiť. Na odstránenie nečistoty, prachu, oleja, mazadla atď. použite čistú handričku.
- Pri práci s elektrickým nástrojom alebo ofukovaní prachu vždy používajte ochranné okuliare alebo ochranné okuliare s bočnými chráničmi. Ak pri práci vzniká prach, používajte aj protiprachovú masku.

- Aby nedošlo k vážnemu telesnému poraneniu, vždy vyberte jednotku akumulátora z produktu pri čistení alebo vykonávaní akejkoľvek údržby.

**OCHRANA ŽIVOTNÉHO PROSTREDIA**

Surové materiály recyklujte, nelikvidujte ich ako odpad. Stroj, príslušenstvo a obaly by sa mali triedene recyklovať spôsobom šetrným k životnému prostrediu.

**ZNAČKY**

Výstražná značka

V

Volty

min<sup>-1</sup>

Otáčky za minútu

==

Jednosmerný prúd



CE konformita



Súlad s technickými smernicami



Pred zapnutím zariadenia si prosím prečítajte inštrukcie



Noste ochranu sluchu



Noste ochranu zraku



Recyklujte



Opotrebované elektrické zariadenia by ste nemali odhadzovať do domového odpadu. Prosíme o recykláciu ak je možné. Kontaktujte miestne úrady, alebo predajcu pre viac informácií ohľadom ekologického spracovania.

**IKONY V TOMTO NÁVODE**

Bezpečnosť



Začíname



Informácie



Zamknuté



Odomknuté



Nedotýkajte sa rotujúceho dielu



Nepozerajte priamo do lúča.

130.com.ua

**ΕΙΔΙΚΟΙ ΚΑΝΟΝΕΣ ΑΣΦΑΛΕΙΑΣ**

- **Φοράτε ωτοασπίδες.** Η επίδραση θορύβου μπορεί να προκαλέσει απώλεια ακοής.
- **Κρατάτε το εργαλείο από τις μονωμένες επιφάνειες λαβής όταν εκτελείτε εργασία κατά την οποία μπορεί να έρθει σε επαφή με κρυμμένες καλωδιώσεις.** Εργαλεία που περιέχουν «ζωντανά» (ενεργά) καλώδια μπορεί να ενεργοποιηθούν και τα εκτεθειμένα μεταλλικά εξαρτήματα του εργαλείου, προκαλώντας ηλεκτροπληξία στον χειριστή.
- **Εξασφαλίστε ότι το εργαλείο συνδέεται μόνο στην τάση που σημειώνεται στην πινακίδα τύπου.**
- **Ποτέ μη χρησιμοποιείτε το εργαλείο εάν το κάλυμμα του ή οποιαδήποτε μπουλόνια λείπουν.** Εάν έχουν απομακρυνθεί το κάλυμμα ή τα μπουλόνια, επανατοποθετήστε τα πριν από τη χρήση. Διατηρείτε όλα τα εξαρτήματα σε καλή κατάσταση.
- **Ασφαλίστε πάντα τα εργαλεία όταν εργάζεστε σε θέσεις με μεγαλύτερο ύψος.**
- **Ποτέ μην αγγίζετε την λεπίδα, το εξάρτημα διάτρησης, το δίσκο τροχίσματος ή άλλα κινούμενα εξαρτήματα κατά τη χρήση.**
- **Ποτέ μην ξεκινάτε ένα εργαλείο όταν το περιστρεφόμενο τμήμα του είναι σε επαφή με το τεμάχιο εργασίας.**
- **Ποτέ μην αποθέτετε ένα εργαλείο προτού ακινητοποιηθούν πλήρως τα κινούμενα του μέρη.**
- **Η χρήση αξεσουάρ ή εξαρτημάτων διαφορετικών από αυτά που προτείνονται σε αυτό το εγχειρίδιο μπορεί να παρουσιάσει κίνδυνο.**
- **Κατά τη συντήρηση, χρησιμοποιείτε μόνο πανομοιότυπα ανταλλακτικά.**

λάδια, γράσο κ.λπ.

- Φοράτε πάντα προστατευτικά ματιών ή γυαλιά με πλαϊνές ασπίδες ενώ χρησιμοποιείτε ηλεκτροκίνητα εργαλεία ή κάνετε εργασίες με σκόνη. Αν η εργασία προκαλεί σκόνη, φοράτε και ειδική μάσκα.
- Για την αποφυγή σοβαρών τραυματισμών, αφαιρείτε πάντα τη μπαταρία από το προϊόν κατά τον καθαρισμό ή τη συντήρησή του.

**ΠΡΟΣΤΑΣΙΑ ΤΟΥ ΠΕΡΙΒΑΛΛΟΝΤΟΣ**

Ανακυκλώνετε τις πρώτες ύλες αντί να τις πετάτε ως απορρίμματα. Για την προστασία του περιβάλλοντος, πρέπει να γίνεται ι διαλογή του εργαλείου, των εξαρτημάτων και των συσκευασιών του.

**ΓΥΜΒΟΛΟ**

Προειδοποίηση ασφάλειας

V

Βλτ

min<sup>-1</sup>

Αριθμ κινήσεων ανά λεπτ

---

Συνεχές ρεύμα



Συμμόρφωση CE



Συμμόρφωση με τεχνικούς κανονισμούς



Παρακαλούμε διαβάστε τις οδηγίες προσεκτικά πριν ξεκινήσετε το μηχάνημα.



Φοράτε προστατευτικά αυτιά



Φοράτε προστατευτικά ματιών



Ανακυκλώνετε



Τα ηλεκτρικά προϊόντα προς απόρριψη δεν θα πρέπει να απορρίπτονται μαζί με τα οικιακά απόβλητα. Παρακαλούμε ανακυκλώστε όπου υπάρχουν οι αντίστοιχες εγκαταστάσεις. Μιλήστε με τις τοπικές αρχές ή τον πωλητή για να σας ενημερώσουν σχετικά με τα προγράμματα ανακύκλωσης.

**ΠΡΟΟΡΙΖΟΜΕΝΗ ΧΡΗΣΗ**

Μπορείτε να χρησιμοποιήσετε το προϊόν για το βίδωμα / την αφαίρεση βιδών και μπουλονιών.

**⚠ ΠΡΟΣΟΧΗ**

Το κρουστικό κατασβίδι δεν πρέπει να χρησιμοποιείται ως τρυπάνι.

**ΣΥΝΤΗΡΗΣΗ**

- Κατά το σέρβις, χρησιμοποιείτε μόνο πανομοιότυπα ανταλλακτικά Ryobi. Η χρήση οποιουδήποτε άλλου ανταλλακτικού μπορεί να παρουσιάσει κίνδυνο ή να προκαλέσει ζημιά στο εργαλείο σας.
- Αποφύγετε τη χρήση διαλυτών κατά τον καθαρισμό πλαστικών εξαρτημάτων. Τα περισσότερα πλαστικά είναι επιπρεπή σε φθορές από τους διάφορους τύπους διαλυτών που είναι διαθέσιμοι στο εμπόριο και μπορεί να καταστραφούν από τη χρήση τους. Χρησιμοποιήστε ένα καθαρό πανί για να αφαιρέσετε βρωμιά, σκόνη,





ΕΙΚΟΝΙΔΙΑ ΣΤΟ ΕΓΧΕΙΡΙΔΙΟ



Ασφάλεια



Ξεκινώντας



Πληροφορίες



Κλείδωμα



Ξεκλείδωμα



Μην αγγίζετε το περιστρεφόμενο σημείο



Μην κοιτάζετε απευθείας στην ακτίνα.



## ÖZEL GÜVENLİK KURALLARI

- **Kulak koruyucu kullanın.** Gürültüye maruz kalmak işitme kaybına neden olabilir.
- **Tespit malzemesi gizli kablo tesisatını veya kendi kablosunu kesebileceği için, matkapla çalışırken izolasyonlu tutma yüzeylerinden tutun.** Tespit malzemesinin elektrik geçen kabloyla temas etmesi, elektrikli aletin metal parçalarının elektrikle yüklenmesine ve kullanıcının elektrikle çarpılmasına neden olabilir.
- **Aletin sadece ad etiketinde işaretlenmiş olan voltaja bağlandığından emin olun.**
- **Kapağı ya da civatalarından biri eksikse, asla aleti kullanmayın.** Kapak ya da civatalar çıkarılmışsa, kullanmadan önce takın. Bütün parçaların iyi çalışır durumda olmasını sağlayın.
- **Yükseltilmiş konumda çalışırken daima aletleri sabitleyin.**
- **Kullanım halindeyken asla bıçak, matkap ucu, taşlama çarkı veya diğer hareketli parçalara dokunmayın.**
- **Döner parçası çalışma parçasıyla temas halinde iken asla aleti çalıştırmayın.**
- **Bütün hareketli parçalar tamamen durmadan asla aleti yere koymayın.**
- **Bu kılavuzda tavsiye edilenin dışında aksesuar ya da parça kullanımı tehlike oluşturabilir.**
- **Servis hizmetinde sadece aynı yedek parçaları kullanın.**

## KULLANIM AMACI

Vidaları ve civataları takmak/sökmek için bu ürünü kullanabilirsiniz.

## ⚠ DİKKAT

Darbeli anahtar, matkap amacıyla kullanılacak biçimde tasarlanmamıştır.

## BAKIM

- **Alet için sadece Ryobi yedek parçalarını kullanın.** Diğer parçaları kullanmak tehlike yaratabilir ya da hasara neden olabilir.
- **Plastik parçaları temizlerken solventleri kullanmaktan kaçının.** Çoğu plastik, piyasada bulunan çözültülerin çeşitlerine karşı hassastır ve bu çözültülerin kullanılmasından dolayı hasar görebilirler. Kiri, tozu, yağı ve gres yağını temizlemek için temiz bir bez kullanın.
- **Toz üflerken veya ürünü çalıştırırken mutlaka yanları kapalı tam boy koruyucu gözlük takın.** İşlem tozlu olacaksa aynı zamanda bir toz maskesi de kullanın.

- **Ciddi kişisel yaralanmaları önlemek için, temizlik veya bakım yaparken akü paketini mutlaka üründen çıkarın.**

## ÇEVRENİN KORUNMASI



Ham maddeleri çöp olarak atmak yerine geri dönüştürün. Çevreyi korumak için, alet, aksesuarlar ve ambalajlar tasnif edilmelidir.

## SEMBOL



Güvenlik Uyarısı

V

Volt

min<sup>-1</sup>

Saniyede devir veya hareket sayısı

---

Doğru akım



CE Uygunluğu



Teknik yönetmeliklere uyum



Makineyi çalıştırmadan talimatları dikkatlice okuyun.



Koruyucu kulaklık kullanın



Koruyucu gözlük kullanın



Geri dönüşüm



Atık elektrikli ürünler evsel atıklarla birlikte atılmamalıdır. Tesis bulunuyorsa lütfen geri dönüşüme verin. Geri dönüşümle ilgili tavsiye için Yerel Makamlarla veya bayi ile irtibat kurun.

## BU KILAVUZDAKİ SİMGELER



Güvenlik



Başlarken



Bilgi



Kilit



Kilidi açma



Dönen kısma dokunmayın.



Lazer ışınına doğrudan bakmayın.

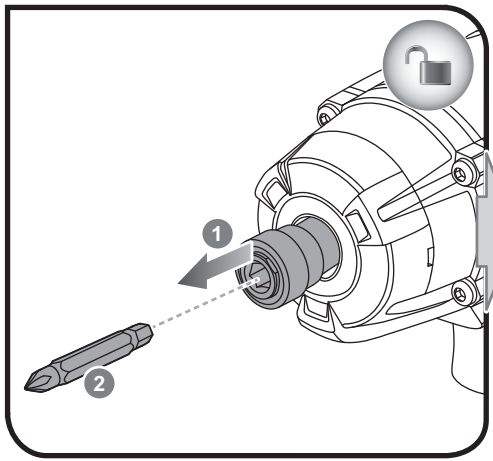
130.com.ua



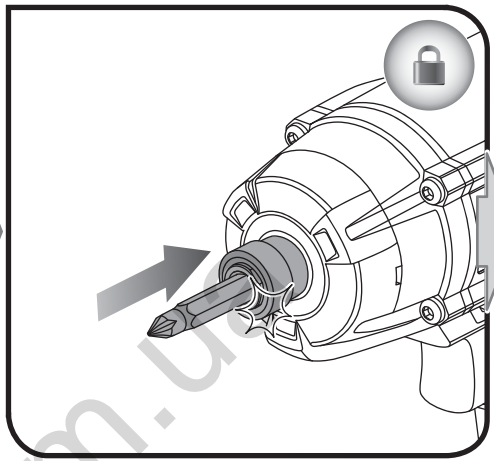
130.com.ua



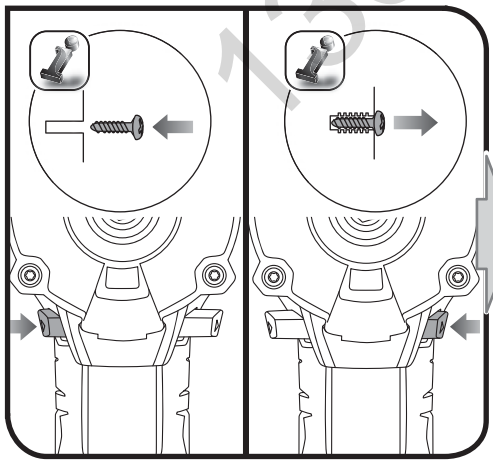
1



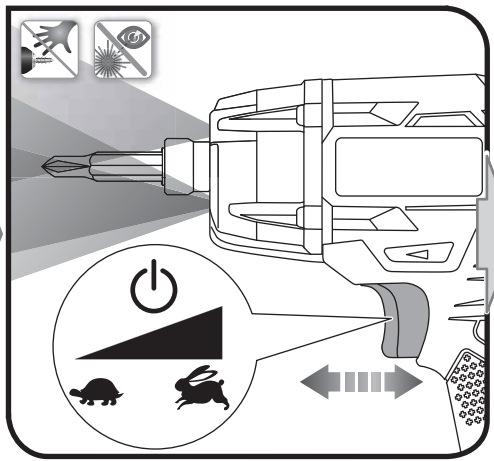
2



4

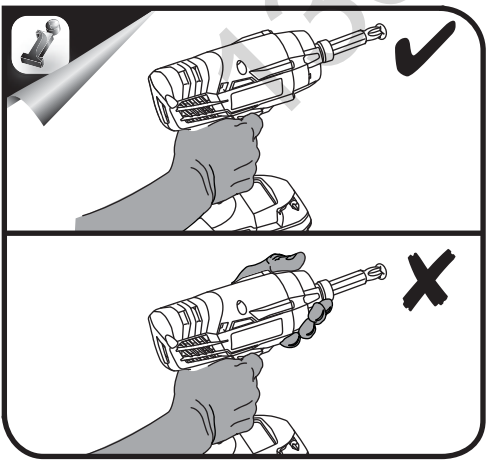
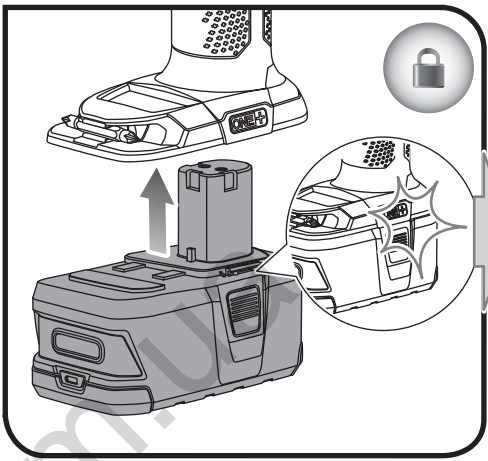
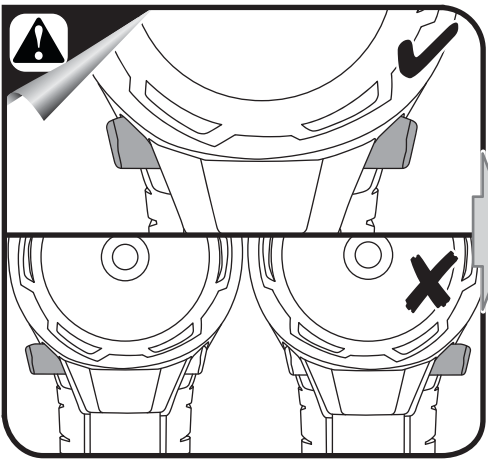


5





3



English	Français	Deutsch	Español	Italiano	Nederlands
Product specifications	Caractéristiques de l'appareil	Produkt-Spezifikationen	Especificaciones del producto	Specifiche prodotto	Productspecificaties
Voltage	Tension	Spannung	Tensión	Voltaggio	Spanning
Chuck	Mandrin	Bohrfutter	Mandril de sujeción	Mandrino	Boorhouder
Switch	Interrupteur	Schalter	Interruptor	Interruttore	Schakelaar
No load speed	Vitesse à vide	Leerlaufdrehzahl	Velocidad sin carga	Velocità a vuoto	Toerental bij nullast
Maximum torque	Couple maximum	Größtes Drehmoment	Torsión máxima	Torsione massima	Maximum koppel
Blows per minute	Coups par minute	Schläge pro Minute	Modo taladro	Colpi al minuto	Slagen per minuut
Weight - excluding battery pack	Poids - sauf pack batterie	Gewicht - ohne Akkupack	Peso - Excluyendo conjunto de batería	Peso - Senza gruppo batteria	Gewicht - exclusief accupack

Polski	Čeština	Magyar	Română	Latviski	Lietuviškai
Parametry techniczne	Technické údaje produktu	Termék műszaki adatai	Specificațiile produsului	Produkta specifikācijas	Gaminio techninės savybės
Napięcie	Elektrické napětí	Feszültség	Tensiune	Spriegums	Ītampa
Uchwyt wiertarski	Skličidlo	Tokmány	Mandrină	Patrona	Laikiklis
Przełącznik	Spínač	Kapcsoló	Comutator	Slēdzis	Jungiklis
Prędkość bez obciążenia	Otáčky naprázdno	Üresjárati fordulatszám	Viteză în gol	Apgrīzieni bez slodzes	Greitis be apkrovimo
Maksymalny moment obrotowy	Maximální utahovací moment	Maximális nyomaték	Cuplu maxim	Maksimālais griezes moments	Maksimāli sukimo galia
Uderzeń na minutę	Rázy za minutu	Útés percenként	Suflări pe minut	Triecieni/min	Smūgiai per minutę
Waga - bez akumulatora	Hmotnost - bez baterie	Tömeg - akkumulátor nélkül	Greutate - exclusiv acumulatorul	Svars - izņemot akumulatora iepakojumu	Svoris - neįskaitant baterijos paketo

Português	Dansk	Svenska	Suomi	Norsk	Русский	
Especificações do produto	Produktspecifikationer	Produktspecifikationer	Tuotteen tekniset tiedot	Produktspesifikasjoner	Характеристики изделия	
Voltage	Spænding	Spänning	Jännite	Spenning	Напряжение	18 V 
Mandril	Spændepatron	Chuck	Istukka	Chuck	Зажимной патрон	6.35 mm
Interruptor	Kontakt	Strömbrytare	Katkaisin	Bryter	Выключатель	Variable speed
Velocidade em vazio	Tomgangshastighed	Tomgångshastighet	Tyhjäkäyntinopeus	Hastighet ubelastet	Скорость на холостом ходу	0 - 3,200 min <sup>-1</sup>
Binário máximo	Max moment	Maximum vridmoment	Maksimimomentti	Maks dreiemoment	Максимальный крутящий момент	220 Nm
Golpes por minuto	Slag pr. minut	Slag per minut	Iskuja minuutissa	Slag pr. minutt	Ударов в минуту	0 - 3,400 IPM
Peso - excluindo conjunto de bateria	Vægt - Batteri medfølger ikke	Vikt - Batteri medfølger ej	Paino - ilman akkua	Vekt - uten batteripakke	Вес - без аккумуляторной батареи	1.20 kg

Eesti	Hrvatski	Slovensko	Slovenčina	Ελληνικά	Türkçe	
Toote tehnilised andmed	Specifikacije proizvoda	Specifikacije izdelka	Špecifikácie produktu	Προδιαγραφές Προϊόντος	Ürün Özellikleri	
Pinge	Napon	Napetost	Napätie	Τάση	Gerilim	18 V 
Padrun	Stezna glava	Prizezalnik	Skľučovadlo	Τσوك	Mandren	6.35 mm
Lüüti	Sklopka	Stikalo	Spinač	Διακόπτης	Anahtar	Variable speed
Kiirus ilma koormuseta	Brzina bez opterećenja	Hitrost brez obremenitve	Rýchlosť bez záťaž	Ταύτητα στ κεν	Bota hız	0 - 3,200 min <sup>-1</sup>
Maksimaalne pöördemoment	Maksimalni zakretni moment	Maksimalni navor	Maximálny moment	Μέγιστη στρεπτική ροπή	Maksimum tork	220 Nm
Löökide arv minutis	Način rada bušenjem	Udarci na minuto	Záberov za minútu	Χτυπήματα ανά λεπτό	Dakika başına darbe	0 - 3,400 IPM
Mass - välja arvatud akupakett	Težina - baterija nije uključena	Teža - razen baterij	Hmotnosť - okrem jednotky akumulátora	Βάρος - χωρίς μπαταρία	Ağırlık - Harici batarya takımı	1.20 kg



English	Français	Deutsch	Español	Italiano	Nederlands	Português
Battery and charger	Batterie et chargeur	Akku und Ladegerät	Bateria y cargador	Batteria e caricatore	Accu en lader	Bateria e carregador
Compatible battery pack (not included)	Pack batterie compatible (non compris)	Kompatible Akkus (nicht im Lieferumfang enthalten)	Packs de Bateria compatibles (no incluido)	Gruppo batterie compatibili (non incluso)	Compatibel accupack (niet inbegrepen)	Baterias compatíveis (não incluída)
Compatible charger (not included)	Chargeur compatible (non compris)	Kompatibles ladegerät (nicht im Lieferumfang enthalten)	Cargador compatible (no incluido)	Caricatore compatibile (non incluso)	Compatibele oplader (niet inbegrepen)	Carregador compatível (não incluída)

Polski	Čeština	Magyar	Română	Latviski	Lietuviškai	Eesti
Akumulator i ładowarka	Baterie a nabíječka	Akkumulátor és töltő	Baterie și încărcător	Akumulators un lādētājs	Baterija ir įkroviklis	Aku ja laadija
Pasujące akumulatory (nie dołączona)	Kompatibilní akumulátor (nepřibalen)	Kompatibilis akkumulátor (nem tartozék)	Acumulatori compatibili (neinclus)	Saderīgu akumulatoru komplekts (nav kompl.)	Suderinamas baterijos paketas (nepriedama)	Ühilduvad akupaketid (ei ole komplektis)
Odpowiednia ładowarka (nie dołączona)	Kompatibilní nabíječka (nepřibalen)	Kompatibilis töltő (nem tartozék)	Încărcător compatibil (neinclus)	Saderīgs lādētājs (nav kompl.)	Tinkamas įkroviklis (nepriedama)	Kasutatav laadija (ei ole komplektis)

Dansk	Svenska	Suomi	Norsk	Русский		
Batteri og oplader	Batteri och laddare	Akku ja laturi	Batteri og lader	Батарея и зарядное устройство		
Kompatibelt batteri (medfølger ikke)	Kompatibelt batteripack (inte inkluderat)	Yhteensopiva akku (ei mukana)	Kompatible batteripakker (ikke inkludert)	Совместимая аккумуляторная батарея (не входит в комплект поставки)	BPL-1820 BPL-1815	BPP-1815 BPP-1817 BPP-1813
Kompatibel oplader (medfølger ikke)	Passande laddare (inte inkluderat)	Yhteensopiva laturi (ei mukana)	Kompatibel lader (ikke inkludert)	Совместимое зарядное устройство (не входит в комплект поставки)	BCL14181H BCL14183H BCL1418 BCS618	BCA-180 BC-1815S BC-1800 BCS618 BCL1418 BCL14181H BCL14183H

Hrvatski	Slovensko	Slovenčina	Ελληνικά	Türkçe		
Baterija i punjač	Baterija in polnilnik	Akumulátor a nabijačka	Μπαταρία και φορτιστής	Batarya ve şarj aleti		
Kompatibilno pakiranje baterija (nije uključeno)	Združljive baterije (ni priložen)	Kompatibilná jednotka akumulátorov (nie je súčasťou balenia)	Συμβατή μπαταρία (δεν περιλαμβάνεται)	Uyumlu pil takımı (dahil değildir)	BPL-1820 BPL-1815	BPP-1815 BPP-1817 BPP-1813
Kompatibilni punjač (nije uključeno)	Združljiv polnilec (ni priložen)	Kompatibilná nabijačka (nie je súčasťou balenia)	Συμβατός φορτιστής (δεν περιλαμβάνεται)	Uyumlu şarj cihazı (dahil değildir)	BCL14181H BCL14183H BCL1418 BCS618	BCA-180 BC-1815S BC-1800 BCS618 BCL1418 BCL14181H BCL14183H

## EN WARRANTY - STATEMENT

All Ryobi products are guaranteed against manufacturing defects and defective parts for a period of twenty four (24) months from the date stated on the original invoice drawn up by the retailer and given to the end user.

Deterioration caused by normal wear and tear, unauthorised or improper use or maintenance, or overload are excluded from this guarantee as are accessories such as battery packs, light bulbs, blades, fittings, bags, etc.

In the event of malfunction during the warranty period, please take the NON-DISMANTLED product, along with the proof of purchase, to your retailer or nearest Authorised Ryobi Service Centre.

This warranty in no way affects your legal rights concerning defective products.

## FR GARANTIE - CONDITIONS

Ce produit Ryobi est garanti contre les vices de fabrication et les pièces défectueuses pour une durée de vingt-quatre (24) mois, à compter de la date faisant foi sur l'original de la facture établie par le revendeur à l'utilisateur final.

Les détériorations provoquées par l'usure normale, par une utilisation ou un entretien anormal ou non autorisé, ou par une surcharge sont exclues de la présente garantie de même que les accessoires tels que batteries, ampoules, lames, embouts, sacs, etc.

En cas de mauvais fonctionnement au cours de la période de garantie, veuillez envoyer le produit NON DÉMONTÉ avec la preuve d'achat à votre fournisseur ou au Centre Service Agréé Ryobi le plus proche de chez vous.

Vos droits légaux se rapportant aux produits défectueux ne sont pas remis en cause par la présente garantie.

## DE GARANTIE - BEDINGUNGEN

Für alle Ryobi-Produkte gilt eine Garantie gegen Material- und Verarbeitungsfehler für einen Zeitraum von vierundzwanzig (24) Monaten ab dem Datum der vom Wiederverkäufer für den Endbenutzer ausgestellten Originalrechnung.

Fehler, die auf Grund einer normalen Abnutzung, einer unberechtigten oder falschen Wartung oder Handhabung oder durch eine Überbelastung auftreten, sind von der Garantie ausgeschlossen. Dies gilt auch für Zubehörteile wie Batterien, Glühbirnen, Sägeblätter, Ansatzstücke, Beutel usw.

Senden Sie das Produkt im Fall eines Defekts innerhalb des Garantiezeitraumes in NICHT ZERLEGTEM Zustand zusammen mit dem Kaufnachweis an Ihren Händler oder Ihr nächstes Ryobi-Kundendienstzentrum zurück.

Diese Garantie hat keine Auswirkungen auf Ihre gesetzlichen Rechte in Bezug auf fehlerhafte Produkte.

## ES GARANTÍA - CONDICIONES

Este producto Ryobi está garantizado contra los defectos de fabricación y las piezas defectuosas por un periodo de veinticuatro (24) meses, a partir de la fecha que figura en el original de la factura establecida por el distribuidor al usuario final.

Se excluyen de la presente garantía los deterioros provocados por un desgaste normal, una utilización o mantenimiento incorrecto o no autorizado, y una sobrecarga, así como los diversos accesorios: baterías, bombillas, hojas, puntas, bolsas, etc.

En caso de funcionamiento incorrecto durante el periodo de la garantía, envíe el producto SIN DESMONTAR con la prueba de compra a su proveedor o al Centro de Servicio Acreditado Ryobi más cercano a su domicilio.

Los derechos legales relacionados con los productos defectuosos no son cuestionados por la presente garantía.

## IT GARANZIA - CONDIZIONI

Questo prodotto Ryobi è garantito contro tutti i difetti di fabbricazione e pezzi difettosi per una durata di ventiquattro (24) mesi, a partire dalla data indicata sull'originale della fattura compilata dal rivenditore e consegnata all'utente finale.

Il deterioramento provocato dall'usura normale, da un utilizzo o una manutenzione non conformi o non autorizzati, o da un sovraccarico, è escluso dalla presente garanzia. La garanzia è esclusa anche per gli accessori come batterie, lampadine, lame, punte, borse, ecc.

In caso di malfunzionamento nel corso del periodo di garanzia, riportare il prodotto NON SMONTATO corredato della prova d'acquisto al fornitore o al più vicino Centro di Assistenza Autorizzato Ryobi.

I diritti legali relativi ai prodotti difettosi non sono rimessi in causa dalla presente garanzia.

## NL GARANTIEVOORWAARDEN

Dit Ryobi product is gewaarborgd tegen fabricagefouten en defecte onderdelen gedurende een periode van vierentwintig (24) maanden, te rekenen vanaf de officiële datum op het origineel van de door de wederverkoper aan de eindgebruiker uitgeschreven rekening.

Beschadigingen veroorzaakt door normale slijtage, door abnormaal of ongeoorloofd gebruik of onderhoud, of door overbelasting vallen niet onder deze garantie, evenmin als accu's, lampen, bits, snijbladen, zakken enz.

In geval van slechte werking tijdens de garantieperiode, wordt u verzocht het NIET GEDEMONTEERDE product samen met de koopbonn aan uw leverancier of aan het dichtstbijzijnde Ryobi servicecentrum te sturen.

Deze garantie doet niet af aan uw wettelijke rechten met betrekking tot defecte producten.

## PT GARANTIA - CONDIÇÕES

Este produto Ryobi está garantido contra os vícios de fabrico e as peças defeituosas por um prazo de vinte e quatro (24) meses, a contar da data que faz fé no original da factura emitida pelo vendedor ao utilizador final.

As deteriorações provocadas pelo desgaste normal, por uma utilização ou uma manutenção anormal ou não autorizada, ou por uma sobrecarga ficam excluídas da presente garantia assim como os acessórios tais como baterias, lâmpadas, lâminas, ponteiros, sacos, etc.

No caso de mau funcionamento durante o período de garantia, queira enviar o produto NÃO DESMONTADO com a prova de compra ao seu fornecedor ou ao Centro de Serviço Autorizado Ryobi mais próximo.

Os seus direitos legais relativos aos produtos defeituosos não são prejudicados pela presente garantia.

## DA GARANTI - REKLAMATIONSRET

Der er reklamationsret på dette Ryobi produkt for fabrikationsfejl og defekte dele i fireogtyve (24) måneder fra gyldighedsdatoen på originalfakturaen udstedt af forhandleren til slutbrugeren.

Skader opstået på grund af almindeligt slid, unormal eller ikke tilladt anvendelse, forkert vedligeholdelse eller overbelastning er ikke dækket af denne reklamationsret, det samme gælder tilbehør som batterier, pærer, klinger, indsætter, poser osv.

I tilfælde af driftsfejl i garantiperioden skal produktet afleveres IKKE DEMONTERET med købebevis til forhandleren eller nærmeste autoriserede Ryobi serviceværksted.

De lovbestemte rettigheder i forbindelse med defekte produkter forringes ikke af denne reklamationsret.

## SV GARANTI - VILLKOR

Ryobi garanterar denna produkt mot fabriktionsfel och defekta delar under tjugofyra (24) månader, räknat från det datum som anges på originalfakturan fastställt av återförsäljaren och överlämnad till slutanvändaren.

Denna garanti täcker inte skador som förorsakas av normalt slitage, av normal eller otillåten användning eller skötsel, eller av överbelastning. Den täcker inte heller tillbehör som batterier, glödlampor, blad, ändstycken, påsar, osv. I händelse av felaktig funktion medan garantin är i kraft skall produkten sändas UTAN ATT DEMONTERAS tillsammans med inköpsbeviset till leverantören eller till närmaste servicecenter som auktoriserats av Ryobi.

De rättigheter som lagen ger i förhållande till defekta produkter ifrågasätts inte av denna garanti.

## FI TAKUUEHDOT

Tällä Ryobi-tuotteella on valmistusvialt ja vialliset osat kattava vuoden (24 kk) takuu alkuperäiseen ostokuittiin tai laskuun merkitystä ostopäivästä lukien. Takuu ei kata normaalia kulumista, epänormaalisti tai kielletystä käytöstä tai ylikuormituksesta aiheutuneita vahinkoja eikä lisävarusteita kuten akkuja, polttimoita, teriä, pusseja jne.

Mikäli takuuaikana ilmaantuu toimintahäiriöitä, vie PURKAMATON tuote ostotodistuksineen myyjäliikkeeseen tai lähimpään Ryobi-keskushuoltoamoon. Tämä takuu ei vaikuta viallisia tuotteita koskeviin lakiperusteisiin oikeuksiin.

## NO GARANTI - VILKAR

Dette Ryobi produkt er garantert mot fabriksjonsfeil og defekte deler i tjuogfire (24) månader fra datoen som står på fakturaen utstedt av forhandleren til sluttbrukeren.

Garantien bortfaller dersom skadene er forårsaket av normal slitasje, unormal eller uautorisert bruk, eller overbelastning, og gjelder ikke tilbehør som batterier, lyspærer, blad, bits, poser, osv.

I tilfelle funksjonsfeil under garantiperioden, skal produktet leveres i UDEMONTERT tilstand sammen med kjøpsbeviset til forhandler eller til nærmeste autoriserte Ryobi servicecenter.

Dine lovmessige rettigheter med hensyn til defekte produkter er ikke påvirket av denne garantien.

## RU ГАРАНТИЯ - УСЛОВИЯ

Настоящая продукция Ryobi гарантирована от дефектов производства и дефектов изделий на 2 года со дня официального оформления покупки, указанного на оригинале счета, выписанного продавцом покупателю.

Повреждения, полученные в результате обычного износа, ненормального или запрещенного использования или обслуживания, а также перегрузки - не покрываются настоящей гарантией, также как и аксессуары, такие как батареи, лампочки, докли, патроны, мешки и т.д.

В случае поломки или неисправности в гарантийный период отошлите продукцию НЕРАЗОБРАННОЙ с подтверждением покупки вашему продавцу или в ближайший центр технического обслуживания Ryobi.

Настоящая гарантия не влияет на ваши законные права, по отношению к дефектной продукции.

## PL WARUNKI GWARANCJI

Na niniejszy produkt Ryobi udzielona jest dwuletnia gwarancja na ukryte wady fabryczne oraz na defektowane części. Okres gwarancji dwudziestu czterech (24) miesięcy, zaczyna się od wiążącej daty widniejącej na oryginalnej fakturze wystawionej przez sprzedawcę dla ostatecznego nabywcy.

Gwarancja ta nie obejmuje zniszczenia wynikającego z normalnego zużycia, czy też uszkodzeń spowodowanych nadmierną eksploatacją, lub niewłaściwą konserwacją, czy nieodpowiednim użytkowaniem niezgodnym z przeznaczeniem. Wyłączone są z niej również akcesoria tj. akumulatory, żarówki, ostrza, końcówki, worki, itd.

W wypadku stwierdzenia złego funkcjonowania podczas okresu gwarancyjnego, prosimy o skierowanie NIE ZDEMONTOWANEGO produktu, wraz z dowodem zakupu do waszego dostawcy lub do najbliższego Autoryzowanego Punktu Serwisowego Ryobi.

Niniejsza gwarancja nie podważa przysługujących Państwu uprawnień dotyczących wadliwych produktów.

## CS ZÁRUKA - ZÁRUČNÍ PODMÍNKY

Na tento výrobek značky Ryobi se poskytuje záruka po dobu 24 (dvaceti čtyř) měsíců od data uvedeného na faktuře nebo pokladním bloku, který koncový uživatel obdržel v prodejní při nákupu výrobku. Záruka se vztahuje na výrobní vady a vadné díly.

Záruka se nevztahuje na poškození výrobku způsobené jeho běžným opotřebením, nesprávným nebo neschváleným používáním, nesprávnou údržbou nebo přetížením. Uvedené záruční podmínky se nevztahují na příslušenství, jako akumulátory, žárovky, pilové listy, nástavce, vaky apod.

V případě provozních problémů u výrobku v záruce kontaktuje nejbližší autorizovanou servisní opravnu výrobků Ryobi. K opravě je nutné předložit NEDEMONTOVANÝ výrobek spolu s fakturou nebo pokladním blokem.

Tato záruka nevylučuje případná další Vaše spotřebitelská práva týkající se výrobních závad, v souladu s platnými legislativními předpisy.

## HU A GARANCIA FELTÉTELEI

Ezt a Ryobi termékhez huszonegy (24) hónapig garatáljuk a gyártáshibák, valamint a készülékben található alkatrészek miatt jelentkező meghibásodás ellen. A garancia az eladó által, a vásárlás számára készített, eredeti adás-vételi szerződésen feltüntetett dátumtól érvényes.

A normális igénybevételből fakadó elhasználódás, a nem rendeltetésnek megfelelő használat vagy karbantartási művelet miatt fellépő, túlterhelés által okozott meghibásodásra nem terjed ki a garancia. A tartozékokra, mint például az akkumulátorra, izzókra, fűrófejekre, táskára, stb., a garancia szintén nem vonatkozik.

A garancia periódus alatt fellépő meghibásodás esetén, juttassa el NEM SZÉTSZERELT ÁLLAPOTBAN a Ryobi terméket a vásárlást és annak dátumát igazoló dokumentum kíséretében az eladóhoz vagy az Önhöz legközelebbi Ryobi Szerviz Központba.

A jelen garancia nem zárja ki a fogyasztási eszközökre vonatkozó jogszabályok által elrendelteteket.

## RO GARANȚIE - CONDIȚII

Acest produs Ryobi este garantat în cazul viciilor de fabricație și pieselor cu defecte pentru o durată de douăzecișipatru (24) de luni, începând cu data facturii originale emisă de către comerciant utilizatorului final.

Deteriorările provocate prin uzură normală, print-o utilizare sau întreținere anormală sau neautorizată, sau prin forțarea utilajului sunt excluse din prezenta garanție acestea aplicându-se și accesoriilor ca baterii, becuri, lame, capete, saci, etc.

În caz de funcționare defectuoasă în perioada de garanție, vă rugăm să trimiteți produsul NEDEMONTAT împreună cu factura de cumpărare furnizorului dumneavoastră sau la Centrul Service Agreat Ryobi cel mai apropiat de dumneavoastră.

Drepturile dumneavoastră legale privind produsele defectuoase nu sunt alterate prin prezenta garanție.

## LV GARANTIJAS PAZIŅOJUMS

Šī produkta izjemmateriālu un ražošanas defektus divdesmit četrus (24) mēnešus sedz garantija, kas stājas spēkā no rēķina vai piegādes dokumenta izrakstīšanas datuma.

Normālas nolietošanas, nepilnvarotas/nepareizas apkopes/apiešanās vai pārslodzes radītos defektus garantija nesedz; garantija neattiecas arī uz akumulatorem, spuldzītēm, asmeņiem, kaltiem utt.

Ja garantijas perioda laikā radusies kļūme, atgrieziet **NEIZJAUKTU** produktu ar iegādāto apstiprinotiem dokumentiem savam dīlerim vai tuvākajā Ryobi servisa centrā.

Garantija neskar ar likumu noteiktās tiesības attiecībā uz defektīviem produktiem.

## LT GARANTINIS PAREIŠKIMAS

Garantuojame, kad šiame prietaise 24 mėnesius, pradėdant nuo pirmojo pirkimo ar pristatymo datos, nurodytos ant kvito, nebus medžiagų ir gamybos defektų.

Defekatai dėl įprasto naudojimo ir nusidėvėjimo, netinkamo ir neleistino naudojimo ir priežiūros ar perkrovų į garantijos apimtį neįeina. Taip pat garantija neteikiama tokiems priedams kaip baterijos, lempučių, antgaliai ir pan.

Gedimo atveju garantiniu laikotarpiu **NEIŠARDYTA** prietaisą su pirkimo datos įrodymu grąžinkite pardavėjui arba į artimiausią „Ryobi“ techninio aptarnavimo centrą.

Jūsų statutinės teisės gėdimų turinčių produktų atžvilgiu garantijos nėra apribojamos.

## ET GARANTIIAVALDUS

Kāesoleva toote garantii katab kahekümne nelja (24) kuu jooksul materjali ja tootevalmistamise defektid, mis hakkab kehtima ning mis tõestatakse arve või saatelehe kuupäevast.

Tavalise kasutamise ja kulumise, volitamata/väärä hooldamise või ülekoormuse käigus tekkinud defektid käesoleva garantii alla ei kuulu, nagu ei kuulu garantii alla ka lisavarustus, sh akud, pimid, terad, osakesed jne.

Garantiiperioodil esineva tõrke korral tagastage toode palun **LAHTI VÕTMATA** ning koos ostu tõendava

dokumentidga oma kohalikul edasimüüjale või lähimasse Ryobi hoolduskeskusesse.

Garantii ei mõjuta teie seaduslikke õigusi defektsete toodete suhtes.

## HR UVJETI GARANCIJE

Ovaj Ryobi proizvod je pod garancijom za sve nedostatke unutar dvadeset i četiri (24) mjeseca od datuma koji se nalazi na originalnom računu koji je prodavač izdao krajnjem korisniku.

Oštećenja uzrokovana normalnom uporabom, neprikladnim ili nedozvoljenim korištenjem ili održavanjem ili pak prevelikim opterećenjem nisu uključena u ovu garanciju, kao ni dodaci poput baterija, žarulja, noževa, vrhova, torbi itd.

U slučaju da tijekom garancijskog razdoblja alat radi neispravno, proizvod koji **NISTE RASTAVLJALI** zajedno s dokazom o kupnji pošaljite vašem dobavljaču ili najbližem Ovlaštenom Ryobi servisu. Vaša prava koja se odnose na neispravne proizvode ovom se garancijom ne dovode u pitanje.

## SL GARANCIJSKA IZJAVA

Vsi izdelki znamke Ryobi imajo garancijo za napake v izdelavi in neustrezne sestavne dele za obdobje 24-ih mesecev od datuma, ki je naveden na originalnem računu, ki ga je prodajalec izdal končnemu uporabniku.

Staranje, ki ga povzroča običajna raba in obraba izdelka, njegova nepooblaščen ali neustrezna uporaba ali vzdrževanje, ali preobremenitev, je izzveto iz te garancije. Enako velja tudi za dodatno opremo kot so baterijski vložki, žarnice, rezila, pribor, vrečke, ipd.

Če pride v garancijskem roku do napake v delovanju izdelka, vas prosimo, da ga **NERAZSTAVLJENEGA**, skupaj z dokazilom o nakupu, odnesete vašemu prodajalcu ali v najbližji Ryobi servisi center.

Ta garancija nikakor ne vpliva na vaše pravice, ki vam jih v zvezi z neustreznimi izdelki daje zakon.

## SK ZÁRUKA –PREHLÁSENIE

Tento produkt pričádza zo zárukou na chyby v materiáli a spracovaní v dĺžke 24 mesiacov od dátumu kúpy, alebo dodania.

Chyby spôsobené normálnym opotrebovaním, nedovolenou / nesprávnou údržbou / narábaním, alebo preťažením, sú z tejto záruky vylúčené podobne ako príslušenstvo ako batérievo články, čepele a hrotov atď.

V prípade poruchy v období záruky, prineste prosím **NEROZOBROVANÝ** s dokladom o kúpe vášmu predajcovi, alebo do najbližšieho servisného centra Ryobi.

Vaše zákonné práva ohľadom poškodeného výrobku nie sú ovplyvnené touto zárukou.

## EL ΟΡΟΙ ΕΓΓΥΗΞΗ

Αυτό το προϊόν Ryobi φέρει εγγύηση κατά των κατασκευαστικών ελαττωμάτων και των ελαττωματικών τμημάτων για μια διάρκεια εικοσιτεσσάρων (24) μηνών, από την ημερομηνία που αναφέρεται στο πρωτότυπο του τιμολογίου που καταρτίστηκε από τον μεταπωλητή για τον τελικό χρήστη.

Οι φυσιολογικές φθορές ή εκείνες που θα προκληθούν από μη φυσιολογική ή μη επιτρεπτή χρήση ή συντήρηση, ή από υπερφόρτιση δεν καλύπτονται από την παρούσα εγγύηση καθώς και τα εξαρτήματα όπως μπαταρίες, λάμπες, μύτες, σακούλες κλπ.

Σε περίπτωση κακής λειτουργίας κατά την περίοδο εγγύησης, παρακαλείστε να απευθύνετε το προϊόν **ΧΩΡΙΣ ΝΑ ΤΟ ΑΝΟΙΞΕΤΕ**, με την απόδειξη αγοράς, στον προμηθευτή σας ή στο κοντινότερο Κέντρο Τεχνικής Εξυπηρέτησης Ryobi.

Τα νόμιμα δικαιώματά σας που αφορούν στα ελαττωματικά προϊόντα δεν αμφισβητούνται από την παρούσα εγγύηση.

## TR GARANTİ - ŞARTLAR

Bu Ryobi ürünü, üretim hatalarına ve kusurlu parçalara karşı satıcı tarafından son kullanıcıya verilmiş olan orijinal fatura tarihinden itibaren yirmi dört (24) ay boyunca garantilidir.

Normal kullanım sonucunda yıpranmalar, anormal ya da izin verilmeyen kullanım ya da bakım, ya da aşırı yüklenme ve ayrıca bataryalar, ampuller, bıçaklar, rakorlar, torbalar gibi aksesuarlar sözkonusu garantinin dışındadır. Garanti dónemi süresinde meydana gelen bir arıza durumunda, ürünü **SÖKMEĐEN** satılma belgesi ile yetkili satıcınıza ya da size en yakın Ryobi Yetkili Servis Merkezi'ne gönderiniz. Bu garanti, defolu mallara ilişkin yasal haklarınızı hiçbir şekilde etkilemez.

## EN WARNING

The vibration emission level given in this information sheet has been measured in accordance with a standardised test given in EN 60745 and may be used to compare one tool with another. It may be used for a preliminary assessment of exposure. The declared vibration emission level represents the main applications of the tool. However if the tool is used for different applications, with different accessories or poorly maintained, the vibration emission may differ. This may significantly increase the exposure level over the total working period.

An estimation of the level of exposure to vibration should also take into account the times when the tool is switched off or when it is running but not actually doing the job. This may significantly reduce the exposure level over the total working period. Identify additional safety measures to protect the operator from the effects of vibration such as: maintain the tool and the accessories, keep the hands warm, organisation of work patterns.

## FR AVERTISSEMENT

Le niveau d'émission des vibrations indiqué dans cette feuille d'information a été mesuré en concordance avec un test normalisé fourni par EN60745 et peut être utilisé pour comparer un outil à un autre. Il peut être utilisé pour une évaluation préliminaire de l'exposition. Le niveau déclaré d'émission des vibrations s'applique à l'utilisation principale de l'outil. Toutefois, si l'outil est utilisé pour des applications différentes, avec des accessoires différents, ou mal entretenu, l'émission de vibrations peut être différente. Le niveau d'exposition peut en être augmenté de façon significative tout au long de la période de travail.

Une estimation du niveau d'exposition aux vibrations doit aussi prendre en compte les périodes où l'outil est arrêté ainsi que les périodes où il fonctionne sans vraiment travailler. Le niveau d'exposition pendant la durée totale du travail peut en être réduit de façon significative. Prenez en considération les mesures additionnelles de sécurité à prendre pour protéger l'opérateur des effets des vibrations telles que: maintien de l'outil et de ses accessoires, maintien des mains au chaud, organisation u travail.

## DE WARNUNG

Der in diesem Informationsblatt genannte Schwingungspegel wurde entsprechend dem standardisierten Test von EN60745 gemessen und kann benutzt werden um das Werkzeug mit anderen zu vergleichen. Er kann benutzt werden, um eine vorausgehende Einschätzung der Exposition durchzuführen. Der genannte Schwingungspegel repräsentiert den Haupteinsatzbereich des Werkzeugs. Jedoch kann das Werkzeug für verschiedene Einsatzbereiche benutzt werden. Mit unterschiedlichen Zusatzgeräten oder bei schlechter Wartung kann der Schwingungspegel unterschiedlich sein. Dadurch kann die Expositionshöhe über die gesamte Arbeitszeit signifikant erhöht werden.

Eine Einschätzung der Exposition zu Schwingungen sollte auch die Zeiten wenn das Werkzeug ausgeschaltet ist, oder wenn es angeschaltet aber nicht in Betrieb ist, in Betracht ziehen. Dadurch kann die Expositionshöhe über die gesamte Arbeitszeit signifikant reduziert werden. Identifizieren Sie zusätzliche Sicherheitsmaßnahmen um die Bedienungsperson vor den Effekten der Schwingungen zu schützen, wie zum Beispiel: Das Werkzeug und Zusatzgeräte warten, Hände warmhalten und Organisation der Arbeitszeiten.

## ES ADVERTENCIA

El nivel de emisión de las vibraciones que figura en esta hoja de información se ha medido según una prueba estandarizada que figura en EN60745 y puede ser utilizado para comparar una herramienta con otra. Puede ser utilizado para una evaluación preliminar de la exposición. El nivel de emisión de las vibraciones declarado representa las principales aplicaciones de la herramienta. No obstante, si la herramienta se utiliza para diferentes aplicaciones, con diferentes accesorios o no recibe el mantenimiento adecuado, la emisión de las vibraciones puede ser diferente. Esto puede aumentar significativamente el nivel de exposición durante el periodo de trabajo total.

Una estimación del nivel de exposición a la vibración también debe tener en cuenta el tiempo en el que la herramienta está desconectada o cuando está conectada pero no está realizando ningún trabajo. Esto puede reducir significativamente el nivel de exposición durante el periodo de trabajo total. Identificar las medidas de seguridad adicionales para proteger al operador de los efectos de las vibraciones, tales como: mantenimiento de la herramienta y de los accesorios, y la organización de los patrones de trabajo.

## IT AVVERTENZE

Il livello di vibrazioni indicato in questo foglio informativo è stato misurato seguendo un test svolto secondo i requisiti indicati dallo standard EN60745 e potrà essere utilizzato per paragonare un utensile con un altro. Potrà essere utilizzato per una valutazione preliminare dell'esposizione a vibrazioni. Il livello dichiarato di emissioni di vibrazioni viene indicato tenendo conto delle applicazioni principali dell'utensile. Comunque se l'utensile viene utilizzato per applicazioni diverse con accessori diversi o non viene correttamente conservato, il livello delle vibrazioni potrà variare. Ciò potrà significativamente aumentare il livello di esposizione alle vibrazioni durante il periodo di lavoro totale.

Una valutazione del livello di esposizione alle vibrazioni dovrà inoltre prendere in considerazione i tempi in cui l'utensile viene spento o è acceso ma non viene utilizzato. Ciò potrà significativamente ridurre il livello di esposizione in un periodo totale di funzionamento. Ulteriori misure di sicurezza per proteggere l'operatore dagli effetti delle vibrazioni come: conservare correttamente l'utensile e i suoi accessori, tenere le mani calde e organizzare i tempi di lavoro.

## NL WAARSCHUWING

Het trillingsemissieniveau dat op dit informatieblad wordt gegeven, is gemeten in overeenstemming met een gestandaardiseerde test, vastgelegd in EN60745 en mag worden gebruikt om machines met elkaar te vergelijken. Het verklaarde trillingsemissieniveau geeft de hoofdtoepassing van het gereedschap weer. Als de machine echter voor andere toepassingen of met andere accessoires wordt gebruikt of slecht wordt onderhouden, kan de trillingsemisatie verschillen. Dit kan de blootstelling gedurende de gehele werkdruk aanzienlijk verhogen.

Bij een schatting van het niveau van blootstelling aan trillingen moet ook rekening worden gehouden met het aantal keren dat de machine wordt uitgeschakeld of draait, maar niet wordt gebruikt. Dit kan het niveau van blootstelling gedurende de gehele werkdruk aanzienlijk verlagen. Stel bijkomende veiligheidsmaatregelen op om de gebruiker tegen de gevolgen van trillingen te beschermen: zoals onderhoud het gereedschap en de accessoires, houd de handen warm, de organisatie van werkpatronen.

## PT AVISO

O nível de emissão de vibrações fornecido nesta folha de informações foi medido em conformidade com o teste uniformizado descrito em EN60745 e pode ser usado para comparar uma ferramenta com outra. Este pode ser usado para uma avaliação preliminar da exposição. O nível de emissão de vibrações declarado refere-se à aplicação principal da ferramenta. Contudo, se a ferramenta for usada para aplicações diferentes, com acessórios diferentes ou não for devidamente mantida, a emissão de vibrações pode diferir. Isto pode fazer aumentar significativamente o nível de exposição ao longo do período de trabalho total.

Uma estimativa do nível de exposição às vibrações deve ter, também, em consideração o tempo durante o qual a ferramenta está desligada ou em que está ligada mas não está a realizar qualquer trabalho. Isto pode reduzir significativamente o nível de exposição durante o período total de trabalho. Identifique medidas adicionais de segurança que protejam o operário dos efeitos da vibração como a manutenção da ferramenta e dos acessórios, a manutenção das mãos quentes e a organização de padrões de trabalho.

## DA ADVARSEL

Det angivne niveau for vibrationsemission på denne oplysningside er blevet målt iht. en standardtest ifølge EN60745 og kan bruges til at sammenligne værktøjer indbyrdes. Det kan bruges til en foreløbig eksponeringsvurdering. Det opgivne niveau for vibrationsemission gælder, når værktøjet bruges til sit hovedformål. Men hvis værktøjet bruges til andre formål, med forskelligt eller med dårligt vedligeholdt ekstraudstyr, kan vibrationsemissionen variere. Dette kan medføre en betragtelig stigning i eksponeringsniveauet set over hele arbejdsperioden.

Et skøn over niveauet for vibrationseksponering bør også tage højde for de perioder, hvor værktøjet er slukket, eller hvor det er tændt uden faktisk at være i brug. Dette kan medføre en betragtelig reduktion i eksponeringsniveauet set over hele arbejdsperioden. Træf ekstra sikkerhedsforanstaltninger til beskyttelse af operatøren mod virkningerne fra vibrationen som fx: vedligeholdelse værktøj og ekstraudstyr, holde hænderne varme, organisere arbejdsmonstre.

## SV VARNING

Vibrationsnivåerna som uppges i det här dokumentet har uppmätts i enlighet med ett standardiserat test som beskrivs i EN60745 och som kan användas för att jämföra verktyg. Det kan användas som en preliminär bedömning av den vibration som användaren utsätts för. De deklarerade vibrationsvärdena motsvarar de som uppstår när verktyget används i sitt huvudsyfte. Om verktyget används i andra syften, med andra tillbehör eller om verktyget är dåligt underhållet kan vibrationsnivåerna vara annorlunda. Det kan kraftigt öka vibrationsnivåerna över den totala arbetsperioden.

En uppskattning av vibrationsnivåerna som användaren utsätts för ska också ta hänsyn till de stunder då verktyget är avstängt och när det går på tomgång. Detta kan kraftigt minska vibrationsnivåerna över den totala arbetsperioden. Andra säkerhetsåtgärder som kan skydda användaren från effekterna av vibrationer är: underhållning av verktyget och tillbehören, hålla händerna varma och organisera arbetssättet.

## FI VAROITUS

Tämän tiedotteen tärnätaso on mitattu EN60745-standardien mukaisilla testeillä, ja niitä voidaan käyttää verrattaessa laitetta toiseen. Sitä voidaan käyttää arvioitaessa tärinävaikutusta. Ilmoitettu tärnätaso vastaa laitteen pääasiallista käyttötarkoitusta. Jos laitetta kuitenkin käytetään muuhun tarkoitukseen, muilla lisälaitteilla tai huonosti huollettuna, tärnätaso saattaa poiketa ilmoitetusta arvosta. Tämä voi kasvattaa kokonaisaltistumista huomattavasti koko työjakson kuluessa.

Tärinän altistumistasoa arvioitaessa tulee huomioida ajat, jolloin laite on sammutettu tai kun se on käynnissä, mutta sitä ei käytetä varsinaiseen työskentelyyn. Tämä voi vähentää kokonaisaltistumista huomattavasti koko työjakson kuluessa. Käytä muitakin suojakeinoja turvatakseen käyttäjän tärinävaikutukselta, kuten: huolla laite ja lisälaitteet, pidä kätesi lämpiminä, organiso työnkulku.

## NO ADVARSEL

Nivået på vibrasjonsutslippet som oppgis på dette informasjonsarket er malt i henhold til en standardisert test gitt i EN60745 og kan brukes til å sammenligne ett verkøy med et annet. Det kan brukes til en foreløpig vurdering av eksponering. Det erklærer nivået på vibrasjonsutslipp representerer hovedanvendelsen for verktøyet. Dersom verktøyet brukes for andre anvendelser, med forskjellig tilbehør eller med dårlig vedlikehold, vil vibrasjonsutslippet kunne være annerledes. Det kan gi en betydelig økning av eksponeringsnivået over den totale arbeidsperioden.

En beregning av nivået for eksponering til vibrasjoner må også ta hensyn til den tiden verktøyet er slått av eller er i gang men ikke i faktisk bruk for å utføre den tiltenkte oppgaven. Dette kan gi en betydelig økning av eksponeringsnivået over den totale arbeidsperioden. Identifiser ytterligere sikkerhetstiltak for å beskytte den som bruker verktøyet fra virkningen av vibrasjoner, tilfakt som: Vedlikehold verktøyet og tilbehøret, hold hendene varme, organiser arbeidsmetodene.

## RU ОСТОРОЖНО

Уровень вибрации, приведенный в данном справочном листе, измерен согласно стандартизованным испытаниям, определенным в EN60745 и может использоваться для сравнения различных инструментов. Значение уровня может использоваться для предварительной оценки влияния вибрации. Заявленный уровень вибрации действителен для основного применения инструмента. Однако, если инструмент используется для других целей, с другими приспособлениями, или плохо обслуживается, уровень вибрации может отличаться от указанного. Это может значительно увеличить величину воздействия за общее время работы.

При оценке уровня воздействия вибрации следует также принять во внимание время простоя и холостой ход (когда инструмент выключен и когда включен, но работа не производится). Эти факторы могут значительно уменьшить величину воздействия вибрации за общее время работы. Определите дополнительные меры безопасности, защищающие работающего от влияния вибрации: техническое обслуживание инструмента и принадлежности, недопущение охлаждения рук, соответствующие приемы и распорядок работы.

## PL OSTRZEŻENIE

Deklarowany poziom drgań został zmierzony za pomocą standardowej metody pomiaru określonej normą EN60745 i jego wyniki mogą służyć do porównywania tego urządzenia z innymi. Deklarowana wartość drgań może służyć do wstępnej oceny narażenia operatora na drgania. Deklarowany poziom drgań dotyczy podstawowych zastosowań urządzenia. Jednak w przypadku użycia urządzenia do innych zastosowań, z innymi przystawkami lub w przypadku niewłaściwego stanu technicznego urządzenia poziom drgań może odbiegać od deklarowanego. Może być to przyczyną zwiększenia stopnia narażenia operatora na drgania w całym okresie wykonywania pracy.

Podczas oceny narażenia na drgania należy również uwzględnić czas wyłączenia urządzenia oraz czas, w którym urządzenie jest włączone, jednak praca nie jest wykonywana. Czasy te mogą znacznie zmniejszyć stopień narażenia operatora na drgania w całym okresie wykonywania pracy. Należy określić dodatkowe środki ochrony operatora przed skutkami drgań, przykładowo: dbać o stan techniczny urządzenia i przystawek, dbać o zachowanie ciepłoty dłoni, odpowiednio zorganizować harmonogram wykonywania prac.

## CS VAROVÁNÍ

Hodnota vibračních emisí uvedená v tomto informačním listu byla naměřena standardizovaným testem podle EN60745 a ji použít k porovnání s hodnotami jiných nástrojů. Může se používat k předběžnému odhadu vystavování vibracím. Uznána hodnota vibračních emisí reprezentuje hlavní použití nástroje. Nicméně pokud se nástroj používá pro jiné použití, s různými doplňky nebo se nedostatečně neudrží, mohou se vibrační emise lišit. Toto může výrazně zvýšit úroveň vystavení nad celkové pracovní období.

Odhad úrovně vystavení vibracím by měl vzít taktéž v potaz časy, kdy je chvění vypnuté, nebo když přístroj běží, ale nevykonává práci. Toto může výrazně snížit úroveň vystavení nad celkové pracovní období. Určete doplňující bezpečnostní opatření pro ochranu obsluhy před různými vibracemi, například: Udržujte nástroj a doplňky, udržujte ruce v teple, organizujte pracovní schéma.

## HU FIGYELMEZTETÉS

A vibráció-kibocsátás adatai alapján megadott értéke az EN60745 által meghatározott szabványosított mérési eljárás szerint lett megmérve, amely lehetővé teszi a különböző szerszámok összehasonlítását. Használható a kitetség előzetes felmérésére is. A nyilatkozatban szereplő kibocsátási érték a szerszám főbb alkalmazási területeire vonatkozik. Ugyanakkor, ha a szerszámot más alkalmazásokra, más kiegészítőkhöz használják vagy rosszul tartják karban, a vibráció-kibocsátás értéke ettől eltérő is lehet. Ez jelentősen növelheti a kitetség szintjét a gép teljes használati időtartama során.

A vibrációnak való kitetség szintjének becslésekor figyelembe kell venni azokat az időintervallumokat is, amikor a szerszám ki van kapcsolva, vagy működik, de nem végeznek munkát vele. Ez jelentősen csökkentheti a kitetség szintjét a gép teljes használati időtartama során. Tegyén további óvintézkedéseket a kezelő vibrációval szembeni megvédése érdekében: tartsa karban a szerszámot és a tartozékokat, tartsa melegen a kezét, tervezze meg a munkafolyamatot.

## RO AVERTISMENT

Nivelul emisiilor de vibrații prezentat în cadrul acestei fișe cu informații a fost măsurat în conformitate cu un test standardizat furnizat în EN60745 și poate fi folosit la a compara o unealtă cu o alta. Poate fi folosit la a evalua preliminară a expunerii. Nivelul declarat al emisiilor de vibrații reprezintă aplicațiile principale ale unelei. Cu toate acestea, în cazul în care unealta este utilizată pentru aplicații diferite, cu accesorii diferite sau întreținute necorespunzător, emisiile de vibrații pot diferi. Acestea pot crește semnificativ nivelul de expunere pe întreaga perioadă de lucru.

O estimare a nivelului de expunere la vibrații trebuie, de asemenea, să țină cont de faptul în care unealta este oprită sau de tălție în care aceasta funcționează fără a efectua propriu-zis sarcina de lucru. Acestea pot reduce semnificativ nivelul de expunere pe întreaga perioadă de lucru. Identificați măsurile de siguranță suplimentare pentru a proteja operatorul de efectele vibrațiilor, precum: întreținerea unelei și a accesoriilor, păstrarea mâinilor calde, organizarea de modele de lucru.

## LV BRĪDINĀJUMS

Šajā datu lapā dotā vibrāciju emisijas vērtība ir mērīta saskaņā ar standartizēto testu, kas dots EN60745 un kuru var izmantot, lai salīdzinātu vienu instrumentu ar citu. To var izmantot aptuvenam ekspozīcijas novērtējumam. Deklarētais vibrāciju emisijas līmenis atbilst galvenajiem instrumenta pielietojumiem. Tomēr, ja instrumentu lieto citiem pielietojumiem, ar citiem piederumiem vai tas tiek slīkti apkopts, ekspozīcijas līmeni visā darba periodā.

Vibrāciju ekspozīcijas līmeņa novērtējumam jāņem vērā laiks, kad instruments ir izslēgts vai ir ieslēgts, bet neviens nekādu darbu. Tas var ievērojami samazināt ekspozīcijas līmeni visā darba periodā. Identificējiet papildu drošības pasākumus, lai aizsargātu operatoru no vibrāciju iedarbības, piemēram, veiciet instrumenta un piederumu apkopi, turiet rokas siltas un pielāgojiet darba grafiku.

## LT ISPĒJIMAS

Šiame lape nurodytas vibracijos emisijos lygis buvo išmatuotas pagal standartinį testą, aprašytą EN60745, ir gali būti naudojamas vieno įrankio su kitu palyginimui. Jis gali būti naudojamas preliminariam pavojaus įvertinimui. Deklaruotas vibracijos emisijos lygis priskiriamas pagrindiniams įrankio taikymo sritims. Tačiau, jei įrankis naudojamas kitiems tikslams, su kitokiais priedais ar įrankis prastai prižiūrimas, vibracijos emisija gali skirtis. Per visą darbo laikotarpį tai gali žymiai padidinti vibracijos keliamą pavojų.

Nustatant vibracijos keliamą pavojų taip pat būtina atsižvelgti į tai, kiek kartų įrankis yra išjungtas ar kai jis veikia, bet juo iš tikrųjų nedirbama. Per visą darbo laikotarpį tai gali žymiai sumažinti vibracijos keliamą pavojų. Naudokite papildomus apsaugos priemonės dirbančiam asmeniui apsaugoti nuo vibracijos poveikio, pvz.: prižiūrėti įrankį ir jo priedus, rankas laikyti šiltais, organizuoti darbo sesijas.

## ET HOIATUS

Sellel infolehel esitatud vibratsioonitaseme väärtus on mõõdetud standardis EN60745 kirjeldatud katsemetodiga ja seda võib kasutada tööriistade omavaheliseks võrdlemiseks. Seda võib kasutada vibratsioonimõju eelhindamiseks. Deklareeritud vibratsioonitaseme väärtus kehtib tööriista tavakasutamisel. Kui aga kasutate tööriista muudeks kasutusotstarveteks, eriotstarbeliste tarvikutega või kui tööriist on puudulikult hooldatud, siis võib vibratsiooniväärtus erineda. Sellistel juhtudel võib tööperioodi summaarne vibratsioonitase suurene da märgatavalt.

Vibratsiooniväärtuse taset tuleb arvesse võtta ka sel ajal, kui tööriist on välja lülitatud või kui tööriist pöörleb, kuid ei tee tööoperatsiooni. Sellistel juhtudel võib tööperioodi ajal summaarne vibratsioonitase väheneda märgatavalt. Määrake kindlaks teie enda ohutusmeetmed, et kaitsa operaatorit vibratsioonimõjude eest – tööriistade ja tarvikute hooldamine, käte soojas hoidmine ja töövahetuste organiseerimine.

## HR UPOZORENJE

Razina vrijednosti vibracija data u ovoj tablici s informacijama mjerena je sukladno normiranom testu pruženom u EN60745 i može se koristiti za usporedbu jednog alata s drugim. Može se koristiti u početnom usklađivanju izloženosti. Objavljena razina vrijednosti vibracija predstavlja glavnu primjenu alata. Međutim, ako se alat koristi za druge primjene, s različitim dodatnim priborom ili je slabo održavan, vrijednosti vibracija može se razlikovati. Ovo može značajno povećati razinu izloženosti tijekom ukupnog radnog razdoblja.

U procjeni razine izloženosti na vibraciju također treba uzeti u obzir vrijeme kada je alat isključen ili kada je pokrenut no ne i stvarno vrijeme rada. Ovo može značajno smanjiti razinu izloženosti tijekom ukupnog radnog razdoblja. Odredite dodatne sigurnosne mjere za zaštitu operatera od učinaka vibracije poput: održavanje alata i pribora, održavanje toplih ruku, organizacija obrazaca za rad.

## SL OPOZORILO

Nivo emisij vibracij, naveden v tem informacijskem listu, je bil izmerjen v skladu s standardiziranimi testom, ki je podan v EN60745, podatek pa se lahko uporablja za primerjavo enega orodja z drugim. Uporablja se ga lahko za predhodno oceno izpostavljenosti. Naveden nivo emisij vibracij predstavlja glavne uporabe orodja. Vendar, če se orodje uporablja v druge namene in z različnimi nastavitvami, oz. če je orodje slabo vzdrževano, se lahko emisije vibracij razlikujejo. To lahko občutno poveča nivo izpostavljenosti v skupnem delovnem času.

Ocena nivoja izpostavljenosti vibracijam bi morala prav tako upoštevati, koliko krat je orodje bilo izkločeno ali je v delovanju in pravzaprav ne opravlja svojega dela. To lahko občutno zmanjša nivo izpostavljenosti v skupnem delovnem času. Upoštevajte dodatne varnostne ukrepe, da bi upravljavec zaščiliti pred vplivom vibracij, kot je: vzdržujte orodje in nastavke, pazite, da so roke tople, organizirajte delovne vzorce.

## SK VAROVANIE

Úroveň emisie vibrácií, uvedená v tomto informačnom hárku bola nameraná v súlade so štandardizovaným testom, daný normou EN60745 a môže sa použiť na porovnanie jedného nástroja s druhým. Môže sa použiť na predbežné určenie miery vystavenia sa vibráciám. Uvedená úroveň emisie vibrácií predstavuje hlavné aplikácie nástroja. Avšak keď sa nástroj používa na iné aplikácie, s rôznym prislúšenstvom alebo má zvlášť údržbu, úroveň vibrácií sa môže líšiť. Týmto sa môže výrazne zvýšiť úroveň vystavenia sa vibráciám počas celkového času práce.

Odhad úrovne vystavenia sa vibráciám by sa mal brať tiež do úvahy, vždy, keď sa nástroj vypne, alebo potom, keď beží ale v skutočnosti sa nevykonáva práca. Týmto sa môže výrazne znížiť úroveň vystavenia sa vibráciám počas celkového času práce. Nasledovné doplnujúce bezpečnostné opatrenia pomáhajú chrániť operátora od účinkov vibrácií: údržba nástroja a prislúšenstva, udržiavanie teplých držadiel, organizácia práce.

## EL ΠΡΟΕΙΔΟΠΟΙΗΣΗ

Τα επίπεδα εκπομπών κραδασμών που παρέχονται στο παρόν ενημερωτικό φυλλάδιο, έχουν μετρηθεί βάσει τυποποιημένης δοκιμής που προβλέπεται στο EN60745 και μπορούν να συγκριθούν για τη σύγκριση του εργαλείου με άλλα. Μπορούν επίσης να χρησιμοποιηθούν για προκαταρκτική αξιολόγηση της έκθεσης. Τα δηλωμένα επίπεδα εκπομπών κραδασμών αφορούν τις βασικές εφαρμογές του εργαλείου. Ωστόσο, αν το εργαλείο χρησιμοποιείται για διαφορετικές εφαρμογές, με διαφορετικά εξαρτήματα ή με κακή συντήρηση, η εκπομπή κραδασμών μπορεί να διαφέρει. Αυτό μπορεί να αυξήσει σημαντικά το επίπεδο έκθεσης στη συνολική περίοδο εργασίας.

Η εκτίμηση των επιπέδων έκθεσης σε κραδασμούς θα πρέπει επίσης να λαμβάνει υπ' όψη τη χρονική περίοδο κατά τη οποία το εργαλείο είναι απενεργοποιημένο ή λειτουργεί χωρίς να χρησιμοποιείται σε συγκεκριμένη εργασία. Αυτό μπορεί να μειώσει σημαντικά το επίπεδο έκθεσης στην υπόλοιπη περίοδο εργασίας. Εφαρμόστε επιπρόσθετα μέτρα ασφαλείας για την προστασία του χειριστή από τις επιπτώσεις των κραδασμών, όπως τα εξής: συντηρείτε το εργαλείο και τα εξαρτήματα, διατηρείτε τα χέρια ζεστά, οργανώστε μοτίβα εργασίας.

## TR UYARI

Bu bilgi sayfasında verilen titreşim emisyon seviyesi, EN60745 standardında belirtilen standartlaştırılmış bir teste uygun olarak ölçülmüş ve bir aleti diğerleriyle karşılaştırmak için kullanılabilir. Ön maruz kalma testleri için kullanılabılır. Beyan edilen titreşim emisyon seviyesi aletin asli uygulamalarından farklı olabilir. Ancak alet, farklı aksesuarlarla veya yetersiz bakımlı olarak farklı uygulamalar için kullanılırsa titreşim emisyonu değişebilir. Bu durum toplam çalışma süresi boyunca maruz kalma seviyesini önemli ölçüde artırır.

Titreşime maruz kalma seviyesinin değerlendirilmesi aynı zamanda alet kapalı ve arından çalışır ancak gerçek anlamda iş yapmadığı zamanlar da göz önünde bulundurulmalıdır. Bu durum toplam çalışma süresi boyunca maruz kalma seviyesini önemli ölçüde artırır. Operatörü titreşimden etkilerinden korumak için ilave güvenlik önlemleri belirleyin, örneğin: aletin ve aksesuarlarının bakımını yapmak, operatörün ellerini sıcak tutmak, çalışma modellerini organize etmek.



**EN DECLARATION OF CONFORMITY**

We declare under our sole responsibility that this product is in conformity with the following standards or standardized documents. 2006/42/EC, 2004/108/EC, EN60745-1:2009, EN60745-2-2:2010, EN55014-1:2006+A1:2009, EN55014-2:1997+A1:2001+A2:2008.

Sound pressure level [K=3dB(A)]: 93.0 dB(A)

Sound power level [K=3dB(A)]: 104.0 dB(A)

**Weighted root mean**

**The vibration total values (triax vector sum) determined according to EN60745:**

Impact tighten, vibration emission value  $ah = 1,0 \text{ m/s}^2$  (Uncertainty K = 1,5  $\text{m/s}^2$ )

**FR DÉCLARATION DE CONFORMITÉ**

Nous déclarons sous notre propre responsabilité que ce produit est en conformité avec les normes ou documents normalisés suivants.

2006/42/EC, 2004/108/EC, EN60745-1:2009, EN60745-2-2:2010, EN55014-1:2006+A1:2009, EN55014-2:1997+A1:2001+A2:2008.

Niveau de pression acoustique [K=3dB(A)]: 93.0 dB(A)

Niveau de puissance acoustique [K=3dB(A)]: 104.0 dB(A)

**Valeur pondérée moyenne**

**La valeur totale des vibrations (somme vectorielle triaxiale) déterminée selon EN60745:**

Serrage par chocs, valeur d'émission de vibrations  $ah = 1,0 \text{ m/s}^2$  (Incertitude K = 1,5  $\text{m/s}^2$ )

**DE KONFORMITÄTSEKTLÄRUNG**

Wir erklären in alleiniger Verantwortung, dass dieses Produkt mit den folgenden Normen oder normativen Dokumenten übereinstimmt.

2006/42/EC, 2004/108/EC, EN60745-1:2009, EN60745-2-2:2010, EN55014-1:2006+A1:2009, EN55014-2:1997+A1:2001+A2:2008.

Schalldruckpegel [K=3dB(A)]: 93.0 dB(A)

Schalleistungspegel [K=3dB(A)]: 104.0 dB(A)

**Quadratischer Mittelwert**

**Die Vibrationsgesamtwerte (triaxiale Vektorsumme) ermittelt nach EN60745:**

Schlagschrauben, Vibrationsemissionswert  $ah = 1,0 \text{ m/s}^2$  (Unsicherheit K = 1,5  $\text{m/s}^2$ )

**ES DECLARACIÓN DE CONFORMIDAD**

Declaramos bajo nuestra exclusiva responsabilidad que este producto es conforme a las siguientes normas o documentos normalizados.

2006/42/EC, 2004/108/EC, EN60745-1:2009, EN60745-2-2:2010, EN55014-1:2006+A1:2009, EN55014-2:1997+A1:2001+A2:2008.

Nivel de presión acústica [K=3dB(A)]: 93.0 dB(A)

Nivel de potencia acústica [K=3dB(A)]: 104.0 dB(A)

**Valor medio ponderado**

**Los valores de vibración total (suma de vectores triax.), determinado según la norma EN60745:**

Tensión de impacto, valor de emisión de vibración  $ah = 1,0 \text{ m/s}^2$  (Incertidumbre K = 1,5  $\text{m/s}^2$ )

**IT DICHIARAZIONE DI CONFORMITÀ**

Dichiariamo, assumendo la piena responsabilità di tale dichiarazione, che il prodotto è conforme alle seguenti normative e ai relativi documenti.

2006/42/EC, 2004/108/EC, EN60745-1:2009, EN60745-2-2:2010, EN55014-1:2006+A1:2009, EN55014-2:1997+A1:2001+A2:2008.

Livello di pressione acustica [K=3dB(A)]: 93.0 dB(A)

Livello di potenza acustica [K=3dB(A)]: 104.0 dB(A)

**Valore quadratico medio ponderato**

**I valori totali delle vibrazioni (somma di vettori in tre direzioni) sono misurati conformemente alla norma EN60745:**

L'impatto si serra, valore di emissioni vibrazioni  $ah = 1,0 \text{ m/s}^2$  (Incertezza K = 1,5  $\text{m/s}^2$ )

**NL CONFORMITEITSVERKLARING**

Wij verklaren op onze eigen verantwoordelijkheid dat dit product voldoet aan de volgende normen of normatieve documenten.

2006/42/EC, 2004/108/EC, EN60745-1:2009, EN60745-2-2:2010, EN55014-1:2006+A1:2009, EN55014-2:1997+A1:2001+A2:2008.

Geluidsdrukkniveau [K=3dB(A)]: 93.0 dB(A)

Geluidsvermogensniveau [K=3dB(A)]: 104.0 dB(A)

**Gewogen gemiddelde**

**De totale trillingwaarden (triaxale vectorsom) vastgesteld in overeenstemming met EN60745:**

Impact vernauwen, trillingsemissiewaarde: [K=1.5 $\text{m/s}^2$ ]: 1.0  $\text{m/s}^2$

**PT DECLARAÇÃO DE CONFORMIDADE**

Declaramos, sob nossa exclusiva responsabilidade, que este produto cumpre as seguintes normas ou documentos normativos.

2006/42/EC, 2004/108/EC, EN60745-1:2009, EN60745-2-2:2010, EN55014-1:2006+A1:2009, EN55014-2:1997+A1:2001+A2:2008.

Nível de pressão acústica [K=3dB(A)]: 93.0 dB(A)

Nível de potência acústica [K=3dB(A)]: 104.0 dB(A)

**Média quadrática ponderada**

**Os valores totais de vibração (soma do vector triax) são determinados em conformidade com a:**

Aperto de impacto, valor de emissão de vibração  $ah = 1,0 \text{ m/s}^2$  (Incerteza K = 1,5  $\text{m/s}^2$ )

**DA KONFORMITETSEKTLÆRING**

Vi erklærer på eget ansvar, at dette produkt er i overensstemmelse med følgende standarder eller standardiseringsdokumenter.

2006/42/EC, 2004/108/EC, EN60745-1:2009, EN60745-2-2:2010, EN55014-1:2006+A1:2009, EN55014-2:1997+A1:2001+A2:2008.

Lydtryksniveau [K=3dB(A)]: 93.0 dB(A)

Lydstrøkniveau [K=3dB(A)]: 104.0 dB(A)

**Vægtet geometrisk middelværdi**

**Totale vibrationsværdier (triax vector sum) afgøres ifølge EN60745:**

Slagtilpænding, vibrations emissionsværdi  $ah = 1,0 \text{ m/s}^2$  (Usikkerhed K = 1,5  $\text{m/s}^2$ )

**SV FÖRSÄKRAN**

Vi intygar och ansvarar för, att denna produkt överensstämmer med följande normer och dokument.

2006/42/EC, 2004/108/EC, EN60745-1:2009, EN60745-2-2:2010, EN55014-1:2006+A1:2009, EN55014-2:1997+A1:2001+A2:2008.

Ljudtrycksnivå [K=3dB(A)]: 93.0 dB(A)

Ljudeffektnivå [K=3dB(A)]: 104.0 dB(A)

**Viktat medelvärde**

**Det totala vibrationsvärdet (treaxelvektorsumma) är framtaget enligt EN60745:**

Öka genomslaget, vibrationsvärde  $ah = 1,0 \text{ m/s}^2$  (Osäkerhet K = 1,5  $\text{m/s}^2$ )

**FI TODISTUS STANDARDIN-MUKAISUDESTA**

Todistamme täten ja vastaamme yksin siitä, että tämä tuote on alla luetteltujen standardien ja standardoimis-asiakirjojen vaatimusten mukainen.

2006/42/EC, 2004/108/EC, EN60745-1:2009, EN60745-2-2:2010, EN55014-1:2006+A1:2009, EN55014-2:1997+A1:2001+A2:2008.

Äänenpainetaso [K=3dB(A)]: 93.0 dB(A)

Äänen tehotaaso [K=3dB(A)]: 104.0 dB(A)

**Painotettu tehollisarvo**

**Tärinä'n kokonaisarvo (kolmiakselinen vektorisumma) määritettyinä standardin EN60745 mukaisesti:**

Iskukuristus, tärinäarvo  $ah = 1,0 \text{ m/s}^2$  (epätarkkuus K = 1,5  $\text{m/s}^2$ )

**(NO) SAMSVARSEKTLÆRING**

Vi erklærer på eget ansvar at dette produktet er i samsvar med følgende standarder og normative dokumenter.

2006/42/EC, 2004/108/EC, EN60745-1:2009, EN60745-2-2:2010, EN55014-1:2006+A1:2009, EN55014-2:1997+A1:2001+A2:2008.

Lydstyrknivå [ $K=3dB(A)$ ]: 93.0 dB(A)

Lydstyrkenivå [ $K=3dB(A)$ ]: 104.0 dB(A)

**Målt effekt**

De totale vibrasjonsverdierne (triax vektor-sum) er ferssatt i henhold til EN60745:

Slagbor skru fast, vibrasjonsverdi ah = 1,0 m/s<sup>2</sup> (Usikkerhet K = 1,5 m/s<sup>2</sup>)

**(RO) DECLARAȚIE DE CONFORMITATE**

Declaram pe propria răspundere că acest produs este conform cu normele sau documentele normative următoare.

2006/42/EC, 2004/108/EC, EN60745-1:2009, EN60745-2-2:2010, EN55014-1:2006+A1:2009, EN55014-2:1997+A1:2001+A2:2008.

Nivel de presiune acustică [ $K=3dB(A)$ ]: 93.0 dB(A)

Nivel de putere acustică [ $K=3dB(A)$ ]: 104.0 dB(A)

**Medie ponderată efectivă**

Valoriile totale ale vibrațiilor (suma vectorială a trei direcții) au fost determinate conform EN60745:

Strâns cu impact, valoarea vibrațiilor generate ah = 1,0 m/s<sup>2</sup> (Incertitudine K = 1,5 m/s<sup>2</sup>)

**(RU) ЗАЯВЛЕНИЕ О СООТВЕТСТВИИ СТАНДАРТАМ**

Мы со всей ответственностью заявляем, что настоящая продукция соответствует ниже следующим нормам и документам.

2006/42/EC, 2004/108/EC, EN60745-1:2009, EN60745-2-2:2010, EN55014-1:2006+A1:2009, EN55014-2:1997+A1:2001+A2:2008.

Уровень акустического давления [ $K=3dB(A)$ ]: 93.0 dB(A)

Уровень акустической мощности [ $K=3dB(A)$ ]: 104.0 dB(A)

**Взвешенное среднее квадратичное**

суммарное значение вибрации (векторная сумма по трем координатам) определено в соответствии со стандартом EN60745:

Ударная затяжка винтов, значение вибрации ah = 1,0 m/s<sup>2</sup> (Разброс K = 1,5 m/s<sup>2</sup>)

**(LV) ATBILSTĪBAS PAZIŅOJUMS**

Mēs uz savu atbildību paziņojam, ka šis produkts atbilst šādiem standartiem vai standartizācijas dokumentiem.

2006/42/EC, 2004/108/EC, EN60745-1:2009, EN60745-2-2:2010, EN55014-1:2006+A1:2009, EN55014-2:1997+A1:2001+A2:2008.

Skaņas spiediena līmenis [ $K=3dB(A)$ ]: 93.0 dB(A)

Skaņas jaudas līmenis [ $K=3dB(A)$ ]: 104.0 dB(A)

**Viršējā svērtā kvadrātsaknes vērtība**

Vibrāciju kopējās vērtības (trīsasu vektoru summa) tiek noteiktas atbilstoši EN60745:

Triecieni drošs, vibrāciju emisijas vērtība ah = 1,0 m/s<sup>2</sup> (Kļūdas vērtība K = 1,5 m/s<sup>2</sup>)

**(PL) DEKLARACJA ZGODNOŚCI**

Z całą odpowiedzialnością oświadczamy, że niniejszy produkt jest zgodny z normami czy też znormalizowanymi dokumentami wymienionymi poniżej.

2006/42/EC, 2004/108/EC, EN60745-1:2009, EN60745-2-2:2010, EN55014-1:2006+A1:2009, EN55014-2:1997+A1:2001+A2:2008.

Poziom ciśnienia akustycznego [ $K=3dB(A)$ ]: 93.0 dB(A)

Poziom mocy akustycznej [ $K=3dB(A)$ ]: 104.0 dB(A)

**Średnia ważona**

Wartości summaryczne drgań (suma wektorowa przyspieszeń mierzona czujnikami typu triax) określone zgodnie z normą EN60745:

Dokręcanie łożarowe, wartość emisji vibracji ah = 1,0 m/s<sup>2</sup> (niepewność pomiaru K = 1,5 m/s<sup>2</sup>)

**(LT) ATITIKTIES DEKLARACIJA**

Prisiimdami visą atsakomybę, pareiškiame, kad produktas atitinka žemiau išvardintus standartus ar standartų dokumentus.

2006/42/EC, 2004/108/EC, EN60745-1:2009, EN60745-2-2:2010, EN55014-1:2006+A1:2009, EN55014-2:1997+A1:2001+A2:2008.

Garso slėgio lygis [ $K=3dB(A)$ ]: 93.0 dB(A)

Garso galtingumo lygis [ $K=3dB(A)$ ]: 104.0 dB(A)

**Svorinis šaknies vidurkis**

Bendros vibracijos vertės (trikampio vektorių suma) nustatomos pagal EN60745:

Didesnis smūgis, vibracijos emisijos vertė ah = 1,0 m/s<sup>2</sup> (Nepastovumas K = 1,5 m/s<sup>2</sup>)

**(CS) PROHLÁŠENÍ O SHODĚ**

Prohlášíme na svou zodpovědnost, že tento výrobek splňuje požadavky níže uvedených norem a závazných předpisů.

2006/42/EC, 2004/108/EC, EN60745-1:2009, EN60745-2-2:2010, EN55014-1:2006+A1:2009, EN55014-2:1997+A1:2001+A2:2008.

Hladina akustického tlaku [ $K=3dB(A)$ ]: 93.0 dB(A)

Hladina akustického výkonu [ $K=3dB(A)$ ]: 104.0 dB(A)

**Střední posuzovaná hodnota**

Celkové hodnoty vibrací (tříosý vektorový součet) určené v souladu s EN60745:

Příklep - dotažení, hodnota vibračních emisí ah = 1,0 m/s<sup>2</sup> (nejistota K = 1,5 m/s<sup>2</sup>)

**(ET) VASTAVUSDEKLARATSIOON**

Kinnitame oma ainuvastutusele, et see toode on vastavuses järgmist standardite või standardiseeritud dokumentidega.

2006/42/EC, 2004/108/EC, EN60745-1:2009, EN60745-2-2:2010, EN55014-1:2006+A1:2009, EN55014-2:1997+A1:2001+A2:2008.

Helirõhutaseme [ $K=3dB(A)$ ]: 93.0 dB(A)

Helivõimsuse tase [ $K=3dB(A)$ ]: 104.0 dB(A)

**Kaalatud ruuteskmine väärtus**

Vibratsiooni koguväärtused (kolme suuna vektorsumma) on vastavalt standardile EN 60745 määratud järgmiselt:

Löögi tihendamine, on vibratsiooni väärtus ah = 1,0 m/s<sup>2</sup> (mõõtemääratus K = 1,5 m/s<sup>2</sup>)

**(HU) SZABVÁNY RENDELKEZÉSEK**

Felvilágosítunk teljes tudatában kijelentjük, hogy a jelen termék megfelel a következő szabványoknak és előírásoknak.

2006/42/EC, 2004/108/EC, EN60745-1:2009, EN60745-2-2:2010, EN55014-1:2006+A1:2009, EN55014-2:1997+A1:2001+A2:2008.

Hangnyomás szint [ $K=3dB(A)$ ]: 93.0 dB(A)

Hangerő szint [ $K=3dB(A)$ ]: 104.0 dB(A)

**Súlyozott négyzetes átlag**

Vibráció teljes értékei (háromtengelyű vektorösszeg), az EN 60745 szerint meghatározva:

Útvécscarbehajtással meghúzáva, a vibrációkibocsátás értéke ah = 1,0 m/s<sup>2</sup> (Bizonytalanság K = 1,5 m/s<sup>2</sup>)

**(HR) DEKLARACIJA O USKLA-ENOSTI**

Odgovorno izjavljujemo da je ovaj proizvod u skladu sa sljedećim normama ili normiranim dokumentima.

2006/42/EC, 2004/108/EC, EN60745-1:2009, EN60745-2-2:2010, EN55014-1:2006+A1:2009, EN55014-2:1997+A1:2001+A2:2008.

Razina akustičnog pritiska [ $K=3dB(A)$ ]: 93.0 dB(A)

Razina jačine zvuka [ $K=3dB(A)$ ]: 104.0 dB(A)

**Weighted root mean**

Ponderirana energetska vrijednost Ukupne vrijednosti vibracija (troosni vektorski zbir) određuju se u skladu s EN60745:

Udarno pritezanje, emisija vibracija vrijednosti ah = 1,0 m/s<sup>2</sup> (neodređenost K = 1,5 m/s<sup>2</sup>)

**SL IZJAVA O SKLADNOSTI**

Z lastno odgovornostjo izjavljamo, da je ta izdelek skladen z zahtevami sledečih standardov ali standardiziranih dokumentov.

2006/42/EC, 2004/108/EC, EN60745-1:2009, EN60745-2-2:2010, EN55014-1:2006+A1:2009, EN55014-2:1997+A1:2001+A2:2008.

Nivo zvočnega pritiska [K=3dB(A)]: 93.0 dB(A)

Nivo zvočne moči [K=3dB(A)]: 104.0 dB(A)

**Utežna vrednost korena**

**Skupna vrednost vibracij (vektorska vsota treh smeri) določena v skladu z EN60745:**

Privijte s tlačno pištolo, vrednost emisije vibracij  $a_h = 1,0 \text{ m/s}^2$  (nedoloč.  $K = 1,5 \text{ m/s}^2$ )

**SK PREHLÁSENIE O ZHODE**

Vyhlasujeme našu výhradnú zodpovednosť za produkt, ktorý spĺňa nasledovné štandardy alebo štandardizované dokumenty.

2006/42/EC, 2004/108/EC, EN60745-1:2009, EN60745-2-2:2010, EN55014-1:2006+A1:2009, EN55014-2:1997+A1:2001+A2:2008.

Hladina akustického tlaku [K=3dB(A)]: 93.0 dB(A)

Hladina akustického výkonu [K=3dB(A)]: 104.0 dB(A)

**Ťažisko vrtenia**

**Celkové hodnoty vibrácií (súhrn triaxiálneho vektora) určuje norma EN60745:**

Utiahnite pomocou nárazu, hodnota emisii vibrácií  $a_h = 1,0 \text{ m/s}^2$  (odchýlka  $K = 1,5 \text{ m/s}^2$ )

**EL ΔΗΛΩΣΗ ΣΥΜΜΟΡΦΩΣΗΣ**

Δηλώνουμε υπευθύνως ότι το προϊόν αυτό συμμορφούται προς τα ακόλουθα πρότυπα ή τυποποιημένα έγγραφα.

2006/42/EC, 2004/108/EC, EN60745-1:2009, EN60745-2-2:2010, EN55014-1:2006+A1:2009, EN55014-2:1997+A1:2001+A2:2008.

Επίπεδο ακουστικής πίεσης [K=3dB(A)]: 93.0 dB(A)

Επίπεδο ακουστικής ισχύος [K=3dB(A)]: 104.0 dB(A)

**Σταθμισμένη ενεργός τιμή**

**Συνολικές αξίες κραδασμών (τριαξονικό διανυσματικό άθροισμα) σύμφωνα με EN60745:**

Βίδωμα με κρούση, τιμή εκπομπής κραδασμών  $a_h = 1,0 \text{ m/s}^2$  (Αβεβαιότητα  $K = 1,5 \text{ m/s}^2$ )

**TR UYGUNLUK BELGESİ**

Bu ürünün aşağıdaki normlar ya da norm belgeleri ile uyumlu olduğunu kendi sorumluluğumuzda ortaya koyarak beyan ederiz.

2006/42/EC, 2004/108/EC, EN60745-1:2009, EN60745-2-2:2010, EN55014-1:2006+A1:2009, EN55014-2:1997+A1:2001+A2:2008.

Akustik basınç düzeyi [K=3dB(A)]: 93.0 dB(A)

Ses gücü seviyesi [K=3dB(A)]: 104.0 dB(A)

**Ağırlıklı kök ortalaması**

**EN 60745 normuna uygun olarak belirlenmiş titreşim toplam değerleri (triaks vektör toplamı):**

Darbeye dayanıklı, titreşim emisyon değeri  $a_h = 1,0 \text{ m/s}^2$  (Belirsizlik  $K = 1,5 \text{ m/s}^2$ )

130.com.ua

Machine: **CORDLESS IMPACT DRIVER**

Type: **RID1801**

**CE** August 2011



Techtronic Industries

TECHTRONIC PRODUCT DEVELOPMENT LTD.  
24/F, CDW BUILDING, 388 CASTLE PEAK ROAD,  
TSUEN WAN, HONG KONG

A handwritten signature in black ink, appearing to read 'Brian Ellis'.

Brian Ellis  
Vice President - Engineering  
Aug 08, 2011

**Technical File at**

TECHTRONIC INDUSTRIES (UK) LTD.  
MEDINA HOUSE, FIELDHOUSE LANE,  
MARLOW, BUCKS, SL7 1TB,  
UNITED KINGDOM

A handwritten signature in black ink, appearing to read 'Carl Jeffries'.

Carl Jeffries  
Head of Ryobi Product Marketing

Trademarks:  
The use of the trademark Ryobi is pursuant to a license granted by Ryobi Limited.

961067716-01

**RYOBI®**

130.com.ua