



PHONES

0 (800) 800 130
(050) 462 0 130
(063) 462 0 130
(067) 462 0 130

130
COM.UA

Internet store of
autogoods



SKYPE

km-130

CAR RECEIVERS — Receivers • Media receivers and stations • Native receivers • CD/DVD changers • FM-modulators/USB adapters • Flash memory • Facia plates and adapters • Antennas • Accessories |
 CAR AUDIO — Car audio speakers • Amplifiers • Subwoofers • Processors • Crossovers • Headphones • Accessories | TRIP COMPUTERS — Universal computers • Model computers • Accessories |
 GPS NAVIGATORS — Portable GPS • Built-in GPS • GPS modules • GPS trackers • Antennas for GPS navigators • Accessories | VIDEO — DVR • TV sets and monitors • Car TV tuners • Cameras • Videomodules
 • Transcoders • Car TV antennas • Accessories | SECURITY SYSTEMS — Car alarms • Bike alarms • Mechanical blockers • Immobilizers • Sensors • Accessories | OPTIC AND LIGHT — Xenon • Bixenon • Lamps
 • LED • Stroboscopes • Optic and Headlights • Washers • Light, rain sensors • Accessories | PARKTRONICS AND MIRRORS — Rear parktronic • Front parktronic • Combined parktronic • Rear-view mirrors
 • Accessories | HEATING AND COOLING — Seat heaters • Mirrors heaters • Screen-wipers heaters • Engine heaters • Auto-refrigerators • Air conditioning units • Accessories | TUNING — Vibro-isolation
 • Noise-isolation • Tint films • Accessories | ACCESSORIES — Radar-detectors • Handsfree, Bluetooth • Windowlifters • Compressors • Beeps, loudspeakers • Measuring instruments • Cleaners • Car seats
 • Miscellaneous | MOUNTING — Installation kits • Upholstery • Grilles • Tubes • Cable and wire • Tools • Miscellaneous | POWER — Batteries • Converters • Start-charging equipment • Capacitors
 • Accessories | MARINE AUDIO AND ELECTRONICS — Marine receivers • Marine audio speakers • Marine subwoofers • Marine amplifiers • Accessories | CAR CARE PRODUCTS — Additives • Washer fluid •
 Care accessories • Car polish • Flavors • Adhesives and sealants | LIQUID AND OIL — Motor oil • Transmission oil • Brake fluid • Antifreeze • Technical lubricant



In store "130" you can find and buy almost all necessary goods for your auto in Kyiv and other cities, delivery by ground and postal services. Our experienced consultants will provide you with exhaustive information and help you to chose the very particular thing. We are waiting for you at the address

<https://130.com.ua>



Digital Air Compressor and Air Pump

RTC6000/RETC6000

- FR Compresseur d'air numérique et pompe à air
- DE Digitaler Luftkompressor/Luftpumpe
- IT Compressore d'aria digitale e pompa aria
- ES Compresor de aire digital con bomba de aire
- PT Bomba de ar e compressor de ar digital
- DK Digital luftkompressor og luftpumpe
- NL Digitale compressor en luchtpomp
- SE Digital luftkompressor och luftpump

- FI Digitaalinen ilmakompressor ja ilmapumppu
- NO Digital luftkompressor og luftpumpe
- PL Cyfrowa sprężarka i pompa powietrza
- CZ Vzduchový kompresor s digitálním zobrazením a hustilka
- RO Compresor digital de aer și pompă de aer
- HU Digitális levegőkompresszor és pumpa
- UA Цифровий повітряний компресор і повітряний насос
- RU Воздушный компрессор с цифровым управлением и пневмонасос



Introduction

FR Introduction

DE Einführung

IT Presentazione

ES Introducción

PT Introdução

DK Introduktion

NL Inleiding

SE Introduktion

FI Johdanto

NO Introduksjon

PL Wstęp

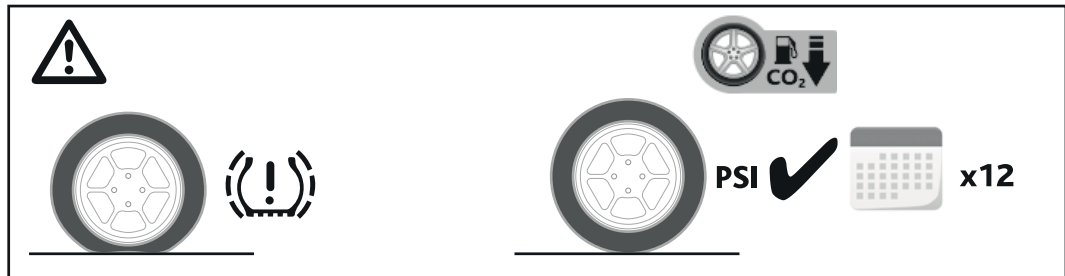
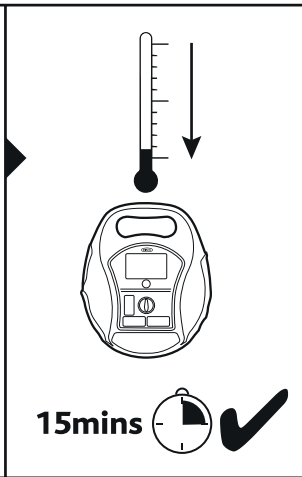
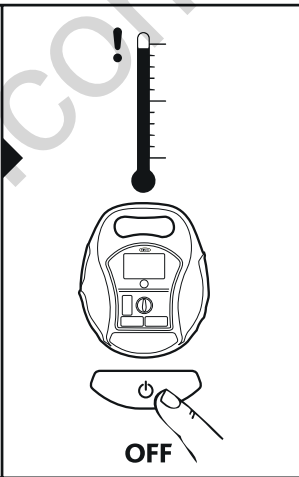
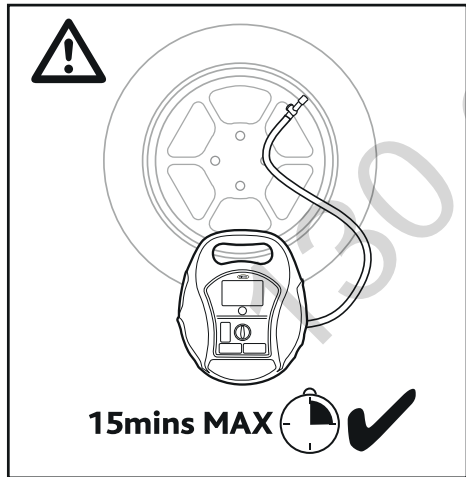
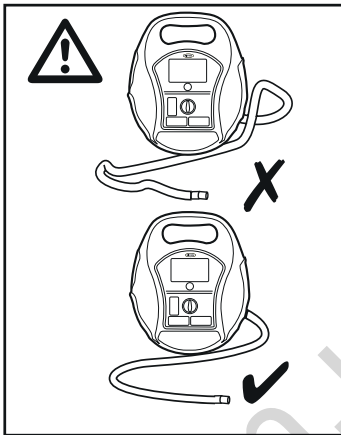
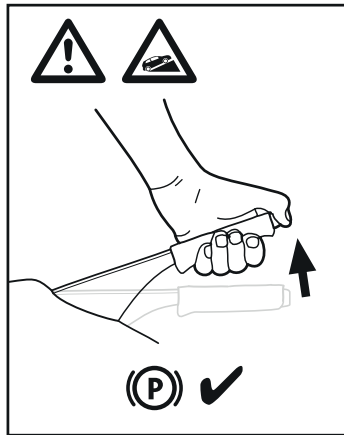
CZ Úvod

RO Introducere

HU Bevezetés

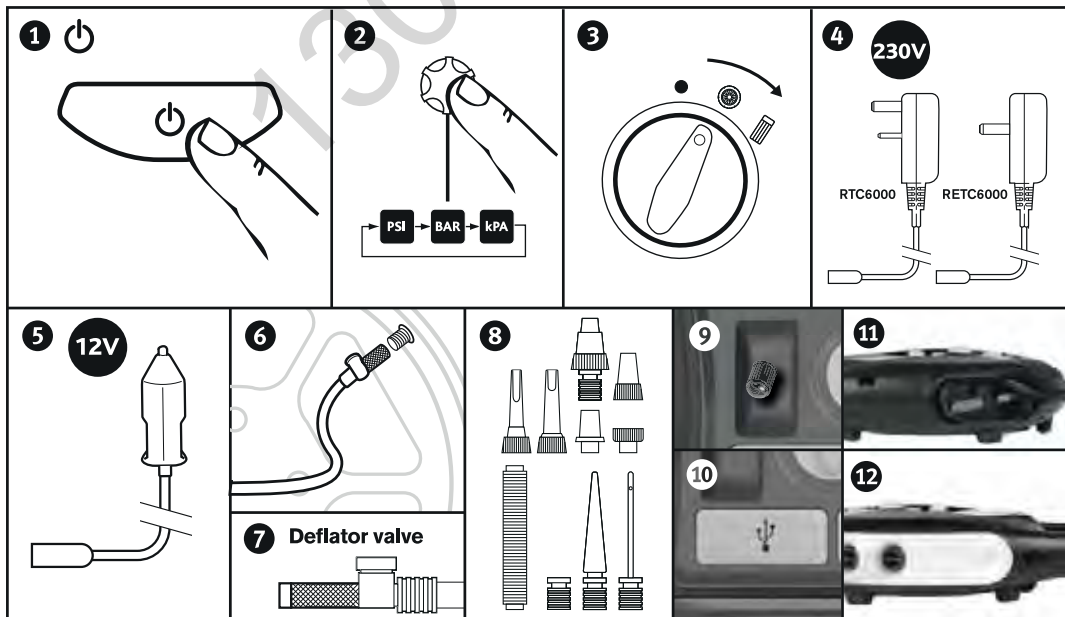
UA Вступ

RU Введение



Control layout

- | | | | |
|---------------------------------|----------------------------|---|--------------------------------|
| FR Disposition des commandes | PT Disposição de controles | EL Ohjainten asetelu | RO Dispunere comenzi |
| DE Anordnung der Bedienelemente | DK Kontrol opsætning | NO Kontroll-layout | HU Vezérlő elrendezés |
| IT Layout di comando | NL Bedieningsoverzicht | PL Rozmieszczenie elementów sterujących | UA Улаштування щита управління |
| ES Disposición de los controles | SE Kontrollayout | CZ Popis produktu | RU Компоновка щита управления |



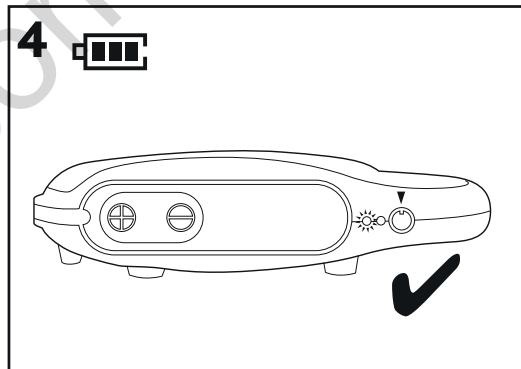
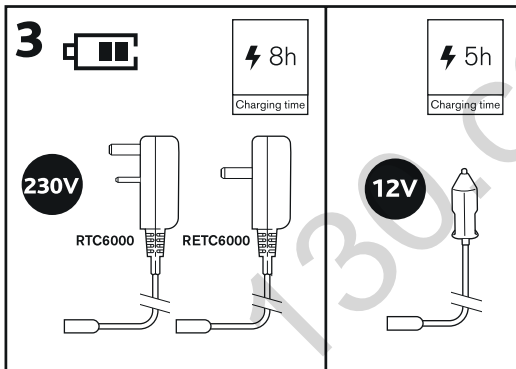
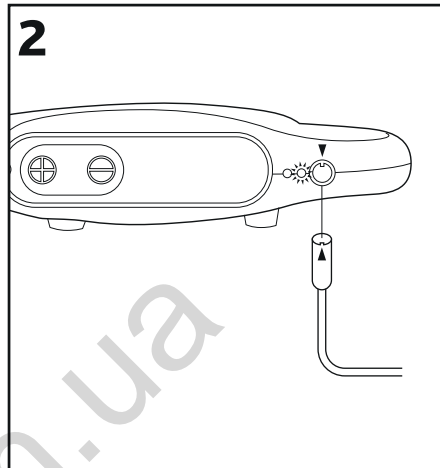
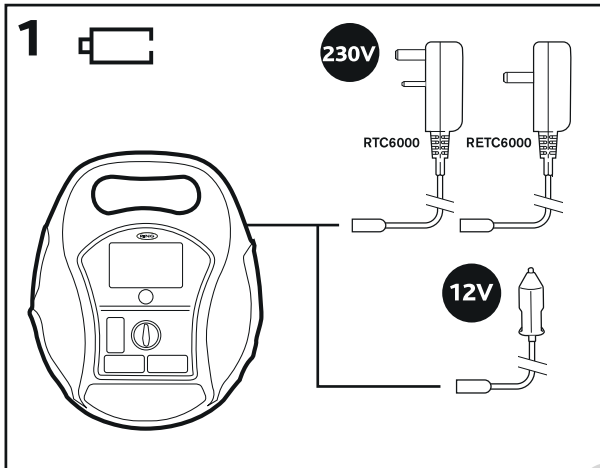
Operation - Charging

FR Fonctionnement
DE Anwendung
IT Funzionamento
ES Funcionamiento

PT Operação
DK Drift
NB Bedienung
SE Drift

FI Käyttö
NO Drift
PL Działanie
CZ Ovládání

RO Funcționare
HU Működés
UA Експлуатація
RU Эксплуатация



NOTE: The gauge on this compressor is for guidance only. Check pressure with a known accurate gauge. The compressor can be used without the engine running but this will drain the power from the battery.

FR Remarque : la jauge sur ce compresseur est fournie à titre indicatif uniquement. Vérifier la pression à l'aide d'un manomètre de précision. Le compresseur peut être utilisé sans allumer le moteur mais il pourra décharger la batterie du véhicule.

DE Hinweis: Der Manometer am Kompressor liefert lediglich einen Richtwert. Bitte verwenden Sie für die Druckmessung ein bekanntermaßen genau funktionierendes Manometer. Der Kompressor kann auch ohne den Motor benutzt werden und bezieht dann die Energie aus der Batterie.

IT Nota: il manometro montato su questo compressore è solo indicativo. Verificare la pressione con un manometro di precisione noto. Il compressore può essere utilizzato a motore spento, ma in questo modo esso consuma la carica della batteria.

ES Nota: El manómetro de este compresor es solo orientativo. Revise la presión con un manómetro de precisión calibrado. El compresor puede utilizarse sin que el motor esté en marcha, pero esta operación agotará la energía de la batería.

PT Nota: A medição neste compressor serve apenas de orientação. Verifique a pressão com uma manómetro de precisão calibrado. A compressor pode ser usado sem o motor estar a funcionar, mas gastará a bateria.

DK Note: Måleren på denne kompressor er kun vejledende. Tjek presset med en anerkendt, nøjagtig måler. Kompressoren kan bruges uden at motoren kører, men dette vil tære på batteriet.

NL Let op: de meter op deze compressor dient slechts ter indicatie. Controleer de druk altijd met een nauwkeurige meter. De compressor kan worden gebruikt zonder draaiende motor, maar dit ontrekt uiteraard stroom van de accu.

SE Observera: Kompressorns tryckmätare ska endast användas som vägledning. Kontrollera trycket med en tryckmätare med känt och exakt tryck. Kompressorn kan användas utan att motorn är igång, men kraft tas då från batteriet.

FI Huom: Tämän kompressorin mittari on suuntaa antava. Tarkista paine tunnetusti tarkalla mittarilla. Kompressorია voidaan käyttää myös moottorin ollessa sammutettuna, mutta tämä tyhjentää akun.

NO Merk: Trykkmåleren på kompressoren er kun veiledende. Trykket må kontrolleres med en garantert nøyaktig måler. Kompressoren kan brukes uten at motoren går, men dette vil ta kraft fra batteriet.

PL Uwaga: Zamontowany na tej sprężarce manometr służy tylko dla celów orientacyjnych. Ciśnienie należy sprawdzić za pomocą manometru o potwierdzonych dokładnych wskazaniach. Sprężarkę można użytkować również przy niepracującym silniku, lecz powoduje to szybkie wyczerpanie akumulatora.

CZ Poznámka: Měřidlo na kompresoru slouží pouze pro orientační účely. Tlak zkontrolujte pomocí přesného měřidla. Kompresor je možno používat bez spuštění motoru, ale vybijí se tím baterie automobilu.

RO Notă: Manometrul compresorului are doar rol informativ. Verificați presiunea cu un manometru precis. Compresorul poate fi folosit cu motorul oprit, însă acest lucru va duce la descărcarea bateriei.

HU Megjegyzés: A kompresszoroz lévő mérőműszer csupán tájékoztató értékeket mutat. Ellenőrizze a nyomást megfelelő pontosságú mérőműszerrel. A kompresszort ugyan álló motorral is lehet használni, de ez le fogja szivni az akkumulátor töltését.

UA Примітка: манометр на даному компресорі призначений виключно для інформаційних цілей. Тиск необхідно перевіряти за допомогою опрацьованого манометра. Компресор можна використовувати без працюючого двигона, але це призведе до споживання електроенергії акумулятора.

RU Примечание: манометр на данном компрессоре предназначен исключительно для информационных целей. Давление необходимо проверять с помощью опрацьованного манометра. Компрессор можно использовать без работающего двигателя, но это приведет к потреблению электроэнергии от аккумулятора.

Operation - Inflation

FR Fonctionnement

DE Anwendung

IT Funzionamento

ES Funcionamiento

PT Operação

DA Drift

NO Bediening

SE Drift

FI Käyttö

NO Drift

PL Działanie

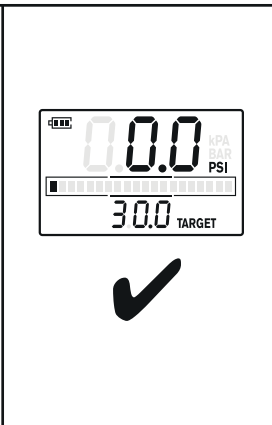
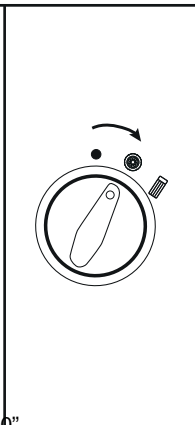
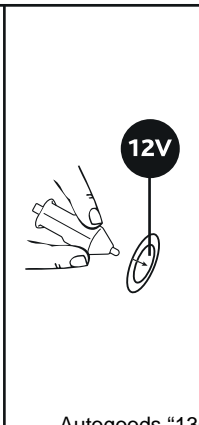
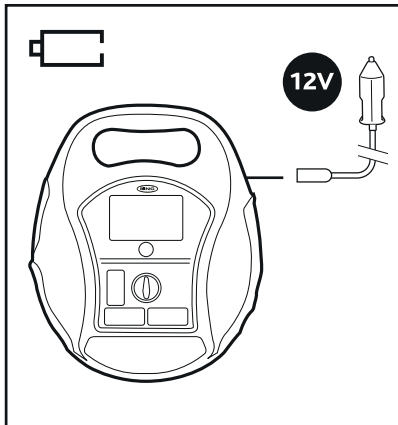
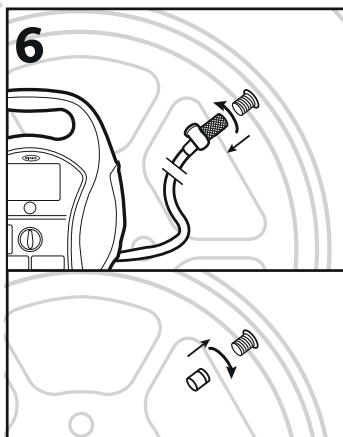
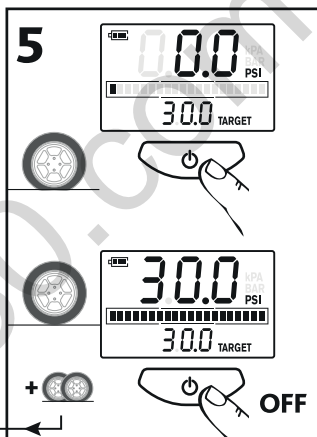
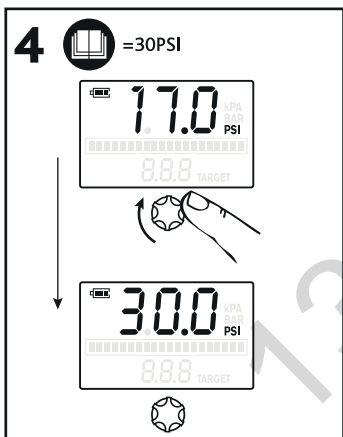
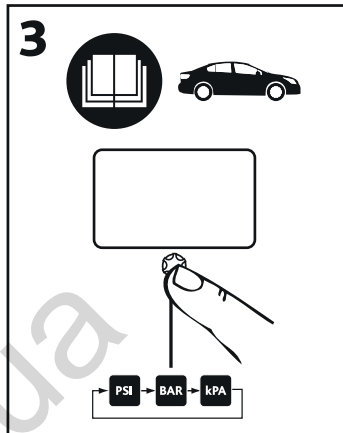
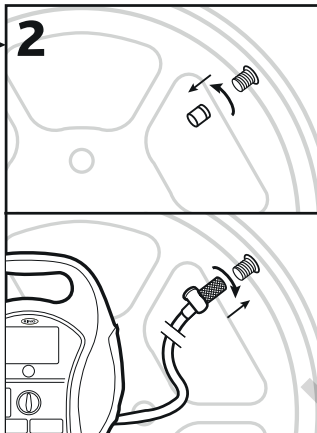
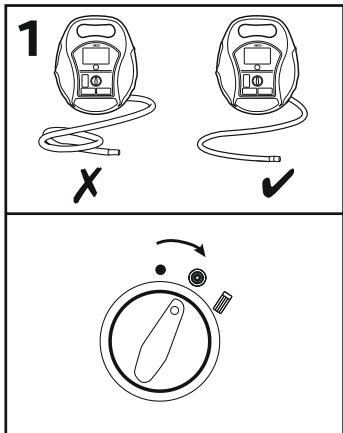
CZ Ovládání

RO Funcționare

HU Működés

UK Эксплуатація

RU Эксплуатация



Inflatable and Leisure Inflation

FR Pneumatiques et embouts gonflables de loisir

DE Aufpumpen von Freizeitprodukten

IT Materiali gonfiabili e gonfiaggio non professionale

ES Hinchado de neumáticos y elementos de Ocio

PT Inflatão de pneus e elementos de Lazer

NO Oppustelige genstande og fritidsudstyr

NL Opblaasmogelijkheden voor recreatief gebruik

SE Uppblåsbar och upplåsning för fritidsändamål

FI Puhallettava ja vapaa-ajan puhallettavat

NO Oppblåsbar og oppblåsning for fritidsbruk

PL Przedmioty nadmuchiwane i nadmuchiwanie sprzętu rekreacyjnego

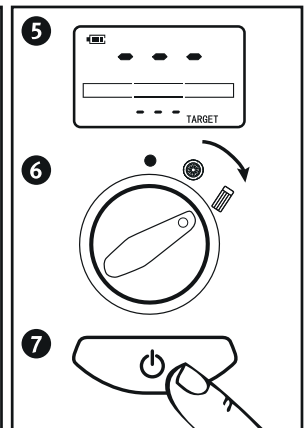
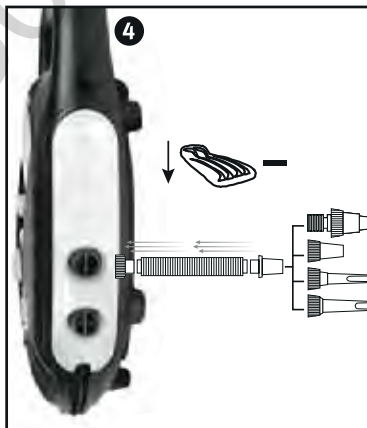
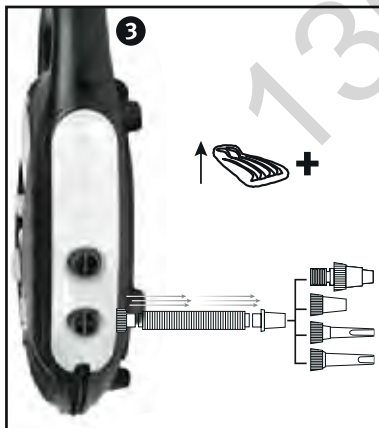
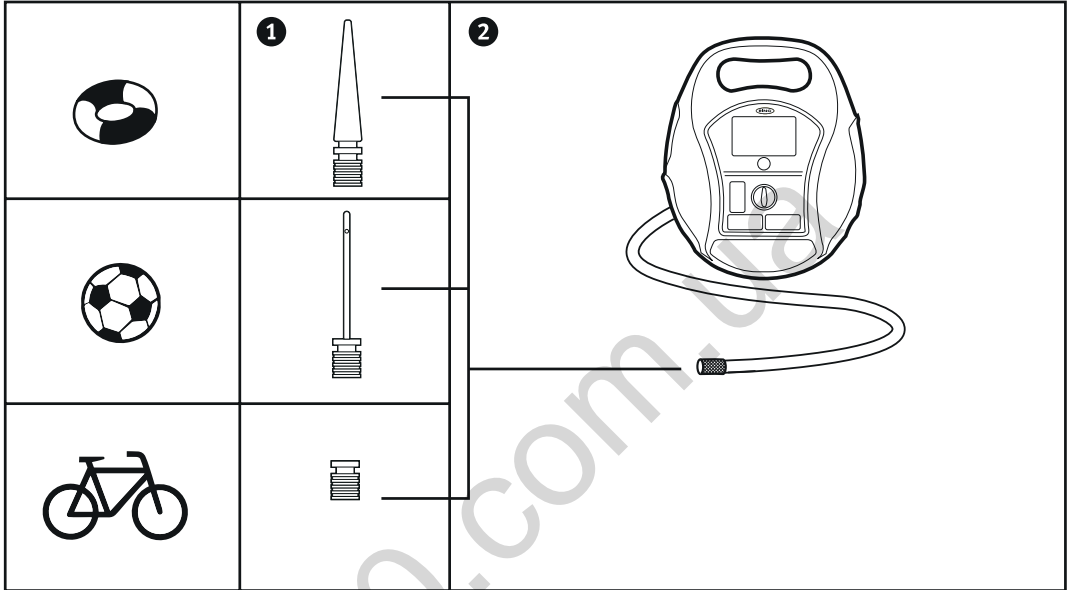
CZ Nafukování

RO Pentru umflarea obiectelor gonfl

HU Felfújható és szabadidős eszközök felfújása

UA Повітряний

RU Воздушный



	5-13PSI / 0.34-0.90BAR
	22PSI / 1.52BAR

	35-50PSI / 2.41-3.50BAR
	90-100PSI / 6.20-6.90BAR

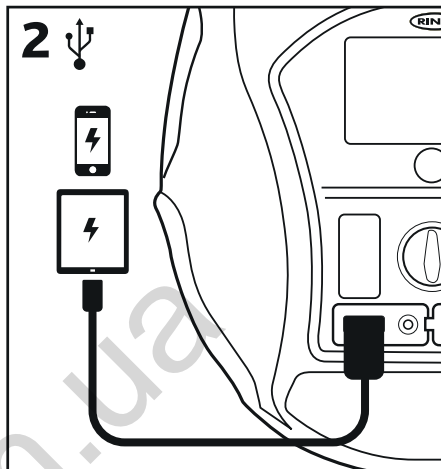
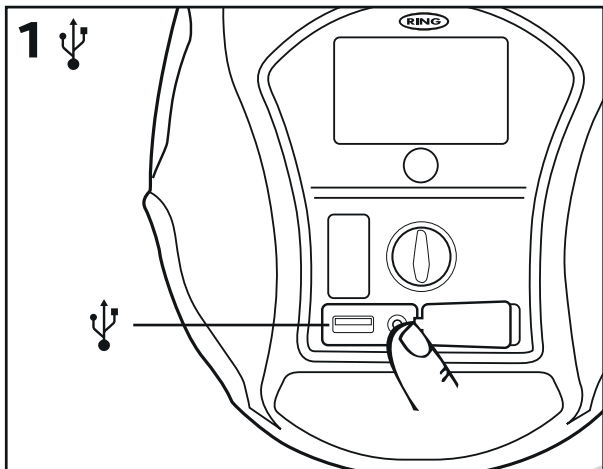
Operation - USB

FR Fonctionnement
DE Anwendung
IT Funzionamento
ES Funcionamiento

PT Operação
DA Drift
NB Bedienung
SE Drift

FI Käyttö
NO Drift
PL Działanie
CZ Ovládání

RO Funcționare
HU Működés
UK Експлуатація
RU Эксплуатация



Certificate of Conformity

We declare that this product complies with the following European Legislation:

Directive 2014/30/EU of the European Parliament and of the Council of 26 February 2014 on the harmonisation of the laws of the Member States relating to electromagnetic compatibility

Directive 2011/65/EU of the European Parliament and of the Council of 8 June 2011 on the restriction of the use of certain hazardous substances in electrical and electronic equipment

Directive 2006/66/EC of the European Parliament and of the Council of 6 September 2006 on batteries and accumulators and waste batteries and accumulators

Regulation (EC) No 1907/2006 of 18 December 2006 concerning the Registration, Evaluation, Authorisation and Restriction of Chemicals (REACH)

Regulation (EC) 1272/2008 Classification, labelling and packaging of substances and mixtures.

We declare that this product has been tested in accordance with the following European Standards:

EN 50498 EN 62321 EN 10112-1 EN 62133 EN 60335-1 EN 60950 EN 62471

Certificat de Conformité

Nous déclarons que ce produit respecte la Réglementation Européenne:

Directive 2014/30/UE du Parlement Européen et du Conseil du 26 Février 2014 relative à l'harmonisation des législations des États membres concernant la compatibilité électromagnétique

Directive 2011/65/UE du Parlement Européen et du Conseil du 8 Juin 2011 relative à la limitation de l'utilisation de certaines substances dangereuses dans les équipements électriques et électroniques

Directive 2006/66/CE du Parlement européen et du Conseil du 6 septembre 2006 relative aux piles et accumulateurs ainsi qu'aux déchets de piles et d'accumulateurs.

Règlement (CE) No 1907/2006 du Parlement Européen et du Conseil du 18 Décembre 2006 concernant l'enregistrement, l'évaluation et l'autorisation des substances chimiques, ainsi que les restrictions applicables à ces substances (REACH)

Règlement (CE) No 1907/2006 du Parlement Européen et du Conseil du 16 Décembre 2008 relatif à la classification, à l'étiquetage et à l'emballage des substances et des mélanges Nous déclarons que ce produit a été testé conformément aux Normes Européennes suivantes:

EN 50498 EN 62321 EN 10112-1 EN 62133 EN 60335-1 EN 60950 EN 62471

Specifications

FR Spécifications	PT Especificações	FI Tekniset tiedot	RO Specificații
DE Spezifikationen	DK Specifikationer	NO Spesifikasjoner	HU Részletes adatok
IT Specifiche	NL Specificaties	PL Specyfikacje	UA Технічні характеристики
ES Especificaciones	SE Specifikationer	CZ Parametry	RU Технические характеристики

Power supply FR Alimentation électrique SE Stromversorgung PT Alimentazione ES Fuente de alimentación FI Fonte de alimentação DE Stromförsörjning NL Voeding DK Strømforsyning FI Virtalähde NO Strømforsyning PL Zasilanie UA Живлення CZ Napájení HU Alimentare HU Tápellátás HU Включенне питания	12V DC / 230V AC 11.1V Li-ion, 4000mAh, 44.4W
Max Amperage FR Ampérage maxi. SE Max. Strömstyrke PT Max amperaggio ES Amperaje máx. FI Amperagem máx. DE Max Ampere NL Max. Amperage DK Maks strømstyrke FI Ampeerit enint. NO Maks. ampere PL Maksymalne natężenie prądu UA Макс. сила струму CZ Maximální proud RO Curent maxim HU Max. áramfelvétel HU Макс. сила тока	15A
Pressure measurement range FR Plage de mesure de pression DE Druckmessbereich IT Gamma di misurazione pressione ES Rango de medición de presión FI Intervalo de medição da pressão DE Trykmåtningsomfang NL Berek drukmeting DK Tryk målingsområde FI Paineen mittausalue NO Trykkmålingsområde PL Zakres pomiaru ciśnienia UA Діапазон вимірювання тиску CZ Rozsah měření tlaku RO Interval măsurare presiune HU Nyomásmérési tartomány RU Диапазон измерения давления	0-100PSI / 0-6.9BAR
Decibel rating FR Niveau de décibels DE Schalldruckpegel IT Rumorosità ES Umbral de decibelios FI Taxa de decibéis DE Decibelnivå NL Geluidsniveau DK Decibelnormering FI Desibeliarvo NO Desibelmassifisering PL Poziom głośności UA Рівень шуму в дБ CZ Hluknost RO Zgomot HU Decibel besorolás RU Значение для дБ	90dB
Power cable length FR Longueur du câble d'alimentation DE Netzkabelänge IT Lunghezza cavo di alimentazione ES Longitud del cable de alimentación FI Comprimento do cabo de alimentação DE Längd strömkädd NL Lengte voedingskabel DK Strømforsyningskabels længde FI Virtakaapelin pituus NO Strømkabelengde PL Długość kabla zasilającego UA Довжина кабелю живлення CZ Délka napájecího kabelu RO Lungime cablu alimentare HU Tápkábel hossza RU Длина провода электропитания	3.5m
Air hose length FR Longueur du flexible d'air DE Luftschauchlänge IT Lunghezza flessibile aria ES Longitud de la manguera de aire FI Comprimento da mangueira de ar DE Längd luftslang NL Lengte luchtslang DK Luftslangens længde FI Ilmaletkun pituus NO Luftslangelengde PL Długość węża do sprężonego powietrza UA Довжина повітряного шланга CZ Délka vzduchové hadice RO Lungime furtun aer HU Légtömlő hossza RU Длина воздуховода	70cm
Operation temperature FR Température de fonctionnement DE Betriebstemperatur IT Temperatura di esercizio ES Temperatura de funcionamiento FI Temperatura de funcionamiento DE Drifttemperatur NL Bedrijfstemperatuur DK Drifttemperatur FI Käyttölämpötila NO Driftstemperatur PL Temperatura pracy UA Робоча температура CZ Provozní teplota RO Temperatura de funcționare HU Működési hőmérséklet RU Рабочая температура	-20°C to +60°C



Ring Automotive Limited . Gelderd Road, Leeds, LS12 6NA, United Kingdom
 Telephone +44 (0)113 213 2000 . Fax +44 (0)113 231 0266
 Email autosales@ringautomotive.com . www.ringautomotive.com

