



PHONES

0 (800) 800 130  
(050) 462 0 130  
(063) 462 0 130  
(067) 462 0 130

130  
COM.UA

Internet store of  
autogoods



SKYPE

km-130

CAR RECEIVERS — Receivers • Media receivers and stations • Native receivers • CD/DVD changers • FM-modulators/USB adapters • Flash memory • Facia plates and adapters • Antennas • Accessories |  
CAR AUDIO — Car audio speakers • Amplifiers • Subwoofers • Processors • Crossovers • Headphones • Accessories | TRIP COMPUTERS — Universal computers • Model computers • Accessories |  
GPS NAVIGATORS — Portable GPS • Built-in GPS • GPS modules • GPS trackers • Antennas for GPS navigators • Accessories | VIDEO — DVR • TV sets and monitors • Car TV tuners • Cameras • Videomodules  
• Transcoders • Car TV antennas • Accessories | SECURITY SYSTEMS — Car alarms • Bike alarms • Mechanical blockers • Immobilizers • Sensors • Accessories | OPTIC AND LIGHT — Xenon • Bixenon • Lamps  
• LED • Stroboscopes • Optic and Headlights • Washers • Light, rain sensors • Accessories | PARKTRONICS AND MIRRORS — Rear parktronic • Front parktronic • Combined parktronic • Rear-view mirrors  
• Accessories | HEATING AND COOLING — Seat heaters • Mirrors heaters • Screen-wipers heaters • Engine heaters • Auto-refrigerators • Air conditioning units • Accessories | TUNING — Vibro-isolation  
• Noise-isolation • Tint films • Accessories | ACCESSORIES — Radar-detectors • Handsfree, Bluetooth • Windowlifters • Compressors • Beeps, loudspeakers • Measuring instruments • Cleaners • Car seats  
• Miscellaneous | MOUNTING — Installation kits • Upholstery • Grilles • Tubes • Cable and wire • Tools • Miscellaneous | POWER — Batteries • Converters • Start-charging equipment • Capacitors  
• Accessories | MARINE AUDIO AND ELECTRONICS — Marine receivers • Marine audio speakers • Marine subwoofers • Marine amplifiers • Accessories | CAR CARE PRODUCTS — Additives • Washer fluid •  
Care accessories • Car polish • Flavors • Adhesives and sealants | LIQUID AND OIL — Motor oil • Transmission oil • Brake fluid • Antifreeze • Technical lubricant



In store "130" you can find and buy almost all necessary goods for your auto in Kyiv and other cities, delivery by ground and postal services. Our experienced consultants will provide you with exhaustive information and help you to chose the very particular thing. We are waiting for you at the address

<https://130.com.ua>

# **CSW100** **CSW155** **CSW200**

*High Performance Custom  
Install Subwoofers*

*Subwoofers de alto desempenho  
para instalação personalizada*

*Hochleistungs-Subwoofer  
für den Spezialeinbau*

*Subwoofer ad alte prestazioni  
installabili su misura*

*Subwoofers de alto rendimiento  
con instalación personalizada*

*Subwoofers haute  
performance encastrables*

## **Owner's Manual**

**polkaudio®**

# **CSW SERIES**

**CAUTION**  
RISK OF ELECTRIC SHOCK  
DO NOT OPEN

**CAUTION:** TO REDUCE THE RISK OF ELECTRIC SHOCK, DO NOT REMOVE COVER (OR BACK). NO USER-SERVICEABLE PARTS INSIDE. REFER SERVICING TO QUALIFIED SERVICE PERSONNEL.

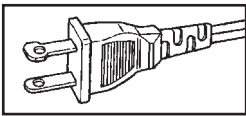
The lightning flash with arrowhead symbol, within an equilateral triangle, is intended to alert the user to the presence of uninsulated dangerous voltage within the product's enclosure that may be of sufficient magnitude to constitute a risk of electric shock to persons.

The exclamation point within an equilateral triangle is intended to alert the user to the presence of important operating and maintenance (servicing) instructions in the literature accompanying the appliance.

**WARNING**  
TO REDUCE THE RISK OF FIRE OR ELECTRIC SHOCK, DO NOT EXPOSE THIS APPLIANCE TO RAIN OR MOISTURE.

**CAUTION**  
TO PREVENT ELECTRIC SHOCK, MATCH WIDE BLADE OF PLUG TO WIDE SLOT, FULLY INSERT.

**CAUTION**  
TO PREVENT ELECTRIC SHOCK, MATCH WIDE BLADE OF PLUG TO WIDE SLOT, FULLY INSERT.



**Product Disposal—**  
Certain international, national and/or local laws and/or regulations may apply regarding the disposal of this product. For further detailed information, please contact the retailer where you purchased this product or the Polk Audio Importer/Distributor in your country. A listing of Polk Audio Importer/Distributors can be found on the Polk Audio website [www.polkaudio.com](http://www.polkaudio.com) or by contacting Polk Audio at: 5601 Metro Drive, Baltimore, Maryland 21215, USA—Phone: +1 410 358-3600.



**ATTENTION**  
RISQUE DE CHOC ÉLECTRIQUE  
NE PAS OUVRIR

**ATTENTION:** AFIN DE RÉDUIRE LE RISQUE DE CHOC ÉLECTRIQUE, NE PAS OUVRIR LE BOÎTIER OU RETIRER LE PANNEAU ARRIÈRE. AUCUNE PIÈCE RÉPARABLE PAR L'UTILISATEUR À L'INTÉRIEUR. CONFIER L'ENTRETIEN DE CET APPAREIL À UN TECHNICIEN QUALIFIÉ

Le symbole de l'éclair dans un triangle équilatéral indique la présence d'une tension dangereuse non isolée suffisamment élevée pour constituer un risque de choc électrique.

Le point d'exclamation dans un triangle équilatéral indique que le manuel de l'utilisateur de l'appareil contient d'importantes instructions concernant son opération et son entretien.

**AVERTISSEMENT**  
AFIN DE LIMITER LE RISQUE D'INCENDIE OU DE CHOC ÉLECTRIQUE, NE PAS EXPOSER CET APPAREIL À LA PLUIE OU À L'HUMIDITÉ.

**ATTENTION**  
POUR PRÉVENIR LES CHOC ÉLECTRIQUES, INSÉREZ À FOND LA LAME LARGE DE LA FICHE DANS LA FENTE LARGE DE LA PRISE DE COURANT.

## ENGLISH

### IMPORTANT SAFETY INSTRUCTIONS READ BEFORE OPERATING EQUIPMENT

This product was designed and manufactured to meet strict quality and safety standards. There are, however, some installation and operation precautions which you should be particularly aware of.

1. Read Instructions. All the safety and operating instructions should be read before the system is operated.
2. Retain Instructions. The safety and operating instructions should be retained for future reference.
3. Heed Warnings. All warnings on the appliances and in the operating instructions should be adhered to.
4. Follow Instructions. All operating and use instructions should be followed.
5. Cleaning. Unplug the appliance from wall outlet before cleaning. Do not use liquid cleaners or aerosol cleaners. Use a damp cloth for cleaning.
6. Attachments. Do not use attachments not recommended by the product manufacturer as they may cause hazards.
7. Water and Moisture. Do not use these appliances near water—for example, near a bath tub, wash bowl, kitchen sink, or laundry tub, in a wet basement, or near a swimming pool, and the like.
8. Accessories. Do not place these appliances on an unstable cart, stand, tripod, bracket, or table. The audio/video products may fall, causing serious injury to a child or adult, and serious damage to the products. Use only with a cart, stand, tripod, bracket, or table recommended by the manufacturer, or sold with the appliances. Any mounting of the appliances should follow the manufacturer's instructions, and should use mounting accessories recommended by the manufacturer.
9. Ventilation. Slots and openings in the cabinet are provided for ventilation and to ensure reliable operation of the appliances and to protect them from overheating, and these openings must not be blocked or covered. The openings should never be blocked by placing the products on a bed, sofa, rug, or other similar surface. This product should never be placed near or over a radiator or heat register. This product should not be placed in a built-in installation such as a bookcase or rack unless proper ventilation is provided or the manufacturer's instructions have been adhered to.
10. Power Sources. This product should be operated only from the type of power source indicated on the marking labels. If you are not sure of the type of power supply to your home, consult your appliance dealer or local power company.
11. Grounding or Polarization. This product is equipped with polarized alternating-current line plugs (plugs having one blade wider than the other). This plug will fit into the power outlet only one way. This is a safety feature. If you are unable to insert the plug fully into the outlet, try reversing the plug. If the plug should still fail to fit, contact your electrician to replace your obsolete outlet. Do not defeat the safety purpose of the polarized plug.
12. Power Cord Protection. Power-supply cord should be routed so that it is not likely to be walked on or pinched by items placed upon or against it, paying particular attention to cords at plugs, convenience receptacles, and the point where they exit from the appliances.
13. Lightning. For added protection for this audio/video product during a lightning storm, or when it is left unattended and unused for long periods of time, unplug it from the wall outlet and disconnect the antenna or cable system. This will prevent damage to the product due to lightning and power-line surges.
14. Power Lines. An outside antenna system should not be located in the vicinity of overhead power lines or other electric light or power circuits, or where it can fall into such power lines or circuits. When installing an outside antenna system, extreme care should be taken to keep from touching such power lines or circuits as contact with them might be fatal.
15. Overloading. Do not overload wall outlets and extension cords as this can result in a risk of fire or electric shock.
16. Object and Liquid Entry. Never push objects of any kind into this product through openings, as they may touch dangerous voltage points or short out parts that could result in a fire or electric shock. Never spill liquid of any kind on this audio/video product.
17. Servicing. Do not attempt to service this product yourself, as opening or removing covers may expose you to dangerous voltage or other hazards. Refer all servicing to qualified service personnel.
18. Damage Requiring Service. Unplug this product from wall outlets and refer servicing to qualified service personnel under the following conditions:
  - a. When the power supply cord or plug is damaged.
  - b. If liquid has been spilled, or objects have fallen into the product.
  - c. If the product has been exposed to rain or water.
  - d. If the product does not operate normally by following the operating instructions. Adjust only those controls that are covered by the operating instructions, as an improper adjustment of other controls may result in damage and

- e. will often require extensive work by a qualified technician to restore the product to its normal operation.
  - f. If the product has been dropped or the cabinet has been damaged.
  - f. When the product exhibits a distinct change in performance—this indicates a need for service.
19. Replacement Parts. When replacement parts are required, be sure the service technician has used replacement parts specified by the manufacturer or that the parts have the same characteristics as the original part. Unauthorized substitutions may result in fire, electric shock or other hazards.
  20. Safety Check. Upon completion of any service or repairs to this product, ask the service technician to perform safety checks to determine that the products are in proper operating condition.
  21. Carts and Stands. The appliances should be used only with a cart or stand that is recommended by the manufacturer. An appliance and cart combination should be moved with care. Quick stops, excessive force, and uneven surfaces may cause the appliance and cart combination to overturn.
  22. This product is not intended for use outdoors.

### WARNING: Listen Carefully

Polk Audio loudspeakers and subwoofers are capable of playing at extremely high volume levels, which could cause serious or permanent hearing damage. Polk Audio, Inc. accepts no liability for hearing loss, bodily injury or property damage resulting from the misuse of its products.

Keep these guidelines in mind and always use your own good judgment when controlling volume: You should limit prolonged exposure to volumes that exceed 85 decibels(dB).

For more about safe volume levels, go to [www.polkaudio.com/education/article/SPL/](http://www.polkaudio.com/education/article/SPL/), or refer to the Occupational Health and Safety Administration (OSHA) guidelines at [www.osha.gov/dts/osta/otm/noise/standards\\_more.html](http://www.osha.gov/dts/osta/otm/noise/standards_more.html).

## FRANÇAIS

### CONSIGNES DE SÉCURITÉ IMPORTANTES À LIRE AVANT D'UTILISER L'APPAREIL

Ce produit a été conçu et fabriqué pour répondre à de strictes normes de qualité et de sécurité. Veuillez cependant porter attention aux consignes de sécurité suivantes se rapportant à son installation et à son utilisation.

1. Lisez toutes les consignes de sécurité et d'utilisation avant d'utiliser cet appareil.
2. Conservez les instructions de sécurité et d'opération pour référence future.
3. Observez les consignes contenues dans ce manuel et affichées sur le produit.
4. Suivez toutes les instructions d'opération et d'utilisation.
5. Nettoyage. Débranchez l'appareil avant de le nettoyer. N'utilisez jamais de nettoyant liquide ou en aérosol. Utilisez un chiffon humide.
6. Accessoires. N'utilisez jamais d'accessoires non recommandés par le fabricant. Ils pourraient provoquer un danger.
7. Eau et humidité. N'utilisez jamais cet appareil près d'une source d'eau ou d'humidité—par exemple près d'une baignoire, d'un évier, d'un lavabo ou dans un sous sol humide ou près d'une piscine ou autre source d'eau.
8. Accessoires. Ne placez jamais ce produit audio-visuel sur un charriot, socle, meuble ou support instable. Le produit pourrait tomber, s'endommager et/ou blesser grièvement un enfant ou un adulte. Utilisez uniquement un charriot, socle, meuble ou support spécifié par le fabricant ou vendu avec le produit. Toute installation du produit doit se faire selon les directives du fabricant et en utilisant des accessoires recommandés par le fabricant.
9. Aération. Les ouvertures et les fentes situées sur le boîtier préviennent la surchauffe et assurent la fiabilité du produit et ne doivent jamais être couvertes ou obstruées. Elles ne doivent jamais être obstruées en plaçant le produit sur un lit, un sofa, un tapis ou autre surface similaire. Ce produit ne doit jamais être installé sur ou à proximité d'un radiateur ou d'un registre de chaleur. Ce produit ne doit pas être installé dans un meuble, une bibliothèque ou un bâti à moins d'assurer une aération adéquate ou d'observer les directives du fabricant.
10. Alimentation CA. Ce produit ne doit être utilisé qu'avec le type d'alimentation CA spécifié sur l'étiquette apposée au produit. Si vous ne connaissez pas le type d'alimentation utilisé dans votre région, communiquez avec le revendeur du produit ou avec votre fournisseur local d'électricité.



11. Mise à la terre et polarisation. Ce produit est muni d'une fiche d'alimentation CA polarisée (une des deux broches étant plus large que l'autre). Cette fiche ne peut être insérée dans la prise de courant que d'une seule façon. C'est un dispositif de sécurité. Si vous ne parvenez pas à bien insérer la fiche dans la prise de courant, renversez-la. Si vous ne parvenez toujours pas à insérer la fiche dans la prise de courant, faites remplacer la prise obsolette par un électricien. Ne touchez jamais le dispositif de sécurité de mise à la terre de la fiche polarisée.
12. Protection du cordon d'alimentation CA. Les cordons d'alimentation CA doivent être disposés hors des zones passantes ou ils risquent d'être écrasés, pincés ou endommagés, particulièrement à proximité des prises de courant, des blocs multiprises et à la sortie de l'appareil.
13. Foudre et surtension. Pour assurer la protection de ce produit contre la foudre ou la surtension lorsqu'il n'est pas utilisé pour de longues périodes, débranchez son cordon d'alimentation de la prise de courant CA et déconnectez le système de câble ou d'antenne.
14. Lignes électriques. Une antenne extérieure ne doit pas être installée à proximité de lignes électriques aériennes ou autres dispositifs électriques ou d'éclairage sur lesquels elle pourrait tomber. Lors de l'installation d'une antenne extérieure, il est impératif de vous assurer que cette dernière ne pourra jamais entrer en contact avec de tels dispositifs ou lignes électriques. Il pourrait y avoir danger de mort.
15. Surcharge. Ne surchargez jamais les prises de courant, les rallonges ou les blocs multiprises; cela pourrait constituer un risque d'incendie ou de choc électrique.
16. Objets et liquides. N'insérez jamais d'objets dans les ouvertures de ce produit. Ils pourraient entrer en contact avec des points de voltage dangereux ou provoquer des courts-circuits; cela pourrait constituer un risque d'incendie ou de choc électrique. Ne renversez jamais de liquides sur le produit.
17. Service. Ne tentez jamais de réparer ce produit vous-même car ouvrir son boîtier ou en retirer le couvercle pourrait vous exposer à des voltages dangereux ou à d'autres dangers. Confiez tout service à un personnel qualifié.
18. Dommages et service. Débranchez l'appareil de la prise CA et contactez un réparateur qualifié lorsque:
  - a. le cordon d'alimentation a été endommagé.
  - b. un objet ou du liquide s'est introduit dans le produit.
  - c. le produit a été exposé à de l'eau, à la pluie ou à de l'humidité excessive.
  - d. le produit ne fonctionne pas normalement selon les instructions du fabricant. Réglez uniquement les contrôles spécifiés dans le manuel de l'utilisateur car le réglage inapproprié de certains autres contrôles pourrait endommager le produit et requérir l'intervention d'un réparateur qualifié pour le remettre en ordre.
  - e. le produit a subi une chute ou son boîtier a été endommagé.
  - f. le produit ne semble pas fonctionner normalement—ce qui indique la nécessité de service.
19. Pièces de rechange. Lorsque des pièces de rechange sont requises, assurez-vous que le technicien de service utilise des pièces de rechange spécifiées par le fabricant ou des pièces ayant les mêmes caractéristiques que les pièces d'origine. Des substitutions non autorisées risquent de provoquer un incendie, des chocs électriques ou d'autres dangers.
20. Contrôle de sécurité. Après chaque contrôle technique ou réparation de cet appareil, demandez au technicien d'effectuer un contrôle pour assurer que l'appareil est en bon état de fonctionnement.
21. Chariots et socles. Les appareils doivent être utilisés uniquement avec des chariots ou des socles recommandés par le fabricant. Un appareil sur chariot doit être déplacé avec soin. Des arrêts soudains, une poussée excessive ou une surface inégale peuvent provoquer le renversement du chariot.

22. Ce produit n'est pas conçu pour utilisation extérieur.

#### AVERTISSEMENT: ÉCOUTEZ BIEN

Les haut-parleurs et subwoofers Polk Audio sont capables de générer des niveaux de pression sonore extrêmement élevés pouvant causer des dommages auditifs graves ou permanents. Polk Audio Inc. ne peut être tenue responsable de perte d'ouïe, de blessure corporelle ou de dommages matériels résultant de l'usage abusif de ses produits.

Tenez compte du conseil suivant et faites preuve de discernement lorsque vous contrôlez le volume: Limitez l'exposition prolongée à des niveaux sonores excédant 85 décibels (dB).

Pour plus d'information sur les niveaux sécuritaires de pression sonore visitez: [www.polkaudio.com/education/article/SPL/](http://www.polkaudio.com/education/article/SPL/), ou référez-vous aux normes de la OSHA (Occupational Health and Safety Administration) à l'adresse web: [www.osha.gov/dts/osta/otm/noise/standards\\_more.html](http://www.osha.gov/dts/osta/otm/noise/standards_more.html).

## ESPAÑOL

#### IMPORTANTES INSTRUCCIONES DE SEGURIDAD LEA ANTES DE HACER FUNCIONAR EL EQUIPO

Este producto ha sido diseñado y fabricado para satisfacer estrictas normas de calidad y seguridad. Sin embargo, hay ciertas precauciones de operación e instalación que usted debe tener en cuenta en particular.

1. Lea las instrucciones. Todas las instrucciones de seguridad y operación deben leerse antes de operar el sistema.
2. Guarde las instrucciones. Las instrucciones de seguridad y operación deben guardarse para consultarlas en el futuro.
3. Respete las advertencias. Todas las advertencias escritas en los aparatos y en las instrucciones de operación deben respetarse.
4. Siga las instrucciones. Todas las instrucciones de operación y uso deben seguirse.
5. Limpieza. Antes de limpiar el aparato, desenchúfelo del tomacorriente. No use limpiadores líquidos ni aerosol. Limpie el producto con un paño húmedo.
6. Agregados. No utilice agregados que el fabricante del producto no haya recomendado, porque pueden causar peligros.
7. Agua y humedad. No use el aparato cerca del agua; por ejemplo, cerca de una bañera, lavabo, fregadero de cocina o lavandería, en un subterráneo húmedo, ni cerca de una piscina o lugares similares.
8. Accesorios. No coloque el aparato en carritos, pedestales, trípodes, soportes o mesas inestables. El producto de audio/video puede caerse y causar lesiones graves a niños o adultos y daños graves al producto. Use el aparato solamente con el carrito, pedestal, trípode, soporte o mesa recomendado por el fabricante o vendido con el aparato. Todo montaje del aparato se debe hacer siguiendo las instrucciones del fabricante y con los accesorios de montaje recomendados por el fabricante.
9. Ventilación. Las ranuras y aberturas de la caja son para ventilar el aparato, asegurar su funcionamiento confiable y evitar que se sobrecaliente; por lo tanto, no se deben ni bloquear ni cubrir. Las aberturas no se deben bloquear nunca poniendo el aparato en una cama, un sofá, una alfombra u otra superficie similar. Este producto no se debe colocar nunca sobre un radiador o una rejilla de calefacción. Este producto no se debe instalar en una estructura

empotrada, tal como una estantería o un librero, a menos que se le dé ventilación apropiada o se respeten las instrucciones del fabricante.

10. Fuentes de alimentación. Este producto debe funcionar conectado exclusivamente a una fuente de alimentación del tipo indicado en sus etiquetas. Si no está seguro del tipo de fuente de alimentación de su casa, consulte al distribuidor de aparatos o a la compañía local de electricidad.
11. (Sólo América del Norte) Conexión a tierra o polarización. Este producto viene equipado con un enchufe de línea de corriente alterna polarizado (una pata más ancha que la otra). Este enchufe entra en el tomacorriente de una manera solamente, como medida de seguridad. Si no puede insertar completamente el enchufe, déle vuelta. Si aun así no entra, consulte a un electricista para que cambie el tomacorriente obsoleto. No anule la seguridad implícita en el enchufe polarizado.
12. Protección del cordón de alimentación. Encamine el cordón de alimentación de manera que sea poco probable que sea pisado o aplastado por objetos que se le coloquen encima o se le apoyen, en particular cerca del enchufe, cerca del tomacorriente y en el punto en que el cordón sale del aparato.
13. Rayos. Para aumentar la protección de este producto de audio/video durante una tormenta eléctrica, o cuando se deje solo o no se use durante largos períodos de tiempo, desenchúfelo del tomacorriente y desconecte la antena o el sistema de cable. Esto evitará daños al producto causados por rayos o subidas de voltaje.
14. Líneas de alta tensión. El sistema de antena exterior no debe colocarse cerca de líneas de alta tensión suspendidas u otros circuitos de alimentación o luz eléctrica, o donde al caer pueda hacer contacto con tales líneas o circuitos de alimentación. Cuando instale un sistema de antena externa, debe tener extremo cuidado para evitar tocar tales circuitos o líneas de alta tensión, pues tal contacto puede ser mortal.
15. Sobrecarga. No sobrecargue los tomacorrientes ni las extensiones, pues esto puede tener como resultado un peligro de incendio o descarga eléctrica.
16. Entrada de objetos y líquidos. Nunca meta objetos de ningún tipo en este producto a través de las aberturas, pues pueden hacer contacto con puntos de voltajes peligrosos o hacer cortocircuitos que podrían causar un incendio o una descarga eléctrica. Nunca derrame líquidos de ningún tipo sobre este producto de audio/video.
17. Servicio. No intente hacerle servicio a este producto usted mismo, pues abrirlo o quitarle las cubiertas puede exponerlo a usted a voltajes peligrosos u otros peligros. Encargue todo servicio al personal de servicio calificado.
18. Daños que requieren servicio. Desenchufe el producto y encargue el servicio al personal de servicio calificado cuando:
  - a. Se haya dañado el enchufe o el cordón de alimentación.
  - b. Hayan caído líquidos u objetos dentro del aparato.
  - c. El producto haya sido expuesto a la lluvia o a la humedad.
  - d. El producto haya dejado de funcionar normalmente a pesar de seguir las instrucciones. Ajuste sólo los controles mencionados en las instrucciones de operación, pues ajustar incorrectamente otros controles puede causar daños y, a menudo, restablecer el funcionamiento normal del producto requerirá de un extenso trabajo técnico calificado.
  - e. El producto se haya dejado caer o la caja haya sido dañada.
  - f. El producto manifiesta un cambio notable de rendimiento; esto indica la necesidad de servicio.
19. Piezas de repuesto. Cuando se requieran piezas de repuesto, asegúrese de que el técnico haya utilizado las piezas de repuesto especificadas por el fabricante o que las piezas tengan las mismas características que la pieza original. Las sustituciones no autorizadas pueden dar como resultado un incendio, una descarga eléctrica u otros peligros.
20. Revisión de seguridad. Al terminar cualquier servicio o reparación de este producto, pídale al técnico de servicio que lleve a cabo verificaciones de seguridad para determinar que el producto esté en buenas condiciones de funcionamiento.
21. Carritos y pedestales. El aparato se debe utilizar solamente con el carrito o pedestal recomendado por el fabricante. Las combinaciones de aparato y carrito deben moverse cuidadosamente. Parar repentinamente, ejercer demasiada fuerza y pasar por superficies desniveladas puede hacer que la combinación de aparato y carrito se vuelque.

22. Este producto no es para usar al aire libre.

#### AVVERTENZA: Escuche cuidadosamente.

Los altavoces y subwoofers de Polk Audio son capaces de reproducir sonido a volúmenes extremadamente altos, lo cual podría causar daño auditivo grave o permanente. Polk Audio, Inc. no acepta ninguna responsabilidad por pérdida del oído, lesiones corporales o daños a la propiedad producidos por el uso inadecuado de sus productos.

Tenga en mente estas directrices y ponga siempre en práctica su sentido común al controlar el volumen: limite la exposición prolongada a volúmenes de más de 85 decibels (dB). Usted es responsable de saber las leyes locales sobre niveles de volumen aceptables en automóviles.

Para obtener más información sobre niveles de volumen, vaya a [www.polkaudio.com/education/article/SPL/](http://www.polkaudio.com/education/article/SPL/) o consulte las directrices de la Administración de Seguridad y Salud Ocupacional (Occupational Health and Safety Administration, OSHA) en [www.osha.gov/dts/osta/otm/noise/standards\\_more.html](http://www.osha.gov/dts/osta/otm/noise/standards_more.html).

## ITALIANO

#### ISTRUZIONI IMPORTANTI DI SICUREZZA LEGGERE PRIMA DI USARE L'APPARECCHIO

Questo prodotto è stato progettato e costruito in conformità a rigorosi standard di qualità e sicurezza; tuttavia occorre tenere presenti alcune precauzioni relative all'installazione e all'uso.

1. Prima di mettere in funzione l'impianto, leggere per intero le istruzioni per l'uso e la sicurezza.
2. Conservare le istruzioni per l'uso e la sicurezza.
3. Attenersi alle avvertenze apposte all'apparecchio e a quelle riportate nelle istruzioni per l'uso.
4. Seguire scrupolosamente tutte le istruzioni per l'uso e la sicurezza.
5. Pulizia: usare un panno umido per pulire l'apparecchio; prima di pulirlo scollarlo dalla presa di corrente. Non usare né detersivi liquidi né aerosol.
6. Accessori: non utilizzare accessori non raccomandati dal produttore, in quanto possono creare pericoli.
7. Acqua e umidità: non usare l'apparecchio vicino all'acqua, ad esempio presso vasche da bagno, catini, lavandini, piscine, scantinati bagnati o luoghi simili.
8. Accessori: non collocare l'apparecchio su carrelli, sostegni, treppiedi, staffe, tavoli che non ne assicurino la stabilità; se cade, un apparecchio audio o video può causare gravi lesioni personali o danni alle cose. Usare solo una base raccomandata dal produttore o venduta insieme con l'apparecchio. Per qualsiasi operazione di fissaggio si

- devono seguire le istruzioni del produttore e adoperare gli accessori raccomandati.
9. Ventilazione: l'apparecchio ha varie feritoie per la ventilazione che ne assicurano il funzionamento affidabile prevenendo il surriscaldamento dei componenti e che non devono essere né coperte né ostruite, ad esempio posandolo su un letto, un divano, un tappeto o superfici simili. L'apparecchio non va mai messo vicino a un radiatore o a una bocchetta di riscaldamento né collocato in una struttura già predisposta, come uno scaffale o un rack, a meno che non si garantisca una ventilazione adeguata e si seguano le istruzioni del produttore.
  10. Alimentazione: l'apparecchio deve essere alimentato solo alla tensione e corrente indicate sulla targa dati. Se non si è sicuri dei valori della tensione e corrente erogate dalle prese di corrente, consultare il rivenditore o la società dell'energia elettrica.
  11. (Solo per il Nord-America) Messa a terra o polarizzazione: l'apparecchio è dotato di una spina polarizzata (ossia con uno spinotto più largo dell'altro) per corrente alternata, che può essere inserita nella presa di corrente in un solo modo a scopo di sicurezza. Se è impossibile inserire bene la spina, girarla; se ancora risulta impossibile inserirla, rivolgersi a un elettricista per fare sostituire la presa di corrente obsoleta. Non annullare la caratteristica di sicurezza della spina.
  12. Cavo di alimentazione: collocarlo in modo da ridurre quanto più possibile il rischio che faccia inciampare o sia schiacciato da oggetti messi sopra o contro di esso; prestare particolare attenzione al punto di entrata della spina nella presa di corrente e al punto di connessione tra il cavo e l'apparecchio.
  13. Fulmini: per ulteriore protezione durante i temporali o se si lascia l'apparecchio incustodito e inutilizzato per lunghi periodi, scollegarlo dalla presa di corrente e scollegare l'antenna o il cavo dell'impianto. Si evitano così danni causati da fulmini e sovracorrenti nella rete di alimentazione.
  14. Linee elettriche: non collocare un impianto dotato di antenna esterna, presso linee elettriche aeree o altri circuiti di alimentazione o illuminazione oppure in un punto da cui potrebbe andare a contatto di tali linee o circuiti. Quando si installa un impianto con antenna esterna occorre fare estrema attenzione a evitare di toccare tali linee o circuiti, in quanto il contatto può causare la morte.
  15. Sovraccarico: per prevenire incendi e scosse elettriche, non sovraccaricare prese di corrente o prolunghe.
  16. Entrata di oggetti e liquidi: non inserire mai oggetti di nessun tipo nell'apparecchio attraverso le feritoie, perché potrebbero toccare punti ad alta tensione o cortocircuitare componenti, causando incendio o scosse elettriche. Evitare di versare liquidi di qualsiasi tipo sull'apparecchio.
  17. Manutenzione: non cercare di eseguire la manutenzione di questo prodotto, in quanto aprendo o rimuovendo le coperture si può essere esposti ad alte tensioni o altri pericoli. Rivolgersi sempre a personale qualificato.
  18. Danni che richiedono un intervento: scollegare l'apparecchio dalla presa di corrente e rivolgersi a personale qualificato nei seguenti casi.
    - a. Danni alla spina o al cavo di alimentazione.
    - b. Si è versato un liquido sull'apparecchio o è caduto un oggetto al suo interno.
    - c. L'apparecchio è rimasto esposto alla pioggia o all'acqua.
    - d. L'apparecchio non funziona normalmente quando si seguono le istruzioni per l'uso. Agire solo sui comandi descritti nelle istruzioni, in quanto un uso improprio di altri comandi potrebbe causare danni e spesso richiedere un intervento significativo da parte di un tecnico qualificato.
    - e. L'apparecchio è caduto o l'involucro è stato danneggiato.
    - f. L'apparecchio presenta una variazione notevole rispetto alle prestazioni previste; ciò indica la necessità di una manutenzione.
  19. Ricambi: accertarsi che il tecnico addetto alla manutenzione usi ricambi specificati dal produttore o aventi le stesse caratteristiche dei componenti originali. Una sostituzione non autorizzata può causare incendio, scosse elettriche o altri pericoli.
  20. Verifica di sicurezza: una volta completate eventuali operazioni di manutenzione o riparazione, richiedere al tecnico addetto di eseguire le verifiche necessarie per stabilire che l'apparecchio funzioni correttamente.
  21. Carrelli e sostegni: l'apparecchio deve essere adoperato solo con un carrello o un sostegno raccomandato dal produttore. Se l'apparecchio è collocato su un carrello, il sistema va spostato con cautela; un arresto brusco, l'applicazione di una forza eccessiva o una superficie irregolare possono farlo capovolgere.

22. Questo prodotto non è concepito per l'uso all'aperto.

#### ATTENZIONE: usare cautela durante l'ascolto.

Gli altoparlanti e subwoofer Polk Audio sono in grado di funzionare a volumi estremamente alti, che potrebbero causare lesioni gravi o anche permanenti all'udito. Polk Audio, Inc. non si assume alcuna responsabilità in caso di perdita dell'udito, lesioni personali o danni alle cose risultanti dall'uso improprio dei suoi prodotti.

Tenere presenti queste istruzioni e farsi guidare dal buon senso quando si regola il volume, limitando l'esposizione prolungata a volumi superiori a 85 decibel (dB). L'utente è responsabile dell'osservanza delle norme di legge che regolano il volume degli apparecchi installati su veicoli.

Per ulteriori informazioni sui livelli di sicurezza per l'ascolto, andare al sito [www.polkaudio.com/education/article/SPL/](http://www.polkaudio.com/education/article/SPL/) o consultare le direttive OSHA (ente americano per la salute e la sicurezza sul lavoro) sul sito [www.osha.gov/dts/osta/otm/noise/standards\\_more.html](http://www.osha.gov/dts/osta/otm/noise/standards_more.html).

## DEUTSCH

### WICHTIGE SICHERHEITSHINWEISE VOR BENUTZUNG DES GERÄTS LESEN

Dieses Produkt wurde nach den strengsten Qualitäts- und Sicherheitsnormen entworfen und hergestellt. Sie sollten aber bei der Installation und beim Betrieb einige Sicherheitshinweise beachten.

1. Lesen Sie die Anleitung durch. Sie sollten vor Inbetriebnahme des Systems alle Sicherheitssund Betriebshinweise lesen.
2. Heben Sie die Anleitung auf. Sie sollten die Sicherheits- und Betriebshinweise aufheben, um in Zukunft auf sie zugreifen zu können.
3. Beachten Sie die Warnungen. Alle Warnungen an den Geräten und in den Bedienungsanleitungen müssen befolgt werden.
4. Folgen Sie den Anweisungen. Alle Betriebsanweisungen müssen befolgt werden.
5. Reinigung. Ziehen Sie vor Reinigung des Geräts den Stecker aus der Steckdose. Verwenden Sie keine flüssigen Reinigungsmittel oder Sprays. Benutzen Sie zur Reinigung ein feuchtes Tuch.
6. Zubehör. Verwenden Sie ausschließlich vom Hersteller empfohlenes Zubehör, da anderes Zubehör Gefahren hervorrufen könnte.

7. Wasser und Feuchtigkeit. Verwenden Sie diese Geräte nicht in der Nähe von Wasser - beispielsweise nahe einer Badewanne, einer Waschkübel, einem Spülbecken, einem Waschkessel, in einem feuchten Keller, in der Nähe eines Swimmingpools usw.
8. Zubehör. Stellen Sie diese Geräte nicht auf einen Wagen, einen Ständer, ein Stativ, eine Halterung oder einen Tisch, wenn diese nicht stabil sind. Die Audio-/Video-Produkte könnten sonst herunterfallen und bei Kindern oder Erwachsenen schwere Verletzungen verursachen sowie die Produkte schwer beschädigen. Verwenden Sie ausschließlich Wagen, Ständer, Stative, Halterungen oder Tische, die vom Hersteller empfohlen oder mit den Geräten verkauft wurden. Die Befestigung der Geräte sollte den Herstelleranweisungen folgen und vom Hersteller empfohlene Befestigungsteile verwenden.
9. Lüftung. Die Schlitze und Öffnungen am Gehäuse dienen der Lüftung und sichern den zuverlässigen Betrieb der Geräte und schützen sie vor Überhitzung. Deshalb dürfen diese Öffnungen nicht blockiert oder verdeckt werden. Man darf diese Öffnungen nie dadurch blockieren, dass man die Produkte auf ein Bett, ein Sofa, einen Teppich oder eine ähnliche Oberfläche stellt. Dieses Produkt sollte nie in der Nähe von Heizkörpern oder Warmluft-eintrittsöffnungen aufgestellt werden. Dieses Produkt sollte nie in ein Bücherregal oder ein Rack eingebaut werden, es sei denn, es wurde für ausreichende Lüftung gesorgt oder die Herstelleranweisungen wurden befolgt.
10. Stromversorgung. Dieses Produkt darf nur mit der auf den Etiketten angegebenen Stromversorgung betrieben werden. Wenn Sie Fragen über die Stromversorgung in Ihrem Heim haben, wenden Sie sich bitte an einen Fachhändler oder das örtliche Stromversorgungsunternehmen.
11. Erdung oder Polarisierung (nur für Nordamerika). Dieses Produkt verfügt über polarisierte Wechselstrom-Stecker (eine Klinke ist dicker als die andere). Dieser Stecker passt nur auf eine Weise in die Steckdose. Dies stellt eine Sicherheitsfunktion dar. Wenn Sie den Stecker nicht voll einstecken können, sollten Sie ihn umdrehen. Wenn der Stecker immer noch nicht passt, sollten Sie die veraltete Steckdose durch einen Elektriker ersetzen lassen. Sie sollten die Sicherheitsfunktion des polarisierten Steckers nicht umgehen.
12. Schutz des Netzkabels. Das Netzkabel sollte so verlegt werden, dass es weder belastet noch durch darauf oder dagegen platzierte Objekte geknickt wird, vor allem bei Steckern, Zusatzsteckdosen und beim Ausgang aus dem Gerät.
13. Blitzschutz. Um dieses Audio-/Videoprodukt während eines Gewitters oder längerer Perioden zu schützen, in denen es unbeaufsichtigt ist und nicht benutzt wird, sollten Sie den Stecker herausziehen und das Antennen- oder Kabelsystem trennen. Dies verhindert durch Blitzschlag und Überspannungen verursachte Schäden am Produkt.
14. Stromleitungen. Ein Außenantennensystem sollte sich nicht in der Nähe von Stromleitungen oder anderen Stromkabeln befinden, oder an Stellen, von denen es auf solche Stromquellen fallen könnte. Bei der Installation einer Außenantenne sollte man extrem vorsichtig sein, keine Stromleitungen oder Stromkreise zu berühren, da dies tödliche Folgen haben könnte.
15. Überlastung. Überlasten Sie Steckdosen und Verlängerungskabel nicht, da dies zu Feuer oder Stromschlag führen könnte.
16. Eindringen von Objekten oder Flüssigkeiten. Schieben Sie nie Objekte durch Öffnungen in das Produkt, da diese unter Spannung stehende Teile berühren oder Kurzschlüsse erzeugen könnten, die zu Feuer oder Stromschlag führen. Lassen Sie nie irgendwelche Flüssigkeiten in dieses Audio-/Videoprodukt eindringen.
17. Wartung. Versuchen Sie nicht, dieses Produkt selbst zu warten, da Sie nach dem Öffnen und Entfernen der Abdeckungen gefährlichen Spannungen und anderen Gefahren ausgesetzt wären. Lassen Sie alle Wartungen von geschulten Kundendiensttechnikern durchführen.
18. Schäden, die eine Wartung erfordern. Trennen Sie das Produkt vom Stromnetz und lassen Sie unter folgenden Bedingungen eine Wartung von geschulten Kundendiensttechnikern durchführen:
  - a. Wenn das Netzkabel oder der Netzstecker beschädigt ist.
  - b. Wenn Flüssigkeit in das Produkt eingedrungen ist oder Objekte hineingefallen sind.
  - c. Wenn das Produkt Regen oder Feuchtigkeit ausgesetzt war.
  - d. Wenn das Produkt nicht richtig funktioniert, obwohl Sie der Betriebsanleitung folgen. Stellen Sie nur die von der Betriebsanleitung behandelten Regler ein, da eine Fehleinstellung anderer Regler zu Schäden führen kann und dann oft umfangreiche Reparaturen durch einen Kundendiensttechniker nötig werden.
  - e. Wenn das Produkt fallengelassen oder das Gehäuse beschädigt wurde.
  - f. Wenn sich die Leistung des Produkts deutlich ändert - dies zeigt an, dass eine Wartung nötig ist.
19. Ersatzteile. Wenn Ersatzteile benötigt werden, müssen Sie sicherstellen, dass der Kundendiensttechniker vom Hersteller empfohlene oder gleichwertige Ersatzteile verwendet. Ein unzulässiger Austausch kann zu Feuer, Stromschlag oder anderen Gefährdungen führen.
20. Sicherheitsüberprüfung. Nach Abschluss einer Wartung oder Reparatur dieses Produkts sollten Sie den Kundendiensttechniker bitten, eine Sicherheitsüberprüfung durchzuführen, um festzustellen, ob das Produkt betriebsbereit ist.
21. Wagen und Ständer. Das Gerät sollte nur mit einem vom Hersteller empfohlenen Wagen oder Ständer verwendet werden. Gerät und Wagen sollten immer vorsichtig bewegt werden. Schnelles Anhalten, zuviel Kraftanwendung und unebene Oberflächen können dazu führen, dass Gerät und Wagen umfallen.

22. Dieses Produkt ist nicht für den Einsatz im Freien vorgesehen.

#### ACHTUNG: Vorsicht beim Zuhören!

Polk Audio-Lautsprecher und Subwoofer können extrem hohe Lautstärkepegel erzeugen, die schwere oder permanente Hörschäden verursachen könnten. Polk Audio, Inc. ist für auf den Missbrauch seiner Produkte zurückzuführende Hörschäden, Verletzungen oder Sachschäden nicht haftbar.

Denken Sie an diese Richtlinien und begrenzen Sie die Lautstärke auf ein vernünftiges Maß: Sie sollten sich nicht zu lange Lautstärken über 85 Dezibel (dB) aussetzen.

Weitere Informationen über sichere Lautstärkepegel finden Sie unter [www.polkaudio.com/education/article/SPL/](http://www.polkaudio.com/education/article/SPL/) oder in den Richtlinien der Occupational Health and Safety Administration (OSHA) unter [www.osha.gov/dts/osta/otm/noise/standards\\_more.html](http://www.osha.gov/dts/osta/otm/noise/standards_more.html).

## PORTUGUEUSE

### INSTRUÇÕES DE SEGURANÇA IMPORTANTES LEIA ANTES DE USAR O EQUIPAMENTO

Este produto foi projetado e fabricado para atender a rigorosos padrões de qualidade e segurança.

Entretanto, existem algumas precauções de instalação e operação específicas que o usuário deve conhecer:

1. Leia as instruções. Todas as instruções de segurança e operação devem ser lidas antes de usar o sistema.
2. Guarde as instruções. As instruções de segurança e operação devem ser guardadas para consulta futura.
3. Fique atento aos avisos. Todos os avisos afixados aos aparelhos e presentes nas instruções de operação devem ser observados.
4. Siga as instruções. Todas as instruções de operação e uso devem ser seguidas.
5. Limpeza. Desligue o aparelho da tomada elétrica antes de limpá-lo. Não use produtos de limpeza líquidos nem aerossóis. Use um pano úmido para a limpeza.
6. Acessórios. Não use acessórios não recomendados pelo fabricante do produto, pois podem colocar a segurança em risco.
7. Água e umidade. Não use estes aparelhos próximos de água – por exemplo, próximos de uma banheira, lavabo, pia de cozinha ou tanque de lavar roupa, em um porão úmido ou próximos de uma piscina ou locais semelhantes.
8. Bases de apoio. Não coloque estes aparelhos sobre carrinhos, pedestais, tripés, suportes ou mesas instáveis. Os produtos nunca devem ser colocados sobre uma cama, sofá, tapete ou superfícies semelhantes, pois as aberturas podem ser bloqueadas. Este produto nunca deve ser colocado próximo de um radiador ou saída de ar quente. Este produto não deve ser colocado em uma superfície embutida, como uma estante ou prateleira, a não ser que haja ventilação adequada ou as instruções do fabricante tenham sido observadas.
10. Fontes de alimentação. Este produto deve ser alimentado apenas pelo tipo de fonte de alimentação identificada nas etiquetas de especificação. Se tiver dúvidas quanto ao tipo de fonte de alimentação de sua residência, consulte o revendedor do aparelho ou a companhia de energia elétrica local.
11. (Apenas na América do Norte) Aterramento ou polarização. Este produto está equipado com plugue polarizado para linha de corrente alternada (um pino mais largo que o outro). Este plugue só se encaixará na tomada elétrica em uma posição específica. Este é um recurso de segurança. Se não conseguir inserir o plugue totalmente na tomada, tente na posição inversa. Se o plugue não se encaixar, entre em contato com um electricista para trocar a tomada obsoleta. Não anule a função de segurança do plugue polarizado.
12. Proteção do cabo de alimentação. O cabo de alimentação elétrica deve ser posicionado de maneira a evitar que seja pisoteado ou prensado por artigos que encostem nele. Deve-se dar atenção especial ao plugue, à extremidade conectada à tomada e à extremidade fixada ao aparelho.
13. Raios. Para maior proteção para este produto para aplicações de áudio/vídeo durante uma tempestade elétrica ou quando for deixado sozinho e não for usado por longos períodos de tempo, desligue-o da tomada e desconecte a antena ou o sistema de cabo. Isto evitará que o produto seja danificado devido a raios e sobretensão na corrente elétrica.
14. Cabos elétricos. Um sistema de antena externa não deve ser instalado próximo de cabos elétricos suspensos nem de outros tipos de circuitos de iluminação ou alimentação elétrica, nem onde possa cair sobre tais cabos ou circuitos elétricos. Ao instalar um sistema de antena externa, deve-se tomar extremo cuidado para que não toque em tais cabos ou circuitos elétricos, pois o contato com eles pode ser fatal.

15. Sobrecarga. Não sobrecarregue as tomadas e extensões elétricas, pois isto pode gerar risco de incêndio ou choque elétrico.
16. Entrada de objetos e líquido. Nunca force nenhum tipo de objeto para dentro deste produto através das aberturas, pois podem tocar em pontos com níveis de tensão elétrica perigosos ou curto-circuitar componentes e provocar incêndio ou causar choque elétrico. Nunca derrame qualquer tipo de líquido sobre este produto de áudio/vídeo.
17. Manutenção. Nunca tente fazer a manutenção deste produto por conta própria, pois poderá se expor a tensões perigosas ou a outros riscos ao abrir ou retirar as coberturas da unidade. Toda a manutenção deve ser realizada por pessoal de manutenção qualificado.
18. Danos que exigem reparos. Desligue este produto da tomada elétrica e providencie serviços de manutenção junto a pessoal de assistência técnica qualificado nos seguintes casos:
  - a. Quando o cabo ou o plugue de alimentação elétrica estiver danificado.
  - b. Se líquido tiver sido derramado ou objetos tiverem caído dentro do produto.
  - c. Se o produto tiver sido exposto à chuva ou água.
  - d. Se o produto não funcionar normalmente ao seguir as instruções de operação. Ajuste apenas os controles descritos nas instruções de operação, pois o ajuste incorreto de outros controles pode causar danos e, em geral, requer uma quantidade significativa de trabalho por parte de um técnico qualificado para restaurar o funcionamento normal do produto.
  - e. Se o produto sofreu uma queda ou o seu invólucro tiver sido danificado.
  - f. Quando o produto apresentar uma mudança clara em desempenho—isto indica a necessidade de serviços de manutenção.
19. Peças de reposição. Quando for necessário trocar alguma peça, certifique-se de que o técnico use peças de reposição especificadas pelo fabricante ou que as peças tenham as mesmas características que a peça original. A troca não autorizada pode resultar em incêndio, choque elétrico ou outros riscos.
20. Verificação de segurança. Após a conclusão de qualquer serviço ou reparos feitos a este produto, solicite ao técnico que faça testes de segurança para determinar se está funcionando corretamente.
21. Carrinhos e pedestais. Os aparelhos só devem ser usados com um carrinho ou pedestal recomendado pelo fabricante. Quando usados em conjunto, mova o aparelho e o carrinho com cuidado. Paradas repentinas, excesso de força e superfícies desniveladas podem fazer com que o aparelho e o carrinho virem.

22. Este produto não se destina ao uso ao ar livre.

#### ATENÇÃO: Ouça com cuidado

As caixas acústicas e subwoofers da Polk Audio conseguem reproduzir sons com volumes extremamente altos, o que pode causar danos graves ou permanentes na audição. A Polk Audio, Inc. não se responsabiliza por perda de audição, lesões corporais ou danos materiais que resultem do uso incorreto de seus produtos.

Lembre-se dessas diretrizes e sempre use o bom senso ao controlar o volume: Limite a exposição prolongada a volumes superiores a 85 decibéis (dB). O usuário é responsável por conhecer as leis locais que governam os níveis de volume permitíveis em veículos.

Para obter mais informações sobre os níveis de volume considerados seguros, visite o site [www.polkaudio.com/education/article/SPL/](http://www.polkaudio.com/education/article/SPL/), ou consulte as diretrizes da Administração de Segurança e Saúde Ocupacional dos EUA (OSHA - Occupational Health and Safety Administration) no site [www.osha.gov/dts/osta/otm/noise/standards\\_more.html](http://www.osha.gov/dts/osta/otm/noise/standards_more.html).

## ENGLISH

### Important Note:

You should have a thorough understanding of and adhere to all local building and fire codes. Also, you should be familiar with the area behind the wall or ceiling into which you plan to install your speaker. Always use wire that meets appropriate building and fire codes. Use at least 14 gauge wire or heavier for the best sound quality. (Note: Wiring is best performed by an experienced professional.)

When installing your CSW In-wall/in-ceiling subwoofer, be aware of the weight of your particular model (see specification page for the weight of your model) and the sturdiness of the material into which you are installing the speaker. Be aware of any concealed studs, electrical wiring or plumbing in the wall or ceiling into which you are installing the subwoofer.

If you doubt that you possess the necessary skills or tools, consult your Polk Audio dealer or a professional installer.

### CSW100

The CSW100 is designed for in-floor, in-ceiling or in-furniture placement. It fits comfortably between standard joists and the narrower QuietFloor® spacing. Once installed, all you see is a tiny 2" x 12" grille (optional).

### FEATURES

- Long-throw 10-inch subwoofer driver.
- Klippel Distortion Analyzer optimized driver.
- Rigidly braced MDF enclosure construction for resonance- and rattle-free performance.
- Patented High Velocity Compression Drive® bandpass alignment with slot bass venting—produces a gutsy, driving bass that other similarly sized built-ins can't equal.
- Mounting hardware and anti-rattle isolation pads included.

### THE CSW100 CARTON INCLUDES:

- 1 Subwoofer
- 4 Mounting Brackets
- 16—3/4" Particle Board Panhead Screws
- 16 Washers
- 3 Isolation Pads
- 1 Registration Card
- 1 Owner's Manual

### THE SWA500 AMPLIFIER AND SPEX CARDS

**Note:** When installing the Polk Audio SWA500 matching amplifier, make sure you install the appropriate SPEX Card. See the SWA500 Manual for installation procedure.



CSW100 shown with Polk Audio 2" x 12" grille.

SPEX Cards configure the SWA500 for the particular model subwoofer you are installing. The card pre-programs equalization and overload protection. The card also has power control circuitry designed specifically to the subwoofer's requirements for extra reliability (see SWA500 instruction manual for installation instructions).

**Important Note: The CSW100 IS NOT moisture-proof. Never allow it to come into contact with water.**

### CSW100 INSTALLATION PROCEDURE

#### Protective Cover

A 1/2" thick protective cover of MDF covers the CSW100 grille opening. This protective cover (3 1/4" x 13") is also the template you will use to cut the grille opening. Affixed to the MDF cover

**WOOFER PROTECTION COVER  
AND GRILLE OPENING TEMPLATE  
Remove Before Installation  
PANNEAU PROTECTEUR DU WOOFER ET  
GABARIT POUR L'EMBRASURE DE LA GRILLE  
Retirer Avant L'installation**

is the following label:

The CSW100 uses a 2" x 12" grille. Polk offers such a grille as an accessory. If you choose to use another grille, use one that doesn't resonate and caulk it.

**Note:** The CSW100 weighs 33 lbs.

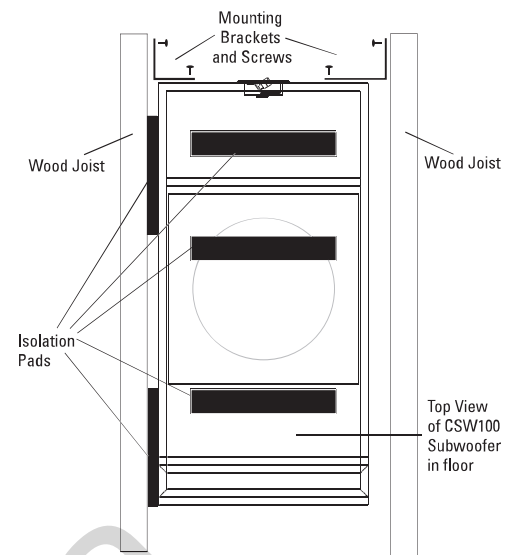
#### Installation

To install the CSW100:

1. Taking the dimensions of the CSW enclosure, mark off the dimensions of the enclosure and then the center line dimensions of the woofer opening.
  2. Using the protective cover/template, mark off the grille opening you wish to cut.
  3. Cut the grille opening.
- Note:** Hold the subwoofer into the floor or ceiling. You will need to support a 33 pound subwoofer during the installation, so have a co-worker or mechanical device support the woofer during final installation.
4. Attach mounting brackets to the subwoofer at each corner. (Use the 3/4" screws supplied) Tighten both brackets on one side of the subwoofer until the brackets seat flush against the subwoofer. The other brackets should remain loose.
  5. Attach additional anti-resonance pads (included) to any sides of the subwoofer that will mount flush against support beams.
  6. Place the subwoofer in the floor or ceiling space flush with the beam face, then attach the brackets to the beam, tightening them down completely.
  7. Extend the two loose brackets that attach to the other beam and tighten them flush against the beam.
  8. Insert the grille into the opening; caulk and secure it.

### CSW100 SPEAKER WIRE HOOKUPS

The CSW100 has one (1) set of input terminals. Connect the red (+ positive terminal) of the subwoofer to the positive (+) terminal on the amplifier or receiver. Connect the black to the (-) negative terminal) on the subwoofer to the negative (-) terminal on the amplifier or receiver.



### CSW155

The CSW155 is designed for in-wall placement, either pre-construction or retrofit. It fits comfortably between 16" OC studs.

### FEATURES

- Long-throw 10" subwoofer driver.
- Klippel Distortion Analyzer optimized driver.
- Rigidly braced MDF enclosure construction for resonance- and rattle-free performance.
- Direct Radiating Slot Port enclosure—produces a gutsy, driving bass that other similarly sized built-ins can't equal.
- Mounting hardware and anti-rattle isolation pads included.

### THE CSW155 CARTON INCLUDES:

- 1 Subwoofer
- 4 Mounting Brackets
- 16—3/4" Particle Board Panhead Screws
- 16 Washers
- 11 Isolation Pads (6 installed, 5 included)
- 1 Registration Card
- 1 Owner's Manual
- 1 Grille

The CSW155 uses a 15 1/2" x 17 1/2" grille, which is included with the subwoofer.

### THE SWA500 AMPLIFIER AND SPEX CARDS

**Note:** When installing the Polk Audio SWA500 matching amplifier, make sure you install the appropriate SPEX Card. See the SWA500 Manual for installation procedure.

SPEX Cards configure the SWA500 for the particular model subwoofer you are installing. The card pre-programs equalization and overload protection. The card also has power control circuitry designed specifically to the subwoofer's requirements for extra reliability (see SWA500 instruction manual for installation instructions).

**Important Note: The CSW155 is NOT moisture-proof. Never allow it to come into contact with water.**

### CSW155 INSTALLATION PROCEDURE

**Note:** The CSW155 weighs 36 lbs.



## Protective Cover

A 1/2" thick protective cover of MDF covers the CSW155 grille opening. This protective cover (15 1/2" x 17 1/2") is also the template you will use to cut the grille opening. Affixed to the MDF cover is this label:



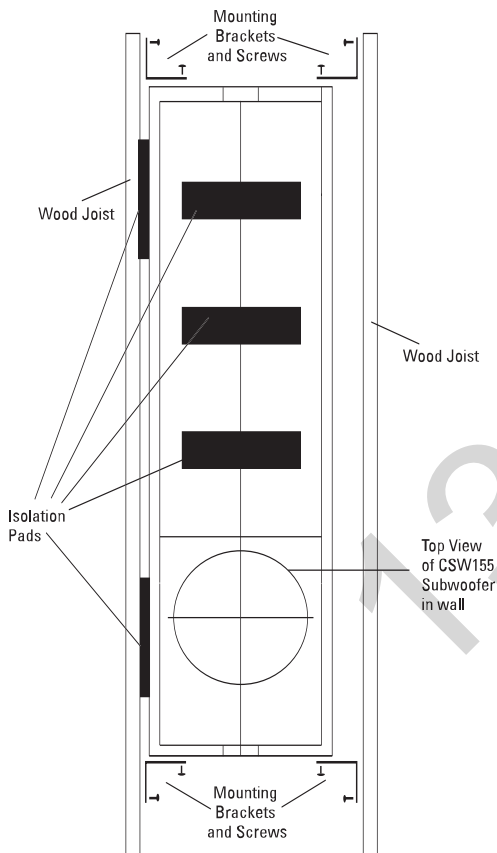
## Installation

Refer to the installation instructions included with the CSW155 subwoofer.

For a retrofit application, consult an Installation professional.

## CSW155 SPEAKER WIRE HOOKUPS

The CSW155 has one (1) set of input terminals. Connect the red (+ positive terminal) of the subwoofer to the positive (+) terminal on the amplifier or receiver. Connect the black to the (- negative terminal) on the subwoofer to the negative (-) terminal on the amplifier or receiver.



## CSW200

The CSW200 is a direct radiating subwoofer with a 10-inch driver in a 1.5 cubic foot Slot Vented MDF enclosure. Its large size (34 1/8" L x 13" W x 9" D) and long-throw woofer driver means the CSW200 is capable of producing the most robust bass down to below 30Hz. Yet the CSW200 can fit between the tighter joist-spacing of QuietFloor™ or wooden I-Beam construction. With a choice of modest-sized grille openings, we recommend the CSW200 for systems in which ultimate performance is paramount and where small size and an unobtrusive grille are less critical.

## FEATURES

- 10" Long-throw driver with dual spiders for long excursion control.
- Klippel Distortion Analyzer optimized driver.
- Slot Vented MDF Enclosure.
- Designed specifically for floor and ceiling installations.
- Fits standard QuietFloor and I-beam construction.
- Mounting hardware and anti-rattle isolation pads included.
- 5 year warranty.

## THE CSW200 CARTON INCLUDES:

- 1 Subwoofer
- 4 Mounting Brackets
- 16—3/4" Particle Board Panhead Screws
- 16 Washers
- 3 Isolation Pads
- 1 Registration Card
- 1 Owner's Manual

## THE SWA500 AMPLIFIER AND SPEX CARDS

**Note:** When installing the Polk Audio SWA500 matching amplifier, make sure you install the appropriate SPEX Card. See the SWA500 Manual for installation procedure.

SPEX Cards configure the SWA500 for the particular model subwoofer you are installing. The card pre-programs equalization and overload protection. The card also has power control circuitry designed specifically to the subwoofer's requirements for extra reliability (see SWA500 instruction manual for installation instructions).

**Important Note: The CSW200 IS NOT moisture-proof. Never allow it to come into contact with water.**

## CSW200 INSTALLATION PROCEDURE

### Protective Cover

A 1/2" plate of MDF covers the CSW200 woofer to protect it and the cabinet during shipping and installation. Affixed to the MDF cover is the following label:



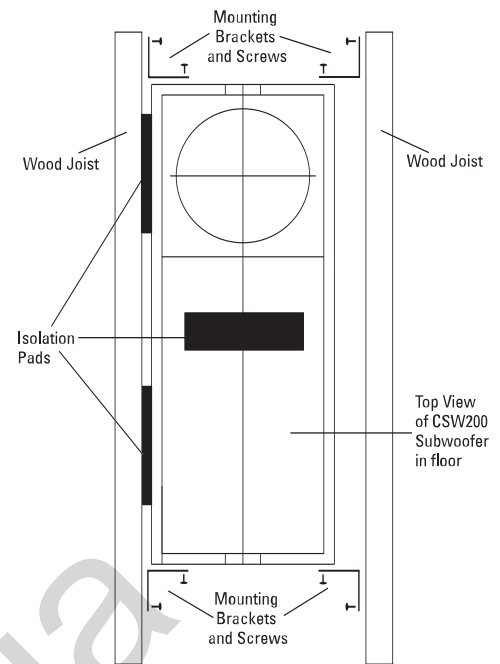
The CSW200 does not include a grille. We recommend using a 12" x 12" grille, though you may use a variety of grilles with the CSW200 (10" x 10" or 8" x 14" for example). To prevent spurious noises, use a grille that doesn't resonate and caulk it. To install the CSW200, follow the procedure that applies to your job.

**Note: The CSW200 weighs 48 lbs.**

### In-floor Installation

1. Taking the dimensions of the CSW, mark off the dimensions of the enclosure and then the centerline dimensions of the woofer opening. The center of the woofer is 6.5" from both sides of the enclosure (see dimensions).

**Note:** The CSW200 has two sets of inputs, one at each end of the enclosure. You may use either one.



2. Working from the centerline of the woofer, mark off the grille opening you wish to cut.
3. Cut the grille opening.
4. Remove the Woofer Protection Cover.

**Note:** Hold the CSW200 into the floor or ceiling. You will need to support a 48 pound subwoofer for a little while during installation, so have a co-worker or mechanical device support the woofer during final installation (#5 - 9 are subsets of this instruction).

5. Attach mounting brackets to the subwoofer at each corner. (Use the 3/4" screws supplied.) Tighten both brackets on one side of the subwoofer until the brackets seat flush against the subwoofer. The other brackets should remain loose.
6. Attach additional anti-resonance pads (included) to any sides of the subwoofer that will mount flush against support beams.
7. Place the subwoofer in the floor or ceiling space flush with the beam face, then attach the brackets to the beam, tightening them down completely.
8. Extend the two loose brackets that attach to the other beam and tighten them flush against the beam.
9. Insert the grille into the opening, caulk and secure it.

### CSW200 SPEAKER WIRE HOOKUPS

The CSW200 subwoofer has 2 sets of clearly marked input terminals. There is one set on each end. Use either set to hook up the subwoofer but not both. Connect the red (+ positive terminal) of the subwoofer to the positive (+) terminal on the amplifier or receiver. Connect the black to the (- negative terminal) on the subwoofer to the negative (-) terminal on the amplifier or receiver.

CSW200 shown with aftermarket 12" x 12" floor grate.





## PORTUGUÊS

### Observação importante:

O instalador deve conhecer e observar plenamente todos os códigos locais de edificações e prevenção de incêndios. Deve também estar familiarizado com a área situada atrás da parede ou teto onde planeja instalar a caixa acústica. Use sempre fiação que esteja em conformidade com os códigos de edificações e prevenção de incêndios relevantes. Use cabos de, no mínimo, bitola 14 ou mais elevada para obter a melhor qualidade de som possível. (Obs.: Para obter melhores resultados, sugerimos que o cabeamento seja feito por um profissional experiente).

Ao instalar o subwoofer CSW para parede/teto, considere o peso do modelo específico (veja o peso do modelo em questão na página das especificações) e a firmeza do material no qual será instalado. Informe-se se existem e onde estão localizadas vigas, fiação elétrica ou encanamentos ocultos na parede ou teto onde o subwoofer será instalado.

Caso não esteja seguro de possuir as habilidades ou as ferramentas necessárias, consulte o revendedor da Polk Audio ou um instalador profissional.

### CSW100

O CSW100 foi projetado para instalação em pisos, tetos ou como unidade independente em móveis. Encaixa-se facilmente entre vigas padrão e no espaço mais estreito do sistema QuietFloor®. Uma vez instalado, apenas uma grade minúscula de 5 cm x 30 cm (opcional) fica à vista.

### CARACTERÍSTICAS

- Subwoofer de longo alcance de 10 polegadas.
- Alto-falante otimizado para o Klippel Distortion Analyzer.
- Compartimento rígido em MDF com braçadeiras, para reproduções sem ressonância e vibração.
- Alinhamento de passa-faixa High Velocity Compression Drive® patenteado, com tecnologia de saída de ar lateral (slot bass venting)-produz graves profundos e marcantes que outras unidades embutidas com dimensão semelhante não conseguem igualar.
- Ferragens para instalação e almofadas antivibração incluídas.

### COMPONENTES INCLUÍDOS NA

#### EMBALAGEM DO CSW100:

- 1 Subwoofer
- 4 Presilhas de fixação
- 16 Parafusos de cabeça cilíndrica de 3/4" para aglomerado
- 16 Arruelas
- 3 Almofadas de isolamento
- 1 Cartão de registro
- 1 Manual do proprietário

### AMPLIFICADOR SWA500 E CARTÕES SPEX

**Nota:** Ao instalar o amplificador Polk Audio SWA500 correspondente, não deixe de instalar o cartão SPEX apropriado. Consulte o procedimento de instalação no manual do SWA500.



CSW100 mostrado com a grade Polk Audio de 5 cm x 30 cm.

O cartão SPEX configura o SWA500 para o modelo específico de subwoofer sendo instalado. O cartão pré-programa a equalização e a proteção contra sobrecarga. O cartão também tem circuitos de controle de potência projetados especificamente segundo os requisitos de extra confiabilidade do subwoofer (consulte o procedimento de instalação no manual do SWA500).

**Observação importante: O CSW100 NÃO é à prova de umidade. Nunca permita que entre em contato com água.**

### PROCEDIMENTO DE INSTALAÇÃO DO CSW100

#### Cobertura protetora

Uma cobertura protetora grossa de MDF de 1,3 cm de espessura cobre a abertura da grade do CSW100. A cobertura protetora (8,2 cm x 33 cm) serve de modelo para cortar a abertura da grade. Há afixada à cobertura de MDF a seguinte etiqueta:

**WOOFER PROTECTION COVER  
AND GRILLE OPENING TEMPLATE  
Remove Before Installation  
PANNEAU PROTECTEUR DU WOOFER ET  
GABARIT POUR L'EMBRASURE DE LA GRILLE  
Retirer Avant L'installation**

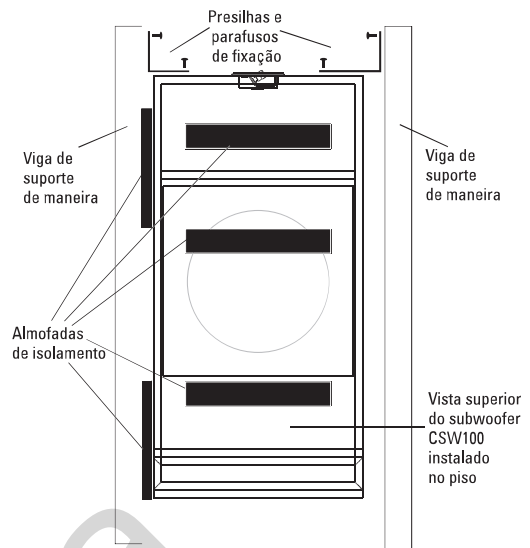
O modelo CSW100 usa uma grade de 5 cm x 30 cm. A Polk oferece esta grade como acessório. Se optar por usar outra grade, use uma que não produza vibração e calafete-a.

**Nota:** O CSW100 pesa 15 kg.

#### Installation

Para instalar o CSW100:

1. Use as medidas do compartimento do CSW e marque as dimensões do compartimento e depois as medidas da linha central da abertura do woofer.
2. Use a cobertura protetora/modelo e marque a abertura da grade a ser cortada.
3. Corte a abertura da grade.
4. Fixe presilhas de instalação em cada canto do subwoofer. (Use os parafusos de 3/4" fornecidos). Parafuse duas presilhas em um lado do subwoofer até que fiquem alinhadas com a superfície do subwoofer. As outras duas presilhas devem ficar soltas.
5. Coloque almofadas anti-ressonância adicionais (incluídas) nos lados do subwoofer que ficarão encostados nas vigas de suporte.
6. Coloque o subwoofer no espaço do piso ou teto encostado nas laterais das vigas e depois fixe as presilhas às vigas, apertando-as bem.
7. Estenda as duas presilhas soltas que serão presas à outra viga e aperte-as encostadas na viga.
8. Insira a grade na abertura, calafete-a e prenda-a.



### CONEXÃO DOS CONDUTORES PARA O CSW100

O CSW100 tem 1 (um) conjunto de terminais. Conecte o terminal vermelho positivo (+) do subwoofer ao terminal positivo (+) do amplificador ou receiver. Conecte o terminal preto negativo (-) do subwoofer ao terminal negativo (-) do amplificador ou receiver.

### CSW155

O CSW155 foi projetado para instalação em parede, antes ou depois da construção. Encaixa-se perfeitamente entre duas vigas com 41 cm (16 pol.) de distância entre si (medida a partir do centro das vigas).

### CARACTERÍSTICAS

- Subwoofer de longo alcance de 10 polegadas.
- Alto-falante otimizado para o Klippel Distortion Analyzer.
- Compartimento rígido em MDF com braçadeiras, para reproduções sem ressonância e vibração.
- Caixa com abertura de saída (slot port) de radiação direta-produz graves profundos e marcantes que outras unidades embutidas com dimensão semelhante não conseguem igualar.
- Ferragens para instalação e almofadas antivibração incluídas.

### COMPONENTES INCLUÍDOS NA

#### EMBALAGEM DO CSW155:

- 1 Subwoofer
- 4 Presilhas de fixação
- 16 Parafusos de cabeça cilíndrica de 3/4" para aglomerado
- 16 Arruelas
- 11 Almofadas de isolamento (6 instaladas, 5 incluídas)
- 1 Cartão de registro
- 1 Manual do proprietário
- 1 Grade

O CSW155 usa uma grade de 39,4 cm x 44,5 cm, incluída com o subwoofer.

### AMPLIFICADOR SWA500 E CARTÕES SPEX

**Nota:** Ao instalar o amplificador Polk Audio SWA500 correspondente, não deixe de instalar o cartão SPEX apropriado. Consulte o procedimento de instalação no manual do SWA500.

O cartão SPEX configura o SWA500 para o modelo específico de subwoofer sendo instalado. O cartão pré-programa a equalização e a proteção contra sobrecarga. O cartão também tem circuitos de controle de potência projetados especificamente segundo os requisitos de extra confiabilidade do subwoofer (consulte o procedimento de instalação no manual do SWA500).

**Observação importante: O CSW155 NÃO é à prova de umidade. Nunca permita que entre em contato com água.**

## PROCEDIMENTO DE INSTALAÇÃO DO CSW155

**Nota:** O CSW155 pesa 16,3 kg.

### Cobertura protetora

Uma cobertura protetora grossa de MDF de 1,3 cm de espessura cobre a abertura da grade do CSW155. A cobertura protetora (39,4 cm x 44,5 cm) serve de modelo para cortar a abertura da grade. Há afixada à cobertura de MDF a seguinte etiqueta:



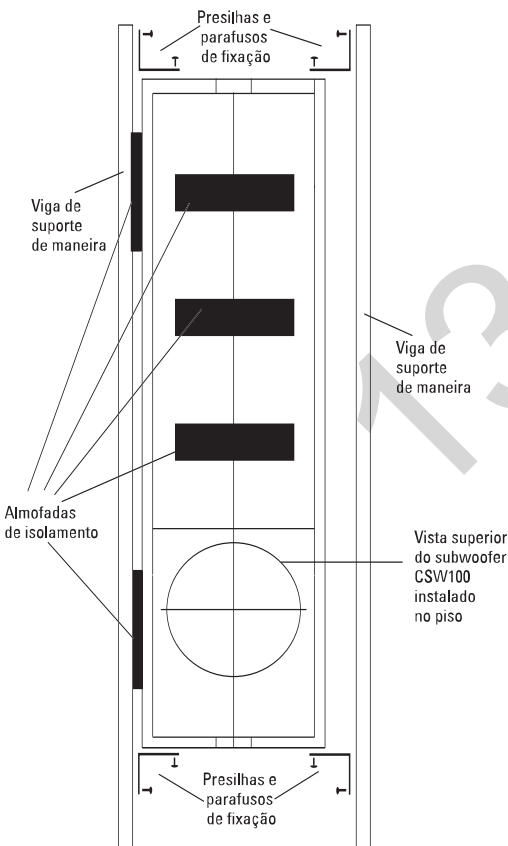
### Instalação

Consulte as instruções de instalação incluídas com o subwoofer CSW155.

Para instalar a unidade em ambientes já construídos, consulte um instalador profissional.

### CONEXÃO DOS CONDUTORES PARA O CSW155

O CSW155 tem 1 (um) conjunto de terminais. Conecte o terminal vermelho positivo (+) do subwoofer ao terminal positivo (+) do amplificador ou receiver. Conecte o terminal preto negativo (-) do subwoofer ao terminal negativo (-) do amplificador ou receiver.



## CSW200

O CSW200 é um subwoofer de radiação direta com um alto-falante de 10 polegadas e um compartimento de MDF com saída de ar de 0,42 cm<sup>3</sup> (1,5 ft<sup>3</sup>). Sua grande dimensão (867 mm C x 330 mm L x 229 mm P) e alto-falante de longo alcance permitem que o CSW200 reproduza os baixos mais robustos, até frequências abaixo de 30 Hz. Mesmo assim, o CSW200 pode ser encaixado no estreito espaço entre as vigas do sistema QuietFloor ou em construção com vigas em I de madeira. Com opção de abertura de grade de pequena dimensão, recomendamos o CSW200 para sistemas onde o desempenho é o fator mais importante e onde tamanho compacto e grade discreta não sejam requisitos cruciais.

### CARACTERÍSTICAS

- Alto-falante de longo alcance de 10 polegadas com aranhas duplas para controle de deslocamento longo.
- Alto-falante otimizado para o Klippel Distortion Analyzer.
- Compartimento de MDF com saída de ar.
- Projetado especificamente para instalações no piso e no teto.
- Pode ser instalado em sistema QuietFloor e em construção com viga em I padrão.
- Ferragens para instalação e almofadas antivibração incluídas.
- Garantia de 5 anos.

### COMPONENTES INCLuíDOS NA EMBALAGEM DO CSW200:

- 1 Subwoofer
- 4 Presilhas de fixação
- 16 Parafusos de cabeça cilíndrica de 3/4" para aglomerado
- 16 Arruelas
- 3 Almofadas de isolamento
- 1 Cartão de registro
- 1 Manual do proprietário

### AMPLIFICADOR SWA500 E CARTÕES SPEX

**Nota:** Ao instalar o amplificador Polk Audio SWA500 correspondente, não deixe de instalar o cartão SPEX apropriado. Consulte o procedimento de instalação no manual do SWA500.

O cartão SPEX configura o SWA500 para o modelo específico de subwoofer sendo instalado. O cartão pré-programa a equalização e a proteção contra sobrecarga. O cartão também tem circuitos de controle de potência projetados especificamente segundo os requisitos de extra confiabilidade do subwoofer (consulte o procedimento de instalação no manual do SWA500).

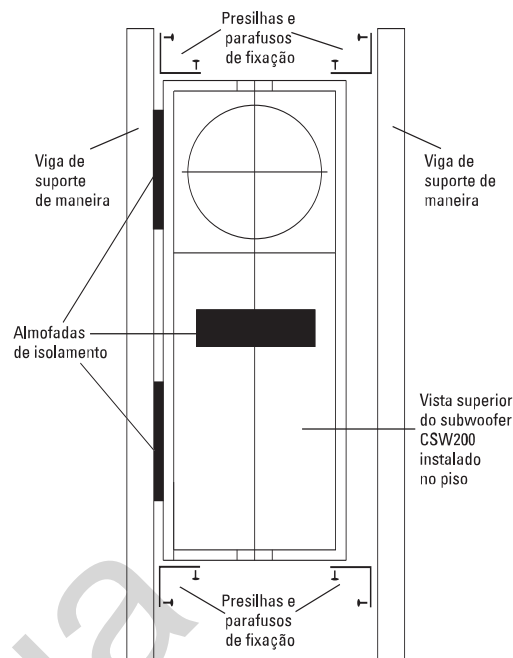
**Observação importante: O CSW200 NÃO é à prova de umidade. Nunca permita que entre em contato com água.**

### PROCEDIMENTO DE INSTALAÇÃO DO CSW200

#### Cobertura protetora

Uma placa de MDF de 1/2" cobre o woofer do CSW200 para proteger a unidade e seu compartimento durante o transporte e a instalação. Há afixada à cobertura de MDF a seguinte etiqueta:

**WOOFER PROTECTION COVER AND GRILLE OPENING TEMPLATE**  
Remove Before Installation  
**PANNEAU PROTECTEUR DU WOOFER ET GABARIT POUR L'EMBRASURE DE LA GRILLE**  
Retirer Avant L'installation



O CSW200 não é fornecido com grade. Embora seja possível usar várias grades com o CSW200 (25 cm x 25 cm ou 20 cm x 36 cm, por exemplo), recomendamos uma grade de 30 cm x 30 cm. Para evitar ruídos espúrios, use uma grade que não produza vibração e calafete-a. Para instalar o CSW200, siga o procedimento que se aplica à opção de instalação escolhida.

**Nota: O CSW200 pesa 22 kg.**

### Instalação no piso/teto

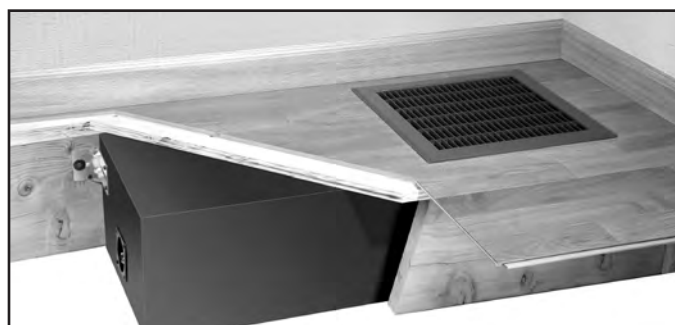
1. Use as medidas do compartimento do CSW e marque as dimensões do compartimento e depois as medidas da linha central da abertura do woofer. O centro do woofer fica a uma distância de 165 mm de ambos os lados do compartimento (veja as dimensões).

**Nota:** O CSW200 tem dois conjuntos de entradas, um em cada extremidade do compartimento. Qualquer um deles pode ser usado.

2. A partir da linha do centro do woofer, marque a abertura da grade que deseja cortar.
3. Corte a abertura da grade.
4. Remova a cobertura de proteção do woofer.

**Nota:** Segure o CSW200 encostado no piso ou teto. Será preciso segurar o subwoofer de 22 kg por algum tempo durante a instalação, portanto peça para que um colega o segure ou providencie um dispositivo mecânico para apoiá-lo durante a instalação final (as etapas 5 a 9 fazem parte desta instrução).

CSW200 mostrado com grade de piso de 30 cm x 30 cm disponível no mercado.



5. Fixe presilhas de instalação em cada canto do subwoofer. (Use os parafusos de 3/4" fornecidos.) Parafuse duas presilhas em um lado do subwoofer até que fiquem alinhadas com a superfície do subwoofer. As outras duas presilhas devem ficar soltas.
6. Coloque almofadas anti-ressonância adicionais (incluídas) nos lados do subwoofer que ficarão encostados nas vigas de suporte.
7. Coloque o subwoofer no espaço do piso ou teto encostado nas laterais das vigas e depois fixe as presilhas às vigas, apertando-as bem.
8. Estenda as duas presilhas soltas que serão presas à outra viga e aperte-as encostadas na viga.
9. Insira a grade na abertura, calafete-a e prenda-a.

#### **CONEXÃO DOS CONDUTORES PARA O CSW200**

O subwoofer CSW200 tem dois (2) conjuntos de terminais de entrada claramente marcados. Há um conjunto em cada extremidade. Use apenas um dos conjuntos para conectar o subwoofer. Conecte o terminal vermelho positivo (+) do subwoofer ao terminal positivo (+) do amplificador ou receiver. Conecte o terminal preto negativo (-) do subwoofer ao terminal negativo (-) do amplificador ou receiver.

130.com.ua

## DEUTSCH

### Wichtiger Hinweis:

Sie sollten sich mit allen örtlichen Bau- und Feuerschutzvorschriften gründlich vertraut machen und diese genau befolgen. Zudem sollten Sie sich den Bereich hinter der Wand oder Decke ansehen, in der Sie den Lautsprecher installieren wollen. Verwenden Sie nur Kabel, die den jeweiligen Bau- und Feuerschutzvorschriften entsprechen. Für die beste Klangqualität sollten Sie nur Lautsprecherkabel mit 14 Gauge oder dicker verwenden. (Hinweis: Die Verkabelung sollte am besten von einem Fachmann durchgeführt werden.)

Achten Sie bei der Installation des CSW Wand-/Decken-Subwoofers auf das Gewicht des jeweiligen Modells (siehe hierzu die technischen Daten für das Modell) und die Tragfähigkeit des Materials, in das Sie den Lautsprecher installieren wollen. Achten Sie auf verdeckte Träger, Stromkabel oder Wasserleitungen in der Wand oder Decke, in der Sie den Subwoofer installieren wollen.

Wenn Sie sich nicht sicher sind, ob Sie die notwendigen Fähigkeiten oder Werkzeuge besitzen, sollten Sie sich an Ihren Polk Audio-Händler oder einen professionellen Installateur wenden.

### CSW100

Der CSW100 ist für die Platzierung im Boden, in der Wand oder in Möbelstücken konzipiert. Er passt gut zwischen Standard-Ständerbalken und in die schmalere QuietFloor™ Breite. Nach der Installation ist nur ein kleiner (optionaler) Lautsprechergrill (5,1 x 30,5 cm) sichtbar.

### HÖHEPUNKTE

- Langhubiger Subwoofer-Treiber (25,4 cm).
- Für Klippel Distortion Analyzer optimierter Treiber.
- Starr versteiftes Faserplattengehäuse für resonanz- und klapperfreie Wiedergabe.
- Patentierte High Velocity Compression Drive® Bandpass-Justierung mit Bassreflexschlitz - produziert einen starken, treibenden Bass, der andere Einbaulautsprecher dieser Größe deutlich übertrifft.
- Befestigungsteile und Isoliermatten zur Klangverbesserung im Lieferumfang enthalten.

### IM KARTON DES CSW100 FINDEN SIE:

- 1 Subwoofer
- 4 Befestigungshalterungen
- 16 3/4"- Zoll-Flachkopfschrauben für Spanplatten
- 16 Unterlegscheiben
- 3 Isoliermatten
- 1 Registrierungskarte
- 1 Bedienungsanleitung



CSW100, abgebildet mit Polk Audio-Lautsprechergrill (5,1 x 30,5 cm).

### DER SWA500-VERSTÄRKER UND SPEX-KARTEN

**Hinweis:** Achten Sie bei der Installation des passenden Polk Audio SWA500-Verstärkers darauf, dass Sie die richtige SPEX-Karte installieren. Hinweise zur Installation finden Sie im Handbuch des SWA500.

SPEX-Karten konfigurieren den SWA500 für das jeweils installierte Subwoofer-Modell. Durch die Karte werden die Equalizer-Funktion und der Überlastschutz vorprogrammiert. Die Karte verfügt auch über eine Leistungsreglerschaltung, die spezifisch auf die Ansprüche des jeweiligen Subwoofers ausgelegt ist und so für mehr Zuverlässigkeit sorgt (Installationsanweisungen finden Sie im Handbuch des SWA500).

**Wichtiger Hinweis: Der CSW100 ist NICHT vor Feuchtigkeit geschützt. Er darf nie mit Wasser in Berührung kommen.**

### CSW100: INSTALLATIONSVERFAHREN

#### Schutzabdeckung

Die Grillöffnung des CSW100 wird durch eine 1,27 cm dicke Faserplatte geschützt. Diese Schutzabdeckung (8,25 x 33 cm) dient auch als Schablone zum Ausschneiden der Grillöffnung. An der Faserplattenabdeckung befindet sich folgendes Etikett:

**WOOFER PROTECTION COVER  
AND GRILLE OPENING TEMPLATE  
Remove Before Installation  
PANNEAU PROTECTEUR DU WOOFER ET  
GABARIT POUR L'EMBRASURE DE LA GRILLE  
Retirer Avant l'installation**

Der CSW100 verwendet einen 5,1 x 30,5 cm großen Grill. Polk bietet einen derartigen Lautsprechergrill als Zubehör. Wenn Sie einen anderen Grill wählen, sollten Sie ein resonanzfreies Modell wählen und es abdichten.

**Hinweis:** Der CSW100 wiegt 15 kg

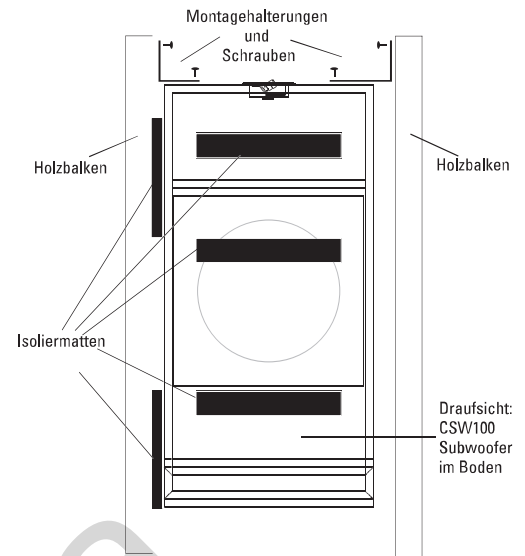
#### Installation

So installieren Sie den CSW100:

1. Folgen Sie den Abmessungen des CSW-Gehäuses und markieren Sie diese Abmessungen und die Mittellinie der Tieftöneröffnung.
2. Markieren Sie die auszuschneidende Grillöffnung mit der als Schablone verwendeten Schutzabdeckung.
3. Schneiden Sie die Grillöffnung aus.

**Hinweis:** Halten Sie den Subwoofer im Boden oder in der Decke. Sie müssen den 15 kg schweren Subwoofer während der Installation abstützen, also sollte er während der Endphase von einem Kollegen oder einem Gerät gehalten werden.

4. Bringen Sie an jeder Ecke des Subwoofers Halterungen an. (Verwenden Sie die beiliegenden 3/4-Zoll-Schrauben). Ziehen Sie beide Halterungen an einer Seite des Subwoofers fest, bis diese bündig am Subwoofer anliegen. Die anderen Halterungen sollten lose bleiben.
5. Befestigen Sie zusätzliche Resonanzunterdrückungs-Matten (beiliegend) an den Seiten des Subwoofers, die bündig an Stützbalken angebracht werden.



6. Platzieren Sie den Subwoofer mit der Vorderseite des Balkens bündig in den Boden- oder Deckenzwischenraum und bringen Sie dann die Halterungen am Balken an und ziehen Sie diese ganz fest.
7. Nehmen Sie die zwei lose befestigten Halterungen, die am anderen Balken befestigt werden, und schrauben Sie diese fest, bis sie bündig am Balken anliegen.
8. Führen Sie den Lautsprechergrill in die Öffnung ein, dichten Sie ihn ab und befestigen Sie ihn.

### CSW100: ANBRINGEN DER LAUTSPRECHERKABEL

Der CSW100 hat eine (1) Anschlussterminalgruppe. Verbinden Sie das rote (+ positive) Terminal des Subwoofers mit dem positiven (+) Terminal am Verstärker oder Receiver. Verbinden Sie das schwarze (- negative) Terminal am Subwoofer mit dem negativen (-) Terminal am Verstärker oder Receiver.

### CSW155

Der CSW155 ist für den Wandeinbau in konzipiert, sowohl in Neubauten als auch als Nachrüstung. Er passt zwischen Ständerprofile, die einen Abstand von 40,6 cm (zwischen den Mittelpunkten gemessen) haben.

### HÖHEPUNKTE

- Langhubiger Subwoofer-Treiber (25,4 cm).
- Für Klippel Distortion Analyzer optimierter Treiber.
- Starr versteiftes Faserplattengehäuse für resonanz- und klapperfreie Wiedergabe.
- Direktabstrahlendes Gehäuse, mit Bassreflexschlitz - produziert einen starken, treibenden Bass, der andere Einbaulautsprecher dieser Größe deutlich übertrifft.
- Befestigungsteile und Isoliermatten zur Klangverbesserung im Lieferumfang enthalten.

### IM KARTON DES CSW155 FINDEN SIE:

Im Karton des CSW155 finden Sie:

- 1 Subwoofer
- 4 Befestigungshalterungen
- 16 3/4"- Zoll-Flachkopfschrauben für Spanplatten
- 16 Unterlegscheiben
- 11 Isoliermatten (6 installiert, 5 beigelegt)
- 1 Registrierungskarte
- 1 Bedienungsanleitung
- 1 Grill

Der CSW155 verwendet einen 39,4 x 44,5 cm großen Grill, der mit dem Subwoofer ausgeliefert wird.



## DER SWA500-VERSTÄRKER UND SPEX-KARTEN

**Hinweis:** Achten Sie bei der Installation des passenden Polk Audio SWA500-Verstärkers darauf, dass Sie die richtige SPEX-Karte installieren. Hinweise zur Installation finden Sie im Handbuch des SWA500.

SPEX-Karten konfigurieren den SWA500 für das jeweils installierte Subwoofer-Modell. Durch die Karte werden die Equalizer-Funktion und der Überlastschutz vorprogrammiert. Die Karte verfügt auch über eine Leistungsreglerschaltung, die spezifisch auf die Ansprüche des jeweiligen Subwoofers ausgelegt ist und so für mehr Zuverlässigkeit sorgt (Installationsanweisungen finden Sie im Handbuch des SWA500).

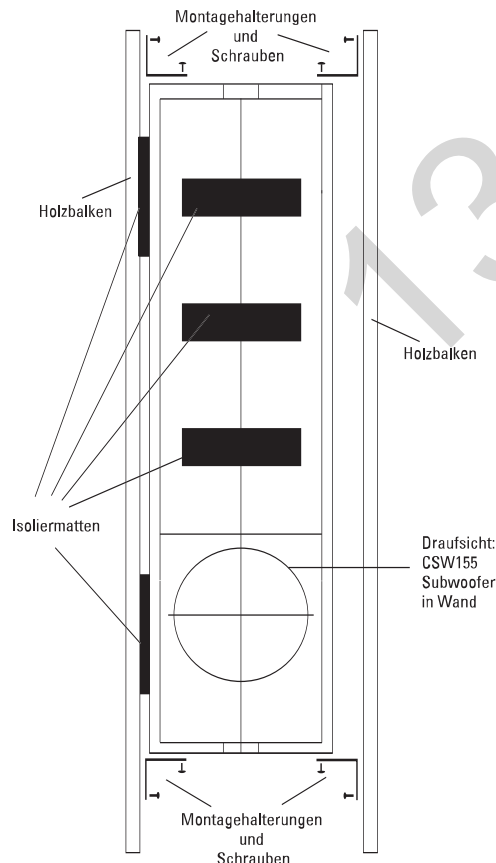
**Wichtiger Hinweis: Der CSW155 ist NICHT vor Feuchtigkeit geschützt. Er darf nie mit Wasser in Berührung kommen.**

## CSW155: INSTALLATIONSVERFAHREN

**Hinweis:** Der CSW155 wiegt 16,3 kg.

### Schutzabdeckung

Die Grillöffnung des CSW155 wird durch eine 1,27 cm dicke Faserplatte geschützt. Diese Schutzabdeckung (39,4 x 44,5 cm) dient auch als Schablone zum Ausschneiden der Grillöffnung. An der Faserplattenabdeckung befindet sich folgendes Etikett:



## Installation

Folgen Sie den mit dem Subwoofer CSW155 ausgelieferten Installationsanleitungen. Lassen Sie einen nachträglichen Einbau nur von Fachpersonal durchführen.

## CSW155 SPEAKER WIRE HOOKUPS

Der CSW155 hat eine (1) Anschlussterminalgruppe. Verbinden Sie das rote (+ positive) Terminal des Subwoofers mit dem positiven (+) Terminal am Verstärker oder Receiver. Verbinden Sie das schwarze (- negative) Terminal am Subwoofer mit dem negativen (-) Terminal am Verstärker oder Receiver.

## CSW200

Der CSW200 ist ein direkt abstrahlender Subwoofer mit einem 25,4 cm großen Treiber in einem Faserplattengehäuse mit Bassreflexschlit, das ein Volumen von 42,5 l hat. Seine großen Ausmaße (86,7 cm L x 33 cm B x 22,9 cm T) und der langhubige Treiber geben dem CSW200 einen extrem robusten Bass, der bis unter 30 Hz reicht. Dennoch passt der CSW200 zwischen die engeren Balkenabstände des QuietFloor™ oder die hölzerne Doppel-T-Träger-Bauweise. Da Grillöffnungen geringer Größe verfügbar sind, ist der CSW200 für Systeme zu empfehlen, in denen höchste Leistung wichtiger als geringe Größe und ein unauffälliger Lautsprechergrill ist.

### HÖHEPUNKTE

- Langhubiger Treiber (25,4 cm) mit doppelter Zentriermembran für lange Aushublenkung.
- Für Klippel Distortion Analyzer optimierter Treiber.
- Faserplattengehäuse mit Bassreflexöffnung.
- Speziell für den Boden- und Deckeneinbau konzipiert.
- Passt in standardmäßige QuietFloor und Doppel-T-Bauweisen.
- Befestigungsteile und Isoliermatten zur Klangverbesserung im Lieferumfang enthalten.
- 5 Jahre Garantie.

### IM KARTON DES CSW200 FINDEN SIE:

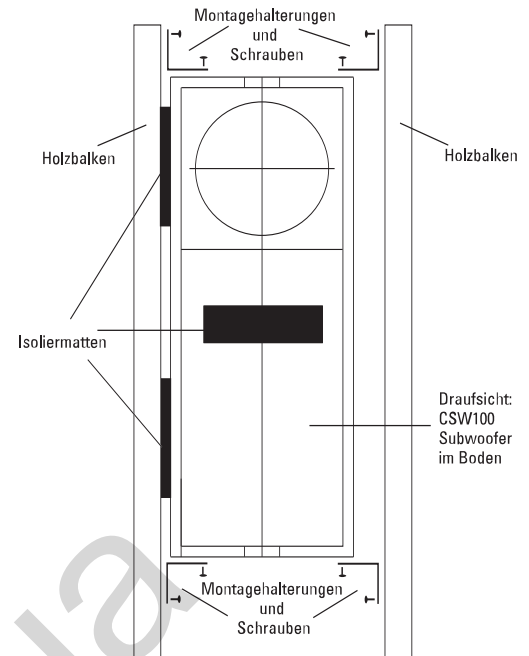
- 1 Subwoofer
- 4 Befestigungshalterungen
- 16 3/4"- Zoll-Flachkopfschrauben für Spanplatten
- 16 Unterlegscheiben
- 3 Isoliermatten
- 1 Registrierungskarte
- 1 Bedienungsanleitung

## DER SWA500-VERSTÄRKER UND SPEX-KARTEN

**Hinweis:** Achten Sie bei der Installation des passenden Polk Audio SWA500-Verstärkers darauf, dass Sie die richtige SPEX-Karte installieren. Hinweise zur Installation finden Sie im Handbuch des SWA500.

SPEX-Karten konfigurieren den SWA500 für das jeweils installierte Subwoofer-Modell. Durch die Karte werden die Equalizer-Funktion und der Überlastschutz vorprogrammiert. Die Karte verfügt auch über eine Leistungsreglerschaltung, die spezifisch auf die Ansprüche des jeweiligen Subwoofers ausgelegt ist und so für mehr Zuverlässigkeit sorgt (Installationsanweisungen finden Sie im Handbuch des SWA500).

**Wichtiger Hinweis: Der CSW200 ist NICHT vor Feuchtigkeit geschützt. Er darf nie mit Wasser in Berührung kommen.**



## CSW200: INSTALLATIONSVERFAHREN

### Schutzabdeckung

Auf dem Tieftöner des CSW200 befindet sich eine 1,27 cm dicke Faserplatte, die den Tieftöner und das Gehäuse während des Transports und der Installation schützt. An der Faserplattenabdeckung befindet sich folgendes Etikett:



Der CSW200 wird ohne Lautsprechergrill ausgeliefert. Wir empfehlen die Verwendung eines 30,5 x 30,5 cm großen Grills, wobei Sie aber auch andere Grills (z. B. 25,4 x 25,4 cm oder 20,3 x 35,6 cm) mit dem CSW200 verwenden können. Um Störgeräusche zu vermeiden, sollten Sie einen resonanzfreien Grill wählen und diesen abdichten. Folgen Sie zur Installation des CSW200 dem für Sie zutreffenden Verfahren.

**Hinweis: Der CSW200 wiegt 21,8 kg.**

### Boden-/Deckeneinbau

1. Folgen Sie den Abmessungen des CSW-Gehäuses und markieren Sie diese Abmessungen und die Mittellinie der Tieftöneröffnung. Die Mitte des Tieftöners ist 16,6 cm von den Seiten des Gehäuses entfernt (siehe Abmessungen).

**Hinweis:** Der CSW200 verfügt über zwei Anschlussgruppen, jeweils am Ende des Gehäuses. Sie können eine beliebige verwenden.



CSW200, abgebildet mit als Zubehör erhältlichem Fußbodenrost (30,5 x 30,5 cm).

2. Gehen Sie von der Mittellinie des Tieftöners aus und markieren Sie die auszuschneidende Grillöffnung.
3. Schneiden Sie die Grillöffnung aus.
4. Entfernen Sie die Schutzabdeckung des Tieftöners.

**Hinweis:** Halten Sie den CSW200 im Boden oder in der Decke. Sie müssen den 21,8 kg schweren Subwoofer während der Installation abstützen, also sollte er während der Endphase von einem Kollegen oder einem Gerät gehalten werden (Schritte 5-9 sind Unterschritte dieser Anleitung).

5. Bringen Sie an jeder Ecke des Subwoofers Halterungen an. (Verwenden Sie die beiliegenden 1/2-Zoll-Schrauben). Ziehen Sie beide Halterungen an einer Seite des Subwoofers fest, bis sie bündig am Subwoofer anliegen. Die anderen Halterungen sollten lose bleiben.
6. Befestigen Sie zusätzliche Resonanzunterdrückungs-Matten (beiliegend) an den Seiten des Subwoofers, die bündig an Stützbalken angebracht werden.
7. Platzieren Sie den Subwoofer mit der Vorderseite des Balkens bündig in den Boden- oder Deckenzwischenraum und bringen Sie dann die Halterungen am Balken an und ziehen Sie diese ganz fest.
8. Nehmen Sie die zwei lose befestigten Halterungen, die am anderen Balken befestigt werden, und schrauben Sie diese fest, bis sie bündig am Balken anliegen.
9. Führen Sie den Lautsprechergrill in die Öffnung ein, dichten Sie ihn ab und befestigen Sie ihn.

#### **CSW200: ANBRINGEN DER LAUTSPRECHERKABEL**

Der CSW200 hat zwei Gruppen deutlich markierter Anschluss terminals. Diese befinden sich jeweils am Ende des Gehäuses. Sie können eine Gruppe oder die andere zum Anschließen des Subwoofers verwenden, aber nicht beide. Verbinden Sie das rote (+ positive) Terminal des Subwoofers mit dem positiven (+) Terminal am Verstärker oder Receiver. Verbinden Sie das schwarze (- negative) Terminal am Subwoofer mit dem negativen (-) Terminal am Verstärker oder Receiver.

130.com.ua

## ITALIANO

### Nota Bene:

È necessario conoscere bene e seguire scrupolosamente le norme locali edilizie e antincendio. Inoltre occorre sapere com'è costruita la struttura dietro la parete o il soffitto in cui si intende installare l'altoparlante. Adoperare sempre cavi che soddisfino le rilevanti norme edilizie e antincendio; per ottenere qualità ottimale del suono, usare cavi di sezione minima pari a 2,08 mm<sup>2</sup> [14 AWG] (nota: è raccomandabile fare eseguire i cablaggi da un elettricista qualificato).

Durante l'installazione del subwoofer CSW, tenere presente il peso del particolare modello (vedere la sezione sui dati tecnici) e la robustezza della parete o del soffitto in cui si intende eseguire l'installazione nonché di eventuali montanti cavi elettrici o tubazioni nascosti.

Se non si è sicuri di avere le capacità o gli attrezzi necessari, consultare il rivenditore Polk Audio o un installatore qualificato.

### CSW100

Il CSW100 è concepito per essere installato sotto il pavimento, nel soffitto o in una parete. È agevolmente inseribile fra travi standard nonché negli spazi più stretti di una struttura QuietFloor®; una volta installato, rimane visibile solo una griglia di 5 x 30 cm (in opzione).

### CARATTERISTICHE

- Driver ad ampia escursione (long-throw) da 25 cm.
- Driver ottimizzato mediante l'analizzatore di distorsione Klippel.
- Cassa in MDF (pannelli di fibre a media densità) rinforzata per garantire la massima rigidità e l'assenza di risonanze e vibrazioni.
- Allineamento passa banda High Velocity Compression Drive® brevettato con apertura di riduzione della turbolenza dell'aria - produce bassi robusti, ineguagliabili da altri altoparlanti da incasso di dimensioni analoghe.
- Fornito con viteria e supporti antivibrazione.

### CONTENUTO DELLA CONFEZIONE DEL CSW100

- 1 Subwoofer
- 4 Staffe di fissaggio  
Viti a testa tronco-conica per pannelli truciolari da 40 x 2 cm
- 16 Rondelle
- 3 Supporti antivibrazione
- 1 Scheda di registrazione
- 1 Manuale del proprietario

### AMPLIFICATORE SWA500 E SCHEDE SPEX

**Nota:** Quando si installa l'amplificatore di adattamento Polk Audio SWA500, accertarsi di installare la scheda SPEX adatta; per la procedura di installazione consultare il manuale dell'SWA500.



Il CSW100 con la griglia Polk Audio da 5 x 30 cm.

La scheda SPEX configura l'SWA500 per il particolare modello di subwoofer che si deve installare, programmando l'equalizzazione e la protezione contro i sovraccarichi; inoltre è dotata di circuiti di regolazione della potenza studiati secondo i requisiti del subwoofer per assicurare ulteriore affidabilità (per le istruzioni di installazione consultare il manuale dell'SWA500).

**Nota Bene: Il CSW100 NON è impermeabile; non permettere mai che vada a contatto con l'acqua.**

### PROCEDURA DI INSTALLAZIONE DEL CSW100

#### Copertura protettiva

L'area per la griglia del CSW100 è protetta da una copertura di 8,3 x 33 cm e spessa 1,2 cm, che va adoperata come dima per praticare l'apertura in cui inserire la griglia; alla copertura è

**WOOFER PROTECTION COVER  
AND GRILLE OPENING TEMPLATE  
Remove Before Installation  
PANNEAU PROTECTEUR DU WOOFER ET  
GABARIT POUR L'EMBRASURE DE LA GRILLE  
Retirer Avant L'installation**

attaccata la seguente etichetta:

Il CSW100 richiede una griglia da 5 x 30 cm, ordinabile presso Polk. Se si decide di utilizzare un'altra griglia, sceglierne una che non risuoni e installarla a tenuta stagna.

**Nota:** Il CSW100 pesa 15 kg.

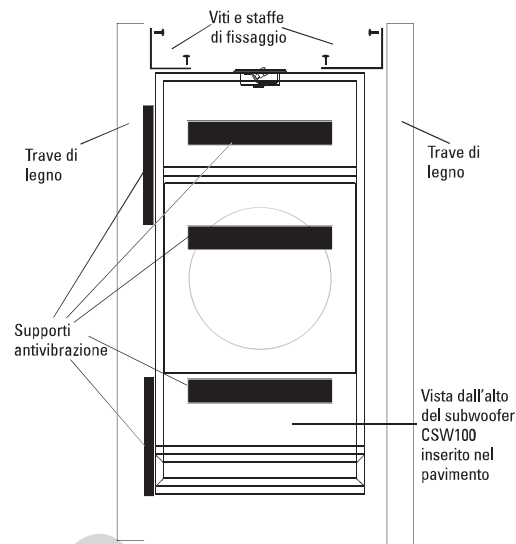
#### Installazione

Per installare il CSW100 procedere come segue:

1. Contrassegnare il contorno dell'apertura da praticare per il CSW e gli assi dell'apertura nel subwoofer.
  2. Utilizzando la copertura protettiva come dima, contrassegnare l'apertura per la griglia.
  3. Praticare l'apertura per la griglia.
- Nota:** Tenere fermo il subwoofer nel pavimento o sul soffitto; poiché l'altoparlante pesa 15 kg, occorre essere in due o servirsi di un dispositivo adatto a sostenere il subwoofer durante la fase finale dell'installazione.
4. Unire la staffe di fissaggio al subwoofer a ciascun angolo mediante le viti da 3/4" (19 mm) in dotazione, serrando entrambe le staffe su un lato del subwoofer finché non sono a filo contro di esso; non serrare le altre staffe.
  5. Fissare i supporti antivibrazione (in dotazione) al lato del subwoofer che sarà situato a filo contro travi di supporto.
  6. Collocare il subwoofer nel pavimento o nel soffitto a filo contro la superficie della trave e quindi fissare le staffe alla trave.
  7. Estendere le due staffe ancora non serrate e serrarle a filo contro l'altra trave.
  8. Inserire la griglia nell'apertura e fissarla a tenuta stagna.

#### CABLAGGIO DEL CSW100

Il CSW100 ha una coppia di terminali di ingresso; collegare quello rosso (positivo, +) al terminale positivo, e quello nero (negativo, -) al terminale negativo dell'amplificatore o del ricevitore.



### CSW155

Il CSW155 è concepito per essere installato in una parete; si inserisce agevolmente tra montanti i cui assi distino fra di loro 41 cm.

### CARATTERISTICHE

- Driver ad ampia escursione (long-throw) da 25 cm.
- Driver ottimizzato mediante l'analizzatore di distorsione Klippel.
- Cassa in MDF (pannelli di fibre a media densità) rinforzata per garantire la massima rigidità e l'assenza di risonanze e vibrazioni.
- Cassa con apertura per diffusione diretta - produce bassi robusti, ineguagliabili da altri altoparlanti da incasso di dimensioni analoghe.
- Fornito con viteria e supporti antivibrazione.

### CONTENUTO DELLA CONFEZIONE DEL CSW155:

- 1 Subwoofer
- 4 Staffe di fissaggio  
Viti a testa tronco-conica per pannelli truciolari da 40 x 2 cm
- 16 Rondelle
- 11 Supporti antivibrazione (di cui 6 già installati)
- 1 Scheda di registrazione
- 1 Manuale del proprietario
- 1 Griglia

Il CSW155 utilizza una griglia di 39,4 x 44,5 cm, acclusa.

### AMPLIFICATORE SWA500 E SCHEDE SPEX

**Nota:** Quando si installa l'amplificatore di adattamento Polk Audio SWA500, accertarsi di installare la scheda SPEX adatta. Per la procedura di installazione consultare il manuale dell'SWA500.

La scheda SPEX configura l'SWA500 per il particolare modello di subwoofer che si deve installare, programmando l'equalizzazione e la protezione contro i sovraccarichi; inoltre è dotata di circuiti di regolazione della potenza studiati secondo i requisiti del subwoofer per assicurare ulteriore affidabilità (per le istruzioni di installazione consultare il manuale dell'SWA500).

**Nota Bene: Il CSW155 NON è impermeabile; non permettere mai che vada a contatto con l'acqua.**

## PROCEDURA DI INSTALLAZIONE DEL CSW155

**Nota:** Il CSW155 pesa 16,4 kg.

### Copertura protettiva

L'area per la griglia del CSW155 è protetta da una copertura di 39,4 x 44,5 cm e spessa 1,2 cm, che va adoperata come dima per praticare l'apertura in cui inserire la griglia; alla copertura è attaccata la seguente etichetta:



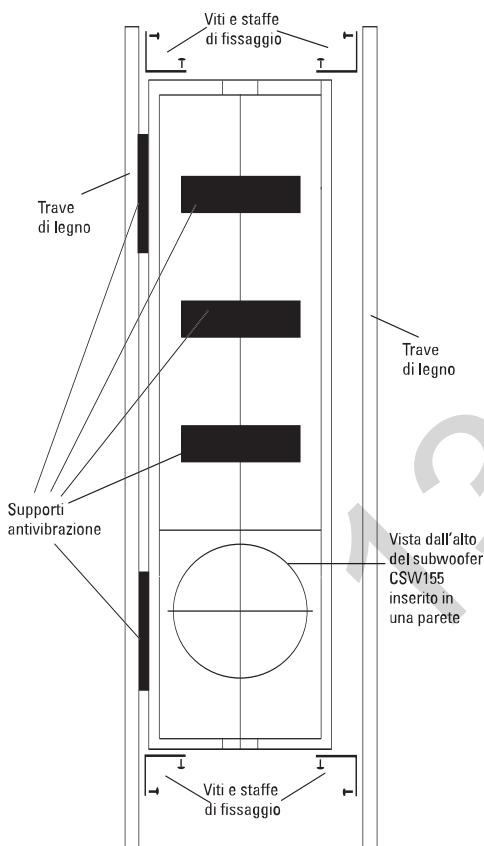
### Installazione

Seguire le istruzioni allegate al CSW155.

Se la parete non è ancora in fase di costruzione ma è già ultimata, consultare un installatore qualificato.

### CABLAGGIO DEL CSW155

Il CSW155 ha una coppia di terminali di ingresso; collegare quello rosso (positivo, +) al terminale positivo, e quello nero (negativo, -) al terminale negativo dell'amplificatore o del ricevitore.



### CSW200

Il CSW200 è un subwoofer di 0,04 m<sup>3</sup> a diffusione diretta con cassa in MDF (pannelli di fibre a media densità) e apertura di riduzione della turbolenza dell'aria; le sue grandi dimensioni - 87 x 33 x 23 cm (A x L x P) - e il driver ad ampia escursione (long-throw) fanno sì che il CSW200 sia in grado di produrre i bassi più robusti a frequenze bassissime, sotto i 30 Hz, pur essendo inseribile negli spazi più stretti di una struttura QuietFloor® o in una

struttura con travi in legno a doppio T. Data la scelta di aperture di medie dimensioni per la griglia, il CSW200 è adatto a impianti in cui le prestazioni ottimali siano più importanti che non le dimensioni ridotte o una griglia poco appariscente.

### CARATTERISTICHE

- Driver long-throw da 25 cm con due centratori per assicurare il controllo di lunghe escursioni.
- Driver ottimizzato mediante l'analizzatore di distorsione Klippel.
- Cassa in MDF con apertura di riduzione della turbolenza dell'aria.
- Progettato specificamente per l'installazione a pavimento o soffitto.
- Inseribile in strutture QuietFloor™ o con travi in legno a doppio T standard.
- Fornito con viteria e supporti antivibrazione.
- Garanzia di 5 anni.

### CONTENUTO DELLA CONFEZIONE DEL CSW200:

- 1 Subwoofer
- 4 Staffe di fissaggio
- Viti a testa tronco-conica per pannelli truciolari da 40 x 2 cm
- 16 Rondelle
- 3 Supporti antivibrazione
- 1 Scheda di registrazione
- 1 Manuale del proprietario

### AMPLIFICATORE SWA500 E SCHEDE SPEX

**Nota:** Quando si installa l'amplificatore di adattamento Polk Audio SWA500, accertarsi di installare la scheda SPEX adatta. Per la procedura di installazione consultare il manuale dell'SWA500.

La scheda SPEX configura l'SWA500 per il particolare modello di subwoofer che si deve installare, programmando l'equalizzazione e la protezione contro i sovraccarichi; inoltre è dotata di circuiti di regolazione della potenza studiati secondo i requisiti del subwoofer per assicurare ulteriore affidabilità (per le istruzioni di installazione consultare il manuale dell'SWA500).

**Nota Bene: Il CSW200 NON è impermeabile; non permettere mai che vada a contatto con l'acqua.**

### PROCEDURA DI INSTALLAZIONE DEL CSW200

#### Copertura protettiva

Una copertura in MDF spessa 1,2 cm protegge il subwoofer CSW200 e la cassa durante la spedizione e l'installazione; alla copertura è attaccata la seguente etichetta: Al CSW200 non è acclusa una griglia. È raccomandabile usare

**WOOFER PROTECTION COVER AND GRILLE OPENING TEMPLATE**  
**Remove Before Installation**  
**PANNEAU PROTECTEUR DU WOOFER ET GABARIT POUR L'EMBRASURE DE LA GRILLE**  
**Retirer Avant L'installation**

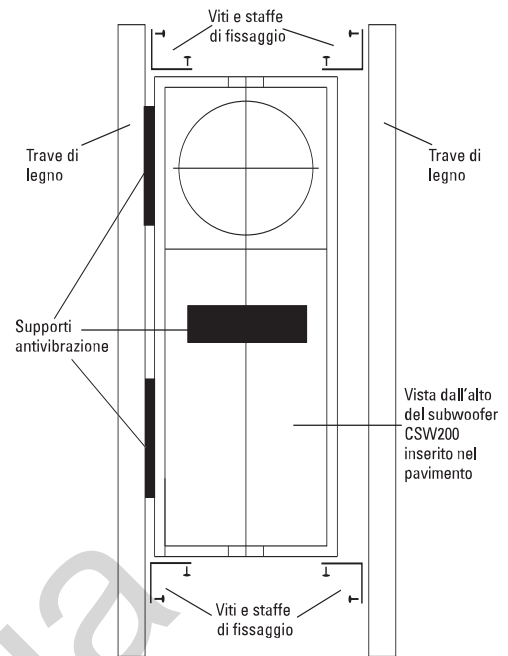
una griglia di 30,5 x 30,5 cm, anche se si possono adoperare griglie di dimensioni diverse (ad esempio, 25,4 x 25,4 cm o 20,3 x 35,6 cm). Per evitare rumori spuri, usare una griglia che non risuoni e installarla a tenuta stagna. Per installare il CSW200, seguire la procedura appropriata alla particolare installazione.

**Nota:** Il CSW200 pesa 21,8 kg.

#### Installazione a pavimento o a soffitto

1. Contrassegnare il contorno dell'apertura da praticare per il CSW e gli assi dell'apertura nel subwoofer. Il centro del subwoofer dista 16,5 cm dai lati della cassa (vedi dimensioni).

*Il CSW200 con griglia generica da pavimento di 25,4 x 25,4 cm.*



**Nota:** Il CSW200 ha due coppie di ingressi, una a ciascuna estremità della cassa; si può usare l'una o l'altra coppia.

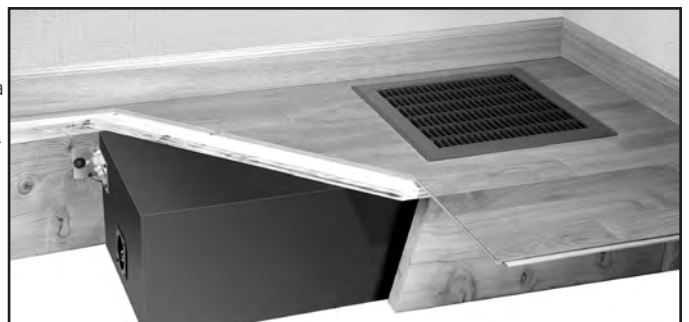
2. Iniziando dall'asse del subwoofer, contrassegnare l'apertura per la griglia.
3. Praticare l'apertura per la griglia.
4. Rimuovere la copertura protettiva.

**Nota:** Tenere fermo il CSW200 nel pavimento o sul soffitto; poiché l'altoparlante pesa quasi 22 kg, occorre essere in due o servirsi di un dispositivo adatto a sostenere il subwoofer per un certo tempo durante la fase finale dell'installazione (vedi punti 5-9 di questa procedura).

5. Unire la staffa di fissaggio al subwoofer a ciascun angolo mediante le viti da 3/4" (19 mm) in dotazione, serrando entrambe le staffe su un lato del subwoofer finché non sono a filo contro di esso; non serrare le altre staffe.
6. Fissare i supporti antivibrazione (in dotazione) al lato del subwoofer che sarà situato a filo contro travi di supporto.
7. Collocare il subwoofer nel pavimento o nel soffitto a filo contro la superficie della trave e quindi fissare le staffe alla trave.
8. Estendere le due staffe ancora non serrate e serrarle a filo contro l'altra trave.
9. Inserire la griglia nell'apertura e fissarla a tenuta stagna.

### CABLAGGIO DEL CSW200

Il CSW200 ha due coppie di terminali di ingresso, una a ciascuna estremità della cassa, entrambe chiaramente contrassegnate. Collegare il terminale rosso (positivo, +) al terminale positivo, e quello nero (negativo, -) al terminale negativo dell'amplificatore o del ricevitore.





## ESPOLAL

### Nota importante:

**Usted debe conocer bien y seguir todos los códigos locales de construcción y de incendio. Además, debe saber qué hay detrás de la pared o del cielo raso en el cual planea instalar el altavoz. Utilice siempre cable que cumpla con los códigos de construcción y de incendio correspondientes. Utilice cable calibre 14 o más grueso para obtener la mejor calidad de sonido. (Nota: Es mejor que un profesional con experiencia haga el cableado.)**

**Cuando instale el subwoofer CSW empotrado en la pared o el cielo raso, tenga en cuenta el peso de su modelo en particular (vea la página de especificaciones para saber el peso de su modelo) y la resistencia del material en el cual va a instalar el altavoz. Tenga en cuenta los parales verticales ocultos, el cableado eléctrico y las tuberías que pueda haber dentro de la pared o encima del cielo raso en el cual va a instalar el subwoofer.**

**Si duda de tener las herramientas o capacidades necesarias para hacer esta instalación, consulte al distribuidor de Polk Audio o a un instalador profesional.**

## CSW100

El CSW100 ha sido diseñado para ser instalado en el piso, en el cielo raso o sobre muebles. Cabe cómodamente entre vigas estándar y en el espacio más estrecho de la estructura de piso tipo QuietFloor™. Una vez instalado, todo lo que usted ve es una diminuta rejilla de 2 plg. x 12 plg. (opcional).

### CARACTERÍSTICAS

- Excitador de subwoofer de 10 plg. de largo alcance.
- Excitador optimizado con analizador de distorsión Klippel (Klippel Distortion Analyzer).
- Caja de MDF rígidamente apuntalada para producir sonido sin resonancia ni vibraciones.
- La alineación de paso de banda patentada High Velocity Compression Drive® con ventilación por ranura produce bajos vigorosos y torrenciales que otros altavoces integrados similares no pueden igualar.
- Se incluyen los herrajes de montaje y las almohadillas antivibración.

### LA CAJA DEL CSW100 CONTIENE:

- 1 Subwoofer
- 4 Soportes de montaje
- 16 Tornillos de cabeza troncocónica de 3/4 de plg. para madera aglomerada
- 16 Arandelas
- 3 Almohadillas de aislamiento
- 1 Tarjeta de registro
- 1 Manual del propietario



Se muestra el CSW100 con la rejilla Polk Audio de 2 plg. x 12 plg.

## AMPLIFICADOR SWA500 Y TARJETAS SPEX

**Nota:** Cuando instale el amplificador correspondiente SWA500 de Polk Audio, asegúrese de instalar la tarjeta SPEX correspondiente. Consulte el manual del SWA500 para ver el procedimiento de instalación.

Las tarjetas SPEX configuran el SWA500 para el modelo de subwoofer en particular que usted esté instalando. La tarjeta programa de antemano la equalización y la protección contra sobrecarga. La tarjeta también tiene circuitos de control de alimentación diseñados específicamente para los requisitos del subwoofer a fin de dar confiabilidad adicional (consulte las instrucciones de instalación en el manual de instrucciones del SWA500).

**Nota importante: El CSW100 NO ES a prueba de humedad. No permita que entre en contacto con el agua.**

## PROCEDIMIENTO DE INSTALACIÓN DEL CSW100

### Cubierta protectora

La abertura de la rejilla del CSW100 tiene una cubierta protectora de Plancha de Fibra de Densidad Mediana (Medium Density Fiberboard, MDF) de 1/2 plg. de grosor. Esta cubierta protectora (3 1/4 plg. x 13 plg.) es también la plantilla que usted va a utilizar para hacer la abertura para la rejilla. La etiqueta que se muestra a continuación va pegada a la cubierta de MDF:

**WOOFER PROTECTION COVER  
AND GRILLE OPENING TEMPLATE  
Remove Before Installation  
PANNEAU PROTECTEUR DU WOOFER ET  
GABARIT POUR L'EMBRASURE DE LA GRILLE  
Retirer Avant L'installation**

El CSW100 tiene una rejilla de 2 plg. x 12 plg. Polk ofrece esta rejilla como accesorio. Si usted decide usar otra rejilla, use una que no resuene y enmasíllela.

**Nota:** El CSW100 pesa 33 lbs.

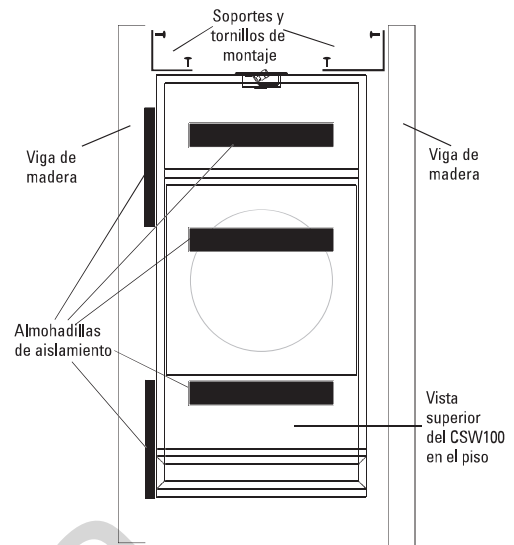
### Instalación

Para instalar el CSW100:

1. Tome las dimensiones de la caja del CSW, márquelas y luego marque también la línea central de la abertura del woofer.
2. Con la cubierta-plantilla protectora, marque la abertura que desea hacer para la rejilla.
3. Haga la abertura para la rejilla.

**Nota:** Sujete el subwoofer en el piso o en el cielo raso. Durante la instalación, va a ser necesario sostener un subwoofer de 33 libras, de manera que debe tener un ayudante o un aparato mecánico para hacerlo.

4. Fije los soportes de montaje en cada una de las esquinas del subwoofer. (Use los tornillos de 3/4 de plg. incluidos.) Apriete los dos soportes de uno de los lados del subwoofer de modo que el lado libre del soporte quede al ras del lado del subwoofer que va a quedar contra la viga. Los soportes del otro lado del subwoofer no se deben apretar.
5. Adhiera almohadillas adicionales contra la resonancia (incluidas) en los lados del subwoofer que van a quedar contra las vigas de soporte.



6. Coloque el subwoofer en el espacio bajo el piso o en el cielo raso contra las caras de las vigas y luego apriete los soportes fijos completamente contra la viga.
7. Extienda los dos soportes flojos que se van a unir a la otra viga y apriételos hasta que queden al ras contra ella.
8. Inserte la rejilla en la abertura; enmasíllela y asegúrela.

## CONEXIÓN DE LOS CABLES DE ALTAVOZ DEL CSW100

El CSW100 tiene un (1) conjunto de terminales de entrada. Conecte la terminal roja (+) positiva del subwoofer a la terminal positiva (+) del amplificador o receptor. Conecte la terminal negra (-) negativa del subwoofer a la terminal negativa (-) del amplificador o receptor.

## CSW155

El CSW155 ha sido diseñado para ser instalado en la pared, durante la construcción o después. Cabe cómodamente entre parales verticales con 16 plg. de separación de centro a centro.

### CARACTERÍSTICAS

- Excitador de subwoofer de 10 plg. de largo alcance.
- Excitador optimizado con analizador de distorsión Klippel (Klippel Distortion Analyzer).
- Caja de MDF rígidamente apuntalada para producir sonido sin resonancia ni vibraciones.
- La caja con puerto de radiación directa por ranura produce bajos vigorosos y torrenciales que otros altavoces integrados similares no pueden igualar.
- Se incluyen los herrajes de montaje y las almohadillas antivibración.

### LA CAJA DEL CSW155 CONTIENE:

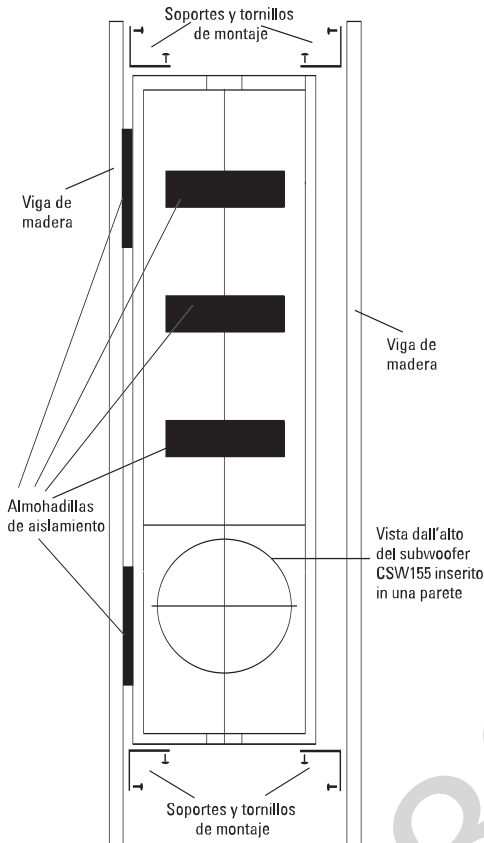
- 1 Subwoofer
- 4 Soportes de montaje
- 16 Tornillos de cabeza troncocónica de 3/4 de plg. para madera aglomerada
- 16 Arandelas
- 11 Almohadillas de aislamiento (6 instaladas, 5 incluidas)
- 1 Tarjeta de registro
- 1 Manual del propietario
- 1 Rejilla

El CSW155 tiene una rejilla de 15 1/2 plg. x 17 1/2 plg. que viene con el subwoofer.

## AMPLIFICADOR SWA500 Y TARJETAS SPEX

**Nota:** Cuando instale el amplificador correspondiente SWA500 de Polk Audio, asegúrese de instalar la tarjeta SPEX correspondiente. Consulte el procedimiento de instalación en el manual del SWA500.

Las tarjetas SPEX configuran el SWA500 para el modelo de subwoofer en particular que usted esté instalando. La tarjeta programa de antemano la ecualización y la protección contra sobrecarga. La tarjeta también tiene circuitos de control de alimentación diseñados específicamente para los requisitos del subwoofer a fin de dar confiabilidad adicional (consulte las instrucciones de instalación en el manual de instrucciones del SWA500).



**Nota importante: El CSW155 NO ES a prueba de humedad. No permita que entre en contacto con el agua.**

### PROCEDIMIENTO DE INSTALACIÓN DEL CSW155

**Nota:** El CSW155 pesa 36 lbs.

#### Cubierta protectora

La abertura de la rejilla del CSW155 tiene una cubierta protectora de Plancha de Fibra de Densidad Mediana (Medium Density Fiberboard, MDF) de 1/2 plg. de grosor. Esta cubierta protectora (15 1/2 plg. x 17 1/2 plg.) es también la plantilla que usted va a utilizar para hacer la abertura para la rejilla. La etiqueta que se muestra a continuación va pegada a la cubierta de MDF:



## Instalación

Consulte las instrucciones de instalación que vienen con el subwoofer CSW155.

Para las instalaciones en paredes construidas, consulte a un instalador profesional.

### CONEXIÓN DE LOS CABLES DE ALTAVOZ DEL CSW155

El subwoofer CSW155 tiene un (1) conjunto de terminales de entrada. Conecte la terminal roja (+ positiva) del subwoofer a la terminal positiva (+) del amplificador o receptor. Conecte la terminal negra (- negativa) del subwoofer a la terminal negativa (-) del amplificador o receptor.

### CSW200

El CSW200 es un subwoofer de radiación directa con un excitador de 10 plg. en una caja de Panel de Fibra de Densidad Mediana (Medium Density Fiberboard, MDF) de 1.5 pies cúbicos con ventilación por ranura. Su gran tamaño (34 1/8 plg. de largo x 13 plg. de ancho x 9 plg. de fondo) y el excitador de largo alcance del woofer implican que el CSW200 es capaz de producir los más robustos bajos hasta menos de 30 Hz. Sin embargo, el CSW200 puede encajar en el estrecho espacio de construcción del piso tipo QuietFloor o de cielo raso con vigas de madera de perfil en I. Con su variedad de tamaños reducidos de abertura para rejilla, recomendamos al CSW200 para sistemas en los cuales el rendimiento más sofisticado es de importancia capital y el tamaño y la discreción de la rejilla son menos importantes.

### CARACTERÍSTICAS

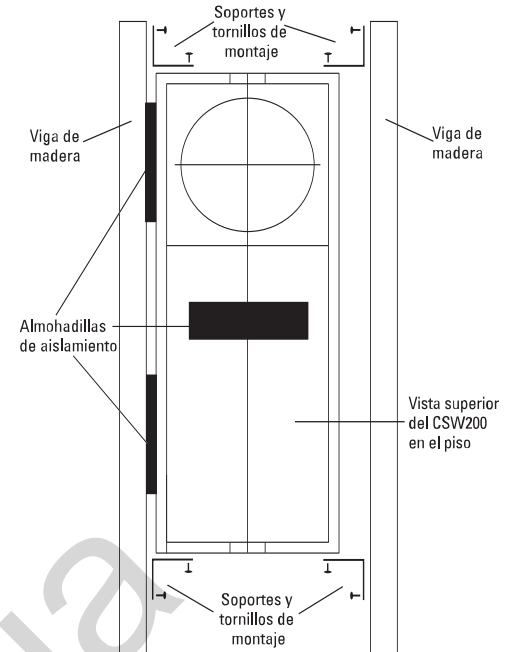
- Excitador de 10 plg. de largo alcance con dos arañas para controlar el extenso desplazamiento lineal.
- Excitador optimizado con analizador de distorsión Klippel (Klippel Distortion Analyzer).
- Caja de MDF con ventilación por ranura.
- Diseñado específicamente para instalaciones en pisos y cielos rasos.
- Encaja en construcciones estándar de piso tipo QuietFloor y de cielo raso con vigas de perfil en I.
- Se incluyen los herrajes de montaje y las almohadillas antivibración.
- Garantía de cinco años.

### LA CAJA DEL CSW200 CONTIENE:

- 1 Subwoofer
- 4 Soportes de montaje
- 16 Tornillos de cabeza troncocónica de 3/4 de plg. para madera aglomerada
- 16 Arandelas
- 3 Almohadillas de aislamiento
- 1 Tarjeta de registro
- 1 Manual del propietario

### AMPLIFICADOR SWA500 Y TARJETAS SPEX

**Nota:** Cuando instale el amplificador correspondiente SWA500 de Polk Audio, asegúrese de instalar la tarjeta SPEX correspondiente. Consulte el procedimiento de instalación en el manual del SWA500.



Las tarjetas SPEX configuran el SWA500 para el modelo de subwoofer en particular que usted esté instalando. La tarjeta programa de antemano la ecualización y la protección contra sobrecarga. La tarjeta también tiene circuitos de control de alimentación diseñados específicamente para los requisitos del subwoofer a fin de dar confiabilidad adicional (consulte las instrucciones de instalación en el manual de instrucciones del SWA500).

**Nota importante: El CSW200 NO es a prueba de humedad. No permita que entre en contacto con el agua.**

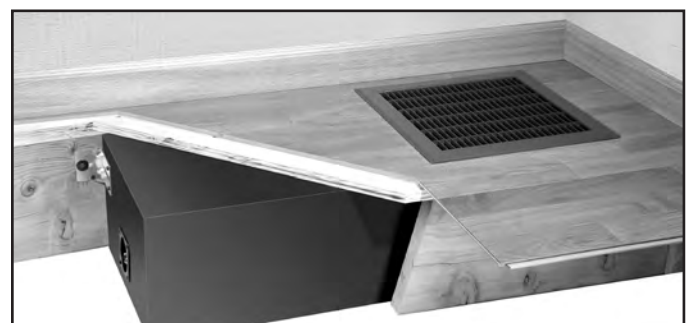
### PROCEDIMIENTO DE INSTALACIÓN DEL CSW200

#### Cubierta protectora

Hay una placa de Plancha de Fibra de Densidad Mediana (Medium Density Fiberboard, MDF) de 1/2 plg. de grosor sobre el woofer del CSW200 para protegerlo y proteger la caja durante el transporte y la instalación. La etiqueta que se muestra a continuación va pegada a la cubierta de MDF.

**WOOFER PROTECTION COVER AND GRILLE OPENING TEMPLATE Remove Before Installation**  
**PANNEAU PROTECTEUR DU WOOFER ET GABARIT POUR L'EMBRASURE DE LA GRILLE Retirer Avant L'installation**

El CSW200 no trae rejilla. Recomendamos que le instale una rejilla de 12 plg. x 12 plg., aunque usted puede usar una variedad de rejillas con el CSW200 (como por ejemplo, de 10 plg. x 10 plg. o de 8 plg. x 14 plg.). Para evitar ruidos espurios, utilice una rejilla que no resuene y enmasillela. Para instalar el CSW200, siga los procedimientos que se aplican a su caso.



*Se muestra el CSW200 con una rejilla de piso de posventa de 12 plg. x 12 plg.*

**Nota:** El CSW200 pesa 48 lbs.

### **Instalación en el piso o en el cielo raso**

1. Tome las dimensiones del CSW y marque las dimensiones de la caja y luego la línea central de la abertura del woofer. El centro del woofer está a 6.5 plg. de los lados de la caja (vea las dimensiones).

**Nota:** El CSW200 tiene dos conjuntos de entradas, uno en cada extremo de la caja. Puede usar cualquiera de los dos.

2. Desde la línea central del woofer, marque la abertura que desea hacer para la rejilla.
3. Corte la abertura para la rejilla.
4. Quite la cubierta de protección del woofer.

**Nota:** Sostenga el CSW200 en el piso o en el cielo raso. Durante la instalación, va a ser necesario sostener un subwoofer de 48 libras durante cierto tiempo, de manera que debe tener un ayudante o un aparato mecánico para hacerlo (los pasos 5 a 9 son un subconjunto de este paso).

5. Fije los soportes de montaje en cada una de las esquinas del subwoofer. (Use los tornillos de 3/4 de plg. incluidos.) Apriete los dos soportes de uno de los lados del subwoofer de modo que el lado libre del soporte quede al ras del lado del subwoofer que va a quedar contra la viga. Los soportes del otro lado del subwoofer no se deben apretar.
6. Adhiera almohadillas adicionales contra la resonancia (incluidas) en los lados del subwoofer que van a quedar contra las vigas de soporte.
7. Coloque el subwoofer en el espacio bajo el piso contra las caras de viga y luego apriete los soportes fijos completamente contra las vigas.
8. Inserte la rejilla en la abertura y asegúrela.

### **CONEXIÓN DE LOS CABLES DE ALTAVOZ DEL CSW200**

El subwoofer CSW200 tiene dos (2) conjuntos de terminales de entrada claramente marcadas. Hay un conjunto en cada extremo. Use cualquiera de los dos conjuntos de terminales para conectar el subwoofer, pero no los dos. Conecte la terminal roja (+ positiva) del subwoofer a la terminal positiva (+) del amplificador o receptor. Conecte la terminal negra (- negativa) del subwoofer a la terminal negativa (-) del amplificador o receptor.

130.com.ua

## FRANCAIS

### Note importante:

**Vous devez connaître et respecter les codes du bâtiment et des incendies. Vous devez être familier avec l'espace qui se trouve derrière la surface du mur ou du plafond où vous comptez installer le haut-parleur. Utilisez toujours des câbles conformes aux codes de bâtiment et des incendies. Utilisez des câbles de calibre 14 ou plus gros pour assurer un rendement optimal. (Note: le câblage devrait préférablement être confié à un professionnel expérimenté.)**

**Lors de l'installation de votre subwoofer CSW, soyez conscient de son poids spécifique (voir la fiche technique pour le poids de votre modèle) et de la solidité du matériau sur lequel vous l'installez. Assurez-vous également qu'il n'y a pas de montant, solive, fil électrique ou plomberie de dissimulé dans le mur ou le plafond où vous comptez installer votre subwoofer.**

**Si vous n'avez pas la compétence ou les outils nécessaires pour faire l'installation vous-même, consultez votre revendeur Polk Audio ou un installateur professionnel.**

### CSW100

Le CSW100 a été conçu pour être encastré dans un mur, un plafond ou un meuble. Il s'installe facilement entre des solives à espacement standard ou de type QuietFloor®. Une fois installé, on n'y voit qu'une petite grille de 5 cm x 30 cm (offerte en option).

### CARACTÉRISTIQUES

- Transducteur d'extrêmes graves de 25 cm à grande excursion.
- Transducteur optimisé par analyseur de distorsion Klippel.
- Caisson en MDF à entretoises multiples éliminant toute résonnance.
- Alignement de la bande passante assurée par la technologie brevetée «High Velocity Compression Drive®» avec évent «Slot Venting» pour des graves profonds et puissants inégalés par tout autre haut-parleur encastrable de taille similaire.
- Quincaillerie d'installation et tampons isolants anti-résonnance fournis.

### LA BOÎTE DU CSW100 CONTIENT:

- 1 Subwoofer
- 4 Supports de montage
- 16 Vis 3/4" à tête cylindrique pour aggloméré
- 16 Rondelles
- 3 Tampons isolants
- 1 Carte d'enregistrement
- 1 Manuel d'utilisation

### L'AMPLIFICATEUR SWA500 ET LES CARTES SPEX

**Note:** Lorsque vous utilisez un amplificateur Polk Audio SWA500, assurez-vous d'y installer la carte SPEX appropriée. Consultez le manuel du SWA500 pour la procédure d'installation. La carte SPEX configure les circuits de correction et de protection contre la surcharge du SWA500 selon le modèle du

subwoofer utilisé; la carte est également dotée d'un circuit de contrôle de puissance conçu spécifiquement pour le subwoofer, lui assurant ainsi une plus grande fiabilité. (Consultez le manuel du SWA500 pour les instructions d'installation.)

**Note importante: Le CSW100 craint l'humidité. Évitez tout contact avec de l'eau ou de l'humidité excessive.**

### CSW100 - GUIDE D'INSTALLATION

#### Panneau protecteur

Un panneau protecteur de 8,25 x 33 cm en MDF 12 mm (1/2") recouvre l'ouverture de la grille du CSW100. Il sert également de gabarit lorsque vous taillez l'ouverture de la grille. Sur ce panneau vous trouverez cette étiquette:

**WOOFER PROTECTION COVER  
AND GRILLE OPENING TEMPLATE  
Remove Before Installation  
PANNEAU PROTECTEUR DU WOOFER ET  
GABARIT POUR L'EMBRASURE DE LA GRILLE  
Retirer Avant L'installation**

Le CSW100 utilise une grille de 5 x 30 cm. Polk offre cette grille en option. Si vous choisissez une autre grille, utilisez une grille non-résonnante et calfeutrez-la.

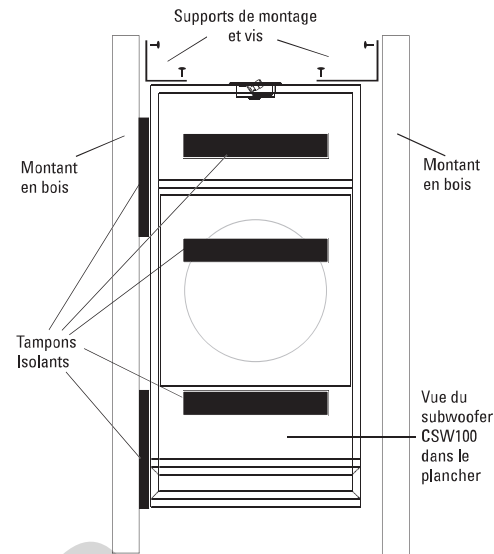
**Note:** Le CSW100 pèse 15 kg (33 lb).

#### Installation du CSW100

1. Notez les dimensions du caisson du CSW100. Tracez ensuite ces dimensions à l'endroit choisi pour l'installation, puis faites une ligne au centre de l'ouverture du woofer.
2. Utilisant le panneau protecteur comme gabarit, centrez-le sur la ligne du centre du woofer et tracez l'ouverture de grille que vous désirez tailler.
3. Taillez l'ouverture de la grille.

**Note:** Au cours de l'installation du subwoofer dans le plancher ou le plafond, vous devrez soutenir un poids de 15 kg. C'est très lourd—alors utilisez un support temporaire ou demandez à quelqu'un de vous aider.

4. Fixez les supports de montage à chaque coin du subwoofer (utilisant les vis 3/4" fournies). Resserrez les deux supports situés sur un des côtés du subwoofer jusqu'au ras de l'enceinte. Les deux supports situés sur l'autre côté du subwoofer doivent demeurer mobiles pour l'instant.
5. Fixez des tampons antirésonance additionnels (fournis) à toute surface du subwoofer qui entrera en contact avec la charpente.
6. Place the subwoofer in the floor or ceiling space flush with the beam face, then attach the brackets to the beam, tightening them down completely.
7. Installez le subwoofer dans le plafond ou le plancher au ras de la charpente puis vissez solidement les supports dans la solive.
8. Insérez la grille dans l'ouverture; calfeutrez-la et fixez-la solidement.



### CSW100: RACCORD DES CÂBLES DE HAUT-PARLEUR

Le CSW100 est muni d'un (1) jeu de bornes d'entrée. Connectez la borne rouge (+ positif) du subwoofer à la borne rouge (+ positif) de l'amplificateur ou récepteur. Connectez la borne noire (- négatif) du subwoofer à la borne noire (- négatif) de l'amplificateur ou récepteur.

### CSW155

Le CSW155 a été conçu pour être encastré dans un mur, soit à la construction ou en postconstruction. Il s'installe aisément entre des montants ayant 40 cm centre à centre.

### FEATURES

- Transducteur d'extrêmes graves de 25 cm à grande excursion.
- Transducteur optimisé par analyseur de distorsion Klippel.
- Caisson en MDF rigide à entretoises multiples éliminant toute résonnance.
- Alignement de la bande passante assurée par la technologie brevetée «High Velocity Compression Drive®» avec évent «Slot Venting» pour des graves profonds et puissants inégalés par tout autre haut-parleur encastrable de taille similaire.
- Quincaillerie d'installation et tampons isolants anti-résonnance fournis.

### LA BOÎTE DU CSW155 CONTIENT:

- 1 Subwoofer
- 4 Supports de montage
- 16 Vis 3/4" à tête cylindrique pour aggloméré
- 16 Rondelles
- 11 Tampons isolants (6 installés, 5 fournis)
- 1 Carte d'enregistrement
- 1 Manuel d'utilisation
- 1 Grille

Le CSW155 utilise une grille de 39,35 cm x 44,45 cm (fournie).

### L'AMPLIFICATEUR SWA500 ET LES CARTES SPEX

**Note:** Lorsque vous utilisez un amplificateur Polk Audio SWA500, assurez-vous d'y installer la carte SPEX appropriée. Consultez le manuel du SWA500 pour la procédure d'installation. La carte SPEX configure les circuits de correction et de protection contre la surcharge du SWA500 selon le modèle du subwoofer utilisé; la carte est également dotée d'un circuit de contrôle de puissance conçu spécifiquement pour le subwoofer lui assurant une plus grande fiabilité. (Consultez le manuel du SWA500 pour les instructions d'installation.)



CSW100 illustré avec la grille 5 x 30 cm de Polk Audio.



**Note importante: Le CSW155 craint l'humidité. Évitez tout contact avec de l'eau ou de l'humidité excessive.**

### CSW155 - GUIDE D'INSTALLATION

**Note:** Le CSW155 pèse 16,33 kg (36 lb).

#### Panneau protecteur

Un panneau protecteur de 20,95 x 44,45 cm en MDF 12 mm (1/2") recouvre l'ouverture de la grille du CSW155. Il sert également de gabarit lorsque vous taillez l'ouverture de la grille. Sur ce panneau vous trouverez cette étiquette:



#### Installation

Référez-vous au guide d'installation fourni avec votre subwoofer CSW155.

Pour une installation postconstruction, consultez un installateur professionnel.

#### CSW155: RACCORD DES CÂBLES DE HAUT-PARLEUR

Le CSW155 est muni d'un (1) jeu de bornes d'entrée. Connectez la borne rouge (+ positif) du subwoofer à la borne rouge (+ positif) de l'amplificateur ou récepteur. Connectez la borne noire (- négatif) du subwoofer à la borne noire (- négatif) de l'amplificateur ou récepteur.

### CSW200

Le CSW200 est un subwoofer à rayonnement direct doté d'un transducteur de 25 cm installé dans un caisson en MDF de 1,5 pied cube (42,50 cm<sup>3</sup>) avec évent de type «Slot Vented». Sa forte taille 90,4 H x 33 L x 22,8 P cm et son transducteur à grande excursion lui permettent de générer des graves d'une puissance formidable jusqu'à sous les 30Hz. Malgré tout, le CSW200 peut être installé aisément entre les solives moins espacées des planchers de type «Quiet FloorMC» ou entre les solives en bois de type «poutre en I». Le CSW200 est recommandé pour ceux qui exigent la plus haute performance possible mais pour qui la petite taille de l'enceinte et la discrétion de la grille ne sont pas des facteurs primordiaux. Le CSW200 se prête à plusieurs formats de grille.

#### CARACTÉRISTIQUES

- Transducteur de 25 cm avec anneaux de centrage jumelés pour un meilleur contrôle de sa grande excursion.
- Transducteur optimisé par analyseur de distorsion Klippel.
- Caisson en MDF avec évent de type «Slot Vented».
- Conçu spécifiquement pour installation dans le plancher ou le plafond.
- S'installe dans les charpentes de type «Quiet Floor™» ou «poutre en I».
- Quincaillerie d'installation et tampons anti-résonnance fournis.
- Garantie de 5 ans.

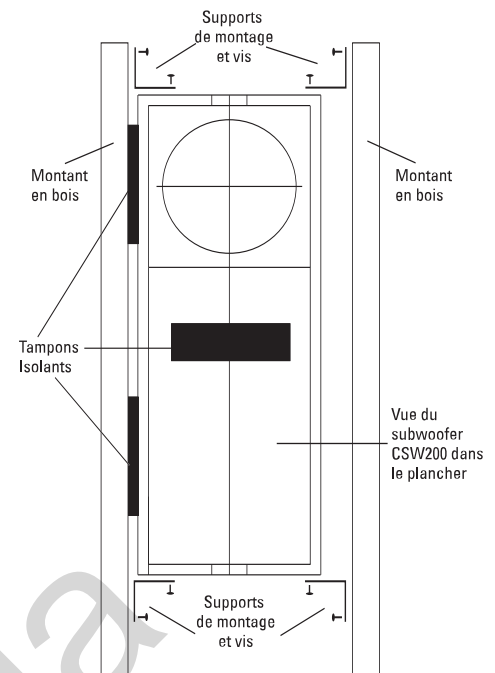
#### LA BOÎTE DU CSW200 CONTIENT:

- 1 Subwoofer
- 4 Supports de montage
- 16 Vis 3/4" à tête cylindrique pour aggloméré
- 16 Rondelles
- 3 Tampons isolants
- 1 Carte d'enregistrement
- 1 Manuel d'utilisation

#### L'AMPLIFICATEUR SWA500 ET LES CARTES SPEX

**Note:** Lorsque vous utilisez un amplificateur Polk Audio SWA500, assurez-vous d'y installer la carte SPEX appropriée. Consultez le manuel du SWA500 pour la procédure d'installation. La carte SPEX configure les circuits de correction et de protection contre la surcharge du SWA500 selon le modèle du subwoofer utilisé; la carte est également dotée d'un circuit de contrôle de puissance conçu spécifiquement pour le subwoofer lui assurant une plus grande fiabilité. (Consultez le manuel du SWA500 pour les instructions d'installation.)

**Note importante: Le CSW155 craint l'humidité. Évitez tout contact avec de l'eau ou de l'humidité excessive.**



#### CSW200 : GUIDE D'INSTALLATION

##### Panneau protecteur

Un panneau protecteur en MDF de 12 mm (1/2") protège le woofer et le caisson du CSW200 lors de son expédition et de son installation. L'étiquette suivante est fixée au panneau:



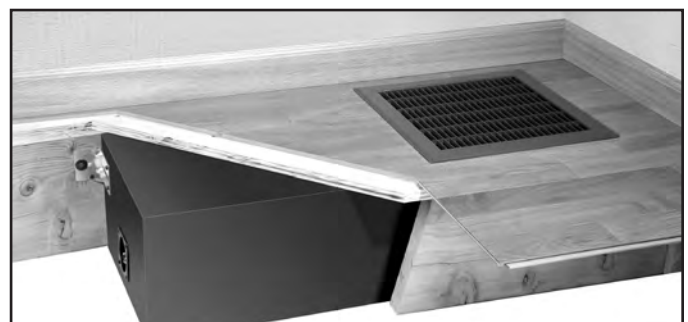
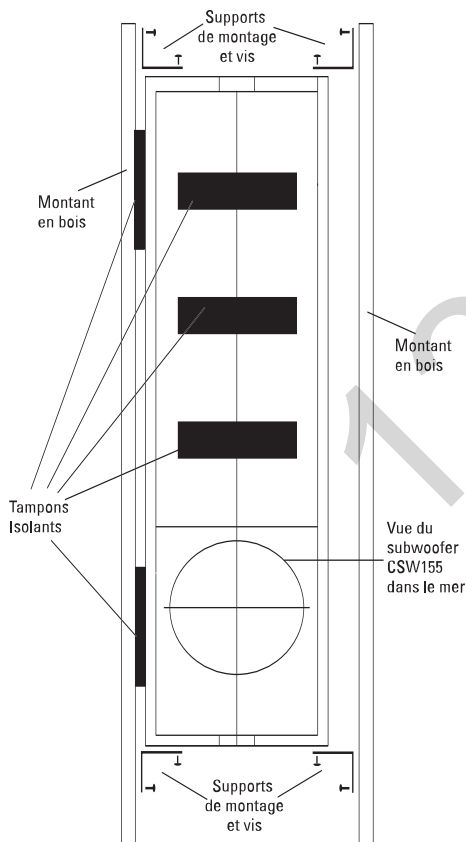
Le CSW200 n'est pas livré avec une grille. Nous recommandons une grille de 30 x 30 cm (12"x12") mais vous pouvez utiliser différentes tailles de grille (25 x 25 cm ou 20 x 35 cm p. ex.). Pour éviter les bruits parasites, utilisez une grille non résonnante et calfeutrez-la. Pour installer le CSW200, suivez les instructions du guide d'installation.

**Note: Le CSW200 pèse 21,7 kg (48 lb).**

#### Installation dans le plancher / plafond

1. Notez bien les dimensions du caisson du CSW. Tracez ensuite ces dimensions à l'endroit choisi pour l'installation et faites une ligne au centre de l'ouverture du woofer. Le centre de l'ouverture du woofer est situé à 16,5 cm des côtés latéraux du caisson (voir les dimensions).

**Note:** Le CSW200 est doté de deux jeux d'entrées, un jeu à chaque extrémité du caisson. Vous pouvez utiliser un ou l'autre mais pas les deux.



CSW200 illustré avec grille de plancher 30 x 30 cm.

2. Utilisant la ligne du centre de l'ouverture du woofer comme référence, tracez l'ouverture de grille que vous désirez tailler.
3. Taillez l'ouverture de grille.
4. Retirez le panneau protecteur du woofer.

**Note:** Au cours de l'installation du CSW200 dans le plancher ou le plafond, vous devrez soutenir un poids de 21,7 kg (48 lb). C'est très lourd - alors utilisez un support temporaire ou demandez à quelqu'un de vous aider.

5. Fixez les supports de montage à chaque coin du subwoofer (utilisez les vis 3/4" fournies). Resserrez les deux supports situés sur un des côtés du subwoofer jusqu'au ras de l'enceinte. Les deux supports situés sur l'autre côté du subwoofer doivent demeurer mobiles pour l'instant.
6. Fixez des tampons antirésonance additionnels (fournis) à toute surface du subwoofer qui entrera en contact avec la charpente.
7. Installez le subwoofer dans le plafond ou le plancher au ras des solives puis visez solidement les supports dans la solive.
8. Glissez les deux supports demeurés mobiles jusqu'à l'autre solive; fixez-les solidement à la solive puis resserrez fermement tous les supports du subwoofer.
9. Insérez la grille dans l'ouverture; calfeutrez-la et fixez-la solidement.

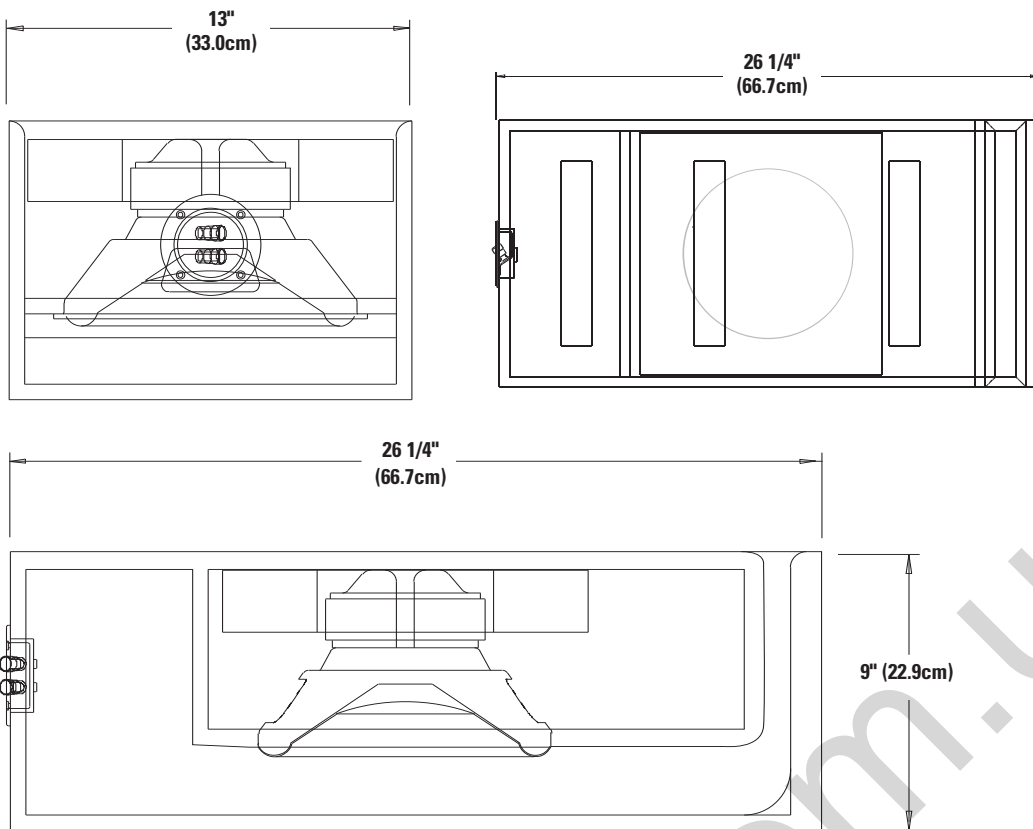
#### **CSW200: RACCORD DES CÂBLES DE HAUT-PARLEUR**

Le CSW200 est muni de deux (2) jeux de bornes d'entrée bien identifiés, un à chaque extrémité de l'enceinte. Vous pouvez utiliser un ou l'autre mais pas les deux. Connectez la borne rouge (+ positif) du subwoofer à la borne rouge (+ positif) de l'amplificateur ou récepteur. Connectez la borne noire (- négatif) du subwoofer à la borne noire (- négatif) de l'amplificateur ou récepteur.

130.com.ua

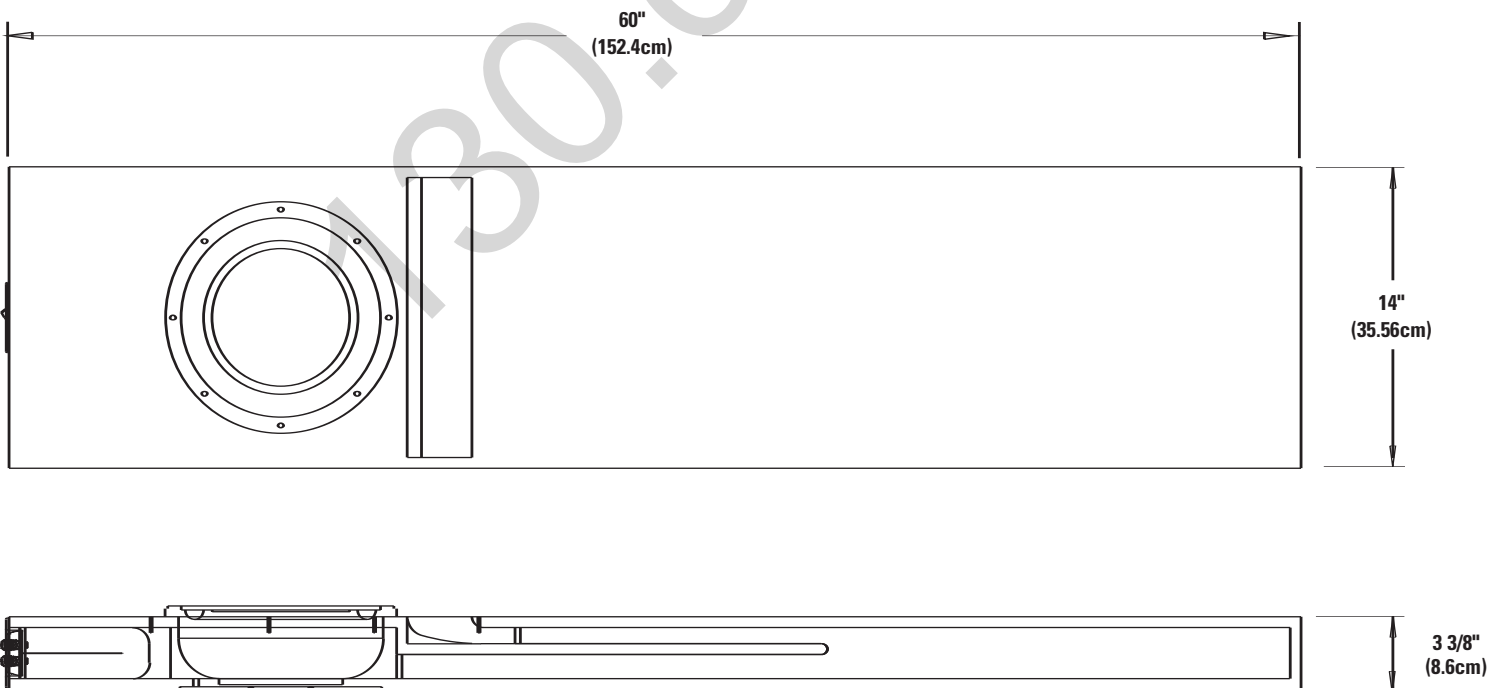
### CSW100

Dimensions/Dimensões/Abmessungen/  
Dimensioni/Dimensiones/Dimensions



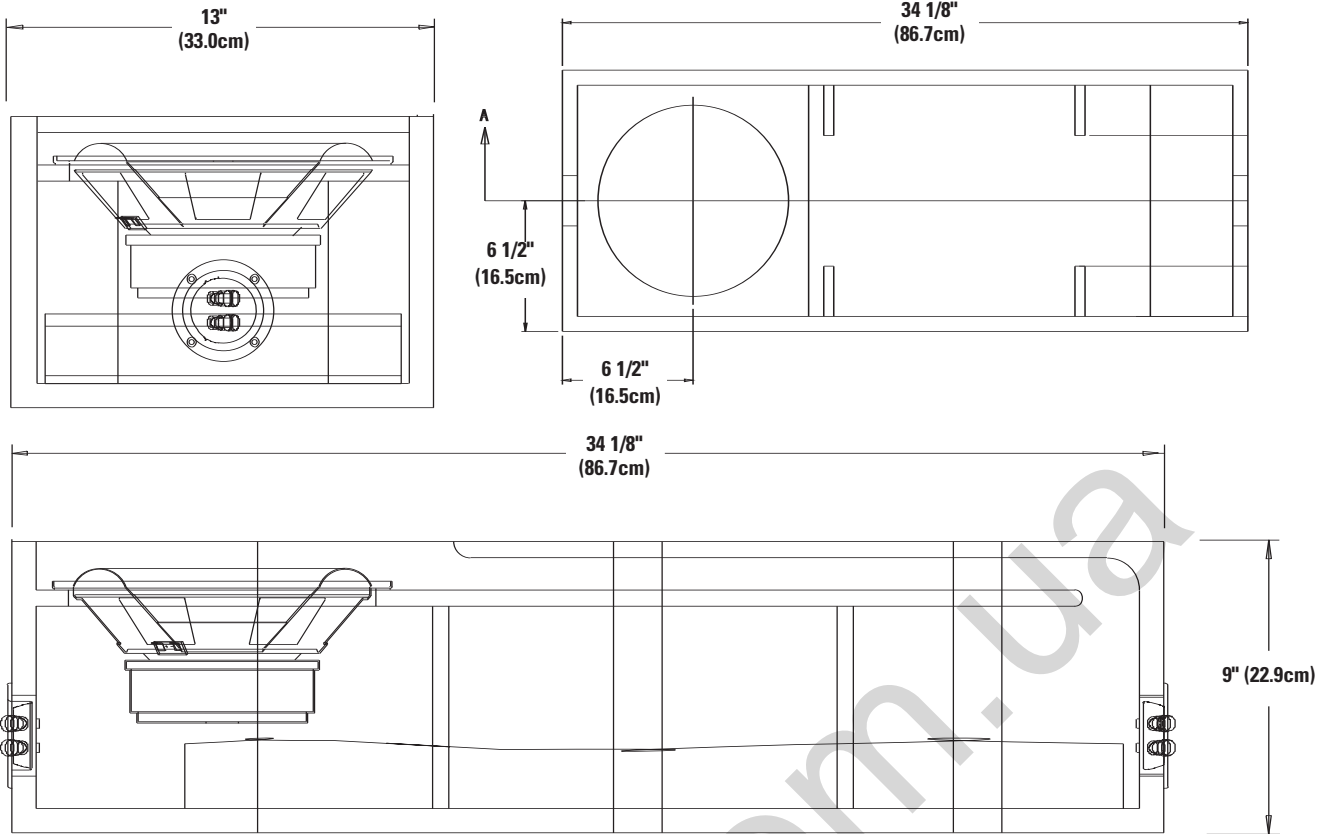
### CSW155

Dimensions/Dimensões/Abmessungen/  
Dimensioni/Dimensiones/Dimensions



# CSW200

Dimensions/Dimensões/Abmessungen/  
Dimensioni/Dimensiones/Dimensions





**CSW200 SPECIFICATIONS/ESPECIFICAÇÕES DO AMPLIFICADOR CSW200/CSW200 DATEN  
CARATTERISTICHE TECNICHE CSW200/ESPECIFICACIONES DEL CSW200/FICHE TECHNIQUE DU CSW200**

<b>CSW100</b> OVERALL FREQUENCY RESPONSE 27 Hz – 140 Hz	<b>CSW100</b> RESPOSTA DE FREQ. GERAL 27 Hz – 140 Hz	<b>CSW100</b> GESAMTFREQUENZGANG 27 Hz – 140 Hz	<b>CSW100</b> RISPOSTA IN FREQUENZA COMPLESSIVA 27 Hz – 140 Hz
-3dB LIMITS 33 Hz – 120 Hz	LIMITES DE -3dB 33 Hz – 120 Hz	-3dB GRENZEN 33 Hz – 120 Hz	LIMITI -3dB 33 Hz – 120 Hz
NOMINAL IMPEDANCE 8 Ohms	IMPEDÂNCIA DE ENTRADA 8 Ohms	EINGANGSIMPEDANZ 8 Ohms	NOMINAL IMPEDANCE 8 Ohms
DRIVER DIAMETER 10"	DIÂMETRO DO ALTO-FALANTE 10 polegadas	TREIBERDURCHMESSER 25,4 cm	DIAMETRO DRIVER 25,4 cm
ENCLOSURE TYPE Bandpass, Slot Vented	TIPO DE COMPARTIMENTO Passa-faixa, do tipo slot-loaded	GEHÄUSETYP Bandpass-Schlitzöffnung	TIPO DI CASSA Passa banda, caricamento a fessura
ACCESSORY Reinforced Molded Plastic Grate	ACESSÓRIO Grade moldada de plástico reforçado	ZUSATZGERÄT Verstärktes Kunststoffgitter	ACCESSORIO Grata in plastica formata rinforzata
<b>CSW155</b> OVERALL FREQUENCY RESPONSE 30 Hz – 140 Hz	<b>CSW155</b> RESPOSTA DE FREQ. GERAL 30 Hz – 140 Hz	<b>CSW155</b> GESAMTFREQUENZGANG 30 Hz – 140 Hz	<b>CSW155</b> RISPOSTA IN FREQUENZA COMPLESSIVA 30 Hz – 140 Hz
-3dB LIMITS 36 Hz – 120 Hz	LIMITES DE -3dB 36 Hz – 120 Hz	-3dB GRENZEN 36 Hz – 120 Hz	LIMITI -3dB 36 Hz – 120 Hz
NOMINAL IMPEDANCE 8 Ohms	IMPEDÂNCIA DE ENTRADA 8 Ohms	EINGANGSIMPEDANZ 8 Ohms	NOMINAL IMPEDANCE 8 Ohms
DRIVER DIAMETER 10"	DIÂMETRO DO ALTO-FALANTE 10 polegadas	TREIBERDURCHMESSER 25,4 cm	DIAMETRO DRIVER 25,4 cm
ENCLOSURE TYPE Direct Radiating, Slot Port	TIPO DE COMPARTIMENTO Direct Radiating, Slot Port	GEHÄUSETYP Direct Radiating, Slot Port	TIPO DI CASSA Direct Radiating, Slot Port
ACCESSORY Preforated grille with plastic frame	ACESSÓRIO Griglia di Preforated con la struttura di plastica	ZUSATZGERÄT Preforated Grill mit Plastikrahmen	ACCESSORIO Parrilla de Preforated con el marco plástico
<b>CSW200</b> OVERALL FREQUENCY RESPONSE 22 Hz – 140 Hz	<b>CSW200</b> RESPOSTA DE FREQ. GERAL 22 Hz – 140 Hz	<b>CSW200</b> GESAMTFREQUENZGANG 22 Hz – 140 Hz	<b>CSW200</b> RISPOSTA IN FREQUENZA COMPLESSIVA 22 Hz – 140 Hz
-3dB LIMITS 28 Hz – 120 Hz	LIMITES DE -3dB 28 Hz – 120 Hz	-3dB GRENZEN 28 Hz – 120 Hz	LIMITI -3dB 28 Hz – 120 Hz
NOMINAL IMPEDANCE 8 Ohms	IMPEDÂNCIA DE ENTRADA 8 Ohms	EINGANGSIMPEDANZ 8 Ohms	NOMINAL IMPEDANCE 8 Ohms
DRIVER DIAMETER 10"	DIÂMETRO DO ALTO-FALANTE 10 polegadas	TREIBERDURCHMESSER 25,4 cm	DIAMETRO DRIVER 25,4 cm
ENCLOSURE TYPE Direct radiating with Laminar Flow Port	TIPO DE COMPARTIMENTO Radiação direta, porto laminar do fluxo	GEHÄUSETYP Direktabstrahlend, Schlitzöffnung	TIPO DI CASSA Radiazione diretta, orificio laminare di flusso
ACCESSORY Wire mesh grille	ACESSÓRIO Griglia della rete metallica	ZUSATZGERÄT Maschendrahtgrill	ACCESSORIO Parrilla del acoplamiento de alambre

**CSW100**  
RESPUESTA GENERAL DE FRECUENCIAS  
27 Hz – 140 Hz

LÍMITES A -3dB  
33 Hz – 120 Hz

NOMINAL IMPEDANCE  
8 Ohms

DIÁMETRO DEL EXCITADOR  
10"

TIPO DE CAJA  
Pasabanda, ventilación de ranura

ACESSÓRIO  
Rejilla moldeada de plástico reforzado

**CSW155**  
RESPUESTA GENERAL DE FRECUENCIAS  
30 Hz – 140 Hz

LÍMITES A -3dB  
36 Hz – 120 Hz

NOMINAL IMPEDANCE  
8 Ohms

DIÁMETRO DEL EXCITADOR  
10"

TIPO DE CAJA  
Direct Radiating, Slot Port

ACESSÓRIO  
Grade de Preforated com frame plástico

**CSW200**  
RESPUESTA GENERAL DE FRECUENCIAS  
22 Hz a 140 Hz

LÍMITES A -3dB  
28 Hz a 120 Hz

NOMINAL IMPEDANCE  
8 Ohms

DIÁMETRO DEL EXCITADOR  
10 pulgadas

TIPO DE CAJA  
Radiación directa, puerto laminar del flujo

ACESSÓRIO  
Grade do engranzamento de fio

**CSW100**  
RÉPONSE EN FRÉQUENCES GLOBALE  
27 Hz – 140 Hz

LIMITES -3dB  
33 Hz – 120 Hz

NOMINAL IMPEDANCE  
8 Ohms

DIAMÈTRE DU TRANSDUCTEUR  
10"

TYPE DE CAISSON  
Passe-bande, charge d'évent

ACCESSOIRE  
Grille en plastique moulé renforcé

**CSW155**  
RÉPONSE EN FRÉQUENCES GLOBALE  
30 Hz – 140 Hz

LIMITES -3dB  
36 Hz – 120 Hz

NOMINAL IMPEDANCE  
8 Ohms

DIAMÈTRE DU TRANSDUCTEUR  
10"

TYPE DE CAISSON  
Direct Radiating, Slot Port

ACCESSOIRE  
Gril de Preforated avec  
l'armature en plastique

**CSW200**  
RÉPONSE EN FRÉQUENCES GLOBALE  
22 Hz – 140 Hz

LIMITES -3dB  
28 Hz – 120 Hz

NOMINAL IMPEDANCE  
8 Ohms

DIAMÈTRE DU TRANSDUCTEUR  
10 po (25,4 cm)

TYPE DE CAISSON  
Rayonnement direct avec  
évent type laminaire

ACCESSOIRE  
Gril de treillis métallique

## **POLK AUDIO HISTORY— A PASSION FOR SOUND**

Polk Audio was founded in Baltimore in 1972 by Johns Hopkins University graduates Matthew Polk and George Klopfer. Today, Polk Audio is a leading international manufacturer of high quality home and automotive loudspeakers and electronics. Polk products emphasize superior sound and build quality, and feature many patented and award-winning innovations. Polk Audio has built a reputation as "The Speaker Specialists." Polk products are sold throughout the USA, Canada and in over 50 countries around the world. Polk Audio's mission has always been to build high quality, great sounding products at affordable prices. For the people of Polk Audio, it's not just a job; it's a passion.

## **HISTÓRIA DA POLK AUDIO— UMA PAIXÃO POR SOM**

A Polk Audio foi fundada em Baltimore em 1972 por Matthew Polk e George Klopfer, universitários formados pela Johns Hopkins University. Atualmente, a Polk Audio é um dos maiores fabricantes internacionais de caixas acústicas/alto-falantes domésticos e automotivos de alta qualidade, com mais de 50 patentes de criações e novidades tecnológicas. Os produtos Polk se caracterizam pelo seu som de altíssimo nível de qualidade e por incorporar uma série de inovações patenteadas e premiadas. Os produtos Polk são vendidos em todos os Estados Unidos, Canadá e em mais de 50 países no mundo todo. A missão da Polk Audio tem sido sempre desenvolver caixas acústicas/alto-falantes de alto nível de qualidade e de alto padrão a preços acessíveis. Para os funcionários da Polk Audio, fabricar caixas acústicas/alto-falantes não é apenas um trabalho; é também uma paixão.

## **DIE GESCHICHTE VON POLK AUDIO— EINE LEIDENSCHAFT FÜR SOUND**

Polk Audio wurde 1972 in Baltimore von Matthew Polk und George Klopfer, zwei Absolventen der Johns Hopkins University, gegründet. Heute ist Polk Audio ein international führender Hersteller hochwertiger Heim- und Autolautsprecher, mit über 50 Patenten für technologische Innovationen und Design. Polk-Produkte bieten hervorragenden Sound und überragende Verarbeitungsqualität und basieren auf zahlreichen patentierten und preisgekrönten Innovationen. Polk-Produkte werden in den USA, Kanada und in über 50 anderen Ländern der Welt vertrieben. Es war immer das Ziel von Polk Audio, hochwertige Lautsprecher mit überragendem Sound zu vernünftigen Preisen herzustellen. Für die Mitarbeiter von Polk Audio ist die Herstellung von Lautsprechern nicht nur ein Job, sondern eine Leidenschaft.

## **IL PASSATO DI POLK AUDIO— IL SUONO È LA NOSTRA PASSIONE**

Polk Audio è stata fondata a Baltimore nel 1972 da due laureati della Johns Hopkins University, Matthew Polk e George Klopfer. Oggi Polk Audio è un'azienda leader nella produzione di altoparlanti di qualità per la casa e per l'auto, con più di 50 brevetti per innovazioni tecnologiche e del design. I prodotti Polk evidenziano una qualità eccezionale del suono e un'ottima costruzione e includono numerose innovazioni brevettate che hanno vinto molti premi. I prodotti Polk sono venduti negli Stati Uniti, nel Canada e in più di altri 50 Paesi nel mondo. L'obiettivo di Polk Audio è sempre stato di creare altoparlanti di ottima qualità, con un suono eccezionale e a prezzi ragionevoli. Per i dipendenti della Polk Audio, fabbricare altoparlanti non è solo un lavoro, è una passione.

## **HISTORIA DE POLK AUDIO— PASIÓN POR EL SONIDO**

Polk Audio fue fundada en Baltimore en 1972 por Matthew Polk y George Klopfer, egresados de la Universidad Johns Hopkins. Hoy en día, Polk Audio es uno de los principales fabricantes internacionales de altavoces de alta calidad para la casa y el automóvil y tiene más de 50 patentes por innovaciones de tecnología y diseño. Los productos de Polk Audio enfatizan la superioridad del sonido y la calidad de la fabricación, y tienen muchas innovaciones patentadas y galardonadas. Los productos de Polk Audio se venden en Estados Unidos, en Canadá y en más de 50 países de todo el mundo. La misión de Polk Audio ha sido siempre fabricar altavoces de alta calidad que produzcan un sonido magnífico a precios accesibles. Para el personal de Polk Audio, fabricar altavoces no es simplemente un trabajo; es una pasión.

## **L'HISTOIRE DE POLK AUDIO— LA PASSION DU SON**

Polk Audio a été fondée à Baltimore en 1972 par deux diplômés de l'Université John Hopkins, Matthew Polk et George Klopfer. Aujourd'hui, Polk Audio est un des plus importants fabricants de haut-parleurs pour la maison et l'automobile. Polk Audio détient plus de 50 brevets pour ses technologies et ses designs innovateurs; ses produits sont reconnus mondialement pour leur qualité de fabrication et leur sonorité incomparable. Ils sont vendus aux États-Unis, au Canada et dans plus de 50 pays autour du monde. La mission de Polk a toujours été de construire des haut-parleurs de la plus haute qualité - tout en les offrant à prix abordables. Pour ceux et celles qui oeuvrent chez Polk, bâtir des haut-parleurs n'est pas seulement une occupation, c'est une passion.

## LIMITED FIVE (5) YEAR WARRANTY

Polk Audio, Inc., warrants to the original retail purchaser only. This warranty will terminate automatically prior to its stated expiration if the original retail purchaser sells or transfers the Product to any other party.

Polk Audio, Inc., warrants, to the original retail purchaser only, that the LOUDSPEAKER(S), PASSIVE CROSSOVER COMPONENT(S) and ENCLOSURE on this Polk Audio Loudspeaker Product will be free from defects in material and workmanship for a period of five (5) years from the date of original retail purchase from a Polk Audio Authorized Dealer.

Furthermore, Polk Audio, Inc., warrants, to the original retail purchaser only, that any AMPLIFIER OR OTHER ELECTRONIC COMPONENT that may be included in this Polk Audio Loudspeaker Product will be free from defects in material and workmanship for a period of three (3) years from the date of original retail purchase from a Polk Audio Authorized Dealer.

To allow Polk Audio to offer the best possible warranty service, please register your new product online at: [www.polkaudio.com/registration](http://www.polkaudio.com/registration) or call Polk customer service 800-377-7655 in the USA and Canada (outside the USA: 410-358-3600) within ten (10) days of the date of original purchase. Be sure to keep your original purchase receipt.

Defective Products must be shipped, together with proof of purchase, prepaid insured to the Polk Audio Authorized Dealer from whom you purchased the Product, or to the Factory at 2550 Britannia Boulevard, Suite A, San Diego, California 92154. Products must be shipped in the original shipping container or its equivalent; in any case the risk of loss or damage in transit is to be borne by you. If upon examination at the Factory or Polk Audio Authorized Dealer it is determined that the unit was defective in materials or workmanship at any time during this Warranty period, Polk Audio or the Polk Audio Authorized Dealer will, at its option, repair or replace this Product at no additional charge, except as set forth below. All replaced parts and Products become the property of Polk Audio. Products replaced or repaired under this warranty will be returned to you, within a reasonable time, freight prepaid.

This warranty does not include service or parts to repair damage caused by accident, disaster, misuse, abuse, negligence, inadequate packing or shipping procedures, commercial use, voltage inputs in excess of the rated maximum of the unit, cosmetic appearance of cabinetry not directly attributable to defect in materials or workmanship, or service, repair, or modification of the Product which has not been authorized or approved by Polk Audio. This warranty shall terminate if the Serial number on the Product has been removed, tampered with or defaced.

This warranty is in lieu of all other expressed Warranties. All implied warranties on this Product are limited to the duration of this expressed Warranty. Some states do not allow limitation on how long an implied Warranty lasts, so the above limitations may not apply to you. This Warranty gives you specific legal rights, and you also may have other rights which vary from state to state.

If this Product is defective in materials or workmanship as warranted above, your sole remedy shall be repair or replacement as provided above. This warranty does not cover service, parts, or supplies to repair damage to property other than the Product. In no event will Polk Audio, Inc. be liable to you for any incidental or consequential damages arising out of the use or inability to use the Product, even if Polk Audio, Inc. or a Polk Audio Authorized Dealer has been advised of the possibility of such damages, or for any claim by any other party. Some states do not allow the exclusion or limitation of incidental or consequential damages, so the above limitation and exclusion may not apply to you.

This Warranty applies only to Products purchased in Canada, the United States of America, its possessions, and U.S. and NATO armed forces exchanges and audio clubs. The Warranty terms and conditions applicable to Products purchased in other countries are available from the Polk Audio Authorized Distributors in such countries.

## GARANTIE LIMITÉE DE 5 ANS

La garantie de Polk Audio, Inc., n'est valide que pour l'acheteur au détail original. La garantie sera automatiquement annulée avant sa date d'expiration spécifiée si l'acheteur original vend ou transfère le produit à tout autre parti.

Polk Audio, Inc., garantit - à l'acheteur au détail original seulement - que le ou les HAUT-PARLEUR(S), COMPOSANTE(S) DE FILTRE PASSIF et CAISSON(S) de ce produit Polk Audio seront exempts de tout défaut attribuable aux pièces d'origine et à la main d'oeuvre pour une période de cinq (5) ans à partir de la date de l'achat au détail original chez un revendeur agréé Polk Audio.

En outre, Polk Audio, Inc., garantit - à l'acheteur au détail original seulement - que TOUT AMPLIFICATEUR OU TOUT AUTRE COMPOSANTE ÉLECTRONIQUE qui pourrait faire partie ce produit Polk Audio sera exempt de tout défaut attribuable aux pièces d'origine et à la main d'oeuvre pour une période de cinq (3) ans à partir de la date de l'achat au détail original chez un revendeur agréé Polk Audio.

Pour permettre à Polk Audio de vous offrir le meilleur service de garantie possible, veuillez enregistrer votre nouveau produit en ligne à l'adresse web [www.polkaudio.com/registration](http://www.polkaudio.com/registration) - ou contactez le Service à la Clientèle de Polk au 800-377-7655 aux États-Unis et au Canada (à l'extérieur des É.U.: 410-358-3600) dans les dix (10) jours suivant la date de l'achat original. Assurez-vous de conserver votre reçu d'achat original.

Les produits défectueux doivent être expédiés, avec une preuve d'achat, francs de port et assurés, au revendeur agréé Polk Audio de qui vous avez acheté le produit, ou à l'usine Polk Audio, 2550 Britannia Boulevard, Suite A, San Diego, California 92154.

Les produits doivent être expédiés dans leur carton d'expédition original ou dans un contenant équivalent. Le propriétaire doit assumer tout risque de perte ou de dommage en transit.

Si, suite à l'examen du produit à l'usine Polk ou chez le marchand agréé Polk Audio, il est déterminé que la défectuosité est imputable aux matériaux d'origine ou à la main d'oeuvre au cours de la période de la garantie spécifiée, Polk Audio ou le revendeur Polk Audio, à sa guise, réparera ou remplacera le produit sans frais additionnels et selon les conditions décrites ci-dessous.

Toute pièce ou produit remplacé devient la propriété de Polk Audio. Les produits réparés ou remplacés sous la garantie vous seront expédiés francs de port dans un délai raisonnable.

Cette garantie n'inclut pas le service ou les pièces nécessaires à la réparation des dommages provoqués par accident, désastre, abus, négligence, mode d'expédition ou emballage inadéquat, utilisation commerciale, tensions supérieures au maximum prescrit pour l'unité, aspect visuel du meuble non directement attribuable à un défaut de pièces d'origine ou de main d'oeuvre, ou par le service, la réparation, ou toute modification du produit qui n'a pas été autorisé ou approuvé par Polk Audio. Cette garantie sera annulée si le numéro de série sur le produit a été enlevé, altéré ou falsifié.

Cette garantie prend préséance sur toutes autres garanties énoncées. Si la défectuosité de ce produit est imputable aux pièces d'origine ou à la main d'oeuvre selon les conditions de la garantie exprimées ci-dessus, votre seul recours sera la réparation ou le remplacement selon les conditions décrites ci-dessus.

Dans aucun cas Polk Audio, Inc. pourra-t-elle être tenue responsable pour tout dommage accessoire ou indirect cause par l'utilisation ou par l'incapacité d'utilisation du produit, même si Polk Audio, Inc. ou un revendeur agréé Polk Audio, a été avisé de la possibilité de tel dommage, ou pour toute réclamation par tout autre parti.

Certains états ne permettant pas l'exclusion ou la limitation des dommages indirects, les limitations et exclusions exprimées ci-dessus pourraient ne pas s'appliquer dans votre cas.

Toutes les garanties tacites sur ce produit sont limitées à la durée de la garantie énoncée. Certains états ne permettant pas la limitation de la durée d'une garantie tacite, les limitations ci-dessus pourraient ne pas s'appliquer dans votre cas. Cette garantie vous accorde des droits légaux spécifiques; vous pourriez également avoir d'autres droits qui pourraient varier d'état en état.

Cette garantie s'applique seulement aux produits achetés au Canada, aux États-Unis d'Amérique et ses possessions, et dans les clubs audio et d'échange des forces armées des É.U. et de l'OTAN. Les modalités et les conditions de garantie applicables aux produits achetés dans d'autres pays sont disponibles chez les distributeurs agréés Polk Audio établis dans ces pays.

130.com.ua



130.com.ua

CE

**polk**audio®