



PHONES

0 (800) 800 130
(050) 462 0 130
(063) 462 0 130
(067) 462 0 130

130
COM.UA

Internet store of
autogoods



SKYPE

km-130

CAR RECEIVERS — Receivers • Media receivers and stations • Native receivers • CD/DVD changers • FM-modulators/USB adapters • Flash memory • Facia plates and adapters • Antennas • Accessories |
CAR AUDIO — Car audio speakers • Amplifiers • Subwoofers • Processors • Crossovers • Headphones • Accessories | TRIP COMPUTERS — Universal computers • Model computers • Accessories |
GPS NAVIGATORS — Portable GPS • Built-in GPS • GPS modules • GPS trackers • Antennas for GPS navigators • Accessories | VIDEO — DVR • TV sets and monitors • Car TV tuners • Cameras • Videomodules
• Transcoders • Car TV antennas • Accessories | SECURITY SYSTEMS — Car alarms • Bike alarms • Mechanical blockers • Immobilizers • Sensors • Accessories | OPTIC AND LIGHT — Xenon • Bixenon • Lamps
• LED • Stroboscopes • Optic and Headlights • Washers • Light, rain sensors • Accessories | PARKTRONICS AND MIRRORS — Rear parktronic • Front parktronic • Combined parktronic • Rear-view mirrors
• Accessories | HEATING AND COOLING — Seat heaters • Mirrors heaters • Screen-wipers heaters • Engine heaters • Auto-refrigerators • Air conditioning units • Accessories | TUNING — Vibro-isolation
• Noise-isolation • Tint films • Accessories | ACCESSORIES — Radar-detectors • Handsfree, Bluetooth • Windowlifters • Compressors • Beeps, loudspeakers • Measuring instruments • Cleaners • Car seats
• Miscellaneous | MOUNTING — Installation kits • Upholstery • Grilles • Tubes • Cable and wire • Tools • Miscellaneous | POWER — Batteries • Converters • Start-charging equipment • Capacitors
• Accessories | MARINE AUDIO AND ELECTRONICS — Marine receivers • Marine audio speakers • Marine subwoofers • Marine amplifiers • Accessories | CAR CARE PRODUCTS — Additives • Washer fluid •
Care accessories • Car polish • Flavors • Adhesives and sealants | LIQUID AND OIL — Motor oil • Transmission oil • Brake fluid • Antifreeze • Technical lubricant



In store "130" you can find and buy almost all necessary goods for your auto in Kyiv and other cities, delivery by ground and postal services. Our experienced consultants will provide you with exhaustive information and help you to chose the very particular thing. We are waiting for you at the address

<https://130.com.ua>

Vanishing™ S E R I E S

LS Models

265-LS

65F/X®-LS

65-LS

255c-LS

RT Models

265-RT

625-RT

65F/X®-RT

65-RT

255c-RT

polkaudio®

the speaker
specialists®

ENGLISH

IMPORTANT SAFETY INSTRUCTIONS

READ BEFORE OPERATING EQUIPMENT

1. Read these instructions.
2. Keep these instructions.
3. Heed all warnings.
4. Follow all instructions.
5. Do not use this apparatus near water.
6. Clean only with dry cloth.
7. Do not block any ventilation openings. Install in accordance with the manufacturer's instructions.
8. Do not install near any heat sources such as radiators, heat registers, stoves, or other apparatus (including amplifiers) that produce heat.
9. Refer all servicing to qualified service personnel. Servicing is required when the apparatus has been damaged in any way, liquid has been spilled or objects have fallen into the apparatus, the apparatus has been exposed to rain or moisture, does not operate normally, or has been dropped.
10. **WARNING:** To reduce the risk of fire or electric shock, this apparatus should not be exposed to rain or moisture and objects filled with liquids, such as vases, should not be placed on this apparatus.



Product Disposal—Certain international, national and/or local laws and/or regulations may apply regarding the disposal of this product. For further detailed information, please contact the retailer where you purchased this product or the Polk Audio Importer/

Distributor in your country. A listing of Polk Audio Importer/Distributors can be found on the Polk Audio website www.polkaudio.com or by contacting Polk Audio at 5601 Metro Drive, Baltimore, Maryland 21215, USA—Phone: +1 410 358-3600.

WARNING: Listen Carefully

Polk Audio loudspeakers and subwoofers are capable of playing at extremely high volume levels, which could cause serious or permanent hearing damage. Polk Audio, Inc. accepts no liability for hearing loss, bodily injury or property damage resulting from the misuse of its products.

Keep these guidelines in mind and always use your own good judgment when controlling volume:

- You should limit prolonged exposure to volumes that exceed 85 decibels(dB).

For more about safe volume levels, go to the Occupational Health and Safety Administration (OSHA) guidelines at http://www.osha.gov/dts/osta/otm/noise/standards_more.html

TAKE INVENTORY

Inside each speaker container, you should find the following:

1. One in-wall loudspeaker or one set of loudspeakers for F/X® models only.
2. Speaker cutout mounting template
3. One Sheer-Grille (for each speaker)
3. Port plug (265-LS, 65F/X-LS, 65-LS, 265-RT, 65F/X-RT & 65-RT only)
4. One Owner's Manual
5. Registration Card

Important Note: If anything is missing or damaged, or if your speaker fails to operate, notify Polk Audio Customer Support Services immediately at 800-377-7655.

INSTALLATION RECOMMENDATION FOR OPTIMUM PERFORMANCE

Important Note: Vanishing Series Loudspeakers are not magnetically shielded and should not be placed closer than 1' (30cm) from a CRT (tube) television or video monitor.

Important Note: You should have a thorough understanding of and adhere to all local building and fire codes. Also, you should be familiar with the area behind the wall or ceiling into which you plan to install your speakers. Always use wire that meets appropriate building and fire codes. (**Note:** Wiring is best performed by an experienced professional.)

When installing your loudspeakers, be aware of the weight of your particular model and the sturdiness of the material into which you are installing the speaker. Be aware of any concealed studs, electrical wiring or plumbing in the wall or ceiling into which you are installing the speakers.

If you doubt that you possess the necessary skills or tools, consult your Polk Audio dealer or a professional installer.

WIRE RECOMMENDATIONS

(minimum recommended)

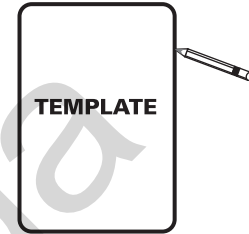
Runs	Gauge
Lengths up to 25'	18 or 16
Lengths greater than 25' but less than 50'	16 or 14
Lengths greater than 50' but less than 75'	14 or 12
Lengths greater than 75'	12

LOUDSPEAKER INSTALLATION

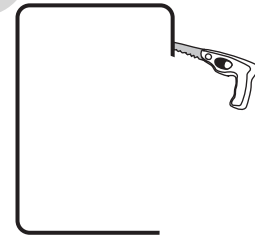
You will need:

- Pencil for marking the location of installation.
- Keyhole saw, utility knife or material-appropriate tool for cutting drywall or other wall material.
- Level.
- Screwdriver, preferably powered, with Phillips Head bit.
- Power drill with appropriate bit (optional, for starting wall cut).

Trace around the template.



Cut the hole with the appropriate tool.



IMPORTANT INFORMATION BEFORE YOU INSTALL YOUR LOUDSPEAKERS

Wall Or Ceiling Surface Preparation

If you're installing your Vanishing Series speaker into a heavily textured wall or ceiling (e.g. stucco or popcorn finish), **you must prepare the wall surface immediately around the speaker cutout.** Sanding and smoothing the wall or ceiling surface will ensure the speaker and grille both seat properly and flat to the surface.

IMPORTANT INFORMATION SHOULD YOU CHOOSE TO PAINT YOUR GRILLES

Because of its ultra-thin profile, the Vanishing Series Sheer-Grille™ requires a specific painting procedure to ensure smooth, even coverage. The grille scrim and perforated grille come assembled and require no disassembly.

Paint Recommendation

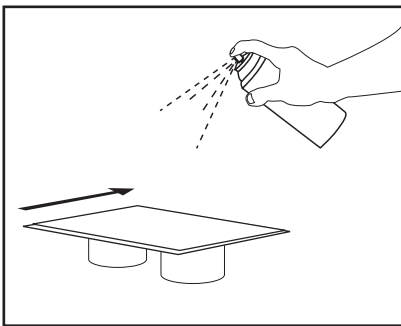
We highly recommend you use a can of spray paint matched to the wall color you want the Sheer-Grilles to blend with.

Important Note: Never use a brush or roller to paint the grilles, as this will clog the perf holes.

To paint the Sheer-Grille

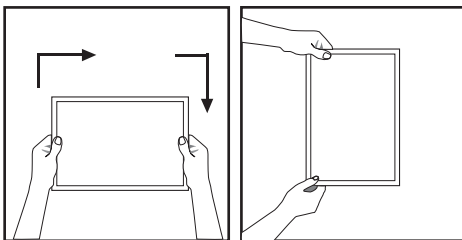
1. Elevate the Sheer-Grille off of a flat surface. This will ensure even coverage of the grille frame and make it easier to pick up.

Mounting Idea: Two spray can caps will raise the grille high enough.
2. Hold the spray paint about 12" from the grille and at a 45° angle.



3. Apply one light, thin coat, moving evenly side to side over the grille, then work your way around the perimeter of the grille to ensure you cover the grille frame.
4. After each application of paint, wait approximately 1 minute, rotate the grille 90°, and apply the next thin coat.

Important Note: You must rotate the grille 90°. Use your hands to define the next 90° rotation and always rotate the grille in the same direction of travel.



5. Three light, even applications should cover the grille and frame adequately. Remember to work your way around the grille frame to cover it evenly and completely.

SURROUND SPEAKER PLACEMENT

Polk Audio F/X® surround loudspeakers give you nearly endless placement options. But remember that where you place your surround speakers requires some careful thought, as installation requires that you cut a hole in your wall or ceiling.

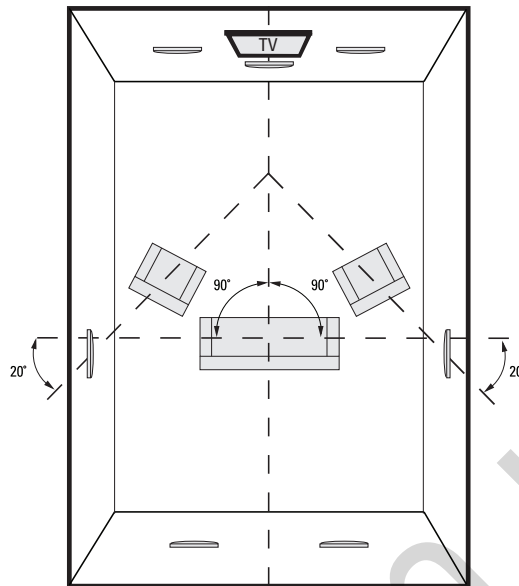


Diagram shows speaker locations for 5.1 and 7.1 systems, when two additional in-wall speakers are installed in the rear wall.

Left/Right Orientation: F/X® surround loudspeakers have a left/right orientation, and each speaker is clearly marked on the serial number label on the back of the magnet for installation on either the right or left. Right and left are defined from your listening area as you face your system's center channel.

Center Channel Speaker Placement

Install the 255C-LS or 255C-RT as close as possible to ear level. If the speaker needs to be installed higher, aim the tweeter down as required.

Do not block the center channel with your TV or furniture.

Please Note: For more on speaker placement go to: www.polkaudio.com/education/article.php?id=15 or www.polkaudio.com/downloads/hthandbook.pdf

ROOM ENVIRONMENT CONTROLS

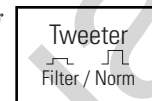


Imaging (65F/X-LS model only)

F/X Surround Loudspeakers offer switchable "Diffuse" and "Solid" imaging patterns to create the surround effect you desire.

A "Diffuse" image is defined as one which creates a "cloud" of sound; think of the effect as ambient sounds which fill the environment all around you, but are less localizable.

A "Solid" image is one which creates a more pinpoint sound; sound is more localized. The location of sounds in the sound field is more identifiable.

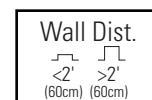


Tweeter Switch

(LS and RT models except F/X models)

Filter—If your listening room is very reflective, with smooth sheetrock walls, hardwood floors, and non-cushioned furniture, the sound will be overly "bright" and unnatural. Selecting the "Filter" setting compensates for the effect of reflectivity in a hard room. Tweeter attenuation flattens room response, without hindering higher frequency response, for warmer, more realistic sound and more accurate imaging.

Norm—If your room is not reflective, with curtains, artwork, lots of cushioned furniture and carpeting, sound will be absorbed by the room, resulting in more realistic reproduction and more accurate imaging. In this case, select the tweeter "Norm" setting.



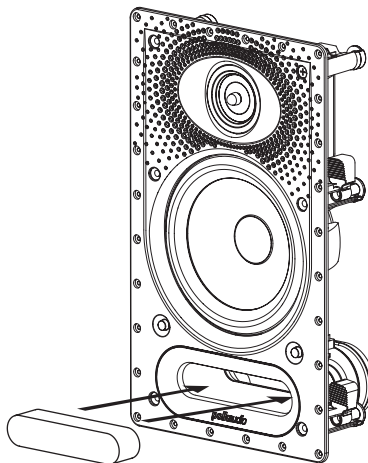
Wall Distance Switch (65F/X-RT and all LS Models except the Center Channel)

In-wall loudspeakers excel when placed more than 2' (60cm) from side walls. If position limitations demand that in-wall loudspeakers be installed closer than 2' (60cm) from side walls or ceiling, the proximity of the surface can result in a response "bump" between 50 and 200Hz. This can cause in-wall speakers to sound "boomy." The "Wall Distance" switch flattens response and eliminates "boominess" without sacrificing deep bass response, for more lifelike sound.

WHEN TO USE THE PROVIDED PORT PLUG

Important Note: Use the provided port plug when you are installing any of the in-wall loudspeakers listed below in an area larger than a standard open stud bay. Ensure the plug seats all the way into the port.

The port plug should be used on the following models: 265-LS, 65F/X-LS, 65-LS, 265-RT, 65F/X-RT & 65-RT.



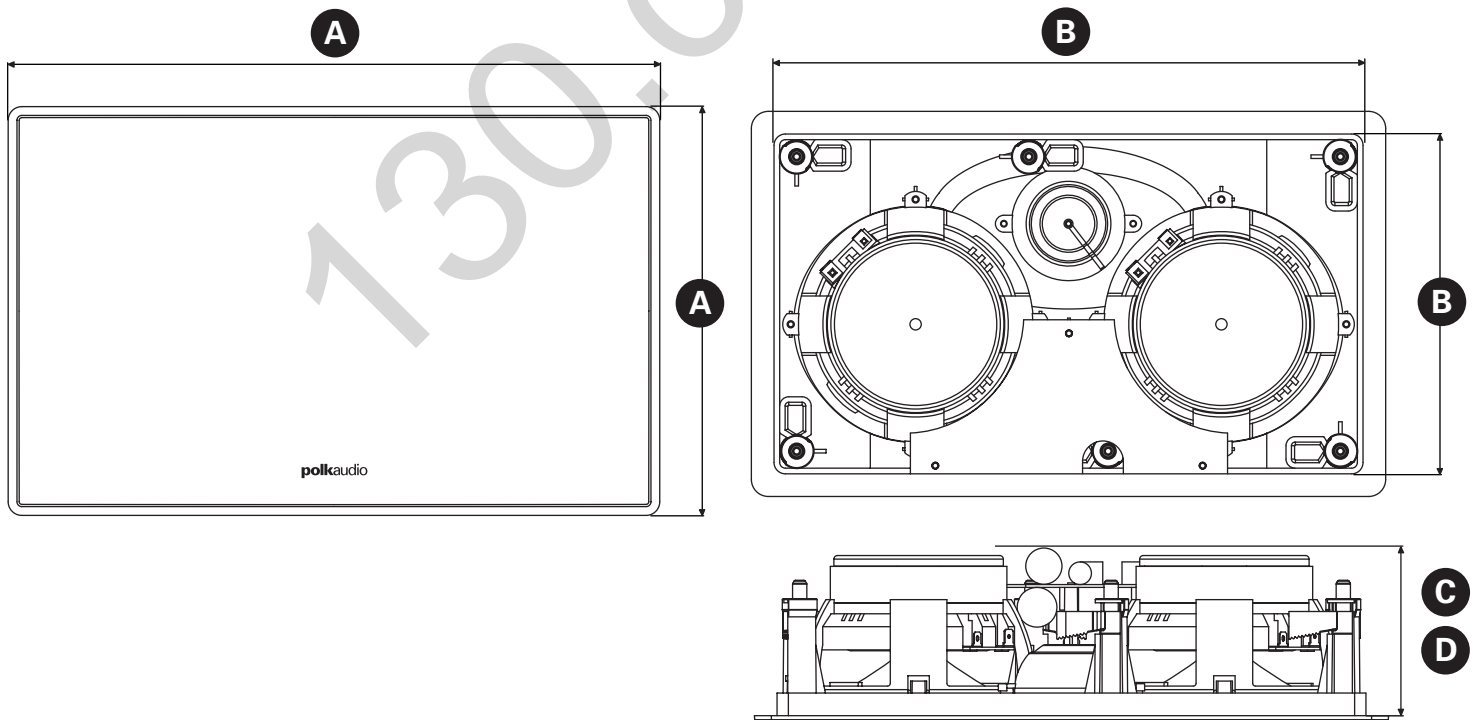
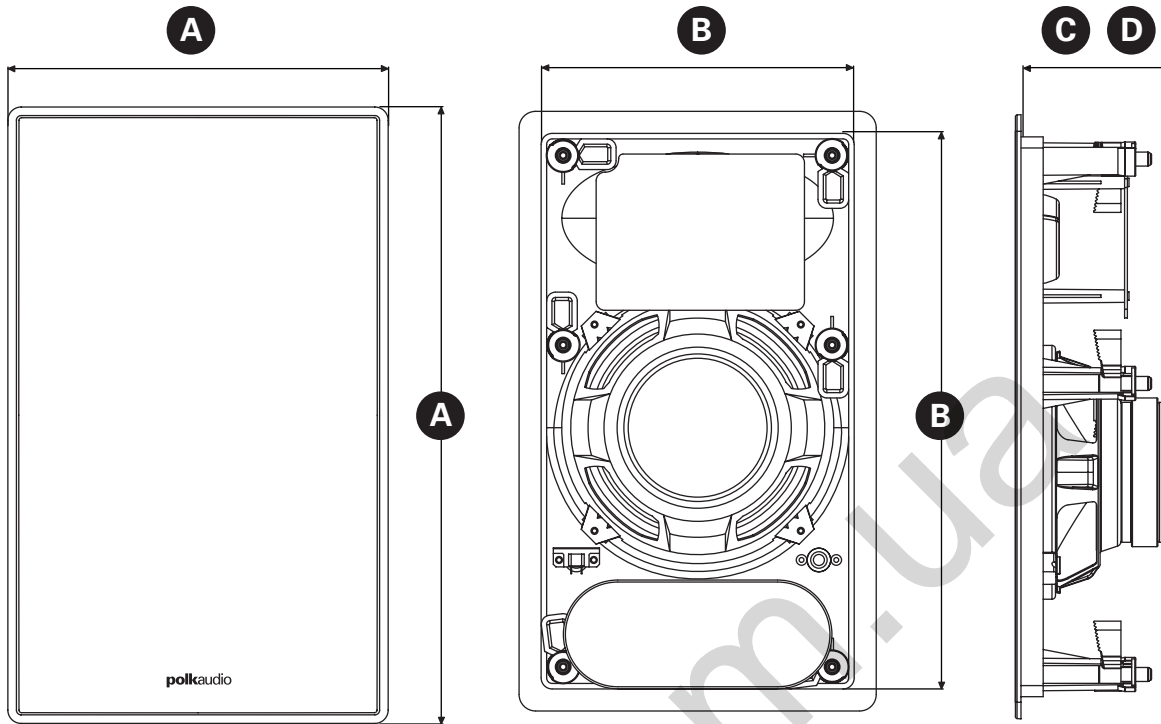
DIMENSIONS				
Model	265-LS	265-RT	65F/X-LS	65F/X-RT
A. Overall Dimensions	20 7/8" H x 8 7/8" W (530.2mm x 225.4mm)	20 7/8" H x 8 7/8" W (530.2mm x 225.4mm)	14 3/8" H x 8 7/8" W (365.1mm x 225.4mm)	14 3/8" H x 8 7/8" W (365.1mm x 225.4mm)
B. Cutout Dimensions	19 3/16" H x 7 1/4" W (487.4mm x 184.2mm)	19 3/16" H x 7 1/4" W (487.4mm x 184.2mm)	12 3/4" H x 7 1/4" W (323.9mm x 184.2mm)	12 3/4" H x 7 1/4" W (323.9mm x 184.2mm)
C. Product Depth	3 3/4" (95.3mm)	3 3/4" (95.3mm)	3 1/2" (88.9mm)	3 1/2" (88.9mm)
D. Mounting Depth (using 1/2" drywall)	3 1/4" (82.6mm)	3 1/4" (82.6mm)	3" (76.2mm)	3" (76.2mm)

DIMENSIONS			
Model	625-RT	65-LS	65-RT
A. Overall Dimensions	14 3/8" H x 8 7/8" W (365.1mm x 225.4mm)	14 3/8" H x 8 7/8" W (365.1mm x 225.4mm)	14 3/8" H x 8 7/8" W (365.1mm x 225.4mm)
B. Cutout Dimensions	12 3/4" H x 7 1/4" W (323.9mm x 184.2mm)	12 3/4" H x 7 1/4" W (323.9mm x 184.2mm)	12 3/4" H x 7 1/4" W (323.9mm x 184.2mm)
C. Product Depth	3 3/8" (85.7mm)	3 1/2" (88.9mm)	3 1/2" (88.9mm)
D. Mounting Depth (using 1/2" drywall)	2 7/8" (73mm)	3" (76.2mm)	3" (76.2mm)

DIMENSIONS (CENTER CHANNEL)		
Model	255C-LS	255C-RT
A. Overall Dimensions	9 5/16" H x 14 13/16" W (236.5mm x 376.2mm)	9 5/16" H x 14 13/16" W (236.5mm x 376.2mm)
B. Cutout Dimensions	7 5/8" H x 13 1/8" W (193.7mm x 333.4mm)	7 5/8" H x 13 1/8" W (193.7mm x 333.4mm)
C. Product Depth	3 3/4" (95.3mm)	3 3/4" (95.3mm)
D. Mounting Depth (using 1/2" drywall)	3 1/4" (82.6mm)	3 1/4" (82.6mm)

SPECIFICATIONS

For complete Vanishing Series specifications, visit www.polkaudio.com



FRANÇAIS

CONSIGNES DE SÉCURITÉ IMPORTANTES À LIRE ATTENTIVEMENT AVANT D'UTILISER LE PRODUIT

1. Lisez ce mode d'emploi.
2. Conservez ce mode d'emploi.
3. Tenez compte de tous les avertissements.
4. Suivez toutes les instructions.
5. N'utilisez pas cet appareil à proximité de l'eau.
6. Nettoyez uniquement à l'aide d'un chiffon sec.
7. N'obstruez pas les ouvertures de ventilation. Installez l'appareil conformément aux instructions du fabricant.
8. N'installez pas à proximité de sources de chaleur (radiateurs, plinthes chauffantes, foyers, foyers ou autres appareils produisant de la chaleur (incluant les amplificateurs).
9. Confiez tout entretien ou service à un personnel qualifié. Le service est requis lorsque l'appareil a été endommagé d'une façon ou d'une autre, p. ex. si un liquide ou des objets ont pénétré l'appareil, si l'appareil a été exposé à la pluie ou à l'humidité, s'il ne fonctionne pas normalement ou s'il est tombé ou a subi un choc.
10. **AVERTISSEMENT:** Pour réduire le risque d'incendie ou de choc électrique, cet appareil ne doit pas être exposé à la pluie ou à l'humidité. Des objets contenant du liquide, comme des vases, ne doivent pas être placés sur cet appareil.



Récupération du produit—Certaines lois ou certains règlements internationaux, nationaux et/ou régionaux pourraient s'appliquer à la récupération de ce produit. Pour plus d'information, communiquez avec le revendeur de ce produit ou avec l'importateur/distributeur Polk Audio dans votre pays. Vous trouverez la liste des importateurs/distributeurs des produits Polk Audio sur le site www.polkaudio.com ou en communiquant avec Polk Audio: 5610 Metro Drive, Baltimore, Maryland 21215, USA – Tél. : +1 410 358-3600.

AVERTISSEMENT: Écoutez bien!

Les haut-parleurs et subwoofers Polk Audio sont capables de générer des niveaux de pression sonore extrêmement élevés pouvant causer des dommages auditifs graves ou permanents. Polk Audio Inc. ne peut être tenue responsable pour perte d'ouïe, blessures corporelles ou dommages matériels résultant de l'usage abusif de ses produits.

Tenez compte du conseil suivant et faites preuve de discernement lorsque vous contrôlez le volume:

- Limitez l'exposition prolongée à des niveaux sonores excédant 85 décibels (dB).

Pour plus d'information sur les niveaux sécuritaires de pression sonore, visitez le site de l'OSHA (Occupational Health and Safety Administration): http://www.osha.gov/dts/osta/otm/noise/standards_more.html

FAITES L'INVENTAIRE

Chaque boîte de haut-parleur devrait contenir:

1. Un haut-parleur encastrable ou un jeu de haut-parleurs pour modèles F/X® seulement
2. Gabarit d'installation de haut-parleur
3. Une grille «Sheer-Grille» (pour chaque haut-parleur)
4. Un bouchon d'évent «port plug» (265-LS, 65F/X-LS, 65-LS, 265-RT, 65F/X-RT & 65-RT seul.)
5. Un manuel d'utilisation
6. Une carte d'enregistrement

Note importante: S'il manque des pièces, si vous découvrez des avaries ou si votre haut-parleur ne fonctionne pas, contactez immédiatement le Service à la Clientèle de Polk Audio au 800-377-7655.

INSTALLATION RECOMMANDÉE POUR UNE PERFORMANCE OPTIMALE

Note importante: Les haut-parleurs de la série «Vanishing Series» ne sont pas blindés magnétique-ment et ne doivent pas être installés à moins de 30 cm (1 pi) d'un téléviseur ou moniteur à écran cathodique.

Note importante: Vous devez connaître et respecter les codes du bâtiment et des incendies. Vous devez aussi être familier avec l'espace qui se trouve derrière la surface du mur ou du plafond où vous comptez installer vos haut-parleurs. Utilisez toujours des câbles conformes aux codes de bâtiment et des incendies. (**Note:** le câblage devrait préférentiellement être confié à un professionnel expérimenté.)

Lors de l'installation d'un haut-parleur, soyez conscient de son poids spécifique et de la solidité du matériau sur lequel vous l'installez. Assurez-vous également qu'il n'y a pas de montant, de fil électrique ou de plomberie dissimulé dans le mur ou dans le plafond où vous comptez encastrer le haut-parleur.

Si vous n'avez pas la compétence ou les outils nécessaires pour faire l'installation vous-même, consultez votre revendeur Polk Audio ou un installateur professionnel.

CALIBRE DE CÂBLE: RECOMMANDATIONS (minimum recommandé)

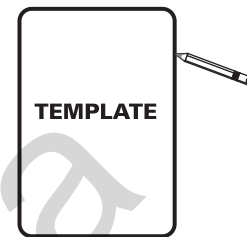
Longueur	Calibre
Jusqu'à 8 m	18 ou 16
Plus de 8 m (mais moins de 15 m)	16 ou 14
Plus de 15 m (mais moins de 22 m)	14 ou 12
Plus de 22 m	12

INSTALLATION DES HAUT-PARLEURS

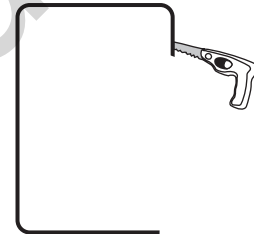
Vous aurez besoin de:

- un crayon pour marquer l'endroit de l'installation.
- une scie d'entrée, un couteau tout usage ou un outil permettant de couper du placo-plâtre ou autre matériau du mur/plafond.
- un tournevis à tête Phillips (préférentiellement électrique).
- une perceuse électrique avec foret approprié (facultatif pour entamer le trou).

Tracez autour du gabarit.



Découpez le trou à l'aide d'un outil approprié.



INSTRUCTION IMPORTANTE AVANT D'INSTALLER LES HAUT-PARLEURS

Préparation de la surface du mur ou du plafond

Si vous encastrerez votre haut-parleur «Vanishing Series» dans un mur ou un plafond texturé (p. ex. stuc), **vous devez préparer la surface attenante au trou du haut-parleur.** Sablez ou nivelez la surface du mur ou du plafond pour assurer que le haut-parleur et la grille seront bien assis au ras de la surface.

INFORMATION IMPORTANTE SI VOUS DÉCIDEZ DE PEINDRE LES GRILLES

À cause de son profil ultra-mince, la grille «Sheer-Grille™» nécessite une application de peinture spécifique pour assurer une fini lisse et uniforme. La grille perforée et son cadre sont préassemblés et ne requièrent pas de démontage.

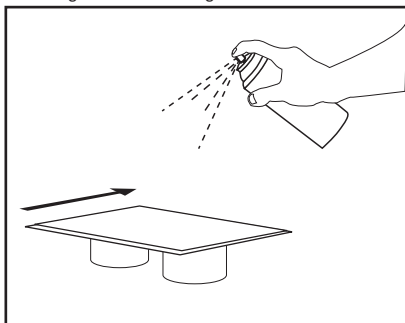
Peinture: recommandation

Nous recommandons fortement l'utilisation d'une peinture en aérosol qui se fond avec la couleur du plafond ou du mur.

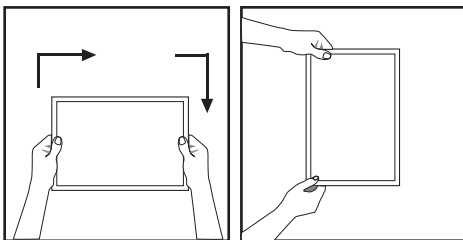
Note importante: N'utilisez jamais de pinceau ou de rouleau car ceux-ci pourraient boucher les trous de la grille.

Pour peindre la «Sheer-Grille»

1. Surélevez la grille au dessus d'une surface plate. Ceci assurera l'application uniforme de la peinture et rendra la grille plus facile à soulever. **Idée pour surélever la grille:** Le capuchon de la bombe de peinture en aérosol surélèvera la grille adéquatement.
2. Tenez la bombe aérosol à environ 30 cm de la grille et à un angle de 45°.



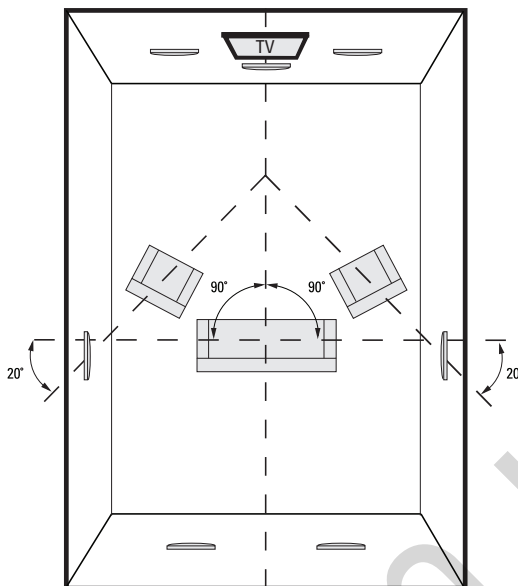
3. Appliquez une première couche de peinture très mince, vaporisant la grille également de gauche à droite puis vaporisant le tour du périmètre pour bien recouvrir le cadre.
4. Attendez environ 1 minute entre chaque couche puis tournez la grille 90° et vaporisez la prochaine couche mince. **Note importante:** Il est essentiel de tourner la grille 90°. Utilisez vos mains pour effectuer la prochaine rotation et tournez toujours la grille dans la même direction.



5. Trois couches minces devraient recouvrir la grille et son cadre adéquatement. N'oubliez pas de vaporiser le tour du cadre de la grille pour assurer une couverture complète et uniforme.

PLACEMENT DES HAUT-PARLEURS AMBIOPHONIQUES

Les haut-parleurs ambiophoniques Polk Audio F/X® vous permettent multiples options de placement—mais considérez judicieusement le placement des haut-parleurs car vous devrez faire des trous dans vos murs ou plafond.



Le diagramme illustre l'emplacement des haut-parleurs pour un système 5.1 et 7.1 lorsque deux haut-parleurs additionnels sont encastrés dans le mur arrière de la pièce.

Orientation gauche/droite: Chaque haut-parleur ambiophonique F/X a une orientation spécifique gauche (left) ou droite (right) qui doit être respectée lors de son installation. Cette orientation est identifiée sur le numéro de série situé sur l'arrière de l'aimant. La gauche et la droite sont déterminées en fonction de votre position d'écoute lorsque "vous faites face au canal central de votre chaîne.

Placement du haut-parleur du canal central

Installez autant que possible le 255c-LS ou 255c-RT à la hauteur des oreilles. Si vous devez l'installer plus haut, orientez le tweeter vers votre position d'écoute. **N'obstruez pas le haut-parleur du canal central avec votre télé ou votre mobilier.**

Note: Pour plus d'info sur le placement des haut-parleurs, visitez: www.polkaudio.com/education/article.php?id=15 ou www.polkaudio.com/downloads/hthandbook.pdf

CONTRÔLES DE L'ENVIRONNEMENT DE LA PIÈCE



«Imaging» (image sonore) (65F/x-LS seulement)
Les haut-parleurs ambiophoniques F/X sont dotés d'un commutateur qui vous permet de choisir entre une configuration ambiophonique «diffuse» ou «solid».

La configuration «diffuse» crée une image sonore moins directionnelle—les sons ambiophoniques vous entourent sans que leur provenance soit précisément identifiable.

La configuration «solid» crée une image sonore plus directionnelle—la provenance des sons est plus identifiable, plus précise.

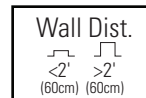


Commutateur d'atténuation du tweeter

(Modèles RT—sauf les modèles F/X)

«Filter»—Si les surfaces de votre salle d'écoute sont très réfléchissantes (murs en placoplâtre, planchers de bois franc, meubles non capitonnés...), le son pourrait vous sembler trop éclatant. Sélectionnez alors la position «Filter» pour compenser les caractéristiques réfléchissantes de la pièce. Le filtre réduit le niveau du tweeter sans affecter sa réponse en fréquences. Le résultat est un son plus chaleureux, plus réaliste avec une image plus précise.

«Norm»—Si votre salle d'écoute n'est pas réfléchissante (rideaux, mobilier rembourré, tapis...) le son sera absorbé par la pièce. Sélectionnez alors la position «Norm» pour une reproduction sonore plus réaliste et une image plus précise.



Commutateur «Wall Distance»

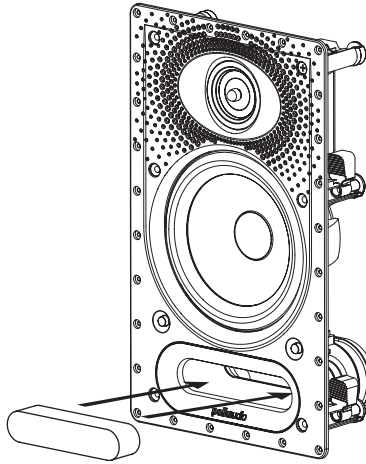
(distance du mur) (modèles 65F/x-RT)

et tous les modèles LS sauf le canal central)
Les haut-parleurs encastrés donnent leur rendement optimal lorsqu'installés à plus de 60 cm (2 pi) des murs latéraux. Si la disposition de votre pièce vous contraint à les installer à moins de 60 cm des murs latéraux ou du plafond, l'effet de proximité pourrait provoquer une crête de fréquences entre 50 et 200 Hz et entraîner un effet de bourdonnement. Le commutateur «Wall Distance» (distance du mur) compense l'effet de proximité, éliminant ainsi le bourdonnement sans affecter la profondeur des graves. Le résultat est un son plus naturel.

QUAND UTILISER LE BOUCHON D'ÉVENT FOURNI («PORT PLUG»)

Note importante: Utiliser le bouchon d'évent fourni lorsque vous encastrez les haut-parleurs listés ci-dessous dans un espace plus grand que l'interstice standard des montants.

Le bouchon d'évent doit être utilisé avec les modèles suivants: 265-LS, 65F/x-LS, 65-LS, 265-RT, 65F/x-RT ET 65-RT.



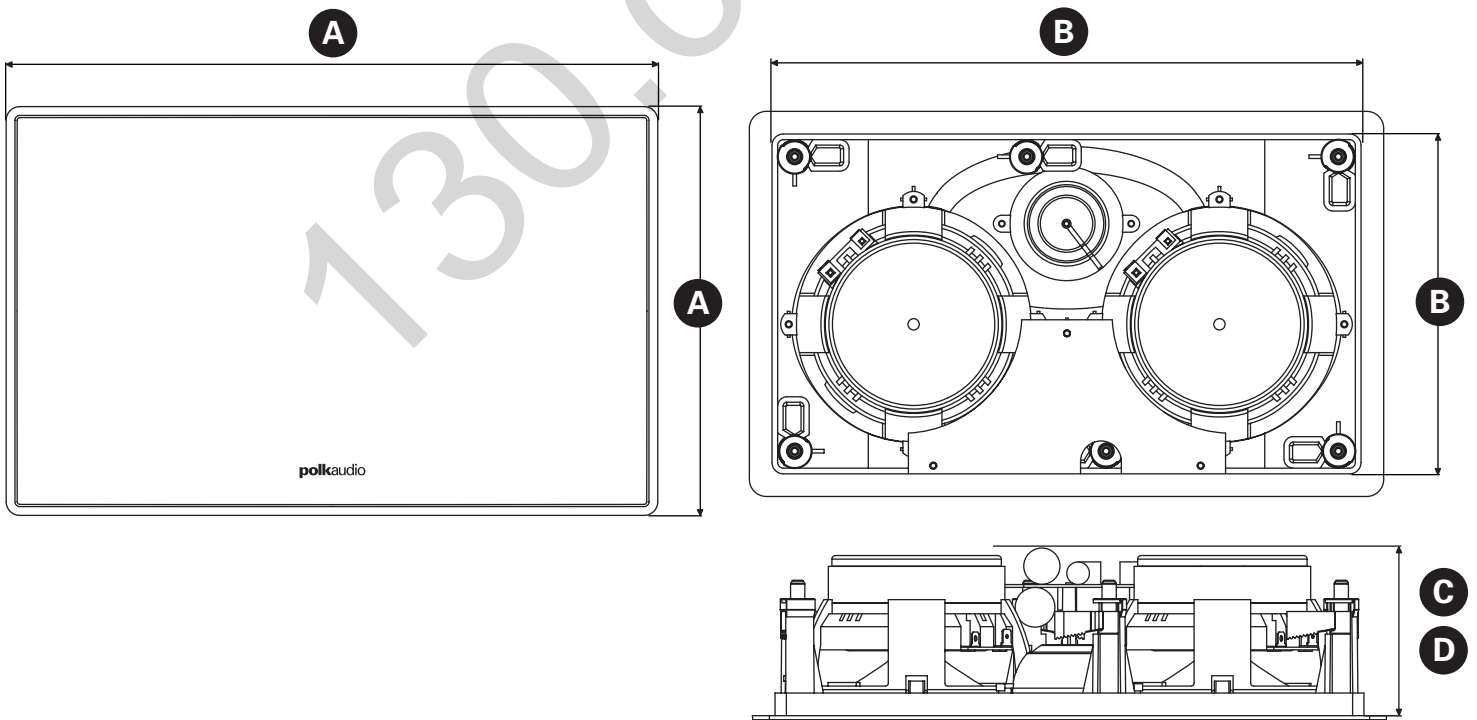
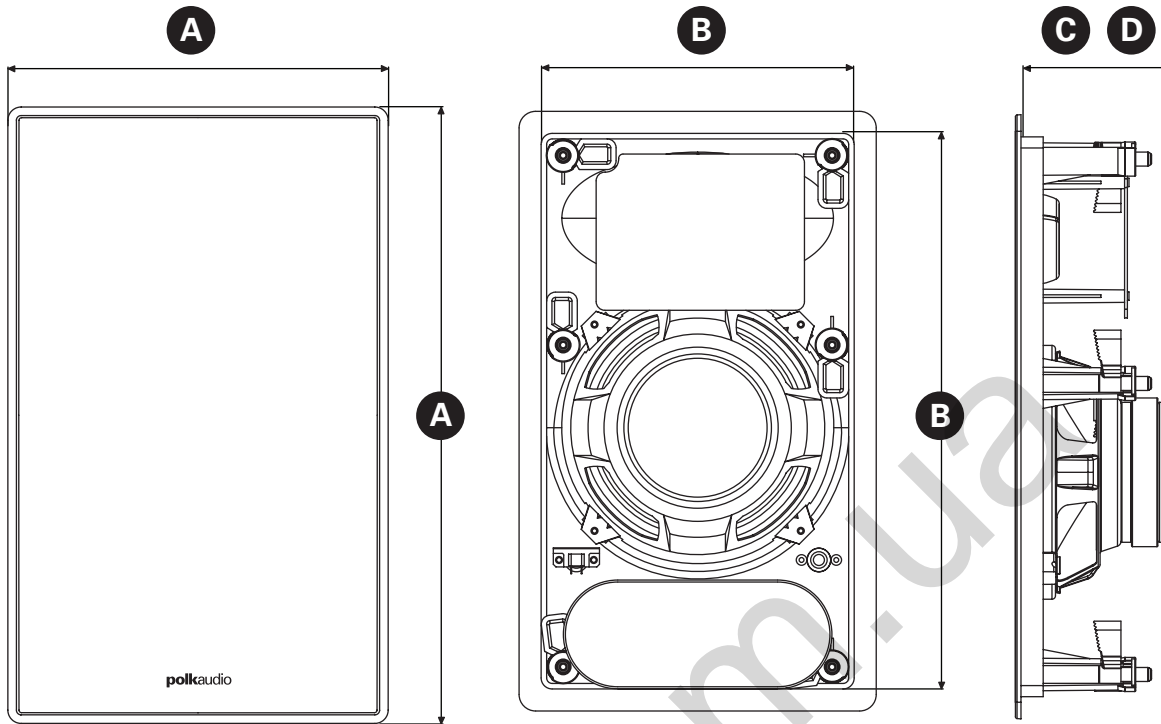
DIMENSIONS				
Modèle	265-LS	265-RT	65F/x-LS	65F/x-RT
A. Dimensions hors tout	20 7/8" H x 8 7/8" W (530,2mm x 225,4mm)	20 7/8" H x 8 7/8" W (530,2mm x 225,4mm)	14 3/8" H x 8 7/8" W (365,1mm x 225,4mm)	14 3/8" H x 8 7/8" W (365,1mm x 225,4mm)
B. Dimensions du trou	19 3/16" H x 7 1/4" W (487,4mm x 184,2mm)	19 3/16" H x 7 1/4" W (487,4mm x 184,2mm)	12 3/4" H x 7 1/4" W (323,9mm x 184,2mm)	12 3/4" H x 7 1/4" W (323,9mm x 184,2mm)
C. Profondeur du h.p.	3 3/4" (95,3mm)	3 3/4" (95,3mm)	3 1/2" (88,9mm)	3 1/2" (88,9mm)
D. Profondeur de montage (placoplâtre 1/2")	3 1/4" (82,6mm)	3 1/4" (82,6mm)	3" (76,2mm)	3" (76,2mm)

DIMENSIONS			
Modèle	625-RT	65-LS	65-RT
A. Dimensions hors tout	14 3/8" H x 8 7/8" W (365,1mm x 225,4mm)	14 3/8" H x 8 7/8" W (365,1mm x 225,4mm)	14 3/8" H x 8 7/8" W (365,1mm x 225,4mm)
B. Dimensions du trou	12 3/4" H x 7 1/4" W (323,9mm x 184,2mm)	12 3/4" H x 7 1/4" W (323,9mm x 184,2mm)	12 3/4" H x 7 1/4" W (323,9mm x 184,2mm)
C. Profondeur du h.p.	3 3/8" (85,7mm)	3 1/2" (88,9mm)	3 1/2" (88,9mm)
D. Profondeur de montage (placoplâtre 1/2")	2 7/8" (73mm)	3" (76,2mm)	3" (76,2mm)

DIMENSIONS (CANAL CENTRAL)		
Modèle	255C-LS	255C-RT
A. Dimensions hors tout	9 5/16" H x 14 13/16" W (236,5mm x 376,2mm)	9 5/16" H x 14 13/16" W (236,5mm x 376,2mm)
B. Dimensions du trou	7 5/8" H x 13 1/8" W (193,7mm x 333,4mm)	7 5/8" H x 13 1/8" W (193,7mm x 333,4mm)
C. Profondeur du h.p.	3 3/4" (95,3mm)	3 3/4" (95,3mm)
D. Profondeur de montage (placoplâtre 1/2")	3 1/4" (82,6mm)	3 1/4" (82,6mm)

FICHE TECHNIQUE

Pour la fiche technique complète des produits «Vanishing Series» visitez: www.polkaudio.com



ESPAÑOL

INSTRUCCIONES IMPORTANTES DE SEGURIDAD LEER ANTES DE HACER FUNCIONAR EL EQUIPO

1. Lea estas instrucciones.
2. Guarde estas instrucciones.
3. Respete todas las advertencias.
4. Siga todas las instrucciones.
5. No use este aparato cerca del agua.
6. Límpielo solamente con un paño seco.
7. No bloquee las aberturas de ventilación. Instale el aparato de acuerdo con las instrucciones del fabricante.
8. No lo instale cerca de fuentes de calor, tales como: radiadores, rejillas de piso, cocinas u otros aparatos (incluso amplificadores) que producen calor.
9. Encargue todo servicio del aparato al personal de servicio calificado. Se requiere servicio cuando el aparato ha sido dañado de alguna manera, tal como cuando han caído líquidos u objetos dentro del aparato o el aparato se ha dejado caer, ha dejado de funcionar normalmente o ha sido expuesto a la lluvia o a la humedad.
10. **ADVERTENCIA:** Para reducir el riesgo de incendio o de descarga eléctrica, este aparato no debe ser expuesto a la lluvia o a la humedad, y no se le deben colocar encima objetos llenos de líquido, tales como floreros.



Disposición del producto—

Es posible que haya leyes y/o reglamentos internacionales, nacionales y/o locales sobre la disposición de este producto. Para obtener información más detallada, comuníquese con el distribuidor a quien le compró

este producto de Polk Audio o al importador o distribuidor en su país. Puede obtener una lista de importadores y distribuidores de Polk Audio en el sitio web de Polk Audio, www.polkaudio.com, o comunicándose con Polk Audio por correo: 5601 Metro Drive, Baltimore, Maryland 21215, USA; o por teléfono: +1 410 358-3600.

ADVERTENCIA: Escuche Cuidadosamente

Los altavoces y subwoofers de Polk Audio son capaces de reproducir sonido a volúmenes extremadamente altos, lo cual puede causar daños graves o permanentes al oído. Polk Audio, Inc. no acepta ninguna responsabilidad por pérdida de oído, lesiones corporales o daños a la propiedad producidos por el uso inadecuado de sus productos.

Tenga en mente estas directrices y ponga siempre en práctica su sentido común al controlar el volumen:

- Limite la duración de la exposición prolongada a volúmenes de más de 85 decibels (dB).

Para obtener más información sobre niveles seguros de volumen, consulte las directrices de la Administración de Seguridad y Salud Ocupacional (Occupational Health and Safety Administration, OSHA) en http://www.osha.gov/dts/osta/otm/noise/standards_more.html.

HAGA INVENTARIO

Dentro de cada contenedor de altavoz, usted encontrará lo siguiente:

1. Un altavoz para empotrar en la pared o un conjunto de altavoces (sólo modelos F/X®).
2. Plantilla para la abertura de montaje del altavoz.
3. Una rejilla plana (para cada altavoz)
4. Un enchufe de puerto (sólo 265-LS, 65F/X-LS, 65-LS, 265-RT, 65F/X-RT y 65-RT)
5. Un manual del propietario
6. Una tarjeta de registro

Nota importante: Si falta algo, si hay algo dañado, o si el altavoz no funciona, comuníquese inmediatamente con los Servicios de apoyo al cliente de Polk Audio llamando al 800-377-7655.

RECOMENDACIÓN DE INSTALACIÓN PARA RENDIMIENTO ÓPTIMO

Nota importante: Los altavoces de la serie Vanishing no tienen blindaje magnético y no deben colocarse a menos de 1 pie (30 cm) de monitores o televisores con Tubo de Rayos Catódicos (Cathode Ray Tube, CRT).

Nota importante: Usted debe conocer bien y seguir todos los códigos locales de construcción y de incendio. Además, debe saber qué hay detrás de la pared o del cielo raso en el cual piensa instalar los altavoces. Utilice siempre cable que cumpla con los códigos de construcción y de incendio correspondientes. (**Nota:** Es mejor que un profesional con experiencia haga el cableado.)

Cuando instale los altavoces, considere el peso de su modelo en particular y la solidez del material en el cual va a instalar el altavoz. Considere los canales verticales ocultos, el cableado eléctrico y las tuberías que pueda haber dentro de la pared o encima del cielo raso donde va a instalar los altavoces.

Si duda de tener las herramientas o capacidades necesarias para hacer esta instalación, consulte al distribuidor de Polk Audio o a un instalador profesional.

RECOMENDACIONES DE CABLES

(mínimo recomendado)

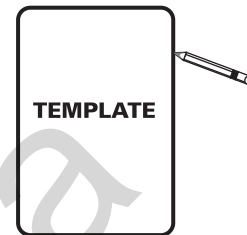
Longitud del trayecto	Calibre
Hasta 25 pies	18 ó 16
Entre 25 pies y 50 pies	16 ó 14
Entre 50 pies y 75 pies	14 ó 12
Más de 75 pies	12

INSTALACIÓN DEL ALTAVOZ

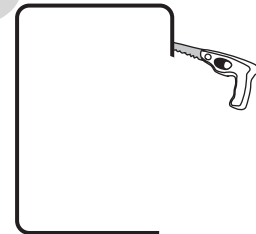
Va a necesitar lo siguiente:

- Un lápiz para marcar la ubicación de la instalación
- Una sierra caladora, un cuchillo utilitaria o una herramienta apropiada para cortar la pared de panel de yeso u otro material.
- Un destornillador, preferiblemente eléctrico, con punta Phillips.
- Un taladro eléctrico con la broca apropiada (opcional, para iniciar el corte en la pared).

Trace el contorno de la plantilla.



Haga la abertura con la herramienta apropiada.



INFORMACIÓN IMPORTANTE QUE DEBE CONSIDERAR ANTES DE INSTALAR LOS ALTAVOCES

Preparación de la superficie de la pared o el cielo raso

Si va a instalar el altavoz de la serie Vanishing en una pared o cielo raso con mucho relieve (por ejemplo, estuco o acabado salpicado), **debe preparar la superficie alrededor de la abertura para el altavoz.** Lijar y alisar la pared o el cielo raso alrededor de la abertura garantiza que el altavoz y la rejilla se asienten correctamente y de plano contra la superficie.

INFORMACIÓN IMPORTANTE SI DECIDE PINTAR LAS REJILLAS

Debido a su perfil ultra delgado, la rejilla plana Sheer-Grille™ de la serie Vanishing requiere un procedimiento específico para que la pintura la cubra lisa y uniformemente. La tela tosca de la rejilla y la rejilla vienen ensambladas de fábrica y no es necesario desmontarlas.

Recomendación de pintura

Recomendamos enfáticamente que pinte con una lata de pintura aerosol del color que corresponda al color de cielo raso con que desea que las rejillas hagan juego.

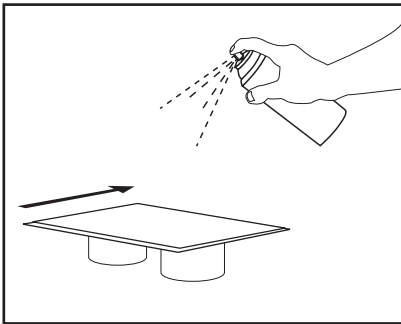
Nota importante: Nunca utilice una brocha o rodillo para pintar las rejillas, porque así se tapan los agujeros.

Pintura de la rejilla plana

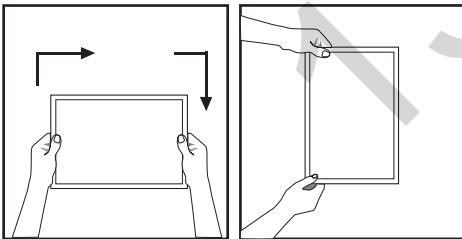
1. Monte la rejilla sobre una base que la separe de la superficie de trabajo. Esto garantiza cobertura uniforme del marco de la rejilla y facilita recogerla.

Idea para el montaje: Monte la rejilla sobre dos tapas de lata de aerosol para separarla de la superficie de trabajo.

2. Sujete la lata de pintura a aproximadamente 12 plg. de la rejilla y a un ángulo de 45°.



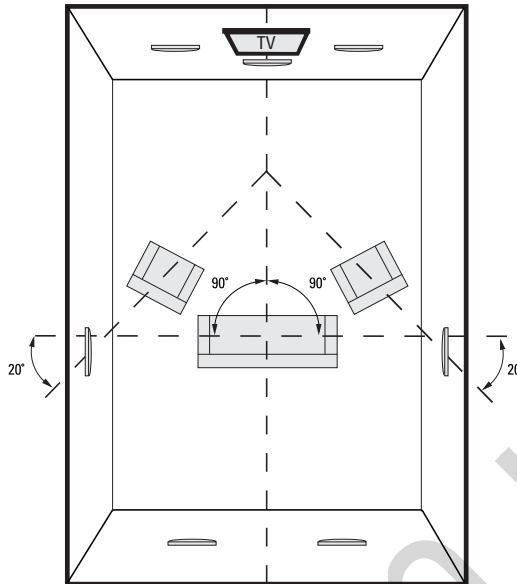
3. Aplique una capa de pintura ligera y delgada moviendo la lata uniformemente de lado a lado sobre la rejilla, y luego avance por el perímetro de la rejilla para cubrir bien el marco.
4. Después de aplicar cada capa de pintura, espere aproximadamente un minuto, gire la rejilla 90° y aplique la siguiente capa delgada de pintura. **Nota importante:** Debe girar la rejilla 90°. Defina con las manos la siguiente rotación de 90° y gire la rejilla siempre en la misma dirección.



5. Tres capas ligeras y uniformes deben cubrir adecuadamente la rejilla y el marco. Recuerde pintar avanzando alrededor del marco de la rejilla para cubrirlo uniforme y completamente.

UBICACIÓN DE LOS ALTAVOCES SURROUND

Los altavoces surround F/X® de Polk Audio ofrecen una variedad casi infinita de opciones de ubicación. Sin embargo, es necesario pensar cuidadosamente en el lugar en que va a colocar el altavoz, pues la instalación requiere hacer una abertura en la pared.



En el diagrama se muestra la ubicación de los altavoces en sistemas 5.1 y 7.1 cuando se instalan dos altavoces adicionales empotrados en la pared en la parte de atrás de la sala.

Orientación izquierda/derecha: Los altavoces surround F/X® tienen una orientación izquierda/derecha y cada altavoz tiene claramente indicado en la etiqueta del número de serie, ubicada en la parte de atrás del imán, si debe instalarse a la izquierda o a la derecha. La izquierda y la derecha se definen ubicándose en el área de audición de cara al altavoz de canal central del sistema.

Ubicación del altavoz de canal central

Instale el 255c-LS o el 255c-RT lo más cerca posible de la altura del oído. Si es necesario instalar el altavoz más arriba, apunte el tweeter hacia arriba o hacia abajo según se requiera. **No bloquee el altavoz de canal central con el televisor o los muebles.**

Nota: Para obtener más información sobre ubicación, vaya a www.polkaudio.com/education/article.php?id=15 o a www.polkaudio.com/downloads/hthandbook.pdf

CONTROLES DE AMBIENTE DE LA SALA



Formación de imágenes (sólo modelo 65F/x-LS)

Los altavoces surround F/X permiten seleccionar un patrón de formación de imágenes "sólidas" o "difusas" para crear el efecto surround que se desea.

Las imágenes "difusas" son aquellas que crean una "nube" de sonido; el efecto es como los sonidos ambientales que llenan todo el espacio que lo rodea pero que son difíciles de localizar.

Las imágenes "sólidas" crean sonidos más específicos; el sonido está más localizado. Es más fácil ubicar los sonidos en el campo de sonido.

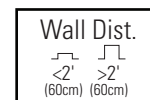


Selector de tweeter

(Modelos RT, excepto los modelos F/X)

Filtro (Filter). Si la sala de audición es muy reflectante porque tiene paredes de panel de yeso lisas, pisos de madera dura y mobiliario no acolchado, el sonido será demasiado "brillante" y poco natural. Poner el selector en la posición "Filter" compensa el efecto de reflectividad de las salas duras. La atenuación de tweeter aplanará la respuesta de la sala sin reducir la respuesta de frecuencias altas y produce un sonido más cálido y realista y una formación de imágenes más precisa.

Normal (Norm). Si no es reflectante porque tiene cortinas, obras de arte, muchos muebles bien acolchados y alfombra, la sala absorbe el sonido, lo cual da como resultado una reproducción de sonido más realista y una formación de imágenes más precisa. En ese caso, seleccione la posición "Norm".



Selector de distancia a la pared

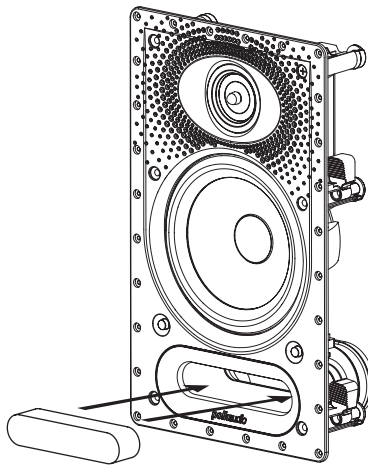
(modelos 65F/x-RT y todos los modelos LS, excepto el altavoz de canal central)

Los altavoces empotrados en la pared son excelentes cuando se colocan a más de 2 pies (60 cm) de las paredes laterales. Si las limitaciones de posición exigen que los altavoces empotrados en la pared se instalen a menos de 2 pies (60 cm) de las paredes laterales o el cielo raso, la cercanía de las superficies puede producir un aumento de respuesta entre 50 y 200 Hz. Esto puede hacer que los altavoces empotrados en la pared retumben. El selector de distancia a la pared aplanará la respuesta y elimina el retumbo sin sacrificar la respuesta de bajos profundos. Esto produce un sonido más verosímil.

CUÁNDO UTILIZAR EL ENCHUFE DE PUERTO INCLUIDO

Nota importante: Utilice el enchufe de puerto incluido cuando instale cualquiera de los altavoces empotrados en la pared que se indican abajo en un área mayor que la determinada por la separación estándar de los parales verticales de la pared. Asegúrese de insertar completamente el enchufe en el puerto.

El enchufe de puerto se debe utilizar en los siguientes modelos: 265-LS, 65F/X-LS, 65-LS, 265-RT, 65F/X-RT & 65-RT.



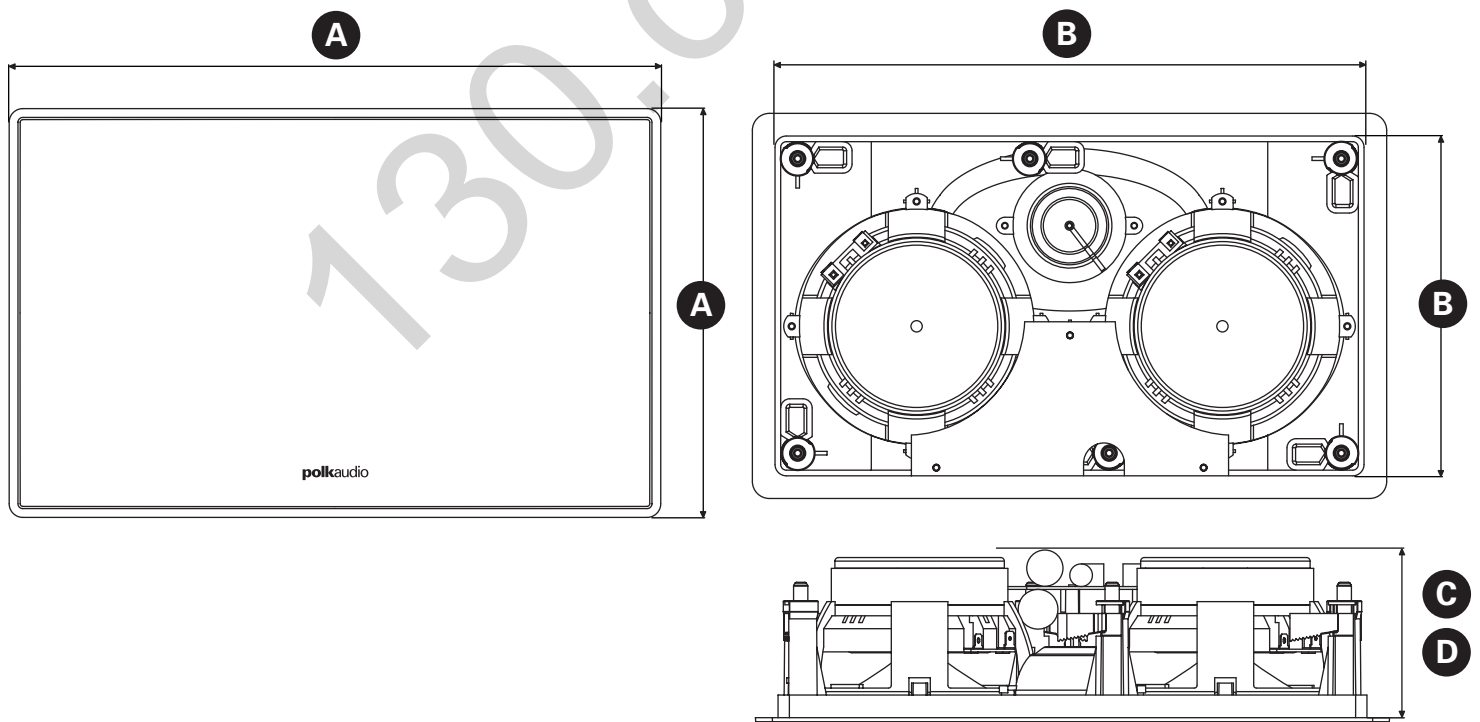
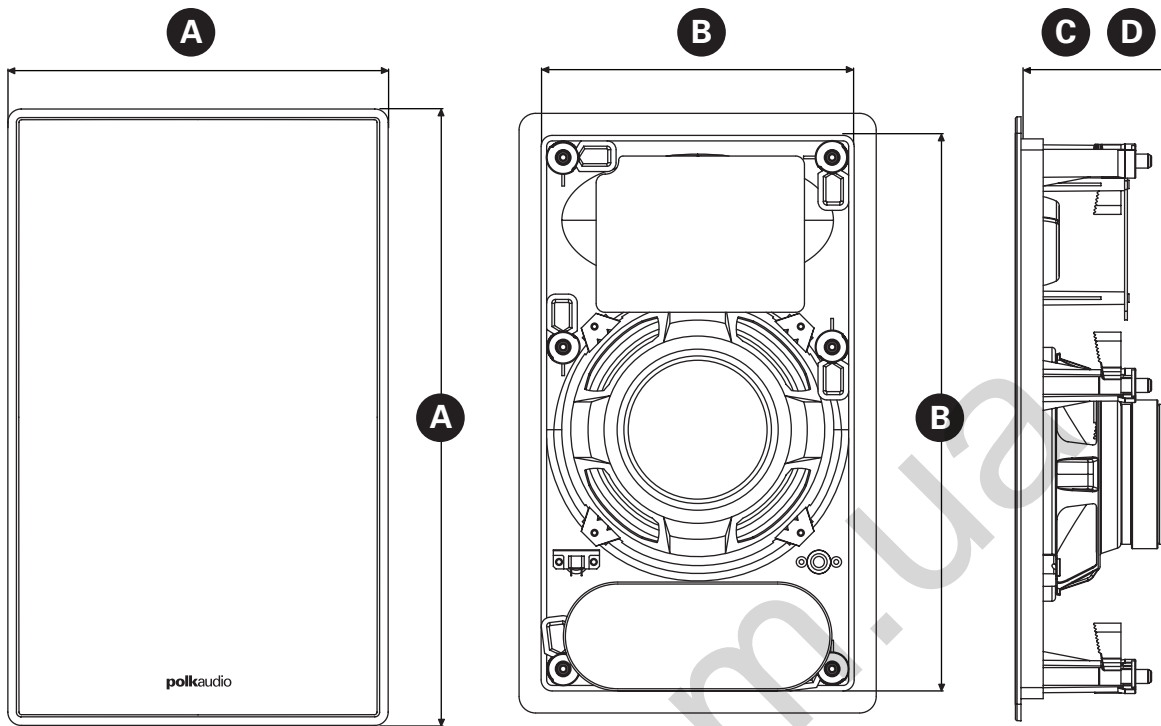
DIMENSIONES				
Modelo	265-LS	265-RT	65F/X-LS	65F/X-RT
A. Dimensiones generales	20 7/8 plg. H x 8 7/8 plg. W (530.2mm x 225.4mm)	20 7/8 plg. H x 8 7/8 plg. W (530.2mm x 225.4mm)	14 3/8 plg. H x 8 7/8 plg. W (365.1mm x 225.4mm)	14 3/8 plg. H x 8 7/8 plg. W (365.1mm x 225.4mm)
B. Dimensiones de la abertura	19 3/16 plg. H x 7 1/4 plg. W (487.4mm x 184.2mm)	19 3/16 plg. H x 7 1/4 plg. W (487.4mm x 184.2mm)	12 3/4 plg. H x 7 1/4 plg. W (323.9mm x 184.2mm)	12 3/4 plg. H x 7 1/4 plg. W (323.9mm x 184.2mm)
C. Fondo del producto	3 3/4 plg. (95.3mm)	3 3/4 plg. (95.3mm)	3 1/2 plg. (88.9mm)	3 1/2 plg. (88.9mm)
D. Fondo de montaje (en pared de plancha de yeso de 1/2 plg.)	3 1/4 plg. (82.6mm)	3 1/4 plg. (82.6mm)	3 plg. (76.2mm)	3 plg. (76.2mm)

DIMENSIONES			
Modelo	625-RT	65-LS	65-RT
A. Dimensiones generales	14 3/8 plg. H x 8 7/8 plg. W (365.1mm x 225.4mm)	14 3/8 plg. H x 8 7/8 plg. W (365.1mm x 225.4mm)	14 3/8 plg. H x 8 7/8 plg. W (365.1mm x 225.4mm)
B. Dimensiones de la abertura	12 3/4 plg. H x 7 1/4 plg. W (323.9mm x 184.2mm)	12 3/4 plg. H x 7 1/4 plg. W (323.9mm x 184.2mm)	12 3/4 plg. H x 7 1/4 plg. W (323.9mm x 184.2mm)
C. Fondo del producto	3 3/8 plg. (85.7mm)	3 1/2 plg. (88.9mm)	3 1/2 plg. (88.9mm)
D. Fondo de montaje (en pared de plancha de yeso de 1/2 plg.)	2 7/8 plg. (73mm)	3 plg. (76.2mm)	3 plg. (76.2mm)

DIMENSIONES (CANAL CENTRAL)		
Modelo	255C-LS	255C-RT
A. Overall Dimensions	9 5/16 plg. H x 14 13/16 plg. W (236.5mm x 376.2mm)	9 5/16 plg. H x 14 13/16 plg. W (236.5mm x 376.2mm)
B. Dimensiones de la abertura	7 5/8 plg. H x 13 1/8 plg. W (193.7mm x 333.4mm)	7 5/8 plg. H x 13 1/8 plg. W (193.7mm x 333.4mm)
C. Fondo del producto	3 3/4 plg. (95.3mm)	3 3/4 plg. (95.3mm)
D. Fondo de montaje (en pared de plancha de yeso de 1/2 plg.)	3 1/4 plg. (82.6mm)	3 1/4 plg. (82.6mm)

ESPECIFICACIONES

Para ver las especificaciones completas de la serie Vanishing, vaya a www.polkaudio.com.



Limited Lifetime Warranty for Polk Audio-Branded In-Wall and In-Ceiling Speakers

Important Note: This lifetime warranty applies only to in-wall and in-ceiling loudspeakers, and passive CSW subwoofers sold after September 9, 2009.

Polk Audio, Inc., ("Polk") warrants to the original retail purchaser that Polk Audio branded in-wall and in-ceiling speakers, including passive CSW series subwoofers (collectively "product"), will be free from defects in materials and workmanship for the life of the product, under normal use and conditions. Should this product prove to be defective in material or workmanship, Polk will, at its option, (a) repair the product, or (b) replace the product. If the product model is no longer available and cannot be repaired effectively, or replaced with an identical model, Polk may, at its sole and absolute option, replace the unit with a current model of equal or greater value.

To obtain warranty service, you may refer to the instructions in your owner's manual or visit the Polk Audio website at www.polkaudio.com. You may also contact Polk Audio Customer Service at 1-800-377-7655 for instructions on where to send the product. You will be required to provide an original receipt or bill of sale, identifying you as the original purchaser and identifying the purchase made through an authorized Polk retailer. You will need to ship the product, prepaid and insured, together with the proof of purchase to Polk Audio, Inc. 1 Viper Way, Vista, CA 92081. Risk of loss or damage in transit shall be borne by the purchaser. Freight collect shipments will be refused.

This warranty is non-transferable and does not apply to any product that has been modified or used in a manner contrary to its intended purpose, and does not cover damage to the product caused by installation or removal of the product. If modification(s) to a mounting surface are made to product(s) that have been substituted under warranty, Polk assumes no responsibility or liability for any modification made to the mounting surface or otherwise. This limited warranty is void if the product has an altered or missing serial number, or if the product was purchased from someone other than an authorized dealer. This limited warranty is void if the product has been damaged by accident or unreasonable use, neglect, improper service or other causes not arising out of defects in material or construction. Product(s) which are found to be damaged by abuse resulting in thermally damaged voice coils are not covered by this warranty but may be replaced at the sole and absolute discretion of Polk. This warranty terminates if you sell or otherwise transfer the product to another party. This limited warranty does not cover cosmetic damage, paint damage, damage to other components, parts or premises, or any consequential damages which may result for any reason. This limited warranty does not cover labor costs for the removal and/or reinstallation of the product.

THIS WARRANTY GIVES YOU SPECIFIC LEGAL RIGHTS AND YOU MAY HAVE OTHER RIGHTS THAT VARY FROM STATE TO STATE. ALL WARRANTIES, INCLUDING BUT NOT LIMITED TO EXPRESS WARRANTY, IMPLIED WARRANTIES OF MERCHANTABILITY AND FITNESS FOR A PARTICULAR PURPOSE ARE EXPRESSLY EXCLUDED AND DISCLAIMED TO THE MAXIMUM EXTENT ALLOWED BY LAW, AND POLK NEITHER ASSUMES NOR AUTHORIZES ANY PERSON TO ASSUME FOR IT ANY LIABILITY IN CONNECTION WITH THE SALE OF THE PRODUCT. POLK HAS ABSOLUTELY NO LIABILITY FOR ANY ACTS OF THIRD PARTIES. SOME STATES DO NOT ALLOW THE EXCLUSION OF CERTAIN IMPLIED WARRANTIES, OR CONDITIONS ON AN IMPLIED WARRANTY, SO THE ABOVE LIMITATION MAY NOT APPLY TO YOU. POLK DOES NOT ACCEPT LIABILITY FOR SPECIAL, INDIRECT, INCIDENTAL, PUNITIVE OR CONSEQUENTIAL DAMAGES, LOST PROFITS, LOST SAVINGS OR DAMAGES RESULTING FROM IMPROPER USE, OR THE INABILITY TO USE THE PRODUCT. THE MAXIMUM LIABILITY FOR WHICH POLK MAY BE RESPONSIBLE SHALL NOT EXCEED THE PURCHASE PRICE OF THE PRODUCT. SOME STATES DO NOT ALLOW THE EXCLUSION OR LIMITATION OF INCIDENTAL OR CONSEQUENTIAL DAMAGES, SO THE ABOVE LIMITATION OR EXCLUSIONS MAY NOT APPLY TO YOU.

Garantie à vie limitée des haut-parleurs «In-Wall» et «In-Ceiling» de marque Polk Audio

Note importante: Cette garantie à vie ne s'applique qu'aux haut-parleurs «In-Wall» et «In-Ceiling» et aux subwoofers CSW vendus après le 9 septembre 2009.

Polk Audio Inc., («Polk»), garantit à l'acheteur au détail original que les haut-parleurs «In-Wall» et «In-Ceiling» de marque Polk Audio, incluant les subwoofers passifs de la série CSW (nommément «le produit»), seront exempts de défauts imputables aux pièces d'origine et à la fabrication pour la vie du produit dans des conditions normales d'usage. En cas de défauts imputables aux pièces d'origine et à la fabrication, Polk, à sa discrétion, (a) réparera le produit ou (b) remplacera le produit. Si le modèle du produit n'est plus disponible et ne peut être réparé efficacement, ou remplacé par un modèle identique, Polk pourra, à sa seule et entière discrétion, remplacer le produit avec un modèle de valeur égale ou supérieure.

Pour obtenir du service sous garantie, consultez les instructions contenues dans votre manuel d'utilisation ou visitez le site web de Polk Audio: www.polkaudio.com. Vous pouvez aussi communiquer avec le Service à la Clientèle de Polk Audio au 1-800-377-7655 pour savoir où expédier le produit. Vous devez fournir le reçu original de la vente, vous identifiant comme l'acheteur original du produit et attestant que vous avez acheté le produit d'un revendeur autorisé Polk Audio. Vous devez expédier le produit, franc de port et dûment assuré, avec la preuve d'achat, à Polk Audio, 1 Viper Way, Vista, California 92081. Le propriétaire du produit doit assumer tout risque de perte ou de dommage en transit. Tout fret payable à destination sera refusé.

Cette garantie n'est pas transférable et ne s'applique pas à un produit qui a été modifié ou utilisé de façon non conforme, et ne couvre pas les dommages causés par l'installation ou le démontage du produit. Si des modifications ont été apportées à la surface de montage pour accepter un produit substitué sous garantie, Polk n'assume aucune responsabilité pour toute modification qui aura été apportée à la surface. Cette garantie est annulée si le numéro de série sur le produit a été retiré, altéré ou falsifié ou si le produit a été acheté d'un revendeur non autorisé. Cette garantie est annulée si le produit a été endommagé par accident ou par usage abusif, négligence, service inapproprié ou toute autre cause non imputable aux pièces d'origine et à la fabrication. Les produits dont la bobine mobile a subi des dommages thermiques causés par un usage abusif ne sont pas couverts par cette garantie mais pourraient être remplacés à la seule et entière discrétion de Polk. La garantie sera automatiquement annulée si l'acheteur original vend ou transfère le produit à tout autre parti. Cette garantie ne couvre pas les dommages à la peinture ou au décor, les dommages d'autres composants, les dommages à la pièce ou aux lieux, ou tout dommage conséquent qui pourrait être causé pour toute autre raison. Cette garantie limitée ne couvre pas la main d'œuvre pour le démontage et/ou la réinstallation du produit.

CETTE GARANTIE VOUS ACCORDE DES DROITS LÉGAUX SPÉCIFIQUES; VOUS POURRIEZ ÉGALEMENT AVOIR D'AUTRES DROITS QUI POURRAIENT VARIER D'ÉTAT EN ÉTAT. TOUTES GARANTIES, INCLUANT MAIS NON LIMITÉES AUX GARANTIES EXPRESSES ET AUX GARANTIES ÉNONCÉES DE COMMERCIALITÉ ET DE COMPATIBILITÉ POUR UTILISATION PARTICULIÈRE, SONT EXPRESSÉMENT EXCLUES ET DÉCLINÉES CONFORMÉMENT À LA PORTÉE MAXIMALE PRÉVUE PAR LA LOI. POLK N'ACCEPTE AUCUNE RESPONSABILITÉ RELATIVE À LA VENTE DU PRODUIT ET N'AUTORISE AUCUNE PERSONNE À ACCEPTER CETTE RESPONSABILITÉ EN SON NOM. POLK N'ACCEPTE ABSOLUMENT AUCUNE RESPONSABILITÉ POUR TOUTE ACTION D'UN TIERS PARTI. CERTAINS ÉTATS NE PERMETTANT PAS L'EXCLUSION OU LA LIMITATION DES DOMMAGES INDIRECTS, LES LIMITATIONS ET EXCLUSIONS EXPRIMÉES CI-DESSUS POURRAIENT NE PAS S'APPLIQUER DANS VOTRE CAS. POLK N'ACCEPTE AUCUNE RESPONSABILITÉ POUR TOUT DOMMAGE PARTICULIER, INDIRECT, ACCESSOIRE OU PUNITIF, PROFITS PERDUS, ÉPARGNES PERDUES, OU TOUT DOMMAGE CAUSÉ PAR UN USAGE ABUSIF OU PAR L'INCAPACITÉ D'UTILISER LE PRODUIT. LA RESPONSABILITÉ MAXIMALE DE POLK NE DÉPASSERA PAS LE PRIX D'ACHAT DU PRODUIT. CERTAINS ÉTATS NE PERMETTANT PAS L'EXCLUSION OU LA LIMITATION DES DOMMAGES INDIRECTS OU ACCESSOIRES, LES LIMITATIONS ET EXCLUSIONS EXPRIMÉES CI-DESSUS POURRAIENT NE PAS S'APPLIQUER DANS VOTRE CAS.

130.com.ua

130.com.ua

polkaudio[®] | the speaker
specialists[®]

5601 Metro Drive
Baltimore, Maryland 21215
800-377-7655 (outside usA & CANADA: 410-358-3600)
www.polkaudio.com



HBP2150