



PHONES

(044) 338-0-130  
(050) 332-0-130  
(063) 577-0-130  
(067) 353-0-130

130  
COM.UA

Internet store of  
autogoods



SKYPE  
km-130

CAR RECEIVERS — Receivers • Media receivers and stations • Native receivers • CD/DVD changers • FM-modulators/USB adapters • Flash memory • Facia plates and adapters • Antennas • Accessories |  
CAR AUDIO — Car audio speakers • Amplifiers • Subwoofers • Processors • Crossovers • Headphones • Accessories | TRIP COMPUTERS — Universal computers • Model computers • Accessories |  
GPS NAVIGATORS — Portable GPS • Built-in GPS • GPS modules • GPS trackers • Antennas for GPS navigators • Accessories | VIDEO — DVR • TV sets and monitors • Car TV tuners • Cameras • Videomodules  
• Transcoders • Car TV antennas • Accessories | SECURITY SYSTEMS — Car alarms • Bike alarms • Mechanical blockers • Immobilizers • Sensors • Accessories | OPTIC AND LIGHT — Xenon • Bixenon • Lamps  
• LED • Stroboscopes • Optic and Headlights • Washers • Light, rain sensors • Accessories | PARKTRONICS AND MIRRORS — Rear parktronic • Front parktronic • Combined parktronic • Rear-view mirrors  
• Accessories | HEATING AND COOLING — Seat heaters • Mirrors heaters • Screen-wipers heaters • Engine heaters • Auto-refrigerators • Air conditioning units • Accessories | TUNING — Vibro-isolation  
• Noise-isolation • Tint films • Accessories | ACCESSORIES — Radar-detectors • Handsfree, Bluetooth • Windowlifters • Compressors • Measuring instruments • Cleaners • Carsits  
• Miscellaneous | MOUNTING — Installation kits • Upholstery • Grilles • Tubes • Cable and wire • Tools • Miscellaneous | POWER — Batteries • Converters • Start-charging equipment • Capacitors  
• Accessories | MARINE AUDIO AND ELECTRONICS — Marine receivers • Marine audio speakers • Marine subwoofers • Marine amplifiers • Accessories | CAR CARE PRODUCTS — Additives • Washer fluid •  
Care accessories • Car polish • Flavors • Adhesives and sealants | LIQUID AND OIL — Motor oil • Transmission oil • Brake fluid • Antifreeze • Technical lubricant



In store "130" you can find and buy almost all necessary goods for your auto in Kyiv and other cities, delivery by ground and postal services. Our experienced consultants will provide you with exhaustive information and help you to chose the very particular thing. We are waiting for you at the address

<http://130.com.ua>



# Pioneer

**TS-W311S4 TS-W311D4 1400***W***MAX./NOM.400***W*  
**TS-W261S4 TS-W261D4 1200***W***MAX./NOM.350***W*

**CAR-USE COMPONENT SUBWOOFER HP D'EXTREME-GRAVE AUTOMOBILE SUBWOOFER PARA AUTOMÓVIL**

Be sure to read this instruction manual before installing this speaker.

**Prière de lire obligatoirement ce manuel d'installation avant de monter les haut-parleurs.**

**Antes de instalar el altavoz es importante que lea estas instrucciones.**

**Leia este manual de instruções antes de instalar o alto-falante.**

## ⚠ WARNING

**The Safety of Your Ears is in Your Hands**

Get the most out of your equipment by playing it at a safe level - a level that lets the sound come through clearly without annoying blaring or distortion and, most importantly, without affecting your sensitive hearing. Sound can be deceiving. Over time, your hearing “comfort level” adapts to higher volumes of sound, so what sounds “normal” can actually be loud and harmful to your hearing. Guard against this by setting your equipment at a safe level BEFORE your hearing adapts.

**ESTABLISH A SAFE LEVEL:**

- Set your volume control at a low setting.
- Slowly increase the sound until you can hear it comfortably and clearly, without distortion.
- Once you have established a comfortable sound level, set the dial and leave it there.

**BE SURE TO OBSERVE THE FOLLOWING GUIDELINES:**

- Do not turn up the volume so high that you can’t hear what’s around you.
- Use caution or temporarily discontinue use in potentially hazardous situations.
- Do not use headphones while operating a motorized vehicle ; the use of headphones may create a traffic hazard and is illegal in many areas.

## ⚠ AVERTISSEMENT

**La protection de votre ouïe est entre vos mains**

Pour assurer le rendement optimal de votre matériel et - plus important encore - la protection de votre ouïe, réglez le volume à un niveau raisonnable. Pour ne pas altérer votre sens de la perception, le son doit être clair mais ne produire aucun vacarme et être exempt de toute distorsion. Votre ouïe peut vous jouer des tours.

Avec le temps, votre système auditif peut en effet s'adapter à des volumes supérieurs, et ce qui vous semble un «niveau de confort normal» pourrait au contraire être excessif et contribuer à endommager votre ouïe de façon permanente. Le réglage de votre matériel à un volume sécuritaire AVANT que votre ouïe s'adapte vous permettra de mieux vous protéger.

**CHOISISSEZ UN VOLUME SÉCURITAIRE:**

- Réglez d'abord le volume à un niveau inférieur.
- Montez progressivement le volume jusqu'à un niveau d'écoute confortable ; le son doit être clair et exempt de distorsions.
- Une fois que le son est à un niveau confortable, ne touchez plus au bouton du volume.

**N'oubliez pas de respecter les directives suivantes:**

- Lorsque vous montez le volume, assurez-vous de pouvoir quand même entendre ce qui se passe autour de vous.
- Faites très attention ou cessez temporairement l'utilisation dans les situations pouvant s'avérer dangereuses.
- N'utilisez pas des écouteurs ou un casque d'écoute lorsque vous opérez un véhicule motorisé ; une telle utilisation peut créer des dangers sur la route et est illégale à de nombreux endroits.

## ● FEATURES

1. **DOUBLE STACKED MAGNETS & HIGH POWER MOTOR ASSEMBLY** : Powerful design to produce loud & tight bass response.
2. **DUAL LAYER, FIBER REINFORCED ELASTIC POLYMER SURROUND** : Precisely controls the huge power handling and extended excursion, resulting in louder, more controlled bass response with improved durability.
3. **HIGH RIGID IMPP™ COMPOSITE CONE** : Provides a unique cone shape design optimized in producing accurate musical bass.
4. **EXTENDED EXCURSION DESIGN** : Provides longer travel (excursion) to create seriously loud bass.
5. **4-LAYER, LONG VOICE COIL DESIGN** : High power and long excursion capability for deeper, louder, more impactful bass.
6. **EXTENDED POLE YOKE** : Greatly improves linearity during large excursions by expanding the magnetic field.
7. **VENTED POLE YOKE** : allows for better heat dissipation and increased power handling.
8. **FULLY ENCLOSED BASKET DESIGN** : The unique enclosed basket design minimizes unnecessary vibration, which produces clear bass response.

## ● CARACTÉRISTIQUES

1. **DOUBLE AIMANTS ET MOTEUR HAUTE PUISSANCE** : Conception pour produire une réponse des basses forte et puissante.
2. **ENCADREMENT SURROUND EN POLYMERE ELASTIQUE ET FIBRES RENFORCEES, DOUBLE COUCHE** : Contrôle précis de la tenue en puissance et course étendue, se traduisant par une réponse des basses plus forte et mieux contrôlée, avec une meilleure fiabilité.
3. **MEMBRANE COMPOSITE IMPP™ HAUTE RÉSISTANCE** : Conception unique de la membrane optimisée pour produire des basses musicales précises.
4. **CONCEPTION À COURSE LONGUE** : est désigné pour permettre à la résistance d'entrée d'atteindre une plus large linéarité de rendement.
5. **BOBINE MOBILE LONGUE, À 4 COUCHES** : Puissance élevée et course étendue donnant des basses plus profonds, plus forts et plus puissants.
6. **LA PIÈCE POLAIRE ALLONGÉE** : avec sa capacité d'élargir le champ magnétique, assure une meilleure linéarité de rendement aux niveaux d'entrée élevée.
7. **LA CULASSE À PÔLES À PRISES D'AIR** : permet une circulation d'air dans le circuit magnétique pour assurer une meilleure dissipation de chaleur.
8. **CONCEPTION DE CHASSIS ENTièrement CLOS** : La conception unique du châssis minimise les vibrations, pour une meilleure réponse dans le grave.

## ● CHARACTERISTICAS

1. **CONJUNTO DE MAGNETIZADA DE DOS CAPAS Y MOTOR DE ALTA POTENCIA** : Eficaz diseño para generar una respuesta de graves alta y ajustada.
2. **SURROUND DE POLÍMERO ELÁSTICO REFORZADO DE FIBRA, DE CAMADA DUPLA** : Control preciso del uso de enorme potencia y recorrido ampliado, dando como resultado una respuesta más controlada y sonora de los graves con una durabilidad mejorada.
3. **CONO COMPUESTO DE IMPP™ DE ALTA RIGIDES** : Proporciona un diseño de cono con forma única optimizado en reproducir graves musicales precisos.
4. **DISEÑO DE RECORRIDO AMPLIADO** : diseñados para obtener una resistencia de entrada para lograr una mayor linealidad de excursión.
5. **DISEÑO DE BOOINA MÓVIL DE ALTAVOZ LARGA DE 4 CAPAS** : Elevada potencia y gran capacidad de recorrido para graves más profundos, sonoros y sorprendentes.
6. **YUGO DE DESVIACIÓN DE LA POLARIDAD PROYECTADA** : con esta habilidad de ampliar el campo magnético, mejora grandemente la linealidad durante una gran excursión a niveles de entrada altos.
7. **YUGO POLAR VENTILADO** : permite la circulación del aire en los circuitos magnéticos para facilitar una mejor disipación del calor.
8. **DISEÑO DE CANASTA COMPLETAMENTE CERRADA** : El diseño único de la canasta cerrada reduce al mínimo las vibraciones innecesarias, lo que produce una respuesta de bajos clara.

## ● CARACTERÍSTICAS

1. **MAGNETIZADA EMPILHADA DUPLAMENTE E MOTOR DE ELEVADA POTÊNCIA** : Design potente para produzir uma resposta nos graves elevada e perfeita.
2. **SURROUND DE POLÍMERO ELÁSTICO REFORÇADO DE FIBRA, DE CAMADA DUPLA** : Controla com precisão a enorme potência emitida e o percurso alargado, resultando numa resposta nos graves mais elevada, mais controlada, com maior durabilidade.
3. **CONE COMPOSTO DE POLIPROPILENO MOLDADO POR INJEÇÃO** : Proporciona um design otimizado único de cone para a reprodução de graves precisos.
4. O projeto de **DESIGN DE PERCURSO ALARGADO** : atende à resistência de entrada e aumenta a linearidade nos momentos de grande amplitude.
5. **DESIGN DE BOBINE DE VOZ LONGA COM 4 CAMADAS** : Elevada potência e capacidade de percurso prolongada para a obtenção de graves mais profundos, mais altos e com maior impacto.
6. **A BOBINE DE DEFLEXÃO AVANÇADA** : com a sua capacidade de expandir o campo magnético, melhora sensivelmente a linearidade durante a execução de níveis de elevada intensidade.
7. **A FORQUILHA VENTILADA** : faz com que o fluxo de ar dentro do circuito magnético seja suave, e aumenta a eficiência de dissipação do calor.
8. **DESIGN DE CARÇAÇA COMPLETAMENTE FECHADA** : O design de carcaça fechada minimiza vibrações indesejadas, o que resulta numa resposta mais clara dos graves.

## ⚠ CAUTION

- To prevent damage to your speakers please observe the following caution.
- At high volume levels if the music sounds distorted or additional sounds are perceived lower the volume.
- PIONEER recommends that this speaker be used in conjunction with amplifiers whose continuous (RMS) output is lower than the nominal input power of this speaker.
- Since this speaker is continuously used being turned on full blast, temperature of the magnetic circuit rises, avoid touching it directly by hand and placing something near it. If it is heated, it may cause a burn, deformation of or damage to peripheral things.
- **Never** connect only one voice coil of this Dual Voice Coil (DVC) speaker.
- **Both** voice coils must be connected to the amplifier for correct operation.
- If this product is used in free-air conditions (without an enclosure), insufficient damping causes the sound without accuracy and reduces the power handling capability to 1/4 of its usual levels. It may result in permanent damage to the product.

**WARNING :**

This product contains chemicals known to the State of California and other governmental entities to cause cancer and birth defect or other reproductive harm.

***Wash hands after handling.***

## ⚠ ATTENTION

- Afin d'éviter d'endommager les haut-parleurs, observer les précautions suivantes.
- Si la musique semble déformée ou si des parasites sont perçus à volume élevé, baisser le volume.
- Afin d'éviler d'abimer le haut-parleur avec une amplification élevée, PIONEER recommande d'utiliser des amplificateurs dont le niveau de puissance continue (RMS) est inférieure à la puissance nominale du haut-parleur.
- Quand ce haut-parleur est utilisé de façon continue à plein volume, la température de ses circuits magnétiques s'élève, évitez donc de le toucher directement de la main ou de placer des objets à proximité. S'il est chaud, il pourrait occasionner des brûlures, une déformation ou des dégâts sur des objets voisins.
- **Ne jamais** connecter une seule bobine mobile de ce haut-parleur de Double Bobine Mobile (DVC).
- **Les deux** bobines doivent être connectées sur l'amplificateur afin d'assurer un fonctionnement correct.
- Ce type de haut-parleurs est prévu de fonctionner uniquement en clos (caisson), en raison de sa suspension spécifique. Sinon la qualité sonore sera affectée et sa puissance réduite de trois quarts en pression acoustique (SPL). Si la conditionci-dessus n'est pas prise en compte le haut-parleur pourrait subir des dégâts non réversibles.

## ⚠ PRECAUCION

- Para evitar avería de sus altavoces, sírvase observar las siguientes precauciones.
- Si la música se reproduce anormalmente o cuando se reciben sonidos adicionales, baje el volumen.
- Con el objeto de evitar el daño debido a niveles excesivos de entrada, PIONEER recomienda utilizar este altavoz junto con amplificadores cuya potencia de salida continua efectiva sea menor que la potencia nominal de entrada de este altavoz.
- Ya que este altavoz está siendo usado continuamente encendido a todo volumen, la temperatura del circuito magnético aumenta, evite tocarlo directamente con la mano o poniendo algo cerca de él. Si se calentara, podría causar quemaduras, deformación o daños de las cosas alrededor del altavoz.
- **Nunca** conecte una única bobina del altavoz Double Bobina Móvil (DVC).
- Se deben conectar **ambas** bobinas al amplificador para que funcione correctamente.
- Si este producto se utilizara en condiciones al descubierto (sin una caja), el amortiguamento insuficiente generará un sonido sin exactitud y reducirá la capacidad de manejar potencia hasta 1/4 de sus niveles usuales. Esto puede dar como resultado el daño permanente del producto.

## ⚠ PRECAUÇÃO

- Para evitar danos nos seus alto-falantes, por favor, tome os seguintes cuidados.
- Caso se perceba, a altos volumes, que a música está distorcida ou que existem sons estranhos, abaixe o volume.
- A fim de evitar danos causados por níveis excessivos na entrada, a PIONEER recomenda que se utilize este alto-falante conjugado com amplificadores cuja potência de saída continua efectiva seja menor que a potência nominal de entrada deste alto-falante.
- Como este alto-falante é usado continuamente através de giros de alta velocidade, a temperatura do circuito magnético torna-se alta. Por isso, evite tocá-lo diretamente com as mãos ou deixar objetos na sua proximidade. Se ele estiver quente, poderá causar queima, deformação ou deixar objetos à sua volta.
- **Nunca** ligue apenas um fio de voz deste altifalante de Bobina de Voz Dual (DVC).
- Para um correcto funcionamento, **ambos** os fios têm de estar ligados ao amplificador.
- Caso este produto for usado ao ar livre (sem a caixa), o abafamento insuficiente causará a produção de som sem nitidez e reduzirá a capacidade de manuseio de potência para 1/4 do nível normal. Além disso, poderá causar a danificação permanente do produto.

## ● SPECIFICATIONS

## ● ESPECIFICACIONES

Model Modèle Modelo Modelo	Size Taille Tamaño Tamanho	Nominal power Puissance nominale Potencia nominal Potência nominal	Maxmusic power Puissance musicale maximum Máxima potencia de musica Potência máxima da música	Nominal impedance Impédance nominale Impedancia nominal Impedância nominal	Sensitivity Sensibilité Sensibilidad Sensibilidade	Frequency response Bande passante Respuesta de frecuencia Resposta de frequência	Magnet weight Poids aimant Peso del imán Peso do magneto	Displacement Déplacement Desplazamiento Deslocamento
TS-W311S4	12" (30 cm)	400 W	1 400 W	4 Ω	95 dB ±1.5 dB (in car, input: 1 W)	20 Hz To 125 Hz (−20 dB in car, input: 1 W)	2 100 g (74 oz)	0,059 cuft 1,67 liters
TS-W311D4	12" (30 cm)	400 W	1 400 W	dual 4 Ω	95 dB ±1.5 dB (in car, input: 1 W)	20 Hz To 125 Hz (−20 dB in car, input: 1 W)	2 100 g (74 oz)	0,059 cuft 1,67 liters
TS-W261S4	10" (25 cm)	350 W	1 200 W	4 Ω	93 dB ±1.5 dB (in car, input: 1 W)	20 Hz To 125 Hz (−20 dB in car, input: 1 W)	1 700 g (60 oz)	0,043 cuft 1,22 liters
TS-W261D4	10" (25 cm)	350 W	1 200 W	dual 4 Ω	93 dB ±1.5 dB (in car, input: 1 W)	20 Hz To 125 Hz (−20 dB in car, input: 1 W)	1 700 g (60 oz)	0,043 cuft 1,22 liters

Model Modèle Modelo Modelo	Revc (Ω)	Levc (mH)	Fs (Hz)	Qms	Qes	Qts	Vas (cuft) (liters)	Rms (NS·m)	Mms (g)	Cms (m/N)	Diam (inch) (mm)	BL (T·m)	Xmax (inch) (mm)
TS-W311S4	3.0	2.87	42	14.96	0.84	0.79	1.32 37.5	2.88	164	8,7×10 <sup>−6</sup>	10.2	13.0	0.31 8.0
TS-W311D4	dual 2.9	4.85 (8 Ω) 1.23 (2 Ω)	43	13.79	1.02	1.05	1.15 32.7	3.39	166	7,6×10 <sup>−6</sup>	10.2	16.2 (8 Ω) 8.2 (2 Ω)	0.42 10.8
TS-W261S4	3.2	2.92	45	14.59	0.90	0.85	0.66 18.6	2.42	124	9,9×10 <sup>−6</sup>	8.3	11.5	0.37 9.3
TS-W261D4	dual 3.3	4.91 (8 Ω) 1.26 (2 Ω)	46	15.49	1.12	1.04	0.63 17.7	2.33	123	9,5×10 <sup>−6</sup>	8.3	15.3 (8 Ω) 7.7 (2 Ω)	0.30 10.1

## ● DVC (DUAL VOICE COIL) CONNECTION

## ● CONNEXION DVC (DOUBLE BOBINE MOBILE)

## ● CONEXIÓN DE DVC (DOBLE BOBINA MÓVIL)

## ● CONEXÃO DVC (BOBINA DE VOZ DUAL)

Connection Connexion Conexión Conexões	Speaker wiring Câblage des haut-parleurs Conexión de los alambres de los altavoces Ligações do altofalante	Advantage Avantage Ventajas Vantagem
4 Ω Bridged mono (Paralel) 4 Ω Mono pontée (Parallèle) 4 Ω Sistema monofónico pontado (Paralela) 4 Ω Mono em ponte (Paralelo)	8 Ω Wiring 8 Ω Câblage 8 Ω Conexión de los alambres 8 Ω Ligações	Good for higher sensitivity Une sensibilité plus élevée Apropiado para una mayor sensibilidad Bom para maior sensibilidade
2 Ω Stereo 2 Ω Stéréo 2 Ω Sistema estereofónico 2 Ω Estéreo	2 Ω Wiring 2 Ω Câblage 2 Ω Conexión de los alambres 2 Ω Ligações	Good for higher sensitivity Une sensibilité plus élevée Apropiado para una mayor sensibilidad Bom para maior sensibilidade
2 Ω Bridged mono 2 Ω Mono pontée 2 Ω Sistema monofónico pontado 2 Ω Mono em ponte	2 Ω Wiring 2 Ω Câblage 2 Ω Conexión de los alambres 2 Ω Ligações	Good for higher sensitivity Une sensibilité plus élevée Apropiado para una mayor sensibilidad Bom para maior sensibilidade
		Notice <span> </span> : Verify that your amplifier can operate in a 2 Ω mono configuration. Remarque <span> </span> : Vérifier que l'amplificateur peut fonctionner en configuration mono sous charge 2 Ω. Aviso <span> </span> : Asegúrese de que el amplificador puede ser operado en una configuración monofónica de 2 Ω. Nota <span> </span> : Verifique se o seo amplificador pode operar em configuração mono de 2 Ω.

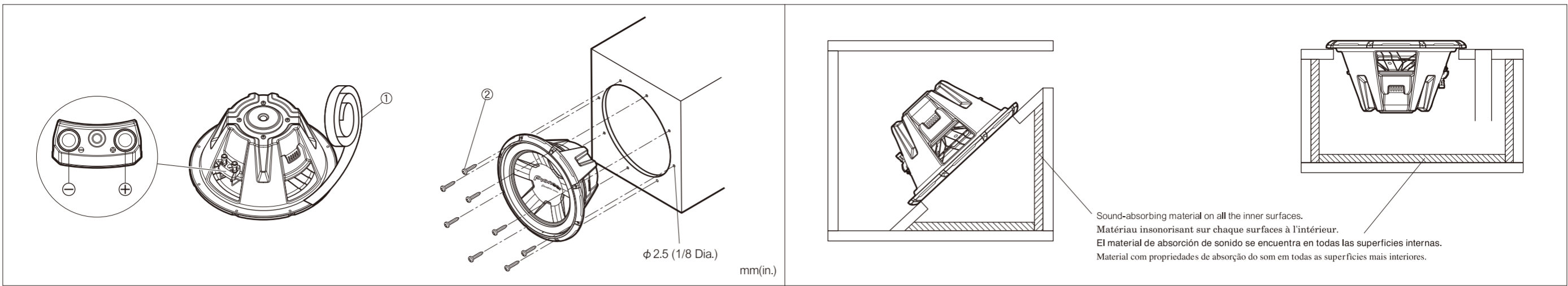
⚠ CAUTION : **Never** connect only one voice coil of this Dual Voice Coil (DVC) speaker. **Both** voice coils must be connected to the amplifier for correct operation.

⚠ ATTENTION : **Ne jamais** connecter une seule bobine mobile de ce haut-parleur de Double Bobine Mobile (DVC). **Les deux** bobines doivent être connectées sur l'amplificateur afin d'assurer un fonctionnement correct.

⚠ PRECAUCION : **Nunca** conecte una única bobina del altavoz Double Bobina Móvil (DVC). Se deben conectar **ambas** bobinas al amplificador para que funcione correctamente.

⚠ PRECAUÇÃO : **Nunca** ligue apenas um fio de voz deste altifalante de Bobina de Voz Dual (DVC). Para um correcto funcionamento, **ambos** os fios têm de estar ligados ao amplificador.

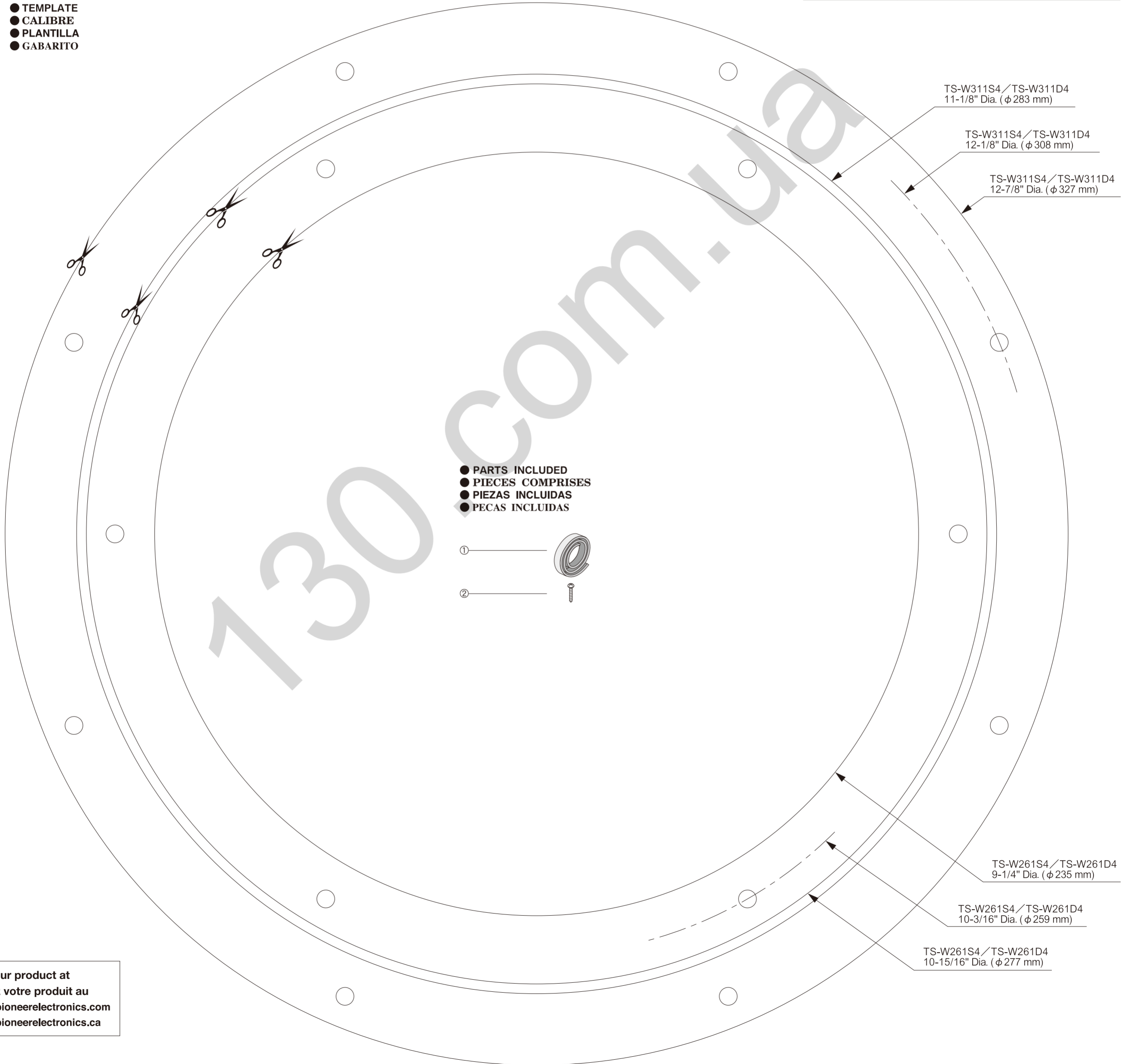




Model Modèle Modelo Modelo	Cutout hole Orifice de découpe Agujero cortado Furo de corte	Mounting depth Profondeur d'encastrement Profundidad de montaje Profundidade de montagem	Height Hauteur Altura Altura
TS-W311S4 / TS-W311D4	φ 283 (11-1/8 Dia.)	151 (6)	169 (6-5/8)
TS-W261S4 / TS-W261D4	φ 235 (9-1/4 Dia.)	139 (5-1/2)	155 (6-1/8)

mm(in)

- TEMPLATE
- CALIBRE
- PLANTILLA
- GABARITO



Register your product at  
 Enregistrez votre produit au  
<http://www.pioneerelectronics.com>  
<http://www.pioneerelectronics.ca>