



PHONES

0 (800) 800 130
(050) 462 0 130
(063) 462 0 130
(067) 462 0 130

130
COM.UA

Internet store of
autogoods



SKYPE

km-130

CAR RECEIVERS — Receivers • Media receivers and stations • Native receivers • CD/DVD changers • FM-modulators/USB adapters • Flash memory • Facia plates and adapters • Antennas • Accessories |
CAR AUDIO — Car audio speakers • Amplifiers • Subwoofers • Processors • Crossovers • Headphones • Accessories | TRIP COMPUTERS — Universal computers • Model computers • Accessories |
GPS NAVIGATORS — Portable GPS • Built-in GPS • GPS modules • GPS trackers • Antennas for GPS navigators • Accessories | VIDEO — DVR • TV sets and monitors • Car TV tuners • Cameras • Videomodules
• Transcoders • Car TV antennas • Accessories | SECURITY SYSTEMS — Car alarms • Bike alarms • Mechanical blockers • Immobilizers • Sensors • Accessories | OPTIC AND LIGHT — Xenon • Bixenon • Lamps
• LED • Stroboscopes • Optic and Headlights • Washers • Light, rain sensors • Accessories | PARKTRONICS AND MIRRORS — Rear parktronic • Front parktronic • Combined parktronic • Rear-view mirrors
• Accessories | HEATING AND COOLING — Seat heaters • Mirrors heaters • Screen-wipers heaters • Engine heaters • Auto-refrigerators • Air conditioning units • Accessories | TUNING — Vibro-isolation
• Noise-isolation • Tint films • Accessories | ACCESSORIES — Radar-detectors • Handsfree, Bluetooth • Windowlifters • Compressors • Beeps, loudspeakers • Measuring instruments • Cleaners • Car seats
• Miscellaneous | MOUNTING — Installation kits • Upholstery • Grilles • Tubes • Cable and wire • Tools • Miscellaneous | POWER — Batteries • Converters • Start-charging equipment • Capacitors
• Accessories | MARINE AUDIO AND ELECTRONICS — Marine receivers • Marine audio speakers • Marine subwoofers • Marine amplifiers • Accessories | CAR CARE PRODUCTS — Additives • Washer fluid •
Care accessories • Car polish • Flavors • Adhesives and sealants | LIQUID AND OIL — Motor oil • Transmission oil • Brake fluid • Antifreeze • Technical lubricant

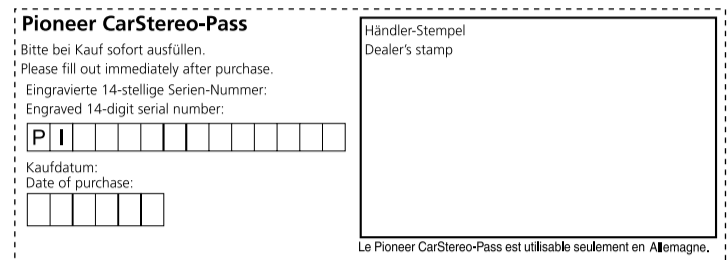


In store "130" you can find and buy almost all necessary goods for your auto in Kyiv and other cities, delivery by ground and postal services. Our experienced consultants will provide you with exhaustive information and help you to chose the very particular thing. We are waiting for you at the address

<https://130.com.ua>

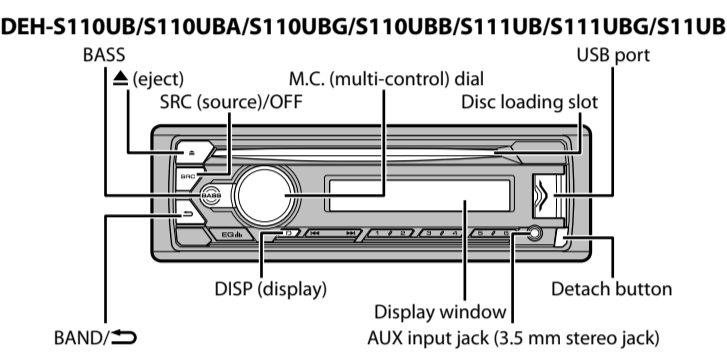
DEH-S110UB DEH-S110UBA DEH-S110UBG DEH-S111UB DEH-S110UBG DEH-S111UB DEH-S110UBB

Quick start guide
Guide de démarrage rapide
Guía rápida al uso
Guia de iniciación rápida
Snelstartgids



The Pioneer CarStereo-Pass is suitable (provided in Germany) for QRD3659-A

Basic operation



About the main menu
You can adjust various settings in the main menu.
1 Press the **M.C.** dial to display the main menu.
2 Turn the **M.C.** dial to select one of the categories below, then press to confirm.
• FUNCTION settings
• AUDIO settings
• SYSTEM settings
• ILLUMINATION settings
3 Turn the **M.C.** dial to select the options, then press to confirm.

Français

Ce guide vous permettra d'accéder aux fonctions de base de cet appareil.
Pour obtenir davantage d'informations, veuillez consulter le Mode d'emploi disponible sur le site Internet.
<https://www.pioneer-car.eu/>

Avant de commencer
Nous vous remercions d'avoir acheté cet appareil PIONEER. Pour garantir une utilisation correcte, veuillez lire attentivement ce guide avant d'utiliser ce produit. Il est particulièrement important que vous lisiez et respectiez les indications **ATTENTION** et **PRÉCAUTION** de ce guide. Veuillez conserver le guide dans un endroit sûr et accessible pour toute consultation ultérieure.



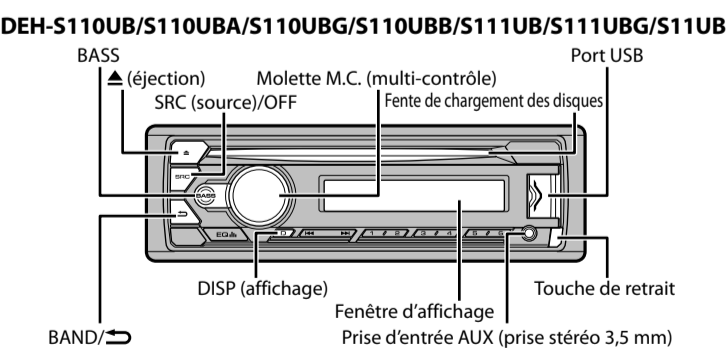
Si vous souhaitez vous débarrasser de cet appareil, ne le mettez pas à la poubelle avec vos ordures ménagères. Il existe un système de collecte séparé pour les appareils électroniques usagés, qui doivent être récupérés, traités et recyclés conformément à la législation.

Dans les états membres de l'UE, en Suisse et en Norvège, les foyers domestiques peuvent rapporter leurs produits électroniques usagés gratuitement à des points de collecte spécifiques ou à un rendez-vous sous réserve d'achat d'un produit similaire.
Dans les pays qui ne sont pas mentionnés ci-dessus, veuillez contacter les autorités locales pour vous informer de la méthode correcte de mise au rebut.
En agissant ainsi, vous assurez que le produit que vous mettez au rebut est soumis au processus de traitement, de récupération et de recyclage nécessaires et évitez ainsi les effets négatifs potentiels sur l'environnement et la santé publique.

ATTENTION
N'essayez pas d'installer cet appareil ou d'en faire l'entretien vous-même. L'installation ou l'entretien de cet appareil par des personnes sans formation et sans expérience en équipement électronique et en accessoires automobiles peut être dangereux et vous exposer à des risques d'électrocution ou à d'autres dangers.
N'essayez pas de démonter ou de modifier cet appareil. Veillez à quitter la route et garer votre véhicule en lieu sûr avant d'essayer d'effectuer les commandes de l'appareil.

PRÉCAUTION
Ne laissez pas cet appareil entrer en contact avec de l'humidité et/ou des liquides. Cela pourrait provoquer une décharge électrique. Tout contact avec des liquides pourrait également provoquer des dommages à la lumière et une surchauffe de l'appareil.
Maintenez le niveau d'huile à une valeur telle que vous puissiez entendre les sons provenant de l'extérieur.
Le Pioneer CarStereo-Pass est utilisable seulement en Allemagne.

Fonctionnement de base



À propos du menu principal
Vous pouvez régler divers paramètres dans le menu principal.
1 Appuyez sur la molette **M.C.** pour afficher le menu principal.
2 Tournez la molette **M.C.** pour sélectionner l'une des catégories suivantes, puis appuyez pour valider.
• Réglages FUNCTION
• Réglages AUDIO
• Réglages SYSTEM
• Réglages ILLUMINATION
3 Tournez la molette **M.C.** pour sélectionner les options, puis appuyez pour valider.

Declaration of Conformity with regard to the Radio Equipment Directive 2014/53/EU
Manufacturer: Pioneer Corporation
2-1-1, Higashi-Azabu 2-chome, Bunkyo-ku, Tokyo 113-0021, Japan
EU Representative: Pioneer Europe NV
Haven 102E, Antwerpen 2010, Belgium
http://www.pioneer-car.eu

English
This guide is intended to guide you through the basic functions of this unit. For details, please refer to the Operation manual set on the website.
<https://www.pioneer-car.eu/>

Before You Start
This year for purchasing this PIONEER product to ensure proper use, please read this guide before using this product. It is especially important that you read and observe **WARNINGS** and **CAUTIONS** in this guide. Please keep the guide in a safe and accessible place for future reference.

Connections
Important: When installing this unit in a vehicle without an ACC (accessory) position on the ignition switch, failure to connect the red cable to the terminal that detects operation of the ignition key may result in battery drain.

Power cord
When this unit is on, control signals are sent through the blue/white cable. Connect this cable to the system remote control of an external power amp or the vehicle's auto antenna relay control terminal (max. 300mA 12V DC). If the vehicle is equipped with a glass antenna, connect it to the antenna booster power supply terminal.

Installation
Check all connections and systems before final installation. Do not use unauthorized parts as this may cause malfunctions. Consult your dealer if installation requires drilling of holes or other modifications to the vehicle. Do not install this unit where it may interfere with a passenger as a result of a sudden stop.

DIN mount installation
Insert the supplied mounting sleeve into the dashboard. Secure the mounting sleeve by using a screwdriver to bend the metal tabs (90°) into place.

Basic operation

DEH-S110UB/S110UBA/S110UBG/S110UBB/S111UB/S111UBG/S111UBB/S111UBG/S111UBB

About the main menu
You can adjust various settings in the main menu.
1 Press the **M.C.** dial to display the main menu.
2 Turn the **M.C.** dial to select one of the categories below, then press to confirm.
• FUNCTION settings
• AUDIO settings
• SYSTEM settings
• ILLUMINATION settings
3 Turn the **M.C.** dial to select the options, then press to confirm.

Frequently used operations

Purpose	Operation
Turn on the power	Press SRC/OFF to turn on the power. Press and hold SRC/OFF to turn off the power.
Adjust the volume	Turn the M.C. dial.
Select a source	Press SRC/OFF repeatedly.
Change the display information	Press DISP repeatedly.
Return to the previous display/list	Press BAND/ .
Return to the normal display from the menu	Press and hold BAND/ .
Change the display brightness	Press and hold BAND/ .
Boost the bass level	Press BASS . • You can select the bass level in [BASS BOOST].

Setup operation

When you turn the ignition switch to ON after installation, [SET UP: YES] appears in the display.

- Press the **M.C.** dial.
- Turn the **M.C.** dial to select the options, then press to confirm. To proceed to the next menu option, you need to confirm your selection.

Menu Item	Description
LANGUAGE	Select the language to display the text information from a compressed audio file. [ENG] (English), [RUS] (Russian), [TUR] (Turkish)
CLOCK SET	Set the clock. 1 Turn the M.C. dial to adjust the hour, then press to confirm. The indicator moves to the minute setting automatically. 2 Turn the M.C. dial to adjust the minute, then press to confirm.
FM STEP	Select the FM tuning step from 100 kHz or 50 kHz. [100], [50]

3 [QUIT: YES] appears when all the settings have been made. To return to the first item of the setup menu, turn the **M.C.** dial to select [QUIT: NO], then press to confirm.
4 Press the **M.C.** dial to confirm the settings.

Tuner operation

Receiving preset stations
1 Press **SRC/OFF** to select [RADIO].
2 Press **BAND/** to select the band. [FM1] [FM2] [FM3] [MW] [LW]
3 Press a number button (1/Λ to 6/⇨).

Best stations memory (BSM)
1 After selecting the band, press the **M.C.** dial to display the main menu.
2 Turn the **M.C.** dial to select [FUNCTION], then press to confirm.
3 Turn the **M.C.** dial to select [BSM], then press to confirm.

to store stations manually
1 While receiving the station you want to store, press and hold one of the number buttons (1/Λ to 6/⇨) until it stops flashing.

CD/USB/AUX operation

CD
1 Insert a disc into the disc loading slot with the label side up.
To eject a disc, stop playback first then press **▲**.

USB
1 Open the USB port cover.
2 Plug in the USB device using an appropriate cable.

MP3 connection
A device installed with Android OS 4.0 or most of later versions can be connected to the unit via MTP, using the cable supplied with the Android device. However, depending on the connected device, OS version or the number of the files in the device, audio files/songs may not be able to be played back via MTP.

NOTE
If you use an MTP connection, [ANDROID WIRE] needs to be set to [MEMORY] in the SYSTEM settings.

AUX
1 Insert the stereo mini plug into the AUX input jack.
2 Press **SRC/OFF** to select [AUX] as the source.

Making a connection with Pioneer ARC APP

Pioneer's Advanced app converts your compatible smartphone into a powerful touchscreen remote control.

Download Now
Pioneer ARC

WARNING
Do not attempt to operate the application while driving. Make sure to pull off the road and park your vehicle in a safe location before attempting to use the controls on the application.

- Enter the SYSTEM menu (refer to "About the main menu").
- Turn the **M.C.** dial to select [ANDROID WIRE], then press to confirm.
- Turn the **M.C.** dial to select [APP CONTROL], then press to confirm.
- Turn the **M.C.** dial to select [PAPP AUTO ON], then press to confirm.
- Turn the **M.C.** dial to select [ON], then press to confirm.
- Connect this unit with the Android device via USB. Pioneer ARC APP on the device starts automatically.

Français

Ce guide vous permettra d'accéder aux fonctions de base de cet appareil.
Pour obtenir davantage d'informations, veuillez consulter le Mode d'emploi disponible sur le site Internet.
<https://www.pioneer-car.eu/>

Avant de commencer
Nous vous remercions d'avoir acheté cet appareil PIONEER. Pour garantir une utilisation correcte, veuillez lire attentivement ce guide avant d'utiliser ce produit. Il est particulièrement important que vous lisiez et respectiez les indications **ATTENTION** et **PRÉCAUTION** de ce guide. Veuillez conserver le guide dans un endroit sûr et accessible pour toute consultation ultérieure.

ATTENTION
N'essayez pas d'installer cet appareil ou d'en faire l'entretien vous-même. L'installation ou l'entretien de cet appareil par des personnes sans formation et sans expérience en équipement électronique et en accessoires automobiles peut être dangereux et vous exposer à des risques d'électrocution ou à d'autres dangers.
N'essayez pas de démonter ou de modifier cet appareil. Veillez à quitter la route et garer votre véhicule en lieu sûr avant d'essayer d'effectuer les commandes de l'appareil.

PRÉCAUTION
Ne laissez pas cet appareil entrer en contact avec de l'humidité et/ou des liquides. Cela pourrait provoquer une décharge électrique. Tout contact avec des liquides pourrait également provoquer des dommages à la lumière et une surchauffe de l'appareil.
Maintenez le niveau d'huile à une valeur telle que vous puissiez entendre les sons provenant de l'extérieur.
Le Pioneer CarStereo-Pass est utilisable seulement en Allemagne.

Fonctionnement de base

DEH-S110UB/S110UBA/S110UBG/S110UBB/S111UB/S111UBG/S111UBB/S111UBG/S111UBB

À propos du menu principal
Vous pouvez régler divers paramètres dans le menu principal.
1 Appuyez sur la molette **M.C.** pour afficher le menu principal.
2 Tournez la molette **M.C.** pour sélectionner l'une des catégories suivantes, puis appuyez pour valider.
• Réglages FUNCTION
• Réglages AUDIO
• Réglages SYSTEM
• Réglages ILLUMINATION
3 Tournez la molette **M.C.** pour sélectionner les options, puis appuyez pour valider.

Fonctionnement de base

DEH-S110UB/S110UBA/S110UBG/S110UBB/S111UB/S111UBG/S111UBB/S111UBG/S111UBB

À propos du menu principal
Vous pouvez régler divers paramètres dans le menu principal.
1 Appuyez sur la molette **M.C.** pour afficher le menu principal.
2 Tournez la molette **M.C.** pour sélectionner l'une des catégories suivantes, puis appuyez pour valider.
• Réglages FUNCTION
• Réglages AUDIO
• Réglages SYSTEM
• Réglages ILLUMINATION
3 Tournez la molette **M.C.** pour sélectionner les options, puis appuyez pour valider.

Fonctionnement de la configuration

Lorsque vous appuyez sur le bouton de démarrage ON après avoir installé l'appareil, [SET UP: YES] apparaît sur l'affichage.

- Appuyez sur la molette **M.C.**.
- Tournez la molette **M.C.** pour sélectionner les options, puis appuyez pour valider. Pour passer à l'option de menu suivante, vous devez valider votre sélection.

Élément de menu	Description
LANGUAGE	Sélectionnez la langue d'affichage des informations textuelles à partir d'un fichier audio compressé. [ENG] (anglais), [RUS] (russe), [TUR] (turc)
CLOCK SET	Régler l'horloge. 1 Tournez la molette M.C. pour régler l'heure, puis appuyez pour valider. L'indicateur passe automatiquement au réglage des minutes. 2 Tournez la molette M.C. pour régler les minutes, puis appuyez pour valider.
FM STEP	Sélectionnez l'incrément d'accord FM à partir de 100 kHz ou de 50 kHz. [100], [50]

3 [QUIT: YES] apparaît lorsque tous les réglages sont terminés. Pour revenir au premier élément du menu de configuration, tournez la molette **M.C.** pour sélectionner [QUIT: NO], puis appuyez pour valider.
4 Appuyez sur la molette **M.C.** pour valider les réglages.

Fonctionnement du syntoniseur

Réception des stations présélectionnées
1 Appuyez sur **SRC/OFF** pour sélectionner [RADIO].
2 Appuyez sur **BAND/** pour sélectionner la bande. [FM1] [FM2] [FM3] [MW] [LW]
3 Appuyez sur l'une des touches numériques (1/Λ à 6/⇨).

Mémoire des meilleures stations (BSM)
1 Après avoir sélectionné la bande, appuyez sur la molette **M.C.** pour afficher le menu principal.
2 Tournez la molette **M.C.** pour sélectionner [FUNCTION], puis appuyez pour valider.
3 Tournez la molette **M.C.** pour sélectionner [BSM], puis appuyez pour valider.

Pour mémoriser des stations manuellement
1 Lorsque vous captez la station que vous souhaitez mémoriser, appuyez longuement sur l'une des touches numériques (1/Λ à 6/⇨) jusqu'à ce qu'elle cesse de clignoter.

Fonctionnement du CD/USB/AUX

CD
1 Insérez un disque dans la fente de chargement des disques en orientant l'étiquette vers le haut.
Pour éjecter un disque, arrêtez d'abord la lecture avant d'appuyer sur **▲**.

USB
1 Ouvrez le cache du port USB.
2 Raccordez le périphérique USB à l'aide d'un câble approprié.

Connexion MTP
Il est possible de connecter à l'appareil un périphérique Android utilisant le système d'exploitation à 0 ou la plupart des versions supérieures via une connexion MTP à l'aide du câble fourni avec le périphérique Android. Toutefois, selon le modèle de périphérique, la version du système d'exploitation ou le nombre de fichiers qu'il contient, il se peut que la lecture de fichiers audio / MTP soit impossible via MTP.

REMARQUE
Si vous utilisez une connexion MTP, vous devez régler [ANDROID WIRE] sur [MEMORY] dans les paramètres SYSTEM.

AUX
1 Insérez la mini-fiche stéréo dans la prise d'entrée AUX.
2 Appuyez sur **SRC/OFF** pour sélectionner la source [AUX].

Se connecter à Pioneer ARC APP

L'application Advanced de Pioneer transforme votre smartphone compatible en une télécommande à écran tactile puissante.

Téléchargez dès à présent
Pioneer ARC

AVERTISSEMENT
N'essayez pas d'utiliser l'application tout en conduisant. Veillez à quitter la route et à garer votre véhicule en lieu sûr avant d'essayer d'utiliser les commandes de l'application.

- Entrez dans le menu SYSTEM (reportez-vous à la section « À propos du menu principal »).
- Tournez la molette **M.C.** pour sélectionner [ANDROID WIRE], puis appuyez pour valider.
- Tournez la molette **M.C.** pour sélectionner [APP CONTROL], puis appuyez pour valider.
- Tournez la molette **M.C.** pour sélectionner [PAPP AUTO ON], puis appuyez pour valider.
- Tournez la molette **M.C.** pour sélectionner [ON], puis appuyez pour valider.
- Connectez cet appareil au périphérique Android via USB. Pioneer ARC APP sur le périphérique démarre automatiquement.

Installation pour montage DIN

- Insérez le manchon de montage fourni dans le tableau de bord.
- Fixez le manchon de montage à l'aide d'un tournevis pour plier les languettes métalliques (90°) et les mettre en place.

Retrait de l'appareil (installé avec le manchon de montage fourni)

- Retirez l'anneau de garniture.
- Retirez le manchon de montage.
- Retirez l'appareil du tableau de bord.

Installation pour montage DIN

- Insérez le manchon de montage fourni dans le tableau de bord.
- Fixez le manchon de montage à l'aide d'un tournevis pour plier les languettes métalliques (90°) et les mettre en place.

Retrait de l'appareil (installé avec le manchon de montage fourni)

- Retirez l'anneau de garniture.
- Retirez le manchon de montage.
- Retirez l'appareil du tableau de bord.

La presente guida ha lo scopo di guidare l'utilizzatore attraverso le funzioni principali di questa unità.

Per i dettagli, far riferimento al Manuale dell'operatore che si trova sul sito web.

<https://www.pioneer-car.eu/>

Prima di iniziare

Guida per avere ascoltato questo prodotto PIONEER

Per garantire un uso corretto, leggere attentamente la presente guida prima di utilizzare il prodotto. È particolarmente importante leggere e osservare gli **AVVERTENZE** e le **ATTENZIONI** incluse nella presente guida. Per riferimento futuro, tenere la presente guida in un luogo sicuro e accessibile.



Se si vuole eliminare questo prodotto, non gettarlo insieme ai rifiuti domestici. Esiste un sistema di raccolta differenziata in conformità alle leggi che richiedono appositi trattamenti, recupero e riciclo.

Gli utenti privati dei Paesi membri dell'Unione Europea, della Svizzera e della Norvegia possono portare i propri prodotti elettronici gratuitamente presso i centri di raccolta specificati o presso il rivenditore al dettaglio se l'acquisto è stato eseguito presso un rivenditore di questo tipo. Per i Paesi non specificati in precedenza, contattare le autorità locali per informazioni sul corretto metodo di smaltimento. In questo modo si garantisce che il prodotto smaltito subisca i processi di trattamento, recupero e riciclaggio necessari per prevenire i potenziali effetti negativi per l'ambiente e la salute umana.

AVVERTENZA

- Non cercare di installare o effettuare interventi di manutenzione sul prodotto. L'installazione o l'esecuzione di interventi di manutenzione sul prodotto da parte di persone sprovviste delle qualifiche o dell'esperienza richiesta per apparecchi elettronici e accessori automobilistici potrebbe risultare pericolosa ed essere a rischio di scosse elettriche e di altre situazioni pericolose.
- Non cercare di utilizzare i comandi dell'unità durante la guida. Prima di utilizzare i comandi dell'unità, parcheggiare il veicolo in un luogo sicuro.

ATTENZIONE

- Non lasciare che l'unità entri in contatto con umidità e/o liquidi. Possono verificarsi scosse elettriche. Inoltre, in seguito al contatto con i liquidi possono verificarsi danni all'unità, fumo e surriscaldamento.
- Mantenere sempre il volume basso abbastanza da poter udire i suoni provenienti dall'esterno.
- Il Car stereo Pass Pioneer può essere usato solo in Germania.
- Questo prodotto è stato sottoposto a valutazione in condizioni climatiche temperate e tropicali in conformità alla norma IEC 60065. Apparecchi audio, video ed apparecchi elettronici simili - Requisiti di sicurezza.

ATTENZIONE
Questo apparecchio è un prodotto al laser di Classe 1 secondo le norme di sicurezza dei prodotti al laser IEC 60825-1:2007.

PRODOTTO LASER DI CLASSE 1

In caso di problemi

Nel caso che questa unità non funzioni correttamente, contattare il rivenditore o il Centro di assistenza autorizzato PIONEER più vicino.

Connessioni

Importante

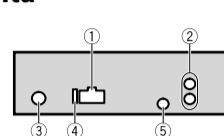
- Quando l'installazione dell'unità su un veicolo privo di posizione A/C, accensione) sull'interruttore di accensione. È mancato collegamenti del cavo rosso al terminale che rileva il funzionamento del tasto di accensione può provocare il consumo della batteria.



Posizione ACC Senza posizione ACC

- Se questa unità veniva utilizzata in condizioni diverse dalle seguenti, potrebbero verificarsi incendi o malfunzionamenti.
 - Veicoli con batteria da 12 volt e messa a terra negativa.
 - Quando l'uscita dell'altoparlante viene utilizzata da 4 canali, usare altoparlanti oltre 50W (potenza in entrata massima) e tra 4 D e D (valore di impedenza). Per questa unità, non utilizzare altoparlanti con valore di impedenza compreso tra 1 Ω e 1 Ω.
 - Quando l'uscita dell'altoparlante posteriore viene utilizzata da un subwoofer da 2 Ω, usare altoparlanti oltre 70 W (potenza in entrata massima).
 - Fare riferimento alle connessioni per un metodo di connessione.
- Per evitare cortocircuiti, surriscaldamento e malfunzionamenti, assicurarsi di attenersi alla seguente procedura.
 - Scollegare il terminale negativo della batteria prima dell'installazione.
 - fissare il cablaggio con fascette o nastro adesivo. Avvitare nastro adesivo intorno cablaggio che entra in contatto con le parti metalliche per proteggere i cavi.
 - Posizionare tutti i cavi lontano dalle parti in movimento, come ad esempio la leva del cambio e le guide dei sedili.
 - Posizionare tutti i cavi lontano da luoghi caldi, come ad esempio vicino alle bocchette del riscaldamento.
 - Non collegare i cavi giallo alla batteria facendo passare attraverso il foro del vano motore.
 - Coprire tutti i connettori per cavi scollegati con nastro isolante.
 - Non accendere i cavi.

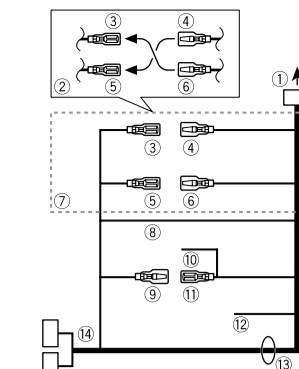
L'unità



- Ingresso cavo di alimentazione
 - Uscita posteriore o uscita subwoofer
 - Ingresso antenna
 - Fusibile (10 A)
 - Ingresso remoto caldasto
- È possibile collegare un adattatore per il telecomando cablato (venduto separatamente).

È possibile collegare un adattatore per il telecomando cablato (venduto separatamente).

Cavo di alimentazione



- All'ingresso del cavo di alimentazione
- In base al veicolo, la funzione di 1 e 2 può variare. In questo caso, assicurarsi di collegare 1 a 1 e 2 a 1.
- Galio
- Backup (o accessori)
- Galio

Effettuare la connessione a un terminale di alimentazione costante pari a 12V.

Accessorio (backup)

Rosso

Effettuare la connessione a un terminale controllato dall'interruttore di accensione (12V CC).

Collegare tra loro le interfacce del medesimo colore.

Non (messa a terra telaio)

Blu/bianco

La posizione del pin del connettore ISO varia in base al tipo di veicolo. Collegare 1 e 2 quando il pin 4 di tipo controllo antenna. In un altro tipo di veicolo, non collegare mai 3 e 1).

Blu/bianco

Effettuare il collegamento al terminale di controllo del sistema dell'amplificatore di potenza (max. 300 mA 12 V CC).

Effettuare il collegamento al terminale di controllo del sistema dell'amplificatore di potenza (max. 300 mA 12 V CC).

Effettuare il collegamento al terminale di controllo del sistema dell'amplificatore di potenza (max. 300 mA 12 V CC).

Effettuare il collegamento al terminale di controllo del sistema dell'amplificatore di potenza (max. 300 mA 12 V CC).

Effettuare il collegamento al terminale di controllo del sistema dell'amplificatore di potenza (max. 300 mA 12 V CC).

Effettuare il collegamento al terminale di controllo del sistema dell'amplificatore di potenza (max. 300 mA 12 V CC).

Effettuare il collegamento al terminale di controllo del sistema dell'amplificatore di potenza (max. 300 mA 12 V CC).

Effettuare il collegamento al terminale di controllo del sistema dell'amplificatore di potenza (max. 300 mA 12 V CC).

Effettuare il collegamento al terminale di controllo del sistema dell'amplificatore di potenza (max. 300 mA 12 V CC).

Effettuare il collegamento al terminale di controllo del sistema dell'amplificatore di potenza (max. 300 mA 12 V CC).

Effettuare il collegamento al terminale di controllo del sistema dell'amplificatore di potenza (max. 300 mA 12 V CC).

Effettuare il collegamento al terminale di controllo del sistema dell'amplificatore di potenza (max. 300 mA 12 V CC).

Effettuare il collegamento al terminale di controllo del sistema dell'amplificatore di potenza (max. 300 mA 12 V CC).

Effettuare il collegamento al terminale di controllo del sistema dell'amplificatore di potenza (max. 300 mA 12 V CC).

Effettuare il collegamento al terminale di controllo del sistema dell'amplificatore di potenza (max. 300 mA 12 V CC).

Effettuare il collegamento al terminale di controllo del sistema dell'amplificatore di potenza (max. 300 mA 12 V CC).

Effettuare il collegamento al terminale di controllo del sistema dell'amplificatore di potenza (max. 300 mA 12 V CC).

Effettuare il collegamento al terminale di controllo del sistema dell'amplificatore di potenza (max. 300 mA 12 V CC).

Effettuare il collegamento al terminale di controllo del sistema dell'amplificatore di potenza (max. 300 mA 12 V CC).

Effettuare il collegamento al terminale di controllo del sistema dell'amplificatore di potenza (max. 300 mA 12 V CC).

Effettuare il collegamento al terminale di controllo del sistema dell'amplificatore di potenza (max. 300 mA 12 V CC).

Effettuare il collegamento al terminale di controllo del sistema dell'amplificatore di potenza (max. 300 mA 12 V CC).

Effettuare il collegamento al terminale di controllo del sistema dell'amplificatore di potenza (max. 300 mA 12 V CC).

Effettuare il collegamento al terminale di controllo del sistema dell'amplificatore di potenza (max. 300 mA 12 V CC).

Effettuare il collegamento al terminale di controllo del sistema dell'amplificatore di potenza (max. 300 mA 12 V CC).

Effettuare il collegamento al terminale di controllo del sistema dell'amplificatore di potenza (max. 300 mA 12 V CC).

Effettuare il collegamento al terminale di controllo del sistema dell'amplificatore di potenza (max. 300 mA 12 V CC).

Effettuare il collegamento al terminale di controllo del sistema dell'amplificatore di potenza (max. 300 mA 12 V CC).

Effettuare il collegamento al terminale di controllo del sistema dell'amplificatore di potenza (max. 300 mA 12 V CC).

Effettuare il collegamento al terminale di controllo del sistema dell'amplificatore di potenza (max. 300 mA 12 V CC).

Effettuare il collegamento al terminale di controllo del sistema dell'amplificatore di potenza (max. 300 mA 12 V CC).

Effettuare il collegamento al terminale di controllo del sistema dell'amplificatore di potenza (max. 300 mA 12 V CC).

Effettuare il collegamento al terminale di controllo del sistema dell'amplificatore di potenza (max. 300 mA 12 V CC).

Effettuare il collegamento al terminale di controllo del sistema dell'amplificatore di potenza (max. 300 mA 12 V CC).

Effettuare il collegamento al terminale di controllo del sistema dell'amplificatore di potenza (max. 300 mA 12 V CC).

Effettuare il collegamento al terminale di controllo del sistema dell'amplificatore di potenza (max. 300 mA 12 V CC).

Effettuare il collegamento al terminale di controllo del sistema dell'amplificatore di potenza (max. 300 mA 12 V CC).

Effettuare il collegamento al terminale di controllo del sistema dell'amplificatore di potenza (max. 300 mA 12 V CC).

Effettuare il collegamento al terminale di controllo del sistema dell'amplificatore di potenza (max. 300 mA 12 V CC).

Effettuare il collegamento al terminale di controllo del sistema dell'amplificatore di potenza (max. 300 mA 12 V CC).

Effettuare il collegamento al terminale di controllo del sistema dell'amplificatore di potenza (max. 300 mA 12 V CC).

Effettuare il collegamento al terminale di controllo del sistema dell'amplificatore di potenza (max. 300 mA 12 V CC).

Effettuare il collegamento al terminale di controllo del sistema dell'amplificatore di potenza (max. 300 mA 12 V CC).

Effettuare il collegamento al terminale di controllo del sistema dell'amplificatore di potenza (max. 300 mA 12 V CC).

Effettuare il collegamento al terminale di controllo del sistema dell'amplificatore di potenza (max. 300 mA 12 V CC).

Effettuare il collegamento al terminale di controllo del sistema dell'amplificatore di potenza (max. 300 mA 12 V CC).

Effettuare il collegamento al terminale di controllo del sistema dell'amplificatore di potenza (max. 300 mA 12 V CC).

Effettuare il collegamento al terminale di controllo del sistema dell'amplificatore di potenza (max. 300 mA 12 V CC).

Effettuare il collegamento al terminale di controllo del sistema dell'amplificatore di potenza (max. 300 mA 12 V CC).

Effettuare il collegamento al terminale di controllo del sistema dell'amplificatore di potenza (max. 300 mA 12 V CC).

Effettuare il collegamento al terminale di controllo del sistema dell'amplificatore di potenza (max. 300 mA 12 V CC).

Effettuare il collegamento al terminale di controllo del sistema dell'amplificatore di potenza (max. 300 mA 12 V CC).

Effettuare il collegamento al terminale di controllo del sistema dell'amplificatore di potenza (max. 300 mA 12 V CC).

Effettuare il collegamento al terminale di controllo del sistema dell'amplificatore di potenza (max. 300 mA 12 V CC).

Effettuare il collegamento al terminale di controllo del sistema dell'amplificatore di potenza (max. 300 mA 12 V CC).

Effettuare il collegamento al terminale di controllo del sistema dell'amplificatore di potenza (max. 300 mA 12 V CC).

Effettuare il collegamento al terminale di controllo del sistema dell'amplificatore di potenza (max. 300 mA 12 V CC).

Effettuare il collegamento al terminale di controllo del sistema dell'amplificatore di potenza (max. 300 mA 12 V CC).

Effettuare il collegamento al terminale di controllo del sistema dell'amplificatore di potenza (max. 300 mA 12 V CC).

Effettuare il collegamento al terminale di controllo del sistema dell'amplificatore di potenza (max. 300 mA 12 V CC).

Effettuare il collegamento al terminale di controllo del sistema dell'amplificatore di potenza (max. 300 mA 12 V CC).

Effettuare il collegamento al terminale di controllo del sistema dell'amplificatore di potenza (max. 300 mA 12 V CC).

Effettuare il collegamento al terminale di controllo del sistema dell'amplificatore di potenza (max. 300 mA 12 V CC).

Effettuare il collegamento al terminale di controllo del sistema dell'amplificatore di potenza (max. 300 mA 12 V CC).

Effettuare il collegamento al terminale di controllo del sistema dell'amplificatore di potenza (max. 300 mA 12 V CC).

Effettuare il collegamento al terminale di controllo del sistema dell'amplificatore di potenza (max. 300 mA 12 V CC).

Effettuare il collegamento al terminale di controllo del sistema dell'amplificatore di potenza (max. 300 mA 12 V CC).

Effettuare il collegamento al terminale di controllo del sistema dell'amplificatore di potenza (max. 300 mA 12 V CC).

Effettuare il collegamento al terminale di controllo del sistema dell'amplificatore di potenza (max. 300 mA 12 V CC).

Effettuare il collegamento al terminale di controllo del sistema dell'amplificatore di potenza (max. 300 mA 12 V CC).

Effettuare il collegamento al terminale di controllo del sistema dell'amplificatore di potenza (max. 300 mA 12 V CC).

Effettuare il collegamento al terminale di controllo del sistema dell'amplificatore di potenza (max. 300 mA 12 V CC).

Effettuare il collegamento al terminale di controllo del sistema dell'amplificatore di potenza (max. 300 mA 12 V CC).

Effettuare il collegamento al terminale di controllo del sistema dell'amplificatore di potenza (max. 300 mA 12 V CC).

Effettuare il collegamento al terminale di controllo del sistema dell'amplificatore di potenza (max. 300 mA 12 V CC).

Effettuare il collegamento al terminale di controllo del sistema dell'amplificatore di potenza (max. 300 mA 12 V CC).

Effettuare il collegamento al terminale di controllo del sistema dell'amplificatore di potenza (max. 300 mA 12 V CC).

Effettuare il collegamento al terminale di controllo del sistema dell'amplificatore di potenza (max. 300 mA 12 V CC).

Effettuare il collegamento al terminale di controllo del sistema dell'amplificatore di potenza (max. 300 mA 12 V CC).

Effettuare il collegamento al terminale di controllo del sistema dell'amplificatore di potenza (max. 300 mA 12 V CC).

Effettuare il collegamento al terminale di controllo del sistema dell'amplificatore di potenza (max. 300 mA 12 V CC).

Effettuare il collegamento al terminale di controllo del sistema dell'amplificatore di potenza (max. 300 mA 12 V CC).

Effettuare il collegamento al terminale di controllo del sistema dell'amplificatore di potenza (max. 300 mA 12 V CC).

Effettuare il collegamento al terminale di controllo del sistema dell'amplificatore di potenza (max. 300 mA 12 V CC).

Effettuare il collegamento al terminale di controllo del sistema dell'amplificatore di potenza (max. 300 mA 12 V CC).

Effettuare il collegamento al terminale di controllo del sistema dell'amplificatore di potenza (max. 300 mA 12 V CC).

Effettuare il collegamento al terminale di controllo del sistema dell'amplificatore di potenza (max. 300 mA 12 V CC).

Effettuare il collegamento al terminale di controllo del sistema dell'amplificatore di potenza (max. 300 mA 12 V CC).

Effettuare il collegamento al terminale di controllo del sistema dell'amplificatore di potenza (max. 300 mA 12 V CC).

Effettuare il collegamento al terminale di controllo del sistema dell'amplificatore di potenza (max. 300 mA 12 V CC).

Effettuare il collegamento al terminale di controllo del sistema dell'amplificatore di potenza (max. 300 mA 12 V CC).

Effettuare il collegamento al terminale di controllo del sistema dell'amplificatore di potenza (max. 300 mA 12 V CC).

Effettuare il collegamento al terminale di controllo del sistema dell'amplificatore di potenza (max. 300 mA 12 V CC).

Effettuare il collegamento al terminale di controllo del sistema dell'amplificatore di potenza (max. 300 mA 12 V CC).

Effettuare il collegamento al terminale di controllo del sistema dell'amplificatore di potenza (max. 300 mA 12 V CC).

Effettuare il collegamento al terminale di controllo del sistema dell'amplificatore di potenza (max. 300 mA 12 V CC).

Effettuare il collegamento al terminale di controllo del sistema dell'amplificatore di potenza (max. 300 mA 12 V CC).

Effettuare il collegamento al terminale di controllo del sistema dell'amplificatore di potenza (max. 300 mA 12 V CC).

Effettuare il collegamento al terminale di controllo del sistema dell'amplificatore di potenza (max. 300 mA 12 V CC).

Effettuare il collegamento al terminale di controllo del sistema dell'amplificatore di potenza (max. 300 mA 12 V CC).

Effettuare il collegamento al terminale di controllo del sistema dell'amplificatore di potenza (max. 300 mA 12 V CC).

Effettuare il collegamento al terminale di controllo del sistema dell'amplificatore di potenza (max. 300 mA 12 V CC).

Effettuare il collegamento al terminale di controllo del sistema dell'amplificatore di potenza (max. 300 mA 12 V CC).

Effettuare il collegamento al terminale di controllo del sistema dell'amplificatore di potenza (max. 300 mA 12 V CC).

Effettuare il collegamento al terminale di controllo del sistema dell'amplificatore di potenza (max. 300 mA 12 V CC).

Effettuare il collegamento al terminale di controllo del sistema dell'amplificatore di potenza (max. 300 mA 12 V CC).

Effettuare il collegamento al terminale di controllo del sistema dell'amplificatore di potenza (max. 300 mA 12 V CC).

Effettuare il collegamento al terminale di controllo del sistema dell'amplificatore di potenza (max. 300 mA 12 V CC).

Effettuare il collegamento al terminale di controllo del sistema dell'amplificatore di potenza (max. 300 mA 12 V CC).

Effettuare il collegamento al terminale di controllo del sistema dell'amplificatore di potenza (max. 300 mA 12 V CC).

Effettuare il collegamento al terminale di controllo del sistema dell'amplificatore di potenza (max. 300 mA 12 V CC).

Installazione

Importante

- Verificare tutti i collegamenti e i sistemi prima dell'installazione finale.
- Non utilizzare parti non autorizzate, in quanto possono provocare malfunzionamenti.
- Se l'installazione richiede la foratura o altre modifiche del veicolo, consultare il rivenditore.
- Non installare l'unità se:
 - può interferire con il funzionamento del veicolo
 - può causare lesioni ai passeggeri in caso di arresto improvviso.
- Installare l'unità lontano da luoghi caldi, come ad esempio vicino alle bocchette del riscaldamento.
- È possibile ottenere prestazioni ottimali quando l'unità viene installata con un'impedenza inferiore a 40Ω.
- Durante l'installazione, per garantire la corretta disposizione del cavo quando si utilizza l'unità, accertarsi di lasciare ampio spazio dietro il pannello posteriore e avvolgere i cavi allentati in modo che non blocchino le aperture.

Effettuare il collegamento al terminale di controllo del sistema dell'amplificatore di potenza (max. 300 mA 12 V CC).

Effettuare il collegamento al terminale di controllo del sistema dell'amplificatore di potenza (max. 300 mA 12 V CC).

Effettuare il collegamento al terminale di controllo del sistema dell'amplificatore di potenza (max. 300 mA 12 V CC).

Effettuare il collegamento al terminale di controllo del sistema dell'amplificatore di potenza (max. 300 mA 12 V CC).

Effettuare il collegamento al terminale di controllo del sistema dell'amplificatore di potenza (max. 300 mA 12 V CC).

Effettuare il collegamento al terminale di controllo del sistema dell'amplificatore di potenza (max. 300 mA 12 V CC).

Effettuare il collegamento al terminale di controllo del sistema dell'amplificatore di potenza (max. 300 mA 12 V CC).

Effettuare il collegamento al terminale di controllo del sistema dell'amplificatore di potenza (max. 300 mA 12 V CC).

Effettuare il collegamento al terminale di controllo del sistema dell'amplificatore di potenza (max. 300 mA 12 V CC).

Effettuare il collegamento al terminale di controllo del sistema dell'amplificatore di potenza (max. 300 mA 12 V CC).

Effettuare il collegamento al terminale di controllo del sistema dell'amplificatore di potenza (max. 300 mA 12 V CC).

Effettuare il collegamento al terminale di controllo del sistema dell'amplificatore di potenza (max. 300 mA 12 V CC).

Effettuare il collegamento al terminale di controllo del sistema dell'amplificatore di potenza (max. 300 mA 12 V CC).

Effettuare il collegamento al terminale di controllo del sistema dell'amplificatore di potenza (max. 300 mA 12 V CC).

Effettuare il collegamento al terminale di controllo del sistema dell'amplificatore di potenza (max. 300 mA 12 V CC).

Effettuare il collegamento al terminale di controllo del sistema dell'amplificatore di potenza (max. 300 mA 12 V CC).

Effettuare il collegamento al terminale di controllo del sistema dell'amplificatore di potenza (max. 300 mA 12 V CC).

Effettuare il collegamento al terminale di controllo del sistema dell'amplificatore di potenza (max. 300 mA 12 V CC).

Effettuare il collegamento al terminale di controllo del sistema dell'amplificatore di potenza (max. 300 mA 12 V CC).

Effettuare il collegamento al terminale di controllo del sistema dell