



PHONES

0 (800) 800 130
(050) 462 0 130
(063) 462 0 130
(067) 462 0 130

130
COM.UA

Internet store of
autogoods



SKYPE

km-130

CAR RECEIVERS — Receivers • Media receivers and stations • Native receivers • CD/DVD changers • FM-modulators/USB adapters • Flash memory • Facia plates and adapters • Antennas • Accessories |
 CAR AUDIO — Car audio speakers • Amplifiers • Subwoofers • Processors • Crossovers • Headphones • Accessories | TRIP COMPUTERS — Universal computers • Model computers • Accessories |
 GPS NAVIGATORS — Portable GPS • Built-in GPS • GPS modules • GPS trackers • Antennas for GPS navigators • Accessories | VIDEO — DVR • TV sets and monitors • Car TV tuners • Cameras • Videomodules
 • Transcoders • Car TV antennas • Accessories | SECURITY SYSTEMS — Car alarms • Bike alarms • Mechanical blockers • Immobilizers • Sensors • Accessories | OPTIC AND LIGHT — Xenon • Bixenon • Lamps
 • LED • Stroboscopes • Optic and Headlights • Washers • Light, rain sensors • Accessories | PARKTRONICS AND MIRRORS — Rear parktronic • Front parktronic • Combined parktronic • Rear-view mirrors
 • Accessories | HEATING AND COOLING — Seat heaters • Mirrors heaters • Screen-wipers heaters • Engine heaters • Auto-refrigerators • Air conditioning units • Accessories | TUNING — Vibro-isolation
 • Noise-isolation • Tint films • Accessories | ACCESSORIES — Radar-detectors • Handsfree, Bluetooth • Windowlifters • Compressors • Beeps, loudspeakers • Measuring instruments • Cleaners • Car seats
 • Miscellaneous | MOUNTING — Installation kits • Upholstery • Grilles • Tubes • Cable and wire • Tools • Miscellaneous | POWER — Batteries • Converters • Start-charging equipment • Capacitors
 • Accessories | MARINE AUDIO AND ELECTRONICS — Marine receivers • Marine audio speakers • Marine subwoofers • Marine amplifiers • Accessories | CAR CARE PRODUCTS — Additives • Washer fluid •
 Care accessories • Car polish • Flavors • Adhesives and sealants | LIQUID AND OIL — Motor oil • Transmission oil • Brake fluid • Antifreeze • Technical lubricant



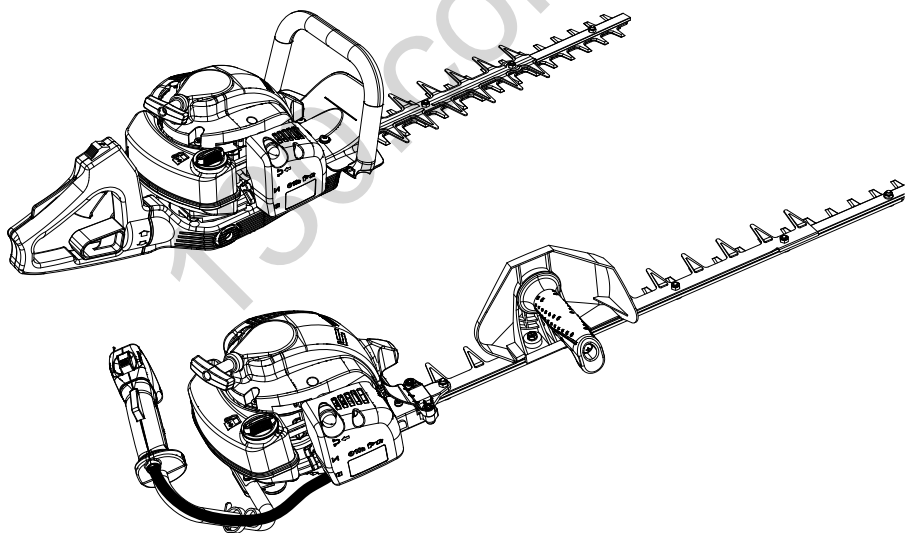
In store "130" you can find and buy almost all necessary goods for your auto in Kyiv and other cities, delivery by ground and postal services. Our experienced consultants will provide you with exhaustive information and help you to chose the very particular thing. We are waiting for you at the address

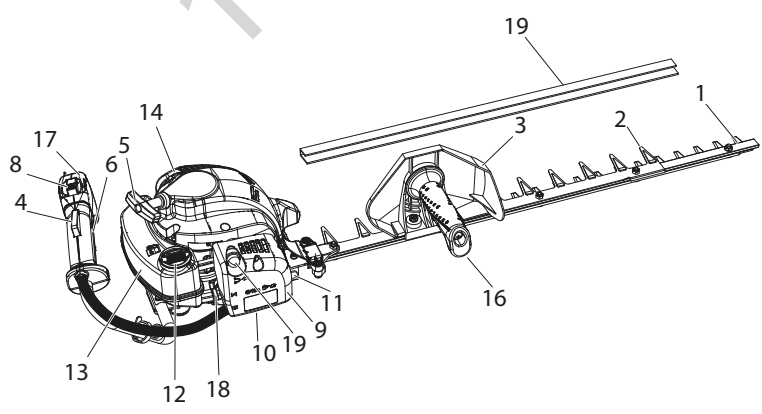
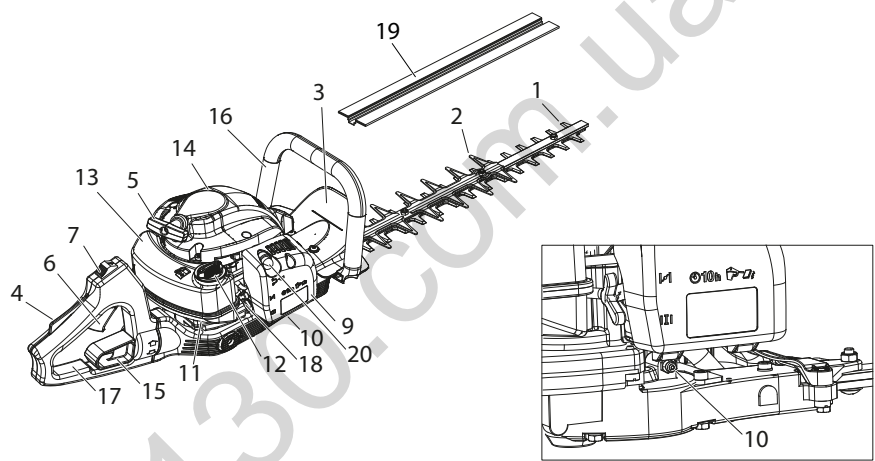
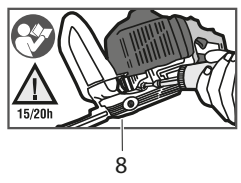
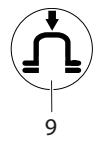
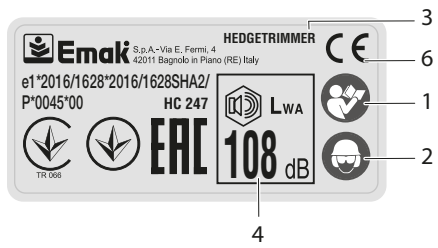
<https://130.com.ua>

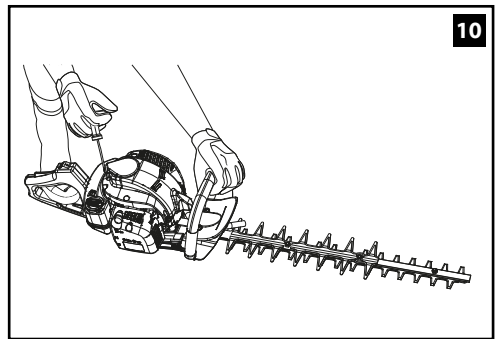
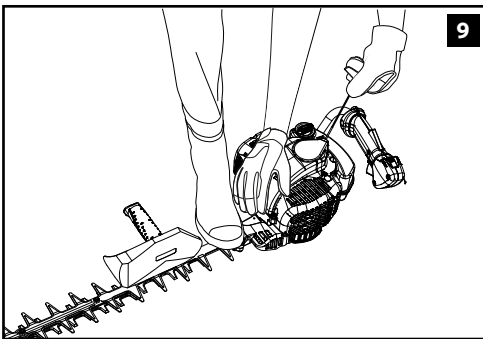
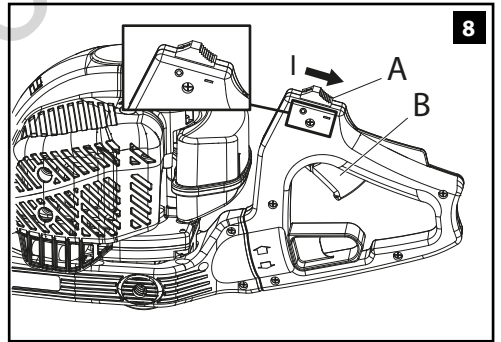
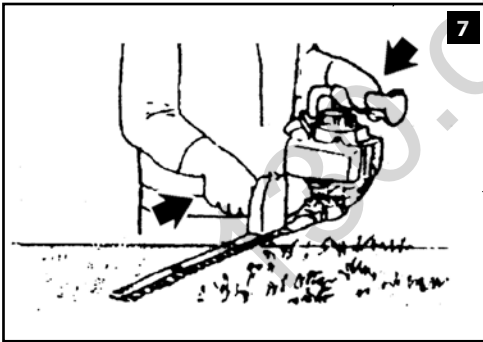
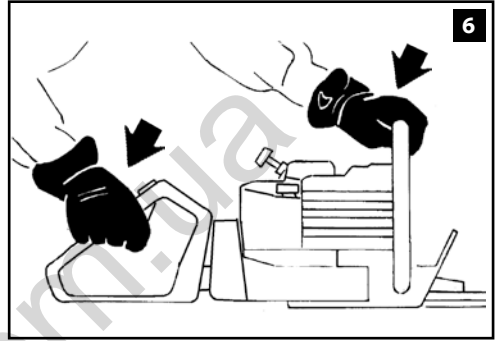
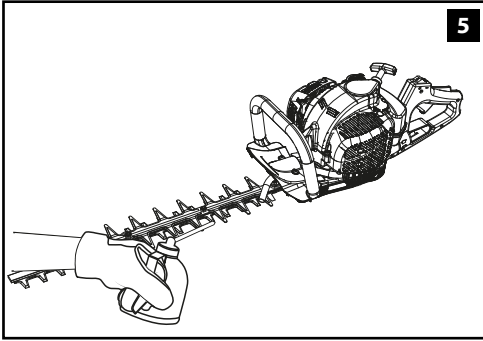
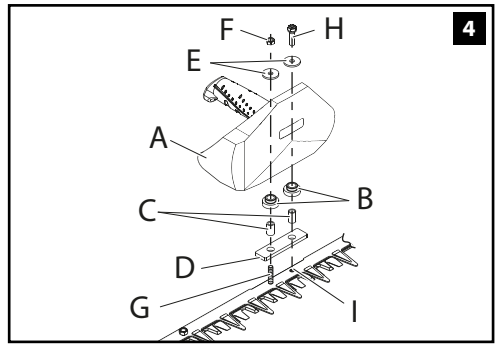
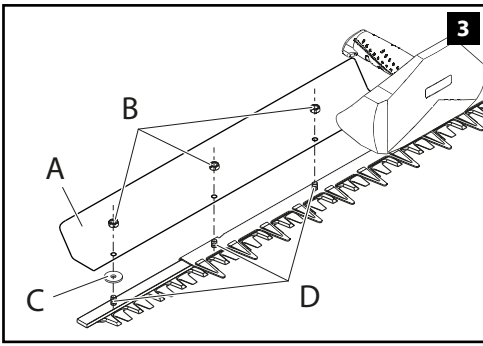
HC 246 P - HC 247 P - HCS 247 P (21,7 cm³) TG 2460 P - TG 2470 P - TGS 2470 P (21,7 cm³)

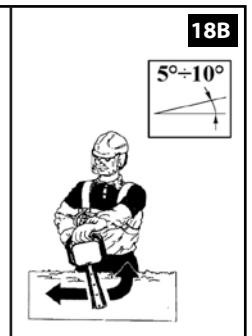
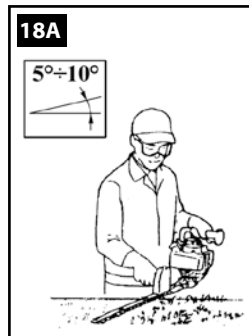
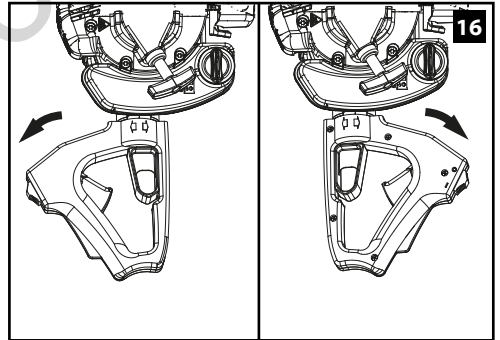
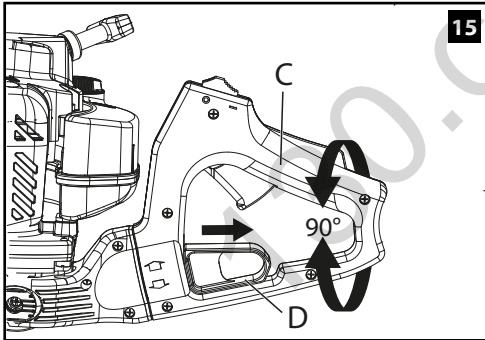
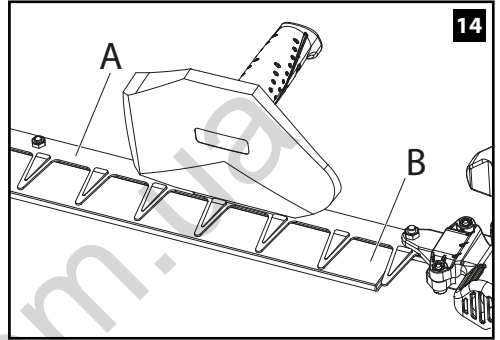
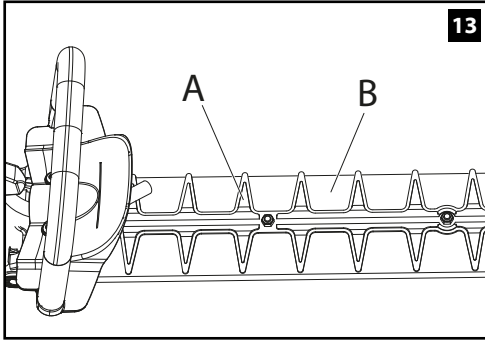
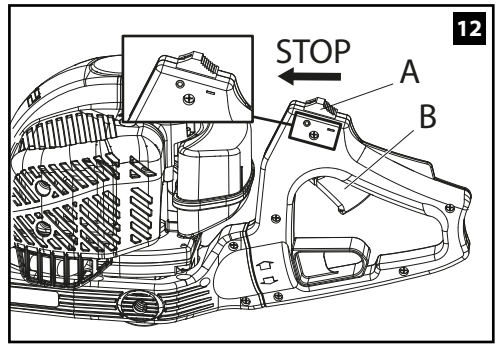
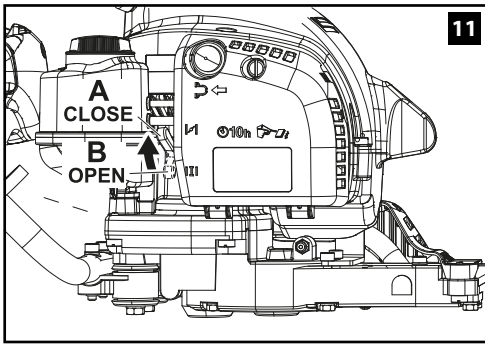
I	MANUALE DI USO E MANUTENZIONE
GB	OPERATOR'S INSTRUCTION BOOK
F	MANUEL D'UTILISATION ET D'ENTRETIEN
D	BEDIENUNGSANLEITUNG
E	MANUAL DE INSTRUCCIONES
NL	GEBRUIKSAANWIJZING

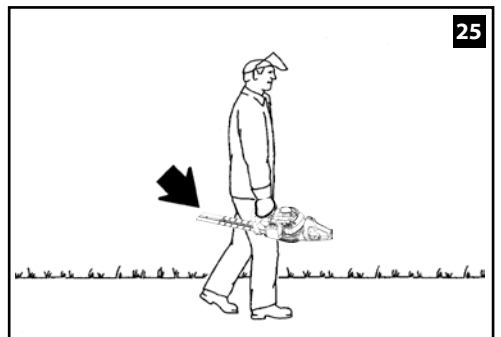
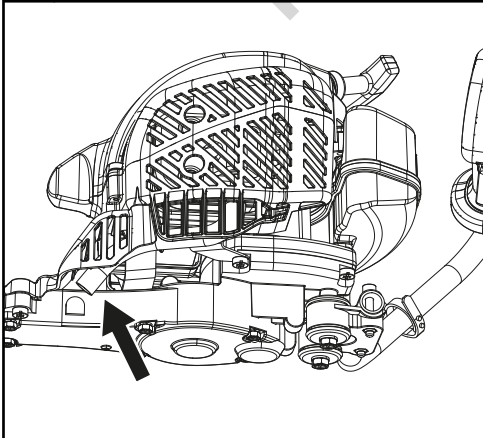
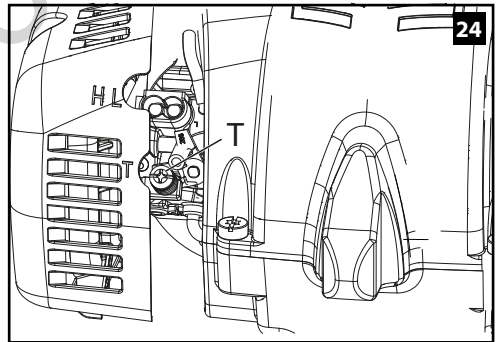
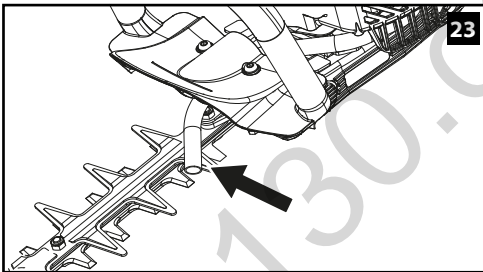
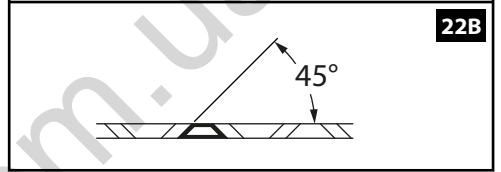
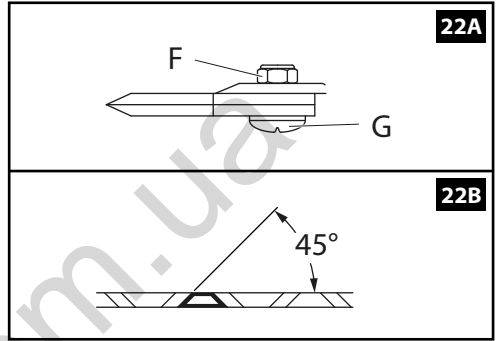
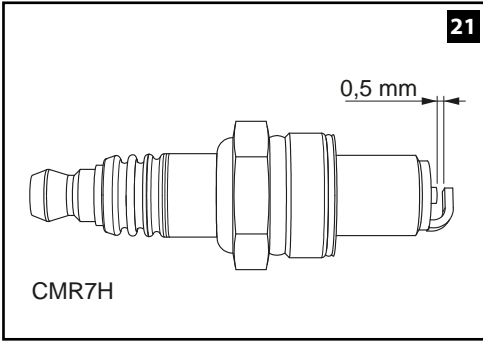
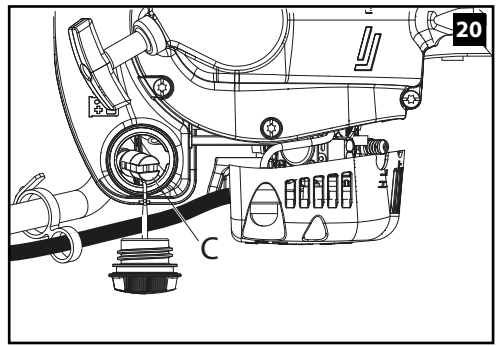
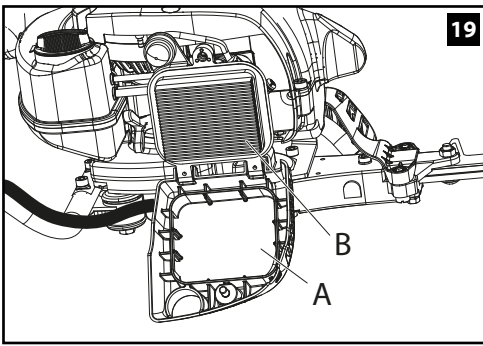
P	MANUAL DE INSTRUÇÕES
GR	ΕΓΧΕΙΡΙΔΙΟ ΧΡΗΣΗΣ ΚΑΙ ΣΥΝΤΗΡΗΣΗΣ
CZ	NÁVOD K POUŽITÍ A ÚDRŽBĚ
SK	NÁVOD NA POUŽITIE A ÚDRŽBU
RUS	РУКОВОДСТВО ПО ЭКСПЛУАТАЦИИ
UA	РУКОВОДСТВО ПО ЕКСПЛУАТАЦІЇ
PL	INSTRUKCJA OBSŁUGI I KONSERWACJI











130.com.ua

Italiano	9
English	24
Français	38
Deutsch	52
Español	67
Nederlands	82
Português	97
Ελληνικά	112
Česky	127
Slovensky	142
Русский	157
Polski	172

130.com.ua

ISTRUZIONI ORIGINALI

Alla gentile clientela

Grazie per aver scelto un prodotto Emak.
La nostra rete di rivenditori e officine autorizzate sono a Sua completa disposizione per qualsiasi necessità.

INTRODUZIONE

Per un corretto impiego della macchina e per evitare incidenti, non iniziare il lavoro senza aver letto questo manuale con la massima attenzione. Su questo manuale sono indicate le spiegazioni di funzionamento dei vari componenti e le istruzioni per i necessari controlli e per la manutenzione.

N.B. Le descrizioni e le illustrazioni contenute nel presente manuale si intendono non rigorosamente impegnative. La Ditta si riserva il diritto di apportare eventuali modifiche senza impegnarsi ad aggiornare di volta in volta questo manuale.

Oltre alle istruzioni per l'uso e la manutenzione, questo manuale contiene informazioni che richiedono un'attenzione particolare. Tali informazioni sono contrassegnate dai simboli descritti di seguito:

ATTENZIONE: quando sussiste il rischio di incidenti o lesioni personali, anche mortali, o gravi danni alle cose.

CAUTELA: quando sussiste il rischio di danni all'unità o a singoli componenti della stessa.

ATTENZIONE

RISCHIO DI DANNO Uditivo

NELLE NORMALI CONDIZIONI DI UTILIZZO, QUESTA MACCHINA PUÒ COMPORTARE PER L'OPERATORE ADDETTO, UN LIVELLO DI ESPOSIZIONE PERSONALE E GIORNALIERO A RUMORE PARI O SUPERIORE A **85 dB (A)**

INDICE

1. SPIEGAZIONE SIMBOLI E AVVERTENZE DI SICUREZZA _____	9
2. COMPONENTI DEL TAGLIASIEPI _____	9
3. NORME DI SICUREZZA _____	10
4. ASSEMBLAGGIO _____	11
5. AVVIAMENTO _____	11
6. ARRESTO MOTORE _____	14
7. UTILIZZO _____	14
8. MANUTENZIONE _____	15

9. RIMESSAGGIO _____	19
10. DATI TECNICI _____	20
11. DICHIARAZIONE DI CONFORMITÀ _____	21
12. CERTIFICATO DI GARANZIA _____	22
13. RISOLUZIONE DEI PROBLEMI _____	23

1. SPIEGAZIONE SIMBOLI E AVVERTENZE DI SICUREZZA (Fig.1)

1. Leggere il manuale di uso e manutenzione prima di utilizzare questa macchina.
2. Indossare casco, occhiali e cuffie di protezione.
3. Tipo di macchina: **TAGLIASIEPE**.
4. Livello di potenza acustica garantita
5. Numero di serie
6. Marchio CE di conformità.
7. Anno di fabbricazione
8. Bulbo primer
9. Verificare il livello del grasso ogni 20 ore lavorative.

2. COMPONENTI DEL TAGLIASIEPI (Fig. 2)

1. Lame
2. Protezione lame
3. Paramano
4. Leva fermo acceleratore
5. Impugnatura avviamento
6. Leva acceleratore
7. Interruttore di massa
8. Pulsante di STOP
9. Coperchio filtro aria
10. Ingrassatore
11. Riduttore
12. Tappo serbatoio carburante
13. Serbatoio
14. Marmitta
15. Leva bloccaggio impugnatura (**HC 246 P-HC 247 P-TG 2460 P-TG 2470 P**)
16. Impugnatura anteriore
17. Impugnatura posteriore
18. Leva comando starter
19. Coprilame
20. Bulbo primer

3. NORME DI SICUREZZA

⚠ ATTENZIONE - Il tagliasiepi, se ben usato, è uno strumento di lavoro rapido, comodo ed efficace; se usato in modo non corretto o senza le dovute precauzioni potrebbe diventare un attrezzo pericoloso. LA MACCHINA PUÒ CAUSARE GRAVI LESIONI. Perchè il vostro lavoro sia sempre piacevole e sicuro, rispettare scrupolosamente le norme di sicurezza riportate qui di seguito e nel corso del manuale.

⚠ ATTENZIONE: Il sistema di accensione della vostra unità, produce un campo elettromagnetico di intensità molto bassa. Questo campo può interferire con alcuni pacemaker. Per ridurre il rischio di lesioni gravi o mortali, le persone con pacemaker dovrebbero consultare il proprio medico e il costruttore del pacemaker prima di utilizzare questa macchina.

⚠ ATTENZIONE! – Regolamenti nazionali possono limitare l'uso della macchina.

1. Non utilizzare la macchina prima di essere istruiti in modo specifico sull'uso. L'operatore alla prima esperienza deve esercitarsi prima dell'utilizzo sul campo.
2. Il tagliasiepi deve essere usato solo da persone adulte, in buone condizioni fisiche e a conoscenza delle norme d'uso. Non permettere ai ragazzi di usare il tagliasiepi.
3. Non usare il tagliasiepi in condizioni di affaticamento fisico o sotto l'effetto di alcool, droghe o farmaci.
4. Non indossare scarpe, bracciali o altro che possa essere preso nella macchina o nelle lame. Usare abiti aderenti con protezione antitaglio.
5. Indossare scarpe protettive antidrucciolo, guanti, occhiali e cuffia.
6. Non permettere ad altre persone, in particolare bambini, di restare entro il raggio d'azione del tagliasiepi durante l'avviamento o il taglio.
7. Non iniziare il taglio finchè l'area di lavoro non sia completamente pulita e sgombra. Non tagliare in vicinanza di cavi elettrici.
8. Tagliare sempre in posizione stabile e sicura, specialmente in presenza di scale e sgabelli.
9. Usare il tagliasiepi solo in luoghi ben ventilati, non utilizzare in atmosfera esplosiva, infiammabile o in ambienti chiusi.
10. Non toccare le lame o fare manutenzione

quando il motore è in moto.

11. Mantenere tutte le etichette con i segnali di pericolo e di sicurezza in perfette condizioni. In caso di danneggiamenti o deterioramenti occorre sostituirle tempestivamente (Fig. 1).
12. Non utilizzare la macchina per usi diversi da quelli indicati dal manuale (vedi pag. 14).
13. Non abbandonare la macchina con il motore acceso.
14. Seguire sempre le nostre istruzioni per le operazioni di manutenzione.
15. È proibito applicare alla presa di forza della macchina alcun dispositivo che non sia quello fornito dal costruttore.
16. Controllare giornalmente il tagliasiepi per assicurarsi che ogni dispositivo, di sicurezza e non, sia funzionante.
17. Non lavorare con un tagliasiepi danneggiato, mal riparato, mal montato o modificato arbitrariamente. Non togliere o danneggiare o rendere inefficace alcun dispositivo di sicurezza. Utilizzare solo lame della lunghezza indicata in tabella.
18. Non effettuare mai da soli operazioni o riparazioni che non siano di normale manutenzione. Rivolgersi soltanto ad officine specializzate ed autorizzate. Seguire sempre le nostre istruzioni per le operazioni di manutenzione.
19. In caso di emergenza rilasciare immediatamente la leva acceleratore.
20. Ricordare che il proprietario o l'operatore è responsabile degli incidenti o dei rischi subiti da terzi o da beni di loro proprietà.
21. In caso di necessità della messa fuori servizio del tagliasiepi, non abbandonarlo nell'ambiente, ma consegnarlo al Rivenditore che provvederà alla corretta collocazione.
22. Consegnate o prestate il tagliasiepi soltanto a persone esperte e a conoscenza del funzionamento e del corretto utilizzo della macchina. Consegnate anche il manuale con le istruzioni d'uso, da leggere prima di iniziare il lavoro.
23. Rivolgetevi sempre al vostro rivenditore per qualsiasi altro chiarimento o intervento prioritario.
24. Conservare con cura il seguente Manuale e consultarlo prima di ogni utilizzo della macchina.

ABBIGLIAMENTO PROTETTIVO

⚠ Quando si lavora con il tagliasepi usare sempre un abbigliamento protettivo di sicurezza omologato. L'uso dell'abbigliamento protettivo non elimina i rischi di lesione, ma riduce gli effetti del danno in caso di incidente. Fatevi consigliare dal vostro rivenditore di fiducia per la scelta dell'abbigliamento adeguato.

L'abbigliamento deve essere adatto e non d'impaccio. Indossare un abito aderente protettivo. **La giacca e la salopette di protezione sono l'ideale.** Non portare abiti, sciarpe, cravatte o monili che potrebbero impigliarsi nella sterpaglia. Raccogliere i capelli lunghi e proteggerli (per esempio con un foulard, un berretto, un casco, ecc.).

Indossare scarpe di sicurezza munite di soles antisdrucciolo e puntali d'acciaio.

Indossare gli occhiali o la visiera protettivi!

Applicare protezioni dai rumori; per esempio le cuffie o i tappi. L'uso delle protezioni per l'udito richiede maggior attenzione e prudenza, perché la percezione di segnali acustici di pericolo (grida, allarmi, ecc.) è limitata.

Calzare guanti che permettano il massimo assorbimento delle vibrazioni.

4. ASSEMBLAGGIO

MONTAGGIO IMPUGNATURA (Fig.3) (solo per modelli HCS 247P e TGS 247P)

Solo per i modelli monolama è necessario montare l'impugnatura anteriore:

1. Montare sull'impugnatura anteriore i gommini antivibranti (B), le boccole di centraggio (C) e lo spessore in gomma (D);
2. Posizionare il paramano con l'impugnatura dalla parte opposta delle lame e centrando la vite G e il foro I sulla lama;
3. Avvitare la vite H e la rondella E nel foro I senza serrare;
4. Serrare la vite (G) a battuta senza forzare, poi svitare di 1/4 di giro;
5. Montare rondella (E) e avvitare dado (F) sulla vite (G)
6. Serrare il dado F e la vite H

DEFLETTORE (Fig.4) (solo per modelli HCS 247P e TGS 247P)

Nel tagliasepi monolama è possibile montare un deflettore (A), acquistabile separatamente (opzionale):

1. Smontare i 3 dadi (B);
2. Montare la rondella (C) sulla vite dove non è presente la protezione lama;
3. Montare il deflettore (A);
4. Avviare i 3 dadi (B) senza serrarli;
5. Serrare le 3 viti (D) a battuta senza forzare, poi svitare di 1/4 di giro;
6. Serrare i 3 dadi (B).

5. AVVIAMENTO

CARBURANTE

⚠ ATTENZIONE: la benzina è un carburante estremamente infiammabile. Usare estrema cautela quando si manipola la benzina o una miscela di combustibili. Non fumare o portare fuoco o fiamme vicino al carburante o alla macchina.

- Per ridurre il rischio di incendio e di farsi bruciature, maneggiare con cura il carburante. È altamente infiammabile.
- Agitare e mettere il combustibile in un contenitore approvato per il carburante.
- Miscelare di combustibile all'aperto dove non ci siano scintille o fiamme.
- Posizionare su di un terreno sgombro, fermare il motore e lasciare raffreddare prima di effettuare il rifornimento.
- Allentare il tappo del carburante lentamente per rilasciare la pressione e per evitare la fuoriuscita di carburante.
- Serrare saldamente il tappo carburante dopo il rifornimento. Le vibrazioni possono causare un allentamento del tappo e la fuoriuscita di carburante.
- Asciugare il combustibile fuoriuscito dall'unità. Spostare la macchina a 3 metri di distanza dal sito di rifornimento prima di avviare il motore.
- Non tentare mai di bruciare combustibile fuoriuscito in qualsiasi circostanza.
- Non fumare durante la manipolazione del combustibile o durante il funzionamento della macchina.
- Stoccare il carburante in un luogo fresco, asciutto e ben ventilato.

- Non stoccare il combustibile in luoghi con foglie secche, paglia, carta, ecc.
- Conservare l'unità e il carburante in luoghi in cui i vapori di carburante non vengano a contatto con scintille o fiamme libere, bollitori di acqua per riscaldamento, motori elettrici o interruttori, forni, ecc.
- Non togliere il tappo del serbatoio quando il motore è in funzione.
- Non utilizzare combustibile per operazioni di pulizia.
- Fare attenzione a non spargere carburante sul proprio abbigliamento.



Questo prodotto è azionato da un motore a 2 tempi e richiede la premiscelazione di benzina e olio per motori a 2 tempi. Premiscelare la benzina senza piombo e l'olio per motori a due tempi in un contenitore pulito approvato per la benzina.

CARBURANTE CONSIGLIATO: QUESTO MOTORE È CERTIFICATO PER FUNZIONARE CON BENZINA SENZA PIOMBO PER USO AUTOMOBILISTICO A 89 OTTANI ([R + M] / 2) O CON UN NUMERO MAGGIORE DI OTTANI.

Miscelare l'olio per motori a 2 tempi con la benzina secondo le istruzioni sulla confezione.

Consigliamo di usare olio per motori a 2 tempi Oleo-Mac / Efco al **2% (1:50)** formulato specificamente per tutti i motori a due tempi raffreddati ad aria.

Le proporzioni corrette di olio/carburante indicate nel prospetto sono idonee quando si usa olio per motori Oleo-Mac / Efco **PROSINT 2** e **EUROSINT 2** o un olio motore di alta qualità equivalente (**specifiche JASO FD o ISO L-EGD**).

BENZINA	OLIO	
		
	2% - 50:1	
ℓ	ℓ	(cm ³)
1	0,02	(20)
5	0,10	(100)
10	0,20	(200)
15	0,30	(300)
20	0,40	(400)
25	0,50	(500)

CAUTELA: NON USARE OLIO PER AUTOVEICOLI O OLIO PER MOTORI FUORIBORDO A 2 TEMPI.

CAUTELA:

- **Acquistare solo il quantitativo di carburante necessario in base ai propri consumi; non acquistarne più di quanto se ne userà in uno o due mesi;**
- **Conservare la benzina in un contenitore chiuso ermeticamente, in un luogo fresco e asciutto.**

CAUTELA - Per la miscela, non usare mai un carburante con una percentuale di etanolo maggiore del 10%; sono accettabili gasohol (miscela di benzina ed etanolo) con una percentuale di etanolo fino al 10% o carburante E10.

NOTA - Preparare solo la miscela necessaria all'uso; non lasciarla nel serbatoio o tanica per molto tempo. Si consiglia l'utilizzo di stabilizzatore per carburante **Emak ADDITIX 2000 cod. 001000972, per conservare la miscela per un periodo di 12 mesi.**

Benzina alchilata

CAUTELA - La benzina alchilata non ha la stessa densità della benzina normale. Pertanto, i motori messi a punto con la benzina normale, possono richiedere una regolazione diversa della vite H. Per questa operazione è necessario rivolgersi ad un Centro Assistenza Autorizzato.

RIFORNIMENTO

Agitare la tanica della miscela prima di procedere al rifornimento.

ATTENZIONE: osservare le istruzioni di sicurezza per la manipolazione del carburante. Spegnere sempre il motore prima di fare rifornimento. Non aggiungere mai carburante a una macchina con il motore in funzione o caldo. Spostarsi almeno 3 m dalla posizione in cui è stato effettuato il rifornimento prima di avviare il motore. NON FUMARE!

1. Pulire la superficie attorno al tappo del carburante per evitare contaminazioni.
2. Allentare lentamente il tappo del carburante.
3. Versare con attenzione la miscela di carburante nel serbatoio. Evitare versamenti.
4. Prima di rimettere il tappo del carburante, pulire e controllare la guarnizione.

5. Rimettere immediatamente il tappo del carburante stringendolo manualmente. Rimuovere eventuali versamenti di carburante.

⚠ ATTENZIONE: controllare se vi sono perdite di carburante e, ove presenti, eliminarle prima dell'uso. Se necessario, contattare il servizio assistenza del proprio rivenditore.

Lubrificare le lame ogni volta che fate il pieno al serbatoio (Fig. 5). Una corretta lubrificazione delle lame durante le fasi di taglio riduce al minimo l'usura, assicurandone una maggiore durata. Utilizzare sempre olio di buona qualità.

⚠ ATTENZIONE - È proibito l'uso di olio di recupero! Utilizzare sempre lubrificante biodegradabile.

⚠ Prima di avviare il motore, assicurarsi che le lame non siano bloccate e che non siano in contatto con un corpo estraneo.

⚠ Con il motore al minimo, le lame non devono girare. In caso contrario rivolgersi ad un Centro Assistenza Autorizzato per effettuare un controllo e risolvere il problema.

⚠ Tenere sempre il tagliaerba con entrambe le mani quando il motore è in funzione. Utilizzare una presa ferma con pollice e dita che circondano l'impugnatura del tagliaerba. Non utilizzare il tagliaerba con una sola mano! (Fig. 6).

HCS 247 P-TGS 2470 P: afferrare sempre saldamente l'impugnatura anteriore con la mano destra e quella posteriore con la mano sinistra (Fig. 7). Verificare che tutte le parti del corpo siano lontane dalle lame e dalla marmitta.

L'esposizione alle vibrazioni può causare danni alle persone che soffrono di problemi di circolazione sanguigna o problemi nervosi. Rivolgersi al medico se si verificano sintomi fisici quali intorpidimento, mancanza di sensibilità, riduzione della forza normale

o variazioni del colore della pelle. Questi sintomi di solito compaiono nelle dita, mani o polsi.

Motore ingolfato

- Posizionare l'interruttore di massa su **0** (A, Fig. 12 - HC 246P - HC 247P - TG 2460P - TG 2470P).
- Sollevare il cappuccio della candela.
- Svitare e asciugare la candela.
- Aprire completamente la farfalla.
- Tirare diverse volte la fune di avviamento per svuotare la camera di combustione.
- Riapplicare la candela e collegare il cappuccio premendolo con **decisione**.
- Posizionare l'interruttore di funzionamento su **I** (A, Fig. 8 - HC 246P - HC 247P - TG 2460P - TG 2470P), posizione di avviamento.
- Portare la leva starter nella posizione OPEN, anche se il motore è freddo.
- Avviare ora il motore.

AVVIAMENTO MOTORE

⚠ ATTENZIONE - Non avviare mai il tagliaerba senza le lame e il riduttore montati - la frizione può **allentarsi e causare **lesioni** personali.**

1. Spingere lentamente il primer 6 volte (20, Fig.2).
2. Portare l'interruttore (A, Fig.8) in posizione "I" (Modelli HC 246P - HC 247P - TG 2460P - TG 2470P).
3. Mettere la leva starter (18, Fig.2) nella posizione CLOSE (0) (A, Fig.11). Così facendo, si attiva anche automaticamente la semi-accelerazione.
4. Disporre la macchina sul terreno in posizione stabile. Controllare che l'utensile di taglio sia libero. Tenendo fermo il tagliaerba (Fig.9-10), tirare la corda di avviamento (non più di 3 volte) fino a sentire il primo scoppio del motore. Una macchina nuova può richiedere tirate supplementari.
5. Mettere la leva starter (18, Fig.2) nella posizione OPEN (I) (B, Fig.11).
6. Tirare la corda d'avviamento per avviare il motore. Una volta che la macchina è avviata, riscaldare la macchina per pochi secondi, senza toccare l'acceleratore. La macchina può avere bisogno di più secondi per

riscaldarsi con il freddo o ad elevate altitudini. Per concludere, premere l'acceleratore (6, Fig.2) per disattivare la semi-accellerazione automatica.

⚠ CAUTELA:

- **Non avvolgere mai la corda d'avviamento attorno alla vostra mano.**
- **Quando si tira la corda d'avviamento, non utilizzare tutta la sua lunghezza; questo può causarne la rottura.**
- **Non rilasciare la corda bruscamente; tenere l'impugnatura d'avviamento (5, Fig.2) e lasciare che la corda si riavvolga lentamente.**

⚠ ATTENZIONE - Quando il motore è già caldo, non usare lo starter per l'avviamento.

⚠ ATTENZIONE - Impiegare il dispositivo di semi-accellerazione esclusivamente nella fase di avviamento del motore.

RODAGGIO MOTORE

Il motore raggiunge la sua massima potenza dopo 5÷8 ore di lavoro.

Durante questo periodo di rodaggio non fare funzionare il motore a vuoto al massimo numero di giri per evitare eccessive sollecitazioni.

⚠ ATTENZIONE! - Durante il rodaggio non variare la carburazione per ottenere un presunto incremento di potenza; il motore potrebbe esserne danneggiato.

NOTA: è normale che un motore nuovo emetta fumo durante e dopo il primo utilizzo.

6. ARRESTO MOTORE

1. Rilasciare la leva acceleratore (B, Fig.12) portando il motore al minimo.
2. Spegnerne il motore:
 - Modelli HC 246P - HC 247P - TG 2460P - TG 2470P: Portare l'interruttore (A, Fig.12) in posizione "O";
 - Modelli HCS 247P - TGS 2470P: Premere l'interruttore di STOP (8, Fig.2).

7. UTILIZZO

⚠ ATTENZIONE! - Non mettere in moto il tagliaiepi privo della protezione lame (A, Fig. 13-14). Non utilizzare lame danneggiate o eccessivamente usurate. Se la lama si dovesse bloccare, spegnere il motore prima di rimuovere l'ostacolo.

IMPUGNATURA (solo HC 246 P - HC 247 P - TG 2460 P - TG 2470 P)

Per permettere all'operatore di effettuare le operazioni di taglio e rifinitura della siepe, senza fatica, in posizione comoda, l'impugnatura (C, Fig. 15) può essere ruotata di 90° a destra o a sinistra (Fig. 16).

Non utilizzare la leva acceleratore durante questa operazione!

Procedura:

1. Liberare l'impugnatura premendo la leva di bloccaggio (D, Fig. 15)
2. Ruotare l'impugnatura e fare nuovamente innestare la leva di bloccaggio
3. A bloccaggio avvenuto è possibile azionare nuovamente la leva acceleratore

È possibile effettuare questa operazione anche con il motore al minimo in quanto, essendo il tagliaiepi dotato di freno lama, le lame non girano.

TECNICA OPERATIVA

Tagliare prima i due lati della siepe ed infine la parte superiore.

Taglio verticale: con tagliaiepi monolama **HCS 247 P - TGS 2470 P**, tagliare sempre dal basso verso l'alto (Fig. 17A). Con tagliaiepi bilama **HC 246 P - HC 247 P - TG 2460 P - TG 2470 P**, tagliare con movimento ad arco dal basso verso l'alto e viceversa, usando ambedue i lati delle lame (Fig. 17B).

Taglio orizzontale: Per ottenere la migliore qualità di taglio inclinare la lama (5÷10°) nella direzione del movimento di taglio (Fig. 18 A-B). Utilizzare un avanzamento lento, in modo particolare se si tagliano siepi molto folte.

USI VIETATI

⚠ ATTENZIONE! - Seguire sempre le norme di sicurezza. Il tagliaiepi deve essere utilizzato solamente per tagliare siepi o piccoli arbusti. È proibito applicare alla presa di forza del tagliaiepi utensili o applicazioni

che non siano quelli indicati dal costruttore. Non impiegarlo per la potatura alberi o per tagliare erba. È proibito tagliare altri tipi di materiali. Non utilizzare la macchina come leva per sollevare, spostare o spezzare oggetti, ne bloccarla su sostegni fissi.

PRECAUZIONI PER L'AREA DI LAVORO

- Non lavorare vicino a fili elettrici.
- Lavorare solo quando la visibilità e la luce sono sufficienti per vedere chiaramente.
- Arrestare il motore prima di appoggiare la macchina.
- Prestare particolare attenzione e allarme, quando si indossano le protezioni uditive, in quanto tali apparecchiature possono limitare la capacità di ascoltare i suoni indicanti i rischi (inviti, segnali, avvertimenti, ecc.)
- Siate estremamente cauti quando si lavora su pendii o terreni sconnessi.
- Arrestare il tagliasepi se la lama colpisce un oggetto estraneo. Ispezionare il tagliasepi e fare riparare le parti danneggiate, se necessario.
- Tenere la lama pulita da sporcizia e sabbia. Anche una piccola quantità di sporcizia rende rapidamente poco tagliente la lama.
- Mantenere sempre asciutte e pulite le impugnature.
- Tagliando un ramo in tensione, fare attenzione a non farsi cogliere di sorpresa dall'istantaneo allentamento della tensione del legno.

8. MANUTENZIONE

CONFORMITÀ DELLE EMISSIONI GASSOSE

Questo motore, incluso il sistema di controllo delle emissioni, deve essere gestito, utilizzato e sottoposto a manutenzione in conformità alle istruzioni fornite nel manuale dell'utente al fine di mantenere le prestazioni delle emissioni entro i requisiti legali applicabili alle macchine mobili non stradali.

Non deve verificarsi alcuna manomissione intenzionale o uso improprio del sistema di controllo delle emissioni del motore.

Il funzionamento, l'uso o la manutenzione errati del motore o della macchina potrebbero comportare possibili malfunzionamenti del

sistema di controllo delle emissioni fino al punto in cui i requisiti legali applicabili non sono rispettati; in tal caso deve essere intrapresa un'azione immediata per correggere i malfunzionamenti del sistema e ripristinare i requisiti applicabili.

Esempi, non esaustivi, di funzionamento, uso o manutenzione errati sono:

- Forzare o rompere i dispositivi per dosare il carburante;
- Uso di carburante e / o olio motore non rispondenti alle caratteristiche indicate nel capitolo AVVIAMENTO / CARBURANTE;
- Uso di pezzi di ricambio non originali, ad esempio candele, ecc.;
- Mancanza o manutenzione inadeguata dell'impianto di scarico, compresi intervalli di manutenzione errati per marmitta, candela, filtro dell'aria, ecc.

⚠ ATTENZIONE - La manomissione di questo motore rende la certificazione UE sulle emissioni non più valida.

Il livello di CO₂ di questo motore può essere trovato nel sito WEB (www.emak.it) di Emak nella sezione "Il Mondo Outdoor Power Equipment".

⚠ ATTENZIONE! – Durante le operazioni di manutenzione indossare sempre i guanti protettivi. Non effettuare le manutenzioni con motore caldo.

FILTRO ARIA - Ogni 8-10 ore di lavoro, togliere il coperchio (A, Fig. 19), pulire il filtro (B). Soffiare a distanza con aria compressa dall'interno verso l'esterno. Sostituire il filtro se è fortemente intasato o danneggiato.

FILTRO CARBURANTE - Verificare periodicamente le condizioni del filtro carburante (C, Fig. 20). In caso di sporcizia eccessiva, provvedere alla sua sostituzione.

CANDELA - Periodicamente si raccomanda la pulizia della candela e il controllo della distanza degli elettrodi (Fig. 21). Utilizzare candela NGK CMR7H o di altra marca di grado termico equivalente.

REGISTRAZIONE (Fig.22A): allentare il dado (F). Serrare la vite (G) a battuta senza forzare, poi svitare di 1/4 di giro. Serrare il dado (F). Di tanto in tanto smontare il dado (F) e la vite (G) e pulire dalle incrostazioni.

AFFILATURA (Fig. 22B): condurre la lima affilatrice oppure il grano abrasivo sempre ad un angolo di 46° rispetto al piano lama, ed inoltre:

- Affilare sempre verso lo spigolo tagliente
- Fare attenzione che la lima tagli solo nell'andata, sollevarla nel ritorno
- Eliminare la bava dalla lama con una pietra per affilare
- Asportare pochissimo materiale
- Prima di rimontare le lame affilate, eliminare la limatura e ingrassare le lame stesse.

Non cercare di affilare una lama usurata. Portarla ad un centro assistenza autorizzato o sostituirla.

⚠ ATTENZIONE - Il rischio è maggiore in caso di lama errata! Utilizzare esclusivamente le lunghezze lame raccomandate e attenersi alle istruzioni per l'affilatura.

RIDUTTORE - Verificare il livello del grasso ogni 20 ore lavorative (10, Fig. 2). Se necessario, aggiungere grasso al bisolfuro di molibdeno.

Non usare carburante (miscela) per operazioni di pulizia.

CARBURATORE

Prima di effettuare la regolazione del carburatore, pulire il convogliatore avviamento, il filtro dell'aria (B, Fig. 19) e riscaldare il motore.

La vite del regime minimo T (Fig. 24) è regolata in modo che vi sia un buon margine di sicurezza fra il regime del minimo e il regime d'innesto della frizione.

Questo motore è progettato e costruito in conformità all'applicazione dei Regolamenti (EU) 2016/1628, (EU) 2017/654 e (EU) 2017/656.

⚠ ATTENZIONE - Variazioni climatiche ed altimetriche possono provocare alterazioni alla carburazione. Non permettere ad altre persone di restare vicino al tagliasièpi durante il lavoro ed nella fase di regolazione della carburazione.

MARMITTA

⚠ ATTENZIONE – Questa marmitta è dotata di catalizzatore, necessario al motore per essere conforme con i requisiti sulle emissioni. Non modificare o rimuovere mai il catalizzatore: se fate questo, violate la legge.

⚠ ATTENZIONE – **Le marmitte dotate di catalizzatore diventano molto calde durante l'uso e rimangono così per molto tempo dopo l'arresto del motore. Questo avviene anche quando il motore è al minimo. Il contatto può causare bruciate della pelle. Ricordatevi il rischio d'incendio!**

⚠ CAUTELA – **Se la marmitta è danneggiata deve essere sostituita.** Se la marmitta è frequentemente ostruita, può essere un segnale che il rendimento del catalizzatore è limitato.

⚠ ATTENZIONE – **Non utilizzare la macchina se la marmitta è danneggiata, manca o è stata modificata. L'uso di una marmitta non sottoposta a manutenzione adeguata aumenta il rischio d'incendio e perdita dell'udito.**

⚠ ATTENZIONE! – Liberare il motore e la marmitta di scarico dai ramoscelli, foglie o da eccesso di lubrificante al fine di ridurre i rischi d'incendio (Fig. 23).

MANUTENZIONE STRAORDINARIA

È opportuno, a fine stagione se con uso intenso, ogni due anni con uso normale provvedere ad un controllo generale da eseguirsi con un tecnico specializzato della rete di assistenza.

⚠ ATTENZIONE! – **Tutte le operazioni di manutenzione non riportate sul presente manuale devono essere effettuate da un'officina autorizzata.** Per garantire un costante e regolare funzionamento del tagliasièpi, ricordate che le eventuali sostituzioni delle parti di ricambio dovranno essere effettuate esclusivamente con **RICAMBI ORIGINALI.**

⚠ **Eventuali modifiche non autorizzate e/o l'uso di accessori non originali possono causare lesioni gravi o mortali all'operatore o a terzi.**

TRASPORTO

Trasportare il tagliaerba a motore spento, con lame rivolte all'indietro ed il coprilame inserito (Fig. 25).

⚠ ATTENZIONE – Per il trasporto del tagliaerba su veicolo accertarsi del corretto e robusto fissaggio sul veicolo tramite cinghie. Il tagliaerba va trasportato in posizione orizzontale, con il serbatoio vuoto, assicurandosi inoltre che non vengano violate le vigenti norme di trasporto per tali macchine.

130.com.ua

TABELLA DI MANUTENZIONE

Vi preghiamo di notare che i seguenti intervalli di manutenzione si applicano solamente per le normali condizioni di funzionamento. Se il vostro lavoro quotidiano è più gravoso rispetto al normale gli intervalli di manutenzione devono essere ridotti di conseguenza.

		Prima di ogni utilizzo	Dopo ogni sosta per il rifornimento	Settimanalmente	Se danneggiato o difettoso
Macchina completa	Ispezionare: perdite, crepe e usura	X	X		
Controlli: interruttore, starter, leva acceleratore e leva fermo acceleratore	Verificare il funzionamento	X	X		
Serbatoio carburante	Ispezionare: perdite, fessure e usura	X	X		
Filtro carburante	Ispezionare e pulire			X	
	Sostituire elemento filtrante				X
Lama	Ispezionare: danni, affilatura e usura	X	X		
	Affilare				X
Ingrassatore	Ispezionare: perdite, fessure e usura	X	X		
Frizione	Ispezionare: danni e usura			X	
	Sostituire				X
Tutte le viti e i dadi accessibili (escluse viti carburatore)	Ispezionare e riserrare			X	
Filtro aria	Pulire	X			
	Sostituire				X
Alette cilindro e feritoie carter avviamento	Pulire			X	
Corda di avviamento	Ispezionare: danni e usura			X	
	Sostituire				X
Carburatore	Controllare il minimo	X	X		
Candela	Controllare distanza elettrodi			X	
	Sostituire				X
Sistema antivibrante	Ispezionare: danni e usura			X	

9. RIMESSAGGIO

Quando la macchina deve rimanere ferma per lunghi periodi:

- Ungere la lama con un pò di olio onde prevenire la ruggine (Fig. 5).
- Montare il coprilame (19, Fig. 2).
- Togliere il carburante dal serbatoio e rimontare il tappo.
- Conservare in ambiente secco, possibilmente non a diretto contatto con il suolo e lontano da fonti di calore.
- Smaltire il carburante secondo le norme e rispettando l'ambiente.
- Per vuotare il carburatore, avviare il motore e attenderne l'arresto (lasciando la miscela nel carburatore le membrane potrebbero danneggiarsi).
- Pulire accuratamente il filtro aria (B, Fig.19).
- Le procedure di messa in servizio dopo un rimessaggio invernale sono le stesse che si effettuano durante l'avvio normale della macchina (Pag. 11-14).

TUTELA AMBIENTALE

La tutela dell'ambiente deve essere un aspetto rilevante e prioritario nell'uso della macchina, a beneficio della convivenza civile e dell'ambiente in cui viviamo.

- Evitare di essere un elemento di disturbo nei confronti del vicinato.
- Seguire scrupolosamente le norme locali per lo smaltimento di imballi, oli, benzina, batterie, filtri, parti deteriorate o qualsiasi elemento a forte impatto ambientale; questi rifiuti non devono essere gettati nella spazzatura, ma devono essere separati e conferiti agli appositi centri di raccolta, che provvederanno al riciclaggio dei materiali.

Demolizione e smaltimento

Al momento della messa fuori servizio, non abbandonare la macchina nell'ambiente, ma rivolgersi a un centro di raccolta.



Buona parte dei materiali impiegati nella costruzione della macchina sono riciclabili; tutti i metalli (acciaio, alluminio, ottone) si possono consegnare ad un normale ferro-recupero. Per

informazioni rivolgersi al normale servizio di raccolta di rifiuti della vostra zona. Lo smaltimento dei rifiuti derivati dalla demolizione della macchina dovrà essere eseguito nel rispetto ambientale, evitando di inquinare suolo, aria e acqua.

In ogni caso dovranno essere rispettate le locali legislazioni vigenti in materia.

All'atto della demolizione della macchina, dovrete distruggere l'etichetta della marcatura CE assieme al presente manuale.

10. DATI TECNICI

	HC 246 P TG 2460 P	HC 247 P TG 2470 P	HCS 247 P TGS 2470 P
Cilindrata	21.7 cm ³		
Motore	2 tempi Emak		
Potenza	0.77 kW		
Nr. giri minimo	3.100±100 min ⁻¹		
Nr. giri massimo	10.200±200 min ⁻¹		
Bulbo primer	Sì		
Capacità serbatoio carburante  + 	300 (0.3) cm ³ (ℓ)		
Velocità delle lame (corse/minuto)	5000		
Lunghezza lama	600 mm (24 in)	750 mm (30 in)	
Passo lama	35 mm (1.38 in)		
Peso	5.2 kg	5.4 kg	5.2 kg

			HC 246 P - HC 247 P TG 2460 P - TG 2470 P	HCS 247 P TGS 2470 P	
Pressione acustica	dB (A)	L_{PA} av EN 10517 EN 22868	98.8	98.8	*
Incertezza	dB (A)		1.4	1.4	
Livello di potenza acustica misurato	dB (A)	2000/14/EC EN 22868 EN ISO 3744	105.8	105.8	
Incertezza	dB (A)		2.0	2.0	
Livello potenza acustica garantita	dB (A)	L_{WA} 2000/14/EC EN 22868 EN ISO 3744	108.0	108.0	
Livello di vibrazione	m/s²	EN 10517 EN 22867 EN 12096	3.8 (sx) 4.5 (dx)	13.8 (sx) 7.6 (dx)	*
Incertezza	m/s²	EN 12096	2.6 (sx) 2.0 (dx)	1.9 (sx) 2.4 (dx)	

* Valori medi ponderati (1/5 minimo, 4/5 pieno carico).

11. DICHIARAZIONE DI CONFORMITÀ

Il sottoscritto, **EMAK spa via Fermi, 4 - 42011 Bagnolo in Piano (RE) ITALY**

dichiara sotto la propria responsabilità che la macchina:

1. Genere: **Tagliasiepe**

2. Marca / Tipo: **OLEO-MAC HC 246 P - HC 247 P - HCS 247 P / EFCO TG 2460 P - TG 2470 P - TGS 2470 P**

3. identificazione di serie: **488 XXX 0001 ÷ 488 XXX 9999 (HC 246 P - TG 2460 P)
483 XXX 0001 ÷ 483 XXX 9999 (HC 247 P - TG 2470 P)
484 XXX 0001 ÷ 484 XXX 9999 (HCS 247 P - TGS 2470 P)**

è conforme alle prescrizioni della Direttiva/Regolamento **2006/42/EC - 2014/30/EU - 2000/14/EC - (EU) 2016/1628 - (EU) 2017/654 - (EU) 2017/656**

è conforme alle disposizioni delle seguenti norme armonizzate: **EN ISO 10517:2009 - EN ISO 10517:2009/A1:2013 - EN 55012:2007 - EN 55012:2007/A1:2009 - ISO 14982:1998**

Procedure per valutazione di conformità seguite **Annex V - 2000/14/EC**

Livello di potenza acustica misurato **105.8 dB(A)**

Livello di potenza acustica garantita: **108.0 dB(A)**

Fatto a: **Bagnolo in piano (RE) Italy - via Fermi, 4**

Data: **15/09/2018**

Documentazione Tecnica depositata in: **Sede Amministrativa. - Direzione Tecnica**



Fausto Bellamico - President

12. CERTIFICATO DI GARANZIA

Questa macchina è stata concepita e realizzata attraverso le più moderne tecniche produttive. La Ditta costruttrice garantisce i propri prodotti per un periodo di 24 mesi dalla data di acquisto per utilizzo privato e hobbistico. La garanzia è limitata a 12 mesi in caso di uso professionale.

Condizioni generali di garanzia

- 1) La garanzia viene riconosciuta a partire dalla data d'acquisto. La Ditta costruttrice tramite la rete di vendita ed assistenza tecnica sostituisce gratuitamente le parti difettose dovute a materiale, lavorazioni e produzione. La garanzia non toglie all'acquirente i diritti legali previsti dal codice civile contro le conseguenze dei difetti o vizi causati dalla cosa venduta.
- 2) Il personale tecnico interverrà il più presto possibile nei limiti di tempo concessi da esigenze organizzative.
- 3) **Per richiedere l'assistenza in garanzia è necessario esibire al personale autorizzato il sotto riportato certificato di garanzia timbrato dal rivenditore, compilato in tutte le sue parti e corredato di fattura d'acquisto o scontrino fiscalmente obbligatorio comprovante la data d'acquisto.**
- 4) La garanzia decade in caso di:
 - Assenza palese di manutenzione,
 - Utilizzo non corretto del prodotto o manomissioni,
 - Utilizzo di lubrificanti o combustibili non adatti,
 - Utilizzo di parti di ricambio o accessori non originali,
 - Interventi effettuati da personale non autorizzato.
- 5) La Ditta costruttrice esclude dalla garanzia i materiali di consumo e le parti soggette ad un normale logorio di funzionamento.
- 6) La garanzia esclude gli interventi di aggiornamento e miglioramento del prodotto.
- 7) La garanzia non copre la messa a punto e gli interventi di manutenzione che dovessero occorrere durante il periodo di garanzia.
- 8) Eventuali danni causati durante il trasporto devono essere immediatamente segnalati al trasportatore pena il decadere della garanzia.
- 9) Per i motori di altre marche (Briggs & Stratton, Subaru, Honda, Kipor, Lombardini, Kohler, ecc.) montati sulle nostre macchine, vale la garanzia concessa dai costruttori del motore.
- 10) La garanzia non copre eventuali danni, diretti o indiretti, causati a persone o cose da guasti della macchina o conseguenti alla forzata sospensione prolungata nell'uso della stessa.

MODELLO

SERIAL No

ACQUISTATO DAL SIG.

DATA

CONCESSIONARIO

Non spedire! Allegare solo all'eventuale richiesta di garanzia tecnica.

13. RISOLUZIONE DEI PROBLEMI



ATTENZIONE: fermare sempre l'unità e scollegare la candela prima di effettuare tutte le azioni correttive raccomandato nella tabella sottostante, tranne che venga richiesto il funzionamento dell'unità.

Quando si sono verificate tutte le possibili cause e il problema non è risolto, consultare un Centro Assistenza Autorizzato. Se si verifica un problema che non è elencato in questa tabella, consultare un Centro Assistenza Autorizzato.

PROBLEMA	POSSIBILI CAUSE	SOLUZIONE
Il motore non si avvia o si spegne solo dopo pochi secondi dall'avvio. (Assicurarsi che l'interruttore sia in posizione "I" - HC246P-HC247P-TG2460P-TG2470P)	<ol style="list-style-type: none"> 1. Non c'è scintilla. 2. Motore ingolfato. 	<ol style="list-style-type: none"> 1. Controllare la scintilla della candela. Se non c'è la scintilla, ripetere il test con una candela nuova (CMR7H). 2. Seguire la procedura di pag.13. Se il motore non si avvia ancora, ripetere la procedura con una candela nuova.
Il motore parte, ma non accelera correttamente o non funziona correttamente ad alta velocità.	Il carburatore deve essere regolato.	Contattare un Centro Assistenza Autorizzato per regolare il carburatore.
Il motore non raggiunge la piena velocità e / o emette fumo eccessivo.	<ol style="list-style-type: none"> 1. Controllare la miscela olio / benzina. 2. Filtro aria sporco. 3. Il carburatore deve essere regolato. 	<ol style="list-style-type: none"> 1. Utilizzare benzina fresca e un olio adeguato per motore 2 tempi. 2. Pulire: vedi le istruzioni nel capitolo Manutenzione filtro aria. 3. Contattare un Centro Assistenza Autorizzato per regolare il carburatore.
Il motore si avvia, gira e accelera, ma non tiene il minimo.	Il carburatore deve essere regolato.	Regolare la vite del minimo "T" (Fig.24) in senso orario per aumentare la velocità; vedere capitolo Manutenzione carburatore.
Il motore parte e funziona, ma la lama non si muove	<ol style="list-style-type: none"> 1. Montaggio lama non corretto 2. Lama danneggiata 3. Frizione danneggiata 	<ol style="list-style-type: none"> 1. Contattare un Centro Assistenza Autorizzato 2. Contattare un Centro Assistenza Autorizzato 3. Contattare un Centro Assistenza Autorizzato



Attenzione: non toccare mai la lama quando il motore è in funzione.

TRANSLATION OF ORIGINAL INSTRUCTIONS

To our valued customers

Thank you for selecting an Emak product. Our network of dealers and authorized workshops will always be at your complete disposal for any need you may have.

INTRODUCTION

For correct use of the machine and to avoid accidents, do not start working until you have read this manual carefully. You will find explanations concerning the operation of the various parts plus instructions for necessary checks and relative maintenance.

NOTE: The descriptions and illustrations contained in this manual are not binding. The manufacturer reserves the right to undertake any modifications it deems necessary without revising this manual.

In addition to the operating instructions, this manual contains paragraphs that require your special attention. Such paragraphs are marked with the symbols described below:

WARNING: where there is a risk of an accident or personal, even fatal, injury or serious damage to property.

CAUTION: where there is a risk of damaging the machine or its individual components.

**WARNING
RISK OF HEARING DAMAGE**

IN NORMAL CONDITIONS OF USE, THIS MACHINE
MAY EXPOSE THE OPERATOR TO A PERSONAL DAILY
NOISE LEVEL EQUAL TO OR HIGHER THAN
85 dB (A)

CONTENTS

1. EXPLANATION OF SYMBOLS AND SAFETY WARNINGS _____	24
2. HEDGETRIMMER COMPONENTS _____	24
3. SAFETY PRECAUTION _____	25
4. ASSEMBLY _____	26
5. STARTING _____	26
6. STOPPING THE ENGINE _____	29
7. USE _____	29
8. MAINTENANCE _____	29
9. STORAGE _____	33

10. TECHNICAL DATA _____	34
11. DECLARATION OF CONFORMITY _____	35
12. WARRANTY CERTIFICATE _____	36
13. TROUBLE SHOOTING CHART _____	37

1. EXPLANATION OF SYMBOLS AND SAFETY WARNINGS (Fig.1)

1. Read operator's instruction book before operating this machine.
2. Wear head, eye and ear protection.
3. Type of machine: **HEDGETRIMMER.**
4. Guaranteed sound power level
5. Serial number
6. CE conformity marking.
7. Year of manufacture
8. Primer bulb
9. Refill gear housing every 20 working hours.

2. HEDGETRIMMER COMPONENTS (Fig. 2)

1. Blades
2. Blade-guard
3. Hand-guard
4. Throttle trigger lockout
5. Starter handle
6. Throttle trigger
7. On/off switch
8. STOP button
9. Air filter cover
10. Grease nipple
11. Reduction gear
12. Fuel tank cap
13. Fuel tank
14. Muffler
15. Handle locking lever (**HC 246 P-HC 247 P-TG 2460 P-TG 2470 P**)
16. Front handle
17. Rear handle
18. Choke lever
19. Cutting device guard
20. Primer bulb

3. SAFETY PRECAUTIONS

⚠ WARNING - If correctly used, the hedgetrimmer is a quick, easy to handle and efficient tool; if used improperly or without the due precautions it could become a dangerous tool. THE MACHINE CAN CAUSE SERIOUS INJURY. For pleasant and safe work, always strictly comply with the safety rules that follow and throughout this manual.

⚠ WARNING: The ignition system of your machine produces an electromagnetic field of very low intensity. This field could interfere with certain pacemakers. To reduce the risk of serious or fatal injury, persons with pacemakers should consult their doctor or the manufacturer of the pacemaker before using this machine.

⚠ WARNING: – National regulations could limit use of the machine.

1. Do not operate the machine unless you have received specific instruction on its use. First time users must familiarise themselves thoroughly with the operation of the machine before working in the field.
2. The hedgetrimmer must only be used by adults in good physical condition with knowledge of the operating instructions. Do not allow children to use the hedgetrimmer.
3. Do not use the hedgetrimmer when you are tired or fatigued or if you have taken alcohol, drugs or medication.
4. Never wear scarves, bracelets or anything else which could be taken up by the machine or blades. Wear close-fitting safety clothing.
5. Wear protective non-slip safety shoes, gloves, glasses and ear protection.
6. Never allow bystanders, especially children, to remain within your working area when starting or cutting with the hedgetrimmer.
7. Do not start cutting until you have a clear work area. Do not cut near electric cables.
8. Always cut from a firm-footed and safe position, particularly when using steps and stools.
9. Only use the hedgetrimmer in well-ventilated places, do not operate the hedgetrimmer in explosive or flammable atmospheres or in closed environments.
10. Never touch the blades or attempt to service the hedge trimmer while the engine is running.
11. All labels with health hazards must be kept in good conditions. In case of damage or deterioration, immediately substitute them (Fig. 1).
12. Do not utilize the machine for uses different from the ones specified in the manual (see pag. 29).
13. Never leave the machine unattended with the engine running.
14. Always follow the manufacturer's instructions for the maintenance operations.
15. It is prohibited to fit any device other than that supplied by the manufacturer.
16. Check the hedgetrimmer each day to ensure that each device, whether for safety or otherwise, is functional.
17. Never use a damaged, modified, or improperly repaired or assembled hedgetrimmer. Do not remove, damage or deactivate any of the safety devices. Only use blades of the length indicated in the table.
18. Never carry out operations or repairs on your own that are other than routine maintenance. Call specialised and authorised workshops only. Always follow the manufacturer's instructions for the maintenance operations.
19. In the event of emergency, release the throttle lever immediately.
20. Please note that the owner or the user is responsible for any accidents or damage to third parties or their property.
21. If your hedgetrimmer is no longer usable, dispose of it properly without damaging the environment by handing it in to your local Dealer who will arrange for its correct disposal.
22. Only loan your hedgetrimmer to expert users who are completely familiar with hedgetrimmer operation and correct use. Give other users the manual with operating instructions, which they should read before using the hedgetrimmer.
23. All saw service, other than the operations shown in the present manual, should be performed by competent personnel.
24. Keep this manual on hand and consult it before each use of the tool.

SAFETY PROTECTIVE CLOTHING

⚠ While working with the hedgetrimmer always use safety protective approved clothing. The use of protective clothing does not eliminate injury risks, but reduces the injury effects in case of accident. Consult your trusted supplier to choose an adequate equipment.

The clothing must be proper and not an obstacle. Wear adherent protective clothing. **Protective jackets and dungarees are ideal.** Do not wear clothes, scarfs, ties or bracelets that can stuck into twigs. Tie up and protect long hair (example with foulards, caps, helmets, etc.).

Safety shoes having skid-proof sole and anti-piercing insert.

Wear protective goggles or face screens!

Use protections against noises; for example noise reduction ear guards or earplugs. The use of protections for the ear requests much more attention and caution, because the perception of danger audio signals (screamings, alarms, etc.) is limited.

Wear gloves that permit the maximum absorption of vibrations.

4. ASSEMBLY

FITTING THE HANDGRIP (Fig.3) (models HCS 247P and TGS 2470P only)

In the case of single sided blade models only, the front handle must be attached:

1. Fit the rubber antivibration mounts (B), the alignment bushes (C) and the rubber spacer (D) to the front handle;
2. Position the hand guard with the handle on the side facing away from the blade, aligning the screw G and the hole I on the blade;
3. Fit the screw H and the washer E to the hole I without tightening;
4. Snug the screw (G) without forcing, then slacken off by 1/4 of a turn;
5. Fit the washer (E) and tighten the nut (F) on the screw (G)
6. Tighten the nut F and the screw H

DEFLECTOR (Fig.4) (models HCS 247P and TGS 2470P only)

Hedgetrimmers with single sided blade can be fitted with a deflector (A), purchased separately (optional):

1. Remove the 3 nuts (B);
2. Fit the washer (C) to the screw where there is no blade guard;
3. Fit the deflector (A);
4. Fit the 3 nuts (B) without tightening;
5. Snug the 3 screws (D) without forcing, then slacken off by 1/4 of a turn;
6. Tighten the 3 nuts (B).

5. STARTING

FUELING

⚠ WARNING: Gasoline is an extremely flammable fuel. Use extreme caution when handling gasoline or fuel mix. Do not smoke or bring any fire or flame near to the fuel or the machine.

- To reduce the risk of fire and burn injury, handle fuel with care. It is highly flammable.
- Mix and store fuel in a container approved for gasoline.
- Mix fuel outdoors where there are no sparks or flames.
- Select bare ground, stop engine, and allow to cool before refueling.
- Loosen fuel cap slowly to release pressure and to keep fuel from escaping around the cap.
- Tighten fuel cap securely after refueling. Unit vibration can cause an improperly tightened fuel cap to loosen or come off and spill quantities of fuel.
- Wipe spilled fuel from the unit. Move 3 meter away from refueling site before starting engine.
- Never attempt to burn off spilled fuel under any circumstances.
- Do not smoke when handling fuel or operating the machine.
- Store fuel in a cool, dry, well ventilated place.
- Never place the machine in a combustible area such as dry leaves, straw, paper, etc.
- Store the unit and fuel in an area where fuel vapors cannot reach sparks or open flames from water heaters, electric motors or switches,

furnaces, etc.



- Never take the cap off the tank when the engine is running.
- Never use fuel for cleaning operations.
- Take care not to get fuel on your clothing.

This product is powered by a 2-cycle engine and requires pre-mixing gasoline and 2-cycle oil. Pre-mix unleaded gasoline and 2-cycle engine oil in a clean container approved for gasoline.

RECOMMENDED FUEL: THIS ENGINE IS CERTIFIED TO OPERATE ON UNLEADED GASOLINE INTENDED FOR AUTOMOTIVE USE WITH AN OCTANE RATING OF 89 ((R + M) / 2) OR HIGHER. Mix 2-cycle engine oil with gasoline according to the instructions on the package.

We strongly recommend the use of **2% (1:50)** Oleo-Mac/Efco two cycle engine oil, which is specifically formulated for all air-cooled two-stroke engines.

The correct oil / fuel proportions shown in the table are suitable when using the Oleo-Mac/Efco **PROSINT 2** and **EUROSINT 2** or an equivalent high-quality engine oil (**JASO specification FD** or **ISO specification L-EGD**).

GASOLINE	OIL	
		
	2% - 50:1	
ℓ	ℓ	(cm ³)
1	0,02	(20)
5	0,10	(100)
10	0,20	(200)
15	0,30	(300)
20	0,40	(400)
25	0,50	(500)

CAUTION: DO NOT USE AUTOMOTIVE OIL OR 2-CYCLE OUTBOARD OIL.

- CAUTION:**
- Match your fuel purchases to your consumption; don't buy more than you will use in one or two months;
 - Store gasoline in a tightly-closed container in a cool, dry place.

CAUTION - For the mixture, never use a fuel with an ethanol percentage higher than 10%; gasohol (mixture of gasoline and ethanol) up to 10% ethanol or E10 fuel are acceptable.

NOTE - Prepare only the quantity of mixture required for immediate use; do not leave fuel in the tank or a container for a long time. We recommend the use of the additive **Emak ADDITIX 2000** code 001000972 if the mixture is to be stored for 12 months.

Alkylate gasoline

CAUTIONS – Alkylate fuels have different density than normal fuel. Therefore engines, set with normal fuel, need different H jet regulation to avoid critical issues. For this operation it's necessary turned at a Licensed Service Dealer.

FILLING THE TANK

Stir the mixture well before refuelling.

WARNING: Follow safety instruction for fuel handling. Always shut off engine before fuelling. Never add fuel to a machine with a running or hot engine. Move at least 3 m from refuelling site before starting engine. DO NOT SMOKE!

1. Clean surface around fuel cap to prevent contamination.
2. Loosen fuel cap slowly.
3. Carefully pour fuel mixture into the tank. Avoid spillage.
4. Prior to replacing the fuel cap, clean and inspect the gasket.
5. Immediately replace fuel cap and hand tighten. Wipe up any fuel spillage.

WARNING: Check for fuel leaks, if any are found, correct before use. Contact a Servicing Dealer if necessary.

Oil blades each gas tank filling (Fig. 5). Correct lubrication of the blades during cutting minimises wear, ensuring longer blade life. Always use a good quality oil.

WARNING - Never use waste oil. Always use biodegradable lubricant.

Before starting make sure the blades are not locked and are not obstructed.

⚠ When the engine is idling the blades must not turn. Otherwise contact an Authorized Service Center to carry out a check and fix the problem.

⚠ Always hold the hedge trimmer with both hands when the engine is running. Use a firm grip with thumbs and fingers encircling the hedge trimmer handles. Do not operate a hedge trimmer with one hand! (Fig. 6).

HCS 247 P - TGS 2470 P: always firmly grip the front handle with your right hand and the rear handle with your left hand (Fig. 7). Check that all parts of the body are kept away from the blades and muffler.

⚠ Over exposure to vibrations can result in blood-vessel or nerve injury to persons suffering with blood circulation problems. Seek medical attention if you experience physical symptoms such numbness, lack of feeling, reduction in normal strength, changes in the colour of the skin. These symptoms normally appear in the fingers, hands or wrists.

Engine is Flooded

- Set the on/off switch to **O** (A, Fig. 12 - HC 246P - HC 247P - TG 2460P - TG 2470P).
- Pry off the spark plug boot.
- Unscrew and dry off the spark plug.
- Open the throttle wide.
- Pull the starter rope several times to clear the combustion chamber.
- Refit the spark plug and connect the spark plug boot, press it down **firmly**.
- Set the on/off switch to **I** (A, Fig. 8 - HC 246P - HC 247P - TG 2460P - TG 2470P), the starting position.
- Set the choke lever to OPEN position – even if engine is cold.
- Now start the engine.

STARTING THE ENGINE

⚠ WARNING – Never start the hedgetrimmer without the blades and reduction unit fitted – the clutch may **loosen** and cause **personal injury**.

1. Slowly push the purge bulb 6 times (20, Fig. 2).

2. Put the ON/OFF switch (A, Fig.8) in the "I" position (HC 246P - HC 247P - TG 2460P - TG 2470P models).
3. Pull the choke lever (18, Fig.2) in the CLOSE position [0] (A, Fig.11). In so doing, it also activates automatically half-throttle.
4. Lay the machine on the ground in a stable position. Make sure the cutting tool is free. Holding the hedgetrimmer down (Fig.9-10), pull the starter rope (no more than 3 times) until you hear the engine start to fire. A new unit may require additional pulls.
5. Push the choke lever (18, Fig.2) in OPEN (I) position (B, Fig.11).
6. Pull the starter cord to start the engine. Once the machine is started, warm up the machine for about few seconds, without touch the throttle lever. The machine could need more seconds to warm up with cold weather or at high altitudes. Finally, push the throttle lever (6, Fig.2) for deactivate the automatic half-throttle.

⚠ CAUTION:

- **Never wrap the starter cord around your hand.**
- **When pulling the starter rope, do not use the full extent of the rope as this can cause the rope to break.**
- **Do not let starter rope snap back. Hold the starter handle (5, Fig.2) and let the rope rewind slowly.**

⚠ WARNING - Once the engine is warmed up do not use the choke to start up again.

⚠ WARNING - Use the semi-acceleration device only in the phase of starting the engine.

BREAKING-IN THE ENGINE

The engine reaches the maximum power after 5÷8 hours of activity. During this period of breaking-in do not use the engine at wide open throttle without load, to avoid excessive functioning stress.

⚠ WARNING! - During the breaking-in period do not vary the carburetion to obtain a presumed power increment; the engine can be damaged.

NOTE: It is normal for smoke to be emitted from a new engine during and after first use.

6. STOPPING THE ENGINE

1. Release the throttle lever (B, Fig. 12) and let the engine return to idle.
2. Turn off the engine:
 - HC 246P - HC 247P - TG 2460P - TG 2470P models: Put the ON/OFF switch (A, Fig.12) in the "O" position;
 - HCS 247P - TGS 2470P models: Press the STOP switch (8, Fig.2).

7. USE

⚠ WARNING! - Do not start the hedgetrimmer without the blade-guard (A, Fig. 13-14). Do not use damaged or excessively worn blades. If the blade gets jammed, turn off engine before removing the obstruction.

HANDLE (HC 246P - HC 247P - TG 2460P - TG 2470P only)

To reduce fatigue when trimming hedges, the handle (C, Fig. 15) can be swivelled through 90° to the left or right (Fig. 16).

Do not press the throttle during this operation!

Proceed as follows:

1. Free the handle by pressing the locking lever (D, Fig. 15);
2. Turn the handle until the locking lever clicks into place;
3. When the handle is locked in its new position, you can apply the throttle again

You can swivel the handle even with the engine idling because the hedge trimmer is equipped with a blade brake that maintains the blades at a standstill.

HEDGE TRIMMING TECHNIQUES

Trim sides of a hedge first, and then the top.

Vertical cut: with the single-sided blade hedge trimmer, model **HCS 247P - TGS 2470P**, always cut from the bottom up (Fig. 17A). With the 2-sided blade model **HC 246P - HC 247P - TG 2460P - TG 2470P**, use an arcing cut from the bottom upwards, then downwards, to use both sides of the blades (Fig. 17B).

Horizontal cut: In order to get the best cutting results, slightly tilt the blade (5÷10°) towards the cutting direction (Fig. 18 A-B). Cut slowly, specially with thick hedges.

PROHIBITED USE

⚠ WARNING! - Always follow the safety precautions. The hedgetrimmer must only be used to trim hedges or small bushes. It is forbidden to apply tools or applications that are not the ones indicated by the manufacturer onto the hedgetrimmer's power take-off . Do not use it for pruning trees or cutting grass. It is forbidden to cut other types of material. Do not use the machine as a lever to lift, move or break objects, nor clamp it on fixed supports.

PRECAUTIONS FOR THE WORK AREA

- Do not work near electrical cables.
- Work only in conditions offering sufficient visibility and light to see clearly.
- Stop the engine before setting the machine down.
- Be particularly cautious and alert when wearing ear protectors, as these can restrict your ability to hear sounds indicating danger (shouts, signals, warnings, etc.)
- Be extremely careful when working on slopes or uneven surfaces.
- Stop the hedgetrimmer if the blade strikes a foreign object. Inspect the hedgetrimmer and repair or replace parts as necessary.
- Keep the blade clean from dirt and sand. Even a small amount of dirt will quickly dull the blade.
- Always keep the handles dry and clean.
- When cutting a branch that is under tension, be alert for spring back so that you will not be struck when the tension in the wood fibres is released.

8. MAINTENANCE

EMISSIONS COMPLIANCE

This engine, including the emissions control system, must be operated, used and maintained in accordance with the instructions provided in the user's manual in order to maintain the emissions performance within the legal requirements applicable to non-road mobile machinery.

No deliberate tampering with or misuse of the engine emissions control system has to take place.

Incorrect operation, use or maintenance of the engine or of the non-road mobile machinery could result in possible malfunctions of the emissions control system to a point where the legal requirements applicable are not respected; in such case a prompt action must be taken in order to rectify the system's malfunctions and restore the applicable requirements.

Examples, not exhaustive, of incorrect operation, use or maintenance are:

- Forcing or breaking the devices for metering the fuel;
- Use of fuel and/or engine oil not fulfilling the characteristics shown in the chapter STARTER / FUELING;
- Use of not original spare parts, for example spark plug, etc. ;
- Missing or improper maintenance of the exhaust system, including incorrect timing of maintenance for muffler, spark plug, air filter, etc.

⚠ WARNING – Tampering with this engine makes the EU emissions certification no more valid.

The level of CO₂ of this engine can be found in the Emak's website (www.emak.com) under section "The Outdoor Power Equipment World".

⚠ WARNING! – Always wear protective gloves during maintenance operations. Do not carry out maintenance with the engine hot.

AIR FILTER - Every 8-10 working hours, remove the cover (A, Fig. 19), clean the filter (B). Blow with compressed air, at a distance. Renew the filter if heavily clogged or damaged.

FUEL TANK - Check fuel filter periodically (C, Fig. 20). Replace it if too dirty.

SPARK PLUG - Clean spark plug and check electrode distance periodically (Fig. 21). Use NGK CMR7H or of other brand with the same thermal grade.

ADJUSTMENTS (Fig. 22A): loosen nut (F): slightly tighten screw (G), then unscrew it 1/4 of a turn. Tighten nut (F). Occasionally disassemble and clean screw and nut (F and G).

SHARPENING (Fig. 22B): always keep the file or sharpener at an angle of 46° to the blade, and:

- Always grind in the direction of the cutting edge;
- Files cut only in one direction; lift the file from the blade when returning to start a new pass;
- Remove all burr from the edge of the blade with a slip stone;
- Remove as little material as possible;
- Before refitting the sharpened blades, remove filings and then apply grease.

Do not try to sharpen a damaged blade: change it or take it to a Service dealer.

⚠ Warning - Using the wrong blade increases the risk of accidents! Only use blades of the recommended length and follow the manufacturer's sharpening instructions.

REDUCTION GEARBOX - Refill gear housing every 20 working hours (9, Fig. 2). If necessary, add grease with molybdenum bisulphide.

Never use fuel for cleaning operations.

CARBURETOR

Before adjusting the carburetor, clean the starter cover, the air filter (B, Fig. 19) and warm up the engine.

Idle screw T (Fig. 24) is adjusted in order to ensure a good safety margin between idle running and clutch engagement.

This engine is designed and manufactured in order to comply with the applicable (EU) 2016/1628, (EU) 2017/654 and (EU) 2017/656 Regulations.

⚠ WARNING - Weather conditions and altitude may affect carburation. Do not allow anyone to stay close to the hedgetrimmer while working or while adjusting the carburetor.

MUFFLER

⚠ WARNING – This muffler incorporates a catalytic converter, needed in order to ensure the engine complies with current emissions standards. Never attempt to modify or remove the catalytic converter: in doing so, you will be breaking the law.

⚠ WARNING – **Mufflers with catalytic converters become very hot during operation, and retain heat for a long time after the engine has been stopped. This is the case even with the engine idling. Contact can burn the skin. Always remember the potential fire risk!**

⚠ CAUTION – **If the muffler is damaged, it must be replaced.** If the muffler frequently becomes blocked, this could be an indication that the efficiency of the catalytic converter is limited.

⚠ WARNING – **Do not operate your machine if the muffler is damaged, missing or modified. Operating the machine with an improperly maintained muffler will increase the risk of fire and hearing loss.**

⚠ WARNING! - Free the engine and silencer of twigs, leaves and excess lubricant to prevent the risk of fire (Fig. 23).

EXTRA MAINTANANCE ADVISABLE

It is advisable to inspect the machine by a specialized technician at an authorized service network at the end of season, if used intensively, and every two years if with normal use.

⚠ WARNING! – **Any maintenance operations not specifically dealt with in this manual must be carried out by an authorized service center.** To ensure that your hedgetrimmer continues to function correctly, use only **ORIGINAL REPLACEMENT PARTS.**

⚠ Any unauthorized changes and/or use of non-original replacement parts may result in serious injury or death to the operator or third parties.

TRANSPORTION

Carry the hedgetrimmer with the engine stopped, blades to the rear and blades cover on (Fig. 25).

⚠ WARNING - When transporting the hedgetrimmer on a vehicle, ensure that it is firmly and securely fastened using straps or belts. The hedgetrimmer must be transported in the horizontal position, also ensuring compliance with applicable transport regulations for such machines.

MAINTENANCE CHART

Please note that the following maintenance intervals apply for normal operating conditions only. If your daily work requires longer than normal or harsh cutting conditions are present the suggested intervals should be shortened accordingly.

		Before Each Use	After Each Refueling Stop	Weekly	If Damaged or Faulty
Complete Machine	Inspect (Leaks, Cracks, and Wear)	X	X		
Controls (Ignition Switch, Choke Lever, Throttle Trigger, Trigger Interlock)	Check Operation	X	X		
Fuel Tank	Inspect (Leaks, Cracks, and Wear)	X	X		
Fuel Filter	Inspect and Clean			X	
	Replace Filter Element				X
Blade	Inspect (Damage, Sharpness, and Wear)	X	X		
	Sharpen				X
Grease nipple	Inspect (Leaks, Cracks, and Wear)	X	X		
Clutch Drum	Inspect (Damage, and Wear)			X	
	Replace				X
All Accessible Screws and Nuts (not Adjusting Screws)	Inspect - Retighten			X	
Air Filter	Clean	X			
	Replace				X
Cylinder Fins and Starter System Vents	Clean			X	
Starter Rope	Inspect (Damage, and Wear)			X	
	Replace				X
Carburetor	Check Idle	X	X		
Spark Plug	Check Electrode Gap			X	
	Replace				X
Vibration Mounts	Inspect (Damage and Wear)			X	

9. STORAGE

If the machine is to be stored for long periods:

- Oil the blade to prevent rust (Fig. 5).
- Fit the blade cover (19, Fig. 2).
- Empty the fuel tank and put the cap back on.
- Store the brush cutter in a dry place, preferably not in direct contact with the floor and away from heat sources.
- Dispose of fuel according to the rules and respecting the environment.
- To drain the tank, start the engine and wait until the fuel is exhausted and the engine stops (leaving fuel mixture in the carburettor could damage the membranes).
- Thoroughly clean the air filter (B, Fig.19).
- The procedures for returning the machine to service following winter storage are the same as for starting up during everyday use (page 26-28).

ENVIRONMENTAL PROTECTION

Environmental protection should be a priority of considerable importance when using the machine, for the benefit of both social cohesion and the environment in which we live.

- Try not to cause any disturbance to the surrounding area.
- Scrupulously comply with local regulations and provisions for the disposal of oils, petrol, batteries, filters, deteriorated parts or any elements which have a strong impact on the environment. This waste must not be disposed of as normal waste, it must be separated and taken to specified waste disposal centers where the material will be recycled.

Demolition and disposal

When the machine reaches the end of its service life, do not dispose of it into the environment; instead take it to a waste disposal center.


Most materials used in the manufacture of the machine are recyclable; all metals (steel, aluminium, brass) can be delivered to a normal recycling station. For information contact your local waste recycling service. Waste disposal must be carried out with respect for the environment, avoiding soil, air and water pollution.

In all cases, applicable local legislation must

be complied with.

When the machine is scrapped also the CE mark label must be destroyed together with this manual.

10. TECHNICAL DATA

	HC 246 P TG 2460 P	HC 247 P TG 2470 P	HCS 247 P TGS 2470 P
Displacement	21.7 cm ³		
Engine	2 stroke Emak		
Power	0.77 kW		
Min. rpm	3.100±100 min ⁻¹		
Max. rpm	10.200±200 min ⁻¹		
Primer bulb	Yes		
Fuel tank capacity  + ♦	300 (0.3) cm ³ (ℓ)		
Blade speed (strokes / minute)	5000		
Blade length	600 mm (24 in)	750 mm (30 in)	
Blade pitch	35 mm (1.38 in)		
Weight	5.2 kg	5.4 kg	5.2 kg

			HC 246 P - HC 247 P TG 2460 P - TG 2470 P	HCS 247 P TGS 2470 P	
Pressure level	dB (A)	L_{PA} av EN 10517 EN 22868	98.8	98.8	*
Uncertainty	dB (A)		1.4	1.4	
Measured sound power level	dB (A)	2000/14/EC EN 22868 EN ISO 3744	105.8	105.8	
Uncertainty	dB (A)		2.0	2.0	
Guaranteed sound power level	dB (A)	L_{WA} 2000/14/EC EN 22868 EN ISO 3744	108.0	108.0	
Vibration level	m/s²	EN 10517 EN 22867 EN 12096	3.8 (sx) 4.5 (dx)	13.8 (sx) 7.6 (dx)	*
Uncertainty	m/s²	EN 12096	2.6 (sx) 2.0 (dx)	1.9 (sx) 2.4 (dx)	

* Weighted average values (1/5 minimum rpm, 4/5 at full load).

11. DECLARATION OF CONFORMITY

The undersigned, **EMAK spa via Fermi, 4 - 42011 Bagnolo in Piano (RE) ITALY**
declares under its own responsibility that the machine:

1. Type:	Hedgetrimmer
2. Trademark: / Type:	OLEO-MAC HC 246 P - HC 247 P - HCS 247 P / EFCO TG 2460 P - TG 2470 P - TGS 2470 P
3. serial identification	488 XXX 0001 ÷ 488 XXX 9999 (HC 246 P - TG 2460 P) 483 XXX 0001 ÷ 483 XXX 9999 (HC 247 P - TG 2470 P) 484 XXX 0001 ÷ 484 XXX 9999 (HCS 247 P - TGS 2470 P)
complies with the requirements established by Directive/Regulation	2006/42/EC - 2014/30/EU - 2000/14/EC - (EU) 2016/1628 - (EU) 2017/654 - (EU) 2017/656
conforms with the provisions of the following harmonized standards:	EN ISO 10517:2009 - EN ISO 10517:2009/A1:2013 - EN 55012:2007 - EN 55012:2007/A1:2009 - ISO 14982:1998
Conformity assessment procedure followed	Annex V - 2000/14/EC
Measured sound power level	105.8 dB(A)
Guaranteed sound power level:	108.0 dB(A)
Made at:	Bagnolo in piano (RE) Italy - via Fermi, 4
Date:	15/09/2018
Technical documentation available by:	the administrative headquarter. - Technical Department


 **Emak**[®] s.p.a.
Fausto Bellamico - President

12. WARRANTY CERTIFICATE

This machine has been designed and manufactured using the most modern techniques. The manufacturer guarantees its products for 24 months from the date of purchase, for private and hobby use. The warranty is limited to 12 months in case of professional use.

Limited warranty

- 1) The warranty period starts on the date of purchase. The manufacturer, acting through the sales and technical assistance network, shall replace free of charge any parts proven defective in material, machining or manufacturing. The warranty does not affect the purchaser's rights as established under legislation governing the consequences of defects in the machine.
- 2) Technical personnel will undertake the necessary repairs in the minimum time possible, compatible with organizational needs.
- 3) **To make any claim under the warranty, this certificate of warranty, fully completed, bearing the dealer's stamp and accompanied by the invoice or receipt showing the date of purchase, must be displayed to the personnel authorized to approve work.**
- 4) The warranty shall be null and void if:
 - the machine has evidently not been serviced correctly
 - the machine has been used for improper purposes or has been modified in any way,
 - unsuitable lubricants and fuels have been used
 - non-original spare parts and accessories have been fitted
 - work has been done on the machine by unauthorized personnel
- 5) The warranty does not cover consumables or parts subject to normal wear.
- 6) The warranty does not cover work to update or improve the machine.
- 7) The warranty does not cover any preparation or servicing work required during the warranty period.
- 8) Damage incurred during transport must be immediately brought to the attention of the carrier: failure to do so shall render the warranty null and void.
- 9) Engines of other manufacturers (Briggs & Stratton, Subaru, Honda, Kipor, Lombardini, Kohler, etc.) fitted to our machines are covered by the warranties of the engine manufacturer.
- 10) The warranty does not cover injury or damage caused directly or indirectly to persons or things by defects in the machine or by periods of extended disuse of the machine resulting from the said defects.

MODEL

SERIAL No

BOUGHT BY Mr.

DATE

DEALER

Do not send! Only attach to requests for technical warranties.

13. TROUBLESHOOTING CHART



WARNING: Always stop unit and disconnect spark plug before performing all of the recommended remedies below except remedies that require operation of the unit.

GB

When you have checked all the possible causes listed and you are still experiencing the problem, see your Servicing Dealer. If you are experiencing a problem that is not listed in this chart, see your Servicing Dealer for service.

PROBLEM	POSSIBLE CAUSE	SOLUTION
Engine will not start or will run only a few seconds after starting. (Make sure Ignition switch is in start position "I" - HC246P-HC247P-TG2460P-TG2470P)	1. No spark 2. Flooded engine.	1. Watch for spark at spark plug tip. If there is no spark, repeat test with a new spark plug (CMR7H) . 2. Follow procedure page 28 If engine still fails to start, repeat procedure with a new spark plug.
Engine starts but will not accelerate properly or will not run properly at high speed.	Carburetor requires adjustment.	Contact a Servicing Dealer for carburetor adjustment.
Engine does not reach full speed and / or emits excessive smoke	1. Check oil fuel mixture. 2. Air filter dirty. 3. Carburetor requires adjustment.	1. Use fresh fuel and the correct 2-cycle oil mix. 2. Clean per instruction in Maintenance-Air Filter Section. 3. Contact a Servicing Dealer for carburetor adjustment.
Engine starts, runs and accelerates but will not idle.	Carburetor requires adjustment.	Turn idle speed screw "T" (Fig. 24) clockwise to increase idle speed. See Operation-Carburetor Adjustment.
The engine starts and runs, but the blade doesn't move Warning: never touch the blade when the engine is running.	1. Blade incorrectly fitted 2. Blade damaged 3. Clutch damaged	1. Contact an Authorised Service Centre 2. Contact an Authorised Service Centre 3. Contact an Authorised Service Centre

TRADUCTION DES INSTRUCTIONS ORIGINALES

À notre aimable clientèle

Merci d'avoir choisi un produit Emak.
Notre réseau de distributeurs et d'assistance est à votre disposition pour toute nécessité.

INTRODUCTION

Pour un emploi correct de la machine et pour éviter tout accident, ne commencez pas le travail sans avoir préalablement lu ce manuel avec attention. Vous y trouverez les descriptions du fonctionnement des différents composants, ainsi que les instructions relatives aux contrôles et aux procédures d'entretien requis.

N.B. Les descriptions et les illustrations figurant dans le présent manuel ne sont pas rigoureusement contractuelles. Le fabricant se réserve le droit d'apporter d'éventuelles modifications sans être tenu de mettre à jour à chaque fois ce manuel.

Outre les instructions relatives au fonctionnement, le présent manuel contient des paragraphes requérant une attention particulière de votre part. Ces paragraphes sont signalés par les symboles décrits ci-dessous :

ATTENTION : lorsqu'il existe des risques d'accidents, de blessures corporelles voire mortelles, ou de graves dommages au matériel.

AVERTISSEMENT : lorsqu'il existe un risque de dommages sur l'unité ou ses composants.

ATTENTION

RISQUE DE DOMMAGES AUDITIFS

EN CONDITIONS NORMALES D'UTILISATION, CET
MOTEUR PEUT REPRÉSENTER POUR L'OPÉRATEUR
PRÉPOSÉ UN NIVEAU D'EXPOSITION PERSONNELLE
ET QUOTIDIENNE AU BRUIT ÉGALE OU SUPÉRIEURE À
85 dB (A)

SOMMAIRE

1. EXPLICATION DES SYMBOLES ET REGLES DE SECURITE _____	38
2. COMPOSANTS DE LE TAILLE-HAIES _____	38
3. NORMES DE SECURITE _____	38
4. ASSEMBLAGE _____	40
5. MISE IN ROUTE _____	40
6. ARRET DU MOTEUR _____	43
7. UTILISATION _____	43
8. ENTRETIEN _____	44
9. REMISSAGE _____	47
10. DONNEES TECHNIQUES _____	48
11. DECLARATION DE CONFORMITÉ _____	49

12. CERTIFICAT DE GARANTIE _____	50
13. RÉOLUTION DES PROBLÈMES _____	51

1. EXPLICATION DES SYMBOLES ET REGLES DE SECURITE (Fig.1)

1. Lire le manuel avant d'utiliser cette machine.
2. Porter casque, visière et protège-oreilles.
3. Type de machine : **TAILLE-HAIES**.
4. Niveau de puissance acoustique garanti.
5. Numéro de série
6. Label CE de conformité.
7. Année de construction
8. Pompe primer
9. Vérifier le niveau de la graisse toutes les 20 heures.

2. COMPOSANTS DE LE TAILLE-HAIES (Fig. 2)

1. Lames
2. Protège-lames
3. Protège main
4. Levier accélérateur bloqué
5. Poignée démarrage
6. Levier accélérateur
7. Interrupteur de masse
8. Bouton de STOP
9. Couvercle filtre air
10. Graisseur
11. Reducteur
12. Bouchon réservoir carburant
13. Réservoir
14. Pot d'échappement
15. Levier de blocage poignée
(HC 246 P-HC 247 P-TG 2460 P-TG 2470 P)
16. Poignée avant
17. Poignée arrière
18. Levier starter
19. Fourreau protège-lames
20. Pompe primer

3. NORMES DE SECURITE

⚠ ATTENTION: Si vous utilisez correctement le taille-haies, vous aurez un instrument de travail rapide, pratique et efficace ; utilisez de façon non correcte ou sans adopter les précautions nécessaires, cet instrument

pourrait s'avérer dangereux. LA MACHINE PEUT PROVOQUER DE GRAVES LESIONS. Pour que votre travail soit toujours agréable et sûr, respectez scrupuleusement les mesures de sécurité reportées ici et au cours du manuel.

⚠ ATTENTION : Le système de mise en marche de l'unité produit un champ électromagnétique de très basse intensité. Ce champ peut créer des interférences avec certains pacemakers. Pour réduire le risque de lésions graves ou mortelles, les porteurs de pacemaker devraient consulter leur médecin et le fabricant du pacemaker avant d'utiliser cette machine.

⚠ ATTENTION ! – Certains règlements nationaux pourraient limiter l'utilisation de la machine.

1. Ne pas utiliser la machine avant de s'être informé sur les modalités spécifiques d'utilisation. L'opérateur inexpert devrait s'exercer avant d'utiliser la machine sur le terrain.
2. Le taille-haies ne doit être utilisée que par des adultes en bonnes conditions physiques et ayant pris connaissance. Ne laissez pas les enfants utiliser le taille-haies.
3. N'utilisez pas le taille-haies si vous êtes physiquement fatigué ou sous l'influence de l'alcool, de drogues ou de médicaments.
4. Ne portez pas d'écharpe, de bracelets ou d'autres objets qui pourraient se prendre dans la machine ou dans les lames. Utilisez des vêtements adhérents pourvus de protection anti-coupeure.
5. Portez des chaussures de protection antidérapantes, des gants, des lunettes et des protège-oreilles.
6. Veillez à ce que personne ne se trouve, en particulier aux enfants, dans le rayon d'action de le taille-haies, pendant la mise en route et la coupe.
7. Ne commencez pas la coupe tant que l'espace dans lequel vous devez travailler n'est pas totalement propre et libre. Ne coupez pas à proximité de fils électriques.
8. Coupez toujours en position stable et sûre, surtout si l'on opère sur une échelle ou sur un escabeau.
9. N'utilisez le taille-haies que dans des endroits bien aérés, ne l'utilisez pas dans des

atmosphères explosives ou inflammables ou dans des endroits clos.

10. Ne touchez pas à les lames et n'effectuez aucun entretien lorsque le moteur tourne.
11. Veillez à ce que les étiquettes portant les signaux de danger et de sécurité soient toujours en parfait état. Si elles sont détériorées, remplacez-les sans délai (Fig. 1).
12. N'utilisez pas la machine dans un but autre que ceux indiqués dans le manuel (voir pag. 43).
13. N'abandonnez pas la machine moteur en marche.
14. Suivez toujours nos instructions pour les opérations d'entretien.
15. Il est interdit d'appliquer sur la prise de force de la machine des dispositifs non fournis par le constructeur.
16. Contrôlez le taille-haies tous les jours pour vous assurer que tous les dispositifs, de sécurité et autres, fonctionnent bien.
17. Ne travaillez pas avec une taille-haies endommagée, mal réparée, mal montée ou modifiée arbitrairement. Évitez d'enlever, de détériorer ou de neutraliser les dispositifs de sécurité. Utilisez uniquement des lames de la longueur indiquée dans le tableau.
18. N'effectuez jamais par vous-mêmes des opérations ou des réparations qui ne sont pas d'entretien normal. Adressez-vous seulement à des ateliers spécialisés et autorisés. Suivez toujours nos instructions pour les opérations d'entretien.
19. En cas d'urgence, relâcher immédiatement la manette d'accélération.
20. Se rappeler que le propriétaire ou l'opérateur sont responsables des accidents ou des dommages à tiers, aux biens de leur propriété.
21. Si votre le taille-haies ne marche plus, ne l'abandonnez pas dans la nature ! Appelez votre revendeur habituel, qui saura résoudre la situation.
22. Ne prêtez votre le taille-haies qu'à des personnes expertes qui sachent la faire fonctionner correctement. Donnez-leur aussi le manuel avec le mode d'emploi à lire avant de commencer à travailler.
23. S'adresser a un revendeur pour toutes autres demandes ou pour une intervention prioritaire.
24. Conservez ce manuel soigneusement et consultez-le à chaque foisque vous devrez utiliser la machine.

VÊTEMENTS DE PROTECTION

⚠ Toujours porter des vêtements de protection homologués pour utiliser une taille-haies. Le port de vêtements de protection n'élimine pas les risques de blessure mais il peut en réduire les effets en cas d'accident. Demandez conseil à votre revendeur habituel pour choisir le vêtement qui répond le mieux à vos exigences.

Assurez-vous que le vêtement choisi ne gêne pas les mouvements. Portez un vêtement de protection près du corps. **La veste et la salopette de protection sont l'idéal.** Ne portez pas de vêtements, écharpes, cravates ou bijoux qui risqueraient de s'accrocher dans les buissons. Nouez les cheveux longs et protégez-les (par exemple avec un foulard, un béret, un casque, etc...).

Portez des chaussures de protection avec semelles antiglisse et pointes en acier.

Portez des lunettes ou une visière de protection!

Utilisez des dispositifs protégeant contre les émissions sonores; casque ou boules dans les oreilles. Rappelez-vous d'être extrêmement prudents lorsque vous utilisez ce genre de protection car la perception des signaux acoustiques de danger (cris, alarmes, etc...) est réduite. **Portez des gants qui absorbent le plus possible les vibrations.**

4. ASSEMBLAGE

MONTAGE DE LA POIGNÉE (Fig.3) (uniquement sur les modèles HCS 247P et TGS 2470P)

La poignée avant est nécessaire uniquement sur les modèles à une lame :

1. Monter les plots anti-vibratoires (B), les bagues de centrage (C) et la cale en caoutchouc (D) sur la poignée avant ;
2. Mettre en place la protection pour les mains avec la poignée à l'opposé des lames et en centrant la vis G et l'orifice I sur la lame ;
3. Visser la vis H et la rondelle E dans l'orifice I sans serrer ;
4. Serrer la vis (G) à fond sans forcer puis dévisser d'1/4 de tour ;
5. Monter la rondelle (E) et visser l'écrou (F) sur la vis (G)
6. Serrer l'écrou F et la vis H

DÉFLECTEUR (Fig.4) (uniquement pour les modèles HCS 247P et TGS 2470P)

Les **taille-haies monolame** peuvent être équipés d'un déflecteur (A), à commander séparément (en option) :

1. Démonter les 3 écrous (B) ;
2. Monter la rondelle (C) sur la vis ne présentant pas la protection de la lame ;
3. Monter le déflecteur (A) ;
4. Visser les 3 écrous (B) sans les serrer ;
5. Serrer les 3 vis (D) à fond sans forcer puis dévisser d'1/4 de tour ;
6. Serrer les 3 écrous (B).

5. MISE EN ROUTE

CARBURANT

⚠ ATTENTION : l'essence est un carburant extrêmement inflammable. Manipulez l'essence ou le mélange de carburant avec une extrême précaution. Ne pas fumer ni produire de flammes à proximité du carburant ou de la machine.

- Pour réduire le risque d'incendie et de brûlures, manipulez le carburant avec précaution. Il est extrêmement inflammable.
- Secouez et mettez le carburant dans un récipient homologué.
- Mélangez le carburant en plein air dans un endroit sans risque d'étincelles ou de flammes.
- Placez au sol, coupez le moteur et laissez-le refroidir avant de procéder au ravitaillement.
- Desserrez lentement le bouchon du carburant pour évacuer la pression et pour éviter que le carburant ne se déverse.
- Serrez fermement le bouchon après le ravitaillement. Sous l'effet des vibrations, le bouchon risque de se desserrer et le carburant de s'échapper.
- Essuyez le carburant qui aurait pu s'échapper. Écartez l'outil à 3 m du lieu de ravitaillement avant de démarrer le moteur.
- Ne tentez en aucun cas de brûler le carburant déversé.
- Ne pas fumer durant le ravitaillement ou lorsque la machine est en marche.
- Stockez le carburant dans un endroit frais, sec et bien aéré.
- Ne stockez pas le carburant dans un endroit présentant des feuilles sèches, de la paille, du papier, etc.



- Conservez l'outil et le carburant dans un endroit où les vapeurs de carburant n'entreront pas en contact avec des étincelles ou des flammes libres, des ballons d'eau pour le chauffage, des moteurs électriques ou des interrupteurs, des fours, etc.
- N'ôtez pas le bouchon du réservoir lorsque le moteur tourne.
- N'utilisez pas de carburant pour les opérations de nettoyage.
- Assurez-vous de ne pas déverser de carburant sur vos vêtements.

Cet appareil est actionné par un moteur 2 temps et nécessite le prémélange d'essence et d'huile pour moteurs 2 temps. Prémélangez l'essence sans plomb et l'huile pour moteurs 2 temps dans un récipient propre homologué pour contenir de l'essence.

CARBURANT CONSEILLÉ : CE MOTEUR EST CERTIFIÉ POUR ÊTRE ALIMENTÉ EN ESSENCE SANS PLOMB POUR USAGE AUTOMOBILIE AVEC NIVEAU D'OCTANES 89 ([R + M] / 2) OU SUPÉRIEUR.

Mélangez l'huile pour moteurs 2 temps avec l'essence en suivant les instructions sur l'emballage. Il est conseillé d'utiliser de l'huile pour moteurs 2 temps Oleo-Mac/Efco à 2% (1:50) spécialement formulée pour tous les moteurs 2 temps refroidis par air.

Les proportions correctes huile/essence illustrées dans la notice sont adaptées à l'utilisation d'huile pour moteurs Oleo-Mac/Efco **PROSINT 2** et **EUROSINT 2** ou d'huile moteur de haute qualité équivalente (**spécifications JASO FD ou ISO L-EGD**).

ESSENCE	HUILE	
		
	2% - 50:1	
ℓ	ℓ	(cm ³)
1	0,02	(20)
5	0,10	(100)
10	0,20	(200)
15	0,30	(300)
20	0,40	(400)
25	0,50	(500)

⚠ ATTENTION : NE PAS UTILISER D'HUILE POUR AUTOMOBILES OU POUR MOTEURS HORS-BORD 2 TEMPS.

⚠ ATTENTION :
- **N'achetez que la quantité de carburant**

nécessaire en fonction des consommations personnelles ; n'en achetez pas plus qu'il n'en sera utilisé en un ou deux mois ;

- **Conservez l'essence dans un récipient hermétique, dans un endroit frais et sec.**

⚠ ATTENTION - Pour le mélange, ne jamais utiliser un carburant dont le pourcentage d'éthanol dépasse 10% ; sont admis le gazole (mélange essence/éthanol) avec un pourcentage d'éthanol jusqu'à 10% ou le carburant E10.

NOTA - Ne préparer que la quantité requise de mélange ; ne pas laisser le mélange dans le réservoir ou dans le bidon trop longtemps. Il est conseillé d'utiliser le stabilisateur pour carburant **Emak ADDITIX 2000** réf. 001000972 pour conserver le mélange pendant 12 mois.

Essence alkylée

⚠ ATTENTION - L'essence alkylée ne présente pas la même densité que l'essence normale. Par conséquent, régler différemment la vis H des moteurs mis au point avec l'essence normale. Pour cette opération, s'adresser à un centre après-vente agréé.

RAVITAILLEMENT

Secouez le jerrycan du mélange avant de procéder au ravitaillement.

⚠ ATTENTION : respectez les consignes de sécurité sur la manipulation du carburant. Coupez toujours le moteur avant de procéder au ravitaillement. Ne faites jamais l'appoint de carburant lorsque le moteur tourne ou s'il est encore chaud. Restez à au moins 3 m de la zone de ravitaillement avant de démarrer le moteur. NE FUMEZ PAS !

1. Nettoyez la surface autour du bouchon de carburant afin d'éviter toute contamination.
2. Dévissez lentement le bouchon de carburant.
3. Versez soigneusement le mélange de carburant dans le réservoir. Évitez de renverser du carburant.
4. Avant de remonter le bouchon de carburant, nettoyez et inspectez le joint d'étanchéité.
5. Remontez immédiatement le bouchon de carburant et serrez-le manuellement. Essayez tout déversement de carburant

⚠ ATTENTION : vérifiez si le carburant fuit et, le cas échéant, éliminez les fuites avant d'utiliser la machine. Si nécessaire, faites appel au service d'assistance auprès de votre revendeur.

Lubrifier les lames à chaque plein de votre réservoir (Fig. 5). Toujours lubrifier correctement les lames de coupe pour éviter de les user et prolonger leur durée de vie. Utilisez toujours de l'huile de bonne qualité.

⚠ ATTENTION - N'utilisez surtout pas d'huile récupérée ! Utiliser toujours lubrifiant biodégradable.

⚠ Avant de mettre le moteur en marche, veillez à ce que les lames ne soient pas bloquées et qu'elles ne soient pas en contact avec des corps étrangers.

⚠ Les lames ne doivent pas tourner quand le moteur est au ralenti. Sinon, contactez un Centre de Service Agréé de procéder à une vérification et corriger le problème.

⚠ Tenez fermement le taille-haies à deux mains lorsque le moteur tourne. Utiliser une prise ferme avec le pouce et les doigts qui enserrent la poignée du taille-haies. N'utilisez pas le taille-haies avec une seule main! (Fig. 6). HCS 247 P - TGS 2470 P: saisir fermement la poignée avant de la main droite et la poignée arrière de la main gauche (Fig. 7). Ne vous approchez pas des lames ni du pot d'échappement.

⚠ L'exposition aux vibrations peut entraîner des problèmes aux personnes souffrant de troubles circulatoires ou de nature nerveuse. Demander l'avis d'un médecin en cas de symptômes physiques tels qu'engourdissements, absence de sensibilité, réduction de la force normale ou variations de la couleur de la peau. Ces symptômes se présentent normalement au niveau des doigts, mains ou poignets.

Moteur noyé

- Basculez l'interrupteur de marche/arrêt sur la

position **O** (A, Fig. 12 - HC 246P - HC 247P - TG 2460P - TG 2470P).

- Faites lever sur la coiffe de bougie et retirez-la.
- Dévissez et séchez la bougie.
- Ouvrez l'accélérateur à fond.
- Actionnez le lanceur à plusieurs reprises de façon à vider la chambre de combustion.
- Remontez la bougie et connectez la coiffe en l'enfonçant **fermement**.
- Basculer l'interrupteur de marche/arrêt sur **I** (A, Fig. 8 - HC 246P - HC 247P - TG 2460P - TG 2470P), la position de démarrage.
- Passez le levier d'étrangleur sur la position **OUVRIR**, même si le moteur est froid.
- Démarrez à présent le moteur.

DEMARRAGE DU MOTEUR

⚠ ATTENTION - Ne jamais mettre le taille-haie en marche si les lames ou le réducteur ne sont pas montés - l'embrayage pourrait se détendre et blesser l'opérateur.

1. Pousser lentement le primaire 6 fois (20, Fig.2).
2. Mettez l'interrupteur (A, Fig.8) sur "I" (Modèles HC 246P - HC 247P - TG 2460P - TG 2470P).
3. Mettez le levier de démarreur (18, Fig.2) sur la position **CLOSE (0)** (A, Fig.11). La semi-accélération s'enclenche automatiquement.
4. Posez le taille-haies sur le terrain en position stable. S'assurer que rien ne gêne l'outil de coupe. En tenant le taille-haies (Fig.9-10), tirer sur la corde de démarrage (pas plus de 3 fois) jusqu'à obtenir la première explosion du moteur. Lorsque la machine est neuve, il sera certainement nécessaire de tirer plusieurs fois sur la corde.
5. Mettre le levier de démarreur (18, Fig.2) sur la position **OPEN (I)** (B, Fig.11).
6. Tirer sur la corde pour démarrer le moteur. Lorsque la machine s'est mise en marche, attendre quelques secondes qu'elle atteigne la température de service sans toucher l'accélérateur. En hiver ou en montagne, attendre quelques secondes de plus pour que la machine atteigne la température de service. Après quoi, appuyer sur l'accélérateur (6, Fig.2) pour désactiver la semi-accélération automatique.

⚠ AVERTISSEMENT! :

- **Ne jamais enrrouler la corde de démarreur autour de la main.**
- **Ne pas utiliser toute la longueur de la corde en tirant dessus pour le démarrage pour ne pas risquer de la casser.**
- **Ne pas relâcher la corde brusquement; tenir la poignée de démarrage (5, Fig.2) et attendre que la corde s'enroule lentement.**

⚠ ATTENTION - Quand le moteur est chaud n'utilisez pas le starter pour le faire démarrer.

⚠ ATTENTION - N'utilisez le dispositif demi-accélération que dans la phase de démarrage du moteur.

RODAGE DU MOTEUR

Le moteur atteint sa puissance maximale au bout de 5 à 8 heures de travail.

Au cours de cette période de rodage, ne faites pas tourner le moteur à vide au régime maxi pour lui éviter excessif efforts de fonctionnement.

⚠ ATTENTION! - Durant le rodage, ne modifiez pas la carburation en vue d'augmenter la puissance; vous risquez seulement d'endommager le moteur.

REMARQUE : il est normal qu'un moteur neuf dégage de la fumée durant et après la première utilisation.

6. ARRÊT DU MOTEUR

- 1) Lâchez le levier de l'accélérateur (B, Fig.12) et laissez le moteur tourner au ralenti.
- 2) Arrêtez le moteur :
 - Modèles HC 246P - HC 247P - TG 2460P - TG 2470P : Mettez l'interrupteur (A, Fig.12) sur "O";
 - Modèles HCS 247P - TGS 2470P : Appuyez l'interrupteur STOP (8, Fig.2).

7. UTILISATION

⚠ ATTENTION ! - Ne mettez pas le taille-haies en route sans le protège-lames (A, Fig. 13-14). N'utilisez pas de lames détériorées ou trop usées. Si la lame se bloque, arrêtez votre moteur et ôtez l'obstacle.

POIGNÉE (HC 246P - HC 247P - TG 2460P - TG 2470P seulement)

Pour permettre à l'opérateur d'effectuer les opérations de taille et de finition de la haie, sans effort, dans une position confortable, il est possible de tourner la poignée (C, Fig. 15) de 90° à droite ou à gauche (Fig. 16).

Ne pas utiliser le levier de l'accélérateur durant cette opération!

Procédure:

1. Libérer la poignée en appuyant sur le levier de blocage (D, Fig. 15)
2. Tourner la poignée et engager à nouveau le levier de blocage
3. Une fois que le blocage a eu lieu, il est possible d'actionner à nouveau le levier de l'accélérateur

Il est possible d'effectuer cette opération lorsque le moteur tourne au minimum, dans la mesure où les lames ne tournent pas, le taille-haie étant équipé d'un frein de lame.

TECHNIQUE D'UTILISATION

Couper d'abord les deux côtés de la haie et enfin la partie supérieure.

Taille verticale: si l'on utilise des taille-haies monolames **HCS 247 P - TGS 2470 P**, toujours tailler de bas en haut (Fig. 17A). Si l'on utilise des taille-haies bilames **HC 246 P - HC 247 P - TG 2460 P - TG 2470 P**, tailler dans un mouvement en arc de cercle de bas en haut et vice versa, en utilisant les deux côtés des lames (Fig. 17B).

Coupe horizontale: Pour obtenir un rendement optimal de votre machine, inclinez-la (5÷10°) dans le sens de la coupe (Fig. 18 A-B). Si vous taillez des trop épaisses, nous vous conseillons d'avancer lentement lors de la coupe.

USAGES INTERDITS

⚠ ATTENTION ! - Respectez toujours les normes de sécurité. Le taille-haies ne doit être utilisé que pour tailler des haies ou de petits arbustes. Il est interdit d'appliquer à la prise de force du taille-haies des outils ou des applications autres que ceux qui sont indiqués par le constructeur. Ne l'utilisez pas pour élaguer les arbres ni pour tondre l'herbe. Il est interdit de couper d'autres matériaux. Ne pas utiliser la machine pour soulever quoi que ce soit, déplacer ou casser des objets, et ne pas la bloquer sur des supports fixes.

PRÉCAUTIONS POUR LA ZONE DE TRAVAIL

- Ne vous approchez pas des fils électriques.
- Travaillez uniquement lorsque la visibilité et l'éclairage sont suffisants.
- Arrêter le moteur avant de poser la machine.
- Soyez particulièrement attentif et vigilant lorsque vous portez des casques de protection car de tels équipements peuvent limiter la capacité d'entendre les signaux sonores d'avertissement (alarmes, signaux d'avertissement, etc.)
- Soyez particulièrement prudents lorsque vous travaillez sur les terrains en pente ou accidentés.
- Arrêter la machine si la lame atteint un corps étranger. Contrôler à fond le taille-haie et, si nécessaire, faire réparer les parties endommagées.
- S'assurer que la lame est toujours propre et éliminer la saleté et le sable. Une toute petite quantité de saleté compromet le tranchant de la lame.
- Veillez à ce que les poignées soient toujours propres et sèches.
- En coupant une haie, certaines branches pourraient être enchevêtrées. Ne pas se laisser surprendre lorsque la branche se dégage brusquement.

8. ENTRETIEN

CONFORMITÉ DES ÉMISSIONS GAZEUSES

Ce moteur, incorporé au système de contrôle des émissions, doit être géré, utilisé et entretenu conformément aux instructions citées dans le manuel de l'utilisateur de sorte que les performances en matière d'émissions respectent les lois applicables aux engins mobiles non routiers.

Le système de contrôle des émissions du moteur ne doit faire l'objet d'aucune manipulation frauduleuse intentionnelle et doit toujours être utilisé correctement.

Tout fonctionnement, utilisation et entretien incorrect de la machine risque de compromettre le système de contrôle des émissions au point de ne plus respecter les lois applicables ; dans ce cas, réparer immédiatement toute anomalie du système et rétablir les conditions applicables.

Quelques exemples, incomplets, de fonctionnement, utilisation ou entretien incorrects :

- Forcer ou casser les dispositifs de dosage du carburant ;

- Utiliser du carburant et/ou de l'huile moteur ne répondant pas aux caractéristiques citées au chapitre DÉMARRAGE/CARBURANT ;
- Utiliser des pièces de rechange non originales, par exemple des bougies, etc. ;
- Ne pas procéder, ou procéder de façon incorrecte, à l'entretien du système d'échappement ; ne pas respecter les intervalles d'entretien du pot d'échappement, de la bougie, du filtre à air, etc.

⚠ ATTENTION - Si ce moteur a fait l'objet d'une manipulation frauduleuse, la certification UE sur les émissions perd sa validité.

Le niveau de CO₂ de ce moteur est disponible sur le site Internet d'Emak (www.emak.com), à la section "The Outdoor Power Equipment World".

⚠ ATTENTION! – Durant les opérations d'entretien et de maintenance, porter toujours des gants de protection. Ne pas effectuer les entretiens avec un moteur chaud.

FILTRE A AIR - Toutes les 8-10 heures de travail, ôtez le couvercle (A, Fig. 19), nettoyez le filtre (B). Souffler avec de l'air comprimé à une certaine distance, de l'intérieur vers l'extérieur. Remplacer le filtre s'il est fortement colmaté ou endommagé.

FILTRE DU CARBURANT - Vérifier régulièrement les conditions du filtre du carburant (C, Fig. 20). Dans le cas où il serait excessivement sale, le remplacer.

BOUGIE - Il est recommandé de nettoyer régulièrement la bougie et de contrôler la distance entre les électrodes (Fig. 21). Utiliser une bougie NGK CMR7H ou autre marque avec degré thermique équivalent.

REGLAGE (Fig. 22A): devisser l'écrou (F) : serrer légèrement la vis (G) puis devisser 1/4 de tour. Bloquer l'écrou (F). De temps en temps nous vous préconisons de démonter et de nettoyer l'écrou (F) et la vis (G).

AIGUISAGE (Fig. 22B): toujours tenir la lime d'aiguisage ou le grain abrasif en maintenant un angle de 46° par rapport à la surface de la lame, et en outre:

- Toujours aiguiser vers le côté tranchant
- Veiller à ce que la lime coupe seulement à l'aller, la soulever au retour

- Éliminer les bavures de la lame à l'aide d'une pierre à aiguiser
- Enlever très peu de matière
- Avant de remonter les lames aiguisées, éliminer la limaille et graisser les lames.

Surtout ne pas affûter une lame usagée; il est préférable de contacter un agent agréé ou bien de changer votre lamier.

⚠ Attention - Le risque augmente si l'on n'utilise pas la bonne lame ! Utiliser exclusivement les lames des dimensions recommandées et respecter les instructions pour les aiguiser.

REDUCTEUR - Vérifier le niveau de la graisse toutes les 20 heures (10, Fig. 2). Si nécessaire, introduire de la graisse au bisulfure de molybdène.

N'utilisez pas de carburant (mélange) pour les opérations de nettoyage.

CARBURATEUR

Avant d'effectuer le réglage du carburateur, nettoyez le convoyeur de mise en route et le filtre à air (B, Fig. 19) et faites chauffer le moteur.

La vis de ralenti T (Fig.24) est réglée de façon à laisser une bonne marge de sécurité entre le régime de ralenti et le régime d'embrayage.

Ce moteur est conçu et réalisé conformément aux règlements (EU) 2016/1628, (EU) 2017/654 et (EU) 2017/656.

⚠ ATTENTION - Des variations climatiques et altimétriques peuvent provoquer des variations de carburation. Personne ne doit rester près de la taille-haies pendant que celle-ci travaille, ni pendant la phase de réglage de la carburation.

TUYAU D'ÉCHAPPEMENT

⚠ ATTENTION – Ce pot d'échappement est doté d'un catalyseur ce qui assure au moteur la conformité aux conditions sur les émissions requises. Ne jamais modifier ni déposer le catalyseur : toute modification est une violation à la loi.

⚠ ATTENTION – Les pots d'échappement dotés de catalyseur deviennent très chauds durant l'utilisation et restent ainsi

longtemps après avoir éteint le moteur. Cette situation se présente même lorsque le moteur tourne au ralenti. Vous risquez de vous brûler en le touchant. Risque d'incendie!

⚠ PRÉCAUTION – Si le pot d'échappement est endommagé il doit être remplacé.

S'il se bouche fréquemment, le rendement du catalyseur s'en trouve réduit.

⚠ ATTENTION – n'utilisez jamais votre machine si le silencieux est endommagé, déposé ou modifié. Un silencieux mal entretenu augmente le risque d'incendie et de perte auditive.

⚠ ATTENTION! - Pour limiter les risques d'incendie, ôter les brindilles, les feuilles ou l'excès de lubrifiant susceptibles de s'être déposés sur le moteur et sur le pot d'échappement (Fig. 23).

ENTRETIEN EXCEPTIONNEL

À la fin de la saison, si l'appareil a fait l'objet d'un usage intense, ou tous les deux ans en cas d'usage normal, faites contrôler l'appareil par un technicien spécialisé du réseau d'assistance.

⚠ ATTENTION! – Les opérations de maintenance et d'entretien non reprises dans le présent manuel devront être effectuées par un agent agréé. Pour garantir le fonctionnement régulier de la taille-haies, on veillera à ce que les remplacements éventuels de pièces détachées soient effectués exclusivement avec des **PIÈCES DE RECHANGE D'ORIGINE**.

⚠ Toute modification non autorisée et/ou utilisation d'accessoires non originaux peut entraîner des blessures graves ou mortelles à l'opérateur ou à des tiers.

TRANSPORT

Transportez la taille-haies avec le moteur coupé, après avoir positionné les lames vers l'arrière et muni du protège lames (Fig. 25).

⚠ ATTENTION! - Pour transporter la taille-haie sur un véhicule, s'assurer qu'il y est fixé correctement à l'aide de sangles. Transporter la taille-haie en position horizontale, réservoir vide, et s'assurer également que les consignes pour le transport de ce genre de machines ont été respectées.

TABLEAU D'ENTRETIEN

Les intervalles d'entretien signalés ici sont valables exclusivement en cas de conditions normales de fonctionnement. Si le travail quotidien s'avère plus contraignant que prévu, réduire en conséquence les intervalles d'entretien.		Avant toute utilisation	Après chaque ravitaillement	Une fois par semaine	En cas de dommage ou de défaut
Machine complète	Vérifier : fuites, craquelures et niveau d'usure	X	X		
Contrôles : interrupteur, starter, levier d'accélérateur et levier de blocage d'accélérateur	Vérifier le fonctionnement	X	X		
Réservoir à carburant	Vérifier: fuites, craquelures et niveau d'usure	X	X		
Filtre à carburant	Vérifier et nettoyer			X	
	Remplacer l'élément filtrant				X
Lame	Vérifier: dommage, affûtage et niveau d'usure	X	X		
	Affûter				X
Graisseur	Vérifier: fuites, craquelures et niveau d'usure	X	X		
Embrayage	Vérifier : dommages et niveau d'usure			X	
	Remplacer				X
Toute la visserie accessible (sauf vis de carburateur)	Vérifier et resserrer			X	
Filtre à air	Nettoyer	X			
	Remplacer				X
Ailettes cylindre et fentes du carter de démarrage	Nettoyer			X	
Corde de démarrage	Vérifier : dommages et niveau d'usure			X	
	Remplacer				X
Carburateur	Contrôler le ralenti	X	X		
Bougie	Contrôler la distance des électrodes			X	
	Remplacer				X
Système anti-vibrations	Vérifier : dommages et niveau d'usure			X	

9. REMISSAGE

Lorsque l'appareil doit être entreposé pendant de longues périodes:

- Enduire légèrement le lamier d'huile avant le stockage ou le remisage (Fig. 5).
- Monter le fourreau protège-lames (19, Fig. 2).
- Otez le carburant du réservoir et remontez le bouchon.
- Conservez l'appareil dans un endroit sec, si possible soulevé du sol et loin des sources de chaleur.
- Éliminer le carburant conformément aux normes et en respectant l'environnement.
- Pour vider le carburateur, démarrer le moteur et en attendre l'arrêt (le fait de laisser du mélange dans le carburateur pourrait endommager les membranes).
- Nettoyer à fond le filtre de l'air (B, Fig.19).
- Les procédures de mise en service après un remisage hivernal sont les mêmes que pour le démarrage normal de la machine (pages 40-43).

PROTECTION DE L'ENVIRONNEMENT

La protection de l'environnement est un aspect fondamental et prioritaire de l'utilisation de la machine, au bénéfice de la vie civile et sociale du contexte dans lequel on vit.

- Éviter d'être un élément de gêne pour le voisinage.
- Respecter scrupuleusement les règlements locaux en matière d'élimination des emballages, huiles, essence, batteries, filtres, pièces endommagées ou tout élément à fort impact écologique ; ces résidus ne doivent pas être jetés aux ordures, mais doivent être séparés et remis aux centres de collecte spécialisés qui pourvoient au traitement des déchets.

Démolition et élimination

Lors de la mise hors service, ne pas abandonner la machine dans la nature, mais s'adresser à un centre de collecte.



Une grande partie des matériaux éliminés est recyclable ; tous les métaux (acier, aluminium, laiton) peuvent être remis à un ferrailleur. Pour plus d'informations contacter le centre de récupération des déchets de votre zone. L'élimination des dérivés de démolition de la machine devra se faire dans le respect de l'environnement, en évitant de polluer le sol, l'air

et l'eau.

Dans tous les cas, respecter les législations et règlements en vigueur en la matière.

Lors de la démolition du machine, détruire également l'étiquette du marquage CE ainsi que le présent manuel.

10. DONNEES TECHNIQUES

	HC 246 P TG 2460 P	HC 247 P TG 2470 P	HCS 247 P TGS 2470 P
Cylindrée	21.7 cm ³		
Moteur	2 temps Emak		
Puissance	0.77 kW		
Nombre de tours/min au ralenti	3.100±100 min ⁻¹		
Nombre de tours/min à plein régime	10.200±200 min ⁻¹		
Pompe primer	Oui		
Capacité du réservoir à carburant  + 	300 (0.3) cm ³ (ℓ)		
Vitesse des lames (courses / minute)	5000		
Longueur lame	600 mm (24 in)	750 mm (30 in)	
Entre-dent lame	35 mm (1.38 in)		
Poids	5.2 kg	5.4 kg	5.2 kg

			HC 246 P - HC 247 P TG 2460 P - TG 2470 P	HCS 247 P TGS 2470 P	
Pression acoustique	dB (A)	L_{PA} av EN 10517 EN 22868	98.8	98.8	*
Incertitude	dB (A)		1.4	1.4	
Niveau de puissance acoustique mesuré	dB (A)	2000/14/EC EN 22868 EN ISO 3744	105.8	105.8	
Incertitude	dB (A)		2.0	2.0	
Niveau puissance acoustique assuré	dB (A)	L_{WA} 2000/14/EC EN 22868 EN ISO 3744	108.0	108.0	
Niveau de vibration	m/s²	EN 10517 EN 22867 EN 12096	3.8 (sx) 4.5 (dx)	13.8 (sx) 7.6 (dx)	*
Incertitude	m/s²	EN 12096	2.6 (sx) 2.0 (dx)	1.9 (sx) 2.4 (dx)	

* Valeurs moyennes ponderés (1/5 du ralenti, , 4/5 vitesse en point dans de vide).

11. DECLARATION DE CONFORMITÉ

Je soussigné, **EMAK spa via Fermi, 4 - 42011 Bagnolo in Piano (RE) ITALY**

déclare sous sa propre responsabilité que la machine:

1. Catégorie: **Taille-haies**

2. Marque: / Type: **OLEO-MAC HC 246 P - HC 247 P - HCS 247 P / EFCO TG 2460 P - TG 2470 P - TGS 2470 P**

3. identification de série **488 XXX 0001 ÷ 488 XXX 9999 (HC 246 P - TG 2460 P)
483 XXX 0001 ÷ 483 XXX 9999 (HC 247 P - TG 2470 P)
484 XXX 0001 ÷ 484 XXX 9999 (HCS 247 P - TGS 2470 P)**

est conforme aux prescriptions de la directive / du règlement **2006/42/EC - 2014/30/EU - 2000/14/EC - (EU) 2016/1628 - (EU) 2017/654 - (EU) 2017/656**

est conforme aux recommandations des normes harmonisées suivantes: **EN ISO 10517:2009 - EN ISO 10517:2009/A1:2013 - EN 55012:2007 - EN 55012:2007/A1:2009 - ISO 14982:1998**

Procédures suivies pour l'évaluation de la conformité **Annex V - 2000/14/EC**

Niveau de puissance acoustique mesuré **105.8 dB(A)**

Niveau de puissance acoustique garanti: **108.0 dB(A)**

Fait à: **Bagnolo in piano (RE) Italy - via Fermi, 4**

Date: **15/09/2018**

Documentation technique déposée auprès du **Siège Administratif. - Direction Technique**

 
Fausto Bellamico - President

12. CERTIFICAT DE GARANTIE

Cette machine a été conçue et réalisée avec les techniques de production les plus modernes. Le fabricant garantit ses produits pendant une période de 24 mois à compter de la date d'achat, en cas d'usage privé ou d'activités de bricolage. En cas d'usage professionnel, la garantie est limitée à 12 mois.

Conditions générales de garantie

- 1) La garantie devient effective à partir de la date d'achat. Le constructeur remplace gratuitement les pièces présentant des vices de matériau, d'usinage ou de fabrication par le biais de son réseau commercial et d'assistance. La garantie ne prive pas l'acheteur des droits qui lui sont octroyés par le code civil contre les conséquences ou les vices causés par la chose vendue.
- 2) Le personnel technique interviendra le plus rapidement possible, dans les délais concédés par les nécessités organisationnelles.
- 3) **Pour demander l'assistance sous garantie, il est nécessaire de présenter au personnel agréé le certificat de garantie ci-dessous portant le cachet du revendeur, dûment rempli et accompagné de la facture d'achat ou du ticket de caisse obligatoire reportant la date d'achat.**
- 4) La garantie s'annule en cas de :
 - d'absence manifeste d'entretien,
 - d'utilisation incorrecte ou de manipulation du produit,
 - d'utilisation de lubrifiants ou de carburants inadéquats,
 - d'utilisation de pièces détachées ou d'accessoires non originaux,
 - d'interventions effectuées par du personnel n'étant pas agréé.
- 5) Le constructeur exclut de la garantie les consommables et les pièces sujettes à usure de fonctionnement normale.
- 6) La garantie exclut les interventions de mise à jour et d'amélioration du produit.
- 7) La garantie ne couvre pas la mise au point ni les interventions d'entretien nécessaires pendant la période de validité de la garantie.
- 8) Les éventuels dommages subis pendant le transport doivent être immédiatement signalés au transporteur sous peine d'annulation de la garantie.
- 9) Les moteurs d'autres marques (Briggs & Stratton, Subaru, Honda, Kipor, Lombardini, Kohler, etc.) montés sur nos machines sont garantis par leurs constructeurs respectifs.
- 10) La garantie ne couvre pas les éventuels dommages, directs ou indirects, causés à des personnes ou des objets suite à des pannes de la machine ou à l'interruption forcée et prolongée de son utilisation.

MODELE

N° de SERIE

ACHETÉ PAR M.

DATE

CONCESSIONNAIRE

Ne pas expédier ! Joindre uniquement à l'éventuelle demande de garantie technique.

13. RÉOLUTION DES PROBLÈMES



ATTENTION : toujours arrêter l'outil et débrancher la bougie avant d'intervenir selon les indications du tableau ci-dessous, sauf indication contraire.

Si le problème persiste après avoir vérifié toutes les causes possibles indiquées, contacter un Centre d'Assistance Agréé. En cas de problème non référencé dans ce tableau, contacter un Centre d'Assistance Agréé.

PROBLÈME	CAUSES PROBABLES	SOLUTION
Le moteur ne démarre pas ou s'arrête quelques secondes après le démarrage. (S'assurer que l'interrupteur se trouve sur "I" - HC246P-HC247P-TG2460P-TG2470P)	<ol style="list-style-type: none"> 1. Pas d'étincelle 2. Moteur noyé 	<ol style="list-style-type: none"> 1. Contrôler l'étincelle de la bougie. S'il n'y a pas d'étincelle, répéter le test avec une bougie neuve (CMR7H). 2. Suivre la procédure page 42. Si le moteur ne démarre toujours pas, répéter la procédure avec une bougie neuve.
Le moteur démarre mais n'accélère pas correctement ou ne tourne pas correctement à vitesse élevée.	Régler le carburateur.	Contacteur un Centre d'Assistance Agréé pour régler le carburateur.
Le moteur n'atteint pas le régime maxi et / ou dégage trop de fumée.	<ol style="list-style-type: none"> 1. Contrôler le mélange huile/ essence. 2. Filtre à air encrassé. 3. Régler le carburateur. 	<ol style="list-style-type: none"> 1. Utiliser de l'essence neuve et une huile pour moteur 2 temps. 2. Nettoyer : voir les instructions au chapitre Entretien filtre de l'air. 3. Contacter un Centre d'Assistance Agréé pour régler le carburateur.
Le moteur démarre, tourne et accélère, mais ne tient pas le ralenti.	Régler le carburateur.	Régler la vis du ralenti "T" (Fig.24) en la tournant dans le sens des aiguilles d'une montre pour augmenter la vitesse ; voir chapitre Entretien carburateur.
Le moteur démarre et tourne, mais la lame ne se déplace pas	<ol style="list-style-type: none"> 1. lame montée de façon incorrecte 2. lame endommagée 3. Embrayage endommagé 	<ol style="list-style-type: none"> 1. Contacter un Centre d'Assistance Agréé 2. Contacter un Centre d'Assistance Agréé 3. Contacter un Centre d'Assistance Agréé



Attention : ne jamais toucher la lame lorsque le moteur tourne.

ÜBERSETZUNG DER ORIGINALANLEITUNGEN

Verehrte Kunden

Danke für Ihre Wahl eines Produkts von Emak. Unser Händlernetz und unsere Vertragswerkstätten stehen jederzeit zu Ihrer Verfügung.

EINLEITUNG

Lesen Sie diese Anleitung vor Arbeitsbeginn aufmerksam durch, um mit dem Aufsitzmäher richtig umgehen zu können und Unfälle zu vermeiden. In dieser Betriebsanleitung finden Sie die Erklärung zur Funktionsweise der verschiedenen Bauteile und die Hinweise für die anfallenden Kontrollen und Wartungsarbeiten.

HINWEIS: Die in dieser Anleitung enthaltenen Beschreibungen und Abbildungen sind unverbindlich. Der Hersteller behält sich das Recht auf etwaige Änderungen vor, ohne jeweils eine Aktualisierung der vorliegenden Anleitung vorzunehmen.

Zusätzlich zu den Betriebs- und Wartungsvorschriften enthält diese Anleitung ebenfalls Informationen, auf die Sie besonders achten müssen. Diese Informationen sind durch nachstehende Symbole gekennzeichnet:

ACHTUNG: es besteht die Gefahr von Unfällen, ernsthaften bis lebensgefährlichen Verletzungen oder schweren Sachschäden.

WARNUNG: es besteht die Gefahr von Schäden an der Maschine oder an ihren Bauteilen.

ACHTUNG

GEFAHR VON GEHÖRSCHÄDEN

UNTER NORMALEN EINSATZBEDINGUNGEN DIESER MASCHINE KANN DER BEDIENER EINEM PERSÖNLICHEN UND TÄGLICHEN SCHALLDRUCKPEGEL VON MINDESTENS **85 dB (A)** AUSGESETZT SEIN

INHALT

1. ERLÄUTERUNG DER SYMBOLE UND SICHERHEITSHINWEISE _____	52
2. BAUTEILE DEN HECKENSCHERE _____	52
3. SICHERHEITSVORBEREITUNGEN _____	53
4. MONTAGE _____	54
5. ANLASSEN _____	54
6. MOTOR ABSTELLEN _____	57
7. GEBRAUCH _____	57
8. WARTUNG _____	58
9. LÄNGERUNG _____	62

10. TECHNISCHE ANGABEN _____	63
11. KONFORMITÄTS-ERKLÄRUNG _____	64
12. GARANTIESCHEIN _____	65
13. STÖRUNGSBEHEBUNG _____	66

1. ERLÄUTERUNG DER SYMBOLE- UND SICHERHEITSHINWEISE (Abb.1)

1. Betriebsanleitung vor der Inbetriebnahme lesen.
2. Immer Helm, Schutzbrille und Geräuschschutz tragen.
3. Gerät: **HECKENSCHERE.**
4. Garantierter akustischer Schalleistungspegel.
5. Seriennummer
6. CE-Zeichen.
7. Baujahr
8. Starterpumpe
9. Den Stand des Schmierfettes alle 20 Betriebsstunden kontrollieren.

2. BAUTEILE DEN HECKENSCHERE (Abb. 2)

1. Messer
2. Messerschutz
3. Handschutz
4. Sicherheitsgasgriff
5. Startergriff
6. Gashebel
7. Ein/Aus-Schalter
8. Stopp- Taste
9. Luftfilterderckel
10. Lub Hochdruckpresse
11. Übersetzungsgetriebe
12. Tankdeckel
13. Kraftstoff tank
14. Schalldämpfer
15. Heybel zugr Verriegelung des Griffs (**HC 246 P- HC 247 P-TG 2460 P-TG 2470 P**)
16. Vorderer Griff
17. Hinterer Griff
18. Chokehebel
19. Messerschutz
20. Starterpumpe

3. SICHERHEITSVORBEREITUNGEN

⚠ ACHTUNG: Bei richtiger Anwendung ist die Heckenschere ein schnelles, bequemes und wirkungsvolles Arbeitsgerät; falls Sie sie falsch oder ohne die nötige Vorsicht einsetzen, kann sie zu einer Gefahr werden. **DIE MASCHINE KANN ERNSTERE VERLETZUNGEN VERURSACHEN.** Beachten Sie bitte daher unbedingt die Sicherheitsvorschriften die Sie nachstehend in der Betriebsanleitung finden, damit ihre Arbeit immer angenehm und sicher ist.

⚠ ACHTUNG: Das Zündsystem Ihres Geräts erzeugt ein elektromagnetisches Feld geringer Stärke. Dieses Feld kann unter Umständen Herzschrittmacher beeinflussen. Um die Gefahr ernster oder gar tödlicher Unfälle zu reduzieren, sollten Personen mit Herzschrittmachern vor Benutzung dieser Maschine ihren Arzt und den Hersteller des Herzschrittmachers zu Rate ziehen.

⚠ ACHTUNG! – Nationale Verordnungen können den Gebrauch des Geräts einschränken.

1. Verwenden Sie das Gerät erst, wenn Sie in seinen Gebrauch eingewiesen sind. Unerfahrene Benutzer müssen sich vor dem Arbeitseinsatz mit dem Gerät vertraut machen.
2. Die Heckenschere darf nur von erwachsenen Personen in Körperlich gutem Zustand benutzt werden, denen die Bedienungsanleitung geläufig ist. Kinder und Jugendliche dürfen die Freischneidegeräte mit metallischen Werkzeugen nicht betreiben, ausgenommen Jugendliche in Ausbildung unter Aufsicht eines Fachkundigen.
3. Die Heckenschere nur in gesundem und ausgeruhtem Zustand gebrauchen oder unter dem Einfluß von Alkohol, Drogen oder Medicamenten stehen.
4. Keine Schals, Armreifen oder andere Kleidungsstücke tragen, die von der Maschine oder der Messer erfaßt werden können. Verwenden Sie anliegende Schutzkleidung.
5. Stets rutschfestes Schuhwerk sowie Handschuhe, Schutzbrille, und Lärmschutz.
6. Während des Anlassens und des Betriebes der Heckenschere sollten andere Personen, insbesondere Kindern, sich nicht innerhalb

des Arbeitsbereiches aufhalten.

7. Beginnen Sie nicht mit dem Schneiden, bevor der Arbeitsbereich nicht vollkommen sauber und frei von Hindernissen ist. Schneiden Sie nicht in der Nähe von elektrischen Kabeln.
8. Schneiden Sie immer in stabiler und sicherer Stellung, vor allem bei Benutzung von Leitern und Schemeln.
9. Achten Sie auf gute Abzugsmöglichkeiten der Abgase. Benutzen Sie das Gerät nicht in der Nähe von explosiven oder brennbaren Stoffen oder in geschlossenen Räumen.
10. Berühren Sie die Messer nicht und unternehmen Sie keine Wartungsarbeiten, wenn der Motor in Betrieb ist.
11. Sämtliche Schilder mit den Gefahrensymbolen und Sicherheitszeichen müssen sich in einwandfreiem Zustand befinden. Bei Beschädigung oder Unleserlichkeit müssen sie rechtzeitig ersetzt werden (Abb. 1).
12. Das Gerät darf ausschließlich für die in der Betriebsanleitung angegebenen Zwecke verwendet werden (siehe Seite 58).
13. Die Maschine nicht mit laufendem Motor liegen lassen.
14. Folgen Sie bei den Wartungsarbeiten stets unseren Anweisungen.
15. Rüsten Sie den Abtrieb des Geräts nur mit den Originalausrüstungen des Herstellers aus.
16. Kontrollieren Sie Die Heckenschere täglich, um sicherzustellen, daß sowohl die Sicherheits-sowie auch alle anderen Vorrichtungen korrekt funktionieren.
17. Arbeiten Sie nicht mit beschädigter, fehlerhaft reparierter, falsch montierter oder willkürlich abgeänderter Heckenschere. Entfernen, beschädigen oder ändern Sie nie die Schutzvorrichtungen. Nur Messer von der in der Tabelle angegebenen Länge benutzen.
18. Nehmen Sie nie alleine Reparaturen oder Arbeiten vor, die nicht zur normalen Wartung gehören. Wenden Sie sich ausschließlich an spezialisierte Vertragswerkstätten. Folgen Sie bei den Wartungsarbeiten stets unseren Anweisungen.
19. Lassen Sie den Gashebel im Notfall sofort los.
20. Der Besitzer bzw. Bediener ist in jedem Fall für die Unfälle oder Risiken gegenüber Dritten oder deren Besitz verantwortlich.
21. Sollte es notwendig sein Die Heckenschere aus dem Verkehr zu ziehen, händigen Sie sie ihrem Vertragshändler aus, der für die entsprechende Aufbewahrung sorgt.

22. Lassen Sie Die Heckenschere nur von Personen benutzen, die das Gerät richtig bedienen können. Geben Sie den Benutzern der Heckenschere stets die Gebrauchsanweisung, die vor Arbeitsbeginn gelesen werden sollte.
23. Wenden Sie sich für weitere Auskünfte stets an Ihren Fachhändler.
24. Bewahren Sie dieses Handbuch sorgfältig auf und lasen Sie es vor jeder Inbetriebnahme der Maschine.

SICHERHEITS-/SCHUTZKLEIDUNG

⚠ Bei der Arbeit mit Die Heckenschere muss der Bediener daher immer zugelassene Sicherheits-/Schutzkleidung tragen. Durch die Benutzung der Schutzkleidung wird die Verletzungsgefahr zwar nicht beseitigt, aber die Auswirkungen des Schadens im Falle eines Unfalls reduziert. Ihr Fachhändler berät Sie gern bei der Wahl der richtigen Schutzkleidung.

Die Kleidung muss geeignet sein und darf die Arbeit nicht behindern. **Tragen Sie anliegende Schutzkleidung. Die Jacke und die Schutzlatzhose sind ideal.** Tragen Sie keine Kleider, Schals, Krawatten oder Schmuckstücke, die sich im Gestrüpp verfangen könnten. Binden Sie langes Haar zusammen und schützen Sie es (zum Beispiel mit einem Schal, einer Mütze, einem Helm usw.)

Tragen Sie Sicherheitsschuhe mit rutschfesten Sohlen und Stahlkappen.

Benutzen Sie die Schutzbrille oder das Schutzvisier!

Benutzen Sie einen Gehörschutz; zum Beispiel den Gehörschutz mit Bügel oder die Gehörschutzstöpsel. Die Verwendung eines Gehörschutzes erfordert erhöhte Aufmerksamkeit und Vorsicht, denn die Wahrnehmung akustischer Warnsignale (Rufe, Alarmer usw.) wird dadurch eingeschränkt.

Tragen Sie Handschuhe, mit denen die Vibrationen maximal gedämpft werden.

4. MONTAGE

MONTAGE DES GRIFFS (Abb.3) (nur für Modelle HCS 247P und TGS 2470P)

Die Montage des vorderen Griiffs ist nur für die

Modelle mit einem Messer erforderlich:

1. Montieren Sie die Dämpfergummis (B), die Zentrierbuchsen (C) und die Gummiunterlage (D) am vorderen Griff;
2. Bringen Sie den Handschutz mit dem zur entgegengesetzten Seite der Messer ausgerichteten Griff an und fluchten Sie dabei die Schraube G und die Bohrung I mit dem Messer;
3. Drehen Sie die Schraube H mit der Unterlegscheibe E in die Bohrung I ein, ohne sie festzuziehen;
4. Ziehen Sie die Schraube (G) bis auf Anschlag an und lösen Sie diese dann um 1/4 Drehung;
5. Setzen Sie die Unterlegscheibe (E) ein und drehen Sie die Mutter (F) auf die Schraube (G);
6. Ziehen Sie die Mutter F und die Schraube H fest.

DEFLEKTOR (Abb.4) (nur für Modelle HCS 247 P und TGS 2470P)

Bei der **Heckenschere mit einem Messer** kann ein (auf Wunsch) separat erhältlicher Deflektor (A) montiert werden:

1. Lösen Sie die 3 Muttern (B);
2. Setzen Sie die Unterlegscheibe (C) auf die Schraube, an der kein Messerschutz vorhanden ist;
3. Montieren Sie den Deflektor (A);
4. Drehen Sie die 3 Muttern (B) ein, ohne sie festzuziehen;
5. Ziehen Sie die 3 Schrauben (D) bis auf Anschlag an und lösen Sie diese dann um 1/4 Drehung;
6. Ziehen Sie die 3 Muttern (B) fest.

5. ANLASSEN

KRAFTSTOFF

⚠ ACHTUNG: Benzin ist ein hochentzündlicher Kraftstoff. Gehen Sie bei der Handhabung von Benzin oder Kraftstoffgemisch immer mit größter Vorsicht vor. In der Nähe des Kraftstoffs oder des Geräts sind offene Flammen und Rauchen verboten

- Um Brand- und Verbrennungsgefahr zu reduzieren, vorsichtig mit dem Kraftstoff umgehen. Er ist hochentzündlich.
- Schütteln und den Kraftstoff in einen hierfür zugelassenen Behälter füllen.
- Den Kraftstoff im Freien mischen, wo keine

Funken oder Flammen vorhanden sind.

- Auf dem Boden abstellen, Motor ausschalten und vor dem Tanken abkühlen lassen.
- Den Tankdeckel langsam aufdrehen, um den Druck entweichen zu lassen und damit kein Kraftstoff austreten kann.
- Den Tankdeckel nach dem Tanken wieder fest zudrehen. Durch Vibrationen kann sich der Deckel lockern und Kraftstoff austreten.
- Trocknen Sie eventuell aus dem Gerät ausgelaufenen Kraftstoff ab. Bringen Sie die Maschine in 3 Meter Entfernung von der Stelle, an der Sie getankt haben, bevor Sie den Motor starten.
- Versuchen Sie unter keinen Umständen, ausgelaufenen Kraftstoff zu verbrennen.
- Beim Umgang mit Kraftstoff und während der Benutzung des Geräts ist das Rauchen verboten.
- Bewahren Sie den Kraftstoff an einem kühlen, trockenen und gut belüfteten Ort auf.
- Der Kraftstoff darf nicht in einer Umgebung mit trockenem Lauf, Stroh, Papier usw. aufbewahrt werden.
- Bewahren Sie das Gerät und den Kraftstoff an einem Ort auf, an dem die Kraftstoffdämpfe keine Funken oder offene Flammen, Heizungsboiler, Elektromotoren, Schalter, Öfen usw. erreichen können.
- Solange der Motor läuft, darf der Tankdeckel nicht geöffnet werden.
- Verwenden zur Reinigung niemals Kraftstoff.
- Achten Sie darauf, keinen Kraftstoff auf Ihre Kleidung zu verschütten.

Dieses Gerät wird von einem 2-Takt-Motor angetrieben, der die Vormischung von Benzin und Öl für 2-Takt-Motoren erfordert. Bleifreies Benzin und Öl für 2-Takt-Motoren in einem sauberen, für Motor zugelassenen Behälter vormischen.



EMPFOHLENER TREIBSTOFF: DIESER MOTOR IST FÜR DEN BETRIEB MIT BLEIFREIEM BENZIN FÜR FAHRZEUGE MIT OKTANZAHL 89 ([R + M] / 2) ODER HÖHER ZERTIFIZIERT.

Mischen Sie das Öl für 2-Takt-Motoren gemäß den Anleitungen auf der Packung mit Benzin.

Wir empfehlen die Verwendung von Öl für 2-Takt-Motoren Oleo-Mac/Efco **2% (1:50)**, das speziell für alle luftgekühlten 2-Takt-Motoren ausgelegt ist.

Das im Prospekt angegebene korrekte Öl-/

Treibstoff-Mischverhältnis gilt sowohl bei der Verwendung von Oleo-Mac/Efco **PROSINT 2** und **EUROSINT 2** als auch eines gleichwertigen Motoröls hoher Qualität (**Spezifikationen JASO FD oder ISO L-EGD**).

BENZIN		ÖL	
			
		2% - 50:1	
ℓ	ℓ	(cm ³)	
1	0,02	(20)	
5	0,10	(100)	
10	0,20	(200)	
15	0,30	(300)	
20	0,40	(400)	
25	0,50	(500)	

⚠️ WARNUNG: KEIN ÖL FÜR FAHRZEUGE ODER ÖL FÜR 2-TAKT-AUSSENBORDMOTOREN VERWENDEN

⚠️ WARNUNG:

- Nur so viel Treibstoff beschaffen, der für den eigenen Bedarf notwendig ist; kaufen Sie niemals mehr Treibstoff, als Sie in ein, zwei Monaten verbrauchen,
- Lagern Sie das Benzin in einem gut verschlossenen Behälter an einem kühlen, trockenen Ort

⚠️ WARNUNG - Kein Kraftstoffgemisch mit einem Ethanolgehalt über 10% verwenden; zugelassen sind Gasohol (Mischung aus Benzin und Ethanol) mit einem Ethanolgehalt bis 10% oder Kraftstoff E10.

HINWEIS - Nur die jeweils erforderliche Kraftstoffmenge anmischen. Das fertige Kraftstoffgemisch darf nur kurze Zeit im Tank bzw. Kanister bleiben. Zur Aufbewahrung der Mischung für einen Zeitraum von 12 Monate sollte der Kraftstoff-Stabilisator **Emak ADDITIX 2000** Art.Nr.001000972 verwendet werden.

Alkylatbenzin

⚠️ WARNUNG - Alkylatbenzin hat nicht die gleiche Dichte des normalen Benzins. Bei den auf den Betrieb mit Normalbenzin abgestimmten Motoren ist womöglich eine Neueinstellung der Schraube H erforderlich. Hierzu einen autorisierten Service aufsuchen.

AUFTANKEN

Schütteln Sie den Gemischkanister vor dem Auftanken.

⚠ ACHTUNG: Befolgen Sie die Sicherheitsvorschriften für die Handhabung von Treibstoff. Stellen Sie den Motor vor dem Tanken unbedingt ab. Füllen Sie niemals Treibstoff in eine Maschine mit laufendem oder heißem Motor. Entfernen Sie sich mindestens 3 m von der Stelle, an der Sie aufgetankt haben, bevor Sie den Motor starten. NICHT RAUCHEN!

1. Säubern Sie die Umgebung des Tankdeckels, um Verschmutzungen des Treibstoffs zu vermeiden.
2. Drehen Sie den Tankdeckel langsam auf.
3. Füllen Sie das Treibstoffgemisch vorsichtig in den Tank. Möglichst keinen Treibstoff verschütten.
4. Säubern und kontrollieren Sie die Dichtung, bevor Sie den Tankdeckel wieder aufsetzen.
5. Setzen Sie den Tankdeckel sofort wieder auf und drehen Sie ihn von Hand fest zu. Entfernen Sie eventuell verschütteten Treibstoff.

⚠ ACHTUNG: Kontrollieren Sie, ob Treibstoff austritt; Leckstellen vor dem Gebrauch beseitigen. Falls erforderlich verständigen Sie bitte Ihren Fachhändler.

Ölen Sie die Messer nach jeder Benzintankfüllung (Abb. 5). Eine vorschriftsmäßige Schmierung der Messer beim Schneiden minimiert den Verschleiß und garantiert höchste Nutzdauer. Verwenden Sie stets qualitativ hochwertiges Öl.

⚠ ACHTUNG - Verwenden Sie auf keinen Fall Altöl! Verwenden Sie stets biologisch abbaubare Schmierstoffe.

⚠ Vor dem Anlassen des Motors sicherstellen, daß Messer die nicht blockiert sind, und daß nicht in Kontakt mit Fremdkörpern ist.

⚠ Im Leerlauf darf die Messer nicht mitlaufen. Andernfalls kontaktieren Sie einen Autorisierten Service-Center, um eine Kontrolle durchzuführen, und das Problem zu beheben.

⚠ Die Heckenschere immer mit beiden Händen halten, solange der Motor läuft. Für einen sicheren Halt den Griff der Heckenschere zwischen Daumen und Finger festhalten. Die Heckenschere nicht einhändig benutzen! (Abb. 6). HCS 247 P-TGS 2470 P: halten Sie den vorderen Griff mit der rechten Hand und den hinteren Griff mit der linken Hand fest (Abb. 7). Überprüfen Sie ob sich keine Körperteile in der Nähe des Schalldämpfers oder der Messer befinden.

⚠ Für Personen mit Kreislaufstörungen und nervösen Leiden können Vibrationen gesundheitsschädlich sein. Sollten Symptome wie Prickeln, Gefühllosigkeit, Kraftschwund oder Veränderungen der Hautfarbe auftreten, suchen Sie umgehend ein Arzt auf. Von diesen Symptomen sind meist Finger, Hände oder Armgelenke betroffen.

Motor ist ersoffen

- Bringen Sie den Ein-/Ausschalter in Stellung **O** (A, Abb. 12 - HC 246P - HC 247P - TG 2460P - TG 2470P).
- Hebeln Sie die Zündkerzenfassung ab.
- Schrauben Sie die Zündkerze heraus und trocknen Sie sie.
- Ziehen Sie den Gashebel bis zum Anschlag.
- Ziehen Sie das Anwerfseil mehrmals durch, um die Vergaserkammer zu lüften.
- Setzen Sie die Zündkerze wieder ein und setzen Sie die Zündkerzenfassung auf; drücken Sie sie **fest** nach unten.
- Bringen Sie den Ein-/Ausschalter in Position **I** (A, Abb. 8 - HC 246P - HC 247P - TG 2460P - TG 2470P), die Startposition.
- Bringen Sie den Chokehebel in der Stellung **OFFEN**, und zwar auch bei kaltem Motor.
- Werfen Sie jetzt den Motor wieder an.

ANLASSEN DES MOTORS

⚠ ACHTUNG – Starten Sie die Heckenschere nicht ohne Messer und Getriebe – die Kupplung könnte sich lockern und Personenschäden verursachen.

1. Den Primer 6mal langsam drücken (20, Abb.2).
2. Ein-Aus-Schalter in Stellung "I" (A, Abb.8)

bringen (Modelle HC 246P - HC 247P - TG 2460P - TG 2470P).

3. Den Starterhebel (18, Abb.2) auf CLOSE (0) stellen (A, Abb.11). Dadurch wird automatisch das Halbgas aktiviert.
4. Die Maschine standfest auf dem Boden abstellen. Kontrollieren, ob das Schneidwerkzeug frei ist. Den Heckenschere fest umschliessen (Abb.9-10) und mit der anderen den Starterzug ziehen (nicht mehr als 3 Mal), bis die ersten Zündgeräusche zu hören sind. Ein neues Gerät kann zusätzliche Anlassversuche erfordern.
5. Den Starterhebel (18, Abb.2) auf OPEN (I) stellen (B, Abb.11).
6. Zum Starten des Motors das Anwurfseil ziehen. Das Gerät nach dem Start einige Sekunden warmlaufen lassen, ohne dabei Gas zu geben. Bei niedrigen Temperaturen oder großen Höhen sind zum Warmlaufen einige Sekunden mehr erforderlich. Anschließend den Gasknopf (6, Abb.2) drücken, um das automatische Halbgas zu deaktivieren.

⚠️ WARNUNG:

- Das Anwurfseil niemals um die Hand wickeln.
- Das Anwurfseil beim Anlassen nicht in seiner ganzen Länge herausziehen, es könnte dadurch reißen.
- Das Anwurfseil nicht plötzlich loslassen; den Seilgriff (5, Abb.2) festhalten und das Seil langsam aufrollen lassen.

⚠️ ACHTUNG - Den Chokehebel nicht benutzen, wenn der Motor bereits warm ist.

⚠️ ACHTUNG - Die Halbgas-Vorrichtung ausschließlich beim Anlassen des Motors benutzen.

EINLAUFEN DES MOTORS

Der Motor erreicht seine volle Leistungskraft nach 5-8 Arbeitsstunden.

Lassen Sie den Motor während dieser Einlaufzeit nicht leer auf Hochtouren laufen, um eine übermäßige Beanspruchung zu vermeiden.

⚠️ ACHTUNG! - Während der Einlaufzeit darf die Vergasung nicht verstellt werden, um eine vermeintliche Leistungssteigerung zu

erzielen; der Motor könnte dadurch beschädigt werden.

HINWEIS: Es ist vollkommen normal, dass der Motor während und nach dem ersten Gebrauch etwas raucht.

6. MOTOR ABSTELLEN

1. Den Gashebel (B, Abb.12) loslassen und die Motorleistung auf das Minimum reduzieren.
2. Den Motor abstellen:
 - Modelle HC 246P - HC 247P - TG 2460P - TG 2470P: Ein-Aus-Schalter in Stellung "O" (A, Abb.12) bringen;
 - Modelle HCS 247P - TGS 2470P: Stopp-Taste (8, Abb.2) drücken.

7. GEBRAUCH

⚠️ ACHTUNG! - Den Heckenschere nicht ohne Messerschutz in Betrieb nehmen (A, Abb. 13-14). Benutzen Sie nie beschädigte oder stark abgenutzte Messer. Sollte sich das Messer verklemmen, Motor ausschalten und dann erst Behinderung beseitigen.

GRIFF (nur HC 246 P - HC 247 P - TG 2460 P - TG 2470 P)

Um dem Bediener eine mühelose Durchführung des Zuschnitts und Glättens der Hecke in bequemer Stellung zu ermöglichen, kann der Griff (C, Abb. 15) um 90° nach rechts oder links gedreht werden (Abb. 16).

Während dieses Vorgangs nicht den Beschleunigungshebel betätigen!

Vorgehensweise:

1. Den Griff durch Betätigen des Verriegelungshebels (D, Abb. 15) freigeben
 2. Den Griff drehen und den Verriegelungshebel wieder einrasten
 3. Nach erfolgter Verriegelung kann der Beschleunigungshebel wieder betätigt werden
- Dieser Vorgang kann auch bei auf Mindestdrehzahl laufendem Motor vorgenommen werden, da der Heckenschneider mit einer Messerbremse ausgerüstet ist, so daß sich die Messer nicht drehen.

ARBEITSTECHNIK

Zunächst die beiden Seiten der Hecke und schließlich die Oberseite schneiden.

Vertikaler Schnitt: bei Verwendung des mit einem

einzelnen Messer ausgestatteten Heckenschneider **HCS 247 P - TGS 2470 P**, immer von unten nach oben schneiden (Abb. 17A). Bei Verwendung des mit zwei Messern ausgestatteten Heckenschneiders **HC 246 P - HC 247 P - TG 2460 P - TG 2470 P**, mit bogenförmiger Bewegung von unten nach oben und umgekehrt schneiden, so daß beide Seiten der Messer genutzt werden (Abb. 17B).

Horizontaler Schnitt: Um optimale Schnittresultate zu erreichen, Messer leicht ($5\div 10^\circ$) in Schnittrichtung stellen (Abb. 18 A-B). Ganz besonders bei dicken Hecken langsam schneiden.

VERBOTENER EINSATZ

⚠ ACHTUNG! - Befolgen Sie immer die Sicherheitsvorkehrungen. Der Heckenschere darf nur für den Schnitt von Hecken oder kleinen Sträuchern eingesetzt werden. Es ist absolut verboten, andere Arten von Materialien zu schneiden. Es ist verboten, am Antrieb des Heckenscheres Geräte oder Zusätze anzubringen, die nicht vom Hersteller für diesen Zweck ausdrücklich angegeben sind. Nicht für Baumschnitt oder zum Rasenmähen einsetzen. Es ist untersagt andere Materialien damit zu schneiden. Benutzen Sie die Heckenschere nicht als Werkzeug zum Heben, Verschieben oder Zerkleinern von Gegenständen und niemals auf Halterungen als ortsfestes Gerät.

VORSICHTSMASSREGELN FÜR DEN ARBEITSBEREICH

- Arbeiten Sie niemals in der Nähe von elektrischen Leitungen.
- Arbeiten Sie nur, wenn Sicht und Lichtverhältnisse ein sicheres Arbeiten gestatten.
- Stellen Sie den Motor vor Absetzen der Heckenschere ab.
- Achten Sie besonders auf Alarmer bei Verwendung der Schutzausrüstung, denn diese Ausrüstungen können das Hören von Warntönen (Aufforderungen, Signale, Warnungen usw.) beeinträchtigen.
- Seien Sie besonders vorsichtig bei der Arbeit am Hang oder auf unebenem Gelände.
- Halten Sie die Heckenschere sofort an, falls sie gegen Fremdkörper stößt. Überprüfen Sie die Heckenschere und lassen Sie ggf. beschädigte Teile reparieren.
- Beseitigen Sie Schmutz oder Sand vom Messer. Selbst eine geringe Schmutzmenge beeinträchtigt die Schärfe des Messers.

- Die Handgriffe stets trocken und sauber halten.
- Achten Sie beim Schneiden eines gespannten Astes darauf, durch Nachlassen der Spannung nicht die Kontrolle über die Heckenschere zu verlieren.

8. WARTUNG

KONFORMITÄT DER ABGASEMISSIONEN

Dieser Motor, einschließlich seines Emissionskontrollsystems, muss gemäß den Anweisungen der Betriebsanleitung verwaltet, gebraucht und gewartet werden, um die gesetzlich vorgeschriebenen Abgasgrenzwerte für selbstfahrende Arbeitsmaschinen ohne Straßenzulassung einzuhalten.

Jeder unbefugte Eingriff am Emissionskontrollsystem des Motors bzw. dessen nicht bestimmungsgemäße Verwendung ist untersagt.

Fehler bei Betrieb, Gebrauch oder Wartung des Motors oder der Maschine können u. U. so schwere Funktionsstörungen des Abgaskontrollsystems verursachen, dass die anwendbaren Rechtsvorschriften nicht mehr erfüllt sind. In diesem Fall sind sofortige Maßnahmen zu ergreifen, um die Systemstörung zu beheben und die Emissionen wieder unter die vorgeschriebenen Grenzwerte zu senken.

Einige Beispiele für falschen Betrieb, Gebrauch und falsche Wartung sind u. a.:

- Überlasten oder Beschädigen der Kraftstoffdosiervorrichtungen
- Verwendung von Kraftstoff bzw. Motoröl, deren Eigenschaften nicht den Vorgaben im Kapitel MOTORSTART / KRAFTSTOFF entsprechen
- Verwendung von Nicht-Originalteilen, z. B. Kerzen usw.
- Mangelnde oder mangelhafte Wartung der Auspuffanlage sowie Missachtung der Wartungsintervalle für Auspuff, Kerze, Luftfilter usw.

⚠ ACHTUNG - Durch eigenmächtige Eingriffe an diesem Motor verliert das EU-Emissionszertifikat seine Gültigkeit.

Der CO₂-Gehalt dieses Motors findet sich auf der Internetseite von Emak (www.emak.com) im Abschnitt „The Outdoor Power Equipment World“.

⚠ ACHTUNG! - Tragen Sie bei den Wartungsarbeiten stets Schutzhandschuhe. Führen Sie keine Wartung bei warmem Motor aus.

LUFTFILTER - Jeweils nach 8-10 Arbeitsstunden den Deckel (A, Abb. 19) abnehmen, den Filter (B). Aus einer gewissen Entfernung von innen nach außen mit Druckluft ausblasen. Tauschen Sie einen stark verschmutzten oder beschädigten Filter aus.

KRAFTSTOFFFILTER - Der Kraftstofffilter muß regelmäßig überprüft werden (C, Abb. 20). Bei starker Verschmutzung muß er gewechselt werden.

ZÜNDKERZE - Die Zündkerze muß regelmäßig gereinigt und der Zündabstand der Elektroden überprüft werden (Abb. 21). Eine Zündkerze NGK CMR7H bzw. einer anderen Marke mit gleichwertigem Wärmewert verwenden.

EINSTELLUNGEN (Abb. 22A): Mutter (F) lösen; Schraube (G) leicht anziehen, dann 1/4 Umdrehung aufschrauben. Mutter (F) gut ziehen. Hin und wieder Mutter (F) und Schraube (G) abmontieren und reinigen.

NACHSCHLEIFEN (Abb. 22B): die Feile oder Schleifklotz immer im Winkel von 46° zur Messerfläche führen. Darüber hinaus:

- Immer in Richtung der Schneide schleifen
- Darauf achten, daß die Feile nur während der Vorwärtsbewegung schneidet und sie während der Rückwärtsbewegung abheben
- Den Grat des Messers mit einem Schleifstein entfernen
- Möglichst wenig Material abtragen
- Bevor die geschliffenen Messer wieder eingebaut werden, den Schleifstaub beseitigen und die Messer schmieren.

Versuchen Sie nicht, ein beschädigtes Messer zu schärfen. Wechseln Sie es aus oder bringen Sie es zu Ihrem Fachhandel.

⚠ Achtung - Diese Gefahr ist bei Einbau des falschen Messers größer! Verwenden Sie ausschließlich die empfohlenen Messerlängen und befolgen Sie stets die Anweisungen zum Schärfen.

ÜBERSETZUNGSGETRIEBE - Den Stand des Schmierfettes (10, Abb. 2) alle 20 Betriebsstunden kontrollieren. Bei Bedarf ist Molibdüdisulfid.

Benutzen Sie keinen Kraftstoff (Gemisch) für die Reinigungsarbeiten.

VERGASER

Vor der Vergasereinstellung die Anlasserseil-Aufwicklung und den Luftfilter (B, Abb. 19) reinigen und den Motor warmlaufen lassen.

Die Leerlaufschraube T (Abb.24) ist so eingestellt, daß zwischen Leerlaufdrehzahl und Einkuppeldrehzahl ein guter Sicherheitsspielraum besteht.

Dieser Motor ist gemäß den geltenden Verordnungen (EG) 2016/1628, (EG) 2017/654 und (EG) 2017/656 entworfen und gefertigt worden.

⚠ ACHTUNG: Klima und Höhenveränderungen können die Vergasereinstellung beeinflussen. Erlauben Sie anderen Personen nicht sich während der Arbeit oder während der Vergasereinstellung in der Nähe der Heckenschere aufzuhalten

AUSPUFF

⚠ ACHTUNG - Dieser Auspuff ist mit Katalysator ausgerüstet, wodurch der Motor die Normen der Abgasemissionen erfüllt. Den Katalysator auf keinen Fall umrüsten oder ausbauen: dies ist gesetzwidrig.

⚠ ACHTUNG- Kat-Auspuffe werden beim Betrieb extrem heiß und bleiben es für längere Zeit auch nach Abstellen des Motors. Dieser Zustand tritt ebenfalls im Leerlauf ein. Die Berührung kann Hautverbrennungen verursachen. Die Brandgefahr nicht vergessen!

⚠ VORSICHT - Einen beschädigten Auspuff unbedingt austauschen. Eine häufige Verstopfung des Auspuffs ist möglicherweise ein Anzeichen für den Leistungsverlust des Katalysators.

⚠ ACHTUNG - Betreiben Sie den Maschine nicht, wenn der Schalldämpfer beschädigt ist, fehlt oder verändert wurde. Ein unzureichend gewarteter Auspuff hat beim Betrieb eine erhöhte Brandgefahr sowie schwere Gehörschäden zur Folge.

⚠ ACHTUNG! - Befreien Sie den Motor und den Auspuff von Zweigen, Laub und überschüssigem Schmiermittel, um die Brandgefahr zu reduzieren (**Abb. 23**).

AUSSERORDENTLICHE WARTUNG

Bei intensivem Gebrauch sollte am Ende der Saison bzw. bei normalem Gebrauch alle zwei Jahre eine Generalinspektion durch eine Fachkraft des Kundendienstnetzes ausgeführt werden.

⚠ ACHTUNG! – **Alle in dieser Anleitung beschriebenen Wartungsarbeiten dürfen nur in einer autorisierten Fachwerkstatt durchgeführt werden.** Damit Sie langfristig den einwandfreien Betrieb Ihres Heckenschere nutzen können, verwenden Sie zum Austausch defekter Teile ausschließlich **ORIGINALERSATZTEILE**.

⚠ Nicht autorisierte Umrüstungen bzw. der Einsatz von nicht originale Zubehör können schwere oder sogar tödliche Unfälle des Anwenders oder von Drittpersonen verursachen.

TRANSPORT

Transportieren Sie Die Heckenschere nur mit stehendem Motor, nach hinten gerichtetem Messer und aufgesetztem Messerschutz (Abb. 25).

⚠ ACHTUNG – Zum Transport auf Fahrzeugen muss die Heckenschere mittels Riemen sicher am Fahrzeug befestigt werden. Die Heckensäge muss waagrecht mit leerem Tank und gemäß den Transportvorschriften für diese Geräte befördert werden.

WARTUNGSTABELLE

Die folgenden Wartungsintervalle gelten ausschließlich bei Einsatz der Kettensäge unter normalen Betriebsbedingungen. Falls Ihre tägliche Arbeit unter schwereren Bedingungen als normal durchgeführt wird, müssen die Wartungsintervalle entsprechend verkürzt werden.		Vor jedem Gebrauch	Nach dem Betanken	Wöchentlich	Bei Schäden oder Defekten
Komplettes Gerät	Inspektionen: Leckagen, Risse und Verschleiß	X	X		
Kontrollen: Schalter, Starter, Gashebel und Gasregler	Funktionsweise überprüfen	X	X		
Tank	Inspektionen: Leckagen, Risse und Verschleiß	X	X		
Kraftstofffilter	Überprüfen und reinigen			X	
	Filtereinsatz austauschen				X
Messer	Inspektionen: Leckagen, Risse und Verschleiß	X	X		
	Schärfen				X
Schmiernippel	Inspektionen: Leckagen, Risse und Verschleiß	X	X		
Kupplung	Inspektionen: Schäden und Verschleiß			X	
	Austauschen				X
Alle frei liegenden Schrauben und Muttern (nicht Vergaserschrauben)	Überprüfen und nachziehen			X	
Luftfilter	Reinigen	X			
	Austauschen				X
Zylinderrippen und Startgehäuseschlitz	Reinigen			X	
Startseil	Inspektionen: Schäden und Verschleiß			X	
	Austauschen				X
Vergaser	Leerlaufdrehzahl überprüfen	X	X		
Zündkerze	Elektrodenabstand überprüfen			X	
	Austauschen				X
Antivibrationssystem	Inspektionen: Schäden und Verschleiß			X	

D

9. LÄNGERUNG

Bei längerem Stillstand des Geräts:

- Zur Vermeidung von Rost Messer bitte ölen (Abb. 5).
- Montieren Sie stets die Messerabdeckung (19, Abb. 2).
- Den Kraftstoff tank entleeren und den Deckel wieder aufschrauben.
- Das Gerät trocken lagern. Nach Möglichkeit nicht am Boden aufliegend und fern von offenem Feuer.
- Entsorgen Sie Kraftstoff umweltgerecht nach den einschlägigen Bestimmungen.
- Zum Entleeren des Vergasers starten Sie den Motor und lassen ihn dann zum Stehen kommen (das Kraftstoffgemisch im Vergaser könnte die Membranen beschädigen).
- Reinigen Sie sorgfältig den Luftfilter (B, Abb. 19).
- Gehen Sie zur Inbetriebnahme des Geräts nach der Winterpause wie beim normalen Anlassen vor (siehe S. 54 - 57).

UMWELTSCHUTZ

Umweltschutz ist ein relevanter und vorrangiger Aspekt beim Einsatz dieser Maschine und kommt der guten Nachbarschaft sowie unserem Lebensraum gleichermaßen zu gute.

- Stören Sie Ihre Nachbarn so wenig wie möglich.
- Befolgen Sie die örtlichen Bestimmungen für die Entsorgung von Verpackungsmaterial, Altöl, Kraftstoff, Filtern, defekten oder stark umweltbelastenden Komponenten; diese Abfälle gehören nicht in den normalen Hausmüll, sondern müssen sortenrein getrennt und den entsprechenden Wertstoffstellen für das nachträgliche Recycling zugeführt werden.

Verschrottung und Entsorgung

Setzen Sie die stillgelegte Maschine nicht in die Umwelt frei, sondern wenden Sie sich an eine Sammelstelle.

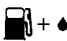
Ein Großteil der beim der Fertigung der Maschine verwendeten Werkstoffe sind recyclebar; sämtliche Metalle (Stahl, Aluminium, Messing) können einem Schrotthändler zugeführt werden. Wenden Sie sich für weitere Infos in diesem Sinne an die zuständige kommunale Einrichtung. Die aus der Verschrottung der Maschine hervorgehenden Abfälle sind nach den

geltenden Umweltgesetzen zu entsorgen.

Beachten Sie auf jeden Fall die einschlägigen örtlichen Bestimmungen.

Zerstören Sie bei der Verschrottung des Geräts das CE-Kennzeichen auf dem Gerät und das vorliegende Handbuch.

10. TECHNISCHE ANGABEN

	HC 246 P TG 2460 P	HC 247 P TG 2470 P	HCS 247 P TGS 2470 P
Hubraum	21.7 cm ³		
Motor	2 takt Emak		
Leistung	0.77 kW		
Minimale Drehzahl/Minute	3.100±100 min ⁻¹		
Maximale Drehzahl/Minute	10.200±200 min ⁻¹		
Starterpumpe	Ja		
Inhalt Kraftstofftank 	300 (0.3) cm ³ (ℓ)		
Messergeschwindigkeit (Hub / Minute)	5000		
Messerlänge	600 mm (24 in)	750 mm (30 in)	
Messereinstellung	35 mm (1.38 in)		
Gewicht	5.2 kg	5.4 kg	5.2 kg

		HC 246 P - HC 247 P TG 2460 P - TG 2470 P	HCS 247 P TGS 2470 P		
Schalldruck	dB (A)	L_{PA av} EN 10517 EN 22868	98.8	98.8	*
Incertitude	dB (A)		1.4	1.4	
Schallleistungspegel gemessen	dB (A)	2000/14/EC EN 22868 EN ISO 3744	105.8	105.8	
Unsicherheit	dB (A)		2.0	2.0	
Garantierter akustischer Schalleistungspegel	dB (A)	L_{WA} 2000/14/EC EN 22868 EN ISO 3744	108.0	108.0	
Vibrationspege	m/s²	EN 10517 EN 22867 EN 12096	3.8 (sx) 4.5 (dx)	13.8 (sx) 7.6 (dx)	*
Unsicherheit	m/s²	EN 12096	2.6 (sx) 2.0 (dx)	1.9 (sx) 2.4 (dx)	

* Mittelwerte (1/5 Leerlauf, 4/5 voll beladen).

11. KONFORMITÄTS - ERKLÄRUNG

Der Unterzeichnende im Namen der, **EMAK spa via Fermi, 4 - 42011 Bagnolo in Piano (RE) ITALY**

erklärt auf eigene Verantwortung daß die Maschine:

1. Baurt:	Heckenschere
2. Marke: / Typ:	OLEO-MAC HC 246 P - HC 247 P - HCS 247 P / EFCO TG 2460 P - TG 2470 P - TGS 2470 P
3. Serien-Identifizierung:	488 XXX 0001 ÷ 488 XXX 9999 (HC 246 P - TG 2460 P) 483 XXX 0001 ÷ 483 XXX 9999 (HC 247 P - TG 2470 P) 484 XXX 0001 ÷ 484 XXX 9999 (HCS 247 P - TGS 2470 P)
Entspricht den Anforderungen der Richtlinie / Verordnung	2006/42/EC - 2014/30/EU - 2000/14/EC - (EU) 2016/1628 - (EU) 2017/654 - (EU) 2017/656
Ist konform mit den Bestimmungen der folgenden harmonisierten Normen:	EN ISO 10517:2009 - EN ISO 10517:2009/A1:2013 - EN 55012:2007 - EN 55012:2007/A1:2009 - ISO 14982:1998
Verfahren zur Konformitätsbeurteilung durchgeführt	Annex V - 2000/14/EC
Schalleistungspegel gemessen	105.8 dB(A)
Garantierter akustischer Schalleistungspegel:	108.0 dB(A)
Aufgesetzt in:	Bagnolo in piano (RE) Italy - via Fermi, 4
Datum:	15/09/2018
Am Geschäftssitz hinterlegte:	technische Dokumentation. - Technische Leitung



 **Emak**[®]
s.p.a.
Fausto Bellamico - President

12. GARANTIESCHEIN

Diese Maschine ist nach den modernsten Fertigungstechniken entwickelt und hergestellt worden. Der Hersteller garantiert seine Produkte für einen Zeitraum von 24 Monaten ab dem Kaufdatum bei Privat- und Heimwerkereinsatz. Bei professionellem Gebrauch ist die Laufzeit der Garantie auf 12 Monate beschränkt.

Allgemeine Garantiebedingungen

- 1) Die Garantie hat ab Kaufdatum Gültigkeit. Der Hersteller tauscht über das Vertriebs- und technische Servicenetz die durch Material-, Bearbeitungs- und Fertigungsmängel fehlerhaften Teile kostenlos aus. Die Garantie hebt die vom Bürgerlichen Gesetzbuch geregelten Käuferansprüche bei Folgeschäden durch Fehler oder Mängel des verkauften Sachwerts nicht auf.
- 2) Das technische Personal wird die Eingriffe im Rahmen der hierfür erforderlichen organisatorischen Maßnahmen schnellstmöglich durchführen.
- 3) **Zur Anforderung der Serviceleistungen im Garantiezeitraum müssen dem autorisierten Personal der untenstehende und vollständig ausgefüllte Garantieschein mit Verkäuferstempel sowie die Rechnung bzw. der Kaufbeleg als Datumsnachweis vorgelegt werden.**
- 4) Die Garantie erlischt in folgenden Fällen:
 - Offensichtliche Wartungsversäumnisse
 - Unsachgemäße Verwendung bzw. Umrüstung des Produkts
 - Benutzung nicht geeigneter Schmier- oder Kraftstoffe
 - Einbau nicht originaler Ersatz- oder Zubehörteile
 - Eingriffe durch unbefugtes Personal.
- 5) Von der Herstellergarantie ausgeschlossen sind alle Verbrauchsmaterialien sowie die normale Betriebsabnutzung unterliegenden Teile.
- 6) Die Garantie deckt keinerlei Eingriffe für Tuning- oder Verbesserungszwecke.
- 7) Von der Garantie sind die ggf. im Garantiezeitraum erforderlichen Einstellungen und Wartungseingriffe ausgeschlossen.
- 8) Nicht umgehend dem Frachtunternehmen gemeldete Transportschäden machen die Garantie nichtig.
- 9) Bei Ausrüstung unserer Maschinen mit Motoren anderer Fabrikate (Briggs & Stratton, Subaru, Honda, Kipor, Lombardini, Kohler usw.) gilt die Garantie des jeweiligen Motorenherstellers.
- 10) Die Garantie deckt weder direkt noch indirekt durch Produktdefekte bzw. durch eine zwangsläufig längere Nichtbenutzung des Geräts verursachte Personen- oder Sachschäden.

MODELL

BAUENUMMER

KÄUFER

DATUM

VERTRAGSHÄNDLER

Nicht versenden! Nur der technischen Garantieanforderung beilegen.

13. STÖRUNGSBEHEBUNG



ACHTUNG: Vor Durchführung aller in der untenstehenden Tabelle empfohlenen Prüfungen das Gerät immer abstellen und die Zündkerze trennen, es sei denn, der Betrieb des Geräts wird ausdrücklich verlangt.

Wenn alle möglichen Ursachen überprüft wurden, die Störung jedoch nicht behoben werden konnte, wenden Sie sich bitte an eine autorisierte Kundendienststelle. Wenn ein Problem auftritt, das nicht in dieser Tabelle aufgeführt ist, wenden Sie sich bitte an eine autorisierte Kundendienststelle.

D

PROBLEM	MÖGLICHE URSACHEN	ABHILFE
Der Motor startet nicht oder geht wenige Sekunden nach dem Start wieder aus. (Sicherstellen, dass der Schalter auf "I" - HC246P-HC247P-TG2460P-TG2470P steht)	<ol style="list-style-type: none"> 1. Kein Zündfunke 2. Motor überflutet 	<ol style="list-style-type: none"> 1. Zündfunken der Kerze kontrollieren. Wenn kein Zündfunken abgegeben wird, den Test mit einer neuen Kerze wiederholen (CMR7H). 2. Vorgehen wie auf Seite 56 beschrieben. Wenn der Motor immer noch nicht anspringt, den Vorgang mit einer neuen Zündkerze wiederholen.
Der Motor springt zwar an, beschleunigt aber nicht korrekt, bzw. funktioniert nicht korrekt mit hoher Drehzahl.	Der Vergaser muss eingestellt werden.	Vergaser bei einer autorisierten Kundendienststelle einstellen lassen.
Der Motor erreicht die Höchstgeschwindigkeit nicht und/oder gibt übermäßig viel Rauch ab.	<ol style="list-style-type: none"> 1. Öl-/Benzingemisch kontrollieren. 2. Luftfilter verschmutzt. 3. Der Vergaser muss eingestellt werden. 	<ol style="list-style-type: none"> 1. Frisches Benzin und geeignetes Motor für 2-Takt-Motoren verwenden. 2. Reinigen; siehe Anleitungen im Kapitel Wartung des Luftfilters. 3. Vergaser bei einer autorisierten Kundendienststelle einstellen lassen.
Der Motor startet, dreht und beschleunigt, hält aber die Leerlaufdrehzahl nicht.	Der Vergaser muss eingestellt werden.	Die Leerlaufschraube "T" (Abb.24) im Uhrzeigersinn drehen, um die Drehzahl zu erhöhen; siehe Kapitel Wartung des Vergasers.
Motor startet und läuft, aber das Messer bewegt sich nicht	<ol style="list-style-type: none"> 1. Falscher Messereinbau 2. Messer beschädigt 3. Kupplung defekt 	<ol style="list-style-type: none"> 1. Wenden Sie sich an eine autorisierte Servicestelle 2. Wenden Sie sich an eine autorisierte Servicestelle 3. Wenden Sie sich an eine autorisierte Servicestelle
<p>Achtung: Messer bei laufendem Motor niemals berühren.</p>		

TRADUCCIÓN DE LAS INSTRUCCIONES ORIGINALES

Estimado cliente

Gracias por elegir un producto Emak. Nuestra red de puntos de venta y talleres autorizados está a su disposición para cualquier necesidad.

INTRODUCCIÓN

Para utilizar correctamente la máquina y evitar accidentes, lea con atención este manual antes de comenzar el trabajo. El manual contiene explicaciones sobre el funcionamiento de los distintos componentes, además de instrucciones para realizar los controles y el mantenimiento necesarios.

Nota. Las descripciones e ilustraciones contenidas en el presente manual no son vinculantes. El fabricante se reserva el derecho a modificar los productos sin hacer los cambios correspondientes en el material impreso.

Además de las instrucciones de uso y mantenimiento, este manual contiene otras informaciones que requieren una especial atención. Dichas informaciones están señaladas con los siguientes símbolos:

ATENCIÓN: indica riesgo de accidentes, lesiones personales –incluso mortales– o daños materiales importantes.

PRECAUCIÓN: indica riesgo de que se dañen la máquina o sus componentes.

ATENCIÓN RIESGO DE DAÑO AUDITIVO

EN CONDICIONES NORMALES, EL USO DE ESTA MÁQUINA PUEDE EXPONER AL CONDUCTOR A UN NIVEL DIARIO DE RUIDO IGUAL O SUPERIOR A 85 dB (A).

ÍNDICE

1. EXPLICACION SIMBOLOS Y ADVERTENCIÁS DE SEGURIDAD _____	67
2. COMPONENTES DE EL CORTASETOS _	67
3. NORMAS DE SEGURIDAD _____	68
4. MONTAJE _____	69
5. PUESTA EN MARCHA _____	69
6. PARADA DEL MOTOR _____	72
7. UTILIZACION _____	72
8. MANTENIMIENTO _____	73
9. ALMACENAJE _____	77
10. DATOS TECNICOS _____	78

11. DECLARACION DE CONFORMIDAD __	79
12. CERTIFICADO DE GARANTIA _____	80
13. RESOLUCIÓN DE PROBLEMAS _____	81

1. EXPLICACION SIMBOLOS Y ADVERTENCIAS DE SEGURIDAD (Fig.1)

1. Antes de utilizar esta máquina, leer el manual de instrucciones.
2. Llevar casco, gafas y auriculares de protección.
3. Tipo de máquina: **CORTASETOS**.
4. Nivel de potencia acústica garantizado.
5. Número de serie
6. Marcha CE de conformidad.
7. Año de fabricación
8. Burbuja primer
9. Controlar el nivel de la grasa cada 20 horas de trabajo.

2. COMPONENTES DE EL CORTASETOS (Fig. 2)

1. Cuchillas
2. Protección cuchillas
3. Paramano
4. Palanca de tope del acelerador
5. Empuñadura
6. Palanca de acelerator
7. Interruptor de masa
8. Botón de paro
9. Tapa filtro
10. Engrasador de compresión
11. Reductor
12. Tapòn depòsito combustible
13. Depòsito
14. Silenciador
15. Palanca de bloqueo de la empuñadura (**HC 246 P-HC 247 P-TG 2460 P-TG 2470 P**)
16. Empuñadura delantera
17. Empuñadura trasera
18. Palanca cebador
19. Cubrecuchillas
20. Burbuja primer

3. NORMAS DE SEGURIDAD

⚠ ATENCION - El cortasetos, si se emplea bien, es un instrumento de trabajo cómodo y eficaz; si se usa incorrectamente o sin las debidas precauciones puede convertirse en un instrumento peligroso. LA MÁQUINA PUEDE CAUSAR LESIONES GRAVES. Para que su trabajo sea siempre agradable y seguro, respete escrupulosamente las normas de seguridad indicadas a continuación en el presente manual.

⚠ ATENCIÓN: El sistema de encendido de su unidad produce un campo electromagnético de muy baja intensidad. Este campo puede interferir con algunos marcapasos. Para reducir el riesgo de lesiones graves o mortales, las personas con marcapasos deberían consultar a su médico y al fabricante del marcapasos antes de utilizar esta máquina.

⚠ ¡ATENCIÓN! – El uso de la máquina puede estar limitado por reglamentos nacionales.

1. No utilizar la máquina sin antes instruirse sobre el modo de uso. El operador deberá ejercitarse antes de utilizar la máquina por primera vez.
2. El cortasetos debe de ser usada sólo por personas adultas, en buenas condiciones físicas y con conocimiento de las normas de uso. No permita que los niños usen el cortasetos.
3. No usar el cortasetos en condiciones de fatiga física o se encuentre bajo ed efecto de alcohol, drogas o medicación.
4. No llevar bufandas, brazaletes o cualquier prenda que pueda engancharse en la máquina o en le cuchillas. Usar vestidos adherentes con protección anticorte.
5. Usar zapatos protectivos antideslizantes, guantes, gafas y auriculares.
6. No permitir que otras personas, sobre todo los niños, permanezcan en el radio de acción de el cortasetos durante el arranque o el corte.
7. No iniciar el corte hasta que el área de trabajo no esté completamente limpia y despejada. No se deben de efectuar cortes en las cercanías de cables eléctricos.
8. Cortar siempre en posición estable y segura, sobre todo en presencia de escaleras o bancos.
9. Usar el cortasetos sólo en lugares bien ventilados, no usar en atmósfera explosiva, inflamable o en ambientes cerrados.
10. No tocar le cuchillas o efectuar el mantenimiento cuando el motor está funcionando.
11. Mantenga todas las etiquetas con las señales de peligro y seguridad en perfectas condiciones. Si alguna se estropea, sustitúyala de inmediato (Fig. 1).
12. No utilice la máquina para una aplicación distinta de las que se indican en el manual (vea pag. 73).
13. No abandonar la máquina en el motor encendido.
14. Seguir siempre nuestras instrucciones para las operaciones de mantenimiento.
15. Está prohibido aplicar a la toma de fuerza de la máquina dispositivos no suministrados por el fabricante.
16. Controlar diariamente el cortasetos para asegurarse de que funcionan todos los dispositivos.
17. No trabajar con un cortasetos da ñada, mal reparada, mal montada o modificada arbitrariamente. No quite, dañe, o vuelva ineficaz ningún dispositivo de seguridad. Utilizar unicamente cuchillas del largo indicado en el quadro.
18. No efectuar nunca operaciones o reparaciones que no sean de normal mantenimiento. Dirigirse a talleres especializados y autorizados. Seguir siempre nuestras instrucciones para las operaciones de mantenimiento.
19. En caso de emergencia, suelte inmediatamente la palanca acelerador.
20. El propietario o el usuario es responsable de los riesgos y accidentes sufridos por terceros y de los daños sufridos por bienes.
21. Si se necesita poner fuera de servicio el cortasetos, no se debe de abandonar en el medio ambiente, se aconseja entregarla al Distribuidor que proveerá a su correcta colocación.
22. Dar (prestar) el cortasetos solamente a personas expertas o con conocimiento del funcionamiento y del correcto uso. Prestar conjuntamente el manual de instrucciones

de uso, que se deberá leer antes de comenzar el trabajo.

23. Dirigirse siempre a su vendedor para cualquier otra aclaración o intervención prioritaria.
24. Conservar cuidadosamente el presente manual de instrucciones y consultarlo en cada ocasión en que la máquina sea utilizada.

INDUMENTOS DE SEGURIDAD

⚠ Para trabajar con los cortasetos, colocarse siempre indumentos de seguridad homologados. El uso de elementos de seguridad no elimina los riesgos de lesiones pero reduce los daños en caso de accidente. Consultar con el vendedor de la máquina sobre los indumentos adecuados.

La ropa debe ser cumplir su función de protección y ser cómoda. Utilizar ropa adherente y protectora. **La chaqueta y el peto de protección son ideales.** No llevar ropa, bufandas, corbatas o adornos que puedan ser atrapados por la maleza. Recogerse el cabello largo y cubrirse, por ejemplo con un pañuelo, una gorra o un casco.

Utilizar zapatos de seguridad con suela antideslizante y punteras de acero.

¡Utilizar siempre las gafas o la visera de protección!

Emplear elementos de protección contra el ruido, como auriculares o tapones. El uso de las protecciones para el oído exige mayor atención y prudencia porque se reduce la percepción de las señales sonoras de peligro (gritos, alarmas, etc.).

Ponerse guantes que absorban el máximo posible las vibraciones.

4. MONTAJE

MONTAJE DE LA EMPUÑADURA (Fig. 3) (solo en modelos HCS 247P y TGS 2470P)

En los modelos con una sola cuchilla, es necesario montar la empuñadura delantera.

1. Instale en la empuñadura delantera las gomas antivibración (B), los casquillos de centrado (C) y el calzo de goma (D).
2. Coloque el guardamanos con la

empuñadura en la parte opuesta de las cuchillas, centrando el tornillo (G) y el orificio (I) con respecto a la cuchilla.

3. Enrosque el tornillo (H) con la arandela (E) en el orificio (I), sin apretarlo del todo.
4. Enrosque el tornillo (G) hasta el fondo, sin forzar, y desenrósqelo un cuarto de vuelta.
5. Coloque la arandela (E) y enrosque la tuerca (F) en el tornillo (G).
6. Apriete la tuerca (F) y el tornillo (H).

DEFLECTOR (Fig. 4) (solo en modelos HCS 247P y TGS 2470P)

En el **cortasetos con una sola cuchilla** se puede montar un deflector opcional (A) que se adquiere por separado.

1. Quite las tres tuercas (B).
2. Monte la arandela (C) en el tornillo donde no está la protección de la cuchilla.
3. Monte el deflector (A).
4. Enrosque las tres tuercas (B) sin apretarlas del todo.
5. Enrosque los tres tornillos (D) hasta el fondo, sin forzar, y desenrósqelos un cuarto de vuelta.
6. Apriete a fondo las tres tuercas (B).

5. PUESTA EN MARCHA

COMBUSTIBLE

⚠ ATENCIÓN: la gasolina es un combustible extremadamente inflamable. Poner mucho cuidado a la hora de manipular gasolina o una mezcla de combustibles. No fumar ni acercar fuego o llamas al combustible o a la máquina.

- Manipular el combustible con cuidado para reducir el riesgo de incendio o quemadura. El combustible es altamente inflamable.
- Agitar y poner el combustible en un recipiente aprobado para el combustible.
- Mezclar el combustible al aire libre y en ausencia de chispas o llamas.
- Apoyar en el suelo, parar el motor y dejar enfriar antes del llenado.
- Aflojar el tapón del combustible lentamente para aliviar la presión y evitar fugas de combustible.
- Apretar firmemente el tapón de combustible después del llenado. Las vibraciones pueden causar un aflojamiento del tapón y fugas de combustible.

- Secar el combustible de las fugas de la unidad. Desplazar la máquina a 3 metros de distancia del sitio de llenado antes de poner el motor en marcha.
- No intentar en ninguna circunstancia quemar el combustible de las fugas.
- No fumar durante la manipulación del combustible ni durante el funcionamiento de la máquina.
- Almacenar el combustible en un lugar fresco, seco y bien ventilado.
- No almacenar el combustible en lugares con hojas secas, paja, papel, etc.
- Conservar la unidad y el combustible en lugares donde los vapores del combustible no puedan entrar en contacto con chispas o llamas libres, calentadores de agua, motores eléctricos o interruptores, hornos, etc.
- No quitar el tapón del depósito cuando el motor esté en funcionamiento.
- No utilizar combustible para la limpieza.
- Prestar atención para no ensuciarse la ropa con combustible.



Este producto se acciona con un motor de 2 tiempos y requiere la premezcla de gasolina con aceite para motores de 2 tiempos. Premezclar la gasolina sin plomo con el aceite para motores de dos tiempos en un recipiente limpio aprobado para la gasolina.

COMBUSTIBLE ACONSEJADO: ESTE MOTOR ESTÁ CERTIFICADO PARA FUNCIONAR CON GASOLINA SIN PLOMO PARA USO AUTOMOVILÍSTICO CON 89 OCTANOS ((R + M) / 2) O CON UN NÚMERO MAYOR DE OCTANOS.

Mezclar el aceite para motores de 2 tiempos con la gasolina siguiendo las instrucciones del envase.

Recomendamos utilizar aceite para motores de 2 tiempos Oleo-Mac/Efco al **2% (1:50)**, formulado específicamente para todos los motores de dos tiempos enfriados por aire.

Las proporciones correctas de aceite y combustible indicadas en el prospecto son adecuadas cuando se utiliza aceite para motores Oleo-Mac/Efco **PROSINT 2** y **EUROSINT 2** o un aceite para motor de alta calidad equivalente (**especificaciones JASO FD o ISO L-EGD**).

GASOLINA	ACEITE	
		
	2% - 50:1	
ℓ	ℓ	(cm ³)
1	0,02	(20)
5	0,10	(100)
10	0,20	(200)
15	0,30	(300)
20	0,40	(400)
25	0,50	(500)

⚠ PRECAUCIÓN: NO UTILIZAR ACEITE PARA VEHÍCULOS O ACEITE PARA MOTORES FUERA DE BORDA DE 2 TIEMPOS.

- ⚠ PRECAUCIÓN:**
- **Comprar sólo la cantidad de combustible necesaria en base al consumo; no comprar más de lo que se utilizará en uno o dos meses;**
 - **Conservar la gasolina en un recipiente cerrado herméticamente, en un lugar fresco y seco.**

⚠ PRECAUCIÓN - Para la mezcla, no utilice nunca un carburante con más del 10% de etanol. Se puede emplear gasohol (mezcla de gasolina y etanol) con contenido de etanol de hasta 10 % o combustible E10.

NOTA - Prepare solo la mezcla necesaria para el uso; no la deje en el depósito o en el bidón durante mucho tiempo. Para conservar la mezcla durante 12 meses, se aconseja añadir estabilizador de combustible **Emak ADDITIX 2000** cód. 001000972.

Gasolina alquilada

⚠ PRECAUCIÓN - La gasolina de alquilación no tiene la misma densidad que la gasolina normal. Por lo tanto, los motores puestos a punto con gasolina normal pueden precisar una regulación del tornillo H. Para esta operación, acuda a un centro de asistencia autorizado.

LLENADO

Agitar el bidón de la mezcla antes del llenado.

⚠ ATENCIÓN: seguir las instrucciones de seguridad al manipular el combustible.

Apagar el motor antes del llenado. No añadir combustible a una máquina con el motor caliente o en funcionamiento. Alejarse 3 m del punto de llenado antes de poner el motor en marcha. ¡NO FUMAR!

1. Limpiar la superficie en torno al tapón del combustible para evitar contaminaciones.
2. Aflojar lentamente el tapón del combustible.
3. Verter la mezcla de combustible con cuidado en el depósito. Evitar que el combustible se derrame.
4. Antes de volver a poner el tapón del combustible, limpiar e inspeccionar la junta.
5. Colocar inmediatamente el tapón y apretarlo a mano. Eliminar todo eventual residuo de combustible.

⚠ ATENCIÓN: comprobar que no haya fugas de combustible; si las hay, eliminarlas antes del uso. Si es necesario, contactar con el servicio de asistencia del revendedor.

Cada vez que llene el depósito de combustible (Fig. 5), deberá engrasar las cuchillas. La lubricación correcta de las cuchillas durante las fases de corte reduce el desgaste al mínimo, asegurando una mayor duración. Utilice siempre aceite de buena calidad.

⚠ ATENCIÓN - Está prohibido usar aceite recuperado. Utilizar siempre un lubricante biodegradable.

⚠ Antes de arrancar el motor asegurarse que le cuchillas no estén bloqueadas y que no estén en contacto con un cuerpo extraño.

⚠ Con el motor al mínimo le cuchillas no debe girar. De lo contrario en contacto con un Centro de Servicio Autorizado para llevar a cabo un control y solucionar el problema.

⚠ Sujete siempre el cortasetos con ambas manos mientras el motor esté en marcha. Agarre el cortasetos firmemente rodeando la empuñadura con los dedos de la mano. ¡No utilice el cortasetos con una sola mano! (Fig. 6).

HCS 247 P-TGS 2470 P: aferrar firmemente la empuñadura delantera con la mano derecha y la trasera con la izquierda (Fig. 7). Verificar que todas las partes del cuerpo estén alejadas de le cuchillas y del silenciador.

⚠ La exposición a las vibraciones puede causar daños a las personas que sufren de problemas de circulación sanguínea o nerviosos. Acudir al médico en caso de presentarse síntomas físicos como entumecimiento, falta de sensibilidad, debilitamiento o variaciones del color de la piel. Estos síntomas suelen aparecer en los dedos, las manos y los puños.

Motor ahogado

- Ajuste el interruptor de activación/desactivación en la posición **O** (A, Fig. 12 - HC 246P - HC 247P - TG 2460P - TG 2470P).
- Haga palanca para sacar la funda de la bujía.
- Desenrosque la bujía y séquela.
- Abra el acelerador por completo.
- Tire de la cuerda del motor de arranque varias veces para desahogar la cámara de combustión.
- Vuelva a poner la bujía y conecte su funda; presione **firmemente** hacia abajo.
- Ajuste el interruptor de activación/desactivación en la posición de arranque **I** (A, Fig. 8 - HC 246P - HC 247P - TG 2460P - TG 2470P).
- Ponga la palanca de estrangulación en la posición OPEN, aunque el motor esté frío.
- Ahora, arranque el motor.

PUESTA EN MARCHA

⚠ ATENCIÓN - No poner en marcha el cortasetos sin las cuchillas y el reductor montados: el embrague podría aflojarse y causar lesiones.

- 1) Empuje lentamente el cebador seis veces (20, Fig.2).
- 2) Ponga el interruptor (A, Fig.8) en posición "I" (Modelos HC 246P - HC 247P - TG 2460P - TG 2470P).
- 3) Ponga la palanca del estérter (18, Fig.2) en la posición CLOSE (0) (A, Fig.11). De este modo se activa también automáticamente la semiaceleración.

- 4) Apoye la máquina en el suelo en una posición estable. Controle que la herramienta de corte esté libre. Manteniendo firme el cortasetos (Fig.9-10), tire de la cuerda de arranque (no más de tres veces) hasta que se produzca la primera explosión del motor. Una máquina nueva puede necesitar más tirones.
- 5) Ponga la palanca del estérter (18, Fig.2) en la posición OPEN (I) (B, Fig.11).
- 6) Tire de la cuerda de arranque para poner el motor en marcha. Cuando la máquina arranque, déjela calentar unos segundos, sin tocar el acelerador. La máquina puede necesitar más tiempo de calentamiento en invierno o a elevada altitud. Por último, presione el acelerador (6, Fig.2) para desactivar la semiaceleración automática.

⚠ PRECAUCIÓN

- **No se enrolle nunca la cuerda en la mano.**
- **Al tirar de la cuerda de arranque, no la desenrolle por completo porque podría romperse.**
- **No suelte la cuerda de golpe; sostenga la empuñadura de arranque (5, Fig.2) y deje que la cuerda se rebobine lentamente.**

⚠ ATENCION - Cuando el motor está caliente no se debe usar el cebador para la puesta en marcha.

⚠ ATENCION - Emplear el dispositivo de semi aceleración exclusivamente en la fase de puesta en marcha del motor.

RODAJE DEL MOTOR

El motor alcanza su potencia máxima al cabo de 5-8 horas de trabajo.

Durante este período de rodaje, no haga funcionar el motor sin carga al régimen máximo para evitar un esfuerzo excesivo.

⚠ ATENCIÓN. Durante el rodaje, no modificar la carburación con el propósito de aumentar la potencia, el motor podría dañarse.

NOTA: es normal que un motor nuevo emita humo durante y después del primer uso.

6. PARADA DEL MOTOR

1. Llevar la palanca del acelerador (B, Fig. 12) al mínimo.
2. Apague el motor:
 - Modelos HC 246P - HC 247P - TG 2460P - TG 2470P: Ponga el interruptor (A, Fig.12) en posición "O";
 - Modelos HCS 247P - TGS 2470P: apretar el botón de paro (8, Fig.2).

7. UTILIZACIÓN

⚠ ATENCION! - No poner en marcha el cortasetos sin colocar la protección de las cuchillas (A, Fig. 13-14). No utilizar cuchillas dañadas o excesivamente usadas. En caso que la cuchilla se quede atascada, pare el motor antes de quitar lo que la obstruye.

EMPUÑADURA (solo HC 246 P - HC 247 P - TG 2460 P - TG 2470 P)

Para facilitar las operaciones de corte y acabado del seto, la empuñadura (C, Fig. 15) puede hacerse girar 90° a la derecha o a la izquierda (Fig. 16).

¡No accione la palanca del acelerador durante esta operación!

Procedimiento:

1. Presione la palanca de bloqueo (D, Fig. 15) para liberar la empuñadura.
2. Haga girar la empuñadura y acople nuevamente la palanca de bloqueo.
3. Una vez bloqueada la palanca, se puede volver a accionar la palanca del acelerador.

Esta operación también puede realizarse con el motor al mínimo, dado que el cortasetos está dotado de un freno para las hojas y, por consiguiente, éstas no giran.

EJECUCIÓN DEL TRABAJO

Corte primero las dos caras del seto y, luego, la parte superior.

Corte vertical: con el cortasetos de una sola hoja **HCS 247 P - TGS 2470 P**, corte siempre de abajo hacia arriba (Fig. 17A). Con el cortasetos de dos hojas **HC 246 P - HC 247 P - TG 2460 P - TG 2470 P**, efectúe movimientos ascendentes y descendentes en forma de arco, utilizando ambos lados de las hojas (Fig. 17B).

Corte horizontal: Para conseguir los mejores resultados en el corte, incline ligeramente

(5÷10°) la cuchilla en la dirección de corte (Fig. 18 A-B). Corte lentamente, especialmente cuando encuentre setos tupidos.

USOS NO ADMITIDOS

⚠ ATENCION! - Respetar siempre las normas de seguridad. El cortasetos debe ser utilizado solamente para cortar setos o pequeños arbustos. Está prohibida la aplicación a la toma de fuerza del cortasetos de utensilios o accesorios que no sean los indicados por el fabricante. No debe ser utilizado para podar árboles o para cortar césped. Está prohibido cortar otros tipo de materiales. No utilizar la máquina como palanca para levantar, desplazar o partir objetos, ni bloquearla con soportes fijos.

PRECAUCIONES EN EL ÁREA DE TRABAJO

- No trabajar cerca de cables eléctricos.
- Trabajar sólo cuando la visibilidad y la luz sean suficientes para ver claramente.
- Parar el motor antes de apoyar la máquina.
- Prestar atención especialmente cuando se estén utilizando dispositivos de protección que pueden limitar la capacidad de oír sonidos que indican riesgos (avisos, señales, advertencias, etc.).
- Tener mucho cuidado al trabajar en pendiente o sobre terrenos irregulares.
- Parar el cortasetos si la cuchilla da contra algún objeto extraño. Inspeccionar el cortasetos y hacer reparar las partes que estén dañadas.
- Mantener la cuchilla libre de suciedad y arena. Hasta una pequeña cantidad de suciedad quita filo a la cuchilla.
- Mantener siempre secas y limpias las empuñaduras.
- Al cortar una rama en tensión, prestar atención para no dejarse sorprender por el aflojamiento instantáneo de la tensión de la madera.

8. MANTENIMIENTO

CONFORMIDAD DE LAS EMISIONES GASEOSAS

Este motor, incluido el sistema de control de las emisiones, debe gestionarse, utilizarse y someterse a mantenimiento en conformidad con las instrucciones dadas en el manual del usuario, a los fines de contener las emisiones dentro

de los límites legales aplicables a las máquinas móviles no viales.

No se debe hacer ningún intento de manipulación indebida ni un uso inadecuado del sistema de control de las emisiones del motor.

El funcionamiento, el uso o el mantenimiento incorrectos del motor o de la máquina pueden causar fallos del sistema de control de las emisiones hasta el punto de que no se respeten los límites legales aplicables. En tal caso, se debe actuar de inmediato para corregir los desperfectos del sistema y restablecer los valores adecuados.

Algunos ejemplos, no exhaustivos, de funcionamiento, uso o mantenimiento incorrectos son:

- forzamiento o rotura de los dispositivos de dosificación del combustible;
- uso de combustible o aceite del motor que no tengan las características indicadas en el capítulo ARRANQUE / COMBUSTIBLE;
- uso de recambios no originales, por ejemplo, las bujías;
- mantenimiento inadecuado o nulo del sistema de escape, incluida una frecuencia incorrecta de mantenimiento del silenciador, de la bujía, del filtro de aire, etc.

⚠ ATENCION - La manipulación indebida de este motor invalida la certificación UE sobre las emisiones

El nivel de emisión de CO₂ de este motor está indicado en la sección "The Outdoor Power Equipment World" del sitio web de Emak (www.emak.com).

⚠ ¡ATENCIÓN! - Durante las operaciones de mantenimiento, utilice siempre guantes de protección. No efectúe trabajos de mantenimiento con el motor caliente.

FILTRO DE AIRE - Cada 8-10 horas de trabajo, quite la tapa (A, Fig. 19), limpie el filtro (B). Soplar a distancia con aire comprimido desde el interior hacia el exterior. Sustituya el filtro si está muy atascado o dañado.

FILTRO DEL COMBUSTIBLE - Controle periódicamente el estado del filtro del combustible (C, Fig. 20). En caso de excesiva suciedad, cámbielo.

BUJIA - En caso de encendido defectuoso o funcionamiento irregular, extraiga la bujía, límpiela y sustitúyala, prestando atención a la distancia de los electrodos (Fig. 21). Utilizar bujía NGK CMR7H o de otra marca con grado térmico equivalente.

REGLAJE (Fig. 22A): afloje la tuerca (F), apriete ligeramente el tornillo (G), entonces desatornillar 1/4 de vuelta. Apriete la tuerca (F). De vez en cuando desmontar y limpiar la tuerca (F) y lo tornillo (G).

AFILADO (Fig. 22B): pase la lima de afilar o el esmeril siempre a 46° respecto a la cara de la hoja. Además:

- Afíle siempre hacia el borde cortante.
- Cuide que la lima actúe solo a la ida; levántela a la vuelta.
- Quite las rebabas de la hoja con una piedra de amolar.
- Elimine la menor cantidad de material posible.
- Antes de volver a montar las hojas recién afiladas, límpielas de limaduras y engráselas.

No trate de afilar una cuchilla dañada: sustituirlo o lleve su cortasetos al Servicio de Asistencia de su Distribuidor.

⚠ Atención - ¡El riesgo es mayor en caso de cuchilla incorrecta! Utilizar exclusivamente las longitudes de cuchilla recomendadas y atenerse a las instrucciones de afilado.

REDUCTOR - Controlar el nivel de la grasa cada 20 horas de trabajo (10, Fig. 2). Si fuera necesario, añadir grasa al bisulfuro de molibdeno.

No usar combustible (mezcla) para operaciones de limpieza.

CARBURADOR

Antes de regular el carburador, limpiar el transportador de encendido, el filtro del aire (B, Fig. 19) y calentar el motor.

El tornillo del régimen mínimo T (Fig.24) ha sido regulado para que haya un buen margen de seguridad entre el régimen del mínimo y el régimen del embrague.

Este motor ha sido diseñado y fabricado de conformidad con la transposición de los reglamentos (UE) 2016/1628, (UE) 2017/654 y (UE) 2017/656.

⚠ ATENCIÓN: Las variaciones climáticas o altimétricas pueden provocar variaciones en la carburación.

No permitir que otras personas estén cerca de el cortasetos mientras está trabajando ni durante la fase de registro de la carburación.

SILENCIADOR

⚠ ATENCIÓN - Este silenciador está dotado de catalizador, elemento necesario para que el motor cumpla con los niveles de emisión permitidos. No modifique ni quite el catalizador: si lo hace, viola la ley.

⚠ ATENCIÓN - Los silenciadores dotados de catalizador se calientan mucho durante el uso y permanecen calientes durante mucho tiempo después de la parada del motor. Esto ocurre incluso si el motor funciona al régimen mínimo. El contacto puede causar quemaduras de piel. ¡Recuerde el riesgo de incendio!

⚠ PRECAUCIÓN - Si el silenciador está dañado, hay que sustituirlo. Si el silenciador se obstruye con frecuencia, esto puede ser indicio de que el rendimiento del catalizador es limitado.

⚠ ATENCIÓN - No utilice la máquina si el amortiguador está dañado, si falta o si se ha modificado. Si el silenciador no recibe un mantenimiento adecuado, aumentará el riesgo de incendios y de pérdida de la capacidad de audición.

⚠ ¡ATENCIÓN! - Quite del motor y del silenciador de escape las ramas, hojas o exceso de lubricante, a fin de reducir el riesgo de incendio (Fig. 23).

MANTENIMIENTO EXTRAORDINARIO

Se aconseja hacer revisar el equipo por un técnico especializado del servicio de asistencia, todos los años si el uso es intensivo o cada dos años si el uso es normal.

⚠ ¡ATENCIÓN! - Todas las operaciones de mantenimiento no indicadas en este manual deben ser realizadas por un taller autorizado. Para garantizar un funcionamiento correcto y constante del cortasetos es preciso utilizar exclusivamente **RECAMBIOS ORIGINALES**.

⚠ Eventuales modificaciones no autorizadas y/o el uso de accesorios no originales pueden causar lesiones graves o mortales al operador o a terceros.

TRANSPORTE

Transportar el cortasetos con el motor apagado, con le cuchillas dirigida hacia atrás y el cubrecuchillas inserido (Fig. 25).

⚠ ATENCION - Para el transporte del cortasetos en un vehículo, asegurarse de que esté fijado en éste de modo correcto y firme mediante correas. El cortasetos se debe transportar en posición horizontal, con el depósito vacío; cerciorarse de que se cumplan las normas vigentes en materia de transporte de máquinas.

TABLA DE MANTENIMIENTO

Las siguientes frecuencias de mantenimiento son aplicables sólo en condiciones de funcionamiento normal. Si su trabajo cotidiano es más severo de lo normal, reduzca los intervalos en consecuencia.		Antes de cada uso	Después de cada pausa para el reabastecimiento	Semanalmente	En caso de daños o defectos
Máquina completa	Inspeccionar: fugas, grietas, desgaste	X	X		
Controles: interruptor, cebador, palanca del acelerador y palanca de bloqueo del acelerador	Verificar el funcionamiento	X	X		
Depósito de combustible	Inspeccionar: fugas, fisuras, desgaste	X	X		
Filtro de combustible	Inspeccionar y limpiar			X	
	Sustituir el elemento filtrante				X
Cuchilla	Inspeccionar: daños, afilado y desgaste	X	X		
	Afilar				X
Engrasador	Inspeccionar: fugas, fisuras, desgaste	X	X		
Embrague	Inspeccionar: daños y desgaste			X	
	Sustituir				X
Todos los tornillos y tuercas accesibles (menos los tornillos del carburador)	Inspeccionar y apretar			X	
Filtro de aire	Limpiar	X			
	Sustituir				X
Aletas del cilindro y ranuras del cárter de arranque	Limpiar			X	
Cuerda de arranque	Inspeccionar: daños y desgaste			X	
	Sustituir				X
Carburador	Controlar el mínimo	X	X		
Bujía	Controlar la distancia de los electrodos			X	
	Sustituir				X
Sistema antivibración	Inspeccionar: daños y desgaste			X	

9. ALMACENAJE

Si la máquina no se va a utilizar durante un tiempo prolongado:

- Engrease las cuchillas para prevenir el óxido (Fig. 5).
- Monte el cubrecuchillas (19, Fig. 2).
- Quite el combustible del depósito y coloque el tapón.
- Conserve en un ambiente fresco, lejos de fuentes de calor y posiblemente que no se encuentre en contacto directo con el suelo.
- Eliminar el combustible siguiendo las normas y respetando el medio ambiente.
- Para vaciar el carburador, poner el motor en marcha y esperar que se pare (si queda mezcla en el carburador, las membranas pueden dañarse).
- Limpiar cuidadosamente el filtro de aire (B, Fig.19).
- Para volver a utilizar la máquina después de la pausa invernal, es suficiente realizar las mismas operaciones que para la puesta en marcha habitual (pág. 69-72).

PROTECCIÓN DEL AMBIENTE

La protección ambiental debe ser un aspecto prioritario del uso de la máquina, en beneficio de la convivencia cívica y de la salud del planeta.

- Evite causar molestias a sus vecinos.
- Respete escrupulosamente las normas locales sobre el desecho de embalajes, aceites, gasolina, baterías, filtros, piezas deterioradas o cualquier elemento de fuerte impacto ambiental. No los deseche con los residuos domésticos, sepárelos según su composición y llévelos a un centro de clasificación y reciclaje.

Desguace y eliminación

Al final de la vida útil de la máquina, no la deje con la basura doméstica sino en un centro de residuos especiales.



Gran parte de los materiales que componen la máquina son reciclables; por ejemplo, todos los metales (acero, aluminio, latón) se pueden entregar a un chatarrero. Para más información, consulte al servicio de recogida de residuos de su zona. Una vez desguazada la máquina, deseche los componentes de acuerdo con las normas de protección ambiental, evitando contaminar el suelo, el aire y el agua.

En todos los casos deben respetarse las

normas pertinentes.

En el momento de desechar la máquina, destruya la etiqueta del marcado CE y también este manual.

10. DATOS TECNICOS

	HC 246 P TG 2460 P	HC 247 P TG 2470 P	HCS 247 P TGS 2470 P
Cilindrada	21.7 cm ³		
Motor	2 tiempos Emak		
Potencia	0.77 kW		
N. giros/min. mínimo	3.100±100 min ⁻¹		
N. giros/min máximo	10.200±200 min ⁻¹		
Burbuja primer	sí		
Capacidad del depósito de combustible  + 	300 (0.3) cm ³ (ℓ)		
Velocidad de las cuchillas (carreras / minuto)	5000		
Longitud cuchilla	600 mm (24 in)	750 mm (30 in)	
Paso cuchilla	35 mm (1.38 in)		
Peso	5.2 kg	5.4 kg	5.2 kg

			HC 246 P - HC 247 P TG 2460 P - TG 2470 P	HCS 247 P TGS 2470 P	
Presione acustica	dB (A)	L_{PA} av EN 10517 EN 22868	98.8	98.8	*
Incertidumbre	dB (A)		1.4	1.4	
Nivel de potencia acústica medido	dB (A)	2000/14/EC EN 22868 EN ISO 3744	105.8	105.8	
Incertezza	dB (A)		2.0	2.0	
Nivel potencia acústica garantizado	dB (A)	L_{WA} 2000/14/EC EN 22868 EN ISO 3744	108.0	108.0	
Nivel de vibracion	m/s²	EN 10517 EN 22867 EN 12096	3.8 (sx) 4.5 (dx)	13.8 (sx) 7.6 (dx)	*
Incertidumbre	m/s²	EN 12096	2.6 (sx) 2.0 (dx)	1.9 (sx) 2.4 (dx)	

* Valores medios ponderados (1/5 mínimo, 4/5 plena carga).

11. DECLARACION DE CONFORMIDAD

El abajo firmante, **EMAK spa via Fermi, 4 - 42011 Bagnolo in Piano (RE) ITALY**

declara bajo su responsabilidad que la máquina:

1. Género: **Cortasetos**

2. Marca: / Tipo: **OLEO-MAC HC 246 P - HC 247 P - HCS 247 P / EFCO TG 2460 P - TG 2470 P - TGS 2470 P**

3. identificación de serie
**488 XXX 0001 ÷ 488 XXX 9999 (HC 246 P - TG 2460 P)
483 XXX 0001 ÷ 483 XXX 9999 (HC 247 P - TG 2470 P)
484 XXX 0001 ÷ 484 XXX 9999 (HCS 247 P - TGS 2470 P)**

cumple lo establecido por la directiva / el reglamento **2006/42/EC - 2014/30/EU - 2000/14/EC - (EU) 2016/1628 - (EU) 2017/654 - (EU) 2017/656**

cumple las siguientes normas armonizadas: **EN ISO 10517:2009 - EN ISO 10517:2009/A1:2013 - EN 55012:2007 - EN 55012:2007/A1:2009 - ISO 14982:1998**

Procedimientos utilizados para determinar la conformidad **Annex V - 2000/14/EC**

Nivel de potencia acústica medido **105.8 dB(A)**

Nivel de potencia acústica garantizado: **108.0 dB(A)**

Hecho en: **Bagnolo in piano (RE) Italy - via Fermi, 4**

Fecha: **15/09/2018**

Documentación técnica depositada en: **sede administrativa. - Dirección técnica**



Fausto Bellamico - President

13. RESOLUCIÓN DE PROBLEMAS



ATENCIÓN: parar la unidad y desconectar la bujía antes de realizar todas las pruebas correctivas recomendadas en la tabla siguiente, a no ser que sea necesario el funcionamiento de la unidad.

Una vez verificadas todas las posibles causas, si el problema no se resuelve, llamar a un Centro de Asistencia Autorizado. Si se observa un problema no listado en esta tabla, llamar a un Centro de Asistencia Autorizado.

PROBLEMA	POSIBLES CAUSAS	SOLUCIÓN
El motor no arranca o se apaga a los pocos segundos del arranque. (Comprobar que el interruptor esté en "I" - HC246P-HC247P-TG2460P-TG2470P)	<ol style="list-style-type: none"> 1. No hay chispa 2. Motor atascado 	<ol style="list-style-type: none"> 1. Controlar la chispa de la bujía. Si no hay chispa, repetir la prueba con una bujía nueva (CMR7H). 2. Seguir el procedimiento de la pág. 71. Si el motor no arranca, repetir el procedimiento con una bujía nueva.
El motor arranca, pero no acelera correctamente o no funciona correctamente a alta velocidad.	Es necesario regular el carburador.	Llamar a un Centro de Asistencia Autorizado para regular el carburador.
El motor no alcanza la máxima velocidad y/o emite demasiado humo.	<ol style="list-style-type: none"> 1. Controlar la mezcla aceite-gasolina. 2. Filtro de aire sucio. 3. Es necesario regular el carburador. 	<ol style="list-style-type: none"> 1. Utilizar gasolina fresca y un aceite adecuado para motores de 2 tiempos. 2. Limpiar; leer las instrucciones del capítulo Mantenimiento del filtro de aire. 3. Llamar a un Centro de Asistencia Autorizado para regular el carburador.
El motor arranca, gira y acelera, pero no mantiene el mínimo.	Es necesario regular el carburador.	Regular el tornillo del mínimo "T" (Fig.24) en sentido horario para aumentar la velocidad; consultar el capítulo Mantenimiento del carburador.
El motor arranca y funciona, pero la cuchilla no se mueve	<ol style="list-style-type: none"> 1. Montaje incorrecto de la cuchilla 2. Cuchilla dañada 3. Embrague dañado 	<ol style="list-style-type: none"> 1. Llamar a un Centro de Asistencia Autorizado 2. Llamar a un Centro de Asistencia Autorizado 3. Llamar a un Centro de Asistencia Autorizado



Atención: no tocar nunca la cuchilla con el motor en funcionamiento.

VERTALING VAN DE ORIGINELE INSTRUCTIES

Beste klant

Hartelijk dank voor uw keuze voor een product van Emak.

Ons netwerk van erkende dealers en werkplaatsen staat tot uw beschikking voor al uw vragen.

INLEIDING

Om de machine correct te gebruiken en ongelukken te voorkomen, niet beginnen te werken zonder deze handleiding zorgvuldig te hebben gelezen. Hierin vindt u uitleg over de werking van de verschillende onderdelen plus aanwijzingen voor noodzakelijke controles en het bijbehorende onderhoud.

OPMERKING De beschrijvingen en illustraties in deze handleiding zijn niet strikt bindend. Het bedrijf behoudt zich het recht voor eventuele wijzigingen aan te brengen. Dergelijke wijzigingen verplichten het bedrijf niet deze handleiding steeds opnieuw bij te werken.

Naast de bedienings- en onderhoudsinstructies bevat deze handleiding enkele paragrafen die uw speciale aandacht vragen. Dergelijke paragrafen zijn aangegeven met de hieronder beschreven symbolen:

LET OP: wanneer er risico bestaat op ongelukken, persoonlijk (dodelijk) letsel of ernstige schade.

VOORZICHTIG: wanneer er risico bestaat op schade aan de machine of onderdelen ervan.

LET OP

GEVAAR VOOR GEHOORSCHADE

ONDER NORMALE GEBRUIKSOMSTANDIGHEDEN KAN DEZE MACHINE DE BEDIENER BLOOTSTELLEN AAN EEN DAGELIJKS PERSOONLIJK GELUIDSNIVEAU DAT GELIJK IS AAN OF HOGER IS DAN **85 dB (A)**

INHOUD

1. UITLEG VAN DE VEILIGHEIDSSYMBOLEN _____	82
2. HEGGESCHAAR COMPONENTEN _____	82
3. VEILIGHIDSVOORSCHRIFTEN _____	83
4. MONTAGE _____	84
5. STARTEN _____	84
6. STOPPEN VAN DE MOTOR _____	87
7. GEBRUIK _____	87
8. ONDERHOUD _____	88
9. OPSLAG _____	92
10. TECHNISCHE GEGEVENS _____	93
11. CONFORMITEITS-ERKLARING _____	94
12. GARANTIE BEWIJS _____	95
13. OPLOSSEN VAN PROBLEMEN _____	96

1. UITLEG VAN DE VEILIGHEIDSSYMBOLEN (Fig. 1)	
1. Lees de gebruikshandleiding alvorens u met de machine gaat werken.	
2. Draag oog-, oor- en hoofdbescherming.	
3. Type machine: HEGGESCHARE	
4. Gegarandeerd acoustisch vermogensniveau.	
5. Serienummer	
6. EG-conformiteitsmerk	
7. Bouwjaar	
8. Vlotterbalg	
9. Het vet gehalte na elke 20 werk uren controleren.	

2. HEGGESCHAAR COMPONENTEN (Fig. 2)	
1. Blads	
2. Blads beveiliging	
3. Hand beveiliging	
4. Gashendelblokkering	
5. Startgreep	
6. Gashendel	
7. Aan/Uit-Schakelaar	
8. Stop-knop	
9. Luchtfilterdeksel	
10. Dop de stroomverminderaar	
11. Stroomverminderaar	
12. Brandstoftankdop	
13. Tank	
14. Uitlaat	
15. TG 2460 P-TG 2470 P)	
16. Handgreep vooraan	
17. Handgreep achteraan	
18. Chokehendel	
19. Mesbeschermer	
20. Vlotterbalg	

3. VEILIGHEIDSVOORSCHRIFTEN

⚠ LET OP - Als de heggeschaar op de juiste manier gebruikt wordt, is het een snel, gemakkelijk en efficiënt werktuig; als de motorzaag niet op de juiste manier of zonder de nodige voorzorgsmaatregelen gebruikt wordt, kan het een gevaarlijk werktuig worden. DE MACHINE KAN ERNSTIGE VERWONDINGEN VEROORZAKEN. Opdat u altijd prettig en veilig kunt werken de hierna in de loop van de handleiding volgende.

⚠ WAARSCHUWING: Het ontstekingssysteem van uw apparaat produceert een elektromagnetisch veld met een zeer lage intensiteit. Dit veld kan interferentie veroorzaken met bepaalde pacemakers. Om het risico op ernstig letsel of overlijden zo klein mogelijk te houden moeten personen met een pacemaker hun eigen arts en de fabrikant van de pacemaker raadplegen voordat ze dit apparaat gebruiken.

⚠ WAARSCHUWING! - Nationale reglementeringen kunnen bepalingen omvatten die het gebruik van de machine beperken.

1. Gebruik de machine niet voordat u op de hoogte bent van de specifieke manier waarop deze moet worden gebruikt. De gebruiker dient eerst te oefenen met het apparaat voordat hij of zij het in de praktijk gaat gebruiken.
2. De heggeschaar moet alleen door volwassenen in goede lichamelijke conditie, die de gebruiksaanwijzingen kennen, gebruikt worden. Laat nooit een kind met de heggeschaar werken.
3. De heggeschaar niet gebruiken, als u vermoeid bent of wanneer u alcohol, drugs of medicijnen heeft gebruikt.
4. Geen sjaals, armbanden of andere kleding, die tussen de machine of de blads terecht zouden kunnen komen, dragen. Nauwsluitende werkkleding dragen.
5. Anti-slip werkschoenen, werkhandschoenen, oogbescherming en haarbescherming.
6. Bij het opstarten en het gebruik van de heggeschaar niet toestaan, dat zich andere

personen, met name kinderen, binnen diens actieradius bevinden.

7. Niet met zagen beginnen, voordat het werkterrein volledig schoon- en vrijgemaakt is. Niet in de buurt van elektrische kabels zagen.
8. Bij het zagen altijd een stevige en veilige houding aannemen, in het bijzonder bij gebruik van trappen of krukjes.
9. De heggeschaar alleen in heel goed geventileerde ruimtes gebruiken, niet gebruiken in ontplofbare, ontvlambare of gesloten ruimtes.
10. Als de motor loopt de blads niet aanraken en geen onderhoudswerkzaamheden uitvoeren.
11. Houd alle etiketten met gevaar- en veiligheidssignaleringen in perfecte conditie. Als ze beschadigd of onleesbaar worden, moeten ze onmiddellijk worden vervangen (Fig. 1).
12. Gebruik de machine niet voor andere doeleinden dan die in de handleiding worden aangegeven (zie pag. 88).
13. Laat het apparaat niet achter met draaiende motor.
14. Altijd onze instructies voor de onderhoudswerkzaamheden opvolgen.
15. Het is verboden een andere rotor op de stroomaansluiting van de machine aan te brengen dan degene die door de fabrikant geleverd is.
16. Dagelijks de heggeschaar controleren om zich ervan te overtuigen, dat ieder onderdeel, al dan niet ter bescherming, goed functioneert.
17. Geen beschadigde, slecht gerepareerde of gemonteerde of naar eigen goeddunken aangepaste heggeschaar gebruiken. Geen enkele veiligheidsvoorziening verwijderen, beschadigen of uitschakelen. Alleen een blads met de in de tabel aangegeven lengte gebruiken.
18. Nooit zelf werkzaamheden of reparaties uitvoeren, die niet tot het normale onderhoud behoren. Zich alleen tot gespecialiseerde en geautoriseerde werkplaatsen wenden. Altijd onze instructies voor de onderhoudswerkzaamheden opvolgen.
19. In geval van nood, de gashendel onmiddellijk loslaten.

20. Vergeet niet dat de eigenaar of de gebruiker aansprakelijk is voor ongevallen of risico's geleden door derden of voor schade aan goederen.
21. In geval men de heggeschaar buiten gebruik moet stellen, deze niet ergens laten liggen, maar aan de verkoper overhandigen, die zal zorgen voor de juiste berging.
22. De heggeschaar alleen aan ervaren personen in handen geven of uitlenen, die de werking en het juiste gebruik van de machine kennen. Ook de handleiding met de gebruiksaanwijzingen meegeven om te lezen alvorens met het werk te beginnen.
23. Zich altijd tot uw verkoper wenden voor iedere verdere uitleg of noodzakelijke ingreep.
24. Deze Handleiding zorgvuldig bewaren en raadplegen voor ieder gebruik van de machine.

BESCHERMENDE VEILIGHEIDSKLEDING

⚠ Draag daarom bij het werken met de heggeschaar altijd goedgekeurde beschermende veiligheidskleding. Het gebruik van beschermende kleding vermindert niet de risico's voor letsel, maar beperkt wel de gevolgen van ongevallen. Vraag uw dealer om advies bij het kiezen van de juiste kleding.

De kleding moet goed zitten, en mag de bewegingen niet hinderen. **Draag niet te wijde, beschermende kleding. Het beschermende jack en de broek zijn hiervoor ideaal.** Draag geen kleding, dassen, stropdassen of sieraden die in de takken verstrikt kunnen raken. Lang haar mag niet los gedragen worden, en moet worden beschermd (bijvoorbeeld met een hoofddoek, een muts, een helm, enz.).

Draag veiligheidsschoenen met antislipzool en stalen punten.

Draag een veiligheidsbril of een vizier!

Gebruik gehoorbeschermingen; bijvoorbeeld oorkappen of oordoppen. Het gebruik van gehoorbeschermingen vereist grotere aandacht en voorzichtigheid, want geluidsignalen die waarschuwen voor gevaar (schreeuwen, alarmen, enz.) worden mind er goed gehoord.

Draag handschoenen die de trillingen optimaal absorberen.

4. MONTAGE

MONTAGE HANDGREEP (Fig.3) (alleen voor de modellen HCS 247P en TGS 2470P)

Alleen bij de modellen met één mes moet de voorste handgreep worden gemonteerd:

1. Monteer de trillingsdempende rubbertjes (B), de centreerbussen (C) en het rubber vulstuk (D) op de voorste handgreep;
2. Plaats de afschermplaat met de handgreep aan de andere kant van de messen en centreer de schroef G en het gat I op het mes;
3. Draai de schroef H en de sluitring E aan in het gat I zonder hem aan te halen;
4. Haal de schroef (G) volledig aan zonder te forceren en draai hem daarna een kwartslag;
5. Monteer de sluitring (E) en draai de moer (F) op de schroef (G) aan
6. Haal de moer F en de schroef H aan

GELEIDEPLAAT (Fig.4) (alleen voor de modellen HCS 247P en TGS 2470P)

Op **heggenscharen met één mes** kan een geleideplaat (A) worden gemonteerd, die apart verkrijgbaar is (optioneel):

1. Demonteer de 3 moeren (B);
2. Monteer de sluitring (C) op de schroef waar geen mesbescherming aanwezig is;
3. Monteer de geleideplaat (A);
4. Draai de 3 moeren (B) aan zonder ze aan te halen;
5. Haal de schroeven (D) volledig aan zonder te forceren en draai ze daarna een kwartslag;
6. Haal de 3 moeren (B) aan.

5. STARTEN

BRANDSTOF

⚠ WAARSCHUWING: benzine is een zeer ontvlambare brandstof. Wees zeer voorzichtig bij het hanteren van benzine of een mengsel van brandstoffen. Rook niet en breng geen vuur of vlammen in de buurt van de brandstof of van de machine.

- Ga zorgvuldig om met brandstof om het risico op brand of brandwonden zo klein mogelijk te

houden. Deze is zeer ontvlambaar.



- Schud de brandstof en doe deze in een houder die goedgekeurd is voor de brandstof.
- Meng de brandstof in de open lucht, in een omgeving waar geen vonken of vlammen zijn.
- Leg het apparaat op de grond, stop de motor en laat het apparaat afkoelen voordat u brandstof bijvult.
- Draai de dop van de brandstof langzaam los om de druk vrij te geven en te voorkomen dat er brandstof naar buiten komt.
- Draai de dop van de brandstoftank goed dicht na het bijvullen. Trillingen kunnen ervoor zorgen dat de dop losraakt en er brandstof naar buiten komt.
- Veeg de brandstof die uit het apparaat is gekomen af. Verplaats het apparaat 3 meter van de plaats waarop u heeft bijgevoerd voordat u de motor start.
- Probeer onder geen beding brandstof te verbranden die naar buiten is gekomen.
- Rook niet tijdens het hanteren van de brandstof of tijdens het gebruik van de machine.
- Bewaar de brandstof op een koele, droge en goedgeventileerde plaats.
- Bewaar de brandstof niet op plaatsen met droge bladeren, hooi, papier etc.
- Bewaar het apparaat en de brandstof op plaatsen waar de brandstofdampen niet in contact kunnen komen met vonken of open vlammen, geisers of boilers, elektrische motoren of schakelaars, ovens etc.
- Haal de dop niet van de tank wanneer de motor draait.
- Gebruik brandstof niet voor schoonmaakwerkzaamheden.
- Let erop dat er geen brandstof op uw kleding komt.

Dit product wordt aangedreven door een tweetaktmotor waarbij er een voormenging moet plaatsvinden van olie en benzine voor tweetaktmotoren. Meng de loodvrije benzine en de olie voor tweetaktmotoren voor in een schone houder die goedgekeurd is voor benzine.

AANBEVOLEN BRANDSTOF: DEZE MOTOR IS GECERTIFICEERD OM TE WERKEN MET LOODVRIJE BENZINE VOOR AUTOGEBRUIK MET 89 OCTAAN ((R + M) / 2) OF MET EEN GROTER OCTAANGETAAL. Meng de olie voor tweetaktmotoren met benzine volgens de instructies op de verpakking.

Wij adviseren om Oleo-Mac/Efco olie voor tweetaktmotoren op **2% (1:50)** te gebruiken, die specifiek is samengesteld voor alle luchtgekoelde tweetaktmotoren.

De juiste olie-/benzineverhoudingen die aangegeven zijn in de tabel zijn geschikt als men Oleo-Mac/Efco **PROSINT 2-** en **EUROSINT 2-**olie gebruikt of een soortgelijke motorolie van hoge kwaliteit (**JASO FD- of ISO L-EGD-specificaties**).

BENZINE		OLIE	
			
2% - 50:1			
ℓ	ℓ	(cm ³)	
1	0,02	(20)	
5	0,10	(100)	
10	0,20	(200)	
15	0,30	(300)	
20	0,40	(400)	
25	0,50	(500)	

⚠ LET OP: GEBRUIK GEEN OLIE VOOR AUTO'S OF OLIE VOOR TWEETAKT-BUITENBOORDMOTOREN.

- ⚠ VOORZICHTIG:**
- **Koop alleen de hoeveelheid brandstof die u nodig heeft; koop niet meer dan dat u in één of twee maanden gebruikt;**
 - **Bewaar de benzine in een hermetisch gesloten tank op een koele en droge plaats.**

⚠ VOORZICHTIG - Gebruik voor het brandstofmengsel nooit een brandstof met een ethanolpercentage van meer dan 10%; gasohol (ethanol-benzinemengsel) is acceptabel met een ethanolpercentage tot 10% of E10-brandstof.

OPMERKING - Bereid slechts de benodigde hoeveelheid van het mengsel voor; laat het niet lange tijd in de tank of de jerrycan zitten. Het wordt aanbevolen om de brandstofstabilisator van **Emak ADDITIX 2000** code 001000972 te gebruiken om het mengsel voor een periode van 12 maanden te bewaren.

Alkylaatzbenzine

⚠️ VOORZICHTIG - Alkylaatzbenzine heeft niet dezelfde dichtheid als normale benzine. Motoren die met normale benzine afgesteld zijn vereisen mogelijk een andere afstelling van de schroef H. Wend u voor deze afstelling tot een erkend servicecentrum.

BIJVULLEN

Schud de jerrycan met het mengsel voordat u de tank bijvult.

⚠️ WAARSCHUWING: houd u aan de veiligheidsinstructies voor het hanteren van de brandstof. Zet altijd de motor uit voordat u de tank bijvult. Vul nooit brandstof bij in een apparaat met een draaiende of hete motor. Ga minimaal 3 m van de plaats waar de bijvulling heeft plaatsgevonden vandaan voordat u de motor start. **NIET ROKEN!**

1. Maak het oppervlak rond de tankdop schoon om verontreiniging te voorkomen.
2. Draai de tankdop langzaam los.
3. Giet het brandstofmengsel voorzichtig in de tank. Voorkom morsen.
4. Voordat u de tankdop weer vastdraait dient u de pakking schoon te maken en te controleren.
5. Plaats de tankdop onmiddellijk terug en draai hem met de hand vast. Verwijder eventueel gemorste brandstof.

⚠️ WAARSCHUWING: controleer of er brandstoflekken zijn, en los deze op voordat u het apparaat gebruikt. Neem zo nodig contact op met de klantenservice van uw leverancier.

Bij iedere tanking smeren (Fig. 5). Een correcte smering van de snoei-bladen tijdens het maaien vermindert de slijtage en garandeert een langere levensduur. Altijd een goede kwaliteitsolie gebruiken.

⚠️ LET OP - Er mag geen oude olie hergebruikt worden! Gebruik altijd bioafbreekbaar smeermiddel.

⚠️ Alvorens de motor op te starten zich ervan overtuigen, dat de blads niet geblokkeerd zijn, en dat vrij kan draaien.

⚠️ Als de motor stationair loopt, mag de blads niet draaien. Anders contact opnemen met een Authorized Service Center voor het uitvoeren van een controle en het probleem op te lossen.

⚠️ Houd de heggenschaar altijd stevig met beide handen vast als de motor draait. Gebruik een stevige greep, met duim en vingers rond de handgreep van de heggenschaar. Gebruik de heggenschaar niet met één hand! (Fig. 6). HCS 247 P-TGS 2470 P: houd de voorste handgreep altijd stevig vast met de rechterhand en de achterste handgreep met de linkerhand (Fig. 7). Ervoor zorgen, dat alle lichaamsdelen zich buiten bereik van de bladsen de uitlaat bevinden.

⚠️ Blootstelling aan trillingen kan letsel veroorzaken bij personen die lijden aan bloedsomloopproblemen of zenuwaandoeningen. Raadpleeg een arts indien u fysieke symptomen heeft zoals verstijving, gevoelloosheid, vermindering van de normale kracht of variaties in de kleur van de huid. Deze symptomen doen zich doorgaans voor in de vingers, handen of polsen.

Motor is verzopen

- Zet de on/off-schakelaar op **O** (A, Fig. 12 - HC 246P - HC 247P - TG 2460P - TG 2470P).
- Wrik de dop van de bougie.
- Draai de bougie los en maak hem droog.
- Zet het gas helemaal open.
- Trek een paar keer aan het startkoord om de verbrandingskamer leeg te maken.
- Zet de bougie terug op zijn plaats en sluit de dop weer aan, druk hem **stevig** naar beneden.
- Zet de on/off-schakelaar op **I** (A, Fig. 8 - HC 246P - HC 247P - TG 2460P - TG 2470P).
- Zet de chokehendel op stand **OPEN** – ook als de motor koud is.
- Start de motor.


STARTEN VAN DE MOTOR


⚠️ LET OP – Start de heggenschaar nooit zonder dat de snoei-bladen en de tandwielkast gemonteerd zijn – de koppeling kan **los komen** en **persoonlijke** letsels veroorzaken.

1. Duw de primer 6 keer zacht in (20, Fig.2).
2. Zet de aan/uit schakelaar (A, Fig.8) in de "I" positie (Modellen HC 246P - HC 247P - TG 2460P - TG 2470P).
3. Zet de starthendel (18, Fig.2) in de stand CLOSE (O) (A, Fig.11). Op deze manier wordt automatisch ook de semi-versnelling ingeschakeld.
4. Zet de machine in een stabiele stand op de grond. Controleer of het snijgereedschap vrij is. Houde heggeschaar vast (Fig.9-10), trek aan de startkabel (niet meer dan 3 keer totdat u de eerste plof van de motor hoort. Een nieuwe machine kan een aantal extra pogingen vereisen.
5. Zet de starthendel (18, Fig.2) in de stand OPEN (I) (B, Fig.11).
6. Trek aan de startkabel om de motor te starten. Laat de machine na de start enkele seconden warmlopen zonder de gashendel aan te raken. De machine kan er bij kou of op grote hoogte wat langer over doen om op te warmen. Druk ten slotte de gashendel (6, Fig.2) in om de automatische semi-versnelling uit te schakelen.

VOORZICHTIG:

- **Wikkel de startkabel nooit om uw hand.**
- **Gebruik bij het trekken nooit de hele lengte van de startkabel; hierdoor kan hij breken.**
- **Laat de startkabel niet plotseling los; houd de starthandgreep (5, Fig.2) vast en laat de kabel langzaam oprollen.**

 **LET OP - Als de motor al warm is, de chokehendel niet gebruiken om op te starten.**

 **LET OP - Gebruik het semi-versnellingsapparaatje uitsluitend bij de startfase van de motor.**

INLOPEN VAN DE MOTOR

De motor bereikt het maximale vermogen na 5÷8 bedrijfsuren.

Om overmatige belasting te vermijden mag de motor tijdens deze inlooperperiode niet onbelast worden gebruikt op het maximale toerental.


 **LET OP! - Tijdens de inlooperperiode mag de carburatie niet worden veranderd om het vermogen te vergroten; de motor zou hierdoor beschadigd kunnen raken.**

OPMERKING: het is normaal dat een nieuwe motor rook afgeeft tijdens het eerste gebruik.

6. STOPPEN VAN DE MOTOR

1. De gashendel (B, Fig. 12) loslaten en de motor stationair laten lopen.
2. Zet de motor uit:
 - Modellen HC 246P - HC 247P - TG 2460P - TG 2470P: Zet de aan/uit schakelaar (A, Fig.12) in de "O" positie;
 - Modellen HCS 247P - TGS 2470P: De Stop-knop (8, Fig.2) indrukken.

7. GEBRUIK

 **LET OP! - De motor van de heggeschaar niet aanzetten zonder bladsbescherming (A, Fig. 13-14). Geen blads gebruiken die beschadigt of te veel gebruikt zijn. Als het blad zich mocht blokkeren die motor afzetten voor het obstakel te verwijderen.**

HANDVAT (alleen HC 246 P - HC 247 P - TG 2460 P - TG 2470 P)

Om de bediener in staat te stellen moeiteloos heggen te knippen en af te werken, in een gemakkelijke houding, kan het handvat (C, Fig. 15) 90° naar rechts of naar links worden gedraaid (Fig. 16).

Gebruik hierbij niet de versnellingshendel!

Procedure:

1. Laat het handvat vrij door de blokkeerhendel (D, Fig. 15) in te drukken
2. Draai het handvat en laat de blokkeerhendel weer aankoppelen
3. Na de blokkering mag de versnellingshendel weer worden gebruikt

Deze handeling kan ook worden verricht met de motor op het minimum want, aangezien de heggeschaar is voorzien van een rem op het snijblad, draaien de snijbladen niet.

GEBRUIKSTECHNIEK

Knip eerst de twee zijkanten van de heg en tenslotte de bovenkant.

Verticaal knippen: met heggenschaar met één blad **HCS 247 P - TGS 2470 P**, altijd van beneden naar boven knippen (Fig. 17A). Met de heggenschaar met twee bladen **HC 246 P - HC 247 P - TG 2460 P - TG 2470 P**, met een boogvormige beweging van beneden naar boven en omgekeerde knippen, waarbij u beide kanten van de snijbladen gebruikt (Fig. 17B).

Horizontaal knippen: Om het beste resultaat te bereiken het blad naar ($5 \div 10^\circ$) de snijrichting stellen (Fig. 18 A-B). Een langzame beweging gebruiken, in ieder geval als de heg erg dicht is.

VERBODEN GEBRUIK

⚠ LET OP! - Altijd de veiligheidsvoorschriften volgen. De heggenschaar moet slechts gebruikt worden voor het knippen van heggen en kleine heesters. Niet blokkeren op een vaste steun. Het is verboden om aan het hoofcontact van de heggenschaar andere hulpstukken te verbinden als die door de fabrikant aangegeven worden. Niet gebruiken voor het snoeien van bomen, of het maaien van gras. Het is verboden andere soorten materiaal te zagen. Gebruik het toestel niet als hefboom om voorwerpen op te tillen, te verplaatsen of te breken, en bevestig het niet op vaste houders.

VOORZORGSMAATREGELEN VOOR HET WERKGEBIED

- Werk niet in de buurt van elektriciteitskabels.
- Werk alleen als de zichtbaarheid en het licht voldoende zijn om goed te zien.
- Zet de motor uit voordat u het toestel neerlegt.
- Wees extra voorzichtig en alert als u gehoorbescherming draagt, omdat een dergelijke uitrusting uw vermogen om waarschuwend geluiden (roepen, signalen, waarschuwingen e.d.) te horen beperkt.
- Wees uiterst voorzichtig als u op hellend of oneffen terrein werkt.
- Stop de heggenschaar als het snoeiblad een vreemd voorwerp raakt. Inspecteer de heggenschaar en laat de beschadigde onderdelen herstellen als dat nodig is.
- Houd het snoeiblad vrij van vuil en zand. Zelfs een kleine hoeveelheid vuil kan het snoeiblad

snel bot maken.

- De handgrepen altijd droog en schoon houden.
- Als u een tak snoeit die gespannen staat, mag u zich niet laten verrassen wanneer de spanning op het hout plots wegvalt.

8. ONDERHOUD

CONFORMITEIT VAN DE GASEMISSIES

Deze motor, inclusief het emissiecontrolesysteem, moet worden beheerd, gebruikt en onderhouden volgens de aanwijzingen in de gebruikershandleiding om de emissieprestaties die van toepassing zijn op niet voor de weg bestemde mobiele machines binnen de wettelijke eisen te houden.

Het emissiecontrolesysteem van de motor mag niet opzettelijk gemanipuleerd of oneigenlijk gebruikt worden.

Een verkeerde werking, gebruik of onderhoud van de motor of van de machine kan mogelijke storingen van het emissiecontrolesysteem veroorzaken waardoor niet meer wordt voldaan aan de toepasselijke wettelijke eisen; in dat geval moet onmiddellijk actie worden ondernomen om de storingen van het systeem te repareren en de toepasselijke eisen te herstellen.

Hieronder volgt een niet-limitatieve lijst met voorbeelden van een verkeerde werking, onjuist gebruik of onderhoud:

- De brandstofdoseersystemen forceren of breken;
- Gebruik van brandstof en/of motorolie die niet aan de kenmerken voldoen die in het hoofdstuk **STARTEN / BRANDSTOF** zijn aangegeven;
- Gebruik van niet-originele onderdelen, bijvoorbeeld bougies, enz.;
- Geen of niet-passend onderhoud van het lossysteem, inclusief verkeerde onderhoudsintervallen voor uitlaat, bougie, luchtfilter, enz.

⚠ LET OP - Manipulatie van deze motor maakt het EU-certificaat met betrekking tot de emissies ongeldig.

Het CO₂-niveau van deze motor kan worden gevonden op de WEBSITE van Emak (www.emak.com) in het deel "The Outdoor Power Equipment World".

⚠ LET OP! – Draag altijd veiligheidshandschoenen tijdens het plegen van onderhoud. Verricht nooit onderhoud bij warme motor.

FILTER - Elke 8-10 werkuren dient u de kap te verwijderen (A, Fig. 19). Reinig het filter (B). Met perslucht van een afstand van binnen naar buiten blazen. Vervang het filter als dit ernstig verstopt of beschadigd is.

BENZINEFILTER - Controleer het benzinefilter regelmatig op vervuiling (C, Fig. 20). Vervang het indien het vuil is.

BOUGIE - Reinig de bougie indien nodig (Fig. 21) en controleer de elektrode-afstand. Gebruik een NGK CMR7H bougie of een bougie van een ander merk met een equivalent thermisch bereik.

REGELING (Fig. 22A): de moer (F) een weinig losmaken. De schroef (G) licht aandraaien daarna 1/4 draai losmaken. Moer (F) vastdraaien. Af en toe de schroef (G) en moer (F) schoonmaken en aanslag verwijderen.

SLIJPEN (Fig. 22B): houd de slijpvijl of de schuurkorrel altijd onder een hoek van 46° ten opzichte van het snijvlak, en verder:

- Altijd naar de scherpe rand toe slijpen
- Erop letten dat de vijl alleen op de heenweg snijdt, op de terugweg optillen
- De braam van het snijblad verwijderen met een slijpsteen
- Heel weinig materiaal verwijderen
- Alvorens de geslepen snijbladen terug te plaatsen, het vijlsel verwijderen en de snijbladen zelf invetten.

Niet trachten een versleten blad te slijpen. Bij een erkend bedrijf brengen of vervangen.

⚠ Let op - Het risico neemt toe wanneer een verkeerd snoeiblad wordt gebruikt! Gebruik uitsluitend de aanbevolen snoeibladlengtes en respecteer de instructies voor het slijpen.

STROOMVERMINDERAAR - H et vet gehalte na elke 20 werk uren controleren (10, Fig. 2). Indien nodig, molybden bisulfur vet toevoegen.

Geen brandstof (mengsel) gebruiken voor het schoonmaken.

CARBURATOR

Alvorens de carburator af te stellen de startgeleider en het luchtfilter (B, Fig. 19) schoonmaken en de motor op bedrijfstemperatuur brengen.

De stationairschroef T (Fig.24) is zó afgesteld, dat er een goede veiligheidsmarge bestaat tussen het stationaire toerental en het toerental, dat de koppeling inschakelt.

Deze motor is ontworpen in overeenstemming met de toepassing van de verordeningen (EU) 2016/1628, (EU) 2017/654 en (EU) 2017/656.

⚠ LET OP: Weersomstandigheden kunnen invloed hebben op de carburateurafstelling. Niet toestaan aan andere personen in de buurt van de heggeschaar te blijven tijdens het werk en de afstelfase van de carburatie.

UITLAAT

⚠ LET OP – Deze uitlaat is uitgerust met een katalysator, die ervoor zorgt dat de motor voldoet aan de emissievereisten. U mag de katalysator nooit wijzigen of verwijderen: indien u dat wel doet, bent u wettelijk strafbaar.

⚠ LET OP – Uitlaten die zijn uitgerust met een katalysator worden bij het gebruik zeer heet, en blijven dat ook lang nadat de motor is stopgezet. Dit is ook het geval wanneer de motor stationair loopt. Bij aanraking kan de huid brandwonden oplopen. Vergeet ook het brandgevaar niet!

⚠ VOORZICHTIG – Een beschadigde uitlaat moet worden vervangen. Als de uitlaat vaak verstopt is, kan dit betekenen dat de katalysator een beperkt rendement heeft.

⚠ LET OP – Werk niet met uw machine als de demper beschadigd, afwezig of gewijzigd is. Het gebruik van een onvoldoende onderhouden uitlaat verhoogt het risico op brand en gehoorverlies.

⚠ LET OP! - De motor en de uitlaat vrij maken van takjes, blaadjes of overtollig smeermiddel, om brandgevaar tot een minimum te beperken (Fig. 23).

BUITENGEWOON ONDERHOUD

Om de twee jaar, of bij intensief gebruik aan het einde van elk seizoen, moet een algemene controle op het apparaat worden uitgevoerd door een gespecialiseerd technicus van het assistentienetwerk.

⚠ LET OP! – Alle onderhoudswerkzaamheden die niet in deze handleiding worden beschreven, moeten door een erkende werkplaats worden verricht. Om een constante, reguliere werking van de heggenschare te waarborgen, moeten er **ORIGINELE VERVANGINGSONDERDELEN** worden gebruikt wanneer er eventueel onderdelen moeten worden vervangen.

⚠ Eventuele niet-geautoriseerde wijzigingen en/of niet-originele accessoires kunnen tot ernstige of dodelijke letsels leiden voor de gebruiker of voor derden.

TRANSPORT

Bij het vervoer van de heggenaar moet de motor uitgeschakeld zijn, het blad opgeklapt en de bladsbescherming aangebracht (Fig. 25).

⚠ OPGELET – Alvorens de heggenaar in een voertuig te vervoeren, moet u nagaan of deze correct en stevig met riemen is vastgemaakt aan het voertuig. De heggenaar moet horizontaal worden vervoerd; u moet tevens nagaan of de geldende normen voor het vervoer van dergelijke machines worden nageleefd.

ONDERHOUDSTABEL

Wij wijzen u erop dat de volgende onderhoudsintervallen alleen van toepassing zijn bij de normale werkingscondities. Als uw dagelijkse werkzaamheden zwaarder zijn dan normaal, moeten de onderhoudsintervallen elkaar sneller opvolgen.		Vóór ieder gebruik	Na elke bijvulbeurt	Wekelijks	Indien vervuild of beschadigd
Volledige machine	Inspecteren: lekkages, barsten en slijtage	X	X		
Bediening: schakelaar, choke, gashendel en gashendelblokkering	Werking controleren	X	X		
Brandstoftank	Inspecteren: lekkages, barsten en slijtage	X	X		
Brandstoffilter	Inspecteren en schoonmaken			X	
	Vervang het filterelement				X
Snoeiblad	Inspecteren: schade, scherpte en slijtage	X	X		
	Slijpen				X
Smeernippel	Inspecteren: lekkages, barsten en slijtage	X	X		
Koppeling	Inspecteren: schade en slijtage			X	
	Vervangen				X
Alle toegankelijke schroeven en moeren (niet de afstelschroeven)	Inspecteren en opnieuw aanspannen			X	
Luchtfilter	Schoonmaken	X			
	Vervangen				X
Ribben cilinder en sleuven startcarter	Schoonmaken			X	
Startkoord	Inspecteren: schade en slijtage			X	
	Vervangen				X
Carburator	Controleer stationair toerental	X	X		
Bougie	Controleer de afstand tussen de elektrodes			X	
	Vervangen				X
Trillingdempend systeem	Inspecteren: schade en slijtage			X	

NL

9. OPSLAG

Wanneer het apparaat lange tijd niet gebruikt zal worden:

- Het blad invetten met olie om het roesten tegen te gaan (Fig. 5).
- De beschermkap van de messen monteren (19, Fig. 2).
- Maak de brandstottank leeg en draai de dop er weer op.
- Berg de maaier op op een droge plaats, vrij van de vloer en niet in de buurt van hittebronnen.
- Verwerk de brandstof volgens de geldende normen en met inachtneming van het milieu.
- Om de carburator te ledigen, moet de motor worden gestart en moet u wachten tot de motor stopt (als u het mengsel in de carburator laat, zouden de membranen beschadigd kunnen worden).
- Maak de luchtfilter (B, Fig. 19).
- Na de winterstalling zijn de startprocedures dezelfde als bij de normale start van de machine (pag. 84-87).

MILIEUBESCHERMING

Tijdens het gebruik van de machine moet de bescherming van het milieu een belangrijk aspect vormen. Dit moet altijd prioriteit hebben ten gunste van de samenleving en van de natuur waarin we leven.

- Zorg ervoor dat u geen storende factor in de buurt bent.
- Volg de plaatselijke voorschriften voor de verwerking van verpakkingsmateriaal, olie, benzine, accu's, filters, versleten delen of elk onderdeel dat een slechte invloed heeft op het milieu nauwgezet op; dit afval mag niet bij het huisvuil worden geworpen, maar moet worden gescheiden en naar speciale verzamelcentra worden gebracht, die de materialen zullen recyclen.

Slopen en afdanken

Laat de machine na de buitenwerkingstelling niet in het milieu achter, maar wend u tot een afvalinzamelcentrum.


Een groot deel van de materialen die bij de bouw van de machine gebruikt zijn, zijn recyclebaar: alle metalen (staal, aluminium, messing) kunnen aan een normale ijzerhandelaar worden gegeven. Neem voor meer informatie contact op met de

normale afvalverwerkingsdienst in uw streek. Het afval dat afkomstig is van de sloop van de machine moet met respect voor het milieu worden verwerkt zonder de bodem, de lucht en het water te vervuilen.

In elk geval moeten de plaatselijk geldende wetten op dit gebied in acht worden genomen.

Bij machine sloop, moet u het label van de CE-markering samen met deze handleiding te vernietigen.

10. TECHNISCHE GEGEVENS

	HC 246 P TG 2460 P	HC 247 P TG 2470 P	HCS 247 P TGS 2470 P
Cylinderinhoud	21.7 cm ³		
Motor	2 takt Emak		
Vermogen	0.77 kW		
Minimum toerental/min.	3.100±100 min ⁻¹		
Maximum toerental/min.	10.200±200 min ⁻¹		
Vlotterbalg	ja		
Inhoud brandstoftank 	300 (0.3) cm ³ (ℓ)		
Snelheid van de snoeibladen (bewegingen/ minuut)	5000		
Bladslengte	600 mm (24 in)	750 mm (30 in)	
Blad afstand	35 mm (1.38 in)		
Gewicht	5.2 kg	5.4 kg	5.2 kg

		HC 246 P - HC 247 P TG 2460 P - TG 2470 P	HCS 247 P TGS 2470 P		
Geluidsdruck	dB (A)	L_{PA av} EN 10517 EN 22868	98.8	98.8	*
Onnauwkeurigheid	dB (A)		1.4	1.4	
Het geluidsniveau werd gemeten	dB (A)	2000/14/EC EN 22868 EN ISO 3744	105.8	105.8	
Onnauwkeurigheid	dB (A)		2.0	2.0	
Gegarandeerd acoustisch vermogensniveau	dB (A)	L_{WA} 2000/14/EC EN 22868 EN ISO 3744	108.0	108.0	
De Trillingsintensiteit	m/s²	EN 10517 EN 22867 EN 12096	3.8 (sx) 4.5 (dx)	13.8 (sx) 7.6 (dx)	*
Onnauwkeurigheid	m/s²	EN 12096	2.6 (sx) 2.0 (dx)	1.9 (sx) 2.4 (dx)	

* Gewogen gemiddelde waarden (1/5 minimum, 4/5 volle lading).

11. CONFORMITEITSVERKLARING

Ondergetekende, **EMAK spa via Fermi, 4 - 42011 Bagnolo in Piano (RE) ITALY**

verklaart, onder eigen verantwoordelijkheid, dat de machine:

1. Type: **Heggenschare**

2. Merk: / Type: **OLEO-MAC HC 246 P - HC 247 P - HCS 247 P / EFCO TG 2460 P - TG 2470 P - TGS 2470 P**

3. serie - identificeren: **488 XXX 0001 ÷ 488 XXX 9999 (HC 246 P - TG 2460 P)
483 XXX 0001 ÷ 483 XXX 9999 (HC 247 P - TG 2470 P)
484 XXX 0001 ÷ 484 XXX 9999 (HCS 247 P - TGS 2470 P)**

voldoet aan de voorschriften van de richtlijn / verordening **2006/42/EC - 2014/30/EU - 2000/14/EC - (EU) 2016/1628 - (EU) 2017/654 - (EU) 2017/656**

is conform de bepalingen van de volgende geharmoniseerde regelgeving: **EN ISO 10517:2009 - EN ISO 10517:2009/A1:2013 - EN 55012:2007 - EN 55012:2007/A1:2009 - ISO 14982:1998**

Procedure om de gelijkvormigheid te evalueren werden nageleegd. **Annex V - 2000/14/EC**

Het geluidsniveau werd gemeten: **105.8 dB(A)**

Gegarandeerd acoustisch vermogensniveau: **108.0 dB(A)**

Gemaakt in: **Bagnolo in piano (RE) Italy - via Fermi, 4**

Datum: **15/09/2018**

Technische documentatie neergelegd op: **de Hoofdzetel. - Technische**



Fausto Bellamico - President

12. GARANTIEBEWIJS

Dit apparaat is ontworpen en gerealiseerd met de modernste productietechnieken. De fabrikant geeft een garantie van 24 maanden vanaf de aankoopdatum op de eigen producten voor privé-/hobbygebruik. De garantie is beperkt tot 12 maanden bij professioneel gebruik.

Algemene garantievoorwaarden

- 1) De garantie geldt vanaf de aankoopdatum. De fabrikant vervangt gratis de onderdelen met defecten in materiaal, afwerking en productie via het verkoopnetwerk en de technische servicedienst. De garantie ontnemt de gebruiker niet de wettelijke rechten van het burgerlijk wetboek tegen de consequenties van de defecten of fouten veroorzaakt door het verkochte voorwerp.
- 2) Het technische personeel zal de defecte onderdelen zo snel als organisatorisch mogelijk is repareren.
- 3) **Om een aanvraag tot technische assistentie onder garantie in te dienen, dient u aan het bevoegde personeel het onderstaande garantiecertificaat te tonen, voorzien van het stempel van de leverancier, volledig ingevuld en met de aankoopfactuur of bon met de aankoopdatum aangehecht.**
- 4) De garantie vervalt in de volgende gevallen:
 - Duidelijk gebrek aan onderhoud,
 - Onjuist gebruik van het product of geknoei aan het product,
 - Gebruik van ongeschikte smeermiddelen of brandstoffen,
 - Gebruik van niet-originele reserveonderdelen of accessoires,
 - Reparaties die uitgevoerd zijn door onbevoegd personeel.
- 5) De fabrikant sluit verbruiksmaterialen en onderdelen die aan normale werkingslijtage onderhevig zijn, uit van de garantie.
- 6) Onder de garantie vallen geen aanpassingen en verbeteringen van het product.
- 7) Onder de garantie vallen geen afstellingen en onderhoudswerkzaamheden die nodig zouden kunnen zijn tijdens de garantieperiode.
- 8) Eventuele schade die veroorzaakt is tijdens het transport moet onmiddellijk gemeld worden aan de transporteur, anders vervalt de garantie.
- 9) Voor motoren van andere merken (Briggs & Stratton, Subaru, Honda, Kipor, Lombardini, Kohler, enz.) die gemonteerd zijn op onze machines, geldt de garantie die gegeven wordt door de fabrikant van de motor.
- 10) De garantie dekt geen eventuele directe of indirecte schade, die veroorzaakt is bij personen of voorwerpen door storingen in het apparaat of die voortvloeit uit het langdurig niet gebruiken van het apparaat.

MODELL

SERIENUMMER

KÄUFER GEKOCHT DOOR DHR./MEVR.

DATUM

LEVERANCIER

Niet opsturen! Alleen een eventueel verzoek om technische garantie aanhechten.

13. OPLOSSEN VAN PROBLEMEN



WAARSCHUWING: zet het apparaat altijd uit en koppel de bougie los voordat u de aanbevolen corrigerende maatregelen in onderstaande tabel uitvoert, behalve als gevraagd wordt om het apparaat aan te zetten.

Als alle mogelijke oorzaken nagegaan zijn en het probleem nog steeds niet is opgelost, neem dan contact op met een erkend reparatiecentrum. Als u een probleem heeft dat niet in deze tabel staat, neem dan contact op met een erkend reparatiecentrum.

PROBLEEM	MOGELIJKE OORZAKEN	OPLOSSING
De motor start niet of gaat na enkele seconden na het starten weer uit. (Controleer of de schakelaar in stand "I"-HC246P-HC247P-TG2460P-TG2470P)	<ol style="list-style-type: none"> 1. Er is geen vonk 2. Motor is verzopen 	<ol style="list-style-type: none"> 1. Controleer de vonk van de bougie. Als er geen vonk is, herhaal de test dan met een nieuwe bougie (CMR7H). 2. Volg de procedure op pag. 86. Als de motor nog niet start, herhaal de procedure dan met een nieuwe bougie.
De motor start, maar versnelt niet voldoende of werkt niet goed bij hoge snelheid.	De carburateur moet worden afgesteld.	Neem contact op met een erkend reparatiecentrum om de carburateur te laten afstellen.
De motor bereikt de volledige snelheid niet en/of geeft zeer veel rook af.	<ol style="list-style-type: none"> 1. Controleer het olie-/benzinemengsel. 2. LuchtfILTER is vuil. 3. De carburateur moet worden afgesteld. 	<ol style="list-style-type: none"> 1. Gebruik verse benzine en een olie die geschikt is voor tweetaktmotoren. 2. Schoonmaken; zie de instructies in het hoofdstuk Onderhoud van het luchtfILTER. 3. Neem contact op met een erkend reparatiecentrum om de carburateur te laten afstellen.
De motor start, draait en versnelt, maar wil niet stationair lopen.	De carburateur moet worden afgesteld	Stel de stationairstelschroef "T" (Fig. 24) naar links bij om de snelheid te verhogen; zie het hoofdstuk Onderhoud carburateur.
De motor start en werkt, maar het snoeiblad beweegt niet	<ol style="list-style-type: none"> 1. Snoeiblad niet correct gemonteerd 2. Snoeiblad beschadigd 3. Koppeling beschadigd 	<ol style="list-style-type: none"> 1. Neem contact op met een erkende hersteller 2. Neem contact op met een erkende hersteller 3. Neem contact op met een erkende hersteller



Let op: raak het snoeiblad nooit aan wanneer de motor draait.

TRADUÇÃO DAS INSTRUÇÕES ORIGINAIS

Estimado cliente

Obrigado por ter escolhido um produto Emak. A nossa rede de revendedores e de oficinas autorizadas está ao seu inteiro dispor para o que for necessário.

INTRODUÇÃO

Para utilizar a máquina correctamente e evitar acidentes, não comece a trabalhar sem primeiro ler este manual com a máxima atenção. Nele encontrará explicações relativas ao funcionamento dos vários componentes, bem como instruções para as verificações necessárias e para a manutenção.

N.B. As descrições e as figuras contidas neste manual não são rigorosamente obrigatórias. A empresa reserva-se o direito de efectuar eventuais modificações sem se comprometer em actualizar periodicamente este manual.

Para além das instruções de uso e manutenção, este manual contém informações que requerem a sua atenção especial. Estas informações estão assinaladas com os seguintes símbolos:

ATENÇÃO: quando existe o risco de acidentes ou lesões pessoais, mesmo mortais, ou graves danos materiais.

CUIDADO: quando existe o risco de danos no aparelho ou em componentes individuais do mesmo.

**ATENÇÃO
RISCO DE DANOS AUDITIVOS**

NAS CONDIÇÕES NORMAIS DE FUNCIONAMENTO,
ESTA MÁQUINA PODE EXPOR DIARIAMENTE O
UTILIZADOR A UM NÍVEL DE RUÍDO IGUAL OU
SUPERIOR A
85 dB (A)

ÍNDICE

1. EXPLICAÇÃO DOS SÍMBOLOS E ADVERTÊNCIAS DE SEGURANÇA	97
2. COMPONENTES DE CORTA SEBE	97
3. NORMAS DE SEGURANÇA	98
4. MONTAGEM	99
5. PARA DAR PARTIDA	99
6. PARAGEM DO MOTOR	102
7. UTILIZAÇÃO	102
8. MANUTENÇÃO	103
9. ARMAZENAGEM	107

10. DADOS TÉCNICO	108
11. DECLARAÇÃO DE CONFORMIDADE	109
12. CERTIFICADO DE GARANTIA	110
13. RESOLUÇÃO DE PROBLEMAS	111

1. EXPLICAÇÃO DE SÍMBOLOS E ADVERTÊNCIAS DE SEGURANÇA (Fig.1)

1. Antes de utilizar a máquina, leia o manual de instruções
2. Usar capacete, botas, macacão e protetor auricular
3. Tipo de máquina: **CORTA-SEBES**
4. Nivel potencia acústica garantido
5. Número de série
6. Marca CE de conformidade
7. Ano de fabricação
8. Bulbo primer
9. Verifique o nível de graxa cada 20 horas de trabalho.

2. COMPONENTES DE CORTA SEBE (Fig. 2)

1. Lâminas
2. Protecção das lâminas
3. Pára-mão
4. Avalança de paragem do acelerador
5. Pega de arranque
6. Avalança de acelerador
7. Interruptor de massa
8. Botão de STOP
9. Tampa do filtro de ar
10. Tampa do redutor
11. Redutor
12. Tampa de depósito de combustível
13. Reservatório
14. Painel de escape
15. Alavanca de bloqueio da pega (**HC 246 P- HC 247 P-TG 2460 P-TG 2470 P**)
16. Pega dianteira
17. Pega traseira
18. Alavanca de comando start
19. Cobertura das lâminas
20. Bulbo primer

3. NORMAS DE SEGURANÇA

⚠️ ATENÇÃO: Se utilizarem corretamente a corta sebes, terão um instrumento de trabalho cômodo, rápido e eficaz; se utilizarem de modo incorreto ou sem as devidas precauções pode-se transformar num instrumento perigoso. A MÁQUINA PODE CAUSAR LESÕES GRAVES. Para que o vosso trabalho seja sempre agradável e seguro, queiram respeitar escrupulosamente as normas de segurança indicadas a seguir e no decorrer do manual.

⚠️ ATENÇÃO: O sistema de arranque da sua unidade produz um campo electromagnético de intensidade muito baixa. Este campo pode interferir com alguns pacemaker. Para reduzir o risco de lesões graves ou mortais, as pessoas com pacemaker deverão consultar o seu médico e o fabricante do pacemaker antes de utilizar esta máquina.

⚠️ ATENÇÃO! – A regulamentação nacional pode limitar o uso da máquina.

1. Não utilize a máquina antes de tomar totalmente conhecimento do modo específico de utilização do aparelho. Primeiramente, o operador deve praticar antes da utilização no campo.
2. A corta sebes deve ser utilizada somente por pessoas adultas, em boas condições físicas e com o conhecimento das normas de uso. Não permita que as crianças utilizem a corta sebes.
3. Não utilize a corta sebes quando estiver fisicamente fatigado. Ou quando tiver bebido álcool, ou tomado drogas ou medicamentos.
4. Não use cachecol, pulseiras ou outras coisas que possam se prender na máquina ou na lâminas. Use roupas aderentes com proteção contra os cortes.
5. Use sapatos protetivos anti-deslize, luvas, óculos de proteção e protetor auricular.
6. Não permita que outras pessoas, principalmente às crianças, permaneçam no raio de ação da corta sebes durante o arranque e o corte.
7. Não inicie o corte até que a área de trabalho não estiver completamente limpa e livre. Não corte em proximidades de cabos

elétricos.

8. Corte sempre em posição estável e segura, especialmente se estiver a cortar encima de uma escada ou de um banco.
9. Ponha a corta sebes a trabalhar só em lugares bem arejados, não utilize em atmosfera explosiva, inflamável ou em ambientes fechados.
10. Não toque a lâminas ou efetue a manutenção quando o motor estiver em funcionamento.
11. Mantenha todas as etiquetas com os sinais de perigo e de segurança em perfeitas condições. Em caso de danos ou deterioramentos, é necessário substituir as etiquetas imediatamente (Fig. 1).
12. Não utilize a máquina para usos diferentes dos indicados no manual (vide pag. 103).
13. Não abandonar a máquina com o motor ligado.
14. Siga sempre as nossas instruções e as operações de manutenção.
15. É proibido aplicar í tomada de força da máquina qualquer dispositivo que não seja o fornecido pelo fabricante.
16. Controle diariamente a corta sebes para assegurar-se que cada dispositivo, de segurança ou não, funcione.
17. Não trabalhe com um corta sebes estragada, mal consertada, mal montada ou modificada abusivamente. Não tire ou estrague ou torne ineficaz nenhum dispositivo de segurança. Utilize só lâminas com comprimento indicado na tabela.
18. Não efetue nunca operações ou reparações que não sejam de manutenção normal. Dirija-se às oficinas especializadas e autorizadas. Siga sempre as nossas instruções e as operações de manutenção.
19. Em caso de emergência solte imediatamente a alavanca do acelerador.
20. De salientar que o proprietário ou o operador é responsável pelos acidentes ou riscos sofridos por terceiros ou bens de sua propriedade.
21. No caso em que for necessário pôr a corta sebes fora de serviço, não a largue no ambiente, mas entregue-a ao revendedor que providenciará para a sua correta colocação.
22. Entregue ou empreste a corta sebes somente para pessoas expertas e com o conhecimento do funcionamento e da correta utilização da

- máquina. Entregue também o manual com as instruções de utilização, para que seja lido antes de começar o trabalho.
23. Dirija-se sempre ao seu revendedor para qualquer esclarecimento ou intervenção prioritária.
 24. Guarde com cuidado o presente Manual e consulte-o todas as vezes antes de utilizar a máquina.

VESTUÁRIO DE SEGURANÇA

⚠ Ao trabalhar com a corta sebe utilize sempre um vestuário de protecção homologado. A utilização do vestuário de segurança não elimina o perigo de acidentes mas reduz as suas consequências. O seu revendedor pode aconselhá-lo na escolha do vestuário adequado.

O vestuário deve ser adequado e não deve atrapalhar o operador. Utilize sempre um vestuário de protecção aderente. **O casaco e as calças com peitilho de protecção são ideais.** Não utilize roupas, cachecóis, gravatas ou colares que possam ficar presos nas moitas. Prenda os cabelos e os proteja com um lenço, boné, capacete, etc.

Calce sapatos ou botas de segurança com sola de borracha e biqueira de aço.

Utilize óculos ou uma viseira de protecção!

Utilize protecções contra o rumor; auriculares ou tampões. A utilização de tais meios requer mais atenção e cautela do operador pois diminui-se a percepção de sinais de perigo como gritos e alarmes.

Calce luvas que permitam absorver o máximo possível as vibrações.

4. MONTAGEM

MONTAGEM DA PEGA (Fig.3) (apenas para os modelos HCS 247P e TGS 2470P)

Apenas para os modelos de uma única lâmina é necessário montar a pega dianteira:

1. Monte na pega dianteira as borrachas anti-

vibração (B), os casquilhos de centragem (C) e o calço de borracha (D);

2. Posicione a protecção para a mão com a pega do lado oposto ao das lâminas e centrando o parafuso G e o orifício I na lâmina;
3. Enrosque o parafuso H e a anilha E no orifício I sem apertar;
4. Aperte o parafuso (G) até ao batente sem forçar e, depois, desaperte 1/4 de volta;
5. Monte a anilha (E) e aperte a porca (F) no parafuso (G)
6. Aperte a porca F e o parafuso H

DEFLETOR (Fig.4) (apenas para os modelos HCS 247P e TGS 2470 P)

No **corta-sebes de uma única lâmina** é possível montar um defletor (A), que pode ser adquirido à parte (opcional):

1. Desmonte as 3 porcas (B);
2. Monte a anilha (C) no parafuso onde não está presente a protecção da lâmina;
3. Monte o defletor (A);
4. Enrosque as 3 porcas (B) sem as apertar;
5. Aperte os 3 parafusos (D) até ao batente sem forçar e, depois, desaperte 1/4 de volta;
6. Aperte as 3 porcas (B).

5. PARA DAR PARTIDA

COMBUSTÍVEL

⚠ ATENÇÃO: a gasolina é um combustível extremamente inflamável. Usar de extrema cautela quando se manuseia a gasolina ou uma mistura de combustíveis. Não fume nem aproxime chamas vivas do combustível ou da máquina.

- Para reduzir o risco de incêndios e de queimaduras, manusear o combustível com cuidado. É altamente inflamável.
- Agitar e colocar o combustível num recipiente aprovado para esse fim.
- Misturar os combustíveis ao ar livre onde não existam faíscas ou chamas.
- Posicionar no solo, parar o motor e deixar arrefecer antes de efectuar o reabastecimento.
- Desapertar lentamente o bujão do combustível para aliviar a pressão e para evitar a fuga de combustível.
- Apertar convenientemente o bujão do

combustível após o reabastecimento. As vibrações podem causar folgas no bujão e a fuga de combustível.

- Limpe o combustível que tenha vertido da unidade. Desloque a máquina para 3 metros de distância do local de reabastecimento antes de ligar o motor.
- Nunca tentar, em nenhuma circunstância, queimar o combustível vertido.
- Não fume durante a manipulação do combustível ou durante o funcionamento da máquina.
- Armazenar o combustível num local limpo, seco e bem ventilado
- Não armazenar o combustível em locais com folhas secas, palha, papel, etc.
- Conservar a unidade e o combustível em locais nos quais os vapores do combustível não fiquem em contacto com faíscas ou chamas vivas, caldeiras de água para aquecimento, motores eléctricos ou interruptores, fornos, etc.
- Não retire o bujão do depósito enquanto o motor estiver a funcionar.
- Não utilizar combustível para operações de limpeza.
- Prestar atenção para não entornar combustível no vestuário.



Este produto é accionado por um motor a 2 tempos e requer a pré-mistura de gasolina e de óleo para motores a 2 tempos. Pré-misturar a gasolina sem chumbo e o óleo para motores a dois tempos num recipiente limpo aprovado para a gasolina.

COMBUSTÍVEL ACONSELHADO: ESTE MOTOR ESTÁ CERTIFICADO PARA FUNCIONAR COM GASOLINA SEM CHUMBO DE 89 OCTANAS [(R + M] / 2) PARA UTILIZAÇÃO AUTOMOBILÍSTICA OU COM UM NÚMERO MAIOR DE OCTANAS.

Misturar o óleo para motores de dois tempos com a gasolina, de acordo com as instruções na embalagem.

Recomendamos a utilização de óleo para motores de 2 tempos Óleo-Mac/Efco a 2% (1:50) formulado especificamente para todos os motores a dois tempos arrefecidos.

As proporções correctas de óleo/combustível indicadas no catálogo são adequadas quando se utiliza óleo para motores Óleo-Mac/Efco **PROSINT 2 e EUROSINT 2** ou um óleo de motor equivalente de alta qualidade (**especificações JASO FD ou ISO L-EGD**).

GASOLINA 	OLEO 	
	2% - 50:1	
ℓ	ℓ	(cm ³)
1	0,02	(20)
5	0,10	(100)
10	0,20	(200)
15	0,30	(300)
20	0,40	(400)
25	0,50	(500)

⚠ ATENÇÃO: NÃO UTILIZAR ÓLEO PARA VEÍCULOS AUTOMÓVEIS OU ÓLEO PARA MOTORES FORA DE BORDA a 2 TEMPOS.

⚠ CUIDADO:

- Adquirir apenas a quantidade de combustível necessário com base nos seus consumos; não adquirir mais do que será utilizado num ou dois meses;
- Conservar a gasolina num recipiente fechado hermeticamente, em local seco e fresco.

⚠ CUIDADO - Para a mistura, nunca use um combustível com uma percentagem de etanol superior a 10%; são aceitáveis gasohol (mistura de gasolina e etanol) com uma percentagem de etanol até 10% ou combustível E10.

NOTA - Prepare apenas a mistura necessária à utilização; não a deixe no reservatório ou no bidão por muito tempo. É aconselhável utilizar estabilizador para combustível **Emak ADDITIX 2000** cód.001000972, para conservar a mistura durante um período de 12 meses.

Gasolina alquilada

⚠ CUIDADO - A gasolina alquilada não tem a mesma densidade da gasolina normal. Portanto, os motores testados com a gasolina normal podem necessitar de uma regulação diferente do parafuso H. Para esta operação, é necessário dirigir-se a um Centro de Assistência Autorizado.

REABASTECIMENTO

Agitar o recipiente da mistura antes de proceder ao reabastecimento.

⚠ ATENÇÃO: observar as instruções de segurança para o manuseamento do combustível. Desligar sempre o motor antes de realizar o reabastecimento. Nunca adicionar combustível a uma máquina com o motor a funcionar ou quente. Afastar-se pelo menos 3 m da posição em que foi realizado o reabastecimento antes de ligar o motor. **NÃO FUMAR!**

1. Limpar a superfície em redor do bujão do combustível para evitar contaminações.
2. Desapertar lentamente o bujão do combustível.
3. Deitar a mistura do combustível no depósito com cuidado. Evitar derrames.
4. Antes de voltar a colocar o bujão do combustível, limpar e verificar a junta.
5. Volte a colocar imediatamente o bujão do combustível apertando-o manualmente. Remover eventuais derrames de combustível.

⚠ ATENÇÃO: verificar se existem perdas de combustível e, se existirem, eliminá-las antes da utilização. Se necessário, contactar o serviço de assistência do seu revendedor.

Lubrifique as lâminas cada vez que encher o depósito de combustível (Fig. 5). Uma correcta lubrificação das lâminas durante as fases de corte reduz ao mínimo o desgaste, garantindo uma maior duração das mesmas. Utilize sempre óleo de boa qualidade.

⚠ ATENÇÃO - É proibido utilizar óleo reciclado. Utilize sempre lubrificante biodegradável.

⚠ Antes de arrancar o motor, assegure-se que a lâminas não estejam bloqueadas e que não esteja em contato com corpos estranhos.

⚠ Com o motor no mínimo a lâminas não deve rodar. Caso contrário, contacte um Centro de Serviços Autorizado para realizar uma verificação e correção do problema.

⚠ Segure sempre o corta-sebes com ambas as mãos quando o motor estiver a trabalhar. Agarre firmemente no punho do corta-sebes com o polegar e os dedos. Não

utilize o corta-sebes só com uma mão! (Fig. 6). HCS 247 P-TGS 2470 P: segure sempre firmemente no punho dianteiro com a mão direita e no traseiro com a mão esquerda (Fig. 7). Verifique que todas as partes do corpo fiquem distantes da lâminas da panela de escape.

⚠ A exposição às vibrações pode causar danos às pessoas que sofram de problemas de circulação sanguínea ou problemas nervosos. Contacte um médico se se verificarem sintomas físicos como entorpecimento, falta de sensibilidade, diminuição da força normal ou mudanças na cor da pele. Estes sintomas surgem habitualmente nos dedos, mãos ou pulsos.

Motor encharcado

- Coloque o interruptor on/off na posição **O** (A, Fig. 12 - HC 246P - HC 247P - TG 2460P - TG 2470P).
- Force a carcaça da vela de ignição para levantar.
- Desaperte e seque a vela de ignição.
- Abra completamente o acelerador.
- Puxe o cordão de arranque várias vezes para esvaziar a câmara de combustão.
- Volte a montar a vela de ignição e ligue a carcaça da vela de ignição, pressione **firmemente** para baixo – volte a montar as outras peças.
- Coloque o interruptor on/off na posição **I** (A, Fig. 8 - HC 246P - HC 247P - TG 2460P - TG 2470P), a posição de arranque.
- Coloque a alavanca de arranque na posição **OPEN** – mesmo com o motor frio.
- De seguida, ligue o motor.

ARRANQUE DO MOTOR

⚠ ATENÇÃO – Nunca ligue o corta-sebes sem as lâminas e o redutor montados – a embraiagem pode **afastar-se** e provocar **lesões** pessoais.


1. Empurre lentamente o primer 6 vezes (20, Fig.2).
2. Coloque o interruptor (A, Fig.8) na posição "I" (Modelos HC 246P - HC 247P - TG 2460P - TG 2470P).

3. Coloque a alavanca de arranque (18, Fig.2) na posição CLOSE (0) (A, Fig.11). Se o fizer, activa-se também automaticamente a semiaceleração.
4. Disponha a máquina no terreno em posição estável. Certifique-se de que a ferramenta de corte está livre. Mantendo a corta sebe firme (Fig.9-10), puxe a corda de arranque (não mais de 3 vezes) até sentir a primeira explosão do motor. Uma máquina nova pode necessitar de puxões suplementares.
5. Coloque a alavanca de arranque (18, Fig.2) na posição OPEN (I) (B, Fig.11).
6. Puxe a corda de arranque para ligar o motor. Depois de ligar a máquina, aqueça-a durante poucos segundos, sem tocar no acelerador. A máquina pode necessitar de alguns segundos para aquecer com o frio ou com elevadas altitudes. Para concluir, carregue no acelerador (6, Fig.2) para desactivar a semiaceleração automática.

CUIDADO:

- **Nunca enrole a corda de arranque à volta da sua mão.**
- **Quando puxar a corda de arranque, não utilize todo o seu comprimento; isto pode provocar a ruptura da mesma.**
- **Não solte a corda bruscamente; segure no punho de arranque (5, Fig.2) e deixe que a corda se enrole lentamente.**


 **ATENÇÃO - Quando o motor estiver quente não utilize o start para o seu arranque**

 **ATENÇÃO - Utilize o dispositivo de semiaceleração exclusivamente na fase de arranque do motor.**

AMACIAMENTO DO MOTOR

O motor debita a sua potência máxima após 5÷8 horas de trabalho.

Durante o período de amaciamento não deixe o motor em marcha lenta no regime máximo de rotações para não sobrecarregá-lo.


 **ATENÇÃO! - Durante o período de amaciamento não varie a carburação para tentar aumentar a potência pois tal danifica o motor.**

NOTA: é normal que um motor novo emita fumo durante e depois da primeira utilização.

6. PARAGEM DO MOTOR

1. Largue a alavanca do acelerador (B, Fig. 12) levando o motor para a posição de ralenti.
2. Pare o motor:
 - Modelos HC 246P - HC 247P - TG 2460P - TG 2470P: Coloque o interruptor (A, Fig.12) na posição "O";
 - Modelos HCS 247P - TGS 2470P: Premir o botão de STOP (8, Fig.2).

7. UTILIZAÇÃO

 **ATENÇÃO! - Não ponha em movimento a corta sebes sem a protecção para as lâminas (A, Fig. 13 -14). Não utilize lâminas avariadas ou excessivamente desgastadas. Se a lâmina ficar bloqueada, desligue o motor antes de remover o obstáculo.**

PEGA (só HC 246P - HC 247P - TG 2460P - TG 2470P)

Para permitir ao operador efectuar as operações de corte e acabamento da sebe sem cansaço e em posição confortável, a pega (C, Fig. 15) pode ser rodada 90° para a direita ou para a esquerda (Fig. 16).

Não utilize a alavanca do acelerador durante esta operação!

Procedimento:

1. Solte a pega pressionando a alavanca de bloqueio (D, Fig. 15);
2. Rode a pega e engate a alavanca de bloqueio;
3. Após o bloqueio, é possível accionar novamente a alavanca do acelerador.

É possível efectuar esta operação também com o motor no mínimo visto que las lâminas não a rotação das mesmas.

TÉCNICA DE OPERAÇÃO

Corte primeiro os dois lados da sebe e, por fim, a parte superior.

Corte vertical: Com um aparelho **HCS 247 P - TGS 2470 P** de uma lâmina, corte sempre de baixo para cima (Fig. 17A). Com um aparelho **HC 246 P - HC 247 P - TG 2460 P - TG 2470 P** de lâmina dupla, corte com movimento em arco de baixo para cima e vice-versa, usando ambos os lados da lâmina (Fig. 17B).

Corte horizontal: Para obter a melhor qualidade de corte, incline a lâmina (5-10°) na direcção do movimento do corte (Fig. 18A-B). Avance lentamente, principalmente se cortar sebes muito bastas.

USOS PROIBIDOS

⚠ ATENÇÃO! - Respeite sempre as normas de segurança. A corta sebes deve ser utilizada só para cortar sebes ou pequenos arbustos. Está proibido introduzir na tomada de força da corta sebes utensílios ou aplicações que não sejam aquelas indicadas pelo construtor. Não utilize a máquina para podar árvores ou cortar relvas. É proibido cortar outros tipos de materiais. Não utilize a máquina como alavanca para levantar, deslocar ou partir objectos, nem a bloqueie em suportes fixos.

PRECAUÇÕES PARA A ZONA DE TRABALHO

- Não trabalhe próximo de fios eléctricos.
- Trabalhe apenas quando a visibilidade e a luz são suficientes para ver claramente.
- Desligue o motor antes de pousar a máquina
- Parar o motor antes de apoiar o motosserra.
- Prestar especial atenção e cuidado, quando se usam as protecções, porque estes equipamentos podem limitar a capacidade de ouvir os sons que indicam os riscos (chamamentos, sinais, avisos, etc.)
- Desligue o corta-sebes se a lâmina embater num objecto estranho. Inspeccione o corta-sebes e mande reparar as peças danificadas, se necessário.
- Mantenha a lâmina afastada de sujidade e areia. Mesmo uma pequena quantidade de sujidade pode embotar rapidamente uma lâmina.
- Mantenha sempre secas e limpas as pegas.
- Quando cortar um ramo sob tensão, tenha cuidado para não ser apanhado de surpresa pelo afrouxamento instantâneo da tensão da madeira.

8. MANUTENÇÃO

CONFORMIDADE DAS EMISSÕES GASOSAS

Este motor, incluindo o sistema de controlo de emissões, deve ser gerido, utilizado e submetido a manutenção de acordo com as instruções fornecidas no manual do utilizador a fim de manter o desempenho das emissões dentro dos

requisitos legais aplicáveis às máquinas móveis não rodoviárias.

Não deve ocorrer nenhuma violação intencional ou utilização imprópria do sistema de controlo de emissões do motor.

O funcionamento, uso ou manutenção errados do motor ou da máquina poderão comportar eventuais anomalias no sistema de controlo de emissões até ao ponto em que os requisitos legais aplicáveis deixem de ser cumpridos; nesse caso, deve realizar-se uma ação imediata para corrigir as anomalias no sistema e restabelecer os requisitos aplicáveis.

Exemplos, não exaustivos, de funcionamento, uso ou manutenção errados são:

- Forçar ou danificar os dispositivos para dosar o combustível;
- Uso de combustível e/ou óleo do motor que não cumpram as características indicadas no capítulo ARRANQUE/COMBUSTÍVEL;
- Uso de peças sobresselentes não originais, por exemplo, velas, etc.;
- Falta de manutenção ou manutenção inadequada do sistema de escape, incluindo intervalos de manutenção errados para a panela de escape, vela, filtro de ar, etc.

⚠ ATENÇÃO! - A violação deste motor invalida a certificação UE sobre as emissões.

O nível de CO₂ deste motor pode ser obtido no website da Emak (www.emak.com) na secção "The Outdoor Power Equipment World".

⚠ ATENÇÃO! - Durante as operações de manutenção, calce sempre as luvas de protecção. Não efectue as operações de manutenção com o motor quente.

FILTRO DE AR - Todas as 8-10 horas de trabalho tire a tampa (A, Fig. 19), limpe o filtro (B). Sobre à distância com ar comprimido de dentro para fora. Substitua o filtro se estiver muito entupido ou danificado.

FILTRO DE COMBUSTÍVEL - Verifique regularmente as condições do filtro de combustível (C, Fig. 20). No caso de ele estar muito sujo, substitua-o.

VELA - Recomenda-se a limpeza regular da vela e controlar a distância entre os electrodos (Fig. 21). Utilize vela NGK CMR7H ou de outra marca de grau térmico equivalente.

REGULAGEM (Fig. 22A): afrouxe o porca (F). Aperte levemente o parafuso (G) depois desenrosque-o por 1/4 de giro. Aperte o porca (F). De vez em quando, desmonte e limpe o porca (F) e o parafuso (G) das incrustações.

Afiação (Fig. 22B): conduza a lima de afiação ou o rebolo sempre com um ângulo de 46° relativamente ao plano da lâmina e:

- Afie sempre em direcção ao gume;
- Preste atenção para que a lima corte apenas à ida - levante-a no regresso;
- Elimine a rebarba da lâmina com uma pedra de afiação;
- Extraia pouco material;
- Antes de voltar a montar as lâminas afiadas, elimine a limalha e lubrifique as lâminas.

Não tente afiar uma lâmina desgastada. Leve-a para um centro de assistência autorizado ou substitua-a.

⚠ Atenção - O risco é maior em caso de lâmina errada! Utilize exclusivamente os comprimentos de lâminas recomendados e siga as instruções para o afiamento.

REDUTOR - Verifique o nível de graxa cada 20 horas de trabalho (10, Fig. 2). Se for necessário, acrescente graxa ao bisulfuro de molibdênio.

Não use combustível (mistura) para operações de limpeza.

CARBURADOR

Antes de regular o carburador, limpe o transportador de arranque, o filtro de ar (B, Fig. 19) e aqueça o motor.

O parafuso do sistema ralenti T (Fig. 24) é regulado de maneira a deixar uma boa margem entre o sistema de ralenti e o sistema de engate da embraiagem.

Este motor foi concebido e fabricado em conformidade com a aplicação dos Regulamentos (EU) 2016/1628, (EU) 2017/654 e (EU) 2017/656.

⚠ ATENÇÃO: As variações climáticas ou atmosféricas podem provocar variações de carburação.

Não permita que outras pessoas fiquem perto da corta sebas durante o trabalho e a fase de regulagem da carburação.

PANELA DE ESCAPE

⚠ ATENÇÃO - Esta panela de escape está equipada com um catalisador, necessário para que o motor esteja em conformidade com os requisitos sobre as emissões. Nunca modifique nem retire o catalisador: se o fizer, estará a infringir a lei.

⚠ ATENÇÃO - As painelas de escape equipadas com catalisador ficam muito quentes durante o uso e permanecem assim por muito tempo depois de se desligar o motor. Isto também acontece com o motor ao ralenti. O contacto pode causar queimaduras na pele. Lembre-se do risco de incêndio!

⚠ CUIDADO - Se o painel estiver danificado, deve ser substituído. Se o painel estiver frequentemente obstruído, pode ser um sinal de que o rendimento do catalisador é limitado.

⚠ ATENÇÃO - Não trabalhe com a máquina se o silenciador estiver danificado, ausente ou modificado. A utilização de uma panela de escape com uma manutenção incorrecta aumenta o risco de incêndio e perda de audição.

⚠ ATENÇÃO! - Retire as folhas, os ramos e limpe o excesso de lubrificante do motor e do escape para reduzir o perigo de incêndio (Fig. 23).

MANUTENÇÃO EXTRAORDINÁRIA

No final de cada estação, em caso de uso intenso, ou de dois em dois anos com uso normal, é aconselhável proceder a um controlo geral a efectuar com um técnico especializado da rede de assistência.

⚠ ATENÇÃO! - Todas as operações de manutenção não mencionadas no presente manual devem ser efectuadas por uma oficina autorizada. Para garantir um funcionamento constante e regular do corta-

sebes, lembre-se de que eventuais substituições de componentes deverão ser exclusivamente efectuadas com **PEÇAS SOBRESSELENTES ORIGINAIS**.

⚠ Eventuais modificações não autorizadas e/ou o uso de acessórios não originais podem causar lesões graves ou mortais ao operador ou a terceiros.

TRANSPORTE

Transporte a corta sebes com o motor apagado, com a lâminas dirigida para trás e o cobre-barra inserido (Fig. 25).

⚠ ATENÇÃO – Para o transporte do corta-sebes no veículo, certifique-se da correcta e sólida fixação ao veículo através de correias. O corta-sebes deve ser transportado na posição horizontal, com o depósito vazio, certificando-se ainda de que não viola as normas de transporte em vigor para estas máquinas.

130.com.ua

P

TABELA DE MANUTENÇÃO

Queira notar que os seguintes intervalos de manutenção são aplicáveis apenas para as condições normais de funcionamento. Se o seu trabalho quotidiano for mais exigente relativamente ao normal, os intervalos de manutenção devem ser consequentemente reduzidos.

		Antes de cada utilização	Após cada paragem para abastecimento	Semanalmente	Se danificado ou com defeito
Máquina completa	Inspeccione: fugas, fendas e desgaste	X	X		
Controlos: interruptor, starter, botão do acelerador e botão de bloqueio do acelerador	Verifique o funcionamento	X	X		
Depósito de combustível	Inspeccione: fugas, fendas e desgaste	X	X		
Filtro de combustível	Inspeccione e limpe			X	
	Substitua o elemento filtrante				X
Lâmina	Inspeccione: danos, afiamento e desgaste	X	X		
	Afie				X
Lubrificador	Inspeccione: fugas, fendas e desgaste	X	X		
Embraiagem	Inspeccione: danos e desgaste			X	
	Substitua				X
Todos os parafusos e porcas acessíveis (excluindo os parafusos do carburador)	Inspeccione e aperte			X	
Filtro de ar	Limpe	X			
	Substitua				X
Aletas do cilindro e ranhuras da cobertura do grupo de arranque	Limpe			X	
Cordão de arranque	Inspeccione: danos e desgaste			X	
	Substitua				X
Carburador	Verifique o ralenti	X	X		
Vela de ignição	Verifique a distância dos eléctrodos			X	
	Substitua				X
Sistema anti-vibrações	Inspeccione: danos e desgaste			X	

9. ARMAZENAGEM

Quando tiver de deixar a máquina parada por longos períodos de tempo:

- Lubrifique a lâmina com um pouco de óleo a fim evitar a formação de ferrugem (Fig. 5).
- Monte o cárter de cobertura das lâminas (19, Fig. 2).
- Tire o combustível do depósito e volte a colocar o tampão.
- Conserve o aparelho num lugar seco, se possível sem estar em contacto com o solo.
- Elimine o combustível e o óleo segundo as normas e respeitando o meio ambiente.
- Para esvaziar o carburador, ligue o motor e aguarde que este pare (deixar a mistura no carburador poderá originar danos nas membranas).
- Limpe bem as aberturas de filtro de ar (B, Fig. 19).
- Os procedimentos de activação após uma armazenagem durante o Inverno são os mesmos que os efectuados para o arranque normal da máquina (pág. 99-102).

PROTECÇÃO AMBIENTAL

A protecção do ambiente deve ser um aspecto relevante e prioritário na utilização da máquina, para benefício da convivência civil e do ambiente em que vivemos.

- Evite ser um elemento de perturbação em termos de vizinhança.
- Siga escrupulosamente as normas locais para a eliminação de embalagens, óleos, gasolina, baterias, filtros, partes deterioradas ou qualquer elemento com forte impacto ambiental; estes resíduos não devem ser deitados ao lixo, mas devem ser separados e entregues aos centros de recolha adequados, que irão proceder à reciclagem dos materiais.

Demolição e eliminação

No momento da colocação fora de serviço, não abandone a máquina no ambiente, mas dirija-se a um centro de recolha.


Boa parte dos materiais utilizados na construção da máquina são recicláveis; todos os metais (aço, alumínio, latão) podem ser entregues a um ferrolho. Para mais informações, dirija-se ao serviço normal de recolha de resíduos da sua zona. A eliminação dos resíduos resultantes da demolição da máquina deverá ser efectuada no respeito pelo meio ambiente, evitando poluir o

solo, o ar e a água.

Em todo o caso, devem ser respeitadas as legislações locais em vigor na matéria.

Aquando da demolição da máquina, deverá destruir a etiqueta de marcação CE juntamente com o presente manual.

10. DADOS TECNICOS

	HC 246 P TG 2460 P	HC 247 P TG 2470 P	HCS 247 P TGS 2470 P
Cilindrada	21.7 cm ³		
Motor	2 tiempos Emak		
Potência	0.77 kW		
Nº rot/min mínima	3.100±100 min ⁻¹		
Nº rot/min máxima	10.200±200 min ⁻¹		
Bulbo primer	Sim		
Capacidade do depósito de combustível  + ♦	300 (0.3) cm ³ (ℓ)		
Velocidade das lâminas (cursos / minuto)	5000		
Comprimento lâminas	600 mm (24 in)	750 mm (30 in)	
Passo lâmina	35 mm (1.38 in)		
Peso	5.2 kg	5.4 kg	5.2 kg

			HC 246 P - HC 247 P TG 2460 P - TG 2470 P	HCS 247 P TGS 2470 P	
Pressão do som	dB (A)	L_{PA} av EN 10517 EN 22868	98.8	98.8	*
Incerteza	dB (A)		1.4	1.4	
Nível de potência acústica registado	dB (A)	2000/14/EC EN 22868 EN ISO 3744	105.8	105.8	
Incerteza	dB (A)		2.0	2.0	
Nível potencia acústica garantido	dB (A)	L_{WA} 2000/14/EC EN 22868 EN ISO 3744	108.0	108.0	
Nível de vibração	m/s²	EN 10517 EN 22867 EN 12096	3.8 (sx) 4.5 (dx)	13.8 (sx) 7.6 (dx)	*
Incerteza	m/s²	EN 12096	2.6 (sx) 2.0 (dx)	1.9 (sx) 2.4 (dx)	

* Valores médios ponderados (1/5 mínimo, 4/5 plena carga).

11. DECLARAÇÃO DE CONFORMIDADE

O subscrito, **EMAK spa via Fermi, 4 - 42011 Bagnolo in Piano (RE) ITALY**

atesta sob a própria responsabilidade que a máquina:

1. categoria: **Corta-sebes**

2. Marca: / Tipo: **OLEO-MAC HC 246 P - HC 247 P - HCS 247 P / EFCO TG 2460 P - TG 2470 P - TGS 2470 P**

3. identificação de serie
**488 XXX 0001 ÷ 488 XXX 9999 (HC 246 P - TG 2460 P)
483 XXX 0001 ÷ 483 XXX 9999 (HC 247 P - TG 2470 P)
484 XXX 0001 ÷ 484 XXX 9999 (HCS 247 P - TGS 2470 P)**

está em conformidade com as prescrições da Diretiva/Regulamento **2006/42/EC - 2014/30/EU - 2000/14/EC - (EU) 2016/1628 - (EU) 2017/654 - (EU) 2017/656**

está em conformidade com as disposições das seguintes normas harmonizadas: **EN ISO 10517:2009 - EN ISO 10517:2009/A1:2013 - EN 55012:2007 - EN 55012:2007/A1:2009 - ISO 14982:1998**

Procedimentos para as avaliações de conformidade efectuadas **Annex V - 2000/14/EC**

Nível de potência acústica registado **105.8 dB(A)**

Nível de potencia acústica garantido: **108.0 dB(A)**

Feito em: **Bagnolo in piano (RE) Italy - via Fermi, 4**

Data: **15/09/2018**

Documentação Técnica depositada em: **Sede Administrativa. - Direcção Técnica**


 **Emak**[®]
s.p.a.
Fausto Bellamico - President

12. CERTIFICADO DE GARANTIA

Esta máquina foi concebida e realizada através das técnicas de fabrico mais modernas. A empresa fabricante oferece uma garantia sobre os seus produtos de 24 meses, a partir da data de aquisição para utilização privada e actividades de tempos livres. A garantia é limitada a 12 meses no caso de uso profissional.

Condições gerais da garantia

- 1) A garantia é reconhecida a partir da data de aquisição. A empresa fabricante através da sua rede de venda e assistência técnica, substitui gratuitamente as peças defeituosas devido a materiais, trabalho e fabrico. A garantia não retira ao comprador os direitos legais previstos pelo código civil, contra as consequências dos defeitos ou irregularidades causados pelo objecto adquirido.
- 2) O pessoal técnico intervirá o mais rapidamente possível no limite de tempo permitido pelas exigências organizativas.
- 3) **Para solicitar a assistência dentro do período da garantia é necessário apresentar ao pessoal autorizado o certificado de garantia que se encontra abaixo, carimbado pelo revendedor e com todos os campos preenchidos, em conjunto com a factura ou talão de compra fiscalmente válido e que comprove a data de compra.**
- 4) A garantia caduca no caso de:
 - Manifesta falta de manutenção,
 - Utilização incorrecta do aparelho ou tentativas de modificação,
 - Utilização de lubrificantes ou combustíveis não adequados,
 - Utilização de peças de substituição ou acessórios não originais,
 - Intervenções realizadas por pessoal não autorizado.
- 5) O fabricante exclui da garantia os materiais de consumo e as peças sujeitas ao normal desgaste de funcionamento.
- 6) A garantia exclui as intervenções de actualização e melhoramento do produto.
- 7) A garantia não cobre a colocação em serviço e as intervenções de manutenção que devam ocorrer durante o período de garantia.
- 8) Eventuais danos causados durante o transporte devem ser de imediato comunicados ao transportador sob pena de a garantia ser anulada.
- 9) Para motores de outras marcas (Briggs & Stratton, Subaru, Honda, Kipor, Lombardini, Kohler, etc.) instalados nas nossas máquinas, prevalece a garantia dada pelo fabricante do motor.
- 10) A garantia não cobre eventuais danos, directos ou indirectos, causados a pessoas ou objectos por avaria da máquina ou resultantes da forçada suspensão prolongada na utilização da mesma.

MODELO

Nº DE SÉRIE

ADQUIRIDO POR

DATA

CONCESSIONÁRIO

✂ Não envie! Anexe apenas ao eventual pedido de garantia técnica.

13. RESOLUÇÃO DE PROBLEMAS



ATENÇÃO: parar sempre a unidade e desligar a vela antes de efectuar todos os testes correctivos recomendados na tabela abaixo, excepto se for necessário o funcionamento da unidade.

Quando forem verificadas todas as possíveis causas e o problema não for resolvido, consultar um Centro de Assistência Autorizado. Caso se verifique um problema que não esteja listado nesta tabela, consultar um Centro de Assistência Autorizado.

PROBLEMA	CAUSAS POSSÍVEIS	SOLUÇÃO
O motor não arranca ou desliga-se passados poucos segundos do arranque. (Assegure-se que o interruptor está na posição "I" - HC246P-HC247P-TG2460P-TG2470P)	<ol style="list-style-type: none"> 1. Não faz faísca 2. Motor afogado 	<ol style="list-style-type: none"> 1. Verificar a faísca da vela. Se não existir faísca, repetir o teste com uma vela nova (CMR7H). 2. Seguir o procedimento da pág. 101. Se o motor ainda não arrancar, repetir o procedimento com uma vela nova.
O motor arranca, mas não acelera correctamente ou não funciona correctamente a velocidade elevada.	O carburador deve ser regulado.	Contactar um Centro de Assistência Autorizado para afinar o carburador.
O motor não atinge a velocidade plena e/o emite fumo excessivo.	<ol style="list-style-type: none"> 1. Verificar a mistura de óleo/gasolina. 2. Filtro de ar sujo. 3. O carburador deve ser regulado. 	<ol style="list-style-type: none"> 1. Utilizar gasolina fresca e um óleo adequado para motores a 2 tempos. 2. Limpar; ver as instruções no capítulo Manutenção do filtro de ar. 3. Contactar um Centro de Assistência Autorizado para regular o carburador.
O motor arranca, roda e acelera, mas não mantém o mínimo.	O carburador deve ser regulado.	Regular o parafuso de mínimo "T" (Fig. 24) no sentido dos ponteiros do relógio para aumentar a velocidade; ver o capítulo Manutenção do carburador.
O motor arranca e funciona, mas a lâmina não se desloca	<ol style="list-style-type: none"> 1. Montagem incorrecta da lâmina 2. Lâmina danificada 3. Embraiagem danificada 	<ol style="list-style-type: none"> 1. Contacte um Centro de Assistência Autorizado 2. Contacte um Centro de Assistência Autorizado 3. Contacte um Centro de Assistência Autorizado



Atenção: nunca toque na lâmina quando o motor estiver a trabalhar.

ΜΕΤΑΦΡΑΣΗ ΠΡΩΤΟΤΥΠΩΝ ΟΔΗΓΙΩΝ

Αγαπητοί πελάτες

Σας ευχαριστούμε που επιλέξατε ένα προϊόν Emak.

Το δίκτυο προμηθευτών και εξουσιοδοτημένων συνεργειών μας βρίσκονται στη διάθεσή σας για ό,τι χρειαστείτε.

ΕΙΣΑΓΩΓΗ

Για σωστή χρήση του μηχανήματος και αποφυγή ατυχημάτων, διαβάστε με ιδιαίτερη προσοχή το παρόν εγχειρίδιο πριν από την έναρξη της εργασίας σας. Στο εγχειρίδιο αυτό παρέχονται λεπτομέρειες για τη λειτουργία των διαφόρων εξαρτημάτων και οδηγίες για τους αναγκαίους ελέγχους και τη συντήρηση.

ΣΗΜ. Οι περιγραφές και οι εικόνες του παρόντος εγχειριδίου δεν θεωρούνται αυστηρά δεσμευτικές. Η εταιρεία διατηρεί το δικαίωμα να προβεί σε τυχόν τροποποιήσεις χωρίς υποχρέωση ενημέρωσης του παρόντος εγχειριδίου.

Εκτός από οδηγίες χρήσης και συντήρησης, το εγχειρίδιο αυτό παρέχει σημαντικές πληροφορίες που πρέπει να λάβετε υπόψη. Οι πληροφορίες αυτές επισημαίνονται με τα σύμβολα που περιγράφονται παρακάτω:

ΠΡΟΣΟΧΗ: όταν υπάρχει κίνδυνος ατυχημάτων ή τραυματισμών, ακόμη και θανατηφόρων, ή σοβαρών υλικών ζημιών.

ΠΡΟΕΙΔΟΠΟΙΗΣΗ: όταν υπάρχει ο κίνδυνος πρόκλησης ζημιάς στη μονάδα ή σε μεμονωμένα εξαρτήματά της.

ΠΡΟΣΟΧΗ

ΚΙΝΔΥΝΟΣ ΒΛΑΒΗΣ ΤΗΣ ΑΚΟΗΣ

ΣΕ ΚΑΝΟΝΙΚΕΣ ΣΥΝΘΗΚΕΣ ΧΡΗΣΗΣ, ΤΟ ΜΗΧΑΝΗΜΑ ΑΥΤΟ ΜΠΟΡΕΙ ΝΑ ΟΔΗΓΗΣΕΙ ΣΕ ΕΠΙΠΕΔΑ ΑΤΟΜΙΚΗΣ ΚΑΙ ΗΜΕΡΗΣΙΑΣ ΕΚΘΕΣΗΣ ΤΟΥ ΧΕΙΡΙΣΤΗ ΣΤΟ ΘΟΡΥΒΟ ΙΣΑ Ή ΑΝΩ ΤΩΝ **85 dB (A)**

ΠΕΡΙΕΧΟΜΕΝΑ

1. ΕΡΜΗΝΕΙΑ ΣΥΜΒΟΛΩΝ ΚΑΙ ΚΑΝΟΝΕΣ ΑΣΦΑΛΕΙΑΣ _____	112
2. ΕΞΑΡΤΗΜΑΤΑ ΤΟΥ ΚΛΑΔΕΥΤΙΚΟΥ _____	112
3. ΠΡΟΔΙΑΓΡΑΦΕΣ ΑΣΦΑΛΕΙΑΣ _____	113
4. ΣΥΝΑΡΜΟΛΟΓΗΣΗ _____	114
5. ΕΚΚΙΝΗΣΗ _____	115
6. ΣΤΑΣΗ ΜΟΤΕΡ _____	118
7. ΧΡΗΣΗ _____	118
8. ΣΥΝΤΗΡΗΣΗ _____	119
9. ΑΠΟΘΗΚΕΥΣΗ _____	122
10. ΤΕΧΝΙΚΑ ΣΤΟΙΧΕΙΑ _____	123

11. ΔΗΛΩΣΗ ΠΙΣΤΟΤΗΤΑΣ _____	124
12. ΠΙΣΤΟΠΟΙΗΤΙΚΟ ΕΓΓΥΗΣΗΣ _____	125
13. ΑΝΤΙΜΕΤΩΠΙΣΗ ΠΡΟΒΛΗΜΑΤΩΝ _____	126

1. ΕΠΕΞΗΓΗΣΗ ΣΥΜΒΟΛΩΝ ΚΑΙ ΠΡΟΕΙΔΟΠΟΙΗΣΕΙΣ ΑΣΦΑΛΕΙΑΣ (ΕΙΚ.1)

1. Διαβάστε το εγχειρίδιο χρήσης και συντήρησης πριν χρησιμοποιήσετε το παρων μηχανημα
2. Φορατε προστατευτικο κρανος, γυαλια και ωτοασπιδες
3. Τύπος μηχανήματος: **ΘΑΜΝΟΚΟΠΤΙΚΟ**
4. Εγγυημενη σταθμη ακουστικης ισχυος
5. Αριθμός σειράς
6. Σήμα συμμόρφωσης CE
7. Έτος κατασκευής
8. Βολβο primer
9. Ελέγξτε τη στάθμη του γράσου κάθε 20 ώρες λειτουργίας.

2. ΕΞΑΡΤΗΜΑΤΑ ΤΟΥ ΚΛΑΔΕΥΤΙΚΟΥ (ΕΙΚ. 2)

1. Λάμες
2. Προστασία λαμών
3. Προστασία χειριού
4. Λεβιές μπλοκαρισμένος γκαζιού
5. Λαβή εκκίνησης
6. Λεβιές γκαζιού
7. Γενικός διακόπτης
8. Να σταματήσει το κουμπί
9. Καπάκι φίλτρου αέρα
10. Τάπα του μειωτήρα
11. Μειωτήρας
12. Τάπα ντεπόζιτου καυσίμου
13. Ντεπόζιτο
14. Εξάτμιση
15. Μοχλός ασφάλισης χειρολαβής (**HC 246 P- HC 247 P-TG 2460 P-TG 2470 P**)
16. Μπροστινή λαβή
17. Πίσω λαβή
18. Τσοκ
19. Κάλυμμα μαχαιριών
20. Βολβο primer

3. ΚΑΝΟΝΕΣ ΑΣΦΑΛΕΙΑΣ

⚠ ΠΡΟΣΟΧΗ - Το κλαδευτικό, εάν χρησιμοποιείται σωστά είναι ένα ταχύ, άνετο και αποτελεσματικό μέσον εργασίας. Εάν χρησιμοποιηθεί λανθασμένα ή χωρίς τις πρόβλεπτες προφυλάξεις μπορεί να γίνει ένα επικίνδυνο εργαλείο. ΤΟ ΜΗΧΑΝΗΜΑ ΜΠΟΡΕΙ ΝΑ ΠΡΟΞΕΝΗΣΕΙ ΣΟΒΑΡΟ ΤΡΑΥΜΑΤΙΣΜΟ. Για τη σιγουριά και την άνεση της εργασίας σας, τηρήστε πιστά τις προδιαγραφές ασφαλείας που αναγράφονται εδώ και γενικότερα στο εγχειρίδιο.

⚠ ΠΡΟΣΟΧΗ: Το σύστημα ενεργοποίησης του μηχανήματός σας παράγει ένα ηλεκτρομαγνητικό πεδίο πολύ χαμηλής έντασης. Το πεδίο αυτό μπορεί να προκαλέσει παρεμβολές σε ορισμένους βηματοδότες. Για να μειωθεί ο κίνδυνος σοβαρών ή θανατηφόρων τραυματισμών, τα άτομα με βηματοδότη πρέπει να επικοινωνήσουν με τον ιατρό τους και τον κατασκευαστή του βηματοδότη πριν από τη χρήση του μηχανήματος αυτού.

⚠ ΠΡΟΣΟΧΗ! - Η χρήση του μηχανήματος μπορεί να περιορίζεται από εθνικούς κανονισμούς.

1. Μη χρησιμοποιείτε το μηχάνημα, εάν δεν έχετε λάβει ειδικές οδηγίες για τη χρήση του. Οι αρχάριοι χειριστές πρέπει να εξασκηθούν πριν από τη χρήση στο χώρο εργασίας.
2. Το κλαδευτικό θα πρέπει να χρησιμοποιείται μόνο από άτομα ενήλικα, με καλή φυσική κατάσταση και που είναι γνώστες των κανονισμών λειτουργίας. Μην επιτρέπετε σε παιδιά να χρησιμοποιούν το κλαδευτικό.
3. Μην χρησιμοποιείτε το κλαδευτικό σε συνθήκες φυσικής εξάντλησης ή υπό την επήρεια αλκοόλ, ναρκωτικών ουσιών ή φαρμάκων.
4. Μη φοράτε κασκόλ, βραχιόλια ή άλλα που θα μπορούσαν να παρασυρθούν από το μηχάνημα ή από τις λάμες. Χρησιμοποιείτε ρουχισμό στενό μα άνετο.
5. Φοράτε προστατευτικά και αντιολισθητικά υποδήματα, γάντια, γυαλιά και ακουστικά.
6. Μην επιτρέπετε σε άλλα άτομα, ειδικά σε παιδιά, να στέκονται στην ακτίνα δράσης

του κλαδευτικού κατά την εκκίνηση ή την κοπή.

7. Μην αρχίσετε την κοπή εάν η περιοχή εργασίας δεν είναι τελείως καθαρή και ελεύθερη. Μην κόβετε κοντά σε ηλεκτρικά καλώδια.
8. Κόβετε πάντα σε σταθερή και ασφαλή θέση, ειδικό όταν υπάρχουν σκάλες και σκαμνιά.
9. Χρησιμοποιείτε το κλαδευτικό μόνο σε χώρους που αερίζονται καλά και μην το χρησιμοποιείτε σε εκρηκτική ή εύφλεκτη ατμόσφαιρα ή σε κλειστούς χώρους.
10. Μην αγγίζετε τις λάμες ή κάνετε εργασίες συντήρησης, όταν ο κινητήρας βρίσκεται σε κίνηση.
11. Διατηρείτε όλες τις ετικέτες και τα σήματα κινδύνου και ασφαλείας σε άριστη κατάσταση. Σε περίπτωση βλάβης ή φιοράς, φροντίστε για την έγκαιρη αντικατάστασή τους (Εικ. 1).
12. Μη χρησιμοποιείτε το μηχάνημα για χρήσεις που δεν προβλέπονται από το παρόν εγχειρίδιο (βλέπε σελ. 118).
13. Μην αφήνετε το μηχάνημα με αναμμένο κινητήρα.
14. Ακολουθήστε πάντα τις οδηγίες μας σχετικές με τις εργασίες συντήρησης.
15. Απαγορεύεται η τοποθέτηση στο δυναμοδότη του μηχανήματος εξαρτημάτων που δεν παρέχονται από τον κατασκευαστή.
16. Ελέγχετε καθημερινά το κλαδευτικό, για να βεβαιωθείτε ότι κάθε εξάρτημα προστασίας και μη, λειτουργεί.
17. Μη χρησιμοποιείτε ένα κλαδευτικό που είναι ελαττωματικό, κακώς επιδιορθωμένο, κακώς συναρμολογημένο ή που έχει υποστεί μετατροπές. Μην αφαιρείτε και μη θέτετε εκτός λειτουργίας οποιαδήποτε διάταξη λειτουργίας. Χρησιμοποιείτε μόνο λάμες του μήκους που ενδείκνυται στον πίνακα.
18. Μην πραγματοποιείτε μόνοι σας εργασίες επιδιόρθωσης και μη εκτός και αν πρόκειται για εργασίες τακτικής συντήρησης. Απευθυνθείτε αποκλειστικά σε εξουσιοδοτημένα και ειδικευμένα κέντρα σέρβις. Ακολουθείτε πάντα τις οδηγίες μας σχετικές με τις εργασίες συντήρησης.
19. Σε περίπτωση έκτακτης ανάγκης αφήστε

αμέσως το λεβιέ γκαζιού.

20. Μην ξεχνάτε ότι ο ιδιοκτήτης ή ο χειριστής του μηχανήματος είναι υπεύθυνος για ατυχήματα, βλάβες ή υλικές ζημιές τρίτων.
21. Σε περίπτωση ανάγκης, όταν το κλαδευτικό τεθεί εκτός λειτουργίας, μην τον εγκαταλείψετε στο περιβάλλον αλλά επιστρέψτε το εκεί που το αγοράσατε όπου θα μεριμνήσουν για τον σωστό προορισμό του.
22. Να δίνετε ή να δανείζετε το κλαδευτικό μόνο σε άτομα έμπειρα τα οποία να γνωρίζουν την λειτουργία και την σωστή χρήση του μηχανήματος. Να δίνετε επίσης και το εγχειρίδιο χρήσης, για την ενημέρωση πριν την εργασία.
23. Να απευθύνεστε πάντα στο κατάστημα που αγοράσατε το μηχάνημα για οποιαδήποτε επεξήγηση ή επέμβαση που χρήζει προτεραιότητας.
24. Να φυλάσσετε με προσοχή το παρόν εγχειρίδιο και να το διαβάσετε πριν από κάθε χρήση της μηχανής.

ΠΡΟΣΤΑΤΕΥΤΙΚΗ ΕΝΔΥΜΑΣΙΑ ΑΣΦΑΛΕΙΑΣ

⚠ Όταν εργάζεστε με το κλαδευτικό πρέπει να χρησιμοποιείτε πάντοτε εγκεκριμένη προστατευτική ενδυμασία ασφαλείας. Η χρήση της προστατευτικής ενδυμασίας δεν καταργεί τους κινδύνους τραυματισμού, αλλά περιορίζει τις συνέπειες σε περίπτωση ατυχήματος. Συμβουλευθείτε το κατάστημα της εμπιστοσύνης σας για την επιλογή της κατάλληλης ενδυμασίας.

Η ενδυμασία πρέπει να είναι κατάλληλη και να μην εμποδίζει. Χρησιμοποιείτε εφαρμοστά προστατευτικά ενδύματα. **Το τζάκετ και η φόρμα προστασίας παρέχουν την ιδανική προστασία.** Μην χρησιμοποιείτε ενδύματα, κασκόλ, γραβάτες ή κοσμήματα που μπορούν να μπερδευτούν στους θάμνους. Μαξέψτε τα μακριά μαλλιά και προστατέψτε τα (π.χ. με ένα φουλάρι, καπέλο, κράνος κλπ.).

Χρησιμοποιείτε υποδήματα ασφαλείας με αντιολισθητικές σόλες και ατσάλινο προστατευτικό δακτύλων.

Χρησιμοποιείτε γυαλιά ή μάσκα προστασίας!

Χρησιμοποιείτε προστατευτικά ακοής όπως καλύμματα ή ωτοασπίδες. Η χρήση μέσω προστασίας για την ακοή απαιτεί μεγαλύτερη προσοχή και σύνεση, γιατί περιορίζει τη δυνατότητα να γίνουν αντιληπτά ηχητικά σήματα κινδύνου (φωνές, συναγερμοί κλπ.).

Χρησιμοποιείτε γάντια που επιτρέπουν τη μέγιστη απορρόφηση των κραδασμών.

4. ΣΥΝΑΡΜΟΛΟΓΗΣΗ

ΣΥΝΑΡΜΟΛΟΓΗΣΗ ΛΑΒΗΣ (Εικ.3) (μόνο για τα μοντέλα HCS 247P και TGS 2470P)

Μόνο για τα μοντέλα μονής λεπίδας απαιτείται συναρμολόγηση της μπροστινής λαβής:

1. Συναρμολογήστε στην μπροστινή λαβή τα αντικραδασμικά ελαστικά (B), τους αντιτριβικούς δακτυλίους κεντραρίσματος (C) και τον ελαστικό αποστάτη (D).
2. Τοποθετήστε το προστατευτικό για τα χέρια από την πλευρά απέναντι από τις λεπίδες κεντράροντας τη βίδα G και την οπή I στη λεπίδα.
3. Βιδώστε τη βίδα H και τη ροδέλα E στην οπή I χωρίς να τη σφίξετε.
4. Σφίξτε τη βίδα (G) μέχρι τέρμα χωρίς να ασκήσετε δύναμη και, στη συνέχεια, χαλαρώστε κατά 1/4 της στροφής.
5. Τοποθετήστε τη ροδέλα (E) και ξεβιδώστε το παξιμάδι (F) στη βίδα (G)
6. Σφίξτε το παξιμάδι F και τη βίδα H

ΕΚΤΡΟΠΕΑΣ (Εικ.4) (μόνο για τα μοντέλα HCS 247P και TGS 2470P)

Στο ψαλίδι μπορντούρας μονής λεπίδας μπορείτε να τοποθετήσετε έναν εκτροπέα (A), τον οποίο μπορείτε να προμηθευτείτε ξεχωριστά (προαιρετικά):

1. Αφαιρέστε τα 3 παξιμάδια (B).
2. Τοποθετήστε τη ροδέλα (C) στη βίδα όπου δεν υπάρχει το προστατευτικό λεπίδας.
3. Τοποθετήστε τον εκτροπέα (A).
4. Βιδώστε τα 3 παξιμάδια (B) χωρίς να τα σφίξετε.
5. Σφίξτε τις 3 βίδες (G) μέχρι τέρμα χωρίς να

ασκήσετε δύναμη και, στη συνέχεια, χαλαρώστε κατά 1/4 της στροφής.

6. Σφίξτε τα 3 παξιμάδια (B).

5. ΕΚΚΙΝΗΣΗ ΚΑΥΣΙΜΟ

⚠ ΠΡΟΣΟΧΗ: η βενζίνη είναι ιδιαίτερα εύφλεκτο καύσιμο. Απαιτείται εξαιρετική προσοχή κατά το χειρισμό της βενζίνης ή μειγμάτων καυσίμου. Μην καπνίζετε και μη χρησιμοποιείτε φωτιά ή φλόγα κοντά στο καύσιμο ή στο μηχανήμα.

- Για να μειωθεί ο κίνδυνος πυρκαγιάς και πρόκλησης εγκαυμάτων, πρέπει να χειρίζεστε το καύσιμο με προσοχή. Είναι εξαιρετικά εύφλεκτο.
- Ανακινήστε και τοποθετήστε το καύσιμο σε ένα δοχείο εγκεκριμένο για το καύσιμο.
- Αναμείξτε το καύσιμο σε εξωτερικό χώρο χωρίς σπινθήρες ή φλόγες.
- Τοποθετήστε το μηχανήμα στο έδαφος, σβήστε τον κινητήρα και περιμένετε να κρυώσει πριν προχωρήσετε στον ανεφοδιασμό.
- Ξεβιδώστε αργά την τάπα καυσίμου, ώστε να εκτονωθεί η πίεση και να αποφευχθεί η διαρροή καυσίμου.
- Σφίξτε καλά την τάπα καυσίμου μετά τον ανεφοδιασμό. Η τάπα μπορεί να χαλαρώσει λόγω των δονήσεων, με αποτέλεσμα να χυθεί καύσιμο.
- Σκουπίστε το καύσιμο που έχει χυθεί από το μηχανήμα. Απομακρύνετε το μηχανήμα σε απόσταση 3 μέτρων από το χώρο ανεφοδιασμού πριν βάλετε μπροστά τον κινητήρα.
- Μην επιχειρήσετε ποτέ να προκαλέσετε την ανάφλεξη καυσίμου που έχει χυθεί σε οποιαδήποτε περίπτωση.
- Μην καπνίζετε κατά το χειρισμό του καυσίμου ή κατά τη διάρκεια της λειτουργίας του μηχανήματος.
- Αποθηκεύετε το καύσιμο σε δροσερό, στεγνό και καλά αεριζόμενο χώρο.
- Μην αποθηκεύετε το καύσιμο σε χώρο με ξερά φύλλα, άχυρα, χαρτιά, κλπ.
- Αποθηκεύετε το μηχανήμα και το καύσιμο σε χώρο όπου οι αναθυμιάσεις του καυσίμου δεν έρχονται σε επαφή με σπινθήρες ή γυμνές φλόγες, λέβητες νερού για θέρμανση,

ηλεκτρικούς κινητήρες ή διακόπτες, φούρνους, κλπ.

- Μην αφαιρείτε την τάπα του ρεζερβουάρ όταν ο κινητήρας λειτουργεί.
- Μη χρησιμοποιείτε καύσιμο για εργασίες καθαρισμού.
- Λάβετε τις απαιτούμενες προφυλάξεις, ώστε να μη χυθεί καύσιμο στα ρούχα σας.



Το προϊόν αυτό διαθέτει δίχρονο κινητήρα και χρησιμοποιεί μείγμα βενζίνης και λαδιού για δίχρονους κινητήρες. Αναμείξτε αμόλυβδη βενζίνη και λάδι για δίχρονους κινητήρες σε ένα καθαρό δοχείο, κατάλληλο για χρήση με βενζίνη.

ΣΥΝΙΣΤΩΜΕΝΟ ΚΑΥΣΙΜΟ: Ο ΚΙΝΗΤΗΡΑΣ ΑΥΤΟΣ ΕΧΕΙ ΠΙΣΤΟΠΟΙΗΘΕΙ ΓΙΑ ΛΕΙΤΟΥΡΓΙΑ ΜΕ ΑΜΟΛΥΒΔΗ ΒΕΝΖΙΝΗ ΑΥΤΟΚΙΝΗΤΩΝ 89 ΟΚΤΑΝΙΩΝ (R + M] / 2) ΚΑΙ ΑΝΩ.

Αναμείξτε το λάδι για δίχρονους κινητήρες με τη βενζίνη ακολουθώντας τις οδηγίες που αναγράφονται στη συσκευασία.

Συνιστάται η χρήση του λαδιού για δίχρονους κινητήρες Oleo-Mac/Efco **2% (1:50)**, που παρασκευάζεται αποκλειστικά για όλους τους δίχρονους αερόψυκτους κινητήρες.

Η σωστή αναλογία λαδιού/καυσίμου που αναφέρεται στον πίνακα αφορά τη χρήση λαδιού για κινητήρες Oleo-Mac/Efco **PROSINT 2** και **EUROSINT 2** ή λαδιού για κινητήρες αντίστοιχης υψηλής ποιότητας (**προδιαγραφές JASO FD ή ISO L-EGD**).

BENZINH	ΛΛΛΙ	
		
	2% - 50:1	
ℓ	ℓ	(cm ³)
1	0,02	(20)
5	0,10	(100)
10	0,20	(200)
15	0,30	(300)
20	0,40	(400)
25	0,50	(500)

⚠ ΠΡΟΣΟΧΗ: ΜΗ ΧΡΗΣΙΜΟΠΟΙΕΙΤΕ ΛΑΔΙ ΓΙΑ ΟΧΗΜΑΤΑ Ή ΛΑΔΙ ΓΙΑ ΔΙΧΡΟΝΟΥΣ ΕΞΩΛΕΜΒΙΟΥΣ ΚΙΝΗΤΗΡΕΣ.

⚠ ΠΡΟΣΟΧΗ:

- Αγοράζετε μόνο τις ποσότητες καυσίμου που απαιτούνται ανάλογα με την κατανάλωση. Μην αγοράζετε μεγαλύτερες ποσότητες από εκείνες

που θα χρησιμοποιήσετε σε ένα ή δύο μήνες.

- Αποθηκεύετε τη βενζίνη σε ερμητικά κλειστό δοχείο και σε στεγνό και δροσερό χώρο.

⚠ ΠΡΟΣΟΧΗ - Μη χρησιμοποιείτε ποτέ καύσιμο με ποσοστό αιθανόλης άνω του 10%. Μπορεί να χρησιμοποιηθεί βενζόλη (μείγμα βενζίνης και αιθανόλης) με ποσοστό αιθανόλης έως 10% ή καύσιμο E10.

ΣΗΜΕΙΩΣΗ - Προετοιμάστε μόνο την απαιτούμενη ποσότητα μείγματος για χρήση. Μην αφήνετε το μείγμα στο ρεζερβουάρ ή σε δοχείο για μεγάλο χρονικό διάστημα. Συνιστάται η χρήση του σταθεροποιητή καυσίμου **Emak ADDITIX 2000** κωδ.001000972 για διατήρηση του μείγματος για διάστημα 12 μήνες.

Αλκυλική βενζίνη

⚠ ΠΡΟΣΟΧΗ - Η αλκυλική βενζίνη δεν έχει την ίδια πυκνότητα με την κανονική βενζίνη. Για το λόγο αυτό, οι κινητήρες στους οποίους χρησιμοποιείται κανονική βενζίνη μπορεί να χρειάζονται διαφορετική ρύθμιση της βίδας Η. Για τη διαδικασία αυτή, απευθυνθείτε σε ένα εξουσιοδοτημένο κέντρο τεχνικής υποστήριξης.

ΑΝΕΦΟΔΙΑΣΜΟΣ

Ανακινήστε το δοχείο μείγματος πριν από τον ανεφοδιασμό.

⚠ ΠΡΟΣΟΧΗ: Τηρείτε τις οδηγίες ασφαλείας για το χειρισμό του καυσίμου. Σβήνετε πάντα τον κινητήρα πριν από τον ανεφοδιασμό. Μην προσθέτετε ποτέ καύσιμο στο μηχάνημα όταν ο κινητήρας λειτουργεί ή είναι ζεστός. Πριν βάλετε μπροστά τον κινητήρα, απομακρυνθείτε τουλάχιστον 3 m από το σημείο όπου πραγματοποιήθηκε ο ανεφοδιασμός. ΜΗΝ ΚΑΠΝΙΖΕΤΕ!

1. Καθαρίστε την επιφάνεια γύρω από την τάπα καυσίμου, για να αποφευχθεί τυχόν ρύπανση.
2. Χαλαρώστε αργά την τάπα καυσίμου.
3. Προσθέστε προσεκτικά το μείγμα καυσίμου στο ρεζερβουάρ. Μη χύνετε το καύσιμο.
4. Πριν τοποθετήσετε ξανά την τάπα καυσίμου, καθαρίστε και ελέγξτε το λάστιχο.
5. Τοποθετήστε αμέσως την τάπα καυσίμου

σφίγγοντάς την με το χέρι. Καθαρίστε τυχόν καύσιμο που έχει χυθεί.

⚠ ΠΡΟΣΟΧΗ: Ελέγξτε εάν έχει χυθεί καύσιμο και καθαρίστε τυχόν διαρροές πριν από τη χρήση. Εάν απαιτείται, επικοινωνήστε με το τμήμα τεχνικής υποστήριξης του προμηθευτή σας.

Λιπάνετε τις λάμες κάθε φορά που γεμίζετε το ντεπόζιτο (Εικ. 5). Η σωστή λίπανση των λεπίδων κατά τη φάση κοπής περιορίζει στο ελάχιστο τη φθορά και παρατείνει τη διάρκεια ζωής. Χρησιμοποιητε πάντα λαδι καλης ποιτητας.

⚠ ΠΡΟΣΟΧΗ - Απαγορεύεται η χρήση χρησιμοποιημένου λαδιου! Χρησιμοποιείτε πάντα βιοδιασπώμενο λιπαντικό.

⚠ Πριν θέσετε σε κίνηση τον κινητήρα, ελέγξτε εάν οι λάμες δεν εμποδίζονται από τίποτα και δεν βρίσκονται σε επαφή με εξωτερικά σώματα.

⚠ Με τον κινητήρα στο ρελαντί, οι λάμες δεν θα πρέπει να γυρνάνε. Διαφορετικά, επικοινωνήστε με ένα Εξουσιοδοτημένο Κέντρο Εξυπηρέτησης να προβεί σε έλεγχο και να διορθώσει το πρόβλημα.

⚠ Κρατάτε πάντα το θαμνοκοπτικό με τα δύο χέρια όταν λειτουργεί ο κινητήρας. Κρατάτε τη λαβή του θαμνοκοπτικού σταθερά, ανάμεσα στον αντίχειρα και τα υπόλοιπα δάχτυλα του χεριού σας. Μη χειρίζεστε το θαμνοκοπτικό με ένα μόνο χέρι! (Εικ. 6).

HCS 247 P-TGS 2470 P: κρατάτε πάντα σφιχτά την μπροστινή λαβή με το δεξί χέρι και την πίσω λαβή με το αριστερό χέρι (εικ. 7). Βεβαιωθείτε ότι κανένα μέρος του σώματος δεν ακουμπά τις λάμες ή την εξάτμιση.

⚠ Η έκθεση σε δονήσεις μπορεί να προκαλέσει τραυματισμούς σε άτομα που με προβλήματα στην κυκλοφορία του αίματος ή νευρολογικής φύσης. Απευθυνθείτε σε ένα γιατρό εάν εμφανιστούν σωματικά συμπτώματα, όπως

λήθαργος, έλλειψη αίσθησης, αδυναμία ή μεταβολές στο χρώμα του δέρματος. Τα συμπτώματα αυτά παρουσιάζονται συνήθως στα δάκτυλα, στα χέρια ή στους καρπούς.

Ο κινητήρας είναι μπουκωμένος.

- Θέστε το διακόπτη on/off στη θέση **O** (Α, Εικ. 12 - HC 246P - HC 247P - TG 2460P - TG 2470P).
- Αφαιρέστε την πίπα του μπουζί.
- Ξεβιδώστε και στεγνώστε το μπουζί.
- Ανοιξτε τέρμα το γκάζι.
- Τραβήξτε το σκονί εκκίνησης αρκετές φορές για να καθαρίσει ο θάλαμος καύσης.
- Επανατοποθετήστε το μπουζί και συνδέστε την πίπα, πιέστε τη κάτω **γερά** – επανασυναρμολογήστε τα άλλα εξαρτήματα.
- Θέστε το διακόπτη on/off στη θέση **I** (Α, Εικ. 8 - HC 246P - HC 247P - TG 2460P - TG 2470P), εκκίνησης.
- Θέστε το μοχλό τσοκ κινητήρα στην ΑΝΟΙΚΤΗ (OPEN) θέση – ακόμη και εάν ο κινητήρας είναι κρύος.
- Τώρα εκκινήστε τον κινητήρα.

ΕΚΚΙΝΗΣΗ ΜΟΤΕΡ

⚠ ΠΡΟΣΟΧΗ - Μη θέτετε ποτέ σε λειτουργία το θαμνοκοπτικό, εάν δεν έχουν τοποθετηθεί οι λεπίδες και ο μειωτήρας - μπορεί να **χαλαρώσει** ο συμπλέκτης και να προκληθούν **τραυματισμοί**.

1. Μετακινήστε αργά τη διάταξη εκκίνησης «primer» 6 φορές (20, εικ.2).
2. Βάλτε το διακόπτη (Α, Εικ.8) στη θέση "I" (Μοντέλα HC 246P - HC 247P - TG 2460P - TG 2470P).
3. Τοποθετήστε το μοχλό της μίζας (18, εικ.2) στη θέση CLOSE (Κλειστό) (0) (Α, εικ.11). Στην περίπτωση αυτή, ενεργοποιείται επίσης αυτόματα η ρύθμιση γκαζιού «μερικώς ανοικτό».
4. Τοποθετήστε το μηχανήμα στο έδαφος σε σταθερή θέση. Ελέγξτε εάν το εργαλείο κοπής είναι ελεύθερο. Κρατώντας ακίνητο το κλαδευτικό (εικ.9-10), τραβήξτε το κορδόνι εκκίνησης (έως 3 φορές το μέγ.) μέχρι να πάρει μπροστά ο κινητήρας. Εάν το μηχανήμα είναι καινούριο, μπορεί να χρειαστεί να τραβήξετε περισσότερες φορές το κορδόνι.

5. Τοποθετήστε το μοχλό της μίζας (18, εικ.2) στη θέση OPEN (Ανοικτό) (I) (Α, εικ.11).
6. Τραβήξτε το κορδόνι εκκίνησης για να πάρει μπροστά ο κινητήρας. Μετά την εκκίνηση του μηχανήματος, ζεστάνετε το μηχανήμα για λίγα δευτερόλεπτα χωρίς να πατήσετε το γκάζι. Όταν ο καιρός είναι κρύος ή σε μεγάλο υψόμετρο, μπορεί να απαιτείται περισσότερος χρόνος για να ζεστάνετε το μηχανήμα. Στο τέλος, πατήστε το γκάζι (6, εικ.2) για να απενεργοποιήσετε την αυτόματη ρύθμιση «μερικώς ανοικτό».

⚠ ΠΡΟΣΟΧΗ:

- **Μην τυλίγετε ποτέ το κορδόνι εκκίνησης γύρω από το χέρι σας.**
- **Όταν τραβάτε το κορδόνι εκκίνησης, μη χρησιμοποιείτε ποτέ όλο το μήκος του. Μπορεί να κοπεί το κορδόνι.**
- **Μην αφήνετε το κορδόνι απότομα. Κρατήστε τη λαβή εκκίνησης (5, εικ.2) και αφήστε το κορδόνι ώστε να τυλιχτεί ξανά αργά.**

⚠ ΠΡΟΣΟΧΗ – Όταν το μοτερ είναι ήδη ζεστο, μην χρησιμοποιητε το τσοκ για την εκκίνηση.

⚠ ΠΡΟΣΟΧΗ – Χρησιμοποιητε το εξαρτημα ημι-επιταχυνσης αποκλειστικα κατα την διαρκεια εκκίνησης του μοτερ.

ΡΟΝΤΑΡΙΣΜΑ ΚΙΝΗΤΗΡΑ

Ο κινητήρας φτάνει στη μέγιστη απόδοση μετά από 5÷8 ώρες λειτουργίας.

Κατά τη διάρκεια του χρόνου αυτού, μην αφήνετε τον κινητήρα να λειτουργεί χωρίς φορτίο με το μέγιστο αριθμό στροφών για να αποφύγετε υπερβολικές καταπονήσεις.

⚠ ΠΡΟΣΟΧΗ! - Κατά τη διάρκεια του ρονταρίσματος μην αλλάζετε τη ρύθμιση του καρμπυρατέρ για να αυξήσετε την ισχύ. Μπορεί να προκληθούν βλάβες στον κινητήρα.

ΣΗΜΕΙΩΣΗ: Είναι φυσιολογικό ένας καινούριος κινητήρας να εκπέμπει καπνό κατά τη διάρκεια, καθώς και μετά την πρώτη χρήση.

6. ΣΤΑΜΑΤΗΜΑ ΤΟΥ ΜΟΤΕΡ

1. Αφηστε τον λεβι επιταχυνσης (B Εικ.12) φερνοντας το μοτερ στο ρελαντι.
2. Σβήστε τον κινητήρα:
 - Μοντέλα HC 246P - HC 247P - TG 2460P - TG 2470P: Βάλτε το διακόπτη (A, Εικ.12) στη θέση "Ο";
 - Μοντέλα HCS 247P - TGS 2470P: Παώντς το σταματήσει το κουμπί (8, Εικ.2).

7. ΧΡΗΣΗ

⚠ ΠΡΟΣΟΧΗ! - Μην θέτετε σε κίνηση το κλαδευτικό χωρίς τις προστασίες λαμών (A, Εικ. 13-14). Μην χρησιμοποιείτε κατεστραμμένες ή υπερβολικά αλλοιωμένες λάμες. Εάν η λάμα μπλοκαριστεί, σβήστε τον κινητήρα πριν αφαιρέσετε το εμπόδιο.

ΧΕΙΡΟΛΑΒΗ(μόνοHC246P-HC247P-TG2460P-TG 2470 P)

Για να μπορεί ο χειριστής να εκτελεί τις εργασίες κοπής και φινιρίσματος του θάμνου, χωρίς κόπο, από άνετη θέση, η χειρολαβή (C, Εικ. 15) μπορεί να περιστραφεί κατά 90° δεξιά ή αριστερά (Εικ. 16).

Μη χρησιμοποιείτε το γκάζι κατά τη διάρκεια αυτής της ενέργειας!

Διαδικασία:

1. Ελευθερώστε τη χειρολαβή πιέζοντας το μοχλό ασφάλισης (D, Εικ. 15).
2. Γυρίστε τη χειρολαβή και μπλοκάρτε πάλι το μοχλό ασφάλισης.
3. Μετά την ασφάλιση μπορείτε να χρησιμοποιήσετε πάλι το γκάζι.

Η ενέργεια αυτή μπορεί να γίνει και με τον κινητήρα στο ρελαντί αφού το κλαδευτικό διαθέτει φρένο μαχαιριών και τα μαχαίρια δεν περιστρέφονται.

ΤΡΟΠΟΣ ΧΡΗΣΗ

Κόβετε πάντα τις δύο πλευρές του θάμνου και μετά το πάνω μέρος.

Κάθετη κοπή: Με το κλαδευτικό ενός μαχαιριού **HCS 247 P - TGS 2470 P**, κόβετε πάντοτε από κάτω προς τα πάνω (Εικ. 17A). Με το κλαδευτικό δύο μαχαιριών **HC 246 P - HC 247 P - TG 2460P - TG 2470P**, κόβετε με καμπυλόγραμμη κίνηση από κάτω προς τα πάνω και αντίστροφα, χρησιμοποιώντας και τις δύο πλευρές των μαχαιριών (Εικ. 17B).

Οριζόντια κοπή: Για να επιτύχετε μια καλύτερη ποιότητα κοπής, κλείνετε τη λάμα (5÷10°) προς την

κατεύθυνση κοπής (Εικ. 18 A-B).

Πρωθήστε αργά το μηχανήμα, ειδικότερα για την κοπή πυκνών θάμνων.

ΑΠΑΓΟΡΕΥΜΕΝΕΣ ΧΡΗΣΕΙΣ

⚠ ΠΡΟΣΟΧΗ! Ακολουθείτε πάντα τους κανόνες ασφαλείας. Το κλαδευτικό θα πρέπει να χρησιμοποιηθεί μόνο για την κοπή θάμνων ή πουρνariών. Απαγορεύεται να βάζετε στο κόμπλερ του κλαδευτικού εργαλεία ή εξαρτήματα που δεν ενδुकνείει ο κατασκευαστής. Μην χρησιμοποιήσετε το μηχανήμα για την κοπή κλαδιών δένδρων ή για το κούρεμα γρασιδιού. Απαγορεύεται η κοπή καθε άλλου υλικού. Μη χρησιμοποιείτε το μηχανήμα ως μοχλό για ανύψωση, μετακίνηση ή τεμαχισμό αντικειμένων και μην το τοποθετείτε σε σταθερές βάσεις κατά τη λειτουργία.

ΠΡΟΦΥΛΑΞΕΙΣ ΓΙΑ ΤΟ ΧΩΡΟ ΕΡΓΑΣΙΑΣ

- Μην εκτελείτε εργασίες κοντά σε ηλεκτρικά καλώδια.
- Πρέπει να εργάζεστε μόνο όταν οι συνθήκες ορατότητας και φωτισμού είναι ικανοποιητικές.
- Σβήνετε τον κινητήρα πριν τοποθετήσετε το μηχανήμα στο έδαφος.
- Σβήνετε τον κινητήρα πριν τοποθετήσετε τον αλυσοπρίονο στο έδαφος.
- Απαιτείται ιδιαίτερη προσοχή όταν χρησιμοποιούνται μέσα προστασίας, καθώς ενδέχεται να περιορίσουν την ικανότητα αντίληψης ήχων που υποδεικνύουν κίνδυνο (εντολές, σήματα, προειδοποιήσεις, κλπ.)
- Διακόψτε τη λειτουργία του θαμνοκοπτικού, εάν η λεπίδα έρθει σε επαφή με ξένο σώμα. Ελέγχετε το θαμνοκοπτικό και επισκευάζετε τα εξαρτήματα που έχουν υποστεί βλάβη, εάν απαιτείται.
- Διατηρείτε την λεπίδα καθαρή και χωρίς άμμο. Η λεπίδα μπορεί να μην κόβει αποτελεσματικά ακόμη και εάν υπάρχει μικρή ποσότητα ακαθαρσιών.
- Διατηρητε παντα τις λαβες στεγνες και καθαρες.
- Όταν τραβάτε τα κλαδιά για να τα κόψετε, πρέπει να είστε προετοιμασμένοι, ώστε να μην τραυματιστείτε όταν χαλαρώσουν.

8. ΣΥΝΤΗΡΗΣΗ

ΣΥΜΜΟΡΦΩΣΗ ΕΚΠΟΜΠΩΝ ΑΕΡΙΟΥ

Ο κινητήρας αυτός, συμπεριλαμβανομένου του συστήματος ελέγχου εκπομπών, πρέπει να ελέγχεται να χρησιμοποιείται και να υποβάλλεται σε συντήρηση σύμφωνα με τις οδηγίες που παρέχονται στο εγχειρίδιο χρήστη, ώστε οι επιδόσεις σε ό,τι αφορά τις εκπομπές να διατηρούνται εντός των νόμιμων απαιτήσεων που ισχύουν για μη οδικά κινητά μηχανήματα.

Πρέπει να αποφεύγεται οποιαδήποτε σκόπιμη παρέμβαση ή ακατάλληλη χρήση του συστήματος ελέγχου εκπομπών του κινητήρα.

Η εσφαλμένη λειτουργία, χρήση ή συντήρηση του κινητήρα ή του μηχανήματος μπορούν να προκαλέσουν πιθανή δυσλειτουργία του συστήματος ελέγχου εκπομπών με αποτέλεσμα να μην τηρούνται οι νόμιμες ισχύουσες απαιτήσεις. Σε αυτήν την περίπτωση, πρέπει να λαμβάνονται άμεσα μέτρα για την αποκατάσταση των δυσλειτουργιών του συστήματος και τη συμμόρφωση με τις ισχύουσες απαιτήσεις.

Ορισμένα ενδεικτικά παραδείγματα εσφαλμένης λειτουργίας, χρήσης ή συντήρησης είναι τα εξής:

- Παραβίαση ή θραύση των διατάξεων διανομής του καυσίμου.
- Χρήση καυσίμου ή / και λαδιού κινητήρα που δεν ανταποκρίνονται στα χαρακτηριστικά που αναφέρονται στο κεφάλαιο ΕΚΚΙΝΗΣΗ / ΚΑΥΣΙΜΟ.
- Χρήση μη γνήσιων ανταλλακτικών, για παράδειγμα, μπουζί κλπ.
- Μη εκτέλεση συντήρησης ή ακατάλληλη συντήρηση του συστήματος εξαγωγής, συμπεριλαμβανομένων εσφαλμένων διαστημάτων συντήρησης για την εξάτμιση, το μπουζί, το φίλτρο αέρα κλπ.

⚠ ΠΡΟΣΟΧΗ - Η παρέμβαση σε αυτόν τον κινητήρα ακυρώνει την πιστοποίηση της ΕΕ για τις εκπομπές.

Τα επίπεδα CO₂ αυτού του κινητήρα αναφέρονται στην ιστοσελίδα της Emak (www.emak.com), στην ενότητα "The Outdoor Power Equipment World".

⚠ ΠΡΟΣΟΧΗ! - Κατά τη διάρκεια της συντήρησης φοράτε πάντα προστατευτικά γάντια. Μην πραγματοποιείτε τη συντήρηση με τον κινητήρα ακόμη ζεστό.

ΦΙΛΤΡΟ ΑΕΡΑ - Κάθε 8-10 ώρες εργασίας, βγάξτε το καπάκι (Α, Εικ. 19), καθαρίζετε το φίλτρο (Β). Φυσήστε από απόσταση με πεπιεσμένο αέρα, από την εσωτερική προς το εξωτερική πλευρά. Αντικαθιστάτε το φίλτρο εάν είναι πολύ βουλωμένο ή εάν έχει φθαρεί.

ΦΙΛΤΡΟ ΤΟΥ ΚΑΡΜΠΥΡΑΤΕΡ - Ελέγχετε περιοδικά την κατάσταση του φίλτρου του καρμπυρατέρ (C, Εικ. 20). Σε περίπτωση έντονης ακαθαρσίας, αντικαταστήστε.

ΜΠΟΥΖΙ - Συνιστάται ο περιοδικός καθαρισμός του μπουζί και ο έλεγχος της απόστασης των ηλεκτροδίων (Εικ. 21). Χρησιμοποιείτε μπουζί NGK CMR7H ή άλλης μάρκας με παρόμοιο θερμοκτικό βαθμό.

ΡΥΘΜΙΣΗ (Εικ. 22A): λασκάρετε το παξιμάδι (F). Βιδώστε τη βίδα (G) μέχρι το τέρμα χωρίς να τη σφίξετε και έπειτα ξεβιδώστε την κατά 1/4 της στροφής. Σφίξτε το παξιμάδι (F). Κατά διαστήματα, αφαιρέτε και καθαρίζετε το παξιμάδι (F) και τη βίδα (G).

Τρόχισμα (Εικ. 22B): χρησιμοποιήστε τη λίμα ακονίσματος ή το σμυριδοτροχό πάντα με γωνία 46° ως προς το επίπεδο του μαχαριού, και:

- Τροχίζετε πάντοτε προς την κόψη
- Προσοχή ώστε η λίμα να κόβει μόνο προς τη μία κατεύθυνση. Σηκώστε στην επιστροφή
- Αφαιρέστε τα υπολείμματα από το μαχαίρι με μία πέτρα ακονίσματος
- Αφαιρέτε ελάχιστο υλικό
- Πριν τοποθετήσετε τα τροχισμένα μαχαίρια, αφαιρέστε τα ρινίσματα και γρασάρετε τα μαχαίρια.

Μην προσπαθήσετε να λιμάρετε μια αλλοιωμένη λάμα. Συμβουλευθείτε ένα εξουσιοδοτημένο κέντρο σέρβις ή αντικαταστήστε την.

⚠ Προσοχή - Υπάρχει μεγάλος κίνδυνος σε περίπτωση χρήσης εσφαλμένης λεπίδας! Χρησιμοποιείτε αποκλειστικά και μόνο λεπίδες συνιστώμενου μήκους και τηρείτε τις οδηγίες τροχίσματος.

ΜΕΙΩΤΗΡΑΣ - Ελέγξτε τη στάθμη του γράσου κάθε 20 ώρες λειτουργίας (10, Εικ.2). Εάν είναι αναγκαίο, προσθέστε γράσο διθειούχου μολυβδαινίου.

Μην χρησιμοποιείτε καυσιμο (μιγμα) για τον καθαρισμο.

ΚΑΡΜΥΡΑΤΕΡ

Πριν ρυθμισετε το καρμπυρατερ, καθαριστε το τσοκ, το φιλτρο του αερα (Β, Εικ. 19) και ζεστανετε την μηχανη.

Η βιδα του ρελαντι Τ (Εικ. 24) ειναι ρυθμισμενη ετσι ωστε να υπαρχει ενα επαρκες οριο ασφαλειας, μεταξυ του ρελαντι και της λειτουργιας του συμπλεκτη.

Ο κινητήρας αυτός έχει σχεδιαστεί και κατασκευαστεί σύμφωνα με τους κανονισμούς (ΕΕ) 2016/1628, (ΕΕ) 2017/654 και (ΕΕ) 2017/656.

⚠ ΠΡΟΣΟΧΗ: Κλιματικές και υψομετρικές μεταβολές, μπορούν να προκαλέσουν αλλοιώσεις στην λειτουργία τους.

Μην επιτρέπετε σε άλλα άτομα να παραμένουν κοντά στο κλαδευτικό κατά την διάρκεια της εργασίας και της φάσης ρύθμισης του καρμπυρατέρ.

ΕΞΑΤΜΙΣΗ

⚠ ΠΡΟΣΟΧΗ - Η εξάτμιση διαθέτει καταλύτη που είναι αναγκαίος για τη συμμόρφωση του κινητήρα με τις απαιτήσεις σχετικά με τις εκπομπές. Μην τροποποιείτε και μην αφαιρείτε ποτέ τον καταλύτη: οι ενέργειες αυτές συνιστούν παράβαση του νόμου.

⚠ ΠΡΟΣΟΧΗ - Οι εξαιτίσεις με καταλύτη θερμαίνονται πολύ κατά τη χρήση και διατηρούν υψηλή θερμοκρασία για μεγάλο χρονικό διάστημα μετά το σβήσιμο του κινητήρα. Αυτό ισχύει και με τον κινητήρα στο ρελαντί. Η επαφή μπορεί να προκαλέσει εγκαύματα στο δέρμα. Μην ξεχνάτε ότι υπάρχει κίνδυνος πυρκαγιάς!

⚠ ΠΡΟΕΙΔΟΠΟΙΗΣΗ - Εάν η εξάτμιση έχει υποστεί ζημιά, πρέπει να αντικατασταθεί. Εάν η εξάτμιση φράζει συχνά, η απόδοση του καταλύτη μπορεί να έχει μειωθεί.

⚠ ΠΡΟΣΟΧΗ - Μην χειρίζεστε το μηχάνημα εάν το σιλανσιέ έχει χαλαρώσει, λείπει ή έχει τροποποιηθεί. Η χρήση με εξάτμιση που δεν έχει συντηρηθεί σωστά αυξάνει τον κίνδυνο πυρκαγιάς και απώλειας της ακοής.

⚠ ΠΡΟΣΟΧΗ - Απελευθερώστε τον κινητήρα και την εξάτμιση από κλαδιά, φύλλα ή από το υπερβολικό λιπαντικό ώστε να μειωθεί ο κίνδυνος πυρκαγιάς. (Εικ. 23)

ΕΚΤΑΚΤΗ ΣΥΝΤΗΡΗΣΗ

Στο τέλος της εποχής μετά από εντατική χρήση ή κάθε δύο χρόνια με φυσιολογική χρήση, είναι σκόπιμο να πραγματοποιείται ένας γενικός έλεγχος από εξειδικευμένο τεχνικό του Σέρβις.

⚠ ΠΡΟΣΟΧΗ! - Όλες οι επεμβάσεις συντήρησης που δεν αναφέρονται στο παρόν εγχειρίδιο, πρέπει να πραγματοποιούνται από εξουσιοδοτημένο σέρβις. Για να εξασφαλιστεί η σταθερή και ομαλή λειτουργία του θαμνοκοπτικού, για την αντικατάσταση εξαρτημάτων πρέπει να χρησιμοποιείτε πάντα **ΓΝΗΣΙΑ ΑΝΤΑΛΛΑΚΤΙΚΑ**.

⚠ Τυχόν μη εξουσιοδοτημένες τροποποιήσεις ή/και η χρήση μη γνήσιων εξαρτημάτων μπορεί να οδηγήσουν στην πρόκληση σοβαρών ή θανατηφόρων τραυματισμών για το χειριστή ή τρίτους.

ΜΕΤΑΦΡΑ

Μεταφέρετε το κλαδευτικό με τον κινητήρα σβηστό, τις λάμες γυρισμένες προς τα πίσω και το προστατευτικό της λάμας τοποθετημένο (Εικ. 25).

⚠ ΠΡΟΣΟΧΗ - Για τη μεταφορά του θαμνοκοπτικού με όχημα, βεβαιωθείτε ότι το μηχάνημα έχει στερεωθεί σωστά και σταθερά στο όχημα χρησιμοποιώντας μάντες. Το θαμνοκοπτικό πρέπει να μεταφέρεται σε οριζόντια θέση, με κενό ρεζερβουάρ, τηρώντας επίσης τους ισχύοντες κανονισμούς μεταφοράς για μηχανήματα αυτού του τύπου.

ΠΙΝΑΚΑΣ ΣΥΝΤΗΡΗΣΗΣ

Λάβετε υπόψη ότι τα παρακάτω διαστήματα συντήρησης ισχύουν αποκλειστικά και μόνο για κανονικές συνθήκες λειτουργίας του μηχανήματος. Εάν οι συνθήκες χρήσης του μηχανήματος είναι πιο απαιτητικές, τα διαστήματα συντήρησης πρέπει να είναι πιο σύντομα.

		Πριν από κάθε χρήση	Μετά από κάθε διακοπή για ανεφοδιασμό	Εβδομαδιαίως	Σε περίπτωση βλάβης ή ζημιάς
Ολόκληρο το μηχάνημα	Έλεγχος: διαρροές, ρωγμές και φθορά	X	X		
Έλεγχος: διακόπτη, μίζας, μοχλού γκαζιού και μοχλού απενεργοποίησης γκαζιού	Έλεγχος λειτουργίας	X	X		
Ρεζερβουάρ καυσίμου	Έλεγχος: διαρροές, σχισμές και φθορά	X	X		
Φίλτρο καυσίμου	Έλεγχος και καθαρισμός			X	
	Αντικατάσταση στοιχείου φίλτρου				X
Λεπίδα	Έλεγχος: ζημιές, τρόχισμα και φθορά	X	X		
	Τρόχισμα				X
Γρασαδόρος	Έλεγχος: διαρροές, σχισμές και φθορά	X	X		
Συμπλέκτης	Έλεγχος: ζημιές και φθορά			X	
	Αντικατάσταση				X
Όλες οι βίδες και τα παξιμάδια με εύκολη πρόσβαση (εκτός από τις βίδες του καρμπιρατέρ)	Έλεγχος και εκ νέου σύσφιξη			X	
Φίλτρο αέρα	Καθαρισμός	X			
	Αντικατάσταση				X
Πτερύγια κυλίνδρου και σχισμές περιβλήματος μίζας	Καθαρισμός			X	
Κορδόνι εκκίνησης	Έλεγχος: ζημιές και φθορά			X	
	Αντικατάσταση				X
Καρμπιρατέρ	Έλεγχος ρελαντί	X	X		
Μπουζί	Έλεγχος απόστασης ηλεκτροδίων			X	
	Αντικατάσταση				X
Αντικραδασμικό σύστημα	Έλεγχος: ζημιές και φθορά			X	

GR

9. ΑΠΟΘΗΚΕΥΣΗ

Όταν το μηχάνημα δεν πρόκειται να χρησιμοποιηθεί για μεγάλο χρονικό διάστημα:

- Λαδώστε το με λίγο λάδι, για να αποφευχθεί η φθορά (Εικ. 5).
- Τοποθετήστε το κάλυμμα μαχαιριών (19, Εικ. 2).
- Βγάλετε το καύσιμο από το ντεπόζιτο και ξαναβάλτε την τάπα.
- Αποθηκεύστε σε περιβάλλον ξηρό, εάν είναι δυνατόν μακριά από πηγές θερμότητας και δίχως να είναι σε επαφή με το έδαφος.
- Τα καύσιμα και τα λάδια πρέπει να απορρίπτονται σύμφωνα με τη νομοθεσία και με τρόπο ασφαλής για το περιβάλλον.
- Για να αδειάσετε το καρμπυρατέρ, βάλτε μπροστά τον κινητήρα και περιμένετε μέχρι να σβήσει (εάν αφήσετε το μείγμα στο καρμπυρατέρ μπορεί να προκληθεί ζημιά στις μεμβράνες).
- Καθαρίστε προσεκτικά το φίλτρο αέρα (B, εικ. 19).
- Η διαδικασία για τη χρήση του μηχανήματος μετά την περίοδο χειμερινής αποθήκευσης είναι ίδια με εκείνη που απαιτείται για την κανονική εκκίνηση του μηχανήματος (σελ. 115 - 117).

ΠΡΟΣΤΑΣΙΑ ΤΟΥ ΠΕΡΙΒΑΛΛΟΝΤΟΣ

Η προστασία του περιβάλλοντος αποτελεί βασική προϋπόθεση κατά τη χρήση του μηχανήματος, προς όφελος τόσο του ανθρώπου όσο και του περιβάλλοντος.

- Φροντίστε να μην ενοχλείτε τους γείτονές σας.
- Τηρείτε πιστά τους τοπικούς κανονισμούς για την απόρριψη συσκευασιών, λαδιών, βενζίνης, μπαταριών, φίλτρων, φθαρμένων εξαρτημάτων ή άλλων στοιχείων που επιβαρύνουν το περιβάλλον. Τα υλικά αυτά δεν πρέπει να απορρίπτονται στα απορρίμματα, αλλά να διαχωρίζονται και να μεταφέρονται σε ειδικά κέντρα συλλογής όπου θα ανακυκλωθούν.

Διάλυση και απόρριψη

Σε περίπτωση απόσυρσης, το μηχάνημα δεν πρέπει να απορρίπτεται στο περιβάλλον, αλλά να παραδίδεται σε ένα κέντρο συλλογής.


Τα περισσότερα υλικά που χρησιμοποιούνται για την κατασκευή του μηχανήματος είναι ανακυκλώσιμα. Όλα τα μεταλλικά εξαρτήματα (από χάλυβα, αλουμίνιο, ορείχαλκο) μπορούν να

παραδοθούν σε ένα κέντρο ανάκτησης σιδήρου. Για πληροφορίες, απευθυνθείτε στην υπηρεσία συλλογής απορριμμάτων της περιοχής σας. Η απόρριψη των απορριμμάτων που προέρχονται από τη διάλυση του μηχανήματος πρέπει να γίνεται με φιλικό τρόπο για το περιβάλλον, αποφεύγοντας τη ρύπανση του εδάφους, του αέρα και των υδάτων.

Πρέπει να τηρείται σε κάθε περίπτωση η σχετική ισχύουσα τοπική νομοθεσία.

Στην περίπτωση διάλυσης του μηχανήματος, πρέπει να καταστρέψετε την ετικέτα της σήμανσης CE μαζί με το παρόν εγχειρίδιο.

10. ΤΕΧΝΙΚΑ ΣΤΟΙΧΕΙΑ

	HC 246 P TG 2460 P	HC 247 P TG 2470 P	HCS 247 P TGS 2470 P
Κυβισμος	21.7 cm ³		
Μοτερ	2-χρονα Emak		
Ισχυς	0.77 kW		
Αρ. στροφων το λεπτο	3.100±100 min ⁻¹		
Αρ. μεγατος στροφων	10.200±200 min ⁻¹		
Βολβο primer	Ναι		
Χωρητικότητα ρεζερβουάρ καυσίμου 	300 (0.3) cm ³ (ℓ)		
Ταχύτητα λεπίδων (διαδρομές / λεπτό)	5000		
Μήκος λάμας	600 mm (24 in)	750 mm (30 in)	
Βήμα λάμας	35 mm (1.38 in)		
Βάρο	5.2 kg	5.4 kg	5.2 kg

		HC 246 P - HC 247 P TG 2460 P - TG 2470 P	HCS 247 P TGS 2470 P		
Ακουστική πιεση	dB (A)	L_{PA av} EN 10517 EN 22868	98.8	98.8	*
Αβεβαιότητα	dB (A)		1.4	1.4	
Μετρημένη στάθμη ηχητικής ισχύος	dB (A)	2000/14/EC EN 22868 EN ISO 3744	105.8	105.8	
Αβεβαιότητα	dB (A)		2.0	2.0	
Εγγυημενη σταθμη ακουστικης ισχυος	dB (A)	L_{WA} 2000/14/EC EN 22868 EN ISO 3744	108.0	108.0	
Επιπεδο κραδασμου	m/s²	EN 10517 EN 22867 EN 12096	3.8 (sx) 4.5 (dx)	13.8 (sx) 7.6 (dx)	*
Αβεβαιότητα	m/s²	EN 12096	2.6 (sx) 2.0 (dx)	1.9 (sx) 2.4 (dx)	

* Μέσος ζυγισμένες τιμές (1/5λάχιστο, 4/5 πλήρως φορτίο).

11. ΔΗΛΩΣΗ ΠΙΣΤΟΤΗΤΑΣ

Ο καταθέν υπογεγραμμένοζ, **EMAK spa via Fermi, 4 - 42011 Bagnolo in Piano (RE) ITALY**

δηλώνει νπενθυνα οτι το μηχανημα:

1. Ετδος: **Θαμνοκοπτικό**

2. Μαρκα: / Τνπυς: **OLEO-MAC HC 246 P - HC 247 P - HCS 247 P / EFCO TG 2460 P - TG 2470 P - TGS 2470 P**

3. Ανζων: **488 XXX 0001 ÷ 488 XXX 9999 (HC 246 P - TG 2460 P)
483 XXX 0001 ÷ 483 XXX 9999 (HC 247 P - TG 2470 P)
484 XXX 0001 ÷ 484 XXX 9999 (HCS 247 P - TGS 2470 P)**

συμμορφώνεται με τις απαιτήσεις της **2006/42/EC - 2014/30/EU - 2000/14/EC - (EU) 2016/1628 - (EU) 2017/654 - (EU) 2017/656**

συμμορφούται με διατάξεις των **EN ISO 10517:2009 - EN ISO 10517:2009/A1:2013 - EN 55012:2007 - EN 55012:2007/A1:2009 - ISO 14982:1998**

Διαδικασίες που ακολουθήθηκαν για την **Annex V - 2000/14/EC**
εκτίμηση της συμμόρφωσης

Μετρημένη στάθμη ηχητικής ισχύος: **105.8 dB(A)**

Εγγυημενη σταθμη ακονστικης ισχυος: **108.0 dB(A)**

Κατασκευαζεται σε: **Bagnolo in piano (RE) Italy - via Fermi, 4**

Ημερομηνια: **15/09/2018**

Η τεχνική τεκμηρίωση διατίθεται: **στην έδρα της εταιρείας. - Τεχνική διεύθυνση**



Fausto Bellamico - President

12. ΠΙΣΤΟΠΟΙΗΤΙΚΟ ΕΓΓΥΗΣΗΣ

Αυτό το μηχανήμα έχει σχεδιαστεί και κατασκευαστεί σύμφωνα με τις πιο προηγμένες τεχνικές παραγωγής. Η κατασκευάστρια εταιρεία παρέχει εγγύηση για τα προϊόντα της για μια περίοδο 24 μηνών από την ημερομηνία αγοράς, για ιδιωτική και ερασιτεχνική χρήση. Η εγγύηση ισχύει για 12 μήνες στην περίπτωση επαγγελματικής χρήσης.

Γενικοί όροι εγγύησης

- 1) Η εγγύηση ισχύει από την ημερομηνία αγοράς. Η κατασκευάστρια εταιρεία αντικαθιστά δωρεάν μέσω του δικτύου πωλήσεων και τεχνικής υποστήριξης τα ελαττωματικά εξαρτήματα λόγω αστοχίας υλικού, επεξεργασίας ή παραγωγής. Η εγγύηση δεν καταργεί τα νόμιμα δικαιώματα του αγοραστή που προβλέπονται από τον Αστικό Κώδικα σε ό,τι αφορά τις συνέπειες από ελαττώματα ή προβλήματα του προϊόντος που πωλείται.
- 2) Το τεχνικό προσωπικό παρεμβαίνει το ταχύτερο δυνατό εντός των επιτρεπόμενων χρονικών ορίων βάσει των αναγκών του οργανισμού.
- 3) **Για την παροχή υποστήριξης στο πλαίσιο της εγγύησης, πρέπει να επιδείξετε στο εξουσιοδοτημένο προσωπικό το πιστοποιητικό εγγύησης, που παρέχεται παρακάτω, σφραγισμένο από τον προμηθευτή και συμπληρωμένο πλήρως, καθώς και το τιμολόγιο αγοράς ή τη νόμιμη απόδειξη με την ημερομηνία αγοράς.**
- 4) Η εγγύηση δεν ισχύει σε περίπτωση:

- Εμφανούς έλλειψης συντήρησης.
 - Εσφαλμένης χρήσης ή τροποποίησης του προϊόντος.
 - Χρήσης ακατάλληλων λιπαντικών ή καυσίμων.
 - Χρήσης μη γνήσιων ανταλλακτικών ή εξαρτημάτων.
 - Επεμβάσεων από μη εξουσιοδοτημένο προσωπικό.
- 5) Η κατασκευάστρια εταιρεία δεν παρέχει εγγύηση για τα αναλώσιμα υλικά και τα εξαρτήματα που υπόκεινται σε φυσιολογική φθορά κατά τη λειτουργία.
 - 6) Η εγγύηση δεν καλύπτει εργασίες αναβάθμισης ή βελτίωσης του προϊόντος.
 - 7) Η εγγύηση δεν καλύπτει εργασίες ρύθμισης και συντήρησης που μπορεί να είναι απαραίτητες κατά την περίοδο ισχύος της εγγύησης.
 - 8) Πιθανές βλάβες που προκαλούνται κατά τη μεταφορά πρέπει να επισημαίνονται αμέσως στο μεταφορέα, διαφορετικά η εγγύηση δεν ισχύει.
 - 9) Για τους κινητήρες άλλων εταιρειών (Briggs & Stratton, Subaru, Honda, Kipor, Lombardini, Kohler, κλπ.) που χρησιμοποιούνται στα μηχανήματά μας, ισχύει η εγγύηση του κατασκευαστή των κινητήρων.
 - 10) Η εγγύηση δεν καλύπτει τυχόν άμεσους ή έμμεσους τραυματισμούς ή υλικές ζημιές λόγω βλάβης του μηχανήματος ή υποχρεωτικής παρατεταμένης διακοπής της χρήσης του.

GR

ΜΟΝΤΕΛΟ

ΑΡΙΘ. ΣΕΙΡΑΣ

ΑΓΟΡΑΣΤΗΣ

ΗΜΕΡΟΜΗΝΙΑ

ΑΝΤΙΠΡΟΣΩΠΟΣ

Μην αποστείλετε το απόκομμα! Επισυνάψτε το μόνο σε ενδεχόμενη αίτηση τεχνικής εγγύησης.

13. ΑΝΤΙΜΕΤΩΠΙΣΗ ΠΡΟΒΛΗΜΑΤΩΝ



ΠΡΟΣΟΧΗ: Σβήνετε πάντα το μηχάνημα και αποσυνδέετε το μπουζί πριν από την εκτέλεση όλων των συνιστώμενων διορθωτικών ελέγχων που αναφέρονται στον παρακάτω πίνακα, εκτός εάν το μηχάνημα πρέπει να λειτουργεί.

Εάν διερευνηθούν όλες οι πιθανές αιτίες και το πρόβλημα παραμένει, επικοινωνήστε με το εξουσιοδοτημένο κέντρο τεχνικής υποστήριξης. Εάν εμφανιστεί κάποιο πρόβλημα που δεν αναφέρεται στον πίνακα αυτό, επικοινωνήστε με το εξουσιοδοτημένο κέντρο τεχνικής υποστήριξης.

ΠΡΟΒΛΗΜΑ	ΠΙΘΑΝΕΣ ΑΙΤΙΕΣ	ΛΥΣΗ
Ο κινητήρας δεν παίρνει μπροστά ή σβήνει λίγα μόλις δευτερόλεπτα μετά την εκκίνηση. (Βεβαιωθείτε ότι ο διακόπτης βρίσκεται στη θέση "I" - HC246P-HC247P-TG2460P-TG2470P)	<ol style="list-style-type: none"> Δεν υπάρχει σπινθήρας Μπουκωμένος κινητήρας 	<ol style="list-style-type: none"> Ελέγξτε το σπινθήρα του μπουζί. Εάν δεν υπάρχει σπινθήρας, επαναλάβετε τον έλεγχο με ένα καινούριο μπουζί (CMR7H). Ακολουθήστε τη διαδικασία στη σελ. 117. Εάν ο κινητήρας δεν παίρνει και πάλι μπροστά, επαναλάβετε τη διαδικασία με ένα καινούριο μπουζί.
Ο κινητήρας παίρνει μπροστά, αλλά δεν επιταχύνει σωστά ή δεν λειτουργεί σωστά σε υψηλή ταχύτητα.	Πρέπει να ρυθμιστεί το καρμπρατέρ.	Επικοινωνήστε με το εξουσιοδοτημένο κέντρο τεχνικής υποστήριξης για τη ρύθμιση του μπουζί.
Ο κινητήρας δεν μπορεί να φτάσει στη μέγιστη ταχύτητα ή/και εκπέμπει υπερβολικό καπνό.	<ol style="list-style-type: none"> Ελέγξτε το μείγμα λαδιού / βενζίνης. Ακαθαρσίες στο φίλτρο αέρα. Πρέπει να ρυθμιστεί το καρμπρατέρ. 	<ol style="list-style-type: none"> Χρησιμοποιείτε φρέσκια βενζίνη και κατάλληλο λάδι για δίχρονους κινητήρες. Καθαρίστε το φίλτρο. Ανατρέξτε στις οδηγίες του κεφαλαίου «Συντήρηση φίλτρου αέρα». Επικοινωνήστε με το εξουσιοδοτημένο κέντρο τεχνικής υποστήριξης για τη ρύθμιση του μπουζί.
Ο κινητήρας παίρνει μπροστά, γυρίζει και επιταχύνει, αλλά δεν μπορεί να παραμείνει στο ρελαντί.	Πρέπει να ρυθμιστεί το καρμπρατέρ.	Ρυθμίστε τη βίδα του ρελαντί "T" (εικ. 24) δεξιόστροφα για αύξηση της ταχύτητας. Ανατρέξτε στο κεφάλαιο «Συντήρηση καρμπρατέρ».
Ο κινητήρας παίρνει μπροστά και λειτουργεί, αλλά η λεπίδα δεν κινείται	<ol style="list-style-type: none"> Εσφαλμένη τοποθέτηση λεπίδας Κατεστραμμένη λεπίδα Κατεστραμμένος συμπλέκτης 	<ol style="list-style-type: none"> Επικοινωνήστε με ένα εξουσιοδοτημένο κέντρο τεχνικής υποστήριξης Επικοινωνήστε με ένα εξουσιοδοτημένο κέντρο τεχνικής υποστήριξης Επικοινωνήστε με ένα εξουσιοδοτημένο κέντρο τεχνικής υποστήριξης



Προσοχή: μην αγγίζετε ποτέ τη λεπίδα όταν ο κ ι ν η τ ή ρ α ς λειτουργεί.

PŘEKLAD ORIGINÁLNÍHO NÁVODU

Vážení zákazníci,

děkujeme, že jste si zakoupili výrobek značky Emak.

Naše síť autorizovaných prodejců a dílen je Vám plně k dispozici pro jakékoli potřeby.

ÚVOD

Abyste stroj mohli správně používat a vyhnuli se nehodám, nezačínajte práci, než si přečtete pozorně tento návod k obsluze. V tomto návodu najdete vysvětlení činnosti různých částí stroje a pokyny k provádění potřebných kontrol a údržby.

Poznámka: Ilustrace a specifikace uvedené v tomto návodu nejsou přísně závazné. Výrobce si vyhrazuje právo na provádění změn bez předchozího upozornění.

Kromě návodu k obsluze a údržbě obsahuje tato příručka i informace, které vyžadují zvláštní pozornost. Tyto informace jsou označeny následujícími symboly:

POZOR: jestliže hrozí nebezpečí nehod, zranění osob, smrtelných zranění nebo vážných poškození věcí.

UPOZORNĚNÍ: Jestliže hrozí nebezpečí poškození stroje nebo jeho jednotlivých dílů.

POZOR

NEBEZPEČÍ POŠKOZENÍ SLUCHU

PŘI BĚŽNÝCH PRACOVNÍCH PODMÍNKÁCH MŮŽE TENTO STROJ ZNAMENAT PRO OBSLUHU HLADINU DENNÍHO OSOBNÍHO VYSTAVENÍ HLUKU ROVNOU NEBO VYŠŠÍ NEŽ

85 dB (A)

OBSAH

1. VYSVĚTLENÍ SYMBOLŮ A BEZPEČNOSTNÍCH UPOZORNĚNÍ	127
2. ČÁSTI PLOTOVÝCH NŮŽEK	127
3. PRAVIDLA BEZPEČNOSTI	128
4. MONTÁŽ	129
5. SPOUŠTĚNÍ	129
6. ZASTAVENÍ MOTORU	132
7. POUŽITÍ	132
8. ÚDRŽBA	133
9. SKLADOVÁNÍ	137
10. TECHNICKÉ ÚDAJE	138
11. ES PROHLÁŠENÍ O SHODĚ	139
12. ZÁRUČNÍ LIST	140
13. ŘEŠENÍ PROBLÉMŮ	141

1. VYSVĚTLENÍ SYMBOLŮ A BEZPEČNOSTNÍCH UPOZORNĚNÍ (Obr.1)

1. Před prvním použitím pily si pozorně přečtete návod k použití a údržbě
2. Používejte ochrannou helmu, brýle a sluchátka
3. Typ stroje: **PLOTOVÉ NŮŽKY**
4. Zaručená hladina akustického výkonu
5. Sériové číslo
6. Značka CE o souladu s předpisy ES
7. Rok výroby
8. Nastřikovač paliva
9. Po každých 20 pracovních hodinách zkontrolujte a případně doplňte mazivo

2. ČÁSTI PLOTOVÝCH NŮŽEK (Obr. 2)

- 1 - Nože
- 2 - Ochrana nožů
- 3 - Ochrana rukou
- 4 - Pojistka páčky plynu
- 5 - Držadlo startéru
- 6 - Páčka plynu
- 7 - Vypínač zapalování
- 8 - Tlačítko STOP
- 9 - Víko vzduchového filtru
- 10 - Maznice převodovky
- 11 - Převodovka
- 12 - Uzávěr palivové nádrže
- 13 - Palivová nádrž
- 14 - Tlumič výfuku
- 15 - Blokovací páčka rukojeti (**HC 246 P- HC 247 P-TG 2460 P-TG 2470 P**)
- 16 - Přední rukojeť
- 17 - Zadní rukojeť
- 18 - Páčka sytiče
- 19 - Kryt lišty
- 20 - Nastřikovač paliva

3. PRAVIDLA BEZPEČNOSTI

⚠ UPOZORNĚNÍ - Při správném používání jsou plotové nůžky rychlé, pohodlné a účinné. Používají-li se však nesprávně a bez potřebných bezpečnostních opatření, mohou se stát nebezpečné. PŘÍSTROJ MŮŽE ZPŮSOBIT VÁŽNÁ ZRANĚNÍ. Aby byla vaše práce s nůžkami vždy příjemná a bezpečná, dodržujte pečlivě bezpečnostní předpisy uvedené zde níže a dále v návodu. Používejte nůžky pouze ke stříhání letorostů živých plotů, křovin a mladých stromků. K jiným účelům se nůžky nesmí používat. Návod si před použitím pečlivě přečtěte a seznamte se se všemi ovladači.

⚠ POZOR: Systém zapalování v jednotce vytváří elektromagnetické pole velmi slabé intenzity. Toto pole může rušit některé kardiostimulátory. Pro snížení nebezpečí vážných nebo smrtelných zranění by osoby s kardiostimulátorem měly používání stroje konzultovat se svým lékařem a výrobcem.

⚠ UPOZORNĚNÍ! - Národní zákonné úpravy mohou omezit používání stroje.

1. Stroj používejte až po řádném seznámení s jeho obsluhou. Je nezbytné, aby se uživatelé, kteří používají nůžky poprvé, seznámili dokonale s obsluhou a ovladači na stroji dříve, než začnou s nůžkami pracovat.
2. Plotové nůžky může používat pouze dospělá osoba v dobré fyzické kondici a znalá předpisu k jejich použití. Nedovolte dětem, aby nůžky používaly.
3. Plotové nůžky mohou být používány pouze dospělými osobami. Nikdy nepracujte s plotovými nůžkami, pokud jste unavení, pokud jste požili alkohol nebo omamné látky.
4. Při práci na sobě nemějte šály, pásky nebo jiné věci, za které by se přístroj nebo nože mohly zachytit. Oblékněte si přiléhavý oděv s ochranou proti proříznutí.
5. Oblékněte si ochranné protiskluzové boty, rukavice, brýle a tlumící sluchadla. Dbejte varovných upozornění na hladinu hluku.

Sluch je nezbytné si chránit.

6. Při spuštění plotových nůžek nebo během stříhání nesmí být v jeho pracovním dosahu žádné osoby, hlavně ne děti.
7. Práci začněte až po důkladném vyčištění a vyklizení pracovní plochy. Nepracujte v blízkosti elektrických kabelů.
8. Pracujte pouze ve stabilní a bezpečné poloze, obzvláště používáte-li žebříky, schůdky nebo stoličky.
9. Nůžky používejte pouze v dobře větraných prostorech, nepracujte ve výbušném, hořlavém nebo uzavřeném prostředí.
10. Při zapnutí motoru nesahejte na břity nožů nebo je nečistěte.
11. Výstražné štítky, které jsou na stroji umístěny z důvodu upozornění obsluhy na nebezpečí, udržujte v čitelném stavu. V případě poškození štítky vyměňte za nové (obr. 1).
12. Nepoužívejte řetězovou pilu k jiným účelům, než ke kterým je doporučena výrobcem v tomto návodu k použití (viz strana 133).
13. Neopouštějte stroj se zapnutým motorem.
14. Při údržbě vždy dodržujte instrukce výrobce.
15. Na výstupní hřídel stroje se nesmí připojovat žádné zařízení, které nebylo dodáno přímo výrobcem.
16. Plotové nůžky denně kontrolujte a přesvědčte se, že každá jejich součást, ochranná či jiná, plní správně svoji funkci. Před jakoukoliv kontrolou, údržbou, opravou, nebo čištěním vypněte motor a odpojte kabelovou koncovku svíčky. Naučte se, jak nůžky v případě potřeby rychle zastavit.
17. Nikdy nepracujte s opotřebovanými, poškozenými, špatně opravenými, špatně sestavenými nebo svévolně upravenými nůžkami. Neodstraňujte, nepoškozujte ani nevyřazujte žádné bezpečnostní zařízení. Používejte pouze nože délky uvedené v tabulce.
18. Nikdy sami neprovádějte úkony a opravy, které už nejsou součástí běžné údržby. Obracejte se pouze na specializované a autorizované servisní

dílny. Vždy dodržujte naše pokyny k údržbě. Používejte pouze originální náhradní díly.

19. V naléhavém případě okamžitě pusťte páčku plynu.
20. Uvědomte si, že majitel nebo pracovník je odpovědný za úrazy nebo nebezpečí, které se stanou třetím osobám nebo jejich majetku.
21. Případnou likvidaci stroje je nutné provádět v souladu s předpisy na ochranu životního prostředí.
22. Nůžky dávejte nebo půjčujte pouze osobám obeznačeným s jejich chodem a správným používáním. Přidejte k nim i návod k použití, s kterým by se tyto osoby měly seznámit ještě před začátkem práce.
23. V případě nutnosti jakéhokoli objasnění nebo zákroku se obraťte vždy na vašeho prodejce.
24. Tento návod pečlivě uschovejte a používejte jej před každou prací s přístrojem.

OCHRANNÝ ODĚV

⚠ Při práci s plotovými nůžkami si vždy oblékejte homologovaný bezpečnostní ochranný oděv. Použití ochranného oděvu neodstraní nebezpečí úrazu, ale v případě nehody sníží její důsledky. Při výběru vhodného oděvu si nechte poradit svým prodejcem.

Oděv musí být vhodný k dané práci a přitom pohodlný. Noste ochranný přiléhavý oděv. **Ideálním pracovním oděvem je bunda, a pracovní kalhoty.** Nenoste oděvy, šály, kravaty nebo přívěsky, které by se mohly zachytit v křoví. Máte-li dlouhé vlasy, svažte si je a chraňte je např. šátkem, čepicí nebo ochrannou helmou.

Noste ochranné boty nebo holínky vybavené protiskluzovou podrážkou a ocelovými špičkami.

Při práci používejte vždy ochranné brýle nebo hledí.

Noste ochranu proti hluku; např. sluchátka nebo ušní ucpávky. Používání pomůcek k ochraně sluchu vyžaduje větší pozornost a

opatrnost, protože pracovník hůře vnímá zvukové výstražné signály (křik, zvukové výstrahy apod.)

Noste rukavice, které co nejvíce pohlcují vibrace.

4. MONTÁŽ

MONTÁŽ RUKOJETI (obr. 3) (pouze pro modely HCS 247P a TGS 2470P)

Přední rukojeť je třeba namontovat pouze u modelů s jednou lištou:

1. Na přední rukojeť namontujte antivibrační podložky (B), středící pouzdra (C) a pryžovou rozpěrku (D);
2. Ochranný kryt ruky s rukojetí umístěte na opačné straně nožů a na noži vystředte šroub G a otvor I;
3. Do otvoru I zašroubujte šroub H a podložku E bez utažení;
4. Šroub (G) dotáhněte na doraz bez vynaložení síly, pak povolte o 1/4 otáčky;
5. Na šroub (G) nasadte podložku (E) a zašroubujte matici (F)
6. Matici F a šroub H dotáhněte

DEFLEKTOR (obr. 4) (pouze pro modely HCS 247P a TGS 2470P)

U **plotových nůžek s jednou lištou** lze namontovat deflektor (A), který lze zakoupit samostatně (volitelný):

1. Vyšroubujte 3 matice (B);
2. Na šroub, kde není ochranný kryt lišty, nasadte podložkou (C);
3. Nasadte deflektor (A);
4. 3 matice (B) zašroubujte bez jejich utažení;
5. 3 šrouby (D) dotáhněte na doraz bez vynaložení síly, pak povolte o 1/4 otáčky;
6. Dotáhněte 3 matice (B).

5. SPOUŠTĚNÍ

PALIVO

⚠ POZOR: benzín je velice hořlavé palivo. Manipulaci s benzínem nebo se směsí paliva věnujte maximální pozornost. Zákaz

kouření a manipulace s otevřeným ohněm v blízkosti paliva nebo stroje.

- Pro snížení rizika požáru nebo popálenin zacházejte s palivem opatrně. Je vysoce hořlavé.
- Palivo míchejte a skladujte pouze v nádobě schválené pro daný typ paliva.
- Palivo míchejte venku, kde nehrozí výskyt jisker nebo ohně.
- Před doléváním paliva stroj položte na zem, vypněte motor a počkejte až vychladne.
- Pomalu povolte palivovou zátku, aby mohl uniknout přetlak a aby se vyloučilo vylití paliva.
- Po dolití palivovou zátku řádně dotáhněte. Vibrace mohou způsobit povolení zátky a únik paliva.
- Případně rozlité palivo pečlivě utřete. Před spuštěním motoru odejděte alespoň 3 metry od místa, kde jste dolévali palivo.
- Nikdy se nesnažte spálit palivo rozlité za jakýchkoli okolností.
- Během manipulace s palivem a během činnosti stroje nekuřte.
- Palivo skladujte na chladném, suchém a dobře větraném místě.
- Palivo neskladujte v místech se suchým listím, slámou, papírem atd.
- Motorovou jednotku a palivo skladujte v místech, kde výpary paliva nepřijdou do styku s jiskrami, otevřeným plamenem, ohříváči vody, kotly topení, elektrickými motory, spínači, sporáky, troubami atd.
- Nikdy neodstraňujte palivovou zátku, když je motor v chodu.
- Palivo nepoužívejte na čištění.
- Dávejte pozor, aby se palivo nedostalo na součásti oblečení.



Tento přístroj má pohon z dvoutaktního motoru a vyžaduje tedy směs benzínu a oleje pro dvoutaktní motory. Směs bezolovnatého benzínu a oleje pro dvoutaktní motory si připravte předem v čisté nádobě schválené pro benzín.

DOPORUČENÉ PALIVO: TENTO MOTOR JE SCHVÁLEN PRO ČINNOST S BEZOLOVNATÝM AUTOMOBILOVÝM BENZÍNEM S OKTANOVÝM ČÍSLEM 89 ([R + M] / 2) NEBO VYŠŠÍM.

Olej pro dvoutaktní motory smíchejte s benzínem podle pokynů na obalu.

Doporučujeme používat olej pro dvoutaktní motory Oleo-Mac/Efco v množství **2 % (1:50)**, který byl vyvinut speciálně pro dvoutaktní motory chlazené vzduchem.

Správný míchací poměr olej/palivo, uvedený v prospektu je vhodný jak pro používání motorového oleje Oleo-Mac/Efco **PROSINT 2** a **EUROSINT 2**, tak pro ekvivalentní motorové oleje vysoké jakosti (**specifikace JASO FD nebo ISO L-EGD**).

BENZÍN	OLEJ	
		
	2% - 50:1	
ℓ	ℓ	(cm ³)
1	0,02	(20)
5	0,10	(100)
10	0,20	(200)
15	0,30	(300)
20	0,40	(400)
25	0,50	(500)

⚠ UPOZORNĚNÍ: NEPOUŽÍVEJTE OLEJ PRO AUTA ANI OLEJ PRO DVOUTAKTNÍ MOTORY PRO ČLUNY.

⚠ UPOZORNĚNÍ:

- **Kupujte pouze potřebné množství paliva podle vlastní spotřeby: nekupujte více, než se spotřebuje za jeden nebo dva měsíce;**
- **Benzín uchovávejte v hermeticky uzavřené nádobě, na chladném a suchém místě.**

⚠ UPOZORNĚNÍ - Pro palivovou směs nikdy nepoužívejte palivo s podílem etanolu větším než 10 %; přípustné jsou gasohol (směs benzínu a etanolu) s podílem etanolu do 10 % nebo palivo E10.

POZNÁMKA - Připravujte pouze takové množství paliva, které potřebujete k práci, nenechávejte směs v nádrži nebo kanystru příliš dlouho. Pro skladování směsi po dobu 12 měsíců doporučujeme použít stabilizátor paliva **Emak ADDITIX 2000** kód 001000972.

Alkylový benzín

⚠ UPOZORNĚNÍ - alkylový benzín nemá stejnou hustotu jako normální benzín. Proto mohou motory seřízené s normálním benzinem vyžadovat jiné seřízení šroubu H. K tomu je třeba se obrátit na autorizované servisní středisko.

DOLÉVÁNÍ PALIVA

Kanystrem se směsí před dolitím zatřepejte.

⚠ POZOR: dodržujte bezpečnostní předpisy pro manipulaci s palivem. Před dolitím benzínu vždy nejdříve vypněte motor. Nelijte nikdy palivo do stroje s motorem v činnosti nebo zahřátým motorem. Před nastartováním motoru odejděte alespoň 3 m od místa, kde se dolévalo palivo. **NEKURŤE!**

1. Povrch kolem palivové zátky očistěte, aby nedošlo k znečištění.
2. Palivovou zátku pomalu povolte.
3. Směs paliva pozorně nalijte do nádrže. Dejte pozor, abyste ji nerozlili.
4. Před vložením a zašroubováním zátky zkontrolujte a očistěte těsnění zátky.
5. Palivovou zátku ihned vložte do nalévacího hrdla a dotáhněte rukou. Případné rozlité palivo odstraňte.

⚠ POZOR: zkontrolujte, jestli nedochází k úniku paliva, případné netěsnosti opravte před používáním stroje. Pokud je to nutné, spojte se servisním střediskem prodejce.

Nože namažte pokaždé, když doplňujete nádrž (obr. 5). Správné mazání řezného nástroje během řezání snižuje opotřebení na minimum a zaručuje jeho maximální životnost. Používejte vždy jen kvalitní olej.

⚠ UPOZORNĚNÍ - Nikdy nepoužívejte vyjetý olej! Vždy používejte biologicky odbouratelné mazivo.

⚠ Před spuštěním motoru se přesvědčte, zda nejsou nože zablokovány a

nedotýkají se cizího předmětu.

⚠ Při volnoběhu motoru se nože nesmí pohybovat.

V opačném případě kontaktujte Autorizované servisní středisko, aby provedlo kontrolu a odstranění problému.

⚠ Když je zapnutý motor, držte nůžky vždy oběma rukama. Držte nůžky pevně s palcem a prsty kolem rukojeti. Nepoužívejte nůžky pouze jednou rukou! (obr. 6).

HCS 247 P-TGS 2470 P: přední rukojeť vždy pevně uchopte pravou rukou a zadní rukojeť levou rukou (obr. 7). Ověřte si, že se žádnou součástí vašeho těla nedotýkáte nožů a tlumiče.

⚠ Vystavení vibracím může způsobit poškození zdraví osob, které trpí problémy oběhového systému nebo nervovými problémy. Pokud se projeví fyzické symptomy, jako znecitlivění, snížení citlivosti, snížení normální síly nebo změny zabarvení pokožky, obraťte se na lékaře. Tyto symptomy se obvykle projeví na prstech, rukou nebo zápěstí.

Motor je zahlcený

- Nastavte vypínač Zap/Vyp na **O** (A, obr. 12 - HC 246P - HC 247P - TG 2460P - TG 2470P).
- Pákou sedlo zapalovací svíčky odstraňte.
- Vyšroubujte a vysušte zapalovací svíčku.
- Otevřete úplně ovladač plynu.
- Několikrát zatáhněte za lanko, aby se spalovací komora vyčistila.
- Zapalovací svíčku vložte zpět a připojte sedlo zapalovací svíčky, **pevně** ho stlačte - znovu sestavte další díly.
- Přesuňte vypínač Zap/Vyp do polohy **I** (A, obr. 8 - HC 246P - HC 247P - TG 2460P - TG 2470P), startování.
- Páčku sytiče nastavte do polohy **OTEVŘENO** (OPEN), i když je motor studený.
- Nyní nastartujte motor.

SPUŠTĚNÍ MOTORU

⚠ POZOR - Nikdy nespouštějte plotové nůžky bez namontovaných řezných nástrojů a redukčního převodu - spojka se může **povolit** a způsobit **osobní zranění**.

- 1) Pomalu 6x stlačte nastříkovač (20, obr.2).
- 2) Vypínač (A, obr.8) uveďte do polohy "1" (Modely HC 246P - HC 247P - TG 2460P - TG 2470P).
- 3) Páčku sytiče (18, obr.2) umístíte do polohy ZAVŘENO - CLOSE (O) (A, obr.11). Takto se také automaticky zapne aretace pŕplynu.
- 4) Stroj poloŕte na zem ve stabilní poloze. Zkontrolujte, jestli je řezný nástroj volný. Plotové nůžky drŕte pevně (obr.9-10), zatáhněte za startovací lanko (ne více než 3 krát), až motor naskočí. Nový stroj může vyŕžadovat delší startování.
- 5) Páčku sytiče (18, obr.2) umístíte do polohy OTEVŘENO - OPEN (I) (B, obr.11).
- 6) Zatáhněte za startovací lanko, dokud motor nenastartuje. Jakmile je stroj nastartovaný, nechte jej několik sekund zahřát, aniŕ byste se dotkli plynové páčky. V chladu nebo ve vysokých nadmořských výškách může stroj vyŕžadovat pro zahřátí více času. Nakonec stiskněte plynovou páčku (6, obr.2) pro vyřazení automatického pŕplynu.

⚠ UPOZORNĚNÍ:

- **Nikdy si startovací lanko neomotávejte kolem ruky.**
- **Při tahu za startovací lanko nevyuŕívejte celou jeho délku; mohlo by to způsobit jeho poškození.**
- **Lanko nepouŕtějte prudce; drŕte rukojeť startéru (5, obr.2) a nechte, aby se lanko navinulo pomalu.**

⚠ UPOZORNĚNÍ - Pokud startujete teplý motor, nepouŕívejte ke spuŕtění sytič.

⚠ UPOZORNĚNÍ - Startovací nastavení karburátoru používejte pouze ve fázi spuŕtění motoru.

ZÁBĚH MOTORU

Motor dosáhne svého maximálního výkonu po 5-8 hodinách práce.

V době záběhu nenechávejte motor běžet ve volnoběhu na maximální počet otáček, aby se příliš nezateŕoval.

⚠ POZOR! - V době záběhu neměňte karburaci s cílem zvýšit výkon; motor by se mohl poškodit.

POZNÁMKA: je normální, když nový motor během a po prvním používání kouří.

6. ZASTAVENÍ MOTORU

1. Uvolněte plynovou páčku (B, obr.12) a nastavte motor na volnoběh.
2. Vypněte motor :
 - Modely HC 246P - HC 247P - TG 2460P - TG 2470P: Vypínač (A, obr.12) uveďte do polohy "O";
 - Modely HCS 247P - TGS 2470P: Stiskem tlačítka STOP (8, obr.2)

7. POUŽITÍ

⚠ UPOZORNĚNÍ! Nůžky na živý plot nespouŕtíte bez ochrany noŕů (A, obr. 13-14). Nepouŕívejte poškozené nebo velmi opotřebované noŕe. Dojde-li k zablokování noŕů, vypněte motor a teprve pak odstraňte pŕekážku

RUKOJEŤ (pouze HC 246 P - HC 247 P - TG 2460 P - TG 2470 P)

Rukojeť (C, obr. 15) je možné otočit o 90° doprava nebo doleva (obr. 16), což umoŕňuje pohodlně a snadně prořezávání a povrchovou úpravu živého plotu.

Při tomto postupu nepouŕívejte plynovou páčku!

Postup:

1. Stiskem blokovací páčky (D, obr. 15) rukojeť uvolněte.
2. Rukojetí otočte až do zaskočení páčky v dané poloze.
3. Po zablokování můžete plynovou páčku uvést zpět do chodu.

Tento postup můžete provést při minimálních otáčkách motoru, protože plotové nůžky jsou vybaveny brzdou nožů, která brání v jejich pohybu.

PRACOVNÍ POSTUP

Nejprve ořežte obě strany živého plotu a nakonec horní část.

Svislý řez: Nůžkami s jedním ostřím **HCS 247 P - TGS 2470 P** řežte vždy zezdola nahoru (obr. 17A). S nůžkami s dvojitým ostřím **HC 246 P - HC 247 P - TG 2460 P - TG 2470 P** řežte obloukem zezdola nahoru a obráceně a využívejte obou stran nožů (obr. 17B).

Vodorovný řez: Lepších výsledků řezu dosáhnete, nakloníte-li nůžky ve směru pohybu řezu (obr. 18 A-B). Pomalu posunujte nůžky dopředu, zvláště je-li plot velmi silný.

ZAKÁZANÉ POUŽITÍ

⚠ UPOZORNĚNÍ! Vždy dodržujte bezpečnostní pokyny. Nůžky na živý plot se smí používat pouze k řezání živého plotu nebo malých keřů. Je zakázáno připojovat k motoru nůžek nástroje nebo zařízení, které k tomu nejsou určeny, nebo používat k prořezávání stromu nebo stříhání trávy. Řezání jiných materiálů je zakázáno. Nepoužívejte stroj jako páku ke zvedání, posunování nebo dělení předmětů, neupínejte jej do pevných stojanů.

UPOZORNĚNÍ PRO PRACOVNÍ OBLAST

- Nepracujte v blízkosti elektrických vodičů.
- Pracujte pouze tehdy, kdy jsou světelné podmínky dostačující pro zřetelnou viditelnost.
- Před položením stroje vypněte motor.
- Před položením plotové nůžky vypněte.
- Postupujte zvláště opatrně, když se používají ochranné prostředky, protože některé prostředky osobní ochrany mohou omezit schopnost slyšet zvuky označující nebezpečí (výzvy, signály, upozornění atd.).
- Plotové nůžky ihned zastavte, když řezný nástroj narazí na cizí předmět. Plotové nůžky zkontrolujte a pokud je to nutné, poškozené části nechte opravit.
- Na řezném nástroji nesmí být nečistoty ani písek. I malé množství nečistot řezný nástroj rychle otupí.

- Udržujte rukojeti vždy suché a čisté.
- Při řezání napružené větve dávejte pozor, aby Vás nešvihla při uvolnění napětí dřeva.

8. ÚDRŽBA

SHODA PLYNNÝCH EMISÍ S PŘEDPISY

Tento motor, včetně systému regulace emisí, musí být řízen, používán a udržován v souladu s pokyny uvedenými v uživatelské příručce k udržení emisí v rámci právních požadavků platných pro nesilniční pojízdné stroje.

Systém regulace emisí motoru se nesmí neoprávněně upravovat ani používat nesprávným způsobem.

Nesprávný provoz, použití nebo údržba motoru nebo stroje by mohly vést k možnému selhání systému regulace do takové míry, kdy již nejsou splněny platné právní požadavky; v tomto případě je třeba podniknout okamžité kroky k nápravě poruch systému a k obnovení plnění platných požadavků.

Příklady, mimo jiné, jsou nesprávný provoz, použití nebo údržba:

- násilné otevření nebo poškození zařízení k dávkování paliva;
- použití paliva a / nebo motorového oleje, které nespĺňují charakteristiky uvedené v kapitole SPUŠTĚNÍ / PALIVO;
- používání neoriginálních náhradních dílů, jako jsou svíčky apod.;
- žádná nebo nedostatečná údržba výfukového systému včetně nesprávných intervalů údržby výfuku, zapalovací svíčky, vzduchového filtru apod.

⚠ POZOR - Neoprávněný zásah do tohoto motoru má za následek ztrátu platnosti osvědčení EU o emisích.

Úroveň CO₂ tohoto motoru naleznete na webové stránce společnosti Emak (www.emak.com) v části "The Outdoor Power Equipment World".

⚠ UPOZORNĚNÍ! - Při údržbových pracích vždy používejte ochranné rukavice. Údržbu neprovádějte, je-li motor ještě teplý

VZDUCHOVÝ FILTR - Každých 8-10 provozních hodin odklopte (popř. sejměte) kryt (A , obr. 19) a vyjměte filtr (B). Z bezpečné vzdálenosti jej vyfoukejte stlačeným vzduchem zevnitř směrem ven. Vyměňte filtr, jestliže je silně zanesený nebo poškozený.

FILTR PALIVA - Pravidelně kontrolujte stav filtru paliva (C, obr. 20). Je-li příliš znečištěný, vyměňte jej.

SVÍČKA - Doporučuje se pravidelné čištění svíčky a kontrolu vzdálenosti elektrod (obr. 21). Používejte svíčku NGK CMR7H nebo jinou značku odpovídající tepelné hodnoty.

SEŘÍZENÍ (obr. 22A): uvolněte matici (F). Utáhněte šroub (G) až na doraz bez použití síly, pak jej o 1/4 otáčky pootočte zpět. Utáhněte matici (F). Čas od času matici (F) a šroub (G) odmontujte a vyčistěte případné usazeniny.

Broušení (obr. 22B): pilník nebo ostříč vedte vždy v úhlu 46° vzhledem k rovině nože a dodržujte tyto zásady:

- bruste vždy směrem k řeznému okraji
- při broušení brouskem dbejte na to, aby brousek brousil pouze směrem dopředu, při návratu jej nadzvedněte
- odlomené hrany břitů odstraňte obtahovacím brouskem
- odstraňte co nejméně materiálu
- před namontováním nabroušených nožů odstraňte piliny a nože namažte.

Opotřebované nože lze brousit. Doporučujeme svěřit tuto činnost autorizovanému servisu.

⚠ Pozor - Riziko je větší v případě chybného řezného nástroje! Používejte pouze doporučené délky řezných nástrojů a dodržujte pokyny pro broušení.

PŘEVODOVKA - Po každých 20 pracovních hodinách zkontrolujte a případně doplňte mazivo (10, obr. 2). Používejte kvalitní mazací tuk na bázi siričku molybdenu nebo lithia.

Pro čištění nikdy nepoužívejte palivo.

KARBURÁTOR

Před seřízením karburátoru vyčistěte víko startovacího zařízení, vzduchový filtr (B, obr. 19) a zahřejte motor.

Šroub volnoběhu T (obr. 24) je seřízený tak, aby umožňoval bezpečnostní mez mezi volnoběhem motoru a režimem sepnutí spojky.

Tento motor byl navržen a vyroben v souladu s nařízením (EU) 2016/1628, (EU) 2017/654 a (EU) 2017/656.

⚠ UPOZORNĚNÍ! Na chod motoru mohou mít vliv změny počasí a nadmořské výšky. Pracujete-li s plotovými nůžkami, nebo seřizujete-li karburátor, nesmí být ve vaší blízkosti jiné osoby.

TLUMIČ VÝFUKU

⚠ POZOR - Tento tlumič výfuku je vybaven katalyzátorem, aby byl motor v souladu s požadavky na množství emisí. Katalyzátor nikdy neodstraňujte, ani jej neupravujte: odstranění nebo úprava katalyzátoru znamená porušení zákona.

⚠ POZOR - Tlumiče vybavené katalyzátorem se při použití zahřívají na velmi vysokou teplotu a jsou horké ještě dlouho po zastavení motoru. To platí i v případě chodu motoru na volnoběh. Při dotyku si můžete spálit pokožku. Nezapomeňte na nebezpečí požáru!

⚠ UPOZORNĚNÍ -V případě poškození výfuku je nutná jeho výměna. Pokud se výfuk často ucpává, může to být znakem snížené účinnosti katalyzátoru.

⚠ POZOR - Stroj nepoužívejte, je-li tlumič poškozený, chybí, nebo je nějak upravený. Používání tlumiče výfuku bez dostatečné údržby zvyšuje nebezpečí požáru a ztráty sluchu.

⚠ UPOZORNĚNÍ - Odstraňujte z motoru a tlumiče výfuku větvičky, listí nebo přebytečné mazivo, snížíte tak nebezpečí vzniku požáru (obr. 23).

MIMOŘÁDNÁ ÚDRŽBA

V případě intenzivního používání doporučujeme provést celkovou kontrolu odborným technikem servisu na konci sezóny, v případě normálního používání každé dva roky.

⚠ UPOZORNĚNÍ! - Všechny údržbové práce, které nejsou uvedené v této příručce, smí provádět pouze autorizovaná dílna. Chcete-li, aby Vám zahradní plotové nůžky pravidelně a dlouho sloužily, dbejte na to, abyste k případné výměně součástí používali výhradně **ORIGINÁLNÍ NÁHRADNÍ DÍLY.**

⚠ Případné neschválené úpravy a/nebo používání neoriginálního příslušenství může způsobit vážná či smrtelná zranění pracovníka nebo třetích osob.

PŘEPRAVA

Nůžky přepravujte pouze s vypnutým motorem, s noži obrácenými dozadu a s nasazeným ochranným pouzdem (obr. 25).

⚠ POZOR - Při dopravě plotových nůžek na vozidle se ujistěte o správném a pevném připevnění na vozidle pomocí popruhů. Plotové nůžky se přepravují ve vodorovné poloze, s prázdnou nádrží, po ujištění, že se neporušují platné předpisy pro přepravu těchto zařízení.

TABULKA ÚDRŽBY

Uvědomte si prosím, že následující intervaly údržby platí pouze pro běžné pracovní podmínky. Je-li vaše denní práce náročnější než běžná, musí se intervaly údržby příslušně zkrátit.		Před každým použitím	Po každé přestávce pro doplnění paliva	každý týden	Při poškození nebo závadě
Celý stroj	Zkontrolovat: úniky, trhliny a opotřebení	X	X		
Kontroly: spínač, startér, páčka plynu a páčka aretace plynu	Kontrola činnosti	X	X		
Palivová nádržka	Zkontrolovat: úniky, trhliny a opotřebení	X	X		
Palivový filtr	Kontrola a čištění			X	
	Výměna filtračního prvku				X
Řezný nástroj	Zkontrolovat: poškození, nabroušení a opotřebení	X	X		
	Naostření				X
Maznice	Zkontrolovat: úniky, trhliny a opotřebení	X	X		
Spojka	Zkontrolovat: poškození a opotřebení			X	
	Vyměnit				X
Všechny přístupné šrouby a matice (mimo šroubů na karburátoru)	Zkontrolovat a dotáhnout			X	
Vzduchový filtr	Vyčistit	X			
	Vyměnit				X
Žebra válce a štěrby v krytu startéru	Vyčistit			X	
Startovací lanko	Zkontrolovat: poškození a opotřebení			X	
	Vyměnit				X
Karburátor	Zkontrolovat minimální otáčky	X	X		
Svíčka	Zkontrolovat vzdálenost elektrod			X	
	Vyměnit				X
Antivibrační systém	Zkontrolovat: poškození a opotřebení			X	

9. SKLADOVÁNÍ

Když nebudete stroj po dlouhou dobu používat:

- Nože natřete trochou oleje, abyste zabránili korozi (obr. 5).
- Nasuňte ochranné pouzdro nožů (19, obr. 2).
- Vylijte palivo z nádržky a znovu našroubujte uzávěr.
- Přístroj uchovávejte na suchém místě, pokud možno ne přímo v přímém dotyku se zemí a v dostatečné vzdálenosti od tepelných zdrojů.
- Palivo a olej likvidujte podle předpisů a s ohledem na ochranu životního prostředí.
- Karburátor vyprázdněte tak, že spustíte motor, a počkáte, až se zastaví (zbytek směsi v karburátoru by mohl poškodit membrány).
- Pečlivě očistěte vzduchový filtr (B, obr. 19).
- Postup pro uvedení do provozu po zimním uložení je stejný jako postup při normálním pouštění stroje (str. 129 - 132).

OCHRANA ŽIVOTNÍHO PROSTŘEDÍ

Ochrana životního prostředí je důležitý a prvotní aspekt při používání stroje ve prospěch občanského spoluzití a prostředí, v němž žijeme.

- Vyvarujte se toho, abyste byli rušivým prvkem ve vztahu s vašimi sousedy.
- Důkladně dodržujte místní předpisy pro likvidaci obalů, olejů, benzínu, akumulátorů, filtrů, opotřeбенých součástí nebo jakéhokoli prvku se silným dopadem na životní prostředí; tyto odpady nesmí být odloženy do běžného komunálního odpadu, ale musí se separovaně odevzdat do příslušných sběrných středisek, která zajistí recyklaci materiálů.

Odstranění a likvidace



Při vyřazení stroje z provozu jej nenechávejte volně v přírodě, ale obraťte se na sběrné středisko.

Hodně materiálů použitých při konstrukci stroje lze recyklovat; všechny kovy (ocel, hliník, mosaz) lze odevzdat do běžné sběrný kovů. Pro informace se obraťte na sběrnou službu odpadu ve vaší oblasti. Likvidace odpadu pocházejícího z demolice stroje musí být provedena s ohledem na životní prostředí, aby se zabránilo znečištění půdy, ovzduší a vody.

V každém případě je třeba dodržovat místní platné zákony.

Při likvidaci stroje byste měli zlikvidovat i štítek s označením CE společně s tímto návodem k obsluze.

10. TECHNICKÉ ÚDAJE

	HC 246 P TG 2460 P	HC 247 P TG 2470 P	HCS 247 P TGS 2470 P
Objem válce	21.7 cm ³		
Motor	dvoudobý Emak		
Výkon	0.77 kW		
Minimální otáčky	3.100±100 min ⁻¹		
Maximální otáčky	10.200±200 min ⁻¹		
Nastřikovač paliva	Ano		
Objem palivové nádrže  + 	300 (0.3) cm ³ (ℓ)		
Rychlost řezných nástrojů (střihů/min.)	5000		
Délka nože	600 mm (24 in)	750 mm (30 in)	
Rozteč zubů	35 mm (1.38 in)		
Hmotnost	5.2 kg	5.4 kg	5.2 kg

			HC 246 P - HC 247 P TG 2460 P - TG 2470 P	HCS 247 P TGS 2470 P	
Hladina akustického tlaku	dB (A)	L_{pA av} EN 10517 EN 22868	98.8	98.8	*
Odchylka	dB (A)		1.4	1.4	
Naměřená hladina akustického výkonu	dB (A)	2000/14/EC EN 22868 EN ISO 3744	105.8	105.8	
Odchylka	dB (A)		2.0	2.0	
Garantovaná hladina akustického výkonu	dB (A)	L_{WA} 2000/14/EC EN 22868 EN ISO 3744	108.0	108.0	
Úroveň vibrací	m/s²	EN 10517 EN 22867 EN 12096	3.8 (sx) 4.5 (dx)	13.8 (sx) 7.6 (dx)	*
Odchylka	m/s²	EN 12096	2.6 (sx) 2.0 (dx)	1.9 (sx) 2.4 (dx)	

* Průměrné statistické hodnoty (1/5 volnoběh, 4/5 na plný výkon v řezu).

11. ES PROHLÁŠENÍ O SHODĚ

Níže podepsaný: **EMAK spa via Fermi, 4 - 42011 Bagnolo in Piano (RE) ITALY**

prohlašuje na svou vlastní odpovědnost, že stroj:

1. Druh: **Plotové nůžky**

2. Značka: / Typ: **OLEO-MAC HC 246 P - HC 247 P - HCS 247 P / EFCO TG 2460 P - TG 2470 P - TGS 2470 P**

3. Identifikační sériové č. **488 XXX 0001 ÷ 488 XXX 9999 (HC 246 P - TG 2460 P)
483 XXX 0001 ÷ 483 XXX 9999 (HC 247 P - TG 2470 P)
484 XXX 0001 ÷ 484 XXX 9999 (HCS 247 P - TGS 2470 P)**

je v souladu s ustanoveními směrnice /
nařízení **2006/42/EC - 2014/30/EU - 2000/14/EC - (EU) 2016/1628 -
(EU) 2017/654 - (EU) 2017/656**

odpovídá ustanovením následujících
harmonizovaných norem: **EN ISO 10517:2009 - EN ISO 10517:2009/A1:2013 -
EN 55012:2007 - EN 55012:2007/A1:2009 - ISO 14982:1998**

Použitý postup posuzování shody **Annex V - 2000/14/EC**

Naměřená hladina akustického výkonu **105.8 dB(A)**

Zaručená hladina akustického výkonu **108.0 dB(A)**

Provedeno v: **Bagnolo in piano (RE) Italy - via Fermi, 4**

Datum: **15/09/2018**

Technická dokumentace uložena ve: **správním sídle společnosti. - Technické vedení**



Fausto Bellamico - President

12. ZÁRUČNÍ LIST

Tento přístroj byl navržen a vyroben s pomocí nejmodernějších výrobních technik. V případě soukromého použití nebo pro hobby poskytuje výrobce záruku na své výrobky v trvání 24 měsíců od data zakoupení. Servis v České republice a na Slovensku provádí firma MOUNTFIELD ve svých prodejnách, specializovaných servisních střediscích a přes své dealery. V případě profesionálního používání je záruka omezena na 12 měsíců.

Všeobecné záruční podmínky

- 1) Záruka platí ode dne zakoupení výrobku. Výrobní podnik zdarma vyměňuje prostřednictvím obchodní a servisní sítě vadné díly, jejichž vada byla způsobena materiálem, zpracováním nebo výrobou. Záruka nezbavuje kupujícího zákonných práv, které mu náležejí podle občanského zákoníku, a které se vztahují na důsledky defektů nebo vad způsobených prodaným výrobkem.
- 2) Techničtí pracovníci provedou požadovaný zákrok co nejdříve v rámci daných časových možností.
- 3) **Při žádosti o opravu v záruce je nutné předložit oprávněnému pracovníkovi níže uvedený záruční list orazítkovaný prodejcem a úplně vyplněný, spolu s nákupní fakturou nebo platným dokladem o zakoupení s datem nákupu.**
- 4) Záruka pozbývá platnosti v případě:

- zjevného zanedbání údržby,
- nevhodného používání výrobku nebo jeho úprav,
- použití nevhodných maziv nebo paliv,
- použití jiných než originálních náhradních dílů,
- zásahů prováděných neoprávněnými pracovníky.

- 5) Záruka se podle výrobce nevztahuje na materiály, které se opotřebovávají, a na části vystavené běžnému funkčnímu opotřebování.
- 6) Záruka se nevztahuje na zásahy týkající se modernizace a vylepšování výrobku.
- 7) Záruka se nevztahuje na seřizování a údržbové práce, i když jsou prováděny v době záruky.
- 8) Případné škody způsobené při dopravě musí být ihned oznámeny dopravci, jinak záruka propadá.
- 9) Pro motory jiných značek (Briggs & Stratton, Subaru, Honda, Kipor, Lombardini, Kohler apod.), namontované na našich strojích, platí záruka poskytnutá příslušnými výrobci motoru.
- 10) Záruka se netýká případných škod, přímých či nepřímých, způsobených osobám nebo na věcech poruchou výrobku nebo vyplývajících z dlouhodobého nuceného odstavení výrobku.

MODEL

SERIOVÉ Č. _____

KUPUJÍCÍ

DATUM

PRODEJCE

Nezasílat! Přílože pouze při případném vyzvání záruční služby.

13. ŘEŠENÍ PROBLÉMŮ



POZOR: jednotku vždy vypněte a odpojte zapalovací svíčku, než začnete provádět kontroly doporučené v tabulce, mimo případy, kdy se vyžaduje jednotka v činnosti.

Když byly zkontrolovány všechny možné příčiny a problém nebyl vyřešen, spojte se s autorizovaným servisním střediskem. Když zjistíte problém, který nebyl uveden v tabulce, spojte se s autorizovaným servisním střediskem.

PROBLÉM	MOŽNÉ PŘÍČINY	ŘEŠENÍ
Motor nelze nastartovat nebo zhasne několik sekund po nastartování. (Ujistěte se, že spínač zapalování je v poloze "I" - HC246P-HC247P-TG2460P-TG2470P)	<ol style="list-style-type: none"> 1. Svíčka nedává jiskru 2. Motor je přehlcený 	<ol style="list-style-type: none"> 1. Zkontrolujte jiskru svíčky. Pokud svíčka nedává jiskru, opakujte test s novou svíčkou (CMR7H). 2. Postupujte podle popisu na str.131. Pokud se motor stále nerozjede, opakujte postup s novou svíčkou.
Motor se rozjede, ale řádně nezvyšuje otáčky nebo při vysokých otáčkách nepracuje správně.	Karburátor se musí seřídit.	Spojte se s autorizovaným servisním střediskem pro seřízení karburátoru.
Motor nedosáhne plných otáček a/nebo příliš kouří.	<ol style="list-style-type: none"> 1. Zkontrolujte směs oleje s benzínem. 2. Znečištěný vzduchový filtr. 3. Karburátor se musí seřídit. 	<ol style="list-style-type: none"> 1. Použijte nový benzín a olej vhodný pro dvoutaktní motory. 2. Vyčistěte; viz pokyny v kapitole Údržba vzduchového filtru. 3. Spojte se s autorizovaným servisním střediskem pro seřízení karburátoru.
Motor nastartuje, běží a zrychluje, ale nedrží si volnoběžné otáčky.	Karburátor se musí seřídit.	Seřídte šroub volnoběhu "T" (obr.24) ve směru hodinových ručiček pro zvýšení otáček; viz kapitola Údržba karburátoru.
Motor se rozjede a běží, ale řezný nástroj se nepohybuje	<ol style="list-style-type: none"> 1. Montáž správného řezného nástroje 2. Poškozený řezný nástroj 3. Poškozená spojka 	<ol style="list-style-type: none"> 1. Spojte se s oprávněným servisním střediskem 2. Spojte se s oprávněným servisním střediskem 3. Spojte se s oprávněným servisním střediskem
<p>Pozor: nikdy se nedotýkejte řezného nástroje, když je motor v činnosti.</p>		

CZ

PREKLAD PŮVODNÝCH POKYNOV

Vážení zákazníci,

ďakujeme vám, že ste si vybrali výrobok značky Emak.

Pokiaľ by ste mali akýkoľvek problém, pomôžu vám pracovníci našej siete predajcov a autorizovaných servisných stredísk.

ÚVOD

Aby ste strojové zariadenie používali správne a aby ste predišli nehodám, nezačínajte prácu bez toho, že by ste si veľmi pozorne prečítali návod na používanie. V tomto návode nájdete vysvetlenia činnosti rôznych častí, ako aj pokyny pre nevyhnutné kontroly a údržbu.

Poznámka. Popisy a ilustrácie uvedené v tomto návode nie sú prísne záväzné. Výrobca si vyhradzuje právo na vykonávanie zmien v tomto návode bez predchádzajúceho upozornenia.

Okrem pokynov na obsluhu obsahuje tento návod informácie, ktoré si vyžadujú mimoriadnu pozornosť. Tieto informácie sú označené symbolmi popísanými v nasledujúcom texte:

POZOR: v prípade nebezpečenstva úrazov alebo vážnych poranení osôb alebo vážneho poškodenia majetku.

UPOZORNENIE: v prípade nebezpečenstva poškodenia jednotky alebo jednotlivých častí strojového zariadenia.

POZOR

RIZIKO POŠKODENIA SLUCHU

ZA NORMÁLNYCH PODMIENOK POUŽÍVANIA SA OSOBA, KTORÁ STROJ POUŽÍVA, VYSTAVUJE DENNEJ HLADINE HLUKU ROVNEJ ALEBO VYŠŠEJ AKO **85 dB (A)**

OBSAH

1. VYSVETLIVKY A BEZPEČNOSTNÉ UPOZORNENIA	142
2. ČASTI MOTOROVEJ PÍLY	142
3. PRAVIDLÁ BEZPEČNOSTI	143
4. MONTÁŽ	144
5. SPÚŠŤANIE PÍLY	144
6. ZASTAVENIE MOTORA	147
7. POUŽITIE	147
8. ÚDRŽBA	148
9. USKLADNENIE	152

10. TECHNICKÉ ÚDAJE	153
11. ES VYHLÁSENIE O ZHODE	154
12. ZÁRUČNÝ LIST	155
13. RIEŠENIE PROBLÉMOV	156

1. VYSVETLIVKY A BEZPEČNOSTNÉ UPOZORNENIA (Obr.1)

1. Pred prácou s týmto prístrojom si prečítajte návod na použitie a údržbu.
2. Používajte ochrannú prilbu, okuliare a slúchadlá.
3. Druh stroja: **PLOTOVÉ NOŽNICE**
4. Zaručená hladina akustického výkonu
5. Číslo série
6. Značka zhody CE
7. Rok výroby
8. Vstrekovač nádrže
9. Po každých 20 pracovných hodinách skontrolujte úroveň maziva.

2. ČASTI MOTOROVEJ PÍLY (Obr. 2)

1. Čepele
2. Kryt čepelí
3. Ochranný kryt ruky
4. Bezpečnostná poistka plynu
5. Rukoväť štartovacieho lanka
6. Páčka plynu
7. Vypínač zapalovania
8. Tlačidlo stop
9. Kryt vzduchového filtra
10. Viečko prevodovky
11. Prevodovka
12. Uzáver palivovej nádrže
13. Palivová nádrž
14. Výfuk
15. Páčka zablokovania rukoväte (**HC 246 P-HC 247 P-TG 2460 P-TG 2470 P**)
16. Predná rukoväť
17. Zadná rukoväť
18. Ovládacia páka sytiča
19. Chránič čepeli
20. Vstrekovač nádrže

3. PRAVIDLÁ BEZPEČNOSTI

⚠ UPOZORNENIE - Pokiaľ sú správne používané, sú nožnice na živé ploty rýchlym pomocníkom a účinným nástrojom. Pokiaľ sú používané nesprávne alebo bez správnych pravidiel bezpečnosti, môžu sa stať nebezpečným nástrojom. STROJ MÔŽE SPÔSOBIŤ VÁŽNE PORANENIA. Aby bola vaša práca vždy príjemná a bezpečná, dodržujte vždy prísne bezpečnostné pravidlá, ktoré sú uvedené v tomto návode na použitie.

⚠ POZOR: Štartovací systém jednotky produkuje elektromagnetické pole veľmi nízkej intenzity. Toto pole môže rušiť činnosť niektorých pacemakerov. Na zníženie rizika vážnych alebo smrteľných poranení, by sa osoby s pacemakerom mali poradiť so svojim lekárom a výrobcom pacemakera ešte pred používaním tohto stroja.

⚠ UPOZORNENIE! – Používanie stroja môžu obmedzovať vnútroštátne predpisy.

1. Stroj nepoužívajte skôr, kým sa podrobne neoboznámite s jeho obsluhou. Začiatocníci by si mali pred prácou obsluhu stroja vyskúšať.
2. Nožnice na živé ploty môžu používať iba dospelé osoby, v dobrom fyzickom stave, ktoré sú oboznámené s jeho obsluhou.
3. Nepoužívajte nožnice na živé ploty, keď ste unavení alebo pod vplyvom alkoholu, omamných látok alebo liekov.
4. Nenoste šály, náramky alebo iné veci, ktoré by sa mohli zachytiť do nožnic alebo jeho čepelí. Noste len upnutý bezpečnostný pracovný odev.
5. Používajte ochranné protišmykové topánky, ochranné rukavice, okuliare, slúchadlá a prilbu.
6. Nedovoľte, aby sa ostatné osoby zdržiavali v pracovnom okruhu nožnic počas štartovania alebo práce.
7. Nezačínajte strihanie, kým pracovný priestor nie je úplne vyčistený a vyprázdnený. Nepracujte v blízkosti elektrických káblov.
8. Strihajte vždy v stabilnom a bezpečnom

postoji, najmä pri použití rebríkov alebo stoličiek.

9. Nožnice používajte iba v dobre vetraných priestoroch, nepoužívajte ich vo výbušnom, zápalnom prostredí alebo v uzavretých priestoroch.
10. Nedotýkajte sa čepelí a nevykonávajte údržbu, keď je motor v chode.
11. Všetky štítky a nálepky s výstražnou signalizáciou udržiavajte v dokonalom stave. V prípade poškodenia alebo opotrebovania ich treba včas vymeniť (Obr. 1).
12. Stroj nepoužívajte na iné účely ako sú uvedené v návode (pozrite ods. 148).
13. Stroj nenechávajte bez dozoru, ak je zapnutý jeho motor.
14. Pri údržbe vždy dodržiavajte pokyny výrobcu.
15. Na pohon stroja sa nesmie namontovať žiadne zariadenie, ak ho neodporučil výrobca.
16. Denne kontrolujte nožnice, aby ste sa ubezpečili, či je každé bezpečnostné zariadenie funkčné alebo nie.
17. Nepracujte s poškodenými, zle opravenými, nesprávne zmontovanými alebo ináč upravenými nožnicami na živé ploty. Neodstraňujte, nepoškodzujte a nedeaktivujte bezpečnostné zariadenia. Používajte výhradne čepele s dĺžkou podľa tabuľky.
18. Okrem bežnej údržby nikdy nerobte zásahy alebo opravy sami. Obráťte sa iba na špecializované a autorizované servisy. Vždy dodržiavajte pokyny výrobcu týkajúce sa údržby.
19. V prípade nebezpečenstva okamžite pusťte plynovú páčku.
20. Nezabudnite, že majiteľ alebo obsluhujúci pracovník nesú zodpovednosť za úrazy alebo riziká iných osôb, ako aj ich majetku.
21. V prípade nutnosti zlikvidovania nožnic na živé ploty ich nevyhadzujte voľne, ale odovzdajte ich predajcovi, ktorý zabezpečí ich správnu likvidáciu.
22. Nožnice na živé ploty požičiavajte len skúseným osobám, ktoré sú oboznámené so správnym používaním stroja. Odovzdajte ďalším užívateľom návod na používanie, aby si ho mohli pred použitím stroja prečítať.

23. V prípade potreby akéhokoľvek ďalšieho objasnenia alebo zásahu sa vždy sa obráťte na vášho predajcu.

24. Tento návod starostlivo uschovajte a pred každým použitím nožníc ho prečítajte.

OCHRANNÝ ODEV

⚠ Pri práci s nožnicami na živé ploty vždy používajte homologovaný bezpečnostný ochranný odev. Použitím ochranného odevu sa neodstráni nebezpečenstvo úrazu, ale v prípade nehody zníži jeho dôsledky. Pri výbere vhodného odevu si nechajte poradiť svojím predajcom.

Odev musí byť vhodný pre prácu a pohodlný. Noste priliehavý ochranný odev. **Ideálny pracovný odev je kabát a pracovné nohavice.** Nenoste odevy, šály, kravaty alebo privesky, ktoré by sa mohli zachytiť v kroví. Ak máte dlhé vlasy, zopnite ich a zakryte ich (napr. šatkou alebo baretkou alebo prilbou, atď.)

Noste ochranné topánky vybavené protišmykovou podrážkou a ocelovými špičkami.

Používajte ochranné okuliare alebo štít!

Používajte chrániče proti hluku, napr. slúchadlá alebo ušné tampóny. Používanie pomôcok na ochranu sluchu vyžaduje väčšiu pozornosť a opatrnosť, pretože pracovník vníma výstražné zvukové signály (krik, zvukové výstrahy a pod.) horšie.

Používajte rukavice, ktoré umožňujú maximálne pohltenie vibrácií.

4. MONTÁŽ

MONTÁŽ DRŽADLA (Obr. 3) (iba pre modely HCS 247P a TGS 2470P)

Predné držadlo treba namontovať iba na modely s jednou čepeľou:

1. Na predné držadlo namontujte gumené prvky proti vibrácii (B), centrovacie puzdrá (C) a gumenú podložku (D);
2. Chránič ruky s držadlom umiestnite na

opačnú stranu vzhľadom na čepele a skrutku G nasadte na otvor I na čepeľi;

3. Zaskrutkujte skrutku H a podložku E do otvoru I, zatiaľ neťahajte;
4. Utiahnite skrutku (G) na doraz, bez použitia veľkej sily, potom povoľte o 1/4 otáčky;
5. Namontujte podložku (E) a zaskrutkujte maticu (F) na skrutke (G)
6. Utiahnite maticu F a skrutku H

ODCHÝLOVAČ (Obr. 4) (iba pre modely HCS 247P a TGS 2470P)

Na **krovinorezoch s jednou čepeľou** môžete namontovať odchylovač (A), ktorý sa dá kúpiť samostatne (doplňková výbava):

1. Odmontujte 3 matice (B);
2. Na skrutku, kde nie je chránič čepele, namontujte podložku (C);
3. Namontujte odchylovač (A);
4. Zaskrutkujte 3 matice (B), neťahajte;
5. Utiahnite 3 skrutky (D) na doraz, bez použitia veľkej sily, potom povoľte o 1/4 otáčky;
6. Utiahnite 3 matice (B).

5. SPÚŠŤANIE PÍLY

PALIVO

⚠ POZOR: benzín je mimoriadne horľavé palivo. Pri manipulácii s benzínom alebo zmesou palív dávajte veľký pozor. V blízkosti paliva ani plotových nožníc nefajčite ani sa k nim nepribližujte s otvoreným plameňom.

- Aby sa znížilo nebezpečenstvo požiaru a popálenia sa, s palivom zaobchádzajte opatrne. Je veľmi horľavé.
- Palivo premiešajte a naplňte ním nádobu vhodnú na uchovávanie paliva.
- Palivo miešajte vonku, mimo dosahu iskier alebo plameňov.
- Pred dopĺňaním paliva stroj položte na zem.
- Uzáver palivovej nádrže odskrutkujte pomaly, aby sa uvoľnil tlak a zabránilo sa úniku paliva.
- Po doplnení paliva pevne uzatvorte uzáver. Vibrácie by mohli spôsobiť jeho uvoľnenie a únik paliva.

- Palivo uniknuté z jednotky osušte. Presuňte stroj o približne 3 metre od miesta, kde ste dopĺňali palivo, až potom naštartujte motor.
- Nikdy a za žiadnych okolností sa nepokúšajte zapáliť uniknuté palivo.
- Počas manipulácie s palivom ani počas prevádzky stroja nefajčite.
- Palivo skladujte na čerstvom, suchom a dobre vetranom mieste.
- Neskladujte palivo na miestach, kde je suché listie, slama, papier a pod.
- Jednotku a palivo uchovávajúte na miestach, kde výpary paliva neprídu do kontaktu s iskrami alebo otvoreným plameňom, ohrievačmi vody a kotlami, elektrickými motormi alebo spínačmi, sporákmi a pod.
- Pokiaľ je motor v chode, neatvárajte uzáver palivovej nádrže.
- Palivo nepoužívajte na čistenie.
- Dávajte pozor, aby ste si palivom nezašpinili odev.



Tento stroj je poháňaný dvojtaktným motorom a vyžaduje prípravu zmesi benzínu a oleja pre 2-taktné motory. Pripravte zmes bezolovnatého benzínu a oleja pre dvojtaktné motory v čistej nádobe, ktorá je vhodná na uchovávanie benzínu.

ODPORUČANÉ PALIVO: TENTO MOTOR JE SCHVÁLENÝ NA NAPÁJANIE BEZOLOVNATÝM 89 OKTÁNOVÝM BENZÍNOM PRE MOTOROVÉ VOZIDLÁ ([R + M] / 2) ALEBO S VYŠŠÍM OKTÁNOVÝM ČÍSLOM.

Zmiešajte olej pre dvojtaktné motory s benzínom podľa pokynov na obale.

Odporúčame vám používať olej pre 2-taktné motory Oleo-Mac/Efco v pomere **2% (1:50)**, vyvinutý špeciálne pre všetky dvojtaktné motory chladené vzduchom.

Správne pomery zmesi olej/palivo uvedené v schéme sa vzťahujú na motorový olej Oleo-Mac/Efco **PROSINT 2** a **EUROSINT 2** alebo na rovnocenný kvalitný olej (**špecifikácie JASO FD alebo ISO L-EGD**).

BENZÍN	OLEJ	
		
	2% - 50:1	
ℓ	ℓ	(cm ³)
1	0,02	(20)
5	0,10	(100)
10	0,20	(200)
15	0,30	(300)
20	0,40	(400)
25	0,50	(500)

⚠ UPOZORNENIE: NEPOUŽÍVAJTE OLEJ PRE MOTOROVÉ VOZIDLÁ ANI PRE 2-TAKTNÉ LODNÉ MOTORY.

⚠ UPOZORNENIE:

- Kupujte iba také množstvo paliva, ktoré spotrebujete; nekupujte viac, ako spotrebujete počas jedného alebo dvoch mesiacov;
- Benzín uchovávajúte v hermeticky uzavretej nádrži, na čerstvom a suchom mieste.

⚠ UPOZORNENIE - Pri príprave zmesi nikdy nepoužívajte palivo s obsahom etanolu vyšším ako 10 %; môže sa použiť gasohol (zmes benzínu a etanolu) s percentuálnym obsahom etanolu do 10 % alebo palivo E10.

POZNÁMKA - Pripravujte vždy iba také množstvo zmesi, ktoré potrebujete, nenechávajúte palivo dlho v nádrži alebo v kanistri. Odporúča sa použitie stabilizačnej látky **Emak ADDITIX 2000** s kódom 001000972, ktorá umožňuje uskladniť palivovú zmes na dobu 12 mesiacov.

Benzín s obsahom alkylov

⚠ UPOZORNENIE - Benzín s obsahom alkylov nemá rovnakú hustotu ako normálny benzín. Preto motory nastavené na normálny benzín si môžu vyžadovať odlišné nastavenie skrútky H. Pri tomto postupe sa musíte obrátiť na autorizované servisné stredisko.

DOPŔŇANIE PALIVA

Pred dopĺňaním zmesi bandaskou potraсте.

⚠ POZOR: dodržiavajte bezpečnostné predpisy o manipulácii s palivom. Pred dopĺňaním paliva vždy vypnite motor. Palivo nikdy nedopĺňajte, keď je stroj alebo motor v činnosti a kým sú horúce. Pred naštartovaním motora sa presuňte aspoň o 3 m od miesta, kde ste dopĺňali palivo. NEFAJČTE!

1. Očistite okolie uzáveru paliva, aby ste predišli znečisteniu nádrže.
2. Uzáver palivovej nádrže uvoľnite pomaly.
3. Opatrne nalejte palivovú zmes do nádrže. Zabráňte rozliatiu.
4. Pred vrátením uzáveru na miesto očistite a skontrolujte tesnenie.
5. Uzáver palivovej nádrže naskrutkujte na miesto, utiahnite. Poutierajte prípadne rozliate palivo.

⚠ POZOR: skontrolujte, či nedochádza k úniku paliva a, ak k nim dochádza, pred používaním ich odstráňte. Podľa potreby zavolajte servisné stredisko predajcu.

Čepelē namažte vždy pri naplnení palivovej nádrže (Obr. 5). Správne mazanie čepelí počas práce znižuje ich opotrebovanie na minimum, a tak predlžuje ich životnosť. Do nádrže prilejte doporučené množstvo kvalitného oleja.

⚠ UPOZORNENIE - Je zakázané používať použitý olej! Vždy používajte biologicky odbúrateľné mazadlo.

⚠ Pred štartovaním motora sa ubezpečte, či čepelē nie sú zablokované a či nie sú v kontakte s cudzím predmetom.

⚠ S motorom na voľnobehu nesmú byť čepelē v pohybe. V opačnom prípade nastavte skrutku voľnobehu. Inak kontaktujte autorizované servisné stredisko, aby vykonalo kontrolu a odstránenie problému.

⚠ Vždy držte krovínorez oboma rukami, kým je motor v chode. Pri držaní rukoväť krovínorezu ju pevne obopnite palcom a prstami. Nepoužívajte krovínorez držaním jednou rukou. (Obr. 6).

HCS 247 P-TGS 2470 P: hornú rukoväť vždy uchopte pevne pravou rukou a zadnú rukoväť ľavou rukou (Obr. 7). Skontrolujte, či sú všetky časti tela vzdialené od čepelí a od tlmiča výfuku.

⚠ Vystavenie sa vibráciám môže spôsobiť poranenia osôb, ktoré trpia problémami s obehom krvi alebo majú problémy nervového pôvodu. Ak spozorujete príznaky ako stŕpnutie, strata citlivosti, zníženie normálnej sily alebo zmeny farby pokožky, obráťte sa na svojho lekára. Tieto príznaky sa zvyčajne prejavujú na prstoch, rukách a zápästiach.

Motor je zahľtený

- Prepnite vypínač zapaľovania Zap./Vyp. do polohy **O** (A, Obr. 12 - HC 246P - HC 247P - TG 2460P - TG 2470P).
- Vypáňte koncovku sviečky.
- Sviečku odskrutkujte a osušte.
- Plynovú páčku úplne stlačte.
- Potiahnite štartovacie lanko niekoľkokrát, aby sa vyčistila spaľovacia komora.
- Upevnite sviečku späť a zapojte koncovku sviečky, zatlačte koncovku **pevne** – zmontujte ostatné časti.
- Prepnite vypínač zapaľovania Zap./Vyp. do štartovacej polohy **I** (A, Obr. 8 - HC 246P - HC 247P - TG 2460P - TG 2470P).
- Páčku sýtiča nastavte do OTVORENEJ polohy – aj keď je motor studený.
- Teraz naštartujte motor.

ŠTARTOVANIE MOTORA

⚠ POZOR - Plotové nožnice nikdy nezapínajte bez namontovaných čepelí a reduktora – spojka by sa mohla **uvoľniť a spôsobiť poranenia osôb.**

1. Pomaly stlačte prírner 6-krát (20, Obr.2).
2. Presuňte vypínač (A, Obr.8) do polohy "I" (Modely HC 246P - HC 247P - TG 2460P - TG 2470P).
3. Presuňte páčku štartéra (18, Obr.2) do polohy CLOSE (O) (A, Obr.11). Takto sa automaticky aktivuje aj semiakcelerácia.

4. Položte stroj na zem, do stabilnej polohy. Skontrolujte, či je rezací mechanizmus voľný. Nožnice pevne držte (Obr.9-10), potiahnite štartovacie lanko (nie viac ako 3-krát), až kým nezačujete, že motor naskočil. Nový stroj si môže vyžadovať viac potiahnutí.
5. Presuňte páčku štartéra (18, Obr.2) do polohy OPEN (0) (A, Obr.11).
6. Potiahnite štartovacie lanko, aby sa motor naštartoval. Po naštartovaní stroja ho niekoľko sekúnd nechajte bez dotyku akcelerátora, aby sa zohrial. Stroj bude v chladnom počasí alebo vo vysokej nadmorskej výške potrebovať na zohriatie možno aj viac sekúnd. Nakoniec stlačte akcelerátor (6, Obr.2), aby ste zrušili automatickú semiakceleráciu.

⚠ UPOZORNENIE:

- Štartovacie lanko si nikdy neobtáčajte okolo ruky.
- Pri ťahaní štartovacieho lanka ho nevyťahujte úplne, mohlo by sa tým roztrhnúť.
- Lanko nepúšťajte prudko; držte štartovaciu rukoväť (5, Obr.2) a nechajte, aby sa lanko opäť pomaly navinulo.

⚠ UPOZORNENIE - Pokiaľ štartujete teplý motor, nepoužívajte na spustenie sýtič.

⚠ UPOZORNENIE - Štartovacie nastavenie karburátora používajte len vo fáze štartovania motora.

ZÁBEH MOTORA

Motor dosiahne svojho maximálneho výkonu po 5-8 hodinách práce.

V dobe zábehu nenechávajte motor bežať na voľnobeh pri maximálnych otáčkach, aby sa príliš nezaťažoval.

⚠ POZOR! - V dobe zábehu nemeňte karburáciu s cieľom zvýšiť výkon; motor by sa mohol poškodiť.

POZN: je normálne, že nový motor počas prvého použitia dymí.

6. ZASTAVENIE MOTORA

1. Uvoľnite plynovú páčku a nastavte motor na voľnobeh (B, Obr. 12).
2. Vypnite motor:
 - Modely HC 246P - HC 247P - TG 2460P - TG 2470P: Presuňte vypínač (A, Obr.12) do polohy "O";
 - Modely HCS 247P - TGS 2470P: Stlačením tlačidlo stop (8, Obr.2).

7. POUŽITIE

⚠ UPOZORNENIE! Nožnice na živé ploty neštartujte, ak na nich nie sú kryty čepeľ (A, Obr. 13-14). Nepoužívajte poškodené alebo nadmerne opotrebované čepele. Ak by sa čepeľ zablokovala, motor vypnite a až potom odstráňte prekážku.

RUKOVÄŤ (iba HC 246 P - HC 247 P - TG 2460 P - TG 2470 P)

Aby pracovník mohol pohodlne vykonať strihanie a úpravu živého plotu, rukoväť (C, Obr. 15) možno otočiť o 90° vpravo alebo vľavo (Obr. 16).

Počas tejto operácie nepoužívajte páčku plynu!

Postup:

1. Rukoväť uvoľnite stlačením uvoľňovacej páčky (D, Obr. 15).
2. Otočte rukoväť a znovu zablokujte uvoľňovaciu páčku.
3. Po zablokovaní je možné znovu aktivovať plynovú páčku.

Túto operáciu je možné vykonať aj s motorom na voľnobehu, pretože nožnice sú vybavené brzdou čepeľí a čepele sa preto nepohybujú.

POSTUP PRI PRÁCI

Najprv strihajte obe bočné strany živého plotu a až potom hornú časť.

Vertikálne strihanie: s nožnicami s jednou čepeľou **HCS 247 P - TGS 2470 P**, strihajte vždy zdola hore (Obr. 17A). S nožnicami s dvoma čepeľami **HC 246 P - HC 247 P - TG 2460 P - TG 2470 P**, strihajte oblúkovým pohybom zdola smerom hore a opačne, použijúc obe strany čepeľí (Obr. 17B).

Horizontálne strihanie: Aby ste dosiahli čo najvyššiu kvalitu strihania, nakloňte čepeľ

(5÷10°) v smere pohybu strihania (Obr. 18A-B). Postupujte pomaly, najmä ak striháte veľmi hustý plot.

ZAKÁZANÉ POUŽITIE

⚠ UPOZORNENIE! -Vždy dodržiavajte bezpečnostné opatrenia. Nožnice používajte výhradne na strihanie živých plotov a malých kríkov. Je zakázané nasadzovať na nožnice násilne násady alebo prístroje, ktoré nie sú určené výrobcom. Nepoužívajte ich na orezávanie stromov, ani na kosenie trávy. Strihanie iných materiálov je zakázané. Stroj nikdy nepoužívajte ako páku na dvíhanie, premiestňovanie ani sekание predmetov ani ju neupevňujte na pevné držiaky.

OCHRANNÉ OPATRENIA PRE PRACOVNÝ PRIESTOR

- Nepracujte v blízkosti elektrických vedení.
- Pracujte iba pri dostatočnej viditeľnosti a svetle, aby ste jasne videli.
- Motor vypnite ešte pred položením stroja na zem.
- Mimoriadny pozor dávajte pri nosení osobných ochranných prostriedkov, pretože tieto pomôcky môžu ovplyvniť počúvanie výstražných znamení (zvolania, signály, upozornenia a pod.)
- Mimoriadny pozor dávajte pri práci na svahoch alebo nerovnom teréne.
- Ak čepeľ zasiahne nejaký cudzí predmet, plotové nožnice zastavte. Podľa potreby krovinorez skontrolujte a dajte opraviť poškodené časti.
- Čepeľ očistite od nečistôt a piesku. Aj malé množstvo špiny spôsobí rýchle otupenie čepele.
- Rukoväť udržiavajte vždy suché a čisté.
- Pri rezaní napnutého konára dávajte pozor, aby vás neprekvapilo náhle uvoľnenie napätia dreva.

8. ÚDRŽBA

SÚLAD PLYNOVÝCH EMISÍ

Tento motor, vrátane kontrolného systému emisií,

musíte riadiť, používať a vykonávať na ňom údržbu podľa pokynov uvedených v príručke používateľa s cieľom udržiavať hladinu emisií v rámci požiadaviek právnych noriem platných pre pojazdné stroje, ktoré nejazdia po ceste.

Na kontrolnom systéme emisií motora sa nesmie vykonávať žiadna vedomá úprava ani sa s ním nesmie nesprávne zaobchádzať.

Nesprávna prevádzka, používanie alebo údržba motora alebo stroja by mohli spôsobiť závažné poruchy kontrolného systému emisií, následkom ktorých sa môže porušiť dodržiavanie platných predpisov. V takom prípade sa musia poruchy systému ihneď napraviť a obnoviť dodržiavanie požiadaviek platných predpisov.

Uvádame niekoľko príkladov nesprávnej prevádzky, používania alebo údržby:

- pôsobiť silou na zariadenia na dávkovanie paliva alebo ich zlomiť;
- používať palivo a/alebo motorový olej, ktoré nezodpovedajú charakteristikám uvedeným v kapitole ŠTARTOVANIE/PALIVO;
- používanie neoriginálnych náhradných dielov, napríklad sviečok a pod.;
- nevykonávanie údržby alebo nedostatočná údržba zariadenia výfuku, vrátane nesprávnych intervalov údržby výfuku, - sviečky, vzduchového filtra a pod.

⚠ POZOR – Manipulácia motora spôsobí stratu platnosti certifikátu EÚ na emisie.

Úroveň CO₂ tohto motora môžete nájsť na webovej stránke Emak (www.emak.com) v časti "The Outdoor Power Equipment World".

⚠ UPOZORNENIE! - Pri vykonávaní údržby používajte vždy ochranné rukavice. Nevykonávajte údržbu, kým je motor horúci.

VZDUCHOVÝ FILTER - Po každých 8-10 hodinách práce odmontujte viečko (A, Obr. 19), vyčistite filter (B). Prefúknite stlačeným vzduchom z vnútra smerom von. Filter vymeňte, ak je veľmi upchatý alebo poškodený.

FILTER KARBURÁTORA - Pravidelne kontrolujte stav filtra karburátora (C, Obr. 20). V prípade

veľkého znečistenia ho vymeňte.

SVIEČKA - Odporúčame pravidelné čistenie sviečky a kontrolu vzdialenosti elektród (Obr. 21). Používajte sviečku NGK CMR7H alebo inej značky rovnakého tepelného stupňa.

NASTAVENIE (Obr.22A): uvoľnite maticu (F). Mierne utiahnite skrutku (G), potom ju odskrutkujte o 1/4 otáčky. Uťahnite maticu (F). Príležitostne odmontujte maticu (F) a skrutku (G) a vyčistite ich od usadenín.

NABRÚSENIE (Obr. 22B): pilník alebo brúsny papier nastavte do uhla 46° vzhľadom na plochu čepele a okrem toho:

- Vždy brúste smerom k strihaciemu hrotu
- Dávajte pozor a tlačte na pilník iba v jednom smere, pri spätnom pohybe ho uvoľnite
- Brúsne plošky čepele upravte ocielkou
- Snažte sa odstrániť iba málo materiálu
- Pred namontovaním nabrúsených čepelí na miesto odstráňte piliny a čepele namažte.

Nesnažte sa nabrúsiť opotrebovanú čepeľ. Odneste ju do autorizovaného servisného strediska alebo ju vymeňte.

⚠ Pozor - Ak je čepeľ nesprávna, riziko je väčšie! Používajte výhradne čepele odporúčanej dĺžky a dodržiavajte pokyny pre brúsenie.

PREVODOVKA - Po každých 20 hodinách práce skontrolujte úroveň mazadla (10, Obr. 2). Ak je to potrebné, pridajte mazací tuk na báze sírnika molybdénu.

Na čistenie nepoužívajte palivo (zmes).

KARBURÁTOR

Pred nastavením karburátora očistite uzáver štartovacieho zariadenia, vzduchový filter (B, Obr. 19) a zahrejte motor.

Skrutka voľnobehu T (Obr. 24) musí byť nastavená tak, aby sa zaistila bezpečná hranica medzi voľnobehom motora a režimom zopnutia spojky. Tento motor je navrhnutý a skonštruovaný v súlade s nariadeniami (EÚ) 2016/1628, (EÚ) 2017/654 a (EÚ) 2017/656.

⚠ UPOZORNENIE: Klimatické alebo tlakové zmeny môžu spôsobiť zmeny zapalovania.

Pri strihaní plota alebo pri nastavovaní karburátora nesmú v blízkosti strihača stáť ďalšie osoby.

TLMIČ VÝFUKU

⚠ POZOR - Tento výfuk je vybavený katalyzátorom, ktorý je nevyhnutný, aby motor spĺňal požiadavky noriem na množstvo emisií. Na katalyzátore nikdy nevykonávajte žiadne zmeny, ani ho neodstraňujte: takýmto postupom porušíte zákon.

⚠ POZOR - Tlmiče výfuku vybavené katalyzátorom sa pri používaní veľmi zohrejú a ostanú horúce aj dlho po zastavení motora. K javu dôjde, aj keď motor beží na voľnobeh. Dotyk katalyzátora môže spôsobiť popáleniny kože. Nezabudnite na nebezpečenstvo požiaru!

⚠ UPOZORNENIE - Ak je výfuk poškodený, musíte ho dať vymeniť. Ak sa výfuk často upcháva, môže to byť znakom obmedzenia účinnosti katalyzátora.

⚠ POZOR - Stroj nepoužívajte, ak je jeho tlmič poškodený, ak chýba alebo ak je modifikovaný. Používanie výfuku, ktorý nie je pravidelne kontrolovaný, zvyšuje riziko požiaru a poškodenia sluchu.

⚠ UPOZORNENIE - Uvoľnite motor a výfuk od halúzkov listov alebo nadbytku maziva, aby ste znížili nebezpečenstvo požiaru (Obr. 23).

MIMORIADNA ÚDRŽBA

Po ukončení sezóny, po intenzívnom používaní alebo vždy po dvoch rokoch bežného používania zabezpečte generálnu kontrolu, ktorú musí vykonať špecializovaný technik autorizovaného strediska.

⚠ POZOR! - Všetky operácie údržby, ktoré nie sú uvedené v tomto návode, musia byť vykonané v autorizovanom servisnom stredisku. Aby bola zaručená nepretržitá a správna činnosť krovinozezu, nezabudnite, že pri prípadnej výmene jeho dielov sa musia použiť výhradne **ORIGINÁLNE NÁHRADNÉ DIELY.**

⚠ Prípadné nepovolené modifikácie a/ alebo použitie neoriginálnych častí príslušenstva, môže spôsobiť vážne alebo aj smrteľné poranenia obsluhujúceho pracovníka alebo tretích osôb.

PREPRAVA

Nožnice prenášajte len so zastaveným motorom, s čepeľami smerujúcimi dozadu a zakrytými krytmi (Obr. 25).

⚠ UPOZORNENIE - Pri preprave krovinorezu na vozidle skontrolujte, či je stroj k vozidlu dobre upevnený remeňmi. Krovinorez treba prepravovať vo vodorovnej polohe, s prázdnu nádržou, pričom sa uistite o dodržaní platných pravidiel pre prepravu takých strojov.

130.com.ua

13. TABUĽKA ÚDRŽBY

Prosím, nezabudnite, že nasledujúce intervaly údržby sa vzťahujú iba na normálne pracovné podmienky. Ak je vaša každodenná práca namáhavejšia vzhľadom na bežné podmienky, treba intervaly údržby primerane skrátiť.		Pred každým použitím	Po každom preušení práce kvôli doplneniu paliva	Týždenne	Pri poškodení alebo pokazení
Celý stroj	Skontrolovať: úniky, praskliny a opotrebovanie	X	X		
Kontroly: vypínač, štartér, plynová páčka a brzdiaca páčka	Overiť funkčnosť	X	X		
Palivová nádrž	Skontrolovať: úniky, pukliny a opotrebovanie	X	X		
Palivový filter	Skontrolovať a vyčistiť			X	
	Vymeniť filtračný prvok				X
Čepeľ	Skontrolovať: poškodenie, ostrosť a opotrebovanie	X	X		
	Nabrúsenie				X
Mazacie zariadenie	Skontrolovať: úniky, pukliny a opotrebovanie	X	X		
Spojka	Skontrolovať: poškodenie a opotrebovanie			X	
	Vymeniť				X
Všetky prístupné skrutky a matice (okrem skrutiek karburátora)	Skontrolovať a utiahnuť			X	
Vzduchový filter	Vyčistiť	X			
	Vymeniť				X
Krídelká valca a otvory rebrovania krytu štartovacej jednotky	Vyčistiť			X	
Štartovacie lanko	Skontrolovať: poškodenie a opotrebovanie			X	
	Vymeniť				X
Karburátor	Skontrolovať minimálne otáčky	X	X		
Sviečka	Skontrolovať vzdialenosť elektród			X	
	Vymeniť				X
Antivibračný systém	Skontrolovať: poškodenie a opotrebovanie			X	

SK

9. USKLADNENIE

Ak ostane stroj bez používania dlhú dobu:

- Namažte čepeľ malým množstvom oleja, aby ste predišli jej zhrdzaveniu (Obr. 5).
- Namontujte kryt čepele (19, Obr. 2).
- Vyprázdňte palivovú nádrž a znovu nasadzte uzáver.
- Stroj uskladnite na suchom mieste, nie priamo na zemi a v dostatočnej vzdialenosti od zdrojov tepla.
- Palivo zlikvidujte podľa platných predpisov na ochranu životného prostredia.
- Pri vyprázdňovaní karburátora zapnite motor a počkajte, kým sa nezastaví (ak by ste zmes nechali v karburátore, mohli by sa poškodiť membrány).
- Dôkladne vyčistite vzduchový filter (B, Obr. 19).
- Postup pri uvedení do prevádzky po zimnom uskladení je rovnaký ako pri bežnom spustení stroja do prevádzky (str. 144 - 147).

OCHRANA ŽIVOTNÉHO PROSTREDIA

Ochrana životného prostredia je významným a primárnym aspektom pri používaní strojového zariadenia a je na prospech spolužitia osôb a ochranu prostredia, v ktorom žijeme.

- Snažte sa nerušiť okolie.
- Dôsledne dodržiavajte miestne predpisy o likvidácii obalov, oleja, benzínu, akumulátorov, filtrov, opotrebovaných dielov a všetkých dielov, ktoré by mohli poškodiť životné prostredie. Takéto odpady sa nesmú odhadzovať do zberných nádob komunálneho odpadu, ale musia sa separovať a odovzdať v zberných strediskách na recykláciu odpadu.

Vyradenie z činnosti a likvidácia

Po vyradení strojového zariadenia ho nevyhadzujte voľne v prostredí, ale odovzdajte ho v zbernom stredisku.

Veľká časť materiálov použitých na konštrukciu strojového zariadenia sa dá recyklovať. Všetky kovy (oceľ, hliník, mosadz) možno odovzdať v zbernom stredisku kovových odpadov. Informácie dostanete na správe zberných surovín vo vašej oblasti. Likvidáciu odpadov zo

strojového zariadenia treba vykonať v súlade s platnými predpismi na ochranu životného prostredia, aby sa predišlo kontaminácii pozemkov, vzduchu a vody.

V každom prípade bude treba dodržať platné predpisy.

Pri likvidácii stroja zničte štítok s označením CE spolu s týmto návodom.

11. ES VYHLÁSENIE O ZHODE

Dolupodpísaný, **EMAK spa via Fermi, 4 - 42011 Bagnolo in Piano (RE) ITALY**

Vyhlasuje na svoju výhradnú zodpovednosť, že stroj:

1. Typ: **Plotové nožnice**

2. Ochranná značka: / Typ: **OLEO-MAC HC 246 P - HC 247 P - HCS 247 P / EFCO TG 2460 P - TG 2470 P - TGS 2470 P**

3. Identifikácia série: **488 XXX 0001 ÷ 488 XXX 9999 (HC 246 P - TG 2460 P)
483 XXX 0001 ÷ 483 XXX 9999 (HC 247 P - TG 2470 P)
484 XXX 0001 ÷ 484 XXX 9999 (HCS 247 P - TGS 2470 P)**

Spíňa požiadavky smernice/nariadenia **2006/42/EC - 2014/30/EU - 2000/14/EC - (EU) 2016/1628 - (EU) 2017/654 - (EU) 2017/656**

Spíňa požiadavky nasledujúcich harmonizovaných noriem: **EN ISO 10517:2009 - EN ISO 10517:2009/A1:2013 - EN 55012:2007 - EN 55012:2007/A1:2009 - ISO 14982:1998**

Bol dodržaný použitý postup posudzovania zhody **Annex V - 2000/14/EC**

Nameraná hladina akustického výkonu: **105.8 dB(A)**

Zaručovaná hladina akustického výkonu: **108.0 dB(A)**

Miesto výroby: **Bagnolo in piano (RE) Italy - via Fermi, 4**

Dátum: **15/09/2018**

Technická dokumentácia je uložená v: **Administratívnom sídle. - Technická správa**



Fausto Bellamico - President

12. ZÁRUČNÝ LIST

Tento prístroj bol navrhnutý a vyrobený pomocou najmodernejších výrobných techník. V prípade súkromného použitia alebo pre hobby poskytuje výrobca záruku na svoje výrobky v trvaní 24 mesiacov od dátumu zakúpenia. Servis v Česke republike a na Slovensku realizuje firma MOUNTFIELD v svojich predajniach, špecializovaných servisných strediskách a cez svojich dealerov. V prípade profesionálneho používania je záruka obmedzená na 12 mesiacov.

Všeobecné záručné podmienky

- 1) Záruka je platná od dátumu nákupu. Výrobca, prostredníctvom predajnej siete a technického servisu, bezplatne vymení časti, ktoré sú chybné v dôsledku chyby materiálu, opracovania alebo výroby. Záruka neuberá kupujúcemu právne nároky vyplývajúce z občianskeho zákonníka v prípade chýb alebo kazov spôsobených predanou vecou.
- 2) Technický personál zasiahne čo najrýchlejšie v časových lehotách, ktoré mu umožnia organizačné požiadavky.
- 3) **Na vyžiadanie záručnej opravy je potrebné predložiť oprávnenému personálu nižšie uvedený záručný list opečiatkovaný predajcom, vyplnený vo všetkých častiach a doplnený nákupnou faktúrou alebo pokladničným blokom, povinným na daňové účely, na ktorom je uvedený dátum nákupu.**

- 4) Záruka sa neuplatňuje v prípade:
 - Zjavne nevykonávanej údržby,
 - Nesprávneho používania výrobku alebo v prípade vykonania zmien na ňom,
 - Použitia nevhodných mazadiel alebo pohonných látok,
 - Použitia neoriginálnych náhradných súčastok alebo doplnkov,
 - Zásahov vykonaných neoprávnenými osobami.
- 5) Výrobca vyníma zo záruky spotrebné materiály a súčasti, ktoré podliehajú bežnému funkčnému opotrebovaniu.
- 6) Záruka sa nevzťahuje na zásahy modernizácie alebo vylepšenia výrobku.
- 7) Záruka sa nevzťahuje na nastavovanie a údržbu, ktoré by boli nevyhnutné počas záručnej lehoty.
- 8) Prípadné škody spôsobené prepravou musia byť ihneď nahlásené prepravcovi, inak záruku nemožno uplatniť.
- 9) Na motory ostatných značiek (Briggs & Stratton, Subaru, Honda, Kipor, Lombardini, Kohler, atď.), namontované na naše stroje, sa vzťahuje záruka poskytnutá výrobcami motora.
- 10) Záruka sa nevzťahuje na prípadné škody, priame alebo nepriame, spôsobené osobám alebo na veciach poruchami prístroja alebo ktoré sú následkom núteného predĺženého pozastavenia jeho používania.

MODEL

VÝROBNÉ Č. _____

KÚPENÉ OD P. _____

DÁTUM

PREDAJCA


Neposielajte! Priložte iba k prípadnej žiadosti o technický servis.

13. RIEŠENIE PROBLÉMOV



POZOR: jednotku vždy zastavte a odpojte sviečku, až potom urobte všetky nápravné opatrenia podľa tabuľky dolu, samozrejme okrem tých, pri ktorých sa vyžaduje, aby bola jednotka v chode.

Ak sa vám nepodarilo problém odstrániť ani po overení všetkých príčin, obráťte sa na autorizovaný servis. Ak príčina problému nie je uvedená v tejto tabuľke, obráťte sa na autorizovaný servis.

PROBLÉM	MOŽNÉ PRÍČINY	RIEŠENIE
Motor sa nenašartuje alebo zhasne už po niekoľkých sekundách po našartovaní. (Uistite sa, že je vypínač v polohe "I" - HC246P-HC247P-TG2460P-TG2470P)	<ol style="list-style-type: none"> 1. Sviečka nevydáva isku 2. Motor je zahľtený 	<ol style="list-style-type: none"> 1. Skontrolujte isku sviečky. Ak sviečka nevydáva isku, zopakujte test s novou sviečkou (CMR7H). 2. Postupujte podľa pokynov na str.146. Ak sa motor ani tak nenašartuje, zopakujte procedúru s novou sviečkou.
Motor sa našartuje, ale nezrýchľuje správne alebo pri vyššej rýchlosti nefunguje správne.	Treba nastaviť karburátor.	Zavolajte autorizovaný servis, aby vám nastavili karburátor.
Motor nedosiahne plnú rýchlosť a / alebo veľmi dymí.	<ol style="list-style-type: none"> 1. Skontrolujte zmes olej / benzín. 2. Špinavý vzduchový filter. 3. Treba nastaviť karburátor 	<ol style="list-style-type: none"> 1. Používajte čerstvý benzín a olej pre 2-taktné motory. 2. Vyčistite; pozrite pokyny v kapitole Údržba vzduchového filtra. 3. Zavolajte autorizovaný servis, aby vám nastavili karburátor.
Motor sa našartuje, otáča sa a zrýchľuje, ale pri minime zhasne.	Treba nastaviť karburátor.	Nastavte skrutku minima "T" (Obr.24) smerom vpravo na dosiahnutie vyššej rýchlosti; pozrite kapitolu Údržba karburátora.
Motor sa našartuje a funguje, ale čepeľ sa nehýbe  Pozor: nikdy sa nedotýkajte čepele, kým je motor zapnutý.	<ol style="list-style-type: none"> 1. Nesprávna montáž čepele 2. Poškodená čepeľ 3. Poškodená spojka 	<ol style="list-style-type: none"> 1. Zavolajte autorizované servisné stredisko 2. Zavolajte autorizované servisné stredisko 3. Zavolajte autorizované servisné stredisko

ПЕРЕВОД ОРИГИНАЛЬНОЙ ИНСТРУКЦИИ

Вниманию уважаемых клиентов

Благодарим вас за выбор продукции Emak. Наша сеть дилерских и авторизованных сервисных центров находится в вашем полном распоряжении и готова удовлетворить любые ваши запросы.

ВВЕДЕНИЕ

Для правильного использования машины и для предотвращения несчастных случаев перед началом работы очень внимательно прочтите данное руководство. Здесь даются пояснения по работе различных узлов машины, а также указания по требуемым проверкам и техобслуживанию.

Примечание. Описания и иллюстрации, приведенные в данном руководстве, не считаются строго обязывающими. Фирма-изготовитель оставляет за собой право вносить изменения в конструкцию машины без обязательств обновления этого руководства.

Кроме указаний по эксплуатации и техническому обслуживанию, данное руководство содержит информацию, требующую особого внимания. Такая информация отмечена символами, описанными ниже:

ВНИМАНИЕ: относится к случаям, когда существует риск несчастных случаев, в том числе с летальным исходом, или телесных повреждений или серьезного ущерба имуществу.

ОСТОРОЖНО: относится к случаям, когда существует риск повреждения устройства или его составных частей.

ВНИМАНИЕ

РИСК ПОВРЕЖДЕНИЯ СЛУХА

ПРИ НОРМАЛЬНЫХ РАБОЧИХ УСЛОВИЯХ ПОЛЬЗОВАТЕЛЬ ЭТОЙ МАШИНЫ ПОДВЕРГАЕТСЯ ЕЖЕДНЕВНОМУ УРОВНЮ ШУМА, РАВНОМУ ИЛИ ПРЕВЫШАЮЩЕМУ 85 дБ (А)

СОДЕРЖАНИЕ

1. ЗНАЧЕНИЕ ПРЕДУПРЕЖДЕНИЙ И СИМВОЛОВ И ПРАВИЛА БЕЗОПАСНОСТИ _____	157
2. СОСТАВНЫЕ ЧАСТИ БЕНЗОНОЖИЦ _____	157
3. МЕРЫ ПРЕДОСТОРОЖНОСТИ _____	158
4. СБОРКА _____	159
5. ПУСК _____	159
6. ОСТАНОВКА ДВИГАТЕЛЯ _____	162
7. ПРАВИЛА ПОЛЬЗОВАНИЯ _____	162
8. ОБСЛУЖИВАНИЕ _____	163
9. ХРАНЕНИЕ _____	167

10. ТЕХНИЧЕСКИЕ ХАРАКТЕРИСТИКИ _____	168
11. ЗАЯВЛЕНИЕ О СООТВЕТСТВИИ _____	169
12. ГАРАНТИЙНЫЙ СЕРТИФИКАТ _____	170
13. ПОИСК И УСТРАНЕНИЕ НЕИСПРАВНОСТЕЙ _____	171

1. ОБЪЯСНЕНИЕ СИМВОЛОВ И ПРАВИЛА БЕЗОПАСНОСТИ (Рис.1)

1. Перед использованием пилы ознакомьтесь с инструкцией по эксплуатации и техобслуживанию
2. Надевайте защитные очки, каску и наушники
3. Тип машины: **КУСТОРЕЗЫ**
4. Гарантированный уровень акустической мощности
5. Серийный номер
6. Марка соответствия требованиям CE
7. Год выпуска
8. Кнопка подсасывающего насоса
9. Через каждые 20 часов работы проверяйте уровень смазки.

2. СОСТАВНЫЕ ЧАСТИ БЕНЗОНОЖИЦ (Рис.2)

1. Ножи
2. Ограждение ножей
3. Ограждение ручки
4. Блокировка дроссельного курка
5. Ручка стартера
6. Курок дросселя
7. Выключатель
8. Кнопка остановить
9. Крышка воздушного фильтра
10. Крышка редуктора
11. Редуктор
12. Крышка топливного бака
13. Топливный бак
14. Глушитель
15. Рычаг блокировки ручки (**HC 246 P - HC 247 P - TG 2460 P - TG 2470 P**)
16. Передняя рукоятка
17. Задняя рукоятка
18. Рычаг управления стартером
19. Рычаг блокировки ручки
20. Кнопка подсасывающего насоса

RUS
UA

3. МЕРЫ ПРЕДОСТОРОЖНОСТИ

⚠ ВНИМАНИЕ: При правильном использовании бензоножницы являются быстрым, удобным и эффективным инструментом; при неправильном использовании или несоблюдении мер безопасности машина может представлять опасность. **ОСТОРОЖНО! МАШИНА МОЖЕТ ПРИЧИНИТЬ ТЯЖЕЛЫЕ УВЕЧЬЯ.** Для обеспечения легкой и безопасной работы всегда строго следуйте правилам техники безопасности данного руководства по эксплуатации.

⚠ ВНИМАНИЕ! При включении вашей машины создается электромагнитное поле с очень малой напряженностью. Это поле может создать помехи для работы некоторых кардиостимуляторов. Во избежание риска серьезных или даже летальных последствий лица с живильными кардиостимуляторами должны проконсультироваться со своим врачом и изготовителем кардиостимулятора перед тем, как приступать к эксплуатации машины.

⚠ ВНИМАНИЕ! - Использование машины может регламентироваться национальным законодательством

1. Используйте машину только после внимательного изучения правил ее эксплуатации. Не имеющий опыта пользователь должен потренироваться в работе с машиной перед тем, как приступать к ее практическому применению.
2. Бензоножницы должны использоваться только взрослыми в хорошей физической форме, ознакомленными с инструкциями по эксплуатации. Не позволяйте детям работать с бензоножницами.
3. Запрещается использовать газонокосилку лицам, находящимся в состоянии физического утомления или под воздействием алкоголя, наркотических или лекарственных средств.
4. Никогда не надевайте галстуки, браслеты или другие предметы одежды, которые могут быть затянуты внутрь машиной или ножами. Надевайте облегчающую одежду.
5. Надевайте безопасные нескользкие туфли, перчатки, очки и наушники.
6. Не разрешайте посторонним лицам, и в частности, детям, находиться в пределах радиуса действия бензоножниц при запуске

- или во время его работы.
7. Не начинайте работать, пока не очистите рабочую зону. Не работайте около электрических кабелей.
8. Во время работы держитесь в устойчивом и безопасном положении, особенно при использовании лестницы или скамеечки.
9. Работайте с бензоножницами только в хорошо вентилируемом помещении, не работайте во взрывоопасной или легковоспламеняющейся атмосфере.
10. Никогда не дотрагивайтесь до лезвий и не пытайтесь проводить операции по обслуживанию бензоножниц во время работы двигателя.
11. Сохраняйте в целости все этикетки с предохранительными символами или указаниями по безопасности. В случае повреждения или износа их следует немедленно заменить (Рис. 1).
12. Не используйте машину по назначению, отличному от указанного в настоящем руководстве (стр. 163).
13. Не оставляйте без присмотра машину с включенным двигателем.
14. Всегда придерживайтесь наших указаний по проведению техобслуживания.
15. Запрещается подсоединять к валу отбора мощности машины какие-либо устройства, не входящие в комплект поставки.
16. Проверяйте бензоножницы каждый день, чтобы убедиться, что каждая деталь находится в рабочем состоянии.
17. Никогда не используйте поврежденные, модифицированные или неправильно отремонтированные или собранные бензоножницы. Не снимайте и не отключайте механизмы безопасности. Используйте ножи только той длины, которая указана в таблице.
18. Не пытайтесь выполнять операции, которые выходят за рамки обычного обслуживания, или самостоятельно чинить бензоножницы. Обращайтесь в специализированные мастерские. Всегда соблюдайте инструкции производителя по проведению операций по техническому обслуживанию.
19. При возникновении опасной ситуации немедленно опустите рычаг акселератора.
20. Не забывайте, что владелец или оператор изделия несет ответственность за несчастные случаи или создание опасных ситуаций для третьих лиц или их собственности.
21. Если бензоножницы становятся непригодными для использования, следует сдать их на слом, не причиняя ущерба окружающей среде, своему дилеру, который

- примет соответствующие необходимые меры.
22. Передавайте бензоножницы только опытным пользователям, которые полностью ознакомлены с инструкциями по эксплуатации и умеют правильно пользоваться ими. Передавайте руководство другим пользователям для того, чтобы они ознакомились с ним перед работой.
 23. Все операции по техническому обслуживанию, выходящие за рамки данного Руководства по эксплуатации, должны выполняться только в специализированных мастерских.
 24. Держите данное Руководство под рукой и сверяйтесь с ним перед каждым использованием машины.

ЗАЩИТНАЯ ОДЕЖДА

▲ При работе с бензоножницами всегда надевайте сертифицированную защитную одежду. Применение защитной одежды не устраняет риск получения травмы, но уменьшает возможные последствия несчастного случая. При выборе защитной одежды руководствуйтесь рекомендациями Вашего доверенного дилера.

Одежда должна быть удобной и не мешать при работе. Надевайте прилегающую к телу и защищающую от порезов одежду.

Защитные куртка и комбинезон являются идеальным решением. Не надевайте платья, шарфы, галстуки или цепочки, которые могут зацепиться за ветки. Соберите в пучок длинные волосы и спрячьте их (например под платок, шапку, каску и т.д.).

Надевайте защитные ботинки или сапоги, имеющие противоскользящие подошвы и стальные наконечники.

Всегда надевайте защитные очки или козырек!

Используйте приспособления для защиты органов слуха, например, наушники или затычки. Применение приспособлений для защиты органов слуха требует особого внимания и осторожности, так как при этом ограничивается способность воспринимать звуковые сигналы об опасности (крики, сигналы предупреждения и т.д.).

Надевайте перчатки, обеспечивающие максимальное поглощение вибраций.

4. СБОРКА

МОНТАЖ РУЧКИ (Рис.3) (только для моделей HCS 247P и TGS 2470P)

Только для моделей с одним ножом необходимо выполнить монтаж передней ручки:

1. Установите переднюю ручку, резиновые амортизаторы (B), центровочные втулки (C) и резиновую прокладку (D);
2. Установите защитное ограждение с ручкой с противоположной стороны ножей и отцентрируйте винт G и отверстие I на ноже;
3. Установите винт H с шайбой E в отверстие I и закрутите, не затягивая;
4. Затяните винт (G) до упора, не перетягивая, затем открутите на 1/4 оборота;
5. Установите шайбу (E) и закрутите гайку (F) на винт (G)
6. Затяните гайку F и винт H

ДЕФЛЕКТОР (Рис.4) (только для моделей HCS 247P и TGS 2470P)

На кусторез с одним ножом можно установить дефлектор (A), приобретаемый отдельно (опциональная принадлежность):

1. Снимите 3 гайки (B);
2. Установите шайбу (C) на винт в том месте, где нет ограждения ножа;
3. Установите дефлектор (A);
4. Закрутите 3 гайки (B), не затягивая их;
5. Затяните 3 винта (D) до упора, не перетягивая, затем открутите на 1/4 оборота;
6. Затяните 3 гайки (B).

5. ПУСК

ТОПЛИВО

▲ ВНИМАНИЕ! Бензин является чрезвычайно огнеопасным видом топлива. При обращении с бензином или топливной смесью будьте максимально осторожны. Не курите и не подносите источники открытого пламени к топливу или машине.

- Для снижения опасности возгорания и получения ожогов будьте осторожны при обращении с топливом. Оно является чрезвычайно огнеопасным.
- Размещивайте и храните топливо в специальной канистре.
- Смешивайте топливо на открытом воздухе – на участке, на котором отсутствуют искры или пламя.
- Перед заправкой опустите машину на землю

и заглушите двигатель.

- Медленно открутите крышку заливочной горловины для снятия давления и во избежание утечек топлива.
- После заправки плотно закрутите крышку. Вибрации могут привести к ослаблению крышки и к утечке топлива.
- Вытрите пролившееся топливо. Перед тем как приступить к запуску двигателя, отнесите машину на расстояние не менее 3 м от места заправки.
- Ни при каких обстоятельствах не пытайтесь поджигать пролившееся топливо.
- Не курите при обращении с топливом и во время работы машины.
- Храните топливо в сухом, прохладном и хорошо вентилируемом месте.
- Не храните топливо рядом с сухими листьями, соломой, бумагой и т.д.
- Держите машину и топливо в таких местах, в которых исключена возможность контакта топливных паров с искрами или открытым пламенем, бойлерами, электромоторами, выключателями, печами и т.д.
- Не снимайте крышку заправочной горловины при работающем двигателе.
- Не используйте топливо для чистки.
- Будьте осторожны и не допускайте попадания топлива на свою одежду.



Данная машина приводится в действие 2-тактным двигателем и подлежит заправке предварительно подготовленной бензино-масляной смесью для 2-тактных двигателей. Предварительно смешайте неэтилированный бензин с маслом для двухтактных двигателей в чистой емкости, пригодной для хранения бензина.

РЕКОМЕНДУЕМОЕ ТОПЛИВО: ДАННЫЙ ДВИГАТЕЛЬ СЕРТИФИЦИРОВАН ДЛЯ РАБОТЫ С НЕЭТИЛИРОВАННЫМ БЕНЗИНОМ ДЛЯ АВТОТРАНСПОРТНЫХ СРЕДСТВ С ОКТАНОВЫМ ЧИСЛОМ $89 (R + M) / 2$ ИЛИ БОЛЬШИМ.

Смешивайте бензин с маслом для двухтактных двигателей в соответствии с указаниями, приведенными на таре.

Мы рекомендуем использовать масло для 2-тактных двигателей Oleo-Mac/Efco в концентрации **2% (1:50)**, специально разработанное для всех двухтактных двигателей с воздушным охлаждением.

Соотношения масла/бензина, приведенные в следующей таблице, являются верными при использовании масла Oleo-Mac/Efco **PROSINT 2** или **EUROSINT 2** или эквивалентного ему высококачественного масла (удовлетворяющего стандарту **JASO FD** или **ISO L-EGD**).

БЕНЗИН	МАСЛО	
		
	2% - 50:1	
ℓ	ℓ	(cm ³)
1	0,02	(20)
5	0,10	(100)
10	0,20	(200)
15	0,30	(300)
20	0,40	(400)
25	0,50	(500)

⚠ ВНИМАНИЕ! НЕ ИСПОЛЬЗУЙТЕ МАСЛО ДЛЯ АВТОМОБИЛЕЙ ИЛИ МАСЛО ДЛЯ ЗАБОРТНЫХ ДВУХТАКТНЫХ ДВИГАТЕЛЕЙ

⚠ ВНИМАНИЕ!

- Приобретайте топливо исключительно в количествах, соответствующих вашему объему потребления; не приобретайте больше топлива, чем вы расходуете в течение одного-двух месяцев;
- Храните бензин в герметичной емкости в сухом и прохладном месте.

⚠ ВНИМАНИЕ! Никогда не используйте для топливной смеси топливо с содержанием этанола больше 10%; допускается использовать газохол (смесь бензина с этанолом) с содержанием этанола до 10 % или топливо E10.

ПРИМЕЧАНИЕ - Готовьте только необходимое для работы количество смеси; не оставляйте готовую смесь в баке машины или в канистре на долгое время. Рекомендуется использовать стабилизирующую присадку для топлива **Emak ADDITIX 2000** код 001000972, позволяющую хранить топливную смесь в течение 12 месяцев.

Алкилированный бензин

⚠ ВНИМАНИЕ! Плотность алкилированного бензина отлична от плотности обычного бензина. Поэтому на двигателях, отрегулированных для работы с обычным бензином, может потребоваться изменение регулировки винта Н. Для выполнения этой операции следует обращаться в авторизованный сервисный центр.

ЗАПРАВКА ТОПЛИВНОЙ СМЕСЬЮ

Перед заправкой взболтайте канистру со смесью.

⚠ ВНИМАНИЕ! При обращении с топливом соблюдайте установленные правила техники безопасности. Перед заправкой выключайте двигатель. **Никогда не выполняйте заправку бака машины при еще горячем или работающем двигателе. Перед тем как запускать двигатель, отойдите не менее, чем на 3 м от места выполнения заправки. НЕ КУРИТЕ!**

1. Во избежание засорений прочистите поверхность вокруг заливочной горловины.
2. Медленно отвинтите крышку заливочной горловины.
3. Осторожно залейте в бак бензино-масляную смесь. Не допускайте проливания топлива.
4. Перед тем как устанавливать на место крышку заливочной горловины, прочистите прокладку и проверьте ее состояние.
5. Сразу же после заправки установите на место крышку заливочной горловины и закрутите ее вручную. В случае пролива топлива вытрите его.

⚠ ВНИМАНИЕ! Проверяйте, нет ли утечек топлива из машины, и в случае обнаружения таковых устраняйте их перед тем, как приступать к работе. При необходимости обращайтесь в авторизованный сервисный центр.

Смазывайте ножи при каждом заполнении топливного бака (Рис. 5). Правильная смазка ножей во время резки максимально снижает износ, обеспечивая более длительный срок службы. Всегда используйте только масло хорошего качества.

⚠ ВНИМАНИЕ – Запрещается использование отработанного масла!! Используйте только биоразлагаемые смазочные вещества.

⚠ Перед запуском убедитесь, что ножи не заблокированы и двигаются свободно.

⚠ Когда двигатель работает на холостом ходу, ножи не должны двигаться. В противном случае обратитесь в авторизованный сервисный центр, чтобы провести проверку и устранить проблему.

⚠ Когда двигатель работает, всегда держите кусторез обеими руками. Обхватите рукоятку кустореза пальцами

и большим пальцем. Не используйте кусторез одной рукой! (Рис.6).
HCS 247 P-TGS 2470 P: всегда крепко держите переднюю ручку правой рукой, а заднюю ручку - левой (рис. 7). Старайтесь держать все части тела в стороне от ножей и глушителя.

⚠ Воздействие вибрации может вызвать проблемы со здоровьем у людей с нарушенным кровообращением или с заболеваниями нервной системы. Обратитесь за медицинской помощью, если у Вас возникли такие симптомы, как онемение, потеря чувствительности, упадок сил или изменение цвета кожи. Как правило, эти симптомы возникают в пальцах, руках или запястьях

Двигатель залит топливом

- Установите переключатель в положение **СТОП (O)** (А, Рис. 12 - HС 246P - HС 247P - TG 2460P - TG 2470P).
- Снимите колпак свечи.
- Отвинтите и снимите свечу зажигания.
- Широко откройте дроссельную заслонку.
- Несколько раз дерните за шнур стартера, чтобы очистить камеру сгорания.
- Установите на место свечу зажигания, установите колпак и **сильно** нажмите на него – затем установите на место остальные детали.
- Установите выключатель в **I** (А, Рис. 8 - HС 246P - HС 247P - TG 2460P - TG 2470P) - положение пуска.
- Установите рычаг воздушной заслонки в положение "Открыто" (OPEN), даже если двигатель еще не прогрет.
- Теперь запустите двигатель.

ЗАПУСК ДВИГАТЕЛЯ

⚠ ВНИМАНИЕ - Ни в коем случае не запускайте кусторез без установленных ножей и редуктора - это может привести к **ослаблению** муфты сцепления и получению телесных повреждений

1. Медленно нажмите на праймер 6 раз (20, Рис.2).
2. Установите выключатель (А, Рис.8) в положение "I" (Модели HС 246P - HС 247P - TG 2460P - TG 2470P).
3. Установите рычаг стартера (18, Рис.2) в положение CLOSE (O) (А, Рис.11). При этом автоматически активируется режим «полугаза».

4. Установите машину на землю в устойчивое положение. Убедитесь, что режущий узел свободен. Крепко удерживая бензоножницы (Рис.9-10), потяните за пусковой шнур (не более 3 раз) до первого схватывания двигателя. На новой машине может потребоваться дополнительное число рывков.
5. Установите рычаг стартера (18, Рис.2) в положение OPEN (I) (B, Рис.11).
6. Потяните за пусковой шнур, чтобы запустить двигатель. После запуска двигателя прогрейте машину в течение нескольких секунд, не трогая акселератор. При более низких температурах или большой высоте над уровнем моря для прогрева машины может потребоваться больше времени. В завершение нажмите на акселератор (6, Рис.2) для отключения автоматического режима «полугаза».

⚠ ОСТОРОЖНО:

- Ни в коем случае не наматывайте пусковой шнур на руку.
- Дергая за пусковой шнур, не вытягивайте его на всю длину, т.к. это может привести к его обрыву.
- Не отпускайте резко шнур; держите ручку пускового шнура (5, Рис.2), давая шнуру медленно намотаться на нее.

⚠ ВНИМАНИЕ: Если двигатель прогреет, не используйте стартер для запуска.

⚠ ВНИМАНИЕ: Положение акселератора "полугаз" следует использовать только в момент запуска двигателя.

ОБКАТКА ДВИГАТЕЛЯ

Двигатель достигает своей максимальной мощности после 5÷8 часов работы. Во время этого периода обкатки не пользуйтесь пилот на максимальных оборотах двигателя во избежание чрезмерных нагрузок.

⚠ ВНИМАНИЕ! – Во время обкатки не изменяйте карбюрацию с целью достижения большей мощности; это может привести к выходу двигателя из строя.

ПРИМЕЧАНИЕ: испускание дыма новым двигателем при его первом использовании и после него является нормальным явлением.

6. ОСТАНОВКА ДВИГАТЕЛЯ

1. Отпустите рычаг акселератора, (B, рис.12)

сведя число оборотов двигателя к минимуму.

2. Выключите двигатель:

- Модели HC 246P - HC 247P - TG 2460P - TG 2470P: Установите выключатель (A, Рис.12) в положение "O";
- Модели HCS 247P - TGS 2470P: Нажмите кнопку STOP (8, Рис.2).

7. ПРАВИЛА ПОЛЬЗОВАНИЯ

⚠ ВНИМАНИЕ: Не начинайте работать с бензоножницами, если отсоединено ограждение ножа (A, Рис. 13-14). Не используйте поврежденные или изношенные ножи. Если нож заклинило, прежде, чем устранить неполадки, выключите двигатель.

РУКОЯТКА (только HC 246 P - HC 247 P - TG 2460 P - TG 2470 P)

Чтобы снизить усталость во время работы с бензоножницами, рукоятку (C, Рис. 15) можно повернуть на 90° вправо или влево (Рис. 16).

Не нажимайте на рычаг акселератора во время этой операции!

Выполните следующие процедуры:

1. Освободите рукоятку, нажав блокировочный рычаг (D, Рис. 15);
2. Поверните рукоятку, пока блокировочный рычаг не встанет на свое место;
3. Когда рукоятка зафиксирована в новом положении, Вы снова можете нажимать на рычаг акселератора. Вы можете повернуть рукоятку даже, если двигатель работает на холостом ходу, т.к. бензоножницы имеют тормоз ножа, который блокирует его в неподвижном состоянии.

МЕТОДЫ СТРИЖКИ БЕНЗОНОЖНИЦАМИ

Сначала срежьте по краям, потом сверху.

Вертикальная стрижка: Если Вы работаете бензоножницами с одним ножом, модель HCS 247P - TGS 2470 P, всегда стригите снизу вверх (Рис.17А). При работе с моделями HC 246 P - HC 247 P - TG 2460 P - TG 2470 P, имеющими двусторонний нож, стригите дугообразными движениями сначала снизу вверх, затем сверху вниз, чтобы задействовать обе стороны ножа (Рис. 17B).

Горизонтальная стрижка: Чтобы получить наилучший результат, слегка наклоните нож (5÷10°) в направлении стрижки (Рис. 18 А-В). Работайте медленно, особенно, если живая изгородь густая.

ПРОДУКТЫ, ЗАПРЕЩЕННЫЕ К ПРИМЕНЕНИЮ

⚠ ВНИМАНИЕ: Всегда соблюдайте меры безопасности. Бензоножницы должны использоваться только для стрижки кончиков веток или маленьких кустов. Запрещается пилить другие материалы. Не используйте устройство в качестве рычага для подъема, перемещения или разбивания предметов, а также не закрепляйте его на неподвижных опорах.

МЕРЫ ПРЕДОСТОРОЖНОСТИ В ОТНОШЕНИИ РАБОЧЕЙ ЗОНЫ

- Не работайте вблизи электропроводов.
- Работайте только в условиях хорошей видимости и освещения.
- Выключайте двигатель перед тем, как опустить устройство на землю.
- Выключайте двигатель перед тем, как опускать бензопла на землю.
- Будьте особо внимательны при использовании средств индивидуальной защиты, т.к. такие средства могут ограничивать вашу способность слышать предупреждающие звуковые сигналы (крики, гудки и т.д.).
- Остановите кусторез, если лезвие ударяется о посторонний предмет. Проверьте кусторез и в случае необходимости отремонтируйте поврежденные детали.
- Следите за тем, чтобы на ножах не было грязи и песка. Даже небольшое количество грязи может быстро притупить ножи.
- Следите, чтобы рукоятки были сухими и чистыми.
- При распиливании ветки, находящейся под натяжением, будьте внимательны, чтобы резкое ослабление ветки не застало бы вас врасплох.

8. ОБСЛУЖИВАНИЕ

СООТВЕТСТВИЕ ВЫБРОСОВ ГАЗОВ

Данный двигатель, включая систему контроля выбросов, должен управляться, использоваться и проходить техобслуживание в соответствии с указаниями, приведенными в руководстве пользователя, для того, чтобы содержание его выбросов оставалось в пределах, установленных требованиями законодательства, применимыми к внедорожным самоходным машинам.

Не допускается преднамеренное внесение каких-либо изменений в конструкцию системы контроля выбросов или ее ненадлежащее использование.

Неверное функционирование, а также ошибочное использование или техобслуживание двигателя или машины могут привести к неисправностям в системе контроля выбросов, в том числе к таким, при которых перестанут соблюдаться применимые требования законодательства; в этом случае следует немедленно предпринять действия для устранения неисправностей системы и восстановления соблюдения применимых требований.

Примерами, но не всеобъемлющими, неверного функционирования и ошибочного использования или техобслуживания являются:

- Принудительное изменение работы устройств дозирования топлива или вывод их из строя;
- Использование топлива и/или моторного масла с характеристиками, несоответствующими приведенным в главе «ЗАПУСК / ТОПЛИВО»;
- Использование неоригинальных запчастей, например, свеч зажигания и т.д.;
- Невыполнение или ненадлежащее выполнение техобслуживания системы удаления выхлопных газов, включая неверные интервалы техобслуживания глушителя, свечи, воздушного фильтра и т.д.

⚠ ВНИМАНИЕ! Внесение несанкционированных изменений в конструкцию данного двигателя делает недействительной сертификацию ЕС в отношении выбросов.

Уровень выбросов CO₂ данного двигателя можно найти на Интернет-сайте компании Emak (www.emak.com) в разделе «The Outdoor Power Equipment World».

⚠ ВНИМАНИЕ: Всегда надевайте защитные перчатки во время выполнения операций технического обслуживания. Запрещается проводить данные работы при неостывшем двигателе.

ВОЗДУШНЫЙ ФИЛЬТР - Каждые 8-10 часов работы снимайте крышку (А, Рис. 19) и прочищайте фильтр (В). С расстояния продуйте сжатым воздухом так, чтобы поток был направлен изнутри наружу. Заменяйте фильтр, если он сильно засорен или поврежден.

ТОПЛИВНЫЙ БАК - Периодически проверяйте топливный фильтр (С, Рис. 20). Замените его, если он слишком загрязнен.

СВЕЧА ЗАЖИГАНИЯ - Регулярно чистите свечу зажигания и проверяйте зазор между электродами (Рис. 21). Используйте модель NGK CMR7H или другую модель с таким же температурным режимом.

РЕГУЛИРОВКА (Рис.22А): ослабьте гайку (F). Закрутите винт (G) до конца, не затягивая, затем открутите его назад на 1/4 оборота. Затяните гайку (F). Периодически снимайте и очищайте гайку (F) и винт (G).

Заточка (Рис. 22В): всегда держите напильники или заточное устройство под углом 46° относительно ножа, а также:

- Всегда затачивайте в направлении режущей кромки;
- Примечание: ведите заточку только в одном направлении; отнимайте напильник от ножа, когда совершаете обратное движение;
- Удаляйте заусенцы с края ножа при помощи бруска;
- Снимайте как можно меньше материала;
- Перед установкой заточенных ножей удалите опилки и смажьте ножи.

Не пытайтесь заточить поврежденный нож. Поменяйте его или отнесите в сервисный центр.

⚠ Внимание - В случае использования неправильного ножа, риск повышается! Используйте только ножи рекомендуемой длины и следуйте указаниям по заточиванию.

РЕДУКТОР - Проверяйте уровень смазки после каждых 20 часов работы (10, Рис. 2). При необходимости добавьте смазки.

Не используйте топливную смесь для чистки.

КАРБЮРАТОР

Перед регулировкой карбюратора очистите пусковой шнур, воздушный фильтр (В, Рис. 19) и прогрейте двигатель.

Винт минимального режима Т (Рис.24) регулируется так, чтобы обеспечить устойчивую работу на холостом ходу и при срабатывании сцепления.

Данный двигатель спроектирован и изготовлен в соответствии с положениями Регламентов (EU) 2016/1628, (EU) 2017/654 и (EU) 2017/656.

⚠ ВНИМАНИЕ - На работу карбюратора могут влиять погодные условия и высота над уровнем моря. Не позволяйте посторонним находиться вблизи от бензоножниц во время работы или регулировки карбюратора.

ГЛУШИТЕЛЬ

⚠ ВНИМАНИЕ – Данный глушитель оснащен каталитическим нейтрализатором, установка которого на двигатель необходима для выполнения требований, установленных в отношении выбросов. Никогда не снимайте каталитический нейтрализатор и не подвергайте его каким-либо модификациям: такие действия являются нарушением закона.

⚠ ВНИМАНИЕ – Глушители, оснащенные каталитическим нейтрализатором, сильно нагреваются во время работы и остаются горячими еще долгое время после выключения двигателя. Это происходит и когда двигатель работает на холостом ходу. Прикосновение к ним может привести к ожогам кожи. Помните об опасности возгорания!

⚠ ПРЕДОСТЕРЕЖЕНИЕ - В случае повреждения выхлопной трубы ее необходимо заменить. Частое засорение выхлопной трубы может указывать на недостаточную эффективную работу катализатора.

⚠ ВНИМАНИЕ – Не эксплуатируйте машины в случае повреждения или отсутствия глушителя, а также с глушителем, подвергнувшимся несанкционированной модификации. Использование глушителя без должного техобслуживания увеличивает риск возгорания и потери слуха.

⚠ ВНИМАНИЕ - Удаляйте из двигателя и глушителя веточки, листья или избыток смазочного материала, чтобы предотвратить опасность пожара (Рис. 23).

ТЕХОСМОТР

Рекомендуется по окончании сезона в случае интенсивной эксплуатации и раз в два года при нормальной эксплуатации обращаться к специалисту по сервисному обслуживанию для проведения полного техосмотра.

⚠ ВНИМАНИЕ! - Вс работы по тхобслуживанию, н описанны в этом руководств, должны проводиться

в авторизованном сервисном центре. Для обеспечения правильной и длительной работы кустореза, помните, что при замене деталей должны использоваться исключительно **ОРИГИНАЛЬНЫЕ ЗАПЧАСТИ.**

⚠ Внесение самовольных модификаций или использование неоригинальных принадлежностей может привести к тяжелым и смертельным травмам оператора и третьих лиц.

ТРАНСПОРТИРОВКА

Переносите бензоножницы с выключенным двигателем, ножами, направленными назад, и с надетыми чехлами (Рис. 25).

⚠ ВНИМАНИЕ - При транспортировке кустореза на транспортном средстве, убедитесь, что он правильно и надежно закреплен при помощи ремней. Кусторез следует транспортировать в горизонтальном положении с пустым баком, убедившись, что при этом не нарушаются действующие правила транспортировки соответствующего оборудования.

ТАБЛИЦА ТЕХОБСЛУЖИВАНИЯ

Обращаем Ваше внимание на то, что указанные интервалы техобслуживания предполагают использование устройства в нормальных рабочих условиях. Если повседневные условия эксплуатации устройства являются более тяжелыми, интервалы между операциями техобслуживания должны быть сокращены соответствующим образом.		Каждый раз перед использованием	После каждой заправки	Каждую неделю	В случае повреждения или неисправности
Вся машина	Проверить: утечки, трещины и износ	X	X		
Проверки: выключатель, стартер, рычаг акселератора и рычаг фиксатора акселератора	Проверить работоспособность	X	X		
Топливный бак	Проверить: утечки, трещины и износ	X	X		
Топливный фильтр	Проверить и очистить			X	
	Заменить фильтрующий элемент				X
Ножи	Проверить: повреждения, заточка и износ	X	X		
	Заточить				X
Тавотница	Проверить: утечки, трещины и износ	X	X		
Муфта сцепления	Проверить: повреждения и износ			X	
	Заменить				X
Все доступные винты и гайки (за исключением винтов карбюратора)	Проверить и затянуть			X	
Воздушный фильтр	Очистить	X			
	Заменить				X
Оребрение цилиндра и отверстия картера запуска	Очистить			X	
Пусковой шнур	Проверить: повреждения и износ			X	
	Заменить				X
Карбюратор	Проверить холостой режим	X	X		
Свеча зажигания	Проверить расстояние между электродами			X	
	Заменить				X
Антивибрационная система	Проверить: повреждения и износ			X	

9. ХРАНЕНИЕ

Если машина длительное время не будет использоваться, выполните следующие операции:

- Смажьте нож для предотвращения образования ржавчины (Рис. 5).
- Установите защитное ограждение ножей (19, Рис. 2).
- Опорожните топливный бак и снова установите его крышку на место.
- Храните бензоножницы в сухом месте, желательнее не на полу и вдали от источников тепла.
- Утилизируйте топливо и масло согласно находящемуся в силе законодательству о защите окружающей среды.
- Чтобы опорожнить карбюратор, запустите двигатель и позвольте ему работать до остановки (в случае если в карбюраторе останется топливная смесь, мембраны могут повредиться).
- Тщательно очистите воздушный фильтр (В, Рис. 19).
- Процедура ввода в эксплуатацию после периода зимнего хранения идентична той, которая используется при обычном запуске машины (стр. 159 - 162).

ОХРАНА ОКРУЖАЮЩЕЙ СРЕДЫ

Защита окружающей среды должна быть важным и приоритетным аспектом использования машины, для улучшения общества и среды, в которой мы живем.

- Не нарушайте покой окружающих.
- Тщательно следуйте местным правилам в области утилизации упаковочных материалов, масла, бензина, аккумуляторов, фильтров, износившихся деталей или любых веществ, способных оказать сильное воздействие на окружающую среду; эти отходы нельзя выбрасывать в мусорные контейнеры, их необходимо сдать отдельно в специальные центры по приему отходов, которые обеспечат их переработку.

Слом и утилизация


При выводе машины из эксплуатации, не выбрасывайте ее в окружающую среду, а сдайте в центр по сбору отходов.

Большую часть материалов, из которых изготовлена машина, можно переработать; все металлические части (из стали, алюминия, латуни) можно сдать в пункт приема металлолома. Для получения дополнительной информации обращайтесь в местную службу по сбору отходов. При утилизации отходов,

полученных при выводе машины из эксплуатации, необходимо бережно относиться к охране окружающей среды, избегая загрязнения почвы, воздуха и воды.

В любом случае необходимо соблюдать действующее местное законодательство. После сдачи машины в слом необходимо уничтожить этикетку маркировки CE вместе с данным руководством.

10. ТЕХНИЧЕСКИЕ ДАННЫЕ

	HC 246 P TG 2460 P	HC 247 P TG 2470 P	HCS 247 P TGS 2470 P
Объем цилиндра	21.7 cm ³		
Двигатель	2-х тактный ЕМАК		
Мощность	0.77 kW		
Минимальное число оборотов	3.100±100 min ⁻¹		
Максимальное число оборотов	10.200±200 min ⁻¹		
Кнопка подсасывающего насоса	Да		
Емкость топливного бака  + ♦	300 (0.3) cm ³ (ℓ)		
Скорость ножей (ходов/минута)	5000		
Длина ножа	600 mm (24 in)	750 mm (30 in)	
Шаг зубьев ножа	35 mm (1.38 in)		
Вес	5.2 kg	5.4 kg	5.2 kg

RUS
UA

			HC 246 P - HC 247 P TG 2460 P - TG 2470 P	HCS 247 P TGS 2470 P	
Уровень звукового давления	dB (A)	L_{PA av} EN 10517 EN 22868	98.8	98.8	*
Погрешность	dB (A)		1.4	1.4	
Измеренный уровень звуковой мощности	dB (A)	2000/14/EC EN 22868 EN ISO 3744	105.8	105.8	
Погрешность	dB (A)		2.0	2.0	
Допустимый уровень звукового давления	dB (A)	L_{WA} 2000/14/EC EN 22868 EN ISO 3744	108.0	108.0	
Уровень вибрации	m/s²	EN 10517 EN 22867 EN 12096	3.8 (sx) 4.5 (dx)	13.8 (sx) 7.6 (dx)	*
Погрешность	m/s²	EN 12096	2.6 (sx) 2.0 (dx)	1.9 (sx) 2.4 (dx)	

* Оценочные средние величины (1/5 минимум, 4/5 полная нагрузка).

11. ЗАЯВЛЕНИЕ О СООТВЕТСТВИИ

Я, нижеподписавшийся **ЕМАК spa via Fermi, 4 - 42011 Bagnolo in Piano (RE) ITALY**

заявляю под собственной ответственностью, что машина:

1. Род: **Кусторезы**

2. Марка: / Тип: **OLEO-MAC HC 246 P - HC 247 P - HCS 247 P / EFCO TG 2460 P - TG 2470 P - TGS 2470 P**

3. Серийный номер
**488 XXX 0001 ÷ 488 XXX 9999 (HC 246 P - TG 2460 P)
483 XXX 0001 ÷ 483 XXX 9999 (HC 247 P - TG 2470 P)
484 XXX 0001 ÷ 484 XXX 9999 (HCS 247 P - TGS 2470 P)**

соответствует требованиям Директивы /
Регламента **2006/42/EC - 2014/30/EU - 2000/14/EC - (EU) 2016/1628 - (EU) 2017/654 - (EU) 2017/656**

соответствует требованиям следующих
гармонизированных норм: **EN ISO 10517:2009 - EN ISO 10517:2009/A1:2013 - EN 55012:2007 - EN 55012:2007/A1:2009 - ISO 14982:1998**

Используемые процедуры по оценке
соответствия требованиям **Annex V - 2000/14/EC**

Измеренный уровень звуковой мощности **105.8 dB(A)**

Гарантируемый уровень звуковой мощности **108.0 dB(A)**

Сделано в: **Bagnolo in piano (RE) Italy - via Fermi, 4**

Дата: **15/09/2018**

Техническая документация хранящаяся в: **административном отделе. - Техническое руководство**


 **Emak**[®]
s.p.a.
Fausto Bellamico - President

RUS
UA

12. ГАРАНТИЙНОЕ СВИДЕТЕЛЬСТВО

Настоящая машина была разработана и изготовлена использованием наиболее современных технологических процессов. Фирма-изготовитель дает гарантию на свои изделия в течение 24 месяцев со дня покупки при условии, что они применяются для личного и непрофессионального пользования. В случае профессионального использования гарантия действует в течение 12 месяцев.

Общие гарантийные условия

- 1) Гарантийный срок отсчитывается от даты покупки. Изготовитель, через свою торговую сеть и центры сервисного обслуживания, обеспечивает безвозмездную замену частей, вышедших из строя в результате дефектов материалов или производственных дефектов. Настоящая гарантия не ущемляет законных прав покупателя по гражданскому кодексу в отношении последствий дефектов или недостатков проданного ему изделия.
- 2) Обслуживающий персонал будет оказывать содействие как можно скорее с учетом графика организации.
- 3) **Гарантийные услуги предоставляются только по предъявлении уполномоченному персоналу нижеприведенного гарантийного талона, полностью заполненного и с печатью продавца, вместе со счетом или чеком или другим обязательным по налоговому законодательству документом, удостоверяющим дату покупки.**
- 4) Гарантии изделие аннулируется в следующих случаях:
 - явное пренебрежение техобслуживанием,
 - использование изделия не по назначению или нарушение его целостности,
 - использование неподходящей смазки или топлива,
 - использование неоригинальных запасных частей или принадлежностей,
 - выполнение на машине работ не уполномоченных персоналом.
- 5) Из гарантии исключены расходные материалы и те части, которые подвергаются нормальному износу при эксплуатации.
- 6) Из гарантийных услуг исключены работы по обновлению и улучшению изделия.
- 7) Гарантия не покрывает наладочные работы и операции по техобслуживанию, могущие потребоваться в течение гарантийного срока.
- 8) О любых повреждениях, причиненных во время перевозки, необходимо немедленно сообщить транспортному предприятию, в противном случае гарантия утратит силу.
- 9) На двигатели не нашего производства (Briggs & Stratton, Subaru, Honda, Kipor, Lombardini, Kohler и др.), установленные на наших изделиях, действует гарантия соответствующих изготовителей.
- 10) Гарантия не покрывает никакие прямые или косвенные убытки, причиненные людям или имуществу вследствие повреждений или длительного принудительного простоя машины.

МОДЕЛЬ

СЕРИЙНЫЙ НОМЕР

КУПЛЕН ГОСПОДИНОМ

ДАТА

ДИЛЕР

Не прислать отдельно! Приложить к заявке на оказание гарантийной технической помощи.

13. ПОИСК И УСТРАНЕНИЕ НЕИСПРАВНОСТЕЙ



ВНИМАНИЕ! Всегда останавливайте машину и отсоединяйте свечу перед тем, как приступать к выполнению всех операций, указанных в нижеприведенной таблице, за исключением тех случаев, когда для их выполнения необходимо функционирование машины.

Если после выполнения всех проверок неисправность остается, обратитесь в авторизованный сервисный центр. В случае появления неисправности, не указанной в этой таблице, обратитесь в авторизованный сервисный центр.

НЕИСПРАВНОСТЬ	ВОЗМОЖНЫЕ ПРИЧИНЫ	СПОСОБ УСТРАНЕНИЯ
<p>Двигатель не запускается или глохнет через несколько секунд после запуска. (Убедитесь в том, что переключатель установлен в положение "I" - HC246P-HC247P-TG2460P-TG2470P)</p>	<ol style="list-style-type: none"> Нет искры Двигатель "залил" топливом 	<ol style="list-style-type: none"> Проверьте исуку свечи. При отсутствии искры повторите проверку с новой свечой (CMR7H). Выполните процедуру, описанную на стр. 161. Если двигатель все еще не зажигается, повторите эту процедуру с новой свечой.
<p>Двигатель запускается, но не развивает нужные обороты или неверно работает на большой скорости.</p>	<p>Карбюратор подлежит регулировке.</p>	<p>Обратитесь в авторизованный сервисный центр для выполнения регулировки карбюратора.</p>
<p>Двигатель не набирает полную скорость и/или сильно дымит.</p>	<ol style="list-style-type: none"> Проверьте бензино-масляную смесь. Засорен воздушный фильтр. Карбюратор подлежит регулировке. 	<ol style="list-style-type: none"> Используйте свежий бензин и специальное масло для 2-тактных двигателей. Прочистите; см. указания, приведенные в главе "Техобслуживание воздушного фильтра". Обратитесь в авторизованный сервисный центр для выполнения регулировки карбюратора.
<p>Двигатель запускается, вращается, но не держит обороты на холостом ходу.</p>	<p>Карбюратор подлежит регулировке.</p>	<p>Отрегулируйте положение регулировочного винта холостого хода "Т" (Рис.24), поворачивая его по часовой стрелке для увеличения скорости; см. главу "Техобслуживание карбюратора".</p>
<p>Двигатель запускается и работает, но ножи не перемещаются</p> <p>Внимание: не дотрагивайтесь до ножей, пока двигатель работает.</p>	<ol style="list-style-type: none"> Неправильный монтаж ножей Ножи повреждены Муфта сцепления повреждена 	<ol style="list-style-type: none"> Свяжитесь с уполномоченным центром технической поддержки Свяжитесь с уполномоченным центром технической поддержки Свяжитесь с уполномоченным центром технической поддержки

RUS
UA

TŁUMACZENIE Z ORYGINAŁU INSTRUKCJI

Szanowni Klienci,

dziękujemy za wybór produktu Emak. Nasza sieć autoryzowanych sprzedawców i warsztatów serwisowych jest do Państwa całkowitej dyspozycji w razie potrzeby.

WPROWADZENIE

Przed przystąpieniem do pracy zapoznać się z treścią niniejszej instrukcji obsługi a w szczególności z zasadami bezpieczeństwa. Instrukcja zawiera wyjaśnienia dotyczące działania komponentów urządzenia oraz informacje na temat niezbędnych czynności kontrolnych oraz konserwacyjnych.

UWAGA Opisy oraz ilustracje zawarte w niniejszej instrukcji nie zawsze dokładnie odzwierciedlają stan faktyczny. Producent zastrzega sobie prawo do wprowadzania zmian bez konieczności każdorazowej aktualizacji instrukcji.

Oprócz instrukcji dotyczących użytkowania i konserwacji niniejszy podręcznik zawiera fragmenty wymagające szczególnej uwagi użytkownika. Fragmenty te zostały oznaczone symbolami opisanymi poniżej:

UWAGA: oznacza ryzyko wypadku, obrażeń ciała, nawet śmiertelnych, lub poważnego uszkodzenia własności.

OSTROŻNIE: oznacza ryzyko uszkodzenia urządzenia lub jego elementów.

UWAGA RYZIKO USZKODZENIA SŁUCHU

W ZWYKŁYCH WARUNKACH UŻYTKOWANIA
URZĄDZENIE POWODUJE NARAŻENIE OPERATORA
NA DZIENNY POZIOM HAŁASU RÓWNY LUB WYŻSZY
85 dB (A)

SPIS TREŚCI

1. ZNACZENIE SYMBOLI I OSTRZEŻEŃ PRZED ZAGROŻENIAMI	172
2. BUDOWA PRZYCINARKI	172
3. NORMY BEZPIECZEŃSTWA	173
4. MONTAŻ PROWADNICY I ŁAŃCUCHA	174
5. URUCHAMIANIE	174
6. ZATRZYMANIE SILNIKA	177
7. UŻYTKOWANIE	177
8. KONSERWACJA	178
9. PRZECHOWYWANIE	182
10. DANE TECHNICZNE	183
11. DEKLARACJA ZGODNOŚCI	184

12. CERTYFIKAT GWARANCYJNY	185
13. ROZWIĄZYWANIE PROBLEMÓW	186

1. ZNACZENIE SYMBOLI I OSTRZEŻEŃ PRZED ZAGROŻENIAMI (Rys. 1)

1. Przed przystąpieniem do użytkowania zapoznać się z instrukcją obsługi
2. Założyć kask, okulary i słuchawki ochronne
3. Typ urządzenia: **NOŻYCE DO ŻYWOPLÓTOW**
4. Moc akustyczna gwarantowana
5. Numer seryjny
6. Symbol zgodności CE
7. Rok produkcji
8. Pompka rozruchowa
9. Co 20 godzin pracy sprawdzić poziom smaru.

2. BUDOWA PRZYCINARKI (Rys. 2)

1. Ostrza
2. Osłona ostrzy
3. Osłona dłoni
4. Blokada dźwigni gazu
5. Uchwyt linki rozrusznika
6. Dźwignia gazu
7. Wyłącznik zapłonu
8. Przycisk stop
9. Pokrywa filtra powietrza
10. Korek przekładni
11. Przekładnia
12. Korek zbiornika paliwa
13. Zbiornik
14. Tłumik
15. Dźwignia blokady uchwytu (**HC 246 P - HC 247 P - TG 2460 P - TG 2470 P**)
16. Uchwyt przedni
17. Uchwyt tylny
18. Dźwignia ssania
19. Osłona ostrzy
20. Pompka rozruchowa

3. NORMY BEZPIECZEŃSTWA

⚠ UWAGA - Prawidłowo użytkowane nożyce do żywopłotu są szybkim, wygodnym i efektywnym narzędziem pracy; używane w sposób nieprawidłowy lub bez wymaganych środków ostrożności mogą stać się urządzeniem niebezpiecznym. MASZYNA MOŻE BYĆ PRZYCZYŃĄ POWAŻNEGO ZRANIENIA. Aby praca przy użyciu nożyc była zawsze przyjemna oraz bezpieczna, należy skrupulatnie przestrzegać zasad bezpieczeństwa podanych poniżej oraz w dalszej części instrukcji obsługi.

⚠ UWAGA: System uruchamiania Waszego urządzenia wytwarza pole elektromagnetyczne o bardzo niskiej częstotliwości. Pole to może kolidować z pracą niektórych sztucznych rozruszników serca. Celem zmniejszenia ryzyka poważnych lub śmiertelnych obrażeń, osoby z wszczepionym rozrusznikiem powinny poradzić się lekarza i skonsultować z producentem rozrusznika przed rozpoczęciem pracy z urządzeniem.

⚠ UWAGA! - Przepisy krajowe mogą ograniczać korzystanie z urządzenia.

1. Nie używać urządzenia bez uprzedniego przeszkolenia w zakresie jego prawidłowej obsługi. Operator, który korzysta z urządzenia po raz pierwszy, powinien poćwiczyć pracę z urządzeniem przed zastosowaniem go w praktyce.
2. Nożyce mogą być użytkowane wyłącznie przez osoby dorosłe, w dobrej kondycji fizycznej oraz znające zasady jej obsługi. Dzieciom nie wolno obsługiwać nożyc.
3. Nie używać nożyc spalinowych, gdy odczuwa się zmęczenie fizyczne lub jest się pod wpływem alkoholu, narkotyków lub leków.
4. Nie zakładać szalików, bransoletek lub innych rzeczy, które mogłyby zostać wciągnięte przez urządzenie lub przez ostrze. Zakładać odzież przylegającą do ciała, chronioną przed przecięciem.
5. Zakładać ochronne obuwie przeciwpoślizgowe, rękawice, okulary oraz osłony na uszy.
6. Nie zezwalać innym osobom na przebywanie w zasięgu nożyc podczas uruchamiania lub

przycinania.

7. Nie rozpoczynać cięcia, dopóki miejsce pracy nie zostanie całkowicie wyczyszczone i opróżnione. Nie wykonywać cięcia w pobliżu przewodów elektrycznych.
8. Ciąć zawsze w pozycji stabilnej i bezpiecznej szczególnie podczas korzystania z drabinek i stołków.
9. Nożyce powinny być używane wyłącznie w miejscach dobrze przewietrzonych; nie wolno ich używać w atmosferze wybuchowej, grożącej zapaleniem, ani w pomieszczeniach zamkniętych.
10. Nie dotykać ostrzy ani nie wykonywać prac konserwacyjnych w czasie, gdy silnik jest uruchomiony.
11. Wszystkie oznaczenia niebezpieczeństw oraz informacje BHP powinny być utrzymywane w idealnym stanie. W przypadku uszkodzeń lub pogorszenia ich stanu, należy je jak najszybciej wymienić (Rys. 1).
12. Nie używać urządzenia do celów innych niż wskazane w instrukcji (patrz Str. 178).
13. Nie oddalać się od maszyny, jeśli ma ona włączony silnik.
14. Postępować zawsze zgodnie z naszymi instrukcjami dotyczącymi konserwacji.
15. Zabrania się nakładania na wałek odbioru mocy urządzenia akcesoriów innych producentów.
16. Codziennie sprawdzać nożyce, aby upewnić się, czy wszystkie urządzenia zabezpieczające są sprawne.
17. Nie używać nożyce, jeśli są one uszkodzone, niewłaściwie naprawione, źle zmontowane lub przerobione według własnego uznania. Nie odłączać, nie uszkadzać, nie dezaktywować żadnego urządzenia zabezpieczającego. Stosować wyłącznie ostrza o długości podanych w tabeli.
18. Nie należy nigdy wykonywać samodzielnie czynności lub napraw niewchodzących w zakres zwykłej konserwacji. W takich wypadkach należy zgłaszać się wyłącznie do wyspecjalizowanego i autoryzowanego serwisu. Postępować zawsze zgodnie z naszymi instrukcjami dotyczącymi konserwacji.
19. W przypadku awarii, natychmiast zwołać dźwignię gazu.
20. Należy pamiętać, że właściciel lub użytkownik ponosi odpowiedzialność za wypadki lub

ryzyko ponoszone przez osoby trzecie lub należące do nich mienie.

21. W razie konieczności złomowania nożyc, należy oddać je do sprzedawcy, który podejmie odpowiednie kroki.
22. Udostępniać lub pożyczać nożyce wyłącznie osobom z doświadczeniem, znającym zasady działania i prawidłowej obsługi urządzenia. Dostarczyć im wraz z urządzeniem instrukcję obsługi, którą powinni przeczytać przed przystąpieniem do pracy.
23. Zwracać się zawsze do sprzedawcy po wszelkie wyjaśnienia lub w razie konieczności pilnej naprawy.
24. Przechowywać niniejszą instrukcję w odpowiednich warunkach i korzystać z niej przed każdym użyciem urządzenia.

ODZIEŻ OCHRONNA

⚠ W czasie pracy nożycami należy zawsze mieć na sobie odzież ochronną posiadającą odpowiednie atesty. Użycie odzieży ochronnej nie eliminuje ryzyka urazu, ale zmniejsza skutki szkody w razie wypadku. W kwestii wyboru odpowiedniej odzieży ochronnej należy zwrócić się o radę do zaufanego sprzedawcy.

Odzież powinna być dopasowana i niekrępująca. Mieć na sobie odzież ściśle przylegającą. **Idealna byłaby kurtka oraz spodnie robocze.** Nie nosić ubrań, szalików, krawatów lub biżuterii, które mogłyby zaplątać się w krzaki. Długie włosy należy spiąć i zabezpieczyć (na przykład chustą beretem, kaskiem itd.).

Założyć buty ochronne zaopatrzone w podeszwy przeciwpoślizgowe oraz stalowe czubki.

Zakładać okulary lub osłonę ochronną.

Stosować środki ochrony przed hałasem; na przykład słuchawki lub zatyczki do uszu. Używanie środków ochrony osobistej wymaga dużej uwagi i ostrożności, ponieważ powoduje to ograniczenie możliwości usłyszenia sygnałów dźwiękowych ostrzegających przed niebezpieczeństwem (krzyk, alarm, itp.).

Zakładać rękawice, które zapewniają maksymalną absorpcję drgań.

4. MONTAŻ

MONTAŻ RĘKOJEŚCI (rys.3) (tylko dla modeli HCS 247P i TGS 2470P)

Montaż rękojeści przedniej wymagany jest tylko w przypadku modeli z jednym ostrzem:

1. Zamontować na rękojeści przedniej gumowe podkładki przeciwdrganie (B), tuleje centrujące (C) oraz gumową podkładkę (D);
2. Ustawić osłonę dłoni z rękojeścią po stronie przeciwnej do ostrzy i wyśrodkować na ostrzu śrubę G i otwór;
3. Przykręcić śrubę H i okrągłą podkładkę E do otworu I bez dokręcania;
4. Dokręcić śrubę (G) do oporu bez stosowania siły, po czym odkręcić o 1/4 obrotu;
5. Zamontować podkładkę okrągłą (E) i przykręcić nakrętkę (F) na śrubie (G).
6. Dokręcić nakrętkę F i śrubę H.

DEFLEKTOR (rys.4) (tylko dla modeli HCS 247P i TGS 2470P)

W nożycach do żywopłotów z jednym ostrzem istnieje możliwość zamontowania deflektora (A), który można zakupić oddzielnie (opcja):

1. Wyjąć 3 nakrętki (B);
2. Nałożyć podkładkę okrągłą (C) na śrubie, na której nie występuje osłona ostrza;
3. Zamontować deflektor (A);
4. Przykręcić 3 nakrętki (B), nie dokręcając ich do oporu;
5. Dokręcić 3 śruby (D) do oporu bez stosowania siły, po czym odkręcić o 1/4 obrotu;
6. Dokręcić 3 nakrętki (B).

5. URUCHOMIENIE

PALIWO

⚠ UWAGA: benzyna jest paliwem skrajnie łatwopalnym. Korzystając z benzyny lub mieszanki paliw, należy się z nimi obchodzić z jak największą ostrożnością. Nie palić ani nie używać ognia lub płomieni w pobliżu paliwa lub urządzenia.

- Celem zmniejszenia ryzyka pożaru i oparzeń, należy obchodzić się z paliwem bardzo ostrożnie. Jest wysoce łatwopalne.
- Potrząsnąć i umieścić paliwo w pojemniku odpowiednim do przechowywania paliwa.
- Mieszać paliwo na otwartym powietrzu, w

miejscu wolnym od obecności iskier i płomieni.

- Postawić na ziemi, zatrzymać silnik i odczekać aż ostygnie przed rozpoczęciem uzupełniania paliwa.
- Powoli odkręcać korek wlewu paliwa, aby zwolnić ciśnienie i uniknąć wylania się paliwa.
- Dobrze dokręcić korek wlewu paliwa po jego uzupełnieniu. Drgania mogą spowodować poluzowanie się korka i wyciek paliwa.
- Wyrzucić paliwo, które wyciekło ze zbiornika. Odsunąć maszynę na odległość 3 metrów od miejsca uzupełnienia paliwa przed uruchomieniem silnika.
- Pod żadnym pozorem nie próbować nigdy spalić wyciekniętego paliwa.
- Nie palić podczas obchodzenia się z paliwem lub podczas pracy z urządzeniem.
- Przechowywać benzynę w suchym, chłodnym i dobrze wentylowanym miejscu.
- Nie przechowywać benzyny w miejscach, w których znajdują się suche liście, słoma, papier, itp.
- Przechowywać urządzenie oraz paliwo w miejscach, w których opary paliwa nie mają możliwości wejścia w kontakt z iskrami lub otwartym ogniem, warników wody grzewczej, silników elektrycznych lub wyłączników elektrycznych, pieców, itp.
- Nie zdejmować korka ze zbiornika, gdy silnik jest włączony.
- Nie używać paliwa do prac konserwacyjnych,
- Uważać na to, by nie popłamić paliwem własnej odzieży.

Niniejsze urządzenie jest napędzane silnikiem dwusuwowym i wymaga wstępnego sporządzenia mieszanki benzyny z olejem do silników dwusuwowych. Zmieszać benzynę bezołowiową i olej do silników dwusuwowych w czystym pojemniku, odpowiednim do przechowywania benzyny.



ZALECANE PALIWO: TEN SILNIK JEST PRZYSTOSOWANY DO PRACY NA BENZYNIE BEZOŁOWIOWEJ, PRZEZNACZONEJ DO UŻYTKU W POJAZDACH SAMOCHODOWYCH, O LICZBIE OKTANACH 89 ((R + M) / 2) LUB WYŻSZEJ.

Zmieszać olej do silników dwusuwowych z benzyną zgodnie z instrukcjami podanymi na opakowaniu.

Zalecamy korzystanie z oleju do silników dwusuwowych Oleo-Mac/Efco **2% (1:50)** opracowanego specjalnie dla silników

dwusuwowych chłodzonych powietrzem.

Prawidłowe proporcje oleju/benzyny podane w prospekcie są odpowiednie, jeśli korzysta się z oleju do silników Oleo-Mac/Efco **PROSINT 2** i **EUROSINT 2** lub równorzędnego oleju silnikowego wysokiej jakości (**zgodnego z normą JASO FD lub ISO L-EGD**).

BENZYNY	OLEJU	
		
	2% - 50:1	
ℓ	ℓ	(cm ³)
1	0,02	(20)
5	0,10	(100)
10	0,20	(200)
15	0,30	(300)
20	0,40	(400)
25	0,50	(500)

⚠ OSTROŻNIE: NIE KORZYSTAĆ Z OLEJU DO POJAZDÓW SAMOCHODOWYCH LUB OLEJÓW DO DWUSUWOWYCH SILNIKÓW ZABURTOWYCH.

⚠ OSTROŻNIE:

- Dostosować ilość kupowanej benzyny do jej rzeczywistego zużycia; nie kupować więcej paliwa, niż jest się w stanie wykorzystać w ciągu jednego lub dwóch miesięcy;
- Przechowywać benzynę w hermetycznie zamkniętym pojemniku w suchym i chłodnym miejscu.

⚠ OSTROŻNIE: Do mieszanki nie należy nigdy używać paliwa zawierającego więcej niż 10% etanolu; dopuszczalne są mieszanki benzyny i etanolu zawierające etanol w stężeniu do maks. 10% lub paliwo typu E10.

UWAGA - Przygotować tyle tylko mieszanki, ile zostanie zużyte w ciągu dnia pracy. Nie pozostawić mieszanki w zbiorniku lub w kanistrze zbyt długo. Zaleca się stosowanie stabilizatora do paliwa **ADDITIX 2000 marki Emak** o kodzie 001000972. Pozwala on zachować właściwości mieszanki przez okres 12 miesięcy.

Benzyna alkilowana

⚠ OSTROŻNIE: Benzyna alkilowana nie posiada takiej samej gęstości, jak standardowa. Z tego powodu silniki wyregulowane ze standardową benzyną mogą wymagać innej regulacji śruby H. W celu przeprowadzenia tej procedury należy się zwrócić do autoryzowanego serwisu.

UZUPEŁNIANIE PALIWA

Potrząsnąć zbiornikiem z mieszanką przed rozpoczęciem uzupełniania paliwa.

⚠ UWAGA: przestrzegać instrukcji bezpieczeństwa dotyczących obchodzenia się z paliwem. Wyłączyć silnik przed rozpoczęciem uzupełniania paliwa. Nigdy nie dolewać paliwa do urządzenia z uruchomionym bądź gorącym silnikiem. Odsunąć się na odległość przynajmniej 3 m od miejsca, w którym przeprowadzono uzupełnianie paliwa przed uruchomieniem silnika. **NIE PALIĆ TYTONIU!**

1. Wyczyścić powierzchnię dookoła korka wlewu paliwa, aby uniknąć przedostawania się zanieczyszczeń.
2. Powoli odkręcić korek wlewu paliwa.
3. Ostrożnie wlać mieszankę paliwa do zbiornika. Unikać rozlewania paliwa.
4. Przed ponownym założeniem korka wlewu paliwa, wyczyścić i sprawdzić stan uszczelki.
5. Natychmiast ponownie założyć korek wlewu paliwa, dokręcając go ręcznie. Usunąć ewentualne rozlane paliwo.

⚠ UWAGA: upewnić się, że nie ma wycieków paliwa, a jeśli do nich doszło, usunąć je przed rozpoczęciem użytkowania. Jeśli pojawi się taka potrzeba, należy skontaktować się z lokalnym dystrybutorem urządzeń.

Smarować ostrza za każdym razem, gdy napełnia się zbiornik (Rys. 5). Prawidłowe smarowanie ostrzy podczas faz cięcia zmniejsza do minimum stopień ich zużycia, zapewniając tym samym dłuższą trwałość. Zawsze stosować olej dobrej jakości.

⚠ UWAGA - Zabrania się stosowania oleju regenerowanego! Należy zawsze stosować smar biodegradowalny.

⚠ Przed uruchomieniem silnika sprawdzić, czy ostrza nie są zablokowane oraz czy nie stykają się z obcym ciałem.

⚠ Podczas pracy silnika na obrotach jałowych, listwa nie powinna się poruszać. W przeciwnym razie skontaktuj się z Autoryzowanym Centrum Serwisowym w celu przeprowadzenia kontroli i rozwiązania problemu.

⚠ Gdy silnik jest uruchomiony, należy zawsze trzymać nożyce do żywoptów oburącz. Mocno trzymać nożyce do żywoptów tak, aby kciuki i palce obejmowały uchwyt. Nożyc do żywoptów nie wolno obsługiwać jedną ręką! (Rys. 6). HC 247P - TGS 2470 P: Należy zawsze mocno chwycić rękojeść przednią prawą ręką, natomiast rękojeść tylną lewą ręką (Rys. 7). Sprawdzić, czy wszystkie części ciała są oddalone od rozgrzanego tłumika.

⚠ Wystawienie na działanie drgań może spowodować szkody zdrowotne u osób cierpiących na zaburzenia krążenia lub dolegliwości ze strony układu nerwowego. Zasięgnąć porady lekarskiej w przypadku wystąpienia objawów takich jak odrętwienie, utrata czucia, zmniejszenie normalnej siły czy zmiany koloru skóry. Te objawy z reguły występują w obrębie palców, dłoni lub nadgarstków.

Silnik jest zalany

- Ustawić przełącznik wł./wył w pozycji **ZATRZYMANIA (O)** (A, Rys. 12 - HC 246P - HC 247P - TG 2460P - TG 2470P).
- Podważyć i wyjąć fajkę świecy zapłonowej.
- Odkręcić i osuszyć świecę zapłonową.
- Szeroko otworzyć przepustnicę.
- Kilka razy pociągnąć linkę rozrusznika w celu opróżnienia komory spalania.
- Ponownie zamocować świecę zapłonową i podłączyć fajkę, naciskając ją **mocno** w dół. Zamontować pozostałe elementy.
- Ustawić przełącznik wł./wył. w pozycji uruchamiania I (A, Rys. 8 - HC 246P - HC 247P - TG 2460P - TG 2470P).
- Ustawić dźwignię ssania w pozycji OTWARCIA (OPEN), nawet jeśli silnik jest zimny.
- Uruchomić silnik.

URUCHOMIENIE SILNIKA

⚠ UWAGA - Nie uruchamiać nigdy nożyc do żywopłotów bez zamontowanych ostrzy i przekładni - sprzęgło mogłoby się wówczas **poluzować** i spowodować **obrażenia**.

1. Popchnąć powoli 6 razy pompkę rozruchową (20, rys.2).
2. Ustawić wyłącznik (A, rys.8) w pozycji „I” (Modele HC 246P - HC 247P - TG 2460P - TG 2470P).
3. Ustawić dźwignię rozrusznika (18, rys.2) w położeniu CLOSE (0) (A, rys.11). W ten sposób uruchomi się również samoczynnie pólgaż.
4. Oprzeć urządzenie o podłoże w stabilnej pozycji. Sprawdzić, czy narzędzie tnące swobodnie się porusza. Trzymając mocno nożyce (rys.9-10), pociągnąć linkę rozruchową (nie więcej, niż 3-krotnie), aż silnik zaskoczy po raz pierwszy. W przypadku nowej maszyny może się okazać konieczne powtórzenie tej czynności.
5. Ustawić dźwignię rozrusznika (18, rys.2) w położeniu OPEN (I) (B, rys.11).
6. Pociągnąć linkę rozruchową, aby uruchomić silnik. Po uruchomieniu maszyny należy odczekać kilka sekund na jej rozgrzanie, nie dotykając w tym czasie dźwigni gazu. Rozgrzanie maszyny może zająć nieco czasu w przypadku niskich temperatur zewnętrznych lub na dużych wysokościach. W celu zakończenia procedury nacisnąć dźwignię gazu (6, rys.2), aby wyłączyć pólgaż automatyczny.

⚠ OSTROŻNIE:

- **Nie owijać nigdy linki rozruchowej wokół dłoni.**
- **Podczas pociągania linki rozruchowej nie wykorzystywać nigdy całej jej długości, gdyż mogłoby to spowodować jej przerwanie.**
- **Nie zwalniać nigdy gwałtownie linki, trzymać rękęjść (5, rys.2) i odczekać, aż linka powoli się zwinnie.**

⚠ UWAGA - Gdy silnik jest rozgrzany nie wyciągać dźwigni ssania.

⚠ UWAGA - Dźwignię ssania należy używać jedynie w fazie uruchomienia zimnego silnika.

DOCIERANIE SILNIKA

Silnik osiąga swoją moc maksymalną po 5÷8 godzinach pracy.

Podczas okresu docierania silnika, nie wolno operować silnikiem na maksymalnych obrotach bez pracy, aby uniknąć nadmiernych obciążeń.

⚠ UWAGA! - **Podczas docierania, nie wolno zmieniać paliwa, aby osiągnąć lepsze wyniki pracy, ponieważ można uszkodzić silnik.**

UWAGA: jest zjawiskiem normalnym, że nowy silnik wytwarza dym podczas i po pierwszym użyciu.

6. ZATRZYMANIE SILNIKA

1. Zwolnić dźwignię gazu, (B, rys.12) aby silnik pracował na minimalnych obrotach.
2. Wyłączyć silnik:
 - Modele HC 246P - HC 247P - TG 2460P - TG 2470P: Ustawić wyłącznik (A, rys.12) w pozycji „O”;
 - Modele HCS 247P - TGS 2470P: Naciśnij przycisk stop (8, rys.2).

7. UŻYTKOWANIE

⚠ UWAGA - **Nie włączać nożyc, jeśli nie założono osłony na ostrza (A, Rys. 13-14). Nie używać uszkodzonych lub nadmiernie zużytych ostrzy. Jeśli ostrze się zablokuje, przed usunięciem przeszkody należy wyłączyć silnik.**

UCHWYT (tylko HC 246 P - HC 247 P - TG 2460 P - TG 2470 P)

Aby umożliwić operatorowi cięcie oraz przycinanie żywopłotów w wygodnej, niemęczącej pozycji, można obrócić uchwyt (C, Rys. 15) o 90° w prawo lub w lewo (Rys. 16).

Nie używać dźwigni gazu przy tej czynności!

Procedura:

1. Zwolnić uchwyt naciskając dźwignię blokady (D, Rys. 15)
2. Obrócić uchwyt i ponownie zaciągnąć dźwignię blokady.
3. Po zablokowaniu, można ponownie uruchomić dźwignię gazu.

Czynność tę można przeprowadzić również wtedy, gdy silnik pracuje na obrotach jałowych, pod

warunkiem że przycinarka jest wyposażona w blokadę ostrza i ostrza się nie obracają.

TECHNIKA EKSPLOATACJI

Najpierw przyciąć boki żywopłotu, a następnie górę.

Cięcie pionowe: W przypadku nożyc pojedynczym ostrzem **HCS 247 P - TGS 2470 P**, zawsze ciąć od dołu do góry (Rys. 17A). W przypadku nożyc z podwójnym ostrzem **HC246P-HC247P-TG2460P-TG 2470 P**, ciąć ruchem łukowym od dołu w górę i na odwrót, używając obu stron ostrzy (Rys. 17B).

Cięcie poziome: W celu uzyskania najwyższej jakości cięcia, należy przechylić ostrze ($5 \div 10^\circ$) w kierunku ścinania (Rys 18 A-B). Ścinać powoli, w szczególności wtedy, gdy ścina się bardzo gęste żywopłoty.

NIEDOZWOLONE UŻYCIE

⚠ UWAGA! - Zawsze przestrzegać przepisów BHP. nożyce powinny być używane jedynie do przycinania żywopłotów oraz małych krzewów. Zabrania się podłączania do urządzenia narzędzi lub osprzętu innego niż wskazane przez producenta. Nie używać nożyc do ścinania drzew ani do ścinania trawy. Zabrania się cięcia innych materiałów. Nie używać narzędzia jako dźwigni do podnoszenia, przenoszenia lub łamania przedmiotów, ani nie przymocowywać go do stałych podpór.

ŚRODKI OSTROŻNOŚCI W STREFIE ROBOCZEJ

- Nie pracować w pobliżu przewodów elektrycznych.
- Pracować tylko wtedy gdy widoczność i oświetlenie są wystarczające, aby dobrze widzieć.
- Przed odłożeniem narzędzia należy wyłączyć silnik
- Wyłączyć silnik przed przystąpieniem do przechowywania.
- Zachować szczególną uwagę i stan gotowości, gdy korzysta się z osłon, ponieważ takie środki mogą ograniczyć zdolność słyszenia dźwięków informujących o niebezpieczeństwie (sygnałów, ostrzeżeń, itp.).
- Zatrzymać nożyce do żywopłotów w przypadku uderzenia ostrza w ciało obce. Skontrolować wzrokowo nożyce do żywopłotów i w razie potrzeby zlecić naprawę uszkodzonych części.
- Utrzymywać ostrze w czystości, wolne od zanieczyszczeń i piasku. Nawet niewielka ilość

zanieczyszczeń powoduje szybkie stępienie ostrza.

- Zawsze utrzymywać uchwyty pilarki w stanie suchym i czystym.
- Podczas cięcia napiętej gałęzi należy zachować ostrożność, aby nie dać się zaskoczyć nagłym zmniejszeniem napięcia drzewa.

8. KONSERWACJA

ZGODNOŚĆ EMISJI ZANIECZYSZCZEŃ GAZOWYCH

Ten silnik, łącznie z systemem kontroli emisji, musi być zarządzany, użytkowany i poddawany konserwacji zgodnie z instrukcjami podanymi w podręczniku użytkownika celem utrzymania poziomów emisji zgodnych z wymogami prawnymi mającymi zastosowanie do maszyn nieprzeznaczonych do ruchu drogowego.

Nie należy dopuszczać do jakichkolwiek celowych naruszeń lub niewłaściwego użytkowania systemu kontroli emisji silnika.

Nieprawidłowe działanie, użytkowanie bądź konserwacja silnika lub maszyny mogłyby spowodować usterki systemu kontroli emisji potencjalnie skutkujące niezgodnością ze stosownymi wymogami prawnymi; w takim przypadku należy niezwłocznie powziąć stosowne działania w celu skorygowania usterek systemu i przywrócenia stosownych wymogów.

Poniżej przedstawiono kilka przykładów nieprawidłowego działania, użytkowania lub konserwacji (lista ta nie jest wyczerpująca):

- Działanie z nadmierną siłą lub uszkodzenie urządzeń dozujących paliwo;
- Stosowanie paliwa i/lub oleju silnikowego nieodpowiadającego właściwościom określonym w rozdziale ROZRUCH / PALIWO;
- Stosowanie nieoryginalnych części zamiennych, na przykład świec itp.;
- Brak konserwacji lub nieodpowiednia konserwacja układu wydechowego, łącznie z nieprawidłową częstotliwością konserwacji tłumika, świecy, filtra powietrza itp..

⚠ UWAGA - Naruszenie tego silnika powoduje unieważnienie certyfikacji UE w zakresie emisji.

Poziom emisji CO₂ dla tego silnika można znaleźć na stronie internetowej Emak (www.emak.com) w sekcji "The Outdoor Power Equipment World".

⚠ UWAGA! W czasie wykonywania czynności konserwacyjnych należy zawsze nosić rękawice ochronne. Nie wykonywać czynności konserwacyjnych, kiedy silnik jest rozgrzany.

FILTR POWIETRZA - Co 8-10 godzin pracy, należy zdjąć pokrywę (A, Rys. 19), oczyścić filtr (B) dobrze nim wstrząsając. Czyścić z dużej odległości sprężonym powietrzem w kierunku od wewnątrz do zewnątrz. Jeżeli filtr jest mocno zatkany lub uszkodzony, należy go wymienić.

FILTR PALIWA - Sprawdzać okresowo stan filtra paliwa (C, Rys. 20). W przypadku silnego zanieczyszczenia, wymienić na nowy.

ŚWIECA - Zaleca się okresowe czyszczenie świecy oraz kontrolę odstępu elektrod (Rys. 21). Stosować świece NGK CMR7H lub zamiennik innej marki.

REGULACJA (Rys.22A): poluzować nakrętkę (F). Lekko dokręcić śrubę (G), a następnie odkręcić ją o 1/4 obrotu. Dokręcić nakrętkę (F). Zaleca się okresowo odkręcać i czyścić nakrętkę (F) i śrubę (G) z zanieczyszczeń.

Ostrzenie (Rys. 22B): prowadzić pilnik lub ostrzarkę pod kątem 46° w stosunku do płaszczyzny ostrza oraz:

- Ostrzyć zawsze w kierunku krawędzi tnącej
- Pilnik powinien dotykać ostrza jedynie podczas ruchu w jednym kierunku; podczas ruchu powrotnego podnosić pilnik.
- Usunąć wszelkie zadziory z ostrza
- Starać się, aby spiliować jak najmniej materiału
- Przed zamontowaniem naostrzonych ostrzy, usunąć opiłki oraz nasmarować ostrza.

Nie ostrzyć zużytych ostrzy. Oddać zużyte ostrza do serwisu lub wymienić.

⚠ Uwaga - Ryzyko wypadku w przypadku niewłaściwego ostrza! Stosować wyłącznie ostrza o zalecanej długości i przestrzegać instrukcji dotyczących ostrzenia.

PRZEKŁADNIA - Sprawdzić poziom smaru co 20 godzin pracy (10, Rys. 2). W razie konieczności

stosować smar z dwusiarczkiem molibdenu. Nie używać paliwa (mieszanki) do czyszczenia.

GAŹNIK

Przed regulacją gaźnika, oczyścić pokrywę rozrusznika, filtr powietrza (B, Rys. 19) oraz rozgrzać silnik.

Śruba T (Rys.24) jest tak ustawiona, aby zapewnić margines bezpieczeństwa między biegiem jałowym a maksymalnym.

Ten silnik został zaprojektowany i skonstruowany zgodnie z wytycznymi rozporządzeń (WE) nr 2016/1628, (WE) 2017/654 i (WE) 2017/656.

⚠ UWAGA - Zmiany klimatyczne oraz położenie nad poziomem morza mogą mieć wpływ na parametry spalania.

Podczas pracy przycinarki oraz podczas regulacji silnika w pobliżu urządzenia nie mogą przebywać osoby postronne.

TŁUMIK

⚠ UWAGA – Ten tłumik wyposażony jest w katalizator niezbędny do tego, aby silnik mógł być uznany za zgodny z wymogami dotyczącymi emisji. Katalizatora nie wolno nigdy modyfikować lub zdejmować: nieprzestrzeganie tego zakazu stanowi naruszenie prawa.

⚠ UWAGA – Tłumiki wyposażone w katalizator bardzo mocno nagrzewają się podczas pracy silnika i pozostają gorące również długo po zatrzymaniu silnika. Dzieje się tak nawet wtedy, gdy silnik pracuje na obrotach jałowych. Dotknięcie powierzchni może spowodować poparzenie skóry. Uwaga! Niebezpieczeństwo pożaru!

⚠ OSTROŻNIE - Jeżeli tłumik jest uszkodzony, należy go wymienić. Jeżeli tłumik często się zatyka, może to oznaczać, iż skuteczność działania katalizatora jest ograniczona.

⚠ UWAGA – Nie pracować urządzenia, jeśli tłumik jest uszkodzony, zmodyfikowany lub jeśli go brakuje. Niewłaściwie konserwowany tłumik zwiększa ryzyko wystąpienia pożaru i utraty słuchu.

⚠ UWAGA! - Oczyszczyć silnik oraz tłumik z gałązek, oraz nadmiernej ilości smaru, aby zmniejszyć ryzyko pożaru (Rys. 23).

KONSERWACJA NADZWYCZAJNA

Na koniec sezonu, w przypadku intensywnego użytkowania, lub co dwa lata, w przypadku zwykłego użytkowania, zlecić ogólny przegląd przez wyspecjalizowanego technika z serwisu technicznego.

⚠ UWAGA: Wszystkie czynności konserwacyjne, które nie są opisane w niniejszym podręczniku powinny być wykonywane przez autoryzowany serwis. Aby zagwarantować stałe i prawidłowe działanie nożyce do żywopłotu, należy pamiętać, że przy ewentualnej wymianie części należy stosować wyłącznie ORYGINALNE CZĘŚCI ZAMIENNE.

⚠ Ewentualne niedozwolone zmiany i/lub stosowanie nieoryginalnych akcesoriów mogą spowodować poważne lub śmiertelne obrażenia użytkownika lub osób trzecich.

TRANSPORT

Przenosić nożyce do żywopłotu po wyłączeniu silnika, ostrzami odwróconymi do tyłu i z założoną osłoną ostrzy (Rys. 25).

⚠ UWAGA - Przed transportem nożyc do żywopłotów w pojeździe należy się upewnić, że są one do niego prawidłowo i solidnie przymocowane pasami. Nożyce do żywopłotów należy transportować w pozycji poziomej, z opróżnionym zbiornikiem, ponadto należy się upewnić, iż nie narusza się obowiązujących przepisów dotyczących transportu takich urządzeń.

TABELA KONSERWACJI

Należy pamiętać, iż poniższe zalecenia dotyczące częstotliwości konserwacji odnoszą się wyłącznie do standardowych warunków eksploatacji. Jeśli codzienna eksploatacja urządzenia jest intensywniejsza od normalnej, należy zwiększyć częstotliwość konserwacji.		Przed każdym użyciem	Po każdorazowym uzupełnieniu paliwa	Co tydzień	W razie uszkodzenia lub usterki
Całe urządzenie	Sprawdzić: wycieki, pęknięcia i oznaki zużycia	X	X		
Skontrolować: wyłącznik, rozrusznik, dźwignię gazu oraz dźwignię zatrzymującą urządzenie	Sprawdzić działanie	X	X		
Zbiornik na paliwo	Sprawdzić: wycieki, pęknięcia i oznaki zużycia	X	X		
Filtr paliwa	Sprawdzić i wyczyścić			X	
	Wymenić element filtrujący				X
Ostrze	Sprawdzić: uszkodzenia, naostrzenie i oznaki zużycia	X	X		
	Naostrzyć				X
Przekładnia	Sprawdzić: wycieki, pęknięcia i oznaki zużycia	X	X		
Sprzęgło	Sprawdzić: uszkodzenia i oznaki zużycia			X	
	Wymenić				X
Wszystkie dostępne śruby i nakrętki (za wyjątkiem śrub gaźnika)	Sprawdzić i ponownie dokręcić			X	
Filtr powietrza	Oczyścić	X			
	Wymenić				X
Żeberka cylindra oraz otwory w pokrywie rozrusznika	Oczyścić			X	
Linka rozrusznika	Sprawdzić: uszkodzenia i oznaki zużycia			X	
	Wymenić				X
Gaźnik	Sprawdzić minimalną prędkość	X	X		
Świeca zapłonowa	Sprawdzić odległość pomiędzy elektrodami			X	
	Wymenić				X
System antywibracyjny	Sprawdzić: uszkodzenia i oznaki zużycia			X	

PL

9. PRZECHOWYWANIE

Gdy urządzenie nie będzie używane przez dłuższy czas:

- Naoliwić ostrze, aby zapobiec korozji (Rys. 5).
- Zamontować osłonę ostrza (19, Rys. 2).
- Owinąć silnik w folię z tworzywa.
- Przechowywać urządzenie w suchym pomieszczeniu, w miarę możliwości nie bezpośrednio na podłożu i daleko od źródeł ciepła.
- Zutylizować paliwo i olej zgodnie z obowiązującymi przepisami, w sposób przyjazny dla środowiska.
- Aby opróżnić gaźnik, uruchomić silnik i odczekać, dopóki się nie zatrzyma (pozostawianie mieszanki w gaźniku może spowodować uszkodzenie membran).
- Oczyszczyć dokładnie filtr powietrza (B, rys. 19).
- Procedura uruchomienia po sezonie zimowym jest taka sama, jak podczas zwykłego uruchomienia urządzenia (str. 174 - 177).

OCHRONA ŚRODOWISKA

Ochrona środowiska powinna mieć nadrzędne znaczenie podczas używania maszyny, z korzyścią dla społeczności lokalnej oraz otoczenia, w którym żyjemy.

- Nie zakłócać spokoju sąsiadom.
- Dokładnie przestrzegać lokalnych przepisów o usuwaniu opakowań, olejów, benzyny, akumulatorów, filtrów, zużytych części i wszelkich innych elementów silnie oddziałujących na środowisko naturalne; odpadów tych nie wolno wyrzucać na śmieci, lecz należy je segregować i dostarczać do specjalnych punktów zbiórki, zajmujących się recyklingiem.

Rozbiórka i usuwanie

Po wycofaniu maszyny z eksploatacji nie można jej porzucać w dowolnym miejscu, lecz należy zwrócić się do punktu zbiórki.

Duża część materiałów zastosowanych w produkcji maszyny nadaje się do recyklingu; wszystkie części metalowe (stal, aluminium, mosiądz) można sprzedać w punkcie skupu złomu. Więcej informacji można uzyskać w lokalnych zakładach komunalnych. Usuwanie odpadów po rozbiórce maszyny musi odbywać się w sposób ekologiczny, aby nie zanieczyszczać gruntu, powietrza i wody.

Zawsze należy też przestrzegać obowiązujących przepisów lokalnych.

Przy złomowaniu maszyny należy zniszczyć etykietę z oznaczeniem CE wraz z niniejszym podręcznikiem.

11. DEKLARACJA ZGODNOŚCI

Niżej podpisana **EMAK spa via Fermi, 4 - 42011 Bagnolo in Piano (RE) ITALY**

świadoma odpowiedzialności za swój produkt, deklaruje, że urządzenie:

1. Typ: **Nożyce do żywopiótów**

2. Marka: / Typ: **OLEO-MAC HC 246 P - HC 247 P - HCS 247 P / EFCO TG 2460 P - TG 2470 P - TGS 2470 P**

3. Numer serii: **488 XXX 0001 ÷ 488 XXX 9999 (HC 246 P - TG 2460 P)
483 XXX 0001 ÷ 483 XXX 9999 (HC 247 P - TG 2470 P)
484 XXX 0001 ÷ 484 XXX 9999 (HCS 247 P - TGS 2470 P)**

spełnia wymogi zawarte w dyrektywie/
rozporządzeniu **2006/42/EC - 2014/30/EU - 2000/14/EC - (EU) 2016/1628 - (EU) 2017/654 - (EU) 2017/656**

jest zgodne z wymogami następujących
zharmonizowanych norm: **EN ISO 10517:2009 - EN ISO 10517:2009/A1:2013 - EN 55012:2007 - EN 55012:2007/A1:2009 - ISO 14982:1998**

Wykonane procedury kontroli zgodności **Annex V - 2000/14/EC**

Poziom zmierzonej mocy akustycznej **105.8 dB(A)**

Poziom gwarantowanej mocy akustycznej **108.0 dB(A)**

Wykonano w: **Bagnolo in piano (RE) Italy - via Fermi, 4**

Data: **15/09/2018**

Dokumentacja techniczna złożona w: **siedzibie administracyjnej. - Dyrekcja techniczna**



Fausto Bellamico - President

12. CERTYFICAT GWARANCYJNY

Niniejsze urządzenie zostało zaprojektowane i wykonane przy wykorzystaniu najnowocześniejszych technik produkcyjnych. Producent udziela gwarancji na swoje wyroby na okres dwudziestu czterech (24) miesięcy od daty zakupu do celów prywatnych i hobbystycznych. W przypadku używania produktu do zastosowań profesjonalnych okres gwarancyjny ograniczony jest do 12 miesięcy.

Ogólne warunki gwarancji

- 1) Gwarancja obowiązuje począwszy od dnia zakupu. Producent, poprzez sieć sprzedaży i obsługi technicznej, wymienia bezpłatnie części z wadami materiałowymi, wadami powstałymi w toku obróbki oraz wadami produkcyjnymi. Gwarancja nie znosi prawa nabywcy przewidzianego w kodeksie cywilnym i dotyczącego roszczeń w wyniku wad i uszkodzeń spowodowanych przez sprzedany przedmiot.
- 2) Personel techniczny przystąpi do naprawy w czasie, na który pozwolą wymagania organizacyjne, zawsze najszybciej jak to możliwe.
- 3) **Aby skorzystać z naprawy gwarancyjnej, konieczne jest przedstawienie autoryzowanym pracownikom obsługi poniższej karty gwarancyjnej, ostemplowanej przez sprzedawcę, wypełnionej we wszystkich swoich częściach oraz faktury zakupu lub paragonu lub też innego wymaganego prawnie dokumentu sprzedaży z odnotowaną datą zakupu.**
- 4) Utrata gwarancji następuje w przypadku:
 - Widocznego braku konserwacji,
 - Nieprawidłowego użytkowania wyrobu lub jego przeróbek,
 - Stosowania niewłaściwych smarów lub paliwa,
 - Stosowania nieoryginalnych części zamiennych lub akcesoriów,
 - Wykonywania napraw przez osoby nieupoważnione.
- 5) Producent nie obejmuje gwarancją materiałów eksploatacyjnych i części podlegających normalnemu zużyciu podczas pracy urządzenia.
- 6) Gwarancja nie obejmuje prac mających na celu unowocześnienie i ulepszenie produktu.
- 7) Gwarancja nie obejmuje regulacji ani czynności konserwacyjnych, które będą konieczne w okresie gwarancyjnym.
- 8) Ewentualne uszkodzenia powstałe podczas transportu trzeba natychmiast zgłosić przewoźnikowi pod groźbą utraty gwarancji.
- 9) Dla silników innych marek (Briggs & Stratton, Subaru, Honda, Kipor, Lombardini, Kohler itd.) montowanych w naszych maszynach obowiązuje gwarancja udzielona przez producenta silnika.
- 10) Gwarancja nie obejmuje ewentualnych szkód, bezpośrednio lub pośrednio wyrządzonych osobom lub rzeczom z powodu usterek maszyny lub wynikłych z wymuszonego przedłużonego przestoju w pracy maszyny.

MODEL

Nr SERYJNY _____

NABYWCA PAN/I.

DATA

SPRZEDAWCA

Nie wysyłać! Załączyć jedynie w przypadku żądania naprawy gwarancyjnej.

13. ROZWIĄZYWANIE PROBLEMÓW



UWAGA: przed wykonaniem wszystkich zalecanych w poniższej tabeli czynności należy zawsze wyłączyć urządzenie i odłączyć świecę zapłonową, z wyjątkiem napraw wymagających działania urządzenia.

Po sprawdzeniu wszystkich możliwych przyczyn, jeśli problem nie został rozwiązany, należy zwrócić się do Autoryzowanego Serwisu. Jeśli pojawi się usterka nie wymieniona w tabeli, należy zwrócić się do Autoryzowanego Serwisu.

PROBLEM	MOŻLIWE PRZYCZYNY	ROZWIĄZANIE
Silnik nie rusza lub wyłącza się po kilku sekundach od uruchomienia. (Upewnić się, że wyłącznik znajduje się w położeniu "I" - HC246P-HC247P-TG2460P-TG2470P)	<ol style="list-style-type: none"> 1. Brak iskry zapłonowej 2. Silnik jest zalany 	<ol style="list-style-type: none"> 1. Sprawdzić iskrę świecy zapłonowej. Jeśli brak jest iskry, powtórzyć test z nową świecą (CMR7H). 2. Wykonać procedurę ze str. 176. Jeśli silnik nadal nie rusza, powtórzyć procedurę z nową świecą.
Silnik rusza, ale nie przyspiesza w prawidłowy sposób lub nie działa prawidłowo przy dużej prędkości.	Należy wyregulować gaźnik.	Zwrócić się do Autoryzowanego Serwisu w celu regulacji gaźnika.
Silnik nie osiąga pełnej prędkości i/lub wytwarza nadmierną ilość dymu.	<ol style="list-style-type: none"> 1. Sprawdzić mieszankę oleju z benzyną. 2. Zanieczyszczony filtr powietrza. 3. Należy wyregulować gaźnik. 	<ol style="list-style-type: none"> 1. Stosować świeżą benzynę i olej odpowiedni do silników dwusuwowych. 2. Wyczyścić; zobacz instrukcje w rozdziale Konserwacja filtra powietrza. 3. Zwrócić się do Autoryzowanego Serwisu w celu regulacji gaźnika.
Silnik uruchamia się, pracuje i przyspiesza, ale nie przechodzi na bieg jałowy.	Należy wyregulować gaźnik.	Wyregulować śrubę biegu jałowego "T" (Rys. 24) w kierunku zgodnym z ruchem wskazówek zegara, aby zwiększyć prędkość; zobacz rozdział Konserwacja gaźnika.
Silnik uruchamia się i działa, ale ostrze się nie porusza	<ol style="list-style-type: none"> 1. Nieprawidłowo zamontowane ostrze 2. Uszkodzone ostrze 3. Uszkodzone sprzęgło 	<ol style="list-style-type: none"> 1. Skontaktować się z autoryzowanym serwisem 2. Skontaktować się z autoryzowanym serwisem 3. Skontaktować się z autoryzowanym serwisem
<p>Uwaga: nie dotykać nigdy ostrza, gdy silnik pracuje.</p>		

130.com.ua

130.com.ua

130.com.ua

130.com.ua

130.com.ua



- I** **ATTENZIONE!** – Questo manuale deve accompagnare la macchina durante tutta la sua vita.
- GB** **WARNING!** – This owner's manual must stay with the machine for all its life.
- F** **ATTENTION!** – Le manuel doit accompagner la machine pour toute sa vie.
- D** **ACHTUNG!** - Dieses Anweisungsheft muß das Gerät während seiner gesamten Lebensdauer begleiten.
- E** **¡ATENCIÓN!** - Este manual debe acompañar a la máquina durante toda su vida útil.
- NL** **LET OP!** - Dit handboek moet voor de gehele levensduur bij de machine blijven.
- P** **ATENÇÃO!** - Este manual deve acompanhar a máquina durante toda a sua vida útil.
- GR** **ΠΡΟΣΟΧΗ!** - Το παρόν εγχειρίδιο πρέπει να συνοδεύει το μηχάνημα καθ'όλη τη διάρκεια ζωής του.
- CZ** **UPOZORNĚNÍ!** - Tento návod musí být dostupný po celou dobu životnosti přístroje.
- SK** **UPOZORNENIE** - Tento návod musí sprevádzať prístroj po celú dobu jeho životnosti.
- RUS** **ВНИМАНИЕ!** - Настоящая инструкция должна сопровождать изделие во время всего срока его службы.
- UA** **УВАГА!** - Нинішня інструкція повинна тоwarzyszyć урядженіу przez cały okres jego eksploatacji.