



PHONES

0 (800) 800 130  
(050) 462 0 130  
(063) 462 0 130  
(067) 462 0 130

130  
COM.UA

Internet store of  
autogoods



SKYPE

km-130

CAR RECEIVERS — Receivers • Media receivers and stations • Native receivers • CD/DVD changers • FM-modulators/USB adapters • Flash memory • Facia plates and adapters • Antennas • Accessories |  
CAR AUDIO — Car audio speakers • Amplifiers • Subwoofers • Processors • Crossovers • Headphones • Accessories | TRIP COMPUTERS — Universal computers • Model computers • Accessories |  
GPS NAVIGATORS — Portable GPS • Built-in GPS • GPS modules • GPS trackers • Antennas for GPS navigators • Accessories | VIDEO — DVR • TV sets and monitors • Car TV tuners • Cameras • Videomodules  
• Transcoders • Car TV antennas • Accessories | SECURITY SYSTEMS — Car alarms • Bike alarms • Mechanical blockers • Immobilizers • Sensors • Accessories | OPTIC AND LIGHT — Xenon • Bixenon • Lamps  
• LED • Stroboscopes • Optic and Headlights • Washers • Light, rain sensors • Accessories | PARKTRONICS AND MIRRORS — Rear parktronic • Front parktronic • Combined parktronic • Rear-view mirrors  
• Accessories | HEATING AND COOLING — Seat heaters • Mirrors heaters • Screen-wipers heaters • Engine heaters • Auto-refrigerators • Air conditioning units • Accessories | TUNING — Vibro-isolation  
• Noise-isolation • Tint films • Accessories | ACCESSORIES — Radar-detectors • Handsfree, Bluetooth • Windowlifters • Compressors • Beeps, loudspeakers • Measuring instruments • Cleaners • Car seats  
• Miscellaneous | MOUNTING — Installation kits • Upholstery • Grilles • Tubes • Cable and wire • Tools • Miscellaneous | POWER — Batteries • Converters • Start-charging equipment • Capacitors  
• Accessories | MARINE AUDIO AND ELECTRONICS — Marine receivers • Marine audio speakers • Marine subwoofers • Marine amplifiers • Accessories | CAR CARE PRODUCTS — Additives • Washer fluid •  
Care accessories • Car polish • Flavors • Adhesives and sealants | LIQUID AND OIL — Motor oil • Transmission oil • Brake fluid • Antifreeze • Technical lubricant



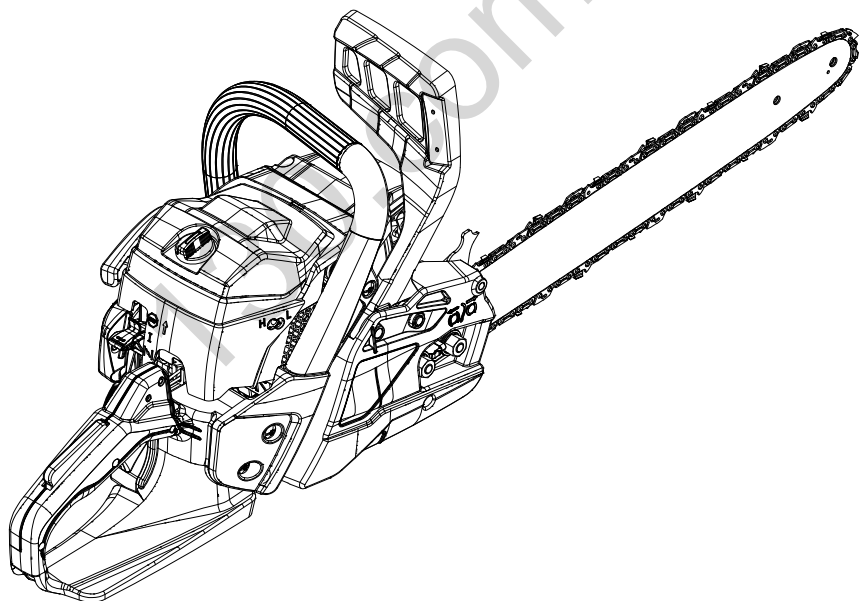
In store "130" you can find and buy almost all necessary goods for your auto in Kyiv and other cities, delivery by ground and postal services. Our experienced consultants will provide you with exhaustive information and help you to choose the very particular thing. We are waiting for you at the address

<https://130.com.ua>

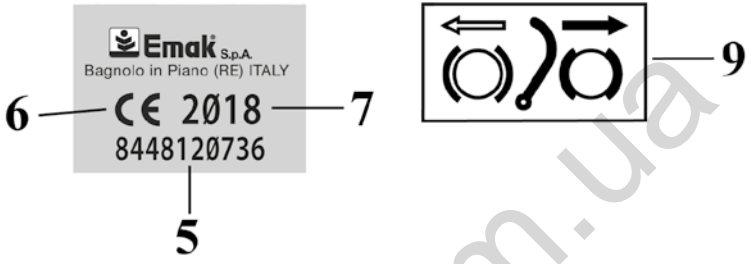
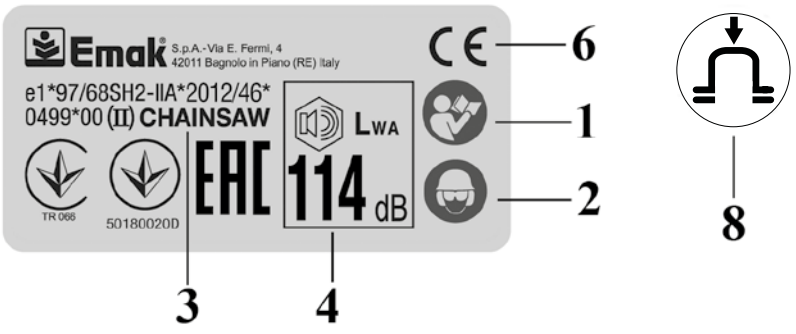
# GS 371- MT 3710 (35.2 cm<sup>3</sup>) - GS 411 - MT 4110 (39.0 cm<sup>3</sup>) GS 451 - MT 4510 (42.9 cm<sup>3</sup>)

**I** MANUALE DI USO E MANUTENZIONE  
**GB** OPERATOR'S INSTRUCTION BOOK  
**F** MANUEL D'UTILISATION ET D'ENTRETIEN  
**D** BEDIENUNGSANLEITUNG  
**E** MANUAL DE INSTRUCCIONES  
**NL** GEBRUIKSAANWIJZING

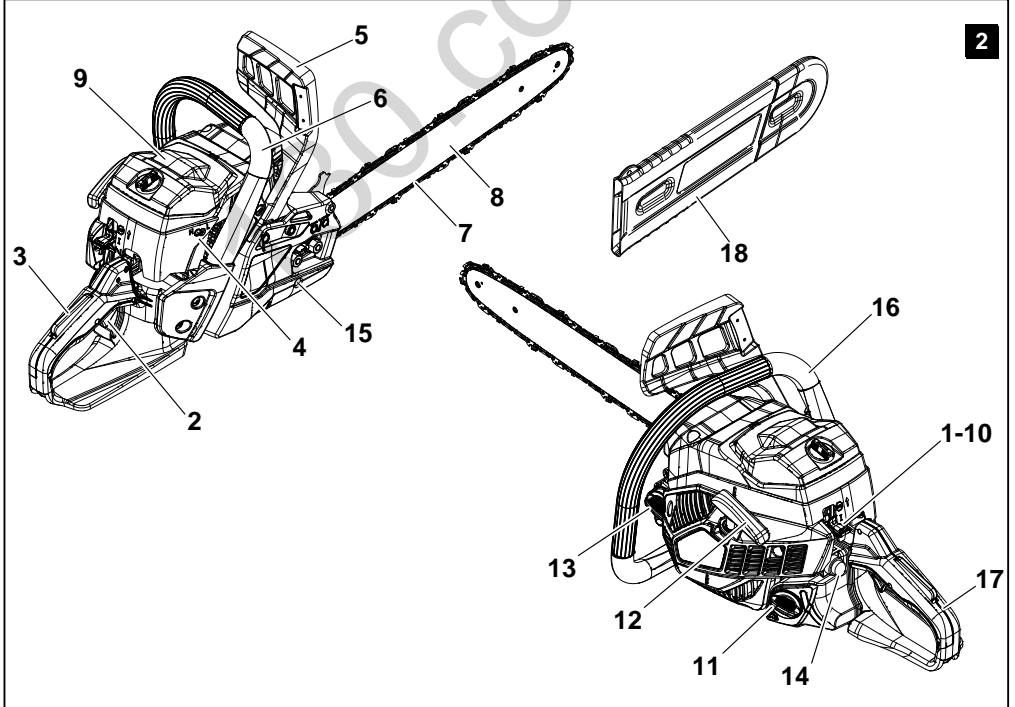
**P** MANUAL DE INSTRUÇÕES  
**GR** ΕΓΧΕΙΡΙΔΙΟ ΧΡΗΣΗΣ ΚΑΙ ΣΥΝΤΗΡΗΣΗΣ  
**CZ** NÁVOD K POUŽITÍ A ÚDRŽBĚ  
**SK** NÁVOD NA POUŽITIE A ÚDRŽBU  
**RUS** РУКОВОДСТВО ПО ЭКСПЛУАТАЦИИ  
**PL** INSTRUKCJA OBSŁUGI I KONSERWACJI

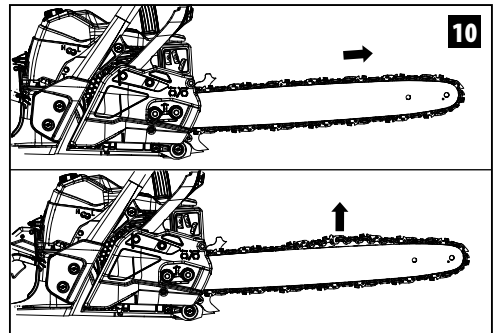
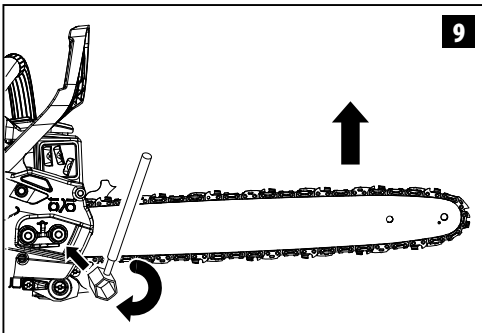
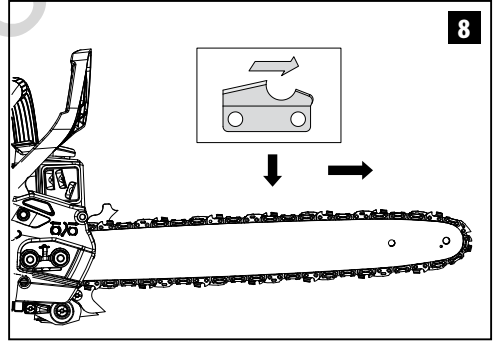
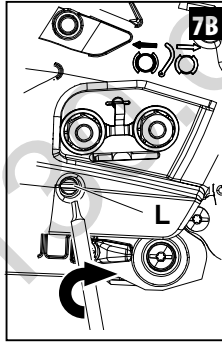
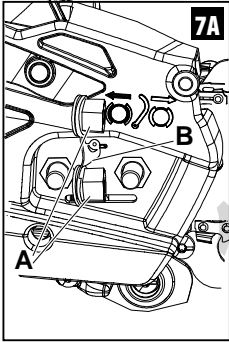
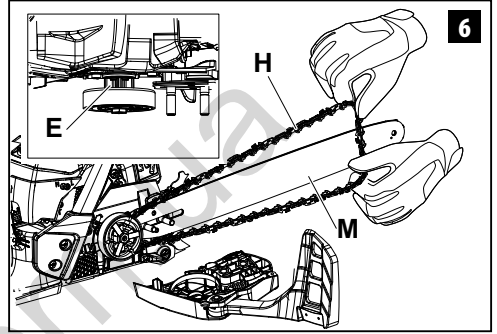
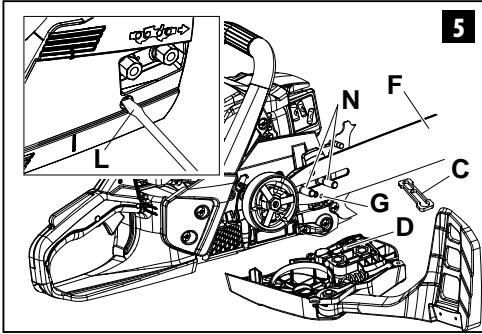
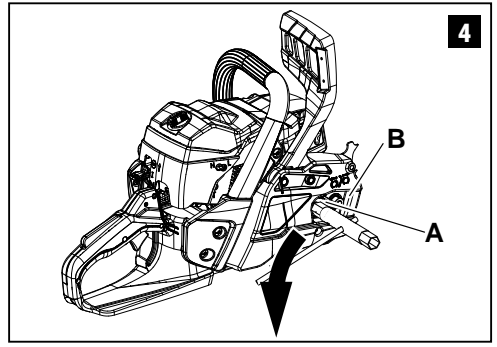
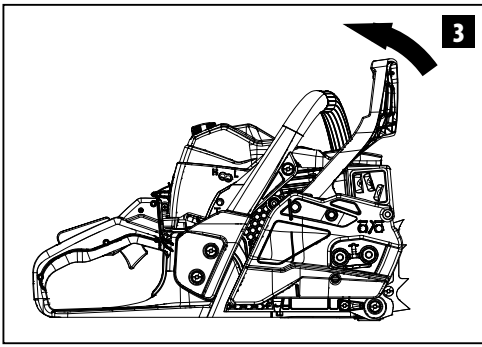


1

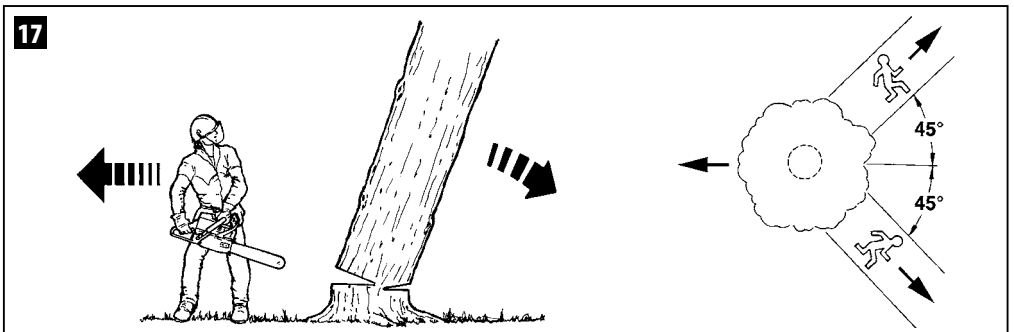
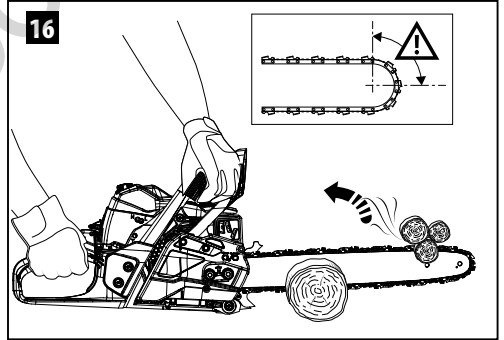
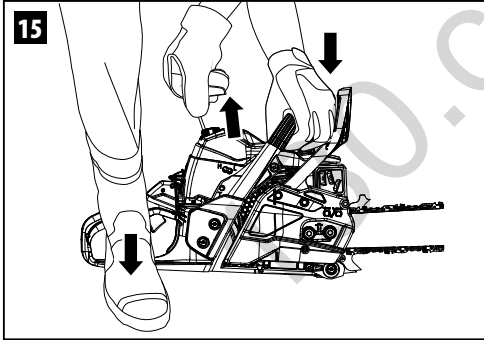
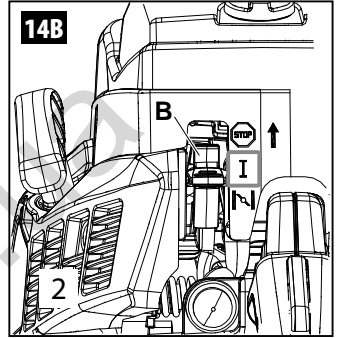
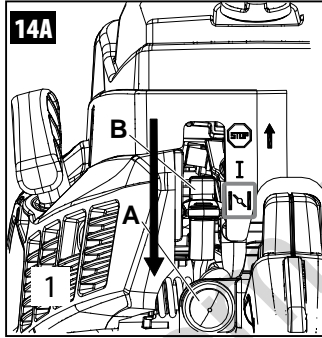
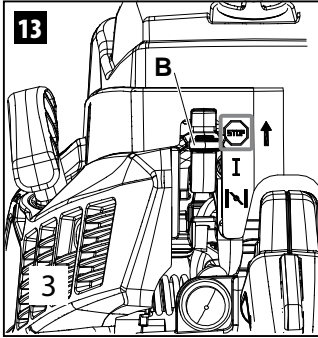
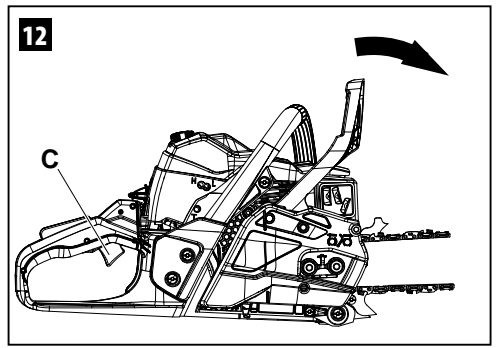
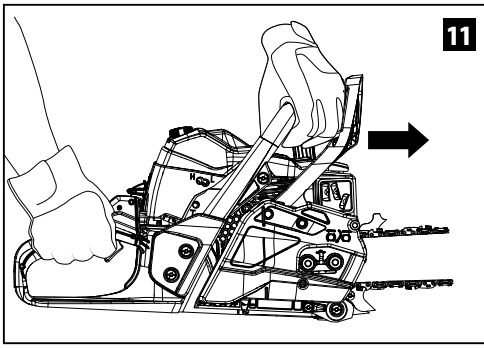


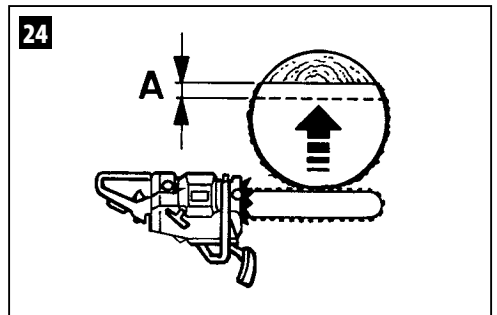
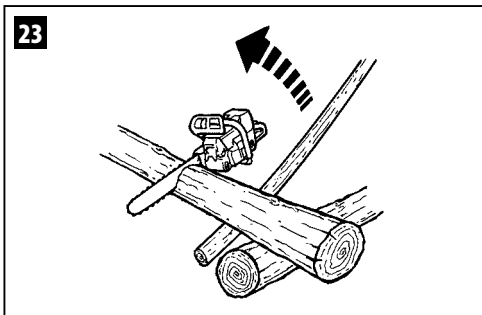
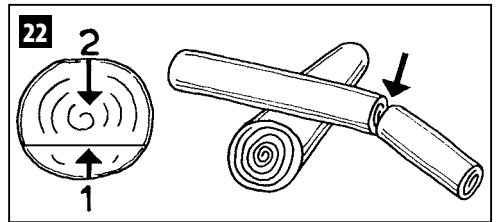
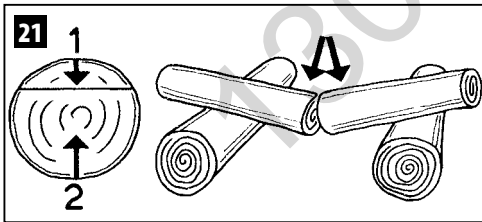
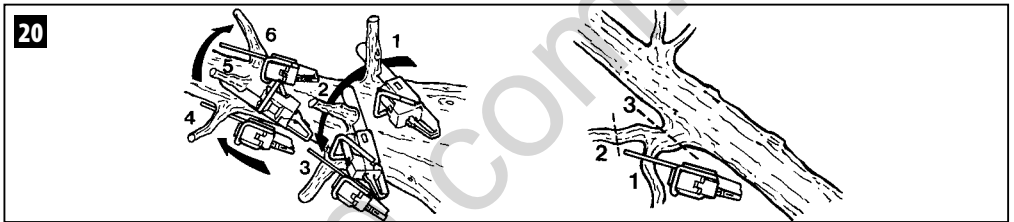
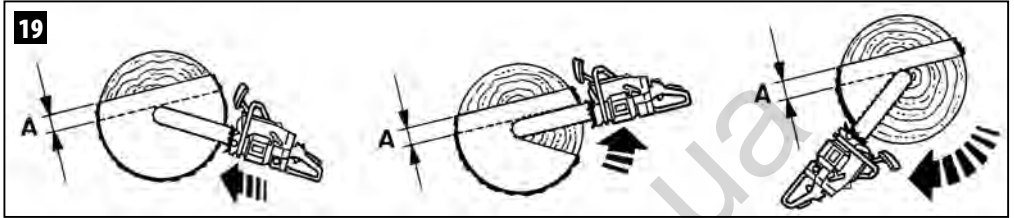
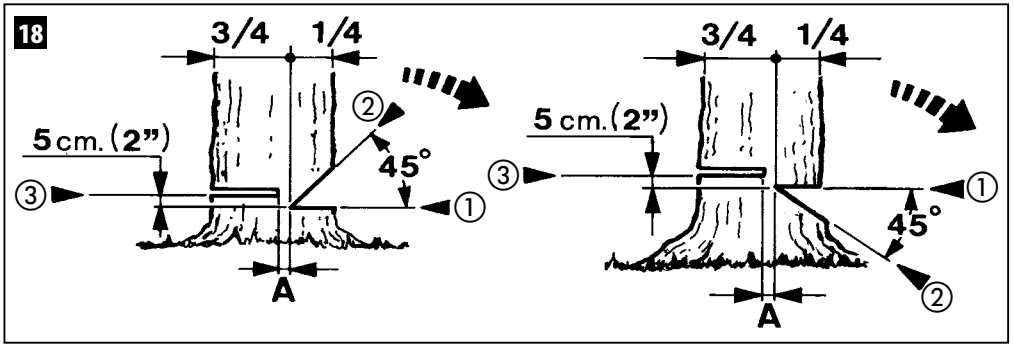
2



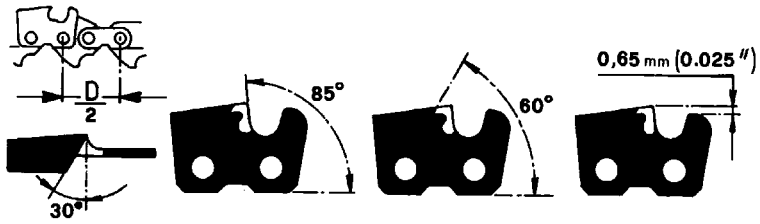




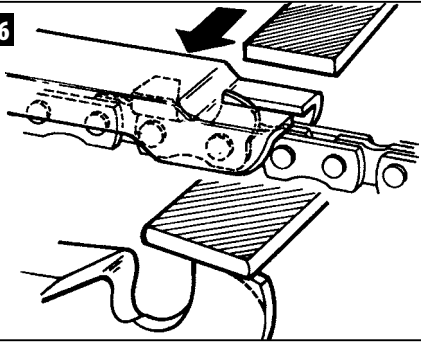




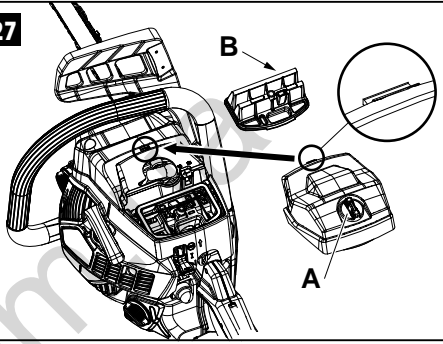
25



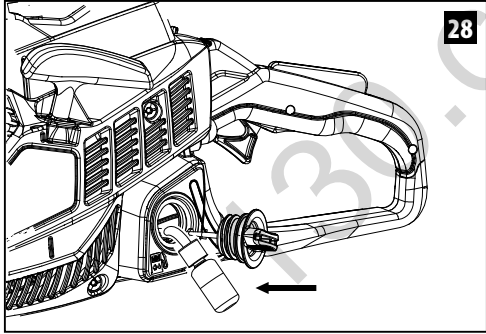
26



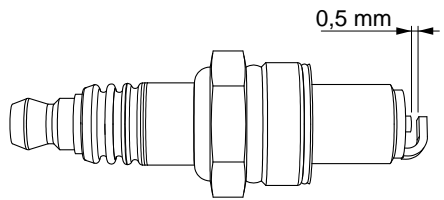
27



28

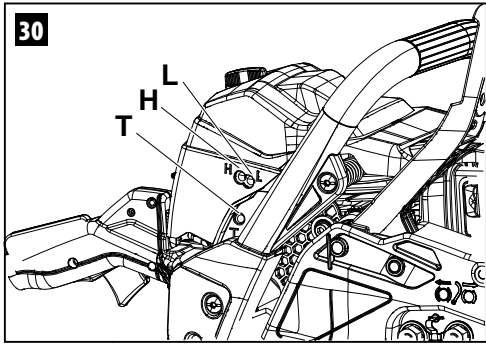


29

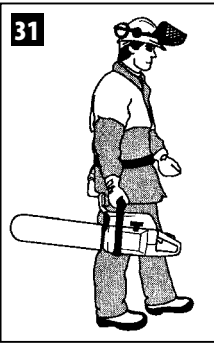


RCJ7Y

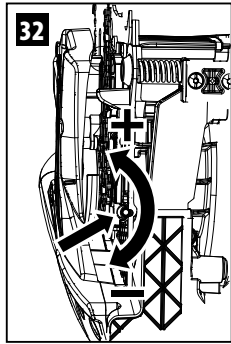
30

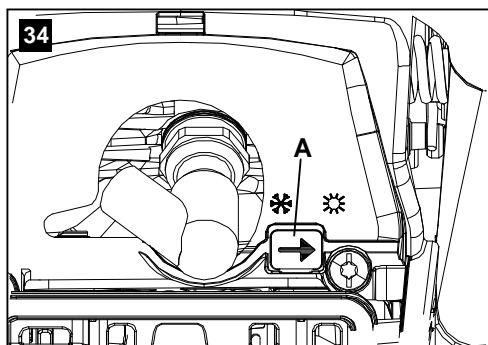
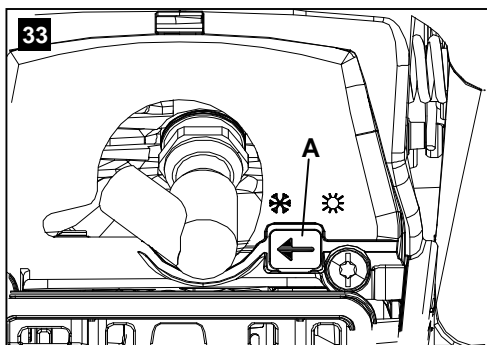


31



32





<b>Italiano</b>	<b>9</b>
<b>English</b>	<b>26</b>
<b>Français</b>	<b>43</b>
<b>Deutsch</b>	<b>60</b>
<b>Español</b>	<b>77</b>
<b>Nederlands</b>	<b>94</b>
<b>Português</b>	<b>111</b>
<b>Ελληνικά</b>	<b>128</b>
<b>Česky</b>	<b>145</b>
<b>Slovensky</b>	<b>162</b>
<b>Русский</b>	<b>179</b>
<b>Polski</b>	<b>196</b>



130.com.ua

## ISTRUZIONI ORIGINALI

### Alla gentile clientela

Grazie per aver scelto un prodotto Emak.  
La nostra rete di rivenditori e officine autorizzate sono a Sua completa disposizione per qualsiasi necessità.

## INTRODUZIONE

Per un corretto impiego della macchina e per evitare incidenti, non iniziare il lavoro senza aver letto questo manuale con la massima attenzione. Su questo manuale sono indicate le spiegazioni di funzionamento dei vari componenti e le istruzioni per i necessari controlli e per la manutenzione.

**N.B. Le descrizioni e le illustrazioni contenute nel presente manuale si intendono non rigorosamente impegnative. La Ditta si riserva il diritto di apportare eventuali modifiche senza impegnarsi ad aggiornare di volta in volta questo manuale.**

Oltre alle istruzioni per l'uso e la manutenzione, questo manuale contiene informazioni che richiedono un'attenzione particolare. Tali informazioni sono contrassegnate dai simboli descritti di seguito:

**ATTENZIONE:** quando sussiste il rischio di incidenti o lesioni personali, anche mortali, o gravi danni alle cose.

**CAUTELA:** quando sussiste il rischio di danni all'unità o a singoli componenti della stessa.

### ATTENZIONE

#### RISCHIO DI DANNO Uditivo

NELLE NORMALI CONDIZIONI DI UTILIZZO, QUESTA MACCHINA PUÒ COMPORTARE PER L'OPERATORE ADDETTO, UN LIVELLO DI ESPOSIZIONE PERSONALE E GIORNALIERO A RUMORE PARI O SUPERIORE A **85 dB (A)**

## INDICE

1. SPIEGAZIONE SIMBOLI E AVVERTENZE DI SICUREZZA _____	9
2. COMPONENTI DELLA MOTOSEGA ____	9
3. NORME DI SICUREZZA _____	10
4. MONTAGGIO BARRA E CATENA ____	11
5. AVVIAMENTO _____	12
6. ARRESTO MOTORE _____	15
7. UTILIZZO _____	15
8. MANUTENZIONE _____	17

9. RIMESSAGGIO _____	20
10. DATI TECNICI _____	21
11. DICHIARAZIONE DI CONFORMITÀ ____	23
12. CERTIFICATO DI GARANZIA _____	24
13. RISOLUZIONE DEI PROBLEMI _____	25

## 1. SPIEGAZIONE SIMBOLI E AVVERTENZE DI SICUREZZA (Fig.1)

1. Leggere il manuale di uso e manutenzione prima di utilizzare questa macchina.
2. Indossare casco, occhiali e cuffie di protezione.
3. Tipo di macchina: **MOTOSEGA**.
4. Livello di potenza acustica garantita
5. Numero di serie
6. Marchio CE di conformità.
7. Anno di fabbricazione
8. Bulbo primer
9. Freno della catena attivato (a destra). Freno della catena non attivato (a sinistra).

## 2. COMPONENTI DELLA MOTOSEGA (Fig. 2)

1. Leva comando starter
2. Leva acceleratore
3. Leva fermo acceleratore
4. Viti registro carburatore
5. Leva freno inerziale
6. Marmitta
7. Catena
8. Barra
9. Coperchio filtro aria
10. Interruttore di massa
11. Tappo serbatoio carburante
12. Impugnatura avviamento
13. Tappo serbatoio olio
14. Bulbo primer
15. Vite tendicatenale laterale
16. Impugnatura anteriore
17. Impugnatura posteriore
18. Copribarra

### 3. NORME DI SICUREZZA

**⚠ ATTENZIONE - La motosega, se ben usata, è uno strumento di lavoro rapido, comodo ed efficace; se usata in modo non corretto o senza le dovute precauzioni potrebbe diventare un attrezzo pericoloso. Perché il vostro lavoro sia sempre piacevole e sicuro, rispettare scrupolosamente le norme di sicurezza riportate qui di seguito e nel corso del manuale.**

**⚠ ATTENZIONE: Il sistema di accensione della vostra unità, produce un campo elettromagnetico di intensità molto bassa. Questo campo può interferire con alcuni pacemaker. Per ridurre il rischio di lesioni gravi o mortali, le persone con pacemaker dovrebbero consultare il proprio medico e il costruttore del pacemaker prima di utilizzare questa macchina.**

**⚠ ATTENZIONE! – Regolamenti nazionali possono limitare l'uso della macchina.**

1. Non utilizzare la motosega prima di essere istruiti in modo specifico sull'uso. L'operatore alla prima esperienza deve esercitarsi prima dell'utilizzo sul campo.
2. La motosega deve essere usata solo da persone adulte, in buone condizioni fisiche e a conoscenza delle norme d'uso.
3. Non usare la motosega in condizioni di affaticamento fisico o sotto l'effetto di alcool, droghe o farmaci.
4. Non indossare sciarpe, bracciali o altro che possa essere preso nella macchina o nella catena. Usare abiti aderenti con protezione antitaglio.
5. Indossare scarpe protettive antisdruciuolo, guanti, occhiali, cuffia e casco di protezione.
6. Non permettere ad altre persone di restare entro il raggio d'azione della motosega durante l'avviamento o il taglio.
7. Non iniziare il taglio finché l'area di lavoro non sia completamente pulita e sgombra. Non tagliare in vicinanza di cavi elettrici.
8. Tagliare sempre in posizione stabile e sicura.
9. Usare la motosega solo in luoghi ben ventilati, non utilizzare in atmosfera

esplosiva, infiammabile o in ambienti chiusi.

10. Non toccare la catena o fare manutenzione quando il motore è in moto.
11. È proibito applicare alla presa di forza della motosega alcun dispositivo che non sia quello fornito dal costruttore.
12. Mantenere tutte le etichette con i segnali di pericolo e di sicurezza in perfette condizioni. In caso di danneggiamenti o deterioramenti occorre sostituirle tempestivamente (Fig. 1).
13. Non utilizzare la macchina per usi diversi da quelli indicati dal manuale (vedi pag. 15).
14. Non abbandonare la macchina con il motore acceso.
15. Controllare giornalmente la motosega per assicurarsi che ogni dispositivo, di sicurezza e non, sia funzionante.
16. Seguire sempre le nostre istruzioni per le operazioni di manutenzione.
17. Non lavorare con una motosega danneggiata, mal riparata, mal montata o modificata arbitrariamente. Non togliere o danneggiare o rendere inefficace alcun dispositivo di sicurezza. Utilizzare solo barre della lunghezza indicata in tabella.
18. Non effettuare mai da soli operazioni o riparazioni che non siano di normale manutenzione. Rivolgersi soltanto ad officine specializzate ed autorizzate.
19. Non mettere in moto la motosega priva del carter copricatena.
20. In caso di necessità della messa fuori servizio della motosega, non abbandonarla nell'ambiente, ma consegnarla al Rivenditore che provvederà alla corretta collocazione.
21. Consegnate o prestate la motosega soltanto a persone esperte e a conoscenza del funzionamento e del corretto utilizzo della macchina. Consegnate anche il Manuale con le istruzioni d'uso, da leggere prima di iniziare il lavoro.
22. Rivolgetevi sempre al vostro Rivenditore per qualsiasi altro chiarimento o intervento prioritario.
23. Conservare con cura il seguente Manuale e consultarlo prima di ogni utilizzo della macchina.

24. Ricordare che il proprietario o l'operatore è responsabile degli incidenti o dei rischi subiti da terzi o da beni di loro proprietà.

### ABBIGLIAMENTO PROTETTIVO

**⚠** La maggior parte degli incidenti con la motosega si verifica quando la catena colpisce l'operatore. **Quando si lavora con la motosega indossare sempre abbigliamento protettivo di sicurezza omologato.** L'uso dell'abbigliamento protettivo non elimina i rischi di lesione, ma riduce gli effetti del danno in caso di incidente. Fatevi consigliare dal vostro rivenditore di fiducia per la scelta dell'abbigliamento adeguato.

L'abbigliamento deve essere adatto e non d'impaccio. Indossare un abito aderente antitaglio. **La giacca, la salopette e i gambali di protezione antitaglio sono l'ideale.** Non portare abiti, scarpe, cravatte o monili che potrebbero impigliarsi nel legname o nella sterpaglia. Raccogliere i capelli lunghi e proteggerli (per esempio con un foulard, un berretto, un casco, ecc.).

**Calzare scarpe o stivali di sicurezza munite di soles antisdrucciolevoli e puntali d'acciaio.**

**Indossare il casco protettivo** in luoghi dove possono cadere oggetti.

**Indossare gli occhiali o la visiera protettivi!**

**Applicare protezioni dai rumori; per esempio le cuffie o i tappi.** L'uso delle protezioni per l'udito richiede maggiore attenzione e prudenza, perché la percezione di segnali acustici di pericolo (grida, allarmi, ecc.) è limitata.

**Calzare guanti antitaglio.**

## 4. MONTAGGIO BARRA E CATENA

**⚠ ATTENZIONE - Indossare sempre i guanti durante il montaggio. Utilizzare solo barra e catena raccomandate del produttore (pag. 21).**

- Tirare la protezione (Fig. 3) verso l'impugnatura anteriore per verificare che il freno catena non sia inserito.
- Togliere i dadi (A) e smontare il carter copricatena (B, Fig. 4). **I due dadi (A, Fig.7A)**

**rimangono fissati al fermo in plastica (B) per evitare che vengano persi.**

- Eliminare lo spessore in cartone inserito sui prigionieri barra (C, Fig.5).
- Portare il nottolino tendicatena (D, Fig. 5) a finecorsa, svitando tutta la vite tendicatena (L).
- Inserire la barra (F, Fig. 5) sui prigionieri (N).
- Montare la catena (H, Fig. 6) dentro al rocchetto (E) ed alla guida della barra (M). Fare attenzione al senso di rotazione della catena (Fig. 8).
- Appoggiare il carter copricatena, inserendolo nell'apposito alloggiamento e, tenendolo premuto contro la barra, avvitare la vite tendicatena (L, Fig. 7B), affinché il nottolino (D, Fig. 5) entri nel foro (G) della barra.
- Montare il carter copricatena ed i relativi dadi senza serrarli.
- Tendere la catena per mezzo della vite tendicatena (L, Fig. 7B).
- Serrare definitivamente il dado di fissaggio del carter copricatena tenendo sollevata la punta della barra (Fig. 9). La coppia di serraggio è di 1,5 kgm (15 Nm). La catena deve essere regolata in modo che sia ben tesa e possa scorrere facilmente con la forza della mano (Fig. 10).
- La catena è regolata alla giusta tensione quando la si può sollevare di qualche millimetro tirandola verso l'alto (Fig. 10).

**⚠ ATTENZIONE - Mantenere sempre la corretta tensione della catena.** Una catena troppo lenta aumenta il rischio di contraccolpo e può uscire dalla scanalatura della barra; queste situazioni possono danneggiare l'operatore e la catena. Una catena troppo lenta provoca una rapida usura della stessa, della barra e del pignone. Al contrario, una catena troppo stretta provoca il sovraccarico del motore che si può danneggiare. **Una catena correttamente serrata fornisce le migliori caratteristiche di taglio e sicurezza e lunga vita di lavoro della catena stessa.** La durata della catena dipende dal tensionamento corretto, ma anche da una corretta lubrificazione.



## 5. AVVIAMENTO

### CARBURANTE

**⚠ ATTENZIONE: la benzina è un carburante estremamente infiammabile. Usare estrema cautela quando si manipola la benzina o una miscela di combustibili. Non fumare o portare fuoco o fiamme vicino al carburante o alla motosega.**

- Per ridurre il rischio di incendio e di farsi bruciature, maneggiare con cura il carburante. È altamente infiammabile.
- Agitare e mettere il combustibile in un contenitore approvato per il carburante.
- Miscelare di combustibile all'aperto dove non ci siano scintille o fiamme.
- Posizionare su di un terreno sgombro, fermare il motore e lasciare raffreddare prima di effettuare il rifornimento.
- Allentare il tappo del carburante lentamente per rilasciare la pressione e per evitare la fuoriuscita di carburante.
- Serrare saldamente il tappo carburante dopo il rifornimento. Le vibrazioni possono causare un allentamento del tappo e la fuoriuscita di carburante.
- Asciugare il combustibile fuoriuscito dall'unità. Spostare la macchina a 3 metri di distanza dal sito di rifornimento prima di avviare il motore.
- Non tentare mai di bruciare combustibile fuoriuscito in qualsiasi circostanza.
- Non fumare durante la manipolazione del combustibile o durante il funzionamento della motosega.
- Stoccare il carburante in un luogo fresco, asciutto e ben ventilato.
- Non stoccare il combustibile in luoghi con foglie secche, paglia, carta, ecc.
- Conservare l'unità e il carburante in luoghi in cui i vapori di carburante non vengano a contatto con scintille o fiamme libere, bollitori di acqua per riscaldamento, motori elettrici o interruttori, forni, ecc.
- Non togliere il tappo del serbatoio quando il motore è in funzione.
- Non utilizzare combustibile per operazioni di pulizia.
- Fare attenzione a non spargere carburante sul proprio abbigliamento.



Questo prodotto è azionato da un motore a 2

tempi e richiede la premiscelazione di benzina e olio per motori a 2 tempi. Premiscelare la benzina senza piombo e l'olio per motori a due tempi in un contenitore pulito approvato per la benzina.

**CARBURANTE CONSIGLIATO:** QUESTO MOTORE È CERTIFICATO PER FUNZIONARE CON BENZINA SENZA PIOMBO PER USO AUTOMOBILISTICO A 89 OTTANI ( $[R + M] / 2$ ) O CON UN NUMERO MAGGIORE DI OTTANI.

Miscelare l'olio per motori a 2 tempi con la benzina secondo le istruzioni sulla confezione. Consigliamo di usare olio per motori a 2 tempi Oleo-Mac / Efco al **2% (1:50)** formulato specificamente per tutti i motori a due tempi raffreddati ad aria.

Le proporzioni corrette di olio/carburante indicate nel prospetto sono idonee quando si usa olio per motori Oleo-Mac / Efco **PROSINT 2** e **EUROSINT 2** o un olio motore di alta qualità equivalente (**specifiche JASO FD o ISO L-EGD**).

BENZINA	OLIO	
		
	2% - 50:1	
ℓ	ℓ	(cm <sup>3</sup> )
1	0,02	(20)
5	0,10	(100)
10	0,20	(200)
15	0,30	(300)
20	0,40	(400)
25	0,50	(500)

**⚠ CAUTELA: NON USARE OLIO PER AUTOVEICOLI O OLIO PER MOTORI FUORIBORDO A 2 TEMPI.**

**⚠ CAUTELA:**

- **Acquistare solo il quantitativo di carburante necessario in base ai propri consumi; non acquistarne più di quanto se ne userà in uno o due mesi;**
- **Conservare la benzina in un contenitore chiuso ermeticamente, in un luogo fresco e asciutto.**

**⚠ CAUTELA - Per la miscela, non usare mai un carburante con una percentuale di etanolo maggiore del 10%; sono accettabili gasohol (miscela di benzina ed etanolo) con una percentuale di etanolo fino al 10% o carburante E10.**

**NOTA** - Preparare solo la miscela necessaria all'uso; non lasciarla nel serbatoio o tanica per molto tempo. Si consiglia l'utilizzo di stabilizzatore per carburante **Emak ADDITIX 2000** cod. 001000972, per conservare la miscela per un periodo di 12 mesi.

### **Benzina alchilata**

**⚠ CAUTELA** - La benzina alchilata non ha la stessa densità della benzina normale. Pertanto, i motori messi a punto con la benzina normale, possono richiedere una regolazione diversa della vite H. Per questa operazione è necessario rivolgersi ad un Centro Assistenza Autorizzato.

### **RIFORMIMENTO**

Agitare la tanica della miscela prima di procedere al rifornimento.

**⚠ ATTENZIONE:** osservare le istruzioni di sicurezza per la manipolazione del carburante. Spegnerne sempre il motore prima di fare rifornimento. Non aggiungere mai carburante a una macchina con il motore in funzione o caldo. Spostarsi almeno 3 m dalla posizione in cui è stato effettuato il rifornimento prima di avviare il motore. **NON FUMARE!**

1. Pulire la superficie attorno al tappo del carburante per evitare contaminazioni.
2. Allentare lentamente il tappo del carburante.
3. Versare con attenzione la miscela di carburante nel serbatoio. Evitare versamenti.
4. Prima di rimettere il tappo del carburante, pulire e controllare la guarnizione.
5. Rimettere immediatamente il tappo del carburante stringendolo manualmente. Rimuovere eventuali versamenti di carburante.

**⚠ ATTENZIONE:** controllare se vi sono perdite di carburante e, ove presenti, eliminarle prima dell'uso. Se necessario, contattare il servizio assistenza del proprio rivenditore.

### **RIFORMIMENTO OLIO E LUBRIFICAZIONE CATENA**

La lubrificazione della catena avviene mediante una pompa automatica che non richiede

manutenzione. La pompa olio è tarata dal fabbricante per fornire la quantità d'olio sufficiente anche in condizioni di lavoro gravoso. Sono da ritenersi normali eventuali gocciolamenti d'olio durante il taglio di legname sottile.

- Prima di ogni rifornimento pulire la zona intorno al tappo (13, Fig. 2) affinché nessuna impurità entri nel serbatoio.
- Durante il lavoro controllare visivamente il livello d'olio disponibile.
- Dopo il rabbocco azionare il motore a vuoto 2 o 3 volte in modo da ripristinare la corretta mandata dell'olio.
- In caso di guasto non intervenire, ma rivolgersi al rivenditore autorizzato.

Una corretta lubrificazione della catena durante le fasi di taglio riduce al minimo l'usura tra la catena e la barra, assicurandone una maggiore durata. Utilizzare sempre olio di buona qualità.

**⚠ ATTENZIONE** - È proibito l'uso di olio di recupero!

Utilizzare sempre lubrificante biodegradabile (eco-lube Oleo-Mac/Efco) specifico per barre e catene nel massimo rispetto della natura, della salute dell'operatore e della durata dei componenti della motosega.

**⚠** Prima di avviare il motore, assicurarsi che la catena non sia in contatto con un corpo estraneo.

**⚠** Con il motore al minimo, la catena non deve girare. In caso contrario rivolgersi ad un Centro Assistenza Autorizzato per effettuare un controllo e risolvere il problema.

**⚠** Con motore in moto, afferrare sempre saldamente l'impugnatura anteriore con la mano sinistra e quella posteriore con la mano destra (Fig. 11).

- Non sporgersi e non tagliare al di sopra dell'altezza delle spalle; con una presa alta della motosega, è difficile controllare e contrastare le forze tangenziali (kickback).
- **Verificare che tutte le parti del corpo siano lontane dalla catena e dalla marmitta.**
- **Gli operatori mancini devono attenersi alle stesse istruzioni. Assumere una posizione di taglio appropriata.**

**⚠ L'esposizione alle vibrazioni può causare danni alle persone che soffrono di problemi di circolazione sanguigna o problemi nervosi. Rivolgersi al medico se si verificano sintomi fisici quali intorpidimento, mancanza di sensibilità, riduzione della forza normale o variazioni del colore della pelle. Questi sintomi di solito compaiono nelle dita, mani o polsi.**

### **Motore ingolfato**

- Posizionare l'interruttore di massa su **STOP** (B, Fig. 13).
- Allentare la vite del coperchio (A, Fig.27).
- Smontare il coperchio.
- Sollevare il cappuccio della candela.
- Svitare e asciugare la candela.
- Aprire completamente la farfalla.
- Tirare diverse volte la fune di avviamento per svuotare la camera di combustione.
- Riapplicare la candela e collegare il cappuccio premendolo con **decisione**.
- Posizionare l'interruttore di funzionamento su I, posizione di avviamento.
- Portare la leva starter nella posizione OPEN, anche se il motore è freddo.
- Avviare ora il motore.

**⚠ ATTENZIONE** – Non avviare mai la motosega senza la barra, la catena e il carter frizione (freno catena) montati – la frizione può **allentarsi** e causare **lesioni personali**.

### **AVVIAMENTO MOTORE**

**Il freno catena deve essere inserito quando si avvia la motosega. Inserire il freno catena spingendo la leva del freno catena / paramano in avanti (verso la barra), nella posizione freno inserito (Fig. 12).** Caricare il carburatore premendo il bulbo (A, Fig. 14A). Spingere la leva starter (B, Fig.14A) tutta verso il basso (1). Appoggiare la motosega sul terreno in posizione stabile. Verificare che la catena sia libera di girare e non urti corpi estranei. Prima di avviare il motore, assicurarsi che la motosega non sia a contatto con qualsiasi oggetto. Non tentare mai di avviare la motosega quando la barra si trova in un taglio. Tenere con la mano sinistra l'impugnatura anteriore ed infilare il piede destro sulla base dell'impugnatura posteriore (Fig. 15). Tirare la funicella d'avviamento alcune volte fino ad ottenere il **primo scoppio**.

Portare la leva starter (B, Fig.14B) in posizione intermedia (2). Effettuare l'avviamento tirando la fune d'avviamento. Una volta avviato il motore disattivare il freno catena e **attendere alcuni secondi**. Quindi azionare la leva acceleratore (C, Fig. 12) per sbloccare il dispositivo di semi-accelerazione automatica. **Disattivare il freno (Fig. 3).**

**⚠ ATTENZIONE** - Quando il motore è già caldo, non usare lo starter per l'avviamento.

**⚠ ATTENZIONE** - Impiegare il dispositivo di semi-accelerazione esclusivamente nella fase di avviamento del motore.

### **RODAGGIO MOTORE**

Il motore raggiunge la sua massima potenza dopo 5÷8 ore di lavoro. Durante questo periodo di rodaggio non fare funzionare il motore a vuoto al massimo numero di giri per evitare eccessive sollecitazioni.

**⚠ ATTENZIONE!** - Durante il rodaggio non variare la carburazione per ottenere un presunto incremento di potenza; il motore potrebbe esserne danneggiato.

**NOTA:** è normale che un motore nuovo emetta fumo durante e dopo il primo utilizzo.

### **RODAGGIO CATENA**

La regolazione deve sempre essere fatta a catena fredda. Fare girare la catena manualmente, lubrificandola con olio supplementare. Avviare il motore per qualche minuto a velocità moderata, controllando il regolare funzionamento della pompa dell'olio. Arrestare il motore e regolare la tensione della catena. Avviare il motore praticando qualche taglio in un tronco. Arrestare di nuovo il motore e ricontrollare la tensione. Ripetere l'operazione finchè la catena non ha raggiunto il suo massimo allungamento. Non toccare il terreno con la catena stessa.

**⚠ ATTENZIONE** - Non toccare mai la catena con il motore in moto. Non toccare il terreno con la catena stessa.

## 6. ARRESTO MOTORE

Rilasciare la leva acceleratore (C, Fig. 12) portando il motore al minimo. Spegner il motore portando la leva starter (B, Fig.13) tutta verso l'alto (3).

**⚠ Non appoggiare la motosega sul terreno se la catena è ancora in movimento.**

## 7. UTILIZZO

### SISTEMA ANTIGHIACCIO

**Con temperature inferiori a 0°C**, posizionare il cursore (A, Fig.33) sulla posizione invernale. In questo modo oltre all'aria fredda viene anche aspirata aria calda proveniente dal cilindro e quindi non si forma ghiaccio all'interno del carburatore.

**Con temperature superiori a +10°C** risistemare il cursore (A, Fig.34) nella posizione estiva. **In caso contrario si potrebbero verificare anomalie funzionali del motore per surriscaldamento.**

### FRENO CATENA

Il freno catena inerziale è un dispositivo di grande sicurezza nell'uso della motosega. Protegge l'utilizzatore da eventuali pericolosi contraccolpi che si potrebbero verificare durante le varie fasi di lavoro. Viene attivato, con conseguente blocco istantaneo della catena, quando la mano dell'operatore fa pressione sulla leva (azionamento manuale), oppure automaticamente per inerzia quando la protezione viene spinta in avanti (Fig. 16) in caso di contraccolpo improvviso (azionamento inerziale). Il freno catena si sblocca tirando la leva verso l'operatore (Fig. 3).

### CONTROLLO FUNZIONAMENTO FRENO

Quando si effettua un controllo della macchina, prima di eseguire qualsiasi lavoro, verificare il funzionamento del freno osservando i seguenti punti:

1. Avviare il motore ed afferrare le impugnature saldamente con le due mani.
2. Tirare la leva acceleratore per mettere in movimento la catena, spingere la leva del freno in avanti, utilizzando il dorso della mano sinistra (Fig. 11).
3. Quando il freno funziona la catena si

arresta immediatamente; rilasciare la leva acceleratore.

4. Disattivare il freno (Fig. 3).

**MANUTENZIONE FRENO:** mantenere sempre pulito il meccanismo del freno catena e lubrificare il leveraggio. Verificare l'usura del nastro freno. Lo spessore minimo deve essere di **0.30 mm.**

### USI VIETATI

**⚠ ATTENZIONE - Seguire sempre le norme di sicurezza. Questa motosega è progettata e costruita per la sramatura e la manutenzione di alberi eretti o arbusti. È proibito tagliare altri tipi di materiali. Le vibrazioni ed il contraccolpo sono differenti ed i requisiti di sicurezza non sarebbero rispettati. Non utilizzare la motosega come leva per sollevare, spostare o spezzare oggetti, ne bloccarla su sostegni fissi. È proibito applicare alla presa di forza della motosega utensili o applicazioni che non siano quelli indicati dal costruttore.**

### PRECAUZIONI PER L'AREA DI LAVORO

- Non lavorare vicino a fili elettrici.
- Lavorare solo quando la visibilità e la luce sono sufficienti per vedere chiaramente.
- Arrestare il motore prima di appoggiare la motosega.
- Prestare particolare attenzione e allarme, quando si indossano le protezioni uditive, in quanto tali apparecchiature possono limitare la capacità di ascoltare i suoni indicanti i rischi (inviti, segnali, avvertimenti, ecc.)
- Siate estremamente cauti quando si lavora su pendii o terreni sconnessi.
- Non tagliare al di sopra dell'altezza delle spalle; con una presa alta della motosega, è difficile controllare e contrastare le forze tangenziali (kickback).
- **Non tagliare da una scala, questo è estremamente pericoloso.**
- Arrestare la motosega se la catena colpisce un oggetto estraneo. Ispezionare la motosega e fare riparare le parti danneggiate, se necessario.
- Tenere la catena pulita da sporcizia e sabbia. Anche una piccola quantità di sporcizia rende rapidamente poco tagliente la catena e aumentare la possibilità di kickback.



- Mantenere sempre asciutte e pulite le impugnature.
- Tagliando un tronco o un ramo in tensione, fare attenzione a non farsi cogliere di sorpresa dall'istante allentamento della tensione del legno.
- Usare estrema precauzione tagliando rami piccoli o arbusti che possono bloccare la catena, o essere proiettati contro di voi e farvi perdere l'equilibrio.

## NORME DI LAVORO

**⚠ ATTENZIONE - Abbattere un albero è un'operazione che richiede esperienza.**

**Non tentare di abbattere alberi se siete inesperti. EVITATE TUTTE LE OPERAZIONI PER LE QUALI NON VI SENTITE QUALIFICATI! Si raccomanda agli operatori inesperti di astenersi dall'abbattere alberi il cui tronco abbia un diametro superiore alla lunghezza della barra. Se si usa la motosega per la prima volta, eseguire alcuni tagli su di un tronco stabile per acquisire sicurezza nell'uso. Durante il taglio accelerare al massimo. Non spingere eccessivamente sulla motosega; il solo peso della stessa permetterà di tagliare con il minimo sforzo.**

**⚠ ATTENZIONE - Non tagliare quando c'è cattivo tempo, scarsa visibilità, temperature troppo rigide o elevate. Assicurarsi che non ci siano rami secchi che possono cadere.**

## ABBATTIMENTO

Nelle operazioni di abbattimento e sezionatura sfruttare la presenza dell'arpione, facendo perno su di esso. Studiare bene l'albero e il terreno circostante prima di cominciare a tagliare. Liberare la zona di lavoro. Prepararsi un'ampia possibilità di arretramento per quando l'albero inizierà la caduta (Fig. 17). Togliere gli eventuali rami presenti nella parte inferiore del tronco per circa 2 metri. Praticare un taglio perpendicolare alla pianta corrispondente a 1/4 del diametro del tronco, iniziandolo dalla parte dove si prevede la caduta (1 - Fig. 18).

Circa 10 cm più in alto iniziare un secondo taglio che vada a congiungersi alla fine del primo taglio. Si asporterà così un cuneo che darà la direzione dove cadrà la pianta (2 - Fig. 18).

Praticare ora dalla parte opposta al primo

taglio il vero taglio di abbattimento che dovrà essere posizionato 4-5 cm più in alto del primo (3 - Fig. 18).

Lasciare sempre una cerniera (A, Fig. 19-24) che consenta il controllo della direzione di caduta. Mettere un cuneo nel taglio di abbattimento, prima che l'albero cominci a muoversi, per evitare che la barra della motosega venga bloccata.

Se il diametro del tronco è superiore alla lunghezza della barra eseguire il taglio di abbattimento come la sequenza indicata in Fig. 19.

## SRAMATURA

- Partire sempre dal diametro maggiore andando verso la punta per sramare la pianta o eventuali rami secondari.
- Cercare sempre la posizione più stabile e sicura prima di accelerare la motosega. Se occorre, mantenere l'equilibrio appoggiando il ginocchio più vicino al tronco stesso.
- Tenere la motosega appoggiata al tronco per non affaticarsi eccessivamente, ruotandola sul lato sinistro o destro a seconda della posizione del ramo da tagliare (Fig. 20).
- Nel caso di rami sotto tensione cercare una posizione sicura per proteggersi dall'eventuale colpo di frusta. Iniziare sempre il taglio dalla parte opposta alla piegatura.
- Nelle operazioni di sramatura di rami di grosso diametro sfruttare la presenza dell'arpione.

**⚠ ATTENZIONE - Non usare il bordo superiore della punta della barra soprattutto per sramare perché si corre il rischio di ricevere un contraccolpo.**

## SEZIONATURA

Prima di iniziare a sezionare il tronco guardare come questo è appoggiato al suolo; questo permetterà di tagliarlo nel modo corretto evitando che la barra rimanga bloccata in mezzo al tronco.

- Iniziare a tagliare nella parte superiore per circa 1/3 del diametro (1 - Fig. 21). Finire il taglio dalla parte inferiore (2 - Fig. 21). In questo modo il taglio sarà perfetto e la barra non rimarrà bloccata nel tronco.
- Iniziare il taglio nella parte inferiore per circa 1/3 del diametro (1 - Fig. 22). Finire il taglio dalla parte superiore (2 - Fig. 22).

**⚠ ATTENZIONE - Se il legno si chiude sulla catena durante il taglio, fermare il motore, alzare il tronco e cambiargli posizione (Fig. 23). Non cercare di liberare la catena tirando l'impugnatura della motosega.**

## 8. MANUTENZIONE

**⚠ ATTENZIONE - Durante le operazioni di manutenzione indossare sempre i guanti protettivi. Non effettuare le manutenzioni con motore caldo.**

### AFFILATURA CATENA

Il passo della catena (Fig. 25) è di .325" o 3/8". Affilare la catena utilizzando guanti di protezione e lima tonda di Ø 4.8 mm (3/16") o Ø 5.5 mm (7/32").

**⚠ ATTENZIONE - Non montare la catena .325" sul pignone della 3/8" o viceversa.**

Affilare sempre la catena dall'interno verso l'esterno del tagliente rispettando i valori riportati in Fig. 25.

Le maglie taglienti, dopo l'affilatura, devono essere tutte della stessa larghezza e lunghezza.

**⚠ ATTENZIONE - La catena va affilata ogni qualvolta si riscontri che il truciolo ha dimensioni ridottissime come la normale segatura.**

Ogni 3-4 affilature, occorre controllare ed eventualmente limare il delimitatore di profondità, servendosi della lima piatta e della apposita dima fornite come optional, dopodiché arrotondare l'angolo anteriore (Fig. 26).

**⚠ ATTENZIONE - La corretta regolazione del delimitatore di profondità è importante quanto la corretta affilatura della catena.**

### BARRA

Le barre munite di rocchetto in punta devono essere lubrificate con grasso usando una siringa per lubrificazione.

La barra va girata ogni 8 ore di lavoro per permettere un'usura uniforme.

Tenere pulita la scanalatura della barra e il foro di lubrificazione con il raschietto fornito come

optional.

Controllare che le guide della barra siano parallele e, se necessario, togliere le bave laterali con la lima piatta.

**⚠ ATTENZIONE - Non montare mai una catena nuova su un rocchetto usurato.**

**FILTRO ARIA** - Ruotare il pomello (A, Fig. 27) e controllare giornalmente il filtro aria (B). Pulire con sgrassante Emak cod. 001101009A, lavare con acqua e soffiare a distanza con aria compressa dall'interno verso l'esterno. Sostituire il filtro se è fortemente intasato o danneggiato.

**⚠ ATTENZIONE!** - Quando si rimonta il filtro (B), incastrarlo bene nel suo alloggiamento.

**FILTRO CARBURANTE** - Verificare periodicamente le condizioni del filtro carburante. In caso di sporcizia eccessiva, sostituirlo (Fig. 28).

**POMPA OLIO (automatica regolabile)** - La portata è prerogolata di fabbrica. L'erogazione dell'olio può essere variata dall'operatore, a seconda delle esigenze, tramite l'apposita vite di registro (Fig. 32). La portata dell'olio avviene solo con la catena in movimento.

**⚠ ATTENZIONE - Non utilizzare mai olio di recupero.**

**GRUPPO AVVIAMENTO** - Tenere libere e pulite le feritoie di raffreddamento del carter gruppo avviamento con pennello o aria compressa.

**MOTORE** - Pulire periodicamente le alette del cilindro con pennello o aria compressa. L'accumulo di impurità sul cilindro può provocare surriscaldamenti dannosi per il funzionamento del motore.

**CANDELA** - Periodicamente si raccomanda la pulizia della candela e il controllo della distanza degli elettrodi (Fig. 29).

Utilizzare candela CHAMPION RCJ7Y o di altra marca di grado termico equivalente.

**FRENO CATENA** - Nel caso il freno catena non funzioni correttamente, smontare il carter copricatena e pulire a fondo i componenti del freno. Quando il nastro del freno catena è usurato e/o deformato, sostituirlo.

**BARRA** - Ruotare la barra e verificare che i fori di lubrificazione siano liberi da impurità.

Non usare carburante (miscela) per operazioni di pulizia.

## **CARBURATORE**

Prima di effettuare la regolazione del carburatore, pulire il convogliatore avviamento, il filtro dell'aria (Fig. 27) e riscaldare il motore. Questo motore è progettato e costruito in conformità all'applicazione delle direttive 97/68/EC, 2002/88/EC e 2012/46/EC.

**Il carburatore (Fig.30) è progettato per permettere solo regolazioni delle viti L e H in un campo di  $-\frac{1}{4}$  di giro.** Il campo di regolazione possibile, delle viti L e H di  $-\frac{1}{4}$  di giro è predeterminato dal costruttore e non è possibile modificarlo.

**⚠ ATTENZIONE - Non forzare le viti fuori del campo di regolazione possibile!**

La vite del regime minimo T è regolata in modo che vi sia un buon margine di sicurezza fra il regime del minimo e il regime d'innesto della frizione.

La vite L deve essere regolata in modo che il motore risponda prontamente alle brusche accelerazioni e abbia un buon funzionamento al minimo.

La vite H deve essere regolata in modo che il motore possa disporre della massima potenza durante la fase di taglio.

**⚠ ATTENZIONE - Variazioni climatiche ed altimetriche possono provocare alterazioni alla carburazione. Non permettere ad altre persone di restare vicino alla motosega durante il lavoro ed alla fase di registrazione della carburazione.**

## **MARMITTA**

**⚠ ATTENZIONE** – Questa marmitta è dotata di catalizzatore, necessario al motore per essere conforme con i requisiti sulle emissioni. Non modificare o rimuovere mai il catalizzatore: se fate questo, violate la legge.

**⚠ ATTENZIONE** – **Le marmitte dotate di catalizzatore diventano molto calde durante l'uso e rimangono così per molto tempo dopo l'arresto del motore. Questo avviene anche quando il motore è al minimo. Il contatto può causare bruciate della pelle. Ricordatevi il rischio d'incendio!**

**⚠ CAUTELA** – **Se la marmitta è danneggiata deve essere sostituita.** Se la marmitta è frequentemente ostruita, può essere un segnale che il rendimento del catalizzatore è limitato.

**⚠ ATTENZIONE** – **Non utilizzate la motosega se la marmitta è danneggiata, manca o è stata modificata. L'uso di una marmitta non sottoposta a manutenzione adeguata aumenta il rischio d'incendio e perdita dell'udito.**

## **MANUTENZIONE STRAORDINARIA**

È opportuno, a fine stagione se con uso intenso, ogni due anni con uso normale provvedere ad un controllo generale da eseguirsi con un tecnico specializzato della rete di assistenza.

**⚠ ATTENZIONE!** – **Tutte le operazioni di manutenzione non riportate sul presente manuale devono essere effettuate da un'officina autorizzata.** Per garantire un costante e regolare funzionamento della motosega, ricordate che le eventuali sostituzioni delle parti di ricambio dovranno essere effettuate esclusivamente con **RICAMBI ORIGINALI**.

**⚠ Eventuali modifiche non autorizzate e/o l'uso di accessori non originali possono causare lesioni gravi o mortali all'operatore o a terzi.**

## **TRASPORTO**

Trasportare la motosega a motore spento, con barra rivolta all'indietro ed il copribarra inserito (Fig. 31).

**⚠ ATTENZIONE** – Per il trasporto della macchina su veicolo accertarsi del corretto e robusto fissaggio sul veicolo tramite cinghie. La macchina va trasportata in posizione orizzontale, assicurandosi inoltre che non vengano violate le vigenti norme di trasporto per tali macchine.

## TABELLA DI MANUTENZIONE

Vi preghiamo di notare che i seguenti intervalli di manutenzione si applicano solamente per le normali condizioni di funzionamento. Se il vostro lavoro quotidiano è più gravoso rispetto al normale gli intervalli di manutenzione devono essere ridotti di conseguenza.		Prima di ogni utilizzo	Dopo ogni sosta per il rifornimento	Settimanalmente	Se danneggiato o difettoso
Macchina completa	Ispezionare: perdite, crepe e usura	X	X		
Controlli: interruttore, starter, leva acceleratore e leva fermo acceleratore	Verificare il funzionamento	X	X		
Freno catena	Verificare il funzionamento	X	X		
	Controllare da un Riparatore Autorizzato				X
Serbatoio carburante e serbatoio olio	Ispezionare: perdite, fessure e usura	X	X		
Filtro carburante	Ispezionare e pulire			X	
	Sostituire elemento filtrante				X
Lubrificazione catena	Controllare rendimento	X	X		
Catena	Ispezionare: danni, affilatura e usura	X	X		
	Controllare la tensione	X	X		
	Affilare: controllare profondità di passata				X
Barra	Ispezionare: danni e usura	X	X		
	Pulire scanalatura e condotto olio	X			
	Ruotare, lubrificare rocchetto e sbavare			X	
	Sostituire				X
Pignone	Ispezionare: danni e usura			X	
	Sostituire				X
Frizione	Ispezionare: danni e usura			X	
	Sostituire				X
Arresto catena	Ispezionare: danni e usura	X	X		
	Sostituire				X
Tutte le viti e i dadi accessibili (escluse viti carburatore)	Ispezionare e riserrare			X	
Filtro aria	Pulire	X			
	Sostituire				X
Alette cilindro e feritoie carter avviamento	Pulire			X	
Corda di avviamento	Ispezionare: danni e usura			X	
	Sostituire				X
Carburatore	Controllare il minimo (la catena non deve girare al minimo)	X	X		
Candela	Controllare distanza elettrodi			X	
	Sostituire				X
Sistema antivibrante	Ispezionare: danni e usura			X	



## 9. RIMESSAGGIO

Quando la macchina deve rimanere ferma per lunghi periodi:

- Vuotare e pulire i serbatoi carburante e olio in un luogo ben ventilato.
- Smettere il carburante e l'olio secondo le norme e rispettando l'ambiente.
- Per vuotare il carburatore, avviare il motore e attenderne l'arresto (lasciando la miscela nel carburatore le membrane potrebbero danneggiarsi).
- Togliere, pulire e spruzzare con olio protettivo la catena e la barra.
- Pulire accuratamente le feritoie di raffreddamento del carter gruppo avviamento, il filtro aria (Fig. 27) e le alette del cilindro.
- Conservare la macchina in ambiente secco, possibilmente non a diretto contatto con il suolo, lontano da fonti di calore e con i serbatoi vuoti.
- Le procedure di messa in servizio dopo un rimessaggio invernale sono le stesse che si effettuano durante l'avvio normale della macchina (pag. 12).

### TUTELA AMBIENTALE

La tutela dell'ambiente deve essere un aspetto rilevante e prioritario nell'uso della macchina, a beneficio della convivenza civile e dell'ambiente in cui viviamo.

- Evitare di essere un elemento di disturbo nei confronti del vicinato.
- Seguire scrupolosamente le norme locali per lo smaltimento di imballi, oli, benzina, batterie, filtri, parti deteriorate o qualsiasi elemento a forte impatto ambientale; questi rifiuti non devono essere gettati nella spazzatura, ma devono essere separati e conferiti agli appositi centri di raccolta, che provvederanno al riciclaggio dei materiali.

### Demolizione e smaltimento

Al momento della messa fuori servizio, non abbandonare la macchina nell'ambiente, ma rivolgersi a un centro di raccolta.





Buona parte dei materiali impiegati nella

costruzione della macchina sono riciclabili; tutti i metalli (acciaio, alluminio, ottone) si possono consegnare ad un normale ferro-recupero. Per informazioni rivolgersi al normale servizio di raccolta di rifiuti della vostra zona. Lo smaltimento dei rifiuti derivati dalla demolizione della macchina dovrà essere eseguito nel rispetto ambientale, evitando di inquinare suolo, aria e acqua.

**In ogni caso dovranno essere rispettate le locali legislazioni vigenti in materia.**

All'atto della demolizione della macchina, dovrete distruggere l'etichetta della marcatura CE assieme al presente manuale.

## 10. DATI TECNICI

	GS 371 MT 3710	GS 411 MT 4110	GS 451 MT 4510	
Cilindrata	35.2 cm <sup>3</sup>	39.0 cm <sup>3</sup>	42.9 cm <sup>3</sup>	
Motore	2 tempi Emak			
Potenza	1.8 kW	1.9 kW	2.1 kW	
Nr. giri minimo	2.600÷3.200 min <sup>-1</sup> *			
Nr. giri massimo	12.700 min <sup>-1</sup> *	12.800 min <sup>-1</sup> *	12.900 min <sup>-1</sup> *	
Bulbo primer	Sì			
Vite tendicatena laterale	Sì			
Avviamento facilitato	Sì 			
Nr. denti pignone	6	6 (3/8") 7 (.325")	7	
Peso senza barra e catena	4.3 kg	4.4kg	4.5 kg	
Capacità serbatoio carburante	 +  380 (0.38) cm <sup>3</sup> (ℓ)			
Capacità serbatoio olio catena	 250 (0.25) cm <sup>3</sup> (ℓ)			
Velocità della catena al 133% della velocità di massima potenza del motore	3/8"	24.25 m/s	24.45 m/s	-
	.325"	-	24.65 m/s	24.85 m/s
* Giri a vuoto con barra e catena				

Combinazioni barre e catene raccomandate	GS 371 MT 3710	GS 371-GS 411 MT 3710-MT4110	GS 411-GS 451 MT 4110-MT4510	GS 451 MT 4510
Passo e spessore catena	3/8" x .050" SPECIAL		0.325" x .050" Microlite	
Lunghezza barra	14" (35 cm)	16" (41 cm)		18" (46 cm)
Barra tipo	140SDEA041	160SDEA041	160MLBK041	180MLBK041
Catena tipo	91 VG		95 VPX	
Lunghezza di taglio	330 mm	390 mm		440 mm



### ATTENZIONE!!!

**Il rischio di contraccolpo (kickback) è maggiore in caso di combinazione barra/catena errata! Utilizzare esclusivamente le combinazioni barra/catena raccomandate e attenersi alle istruzioni per l'affilatura.**

			<b>GS 371 MT 3710</b>	<b>GS 411 MT 4110</b>	<b>GS 451 MT 4510</b>	
Pressione acustica	<b>dB (A)</b>	<b>L<sub>pa av</sub></b> EN 11681-1 EN 22868	<b>100.4</b>	<b>100.2</b>	<b>103.0</b>	*
Incertezza	<b>dB (A)</b>		<b>3.6</b>	<b>3.3</b>	<b>3.0</b>	
Livello di potenza acustica misurato	<b>dB (A)</b>	2000/14/EC EN 22868 EN ISO 3744	<b>110.9</b>	<b>111.2</b>	<b>114.0</b>	
Incertezza	<b>dB (A)</b>		<b>3.0</b>	<b>3.2</b>	<b>3.1</b>	
Livello potenza acustica garantita	<b>dB (A)</b>	<b>L<sub>WA</sub></b> 2000/14/EC EN 22868 EN ISO 3744	<b>114.0</b>	<b>114.0</b>	<b>117.0</b>	
Livello di vibrazione (3/8")	<b>m/s<sup>2</sup></b>	EN 11681-1 EN 22867 EN 12096	<b>5.2 (sx) 6.5 (dx)</b>	<b>5.1 (sx) 5.9 (dx)</b>	-	*
Incertezza	<b>m/s<sup>2</sup></b>	EN 12096	<b>1.6 (sx) 1.9 (dx)</b>	<b>2.0 (sx) 1.8 (dx)</b>	-	
Livello di vibrazione (.325")	<b>m/s<sup>2</sup></b>	EN 11681-1 EN 22867 EN 12096	-	<b>4.6 (sx) 5.2 (dx)</b>	<b>4.3 (sx) 4.8 (dx)</b>	*
Incertezza	<b>m/s<sup>2</sup></b>	EN 12096	-	<b>1.9 (sx) 2.1 (dx)</b>	<b>1.7 (sx) 2.5(dx)</b>	
* Valori medi ponderati (1/3 minimo, 1/3 pieno carico, 1/3 velocità max a vuoto).						

## 11. DICHIARAZIONE DI CONFORMITÀ

Il sottoscritto, **EMAK spa via Fermi, 4 - 42011 Bagnolo in Piano (RE) ITALY**

dichiara sotto la propria responsabilità che la macchina:

1. Genere: **Sega a catena**

2. Marca: / Tipo: **OLEO-MAC GS 371 - GS 411 - GS 451 / EFCO MT 3710 - MT 4110 - MT 4510**

3. identificazione di serie: **852 XXX 0001 - 852 XXX 9999 (GS 371 - MT 3710)  
848 XXX 0001 - 848 XXX 9999 (GS 411 - MT 4110)  
844 XXX 0001 - 844 XXX 9999 (GS 451 - MT 4510)**

è conforme alle prescrizioni della direttiva **2006/42/EC - 2014/30/EU - 2000/14/EC - 97/68/EC - 2012/46/EC**

è conforme alle disposizioni delle seguenti norme armonizzate: **EN ISO 11681-1 - EN ISO 11681-1/AM 1 - EN 55012**

è conforme al modello che ha ottenuto la certificazione CE n. **M.0303.18.6017 (GS 371) - M.0303.18.6018 (GS 411)  
M.0303.18.6019 (GS 451) - M.0303.18.6020 (MT 3710)  
M.0303.18.6021 (MT 4110) - M.0303.18.6022 (MT 4510)**

emesso dal **ICE v. Garibaldi, 20 - 40011 Anzola Emilia (BO) - Italy n° 0303**

Procedure per valutazione di conformità seguite **Annex V - 2000/14/EC**

Livello di potenza acustica misurato **110.9 dB(A) (GS 371 - MT 3710) - 111.2 dB(A) (GS 411 - MT 4110) - 114.0 dB(A) (GS 451 - MT 4510)**

Livello di potenza acustica garantita: **114.0 dB(A) (GS 371 - MT 3710 - GS 411 - MT 4110) - 117.0 dB(A) (GS 451 - MT 4510)**

Fatto a: **Bagnolo in piano (RE) Italy - via Fermi, 4**

Data: **01/05/2018**

Documentazione Tecnica depositata in: **Sede Amministrativa. - Direzione Tecnica**

  
 **Emak**<sup>®</sup> s.p.a.  
Fausto Bellamico - President

## 12. CERTIFICATO DI GARANZIA

Questa macchina è stata concepita e realizzata attraverso le più moderne tecniche produttive. La Ditta costruttrice garantisce i propri prodotti per un periodo di 24 mesi dalla data di acquisto per utilizzo privato e hobbistico. La garanzia è limitata a 12 mesi in caso di uso professionale.

### Condizioni generali di garanzia

- 1) La garanzia viene riconosciuta a partire dalla data d'acquisto. La Ditta costruttrice tramite la rete di vendita ed assistenza tecnica sostituisce gratuitamente le parti difettose dovute a materiale, lavorazioni e produzione. La garanzia non toglie all'acquirente i diritti legali previsti dal codice civile contro le conseguenze dei difetti o vizi causati dalla cosa venduta.
- 2) Il personale tecnico interverrà il più presto possibile nei limiti di tempo concessi da esigenze organizzative.
- 3) **Per richiedere l'assistenza in garanzia è necessario esibire al personale autorizzato il sotto riportato certificato di garanzia timbrato dal rivenditore, compilato in tutte le sue parti e corredato di fattura d'acquisto o scontrino fiscalmente obbligatorio comprovante la data d'acquisto.**
- 4) La garanzia decade in caso di:
  - Assenza palese di manutenzione,
  - Utilizzo non corretto del prodotto o manomissioni,
  - Utilizzo di lubrificanti o combustibili non adatti,
  - Utilizzo di parti di ricambio o accessori non originali,
  - Interventi effettuati da personale non autorizzato.
- 5) La Ditta costruttrice esclude dalla garanzia i materiali di consumo e le parti soggette ad un normale logorio di funzionamento.
- 6) La garanzia esclude gli interventi di aggiornamento e miglioramento del prodotto.
- 7) La garanzia non copre la messa a punto e gli interventi di manutenzione che dovessero occorrere durante il periodo di garanzia.
- 8) Eventuali danni causati durante il trasporto devono essere immediatamente segnalati al trasportatore pena il decadere della garanzia.
- 9) Per i motori di altre marche (Briggs & Stratton, Subaru, Honda, Kipor, Lombardini, Kohler, ecc.) montati sulle nostre macchine, vale la garanzia concessa dai costruttori del motore.
- 10) La garanzia non copre eventuali danni, diretti o indiretti, causati a persone o cose da guasti della macchina o conseguenti alla forzata sospensione prolungata nell'uso della stessa.

MODELLO

\_\_\_\_\_

SERIAL No \_\_\_\_\_

ACQUISTATO DAL SIG.

\_\_\_\_\_

\_\_\_\_\_

\_\_\_\_\_

DATA

\_\_\_\_\_

CONCESSIONARIO

Non spedire! Allegare solo all'eventuale richiesta di garanzia tecnica.

### 13. RISOLUZIONE DEI PROBLEMI



**ATTENZIONE: fermare sempre l'unità e scollegare la candela prima di effettuare tutte le prove correttive raccomandato nella tabella sottostante, tranne che venga richiesto il funzionamento dell'unità.**

Quando si sono verificate tutte le possibili cause e il problema non è risolto, consultare un Centro Assistenza Autorizzato. Se si verifica un problema che non è elencato in questa tabella, consultare un Centro Assistenza Autorizzato.

PROBLEMA	POSSIBILI CAUSE	SOLUZIONE
Il motore non si avvia o si spegne solo dopo pochi secondi dall'avvio.	<ol style="list-style-type: none"> <li>1. Non c'è scintilla.</li> <li>2. Motore ingolfato.</li> </ol>	<ol style="list-style-type: none"> <li>1. Controllare la scintilla della candela. Se non c'è la scintilla, ripetere il test con una candela nuova (RCJ7Y).</li> <li>2. Seguire la procedura di pag. 14. Se il motore non si avvia ancora, ripetere la procedura con una candela nuova.</li> </ol>
Il motore parte, ma non accelera correttamente o non funziona correttamente ad alta velocità.	Il carburatore deve essere regolato.	Contattare un Centro Assistenza Autorizzato per regolare il carburatore.
Il motore non raggiunge la piena velocità e / o emette fumo eccessivo.	<ol style="list-style-type: none"> <li>1. Controllare la miscela olio / benzina.</li> <li>2. Filtro aria sporco.</li> <li>3. Il carburatore deve essere regolato.</li> </ol>	<ol style="list-style-type: none"> <li>1. Utilizzare benzina fresca e un olio adeguato per motore 2 tempi.</li> <li>2. Pulire: vedi le istruzioni nel capitolo Manutenzione filtro aria.</li> <li>3. Contattare un Centro Assistenza Autorizzato per regolare il carburatore.</li> </ol>
Il motore si avvia, gira e accelera, ma non tiene il minimo.	Il carburatore deve essere regolato.	Regolare la vite del minimo "T" (Fig. 30) in senso orario per aumentare la velocità; vedere capitolo Manutenzione carburatore.
Barra e catena si scaldano e fumano durante il funzionamento	<ol style="list-style-type: none"> <li>1. Serbatoio olio catena vuoto</li> <li>2. Tensionamento catena troppo stretto</li> <li>3. Malfunzionamento del sistema di lubrificazione</li> </ol>	<ol style="list-style-type: none"> <li>1. Il serbatoio olio deve essere riempito ogni volta che il serbatoio carburante viene riempito.</li> <li>2. Tensionamento catena; vedi istruzioni nel capitolo Montaggio barra e catena (Pag. 11).</li> <li>3. Fare funzionare a pieno regime per 15-30 secondi. Fermare e controllare che l'olio goccioli dalla punta della barra. Se l'olio è presente, il malfunzionamento può essere causato dalla catena lenta o dalla barra danneggiata. Se non c'è l'olio contattare un Centro Assistenza Autorizzato</li> </ol>
Il motore parte e funziona, ma la catena non ruota	<ol style="list-style-type: none"> <li>1. Freno catena inserito</li> <li>2. Tensionamento catena troppo stretto</li> <li>3. Assemblaggio barra e catena</li> <li>4. Catena e/o barra danneggiati</li> <li>5. Frizione e/o pignone danneggiati</li> </ol>	<ol style="list-style-type: none"> <li>1. Disinserire il freno catena; vedi capitolo Utilizzo – Freno catena (Pag. 15).</li> <li>2. Tensionamento catena; vedi istruzioni nel capitolo Montaggio barra e catena (Pag. 11)</li> <li>3. Vedi le istruzioni nel capitolo Montaggio barra e catena (Pag.11)</li> <li>4. Vedi le istruzioni nel capitolo Manutenzione barra e/o catena (Pag. 17)</li> <li>5. Sostituire se necessario; contattare un Centro Assistenza Autorizzato</li> </ol>



**ATTENZIONE: non toccare mai la catena quando il motore è in funzione.**

## TRANSLATION OF ORIGINAL INSTRUCTIONS

### To our valued customers

Thank you for selecting an Emak product. Our network of dealers and authorized workshops will always be at your complete disposal for any need you may have.

## INTRODUCTION

For correct use of the machine and to avoid accidents, do not start working until you have read this manual carefully. You will find explanations concerning the operation of the various parts plus instructions for necessary checks and relative maintenance.

**NOTE: The descriptions and illustrations contained in this manual are not binding. The manufacturer reserves the right to undertake any modifications it deems necessary without revising this manual.**

In addition to the operating instructions, this manual contains paragraphs that require your special attention. Such paragraphs are marked with the symbols described below:

**WARNING:** where there is a risk of an accident or personal, even fatal, injury or serious damage to property.

**CAUTION:** where there is a risk of damaging the machine or its individual components.

### WARNING

#### RISK OF HEARING DAMAGE

IN NORMAL CONDITIONS OF USE, THIS MACHINE MAY EXPOSE THE OPERATOR TO A PERSONAL DAILY NOISE LEVEL EQUAL TO OR HIGHER THAN

**85 dB (A)**

## CONTENTS

1. EXPLANATION OF SYMBOLS AND SAFETY WARNINGS _____	26
2. CHAIN SAW COMPONENTS _____	26
3. SAFETY PRECAUTION _____	27
4. FITTING THE BAR AND CHAIN _____	28
5. STARTING _____	28
6. STOPPING THE ENGINE _____	31
7. USE _____	31
8. MAINTENANCE _____	33

9. STORAGE _____	37
10. TECHNICAL DATA _____	38
11. DECLARATION OF CONFORMITY _____	40
12. WARRANTY CERTIFICATE _____	41
13. TROUBLE SHOOTING CHART _____	42

## 1. EXPLANATION OF SYMBOLS AND SAFETY WARNINGS (Fig.1)

1. Read operator's instruction book before operating this machine.
2. Wear head, eye and ear protection.
3. Type of machine: **CHAIN SAW.**
4. Guaranteed sound power level
5. Serial number
6. CE conformity marking.
7. Year of manufacture
8. Primer bulb
9. Chain brake, activated (right). Chain brake, not activated (left).

## 2. CHAIN SAW COMPONENTS (Fig. 2)

1. Choke lever
2. Throttle trigger
3. Throttle trigger lockout
4. Carburetor adjustment screws
5. Inertial brake lever
6. Exhaust muffler
7. Chain
8. Guide bar
9. Air filter cover
10. On/off switch
11. Fuel tank cap
12. Starter handle
13. Oil tank cap
14. Primer bulb
15. Lateral chain tensioner screw
16. Front handle
17. Rear handle
18. Bar cover

### 3. SAFETY PRECAUTIONS

**⚠ WARNING - If correctly used, the chainsaw is a quick, easy to handle and efficient tool; if used improperly or without the due precautions it could become a dangerous tool. For pleasant and safe work, always strictly comply with the safety rules that follow and throughout this manual.**

**⚠ WARNING: The ignition system of your machine produces an electromagnetic field of very low intensity. This field could interfere with certain pacemakers. To reduce the risk of serious or fatal injury, persons with pacemakers should consult their doctor or the manufacturer of the pacemaker before using this machine.**

**⚠ WARNING: – National regulations could limit use of the machine.**

1. Do not use the chainsaw until you have completely understood the specific operating methods. First time users must familiarize themselves thoroughly with the operation of the machine before working in the field.
2. The chainsaw must only be used by adults in good physical condition with knowledge of the operating instructions.
3. Do not use the chainsaw when you are physically tired or if you have taken alcohol, drugs, or medication.
4. Never wear scarves, bracelets or anything else which could be taken up by the machine or chain. Wear close-fitting safety clothing.
5. Wear protective non-slip safety shoes, gloves, glasses, ear protection and safety helmet.
6. Never allow bystanders to remain within your working area when starting or cutting with the saw.
7. Do not start cutting until you have a clear work area. Do not cut near electric cables.
8. Always cut from a firm-footed and safe position.
9. Only use the chainsaw in well-ventilated places, do not operate the chainsaw in explosive or flammable atmospheres or in closed environments.
10. Never touch the chain or attempt to service the saw while the engine is running.
11. It is prohibited to fit any device other than that supplied by the manufacturer.
12. All labels with health hazards must be kept in good conditions. In case of damage or deterioration, immediately substitute them (Fig. 1).
13. Do not utilize the machine for uses different from the ones specified in the manual (see pag. 32).
14. Never leave the machine unattended with the engine running.
15. Check the chainsaw each day to ensure that each device, whether for safety or otherwise, is functional.
16. Always follow the manufacturer's instructions for the maintenance operations.
17. Never use a damaged, modified, or improperly repaired or assembled chainsaw. Do not remove, damage or deactivate any of the safety devices. Only use bars of the length indicated in the table.
18. Never carry out operations or repairs on your own that are other than routine maintenance. Call specialized and authorized workshops only.
19. Never start up the chainsaw without the chain cover fitted.
20. If your chainsaw is no longer usable, dispose of it properly without damaging the environment by handing it in to your local Dealer who will arrange for its correct disposal.
21. Only loan your saw to expert users who are completely familiar with saw operation and correct use. Give other users the manual with operating instructions, which they should read before using the saw.
22. All saw service, other than the operations shown in the present manual, should be performed by competent personnel.
23. Keep this manual on hand and consult it before each use of the tool.
24. Please note that the owner or the user is responsible for any accidents or damage to third parties or their property.



## SAFETY PROTECTIVE CLOTHING

**⚠** Major cases of chainsaw accidents happen when the chain hits the operator. **While working with the chainsaw, always use safety protective approved clothing.** The use of protective clothing does not eliminate injury risks, but it reduces the injury effects in case of accident. Consult your trusted supplier to choose an adequate equipment.

The clothing must be proper and not an obstacle. Wear adherent anti-cut clothing. **Anti-cut jackets, dungarees and leggings are the ideal.** Do not wear clothes, scarves, ties or bracelets that can stuck into woods or twigs. Tie up and protect long hair (example with foulards, cap, helmets, etc.)

**Safety shoes or boots having skid-proof sole and anti-piercing insert.**

**Wear protective helmet** in places where there can be falling objects.

**Wear protective goggles or face screens!**

**Use protections against noises; for example noise reduction ear guards or earplugs.** The use of protections for the ear requests much more attention and caution, because the perception of danger audio signals (screamings, alarms, etc.) is limited.

**Wear anti-cut gloves.**

## 4. FITTING THE BAR AND CHAIN

**⚠ WARNING - Always wear work gloves during assembly procedures. Use only bars and chains recommended by the manufacturer (page 38).**

- Pull the guard (Fig. 3) towards the front handle to check that the chain brake is not on.
- Remove the bar nuts (A) and the chain cover (B, Fig. 4). **The two nuts (A, Fig.7A) are retained permanently by the plastic tag (B) to ensure they cannot be lost.**
- Remove and dispose of the cardboard spacer placed on the chain bar stud screws (C, Fig.5).
- Take the chain tightener pawl (D, Fig. 5) to the limit stop, by unscrewing all the chain tightener screw (L).
- Place the bar (F, Fig. 5) onto the studs (N).

- Fit the chain (H, Fig. 6) inside the sprocket (E) and the bar groove (M). Pay attention to the direction of rotation of the chain (Fig. 8).
- Put down the chain cover, inserting it into its housing and, keeping it pressed against the bar, screw on the chain tightener screw (L, Fig. 7B) so that the pawl (D, Fig. 5) goes into the hole (G) of the bar.
- Fit the chain cover and the relative nuts without tightening them.
- Tension the chain by means of the tensioning screw (L, Fig. 7B).
- Hold the tip of the guide bar up and tighten the chain cover nut securely (Fig. 9). The tightening torque is 1,5 kgm (15 Nm). The chain should be taut but turn freely by hand (Fig. 10).
- The chain is tensioned correctly when it can be pulled upwards a few millimetres (Fig. 10).

**⚠ WARNING - Always maintain the correct chain tension.** An excessively slack chain increases the risk of kickback and the chain may ride out of the bar channel; these events can cause injury to the operator and damage to the chain. An excessively slack chain will result in rapid wear of chain, bar and sprocket. On the contrary, an over tensioned chain will tend to overload the motor with resulting damage. **A correctly tensioned chain provides the best cutting characteristics, optimal safety, and long working life of the chain.** The working life of the chain depends on correct tensioning and correct lubrication.

## 5. STARTING

### FUELING

**⚠ WARNING: Gasoline is an extremely flammable fuel. Use extreme caution when handling gasoline or fuel mix. Do not smoke or bring any fire or flame near the fuel or the chainsaw.**

- To reduce the risk of fire and burn injury, handle fuel with care. It is highly flammable.
- Mix and store fuel in a container approved for gasoline.
- Mix fuel outdoors where there are no sparks or flames.



- Select bare ground, stop engine, and allow to cool before refueling.
- Loosen fuel cap slowly to release pressure and to keep fuel from escaping around the cap.
- Tighten fuel cap securely after refueling. Unit vibration can cause an improperly tightened fuel cap to loosen or come off and spill quantities of fuel.
- Wipe spilled fuel from the unit. Move 3 meter away from refueling site before starting engine.
- Never attempt to burn off spilled fuel under any circumstances.
- Do not smoke while handling fuel or while operating the chainsaw.
- Store fuel in a cool, dry, well ventilated place.
- Never place the machine in a combustible area such as dry leaves, straw, paper, etc.
- Store the unit and fuel in an area where fuel vapors cannot reach sparks or open flames from water heaters, electric motors or switches, furnaces, etc.
- Never take the cap off the tank when the engine is running.
- Never use fuel for cleaning operations.
- Take care not to get fuel on your clothing.

This product is powered by a 2-cycle engine and requires pre-mixing gasoline and 2-cycle oil. Pre-mix unleaded gasoline and 2-cycle engine oil in a clean container approved for gasoline.

**RECOMMENDED FUEL:** THIS ENGINE IS CERTIFIED TO OPERATE ON UNLEADED GASOLINE INTENDED FOR AUTOMOTIVE USE WITH AN OCTANE RATING OF 89 ((R + M) / 2) OR HIGHER. Mix 2-cycle engine oil with gasoline according to the instructions on the package.

We strongly recommend the use of **2% (1:50)** Oleo-Mac/Efco two cycle engine oil, which is specifically formulated for all air-cooled two-stroke engines.

The correct oil / fuel proportions shown in the table are suitable when using the Oleo-Mac/Efco **PROSINT 2** and **EUROSINT 2** or an equivalent high-quality engine oil (**JASO specification FD** or **ISO specification L-EGD**).

GASOLINE	OIL	
		
	2% - 50:1	
ℓ	ℓ	(cm <sup>3</sup> )
1	0,02	(20)
5	0,10	(100)
10	0,20	(200)
15	0,30	(300)
20	0,40	(400)
25	0,50	(500)

**⚠ CAUTION: DO NOT USE AUTOMOTIVE OIL OR 2-CYCLE OUTBOARD OIL.**

**⚠ CAUTION:**

- Match your fuel purchases to your consumption; don't buy more than you will use in one or two months;
- Store gasoline in a tightly-closed container in a cool, dry place.

**⚠ CAUTION - For the mixture, never use a fuel with an ethanol percentage higher than 10%; gasohol (mixture of gasoline and ethanol) up to 10% ethanol or E10 fuel are acceptable.**

**NOTE -** Prepare only the quantity of mixture required for immediate use; do not leave fuel in the tank or a container for a long time. We commend the use of the additive **Emak ADDITIX 2000** code 001000972 if the mixture is to be stored for 12 months.

#### Alkylate gasoline

**⚠ CAUTIONS – Alkylate fuels have different density than normal fuel. Therefore engines, set with normal fuel, need different H jet regulation to avoid critical issues. For this operation it's necessary turned at a Licensed Service Dealer.**

#### FILLING THE TANK

Stir the mixture well before refuelling.

**⚠ WARNING: Follow safety instruction for fuel handling. Always shut off engine before fuelling. Never add fuel to a machine with a running or hot engine. Move at least 3 m from refuelling site before starting engine. DO NOT SMOKE!**

1. Clean surface around fuel cap to prevent contamination.
2. Loosen fuel cap slowly.
3. Carefully pour fuel mixture into the tank. Avoid spillage.
4. Prior to replacing the fuel cap, clean and inspect the gasket.
5. Immediately replace fuel cap and hand tighten. Wipe up any fuel spillage.

**⚠ WARNING: Check for fuel leaks, if any are found, correct before use. Contact a Servicing Dealer if necessary.**

### OIL FILLING AND CHAIN LUBRICATION

The saw chain is automatically lubricated during use by a pump which normally requires no maintenance. The oil flow is pre-regulated by the manufacturer to ensure a sufficient oil delivery even under heavy working conditions. During cutting of thin timber a possible oil dripping is normal.

- Always wipe off around the filler hole before unscrewing the cap (13, Fig. 2) so that no dirt enters the oil reservoir.
- During work watch the oil level.
- After the filling, operate the motor 2 or 3 times to restore correct oil delivery.
- In case of faults do not try to repair the machine yourself, but apply to your authorized dealer.

Correct chain lubrication during the cutting phase reduces wear to a minimum between the chain and bar thus prolonging life. Always use a good quality oil.

**⚠ WARNING - Never use waste oil.**  
**Always use biodegradable lubricant (ecolube Oleo-Mac/Efco) which is specific for bar and chain and also respectful towards nature, operator health and chain saw's parts.**

**⚠ Before starting make sure the chain is not obstructed.**

**⚠ When the engine is idling the chain must not turn. Otherwise contact an Authorized Service Center to carry out a check and fix the problem.**

**⚠ When the chainsaw is running, grip the front handle firmly with your left hand**

**and the back handle with your right hand (Fig. 11).**

- Do not lean forward and do not cut above shoulder height; gripping the chain saw at the top of the handle makes it difficult to control and counteract kickback.
- **Check that all parts of the body are kept away from the chain and muffler.**
- **Left-handers should follow these instructions too. Keep a proper cutting stance.**

**⚠ Over exposure to vibrations can result in blood-vessel or nerve injury to persons suffering with blood circulation problems. Seek medical attention if you experience physical symptoms such numbness, lack of feeling, reduction in normal strength, changes in the color of the skin. These symptoms normally appear in the fingers, hands or wrists.**

### Engine is Flooded

- Set the on/off switch to **STOP** (B, Fig. 13).
- Unscrew the screw on the cover (A, Fig. 27).
- Remove the cover.
- Pry off the spark plug boot.
- Unscrew and dry off the spark plug.
- Open the throttle wide.
- Pull the starter rope several times to clear the combustion chamber.
- Refit the spark plug and connect the spark plug boot, press it down **firmly**.
- Set the on/off switch to I, the starting position.
- Set the choke lever to OPEN position – even if engine is cold.
- Now start the engine.

**⚠ WARNING** – Never start the saw engine without the bar, chain and clutch cover (chain brake) assembled - or else the clutch can come **loose** and cause personal **injuries**.

### STARTING THE ENGINE

**The chain brake must be engaged when starting the saw. Set the chain brake by pushing the chain brake lever / hand guard forward (towards the bar), to the brake position (Fig. 12).** Fill the carburetor by pushing primer bulb (A, Fig. 14A). Push the choke lever, (B,

Fig.14A) fully down (1). Place the chainsaw on the ground in a stable position. Check that the chain is free to turn and will not come into contact with any foreign objects. Before you start the engine, make sure the saw chain is not contacting any object. Never try to start the saw when the guide bar is in a cut. Hold the front handle firmly with the left hand and put your right foot onto the base of the rear handle (Fig. 15). Pull the starter cord a few times until the first **kick over** of the engine is heard. Move the choke lever, (B, Fig.14B) to the intermediate position (2). Pull the starter cord to start the engine. Once the engine is going release the chain brake and **wait for a few seconds**. Then accelerate with the throttle (C, Fig. 12) to fire the half throttle-blocking device. **Release the brake (Fig. 3).**

**⚠ WARNING - Once the engine is warmed up do not use the choke to start up again.**

**⚠ WARNING - Use the semi-acceleration device only in the phase of starting the engine.**

#### **BREAKING-IN THE ENGINE**

The engine reaches the maximum power after 5÷8 hours of activity.

During this period of breaking-in do not use the engine at wide open throttle without load, to avoid excessive functioning stress.

**⚠ WARNING! - During the breaking-in period do not vary the carburetion to obtain a presumed power increment; the engine can be damaged.**

**NOTE: It is normal for smoke to be emitted from a new engine during and after first use.**

#### **BREAKING-IN THE CHAIN**

New chains will stretch and must be tightened frequently. Tension adjustment should only be made when the chain is cool. First, turn the chain and lubricate it with additional oil. Then start the saw and allow it to run at moderate speed, checking that the oil pump is working properly. Stop the engine and adjust the chain tension. Start the saw again and make a few cuts in a trunk to heat up the chain. Stop the engine, allow the chain to cool and adjust again. Repeat this process until the chain retains proper tension. Do

not touch the ground with the chain.

**⚠ WARNING - Never touch the chain while the motor is running. Do not touch the ground with the chain.**

## **6. STOPPING THE ENGINE**

Release the throttle lever (C, Fig. 12) and let the engine return to idle. Switch off the engine, returning the choke lever (B, Fig.13) to the fully up position (3).

**⚠ Do not put the chain saw on the ground when the chain is still moving.**

## **7. USE**

### **ICE DEVICE SYSTEM**

**In the event of temperatures below 0°C**, move the cursor (A, Fig.33) to the winter position. In this way heated air from the cylinder is also taken in, preventing thus the formation of ice inside the carburetor.

**When the temperature rises above +10°C, move the cursor (A, Fig.34) to the summer position. Failure to reset this parameter could impair motor performance due to overheating.**

### **CHAIN BRAKE**

The inertial chain brake ensures maximum safety in using the chainsaw. It protects the operator from dangerous kickback which can occur during working phases. It is actuated, with consequent instant locking of the chain, when the operator presses the lever (manual operation) or automatically by inertia when the protection is pushed forward (Fig. 16) in the event of sudden kickback (inertial operation).

The chain brake is released by pulling the lever towards the operator (Fig. 3).

### **CHECKING BRAKE OPERATION**

At machine inspection prior to each job, check the operating condition of the brake following the steps below:

1. Start the engine and grasp the handle securely with both hands.
2. Pulling the throttle lever to maintain the chain operation, push the brake lever down toward

the front using the back of your left hand (Fig. 11).

3. When the brake operates and the chain is stopped, release the throttle lever.
4. Release the brake (Fig. 3).

**BRAKE MAINTENANCE:** always keep the chain brake mechanism clean and lubricate the leverage. Check wear on the brake belt. Its minimum thickness must be **0.30 mm**.

#### PROHIBITED USE

**⚠ WARNING - Always follow the safety regulations. This chain saw is designed and built for pruning and tending standing trees or shrubs. It is forbidden to cut other types of material. Vibrations and kickback vary with different materials and the requirements of the safety regulations would not be respected. Do not use the chainsaw as a lever for lifting, moving or splitting objects. Do not lock it over fixed stands. It is forbidden to hitch tools or applications to the P.t.o. that are not specified by the manufacturer.**

#### PRECAUTIONS FOR THE WORK AREA

- Do not work near electrical cables.
- Work only in conditions offering sufficient visibility and light to see clearly.
- Stop the engine before setting the chainsaw down.
- Be particularly cautious and alert when wearing ear protectors, as these can restrict your ability to hear sounds indicating danger (shouts, signals, warnings, etc.)
- Be extremely careful when working on slopes or uneven surfaces.
- Do not cut above chest height, as a saw held higher is difficult to control against kickback forces.
- **Do not cut from a ladder, this is extremely dangerous.**
- Stop the saw if the chain strikes a foreign object. Inspect the saw and repair parts as necessary.
- Keep the chain out of dirt and sand. Even a small amount of dirt will quickly dull a chain and increase the possibility of kickback.
- Always keep the handles dry and clean.
- When cutting a limb that is under tension, be alert for springback so you will not be struck

when the tension in the wood fibre is released.

- Take great care when cutting small branches or shrubs which can block the chain, be thrown back towards you or cause you to lose your balance.

#### OPERATING INSTRUCTIONS

**⚠ WARNING - Tree filling is a task that requires experience. Not groped tree filling if you are inexperienced. AVOID ALL TRANSACTIONS FOR WHICH YOU ARE NOT QUALIFIED! It is recommended that inexperienced operators to refrain tree filling if the trunk has a diameter greater than the length of the bar. When using the chainsaw for the first time, make several cuts in a small trunk in order to become familiar with the saw in action. Always use full throttle when cutting with the saw, regardless of the size of the timber. Never push down on the saw when cutting. The weight of the saw alone enables it to cut properly with minimum effort.**

**⚠ WARNING - Never cut in high wind, bad weather, when visibility is poor or in very high or low temperatures. Always check the tree for dead branches which could fall during the felling operation.**

#### TREE FELLING

In tree filling and bucking operations exploit the presence of spike bumpers, pivoting on it. Study the tree and surrounding area before starting to cut. Clear the work area before beginning to cut. Prepare the widest possible path of retreat for when the tree falls (Fig. 17). Cut off any branches at the bottom of the trunk up to a height of about 2 metres. Make a 90 degree notch on the face of the tree, in the direction it will fall. The depth of the notch should never exceed 1/4 of the diameter of the trunk (1 - Fig. 18). About 10 cm (4") higher up the trunk make a cut down towards the first cut, in order to extract a wedge. This is the mouth of the hinge, and is the direction in which the tree falls (2 - Fig. 18). Now, make your felling cut on the opposite side of the trunk. Start the cut about 4-5 cm (2") higher than the center of the notch (3 - Fig. 18). Always leave a hinge (A, Fig. 19-24) which allows you to control the direction the tree falls in. Put a

wedge into the felling cut, before the tree starts to move, to prevent the chainsaw guide bar from getting stuck.

If the diameter of the trunk is greater than the length of the guide bar, make the felling cut as shown in the sequence of Fig. 19.

### LIMBING

- a) Always start from the larger diameter and move towards the tip to cut off limbs and any secondary branches.
- b) Always find the safest and most stable position before accelerating the chainsaw. If necessary, keep your balance by resting your knee on the trunk itself.
- c) Keep the chainsaw on the trunk so as not to get too tired, turning it onto the left- or right-hand side depending on the position of the branch to cut (Fig. 20).
- d) In the case of branches under tension, find a safe position to protect yourself if they whip back. Always start the cut from the opposite side to the bend.
- e) When lopping large diameter branches make use of the bumper spike.

**⚠ WARNING - Do not use the upper edge of the tip of the guide bar to cross-cut; otherwise you might risk a kickback.**

### BUCKING

When bucking up the trunk to desired lengths, there is one basic rule to follow. Look to see where the trunk is supported, and determine which way the two halves will fall when cut.

- a) If the trunk is supported at both ends, first make a small cut at the top (1 - Fig. 21), then complete the cut from the bottom (2 - Fig. 21). This will avoid pinching the saw.
- b) If the trunk is supported at one end or near the center, first make a small cut from underneath (1 - Fig. 22), then complete the cut from the top (2 - Fig. 22).

**⚠ WARNING - If the saw becomes pinched in the trunk, stop the engine, lift the log and change its position (Fig. 23). Never attempt to free the saw by pulling on it.**

## 8. MAINTENANCE

**⚠ WARNING - Always wear protective gloves during maintenance operations. Do not carry out maintenance when the engine is hot.**

### CHAIN SHARPENING

The pitch of the chain (Fig. 25) is .325" or 3/8". Sharpen the chain using protective gloves and a round file of Ø 4.8 mm (3/16") or Ø 5.5 mm (7/32").

**⚠ WARNING - Do not fit the chain .325" on the 3/8" pinion or vice versa.**

Always sharpen the cutters only with outward strokes observing the values given in Fig. 25. After sharpening, the cutting links must all have the same width and length.

**⚠ WARNING - A sharp chain produces well-defined chips. When your chain starts to produce sawdust, it is time to sharpen.**

After every 3-4 times the cutters have been sharpened you need to check the height of the depth gauges and, if necessary, lower them using the flat file and template supplied optional, then round off the front corner (Fig. 26).

**⚠ WARNING - Proper adjustment of the depth gauge is as important as proper sharpening of the chain.**

### GUIDE BAR

The guide bars provided with a sprocket at their tip must be lubricated with grease using a lubrication syringe.

The bar should be reversed every 8 working hours to ensure uniform wear.

Keep the bar groove and lubrication hole clean using the bar groove cleaner supplied optional. Check the bar rails frequently for wear and, if necessary, remove the burs and square-up the rails using the flat file.

**⚠ WARNING - Never mount a new chainsaw on a worn sprocket.**

**AIR FILTER** - Rotate the knob (A, Fig. 27) and check the air filter (B) each day. Clean with Emak degreaser p/n 001101009A, rinse with water and blast dry with compressed air, not too close,

blowing from the inside outwards. Renew the filter if heavily clogged or damaged.

**⚠ WARNING!** – When refitting the air filter (B), fit it into well, before reassembly.

**FUEL FILTER** - Check the fuel filter periodically. Replace it if too dirty (Fig. 28).

**OIL PUMP (automatic/adjustable)** - Flow adjustment is pre-set by the manufacturer. Oil flow can be adjusted by the operator according to specific requirements by means of the special adjusting screw (Fig. 32). Oil flow occurs only when the chain is moving.

**⚠ WARNING** - Never use scavenge oil.

**STARTING UNIT** - Use a brush or compressed air to keep the cooling louvers of the starter assembly free and clean.

**ENGINE** - Clean the cylinder fins with compressed air or a brush periodically. Dangerous overheating of engine may occur due to impurities on the cylinder.

**SPARK PLUG** - Clean the spark plug and check the electrode gap periodically (Fig. 29). Use CHAMPION RCJ7Y or of other brand with the same thermal grade.

**CHAIN BRAKE** - If the chain brake does not work properly, remove the chain cover and the clean brake components. Replace the chain brake band if worn or deformed.

**GUIDE BAR** - Turn the guide bar and check that the lubrication holes are free from impurities.

Never use fuel for cleaning operations.

### **CARBURETOR**

Before adjusting the carburetor, clean the starter cover, the air filter (Fig. 27) and warm up the engine. This engine is designed and manufactured in order to comply with the applicable 97/68/EC, 2002/88/EC and 2012/46/EC Directive.

**The carburetor (Fig.30) is designed to allow adjustment only of screws L and H, through**

**-¼ turn.** The range of adjustment allowed by turning screws L and H through -¼ turn is factory-set and cannot be changed by the user.

**⚠ WARNING – Don't try to force the screws outside the range!**

Idle screw T is adjusted in order to ensure a good safety margin between idle running and clutch engagement.

Screw L must be adjusted so that the engine promptly responds to sharp accelerations and gives good idle operation.

Screw H must be adjusted so that the engine gives maximum power during the cutting phase.

**⚠ WARNING - Weather conditions and altitude may affect carburation. Do not allow anyone to stay close to the chainsaw while working or while adjusting the carburetor.**

### **MUFFLER**

**⚠ WARNING** – This muffler incorporates a catalytic converter, needed in order to ensure the engine complies with current emissions standards. Never attempt to modify or remove the catalytic converter: in doing so, you will be breaking the law.

**⚠ WARNING – Mufflers with catalytic converters become very hot during operation, and retain heat for a long time after the engine has been stopped. This is the case even with the engine idling. Contact can burn the skin. Always remember the potential fire risk!**

**⚠ CAUTION** – If the muffler is damaged, it must be replaced. If the muffler frequently becomes blocked, this could be an indication that the efficiency of the catalytic converter is limited.

**⚠ WARNING** – Do not use the chain saw if the muffler is damaged or missing, or has been altered in any way. Operating the machine with an improperly maintained muffler will increase the risk of fire and hearing loss.

### **EXTRA MAINTANANCE ADVISABLE**

It is advisable to inspect the machine by a specialized technician at an authorized service network at the end of season, if used intensively, and every two years if with normal use.

**⚠ WARNING! – Any maintenance operations not specifically dealt with in this manual must be carried out by an authorized service center.** To ensure that your chainsaw continues to function correctly, use only **ORIGINAL REPLACEMENT PARTS**.

**⚠ Any unauthorized changes and/or use of non-original replacement parts may result in serious injury or death to the operator or third parties.**

### **TRANSPORTION**

Carry the chainsaw with the engine stopped, guide bar to the rear and chain cover on (Fig. 31).

**⚠ WARNING -** When transporting the machine on a vehicle, ensure that it is firmly and securely fastened using straps or belts. The machine must be transported in the horizontal position, also ensuring compliance with applicable transport regulations for such machines.



## MAINTENANCE CHART

Please note that the following maintenance intervals apply for normal operating conditions only. If your daily work requires longer than normal or harsh cutting conditions are present the suggested intervals should be shortened accordingly.

		Before Each Use	After Each Refueling Stop	Weekly	If Damaged or Faulty
Complete Machine	Inspect (Leaks, Cracks, and Wear)	X	X		
Controls (Ignition Switch, Choke Lever, Throttle Trigger, Trigger Interlock)	Check Operation	X	X		
Chain Brake	Check Operation	X	X		
	Check by Dealer				X
Fuel Tank and Oil Tank	Inspect (Leaks, Cracks, and Wear)	X	X		
Fuel Filter	Inspect and Clean			X	
	Replace Filter Element				X
Chain Lubrication	Check Output	X	X		
Saw Chain	Inspect (Damage, Sharpness, and Wear)	X	X		
	Check Tension	X	X		
	Sharpen (Check Gauge Depth)				X
Guide Bar	Inspect (Damage, and Wear)	X	X		
	Clean Bar groove and Oil Passages	X			
	Rotate, Lubricate Sprocket Nose and Deburr			X	
	Replace				X
Rim Sprocket	Inspect (Damage, and Wear)			X	
	Replace				X
Clutch Drum	Inspect (Damage, and Wear)			X	
	Replace				X
Chain Catcher	Inspect (Damage, and Wear)	X	X		
	Replace				X
All Accessible Screws and Nuts (not Adjusting Screws)	Inspect - Retighten			X	
Air Filter	Clean	X			
	Replace				X
Cylinder Fins and Starter System Vents	Clean			X	
Starter Rope	Inspect (Damage, and Wear)			X	
	Replace				X
Carburetor	Check Idle (Chain must not rotate at Idle)	X	X		
Spark Plug	Check Electrode Gap			X	
	Replace				X
Vibration Mounts	Inspect (Damage and Wear)			X	

## 9. STORAGE

If the machine is to be stored for long periods:

- Drain and clean the fuel and oil tank in a well-ventilated area.
- Dispose of fuel and oil according to the rules and respecting the environment.
- To drain the tank, start the engine and wait until the fuel is exhausted and the engine stops (leaving fuel mixture in the carburetor could damage the membranes).
- Remove, clean and spray it with protective oil the chain and the bar.
- Thoroughly clean the air intake slots on the starter housing, the air filter (Fig. 27) and the cylinder fins.
- Store the blower in a dry place, preferably not in direct contact with the ground, away from heat sources and the tanks empty.
- The procedures for returning the machine to service following winter storage are the same as for starting up during everyday use (page 28).

### ENVIRONMENTAL PROTECTION

Environmental protection should be a priority of considerable importance when using the machine, for the benefit of both social cohesion and the environment in which we live.

- Try not to cause any disturbance to the surrounding area.
- Scrupulously comply with local regulations and provisions for the disposal of oils, petrol, batteries, filters, deteriorated parts or any elements which have a strong impact on the environment. This waste must not be disposed of as normal waste, it must be separated and taken to specified waste disposal centers where the material will be recycled.

### Demolition and disposal

When the machine reaches the end of its service life, do not dispose of it into the environment; instead take it to a waste disposal center.





Most materials used in the manufacture of the machine are recyclable; all metals (steel, aluminium, brass) can be delivered to a normal recycling station. For information contact your

local waste recycling service. Waste disposal must be carried out with respect for the environment, avoiding soil, air and water pollution.

**In all cases, applicable local legislation must be complied with.**

When the machine is scrapped also the CE mark label must be destroyed together with this manual.

## 10. TECHNICAL DATA

	GS 371 MT 3710	GS 411 MT 4110	GS 451 MT 4510	
Displacement	35.2 cm <sup>3</sup>	39.0 cm <sup>3</sup>	42.9 cm <sup>3</sup>	
Engine	2 stroke EMAK			
Power	1.8 kW	1.9 kW	2.1 kW	
Min. rpm	2.600÷3.200 min <sup>-1</sup> *			
Max. rpm	12.700 min <sup>-1</sup> *	12.800 min <sup>-1</sup> *	12.900 min <sup>-1</sup> *	
Primer bulb	Yes			
Lateral chain tensioner screw	Yes			
Starting system	 Yes			
No. of pinion teeth	6	6 (3/8") 7 (.325")	7	
Weight without bar and chain	4.3 kg	4.4kg	4.5 kg	
Fuel tank capacity	 +  380 (0.38) cm <sup>3</sup> (ℓ)			
Chain oil reservoir capacity	 250 (0.25) cm <sup>3</sup> (ℓ)			
Chain speed at 133% of maximum engine power speed	3/8"	24.25 m/s	24.45 m/s	-
	.325"	-	24.65 m/s	24.85 m/s

\* No load RPM with bar and chain

Recommended guide bar and chain combinations	GS 371 MT 3710	GS 371-GS 411 MT 3710-MT4110	GS 411-GS 451 MT 4110-MT4510	GS 451 MT 4510
Chain pitch and gauge	3/8" x .050" SPECIAL		0.325" x .050" Microlite	
Guide bar length	14" (35 cm)	16" (41 cm)		18" (46 cm)
Type of guide bar	140SDEA041	160SDEA041	160MLBK041	180MLBK041
Type of chain	91 VG		95 VPX	
Cutting length	330 mm	390 mm		440 mm



### WARNING!!!

The risk of kickback is greater when using a combination bar/chain wrong! Use only the combination bar/chain recommended and follow the instructions for sharpening.

			<b>GS 371 MT 3710</b>	<b>GS 411 MT 4110</b>	<b>GS 451 MT 4510</b>	
Pressure level	<b>dB (A)</b>	<b>L<sub>PA av</sub></b> EN 11681-1 EN 22868	<b>100.4</b>	<b>100.2</b>	<b>103.0</b>	*
Uncertainty	<b>dB (A)</b>		<b>3.6</b>	<b>3.3</b>	<b>3.0</b>	
Measured sound power level	<b>dB (A)</b>	2000/14/EC EN 22868 EN ISO 3744	<b>110.9</b>	<b>111.2</b>	<b>114.0</b>	
Uncertainty	<b>dB (A)</b>		<b>3.0</b>	<b>3.2</b>	<b>3.1</b>	
Guaranteed sound power level	<b>dB (A)</b>	<b>L<sub>WA</sub></b> 2000/14/EC EN 22868 EN ISO 3744	<b>114.0</b>	<b>114.0</b>	<b>117.0</b>	
Vibration level (3/8")	<b>m/s<sup>2</sup></b>	EN 11681-1 EN 22867 EN 12096	<b>5.2 (sx) 6.5 (dx)</b>	<b>5.1 (sx) 5.9 (dx)</b>	-	*
Uncertainty	<b>m/s<sup>2</sup></b>	EN 12096	<b>1.6 (sx) 1.9 (dx)</b>	<b>2.0 (sx) 1.8 (dx)</b>	-	
Vibration level (.325")	<b>m/s<sup>2</sup></b>	EN 11681-1 EN 22867 EN 12096	-	<b>4.6 (sx) 5.2 (dx)</b>	<b>4.3 (sx) 4.8 (dx)</b>	*
Uncertainty	<b>m/s<sup>2</sup></b>	EN 12096	-	<b>1.9 (sx) 2.1 (dx)</b>	<b>1.7 (sx) 2.5(dx)</b>	
<b>* Weighted average values (1/3 minimum rpm, 1/3 at full load, 1/3 racing).</b>						

**GB**

## 11. DECLARATION OF CONFORMITY

The undersigned, **EMAK spa via Fermi, 4 - 42011 Bagnolo in Piano (RE) ITALY**

declares under its own responsibility that the machine:

1. Type:	<b>Chainsaw</b>
2. Trademark: / Type:	<b>OLEO-MAC GS 371 - GS 411 - GS 451 / EFCO MT 3710 - MT 4110 - MT 4510</b>
3. serial identification	<b>852 XXX 0001 - 852 XXX 9999 (GS 371 - MT 3710) 848 XXX 0001 - 848 XXX 9999 (GS 411 - MT 4110) 844 XXX 0001 - 844 XXX 9999 (GS 451 - MT 4510)</b>
complies with the requirements established by directive	<b>2006/42/EC - 2014/30/EU - 2000/14/EC - 97/68/EC - 2012/46/EC</b>
conforms with the provisions of the following harmonized standards:	<b>EN ISO 11681-1 - EN ISO 11681-1/AM 1 - EN 55012</b>
conforms with the model that was awarded EC certification No.	<b>M.0303.18.6017 (GS 371) - M.0303.18.6018 (GS 411) M.0303.18.6019 (GS 451) - M.0303.18.6020 (MT 3710) M.0303.18.6021 (MT 4110) - M.0303.18.6022 (MT 4510)</b>
released from	<b>ICE v. Garibaldi, 20 - 40011 Anzola Emilia (BO) - Italy n° 0303</b>
Conformity assessment procedure followed	<b>Annex V - 2000/14/EC</b>
Measured sound power level	<b>110.9 dB(A) (GS 371 - MT 3710) - 111.2 dB(A) (GS 411 - MT 4110) - 114.0 dB(A) (GS 451 - MT 4510)</b>
Guaranteed sound power level:	<b>114.0 dB(A) (GS 371 - MT 3710 - GS 411 - MT 4110) - 117.0 dB(A) (GS 451 - MT 4510)</b>
Made at:	<b>Bagnolo in piano (RE) Italy - via Fermi, 4</b>
Date:	<b>01/05/2018</b>
Technical documentation available by:	<b>the administrative headquarter. - Technical Department</b>

  
**Emak**<sup>®</sup><sub>s.p.a.</sub>  
Fausto Bellamico - President

## 12. WARRANTY CERTIFICATE

This machine has been designed and manufactured using the most modern techniques. The manufacturer guarantees its products for 24 months from the date of purchase, for private and hobby use. The warranty is limited to 12 months in case of professional use.

### Limited warranty

- 1) The warranty period starts on the date of purchase. The manufacturer, acting through the sales and technical assistance network, shall replace free of charge any parts proven defective in material, machining or manufacturing. The warranty does not affect the purchaser's rights as established under legislation governing the consequences of defects in the machine.
- 2) Technical personnel will undertake the necessary repairs in the minimum time possible, compatible with organizational needs.
- 3) **To make any claim under the warranty, this certificate of warranty, fully completed, bearing the dealer's stamp and accompanied by the invoice or receipt showing the date of purchase, must be displayed to the personnel authorized to approve work.**
- 4) The warranty shall be null and void if:
  - the machine has evidently not been serviced correctly
  - the machine has been used for improper purposes or has been modified in any way,
  - unsuitable lubricants and fuels have been used
  - non-original spare parts and accessories have been fitted
  - work has been done on the machine by unauthorized personnel
- 5) The warranty does not cover consumables or parts subject to normal wear.
- 6) The warranty does not cover work to update or improve the machine.
- 7) The warranty does not cover any preparation or servicing work required during the warranty period.
- 8) Damage incurred during transport must be immediately brought to the attention of the carrier: failure to do so shall render the warranty null and void.
- 9) Engines of other manufacturers (Briggs & Stratton, Subaru, Honda, Kipor, Lombardini, Kohler, etc.) fitted to our machines are covered by the warranties of the engine manufacturer.
- 10) The warranty does not cover injury or damage caused directly or indirectly to persons or things by defects in the machine or by periods of extended disuse of the machine resulting from the said defects.

MODEL

\_\_\_\_\_

SERIAL No

\_\_\_\_\_

BOUGHT BY Mr.

\_\_\_\_\_

\_\_\_\_\_

\_\_\_\_\_

DATE

\_\_\_\_\_

DEALER

Do not send! Only attach to requests for technical warranties.

### 13. TROUBLESHOOTING



**WARNING: Always stop unit and disconnect spark plug before performing all of the recommended remedies below except remedies that require operation of the unit.**

When you have checked all the possible causes listed and you are still experiencing the problem, see your Servicing Dealer. If you are experiencing a problem that is not listed in this chart, see your Servicing Dealer for service.

PROBLEM	POSSIBLE CAUSE	SOLUTION
Engine will not start or will run only a few seconds after starting.	<ol style="list-style-type: none"> <li>1. No spark</li> <li>2. Flooded engine.</li> </ol>	<ol style="list-style-type: none"> <li>1. Watch for spark at spark plug tip. If there is no spark, repeat test with a new spark plug (RCJ7Y).</li> <li>2. Follow procedure page 30 If engine still fails to start, repeat procedure with a new spark plug.</li> </ol>
Engine starts but will not accelerate properly or will not run properly at high speed.	Carburetor requires adjustment.	Contact a Servicing Dealer for carburetor adjustment.
Engine does not reach full speed and / or emits excessive smoke	<ol style="list-style-type: none"> <li>1. Check oil fuel mixture.</li> <li>2. Air filter dirty.</li> <li>3. Carburetor requires adjustment.</li> </ol>	<ol style="list-style-type: none"> <li>1. Use fresh fuel and the correct 2-cycle oil mix.</li> <li>2. Clean per instruction in Maintenance-Air Filter Section.</li> <li>3. Contact a Servicing Dealer for carburetor adjustment.</li> </ol>
Engine starts, runs and accelerates but will not idle.	Carburetor requires adjustment.	Turn idle speed screw "T" (Fig. 30) clockwise to increase idle speed. See Operation-Carburetor Adjustment.
Bar and Chain Running Hot and Smoking	<ol style="list-style-type: none"> <li>1. Chain oil tank empty.</li> <li>2. Chain tension too tight.</li> <li>3. Oiler function.</li> </ol>	<ol style="list-style-type: none"> <li>1. Oil tank should be filled every time that fuel tank is filled.</li> <li>2. Tension chain per instructions in Operation-Chain Tension section (Pag. 28).</li> <li>3. Run at full throttle 15 to 30 seconds. Stop saw and check for oil dripping from bar tip guard and guide bar. If oil is present the chain may be dull or bar may be damaged. If no oil contact a Servicing Dealer.</li> </ol>
Engine starts and runs, but chain is not rotating	<ol style="list-style-type: none"> <li>1. Chain brake engaged.</li> <li>2. Chain tension too tight.</li> <li>3. Guide bar and chain assembly.</li> <li>4. Chain and/or guide bar damaged.</li> <li>5. Clutch drum and/or rim sprocket damaged.</li> </ol>	<ol style="list-style-type: none"> <li>1. Release chain brake, see Operation-Chain Brake Section (Pag. 31).</li> <li>2. Tension chain per instructions in Operation-Chain Tension section (Pag. 28).</li> <li>3. Refer to Assembly-Assembling the Bar and Chain Section (Pag. 28).</li> <li>4. Refer to Maintenance-Chain and/or Maintenance-Guide Bar Section (Pag. 33).</li> <li>5. Replace if necessary - contact a Servicing Dealer.</li> </ol>



**WARNING: Never touch the chain while the engine is running.**

## TRADUCTION DES INSTRUCTIONS ORIGINALES

### À notre aimable clientèle

Merci d'avoir choisi un produit Emak.  
Notre réseau de distributeurs et d'assistance est à votre disposition pour toute nécessité.

### INTRODUCTION

Pour un emploi correct de la machine et pour éviter tout accident, ne commencez pas le travail sans avoir préalablement lu ce manuel avec attention. Vous y trouverez les descriptions du fonctionnement des différents composants, ainsi que les instructions relatives aux contrôles et aux procédures d'entretien requis.

**N.B. Les descriptions et les illustrations figurant dans le présent manuel ne sont pas rigoureusement contractuelles. Le fabricant se réserve le droit d'apporter d'éventuelles modifications sans être tenu de mettre à jour à chaque fois ce manuel.**

Outre les instructions relatives au fonctionnement, le présent manuel contient des paragraphes requérant une attention particulière de votre part. Ces paragraphes sont signalés par les symboles décrits ci-dessous :

**ATTENTION** : lorsqu'il existe des risques d'accidents, de blessures corporelles voire mortelles, ou de graves dommages au matériel.

**AVERTISSEMENT** : lorsqu'il existe un risque de dommages sur l'unité ou ses composants.

#### ATTENTION

#### RISQUE DE DOMMAGES AUDITIFS

EN CONDITIONS NORMALES D'UTILISATION, CET ENGIN PEUT REPRÉSENTER POUR L'OPÉRATEUR PRÉPOSÉ UN NIVEAU D'EXPOSITION PERSONNELLE ET QUOTIDIENNE AU BRUIT ÉGALE OU SUPÉRIEURE À **85 dB (A)**

### SOMMAIRE

1. EXPLICATION DES SYMBOLES ET REGLES DE SECURITE	43
2. COMPOSANTS DE LA TRONÇONNEUSE	43
3. NORMES DE SECURITE	43
4. MONTAGE GUIDE ET CHAINE	45
5. MISE IN ROUTE	45
6. ARRET DU MOTEUR	48
7. UTILISATION	49
8. ENTRETIEN	51
9. REMISSAGE	54
10. DONNEES TECHNIQUES	55
11. DECLARATION DE CONFORMITÉ	57
12. CERTIFICAT DE GARANTIE	58
13. RÉSOLUTION DES PROBLÈMES	59

## 1. EXPLICATION DES SYMBOLES ET REGLES DE SECURITE (Fig.1)

1. Lire le manuel avant d'utiliser cette machine.
2. Porter casque, visière et protège-oreilles.
3. Type de machine : **TRONÇONNEUSE.**
4. Niveau de puissance acoustique garanti.
5. Numéro de série
6. Label CE de conformité.
7. Année de construction
8. Pompe primer
9. Frein de chaîne, activé (droit). Frein de chaîne, non activé (gauche).

## 2. COMPOSANTS DE LA TRONÇONNEUSE (Fig. 2)

1. Levier starter
2. Levier accélérateur
3. Levier accélérateur bloqué
4. Vis réglage carburateur
5. Levier frein inertiel
6. Pot d'échappement
7. Chaîne
8. Guide
9. Couvercle filtre air
10. Interrupteur de masse
11. Bouchon réservoir carburant
12. Poignée démarrage
13. Bouchon réservoir huile.
14. Pompe primer
15. Vis tendeuse de chaîne latérale
16. Poignée avant
17. Poignée arrière
18. Couvre-guide

## 3. NORMES DE SECURITE

**⚠ ATTENTION - Si vous utilisez correctement la tronçonneuse, vous aurez un instrument de travail rapide, pratique et efficace; utilisé de façon non correcte ou sans adopter les précautions nécessaires, cet instrument pourrait s'avérer dangereux. Pour que votre travail soit toujours agréable et sûr, respectez scrupuleusement les mesures de sécurité reportées ici et au cours du manuel.**



**⚠ ATTENTION : Le système de mise en marche de l'unité produit un champ électromagnétique de très basse intensité. Ce champ peut créer des interférences avec certains pacemakers. Pour réduire le risque de lésions graves ou mortelles, les porteurs de pacemaker devraient consulter leur médecin et le fabricant du pacemaker avant d'utiliser cette machine.**

**⚠ ATTENTION ! – Certains règlements nationaux pourraient limiter l'utilisation de la tronçonneuse.**

1. N'utilisez la tronçonneuse que lorsque vous aurez appris à le faire. L'opérateur inexpert devrait s'exercer avant d'utiliser la machine sur le terrain.
2. La tronçonneuse ne doit être utilisée que par des adultes en bonnes conditions physiques et ayant pris connaissance.
3. N'utilisez pas la tronçonneuse si vous êtes physiquement fatigué ou sous l'influence de l'alcool, de drogues ou de médicaments.
4. Ne portez pas d'écharpe, de bracelets ou d'autres objets qui pourraient se prendre dans la machine ou dans la chaîne. Utilisez des vêtements adhérents pourvus de protection anti-coupure.
5. Portez des chaussures de protection antidérapantes, des gants, des lunettes, des protège-oreilles et un casque antichoc.
6. Veillez à ce que personne ne se trouve dans le rayon d'action de la tronçonneuse, pendant la mise en route et la coupe.
7. Ne commencez pas la coupe tant que l'espace dans lequel vous devez travailler n'est pas totalement propre et libre. Ne coupez pas à proximité de fils électriques.
8. Coupez toujours en position stable et sûre.
9. N'utilisez la tronçonneuse que dans des endroits bien aérés, ne l'utilisez pas dans des atmosphères explosives ou inflammables ou dans des endroits clos.
10. Ne touchez pas à la chaîne et n'effectuez aucun entretien lorsque le moteur tourne.
11. Il est interdit d'appliquer sur la prise de force de la tronçonneuse des dispositifs non fournis par le constructeur.
12. Veillez à ce que les étiquettes portant les signaux de danger et de sécurité soient toujours en parfait état. Si elles sont

- détériorées, remplacez-les sans délai (Fig. 1).
13. N'utilisez pas la tronçonneuse dans un but autre que ceux indiqués dans le manuel (voir pag. 48).
  14. N'abandonnez pas la machine moteur en marche.
  15. Contrôlez la tronçonneuse tous les jours pour vous assurer que tous les dispositifs, de sécurité et autres, fonctionnent bien.
  16. Suivez toujours nos instructions pour les opérations d'entretien.
  17. Ne travaillez pas avec une tronçonneuse endommagée, mal réparée, mal montée ou modifiée arbitrairement. Évitez d'enlever, de détériorer ou de neutraliser les dispositifs de sécurité. Utilisez uniquement des guides de la longueur indiquée dans le tableau.
  18. N'effectuez jamais par vous-mêmes des opérations ou des réparations qui ne sont pas d'entretien normal. Adressez-vous seulement à des ateliers spécialisés et autorisés.
  19. Ne mettez pas la tronçonneuse en marche sans le carter de la chaîne.
  20. Si votre tronçonneuse ne marche plus, ne l'abandonnez pas dans la nature ! Appelez votre revendeur habituel, qui saura résoudre la situation.
  21. Ne prêtez votre tronçonneuse qu'à des personnes expertes qui sachent la faire fonctionner correctement. Donnez-leur aussi le manuel avec le mode d'emploi à lire avant de commencer à travailler.
  22. S'adresser à un revendeur pour toutes autres demandes ou pour une intervention prioritaire.
  23. Conservez ce manuel soigneusement et consultez-le à chaque fois que vous devrez utiliser la machine.
  24. Se rappeler que le propriétaire ou l'opérateur sont responsables des accidents ou des dommages à tiers, aux biens de leur propriété.

## VÊTEMENTS DE PROTECTION

**⚠** La plupart des accidents avec la tronçonneuse sont dus à la chaîne qui percute l'opérateur. **Toujours porter des vêtements de protection homologués pour utiliser une tronçonneuse.** Le port de vêtements de protection n'élimine pas les risques de blessure mais il peut en réduire les effets en cas d'accident. Demandez conseil à votre

revendeur habituel pour choisir le vêtement qui répond le mieux à vos exigences.

Assurez-vous que le vêtement choisi ne gêne pas les mouvements. Portez un vêtement anti-coupe près du corps. **La veste, la salopette et les jambières de protection anti-coupe sont l'idéal.** Ne portez pas de vêtements, écharpes, cravates ou bijoux qui risqueraient de s'accrocher dans le bois ou les buissons. Nouez les cheveux longs et protégez-les (par exemple avec un foulard, un béret, un casque, etc...).

**Portez des chaussures ou des bottes de protection avec semelles antiglisse et pointes en acier.**

**Portez un casque de protection** dans les endroits où des objets risquent de tomber.

**Portez des lunettes ou une visière de protection!**

**Utilisez des dispositifs protégeant contre les émissions sonores; casque ou boules dans les oreilles.** Rappelez-vous d'être extrêmement prudents lorsque vous utilisez ce genre de protection car la perception des signaux acoustiques de danger (cris, alarmes, etc...) est réduite.

**Portez des gants anti-coupe.**

#### 4. MONTAGE GUIDE ET CHAÎNE

**⚠ ATTENTION - Toujours porter des gants durant les opérations d'assemblage. Utiliser exclusivement la barre et la chaîne préconisées par le fabricant (page 55).**

- Tirez la protection (Fig. 3) en direction de la poignée antérieure pour vérifier que le frein de chaîne n'est pas enclenché.
- Otez les écrous (A) et démontez le carter de chaîne (B, Fig. 4). **Les deux écrous (A, Fig.7A) restent fixés à la patte en plastique (B) pour éviter de les perdre.**
- Éliminer la cale en carton insérée sur les goujons (C, Fig.5).
- Placez l'encliquetage tendeur de chaîne (D, Fig. 5) en fin de course, en dévissant toute la vis du tendeur de chaîne (L).
- Placez le guide (F, Fig. 5) sur les prisonniers (N).
- Montez la chaîne (H, Fig. 6) dans le pignon (E) et à la rainure du guide (M). Faites attention au

sens de rotation de la chaîne (Fig. 8).

- Posez le carter de la chaîne en l'encastant à sa place et, en le tenant bien appuyé contre la barre, vissez la vis du tendeur de chaîne (L, Fig. 7B) afin que l'encliquetage (D, Fig. 5) entre dans le trou (G) de la barre.
- Montez le carter protège-chaîne et les écrous correspondants sans les serrer.
- Tendez la chaîne à l'aide de la vis de tension de la chaîne (L, Fig. 7B).
- Serrez définitivement l'écrou de fixation du carter protège-chaîne en soulevant la pointe de guide (Fig. 9). Le couple de serrage de 1,5 kgm (15 Nm). La chaîne doit être réglée, c'est à dire bien tendue et à même de glisser facilement sous la pression de la main (Fig. 10).
- La chaîne est correctement tendue lorsque vous pouvez la soulever de quelques millimètres (Fig. 10).

**⚠ ATTENTION - Toujours s'assurer que la chaîne est tendue correctement.** Si la chaîne est détendue, le risque de contre-coup augmente et la chaîne peut sortir de la rainure de la barre; ce genre de situation peut blesser l'opérateur et endommager la chaîne. Si la chaîne est détendue, elle risque de s'user plus rapidement et entraîne également l'usure de la barre et du pignon. Au contraire, une chaîne trop tendue entraîne la surcharge du moteur qui risque d'être endommagé. **La chaîne doit être tendue correctement pour assurer une coupe parfaite, la sécurité durant l'emploi et sa longévité.** La durée de la chaîne dépend de sa tension et de sa lubrification.

#### 5. MISE EN ROUTE

##### CARBURANT

**⚠ ATTENTION : l'essence est un carburant extrêmement inflammable. Manipulez l'essence ou le mélange de carburant avec une extrême précaution. Ne fumez pas ou ne produisez pas de flammes à proximité du carburant ou de la tronçonneuse.**

- Pour réduire le risque d'incendie et de brûlures, manipulez le carburant avec précaution. Il est extrêmement inflammable.

- Secouez et mettez le carburant dans un récipient homologué.
- Mélangez le carburant en plein air dans un endroit sans risque d'étincelles ou de flammes.
- Placez au sol, coupez le moteur et laissez-le refroidir avant de procéder au ravitaillement.
- Desserrez lentement le bouchon du carburant pour évacuer la pression et pour éviter que le carburant ne se déverse.
- Serrez fermement le bouchon après le ravitaillement. Sous l'effet des vibrations, le bouchon risque de se desserrer et le carburant de s'échapper.
- Essuyez le carburant qui aurait pu s'échapper. Écartez l'outil à 3 m du lieu de ravitaillement avant de démarrer le moteur.
- Ne tentez en aucun cas de brûler le carburant déversé.
- Ne fumez pas durant le ravitaillement ou lorsque la tronçonneuse est en marche.
- Stockez le carburant dans un endroit frais, sec et bien aéré.
- Ne stockez pas le carburant dans un endroit présentant des feuilles sèches, de la paille, du papier, etc.
- Conservez l'outil et le carburant dans un endroit où les vapeurs de carburant n'entreront pas en contact avec des étincelles ou des flammes libres, des ballons d'eau pour le chauffage, des moteurs électriques ou des interrupteurs, des fours, etc.
- N'ôtez pas le bouchon du réservoir lorsque le moteur tourne.
- N'utilisez pas de carburant pour les opérations de nettoyage.
- Assurez-vous de ne pas déverser de carburant sur vos vêtements.



Cet appareil est actionné par un moteur 2 temps et nécessite le prémélange d'essence et d'huile pour moteurs 2 temps. Prémélangez l'essence sans plomb et l'huile pour moteurs 2 temps dans un récipient propre homologué pour contenir de l'essence.

**CARBURANT CONSEILLÉ : CE MOTEUR EST CERTIFIÉ POUR ÊTRE ALIMENTÉ EN ESSENCE SANS PLOMB POUR USAGE AUTOMOBILIE AVEC NIVEAU D'OCTANES 89 ([R + M] / 2) OU SUPÉRIEUR.**

Mélangez l'huile pour moteurs 2 temps avec l'essence en suivant les instructions sur l'emballage. Il est conseillé d'utiliser de l'huile pour moteurs 2

temps Oleo-Mac/Efco à **2% (1:50)** spécialement formulée pour tous les moteurs 2 temps refroidis par air.

Les proportions correctes huile/essence illustrées dans la notice sont adaptées à l'utilisation d'huile pour moteurs Oleo-Mac/Efco **PROSINT 2** et **EUROSINT 2** ou d'huile moteur de haute qualité équivalente (**spécifications JASO FD ou ISO L-EGD**).

ESSENCE	HUILE	
		
	2% - 50:1	
ℓ	ℓ	(cm <sup>3</sup> )
1	0,02	(20)
5	0,10	(100)
10	0,20	(200)
15	0,30	(300)
20	0,40	(400)
25	0,50	(500)

**⚠ ATTENTION : NE PAS UTILISER D'HUILE POUR AUTOMOBILES OU POUR MOTEURS HORS-BORD 2 TEMPS.**

**⚠ ATTENTION :**

- **N'achetez que la quantité de carburant nécessaire en fonction des consommations personnelles ; n'en achetez pas plus qu'il n'en sera utilisé en un ou deux mois ;**
- **Conservez l'essence dans un récipient hermétique, dans un endroit frais et sec.**

**⚠ ATTENTION - Pour le mélange, ne jamais utiliser un carburant dont le pourcentage d'éthanol dépasse 10% ; sont admis le gazole (mélange essence/éthanol) avec un pourcentage d'éthanol jusqu'à 10% ou le carburant E10.**

**NOTA** - Ne préparer que la quantité requise de mélange ; ne pas laisser le mélange dans le réservoir ou dans le bidon trop longtemps. Il est conseillé d'utiliser le stabilisateur pour carburant **Emak ADDITIX 2000** réf. 001000972 pour conserver le mélange pendant 12 mois.

**Essence alkylée**

**⚠ ATTENTION - L'essence alkylée ne présente pas la même densité que l'essence normale. Par conséquent, régler différemment**

**la vis H des moteurs mis au point avec l'essence normale. Pour cette opération, s'adresser à un centre après-vente agréé.**

### **RAVITAILLEMENT**

Secouez le jerrycan du mélange avant de procéder au ravitaillement.

**⚠ ATTENTION : respectez les consignes de sécurité sur la manipulation du carburant. Coupez toujours le moteur avant de procéder au ravitaillement. Ne faites jamais l'appoint de carburant lorsque le moteur tourne ou s'il est encore chaud. Restez à au moins 3 m de la zone de ravitaillement avant de démarrer le moteur. NE FUMEZ PAS !**

1. Nettoyez la surface autour du bouchon de carburant afin d'éviter toute contamination.
2. Dévissez lentement le bouchon de carburant.
3. Versez soigneusement le mélange de carburant dans le réservoir. Évitez de renverser du carburant.
4. Avant de remonter le bouchon de carburant, nettoyez et inspectez le joint d'étanchéité.
5. Remontez immédiatement le bouchon de carburant et serrez-le manuellement. Essayez tout déversement de carburant

**⚠ ATTENTION : vérifiez si le carburant fuit et, le cas échéant, éliminez les fuites avant d'utiliser la machine. Si nécessaire, faites appel au service d'assistance auprès de votre revendeur.**

### **REPLISSAGE DU RESERVOIR D'HUILE ET LUBRIFICATION DE LA CHAÎNE**

La lubrification de la chaîne se fait à travers une pompe automatique qui n'a besoin d'aucun entretien. La pompe à huile est tarée à l'origine pour fournir la quantité d'huile suffisante même dans de dures conditions de travail. D'éventuelles pertes d'huile sont normales pendant la coupe du bois mince.

- Avant de remplir le réservoir nettoyer autour du bouchon (13, Fig. 2) afin qu'aucune impureté ne pénètre dans le réservoir.
- Pendant l'utilisation, contrôler le niveau d'huile à disposition.
- Après le remplissage faire tourner le moteur à vide 2 ou 3 fois de façon à rétablir le bon refoulement de l'huile.

- En cas de panne, ne pas intervenir mais s'adresser à un revendeur spécialisé.

Une bonne lubrification de la chaîne pendant les phases de coupe réduit au minimum l'usure entre la chaîne et le guide, ce qui en assure une plus longue durée. Utilisez toujours de l'huile de bonne qualité.

**⚠ ATTENTION - N'utilisez surtout pas d'huile récupérée!**

**Utiliser toujours lubrifiant biodégradable (eco-lube Oleo-Mac/Efco) spécifique pour barre et chaîne dans le plus grand respect de la nature, de la santé de l'opérateur et de la durée des composants de la tronçonneuse.**

**⚠ Avant de mettre le moteur en marche, veillez à ce que la chaîne ne soit pas en contact avec des corps étrangers.**

**⚠ La chaîne ne doit pas tourner quand le moteur est au ralenti. Sinon, contactez un Centre de Service Agréé de procéder à une vérification et corriger le problème.**

**⚠ Quand le moteur tourne, saisissez toujours fermement la poignée avant de la main gauche et la poignée arrière de la main droite (Fig. 11).**

- Ne pas se pencher et ne pas couper au-dessus de la hauteur des épaules ; il est difficile de contrôler et éviter les forces tangentielles (kickback) en tenant la tronçonneuse par le haut.
- **Ne vous approchez pas de la chaîne ni du pot d'échappement.**
- **Ces directives s'appliquent également aux gauchers. Conservez la position de coupe correcte.**

**⚠ L'exposition aux vibrations peut entraîner des problèmes aux personnes souffrant de troubles circulatoires ou de nature nerveuse. Demander l'avis d'un médecin en cas de symptômes physiques tels qu'engourdissements, absence de sensibilité, réduction de la force normale ou variations de la couleur de la peau. Ces symptômes se présentent normalement au niveau des doigts, mains ou poignets.**

## Moteur noyé

- Basculez l'interrupteur de marche/arrêt sur la position **STOP** (B, Fig. 13).
- Dévissez la vis sur le capot (A, Fig. 27).
- Retirez le capot.
- Faites levier sur la coiffe de bougie et retirez-la.
- Dévissez et séchez la bougie.
- Ouvrez l'accélérateur à fond.
- Actionnez le lanceur à plusieurs reprises de façon à vider la chambre de combustion.
- Remontez la bougie et connectez la coiffe en l'enfonçant **fermement**.
- Basculer l'interrupteur de marche/arrêt sur I, la position de démarrage.
- Passez le levier d'étrangleur sur la position OUVRIER, même si le moteur est froid.
- Démarrez à présent le moteur.

**ATTENTION** – Ne jamais mettre la tronçonneuse en marche si la barre, la chaîne et le carter d'embrayage (frein chaîne) ne sont pas montés – l'embrayage pourrait se **détendre** ce qui pourrait mettre **l'opérateur en danger** (risque de blessures).

## DEMARRAGE DU MOTEUR

**Le frein de chaîne doit être appliqué au démarrage de la tronçonneuse. Enclenchez le frein de chaîne en poussant le levier de frein de chaîne / protecteur de main vers l'avant (en direction du guide-chaîne) en position de freinage (Fig. 12).** Remplir le carburateur en agissant sur la pompe (A, Fig. 14A). Pousser le levier du starter (C, Fig. 14A) à fond vers le bas (1). Posez la tronçonneuse sur le terrain en position stable. Faites attention à ce que la chaîne tourne librement et n'aille pas frapper des corps étrangers. Avant de démarrer le moteur, vérifiez que la chaîne n'est en contact avec aucun objet. Ne tentez jamais de démarrer la tronçonneuse avec le guide engagé dans un sillon de coupe. Serrez bien dans la main gauche l'avant de la poignée et enfitez le pied droit sur la base de la poignée arrière (Fig. 15). Tirer plusieurs fois sur la corde de démarrage jusqu'à obtenir la **première explosion**. Amener le levier du starter (B, Fig. 14B) sur la position intermédiaire (2). Procéder au démarrage en tirant sur la corde. Une fois le moteur démarré, désactiver le frein de la chaîne et **attendre quelques secondes**. Actionner le levier de l'accélérateur (C, Fig. 12) pour débloquer le dispositif de semi-accélération automatique. **Débloquez le frein (Fig. 3).**

**ATTENTION** - Quand le moteur est chaud **n'utilisez pas le starter pour le faire démarrer.**

**ATTENTION** - **N'utilisez le dispositif demi-accélération que dans la phase de démarrage du moteur.**

## RODAGE DU MOTEUR

Le moteur atteint sa puissance maximale au bout de 5 à 8 heures de travail.

Au cours de cette période de rodage, ne faites pas tourner le moteur à vide au régime maxi pour lui éviter excessif efforts de fonctionnement.

**ATTENTION!** - **Durant le rodage, ne modifiez pas la carburation en vue d'augmenter la puissance; vous risquez seulement d'endommager le moteur.**

**REMARQUE :** il est normal qu'un moteur neuf **dégage de la fumée durant et après la première utilisation.**

## RODAGE DE CHAÎNE

Effectuez toujours le réglage lorsque la chaîne est froide. Faites tourner la chaîne à la main en la lubrifiant avec de l'huile supplémentaire. Mettez le moteur en marche et faites tourner la chaîne à un régime moteur moyen en contrôlant le bon fonctionnement de la pompe de l'huile. Arrêtez le moteur, réglez la tension de la chaîne. Redémarrez le moteur, effectuez quelques coupes sur un tronç. Arrêtez de nouveau le moteur et reconstruisez la tension. Recommencez l'opération jusqu'à ce que la chaîne soit au maximum de son relâchement. Ne touchez pas le terrain directement avec la chaîne.

**ATTENTION** - **Ne touchez jamais à la chaîne si le moteur tourne. Ne touchez pas le terrain directement avec la chaîne.**

## 6. ARRET DU MOTEUR

Lâchez le levier de l'accélérateur (C, Fig. 12) et laissez le moteur tourner au ralenti. Éteindre le moteur en amenant le levier du starter (B, Fig. 13) en fin de course vers le haut (3).

**ATTENTION** **Ne posez pas la tronçonneuse sur le terrain si la chaîne tourne encore.**

## 7. UTILISATION

### SYSTEME ANTIGIVRE

**Avec une température inférieure à 0°C**, placer le curseur (A, Fig.33) sur la position hiver. De cette façon, l'air froid tout comme l'air chaud provenant du cylindre sont aspirés. Il n'y a donc pas de formation de glace à l'intérieur du carburateur.

**Avec une température supérieure à +10°C**, remettre le curseur (A, Fig.34) en position été. Dans le cas contraire, le moteur pourrait présenter des dysfonctionnements dus à une surchauffe.

### FREIN DE CHAÎNE

Le frein de chaîne inertiel est un dispositif qui donne une grande sécurité lors de l'utilisation de la tronçonneuse. Il protège l'utilisateur des dangereux contrecoups éventuels qui pourraient se produire durant les diverses phases de travail. Il se met en marche, provoquant le blocage instantané de la chaîne, lorsque la main de l'opérateur fait pression sur le levier (actionnement manuel), ou bien automatiquement par inertie lorsque l'on pousse la protection vers l'avant (Fig. 16) en cas de brusque contrecoup (actionnement inertiel). Le frein de chaîne se débloque en tirant le levier vers l'opérateur (Fig. 3).

### CONTROLE DU FONCTIONNEMENT DU FREIN

Lors du contrôle de la machine avant de l'utiliser, vérifiez l'état de fonctionnement du frein en effectuant les opérations ci dessous:

1. Lancez le moteur et saisissez fermement la poignée des deux mains.
2. Tout en tirant la manette de commande des gaz pour maintenir la chaîne en opération, poussez le levier de frein vers le bas et l'avant avec le dos de la main gauche (Fig. 11).
3. Lorsque le frein fonctionne et que la chaîne est arrêtée, retirez la main de la manette des gaz.
4. Débloquez le frein (Fig. 3).

**ENTRETIEN DU FREIN:** Veillez à ce que le mécanisme du frein de chaîne soit toujours propre et lubrifiez l'ensemble des leviers. Vérifiez l'usure du ruban du frein. L'épaisseur minimum doit être de **0.30 mm**.

## USAGES INTERDITS

**⚠ ATTENTION - Suivre les règles de sécurité.**

**Cette tronçonneuse a été conçue et réalisée pour l'ébranchage et l'entretien d'arbres ou d'arbustes. Il est interdit de couper d'autres matériaux. Les vibrations et le rebond sont en effet différents et les mesures de sécurité ne seraient pas respectées. N'utilisez pas la tronçonneuse comme levier pour lever, déplacer ou casser quoi que ce soit. Il est interdit de brancher sur la prise de force de la tronçonneuse des outils ou des applications autres que ceux que le constructeur a indiqués.**

### PRÉCAUTIONS POUR LA ZONE DE TRAVAIL

- Ne vous approchez pas des fils électriques.
- Travaillez uniquement lorsque la visibilité et l'éclairage sont suffisants.
- Coupez le moteur avant de poser la tronçonneuse.
- Soyez particulièrement attentif et vigilant lorsque vous portez des casques de protection car de tels équipements peuvent limiter la capacité d'entendre les signaux sonores d'avertissement (alarmes, signaux d'avertissement, etc.)
- Soyez particulièrement prudents lorsque vous travaillez sur les terrains en pente ou accidentés.
- Ne coupez pas en dessus dans la hauteur de poitrine, car il est toujours plus difficile de contrôler une tronçonneuse placée en hauteur en cas de rebond.
- **N'utilisez pas la tronçonneuse sur une échelle.**
- Arrêtez la tronçonneuse si la chaîne heurte un corps étranger. Inspectez la tronçonneuse et effectuez les réparations si nécessaire.
- Éliminez la poussière et le sable déposés sur la tronçonneuse. Même une très faible quantité de crasse peut très rapidement émousser une chaîne et augmenter le risque de rebond.
- Veillez à ce que les poignées soient toujours propres et sèches.
- Pendant la coupe d'un tronc ou d'une branche en tension, faites attention à ne pas vous faire surprendre par le relâchement instantané de la tension du bois.
- Faites extrêmement attention en coupant les petites branches ou les arbustes qui peuvent bloquer la chaîne ou être projetés contre vous et vous faire perdre l'équilibre.

## UTILISATION

**⚠ ATTENTION – Abattre un arbre est une opération qui nécessite une certaine expérience. N'essayez pas d'abattre des arbres si vous n'en avez pas encore l'expérience. ÉVITEZ TOUTES LES OPÉRATIONS POUR LESQUELLES VOUS NE VOUS SENTEZ PAS QUALIFIÉS! Il est recommandé aux opérateurs inexperts de ne pas abattre d'arbres dont le tronc présente un diamètre supérieur à la longueur de la barre. Si l'on utilise la tronçonneuse pour la première fois, il faut d'abord s'exercer sur des petites bûches pour se familiariser avec le fonctionnement. En coupe, utilisez la machine au maximum de sa puissance. Ne forcez pas sur les poignées ; la machine doit descendre en coupe de son propre poids et vous permettre de couper sans le moindre effort.**

**⚠ ATTENTION - Ne coupez jamais si le temps est mauvais, si la visibilité est insuffisante ou si la température est trop basse ou trop élevée. Assurez vous qu'il n'y a pas de branches sèches qui puissent tomber.**

## ABATTAGE

Lors des opérations d'abattage et de découpe, utilisez le harpion comme point d'appui. Avant de commencer à couper, étudiez bien l'arbre, le terrain et ses environs. Dégagez la zone de travail. Préparez un vaste espace pour pouvoir reculer lorsque l'arbre commencera à tomber (Fig. 17). Otez les branches qui seraient éventuellement sur environ deux mètres de la partie basse du tronc. Effectuez en sens perpendiculaire par rapport à la plante, une entaille correspondant à environ 1/4 du diamètre du tronc, en commençant du côté où vous prévoyez la chute de l'arbre (1 - Fig. 18). A environ 10 cm un peu plus haut, commencez une seconde entaille qui rejoigne la première. Otez ainsi un coin qui donnera la direction vers laquelle l'arbre tombera (2 - Fig. 18).

Pratiquez maintenant, du côté opposé à la première coupe, la véritable entaille d'abattage qui devra être positionnée 4-5 cm plus haut par rapport à la première entaille (3 - Fig. 18).

Laissez toujours une charnière (A - Fig. 19-24) qui permette le contrôle de la direction de chute. Mettez un coin dans l'entaille d'abattage, avant que l'arbre ne commence à bouger, de façon à

éviter que le guide de la tronçonneuse ne reste bloqué.

Si le diamètre du tronc est supérieur à la longueur du guide, effectuez l'entaille d'abattage suivant la séquence indiquée sur la Fig. 19.

## EBRANCHAGE

- Commencez toujours par le diamètre le plus grand en allant vers la pointe pour ébrancher la plante ou d'éventuelles branches secondaires.
- Cherchez toujours la position la plus stable et la plus sûre avant d'accélérer la tronçonneuse. Maintenez l'équilibre, s'il le faut, en appuyant le genou plus proche du tronc.
- Tenez la tronçonneuse appuyée au tronc pour ne pas trop vous fatiguer, en tournant sur le côté gauche ou sur le côté droit suivant la position de la branche à couper (Fig. 20).
- Lorsque vous avez affaire à des branches sous tension, cherchez une position sûre pour vous protéger d'éventuels coups de fouet. Commencez toujours la coupe du côté opposé au pli.
- Pour la coupe de branches de gros diamètre, utiliser le harpon.

**⚠ ATTENTION - N'utilisez pas le bord supérieur de la pointe du guide, surtout pour ébrancher, parce que vous courez le risque de recevoir un contrecoup.**

## DEBITAGE

Avant de commencer à débiter le tronc, vérifiez la façon dont il est appuyé au sol. Ceci permet de le couper de façon correcte en évitant ainsi que le guide reste coincé au milieu du tronc.

- Commencez à couper la partie supérieure pour environ 1/3 du diamètre (1 - Fig. 21). Terminez la coupe par la partie inférieure (2 - Fig. 21). De cette façon la coupe sera parfaite et le guide ne restera pas coincé dans le tronc.
- Commencez à couper la partie inférieure pour environ 1/3 du diamètre (1 - Fig. 22). Terminez la coupe par la partie supérieure (2 - Fig. 22).

**⚠ ATTENTION - Si le guide coince dans une entaille, arrêtez le moteur, soulevez le tronc et changez-le de position (Fig. 23). Ne tentez pas de libérer la chaîne en tirant sur la poignée de la tronçonneuse.**

## 8. ENTRETIEN

**⚠ ATTENTION - Pendant les opérations d'entretien, portez toujours des gants. Laissez refroidir le moteur avant d'intervenir.**

### AFFÛTAGE DE LA CHAÎNE

Le pas de la chaîne (Fig. 25) est de .325" ou 3/8". Portez des gants de protection lorsque vous affûtez la chaîne à l'aide d'une lime ronde de Ø 4.8 mm (3/16") ou Ø 5.5 mm (7/32").

**⚠ ATTENTION - Ne montez pas la chaîne .325" sur le pignon de la 3/8" ou vice versa.**

Affûtez toujours en faisant mordre la lime en poussant vers l'extérieur et en ayant soin de respecter les valeurs reportées sur la Fig. 25. Après l'affûtage, les gouges doivent être toutes de la même largeur et de la même longueur les unes par rapport aux autres.

**⚠ ATTENTION - Il faut affûter la chaîne à chaque fois que les copeaux présentent des dimensions très réduites semblables à de la sciure.**

Tous les 3-4 affûtages, contrôlez et éventuellement "abattez" le nez de gouge à l'aide d'une lime plate et du gabarit fourni en option, après quoi, arrondissez l'angle antérieur (Fig. 26).

**⚠ ATTENTION - Le réglage correct du nez de gouge est aussi important que l'affûtage correct de la chaîne.**

### GUIDE

Les guides munis de pignon à la pointe doivent être lubrifiés avec de la graisse, en se servant d'une seringue pour lubrification.

Retournez le guide toutes les 8 heures de travail pour répartir l'usure.

Nettoyez la rainure du guide et le trou de lubrification, à l'aide d'un racloir fourni en option. Contrôlez que les rainures du guide soient parallèles et si cela s'avère nécessaire, ébavurez les bords avec une lime plate.

**⚠ ATTENTION - Ne montez jamais une chaîne neuve sur un pignon usé.**

**FILTRE A AIR** - Tourner le pommeau (A, Fig. 27) et contrôlez tous les jours le filtre à air (B). Nettoyer

avec du dégraissant Emak cod. 001101009A, laver avec de l'eau et souffler à distance avec de l'air comprimé de l'intérieur vers l'extérieur. Remplacer le filtre s'il est fortement colmaté ou endommagé.

**⚠ ATTENTION!** - Lors du remontage du filtre (B), s'assurer de le faire entrer parfaitement dans son logement.

**FILTRE CARBURANT** - Vérifiez périodiquement les conditions du filtre carburant; s'il est trop sale, mieux vaut le changer. (Fig. 28).

### POMPE A HUILE (automatique réglable)

- Le débit est pré-réglé à l'usine. L'opérateur peut varier la distribution de l'huile selon les exigences, au moyen de la vis de réglage (Fig. 32). Il n'y a débit d'huile que lorsque la chaîne est en mouvement.

**⚠ ATTENTION - N'utilisez jamais d'huile de récupération.**

**GRUPE DEMARREUR** - Veillez à ce que les fentes de refroidissement du carter du groupe démarreur soient toujours dégagées. Utilisez un pinceau ou de l'air comprimé.

**MOTEUR** - Nettoyez régulièrement les ailettes du cylindre à l'aide d'un pinceau ou d'air comprimé. L'accumulation d'impuretés sur le cylindre peut provoquer des surchauffes nuisibles au bon fonctionnement du moteur.

**BOUGIE** - Il est recommandé de nettoyer périodiquement la bougie et de contrôler la distance entre les électrodes (Fig. 29). Utiliser une bougie CHAMPION RCJ7Y ou autre marque avec degré thermique équivalent.

**FREIN DE CHAÎNE** - Si le frein de chaîne ne fonctionne pas bien, démontez le carter protège-chaîne et nettoyez à fond les éléments du frein. Lorsque le ruban du frein de chaîne est usé et/ou déformé, remplacez-le.

**GUIDE** - Tournez le guide et vérifiez que les trous de lubrification sont dégagés d'éventuelles impuretés.

N'utilisez pas de carburant (mélange) pour les opérations de nettoyage.



## CARBURATEUR

Avant d'effectuer le réglage du carburateur, nettoyez le convoyeur de mise en route et le filtre à air (Fig. 27) et faites chauffer le moteur. Ce moteur est conçu et réalisé conformément aux directives 97/68/EC, 2002/88/EC et 2012/46/EC.

**Le carburateur (Fig.30) est conçu pour permettre de régler uniquement les vis L et H sur -¼ de tour.** Le champ de réglage possible des vis L et H sur -¼ de tour est prédéterminé par le fabricant et il est impossible de le modifier.

**⚠ ATTENTION – Ne pas forcer sur les vis au-delà de la plage de réglage autorisée!**

La vis de ralenti T est réglée de façon à laisser une bonne marge de sécurité entre le régime de ralenti et le régime d'embrayage.

La vis L doit être réglée de façon à ce que le moteur réponde promptement aux accélérations brusques et qu'elle permette un bon fonctionnement au ralenti.

La vis H doit être réglée de façon à ce que le moteur puisse disposer de la puissance maximale pendant la coupe.

**⚠ ATTENTION - Des variations climatiques et altimétriques peuvent provoquer des variations de carburation. Personne ne doit rester près de la tronçonneuse pendant que celle-ci travaille, ni pendant la phase de réglage de la carburation.**

## TUYAU D'ÉCHAPPEMENT

**⚠ ATTENTION – Ce pot d'échappement est doté d'un catalyseur ce qui assure au moteur la conformité aux conditions sur les émissions requises. Ne jamais modifier ni déposer le catalyseur : toute modification est une violation à la loi.**

**⚠ ATTENTION – Les pots d'échappement dotés de catalyseur deviennent très chauds durant l'utilisation et restent ainsi longtemps après avoir éteint le moteur. Cette situation se présente même lorsque le moteur tourne au ralenti. Vous risquez de vous brûler en le touchant. Risque d'incendie!**

**⚠ PRÉCAUTION – Si le pot d'échappement est endommagé il doit être remplacé.** S'il se bouche fréquemment, le rendement du catalyseur s'en trouve réduit.

**⚠ ATTENTION – Ne pas utiliser la tronçonneuse si le pot est endommagé, absent ou modifié. Un silencieux mal entretenu augmente le risque d'incendie et de perte auditive.**

## ENTRETIEN EXCEPTIONNEL

À la fin de la saison, si l'appareil a fait l'objet d'un usage intense, ou tous les deux ans en cas d'usage normal, faites contrôler l'appareil par un technicien spécialisé du réseau d'assistance.

**⚠ ATTENTION! – Les opérations de maintenance et d'entretien non reprises dans le présent manuel devront être effectuées par un agent agréé.** Pour garantir le fonctionnement régulier de la tronçonneuse, on veillera à ce que les remplacements éventuels de pièces détachées soient effectués exclusivement avec des **PIÈCES DE RECHANGE D'ORIGINE.**

**⚠ Toute modification non autorisée et/ou utilisation d'accessoires non originaux peut entraîner des blessures graves ou mortelles à l'opérateur ou à des tiers.**

## TRANSPORT

Transportez la tronçonneuse avec le moteur coupé, après avoir positionné le guide vers l'arrière et muni du protège guide (Fig. 31).

**⚠ ATTENTION – Pour transporter la tronçonneuse sur un véhicule, s'assurer qu'elle y est fixée correctement à l'aide de sangles. Transporter la tronçonneuse en position horizontale et s'assurer également que les consignes pour le transport de ce genre de machines ont été respectées.**

## TABLEAU D'ENTRETIEN

Les intervalles d'entretien signalés ici sont valables exclusivement en cas de conditions normales de fonctionnement. Si le travail quotidien s'avère plus contraignant que prévu, réduire en conséquence les intervalles d'entretien.		Avant toute utilisation	Après chaque ravitaillement	Une fois par semaine	En cas de dommage ou de défaut
Machine complète	Vérifier : fuites, craquelures et niveau d'usure	X	X		
Contrôles : interrupteur, starter, levier d'accélérateur et levier de blocage d'accélérateur	Vérifier le fonctionnement	X	X		
Frein de chaîne	Vérifier le fonctionnement	X	X		
	Faire contrôler par un technicien agréé				X
Réservoir à carburant et réservoir d'huile	Vérifier: fuites, craquelures et niveau d'usure	X	X		
Filtre à carburant	Vérifier et nettoyer			X	
	Remplacer l'élément filtrant				X
Lubrifier la chaîne	Contrôler le rendement	X	X		
Chaîne	Vérifier: dommage, affûtage et niveau d'usure	X	X		
	Contrôler la tension	X	X		
	Affûter: contrôler la profondeur du passage				X
Barre	Vérifier: dommages et niveau d'usure	X	X		
	Nettoyer la cannelure et le conduit de l'huile	X			
	Tourner, lubrifier le pignon et ébarber			X	
	Remplacer				X
Pignon	Vérifier : dommages et niveau d'usure			X	
	Remplacer				X
Embrayage	Vérifier : dommages et niveau d'usure			X	
	Remplacer				X
Disp. d'arrêt chaîne	Vérifier : dommages et niveau d'usure	X	X		
	Remplacer				X
Toute la visserie accessible (sauf vis de carburateur)	Vérifier et resserrer			X	
Filtre à air	Nettoyer	X			
	Remplacer				X
Ailettes cylindre et fentes du carter de démarrage	Nettoyer			X	
Corde de démarrage	Vérifier : dommages et niveau d'usure			X	
	Remplacer				X
Carburateur	Contrôler le ralenti (la chaîne ne doit pas tourner au ralenti)	X	X		
Bougie	Contrôler la distance des électrodes			X	
	Remplacer				X
Système anti-vibrations	Vérifier : dommages et niveau d'usure			X	

## 9. REMISSAGE

Lorsque l'appareil doit être entreposé pendant de longues périodes :

- Vidanger et nettoyer les réservoirs à carburant et huile dans un endroit bien aéré.
- Éliminer le carburant et l'huile conformément aux normes et en respectant l'environnement.
- Pour vider le carburateur, démarrer le moteur et en attendre l'arrêt (le fait de laisser du mélange dans le carburateur pourrait endommager les membranes).
- Enlever, nettoyer et vaporiser de l'huile de protection sur la chaîne et la barre.
- Nettoyer à fond les fentes de refroidissement du carter du groupe de démarrage, le filtre de l'air (Fig. 27) et les ailettes du cylindre.
- Ranger l'engin dans un endroit sec, de préférence sans le mettre en contact direct avec le sol, loin de toute source de chaleur et avec les réservoirs vides.
- Les procédures de mise en service après un remisage hivernal sont les mêmes que pour le démarrage normal de la machine (pages 45).

### PROTECTION DE L'ENVIRONNEMENT

La protection de l'environnement est un aspect fondamental et prioritaire de l'utilisation de la machine, au bénéfice de la vie civile et sociale du contexte dans lequel on vit.

- Éviter d'être un élément de gêne pour le voisinage.
- Respecter scrupuleusement les règlements locaux en matière d'élimination des emballages, huiles, essence, batteries, filtres, pièces endommagées ou tout élément à fort impact écologique ; ces résidus ne doivent pas être jetés aux ordures, mais doivent être séparés et remis aux centres de collecte spécialisés qui pourvoiront au traitement des déchets.

### Démolition et élimination

Lors de la mise hors service, ne pas abandonner la machine dans la nature, mais s'adresser à un centre de collecte.





Une grande partie des matériaux éliminés est recyclable ; tous les métaux (acier, aluminium, laiton) peuvent être remis à un ferrailleur. Pour plus d'informations contacter le centre de récupération des déchets de votre zone. L'élimination des dérivés de démolition de la machine devra se faire dans le respect de

l'environnement, en évitant de polluer le sol, l'air et l'eau.

**Dans tous les cas, respecter les législations et règlements en vigueur en la matière.**

Lors de la démolition du machine, détruire également l'étiquette du marquage CE ainsi que le présent manuel.

## 10. DONNEES TECHNIQUES

	GS 371 MT 3710	GS 411 MT 4110	GS 451 MT 4510	
Cylindrée	35.2 cm <sup>3</sup>	39.0 cm <sup>3</sup>	42.9 cm <sup>3</sup>	
Moteur	2 temps Emak			
Puissance	1.8 kW	1.9 kW	2.1 kW	
Nombre de tours/min au ralenti	2.600÷3.200 min <sup>-1</sup> *			
Nombre de tours/min à plein régime	12.700 min <sup>-1</sup> *	12.800 min <sup>-1</sup> *	12.900 min <sup>-1</sup> *	
Pompe primer	Oui			
Vis tendeuse de chaîne latérale	Oui			
Démarrage facilité 	Oui			
Nombre de dents du pignon	6	6 (3/8") 7 (.325")	7	
Poids sans guide et chaîne	4.3 kg	4.4kg	4.5 kg	
Capacité du réservoir à carburant  + 	380 (0.38) cm <sup>3</sup> (ℓ)			
Capacité du réservoir d'huile de la chaîne 	250 (0.25) cm <sup>3</sup> (ℓ)			
Vitesse de la chaîne à 133% du régime du moteur maximum	3/8"	24.25 m/s	24.45 m/s	-
	.325"	-	24.65 m/s	24.85 m/s

\* Tours à vide avec barre et chaîne montées

Combinaisons barres et chaînes recommandées	GS 371 MT 3710	GS 371-GS 411 MT 3710-MT4110	GS 411-GS 451 MT 4110-MT4510	GS 451 MT 4510
Pas et épaisseur chaîne	3/8" x .050" SPECIAL		0.325" x .050" Microlite	
Longueur du guide	14" (35 cm)	16" (41 cm)		18" (46 cm)
Barre type	140SDEA041	160SDEA041	160MLBK041	180MLBK041
Chaîne type	91 VG		95 VPX	
Longueur de coupe	330 mm	390 mm		440 mm



### ATTENTION!!!

Le risque de contre-coup (kickback) augmente si l'association barre/chaîne n'est pas correcte! Utilisez exclusivement les combinaisons barre/chaîne recommandées et suivez scrupuleusement les instructions pour l'affûtage.

			<b>GS 371 MT 3710</b>	<b>GS 411 MT 4110</b>	<b>GS 451 MT 4510</b>	
Pression acoustique	<b>dB (A)</b>	<b>L<sub>pA av</sub></b> EN 11681-1 EN 22868	<b>100.4</b>	<b>100.2</b>	<b>103.0</b>	*
Incertitude	<b>dB (A)</b>		<b>3.6</b>	<b>3.3</b>	<b>3.0</b>	
Niveau de puissance acoustique mesuré	<b>dB (A)</b>	2000/14/EC EN 22868 EN ISO 3744	<b>110.9</b>	<b>111.2</b>	<b>114.0</b>	
Incertitude	<b>dB (A)</b>		<b>3.0</b>	<b>3.2</b>	<b>3.1</b>	
Niveau puissance acoustique assuré	<b>dB (A)</b>	<b>L<sub>WA</sub></b> 2000/14/EC EN 22868 EN ISO 3744	<b>114.0</b>	<b>114.0</b>	<b>117.0</b>	
Niveau de vibration (3/8")	<b>m/s<sup>2</sup></b>	EN 11681-1 EN 22867 EN 12096	<b>5.2 (sx) 6.5 (dx)</b>	<b>5.1 (sx) 5.9 (dx)</b>	-	*
Incertitude	<b>m/s<sup>2</sup></b>	EN 12096	<b>1.6 (sx) 1.9 (dx)</b>	<b>2.0 (sx) 1.8 (dx)</b>	-	
Niveau de vibration (.325")	<b>m/s<sup>2</sup></b>	EN 11681-1 EN 22867 EN 12096	-	<b>4.6 (sx) 5.2 (dx)</b>	<b>4.3 (sx) 4.8 (dx)</b>	*
Incertitude	<b>m/s<sup>2</sup></b>	EN 12096	-	<b>1.9 (sx) 2.1 (dx)</b>	<b>1.7 (sx) 2.5(dx)</b>	
<b>* Valori medi ponderati (1/3 minimo, 1/3 pieno carico, 1/3 velocità max a vuoto).</b>						

## 11. DECLARATION DE CONFORMITÉ

Je soussigné, **EMAK spa via Fermi, 4 - 42011 Bagnolo in Piano (RE) ITALY**

déclare sous sa propre responsabilité que la machine:

1. Catégorie:	<b>Tronçonneuse</b>
2. Marque: / Type:	<b>OLEO-MAC GS 371 - GS 411 - GS 451 / EFCO MT 3710 - MT 4110 - MT 45100</b>
3. identification de série	<b>852 XXX 0001 - 852 XXX 9999 (GS 371 - MT 3710) 848 XXX 0001 - 848 XXX 9999 (GS 411 - MT 4110) 844 XXX 0001 - 844 XXX 9999 (GS 451 - MT 4510)</b>
est conforme aux spécifications de la directive	<b>2006/42/EC - 2014/30/EU - 2000/14/EC - 97/68/EC - 2012/46/EC</b>
est conforme aux recommandations des normes harmonisées suivantes:	<b>EN ISO 11681-1 - EN ISO 11681-1/AM 1 - EN 55012</b>
est conforme au modèle ayant obtenu la certification CE n.	<b>M.0303.18.6017 (GS 371) - M.0303.18.6018 (GS 411) M.0303.18.6019 (GS 451) - M.0303.18.6020 (MT 3710) M.0303.18.6021 (MT 4110) - M.0303.18.6022 (MT 4510)</b>
emis par le	<b>ICE v. Garibaldi, 20 - 40011 Anzola Emilia (BO) - Italy n° 0303</b>
Procédures suivies pour l'évaluation de la conformité	<b>Annex V - 2000/14/EC</b>
Niveau de puissance acoustique mesuré	<b>110.9 dB(A) (GS 371 - MT 3710) - 111.2 dB(A) (GS 411 - MT 4110) - 114.0 dB(A) (GS 451 - MT 4510)</b>
Niveau de puissance acoustique garanti:	<b>114.0 dB(A) (GS 371 - MT 3710 - GS 411 - MT 4110) - 117.0 dB(A) (GS 451 - MT 4510)</b>
Fait à:	<b>Bagnolo in piano (RE) Italy - via Fermi, 4</b>
Date:	<b>01/05/2018</b>
Documentation technique déposée auprès du	<b>Siège Administratif. - Direction Technique</b>

  
  
Fausto Bellamico - President

## 12. CERTIFICAT DE GARANTIE

Cette machine a été conçue et réalisée avec les techniques de production les plus modernes. Le fabricant garantit ses produits pendant une période de 24 mois à compter de la date d'achat, en cas d'usage privé ou d'activités de bricolage. En cas d'usage professionnel, la garantie est limitée à 12 mois.

### Conditions générales de garantie

- 1) La garantie devient effective à partir de la date d'achat. Le constructeur remplace gratuitement les pièces présentant des vices de matériau, d'usinage ou de fabrication par le biais de son réseau commercial et d'assistance. La garantie ne prive pas l'acheteur des droits qui lui sont octroyés par le code civil contre les conséquences ou les vices causés par la chose vendue.
- 2) Le personnel technique interviendra le plus rapidement possible, dans les délais concédés par les nécessités organisationnelles.
- 3) **Pour demander l'assistance sous garantie, il est nécessaire de présenter au personnel agréé le certificat de garantie ci-dessous portant le cachet du revendeur, dûment rempli et accompagné de la facture d'achat ou du ticket de caisse obligatoire reportant la date d'achat.**
- 4) La garantie s'annule en cas de :
  - d'absence manifeste d'entretien,
  - d'utilisation incorrecte ou de manipulation du produit,
  - d'utilisation de lubrifiants ou de carburants inadéquats,
  - d'utilisation de pièces détachées ou d'accessoires non originaux,
  - d'interventions effectuées par du personnel n'étant pas agréé.
- 5) Le constructeur exclut de la garantie les consommables et les pièces sujettes à usure de fonctionnement normale.
- 6) La garantie exclut les interventions de mise à jour et d'amélioration du produit.
- 7) La garantie ne couvre pas la mise au point ni les interventions d'entretien nécessaires pendant la période de validité de la garantie.
- 8) Les éventuels dommages subis pendant le transport doivent être immédiatement signalés au transporteur sous peine d'annulation de la garantie.
- 9) Les moteurs d'autres marques (Briggs & Stratton, Subaru, Honda, Kipor, Lombardini, Kohler, etc.) montés sur nos machines sont garantis par leurs constructeurs respectifs.
- 10) La garantie ne couvre pas les éventuels dommages, directs ou indirects, causés à des personnes ou des objets suite à des pannes de la machine ou à l'interruption forcée et prolongée de son utilisation.

MODELE

\_\_\_\_\_

N° de SERIE

\_\_\_\_\_

ACHETÉ PAR M.

\_\_\_\_\_

\_\_\_\_\_

\_\_\_\_\_

DATE

\_\_\_\_\_

CONCESSIONNAIRE

\_\_\_\_\_

**Ne pas expédier ! Joindre uniquement à l'éventuelle demande de garantie technique.**

### 13. GUIDE AU RÉOLUTION DES PROBLÈMES



**ATTENTION : toujours arrêter l'outil et débrancher la bougie avant d'intervenir selon les indications du tableau ci-dessous, sauf indication contraire.**

Si le problème persiste après avoir vérifié toutes les causes possibles indiquées, contacter un Centre d'Assistance Agréé. En cas de problème non référencé dans ce tableau, contacter un Centre d'Assistance Agréé.

PROBLÈME	CAUSES PROBABLES	SOLUTION
Le moteur ne démarre pas ou s'arrête quelques secondes après le démarrage.	<ol style="list-style-type: none"> <li>1. Pas d'étincelle</li> <li>2. Moteur noyé</li> </ol>	<ol style="list-style-type: none"> <li>1. Contrôler l'étincelle de la bougie. S'il n'y a pas d'étincelle, répéter le test avec une bougie neuve (RCJ7Y).</li> <li>2. Suivre la procédure page 48. Si le moteur ne démarre toujours pas, répéter la procédure avec une bougie neuve.</li> </ol>
Le moteur démarre mais n'accélère pas correctement ou ne tourne pas correctement à vitesse élevée.	Régler le carburateur.	Contacteur un Centre d'Assistance Agréé pour régler le carburateur.
Le moteur n'atteint pas le régime maxi et / ou dégage trop de fumée.	<ol style="list-style-type: none"> <li>1. Contrôler le mélange huile/ essence.</li> <li>2. Filtre à air encrassé.</li> <li>3. Régler le carburateur.</li> </ol>	<ol style="list-style-type: none"> <li>1. Utiliser de l'essence neuve et une huile pour moteur 2 temps.</li> <li>2. Nettoyer : voir les instructions au chapitre Entretien filtre de l'air.</li> <li>3. Contacter un Centre d'Assistance Agréé pour régler le carburateur.</li> </ol>
Le moteur démarre, tourne et accélère, mais ne tient pas le ralenti.	Régler le carburateur.	Régler la vis du ralenti "T" (Fig. 30) en la tournant dans le sens des aiguilles d'une montre pour augmenter la vitesse ; voir chapitre Entretien carburateur.
Barre et chaîne se réchauffent et fument durant l'utilisation	<ol style="list-style-type: none"> <li>1. Réservoir d'huile de la chaîne vide</li> <li>2. Chaîne trop tendue</li> <li>3. Système de lubrification défectueux</li> </ol>	<ol style="list-style-type: none"> <li>1. Remplir le réservoir d'huile à chaque ravitaillement du réservoir à carburant.</li> <li>2. Tension chaîne ; voir les instructions au chapitre Montage barre et chaîne (Pages 45).</li> <li>3. Faire tourner 15-30 secondes au régime maxi. Arrêter et vérifier si l'huile s'écoule de la pointe de la barre. S'il y a de l'huile, le dysfonctionnement peut être causé par la chaîne détendue ou la barre endommagée. S'il n'y a pas d'huile, contacter un Centre d'Assistance Agréé</li> </ol>
Le moteur démarre et tourne, mais la chaîne ne tourne pas	<ol style="list-style-type: none"> <li>1. Frein de la chaîne serré</li> <li>2. Chaîne trop tendue</li> <li>3. Assemblage barre et chaîne</li> <li>4. Chaîne et/ou barre endommagée</li> <li>5. Embrayage et/ou pignon endommagé</li> </ol>	<ol style="list-style-type: none"> <li>1. Desserrer le frein de la chaîne ; voir chapitre Utilisation – Frein de la chaîne (Page 49)</li> <li>2. Tension chaîne ; voir les instructions au chapitre Montage barre et chaîne (Pages 45)</li> <li>3. voir les instructions au chapitre Montage barre et chaîne (Pages 45)</li> <li>4. Voir les instructions au chapitre Entretien barre et/ou chaîne (Page 51)</li> <li>5. Remplacer si nécessaire ; contacter un Centre d'Assistance Agréé</li> </ol>



**ATTENTION : ne jamais toucher la chaîne lorsque le moteur tourne**



## ÜBERSETZUNG DER ORIGINALANLEITUNGEN

### Verehrte Kunden

Danke für Ihre Wahl eines Produkts von Emak. Unser Händlernetz und unsere Vertragswerkstätten stehen jederzeit zu Ihrer Verfügung.

### EINLEITUNG

Lesen Sie diese Anleitung vor Arbeitsbeginn aufmerksam durch, um mit dem Aufsitzmäher richtig umgehen zu können und Unfälle zu vermeiden. In dieser Betriebsanleitung finden Sie die Erklärung zur Funktionsweise der verschiedenen Bauteile und die Hinweise für die anfallenden Kontrollen und Wartungsarbeiten.

**HINWEIS:** Die in dieser Anleitung enthaltenen Beschreibungen und Abbildungen sind unverbindlich. Der Hersteller behält sich das Recht auf etwaige Änderungen vor, ohne jeweils eine Aktualisierung der vorliegenden Anleitung vorzunehmen.

Zusätzlich zu den Betriebs- und Wartungsvorschriften enthält diese Anleitung ebenfalls Informationen, auf die Sie besonders achten müssen. Diese Informationen sind durch nachstehende Symbole gekennzeichnet:

**ACHTUNG:** es besteht die Gefahr von Unfällen, ernsthaften bis lebensgefährlichen Verletzungen oder schweren Sachschäden.

**WARNUNG:** es besteht die Gefahr von Schäden an der Maschine oder an ihren Bauteilen.

#### ACHTUNG

#### GEFAHR VON GEHÖRSCHÄDEN

UNTER NORMALEN EINSATZBEDINGUNGEN DIESER MASCHINE KANN DER BEDIENER EINEM PERSÖNLICHEN UND TÄGLICHEN SCHALLDRUCKPEGEL VON MINDESTENS **85 dB (A)** AUSGESETZT SEIN

### INHALT

1. ERLÄUTERUNG DER SYMBOLE UND SICHERHEITSHINWEISE _____	60
2. BAUTEILE DER KETTENSÄGE _____	60
3. SICHERHEITSVORBEREITUNGEN _____	60
4. SCHWERT- UND KETTENMONTAGE _____	62
5. ANLASSEN _____	63
6. MOTOR ABSTELLEN _____	66
7. GEBRAUCH _____	66
8. WARTUNG _____	68
9. LÄNGERUNG _____	71

10. TECHNISCHE ANGABEN _____	72
11. KONFORMITÄTS-ERKLÄRUNG _____	74
12. GARANTIESCHEIN _____	75
13. STÖRUNGSBEHEBUNG _____	76

## 1. ERLÄUTERUNG DER SYMBOLE- UND SICHERHEITSHINWEISE (Abb.1)

1. Betriebsanleitung vor der Inbetriebnahme lesen.
2. Immer Helm, Schutzbrille und Geräuschschutz tragen.
3. Gerät: **KETTENSÄGE**.
4. Garantiertes akustischer Schalleistungspegel.
5. Seriennummer
6. CE-Zeichen.
7. Baujahr
8. Starterpumpe
9. Kettenbremse, aktiviert (rechts). Kettenbremse, nicht aktiviert (links).

## 2. BAUTEILE DER KETTENSÄGE (Abb. 2)

1. Chochebel
2. Gashebel
3. Sicherheitsgasgriff
4. Vergaser-Einstellschrauben
5. Hebel Inertialbremse
6. Schalldämpfer
7. Kette
8. Schwert
9. Luftfilterdeckel
10. Ein/Aus-Schalter
11. Tankdeckel
12. Startergriff
13. Öltankdeckel
14. Starterpumpe
15. Seitliche Kettenspannschraube
16. Vorderer Griff
17. Hinterer Griff
18. Kettenschutz für Schiene

## 3. SICHERHEITSVORBEREITUNGEN

**⚠ ACHTUNG - Bei richtiger Anwendung ist die Kettensäge ein schnelles, bequemes**

**und wirkungsvolles Arbeitsgerät; falls Sie sie falsch oder ohne die nötige Vorsicht einsetzen, kann sie zu einer Gefahr werden. Beachten Sie bitte daher unbedingt die Sicherheitsvorschriften die Sie nachstehend in der Betriebsanleitung finden, damit ihre Arbeit immer angenehm und sicher ist.**

**⚠ ACHTUNG: Das Zündsystem Ihres Geräts erzeugt ein elektromagnetisches Feld geringer Stärke. Dieses Feld kann unter Umständen Herzschrittmacher beeinflussen. Um die Gefahr ernster oder gar tödlicher Unfälle zu reduzieren, sollten Personen mit Herzschrittmachern vor Benutzung dieser Maschine ihren Arzt und den Hersteller des Herzschrittmachers zu Rate ziehen.**

**⚠ ACHTUNG! – Nationale Verordnungen können den Gebrauch des Geräts einschränken.**

1. Die Kettensäge darf nur von geschultem Personal verwendet werden. Unerfahrene Benutzer müssen sich vor dem Arbeitseinsatz mit dem Gerät vertraut machen und dessen Gebrauch üben.
2. Die Kettensäge darf nur von erwachsenen Personen in Körperlich gutem Zustand benutzt werden, denen die Bedienungsanleitung geläufig ist.
3. Die Kettensäge nur in gesundem und ausgeruhtem Zustand gebrauchen nicht unter dem Einfluß von Alkohol, Drogen oder Medikamenten.
4. Keine Schals, Armreifen oder andere Kleidungsstücke tragen, die von der Maschine oder der Kette erfaßt werden können. Verwenden Sie anliegende Schutzkleidung.
5. Stets rutschfestes Schuhwerk sowie Handschuhe, Schutzbrille, Lärmschutz und Helm tragen.
6. Während des Anlassens und des Betriebes der Kettensäge sollten andere Personen sich nicht innerhalb des Arbeitsbereiches aufhalten.
7. Beginnen Sie nicht mit dem Schneiden, bevor der Arbeitsbereich nicht vollkommen sauber und frei von Hindernissen ist. Schneiden Sie nicht in der Nähe von elektrischen Kabeln.
8. Schneiden Sie immer in stabiler und sicherer Stellung.

9. Achten Sie auf gute Abzugsmöglichkeiten der Abgase. Benutzen Sie das Gerät nicht in der Nähe von explosiven oder brennbaren Stoffen oder in geschlossenen Räumen.
10. Berühren Sie die Kette nicht und unternehmen Sie keine Wartungsarbeiten, wenn der Motor in Betrieb ist.
11. Rüsten Sie den Abtrieb der Kettensäge nur mit den Originalgeräten des Herstellers aus.
12. Sämtliche Schilder mit den Gefahrensymbolen und Sicherheitszeichen müssen sich in einwandfreiem Zustand befinden. Bei Beschädigung oder Unleserlichkeit müssen sie rechtzeitig ersetzt werden (Abb. 1).
13. Das Gerät darf ausschließlich für die in der Betriebsanleitung angegebenen Zwecke verwendet werden (siehe Seite 66).
14. Die Maschine nicht mit laufendem Motor liegen lassen.
15. Kontrollieren Sie die Kettensäge täglich, um sicherzustellen, daß sowohl die Sicherheits- sowie auch alle anderen Vorrichtungen korrekt funktionieren.
16. Folgen Sie bei den Wartungsarbeiten stets unseren Anweisungen.
17. Arbeiten Sie nicht mit beschädigter, fehlerhaft reparierter, falsch montierter oder willkürlich abgeänderter Kettensäge. Entfernen, beschädigen oder ändern Sie nie die Schutzvorrichtungen. Nur Schwerter von der in der Tabelle angegebenen Länge benutzen.
18. Nehmen Sie nie alleine Reparaturen oder Arbeiten vor, die nicht zur normalen Wartung gehören. Wenden Sie sich ausschließlich an spezialisierte Vertragswerkstätten.
19. Benutzen Sie die Kettensäge nie ohne den Kettenradschutz.
20. Sollte es notwendig sein die Kettensäge aus dem Verkehr zu ziehen, händigen Sie sie ihrem Vertragshändler aus, der für die entsprechende Aufbewahrung sorgt.
21. Lassen Sie die Kettensäge nur von Personen benutzen, die das Gerät richtig bedienen können. Geben Sie den Benutzern der Kettensäge stets die Gebrauchsanweisung, die vor Arbeitsbeginn gelesen werden sollte.
22. Wenden Sie sich für weitere Auskünfte stets an Ihren Fachhändler.
23. Bewahren Sie dieses Handbuch sorgfältig auf und lesen Sie es vor jeder Inbetriebnahme der Maschine.

24. Der Besitzer bzw. Bediener ist in jedem Fall für die Unfälle oder Risiken gegenüber Dritten oder deren Besitz verantwortlich.

### SICHERHEITS-/SCHUTZKLEIDUNG

**⚠** Die meisten Unfällen mit Kettensägen geschehen, weil der Bediener von der Kette getroffen wird. **Bei der Arbeit mit der Kettensäge muss der Bediener daher immer die zugelassene Sicherheits-/Schutzkleidung tragen.** Durch die Benutzung der Schutzkleidung wird die Verletzungsgefahr zwar nicht beseitigt, aber die Auswirkungen des Schadens im Falle eines Unfalls reduziert. Ihr Fachhändler berät Sie gern bei der Wahl der richtigen Schutzkleidung.

Die Kleidung muss geeignet sein und darf die Arbeit nicht behindern. Tragen Sie anliegende Schnittschutzkleidung. **Die Jacke, die Latzhose und die Schnittschutzgamaschen sind ideal.** Tragen Sie keine Kleider, Schals, Krawatten oder Schmuckstücke, die sich im Holz oder im Gestrüpp verfangen könnten. Binden Sie langes Haar zusammen und schützen Sie es (zum Beispiel mit einem Schal, einer Mütze, einem Helm usw.).

**Tragen Sie Sicherheitsschuhe oder -stiefel mit rutschfesten Sohlen und Stahlkappen.**

Setzen Sie an Orten, an denen Gegenstände herunterfallen können, **den Schutzhelm** auf.

**Benutzen Sie die Schutzbrille oder das Schutzvisier!**

**Benutzen Sie einen Gehörschutz; zum Beispiel den Gehörschutz mit Bügel oder die Gehörschutzstöpsel.** Die Verwendung eines Gehörschutzes erfordert erhöhte Aufmerksamkeit und Vorsicht, denn die Wahrnehmung akustischer Warnsignale (Rufe, Alarmer usw.) wird dadurch eingeschränkt.

**Tragen Sie Schnittschutzhandschuhe.**

## 4. SCHWERT- UND KETTENMONTAGE

**⚠ ACHTUNG - Benutzen Sie beim Einbau stets Handschuhe. Verwenden Sie ausschließlich Schiene und Kette lt. Herstellerempfehlung (Seite 72).**

- Ziehen Sie die Schutzabdeckung (Abb. 3) in

Richtung des vorderen Handgriffs, um zu überprüfen, daß die Kettenbremse nicht eingelegt ist.

- Die Muttern (A) lösen und den Kettenraddeckel (B) abnehmen (Abb. 4). **Die zwei Muttern (A, Abb. 7A) bleiben an der Kunststoffhalterung (B) befestigt, damit sie nicht verloren gehen.**
- Entfernen Sie die Unterlage aus Karton an den Stiftschrauben der Stange (C, Abb. 5).
- Den Sperrzahn des Kettenspanners (D, Abb. 5) an den Anschlag bringen, indem die Schraube des Kettenspanners (L) ganz angezogen wird.
- Das Schwert (F, Abb. 5) so in die Schwertbolzen (N).
- Die Kette (H, Abb. 6) auf den selbstausrichtendes Ritzel des Kettenrads (E) aufziehen und in die Schwertführung (M) einpassen. Auf die Laufrichtung der Kette achten (Abb. 8).
- Den Kettenschutz aufsetzen und in seinen Sitz drücken; den Kettenspanner (L, Abb. 7B) gegen das Schwert gedrückt halten und anziehen, bis der Sperrzahn (D, Abb. 5) in das Loch (G) des Schwerts eintritt.
- Die Kettenradabdeckung mit den entsprechenden Muttern wieder montieren, ohne diese festzuziehen.
- Mit Hilfe der Spannschraube (L, Abb. 7B) die Kette spannen.
- Die Befestigungsmutter der Kettenradabdeckung endgültig festziehen und dabei die Schwertspitze anheben (Abb. 9). Das Anzugsmoment von 1,5 kgm (15 Nm). Die Kette muß so eingestellt werden, daß sie gut gespannt ist und gleichzeitig von Hand leicht zu bewegen ist (Abb. 10).
- Die Kette ist richtig gespannt, wenn sie sich noch einige Millimeter anheben läßt (Abb. 10).

**⚠ ACHTUNG - Halten Sie die Kette stets ordnungsgemäß gespannt.** Eine lockere Kette erhöht die Gefahr von Rückschlägen und kann darüber hinaus aus der Rille der Schiene auslaufen; derartige Situationen können den Bediener verletzen und die Kette beschädigen. Eine lockere Kette bedingt den vorzeitigen Verschleiß von Kette, Schiene und Ritzel. Eine übermäßig gespannte Kette stellt eine Überbelastung des Motors dar und kann diesen beschädigen. **Eine vorschriftsmäßig gespannte Kette garantiert die besten Schnittergebnisse,**

**höchste Arbeitssicherheit und lange Nutzdauer der Kette.** Die Lebensdauer der Kette ist sowohl von der vorschriftsmäßigen Spannung als auch Schmierung abhängig.

## 5. ANLASSEN

### KRAFTSTOFF

**⚠ ACHTUNG: Benzin ist ein hochentzündlicher Kraftstoff. Gehen Sie bei der Handhabung von Benzin oder Kraftstoffgemisch immer mit größter Vorsicht vor. In der Nähe des Kraftstoffs oder die kettsäge sind offene Flammen und Rauchen verboten.**

- Um Brand- und Verbrennungsgefahr zu reduzieren, vorsichtig mit dem Kraftstoff umgehen. Er ist hochentzündlich.
- Schütteln und den Kraftstoff in einen hierfür zugelassenen Behälter füllen.
- Den Kraftstoff im Freien mischen, wo keine Funken oder Flammen vorhanden sind.
- Auf dem Boden abstellen, Motor ausschalten und vor dem Tanken abkühlen lassen.
- Den Tankdeckel langsam aufdrehen, um den Druck entweichen zu lassen und damit kein Kraftstoff austreten kann.
- Den Tankdeckel nach dem Tanken wieder fest zudrehen. Durch Vibrationen kann sich der Deckel lockern und Kraftstoff austreten.
- Trocknen Sie eventuell aus dem Gerät ausgelaufenen Kraftstoff ab. Bringen Sie die Maschine in 3 Meter Entfernung von der Stelle, an der Sie getankt haben, bevor Sie den Motor starten.
- Versuchen Sie unter keinen Umständen, ausgelaufenen Kraftstoff zu verbrennen.
- Beim Umgang mit Kraftstoff und während der Benutzung die kettsäge ist Rauchen verboten.
- Bewahren Sie den Kraftstoff an einem kühlen, trockenen und gut belüfteten Ort auf.
- Der Kraftstoff darf nicht in einer Umgebung mit trockenem Laub, Stroh, Papier usw. aufbewahrt werden.
- Bewahren Sie das Gerät und den Kraftstoff an einem Ort auf, an dem die Kraftstoffdämpfe keine Funken oder offene Flammen, Heizungsboiler, Elektromotoren, Schalter, Öfen usw. erreichen können.
- Solange der Motor läuft, darf der Tankdeckel

nicht geöffnet werden.



- Verwenden zur Reinigung niemals Kraftstoff.
- Achten Sie darauf, keinen Kraftstoff auf Ihre Kleidung zu verschütten.
- Dieses Gerät wird von einem 2-Takt-Motor angetrieben, der die Vormischung von Benzin und Öl für 2-Takt-Motoren erfordert. Bleifreies Benzin und Öl für 2-Takt-Motoren in einem sauberen, für Motor zugelassenen Behälter vormischen.

**EMPFOHLENER TREIBSTOFF:** DIESER MOTOR IST FÜR DEN BETRIEB MIT BLEIFREIEM BENZIN FÜR FAHRZEUGE MIT OKTANZAHL 89 ((R + M) / 2) ODER HÖHER ZERTIFIZIERT.

Mischen Sie das Öl für 2-Takt-Motoren gemäß den Anleitungen auf der Packung mit Benzin.

Wir empfehlen die Verwendung von Öl für 2-Takt-Motoren Oleo-Mac/Efco **2% (1:50)**, das speziell für alle luftgekühlten 2-Takt-Motoren ausgelegt ist.

Das im Prospekt angegebene korrekte Öl-/Treibstoff-Mischverhältnis gilt sowohl bei der Verwendung von Oleo-Mac/Efco **PROSINT 2** und **EUROSINT 2** als auch eines gleichwertigen Motoröls hoher Qualität (**Spezifikationen JASO FD oder ISO L-EGD**).

BENZIN	ÖL	
		
	2% - 50:1	
ℓ	ℓ	(cm <sup>3</sup> )
1	0,02	(20)
5	0,10	(100)
10	0,20	(200)
15	0,30	(300)
20	0,40	(400)
25	0,50	(500)

**⚠ WARNUNG: KEIN ÖL FÜR FAHRZEUGE ODER ÖL FÜR 2-TAKT-AUSSENBORDMOTOREN VERWENDEN**

**⚠ WARNUNG:**

- Nur so viel Treibstoff beschaffen, der für den eigenen Bedarf notwendig ist; kaufen Sie niemals mehr Treibstoff, als Sie in ein, zwei Monaten verbrauchen,
- Lagern Sie das Benzin in einem gut verschlossenen Behälter an einem kühlen, trockenen Ort

**⚠ WARNUNG - Kein Kraftstoffgemisch mit einem Ethanolgehalt über 10%**

**verwenden; zugelassen sind Gasohol (Mischung aus Benzin und Ethanol) mit einem Ethanolgehalt bis 10% oder Kraftstoff E10.**

**HINWEIS** - Nur die jeweils erforderliche Kraftstoffmenge anmischen. Das fertige Kraftstoffgemisch darf nur kurze Zeit im Tank bzw. Kanister bleiben. Zur Aufbewahrung der Mischung für einen Zeitraum von 12 Monate sollte der Kraftstoff-Stabilisator **Emak ADDITIX 2000** Art.Nr.001000972 verwendet werden.

### **Alkylatbenzin**

**⚠️ WARNUNG** - Alkylatbenzin hat nicht die gleiche Dichte des normalen Benzins. Bei den auf den Betrieb mit Normalbenzin abgestimmten Motoren ist womöglich eine Neueinstellung der Schraube H erforderlich. Hierzu einen autorisierten Service aufsuchen.

### **AUFTANKEN**

Schütteln Sie den Gemischkanister vor dem Auftanken.

**⚠️ ACHTUNG:** Befolgen Sie die Sicherheitsvorschriften für die Handhabung von Treibstoff. Stellen Sie den Motor vor dem Tanken unbedingt ab. Füllen Sie niemals Treibstoff in eine Maschine mit laufendem oder heißem Motor. Entfernen Sie sich mindestens 3 m von der Stelle, an der Sie aufgetankt haben, bevor Sie den Motor starten. **NICHT RAUCHEN!**

1. Säubern Sie die Umgebung des Tankdeckels, um Verschmutzungen des Treibstoffs zu vermeiden.
2. Drehen Sie den Tankdeckel langsam auf.
3. Füllen Sie das Treibstoffgemisch vorsichtig in den Tank. Möglichst keinen Treibstoff verschütten.
4. Säubern und kontrollieren Sie die Dichtung, bevor Sie den Tankdeckel wieder aufsetzen.
5. Setzen Sie den Tankdeckel sofort wieder auf und drehen Sie ihn von Hand fest zu. Entfernen Sie eventuell verschütteten Treibstoff.

**⚠️ ACHTUNG:** Kontrollieren Sie, ob Treibstoff austritt; Leckstellen vor dem Gebrauch beseitigen. Falls erforderlich verständigen Sie bitte Ihren Fachhändler.

### **ÖLAUFFÜLLEN UND KETTENSCHMIERUNG**

Die Kettenschmierung erfolgt durch eine automatische, vom Hersteller eingestellte Ölpumpe, damit die richtige Ölforderung, auch unter extremen Bedingungen, gewährleistet ist. Beim Sägen von dünnem Holz sind ablaufende Öltropfen als normal zu betrachten.

- Die Öffnung säubern bevor der Tankverschluss abgeschraubt wird (13, Abb. 2), damit kein Schmutz in den Öltank eindringt.
- Beim Arbeiten überwachen Sie den Ölstand.
- Nach der Auffüllung lassen sie zwei- oder dreimal den Motor um den korrekten Öldurchsatz wiederherzustellen.
- Bei Betriebsstörungen sollten Sie nicht selbst eingreifen; wenden Sie sich bitte an die nächste Vertragswerkstatt.

Die Verwendung des richtigen Schmiermittels während des Schnittes reduziert den Verschleiß von Schwert und Kette auf ein Minimum und gewährleistet so eine höhere Lebensdauer. Verwenden Sie stets qualitativ hochwertiges Öl.

**⚠️ ACHTUNG** - Verwenden Sie auf keinen Fall Altöl!

Verwenden Sie immer biologisch abbaubares Spezialschmiermittel für Stangen und Ketten (eco-lube Oleo-Mac/Efco), um die Umwelt zu schonen, Bedienungsmann Gesundheit und eine lange Lebensdauer der Bauteile der Kettensäge zu gewährleisten.

**⚠️ Vor dem Anlassen des Motors sicherstellen, daß die Kette nicht in Kontakt mit Fremdkörpern ist.**

**⚠️ Im Leerlauf darf die Kette nicht mitlaufen. Andernfalls kontaktieren Sie einen Autorisierten Service-Center, um eine Kontrolle durchzuführen, und das Problem zu beheben.**

**⚠️ Halten Sie den vorderen Griff der Kettensäge beim Betrieb fest in der linken Hand; den hinteren Griff hingegen mit der rechten (Abb. 11).**

- Beugen Sie sich nicht vor bzw. sägen Sie nicht über Schulterhöhe; bei einer hohen Griffposition der Kettensäge können die tangentialen Kräfte (Rückschlag) nur schwer kontrolliert und aufgenommen werden.

- **Überprüfen Sie ob sich keine Körperteile in der Nähe des Schalldämpfers oder der Kette befinden.**
- **Diese Anweisung gilt auch für Linkshänder. Nehmen Sie zum Mähen eine geeignete Haltung ein.**

**⚠ Für Personen mit Kreislaufstörungen und nervösen Leiden können Vibrationen gesundheitsschädlich sein. Sollten Symptome wie Prickeln, Gefühllosigkeit, Kraftschwund oder Veränderungen der Hautfarbe auftreten, suchen Sie umgehend ein Arzt auf. Von diesen Symptomen sind meist Finger, Hände oder Armgelenke betroffen.**

#### **Motor ist ersonnen**

- Bringen Sie den Ein-/Ausschalter in Stellung **STOPP** (B, Abb. 13).
- Lösen Sie die Schraube auf der Abdeckung (A, Abb. 27).
- Nehmen Sie die Abdeckung ab.
- Hebeln Sie die Zündkerzenfassung ab.
- Schrauben Sie die Zündkerze heraus und trocknen Sie sie.
- Ziehen Sie den Gashebel bis zum Anschlag.
- Ziehen Sie das Anwerfseil mehrmals durch, um die Vergaserkammer zu lüften.
- Setzen Sie die Zündkerze wieder ein und setzen Sie die Zündkerzenfassung auf; drücken Sie sie **fest** nach unten.
- Bringen Sie den Ein-/Ausschalter in Position I, die Startposition.
- Bringen Sie den Chokehebel in der Stellung OFFEN, und zwar auch bei kaltem Motor.
- Werfen Sie jetzt den Motor wieder an.

**⚠ ACHTUNG** – Starten Sie die Kettensäge nur mit montierter Schiene, Kette und Kupplungsabdeckung (Kettenbremse) – die Kupplung könnte sich **lockern** und **Personenschäden** verursachen.

#### **ANLASSEN DES MOTORS**

**Schalten Sie beim Start der Kettensäge die Kettenbremse ein. Schieben Sie hierzu den Hebel der Kettenbremse / des Handschutzes nach vorn (zur Schiene) in die Position Bremse eingelegt (Abb. 12).** Drücken Sie Starterpumpe (A, Abb. 14A). Den Starterhebel (B, Abb.14A) ganz nach unten drücken (1). Die Kettensäge in stabiler Lage auf dem Boden abstellen.

Überprüfen sie ob die Kette frei läuft und ob sie keine Fremdkörper berührt. Vergewissern Sie sich vor dem Motorstart, dass die Kettensäge nicht mit Gegenständen in Berührung kommt. Starten Sie die Kettensäge auf keinen Fall mit am Schnittgut befindlicher Schiene. Mit der linken Hand den vorderen Handgriff gut festhalten, den rechten Fuß in das Unterteil des hinteren Handgriffes setzen (Abb. 15). Die Startschnur einige Male ziehen, bis man die **erste Zündexplosion** erhält. Den Starterhebel (B, Abb.14B) auf mittlere Stellung bringen (2). Den Motor durch Ziehen an der Startschnur anlassen, dann die Kettenbremse deaktivieren und **einige Sekunden warten**. Dann den Gashebel (C, Abb. 12) betätigen, um die Halbbeschleunigungsautomatik zu entriegeln. **Die Bremse lösen (Abb. 3).**

**⚠ ACHTUNG - Den Chokehebel nicht benutzen, wenn der Motor bereits warm ist.**

**⚠ ACHTUNG - Die Halbgas-Vorrichtung ausschließlich beim Anlassen des Motors benutzen.**

#### **EINLAUFEN DES MOTORS**

Der Motor erreicht seine volle Leistungskraft nach 5-8 Arbeitsstunden. Lassen Sie den Motor während dieser Einlaufzeit nicht leer auf Hochtouren laufen, um eine übermäßige Beanspruchung zu vermeiden.

**⚠ ACHTUNG!** - Während der Einlaufzeit darf die Vergasung nicht verstellt werden, um eine vermeintliche Leistungssteigerung zu erzielen; der Motor könnte dadurch beschädigt werden.

**HINWEIS:** Es ist vollkommen normal, dass der Motor während und nach dem ersten Gebrauch etwas raucht.

#### **EINLAUFZEIT DER KETTE**

Die Einstellung muß immer bei kalter Kette erfolgen. Drehen Sie die Kette von Hand und schmieren Sie sie mit zusätzlichem Öl. Starten Sie den Motor für einige Minuten mit gemäßigter Geschwindigkeit und kontrollieren Sie die korrekte Funktion der Ölpumpe. Stellen Sie den Motor ab und kontrollieren Sie die Spannung der Kette. Lassen Sie den Motor wieder an und führen Sie

einige Schnitte in einen Stamm aus. Stellen Sie nun erneut den Motor ab und kontrollieren Sie nochmals die Spannung der Kette. Wiederholen Sie diesen Vorgang, bis die Kette ihre maximale Ausdehnung erreicht hat. Berühren Sie den Boden nicht direkt mit der Kette.

**⚠ ACHTUNG - Bei laufendem Motor nie die Kette berühren. Berühren Sie den Boden nicht direkt mit der Kette.**

## 6. MOTOR ABSTELLEN

Den Gashebel loslassen (C, Abb. 12) und die Motorleistung auf das Minimum reduzieren. Den Motor abstellen den Starterhebel (B, Abb.13) ganz nach oben drücken (3).

**⚠ Legen Sie die Kettensäge nicht hin, solange die Kette noch läuft.**

## 7. GEBRAUCH

### FROSTSCHUTZSYSTEM

Bei Temperaturen unter 0°C den Schieber (A, Abb.33) auf Winterstellung stellen. Auf diese Weise wird außer der Kaltluft auch vom Zylinder kommende Warmluft angesaugt, damit sich im Vergaser kein Eis bilden kann.

Bei Temperaturen über +10°C den Schieber (A, Abb.34) wieder auf Sommerstellung stellen. Andernfalls könnten durch Überhitzung Betriebsstörungen des Motors auftreten.

### KETTENBREMSE

Die Inertial-Kettenbremse ist eine Vorrichtung, die die Benutzung Ihrer Kettensäge sehr sicher macht. Sie schützt den Bediener vor eventuellen gefährlichen Rückschlägen während der verschiedenen Phasen der Arbeit. Die Kettenbremse wird ausgelöst, wenn durch die Hand des Bedieners ein Druck auf den Hebel der Kettenbremse (manuelle Betätigung) ausgeübt wird oder automatisch, wenn die Schutzvorrichtung durch plötzlichen Rückschlag nach vorne gedrückt wird (Abb. 16); die Auslösung der Kettenbremse führt zum sofortigen Stillstand der Kette (Fliehkraft-Betätigung). Durch Ziehen des Hebels gegen den Bediener wird die Kettenbremse gelöst (Abb. 3).

### KONTROLLE DER FUNKTION DER BREMSE

Bei der Inspektion vor jedem Arbeitsgang die Betriebsbedingungen der Bremse unter den folgenden Gesichtspunkten überprüfen:

1. Lassen Sie den Motor an und halten Sie den Griff sicher mit beiden Händen fest.
2. Ziehen Sie den Beschleunigungshebel, um den Kettenbetrieb aufrecht zu erhalten, drücken Sie den Bremshebel nach vorne, unter Einsatz der Rückseite Ihrer linken Hand (Abb. 11).
3. Wenn die Bremse in Betrieb ist und die Kette angehalten wird, den Beschleunigungshebel lösen.
4. Die Bremse lösen (Abb. 3).

**WARTUNG DER BREMSE:** Den Mechanismus der Kettenbremse stets sauber halten und das Gestänge schmieren. Den Verschleiß der Bremse überprüfen. Die Mindeststärke muß 0.30 mm betragen.

### VERBOTENER EINSATZ

**⚠ ACHTUNG - Beachten Sie immer diese Sicherheitsvorschriften. Diese Kettensäge ist zum Entasten und zur Pflege stehender Bäume oder Büsche ausgelegt und gefertigt. Es ist untersagt andere Materialien damit zu schneiden. Das Vibrieren und der Rückstoß sind unterschiedlich und die Sicherheitseigenschaften wären nicht gewährleistet. Benutzen Sie die Kettensäge nicht als Hebel um Gegenstände anzuheben, zu bewegen oder zu spalten. Es ist untersagt an die Topfwelle der Kettensäge andere Teile als die vom Hersteller angegebenen anzuschließen.**

### VORSICHTSMASSREGELN FÜR DEN ARBEITSBEREICH

- Arbeiten Sie niemals in der Nähe von elektrischen Leitungen.
- Arbeiten Sie nur, wenn Sicht und Lichtverhältnisse ein sicheres Arbeiten gestatten.
- Stellen Sie den Motor ab, bevor Sie die Kettensäge absetzen.
- Achten Sie besonders auf Alarmer bei Verwendung der Schutzausrüstung, denn diese Ausrüstungen können das Hören von Warntönen (Aufforderungen, Signale, Warnungen usw.) beeinträchtigen.
- Seien Sie besonders vorsichtig bei der Arbeit am Hang oder auf unebenem Gelände.

- Schneiden Sie niemals über Schulterhöhe; bei einer hohen Griffposition der Kettensäge können die tangentialen Kräfte (Rückschlag) nur schwer kontrolliert und aufgenommen werden.
- **Die Arbeit mit der Kettensäge von einer Leiter aus ist äußerst gefährlich und daher unbedingt zu vermeiden.**
- Halten Sie die Kettensäge sofort an, falls die Schiene gegen Fremdkörper stößt. Überprüfen Sie die Kettensäge und lassen Sie ggf. beschädigte Teile reparieren.
- Entfernen Sie Schmutz oder Sand von der Kette. Selbst eine geringe Schmutzmenge beeinträchtigt die Schärfe der Kette und erhöht die Gefahr von Rückschlägen.
- Die Handgriffe stets trocken und sauber halten.
- Beachten Sie beim Schneiden eines Stammes oder Astes unter Spannung das plötzliche Nachlassen der Spannung des Holzes.
- Seien Sie besonders vorsichtig beim Abschneiden kleiner Äste oder Zweige, die die Kette blockieren oder gegen Sie fliegen können; dadurch können Sie eventuell aus dem Gleichgewicht gebracht werden.

## ARBEITSVORSCHRIFTEN

**⚠ ACHTUNG – Das Fällen eines Baums erfordert Erfahrung. Wenn Sie darin nicht erfahren sind, sollten Sie jeglichen Versuch unterlassen. FÜHREN SIE NUR DIE ARBEITEN AUS, DIE SIE EINWANDFREI BEHERRSCHEN! Unerfahrene Anwender sollten niemals Bäume fällen, deren Stamm einen größeren Durchmesser aufweist als die Schienenlänge. Wenn die Kettensäge zum ersten Mal benutzt wird, führen Sie einige Schnitte in einen stabil liegenden Stamm aus; so gewinnen Sie die zum Gebrauch nötige Vertrautheit mit der Säge. Beschleunigen Sie während des Sägevorganges auf Höchstgeschwindigkeit. Drücken Sie während des Sägens nicht allzu stark auf das Holz. Das Eigengewicht der Säge reicht für ein anstrengungsfreies Arbeiten.**

**⚠ ACHTUNG - Bei schlechtem Wetter, ungünstigen Sichtverhältnissen oder extrem hohen- oder niedrigen Temperaturen nicht sägen. Sicherstellen, daß der Stamm keine trockenen Äste aufweist, die abbrechen könnten.**

## FÄLLEN

Benutzen Sie beim Fällen und Zersägen den Haken als Anschlagpunkt. Bevor ein Baum gefällt wird, ist das Gelände aufmerksam zu studieren. Den Arbeitsbereich freiräumen. Lassen Sie sich ausreichend Platz für Ihren Rückzug, wenn der Baum fällt (Abb. 17). Eventuelle Äste am unteren Teil des Stammes bis zu einer Höhe von ca. 2 Metern entfernen. Einen waagerechten Schnitt mit einer Tiefe von einem Viertel der Stammstärke auf der Seite des Stammes einsägen, zu der der Stamm fallen soll (1, Abb. 18). Danach ca. 10 cm darüber einen zweiten Schnitt ausführen, der zum Ende des ersten Schnittes führt. Auf diese Weise entsteht auf der Seite, zu der der Stamm fallen soll, eine Kerbe (2, Abb. 18).

Auf der der Kerbe gegenüberliegenden Seite den eigentlichen Schnitt ausführen, der 4 - 5 cm über dem ersten Schnitt liegen sollte (3, Abb. 18).

Lassen Sie immer ein Scharnier (A, Abb. 19-24), das die Kontrolle der Fallrichtung erlaubt. Stecken Sie einen Keil in den Fallschnitt, bevor der Baum zu fallen beginnt, um zu vermeiden, daß das Schwert der Kettensäge eingeklemmt wird.

Falls der Durchmesser des Stammes die Länge des Schwertes übersteigt, einen Fallschnitt gemäß der in der Abb. 19 gezeigten Abfolge ausführen.

## ABÄSTEN

- Beginnen Sie immer mit den dicken Ästen und arbeiten Sie sich allmählich in Richtung Baumspitze bzw. dünnen Geästs vor.
- Bestimmen Sie immer Ihren sicheren Stand, bevor Sie die Kettensäge auf Höchstleistung bringen. Setzen Sie falls nötig ein Knie auf den Stamm selbst, um das Gleichgewicht zu halten.
- Damit Sie nicht übermäßig ermüden, stützen Sie die Kettensäge immer am Stamm ab, indem Sie sie je nach Position des Astes entweder nach links oder nach rechts umlegen (Abb. 20).
- Bei unter Spannung stehenden Ästen wählen Sie vorab einen sicheren Standpunkt, damit Sie vor dem "Peitschenhieb" geschützt sind. Beginnen sie den Schnitt stets an der der Biegung gegenüberliegenden Seite.
- Benutzen Sie den Haken beim Entasten dicker Äste.

**⚠ ACHTUNG - Benutzen Sie zum Abästen niemals die obere Schwertschneide; bei Nichtbeachtung riskieren Sie den möglichen Rückschlag.**



## ABLÄNGEN

Bevor Sie mit dem Ablängen des Stammes beginnen, prüfen Sie, wie der Stamm auf dem Boden aufliegt. Dies erlaubt Ihnen ein korrektes Arbeiten und verhindert, daß das Schwert im Stamm eingeklemmt bleibt.

- Beginnen Sie mit einem Schnitt von 1/3 Stammdurchmesser von der oberen Seite (1, Abb. 21). Beenden Sie den Schnitt von der unteren Seite (2, Abb. 21). Auf diese Weise wird der Schnitt perfekt und das Schwert wird nicht im Stamm eingeklemmt.
- Beginnen Sie mit einem Schnitt von 1/3 Stammdurchmesser an der unteren Seite (1, Abb. 22). Beenden Sie den Schnitt von der oberen Seite (2, Abb. 22).

**⚠ ACHTUNG - Wenn die Kette beim Sägen vom Holz eingeklemmt oder blockiert wird, so stellen Sie den Motor ab, heben den Stamm an und ändern Sie seine Richtung (Abb. 23). Versuchen Sie nicht, die Kette durch Ziehen der Kettensäge zu befreien.**

## 8. WARTUNG

**⚠ ACHTUNG - Tragen Sie bei den Wartungsarbeiten immer die Schutzhandschuhe. Warten Sie das Gerät nie solange der Motor noch heiß ist.**

### KETTE SCHÄRFEN

Die Kettenteilung (Abb. 25) beträgt .325" o 3/8". Schärfen Sie die Kette mit einer Rundfeile von Ø 4.8 mm (3/16") o Ø 5.5 mm (7/32") und tragen sie Schutzhandschuhe.

**⚠ ACHTUNG - Die Kette .325" nicht auf dem Ritzel 3/8" oder umgekehrt montieren.**

Die Kette muß immer von innen nach außen im Bezug auf die Schneide unter Beachtung der in der Abb. 25 angegebenen Werte geschliffen werden.

Die schneidenden Kettenglieder müssen nach dem Schleifen die gleiche Breite und die gleiche Länge aufweisen.

**⚠ ACHTUNG - Die Kette wird jedesmal geschliffen, wenn die Abschnitte so klein sind wie die Sägespäne.**

Nach jedem 3 - 4 Schleifen ist der Tiefenregler zu überprüfen und gegebenenfalls zu feilen. Dazu die als Sonderausstattung erhältliche Flachfeile und Schablone benutzen und dann die Vorderkante abrunden (Abb. 26).

**⚠ ACHTUNG - Die richtige Einstellung des Tiefenreglers ist so wichtig wie ein korrektes Schleifen der Kette.**

### SCHWERT - KETTENRAD

Die Schwert mit Kettenrad an der Spitze müssen unter Verwendung einer Fettspritze gefettet werden.

Das Schwert wird zur Gewährleistung einer gleichmäßigen Abnutzung alle 8 Stunden gedreht.

Schwertnut und Schmieröffnung mit dem als Sonderausstattung erhältlichen Kratzer sauber halten.

Prüfen Sie, ob die Schwertführungen in Ordnung sind und, falls erforderlich, Grate entfernen und das Schwert mit einer als Sonderausstattung erhältlichen Flachfeile begradigen.

**⚠ ACHTUNG - Nie eine neue Kette auf einen abgenutzten selbstausrichtendes Ritzel montieren.**

**LUFTFILTER** - Den Griff drehen (A, Abb. 27) die Luftfilter (B) täglich kontrollieren. Reinigen Sie mit fettlösendem Konzentrat Emak Nr. 001101009A, waschen Sie mit Wasser und blasen Sie in einer gewissen Entfernung von innen nach außen mit Druckluft aus. Tauschen Sie einen stark verschmutzten oder beschädigten Filter aus.

**⚠ ACHTUNG!** - Wenn der Filter (B) wieder montiert wird, es muss sicher befestigt.

**KRAFTSTOFF-FILTER** - Der Kraftstoff-Filter muß regelmäßig überprüft und bei zu starker Verschmutzung ersetzt werden (Abb. 28).

**ÖLPUMPE (automatisch einstellbar)** - Die Förderleistung der Pumpe ist bereits werksseitig eingestellt. Sie kann vom Benutzer nach Bedarf mit der Einstellschraube reguliert werden (Abb. 32). Der Ölumlauf erfolgt nur bei laufender Kette.

**⚠ ACHTUNG!** - Kein Altöl verwenden.

**STARTERGRUPPE** - Luftschlitze des Anlasserdeckels freihalten und regelmäßig mit einem Pinsel oder Druckluft reinigen.

**MOTOR** - Die Kühlrippen des Zylinders müssen regelmäßig mit einem Pinsel oder mit Pressluft gereinigt werden. Schmutzablagerungen können zu Überhitzung und Beschädigung des Motors führen.

**ZÜNDKERZE** - Die Zündkerze regelmäßig reinigen sowie den Elektrodenabstand einstellen (Abb. 29).

Eine Zündkerze CHAMPION RCJ7Y bzw. einer anderen Marke mit gleichwertigem Wärmewert verwenden.

**KETTENBREMSE** - Falls die Kettenbremse nicht einwandfrei funktionieren sollte, müssen der Kettenraddeckel abmontiert und die einzelnen Teile der Kettenbremse gründlich gereinigt werden. Wenn das Kettenbremsband verschlissen und/oder verformt ist, so ist dieses zu ersetzen.

**SCHWERT** - Das Schwert drehen und überprüfen, ob die Schmieröffnungen frei von Verunreinigungen sind.

Benutzen Sie keinen Kraftstoff (Gemisch) für die Reinigungsarbeiten.

#### **VERGASER**

Vor der Vergasereinstellung die Anlasserseil-Aufwicklung und den Luftfilter (Abb. 27) reinigen und den Motor warmlaufen lassen. Dieser Motor wurde in Konformität mit den Vorschriften der Richtlinie 97/68/EG, 2002/88/EG und 2012/46/EC konzipiert und gebaut.

**Der Vergaser (Abb.30) ist so ausgelegt, dass nur Einstellungen der Schrauben L und H in einem Bereich von -¼ Umdrehung möglich sind. Der zulässige Regelbereich von -¼ Umdrehung der Schrauben L und H ist vom Hersteller vorgegeben und kann nicht verändert werden.**

**⚠ ACHTUNG – Die Schrauben nicht mit Gewalt außerhalb des zulässigen Regelbereichs verstellen!**

Die Leerlaufschraube T ist so eingestellt, daß zwischen Leerlaufdrehzahl und Einkuppeldrehzahl ein guter Sicherheitsspielraum besteht.

Die L-Düse ist so einzustellen, daß der Motor auf plötzliches Gasgeben sofort reagiert und im Leerlauf sauber läuft.

Die H-Düse ist so einzustellen, daß der Motor beim Schneiden seine Höchstleistung erreicht.

**⚠ ACHTUNG - Klima- und Höhenveränderungen können die Vergasereinstellung beeinflussen. Erlauben Sie anderen Personen nicht sich während der Arbeit oder während der Vergasereinstellung in der Nähe der Kettensäge aufzuhalten**

#### **AUSPUFF**

**⚠ ACHTUNG** – Dieser Auspuff ist mit Katalysator ausgerüstet, wodurch der Motor die Normen der Abgasemissionen erfüllt. Den Katalysator auf keinen Fall umrüsten oder ausbauen: dies ist gesetzwidrig.

**⚠ ACHTUNG– Kat-Auspuffe werden beim Betrieb extrem heiß und bleiben es für längere Zeit auch nach Abstellen des Motors. Dieser Zustand tritt ebenfalls im Leerlauf ein. Die Berührung kann Hautverbrennungen verursachen. Die Brandgefahr nicht vergessen!**

**⚠ VORSICHT - Einen beschädigten Auspuff unbedingt austauschen.** Eine häufige Verstopfung des Auspuffs ist möglicherweise ein Anzeichen für den Leistungsverlust des Katalysators.

**⚠ ACHTUNG – Benutzen Sie das Kettensäge niemals bei beschädigtem, fehlendem oder umgerüstetem Auspuff. Ein unzureichend gewarteter Auspuff hat beim Betrieb eine erhöhte Brandgefahr sowie schwere Gehörschäden zur Folge.**

#### **AUSSERORDENTLICHE WARTUNG**

Bei intensivem Gebrauch sollte am Ende der Saison bzw. bei normalem Gebrauch alle zwei Jahre eine Generalinspektion durch eine Fachkraft des Kundendienstnetzes ausgeführt werden.

**⚠ ACHTUNG! – Alle in dieser Anleitung beschriebenen Wartungsarbeiten dürfen nur in einer autorisierten Fachwerkstatt durchgeführt werden.** Damit Sie langfristig den einwandfreien Betrieb Ihres Kettensäge nutzen können, verwenden Sie zum Austausch defekter Teile ausschließlich **ORIGINALERSATZTEILE**.

**⚠ Nicht autorisierte Umrüstungen bzw. der Einsatz von nicht originale Zubehör können schwere oder sogar tödliche Unfälle des Anwenders oder von Drittpersonen verursachen.**

## WARTUNGSTABELLE

Die folgenden Wartungsintervalle gelten ausschließlich bei Einsatz der Kettensäge unter normalen Betriebsbedingungen. Falls Ihre tägliche Arbeit unter schwereren Bedingungen als normal durchgeführt wird, müssen die Wartungsintervalle entsprechend verkürzt werden.

		Vor jedem Gebrauch	Nach dem Betanken	Wöchentlich	Bei Schäden oder Defekten
Komplettes Gerät	Inspektionen: Leckagen, Risse und Verschleiß	X	X		
Kontrollen: Schalter, Starter, Gashebel und Gasregler	Funktionsweise überprüfen	X	X		
Kettenbremse	Funktionsweise überprüfen	X	X		
	Durch Fachwerkstatt überprüfen lassen				X
Tank und Ölbehälter	Inspektionen: Leckagen, Risse und Verschleiß	X	X		
Kraftstofffilter	Überprüfen und reinigen			X	
	Filtereinsatz austauschen				X
Kettenschmierung	Leistung überprüfen	X	X		
Kette	Inspektionen: Schäden, Schärfe und Verschleiß	X	X		
	Spannung überprüfen	X	X		
	Schärfen: Schnitttiefe überprüfen				X
Schiene	Inspektionen: Schäden und Verschleiß	X	X		
	Nut und Ölleitung reinigen	X			
	Drehen, Rolle schmieren und entgraten			X	
	Austauschen				X
Ritzel	Inspektionen: Schäden und Verschleiß			X	
	Austauschen				X
Kupplung	Inspektionen: Schäden und Verschleiß			X	
	Austauschen				X
Kettenstopp	Inspektionen: Schäden und Verschleiß	X	X		
	Austauschen				X
Alle frei liegenden Schrauben und Muttern (nicht Vergaserschrauben)	Überprüfen und nachziehen			X	
Luftfilter	Reinigen	X			
	Austauschen				X
Zylinderrippen und Startgehäuseschlitz	Reinigen			X	
Startseil	Inspektionen: Schäden und Verschleiß			X	
	Austauschen				X
Vergaser	Leerlaufdrehzahl überprüfen (Kette darf bei Leerlaufdrehzahl nicht drehen)	X	X		
Zündkerze	Elektrodenabstand überprüfen			X	
	Austauschen				X
Antivibrationssystem	Inspektionen: Schäden und Verschleiß			X	

## TRANSPORT

Transportieren Sie die Kettensäge nur mit stehendem Motor, nach hinten gerichtetem Schwert und aufgesetztem Kettenschutz (Abb. 31).

**⚠ ACHTUNG** – Zum Transport auf Fahrzeugen muss das Gerät mittels Riemen sicher am Fahrzeug befestigt werden. Das Gerät muss waagrecht gemäß den einschlägigen Transportvorschriften befördert werden.

## 9. LÄNGERUNG

Bei längerem Stillstand des Geräts:

- Entleeren und reinigen Sie Kraftstofftank und Ölbehälter in ausreichend belüfteter Umgebung.
- Entsorgen Sie Kraftstoff und Öl umweltgerecht nach den einschlägigen Bestimmungen.
- Zum Entleeren des Vergasers starten Sie den Motor und lassen ihn dann zum Stehen kommen (das Kraftstoffgemisch im Vergaser könnte die Membranen beschädigen).
- Entfernen, reinigen und behandeln Sie die Kette und Schiene mit Schutzöl.
- Reinigen Sie sorgfältig die Kühlschlitze am Startgehäuse, den Luftfilter (Abb. 27) sowie die Zylinderrippen.
- Lagern Sie das Gerät trocken, möglichst vom Boden angehoben und mit leeren Tanks/ Behältern von Wärmequellen entfernt.
- Gehen Sie zur Inbetriebnahme des Geräts nach der Winterpause wie beim normalen Anlassen vor (siehe S. 63).

## UMWELTSCHUTZ

Umweltschutz ist ein relevanter und vorrangiger Aspekt beim Einsatz dieser Maschine und kommt der guten Nachbarschaft sowie unserem Lebensraum gleichermaßen zu gute.

- Stören Sie Ihre Nachbarn so wenig wie möglich.
- Befolgen Sie die örtlichen Bestimmungen für die Entsorgung von Verpackungsmaterial, Altöl, Kraftstoff, Filtern, defekten oder stark umweltbelastenden Komponenten; diese Abfälle gehören nicht in den normalen Hausmüll, sondern müssen sortenrein getrennt und den entsprechenden Wertstoffstellen für das nachträgliche Recycling zugeführt werden.

## Verschrottung und Entsorgung





Setzen Sie die stillgelegte Maschine nicht in die Umwelt frei, sondern wenden Sie sich an eine Sammelstelle.

Ein Großteil der beim der Fertigung der Maschine verwendeten Werkstoffe sind recyclebar; sämtliche Metalle (Stahl, Aluminium, Messing) können einem Schrotthändler zugeführt werden. Wenden Sie sich für weitere Infos in diesem Sinne an die zuständige kommunale Einrichtung. Die aus der Verschrottung der Maschine hervorgehenden Abfälle sind nach den geltenden Umweltgesetzen zu entsorgen.

**Beachten Sie auf jeden Fall die einschlägigen örtlichen Bestimmungen.**

Zerstören Sie bei der Verschrottung des Geräts das CE-Kennzeichen auf dem Gerät und das vorliegende Handbuch.

## 10. TECHNISCHE ANGABEN

	GS 371 MT 3710	GS 411 MT 4110	GS 451 MT 4510	
Hubraum	35.2 cm <sup>3</sup>	39.0 cm <sup>3</sup>	42.9 cm <sup>3</sup>	
Motor	2 takt EMAK			
Leistung	1.8 kW	1.9 kW	2.1 kW	
Minimale Drehzahl/Minute	2.600÷3.200 min <sup>-1</sup> *			
Maximale Drehzahl/Minute	12.700 min <sup>-1</sup> *	12.800 min <sup>-1</sup> *	12.900 min <sup>-1</sup> *	
Starterpumpe	Ja			
Seitliche Kettenspannschraube	Ja			
Leichtstart 	Ja			
Anzahl der Zähne am Ritzel	6	6 (3/8") 7 (.325")	7	
Gewicht ohne Schwert	4.3 kg	4.4kg	4.5 kg	
Inhalt Kraftstofftank  + 	380 (0.38) cm <sup>3</sup> (ℓ)			
Inhalt Kettenölbehälter 	250 (0.25) cm <sup>3</sup> (ℓ)			
Kettengeschwindigkeit bei 133% der maximalen Motorleistung	3/8"	24.25 m/s	24.45 m/s	-
	.325"	-	24.65 m/s	24.85 m/s

\* Umdrehung im Leerlauf mit Schwert und Kette

Empfohlene Schienen-/ Kettenkombinationen	GS 371 MT 3710	GS 371-GS 411 MT 3710-MT4110	GS 411-GS 451 MT 4110-MT4510	GS 451 MT 4510
Kettenteilung und -stärke	3/8" x .050" SPECIAL		0.325" x .050" Microlite	
Schwertlänge	14" (35 cm)	16" (41 cm)		18" (46 cm)
Schientyp	140SDEA041	160SDEA041	160MLBK041	180MLBK041
Kettentyp	91 VG		95 VPX	
Schnittlänge	330 mm	390 mm		440 mm



### ACHTUNG!!!

Die Gefahr von Rückschlägen (Kickback) ist bei falschen Schienen-/Kettenkombinationen höher! Verwenden Sie ausschließlich die empfohlenen Schienen-/Kettenkombination und befolgen Sie stets die Anweisungen zum Schärfen.

			<b>GS 371 MT 3710</b>	<b>GS 411 MT 4110</b>	<b>GS 451 MT 4510</b>	
Schalldruck	<b>dB (A)</b>	<b>L<sub>PA av</sub></b> EN 11681-1 EN 22868	<b>100.4</b>	<b>100.2</b>	<b>103.0</b>	*
Unsicherheit	<b>dB (A)</b>		<b>3.6</b>	<b>3.3</b>	<b>3.0</b>	
Schalleistungspegel gemessen	<b>dB (A)</b>	2000/14/EC EN 22868 EN ISO 3744	<b>110.9</b>	<b>111.2</b>	<b>114.0</b>	
Unsicherheit	<b>dB (A)</b>		<b>3.0</b>	<b>3.2</b>	<b>3.1</b>	
Garantierter akustischer Schalleistungspegel	<b>dB (A)</b>	<b>L<sub>WA</sub></b> 2000/14/EC EN 22868 EN ISO 3744	<b>114.0</b>	<b>114.0</b>	<b>117.0</b>	
Vibrationspegel (3/8")	<b>m/s<sup>2</sup></b>	EN 11681-1 EN 22867 EN 12096	<b>5.2 (sx) 6.5 (dx)</b>	<b>5.1 (sx) 5.9 (dx)</b>	-	*
Unsicherheit	<b>m/s<sup>2</sup></b>	EN 12096	<b>1.6 (sx) 1.9 (dx)</b>	<b>2.0 (sx) 1.8 (dx)</b>	-	
Vibrationspegel (.325")	<b>m/s<sup>2</sup></b>	EN 11681-1 EN 22867 EN 12096	-	<b>4.6 (sx) 5.2 (dx)</b>	<b>4.3 (sx) 4.8 (dx)</b>	*
Unsicherheit	<b>m/s<sup>2</sup></b>	EN 12096	-	<b>1.9 (sx) 2.1 (dx)</b>	<b>1.7 (sx) 2.5 (dx)</b>	
<b>* Mittelwerte (1/3 Leerlauf, 1/3 voll beladen, 1/3 max. Geschwindigkeit unbeladen).</b>						

## 11. KONFORMITÄTS - ERKLÄRUNG

Der Unterzeichnende im Namen der, **EMAK spa via Fermi, 4 - 42011 Bagnolo in Piano (RE) ITALY**

erklärt auf eigene Verantwortung daß die Maschine:

1. Baurt: **Kettensäge**

2. Marke: / Typ: **OLEO-MAC GS 371 - GS 411 - GS 451 / EFCO MT 3710 - MT 4110 - MT 4510**

3. Serien-Identifizierung: **852 XXX 0001 - 852 XXX 9999 (GS 371 - MT 3710)  
848 XXX 0001 - 848 XXX 9999 (GS 411 - MT 4110)  
844 XXX 0001 - 844 XXX 9999 (GS 451 - MT 4510)**

den Bestimmungen des Erlasses **2006/42/EC - 2014/30/EU - 2000/14/EC - 97/68/EC - 2012/46/EC**

ist konform mit den Bestimmungen der folgenden harmonisierten Normen: **EN ISO 11681-1 - EN ISO 11681-1/AM 1 - EN 55012**

st konform mit dem Muster, das die CE-Zertifizierung Nr. .... erlangt hat. **M.0303.18.6017 (GS 371) - M.0303.18.6018 (GS 411)  
M.0303.18.6019 (GS 451) - M.0303.18.6020 (MT 3710)  
M.0303.18.6021 (MT 4110) - M.0303.18.6022 (MT 4510)**

ausgestellt vom **ICE v. Garibaldi, 20 - 40011 Anzola Emilia (BO) - Italy n° 0303**

Verfahren zur Konformitätsbeurteilung durchgeführt **Annex V - 2000/14/EC**

Schalleistungspegel gemessen **110.9 dB(A) (GS 371 - MT 3710) - 111.2 dB(A) (GS 411 - MT 4110) - 114.0 dB(A) (GS 451 - MT 4510)**

Garantierter akustischer Schalleistungspegel: **114.0 dB(A) (GS 371 - MT 3710 - GS 411 - MT 4110) - 117.0 dB(A) (GS 451 - MT 4510)**

Aufgesetzt in: **Bagnolo in piano (RE) Italy - via Fermi, 4**

Datum: **01/05/2018**

Am Geschäftssitz hinterlegte: **technische Dokumentation. - Technische Leitung**

  **Emak**<sup>®</sup> s.p.a.  
Fausto Bellamico - President

## 12. GARANTIESCHEIN

Diese Maschine ist nach den modernsten Fertigungstechniken entwickelt und hergestellt worden. Der Hersteller garantiert seine Produkte für einen Zeitraum von 24 Monaten ab dem Kaufdatum bei Privat- und Heimwerkereinsatz. Bei professionellem Gebrauch ist die Laufzeit der Garantie auf 12 Monate beschränkt.

### Allgemeine Garantiebedingungen

- 1) Die Garantie hat ab Kaufdatum Gültigkeit. Der Hersteller tauscht über das Vertriebs- und technische Servicenetz die durch Material-, Bearbeitungs- und Fertigungsmängel fehlerhaften Teile kostenlos aus. Die Garantie hebt die vom Bürgerlichen Gesetzbuch geregelten Käuferansprüche bei Folgeschäden durch Fehler oder Mängel des verkauften Sachwerts nicht auf.
- 2) Das technische Personal wird die Eingriffe im Rahmen der hierfür erforderlichen organisatorischen Maßnahmen schnellstmöglich durchführen.
- 3) **Zur Anforderung der Serviceleistungen im Garantiezeitraum müssen dem autorisierten Personal der untenstehende und vollständig ausgefüllte Garantieschein mit Verkäuferstempel sowie die Rechnung bzw. der Kaufbeleg als Datumsnachweis vorgelegt werden.**
- 4) Die Garantie erlischt in folgenden Fällen:
  - Offensichtliche Wartungsversäumnisse
  - Unsachgemäße Verwendung bzw. Umrüstung des Produkts
  - Benutzung nicht geeigneter Schmier- oder Kraftstoffe
  - Einbau nicht originaler Ersatz- oder Zubehörteile
  - Eingriffe durch unbefugtes Personal.
- 5) Von der Herstellergarantie ausgeschlossen sind alle Verbrauchsmaterialien sowie die normale Betriebsabnutzung unterliegenden Teile.
- 6) Die Garantie deckt keinerlei Eingriffe für Tuning- oder Verbesserungszwecke.
- 7) Von der Garantie sind die ggf. im Garantiezeitraum erforderlichen Einstellungen und Wartungseingriffe ausgeschlossen.
- 8) Nicht umgehend dem Frachtunternehmen gemeldete Transportschäden machen die Garantie nichtig.
- 9) Bei Ausrüstung unserer Maschinen mit Motoren anderer Fabrikate (Briggs & Stratton, Subaru, Honda, Kipor, Lombardini, Kohler usw.) gilt die Garantie des jeweiligen Motorenherstellers.
- 10) Die Garantie deckt weder direkt noch indirekt durch Produktdefekte bzw. durch eine zwangsläufig längere Nichtbenutzung des Geräts verursachte Personen- oder Sachschäden.

MODELL

BAUENUMMER

KÄUFER

DATUM

VERTRAGSHÄNDLER

Nicht versenden! Nur der technischen Garantieanforderung beilegen.



## 13. STÖRUNGSBEHEBUNG



**ACHTUNG: Vor Durchführung aller in der untenstehenden Tabelle empfohlenen Prüfungen das Gerät immer abstellen und die Zündkerze trennen, es sei denn, der Betrieb des Geräts wird ausdrücklich verlangt.**

Wenn alle möglichen Ursachen überprüft wurden, die Störung jedoch nicht behoben werden konnte, wenden Sie sich bitte an eine autorisierte Kundendienststelle. Wenn ein Problem auftritt, das nicht in dieser Tabelle aufgeführt ist, wenden Sie sich bitte an eine autorisierte Kundendienststelle.

PROBLEM	MÖGLICHE URSACHEN	ABHILFE
Der Motor startet nicht oder geht wenige Sekunden nach dem Start wieder aus.	<ol style="list-style-type: none"> <li>1. Kein Zündfunke</li> <li>2. Motor überflutet</li> </ol>	<ol style="list-style-type: none"> <li>1. Zündfunken der Kerze kontrollieren. Wenn kein Zündfunken abgegeben wird, den Test mit einer neuen Kerze wiederholen (<b>RCJ7Y</b>).</li> <li>2. Vorgehen wie auf Seite 65 beschrieben. Wenn der Motor immer noch nicht anspringt, den Vorgang mit einer neuen Zündkerze wiederholen.</li> </ol>
Der Motor springt zwar an, beschleunigt aber nicht korrekt, bzw. funktioniert nicht korrekt mit hoher Drehzahl.	Der Vergaser muss eingestellt werden.	Vergaser bei einer autorisierten Kundendienststelle einstellen lassen.
Der Motor erreicht die Höchstgeschwindigkeit nicht und/oder gibt übermäßig viel Rauch ab.	<ol style="list-style-type: none"> <li>1. Öl-/Benzingemisch kontrollieren.</li> <li>2. Luftfilter verschmutzt.</li> <li>3. Der Vergaser muss eingestellt werden.</li> </ol>	<ol style="list-style-type: none"> <li>1. Frisches Benzin und geeignetes Motor für 2-Takt-Motoren verwenden.</li> <li>2. Reinigen; siehe Anleitungen im Kapitel Wartung des Luftfilters.</li> <li>3. Vergaser bei einer autorisierten Kundendienststelle einstellen lassen.</li> </ol>
Der Motor startet, dreht und beschleunigt, hält aber die Leerlaufdrehzahl nicht.	Der Vergaser muss eingestellt werden.	Die Leerlaufschraube "T" (Abb. 30) im Uhrzeigersinn drehen, um die Drehzahl zu erhöhen; siehe Kapitel Wartung des Vergasers.
Schiene und Kette laufen beim Betrieb heiß und rauchen	<ol style="list-style-type: none"> <li>1. Kettenölbehälter leer</li> <li>2. Zu feste Kettenspannung</li> <li>3. Störung des Schmiersystems</li> </ol>	<ol style="list-style-type: none"> <li>1. Den Ölbehälter bei jedem Betanken füllen.</li> <li>2. Kettenspannung; siehe Anleitungen im Kapitel Schienen-/Kettenmontage (Seite 62).</li> <li>3. 15-30 Sekunden lang auf Höchstdrehzahl laufen lassen. Stoppen und überprüfen, ob Öl von der Schienenspitze tropft. Ist Öl vorhanden, liegt die Störung möglicherweise an der lockeren Kette oder der beschädigten Schiene. Ist kein Öl vorhanden, wenden Sie sich an eine autorisierte Servicestelle</li> </ol>
Motor startet und läuft, aber die Kette dreht nicht	<ol style="list-style-type: none"> <li>1. Kettenbremse gezogen</li> <li>2. Zu feste Kettenspannung</li> <li>3. Schienen-/Kettenmontage</li> <li>4. Kette bzw. Schiene beschädigt</li> <li>5. Kupplung bzw. Ritzel beschädigt</li> </ol>	<ol style="list-style-type: none"> <li>1. Kettenbremse lösen; siehe Kapitel Gebrauch – Kettenbremse (Seite 66)</li> <li>2. Kettenspannung; siehe Anleitungen im Kapitel Schienen-/Kettenmontage (Seite 62)</li> <li>3. Siehe Anleitungen im Kapitel Schienen-/Kettenmontage (Seite 62)</li> <li>4. Siehe Anleitungen im Kapitel Schienen- bzw. Kettenwartung (Seite 68)</li> <li>5. Ggf. austauschen; wenden Sie sich an eine autorisierte Servicestelle</li> </ol>



**ACHTUNG: Kette bei laufendem Motor niemals berühren**

## TRADUCCIÓN DE LAS INSTRUCCIONES ORIGINALES

### Estimado cliente

Gracias por elegir un producto Emak. Nuestra red de puntos de venta y talleres autorizados está a su disposición para cualquier necesidad.

### INTRODUCCIÓN

Para utilizar correctamente la máquina y evitar accidentes, lea con atención este manual antes de comenzar el trabajo. El manual contiene explicaciones sobre el funcionamiento de los distintos componentes, además de instrucciones para realizar los controles y el mantenimiento necesarios.

**Nota. Las descripciones e ilustraciones contenidas en el presente manual no son vinculantes. El fabricante se reserva el derecho a modificar los productos sin hacer los cambios correspondientes en el material impreso.**

Además de las instrucciones de uso y mantenimiento, este manual contiene otras informaciones que requieren una especial atención. Dichas informaciones están señaladas con los siguientes símbolos:

**ATENCIÓN:** indica riesgo de accidentes, lesiones personales –incluso mortales– o daños materiales importantes.

**PRECAUCIÓN:** indica riesgo de que se dañen la máquina o sus componentes.

#### ATENCIÓN RIESGO DE DAÑO AUDITIVO

EN CONDICIONES NORMALES, EL USO DE ESTA MÁQUINA PUEDE EXPONER AL CONDUCTOR A UN NIVEL DIARIO DE RUIDO IGUAL O SUPERIOR A 85 dB (A).

### ÍNDICE

1. EXPLICACION SIMBOLOS Y ADVERTENCIÁS DE SEGURIDAD _____	77
2. COMPONENTES DE LA MOTOSIERRA _____	77
3. NORMAS DE SEGURIDAD _____	78
4. MONTAJE DE LA BARRA Y LA CADENA _____	79
5. PUESTA EN MARCHA _____	80
6. PARADA DEL MOTOR _____	83
7. UTILIZACION _____	83
8. MANTENIMIENTO _____	85

9. ALMACENAJE _____	88
10. DATOS TECNICOS _____	89
11. DECLARACION DE CONFORMIDAD _____	91
12. CERTIFICADO DE GARANTIA _____	92
13. RESOLUCIÓN DE PROBLEMAS _____	93

## 1. EXPLICACION SIMBOLOS Y ADVERTENCIAS DE SEGURIDAD (Fig.1)

1. Antes de utilizar esta máquina, leer el manual de instrucciones.
2. Llevar casco, gafas y auriculares de protección.
3. Tipo de máquina: **MOTOSIERRA.**
4. Nivel de potencia acústica garantizado.
5. Número de serie
6. Marcha CE de conformidad.
7. Año de fabricación
8. Burbuja primer
9. Freno de cadena, activado (derecha). Freno de cadena, no activado (izquierda).

## 2. COMPONENTS DE LA MOTOSIERRA (Fig. 2)

1. Palanca cebador
2. Palanca del acelerador
3. Palanca de tope del acelerador
4. Tornillo regulación carburador
5. Palanca freno inercial
6. Silenciador
7. Cadena
8. Barra
9. Tapa filtro
10. Interruptor de masa
11. Tapón depósito combustible
12. Empuñadura
13. Tapón depósito aceite
14. Burbuja primer
15. Tornillo lateral para tensar la cadena
16. Empuñadura delantera
17. Empuñadura trasera
18. Funda de la barra

### 3. NORMAS DE SEGURIDAD

**⚠ ATENCIÓN - La motosierra, si se emplea bien, es un instrumento de trabajo cómodo y eficaz; si se usa incorrectamente o sin las debidas precauciones puede convertirse en un instrumento peligroso. Para que su trabajo sea siempre agradable y seguro, respete escrupulosamente las normas de seguridad indicadas a continuación en el presente manual.**

**⚠ ATENCIÓN: El sistema de encendido de su unidad produce un campo electromagnético de muy baja intensidad. Este campo puede interferir con algunos marcapasos. Para reducir el riesgo de lesiones graves o mortales, las personas con marcapasos deberían consultar a su médico y al fabricante del marcapasos antes de utilizar esta máquina.**

**⚠ ¡ATENCIÓN! – El uso de la máquina puede estar limitado por reglamentos nacionales.**

1. No use la motosierra si no conoce perfectamente las intrucciones para su empleo. El operador deberá ejercitarse antes de utilizar la máquina por primera vez.
2. La motosierra debe de ser usada sólo por personas adultas, en buenas condiciones físicas y con conocimiento de las normas de uso.
3. No usar la motosierra en condiciones de fatiga física o se encuentre bajo el efecto de alcohol, drogas o medicación.
4. No llevar bufandas, brazaletes o cualquier prenda que pueda engancharse en la máquina o en la cadena. Usar vestidos adherentes con protección anticorte.
5. Usar zapatos protectivos antideslizantes, guantes, gafas, auriculares y casco de protección.
6. No permitir que otras personas permanezcan en el radio de acción de la motosierra durante el arranque o el corte.
7. No iniciar el corte hasta que el área de trabajo no esté completamente limpia y despejada. No se deben de efectuar cortes en las cercanías de cables eléctricos.
8. Cortar siempre en posición estable y segura.
9. Usar la motosierra sólo en lugares bien

- ventilados, no usar en atmósfera explosiva, inflamable o en ambientes cerrados.
10. No tocar la cadena o efectuar el mantenimiento cuando el motor está funcionando.
  11. Está prohibido aplicar a la toma de fuerza de la motosierra dispositivos no suministrados por el fabricante.
  12. Mantenga todas las etiquetas con las señales de peligro y seguridad en perfectas condiciones. Si alguna se estropea, sustitúyala de inmediato (Fig. 1).
  13. No utilice la máquina para una aplicación distinta de las que se indican en el manual (vea pag. 83).
  14. No abandonar la máquina en el motor encendido.
  15. Controlar diariamente la motosierra para asegurarse de que funcionan todos los dispositivos.
  16. Seguir siempre nuestras instrucciones para las operaciones de mantenimiento.
  17. No trabajar con una motosierra dañada, mal reparada, mal montada o modificada arbitrariamente. No quite, dañe, o vuelva ineficaz ningún dispositivo de seguridad. Utilizar únicamente barras del largo indicado en el cuadro.
  18. No efectuar nunca operaciones o reparaciones que no sean de normal mantenimiento. Dirigirse a talleres especializados y autorizados.
  19. No poner en marcha la motosierra sin el carter cubrecadena.
  20. Si se necesita poner fuera de servicio la motosierra, no se debe de abandonar en el medio ambiente, se aconseja entregarla al Distribuidor que proveerá a su correcta colocación.
  21. Dar (prestar) la motosierra solamente a personas expertas o con conocimiento del funcionamiento y del correcto uso. Prestar conjuntamente el manual de instrucciones de uso, que se deberá leer antes de comenzar el trabajo.
  22. Dirigirse siempre a su vendedor para cualquier otra aclaración o intervención prioritaria.
  23. Conservar cuidadosamente el presente manual de instrucciones y consultarlo en cada ocasión en que la máquina sea utilizada.
  24. El propietario o el usuario es responsable de

los riesgos y accidentes sufridos por terceros y de los daños sufridos por bienes.

## INDUMENTOS DE SEGURIDAD

**⚠** La mayoría de los accidentes con la motosierra se verifican cuando la cadena golpea al usuario. **Para trabajar con la motosierra, colocarse siempre indumentes de seguridad homologados.** El uso de elementos de seguridad no elimina los riesgos de lesiones pero reduce los daños en caso de accidente. Consultar con el vendedor de la máquina sobre los indumentes adecuados.

La ropa debe ser cumplir su función de protección y ser cómoda. Utilizar ropa adherente y a prueba de cortes. **La chaqueta, el peto y las polainas de protección son ideales.** No llevar ropa, bufandas, corbatas o adornos que puedan ser atrapados por la madera o la maleza. Recogerse el cabello largo y cubrirse, por ejemplo con un pañuelo, una gorra o un casco.

**Utilizar zapatos o botas de seguridad con suela antideslizante y punteras de acero.**

**Colocarse el casco de protección** en los lugares donde puedan caer objetos.

**¡Utilizar siempre las gafas o la visera de protección!**

**Emplear elementos de protección contra el ruido, como auriculares o tapones.** El uso de las protecciones para el oído exige mayor atención y prudencia porque se reduce la percepción de las señales sonoras de peligro (gritos, alarmas, etc.).

**Colocarse guantes a prueba de cortes.**

## 4. MONTAJE DE LA BARRA Y LA CADENA

**⚠ ATENCIÓN - Colóquese guantes de protección para hacer el montaje. Utilice solo barra y cadenas recomendadas por el fabricante (pág. 89).**

- Mover la protección (Fig. 3) hacia la empuñadura anterior para verificar que el freno cadena no haya sido conectado.

- Quitar las tuercas (A) y desmontar la tapa cubrecadena (B, Fig. 4). **Las dos tuercas (A, Fig. 7A) se dejan fijadas al soporte de plástico (B) para evitar que se pierdan.**

- Quite la protección de cartón aplicada a los espárragos de la espada (C, Fig. 5).

- Coloquen el trinquete tensor de la cadena (D, Fig. 5) en posición fin de carrera, destornillando todo el tornillo tensor de cadena (L).

- Colocar la barra (F, Fig. 5) sobre los espárragos (N).

- Montar la cadena (H, Fig. 6) dentro el piñón (E) y en la guía de la barra (M). Prestar atención al sentido de rotación de la cadena (Fig. 8).

- Apoyen la cubierta cubre-cadena, introduciéndola en su alojamiento y, manteniéndola presionada contra la barra, atornillen el tornillo tensor de la cadena (L, Fig. 7B) para que el trinquete (D, Fig. 5) entre en el orificio (G) de la barra.

- Montar la tapa cubrecadena y las relativas tuercas sin apretarlas.

- Tensar la cadena mediante el tornillo tensacadena (L, Fig. 7B)

- Apretar definitivamente las tuercas de fijación de la tapa cubrecadena manteniendo levantada la punta de la barra (Fig. 9). El par de apriete de 1,5 kgm (15 Nm). La cadena debe regularse de forma que esté bien tensa y pueda girar empujándola con la mano (Fig. 10).

- La cadena está regulada a la tensión justa cuando se la puede levantar algunos milímetros tirando de ella hacia arriba (Fig. 10).

**⚠ ATENCIÓN - Mantenga siempre la cadena con la tirantez adecuada.** Una

cadena demasiado floja aumenta el riesgo de contragolpe y se puede salir de la ranura de la barra; estas situaciones pueden causar lesiones al usuario y rotura de la cadena. Una cadena demasiado floja acelera el desgaste de la propia cadena, de la barra y del piñón. Por el contrario, una cadena demasiado tirante sobrecarga el motor, que se puede dañar. **Una cadena con la tensión correcta dura más, corta mejor y es más segura.** La duración de la cadena depende de que esté bien tensada y también de una lubricación correcta.

## 5. PUESTA EN MARCHA

### COMBUSTIBLE

**⚠ ATENCIÓN:** la gasolina es un combustible extremadamente inflamable. Poner mucho cuidado a la hora de manipular gasolina o una mezcla de combustibles. No fumar ni acercarse a fuego o llamas al combustible o la motosierra.

- Manipular el combustible con cuidado para reducir el riesgo de incendio o quemadura. El combustible es altamente inflamable.
- Agitar y poner el combustible en un recipiente aprobado para el combustible.
- Mezclar el combustible al aire libre y en ausencia de chispas o llamas.
- Apoyar en el suelo, parar el motor y dejar enfriar antes del llenado.
- Aflojar el tapón del combustible lentamente para aliviar la presión y evitar fugas de combustible.
- Apretar firmemente el tapón de combustible después del llenado. Las vibraciones pueden causar un aflojamiento del tapón y fugas de combustible.
- Secar el combustible de las fugas de la unidad. Desplazar la máquina a 3 metros de distancia del sitio de llenado antes de poner el motor en marcha.
- No intentar en ninguna circunstancia quemar el combustible de las fugas.
- No fumar durante la manipulación del combustible o durante el funcionamiento de la motosierra.
- Almacenar el combustible en un lugar fresco, seco y bien ventilado.
- No almacenar el combustible en lugares con hojas secas, paja, papel, etc.
- Conservar la unidad y el combustible en lugares donde los vapores del combustible no puedan entrar en contacto con chispas o llamas libres, calentadores de agua, motores eléctricos o interruptores, hornos, etc.
- No quitar el tapón del depósito cuando el motor esté en funcionamiento.
- No utilizar combustible para la limpieza.
- Prestar atención para no ensuciarse la ropa con combustible.

Este producto se acciona con un motor de 2 tiempos y requiere la premezcla de gasolina con aceite para motores de 2 tiempos. Premezclar la



gasolina sin plomo con el aceite para motores de dos tiempos en un recipiente limpio aprobado para la gasolina.

**COMBUSTIBLE ACONSEJADO:** ESTE MOTOR ESTÁ CERTIFICADO PARA FUNCIONAR CON GASOLINA SIN PLOMO PARA USO AUTOMOVILÍSTICO CON 89 OCTANOS ([R + M] / 2) O CON UN NÚMERO MAYOR DE OCTANOS.

Mezclar el aceite para motores de 2 tiempos con la gasolina siguiendo las instrucciones del envase.

Recomendamos utilizar aceite para motores de 2 tiempos Oleo-Mac/Efco al **2% (1:50)**, formulado específicamente para todos los motores de dos tiempos enfriados por aire.

Las proporciones correctas de aceite y combustible indicadas en el prospecto son adecuadas cuando se utiliza aceite para motores Oleo-Mac/Efco **PROSINT 2** y **EUROSINT 2** o un aceite para motor de alta calidad equivalente (**especificaciones JASO FD o ISO L-EGD**).

GASOLINA	ACEITE	
		
	2% - 50:1	
ℓ	ℓ	(cm <sup>3</sup> )
1	0,02	(20)
5	0,10	(100)
10	0,20	(200)
15	0,30	(300)
20	0,40	(400)
25	0,50	(500)

**⚠ PRECAUCIÓN:** NO UTILIZAR ACEITE PARA VEHÍCULOS O ACEITE PARA MOTORES FUERA DE BORDA DE 2 TIEMPOS.

**⚠ PRECAUCIÓN:**

- Comprar sólo la cantidad de combustible necesaria en base al consumo; no comprar más de lo que se utilizará en uno o dos meses;
- Conservar la gasolina en un recipiente cerrado herméticamente, en un lugar fresco y seco.

**⚠ PRECAUCIÓN - Para la mezcla, no utilice nunca un carburante con más del 10% de etanol. Se puede emplear gasohol (mezcla de gasolina y etanol) con contenido de etanol de hasta 10 % o combustible E10.**

**NOTA** - Prepare solo la mezcla necesaria para el uso; no la deje en el depósito o en el bidón durante mucho tiempo. Para conservar la mezcla durante 12 meses, se aconseja añadir estabilizador de combustible **Emak ADDITIX 2000** cód. 001000972.

### Gasolina alquilada

**⚠ PRECAUCIÓN - La gasolina de alquilación no tiene la misma densidad que la gasolina normal. Por lo tanto, los motores puestos a punto con gasolina normal pueden precisar una regulación del tornillo H. Para esta operación, acuda a un centro de asistencia autorizado.**

### LLENADO

Agitar el bidón de la mezcla antes del llenado.

**⚠ ATENCIÓN: seguir las instrucciones de seguridad al manipular el combustible. Apagar el motor antes del llenado. No añadir combustible a una máquina con el motor caliente o en funcionamiento. Alejarse 3 m del punto de llenado antes de poner el motor en marcha. ¡NO FUMAR!**

1. Limpiar la superficie en torno al tapón del combustible para evitar contaminaciones.
2. Aflojar lentamente el tapón del combustible.
3. Verter la mezcla de combustible con cuidado en el depósito. Evitar que el combustible se derrame.
4. Antes de volver a poner el tapón del combustible, limpiar e inspeccionar la junta.
5. Colocar inmediatamente el tapón y apretarlo a mano. Eliminar todo eventual residuo de combustible.

**⚠ ATENCIÓN: comprobar que no haya fugas de combustible; si las hay, eliminarlas antes del uso. Si es necesario, contactar con el servicio de asistencia del revendedor.**

### SUMINISTRO DE ACEITE Y LUBRICACION CADENA

La lubricación de la cadena se efectúa mediante una bomba automática que no requiere mantenimiento.

La bomba del aceite está calibrada de origen para suministrar la cantidad de aceite suficiente, aun en condiciones de trabajo pesado. Se puede

considerar normal eventuales goteras de aceite durante el corte de madera delgada.

- Antes de repostar limpiar bien la zona en torno al tapón (13, Fig. 2) a fin que ninguna impureza entre en el depósito.
  - Durante el trabajo controlar a menudo el nivel de aceite disponible.
  - Después de completar el suministro, accionar el motor en vacío dos o tres veces, para que se restablezca el flujo correcto del aceite.
  - En caso de avería no intervenir, dirigirse al vendedor de confianza más cercano.
- La correcta lubricación de la cadena durante las distintas fases de corte reduce al mínimo el desgaste entre la cadena y la barra asegurando, por lo tanto, su mayor duración. Utilice siempre aceite de buena calidad.

**⚠ ATENCIÓN - Está prohibido usar aceite recuperado.**

Utilizar siempre un lubricante biodegradable específico (eco-lube Oleo-Mac/Efco) para barras y cadenas en el máximo respeto de la naturaleza, de la salud de l'operador y la vida útil de los componentes de la motosierra.

**⚠ Antes de arrancar el motor asegurarse que la cadena no esté en contacto con un cuerpo extraño.**

**⚠ Con el motor al mínimo la cadena no debe girar. De lo contrario en contacto con un Centro de Servicio Autorizado para llevar a cabo un control y solucionar el problema.**

**⚠ Con el motor en movimiento, sujetar siempre fuertemente la empuñadura anterior con la mano izquierda y la posterior con la mano derecha (Fig. 11).**

- No sobresalirse y no cortar por encima de la altura de los hombros; con un agarre demasiado alto de la motosierra es difícil controlar y contrarrestar las fuerzas tangenciales (kickback).
- **Verificar que todas las partes del cuerpo estén alejadas de la cadena y del silenciador.**
- **Las personas zurdas deben seguir también estas instrucciones. Adopte una postura adecuada para cortar.**

**⚠ La exposición a las vibraciones puede causar daños a las personas que sufren de problemas de circulación sanguínea o nerviosos. Acudir al médico en caso de presentarse síntomas físicos como entumecimiento, falta de sensibilidad, debilitamiento o variaciones del color de la piel. Estos síntomas suelen aparecer en los dedos, las manos y los puños.**

### **Motor ahogado**

- Ajuste el interruptor de activación/desactivación en la posición **STOP** (B, Fig. 13).
- Suelte el tornillo de la tapa de la bujía (A, Fig. 27).
- Retire la tapa.
- Haga palanca para sacar la funda de la bujía.
- Desenrosque la bujía y séquela.
- Abra el acelerador por completo.
- Tire de la cuerda del motor de arranque varias veces para desahogar la cámara de combustión.
- Vuelva a poner la bujía y conecte su funda; presione **firmemente** hacia abajo.
- Ajuste el interruptor de activación/desactivación en la posición de arranque I.
- Ponga la palanca de estrangulación en la posición **OPEN**, aunque el motor esté frío.
- Ahora, arranque el motor.

**⚠ ATENCIÓN** – No arrancar la motosierra si la barra, la cadena y el cárter de embrague (freno de cadena) no están montados; el embrague podría **aflojarse** y provocar **lesiones**.

### **PUESTA EN MARCHA**

**El freno de la cadena debe estar accionado al arrancar la motosierra. Ponga el freno de la cadena empujando la palanca del freno de la cadena / protector de manos hacia adelante (hacia la barra), hasta la posición de freno (Fig. 12).** Cebear el carburador pulsando la burbuja transparente (A, Fig. 14A). Ponga la palanca del arrancador (B, Fig.14A) en la posición más baja (1). Apoyar la motosierra sobre el terreno en posición estable. Comprobar que la cadena gire sin dificultad y no choque contra cuerpos extraños. Antes de arrancar el motor, compruebe que la cadena no toca ningún objeto. No arranque nunca la motosierra cuando la barra guía se encuentre en un corte. Sujetar firmemente con la mano izquierda la empuñadura anterior y colocar el pie derecho sobre la base de la empuñadura posterior (Fig. 15).

Tirar de la cuerda de arranque varias veces, hasta conseguir el **primer estallido**. Ponga la palanca del arrancador (B, Fig.14B) en la posición intermedia (2). Poner en marcha tirando de la cuerda de arranque. Una vez puesto en marcha el motor, desactivar el freno de cadena y **esperar algunos segundos** antes de accionar la palanca del acelerador (C, Fig. 12) para desbloquear el dispositivo de semi-aceleración automática. **Liberar el freno (Fig. 3).**

**⚠ ATENCIÓN - Cuando el motor está caliente no se debe usar el cebador para la puesta en marcha.**

**⚠ ATENCIÓN - Emplear el dispositivo de semi aceleración exclusivamente en la fase de puesta en marcha del motor.**

### **RODAJE DEL MOTOR**

El motor alcanza su potencia máxima al cabo de 5-8 horas de trabajo.

Durante este período de rodaje, no haga funcionar el motor sin carga al régimen máximo para evitar un esfuerzo excesivo.

**⚠ ATENCIÓN. Durante el rodaje, no modificar la carburación con el propósito de aumentar la potencia, el motor podría dañarse.**

**NOTA: es normal que un motor nuevo emita humo durante y después del primer uso.**

### **RODAJE CADENA**

La regulación debe efectuarse siempre con la cadena fría. Hacer girar la cadena manualmente lubricándola con aceite suplementario. Arrancar el motor durante algunos minutos, a velocidad moderada, controlando el regular funcionamiento de la bomba de aceite. Parar el motor y regular la tensión de la cadena. Arrancar el motor efectuando algunos cortes en un tronco. Parar de nuevo el motor y recontrolar la tensión de la cadena. Repetir la operación hasta que la cadena haya alcanzado su alargamiento máximo. No tocar el terreno con la cadena.

**⚠ ATENCIÓN - No tocar la cadena cuando el motor está en marcha. No tocar el terreno con la cadena.**

## 6. PARADA DEL MOTOR

Llevar la palanca del acelerador (C, Fig. 12) al mínimo. Apague el motor situando la palanca del arrancador (B, Fig.13) en la posición más alta (3).

**⚠ No apoyar la motosierra sobre el terreno si la cadena está aún en movimiento.**

## 7. UTILIZACIÓN

### SISTEMA ANTIHIELO

**Con temperaturas inferiores a 0°C**, situar el cursor (A, Fig.33) en la posición invernal. De este modo, además del aire frío se aspira también aire caliente procedente del cilindro, que evita la formación de hielo dentro del carburador.

**Con temperaturas superiores a +10°C**, situar nuevamente el cursor (A, Fig.34) en la posición de verano. De lo contrario, el motor podría recalentarse y no funcionar correctamente.

### FRENO CADENA

El freno cadena inercial es un dispositivo de grande seguridad en el uso de la motosierra. Protege al operador de los eventuales peligrosos rebotes que se pudieran producir durante las distintas fases del trabajo. Viene activado, con el consiguiente bloqueo instantáneo de la cadena, cuando la mano del operador hace presión sobre la palanca (accionamiento manual), o bien automáticamente por inercia, cuando la protección viene empujada hacia adelante (Fig. 16) en caso de rebote al imprevisto (accionamiento inercial).

El freno cadena se desbloquea tirando de la palanca hacia el operador (Fig. 3).

### CONTROL FUNCIONAMIENTO FRENO

Al efectuar una inspección antes de ejecutar cualquier trabajo, verificar el funcionamiento del freno observando los siguientes puntos:

1. Accionar el motor y tomar la empuñadura firmemente con ambas manos.
2. Tirando la palanca de gases para mantener el funcionamiento de la cadena, empujar la palanca del freno hacia abajo, a la parte anterior, utilizando el dorso de su mano

izquierda (Fig. 11).

3. Al accionar el freno y al detener la cadena, liberar la palanca de gases.
4. Liberar el freno (Fig. 3).

**MANUTENCION FRENO:** Mantener siempre limpio el mecanismo del freno cadena y lubricar las palancas. Verificar el desgaste de la cinta del freno. El espesor mínimo debe de ser de **0.30 mm.**

### USOS NO ADMITIDOS

**⚠ ATENCION - Seguir siempre las normas de seguridad. Esta motosierra está diseñada y construida para el desramaje y el mantenimiento de árboles erguidos y arbustos. Está prohibido cortar otros tipo de materiales. Las vibraciones y el contragolpe son diferentes y los requisitos de seguridad no serían respetados. No usar la motosierra como palanca para levantar, mover o partir objetos. Está prohibido aplicar a la toma de fuerza de la motosierra utensilios o accesorios que no sean los indicados por el constructor.**

### PRECAUCIONES EN EL ÁREA DE TRABAJO

- No trabajar cerca de cables eléctricos.
- Trabajar sólo cuando la visibilidad y la luz sean suficientes para ver claramente.
- Detener el motor antes de apoyar la motosierra.
- Prestar atención especialmente cuando se estén utilizando dispositivos de protección que pueden limitar la capacidad de oír sonidos que indican riesgos (avisos, señales, advertencias, etc.).
- Tener mucho cuidado al trabajar en pendiente o sobre terrenos irregulares.
- No corte con la motosierra por encima de la altura del pecho, puesto que si está en una posición más alta resultará difícil controlarla frente a fuerzas de rebote.
- **No corte subido a una escalera, ya que es muy peligroso.**
- Pare la motosierra si la cadena golpea algún objeto extraño. Inspeccione la motosierra y repare las piezas según sea necesario.



- Mantenga la cadena limpia y sin arena. Incluso una pequeña cantidad de suciedad hará que la cadena pierda brillo rápidamente y aumentará la posibilidad de que se produzcan rebotes.
- Mantener siempre secas y limpias las empuñaduras.
- Cortando un tronco o una rama en tensión, preste atención para que no le sorprenda la instantánea disminución de la tensión de la madera.
- Tener mucha precaución cortando ramas pequeñas o arbustos que pueden bloquear la cadena o ser proyectados contra usted y hacerle perder el equilibrio.

## NORMAS DE TRABAJO

**⚠ ATENCIÓN – El derribamiento de un árbol es una operación que requiere experiencia. No intentar derribar un árbol si no se es experto. EVITAR TODAS LAS OPERACIONES PARA LAS CUALES NO SE CUENTE CON LA PREPARACIÓN NECESARIA. Se recomienda a los usuarios inexpertos abstenerse de derribar árboles cuyo tronco tenga un diámetro superior a la longitud de la barra. Si se usa la motosierra por primera vez, efectuar algunos cortes sobre un tronco estable para familiarizarse con el producto en acción. Durante el corte acelerar al máximo. No hacer fuerza sobre la motosierra; su solo peso permitirá cortar con un esfuerzo mínimo.**

**⚠ ATENCIÓN - No corte cuando hace mal tiempo, con escasa visibilidad o con temperaturas demasiado rígidas o elevadas. Asegúrese de que no hay ramas secas que pueden caer.**

## ABATIMIENTO

Para derribar y seccionar un árbol se debe sacar ventaja del trinquete, utilizándolo como eje. Estudiar bien el árbol y el terreno circundante antes de empezar a cortar. Liberar la zona de retroceso para el momento en que el árbol iniciará la caída (Fig. 17). Quitar eventuales ramas presentes en la parte inferior del tronco hasta una altura de 2 m. Efectuar un corte perpendicular a la planta, correspondiente a 1/4 del diámetro del tronco, iniciándolo de

la parte donde se prevee la caída (1 - Fig. 18). Aproximadamente 10 cm más arriba iniciar un segundo corte que se una con el final del primero. Se extraerá de este modo una cuña y en esa dirección caerá la planta (2 - Fig. 18). Practicar ahora en la parte opuesta al primer corte el verdadero corte de abatimiento. Deberá efectuarse 4-5 cm por encima del primer corte (3 - Fig. 18).

Dejar siempre una bisagra (A, Fig. 19-24) que permite el control de la dirección de caída. Meter una cuña en el corte de abatimiento antes de que el árbol comience a moverse para evitar que la barra de la motosierra se bloquee.

Si el diámetro del tronco es superior a la longitud de la barra, realizar el corte de abatimiento como se indica en la Fig. 19.

## DESRAMADO

- Comenzar siempre desde el diámetro mayor y dirigirse hacia la punta para desramar la planta o eventuales ramas secundarias.
- Buscar siempre la posición más estable y segura antes de acelerar la motosierra. Si es necesario mantener el equilibrio apoyando la rodilla más cercana al tronco en el mismo.
- Mantener la motosierra apoyada al tronco para no cansarse excesivamente, girándola sobre el lado izquierdo o derecho según la posición de la rama que se debe cortar (Fig. 20).
- En el caso de ramas bajo tensión buscar una posición segura para protegerse del posible golpe de látigo. Iniciar siempre el corte por la parte opuesta a la doblez.
- Para desramar ramas de diámetro grande, utilizar el trinquete.

**⚠ ATENCIÓN - No use el borde superior de la punta de la barra cuando debe desramar, corre el riesgo de recibir un contragolpe.**

## CORTE

Antes de cortar el tronco, controlar cómo está apoyado al suelo. Esto permitirá cortarlo en el modo correcto evitando que la barra quede bloqueada en medio del tronco.

- Comenzar a cortar por la parte superior, aproximadamente 1/3 del diámetro (1 - Fig. 21). Terminar el corte en la parte

inferior (2 - Fig. 21). De esta forma el corte será perfecto y la barra no quedará bloqueada en el tronco.

- b) Iniciar el corte en la parte inferior, aproximadamente 1/3 del diámetro (1 - Fig. 22). Terminar el corte desde la parte superior (2 - Fig. 22).

**⚠ ATENCION - Si la madera se cierra sobre la cadena durante el corte, parar el motor, levantar el tronco y cambiar posición (Fig. 23). No tratar de liberar la cadena tirando por la empuñadura de la motosierra.**

## 8. MANTENIMIENTO

**⚠ ATENCION - Durante las operaciones de manutención llevar siempre los guantes de seguridad. No efectuar la manutención con el motor caliente.**

### AFILADO CADENA

El paso de la cadena (Fig. 25) es de .325" o 3/8". Afilar la cadena utilizando guantes de seguridad y lima redonda de Ø 4.8 mm (3/16") o Ø 5.5 mm (7/32)".

**⚠ ATENCION - No montar la cadena .325" sobre el piñón de la 3/8" o viceversa.**

Afilar siempre la cadena desde el interior hacia el exterior del filo respetando los valores que figuran en Fig. 25.

Los eslabones cortantes, después del afilado, deben ser todos de la misma anchura y longitud.

**⚠ ATENCION - La cadena debe ser afilada cada vez que se observe que las virutas son de dimensiones muy reducidas, como el normal aserrín.**

Cada 3-4 afilados es necesario controlar y, eventualmente, limar el delimitador de profundidad sirviéndose de la lima plana y de la lima suministrada como opcional, seguidamente se deberá redondear el ángulo anterior (Fig. 26).

**⚠ ATENCION - La correcta regulación del delimitador de profundidad es tan importante como el correcto afilado de la cadena.**

### BARRA

Las barras con piñón en la punta deben ser lubricadas con grasa usando una jeringuilla para lubricación.

La barra se debe girar cada 8 horas de trabajo para permitir un desgaste uniforme.

Mantener limpias las ranuras de la barra y el orificio de lubricación con la rasqueta suministrada como opcional.

Controlar que las guías de la barra sean paralelas y, si es necesario, quitar las rebabas laterales con la lima plana.

**⚠ ATENCION - No montar nunca una cadena nueva sobre un piñón.**

**FILTRO DEL AIRE** - Girar la perilla (A, Fig. 27) y controlar diariamente el filtro del aire (B). Limpie con desengrasante Emak cód. 001101009A, lave con agua y sople a distancia con aire comprimido desde el interior hacia el exterior. Sustituya el filtro si está muy atascado o dañado.

**⚠ ¡ATENCIÓN!** - Cuando se vuelva a montar el filtro (B), encajarlo bien en su alojamiento.

**FILTRO COMBUSTIBLE** - Controlar periódicamente las condiciones del filtro, en caso de excesiva suciedad, cambiarlo (Fig. 28).

**BOMBA ACEITE (automática regulable)** - El caudal se regula previamente en la fábrica. El flujo del aceite puede ser variado por el operador, según las necesidades, mediante el tornillo de regulación correspondiente (Fig. 32). El caudal de aceite se activa sólo cuando la cadena está en movimiento.

**⚠ ¡ATENCIÓN!** - No emplee nunca aceite recuperado.

**GRUPO DE ARRANQUE** - Mantener libres y limpios los orificios de refrigeración del carter del conjunto de arranque con pincel o aire comprimido.

**MOTOR** - Limpiar periódicamente las aletas del cilindro con un pincel o con aire comprimido. La acumulación de impurezas sobre el cilindro puede provocar recalentamientos dañinos para el buen funcionamiento del motor.

**BUJIA** - Se recomienda la limpieza periódica de la bujía y el control de la distancia de los electrodos (Fig. 29). Utilizar bujía CHAMPION RCJ7Y o de otra marca con grado térmico equivalente.

**FRENO DE LA CADENA** - Si se diera el caso de que el freno de la cadena no funcionara correctamente, desmontar el cárter cubrecadena y limpiar a fondo los componentes del freno. Cuando la cinta esté gastada y/o deformada, cambiarla.

**BARRA** - Girar la barra y verificar que los orificios de lubricación estén libres de impurezas.

No usar combustible (mezcla) para operaciones de limpieza.

### **CARBURADOR**

Antes de regular el carburador, limpiar el transportador de encendido, el filtro del aire (Fig. 27) y calentar el motor. Este motor cumple las directivas 97/68/EC, 2002/88/EC y 2012/46/EC.

**El carburador (Fig.30) está diseñado de manera tal que los tornillos L y H sólo pueden regularse -¼ de vuelta.** El campo de regulación de -¼ de vuelta para los tornillos L y H se establece en fábrica y no se puede modificar.

**⚠ ATENCIÓN – No fuerce los tornillos fuera del campo de regulación permitido!**

El tornillo del régimen mínimo T ha sido regulado para que haya un buen margen de seguridad entre el régimen del mínimo y el régimen del embrague.

El tornillo L se debe regular de manera tal que el motor responda con rapidez a las aceleraciones bruscas y tenga un buen funcionamiento al mínimo.

El tornillo H se debe regular de manera tal que el motor pueda disponer de la máxima potencia durante la fase de corte.

**⚠ ATENCIÓN - Las variaciones climáticas o altimétricas pueden provocar variaciones en la carburación. No permitir que otras personas estén cerca de la motosierra mientras está trabajando ni durante la fase de registro de la carburación.**

### **SILENCIADOR**

**⚠ ATENCIÓN** – Este silenciador está dotado de catalizador, elemento necesario para que el motor cumpla con los niveles de emisión permitidos. No modifique ni quite el catalizador: si lo hace, viola la ley.

**⚠ ATENCIÓN - Los silenciadores dotados de catalizador se calientan mucho durante el uso y permanecen calientes durante mucho tiempo después de la parada del motor. Esto ocurre incluso si el motor funciona al régimen mínimo. El contacto puede causar quemaduras de piel. ¡Recuerde el riesgo de incendio!**

**⚠ PRECAUCIÓN** – Si el silenciador está dañado, hay que sustituirlo. Si el silenciador se obstruye con frecuencia, esto puede ser indicio de que el rendimiento del catalizador es limitado.

**⚠ ATENCIÓN** – No utilice la motosierra si el silenciador está dañado, ha sido modificado o no está montado. Si el silenciador no recibe un mantenimiento adecuado, aumentará el riesgo de incendios y de pérdida de la capacidad de audición.

### **MANTENIMIENTO EXTRAORDINARIO**

Se aconseja hacer revisar el equipo por un técnico especializado del servicio de asistencia, todos los años si el uso es intensivo o cada dos años si el uso es normal.

**⚠ ¡ATENCIÓN!** - Todas las operaciones de mantenimiento no indicadas en este manual deben ser realizadas por un taller autorizado. Para garantizar un funcionamiento correcto y constante del la motosierra es preciso utilizar exclusivamente **RECAMBIOS ORIGINALES**.

**⚠ Eventuales modificaciones no autorizadas y/o el uso de accesorios no originales pueden causar lesiones graves o mortales al operador o a terceros.**

## TABLA DE MANTENIMIENTO

Las siguientes frecuencias de mantenimiento son aplicables sólo en condiciones de funcionamiento normal. Si su trabajo cotidiano es más severo de lo normal, reduzca los intervalos en consecuencia.		Antes de cada uso	Después de cada pausa para el reabastecimiento	Semanalmente	En caso de daños o defectos
Máquina completa	Inspeccionar: fugas, grietas, desgaste	X	X		
Controles: interruptor, cebador, palanca del acelerador y palanca de bloqueo del acelerador	Verificar el funcionamiento	X	X		
Freno cadena	Verificar el funcionamiento	X	X		
	Hacer revisar en un taller autorizado				X
Depósito de combustible y depósito de aceite	Inspeccionar: fugas, fisuras, desgaste	X	X		
Filtro de combustible	Inspeccionar y limpiar			X	
	Sustituir el elemento filtrante				X
Lubricación cadena	Controlar el rendimiento	X	X		
Cadena	Inspeccionar: daños, afilado y desgaste	X	X		
	Controlar la tensión	X	X		
	Aflar: controlar la profundidad de pasada				X
Barra	Inspeccionar: daños y desgaste	X	X		
	Limpiar el acanalado y el conducto de aceite	X			
	Girar, lubricar el carrete y desbarbar			X	
	Sustituir				X
Piñón	Inspeccionar: daños y desgaste			X	
	Sustituir				X
Embrague	Inspeccionar: daños y desgaste			X	
	Sustituir				X
Tope cadena	Inspeccionar: daños y desgaste	X	X		
	Sustituir				X
Todos los tornillos y tuercas accesibles (menos los tornillos del carburador)	Inspeccionar y apretar			X	
Filtro de aire	Limpiar	X			
	Sustituir				X
Aletas del cilindro y ranuras del cárter de arranque	Limpiar			X	
Cuerda de arranque	Inspeccionar: daños y desgaste			X	
	Sustituir				X
Carburador	Controlar el mínimo (la cadena no debe girar al mínimo)	X	X		
Bujía	Controlar la distancia de los electrodos			X	
	Sustituir				X
Sistema antivibración	Inspeccionar: daños y desgaste			X	

## TRANSPORTE

Transportar la motosierra con el motor apagado, con la barra dirigida hacia atrás y el cubrebarra inserido (Fig. 31).

**⚠ ATENCIÓN** - Para el transporte de la máquina en un vehículo, asegurarse de que esté fijada en el vehículo de modo correcto y firme mediante correas. La máquina se debe transportar en posición horizontal; cerciorarse de que se cumplan las normas vigentes en materia de transporte de máquinas.

## 9. ALMACENAJE

Si la máquina no se va a utilizar durante un tiempo prolongado:

- Vaciar y limpiar los depósitos de combustible y de aceite en un lugar bien ventilado.
- Eliminar el combustible y el aceite siguiendo las normas y respetando el medio ambiente.
- Para vaciar el carburador, poner el motor en marcha y esperar que se pare (si queda mezcla en el carburador, las membranas pueden dañarse).
- Quitar y limpiar la cadena y la barra, y rociarlas con aceite protector.
- Limpiar cuidadosamente las ranuras de refrigeración del cárter del grupo de arranque, el filtro de aire (Fig. 27) y las aletas del cilindro.
- Conservar la máquina con los depósitos vacíos en un ambiente seco, en lo posible sin contacto con el suelo y lejos de fuentes de calor.
- Para volver a utilizar la máquina después de la pausa invernal, es suficiente realizar las mismas operaciones que para la puesta en marcha habitual (pág. 80).

## PROTECCIÓN DEL AMBIENTE

La protección ambiental debe ser un aspecto prioritario del uso de la máquina, en beneficio de la convivencia cívica y de la salud del planeta.

- Evite causar molestias a sus vecinos.
- Respete escrupulosamente las normas locales sobre el desecho de embalajes, aceites, gasolina, baterías, filtros, piezas deterioradas o cualquier elemento de fuerte impacto ambiental. No los deseche con los residuos domésticos, sepárelos según su composición y llévelos a un centro de clasificación y reciclaje.

## Desguace y eliminación





Al final de la vida útil de la máquina, no la deje con la basura doméstica sino en un centro de residuos especiales.

Gran parte de los materiales que componen la máquina son reciclables; por ejemplo, todos los metales (acero, aluminio, latón) se pueden entregar a un charrero. Para más información, consulte al servicio de recogida de residuos de su zona. Una vez desguazada la máquina, deseche los componentes de acuerdo con las normas de protección ambiental, evitando contaminar el suelo, el aire y el agua.

**En todos los casos deben respetarse las normas pertinentes.**

En el momento de desechar la máquina, destruya la etiqueta del marcado CE y también este manual.

## 10. DATOS TECNICOS

	GS 371 MT 3710	GS 411 MT 4110	GS 451 MT 4510	
Cilindrada	35.2 cm <sup>3</sup>	39.0 cm <sup>3</sup>	42.9 cm <sup>3</sup>	
Motor	2 tiempos Emak			
Potencia	1.8 kW	1.9 kW	2.1 kW	
N. giros/min. mínimo	2.600÷3.200 min <sup>-1</sup> *			
N. giros/min máximo	12.700 min <sup>-1</sup> *	12.800 min <sup>-1</sup> *	12.900 min <sup>-1</sup> *	
Burbuja primer	Si			
Tornillo lateral para tensar la cadena	Si			
Arranque fácil 	Si			
Número dientes piñón	6	6 (3/8") 7 (.325")	7	
Peso sin barra y sin cadena	4.3 kg	4.4kg	4.5 kg	
Capacidad del depósito de combustible  + 	380 (0.38) cm <sup>3</sup> (ℓ)			
Capacidad del depósito de aceite de la cadena 	250 (0.25) cm <sup>3</sup> (ℓ)			
Velocidad de la cadena al 133% del régimen del motor máximo	3/8"	24.25 m/s	24.45 m/s	-
	.325"	-	24.65 m/s	24.85 m/s

\* Vueltas en vacío con barra y cadena

Combinaciones de barras y cadenas recomendadas	GS 371 MT 3710	GS 371-GS 411 MT 3710-MT4110	GS 411-GS 451 MT 4110-MT4510	GS 451 MT 4510
Paso y espesor de la cadena	3/8" x .050" SPECIAL		0.325" x .050" Microlite	
Longitud de barra	14" (35 cm)	16" (41 cm)		18" (46 cm)
Barra tipo	140SDEA041	160SDEA041	160MLBK041	180MLBK041
Cadena tipo	91 VG		95 VPX	
Longitud de corte	330 mm	390 mm		440 mm



**ATENCION!!!**

El riesgo de contragolpe (kickback) es mayor en caso de combinación barra/cadena errónea. Utilizar exclusivamente las combinaciones barra/cadena recomendadas y atenerse a las instrucciones de afilado.

			<b>GS 371 MT 3710</b>	<b>GS 411 MT 4110</b>	<b>GS 451 MT 4510</b>	
Presión acústica	<b>dB (A)</b>	<b>L<sub>PA av</sub></b> EN 11681-1 EN 22868	<b>100.4</b>	<b>100.2</b>	<b>103.0</b>	*
Incertidumbre	<b>dB (A)</b>		<b>3.6</b>	<b>3.3</b>	<b>3.0</b>	
Nivel de potencia acústica medido	<b>dB (A)</b>	2000/14/EC EN 22868 EN ISO 3744	<b>110.9</b>	<b>111.2</b>	<b>114.0</b>	
Incertidumbre	<b>dB (A)</b>		<b>3.0</b>	<b>3.2</b>	<b>3.1</b>	
Nivel potencia acústica garantizado	<b>dB (A)</b>	<b>L<sub>WA</sub></b> 2000/14/EC EN 22868 EN ISO 3744	<b>114.0</b>	<b>114.0</b>	<b>117.0</b>	
Nivel de vibracion (3/8")	<b>m/s<sup>2</sup></b>	EN 11681-1 EN 22867 EN 12096	<b>5.2 (sx) 6.5 (dx)</b>	<b>5.1 (sx) 5.9 (dx)</b>	-	*
Incertidumbre	<b>m/s<sup>2</sup></b>	EN 12096	<b>1.6 (sx) 1.9 (dx)</b>	<b>2.0 (sx) 1.8 (dx)</b>	-	
Nivel de vibracion (.325")	<b>m/s<sup>2</sup></b>	EN 11681-1 EN 22867 EN 12096	-	<b>4.6 (sx) 5.2 (dx)</b>	<b>4.3 (sx) 4.8 (dx)</b>	*
Incertidumbre	<b>m/s<sup>2</sup></b>	EN 12096	-	<b>1.9 (sx) 2.1 (dx)</b>	<b>1.7 (sx) 2.5(dx)</b>	
<b>* Valores medios ponderados (1/3 mínimo, 1/3 plena carga, 1/3 velocidad máxima en vacío).</b>						

## 11. DECLARACION DE CONFORMIDAD

El abajo firmante, **EMAK spa via Fermi, 4 - 42011 Bagnolo in Piano (RE) ITALY**

declara bajo su responsabilidad que la máquina:

1. Género:	<b>Motosierra</b>
2. Marca: / Tipo:	<b>OLEO-MAC GS 371 - GS 411 - GS 451 / EFCO MT 3710 - MT 4110 - MT 4510</b>
3. identificación de serie	<b>852 XXX 0001 - 852 XXX 9999 (GS 371 - MT 3710) 848 XXX 0001 - 848 XXX 9999 (GS 411 - MT 4110) 844 XXX 0001 - 844 XXX 9999 (GS 451 - MT 4510)</b>
cumple los requisitos de la directiva	<b>2006/42/EC - 2014/30/EU - 2000/14/EC - 97/68/EC - 2012/46/EC</b>
cumple las siguientes normas armonizadas:	<b>EN ISO 11681-1 - EN ISO 11681-1/AM 1 - EN 55012</b>
es conforme al modelo que ha obtenido la certificación CE N.º	<b>M.0303.18.6017 (GS 371) - M.0303.18.6018 (GS 411) M.0303.18.6019 (GS 451) - M.0303.18.6020 (MT 3710) M.0303.18.6021 (MT 4110) - M.0303.18.6022 (MT 4510)</b>
expedido por	<b>ICE v. Garibaldi, 20 - 40011 Anzola Emilia (BO) - Italy n° 0303</b>
Procedimientos utilizados para determinar la conformidad	<b>Annex V - 2000/14/EC</b>
Nivel de potencia acústica medido	<b>110.9 dB(A) (GS 371 - MT 3710) - 111.2 dB(A) (GS 411 - MT 4110) - 114.0 dB(A) (GS 451 - MT 4510)</b>
Nivel de potencia acústica garantizado:	<b>114.0 dB(A) (GS 371 - MT 3710 - GS 411 - MT 4110) - 117.0 dB(A) (GS 451 - MT 4510)</b>
Hecho en:	<b>Bagnolo in piano (RE) Italy - via Fermi, 4</b>
Fecha:	<b>01/05/2018</b>
Documentación técnica depositada en:	<b>sede administrativa. - Dirección técnica</b>

  
  
Fausto Bellamico - President



## 12. CERTIFICADO DE GARANTÍA

Esta máquina ha sido diseñada y realizada con las técnicas más avanzadas. El fabricante garantiza sus productos por 24 meses desde la fecha de compra para uso no profesional. La garantía se limita a 12 meses en caso de uso profesional

### Condiciones generales de la garantía

- 1) La garantía tiene validez a partir de la fecha de compra. A través de la red de ventas y asistencia técnica, el fabricante sustituirá gratuitamente las partes que presenten defectos de material o de fabricación. La garantía no priva al comprador de los derechos legales establecidos por el Código Civil con respecto a las consecuencias de los defectos o vicios del objeto vendido.
- 2) El personal técnico actuará lo más pronto posible, dentro de los límites impuestos por motivos organizativos.
- 3) **Para solicitar asistencia en garantía, es necesario presentar el certificado que figura más adelante, sellado por el vendedor y cumplimentado en todas sus partes, además de la factura o el tique de compra.**
- 4) La garantía se anula en caso de:
  - Ausencia manifiesta de mantenimiento.
  - Utilización incorrecta o alteración del producto.
  - Uso de lubricantes o combustibles inadecuados.
- Empleo de recambios o accesorios no originales.
- Intervenciones realizadas por personal no autorizado.
- 5) La garantía no cubre los materiales de consumo ni las partes sujetas a un desgaste normal de funcionamiento.
- 6) La garantía no cubre los trabajos de actualización y mejora del producto.
- 7) La garantía no cubre la puesta a punto ni las operaciones de mantenimiento que deban realizarse durante el periodo de garantía.
- 8) Todo daño sufrido por el producto durante el transporte debe señalarse inmediatamente al transportista; de lo contrario la garantía se anula.
- 9) Para los motores de otras marcas (Briggs & Stratton, Subaru, Honda, Kipor, Lombardini, Kohler, etc.) montados en nuestras máquinas, vale la garantía del respectivo fabricante.
- 10) La garantía no cubre daños o perjuicios directos o indirectos, materiales o personales, causados por fallos de la máquina o derivados de la imposibilidad de utilizarla.

MODELO

\_\_\_\_\_

Nº DE SERIE

\_\_\_\_\_

ADQUIRIDO POR EL SR.

\_\_\_\_\_

\_\_\_\_\_

\_\_\_\_\_

FECHA

\_\_\_\_\_

CONCESIONARIO

\_\_\_\_\_

¡No expedir! Adjuntar sólo al pedido de asistencia técnica.

### 13. RESOLUCIÓN DE PROBLEMAS



**ATENCIÓN: parar la unidad y desconectar la bujía antes de realizar todas las pruebas correctivas recomendadas en la tabla siguiente, a no ser que sea necesario el funcionamiento de la unidad.**

Una vez verificadas todas las posibles causas, si el problema no se resuelve, llamar a un Centro de Asistencia Autorizado. Si se observa un problema no listado en esta tabla, llamar a un Centro de Asistencia Autorizado.

PROBLEMA	POSIBLES CAUSAS	SOLUCIÓN
El motor no arranca o se apaga a los pocos segundos del arranque.	<ol style="list-style-type: none"> <li>1. No hay chispa</li> <li>2. Motor atascado</li> </ol>	<ol style="list-style-type: none"> <li>1. Controlar la chispa de la bujía. Si no hay chispa, repetir la prueba con una bujía nueva (RCJ7Y).</li> <li>2. Seguir el procedimiento de la pág. 82. Si el motor no arranca, repetir el procedimiento con una bujía nueva.</li> </ol>
El motor arranca, pero no acelera correctamente o no funciona correctamente a alta velocidad.	Es necesario regular el carburador.	Llamar a un Centro de Asistencia Autorizado para regular el carburador.
El motor no alcanza la máxima velocidad y/o emite demasiado humo.	<ol style="list-style-type: none"> <li>1. Controlar la mezcla aceite-gasolina.</li> <li>2. Filtro de aire sucio.</li> <li>3. Es necesario regular el carburador.</li> </ol>	<ol style="list-style-type: none"> <li>1. Utilizar gasolina fresca y un aceite adecuado para motores de 2 tiempos.</li> <li>2. Limpiar; leer las instrucciones del capítulo Mantenimiento del filtro de aire.</li> <li>3. Llamar a un Centro de Asistencia Autorizado para regular el carburador.</li> </ol>
El motor arranca, gira y acelera, pero no mantiene el mínimo.	Es necesario regular el carburador.	Regular el tornillo del mínimo "T" (Fig. 30) en sentido horario para aumentar la velocidad; consultar el capítulo Mantenimiento del carburador.
La barra y la cadena se calientan y emiten humo durante el funcionamiento	<ol style="list-style-type: none"> <li>1. Depósito de aceite de la cadena vacío</li> <li>2. Cadena demasiado tensa</li> <li>3. Malfuncionamiento del sistema de lubricación</li> </ol>	<ol style="list-style-type: none"> <li>1. El depósito de aceite se debe llenar cada vez que se llene el depósito de combustible.</li> <li>2. Tensado de la cadena; ver las instrucciones en el capítulo Montaje de la barra y la cadena (Pág. 79).</li> <li>3. Hacer funcionar a pleno régimen 15-30 segundos. Detener y comprobar que el aceite gotee desde la punta de la barra. Si hay aceite, el malfuncionamiento puede deberse a que la cadena está floja o la barra está dañada. Si no hay aceite, contactar con un Centro de Asistencia Autorizado</li> </ol>
El motor arranca y funciona, pero la cadena no gira	<ol style="list-style-type: none"> <li>1. Freno cadena activado</li> <li>2. Cadena demasiado tensa</li> <li>3. Ensamblaje barra y cadena</li> <li>4. Cadena y/o barra dañadas</li> <li>5. Embrague y/o piñón dañados</li> </ol>	<ol style="list-style-type: none"> <li>1. Desactivar el freno de la cadena; ver el capítulo Uso – Freno cadena (Pág. 83)</li> <li>2. Tensado de la cadena; ver las instrucciones en el capítulo Montaje de la barra y la cadena (Pág. 79)</li> <li>3. Ver las instrucciones en el capítulo Montaje de la barra y la cadena (Pág. 79)</li> <li>4. Ver las instrucciones en el capítulo Mantenimiento barra y/o cadena (Pág. 85)</li> <li>5. Sustituir si es necesario; contactar con un Centro de Asistencia Autorizado</li> </ol>



**ATENCIÓN: no tocar nunca la cadena cuando el motor esté en funcionamiento**

## VERTALING VAN DE ORIGINELE INSTRUCTIES

### Beste klant

Hartelijk dank voor uw keuze voor een product van Emak.

Ons netwerk van erkende dealers en werkplaatsen staat tot uw beschikking voor al uw vragen.

### INLEIDING

Om de machine correct te gebruiken en ongelukken te voorkomen, niet beginnen te werken zonder deze handleiding zorgvuldig te hebben gelezen. Hierin vindt u uitleg over de werking van de verschillende onderdelen plus aanwijzingen voor noodzakelijke controles en het bijbehorende onderhoud.

**OPMERKING De beschrijvingen en illustraties in deze handleiding zijn niet strikt bindend. Het bedrijf behoudt zich het recht voor eventuele wijzigingen aan te brengen. Dergelijke wijzigingen verplichten het bedrijf niet deze handleiding steeds opnieuw bij te werken.**

Naast de bedienings- en onderhoudsinstructies bevat deze handleiding enkele paragrafen die uw speciale aandacht vragen. Dergelijke paragrafen zijn aangegeven met de hieronder beschreven symbolen:

**LET OP:** wanneer er risico bestaat op ongelukken, persoonlijk (dodelijk) letsel of ernstige schade.

**VOORZICHTIG:** wanneer er risico bestaat op schade aan de machine of onderdelen ervan.

#### LET OP

#### GEVAAR VOOR GEHOORSCHADE

ONDER NORMALE GEBRUIKSOMSTANDIGHEDEN  
KAN DEZE MACHINE DE BEDIENER BLOOTSTELLEN  
AAN EEN DAGELIJKS PERSOONLIJK GELUIDSNIVEAU  
DAT GELIJK IS AAN OF HOGER IS DAN  
**85 dB (A)**

### INHOUD

1. UITLEG VAN DE VEILIGHEIDSSYMBOLEN _____	94
2. ONDERDELEN VAN DE KETTINGZAAG _____	94
3. VEILIGHEIDSVORSCHRIFTEN _____	95
4. ZAAGBLAD- EN KETTINGMONTAGE _____	96
5. STARTEN _____	97
6. STOPPEN VAN DE MOTOR _____	99
7. GEBRUIK _____	100
8. ONDERHOUD _____	101
9. OPSLAG _____	105
10. TECHNISCHE GEGEVENS _____	106
11. CONFORMITEITS-ERKLARING _____	108
12. GARANTIE BEWIJS _____	109
13. OPLOSSEN VAN PROBLEMEN _____	110

## 1. UITLEG VAN DE VEILIGHEIDSSYMBOLEN (Fig. 1)

1. Lees de gebruikshandleiding alvorens u met de machine gaat werken.
2. Draag oog-, oor- en hoofdbescherming.
3. Type machine: **KETTINGZAAG**
4. Gegarandeerd acoustisch vermogensniveau.
5. Serienummer
6. EG-conformiteitsmerk
7. Bouwjaar
8. Vlotterbalg
9. Kettingrem geactiveerd (links). Kettingrem, niet geactiveerd (rechts).

## 2. ONDERDELEN VAN DE MOTORZAAG (Fig. 2)

1. Chokehendel
2. Gashendel
3. Gashendelblokkering
4. Afstelschroeven carburator
5. Inertieremhendel
6. Uitlaat
7. Ketting
8. Zaagblad
9. Luchtfilterdeksel
10. Aan/ Uitschakelaar
11. Brandstoftankdop
12. Startgreep
13. Olietankdop
14. Vlotterbalg
15. Schroef voor kettingspanning aan de zijkant
16. Handgreep vooraan
17. Handgreep achteraan
18. Zaagbladbeschermer

### 3. VEILIGHEIDSVOORSCHRIFTEN

**⚠ LET OP - Als de motorzaag op de juiste manier gebruikt wordt, is het een snel, gemakkelijk en efficiënt werktuig; als de motorzaag niet op de juiste manier of zonder de nodige voorzorgsmaatregelen gebruikt wordt, kan het een gevaarlijk werktuig worden. Opdat u altijd prettig en veilig kunt werken de hierna in de loop van de handleiding volgende.**

**⚠ WAARSCHUWING : H e t ontstekingsstelsel van uw apparaat produceert een elektromagnetisch veld met een zeer lage intensiteit. Dit veld kan interferentie veroorzaken met bepaalde pacemakers. Om het risico op ernstig letsel of overlijden zo klein mogelijk te houden moeten personen met een pacemaker hun eigen arts en de fabrikant van de pacemaker raadplegen voordat ze dit apparaat gebruiken.**

**⚠ WAARSCHUWING! - Nationale reglementeringen kunnen bepalingen omvatten die het gebruik van de machine beperken.**

1. Gebruik de motorzaag niet, voordat U op specifieke wijze instructies hebt ontvangen omtrent het gebruik. De gebruiker dient eerst te oefenen met het apparaat voordat hij of zij het in de praktijk gaat gebruiken.
2. De motorzaag moet alleen door volwassenen in goede lichamelijke conditie, die de gebruiksaanwijzingen kennen, gebruikt worden.
3. De motorzaag niet gebruiken, als u vermoeid bent of wanneer u alcohol, drugs of medicijnen heeft gebruikt.
4. Geen sjaals, armbanden of andere kleding, die tussen de machine of de ketting terecht zouden kunnen komen, dragen. Nauwsluitende werkkleding dragen.
5. Anti-slip werkschoenen, werkhandschoenen, oogbescherming, haarbescherming en veiligheidshelm dragen.
6. Bij het opstarten en het gebruik van de motorzaag niet toestaan, dat zich andere personen binnen diens actieradius bevinden.
7. Niet met zagen beginnen, voordat het werkterein volledig schoon- en vrijgemaakt is. Niet in de buurt van elektrische kabels zagen.
8. Bij het zagen altijd een stevige en veilige houding aannemen.

9. De motorzaag alleen in heel goed geventileerde ruimtes gebruiken, niet gebruiken in ontplofbare, ontvlambare of gesloten ruimtes.
10. Als de motor loopt de ketting niet aanraken en geen onderhoudswerkzaamheden uitvoeren.
11. Het is verboden toestellen die niet door de fabrikant zijn geleverd, op de stroomaansluiting van de kettingzaag aan te brengen.
12. Houd alle etiketten met gevaar- en veiligheidssignaleringen in perfecte conditie. Als ze beschadigd of onleesbaar worden, moeten ze onmiddellijk worden vervangen (Fig. 1).
13. Gebruik de machine niet voor andere doeleinden dan die in de handleiding worden aangegeven (zie pag. 100).
14. Laat het apparaat niet achter met draaiende motor.
15. Dagelijks de motorzaag controleren om zich ervan te overtuigen, dat ieder onderdeel, al dan niet ter bescherming, goed functioneert.
16. Altijd onze instructies voor de onderhoudswerkzaamheden opvolgen.
17. Geen beschadigde, slecht gerepareerde of gemonteerde of naar eigen goeddunken aangepaste motorzaag gebruiken. Geen enkele veiligheidsvoorziening verwijderen, beschadigen of uitschakelen. Alleen een zaagblad met de in de tabel aangegeven lengte gebruiken.
18. Nooit zelf werkzaamheden of reparaties uitvoeren, die niet tot het normale onderhoud behoren. Zich alleen tot gespecialiseerde en geautoriseerde werkplaatsen wenden.
19. De motorzaag niet starten zonder kettingkast.
20. In geval men de motorzaag buiten gebruik moet stellen, deze niet ergens laten liggen, maar aan de verkoper overhandigen, die zal zorgen voor de juiste berging.
21. De motorzaag alleen aan ervaren personen in handen geven of uitlenen, die de werking en het juiste gebruik van de machine kennen. Ook de handleiding met de gebruiksaanwijzingen meegeven om te lezen alvorens met het werk te beginnen.
22. Zich altijd tot uw verkoper wenden voor iedere verdere uitleg of noodzakelijke ingreep.
23. Deze Handleiding zorgvuldig bewaren en raadplegen voor ieder gebruik van de machine.

24. Vergeet niet dat de eigenaar of de gebruiker aansprakelijk is voor ongevallen of risico's geleden door derden of voor schade aan goederen.

#### BESCHERMENDE VEILIGHEIDSKLEDING

**⚠** De meeste ongevallen met de motorzaag doen zich voor wanneer de ketting de gebruiker raakt. **Draag daarom bij het werken met de motorzaag altijd goedgekeurde beschermende veiligheidskleding.** Het gebruik van beschermende kleding vermindert niet de risico's voor letsel, maar beperkt wel de gevolgen van ongevallen. Vraag uw dealer om advies bij het kiezen van de juiste kleding.

De kleding moet goed zitten, en mag de bewegingen niet hinderen. Draag niet te wijde kleding, die snijbestendig is. **Het snijbestendige jack, de broek en de beenbeschermingen van zijn hiervoor ideaal.** Draag geen kleding, dassen, stropdassen of sieraden die in het hout of de takken verstrikt kunnen raken. Lang haar mag niet los gedragen worden, en moet worden beschermd (bijvoorbeeld met een hoofdoek, een muts, een helm, enz.).

**Draag veiligheidsschoenen of -laarzen met antislipzolen en stalen punten.**

**Draag de veiligheidshelm** op plaatsen waar voorwerpen van bovenaf kunnen vallen.

**Draag een veiligheidsbril of een vizier! Gebruik gehoorbeschermingen; bijvoorbeeld oorkappen of oordoppen.** Het gebruik van gehoorbeschermingen vereist grotere aandacht en voorzichtigheid, want geluidssignalen die op gevaar wijzen (schreeuwen, alarmen, enz.) worden minder goed gehoord.

**Draag snijbestendige handschoenen.**

#### 4. MONTAGE VAN HET ZAAGBLAD EN DE KETTING

**⚠ LET OP - Draag altijd handschoenen tijdens de montage. Gebruik alleen door de producent aanbevolen zaagbladen en kettingen (pag.20).**

- De beveiliging (Fig. 3) in de richting van de

voorste greep trekken om te controleren, dat de kettingrem niet ingeschakeld is.

- De moeren (A) verwijderen en de kettingkast (B) demonteer (Fig. 4). **De twee moeren (A, Fig.7A) blijven aan de plastic blokkering (B) bevestigd om ze niet te verliezen.**
- Verwijder het kartonnen vulstuk op de tapeinden van de stang (C, Fig.5).
- Zet de klink van de kettingspanner (D, Fig. 5) aan het einde door de hele kettingspannerschroef los te schroeven (L).
- Het zaagblad (F, Fig. 5) op de bevestigingen (N) plaatsen.
- De ketting (H, Fig. 6) in de spoel (E) en de zaagbladbaan (M) monteren. Op de draairichting van de ketting letten (Fig. 8).
- Zet de carter van de kettingkast erop, voeg deze in op de juiste plaats en draai de kettingspannerschroef aan terwijl u de carter tegen de stang gedruwd houdt (L, Fig. 7B), totdat de klink (D, Fig. 5) in het gat (G) van de stang valt.
- De kettingkast en de toebehorende moeren monteren zonder deze vast te schroeven.
- De ketting met behulp van de kettingspannerschroef (L) spannen (Fig. 7B).
- De bevestigingsschroeven van de kettingkast definitief vast schroeven, terwijl de zaagbladpunt omhoog gehouden wordt (Fig. 9). Het aandraaimoment van 1,5 kgm (15 Nm). De ketting moet zó afgesteld zijn, dat deze goed gespannen is en gemakkelijk op handkracht kan lopen (Fig. 10).
- De ketting is op de juiste spanning afgesteld, als men deze een paar millimeter omhoog kan trekken (Fig. 10).

**⚠ LET OP - Zorg ervoor dat de ketting altijd correct gespannen is.** Een te losse ketting verhoogt het terugslagrisico en de ketting kan uit de groef van het zaagblad raken; deze situaties kunnen de bediener letsel toebrengen en de ketting beschadigen. Een te losse ketting veroorzaakt een snelle slijtage van de ketting, het zaagblad en het rondsel. Een te strak gespannen ketting veroorzaakt daarentegen overbelasting van de motor die beschadigd kan raken. **Een correct aangehaalde ketting zorgt voor de beste eigenschappen wat betreft het zagen, de veiligheid en de levensduur van de ketting.** De levensduur van de ketting hangt af van een correcte spanning, maar ook van een correcte smering.

## 5. STARTEN

### BRANDSTOF

**⚠ WAARSCHUWING: benzine is een zeer ontvlambare brandstof. Wees zeer voorzichtig bij het hanteren van benzine of een mengsel van brandstoffen. Rook niet en breng geen vuur of vlammen in de buurt van de brandstof of van de motorzaag.**



- Ga zorgvuldig om met brandstof om het risico op brand of brandwonden zo klein mogelijk te houden. Deze is zeer ontvlambaar.
- Schud de brandstof en doe deze in een houder die goedgekeurd is voor de brandstof.
- Meng de brandstof in de open lucht, in een omgeving waar geen vonken of vlammen zijn.
- Leg het apparaat op de grond, stop de motor en laat het apparaat afkoelen voordat u brandstof bijvult.
- Draai de dop van de brandstof langzaam los om de druk vrij te geven en te voorkomen dat er brandstof naar buiten komt.
- Draai de dop van de brandstoftank goed dicht na het bijvullen. Trillingen kunnen ervoor zorgen dat de dop losraakt en er brandstof naar buiten komt.
- Veeg de brandstof die uit het apparaat is gekomen af. Verplaats het apparaat 3 meter van de plaats waarop u heeft bijgevoerd voordat u de motor start.
- Probeer onder geen beding brandstof te verbranden die naar buiten is gekomen.
- Rook niet tijdens het hanteren van de brandstof of tijdens het gebruik van de motorzaag.
- Bewaar de brandstof op een koele, droge en goedgeventileerde plaats.
- Bewaar de brandstof niet op plaatsen met droge bladeren, hooi, papier etc.
- Bewaar het apparaat en de brandstof op plaatsen waar de brandstofdampen niet in contact kunnen komen met vonken of open vlammen, geisers of boilers, elektrische motoren of schakelaars, ovens etc.
- Haal de dop niet van de tank wanneer de motor draait.
- Gebruik brandstof niet voor schoonmaakwerkzaamheden.
- Let erop dat er geen brandstof op uw kleding komt.

Dit product wordt aangedreven door een tweetaktmotor waarbij er een voormenging moet plaatsvinden van olie en benzine voor

tweetaktmotoren. Meng de loodvrije benzine en de olie voor tweetaktmotoren voor in een schone houder die goedgekeurd is voor benzine.

**AANBEVOLEN BRANDSTOF:** DEZE MOTOR IS GECERTIFICEERD OM TE WERKEN MET LOODVRIJE BENZINE VOOR AUTOGEBRUIK MET 89 OCTAAN ((R + M) / 2) OF MET EEN GROTER OCTAANGETAL. Meng de olie voor tweetaktmotoren met benzine volgens de instructies op de verpakking. Wij adviseren om Oleo-Mac/Efco olie voor tweetaktmotoren op **2% (1:50)** te gebruiken, die specifiek is samengesteld voor alle luchtgekoelde tweetaktmotoren.

De juiste olie-/benzineverhoudingen die aangegeven zijn in de tabel zijn geschikt als men Oleo-Mac/Efco **PROSINT 2-** en **EUROSINT 2-**olie gebruikt of een soortgelijke motorolie van hoge kwaliteit (**JASO FD- of ISO L-EGD-specificaties**).

BENZINE	OLIE	
		
	<b>2% - 50:1</b>	
ℓ	ℓ	(cm <sup>3</sup> )
1	0,02	(20)
5	0,10	(100)
10	0,20	(200)
15	0,30	(300)
20	0,40	(400)
25	0,50	(500)

**⚠ LET OP: GEBRUIK GEEN OLIE VOOR AUTO'S OF OLIE VOOR TWEETAKT-BUITENBOORDMOTOREN.**

**⚠ VOORZICHTIG:**

- **Koop alleen de hoeveelheid brandstof die u nodig heeft; koop niet meer dan dat u in één of twee maanden gebruikt;**
- **Bewaar de benzine in een hermetisch gesloten tank op een koele en droge plaats.**

**⚠ VOORZICHTIG - Gebruik voor het brandstofmengsel nooit een brandstof met een ethanolpercentage van meer dan 10%; gasohol (ethanol-benzinemengsel) is acceptabel met een ethanolpercentage tot 10% of E10-brandstof.**

**OPMERKING** - Bereid slechts de benodigde hoeveelheid van het mengsel voor; laat het niet lange tijd in de tank of de jerrycan zitten. Het wordt aanbevolen om de brandstofstabilisator

van **Emak ADDITIX 2000** code 001000972 te gebruiken om het mengsel voor een periode van 12 maanden te bewaren.

### Alkylaatbenzine

**⚠️ VOORZICHTIG - Alkylaatbenzine heeft niet dezelfde dichtheid als normale benzine. Motoren die met normale benzine afgesteld zijn vereisen mogelijk een andere afstelling van de schroef H. Wend u voor deze afstelling tot een erkend servicecentrum.**

### BIJVULLEN

Schud de jerrycan met het mengsel voordat u de tank bijvult.

### MOTOR STARTEN

**⚠️ WAARSCHUWING: houd u aan de veiligheidsinstructies voor het hanteren van de brandstof. Zet altijd de motor uit voordat u de tank bijvult. Vul nooit brandstof bij in een apparaat met een draaiende of hete motor. Ga minimaal 3 m van de plaats waar de bijvulling heeft plaatsgevonden vandaan voordat u de motor start. NIET ROKEN!**

1. Maak het oppervlak rond de tankdop schoon om verontreiniging te voorkomen.
2. Draai de tankdop langzaam los.
3. Giet het brandstofmengsel voorzichtig in de tank. Voorkom morsen.
4. Voordat u de tankdop weer vastdraait dient u de pakking schoon te maken en te controleren.
5. Plaats de tankdop onmiddellijk terug en draai hem met de hand vast. Verwijder eventueel gemorste brandstof.

**⚠️ WAARSCHUWING: controleer of er brandstoflekken zijn, en los deze op voordat u het apparaat gebruikt. Neem zo nodig contact op met de klantenservice van uw leverancier.**

### OLIEVERVERSING EN KETTINGSMEREN

Het smeren van de ketting gebeurt door middel van een automatische pomp en vergt geen onderhoud. De oliepomp wordt in de fabriek afgesteld om een voldoende hoeveelheid olie te leveren, ook onder zware werkomstandigheden. Eventueel oliedruppelen bij het zagen van dun hout moet als normaal beschouwd worden.

- Voor het bijvullen edere keer de oppervlakte rondom de dop schoonmaken (13, Afb. 2),

opdat er geen vuil in de tank komt.

- Tijdens het werk het beschikbare olieniveau in het oog houden.
- Na het bijvullen de motor 2 of 3 keer laten lopen zodat u de juiste olietoevoer opnieuw kan instellen.
- In geval van mankementen niet ingrijpen, maar zich tot de dichtsbijzijnde vrouwensleverancier wenden.

Een goede smering van de ketting gedurende het gebruik vermindert de slijtage tussen de ketting en het zaagblad tot een minimum en verzekert een langere levensduur. Altijd een goede kwaliteitolie gebruiken.

**⚠️ LET OP - Er mag geen oude olie hergebruikt worden!**

**Gebruik altijd een biologisch afbreekbaar smeermiddel (eco-lube Oleo-Mac/Efco), speciaal bedoeld voor zaagbladen en kettingen, om het milieu, gezondheid arbeider en de onderdelen van de kettingzaag zoveel mogelijk te sparen.**

**⚠️ Alvorens de motor op te starten zich ervan overtuigen, dat de ketting vrij kan draaien.**

**⚠️ Als de motor stationair loopt, mag de ketting niet draaien. Anders contact opnemen met een Authorized Service Center voor het uitvoeren van een controle en het probleem op te lossen.**

**⚠️ Als de motorzaag loopt, de voorste handgreep altijd goed met de linkerhand vasthouden en de achterste met de rechterhand (Afb. 11).**

- Buig niet voorover en snoei nooit boven schouderhoogte; als u de kettingzaag te hoog houdt, is het moeilijk om de tangentiële krachten (kickback) te controleren en te weerstaan.
- Ervoor zorgen, dat alle lichaamsdelen zich buiten bereik van de ketting en de uitlaat bevinden.
- Linkshandigen dienen deze instructies ook op te volgen. Sta in een goede houding om te snoeien.

**⚠️ Blootstelling aan trillingen kan letsel veroorzaken bij personen die lijden aan bloedsomloopproblemen of zenuwaandoeningen. Raadpleeg een arts indien u fysieke symptomen heeft zoals**

**verstijving, gevoelloosheid, vermindering van de normale kracht of variaties in de kleur van de huid. Deze symptomen doen zich doorgaans voor in de vingers, handen of polsen.**

#### **Motor is verzopen**

- Zet de on/off-schakelaar op STOP (B, Fig.13).
- Draai de schroef op het deksel (A, Fig.27) los.
- Verwijder het deksel.
- Wrik de dop van de bougie.
- Draai de bougie los en maak hem droog.
- Zet het gas helemaal open.
- Trek een paar keer aan het startkoord om de verbrandingskamer leeg te maken.
- Zet de bougie terug op zijn plaats en sluit de dop weer aan, druk hem **stevig** naar beneden.
- Zet de chokehendel op stand OPEN – ook als de motor koud is.
- Start de motor.

**⚠ LET OP** – De kettingzaag nooit starten zonder dat de geleider, de ketting en het koppelinghuis (kettingrem) zijn gemonteerd – de koppeling kan **los komen** en **verwondingen** veroorzaken.

#### **STARTEN VAN DE MOTOR**

**De kettingrem moet ingeschakeld zijn bij het starten van de kettingzaag. Schakel de kettingrem in door de hendel van de kettingrem / handafscherming naar voor te duwen (naar het zaagblad), in de stand 'rem ingeschakeld' (Fig.12).** Vul de carburateur doorte drukken op de vlotterbalg (A, Fig. 14). Duw de starthendel (B, Fig.14A) geheel omlaag (1). De motorzaag stevig op de grond zetten. Controleren, dat de ketting vrij kan draaien en geen vreemde voorwerpen raakt. Verzeker u ervan dat de kettingzaag geen enkel voorwerp raakt, voordat u de motor start. Probeer nooit de kettingzaag te starten wanneer het zaagblad zich in een inkeping bevindt. Met de linkerhand de voorste handgreep stevig vasthouden en de rechervoet op de basis van de achterste handgreep zetten (Fig.15). Trek enige malen aan het startkoordje totdat u **de eerste ontstekingsplof hoort**. Zet de starthendel (B, Fig.14B) in de middelste stand (2). Start de motor door aan het startkoordje te trekken. Na het starten van de motor dient u de remketting te deactiveren en **enige seconden te wachten**. Activeer vervolgens de versnellingshendel (C, Fig. 12) om de automatische halfversnellingsinrichting te deblokkeren. **Laat de rem los (Fig. 3).**

**⚠ LET OP** - Als de motor al warm is, de chokehendel niet gebruiken om op te starten.

**⚠ LET OP** - Gebruik het semi-versnellingsapparaatje uitsluitend bij de startfase van de motor.

#### **INLOPEN VAN DE MOTOR**

De motor bereikt het maximale vermogen na 5÷8 bedrijfsuren.

Om overmatige belasting te vermijden mag de motor tijdens deze inlooperperiode niet onbelast worden gebruikt op het maximale toerental.

**⚠ LET OP!** - Tijdens de inlooperperiode mag de carburatie niet worden veranderd om het vermogen te vergroten; de motor zou hierdoor beschadigd kunnen raken.

**OPMERKING:** het is normaal dat een nieuwe motor rook afgeeft tijdens het eerste gebruik.

#### **INLOPEN VAN DE KETTING**

Het afstellen moet altijd gebeuren op een koude ketting. De ketting met de hand laten draaien en met extra olie smeren. De motor starten en een paar minuten op lage snelheid laten lopen; daarbij de regelmatige werking van de oliepomp controleren. De motor stoppen en de kettingspanning regelen. De motor starten en wat in een boomstam zagen. De motor weer stoppen en de kettingspanning opnieuw controleren. Deze handelingen herhalen, totdat de ketting haar maximum verlenging bereikt heeft. Het terrein niet met de ketting zelf raken.

**⚠ LET OP** - Nooit de ketting aanraken met de motor nog lopende. Het terrein niet met de ketting zelf raken.

#### **6. STOPPEN VAN DE MOTOR**

De gashendel loslaten (C, Fig. 12) en de motor stationair laten lopen. Zet de motor af door de starthendel (B, Fig.13) geheel omhoog te brengen (3).

**⚠ De kettingzaag niet op de grond zetten, als de ketting nog draait.**



## 7. GEBRUIK

### ANTIVRIESSYSTEEM

**Bij temperaturen onder de 0°C** zet u de cursor (A, Fig.33) op de winterstand. Op deze manier wordt er niet alleen koude lucht, maar ook uit de cilinder afkomstige warme lucht aangezogen en vormt er zich geen ijs aan de binnenkant van de carburator.

**Bij temperaturen hoger dan +10°C** zet u de cursor (A, Fig.34) in de zomerstand. **Als u dit niet doet, kunnen er zich problemen in de werking van de motor voordoen als gevolg van oververhitting.**

### KETTINGHANDREM

De kettinginertierem is een belangrijke veiligheidsvoorziening bij het gebruik van de motorzaag. Deze beschermt de gebruiker tegen eventuele gevaarlijke terugslagen, die zich tijdens de verschillende werkzaamheden zouden kunnen voordoen. Deze wordt geactiveerd, en blokkeert dientengevolge op hetzelfde moment de ketting, als de hand van de gebruiker op de hendel drukt (inwerking-stelling met de hand) of automatisch door leegloop, als de beveiliging naar voren wordt gedrukt (Fig. 16) in geval van een onverwachte terugslag (inwerkingstelling door inertie). De kettingrem wordt ontgrendeld door de hendel in de richting van de gebruiker te trekken (Fig. 3).

### REMWERKINGSCONTROLE

Bij het controleren van de machine dient men op de eerste plaats, voordat u andere werkzaamheden uitvoert, de werking van de remmen te controleren. Let hierbij op de volgende punten:

1. Start de motor en grijp de handgreep stevig met beide handen vast.
2. Trek aan de gashendel om de ketting in beweging te zetten; duw met de rug van de linkerhand de remhendel naar voren (Fig. 11).
3. Wanneer de rem goed werkt, hoort de ketting onmiddellijk stil te houden; laat de gashendel los.
4. Laat de rem los (Fig. 3).

**REMONDERHOUD:** Het kettingremmechanisme altijd schoonhouden en de hendels smeren. De slijtage van de remband controleren. De dikte moet minstens **0.30 mm** zijn.

### VERBODEN GEBRUIK

**⚠ LET OP - Altijd de veiligheidsvoorschriften in acht nemen.** Deze kettingzaag is ontworpen en gebouwd voor het knotten en onderhouden van bomen of heesters. **Het is verboden andere soorten materiaal te zagen. De vibraties en de terugslag zijn verschillend en er zou dan niet voldaan worden aan de veiligheidsvoorschriften.** De motorzaag niet gebruiken als hefboom om voorwerpen op te heffen, te verplaatsen of in stukken te breken. **Het is verboden aan de krachtgreep van de motorzaag gereedschap of onderdelen aan de brengen behalve die door de fabrikant aangegeven zijn.**

### VOORZORGSMAATREGELEN VOOR HET WERKGEBIED

- Werk niet in de buurt van elektriciteitskabels.
- Werk alleen als de zichtbaarheid en het licht voldoende zijn om goed te zien.
- Zet de motor uit voordat de motorzaag neerlegt.
- Wees extra voorzichtig en alert als u gehoorbescherming draagt, omdat een dergelijke uitrusting uw vermogen om waarschuwend geluiden (roepen, signalen, waarschuwingen e.d.) te horen beperkt.
- Wees uiterst voorzichtig als u op hellend of oneffen terrein werkt.
- Zaag niet boven schouderhoogte; wanneer u de kettingzaag te hoog houdt, is het moeilijk de tangentiële krachten te controleren en te weerstaan (kickback).
- **Zaag niet als u op een ladder staat, dit is uiterst gevaarlijk.**
- Leg de kettingzaag stil als de ketting een vreemd voorwerp raakt. Inspecteer de kettingzaag en herstel de beschadigde onderdelen als dat nodig is.
- Houd de ketting vrij van vuil en zand. Zelfs een kleine hoeveelheid vuil kan de ketting al snel bot maken en de mogelijkheid op kickback vergroten.
- De handgrepen altijd droog en schoon houden.
- Bij het doorzagen van een boomstam of een tak onder spanning erop letten, zich niet te laten verrassen door het ogenblikkelijke spanningsverlies van het hout.
- Heel voorzichtig zijn bij het doorzagen van kleine takken of struiken, die de ketting kunnen blokkeren of tegen u aan geschoten

kunnen worden en u uw evenwicht kunnen doen verliezen.

## ARBEIDSVOORSCHRIFTEN

**⚠ LET OP - Een boom vellen is een handeling die ervaring vereist. Probeer geen bomen te vellen indien u onervaren bent. VERMIJD ALLE HANDELINGEN WAARVOOR U ZICH NIET GEKWALIFICEERD VOELT! Onervaren gebruikers krijgen de raad geen bomen te vellen waarvan de stam een grotere diameter heeft dan de lengte van het zaagblad. Als men de motorzaag voor de eerste keer gebruikt, een paar keer in een stevige boomstam zagen om met het gebruik vertrouwd te raken. Tijdens het zagen maximum gas geven. Niet teveel op de motorzaag duwen; het enkele gewicht van de motorzaag maakt het mogelijk met een minimum inspanning te zagen.**

**⚠ LET OP - Niet zagen bij slecht weer of slecht zicht, te lage of te hoge temperaturen. Zich ervan overtuigen, dat de boom geen dode takken heeft die zouden kunnen afbreken.**

## BOMEN OMZAGEN

Benut bij het vellen en het doorzagen de aanwezigheid van de haak, gebruik die als draaipunt. De boom en het omliggende terrein goed bestuderen alvorens met zagen te beginnen. Het werkteerrein vrij maken. Een ruime uitwijkmogelijkheid voorzien voor als de boom begint te vallen (Fig. 17). De eventueel aan de onderkant van de stam aanwezige takken tot ongeveer 2 m hoogte verwijderen. Loodrecht op de boomstam inzagen tot ongeveer 1/4 van de stamdiameter en daarbij beginnen aan de kant waar deze naar toe moet vallen (1 - Fig. 18).

Ongeveer 10 cm hoger een nieuwe inkeping zagen, zó dat het einde van de eerste inkeping bereikt wordt. Op deze manier wordt een wig verwijderd die de plant de valrichting geeft (2 - Fig. 18).

Nu aan de tegenovergestelde kant van de eerste inkeping de definitieve inkeping zagen, die de boom velt; deze moet zich 4-5 cm boven de eerste inkeping bevinden (3 - Fig. 18).

Altijd een scharnier (A, Fig. 19-24) overlaten, die het mogelijk maakt de valrichting te controleren.

Een wig in de laatste inkeping steken, voordat de boom begint te bewegen, om te vermijden, dat het zaagblad ingeklemd wordt.

Als de diameter van de boomstam groter is dan de lengte van het zaagblad, de laatste inkeping uitvoeren in de in Fig. 19 aangegeven volgorde.

## TAKKEN VERWIJDEREN

- Altijd bij de grootste diameter beginnen in de richting van de top takken te verwijderen van de plant of van eventuele secundaire takken.
- Altijd de stevigste en veiligste houding zoeken, alvorens de motorzaag in te schakelen. Indien nodig, het evenwicht bewaren door de knie zo dicht mogelijk bij de boomstam te laten steunen.
- De motorzaag tegen de boomstam laten rusten om zich niet teveel te vermoeien door deze naar de linker- of rechterkant te draaien al naar gelang de positie van de af te zagen tak (Fig. 22).
- In geval van gespannen takken een veilige plek zoeken om zich te beschermen tegen een eventuele zweeps slag. Altijd aan de kant tegenover de buiging beginnen te zagen.
- Voor het verwijderen van dikke takken kunt u de haak benutten.

**⚠ LET OP - De bovenkant van het zaagbladuiteinde vooral niet gebruiken om takken te verwijderen, omdat men het gevaar loopt een terugslag te krijgen (Fig. 23).**

## 8. ONDERHOUD

**⚠ LET OP - Bij het uitvoeren van onderhoudswerkzaamheden altijd werkhandschoenen dragen. Geen onderhoud uitvoeren op een warme motor.**

## KETTINGSLIJPEN

De kettingspoed (Fig. 25) is .325" o 3/8". De ketting slijpen met werkhandschoenen aan en met een ronde vijl van Ø 4.8 mm (3/16") of Ø 5.5 mm (7/32").

**⚠ LET OP - Monteer ketting .325" niet op het tandrad van de 3/8" of vice versa.**

De ketting altijd van binnen naar buiten over het zaagvlak slijpen en daarbij de in Fig. 25 vermelde waarden in acht nemen.

De scherpe schakels moeten, na het slijpen, alle dezelfde breedte/lenkte hebben.

**⚠ LET OP - De ketting moeten geslepen worden iedere keer, dat men bemerkt, dat de krullen zeer fijn worden, net als gewoon zaagsel.**

Iedere 3-4 keer slijpen moet men de dieptebeperking controleren en eventueel slijpen met een platte vijl en de als optional bijgeleverde vormblad, waarna men de voorste hoek afrondt (Fig. 26).

**⚠ LET OP - De juiste afstelling van de dieptebeperking is even belangrijk als het goed slijpen van de ketting.**

### ZAAGBLAD

De zaagbladen met een spoel vooraan moeten met vet gesmeerd worden; daarvoor een smeerspuit gebruiken.

Het zaagblad moet na iedere 8 uur gebruik omgedraaid worden om een gelijkvormige slijtage mogelijk te maken. De loop van het zaagblad en het smeergat schoonhouden met behulp van het als optional bijgeleverde krabbertje.

Controleren, dat de zaagbladlopers parallel zijn en, indien nodig, de zijranden met de platte vijl verwijderen.

**⚠ LET OP - Nooit een nieuwe ketting op een versleten spoel of monteren.**

**LUCHTFILTER** - Draai aan de knop (A, Fig. 25) losschroeven en het luchtfilters (B) controleren. Reinigen met ontvetter van Emak codenr. 001101009A, wassen met water, en met perslucht van een afstand van binnen naar buiten blazen. Vervang het filter als dit ernstig verstopt of beschadigd is.

**⚠ LET OP** – Als de filter weer omhoog komt (B), dient u hem goed vast te zetten in de daarvoor bestemde behuizing.

**BRANDSTOFFILTER** - Periodiek de staat van het brandstoffilter controleren. Dit in geval van teveel vuil vervangen (Fig. 28).

**OLIEPOMP (automatisch en regelbaar)** - De toevoer is vooraf in de fabriek afgesteld. De

olietoevoer kan door de gebruiker, al naar gelang nodig is, veranderd worden door middel van de betreffende stelschroef (Fig.32). De olietoevoer gebeurt alleen als de ketting loopt.

**⚠ LET OP - Nooit oude olie hergebruiken.**

**STARTGROEP** - De koelgaten van de startgroepcarter met een penseel of hogedrukluucht vrij en schoon houden.

**MOTOR** - Periodiek de cilindervleugels met een penseel of hogedrukluucht schoonmaken. Het opeenhopen van vuil op de cylinder kan voor de werking van de motor schadelijke oververhitting veroorzaken.

**BOUGIE** - Men raadt aan de bougie periodiek schoon te maken en de electrodenafstand te controleren (Fig. 29).

Gebruik een CHAMPION RCJY bougie of een bougie van een ander merk met een equivalent thermisch bereik.

**KETTINGREM** - In geval de kettingrem niet goed functioneert, de kettingkast demonteren en de onderdelen van de rem grondig schoonmaken. Als de remband versleten en/of vervormd is, deze vervangen.

**ZAAGBLAD** - Het zaagblad omkeren en controleren, dat de smeergaten vuilvrij zijn.

Geen brandstof (mengsel) gebruiken voor het schoonmaken.

### CARBURATOR

Alvorens de carburator af te stellen de startgeleider en het luchtfilter (Fig. 27) schoonmaken en de motor op bedrijfstemperatuur brengen. Deze motor is ontworpen en gebouwd in overeenstemming met de voorschriften van de richtlijnen 97/68/EC, 2002/88/EC en 2012/46/EC.

**De carburator (Fig.30) is zodanig ontworpen dat de schroeven L en H slechts -¼ slag versted kunnen worden.** Het mogelijke regelbereik van -¼ slag van de schroeven L en H is vooraf bepaald door de fabrikant en kan niet worden gewijzigd.

**⚠ LET OP - Forceer de schroeven niet voorbij het toegestane instellingsveld!**

De stationairschroef T is zó afgesteld, dat er een goede veiligheidsmarge bestaat tussen het stationaire toerental en het toerental, dat de koppeling inschakelt.

Schroef L moet zó afgesteld worden, dat de motor direct reageert op plotseling gasgeven en een goed stationair toerental heeft.

Schroef H moet zó afgesteld worden, dat de motor bij het zagen over het maximumvermogen kan beschikken.

**⚠ LET OP-Klimaatsveranderingen en gewijzigde weersomstandigheden kunnen de carburatie beïnvloeden. Niet toestaan aan andere personen in de buurt van de motorzaag te blijven tijdens het werk en de afstelfase van de carburatie.**

#### UITLAAT

**⚠ LET OP** – Deze uitlaat is uitgerust met een katalysator, die ervoor zorgt dat de motor voldoet aan de emissievereisten. U mag de katalysator nooit wijzigen of verwijderen: indien u dat wel doet, bent u wettelijk strafbaar.

**⚠ LET OP** – Uitlaten die zijn uitgerust met een katalysator worden bij het gebruik zeer heet, en blijven dat ook lang nadat de motor is stopgezet. Dit is ook het geval wanneer de motor stationair loopt. Bij aanraking kan de huid brandwonden oplopen. Vergeet ook het brandgevaar niet!

**⚠ VOORZICHTIG** – Een beschadigde uitlaat moet worden vervangen. Als de uitlaat vaak verstopt is, kan dit betekenen dat de katalysator een beperkt rendement heeft.

**⚠ LET OP** – Gebruik de kettingzage niet als de uitlaat beschadigd is, ontbreekt of gewijzigd is. Het gebruik van een onvoldoende onderhouden uitlaat verhoogt het risico op brand en gehoorverlies.

#### BUITENGEWOON ONDERHOUD

Om de twee jaar, of bij intensief gebruik aan het einde van elk seizoen, moet een algemene controle op het apparaat worden uitgevoerd door een gespecialiseerd technicus van het assistentienetwerk.

**⚠ LET OP!** – **A l l e** onderhoudswerkzaamheden die niet in deze handleiding worden beschreven, moeten door een erkende werkplaats worden verricht. Om een constante, reguliere werking

van de motorzaag te waarborgen, moeten er **ORIGINELE VERVANGINGSONDERDELEN** worden gebruikt wanneer er eventueel onderdelen moeten worden vervangen.

**⚠ Eventuele niet-geautoriseerde wijzigingen en/of niet-originele accessoires kunnen tot ernstige of dodelijke letsels leiden voor de gebruiker of voor derden.**

#### TRANSPORT

Bij het vervoer van de motorzaag moet de motor uitgeschakeld zijn, het zaagblad opgeklapt en de kettingbescherming aangebracht (Fig. 31).

**⚠ OPGELET** – Alvorens de machine in een voertuig te vervoeren, moet u nagaan of deze correct en stevig met riemen is vastgemaakt aan het voertuig. De machine moet horizontaal worden vervoerd; u moet tevens nagaan of de geldende normen voor het vervoer van dergelijke machines worden nageleefd.

## ONDERHOUDSTABEL

Wij wijzen u erop dat de volgende onderhoudsintervallen alleen van toepassing zijn bij de normale werkingscondities. Als uw dagelijkse werkzaamheden intensiever zijn dan normaal, moeten de onderhoudsintervallen elkaar sneller opvolgen.

		Vóór ieder gebruik	Na elke bijvulbeurt	Wekelijks	Indien vervuild of beschadigd
Volledige machine	Inspecteren: lekkages, barsten en slijtage	X	X		
Bediening: schakelaar, choke, gashendel en gashendelblokkering	Werking controleren	X	X		
Kettingrem	Werking controleren	X	X		
	Laten controleren door een Erkende Hersteller				X
Brandstoftank en olietank	Inspecteren: lekkages, barsten en slijtage	X	X		
Brandstoffilter	Inspecteren en schoonmaken			X	
	Vervang het filterelement				X
Kettingsmering	Rendement controleren	X	X		
Ketting	Inspecteren: schade, scherpte en slijtage	X	X		
	Spanning controleren	X	X		
	Slijpen: snijdiepte controleren				X
Zaagblad	Inspecteren: schade en slijtage	X	X		
	Oliegleuf en -leiding schoonmaken	X			
	Neuswiel draaien en smeren, en ontbramen			X	
	Vervangen				X
Tandwiel	Inspecteren: schade en slijtage			X	
	Vervangen				X
Koppeling	Inspecteren: schade en slijtage			X	
	Vervangen				X
Kettingstop	Inspecteren: schade en slijtage	X	X		
	Vervangen				X
Alle toegankelijke schroeven en moeren (niet de afstelschroeven)	Inspecteren en opnieuw aanspannen			X	
Luchtfiler	Schoonmaken	X			
	Vervangen				X
Ribben cilinder en sleuven startcarter	Schoonmaken			X	
Startkoord	Inspecteren: schade en slijtage			X	
	Vervangen				X
Carburator	Controleer stationair toerental (de ketting mag niet draaien bij stationair toerental)	X	X		
Bougie	Controleer de afstand tussen de elektrodes			X	
	Vervangen				X
Trillingdempend systeem	Inspecteren: schade en slijtage			X	

## 9. OPSLAG

Wanneer het apparaat lange tijd niet gebruikt zal worden:

- Ledig de brandstof- en olietanks en maak ze schoon in een goed geventileerde ruimte.
- Verwerk de brandstof en de olie volgens de geldende normen en met inachtneming van het milieu.
- Om de carburator te ledigen, moet de motor worden gestart en moet u wachten tot de motor stopt (als u het mengsel in de carburator laat, zouden de membranen beschadigd kunnen worden).
- Verwijder de ketting en het zaagblad, maak ze schoon en bespoei ze met beschermende olie.
- Maak de koelsleuven van het startgroepcarter, de luchtfilter (Fig.27) en de ribben van de cilinder zorgvuldig schoon.
- Bewaar het apparaat op een droge plaats, zo mogelijk niet rechtstreeks in contact met de grond, uit de buurt van warmtebronnen en met lege tanks.
- Na de winterstalling zijn de startprocedures dezelfde als bij de normale start van de machine (pag. 105).

### MILIEUBESCHERMING

Tijdens het gebruik van de machine moet de bescherming van het milieu een belangrijk aspect vormen. Dit moet altijd prioriteit hebben ten gunste van de samenleving en van de natuur waarin we leven.

- Zorg ervoor dat u geen storende factor in de buurt bent.
- Volg de plaatselijke voorschriften voor de verwerking van verpakkingsmateriaal, olie, benzine, accu's, filters, versleten delen of elk onderdeel dat een slechte invloed heeft op het milieu nauwgezet op; dit afval mag niet bij het huisvuil worden geworpen, maar moet worden gescheiden en naar speciale verzamelcentra worden gebracht, die de materialen zullen recyclen.

### Slopen en afdanken

Laat de machine na de buitenwerkingstelling niet in het milieu achter, maar wend u tot een afvalinzamelcentrum.


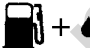

Een groot deel van de materialen die bij de bouw van de machine gebruikt zijn, zijn recyclebaar: alle metalen (staal, aluminium, messing) kunnen aan een normale ijzerhandelaar worden gegeven. Neem voor meer informatie contact op met de normale afvalverwerkingsdienst in uw streek. Het

afval dat afkomstig is van de sloop van de machine moet met respect voor het milieu worden verwerkt zonder de bodem, de lucht en het water te vervuilen.

**In elk geval moeten de plaatselijk geldende wetten op dit gebied in acht worden genomen.**

Bij machine sloop, moet u het label van de CE-markering samen met deze handleiding te vernietigen.

## 10. TECHNISCHE GEGEVENS

	GS 371 MT 3710	GS 411 MT 4110	GS 451 MT 4510	
Cylinderinhoud	35.2 cm <sup>3</sup>	39.0 cm <sup>3</sup>	42.9 cm <sup>3</sup>	
Motor	2 takt Emak			
Vermogen	1.8 kW	1.9 kW	2.1 kW	
Minimum toerental/min.	2.600÷3.200 min <sup>-1</sup> *			
Maximum toerental/min.	12.700 min <sup>-1</sup> *	12.800 min <sup>-1</sup> *	12.900 min <sup>-1</sup> *	
Vlotterbalg	Ja			
Schroef voor kettingspanning aan de zijkant	Ja			
Gemakkelijke start 	Ja			
Aantal tanden tandrad	6	6 (3/8") 7 (.325")	7	
Gewicht zonder zaagblad en ketting	4.3 kg	4.4kg	4.5 kg	
Inhoud brandstoftank 	380 (0.38) cm <sup>3</sup> (ℓ)			
Inhoud olietank ketting 	250 (0.25) cm <sup>3</sup> (ℓ)			
Kettingsnelheid op 133% van maximale motorsnelheid.	3/8"	24.25 m/s	24.45 m/s	-
	.325"	-	24.65 m/s	24.85 m/s
* Onbelast draaien met stang en ketting				

Aanbevolen combinaties zaagbladen en kettingen	GS 371 MT 3710	GS 371-GS 411 MT 3710-MT4110	GS 411-GS 451 MT 4110-MT4510	GS 451 MT 4510
Steek en dikte ketting	3/8" x .050" SPECIAL		0.325" x .050" Microlite	
Lengte van het zaagblad	14" (35 cm)	16" (41 cm)		18" (46 cm)
Type zaagblad	140SDEA041	160SDEA041	160MLBK041	180MLBK041
Type ketting	91 VG		95 VPX	
Zaaglengte	330 mm	390 mm		440 mm



### LET OP!!!

Het risico op terugslag (kickback) neemt toe wanneer de combinatie zaagblad/ketting verkeerd is! Gebruik uitsluitend de aanbevolen combinaties zaagblad/ketting en respecteer de instructies voor het slijpen.

			<b>GS 371 MT 3710</b>	<b>GS 411 MT 4110</b>	<b>GS 451 MT 4510</b>	
Geluidsdruck	<b>dB (A)</b>	<b>L<sub>PA av</sub></b> EN 11681-1 EN 22868	<b>100.4</b>	<b>100.2</b>	<b>103.0</b>	*
Onnauwkeurigheid	<b>dB (A)</b>		<b>3.6</b>	<b>3.3</b>	<b>3.0</b>	
Het geluidsniveau werd gemeten	<b>dB (A)</b>	2000/14/EC EN 22868 EN ISO 3744	<b>110.9</b>	<b>111.2</b>	<b>114.0</b>	
Onnauwkeurigheid	<b>dB (A)</b>		<b>3.0</b>	<b>3.2</b>	<b>3.1</b>	
Gegarandeerd acoustisch vermogensniveau	<b>dB (A)</b>	<b>L<sub>WA</sub></b> 2000/14/EC EN 22868 EN ISO 3744	<b>114.0</b>	<b>114.0</b>	<b>117.0</b>	
De Trillingsintensiteit (3/8")	<b>m/s<sup>2</sup></b>	EN 11681-1 EN 22867 EN 12096	<b>5.2 (sx) 6.5 (dx)</b>	<b>5.1 (sx) 5.9 (dx)</b>	-	*
Onnauwkeurigheid	<b>m/s<sup>2</sup></b>	EN 12096	<b>1.6 (sx) 1.9 (dx)</b>	<b>2.0 (sx) 1.8 (dx)</b>	-	
De Trillingsintensiteit (.325")	<b>m/s<sup>2</sup></b>	EN 11681-1 EN 22867 EN 12096	-	<b>4.6 (sx) 5.2 (dx)</b>	<b>4.3 (sx) 4.8 (dx)</b>	*
Onnauwkeurigheid	<b>m/s<sup>2</sup></b>	EN 12096	-	<b>1.9 (sx) 2.1 (dx)</b>	<b>1.7 (sx) 2.5(dx)</b>	
<b>* Gewogen gemiddelde waarden (1/3 minimum, 1/3 volle lading, 1/3 max. snelheid leeg).</b>						



## 11. CONFORMITEITSVERKLARING

Ondergetekende, **EMAK spa via Fermi, 4 - 42011 Bagnolo in Piano (RE) ITALY**

verklaart, onder eigen verantwoordelijkheid, dat de machine:

1. Type: **kettingzage**

2. Merk: / Type: **OLEO-MAC GS 371 - GS 411 - GS 451 / EFCO MT 3710 - MT 4110 - MT 4510**

3. serie - identificeren: **852 XXX 0001 - 852 XXX 9999 (GS 371 - MT 3710)  
848 XXX 0001 - 848 XXX 9999 (GS 411 - MT 4110)  
844 XXX 0001 - 844 XXX 9999 (GS 451 - MT 4510)**

voldoet aan de voorschriften van richtlijn **2006/42/EC - 2014/30/EU - 2000/14/EC - 97/68/EC - 2012/46/EC**

is conform de bepalingen van de volgende geharmoniseerde regelgeving: **EN ISO 11681-1 - EN ISO 11681-1/AM 1 - EN 55012**

is conform het model met EG-certificaat n. **M.0303.18.6017 (GS 371) - M.0303.18.6018 (GS 411)  
M.0303.18.6019 (GS 451) - M.0303.18.6020 (MT 3710)  
M.0303.18.6021 (MT 4110) - M.0303.18.6022 (MT 4510)**

afgegeven door: **ICE v. Garibaldi, 20 - 40011 Anzola Emilia (BO) - Italy n° 0303**

Procedure om de gelijkvormigheid te evalueren werden nageleegd. **Annex V - 2000/14/EC**

Het geluidsniveau werd gemeten: **110.9 dB(A) (GS 371 - MT 3710) - 111.2 dB(A) (GS 411 - MT 4110) - 114.0 dB(A) (GS 451 - MT 4510)**

Gegarandeerd acoustisch vermogensniveau: **114.0 dB(A) (GS 371 - MT 3710 - GS 411 - MT 4110) - 117.0 dB(A) (GS 451 - MT 4510)**

Gemaakt in: **Bagnolo in piano (RE) Italy - via Fermi, 4**

Datum: **01/05/2018**

Technische documentatie neergelegd op: **de Hoofdzetel. - Technische**

  
  
Fausto Bellamico - President

## 12. GARANTIEBEWIJS

Dit apparaat is ontworpen en gerealiseerd met de modernste productietechnieken. De fabrikant geeft een garantie van 24 maanden vanaf de aankoopdatum op de eigen producten voor privé-/hobbygebruik. De garantie is beperkt tot 12 maanden bij professioneel gebruik.

### Algemene garantievoorwaarden

- 1) De garantie geldt vanaf de aankoopdatum. De fabrikant vervangt gratis de onderdelen met defecten in materiaal, afwerking en productie via het verkoopnetwerk en de technische servicedienst. De garantie ontnemt de gebruiker niet de wettelijke rechten van het burgerlijk wetboek tegen de consequenties van de defecten of fouten veroorzaakt door het verkochte voorwerp.
- 2) Het technische personeel zal de defecte onderdelen zo snel als organisatorisch mogelijk is repareren.
- 3) **Om een aanvraag tot technische assistentie onder garantie in te dienen, dient u aan het bevoegde personeel het onderstaande garantiecertificaat te tonen, voorzien van het stempel van de leverancier, volledig ingevuld en met de aankoopfactuur of bon met de aankoopdatum aangehecht.**
- 4) De garantie vervalt in de volgende gevallen:
  - Duidelijk gebrek aan onderhoud,
  - Onjuist gebruik van het product of geknoei aan het product,
- Gebruik van ongeschikte smeermiddelen of brandstoffen,
- Gebruik van niet-originele reserveonderdelen of accessoires,
- Reparaties die uitgevoerd zijn door onbevoegd personeel.
- 5) De fabrikant sluit verbruiksmaterialen en onderdelen die aan normale werkingslijtage onderhevig zijn, uit van de garantie.
- 6) Onder de garantie vallen geen aanpassingen en verbeteringen van het product.
- 7) Onder de garantie vallen geen afstellingen en onderhoudswerkzaamheden die nodig zouden kunnen zijn tijdens de garantieperiode.
- 8) Eventuele schade die veroorzaakt is tijdens het transport moet onmiddellijk gemeld worden aan de transporteur, anders vervalt de garantie.
- 9) Voor motoren van andere merken (Briggs & Stratton, Subaru, Honda, Kipor, Lombardini, Kohler, enz.) die gemonteerd zijn op onze machines, geldt de garantie die gegeven wordt door de fabrikant van de motor.
- 10) De garantie dekt geen eventuele directe of indirecte schade, die veroorzaakt is bij personen of voorwerpen door storingen in het apparaat of die voortvloeit uit het langdurig niet gebruiken van het apparaat.

MODELL

\_\_\_\_\_

SERIENUMMER

\_\_\_\_\_

KÄUFER GEKOCHT DOOR DHR./MEVR.

\_\_\_\_\_

\_\_\_\_\_

Niet opsturen! Alleen een eventueel verzoek om technische garantie aanhechten.

DATUM

\_\_\_\_\_

LEVERANCIER

### 13. OPLOSSEN VAN PROBLEMEN



**WAARSCHUWING: zet het apparaat altijd uit en koppel de bougie los voordat u de aanbevolen corrigerende maatregelen in onderstaande tabel uitvoert, behalve als gevraagd wordt om het apparaat aan te zetten.**

Als alle mogelijke oorzaken nagegaan zijn en het probleem nog steeds niet is opgelost, neem dan contact op met een erkend reparatiecentrum. Als u een probleem heeft dat niet in deze tabel staat, neem dan contact op met een erkend reparatiecentrum.

PROBLEEM	MOGELIJKE OORZAKEN	OPLOSSING
De motor start niet of gaat na enkele seconden na het starten weer uit.	<ol style="list-style-type: none"> <li>1. Er is geen vonk</li> <li>2. Motor is verzopen</li> </ol>	<ol style="list-style-type: none"> <li>1. Controleer de vonk van de bougie. Als er geen vonk is, herhaal de test dan met een nieuwe bougie (RCJ7Y).</li> <li>2. Volg de procedure op pag. 99. Als de motor nog niet start, herhaal de procedure dan met een nieuwe bougie.</li> </ol>
De motor start, maar versnelt niet voldoende of werkt niet goed bij hoge snelheid.	De carburateur moet worden afgesteld.	Neem contact op met een erkend reparatiecentrum om de carburateur te laten afstellen.
De motor bereikt de volledige snelheid niet en/of geeft zeer veel rook af.	<ol style="list-style-type: none"> <li>1. Controleer het olie-/benzinemengsel.</li> <li>2. Luchtfilter is vuil.</li> <li>3. De carburateur moet worden afgesteld.</li> </ol>	<ol style="list-style-type: none"> <li>1. Gebruik verse benzine en een olie die geschikt is voor tweetaktmotoren.</li> <li>2. Schoonmaken; zie de instructies in het hoofdstuk Onderhoud van het luchtfilter.</li> <li>3. Neem contact op met een erkend reparatiecentrum om de carburateur te laten afstellen.</li> </ol>
De motor start, draait en versnelt, maar wil niet stationair lopen.	De carburateur moet worden afgesteld	Stel de stationairstelschroef "T" (Fig.28) naar links bij om de snelheid te verhogen; zie het hoofdstuk Onderhoud carburateur.
Het zaagblad en de ketting warmen op en beginnen te roken tijdens het werken	<ol style="list-style-type: none"> <li>1. Olietank ketting leeg</li> <li>2. Kettingspanning te strak</li> <li>3. Defect van het smeringssysteem</li> </ol>	<ol style="list-style-type: none"> <li>1. De olietank moet gevuld worden telkens de brandstoftank wordt gevuld.</li> <li>2. Kettingspanning; zie de instructies in het hoofdstuk Zaagblad- en kettingmontage (Pag. 96).</li> <li>3. Laat gedurende 15-30 seconden met volledig geopend gas werken. Sluit en controleer of er olie van de punt van het zaagblad druipt. Indien er olie aanwezig is, kan het defect te wijten zijn aan een losse ketting of een beschadigd zaagblad. Indien er geen olie is, neem dan contact op met een Erkende Hersteller</li> </ol>
De motor start en loopt, maar de ketting draait niet	<ol style="list-style-type: none"> <li>1. Kettingrem ingeschakeld</li> <li>2. Kettingspanning te strak</li> <li>3. Assemblage zaagblad en ketting</li> <li>4. Ketting en/of zaagblad beschadigd</li> <li>5. Koppeling en/of tandwiel beschadigd</li> </ol>	<ol style="list-style-type: none"> <li>1. Schakel de kettingrem uit; zie hoofdstuk Gebruik – Kettingrem (Pag. 100)</li> <li>2. Kettingspanning; zie de instructies in het hoofdstuk Zaagblad- en kettingmontage (Pag. 96)</li> <li>3. Zie de instructies in het hoofdstuk Zaagblad- en kettingmontage (Pag. 96)</li> <li>4. Zie de instructies in het hoofdstuk Onderhoud zaagblad en/of ketting (Pag. 102)</li> <li>5. Vervang ze indien nodig; neem contact op met een Erkende Hersteller</li> </ol>



**WAARSCHUWING: raak de ketting nooit aan wanneer de motor in werking is**

## TRADUÇÃO DAS INSTRUÇÕES ORIGINAIS

### Estimado cliente

Obrigado por ter escolhido um produto Emak. A nossa rede de revendedores e de oficinas autorizadas está ao seu inteiro dispor para o que for necessário.

### INTRODUÇÃO

Para utilizar a máquina correctamente e evitar acidentes, não comece a trabalhar sem primeiro ler este manual com a máxima atenção. Nele encontrará explicações relativas ao funcionamento dos vários componentes, bem como instruções para as verificações necessárias e para a manutenção.

**N.B. As descrições e as figuras contidas neste manual não são rigorosamente obrigatórias. A empresa reserva-se o direito de efectuar eventuais modificações sem se comprometer em actualizar periodicamente este manual.**

Para além das instruções de uso e manutenção, este manual contém informações que requerem a sua atenção especial. Estas informações estão assinaladas com os seguintes símbolos:

**ATENÇÃO:** quando existe o risco de acidentes ou lesões pessoais, mesmo mortais, ou graves danos materiais.

**CUIDADO:** quando existe o risco de danos no aparelho ou em componentes individuais do mesmo.

**ATENÇÃO  
RISCO DE DANOS AUDITIVOS**

NAS CONDIÇÕES NORMAIS DE FUNCIONAMENTO,  
ESTA MÁQUINA PODE EXPOR DIARIAMENTE O  
UTILIZADOR A UM NÍVEL DE RUÍDO IGUAL OU  
SUPERIOR A  
**85 dB (A)**

### ÍNDICE

1. EXPLICAÇÃO DOS SÍMBOLOS E ADVERTÊNCIAS DE SEGURANÇA	111
2. COMPONENTES DA MOTOSSERRA	111
3. NORMAS DE SEGURANÇA	112
4. MONTAGEM DA BARRA E CORRENTE	113
5. PARA DAR PARTIDA	114
6. PARAGEM DO MOTOR	117
7. UTILIZAÇÃO	117
8. MANUTENÇÃO	119
9. ARMAZENAGEM	122

10. DADOS TÉCNICO	123
11. DECLARAÇÃO DE CONFORMIDADE	125
12. CERTIFICADO DE GARANTIA	126
13. RESOLUÇÃO DE PROBLEMAS	127

### 1. EXPLICAÇÃO DE SÍMBOLOS E ADVERTÊNCIAS DE SEGURANÇA (Fig.1)

1. Antes de utilizar a máquina, leia o manual de instruções
2. Usar capacete, botas, macacão e protetor auricular
3. Tipo de máquina: **MOTOSSERRA**
4. Nivel potencia acústica garantido
5. Número de série
6. Marca CE de conformidade
7. Ano de fabrico
8. Bulbo primer
9. Travão da corrente, activado (direita). Travão da corrente, não activado (esquerda).

### 2. COMPONENTES DA MOTOSSERRA (Fig. 2)

1. Alavanca de comando start
2. Alavanca de acelerador
3. Alavanca de paragem do acelerador
4. Parafusos de regulação do carburador
5. Alavanca de freio inercial
6. Panela de escape
7. Corrente
8. Barra
9. Tampa do filtro de ar
10. Interruptor de massa
11. Tampa do depósito de combustível
12. Pega de arranque
13. Tampa do depósito de óleo
14. Bulbo primer
15. Parafuso tensor da corrente lateral
16. Pega dianteira
17. Pega traseira
18. Protecção da barra

### 3. NORMAS DE SEGURANÇA

**⚠️ ATENÇÃO:** Se utilizarem corretamente a motosserra, terão um instrumento de trabalho cômodo, rápido e eficaz; se utilizarem de modo incorreto ou sem as devidas precauções pode-se transformar num instrumento perigoso. Para que o vosso trabalho seja sempre agradável e seguro, queiram respeitar escrupulosamente as normas de segurança indicadas a seguir e no decorrer do manual.

**⚠️ ATENÇÃO:** O sistema de arranque da sua unidade produz um campo electromagnético de intensidade muito baixa. Este campo pode interferir com alguns pacemaker. Para reduzir o risco de lesões graves ou mortais, as pessoas com pacemaker deverão consultar o seu médico e o fabricante do pacemaker antes de utilizar esta máquina.

**⚠️ ATENÇÃO!** – A regulamentação nacional pode limitar o uso da máquina.

1. Não utilize a motosserra antes de tomar totalmente conhecimento do modo específico de utilização do aparelho. Antes da primeira experiência, o operador deve praticar antes da utilização no campo.
2. A motosserra deve ser utilizada somente por pessoas adultas, em boas condições físicas e com o conhecimento das normas de uso.
3. Não utilize a motosserra quando estiver fisicamente fatigado, ou quando tiver bebido álcool, ou tomado drogas ou medicamentos.
4. Não use cachecol, pulseiras ou outras coisas que possam se prender na máquina ou na corrente. Use roupas aderentes com proteção contra os cortes.
5. Use sapatos protetivos anti-deslize, luvas, óculos de proteção, protetor auricular e capacete antichoque.
6. Não permita que outras pessoas permaneçam no raio de ação da motosserra durante o arranque e o corte.
7. Não inicie o corte até que a área de trabalho não estiver completamente limpa e livre. Não corte em proximidades de cabos elétricos.

8. Corte sempre em posição estável e segura.
9. Ponha a motosserra a trabalhar só em lugares bem arejados, não utilize em atmosfera explosiva, inflamável ou em ambientes fechados.
10. Não toque a corrente ou efetue a manutenção quando o motor estiver em funcionamento.
11. É proibido aplicar à tomada de força da motosserra um dispositivo que não seja o fornecido pelo fabricante.
12. Mantenha todas as etiquetas com os sinais de perigo e de segurança em perfeitas condições. Em caso de danos ou deterioramentos, é necessário substituir as etiquetas imediatamente (Fig. 1).
13. Não utilize a máquina para usos diferentes dos indicados no manual (pag. 117).
14. Não abandonar a máquina com o motor ligado.
15. Controle diariamente a motosserra para assegurar-se que cada dispositivo, de segurança ou não, funcione.
16. Siga sempre as nossas instruções e as operações de manutenção.
17. Não trabalhe com uma motosserra estragada, mal consertada, mal montada ou modificada abusivamente. Não tire ou estrague ou torne ineficaz nenhum dispositivo de segurança. Utilize só barras com comprimento indicado na tabela.
18. Não efetue nunca operações ou reparações que não sejam de manutenção normal. Dirija-se às oficinas especializadas e autorizadas.
19. Não ponha em movimento a motosserra sem o cárter cobre-corrente.
20. No caso em que for necessário pôr a motosserra fora de serviço, não a largue no ambiente, mas entregue-a ao revendedor que providenciará para a sua correta colocação.
21. Entregue ou empreste a motosserra somente para pessoas expertas e com o conhecimento do funcionamento e da correta utilização da máquina. Entregue também o manual com as instruções de utilização, para que seja lido antes de começar o trabalho.
22. Dirija-se sempre ao seu revendedor para

qualquer esclarecimento ou intervenção prioritária.

23. Guarde com cuidado o presente Manual e consulte-o todas as vezes antes de utilizar a máquina.
24. De salientar que o proprietário ou o operador é responsável pelos acidentes ou riscos sofridos por terceiros ou bens de sua propriedade.

#### **VESTUÁRIO DE SEGURANÇA**

**⚠** A maioria dos acidentes com motosserra ocorre quando a corrente bate no operador.

**Ao trabalhar com a motosserra utilize sempre um vestuário de protecção homologado.**

A utilização do vestuário de segurança não elimina o perigo de acidentes mas reduz as suas consequências. O seu revendedor pode aconselhá-lo na escolha do vestuário adequado.

O vestuário deve ser adequado e não deve atrapalhar o operador. Utilize sempre um vestuário aderente que o proteja de cortes. **O casaco, as calças com peitilho e as polainas de protecção são ideais.** Não utilize roupas, cachecóis, gravatas ou colares que possam ficar presas na madeira ou moitas. Prenda os cabelos e os proteja com um lenço, boné, capacete, etc.

**Calce sapatos ou botas de segurança com sola de borracha e biqueira de aço.**

**Utilize capacete de protecção** ao trabalhar num local onde algo possa cair.

**Utilize óculos ou uma viseira de protecção.**

**Utilize protecções contra o rumor; auriculares ou tampões.** A utilização de tais meios requer mais atenção e cautela do operador pois diminui-se a percepção de sinais de perigo como gritos e alarmes

**Calce luvas à prova de corte.**

#### **4. MONTAGEM DA BARRA E CORRENTE**

**⚠ ATENÇÃO - Use sempre luvas durante a montagem. Utilize apenas a barra e a corrente recomendadas pelo fabricante (pág. 123).**

- Puxe a protecção (Fig.3) no sentido da pega anterior para verificar que o freio da corrente não esteja inserido.
- Tire as porcas (A) e desmonte o carter cobre-corrente (B, Fig. 4). **As duas porcas (A, Fig.7A) permanecem fixas ao retentor de plástico (B) para evitar que se percam.**
- Elimine o enchimento de cartão inserido nos prisioneiros da barra (C, Fig.5).
- Leve a lingueta tensor de corrente (D, Fig. 5) até o limite de curso, desparafusando totalmente o parafuso tensor de corrente (L).
- Introduza a barra (F, Fig. 5) sobre os prisioneiros (N).
- Monte a corrente (H, Fig. 6) dentro do pinhão (E) e da guia da barra (M). Faça atenção com o sentido de rotação da corrente (Fig.8).
- Apoie o cárter cobre-corrente, introduzindo-o no próprio alojamento e, mantendo-o pressionado contra a barra, enrosque o parafuso tensor de corrente (L, Fig. 7B), até que o pinhão (D, Fig. 5) entre no furo (G) da barra.
- Monte o carter cobre-corrente e as relativas porcas sem apertá-las.
- Esticar a corrente por meio do parafuso tensor de corrente (L, Fig.7B).
- Apertar definitivamente a porca de fixação do carter cobre-corrente mantendo elevada a ponta da barra (Fig.9). O torque de aperto 1,5 kgm (15 Nm). A corrente deve ser regulada de modo que fique bem esticada e possa escorrer facilmente com a força da mão (Fig.10).
- A corrente está regulada na justa tensão quando for possível elevar alguns milímetros puxando-a para cima (Fig.10).

**⚠ ATENÇÃO - Mantenha sempre a tensão correcta da corrente.** Uma corrente demasiado lassa aumenta o risco de contra-golpe e pode sair da ranhura da barra; estas situações podem lesionar o operador e danificar a corrente. Uma corrente demasiado lassa provoca um

rápido desgaste da mesma, da barra e do pinhão. Pelo contrário, uma corrente demasiado apertada provoca uma sobrecarga do motor, que se pode danificar. **Uma corrente correctamente apertada fornece as melhores características de corte e segurança e uma longa vida útil da própria corrente.** A duração da corrente depende não só do esticamento correcto, mas também de uma lubrificação correcta.

## 5. PARA DAR PARTIDA

### COMBUSTÍVEL

**⚠ ATENÇÃO: a gasolina é um combustível extremamente inflamável. Usar de extrema cautela quando se manuseia a gasolina ou uma mistura de combustíveis. Não fume nem aproxime fogo ou chamas do combustível ou da motosserra.**

- Para reduzir o risco de incêndios e de queimaduras, manusear o combustível com cuidado. É altamente inflamável.
- Agitar e colocar o combustível num recipiente aprovado para esse fim.
- Misturar os combustíveis ao ar livre onde não existam faíscas ou chamas.
- Posicionar no solo, parar o motor e deixar arrefecer antes de efectuar o reabastecimento.
- Desapertar lentamente o bujão do combustível para aliviar a pressão e para evitar a fuga de combustível.
- Apertar convenientemente o bujão do combustível após o reabastecimento. As vibrações podem causar folgas no bujão e a fuga de combustível.
- Limpe o combustível que tenha vertido da unidade. Deslocar a máquina para 3 metros de distância do local de reabastecimento antes de ligar o motor.
- Nunca tentar, em nenhuma circunstância, queimar o combustível vertido.
- Não fume durante o manuseamento do combustível ou durante o funcionamento da motosserra.
- Armazenar o combustível num local limpo, seco e bem ventilado
- Não armazenar o combustível em locais com folhas secas, palha, papel, etc.
- Conservar a unidade e o combustível em locais nos quais os vapores do combustível não

- fiquem em contacto com faíscas ou chamas vivas, caldeiras de água para aquecimento, motores eléctricos ou interruptores, fornos, etc.
- Não retire o bujão do depósito enquanto o motor estiver a funcionar.
- Não utilizar combustível para operações de limpeza.
- Prestar atenção para não entornar combustível no vestuário.



Este produto é accionado por um motor a 2 tempos e requer a pré-mistura de gasolina e de óleo para motores a 2 tempos. Pré-misturar a gasolina sem chumbo e o óleo para motores a dois tempos num recipiente limpo aprovado para a gasolina.

**COMBUSTÍVEL ACONSELHADO:** ESTE MOTOR ESTÁ CERTIFICADO PARA FUNCIONAR COM GASOLINA SEM CHUMBO DE 89 OCTANAS  $([R + M] / 2)$  PARA UTILIZAÇÃO AUTOMOBILÍSTICA OU COM UM NÚMERO MAIOR DE OCTANAS.

Misturar o óleo para motores de dois tempos com a gasolina, de acordo com as instruções na embalagem.

Recomendamos a utilização de óleo para motores de 2 tempos Óleo-Mac/Efco a **2% (1:50)** formulado especificamente para todos os motores a dois tempos arrefecidos.

As proporções correctas de óleo/combustível indicadas no catálogo são adequadas quando se utiliza óleo para motores Óleo-Mac/Efco **PROSINT 2 e EUROSINT 2** ou um óleo de motor equivalente de alta qualidade (**especificações JASO FD ou ISO L-EGD**).

GASOLINA	OLEO	
		
	2% - 50:1	
ℓ	ℓ	(cm <sup>3</sup> )
1	0,02	(20)
5	0,10	(100)
10	0,20	(200)
15	0,30	(300)
20	0,40	(400)
25	0,50	(500)

**⚠ ATENÇÃO: NÃO UTILIZAR ÓLEO PARA VEÍCULOS AUTOMÓVEIS OU ÓLEO PARA MOTORES FORA DE BORDA a 2 TEMPOS.**

**⚠ CUIDADO:**

- **Adquirir apenas a quantidade de combustível necessário com base nos seus consumos; não adquirir mais do**

- que será utilizado num ou dois meses;
- Conservar a gasolina num recipiente fechado hermeticamente, em local seco e fresco.

**⚠ CUIDADO** - Para a mistura, nunca use um combustível com uma percentagem de etanol superior a 10%; são aceitáveis gasohol (mistura de gasolina e etanol) com uma percentagem de etanol até 10% ou combustível E10.

**NOTA** - Prepare apenas a mistura necessária à utilização; não a deixe no reservatório ou no bidão por muito tempo. É aconselhável utilizar estabilizador para combustível **Emak ADDITIX 2000** cód.001000972, para conservar a mistura durante um período de 12 meses.

#### Gasolina alquilada

**⚠ CUIDADO** - A gasolina alquilada não tem a mesma densidade da gasolina normal. Portanto, os motores testados com a gasolina normal podem necessitar de uma regulação diferente do parafuso H. Para esta operação, é necessário dirigir-se a um Centro de Assistência Autorizado.

#### REABASTECIMENTO

Agitar o recipiente da mistura antes de proceder ao reabastecimento.

**⚠ ATENÇÃO:** observar as instruções de segurança para o manuseamento do combustível. Desligar sempre o motor antes de realizar o reabastecimento. Nunca adicionar combustível a uma máquina com o motor a funcionar ou quente. Afastar-se pelo menos 3 m da posição em que foi realizado o reabastecimento antes de ligar o motor. **NÃO FUMAR!**

1. Limpar a superfície em redor do bujão do combustível para evitar contaminações.
2. Desapertar lentamente o bujão do combustível.
3. Deitar a mistura do combustível no depósito com cuidado. Evitar derrames.
4. Antes de voltar a colocar o bujão do combustível, limpar e verificar a junta.
5. Volte a colocar imediatamente o bujão do combustível apertando-o manualmente. Remover eventuais derrames de combustível.

**⚠ ATENÇÃO:** verificar se existem perdas de combustível e, se existirem, eliminá-las antes da utilização. Se necessário, contactar o serviço de assistência do seu revendedor.

#### ABASTECIMENTO DE ÓLEO E LUBRIFICAÇÃO DA CORRENTE

A lubrificação da corrente se efetua mediante uma bomba automática que não requer manutenção. A bomba do óleo está calibrada de origem para fornecer a quantidade de óleo suficiente até em condições de trabalho pesado. Pode se considerar normal eventuais gotejamentos de óleo durante o corte da lenha fina.

- Antes de cada abastecimento limpe a zona ao redor da tampa (13, Fig. 2) a fim que nenhuma impureza entre no tanque.
- Durante o trabalho controle visualmente o nível de óleo disponível.
- Após o enchimento, acione o motor a vazio 2 ou 3 vezes para restabelecer o fluxo correcto de óleo.
- Em caso de avaria não intervir, dirija-se ao revendedor de confiança mais próximo.

Uma correcta lubrificação da corrente durante a fase de corte reduz ao mínimo o desgaste entre a corrente e a barra, assegurando-lhe uma maior duração. Utilize sempre óleo de boa qualidade.

**⚠ ! ATENÇÃO** - É proibido utilizar óleo reciclado.

Utilize sempre lubrificante biodegradável (eco-lube Oleo-Mac/Efco) específico para barras e correntes no máximo respeito da natureza, da saúde de operador e da duração dos componentes da motosserra.

**⚠** Antes de arrancar o motor, assegure-se que a corrente não esteja em contato com corpos estranhos.

**⚠** Com o motor no mínimo a corrente não deve rodar. Caso contrário, contacte um Centro de Serviços Autorizado para realizar uma verificação e correção do problema.

**⚠** Com o motor em movimento, segure sempre com firmeza a pega dianteira com a mão esquerda e a trazeira com a mão direita (Fig. 11).

- Não se incline e não corte acima da altura das



costas; se agarrar no punho da motosserra em altura, será difícil controlar e contrariar as forças tangenciais (kickback).

- **Verifique que todas as partes do corpo fiquem distantes da corrente da panela de escape.**
- **Os canhotos também devem seguir estas instruções. Mantenha uma posição de corte adequada.**

**⚠ A exposição às vibrações pode causar danos às pessoas que sofram de problemas de circulação sanguínea ou problemas nervosos. Contacte um médico se se verificarem sintomas físicos como entorpecimento, falta de sensibilidade, diminuição da força normal ou mudanças na cor da pele. Estes sintomas surgem habitualmente nos dedos, mãos ou pulsos.**

#### **Motor encharcado**

- Coloque o interruptor on/off na posição **STOP** (B, Fig. 13).
- Desaperte o parafuso na tampa (A, Fig. 27).
- Retire a tampa.
- Force a carcaça da vela de ignição para levantar.
- Desaperte e seque a vela de ignição.
- Abra completamente o acelerador.
- Puxe o cordão de arranque várias vezes para esvaziar a câmara de combustão.
- Volte a montar a vela de ignição e ligue a carcaça da vela de ignição, pressione **firmemente** para baixo – volte a montar as outras peças.
- Coloque o interruptor on/off na posição I, a posição de arranque.
- Coloque a alavanca de arranque na posição OPEN – mesmo com o motor frio.
- De seguida, ligue o motor.

**⚠ ATENÇÃO** – Nunca ligar a serra sem a lâmina de corte, a corrente e a tampa da embraiagem (travão da corrente) montadas – a embraiagem pode **soltar-se** e causar **lesões graves**.

#### **ARRANQUE DO MOTOR**

**O travão da corrente deve estar engatado quando se liga a motosserra. Engate o travão da corrente empurrando a alavanca do travão da corrente/protecção da mão para a frente**

**(em direcção à barra), para a posição de travão engatado (Fig. 12).** Enchero carburador com gasolina pressionando o bulbo (A, Fig. 14A) .

Empurre a alavanca do starter (B, Fig.14A) completamente para baixo (1). Ponha a motosserra no chão numa posição estável. Verifique se a corrente roda livremente, e não se choque contra corpos estranhos. Antes de ligar o motor, certifique-se de que a motosserra não está em contacto com nenhum objecto. Nunca tente ligar a motosserra quando a barra se encontra num corte. Mantendo a pega anterior firme com a mão esquerda, enfie o pé direito na base da pega posterior (Fig. 15). Puxar o cordão de arranque por algumas vezes até obter a **primeira explosão**. Coloque a alavanca do starter (B, Fig.14B) na posição intermédia (2). Efectuar o arranque puxando a corda de arranque. Uma vez partido o motor, desactivar o travão da corrente e **atender alguns segundos**. Depois, accione a alavanca do acelerador (C, Fig. 12) para desbloquear o dispositivo de semi-aceleração automática. **Desactivar o travão (Fig. 3).**

**⚠ ATENÇÃO** - Quando o motor estiver quente não utilize o start para o seu arranque

**⚠ ATENÇÃO** - Utilize o dispositivo de semi-aceleração exclusivamente na fase de arranque do motor.

#### **AMACIAMENTO DO MOTOR**

O motor debita a sua potência máxima após 5÷8 horas de trabalho.

Durante o período de amaciamento não deixe o motor em marcha lenta no regime máximo de rotações para não sobrecarregá-lo.

**⚠ ATENÇÃO!** - Durante o período de amaciamento não varie a carburação para tentar aumentar a potência pois tal danifica o motor.

**NOTA:** é normal que um motor novo emita fumo durante e depois da primeira utilização.

#### **RODAGEM DA CORRENTE**

A regulagem deve sempre ser feita com a corrente fria. Faça rodar a corrente manualmente, lubrificando-a com óleo suplementar. Ponha

em função o motor durante alguns minutos numa velocidade moderada, controlando o regular funcionamento da bomba do óleo. Pare o motor e regule a tensão da corrente. Ponha em função o motor fazendo um corte num tronco. Pare novamente o motor e controle outra vez a tensão. Repita esta operação até que a corrente tenha atingido o seu alongamento máximo. Não toque o terreno com a própria corrente.

**⚠ ATENÇÃO - Não tocar nunca a corrente com o motor em funcionamento. Não toque o terreno com a própria corrente.**

## 6. PARAGEM DO MOTOR

Largue a alavanca do acelerador (C, Fig. 12) levando o motor para a posição de ralenti. Desligue o motor, puxando a alavanca do starter (B, Fig.13) completamente para cima (3).

**⚠ Não apóie a motosserra no chão se a corrente estiver ainda em movimento.**

## 7. UTILIZAÇÃO

### SISTEMA ANTI-GELO

**Com temperaturas inferiores a 0°C,** desloque o cursor (A, Fig.33) para a posição invernal. Permanecer à direita, não coberto pela junta, pois desta forma o sistema aspira não apenas o ar frio mas também o ar quente proveniente do cilindro impedindo por conseguinte a formação de gelo no carburador.

**Com temperaturas superiores a +10°C, torne a posicionar o cursor (A, Fig.34) à posição correspondente ao verão, pois caso contrário, poderão ocorrer anomalias de funcionamento do motor derivadas do superaquecimento.**

### FREIO CORRENTE

O freio corrente inercial é um dispositivo de grande segurança no utilizo da motosserra. Protege o operador de possíveis e perigosos contra-golpes, que poderiam produzir-se durante as várias fases de trabalho.

Se ativa quando a mão do operador pressiona a alavanca (acionamento manual), fazendo com que a corrente se bloqueie instantaneamente, ou então, automaticamente por inércia quando a proteção for empurrada para frente (Fig. 16) no

caso de contra-golpe repentino (acionamento inercial).

O freio corrente se desbloqueia puxando a alavanca em direção ao operador (Fig. 3).

### CONTROLE DE FUNCIONAMENTO FREIO

Quando se efectua um controlo da máquina, antes se efectuar qualquer trabalho, verificar o funcionamento do travão, observando os seguintes pontos:

1. Ligar o motor e apertar firmemente o punho com as duas mãos.
2. Retirar a alavanca do acelerador para pôr em movimento a correia; empurrar para a frente a alavanca do travão, utilizando as costas da mão esquerda (Fig. 11).
3. Quando o travão funciona, a correia deve parar imediatamente; libertar a alavanca do acelerador.
4. Desactivar o travão (Fig. 3).

**MANUTENÇÃO FREIO:** Mantenha sempre limpo o mecanismo do freio corrente e lubrifique as alavancas. Verifique o desgaste da fita do freio. A espessura mínima deve ser de **0.30 mm**.

### USOS PROIBIDOS

**⚠ ATENÇÃO - Seguir sempre as normas de segurança. Esta motosserra foi concebida e fabricada para a desramação e a manutenção de árvores erectas ou arbustos. É proibido cortar outros tipos de materiais. As vibrações e os contragolpes são diferentes e os requisitos de segurança não seriam respeitados. Não utilize a motosserra como alavanca para levantar, deslocar ou quebrar objetos.**

**É proibido aplicar na tomada de força da motosserra utensílios ou aplicações que não sejam aqueles indicados pelo construtor.**

### PRECAUÇÕES PARA A ZONA DE TRABALHO

- Não trabalhe próximo de fios eléctricos.
- Trabalhe apenas quando a visibilidade e a luz são suficientes para ver claramente.
- Parar o motor antes de apoiar o motosserra.
- Prestar especial atenção e cuidado, quando se usam as protecções, porque estes equipamentos podem limitar a capacidade de ouvir os sons que indicam os riscos (chamamentos, sinais, avisos, etc.)
- Seja extremamente cauteloso quando

trabalhar em inclinações ou terrenos irregulares.

- Não corte acima do nível dos ombros; se pegar na motosserra numa posição mais elevada, tornar-se-á difícil controlar e contrariar as forças tangenciais (kickback).
- **Não corte em cima de uma escada, é extremamente perigoso.**
- Pare a motosserra se a corrente embater num corpo estranho. Inspeccione a motosserra e mande reparar as partes danificadas, se necessário.
- Mantenha a corrente sem sujidade e areia. Mesmo uma pequena quantidade de sujidade diminui rapidamente a capacidade de corte da corrente e aumenta a possibilidade de kickback.
- Mantenha sempre secas e limpas as pegas.
- Cortando um tronco ou ramo em tensão, preste atenção para que não o surpreenda a instantânea diminuição da tensão da madeira.
- Tome o máximo cuidado cortando ramos pequenos ou arbustos que possam bloquear a corrente, ou ser projetados contra o operador ou fazer-lhe perder o equilíbrio.

## NORMAS DE TRABALHO

**⚠ ATENÇÃO – Abater uma árvore é uma operação que requer experiência. Não tente abater árvores se não tiver experiência. EVITE TODAS AS OPERAÇÕES PARA AS QUAIS NÃO SE SINTA QUALIFICADO! Recomendamos aos operadores sem experiência que não abatem árvores cujo tronco tenha um diâmetro superior ao comprimento da barra. Se usar a motosserra pela primeira vez, efetue alguns cortes sobre um tronco estável para adquirir segurança no uso. Durante o corte acelere ao máximo. Não faça força sobre a motosserra; só com o peso da mesma será possível cortar com o mínimo esforço.**

**⚠ ATENÇÃO - Não corte quando houver mau tempo, escassa visibilidade, temperatura muito rígida ou elevada. Assegure-se de que não haja ramos secos que possam cair.**

## ABATIMENTO

Nas operações de abate e corte desfrute da presença do arpão, usando-o como fulcro. Estude bem a árvore e o terreno circunstante, antes de começar a cortar.

Libre a zona de trabalho. Prepare uma ampla possibilidade de recuo para o momento em que árvore iniciará a cair (Fig. 17). Tire os eventuais ramos presentes na parte inferior do tronco até uma altura cerca de 2 metros. Efetue um corte perpendicular à planta correspondente a 1/4 do diâmetro do tronco, iniciando pela parte onde se prevê a queda (1 - Fig. 18).

Aproximadamente 10 cm mais acima inicie um segundo corte que se unirá com o final do primeiro. Obter-se-á assim uma cunha que determinará a direção onde a planta cairá (2 - Fig. 18).

Faça agora na parte oposta ao primeiro corte o verdadeiro corte de abatimento que deverá ser efetuado a 4 ou 5 cm mais acima do primeiro corte (3 - Fig. 18).

Deixe sempre uma charneira (A, Fig. 19-24) que permita o controle da direção da queda. Ponha uma cunha no corte de abatimento, antes que a árvore comece a se mover, para evitar que a barra da motosserra seja bloqueada.

Se o diâmetro do tronco for superior ao comprimento da barra, efetue o corte de abatimento como a sequência indicada na (Fig. 19).

## DESRAMANDO

- a) Comece sempre desde o diâmetro maior e dirija-se até a ponta para desramar a planta ou eventuais ramos secundários.
- b) Procure sempre a posição mais estável e segura antes de acelerar a motosserra. Se for necessário, mantenha o equilíbrio apoiando o joelho mais perto do próprio tronco.
- c) Mantenha a motosserra apoiada no tronco para não se cansar excessivamente, rodando-a sobre o lado esquerdo ou direito segundo a posição do ramo que deve ser cortado. (Fig. 20).
- d) No caso de ramos sob tensão, procure uma posição segura para se proteger de um possível golpe de chicote. Inicie sempre o corte pela parte oposta à dobra.
- e) Nas operações de desramação de ramos de grande diâmetro, desfrute da presença do arpão.

**⚠ ATENÇÃO - Não use a borda superior da ponta da barra sobretudo para desramar porque corre-se o risco de receber um contra-golpe.**

## PODANDO

Antes de iniciar a cortar o tronco, controle como este está apoiado ao solo; Isto permitirá cortá-lo no modo correto evitando que a barra fique bloqueada no meio do tronco.

- Comece a cortar pela parte superior, aproximadamente 1/4 do diâmetro (1 - Fig. 21). Termine o corte na parte inferior (2 - Fig. 21). Desta maneira o corte será sempre perfeito e a barra não ficará bloqueada no tronco.
- Inicie o corte pela parte inferior, aproximadamente 1/4 do diâmetro (1 - Fig. 22). Termine o corte na parte superior (2 - Fig. 22).

**⚠ ATENÇÃO - Se a madeira se fechar sobre a corrente durante o corte, páre o motor, levante o tronco e troque-lhe posição (Fig. 23). Não tente liberar a corrente puxando a pega da motosserra.**

## 8. MANUTENÇÃO

**⚠ ATENÇÃO: durante as operações de manutenção use sempre luvas de proteção.**

### AFIAMENTO DA CORRENTE

O passo da corrente (Fig. 25) é de .325"o 3/8". Afiar a corrente utilizando luvas de proteção e lima curva de Ø 4.8 mm (3/16") o Ø 5.5 mm (7/32").

**⚠ ATENÇÃO - Não monte a corrente .325" sobre o pinhão da 3/8" ou vice-versa.**

Afie sempre a corrente desde o interior até o exterior do cortante respeitando os valores conforme mostra a Fig. 25.

Os elos cortantes, depois do afiamento, devem ser todos da mesma largura e comprimento.

**⚠ ATENÇÃO - A corrente deve ser afiada cada vez que se observar que as maravalhas forem de dimensões muito reduzidas como a normal serradura.**

Cada 3-4 afiamentos é necessário controlar e se for preciso limar o delimitador de profundidade, utilizando uma lima plana e o gabarito apropriado fornecidos como optional, e depois arredondar o ângulo anterior (Fig. 26).

**⚠ ATENÇÃO - A correta regulação do delimitador de profundidade é tão importante quanto o correto afiamento da corrente.**

### BARRA

As barras com pinhão na ponta devem ser lubrificadas com graxa usando uma seringa para lubrificação.

A barra tem que ser rodada cada 8 horas de trabalho para permitir um desgaste uniforme.

Mantenha limpa as ranhuras da barra e o orifício de lubrificação com o raspador fornecido como optional.

Controle que as guias da barra sejam paralelas e, se necessário, tire as rebarbas laterais com a lima plana.

**⚠ ATENÇÃO - Não monte nunca uma corrente nova sobre um pinhão desgastado.**

**FILTRO DE AR** - Rode o botão (A, Fig. 27) e controle diariamente o filtro de ar (B). Limpe com desengordurante Emak cód. 001101009A, lave com água e sobre à distância com ar comprimido do interior para o exterior. Substitua o filtro se estiver muito entupido ou danificado.

**⚠ ATENÇÃO!** - Quando tornar a montar o filtro (B), encaixe-o firmemente no espaço apropriado.

**FILTRO COMBUSTÍVEL** - Verifique regularmente as condições do filtro de combustível, no caso de muita sujeira, substitua-o (Fig. 28).

**BOMBA DO ÓLEO (automática regulável)** - O escoamento se regula previamente na fábrica. O fluxo do óleo pode ser variado pelo operador, segundo as necessidades, através do parafuso de regulação apropriado (Fig. 32). O fluxo do óleo só é possível com a corrente em movimento.

**⚠ ATENÇÃO - Não utilize nunca óleo reciclado.**

**GRUPO DE ARRANQUE** - Mantenha livre e limpos os orifícios de arrefecimento do carter do grupo de arranque com pincel ou ar comprimido.

**MOTOR** - Limpe regularmente as alhetas do cilindro com pincel ou ar comprimido. A acumulação de impurezas sobre o cilindro pode provocar aquecimento anormal prejudicial ao bom funcionamento do motor.

**VELA** - Recomenda-se a limpeza regular da vela e o controle a distância dos elétrodos (Fig. 29). Utilize vela CHAMPION RCJ7Y ou de outra marca de grau térmico equivalente.

**FREIO DA CORRENTE** - No caso em que o freio da corrente não funcionar corretamente, desmonte o carter cobre-corrente e limpe a fundo os componentes do freio. Quando a fita do freio da corrente estiver desgastada e/ou deformada, troque-a.

**BARRA** - Rodar a barra e verificar que os orifícios de lubrificação estejam livres de impurezas.

Não use combustível (mistura) para operações de limpeza.

### **CARBURADOR**

Antes de regular o carburador, limpe o transportador de arranque, o filtro de ar (Fig. 27) e aqueça o motor. Este motor foi concebido e fabricado de acordo com a aplicação das directivas 97/68/CEE, 2002/88/CEE e 2012/46/CEE.

**O carburador (Fig.30) foi concebido para permitir apenas regulações dos parafusos L e H até -¼ de volta.** O campo de regulação possível dos parafusos L e H, de -¼ volta, é predefinido pelo fabricante e não pode ser modificado.

**⚠ ATENÇÃO - Não force os parafusos fora do campo de regulação possível!**

O parafuso do sistema ralenti T é regulado de maneira a deixar uma boa margem entre o sistema de ralenti e o sistema de engate da embraiagem.

O parafuso L deve ser regulado de modo que o motor possa responder prontamente às acelerações bruscas e que funcione bem no ralenti.

O parafuso H deve ser regulado de modo que o motor possa dispor da máxima potência durante a fase de corte.

**⚠ ATENÇÃO - As variações climáticas e atmosféricas podem provocar variações de carburação. Não permita que outras pessoas fiquem perto da motosserra**

**durante o trabalho e a fase de regulação da carburação.**

### **PANELA DE ESCAPE**

**⚠ ATENÇÃO** – Esta panela de escape está equipada com um catalisador, necessário para que o motor esteja em conformidade com os requisitos sobre as emissões. Nunca modifique nem retire o catalisador: se o fizer, estará a infringir a lei.

**⚠ ATENÇÃO** – **As painelas de escape equipadas com catalisador ficam muito quentes durante o uso e permanecem assim por muito tempo depois de se desligar o motor. Isto também acontece com o motor ao ralenti. O contacto pode causar queimaduras na pele. Lembre-se do risco de incêndio!**

**⚠ CUIDADO** – **Se o painel estiver danificado, deve ser substituído.** Se o painel estiver frequentemente obstruído, pode ser um sinal de que o rendimento do catalisador é limitado.

**⚠ ATENÇÃO** – **Não utilize o motosserra se a panela de escape estiver danificada, avariada ou se tiver sido modificada. A utilização de uma panela de escape com uma manutenção incorrecta aumenta o risco de incêndio e perda de audição.**

### **MANUTENÇÃO EXTRAORDINÁRIA**

No final de cada estação, em caso de uso intenso, ou de dois em dois anos com uso normal, é aconselhável proceder a um controlo geral a efectuar com um técnico especializado da rede de assistência.

**⚠ ATENÇÃO!** – **Todas as operações de manutenção não mencionadas no presente manual devem ser efectuadas por uma oficina autorizada.** Para garantir um funcionamento constante e regular do motosserra, lembre-se de que eventuais substituições de componentes deverão ser exclusivamente efectuadas com **PEÇAS SOBRESSELENTES ORIGINAIS.**

**⚠** **Eventuais modificações não autorizadas e/ou o uso de acessórios não originais podem causar lesões graves ou mortais ao operador ou a terceiros.**

## TABELA DE MANUTENÇÃO

Queira notar que os seguintes intervalos de manutenção são aplicáveis apenas para as condições normais de funcionamento. Se o seu trabalho quotidiano for mais exigente relativamente ao normal, os intervalos de manutenção devem ser consequentemente reduzidos.		Antes de cada utilização	Após cada passagem para abastecimento	Semanalmente	Se danificado ou com defeito
Máquina completa	Inspeccione: fugas, fendas e desgaste	X	X		
Controlos: interruptor, starter, botão do acelerador e botão de bloqueio do acelerador	Verifique o funcionamento	X	X		
Travão da corrente	Verifique o funcionamento	X	X		
	Mande inspeccionar a um técnico autorizado				X
Depósito de combustível e depósito de óleo	Inspeccione: fugas, fendas e desgaste	X	X		
Filtro de combustível	Inspeccione e limpe			X	
	Substitua o elemento filtrante				X
Lubrificação da corrente	Verifique o rendimento	X	X		
Corrente	Inspeccione: danos, afiamento e desgaste	X	X		
	Verifique a tensão	X	X		
	Afie: verifique a profundidade da passagem				X
Barra	Inspeccione: danos e desgaste	X	X		
	Limpe os sulcos e o tubo do óleo	X			
	Rode, lubrifique a roda dentada e apare			X	
	Substitua				X
Pinhão	Inspeccione: danos e desgaste			X	
	Substitua				X
Embraiagem	Inspeccione: danos e desgaste			X	
	Substitua				X
Retentor da corrente	Inspeccione: danos e desgaste	X	X		
	Substitua				X
Todos os parafusos e porcas acessíveis (excluindo os parafusos do carburador)	Inspeccione e aperte			X	
Filtro de ar	Limpe	X			
	Substitua				X
Aletas do cilindro e ranhuras da cobertura do grupo de arranque	Limpe			X	
Cordão de arranque	Inspeccione: danos e desgaste			X	
	Substitua				X
Carburador	Verifique o ralenti (a corrente não deve rodar ao ralenti)	X	X		
Vela de ignição	Verifique a distância dos eléctrodos			X	
	Substitua				X
Sistema anti-vibrações	Inspeccione: danos e desgaste			X	

## TRANSPORTE

Transporte a motosserra com o motor apagado, com a barra dirigida para trás e o cobre-barras inserido (Fig. 31).

**⚠ ATENÇÃO**– Para o transporte da máquina no veículo, certifique-se da correcta e sólida fixação ao veículo através de correias. A máquina deve ser transportada na posição horizontal, certificando-se ainda de que não são violadas as normas de transporte em vigor para estas máquinas.

## 9. ARMAZENAGEM

Quando tiver de deixar a máquina parada por longos períodos de tempo:

- Esvazie e limpe os depósitos de combustível e óleo num local bem ventilado.
- Elimine o combustível e o óleo segundo as normas e respeitando o meio ambiente.
- Para esvaziar o carburador, ligue o motor e aguarde que este pare (deixar a mistura no carburador poderá originar danos nas membranas).
- Retire, limpe e pulverize a corrente e a barra com óleo de protecção.
- Limpe bem as aberturas de refrigeração da cobertura do grupo de arranque, o filtro de ar (Fig. 27) e as aletas do cilindro.
- Guarde a máquina num local seco, de preferência não em contacto directo com o solo, longe de fontes de calor e com os depósitos vazios.
- Os procedimentos de activação após uma armazenagem durante o Inverno são os mesmos que os efectuados para o arranque normal da máquina (pág. 114).

## PROTECÇÃO AMBIENTAL

A protecção do ambiente deve ser um aspecto relevante e prioritário na utilização da máquina, para benefício da convivência civil e do ambiente em que vivemos.

- Evite ser um elemento de perturbação em termos de vizinhança.
- Siga escrupulosamente as normas locais para a eliminação de embalagens, óleos, gasolina, baterias, filtros, partes deterioradas ou qualquer elemento com forte impacto ambiental; estes resíduos não devem ser

deitados ao lixo, mas devem ser separados e entregues aos centros de recolha adequados, que irão proceder à reciclagem dos materiais.

## Demolição e eliminação


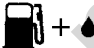


No momento da colocação fora de serviço, não abandone a máquina no ambiente, mas dirija-se a um centro de recolha.

Boa parte dos materiais utilizados na construção da máquina são recicláveis; todos os metais (aço, alumínio, latão) podem ser entregues a um ferrovelho. Para mais informações, dirija-se ao serviço normal de recolha de resíduos da sua zona. A eliminação dos resíduos resultantes da demolição da máquina deverá ser efectuada no respeito pelo meio ambiente, evitando poluir o solo, o ar e a água.

**Em todo o caso, devem ser respeitadas as legislações locais em vigor na matéria.**

Aquando da demolição da máquina, deverá destruir a etiqueta de marcação CE juntamente com o presente manual.

## 10. DADOS TECNICOS

	GS 371 MT 3710	GS 411 MT 4110	GS 451 MT 4510	
Cilindrada	35.2 cm <sup>3</sup>	39.0 cm <sup>3</sup>	42.9 cm <sup>3</sup>	
Motor	2 tiempos Emak			
Potência	1.8 kW	1.9 kW	2.1 kW	
Nº rot/min mínima	2.600÷3.200 min <sup>-1</sup> *			
Nº rot/min máxima	12.700 min <sup>-1</sup> *	12.800 min <sup>-1</sup> *	12.900 min <sup>-1</sup> *	
Bulbo primer	Si			
Parafuso tensor da corrente lateral	Si			
Arranque fácil 	Si			
Nº de dentes do pinhão	6	6 (3/8") 7 (.325")	7	
Peso sem barra e corrente	4.3 kg	4.4kg	4.5 kg	
Capacidade do depósito de combustível  + 	380 (0.38) cm <sup>3</sup> (ℓ)			
Capacidade do depósito de óleo da corrente 	250 (0.25) cm <sup>3</sup> (ℓ)			
Velocidade da corrente a 133% da velocidade máxima de potência do motor	3/8"	24.25 m/s	24.45 m/s	-
	.325"	-	24.65 m/s	24.85 m/s

\* Rotações em vazio com barra e correia

Combinações de barras e correntes recomendadas	GS 371 MT 3710	GS 371-GS 411 MT 3710-MT4110	GS 411-GS 451 MT 4110-MT4510	GS 451 MT 4510
Passo e espessura da corrente	3/8" x .050" SPECIAL		0.325" x .050" Microlite	
Comprimento de barra	14" (35 cm)	16" (41 cm)		18" (46 cm)
Tipo de barra	140SDEA041	160SDEA041	160MLBK041	180MLBK041
Tipo de corrente	91 VG		95 VPX	
Comprimento do corte	330 mm	390 mm		440 mm



**ATENÇÃO!!!**

O risco de contragolpe (kickback) é maior no caso de uma combinação barra/corrente errada! Utilize apenas as combinações barra/corrente recomendadas e cumpra as instruções de afiamento.



			<b>GS 371 MT 3710</b>	<b>GS 411 MT 4110</b>	<b>GS 451 MT 4510</b>	
Pressão do som	<b>dB (A)</b>	<b>L<sub>PA av</sub></b> EN 11681-1 EN 22868	<b>100.4</b>	<b>100.2</b>	<b>103.0</b>	*
Incerteza	<b>dB (A)</b>		<b>3.6</b>	<b>3.3</b>	<b>3.0</b>	
Nível de potência acústica registado	<b>dB (A)</b>	2000/14/EC EN 22868 EN ISO 3744	<b>110.9</b>	<b>111.2</b>	<b>114.0</b>	
Incerteza	<b>dB (A)</b>		<b>3.0</b>	<b>3.2</b>	<b>3.1</b>	
Nível potencia acústica garantido	<b>dB (A)</b>	<b>L<sub>WA</sub></b> 2000/14/EC EN 22868 EN ISO 3744	<b>114.0</b>	<b>114.0</b>	<b>117.0</b>	
Nível de vibração (3/8")	<b>m/s<sup>2</sup></b>	EN 11681-1 EN 22867 EN 12096	<b>5.2 (sx) 6.5 (dx)</b>	<b>5.1 (sx) 5.9 (dx)</b>	-	*
Incerteza	<b>m/s<sup>2</sup></b>	EN 12096	<b>1.6 (sx) 1.9 (dx)</b>	<b>2.0 (sx) 1.8 (dx)</b>	-	
Nível de vibração (.325")	<b>m/s<sup>2</sup></b>	EN 11681-1 EN 22867 EN 12096	-	<b>4.6 (sx) 5.2 (dx)</b>	<b>4.3 (sx) 4.8 (dx)</b>	*
Incerteza	<b>m/s<sup>2</sup></b>	EN 12096	-	<b>1.9 (sx) 2.1 (dx)</b>	<b>1.7 (sx) 2.5(dx)</b>	
<b>* Valores médios ponderados (1/3 mínimo, 1/3 plena carga, 1/3 velocidade máx. em vazio).</b>						

## 11. DECLARAÇÃO DE CONFORMIDADE

O subscrito, **EMAK spa via Fermi, 4 - 42011 Bagnolo in Piano (RE) ITALY**

atesta sob a própria responsabilidade que a máquina:

1. categoria: **Motosserra**

2. Marca: / Tipo: **OLEO-MAC GS 371 - GS 411 - GS 451 / EFCO MT 3710 - MT 4110 - MT 4510**

3. identificação de serie **852 XXX 0001 - 852 XXX 9999 (GS 371 - MT 3710)  
848 XXX 0001 - 848 XXX 9999 (GS 411 - MT 4110)  
844 XXX 0001 - 844 XXX 9999 (GS 451 - MT 4510)**

está conformemente às prescrições da diretriz **2006/42/EC - 2014/30/EU - 2000/14/EC - 97/68/EC - 2012/46/EC**

está em conformidade com as disposições das seguintes normas harmonizadas: **EN ISO 11681-1 - EN ISO 11681-1/AM 1 - EN 55012**

está em conformidade com o modelo que obteve a certificação CE n.º **M.0303.18.6017 (GS 371) - M.0303.18.6018 (GS 411)  
M.0303.18.6019 (GS 451) - M.0303.18.6020 (MT 3710)  
M.0303.18.6021 (MT 4110) - M.0303.18.6022 (MT 4510)**

emitido a partir de **ICE v. Garibaldi, 20 - 40011 Anzola Emilia (BO) - Italy n° 0303**

Procedimentos para as avaliações de conformidade efectuadas **Annex V - 2000/14/EC**

Nível de potência acústica registado **110.9 dB(A) (GS 371 - MT 3710) - 111.2 dB(A) (GS 411 - MT 4110) - 114.0 dB(A) (GS 451 - MT 4510)**

Nível de potencia acústica garantido: **114.0 dB(A) (GS 371 - MT 3710 - GS 411 - MT 4110) - 117.0 dB(A) (GS 451 - MT 4510)**

Feito em: **Bagnolo in piano (RE) Italy - via Fermi, 4**

Data: **01/05/2018**

Documentação Técnica depositada em: **Sede Administrativa. - Direcção Técnica**

  
 **Emak** s.p.a.  
Fausto Bellamico - President

## 12. CERTIFICADO DE GARANTIA

Esta máquina foi concebida e realizada através das técnicas de fabrico mais modernas. A empresa fabricante oferece uma garantia sobre os seus produtos de 24 meses, a partir da data de aquisição para utilização privada e actividades de tempos livres. A garantia é limitada a 12 meses no caso de uso profissional.

### Condições gerais da garantia

- 1) A garantia é reconhecida a partir da data de aquisição. A empresa fabricante através da sua rede de venda e assistência técnica, substitui gratuitamente as peças defeituosas devido a materiais, trabalho e fabrico. A garantia não retira ao comprador os direitos legais previstos pelo código civil, contra as consequências dos defeitos ou irregularidades causados pelo objecto adquirido.
- 2) O pessoal técnico intervirá o mais rapidamente possível no limite de tempo permitido pelas exigências organizativas.
- 3) **Para solicitar a assistência dentro do período da garantia é necessário apresentar ao pessoal autorizado o certificado de garantia que se encontra abaixo, carimbado pelo revendedor e com todos os campos preenchidos, em conjunto com a factura ou talão de compra fiscalmente válido e que comprove a data de compra.**
- 4) A garantia caduca no caso de:
  - Manifesta falta de manutenção,
  - Utilização incorrecta do aparelho ou tentativas de modificação,
  - Utilização de lubrificantes ou combustíveis não adequados,
  - Utilização de peças de substituição ou acessórios não originais,
  - Intervenções realizadas por pessoal não autorizado.
- 5) O fabricante exclui da garantia os materiais de consumo e as peças sujeitas ao normal desgaste de funcionamento.
- 6) A garantia exclui as intervenções de actualização e melhoramento do produto.
- 7) A garantia não cobre a colocação em serviço e as intervenções de manutenção que devam ocorrer durante o período de garantia.
- 8) Eventuais danos causados durante o transporte devem ser de imediato comunicados ao transportador sob pena de a garantia ser anulada.
- 9) Para motores de outras marcas (Briggs & Stratton, Subaru, Honda, Kipor, Lombardini, Kohler, etc.) instalados nas nossas máquinas, prevalece a garantia dada pelo fabricante do motor.
- 10) A garantia não cobre eventuais danos, directos ou indirectos, causados a pessoas ou objectos por avaria da máquina ou resultantes da forçada suspensão prolongada na utilização da mesma.

MODELO

\_\_\_\_\_

Nº DE SÉRIE

\_\_\_\_\_

ADQUIRIDO POR

\_\_\_\_\_

\_\_\_\_\_

\_\_\_\_\_

DATA

\_\_\_\_\_

CONCESSIONÁRIO

✂ Não envie! Anexe apenas ao eventual pedido de garantia técnica.

### 13. RESOLUÇÃO DE PROBLEMAS



**ATENÇÃO: parar sempre a unidade e desligar a vela antes de efectuar todos os testes correctivos recomendados na tabela abaixo, excepto se for necessário o funcionamento da unidade.**

Quando forem verificadas todas as possíveis causas e o problema não for resolvido, consultar um Centro de Assistência Autorizado. Caso se verifique um problema que não esteja listado nesta tabela, consultar um Centro de Assistência Autorizado.

PROBLEMA	CAUSAS POSSÍVEIS	SOLUÇÃO
O motor não arranca ou desliga-se passados poucos segundos do arranque.	<ol style="list-style-type: none"> <li>1. Não faz faísca</li> <li>2. Motor afogado</li> </ol>	<ol style="list-style-type: none"> <li>1. Verificar a faísca da vela. Se não existir faísca, repetir o teste com uma vela nova (<b>RCJ7Y</b>).</li> <li>2. Seguir o procedimento da pág. 116. Se o motor ainda não arrancar, repetir o procedimento com uma vela nova.</li> </ol>
O motor arranca, mas não acelera correctamente ou não funciona correctamente a velocidade elevada.	O carburador deve ser regulado.	Contactar um Centro de Assistência Autorizado para afinar o carburador.
O motor não atinge a velocidade plena e/o emite fumo excessivo.	<ol style="list-style-type: none"> <li>1. Verificar a mistura de óleo/gasolina.</li> <li>2. Filtro de ar sujo.</li> <li>3. O carburador deve ser regulado.</li> </ol>	<ol style="list-style-type: none"> <li>1. Utilizar gasolina fresca e um óleo adequado para motores a 2 tempos.</li> <li>2. Limpar; ver as instruções no capítulo Manutenção do filtro de ar.</li> <li>3. Contactar um Centro de Assistência Autorizado para regular o carburador.</li> </ol>
O motor arranca, roda e acelera, mas não mantém o mínimo.	O carburador deve ser regulado.	Regular o parafuso de mínimo "T" (Fig. 30) no sentido dos ponteiros do relógio para aumentar a velocidade; ver o capítulo Manutenção do carburador.
A barra e a corrente aquecem e deitam fumo durante o funcionamento	<ol style="list-style-type: none"> <li>1. Depósito de óleo da corrente vazio</li> <li>2. Corrente demasiado esticada</li> <li>3. Mau funcionamento do sistema de lubrificação</li> </ol>	<ol style="list-style-type: none"> <li>1. Deve encher-se o depósito do óleo sempre que se atesta o depósito de combustível.</li> <li>2. Tensionamento da corrente; consulte as instruções no capítulo Montagem da barra e da corrente (Pág. 113).</li> <li>3. Trabalhe com a aceleração máxima durante 15-30 segundos. Desligue e certifique-se de que o óleo pinga através da ponta da barra. Se houver óleo, o mau funcionamento pode ser causado pelo facto de a corrente estar solta ou a barra danificada. Se não houver óleo, contacte um Centro de Assistência Autorizado</li> </ol>
O motor arranca e funciona, mas a corrente não roda	<ol style="list-style-type: none"> <li>1. Travão da corrente engatado</li> <li>2. Corrente demasiado esticada</li> <li>3. Montagem da barra e da corrente</li> <li>4. Corrente e/ou barra danificadas</li> <li>5. Embraiagem e/ou pinhão danificados</li> </ol>	<ol style="list-style-type: none"> <li>1. Desengate o travão da corrente; consulte o capítulo Utilização – Freio corrente (Pág. 117)</li> <li>2. Tensionamento da corrente; consulte as instruções no capítulo Montagem da barra e da corrente (Pág. 113)</li> <li>3. Consulte as instruções no capítulo Montagem da barra e da corrente (Pág. 113)</li> <li>4. Consulte as instruções no capítulo Manutenção da barra e/ou da corrente (Pág. 119)</li> <li>5. Se necessário, substitua; contacte um Centro de Assistência Autorizado</li> </ol>



**ATENÇÃO: nunca toque na corrente quando o motor está a trabalhar**

## ΜΕΤΑΦΡΑΣΗ ΠΡΩΤΟΤΥΠΩΝ ΟΔΗΓΙΩΝ

### Αγαπητοί πελάτες

Σας ευχαριστούμε που επιλέξατε ένα προϊόν Emax.

Το δίκτυο προμηθευτών και εξουσιοδοτημένων συνεργειών μας βρίσκονται στη διάθεσή σας για ό,τι χρειαστείτε.

### ΕΙΣΑΓΩΓΗ

Για σωστή χρήση του μηχανήματος και αποφυγή ατυχημάτων, διαβάστε με ιδιαίτερη προσοχή το παρόν εγχειρίδιο πριν από την έναρξη της εργασίας σας. Στο εγχειρίδιο αυτό παρέχονται λεπτομέρειες για τη λειτουργία των διαφόρων εξαρτημάτων και οδηγίες για τους αναγκαίους ελέγχους και τη συντήρηση.

**ΣΗΜ. Οι περιγραφές και οι εικόνες του παρόντος εγχειριδίου δεν θεωρούνται αυστηρά δεσμευτικές. Η εταιρεία διατηρεί το δικαίωμα να προβεί σε τυχόν τροποποιήσεις χωρίς υποχρέωση ενημέρωσης του παρόντος εγχειριδίου.**

Εκτός από οδηγίες χρήσης και συντήρησης, το εγχειρίδιο αυτό παρέχει σημαντικές πληροφορίες που πρέπει να λάβετε υπόψη. Οι πληροφορίες αυτές επισημαίνονται με τα σύμβολα που περιγράφονται παρακάτω:

**ΠΡΟΣΟΧΗ:** όταν υπάρχει κίνδυνος ατυχημάτων ή τραυματισμών, ακόμη και θανατηφόρων, ή σοβαρών υλικών ζημιών.

**ΠΡΟΕΙΔΟΠΟΙΗΣΗ:** όταν υπάρχει ο κίνδυνος πρόκλησης ζημιάς στη μονάδα ή σε μεμονωμένα εξαρτήματά της.

#### ΠΡΟΣΟΧΗ

#### ΚΙΝΔΥΝΟΣ ΒΛΑΒΗΣ ΤΗΣ ΑΚΟΗΣ

ΣΕ ΚΑΝΟΝΙΚΕΣ ΣΥΝΘΗΚΕΣ ΧΡΗΣΗΣ, ΤΟ ΜΗΧΑΝΗΜΑ ΑΥΤΟ ΜΠΟΡΕΙ ΝΑ ΟΔΗΓΗΣΕΙ ΣΕ ΕΠΙΠΕΔΑ ΑΤΟΜΙΚΗΣ ΚΑΙ ΗΜΕΡΗΣΙΑΣ ΕΚΘΕΣΗΣ ΤΟΥ ΧΕΙΡΙΣΤΗ ΣΤΟ ΘΟΡΥΒΟ ΙΣΑ Ή ΑΝΩ ΤΩΝ **85 dB (A)**

### ΠΕΡΙΕΧΟΜΕΝΑ

1. ΕΡΜΗΝΕΙΑ ΣΥΜΒΟΛΩΝ ΚΑΙ ΚΑΝΟΝΕΣ ΑΣΦΑΛΕΙΑΣ	128
2. ΕΞΑΡΤΗΜΑΤΑ ΤΟΥ ΑΛΥΣΟΠΡΙΟΝΟΥ	128
3. ΠΡΟΔΙΑΓΡΑΦΕΣ ΑΣΦΑΛΕΙΑΣ	128
4. ΣΥΝΑΡΜΟΛΟΓΗΣΗ ΛΑΜΑΣ ΚΑΙ ΑΛΥΣΙΔΑΣ	130
5. ΕΚΚΙΝΗΣΗ	131
6. ΣΤΑΣΗ ΜΟΤΕΡ	133
7. ΧΡΗΣΗ	134
8. ΣΥΝΤΗΡΗΣΗ	135
9. ΑΠΟΘΗΚΕΥΣΗ	139

10. ΤΕΧΝΙΚΑ ΣΤΟΙΧΕΙΑ	140
11. ΔΗΛΩΣΗ ΠΙΣΤΟΤΗΤΑΣ	142
12. ΠΙΣΤΟΠΟΙΗΤΙΚΟ ΕΓΓΥΗΣΗΣ	143
13. ΑΝΤΙΜΕΤΩΠΙΣΗ ΠΡΟΒΛΗΜΑΤΩΝ	144

## 1. ΕΠΕΞΗΓΗΣΗ ΣΥΜΒΟΛΩΝ ΚΑΙ ΠΡΟΕΙΔΟΠΟΙΗΣΕΙΣ ΑΣΦΑΛΕΙΑΣ (εικ.1)

1. Διαβάστε το εγχειρίδιο χρήσης και συντήρησης πριν χρησιμοποιήσετε το παρων μηχανημα
2. Φοράτε προστατευτικό κράνος, γυαλία και ωτοασπίδες
3. Τύπος μηχανήματος: **ΑΛΥΣΟΠΡΙΟΝΟ**
4. Εγγυημένη σταθμη ακουστικής ισχύος
5. Αριθμός σειράς
6. Σήμα συμμόρφωσης CE
7. Έτος κατασκευής
8. Βολβο primer
9. Φρένο αλυσίδας ευεργοποιημένο (αριστερά). Φρένο αλυσίδας απευεργοποιημένο (δεξιά).

## 2. ΕΞΑΡΤΗΜΑΤΑ ΤΟΥ ΑΛΥΣΟΠΡΙΟΝΟΥ (εικ. 2)

1. Τσοκ
2. Λεβιες επιταχυνσης
3. Ασφαλεια εκκινησης
4. Βιδες ρυθμισης καρμπυρατερ
5. Λεβιες αυτοματου φρενου
6. Εξατμιση
7. Αλυσιδα
8. Λαμα
9. Καπακι φιλτρου αερα
10. Γενικος Διακοπτης
11. Ταπα τεποζιτου καυσιμου
12. Λαβη εκκινησης
13. Ταπα τεποζιτου λαδιου
14. Βολβο primer
15. Πλευρικη βίδα τάνυσης αλυσίδας
16. Μπροστινή λαβή
17. Πίσω λαβή
18. Κάλυμμα λάμας

## 3. ΚΑΝΟΝΕΣ ΑΣΦΑΛΕΙΑΣ

**⚠ ΠΡΟΣΟΧΗ**–Το αλυσοπριονο, αν χρησιμοποιηθει σωστα, ειναι ενα γρηγορο εργαλειο εργασιας, βολικο και ικανο εαν

**χρησιμοποιηθεί με λανθασμένο τρόπο η χωρίς τις προεπουσες προφυλαξεις μπορεί να αποδειχθεί ένα επικινδύνο εργαλείο. Για να είναι η εργασία σας πάντα ευχαριστή και ασφαλή, να τηρείτε με ακρίβεια τους κανονισμούς ασφαλείας που αναφέρονται παρακάτω καθώς και σε όλο το εγχειρίδιο.**

**⚠ ΠΡΟΣΟΧΗ: Το σύστημα ενεργοποίησης του μηχανήματός σας παράγει ένα ηλεκτρομαγνητικό πεδίο πολύ χαμηλής έντασης. Το πεδίο αυτό μπορεί να προκαλέσει παρεμβολές σε ορισμένους βηματοδότες. Για να μειωθεί ο κίνδυνος σοβαρών ή θανατηφόρων τραυματισμών, τα άτομα με βηματοδότη πρέπει να επικοινωνήσουν με τον ιατρό τους και τον κατασκευαστή του βηματοδότη πριν από τη χρήση του μηχανήματος αυτού.**

**⚠ ΠΡΟΣΟΧΗ! - Η χρήση του μηχανήματος μπορεί να περιορίζεται από εθνικούς κανονισμούς.**

1. Μη χρησιμοποιείτε το αλυσοπρίονο εάν δεν έχετε λάβει ειδικές οδηγίες για τη χρήση του. Οι αρχάριοι χειριστές πρέπει να εξασκηθούν πριν από τη χρήση στο χώρο εργασίας.
2. Το αλυσοπρίονο θα πρέπει να χρησιμοποιείται μόνο από άτομα ενήλικα, με καλή φυσική κατάσταση και που είναι γνώστες των κανονισμών λειτουργίας.
3. Μην χρησιμοποιείτε το αλυσοπρίονο όταν είστε κουρασμένοι, ή αν έχετε χάνει χρήση αλκοολ, υπνωτικών ή φαρμάκων.
4. Μη φοράτε κασκόλ, βραχιόλια ή οτιδήποτε που μπορεί να μπλεχτεί στο μηχανήμα ή στην αλυσίδα. Φοράτε στενό ρουχισμό, ανετό και με προστασία κατά της κοπής.
5. Φοράτε αντιολισθητικά υποδήματα, γαντία, γυαλιά ωτοασπίδες και προστατευτικό κράνος.
6. Μην επιτρέπετε σε άλλα άτομα να στεκονται κοντά στο αλυσοπρίονο κατά την διάρκεια της λειτουργίας.
7. Πριν βάλετε σε λειτουργία το αλυσοπρίονο, βεβαιωθείτε ότι στην περιοχή εργασίας είναι ελεύθερη. Μην εργαζοσστε κοντά σε ηλεκτρικά καλώδια.
8. Κοβετε πάντα σε μια θέση σταθερή και σιγουρη.
9. Χρησιμοποιητε το αλυσοπρίονο σε χώρους

καλα αεριζομενους και μην το χρησιμοποιητε σε εκρηκτική η ευλεκτη ατμοσφαιρα η σε κλειστους χωρους.

10. Μην αγγίζετε την αλυσίδα και μην κανετε εργασίες συντηρησης όταν το αλυσοπρίονο λειτουργει.
11. Απαγορεύεται η τοποθέτηση στο δυναμοδότη του αλυσοπρίονου διατάξεων που δεν παρέχονται από τον κατασκευαστή.
12. Διατηρείτε όλες τις ετικέτες και τα σήματα κινδύνου και ασφαλείας σε άριστη κατάσταση. Σε περίπτωση βλάβης ή φιοράς, φροντίστε για την έγκαιρη αντικατάστασή τους (Εικ. 1).
13. Μη χρησιμοποιείτε το μηχανήμα για χρήσεις που δεν προβλέπονται από το παρόν εγχειρίδιο (βλέπε σελ. 134).
14. Μην αφήνετε το μηχανήμα με αναμμένο κινητήρα.
15. Ελεγγετε καθημερινα το αλυσοπρίονο, για να βεβαιωθειε ότι καθε εξαρτημα προστασιας και μη, λειτουργει.
16. Ακολουθητε πάντα τις οδηγίες μας σχετικές με τις εργασίες συντηρησης.
17. Μη χρησιμοποιητε ένα αλυσοπρίονο που είναι ελαττωματικό, κακώς επιδιορθωμένο, κακώς συναρμολογημένο ή που έχει υποστεί μετατροπες. Μην αφαιρείτε και μη θετετε εκτος λειτουργίας οποιαδηποτε διαταξη λειτουργίας. Χρησιμοποιητε μόνο μπαρες του μήκους που ενδεικνυεται στον πινακα.
18. Μην πραγματοποιείτε μόνοι σας εργασίες επιδιορθωσης και μη εκτος και αν προκειται για εργασίες τακτικής συντηρησης. Απευθυνθητε αποκλειστικά σε εξουσιοδοτημενα και ειδικευμενα κεντρα σερβις.
19. Μην θετετε σε κινηση το αλυσοπρίονο χωρίς το προστατευτικό καρτερ της αλυσιδας.
20. Σε περιπτωση αναγκης, όταν το αλυσοπρίονο τεθει εκτος λειτουργίας, μην το εγκαταλειψετε στο περιβαλλον αλλά επιστρεψτε το εκεί που το αγορασατε όπου θα μεριμνησουν για την σωστη διαθεση του.
21. Να δινετε η να δανειζετε το αλυσοπρίονο μόνο σε άτομα εμπειρα τα οποία να γνωρίζουν την λειτουργία και την σωστη χρήση του μηχανήματος. Να δινετε επίσης και το εγχειρίδιο χρήσης, για την ενημερωση πριν την εργασία.
22. Να απευθυνηστε πάντα στο καταστημα που αγορασατε το μηχανήμα για οποιαδηποτε επεξηγηση η επεμβαση που χρηζει προτεραιοτητας.

23. Να φυλασσετε με προσοχη το παρον εγχειριδιο και να το διαβαζετε πριν απο καθε χρηση της μηχανης.
24. Μην ξεχνάτε ότι ο ιδιοκτήτης ή ο χειριστής του μηχανήματος είναι υπεύθυνος για ατυχήματα, βλάβες ή υλικές ζημιές τρίτων.

#### ΠΡΟΣΤΑΤΕΥΤΙΚΗ ΕΝΔΥΜΑΣΙΑ ΑΣΦΑΛΕΙΑΣ

**⚠** Η πλειοψηφία των ατυχημάτων με αλυσοπρίονο συμβαίνει όταν ο χειριστής έλκει σε επαφή με την αλυσίδα. **Όταν εργάζεστε με το αλυσοπρίονο πρέπει να χρησιμοποιείτε πάντοτε εγκεκριμένη προστατευτική ενδυμασία ασφαλείας.** Η χρήση της προστατευτικής ενδυμασίας δεν καταργεί τους κινδύνους τραυματισμού, αλλά περιορίζει τις συνέπειες σε περίπτωση ατυχήματος. Συμβουλευθείτε το κατάστημα της εμπιστοσύνης σας για την επιλογή της κατάλληλης ενδυμασίας.

Η ενδυμασία πρέπει να είναι κατάλληλη και να μην εμποδίζει. Χρησιμοποιείτε εφαρμοστά ενδύματα ανθεκτικά στην κοπή. **Το τζάκετ, η φόρμα και οι περικνημίδες προστασίας από κοπή παρέχουν την κατάλληλη προστασία.** Μη χρησιμοποιείτε ενδύματα, κασκόλ, γραβάτες ή κοσμήματα που μπορούν να μπερδευτούν στα ξύλα ή στους θάμνους. Μαζέψτε τα μακριά μαλλιά και προστατέψτε τα (π.χ. με ένα φουλάρι, καπέλο, κράνος κλπ.).

**Χρησιμοποιείτε υποδήματα ή μπότες ασφαλείας με αντιολισθητικές σόλες και ατσάλινο προστατευτικό δακτύλων.**

**Χρησιμοποιείτε προστατευτικό κράνος** σε χώρους με κίνδυνο πτώσης αντικειμένων.

**Χρησιμοποιείτε γυαλιά ή μάσκα προστασίας!**

**Χρησιμοποιείτε προστατευτικά ακοής όπως καλύμματα ή ωτοασπίδες.** Η χρήση μέσων προστασίας για την ακοή απαιτεί μεγαλύτερη προσοχή και σύνεση, γιατί περιορίζει τη δυνατότητα να γίνουν αντιληπτά ηχητικά σήματα κινδύνου (φωνές, συναγερμοί κλπ.).

**Χρησιμοποιείτε γάντια προστασίας από κοπή**

#### 4. ΣΥΝΑΡΜΟΛΟΓΗΣΗ ΛΑΜΑΣ ΚΑΙ ΑΛΥΣΙΔΑΣ

**⚠ ΠΡΟΣΟΧΗ - Φοράτε πάντα γάντια κατά τη διάρκεια της τοποθέτησης.** Χρησιμοποιείτε μόνο λάμες και αλυσίδες που συνιστώνται από τον κατασκευαστή (σελ. 140).

- Τραβήξτε την προστασία (Εικ. 3) προς το εμπροσθιο χερουλι, για να σιγουρευτείτε ότι δεν λειτουργεί το φρενο της αλυσίδας.
- Βγάλτε τα παξιμαδια (Α) και αποσυναρμολογήστε το καρτερ (προστατευτικό) της αλυσίδας (Β, Εικ. 4). **Τα δύο παξιμαδιά (Α, εικ.7Α) παραμένουν στερεωμένα στον πλαστικό αναστολέα (Β) για να μη χαθούν.**
- Αφαιρέστε τον αποστάτη από χαρτόνι που είναι τοποθετημένος στα μπουζόνια της λάμας (C, εικ. 5).
- Μετακινήστε την καστάνια τάνυσης αλυσίδας (D, Εικ. 5) ως το τέρμα της διαδρομής, ξεβιδώνοντας τελείως τη βίδα τάνυσης αλυσίδας (L).
- Βάλτε την λαμα (F, Εικ. 5) στις βίδες ετσι ωστε (N).
- Μονταρετε την αλυσίδα (H, Εικ. 6) μεσα στο κυλινδρο της λαμας (M). Προσεξτε την φορα περιστροφης της αλυσιδας (Εικ. 8).
- Ακουμπήστε το προστατευτικό κάλυμμα αλυσίδας, τοποθετώντας το στην ειδική υποδοχή και, πιέζοντας πάνω στην μπάρα, βιδώστε τη βίδα τάνυσης αλυσίδας (L, Εικ. 7B), έως ότου η καστάνια (D, Εικ. 5) εισέλθει στην υποδοχή (G) της μπάρας.
- Μονταρετε το καρτερ (προστατευτικό) της αλυσιδας και τα σχετικα παξιμαδια και σφιζτε τα.
- Τεντώστε την αλυσίδα μέσω της βιδας τασης της αλυσιδας (L, Εικ. 7B).
- Σφιζτε τα παξιμαδια σταθεροποιησης του καρτερ (προστατευτικό) της αλυσιδας, κρατωντας σηκωμενη την ακρη της λαμας (Εικ. 9). Η ροπή σύσφιξης 1,5 kgm (15 Nm). Η αλυσίδα θα πρέπει να ρυθμιστεί, έτσι ώστε να είναι καλά τεντωμένη και να μπορεί να ολισθαίνει με την δυναμη του χεριου (Εικ. 10).
- Η αλυσίδα είναι ρυθμισμενη στην σωστη ταση, εαν ανασηκωνεται λιγα χιλιοστα οταν την τραβατε πος τα πανω (Εικ. 10).

**⚠ ΠΡΟΣΟΧΗ - Διατηρείτε πάντα την αλυσίδα σωστά τεντωμένη.** Εάν η αλυσίδα είναι πολύ χαλαρή, αυξάνεται ο κίνδυνος αναπήδησης και η αλυσίδα μπορεί να βγει από την αυλάκωση της λάμας. Στην περίπτωση αυτή, μπορεί να προκληθεί τραυματισμός του χειριστή και ζημιά στην αλυσίδα. Όταν η αλυσίδα είναι πολύ χαλαρή, προκαλείται ταχύτερη φθορά της αλυσίδας, της λάμας και του πινιόν. Αντίθετα, όταν η αλυσίδα είναι πολύ τεντωμένη, προκαλείται υπερφόρτωση του κινητήρα, με αποτέλεσμα να υποστεί βλάβη. **Η σωστή τάνυση της αλυσίδας βελτιώνει τα αποτελέσματα κοπής, παρέχει ασφάλεια και παρατείνει τη διάρκεια ζωής της αλυσίδας.** Η διάρκεια ζωής της αλυσίδας

εξαρτάται από τη σωστή τάνυση, αλλά και από τη σωστή λίπανση.

## 5. ΕΚΚΙΝΗΣΗ ΚΑΥΣΙΜΟ

**⚠ ΠΡΟΣΟΧΗ:** η βενζίνη είναι ιδιαίτερα εύφλεκτο καύσιμο. Απαιτείται εξαιρετική προσοχή κατά το χειρισμό της βενζίνης ή μειγμάτων καυσίμου. Μην καπνίζετε και μη χρησιμοποιείτε φωτιά ή φλόγα κοντά στο καύσιμο ή στο αλυσοπρίονο.

- Για να μειωθεί ο κίνδυνος πυρκαγιάς και πρόκλησης εγκαυμάτων, πρέπει να χειρίζεστε το καύσιμο με προσοχή. Είναι εξαιρετικά εύφλεκτο.
- Ανακινήστε και τοποθετήστε το καύσιμο σε ένα δοχείο εγκεκριμένο για το καύσιμο.
- Αναμείξτε το καύσιμο σε εξωτερικό χώρο χωρίς σπινθήρες ή φλόγες.
- Τοποθετήστε το μηχάνημα στο έδαφος, σβήστε τον κινητήρα και περιμένετε να κρυώσει πριν προχωρήσετε στον ανεφοδιασμό.
- Ξεβιδώστε αργά την τάπα καυσίμου, ώστε να εκτονωθεί η πίεση και να αποφευχθεί η διαρροή καυσίμου.
- Σφίξτε καλά την τάπα καυσίμου μετά τον ανεφοδιασμό. Η τάπα μπορεί να χαλαρώσει λόγω των δονήσεων, με αποτέλεσμα να χυθεί καύσιμο.
- Σκουπίστε το καύσιμο που έχει χυθεί από το μηχάνημα. Απομακρύνετε το μηχάνημα σε απόσταση 3 μέτρων από το χώρο ανεφοδιασμού πριν βάλετε μπροστά τον κινητήρα.
- Μην επιχειρήσετε ποτέ να προκαλέσετε την ανάφλεξη καυσίμου που έχει χυθεί σε οποιαδήποτε περίπτωση.
- Μην καπνίζετε κατά το χειρισμό του καυσίμου ή κατά τη διάρκεια της λειτουργίας του αλυσοπρίονου.
- Αποθηκεύετε το καύσιμο σε δροσερό, στεγνό και καλά αεριζόμενο χώρο.
- Μην αποθηκεύετε το καύσιμο σε χώρο με ξερά φύλλα, άχυρα, χαρτιά, κλπ.
- Αποθηκεύετε το μηχάνημα και το καύσιμο σε χώρο όπου οι αναθυμιάσεις του καυσίμου δεν έρχονται σε επαφή με σπινθήρες ή γυμνές φλόγες, λέβητες νερού για θέρμανση, ηλεκτρικούς κινητήρες ή διακόπτες, φούρνους, κλπ.
- Μην αφαιρείτε την τάπα του ρεζερβουάρ όταν ο κινητήρας λειτουργεί.
- Μη χρησιμοποιείτε καύσιμο για εργασίες καθαρισμού.
- Λάβετε τις απαιτούμενες προφυλάξεις, ώστε να μη χυθεί καύσιμο στα ρούχα σας.



Το προϊόν αυτό διαθέτει δίχρονο κινητήρα και χρησιμοποιεί μείγμα βενζίνης και λαδιού για δίχρονους κινητήρες. Αναμείξτε αμόλυβδη βενζίνη και λάδι για δίχρονους κινητήρες σε ένα καθαρό δοχείο, κατάλληλο για χρήση με βενζίνη.

**ΣΥΝΙΣΤΩΜΕΝΟ ΚΑΥΣΙΜΟ:** Ο ΚΙΝΗΤΗΡΑΣ ΑΥΤΟΣ ΕΧΕΙ ΠΙΣΤΟΠΟΙΗΘΕΙ ΓΙΑ ΛΕΙΤΟΥΡΓΙΑ ΜΕ ΑΜΟΛΥΒΔΗ ΒΕΝΖΙΝΗ ΑΥΤΟΚΙΝΗΤΩΝ 89 ΟΚΤΑΝΙΩΝ (R + M) / 2 ΚΑΙ ΑΝΩ.

Αναμείξτε το λάδι για δίχρονους κινητήρες με τη βενζίνη ακολουθώντας τις οδηγίες που αναγράφονται στη συσκευασία.

Συνιστάται η χρήση του λαδιού για δίχρονους κινητήρες Oleo-Mac/Efco **2% (1:50)**, που παρασκευάζεται αποκλειστικά για όλους τους δίχρονους αερόψυκτους κινητήρες.

Η σωστή αναλογία λαδιού/καυσίμου που αναφέρεται στον πίνακα αφορά τη χρήση λαδιού για κινητήρες Oleo-Mac/Efco **PROSINT 2** και **EUROSINT 2** ή λαδιού για κινητήρες αντίστοιχης υψηλής ποιότητας (**προδιαγραφές JASO FD ή ISO L-EGD**).

BENZHNH	ΛΑΔΙ	
		
	2% - 50:1	
ℓ	ℓ	(cm <sup>3</sup> )
1	0,02	(20)
5	0,10	(100)
10	0,20	(200)
15	0,30	(300)
20	0,40	(400)
25	0,50	(500)

**⚠ ΠΡΟΣΟΧΗ: ΜΗ ΧΡΗΣΙΜΟΠΟΙΕΙΤΕ ΛΑΔΙ ΓΙΑ ΟΧΗΜΑΤΑ Ή ΛΑΔΙ ΓΙΑ ΔΙΧΡΟΝΟΥΣ ΕΞΩΛΕΜΒΙΟΥΣ ΚΙΝΗΤΗΡΕΣ.**

**⚠ ΠΡΟΣΟΧΗ:**

- Αγοράζετε μόνο τις ποσότητες καυσίμου που απαιτούνται ανάλογα με την κατανάλωση. Μην αγοράζετε μεγαλύτερες ποσότητες από εκείνες που θα χρησιμοποιήσετε σε ένα ή δύο μήνες.
- Αποθηκεύετε τη βενζίνη σε ερμητικά κλειστό δοχείο και σε στεγνό και δροσερό χώρο.

**⚠ ΠΡΟΣΟΧΗ - Μη χρησιμοποιείτε ποτέ καύσιμο με ποσοστό αιθανόλης άνω του 10%. Μπορεί να χρησιμοποιηθεί βενζόλη (μείγμα βενζίνης και αιθανόλης) με ποσοστό αιθανόλης έως 10% ή καύσιμο E10.**



**ΣΗΜΕΙΩΣΗ** - Προετοιμάστε μόνο την απαιτούμενη ποσότητα μείγματος για χρήση. Μην αφήνετε το μείγμα στο ρεζερβουάρ ή σε δοχείο για μεγάλο χρονικό διάστημα. Συνιστάται η χρήση του σταθεροποιητή καυσίμου **Emak ADDITIX 2000** κωδ.001000972 για διατήρηση του μείγματος για διάστημα 12 μήνες.

### Αλκυλική βενζίνη

**⚠ ΠΡΟΣΟΧΗ** - Η αλκυλική βενζίνη δεν έχει την ίδια πυκνότητα με την κανονική βενζίνη. Για το λόγο αυτό, οι κινητήρες στους οποίους χρησιμοποιείται κανονική βενζίνη μπορεί να χρειάζονται διαφορετική ρύθμιση της βίδας Η. Για τη διαδικασία αυτή, απευθυνθείτε σε ένα εξουσιοδοτημένο κέντρο τεχνικής υποστήριξης.

### ΑΝΕΦΟΔΙΑΣΜΟΣ

Ανακινήστε το δοχείο μείγματος πριν από τον ανεφοδιασμό.

**⚠ ΠΡΟΣΟΧΗ:** Τηρείτε τις οδηγίες ασφαλείας για το χειρισμό του καυσίμου. Σβήνετε πάντα τον κινητήρα πριν από τον ανεφοδιασμό. Μην προσθέτετε ποτέ καύσιμο στο μηχάνημα όταν ο κινητήρας λειτουργεί ή είναι ζεστός. Πριν βάλετε μπροστά τον κινητήρα, απομακρυνθείτε τουλάχιστον 3 m από το σημείο όπου πραγματοποιήθηκε ο ανεφοδιασμός. **ΜΗΝ ΚΑΠΝΙΖΕΤΕ!**

1. Καθαρίστε την επιφάνεια γύρω από την τάπα καυσίμου, για να αποφευχθεί τυχόν ρύπανση.
2. Χαλαρώστε αργά την τάπα καυσίμου.
3. Προσθέστε προσεκτικά το μείγμα καυσίμου στο ρεζερβουάρ. Μη χύνετε το καύσιμο.
4. Πριν τοποθετήσετε ξανά την τάπα καυσίμου, καθαρίστε και ελέγξτε το λάστιχο.
5. Τοποθετήστε αμέσως την τάπα καυσίμου σφίγγοντάς την με το χέρι. Καθαρίστε τυχόν καύσιμο που έχει χυθεί.

**⚠ ΠΡΟΣΟΧΗ:** Ελέγξτε εάν έχει χυθεί καύσιμο και καθαρίστε τυχόν διαρροές πριν από τη χρήση. Εάν απαιτείται, επικοινωνήστε με το τμήμα τεχνικής υποστήριξης του προμηθευτή σας.

### ΤΡΟΦΟΔΟΤΗΣΗ ΛΑΔΙΟΥ ΚΑΙ ΛΙΠΑΝΣΗ ΤΗΣ ΑΛΥΣΙΔΑΣ

Η λίπανση της αλυσίδας πραγματοποιείται μέσω μιας αυτόματης αντλίας που δεν έχει ανάγκη συντήρησης. Η αντλία του λαδιού είναι ρυθμισμένη από τον κατασκευαστή για να χορηγεί την απαραίτητη ποσότητα λαδιού, ακόμη και σε συνθήκες σκληρής εργασίας. Είναι προβλεπόμενη η στάσιμη ορισμένων σταγόνων

λαδιού κατά τη διάρκεια κοπής λεπτών κλαδιών.

- Πριν από κάθε ανεφοδιασμό (13, Εικ.2) καθαρίστε την ζώνη γύρω από την τάπα λαδιού, για να μην μπουν ακαθαρσίες στο ντεπόζιτο.
- Κατά τη διάρκεια της εργασίας, ελέγχετε οπτικά τη στάθμη του λαδιού.
- Μετά από τον ανεφοδιασμό, θέστε σε λειτουργία το μοτέρ 2 ή 3 φορές, έτσι ώστε να αποκαταστήσετε τη σωστή παροχή λαδιού.
- Σε περίπτωση βλάβης μην επέμβετε εσείς, αλλά, απευθυνθείτε στο πλησιέστερο εξουσιοδοτημένο πωλητή.

Μια σωστή λίπανση της αλυσίδας κατά τη διάρκεια κοπής, περιορίζει στο ελάχιστο την αλλοίωση της αλυσίδας και της λάμας και εγγυάται μια πιο μακρόχρονη διάρκεια. Χρησιμοποιείτε πάντα λάδι καλής ποιότητας.

**⚠ ΠΡΟΣΟΧΗ** - Απαγορεύεται η χρήση μεταχειρισμένου λαδιού! Χρησιμοποιείτε πάντα βιοδιασπώμενο λιπαντικό (eco-lube Oleo-Mac/Efco) ειδικό για ράβδους και αλυσίδες, φιλικό προς το περιβάλλον και κατάλληλο για τη διάρκεια ζωής του αλυσοπρίονου.

**⚠** Πριν θεσετε σε κίνηση το μοτερ σιγουρευτείτε ότι η αλυσίδα δεν είναι σε επαφή με ξένα αντικείμενα.

**⚠** Με το μοτερ στο ρελαντι, η αλυσίδα δεν θα πρέπει να γυρναει. Διαφορετικά, επικοινωνήστε με ένα Εξουσιοδοτημένο Κέντρο Εξυπηρέτησης να προβεί σε έλεγχο και να διορθώσει το πρόβλημα.

**⚠** Με το μοτερ εν κίνηση, κρατάτε παντα καλά την εμπροσθια λαβη με το αριστερο χερι και την οπισθια με το δεξι (Εικ. 11).

- Μη γέρνετε και μην κόβετε κρατώντας το μηχάνημα πάνω από το ύψος των ώμων. Όταν κρατάτε ψηλά το ηλεκτρικό πριόνι, ο έλεγχος και η αντίσταση στις διατμητικές δυνάμεις (αναπηδήσεις) είναι ανεπαρκής.
- Βεβαιωθείτε ότι κανένα μέρος του σωματος δεν ακουμπα την αλυσίδα η την εξατμηση.
- Οι αριστερόχειρες πρέπει επίσης να ακολουθήσουν τις οδηγίες αυτές. Διατηρήστε μια σωστή στάση κοπής.

**⚠** Η έκθεση σε δονήσεις μπορεί να προκαλέσει τραυματισμούς σε άτομα που με προβλήματα στην κυκλοφορία του αίματος ή νευρολογικής φύσης. Απευθυνθείτε σε ένα γιατρό εάν εμφανιστούν σωματικά συμπτώματα, όπως λήθαργος, έλλειψη αίσθησης, αδυναμία ή μεταβολές στο

**χρώμα του δέρματος. Τα συμπτώματα αυτά παρουσιάζονται συνήθως στα δάκτυλα, στα χέρια ή στους καρπούς.**

#### **Ο κινητήρας είναι μπουκωμένος.**

- Θέστε το διακόπτη on/off στη θέση **STOP** (B, Εικ. 13).
- Ξεβιδώστε τη βίδα στο κάλυμμα (A, Εικ. 27).
- Αφαιρέστε το κάλυμμα.
- Αφαιρέστε την πίπα του μπουζι.
- Ξεβιδώστε και στεγνώστε το μπουζι.
- Ανοίξτε τέρμα το γκάζι.
- Τραβήξτε το σκοινί εκκίνησης αρκετές φορές για να καθαρίσει ο θάλαμος καύσης.
- Επανατοποθετήστε το μπουζι και συνδέστε την πίπα, πιέστε τη κάτω **γερά** - επανασυναρμολογήστε τα άλλα εξαρτήματα.
- Θέστε το διακόπτη on/off στη θέση I, εκκίνησης.
- Θέστε το μοχλό τσοκ κινητήρα στην **ΑΝΟΙΚΤΗ (OPEN)** θέση - ακόμη και εάν ο κινητήρας είναι κρύος.
- Τώρα εκκινήστε τον κινητήρα.

**⚠ ΠΡΟΣΟΧΗ** - Μη βάζετε ποτέ εμπρός το αλυσοπρίονο χωρίς την μπάρα, την αλυσίδα και το κάλυμμα του συμπλέκτη (φρένο αλυσίδας) τοποιοτημένα - ο συμπλέκτης μπορεί να **λασκάρει** και να προκαλέσει **τραυματισμούς**.

#### **ΕΚΚΙΝΗΣΗ ΜΟΤΕΡ**

**Το φρένο της αλυσίδας πρέπει να είναι ενεργοποιημένο κατά την εκκίνηση του αλυσοπρίονου. Ενεργοποιήστε το φρένο της αλυσίδας μετακινώντας το μοχλό του φρένου αλυσίδας προς τα εμπρός (προς τη λάμα), στη θέση ενεργοποίησης φρένου (εικ. 12).** Γεμίστε το καρμπυρατέρ πιεζοντας τον βολβο (A, Εικ. 14A). Τραβήξτε το μοχλό starter (B, Εικ.14A) τέρα προς τα κάτω (1). Ελεγχτε εαν ο δισκος είναι ελευθερος να γυρισει, διχως να ακουμπλα αλλα αντικειμενα. Πριν βάλετε μπροστά τον κινητήρα, βεβαιωθείτε ότι το αλυσοπρίονο δεν βρίσκεται σε επαφή με άλλα αντικείμενα. Μην επιχειρήσετε ποτέ να ενεργοποιήσετε το αλυσοπρίονο, όταν η λάμα βρίσκεται στο σημείο κοπής. Κραηστε με το αριστερο χερι την προσθια λαβη και εισχωρειστε το δεξι ποδι στην βαση της πισω λαβης (Εικ. 15). Τραβήξτε το κορδόνι εκκίνησης μερικες φορές μέχρι τα πρώτα σημάδια εκκίνησης του κινητήρα. Μετακινήστε το μοχλό starter (B, Εικ.14B) σε ενδιάμεση ίση (2). μάλτε εμπρός τραβώντας το κορδόνι εκκίνησης. Όταν ο κινητήρας πάρει εμπρός, απενεργοποιήστε το φρένο αλυσίδας και **περιμένετε μερικά δευτερόλεπτα**. Μετά ενεργοποιήστε το γκάζι (C, Εικ. 12) για να ξεμπλοκάρετε τη διάταξη ημιαυτόματης

επιτάχυνσης. **Απενεργοποιήστε το φρένο (Εικ. 3).**

**⚠ ΠΡΟΣΟΧΗ** – Όταν το μοτερ είναι ήδη ζεστο, μην χρησιμοποιητε το τσοκ για την εκκίνησης.

**⚠ ΠΡΟΣΟΧΗ** – Χρησιμοποιητε το εξαρτημα ημι-επιταχυνσης αποκλειστικα κατα την διαρκεια εκκίνησης του μοτερ.

#### **ΡΟΝΤΑΡΙΣΜΑ ΚΙΝΗΤΗΡΑ**

Ο κινητήρας φτάνει στη μέγιστη απόδοση μετά από 5÷8 ώρες λειτουργίας.

Κατά τη διάρκεια του χρόνου αυτού, μην αφήνετε τον κινητήρα να λειτουργεί χωρίς φορτίο με το μέγιστο αριθμό στροφών για να αποφύγετε υπερβολικές καταπονήσεις.

**⚠ ΠΡΟΣΟΧΗ!** - Κατά τη διάρκεια του ρονταρισματος μην αλλάζετε τη ρύμιση του καρμπυρατέρ για να αυξήσετε την ισχύ. Μπορεί να προκληθούν βλάβες στον κινητήρα.

**ΣΗΜΕΙΩΣΗ:** Είναι φυσιολογικό ένας καινούριος κινητήρας να εκπέμπει καπνό κατά τη διάρκεια, καθώς και μετά την πρώτη χρήση.

#### **ΣΤΡΩΣΙΜΟ ΤΗΣ ΑΛΥΣΙΔΑΣ**

Η ρυθμιση θα πρεπει να γινεται οταν η αλυσιδα είναι ακομη κρυα. Γυριστε χειροκινητα την αλυσιδα, λιπαινοντας την με συμπληρωματικο λαδι. Αναψτε το μοτερ και διατηρηστε μια χαμηλη ταχυτητα, ελεγχοντας την σωστη λειτουργια της αντλιας λαδιου (Εικ.43). Σβηστε το μοτερ και ρυθμιστε την ταση της αλυσιδας. Αναψτε το μοτερ και πραγματοποιηστε μια μικρη τομη σε ενα κορμο. Σβηστε το μοτερ και ελεγγτε παλι την ταση. Επαναλαβετε την εργασια μεχρι η αλυσιδα να τεντωθει καλα. Η αλυσιδα δεν θα πρεπει ποτε να αγγιζει το εδαφος.

**⚠ ΠΡΟΣΟΧΗ**–Μην αγγιζετε ποτε την αλυσιδα οταν το μοτερ λειτουργει. Η αλυσιδα δεν θα πρεπει ποτε να αγγιζει το εδαφος.

#### **6. ΣΤΑΜΑΤΗΜΑ ΤΟΥ ΜΟΤΕΡ**

Αψτε τον λεβιε επιταχυνσης (C Εικ. 12) φερνοντας το μοτερ στο ρελαντι. Σβηστε τον κινητηρα μετακινωντας το μοχλο starter (B, Εικ.13) τερμα προς τα πανω (3).

**⚠ Μην ακουμπάτε το αλυσοπρίονο στο έδαφος όταν η αλυσίδα γυρνάει.**

## 7. ΧΡΗΣΗ

### ΣΥΣΤΗΜΑ ΕΝΑΝΤΙΑ ΣΤΟΝ ΠΑΓΕΤΟ

Με ιερμοκρασίες κάτω από τους 0°C, τοποιετήστε τον κέρσορα (Α, Εικ.33) στη χειμερινή ίεση. Με τον τρόπο αυτό εκτός από τον κρύο αέρα αναρροφάται και ζεστός αέρας που προέρχεται από τον κύλινδρο και επομένως δε σχηματίζεται πάγος στο εσωτερικό του καρμπυρατέρ.

Με ιερμοκρασίες άνω των +10°C τοποιετήστε ξανά τον κέρσορα (Α, Εικ.34) στην καλοκαιρινή ίεση. Σε αντίετη περίπτωση μπορεί να παρουσιασθούν ανωμαλίες στη λειτουργία του κινητήρα λόγω υπερέρμανσης.

### ΦΡΕΝΟ ΑΛΥΣΙΔΑΣ

Το φρενο της αλυσιδας είναι ένα σπουδαίο εξάρτημα ασφαλείας του αλυσοπριονου. Προστατεύει τον χειριστή από ενδεχομενους κραδασμους που μπορούν να παρουσιασθούν κατά την διάρκεια όλων των φασων εργασίας. Τίθεται σε λειτουργία, με επακολοθήν σταση της αλυσιδας, όταν ο χειριστής τραβήξει τον λεβιέ (χειροκινητό) η αυτοματα όταν η προστασίας σπρωχτεί προς τα εμπρός (Εικ. 16), στην περίπτωση ξαφνικου κραδασμου (αυτοματο). Το φρενο της αλυσιδας, αποσυνδεται, τραβώντας τον λεβιέ προς τον χειριστή (Εικ. 3).

### ΕΛΕΓΧΟΣ ΛΕΙΤΟΥΡΓΙΑΣ ΤΟΥ ΦΡΕΝΟΥ

Όταν ελέγχετε το μηχάνημα, πριν εκτελέσετε οποιαδήποτε εργασία, ελέγξτε τη λειτουργία του φρένου παρατηρώντας τα εξής σημεία.

1. Βάλτε εμπρός τον κινητήρα και πιέστε γερά τις χειρολαβές και με τα δύο χέρια.
2. Τραβήξτε το λεβιέ επιτάχυνσης για να θέσετε σε κίνηση την αλυσίδα, σπρώξτε το λεβιέ του φρένου προς τα εμπρός χρησιμοποιώντας τη ράχη του αριστερού χεριού (Εικ. 11).
3. Όταν το φρένο λειτουργεί, η αλυσίδα πρέπει να σταματήσει αμέσως. Αφήστε το λεβιέ επιτάχυνσης.
4. Απενεργοποιήστε το φρένο (Εικ. 3).

**ΣΥΝΤΗΡΗΣΗ ΦΡΕΝΟΥ:** Τιατηρείτε πάντα καθαρο τον μηχανισμό του φρένου της αλυσιδας και λιπαινετε την μοχλευση. Ελεγχτε τον βαθμο αλλοιωσης την κορδέλα του φρένου. Το ελαχιστο παχος θα πρέπει να είναι **0.30 mm**.

### ΑΠΑΓΟΡΕΥΜΕΝΕΣ ΧΡΗΣΕΙΣ

**⚠ ΠΡΟΣΟΧΗ**– Ακολουθείτε πάντα τους κανονες ασφαλείας. Το αλυσοπρίονο αυτό έχει σχεδιαστεί και κατασκευαστεί για την κοπή και τη συντήρηση δέντρων ή θάμνων. Απαγορεύεται η κοπή κάθε άλλου

υλικου. Οι κραδασμοι και το κλωτσημα είναι διαφορετικά και οι απαιτησεις ασφαλείας είναι αδυνατον να τηρηθούν. Μην χρησιμοποιητε το αλυσοπρίονο σαν υποστηρίγμα για να ανασηκωνετε, να μετακινήτε η να σπατε αντικείμενα. Μην σταθεροποιείτε το μηχάνημα σε μονιμα στηρίγματα. Απαγορεύεται να βαζετε στο κομπλερ του αλυσοπριονου εργαλεία η εξάρτηματα που δεν ενδुकνειει ο κατασκευαστής.

### ΠΡΟΦΥΛΑΞΕΙΣ ΓΙΑ ΤΟ ΧΩΡΟ ΕΡΓΑΣΙΑΣ

- Μην εκτελείτε εργασίες κοντά σε ηλεκτρικά καλώδια.
- Πρέπει να εργάζεστε μόνο όταν οι συνθήκες ορατότητας και φωτισμού είναι ικανοποιητικές.
- Σβήνετε τον κινητήρα πριν τοποθετήσετε τον αλυσοπρίονο στο έδαφος.
- Απαιτείται ιδιαίτερη προσοχή όταν χρησιμοποιούνται μέσα προστασίας, καθώς ενδέχεται να περιορίσουν την ικανότητα αντίληψης ήχων που υποδεικνύουν κίνδυνο (εντολές, σήματα, προειδοποιήσεις, κλπ.)
- Πρέπει να είστε εξαιρετικά προσεκτικοί όταν εκτελείτε εργασίες σε επικλινή ή ανώμαλα εδάφη.
- Μην κοβετε κρατώντας το μηχάνημα πάνω από το ύψος των ώμων. Όταν κρατάτε ψηλά το αλυσοπρίονο, ο έλεγχος και η αντίσταση στις διαμητρικές δυνάμεις (αναπηδήσεις) είναι ανεπαρκής.
- **Μην κοβετε όταν βρίσκεστε πάνω σε σκάλα, καθώς είναι ιδιαίτερα επικίνδυνο.**
- Διακόψτε τη λειτουργία του αλυσοπρίονου, εάν η αλυσίδα έρθει σε επαφή με ένομο σώμα. Ελέγχετε το αλυσοπρίονο και εξοσκουάζετε τυχόν εξάρτηματα που έχουν υποστεί βλάβη.
- Διατηρείτε την αλυσίδα καθαρή και χωρίς άμμο. Ακόμη και μια μικρή ποσότητα ακαθαρσιών μπορεί να μειώσει άμεσα την ικανότητα κοπής της αλυσιδας και να αυξήσει τις αναπηδήσεις.
- Διατηρήστε πάντα τις λαβες στεγνες και καθαρες.
- Όταν κοβετε ένα κορμο σε ταση, προσεξτε να μην εφνιδιαστείτε από το αποτομο χαλαρωμα της τασης του ξυλου.
- Προσεξτε πολυ όταν κοβετε κλαδια μικρα η θαμνους που μπορούν να μπλοκαρουν την αλυσίδα η να εκτοξευθουν πανω σας, κανοντας σας να χασετε την ισορροπία.

### ΚΑΝΟΝΕΣ ΕΡΓΑΣΙΑΣ

**⚠ ΠΡΟΣΟΧΗ** - Για την κοπή ενός δέντρου απαιτείται εμπειρία. Μην επιχειρήσετε να κόψετε ένα δέντρο, εάν δεν διαθέτετε την κατάλληλη εμπειρία. **ΑΠΟΦΕΥΓΕΤΕ**

**ΟΛΕΣ ΤΙΣ ΕΡΓΑΣΙΕΣ ΓΙΑ ΤΙΣ ΟΠΟΙΕΣ ΔΕΝ ΕΙΣΤΕ ΕΠΑΡΚΩΣ ΕΚΠΑΙΔΕΥΜΕΝΟΙ! Οι μη έμπειροι χειριστές συνιστάται να αποφεύγουν την κοπή δέντρων με διάμετρο κορμού μεγαλύτερη από το μήκος της λάμας. Εάν χρησιμοποιείτε το αλυσοπριονο για πρώτη φορά, πραγματοποιήστε ορισμένες τομές πανω σε ένα κορμό για να προσαρμοστείτε στην χρήση. Κατά την διάρκεια κοπής επιταχύνεται στο ανώτερο. Μην σπρωχνετε υπερβολικά το αλυσοπριονο. Μονο το βάρος του ιδιου είναι αρκετο για να κοψετε με την ελαχιστη προσπάθεια.**

**⚠ ΠΡΟΣΟΧΗ– Μην κοβετε εάν υπάρχει ασχημος καιρος, περιορισμενη ορατοτητα, θερμοκρασια πολυ υψηλη η πολυ χαμηλη. Σιγουρευτείτε ότι δεν υπάρχουν ξερα κλαδια που μπορεί να πέσουν.**

### **ΚΑΤΑΡΡΙΨΗ**

Κατά τις εργασίες κοπής και τεμαχισμού, χρησιμοποιείτε το άγκιστρο για στήριξη. Μελετήστε καλά το δένδρο και το εδαφος γύρω από την περιοχή εργασίας πριν αρχίσετε να κοβετε. Ελευθερώστε την περιοχή εργασίας. Προετοιμαστε μια μεγάλη δυνατότητα οπισθοδρόμησης την στιγμή που θα αρχίσει να πεφτει το δένδρο (Εικ. 17). Αφαιρέστε τα κλαδια που ενδεχομενωσ υπάρχουν στο κατω μερος του δενδρου μεχρι ένα υψος 2 μετρων. Πραγματοποιήστε μια καθετη τομη που να αντιστοιχει στο 1/4 της διαμετρου του κορμου, αρχιζοντας απο την πλευρα στην οποια προβλεπεται η πωση (1 - Εικ. 18).

Περίπου 10 cm πιο πανω, πραγματοποιήστε μια αλλη τομη που θα συμπίσει με το τέλος της πρώτης. Η οπή που θα σχηματιστεί θα δώσει μια κατευθυνση στην πωση του δένδρου (2 - Εικ. 18).

Πραγματοποιήστε τώρα απο την αντιθετη πλευρα της πρώτης τομής, την τομη που θα καταρριψει το δένδρο, η οποια θα πρέπει να είναι 4–5 cm πιο ψηλα απο την πρώτη (3 - Εικ. 18).

Αφήστε πάντα μια σχισμή (Α, Εικ. 19-24) η οποια επιτρέπει τον ελεγχο της κατευθυνσης της πτωσης. Τοποθετήστε μια σφήνα στην τομη καταρριψής, πριν αρχίσει να κουνιεται το δένδρο, για να αποφευχθει το μπλοκαρισμα της λάμας του αλυσοπριονου. Όταν αποπερατώσετε την κοπή, απομακρυνθητε γρηγορα προς την προκαθορισμενη κατευθυνση.

Εάν η διαμετρος του κορμου είναι μεγαλύτερη απο το μήκος της λάμας, πραγματοποιήστε την τομη καταρριψής, όπως ενδεικνυεται στην Εικ. 19.

### **ΚΛΑΔΕΜΑ**

- Αρχίζετε πάντα απο την μεγαλύτερη διαμετρο, συνεχιζοντας προς την ακρη για να κλαδεψετε το δένδρο η ενδεχομενα δευτερευωντα κλαδια.
- Κρατάτε πάντα την πιο σταθερη και σιγουρη σταση πριν αρχίσετε την κοπή. Εάν χρειαστει, διατηρήστε την ισορροπια ακουμπώντας το γονατο που βρισκεται κοντιτερα στο κορμο.
- Κρατάτε το αλυσοπριονο ακουμπησμενο στον κορμο για να μην πλησιασετε υπερβολικά, περιστρεφοντας το προς το αριστερο η το δεξι μερος, αναλογα με την θέση του κλαδιου που προκειται να κοψετε (Εικ. 20).
- Σε περιπτωση κλαδιων υπο ταση, βρήτε μια σταθερη σταση για να αποφυγετε ένα ενδεχομενο κραδασιμο (κλωτσημα). Αρχίστε την κοπή απο την αντιθετη μερια του λυγισματος.
- Κατά τις εργασίες κοπής κλαδιών μεγάλης διαμέτρου, χρησιμοποιείτε το άγκιστρο.

**⚠ ΠΡΟΣΟΧΗ–Μην χρησιμοποιείτε το ανώτερο χειλος της ακρης της λάμας για το κλαδεμα, γιατί υπάρχει κινδυνος τρανταγμου.**

### **ΔΙΑΤΟΜΗ**

Πριν αρχίσετε την διατομη ενός κορμου, ελεγγε τον τροπο με τον οποιο είναι ακουμπησμενος στο εδαφος. Αυτό θα επιτρεψει μια σωστη κοπή, χωρις να μινει η λάμα μπλοκαρισμενη στο κορμο.

- Αρχίστε να κοβετε απο το ανωτερο μερος για το 1/4 περιπου της διαμετρου (1 - Εικ. 21). Αποπερατώστε την κοπή στο κατωτερο μερος (2 - Εικ. 21). Με αυτό τον τροπο η κοπή θα είναι τελεια και η λάμα δεν θα μπλοκαριστεί στο κορμο.
- Αρχίστε την κοπή στο κατωτερο μερος για το 1/4 περιπου της διαμετρου (1 - Εικ. 22). Αποπερατώστε την κοπή στο ανωτερο μερος (2 - Εικ. 22).

**⚠ ΠΡΟΣΟΧΗ –Εάν το ξυλο ενγκλωβισει την αλυσίδα κατά την διάρκεια της κοπής, σταματήστε το μοτέρ, σηκώστε τον κορμο και αλλάξετε του θέση (Εικ. 23). Μην προσπαθήσετε να απελευθερώσετε την αλυσίδα τραβώντας το χερουλι του αλυσοπριονου.**

## **8. ΣΥΝΤΗΡΗΣΗ**

**⚠ ΠΡΟΣΟΧΗ– Κατά την διάρκεια των εργασιων συντηρησης, φοράτε**

**προστατευτικά γάντια. Μην πραγματοποιηθεί την συντήρηση όταν το μοτέρ είναι ζεστό.**

### **ΤΡΟΧΙΣΜΑ ΤΗΣ ΑΛΥΣΙΤΑΣ**

Το βήμα της αλυσίδας (Εικ. 25) είναι .325" ή 3/8". Τροχίστε την αλυσίδα χρησιμοποιώντας τα προστατευτικά γάντια και στρογγυλή λιμα  $\varnothing$  4.8 mm (3/16") ή  $\varnothing$  5.5 mm (7/32").

**⚠ ΠΡΟΣΟΧΗ – Μην μονταρέτε την αλυσίδα .325" στην λαμα της 3/8" και αντιστοφά.**

Τροχίζετε πάντα την αλυσίδα από το εσωτερικό προς το εξωτερικό της λαμας τηρώντας τις τιμές που αναγράφονται στην Εικ. 25.

Τα δοντάκια κόπης, μετά το τροχίσμα, θα πρέπει να έχουν το ίδιο μήκος και πάχος.

**⚠ ΠΡΟΣΟΧΗ – Η αλυσίδα θα πρέπει να τροχίζεται κάθε φορά που διαπιστώνετε ότι το ροκανίδι έχει περιορισμένες διαστάσεις, όπως το κανονικό πριονίδι.**

Κάθε 3–4 τροχίσματα, θα πρέπει να ελεγχετε και ενδεχομένως να λιμαρέτε τον οδηγό βαθους, μέσω της επίπεδης λιμας και του ειδικού μετρητή που χορηγείται προαιρετικά και εν συνεχεία στρογγυλεψτε την προσθια γωνια (Εικ. 26).

**⚠ ΠΡΟΣΟΧΗ–Η σωστή ρυθμιστή του οδηγού βαθους είναι σιουδαία, όσο το σωστό τροχίσμα της αλυσίδας.**

### **ΛΑΜΑ**

Οι λαμες που έχουν κυλινδρό στην ακρη, θα πρέπει να λιπανθούν με γρasso, μέσω μιας ενεσης λιπανσης.

Θα πρέπει να γυρνάτε την λαμα κάθε 8 ώρες χρήσης, για να επιτραπεί η ομοιομορφη χρήση της.

Τιτηρητε καθαρη την αυλακωση της λαμας και την οπη λιπανσης με το εξαρτημα ξεσης που διατιθεται προαιρετικά.

Ελεγχτε εαν οι οδηγοι της λαμας είναι παραλληλοι και εαν είναι απαραίτητο, βγαλτε τα πλαινα περισεματα με μια επίπεδη λιμα.

**⚠ ΠΡΟΣΟΧΗ– Μην μονταρέτε ποτε μια καινούργια αλυσίδα σε έναν αλλοιωμένο κυλινδρό.**

**ΦΙΛΤΡΟ ΑΕΡΑ** – Γυρίστε το πόμολο (Α, Εικ. 27) και ελεγχτε καθημερινα το φίλτρο αερα (Β). Καθαρίζετε με απολιπαντικό Emak κωδ. 001101009Α, πλύνετε με νερό και στεγνώστε με πεπιεσμένο αέρα εξ αποστάσεως από μέσα προς

τα έξω. Αντικαθιστάτε το φίλτρο εάν είναι πολύ βουλωμένο ή εάν έχει φθαρεί.

**⚠ ΠΡΟΣΟΧΗ!** - Όταν τοποθετήσετε ξανά το φίλτρο (μ), ασφαλίστε το καλά στη θέση.

**ΦΙΛΤΡΟ ΤΟΥ ΚΑΡΜΠΥΡΑΤΕΡ** - Ελεγχτε περιοδικα την κατασταση του φίλτρου του καρμπυρατερ. Σε περιπτωση εντονής ακαθαρσίας, αντικαταστήστε το (Εικ. 28).

**ΑΝΤΛΙΑ ΛΑΔΙΟΥ (αυτοματη ρυθμιζομενη)** – Η χωρητικότητα είναι ρυθμιζόμενη από το εργοστάσιο. Η διέλευση του λαδιού μπορεί να μεταβληθεί από τον χειριστή, αναλογα με τις αναγκες, μέσω της ειδικής βιδας ρυθμισης (Εικ. 32). Η διέλευση του λαδιού γίνεται μόνο όταν η αλυσίδα βρίσκεται σε ταση.

**⚠ ΠΡΟΣΟΧΗ–Μην χρησιμοποιείτε ποτε χρησιμοποιημένο λαδι**

**ΜΠΛΟΚ ΕΚΚΙΝΗΣΗΣ** - Διατηρητε πάντα ελευθερες και καθαρες τις σχισμες ψυξης του καρτερ μπλοκ εκκινησης με ενα πινελο η πεπιεζμενο αερα.

**ΜΟΤΕΡ** - Καθαρίζετε περιοδικα τα πτερυγια του κυλινδρου με ενα πινελο η με πεπιεσμενο αερα. Η συγκεντρωση ακαθαρσίας στον κυλινδρό μπορεί να προκαλέσει υπερθερμανση, βλαβερη για την λειτουργια του μοτερ.

**ΜΠΟΥΖΙ** - Συνιστάται ο περιοδικος καθαρισμος του μπουζι και ο ελεγχος της αποστασης των ηλεκτροδίων (Εικ. 29).

Χρησιμοποιείτε μπουζι CHAMPION RCJ7Y ή άλλης μάρκας με παρόμοιο θερμοκό βαθμό.

**ΦΡΕΝΟ ΑΛΥΣΙΔΑΣ** - Σε περιπτωση που το φρενο αλυσιδας δεν λειτουργει σωστα, βγαλτε το καρτερ προστασίας της αλυσιδας και καθαρίστε καλά τα εξαρτηματα του φρενου. Όταν η κορδελα του φρενου αλυσιδας είναι χρησιμοποιημενη και/η αλλοιωμενη, αντικαταστήστε την.

**ΛΑΜΑ** - Περιστρεψτε την λαμα και βεβαιωθείτε ότι οι οπες λιπανσης είναι καθαρες.

Μην χρησιμοποιείτε καυσιμο (μιγμα) για τον καθαρισμο.

### **ΚΑΡΜΥΡΑΤΕΡ**

Πριν ρυθμιστε το καρμπυρατερ, καθαρίστε το τσοκ, το φίλτρο του αερα (Εικ. 27) και ζεστανε την μηχανη. Το μοτέρ αυτό έχει μελετηθεί και κατασκευαστεί σύμφωνα με τις οδηγίες 97/68/ΕΚ, 2002/88/ΕΚ και 2012/46/ΕΚ.

**Το καρμπυρατέρ (Εικ. 30) έχει μελετηθεί για να επιτρέπει μόνο ρυμίες με τις βίδες L και Η σε πεδίο -¼ της στροφής. Το πεδίο ρύμισης του -¼ της στροφής που επιτρέπουν οι βίδες L και Η είναι προκαθορισμένο από τον κατασκευαστή και δεν μπορεί να τροποποιηθεί.**

**⚠ ΠΡΟΣΟΧΗ - Μην επιχειρείτε να γυρίσετε τις βίδες έξω από το επιτρεπτό πεδίο ρύμισης!**

Η βίδα του ρελαντι Τ είναι ρυθμισμένη έτσι ώστε να υπάρχει ένα επαρκές οριο ασφαλείας, μεταξύ του ρελαντι και της λειτουργίας του συμπλεκτή. Η βίδα L θα πρέπει να είναι ρυθμισμένη έτσι ώστε το μοτέρ να αντιδρά άμεσα στις αποτομες επιταχυνσεις και να έχει μια σωστή λειτουργία στο ρελαντι.

Η βίδα Η θα πρέπει να ρυθμίζεται έτσι ώστε να επιτυγχάνετε η ανωτάτη ισχύ κατά την διάρκεια του κοψίματος.

**⚠ ΠΡΟΣΟΧΗ: Κλιματικές και υψομετρικές μεταβολές, μπορούν να προκαλέσουν αλλοιώσεις στην λειτουργία του καρμπυρατέρ. Μην επιχειρείτε σε άλλα άτομα να παραμεινουν κοντα στο αλυσοπριονο κατά την διάρκεια της εργασίας και της φασής ρυθμικής του καρμπυρατέρ.**

#### **ΕΞΑΤΜΙΣΗ**

**⚠ ΠΡΟΣΟΧΗ - Η εξάτμιση διαθέτει καταλύτη που είναι αναγκαίος για τη συμμόρφωση του κινητήρα με τις απαιτήσεις σχετικά με τις εκπομπές. Μην τροποποιείτε και μην αφαιρείτε ποτέ τον καταλύτη: οι ενέργειες αυτές συνιστούν παράβαση του νόμου.**

**⚠ ΠΡΟΣΟΧΗ - Οι εξατμίσεις με καταλύτη θερμαίνονται πολύ κατά τη χρήση και διατηρούν υψηλή θερμοκρασία για μεγάλο χρονικό διάστημα μετά το σδήσιμο του κινητήρα. Αυτό ισχύει και με τον κινητήρα στο ρελαντι. Η επαφή μπορεί να προκαλέσει εγκαύματα στο δέρμα. Μην ξεχνάτε ότι υπάρχει κίνδυνος πυρκαγιάς!**

**⚠ ΠΡΟΕΙΔΟΠΟΙΗΣΗ - Εάν η εξάτμιση έχει υποστεί ζημιά, πρέπει να αντικατασταθεί. Εάν η εξάτμιση φράζει συχνά, η απόδοση του καταλύτη μπορεί να έχει μειωθεί.**

**⚠ ΠΡΟΣΟΧΗ - Μην χρησιμοποιείτε το αλυσοπριονο εάν η εξάτμιση είναι ελαττωματική ή έχει αφαιρεθεί ή τροποποιηθεί. Η χρήση με εξάτμιση που δεν**

**έχει συντηρηθεί σωστά αυξάνει τον κίνδυνο πυρκαγιάς και απώλειας της ακοής. ΕΚΤΑΚΤΗ ΣΥΝΤΗΡΗΣΗ**

Στο τέλος της εποχής μετά από εντατική χρήση ή κάθε δύο χρόνια με φυσιολογική χρήση, είναι σκόπιμο να πραγματοποιείται ένας γενικός έλεγχος από εξειδικευμένο τεχνικό του Σέρβις.

**⚠ ΠΡΟΣΟΧΗ! - Όλες οι επεμβάσεις συντήρησης που δεν αναφέρονται στο παρόν εγχειρίδιο, πρέπει να πραγματοποιούνται από εξουσιοδοτημένο σέρβις. Για να εξασφαλιστεί η σταθερή και ομαλή λειτουργία του αλυσοπριονο, για την αντικατάσταση εξαρτημάτων πρέπει να χρησιμοποιείτε πάντα ΓΝΗΣΙΑ ΑΝΤΑΛΛΑΚΤΙΚΑ.**

**⚠ Τυχόν μη εξουσιοδοτημένες τροποποιήσεις ή/και η χρήση μη γνήσιων εξαρτημάτων μπορεί να οδηγήσουν στην πρόκληση σοβαρών ή θανατηφόρων τραυματισμών για το χειριστή ή τρίτους.**

#### **ΜΕΤΑΦΡΑ**

Μεταφέρετε το αλυσοπριονο με την λαμα προς τα πίσω και με την προστασία της τοποθετημένη (Εικ. 31).

**⚠ ΠΡΟΣΟΧΗ - Για τη μεταφορά του μηχανήματος με όχημα, βεβαιωθείτε ότι το μηχανήμα έχει στερεωθεί σωστά και σταθερά στο όχημα χρησιμοποιώντας ιμάντες. Το μηχανήμα πρέπει να μεταφέρεται σε οριζόντια θέση, τηρώντας επίσης τους ισχύοντες κανονισμούς μεταφοράς για μηχανήματα αυτού του τύπου.**

## ΠΙΝΑΚΑΣ ΣΥΝΤΗΡΗΣΗΣ

Λάβετε υπόψη ότι τα παρακάτω διαστήματα συντήρησης ισχύουν αποκλειστικά και μόνο για κανονικές συνθήκες λειτουργίας του μηχανήματος. Εάν οι συνθήκες χρήσης του μηχανήματος είναι πιο απαιτητικές, τα διαστήματα συντήρησης πρέπει να είναι πιο σύντομα.		Πριν από κάθε χρήση	Μετά από κάθε διακοπή για ανεφοδιασμό	Εβδομαδιαίως	Σε περίπτωση βλάβης ή ζημιάς
Ολόκληρο το μηχανήμα	Έλεγχος: διαρροές, ρωγμές και φθορά	X	X		
Έλεγχοι: διακοπή, μίζας, μοχλού γκαζιού και μοχλού απενεργοποίησης γκαζιού	Έλεγχος λειτουργίας	X	X		
Φρένο αλυσίδας	Έλεγχος λειτουργίας	X	X		
	Έλεγχος από εξουσιοδοτημένο συνεργείο				X
Ρεζερβουάρ καυσίμου και δοχείο λαδιού	Έλεγχος: διαρροές, σχισμές και φθορά	X	X		
Φίλτρο καυσίμου	Έλεγχος και καθαρισμός			X	
	Αντικατάσταση στοιχείου φίλτρου				X
Λίπανση αλυσίδας	Έλεγχος απόδοσης	X	X		
Αλυσίδα	Έλεγχος: ζημιές, τρόχισμα και φθορά	X	X		
	Έλεγχος τάνυσης	X	X		
	Τρόχισμα: έλεγχος βάθους περάσματος				X
Λάμα	Έλεγχος: ζημιές και φθορά	X	X		
	Καθαρισμός αυλάκωσης και σωλήνα λαδιού	X			
	Περιστροφή, λίπανση τροχού και καθαρισμός			X	
	Αντικατάσταση				X
Πινιόν	Έλεγχος: ζημιές και φθορά			X	
	Αντικατάσταση				X
Συμπλέκτης	Έλεγχος: ζημιές και φθορά			X	
	Αντικατάσταση				X
Αναστολέας αλυσίδας	Έλεγχος: ζημιές και φθορά	X	X		
	Αντικατάσταση				X
Όλες οι βίδες και τα παξιμάδια με εύκολη πρόσβαση (εκτός από τις βίδες του καρμπιρατέρ) Φίλτρο αέρα	Έλεγχος και εκ νέου σύσφιξη			X	
	Καθαρισμός	X			
	Αντικατάσταση				X
Πτερύγια κυλίνδρου και σχισμές περιβλήματος μίζας	Καθαρισμός			X	
Κορδόνι εκκίνησης	Έλεγχος: ζημιές και φθορά			X	
	Αντικατάσταση				X
Καρμπιρατέρ	Έλεγχος ρελαντί (η αλυσίδα δεν πρέπει να περιστρέφεται στο ρελαντί)	X	X		
Μπουζί	Έλεγχος απόστασης ηλεκτροδίων			X	
	Αντικατάσταση				X
Αντικραδασμικό σύστημα	Έλεγχος: ζημιές και φθορά			X	

## 9. ΑΠΟΘΗΚΕΥΣΗ

Όταν το μηχάνημα δεν πρόκειται να χρησιμοποιηθεί για μεγάλο χρονικό διάστημα:

- Αδειάστε και καθαρίστε το ρεζερβουάρ καυσίμου και το δοχείο λαδιού σε καλά αεριζόμενο χώρο.
- Τα καύσιμα και τα λάδια πρέπει να απορρίπτονται σύμφωνα με τη νομοθεσία και με τρόπο ασφαλή για το περιβάλλον.
- Για να αδειάσετε το καρμπρατέρ, βάλτε μπροστά τον κινητήρα και περιμένετε μέχρι να σβήσει (εάν αφήσετε το μείγμα στο καρμπρατέρ μπορεί να προκληθεί ζημιά στις μεμβράνες).
- Αφαιρέστε, καθαρίστε και ψεκάστε με προστατευτικό λάδι την αλυσίδα και τη λάμα.
- Καθαρίστε προσεκτικά τις σχισμές ψύξης του περιβλήματος της μίζας, το φίλτρο αέρα (εικ. 27) και τα πτερύγια του κυλίνδρου.
- Αποθηκεύστε το μηχάνημα σε στεγνό χώρο, χωρίς να έρχεται σε άμεση επαφή με το δάπεδο, εάν είναι δυνατό, μακριά από πηγές θερμότητας και με τα ρεζερβουάρ κενά.
- Η διαδικασία για τη χρήση του μηχανήματος μετά την περίοδο χειμερινής αποθήκευσης είναι ίδια με εκείνη που απαιτείται για την κανονική εκκίνηση του μηχανήματος (σελ. 131).

### ΠΡΟΣΤΑΣΙΑ ΤΟΥ ΠΕΡΙΒΑΛΛΟΝΤΟΣ

Η προστασία του περιβάλλοντος αποτελεί βασική προϋπόθεση κατά τη χρήση του μηχανήματος, προς όφελος τόσο του ανθρώπου όσο και του περιβάλλοντος.

- Φροντίστε να μην ενοχλείτε τους γείτονές σας.
- Τηρείτε πιστά τους τοπικούς κανονισμούς για την απόρριψη συσκευασιών, λαδιών, βενζίνης, μπαταριών, φίλτρων, φθαρμένων εξαρτημάτων ή άλλων στοιχείων που επιβαρύνουν το περιβάλλον. Τα υλικά αυτά δεν πρέπει να απορρίπτονται στα απορρίμματα, αλλά να διαχωρίζονται και να μεταφέρονται σε ειδικά κέντρα συλλογής όπου θα ανακυκλωθούν.

### Διάλυση και απόρριψη

Σε περίπτωση απόσυρσης, το μηχάνημα δεν πρέπει να απορρίπτεται στο περιβάλλον, αλλά να παραδίδεται σε ένα κέντρο συλλογής.

Τα περισσότερα υλικά που χρησιμοποιούνται για την κατασκευή του μηχανήματος είναι ανακυκλώσιμα. Όλα τα μεταλλικά εξαρτήματα (από χάλυβα, αλουμίνιο, ορείχαλκο) μπορούν να παραδοθούν σε ένα κέντρο ανάκτησης σιδήρου. Για πληροφορίες, απευθυνθείτε στην υπηρεσία συλλογής απορριμμάτων της περιοχής σας. Η απόρριψη των απορριμμάτων που προέρχονται




από τη διάλυση του μηχανήματος πρέπει να γίνεται με φιλικό τρόπο για το περιβάλλον, αποφεύγοντας τη ρύπανση του εδάφους, του αέρα και των υδάτων.

**Πρέπει να τηρείται σε κάθε περίπτωση η σχετική ισχύουσα τοπική νομοθεσία.**

Στην περίπτωση διάλυσης του μηχανήματος, πρέπει να καταστρέψετε την ετικέτα της σήμανσης CE μαζί με το παρόν εγχειρίδιο.



## 10. ΤΕΧΝΙΚΑ ΣΤΟΙΧΕΙΑ

	GS 371 MT 3710	GS 411 MT 4110	GS 451 MT 4510	
Κυβισμος	35.2 cm <sup>3</sup>	39.0 cm <sup>3</sup>	42.9 cm <sup>3</sup>	
Μοτερ	2-χρονα Emak			
Ισχυς	1.8 kW	1.9 kW	2.1 kW	
Αρ. στροφων το λεπτο	2.600÷3.200 min <sup>-1</sup> *			
Αρ. μεγατος στροφων	12.700 min <sup>-1</sup> *	12.800 min <sup>-1</sup> *	12.900 min <sup>-1</sup> *	
Βολβο primer	Ναι			
Πλευρικη βιδα τάνυσης αλυσιδας	Ναι			
Εύκολη εκκίνηση	Ναι			
Αρ. δοντιων βασης αλυσιδας	6	6 (3/8") 7 (.325")	7	
Βαρος χωρις λαμα και αλυσιδα	4.3 kg	4.4kg	4.5 kg	
Χωρητικότητα ρεζερβουάρ καυσίμου  + 	380 (0.38) cm <sup>3</sup> (ℓ)			
Χωρητικότητα δοχείου λαδιού αλυσιδας 	250 (0.25) cm <sup>3</sup> (ℓ)			
Ταχύτητα αλυσιδας στο 133% της μέγιστης ταχύτητας ισχύος κινητήρα	3/8"	24.25 m/s	24.45 m/s	-
	.325"	-	24.65 m/s	24.85 m/s
<b>* Στροφές χωρίς με μπάρα και αλυσίδα</b>				

Συνιστώμενοι συνδυασμοί λάμας και αλυσιδας	GS 371 MT 3710	GS 371-GS 411 MT 3710-MT4110	GS 411-GS 451 MT 4110-MT4510	GS 451 MT 4510
Βήμα και πάχος αλυσιδας	3/8" x .050" SPECIAL		0.325" x .050" Microlite	
Μηκος μπαρας	14" (35 cm)	16" (41 cm)		18" (46 cm)
Τύπος λάμας	140SDEA041	160SDEA041	160MLBK041	180MLBK041
Τύπος αλυσιδας	91 VG		95 VPX	
Μηκος κοπης	330 mm	390 mm		440 mm



### ΠΡΟΣΟΧΗ!!!

**Ο κίνδυνος αναπηδήσεων είναι μεγαλύτερος σε περίπτωση εσφαλμένου συνδυασμού λάμας/ αλυσιδας! Χρησιμοποιείτε αποκλειστικά και μόνο τους συνιστώμενους συνδυασμούς λάμας/ αλυσιδας και τηρείτε τις οδηγίες τροχίσματος.**

			<b>GS 371 MT 3710</b>	<b>GS 411 MT 4110</b>	<b>GS 451 MT 4510</b>	
Ακουστική πίεση	<b>dB (A)</b>	<b>L<sub>PA av</sub></b> EN 11681-1 EN 22868	<b>100.4</b>	<b>100.2</b>	<b>103.0</b>	*
Αβεβαιότητα	<b>dB (A)</b>		<b>3.6</b>	<b>3.3</b>	<b>3.0</b>	
Μετρημένη στάθμη ηχητικής ισχύος	<b>dB (A)</b>	2000/14/EC EN 22868 EN ISO 3744	<b>110.9</b>	<b>111.2</b>	<b>114.0</b>	
Αβεβαιότητα	<b>dB (A)</b>		<b>3.0</b>	<b>3.2</b>	<b>3.1</b>	
Εγγυημένη σταθμη ακουστικής ισχύος	<b>dB (A)</b>	<b>L<sub>WA</sub></b> 2000/14/EC EN 22868 EN ISO 3744	<b>114.0</b>	<b>114.0</b>	<b>117.0</b>	
Επιπεδο κραδασμου (3/8")	<b>m/s<sup>2</sup></b>	EN 11681-1 EN 22867 EN 12096	<b>5.2 (sx) 6.5 (dx)</b>	<b>5.1 (sx) 5.9 (dx)</b>	-	*
Αβεβαιότητα	<b>m/s<sup>2</sup></b>	EN 12096	<b>1.6 (sx) 1.9 (dx)</b>	<b>2.0 (sx) 1.8 (dx)</b>	-	
Επιπεδο κραδασμου (.325")	<b>m/s<sup>2</sup></b>	EN 11681-1 EN 22867 EN 12096	-	<b>4.6 (sx) 5.2 (dx)</b>	<b>4.3 (sx) 4.8 (dx)</b>	*
Αβεβαιότητα	<b>m/s<sup>2</sup></b>	EN 12096	-	<b>1.9 (sx) 2.1 (dx)</b>	<b>1.7 (sx) 2.5 (dx)</b>	
<b>* Μέσες ζυγισμένες τιμές (1/3 λάχιστο, 1/3 πλήρσ φορτίο, 1/3 μέγ. ταχύτητα χωρίς φορτίο).</b>						

GR

## 11. ΔΗΛΩΣΗ ΠΙΣΤΟΤΗΤΑΣ

Ο κατωθεν υπογεγραμμενοζ,

**EMAK spa via Fermi, 4 - 42011 Bagnolo in Piano (RE) ITALY**

δηλώνει νπενθυνα οτι το μηχμηνημα:

1. Ετδος:	<b>Αλυσοοπρίοιο</b>
2. Μαρκα: / Τνπυς:	<b>OLEO-MAC GS 371 - GS 411 - GS 451 / EFCO MT 3710 - MT 4110 - MT 4510</b>
3. Ανζων:	<b>852 XXX 0001 - 852 XXX 9999 (GS 371 - MT 3710) 848 XXX 0001 - 848 XXX 9999 (GS 411 - MT 4110) 844 XXX 0001 - 844 XXX 9999 (GS 451 - MT 4510)</b>
κατασκευαζεται συμφωνα με την οδηγια	<b>2006/42/EC - 2014/30/EU - 2000/14/EC - 97/68/EC - 2012/46/EC</b>
συμμορφούται με διατάξεις των ακόλουθων εναρμονισένων πρστύτων:	<b>EN ISO 11681-1 - EN ISO 11681-1/AM 1 - EN 55012</b>
συμμορφούται με το μοντέλο που διαθέτει την πιστοποίηση CE αρ.	<b>M.0303.18.6017 (GS 371) - M.0303.18.6018 (GS 411) M.0303.18.6019 (GS 451) - M.0303.18.6020 (MT 3710) M.0303.18.6021 (MT 4110) - M.0303.18.6022 (MT 4510)</b>
που έχει εκδοθει από	<b>ICE v. Garibaldi, 20 - 40011 Anzola Emilia (BO) - Italy n° 0303</b>
Διαδικασίεσ που ακολουθήθηκαν για την εκτίμηση της ομμόρφωσ	<b>Annex V - 2000/14/EC</b>
Μετρημένη στάθμη ηχητικής ισχύος:	<b>110.9 dB(A) (GS 371 - MT 3710) - 111.2 dB(A) (GS 411 - MT 4110) - 114.0 dB(A) (GS 451 - MT 4510)</b>
Εγγυημενη σταθμη ακονστικησ ισχυοσ:	<b>114.0 dB(A) (GS 371 - MT 3710 - GS 411 - MT 4110) - 117.0 dB(A) (GS 451 - MT 4510)</b>
Κατασκευαζεται σε:	<b>Bagnolo in piano (RE) Italy - via Fermi, 4</b>
Ημερομηνια:	<b>01/05/2018</b>
Η τεχνική τεκμηρίωση διατίθεται:	<b>στην έδρα της εταιρείας. - Τεχνική διεύθυνση</b>

   
Fausto Bellamico - President

## 12. ΠΙΣΤΟΠΟΙΗΤΙΚΟ ΕΓΓΥΗΣΗΣ

Αυτό το μηχανήμα έχει σχεδιαστεί και κατασκευαστεί σύμφωνα με τις πιο προηγμένες τεχνικές παραγωγής. Η κατασκευάστρια εταιρεία παρέχει εγγύηση για τα προϊόντα της για μια περίοδο 24 μηνών από την ημερομηνία αγοράς, για ιδιωτική και ερασιτεχνική χρήση. Η εγγύηση ισχύει για 12 μήνες στην περίπτωση επαγγελματικής χρήσης.

### Γενικοί όροι εγγύησης

- 1) Η εγγύηση ισχύει από την ημερομηνία αγοράς. Η κατασκευάστρια εταιρεία αντικαθιστά δωρεάν μέσω του δικτύου πωλήσεων και τεχνικής υποστήριξης τα ελαττωματικά εξαρτήματα λόγω αστοχίας υλικού, επεξεργασίας ή παραγωγής. Η εγγύηση δεν καταργεί τα νόμιμα δικαιώματα του αγοραστή που προβλέπονται από τον Αστικό Κώδικα σε ό,τι αφορά τις συνέπειες από ελαττώματα ή προβλήματα του προϊόντος που πωλείται.
- 2) Το τεχνικό προσωπικό παρεμβαίνει το ταχύτερο δυνατό εντός των επιτρεπόμενων χρονικών ορίων βάσει των αναγκών του οργανισμού.
- 3) **Για την παροχή υποστήριξης στο πλαίσιο της εγγύησης, πρέπει να επιδείξετε στο εξουσιοδοτημένο προσωπικό το πιστοποιητικό εγγύησης, που παρέχεται παρακάτω, σφραγισμένο από τον προμηθευτή και συμπληρωμένο πλήρως, καθώς και το τιμολόγιο αγοράς ή τη νόμιμη απόδειξη με την ημερομηνία αγοράς.**
- 4) Η εγγύηση δεν ισχύει σε περίπτωση:

- Εμφανούς έλλειψης συντήρησης.
  - Εσφαλμένης χρήσης ή τροποποίησης του προϊόντος.
  - Χρήσης ακατάλληλων λιπαντικών ή καυσίμων.
  - Χρήσης μη γνήσιων ανταλλακτικών ή εξαρτημάτων.
  - Επεμβάσεων από μη εξουσιοδοτημένο προσωπικό.
- 5) Η κατασκευάστρια εταιρεία δεν παρέχει εγγύηση για τα αναλώσιμα υλικά και τα εξαρτήματα που υπόκεινται σε φυσιολογική φθορά κατά τη λειτουργία.
  - 6) Η εγγύηση δεν καλύπτει εργασίες αναβάθμισης ή βελτίωσης του προϊόντος.
  - 7) Η εγγύηση δεν καλύπτει εργασίες ρύθμισης και συντήρησης που μπορεί να είναι απαραίτητες κατά την περίοδο ισχύος της εγγύησης.
  - 8) Πιθανές βλάβες που προκαλούνται κατά τη μεταφορά πρέπει να επισημαίνονται αμέσως στο μεταφορέα, διαφορετικά η εγγύηση δεν ισχύει.
  - 9) Για τους κινητήρες άλλων εταιρειών (Briggs & Stratton, Subaru, Honda, Kipor, Lombardini, Kohler, κλπ.) που χρησιμοποιούνται στα μηχανήματά μας, ισχύει η εγγύηση του κατασκευαστή των κινητήρων.
  - 10) Η εγγύηση δεν καλύπτει τυχόν άμεσους ή έμμεσους τραυματισμούς ή υλικές ζημιές λόγω βλάβης του μηχανήματος ή υποχρεωτικής παρατεταμένης διακοπής της χρήσης του.

ΜΟΝΤΕΛΟ

ΑΡΙΘ. ΣΕΙΡΑΣ

ΑΓΟΡΑΣΤΗΣ

ΗΜΕΡΟΜΗΝΙΑ

ΑΝΤΙΠΡΟΣΩΠΟΣ

Μην αποστείλετε το απόκομμα! Επισυνάψτε το μόνο σε ενδεχόμενη αίτηση τεχνικής εγγύησης.

### 13. ΑΝΤΙΜΕΤΩΠΙΣΗ ΠΡΟΒΛΗΜΑΤΩΝ



**ΠΡΟΣΟΧΗ:** Σβήνετε πάντα το μηχάνημα και αποσυνδέετε το μπουζί πριν από την εκτέλεση όλων των συνιστώμενων διορθωτικών ελέγχων που αναφέρονται στον παρακάτω πίνακα, εκτός εάν το μηχάνημα πρέπει να λειτουργεί.

Εάν διερευνηθούν όλες οι πιθανές αιτίες και το πρόβλημα παραμένει, επικοινωνήστε με το εξουσιοδοτημένο κέντρο τεχνικής υποστήριξης. Εάν εμφανιστεί κάποιο πρόβλημα που δεν αναφέρεται στον πίνακα αυτό, επικοινωνήστε με το εξουσιοδοτημένο κέντρο τεχνικής υποστήριξης.

ΠΡΟΒΛΗΜΑ	ΠΙΘΑΝΕΣ ΑΙΤΙΕΣ	ΛΥΣΗ
Ο κινητήρας δεν παίρνει μπροστά ή σβήνει λίγα μόλις δευτερόλεπτα μετά την εκκίνηση.	<ol style="list-style-type: none"> <li>Δεν υπάρχει σπινθήρας</li> <li>Μπουκωμένος κινητήρας</li> </ol>	<ol style="list-style-type: none"> <li>Ελέγξτε το σπινθήρα του μπουζί. Εάν δεν υπάρχει σπινθήρας, επαναλάβετε τον έλεγχο με ένα καινούριο μπουζί (RCJ7Y).</li> <li>Ακολουθήστε τη διαδικασία στη σελ. 133. Εάν ο κινητήρας δεν παίρνει και πάλι μπροστά, επαναλάβετε τη διαδικασία με ένα καινούριο μπουζί.</li> </ol>
Ο κινητήρας παίρνει μπροστά, αλλά δεν επιταχύνει σωστά ή δεν λειτουργεί σωστά σε υψηλή ταχύτητα.	Πρέπει να ρυθμιστεί το καρμπιρατέρ.	Επικοινωνήστε με το εξουσιοδοτημένο κέντρο τεχνικής υποστήριξης για τη ρύθμιση του μπουζί.
Ο κινητήρας δεν μπορεί να φτάσει στη μέγιστη ταχύτητα ή/και εκπέμπει υπερβολικό καπνό.	<ol style="list-style-type: none"> <li>Ελέγξτε το μείγμα λαδιού / βενζίνης.</li> <li>Ακαθαρσίες στο φίλτρο αέρα.</li> <li>Πρέπει να ρυθμιστεί το καρμπιρατέρ.</li> </ol>	<ol style="list-style-type: none"> <li>Χρησιμοποιείτε φρέσκια βενζίνη και κατάλληλο λάδι για διχρονους κινητήρες.</li> <li>Καθαρίστε το φίλτρο. Ανατρέξτε στις οδηγίες του κεφαλαίου «Συντήρηση φίλτρου αέρα».</li> <li>Επικοινωνήστε με το εξουσιοδοτημένο κέντρο τεχνικής υποστήριξης για τη ρύθμιση του μπουζί.</li> </ol>
Ο κινητήρας παίρνει μπροστά, γυρίζει και επιταχύνει, αλλά δεν μπορεί να παραμείνει στο ρελαντί.	Πρέπει να ρυθμιστεί το καρμπιρατέρ.	Ρυθμίστε τη βίδα του ρελαντί "T" (εικ. 30) δεξιόστροφα για αύξηση της ταχύτητας. Ανατρέξτε στο κεφάλαιο «Συντήρηση καρμπιρατέρ».
Υψηλή θερμοκρασία και καπνός από τη λάμα και την αλυσίδα κατά τη λειτουργία	<ol style="list-style-type: none"> <li>Το δοχείο λαδιού της αλυσίδας είναι άδειο</li> <li>Η αλυσίδα είναι υπερβολικά τεντωμένη</li> <li>Υπάρχει δυσλειτουργία στο σύστημα λίπανσης</li> </ol>	<ol style="list-style-type: none"> <li>Γεμίστε το δοχείο λαδιού κάθε φορά που ανεφοδιάζετε το ρεζερβουάρ καυσίμου.</li> <li>Τάνυση αλυσίδας. Ανατρέξτε στις οδηγίες του κεφαλαίου «Συναρμολόγηση λάμας και αλυσίδας» (σελ. 130).</li> <li>Θέστε σε λειτουργία το μηχάνημα σε υψηλές στροφές για 15-30 δευτερόλεπτα. Διακόψτε τη λειτουργία και ελέγξτε τη ροή λαδιού από την άκρη της λάμας. Εάν υπάρχει λάδι, η δυσλειτουργία μπορεί να οφείλεται σε χαλάρωση της αλυσίδας ή σε ζημιά της λάμας. Εάν δεν υπάρχει λάδι, επικοινωνήστε με ένα εξουσιοδοτημένο κέντρο τεχνικής υποστήριξης</li> </ol>
Ο κινητήρας παίρνει μπροστά και λειτουργεί, αλλά η αλυσίδα δεν περιστρέφεται	<ol style="list-style-type: none"> <li>Το φρένο της αλυσίδας είναι ενεργοποιημένο</li> <li>Η αλυσίδα είναι υπερβολικά τεντωμένη</li> <li>Συναρμολόγηση λάμας και αλυσίδας</li> <li>Η αλυσίδα ή/και η λάμα έχουν υποστεί ζημιά</li> <li>Ο συμπλέκτης ή/και το πινιόν έχουν υποστεί ζημιά</li> </ol>	<ol style="list-style-type: none"> <li>Απενεργοποιήστε το φρένο της αλυσίδας. Ανατρέξτε στο κεφάλαιο «Χρήση - Φρένο αλυσίδας» (σελ. 134)</li> <li>Τάνυση αλυσίδας. Ανατρέξτε στις οδηγίες του κεφαλαίου «Συναρμολόγηση λάμας και αλυσίδας» (σελ. 130)</li> <li>Ανατρέξτε στις οδηγίες του κεφαλαίου «Συναρμολόγηση λάμας και αλυσίδας» (σελ. 130)</li> <li>Ανατρέξτε στις οδηγίες του κεφαλαίου «Συντήρηση λάμας ή/και αλυσίδας» (σελ. 135-136)</li> <li>Αντικαταστήστε το εξάρτημα, εάν απαιτείται. Επικοινωνήστε με ένα εξουσιοδοτημένο κέντρο τεχνικής υποστήριξης</li> </ol>



**ΠΡΟΣΟΧΗ:** μην αγγίζετε ποτέ την αλυσίδα όταν ο κινητήρας λειτουργεί

## PŘEKLAD ORIGINÁLNÍHO NÁVODU

### Vážení zákazníci,

děkujeme, že jste si zakoupili výrobek značky Emak.

Naše síť autorizovaných prodejců a dílen je Vám plně k dispozici pro jakékoli potřeby.

### ÚVOD

Abyste stroj mohli správně používat a vyhnuli se nehodám, nezačínajte práci, než si přečtete pozorně tento návod k obsluze. V tomto návodu najdete vysvětlení činnosti různých částí stroje a pokyny k provádění potřebných kontrol a údržby.

**Poznámka: Ilustrace a specifikace uvedené v tomto návodu nejsou přísně závazné. Výrobce si vyhrazuje právo na provádění změn bez předchozího upozornění.**

Kromě návodu k obsluze a údržbě obsahuje tato příručka i informace, které vyžadují zvláštní pozornost. Tyto informace jsou označeny následujícími symboly:

**POZOR:** jestliže hrozí nebezpečí nehod, zranění osob, smrtelných zranění nebo vážných poškození věcí.

**UPOZORNĚNÍ:** Jestliže hrozí nebezpečí poškození stroje nebo jeho jednotlivých dílů.

#### POZOR

#### NEBEZPEČÍ POŠKOZENÍ SLUCHU

PŘI BĚŽNÝCH PRACOVNÍCH PODMÍNKÁCH MŮŽE TENTO STROJ ZNAMENAT PRO OBSLUHU HLADINU DENNÍHO OSOBNÍHO VYSTAVENÍ HLUKU ROVNOU NEBO VYŠŠÍ NEŽ

85 dB (A)

## OBSAH

1. VYSVĚTLENÍ SYMBOLŮ A BEZPEČNOSTNÍCH UPOZORNĚNÍ	145
2. ČÁSTI ŘETĚZOVÉ PILY	145
3. PRAVIDLA BEZPEČNOSTI	145
4. MONTÁŽ LIŠTY A ŘETĚZU	147
5. SPOUŠTĚNÍ	148
6. ZASTAVENÍ MOTORU	151
7. POUŽITÍ	151
8. ÚDRŽBA	153
9. SKLADOVÁNÍ	156
10. TECHNICKÉ ÚDAJE	157
11. ES PROHLÁŠENÍ O SHODĚ	159
12. ZÁRUČNÍ LIST	160
13. ŘEŠENÍ PROBLÉMŮ	161

## 1. VYSVĚTLENÍ SYMBOLŮ A BEZPEČNOSTNÍCH UPOZORNĚNÍ (Obr.1)

1. Před prvním použitím pily si pozorně přečtete návod k použití a údržbě
2. Používejte ochrannou helmu, brýle a sluchátka
3. Typ stroje: **ŘETĚZOVÁ PILA**
4. Zaručená hladina akustického výkonu
5. Sériové číslo
6. Značka CE o souladu s předpisy ES
7. Rok výroby
8. Nastřikovač paliva
9. Brzda fietůzu, zapnuta (doleva). Brzda fietůzu, vypnuta (doprava).

## 2. ČÁSTI ŘETĚZOVÉ PILY (Obr. 2)

1. Páčka sytiče
2. Páčka plynu
3. Bezpečnostní pojistka plynu
4. Šrouby nastavení karburátoru
5. Páčka brzdy řetězu
6. Tlumič výfuku
7. Řetěz
8. Lišta
9. Kryt vzduchového filtru
10. Spínač zapalování
11. Víčko palivové nádrže
12. Rukojeť startéru
13. Víčko olejové nádrže
14. Nastřikovač paliva
15. Boční šroub napínáku řetězu
16. Přední rukojeť
17. Zadní rukojeť
18. Kryt lišty

## 3. PRAVIDLA BEZPEČNOSTI

**⚠ UPOZORNĚNÍ - Pokud je správně používána, je řetězová pila rychlým pomocníkem a účinným nástrojem. Pokud je používána nesprávně nebo bez**

**správných pravidel bezpečnosti může se stát nebezpečným nástrojem. Aby byla vaše práce vždy příjemná a bezpečná, dodržujte vždy přísně bezpečnostní pravidla, která jsou uvedena v tomto návodu k obsluze.**

**⚠ POZOR: Systém zapalování v jednotce vytváří elektromagnetické pole velmi slabé intenzity. Toto pole může rušit některé kardiostimulátory. Pro snížení nebezpečí vážných nebo smrtelných zranění by osoby s kardiostimulátorem měly používání stroje konzultovat se svým lékařem a výrobcem.**

**⚠ UPOZORNĚNÍ! - Národní zákonné úpravy mohou omezit používání stroje.**

1. Řetězovou pilu používejte až po řádném seznámení s její obsluhou. Postříkovací přípravky připravujte, aplikujte a manipulujte s nimi podle instrukcí výrobce přípravku. Po naplnění nádrže rosiče pečlivě dotáhněte víčko nádrže. Osoby bez zkušeností by si měly nacvičit používání nejdříve na poli.
2. Řetězová pila může být používána pouze dospělými osobami a osobami v dobré fyzické kondici se znalostí instrukcí k ovládní.
3. Nepoužívejte řetězovou pilu, pokud jste unaveni, pokud jste požíli alkohol nebo omamné látky.
4. Při práci nikdy nenoste volně vlající šátky, náramky nebo jiné věci, které by mohly být zachyceny pilou nebo řetězem. Noste pouze upnutý pracovní oděv.
5. Noste bezpečnostní pomůcky, neklouzavé boty, rukavice, brýle, sluchátka na uši a ochrannou přilbu.
6. Nikdy nedovolte okolostojícím, aby zůstávali v pracovním prostoru při startování nebo při řezání pilou.
7. Nezačínajte s řezáním, dokud nemáte volný pracovní prostor. Neřezejte v blízkosti elektrických kabelů.
8. Vždy rezejte v pevném postoji a pevné pozici.

9. Řetězovou pilu používejte pouze v dobře větraných prostorách. Nepracujte s motorovou pilou v hořlavém prostředí nebo v uzavřených prostorách.
10. Nikdy se nedotýkejte řetězu nebo neprovádějte údržbu pily, pokud motor běží.
11. Na vývodový hřídel řetězové pily se nesmí připojovat žádné zařízení, které nebylo dodáno přímo výrobcem.
12. Výstražné štítky, které jsou na stroji umístěny z důvodu upozornění obsluhy na nebezpečí, udržujte v čitelném stavu. V případě poškození štítky vyměňte za nové (obr. 1).
13. Nepoužívejte zářadové rosiče k jiným účelům, než ke kterým je doporučen výrobcem v tomto návodu k použití (viz strana 151).
14. Neopouštějte stroj se zapnutým motorem.
15. Každý den si překontrolujte řetězovou pilu, abyste se ujistili, že jsou, z důvodu bezpečnosti nebo jiných, všechna zařízení funkční.
16. Při údržbě vždy dodržujte instrukce výrobce.
17. Nikdy nepoužívejte poškozené, pozměněné, nesprávně opravené nebo smontované řetězové pily. Neodstraňujte nebo nedeaktivujte bezpečnostní zařízení. Používejte lištu té délky, která je uvedena v tabulce.
18. Kromě pravidelné údržby, která je popsána v tomto návodu k použití, nikdy neprovádějte opravy nebo servisní úkony sami. Vždy vyhledejte specializovanou nebo autorizovanou dílnu.
19. Nikdy nespustíte řetězovou pilu bez nasazeného krytu řetězu.
20. Pokud řetězovou pilu již nelze používat, zlikvidujte ji v souladu s předpisy na ochranu životního prostředí a nakládání s odpady. Vyhledejte vašeho místního prodejce, který zařídí správnou likvidaci řetězové pily.
21. Půjčujte vaši řetězovou pilu pouze takovým uživatelům, kteří jsou zcela seznámeni s návodem k obsluze pro použití motorové pily. Dejte dalším uživatelům návod k použití

k dispozici, tak aby si mohli před použitím pily, návod přečíst.

22. Všechny jiné dřevorubecké práce, než které jsou uvedeny v tomto návodu k použití, by měly být prováděny pouze kompetentními osobami.
23. Mějte tento návod k dispozici a před použitím pily jej konzultujte.
24. Uvědomte si, že majitel nebo pracovník je odpovědný za úrazy nebo nebezpečí, které se stanou třetím osobám nebo jejich majetku.

#### OCHRANNÝ ODĚV

**⚠** K většině úrazů při práci s řetězovou pilou dojde, když řetěz zasáhne pracovníka. **Při práci s řetězovou pilou si vždy oblékejte homologovaný bezpečnostní ochranný oděv.** Použití ochranného oděvu neodstraní nebezpečí úrazu, ale v případě nehody sniží její důsledky. Při výběru vhodného oděvu si nechte poradit svým prodejcem.

Oděv musí být vhodný k dané práci a pohodlný. Noste přiléhavý oděv odolný proti rozříznutí. **Ideálním pracovním oděvem je bunda, pracovní kalhoty a holínky s ochranou proti proříznutí.** Nenoste oděvy, šály, kravaty nebo přívěsky, které by se mohly zachytit v dříví nebo v křoví. Máte-li dlouhé vlasy, stáhněte si je a chráňte je např. šátkem, čepicí nebo ochrannou helmou.

**Noste ochranné boty nebo holínky vybavené protiskluzovou podrážkou a ocelovými špičkami.**

V místech, kde by vám mohlo spadnout něco na hlavu, **noste ochrannou helmu.**

**Při práci používejte vždy ochranné brýle nebo štít!**

**Noste ochranu proti hluku; např. sluchátka nebo ušní ucpávky.** Používání pomůcek k ochraně sluchu vyžaduje větší pozornost a opatrnost, protože pracovník hůře vnímá zvukové výstražné signály (křik, zvukové výstrahy apod.).

**Na ruce používejte rukavice s ochranou proti rozříznutí.**

#### 4. MONTÁŽ LIŠTY A ŘETĚZU

**⚠ POZOR - Při montáži vždy používejte ochranné rukavice. Používejte pouze výrobce doporučené lišty a řetězy (str. 157).**

- Přitáhněte páku brzdy k přední rukojeti (obr. 3) a přesvědčte se, že brzda řetězu není v činnosti.
- Sejměte matice (A) a kryt řetězky (B, obr. 4). **Dvě matice (A, obr. 7A) zůstávají připevněny k plastové záračce (B), aby se zabránilo jejich ztrátě.**
- Odstraňte kartonovou podložku připevněnou na zápuštných šroubech lišty (C, obr.5).
- Západku napínáku řetězu (D, obr. 5) posuňte až na doraz a šroub napínáku řetězu úplně vyšroubujte.
- Nasadte lištu (F, obr. 5) na šrouby (N).
- Nasadte řetěz (H, obr. 6) na řetězku (E) a do drážky lišty (M). Zkontrolujte, zda není řetěz nasazený obráceně (obr. 8).
- Nasadte kryt řetězu zasunutím do jeho uložení a přitiskněte ho proti liště, přitom zašroubujte šroub napínáku řetězu (L, obr. 7B), aby západka (D, obr. 5) zapadla do otvoru (G) v liště.
- Namontujte kryt řetězu a příslušné šrouby, příliš je neutahujte.
- Napněte řetěz pomocí šroubu napínáku řetězu (L, obr. 7B).
- Dotáhněte upevňovací šrouby krytu řetězu, špičku lišty držte přitom nadzdvihnutou (obr. 9). Utahovací moment 1,5 kgm (15 Nm). Řetěz musí být seřízený tak, aby byl dobře napnutý a bylo možné s ním rukou volně pohybovat (obr. 10).
- Řetěz je správně napnutý, jestliže ho můžete vytáhnout o několik milimetrů z drážky nahoru (obr. 10).

**⚠ POZOR - Vždy je třeba dodržovat správné napnutí řetězu.** Příliš volný řetěz zvyšuje riziko vzniku zpětného vrhu a může se dostat z drážky na liště; tyto situace mohou ohrozit



obsahu a poškodit řetěz. Příliš volný řetěz způsobuje rychlé opotřebení řetězu, lišty a řetězky. Naopak příliš napnutý řetěz způsobuje přetížení motoru, který se tak může poškodit. **Správně napnutý řetěz poskytuje nejlepší řezný výkon, bezpečnost a dlouhou životnost řetězu.** Životnost řetězu závisí na správné napnutí, ale také na řádném mazání.

## 5. SPOUŠTĚNÍ

### PALIVO

**⚠ POZOR: benzín je velice hořlavé palivo. Manipulaci s benzínem nebo se směsí paliva věnujte maximální pozornost. Zákaz kouření a manipulace s otevřeným ohněm v blízkosti paliva nebo motorové pily.**

- Pro snížení rizika požáru nebo popálení zacházejte s palivem opatrně. Je vysoce hořlavé.
- Palivo míchejte a skladujte pouze v nádobě schválené pro daný typ paliva.
- Palivo míchejte venku, kde nehrozí výskyt jisker nebo ohně.
- Před doléváním paliva stroj položte na zem, vypněte motor a počkejte až vychladne.
- Pomalu povolte palivovou zátku, aby mohl uniknout přetlak a aby se vyloučilo vylití paliva.
- Po dolití palivovou zátku řádně dotáhněte. Vibrace mohou způsobit povolení zátka a únik paliva.
- Případně rozlité palivo pečlivě utřete. Před spuštěním motoru odejděte alespoň 3 metry od místa, kde jste dolévali palivo.
- Nikdy se nesnažte spálit palivo rozlité za jakýchkoli okolností.
- Během manipulace s palivem a během činnosti motorové pily nekuřte.
- Palivo skladujte na chladném, suchém a dobře větraném místě.
- Palivo neskladujte v místech se suchým listím, slámou, papírem atd.
- Motorovou jednotku a palivo skladujte v místech, kde výpary paliva nepřijdou do styku s jiskrami, otevřeným plamenem, ohříváči vody, kotly topení, elektrickými motory,

spínači, sporáky, troubami atd.

- Nikdy neodstraňujte palivovou zátku, když je motor v chodu.
- Palivo nepoužívejte na čištění.
- Dávejte pozor, aby se palivo nedostalo na součásti oblečení.



Tento přístroj má pohon z dvoutaktního motoru a vyžaduje tedy směs benzínu a oleje pro dvoutaktní motory. Směs bezolovnatého benzínu a oleje pro dvoutaktní motory si připravte předem v čisté nádobě schválené pro benzín.

**DOPORUČENÉ PALIVO:** TENTO MOTOR JE SCHVÁLEN PRO ČINNOST S BEZOLOVNATÝM AUTOMOBILOVÝM BENZÍNEM S OKTANOVÝM ČÍSLEM 89 [(R + M) / 2] NEBO VYŠŠÍM.

Olej pro dvoutaktní motory smíchejte s benzínem podle pokynů na obalu.

Doporučujeme používat olej pro dvoutaktní motory Oleo-Mac/Efco v množství **2 % (1:50)**, který byl vyvinut speciálně pro dvoutaktní motory chlazené vzduchem.

Správný míchací poměr olej/palivo, uvedený v prospektu je vhodný jak pro používání motorového oleje Oleo-Mac/Efco **PROSINT 2** a **EUROSINT 2**, tak pro ekvivalentní motorové oleje vysoké jakosti (**specifikace JASO FD nebo ISO L-EGD**).

BENZÍN	OLEJ	
		
	2% - 50:1	
ℓ	ℓ	(cm <sup>3</sup> )
1	0,02	(20)
5	0,10	(100)
10	0,20	(200)
15	0,30	(300)
20	0,40	(400)
25	0,50	(500)

**⚠ UPOZORNĚNÍ: NEPOUŽÍVEJTE OLEJ PRO AUTA ANI OLEJ PRO DVOUTAKTNÍ MOTORY PRO ČLUNY.**

**⚠ UPOZORNĚNÍ:**

- **Kupujte pouze potřebné množství paliva podle vlastní spotřeby: nekupujte více, než se spotřebuje za jeden nebo dva měsíce;**

- **Benzín uchovávejte v hermeticky uzavřené nádobě, na chladném a suchém místě.**

**⚠ UPOZORNĚNÍ - Pro palivovou směs nikdy nepoužívejte palivo s podílem etanolu větším než 10 %; přípustné jsou gasohol (směs benzínu a etanolu) s podílem etanolu do 10 % nebo palivo E10.**

**POZNÁMKA** - Připravujte pouze takové množství paliva, které potřebujete k práci, nenechávejte směs v nádrži nebo kanystru příliš dlouho. Pro skladování směsi po dobu 12 měsíců doporučujeme použít stabilizátor paliva **Emak ADDITIX 2000** kód 001000972.

#### **Alkylový benzín**

**⚠ UPOZORNĚNÍ - alkylový benzín nemá stejnou hustotu jako normální benzín. Proto mohou motory seřízené s normálním benzinem vyžadovat jiné seřízení šroubu H. K tomu je třeba se obrátit na autorizované servisní středisko.**

#### **DOLÉVÁNÍ PALIVA**

Kanystrům se směsí před dolitím zatřepejte.

**⚠ POZOR: dodržujte bezpečnostní předpisy pro manipulaci s palivem. Před dolitím benzínu vždy nejdříve vypněte motor. Nelijte nikdy palivo do stroje s motorem v činnosti nebo zahřátým motorem. Před nastartováním motoru odejděte alespoň 3 m od místa, kde se dolévalo palivo. NEKURŤE!**

1. Povrch kolem palivové zátky očistěte, aby nedošlo k znečištění.
2. Palivovou zátku pomalu povolte.
3. Směs paliva pozorně nalijte do nádrže. Dejte pozor, abyste ji nerozlili.
4. Před vložením a zašroubováním zátky zkontrolujte a očistěte těsnění zátky.
5. Palivovou zátku ihned vložte do nalévacího hrdla a dotáhněte rukou. Případné rozlité palivo odstraňte.

**⚠ POZOR: zkontrolujte, jestli nedochází k úniku paliva, případné netěsnosti opravte**

**před používáním stroje. Pokud je to nutné, spojte se servisním střediskem prodejce.**

#### **DOPLŇOVÁNÍ OLEJE A MAZÁNÍ ŘETĚZU**

Mazání řetězu se provádí pomocí automatického čerpadla, které nevyžaduje žádnou údržbu. Olejové čerpadlo je ve výrobě nastaveno tak, aby zajišťovalo dostatečné množství oleje i v těžkých pracovních podmínkách. Při řezání jemných dřevin může ukapávat olej, to je normální jev.

- Před každým doplněním vyčistěte prostor kolem víčka (13, obr. 2), aby se do nádrže nedostala žádná nečistota.
- Během práce zrakem kontrolujte množství oleje.
- Po doplnění spusťte 2-3x motor naprázdno, aby se olej dostal k řetězu.
- V případě poruchy neodstraňujte poruchu sami, ale obraťte se na autorizovaný servis. Správné mazání řetězu během řezání snižuje opotřebení mezi řetězem a lištou na minimum a tak prodlužuje jejich životnost. Používejte vždy jen kvalitní olej.

**⚠ POZOR - Nikdy nepoužívejte vyjetý olej! Vždy používejte speciální biologicky rozložitelné mazivo na lišty a řetězy (ecolube Oleo-Mac/Efco), které maximálně šetří životní prostředí, zdraví pracovníka a příznivě ovlivňuje životnost součástí řetězové pily.**

**⚠ Před spuštěním pily se přesvědčte, že řetěz není ničím blokován.**

**⚠ Pokud běží motor na volnoběh, řetěz se nesmí otáčet. V opačném případě kontaktujte Autorizovaného Servisního Střediska, aby provedla kontrolu a odstranění problému.**

**⚠ Pokud elektrická pila běží, držte přední rukojeť pevně levou rukou a zadní rukojeť pravou rukou (obr. 11).**

- Nenaklánějte se dopředu se a neřežte nad výškou svých ramen; při vysokém uchopení řetězové pily je obtížné čelit zpětnému vrhu.
- **Zkontrolujte, zda jsou všechny části vašeho těla dostatečně daleko od řetězu a tlumiče výfuku.**
- **Tyto pokyny platí i pro leváky. Zaujměte správný pracovní postoj.**

**⚠ Vystavení vibracím může způsobit poškození zdraví osob, které trpí problémy oběhového systému nebo nervovými problémy. Pokud se projeví fyzické symptomy, jako znečitlivění, snížení citlivosti, snížení normální síly nebo změny zabarvení pokožky, obraťte se na lékaře. Tyto symptomy se obvykle projevují na prstech, rukou nebo zápěstí.**

### **Motor je zahlcený**

- Nastavte vypínač Zap/Vyp na **STOP** (B, obr. 13).
- Odšroubujte šroub na krytu (A, obr. 27).
- Odstraňte kryt.
- Páku sedla zapalovací svíčky odstraňte.
- Vyšroubujte a vysušte zapalovací svíčku.
- Otevřete úplně ovladač plynu.
- Několikrát zatáhněte za lanko, aby se spalovací komora vyčistila.
- Zapalovací svíčku vložte zpět a připojte sedlo zapalovací svíčky, **pevně** ho stlačte - znovu sestavte další díly.
- Přesuňte vypínač Zap/Vyp do polohy I, startování.
- Páčku sytiče nastavte do polohy **OTEVŘENO** (OPEN), i když je motor studený.
- Nyní nastartujte motor.

**⚠ POZOR** – Motorovu pilu nikdy nespouštějte bez nasazené lišty, řetězu a krytu spojky (brzdy řetězu) – spojka se může **uvolnit** a způsobit **vážné** poranění.

### **SPUŠTĚNÍ MOTORU**

**Když se řetězová pila spouští, musí se zapnout brzda řetězu. Brzdu řetězu zapnete zatlačením páčky pro brzdu řetězu / krytu ruky dopředu (směrem k liště), do polohy zapnuté brzdy (obr. 12).** Stisknutím kloboučku pumpičky (A, obr. 14A) nasajte palivo do karburátoru. Stlačte páčku sytiče (B, obr. 14A) úplně dolů (1). Pilu položte na do stabilní polohy zem. Zkontrolujte, zda se řetěz může volně točit a nenarazí na cizí předměty. Před spuštěním motoru se ujistěte, že řetězová pila není v kontaktu s žádným předmětem. Nikdy se nesnažte spustit řetězovou pilu, když je lišta v řezu. Levou rukou uchopte přední rukojeť a pravou nohou přidržte zadní rukojeť (obr. 15). Několikrát

zatáhněte za šňůru startéru, až **motor naskočí**. Uvedte páčku sytiče (B, obr. 14B) do střední polohy (2). Pokračujte ve startování zatáhnutím za šňůru startéru. Jakmile motor naskočí, vypněte brzdu řetězu a počkejte několik vteřin. Potom stiskněte plynovou páčku (C, obr. 12), čímž odblokujete startovací nastavení karburátoru. **Brzdu uvolněte (obr. 3).**

**⚠ UPOZORNĚNÍ - Pokud startujete teplý motor, nepoužívejte ke spuštění sytič.**

**⚠ UPOZORNĚNÍ - Startovací nastavení karburátoru používejte pouze ve fázi spouštění motoru.**

### **ZÁBĚH MOTORU**

Motor dosáhne svého maximálního výkonu po 5÷8 hodinách práce.

V době záběhu nenechávejte motor běžet ve volnoběhu na maximální počet otáček, aby se příliš nezatežoval.

**⚠ POZOR! - V době záběhu neměňte karburaci s cílem zvýšit výkon; motor by se mohl poškodit.**

**POZNÁMKA: je normální, když nový motor během a po prvním používání kouří.**

### **ZÁBĚH ŘETĚZU**

Napínání řetězu se musí vždy provádět u studeného řetězu. Několikrát protočte řetěz rukou a namažte ho olejem. Na několik minut spusťte motor na mírnou rychlost a zkontrolujte správné fungování olejového čerpadla. Zastavte motor a seřiďte napětí řetězu. Spusťte motor a proveďte několik řezů do kmene. Opět motor zastavte a zkontrolujte napětí řetězu. Opakujte tak dlouho, dokud řetěz není dostatečně napnutý. Řetězem se nedotýkejte terénu.

**⚠ UPOZORNĚNÍ - Nikdy se nedotýkejte řetězu, pokud motor běží. Řetězem se nedotýkejte terénu.**

## 6. ZASTAVENÍ MOTORU

Uvolněte plynovou páčku a nastavte (C, obr. 12) motor na volnoběh. Vypněte motor zdvihnutím páčky sytiče (B, obr.13) úplně nahoru (3).

**⚠ Nepokládejte pilu na zem, jestliže se řetěz ještě točí.**

## 7. POUŽITÍ

### SYSTÉM PROTI ZAMRZNUTÍ

**Při teplotách pod 0°** nastavte klapku (A, obr.33) do zimní polohy. Tímto způsobem se spolu se studeným vzduchem nasává i teplý vzduch z okolí válce a uvnitř karburátoru se pak netvoří led.

**Při teplotách nad +10°C vraťte klapku (A, obr.34) do letní polohy, jinak by mohlo dojít k poruchám motoru z důvodu přehřátí.**

### BRZDA ŘETĚZU

Brzda řetězu je velmi důležité bezpečnostní zařízení řetězové pily. Chrání uživatele před případnými nebezpečnými zpětnými vrhy, ke kterým může během práce dojít. Zapnutí brzdy řetězu má za následek okamžité zablokování řetězu a provádí se stlačením páky (ruční zapnutí), nebo automaticky setrvačností, jakmile se páka posune vpřed (obr. 16) v případě náhlého zpětného vrhu (setrvačné zapnutí). Brzda řetězu se uvolní zatáhnutím za páku směrem k pracovníkovi (obr. 3).

### KONTROLA ČINNOSTI BRZDY ŘETĚZU

Při provádění kontroly pily před každým zahájením práce s pilou zkontrolujte správnou činnost brzdy řetězu podle následujících bodů:

1. Uchopte pevně rukojeti pily oběma rukama a uveďte řetěz do chodu stisknutím páčky spínače pily.
2. Hřbetem levé ruky zatlačte na páku brzdy směrem dopředu (obr. 11).
3. Pokud brzda funguje správně, musí se řetěz okamžitě zastavit; uvolněte páčku spínače pily.
4. Brzdu uvolněte (obr. 3).

**ÚDRŽBA BRZDY:** Mechanismus brzdy řetězu udržujte vždy čistý a kloub páky namazaný. Kontrolujte opotřebení pásky brzdy. Minimální tloušťka pásky je **0,30 mm**.

## ZAKÁZANÉ POUŽITÍ

**⚠ UPOZORNĚNÍ - Vždy dodržujte bezpečnostní předpisy. Tato řetězová pila byla konstruována a vyrobena pro prořezávání větví a údržbu stojících stromů a keřů. Řezání jiných materiálů je zakázáno. Vibrace i zpětný vrh jsou u každého materiálu jiné a nebyly by tak dodrženy bezpečnostní požadavky. Nepoužívejte řetězovou pilu jako páku ke zvedání, posunování nebo dělení předmětů. Neupínejte ji do pevných stojanů. Je zakázáno připojovat nástroje nebo jiná zařízení, která nejsou povolena výrobcem, na vývod motoru.**

### UPOZORNĚNÍ PRO PRACOVNÍ OBLAST

- Npracujte v blízkosti elektrických vodičů.
- Pracujte pouze tehdy, kdy jsou světelné podmínky dostačující pro zřetelnou viditelnost.
- Před položením řetězové pily.
- Postupujte zvláště opatrně, když se používají ochranné prostředky, protože některé prostředky osobní ochrany mohou omezit schopnost slyšet zvuky označující nebezpečí (výzvy, signály, upozornění atd.).
- Velkou pozornost věnujte práci ve svahu a nesoudržném terénu.
- Neřežte ve výšce nad vlastními rameny; při vysokém úchopu řetězové pily je nesnadné kontrolovat a čelit tečným silám (kickback).
- **Neřežte z žebříku, je to mimořádně nebezpečné.**
- Řetězovou pilu zastavte, když řetěz narazí do cizího předmětu. Pilu pak nechte zkontrolovat a opravit poškozené části, pokud je to nutné.
- Řetěz udržujte v čistotě a bez stop písku. I malé množství nečistot rychle otupí řetěz a zvyšuje možnost zpětného rázu (kickback).
- Udržujte rukojeti vždy suché a čisté.
- Pokud kácíte kmen, který je napnutý, mějte se na pozoru, protože uvolnění napětí v dřevních vlákních může způsobit odmrštění pily zpět směrem k obsluze.
- Dejte pozor na zpětný vrh. Ke zpětnému vrhu může dojít, řežete-li špičkou pily anebo při sevření řetězu v řezu. Zpětný vrh způsobí náhlé vymrštění pily a může zapříčinit ztrátu vaší stability. Proto buďte při práci s pilou vždy ve

střehu a pilu držte pevně oběma rukama. Dbejte, aby řezaný materiál neobsahoval cizí předměty.

## PRACOVNÍ PŘEDPISY

**⚠ POZOR - Porazit strom je činnost, která vyžaduje zkušenost. Nepokoušejte se kácet stromy, pokud zkušenosti nemáte. VYHNĚTE SE VŠEM ČINNOSTEM, PRO KTERÉ SE NECÍTÍTE BÝT KVALIFIKOVANÍ! Nezkušeným pracovníkům se doporučuje nekácet stromy, jejichž kmen má průměr větší, než je délka lišty. Při prvním použití pily zkuste nejprve provést několik řezů do pevného kmene, abyste při jejím použití získali jistotu. Při řezání nastavte plný výkon. Na pilu příliš netlačte; samotná váha pily umožňuje řezání s minimální silou.**

**⚠ UPOZORNĚNÍ - Nikdy neřezejte za špatného počasí, špatné viditelnosti, při velmi nízkých nebo velmi vysokých teplotách. Vždy si zkontrolujte, zda na stromě nejsou suché větve, které by mohly na obsluhu během kácení spadnout.**

## KÁCENÍ STROMŮ

Při kácení stromů a řezání kmenů používejte zubovou opěrku, kterou využijete jako opěru pily o kmen při řezání. Před zahájením řezání si pozorně prohlédněte strom i jeho okolí. Uvolněte si pracovní plochu. Připravte si co nejširší ústupovou cestu před pádem stromu (obr. 17). Nejdříve odřízněte všechny větve v dolní části kmene do výše asi 2 metrů. Proveďte zářez do hloubky odpovídající 1/4 průměru kmene na té straně stromu, na kterou chcete, aby strom padal (1 - obr. 18).

Asi o 10 cm výše začněte s druhým řezem, který se spojí se špičkou prvního řezu. Tímto způsobem vyříznete klín, který určí směr dopadu stromu (2 - obr. 18).

Nyní proveďte ze strany opačné k prvnímu řezu opravdový kácecí řez, který musí být umístěn o 4-5 cm výše než první řez (3 - obr. 18).

Vždy ponechte lomové jádro, (A, obr. 19-24) které umožní kontrolu směru pádu stromu. Ještě než se strom začne hýbat, vložte do zářezu klín,

abyste zabránili případnému sevření pily v řezu. Pokud je průměr kmene větší, než délka lišty, postupujte podle nákresu na obr. 19.

## ODVĚTVOVÁNÍ

- Při odvětvování stromu vždy postupujte od většího průměru směrem ke špičce.
- Před zapnutím pily si najděte vždy co nejstabilnější a nejbezpečnější postoj. Jestliže je to nutné, udržujte rovnováhu zakleknutím na kmen stromu.
- Pilu držte opřenou o kmen stromu, abyste se zbytečně neunavovali, a otáčejte ji na pravou nebo levou stranu podle polohy větve, kterou chcete uříznout (obr. 20).
- Při řezání napružených větví si najděte bezpečnou polohu k ochraně před případným švihnutím větve. V takovém případě vždy řezejte z opačné strany ohybu.
- Při prořezávání větví o velkém průměru využijte bezpečnostní závěs.

**⚠ POZOR - Nikdy neřezejte horním okrajem špičky lišty, zejména ne při odvětvování, protože hrozí nebezpečí zpětného vrhu.**

## ŘEZÁNÍ KMENŮ

Než začnete kmen rozřezávat, vždy si ověřte, jak je podepřen; tím si zajistíte správný způsob rozřezání a zabráníte sevření lišty v kmeni.

- Jestliže je podepřen na obou stranách, začněte zářezem na horní straně do asi 1/4 průměru (1 - obr. 21). Řez dokončete zespoda (2 - obr. 21). Tím dosáhnete dokonalého řezu a nedojde k sevření lišty v kmeni.
- Jestliže je podepřen pouze na jedné straně, začněte zářezem na dolní straně do asi 1/4 průměru (1 - obr. 22). Řez dokončete shora (2 - obr. 22).

**⚠ UPOZORNĚNÍ - Jestliže při řezání dojde k sevření pily v řezu, vypněte motor, nadzdvihněte kmen a změňte jeho polohu (obr. 23). Nesazte se uvolnit řetěz taháním za rukojeť pily.**

## 8. ÚDRŽBA

**⚠ UPOZORNĚNÍ - Při údržbových pracích vždy používejte ochranné rukavice. Údržbu provádějte, je-li motor ještě teplý.**

### BROUŠENÍ ŘETĚZU

Dělení řetězu (obr. 25) je .325" nebo 3/8".

Při broušení řetězu používejte ochranné rukavice a kulatý pilník Ø 4,8 mm (3/16") nebo Ø 5.5 mm (7/32").

**⚠ POZOR - Nemontujte řetěz .325" na řetězku pro 3/8" nebo naopak.**

Řetěz vždy bruste z vnitřní strany ostří směrem ven s ohledem na hodnoty uvedené na obr. 25. Řezné články řetězu musí mít po nabroušení stejnou šířku a délku.

**⚠ UPOZORNĚNÍ - Řetěz je nutné nabrousit vždy, když zjistíte, že piliny jsou tak nepatrné jako při normálním pilování.**

Při každém 3-4 broušení je nutné zkontrolovat a případně obrousit omezovač hloubky plochým pilníkem a speciálním pilníkem, které se dodávají jako volitelné vybavení; pak zakulaťte přední úhel (obr. 26).

**⚠ POZOR - Správná výška omezovače hloubky je stejně důležitá jako správné nabroušení řetězu.**

### LIŠTA

Lišty s cívkou ve špičce je nutné namazat mazivem pomocí mazací stříkačky.

Lištu pravidelně každých 8 hodin obračejte, aby se opotřebovávala stejnoměrně.

Drážku lišty a otvor mazání udržujte v čistotě pomocí škrabky, kterou si můžete objednat.

Kontrolujte, zda jsou vodítka lišty rovnoběžná, a je-li to nutné, odstraňte boční otrepy plochým pilníkem.

**⚠ UPOZORNĚNÍ - Nikdy nenasazujte nový řetěz na opotřebovanou řetězku.**

**VZDUCHOVÝ FILTR** - Otočte knoflíkem (A, obr. 27) a denně kontrolujte vzduchové filtry (B). Čistěte odmašťovadlem značky Emak kód 001101009A, umyjte vodou a profoukněte z určité vzdálenosti stlačeným vzduchem směrem zevnitř ven. Vyměňte filtr, jestliže je silně zanesený nebo poškozený.

**⚠ UPOZORNĚNÍ!** - Při opětovném nasazování filtru (B) ho dobře zatlačte.

**FILTR KARBURÁTORU** - Pravidelně kontrolujte stav filtru karburátoru. Je-li příliš znečištěný, vyměňte ho (obr. 28).

**OLEJOVÉ ČERPADLO (automatické nastavitelné)** - Výkon byl nastaven již ve výrobě. Množství dodávaného oleje můžete dodatečně regulovat pomocí regulačního šroubu (obr. 32). Olej protéká pouze při pohybu řetězu.

**⚠ UPOZORNĚNÍ - Nikdy nepoužívejte vyjetý olej!**

**STARTOVACÍ JEDNOTKA** - Chladicí otvory krytu startovací jednotky udržujte volné a čisté pomocí štětce nebo stlačeného vzduchu.

**MOTOR** - Žebrování válce pravidelně čistěte štětce nebo stlačeným vzduchem. Nahromaděním nečistot na válci může dojít k přehřátí, které je nebezpečné pro chod motoru.

**SVÍČKA** - Doporučujeme pravidelné čištění svíčky a kontrolu vzdálenosti elektrod (obr. 29). Používejte svíčky CHAMPION RCJ7Y nebo jinou značku odpovídající tepelné hodnoty.

**BRZDA ŘETĚZU** - Pokud brzda správně nefunguje, sejměte kryt a pečlivě vyčistěte součásti brzdy. Jestliže je pás brzdy opotřebovaný, a/nebo deformovaný, vyměňte ho.

**LIŠTA** - Otáčejte lištou a kontrolujte, zda v mazacích otvorech nejsou nečistoty.

Pro čištění nikdy nepoužívejte palivo.

## KARBURÁTOR

Před seřízením karburátoru vyčistěte víko startovacího zařízení, vzduchový filtr (obr. 27) a zahřejte motor. Tento motor byl navržen a vyroben v souladu s požadavky směrnice 97/68/EU, 2002/88/EU i 2012/46/EU.

**Karburátor (obr.30) byl navržen tak, aby umožňoval seřízení šroubů L a H pouze v rozsahu -¼ otáčky.** Možné seřízení šroubů L a H v rozsahu -¼ otáčky bylo stanoveno výrobcem a není možné je změnit.

**⚠ UPOZORNĚNÍ – Nesazte se šrouby seříditi mimo povolený rozsah násilím!!**

Šroub volnoběhu T je seřízený tak, aby umožňoval bezpečnostní mez mezi volnoběhem motoru a režimem sepnutí spojky.

Šroub L musí být seřízený tak, aby motor rychle reagoval na přidání plynu a měl pravidelný chod na volnoběh.

Šroub H musí být seřízený tak, aby motor během řezání podával plný výkon.

**⚠ UPOZORNĚNÍ - Na chod motoru mohou mít vliv změny počasí a nadmořské výšky. Při řezání pilou nebo při seřizování karburátoru nesmí v blízkosti pily stát další osoby.**

## TLUMIČ VÝFUKU

**⚠ POZOR -** Tento tlumič výfuku je vybaven katalyzátorem, aby byl motor v souladu s požadavky na množství emisí. Katalyzátor nikdy neodstraňujte, ani jej neupravujte: odstranění nebo úprava katalyzátoru znamená porušení zákona.

**⚠ POZOR -** Tlumiče vybavené katalyzátorem se při použití zahřívají na velmi vysokou teplotu a jsou horké ještě dlouho po zastavení motoru. To platí i v případě chodu motoru na volnoběh. Při dotyku si můžete spálit pokožku. Nezapomeňte na nebezpečí požáru!

**⚠ UPOZORNĚNÍ -V případě poškození výfuku je nutná jeho výměna.** Pokud se výfuk často ucpává, může to být znakem snížené účinnosti katalyzátoru.

**⚠ POZOR -** Nepoužívejte řetězové pily, jestliže je tlumič výfuku poškozený, není instalovaný, nebo byl upraven. Používání tlumiče výfuku bez dostatečné údržby zvyšuje nebezpečí požáru a ztráty sluchu.

## MIMOŘÁDNÁ ÚDRŽBA

V případě intenzivního používání doporučujeme provést celkovou kontrolu odborným technikem servisu na konci sezóny, v případě normálního používání každé dva roky.

**⚠ UPOZORNĚNÍ! -** Všechny údržbové práce, které nejsou uvedené v této příručce, smí provádět pouze autorizovaná dílna. Chcete-li, aby Vám zahradní řetězové pily pravidelně a dlouho sloužily, dbejte na to, abyste k případné výměně součástí používali výhradně **ORIGINÁLNÍ NÁHRADNÍ DÍLY.**

**⚠ Případné neschválené úpravy a/nebo používání neoriginálního příslušenství může způsobit vážná či smrtelná zranění pracovníka nebo třetích osob.**

## PŘEPRAVA

Noste řetězovou pilu pouze se zastaveným motorem, s lištou směřující dozadu a řetězem zakrytým krytem (obr. 31).

**⚠ POZOR -** Při dopravě stroje na vozidle se ujistěte o správném a pevném připevnění na vozidle pomocí popruhů. Pila se přepravuje ve vodorovné poloze po ujištění, že se neporušují platné předpisy pro přepravu těchto zařízení.

## TABULKA ÚDRŽBY

Uvědomte si prosím, že následující intervaly údržby platí pouze pro běžné pracovní podmínky. Je-li vaše denní práce náročnější než běžná, musí se intervaly údržby příslušně zkrátit.		Před každým použitím	Po každé přestávce pro doplnění paliva	Každý týden	Při poškození nebo závadě
Celý stroj	Zkontrolovat: úniky, trhliny a opotřebení	X	X		
Kontroly: spínač, startér, páčka akcelérátoru a páčka aretace akcelérátoru	Kontrola činnosti	X	X		
Brzda řetězu	Kontrola činnosti	X	X		
	Kontrola autorizovanou opravnou				X
Palivová nádržka a olejová nádržka	Zkontrolovat: úniky, trhliny a opotřebení	X	X		
Palivový filtr	Kontrola a čištění			X	
	Výměna filtračního prvku				X
Mazání řetězu	Kontrola výkonu	X	X		
Řetěz	Zkontrolovat: poškození, nabroušení a opotřebení	X	X		
	Kontrola napnutí	X	X		
	Naostření: zkontrolovat hloubku brusu				X
Lišta	Zkontrolovat: poškození a opotřebení	X	X		
	Čištění drážek a vedení oleje	X			
	Otočení, namazání hnacího kola a zbavení otřepů			X	
	Vyměnit				X
Pastorek	Zkontrolovat: poškození a opotřebení			X	
	Vyměnit				X
Spojka	Zkontrolovat: poškození a opotřebení			X	
	Vyměnit				X
Doraz řetězu	Zkontrolovat: poškození a opotřebení	X	X		
	Vyměnit				X
Všechny přístupné šrouby a matice (mimo šroubů na karburátoru)	Zkontrolovat a dotáhnout			X	
Vzduchový filtr	Vyčistit	X			
	Vyměnit				X
Žebra válce a štěrbin v krytu spouštěče	Vyčistit			X	
Startovací lanko	Zkontrolovat: poškození a opotřebení			X	
	Vyměnit				X
Karburátor	Zkontrolovat minimální otáčky (řetěz se při minimálních otáčkách nesmí otáčet)	X	X		
Svíčka	Zkontrolovat vzdálenost elektrod			X	
	Vyměnit				X
Antivibrační systém	Zkontrolovat: poškození a opotřebení			X	



## 9. SKLADOVÁNÍ

Když nebudete stroj po dlouhou dobu používat:

- Na dobře větraném místě vyprázdněte a vyčistěte palivovou a olejovou nádržku.
- Palivo a olej likvidujte podle předpisů a s ohledem na ochranu životního prostředí.
- Karburátor vyprázdněte tak, že spustíte motor, a počkáte, až se zastaví (zbytek směsi v karburátoru by mohl poškodit membrány).
- Řetěz a lištu demontujte, očistěte a nastříkejte ochranným olejem.
- Pečlivě očistěte chladicí štěrby v krytu startovací jednotky, vzduchový filtr (obr. 27) a žebra válce.
- Stroj skladujte na suchém místě, pokud možno ne přímo na zemi, v dostatečné vzdálenosti od tepelných zdrojů a s prázdnými nádržemi.
- Postup pro uvedení do provozu po zimním uložení je stejný jako postup při normálním spouštění stroje (str. 148).

### OCHRANA ŽIVOTNÍHO PROSTŘEDÍ

Ochrana životního prostředí je důležitý a prvořadý aspekt při používání stroje ve prospěch občanského spoluzití a prostředí, v němž žijeme.

- Vyvarujte se toho, abyste byli rušivým prvkem ve vztahu s vašimi sousedy.
- Důkladně dodržujte místní předpisy pro likvidaci obalů, olejů, benzínu, akumulátorů, filtrů, opotřeбенých součástí nebo jakéhokoli prvku se silným dopadem na životní prostředí; tyto odpady nesmí být odloženy do běžného komunálního odpadu, ale musí se separovaně odevzdat do příslušných sběrných středisek, která zajistí recyklaci materiálů.

### Odstranění a likvidace

Při vyřazení stroje z provozu jej nenechávejte volně v přírodě, ale obraťte se na sběrné středisko.





Hodně materiálů použitých při konstrukci stroje lze recyklovat; všechny kovy (ocel, hliník, mosaz) lze odevzdat do běžné sběrné kovů. Pro informace se obraťte na sběrnou službu odpadu ve vaší oblasti. Likvidace odpadu pocházejícího z demolice stroje musí být provedena s ohledem

na životní prostředí, aby se zabránilo znečištění půdy, ovzduší a vody.

**V každém případě je třeba dodržovat místní platné zákony.**

Při likvidaci stroje byste měli zlikvidovat i štítek s označením CE společně s tímto návodem k obsluze.

## 10. TECHNICKÉ ÚDAJE

	GS 371 MT 3710	GS 411 MT 4110	GS 451 MT 4510	
Objem válce	35.2 cm <sup>3</sup>	39.0 cm <sup>3</sup>	42.9 cm <sup>3</sup>	
Motor	dvoudobý Emak			
Výkon	1.8 kW	1.9 kW	2.1 kW	
Minimální otáčky	2.600÷3.200 min <sup>-1</sup> *			
Maximální otáčky	12.700 min <sup>-1</sup> *	12.800 min <sup>-1</sup> *	12.900 min <sup>-1</sup> *	
Nastřikovač paliva	Ano			
Boční šroub napínáku řetězu	Ano			
Zjednodušené spuštění 	Ano			
Počet zubů řetězky	6	6 (3/8") 7 (.325")	7	
Hmotnost bez lišty a řetězu	4.3 kg	4.4kg	4.5 kg	
Objem palivové nádrže  + 	380 (0.38) cm <sup>3</sup> (ℓ)			
Objem nádrčky na olej pro řetěz 	250 (0.25) cm <sup>3</sup> (ℓ)			
Rychlost řetězu při 133% maximálních otáček motoru	3/8"	24.25 m/s	24.45 m/s	-
	.325"	-	24.65 m/s	24.85 m/s

\* Otáčky naprázdno s lištou a řetězem

Doporučené kombinace lišt a řetězů	GS 371 MT 3710	GS 371-GS 411 MT 3710-MT4110	GS 411-GS 451 MT 4110-MT4510	GS 451 MT 4510
Rozteč a tloušťka řetězu	3/8" x .050" SPECIAL		0.325" x .050" Microlite	
Délka lišty	14" (35 cm)	16" (41 cm)		18" (46 cm)
Typ lišty	140SDEA041	160SDEA041	160MLBK041	180MLBK041
Typ řetězu	91 VG		95 VPX	
Řezná délka	330 mm	390 mm		440 mm



**POZOR!!!**

**Nebezpečí zpětného vrhu (kickback) je větší v případě kombinace lišta/nevhodný řetěz!  
Používejte výlučně doporučené kombinace lišta/řetěz a dodržujte pokyny pro broušení.**

			<b>GS 371 MT 3710</b>	<b>GS 411 MT 4110</b>	<b>GS 451 MT 4510</b>	
Hladina akustického tlaku	<b>dB (A)</b>	<b>L<sub>pA</sub> av</b> EN 11681-1 EN 22868	<b>100.4</b>	<b>100.2</b>	<b>103.0</b>	*
Odchylka	<b>dB (A)</b>		<b>3.6</b>	<b>3.3</b>	<b>3.0</b>	
Naměřená hladina akustického výkonu	<b>dB (A)</b>	2000/14/EC EN 22868 EN ISO 3744	<b>110.9</b>	<b>111.2</b>	<b>114.0</b>	
Odchylka	<b>dB (A)</b>		<b>3.0</b>	<b>3.2</b>	<b>3.1</b>	
Garantovaná hladina akustického výkonu	<b>dB (A)</b>	<b>L<sub>WA</sub></b> 2000/14/EC EN 22868 EN ISO 3744	<b>114.0</b>	<b>114.0</b>	<b>117.0</b>	
Úroveň vibrací (3/8")	<b>m/s<sup>2</sup></b>	EN 11681-1 EN 22867 EN 12096	<b>5.2 (sx) 6.5 (dx)</b>	<b>5.1 (sx) 5.9 (dx)</b>	-	*
Odchylka	<b>m/s<sup>2</sup></b>	EN 12096	<b>1.6 (sx) 1.9 (dx)</b>	<b>2.0 (sx) 1.8 (dx)</b>	-	
Úroveň vibrací (.325")	<b>m/s<sup>2</sup></b>	EN 11681-1 EN 22867 EN 12096	-	<b>4.6 (sx) 5.2 (dx)</b>	<b>4.3 (sx) 4.8 (dx)</b>	*
Odchylka	<b>m/s<sup>2</sup></b>	EN 12096	-	<b>1.9 (sx) 2.1 (dx)</b>	<b>1.7 (sx) 2.5(dx)</b>	

**\* Průměrné statistické hodnoty (1/3 volnoběh, 1/3 na plný výkon v řezu, 1/3 max. rychlost bez zátěže).**

## 11. ES PROHLÁŠENÍ O SHODĚ

Níže podepsaný: **EMAK spa via Fermi, 4 - 42011 Bagnolo in Piano (RE) ITALY**

prohlašuje na svou vlastní odpovědnost, že stroj:

1. Druh: **Řetězová pila**  
2. Značka: / Typ: **OLEO-MAC GS 371 - GS 411 - GS 451 / EFCO MT 3710 - MT 4110 - MT 4510**

3. Identifikační sériové č. **852 XXX 0001 - 852 XXX 9999 (GS 371 - MT 3710)  
848 XXX 0001 - 848 XXX 9999 (GS 411 - MT 4110)  
844 XXX 0001 - 844 XXX 9999 (GS 451 - MT 4510)**

odpovídá nařízením směrnice **2006/42/EC - 2014/30/EU - 2000/14/EC - 97/68/EC - 2012/46/EC**

odpovídá ustanovením následujících harmonizovaných norem: **EN ISO 11681-1 - EN ISO 11681-1/AM 1 - EN 55012**

odpovídá modelu, který získal osvědčení EU č. **M.0303.18.6017 (GS 371) - M.0303.18.6018 (GS 411)  
M.0303.18.6019 (GS 451) - M.0303.18.6020 (MT 3710)  
M.0303.18.6021 (MT 4110) - M.0303.18.6022 (MT 4510)**

vydaný **ICE v. Garibaldi, 20 - 40011 Anzola Emilia (BO) - Italy n° 0303**

Použitý postup posuzování shody **Annex V - 2000/14/EC**

Naměřená hladina akustického výkonu **110.9 dB(A) (GS 371 - MT 3710) - 111.2 dB(A) (GS 411 - MT 4110) -  
114.0 dB(A) (GS 451 - MT 4510)**

Zaručená hladina akustického výkonu **114.0 dB(A) (GS 371 - MT 3710 - GS 411 - MT 4110) - 117.0 dB(A) (GS  
451 - MT 4510)**

Provedeno v: **Bagnolo in piano (RE) Italy - via Fermi, 4**

Datum: **01/05/2018**

Technická dokumentace uložena ve: **správním sídle společnosti. - Technické vedení**

  **Emak**<sup>®</sup> s.p.a.  
Fausto Bellamico - President

## 12. ZÁRUČNÍ LIST

Tento přístroj byl navržen a vyroben s pomocí nejmodernějších výrobních technik. V případě soukromého použití nebo pro hobby poskytuje výrobce záruku na své výrobky v trvání 24 měsíců od data zakoupení. Servis v České republice a na Slovensku provádí firma MOUNTFIELD ve svých prodejnách, specializovaných servisních střediscích a přes své dealery. V případě profesionálního používání je záruka omezena na 12 měsíců.

### Všeobecné záruční podmínky

- 1) Záruka platí ode dne zakoupení výrobku. Výrobní podnik zdarma vyměňuje prostřednictvím obchodní a servisní sítě vadné díly, jejichž vada byla způsobena materiálem, zpracováním nebo výrobou. Záruka nezbavuje kupujícího zákonných práv, které mu náležejí podle občanského zákoníku, a které se vztahují na důsledky defektů nebo vad způsobených prodaným výrobkem.
- 2) Techničtí pracovníci provedou požadovaný zákrok co nejdříve v rámci daných časových možností.
- 3) **Při žádosti o opravu v záruce je nutné předložit oprávněnému pracovníkovi níže uvedený záruční list orazítkovaný prodejcem a úplně vyplněný, spolu s nákupní fakturou nebo platným dokladem o zakoupení s datem nákupu.**
- 4) Záruka pozbývá platnosti v případě:
  - zjevného zanedbání údržby,
  - nevhodného používání výrobku nebo jeho úprav,
  - použití nevhodných maziv nebo paliv,
  - použití jiných než originálních náhradních dílů,
  - zásahů prováděných neoprávněnými pracovníky.
- 5) Záruka se podle výrobce nevztahuje na materiály, které se opotřebovávají, a na části vystavené běžnému funkčnímu opotřebování.
- 6) Záruka se nevztahuje na zásahy týkající se modernizace a vylepšování výrobku.
- 7) Záruka se nevztahuje na seřizování a údržbové práce, i když jsou prováděny v době záruky.
- 8) Případné škody způsobené při dopravě musí být ihned oznámeny dopravci, jinak záruka propadá.
- 9) Pro motory jiných značek (Briggs & Stratton, Subaru, Honda, Kipor, Lombardini, Kohler apod.), namontované na našich strojích, platí záruka poskytnutá příslušnými výrobci motoru.
- 10) Záruka se netýká případných škod, přímých či nepřímých, způsobených osobám nebo na věcech poruchou výrobku nebo vyplývajících z dlouhodobého nuceného odstavení výrobku.

MODEL

\_\_\_\_\_

SERIOVÉ Č. \_\_\_\_\_

KUPUJÍCÍ

\_\_\_\_\_

\_\_\_\_\_

\_\_\_\_\_

DATUM

\_\_\_\_\_

PRODEJCE

Nezasílat! Přílože pouze při případném vyzvání záruční služby.

### 13. ŘEŠENÍ PROBLÉMŮ



**POZOR: jednotku vždy vypněte a odpojte zapalovací svíčku, než začnete provádět kontroly doporučené v tabulce, mimo případy, kdy se vyžaduje jednotka v činnosti.**

Když byly zkontrolovány všechny možné příčiny a problém nebyl vyřešen, spojte se s autorizovaným servisním střediskem. Když zjistíte problém, který nebyl uveden v tabulce, spojte se s autorizovaným servisním střediskem.

PROBLÉM	MOŽNÉ PŘÍČINY	ŘEŠENÍ
Motor nelze nastartovat nebo zhasne několik sekund po nastartování.	<ol style="list-style-type: none"> <li>1. Svíčka nedává jiskru</li> <li>2. Motor je přehlcený</li> </ol>	<ol style="list-style-type: none"> <li>1. Zkontrolujte jiskru svíčky. Pokud svíčka nedává jiskru, opakujte test s novou svíčkou (RCJ7Y).</li> <li>2. Postupujte podle popisu na str. 150. Pokud se motor stále nerozjede, opakujte postup s novou svíčkou.</li> </ol>
Motor se rozjede, ale řádně nezvyšuje otáčky nebo při vysokých otáčkách nepracuje správně.	Karburátor se musí seřídit.	Spojte se s autorizovaným servisním střediskem pro seřízení karburátoru.
Motor nedosáhne plných otáček a/nebo příliš kouří.	<ol style="list-style-type: none"> <li>1. Zkontrolujte směs oleje s benzínem.</li> <li>2. Znečištěný vzduchový filtr.</li> <li>3. Karburátor se musí seřídit.</li> </ol>	<ol style="list-style-type: none"> <li>1. Použijte nový benzín a olej vhodný pro dvoutaktní motory.</li> <li>2. Vyčistěte; viz pokyny v kapitole Údržba vzduchového filtru.</li> <li>3. Spojte se s autorizovaným servisním střediskem pro seřízení karburátoru.</li> </ol>
Motor nastartuje, funguje a zrychluje, ale nedrží si volnoběžné otáčky.	Karburátor se musí seřídit.	Seříďte šroub volnoběhu "T" (obr. 30) ve směru hodinových ručiček pro zvýšení otáček; viz kapitola Údržba karburátoru.
Lišta a řetěz se během činnosti zahřívají a kouří	<ol style="list-style-type: none"> <li>1. Prázdňá nádržka na olej pro řetěz</li> <li>2. Příliš napnutý řetěz</li> <li>3. Špatná činnost mazací soustavy</li> </ol>	<ol style="list-style-type: none"> <li>1. Nádržka na olej se musí naplnit pokaždé, když se plní palivová nádržka.</li> <li>2. Napnutí řetězu; viz pokyny v kapitole Montáž lišty a řetězu (str. 147).</li> <li>3. Nechte jet na maximální otáčky 15-30 sekund. Zastavte a zkontrolujte, jestli olej odkapává ze špičky lišty. Pokud tam olej je, může být vadná činnost způsobena volným řetězem nebo poškozenou lištou. Pokud olej neodkapává, spojte se s autorizovaným servisním střediskem</li> </ol>
Motor se rozjede, ale řetěz se netočí	<ol style="list-style-type: none"> <li>1. Brzda řetězu zapnutá</li> <li>2. Příliš napnutý řetěz</li> <li>3. Montáž lišty a řetězu</li> <li>4. Poškozený řetěz a/nebo lišta</li> <li>5. Poškozená spojka a/nebo pastorek</li> </ol>	<ol style="list-style-type: none"> <li>1. Vypněte brzdu řetězu; viz kapitola Používání - Brzda řetězu (str. 151)</li> <li>2. Napnutí řetězu; viz pokyny v kapitole Montáž lišty a řetězu (str. 147)</li> <li>3. Viz pokyny v kapitole Montáž lišty a řetězu (str. 147)</li> <li>4. Viz pokyny v kapitole Údržba lišty a/nebo řetězu (str. 153)</li> <li>5. V případě potřeby vyměňte; spojte se s autorizovaným servisním střediskem</li> </ol>



**POZOR: když je motor v činnosti, nikdy se nedotýkejte řetězu**

## PREKLAD PŮVODNÝCH POKYNOV

### Vážení zákazníci,

ďakujeme vám, že ste si vybrali výrobok značky Ďmak.

Pokiaľ by ste mali akýkoľvek problém, pomôžu vám pracovníci našej siete predajcov a autorizovaných servisných stredísk.

### ÚVOD

Aby ste strojové zariadenie používali správne a aby ste predišli nehodám, nezačínajte prácu bez toho, že by ste si veľmi pozorne prečítali návod na používanie. V tomto návode nájdete vysvetlenia činnosti rôznych častí, ako aj pokyny pre nevyhnutné kontroly a údržbu.

**Poznámka. Popisy a ilustrácie uvedené v tomto návode nie sú prísne záväzné. Výrobca si vyhradzuje právo na vykonávanie zmien v tomto návode bez predchádzajúceho upozornenia.**

Okrem pokynov na obsluhu obsahuje tento návod informácie, ktoré si vyžadujú mimoriadnu pozornosť. Tieto informácie sú označené symbolmi popísanými v nasledujúcom texte:

**POZOR:** v prípade nebezpečenstva úrazov alebo vážnych poranení osôb alebo vážneho poškodenia majetku.

**UPOZORNENIE:** v prípade nebezpečenstva poškodenia jednotky alebo jednotlivých častí strojového zariadenia.

#### POZOR

#### RIZIKO POŠKODENIA SLUCHU

ZA NORMÁLNYCH PODMIENOK POUŽÍVANIA SA OSOBA, KTORÁ STROJ POUŽÍVA, VYSTAVUJE DENNEJ HLADINE HLUKU ROVNEJ ALEBO VYŠŠEJ AKO **85 dB (A)**

## OBSAH

1. VYSVETLIVKY A BEZPEČNOSTNÉ UPOZORNENIA	162
2. ČASTI ELEKTRICKEJ PÍLY	162
3. PRAVIDLÁ BEZPEČNOSTI	162
4. MONTÁŽ LIŠTY A REŤAZE	164
5. SPÚŠŤANIE PÍLY	165
6. ZASTAVENIE MOTORA	168
7. POUŽITIE	168
8. ÚDRŽBA	170
9. USKLADNENIE	173

10. TECHNICKÉ ÚDAJE	174
11. ES VYHLÁSENIE O ZHODE	176
12. ZÁRUČNÝ LIST	177
13. RIEŠENIE PROBLÉMOV	178

## 1. VYSVETLIVKY A BEZPEČNOSTNÉ UPOZORNENIA (Obr.1)

1. Pred prácou s týmto prístrojom si prečítajte návod na použitie a údržbu.
2. Používajte ochrannú prilbu, okuliare a slúchadlá.
3. Druh stroja: **MOTOROVÁ PÍLA**
4. Zaručená hladina akustického výkonu
5. Číslo série
6. Značka zhody CE
7. Rok výroby
8. Vstrekovač nádrže
9. Brzda reťaze, aktivovaná (vľavo). Brzda reťaze, neaktivovaná (vpravo).

## 2. ČASTI MOTOROVEJ PÍLY (Obr. 2)

1. Ovládacia páka sytiča
2. Páčka plynu
3. Bezpečnostná poistka plynu
4. Skrutka nastavenia karburátora
5. Páka brzdy reťaze
6. Tlmič výfuku
7. Reťaz
8. Lišta
9. Kryt vzduchového filtra
10. Spínač zapaľovania
11. Uzáver palivovej nádrže
12. Rukoväť štartéru
13. Uzáver olejovej nádrže
14. Vstrekovač nádrže
15. Bočná skrutka napínača reťaze
16. Predná rukoväť
17. Zadná rukoväť
18. Kryt lišty

## 3. PRAVIDLÁ BEZPEČNOSTI

**⚠ UPOZORNENIE:** Pokiaľ je správne používaná je reťazová píla rýchlym

**pomocníkom a účinným nástrojom. Pokiaľ je používaná nesprávne alebo bez správnych pravidiel bezpečnosti, môže sa stať nebezpečným nástrojom. Aby bola vaša práca vždy príjemná a bezpečná, dodržujte vždy prísne bezpečnostné pravidlá, ktoré sú uvedené v tomto návode na použití.**

**⚠ POZOR: Štartovací systém jednotky produkuje elektromagnetické pole veľmi nízkej intenzity. Toto pole môže rušiť činnosť niektorých pacemakerov. Na zníženie rizika vážnych alebo smrteľných poranení, by sa osoby s pacemakerom mali poradiť so svojim lekárom a výrobcom pacemakera ešte pred používaním tohto stroja.**

**⚠ UPOZORNENIE! – Používanie stroja môžu obmedzovať vnútroštátne predpisy.**

1. Motorovú pílu nepoužívajte skôr, ako ste boli poučení o jej špecifickom používaní. Začiatocníci by si mali pred prácou obsluhu stroja vyskúšať.
2. Motorová píla musí byť používaná len dospelými osobami, v dobrej fyzickej kondícii a so znalosťou pravidiel na použitie.
3. Nepoužívajte motorovú pílu, ak ste unavený alebo pod vplyvom alkoholu, drog alebo liekov.
4. Pri práci nepoužívajte voľne vlajúce šatky, náramky alebo iné veci, ktoré by mohli byť zachytené pílou alebo reťazou. Noste len upnutý pracovný odev.
5. Používajte ochranné protišmykové topánky, ochranné rukavice, okuliare, slúchadlá a prilbu.
6. Nikdy nedovoľte, aby okolostojaci zostávali vo vašom pracovnom priestore pri štartovaní alebo pri pílení pílou.
7. Nezačínajte pílenie, ak pracovný priestor nie je úplne vyčistený a vyprázdnený. Nepíľte v blízkosti elektrických káblov.
8. Vždy píľte v pevnom a bezpečnom postoji.
9. Motorovú pílu používajte iba v dobre vetraných priestoroch, nepoužívajte ju vo výbušnom, horľavom prostredí alebo v

uzavretých priestoroch.

10. Nikdy sa nedotýkajte reťaze, alebo nerobte údržbu píly, pokiaľ motor beží.
11. Na vývod motora motorovej píly sa nesmie pripájať žiadne zariadenie, ak ho nedodá výrobca.
12. Všetky štítky a nálepky s výstražnou signalizáciou udržiavajte v dokonalom stave. V prípade poškodenia alebo opotrebovania ich treba včas vymeniť (Obr. 1).
13. Stroj nepoužívajte na iné účely ako sú uvedené v návode (pozrite ods. 168).
14. Stroj nenechávajte bez dozoru, ak je zapnutý jeho motor.
15. Denne skontrolujte motorovú pílu, aby ste sa ubezpečili sa, že je každé zariadenie, bezpečnostné alebo nie, funkčné.
16. Pri údržbe vždy dodržiavajte pokyny výrobcu.
17. Nepracujte s poškodenou, zle opravenou, nesprávne zmontovanou alebo ľubovoľne upravenou motorovou pílou. Neodstraňujte alebo nedeaktivujte bezpečnostné zariadenia. Používajte iba lišty s dĺžkou uvedenou v tabuľke.
18. Okrem bežnej údržby nikdy nerobte zásahy alebo opravy sami. Obráťte sa iba na špecializované a autorizované servisy.
19. Nikdy neštartujte motorovú pílu bez nasadeného krytu reťazí.
20. Pokiaľ reťazovú pílu už nemožno používať, zlikvidujte ju v súlade s predpismi na ochranu životného prostredia a nakladanie s odpadmi. Vyhľadajte vášho miestneho predajcu, ktorý zariadi správnu likvidáciu reťazovej píly.
21. Požičiavajte pílu len takým používateľom, ktorí sú oboznámení s návodom na obsluhu pre užívanie motorovej píly. Dajte ďalším užívateľom návod k dispozícii, tak aby si mohli pred použitím píly, návod prečítať.
22. V prípade potreby akéhokoľvek ďalšieho objasnenia alebo zásahu sa vždy sa obráťte na vášho.
23. Tento návod starostlivo uschovajte a pred každým použitím píly ho konzultujte.
24. Nezabudnite, že majiteľ alebo obsluhujúci pracovník nesú zodpovednosť za úrazy alebo riziká pre iné osoby, ako aj za ich majetok.



## OCHRANNÝ ODEV

**⚠** K väčšine úrazom pri práci s motorovou pílou dôjde, keď reťaz zasiahne pracovníka. **Pri práci s motorovou pílou si vždy oblečte homologizovaný bezpečnostný ochranný odev.** Použitím ochranného odevu sa neodstráni nebezpečenstvo úrazu, ale v prípade nehody zníži jeho dôsledky. Pri výbere vhodného odevu si nechajte poradiť svojím predajcom.

Odev musí byť vhodný k danej práci a pohodlný. Noste priliehavý odev odolný proti rozrezaniu. **Ideálny pracovný odev je bunda, pracovné nohavice a čizmy s ochranou proti rozrezaniu.** Nenoste odevy, šály, kravaty alebo prívesky, ktoré by sa mohli zachytiť na dreve alebo v kroví. Ak máte dlhé vlasy, dajte ich do gumičky a zakryte ich (napr. šatkou alebo baretkou alebo prilbou, atď.).

**Noste ochranné topánky alebo čizmy vybavené protišmykovou podrážkou a ocelovými špičkami.**

V miestach, kde by vám mohlo niečo spadnúť na hlavu, **noste ochrannú prilbu.**

**Používajte ochranné okuliare alebo štít!**

**Používajte chrániče proti hluku, napr. slúchadlá alebo ušné tampóny.** Používanie pomôcok na ochranu sluchu vyžaduje väčšiu pozornosť a opatrnosť, pretože pracovník horšie vníma zvukové výstražné signály (krik, zvukové výstrahy a pod.).

**Používajte rukavice s ochranou proti rozrezaniu.**

## 4. MONTÁŽ LIŠTY A REŤAZE

**POZOR - Pri montáži majte vždy navlečené rukavice. Používajte iba lištu a reťaz odporúčané výrobcom (str. 174).**

- Pritiahnite páku poistky k prednej rukoväti (Obr. 3), aby ste sa presvedčili, či brzda reťaze nie je v činnosti.
- Odkrúťte matice (A) a snímte kryt reťazky (B, Obr. 4). **Dve matice (A, obr. 7A) ostanú**

**upevnené na plastovej zarážke (B), aby ste ich nestratili.**

- Odstráňte kartónové tesnenie vložené na skrutky lišty (C, Obr. 5).
- Západku napínača reťaze (D, Obr. 5) posuňte až na doraz a skrutku napínača reťaze úplne vyskrutkujte.
- Nasadte lištu (F, Obr. 5) na skrutky (N).
- Nasadte reťaz (H, Obr. 6) do samozarovnávacieho kotúča cievky (E) a na vodič lišty (M). Dávajte pozor na smer otáčania reťaze (Obr. 8).
- Vložte karter krytu reťaze do príslušného miesta a držte ho pritlačený o lištu, zaskrutkujte skrutku napínača reťaze (L, Obr. 7B), aby sa čap (D, Obr. 5) vsunul do otvoru (G) lišty.
- Namontujte kryt reťaze a príslušné matice, bez toho, aby ste ich utiahli.
- Napnite reťaz pomocou skrutky napínača reťaze (L, Obr. 7B).
- Úplne napnite reťaz upevňovacími skrutkami krytu reťaze, pričom držte nadvihnutú špičku lišty (Obr. 9). Uťahovací moment 1,5 kgm (15 Nm). Reťaz musí byť nastavená tak, aby bola správne napnutá a aby sa ňou dalo voľne otáčať rukou (Obr. 10).
- Reťaz je správne napnutá, ak ju môžete vytiahnuť o niekoľko milimetrov z drážky hore (Obr. 10).

**⚠ POZOR - Reťaz udržiavajte vždy správne napnutú.** Príliš voľná reťaz zvyšuje riziko spätného nárazu a môže sa vyšmyknúť z drážky lišty; v takýchto situáciách hrozí úraz používateľa a poškodenie reťaze. Príliš voľná reťaz spôsobuje príliš skoré opotrebovanie samotnej reťaze, ale aj lišty a pastorka. Naopak, príliš napnutá reťaz spôsobuje preťaženie motora, ktorý by sa tým mohol poškodiť. **Správne napnutá reťaz poskytuje najlepšie charakteristiky rezu, ako aj bezpečnosť pri pílení a dlhú prevádzkovú životnosť samotnej reťaze.** Životnosť reťaze závisí od správneho napnutia, ale aj od správneho mazania.

## 5. SPŮŠŤANIE PÍLY

### PALIVO

**⚠ POZOR: benzín je mimoriadne horľavé palivo. Pri manipulácii s benzínom alebo zmesou palív dávajte veľký pozor. V blízkosti paliva a motorovej píly nefajčte ani sa k nim nepribližujte otvoreným plameňom.**

- Aby sa znížilo nebezpečenstvo požiaru a popálenia sa, s palivom zaobchádzajte opatrne. Je veľmi horľavé.
- Palivo premiešajte a naplňte ním nádobu vhodnú na uchovávanie paliva.
- Palivo miešajte vonku, mimo dosahu iskier alebo plameňov.
- Pred dopĺňaním paliva stroj položte na zem.
- Uzáver palivovej nádrže odskrutkujte pomaly, aby sa uvoľnil tlak a zabránilo sa úniku paliva.
- Po doplnení paliva pevne uzatvorte uzáver. Vibrácie by mohli spôsobiť jeho uvoľnenie a únik paliva.
- Palivo uniknuté z jednotky osušte. Presuňte stroj o približne 3 metre od miesta, kde ste dopĺňali palivo, až potom naštartujte motor.
- Nikdy a za žiadnych okolností sa nepokúšajte zapáliť uniknuté palivo.
- Počas manipulácie s palivom ani počas obsluhy motorovej píly nefajčte.
- Palivo skladujte na čerstvom, suchom a dobre vetranom mieste.
- Neskladujte palivo na miestach, kde je suché listie, slama, papier a pod.
- Jednotku a palivo uchovávajte na miestach, kde výpary paliva neprídu do kontaktu s iskrami alebo otvoreným plameňom, ohrievačmi vody a kotlami, elektrickými motormi alebo spínačmi, sporákmi a pod.
- Pokiaľ je motor v chode, neotvárajte uzáver palivovej nádrže.
- Palivo nepoužívajte na čistenie.
- Dávajte pozor, aby ste si palivom nezašpinili odev.

Tento stroj je poháňaný dvojtaktným motorom a vyžaduje prípravu zmesi benzínu a oleja pre 2-taktné motory. Pripravte zmes bezolovnatého



benzínu a oleja pre dvojtaktné motory v čistej nádobe, ktorá je vhodná na uchovávanie benzínu.

**ODPORUČANÉ PALIVO:** TENTO MOTOR JE SCHVÁLENÝ NA NAPÁJANIE BEZOLOVNATÝM 89 OKTÁNOVÝM BENZÍNOM PRE MOTOROVÉ VOZIDLÁ ([R + M] / 2) ALEBO S VYŠŠÍM OKTÁNOVÝM ČÍSLOM.

Zmiešajte olej pre dvojtaktné motory s benzínom podľa pokynov na obale.

Odporúčame vám používať olej pre 2-taktné motory Oleo-Mac/Efco v pomere **2% (1:50)**, vyvinutý špeciálne pre všetky dvojtaktné motory chladené vzduchom.

Správne pomery zmesi olej/palivo uvedené v schéme sa vzťahujú na motorový olej Oleo-Mac/Efco **PROSINT 2** a **EUROSINT 2** alebo na rovnocenný kvalitný olej (**špecifikácie JASO FD alebo ISO L-EGD**).

BENZÍN		OLEJ	
			
		2% - 50:1	
ℓ	ℓ	(cm <sup>3</sup> )	
1	0,02	(20)	
5	0,10	(100)	
10	0,20	(200)	
15	0,30	(300)	
20	0,40	(400)	
25	0,50	(500)	

**⚠ UPOZORNENIE: NEPOUŽÍVAJTE OLEJ PRE MOTOROVÉ VOZIDLÁ ANI PRE 2-TAKTNÉ LODNÉ MOTORY.**

**⚠ UPOZORNENIE:**

- **Kupujte iba také množstvo paliva, ktoré spotrebujete; nekupujte viac, ako spotrebujete počas jedného alebo dvoch mesiacov;**
- **Benzín uchovávajte v hermeticky uzavretej nádrži, na čerstvom a suchom mieste.**

**⚠ UPOZORNENIE - Pri príprave zmesi nikdy nepoužívajte palivo s obsahom etanolu vyšším ako 10 %; môže sa použiť gasohol (zmes benzínu a etanolu) s percentuálnym obsahom etanolu do 10 % alebo palivo E10.**

**POZNÁMKA** - Pripravujte vždy iba také množstvo zmesi, ktoré potrebujete, nenechávajte palivo dlho v nádrži alebo v kanistri. Odporúča sa použitie stabilizačnej látky **Emak ADDITIX 2000** s kódom 001000972, ktorá umožňuje uskladniť palivovú zmes na dobu 12 mesiacov.

### **Benzín s obsahom alkylov**

**⚠ UPOZORNENIE - Benzín s obsahom alkylov nemá rovnakú hustotu ako normálny benzín. Preto motory nastavené na normálny benzín si môžu vyžadovať odlišné nastavenie skrutky H. Pri tomto postupe sa musíte obrátiť na autorizované servisné stredisko.**

### **DOPŔŇANIE PALIVA**

Pred dopŔňaním zmesi bandaskou potraсте.

**⚠ POZOR: dodržiavajte bezpečnostné predpisy o manipulácii s palivom. Pred dopŔňaním paliva vždy vypnite motor. Palivo nikdy nedopŔňajte, keď je stroj alebo motor v činnosti a kým sú horúce. Pred naštartovaním motora sa presuňte aspoň o 3 m od miesta, kde ste dopŔňali palivo. NEFAJČTE!**

1. Očistite okolie uzáveru paliva, aby ste predišli znečisteniu nádrže.
2. Uzáver palivovej nádrže uvoľnite pomaly.
3. Opatrne nalejte palivovú zmes do nádrže. Zabráňte rozliatiu.
4. Pred vrátením uzáveru na miesto očistite a skontrolujte tesnenie.
5. Uzáver palivovej nádrže naskrutkujte na miesto, utiahnite. Poutierajte prípadne rozliate palivo.

**⚠ POZOR: skontrolujte, či nedochádza k úniku paliva a, ak k nim dochádza, pred používaním ich odstráňte. Podľa potreby zavolajte servisné stredisko predajcu.**

### **DOPLNENIE OLEJA A MAZANIE REŤAZE**

Mazanie reťaze je vykonávané automaticky olejovým čerpadlom, ktoré nevyžaduje údržbu. Olejové čerpadlo je nastavené tak, aby dodávalo dostatočné množstvo oleja, aj v podmienkach

sťaženej práce. Prípadné odkvapkávanie oleja počas pílenia tenkých konárov je normálne.

- Pred každým dopŔňaním očistite okolie uzáveru (13, Obr. 2), aby sa nečistoty nedostali do nádrže.
- Počas práce kontrolujte množstvo oleja v nádrži.
- Po doplnení oleja vždy nechajte pílu 2 alebo 3 krát bežať na voľnobehu tak, aby ste obnovili správny prívod oleja.
- V prípade poruchy nezasahujte, obráťte sa na autorizovaného predajcu.

Správne mazanie reťaze v priebehu pílenia zníži opotrebovanie reťaze a lišty na minimum a zaručí ich dlhšiu životnosť. Vždy používajte olej dobrej kvality.

**⚠ UPOZORNENIE - Používanie použitého oleja je zakázané!**

**Vždy používajte biologicky rozložiteľné mazivo (eco-lube Oleo-Mac/Efco) špecificky určené pre lišty a reťaze, rešpektujúc životné prostredie, zdravie osoby, ktorá pílu používa a životnosti častí motorová píly.**

**⚠ Pred spúšťaním motora sa ubezpečte, či reťaz nie je v kontakte s cudzím predmetom.**

**⚠ S motorom na voľnobehu sa reťaz nesmie točiť. V opačnom prípade kontaktujte Autorizovaného Servisného Strediska, aby vykonala kontrolu a odstránenie problému.**

**⚠ Pokiaľ motor beží, držte vždy prednú rukoväť pevne ľavou rukou a zadnú rukoväť pravou rukou (Obr. 11).**

- Nedržte pílu ani s ňou nepíľte nad úroveň pliec; pri držaní motorová píly vo vysokej polohe je ťažké kontrolovať a zadržať spätné nárazy.
- Skontrolujte, či sú všetky časti vášho tela dostatočne ďaleko od reťaze a tlmíča výfuku.
- Tieto pokyny musia dodržiavať aj ľaváci. **Udržujte správny pracovný postoj.**

**⚠ Vystavenie sa vibráciám môže spôsobiť poranenia osôb, ktoré trpia problémami s obehom krvi alebo majú problémy nervového pôvodu. Ak spozorujete príznaky ako stŕpnutie, stratu citlivosti, zníženie normálnej sily alebo zmeny farby pokožky, obráťte sa na svojho lekára. Tieto príznaky sa zvyčajne prejavujú na prstoch, rukách a zápästiach.**

### **Motor je zahľtený**

- Prepnite vypínač zapalovania Zap./Vyp. do polohy **STOP** (B, Obr. 13).
- Odskrutkujte skrutku na kryte (A, Obr. 27).
- Odstráňte kryt.
- Vypáčte koncovku sviečky.
- Sviečku odskrutkujte a osušte.
- Plynovú páčku úplne stlačte.
- Potiahnite štartovacie lanko niekoľkokrát, aby sa vyčistila spaľovacia komora.
- Upevnite sviečku späť a zapojte koncovku sviečky, zatlačte koncovku **pevne** – zmontujte ostatné časti.
- Prepnite vypínač zapalovania Zap./Vyp. do štartovacej polohy I.
- Páčku sýtiča nastavte do OTVORENEJ polohy – aj keď je motor studený.
- Teraz naštartujte motor.

**⚠ POZOR** – Motorovú pílu nikdy neštartujte bez namontovanej lišty, bez reťaze a bez ochranného krytu spojky (brzda reťaze) – spojka by sa mohla **uvolniť** a spôsobiť **poranenia** osôb.

### **ŠTARTOVANIE MOTORA**

**Pri štartovaní motorovej píly treba zaradiť brzdu reťaze. Brzdu reťaze aktivujete potlačením páčky brzdy reťaze / predného chrániča ruky (smerom k lište) do polohy zaradenej brzdy reťaze (obr. 12).** Stlačením klobúčiku pumpičky (A, Obr. 14A). Zatlačte páčku štartéra (B, Obr.14A) smerom dolu (1). Pílu položte do stabilnej polohy na zem. Skontrolujte či sa môže reťaz voľne točiť a nenaráža na cudzie predmety. Pred naštartovaním motora sa uistite, že motorová píla nie je v kontakte so žiadnym predmetom. Nikdy sa nesnažte naštartovať motorovú pílu, keď je lišta v záreze. Ľavou rukou uchopte prednú rukoväť a pravou nohou pridržte zadnú rukoväť (Obr. 15).

Niekoľkokrát zatiahnite za šnúru štartéru až motor naskočí. Prepnite páčku štartéra (B, Obr.14B) do strednej polohy (2). Pokračujte v štartovaní zatiahnutím za šnúru štartéru. Ako náhle motor naskočí, vypnite brzdu reťaze a **počkajte niekoľko sekúnd**. Potom stlačte plynovú páčku (C, Obr. 12), čím odblokujete štartovacie nastavenie karburátoru. **Brzdu uvoľnite (Obr. 3).**

**⚠ UPOZORNENIE - Pokiaľ štartujete teplý motor, nepoužívajte na spustenie sýtič.**

**⚠ UPOZORNENIE - Štartovacie nastavenie karburátora používajte len vo fáze štartovania motora.**

### **ZÁBEH MOTORA**

Motor dosiahne svojho maximálneho výkonu po 5-8 hodinách práce.

V dobe zábehu nenechávajte motor bežať na volnobeh pri maximálnych otáčkach, aby sa príliš nezatažoval.

**⚠ POZOR! - V dobe zábehu nemeňte karburáciu s cieľom zvýšiť výkon; motor by sa mohol poškodiť.**

**POZN: je normálne, že nový motor počas prvého použitia dymí.**

### **ZÁBEH REŤAZE**

Napínanie reťaze sa musí vždy robiť pri studenej reťazi. Niekoľkokrát pretočte reťaz rukou a namažte ju olejom. Na niekoľko minút spustíte motor na miernu rýchlosť a skontrolujete správnosť fungovania olejového čerpadla. Zastavte motor a nastavte napnutie reťaze. Spustíte motor a urobte niekoľko rezov do kmeňa. Opäť motor zastavte a skontrolujete napätie reťaze. Opakujte tak dlho, pokiaľ reťaz nie je dostatočne napnutá. Reťazou sa nedotýkajte terénu.

**⚠ UPOZORNENIE - Nikdy sa nedotýkajte reťaze, pokiaľ motor beží. Reťazou sa nedotýkajte terénu.**

## 6. ZASTAVENIE MOTORA

Uvoľníte plynovú páčku (C, Obr. 12) a nastavíte motor na voľnobeh.

Vypniete motor prepnutím páčky sýtiča (B, Obr.13) úplne hore (3).

**⚠ Motorová pílu na zem, ak sa reťaz ešte točí.**

## 7. POUŽITIE

### SYSTÉM PROTI ZAMRZNUTIU

**Pri teplotách pod 0°** posuňte klapku (A, Obr.33) do zimnej polohy (symbol VLOČKA). Týmto spôsobom sa spolu so studeným vzduchom nasáva aj teplý vzduch z okolia valca a vnútri karburátora sa potom netvorí ľad.

**Pri teplote nad +10°C vráťte klapku (A, Obr.34) do letnej polohy (symbol SLNKO) inak by mohlo dôjsť k poruchám motora z dôvodu prehriatia.**

### BRZDA REŤAZE

Brzda reťaze je veľmi dôležité bezpečnostné zariadenie reťazovej píly. Chráni užívateľa pred prípadnými nebezpečnými spätnými vrhmi, ku ktorým môže behom práce dôjsť. Zapnutie brzdy reťaze má za následok okamžité zablokovanie reťaze a robí sa stlačením páky (ručné zapnutie), alebo automatickou zotrvačnosťou, ako náhle sa páka posunie vpred (Obr. 16) v prípade náhleho spätného vrhu (zotrvačné zapnutie). Brzda reťaze sa uvoľní za páku smerom k pracovníkovi (Obr. 3).

### KONTROLA FUNKČNOSTI BRZDY

Pred každým začatím práce skontrolujte, v priebehu kontroly prístroja, funkčnosť brzdy nasledovným postupom:

1. Spustíte motor a držte rukoväť pevne obidvoma rukami.
2. Stlačte spínač na uvedenie reťaze do pohybu, chrbtom ľavej ruky zatlačte brzdovú páku smerom dopredu (Obr. 11).
3. Ak brzda funguje, reťaz sa okamžite zastaví; uvoľníte spínač.
4. Vyradíte brzdú (Obr. 3).

**ÚDRŽBA BRZDY:** mechanizmus brzdy reťaze

udržujte vždy čistý a kĺb páky namazaný. Kontrolujte opotrebovanie pásu brzdy. Najmenšia hrúbka pásu je **0,30 mm**.

### ZAKÁZANÉ POUŽITIE

**⚠ UPOZORNENIE - Vždy dodržujte bezpečnostné predpisy. Táto motorová píla bola navrhnutá a vyrobená na orezávanie a údržbu stromov a kríkov. Pílenie iných materiálov je zakázané. Vibrácie aj spätný vrh sú pri každom materiály iné a nebolo by tak dodržané bezpečnostné požiadavky. Nepoužívajte reťazovú pílu ako páku pre dvíhanie, posúvanie alebo delenie predmetov. Neupínajte ju do stabilných stojanov. Je zakázané pripájať nástroje alebo iné zariadenia na vývod motora, ktoré niesu špecifikované výrobcom.**

### OCHRANNÉ OPATRENIA PRE PRACOVNÝ PRIESTOR

- Nepracujte v blízkosti elektrických vedení.
- Pracujte iba pri dostatočnej viditeľnosti a svetle, aby ste jasne videli.
- Pred položením motorová píla na zem ho zastavte.
- Mimoriadny pozor dávajte pri nosení osobných ochranných prostriedkov, pretože tieto pomôcky môžu ovplyvniť počúvanie výstražných znamení (zvolania, signály, upozornenia a pod.)
- Mimoriadny pozor dávajte pri práci na svahoch alebo nerovnom teréne.
- Nikdy nerežte vo výške nad úroveň svojich ramien; pri práci vo výške nad ramenami sa motorová píla ťažko ovláda a nedá sa zabrániť pôsobeniu bočnej sily (spätný náraz).
- **Nepracujte s pilou, ak stojíte na rebríku, je to veľmi nebezpečné.**
- Ak reťaz zasiahne nejaký cudzí predmet, motorovú pílu zastavte. Motorovú pílu skontrolujte a podľa potreby dajte opraviť poškodené časti.
- Dávajte pozor, aby reťaz nebola špinavá a od piesku. Aj malé množstvo nečistôt spôsobí veľmi rýchle otupenie reťaze píly a zvyšuje možnosť spätného nárazu.

- Rukoväte udržiavajte vždy suché a čisté.
- Ak pílíte kmeň alebo konár, ktorý je napnutý, dávajte pozor, aby vás neprekvapilo náhle uvoľnenie napätia dreva.
- Budte maximálne opatrní pri pílení malých vetiev alebo kríkov, ktoré môžu zablokovať reťaz alebo môžu byť vrhnuté smerom k vám a spôsobiť stratu vašej rovnováhy.

## PRACOVNÉ NORMY

**⚠ POZOR – Stínanie stromov si vyžaduje skúsenosti. Ak nie ste odborníkmi, nesnažte sa o stínanie stromov. VYHÝBAJTE SA VŠETKÝM OPERÁCIÁM, PRE KTORÉ SA NECÍTITE KVALIFIKOVANÍ! Menej skúseným pracovníkom sa odporúča nepíliť stromy, ktorých priemer kmeňa presahuje dĺžku lišty. Pri prvom použití píly skúste najprv previesť niekoľko rezov do pevného kmeňa, aby ste pri jej použití získali istotu. Pri pílení nastavte plný výkon. Na pílu príliš netlačte, samotná váha píly umožňuje pílenie s minimálnou silou.**

**⚠ UPOZORNENIE - Nikdy nepíľte za zlého počasia, pri zlej viditeľnosti, pri nízkych alebo naopak pri vysokých teplotách. Vždy si kontrolujte, či na strome nie sú suché konáre, ktoré by mohli na Vás počas práce spadnúť.**

## PÍLENIE STROMU

Pri stínaní a delení využívajte prítomnosť háku, ktorý používajte ako os otáčania. Pred začiatkom pílenia si poriadne prezrite strom a jeho okolie. Uvoľnite si pracovnú plochu. Pripravte si čo najširšiu ústupovú cestu pred pádom stromu (Obr. 17). Najskôr odpíľte všetky vetvy v dolnej časti kmeňa do výšky asi 2 m. Urobte zárez do hĺbky odpovedajúcej 1/4 priemeru kmeňa na tej strane stromu, na ktorú chcete, aby strom padol (1 - Obr. 18).

Asi o 10 cm vyššie začnite s druhým rezom, ktorý sa spojí so špičkou prvého rezu. Týmto spôsobom vypíľte klin, ktorý určí smer dopadu stromu (2 - Obr. 18).

Teraz prevedte zo strany opačnej k prvému rezu skutočný rez pílenia stromu, ktorý musí byť umiestnený o 4-5 cm vyššie ako prvý rez (3 - Obr. 18).

Vždy ponechajte lomové jadro, (A, Obr. 19-24) ktoré umožní kontrolu smeru pádu stromu. Ešte skôr ako sa strom začne hýbať, vložte do zárezu klin, aby ste zabránili prípadnému zovretiu píly v reze.

Ak je priemer kmeňa väčší, ako dĺžka lišty, postupujte podľa nákredu na Obr. 19.

## ODVETVOVANIE

- Pri odvetvovaní stromu vždy postupujte od väčšieho priemeru smerom ku špičke.
- Pred zapnutím píly si nájdite vždy čo najstabilnejší a najbezpečnejší postoj. Ak je nutné udržiajte rovnováhu zaklenutím na kmeň stromu.
- Pílu držte opretú o kmeň stromu, aby ste sa zbytočne neunavovali, a otáčajte ju na pravú alebo ľavú stranu podľa polohy vetvy, ktorú chcete odpíliť (Obr. 20).
- Pri pílení napružených vetvy si nájdite bezpečnú polohu k ochrane pred prípadným švihnutím vetvy. V takom prípade vždy píľte z opačnej strany ohybu.
- Pri orezávaní hrubých konárov využite prítomnosť pomocného háku.

**⚠ POZOR - Nikdy nepíľte horným okrajom špičky lišty, hlavne nie pri odvetvovaní, pretože hrozí nebezpečenstvo spätného vrhu.**

## PÍLENIE KMEŇOV

Skôr ako začnete kmeň píliť, vždy si pozrite, ako je opretý o zem, tým si zaistíte správny postup rozpílenia a zabránite zovretiu lišty v kmeni.

- Ak je podoprený na oboch stranách, začnite píliť na hornej strane do asi 1/3 priemeru (1 - Obr. 21). Rez dokončíte zospodu (2 - Obr. 21). Tým dosiahnete dokonalého rezu a nedôjde k zovretiu lišty v kmeni.
- Ak je podoprený na jednej strane, začnite píliť zospodu do asi 1/3 priemeru (1 - Obr. 22). Rez dokončíte zhora (2 - Obr. 22).

**⚠ UPOZORNENIE - Ak pri pílení dôjde k zovretiu v reze, vypnite motor, nadvihnite kmeň a zmeňte jeho polohu (Obr. 23). Nesnažte sa uvoľniť reťaz ťahaním za rukoväť píly.**

## 8. ÚDRŽBA

**⚠ UPOZORNENIE - Pri robení údržby noste ochranné rukavice. Nerobte údržbu, pokiaľ je motor horúci.**

### BRÚSENIE REŤAZE

Delenie reťaze (Obr. 25) je .325" alebo 3/8".

Pri brúsení používajte ochranné rukavice a guľatý pilník s priemerom 4.8 mm (3/16") alebo s priemerom 5.5 mm (7/32").

**⚠ UPOZORNENIE - Nemontujte reťaz .325" na ozubené koliesko 3/8" alebo naopak.**

Reťaz vždy brúste z vnútornej strany ostria smerom von s ohľadom na hodnoty uvedené na obrázku 25.

Rezné články reťaze musia mať po nabrúsení rovnakú šírku a dĺžku.

**⚠ UPOZORNENIE - Reťaz je nutné nabrúsiť vždy, keď zistíte, že piliny sú tak nepatrné ako pri normálnom pílení.**

Pri každom 3-4 pílení je nutné skontrolovať a prípadne obrúsiť obmedzovač hĺbky plochým pilníkom a špeciálnym pilníkom, ktorý sa dodáva ako voliteľné vybavenie, potom zaguľajte predný uhol (Obr. 26).

**⚠ UPOZORNENIE - Správna výška obmedzovača hĺbky je rovnako dôležitá ako správne nabrúsenie reťazí.**

### LIŠTA

Lištu s cievkou v špičke je nutné namazať mazivom pomocou mazacej striekačky.

Lištu pravidelne obracajte po 8 hodinách prevádzky aby sa opotrebovala rovnako.

Drážku lišty a otvor mazania udržiavajte v čistote pomocou škrabky, ktorú si môžete objednať.

Kontrolujte, či sú vodítka lišty rovnobežné, a ak je nutné, odstráňte bočné hrany plochým pilníkom.

**⚠ UPOZORNENIE - Nikdy nenasadzujte nový reťaz na opotrebované ozubenie.**

**VZDUCHOVÝ FILTER** - Otočte gombíkom (A, Obr. 27) a denne kontrolujte vzduchový filter (B). Očistite odmasťovačom Emak s kódom 001101009A, umyte vodou a osušte prúdom stlačeného vzduchu z väčšej vzdialenosti z vnútra smerom von. Alternatívnym spôsobom čistenia je umytie vodou so saponátom. Filter vymeňte, ak je veľmi upchatý alebo poškodený.

**⚠ UPOZORNENIE!** - Pri opätovnom nasadzovaní filtra (B) ho dobre zatlačte.

**PALIVOVÝ FILTER** - Pravidelne kontrolujte stav palivového filtra. Ak je príliš znečistený, vymeňte ho (Obr. 28).

**OLEJOVÉ ČERPADLO (automaticky nastaviteľné)** - Výkon bol nastavený už vo výrobe. Množstvo dodávaného oleja môžete dodatočne regulovať pomocou regulačných skrutiek (Obr. 32). Olej preteká len pri pohybe reťazí.

**⚠ POZOR - Nikdy nepoužívajte opotrebovaný olej.**

**ŠTARTOVACIA JEDNOTKA** - Chladiace otvory krytu štartovacej jednotky udržiavajte voľné a čisté pomocou štetca alebo stlačeného vzduchu.

**MOTOR** - Rebrowanie valca pravidelne čistite štetcom alebo stlačeným vzduchom. Nahromadenie nečistôt na valci môže spôsobiť prehriatie, ktoré škodí chodu motora.

**SVIEČKA** - Odporúčame pravidelné čistenie sviečky a kontrolu vzdialenosti elektród (Obr. 29). Používajte sviečku CHAMPION RCJ7Y alebo inej značky rovnakého tepelného stupňa.

**BRZDA REŤAZE** - V prípade, že brzda reťaze nefunguje správne, odmontujte kryt reťaze a dôkladne vyčistite časti brzdy. Ak je pás brzdy opotrebovaný a/alebo zdeformovaný, vymeňte ho.

**LIŠTA** - Otáčajte lištou a skontrolujte, či v mazacích otvoroch nie sú nečistoty.

Na čistenie nepoužívajte palivo (zmes).

## KARBURÁTOR

Pred nastavením karburátora očistíte uzáver štartovacieho zariadenia, vzduchový filter (Obr. 27) a zahrejte motor. Tento motor je navrhnutý a skonštruovaný v súlade s ustanoveniami smernice 97/68/ES, 2002/88/ES a 2012/46/EC.

**Karburátor (Obr.30) bol navrhnutý tak, aby umožnil jedine reguláciu skrutiek L a H v rozmedzí -¼ otáčky.** Možné rozmedzie regulácie skrutiek L a H o -¼ otáčky je určené výrobcom a nie je možné ho zmeniť.

**⚠ UPOZORNENIE – Nenastavujte skrutky násilím!**

Skrutka voľnobehu T musí byť nastavená tak, aby sa zaistila bezpečná hranica medzi voľnobehom motora a režimom zopnutia spojky.

Skrutka L musí byť nastavená tak, aby motor rýchlo reagoval na prídanie plynu a mal pravidelný chod na voľnobeh.

Skrutka H musí byť upravená tak, aby motor behom pílenia podával plný výkon.

**⚠ UPOZORNENIE - Na chod motora môže mať vplyv počasie a nadmorská výška. Pri pílení alebo pri nastavovaní karburátora nesmú v blízkosti píly stáť ďalšie osoby.**

## TLMIČ VÝFUKU

**⚠ POZOR –** Tento výfuk je vybavený katalyzátorom, ktorý je nevyhnutný, aby motor spĺňal požiadavky noriem na množstvo emisií. Na katalyzátore nikdy nevykonávajte žiadne zmeny, ani ho neodstraňujte: takýmto postupom porušíte zákon.

**⚠ POZOR – Tlmiče výfuku vybavené katalyzátorom sa pri používaní veľmi zohrejú a ostanú horúce aj dlho po zastavení motora. K javu dôjde, aj keď motor beží na voľnobeh. Dotyk katalyzátora môže spôsobiť popáleniny kože. Nezabudnite na nebezpečenstvo požiaru!**

**⚠ UPOZORNENIE - Ak je výfuk poškodený, musíte ho dať vymeniť.** Ak sa výfuk často upcháva, môže to byť znakom obmedzenia účinnosti katalyzátora.

**⚠ POZOR – Nepoužívajte reťazovú pílu, ak je jej výfuk poškodený, ak chýba, alebo ak na ňom boli urobené zmeny. Používanie výfuku, ktorý nie je pravidelne kontrolovaný, zvyšuje riziko požiaru a poškodenia sluchu.**

## MIMORIADNA ÚDRŽBA

Po ukončení sezóny, po intenzívnom používaní alebo vždy po dvoch rokoch bežného používania zabezpečte generálnu kontrolu, ktorú musí vykonať špecializovaný technik autorizovaného strediska.

**⚠ POZOR! - Všetky operácie údržby, ktoré nie sú uvedené v tomto návode, musia byť vykonané v autorizovanom servisnom stredisku.** Aby bola zaručená nepretržitá a správna činnosť motorová píla, nezabudnite, že pri prípadnej výmene jeho dielov sa musia použiť výhradne **ORIGINÁLNE NÁHRADNÉ DIELY.**

**⚠ Prípadné nepovolené modifikácie a/alebo použitie neoriginálnych častí príslušenstva, môže spôsobiť vážne alebo aj smrteľné poranenia obsluhujúceho pracovníka alebo tretích osôb.**

## PREPRAVA

Prenášajte pílu len so zastaveným motorom, s lištou smerujúcou dozadu a zakrytou krytom (Obr. 31).

**⚠ POZOR –** Pri preprave stroja na/vo vozidle sa uistite o jej správnom a silnom upevnení remenicami. Stroj treba prepravovať vo vodorovnej polohe, pričom sa uistite o dodržaní pravidiel pre prepravu takých strojov.



## TABUĽKA ÚDRŽBY

Prosím, nezabudnite, že nasledujúce intervaly údržby sa vzťahujú iba na normálne pracovné podmienky. Ak je vaša každodenná práca namáhavejšia vzhľadom na bežné podmienky, treba intervaly údržby primerane skrátiť.

		Pred každým použitím	Po každom prerušení práce kvôli doplneniu paliva	Týždenné	Pri poškodení alebo pokazení
Celý stroj	Skontrolovať: úniky, praskliny a opotrebovanie	X	X		
Kontroly: vypínač, štartér, plynová páčka a brzdiaca páčka	Overiť funkčnosť	X	X		
Brzda reťaze	Overiť funkčnosť	X	X		
	Dať skontrolovať v autorizovanom servisnom stredisku				X
Palivová nádrž a nádržka na olej	Skontrolovať: úniky, pukliny a opotrebovanie	X	X		
Palivový filter	Skontrolovať a vyčistiť			X	
	Vymeniť filtračný prvok				X
Mazanie reťaze	Skontrolovať výkonnosť	X	X		
Reťaz	Skontrolovať: poškodenie, ostrosť a opotrebovanie	X	X		
	Skontrolovať napnutie	X	X		
	Nabrúsenie: skontrolovať hĺbku rezu				X
Lišta	Skontrolovať: poškodenie a opotrebovanie	X	X		
	Vyčistiť drážky a privod oleja	X			
	Otočiť, namazať kotúče a rozotrieť			X	
	Vymeniť				X
Ozubenie	Skontrolovať: poškodenie a opotrebovanie			X	
	Vymeniť				X
Spojka	Skontrolovať: poškodenie a opotrebovanie			X	
	Vymeniť				X
Zastavenie reťaze	Skontrolovať: poškodenie a opotrebovanie	X	X		
	Vymeniť				X
Všetky prístupné skrutky a matice (okrem skrutiek karburátora)	Skontrolovať a utiahnuť			X	
Vzduchový filter	Vyčistiť	X			
	Vymeniť				X
Krídľká valca a otvory rebrovania krytu štartovacej jednotky	Vyčistiť			X	
Štartovacie lanko	Skontrolovať: poškodenie a opotrebovanie			X	
	Vymeniť				X
Karburátor	Skontrolovať minimálne otáčky (pri minimálnych otáčkach sa reťaz nesmie otáčať)	X	X		
Sviečka	Skontrolovať vzdialenosť elektród			X	
	Vymeniť				X
Antivibračný systém	Skontrolovať: poškodenie a opotrebovanie			X	

## 9. USKLADNENIE

Ak ostane stroj bez používania dlhú dobu:

- Vyprázdňte a vyčistite palivovú a olejovú nádrž, pričom to urobte na dobre vetranom mieste.
- Palivo a olej zlikvidujte podľa platných predpisov na ochranu životného prostredia.
- Pri vyprázdňovaní karburátora zapnite motor a počkajte, kým sa nezastaví (ak by ste zmes nechali v karburátore, mohli by sa poškodiť membrány).
- Odmontujte, vyčistite a ochranným olejom nastriekajte reťaz a lištu.
- Pozorne očistite chladiace otvory krytu štartovacej jednotky, vzduchový filter (Obr. 27) a krídelká valca.
- Stroj uskladnite na suchom mieste, podľa možnosti nie priamo na podlahe, ďaleko od zdrojov tepla a s prázdnyimi nádržami.
- Postup pri uvedení do prevádzky po zimnom uskladení je rovnaký ako pri bežnom spustení stroja do prevádzky (str. 165).

### OCHRANA ŽIVOTNÉHO PROSTREDIA

Ochrana životného prostredia je významným a primárnym aspektom pri používaní strojového zariadenia a je na prospech spolužitia osôb a ochranu prostredia, v ktorom žijeme.

- Snažte sa nerušiť okolie.
- Dôsledne dodržiavajte miestne predpisy o likvidácii obalov, oleja, benzínu, akumulátorov, filtrov, opotrebovaných dielov a všetkých dielov, ktoré by mohli poškodiť životné prostredie. Takéto odpady sa nesmú odhadzovať do zberných nádob komunálneho odpadu, ale musia sa separovať a odovzdať v zberných strediskách na recykláciu odpadu.

### Vyradenie z činnosti a likvidácia

Po vyradení strojového zariadenia ho nevyhadzujte voľne v prostredí, ale odovzdajte ho v zbernom stredisku.





Veľká časť materiálov použitých na konštrukciu strojového zariadenia sa dá recyklovať. Všetky kovy (oceľ, hliník, mosadz) možno odovzdať v

zbernom stredisku kovových odpadov. Informácie dostanete na správe zberných surovín vo vašej oblasti. Likvidáciu odpadov zo strojového zariadenia treba vykonať v súlade s platnými predpismi na ochranu životného prostredia, aby sa predišlo kontaminácii pozemkov, vzduchu a vody.

**V každom prípade bude treba dodržať platné predpisy.**

Pri likvidácii stroja zničte štítko s označením CE spolu s týmto návodom.

## 10. TECHNICKÉ ÚDAJE

	GS 371 MT 3710	GS 411 MT 4110	GS 451 MT 4510	
Objem valca	35.2 cm <sup>3</sup>	39.0 cm <sup>3</sup>	42.9 cm <sup>3</sup>	
Motor	Dvojtaktový Emak			
Výkon	1.8 kW	1.9 kW	2.1 kW	
Minimálne otáčky	2.600÷3.200 min <sup>-1</sup> *			
Maximálne otáčky	12.700 min <sup>-1</sup> *	12.800 min <sup>-1</sup> *	12.900 min <sup>-1</sup> *	
Vstrekovač paliva	Áno			
Bočná skrutka napínača reťaze	Áno			
Uľahčené štartovanie 	Áno			
Počet zubov ozubenía	6	6 (3/8") 7 (.325")	7	
Hmotnosť bez lišty a reťaze	4.3 kg	4.4kg	4.5 kg	
Objem palivovej nádrže  + 	380 (0.38) cm <sup>3</sup> (ℓ)			
Objem olejovej nádrčky reťaze 	250 (0.25) cm <sup>3</sup> (ℓ)			
Rýchlosť reťaze pri 133% maximálnej výkonnej rýchlosti motora	3/8"	24.25 m/s	24.45 m/s	-
	.325"	-	24.65 m/s	24.85 m/s

\* Otáčky naprázdno s lištou a reťazou

Odporúčané kombinácie lišt a reťazí	GS 371 MT 3710	GS 371-GS 411 MT 3710-MT4110	GS 411-GS 451 MT 4110-MT4510	GS 451 MT 4510
Rozchod zubov a hrúbka reťaze	3/8" x .050" SPECIAL		0.325" x .050" Microlite	
Dĺžka lišty	14" (35 cm)	16" (41 cm)		18" (46 cm)
Druh lišty	140SDEA041	160SDEA041	160MLBK041	180MLBK041
Druh reťaze	91 VG		95 VPX	
Užitočná rezná dĺžka	330 mm	390 mm		440 mm



**POZOR!!!**

Riziko spätného nárazu je vyššie v prípade nesprávnej kombinácie lišty/reťaz! Používajte výhradne odporúčané kombinácie lišty/reťaz a pri ostrení/brúsení dodržiavajte pokyny.

			<b>GS 371 MT 3710</b>	<b>GS 411 MT 4110</b>	<b>GS 451 MT 4510</b>	
Hladina akustického tlaku	<b>dB (A)</b>	<b>L<sub>pa av</sub></b> EN 11681-1 EN 22868	<b>100.4</b>	<b>100.2</b>	<b>103.0</b>	*
Tolerancia	<b>dB (A)</b>		<b>3.6</b>	<b>3.3</b>	<b>3.0</b>	
Nameraná hladina akustického výkonu	<b>dB (A)</b>	2000/14/EC EN 22868 EN ISO 3744	<b>110.9</b>	<b>111.2</b>	<b>114.0</b>	
Tolerancia	<b>dB (A)</b>		<b>3.0</b>	<b>3.2</b>	<b>3.1</b>	
Zaručená hladina akustického výkonu	<b>dB (A)</b>	<b>L<sub>WA</sub></b> 2000/14/EC EN 22868 EN ISO 3744	<b>114.0</b>	<b>114.0</b>	<b>117.0</b>	
Úroveň vibrácií (3/8")	<b>m/s<sup>2</sup></b>	EN 11681-1 EN 22867 EN 12096	<b>5.2 (sx) 6.5 (dx)</b>	<b>5.1 (sx) 5.9 (dx)</b>	-	*
Tolerancia	<b>m/s<sup>2</sup></b>	EN 12096	<b>1.6 (sx) 1.9 (dx)</b>	<b>2.0 (sx) 1.8 (dx)</b>	-	
Úroveň vibrácií (.325")	<b>m/s<sup>2</sup></b>	EN 11681-1 EN 22867 EN 12096	-	<b>4.6 (sx) 5.2 (dx)</b>	<b>4.3 (sx) 4.8 (dx)</b>	*
Tolerancia	<b>m/s<sup>2</sup></b>	EN 12096	-	<b>1.9 (sx) 2.1 (dx)</b>	<b>1.7 (sx) 2.5 (dx)</b>	
<b>* Priemerné štatistické hodnoty (1/3 volnobeh, 1/3 na plný výkon v reze, 1/3 maximálna rýchlosť bez záťaže).</b>						

## 11. ES VYHLÁSENIE O ZHODE

Dolupodpísaný, **EMAK spa via Fermi, 4 - 42011 Bagnolo in Piano (RE) ITALY**

Vyhlasuje na svoju výhradnú zodpovednosť, že stroj:

1. Typ:	<b>Reťazová píla</b>
2. Ochranná značka: / Typ:	<b>OLEO-MAC GS 371 - GS 411 - GS 451 / EFCO MT 3710 - MT 4110 - MT 4510</b>
3. Identifikácia série:	<b>852 XXX 0001 - 852 XXX 9999 (GS 371 - MT 3710) 848 XXX 0001 - 848 XXX 9999 (GS 411 - MT 4110) 844 XXX 0001 - 844 XXX 9999 (GS 451 - MT 4510)</b>
Spíňa požiadavky stanovené smernicou	<b>2006/42/EC - 2014/30/EU - 2000/14/EC - 97/68/EC - 2012/46/EC</b>
Spíňa požiadavky nasledujúcich harmonizovaných noriem:	<b>EN ISO 11681-1 - EN ISO 11681-1/AM 1 - EN 55012</b>
je zhodný s modelom ktorý získal certifikáciu CE č.	<b>M.0303.18.6017 (GS 371) - M.0303.18.6018 (GS 411) M.0303.18.6019 (GS 451) - M.0303.18.6020 (MT 3710) M.0303.18.6021 (MT 4110) - M.0303.18.6022 (MT 4510)</b>
vystavený:	<b>ICE v. Garibaldi, 20 - 40011 Anzola Emilia (BO) - Italy n° 0303</b>
Bol dodržaný použitý postup posudzovania zhody	<b>Annex V - 2000/14/EC</b>
Nameraná hladina akustického výkonu:	<b>110.9 dB(A) (GS 371 - MT 3710) - 111.2 dB(A) (GS 411 - MT 4110) - 114.0 dB(A) (GS 451 - MT 4510)</b>
Zaručovaná hladina akustického výkonu:	<b>114.0 dB(A) (GS 371 - MT 3710 - GS 411 - MT 4110) - 117.0 dB(A) (GS 451 - MT 4510)</b>
Miesto výroby:	<b>Bagnolo in piano (RE) Italy - via Fermi, 4</b>
Dátum:	<b>01/05/2018</b>
Technická dokumentácia je uložená v:	<b>Administratívnom sídle. - Technická správa</b>

   
Fausto Bellamico - President

## 12. ZÁRUČNÝ LIST

Tento prístroj bol navrhnutý a vyrobený pomocou najmodernejších výrobných techník. V prípade súkromného použitia alebo pre hobby poskytuje výrobca záruku na svoje výrobky v trvaní 24 mesiacov od dátumu zakúpenia. Servis v Česke republike a na Slovensku realizuje firma MOUNTFIELD v svojich predajniach, špecializovaných servisných strediskách a cez svojich dealerov. V prípade profesionálneho používania je záruka obmedzená na 12 mesiacov.

### Všeobecné záručné podmienky

- 1) Záruka je platná od dátumu nákupu. Výrobca, prostredníctvom predajnej siete a technického servisu, bezplatne vymení časti, ktoré sú chybné v dôsledku chyby materiálu, opracovania alebo výroby. Záruka neuberá kupujúcemu právne nároky vyplývajúce z občianskeho zákonníka v prípade chýb alebo kazov spôsobených predanou vecou.
- 2) Technický personál zasiahne čo najrýchlejšie v časových lehotách, ktoré mu umožnia organizačné požiadavky.
- 3) **Na vyžiadanie záručnej opravy je potrebné predložiť oprávnenému personálu nižšie uvedený záručný list opečiatkovaný predajcom, vyplnený vo všetkých častiach a doplnený nákupnou faktúrou alebo pokladničným blokom, povinným na daňové účely, na ktorom je uvedený dátum nákupu.**
- 4) Záruka sa neuplatňuje v prípade:
  - Zjavne nevykonávanej údržby,
  - Nesprávneho používania výrobku alebo v prípade vykonania zmien na ňom,
  - Použitia nevhodných mazadiel alebo pohonných látok,
  - Použitia neoriginálnych náhradných súčastok alebo doplnkov,
  - Zásahov vykonaných neoprávnenými osobami.
- 5) Výrobca vyníma zo záruky spotrebné materiály a súčasti, ktoré podliehajú bežnému funkčnému opotrebovaniu.
- 6) Záruka sa nevzťahuje na zásahy modernizácie alebo vylepšenia výrobku.
- 7) Záruka sa nevzťahuje na nastavovanie a údržbu, ktoré by boli nevyhnutné počas záručnej lehoty.
- 8) Prípadné škody spôsobené prepravou musia byť ihneď nahlásené prepravcovi, inak záruku nemožno uplatniť.
- 9) Na motory ostatných značiek (Briggs & Stratton, Subaru, Honda, Kipor, Lombardini, Kohler, atď.), namontované na naše stroje, sa vzťahuje záruka poskytnutá výrobcami motora.
- 10) Záruka sa nevzťahuje na prípadné škody, priame alebo nepriame, spôsobené osobám alebo na veciach poruchami prístroja alebo ktoré sú následkom núteného predĺženého pozastavenia jeho používania.

MODEL

\_\_\_\_\_

VÝROBNÉ Č.

\_\_\_\_\_

KÚPENÉ OD P.

\_\_\_\_\_

\_\_\_\_\_

\_\_\_\_\_

DÁTUM

\_\_\_\_\_

PREDAJCA

\_\_\_\_\_

Neposielajte! Priložte iba k prípadnej žiadosti o technický servis.

### 13. RIEŠENIE PROBLÉMOV



**POZOR: jednotku vždy zastavte a odpojte sviečku, až potom urobte všetky nápravné opatrenia podľa tabuľky dolu, samozrejme okrem tých, pri ktorých sa vyžaduje, aby bola jednotka v chode.**

Ak sa vám nepodarilo problém odstrániť ani po overení všetkých príčin, obráťte sa na autorizovaný servis. Ak príčina problému nie je uvedená v tejto tabuľke, obráťte sa na autorizovaný servis.

PROBLÉM	MOŽNÉ PRÍČINY	RIEŠENIE
Motor sa nenašartuje alebo zhasne už po niekoľkých sekundách po našartovaní.	<ol style="list-style-type: none"> <li>1. Sviečka nevydáva iskru</li> <li>2. Motor je zahľtený</li> </ol>	<ol style="list-style-type: none"> <li>1. Skontrolujte iskru sviečky. Ak sviečka nevydáva iskru, zopakujte test s novou sviečkou (<b>RCJ7Y</b>).</li> <li>2. Postupujte podľa pokynov na str. 167. Ak sa motor ani tak nenašartuje, zopakujte procedúru s novou sviečkou.</li> </ol>
Motor sa našartuje, ale nezrýchľuje správne alebo pri vyššej rýchlosti nefunguje správne.	Treba nastaviť karburátor.	Zvolyajte autorizovaný servis, aby vám nastavili karburátor.
Motor nedosiahne plnú rýchlosť a / alebo veľmi dymí.	<ol style="list-style-type: none"> <li>1. Skontrolujte zmes olej / benzín.</li> <li>2. Špinavý vzduchový filter.</li> <li>3. Treba nastaviť karburátor</li> </ol>	<ol style="list-style-type: none"> <li>1. Používajte čerstvý benzín a olej pre 2-taktné motory.</li> <li>2. Vyčistite; pozrite pokyny v kapitole Údržba vzduchového filtra.</li> <li>3. Zvolyajte autorizovaný servis, aby vám nastavili karburátor.</li> </ol>
Motor sa našartuje, otáča sa a zrýchľuje, ale pri minime zhasne.	Treba nastaviť karburátor.	Nastavte skrutku minima "T" (Obr. 30) smerom vpravo na dosiahnutie vyššej rýchlosti; pozrite kapitolu Údržba karburátora.
Lišta a reťaz sa počas používania ohrejú a dymia	<ol style="list-style-type: none"> <li>1. Prázdna nádržka na olej reťaze</li> <li>2. Príliš napnutá reťaz</li> <li>3. Porucha činnosti lubrifikačného systému</li> </ol>	<ol style="list-style-type: none"> <li>1. Olejovú nádržku treba naplniť pri naplnení palivovej nádrže.</li> <li>2. Napnutie reťaze; pozrite pokyny v kapitole Montáž lišty a reťaze (Str. 164).</li> <li>3. Nechajte pri plnom výkone 15-30 sekúnd. Zastaviť a skontrolovať, či olej kvapká zo špičky lišty. Ak vidno olej, problém môže byť spôsobený uvoľnenou reťazou alebo poškodením lišty. Ak olej nevidno, zavolyajte autorizované servisné stredisko</li> </ol>
<p><b>POZOR: nikdy sa nedotýkajte reťaze, kým je motor v chode</b></p>	<ol style="list-style-type: none"> <li>1. Zaradená brzda reťaze</li> <li>2. Príliš napnutá reťaz</li> <li>3. Montáž lišty a reťaze</li> <li>4. Poškodená reťaz a/alebo lišta</li> <li>5. Poškodená spojka a/alebo ozubenie</li> </ol>	<ol style="list-style-type: none"> <li>1. Odpojte brzdú reťaze; pozrite kapitolu Používanie – Brzda reťaze (Str. 168)</li> <li>2. Napnutie reťaze; pozrite pokyny v kapitole Montáž lišty a reťaze (Str. 164)</li> <li>3. Pozrite pokyny v kapitole Montáž lišty a reťaze (Str. 164)</li> <li>4. Pozrite pokyny v kapitole Údržba lišty a/alebo reťaze (Str. 170)</li> <li>5. V prípade potreby ich vymeňte; zavolyajte autorizované servisné stredisko</li> </ol>

## ПЕРЕВОД ОРИГИНАЛЬНОЙ ИНСТРУКЦИИ

### Вниманию уважаемых клиентов

Благодарим вас за выбор продукции Emak. Наша сеть дилерских и авторизованных сервисных центров находится в вашем полном распоряжении и готова удовлетворить любые ваши запросы.

### ВВЕДЕНИЕ

Для правильного использования машины и для предотвращения несчастных случаев перед началом работы очень внимательно прочтите данное руководство. Здесь даются пояснения по работе различных узлов машины, а также указания по требуемым проверкам и техобслуживанию.

**Примечание. Описания и иллюстрации, приведенные в данном руководстве, не считаются строго обязывающими. Фирма-изготовитель оставляет за собой право вносить изменения в конструкцию машины без обязательств обновления этого руководства.**

Кроме указаний по эксплуатации и техническому обслуживанию, данное руководство содержит информацию, требующую особого внимания. Такая информация отмечена символами, описанными ниже:

**ВНИМАНИЕ:** относится к случаям, когда существует риск несчастных случаев, в том числе с летальным исходом, или телесных повреждений или серьезного ущерба имуществу.

**ОСТОРОЖНО:** относится к случаям, когда существует риск повреждения устройства или его составных частей.

#### ВНИМАНИЕ

#### РИСК ПОВРЕЖДЕНИЯ СЛУХА

ПРИ НОРМАЛЬНЫХ РАБОЧИХ УСЛОВИЯХ ПОЛЬЗОВАТЕЛЬ ЭТОЙ МАШИНЫ ПОДВЕРГАЕТСЯ ЕЖЕДНЕВНОМУ УРОВНЮ ШУМА, РАВНОМУ ИЛИ ПРЕВЫШАЮЩЕМУ 85 дБ (А)

## СОДЕРЖАНИЕ

1. ЗНАЧЕНИЕ ПРЕДУПРЕЖДЕНИЙ И СИМВОЛОВ И ПРАВИЛА БЕЗОПАСНОСТИ _____	179
2. СОСТАВНЫЕ ЧАСТИ ЭЛЕКТРОПИЛЫ _____	179
3. МЕРЫ ПРЕДОСТОРОЖНОСТИ _____	179
4. МОНТАЖ ШИНЫ И ЦЕПИ _____	181
5. ПУСК _____	182
6. ОСТАНОВКА ДВИГАТЕЛЯ _____	184
7. ПРАВИЛА ПОЛЬЗОВАНИЯ _____	185
8. ОБСЛУЖИВАНИЕ _____	186
9. ХРАНЕНИЕ _____	190

10. ТЕХНИЧЕСКИЕ ХАРАКТЕРИСТИКИ _____	191
11. ЗАЯВЛЕНИЕ О СООТВЕТСТВИИ _____	193
12. ГАРАНТИЙНЫЙ СЕРТИФИКАТ _____	194
13. ПОИСК И УСТРАНЕНИЕ НЕИСПРАВНОСТЕЙ _____	195

## 1. ОБЪЯСНЕНИЕ СИМВОЛОВ И ПРАВИЛА БЕЗОПАСНОСТИ (Рис.1)

1. Перед использованием пилы ознакомьтесь с инструкцией по эксплуатации и техобслуживанию
2. Надевайте защитные очки, каску и наушники
3. Тип машины: ЦЕПНАЯ ПИЛА
4. Гарантированный уровень акустической мощности
5. Серийный номер
6. Марка соответствия требованиям CE
7. Год выпуска
8. Кнопка подсасывающего насоса
9. Цепной тормоз, активирован (справа). Цепной тормоз, не активирован (слева).

## 2. ДЕТАЛИ ЦЕПНОЙ ПИЛЫ (Рис.2)

1. Рычаг управления стартером
2. Рычаг акселератора
3. Рычаг остановки акселератора
4. Винты регулировки карбюратора
5. Рычаг инерционного тормоза
6. Глушитель
7. Цепь
8. Шина
9. Крышка воздушного фильтра
10. Выключатель массы
11. Крышка лючка топливного бака
12. Ручка стартера
13. Крышка лючка масляного бака
14. Кнопка подсасывающего насоса
15. Винт бокового натяжителя цепи
16. Передняя рукоятка
17. Задняя рукоятка
18. Ограждение шины

## 3. МЕРЫ ПРЕДОСТОРОЖНОСТИ

**▲ ВНИМАНИЕ - Цепная пила при правильном использовании – это быстрый, удобный и эффективный инструмент, однако при неверном**



**использовании или при несоблюдении должных мер предосторожности она может явиться источником опасности. Для того, чтобы Ваша работа всегда была приятной и безопасной, строго соблюдайте приведенные ниже и в других местах настоящей инструкции.**

**⚠ ВНИМАНИЕ! При включении вашей машины создается электромагнитное поле с очень малой напряженностью. Это поле может создать помехи для работы некоторых кардиостимуляторов. Во избежание риска серьезных или даже летальных последствий лица с живильными кардиостимуляторами должны проконсультироваться со своим врачом и изготовителем кардиостимулятора перед тем, как приступать эксплуатации машины.**

**⚠ ВНИМАНИЕ! - Использование машины может регламентироваться национальным законодательством**

1. Используйте цепную пилу только после внимательного изучения правил ее эксплуатации. Не имеющий опыта пользователь должен потренироваться в работе с машиной перед тем, как приступать к ее практическому применению.
2. Цепную пилу могут использовать только взрослые, знакомые с правилами ее эксплуатации и находящиеся в хорошей физической форме.
3. Никогда не пользуйтесь цепной пилой, если Вы сильно устали или находитесь под влиянием алкоголя, наркотиков или лекарственных средств.
4. Никогда не надевайте шарфов, браслетов или других вещей, которые могут быть захвачены пилой или цепью. Надевайте защищающую от порезов одежду, которая хорошо прилегает к телу.
5. Работая с цепной пилой, надевайте нескользящую обувь, перчатки или рукавицы, защитные очки, наушники и каску.
6. Не допускайте, чтобы в радиусе действия цепной пилы во время ее запуска или пилки находились другие лица.
7. Не начинайте работу до тех пор, пока не освободите место работы. Не пользуйтесь пилой вблизи электрических кабелей.
8. Всегда пилите, находясь в устойчивом и безопасном положении.
9. Цепной пилой можно пользоваться только в хорошо проветриваемых местах, нельзя пользоваться в атмосфере насыщенной

горючими или взрывоопасными парами или в закрытых помещениях.

10. Нельзя дотрагиваться цепи или проводить техобслуживание пилы при включенном двигателе
11. К валу отбору мощности цепной пилы разрешается подсоединять только поставленные производителем приспособления.
12. Сохраняйте в целости все этикетки с предохранительными символами или указаниями по безопасности. В случае повреждения или износа их следует немедленно заменить (Рис.1).
13. Не используйте машину по назначению, отличному от указанного в настоящем руководстве (стр. 185).
14. Не оставляйте без присмотра машину с включенным двигателем.
15. Ежедневно проверяйте, чтобы все части пилы и защитные приспособления работали надлежащим образом.
16. Всегда придерживайтесь наших указаний по проведению техобслуживания.
17. Нельзя использовать неисправную, неправильно отремонтированную или неправильно установленную цепь или производить несанкционированные изменения в ее конструкции. Нельзя снимать, отключать или выводить из строя любые защитные устройства. Используйте шины только той длины, которая приведена в таблице.
18. Не ремонтируйте цепную пилу самостоятельно и не проводите самостоятельно иных работ, выходящих за рамки текущего техобслуживания. Обращайтесь только в специализированные и авторизованные сервисные центры.
19. Нельзя запустить пилу без защитного щитка цепи.
20. При необходимости выведения цепной пилы из эксплуатации не бросайте ее, а сдайте своему дилеру, который произведет ее правильную утилизацию.
21. Передавайте цепную пилу только тем лицам, которые умеют пользоваться пилой и знакомы с правилами ее эксплуатации. Передавать цепную пилу другим лицам следует только вместе с инструкцией, с которой следует ознакомиться перед началом работы.

22. Всегда обращайтесь к своему дилеру для получения прочих разъяснений или при необходимости выполнения каких-либо операций.
23. Тщательно сохраняйте настоящую инструкцию и консультируйтесь с ней перед каждым использованием пилы.
24. Не забывайте, что владелец или оператор изделия несет ответственность за несчастные случаи или создание опасных ситуаций для третьих лиц или их собственности.

### ЗАЩИТНАЯ ОДЕЖДА

**⚠** Большая часть несчастных случаев при использовании бензопилы происходит, когда цепь задевает оператора. **При работе с цепной пилой всегда надевайте сертифицированную защитную одежду.** Применение защитной одежды не устраняет риск получения травмы, но уменьшает возможные последствия несчастного случая. При выборе защитной одежды руководствуйтесь рекомендациями Вашего доверенного дилера.

Одежда должна быть удобной и не мешать при работе. Надевайте прилегающую к телу и защищающую от порезов одежду. **Защищающие от порезов куртки, комбинезон и гетры являются идеальным решением.** Не надевайте костюмы, шарфы, галстуки или цепочки, которые могут зацепиться за бревна или за ветки. Соберите в пучок длинные волосы и спрячьте их (например под платок, шапку, каску и т.д.).

**Надевайте защитные ботинки или сапоги, имеющие противоскользящие подошвы и стальные наконечники.**

**Надевайте защитный шлем** в местах, в которых возможно падение предметов.

**Всегда надевайте защитные очки или козырек!**

**Используйте приспособления для защиты органов слуха, например, наушники или затычки.** Применение приспособлений для защиты органов слуха требует особого внимания и осторожности, так как при этом ограничивается способность воспринимать звуковые сигналы об опасности (крики, сигналы предупреждения и т.д.).

**Надевайте защищающие от порезов перчатки.**

## 4. МОНТАЖ ШИНЫ И ЦЕПИ

**⚠ ВНИМАНИЕ! Работы по монтажу всегда следует выполнять в перчатках. Используйте только шину и цепь, рекомендованные изготовителем (стр. 69).**

- Притянуть щиток безопасности (рис. 3) к передней ручке, чтобы проверить, не включен ли тормоз цепи.
- Снять гайки (А) и крышку цепи (В, рис. 4). **Обе гайки (А, Рис.7А) остаются прикрепленными к пластиковому держателю (В) во избежание их утери.**
- Удалите картонную прокладку, надетую на шпильки (С, Рис.5).
- Задвинуть собачку натяжителя цепи (D, Рис. 6) до упора, полностью вывинтив винт натяжителя.
- Надеть шину (F, Рис. 5) на посадочные шпильки (N).
- Надеть цепь (H) на звездочку (E) и на направляющую шины (M, рис. 6). Обратите внимание на направление вращения цепи (рис. 8).
- Приложите защитный щиток цепи, вставив его в соответствующее гнездо, и, держа его прижатым к шине, закрутите винт натяжителя (L, Рис. 7B), так, чтобы собачка (D, Рис. 5) вошла в отверстие (G) шины.
- Установите защитный щиток цепи и соответствующие гайки, не затягивая их.
- Натяните цепь при помощи натяжителя цепи (L, рис. 7B).
- Приподняв шину за конец, хорошо затяните гайки (рис. 9). Момент затяжки 1,5 кгм (15 Нм). Цепь должна быть натянута, но свободно проворачиваться рукой (рис. 10).
- Цепь натянута правильно, если, потянув вверх, ее можно приподнять на несколько миллиметров (рис. 10).

**⚠ ВНИМАНИЕ! Всегда поддерживайте надлежащее натяжение цепи.**

При слишком слабом натяжении цепи увеличивается риск отскока и выхода цепи из паза в шине; такие ситуации могут привести к травме оператора и повреждению цепи. Слишком слабое натяжение цепи приводит к износу самой цепи, шины и звездочки. И наоборот, слишком сильно натянутая цепь приводит к перегрузке двигателя с возможностью его выхода из строя.

**Правильное натяжение цепи обеспечивает наилучшее качество пиления, а также безопасность эксплуатации и увеличение срока службы самой цепи.** Срок службы цепи зависит от правильности натяжения и смазки.

RUS

## 5. ПУСК

### ТОПЛИВО

**⚠ ВНИМАНИЕ!** Бензин является чрезвычайно огнеопасным видом топлива. При обращении с бензином или топливной смесью будьте максимально осторожны. Не курить и не подносить огонь к топливу или бензопиле.

- Для снижения опасности возгорания и получения ожогов будьте осторожны при обращении с топливом. Оно является чрезвычайно огнеопасным.
- Размешивайте и храните топливо в специальной канистре.
- Смешивайте топливо на открытом воздухе – на участке, на котором отсутствуют искры или пламя.
- Перед заправкой опустите машину на землю и заглушите двигатель.
- Медленно откройте крышку заливочной горловины для снятия давления и во избежание утечек топлива.
- После заправки плотно закрутите крышку. Вибрации могут привести к ослаблению крышки и к утечке топлива.
- Вытрите пролившееся топливо. Перед тем как приступить к запуску двигателя, отнесите машину на расстояние не менее 3 м от места заправки.
- Ни при каких обстоятельствах не пытайтесь поджигать пролившееся топливо.
- Не курить во время работы с топливом или бензопилой.
- Храните топливо в сухом, прохладном и хорошо вентилируемом месте.
- Не храните топливо рядом с сухими листьями, соломой, бумагой и т.д.
- Держите машину и топливо в таких местах, в которых исключена возможность контакта топливных паров с искрами или открытым пламенем, бойлерами, электромоторами, выключателями, печами и т.д.
- Не снимайте крышку заправочной горловины при работающем двигателе.
- Не используйте топливо для чистки.
- Будьте осторожны и не допускайте попадания топлива на свою одежду.

Данная машина приводится в действие 2-тактным двигателем и подлежит заправке предварительно приготовленной бензино-масляной смесью для 2-тактных двигателей. Предварительно смешайте неэтилированный бензин с маслом для двухтактных двигателей в чистой емкости, пригодной для хранения бензина.



**РЕКОМЕНДУЕМОЕ ТОПЛИВО: ДАННЫЙ**

ДВИГАТЕЛЬ СЕРТИФИЦИРОВАН ДЛЯ РАБОТЫ С НЕЭТИЛИРОВАННЫМ БЕНЗИНОМ ДЛЯ АВТОТРАНСПОРТНЫХ СРЕДСТВ С ОКТАНОВЫМ ЧИСЛОМ 89 [(R + M) / 2] ИЛИ БОЛЬШИМ.

Смешивайте бензин с маслом для двухтактных двигателей в соответствии с указаниями, приведенными на таре.

Мы рекомендуем использовать масло для 2-тактных двигателей Oleo-Mac/Efco в концентрации **2% (1:50)**, специально разработанное для всех двухтактных двигателей с воздушным охлаждением.

Соотношения масла/бензина, приведенные в следующей таблице, являются верными при использовании масла Oleo-Mac/Efco **PROSINT 2** или **EUROSINT 2** или эквивалентного ему высококачественного масла (**удовлетворяющего стандарту JASO FD или ISO L-EGD**).

БЕНЗИН	МАСЛО	
		
	2% - 50:1	
ℓ	ℓ	(cm <sup>3</sup> )
1	0,02	(20)
5	0,10	(100)
10	0,20	(200)
15	0,30	(300)
20	0,40	(400)
25	0,50	(500)

**⚠ ВНИМАНИЕ! НЕ ИСПОЛЬЗУЙТЕ МАСЛО ДЛЯ АВТОМОБИЛЕЙ ИЛИ МАСЛО ДЛЯ ЗАБОРТНЫХ ДВУХТАКТНЫХ ДВИГАТЕЛЕЙ**

**⚠ ВНИМАНИЕ!**

- Приобретайте топливо исключительно в количествах, соответствующих вашему объему потребления; не приобретайте больше топлива, чем вы расходуете в течение одного-двух месяцев;
- Храните бензин в герметичной емкости в сухом и прохладном месте.

**⚠ ВНИМАНИЕ! Никогда не используйте для топливной смеси топливо с содержанием этанола больше 10%; допускается использовать газохол (смесь бензина с этанолом) с содержанием этанола до 10 % или топливо E10.**

**ПРИМЕЧАНИЕ** - Готовьте только необходимое для работы количество смеси; не оставляйте готовую смесь в баке машины или в канистре

на долгое время. Рекомендуется использовать стабилизирующую присадку для топлива **Emak ADDITIX 2000** код 001000972, позволяющую хранить топливную смесь в течение 12 месяцев.

### **Алкилированный бензин**

**⚠ ВНИМАНИЕ!** Плотность алкилированного бензина отлична от плотности обычного бензина. Поэтому на двигателях, отрегулированных для работы с обычным бензином, может потребоваться изменение регулировки винта Н. Для выполнения этой операции следует обращаться в авторизованный сервисный центр.

### **ЗАПРАВКА ТОПЛИВНОЙ СМЕСЬЮ**

Перед заправкой взболтайте канистру со смесью.

**⚠ ВНИМАНИЕ!** При обращении с топливом соблюдайте установленные правила техники безопасности. Перед заправкой выключайте двигатель. Никогда не выполняйте заправку бака машины при еще горячем или работающем двигателе. Перед тем как запускать двигатель, отойдите не менее, чем на 3 м от места выполнения заправки. **НЕ КУРИТЕ!**

1. Во избежание засорений прочистите поверхность вокруг заливочной горловины.
2. Медленно отвинтите крышку заливочной горловины.
3. Осторожно залейте в бак бензино-масляную смесь. Не допускайте проливания топлива.
4. Перед тем как устанавливать на место крышку заливочной горловины, прочистите прокладку и проверьте ее состояние.
5. Сразу же после заправки установите на место крышку заливочной горловины и закрутите ее вручную. В случае пролива топлива вытрите его.

**⚠ ВНИМАНИЕ!** Проверяйте, нет ли утечек топлива из машины, и в случае обнаружения таковых устраняйте их перед тем, как приступать к работе. При необходимости обращайтесь в авторизованный сервисный центр.

### **ЗАПРАВКА МАСЛОМ И СМАЗКА ЦЕПИ**

Автоматический насос обеспечивает цепь смазочным маслом. Этот насос не нуждается в техобслуживании и настроен на заводе для подачи требуемого количества масла даже

при тяжелых условиях работы. При резке тонкой древесины любые утечки масла каплями считаются нормальными.

- Перед каждой заправкой (13, Рис. 2) очистите поверхность вокруг пробки с целью предотвращения попадания примесей в бак.
  - Во время работы визуально проверяйте уровень имеющегося в баке масла.
  - После доливки заводите двигатель 2-3 раза на холостом ходу для восстановления правильной подачи масла. Эта операция позволяет насосу восстанавливать требуемую подачу масла.
  - В случае неисправности не примите никакой меры, а обратитесь к продавцу или в уполномоченную мастерскую.
- Правильная смазка цепи при резке сводит к минимуму износ самой цепи и полотна, что увеличивает их срок службы. Всегда используйте высококачественное масло.

**⚠ ВНИМАНИЕ - Нельзя использовать регенерированное масло!**

Всегда используйте биологически разлагающееся смазочное масло (eco-lube Oleo-Mac/Efco), специфически предназначенное для полотен и цепей, в целях охраны природы и обеспечения длительного срока службы деталей электропилы.

**⚠ Перед запуском проверьте, чтобы цепь не касалась посторонних предметов.**

**⚠ Если двигатель работает на минимальных оборотах, цепь не должна поворачиваться. В противном случае обратитесь в авторизованный сервисный центр, чтобы провести проверку и устранить проблему.**

**⚠ Когда цепная пила работает, следует твердо держать переднюю ручку левой рукой, а заднюю рукоятку правой рукой (Рис. 11).**

- Не тянитесь и не пилите на высоте выше уровня плеч; если электропила удерживается слишком высоко, может оказаться сложно контролировать воздействие касательных сил (отскоки).
- **Не допускайте соприкосновения с цепью и глушителем.**
- **Левши также должны соблюдать эти указания. При работе сохраняйте правильное положение.**

**⚠ Воздействие вибрации может вызвать проблемы со здоровьем у людей с нарушенным кровообращением или с заболеваниями нервной системы. Обратитесь за медицинской помощью, если у Вас возникли такие симптомы, как онемение, потеря чувствительности, упадок сил или изменение цвета кожи. Как правило, эти симптомы возникают в пальцах, руках или запястьях.**

#### **Двигатель залит топливом**

- Установите переключатель в положение **СТОП (STOP)** (В, Рис. 13).
- Открутите винт крышки (А, Рис. 27).
- Снимите крышку.
- Снимите колпак свечи.
- Отвинтите и снимите свечу зажигания.
- Широко откройте дроссельную заслонку.
- Несколько раз дерните за шнур стартера, чтобы очистить камеру сгорания.
- Установите на место свечу зажигания, установите колпак и **сильно** нажмите на него – затем установите на место остальные детали.
- Установите выключатель в I - положение пуска.
- Установите рычаг воздушной заслонки в положение "Открыто" (OPEN), даже если двигатель еще не прогрет.
- Теперь запустите двигатель.

**⚠ ВНИМАНИЕ** – Не запускайте мотопилу при отсутствии шины, цепи и картера сцепления (тормоза цепи) – может **ослабнуть** и вызвать **физический** вред.

#### **ЗАПУСК ДВИГАТЕЛЯ**

**При запуске цепной пилы должен быть включен тормоз цепи. Для включения тормоза цепи, потяните рычаг тормоза цепи / щиток руки вперед (в направлении шины), в положение включения тормоза (Рис. 12).**

Заполните карбюратор, нажав несколько раз на кнопку подсасывающего насоса (А) (рис. 14А). Опустите рычаг управления (В, Рис.14А) вниз до упора (1). Положите цепную пилу на землю в устойчивом положении. Проверьте, чтобы цепь свободно вращалась и не задевала посторонние предметы. Перед запуском двигателя убедитесь, что цепная пила не соприкасается ни с какими предметами. Ни в коем случае не пытайтесь запустить цепную пилу, если ее шина находится в распиливаемом материале. Держите переднюю ручку левой рукой, и вставьте правую ногу в основание задней ручки (рис. 15). Дерните за пусковой шнур

несколько раз до первого запуска двигателя. Установите рычаг управления (В, Рис.14В) в среднее положение (2). Произведите запуск, дергая за пусковой шнур. Когда двигатель заведется, освободите тормоз цепи и **подождите несколько секунд**. Затем нажмите на рычаг акселератора (С, Рис. 12) для того для разблокировки устройства автоматического "полугаза". **Освободите тормоз (Рис. 3).**

**⚠ ВНИМАНИЕ:** Если двигатель прогрет, не используйте стартер для запуска.

**⚠ ВНИМАНИЕ:** Положение акселератора "полугаз" следует использовать только в момент запуска двигателя.

#### **ОБКАТКА ДВИГАТЕЛЯ**

Двигатель достигает своей максимальной мощности после 5÷8 часов работы. Во время этого периода обкатки не пользуйтесь пилой на максимальных оборотах двигателя во избежание чрезмерных нагрузок.

**⚠ ВНИМАНИЕ!** – Во время обкатки не изменяйте карбюрацию с целью достижения большей мощности; это может привести к выходу двигателя из строя.

**ПРИМЕЧАНИЕ:** испускание дыма новым двигателем при его первом использовании и после него является нормальным явлением.

#### **ОБКАТКА ЦЕПИ**

Регулировка натяжения производится только на остывшей цепи. Сначала проверните цепь вручную и дополнительно смажьте ее. Затем запустите пилу и дайте ей поработать на средних оборотах, следя за тем, чтобы масляный насос работал правильно. Остановите двигатель и отрегулируйте натяжение цепи. Снова запустите пилу и сделайте несколько распилов. Снова остановите двигатель и еще раз проверьте натяжение. Повторяйте эту операцию, пока цепь не растянется до максимума. Не касайтесь цепью земли.

**⚠ ВНИМАНИЕ** - Никогда не касайтесь цепи при работающем двигателе. Не касайтесь цепью земли.

#### **6. ОСТАНОВКА ДВИГАТЕЛЯ**

Отпустите рычаг акселератора (С, рис. 12), сведя число оборотов двигателя к минимуму. Выключите двигатель, подняв ручку стартера (В, рис.13) вверх до упора (3).

 **Не положите электропилу на землю при еще вращающейся цепи.**

## **7. ПРАВИЛА ПОЛЬЗОВАНИЯ**

### **СИСТЕМА ПРОТИВ ЗАМЕРЗАНИЯ**

**При температурах, меньших 0°C**, установите курсор (А, Рис.33) в зимнее положение. В этом случае кроме холодного воздуха засасывается также теплый воздух, идущий из цилиндра и внутри карбюратора не образуется лед.

**При температурах выше +10°C** установите курсор (А, Рис.34) в летнее положение. В противном случае двигатель может перегреться и выйти из строя.

### **ТОРМОЗ ЦЕПИ**

Инерционный тормоз цепи обеспечивает максимальную безопасность при использовании цепной пилы. Он защищает оператора от возможной отдачи, которая может случиться во время работы. Он приводится в действие с последующей мгновенной блокировкой цепи в случае, когда оператор нажимает на рычаг (ручное управление) или автоматически, в результате действия инерции, когда защитный щиток сдвигается вперед (Рис. 16) при неожиданной отдаче (инерционное управление).

Тормоз цепи можно освободить, потянув рычаг по направлению к оператору (Рис. 3).

### **КОНТРОЛЬ РАБОТЫ ТОРМОЗА**


При проведении контроля машины прежде чем выполнить любую операцию, проверьте работу тормоза следующим образом:

1. Запустите двигатель и прочно держите ручки обеими руками.
2. Толкните рукоятку тормоза вперед тыльной стороной левой руки (Рис. 11).
3. Если тормоз сработал, то цепь должна мгновенно остановиться. Отпустите пусковой рычаг.
4. Освободите тормоз (Рис. 3).

### **ТЕХНИЧЕСКОЕ ОБСЛУЖИВАНИЕ ТОРМОЗА:**

всегда содержите механизм тормоза в чистоте и смазывайте рычажный механизм. Следите за износом ленты тормоза. Ее минимальная толщина должна быть **0.30 mm**.

### **ПРОДУКТЫ, ЗАПРЕЩЕННЫЕ К ПРИМЕНЕНИЮ**

 **ВНИМАНИЕ - Всегда придерживайтесь инструкций по безопасности. Данная цепная пила разработана и изготовлена**

**для обрезки веток и подстрижки деревьев и кустов. Запрещается пилить другие материалы. Другие материалы имеют иные упругость и отдачу и, поэтому при работе с ними безопасность не может быть обеспечена. Цепную пилу нельзя применять как рычаг для поднятия или перемещение предметов, а также для раскалывания предметов. Нельзя останавливать цепь о неподвижную опору. Запрещено использовать приспособления и инструменты отличные от указанных производителем.**

### **МЕРЫ ПРЕДОСТОРОЖНОСТИ В ОТНОШЕНИИ РАБОЧЕЙ ЗОНЫ**

- Не работайте вблизи электропроводов.
- Работайте только в условиях хорошей видимости и освещения.
- Выключайте двигатель перед тем, как опускать бензопла на землю.
- Будьте особо внимательны при использовании средств индивидуальной защиты, т.к. такие средства могут ограничивать вашу способность слышать предупреждающие звуковые сигналы (крики, гудки и т.д.).
- Будьте максимально осторожны при работе на наклонных или неровных участках.
- Не пилите на высоте выше уровня плеч; удерживая цепную пилу слишком высоко, может оказаться сложно контролировать воздействие касательных сил (отскоки шины).
- **Не пилите, стоя на лестнице, поскольку это чрезвычайно опасно.**
- Остановите цепную пилу, если цепь ударяется о посторонний предмет. Проверьте бензопилу и в случае необходимости отремонтируйте поврежденные детали.
- Следите за тем, чтобы на цепи не было грязи и песка. Даже небольшое количество грязи быстро снижает режущую способность цепи и увеличивает риск отскока шины.
- Следите, чтобы рукоятка были сухими и чистыми.
- При пилении бревен под нагрузкой берегитесь отдачи, чтобы не оказаться под ударом, когда волокна древесины освободятся.
- Будьте крайне осторожны при пилении мелких ветвей или кустов, которые могут заблокировать цепь или отбросить вас назад и заставить потерять равновесие.

**RUS**

## ПРАВИЛА ПОЛЬЗОВАНИЯ

**⚠ ВНИМАНИЕ** - Валка деревьев является операцией, требующей опыта. Не пытайтесь повалить дерево, если у Вас отсутствует необходимый опыт. **НЕ ВЫПОЛНЯЙТЕ РАБОТУ, ЕСЛИ ВЫ ЧУВСТВУЕТЕ, ЧТО ВАШЕЙ КВАЛИФИКАЦИИ ДЛЯ ЭТОГО НЕДОСТАТОЧНО!** Неопытным пользователям рекомендуется воздержаться от валки деревьев, диаметр ствола которых больше длины шины. Если вы пользуетесь пилой впервые, сделайте несколько пропилов на устойчивом стволе для того, чтобы приобрести навыки работы. Включайте полный газ, когда работаете пилой. Нельзя налегать на пилу во время распиливания – собственного веса пилы достаточно для того, чтобы она пилила без приложения дополнительных усилий.

**⚠ ВНИМАНИЕ** - Не работайте цепной пилой на валке деревьев при плохой погоде, при плохой видимости или при очень высоких или низких температурах. Перед работой обязательно проверьте дерево, чтобы на нем не было сухих веток, которые могут упасть во время работы.

## ВАЛКА ДЕРЕВЬЕВ

При валке и распиливании деревьев используйте в качестве опоры имеющийся крюк. Осмотрите дерево и окрестную область перед началом пиления. Очистите рабочее место от мешающих предметов. Приготовьте себе широкие возможности для возможного отхода во время падения дерева (Рис. 17). Срежьте все ветви внизу дерева на высоте до 2 м. Сделайте горизонтальный пропил с той стороны дерева, на которую оно будет падать. Глубина этого пропила не должна превышать 1/4 диаметра ствола (1 - Рис. 18). Примерно на 10 см выше сделайте в стволе пропил, соединив его с первым, так чтобы можно было извлечь из древа клин. В этом направлении дерево будет падать (2 - Рис. 18).

Затем сделайте основной пропил на противоположной стороне дерева. Начинайте пилить примерно на 4-5 см выше центра первого пропила (3 - Рис. 18).

Никогда не пропиливайте дерево полностью, всегда оставляйте не распиленной середину (А, Рис. 19-24), это позволит вам управлять направлением падения дерева. Вставьте в основной пропил клин до начала падения дерева для того, чтобы дерево не зажало шину цепной пилы.

Если диаметр дерева больше длины шины

пилы, сделайте основной пропил так, как показано на Рис. 19.

## ОБРЕЗКА ВЕТОК

- Всегда начинайте с того места, где ствол наибольшего диаметра и двигайтесь по направлению к вершине дерева, срезая все сучья и более мелкие ветки.
- При начале работы займите наиболее устойчивую и безопасную позицию до того, как запустите пилу. Если понадобится, можно опереться коленом о дерево.
- При обрезке веток держите пилу так, чтобы уставать как можно меньше, и поворачивайте ее вправо или влево, в зависимости от расположения обрезаемой ветки (рис. 20).
- В случае, если ветки находятся под нагрузкой, займите безопасное положение, чтобы не попасть под удар, если они распрямятся. Всегда пилите со стороны противоположной изгибу.
- Выполняя обрезку веток большого диаметра, пользуйтесь лапой.

**⚠ ВНИМАНИЕ** - Нельзя использовать для пиления верхний край кончика шины, особенно для обрезки веток. В противном случае вы можете попасть под отдачу.

## РАСКРЯЖЕВКА СУЧЬЕВ

Перед началом распиловки бревна посмотрите, каким образом оно лежит на земле; это позволит Вам правильно вести ее, не допуская, чтобы шина оказалась зажатой в бревне.

- Вначале сделайте распил сверху, примерно на 1/4 диаметра (1 - Рис. 21). Завершите распил снизу (2 - Рис. 21). В этом случае получится идеальный распил и шина не окажется зажатой в бревне.
- Вначале сделайте распил снизу, примерно на 1/4 диаметра (1 - Рис. 22). Завершите распил сверху (2 - Рис. 22)

**⚠ ВНИМАНИЕ** - Если цепь зажала, выключите двигатель, поднимите бревно и измените его положение (Рис. 23). Ни в коем случае не пытайтесь освободить цепь, дергая за ручку пилы.

## 8. ОБСЛУЖИВАНИЕ

**⚠ ВНИМАНИЕ** - Проводя техническое обслуживание, всегда надевайте защитные перчатки. Не проводите каких-либо операций, пока двигатель не остыл.

## **ЗАТОЧКА ЦЕПИ**

Шаг цепи (Рис. 25) составляет .325" или 3/8". Заточивать цепь следует круглым напильником диаметром 4,8 мм (3/16") или диаметром 5,5 мм, (7/32") обязательно надев защитные перчатки.

**⚠ ВНИМАНИЕ - Нельзя надевать цепь .325" на звездочку 3/8" и наоборот.**

Всегда заточивайте зубья только движением напильника наружу), соблюдая размеры, показанные на рис. 25.

После заточки все режущие кромки должны иметь одинаковые ширину и длину.

**⚠ ВНИМАНИЕ – Цепь следует заточивать каждый раз, когда Вы увидите, что она начинает давать мелкие опилки.**

После каждых 3-4 заточек следует контролировать и при необходимости стачивать ограничитель глубины, пользуясь для этого плоским напильником и специальным напильником, поставляемым в качестве опции, после чего следует скруглить передний угол (Рис. 26).

**⚠ ВНИМАНИЕ – Правильная регулировка ограничителя глубины столь же важна, как и правильная заточка цепи.**

## **ШИНА**

Направляющую шину, с расположенной на конце звездочкой, следует смазывать, используя шприц-масленку.

Шину следует переворачивать каждые 8 часов работы, чтобы обеспечить равномерный износ.

Следите за чистотой паза шины и смазочного отверстия, прочищайте их специальным скребком, поставляемым в качестве опции.

Проверяйте, чтобы направляющие шины были параллельными и, при необходимости, удалите боковые заусенцы плоским напильником.

**⚠ ВНИМАНИЕ: Никогда не надевайте новую цепь на изношенную звездочку.**

**ВОЗДУШНЫЙ ФИЛЬТР** – Поворачивая ручку (А, Рис. 27) ежедневно проверяйте состояние воздушного фильтра (В). Прочистите обезжиривающим средством Etak, код 001101009А, промойте водой и продуйте с некоторого расстояния сжатым воздухом в направлении изнутри наружу. Заменяйте

фильтр, если он сильно засорен или поврежден.

**⚠ ВНИМАНИЕ!** – При установке на место фильтра (В), правильно вставьте его в соответствующее гнездо.

**ТОПЛИВНЫЙ ФИЛЬТР** – Периодически проверяйте состояние топливного фильтра. Если он окажется слишком грязным, замените его (Рис. 28).

**МАСЛЯНЫЙ НАСОС (автоматический регулируемый)** - Регулировка расхода масла может быть по необходимости изменен оператором с помощью регулировочного винта (Рис. 32). Расход масла производится только, когда цепь движется.

**⚠ ВНИМАНИЕ - Ни в коем случае нельзя использовать отработанное масло.**

**СТАРТЕР** - Используйте кисточку или сжатый воздух для очистки охлаждающих отверстий стартера.

**ДВИГАТЕЛЬ** - Периодически чистите ребра цилиндра кисточкой или сжатым воздухом. Загрязнение цилиндра может привести к опасному перегреву двигателя.

**СВЕЧА ЗАЖИГАНИЯ** – Рекомендуются регулярно чистить свечу зажигания и проверять зазор между электродами (Рис. 29). Используйте свечу CHAMPION RCJ7Y или другой марки с теми же температурными характеристиками.

**ТОРМОЗ ЦЕПИ** - Если тормоз цепи работает неправильно, снимите крышку цепи и прочистите части тормоза. Если лента тормоза изношена или деформирована, замените ее.

**ШИНА** - Перевернув шину, проверьте, чтобы смазочные отверстия были свободны от загрязнений.

Не используйте топливную смесь для чистки.

## **КАРБЮРАТОР**

Перед регулировкой карбюратора очистите пусковой шнур, воздушный фильтр (Рис. 27) и прогрейте двигатель. Данный двигатель разработан и изготовлен в соответствии с директивами 97/68/ЕС, 2002/88/ЕС и 2006/42/ЕС.



**Карбюратор (Рис.30) разработан так, что допускается регулировка винтов L и H только в пределах  $-\frac{1}{4}$  оборота. Диапазон диапазон регулировки винтов L и H в  $-\frac{1}{4}$  оборота задан изготовителем и его изменению невозможно.**

**⚠ ВНИМАНИЕ – Не пытайтесь силой провернуть винты за пределами допустимого диапазона регулировки!**

Винт минимального режима T регулируется так, чтобы обеспечить устойчивую работу на холостом ходу и при срабатывании сцепления. Винт L должен быть отрегулирован так, чтобы двигатель быстро реагировал на нажатие рычага акселератора и не глох на холостых оборотах.

Винт H должен быть отрегулирован так, чтобы двигатель во время пилки работал на максимальных оборотах.

**⚠ ВНИМАНИЕ - На работу карбюратора могут влиять погодные условия и высота над уровнем моря. Не позволяйте, чтобы посторонние лица находились рядом с пилой во время работы или во время регулировки карбюратора.**

#### **ГЛУШИТЕЛЬ**

**⚠ ВНИМАНИЕ –** Данный глушитель оснащен каталитическим нейтрализатором, установка которого на двигатель необходима для выполнения требований, установленных в отношении выбросов. Никогда не снимайте каталитический нейтрализатор и не подвергайте его каким-либо модификациям: такие действия являются нарушением закона.

**⚠ ВНИМАНИЕ – Глушители, оснащенные каталитическим нейтрализатором, сильно нагреваются во время работы и остаются горячими еще долгое время после выключения двигателя. Это происходит и когда двигатель работает на холостом ходу. Прикосновение к ним может привести к ожогам кожи. Помните об опасности возгорания!**

**⚠ ПРЕДОСТЕРЕЖЕНИЕ - В случае повреждения выхлопной трубы ее необходимо заменить. Частое засорение выхлопной трубы может указывать на недостаточно эффективную работу катализатора.**

**⚠ ВНИМАНИЕ – Не эксплуатируйте мотокосы, если глушитель поврежден, отсутствует или была подвергнута несанкционированным изменениям. Использование глушителя без должного техобслуживания увеличивает риск возгорания и потери слуха.**

#### **ТЕХОСМОТР**

Рекомендуется по окончании сезона в случае интенсивной эксплуатации и раз в два года при нормальной эксплуатации обращаться к специалисту по сервисному обслуживанию для проведения полного техосмотра.

**⚠ ВНИМАНИЕ! - Вс работы по техобслуживанию, описанные в этом руководств, должны проводиться в авторизованном сервисном центр. Для обеспечения правильной и длительной работы цепных пилц помнит, что при замн дталй и узлов должны использоваться исключительно ФИРМЕННЫЕ ЗАПЧАСТИ.**

**⚠ Внесение самовольных модификаций или использование неоригинальных принадлежностей может привести к тяжелым и смертельным травмам оператора и третьих лиц.**

#### **ТРАНСПОРТИРОВКА**

Переносить пилу можно только выключив двигатель, развернув ее в сторону от себя и надев чехол на цепь (Рис. 31).

**⚠ ВНИМАНИЕ -** При транспортировке машины на транспортном средстве, убедитесь, что она правильно и надежно закреплена при помощи ремней. Машину следует транспортировать в горизонтальном положении, убедившись, что при этом не нарушаются прочие правила транспортировки соответствующего оборудования.

# KARBANTARTÁSI TÁBLÁZAT

Kérjük, ne feledje, hogy az alábbi karbantartási időszakok csak normál működési körülmények esetén alkalmazandók. Ha a napi munka nagyobb terheléssel jár, ennek megfelelően csökkenteni kell a karbantartási időszakokat.		Minden egyes használat előtt	Minden feltöltési leállást követően	Hetente	Ha sérült vagy hibás
Teljes gép	Ellenőrzés: szivárgás, repedés és kopás	X	X		
Ellenőrzések: kapcsoló, indító, gyorsítókár és gyorsító leállító kar	A működés ellenőrzése	X	X		
Láncfék	A működés ellenőrzése	X	X		
	Egy Felhatalmazott szerviz kell, hogy ellenőrizze				X
Üzemanyagtartály és olajtartály	Ellenőrzés: szivárgás, repedés és kopás	X	X		
Üzemanyagszűrő	Ellenőrzés és tisztítás			X	
	Cserélje ki a szűrőelemet				X
Lánckénés	A teljesítmény ellenőrzése	X	X		
Lánc	Ellenőrzés: kár, élesség és kopás	X	X		
	Feszesség ellenőrzése	X	X		
	Élezés: léptékmélység ellenőrzése				X
Rúd	Ellenőrzés: sérülés és kopás	X	X		
	Olajcsatorna és vezeték tisztítása	X			
	Kerék forgatás, kenés és sorjázás			X	
	Csere				X
Fogaskerék	Ellenőrzés: sérülés és kopás			X	
	Csere				X
Kuplung	Ellenőrzés: sérülés és kopás			X	
	Csere				X
Láncfék	Ellenőrzés: sérülés és kopás	X	X		
	Csere				X
Minden elérhető csavar és anyás csavar (kivéve az üzemanyagsavarakat)	Ellenőrzés és beszorítás			X	
Légszűrő	Tisztítás	X			
	Csere				X
Hengerbordák és indító védőburkolat nyílásai	Tisztítás			X	
Indítókötél	Ellenőrzés: sérülés és kopás			X	
	Csere				X
Karburátor	Alapjárat ellenőrzése (a lánc alapjáraton nem foroghat)	X	X		
Gyertya	Az elektródák távolságának ellenőrzése			X	
	Csere				X
Rezgésgátló rendszer	Ellenőrzés: sérülés és kopás			X	

RUS

## 9. ХРАНЕНИЕ

Если машина длительное время не будет использоваться, выполните следующие операции:

- Опорожните и очистите топливный и масляный баки в хорошо проветриваемом месте.
- Утилизируйте топливо и масло согласно находящемуся в силе законодательству о защите окружающей среды.
- Чтобы опорожнить карбюратор, запустите двигатель и позвольте ему работать до остановки (в случае если в карбюраторе останется топливная смесь, мембраны могут повредиться).
- Снимите, очистите и распылите защитное масло на цепь и шину.
- Тщательно очистите вентиляционные отверстия на картере узла запуска, воздушный фильтр (Рис. 27) и оребрение цилиндра.
- Храните машину в сухом месте, по возможности, не в прямом контакте с грунтом, вдали от источников тепла и с пустыми баками.
- Процедура ввода в эксплуатацию после периода зимнего хранения идентична той, которая используется при обычном запуске машины (стр. 182).

### ОХРАНА ОКРУЖАЮЩЕЙ СРЕДЫ

Защита окружающей среды должна быть важным и приоритетным аспектом использования машины, для улучшения общества и среды, в которой мы живем.

- Не нарушайте покой окружающих.
- Тщательно следуйте местным правилам в области утилизации упаковочных материалов, масла, бензина, аккумуляторов, фильтров, износившихся деталей или любых веществ, способных оказать сильное воздействие на окружающую среду; эти отходы нельзя выбрасывать в мусорные контейнеры, их необходимо сдать отдельно в специальные центры по приему отходов, которые обеспечат их переработку.




### Слом и утилизация

При выводе машины из эксплуатации, не выбрасывайте ее в окружающую среду, а сдайте в центр по сбору отходов.

Большую часть материалов, из которых изготовлена машина, можно переработать; все металлические части (из стали, алюминия, латуни) можно сдать в пункт приема

металлолома. Для получения дополнительной информации обращайтесь в местную службу по сбору отходов. При утилизации отходов, полученных при выводе машины из эксплуатации, необходимо бережно относиться к охране окружающей среды, избегая загрязнения почвы, воздуха и воды. **В любом случае необходимо соблюдать действующее местное законодательство.** После сдачи машины в слом необходимо уничтожить этикетку маркировки CE вместе с данным руководством.

## 10. ТЕХНИЧЕСКИЕ ДАННЫЕ

	GS 371 MT 3710	GS 411 MT 4110	GS 451 MT 4510	
Объем цилиндра	35.2 cm <sup>3</sup>	39.0 cm <sup>3</sup>	42.9 cm <sup>3</sup>	
Двигатель	2-х тактный ЕМАК			
Мощность	1.8 kW	1.9 kW	2.1 kW	
Минимальное число оборотов	2.600÷3.200 min <sup>-1</sup> *			
Максимальное число оборотов	12.700 min <sup>-1</sup> *	12.800 min <sup>-1</sup> *	12.900 min <sup>-1</sup> *	
Кнопка подсасывающего насоса	Да			
Винт бокового натяжителя	Да			
Облегченный пуск 	Да			
Число зубцов в шестерне	6	6 (3/8") 7 (.325")	7	
Вес без шины и цепи	4.3 kg	4.4kg	4.5 kg	
Емкость топливного бака 	380 (0.38) cm <sup>3</sup> (ℓ)			
Емкость бака с маслом для смазывания цепи 	250 (0.25) cm <sup>3</sup> (ℓ)			
Скорость цепи при 133% от макс. мощности двигателя	3/8"	24.25 m/s	24.45 m/s	-
	.325"	-	24.65 m/s	24.85 m/s

\* Число оборотов на холостом ходу с шиной и цепью

Рекомендуемые комбинации шин и цепей	GS 371 MT 3710	GS 371-GS 411 MT 3710-MT4110	GS 411-GS 451 MT 4110-MT4510	GS 451 MT 4510
Шаг и толщина цепи	3/8" x .050" SPECIAL		0.325" x .050" Microlite	
Длина шины	14" (35 cm)	16" (41 cm)		18" (46 cm)
Типовая шина	140SDEA041	160SDEA041	160MLBK041	180MLBK041
Типовая цепь	91 VG		95 VPX	
Глубина пропила	330 mm	390 mm		440 mm



### ВНИМАНИЕ!!!

Опасность отскока увеличивается в случае неправильной комбинации шины и цепи!  
Используйте только рекомендуемые комбинации шины и цепи и следуйте указаниям по заточиванию.

			<b>GS 371 MT 3710</b>	<b>GS 411 MT 4110</b>	<b>GS 451 MT 4510</b>	
Уровень звукового давления	<b>dB (A)</b>	<b>L<sub>PA av</sub></b> EN 11681-1 EN 22868	<b>100.4</b>	<b>100.2</b>	<b>103.0</b>	*
Погрешность	<b>dB (A)</b>		<b>3.6</b>	<b>3.3</b>	<b>3.0</b>	
Измеренный уровень звуковой мощности	<b>dB (A)</b>	2000/14/EC EN 22868 EN ISO 3744	<b>110.9</b>	<b>111.2</b>	<b>114.0</b>	
Погрешность	<b>dB (A)</b>		<b>3.0</b>	<b>3.2</b>	<b>3.1</b>	
Допустимый уровень звукового давления	<b>dB (A)</b>	<b>L<sub>WA</sub></b> 2000/14/EC EN 22868 EN ISO 3744	<b>114.0</b>	<b>114.0</b>	<b>117.0</b>	
Уровень вибрации (3/8")	<b>m/s<sup>2</sup></b>	EN 11681-1 EN 22867 EN 12096	<b>5.2 (sx) 6.5 (dx)</b>	<b>5.1 (sx) 5.9 (dx)</b>	-	*
Погрешность	<b>m/s<sup>2</sup></b>	EN 12096	<b>1.6 (sx) 1.9 (dx)</b>	<b>2.0 (sx) 1.8 (dx)</b>	-	
Уровень вибрации (.325")	<b>m/s<sup>2</sup></b>	EN 11681-1 EN 22867 EN 12096	-	<b>4.6 (sx) 5.2 (dx)</b>	<b>4.3 (sx) 4.8 (dx)</b>	*
Погрешность	<b>m/s<sup>2</sup></b>	EN 12096	-	<b>1.9 (sx) 2.1 (dx)</b>	<b>1.7 (sx) 2.5(dx)</b>	
<b>* Оценочные средние величины (1/3 минимум, 1/3 полная нагрузка, 1/3 макс. скорость на холостом ходу).</b>						

## 11. ЗАЯВЛЕНИЕ О СООТВЕТСТВИИ

Я, нижеподписавшийся **EMAK spa via Fermi, 4 - 42011 Bagnolo in Piano (RE) ITALY**

заявляю собственной ответственностью, что машина:

1. Род: **Электропилы**

2. Марка: / Тип: **OLEO-MAC GS 371 - GS 411 - GS 451 / EFCO MT 3710 - MT 4110 - MT 4510**

3. Серийный номер  
**852 XXX 0001 - 852 XXX 9999 (GS 371 - MT 3710)  
848 XXX 0001 - 848 XXX 9999 (GS 411 - MT 4110)  
844 XXX 0001 - 844 XXX 9999 (GS 451 - MT 4510))**

соответствует предписаниям директивы **2006/42/EC - 2014/30/EU - 2000/14/EC - 97/68/EC - 2012/46/EC**

соответствует требованиям следующих гармонизированных норм: **EN ISO 11681-1 - EN ISO 11681-1/AM 1 - EN 55012**

соответствует модели, на которую получена сертификация CE. №  
**M.0303.18.6017 (GS 371) - M.0303.18.6018 (GS 411)  
M.0303.18.6019 (GS 451) - M.0303.18.6020 (MT 3710)  
M.0303.18.6021 (MT 4110) - M.0303.18.6022 (MT 4510)**

выдано **ICE v. Garibaldi, 20 - 40011 Anzola Emilia (BO) - Italy n° 0303**

Используемые процедуры по оценке соответствия требованиям **Annex V - 2000/14/EC**

Измеренный уровень звуковой мощности **110.9 dB(A) (GS 371 - MT 3710) - 111.2 dB(A) (GS 411 - MT 4110) - 114.0 dB(A) (GS 451 - MT 4510)**

Гарантируемый уровень звуковой мощности **114.0 dB(A) (GS 371 - MT 3710 - GS 411 - MT 4110) - 117.0 dB(A) (GS 451 - MT 4510)**

Сделано в: **Bagnolo in piano (RE) Italy - via Fermi, 4**

Дата: **01/05/2018**

Техническая документация хранящаяся в: **административном отделе. - Техническое руководство**

  
  
Fausto Bellamico - President

RUS

## 12. ГАРАНТИЙНОЕ СВИДЕТЕЛЬСТВО

Настоящая машина была разработана и изготовлена использованием наиболее современных технологических процессов. Фирма-изготовитель дает гарантию на свои изделия в течение 24 месяцев со дня покупки при условии, что они применяются для личного и непрофессионального пользования. В случае профессионального использования гарантия действует в течение 12 месяцев.

### Общие гарантийные условия

- 1) Гарантийный срок отсчитывается от даты покупки. Изготовитель, через свою торговую сеть и центры сервисного обслуживания, обеспечивает безвозмездную замену частей, вышедших из строя в результате дефектов материалов или производственных дефектов. Настоящая гарантия не ущемляет законных прав покупателя по гражданскому кодексу в отношении последствий дефектов или недостатков проданного ему изделия.
- 2) Обслуживающий персонал будет оказывать содействие как можно скорее с учетом графика организации.
- 3) **Гарантийные услуги предоставляются только по предъявлении уполномоченному персоналу нижеприведенного гарантийного талона, полностью заполненного и с печатью продавца, вместе со счетом или чеком или другим обязательным по налоговому законодательству документом, удостоверяющим дату покупки.**
- 4) Гарантии изделие аннулируется в следующих случаях:
  - явное пренебрежение техобслуживанием,
  - использование изделия не по назначению или нарушение его целостности,
  - использование неподходящей смазки или топлива,
  - использование неоригинальных запасных частей или принадлежностей,
  - выполнение на машине работ не уполномоченных персоналом.
- 5) Из гарантии исключены расходные материалы и те части, которые подвергаются нормальному износу при эксплуатации.
- 6) Из гарантийных услуг исключены работы по обновлению и улучшению изделия.
- 7) Гарантия не покрывает наладочные работы и операции по техобслуживанию, могущие потребоваться в течение гарантийного срока.
- 8) О любых повреждениях, причиненных во время перевозки, необходимо немедленно сообщить транспортному предприятию, в противном случае гарантия утратит силу.
- 9) На двигатели не нашего производства (Briggs & Stratton, Subaru, Honda, Kipor, Lombardini, Kohler и др.), установленные на наших изделиях, действует гарантия соответствующих изготовителей.
- 10) Гарантия не покрывает никакие прямые или косвенные убытки, причиненные людям или имуществу вследствие повреждений или длительного принудительного простоя машины.

МОДЕЛЬ

\_\_\_\_\_

**СЕРИЙНЫЙ НОМЕР**

КУПЛЕН ГОСПОДИНОМ

\_\_\_\_\_

\_\_\_\_\_

\_\_\_\_\_

ДАТА

\_\_\_\_\_

ДИЛЕР

\_\_\_\_\_

Не прислать отдельно! Приложить к заявке на оказание гарантийной технической помощи.

### 13. ПОИСК И УСТРАНЕНИЕ НЕИСПРАВНОСТЕЙ



**ВНИМАНИЕ!** Всегда останавливайте машину и отсоединяйте свечу перед тем, как приступать к выполнению всех операций, указанных в нижеприведенной таблице, за исключением тех случаев, когда для их выполнения необходимо функционирование машины.

Если после выполнения всех проверок неисправность остается, обратитесь в авторизованный сервисный центр. В случае появления неисправности, не указанной в этой таблице, обратитесь в авторизованный сервисный центр.

НЕИСПРАВНОСТЬ	ВОЗМОЖНЫЕ ПРИЧИНЫ	СПОСОБ УСТРАНЕНИЯ
Двигатель не запускается или глохнет через несколько секунд после запуска.	<ol style="list-style-type: none"> <li>1. Нет искры</li> <li>2. Двигатель "залит" топливом</li> </ol>	<ol style="list-style-type: none"> <li>1. Проверьте иску свечи. При отсутствии искры повторите проверку с новой свечой (RCJ7Y).</li> <li>2. Выполните процедуру, описанную на стр. 184. Если двигатель все еще не зажигается, повторите эту процедуру с новой свечой.</li> </ol>
Двигатель запускается, но не развивает нужные обороты или неверно работает на большой скорости.	Карбюратор подлежит регулировке.	Обратитесь в авторизованный сервисный центр для выполнения регулировки карбюратора.
Двигатель не набирает полную скорость и/или сильно дымит.	<ol style="list-style-type: none"> <li>1. Проверьте бензино-масляную смесь.</li> <li>2. Засорен воздушный фильтр.</li> <li>3. Карбюратор подлежит регулировке.</li> </ol>	<ol style="list-style-type: none"> <li>1. Используйте свежий бензин и специальное масло для 2-тактных двигателей.</li> <li>2. Прочистите; см. указания, приведенные в главе "Техобслуживание воздушного фильтра".</li> <li>3. Обратитесь в авторизованный сервисный центр для выполнения регулировки карбюратора.</li> </ol>
Двигатель запускается, вращается, но не держит обороты на холостом ходу.	Карбюратор подлежит регулировке.	Отрегулируйте положение регулировочного винта холостого хода "Т" (Рис. 30), поворачивая его по часовой стрелке для увеличения скорости; см. главу "Техобслуживание карбюратора".
Шина и цепь во время работы нагреваются и дымят	<ol style="list-style-type: none"> <li>1. Пустой бак с маслом для смазки цепи</li> <li>2. Слишком тугое натяжение цепи</li> <li>3. Неполадка в работе системы смазки</li> </ol>	<ol style="list-style-type: none"> <li>1. Масляный бак необходимо заполнять каждый раз при заправке топлива.</li> <li>2. Натяжение цепи; см. указания в разделе «Монтаж шины и цепи» (Стр. 181).</li> <li>3. Позвольте двигателю работать на полную мощность в течение 15-30 секунд. Остановите его и проверьте, имеются ли на конце шины капли масла. Если масло имеется, причиной неполадки может быть слабое натяжение цепи или поврежденная шина. Если масло отсутствует, свяжитесь с уполномоченным центром технической поддержки</li> </ol>
Двигатель запускается и работает, но цепь не вращается	<ol style="list-style-type: none"> <li>1. Включен тормоз цепи</li> <li>2. Слишком тугое натяжение цепи</li> <li>3. Сборка шины и цепи</li> <li>4. Цепь и/или шина повреждены</li> <li>5. Муфта сцепления и/или зубчатое колесо повреждены</li> </ol>	<ol style="list-style-type: none"> <li>1. Выключите тормоз цепи; см. раздел «Использование - Тормоз цепи» (Стр. 185)</li> <li>2. Натяжение цепи; см. указания в разделе «Монтаж шины и цепи» (Стр. 181)</li> <li>3. См. указания в разделе «Монтаж шины и цепи» (Стр. 181)</li> <li>4. См. указания в разделе «Техобслуживание шины и/или цепи» (Стр. 186-187)</li> <li>5. Замените их в случае необходимости; свяжитесь с уполномоченным центром технической поддержки</li> </ol>



**ВНИМАНИЕ:** не дотрагивайтесь до цепи, пока двигатель работает

RUS



## TŁUMACZENIE Z ORYGINAŁU INSTRUKCJI

### Szanowni Klienci,

dziękujemy za wybór produktu Emak. Nasza sieć autoryzowanych sprzedawców i warsztatów serwisowych jest do Państwa całkowitej dyspozycji w razie potrzeby.

### WPROWADZENIE

Przed przystąpieniem do pracy zapoznać się z treścią niniejszej instrukcji obsługi a w szczególności z zasadami bezpieczeństwa. Instrukcja zawiera wyjaśnienia dotyczące działania komponentów urządzenia oraz informacje na temat niezbędnych czynności kontrolnych oraz konserwacyjnych.

**UWAGA** Opisy oraz ilustracje zawarte w niniejszej instrukcji nie zawsze dokładnie odzwierciedlają stan faktyczny. Producent zastrzega sobie prawo do wprowadzania zmian bez konieczności każdorazowej aktualizacji instrukcji.

Oprócz instrukcji dotyczących użytkowania i konserwacji niniejszy podręcznik zawiera fragmenty wymagające szczególnej uwagi użytkownika. Fragmenty te zostały oznaczone symbolami opisanymi poniżej:

**UWAGA:** oznacza ryzyko wypadku, obrażeń ciała, nawet śmiertelnych, lub poważnego uszkodzenia własności.

**OSTROŻNIE:** oznacza ryzyko uszkodzenia urządzenia lub jego elementów.

#### UWAGA RYZIKO USZKODZENIA SŁUCHU

W ZWYKŁYCH WARUNKACH UŻYTKOWANIA  
URZĄDZENIE POWODUJE NARAŻENIE OPERATORA  
NA DZIENNY POZIOM HAŁASU RÓWNY LUB WYŻSZY  
85 dB (A)

### SPIS TREŚCI

1. ZNACZENIE SYMBOLI I OSTRZEŻEŃ PRZED ZAGROŻENIAMI	196
2. CZĘŚCI SKŁADOWE PILARKI	196
3. NORMY BEZPIECZEŃSTWA	197
4. MONTAŻ PROWADNICZY I ŁAŃCUCHA	198
5. URUCHAMIANIE	199
6. ZATRZYMANIE SILNIKA	202
7. UŻYTKOWANIE	202
8. KONSERWACJA	204
9. PRZECHOWYWANIE	207
10. DANE TECHNICZNE	208
11. DEKLARACJA ZGODNOŚCI	210

12. CERTYFIKAT GWARANCYJNY	211
13. ROZWIĄZYWANIE PROBLEMÓW	212

### 1. ZNACZENIE SYMBOLI I OSTRZEŻEŃ PRZED ZAGROŻENIAMI (Rys. 1)

1. Przed przystąpieniem do użytkowania zapoznać się z instrukcją obsługi
2. Założyć kask, okulary i słuchawki ochronne
3. Typ urządzenia: **PILARKI ŁAŃCUCHOWA**
4. Moc akustyczna gwarantowana
5. Numer seryjny
6. Symbol zgodności CE
7. Rok produkcji
8. Pompka rozruchowa
9. Hamulec łańcucha aktywowany (po lewej).  
Hamulec łańcucha nieaktywowany (po prawej).

### 2. BUDOWA PILARKI (Rys. 2)

1. Dźwignia ssania
2. Dźwignia gazu
3. Blokada dźwigni gazu
4. Śruby regulacyjne gaźnika
5. Dźwignia hamulca bezwładnościowego
6. Tłumik
7. Łańcuch
8. Prowadnica
9. Pokrywa filtra powietrza
10. Wyłącznik zapłonu
11. Korek zbiornika paliwa
12. Uchwyt linki rozrusznika
13. Korek zbiornika oleju
14. Pompka rozruchowa
15. Boczna śruba napinająca łańcuch
16. Uchwyt przedni
17. Uchwyt tylny
18. Osłona prowadnicy

### 3. NORMY BEZPIECZEŃSTWA

**⚠ UWAGA -** Prawidłowo użytkowana pilarka łańcuchowa jest szybkim, wygodnym i efektywnym narzędziem pracy; używana w sposób nieprawidłowy lub bez wymaganych środków ostrożności może stać się urządzeniem niebezpiecznym. Aby praca przy użyciu pilarki była zawsze przyjemna oraz bezpieczna, należy skrupulatnie przestrzegać zasad bezpieczeństwa podanych poniżej oraz w dalszej części instrukcji obsługi.

**⚠ UWAGA:** Układ zapłonowy Waszego urządzenia wytwarza pole elektromagnetyczne o bardzo niskiej częstotliwości. Pole to może kolidować z pracą niektórych sztucznych rozruszników serca. Celem zmniejszenia ryzyka poważnych lub śmiertelnych obrażeń, osoby z wszczepionym rozrusznikiem powinny poradzić się lekarza i skonsultować z producentem rozrusznika przed rozpoczęciem pracy z urządzeniem.

**⚠ UWAGA!** - Przepisy krajowe mogą ograniczać korzystanie z urządzenia.

1. Nie używać pilarki łańcuchowej bez poprzedniego przeszkolenia na temat jej prawidłowej obsługi. Operator, który korzysta z urządzenia po raz pierwszy, powinien poćwiczyć pracę z pilarką przed przystąpieniem do wykonywania zadań.
2. Pilarka łańcuchowa powinna być używana wyłącznie przez osoby dorosłe, o dobrej kondycji fizycznej, znające zasady jej obsługi.
3. Nie używać pilarki łańcuchowej gdy odczuwa się zmęczenie fizyczne albo gdy jest się pod wpływem alkoholu, narkotyków lub leków.
4. Nie zakładać szalików, bransoletek lub innych rzeczy, które mogłyby zostać wciągnięte przez urządzenie lub przez łańcuch. Zakładać odzież przylegającą do ciała, chronioną przed przecięciem.
5. Zakładać ochronne obuwie przeciwpoślizgowe, rękawice, okulary, słuchawki oraz kask ochronny.
6. Nie zezwalać innym osobom na przebywanie w zasięgu pilarki łańcuchowej podczas uruchamiania pilarki lub cięcia.
7. Nie rozpoczynać cięcia, dopóki miejsce pracy nie zostało całkowicie opróżnione i

oczyszczone. Nie wykonywać cięcia w pobliżu przewodów elektrycznych.

8. Ciąć zawsze w pozycji stabilnej i bezpiecznej.
9. Pilarkę łańcuchową należy używać wyłącznie w miejscach dobrze przewietrzonych, nie używać pilarki w warunkach grożących wybuchem, zapaleniem lub w pomieszczeniach zamkniętych.
10. Nie dotykać łańcucha ani nie prowadzić prac konserwacyjnych, w czasie gdy silnik jest uruchomiony.
11. Zabrania się nakładania na wałek odbioru mocy pilarki łańcuchowej jakichkolwiek akcesoriów innych producentów.
12. Wszystkie oznaczenia niebezpieczeństw oraz informacje BHP powinny być utrzymywane w idealnym stanie. W przypadku uszkodzeń lub pogorszenia ich stanu, należy je jak najszybciej wymienić (Rys.1).
13. Nie używać urządzenia do celów innych niż wskazane w instrukcji (patrz Str. 202).
14. Nie oddalać się od maszyny, jeśli ma ona włączony silnik.
15. Codziennie kontrolować pilarkę, aby upewnić się, czy wszystkie urządzenia zabezpieczające i inne są sprawne.
16. Postępować zawsze zgodnie z naszymi instrukcjami dotyczącymi konserwacji.
17. Nie używać pilarki, jeśli jest ona uszkodzona, niewłaściwie naprawiona, źle zmontowana lub przerobiona według własnego uznania. Nie odłączać, nie uszkadzać, nie dezaktywować żadnego urządzenia zabezpieczającego. Stosować wyłącznie prowadnice o długościach podanych w tabeli.
18. Nie należy nigdy wykonywać samemu czynności lub napraw nie wchodzących w zakres zwykłej konserwacji. W takich wypadkach należy zwracać się wyłącznie do wyspecjalizowanego i autoryzowanego serwisu.
19. Nie uruchamiać pilarki łańcuchowej, jeśli nie posiada ona osłony łańcucha.
20. Po zakończonej pracy pilarkę przechowywać zabezpieczoną w sposób wykluczający przypadkowe uruchomienie pilarki lub uruchomienie urządzenia przez osoby nieuprawnione.
21. Udostępniać lub pożyczać pilarkę

łańcuchową wyłącznie osobom z doświadczeniem, znającym zasady działania i prawidłowej obsługi urządzenia. Dostarczyć im wraz z pilarką instrukcję obsługi, którą powinni przeczytać przed przystąpieniem do pracy.

22. Zwracać się zawsze do sprzedawcy po wszelkie wyjaśnienia lub w razie konieczności pilnej naprawy.
23. Przechowywać niniejszą instrukcję w odpowiednich warunkach i korzystać z niej przed każdym użyciem urządzenia.
24. Należy pamiętać, że właściciel lub użytkownik ponosi odpowiedzialność za wypadki lub ryzyko ponoszone przez osoby trzecie lub należące do nich mienie.

### ODZIEŻ OCHRONNA

**⚠** Większość wypadków związanych z użyciem pilarki łańcuchowej dotyczy uderzenia przez łańcuch obsługującego. **W czasie pracy pilarki należy zawsze mieć na sobie odzież ochronną posiadającą odpowiednie atesty.** Użycie odzieży ochronnej nie eliminuje ryzyka urazu, ale zmniejsza skutki szkody w razie wypadku. W kwestii wyboru odpowiedniej odzieży ochronnej należy zwrócić się o radę do zaufanego sprzedawcy.

Odzież powinna być dopasowana i niekrępująca. Nosić na sobie odzież ściśle przylegającą, zapobiegającą nacięciom. **Idealna byłaby kurtka, spodnie robocze i buty ochronne.** Nie nosić ubrań, szalików, krawatów lub biżuterii, które mogłyby zaplątać się w drewno lub krzaki. Długie włosy należy spiąć i zabezpieczyć (na przykład chustką, beretem, kaskiem itd.).

**Założyć buty ochronne zaopatrzone w podeszwy przeciwpoślizgowe oraz stalowe czubki.**

**Mieć na sobie kask ochronny** w miejscach, gdzie występuje zagrożenie spadającymi przedmiotami.

**Zakładać okulary lub osłonę ochronną!**

**Stosować środki ochrony przed hałasem; na przykład słuchawki lub zatyczki do uszu.**

Używanie środków ochrony słuchu wymaga dużej uwagi i ostrożności, ponieważ powoduje to ograniczenie możliwości usłyszenia sygnałów dźwiękowych ostrzegających przed niebezpieczeństwem (krzyk, alarm).

**Zakładać specjalne rękawice ochronne.**

## 4. MONTAŻ PROWADNICY I ŁAŃCUCHA

**⚠ UWAGA - Podczas montażu zawsze nosić rękawice ochronne. Używać tylko prowadnicy i łańcucha zalecanych przez producenta (str. xx).**

- Pociągnąć osłonę (Rys. 3) w kierunku uchwytu przedniego, aby sprawdzić, czy hamulec łańcucha nie jest załączony.
- Zdjąć nakrętkę (A) i zdemontować osłonę łańcucha (B, Rys.4). **Dwie nakrętki (A, rys. 7A) pozostają przymocowane do plastikowego ogranicznika (B), by zapobiec ich zgubieniu.**
- Wyjąć kartonową podkładkę wsuniętą na kołki pręta (C, rys.5).
- Maksymalnie przesunąć trzpień napinający łańcuch (D, Rys. 5) aż do końca, okręcając całkowicie śrubę napinacza
- Włożyć prowadnicę (F, Rys. 5) na szpilki mocujące (N).
- Zamontować łańcuch (H, Rys. 6) na bębnie sprzęgła (E) i w rowku prowadnicy (M). Zwrócić uwagę na kierunek obrotów łańcucha (Rys. 8).
- Włożyć osłonę łańcucha do odpowiedniego gniazda i, trzymając ją wciśniętą do prowadnicy, przykręcić śrubę napinacza (L, Rys. 7B), tak aby trzpień (D, Rys. 5) wszedł do otworu (G) prowadnicy.
- Zamontować osłonę łańcucha i jej nakrętki bez dokręcania.
- Napiąć łańcuch za pomocą śruby napinającej łańcuch (L, Rys. 7B).
- Dokręcić ostatecznie nakrętki mocujące osłonę łańcucha, trzymając podniesioną końcówkę prowadnicy (Rys. 9). Moment dokręcania 1,5 kgm (15 Nm). łańcuch powinien zostać tak wyregulowany, aby był dobrze napięty i aby można go było łatwo przesunąć ręką (Rys. 10).
- Napięcie łańcucha jest prawidłowo wyregulowane, jeśli można podnieść łańcuch o kilka milimetrów pociągając go do góry (Rys. 10).

**⚠ UWAGA - Należy zawsze utrzymywać prawidłowe napięcie łańcucha.** Zbyt długi łańcuch zwiększa ryzyko odbicia i może wyjść z rowka prowadnicy; takie sytuacje grożą obrażeniami operatora i uszkodzeniem łańcucha.

Nadmierne poluzowanie łańcucha powoduje szybkie zużycie jego samego, prowadnicy i koła zębatego. I odwrotnie - nadmierne napięcie łańcucha powoduje przeciążenie silnika grożące jego uszkodzeniem. **Prawidłowe dokręcenie łańcucha zapewnia optymalne cięcie, bezpieczeństwo oraz długą żywotność jego samego.** Trwałość łańcucha uzależniona jest od prawidłowego napięcia i smarowania.

## 5. URUCHOMIENIE

### PALIWO

**⚠ UWAGA: benzyna jest paliwem skrajnie łatwopalnym. Korzystając z benzyny lub mieszanki paliw, należy się z nimi obchodzić z jak największą ostrożnością. Nie palić ani nie używać ognia lub płomieni w pobliżu paliwa lub pilarki łańcuchowej.**

- Celem zmniejszenia ryzyka pożaru i oparzeń, należy obchodzić się z paliwem bardzo ostrożnie. Jest wysoce łatwopalne.
- Potrząsnąć i umieścić paliwo w pojemniku odpowiednim do przechowywania paliwa.
- Mieszać paliwo na otwartym powietrzu, w miejscu wolnym od obecności iskier i płomieni.
- Postawić na ziemi, zatrzymać silnik i odczekać aż ostygnie przed rozpoczęciem uzupełniania paliwa.
- Powoli odkręcać korek wlewu paliwa, aby zwołnić ciśnienie i uniknąć wylania się paliwa.
- Dobrze dokręcić korek wlewu paliwa po jego uzupełnieniu. Drgania mogą spowodować poluzowanie się korka i wyciek paliwa.
- Wyrzucić paliwo, które wyciekło ze zbiornika. Odsunąć maszynę na odległość 3 metrów od miejsca uzupełnienia paliwa przed uruchomieniem silnika.
- Pod żadnym pozorem nie próbować nigdy spalić wyciekniętego paliwa.
- Nie palić podczas obchodzenia się z paliwem lub podczas pracy z pilarką łańcuchową.
- Przechowywać benzynę w suchym, chłodnym i dobrze wentylowanym miejscu.
- Nie przechowywać benzyny w miejscach, w których znajdują się suche liście, słoma, papier, itp.
- Przechowywać urządzenie oraz paliwo w miejscach, w których opary paliwa nie mają możliwości wejścia w kontakt z iskrami lub

otwartym ogniem, warników wody grzewczej, silników elektrycznych lub wyłączników elektrycznych, pieców, itp.

- Nie zdejmować korka ze zbiornika, gdy silnik jest włączony.
- Nie używać paliwa do prac konserwacyjnych,
- Uważać na to, by nie poplamzić paliwem własnej odzieży.



Niniejsze urządzenie jest napędzane silnikiem dwusuwowym i wymaga wstępnego sporządzenia mieszanki benzyny z olejem do silników dwusuwowych. Zmieszać benzynę bezołowiową i olej do silników dwusuwowych w czystym pojemniku, odpowiednim do przechowywania benzyny.

**ZALECANE PALIWO: TEN SILNIK JEST PRZYSTOSOWANY DO PRACY NA BENZYNIE BEZOŁOWIOWEJ, PRZEZNACZONEJ DO UŻYTKU W POJAZDACH SAMOCHODOWYCH, O LICZBIE OKTANOWEJ 89 (IR + M) / 2) LUB WYŻSZEJ.**

Zmieszać olej do silników dwusuwowych z benzyną zgodnie z instrukcjami podanymi na opakowaniu.

Zalecamy korzystanie z oleju do silników dwusuwowych Oleo-Mac/Efco **2% (1:50)** opracowanego specjalnie dla silników dwusuwowych chłodzonych powietrzem.

Prawidłowe proporcje oleju/benzyny podane w prospekcie są odpowiednie, jeśli korzysta się z oleju do silników Oleo-Mac/Efco **PROSINT 2** i **EUROSINT 2** lub równorzędnego oleju silnikowego wysokiej jakości (**zgodnego z normą JASO FD lub ISO L-EGD**).

BENZYNY	OLEJU	
		
	2% - 50:1	
ℓ	ℓ	(cm <sup>3</sup> )
1	0,02	(20)
5	0,10	(100)
10	0,20	(200)
15	0,30	(300)
20	0,40	(400)
25	0,50	(500)

**⚠ OSTROŻNIE: NIE KORZYSTAĆ Z OLEJU DO POJAZDÓW SAMOCHODOWYCH LUB OLEJÓW DO DWUSUWOWYCH SILNIKÓW ZABURTOWYCH.**

### **⚠ OSTROŻNIE:**

- Dostosować ilość kupowanej benzyny do jej rzeczywistego zużycia; nie kupować więcej paliwa, niż jest się w stanie wykorzystać w ciągu jednego lub dwóch miesięcy;
- Przechowywać benzynę w hermetycznie zamkniętym pojemniku w suchym i chłodnym miejscu.

**⚠ OSTROŻNIE:** Do mieszanki nie należy nigdy używać paliwa zawierającego więcej niż 10% etanolu; dopuszczalne są mieszanki benzyny i etanolu zawierające etanol w stężeniu do maks. 10% lub paliwo typu E10.

**UWAGA** - Przygotować tyle tylko mieszanki, ile zostanie zużyte w ciągu dnia pracy. Nie pozostawiać mieszanki w zbiorniku lub w kanistrze zbyt długo. Zaleca się stosowanie stabilizatora do paliwa **ADDITIX 2000 marki Emak** o kodzie 001000972. Pozwala on zachować właściwości mieszanki przez okres 12 miesięcy.

### **Benzyna alkilowana**

**⚠ OSTROŻNIE:** Benzyna alkilowana nie posiada takiej samej gęstości, jak standardowa. Z tego powodu silniki wyregulowane ze standardową benzyną mogą wymagać innej regulacji śruby H. W celu przeprowadzenia tej procedury należy się zwrócić do autoryzowanego serwisu.

### **UZUPEŁNIANIE PALIWA**

Potrząsnąć zbiornikiem z mieszanką przed rozpoczęciem uzupełniania paliwa.

**⚠ UWAGA:** przestrzegać instrukcji bezpieczeństwa dotyczących obchodzenia się z paliwem. Wyłączyć silnik przed rozpoczęciem uzupełniania paliwa. Nigdy nie dolewać paliwa do urządzenia z uruchomionym bądź gorącym silnikiem. Odsunąć się na odległość przynajmniej 3 m od miejsca, w którym przeprowadzono uzupełnianie paliwa przed uruchomieniem silnika. **NIE PALIĆ TYTONIU!**

1. Wyczyścić powierzchnię dookoła korka wlewu paliwa, aby uniknąć przedostawania się zanieczyszczeń.

2. Powoli odkręcić korek wlewu paliwa.
3. Ostrożnie wlać mieszankę paliwa do zbiornika. Unikać rozlewania paliwa.
4. Przed ponownym założeniem korka wlewu paliwa, wyczyścić i sprawdzić stan uszczelki.
5. Natychmiast ponownie założyć korek wlewu paliwa, dokręcając go ręcznie. Usunąć ewentualne rozlane paliwo.

**⚠ UWAGA:** upewnić się, że nie ma wycieków paliwa, a jeśli do nich doszło, usunąć je przed rozpoczęciem użytkowania. Jeśli pojawi się taka potrzeba, należy skontaktować się z lokalnym dystrybutorem urządzeń.

### **NAPEŁNIANIE OLEJEM I SMAROWANIE ŁAŃCUCHA**

Smarowanie łańcucha odbywa się za pomocą automatycznej pompy, która nie wymaga konserwacji. Pompa oleju jest wyregulowana fabrycznie w taki sposób, aby doprowadzać odpowiednią ilość oleju także w uciążliwych warunkach pracy. Ewentualne kapanie kropli oleju podczas cięcia cienkiego drewna jest zjawiskiem normalnym.

- Przed każdym uzupełnieniem zbiornika oleju (13, Rys. 2) wyczyścić powierzchnię dookoła korka, tak aby żadne zanieczyszczenia nie dostały się do zbiornika z olejem.
- Podczas pracy kontrolować wzrokiem poziom oleju.
- Po uzupełnieniu oleju, uruchomić pilarkę i odczekać chwilę, tak aby przywrócić prawidłowe dozowanie oleju. Czynność ta umożliwi pompie przywrócenie prawidłowego dozowania oleju.
- W przypadku wystąpienia usterki, nie należy jej naprawiać samemu, lecz zgłosić się do autoryzowanego serwisu.

Prawidłowe smarowanie łańcucha podczas cięcia zmniejsza do minimum zużywanie się łańcucha i prowadnicy, zapewniając ich dłuższą trwałość. Zawsze stosować olej dobrej jakości.

**⚠ UWAGA** - Zabrania się stosowania oleju regenerowanego!

Zawsze stosować olej ulegający biodegradacji (eco-lube Oleo-Mac/Efco) przeznaczony do prowadnic i łańcuchów, zachowując zasady związane z ochroną środowiska i zwiększając okres trwałości poszczególnych części pilarki.

**⚠ Przed uruchomieniem silnika, należy upewnić się, że łańcuch nie jest blokowany przed inny przedmiot.**

**⚠ Podczas pracy silnika na obrotach jałowych, łańcuch nie powinien się obracać. W przeciwnym razie skontaktuj się z Autoryzowanym Centrum Serwisowym w celu przeprowadzenia kontroli i rozwiązania problemu.**

**⚠ Podczas pracy silnika zawsze mocno trzymać uchwyt przedni lewą ręką, a uchwyt tylny prawą ręką (Rys. 11).**

- Nie wychylać się i nie wykonywać nigdy cięcia na wysokościach powyżej ramion; gdy pilarka znajduje się wysoko, trudno jest kontrolować siły styczne i neutralizować je (zjawisko odbicia).
- **Sprawdzić, czy wszystkie części ciała są oddalone od łańcucha i tłumika.**
- **Instrukcje te dotyczą również osób leworęcznych. Podczas cięcia należy utrzymywać prawidłową postawę.**

**⚠ Wystawienie na działanie drgań może spowodować szkody zdrowotne u osób cierpiących na zaburzenia krążenia lub dolegliwości ze strony układu nerwowego. Zasięgnąć porady lekarskiej w przypadku wystąpienia objawów takich jak odrętwienie, utrata czucia, zmniejszenie normalnej siły czy zmiany koloru skóry. Te objawy z reguły występują w obrębie palców, dłoni lub nadgarstków.**

#### **Silnik jest zalany**

- Ustawić przełącznik wł./wył w pozycji **ZATRZYMANIA (STOP)** (B, Rys. 13).
- Odkręcić śrubę na pokrywie (A, Rys. 27).
- Zdjąć pokrywę.
- Podważyć i wyjąć fajkę świecy zapłonowej.
- Odkręcić i osuszyć świecę zapłonową.
- Szeroko otworzyć przepustnicę.
- Kilka razy pociągnąć linkę rozrusznika w celu opróżnienia komory spalania.
- Ponownie zamocować świecę zapłonową i podłączyć fajkę, naciskając ją **mocno** w dół. Zamontować pozostałe elementy.
- Ustawić przełącznik wł./wył. w pozycji uruchamiania I.

- Ustawić dźwignię ssania w pozycji **OTWARCIA (OPEN)**, nawet jeśli silnik jest zimny.
- Uruchomić silnik.

**⚠ UWAGA – Nigdy nie uruchamiać pilarki bez zamontowanej prowadnicy, łańcucha i osłony sprzęgła (hamulec łańcucha) – sprzęgło może się obluzować powodując obrażenia ciała.**

#### **URUCHOMIENIE SILNIKA**

**Podczas uruchamiania pilarki łańcuchowej należy włączyć hamulec łańcucha. Włączyć hamulec łańcucha, popychając jego dźwignię / osłonę dłoni do przodu (ku prowadnicy), do pozycji włączonej hamulca (Rys. 12).**

Gaźnik napełnić paliwem naciskając pompkę rozruchową (A, Rys. 14A). Pociągnąć dźwignię rozrusznika (B, Rys.14A) do końca w dół (1). Postawić pilarkę na stabilnej powierzchni. Sprawdzić, czy łańcuch może się swobodnie obracać i czy nie ma styczności z ciałami obcymi. Przed uruchomieniem silnika należy się upewnić, że pilarka łańcuchowa nie styka się z żadnym przedmiotem. Nie próbować nigdy uruchomić pilarki łańcuchowej, gdy prowadnica znajduje się w drewnie. Lewą ręką trzymać przedni uchwyt a prawą stopę położyć na podstawie tylnego uchwytu (Rys. 15). Kilkakrotnie pociągnąć uchwyt linki rozrusznika, do momentu **uruchomienia**. Umieścić dźwignię rozrusznika (B, Rys.14B) w pozycji pośredniej (2). Pociągnąć linkę rozrusznika, aby uruchomić pilarkę. Po uruchomieniu silnika, zwolnić hamulec łańcucha i odczekać kilka sekund. Następnie, nacisnąć dźwignię gazu (C, Rys. 12) aby odblokować półautomatyczne urządzenie rozruchowe. **Wyłączyć hamulec (Rys. 3).**

**⚠ UWAGA - Gdy silnik jest rozgrzany nie wyciągać dźwigni ssania.**

**⚠ UWAGA - Dźwignię ssania należy używać jedynie w fazie uruchomienia zimnego silnika.**

#### **DOCIERANIE SILNIKA**

Silnik osiąga swoją moc maksymalną po 5÷8 godzinach pracy. Podczas okresu docierania silnika, nie wolno operować silnikiem na maksymalnych obrotach bez pracy, aby uniknąć nadmiernych obciążeń.

**⚠ UWAGA! - Podczas docierania, nie wolno zmieniać paliwa, aby osiągnąć lepsze wyniki pracy, ponieważ można uszkodzić silnik.**

**UWAGA: jest zjawiskiem normalnym, że nowy silnik wytwarza dym podczas i po pierwszym użyciu.**

### **DOCIERANIE ŁAŃCUCHA**

Podczas regulacji, łańcuch powinien być zawsze zimny. Ręcznie obrócić łańcuch, smarując go dodatkowo olejem. Uruchomić silnik na kilka minut przy łagodnych obrotach, aby sprawdzić prawidłowe działanie pompy olejowej. Zatrzymać silnik i dokonać regulacji naciągnięcia łańcucha. Włączyć silnik i spróbować cięcia. Zatrzymać silnik i ponownie sprawdzić napięcie. Powtarzać operację dopóki łańcuch nie osiągnie właściwego napięcia. Nie dotykać podłoża łańcuchem.

**⚠ UWAGA - Podczas pracy silnika nie wolno dotykać łańcucha pilarki. Nie dotykać podłoża łańcuchem.**

## **6. ZATRZYMANIE SILNIKA**

Zwolnić dźwignię gazu, (C, Rys. 12) aby silnik pracował na minimalnych obrotach. Wyłączyć silnik przesuwając dźwignię rozrusznika (B, Rys.13) do końca ku górze (3).

**⚠ Nie kłaść pilarki na podłożu, jeśli łańcuch jest w ruchu.**

## **7. UŻYTKOWANIE**

### **UKŁAD PRZECIW OBLODZENIOWY**

Przy temperaturach poniżej 0°, umieścić wskaźnik (A, Rys.33) na pozycji "zima". W ten sposób, poza zimnym powietrzem doprowadzane jest również powietrze ciepłe pochodzące z cylindra, co uniemożliwia oblodzenie wnętrza gaënika.

Przy temperaturach powyżej +10°C, należy ustawić wskaźnik (A, Rys.34) w pozycję "lato". W przeciwnym wypadku, może nastąpić uszkodzenie silnika wynikające z jego przegrzania.

### **HAMULEC ŁAŃCUCHA**

Bezwładnościowy hamulec łańcucha to urządzenie zabezpieczające podczas pracy pilarki. Chroni użytkownika przed ewentualnymi

skutkami odbicia, do których może dojść w różnych fazach pracy. Hamulec ten uruchamia się, powodując natychmiastowe zatrzymanie łańcucha, wtedy gdy ręka operatora nacisnie na dźwignię (uruchomienie ręczne) lub też automatycznie siłą bezwładności, kiedy osłona zostanie popchnięta do przodu (Rys. 16) w przypadku nagłego odbicia (uruchomienie bezwładnościowe). Hamulec łańcucha można odblokować pociągając dźwignię w kierunku operatora (Rys. 3).

### **KONTROLA DZIAŁANIA HAMULCA**

Podczas przeprowadzania kontroli urządzenia przed przystąpieniem do jakiegokolwiek pracy, należy sprawdzić sprawność hamulca postępując według poniższego opisu:

1. Uruchomić silnik i chwycić mocno uchwyty dwiema rękami.
2. Nacisnąć dźwignię hamulca do przodu grzbietem lewej ręki (Rys. 11).
3. Jeśli hamulec działa, łańcuch natychmiast się zatrzyma; zwolnić dźwignię hamulca.
4. Wyłączyć hamulec (Rys. 3).

**KONSERWACJA HAMULCA** : mechanizm hamulca łańcucha należy zawsze utrzymywać w czystości, a dźwignię smarować. Sprawdzać zużycie taśmy hamulca. Grubość minimalna wynosi **0,30 mm**.

### **NIEDOZWOLONE UŻYCIE**

**⚠ UWAGA - Zawsze przestrzegać zasad bezpieczeństwa. Ta pilarka łańcuchowa została zaprojektowana i skonstruowana do ścinania gałęzi oraz pielęgnacji drzew i krzewów. Zabrania się cięcia innych materiałów. Wibracje oraz odbicie są wówczas inne i zasady bezpieczeństwa nie byłyby zachowane. Nie używać pilarki łańcuchowej jako dźwigni do podnoszenia lub przesuwania przedmiotów, ani nie przymocowywać jej do stałych podpór. Zabrania się podłączania do mechanizmu pilarki narzędzi i osprzętu innych niż wskazane przez producenta.**

### **ŚRODKI OSTROŻNOŚCI W STREFIE ROBOCZEJ**

- Nie pracować w pobliżu przewodów elektrycznych.
- Pracować tylko wtedy gdy widoczność i oświetlenie są wystarczające, aby dobrze widzieć.

- Wyłączyć silnik przed odłożeniem pilarki łańcuchowej.
- Zachować szczególną uwagę i stan gotowości, gdy korzysta się z osłon, ponieważ takie środki mogą ograniczyć zdolność słyszenia dźwięków informujących o niebezpieczeństwie (sygnałów, ostrzeżeń, itp.).
- Bądźcie niezwykle ostrożni podczas pracy na terenach nachylonych lub nierównych.
- Nie wykonywać nigdy cięcia na wysokościach powyżej ramion; gdy pilarka łańcuchowa znajduje się wysoko, trudno jest kontrolować siły styczne i neutralizować je (zjawisko odbicia).
- **Nie pracować z pilarką, stojąc na drabinie, gdyż stwarza to bardzo poważne zagrożenia.**
- Zatrzymać pilarkę w przypadku uderzenia łańcucha w ciało obce. Skontrolować wzrokowo pilarkę i w razie potrzeby zlecić naprawę uszkodzonych części.
- Utrzymywać pilarkę w czystości, wolną od zanieczyszczeń i piasku. Nawet niewielka ilość zanieczyszczeń powoduje stępienie łańcucha i zwiększa prawdopodobieństwo odbicia.
- Zawsze utrzymywać uchwyty pilarki w stanie suchym i czystym.
- Tnąc naprężony pień lub gałąź, należy uważać, aby nie dać się zaskoczyć przez nagłe zluźnienie naprężenia drewna.
- Bardzo ostrożnie ciąć małe gałęzie oraz krzaki, ponieważ mogą one zablokować łańcuch lub odskoczyć, uderzając obsługującego i pozbawiając go równowagi.

#### ZASADY PRACY

**⚠ UWAGA - Ścinanie drzew jest czynnością wymagającą doświadczenia. Nie próbować ścinać drzewa, jeżeli nie posiada się odpowiedniego doświadczenia. UNIKAĆ WYKONYWANIA WSZELKICH CZYNNOŚCI, W ZAKRESIE KTÓRYCH NIE POSIADA SIĘ ODPOWIEDNICH KWALIFIKACJI! Niedoświadczonym użytkownikom odradza się ścinanie drzew o pniu, którego średnica przekracza długość prowadnicy. Przy pierwszym użyciu pilarki łańcuchowej, wykonać kilka cięć stabilnej kłody, aby nabrać pewności w obsłudze urządzenia. Podczas cięcia, maksymalnie wcisnąć dźwignię gazu. Nie dociskać pilarki podczas pracy; sam ciężar pilarki pozwoli na wykonanie cięcia przy minimalnym wysiłku.**

**⚠ UWAGA - Nie wykonywać cięcia podczas złej pogody, ograniczonej widoczności, w temperaturach bardzo niskich lub wysokich. Sprawdzić, czy nie ma suchych gałęzi, które mogłyby spaść na operatora.**

#### ŚCINANIE DRZEW

Podczas czynności związanych ze ścinaniem i przerynką należy wykorzystać obecność zębki oporowej, opierając się na nim. Dokładnie zbadać drzewo oraz otaczający teren przed rozpoczęciem ścinania. Opróżnić strefę roboczą. Przygotować wystarczająco duże pole ucieczki i schronienia na moment upadku drzewa (Rys. 17). Odciąć ewentualne gałęzie w dolnej części pnia, aż do wysokości ok. 2 m. Wykonać prostopadłe nacięcie w drzewie na głębokość ok. 1/4 średnicy pnia rozpoczynając od strony, w którą drzewo ma spaść (1 - Rys. 18).

Około 10 cm wyżej rozpocząć drugie nacięcie, które ma połączyć się z zakończeniem pierwszego. W ten sposób utworzy się klin w kierunku, w którym spadnie drzewo (2 - Rys. 18). Teraz przejść na drugą stronę drzewa, gdzie należy wykonać cięcie ścinające, które powinno znajdować się 4-5 cm powyżej pierwszego (3 - Rys. 18).

Zostawiać sobie zawsze możliwość kontrolowania kierunku upadku drzewa (A, Rys. 19-24). Włożyć klin w nacięcie zanim drzewo zacznie spadać, aby zapewnić, że prowadnica pilarki nie zostanie zakleszczona.

Jeśli średnica pnia jest większa niż długość prowadnicy, wykonywać cięcie zgodnie z kolejnością podaną na Rys. 19.

#### OKRZESYWANIE

- a) Rozpoczynać od gałęzi o największych średnicach i przechodzić do mniejszych.
- b) Przed uruchomieniem pilarki, wybrać bezpieczną i stabilną pozycję. W razie potrzeby, utrzymywać równowagę opierając kolano bliżej pnia.
- c) Aby nie zmęczyć się zbyt, opierać pilarkę o pień, obracając ją w prawo lub w lewo zgodnie z pozycją gałęzi, która jest ścinana (Rys. 20).
- d) W przypadku naprężonych gałęzi, należy zająć bezpieczną pozycję, aby uniknąć nagłego uderzenia odciętej gałęzią. Cięcie rozpoczynać zawsze od strony przeciwnej do zagięcia.
- e) Podczas ścinania gałęzi o dużych średnicach



należy wykorzystywać obecność zębátkyoporowej.

**⚠ UWAGA- Nie używać górnej krawędzi prowadnicy do obcinania gałęzi ponieważ grozi to odbiciem pilarki.**

#### PRZERZYNIKA

Przed rozpoczęciem cięcia kłody zaobserwować w jaki sposób jest ona ułożona na podłożu; pozwoli to na prawidłowe pocięcie i uniknięcie zaklinowania się prowadnicy w kłodzie.

- Rozpocząć cięcie od części górnej przez około 1/4 średnicy (1 - Rys. 21). Zakończyć cięcie od strony dolnej (2 - Rys. 21). W taki sposób uzyskamy idealne cięcie a prowadnica nie zaklinuje się w pniu.
- Rozpocząć cięcie od części dolnej przez około 1/4 średnicy (1 - Rys. 22). Zakończyć cięcie od strony górnej (2 - Rys. 22).

**⚠ UWAGA- Jeśli drewno blokuje łańcuch podczas cięcia, zatrzymać silnik, podnieść kłodę i zmienić jej pozycję (Rys. 23). Nie uwalniać łańcucha poprzez pociąganie za uchwyty pilarki.**

## 8. KONSERWACJA

**⚠ UWAGA - Podczas wykonywania czynności konserwacyjnych należy zawsze zakładać rękawice ochronne. Nie wykonywać konserwacji, kiedy silnik jest rozgrzany.**

#### OSTRZENIE ŁAŃCUCHA

Podziałka łańcucha (Rys. 25) wynosi 325" - 3/8". W rękawicach ochronnych naostrzyć łańcuch przy pomocy pilnika okrągłego o średnicy Ø 4.8 mm (3/16") - Ø 5.5 mm (7/32").

**⚠ UWAGA – Nie zakładać łańcucha .325" na koło zębate 3/8" i na odwrót.**

Zawsze ostrzyć łańcuch od wewnątrz w kierunku zewnętrznym krawędzi tnącej zachowując wartości podane na Rys. 25.

Wszystkie ogniwa tnące po naostrzeniu powinny mieć taką samą szerokość i długość.

**⚠ UWAGA - Łańcuch należy ostrzyć zawsze, gdy zauważy się, że podczas cięcia pojawia się drobny pył drzewny .**

Co 3-4 ostrzenia, należy sprawdzić i ewentualnie opłiwać ograniczniki głębokości, posługując się pilnikiem płaskim oraz specjalnym szablonem, które dostarczane są jako wyposażenie dodatkowe, a następnie należy zaokrąglić krawędź przednią ogranicznika (Rys. 26).

**⚠ UWAGA- Prawidłowa regulacja ogranicznika głębokości jest równie ważna jak prawidłowe naostrzenie łańcucha.**

#### PROWADNICA

Prowadnice, posiadające na końcu zębatkę, powinny być smarowane smarem przy użyciu smarownicy.

Prowadnicę należy obracać co 8 godzin pracy, aby zużywała się równomiernie.

Utrzymywać w czystości rowek prowadnicy i otwór smarowania za pomocą skrobaka.

Sprawdzać, czy płaszczyzny rowka prowadnicy są równoległe i jeśli trzeba, usunąć zadziory boczne za pomocą płaskiego pilnika.

**⚠ UWAGA - Nigdy nie nakładać nowego łańcucha na zużyty pierścień napędowy.**

**FILTR POWIETRZA** - Codziennie odkręcić pokrętło (A, Rys. 27) i kontrolować filtry powietrza (B). Czyścić preparatem odtłuszczającym Emak kod 001101009A, czyścić wodą i sprężonym powietrzem z dużej odległości, w kierunku od wewnątrz do zewnątrz. Jeżeli filtr jest mocno zatkany lub uszkodzony, należy go wymienić.

**⚠ UWAGA! - Podczas montażu filtra z powrotem (B), wkład starannie zamocować.**

**FILTR PALIWA** - Sprawdzać okresowo stan filtra paliwa. W przypadku nadmiaru brudu, wymienić na nowy (Ryz. 28).

**POMPA OLEJU (automatyczna z możliwością regulacji)** - Wydajność jest ustawiona fabrycznie. Przepływ oleju może zostać zmieniony przez operatora w zależności od potrzeb za pomocą specjalnej śruby regulującej (Rys. 32). Olej przepływa jedynie podczas ruchu łańcucha.

**⚠ UWAGA - Zabrania się stosowania oleju regenerowanego!**

**ZESTAW ROZRUSZNIKA** - Otwory chłodzące pokrywy rozrusznika powinny być drożne i czyste, otwory oczyścić przy pomocy pędzelka lub sprężonego powietrza.

**SILNIK** - Czyścić okresowo żebra cylindra pędzlem lub sprężonym powietrzem. Nagromadzenie się zanieczyszczeń na cylindrze może wywołać szkodliwe przegrzanie się silnika.

**ŚWIECA** - Zaleca się okresowe czyszczenie świecy oraz kontrolę odległości elektrod (Rys. 29). Stosować świece CHAMPION RCJ7Y lub zamiennik innej marki.

**HAMULEC ŁAŃCUCHA** - W przypadku niewłaściwego działania hamulca łańcucha, zdjęć pokrywę i wyczyścić wewnętrzne elementy hamulca. Gdy taśma hamulca łańcucha jest zużyta lub zdeformowana, należy ją wymienić.

**PROWADNICA** - Obrócić prowadnicę, aby sprawdzić, czy otwory smarujące są wolne od zanieczyszczeń.

Nie używać paliwa (mieszanki) do czyszczenia.

#### **GAŹNIK**

Przed regulacją gaźnika, oczyścić pokrywę rozrusznika, filtr powietrza (Rys. 27) oraz rozgrzać silnik. Silnik został zaprojektowany i wykonany zgodnie z dyrektywami 97/68/EC, 2002/88/EC i 2012/46/EC.

**Gaënik (Rys.30) został zaprojektowany w taki sposób, aby umożliwić jedynie regulację śrub L i H w zakresie  $-\frac{1}{4}$  obrotu.** Możliwy zakres regulacji śrub L oraz H, wynoszący  $-\frac{1}{4}$  obrotu, został ustawiony fabrycznie i nie można go zmieniać.

**⚠ UWAGA – Nie przekręcać śrub poza dostępne pole regulacyjne!**

Śruba T jest tak ustawiona, aby zapewnić margines bezpieczeństwa między biegiem jałowym a maksymalnym.

Śruba L powinna zostać tak wyregulowana, aby silnik szybko reagował na gwałtowne przyspieszenia i prawidłowo pracował na biegu jałowym.

Śruba H powinna być wyregulowana w taki

sposób, aby silnik wykorzystywał swoją maksymalną moc w czasie cięcia.

**⚠ UWAGA - Zmiany klimatyczne oraz położenie nad poziomem morza mogą mieć wpływ na parametry spalania. Podczas pracy pilarki oraz podczas regulacji silnika w pobliżu pilarki nie mogą przebywać osoby postronne.**

#### **TŁUMIK**

**⚠ UWAGA – Ten tłumik wyposażony jest w katalizator niezbędny do tego, aby silnik mógł być uznany za zgodny z wymogami dotyczącymi emisji. Katalizatora nie wolno nigdy modyfikować lub zdejmować: nieprzestrzeganie tego zakazu stanowi naruszenie prawa.**

**⚠ UWAGA – Tłumiki wyposażone w katalizator bardzo mocno nagrzewają się podczas pracy silnika i pozostają gorące również długo po zatrzymaniu silnika. Dzieje się tak nawet wtedy, gdy silnik pracuje na obrotach jałowych. Dotknięcie powierzchni może spowodować poparzenie skóry. Uwaga! Niebezpieczeństwo pożaru!**

**⚠ OSTROŻNIE - Jeżeli tłumik jest uszkodzony, należy go wymienić.** Jeżeli tłumik często się zatyka, może to oznaczać, iż skuteczność działania katalizatora jest ograniczona.

**⚠ UWAGA – Nie pracować pilarką łańcuchową, jeśli tłumik jest uszkodzony, zmodyfikowany lub jeśli go brakuje. Niewłaściwie konserwowany tłumik zwiększa ryzyko wystąpienia pożaru i utraty słuchu.**

#### **KONSERWACJA NADZWYCZAJNA**

Na koniec sezonu, w przypadku intensywnego użytkowania, lub co dwa lata, w przypadku zwykłego użytkowania, zlecić ogólny przegląd przez wyspecjalizowanego technika z serwisu technicznego.

**⚠ UWAGA: Wszystkie czynności konserwacyjne, które nie są opisane w niniejszym podręczniku powinny być wykonywane przez autoryzowany serwis.** Aby zagwarantować stałe i prawidłowe działanie pilarki łańcuchowej, należy pamiętać, że przy

## TABELA KONSERWACJI

Należy pamiętać, iż poniższe zalecenia dotyczące częstotliwości konserwacji odnoszą się wyłącznie do standardowych warunków eksploatacji. Jeśli codzienna eksploatacja urządzenia jest intensywniejsza od normalnej, należy zwiększyć częstotliwość konserwacji.

		Przed każdym użyciem	Po każdorazowym uzupełnieniu paliwa	Co tydzień	W razie uszkodzenia lub usterki
Całe urządzenie	Sprawdzić: wycieki, pęknięcia i oznaki zużycia	X	X		
Skontrolować: wyłącznik, rozrusznik, dźwignię gazu oraz dźwignię zatrzymującą urządzenie	Sprawdzić działanie	X	X		
Hamulec łańcucha	Sprawdzić działanie	X	X		
	Zlecić kontrolę autoryzowanemu warsztatowi serwisowemu				X
Zbiornik na paliwo i zbiornik na olej	Sprawdzić: wycieki, pęknięcia i oznaki zużycia	X	X		
Filtr paliwa	Sprawdzić i wyczyścić			X	
	Wymienić element filtrujący				X
Smarowanie łańcucha	Sprawdzić sprawność/wydajność	X	X		
Łańcuch	Sprawdzić: uszkodzenia, naostrzenie i oznaki zużycia	X	X		
	Sprawdzić napięcie	X	X		
	Naostrzyć: sprawdzić wysokość ograniczników				X
Prowadnica	Sprawdzić: uszkodzenia i oznaki zużycia	X	X		
	Wyczyścić rowek i przewód doprowadzający olej	X			
	Obracać, smarować zębatkę i usuwać zadziory			X	
	Wymienić				X
Koło zębate	Sprawdzić: uszkodzenia i oznaki zużycia			X	
	Wymienić				X
Sprzęgło	Sprawdzić: uszkodzenia i oznaki zużycia			X	
	Wymienić				X
Hamulec łańcucha	Sprawdzić: uszkodzenia i oznaki zużycia	X	X		
	Wymienić				X
Wszystkie dostępne śruby i nakrętki (za wyjątkiem śrub gaźnika)	Sprawdzić i ponownie dokręcić			X	
Filtr powietrza	Oczyścić	X			
	Wymienić				X
Żeberka cylindra oraz otwory w pokrywie rozrusznika	Oczyścić			X	
Linka rozrusznika	Sprawdzić: uszkodzenia i oznaki zużycia			X	
	Wymienić				X
Gaźnik	Sprawdzić minimalną prędkość (łańcuch nie może się obracać na minimalnych obrotach)	X	X		
Świeca zapłonowa	Sprawdzić odległość pomiędzy elektrodami			X	
	Wymienić				X
System antywibracyjny	Sprawdzić: uszkodzenia i oznaki zużycia			X	

ewentualnej wymianie części należy stosować wyłącznie **ORYGINALNE CZĘŚCI ZAMIENNE**.

**⚠ Ewentualne niedozwolone zmiany i/lub stosowanie nieoryginalnych akcesoriów mogą spowodować poważne lub śmiertelne obrażenia użytkownika lub osób trzecich.**

## TRANSPORT

Przenosić pilarkę łańcuchową po wyłączeniu silnika, prowadnicą odwróconą do tyłu i z założoną osłoną prowadnicy (Rys. 31).

**⚠ UWAGA** - Przed transportem urządzenia w pojeździe należy się upewnić, że jest ono do niego prawidłowo i solidnie przymocowane pasami. Urządzenie należy transportować w pozycji poziomej, ponadto należy się upewnić, iż nie narusza się obowiązujących przepisów dotyczących transportu takich urządzeń.

## 9. PRZECHOWYWANIE

Gdy urządzenie nie będzie używane przez dłuższy czas:

- Opróżnić i oczyścić zbiornik paliwa i oleju w miejscu, w którym zapewniona jest dobra wentylacja.
- Zutylizować paliwo i olej zgodnie z obowiązującymi przepisami, w sposób przyjazny dla środowiska.
- Aby opróżnić gaźnik, uruchomić silnik i odczekać, dopóki się nie zatrzyma (pozostawianie mieszanki w gaźniku może spowodować uszkodzenie membran).
- Zdemontować, oczyścić i spryskać olejem ochronnym łańcuch oraz prowadnicę.
- Wyczyścić dokładnie otwory chłodzące pokrywy rozrusznika, filtr powietrza (rys. 27) oraz żeberka cylindra.
- Przechowywać urządzenie w suchym pomieszczeniu, w miarę możliwości nie bezpośrednio na podłożu, z dala od źródeł ciepła i z opróżnionymi zbiornikami.
- Procedura uruchomienia po sezonie zimowym jest taka sama, jak podczas zwykłego uruchomienia urządzenia (str. 199).

## OCHRONA ŚRODOWISKA

Ochrona środowiska powinna mieć nadrzędne znaczenie podczas używania maszyny, z korzyścią dla społeczności lokalnej oraz otoczenia, w którym żyjemy.

- Nie zakłócać spokoju sąsiadom.
- Dokładnie przestrzegać lokalnych przepisów o usuwaniu opakowań, olejów, benzyny, akumulatorów, filtrów, zużytych części i wszelkich innych elementów silnie oddziałujących na środowisko naturalne; odpadów tych nie wolno wyrzucać na śmieci, lecz należy je segregować i dostarczać do specjalnych punktów zbiórki, zajmujących się recyklingiem.

## Rozbiórka i usuwanie


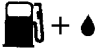

Po wycofaniu maszyny z eksploatacji nie można jej porzucać w dowolnym miejscu, lecz należy zwrócić się do punktu zbiórki.

Duża część materiałów zastosowanych w produkcji maszyny nadaje się do recyklingu; wszystkie części metalowe (stal, aluminium, mosiądz) można sprzedawać w punkcie skupu złomu. Więcej informacji można uzyskać w lokalnych zakładach komunalnych. Usuwanie odpadów po rozbiórce maszyny musi odbywać się w sposób ekologiczny, aby nie zanieczyszczać gruntu, powietrza i wody.

**Zawsze należy też przestrzegać obowiązujących przepisów lokalnych.**

Przy złomowaniu maszyny należy zniszczyć etykietę z oznaczeniem CE wraz z niniejszym podręcznikiem.

## 10. DANETECHNICZNE

	GS 371 MT 3710	GS 411 MT 4110	GS 451 MT 4510	
Pojemność silnika	35.2 cm <sup>3</sup>	39.0 cm <sup>3</sup>	42.9 cm <sup>3</sup>	
Silnik	2-suwowy EMAK			
Moc	1.8 kW	1.9 kW	2.1 kW	
Obroty minimalne silnika	2.600÷3.200 min <sup>-1</sup> *			
Obroty maksymalne silnika	12.700 min <sup>-1</sup> *	12.800 min <sup>-1</sup> *	12.900 min <sup>-1</sup> *	
Pompka rozruchowa	Tak			
Śruba boczna napinająca łańcuch	Tak			
Rozrusznik typu "Easy on" 	Tak			
Ilość zębów zębatki napędowej	6	6 (3/8") 7 (.325")	7	
Ciężar bez prowadnicy i łańcucha	4.3 kg	4.4kg	4.5 kg	
Pojemność zbiornika na paliwo 	380 (0.38) cm <sup>3</sup> (ℓ)			
Pojemność zbiornika na olej do smarowania łańcucha 	250 (0.25) cm <sup>3</sup> (ℓ)			
Prędkość obrotowa łańcucha przy 133% mocy prędkości obrotowej silnika	3/8"	24.25 m/s	24.45 m/s	-
	.325"	-	24.65 m/s	24.85 m/s
<b>* Obroty na wolnym biegu z prowadnicą i łańcuchem</b>				

Zalecane kombinacje prowadnicy i łańcuchów	GS 371 MT 3710	GS 371-GS 411 MT 3710-MT4110	GS 411-GS 451 MT 4110-MT4510	GS 451 MT 4510
Podziałka i grubość łańcucha	3/8" x .050" SPECIAL		0.325" x .050" Microlite	
Długość prowadnicy	14" (35 cm)	16" (41 cm)		18" (46 cm)
Typ prowadnicy	140SDEA041	160SDEA041	160MLBK041	180MLBK041
Typ łańcucha	91 VG		95 VPX	
Długość cięcia	330 mm	390 mm		440 mm



### UWAGA!!!

Ryzyko odbicia wzrasta w przypadku nieprawidłowego doboru prowadnicy/łańcucha!  
Stosować wyłącznie zalecane połączenia prowadnicy/łańcucha i przestrzegać instrukcji dotyczących ostrzeżenia.

			<b>GS 371 MT 3710</b>	<b>GS 411 MT 4110</b>	<b>GS 451 MT 4510</b>	
Ciśnienie akustyczne	<b>dB (A)</b>	<b>L<sub>pA av</sub></b> EN 11681-1 EN 22868	<b>100.4</b>	<b>100.2</b>	<b>103.0</b>	*
Niepełność	<b>dB (A)</b>		<b>3.6</b>	<b>3.3</b>	<b>3.0</b>	
Poziom mocy akustycznej zmierzony	<b>dB (A)</b>	2000/14/EC EN 22868 EN ISO 3744	<b>110.9</b>	<b>111.2</b>	<b>114.0</b>	
Niepełność	<b>dB (A)</b>		<b>3.0</b>	<b>3.2</b>	<b>3.1</b>	
Moc akustyczna gwarantowana	<b>dB (A)</b>	<b>L<sub>WA</sub></b> 2000/14/EC EN 22868 EN ISO 3744	<b>114.0</b>	<b>114.0</b>	<b>117.0</b>	
Poziom wibracji (3/8")	<b>m/s<sup>2</sup></b>	EN 11681-1 EN 22867 EN 12096	<b>5.2 (sx) 6.5 (dx)</b>	<b>5.1 (sx) 5.9 (dx)</b>	-	*
Niepełność	<b>m/s<sup>2</sup></b>	EN 12096	<b>1.6 (sx) 1.9 (dx)</b>	<b>2.0 (sx) 1.8 (dx)</b>	-	
Poziom wibracji (.325")	<b>m/s<sup>2</sup></b>	EN 11681-1 EN 22867 EN 12096	-	<b>4.6 (sx) 5.2 (dx)</b>	<b>4.3 (sx) 4.8 (dx)</b>	*
Niepełność	<b>m/s<sup>2</sup></b>	EN 12096	-	<b>1.9 (sx) 2.1 (dx)</b>	<b>1.7 (sx) 2.5(dx)</b>	
<b>* Wartości średnie ważone (1/3 minimum, 1/3 pełne obciążenie, 1/3 obroty maks. bez obciążenia).</b>						

## 11. DEKLARACJA ZGODNOŚCI

Niżej podpisana **EMAK spa via Fermi, 4 - 42011 Bagnolo in Piano (RE) ITALY**

świadoma odpowiedzialności za swój produkt, deklaruje, że urządzenie:

1. Typ: **Pilarki łańcuchowe**

2. Marka: / Typ: **OLEO-MAC GS 371 - GS 411 - GS 451 / EFCO MT 3710 - MT 4110 - MT 4510**

3. Numer serii: **852 XXX 0001 - 852 XXX 9999 (GS 371 - MT 3710)  
848 XXX 0001 - 848 XXX 9999 (GS 411 - MT 4110)  
844 XXX 0001 - 844 XXX 9999 (GS 451 - MT 4510)**

jest zgodna z przepisami dyrektywy **2006/42/EC - 2014/30/EU - 2000/14/EC - 97/68/EC - 2012/46/EC**

jest zgodne z wymogami następujących zharmonizowanych norm: **EN ISO 11681-1 - EN ISO 11681-1/AM 1 - EN 55012**

jest zgodna z modelem, który otrzymał certyfikat CE nr **M.0303.18.6017 (GS 371) - M.0303.18.6018 (GS 411)  
M.0303.18.6019 (GS 451) - M.0303.18.6020 (MT 3710)  
M.0303.18.6021 (MT 4110) - M.0303.18.6022 (MT 4510)**

wydany przez **ICE v. Garibaldi, 20 - 40011 Anzola Emilia (BO) - Italy n° 0303**

Wykonane procedury kontroli zgodności **Annex V - 2000/14/EC**

Poziom zmierzonej mocy akustycznej **110.9 dB(A) (GS 371 - MT 3710) - 111.2 dB(A) (GS 411 - MT 4110) -  
114.0 dB(A) (GS 451 - MT 4510)**

Poziom gwarantowanej mocy akustycznej **114.0 dB(A) (GS 371 - MT 3710 - GS 411 - MT 4110) - 117.0 dB(A) (GS  
451 - MT 4510)**

Wykonano w: **Bagnolo in piano (RE) Italy - via Fermi, 4**

Data: **01/05/2018**

Dokumentacja techniczna złożona w: **siedzibie administracyjnej. - Dyrekcja techniczna**

  **Emak**<sup>®</sup> s.p.a.  
Fausto Bellamico - President

## 12. CERTYFICAT GWARANCYJNY

Niniejsze urządzenie zostało zaprojektowane i wykonane przy wykorzystaniu najnowocześniejszych technik produkcyjnych. Producent udziela gwarancji na swoje wyroby na okres dwudziestu czterech (24) miesięcy od daty zakupu do celów prywatnych i hobbystycznych. W przypadku używania produktu do zastosowań profesjonalnych okres gwarancyjny ograniczony jest do 12 miesięcy.

### Ogólne warunki gwarancji

- 1) Gwarancja obowiązuje począwszy od dnia zakupu. Producent, poprzez sieć sprzedaży i obsługi technicznej, wymienia bezpłatnie części z wadami materiałowymi, wadami powstałymi w toku obróbki oraz wadami produkcyjnymi. Gwarancja nie znosi prawa nabywcy przewidzianego w kodeksie cywilnym i dotyczącego roszczeń w wyniku wad i uszkodzeń spowodowanych przez sprzedany przedmiot.
- 2) Personel techniczny przystąpi do naprawy w czasie, na który pozwolą wymagania organizacyjne, zawsze najszybciej jak to możliwe.
- 3) **Aby skorzystać z naprawy gwarancyjnej, konieczne jest przedstawienie autoryzowanym pracownikom obsługi poniższej karty gwarancyjnej, ostemplowanej przez sprzedawcę, wypełnionej we wszystkich swoich częściach oraz faktury zakupu lub paragonu lub też innego wymaganego prawnie dokumentu sprzedaży z odnotowaną datą zakupu.**
- 4) Utrata gwarancji następuje w przypadku:
  - Widocznego braku konserwacji,
  - Nieprawidłowego użytkowania wyrobu lub jego przeróbek,
  - Stosowania niewłaściwych smarów lub paliwa,
  - Stosowania nieoryginalnych części zamiennych lub akcesoriów,
  - Wykonywania napraw przez osoby nieupoważnione.
- 5) Producent nie obejmuje gwarancją materiałów eksploatacyjnych i części podlegających normalnemu zużyciu podczas pracy urządzenia.
- 6) Gwarancja nie obejmuje prac mających na celu unowocześnienie i ulepszenie produktu.
- 7) Gwarancja nie obejmuje regulacji ani czynności konserwacyjnych, które będą konieczne w okresie gwarancyjnym.
- 8) Ewentualne uszkodzenia powstałe podczas transportu trzeba natychmiast zgłosić przewoźnikowi pod groźbą utraty gwarancji.
- 9) Dla silników innych marek (Briggs & Stratton, Subaru, Honda, Kipor, Lombardini, Kohler itd.) montowanych w naszych maszynach obowiązuje gwarancja udzielona przez producenta silnika.
- 10) Gwarancja nie obejmuje ewentualnych szkód, bezpośrednio lub pośrednio wyrządzonych osobom lub rzeczom z powodu usterek maszyny lub wynikłych z wymuszonego przedłużonego przestoju w pracy maszyny.

MODEL

\_\_\_\_\_

Nr SERYJNY \_\_\_\_\_

NABYWCA PAN/I.

\_\_\_\_\_

\_\_\_\_\_

\_\_\_\_\_

DATA

\_\_\_\_\_

SPRZEDAWCA

Nie wysyłać! Załączyć jedynie w przypadku żądania naprawy gwarancyjnej.



### 13. ROZWIĄZYWANIE PROBLEMÓW



**UWAGA: przed wykonaniem wszystkich zalecanych w poniższej tabeli czynności należy zawsze wyłączyć urządzenie i odłączyć świecę zapłonową, z wyjątkiem napraw wymagających działania urządzenia.**

Po sprawdzeniu wszystkich możliwych przyczyn, jeśli problem nie został rozwiązany, należy zwrócić się do Autoryzowanego Serwisu. Jeśli pojawi się usterka nie wymieniona w tabeli, należy zwrócić się do Autoryzowanego Serwisu.

PROBLEM	MOŻLIWE PRZYCZYNY	ROZWIĄZANIE
Silnik nie rusza lub wyłącza się po kilku sekundach od uruchomienia.	<ol style="list-style-type: none"> <li>1. Brak iskry zapłonowej</li> <li>2. Silnik jest zalany</li> </ol>	<ol style="list-style-type: none"> <li>1. Sprawdzić iskrę świecy zapłonowej. Jeśli brak jest iskry, powtórzyć test z nową świecą (RCJ7Y).</li> <li>2. Wykonać procedurę ze str. 201. Jeśli silnik nadal nie rusza, powtórzyć procedurę z nową świecą.</li> </ol>
Silnik rusza, ale nie przyspiesza w prawidłowy sposób lub nie działa prawidłowo przy dużej prędkości.	Należy wyregulować gaźnik.	Zwrócić się do Autoryzowanego Serwisu w celu regulacji gaźnika.
Silnik nie osiąga pełnej prędkości i/lub wytwarza nadmierną ilość dymu.	<ol style="list-style-type: none"> <li>1. Sprawdzić mieszankę oleju z benzyną.</li> <li>2. Zanieczyszczony filtr powietrza.</li> <li>3. Należy wyregulować gaźnik.</li> </ol>	<ol style="list-style-type: none"> <li>1. Stosować świeżą benzynę i olej odpowiedni do silników dwusuwowych.</li> <li>2. Wyczyścić; zobacz instrukcje w rozdziale Konserwacja filtra powietrza.</li> <li>3. Zwrócić się do Autoryzowanego Serwisu w celu regulacji gaźnika.</li> </ol>
Silnik uruchamia się, pracuje i przyspiesza, ale nie przechodzi na bieg jałowy.	Należy wyregulować gaźnik.	Wyregulować śrubę biegu jałowego "T" (Rys. 30) w kierunku zgodnym z ruchem wskazówek zegara, aby zwiększyć prędkość; zobacz rozdział Konserwacja gaźnika.
Prowadnica oraz łańcuch nagrzewają się i dymią podczas pracy urządzenia	<ol style="list-style-type: none"> <li>1. Pusty zbiornik na olej do smarowania łańcucha</li> <li>2. Zbyt mocne napięcie łańcucha</li> <li>3. Nieprawidłowe działanie układu smarowania</li> </ol>	<ol style="list-style-type: none"> <li>1. Zbiornik na olej należy napełniać za każdym razem, gdy uzupełnia się paliwo.</li> <li>2. Napinanie łańcucha; Patrz instrukcje przedstawione w rozdziale "Montaż prowadnicy i łańcucha" (str. 198).</li> <li>3. Uruchomić na pełnych obrotach na 15-30 sekund. Zatrzymać i sprawdzić, czy z końcówki prowadnicy kapią krople oleju. Jeżeli dochodzi do wycieku oleju, nieprawidłowe działanie może być spowodowane przez wolny łańcuch lub uszkodzoną prowadnicę. W przypadku braku oleju skontaktować się z autoryzowanym serwisem</li> </ol>
Silnik uruchamia się i działa, ale łańcuch się nie obraca	<ol style="list-style-type: none"> <li>1. Włączony hamulec łańcucha</li> <li>2. Zbyt mocne napięcie łańcucha</li> <li>3. Montaż prowadnicy i łańcucha</li> <li>4. Uszkodzony/a łańcuch i/lub prowadnica</li> <li>5. Uszkodzone sprzęgło i/lub koło zębate</li> </ol>	<ol style="list-style-type: none"> <li>1. Wyłączyć hamulec łańcucha; Patrz rozdział "Obsługa - Hamulec łańcucha" (str. 202)</li> <li>2. Napinanie łańcucha; Patrz instrukcje przedstawione w rozdziale "Montaż prowadnicy i łańcucha" (str. 198)</li> <li>3. Patrz instrukcje przedstawione w rozdziale "Montaż prowadnicy i łańcucha" (str. 198)</li> <li>4. Patrz instrukcje przedstawione w rozdziale "Konserwacja prowadnicy i/lub łańcucha" (str. 204)</li> <li>5. W razie potrzeby wymienić je; Skontaktować się z autoryzowanym serwisem</li> </ol>



**UWAGA: nie dotykać nigdy łańcucha, gdy silnik pracuje**

130.com.ua



- I** **ATTENZIONE!** – Questo manuale deve accompagnare la macchina durante tutta la sua vita.
- GB** **WARNING!** – This owner's manual must stay with the machine for all its life.
- F** **ATTENTION!** – Le manuel doit accompagner la machine pour toute sa vie.
- D** **ACHTUNG!** - Dieses Anweisungsheft muß das Gerät während seiner gesamten Lebensdauer begleiten.
- E** **¡ATENCIÓN!** - Este manual debe acompañar a la máquina durante toda su vida útil.
- NL** **LET OP!** - Dit handboek moet voor de gehele levensduur bij de machine blijven.
- P** **ATENÇÃO!** - Este manual deve acompanhar a máquina durante toda a sua vida útil.
- GR** **ΠΡΟΣΟΧΗ!** - Το παρόν εγχειρίδιο πρέπει να συνοδεύει το μηχάνημα καθ'όλη τη διάρκεια ζωής του.
- CZ** **UPOZORNĚNÍ!** - Tento návod musí být dostupný po celou dobu životnosti přístroje.
- SK** **UPOZORNENIE** - Tento návod musí sprevádzať prístroj po celú dobu jeho životnosti.
- RUS** **ВНИМАНИЕ!** - Настоящая инструкция должна сопровождать изделие во время всего срока его службы.
- PL** **UWAGA!** - Niniejsza instrukcja powinna towarzyszyć urządzeniu przez cały okres eksploatacji.