



PHONES

0 (800) 800 130
(050) 462 0 130
(063) 462 0 130
(067) 462 0 130

130
COM.UA

Internet store of
autogoods



SKYPE

km-130

CAR RECEIVERS — Receivers • Media receivers and stations • Native receivers • CD/DVD changers • FM-modulators/USB adapters • Flash memory • Facia plates and adapters • Antennas • Accessories |
CAR AUDIO — Car audio speakers • Amplifiers • Subwoofers • Processors • Crossovers • Headphones • Accessories | TRIP COMPUTERS — Universal computers • Model computers • Accessories |
GPS NAVIGATORS — Portable GPS • Built-in GPS • GPS modules • GPS trackers • Antennas for GPS navigators • Accessories | VIDEO — DVR • TV sets and monitors • Car TV tuners • Cameras • Videomodules
• Transcoders • Car TV antennas • Accessories | SECURITY SYSTEMS — Car alarms • Bike alarms • Mechanical blockers • Immobilizers • Sensors • Accessories | OPTIC AND LIGHT — Xenon • Bixenon • Lamps
• LED • Stroboscopes • Optic and Headlights • Washers • Light, rain sensors • Accessories | PARKTRONICS AND MIRRORS — Rear parktronic • Front parktronic • Combined parktronic • Rear-view mirrors
• Accessories | HEATING AND COOLING — Seat heaters • Mirrors heaters • Screen-wipers heaters • Engine heaters • Auto-refrigerators • Air conditioning units • Accessories | TUNING — Vibro-isolation
• Noise-isolation • Tint films • Accessories | ACCESSORIES — Radar-detectors • Handsfree, Bluetooth • Windowlifters • Compressors • Beeps, loudspeakers • Measuring instruments • Cleaners • Carsits
• Miscellaneous | MOUNTING — Installation kits • Upholstery • Grilles • Tubes • Cable and wire • Tools • Miscellaneous | POWER — Batteries • Converters • Start-charging equipment • Capacitors
• Accessories | MARINE AUDIO AND ELECTRONICS — Marine receivers • Marine audio speakers • Marine subwoofers • Marine amplifiers • Accessories | CAR CARE PRODUCTS — Additives • Washer fluid •
Care accessories • Car polish • Flavors • Adhesives and sealants | LIQUID AND OIL — Motor oil • Transmission oil • Brake fluid • Antifreeze • Technical lubricant



In store "130" you can find and buy almost all necessary goods for your auto in Kyiv and other cities, delivery by ground and postal services. Our experienced consultants will provide you with exhaustive information and help you to chose the very particular thing. We are waiting for you at the address

<https://130.com.ua>

GAZER®



USER MANUAL OF BACKUP CAMERAS

**GAZER CC100/CC100-XXX/
CC100-XXX-L**

Autogoods "130"

130.com.ua

ENG

User manual ————— 4-12

RU

Руководство пользователя ————— 13-21

UA

Посібник користувача ————— 22-30

130.com.ua

1. Warnings	5
2. Package contents	6
3. Important information	7
4. Connection scheme	9
5. Camera installation	11
6. Specifications	12

130.com.ua

Congratulations on your purchase of Gazer car camera.

Please read this manual carefully before using the product.

Warnings

- Avoid impacts, falls and mechanical damage of the camera.
- Do not attempt to repair the camera yourself, for it may lead to a loss of integrity.
- In case of a fault, contact your dealer or service centre.
- Do not use switching blocks and wiring of other devices during installation. Such a connection may result in camera malfunction.
- To install and connect the camera without voiding your car's warrant, please consult with the personnel of service stations where your car is serviced.



Gazer CC100



Gazer CC100-XXX



Gazer CC100-XXX-L



AC100 switching and control unit



Sealing gasket (optional)



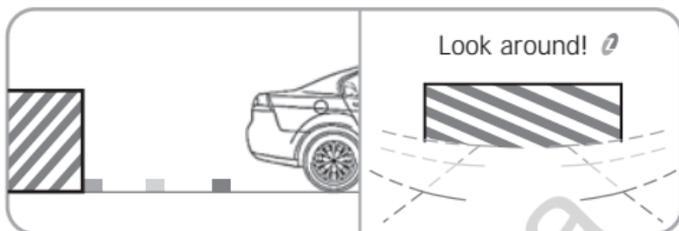
User manual

- Backup camera Gazer CC100 has a universal car body mount. Gazer models CC100-XXX and CC100-XXX-L are based on Gazer CC100 cameras and designed for installation in the license plate light housing (video camera is integrated into the lamp body). Model CC100-XXX uses the original number plate light (the lamp mounting and socket connection are identical to the original car lamp). Model CC100-XXX-L uses LED license plate light (color temperature 2700K). «XXX» code in the camera name indicates compatibility with the factory code of the original license plate light lamp.
- Gazer CC100 camera transmits mirror-like video signal, so that driver could rely on the video feed from the camera as he/she would do when looking in the rear view mirror.
- The image displayed by the camera has a parking assist overlay (red, yellow and green lines). These lines have curvature (repeating the curvature of objects in a wide-angle lens camera) and indicate the same distance to the obstacles across the full width of the visible image. Distance from car to each guidance line depends on the car model (mounting height and camera tilt). The driver must estimate (or measure) the actual distance to each of the guidance lines on his/her car.

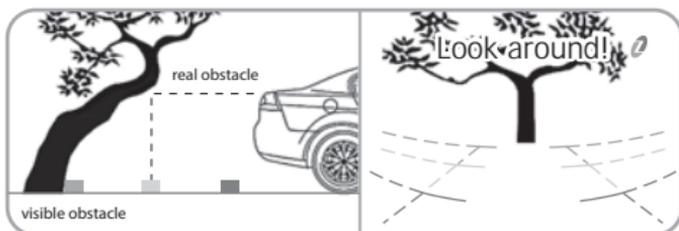
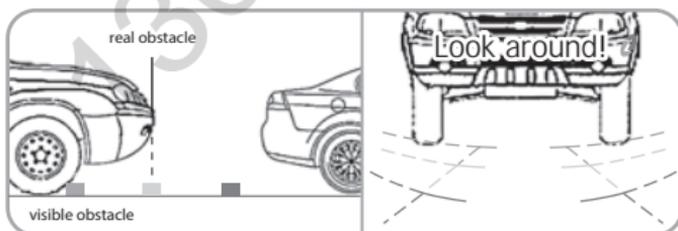
Attention! Objects behind the vehicle are closer than they appear in the camera-produced image. To avoid accidents and injuries while driving in reverse, do not rely only on the rear view camera. Be sure to always check the situation around the car and monitor the situation in the rear-view mirror.

ENG

- When approaching vertically positioned (perpendicular to the roadway) objects and objects or obstacles placed directly on the roadway (wall, pillar) the actual distance to such obstacles corresponds to distance calculated by the parking guidance system.

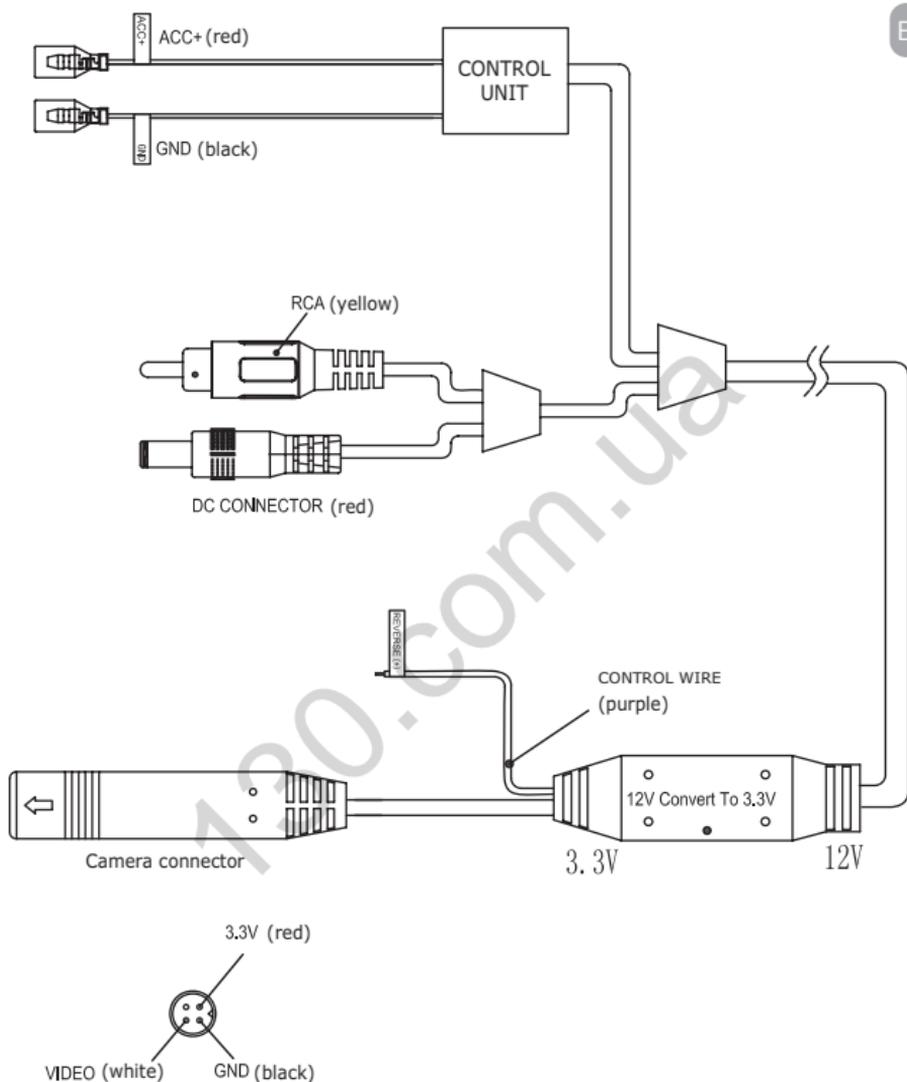


- When approaching objects or obstacles positioned at an angle in relation to the roadway (a tilted tree) or placed above the roadway (the bumper of another car), the actual distance to the obstacle does not correspond to the distance of the assist guidance lines. It should be noted that the auxiliary guidance lines are projected on the part of obstacle located at the roadway level. If the obstacle is tilted in relation to the vehicle or located above the roadway level, it is closer to the car than the assist guidance lines suggest.



Connection scheme

ENG



Scheme of switching and control block Gazer AC100

ENG

To connect a Gazer car camera or install a video parking system with Gazer car monitor or Gazer rear-view mirror with a built-in monitor, use Gazer AC100 switching and control unit supplied with the Gazer car camera.

Connect the black wire (GND) to the car ground line and the red wire (ACC +) to the car's ACC supply line (ACC power goes ON and OFF automatically when the car engine is ON or OFF). Connect the camera's RCA video output to the monitor's RCA video input, and the switching unit power connector (DC CONNECTOR) to the monitor's power connector.

Connect the purple wire (REVERSE) to the reverse lights power wire +12V. Connect the camera connector to the corresponding switching unit connector.

Once connected this way, the switching and control unit will simultaneously supply power to the camera and the monitor whenever the car is put in the reverse gear (backup lamps light up). In this case, this image from the rear view camera is displayed on the monitor screen automatically.

Note. For correct Gazer video parking system installation, please contact your dealer or service station. To avoid warranty loss, if your car is still under warranty, please contact the warranty service station.

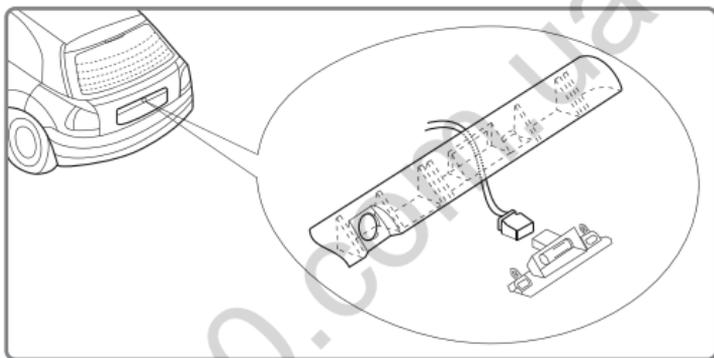
Installing Gazer 100-XXX/ 100-XXX-L camera

ENG

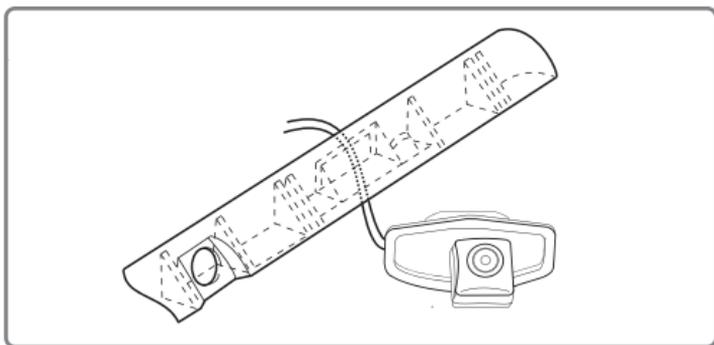
Disconnect the AC power light plate and remove the lamp lighting. If necessary, relocate the lamp socket and light plug connector from the original housing to Gazer CC100-XXX camera housing. Install the license plate light lamp into the camera housing.

Connect the license plate light power connector.

If you use Gazer CC100-XXX-L camera (with LED-based backlight), connect the power wires of the camera lights to the power wires of car license plate light (red wire +12V, black wire – vehicle earth).



Connect the camera to the switching and control block, as shown on p. 9-10. Install Gazer camera instead of the license plate light lamp.



Angle	170°
Resolution	720 576 (540 TVL)
Sensor	CMOS 1/4"
Current consumption	85mA
Protection	IP67
Parking lines	Yes
Mirror image	Yes
Sensitivity	0,1Lux
Signal / noise ratio	> 46dB
Power supply	DC 12V
Operation temperature	-30 ° - +70 °

1. Меры предосторожности	14
2. Комплектация	15
3. Важная информация	16
4. Схема подключения	18
5. Установка видеокамеры	20
6. Технические характеристики	21

130.com.ua

Поздравляем Вас с приобретением автомобильной видеокамеры Gazer.

Перед использованием устройства, пожалуйста, внимательно ознакомьтесь с данным руководством.

- Избегайте ударов, падений и механических повреждений видеокамеры.
- Не пытайтесь ремонтировать видеокамеру самостоятельно, это может привести к потере её герметичности.
- В случае возникновения каких-либо поломок, обратитесь к продавцу или в сервисный центр.
- При установке не используйте коммутационные блоки и проводку от других устройств. В случае такого подключения, видеокамера может выйти из строя.
- Во избежание потери гарантийного обслуживания на Ваш автомобиль, для установки и подключения видеокамеры, пожалуйста, обратитесь к специалистам СТО, на котором производится обслуживание Вашего автомобиля.



Gazer CC100



Gazer CC100-XXX



Gazer CC100-XXX-L

Видеокамера Gazer



Блок коммутации
и управления AC100



Прокладка
уплотнительная
(опционально)

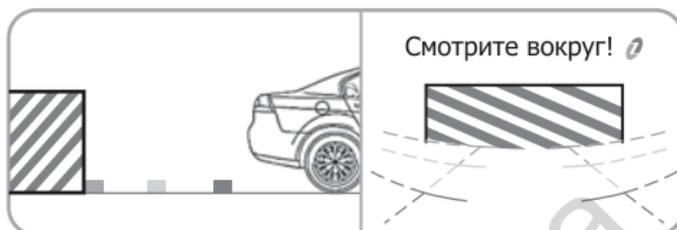


Руководство
пользователя

- Видеокамера заднего вида Gazer модели CC100 имеет универсальное крепление для установки на кузов автомобиля. Видеокамеры моделей Gazer CC100-XXX и CC100-XXX-L построены на базе видеокамеры Gazer CC100 и предназначены для установки вместо плафона подсветки номерного знака автомобиля (видеокамера интегрирована в корпус плафона подсветки). Модель CC100-XXX использует оригинальную подсветку номерного знака (крепление лампы подсветки и разъем подключения полностью идентичны оригинальному плафону автомобиля). Модель CC100-XXX-L использует светодиодную подсветку номерного знака (температура цвета 2700K). Код «XXX» в названии модели видеокамеры Gazer обозначает совместимость с заводским кодом оригинального плафона подсветки номерного знака автомобиля.
- Видеокамера Gazer CC100 передает видеосигнал в зеркальном виде, чтобы водитель смог ориентироваться по изображению с видеокамеры так же, как и при просмотре в зеркало заднего вида.
- На изображении с видеокамеры выводится вспомогательная парковочная разметка (линии красного, желтого и зеленого цветов). Данные линии имеют закругление (повторяя закругление объектов в широкоугольном объективе видеокамеры) и обозначают одинаковое расстояние до препятствия по всей ширине видимого изображения. Расстояние от автомобиля до каждой вспомогательной линии зависит от модели автомобиля (высоты размещения и угла наклона видеокамеры). Водителю необходимо оценить (или измерить) реальное расстояние до каждой из вспомогательных линий на своем автомобиле.

Внимание! Объекты позади автомобиля находятся ближе, чем выглядят на изображении с видеокамеры Gazer. Во избежание аварий и несчастных случаев при движении задним ходом, не полагайтесь только на камеру заднего вида. Обязательно контролируйте ситуацию вокруг автомобиля, а также следите за обстановкой в зеркалах заднего вида.

- При приближении к объектам или препятствиям, которые установлены вертикально (перпендикулярно к проезжей части) и размещены непосредственно на проезжей части (стена, столб), реальное расстояние до препятствия соответствует расстоянию вспомогательной разметки.



- При приближении к объектам или препятствиям, которые установлены под углом к проезжей части (наклоненное дерево) или размещены выше уровня проезжей части (бампер другого автомобиля), реальное расстояние до препятствия не соответствует расстоянию вспомогательной разметки. Необходимо учесть, что линии вспомогательной разметки проецируются на ту часть препятствия, которая расположена на уровне проезжей части. Если препятствие наклонено к автомобилю или расположено выше уровня проезжей части, то оно находится ближе к автомобилю, чем линия вспомогательной разметки.

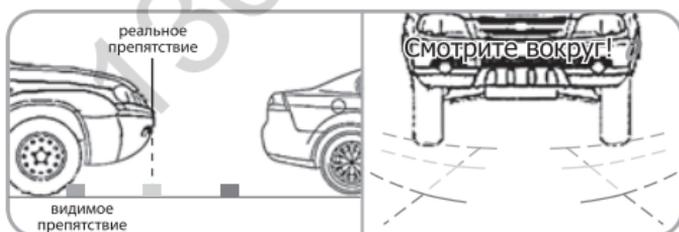
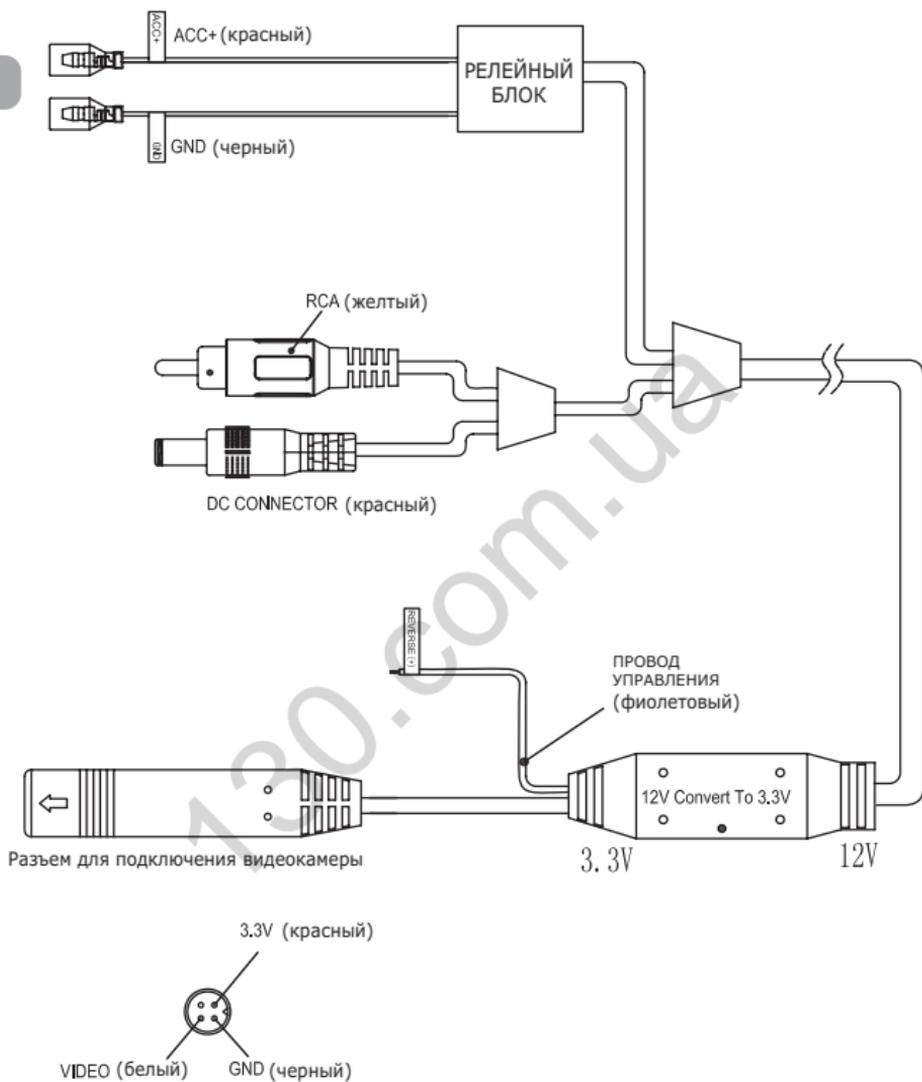


Схема подключения

RU



**Схема блока коммутации и управления
Gazer AC100**

Для подключения автомобильной видеокамеры Gazer, а также установки системы видеопарковки совместно с автомобильным монитором Gazer или зеркалом заднего вида со встроенным монитором Gazer, используйте блок коммутации и управления Gazer AC100 из комплекта автомобильной видеокамеры Gazer.

Подключите черный провод (GND) к массе автомобиля, а красный провод (ACC+) подключите к линии питания ACC автомобиля +12В (питание ACC включается при запуске двигателя автомобиля и отключается при его выключении). Соедините RCA видеовыход камеры с RCA видеовходом монитора, а разъем питания от коммутационного блока (DC CONNECTOR) с разъемом питания монитора.

Фиолетовый провод (REVERSE) подключите к проводу питания фонарей заднего хода +12В. Разъем видеокамеры соедините с соответствующим разъемом блока коммутации.

При таком подключении блок коммутации и управления будет подавать питание на видеокамеру и монитор одновременно при включении задней передачи (фонарей заднего хода). При этом изображение с видеокамеры заднего вида будет отображено на мониторе автоматически.

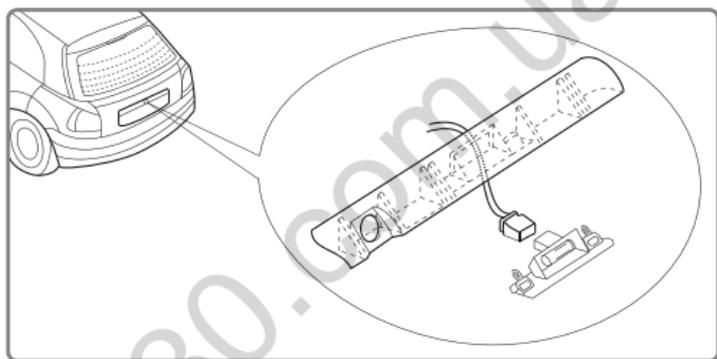
Примечание. Для корректной установки системы видеопарковки Gazer, пожалуйста, обратитесь к продавцу Вашего автомобиля или на СТО по обслуживанию автомобиля. Если Ваш автомобиль находится на гарантии, во избежание потери гарантийного обслуживания, обратитесь на гарантийное СТО.

Установка видеокamеры Gazer CC100-XXX/CC100-XXX-L

RU

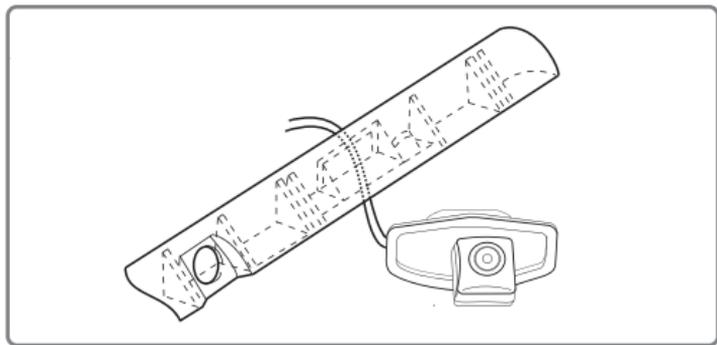
Отсоедините разъем питания подсветки номерного знака и снимите плафон подсветки. При необходимости переставьте патрон лампы подсветки и разъем подключения подсветки из оригинального плафона в плафон видеокamеры Gazer CC100-XXX. Установите лампу подсветки в плафон видеокamеры. Подключите разъем питания подсветки номерного знака.

Если Вы используете видеокamеру Gazer CC100-XXX-L (со светодиодной LED подсветкой), подключите провода питания подсветки плафона видеокamеры к проводам питания подсветки номерного знака автомобиля (красный провод +12В, черный провод - масса автомобиля).



Подключите разъем видеокamеры к блоку коммутации и управления, как показано на стр. 18-19.

Установите видеокamеру Gazer вместо плафона подсветки номерного знака.



Технические характеристики

Угол обзора	170°
Разрешение	720x576 (540 ТВЛ)
Сенсор	CMOS 1/4"
Потребляемый ток	85mA
Степень защиты	IP67
Парковочная разметка	Да
Зеркальное изображение	Да
Чувствительность	0,1Lux
Соотношение сигнал/шум	> 46dB
Напряжение питания	DC 12V
Температура эксплуатации	-30С° - +70С°

RU

130.com.ua

1. Застереження	23
2. Комплектація	24
3. Важлива інформація	25
4. Схема підключення	27
5. Встановлення відеокамери	29
6. Технічні характеристики	30

130.com.ua

Вітаємо Вас із придбанням автомобільної відеокамери Gazer.

Перед використанням пристрою, будь ласка, уважно ознайомтеся з даним посібником.

UA

- Уникайте ударів, падінь та механічних пошкоджень відеокамери.
- Не намагайтеся ремонтувати відеокамеру самостійно, це може призвести до втрати її герметичності.
- У разі виникнення будь-яких несправностей, зверніться до продавця або до сервісного центру.
- При встановленні не використовуйте комутаційні блоки та проводку від інших пристроїв. У разі такого підключення, відеокамера може вийти з ладу.
- Щоб уникнути втрати гарантійного обслуговування на Ваш автомобіль, для встановлення та підключення відеокамери, будь ласка, зверніться до фахівців СТО, на якому здійснюється обслуговування Вашого автомобіля.

UA



Gazer CC100



Gazer CC100-XXX
Відеокамера Gazer



Gazer CC100-XXX-L



Блок комутації
та управління AC100



Прокладка
ущільнювальна
(опціонально)



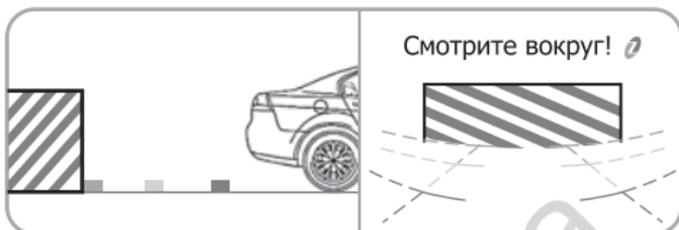
Посібник
користувача

- Відеокамера заднього огляду Gazer моделі CC100 має універсальне кріплення для встановлення на кузов автомобіля. Відеокамери моделей Gazer CC100-XXX і CC100-XXX-L розроблені на базі відеокамери Gazer CC100 і призначені для встановлення замість плафона підсвічування номерного знака автомобіля (відеокамера інтегрована в корпус плафона підсвічування). Модель CC100-XXX використовує оригінальне підсвічування номерного знака (кріплення лампи підсвічування і роз'єм підключення повністю ідентичні оригінальному плафону автомобіля). Модель CC100-XXX-L використовує світлодіодне підсвічування номерного знака (температура кольору 2700K). Код «XXX» у назві моделі відеокамери Gazer означає сумісність із заводським кодом оригінального плафона підсвічування номерного знака автомобіля.
- Відеокамера Gazer CC100 передає відеосигнал у дзеркальному вигляді, щоб водій міг орієнтуватися по зображенню з відеокамери так само, як і при перегляді в дзеркало заднього огляду.
- На зображенні з відеокамери виводиться допоміжна паркувальна розмітка (лінії червоного, жовтого і зеленого кольорів). Дані лінії мають заокруглення (повторюючи заокруглення об'єктів в ширококутному об'єктиві відеокамери) і позначають однакову відстань до перешкоди по всій ширині видимого зображення. Відстань від автомобіля до кожної допоміжної лінії залежить від моделі автомобіля (висоти розміщення і кута нахилу відеокамери). Водієві необхідно оцінити (або виміряти) реальну відстань до кожної з допоміжних ліній на своєму автомобілі.

Увага! Об'єкти позаду автомобіля знаходяться ближче, ніж виглядають на зображенні з відеокамери Gazer.

Щоб уникнути аварій і нещасних випадків при русі заднім ходом, не покладайтесь тільки на камеру заднього огляду. Обов'язково контролюйте ситуацію навколо автомобіля, а також слідкуйте за обстановкою в дзеркала заднього огляду.

- При наближенні до об'єктів або перешкод, які встановлені вертикально (перпендикулярно до проїжджої частини) і розміщені безпосередньо на проїжджій частині (стіна, стовп), реальна відстань до перешкоди відповідає відстані допоміжної розмітки.



- При наближенні до об'єктів або перешкод, які встановлені під кутом до проїжджої частини (нахилене дерево) або розміщені вище рівня проїжджої частини (бампер іншого автомобіля), реальна відстань до перешкоди не відповідає відстані допоміжної розмітки. Необхідно врахувати, що лінії допоміжної розмітки проєктуються на ту частину перешкоди, яка розташована на рівні проїжджої частини. Якщо перешкода нахилена до автомобіля або розташована вище рівня проїжджої частини, то вона знаходиться ближче до автомобіля, ніж лінія допоміжної розмітки.

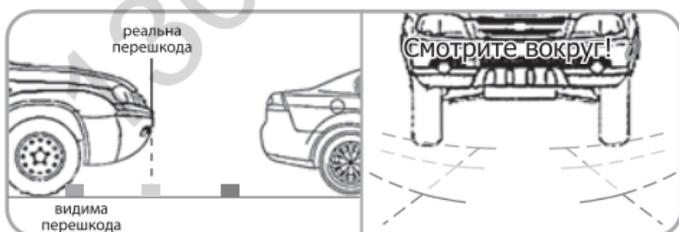
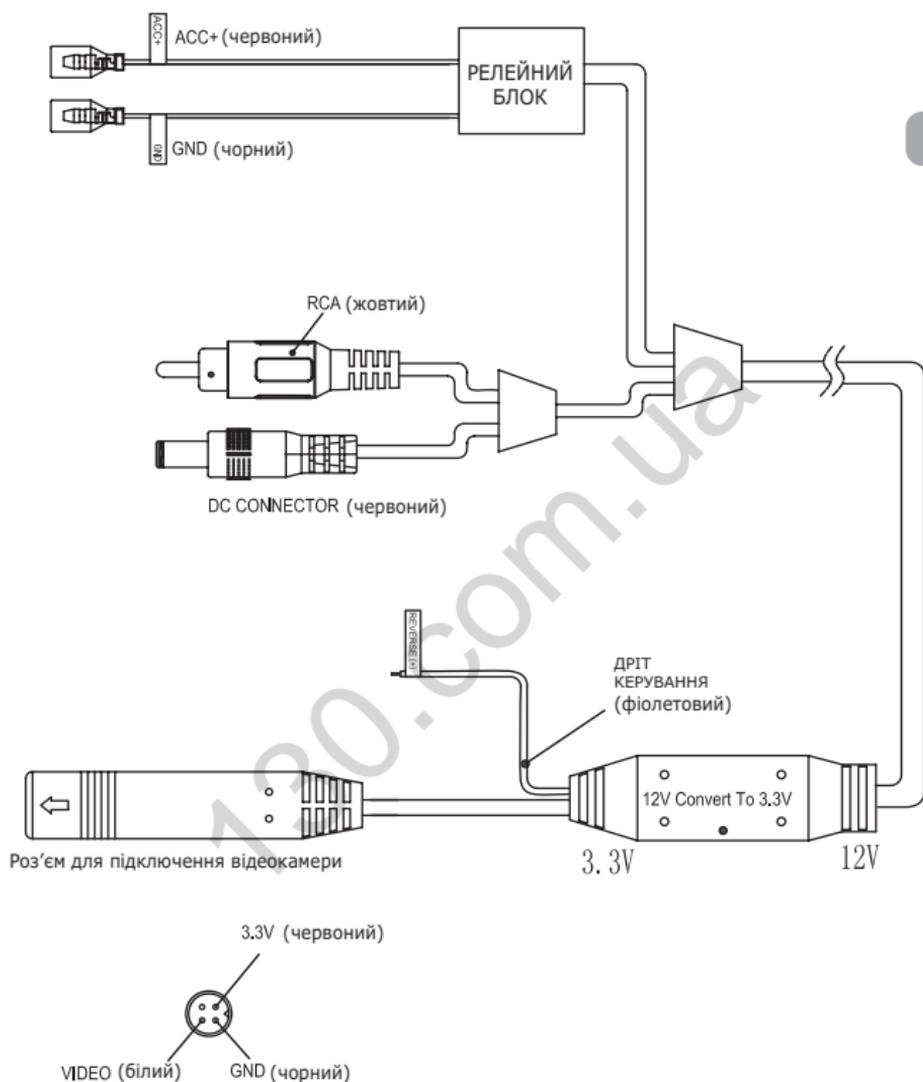


Схема підключення

UA



**Схема блоку комутації та управління
Gazer AC100**

Для підключення автомобільної відеокамери Gazer, а також встановлення системи відеопарковки разом з автомобільним монітором Gazer або дзеркалом заднього огляду із вбудованим монітором Gazer, використовуйте блок комутації та управління Gazer AC100 із комплекту автомобільної відеокамери Gazer.

Підключіть чорний дріт (GND) до маси автомобіля, а червоний дріт (ACC+) підключіть до лінії живлення ACC автомобіля +12В (живлення ACC вмикається при запуску двигуна автомобіля і вимикається при його вимкненні). З'єднайте RCA відеовихід камери з RCA відеовходом монітора, а роз'єм живлення від комутаційного блоку (DC CONNECTOR) з роз'ємом живлення монітора.

Фіолетовий дріт (REVERSE) підключіть до дроту живлення ліхтарів заднього ходу +12В. Роз'єм відеокамери з'єднайте з відповідним роз'ємом блоку комутації.

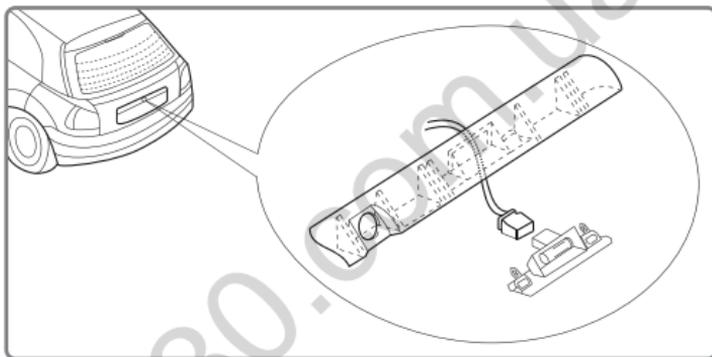
При такому підключенні блок комутації та управління буде подавати живлення на відеокамеру і монітор одночасно при увімкненні задньої передачі (ліхтарів заднього ходу). При цьому зображення з відеокамери заднього огляду буде відображатися на моніторі автоматично.

Примітка. Для коректного встановлення системи відеопарковки Gazer, будь ласка, зверніться до продавця Вашого автомобіля або на СТО з обслуговування автомобіля. Якщо Ваш автомобіль знаходиться на гарантії, щоб уникнути втрати гарантійного обслуговування, зверніться на гарантійне СТО.

Встановлення відеокамери Gazer CC100-XXX/CC100-XXX-L

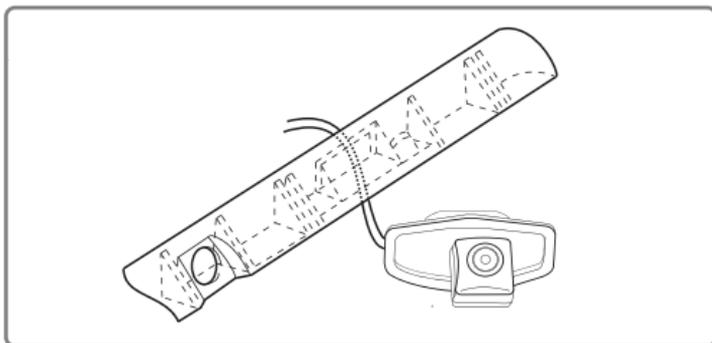
Від'єднайте роз'єм живлення підсвічування номерного знака та зніміть плафон підсвічування. За необхідності переставте патрон лампи підсвічування і роз'єм підключення підсвічування з оригінального плафона в плафон відеокамери Gazer CC100-XXX. Встановіть лампу підсвічування в плафон відеокамери. Підключіть роз'єм живлення підсвічування номерного знака.

Якщо Ви використовуєте відеокамеру Gazer CC100-XXX-L (зі світлодіодним LED підсвічуванням), підключіть дроти живлення підсвічування плафона відеокамери до дротів живлення підсвічування номерного знака автомобіля (червоний дріт +12В, чорний дріт – маса автомобіля).



Підключіть роз'єм відеокамери до блоку комутації та управління, як показано на стор. 27-28.

Встановіть відеокамеру Gazer замість плафона підсвічування номерного знака.



Технічні характеристики

UA

Кут огляду	170°
Роздільна здатність	720x576 (540 ТВЛ)
Сенсор	CMOS 1/4"
Споживаний струм	85mA
Ступінь захисту	IP67
Паркувальна розмітка	Так
Дзеркальне зображення	Так
Чутливість	0,1Lux
Співвідношення сигнал/шум	> 46dB
Напруга живлення	DC 12V
Температура експлуатації	-30°C - +70°C

130.com.ua



GAZER®

130.com.ua

www.gazer.com
Autogoods "130"