

metabo®

PROFESSIONAL POWER TOOL SOLUTIONS

KGS 216
KGS 216 M
KGSV 216 M
KGS 254 M
KGS 305 M
KGS 18 LTX 216

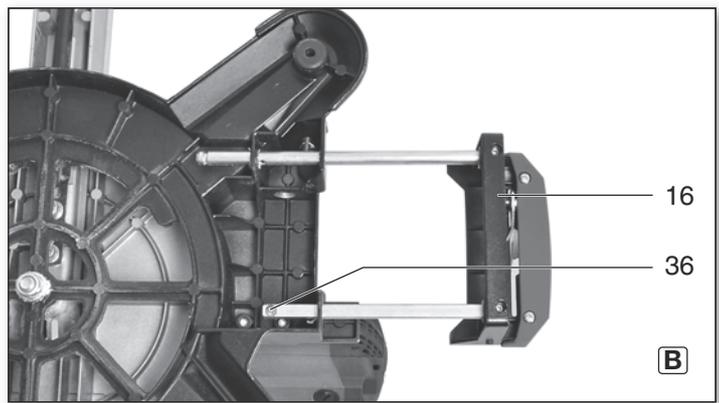
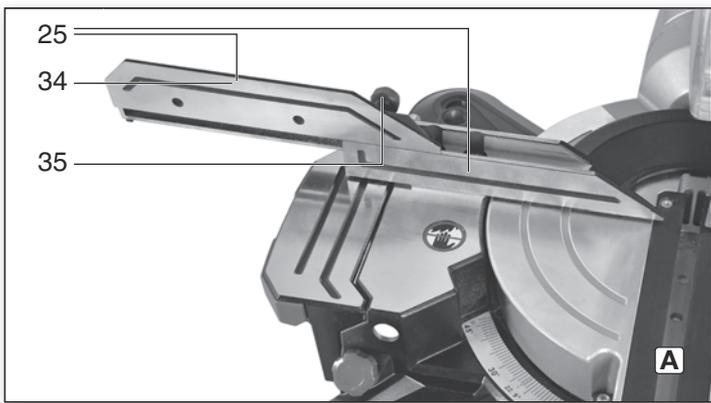
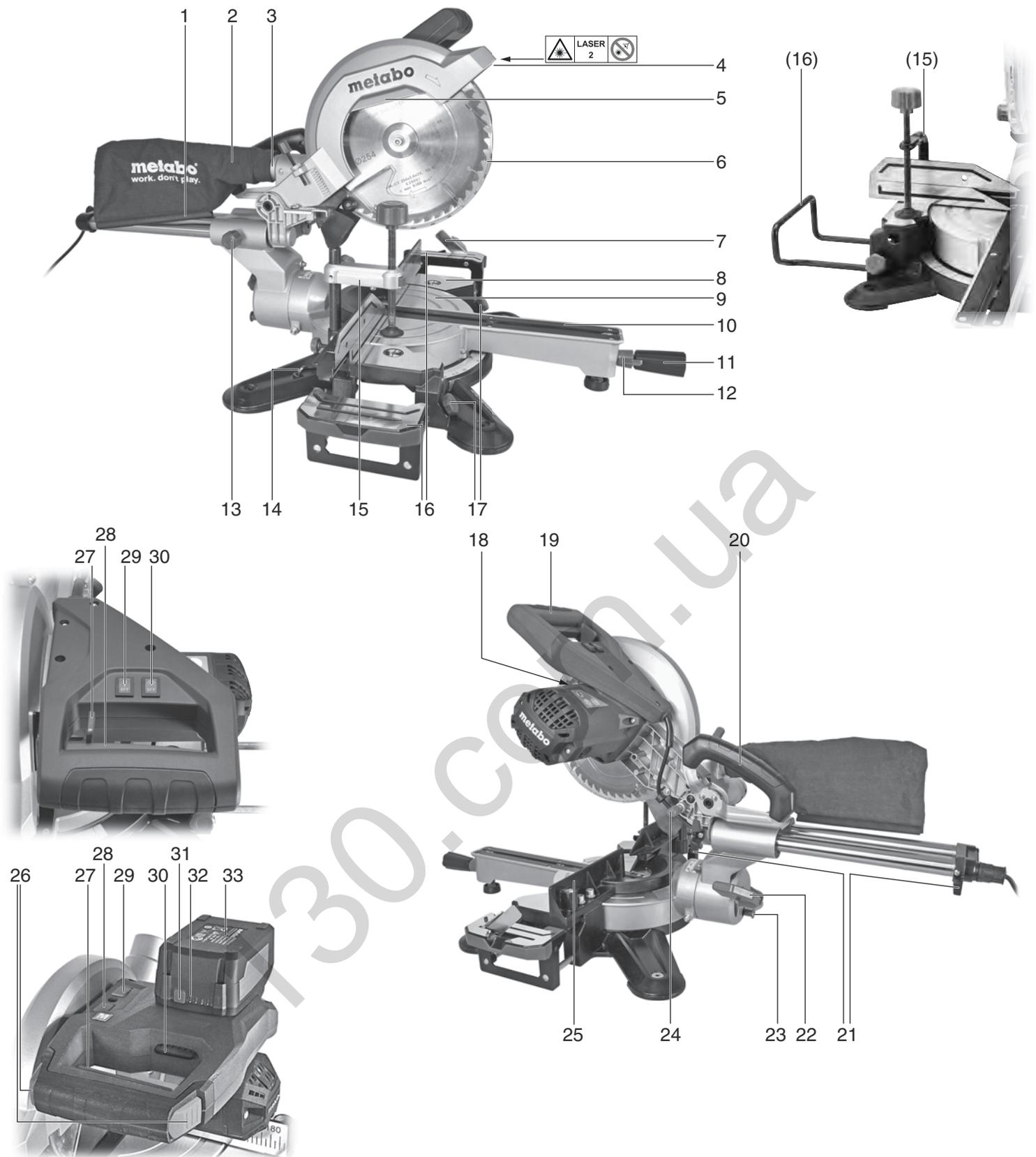


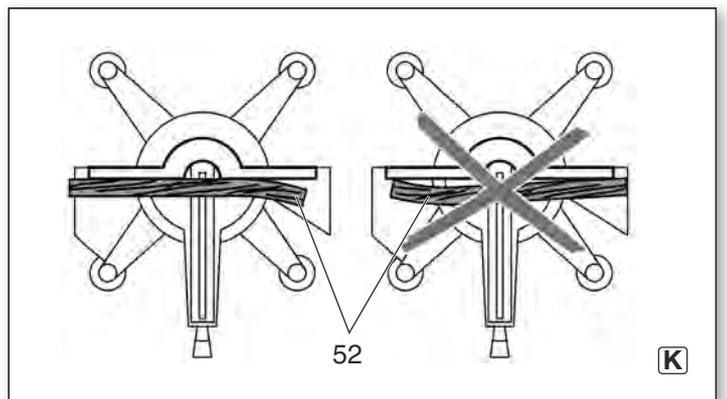
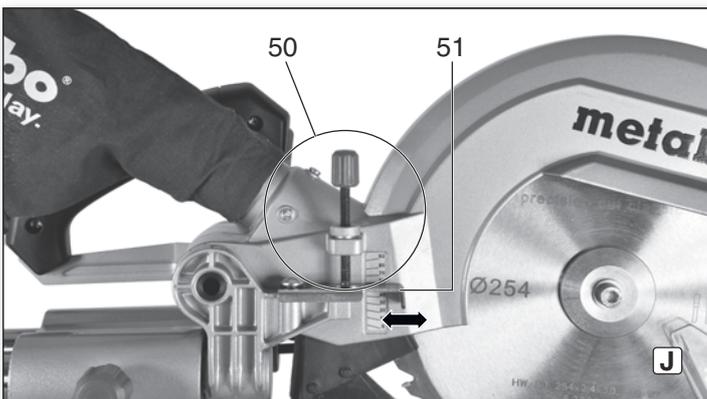
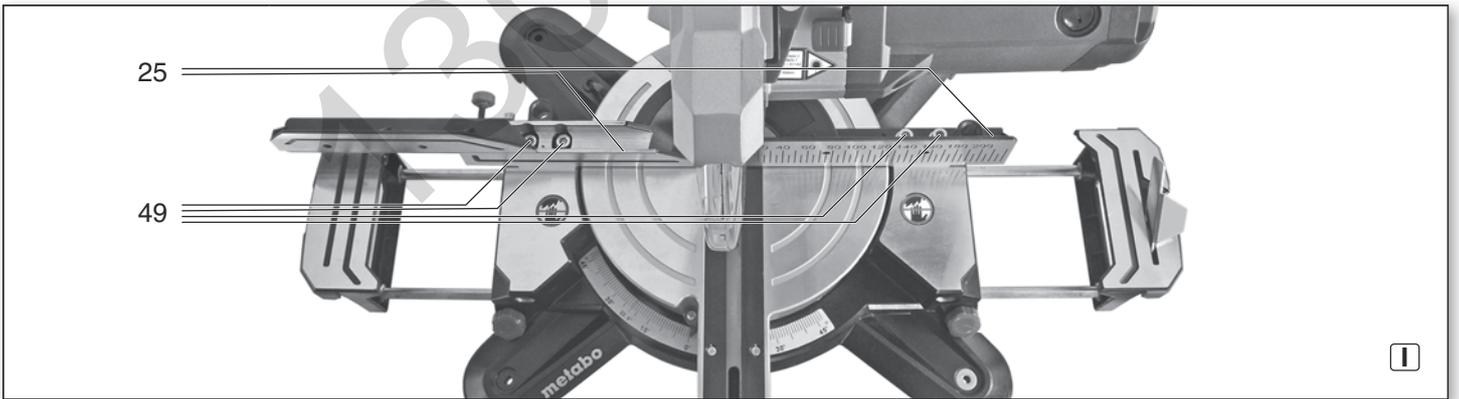
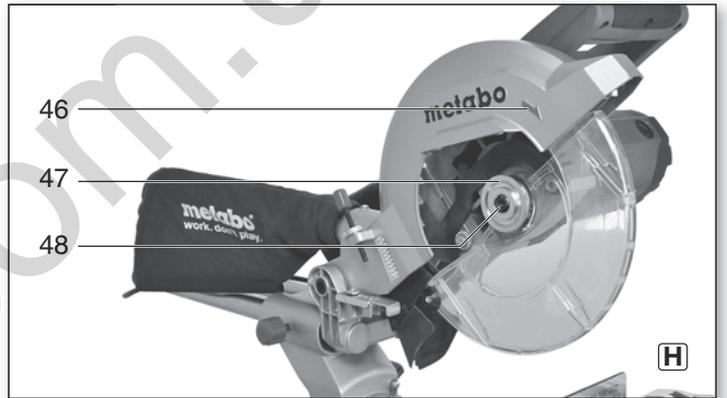
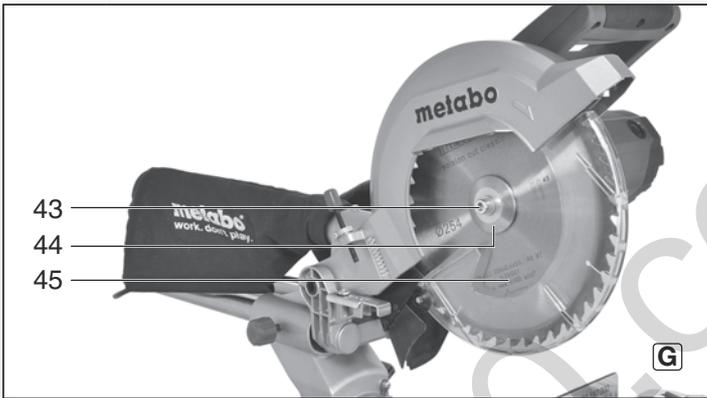
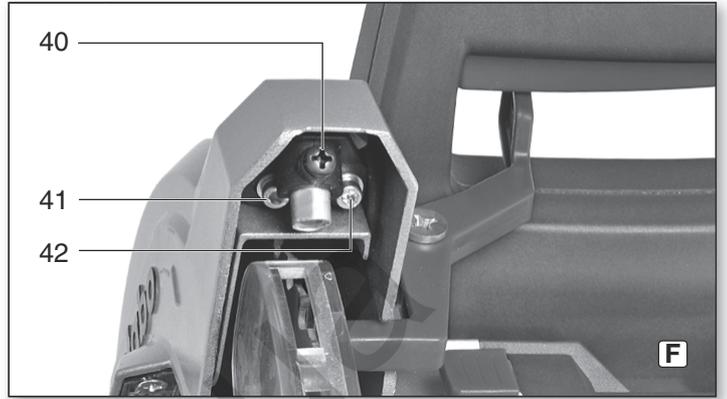
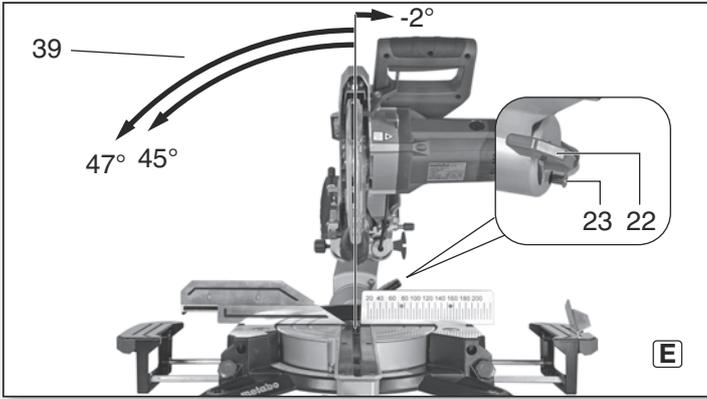
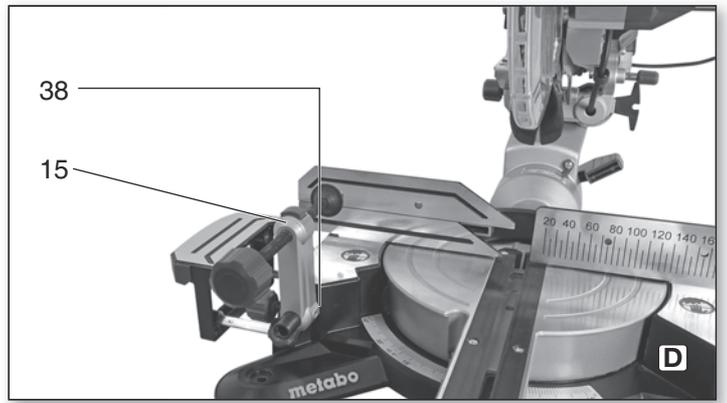
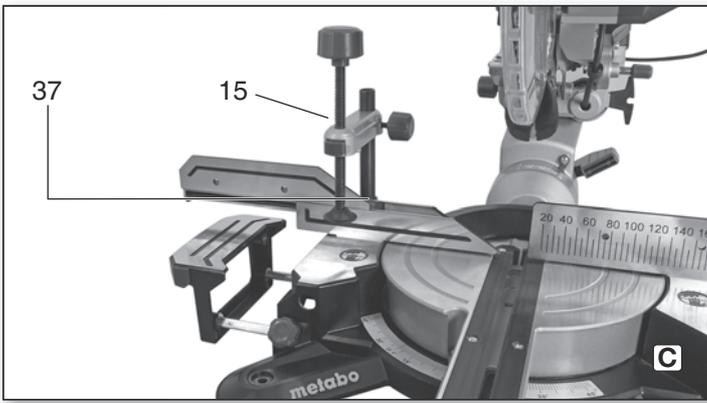
130.com.ua

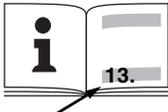


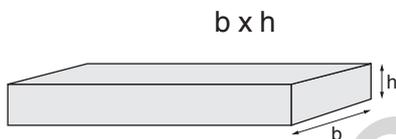
de Originalbetriebsanleitung 5
en Original instructions 12
fr Notice originale 19
nl Originele gebruiksaanwijzing 26
it Istruzioni per l'uso originali 33
es Manual original 40
pt Manual de instruções original 48
sv Originalbruksanvisning 56
fi Alkuperäinen käyttöohje 63
no Original bruksanvisning 70
da Original brugsanvisning 77
pl Oryginalna instrukcja obsługi 84

hu Eredeti használati utasítás 92
ru Оригинальное руководство по эксплуатации 99
hy Օգտագործման սկզբնական ուղեցույց 107
kk Пайдалану нұсқаулығының түпнұсқасы 114
ky Пайдалануу боюнча нускаманын нукурасы 122
uk Оригінальна інструкція з експлуатації 130
cs Původní návod k používání 138
et Algupärane kasutusjuhend 145
lt Originali instrukcija 152
lv Instrukcijas oriģinālvalodā 159
ar 166 تعليمات التشغيل الأصلية





 13.		KGS 254 M	KGS 216		KGS 216 M		KGS 305 M		KGSV 216 M	KGS 18 LTX 216
*1) Serial Number		02540..	19263..		19260..		19305..		19261..	19001..
U	V	230-240 (1~50/60 Hz)	100-120 (1~50/60 Hz)	230-240 (1~50/60 Hz)	100-120 (1~50/60 Hz)	230-240 (1~50/60 Hz)	100-120 (1~50/60 Hz)	230-240 (1~50/60 Hz)	230-240 (1~50/60 Hz)	18
I	A	6.8	11.6	5.5	11.6	5.5	15.6	7.6	6.3	-
F	A	T 10 A	T 16 A	T 10 A	T 16 A	T 10 A	T 16 A	T 10 A	T 10 A	-
P₁	kW	1,45 kW (S1) 1,8 kW (S6 20% 5 min)	1,2 kW (S1) 1,5 kW (S6 20% 5 min)	1,2 kW (S1) 1,5 kW (S6 20% 5 min)	1,2 kW (S1) 1,5 kW (S6 20% 5 min)	1,2 kW (S1) 1,5 kW (S6 20% 5 min)	1,6 kW (S1) 2,0 kW (S6 20% 5 min)	1,35 kW (S1) 1,7 kW (S6 20% 5 min)	-	-
IP	-	IP 20	IP 20	IP 20	IP 20	IP 20	IP 20	IP 20	IP 20	-
n₀	/min, rpm	4500	5000	5000	5000	5000	3700	2500-5500	4200	4200
v₀	m/s	60	57	57	57	57	60	62	57	57
D	mm	254	216	216	216	216	305	216	216	216
d	mm	30	30	30	30	30	30	30	30	30
b	mm	2,4	2,4	2,4	2,4	2,4	2,4	2,4	2,4	2,4
A	mm	790 x 515 x 515	760 x 465 x 340	760 x 465 x 340	760 x 465 x 340	760 x 465 x 340	850 x 515 x 615	760 x 465 x 340	760 x 465 x 340	760 x 465 x 340
m	kg	16.3	13.5	13.5	13.5	13.5	19.6	13.5	13.5	13.8
D_{1-i}	mm	35	35	35	35	35	35	35	35	35
D_{1-a}	mm	41	41	41	41	41	41	41	41	41
D₂	m³/h	460	460	460	460	460	460	460	460	460
D₃	Pa	530	530	530	530	530	530	530	530	530
D₄	m/s	20	20	20	20	20	20	20	20	20
L_{pA}/K_{pA}	dB(A)	99 / 3	97 / 3	97 / 3	97 / 3	97 / 3	97 / 3	97 / 3	97 / 3	97 / 3
L_{WA}/K_{WA}	dB(A)	106 / 3	104 / 3	104 / 3	104 / 3	104 / 3	104 / 3	104 / 3	104 / 3	104 / 3



KGS 216, KGS 216 M, KGSV 216 M, KGS 18 LTX 216					
b x h	0°	15°	22,5°	30°	45°
0°	305 mm x 65 mm	295 mm x 65 mm	280 mm x 65 mm	260 mm x 65 mm	215 mm x 65 mm
45°	305 mm x 36 mm	295 mm x 36 mm	280 mm x 36 mm	260 mm x 36 mm	215 mm x 36 mm



KGS 254 M					
b x h	0°	15°	22,5°	30°	45°
0°	305 mm x 90 mm	295 mm x 90 mm	280 mm x 90 mm	260 mm x 90 mm	215 mm x 90 mm
45°	305 mm x 47 mm	295 mm x 47 mm	280 mm x 47 mm	260 mm x 47 mm	215 mm x 47 mm

KGS 305 M					
b x h	0°	15°	22,5°	30°	45°
0°	305 mm x 105 mm	295 mm x 105 mm	280 mm x 105 mm	260 mm x 105 mm	215 mm x 105 mm
45°	305 mm x 62 mm	295 mm x 62 mm	280 mm x 62 mm	260 mm x 62 mm	215 mm x 62 mm

 *2) 2014/30/EU, 2006/42/EC, 2011/65/EU
 *3) EN 62841-1:2015, EN 62841-3-9:2015, EN 50581:2012 (KGS 18 LTX 216: EN 61029-1:2009+A11:2010, EN 61029-2-9:2012+A11:2013)

2019-04-18, Bernd Fleischmann *B.F.*
 Direktor Produktentstehung & Qualität (Vice President Product Engineering & Quality)
 *4) Metabowerke GmbH - Metabo-Allee 1 - 72622 Nuertingen, Germany

Originalbetriebsanleitung

Inhaltsverzeichnis

1. Konformitätserklärung
2. Bestimmungsgemäße Verwendung
3. Allgemeine Sicherheitshinweise
4. Spezielle Sicherheitshinweise
5. Überblick
6. Aufstellung und Transport
7. Das Gerät im Einzelnen
8. Inbetriebnahme
9. Bedienung
10. Wartung und Pflege
11. Tipps und Tricks
12. Zubehör
13. Reparatur
14. Umweltschutz
15. Probleme und Störungen
16. Technische Daten

1. Konformitätserklärung

Wir erklären in alleiniger Verantwortlichkeit: Diese Kapp- und Gehrungssägen, identifiziert durch Type und Seriennummer *1), entsprechen allen einschlägigen Bestimmungen der Richtlinien *2) und Normen *3). Technische Unterlagen bei *4) - siehe Seite 5.

2. Bestimmungsgemäße Verwendung

Die Gehrungskappsäge ist geeignet für Längs- und Querschnitte, geneigte Schnitte, Gehrungsschnitte sowie Doppelgehrungsschnitte. Außerdem können Nuten angefertigt werden.

Es dürfen nur solche Materialien bearbeitet werden, für die das entsprechende Sägeblatt geeignet ist (zugelassene Sägeblätter siehe Kapitel 12. Zubehör).

Die zulässigen Abmessungen der Werkstücke müssen eingehalten werden (siehe Kapitel 16. Technische Daten).

Werkstücke mit rundem oder unregelmäßigem Querschnitt (wie z.B. Brennholz) dürfen nicht gesägt werden, da diese beim Sägen nicht sicher gehalten werden. Beim Hochkantsägen von flachen Werkstücken muss ein geeigneter Hilfsanschlag zur sicheren Führung verwendet werden.

Jede andere Verwendung ist bestimmungswidrig. Durch bestimmungswidrige Verwendung, Veränderungen am Gerät oder durch den Gebrauch von Teilen, die nicht vom Hersteller geprüft und freigegeben sind, können unvorhersehbare Schäden entstehen!

3. Allgemeine Sicherheitshinweise



Beachten Sie die mit diesem Symbol gekennzeichneten Textstellen zu Ihrem eigenen Schutz und zum Schutz Ihres Elektrowerkzeugs!



WARNUNG – Zur Verringerung eines Verletzungsrisikos Betriebsanleitung lesen.

Geben Sie Ihr Elektrowerkzeug nur zusammen mit diesen Dokumenten weiter.

Allgemeine Sicherheitshinweise für Elektrowerkzeuge



WARNUNG – Lesen Sie alle Sicherheitshinweise, Anweisungen, Bebilderungen und technischen Daten, mit denen dieses Elektrowerkzeug versehen ist. Versäumnisse bei der Einhaltung der nachfolgenden Anweisungen können elektrischen Schlag, Brand und/oder schwere Verletzungen verursachen.

Bewahren Sie alle Sicherheitshinweise und Anweisungen für die Zukunft auf! Der in den

Sicherheitshinweisen verwendete Begriff "Elektrowerkzeug" bezieht sich auf netzbetriebene Elektrowerkzeuge (mit Netzkabel) und auf akkubetriebene Elektrowerkzeuge (ohne Netzkabel).

3.1 Arbeitsplatzsicherheit

a) **Halten Sie Ihren Arbeitsbereich sauber und gut beleuchtet.** Unordnung oder unbeleuchtete Arbeitsbereiche können zu Unfällen führen.

b) **Arbeiten Sie mit dem Elektrowerkzeug nicht in explosionsgefährdeter Umgebung, in der sich brennbare Flüssigkeiten, Gase oder Stäube befinden.** Elektrowerkzeuge erzeugen Funken, die den Staub oder die Dämpfe entzünden können.

c) **Halten Sie Kinder und andere Personen während der Benutzung des Elektrowerkzeugs fern.** Bei Ablenkung können Sie die Kontrolle über das Gerät verlieren.

3.2 Elektrische Sicherheit

a) **Der Anschlussstecker des Elektrowerkzeuges muss in die Steckdose passen.** Der Stecker darf in keiner Weise verändert werden. Verwenden Sie keine Adapterstecker gemeinsam mit schutzgeerdeten Elektrowerkzeugen. Unveränderte Stecker und passende Steckdosen verringern das Risiko eines elektrischen Schlages.

b) **Vermeiden Sie Körperkontakt mit geerdeten Oberflächen, wie von Rohren, Heizungen, Herden und Kühlschränken.** Es besteht ein erhöhtes Risiko durch elektrischen Schlag, wenn Ihr Körper geerdet ist.

c) **Halten Sie Elektrowerkzeuge von Regen oder Nässe fern.** Das Eindringen von Wasser in ein Elektrowerkzeug erhöht das Risiko eines elektrischen Schlages.

d) **Zweckentfremden Sie die Anschlussleitung nicht, um das Elektrowerkzeug zu tragen, aufzuhängen oder um den Stecker aus der Steckdose zu ziehen.** Halten Sie die Anschlussleitung fern von Hitze, Öl, scharfen Kanten oder sich bewegenden Geräteteilen. Beschädigte oder verwickelte Anschlussleitungen erhöhen das Risiko eines elektrischen Schlages.

e) **Wenn Sie mit einem Elektrowerkzeug im Freien arbeiten, verwenden Sie nur Verlängerungsleitungen, die auch für den Außenbereich geeignet sind.** Die Anwendung einer für den Außenbereich geeigneten Verlängerungsleitung verringert das Risiko eines elektrischen Schlages.

f) **Wenn der Betrieb des Elektrowerkzeuges in feuchter Umgebung nicht vermeidbar ist, verwenden Sie einen Fehlerstromschutzschalter.** Der Einsatz eines Fehlerstromschutzschalters vermindert das Risiko eines elektrischen Schlages.

3.3 Sicherheit von Personen

a) **Seien Sie aufmerksam, achten Sie darauf, was Sie tun, und gehen Sie mit Vernunft an die Arbeit mit einem Elektrowerkzeug.** Benutzen Sie kein Elektrowerkzeug, wenn Sie müde sind oder unter dem Einfluss von Drogen, Alkohol oder Medikamenten stehen. Ein Moment der Unachtsamkeit beim Gebrauch des Elektrowerkzeuges kann zu ernsthaften Verletzungen führen.

b) **Tragen Sie persönliche Schutzausrüstung und immer eine Schutzbrille.** Das Tragen persönlicher Schutzausrüstung, wie Staubmaske, rutschfeste Sicherheitsschuhe, Schutzhelm oder Gehörschutz, je nach Art und Einsatz des Elektrowerkzeuges, verringert das Risiko von Verletzungen.

c) **Vermeiden Sie eine unbeabsichtigte Inbetriebnahme.** Vergewissern Sie sich, dass das Elektrowerkzeug ausgeschaltet ist, bevor Sie es an die Stromversorgung und/oder den Akku anschließen, es aufnehmen oder tragen. Wenn Sie beim Tragen des Elektrowerkzeuges den Finger am Schalter haben oder das Gerät eingeschaltet an die Stromversorgung anschließen, kann dies zu Unfällen führen.

d) **Entfernen Sie Einstellwerkzeuge oder Schraubenschlüssel, bevor Sie das Elektrowerkzeug einschalten.** Ein Werkzeug

oder Schlüssel, der sich in einem drehenden Geräteteil befindet, kann zu Verletzungen führen.

e) **Vermeiden Sie eine abnormale Körperhaltung.** Sorgen Sie für einen sicheren Stand und halten Sie jederzeit das Gleichgewicht. Dadurch können Sie das Elektrowerkzeug in unerwarteten Situationen besser kontrollieren.

f) **Tragen Sie geeignete Kleidung.** Tragen Sie keine weite Kleidung oder Schmuck. Halten Sie Haare und Kleidung fern von sich bewegenden Teilen. Lockere Kleidung, Schmuck oder lange Haare können von sich bewegenden Teilen erfasst werden.

g) **Wenn Staubabsaug- und -auffangeinrichtungen montiert werden können, vergewissern Sie sich, dass diese angeschlossen sind und richtig verwendet werden.** Verwendung einer Staubabsaugung kann Gefährdungen durch Staub verringern.

h) **Wiegen Sie sich nicht in falscher Sicherheit und setzen Sie sich nicht über die Sicherheitsregeln für Elektrowerkzeuge hinweg, auch wenn sie nach vielfachem Gebrauch mit dem Elektrowerkzeug vertraut sind.** Achtlöses Handeln kann binnen Sekundenbruchteilen zu schweren Verletzungen führen.

3.4 Verwendung und Behandlung des Elektrowerkzeugs

a) **Überlasten Sie das Gerät nicht.** Verwenden Sie für Ihre Arbeit das dafür bestimmte Elektrowerkzeug. Mit dem passenden Elektrowerkzeug arbeiten Sie besser und sicherer im angegebenen Leistungsbereich.

b) **Benutzen Sie kein Elektrowerkzeug, dessen Schalter defekt ist.** Ein Elektrowerkzeug, das sich nicht mehr ein- oder ausschalten lässt, ist gefährlich und muss repariert werden.

c) **Ziehen Sie den Stecker aus der Steckdose und/oder entfernen Sie einen abnehmbaren Akku, bevor Sie Geräteeinstellungen vornehmen, Zubehörteile wechseln oder das Gerät weglegen.** Diese Vorsichtsmaßnahme verhindert den unbeabsichtigten Start des Elektrowerkzeuges.

d) **Bewahren Sie unbenutzte Elektrowerkzeuge außerhalb der Reichweite von Kindern auf.** Lassen Sie Personen das Gerät nicht benutzen, die mit diesem nicht vertraut sind oder diese Anweisungen nicht gelesen haben. Elektrowerkzeuge sind gefährlich, wenn Sie von unerfahrenen Personen benutzt werden.

e) **Pflegen Sie Elektrowerkzeuge und Zubehör mit Sorgfalt.** Kontrollieren Sie, ob bewegliche Teile einwandfrei funktionieren und nicht klemmen, ob Teile gebrochen oder so beschädigt sind, dass die Funktion des Elektrowerkzeuges beeinträchtigt ist. Lassen Sie beschädigte Teile vor dem Einsatz des Gerätes reparieren. Viele Unfälle haben ihre Ursache in schlecht gewarteten Elektrowerkzeugen.

f) **Halten Sie Schneidwerkzeuge scharf und sauber.** Sorgfältig gepflegte Schneidwerkzeuge mit scharfen Schneidkanten verklemmen sich weniger und sind leichter zu führen.

g) **Verwenden Sie Elektrowerkzeug, Zubehör, Einsatzwerkzeuge usw. entsprechend diesen Anweisungen.** Berücksichtigen Sie dabei die Arbeitsbedingungen und die auszuführende Tätigkeit. Der Gebrauch von Elektrowerkzeugen für andere als die vorgesehenen Anwendungen kann zu gefährlichen Situationen führen.

h) **Halten Sie Griffe und Griffflächen trocken, sauber und frei von Öl und Fett.** Rutschige Griffe und Griffflächen erlauben keine sichere Bedienung und Kontrolle des Elektrowerkzeuges in unvorhergesehenen Situationen.

3.5 Verwendung und Behandlung von Akkuwerkzeugen

a) **Laden Sie die Akkus nur in Ladegeräten auf, die vom Hersteller empfohlen werden.** Für ein Ladegerät, das für eine bestimmte Art von Akkus geeignet ist, besteht Brandgefahr, wenn es mit anderen Akkus verwendet wird.

b) **Verwenden Sie nur die dafür vorgesehenen Akkus in den Elektrowerkzeugen.** Der

Gebrauch von anderen Akkus kann zu Verletzungen und Brandgefahr führen.

- c) Halten Sie den nicht benutzten Akku fern von Büroklammern, Münzen, Schlüsseln, Nägeln, Schrauben oder anderen kleinen Metalgegenständen, die eine Überbrückung der Kontakte verursachen könnten. Ein Kurzschluss zwischen den Akkukontakten kann Verbrennungen oder Feuer zur Folge haben.
- d) Bei falscher Anwendung kann Flüssigkeit aus dem Akku austreten. Vermeiden Sie den Kontakt damit. Bei zufälligem Kontakt mit Wasser abspülen. Wenn die Flüssigkeit in die Augen kommt, nehmen Sie zusätzlich ärztliche Hilfe in Anspruch. Austretende Akkufflüssigkeit kann zu Hautreizungen oder Verbrennungen führen.
- e) Benutzen Sie keinen beschädigten oder veränderten Akku. Beschädigte oder veränderte Akkus können sich unvorhersehbar verhalten und zu Feuer, Explosion oder Verletzungsgefahr führen.
- f) Setzen Sie einen Akku keinem Feuer oder zu hohen Temperaturen aus. Feuer oder Temperaturen über 130 °C können eine Explosion hervorrufen.
- g) Befolgen Sie alle Anweisungen zum Laden und laden Sie den Akku oder das Akkuwerkzeug niemals außerhalb des in der Betriebsanleitung angegebenen Temperaturbereichs. Falsches Laden oder Laden außerhalb des zugelassenen Temperaturbereichs kann den Akku zerstören und die Brandgefahr erhöhen.

3.6 Service

- a) Lassen Sie Ihr Elektrowerkzeug nur von qualifiziertem Fachpersonal und nur mit Original-Ersatzteilen reparieren. Damit wird sichergestellt, dass die Sicherheit des Elektrowerkzeuges erhalten bleibt.
- b) Warten Sie niemals beschädigte Akkus. Sämtliche Wartung von Akkus sollte nur durch den Hersteller oder bevollmächtigte Kundendienststellen erfolgen.

3.7 Weitere Sicherheitshinweise

– Diese Betriebsanleitung richtet sich an Personen mit technischen Grundkenntnissen im Umgang mit Geräten wie dem hier beschriebenen. Wenn Sie keinerlei Erfahrung mit solchen Geräten haben, sollten Sie zunächst die Hilfe von erfahrenen Personen in Anspruch nehmen.

– Für Schäden, die entstehen, weil diese Betriebsanleitung nicht beachtet wurde, übernimmt der Hersteller keine Haftung.

Die Informationen in dieser Betriebsanleitung sind wie folgt gekennzeichnet:

-  **Gefahr!**
Warnung vor Personenschäden oder Umweltschäden.
-  **Stromschlaggefahr!**
Warnung vor Personenschäden durch Elektrizität.
-  **Einzugsgefahr!**
Warnung vor Personenschäden durch Erfassen von Körperteilen oder Kleidungsstücken.
-  **Achtung!**
Warnung vor Sachschäden.
-  **Hinweis:**
Ergänzende Informationen.

4. Spezielle Sicherheitshinweise

- a) Gehrungskappsägen sind zum Schneiden von Holz oder holzartigen Produkten vorgesehen, sie können nicht zum Schneiden von Eisenwerkstoffen wie Stäbe, Stangen, Schrauben usw. verwendet werden. Abrasiver Staub führt zum Blockieren von beweglichen Teilen wie der unteren Schutzhaube. Schneidfunken verbrennen die untere Schutzhaube, die Einlegeplatte und andere Kunststoffteile.
- b) Fixieren Sie das Werkstück nach Möglichkeit mit Zwingen. Wenn Sie das

Werkstück mit der Hand festhalten, müssen Sie Ihre Hand immer mindestens 100 mm von jeder Seite des Sägeblatts entfernt halten. Verwenden Sie diese Säge nicht zum Schneiden von Stücken, die zu klein sind, um sie einzuspannen oder mit der Hand zu halten. Wenn Ihre Hand zu nahe am Sägeblatt ist, besteht ein erhöhtes Verletzungsrisiko durch Kontakt mit dem Sägeblatt.

- c) Das Werkstück muss unbeweglich sein und entweder festgespannt oder gegen den Anschlag und den Tisch gedrückt werden. Schieben Sie das Werkstück nicht in das Sägeblatt, und schneiden Sie nie "freihändig". Lose oder sich bewegende Werkstücke könnten mit hoher Geschwindigkeit herausgeschleudert werden und zu Verletzungen führen.
- d) Schieben Sie die Säge durch das Werkstück. Vermeiden Sie es, die Säge durch das Werkstück zu ziehen. Für einen Schnitt heben Sie den Sägekopf und ziehen ihn über das Werkstück, ohne zu schneiden. Dann schalten Sie den Motor ein, schwenken den Sägekopf nach unten und drücken die Säge durch das Werkstück. Bei ziehendem Schnitt besteht die Gefahr, dass das Sägeblatt am Werkstück aufsteigt und die Sägeblatteinheit dem Bediener gewaltsam entgegengeschleudert wird.

e) Kreuzen Sie nie die Hand über die vorgesehene Schnittlinie, weder vor noch hinter dem Sägeblatt. Abstützen des Werkstücks "mit gekreuzten Händen", d.h. Halten des Werkstücks rechts neben dem Sägeblatt mit der linken Hand oder umgekehrt, ist sehr gefährlich.

f) Greifen Sie bei rotierendem Sägeblatt nicht hinter den Anschlag. Unterschreiten Sie nie einen Sicherheitsabstand von 100 mm zwischen Hand und rotierendem Sägeblatt (gilt auf beiden Seiten des Sägeblatts, z.B. beim Entfernen von Holzabfällen). Die Nähe des rotierenden Sägeblatts zu Ihrer Hand ist möglicherweise nicht erkennbar, und Sie können schwer verletzt werden.

g) Prüfen Sie das Werkstück vor dem Schneiden. Wenn das Werkstück gebogen oder verzogen ist, spannen Sie es mit der nach außen gekrümmten Seite zum Anschlag. Stellen Sie immer sicher, dass entlang der Schnittlinie kein Spalt zwischen Werkstück, Anschlag und Tisch ist. Gebogene oder verzogene Werkstücke können sich verdrehen oder verlagern und ein Klemmen des rotierenden Sägeblatts beim Schneiden verursachen. Es dürfen keine Nägel oder Fremdkörper im Werkstück sein.

h) Verwenden Sie die Säge erst, wenn der Tisch frei von Werkzeugen, Holzabfällen usw. ist; nur das Werkstück darf sich auf dem Tisch befinden. Kleine Abfälle, lose Holzstücke oder andere Gegenstände, die mit dem rotierenden Blatt in Berührung kommen, können mit hoher Geschwindigkeit weggeschleudert werden.

i) Schneiden Sie jeweils nur ein Werkstück. Mehrfach gestapelte Werkstücke lassen sich nicht angemessen spannen oder festhalten und können beim Sägen ein Klemmen des Blatts verursachen oder verrutschen.

j) Sorgen Sie dafür, dass die Gehrungskappsäge vor Gebrauch auf einer ebenen, festen Arbeitsfläche steht. Eine ebene und feste Arbeitsfläche verringert die Gefahr, dass die Gehrungskappsäge instabil wird.

k) Planen Sie Ihre Arbeit. Achten Sie bei jedem Verstellen der Sägeblattneigung oder des Gehrungswinkels darauf, dass der verstellbare Anschlag richtig justiert ist und das Werkstück abstützt, ohne mit dem Blatt oder der Schutzhaube in Berührung zu kommen. Ohne die Maschine einzuschalten und ohne Werkstück auf dem Tisch ist eine vollständige Schnittbewegung des Sägeblatts zu simulieren, um sicherzustellen, dass es nicht zu Behinderungen oder der Gefahr des Schneidens in den Anschlag kommt.

l) Sorgen Sie bei Werkstücken, die breiter oder länger als die Tischoberseite sind, für eine angemessene Abstützung, z.B. durch Tischverlängerungen oder Sägeböcke. Werkstücke, die länger oder breiter als der Tisch der Gehrungskappsäge sind, können kippen, wenn sie nicht fest abgestützt sind. Wenn ein

abgeschnittenes Stück Holz oder das Werkstück kippt, kann es die untere Schutzhaube anheben oder unkontrolliert vom rotierenden Blatt weggeschleudert werden.

m) Ziehen Sie keine anderen Personen als Ersatz für eine Tischverlängerung oder zur zusätzlichen Abstützung heran. Eine instabile Abstützung des Werkstücks kann zum Klemmen des Blatts führen. Auch kann sich das Werkstück während des Schnitts verschieben und Sie und den Helfer in das rotierende Blatt ziehen.

n) Das abgeschnittene Stück darf nicht gegen das rotierende Sägeblatt gedrückt werden. Wenn wenig Platz ist, z.B. bei Verwendung von Längsanschlägen, kann sich das abgeschnittene Stück mit dem Blatt verkeilen und gewaltsam weggeschleudert werden.

o) Verwenden Sie immer eine Zwinge oder eine geeignete Vorrichtung, um Rundmaterial wie Stangen oder Rohre ordnungsgemäß abzustützen. Stangen neigen beim Schneiden zum Wegrollen, wodurch sich das Blatt "festbeißen" und das Werkstück mit Ihrer Hand in das Blatt gezogen werden kann.

p) Lassen Sie das Blatt die volle Drehzahl erreichen, bevor Sie in das Werkstück schneiden. Dies verringert das Risiko, dass das Werkstück fortgeschleudert wird.

q) Wenn das Werkstück eingeklemmt wird oder das Blatt blockiert, schalten Sie die Gehrungskappsäge aus. Warten Sie, bis alle beweglichen Teile zum Stillstand gekommen sind, ziehen Sie den Netzstecker und/oder nehmen Sie den Akku heraus. Entfernen Sie anschließend das eingeklemmte Material. Wenn Sie bei einer solchen Blockierung weitersägen, kann es zum Verlust der Kontrolle oder zu Beschädigungen der Gehrungskappsäge kommen.

r) Lassen Sie nach beendetem Schnitt den Schalter los, halten Sie den Sägekopf unten und warten Sie den Stillstand des Blatts ab, bevor Sie das abgeschnittene Stück entfernen. Es ist sehr gefährlich, mit der Hand in die Nähe des auslaufenden Blatts zu reichen.

4.1 Weitere Sicherheitshinweise

- Beachten Sie die speziellen Sicherheitshinweise in den jeweiligen Kapiteln.
- Beachten Sie gegebenenfalls gesetzliche Richtlinien oder Unfallverhütungs-Vorschriften.



Allgemeine Gefahren!

- Berücksichtigen Sie Umgebungseinflüsse.
- Benutzen Sie bei langen Werkstücken geeignete Werkstückauflagen.
- Diese Maschine darf nur von Personen in Betrieb gesetzt und benutzt werden, die mit solchen Maschinen vertraut sind und sich der Gefahren beim Umgang jederzeit bewusst sind. Personen unter 18 Jahren dürfen dieses Gerät nur im Rahmen einer Berufsausbildung unter Aufsicht eines Ausbilders benutzen.
- Halten Sie Unbeteiligte, insbesondere Kinder, aus dem Gefahrenbereich fern. Lassen Sie während des Betriebs andere Personen nicht das Gerät oder das Netzkabel berühren.
- Vermeiden Sie ein Überhitzen der Sägezähne.
- Vermeiden Sie beim Sägen von Kunststoffen, dass der Kunststoff schmilzt.



Verletzungs- und Quetschgefahr an beweglichen Teilen!

- Nehmen Sie dieses Gerät nicht ohne montierte Schutzvorrichtungen in Betrieb.
- Halten Sie immer ausreichend Abstand zum Sägeblatt. Benutzen Sie gegebenenfalls geeignete Zuführhilfen. Halten Sie während des Betriebs ausreichend Abstand zu angetriebenen Bauteilen.
- Warten Sie, bis das Sägeblatt still steht, bevor Sie kleine Werkstückabschnitte, Holzreste usw. aus dem Arbeitsbereich entfernen.
- Sägen Sie nur Werkstücke mit solchen Abmessungen, welche ein sicheres Halten beim Sägen ermöglichen.
- Benutzen Sie Spannvorrichtungen oder einen Schraubstock, um das Werkstück festzuhalten.

Es ist damit sicherer gehalten als mit Ihrer Hand.

- Bremsen Sie das auslaufende Sägeblatt nicht durch seitlichen Druck ab.
- Vor jeglicher Einstellung, Instandhaltung oder Instandsetzung den Netzstecker ziehen oder den abnehmbaren Akkupack entfernen.
- Wenn das Gerät nicht benutzt wird, den Netzstecker ziehen oder den abnehmbaren Akkupack entfernen.

Schnittgefahr auch bei stehendem Schneidwerkzeug!

- Tragen Sie beim Wechsel von Schneidwerkzeugen Handschuhe.
- Bewahren Sie Sägeblätter so auf, dass sich niemand daran verletzen kann.

Gefahr durch Rückschlag des Sägekopfes (Sägeblatt verfängt sich im Werkstück und der Sägekopf schlägt plötzlich hoch)!

- Wählen Sie ein für den zu schneidenden Werkstoff geeignetes Sägeblatt aus.
- Halten Sie den Handgriff gut fest. In dem Moment, in dem das Sägeblatt in das Werkstück eintaucht, ist die Rückschlaggefahr besonders hoch.
- Sägen Sie dünne oder dünnwandige Werkstücke nur mit feinzahnigen Sägeblättern.
- Benutzen Sie stets scharfe Sägeblätter. Tauschen Sie stumpfe Sägeblätter sofort aus. Es besteht erhöhte Rückschlaggefahr, wenn sich ein stumpfer Sägezahn in der Oberfläche des Werkstücks verfängt.
- Verkanten Sie Werkstücke nicht.
- Suchen Sie im Zweifel Werkstücke auf Fremdkörper (zum Beispiel Nägel oder Schrauben) ab.
- Sägen Sie niemals mehrere Werkstücke gleichzeitig – auch keine Bündel, die aus mehreren Einzelstücken bestehen. Es besteht Unfallgefahr, wenn einzelne Stücke unkontrolliert vom Sägeblatt erfasst werden.
- Vermeiden Sie beim Anfertigen von Nuten seitlichen Druck auf das Sägeblatt – benutzen Sie eine Spannvorrichtung.

Einzugsgefahr!

- Achten Sie darauf, dass beim Betrieb keine Körperteile oder Kleidungsstücke von rotierenden Bauteilen erfasst und eingezogen werden können (**keine** Krawatten, **keine** Handschuhe, **keine** Kleidungsstücke mit weiten Ärmeln tragen; bei langen Haaren unbedingt ein Haarnetz benutzen).
- Niemals Werkstücke sägen, an denen sich Seile, Schnüre, Bänder, Kabel oder Drähte befinden oder die solche Materialien enthalten.

Gefahr durch unzureichende persönliche Schutzausrüstung!

- Tragen Sie einen Gehörschutz.
- Tragen Sie eine Schutzbrille.
- Tragen Sie eine Staubschutzmaske.
- Tragen Sie geeignete Arbeitskleidung.
- Tragen Sie rutschfestes Schuhwerk.
- Tragen Sie Handschuhe beim Handhaben der Sägeblätter und rauen Werkzeugen. Tragen Sie Sägeblätter in einem Behältnis.

Gefahr durch Holzstaub!

- Arbeiten Sie nur mit Absauganlage. Die Absauganlage muss die in Kapitel 16. genannten Werte erfüllen.

Staubbelastung reduzieren:

- Partikel, die beim Arbeiten mit dieser Maschine entstehen, können Stoffe enthalten, die Krebs, allergische Reaktionen, Atemwegserkrankungen, Geburtsfehler oder andere Fortpflanzungsschäden verursachen

können. Einige Beispiele dieser Stoffe sind: Blei (in bleihaltigem Anstrich), Zusatzstoffe zur Holzbehandlung (Chromat, Holzschutzmittel), einige Holzarten (wie Eichen- oder Buchenstaub).

- Das Risiko ist abhängig davon, wie lange der Benutzer oder in der Nähe befindliche Personen der Belastung ausgesetzt sind.
- Lassen Sie Partikel nicht in den Körper gelangen.
- Um die Belastung mit diesen Stoffen zu reduzieren: Sorgen Sie für gute Belüftung des Arbeitsplatzes und tragen Sie geeignete Schutzausrüstung, wie z.B. Atemschutzmasken, die in der Lage sind, die mikroskopisch kleinen Partikel zu filtern.
- Beachten Sie die für Ihr Material, Personal, Anwendungsfall und Einsatzort geltenden Richtlinien (z.B. Arbeitsschutzbestimmungen, Entsorgung).
- Erfassen Sie die entstehenden Partikel am Entstehungsort, vermeiden Sie Ablagerungen im Umfeld.
- Verwenden Sie die mitgelieferte Stauberfassungseinrichtung und eine geeignete Staubabsaugung. Dadurch gelangen weniger Partikel unkontrolliert in die Umgebung.
- Verringern Sie die Staubbelastung indem Sie:
 - die austretenden Partikel und den Abluftstrom der Maschine nicht auf sich, oder in der Nähe befindliche Personen oder auf abgelagerten Staub richten,
 - eine Absauganlage und/oder einen Luftreiniger einsetzen,
 - den Arbeitsplatz gut lüften und durch saugen sauber halten. Fegen oder blasen wirbelt Staub auf.
 - Saugen oder waschen Sie Schutzkleidung. Nicht ausblasen, schlagen oder bürsten.

Gefahr durch technische Veränderungen oder durch den Gebrauch von Teilen, die nicht vom Hersteller geprüft und freigegeben sind

- Montieren Sie dieses Gerät genau entsprechend dieser Anleitung.
- Verwenden Sie nur vom Hersteller freigegebene Teile. Dies betrifft insbesondere:
 - Sägeblätter (Bestellnummern siehe Kapitel 12. Zubehör).
 - Sicherheitseinrichtungen.
 - Zuschnittlaser.
 - Schnittbereichsbeleuchtung.
- Nehmen Sie an den Teilen keine Veränderungen vor.
- Achten Sie darauf, dass die auf dem Sägeblatt angegebene Drehzahl mindestens so hoch ist, wie die auf der Säge angegebene Drehzahl.

Gefahr durch Mängel am Gerät!

- Überprüfen Sie das Gerät vor jedem Betrieb auf eventuelle Beschädigungen: Vor weiterem Gebrauch des Geräts müssen Sicherheitseinrichtungen, Schutzvorrichtungen oder leicht beschädigte Teile sorgfältig auf ihre einwandfreie und bestimmungsgemäße Funktion untersucht werden. Überprüfen Sie, ob die beweglichen Teile einwandfrei funktionieren und nicht klemmen. Sämtliche Teile müssen richtig montiert sein und alle Bedingungen erfüllen, um den einwandfreien Betrieb des Gerätes zu gewährleisten.
- Verwenden Sie keine beschädigten oder verformten Sägeblätter.

Gefahr durch Lärm!

- Tragen Sie einen Gehörschutz.

Gefahr durch blockierende Werkstücke oder Werkstückteile!

Wenn eine Blockade auftritt:

1. Gerät ausschalten,

2. Netzstecker ziehen oder den abnehmbaren Akkupack entfernen,
3. Handschuhe tragen,
4. Blockade mit geeignetem Werkzeug beheben.

4.2 Spezielle Sicherheitshinweise für Akkumaschinen:

Akkupack aus der Maschine entnehmen bevor irgendeine Einstellung, Umrüstung, Wartung oder Reinigung vorgenommen wird.

 Akkupacks vor Nässe schützen!

 Akkupacks nicht dem Feuer aussetzen!

 Keine defekten oder deformierten Akkupacks verwenden!

Akkupacks nicht öffnen!

Kontakte der Akkupacks nicht berühren oder kurzschließen!

 Aus defekten Li-Ion-Akkupacks kann eine leicht saure, brennbare Flüssigkeit austreten!

 Falls Akkuflüssigkeit austritt und mit der Haut in Berührung kommt, spülen Sie sofort mit reichlich Wasser. Falls Akkuflüssigkeit in Ihre Augen gelangt, waschen Sie sie mit sauberem Wasser aus und begeben Sie sich unverzüglich in ärztliche Behandlung!

4.3 Symbole auf dem Gerät (modellabhängig)

 Betriebsanleitung lesen.

 Nicht ins Sägeblatt greifen.

 Schutzbrille und Gehörschutz tragen.

 Gerät nicht in feuchter oder nasser Umgebung betreiben.

 LASER 2  Laserstrahlung - nicht in den Strahl blicken. LASER KLASSE 2

4.4 Sicherheitseinrichtungen Pendelschutzhaube (6)

Die Pendelschutzhaube schützt vor versehentlichem Berühren des Sägeblattes und vor herumfliegenden Spänen.

Sicherheits-Verriegelung (26)

Akkugeräte: Nur wenn die Sicherheits-Verriegelung betätigt wird, lässt sich die Maschine einschalten.

Netzgeräte: Nur wenn die Sicherheits-Verriegelung betätigt wird, öffnet sich die Pendelschutzhaube und die Säge kann abgesenkt werden.

Werkstückanschlag (25)

Der Werkstückanschlag verhindert, dass ein Werkstück beim Sägen bewegt werden kann. Der Werkstückanschlag muss beim Betrieb stets montiert sein.

Achten Sie darauf, dass das Zusatzprofil (34) richtig justiert ist und das Werkstück möglichst gut abstützt, ohne mit dem Blatt oder der Schutzhaube in Berührung zu kommen. Mit Feststellschraube (35) arretieren.

Ein falsch justiertes Zusatzprofil (34) kann, bei geeigneten Schnitten und bei Doppelgehrungsschnitten, mit dem Sägeblatt in Berührung kommen und damit zu schweren Verletzungen führen.

Das Zusatzprofil (34) am Werkstückanschlag muss für Neigungsschnitte nach Lösen der Feststellschraube (35) verschoben werden.

5. Überblick

Siehe Seite 2.

Die Abbildungen gelten beispielhaft für alle

Geräte. Die Ausstattung Ihres Gerätes kann daher von den Abbildungen abweichen.

- 1 Verschluss des Spänesacks
- 2 Spänesack
- 3 Späneabsaugstutzen
- 4 Laseraustritt
- 5 Schnittbereichsbeleuchtung *
- 6 Pendelschutzhaube
- 7 Längensanhschlag *
- 8 Tisch
- 9 Drehtisch
- 10 Tischeinlage
- 11 Feststellgriff für Drehtisch
- 12 Sperrklinke für Rastpositionen des Drehtisches
- 13 Feststellschraube für Zugvorrichtung *
- 14 Innensechskantschlüssel / Werkzeugdepot für Innensechskantschlüssel
- 15 Werkstückspannvorrichtung
- 16 Tischverbreiterung
- 17 Arretierschraube der Tischverbreiterung
- 18 Sägeblattarretierung
- 19 Sägegriff
- 20 Tragegriff *
- 21 Haken für Kabelaufwicklung
- 22 Feststellhebel für Neigungseinstellung
- 23 Sperrknopf (zum Erweitern des Neigungswinkels um +/- 2 °)
- 24 Transport-Arretierung
- 25 Werkstückanschlag
- 26 Sicherheits-Verriegelung
- 27 Ein-/ Aus-Schalter der Säge
- 28 Ein-/ Aus-Schalter des Zuschnittlasers
- 29 Ein-/ Aus-Schalter der Schnittbereichsbeleuchtung *
- 30 Taste zur Akkupack-Entriegelung *
- 31 Taste der Kapazitätsanzeige *
- 32 Kapazitäts- und Signalanzeige *
- 33 Akkupack *

* modell- / ausstattungsabhängig

6. Aufstellung und Transport

Ggf. Tragegriff (20) montieren (modellabhängig)

- Tragegriff (20) wie gezeigt festschrauben.

Ggf. Tischverbreiterung (16) montieren (modellabhängig)

1. Rechte und linke Tischverbreiterung aus der Transportverpackung entnehmen.
2. Schrauben (36) an den Führungsschienen der rechten und linken Tischverbreiterung herausdrehen.
3. Führungsschienen der Tischverbreiterungen ganz in die Aufnahmen schieben. Ausstattungabhängig: Die Tischverbreiterung mit hochklappbarem Längensanhschlag (7) auf der rechten Seite einsetzen.
4. Gerät an den vorderen Beinen anheben, vorsichtig nach hinten kippen und kippsicher abstellen.
5. Schrauben (36) an den Führungsschienen wieder fest einschrauben.
6. Gerät an den vorderen Beinen anfassen, vorsichtig nach vorne kippen und absetzen.
7. Gewünschte Tischbreite einstellen und Tischverbreiterungen mit Arretierschrauben (17) arretieren.

Aufstellung

Für ein sicheres Arbeiten muss das Gerät auf einer stabilen Unterlage befestigt werden.

- Als Unterlage kann entweder eine fest montierte Arbeitsplatte oder Werkbank dienen.
- Das Gerät muss auch beim Bearbeiten größerer Werkstücke sicher stehen.
- Lange Werkstücke müssen mit geeignetem Zubehör zusätzlich abgestützt werden.

Hinweis:

Für mobilen Einsatz kann das Gerät auf einer Sperrholz- oder Tischlerplatte (500 mm x 500 mm, mindestens 19 mm stark) festgeschraubt werden. Beim Einsatz muss die Platte mit Schraubzwingen auf einer Werkbank befestigt werden.

1. Gerät auf der Unterlage festschrauben.

2. Transport-Arretierung (24) lösen: Sägekopf etwas nach unten drücken und festhalten. Transport-Arretierung (24) herausziehen.
3. Sägekopf langsam hochschwenken.

Transport

1. Sägekopf nach unten schwenken und Transport-Arretierung (24) eindrücken.
2. Zugvorrichtung mit der Feststellschraube (13) in der vorderen Position arretieren.

Achtung!

Transportieren Sie die Säge nicht an den Schutzeinrichtungen.

3. Gerät am Tragegriff (20) (ausstattungsabhängig) anheben und tragen. Bei Geräten ohne Tragegriff: Beide Tischverbreiterungen (16) ganz einschieben und mit Arretierschrauben (17) arretieren. Die Maschine an beiden Tischverbreiterungen (16) anheben und tragen.

7. Das Gerät im Einzelnen

7.1 Ein-/ Aus-Schalter Motor (27)

Motor einschalten:

- Ein-/ Aus-Schalter drücken und gedrückt halten.

Motor ausschalten:

- Ein-/ Aus-Schalter loslassen.

7.2 Ein-/ Aus-Schalter Schnittbereichsbeleuchtung (29) (ausstattungsabhängig)

Beleuchtung des Schnittbereichs ein- und ausschalten.

Gefahr!

Den Leuchtstrahl nicht auf Augen von Personen oder Tieren richten.

 ACHTUNG Nicht in die brennende Leuchte starren.

Hinweis:

Bei Akkugeräten: Bei kurzer Arbeitspause erlischt die Schnittbereichsbeleuchtung (Ruhemodus) und wird beim Weiterarbeiten automatisch aktiviert. Bei langer Arbeitspause schält sich die Schnittbereichsbeleuchtung aus. Zum wieder Einschalten: Schalter (29) betätigen.

7.3 Ein-/ Aus-Schalter Zuschnittlaser (28)

Zuschnittlaser ein- und ausschalten.

Der Zuschnittlaser markiert eine Linie links vom Sägeschnitt. Führen sie einen Probeschnitt aus um sich mit der Positionierung vertraut zu machen.

Gefahr!

LASERSTRAHLUNG
NICHT IN DEN STRAHL BLICKEN
LASER KLASSE 2
EN 60825-1:2014
P<1mW, λ=650nm

Hinweis:

Bei Akkugeräten: Bei kurzer Arbeitspause erlischt der Zuschnittlaser (Ruhemodus) und wird beim Weiterarbeiten automatisch aktiviert. Bei langer Arbeitspause schält sich der Zuschnittlaser aus. Zum wieder Einschalten: Schalter (28) betätigen.

7.4 Neigungseinstellung

Nach Lösen des Feststellhebels (22) kann die Säge stufenlos zwischen 0° und 45° nach links zur Senkrechten geneigt werden (39).

Drücken sie während des Verstellens den Sperrknopf (23) ein, um auch Winkel bis 47° nach links zur Senkrechten bzw. bis 2° nach rechts zur Senkrechten einzustellen.

Gefahr!

Damit sich der Neigungswinkel beim Sägen nicht ändern kann, muss der Feststellhebel (22) des Kipparmes festgezogen werden.

Sie können die Position des Feststellhebels ihren Bedürfnissen anpassen: Feststellhebel herausziehen, verdrehen und in der gewünschten Position eindrücken und einrasten lassen.

7.5 Drehtisch

Für Gehrungsschnitte kann der Drehtisch nach Lösen des Feststellgriffs (11) und Betätigen der Sperrklinke (12) um 47° nach links oder um 47° nach rechts gedreht werden. Auf diese Weise wird der Schnittwinkel zur Anlegekante des Werkstücks verstellt.

Gefahr!

Damit sich der Gehrungswinkel beim Sägen nicht ändern kann, muss der Feststellgriff (11) des Drehtisches (auch in den Rastpositionen!) festgedreht werden.

7.6 Zugvorrichtung

Mit der Zugvorrichtung können auch Werkstücke mit größerem Querschnitt gesägt werden. Die Zugvorrichtung kann für alle Schnittarten (gerade Schnitte, Gehrungsschnitte, geneigte Schnitte und Doppelgehrungsschnitte und Nutensägen) eingesetzt werden.

Wenn die Zugvorrichtung nicht benötigt wird, Zugvorrichtung mit der Feststellschraube (13) in der hinteren Position arretieren.

7.7 Schnitttiefenbegrenzung

Die Schnitttiefenbegrenzung (50) ermöglicht zusammen mit der Zugvorrichtung das Anfertigen von Nuten.

Die Stellschraube verdrehen und mit der Kontermutter fixieren. Die Schnitttiefenbegrenzung kann deaktiviert werden, wenn der Anschlag (51) nach hinten verschoben wird.

8. Inbetriebnahme

8.1 Spänesack / Späneabsauganlage anschließen

Gefahr!

Einige Holzstaubarten (z.B. von Eichen-, Buchen- und Eschenholz) können beim Einatmen Krebs verursachen.

- Arbeiten Sie nur mit montiertem Spänesack oder einer geeigneten Späneabsauganlage.
- Verwenden Sie zusätzlich eine Staubschutzmaske, da nicht aller Sägestaub aufgefangen beziehungsweise abgesaugt wird.
- Leeren Sie den Spänesack regelmäßig. Tragen Sie beim Entleeren eine Staubschutzmaske.

Wenn Sie das Gerät mit dem mitgelieferten Spänesack in Betrieb nehmen:

- Stecken Sie den Spänesack (2) auf den Späneabsaugstutzen (3). Achten Sie darauf, dass der Verschluss (1) des Spänesacks geschlossen ist.

Wenn Sie das Gerät an eine Späneabsauganlage anschließen:

- Verwenden Sie zum Anschluss an den Späneabsaugstutzen einen geeigneten Adapter (siehe Kapitel 12, „Zubehör“).
- Achten Sie darauf, dass die Späneabsauganlage die in Kapitel 16, „Technische Daten“ genannten Anforderungen erfüllt.
- Beachten Sie auch die Bedienungsanleitung der Späneabsauganlage!

8.2 Werkstückspannvorrichtung montieren

Die Werkstückspannvorrichtung (15) kann in zwei Positionen montiert werden:

- Für breite Werkstücke: Werkstückspannvorrichtung in die hintere Bohrung (37) des Tisches einschieben.

- Für **schmale** Werkstücke: Werkstückspannvorrichtung in die vordere Bohrung **(38)** des Tisches einschieben.

8.3 Speziell für Netzmaschinen



Gefahr! Elektrische Spannung

Betreiben Sie das Gerät nur an einer Stromquelle, die folgende Anforderungen erfüllt (siehe auch Kapitel 16. "Technische Daten"):

- Netzspannung und -frequenz müssen mit den auf dem Typenschild des Gerätes angegebenen Daten übereinstimmen;
- Absicherung mit einem FI-Schalter mit einem Fehlerstrom von 30 mA;
- Steckdosen vorschriftsmäßig installiert, geerdet und geprüft.
- Verlegen Sie das Netzkabel so, dass es beim Arbeiten nicht stört und nicht beschädigt werden kann.
- Verwenden Sie als Verlängerungskabel nur Gummikabel mit ausreichendem Querschnitt (3 x 1,5 mm²).
- Benutzen Sie Verlängerungskabel für den Außenbereich. Verwenden Sie im Freien nur dafür zugelassene und entsprechend gekennzeichnete Verlängerungskabel.
- Vermeiden Sie unbeabsichtigten Anlauf. Vergewissern Sie sich, dass der Schalter beim Einstecken des Steckers in die Steckdose ausgeschaltet ist.

8.4 Speziell für Akkumaschinen

- Vermeiden Sie unbeabsichtigten Anlauf. Vergewissern Sie sich, dass der Schalter beim Einsetzen des Akkupacks ausgeschaltet ist.
- Bei einer defekten Maschine den Akkupack aus der Maschine nehmen.

Akkupack

Vor der Benutzung den Akkupack **(33)** aufladen.

Laden Sie den Akkupack bei Leistungsabfall wieder auf.

Anweisungen zum Laden des Akkupacks finden Sie in der Betriebsanleitung des Metabo-Ladegerätes.

Li-Ion-Akkupacks „Li-Power, LiHD“ haben eine Kapazitäts- und Signalanzeige **(32)**:

- Taste **(31)** drücken und der Ladezustand wird durch die LED-Leuchten angezeigt.
- Blinkt eine LED-Leuchte, ist der Akkupack fast leer und muss wieder aufgeladen werden.

Transport von Li-Ion-Akkupacks:

Der Versand von Li-Ion Akkupacks unterliegt dem Gefahrgutrecht (UN 3480 und UN 3481). Klären Sie beim Versand von Li-Ion Akkupacks die aktuell gültigen Vorschriften. Informieren sie sich ggfs. bei ihrem Transportunternehmen. Zertifizierte Verpackung ist bei Metabo erhältlich.

Versenden Sie Akkupacks nur, wenn das Gehäuse unbeschädigt ist und keine Flüssigkeit austritt. Zum Versenden den Akkupack aus der Maschine nehmen. Die Kontakte gegen Kurzschluss sichern (z. B. mit Klebeband isolieren).

Akkupack entnehmen, einsetzen

Entnehmen: Taste zur Akkupack-Entriegelung **(30)** drücken und Akkupack **(33)** nach hinten herausziehen.

Einsetzen: Akkupack **(33)** bis zum Einrasten aufschieben.

9. Bedienung

- Kontrollieren Sie vor der Arbeit die Sicherheitseinrichtungen auf einwandfreien Zustand.
- Nehmen Sie beim Sägen die richtige Arbeitsposition ein:
 - vorn an der Bedienerseite;
 - frontal zur Säge;
 - neben der Sägeblatflucht.



Gefahr!

Fixieren Sie das Werkstück nach Möglichkeit mit der Werkstückspannvorrichtung **(15)**.



Quetschgefahr!

Greifen Sie beim Neigen oder Schwenken des Sägekopfes nicht in den Scharnierbereich oder unter das Gerät!

- Halten Sie beim Neigen den Sägekopf fest.
- Benutzen Sie bei der Arbeit:
 - Werkstückauflage – bei langen Werkstücken, wenn diese nach dem Durchtrennen vom Tisch fallen würden;
 - Spänesack oder Späneabsauganlage.
- Sägen Sie nur Werkstücke mit solchen Abmessungen, welche ein sicheres Halten beim Sägen ermöglichen.
- Drücken Sie das Werkstück beim Sägen stets auf den Tisch und verkanten Sie es nicht. Bremsen Sie das Sägeblatt auch nicht durch seitlichen Druck ab. Es besteht Unfallgefahr, wenn das Sägeblatt blockiert wird.

9.1 Gerade Schnitte

Ausgangsstellung:

- Transport-Arretierung **(24)** herausgezogen.
- Sägekopf nach oben geschwenkt.
- Schnittiefenbegrenzung **(51)** deaktiviert.
- Drehtisch steht in 0°-Stellung, Feststellgriff **(11)** für Drehtisch ist angezogen.
- Neigung des Kipparmes zur Senkrechten beträgt 0°, Feststellhebel **(22)** für Neigungseinstellung ist angezogen.
- Zugvorrichtung ganz hinten.
- Feststellschraube **(13)** der Zugvorrichtung ist gelöst.
- Werkstückanschlag **(25)** einstellen: Feststellschraube **(35)** lösen. Das Zusatzprofil **(34)** so verschieben, dass das Werkstück möglichst gut abgestützt wird, ohne mit dem Blatt oder der Schutzhaube in Berührung zu kommen. Mit Feststellschraube **(35)** fixieren.

Werkstück sägen:

1. Werkstück gegen den Werkstückanschlag drücken und mit Werkstückspannvorrichtung **(15)** festklemmen.
2. Bei breiteren Werkstücken: Sägekopf nach vorne (zum Bediener hin) ziehen (Zugvorrichtung).
3. Sicherheits-Verriegelung **(26)** betätigen und Ein-/ Aus-Schalter **(27)** drücken und gedrückt halten.
4. Sägekopf am Handgriff langsam ganz nach unten absenken und ggf. nach hinten (vom Bediener weg) schieben. Beim Sägen den Sägekopf nur so fest auf das Werkstück drücken, dass die Motordrehzahl nicht zu stark sinkt.
5. Werkstück in einem Arbeitsgang durchsägen.
6. Ein-/ Aus-Schalter **(27)** loslassen und Sägekopf langsam in obere Ausgangsstellung zurückschwenken lassen.

9.2 Gehrungsschnitte

Ausgangsstellung:

- Transport-Arretierung **(24)** herausgezogen.
- Sägekopf nach oben geschwenkt.
- Schnittiefenbegrenzung **(51)** deaktiviert.
- Neigung des Kipparmes zur Senkrechten beträgt 0°, Feststellhebel **(22)** für Neigungseinstellung ist angezogen.
- Zugvorrichtung ganz hinten.
- Feststellschraube **(13)** der Zugvorrichtung ist gelöst.
- Werkstückanschlag **(25)** einstellen: Feststellschraube **(35)** lösen. Das Zusatzprofil **(34)** so verschieben, dass das Werkstück möglichst gut abgestützt wird, ohne mit dem Blatt oder der Schutzhaube in Berührung zu kommen. Mit Feststellschraube **(35)** fixieren.

Werkstück sägen:

1. Feststellgriff **(11)** des Drehtisches losdrehen und Sperrklinke **(12)** lösen.
2. Gewünschten Winkel einstellen.
3. Feststellgriff **(11)** des Drehtisches festziehen.
4. Werkstück sägen, wie bei „Gerade Schnitte“ beschrieben.

9.3 Geneigte Schnitte

Ausgangsstellung:

- Transport-Arretierung **(24)** herausgezogen.
- Sägekopf nach oben geschwenkt.
- Schnittiefenbegrenzung **(51)** deaktiviert.
- Drehtisch steht in 0°-Stellung, Feststellgriff **(11)** für Drehtisch ist angezogen.
- Feststellschraube **(13)** der Zugvorrichtung ist gelöst.
- Zugvorrichtung ganz hinten.
- Werkstückanschlag **(25)** einstellen: Feststellschraube **(35)** lösen. Das Zusatzprofil **(34)** so verschieben, dass das Werkstück möglichst gut abgestützt wird, ohne mit dem Blatt oder der Schutzhaube in Berührung zu kommen. Mit Feststellschraube **(35)** fixieren. Für bestimmte Winkelstellungen kann es erforderlich sein, das Zusatzprofil **(34)**, nach Lösen der Feststellschraube **(35)**, ganz herauszuziehen. Feststellschraube **(35)** wieder festziehen. (Nach dem Sägeschnitt das Zusatzprofil **(34)** wieder anbringen und mit Feststellschraube **(35)** fixieren, damit es nicht verloren geht.)

Werkstück sägen:

1. Feststellhebel **(22)** für Neigungseinstellung auf der Rückseite der Säge lösen.
2. Kipparm langsam in die gewünschte Stellung neigen.
3. Feststellhebel **(22)** für Neigungseinstellung festziehen.
4. Werkstück sägen, wie bei "Gerade Schnitte" beschrieben.

9.4 Doppelgehrungsschnitte



Hinweis:

Der Doppelgehrungsschnitt ist eine Kombination aus Gehrungsschnitt und geneigtem Schnitt. Das heißt, das Werkstück wird schräg zur hinteren Anlegkante **und** schräg zur Oberseite gesägt.



Gefahr!

Beim Doppelgehrungsschnitt ist das Sägeblatt aufgrund der starken Neigung leichter zugänglich – hierdurch besteht erhöhte Verletzungsgefahr. Halten Sie ausreichend Abstand zum Sägeblatt!

Ausgangsstellung:

- Transport-Arretierung **(24)** herausgezogen.
- Sägekopf nach oben geschwenkt.
- Schnittiefenbegrenzung **(51)** deaktiviert.
- Drehtisch in gewünschter Stellung arretiert.
- Kipparm in gewünschten Winkel zur Werkstückoberfläche geneigt und arretiert.
- Feststellschraube **(13)** der Zugvorrichtung ist gelöst.
- Zugvorrichtung ganz hinten.
- Werkstückanschlag **(25)** einstellen: Feststellschraube **(35)** lösen. Das Zusatzprofil **(34)** so verschieben, dass das Werkstück möglichst gut abgestützt wird, ohne mit dem Blatt oder der Schutzhaube in Berührung zu kommen. Mit Feststellschraube **(35)** fixieren. Für bestimmte Winkelstellungen kann es erforderlich sein, das Zusatzprofil **(34)**, nach Lösen der Feststellschraube **(35)**, ganz herauszuziehen. Feststellschraube **(35)** wieder festziehen. (Nach dem Sägeschnitt das Zusatzprofil **(34)** wieder anbringen und mit Feststellschraube **(35)** fixieren, damit es nicht verloren geht.)

Werkstück sägen:

- Werkstück sägen, wie bei "Gerade Schnitte" beschrieben.

9.5 Nuten sägen



Hinweis:

Die Schnittiefenbegrenzung ermöglicht zusammen mit der Zugvorrichtung das Anfertigen von Nuten. Dabei erfolgt kein trennender Schnitt, sondern das Werkstück wird nur bis zu einer bestimmten Tiefe eingesägt.

Rückschlaggefahr!

Beim Anfertigen von Nuten ist es besonders wichtig, dass kein seitlicher Druck auf das Sägeblatt ausgeübt wird. Der Sägekopf kann sonst plötzlich hochschlagen! Benutzen Sie beim Anfertigen von Nuten eine Spannvorrichtung. Vermeiden Sie seitlichen Druck auf den Sägekopf.

Ausgangsstellung:

- Transport-Arretierung (24) herausgezogen.
- Sägekopf nach oben geschwenkt.
- Kipparm in gewünschtem Winkel zur Werkstückoberfläche geneigt und arretiert.
- Drehtisch in gewünschter Stellung arretiert.
- Feststellschraube (13) der Zugvorrichtung ist gelöst.
- Zugvorrichtung ganz hinten.

Werkstück sägen:

1. Schnitttiefebegrenzung (50) auf gewünschte Schnitttiefe einstellen und mit Kontermutter fixieren.
2. Sicherheits-Verriegelung (26) lösen und Sägekopf nach unten schwenken, um die eingestellte Schnitttiefe zu überprüfen:
3. Probeschnitt anfertigen.
4. Ggf. Schritte 1 und 3 wiederholen, bis die gewünschte Schnitttiefe eingestellt ist.
5. Werkstück sägen, wie bei "Gerade Schnitte" beschrieben.

10. Wartung und Pflege



Gefahr!

Vor allen Wartungs- und Reinigungsarbeiten Netzstecker ziehen oder den abnehmbaren Akkupack (33) entfernen.

- Weitergehende Wartungs- oder Reparaturarbeiten, als die in diesem Kapitel beschrieben, dürfen nur Fachkräfte durchführen.
- Beschädigte Teile, insbesondere Sicherheitseinrichtungen, nur gegen Originalteile austauschen. Teile, die nicht vom Hersteller geprüft und freigegeben sind, können zu unvorhersehbaren Schäden führen.
- Nach Wartungs- und Reinigungsarbeiten alle Sicherheitseinrichtungen wieder in Betrieb setzen und überprüfen.

10.1 Sägeblatt wechseln



Verbrennungsgefahr!

Kurz nach dem Sägen kann das Sägeblatt sehr heiß sein. Lassen Sie ein heißes Sägeblatt abkühlen. Reinigen Sie ein heißes Sägeblatt nicht mit brennbaren Flüssigkeiten.



Schnittgefahr auch am stehenden Sägeblatt!

Beim Lösen und Festziehen der Spannschraube (43) muss die Pendelschutzhaube (6) über das Sägeblatt geschwenkt sein. Tragen Sie beim Wechsel des Sägeblattes Handschuhe.

1. Netzstecker ziehen oder den abnehmbaren Akkupack (33) entfernen.
2. Sägekopf in die obere Position bringen.
3. Sägeblatt arretieren: den Arretierknopf (18) drücken und dabei das Sägeblatt mit der anderen Hand drehen, bis der Arretierknopf einrastet. Arretierknopf gedrückt halten.
4. Spannschraube mit Scheibe (43) auf der Sägeblattwelle mit Innensechskantschlüssel (14) im Uhrzeigersinn abschrauben (Linksgewinde!).
5. Sicherheits-Verriegelung (26) lösen (nur bei Netzgeräten) und Pendelschutzhaube (6) nach oben schieben und halten.
6. Außenflansch (44) und Sägeblatt (45) vorsichtig von der Sägeblattwelle nehmen und Pendelschutzhaube wieder schließen.



Gefahr!

Verwenden Sie keine Reinigungsmittel (z.B. um Harzrückstände zu beseitigen), welche die Leichtmetallbauteile angreifen können; die Festigkeit der Säge kann sonst beeinträchtigt werden.

7. Spannflächen reinigen:

- Sägeblattwelle (48),
- Sägeblatt (45),
- Außenflansch (44),
- Innenflansch (47).



Gefahr!

Innenflansch richtig auflegen! Die Säge kann sonst blockieren oder das Sägeblatt kann sich lösen! Der Innenflansch liegt richtig, wenn die Ringnut zum Sägeblatt und die flache Seite zum Motor zeigt.

8. Innenflansch (47) aufstecken.
9. Sicherheits-Verriegelung (26) lösen (nur bei Netzgeräten) und Pendelschutzhaube (6) nach oben schieben und halten.
10. Neues Sägeblatt auflegen – Drehrichtung beachten: Von der linken (geöffneten) Seite betrachtet, muss der Pfeil auf dem Sägeblatt der Pfeilrichtung (46) auf der Sägeblattabdeckung entsprechen!



Gefahr!

Verwenden Sie nur Sägeblätter, die die in dieser Betriebsanleitung angegebenen Anforderungen und Kenndaten erfüllen.

Verwenden Sie nur geeignete Sägeblätter, die für die maximale Drehzahl ausgelegt sind (siehe „Technische Daten“) – bei ungeeigneten oder beschädigten Sägeblättern können durch die Fliehkraft Teile explosionsartig weggeschleudert werden.

Sägeblätter die zum Schneiden von Holz oder ähnlichen Werkstoffen vorgesehen sind, müssen EN 847-1 entsprechen.

Nicht verwendet werden dürfen:

- Sägeblätter aus hochlegiertem Schnellarbeitsstahl (HSS);
- beschädigte Sägeblätter;
- Trennscheiben.



Gefahr!

- Montieren Sie das Sägeblatt nur mit Originalteilen.
- Verwenden Sie keine losen Reduzierringe; das Sägeblatt kann sich sonst lösen.
- Sägeblätter müssen so montiert sein, dass sie ohne Unwucht und Schlag laufen und sich beim Betrieb nicht lösen können.
- 11. Pendelschutzhaube (6) wieder schließen.
- 12. Außenflansch (44) aufschieben – Die flache Seite muss zum Motor zeigen!
- 13. Spannschraube mit Scheibe (43) entgegen dem Uhrzeigersinn aufschrauben (Linksgewinde!) und handfest anziehen.
- 14. Sägeblatt arretieren: den Arretierknopf (18) drücken und dabei das Sägeblatt mit der anderen Hand drehen, bis der Arretierknopf einrastet. Arretierknopf gedrückt halten.



Gefahr!

- Sechskantschlüssel nicht verlängern.
- Spannschraube nicht durch Schläge auf den Sechskantschlüssel festziehen.
- 15. Spannschraube (43) mit dem Sechskantschlüssel (14) fest anziehen.
- 16. Funktion überprüfen. Dazu Sicherheits-Verriegelung (26) lösen (nur bei Netzgeräten) und die Säge nach unten klappen:
 - die Pendelschutzhaube muss das Sägeblatt beim Herunterschwenken freigeben, ohne andere Teile zu berühren.
 - Beim Hochklappen der Säge in die Ausgangsstellung muss die

Pendelschutzhaube automatisch das Sägeblatt abdecken.

- Sägeblatt von Hand drehen. Das Sägeblatt muss sich in jeder möglichen Verstellposition drehen können, ohne andere Teile zu berühren.

10.2 Tischeinlage wechseln



Gefahr!

Bei einer beschädigten Tischeinlage (10) besteht die Gefahr, dass sich kleine Gegenstände zwischen Tischeinlage und Sägeblatt verklemmen und das Sägeblatt blockieren. Tauschen Sie beschädigte Tischeinlagen sofort aus!

1. Schrauben an Tischeinlage herausdrehen. Ggf. Drehtisch drehen und Sägekopf neigen, um die Schrauben erreichen zu können.
2. Tischeinlage abnehmen.
3. Neue Tischeinlage einsetzen.
4. Schrauben an Tischeinlage festziehen.

10.3 Werkstückanschlag justieren

1. Innensechskantschrauben (49) lösen.
2. Werkstückanschlag (25) so ausrichten, dass er exakt rechtwinklig zum Sägeblatt steht, wenn der Drehtisch in der 0°-Position einrastet.
3. Innensechskantschrauben (49) festziehen.

10.4 Zuschnittlaser justieren Laser rechtwinklig ausrichten

- Mittlere Schraube (40) lösen. Laser verdrehen. Mittlere Schraube (40) festziehen.

Laser seitlich ausrichten

- Rechte Schraube (42) und linke Schraube (41) lösen. Laser horizontal verschieben. Rechte Schraube (42) und linke Schraube (41) festziehen.

10.5 Gerät reinigen

Sägespäne und Staub mit Bürste oder Staubsauger entfernen von/aus:

- Verstelleinrichtungen;
- Bedienelemente;
- Kühlöffnung des Motors;
- Raum unter Tischeinlage;
- Zuschnittlaser;
- Schnittbereichsbeleuchtung

10.6 Gerät aufbewahren



Gefahr!

- Bewahren Sie das Gerät so auf, dass es nicht von Unbefugten in Gang gesetzt werden kann.
- Stellen Sie sicher, dass sich niemand am stehenden Gerät verletzen kann.



Achtung!

- Gerät nicht ungeschützt im Freien oder in feuchter Umgebung aufbewahren.

10.7 Wartung

Vor jedem Einsatz

- Sägespäne mit Staubsauger oder Pinsel entfernen.
- Netzkabel und Netzstecker oder Akkupack auf Beschädigungen überprüfen, ggf. durch Elektrofachkraft ersetzen lassen.
- Alle beweglichen Teile prüfen, ob sie über den gesamten Bewegungsbereich frei beweglich sind.
- Regelmäßig, je nach Einsatzbedingungen
 - Alle Schraubverbindungen prüfen, ggf. festziehen.
 - Rückstellfunktion des Sägekopfes prüfen (Sägekopf muss durch Federkraft in obere Ausgangsstellung zurückkehren), ggf. Feder ersetzen lassen.
 - Führungselemente leicht ölen.

11. Tipps und Tricks

- Bei langen Werkstücken links und rechts der Säge geeignete Auflagen benutzen.
- Bei geneigten Schnitten Werkstück rechts vom Sägeblatt festhalten.
- Beim Sägen von kleinen Abschnitten Zusatzanschlag benutzen (als Zusatzanschlag kann z.B. ein passendes Holzbrett dienen, das am Anschlag des Gerätes festgeschraubt wird).
- Beim Sägen eines gewölbten (verzogenen) Brettes (52) die nach außen gewölbte Seite an den Werkstückanschlag legen.
- Werkstücke nicht hochkant sägen, sondern flach auf den Drehtisch legen.

12. Zubehör

Verwenden Sie nur original Metabo- oder CAS- (Cordless Alliance System) Akkupacks und Zubehör.

Verwenden Sie nur Zubehör, das die in dieser Betriebsanleitung angegebenen Anforderungen und Kenndaten erfüllt.

A Wartungs- und Pflegespray zum Entfernen von Harzrückständen und zum Konservieren der Metalloberflächen. 0911018691

B Absaugadapter Multi zum Anschluss von Absaugschläuchen mit 44, 58 oder 100 mm Anschlussstück 0910058010

C Metabo Allessauger (siehe Katalog)

D Untergestelle:
 Universal-Maschinenständer UMS 631317000
 Mobiles Untergestell KSU 251 Mobile 629007000
 Untergestell KSU 251 629005000
 Untergestell KSU 401 629006000

E Rollenständer:
 RS 420 G 0910053345
 RS 420 W 0910053361

F Ladegeräte: ASC 145, etc.

G Akkupacks verschiedener Kapazitäten. Kaufen Sie nur Akkupacks mit der zu Ihrem Elektrowerkzeug passenden Spannung.
 Best.-Nr.: 625369000 (8,0 Ah, LiHD)
 Best.-Nr.: 625368000 (5,5 Ah, LiHD)
 etc.

Sägeblätter für KGS 216 / KGS 216 M / KGSV 216 M:

H Sägeblatt Power Cut 6.28009
 216 x 2,4 / 1,8 x 30 24 WZ 5° neg
 für Längs- und Querschnitte in Massivholz

I Sägeblatt Precision Cut Classic 6.28060
 216 x 2,4 / 1,8 x 30 40 WZ 5° neg
 für Längs- und Querschnitte in Massivholz und Spanplatte

J Sägeblatt Multi Cut Classic 6.28066
 216 x 2,4 / 1,8 x 30 60 FZ/TZ 5° neg
 für Längs- und Querschnitte in beschichteten Materialien, Laminat, Kunststoffe und Alu-Profile

Sägeblätter für KGS 254 M:

K Sägeblatt Precision Cut Classic 6.28061
 254 x 30 x 2,4/1,8 48 WZ 5° neg
 für Längs- und Querschnitte in Massivholz und Spanplatte

L Sägeblatt Multi Cut 6.28223
 254 x 30 x 2,4/1,6 80 FZ/TZ 5° neg
 für Längs- und Querschnitte in beschichteten Materialien, Laminat, Kunststoffe und Alu-Profile

Sägeblätter für KGS 305 M:

M Sägeblatt Precision Cut Classic 6.28064
 305 x 30 x 2,4/1,8 56 WZ 5° neg
 für Längs- und Querschnitte in Massivholz und Spanplatte

N Sägeblatt Multi Cut 6.28091
 305 x 30 x 2,8/2,0 96 FZ/TZ 5° neg,
 für Längs- und Querschnitte in beschichteten Materialien, Laminat, Kunststoffe und Alu-Profile

Sägeblätter für KGS 18 LTX 216:

O Sägeblatt Precision Cut Classic 6.28065
 216 x 1,8 / 1,2 x 30 40 WZ 5°
 für Längs- und Querschnitte in Massivholz und Spanplatte

Zubehör-Komplettprogramm siehe
 www.metabo.com oder Katalog.

13. Reparatur



Gefahr!

Reparaturen an Elektrowerkzeugen dürfen nur Elektrofachkräfte ausführen!

Eine defekte Netzanschlussleitung darf nur durch eine spezielle, originale Netzanschlussleitung von Metabo ersetzt werden, die über den Metabo Service erhältlich ist.

Wenn die Netzanschlussleitung dieses Gerätes beschädigt wird, muss sie durch eine originale Metabo-Netzanschlussleitung ersetzt werden.

Mit reparaturbedürftigen Metabo-Elektrowerkzeugen wenden Sie sich bitte an Ihre Metabo-Vertretung. Adressen siehe www.metabo.com.

Ersatzteillisten können Sie unter
 www.metabo.com herunterladen.

14. Umweltschutz

Befolgen Sie nationale Vorschriften zu umweltgerechter Entsorgung und zum Recycling ausgedienter Maschinen, Verpackungen und Zubehör.



Nur für EU-Länder: Werfen Sie Elektrowerkzeuge nicht in den Hausmüll! Gemäß Europäischer Richtlinie 2012/19/EU über Elektro- und Elektronik-Altgeräte und Umsetzung in nationales Recht müssen verbrauchte Elektrowerkzeuge getrennt gesammelt und einer umweltgerechten Wiederverwertung zugeführt werden.

15. Probleme und Störungen

Im Folgenden werden Probleme und Störungen beschrieben, die Sie selbst beheben dürfen. Falls Ihnen die hier beschriebenen Abhilfemaßnahmen nicht weiterhelfen, siehe Kapitel 13. "Reparatur".



Gefahr!

Im Zusammenhang mit Problemen und Störungen geschehen besonders viele Unfälle. Beachten Sie daher:

- Vor jeder Störungsbeseitigung Netzstecker ziehen oder den abnehmbaren Akkupack (33) entfernen.
- Nach jeder Störungsbeseitigung alle Sicherheitseinrichtungen wieder in Betrieb setzen und überprüfen.

Keine Kappfunktion

Transport-Arretierung verriegelt:

- Transport-Arretierung herausziehen.

Sicherheits-Verriegelung verriegelt:

- Sicherheits-Verriegelung lösen.

Sägeleistung zu gering

Sägeblatt stumpf (Sägeblatt hat evtl. Brandflecke an der Seite);

Sägeblatt für das Material ungeeignet (siehe Kapitel 12. "Zubehör");

Sägeblatt verzogen:

- Sägeblatt austauschen (siehe Kapitel 10. "Wartung").

Säge vibriert stark

Sägeblatt verzogen:

- Sägeblatt austauschen (siehe Kapitel 10. "Wartung").

Sägeblatt nicht richtig montiert:

- Sägeblatt richtig montieren (siehe Kapitel 10. "Wartung").

Drehtisch schwergängig

Späne unter Drehtisch:

- Späne entfernen.

16. Technische Daten

Erläuterungen zu den Angaben auf Seite 3.

Änderungen im Sinne des technischen Fortschritts vorbehalten.

U = Netzspannung / Spannung des Akkupacks
 I = Nennstrom
 F = min. Absicherung
 P₁ = Nennaufnahmeleistung
 IP = Schutzart
 n₀ = Leerlaufdrehzahl
 v₀ = max. Schnittgeschwindigkeit
 D = Sägeblattdurchmesser (außen)
 d = Sägeblattbohrung (innen)
 b = max. Zahnbreite des Sägeblatts
 A = Abmessungen (LxBxH)
 m = Gewicht

Anforderungen an eine Späneabsauganlage:

D₁ = Anschlussdurchmesser des Absaugstutzens
 D₂ = Mindest-Luftmengenendurchsatz
 D₃ = Mindest-Unterdruck am Absaugstutzen
 D₄ = Mindest-Luftgeschwindigkeit am Absaugstutzen

Maximaler Querschnitt des Werkstücks siehe Tabelle auf Seite 4.

Erlaubte Umgebungstemperatur beim Betrieb: -20 °C bis 50 °C (eingeschränkte Leistung bei Temperaturen unter 0 °C). Erlaubte Umgebungstemperatur bei Lagerung: 0 °C bis 30 °C

~ Wechselstrom

--- Gleichstrom

☐ Maschine der Schutzklasse II

Die angegebenen technischen Daten sind toleranzbehaftet (entsprechend den jeweils gültigen Standards).

Emissionswerte

Diese Werte ermöglichen die Abschätzung der Emissionen des Elektrowerkzeugs und den Vergleich verschiedener Elektrowerkzeuge. Je nach Einsatzbedingung, Zustand des Elektrowerkzeuges oder der Einsatzwerkzeuge kann die tatsächliche Belastung höher oder geringer ausfallen. Berücksichtigen Sie zur Abschätzung Arbeitspausen und Phasen geringerer Belastung. Legen Sie aufgrund entsprechender angepasster Schätzwerte Schutzmaßnahmen für den Anwender fest, z.B. organisatorische Maßnahmen.

Typische A-bewertete Schallpegel:

L_{PA} = Schalldruckpegel
 L_{WA} = Schalleistungspegel
 K_{PA}, K_{WA} = Unsicherheit

Gehörschutz tragen!

Original instructions

Contents

1. Declaration of Conformity
2. Specified Use
3. General Safety Instructions
4. Special Safety Instructions
5. Overview
6. Setup and transport
7. The device in detail
8. Commissioning
9. Operation
10. Care And Maintenance
11. Tips and Tricks
12. Accessories
13. Repairs
14. Environmental Protection
15. Troubleshooting
16. Technical Specifications

1. Declaration of Conformity

We declare under our sole responsibility: These crosscut and mitre saws, identified by type and serial number *1), comply with all relevant requirements of the directives *2) and standards *3). Technical file at *4) - see page 4.

2. Specified Use

The mitre saw is suited for longitudinal and cross cuts, inclined cuts, mitre cuts and double mitre cuts. Furthermore grooves can be machined.

Only materials for which the respective saw blade is suited may be machined (approved saw blades see chapter 12. Accessories).

The permissible dimensions of the stock have to be adhered to (see chapter 16. Technical Specifications).

Workpieces with round or irregular cross-section (such as firewood) must not be cut, as they cannot be held securely during the cutting process. When sawing a thin workpiece laid on its edge, a suitable guide must be used for firm support.

Any other use does not comply with the intended purpose. Unspecified use, modification of the tool or use of parts that have not been tested and approved by the manufacturer can cause unforeseeable damage!

3. General Safety Instructions



For your own protection and for the protection of your electrical tool, pay attention to all parts of the text that are marked with this symbol!



WARNING – Reading the operating instructions will reduce the risk of injury. Pass on your power tool only together with these documents.

General Power Tool Safety Warnings



WARNING – Read all safety warnings, instructions, illustrations and specifications provided with this power tool. Failure to follow all instructions listed below may result in electric shock, fire and/or serious injury.

Keep all safety instructions and information for future reference! The term "power tool" in the warnings refers to your mains-operated (corded) power tool or battery-operated (cordless) power tool.

3.1 Work area safety

- a) **Keep work area clean and well lit.** Cluttered or dark areas invite accidents.
- b) **Do not operate power tools in explosive atmospheres, such as in the presence of flammable liquids, gases or dust.** Power tools create sparks which may ignite the dust or fumes.

c) **Keep children and bystanders away while operating a power tool.** Distractions can cause you to lose control.

3.2 Electrical safety

- a) **Power tool plugs must match the outlet.** Never modify the plug in any way. Do not use any adapter plugs with earthed (grounded) power tools. Unmodified plugs and matching outlets will reduce risk of electric shock.
- b) **Avoid body contact with earthed or grounded surfaces, such as pipes, radiators, ranges and refrigerators.** There is an increased risk of electric shock if your body is earthed or grounded.
- c) **Do not expose power tools to rain or wet conditions.** Water entering a power tool will increase the risk of electric shock.
- d) **Do not abuse the cord.** Never use the cord for carrying, pulling or unplugging the power tool. Keep cord away from heat, oil, sharp edges or moving parts. Damaged or entangled cords increase the risk of electric shock.
- e) **When operating a power tool outdoors, use an extension cord suitable for outdoor use.** Use of a cord suitable for outdoor use reduces the risk of electric shock.
- f) **If operating a power tool in a damp location is unavoidable, use a residual current device (RCD) protected supply.** Use of an RCD reduces the risk of electric shock.

3.3 Personal safety

- a) **Stay alert, watch what you are doing and use common sense when operating a power tool. Do not use a power tool while you are tired or under the influence of drugs, alcohol or medication.** A moment of inattention while operating power tools may result in serious personal injury.
- b) **Use personal protective equipment. Always wear eye protection.** Protective equipment such as dust mask, non-skid safety shoes, hard hat, or hearing protection used for appropriate conditions will reduce personal injuries.
- c) **Prevent unintentional starting. Ensure the switch is in the off-position before connecting to power source and/or battery pack, picking up or carrying the tool.** Carrying power tools with your finger on the switch or energising power tools that have the switch on invites accidents.
- d) **Remove any adjusting key or wrench before turning the power tool on.** A wrench or a key left attached to a rotating part of the power tool may result in personal injury.
- e) **Do not overreach. Keep proper footing and balance at all times.** This enables better control of the power tool in unexpected situations.

f) **Dress properly. Do not wear loose clothing or jewellery. Keep your hair and clothing away from moving parts.** Loose clothes, jewellery or long hair can be caught in moving parts.

g) **If devices are provided for the connection of dust extraction and collection facilities, ensure these are connected and properly used.** Use of dust collection can reduce dust-related hazards.

h) **Do not let familiarity gained from frequent use of tools allow you to become complacent and ignore tool safety principles.** A careless action can cause severe injury within a fraction of a second.

3.4 Power tool use and care

- a) **Do not force the power tool. Use the correct power tool for your application.** The correct power tool will do the job better and safer at the rate for which it was designed.
- b) **Do not use the power tool if the switch does not turn it on and off.** Any power tool that cannot be controlled with the switch is dangerous and must be repaired.
- c) **Disconnect the plug from the power source and/or remove the battery pack, if detachable, from the power tool before making any adjustments, changing accessories, or storing power tools.** Such preventive safety measures reduce the risk of starting the power tool accidentally.

d) **Store idle power tools out of the reach of children and do not allow persons unfamiliar with the power tool or these instructions to operate the power tool.** Power tools are dangerous in the hands of untrained users.

e) **Maintain power tools and accessories.** Check for misalignment or binding of moving parts, breakage of parts and any other condition that may affect the power tool's operation. If damaged, have the power tool repaired before use. Many accidents are caused by poorly maintained power tools.

f) **Keep cutting tools sharp and clean.** Properly maintained cutting tools with sharp cutting edges are less likely to bind and are easier to control.

g) **Use the power tool, accessories and tool bits etc. in accordance with these instructions, taking into account the working conditions and the work to be performed.** Use of the power tool for operations different from those intended could result in a hazardous situation.

h) **Keep handles and grasping surfaces dry, clean and free from oil and grease.** Slippery handles and grasping surfaces do not allow for safe handling and control of the tool in unexpected situations.

3.5 Battery tool use and care

- a) **Always charge the batteries only in chargers recommended by the manufacturer.** Chargers designed for a specific type of battery may pose a fire hazard when used together with other battery types.
- b) **Use only the batteries provided for this purpose in the power tools.** Using other batteries may cause injuries and pose a fire hazard.
- c) **When not in use, keep batteries away from paper clips, coins, nails, screws or other small metal objects that could bridge the contacts.** Short circuits between battery contacts can cause burns or fires.
- d) **Fluid may escape if batteries are used inappropriately. Avoid all contact with this fluid. In the event of accidental skin contact, rinse the affected area thoroughly. If the fluid enters your eyes, seek immediate medical assistance.** Escaping battery fluid can cause skin irritation or burns.
- e) **Do not use damaged or modified batteries.** Damaged or modified batteries may behave unpredictably and lead to fire, explosion or risk of injury.
- f) **Do not expose the battery pack to fire or excessive temperatures.** Fire or temperatures above 130 °C can cause an explosion.
- g) **Follow all instructions on charging and never charge the battery or the cordless tool outside the temperature range indicated in the operating instructions.** Incorrect charging or charging outside the permitted temperature range may destroy the battery and increase the risk of fire.

3.6 Service

- a) **Have your power tool serviced by a qualified technician using only original replacement parts.** This will ensure that the safety of the power tool is maintained.
- b) **Never service damaged batteries.** Any servicing of batteries should only be carried out by the manufacturer or authorised customer service points.

3.7 Additional Safety Instructions

– These operating instructions are intended for people with basic technical knowledge in handling machines such as the one described here. If you have had no experience with machines of this kind, you should initially work under the supervision of people with previous experience.

– The manufacturer bears no liability for damage caused by non-compliance with these operating instructions.

Information in these operating instructions is designated as shown below:



Danger!
Risk of personal injury or environmental damage.



Risk of electric shock!
Risk of personal injury from electric shock.



Drawing-in/trapping hazard!
Risk of personal injury by body parts or clothing being drawn into the rotating saw blade.



Caution!
Risk of material damage.



Note:
Additional information.

4. Safety instructions for mitre saws

a) **Mitre saws are intended to cut wood or wood-like products, they cannot be used with abrasive cut-off wheels for cutting ferrous material such as bars, rods, studs, etc.**

Abrasive dust causes moving parts such as the lower guard to jam. Sparks from abrasive cutting will burn the lower guard, the kerf insert and other plastic parts.

b) **Use clamps to support the workpiece whenever possible. If supporting the workpiece by hand, you must always keep your hand at least 100 mm from either side of the saw blade. Do not use this saw to cut pieces that are too small to be securely clamped or held by hand.** If your hand is placed too close to the saw blade, there is an increased risk of injury from blade contact.

c) **The workpiece must be stationary and clamped or held against both the fence and the table. Do not feed the workpiece into the blade or cut "freehand" in any way.** Unrestrained or moving workpieces could be thrown at high speeds, causing injury.

d) **Push the saw through the workpiece. Do not pull the saw through the workpiece. To make a cut, raise the saw head and pull it out over the workpiece without cutting, start the motor, press the saw head down and push the saw through the workpiece.** *Cutting on the pull stroke is likely to cause the saw blade to climb on top of the workpiece and violently throw the blade assembly towards the operator.*

e) **Never cross your hand over the intended line of cutting either in front or behind the saw blade.** Supporting the workpiece "cross handed" i.e. holding the workpiece to the right of the saw blade with your left hand or vice versa is very dangerous.

f) **Do not reach behind the fence with either hand closer than 100 mm from either side of the saw blade, to remove wood scraps, or for any other reason while the blade is spinning.** *The proximity of the spinning saw blade to your hand may not be obvious and you may be seriously injured.*

g) **Inspect your workpiece before cutting. If the workpiece is bowed or warped, clamp it with the outside bowed face toward the fence. Always make certain that there is no gap between the workpiece, fence and table along the line of the cut.** Bent or warped workpieces can twist or shift and may cause binding on the spinning saw blade while cutting. There should be no nails or foreign objects in the workpiece.

h) **Do not use the saw until the table is clear of all tools, wood scraps, etc. except for the workpiece.** Small debris or loose pieces of wood or other objects that contact the revolving blade can be thrown with high speed.

i) **Cut only one workpiece at a time.** Stacked multiple workpieces cannot be adequately clamped or braced and may bind on the blade or shift during cutting.

j) **Ensure that the mitre saw is mounted or placed on a level, firm work surface before use.** A level and firm work surface reduces the risk of the mitre saw becoming unstable.

k) **Plan your work. Every time you change the bevel or mitre angle setting, make sure the adjustable fence is set correctly to support**

the workpiece and will not interfere with the blade or the guarding system. Without turning the tool "ON" and with no workpiece on the table, move the saw blade through a complete simulated cut to assure there will be no interference or danger of cutting the fence.

l) **Provide adequate support such as table extensions, saw horses, etc. for a workpiece that is wider or longer than the table top.** Workpieces longer or wider than the mitre saw table can tip if not securely supported. If the cut-off piece or workpiece tips, it can lift the lower guard or be thrown by the spinning blade.

m) **Do not use another person as a substitute for a table extension or as additional support.** *Unstable support for the workpiece can cause the blade to bind or the workpiece to shift during the cutting operation pulling you and the helper into the spinning blade.*

n) **The cut-off piece must not be jammed or pressed by any means against the spinning saw blade.** If confined, i.e. using length stops, the cut-off piece could get wedged against the blade and thrown violently.

o) **Always use a clamp or a fixture designed to properly support round material such as rods or tubing.** Rods have a tendency to roll while being cut, causing the blade to "bite" and pull the work with your hand into the blade.

p) **Let the blade reach full speed before contacting the workpiece.** This will reduce the risk of the workpiece being thrown.

q) **If the workpiece or blade becomes jammed, turn the mitre saw off. Wait for all moving parts to stop and disconnect the plug from the power source and/or remove the battery pack. Then work to free the jammed material.** Continued sawing with a jammed workpiece could cause loss of control or damage to the mitre saw.

r) **After finishing the cut, release the switch, hold the saw head down and wait for the blade to stop before removing the cut-off piece.** Reaching with your hand near the coasting blade is dangerous.

4.1 Additional Safety Instructions

- Please also observe the special safety instructions in the respective chapters.
- Where applicable, follow the legal directives or regulations for the prevention of accidents.



General hazards!

- Consider environmental conditions:
- Use suitable workpiece supports when cutting long stock.
- The saw shall only be started and operated by persons familiar with circular saws and who are at any time aware of the dangers associated with the operation of such tools. Persons under 18 years of age shall use this tool only in the course of their vocational training, under the supervision of an instructor.
- Keep bystanders, particularly children, out of the danger zone. Do not permit other persons to touch the tool or power cable while it is running.
- Avoid overheating of the saw teeth.
- When sawing plastic, avoid melting of the plastic.



Risk of personal injury and crushing by moving parts!

- Do not operate the tool without installed guards.
- Always keep sufficient distance to the saw blade. Use suitable feeding aids, if necessary. Keep sufficient distance to driven components when operating the power tool.
- Wait for the saw blade to come to a complete stop before removing cutoffs, scrap, etc. from the work area.
- Cut only workpieces of dimensions that allow for safe and secure holding while cutting.
- Use clamping devices or a vice to hold the workpiece. It is held safer by these devices than by your hand.
- Do not attempt to stop the saw blade by pushing the workpiece against its side.

- Remove the mains plug from the socket or remove the detachable battery pack before carrying out any settings, maintenance or repairs.
- If the device is not in use, pull the mains plug or remove the detachable battery pack.



Cutting hazard, even with the cutting tool at standstill!

- Wear gloves when changing cutting tools.
- Store saw blade in such manner that nobody will get hurt.



Danger from kickback of the saw head (saw blade gets caught in the workpiece and the saw head suddenly kicks back)!

- Select a saw blade suited for the material to be cut.
- Keep the handle tight. When the saw blade enters the workpiece, the risk of kickback is particularly high.
- Cut thin or thin-walled workpieces only with fine-toothed saw blades.
- Always use sharp saw blades. Replace damaged saw blades immediately. There is an increased risk of kickback if a blunt sawtooth gets caught in the workpiece's surface.
- Do not jam workpieces.
- If in doubt, check workpiece for inclusion of foreign matter (e.g. nails or screws).
- Never cut several workpieces at the same time – and also no bundles containing several individual pieces. Risk of personal injury if individual pieces are caught by the saw blade uncontrolled.
- When making grooves avoid lateral pressure on the saw blade - use a clamping device.



Drawing-in/trapping hazard!

- Ensure that during operation no parts of the body or clothing can be caught and drawn in by rotating components (**no ties no gloves, no clothes with wide sleeves; contain long hair with a hairnet**).
- Never cut workpieces to which ropes, cords, strings, cables or wires are attached or which contain such materials.



Hazard generated by insufficient personal protection gear!

- Wear hearing protection.
- Wear protective goggles.
- Wear dust mask.
- Wear suitable work clothes.
- Wear non-slip footwear.
- Wear gloves when handling saw blades and rough tools. Carry saw blades in a container.



Risk of injury by inhaled wood dust!

- Work only with a suitable dust collector attached to the saw. The dust extraction unit must comply with the values stated in chapter 16..

Reduce dust exposure:

- Some dust created by using this power tool may contain chemicals known to cause cancer, allergic reaction, respiratory disease, birth defects or other reproductive harm. Some examples of such substances are, lead (in paint containing lead), additives used for wood treatment (chromate, wood preservatives), some wood types (such as oak or beech dust).
- The risk from these exposures depends on how long you or bystanders are being exposed.
- Do not let particles enter the body.
- To reduce your exposure to these chemicals: work in a well ventilated area, and work with approved safety equipment, such as dust masks that are specially designed to filter out microscopic particles.

- Observe the relevant guidelines for your material, staff, application and place of application (e.g. occupational health and safety regulations, disposal).
- Collect the generated particles at the source, avoid deposits in the surrounding area.
- Use the supplied dust collection unit and a suitable extraction unit. This ensures that fewer particles enter the environment in an uncontrolled way.
- Reduce dust exposure with the following measures:
 - Do not direct the escaping particles and the exhaust air stream at yourself or nearby persons or on dust deposits.
 - Use an extraction unit and/or air purifiers
 - Ensure good ventilation of the workplace and keep clean using a vacuum cleaner Sweeping or blowing stirs up dust
 - Vacuum or wash the protective clothing Do not blow, beat or brush

Hazard generated by modification of the machine or use of parts not tested and approved by the equipment manufacturer!

- Assemble tool in strict accordance with these instructions.
- Use only parts approved by the equipment manufacturer. This applies especially for:
 - saw blades (for order numbers, refer to chapter 12. Accessories).
 - Safety devices.
 - Cutting laser
 - Illumination of cutting line
- Do not change any parts.
- Ensure that the speed indicated on the saw blade is at least the same as the speed indicated on the saw.

Hazard generated by tool defects!

- Before every use check tool for possible damage: before operating the tool all safety devices, protective guards or slightly damaged parts need to be checked for proper function as specified. Check to see that all moving parts work properly and do not jam. All parts must be correctly installed and fulfil all conditions necessary to ensure perfect operation of the unit.
- Do not use any damaged or contorted saw blades.

Risk of injury by noise!

- Wear hearing protection.

Danger from blocking workpieces or workpiece parts!

If blockage occurs:

1. switch machine off,
2. Pull the mains plug or remove the detachable battery pack,
3. wear gloves,
4. clear the blockage using a suitable tool.

4.2 Special safety instructions for cordless machines:

Remove the battery pack from the machine before making any adjustments, changing tools, maintaining or cleaning.

Protect battery packs from water and moisture!

Do not expose battery packs to fire!

Do not use faulty or deformed battery packs!
Do not open battery packs!
Do not touch contacts or short-circuit battery packs!

A slightly acidic, flammable fluid may leak from defective Li-ion battery packs!

If battery fluid leaks out and comes into contact with your skin, rinse immediately with plenty of water. If battery fluid leaks out and comes into contact with your eyes, wash them with clean water and seek medical attention immediately!

4.3 Symbols on the machine (depends on model)

- Read the operating instructions.
- Never place hands into running saw blade.
- Wear protective goggles and ear protectors.
- Never operate the tool in a damp or wet environment.
- LASER 2
- Laser radiation - Do not look into the light beam. LASER CLASS 2

**4.4 Safety devices
Retractable blade guard (6)**

The retractable blade guard protects against unintentional contact with the saw blade and from chips flying about.

Safety lock (26)

Cordless tools: The machine can only be switched on when the safety lock is activated.

Mains-powered tools: The retractable blade guard opens and the saw can be lowered only when the safety lock is activated.

Parallel guide/ ripping fence (25)

The parallel guide/ ripping fence prevents that the workpiece can be moved during the cutting process. During operation, the parallel guide/ ripping fence always has to be installed.

Make sure the additional profile (34) is set correctly to support the workpiece in the best manner possible and will not interfere with the blade or the guard. Lock using the set screw (35).

An incorrectly adjusted additional profile (34) can, in the event of sloped cuts and double mitre cuts, get in contact with the saw blade and thus lead to serious injuries.

The additional profile (34) at the parallel guide/ ripping fence has to be moved for inclined cuts after loosening the set screw (35).

5. Overview

See page 2.
The illustrations are regarded as exemplary for all devices. Therefore, the equipment of your device may differ from the illustrations.

- 1 Closing the chip bag
- 2 Chip bag
- 3 Chip extraction nozzle
- 4 Laser beam egress point
- 5 Cutting line illumination *
- 6 Retractable blade guard
- 7 Longitudinal stop *
- 8 Table
- 9 Turntable
- 10 Table insert
- 11 Locking lever for turntable
- 12 Safety catch for stop positions of the turntable*
- 13 Set screw for pulling device*
- 14 Allen key / tool storage for Allen key
- 15 Work clamp
- 16 Table extension
- 17 Locking screw of the table width extension
- 18 Saw blade lock
- 19 Saw handle
- 20 Handle *
- 21 Hook for cable winding
- 22 Locking lever for setting the angle of inclination
- 23 Locking button (to extend the angle of inclination by +/- 2 °)
- 24 Transport lock
- 25 Parallel guide / ripping fence
- 26 Safety lock
- 27 On/off switch of the saw
- 28 On/off switch of the cutting laser

- 29 On/off switch of the cutting line illumination *
- 30 Battery pack release button *
- 31 Capacity indicator button *
- 32 Capacity and signal indicator *
- 33 Battery pack*

* depends on model / equipment

6. Setup and transport

Install handle (20) if required (depending on model)

- Fix the handle (20) as shown.

Install table width extension (16) if required (depending on model)

1. Remove right and left table width extension from the transport packaging.
2. Remove screws (36) at the guide rails of the right and left table width extension.
3. Push the guide rails of the table width extensions completely into the recesses. Equipment-specific: Insert the table width extension with folding length guide (7) on the right side.
4. Lift the device at the front legs, carefully tilt it backwards and put it down so it will not fall over.
5. Tighten again the screws (36) at the guide rails.
6. Take the front legs of the device, carefully tilt it forwards and put down.
7. Set the desired table width and lock the table width extensions with locking screws (17).

Installation

The device has to be mounted on a stable support for safe working.

- The support can be either a firmly mounted work top or work bench.
- Even when machining larger workpieces the device has to have a secure stand.
- Long workpieces must get additional support with suitable accessories.

Note:

For mobile use, the device can also be fixed to a plywood or coreboard panel (500 mm x 500 mm, at least 19 mm thick) using screws. During use, the panel has to be fixed to a work bench using screw clamps.

1. Fix device to the support using screws.
2. Loosen transport lock (24): Push saw head slightly downwards and hold. Pull out transport lock (24).
3. Swivel saw head slightly upwards.

Transport

1. Swivel saw head downwards and push in transport lock (24).
2. Lock the pulling device in the front position using the set screw (13).

Caution!

Do not hold the saw at the protective installations during transport.

3. Lift the device at the handle (20) (equipment-specific) and carry it.
For devices without handle: Push in both table width extensions completely (16) and fix with locking screws (17). Lift the machine on both table width extensions (16) and carry it.

7. The device in detail

7.1 On/Off switch motor (27)

Switching on the motor:

- Press the on/off switch and keep pressed.

Switching off the motor:

- Let go of the on/off switch.

7.2 On/off switch cutting line illumination (29) (equipment-specific)

Switching on/ off the illumination of the cutting line.

**Danger!**

Do not direct the light beam into the eyes of people or animals.



CAUTION Do not stare at operating lamp.

**Note:**

Cordless devices: During a short break the cutting line illumination goes off (sleep mode) and is automatically reactivated when resuming work. In case of a long break the cutting line illumination switches off automatically. Reactivation: Use switch (29).

7.3 On/off switch cutting laser (28)

Switching on/off of the cutting laser.

The cutting laser marks a line to the left of the saw's cut. Make a trial cut to become familiar with the positioning.

**Danger!**

LASER BEAM
DO NOT LOOK INTO THE BEAM
LASER CLASS 2
EN 60825-1:2014
P<1mW, λ=650nm

**Note:**

Cordless devices: During a short break the cutting laser goes off (sleep mode) and is automatically reactivated when resuming work. In case of a long break the cutting laser switches off. Reactivation: Use switch (28).

7.4 Setting the angle of inclination

After loosening the locking lever (22), the saw can be infinitely inclined between 0° and 45° to the left of the vertical position (39).

Press the locking button (23) during the adjustment process in order to also set angles up to 47° to the left of the vertical/ up to 2° to the right of the vertical.

**Danger!**

In order for the angle of inclination not to change when cutting, the locking lever (22) of the swivel arm has to be tightened.

You can adapt the position of the locking lever according to your requirements: pull out locking lever, turn and push in the desired position and let engage.

7.5 Turntable

After loosening the locking lever (11) and activating the safety catch (12), the turntable can be turned by 47° to the left or by 47° to the right for mitre cuts. In this manner the cutting angle to the support edge of the workpiece is adjusted.

**Danger!**

In order for the mitre angle not to change during cutting, the locking handle (11) of the turntable has to be tightened (also in the stop positions!).

7.6 Pulling device

Using the pulling device, also larger workpieces with greater cross sections can be cut. The pulling device can be used for all types of cuts (straight cuts, mitre cuts, slanted cuts and double mitre cuts, and cutting of grooves).

If the pulling device is not required, lock the pulling device in the rear position using the set screw (13).

7.7 Cutting depth limitation

Together with the pulling device the cutting depth limitation (50) permits the cutting of grooves.

Turn the set screw and fix with the counter nut. The cutting depth limitation can be deactivated, if the parallel guide (51) is pushed towards the rear.

8. Commissioning**8.1 Connect chip sack / chip and dust extraction unit****Danger!**

Dust of certain timber species (e.g. beech, oak, ash) can cause cancer when inhaled.

- Only use a suitable dust extraction unit or installed dust sack.
- In addition, use a dust mask, as not all saw dust is collected or extracted.
- Regularly empty the dust sack. Wear a dust mask while emptying the sack.

If you operate the device with the supplied dust sack:

- Attach the dust sack (2) to the chip extraction adapter nozzle (3). Ensure that the closure (1) of the dust sack is closed.

If you connect the device to a dust extraction unit:

- Use a suitable adapter to connect it to the chip extraction adapter nozzle (see chapter 12. "Accessories").
- Ensure that the dust extraction unit meets the requirements stated in chapter 16. "Technical Specifications".
- Observe the dust collector's operating instructions as well!

8.2 Installing the workpiece clamping device

The workpiece clamping device (15) can be installed in two positions:

- For wide workpieces:
Insert the workpiece clamping device into the rear drilling (37) of the table.
- For narrow workpieces:
Insert the workpiece clamping device into the front drilling (38) of the table.

8.3 For mains powered machines only**Danger! High voltage**

Operate machine only on a power source meeting the following requirements (see also chapter 16. "Technical Specifications"):

- Mains voltage and system frequency must conform to the voltage and frequency shown on the machine's rating label;
- fuse protection by a residual current operated device (RCD) of 30 mA sensitivity;
- outlets properly installed, earthed or grounded, and tested.
- Position power supply cable so it does not interfere with the work and is not damaged.
- Use only rubber-jacketed extension cables with sufficient lead cross-section (3 × 1.5 mm²).
- Use extension cables for outdoor areas. When working outdoors, only use the correspondingly marked extension cable approved for this purpose.
- Avoid accidental start-up. Ensure that the on/off switch is switched off when inserting the plug in the socket.

8.4 For cordless machines only

- Avoid accidental start-up. Before fitting the battery pack, make sure that the machine is switched off.
- If the machine is defective, remove the battery pack from the machine.

Battery pack

Charge the battery pack (33) before use.

If performance diminishes, recharge the battery pack.

Instructions on charging the battery pack can be found in the operating instructions of the Metabo charger.

Li-Ion battery packs "Li-Power" have a capacity and signal indicator (32):

- Press the button (31), the LEDs indicate the charge level.

- If one LED is flashing, the battery pack is almost flat and must be recharged.

Transport of li-ion battery packs:

The shipping of li-ion battery pack is subject to laws related to the carriage of hazardous goods (UN 3480 and UN 3481). Inform yourself of the currently valid specifications when shipping li-ion battery packs. If necessary, consult your freight forwarder. Certified packaging is available from Metabo.

Only send the battery pack if the housing is intact and no fluid is leaking. Remove the battery pack from the machine for sending. Prevent the contacts from short-circuiting (e.g. by protecting them with adhesive tape).

Removing and inserting the battery pack

Removal: Press the battery pack release button (30) and pull out the battery pack (33) towards the rear.

To insert: Slide the battery pack (33) in until it engages.

9. Operation

- Before starting work, check to see that the following are in proper working order.
- Assume proper operating position:
 - at the front of the saw;
 - in front of the saw;
 - next to the line of cut.

**Danger!**

If possible, fix the workpiece using the workpiece clamping device (15).

**Danger of crushing!**

When inclining or swivelling the saw head, never reach into the hinge area or below the device!

- Hold the saw head during inclination.
- Use during work:
 - workpiece support – for long workpieces, if otherwise workpiece would fall off the table after cutting;
 - dust sack or dust extraction unit.
- Cut only workpieces of dimensions that allow for safe and secure holding while cutting.
- Always hold the workpiece down on the table and do not jam it. Do not attempt to stop the saw blade by pushing the workpiece against its side. Risk of personal injury if the saw blade is blocked.

9.1 Straight cuts**Starting position:**

- Transport lock (24) pulled out.
- Saw head swivelled upwards.
- Cutting depth limitation (51) deactivated.
- Turntable is in 0° position, locking button (11) for turntable is tightened.
- The inclination of the swivel arm to the vertical is 0°, locking lever (22) for inclined position is tightened.
- Pulling device at the very rear.
- Set screw (13) of the pulling device has been loosened.
- Set workpiece stop (25):
Release locking screw (35). Move the additional profile (34) in such a way that the workpiece is supported in the best manner possible and will not interfere with the blade or the guard. Fasten with locking screw (35).

Cutting the workpiece:

1. Push the workpiece against the parallel guide/ripping fence and clamp using the workpiece clamping device (15).
2. For wider workpieces: pull the saw head forwards (towards the operator) (pulling device).
3. Activate the safety lock (26), press on/off switch (27) and keep pressed.
4. Slowly lower the saw head at the handle all the way down and, if required, push towards the rear (away from the operator). During the

sawing process press on the workpiece just enough for the motor speed not to lower too much.

5. Cut the workpiece in one operation.
6. Release the on/off switch (27) and slowly let the saw head swivel back into the upper starting position.

9.2 Mitre cuts

Starting position:

- Transport lock (24) pulled out.
- Saw head swivelled upwards.
- Cutting depth limitation (51) deactivated.
- Inclination of the swivel arm to the vertical is 0°, locking lever (22) for inclination setting is tightened.
- Pulling device at the very rear.
- Set screw (13) of the pulling device has been loosened.
- Set workpiece stop (25): Release locking screw (35). Move the additional profile (34) in such a way that the workpiece is supported in the best manner possible and will not interfere with the blade or the guard. Fasten with locking screw (35).

Cutting the workpiece:

1. Loosen locking lever (11) of the turntable and loosen safety catch (12).
2. Set the desired angle.
3. Tighten the locking button (11) of the turntable.
4. Cut workpiece, as described for "Straight cuts".

9.3 Inclined cuts

Starting position:

- Transport lock (24) pulled out.
- Saw head swivelled upwards.
- Cutting depth limitation (51) deactivated.
- Turntable is in 0° position, locking button (11) for turntable is tightened.
- Set screw (13) of the pulling device has been loosened.
- Pulling device at the very rear.
- Set workpiece stop (25): Release locking screw (35). Move the additional profile (34) in such a way that the workpiece is supported in the best manner possible and will not interfere with the blade or the guard. Fasten with locking screw (35). For particular angle settings it might be necessary to completely pull out the additional profile (34), after loosening the locking screw (35), after loosening the locking screw (35). Retighten locking screw (35). (After the saw cut, reattach the additional profile (34) and fasten with locking screw (35) so that it is not lost.)

Cutting the workpiece:

1. Loosen the locking lever (22) for the inclination setting at the rear side of the saw.
2. Slowly tilt the swivel arm into the desired position.
3. Tighten the locking lever (22) for the inclination setting.
4. Cut the workpiece, as described for "Straight cuts".

9.4 Double mitre cuts



Note:

The double mitre cut is a combination of mitre cut and inclined cut. This means, the workpiece is cut at an angle to the rear contact edge and at an angle to the top.



Danger!

With a double mitre cut, the saw blade is easier accessible due to the steep inclination – this results in a higher risk of injury. Always keep sufficient distance to the saw blade!

Starting position:

- Transport lock (24) pulled out.
- Saw head swivelled upwards.

- Cutting depth limitation (51) deactivated.
- Lock the turn table in the desired position.
- Swivel arm inclined at desired angle to the workpiece surface and locked.
- Set screw (13) of the pulling device has been loosened.
- Pulling device at the very rear.
- Set workpiece stop (25): Release locking screw (35). Move the additional profile (34) in such a way that the workpiece is supported in the best manner possible and will not interfere with the blade or the guard. Fasten with locking screw (35). For particular angle settings it might be necessary to completely pull out the additional profile (34), after loosening the locking screw (35). Retighten locking screw (35). (After the saw cut, reattach the additional profile (34) and fasten with locking screw (35) so that it is not lost.)

Cutting the workpiece:

- Cut the workpiece, as described for "Straight cuts".

9.5 Cutting grooves



Note:

The cutting depth limitation together with the pulling device permits the cutting of grooves. This does not result in a separating cut, but only a cut of a certain depth is effected in the workpiece.

Risk of kickback!

When cutting grooves it is particularly important that no lateral pressure is exerted on the saw blade. Otherwise, the saw head might suddenly kick back! Use a clamping device when cutting grooves. Avoid lateral pressure on the saw head.

Starting position:

- Transport lock (24) pulled out.
- Saw head swivelled upwards.
- Swivel arm inclined at desired angle to the workpiece surface and locked.
- Lock the turn table in the desired position.
- Set screw (13) of the pulling device has been loosened.
- Pulling device at the very rear

Cutting the workpiece:

1. Set the cutting depth limitation (50) to the desired cutting depth and fix with counter nut.
2. Loosen safety lock (26) and swivel saw head downwards to check the set cutting depth:
3. Effect trial cut.
4. If required, repeat steps 1 and 3 until the desired cutting depth has been set.
5. Cut the workpiece, as described for "Straight cuts".

10. Care And Maintenance



Danger!

Prior to all maintenance and cleaning jobs pull the mains plug or remove the detachable battery pack (33).

- Repair and maintenance work other than described in this section should only be carried out by qualified specialists.
- Replace damaged parts, in particular safety installations, only with original parts. Parts not approved by the equipment manufacturer can cause unforeseeable damage.
- Check that all safety devices are operational again after each service.

10.1 Saw blade change



Risk of burning!

Directly after cutting the saw blade can be very hot. Let a hot saw blade cool down. Do not clean the hot saw blade with combustible liquids.



Risk of injury, even with the blade at standstill!

When loosening and tightening the tensioning screw (43) the retractable blade guard (6) has to be swivelled over the saw blade. Wear gloves when changing blades.

1. Pull the mains plug or remove the detachable battery pack (33).
2. Put the saw head in the upper position.
3. Lock saw blade: press the locking button (18) and turn the saw blade with the other hand until the locking button engages. Hold down the locking button.
4. Remove the tensioning screw with washer (43) on the saw blade shaft with Allen key (14) in clockwise direction (left-hand thread!).
5. Loosen safety lock (26) (only for mains-powered devices) and push the retractable blade guard (6) upwards and hold.
6. Carefully remove outer flange (44) and saw blade (45) from the saw blade shaft and close again the retractable blade guard.



Danger!

Do not use cleaning agents (e.g. to remove resin residue) that could corrode the light metal components of the saw; the stability of the saw would be adversely affected.

7. Cleaning the clamping surfaces:
 - Saw blade shaft (48),
 - saw blade (45),
 - outer flange (44),
 - inner flange (47).



Danger!

Place inner flange properly! If this is not the case, the saw can block or the saw blade could work loose. The inner flange is in the correct position if the ring groove points towards the saw blade and the flat side to the motor.

8. Put on inner flange (47).
9. Loosen safety lock (26) (only for mains-powered devices) and push the retractable blade guard (6) upwards and hold.
10. Place a new saw blade - pay attention to direction of rotation: Seen from the left (open) side, the arrow on the saw blade has to correspond to the direction of the arrow (46) on the saw blade cover!



Danger!

Use only saw blades, which fulfil the requirements and specifications listed in these operating instructions.

Use only saw blades designed for the maximum speed (see "Technical Specifications") – if unsuitable or damaged saw blades parts are used, parts can be ejected due to centrifugal force in an explosive-type manner.

Saw blades intended for cutting wood or similar materials have to conform to EN 847-1.

Do not use:

- saw blades made of high-alloy speed steel (HSS);
- damaged saw blades;
- cut-off wheel blades.



Danger!

- Mount saw blade using only genuine parts.
- Do not use loose-fitting reducing rings; the saw blade could work loose.
- Saw blades have to be mounted in such way that they do not wobble or run out of balance and cannot work loose during operation.
- 11. Close again retractable blade guard (6).
- 12. Slide on outer flange (44) – The flat side has to point towards the motor!
- 13. Put on the tensioning screw with the washer (43) in anti-clockwise direction (left-hand thread) and tighten by hand.

14. Lock saw blade: press the locking button (18) and turn the saw blade with the other hand until the locking button engages. Hold down the locking button.

**Danger!**

- Do not extend the hexagon wrench.
 - Do not tighten the tensioning screw by hitting the hexagon wrench.
15. Firmly tighten the tensioning screw (43) using the hexagon wrench (14).
16. Check function. Loosen the safety lock (26) (only for mains-powered devices) and fold the saw downwards:
- when folding down the retractable blade guard, it has to provide free access to the saw blade without touching other parts.
 - When folding the saw upwards into the starting position, the retractable blade guard has to cover the saw blade automatically.
 - Rotate the saw blade manually. You should be able to rotate the saw blade into any possible position without touching other parts.

10.2 Table insert change**Danger!**

With a damaged table insert (10) there is a risk of small parts getting stuck between table insert and saw blade, blocking the saw blade. Replace damaged table inserts immediately!

1. Remove screws at table insert. If required, rotate turntable and incline saw head to be able to reach the screws.
2. Remove table insert.
3. Insert new table insert.
4. Tighten the screws at the table insert.

10.3 Adjust parallel guide/ripping fence

1. Loosen Allen screws (49).
2. Adjust the parallel guide/ripping fence (25) in such a way that it is exactly perpendicular to the saw blade when the turntable engages in the 0° position.
3. Tighten the Allen screws (49).

**10.4 Adjust the cutting laser
Align the laser perpendicularly**

- Loosen the middle screw (40). Rotate laser.
- Tighten the middle screw (40).

Align laser laterally

- Loosen the right (42) and the left screw (41). Shift the laser horizontally. Tighten the right (42) and left screw (41).

10.5 Cleaning the tool

Remove chips and saw dust with vacuum cleaner or brush from:

- adjustment installations
- controls;
- motor vent slots;
- space under table insert;
- cutting laser;
- illumination of cutting line

10.6 Storage of device**Danger!**

- Store the device in such a way that it cannot be put into operation by unauthorised personnel.
- Ensure that the stationary device cannot cause injury.

**Caution!**

- Do not store the tool outdoors or in damp conditions without protection.

**10.7 Maintenance
Prior to each use**

- Remove saw chips with vacuum or brush.

- Check power cable and power cable plug or battery pack for damage; if necessary have damaged parts replaced by a qualified electrician.
 - Check all movable parts if they can be moved freely across the entire range of movement.
- Regularly, depending on conditions of use**
- Check all screwed joints, retighten if necessary.
 - Check reset function of the saw head (saw head has to return to the upper starting position by means of spring force), if required have spring replaced.
 - Slightly oil guide elements.

11. Tips and Tricks

- Use appropriate supports on the left and right of the saw for long workpieces.
- Hold workpiece on the right of the saw blade for suitable cuts.
- When cutting small pieces, use additional guide (a suitable wooden board attached with screws to the guide of the device, can be used as additional guide).
- When cutting a curved (contorted) board (52) place the convex side at the parallel guide/ripping fence.
- Do not cut workpiece upright, but flat on the turntable.

12. Accessories

Use only original Metabo or CAS (Cordless Alliance System) battery packs and accessories.

Use only accessories which fulfil the requirements and specifications listed in these operating instructions.

A Spray for maintenance and care for the removal of resin residues and to preserve the metal surfaces. 0911018691

B Extraction adapter "Multi" for the connection of extraction hoses with 44, 58 or 100 mm adapter 0910058010

C Metabo all-purpose vacuum cleaner (see catalogue)

D Stands:
Universal machine stand UMS 631317000
Mobile stand KSU 251 Mobile 629007000
Stand KSU 251 629005000
Stand KSU 401 629006000

E Roller stand:
RS 420 G 0910053345
RS 420 W 0910053361

F Chargers: ASC 145, etc.

G Battery packs with different capacities. Buy battery packs only with voltage suitable for your power tool.
Order no.: 625369000 (8.0 Ah, LiHD)
Order no.: 625368000 (5.5 Ah, LiHD)
etc.

Saw blades for KGS 216 / KGS 216 M / KGSV 216 M:

H Saw blade Power Cut 6.28009
216 x 2.4 / 1.8 x 30 24 WZ 5° neg
for longitudinal and transverse cuts in solid wood

I Saw blade Precision Cut Classic 6.28060
216 x 2.4 / 1.8 x 30 40 WZ 5° neg
for longitudinal and transverse cuts in solid wood and chipboard

J Saw blade Multi Cut Classic 6.28066
216 x 2.4 / 1.8 x 30 60 FZ/TZ 5° neg
for longitudinal and transverse cuts in coated materials, laminate, plastic and aluminium profiles

Saw blades for KGS 254 M:

K Saw blade Precision Cut Classic 6.28061
254 x 30 x 2.4 / 1.8,48 WZ 5° neg
for longitudinal and transverse cuts in solid wood and chipboard

L Saw blade Multi Cut 6.28223
254 x 30 x 2.4 / 1.6, 80 FZ/TZ 5° neg
for longitudinal and transverse cuts in coated materials, laminate, plastic and aluminium profiles

Saw blades for KGS 305 M:

M Saw blade Precision Cut Classic 6.28064
305 x 30 x 2.4 / 1.8,56 WZ 5° neg
for longitudinal and transverse cuts in solid wood and chipboard

N Saw blade Multi Cut 6.28091
305 x 30 x 2.8/2.0 96 FZ/TZ 5° neg,
for longitudinal and transverse cuts in coated materials, laminate, plastic and aluminium profiles

Saw blades for KGS 18 LTX 216:

O Saw blade Precision Cut Classic 6.28065
216 x 1.8 / 1.2 x 30 40 WZ 5°
for longitudinal and transverse cuts in solid wood and chipboard

For a complete range of accessories, see www.metabo.com or the catalogue.

13. Repairs**Danger!**

Repair of power tools must be carried out by qualified electricians only!

A defective mains cable must only be replaced with a special, original mains cable from Metabo, which is available only from the Metabo service.

If the supply cord of this power tool is damaged, it must be replaced by a specially prepared supply cord available through the service organization.

If you have Metabo power tools that require repairs, please contact your Metabo service centre. For addresses see www.metabo.com.

You can download a list of spare parts from www.metabo.com.

14. Environmental Protection

Observe national regulations on environmentally compatible disposal and on the recycling of disused machines, packaging and accessories.



Only for EU countries: Never dispose of power tools in your household waste! In accordance with European Directive 2012/19/EU on waste electrical and electronic equipment and its implementation in national legal systems, used power tools must be collected separately and handed in for environmentally compatible recycling.

15. Troubleshooting

Following you will find a description of problems and faults that you may remedy yourself. If the corrective measures described here do not help, kindly refer to chapter 13. "Repairs".

**Danger!**

There are particularly many accidents in connection with problems and faults. Therefore keep in mind:

- Prior to each correction of faults, pull the mains plug or remove the detachable battery pack (33).
- Check that all safety devices are operational again after each fault service.

No trimming function

Transport lock activated:

- pull out transport lock.

Safety lock activated:

- loosen safety lock.

Cutting power too low

Saw blade blunt (possibly tempering marks on blade body);

Saw blade unsuitable for the material (see chapter 12. "Accessories");

Saw blade contorted:

- Replace saw blade (see chapter 10. "Maintenance").

Saw vibrates a lot

Saw blade contorted:

- Replace saw blade (see chapter 10. "Maintenance").

Saw blade not installed properly:

- Install saw blade properly (see chapter 10. "Maintenance").

Turntable hard to turn

Chips under turntable:

- remove chips.

16. Technical Specifications

Explanatory notes on the specifications on page 3.

Changes due to technological progress reserved.

U = mains voltage / voltage of battery pack
 I = rated power
 F = min. fuse protection
 P₁ = rated input power
 IP = protection class
 n₀ = no-load speed
 v₀ = max. cutting speed
 D = saw blade diameter (outer)
 d = saw blade hole (inside)
 b = max. tooth width of the saw blade
 A = dimensions (lxwxh)
 m = weight

Requirements for chip and dust extraction unit:

D₁ = connection diameter of the extraction nozzle
 D₂ = minimum air throughput
 D₃ = minimum negative pressure at extraction nozzle
 D₄ = minimum air speed at extraction nozzle

Maximum cross-section of workpiece, see table on page 4.

Permitted ambient temperature during operation:

-20 °C (-4°F) to 50 °C (120°F) (limited performance with temperatures below 0 °C (32°F)). Permitted ambient temperature for storage: 0 °C (32°F) to 30 °C (86°F).

~ AC Power

=== Direct current

 Machine in protection class II

The technical specifications quoted are subject to tolerances (in compliance with the relevant valid standards).

Emission values

These values make it possible to assess the emissions from the power tool and to compare different power tools. Depending on the operating conditions, the condition of the power tool or the accessories, the actual load may be higher or lower. For assessment purposes, please allow for breaks and periods when the load is lower. Based on the adjusted estimates, arrange protective measures for the user e.g. organisational measures.

Typical A-effective perceived sound levels:

L_{pA} = sound-pressure level

L_{WA} = acoustic power level

K_{pA}, K_{WA} = uncertainty

 **Wear ear protectors!**

Notice originale

Sommaire

1. Déclaration de conformité
2. Utilisation conforme
3. Consignes générales de sécurité
4. Consignes de sécurité particulières
5. Vue d'ensemble
6. Installation et transport
7. Vue détaillée de l'appareil
8. Mise en service
9. Utilisation
10. Maintenance et entretien
11. Trucs et astuces
12. Accessoires
13. Réparations
14. Protection de l'environnement
15. Problèmes et pannes
16. Caractéristiques techniques

1. Déclaration de conformité

Nous déclarons sous notre seule responsabilité : Ces scies à onglet radiales, identifiées par le type et le numéro de série *1), sont conformes à toutes les prescriptions applicables des directives *2) et normes *3). Documents techniques pour *4) - voir page 4.

2. Utilisation conforme

La scie à onglet convient pour les coupes longitudinales et transversales, les coupes en biais, les coupes en onglet ainsi que pour les doubles coupes en onglet. Elle permet également de réaliser des rainures.

Seuls les matériaux convenant à la lame de scie peuvent être travaillés (pour connaître les lames de scie autorisées, voir le chapitre 12. Accessoires).

Les dimensions admises des pièces à usiner doivent être respectées (cf. chapitre 16. Caractéristiques techniques).

Les pièces à usiner avec une section ronde ou irrégulière (comme par ex. le bois de chauffage) ne peuvent pas être sciées car elles ne peuvent pas être maintenues de manière sûre durant le sciage. En cas de sciage sur chant de pièces plates, utilisez une butée appropriée afin d'assurer un guidage parfaitement sûr.

Toute autre utilisation est considérée comme contraire aux prescriptions. Une utilisation contraire aux prescriptions, des modifications apportées à l'appareil ou l'emploi de pièces qui n'ont été ni contrôlées ni approuvées par le constructeur peuvent entraîner des dommages imprévisibles !

3. Consignes générales de sécurité



Pour des raisons de sécurité et afin de protéger l'outil électrique, respecter les passages de texte marqués de ce symbole !



AVERTISSEMENT – Lire la notice d'utilisation afin d'éviter tout risque de blessure.

Remettre l'outil électrique uniquement accompagné de ces documents.

Consignes de sécurité générales pour les outils électriques



AVERTISSEMENT – Lire tous les avertissements de sécurité, les instructions, les illustrations et les spécifications fournis avec cet outil électrique. Ne pas suivre les instructions énumérées ci-dessous peut provoquer un choc électrique, un incendie et/ou une blessure sérieuse.

Conservé toutes les consignes de sécurité et instructions ! Le terme « outil » utilisé dans les

consignes de sécurité fait référence aux outils électriques filaires (avec cordon d'alimentation) ou aux outils électriques sans fil (sans cordon d'alimentation).

3.1 Sécurité de la zone de travail

a) **Veillez à ce que la zone de travail soit propre et bien éclairée.** Les zones en désordre ou sombres sont propices aux accidents.

b) **Ne pas faire fonctionner l'outil électrique dans une atmosphère explosive, par exemple en présence de liquides, de gaz ou de poussières inflammables.** Les outils électriques produisent des étincelles qui peuvent enflammer les poussières ou les vapeurs.

c) **Maintenez les enfants et les personnes présentes à l'écart pendant l'utilisation de l'outil électrique.** Les distractions peuvent vous faire perdre le contrôle de l'outil.

3.2 Sécurité électrique

a) **La fiche d'alimentation de l'outil électrique doit être adaptée à la prise. Ne jamais modifier la fiche de quelque façon que ce soit. Ne pas utiliser d'adaptateurs avec des outils électriques à branchement de terre.** Des fiches non modifiées et des prises adaptées réduisent le risque de choc électrique.

b) **Évitez tout contact du corps avec des surfaces mises à la terre telles que les tuyaux, les radiateurs, les cuisinières et les réfrigérateurs.** Il existe un risque accru de choc électrique si votre corps est relié à la terre.

c) **Ne pas exposer les outils électriques à la pluie ou à des conditions humides.** La pénétration d'eau à l'intérieur d'un outil électrique augmente le risque de choc électrique.

d) **Ne pas utiliser le cordon d'alimentation à d'autres fins que celles prévues, notamment pour porter ou suspendre l'outil électrique ou pour retirer la fiche de la prise.** Maintenez le cordon à l'écart de la chaleur, de l'huile, des arêtes coupantes ou des pièces de l'appareil en mouvement. Les cordons d'alimentation endommagés ou emmêlés augmentent le risque de choc électrique.

e) **Lorsque vous travaillez à l'extérieur avec un outil électrique, utilisez uniquement des rallonges adaptées pour une utilisation à l'extérieur.** L'utilisation d'une rallonge adaptée pour une utilisation à l'extérieur réduit le risque de choc électrique.

f) **Si l'usage d'un outil électrique dans un environnement humide est inévitable, utilisez un interrupteur de protection contre les courants de court-circuit.** L'usage d'un interrupteur de protection contre les courants de court-circuit réduit le risque de choc électrique.

3.3 Sécurité des personnes

a) **Restez vigilant, soyez attentif à ce que vous êtes en train de faire et faites preuve de bon sens dans votre utilisation de l'outil électrique.** N'utilisez pas d'outil électrique lorsque vous êtes fatigué ou sous l'emprise de drogues, d'alcool ou de médicaments. Un moment d'inattention lors de l'utilisation d'un outil électrique peut entraîner des blessures graves.

b) **Portez un équipement de protection individuelle et toujours des lunettes de protection.** Le port d'un équipement de protection individuelle comme un masque contre les poussières, des chaussures de sécurité antidérapantes, un casque ou des protège-oreilles réduit le risque de blessures.

c) **Évitez tout démarrage intempestif. Assurez-vous que l'outil électrique est éteint avant de le brancher au secteur et/ou à la batterie, de le prendre en main ou de le porter.** Porter l'outil électrique en ayant le doigt sur l'interrupteur ou brancher l'appareil au secteur alors qu'il est en marche peut causer des accidents.

d) **Retirez les outils de réglage ou les clés plates avant de mettre l'outil électrique en marche.** Un outil ou une clé qui se trouve dans une partie qui tourne de l'appareil peut entraîner des blessures.

e) **Évitez toute posture anormale du corps.** Veillez à adopter une position stable et gardez toujours l'équilibre.

Cela permet de mieux contrôler l'outil électrique dans des situations inattendues.

f) **Portez des vêtements adaptés. Ne portez pas de vêtements amples ni de bijoux. Gardez les cheveux et les vêtements éloignés des pièces en mouvement.** Des vêtements amples, des bijoux ou les cheveux longs peuvent être pris dans des parties en mouvement.

g) **Si des dispositifs d'aspiration ou de collecte des poussières peuvent être installés, assurez-vous qu'ils sont branchés et correctement utilisés.** Utiliser un système d'aspiration des poussières réduit les risques liés à la présence de poussières.

h) **Ne vous sentez pas trop sûr de vous et ne pensez pas être au-dessus des règles de sécurité pour les outils électriques, même si après de nombreuses utilisations, vous connaissez bien votre outil électrique.** Quelques secondes d'inattention peuvent suffire pour causer des blessures graves.

3.4 Utilisation et manipulation de l'outil électrique

a) **Ne surchargez pas l'appareil. Utilisez l'outil électrique adapté à votre application.** Avec un outil électrique adapté, vous travaillerez plus efficacement et de manière plus sûre dans la plage de puissance indiquée.

b) **N'utilisez pas d'outils électriques dont l'interrupteur est défectueux.** Un outil électrique qui ne peut plus être mis en marche ou arrêté est dangereux et doit être réparé.

c) **Débranchez la fiche de la prise et/ou retirez la batterie amovible avant de régler l'appareil, de changer des accessoires ou de ranger l'outil.** Ces mesures de sécurité préventives empêchent une mise en marche accidentelle de l'outil électrique.

d) **Conservez les outils électriques non utilisés hors de portée des enfants. Ne laissez pas des personnes qui ne sont pas familiarisées avec l'appareil ou qui n'ont pas lu les instructions utiliser l'appareil.** Les outils électriques sont dangereux s'ils sont utilisés par des personnes inexpérimentées.

e) **Entretenez soigneusement les outils électriques et les accessoires.** Vérifiez si les pièces mobiles fonctionnent correctement et ne bloquent pas, si des pièces sont cassées ou si des dommages empêchent le bon fonctionnement de l'outil électrique. Faites réparer les pièces endommagées avant d'utiliser l'appareil. De nombreux accidents sont dus à des outils électriques mal entretenus.

f) **Gardez les outils de coupe affûtés et propres.** Des outils de coupe correctement entretenus avec des arêtes coupantes sont moins susceptibles de se bloquer et sont plus faciles à contrôler.

g) **Utilisez l'outil électrique, les accessoires, etc. conformément aux présentes instructions. Tenez également compte des conditions de travail et du travail à réaliser.** L'utilisation d'outils électriques pour d'autres applications que celles prévues peut donner lieu à des situations dangereuses.

h) **Gardez les poignées et les zones de préhension sèches, propres et exemptes d'huile et de graisse.** Les poignées et les zones de préhension glissantes ne permettent pas une utilisation sûre et le contrôle de l'outil électrique dans des situations inattendues.

3.5 Utilisation et manipulation d'outils électriques sans fil

a) **Rechargez uniquement les batteries à l'aide des chargeurs recommandés par le fabricant.** Un chargeur conçu pour un certain type de batteries risque de déclencher un incendie s'il est utilisé avec d'autres batteries.

b) **Utilisez uniquement des batteries prévues pour les outils électriques correspondants.** L'emploi d'autres batteries peut être à l'origine de blessures et d'incendies.

c) **Tenez la batterie non utilisée éloignée des trombones, pièces de monnaie, clés, clous, vis ou autres petits objets métalliques susceptibles d'entraîner un shunt entre les contacts.** Un court-circuit entre les contacts de la

batterie peut entraîner des brûlures ou un incendie.

d) **En cas d'utilisation non conforme, du liquide peut fuir de la batterie. Évitez de toucher ce liquide. En cas de contact, rincez à l'eau. Si le liquide pénètre dans les yeux, demandez une assistance médicale.** Le contact avec le liquide de batterie peut entraîner des irritations cutanées ou des brûlures.

e) **N'utilisez pas de batteries endommagées ou modifiées.** Les batteries endommagées ou modifiées peuvent réagir de manière imprévisible et entraîner un incendie, une explosion ou un risque de blessure.

f) **N'exposez jamais une batterie au feu ou à des températures élevées.** Le feu et des températures supérieures à 130 °C peuvent causer une explosion.

g) **Respectez toutes les consignes de chargement et ne rechargez jamais la batterie ou l'outil électrique sans fil en dehors de la plage de température indiquées dans le mode d'emploi.** Un chargement erroné ou en dehors de la plage des températures admises peut détruire la batterie et augmenter le risque d'incendie.

3.6 Réparations

a) **Confiez toujours les réparations de votre outil électrique à des techniciens qualifiés et veillez à ce que les réparations soient effectuées avec des pièces de rechange originales.** Cela permet d'assurer la sécurité de l'outil électrique.

b) **N'effectuez jamais la maintenance d'une batterie endommagée.** La maintenance des batteries doit être confiée au fabricant ou à un service après-vente agréé.

3.7 Autres consignes de sécurité

– La présente notice d'utilisation s'adresse à des personnes ayant des connaissances techniques de base dans le maniement d'appareils du même type que celui-ci. Si vous n'avez pas d'expérience avec ce genre d'appareils, il est recommandé de demander l'aide de personnes expérimentées.

– Le fabricant décline toute responsabilité pour des dommages consécutifs au non-respect des présentes instructions d'utilisation.

Les informations qui figurent dans ces instructions d'utilisation sont signalées comme suit :

 **Danger !**
Risque de dommages corporels ou d'atteinte à l'environnement.

 **Risque d'électrocution !**
Risque de dommages corporels causés par l'électricité.

 **Risque de happement !**
Risque de dommages corporels causés par happement de parties du corps ou de vêtements.

 **Attention !**
Risque de dégâts matériels.

 **Remarque :**
Informations complémentaires.

4. Consignes de sécurité particulières

a) **Les scies à onglet sont conçues pour la découpe du bois ou de produits ligniformes. Elles ne doivent pas être utilisées pour la découpe de matériaux à base de fer comme des tiges, des barres, des vis, etc.** La poussière abrasive entraînerait le blocage des pièces mobiles comme le capot de protection inférieur. Les étincelles produites durant la découpe brûleraient le capot de protection inférieur, la plaque d'insert et d'autres pièces en plastique.

b) **Si possible, fixez la pièce à usiner à l'aide de serre-joints. Si vous maintenez la pièce à usiner manuellement, vous devez toujours maintenir la main à une distance d'au moins 100 mm de chaque côté de la lame de scie. N'utilisez pas cette scie pour découper des pièces trop petites pour être fixées ou maintenues manuellement.** Si votre main est

trop proche de la lame de scie, vous augmentez le risque de blessure par contact avec la lame de scie.

c) **La pièce à usiner doit être immobile et serrée ou maintenue contre la butée et la table. Ne poussez pas la pièce à usiner vers la lame de scie et ne coupez jamais « à main levée ».** Les pièces non fixées ou mobiles risquent d'être projetées à grande vitesse ce qui peut causer des blessures.

d) **Poussez la scie à travers la pièce à usiner. Évitez de tirer la scie à travers la pièce à usiner. Pour une coupe, soulever la tête de sciage et tirez-la au-dessus de la pièce à usiner sans couper. Mettez ensuite le moteur en marche, inclinez la tête de sciage vers le bas et poussez la scie à travers la pièce à usiner.** Si vous coupez en tirant la scie, la lame de scie risque de sortir de la pièce à usiner et d'être projetée avec force contre l'opérateur.

e) **Ne croisez jamais les mains au-dessus de la ligne de coupe prévue, ni devant ou derrière la lame de scie.** Il est très dangereux de soutenir la pièce avec les « mains croisées », c'est-à-dire en tenant la pièce à usiner avec la main gauche à droite de la lame de scie ou inversement.

f) **Ne placez pas vos mains derrière la butée lorsque la lame de scie tourne. Respectez toujours la distance de sécurité minimale de 100 mm entre la main et la lame de scie en rotation (valable pour les deux côtés de la lame de scie, par ex. pour éliminer les déchets de bois).** Dans le cas contraire, vous risqueriez de sous-estimer la faible distance entre la lame et votre main et de vous blesser grièvement.

g) **Contrôlez la pièce à usiner avant de la couper. Si la pièce à usiner est tordue ou déformée, fixez-la avec le côté courbé vers l'extérieur du côté de la butée. Veillez toujours à ce qu'il n'y ait pas d'espace entre la pièce à usiner, la butée et la table le long de la ligne de coupe.** Les pièces courbées ou déformées peuvent se tordre ou se déplacer et entraîner le blocage de la lame de scie lors du sciage. La pièce à usiner doit être exempte de clous et de corps étrangers.

h) **Utilisez seulement la scie lorsque la table a été débarrassée de tous les outils, déchets de bois, etc. ; seule la pièce à usiner peut se trouver sur la table.** Les petits déchets, les pièces de bois détachées ou d'autres objets qui entreraient en contact avec la lame en rotation risquent d'être projetés à grande vitesse.

i) **Découpez une seule pièce à la fois.** Les pièces empilées ne peuvent pas être fixées ou maintenues correctement et peuvent entraîner le blocage de la lame durant le sciage ou glisser.

j) **Veillez à ce que la scie à onglet soit posée sur une surface de travail plane et solide avant l'utilisation.** Une surface de travail plane et solide réduit le risque d'instabilité de la scie à onglet.

k) **Planifiez votre travail. Lors de chaque réglage de l'inclinaison de la lame ou de l'angle de coupe, veillez à ce que la butée réglable soit correctement ajustée et à ce que la pièce soit soutenue sans entrer en contact avec la lame ou le capot de protection.** Simulez le mouvement de coupe complet de la lame sans mettre la machine en marche et sans placer la pièce à usiner sur la table afin de vous assurer qu'elle ne soit pas entravée et qu'elle ne coupe pas dans la butée.

l) **Veillez à ce que les pièces plus larges ou plus longues que la surface supérieure de la table soient correctement soutenues, par ex. à l'aide d'une rallonge de table ou de chevalets de sciage.** Les pièces plus larges ou plus longues que la table de la scie à onglet risquent de basculer si elles ne sont pas correctement soutenues. Si une pièce de bois coupée ou la pièce à usiner bascule, elle risque de soulever le capot de protection inférieur ou d'être projetée de manière incontrôlée par la lame de scie en rotation.

m) **Ne demandez pas à d'autres personnes de tenir la pièce à la place d'une rallonge de table ou de soutenir la pièce.** Un mauvais soutien de la pièce à usiner peut entraîner le blocage de la lame de scie. La pièce à usiner risque également de se déplacer durant le sciage

et de vous entraîner vous et la personne qui vous aide vers la lame de scie en rotation.

n) **La pièce découpée ne doit en aucun cas être pressée contre la lame de scie en rotation.** S'il n'y a pas suffisamment de place, par ex. pour l'utilisation de guides latéraux, la pièce découpée risque de se coincer dans la lame de scie et d'être projetée de force.

o) **Utilisez toujours un serre-joints ou un dispositif adapté pour soutenir correctement les matériaux rond comme des barres ou des tuyaux.** Les barres ont tendance à rouler lors de la découpe, ce qui peut entraîner le blocage de la lame et entraîner la pièce à usiner et votre main vers la lame de scie.

p) **Attendez que la lame ait atteint sa vitesse de rotation maximale avant de couper la pièce à usiner.** Cela réduit le risque d'éjection de la pièce à usiner.

q) **Si la pièce à usiner coince ou bloque la lame de scie, arrêtez la scie à onglet. Attendez que toutes les pièces mobiles soient totalement arrêtées, retirez la fiche de la prise et/ou retirez la batterie. Retirez ensuite le matériau bloqué.** Si vous continuez de scier malgré le blocage, vous risquez de perdre le contrôle de la machine ou d'endommager la scie à onglet.

r) **Une fois la découpe terminée, lâchez l'interrupteur, maintenez la tête de scie vers le bas et attendez l'arrêt de la lame avant de retirer la pièce découpée.** Il est dangereux d'approcher la main de la lame encore en rotation.

4.1 Autres consignes de sécurité

- Respectez les instructions de sécurité spécifiques à chaque chapitre.
- Respectez les éventuelles dispositions légales ou directives de prévention des accidents.



Dangers généraux !

- Tenez compte des influences environnementales.
- Pour les pièces longues, utilisez des porte-pièces adaptés.
- Cette machine peut uniquement être mise en service et utilisée par des personnes habituées à manipuler des scies circulaires et conscientes des dangers liés à l'utilisation de ce type d'appareil. Les mineurs sont uniquement autorisés à se servir de l'appareil dans le cadre d'une formation professionnelle et sous le contrôle d'un instructeur.
- Les personnes non concernées par les opérations, notamment les enfants, doivent être tenues à distance de la zone de danger. Ne laissez aucune autre personne toucher l'appareil ou le câble d'alimentation lorsque l'appareil est en marche.
- Évitez une surchauffe des dents de scie.
- Lors du sciage du plastique, évitez que le plastique ne fonde.



Risque de blessures ou d'écrasement au niveau des pièces mobiles !

- Ne mettez pas l'appareil en marche si les dispositifs de sécurité ne sont pas installés.
- Gardez toujours une distance suffisante par rapport à la lame de scie. Utilisez éventuellement des dispositifs de guidage appropriés. Pendant le fonctionnement de l'appareil, maintenez une distance suffisante avec les composants en mouvement.
- Attendez que la lame de scie soit immobile avant de retirer de la zone de travail les petites chutes de coupes de pièces, les restes de bois etc.
- Ne sciez que des pièces ayant des dimensions qui permettent de les maintenir de façon sûre pendant la coupe.
- Utilisez des dispositifs de serrage ou un étai pour fixer la pièce. Elle est ainsi mieux maintenue qu'avec la main.
- Ne freinez pas la lame de scie en exerçant une pression latérale.

- Avant d'effectuer des travaux de réglage, d'entretien ou de remise en état, débrancher la fiche secteur de la prise de courant ou retirer la batterie.
- Débrancher la fiche secteur de la prise de courant ou retirer la batterie lorsque l'appareil n'est pas utilisé.

Risque de coupure également lorsque les outils de coupe sont immobiles !

- Portez des gants pour remplacer les outils de coupe.
- Conservez les lames de scie de manière à ce que personne ne risque de s'y blesser.

Risque de choc en arrière de la tête de sciage (la lame de scie se coince dans la pièce à usiner et la tête de sciage bascule soudainement vers le haut) !

- Choisissez une lame de scie adaptée au matériau à découper.
- Tenez fermement la poignée. Au moment où la lame de scie pénètre dans la pièce à usiner, le risque de choc en arrière est particulièrement élevé.
- N'employez que des lames de scie à dents fines pour scier des pièces minces ou des pièces aux parois minces.
- Utilisez toujours des lames de scies affûtées. Remplacez immédiatement les lames de scie émoussées. Risque accru de choc en arrière lorsqu'une dent émoussée de la lame de scie se coince dans la surface de la pièce à usiner.
- Ne coincez pas les pièces.
- En cas de doute, vérifiez que les pièces à usiner ne contiennent pas de corps étrangers (p. ex. des clous ou des vis).
- Ne sciez en aucun cas plusieurs pièces simultanément – même en paquets constitués de plusieurs pièces individuelles. Risque d'accident si certaines pièces sont saisies de manière incontrôlée par la lame de scie.
- Lors de la réalisation de rainures, évitez d'exercer une pression latérale sur la lame de scie - utilisez un dispositif de serrage.

Risque de happement !

- Veillez à ce qu'aucune partie du corps ou aucun vêtement ne puisse être happés en cours de travail ((pas de cravates, pas de gants, pas de vêtements à manches larges ; des personnes qui portent les cheveux longs doivent impérativement porter un filet à cheveux).
- Ne jamais scier des pièces comportant des cordes, des ficelles, des bandes, des câbles, des fils ou tout autre matériel du même type.

Risque lié à un équipement de protection individuelle insuffisant !

- Portez des protège-oreilles.
- Portez des lunettes de protection.
- Portez un masque antipoussières.
- Portez des vêtements de travail adaptés.
- Portez des chaussures antidérapantes.
- Portez des gants lorsque vous manipulez des lames de scie et des outils raboteux. Portez les lames de scie dans un récipient.

Risque lié aux sciures de bois !

- Ne travaillez qu'avec un dispositif d'aspiration. Le dispositif d'aspiration doit être conforme aux valeurs indiquées dans le chapitre 16..

Réduction de la pollution due aux poussières :

- Certaines poussières produites par le ponçage électrique, le sciage, le meulage, le perçage et d'autres activités de construction contiennent des agents chimiques qui causent des cancers, des anomalies congénitales ou d'autres dangers pour la reproduction. Voici quelques exemples de tels agents chimiques : le plomb des peintures à base de plomb, la silice

crystalline des briques, du ciment et d'autres produits de maçonnerie, et l'arsenic et le chrome du bois d'œuvre traité chimiquement.

- Les conséquences de telles expositions varient en fonction de la fréquence à laquelle vous faites ce type de travail.
- Il est souhaitable que le corps n'absorbe pas ces particules.
- Pour réduire votre exposition à ces agents chimiques, travaillez dans un endroit bien ventilé et utilisez des équipements de protection agréés, tels que les masques de protection contre la poussière qui sont conçus spécialement pour filtrer les particules microscopiques.
- Respectez les directives applicables au matériau, au personnel, à l'application et au lieu d'utilisation (par exemple directives en matière de protection au travail, élimination des déchets).
- Collectez les particules émises sur le lieu d'émission et évitez les dépôts dans l'environnement.
- Utilisez le système de collecte des poussières fourni et un dispositif d'aspiration adapté. Cela permet d'éviter l'émission incontrôlée de particules dans l'environnement.
- Réduisez l'émission de poussières en :
 - évitant d'orienter les particules sortantes et l'air d'échappement de la machine vers vous ou vers des personnes se trouvant à proximité ou vers des dépôts de poussière,
 - utilisant un système d'aspiration et/ou un purificateur d'air,
 - aérant convenablement le lieu de travail et en l'aspirant pour le maintenir propre. Balayer ou souffler les poussières les fait tourbillonner.
 - Aspirez ou lavez les vêtements de protection. Ne pas les souffler, les battre ni les brosser.

Danger en cas de modifications apportées à l'appareil ou d'utilisation de pièces qui n'ont été ni contrôlées ni approuvées par le fabricant

- Montez l'appareil en respectant scrupuleusement les présentes instructions.
- N'utilisez que des pièces de rechange agréées par le fabricant. Cela concerne en particulier :
 - Les lames de scie (numéros de commande voir chapitre 12. Accessoires).
 - Dispositifs de sécurité.
 - Laser de coupe.
 - L'éclairage de la zone de coupe.
- Ne modifiez pas les pièces de l'appareil.
- Veillez à ce que la vitesse indiquée sur la lame de scie soit au moins aussi élevée que celle indiquée sur la scie.

Risque lié à un défaut de l'appareil !

- Avant chaque mise en service, contrôlez si l'appareil ne présente pas de dommages : avant de réutiliser l'appareil, le bon fonctionnement des dispositifs de sécurité, des dispositifs de protection ou des pièces légèrement endommagées doit être soigneusement contrôlé. Assurez-vous que les pièces mobiles fonctionnent correctement et ne se bloquent pas. Toutes les pièces doivent être montées correctement et satisfaire à toutes les conditions nécessaires pour garantir le parfait fonctionnement de l'appareil.
- Ne pas utiliser de lames de scie endommagées ou déformées.

Risque lié au bruit !

- Portez des protège-oreilles.

Risque lié à des pièces ou à des parties de pièces à usiner qui bloquent !

En cas de blocage :

1. arrêter l'appareil,
2. débrancher la fiche secteur de la prise de courant ou retirer la batterie amovible,

3. porter des gants,
4. éliminer le blocage avec un outil approprié.

4.2 Consignes de sécurité spéciales pour machines sans fil :

Retirer la batterie de l'outil avant toute opération de réglage, de changement d'accessoire, de maintenance ou de nettoyage.

 Protégez les batteries de l'humidité !



 N'exposez pas les batteries au feu !



Ne pas utiliser de batteries défectueuses ou déformées !

Ne pas ouvrir les batteries !

Ne jamais toucher ni court-circuiter entre eux les contacts d'une batterie.

 Une batterie Li-Ion défectueuse peut occasionner une fuite de liquide légèrement acide et inflammable !



En cas de fuite d'acide de batterie et de contact avec la peau, rincer

immédiatement et abondamment à l'eau. En cas de projection dans les yeux, les laver à l'eau propre et consulter immédiatement un médecin !

4.3 Symboles sur l'appareil (en fonction du modèle)



Lire les instructions d'utilisation.



Ne pas mettre les mains dans la lame de scie.



Porter des lunettes de protection et une protection acoustique.



Ne pas utiliser l'appareil dans un environnement humide ou mouillé.



Rayon laser - ne regardez pas dans le faisceau.



LASER 2 LASER DE CLASSE 2

4.4 Dispositifs de sécurité

Capot de protection pendulaire (6)

Le capot de protection pendulaire protège contre des contacts involontaires avec la lame de scie et évite la projection de sciures.

Verrouillage de sécurité (26)

Appareils sans fil : la machine peut uniquement être mise en marche lorsque le verrouillage de sécurité est actionné.

Appareils filaires : le capot de protection pendulaire s'ouvre et la machine peut être abaissée lorsque le verrouillage de sécurité est actionné.

Butée (25)

La butée empêche la pièce à usiner de bouger durant le sciage. La butée doit toujours être montée pour le fonctionnement.

Veillez à ce que le profil supplémentaire (34) soit correctement ajusté et à ce que la pièce soit soutenue sans entrer en contact avec la lame ou le capot de protection. Bloquez à l'aide de la vis de fixation (35).

Un profilé complémentaire mal ajusté (34) peut, dans les segments indiqués et pour les doubles coupes à onglet, entrer en contact avec la lame de scie et donc provoquer de graves blessures.

Le profil supplémentaire (34) au niveau de la butée doit être déplacé en desserrant la vis de fixation pour les (35) coupes inclinées.

5. Vue d'ensemble

Voir page 2.

Les images s'appliquent à titre d'exemple pour tous les appareils. L'équipement de votre appareil peut donc varier par rapport aux illustrations.

- 1 Fermeture du sac collecteur de sciures
- 2 Sac collecteur de sciures
- 3 Tubulure d'aspiration pour sciures
- 4 Sortie laser
- 5 Éclairage de la zone de coupe *
- 6 Capot de protection pendulaire

- 7 Guide latéral *
- 8 Table
- 9 Table rotative
- 10 Insert de table
- 11 Poignée de fixation pour table rotative
- 12 Cliquet d'arrêt pour les positions crantées de la table rotative*
- 13 Vis de fixation pour le dispositif de traction*
- 14 Clé à six pans creux / rangement d'outils pour clé à six pans creux
- 15 Dispositif de serrage des pièces à usiner
- 16 Rallonge latérale de table
- 17 Vis d'arrêt de la rallonge de table latérale
- 18 Arrêt de lame de scie
- 19 Poignée de scie
- 20 Poignée de transport *
- 21 Crochet pour l'enroulement du câble
- 22 Levier de fixation pour le réglage de l'inclinaison
- 23 Bouton de verrouillage (pour augmenter l'angle d'inclinaison de +/- 2 °)
- 24 Fixation pour le transport
- 25 Butée
- 26 Verrouillage de sécurité
- 27 Interrupteur de marche/arrêt de la scie
- 28 Interrupteur de marche/arrêt du laser de coupe
- 29 Interrupteur de marche/arrêt de l'éclairage de la zone de coupe *
- 30 Touche de déverrouillage des blocs batteries *
- 31 Touche de l'indicateur de capacité *
- 32 Indicateur de capacité et de signalisation *
- 33 Batterie *

* en fonction du modèle/de l'équipement

6. Installation et transport

Le cas échéant, monter la (20) poignée de transport (en fonction du modèle)

- Visser la poignée de transport (20) comme indiqué.

Le cas échéant, monter la rallonge (16) de table latérale (en fonction du modèle)

1. Sortir la rallonge de table latérale droite et gauche de l'emballage de transport.
2. Dévisser les vis (36) au niveau des rails de guidage de la rallonge de table latérale droite et gauche.
3. Glisser les rails de guidage entièrement dans les logements. Selon le modèle : Placer la rallonge de table avec guide latéral escamotable (7) sur le côté droit.
4. Soulever l'appareil au niveau des pieds avant, le basculer prudemment vers l'arrière et le déposer de manière stable.
5. Revisser fermement (36) les vis au niveau des rails de guidage.
6. Saisir l'appareil au niveau des pieds avant, le basculer prudemment vers l'avant et le déposer.
7. Régler la largeur de table souhaitée et bloquer les rallonges de table à l'aide des vis (17) d'arrêt.

Installation

Pour travailler en toute sécurité, l'appareil doit être fixé sur un support stable.

- Une table de travail ou un établi fixe peuvent servir de support.
- L'appareil doit rester stable en cas de travail sur de grandes pièces.
- Les pièces de longueur importante doivent être soutenues avec des accessoires adaptés.



Remarque :

Pour l'utilisation mobile, l'appareil peut être vissé sur une plaque en contreplaqué ou en lamellé collé (500 mm x 500 mm, d'une épaisseur minimale de 19 mm). Lors de l'utilisation de l'appareil, cette plaque doit être fixée sur un établi à l'aide de serre-joints à serrage à vis.

1. Visser l'appareil sur le support.
2. Défaire la fixation pour le transport (24) : pousser la tête de sciage légèrement vers le bas et la maintenir. Retirer la fixation pour le (24) transport.

3. Basculer lentement la tête de sciage vers le haut.

Transport

1. Basculer la tête de sciage vers le bas et enfoncer la fixation pour le (24) transport.
2. Bloquer le dispositif de traction dans la position antérieure à l'aide de la vis de fixation (13).



Attention !

Ne transportez pas la scie en la maintenant par les dispositifs de protection.

3. Soulever et déplacer l'appareil à l'aide de la poignée de (20) (selon le modèle). Pour les appareils sans poignée : insérer entièrement les deux rallonges de table (16) et bloquer avec des vis de blocage (17). Soulever et déplacer la machine sur les deux rallonges de table (16).

7. Vue détaillée de l'appareil

7.1 Interrupteur de marche/arrêt du moteur (27)

Mettre le moteur en marche :

- Appuyer sur l'interrupteur de marche/arrêt et le maintenir enfoncé.

Arrêter le moteur :

- Lâcher l'interrupteur de marche/arrêt.

7.2 Interrupteur de marche/arrêt de l'éclairage de la zone de coupe (29) (selon modèle)

Allumer et éteindre l'éclairage de la zone de coupe.



Danger !

Ne pas diriger le faisceau lumineux sur les yeux des personnes ou d'animaux.



ATTENTION Ne pas regarder dans la lumière.



Remarque :

Pour les appareils sans fil : en cas de courte pause, l'éclairage de la zone de coupe s'éteint (mode veille) et se réactive automatiquement lors de la reprise du travail. En cas de longue pause, l'éclairage de la zone de coupe s'éteint. Pour le rallumer : actionner (29) l'interrupteur.

7.3 Interrupteur de marche/arrêt du laser de coupe (28)

Allumer et éteindre le laser de coupe

Le laser de coupe marque une ligne à gauche de la ligne de coupe. Effectuez une coupe d'essai pour vous familiariser avec le positionnement.



Danger !

RAYON LASER
NE PAS REGARDER DANS LE FAISCEAU
LASER DE CLASSE 2
NE 60825-1:2014
P<1mW, λ=650nm



Remarque :

Pour les appareils sans fil : en cas de courte pause, le laser de coupe s'éteint (mode veille) et se réactive automatiquement lors de la reprise du travail. En cas de longue pause, le laser de coupe s'éteint. Pour le rallumer : actionner (28) l'interrupteur.

7.4 Réglage de l'inclinaison

Après avoir desserré le levier de blocage (22), la scie peut être inclinée librement entre 0° et 45° à gauche de la perpendiculaire (39).

Durant le réglage, pousser sur le bouton de verrouillage (23) afin de régler des angles allant jusqu'à 47° à gauche de la perpendiculaire ou jusqu'à 2° à droite de la perpendiculaire.



Danger !

Pour que l'angle d'inclinaison ne change pas durant le sciage, le levier de blocage (22) du bras inclinable doit être serré.

Vous pouvez adapter la position du levier de blocage en fonction de vos besoins : retirez le levier de blocage, tournez-le et enfoncez-le dans la position souhaitée jusqu'à ce qu'il s'encliquète.

7.5 Table rotative

Pour les coupes en onglet, la table rotative peut être tournée de 47° vers la gauche ou vers la droite après que le levier de blocage a été desserré (11) et en actionnant le cliquet d'arrêt (12). Cela permet de régler l'angle de coupe par rapport au bord avant de la pièce à usiner.



Danger !

Pour que l'angle de l'onglet ne change pas durant le sciage, le levier de blocage (11) de la table rotative (même dans les positions crantées !) doit être serré.

7.6 Dispositif de traction

Le dispositif de traction permet également de scier des pièces de grande section. Le dispositif de traction peut être utilisé pour tous les types de coupes (coupes droites, coupes en onglet, coupes en biais et doubles coupes en onglet et le sciage de rainures).

Lorsque vous n'avez pas besoin du dispositif de traction, bloquez-le dans la position postérieure à l'aide de la vis de fixation (13).

7.7 Limiteur de profondeur de coupe

Le limiteur de profondeur de coupe (50) combiné au dispositif de serrage permet de réaliser des rainures.

Tourner la vis de réglage et la fixer à l'aide du contreécrou. Le limiteur de profondeur de coupe peut être désactivé en déplaçant la butée (51) vers l'arrière.

8. Mise en service

8.1 Raccorder le sac collecteur de sciures / le dispositif d'aspiration de sciures



Danger !

Certaines sciures de bois (bois de chêne, de hêtre ou de frêne, p. ex.) sont cancérigènes en cas d'inhalation.

- Travaillez toujours avec le sac collecteur de sciures ou un dispositif d'aspiration de sciures adapté.
- Utilisez également un masque antipoussières, car toutes les sciures ne peuvent être collectées ou aspirées.
- Videz régulièrement le sac collecteur de sciures. Portez un masque antipoussières lorsque vous videz le sac.

Si vous mettez l'appareil en marche avec le sac collecteur de sciures fourni :

- raccordez le sac collecteur de sciures (2) sur la tubulure d'aspiration de sciures (3). Veillez à ce que la fermeture du sac collecteur de sciures (1) soit fermée.

Si vous raccordez l'appareil à un dispositif d'aspiration de sciures :

- utilisez un adaptateur adapté pour le raccordement à la tubulure d'aspiration de sciures (voir chapitre 12. « Accessoires »).
- Veillez à ce que le dispositif d'aspiration de sciures répondé aux exigences mentionnées au chapitre 16. « Caractéristiques techniques ».
- Respecter également les instructions d'utilisation du dispositif d'aspiration de sciures !

8.2 Montage du dispositif de serrage des pièces à usiner

Le dispositif de serrage des pièces à usiner (15) peut être monté dans deux positions :

– Pour les pièces **larges** : glisser le dispositif de serrage pour les pièces à usiner dans le trou arrière **(37)** de la table.

– Pour les pièces **étroites** : glisser le dispositif de serrage pour les pièces à usiner dans le trou avant **(38)** de la table.

8.3 Pour les machines fonctionnant sur secteur



Danger ! Tension électrique

Utilisez uniquement l'appareil avec une source d'alimentation électrique répondant aux exigences suivantes (voir également chapitre 16. « Caractéristiques techniques ») :

- La tension et la fréquence du secteur doivent correspondre à celles indiquées sur la plaque signalétique de l'appareil ;
- Protection avec un disjoncteur de protection avec un courant de défaut de 30 mA ;
- Prises de courant installées, mises à la terre et contrôlées de manière réglementaire.
- Placez le câble d'alimentation de manière à ce qu'il ne gêne pas le travail et ne puisse pas être endommagé.
- Pour les rallonges, utilisez uniquement des câbles en caoutchouc avec une section suffisante (3 x 1,5 mm²).
- Utilisez des rallonges adaptées pour l'extérieur. Pour tout travail à l'extérieur, utiliser uniquement des rallonges de câble prévues à cet effet et portant les indications correspondantes.
- Évitez toute mise en marche involontaire. Assurez-vous que l'interrupteur se trouve en position « arrêt » avant de brancher la fiche dans la prise de courant.

8.4 Pour les machines sans fil

- Évitez toute mise en marche involontaire. Assurez-vous que l'interrupteur se trouve en position « arrêt » avant de placer la batterie.
- Si la machine est défectueuse, retirer la batterie de la machine.

Batterie

Charger la batterie **(33)** avant utilisation.

En cas de baisse de puissance, recharger la batterie.

Vous trouverez les consignes pour recharger la batterie dans le mode d'emploi du chargeur Metabo.

Les batteries Li-Ion « Li-Power » sont pourvues d'un indicateur de capacité et de signalisation **(32)** :

- Presser la touche **(31)** pour afficher l'état de charge par le biais des voyants LED.
- Si un voyant LED clignote, la batterie est presque épuisée et doit être rechargée.

Transport de batteries Li-Ion :

L'expédition de batteries Li-Ion est soumise à la législation sur les produits dangereux (UN 3480 et UN 3481). Lors de l'envoi de batteries Li-Ion, clarifiez les prescriptions actuellement valables. Le cas échéant, veuillez vous renseigner auprès de votre transporteur. Un emballage certifié est disponible chez Metabo.

Envoyez uniquement des batteries dont le boîtier est intact et qui ne présentent pas de fuite. Pour l'envoi, sortez la batterie de l'outil. Protégez les contacts de tout court-circuit (par exemple les isoler à l'aide de ruban adhésif).

Retrait et mise en place de la batterie

Retrait : appuyer sur le bouton de déverrouillage de la batterie **(30)** et sortir la batterie **(33)** par l'arrière.

Insertion : insérer la batterie **(33)** jusqu'à ce qu'elle s'encliquète.



Danger !

Si possible, fixez la pièce à usiner à l'aide du dispositif de serrage des pièces à usiner **(15)**.



Risque de pincement !

Ne placez pas vos mains dans la zone des charnières ou sous l'appareil lors de l'inclinaison ou du basculement de la tête de sciage !

- Tenez fermement la tête de sciage lorsque vous l'inclinez.
- Pendant le travail, veuillez utiliser :
 - un porte-pièces pour les longues pièces lorsqu'elles risquent de tomber de la table après avoir été sciées ;
 - un sac collecteur de sciures ou un dispositif d'aspiration de sciures.
- Ne sciez que des pièces ayant des dimensions qui permettent de les maintenir de façon sûre pendant la coupe.
- Pendant le sciage, presser toujours la pièce sur la table sans la coincer. Ne pas freiner la lame de scie en exerçant une pression latérale. Risque d'accident si la lame de scie se bloque.

9.1 Coupes droites

Position de départ :

- Fixation pour le **(24)** transport retirée.
- Tête de sciage basculée vers le haut.
- Limiteur de profondeur de coupe **(51)** désactivé.
- Table rotative en position 0°, poignée de blocage **(11)** pour la table rotative serrée.
- Inclinaison du bras inclinable de 0° par rapport à la perpendiculaire, levier de blocage **(22)** pour le réglage de l'inclinaison serré.
- Dispositif de traction entièrement vers l'arrière
- Vis de fixation **(13)** du dispositif de traction desserrée.
- Régler la butée de pièce **(25)** : desserrer la vis de blocage **(35)**. Déplacer le profil supplémentaire **(34)** de manière à ce que la pièce soit soutenue de manière optimale sans entrer en contact avec la lame ou le capot de protection. Fixer avec la vis de blocage **(35)**.

Sciage de la pièce :

1. Presser la pièce à usiner contre la butée et la fixer à l'aide du dispositif de serrage pour **(15)** pièces à usiner.
2. Pour les pièces larges : tirer la tête de sciage vers l'avant (vers l'opérateur) (dispositif de traction).
3. Actionner le verrouillage de sécurité **(26)** et appuyer sur l'interrupteur de marche/arrêt **(27)** et le maintenir enfoncé.
4. Incliner doucement la tête de sciage vers le bas ou vers l'arrière (en s'éloignant de l'opérateur) à l'aide de la poignée. Lors du sciage, presser la tête de sciage contre la pièce à usiner de manière à ce que la vitesse du moteur ne baisse pas trop.
5. Scier la pièce en un seul mouvement.
6. Relâcher l'interrupteur de marche/arrêt **(27)** et laisser lentement la tête de sciage basculer vers le haut pour retrouver sa position initiale.

9.2 Coupes en onglet

Position de départ :

- Fixation pour le **(24)** transport retirée.
- Tête de sciage basculée vers le haut.
- Limiteur de profondeur de coupe **(51)** désactivé.
- Inclinaison du bras inclinable de 0° par rapport à la perpendiculaire, levier de blocage **(22)** pour le réglage de l'inclinaison serré.
- Dispositif de traction entièrement vers l'arrière
- Vis de fixation **(13)** du dispositif de traction desserrée.
- Régler la butée de pièce **(25)** : desserrer la vis de blocage **(35)**. Déplacer le profil supplémentaire **(34)** de manière à ce que la pièce soit soutenue de manière optimale sans entrer en contact avec la lame ou le capot de protection. Fixer avec la vis de blocage **(35)**.

Sciage de la pièce :

1. Desserrer la poignée de blocage **(11)** de la table rotative et défaire le cliquet d'arrêt **(12)**.
2. Régler l'angle souhaité.
3. Resserrer la poignée de blocage **(11)** de la table rotative.
4. Scier la pièce comme indiqué pour les « coupes droites ».

9.3 Coupes en biais

Position de départ :

- Fixation pour le **(24)** transport retirée.
- Tête de sciage basculée vers le haut.
- Limiteur de profondeur de coupe **(51)** désactivé.
- Table rotative en position 0°, poignée de blocage **(11)** pour la table rotative serrée.
- Vis de fixation **(13)** du dispositif de traction desserrée.
- Dispositif de traction entièrement vers l'arrière
- Régler la butée de pièce **(25)** : desserrer la vis de blocage **(35)**. Déplacer le profil supplémentaire **(34)** de manière à ce que la pièce soit soutenue de manière optimale sans entrer en contact avec la lame ou le capot de protection. Fixer avec la vis de blocage **(35)**. Pour certains angles, il peut être nécessaire de retirer totalement le profil supplémentaire **(34)** après avoir desserré la vis de fixation **(35)**. Resserrer ensuite la vis de fixation **(35)**. (Après la coupe, réinstaller le profil supplémentaire **(34)** et le fixer à l'aide de la vis de fixation **(35)** pour ne pas le perdre.)

Sciage de la pièce :

1. Desserrer le levier de blocage **(22)** pour le réglage de l'inclinaison à l'arrière de la scie.
2. Incliner doucement le bras inclinable dans la position souhaitée.
3. Serrer le levier de blocage **(22)** pour le réglage de l'inclinaison.
4. Scier la pièce comme indiqué pour les « coupes droites ».

9.4 Doubles coupes en onglet



Remarque :

La double coupe en onglet est une combinaison entre une coupe en onglet et une coupe en biais. Cela signifie que la pièce est sciée en biais par rapport au bord arrière **et** en biais par rapport à la face supérieure.



Danger !

Pour la double coupe en biais, la lame de scie est plus facilement accessible en raison de la forte inclinaison – cela augmente le risque de blessure. Gardez une distance suffisante par rapport à la lame de scie !

Position de départ :

- Fixation pour le **(24)** transport retirée.
- Tête de sciage basculée vers le haut.
- Limiteur de profondeur de coupe **(51)** désactivé.
- Table rotative bloquée dans la position souhaitée.
- Bras inclinable incliné dans l'angle souhaité et bloqué dans cette position.
- Vis de fixation **(13)** du dispositif de traction desserrée.
- Dispositif de traction entièrement vers l'arrière
- Régler la butée de pièce **(25)** : desserrer la vis de blocage **(35)**. Déplacer le profil supplémentaire **(34)** de manière à ce que la pièce soit soutenue de manière optimale sans entrer en contact avec la lame ou le capot de protection. Fixer avec la vis de blocage **(35)**. Pour certains angles, il peut être nécessaire de retirer totalement le profil supplémentaire **(34)** après avoir desserré la vis de fixation **(35)**. Resserrer ensuite la vis de fixation **(35)**. (Après la coupe, réinstaller le profil supplémentaire **(34)** et le fixer à l'aide de la vis de fixation **(35)** pour ne pas le perdre.)

9. Utilisation

- Avant de commencer le travail, vérifiez le bon état des dispositifs de protection.
- Veillez à garder une position de travail correcte lors du sciage :
 - à l'avant, côté opérateur ;
 - face à la scie ;
 - à côté du plan de la lame de scie.

Sciage de la pièce :

- Scier la pièce comme indiqué pour les « coupes droites ».

9.5 Scier des rainures**Remarque :**

Le limiteur de profondeur de coupe combiné au dispositif de serrage permet de réaliser des rainures. La coupe n'est pas traversante, mais la pièce à usiner est uniquement entaillée jusqu'à une certaine profondeur.

Risque de choc en arrière !

Lors de la réalisation de rainures, il est particulièrement important de ne pas exercer de pression latérale sur la lame de scie. En effet, la lame de scie risque de se soulever soudainement ! Utilisez un dispositif de serrage pour la réalisation de rainures. Évitez toute pression latérale sur la tête de sciage.

Position de départ :

- Fixation pour le (24) transport retirée.
- Tête de sciage basculée vers le haut.
- Bras inclinable incliné dans l'angle souhaité par rapport à la pièce à usiner et bloqué dans cette position.
- Table rotative bloquée dans la position souhaitée.
- Vis de fixation (13) du dispositif de traction desserrée.
- Dispositif de traction entièrement vers l'arrière

Sciage de la pièce :

1. Régler le limiteur de profondeur de coupe (50) sur la profondeur de coupe souhaitée et fixer à l'aide du contrecrou.
2. Desserrer le verrouillage de sécurité (26) et incliner la tête de sciage vers le bas afin de vérifier la profondeur de coupe réglée :
3. effectuer une coupe d'essai.
4. Le cas échéant, répéter les étapes 1 et 3 jusqu'au réglage de la profondeur de coupe souhaitée.
5. Scier la pièce comme indiqué pour les « coupes droites ».

10. Maintenance et entretien**Danger !**

Avant tout travail de maintenance et de nettoyage, retirer la fiche de la prise ou retirer la batterie (33) amovible.

- Les travaux de maintenance et de réparation autres que ceux décrits dans ce chapitre peuvent uniquement être exécutés par une personne compétente.
- Les pièces endommagées, notamment les dispositifs de sécurité, peuvent uniquement être remplacées par des pièces originales. Les pièces qui ne sont pas contrôlées et homologuées par le fabricant sont susceptibles de provoquer des dommages imprévisibles
- Après les travaux de maintenance et de nettoyage, remettre en service tous les dispositifs de sécurité et les contrôler.

10.1 Changement de lame de scie**Risque de brûlure !**

Juste après la coupe, la lame de scie peut encore être très chaude. Laisser refroidir la lame si elle est chaude. Ne pas nettoyer la lame de scie chaude avec des liquides inflammables.

**Risque de coupure, même lorsque la lame est immobile !**

Lors du desserrage et du serrage de la vis de serrage, (43) le capot de protection pendulaire doit être (6) basculé au-dessus de la lame de scie. Toujours porter des gants pour remplacer la lame de scie.

1. Débrancher la fiche de la prise ou retirer la batterie (33) amovible.

2. Placer la tête de sciage dans la position supérieure.
3. Bloquer la lame de scie : appuyer sur le bouton d'arrêt (18) et tourner la lame de scie avec l'autre main jusqu'à ce que le bouton d'arrêt s'encliquète. Maintenir le bouton d'arrêt enfoncé.
4. Dévisser la vis de serrage avec la rondelle (43) sur l'arbre de la lame de scie à l'aide de la clé à six pans creux (14) en la tournant dans le sens des aiguilles d'une montre (filetage à gauche !).
5. Desserrer le verrouillage de sécurité (26) (uniquement pour les appareils sur secteur) et pousser et maintenir le capot de protection pendulaire (6) vers le haut.
6. Retirer prudemment la bride extérieure (44) et la lame de scie (45) de l'arbre de la lame de scie et refermer le capot de protection pendulaire.

**Danger !**

Ne pas utiliser de détergents (par ex. pour enlever des dépôts de résine), car cela pourrait détériorer les composants en métal léger et compromettre la solidité de la scie.

7. Nettoyer les surfaces de serrage :
 - arbre de la lame de scie (48),
 - lame de scie (45),
 - bride extérieure (44),
 - bride intérieure (47).

**Danger !**

Placer correctement la bride intérieure ! Dans le cas contraire, la scie risque de se bloquer ou la lame de scie risque de se détacher ! La bride intérieure est correctement installée lorsque la rainure circulaire est orientée vers la lame de scie et que le côté plat est orienté vers le moteur.

8. Installer la bride (47) intérieure.
9. Desserrer le verrouillage de sécurité (26) (uniquement pour les appareils sur secteur) et pousser et maintenir le capot de protection pendulaire (6) vers le haut.
10. Installer une nouvelle lame de scie – respecter le sens de rotation : vu du côté gauche (ouvert), la flèche sur la lame de scie doit correspondre à la direction de la flèche (46) sur le cache de la lame de scie !

**Danger !**

Utilisez exclusivement des lames de scie, qui sont conformes aux exigences et aux données caractéristiques indiquées dans la présente notice d'utilisation.

Utilisez uniquement des lames de scie adaptées à la vitesse maximale (voir « Caractéristiques techniques » – en cas d'utilisation de lames de scie inappropriées ou endommagées, la force centrifuge peut brusquement projeter les pièces.

Les lames de scie pour la découpe du bois et de matériaux similaires doivent être conformes à la norme EN 847-1.

Il est interdit d'employer :

- des lames de scie en acier rapide fortement allié (HSS) ;
- des lames de scie endommagées ;
- des meules à tronçonner.

**Danger !**

- Utilisez uniquement des pièces d'origine pour monter la lame de scie.
- Ne pas utiliser de bagues de réduction libres ; la lame de scie pourrait se défaire.
- Les lames doivent être montées de manière à tourner sans déséquilibre ni à-coups et sans se détacher lors du fonctionnement.

11. Refermer le capot de protection (6) pendulaire.
12. Installer la bride extérieure (44) – le côté plat doit être orienté vers le moteur !

13. Visser la vis de serrage avec la rondelle (43) dans le sens contraire des aiguilles d'une montre (filetage à gauche !) et à la main.

14. Bloquer la lame de scie : appuyer sur le bouton d'arrêt (18) et tourner la lame de scie avec l'autre main jusqu'à ce que le bouton d'arrêt s'encliquète. Maintenir le bouton d'arrêt enfoncé.

**Danger !**

- Ne pas rallonger la clé à fourche.
- Ne pas frapper sur la clé à fourche pour serrer la vis de serrage.
- 15. Serrer fermement la vis de serrage (43) à l'aide de la clé à fourche (14).
- 16. Vérifier le fonctionnement. Pour cela, défaire le verrouillage de sécurité (26) (uniquement pour les appareils sur secteur) et rabattre la scie vers le bas :
 - lors du basculement vers le bas, le capot de protection pendulaire doit libérer la lame de scie sans toucher d'autres pièces.
 - Lors du basculement de la scie vers le haut dans sa position initiale, le capot de protection pendulaire doit automatiquement couvrir la lame de scie.
 - Tourner la lame de scie à la main. La lame de scie doit tourner dans toutes les positions de réglage sans toucher d'autres pièces.

10.2 Changement de l'insert de table**Danger !**

L'utilisation d'un insert de table endommagé (10) peut entraîner la chute de petits objets entre l'insert de table et la lame de scie, et bloquer la lame de la scie. Remplacez immédiatement l'insert de table s'il est endommagé !

1. Dévisser les vis au niveau de l'insert de table. Le cas échéant, tourner la table rotative et incliner la tête de sciage afin de pouvoir atteindre les vis.
2. Retirer l'insert de table.
3. Installer le nouvel insert de table.
4. Resserrer les vis au niveau de l'insert de table.

10.3 Ajustement de la butée

1. Desserrer les vis à six pans (49) creux.
2. Positionner la butée (25) de manière à ce qu'elle soit parfaitement perpendiculaire à la lame de scie lorsque la table rotative s'encliquète dans la position 0°.
3. Resserrer les vis à six pans (49) creux.

10.4 Ajustement du laser de coupe**Régler le laser en angle droit**

- Desserrer la vis (40) centrale. Tourner le laser. Resserrer la vis (40) centrale.

Régler le laser latéralement

- Desserrer la vis droite (42) et la vis (41) gauche. Déplacer le laser horizontalement. Resserrer la vis droite (42) et la vis (41) gauche.

10.5 Nettoyage de l'appareil

Éliminer les sciures et les poussières à l'aide d'une brosse ou d'un aspirateur au niveau :

- des dispositifs de réglage ;
- des éléments de commande ;
- des fentes d'aération du moteur ;
- de l'espace sous l'insert de table ;
- du laser de coupe ;
- de l'éclairage de la zone de coupe.

10.6 Stockage de l'appareil**Danger !**

- Conservez l'appareil de manière à ce qu'il ne puisse pas être mis en marche par des personnes non autorisées.
- Veillez à ce que personne ne puisse se blesser en touchant l'appareil.

**Attention !**

- Ne pas entreposer l'appareil en plein air ni dans un endroit humide sans protection.

10.7 Maintenance**Avant chaque utilisation**

- Éliminer les sciures à l'aide d'un aspirateur ou d'un pinceau.
- Vérifier si le câble d'alimentation et la fiche ou la batterie ne sont pas endommagés et le cas échéant, les faire remplacer par un électricien.
- Contrôler toutes les pièces mobiles afin de vérifier si elles bougent librement dans sur toute leur course.

Régulièrement, en fonction des conditions d'utilisation

- Contrôler tous les raccords à vis et les resserrer si nécessaire.
- Vérifier la fonction de remise en position de la tête de sciage (la tête de sciage doit retourner dans sa position supérieure initiale par la force du ressort), le cas échéant, faire remplacer le ressort.
- Huiler légèrement les éléments de guidage.

11. Trucs et astuces

- Pour les pièces longues, utiliser des supports adaptés à gauche et à droite de la scie.
- Pour les coupes en biais, maintenir la pièce à droite de la lame de scie.
- Pour le sciage de petites sections, utiliser un guide supplémentaire (vous pouvez par exemple utiliser une planche en bois vissée au guide de l'appareil).
- Lors du sciage d'une planche bombée (déformée), (52) placer le côté bombé vers l'extérieur contre la butée.
- Ne pas scier les pièces à la verticale, mais à plat sur la table rotative.

12. Accessoires

Utilisez uniquement des batteries et des accessoires originaux Metabo ou CAS (Cordless Alliance System).

Utiliser exclusivement des accessoires, qui sont conformes aux exigences et aux données caractéristiques indiquées dans la présente notice d'utilisation.

A Spray de maintenance et d'entretien pour éliminer les résidus de résine et pour préserver les surfaces métalliques. 0911018691

B Adaptateur d'aspiration multiple pour le raccordement de tuyaux d'aspiration avec un raccord de 44, 58 ou 100 mm 0910058010

C Aspirateur multi-usages Metabo (voir catalogue)

D Supports :
Support de machine universel UMS 631317000
Support mobile KSU 251 Mobile 629007000
Support KSU 251 629005000
Support KSU 401 629006000

E Supports à roulettes :
RS 420 G 0910053345
RS 420 W 0910053361

F Chargeur : ASC 145, etc.

G Batteries de différentes capacités. Acheter uniquement des batteries dont la tension correspond à celle de l'outil.
Réf. : 625369000 (8,0 Ah, LiHD)
Réf. : 625368000 (5,5 Ah, LiHD)
etc.

Lames de scie pour KGS 216 / KGS 216 M / KGSV 216 M :

H Lame de scie Power Cut 6.28009
216 x 2,4 / 1,8 x 30 24 WZ 5° neg
pour coupes longitudinales et transversales dans le bois massif

I Lame de scie Precision Cut Classic 6.28060
216 x 2,4 / 1,8 x 30 40 WZ 5° neg
pour coupes longitudinales et transversales dans le bois massif et panneaux de particules

J Lame de scie Multi Cut Classic 6.28066
216 x 2,4 / 1,8 x 30 60 FZ/TZ 5° neg

pour coupes longitudinales et transversales dans des matériaux avec revêtement, le stratifié, les plastiques et les profils en aluminium

Lames de scie pour KGS 254 M :

K Lame de scie Precision Cut Classic 6.28061
254 x 30 x 2,4/1,8 48 WZ 5° neg
pour coupes longitudinales et transversales dans le bois massif et panneaux de particules

L Lame de scie Multi Cut 6.28223
254 x 30 x 2,4/1,6 80 FZ/TZ 5° neg
pour coupes longitudinales et transversales dans des matériaux avec revêtement, le stratifié, les plastiques et les profils en aluminium

Lames de scie pour KGS 305 M :

M Lame de scie Precision Cut Classic 6.28064
305 x 30 x 2,4/1,8 56 WZ 5° neg
pour coupes longitudinales et transversales dans le bois massif et panneaux de particules

N Lame de scie Multi Cut 6.28091
305 x 30 x 2,8/2,0 96 FZ/TZ 5° neg,
pour coupes longitudinales et transversales dans des matériaux avec revêtement, le stratifié, les plastiques et les profils en aluminium

Lames de scie pour KGS 18 LTX 216 :

O Lame de scie Precision Cut Classic 6.28065
216 x 1,8 / 1,2 x 30 40 WZ 5°
pour coupes longitudinales et transversales dans le bois massif et panneaux de particules

Gamme d'accessoires complète, voir www.metabo.com ou catalogue.

13. Réparations**Danger !**

Seuls des électriciens qualifiés ont le droit de réparer l'outillage électrique !

Si le câble de raccordement au réseau de cet appareil est endommagé, il doit être remplacé par un câble de raccordement au réseau Metabo.

Pour toute réparation sur un outil électrique Metabo, contactez le représentant Metabo. Voir les adresses sur www.metabo.com.

Les listes des pièces détachées peuvent être téléchargées sur www.metabo.com.

14. Protection de l'environnement

Suivez les réglementations nationales concernant l'élimination écologique et le recyclage des machines, des emballages et des accessoires.

Uniquement pour les pays de l'UE : ne jetez pas les appareils électriques dans les ordures ménagères ! Conformément à la directive européenne 2012/19/EU relative aux déchets d'équipements électriques ou électroniques (DEEE), et à sa transposition dans la législation nationale, les appareils électriques doivent être collectés à part et être soumis à un recyclage respectueux de l'environnement.

15. Problèmes et pannes

Vous trouverez ci-dessous une description de problèmes et de solutions que vous pouvez régler vous-même. Si les mesures de dépannage décrites ici ne vous aident pas, consultez le chapitre 13. « Réparation ».

**Danger !**

De nombreux accidents ont lieu à cause de problèmes et de pannes. Tenez donc compte des points suivants :

- Débrancher la fiche de la prise ou retirer la batterie (33) amovible avant tout dépannage.
- Après chaque intervention, remettre en service tous les dispositifs de sécurité, puis les contrôler.

Pas de fonction pendulaire

Fixation pour le transport verrouillée :

- retirer la fixation pour le transport.
- Verrouillage de sécurité verrouillé :
- défaire le verrouillage de sécurité.

Puissance de sciage trop faible

Lame de scie émoussée (la lame présente éventuellement des traces de brûlure sur le côté) ;

Lame de scie inadaptée au matériau (voir chapitre 12. « Accessoires ») ;

Déformation de la lame de scie :

- remplacer la lame de scie (voir chapitre 10. « Maintenance »).

Scie vibre trop

Déformation de la lame de scie :

- remplacer la lame de scie (voir chapitre 10. « Maintenance »).

Lame de scie mal montée :

- monter correctement la lame de scie (voir chapitre 10. « Maintenance »).

Table rotation tourne difficilement

Sciures sous l'insert de table :

- éliminer les sciures.

16. Caractéristiques techniques

Commentaires sur les indications de la page 3.

Sous réserve de modifications allant dans le sens du progrès technique.

U = tension de secteur / tension de la batterie
I = courant nominal
F = protection par fusible min.
P₁ = puissance absorbée
IP = type de protection
n₀ = vitesse à vide
v₀ = vitesse de coupe max.
D = diamètre de la lame de scie (extérieur)
d = trou de la lame de scie (intérieur)
b = largeur de dent max. de la lame de scie
A = dimensions (LxIxH)
m = poids

Exigences relatives au dispositif d'aspiration des sciures :

D₁ = diamètre du raccord de la tubulure d'aspiration
D₂ = débit d'air minimum
D₃ = dépression minimale au niveau de la tubulure d'aspiration
D₄ = vitesse de l'air minimale au niveau de la tubulure d'aspiration

Section maximale de la pièce à usiner voir tableau page 4.

Température ambiante admissible pour le fonctionnement : -20 °C à 50 °C (performances limitées à des températures inférieures à 0 °C).
Température ambiante admissible pour le stockage : 0 °C à 30 °C

~ Courant alternatif

≡ Courant continu

Machine de classe de protection II

Les caractéristiques indiquées sont soumises à tolérance (selon les normes en vigueur correspondantes).

⚠ Valeurs d'émission

Ces valeurs permettent l'estimation des émissions de l'outil électrique et la comparaison entre différents outils électriques. Selon les conditions d'utilisation, l'état de l'outil électrique ou les accessoires utilisés, la sollicitation réelle peut varier plus ou moins. Pour l'estimation, tenir compte des pauses de travail et des phases de sollicitation moindre. Définir des mesures de protection pour l'utilisateur sur la base des valeurs estimatives adaptées en conséquence, p. ex. mesures organisationnelles.

Niveaux sonores types A évalués :

L_{pA} = niveau de pression acoustique
L_{WA} = niveau de puissance acoustique
K_{pA}, K_{WA} = incertitude

⚠ Porter des protège-oreilles !

Originele gebruiksaanwijzing

Inhoudsopgave

1. Conformiteitsverklaring
2. Beoogd gebruik
3. Algemene veiligheidsinstructies
4. Speciale veiligheidsvoorschriften
5. Overzicht
6. Plaatsen en transport
7. Het apparaat gedetailleerd
8. Ingebruikname
9. Bediening
10. Service en onderhoud
11. Handige tips
12. Toebehoren
13. Reparatie
14. Milieubescherming
15. Problemen en storingen
16. Technische gegevens

1. Conformiteitsverklaring

Wij verklaren op eigen en uitsluitende verantwoording: Deze afkort- en verstekzagen, geïdentificeerd door type en serienummer *1), voldoen aan alle relevante bepalingen van de richtlijnen *2) en normen *3). Technische documentatie bij *4) - zie pagina 4.

2. Beoogd gebruik

De verstekafkorting is geschikt voor het zagen in de lengte en breedte, voor schuine snedes, versteksnedes evenals voor dubbele versteksnedes. Bovendien kunnen er groeven mee worden gemaakt.

Er mogen uitsluitend materialen worden bewerkt, waarvoor het dienovereenkomstige zaagblad geschikt is (zie hoofdstuk 12. Toebehoren voor toegestane zaagbladen).

De toegestane afmetingen van de werkstukken moeten in acht worden genomen (zie hoofdstuk 16. Technische gegevens).

Werkstukken met ronde of onregelmatige doorsnede (zoals bijvoorbeeld brandhout) mogen niet worden gezaagd, omdat ze niet goed vastgehouden kunnen worden tijdens het zagen. Bij het smalkantzagen van vlakke werkstukken moet een geschikte hulpgeleider gebruikt worden om een veilige geleiding te garanderen.

Iedere andere toepassing is niet volgens de voorschriften. Door onregelmatig gebruik, veranderingen aan het toestel of door gebruik van onderdelen die niet door de fabrikant gekeurd en vrijgegeven zijn, kunnen niet te voorzien schade ontstaan!

3. Algemene veiligheidsinstructies



Let ter bescherming van uzelf en de machine op de met dit symbool aangegeven passages!



WAARSCHUWING – Lees de gebruiksaanwijzing om het risico van letsel te verminderen.

Geef uw elektrisch gereedschap alleen met deze documenten aan anderen door.

Algemene veiligheidsinstructies voor elektrisch gereedschap

WAARSCHUWING – Lees alle veiligheidswaarschuwingen, aanwijzingen, afbeeldingen en specificaties die bij dit elektrische gereedschap worden geleverd. Als de hieronder vermelde aanwijzingen niet worden opgevolgd, kan dit een elektrische schok, brand en/of ernstig letsel tot gevolg hebben.

Bewaar alle veiligheidsinstructies en aanwijzingen goed met het oog op toekomstig gebruik! Het in de veiligheidsinstructies gebruikte begrip "elektrisch gereedschap" heeft betrekking

op elektrisch gereedschap voor gebruik op het stroomnet (met aansluitkabel) en op elektrisch gereedschap voor gebruik met een accu (zonder aansluitkabel).

3.1 Veiligheid op de werkplek

a) **Houd uw werkomgeving schoon en goed verlicht.** Een rommelige of onverlichte werkomgeving kan tot ongevallen leiden.

b) **Werk met het elektrisch gereedschap niet in een omgeving met explosiegevaar waarin zich brandbare vloeistoffen, gassen of stoffen bevinden.** Elektrisch gereedschap veroorzaakt vonken die het stof of de dampen tot ontsteking kunnen brengen.

c) **Houd kinderen en andere personen tijdens het gebruik van het elektrisch gereedschap uit de buurt.** Wanneer u wordt afgeleid, kunt de controle over het gereedschap verliezen.

3.2 Elektrische veiligheid

a) **De aansluitstekker van het elektrisch gereedschap moet in het stopcontact passen. De stekker mag in geen geval worden veranderd. Gebruik geen adapterstekker in combinatie met geaarde elektrische gereedschappen.** Onveranderde stekkers en passende stopcontacten beperken het risico van een elektrische schok.

b) **Voorkom aanraking van het lichaam met geaarde oppervlakken, bijvoorbeeld van buizen, verwarmingen, fornuizen en koelkasten.** Er bestaat een verhoogd risico door een elektrische schok wanneer uw lichaam geaard is.

c) **Houd het elektrisch gereedschap uit de buurt van regen en vocht.** Het binnendringen van water in elektrisch gereedschap vergroot het risico van een elektrische schok.

d) **Gebruik de aansluitleiding niet voor een verkeerd doel, om het elektrisch gereedschap te dragen of op te hangen of om de stekker uit het stopcontact te trekken. Houd de aansluitleiding uit de buurt van hitte, olie, scherpe randen en bewegende apparaatdelen.** Beschadigde of in de war geraakte aansluitleidingen vergroten het risico van een elektrische schok.

e) **Wanneer u buitenshuis met elektrisch gereedschap werkt, dient u alleen verlengsnoeren te gebruiken die voor gebruik buitenshuis geschikt zijn.** Het gebruik van een voor gebruik buitenshuis geschikt verlengsnoer beperkt het risico van een elektrische schok.

f) **Wanneer het onvermijdelijk is om elektrisch gereedschap in een vochtige omgeving te gebruiken, maak dan gebruik van een aardlekschakelaar.** Het gebruik van een aardlekschakelaar beperkt het risico van een elektrische schok.

3.3 Veiligheid van personen

a) **Wees alert, let goed op wat u doet en ga met verstand te werk bij het gebruik van het elektrisch gereedschap. Gebruik geen elektrisch gereedschap wanneer u moe bent of onder invloed staat van drugs, alcohol of medicijnen.** Een moment van onoplettendheid bij het gebruik van elektrisch gereedschap kan tot ernstige verwondingen leiden.

b) **Draag persoonlijke beschermende uitrusting en altijd een veiligheidsbril.** Het dragen van persoonlijke beschermingsmiddelen zoals een stofmasker, slipvaste veiligheidsschoenen, een veiligheidshelm of gehoorbescherming, afhankelijk van de aard en het gebruik van het elektrisch gereedschap, vermindert het risico van verwondingen.

c) **Voorkom per ongeluk inschakelen. Verzeker u ervan dat het elektrisch gereedschap uitgeschakeld is voordat u het op de stroomvoorziening en/of de accu aansluit, het oppakt of het draagt.** Wanneer u bij het dragen van het elektrisch gereedschap uw vinger aan de schakelaar hebt of wanneer u het gereedschap ingeschakeld op de stroomvoorziening aansluit, kan dit tot ongevallen leiden.

d) **Verwijder instelgereedschappen of Schroefslutels voordat u het elektrisch gereedschap inschakelt. Gereedschap of**

slutels in een draaiend deel van het apparaat kunnen tot verwondingen leiden.

e) **Vermijd een abnormale lichaamshouding. Zorg ervoor dat u stevig staat en steeds in evenwicht blijft.**

Daardoor kunt u het elektrisch gereedschap in onverwachte situaties beter onder controle houden.

f) **Draag geschikte kleding. Draag geen loshangende kleding of sieraden. Houd haren en kleding uit de buurt van bewegende delen.** Loshangende kleding, sieraden en lange haren kunnen door bewegende delen worden meegenomen.

g) **Wanneer stofafzuigings- of stofopvangvoorzieningen kunnen worden gemonteerd, dient u zich ervan te verzekeren dat deze zijn aangesloten en juist worden gebruikt. Het gebruik van een stofafzuiging kan het gevaar door stof verminderen.**

h) **Waan uzelf niet ten onrechte veilig en vergeet niet de veiligheidsregels voor elektrisch gereedschap in acht te nemen, ook al bent u na veelvuldig gebruik vertrouwd met het elektrisch gereedschap. Onvoorzichtig te werk gaan kan binnen een fractie van een seconde tot ernstig letsel leiden.**

3.4 Gebruik van en omgang met het elektrisch gereedschap

a) **Overbelast het apparaat niet. Gebruik voor uw werkzaamheden het daarvoor bestemde elektrische gereedschap. Met het passende elektrische gereedschap werkt u beter en veiliger binnen het aangegeven capaciteitsbereik.**

b) **Gebruik geen elektrisch gereedschap waarvan de schakelaar defect is. Elektrisch gereedschap dat niet meer kan worden in- of uitgeschakeld, is gevaarlijk en moet worden gerepareerd.**

c) **Trek de stekker uit het stopcontact en/of verwijder een afneembare accu, voordat u het apparaat instelt, toebehoren wisselt of het apparaat weglegt.** Deze voorzorgsmaatregel voorkomt onbedoeld starten van het elektrisch gereedschap.

d) **Bewaar niet-gebruikte elektrische gereedschappen buiten bereik van kinderen. Laat het apparaat niet gebruiken door personen die er niet mee vertrouwd zijn of deze aanwijzingen niet hebben gelezen. Elektrische gereedschappen zijn gevaarlijk wanneer deze door onervaren personen worden gebruikt.**

e) **Verzorg het elektrisch gereedschap en toebehoren zorgvuldig. Controleer of bewegende delen correct functioneren en niet vastklemmen en of onderdelen zodanig gebroken of beschadigd zijn dat de werking van het elektrisch gereedschap nadelig wordt beïnvloed. Laat beschadigde delen repareren voordat u het apparaat gebruikt. Veel ongevallen worden veroorzaakt door slecht onderhouden elektrisch gereedschap.**

f) **Houd snijgereedschap scherp en schoon. Zorgvuldig onderhouden snijgereedschap met scherpe snijkanten klemmen minder snel vast en zijn gemakkelijker te geleiden.**

g) **Gebruik elektrisch gereedschap, toebehoren, inzetgereedschap enz. volgens deze aanwijzingen. Let daarbij op de arbeidsomstandigheden en de uit te voeren werkzaamheden. Het gebruik van elektrische gereedschappen voor andere dan de voorziene toepassingen kan tot gevaarlijke situaties leiden.**

h) **Zorg ervoor dat grepen en grijpvlakken droog, schoon en vrij van olie en vet zijn. Gladde grepen en grijpvlakken maken een veilige bediening en de controle van het elektrisch gereedschap in onverwachte situaties onmogelijk.**

3.5 Gebruik van en omgang met accugevoerd gereedschap

a) **Laad accu's alleen op in oplaadapparaten die door de fabrikant worden geadviseerd.** Voor een oplaadapparaat dat voor een bepaald type accu geschikt is, bestaat brandgevaar wanneer het met andere accu's wordt gebruikt.

b) **Gebruik alleen de daarvoor bedoelde accu's in de elektrische gereedschappen. Het**

gebruik van andere accu's kan tot verwondingen en brandgevaar leiden.

c) **Voorkom aanraking van de niet-gebruikte accu met paperclips, munten, sleutels, spijkers, schroeven en andere kleine metalen voorwerpen die overbrugging van de contacten kunnen veroorzaken.** Kortsluiting tussen de accucontacten kan brandwonden of brand tot gevolg hebben.

d) **Bij verkeerd gebruik kan vloeistof uit de accu lekken. Voorkom contact. Spoel bij onvoorziene contact met water af. Wanneer de vloeistof in de ogen komt, dient u bovendien een arts te raadplegen.** Gelekte accuvloeistof kan tot huidirritaties en verbrandingen leiden.

e) **Gebruik geen beschadigde of veranderde accu.** Beschadigde of veranderde accu's kunnen tot onvoorspelbare reacties en tot brand, explosie en letselgevaar leiden.

f) **Stel een accu nooit bloot aan vuur of hoge temperaturen.** Vuur of temperaturen van meer dan 130 °C kunnen een explosie veroorzaken.

g) **Neem alle instructies voor het laden in acht en laad de accu of het accugevoerde gereedschap nooit op buiten het in de gebruiksaanwijzing genoemde temperatuurbereik.** Verkeer laden of laden buiten het toegestane temperatuurbereik kan de accu beschadigen en het brandgevaar verhogen.

3.6 Service

a) **Laat het elektrisch gereedschap alleen repareren door gekwalificeerd en vakkundig personeel en alleen met originele reserveonderdelen.** *Daarmee wordt gewaarborgd dat de veiligheid van het gereedschap in stand blijft.*

b) **Onderhoud nooit beschadigde accu's.** Al het onderhoud van accu's dient door de fabrikant of diens gemachtigde klantenservice te worden uitgevoerd.

3.7 Overige veiligheidsinstructies

– Deze gebruiksaanwijzing richt zich tot personen met technische basiskennis in de omgang met apparaten zoals het hier beschreven apparaat. Wanneer u geen enkele ervaring hebt met dergelijke apparaten, moet u eerst een beroep doen op de hulp van ervaren personen.

– Voor schade die ontstaat, omdat geen nota werd genomen van deze gebruiksaanwijzing, aanvaardt de fabrikant geen aansprakelijkheid.

De informatie in deze gebruiksaanwijzing is als volgt gekenmerkt:

 **Gevaar!**
Waarschuwing voor lichamelijk letsel of milieuschade.

 **Gevaar voor elektrische schok!**
Waarschuwing voor lichamelijk letsel door elektrische schok.

 **Intrekgevaar!**
Waarschuwing voor lichamelijk letsel door meetrekken van lichaamsdelen of kleding.

 **Let op!**
Waarschuwing voor materiële schade.

 **Aanwijzing:**
Aanvullende informatie.

4. Speciale veiligheidsvoorschriften

a) **Verstekafkortzagen zijn bestemd voor het zagen van hout of houtachtige producten. Zij mogen niet voor het zagen van ijzer zoals staven, stangen, schroeven etc. worden gebruikt.** Slijpstof leidt tot het blokkeren van bewegende delen zoals de onderste beschermkap. Vonken van het zagen verbranden de onderste beschermkap, het toevoerbord en andere kunststof onderdelen.

b) **Fixeer het werkstuk indien mogelijk met klemmen. Als u het werkstuk met de hand vasthoudt, moet u uw hand op een afstand van tenminste 100 mm van iedere kant van het zaagblad houden. Gebruik de zaag niet voor het zagen van stukken die te klein zijn om ze vast te zetten of met de hand vast te**

houden. Als uw hand zich te dicht bij het zaagblad bevindt, bestaat een verhoogd letselrisico door contact met het zaagblad.

c) **Het werkstuk moet onbeweeglijk zijn en of vastgeklemd of tegen de aanslag en de tafel worden gedrukt. Schuif het werkstuk niet in het zaagblad, en zaag nooit zonder het vast te zetten.** Losse of bewegende werkstukken kunnen met hoge snelheid eruit worden geslingerd en tot letsel leiden.

d) **Schuif de zaag door het werkstuk. Voorkom dat u de zaag door het werkstuk trekt. Voor een zaagsnede tilt u de zaagkop op en trekt u hem zonder te zagen over het werkstuk. Vervolgens schakelt u de motor aan, zwenkt u de zaagkop naar beneden en drukt u de zaag door het werkstuk.** Als u de zaag door het werkstuk trekt, bestaat het gevaar dat het zaagblad langs het werkstuk omhoog klimt en de zaagbladeenheid met geweld in richting van de bediener wordt geslingerd.

e) **Beweeg nooit uw hand boven de beoogde zaaglijn, niet voor en ook niet achter het zaagblad.** Het vasthouden van het werkstuk "met gekruiste handen", d.w.z. het vasthouden van het werkstuk rechts van het zaagblad met de linker hand of omgekeerd is zeer gevaarlijk.

f) **Pak bij een draaiend zaagblad nooit achter de aanslag. Onderschrijd nooit een veiligheidsafstand van 100 mm tussen hand en draaiend zaagblad (geldt aan beide zijden van het zaagblad, bijv. bij het verwijderen van houtafval).** De omgeving van het draaiende zaagblad tot uw hand is mogelijk niet herkenbaar en u kunt zwaar letsel oplopen.

g) **Controleer het werkstuk voor het zagen. Als het werkstuk gebogen of vervormd is, spant u het met de naar buiten gekromde kant richting de aanslag. Zorg er altijd voor, dat zich langs de zaaglijn geen spleet tussen werkstuk, aanslag en tafel is.** Gebogen en vervormde werkstukken kunnen zich draaien of verplaatsen en het vastklemmen van het draaiende zaagblad tijdens het zagen veroorzaken. Er mogen zich geen nagels of vreemde voorwerpen in het werkstuk bevinden.

h) **Gebruik de zaag pas als er zich geen gereedschap, houtafval etc. meer op de tafel bevindt; Alleen het werkstuk mag zich op de tafel bevinden.** Klein afval, losse houtstukken of andere voorwerpen, die in contact komen met het draaiende blad, kunnen met hoge snelheid worden weggeslingerd.

i) **Zaag nooit meerdere werkstukken tegelijk.** Meerdere gestapelde werkstukken kunnen niet goed worden gespannen of vastgehouden en kunnen tijdens het zagen het vastlopen van het blad veroorzaken.

j) **Zorg ervoor dat de verstekafkortzaag voor gebruik op een vlakke, stevige ondergrond staat.** Een vlakke en stevige ondergrond vermindert het gevaar, dat de verstekafkortzaag instabiel wordt.

k) **Plan uw werkzaamheden. Let er iedere keer als u de hoek van het zaagblad of de verstekhoek veranderd op, dat de instelbare aanslag juist geplaatst is en het werkstuk ondersteund, zonder met het blad of de beschermkap in contact te komen.** Zonder de machine in te schakelen en zonder werkstuk op de tafel dient een volledige zaagbeweging van zaagblad te worden gesimuleerd om ervoor te zorgen, dat er geen sprake is van beperkingen of het gevaar dat in de aanslag wordt gezaagd.

l) **Zorg er bij werkstukken, die breder of langer dan het tafelblad zijn voor, dat ze goed worden ondersteund, bijv. door een tafolverlenging of zaagbokken.** Werkstukken die langer of breder dan de tafel van de verstekafkortzaag zijn, kunnen kantelen als ze niet goed worden ondersteund. Als een afgezaagd stuk hout of het werkstuk kantelt, kan het de onderste beschermkap optillen of ongecontroleerd door het draaiende blad worden weggeslingerd.

m) **Laat u niet door andere personen als vervanging voor een tafolverlenging of als extra ondersteuning helpen.** Een instabiele ondersteuning van het werkstuk tot de vastklemmen van het blad leiden. Ook kan het werkstuk tijdens het zagen verschuiven en u en uw hulp in het draaiende blad trekken.

n) **Het afgezaagde stuk mag niet tegen het draaiende zaagblad worden gedrukt.** Als er

weinig ruimte is, bijv. bij het gebruik van lange geleidingen, kan het afgezaagde stuk klem komen te zitten samen met het blad en met geweld worden weggeslingerd.

o) **Gebruik altijd een klem of een geschikte installatie om rond materiaal zoals stangen of buizen correct te ondersteunen.** Stangen hebben de neiging tijdens het zagen weg te rollen waardoor het blad zich "vast bijt" en het werkstuk met uw hand in het blad kan worden getrokken.

p) **Laat het blad eerst zijn volle snelheid bereiken voordat u het werkstuk zaagt.** Dit vermindert het risico dat het werkstuk wordt weggeslingerd.

q) **Als het werkstuk vast wordt geklemd of het blad blokkeert, dient u de verstekafkortzaag uit te schakelen. Wacht totdat alle bewegende delen tot stilstand zijn gekomen, trek de stekker uit en/of haal de accu eruit. Verwijder vervolgens het vastgelopen materiaal.** Als u bij dergelijke blokkeringen verder zaagt, kunt u de controle verliezen of kan de verstekafkortzaag beschadigd raken.

r) **Laat na het zagen de schakelaar los, houd de zaagkop beneden en wacht totdat het zaagblad stil staat, voordat u het afgezaagde stuk verwijderd.** Het is zeer gevaarlijk met de hand in de buurt van het draaiende blad te komen.

4.1 Overige veiligheidsinstructies

- Neem de bijzondere veiligheidsinstructies in de betreffende hoofdstukken in acht.
- Neem eventueel de wettelijke richtlijnen of ongevallenpreventievoorschriften in acht.



Algemeen gevaar!

- Houd rekening met omgevingsomstandigheden.
- Gebruik geschikte oppervlakken voor het zagen van lange werkstukken.
- Deze machine mag uitsluitend door personen die met dergelijke machines bekend zijn en zich de gevaren bij het werken steeds bewust zijn, in bedrijf gesteld en gebruikt worden. Personen beneden de 18 jaar mogen dit apparaat slechts bedienen in het kader van een beroepsopleiding en onder het voortdurend toezicht van een ervaren leraar.
- Let erop dat zich geen onbevoegde personen, vooral geen kinderen, in de gevarezone bevinden. Zorg ervoor dat geen andere personen het apparaat of het snoer kunnen aanraken.
- Vermijd het oververhitten van de zaagtanden.
- Vermijd bij het zagen van kunststoffen dat de kunststof smelt.



Gevaar voor verwondingen en kneuzingen aan bewegende onderdelen!

- Neem dit apparaat nooit in gebruik zonder gemonteerde veiligheidsvoorzieningen.
- Houd steeds voldoende afstand van het zaagblad. Gebruik desnoods geschikte inwerkingsmiddelen. Houd tijdens het gebruik voldoende afstand tot aangedreven onderdelen.
- Wacht tot het zaagblad stilstaat alvorens kleine werkstukdelen, houtresten enz. uit het werkbereik te verwijderen.
- Zaag alleen werkstukken die groot genoeg zijn, zodat ze bij het zagen veilig vastgeklemd kunnen worden.
- Gebruik een spaninrichting of een bankschroef om het werkstuk vast te zetten. Het kan hierdoor beter worden vastgehouden als met de hand.
- Rem het uitlopende zaagblad niet af door er aan de zijkant tegenaan te drukken.
- Alvorens de machine in te stellen, te repareren of er onderhoud aan te plegen dient u de stekker uit het stopcontact te halen of de accu te verwijderen.
- Als u het apparaat niet gebruikt, dient u de stekker uit het stopcontact te halen of de accu te verwijderen.

**Gevaar voor snijwonden ook bij stilstaand snijgereedschap!**

- Draag veiligheidshandschoenen als u snijgereedschap moet vervangen.
- Bewaar de zaagbladen zo dat niemand zich eraan kan verwonden.

**Gevaar voor terugslag van de zaagkop (zaagblad blijft in het werkstuk steken en de zaagkop slaat plotseling omhoog)!**

- Kies een voor het te snijden materiaal geschikt zaagblad.
- Houd de handgreep goed vast. Op het moment waarop het zaagblad insteekt in het werkstuk is het risico op terugslag bijzonder groot.
- Gebruik voor het zagen van dunne werkstukken of werkstukken met dunne wanden uitsluitend zaagbladen met fijne tanding.
- Zorg ervoor dat de zaagbladen steeds scherp zijn. Botte zaagbladen moeten onmiddellijk vervangen worden. Er bestaat een verhoogd risico op terugslag als een botte zaagtand in het oppervlak van het werkstuk vast blijft zitten.
- Zet het werkstuk niet "op z'n kant" (tijdens het schaven).
- Controleer in geval van twijfel de werkstukken op vreemde voorwerpen (bijvoorbeeld nagels of schroeven).
- Zaag nooit meerdere stukken in één keer – ook geen bundels die uit diverse afzonderlijke stukken bestaan. Er is gevaar voor lichamelijke letsel als afzonderlijke stukken zonder steun door het zaagblad worden gegrepen.
- Vermijd bij het maken van groeven zijdelingse druk op het zaagblad – gebruik een spaninrichting.

**Intrekgevaar!**

- Zorg ervoor dat tijdens het gebruik geen lichaamsdelen of kleding door roterende onderdelen gegrepen en meegetrokken kunnen worden (**geen** stropdassen, **geen** handschoenen, **geen** kleding met wijde mouwen dragen; bij lang haar moet absoluut een haarnet worden gedragen).
- Zaag nooit werkstukken waaraan touwen, snoeren, riemen of draden hangen of die dergelijke materialen bevatten.

**Gevaar door onvoldoende persoonlijke beschermingsmiddelen!**

- Draag gehoorbescherming.
- Draag een veiligheidsbril.
- Draag een stofmasker.
- Draag geschikte werkkleding.
- Draag slipvast schoeisel.
- Draag de handschoenen bij de omgang met zaagbladen en ruwe gereedschappen. Draag de zaagbladen in een container.

**Gevaar door zaagsel!**

- Werk uitsluitend met aangesloten afzuiginstallatie. De afzuiginstallatie moet voldoen aan de in hoofdstuk 16. genoemde waarden.

De stofbelasting verminderen:

- Stofdeeltjes die tijdens het werken met deze machine ontstaan, kunnen stoffen bevatten die kanker, allergische reacties, aandoeningen aan de luchtwegen, aangeboren afwijkingen of andere voortplantingsproblemen kunnen veroorzaken. Enkele voorbeelden van dergelijke stoffen zijn: lood (in loodhoudende verf), additieven voor de behandeling van hout (chromaat, houtverduurzamingsmiddelen), enkele houtsoorten (zoals eiken- of beukenstof).
- Het risico is afhankelijk van het feit hoe lang de gebruiker of in de buurt aanwezige personen aan de stofbelasting worden blootgesteld.
- Deze stofdeeltjes mogen niet in het lichaam terecht komen.

- Om de belasting met deze stoffen te verminderen: Zorg voor een goede ventilatie van de werkplek en draag geschikte beschermingsmiddelen, zoals bijv. stofmaskers die in staat zijn om de microscopisch kleine stofdeeltjes uit de lucht te filteren.
- Neem de voor uw materiaal, personeel, toepassingsgeval en locatie geldende richtlijnen in acht (bijv. arbeidsveiligheidsbepalingen, afvalbehandeling).
- Verzamel de ontstane stofdeeltjes op de plaats waar deze ontstaan, voorkom dat ze neerslaan in de omgeving.
- Gebruik de meegeleverde stofopvanginrichting en een geschikte stofafzuiging. Daardoor komen slechts weinig deeltjes ongecontroleerd in de omgeving terecht.
- Verminder de stofbelasting door:
 - de vrijkomende stofdeeltjes en de af te voeren luchtstroom van de machine niet op de gebruiker zelf of in de buurt aanwezige personen of op neergeslagen stof te richten,
 - een afzuiginstallatie en/of een luchtfilter te plaatsen,
 - de werkplek goed te ventileren en door te stofzuigen schoon te houden. Vegen of blazen verwelt het stof op.
 - Zuig of was de beschermende kleding. Niet uitblazen, uitslaan of uitborstelen.

**Gevaar door technische wijzigingen of het gebruik van onderdelen die niet door de fabrikant zijn goedgekeurd en vrijgegeven**

- Monteer dit apparaat zoals in de handleiding wordt aangegeven.
- Gebruik hiervoor uitsluitend door de fabrikant vrijgegeven onderdelen. Dit betreft in het bijzonder:
 - zaagbladen (bestelnummers zie hoofdstuk 12. Toebehoren).
 - Veiligheidsvoorzieningen.
 - Zaaglaser
 - Zaagbereikverlichting
- Voer aan deze onderdelen geen wijzigingen uit.
- Let erop dat de op het zaagblad aangegeven toerental tenminste net zo hoog is als het toerental dat op de zaag wordt vermeld.

**Gevaar door gebreken aan het apparaat!**

- Controleer het apparaat voor het inschakelen telkens op eventuele beschadigingen: voor het gebruik moet de goede werking van de veiligheidsinrichtingen, beveiligingen of licht beschadigde onderdelen altijd zorgvuldig gecontroleerd worden. Controleer of de scharnierende onderdelen correct functioneren en niet klemmen. Alle onderdelen dienen juist gemonteerd te zijn en te voldoen aan alle voorwaarden om een goede werking van de machine te garanderen.
- Gebruik geen beschadigde of vervormde zaagbladen.

**Gevaar door lawaai!**

- Draag gehoorbescherming.

**Gevaar door blokkerende werkstukken of werkstukdelen!**

Als er een blokkering optreedt:

1. apparaat uitschakelen,
2. stekker uit het stopcontact halen of de accu verwijderen,
3. handschoenen dragen,
4. blokkering met geschikt gereedschap opheffen.

4.2 Speciale veiligheidsvoorschriften voor accumachines:

Haal het accupack uit de machine, voordat instel-, ombouw-, onderhouds- of reinigingswerkzaamheden uitgevoerd worden.



Accupacks tegen vocht beschermen!



Accupacks niet aan vuur blootstellen!



Geen defecte of vervormde accupacks gebruiken! Accupacks niet openen! Contacten van de accupacks niet aanraken of kortsluiten!



Uit defecte Li-Ion-accupacks kan een licht zure, brandbare vloeistof lekken!



Wanneer accuvloeistof eruit lekt en met de huid in aanraking komt, onmiddellijk onder stromend water afspoelen. Wanneer er accuvloeistof in uw ogen komt, was deze dan uit met schoon water en zoek onmiddellijk een arts op voor behandeling!

4.3 Symbolen op het apparaat (afhankelijk van het model)

Lees de gebruiksaanwijzing.



Niet in het zaagblad grijpen.



Veiligheidsbril en gehoorbescherming dragen.



Apparaat niet in vochtige of natte omgeving gebruiken.



Laserstraling - niet in de straal kijken. LASER KLASSE 2

4.4 Veiligheidsvoorzieningen Pendel beschermkap (6)

De pendel beschermkap verhindert ongewild contact met het zaagblad en biedt bescherming tegen rondvliegende spaanders.

Veiligheidsvergrendeling (26)

Apparaten met accu: Alleen als de veiligheidsvergrendeling geactiveerd wordt, kan de machine worden ingeschakeld.

Apparaten op stroom: Alleen als de veiligheidsvergrendeling geactiveerd wordt, gaat de pendel afdekbescherming open waarna u de zaag kunt laten zakken.

Werkstukaanslag (25)

De werkstukaanslag verhindert, dat een werkstuk tijdens het zagen kan worden bewogen. De werkstukaanslag moet tijdens gebruik altijd gemonteerd zijn.

Let erop, dat het extra profiel (34) juist ingesteld is en het werkstuk zo goed mogelijk ondersteunt, zonder met het blad of de beschermkap in contact te komen. Met borgschroef (35) vergrendelen.

Een verkeerd ingesteld extra profiel (34) kan, bij schuine zaagsneden en bij dubbele versteksneden in contact komen met het zaagblad en zodoende ernstig letsel veroorzaken.

Het extra profiel (34) aan de werkstukaanslag moet voor schuine zaagsneden na het losdraaien van de borgschroef (35) worden verschoven.

5. Overzicht

Zie pagina 2.

De afbeeldingen gelden als voorbeeld voor alle apparaten. De uitvoering van uw apparaat kan daardoor afwijken van de afbeeldingen.

- 1 Sluiting van de spaanzak
- 2 Spaanzak
- 3 Spaanafzuiging
- 4 Laseruitgang
- 5 Zaagbereikverlichting *
- 6 Pendel beschermkap
- 7 Lengte-aanslag *
- 8 Tafel
- 9 Draaitafel
- 10 Tafel inlegprofiel
- 11 Vergrendelgreep voor draaitafel
- 12 Pal voor vergrendelposities van de draaitafel *
- 13 Borgschroef voor trekbank *
- 14 Binnenzeskantsleutel / gereedschapsdepot voor binnenzeskantsleutel

- 15 Werkstukspaninrichting
- 16 Tafelverbreiding
- 17 Stelschroef van de tafelverlenging
- 18 Zaagbladvergrendeling
- 19 Zaaggreep
- 20 Draaggreep *
- 21 Haak voor kabelopwikkeling
- 22 Vergrendelingshendel voor hoekverstelling
- 23 Vergrendelknop (voor het vergroten van de hoek met +/- 2 °)
- 24 Transportvergrendeling
- 25 Werkstukaanslag
- 26 Veiligheidsvergrendeling
- 27 Aan-/uit-schakelaar van de zaag
- 28 Aan-/uit-schakelaar van de zaaglaser
- 29 Aan-/uit-schakelaar van de zaagbereikverlichting *
- 30 Toets voor ontgrendeling van het accupack *
- 31 Toets voor de indicatie van de capaciteit *
- 32 Capaciteits- en signaalindicatie *
- 33 Accupack *

*afhankelijk van model / uitvoering

6. Plaatsen en transport

Indien nodig draaggreep (20) monteren (afhankelijk van het model)

- Draaggreep (20) zoals getoond vastschroeven.

Indien nodig tafelverbreiding (16) monteren (afhankelijk van het model)

1. Rechter en linker tafelverbreiding uit de transportverpakking halen.
2. Schroeven (36) aan de geleidingen van de rechter en linker tafelverbreiding eruit schroeven.
3. Geleidingen van de tafelverbreidingen helemaal in de opname schuiven. Afhankelijk van de uitvoering: De tafelverbreiding met omhoog geklapte lengte-aanslag (7) op de rechter kant monteren.
4. Apparaat aan de voorpoten optillen, voorzichtig achterover kantelen en tegen het kantelen beveiligd plaatsen.
5. Schroeven (36) aan de geleidingen weer vastdraaien.
6. Apparaat aan de voorpoten vastpakken, voorzichtig voorover kantelen en neerzetten.
7. Gewenste tafelbreedte instellen en tafelverbreidingen met stelschroeven (17) vastzetten.

Opstelling

Voor het veilige werken moet het apparaat op een stabiele ondergrond worden bevestigd.

- Als ondergrond kan of een vast gemonteerd werkblad of werkbank worden gebruikt.
- Het apparaat moet ook tijdens het bewerken van grotere werkstukken veilig staan.
- Lange werkstukken dienen met geschikte toebehoren extra worden ondersteund.

Aanwijzing:

Voor mobiel gebruik kan het apparaat op een triplex- of multiplex plaat (500 mm x 500 mm, tenminste een dikte van 19 mm) worden vastgeschroefd. Tijdens het gebruik moet de plaat met een bankschroef op een werkbank worden bevestigd.

1. Apparaat vastschroeven op de ondergrond.
2. Transportvergrendeling (24) losmaken: zaagkop een beetje naar beneden drukken en vasthouden. Transportvergrendeling (24) eruit trekken.
3. Zaagkop langzaam naar boven zwenken.

Transport

1. Zaagkop naar beneden zwenken en transportvergrendeling (24) indrukken.
2. Trekbank met borgschroef (13) in de voorste positie vergrendelen.

Let op!

Transporteer de zaag niet aan de veiligheidsinrichtingen.

3. Apparaat aan de draaggreep (20) (afhankelijk van de uitvoering) optillen en dragen.

Bij apparaten zonder draaggreep: beide tafelverbreidingen (16) helemaal erin schuiven en met de stelschroeven (17) vergrendelen. De machine aan beide tafelverbreidingen (16) optillen en dragen.

7. Het apparaat gedetailleerd

7.1 Aan-/uit-schakelaar motor (27)

Motor inschakelen:

- Aan-/uit-schakelaar indrukken en ingedrukt houden.

Motor uitschakelen:

- Aan-/uit-schakelaar loslaten.

7.2 Aan-/uit-schakelaar van de zaagbereikverlichting (29) (afhankelijk van de uitvoering)

Verlichting van het zaagbereik in- en uitschakelen.



Gevaar!

De lichtstraal niet op ogen van personen of dieren richten.



LET OP Niet in de brandende lamp staren.



Aanwijzing:

Bij accu-apparaten: Tijdens een korte werkonderbreking gaat de zaagbereikverlichting (rustmodus) uit en wordt automatisch geactiveerd wanneer u weer verder werkt. Tijdens een lange werkonderbreking gaat de zaagbereikverlichting uit. Voor het hernieuwd inschakelen: Schakelaar (29) drukken.

7.3 Aan-/uit-schakelaar van de zaaglaser (28)

Zaaglaser in- en uitschakelen.

De zaaglaser markeert een lijn links langs de zaagsnede. Probeer het uit om aan de positionering te wennen.



Gevaar!

LASERSTRALEN
NIET IN DE STRAAL KIJKEN
LASER KLASSE 2
EN 60825-1:2014
P<1mW, λ=650nm



Aanwijzing:

Bij accu-apparaten: Tijdens een korte werkonderbreking gaat de zaaglaser (rustmodus) uit en wordt automatisch geactiveerd wanneer u weer verder werkt. Tijdens een lange werkonderbreking gaat de zaaglaser uit. Voor het hernieuwd inschakelen: Schakelaar (28) drukken.

7.4 Hoekverstelling

Na het losmaken van de vergrendelingshendel (22) kan de zaag traploos tussen 0° en 45° naar links ten opzichte van de loodrechte positie worden ingesteld (39).

Druk tijdens het instellen op de vergrendelknop (23) om ook een hoek van maximaal 47° naar links ten opzichte van de loodrechte positie c.q. tot 2° naar rechts ten opzichte van de loodrechte positie in te stellen.



Gevaar!

Om ervoor te zorgen dat de hoek tijdens het zagen niet kan veranderen, moet de vergrendelingshendel (22) van de kantelarm worden vastgedraaid.

U kunt de positie van de vergrendelingshendel aanpassen aan uw behoefte: Trek de vergrendelingshendel eruit, verdraaien en in de gewenste positie indrukken en vast laten klikken.

7.5 Draaitafel

Voor versteksnedes kan de draaitafel na het losmaken van de vergrendelgreep (11) en het drukken van de pal (12) 47° naar links of 47° naar

rechts worden gedraaid. Op deze manier wordt de zaaghoek ten opzichte van de aanleunrand van het werkstuk veranderd.



Gevaar!

Om ervoor te zorgen dat de verstekhoek tijdens het zagen niet kan veranderen, moet de vergrendelgreep (11) van de draaitafel (ook in de rustposities!) worden vastgedraaid.

7.6 Trekbank

Met de trekbank kunnen ook werkstukken met grotere doorsnede worden gezaagd. De trekbank kan voor alle soorten zaagsnedes (rechte sneden, versteksnedes, schuine sneden en dubbele versteksnedes en het zagen van groeven) worden gebruikt.

Als de trekbank niet nodig is, kunt u de trekbank met de borgschroef (13) in de achterste positie worden vergrendeld.

7.7 Zaagdieptebegrenzing

De zaagdieptebegrenzing (50) maakt samen met de trekbank het maken van groeven mogelijk.

De stelschroef verdraaien en met de contra-moer fixeren. De zaagdieptebegrenzing kan worden uitgeschakeld als de aanslag (51) naar achteren wordt geschoven.

8. Ingebruikname

8.1 Spaanzak / spaanafzuiginstallatie aansluiten



Gevaar!

Sommige soorten zaagsel (bijvoorbeeld van beuken-, eiken- en essenhout) kunnen bij inademing kankerverwekkend zijn.

- Werk alleen met een gemonteerde spaanzak of een geschikte spaanafzuiginstallatie.
- Gebruik bovendien een stofmasker omdat niet al het zaagstof opgevangen c.q. afgezuigd wordt.
- Maak de spaanzak regelmatig leeg. Draag tijdens het legen een stofmasker.

Als u het apparaat met de meegeleverde spaanzak in gebruik neemt:

- Steek de spaanzak (2) op de spaanafzuiging (3). Let erop dat de sluiting (1) van de spaanzak gesloten is.

Als u het apparaat aan een spaanafzuiginstallatie aansluit:

- Gebruik voor het aansluiten aan de spaanafzuiging een geschikte adapter (zie hoofdstuk 12. "Toebehoren").
- Let erop dat de spaanafzuiginstallatie voldoet aan de in hoofdstuk 16. "Technische gegevens" genoemde eisen.
- Lees ook de handleiding voor de bediening van de spaanafzuiginstallatie!

8.2 Werkstukspaninrichting monteren

De werkstukspaninrichting (15) kan in twee posities gemonteerd worden:

- Voor **brede** werkstukken: Werkstukspaninrichting in het achterste boorgat (37) van de tafel schuiven.
- Voor **smalle** werkstukken: Werkstukspaninrichting in het voorste boorgat (38) van de tafel schuiven.

8.3 Speciaal voor elektrische machines



Gevaar! Elektrische spanning

Het apparaat mag uitsluitend worden aangesloten op een stopcontact dat aan de hierna volgende voorwaarden voldoet (zie ook hoofdstuk 16. "Technische gegevens"):

- Netspanning en -frequentie moeten overeenstemmen met de waarden op het typeplaatje van het apparaat.
- De stroomkring dient vakkundig beveiligd te worden met een differentieelschakelaar die aanslaat bij een lekstroom van 30 mA.

– De stopcontacten moeten reglementair geïnstalleerd zijn en een goedgekeurde aarding hebben.

- Het snoer moet zo gelegd worden dat het zaagwerkzaamheden niet kan bemoeilijken en dat het snoer niet beschadigd kan raken.
- Gebruik als verlengsnoer alleen snoeren met rubbermanteel en voldoende diameter ($3 \times 1,5 \text{ mm}^2$).
- Gebruik verlengsnoeren voor gebruik buitenshuis. Gebruik in de open lucht alleen hiervoor toegelaten en overeenkomstig gekenmerkte verlengsnoeren.
- Voorkom het per ongeluk starten. Controleer of de aan-/uit-schakelaar is uitgeschakeld wanneer de stekker in het stopcontact wordt gestoken.

8.4 Speciaal voor accumachines

- Voorkom het per ongeluk starten. Verzeker u ervan dat de schakelaar bij het insteken van het accupack uitgeschakeld is.
- Bij een defecte machine dient u het accupack uit de machine te halen.

Accupack

Het accupack (33) voor gebruik opladen.

Laad het accupack bij vermogensverlies weer op. U vindt instructies voor het laden van het accupack in de gebruiksaanwijzing van de Metabo-lader.

Li-Ion-accupacks „Li-Power“ hebben een capaciteits- en signaalindicatie (32):

- Druk op toets (31) en de laadtoestand wordt door de LED-verlichting aangegeven.
- Wanneer een LED-lampje knippert, is het accupack bijna leeg en moet worden opgeladen.

Transport van Li-ion-accupacks:

Op de verzending van Li-ion accupacks is het voorschrift voor het transport van gevaarlijke stoffen (UN 3480 en UN 3481) van toepassing. Informeer bij het versturen van Li-ion accupacks naar de actueel geldende voorschriften. Informeer u ook bij uw transportbedrijf. Gecertificeerde verpakking is bij Metabo verkrijgbaar.

Verstuur accupacks alleen als de behuizing onbeschadigd is en er geen vloeistof uit lekt. Voor het verzenden haalt u het accupack uit de machine. De contacten tegen kortsluiting beschermen (bijv. met tape isoleren).

Accupack verwijderen, plaatsen

Uitnemen: De knop voor de accupack-ontgrendeling (30) indrukken en accupack (33) naar achteren eruit trekken.

Inbrengen: accupack (33) erop schuiven tot deze inklikt.

9. Bediening

- Controleer voor de werkzaamheden of de veiligheidsvoorzieningen feilloos functioneren.
- Let steeds op een juiste houding en plaats tijdens het zagen:
 - neem plaats aan de voorkant;
 - tegenover het zaagblad;
 - van het opstuwende zaagsel.



Gevaar!

Fixeer het werkstuk indien mogelijk met de werkstukspaninrichting (15).



Klemgevaar!

- Pak tijdens het kantelen of zwenken van de zaagkop niet in het scharnierbereik of onder het apparaat!
- Houd tijdens het kantelen de zaagkop vast.
 - Gebruik tijdens de werkzaamheden:
 - Werkstuksteunen – bij lange werkstukken, die na het afzagen van de tafel zouden vallen;
 - Spaanzak of spaanafzuiginstallatie.
 - Zaag alleen werkstukken die groot genoeg zijn, zodat ze bij het zagen veilig vastgeklemd kunnen worden.
 - Druk het werkstuk tijdens het zagen steeds op de tafel en plaats het nooit op zijn kant. Probeer het zaagblad ook niet af te remmen door middel

van zijdelingse druk. Er bestaat een risico op ongevallen als het zaagblad geblokkeerd wordt.

9.1 Rechte zaagsnedes

Uitgangspositie:

- Transportvergrendeling (24) eruit getrokken.
- Zaagkop naar boven gezwenkt.
- Zaagdieptebegrenzing (51) uitgeschakeld.
- Draaitafel staat in 0°-positie, vergrendelgreep (11) voor draaitafel is vastgetrokken.
- Hoek van de kantelarm tot de verticale positie bedraagt 0°, vergrendelingshendel (22) voor het instellen van de hoek is vastgetrokken.
- Trekbank helemaal naar achteren.
- Borgschroef (13) van de trekbank is los.
- Werkstukaanslag (25) instellen: Borgschroef (35) losdraaien. Het extra profiel (34) zo verschuiven, dat het werkstuk zo goed mogelijk wordt ondersteund, zonder in contact te komen met het blad of de beschermkap. Met borgschroef (35) fixeren.

Werkstuk zagen:

1. Werkstuk tegen de aanslag drukken en met de werkstukspaninrichting (15) vastklemmen.
2. Bij bredere werkstukken: Zaagkop naar voren (naar de bediener) trekken (trekbank).
3. Veiligheidsvergrendeling (26) activeren en aan-/uit-schakelaar (27) drukken en ingedrukt houden.
4. Zaagkop aan de handgreep langzaam helemaal naar beneden laten zakken en indien nodig naar achteren (weg van de bediener) schuiven. Tijdens het zagen de zaagkop slechts zo stevig op het werkstuk drukken, dat het motortoerental niet te sterk daalt.
5. Werkstuk in één keer doorzagen.
6. Aan-/uit-schakelaar (27) loslaten en zaagkop langzaam in de bovenste uitgangspositie terug laten zwenken.

9.2 Versteksneede

Uitgangspositie:

- Transportvergrendeling (24) eruit getrokken.
- Zaagkop naar boven gezwenkt.
- Zaagdieptebegrenzing (51) uitgeschakeld.
- Hoek van de kantelarm ten opzichte van de verticale positie bedraagt 0°, vergrendelingshendel (22) voor het instellen van de hoek is vastgetrokken.
- Trekbank helemaal naar achteren.
- Borgschroef (13) van de trekbank is los.
- Werkstukaanslag (25) instellen: Borgschroef (35) losdraaien. Het extra profiel (34) zo verschuiven, dat het werkstuk zo goed mogelijk wordt ondersteund, zonder in contact te komen met het blad of de beschermkap. Met borgschroef (35) fixeren.

Werkstuk zagen:

1. Vergrendelgreep (11) van de draaitafel losdraaien en de pal (12) losdraaien.
2. Gewenste hoek instellen.
3. Vergrendelgreep (11) van de draaitafel vastdraaien.
4. Werkstuk zagen, zoals beschreven bij "Rechte zaagsnedes".

9.3 Schuine zaagsnedes

Uitgangspositie:

- Transportvergrendeling (24) eruit getrokken.
- Zaagkop naar boven gezwenkt.
- Zaagdieptebegrenzing (51) uitgeschakeld.
- Draaitafel staat in 0°-positie, vergrendelgreep (11) voor draaitafel is vastgetrokken.
- Borgschroef (13) van de trekbank is los.
- Trekbank helemaal naar achteren.
- Werkstukaanslag (25) instellen: Borgschroef (35) losdraaien. Het extra profiel (34) zo verschuiven, dat het werkstuk zo goed mogelijk wordt ondersteund, zonder in contact te komen met het blad of de beschermkap. Met borgschroef (35) fixeren. Voor bepaalde instellingen van de hoek kan het noodzakelijk zijn, het extra profiel (34), na het losdraaien van de borgschroef (35), er

helemaal uit te trekken. Borgschroef (35) weer vast draaien. (Na het uitvoeren van de zaagsnede het extra profiel (34) weer aanbrengen en met de borgschroef (35) fixeren, zodat hij niet verloren raakt.)

Werkstuk zagen:

1. Vergrendelhendel (22) voor het instellen van de hoek aan de achterkant van de zaag los maken.
2. Kantelarm langzaam in de gewenste positie kantelen.
3. Vergrendelhendel (22) voor het instellen van de hoek vasttrekken.
4. Werkstuk zagen, zoals beschreven bij "Rechte zaagsnedes".

9.4 Dubbele versteksnedes



Aanwijzing:

De dubbele versteksneede is een combinatie uit een versteksneede en een schuine snede. Dat betekent, het werkstuk wordt schuin in richting van de achterste aanleunrand en schuin naar de bovenkant gezaagd.



Gevaar!

Bij de dubbele versteksneede is het zaagblad vanwege de vergrootte hoek makkelijker toegankelijk – hierdoor bestaat een verhoogd letselrisico. Houd steeds voldoende afstand tot het zaagblad!

Uitgangspositie:

- Transportvergrendeling (24) eruit getrokken.
- Zaagkop naar boven gezwenkt.
- Zaagdieptebegrenzing (51) uitgeschakeld.
- Draaitafel in gewenste positie vergrendeld.
- Kantelarm in gewenste hoek ten opzichte van het werkstukoppervlak gekanteld en vergrendeld.
- Borgschroef (13) van de trekbank is los.
- Trekbank helemaal naar achteren.
- Werkstukaanslag (25) instellen: Borgschroef (35) losdraaien. Het extra profiel (34) zo verschuiven, dat het werkstuk zo goed mogelijk wordt ondersteund, zonder in contact te komen met het blad of de beschermkap. Met borgschroef (35) fixeren. Voor bepaalde instellingen van de hoek kan het noodzakelijk zijn, het extra profiel (34), na het losdraaien van de borgschroef (35), er helemaal uit te trekken. Borgschroef (35) weer vast draaien. (Na het uitvoeren van de zaagsnede het extra profiel (34) weer aanbrengen en met de borgschroef (35) fixeren, zodat hij niet verloren raakt.)

Werkstuk zagen:

- Werkstuk zagen, zoals beschreven bij "Rechte zaagsnedes".

9.5 Groeven zagen



Aanwijzing:

De zaagdieptebegrenzing maakt samen met de trekbank het maken van groeven mogelijk. Hierbij wordt geen deelsneede gemaakt, maar wordt het werkstuk slechts tot op een bepaalde diepte ingesneden.

Gevaar op terugslag!

Bij het maken van groeven is het bijzonder belangrijk, dat er geen zijdelingse druk op het zaagblad wordt uitgeoefend. De zaagkop kan anders plotseling omhoog slaan! Gebruik voor het maken van groeven een spaninrichting. Vermijd een zijdelingse druk op de zaagkop.

Uitgangspositie:

- Transportvergrendeling (24) eruit getrokken.
- Zaagkop naar boven gezwenkt.
- Kantelarm in gewenste hoek ten opzichte van het werkstukoppervlak gekanteld en vergrendeld.
- Draaitafel in gewenste positie vergrendeld.
- Borgschroef (13) van de trekbank is los.
- Trekbank helemaal naar achteren.

Werkstuk zagen:

1. Zaagdieptebegrenzing (50) instellen op de gewenste zaagdiepte en met de contra-moer fixeren.
2. Veiligheidsvergrendeling (26) losmaken en zaagkop naar beneden zwenken om de ingestelde zaagdiepte te controleren:
3. Proefsnede maken.
4. Indien nodig stap 1 en 3 herhalen totdat de gewenste zaagdiepte is ingesteld.
5. Werkstuk zagen, zoals beschreven bij "Rechte zaagsnedes".



Gevaar!

Binnenflens correct opleggen! De zaag kan anders blokkeren of het zaagblad losraken! De binnenflens zit goed, als de ringroef naar het zaagblad en de vlakke kant naar de motor wijst.

8. Binnenflens (47) monteren.
9. Veiligheidsvergrendeling (26) los maken (alleen bij apparaten die op stroom werken) en pendel beschermkap (6) naar boven schuiven en vasthouden.

10. Nieuw zaagblad plaatsen – let op de draairichting: Van de linker (geopende) kant gezien, moet de pijl op het zaagblad overeenkomen met de pijlrichting (46) op de zaagbladafdekking!



Gevaar!

Gebruik alleen zaagbladen die voldoen aan de in deze gebruikershandleiding genoemde eisen en kenmerken.

Gebruik alleen geschikte zaagbladen die overeenkomen met het maximale toerental (zie "Technische gegevens") – bij ongeschikte of beschadigde zaagbladen kunnen onder invloed van de middelpuntvliedende kracht delen weggeslingerd worden.

Zaagbladen die zijn ontworpen voor het zagen van hout of dergelijke materialen, moeten voldoen aan EN 847-1.

Niet gebruiken:

- zaagbladen van hooggelegeerd sneldraaistaal (HSS);
- beschadigde zaagbladen;
- slijpschijven.



Gevaar!

– Het zaagblad moet gemonteerd worden met originele onderdelen.

– Gebruik nooit losse spanningen. Het zaagblad zou vanzelf los kunnen raken.

– De zaagbladen moeten uitgebalanceerd zijn. Ze mogen niet trillen, anders kunnen ze tijdens het werken vanzelf loskomen.

11. Pendel beschermkap (6) weer sluiten.

12. Buitenflens (44) erop schuiven – de vlakke kant moet naar de motor wijzen!

13. Stelschroef met schijf (43) linksom erop schroeven (linkse schroefdraad!) en met de hand vastdraaien.

14. Zaagblad vergrendelen: De vergrendelknop (18) indrukken en hierbij het zaagblad met de andere hand draaien, totdat de vergrendelknop vastklikt. Vergrendelknop ingedrukt houden.



Gevaar!

– Zeskantsleutel niet verlengen.

– Sla niet op de zeskantsleutel om de stelschroef vast te draaien.

15. Stelschroef (43) met de zeskantsleutel (14) stevig vastdraaien.

16. Functionaliiteit controleren. Hiervoor de veiligheidsvergrendeling (26) los maken (alleen bij apparaten die op stroom werken) en de zaag naar beneden klappen:

– de pendel beschermkap moet het zaagblad bij het naar beneden zwenken vrijgeven, zonder andere onderdelen aan te raken.

– Bij het omhoog klappen van de zaag in de uitgangspositie moet de pendel beschermkap het zaagblad automatisch afdekken.

– Zaagblad met de hand draaien. Het zaagblad moet in iedere mogelijke positie kunnen draaien, zonder andere onderdelen aan te raken.

10.2 Tafel inlegprofiel vervangen



Gevaar!

Als het tafel inlegprofiel (10) beschadigd is, bestaat het risico dat kleine voorwerpen tussen

het tafel inlegprofiel en het zaagblad vastklemmen en het zaagblad blokkeren. Beschadigde inlegprofielen moeten onmiddellijk vervangen worden!

1. Schroeven van het inlegprofiel losdraaien. Indien nodig de draaitafel draaien en zaagkop kantelen, om de schroeven te kunnen bereiken.

2. Inlegprofiel verwijderen.
3. Nieuw inlegprofiel plaatsen.
4. Schroeven van het inlegprofiel vastdraaien.

10.3 Werkstukaanslag instellen

1. Binnenzeskantschroeven (49) losdraaien.
2. Werkstukaanslag (25) zo instellen, dat hij precies haaks op het zaagblad staat als de draaitafel in de 0°-positie vastklikt.
3. Binnenzeskantschroeven (49) vastdraaien.

10.4 Zaaglaser instellen

Laser haaks instellen

– Middelste schroef (40) losdraaien. Laser verdraaien. Middelste schroef (40) vastdraaien.

Laser zijdelings instellen

– Rechter schroef (42) en linker schroef (41) losdraaien. Laser horizontaal verschuiven. Rechter schroef (42) en linker schroef (41) vastdraaien.

10.5 Apparaat reinigen

Zaagsel en stof met een borstel of stofzuiger verwijderen van/uit:

- instelinstallaties;
- bedieningselementen;
- koelopening van de motor;
- ruimte onder het inlegprofiel;
- zaaglaser;
- zaagbereikverlichting

10.6 Apparaat bewaren



Gevaar!

- Sla het apparaat zo op dat het niet door onbevoegden in werking kan worden gesteld.
- Zorg ervoor dat zich niemand aan het staande apparaat kan verwonden.



Let op!

- Het apparaat niet in de openlucht of in een vochtige omgeving bewaren.

10.7 Onderhoud

Voor iedere ingebruikname

- Verwijder zaagsel met stofzuiger of penseel.
- Controle van netsnoer en netstekker of accupack op beschadigingen; indien nodig laat u de defecte onderdelen door een elektromonteur vervangen.
- Alle bewegende onderdelen controleren, of zij over het gehele bewegingsbereik vrij kunnen bewegen.

Regelmatig, afhankelijk van de werkomstandigheden

- Controleer alle schroefverbindingen en schroef ze eventueel vast.
- Reset functie van de zaagkop controleren (zaagkop moet door veerkracht in de bovenste uitgangspositie terugkeren), indien nodig de veer laten vervangen.
- Geleidingselementen smeren.

11. Handige tips

- Gebruik bij lange werkstukken links en rechts van de zaag geschikte ondersteuning.
- Bij schuine snedes dient u het werkstuk rechts van het zaagblad vast te houden.
- Tijdens het zagen van kleine stukken de extra aanslag gebruiken (als extra aanslag kan bijv. een passende houten plaat worden gebruikt, dat wordt vastgeschroefd aan de aanslag van het apparaat).



Gevaar!

Voor alle onderhouds- en reinigingswerkzaamheden dient u de stekker uit het stopcontact te trekken of het accupack (33) verwijderen.

- Andere dan de in dit hoofdstuk beschreven onderhouds- of reparatiewerkzaamheden mogen uitsluitend door geschoold personeel worden uitgevoerd.
- Beschadigde onderdelen, in het bijzonder veiligheidsvoorzieningen, mogen alleen door originele onderdelen worden vervangen. Onderdelen die niet gekeurd en vrijgegeven zijn door de fabrikant kunnen onvoorzienbare beschadigingen veroorzaken.
- Nadat u klaar bent met de service en/of onderhoudsbeurt, moet de goede werking van alle veiligheidsvoorzieningen als eerste gecontroleerd worden.

10.1 Zaagblad vervangen



Risico van verbranding!

Onmiddellijk na het zagen kan het zaagblad erg heet zijn. Laat een heet zaagblad eerst voldoende afkoelen. Reinig een heet zaagblad niet met brandbare vloeistoffen.



Gevaar voor snijwonden bestaat ook als het zaagblad stil staat!

Tijdens het losdraaien en vastdraaien van de stelschroef (43) moet de pendel beschermkap (6) over het zaagblad gezwenkt zijn. Bij het vervangen van een zaagblad moet u veiligheidshandschoenen dragen.

1. Stekker uit het stopcontact trekken of het accupack (33) verwijderen.
2. Zaagkop in de bovenste stand brengen.
3. Zaagblad vergrendelen: De vergrendelknop (18) indrukken en hierbij het zaagblad met de andere hand draaien, totdat de vergrendelknop vastklikt. Vergrendelknop ingedrukt houden.
4. Stelschroef met schijf (43) op de zaagas met een binnenzeskantsleutel (14) rechtsom eraf schroeven (linkse schroefdraad!).
5. Veiligheidsvergrendeling (26) los maken (alleen bij apparaten die op stroom werken) en pendel beschermkap (6) naar boven schuiven en vasthouden.
6. Buitenflens (44) en zaagblad (45) voorzichtig van de zaagas nemen en pendel beschermkap weer sluiten.



Gevaar!

Gebruik geen schoonmaakmiddelen (bijvoorbeeld om harsresten te verwijderen) die de lichtmetalen delen zouden kunnen beschadigen. De stabiliteit van de zaag zou erdoor kunnen worden beperkt.

7. Opspanvlak reinigen:
 - zaagas (48),
 - zaagblad (45),
 - buitenflens (44),
 - binnenflens (47).

- Tijdens het zagen van ronde (vervormde) planken (52) de naar buiten gevormde kant tegen de werkstukaanslag plaatsen.
- Werkstukken niet rechtop zagen, maar plat op de draaitafel leggen.

12. Toebehoren

Gebruik uitsluitend originele Metabo of CAS (Cordless Alliance System) accupacks en accessoires.

Gebruik alleen toebehoren die voldoen aan de in deze gebruikershandleiding genoemde eisen en kenmerken.

A Onderhouds- en verzorgingspray voor het verwijderen van harsresten en voor het conserveren van metalen oppervlakken.

0911018691

B Zuigadapter Multi voor het aansluiten van zuigslangen met 44, 58 of 100 mm aansluitstuk

0910058010

C Metabo alleszuiger (zie catalogus)

D Onderstellen:

Universeel machine-onderstel UMS 631317000

Mobiel onderstel KSU 251 Mobile 629007000

Onderstel KSU 251 629005000

Onderstel KSU 401 629006000

E Rolonderstel:

RS 420 G 0910053345

RS 420 W 0910053361

F Oplaadapparaten: ASC 145, etc.

G Accupacks met verschillende capaciteiten. Koop alleen accupacks met een spanning die aansluit bij uw elektrisch gereedschap.

Bestelnr.: 625369000 (8,0 Ah, LiHD)

Bestelnr.: 625368000 (5,5 Ah, LiHD) etc.

Zaagbladen voor KGS 216 / KGS 216 M / KGSV 216 M:

H Zaagblad Power Cut 6.28009

216 x 2,4 / 1,8 x 30 24 WZ 5° neig voor langs-en dwarsrichting in massief hout

I Zaagblad Precision Cut Classic 6.28060

216 x 2,4 / 1,8 x 30 40 WZ 5° neig voor langs- en dwarsrichting in massief hout en spaanplaat

J Zaagblad Multi Cut Classic 6.28066

216 x 2,4 / 1,8 x 30 60 FZ/TZ 5° neig voor langs-en dwarsrichting in gecoat materiaal, laminaat, kunststof en aluminium profielen

Zaagbladen voor KGS 254 M:

K Zaagblad Precision Cut Classic 6.28061

254 x 30 x 2,4/1,8 48 WZ 5° neig voor langs- en dwarsrichting in massief hout en spaanplaat

L Zaagblad Multi Cut 6.28223

254 x 30 x 2,4/1,6 80 FZ/TZ 5° neig voor langs-en dwarsrichting in gecoat materiaal, laminaat, kunststof en aluminium profielen

Zaagbladen voor KGS 305 M:

M Zaagblad Precision Cut Classic 6.28064

305 x 30 x 2,4/1,8 56 WZ 5° neig voor langs- en dwarsrichting in massief hout en spaanplaat

N Zaagblad Multi Cut 6.28091

305 x 30 x 2,8/2,0 96 FZ/TZ 5° neig, voor langs-en dwarsrichting in gecoat materiaal, laminaat, kunststof en aluminium profielen

Zaagbladen voor KGS 18 LTX 216:

O Zaagblad Precision Cut Classic 6.28065

216 x 1,8 / 1,2 x 30 40 WZ 5° voor langs- en dwarsrichting in massief hout en spaanplaat

Compleet toebehorenprogramma, zie www.metabo.com of de catalogus.

13. Reparatie



Gevaar!

Reparaties aan elektrische werktuigen mogen alleen uitgevoerd worden door elektrotechnici!

Wanneer de stroomkabel van dit apparaat wordt beschadigd, moet deze door een originele Metabo-stroomkabel worden vervangen.

Neem voor elektrisch gereedschap van Metabo dat gerepareerd dient te worden contact op met

uw Metabo-vertegenwoordiging. Zie voor adressen www.metabo.com.

Lijsten met reserveonderdelen kunt u via www.metabo.com downloaden.

14. Milieubescherming

Neem de nationale voorschriften in acht voor een milieuvriendelijke verwijdering en de recycling van afgedankte machines, verpakkingen en toebehoren.



Alleen voor EU-landen: Geef uw elektrisch gereedschap nooit met het huisvuil mee! Volgens de Europese richtlijn 2012/12/EU inzake gebruikte elektrische en elektronische apparaten en de vertaling hiervan in de nationale wetgeving dient oud elektrisch gereedschap gescheiden te worden ingezameld en op milieuvriendelijke wijze te worden afgevoerd.

15. Problemen en storingen

Hierna worden problemen en storingen beschreven, die u zelf mag verhelpen. Als de hier beschreven maatregelen niet verder helpen, kunt u een kijkje nemen in hoofdstuk 13. "Reparatie".



Gevaar!

In combinatie met problemen en storingen gebeuren bijzonder vaak ongelukken. Neem daarom het volgende in acht:

- Trek voor iedere keer dat u een storing verhelpt de stekker uit het stopcontact of verwijder het accupack (33).
- Nadat de storing verholpen is, moet u eerst de goede werking van alle veiligheidsvoorzieningen controleren.

Geen kapfunctie

Transportvergrendeling vergrendeld:

- Transportvergrendeling eruit trekken.

Veiligheidsvergrendeling vergrendeld:

- Veiligheidsvergrendeling losmaken.

Zaagvermogen is te laag

Het zaagblad is bot (het zaagblad vertoont eventueel brandvlekken opzij);

Zaagblad is niet geschikt voor het materiaal (zie hoofdstuk 12. "Toebehoren");

Zaagblad vervormd:

- Zaagblad vervangen (zie hoofdstuk 10. "Onderhoud").

Zaagblad vibreert krachtig

Zaagblad vervormd:

- Zaagblad vervangen (zie hoofdstuk 10. "Onderhoud").

Zaagblad is niet correct gemonteerd:

- Zaagblad correct monteren (zie hoofdstuk 10. "Onderhoud").

Draaitafel loopt stroef

Zaagspanen onder de draaitafel:

- Zaagspanen verwijderen.

16. Technische gegevens

Toelichting bij de gegevens van pagina 3.

Wijzigingen en technische verbeteringen voorbehouden.

U	= netspanning / spanning van het accupack
I	= nominale stroom
F	= min. beveiliging
P ₁	= nominaal vermogen
IP	= beschermingsklasse
n ₀	= toerental bij onbelast draaien
v ₀	= max. zaagsnelheid
D	= zaagbladdiameter (buiten)
d	= zaagbladboring (binnen)
b	= max. tandbreedte van het zaagblad
A	= afmetingen (lxbxh)
m	= gewicht
Eisen voor een spaanafzuiginstallatie:	
D ₁	= aansluitdiameter van de afzuigkoker
D ₂	= minimum luchtdebiet
D ₃	= minimum onderdruk aan de afzuigkoker
D ₄	= minimum luchtsnelheid aan de afzuigkoker

Maximale doorsnede van het werkstuk zie tabel op pagina 4.

Toegestane omgevingstemperatuur tijdens het gebruik: -20 °C tot 50 °C (beperkt vermogen bij temperaturen beneden 0 °C). Toegestane omgevingstemperatuur tijdens de opslag: 0 °C tot 30 °C

~ Wisselstroom

≡ Gelijkstroom

☐ Machine van beveiligingsklasse II

De vermelde technische gegevens zijn tolerantiewaarden (overeenkomstig de betreffende geldige norm).

⚠ Emissiewaarden

Deze waarden maken een beoordeling van de emissie van het elektrische gereedschap en een vergelijking van de verschillende elektrische gereedschappen mogelijk. Afhankelijk van het gebruik, de toestand van het elektrische gereedschap of het inzetgereedschap kan de daadwerkelijke belasting hoger of lager uitvallen. Neem voor de beoordeling pauzes en fases met een lagere belasting in aanmerking. Bepaal op grond van de overeenkomstig aangepaste taxatiewaarden maatregelen ter bescherming van de gebruiker, bijv. organisatorische maatregelen.

Typisch A-gekwalficeerd geluidsniveau:

L_{pA} = geluidsdrukniveau

L_{WA} = geluidsvermogensniveau

K_{pA}, K_{WA} = onzekerheid

⚠ Draag gehoorbescherming!

Istruzioni per l'uso originali

Indice

1. Dichiarazione di conformità
2. Utilizzo conforme
3. Indicazioni generali di sicurezza
4. Indicazioni specifiche di sicurezza
5. Sintesi
6. Installazione e trasporto
7. L'utensile in dettaglio
8. Messa in funzione
9. Utilizzo
10. Cura e manutenzione
11. Suggerimenti pratici
12. Accessori
13. Riparazione
14. Tutela dell'ambiente
15. Problemi e anomalie
16. Dati tecnici

1. Dichiarazione di conformità

Dichiariamo sotto la nostra completa responsabilità: Le presenti troncatrici e troncatrici radiali, identificate dal modello e dal numero di serie *1), sono conformi a tutte le disposizioni pertinenti delle direttive *2) e delle norme *3). Documentazione tecnica presso *4) - vedi pag. 4.

2. Utilizzo conforme

La sega troncatrice per tagli obliqui è adatta per i tagli longitudinali e trasversali, i tagli inclinati, i tagli obliqui e i tagli obliqui doppi. Inoltre, è possibile realizzare delle scanalature.

È consentito tagliare solo materiali adeguati al tipo di lama (per l'idoneità della lama consultare il capitolo 12. Accessori).

Le dimensioni previste per i pezzi devono essere rispettate (capitolo 16. Dati tecnici).

I pezzi a sezione tonda o irregolare (come la legna da ardere) non possono essere segati, in quanto non possono essere tenuti fermi durante l'operazione. Nel segare di taglio i pezzi piatti, utilizzare una guida ausiliaria adeguata per avere una guida sicura.

Qualsiasi utilizzo diverso da quanto illustrato è da considerarsi non conforme. Un utilizzo non conforme, eventuali modifiche all'utensile o l'utilizzo di parti non collaudate ed approvate dal produttore, possono comportare danni imprevedibili!

3. Indicazioni generali di sicurezza



Per proteggere la propria persona e per una migliore cura dell'elettroutensile stesso, attenersi alle parti di testo contrassegnate con questo simbolo!



ATTENZIONE – Leggere le istruzioni per l'uso al fine di ridurre il rischio di lesioni.

L'elettroutensile va consegnato esclusivamente insieme al presente documento.

Avvertenze generali di sicurezza per gli elettroutensili



AVVERTENZA - Leggere tutte le avvertenze di pericolo, le istruzioni operative, le figure e le specifiche accluse al presente elettroutensile. Il mancato rispetto di tutte le istruzioni sottoelencate potrà comportare il pericolo di scosse elettriche, incendi e/o gravi lesioni.

Conservare tutte le indicazioni di sicurezza e le istruzioni per un uso futuro! Il termine "elettroutensile" utilizzato nelle indicazioni di sicurezza si riferisce ad utensili elettrici alimentati dalla rete (con cavo di alimentazione), nonché ad utensili elettrici alimentati a batteria (senza cavo di alimentazione).

3.1 Sicurezza sul luogo di lavoro

a) **Mantenere pulita e bene illuminata l'area di lavoro.** Il disordine o le zone di lavoro non illuminate possono essere causa di incidenti.

b) **Evitare d'impiegare l'elettroutensile in ambienti soggetti al rischio di esplosioni, nei quali si trovino liquidi, gas o polveri infiammabili.** Gli elettroutensili producono scintille che possono far infiammare la polvere o i vapori.

c) **Mantenere lontani i bambini ed altre persone durante l'impiego dell'elettroutensile.** Eventuali distrazioni potranno comportare la perdita del controllo sull'utensile.

3.2 Sicurezza elettrica

a) **La spina dell'elettroutensile deve essere adatta alla presa elettrica.** Evitare assolutamente di apportare modifiche alla spina. Non utilizzare adattatori insieme agli elettroutensili con messa a terra. Le spine non modificate e le prese adatte allo scopo riducono il rischio di scosse elettriche.

b) **Evitare il contatto fisico con superfici collegate a terra, come tubi, riscaldamenti, fornelli e frigoriferi.** Se il proprio corpo è collegato a massa, aumenta il rischio di subire scosse elettriche.

c) **Custodire l'elettroutensile al riparo dalla pioggia o dall'umidità.** L'eventuale infiltrazione di acqua in un elettroutensile va ad aumentare il rischio di scosse elettriche.

d) **Non usare il cavo di alimentazione per scopi diversi da quello previsto, ad esempio per trasportare o appendere l'elettroutensile oppure per staccare la spina dalla presa di corrente.** Mantenere il cavo al riparo da fonti di calore, olio, spigoli vivi o parti dell'utensile in movimento. I cavi danneggiati o aggrovigliati aumentano il rischio di scosse elettriche.

e) **Qualora si voglia usare l'elettroutensile all'aperto, impiegare solo ed esclusivamente cavi di prolunga adatti anche per l'impiego all'esterno.** L'uso di un cavo di prolunga omologato per l'impiego all'esterno riduce il rischio di scosse elettriche.

f) **Quando non è possibile evitare l'uso dell'elettroutensile in ambienti umidi, impiegare un interruttore differenziale.** L'impiego di un interruttore differenziale riduce il rischio di scossa elettrica.

3.3 Sicurezza delle persone

a) **È importante concentrarsi su ciò che si sta facendo e maneggiare con giudizio l'elettroutensile durante il lavoro.** Non utilizzare l'elettroutensile in caso di stanchezza o sotto l'effetto di droghe, bevande alcoliche e medicinali. Un attimo di distrazione durante l'uso dell'elettroutensile potrà causare lesioni gravi.

b) **Indossare sempre l'equipaggiamento di protezione personale e occhiali protettivi.** Se si avrà cura d'indossare l'equipaggiamento di protezione personale come la maschera antipolvere, le scarpe di sicurezza antiscivolo, il casco protettivo o la protezione per l'udito, a seconda del tipo e dell'uso dell'elettroutensile, si potrà ridurre il rischio di lesioni.

c) **Evitare l'accensione involontaria dell'utensile.** Accertarsi che l'elettroutensile sia spento, prima di collegarlo all'alimentazione elettrica e/o alla batteria ricaricabile e prima di prelevarlo o trasportarlo. Tenendo il dito sull'interruttore o collegando l'utensile all'alimentazione elettrica mentre è acceso, si rischia di provocare incidenti.

d) **Togliere gli attrezzi di regolazione o la chiave per dadi, prima di accendere l'elettroutensile.** Un utensile o una chiave per dadi a contatto con una parte rotante dell'utensile, può causare lesioni.

e) **Evitare di mantenere posizioni anomale del corpo.** Mettersi sempre in una posizione sicura mantenendo l'equilibrio.

In questo modo sarà possibile controllare meglio l'elettroutensile in situazioni inaspettate.

f) **Indossare indumenti adeguati.** Evitare di indossare indumenti larghi o gioielli. Tenere i capelli e i vestiti lontani dalle parti in

movimento. Vestiti larghi, gioielli o capelli lunghi possono impigliarsi nelle parti in movimento.

g) **Se vi è la possibilità di montare dispositivi di aspirazione o captazione della polvere, assicurarsi che gli stessi siano stati installati correttamente e vengano utilizzati adeguatamente.** L'utilizzo di un sistema di aspirazione può limitare i rischi derivanti dalla polvere.

h) **Non abbandonarsi mai a una falsa sicurezza e non trascurare le norme di sicurezza degli elettroutensili, anche se si ha ormai familiarità con l'utensile perché lo si è utilizzato frequentemente.** Un comportamento disattento può provocare lesioni gravi in frazioni di secondo.

3.4 Utilizzo e trattamento dell'elettroutensile

a) **Non sovraccaricare l'utensile.** Impiegare l'elettroutensile adatto per il lavoro specifico. Utilizzando l'elettroutensile adatto si lavora meglio e con maggior sicurezza entro la gamma di potenza indicata.

b) **Non utilizzare elettroutensili con interruttori difettosi.** Un elettroutensile che non si può più accendere o spegnere è pericoloso e deve essere riparato.

c) **Prima di effettuare regolazioni, riporre l'utensile o sostituire gli accessori, staccare la spina dalla presa elettrica e/o estrarre la batteria rimovibile.** Tale precauzione impedisce che l'elettroutensile possa essere messo in funzione inavvertitamente.

d) **Custodire gli elettroutensili non utilizzati al di fuori della portata dei bambini.** Non fare usare l'utensile a persone che non lo conoscono o che non hanno letto le presenti istruzioni. Gli elettroutensili sono pericolosi, se utilizzati da persone inesperte.

e) **Effettuare accuratamente la manutenzione dell'elettroutensile e degli accessori.** Verificare che le parti mobili dell'utensile funzionino perfettamente e non s'inceppino, che non vi siano pezzi rotti o danneggiati al punto tale da compromettere il funzionamento dell'utensile stesso. Far riparare le parti danneggiate prima di utilizzare l'utensile. Molti incidenti sono causati proprio da elettroutensili sottoposti a una manutenzione insufficiente.

f) **Mantenere gli utensili da taglio affilati e puliti.** Gli utensili da taglio curati con particolare attenzione e con taglienti affilati s'inceppano meno frequentemente e sono più facili da condurre.

g) **Utilizzare l'elettroutensile, gli accessori, gli utensili ecc. esclusivamente nel rispetto delle presenti istruzioni.** Considerare le condizioni di lavoro e le attività da eseguirsi durante l'impiego. L'impiego degli elettroutensili per usi diversi da quelli consentiti può dar luogo a situazioni di pericolo.

h) **Mantenere le impugnature e le superfici di presa asciutte, pulite e libere da olio e grasso.** Le impugnature e superfici di presa scivolose non consentono un uso e un controllo sicuri dell'elettroutensile in situazioni impreviste.

3.5 Utilizzo e trattamento degli utensili a batteria

a) **Caricare le batterie solo ed esclusivamente con i caricabatterie consigliati dal produttore.** Un caricabatterie progettato per un determinato tipo di batterie potrebbe incendiarsi se utilizzato per batterie non idonee.

b) **Utilizzare solo ed esclusivamente batterie ricaricabili idonee agli elettroutensili.** L'uso di batterie ricaricabili diverse può causare lesioni o incendio.

c) **Tenere la batteria ricaricabile non utilizzata lontano da graffette, monete, chiavi, chiodi, viti o da altri oggetti in metallo di piccole dimensioni, che potrebbero causare un ponte tra i contatti.** Il cortocircuito tra i contatti delle batterie ricaricabili può causare ustioni o incendio.

d) **Un uso errato può causare fuoriuscite di liquido dalla batteria ricaricabile.** Evitarne il contatto. In caso di contatto accidentale, sciacquare con acqua. In caso di contatto del liquido con gli occhi, consultare un medico. Il liquido fuoriuscito dalla batteria ricaricabile può causare irritazioni cutanee o bruciate.

e) **Non utilizzare batterie ricaricabili danneggiate o manipolate.** Le batterie ricaricabili danneggiate o manipolate possono avere reazioni imprevedibili, pertanto implicano un pericolo di incendio, esplosione o lesioni.

f) **Non esporre una batteria ricaricabile al fuoco o a temperature elevate.** Il fuoco o le temperature superiori a 130°C possono causare un'esplosione.

g) **Seguire tutte le istruzioni per la ricarica e non caricare le batterie o l'utensile ricaricabile al di fuori del campo di temperatura previsto.** Una procedura di carica errata o al di fuori delle temperature consentite può causare un guasto irreparabile alle batterie e il pericolo d'incendio.

3.6 Assistenza

a) **Fare riparare l'elettro utensile solo ed esclusivamente da personale tecnico qualificato e solo con l'impiego di pezzi di ricambio originali.** Solo così può essere salvaguardata la sicurezza dell'utensile.

b) **Non eseguire la manutenzione sulle batterie ricaricabili guaste.** Tutte le operazioni di manutenzione sulle batterie ricaricabili sono riservate al costruttore o ai centri di assistenza autorizzati.

3.7 Ulteriori avvertenze per la sicurezza

– Le presenti istruzioni d'uso si rivolgono a utenti in possesso di una conoscenza tecnica di base nell'utilizzo degli utensili come quello qui descritto. Se non si ha alcuna esperienza con questo tipo di utensili, si consiglia di ricorrere all'aiuto di persone con esperienza nel campo.

– Il produttore non risponde dei danni provocati dal mancato rispetto delle presenti istruzioni d'uso.

Le informazioni riportate nelle presenti istruzioni per l'uso sono contrassegnate come segue:



Pericolo!
Avviso di possibili lesioni personali o danni ambientali.



Pericolo di scossa elettrica!
Avviso di possibili lesioni personali causate dalla corrente elettrica.



Pericolo di trascinamento!
Avviso di possibili lesioni personali causate dall'impigliamento di parti del corpo o indumenti.



Attenzione!
Avviso di possibili danni materiali.



Avvertenza:
Informazioni integrative.

4. Indicazioni specifiche di sicurezza

a) **Le seghe troncatrici per tagli obliqui sono destinate al taglio di legno o prodotti lignei e non possono essere utilizzate per il taglio di materiali ferrosi come aste, barre, viti e così via.** La polvere abrasiva provoca il blocco delle parti mobili e del carter di protezione inferiore. Le scintille generate durante il taglio bruciano il carter di protezione inferiore, la piastra di inserimento e altre parti in plastica.

b) **Fissare il pezzo in lavorazione, possibilmente con dei morsetti. Se si tiene fermo il pezzo con la mano, mantenere sempre a una distanza di almeno 100 mm da ogni lato della lama. Non utilizzare questa sega per tagliare pezzi troppo piccoli per essere fissati con i morsetti o tenuti fermi con la mano.** Se la mano è troppo vicina alla lama, esiste un serio pericolo di lesioni in seguito al contatto con la lama stessa.

c) **Il pezzo deve essere immobilizzato e serrato con morsa oppure spinto contro la guida e il tavolo. Non spingere il pezzo contro la lama e non tagliare mai "a mano libera".** I pezzi sciolti o instabili possono essere proiettati ad alta velocità e causare lesioni.

d) **Condurre la sega attraverso il pezzo esercitando una pinta. Evitare di condurre la sega attraverso il pezzo esercitando trazione. Per eseguire un taglio, sollevare la testa della**

sega e farla passare sopra il pezzo, senza tagliare. Quindi accendere il motore, abbassare la testa della sega e spingere la lama attraverso il pezzo. Se si tira la lama invece di spingerla, si rischia che questa si sollevi e che l'unità lama venga proiettata con violenza verso l'operatore.

e) **Non incrociare la mano sopra la linea di taglio, né davanti, né dietro la lama della sega.** Tenere fermo il pezzo in lavorazione con le mani incrociate, ossia tenerlo a destra della lama con la mano sinistra o viceversa, è molto pericoloso.

f) **Se la lama è in movimento, non mettere la mano dietro la guida di arresto. Mantenere sempre la distanza minima di sicurezza di 100 mm tra la mano e la lama rotante (vale per entrambi i lati della lama, ad es. durante la rimozione dei residui di legno).** La distanza dalla lama in movimento non è sempre facilmente stimabile e il pericolo di lesioni è elevato.

g) **Controllare il pezzo prima di procedere con il taglio. Se il pezzo è bombato o deformato, serrarlo con il lato bombato esterno rivolto verso la guida di arresto. Assicurarsi sempre che lungo la linea di taglio non ci siano fessure tra il pezzo, la guida e il tavolo.** I pezzi bombati o deformati possono girarsi o spostarsi e causare l'inceppamento della lama rotante durante il taglio. Assicurarsi che il pezzo non contenga chiodo o corpi estranei.

h) **Prima di utilizzare la sega, sgombrare il tavolo da utensili e residui di legno: sul tavolo deve esserci solo il pezzo da tagliare.** Eventuali piccoli residui, pezzi di legno o altri oggetti potrebbero entrare in contatto con la lama ed essere proiettati ad alta velocità.

i) **Tagliare soltanto un pezzo per volta.** I pezzi impiati non possono essere serrati come si deve e, durante il taglio, possono scivolare o causare l'inceppamento della lama.

j) **Assicurarsi che, prima dell'uso, la sega troncatrice per tagli obliqui venga appoggiata su una superficie di lavoro piana e stabile.** Una superficie di lavoro piana e stabile riduce il pericolo di instabilità.

k) **Pianificare il lavoro. Durante la regolazione dell'inclinazione della lama o dell'angolo di taglio, assicurarsi che la guida di arresto sia regolata correttamente e che il pezzo sia ben saldo, senza che contatto con la lama o con il carter di protezione.** Senza accendere la macchina e senza pezzo sul tavolo, simulare un movimento di taglio completo della lama, per accertarsi che non ci siano ostacoli e che non si rischi di tagliare la guida di arresto.

l) **In caso di pezzi più lunghi o larghi del piano tavolo, procurare un supporto adeguato, ad esempio una prolunga o dei cavalletti.** I pezzi più lunghi o larghi del tavolo della sega troncatrice per tagli obliqui, possono ribaltarsi, se non sono tenuti fermi adeguatamente. Se un pezzo di legno tagliato o il pezzo in lavorazione si ribalta, può sollevare il carter di protezione inferiore oppure può essere proiettato senza controllo dalla lama rotante.

m) **Non utilizzare altre persone come supporto o in alternativa a una prolunga del tavolo.** Un sostegno instabile del pezzo può causare l'inceppamento della lama. Inoltre, il pezzo può spostarsi durante il taglio, attirando l'operatore e le altre persone coinvolte verso la lama rotante.

n) **Non spingere il pezzo tagliato contro la lama rotante.** In caso di carenza di spazio, ad es. se si utilizzano le guide verticali, il pezzo tagliato può bloccarsi nella lama ed essere proiettato con violenza.

o) **Utilizzare sempre una morsa o un dispositivo adeguato per tenere ben saldo il materiale a sezione tonda, come barre o tubi.** Durante il taglio, le barre tonde tendono a rotolare, con conseguente rischio che la lama si blocchi e che il pezzo venga trascinato verso la lama insieme alla mano dell'operatore.

p) **Attendere che la lama abbia raggiunto la massima velocità, prima di procedere con il taglio.** Questo riduce il pericolo che il pezzo venga proiettato via.

q) **Se il pezzo rimane inceppato o blocca la lama, spegnere la sega troncatrice per tagli obliqui. Attendere l'arresto completo di tutti i**

componenti, staccare la spina e/o estrarre la batteria ricaricabile. Quindi rimuovere il materiale inceppato. Se si continua a segare nonostante il blocco, si rischia di perdere il controllo o di danneggiare la sega troncatrice per tagli obliqui.

r) **Al termine del taglio, rilasciare l'interruttore, tenere la testa della sega rivolta verso il basso e attendere l'arresto completo della lama, prima di rimuovere il pezzo tagliato.** È molto pericoloso avvicinare le mani alla lama prima dell'arresto completo.

4.1 Ulteriori avvertenze per la sicurezza

- Osservare in particolare le indicazioni specifiche di sicurezza contenute nei vari capitoli.
- All'occorrenza attenersi alle direttive di legge o alle norme antinfortunistiche.



Pericoli generici!

- Tenere in debita considerazione gli effetti dell'ambiente circostante.
- Se i pezzi in lavorazione sono particolarmente lunghi, utilizzare superfici di appoggio adeguate.
- Questa macchina può essere messa in funzione e utilizzata solamente da persone che conoscono bene le macchine simili e che sono sempre consapevoli dei pericoli connessi all'utilizzo delle stesse. Le persone sotto i 18 anni di età possono utilizzare il presente utensile soltanto ai fini della formazione professionale e sotto la supervisione di un istruttore.
- Tenere lontano dalle zone di potenziale pericolo le persone non autorizzate, in particolare i bambini. Durante il funzionamento, accertarsi che nessuno tocchi l'utensile e/o il cavo di alimentazione.
- Evitare il surriscaldamento dei denti della sega.
- Se si lavora con la plastica, evitare che questa fonda durante il taglio.



Pericolo di lesioni e di schiacciamento per effetto delle parti mobili!

- Non mettere in funzione l'utensile se non sono montati tutti i dispositivi di protezione previsti.
- Mantenersi sempre ad una distanza sufficiente dalla lama della sega. Se necessario, utilizzare gli strumenti ausiliari adeguati. Durante il funzionamento mantenersi a debita distanza dagli elementi strutturali azionati.
- Attendere l'arresto completo della lama prima di rimuovere eventuali trucioli, resti di legno e quant'altro dall'area di lavoro.
- Tagliare solamente pezzi con dimensioni tali da consentire un bloccaggio sicuro durante l'operazione di taglio.
- Per tenere fermo il pezzo, utilizzare sistemi di serraggio oppure una morsa a vite. Tali sistemi sono più sicuri della mano.
- Non cercare di frenare la lama in rotazione esercitando una pressione laterale.
- Prima di ogni operazione di regolazione, manutenzione o riparazione, scollegare la spina di alimentazione o rimuovere le batterie ricaricabili.
- Se non si utilizza l'utensile, scollegare la spina di alimentazione o rimuovere le batterie ricaricabili.



Pericolo di taglio anche quando l'utensile da taglio non è in movimento!

- Indossare i guanti per sostituire gli utensili da taglio.
- Conservare le lame in modo che nessuno possa ferirsi.



Pericolo per il contraccolpo della testa della sega (la lama rimane bloccata nel pezzo e la testa della sega si solleva violentemente all'improvviso)!

- Scegliere una lama adeguata al materiale da tagliare.

- Tenere ben ferma l'impugnatura. Nel momento in cui la lama penetra nel pezzo, il pericolo di contraccolpo è particolarmente elevato.
- Tagliare i pezzi sottili o a parete sottile utilizzando solo lame a denti fini.
- Utilizzare sempre lame affilate. Sostituire immediatamente le lame usurate. Il pericolo di contraccolpo è maggiore, se un dente usurato rimane incastrato nella superficie del pezzo.
- Non tenere i pezzi in lavorazione in posizione inclinata.
- In caso di dubbio verificare che i pezzi non presentino corpi estranei (ad esempio chiodi o viti).
- Non tagliare mai più pezzi contemporaneamente, né fasci composti da più elementi singoli. Se i singoli pezzi vengono trascinati in modo incontrollato dalla lama, si rischia di provocare incidenti.
- Durante la realizzazione delle scanalature, evitare di esercitare pressione laterale sulla lama: utilizzare un sistema di serraggio.



Pericolo di trascinamento!

- Durante l'uso, assicurarsi che nessuna parte del corpo o degli indumenti possa restare impigliata nei componenti in rotazione con conseguente trascinamento (**evitare** cravatte, **evitare** guanti, **evitare** indumenti con maniche larghe; per i capelli lunghi utilizzare assolutamente una retina di protezione).
- Non segare mai pezzi recanti funi, corde, nastri, cavi o fili metallici o contenenti tali materiali.



Pericolo causato da protezione personale insufficiente!

- Indossare le protezioni acustiche.
- Indossare gli occhiali protettivi.
- Indossare una mascherina antipolvere.
- Indossare indumenti da lavoro adeguati.
- Indossare calzature antiscivolo.
- Indossare i guanti protettivi durante l'interazione con lame e utensili scabrosi. Trasportare le lame tendendole in un contenitore.



Pericolo causato dalla polvere di legno!

- Lavorare esclusivamente con un impianto di aspirazione. L'impianto di aspirazione deve essere conforme ai valori indicati nel capitolo 16..

Riduzione della formazione di polvere

- Le particelle che si formano durante l'utilizzo di questa macchina possono contenere sostanze che potrebbero provocare tumori, reazioni allergiche, malattie alle vie respiratorie, difetti alla nascita o altre anomalie nella riproduzione. Ecco alcuni esempi di queste sostanze: piombo (in vernici contenenti piombo), additivi per il trattamento del legno (cromato, conservanti per legno), alcuni tipi di legno (polvere di quercia o faggio).
- Il rischio dipende dalla durata di esposizione da parte dell'utilizzatore o delle persone che si trovano nelle vicinanze.
- Impedire alle particelle di raggiungere il corpo.
- Per ridurre l'esposizione a queste sostanze: garantire una buona ventilazione nel luogo di lavoro e indossare un equipaggiamento di protezione adeguato, come mascherine in grado di filtrare le particelle microscopiche.
- Osservare le direttive inerenti al materiale utilizzato, al personale, al tipo e luogo di impiego (ad es. disposizioni sulla sicurezza del lavoro, smaltimento).
- Raccogliere le particelle formatesi, evitando che si depositino nell'ambiente circostante.
- Utilizzare il dispositivo di aspirazione polvere fornito in dotazione e un sistema di aspirazione adatto. In questo modo, nell'ambiente si diffonde in maniera incontrollata una minore quantità di particelle.
- Ridurre la formazione di polvere procedendo come segue:

- Non indirizzare le particelle in uscita e la corrente dell'aria di scarico della macchina su di sé o sulle persone che si trovano nelle vicinanze, né sulla polvere depositata.
- Utilizzare un impianto di aspirazione e/o un depuratore d'aria.
- Ventilare bene il luogo di lavoro e tenerlo pulito tramite aspirazione. Passando la scopa o soffiando, si provoca un movimento vorticoso della polvere.
- Aspirare o lavare gli indumenti di protezione. Non soffiare, scuotere o spazzolare.



Pericolo causato da modifiche tecniche o dall'impiego di componenti o accessori non collaudati ed omologati dal produttore

- Montare questo utensile attenendosi scrupolosamente alle istruzioni del presente manuale.
- Utilizzare esclusivamente i componenti omologati dal produttore. In particolare per quanto riguarda:
 - le lame (per i numeri d'ordine vedere il capitolo 12. Accessori);
 - Dispositivi di sicurezza.
 - Laser di taglio
 - Illuminazione dell'area di taglio
- Non apportare alcun tipo di modifica ai componenti.
- Assicurarsi che la velocità indicata sulla lama sia almeno pari alla velocità indicata sulla sega.



Pericolo causato da eventuali difetti dell'utensile!

- Controllare la perfetta integrità dell'utensile: prima di procedere con l'uso dell'utensile, è necessario verificare con attenzione che i dispositivi di sicurezza e di protezione o le parti leggermente danneggiate funzionino correttamente e in conformità alle disposizioni. Verificare che le parti mobili funzionino perfettamente e che non si inceppino. Tutte le parti devono essere montate correttamente e adempiere a tutti i requisiti necessari per garantire il corretto funzionamento dell'utensile.
- Non utilizzare lame danneggiate o deformate.



Pericolo causato dal rumore!

- Indossare le protezioni acustiche.



Pericolo causato da pezzi o parti dei pezzi che bloccano l'utensile!

Quando si verifica un blocco:

1. spegnere l'utensile;
2. scollegare la spina di alimentazione o rimuovere le batterie ricaricabili;
3. indossare i guanti;
4. eliminare il blocco con l'ausilio di un attrezzo appropriato.

4.2 Avvertenze specifiche di sicurezza per le macchine a batteria:

Prima di eseguire qualsiasi lavoro di regolazione, modifica, manutenzione o pulizia, estrarre le batterie ricaricabili dalla macchina.



Proteggere le batterie ricaricabili dall'umidità!



Non esporre le batterie ricaricabili al fuoco!



Non utilizzare batterie ricaricabili difettose o deformate!

Non aprire le batterie ricaricabili!

Non toccare o mettere in cortocircuito i contatti delle batterie ricaricabili!



Dalle batterie al litio difettose può fuoriuscire un liquido leggermente acido e infiammabile!



Se si verifica una perdita di liquido della batteria e questo entra in contatto con la pelle, risciacquare subito ed abbondantemente con acqua. Se il liquido della

batteria entra in contatto con gli occhi, risciacquare con acqua pulita ed affidarsi immediatamente alle cure di un medico!

4.3 Simboli sull'utensile (secondo il modello)



Leggere le istruzioni per l'uso.



Non afferrare la lama.



Indossare occhiali protettivi e protezioni acustiche.



Non utilizzare l'utensile in un ambiente umido o bagnato.



Radiazione laser - non guardare direttamente il fascio di luce. LASER

CLASSE 2

4.4 Dispositivi di sicurezza

Carter protettivo a pendolo (6)

Il carter protettivo a pendolo evita che l'operatore venga inavvertitamente a contatto con la lama della sega e protegge da trucioli vaganti.

Blocco di sicurezza (26)

Apparecchi a batteria: la macchina si accende solo se il blocco di sicurezza è azionato.

Apparecchi alimentati dalla rete: il carter protettivo a pendolo si apre e la sega può essere abbassata, solo se il blocco di sicurezza è azionato.

Guida di arresto del pezzo (25)

La guida di arresto del pezzo impedisce che un pezzo possa spostarsi durante il taglio. La guida d'arresto del pezzo deve sempre essere montata durante il funzionamento.

Assicurarsi che il profilo aggiuntivo (34) sia messo a punto correttamente e protegga bene il pezzo, senza entrare in contatto con la lama o con il carter protettivo. Fissare con la vite di bloccaggio (35).

Se il profilo supplementare (34) non è regolato correttamente, in caso di tagli inclinati o a doppio smusso può entrare in contatto con la lama e quindi provocare gravi incidenti.

Per i tagli obliqui è necessario spostare il profilo supplementare (34) della guida di arresto del pezzo, dopo avere allentato la vite di fissaggio (35).

5. Sintesi

Vedere pagina 2.

Le immagini hanno valore indicativo per tutti gli apparecchi. L'equipaggiamento del proprio apparecchio può quindi discostarsi dalle immagini.

- 1 Chiusura del sacchetto di raccolta trucioli
- 2 Sacchetto di raccolta trucioli
- 3 Attacco per aspirazione trucioli
- 4 Uscita laser
- 5 illuminazione dell'area di taglio *
- 6 Carter protettivo a pendolo
- 7 Battuta di arresto longitudinale *
- 8 Tavolo
- 9 Tavola rotante
- 10 Inserto del banco
- 11 Maniglia di bloccaggio per tavola rotante
- 12 Nottolino di arresto per posizioni di arresto della tavola rotante *
- 13 Vite di bloccaggio per dispositivo di trazione *
- 14 Chiave a brugola / deposito attrezzi per chiavi a brugola
- 15 Sistema di serraggio pezzo
- 16 Prolunga laterale piano tavolo
- 17 Vite di arresto prolunga laterale piano tavolo
- 18 Arresto lama
- 19 Impugnatura sega
- 20 Impugnatura *
- 21 Gancio per avvolgicavo
- 22 Leva di bloccaggio per regolare l'inclinazione
- 23 Pulsante di blocco (per ampliare l'angolo d'inclinazione di +/- 2°)
- 24 Sistema di fissaggio per trasporto
- 25 Guida di arresto del pezzo
- 26 Blocco di sicurezza

- 27 Interruttore ON/OFF sega
 - 28 Interruttore ON/OFF laser di taglio
 - 29 Interruttore ON/OFF illuminazione area di taglio *
 - 30 Tasto di sbloccaggio della batteria *
 - 31 Tasto dell'indicatore di capacità *
 - 32 Indicatore di capacità e segnalazione livello di carica *
 - 33 Batteria *
- * secondo il modello e l'equipaggiamento

6. Installazione e trasporto

Montare l'impugnatura (20) all'occorrenza (secondo il modello)

- Serrare l'impugnatura (20) come rappresentato in figura.

Montare la prolunga laterale del piano tavolo (16) all'occorrenza (secondo il modello)

1. Rimuovere la prolunga laterale del piano tavolo dx e sx dall'imballo per il trasporto.
2. Svitare le viti (36) dalle guide della prolunga laterale del piano tavolo dx e sx.
3. Inserire completamente le guide della prolunga laterale del piano tavolo negli alloggiamenti. In base alla dotazione: Inserire sul lato destro la prolunga laterale del piano tavolo con la guida di arresto longitudinale sollevata (7).
4. Sollevare l'utensile tenendolo per le gambe anteriori, inclinarlo con cautela all'indietro e posarlo in modo che non si possa ribaltare.
5. Riapplicare le viti (36) sulle guide e serrare.
6. Afferrare l'utensile prendendolo per le gambe anteriori, inclinarlo con cautela in avanti e posarlo.
7. Regolare l'ampiezza del tavolo desiderata e fissare le prolunghie laterali del piano tavolo con le viti di arresto (17).

Installazione

Per lavorare in sicurezza, è necessario fissare l'utensile su un basamento stabile.

- Come basamento si può utilizzare un banco di lavoro una tavola di lavoro fissa.
- L'utensile deve essere stabile anche per la lavorazione di pezzi di grosse dimensioni.
- I pezzi lunghi devono essere sostenuti con un accessorio supplementare adeguato.

Avvertenza:

Se si utilizza l'utensile come apparecchio portatile, è necessario fissarlo con viti su un pannello di legno compensato o legno lamellare (500 mm x 500 mm, spessore minimo 19 mm). Durante l'uso, il pannello va fissato su un banco da lavoro con dei morsetti a vite.

1. Fissare l'utensile al basamento con delle viti.
2. Sbloccare il sistema di fissaggio per il trasporto (24): spingere leggermente all'indietro la testa della sega e tenerla ferma. Estrarre il sistema di fissaggio per il trasporto (24).
3. Sollevare lentamente la testa della sega.

Trasporto

1. Abbassare la testa della sega e inserire il sistema di fissaggio per il trasporto (24).
2. Fissare il dispositivo di trazione con la vite di bloccaggio (13) nella posizione anteriore.

Attenzione!

Non trasportare la sega afferrando i dispositivi di protezione.

3. Sollevare e trasportare l'apparecchio afferrando l'impugnatura (20) (in base alla dotazione).
Se gli apparecchi sono sprovvisti di impugnatura: introdurre completamente entrambe le prolunghie laterali del banco (16) e bloccarle tramite le viti di arresto (17). Sollevare e trasportare la macchina afferrando entrambe le prolunghie laterali del banco (16).

7. L'utensile in dettaglio

7.1 Interruttore ON/OFF motore (27)

Accensione del motore:

- premere l'interruttore ON/OFF e tenerlo premuto.

Spegnimento del motore:

- rilasciare l'interruttore ON/OFF.

7.2 Interruttore ON/OFF illuminazione area di taglio (29) (in base alla dotazione)

Accendere e spegnere il sistema d'illuminazione dell'area di taglio.

Pericolo!

Non indirizzare il fascio di luce verso persone o animali.



ATTENZIONE: non fissare la luce accesa!

Avvertenza:

Per gli apparecchi a batteria: in caso di breve pausa, il sistema d'illuminazione dell'area di taglio si spegne (modalità riposo) e si riaccende automaticamente quando si riprende a lavorare. In caso di pausa prolungata, l'illuminazione dell'area di taglio si spegne. Per la riaccensione, azionare l'interruttore (29).

7.3 Interruttore ON/OFF laser di taglio (28)

Accender e spegnere il laser di taglio.

Il laser di taglio disegna una linea a sinistra del taglio vero e proprio. Eseguire un taglio di prova per familiarizzare con la posizione della linea di taglio.

Pericolo!

RADIAZIONE LASER
NON GUARDARE DIRETTAMENTE IL RAGGIO LASER
LASER CLASSE 2
EN 60825-1:2014
P<1mW, λ=650nm

Avvertenza:

Per gli apparecchi a batteria: in caso di breve pausa, il laser di taglio si spegne (modalità riposo) e si riaccende automaticamente quando si riprende a lavorare. In caso di pausa prolungata, il laser di taglio si spegne. Per la riaccensione, azionare l'interruttore (28).

7.4 Regolazione dell'inclinazione

Una volta rilasciata la leva di bloccaggio (22), è possibile inclinare la sega in continuo tra 0° e 45° a sinistra della verticale (39).

Durante la regolazione, premere il pulsante di arresto (23), per regolare anche angoli fino a 47° a sinistra della verticale o fino a 2° a destra della verticale.

Pericolo!

Affinché l'angolo d'inclinazione non cambi durante il taglio, è necessario fissare la leva di bloccaggio (22) del braccio orientabile.

Le leva di bloccaggio può essere fissata secondo le proprie esigenze: estrarre la leva, inserirla nella posizione desiderata e farla scattare in posizione.

7.5 Tavola rotante

Per i tagli obliqui, è possibile svitare la maniglia di bloccaggio (11) e azionare il nottolino di arresto (12) per girare la tavola rotante di 47° verso sinistra o 47° verso destra. In questo modo si modifica l'angolo di taglio rispetto al bordo di appoggio del pezzo.

Pericolo!

Affinché l'angolo di taglio non cambi durante il lavoro, è necessario fissare la maniglia di bloccaggio (11) della tavola rotante (anche nelle posizioni di scatto in posizione!).

7.6 Dispositivo di trazione

Il dispositivo di trazione consente di segare anche pezzi grandi. Il dispositivo di trazione può essere utilizzato per tutti i tipi di taglio (tagli dritti, obliqui, inclinati, tagli obliqui doppi e scanalature).

Se il dispositivo di trazione non è necessario, lo si può fissare con la vite di bloccaggio (13) nella posizione posteriore.

7.7 Limitazione della profondità di taglio

La limitazione della profondità di taglio (50), insieme al dispositivo di trazione, consente di eseguire le scanalature.

Agire sulla vite di regolazione e fissare con il controdatto. Per disattivare la limitazione della profondità di taglio basta spostare indietro la guida di arresto (51).

8. Messa in funzione

8.1 Collegamento sacchetto di raccolta trucioli / impianto di aspirazione trucioli

Pericolo!

Alcuni tipi di polvere di legno (ad esempio derivanti da legno di quercia, faggio e frassino) possono essere cancerogeni se inspirati.

- Lavorare solamente se è applicato il sacchetto di raccolta trucioli o in presenza di un adeguato impianto di aspirazione trucioli.

- Utilizzare inoltre una mascherina antipolvere, in quanto non tutta la polvere può essere aspirata o raccolta.

- Svuotare regolarmente il sacchetto di raccolta. Durante lo svuotamento indossare una mascherina antipolvere.

Se si mette in funzione l'utensile con il sacchetto di raccolta trucioli fornito in dotazione:

- Applicare il sacchetto di raccolta trucioli (2) sull'attacco di aspirazione (3). Accertarsi che la chiusura (1) del sacchetto sia ben chiusa.

Se si collega l'utensile a un impianto di aspirazione trucioli:

- Per il collegamento all'attacco di aspirazione utilizzare un adattatore adeguato (capitolo 12. "Accessori").
- Assicurarsi che l'impianto di aspirazione trucioli soddisfi i requisiti indicati al capitolo 16. "Dati tecnici".
- Attenersi anche alle istruzioni per l'uso dell'impianto di aspirazione trucioli!

8.2 Montaggio del sistema di serraggio pezzo

Il sistema di serraggio pezzo (15) può essere montato in due posizioni:

- Per i pezzi larghi: inserire il sistema di serraggio pezzo nel foro posteriore (37) del tavolo.
- Per i pezzi stretti: inserire il sistema di serraggio pezzo nel foro anteriore (38) del tavolo.

8.3 Avvertenze specifiche per le macchine alimentate dalla rete

Pericolo! Tensione elettrica

Mettere in funzione l'utensile solo se collegato a una fonte di energia elettrica che soddisfa i requisiti seguenti (vedere anche il capitolo 16. "Dati tecnici"):

- La tensione e la frequenza di rete coincidono con i dati riportati sulla targhetta identificativa dell'utensile.

- È presente una protezione con interruttore per correnti di guasto con una corrente di dispersione di 30 mA;
- Le prese sono installate correttamente, con collegamento a terra, e testate in conformità alle disposizioni.
- Posare il cavo di alimentazione in modo tale che non sia causa di disturbo e non possa essere danneggiato durante il lavoro.
- Utilizzare come cavi di prolunga solamente cavi con rivestimento in gomma con sezione adeguata (3 x 1,5 mm²).
- Utilizzare prolunghine per esterni. Per gli esterni, utilizzare soltanto cavi di prolunga omologati e debitamente contrassegnati.
- Evitare l'avviamento accidentale. Prima di inserire la spina nella presa elettrica, assicurarsi che l'interruttore di accensione sia disinserito.

8.4 Avvertenze specifiche per le macchine alimentate a batteria

- Evitare l'avviamento accidentale. Prima di inserire le batterie ricaricabili, assicurarsi che l'interruttore di accensione sia spento.
- In caso di guasto al dispositivo, rimuovere il pacco di batterie ricaricabili.

Batterie ricaricabili

Prima dell'utilizzo, caricare le batterie (33).

Caricare la batteria in caso di efficienza ridotta.

Le istruzioni di ricarica della batteria sono contenute nelle istruzioni per l'uso del caricabatteria Metabo.

Le batterie al litio Li-Power sono dotate di un indicatore di capacità e di segnalazione del livello di carica (32):

- Premere il tasto (31) e il livello di carica viene visualizzato dalle spie LED.
- Se lampeggia un LED, la batteria è quasi scarica e deve essere ricaricata.

Trasporto del pacco di batterie ricaricabili agli ioni di litio:

La spedizione del pacco di batterie ricaricabili agli ioni di litio è soggetta alle norme sulle merci pericolose (UN 3480 e UN 3481). Per la spedizione del pacco di batterie ricaricabili agli ioni di litio, informarsi sulle norme attualmente in vigore. Chiedere eventualmente informazioni alla ditta di trasporti incaricata. L'imballaggio certificato è disponibile presso Metabo.

Inviare il pacco di batterie ricaricabili solo se l'alloggiamento è intatto e non presenta perdite. Rimuovere il pacco di batterie ricaricabili dal dispositivo per la spedizione. Proteggere i contatti dai cortocircuiti (ad esempio isolandoli con nastro adesivo).

Rimozione, inserimento batteria

Rimozione: premere il tasto di sbloccaggio delle batterie ricaricabili (30) ed estrarre le batterie (33) tirandole all'indietro.

Inserimento: spingere le batterie ricaricabili (33) fino a farle scattare in posizione.

9. Utilizzo

- Prima del lavoro controllare l'integrità dei dispositivi di sicurezza.
- Durante l'esecuzione del taglio, assumere la corretta postura di lavoro:
 - davanti sul lato operatore;
 - frontale rispetto alla sega;
 - accanto alla linea di taglio della lama.



Pericolo!

Fissare il pezzo in lavorazione, possibilmente con il dispositivo di serraggio (15).



Pericolo di schiacciamento!

Quando si inclina o si orienta la testa della sega, non mettere la mano vicino alle cerniere o sotto l'utensile!

- Tenere ben ferma la testa della sega durante l'inclinazione.
- Durante il lavoro utilizzare i seguenti elementi:

- un piano di appoggio - per i pezzi lunghi, se questi dovessero cadere dal banco una volta tagliati;
- il sacchetto di raccolta trucioli o un impianto di aspirazione trucioli.
- Tagliare solamente pezzi con dimensioni tali da consentire un bloccaggio sicuro durante l'operazione di taglio.
- Durante l'esecuzione del taglio, tenere il pezzo in lavorazione sempre premuto contro il banco, senza mai inclinarlo. Non cercare di frenare la lama in rotazione esercitando una pressione laterale. Esiste il pericolo di incidente, se la lama della sega viene bloccata.

9.1 Tagli dritti

Posizione iniziale:

- Il sistema di fissaggio per il trasporto (24) è estratto.
- La testa della sega è sollevata.
- Limitazione della profondità di taglio (51) disattivata.
- La tavola rotante è in posizione 0°, la maniglia di bloccaggio (11) per la tavola rotante è serrata.
- L'inclinazione del braccio orientabile rispetto alla verticale è di 0°, la leva di bloccaggio (22) per la regolazione dell'inclinazione è serrata.
- Dispositivo di trazione tutto indietro.
- La vite di bloccaggio (13) del dispositivo di trazione è allentata.
- Impostare la guida di arresto (25): Allentare la vite di bloccaggio (35). Far scorrere il profilo aggiuntivo (34) in modo che protegga bene il pezzo, senza entrare in contatto con la lama o con il carter protettivo. Fissare con la vite di bloccaggio (35).

Taglio del pezzo:

1. Spingere il pezzo contro la guida di arresto e fissarlo con il dispositivo di serraggio (15).
2. Per i pezzi larghi: tirare in avanti (verso l'operatore) la testa della sega (dispositivo di trazione).
3. Azionare il blocco di sicurezza (26), premere l'interruttore ON/OFF (27) e tenerlo premuto.
4. Abbassare lentamente la testa della sega afferrando l'impugnatura e, se necessario, spingerla indietro (lontano dall'operatore). Durante il taglio, spingere con forza la testa della sega contro il pezzo in lavorazione, badando che il numero di giri non si riduca eccessivamente.
5. Segare il pezzo in un'unica fase di lavoro.
6. Rilasciare l'interruttore ON/OFF (27) e lasciare che la testa della sega ritorni lentamente nella posizione iniziale.

9.2 Tagli obliqui

Posizione iniziale:

- Il sistema di fissaggio per il trasporto (24) è estratto.
- La testa della sega è sollevata.
- Limitazione della profondità di taglio (51) disattivata.
- L'inclinazione del braccio orientabile rispetto alla verticale è di 0°, la leva di bloccaggio (22) per la regolazione dell'inclinazione è serrata.
- Dispositivo di trazione tutto indietro.
- La vite di bloccaggio (13) del dispositivo di trazione è allentata.
- Impostare la guida di arresto (25): Allentare la vite di bloccaggio (35). Far scorrere il profilo aggiuntivo (34) in modo che protegga bene il pezzo, senza entrare in contatto con la lama o con il carter protettivo. Fissare con la vite di bloccaggio (35).

Taglio del pezzo:

1. Svitare la maniglia di bloccaggio (11) della tavola rotante e allentare il nottolino di arresto (12).
2. Impostare l'angolo desiderato.
3. Serrare la maniglia di bloccaggio (11) della tavola rotante.
4. Segare il pezzo come descritto in "Tagli dritti".

9.3 Tagli inclinati

Posizione iniziale:

- Il sistema di fissaggio per il trasporto (24) è estratto.
- La testa della sega è sollevata.
- Limitazione della profondità di taglio (51) disattivata.
- La tavola rotante è in posizione 0°, la maniglia di bloccaggio (11) per la tavola rotante è serrata.
- La vite di bloccaggio (13) del dispositivo di trazione è allentata.
- Dispositivo di trazione tutto indietro.
- Impostare la guida di arresto (25): Allentare la vite di bloccaggio (35). Far scorrere il profilo aggiuntivo (34) in modo che protegga bene il pezzo, senza entrare in contatto con la lama o con il carter protettivo. Fissare con la vite di bloccaggio (35). Per determinate posizioni angolari potrebbe essere necessario, estrarre completamente il profilo aggiuntivo (34), allentando la vite di bloccaggio (35). Serrare di nuovo la vite di bloccaggio (35). (Dopo il taglio, riapplicare il profilo aggiuntivo (34) e fissare con la vite di bloccaggio (35), in modo che non vada perso.)

Taglio del pezzo:

1. Rilasciare la leva di bloccaggio (22) per la regolazione dell'inclinazione sul retro della sega.
2. Inclinare il braccio orientabile nella posizione desiderata.
3. Serrare la leva di bloccaggio (22) per regolare l'inclinazione.
4. Segare il pezzo come descritto in "Tagli dritti".

9.4 Tagli obliqui doppi



Avvertenza:

Il taglio obliquo doppio è una combinazione di taglio obliquo e taglio inclinato. Ciò significa che il pezzo viene segato con una certa inclinazione rispetto al bordo di appoggio posteriore e rispetto al lato superiore.



Pericolo!

Nel taglio obliquo doppio la lama risulta più accessibile per via della forte inclinazione - il che implica un maggiore pericolo di lesione. Mantenere sempre una certa distanza dalla lama della sega!

Posizione iniziale:

- Il sistema di fissaggio per il trasporto (24) è estratto.
- La testa della sega è sollevata.
- Limitazione della profondità di taglio (51) disattivata.
- La tavola rotante è fissata nella posizione desiderata.
- Il braccio orientabile è inclinato e fissato con l'angolazione desiderata rispetto alla superficie del pezzo.
- La vite di bloccaggio (13) del dispositivo di trazione è allentata.
- Dispositivo di trazione tutto indietro.
- Impostare la guida di arresto (25): Allentare la vite di bloccaggio (35). Far scorrere il profilo aggiuntivo (34) in modo che protegga bene il pezzo, senza entrare in contatto con la lama o con il carter protettivo. Fissare con la vite di bloccaggio (35). Per determinate posizioni angolari potrebbe essere necessario, estrarre completamente il profilo aggiuntivo (34), allentando la vite di bloccaggio (35). Serrare di nuovo la vite di bloccaggio (35). (Dopo il taglio, riapplicare il profilo aggiuntivo (34) e fissare con la vite di bloccaggio (35), in modo che non vada perso.)

Taglio del pezzo:

- Segare il pezzo come descritto in "Tagli dritti".

9.5 Taglio delle scanalature



Avvertenza:

La limitazione della profondità di taglio, insieme al dispositivo di trazione, consente di eseguire le scanalature. Si tratta di un taglio non completo, in cui il pezzo viene segato solo fino a una certa profondità.

Pericolo di contraccolpo!

Durante l'esecuzione delle scanalature è molto importante non esercitare pressione laterale sulla lama. La testa della lama potrebbe sollevarsi all'improvviso! Per la produzione delle scanalature utilizzare un sistema di serraggio. Evitare di esercitare una pressione laterale sulla testa della sega.

Posizione iniziale:

- Il sistema di fissaggio per il trasporto (24) è estratto.
- La testa della sega è sollevata.
- Il braccio orientabile è inclinato e fissato con l'angolazione desiderata rispetto alla superficie del pezzo.
- La tavola rotante è fissata nella posizione desiderata.
- La vite di bloccaggio (13) del dispositivo di trazione è allentata.
- Dispositivo di trazione tutto indietro.

Taglio del pezzo:

1. Regolare la limitazione della profondità di taglio (50) sulla profondità desiderata e fissare con il controdado.
2. Allentare il blocco di sicurezza (26) e abbassare la testa della sega per controllare la profondità di taglio impostata.
3. Eseguire un taglio di prova.
4. Ripetere all'occorrenza i passi 1 e 3 fino a raggiungere la profondità di taglio desiderata.
5. Segare il pezzo come descritto in "Tagli dritti".

10. Cura e manutenzione



Pericolo!

Prima di ogni operazione di manutenzione e pulizia, staccare la spina di alimentazione o rimuovere le batterie ricaricabili (33).

- Gli interventi di manutenzione o riparazione più complessi di quelli descritti nel presente capitolo sono riservati ai tecnici specializzati.
- Sostituire i componenti danneggiati, in particolare i dispositivi di sicurezza, utilizzando solamente ricambi originali, poiché eventuali pezzi che non sono stati controllati e omologati dal produttore possono essere causa di danni imprevisti.
- Terminare le operazioni di manutenzione e pulizia, rimettere in funzione e controllare tutti i dispositivi di sicurezza.

10.1 Sostituzione della lama



Pericolo di ustione!

Subito dopo il taglio è possibile che la lama sia estremamente calda. Lasciare che la lama surriscaldata si raffreddi. Non utilizzare liquidi infiammabili per pulire la lama surriscaldata.



Pericolo di taglio anche a lama ferma!

Quando si allenta o si serra la vite di bloccaggio (43), il carter protettivo a pendolo (6) deve essere orientato sopra la lama. Indossare i guanti per sostituire la lama.

1. Staccare la spina di alimentazione o rimuovere le batterie ricaricabili (33).
2. Portare la testa della sega nella posizione superiore.
3. Arrestare la lama: premere il pulsante di arresto (18) facendo girare la lama con l'altra mano, finché il pulsante scatta in posizione. Tenere premuto il pulsante di arresto.
4. Svitare la vite di bloccaggio e relativa rondella (43) sull'albero della lama, agendo in senso

orario con la chiave a brugola (14) (filetto sinistrorso!).

5. Sbloccare il blocco di sicurezza (26) (solo per gli apparecchi alimentati dalla rete), sollevare il carter protettivo a pendolo (6) e tenerlo sollevato.
6. Staccare con cautela la flangia esterna (44) e la lama (45) dal relativo albero e richiudere il carter protettivo a pendolo.



Pericolo!

Non utilizzare prodotti detergenti (ad esempio per eliminare residui di resina) che possono risultare aggressivi per i componenti in metallo leggero; si rischia di compromettere la resistenza della sega.

7. Pulizia delle superfici di serraggio:
 - albero della lama (48),
 - lama (45),
 - flangia esterna (44),
 - flangia interna (47).



Pericolo!

Posizionare correttamente la flangia interna! Altrimenti esiste il pericolo che la sega si blocchi e la lama si allenti! La flangia interna è posizionata correttamente se la scanalatura dell'anello è rivolta verso la lama e il lato piatto verso il motore.

8. Applicare la flangia interna (47).
9. Disinserire il blocco di sicurezza (26) (solo per gli apparecchi alimentati dalla rete), sollevare il carter protettivo a pendolo (6) e tenerlo sollevato.
10. Applicare una nuova lama - attenzione al senso di rotazione: vista dal lato sinistro (aperto), la freccia sulla lama deve corrispondere alla direzione (46) indicata sulla copertura della lama!



Pericolo!

Utilizzare esclusivamente lame conformi ai requisiti e ai parametri riportati nelle presenti istruzioni per l'uso.

Utilizzare solamente lame adeguate alla massima velocità prevista (vedere "Dati tecnici") - se si utilizzano lame inadeguate o danneggiate, a causa della forza centrifuga, parti di queste potrebbero essere proiettate via con la violenza di un'esplosione.

Le lame previste per il taglio di legno o materiali simili, devono essere conformi alla norma EN 847-1.

Non devono essere utilizzate:

- lame in acciaio rapido altolegato (HSS);
- lame danneggiate;
- mole da taglio.



Pericolo!

- Montare la lama solamente con elementi e/o accessori originali.
- Non utilizzare anelli riduttori sfusi, altrimenti la lama si potrebbe allentare.
- Le lame devono essere montate in modo tale da garantire una rotazione senza sbilanciamenti e urti, e in modo che non si possano allentare durante l'esercizio.

11. Richiudere il carter protettivo a pendolo (6).
12. Applicare la flangia esterna (44) - il lato piano deve essere rivolto verso il motore!
13. Applicare la vite di bloccaggio e relativa rondella (43) in senso antiorario (filetto sinistrorso!) e serrare a mano.
14. Arrestare la lama: premere il pulsante di arresto (18) facendo girare la lama con l'altra mano, finché il pulsante scatta in posizione. Tenere premuto il pulsante di arresto.



Pericolo!

- Non prolungare la chiave a brugola.
- Non serrare la vite di bloccaggio assestando colpi sulla chiave a brugola.

15. Serrare la vite di bloccaggio (43) con la chiave esagonale (14).

16. Controllare il funzionamento. Disinserire il blocco di sicurezza (26) (solo per gli apparecchi alimentati dalla rete) e abbassare la sega:

- il carter protettivo a pendolo, una volta abbassato, deve liberare la lama senza toccare altre parti.
- Quando si solleva la sega nella posizione iniziale, il carter protettivo a pendolo deve coprire automaticamente la lama.
- Ruotare la lama manualmente. La lama deve poter essere girata in qualsiasi posizione, senza che entri in contatto con altre parti.

10.2 Sostituzione dell'insero del banco



Pericolo!

Se l'insero del banco (10) è danneggiato, piccoli oggetti rischiano di incastrarsi tra l'insero stesso e la lama, bloccando quest'ultima. Sostituire immediatamente gli inserti del banco danneggiati!

1. Svitare le viti dell'insero del banco. Se necessario, girare la tavola rotante e inclinare la testa della lama per accedere alle viti.
2. Rimuovere l'insero del banco.
3. Inserire un nuovo inserto del banco.
4. Serrare le viti dell'insero del banco.

10.3 Regolazione della guida di arresto del pezzo

1. Allentare le viti a esagono incassato (49).
2. Orientare la guida di arresto del pezzo (25) in modo che risulti perfettamente ortogonale alla lama, quando la tavola rotante si trova in posizione 0°.
3. Serrare le viti a esagono incassato (49).

10.4 Regolazione del laser di taglio Orientamento del laser a 90°

- Allentare la vite centrale (40). Regolare il laser. Serrare la vite centrale (40).

Orientamento laterale del laser

- Allentare la vite destra (42) e quella sinistra (41). Orientare il laser in senso orizzontale. Serrare la vite destra (42) e quella sinistra (41).

10.5 Pulizia dell'utensile

Rimuovere polvere e trucioli dai seguenti componenti, con l'ausilio di una spazzola oppure di un aspirapolvere:

- dispositivi di regolazione,
- elementi di comando,
- apertura di raffreddamento del motore,
- spazio sottostante l'insero del banco,
- laser di taglio,
- illuminazione dell'area di taglio

10.6 Conservazione dell'utensile



Pericolo!

- Conservare l'utensile in modo che non possa essere messo in funzione da persone non autorizzate.
- Assicurarsi che nessuno possa ferirsi anche quando l'utensile non è in funzione.



Attenzione!

- Non conservare l'utensile senza protezione all'aperto o in ambienti umidi.

10.7 Manutenzione

Prima di utilizzare l'utensile

- Rimuovere i trucioli con l'aspiratore oppure con un pennello.
- Eseguire un controllo visivo per verificare l'integrità del cavo di alimentazione o delle batterie ricaricabili; fare sostituire eventuali componenti difettosi da un tecnico elettricista.
- Verificare la completa libertà di movimento dei componenti mobili.

Regolarmente, secondo le condizioni d'impiego

- Controllare tutti i raccordi a vite e serrare all'occorrenza.
- Verificare la funzione di ritorno della testa della sega (la spinta della molla la deve riportare nella posizione iniziale superiore) e sostituire la molla all'occorrenza.
- Lubrificare leggermente con olio gli elementi di guida.

11. Suggerimenti pratici

- Per i pezzi in lavorazione più lunghi, utilizzare sostegni adeguati a destra e a sinistra della sega.
- In caso di tagli obliqui, tenere fermo il pezzo a destra della lama.
- Per il taglio di pezzi piccoli, utilizzare l'arresto supplementare (si può usare ad esempio un'asse di legno da fissare alla guida dell'apparecchio con delle viti).
- Se si taglia un'asse bombata (52) (deformata), appoggiare alla guida d'arresto il lato bombato esterno.
- Non segare i pezzi di taglio, ma caricarli sulla tavola rotante.

12. Accessori

Utilizzare soltanto batterie e accessori originali Metabo o CAS (Cordless Alliance System).

Utilizzare esclusivamente accessori conformi ai requisiti e ai parametri riportati nelle presenti istruzioni per l'uso.

A Prodotto spray di cura e manutenzione, per la rimozione di residui di resina e per la conservazione delle superfici di metallo. 0911018691

B Adattatore per aspirazione Multi per il collegamento dei tubi di aspirazione con attacco da 44, 58 o 100 mm 0910058010

C Aspiratutto Metabo (v. catalogo)

D Basamenti:
Montante di macchina universale UMS 631317000

Basamento mobile KSU 251 Mobile 629007000
Basamento KSU 251 629005000
Basamento KSU 401 629006000

E Supporto a rulli:
RS 420 G 0910053345
RS 420 W 0910053361

F Caricabatterie: ASC 145, ecc.

G Batterie di diverse capacità. Acquistare solo batterie con la tensione adatta al proprio elettrotensile.
N. ordine: 625369000 (8,0 Ah, LiHD)
N. ordine: 625368000 (5,5 Ah, LiHD)
ecc.

Lame per KGS 216 / KGS 216 M / KGSV 216 M:

H Lama Power Cut 6.28009
216 x 2,4 / 1,8 x 30 24 WZ 5° neg
per tagli longitudinali e trasversali di legno massiccio

I Lama Precision Cut Classic 6.28060
216 x 2,4 / 1,8 x 30 40 WZ 5° neg
per tagli longitudinali e trasversali di legno massiccio e pannello di truciolato

J Lama Multi Cut Classic 6.28066
216 x 2,4 / 1,8 x 30 60 FZ/TZ 5° neg
per tagli longitudinali e trasversali di materiali stratificati, laminato, plastica e profili di alluminio

Lame per KGS 254 M:

K Lama Precision Cut Classic 6.28061
254 x 30 x 2,4/1,8 48 WZ 5° neg
per tagli longitudinali e trasversali di legno massiccio e pannello di truciolato

L Lama Multi Cut 6.28223
254 x 30 x 2,4/1,6 80 FZ/TZ 5° neg
per tagli longitudinali e trasversali di materiali stratificati, laminato, plastica e profili di alluminio

Lame per KGS 305 M:

M Lama Precision Cut Classic 6.28064
305 x 30 x 2,4/1,8 56 WZ 5° neg
per tagli longitudinali e trasversali di legno massiccio e pannello di truciolato

N Lama Multi Cut 6.28091
305 x 30 x 2,8/2,0 96 FZ/TZ 5° neg,
per tagli longitudinali e trasversali di materiali stratificati, laminato, plastica e profili di alluminio

Lame per KGS 18 LTX 216:

O Lama Precision Cut Classic 6.28065
216 x 1,8 / 1,2 x 30 40 WZ 5°
per tagli longitudinali e trasversali di legno massiccio e pannello di truciolato

Il programma completo degli accessori è disponibile all'indirizzo www.metabo.com oppure nel catalogo.

13. Riparazione**Pericolo!**

Le riparazioni degli elettrotensili sono riservate esclusivamente ai tecnici elettricisti specializzati!

In caso di danneggiamento, il cavo di alimentazione del dispositivo deve essere sostituito con un cavo di alimentazione originale Metabo.

Per gli elettrotensili Metabo che necessitano di riparazione, rivolgersi al proprio rappresentante Metabo di zona. Per gli indirizzi consultare il sito www.metabo.com.

Gli elenchi delle parti di ricambio possono essere scaricati dal sito www.metabo.com.

14. Tutela dell'ambiente

Attenersi alle norme nazionali riguardo allo smaltimento eco-compatibile e al riciclaggio di macchine fuori servizio, imballaggi e accessori.



Solo per i Paesi UE: non smaltire gli elettrotensili con i rifiuti domestici!
Secondo la Direttiva europea 2012/12/EU sugli utensili elettrici ed elettronici usati e l'applicazione nel diritto nazionale, gli elettrotensili usati devono essere smaltiti separatamente e sottoposti ad un sistema di riciclaggio ecologico.

15. Problemi e anomalie

Di seguito sono descritti i malfunzionamenti e i problemi che possono essere risolti dall'operatore. Qualora gli interventi qui descritti non siano sufficienti a risolvere il problema, consultare il capitolo 13. "Riparazione".

**Pericolo!**

L'insorgere di problemi e anomalie è spesso causa di incidenti. Prestare attenzione a quanto indicato di seguito:

- Prima di qualsiasi intervento di rimozione di un guasto, scollegare la spina di alimentazione o rimuovere le batterie ricaricabili (33).
- Dopo la rimozione di un guasto, tutti i dispositivi di sicurezza devono essere rimessi in funzione e controllati.

Funzione di troncatura assente

Sistema di fissaggio per il trasporto bloccato:

- estrarre il sistema di fissaggio per il trasporto.

Blocco di sicurezza inserito:

- disinserire il blocco di sicurezza.

Potenza della sega troppo bassa

Lama della sega non affilata (la lama presenta eventualmente macchie da bruciatura sul lato).

Lama non adatta al materiale (capitolo 12. "Accessori").

Lama deformata:

- sostituire la lama (capitolo 10. "Manutenzione").

Forti vibrazioni della sega

Lama deformata:

- sostituire la lama (capitolo 10. "Manutenzione").

Lama non montata correttamente:

- montare correttamente la lama (capitolo 10. "Manutenzione").

Tavola rotante poco scorrevole

Presenza di trucioli sotto la tavola rotante:

- rimuovere i trucioli.

16. Dati tecnici

Per le spiegazioni relative ai dati, vedere pagina 3.

Dati i continui miglioramenti tecnologici, ci riserviamo il diritto di apportare modifiche senza preavviso.

U	= tensione di rete / tensione delle batterie ricaricabili
I	= corrente nominale
F	= protezione min.
P ₁	= assorbimento di potenza nominale
IP	= classe di protezione
n ₀	= numero di giri a vuoto
v ₀	= max. velocità di taglio
D	= diametro della lama (esterno)
d	= foro della lama (interno)
b	= max. larghezza dei denti dalla lama
A	= dimensioni (LxPxH)
m	= peso
Requisiti per un impianto di aspirazione trucioli:	
D ₁	= diametro per l'attacco di aspirazione
D ₂	= portata minima dell'aria
D ₃	= pressione negativa minima sull'attacco di aspirazione
D ₄	= velocità dell'aria minima sull'attacco di aspirazione

Massimo diametro del pezzo, vedere la tabella a pagina 4.

Temperatura ambiente consentita durante il funzionamento: da -20 °C a 50 °C (con temperature inferiori a 0 °C le prestazioni sono limitate). Temperatura ambiente consentita durante lo stoccaggio: da 0 °C a 30 °C

~ Corrente alternata

== Corrente continua

☐ Macchina di classe di protezione II

I suddetti dati tecnici sono condizionati dalle tolleranze (corrispondono ai rispettivi standard validi).

Valori di emissione

Tali valori consentono di stimare le emissioni dell'elettrotensile e di raffrontarle con altri elettrotensili. In base alle condizioni d'impiego, allo stato dell'elettrotensile o degli accessori, il carico effettivo può risultare superiore o inferiore. Ai fini di una corretta stima, considerare le pause di lavoro e le fasi di carico ridotto. Basandosi su valori stimati e opportunamente adattati, stabilire misure di sicurezza per l'utilizzatore, ad es. di carattere organizzativo.

Livello sonoro classe A tipico:

L_{PA} = livello di pressione acustica

L_{WA} = livello di potenza acustica

K_{PA}, K_{WA} = incertezza

**Indossare le protezioni acustiche!**

Manual original

Índice

1. Declaración de conformidad
2. Aplicación de acuerdo a la finalidad
3. Instrucciones generales de seguridad
4. Instrucciones especiales de seguridad
5. Descripción general
6. Montaje y transporte
7. El aparato al detalle
8. Puesta en marcha
9. Manejo
10. Mantenimiento y conservación
11. Consejos y trucos
12. Accesorios
13. Reparación
14. Protección medioambiental
15. Problemas y averías
16. Datos técnicos

1. Declaración de conformidad

Declaramos con responsabilidad propia: Estas tronzadoras e ingletadoras, identificadas por tipo y número de serie *1), corresponden a las disposiciones correspondientes de las directivas *2) y de las normas *3). Documentación técnica con *4) - ver página 4.

2. Aplicación de acuerdo a la finalidad

La sierra de inglete es apropiada para secciones longitudinales y transversales, cortes inclinados, cortes al sesgo así como cortes a doble inglete. Además se pueden producir ranuras.

Sólo se deben mecanizar aquellos materiales para los que sea adecuada la hoja de sierra correspondiente (para hojas de sierra admitidas véase el capítulo 12. Accesorios).

Se deben respetar las dimensiones admisibles de las piezas (véase el capítulo 16. Datos técnicos).

No se deben serrar piezas de trabajo con sección transversal redonda o irregular (como p.ej. leña), ya que no se podrán retener con seguridad al aserrar. Cuando la sierra se utiliza para cortar cantos en piezas de trabajo planas, es preciso utilizar un tope auxiliar adecuado para asegurar un guiado correcto.

Cualquier otro uso está en desacuerdo a su finalidad. Mediante un uso contrario a su finalidad, modificaciones en el aparato o al usar piezas que no hayan sido controladas ni habilitadas por el productor se pueden producir daños imprevisibles.

3. Instrucciones generales de seguridad



Por favor, por su propia protección y la de su herramienta eléctrica, preste especial atención a las partes marcadas con este símbolo.



ADVERTENCIA: Lea el manual de instrucciones para reducir el riesgo de accidentes.

Si entrega su herramienta eléctrica a otra persona, es imprescindible acompañarla de este documento.

Instrucciones generales de seguridad para herramientas eléctricas



ADVERTENCIA - Lea íntegramente las advertencias de peligro, las instrucciones, las ilustraciones y las especificaciones entregadas con esta herramienta eléctrica. En caso de no atenerse a las instrucciones siguientes, ello puede ocasionar una descarga eléctrica, un incendio y/o una lesión grave.

Guarde estas instrucciones de seguridad en un lugar seguro! El término "herramienta eléctrica" empleado en las siguientes

instrucciones se refiere a su aparato eléctrico portátil, ya sea con cable de red, o sin cable, es decir, con cargador de baterías.

3.1 Seguridad en el puesto de trabajo

a) **Mantenga su puesto de trabajo limpio y bien iluminado.** El desorden y una iluminación deficiente en las áreas de trabajo pueden provocar accidentes.

b) **No utilice la herramienta eléctrica en un entorno con peligro de explosión, donde se encuentren combustibles líquidos, gases o material en polvo.** Las herramientas eléctricas producen chispas que pueden llegar a inflamar los materiales en polvo o los vapores.

c) **Mantenga alejados a los niños y a otras personas de su puesto de trabajo mientras esté utilizando la herramienta eléctrica.** Una distracción puede hacerle perder el control sobre el aparato.

3.2 Seguridad eléctrica

a) **El enchufe de la herramienta eléctrica debe ser adecuado para la toma de corriente a utilizar.** Está prohibido realizar cualquier tipo de modificación en el enchufe. No emplee adaptadores de enchufe con herramientas eléctricas conectadas a tierra. El uso de enchufes sin modificar y de tomas de corriente adecuadas reduce el riesgo de una descarga eléctrica.

b) **Evite que su cuerpo toque partes conectadas a tierra, como por ejemplo tuberías, radiadores, cocinas y refrigeradores.** El riesgo a quedar expuesto a una sacudida eléctrica es mayor si su cuerpo tiene contacto con tierra.

c) **No exponga las herramientas eléctricas a la lluvia y evite que penetren líquidos en su interior.** El riesgo a recibir una descarga eléctrica aumenta si entra agua en la herramienta eléctrica.

d) **No utilice el cable de conexión para transportar ni colgar la herramienta eléctrica, ni tire de él para sacar el enchufe de la toma de corriente.** Mantenga el cable de conexión alejado del calor, aceite, esquinas cortantes o piezas móviles. Los cables de red dañados o enredados pueden aumentar el riesgo de descarga eléctrica.

e) **Cuando trabaje con la herramienta eléctrica al aire libre utilice únicamente cables alargadores homologados para su uso en exteriores.** La utilización de un cable alargador adecuado para su uso en exteriores reduce el riesgo de descarga eléctrica.

f) **Si fuera necesario utilizar la herramienta eléctrica en un entorno húmedo, utilice un interruptor de protección diferencial.** La utilización de un cable alargador adecuado para su uso en exteriores reduce el riesgo de descarga eléctrica.

3.3 Seguridad de las personas

a) **Esté atento a lo que hace y utilice la herramienta eléctrica con prudencia.** No utilice la herramienta eléctrica si está cansado, ni después de haber consumido alcohol, drogas o medicamentos. Un simple descuido durante el uso de una herramienta eléctrica puede provocar lesiones graves.

b) **Utilice un equipamiento de protección personal y lleve siempre gafas de protección.** El riesgo de lesiones se reduce considerablemente si, en función del tipo de herramienta eléctrica y de su uso, se utiliza un equipamiento de protección personal adecuado, como una mascarilla antipolvo, zapatos de seguridad con suela antideslizante, casco, o protectores auditivos.

c) **Evite una puesta en marcha fortuita del aparato.** Asegúrese de que la herramienta eléctrica está apagada antes de conectarla a la toma de corriente y/o la batería, de desconectarla o de transportarla. Si durante el transporte de la herramienta eléctrica, la sujeta por el interruptor de conexión/desconexión, o si introduce el enchufe en la toma de corriente con el aparato encendido, podría provocar un accidente.

d) **Retire las herramientas de ajuste o llaves fijas antes de conectar la herramienta eléctrica.** Una herramienta o llave colocada en

una pieza giratoria puede producir lesiones al ponerse en funcionamiento.

e) **Evite trabajar con posturas forzadas.** Trabaje sobre una base firme y mantenga el equilibrio en todo momento.

Esto le permitirá controlar mejor la herramienta eléctrica en caso de presentarse una situación inesperada.

f) **Lleve ropa de trabajo adecuada.** No utilice ropas amplias ni joyas. Mantenga su pelo, ropa y guantes alejados de las piezas móviles. La ropa suelta, las joyas y el pelo largo se pueden enganchar en las piezas en movimiento.

g) **Siempre que sea posible utilice equipos de aspiración o captación de polvo, asegúrese de que están debidamente montados y sean utilizados correctamente.** La utilización de un sistema de aspiración de polvo puede reducir los riesgos que conlleva aspirar polvo.

h) **No se deje llevar por una sensación de falsa seguridad ni descuide las reglas de seguridad para herramientas eléctricas aunque esté familiarizado con ellas por su uso continuado.** Un descuido puede provocar graves lesiones en una fracción de segundo.

3.4 Uso y manejo de la herramienta eléctrica

a) **No sobrecargue el aparato.** Utilice para su trabajo la herramienta eléctrica adecuada. Con la herramienta adecuada podrá trabajar mejor y más seguro dentro del margen de potencia indicado.

b) **No utilice herramientas con un interruptor defectuoso.** Las herramientas que no se puedan conectar o desconectar correctamente son peligrosas y deben repararse.

c) **Extraiga el enchufe de la red y/o retire la batería antes de realizar un ajuste en la herramienta, de cambiar un accesorio o de guardar el aparato.** Esta medida preventiva reduce el riesgo de reconexión accidental del aparato.

d) **Guarde las herramientas eléctricas fuera del alcance de los niños.** No permita que las utilicen personas que no estén familiarizadas con ellas o que no hayan leído estas instrucciones. Las herramientas utilizadas por personas inexpertas son peligrosas.

e) **Cuide sus herramientas eléctricas y accesorios con esmero.** Asegúrese de que las partes móviles de la herramienta funcionan correctamente y sin atascos, de que no haya partes rotas o deterioradas que pudieran afectar a su funcionamiento. Si la herramienta eléctrica estuviese defectuosa, repárela antes de volver a utilizarla. Muchos de los accidentes se deben a aparatos con un mantenimiento deficiente.

f) **Mantenga las herramientas de corte limpias y afiladas.** Las herramientas de corte bien cuidadas y con filos afilados se atascan menos y son más fáciles de guiar.

g) **Utilice las herramientas eléctricas, los accesorios, las herramientas de inserción, etc., de acuerdo con estas instrucciones, teniendo en cuenta las condiciones de trabajo y la tarea a realizar.** El uso de herramientas eléctricas para trabajos diferentes de aquellos para los que han sido concebidas puede resultar peligroso.

h) **Mantenga las empuñaduras secas, limpias y libres de aceite y grasa.** Las empuñaduras y superficies de agarre resbaladizas impiden que el manejo y el control de la herramienta eléctrica sea seguro en situaciones imprevisibles.

3.5 Uso y manejo de herramientas con batería

a) **Solamente cargue los acumuladores con los cargadores recomendados por el fabricante.** Existe riesgo de incendio al intentar cargar acumuladores de un tipo diferente al previsto para el cargador.

b) **Solamente emplee los acumuladores previstos para la herramienta eléctrica.** El uso de otro tipo de acumuladores puede provocar daños e incluso un incendio.

c) **Si no utiliza el acumulador, guárdelo separado de clips, monedas, llaves, clavos,**

tornillos o demás objetos metálicos que pudieran puentear sus contactos. El cortocircuito de los contactos del acumulador puede causar quemaduras o un incendio.

d) **La utilización inadecuada del acumulador puede provocar fugas de líquido.** Evite el contacto con él. En caso de un contacto accidental enjuagar el área afectada con abundante agua. En caso de un contacto con los ojos recurra además inmediatamente a un médico. El líquido del acumulador puede irritar la piel o producir quemaduras.

e) **No utilice una batería estropeada o modificada.** Las baterías estropeadas o modificadas pueden comportarse de forma imprevista y causar fuego, explosión o lesiones.

f) **No exponga una batería al fuego o temperaturas muy altas.** El fuego o las temperaturas superiores a 130 °C pueden provocar una explosión.

g) **Siga todas las instrucciones para la carga y nunca recargue la batería o la herramienta fuera del rango de temperatura especificado en las instrucciones de servicio.** Una carga incorrecta o fuera del rango de temperatura admisible puede destruir la batería y aumentar el riesgo de incendio.

3.6 Asistencia técnica

a) **Su herramienta eléctrica deberá ser reparada únicamente por personal cualificado, utilizando exclusivamente piezas de repuesto originales.** *Solamente así es posible asegurar la seguridad de la herramienta eléctrica.*

b) **Nunca realice un mantenimiento de baterías dañadas.** Todo el mantenimiento de baterías debería ser realizado únicamente por el fabricante o centros de servicio técnico autorizados.

3.7 Otras indicaciones de seguridad

– Este manual está dirigido a personas con conocimientos técnicos básicos en el manejo de herramientas como las aquí descritas. Si usted no tiene dichos conocimientos, le aconsejamos que primero recurra a personas con dichos conocimientos.

– El fabricante queda exento de toda responsabilidad en caso de que se produzcan daños por no respetar lo establecido en este manual.

Las informaciones contenidas en este manual de instrucciones están identificadas de la siguiente manera:



¡Peligro!
Advertencia de lesiones físicas o de daños al medio ambiente.



¡Peligro de descarga eléctrica!
Advertencia de lesiones físicas causadas por descarga eléctrica.



¡Peligro de atrapamiento!
Advertencia de lesiones físicas por atrapamiento de partes del cuerpo o de la ropa.



¡Atención!
Advertencia de daños materiales.



Nota:
Informaciones adicionales.

4. Instrucciones especiales de seguridad

a) **Las sierras de inglete están previstas para el corte de madera o productos leñosos, no se pueden utilizar para cortar materiales ferrosos como barras, varillas, tornillos, etc.** El polvo abrasivo provoca el bloqueo de piezas móviles como la cubierta protectora inferior. Las chispas de corte quemar la cubierta protectora inferior, la placa de inserción y otras piezas de plástico.

b) **Fije la pieza con abrazaderas dependiendo de las posibilidades.** Si aprieta la pieza con la mano, deberá mantenerla siempre alejada al menos 100 mm de cada lado de la hoja de sierra. No utilice esta sierra para cortar piezas que sean demasiado pequeñas para sujetarlas o mantenerlas con la mano. Si su

mano está demasiado cerca de la hoja de sierra, existe un elevado riesgo de lesiones debido al contacto con la hoja.

c) **La pieza de trabajo debe estar inmovilizada y sujeta o presionada contra el tope y la mesa.** No desplace la pieza de trabajo en la hoja de sierra ni corte nunca "a mano alzada". Las piezas sueltas o en movimiento podrían salir despedidas a una alta velocidad y causar lesiones.

d) **Deslice la sierra a través de la pieza de trabajo.** Evite arrastrar la sierra a través de la pieza de trabajo. Para un corte levante el cabezal de sierra y arrástrelo encima de la pieza de trabajo sin seccionarlo. Después, conecte el motor, gire el cabezal hacia abajo y presione la sierra a través de la pieza de trabajo. En el caso de corte por tracción existe riesgo de que la hoja de la sierra suba en la pieza y la unidad de hoja de sierra lance al operador con violencia.

e) **Nunca cruce la mano por encima de la línea de corte prevista, ya sea delante o detrás de la hoja de sierra.** Apoyar la pieza "con las manos cruzadas", es decir, sujetar la pieza a la derecha junto a la hoja de sierra con la mano izquierda o al revés es muy peligroso.

f) **No agarre el tope por atrás cuando la hoja de sierra esté girando.** Mantenga la distancia de seguridad mínima de 100 mm entre la mano y la hoja de sierra giratoria (aplicable a ambos lados de la hoja, p.ej. al retirar restos de madera). Probablemente no podrá detectar la cercanía de la hoja giratoria respecto a su mano y podría resultar gravemente herido.

g) **Compruebe la pieza antes de cortar.** Si la pieza está doblada o deformada, ténsela con el lado curvado hacia fuera hasta el tope. **Asegúrese siempre de que no exista a lo largo de la línea de corte ninguna hendidura entre la pieza de trabajo, el tope y la mesa.** Las piezas dobladas o deformadas pueden torcerse o desviarse y ocasionar el agarrotamiento de la hoja de sierra giratoria durante el corte. No debe haber ningún clavo o cuerpo extraño en la pieza de trabajo.

h) **Utilice solamente la sierra si la mesa está libre de herramientas, restos de madera, etc; solo debe estar la pieza de trabajo encima de la mesa.** Ningún residuo, piezas de madera sueltas u otros objetos que entren en contacto con la hoja giratoria pueden salir despedidos a alta velocidad.

i) **Corte sólo una pieza en cada caso.** Las piezas con apilamiento múltiple no se pueden sujetar o retener adecuadamente, y podrían provocar al serrar un agarrotamiento de la hoja o deslizarse.

j) **Procure que la sierra de inglete se encuentre sobre una superficie de trabajo plana y fija antes de utilizarla.** Una superficie de trabajo plana y firme reduce el riesgo de que la sierra de inglete se vuelva inestable.

k) **Planifique su trabajo. En cada ajuste de la inclinación de la hoja de sierra o del ángulo de inglete fíjese en que el tope regulable esté ajustado correctamente y que la pieza esté apoyada sin entrar en contacto con la hoja o la cubierta protectora.** Sin desconectar la máquina y sin pieza de trabajo en la mesa se debe simular un movimiento de corte completo de la hoja de sierra para garantizar que no se produzcan obstáculos o el riesgo de corte en el tope.

l) **Para piezas que sean más anchas o largas que la parte superior de la mesa proporcione un soporte adecuado, p.ej. mediante prolongaciones de la mesa o soportes para sierra.** Las piezas que son más largas o anchas que la mesa de la sierra de inglete pueden volcar si no están firmemente apoyadas. Si vuelca una pieza de madera cortada o la pieza de trabajo, se puede levantar la cubierta protectora inferior o salir despedida de forma incontrolada desde la hoja giratoria.

m) **No recurra a otra persona como sustituto de la prolongación de mesa o soporte adicional.** Un soporte inestable de la pieza puede provocar el agarrotamiento de la hoja. Asimismo, la pieza puede desplazarse durante el corte y arrastrarle a usted y a su ayudante a la hoja giratoria.

n) **La pieza cortada no debe ser presionada contra la hoja de sierra giratoria.** Si hay poco

espacio, p.ej. al usar topes longitudinales, la pieza cortada puede acuíñarse con la hoja y salir despedida con violencia.

o) **Utilice siempre una abrazadera o un dispositivo apropiado para apoyar correctamente el material redondo como varillas o tubos.** Las varillas tienden a desplazarse durante el corte, por lo que la hoja "se agarra" y se puede arrastrar la pieza de trabajo con su mano a la hoja.

p) **Deje que la hoja alcance la velocidad máxima antes de cortar en la pieza de trabajo.** Esto reducirá el riesgo de que la pieza sea proyectada.

q) **Si se aprisiona la pieza o se bloquea la hoja, desconecte la sierra de inglete. Espere hasta que todas las piezas móviles estén paradas, extraiga el enchufe y/o saque la batería. Retire a continuación el material aprisionado.** Si sigue serrando en caso de bloqueo, puede producirse una pérdida de control o daños en la sierra de inglete.

r) **Después del corte libere el interruptor, mantenga el cabezal de sierra abajo y espere a que se detenga la hoja antes de retirar la pieza cortada.** Es muy peligroso poner la mano cerca de la hoja en funcionamiento.

4.1 Otras indicaciones de seguridad

- Respete las instrucciones especiales de seguridad en cada uno de los capítulos.
- Dado el caso, tenga en cuenta la normativa legal o las prescripciones para la prevención de accidentes.



¡Riesgos generales!

- Tenga en cuenta las influencias ambientales.
- Si se trata de piezas de trabajo largas, utilice soportes apropiados para apoyarlas.
- Esta máquina solamente debe ser puesta en marcha y utilizada por personas familiarizadas con el uso de tales máquinas y conocedoras de los peligros que representa su uso. Los menores de 18 años de edad podrán usar este aparato únicamente durante su formación profesional y bajo la supervisión de un instructor.
- Mantenga alejadas de la zona de peligro a terceras personas, especialmente a los niños. Durante el trabajo, impida que otras personas toquen el aparato o el cable de alimentación eléctrica.
- Evite el sobrecalentamiento de los dientes de la sierra.
- Cuando esté serrando plásticos, evite que el plástico se derrita.



¡En las piezas móviles existe peligro de lesiones y aplastamiento!

- No ponga en marcha este aparato sin antes haber montado los dispositivos de protección.
- Mantenga siempre una distancia prudencial respecto a la hoja de sierra. En caso necesario, utilice los dispositivos de alimentación adecuados. Durante el funcionamiento, manténgase a una distancia prudencial de los componentes en movimiento.
- Antes de retirar del puesto de trabajo pequeños trozos de la pieza trabajada, restos de madera, etc., espere hasta que la hoja de sierra se haya detenido por completo.
- Sierre sólo piezas cuyas dimensiones permitan una sujeción segura durante el trabajo.
- Utilice dispositivos de sujeción o un tornillo de banco para sujetar la pieza de trabajo. De este modo se sujeta de forma más segura que con su mano.
- Nunca frene la marcha por inercia de la hoja de sierra ejerciendo una presión lateral.
- Antes de proceder a cualquier tipo de ajuste, mantenimiento o reparación, desconecte el enchufe o retire la batería extraíble.
- Si no se utiliza el aparato, desconecte el enchufe o retire la batería extraíble.



¡Peligro de lesiones por cortes, incluso si la herramienta de corte está parada!

- Utilice guantes para cambiar las herramientas de corte.
- Guarde las hojas de sierra de manera que nadie pueda resultar dañado con ellas.



¡Riesgo debido a rebote del cabezal de sierra (la hoja de sierra se enreda en la pieza y el cabezal golpea de repente arriba)

- Seleccione una hoja de sierra adecuada para el material a cortar.
- Sujete el mango firmemente. En el momento en el que la hoja de sierra se hunda en la pieza el riesgo de rebote será especialmente alto.
- Para serrar piezas de trabajo finas o de paredes finas, utilice sólo hojas de sierra con dentado fino.
- Utilice siempre hojas de sierra afiladas. ¡Cambie las hojas de sierra desafiladas inmediatamente! Existe un elevado riesgo de rebote si un diente de sierra desafilado se traba en la superficie de la pieza.
- No ladee las piezas de trabajo.
- En caso de duda, revise las piezas de trabajo por si tienen cuerpos extraños (por ejemplo, clavos o tornillos).
- No corte nunca varias piezas a la vez, tampoco paquetes que contengan varias piezas individuales. Existe peligro de accidente si la hoja de sierra agarra varias piezas individuales sin estar sujetas.
- Evite la presión lateral sobre la hoja de sierra al preparar ranuras; utilice un dispositivo de sujeción.



¡Peligro de atrapamiento!

- Durante el funcionamiento, tenga cuidado de que ninguna parte del cuerpo o prenda se enganchen o se introduzcan en los componentes giratorios (no utilice **ninguna** corbata, **ningún** guante, **ninguna** prenda de vestir con mangas holgadas; si lleva el pelo largo, es imprescindible utilizar una red de protección).
- No sierre nunca piezas de trabajo que tengan cuerdas, cordones, cintas, cables o alambres o que contengan este tipo de materiales.



¡Peligro por equipamiento de protección personal insuficiente!

- Use protectores auditivos.
- Use gafas protectoras.
- Use máscara de protección contra el polvo.
- Use ropa de trabajo adecuada.
- Use calzado antideslizante.
- Utilice guantes al manipular las hojas de sierra y herramientas ásperas. Lleve las hojas de sierra en un recipiente.



¡Peligro debido al polvo de madera!

- Trabaje sólo sistema de aspiración. Dicho sistema de aspiración deberá cumplir los valores indicados en el capítulo 16..

Reducir la exposición al polvo:

- Las partículas que se generan al trabajar con esta máquina pueden contener sustancias susceptibles de provocar cáncer, reacciones alérgicas, enfermedades respiratorias, malformaciones fetales u otros daños reproductivos. Algunos ejemplos de este tipo de sustancias son: el plomo (en pinturas que contengan plomo), los aditivos para el tratamiento de la madera (cromatos, conservantes de la madera) y algunos tipos de madera (como el polvo de roble y de haya).
- El riesgo depende del tiempo de exposición del usuario o de las personas próximas a él.
- Evite que estas partículas entren en su cuerpo.

- Para reducir la exposición a estas sustancias: asegúrese de que el puesto de trabajo está bien ventilado y protéjase con el equipamiento de protección personal adecuado, como por ejemplo, mascarillas de protección respiratoria adecuadas para filtrar este tipo de partículas microscópicas.
- Respete las directivas (p. ej. normas de protección laboral, de eliminación de residuos) aplicables a su material, personal, uso y lugar de utilización.
- Recoja las partículas resultantes en el mismo lugar de emisión, evite que éstas se sedimenten en el entorno.
- Utilice el detector de aspiración de polvo suministrado y un sistema de aspiración apropiado. Esto reducirá la cantidad de partículas emitidas incontroladamente al entorno.
- Reduzca la exposición al polvo:
 - evitando dirigir las partículas liberadas y la corriente de la máquina hacia usted, hacia las personas próximas a usted o hacia el polvo acumulado,
 - incorporando un sistema de aspiración y/o un depurador de aire,
 - ventilando bien el puesto de trabajo o manteniéndolo limpio mediante sistemas de aspiración. Barrer o soplar sólo hace que el polvo se levante y arremoline.
 - Lave la ropa de protección o límpiela mediante aspiración. No utilice sistemas de soplado, ni la golpee ni la cepille.



¡Peligro por la realización de modificaciones técnicas o bien por la utilización de piezas no verificadas ni homologadas por el fabricante de la máquina!

- Monte este aparato siguiendo estrictamente estas instrucciones.
- Utilice exclusivamente piezas homologadas por el fabricante. Esto se refiere especialmente a:
 - Hojas de sierra (números de referencias véase el capítulo 12. Accesorios).
 - Dispositivos de seguridad.
 - Láser de recorte
 - Iluminación del área de corte
- No realice ninguna modificación en las piezas.
- Fíjese en que la velocidad indicada en la hoja de sierra sea al menos tan alta como la indicada en la sierra.



¡Peligro por defectos en el aparato!

- Antes de poner en marcha el apartado verifique siempre que no presente posibles daños: antes de continuar utilizando el equipo es necesario revisar los dispositivos de seguridad, los dispositivos de protección o las piezas ligeramente dañadas para determinar si cumplen perfectamente con la función prevista. Verifique que las piezas móviles funcionan correctamente y asegúrese de que no estén atascadas. Todas las piezas deben estar montadas correctamente y cumplir las condiciones necesarias para garantizar un funcionamiento óptimo de la herramienta.
- No utilice hojas de sierra dañadas o deformadas.



¡Peligro por ruido!

- Use protectores auditivos.



¡Peligro por piezas de trabajo bloqueadas!

Si se produce un bloqueo:

1. Apague la máquina.
2. Desconecte el enchufe o retire la batería extraíble.
3. Póngase guantes.
4. Desbloquee la pieza con la herramienta adecuada.

4.2 Indicaciones especiales de seguridad para máquinas con acumuladores:

Extraiga el acumulador de la máquina antes de llevar a cabo cualquier ajuste, reequipamiento, trabajo de mantenimiento o limpieza.



Proteja los acumuladores contra la humedad.



No ponga los acumuladores en contacto con el fuego.

No utilice acumuladores defectuosos o deformados.

No abra las baterías.

No toque ni ponga en cortocircuito los contactos de la batería.



De los acumuladores de litio defectuosos puede llegar a salir un líquido ligeramente ácido e inflamable



En caso de que salga líquido del acumulador y entre en contacto con la piel, lávese inmediatamente con abundante agua. En caso de que el líquido entrara en contacto con los ojos, lávelos con agua limpia y acuda inmediatamente a un centro médico.

4.3 Símbolos utilizados en el aparato (en función del modelo)



Leer el manual de instrucciones.



No agarrar nunca la hoja de sierra.



Usar gafas protectoras así como protección auricular.



No utilizar el equipo en un entorno húmedo o mojado.



Radiación láser - No mirar directamente el rayo. LÁSER CLASE 2

4.4 Dispositivos de seguridad Cubierta protectora oscilante (6)

La cubierta protectora oscilante protege del contacto accidental con la hoja de sierra y de las virutas que salen despedidas.

Bloqueo de seguridad (26)

Equipos con batería: Sólo si se acciona el bloqueo de seguridad, se puede conectar la máquina.

Fuentes de alimentación: Sólo si se acciona el bloqueo de seguridad, se abre la cubierta protectora oscilante y se puede bajar la sierra.

Tope de la pieza de trabajo (25)

El tope de la pieza impide que una pieza pueda moverse durante el aserrado. El tope de la pieza debe estar constantemente montado durante el funcionamiento.

Asegúrese de que el perfil adicional (34) esté correctamente ajustado y de que la pieza quede lo mejor apoyada posible, sin entrar en contacto con la hoja ni con la cubierta protectora. Bloquéelo con el tornillo de fijación (35).

En caso de cortes inclinados y en cortes dobles de ingletes, un perfil adicional mal ajustado (34) puede entrar en contacto con la hoja de la sierra y provocar lesiones graves.

El perfil adicional (34) en el tope de la pieza debe estar desplazado para cortes de inclinación después de aflojar el tornillo de fijación (35).

5. Descripción general

Véase la página 2.

Las figuras son ilustrativas para todos los aparatos. Por lo tanto, el equipamiento de su dispositivo puede presentar divergencias con respecto a las ilustraciones.

- 1 Cierre de la bolsa de virutas
- 2 Bolsa de virutas
- 3 Boquilla de aspiración de virutas
- 4 Salida de láser
- 5 Iluminación del área de corte *
- 6 Cubierta protectora oscilante
- 7 Tope longitudinal *
- 8 Mesa

- 9 Mesa giratoria
- 10 Pieza suplementaria de la mesa
- 11 Mango de sujeción para mesa giratoria
- 12 Trinquete de cierre para posiciones de encaje de la mesa giratoria*
- 13 Tornillo de fijación para dispositivo de tracción*
- 14 Llave macho hexagonal / Depósito de herramientas para llave macho hexagonal
- 15 Dispositivo de sujeción para piezas
- 16 Ensanchamiento de la mesa
- 17 Tornillo inmovilizador del ensanchamiento de la mesa
- 18 Enclavamiento de la hoja de sierra
- 19 Mango de sierra
- 20 Empuñadura *
- 21 Gancho para enrollamiento de cable
- 22 Palanca de bloqueo para ajuste de inclinación
- 23 Botón de bloqueo (para ampliar el ángulo de inclinación a +/- 2°)
- 24 Bloqueo de transporte
- 25 Tope de la pieza de trabajo
- 26 Bloqueo de seguridad
- 27 Interruptor de conexión y desconexión de la sierra
- 28 Interruptor de conexión y desconexión del láser de recorte
- 29 Interruptor de conexión y desconexión de la iluminación del área de corte *
- 30 Botón de desbloqueo de la batería *
- 31 Tecla del indicador de capacidad *
- 32 Indicador de capacidad y de señal *
- 33 Batería *

* en función del modelo/equipamiento

6. Montaje y transporte

Si fuera necesario, montar la empuñadura (20) (dependiendo del modelo)

- Atornillar la empuñadura (20) firmemente como se indica.

Si fuera necesario, montar el ensanchamiento de la mesa (16) (dependiendo del modelo)

1. Retirar el ensanchamiento de la mesa derecho e izquierdo del embalaje de transporte.
2. Desatornillar los tornillos (36) en los raíles guía del ensanchamiento de mesa derecho e izquierdo.
3. Deslizar completamente los raíles guía de los ensanchamientos de mesa en los alojamientos. Según la versión: Colocar el ensanchamiento de la mesa con tope longitudinal plegable hacia arriba (7) en el lado derecho.
4. Levantar el aparato en las patas posteriores, inclinar con cuidado hacia atrás y depositar de forma estable.
5. Atornillar firmemente los tornillos (36) en los raíles guía de nuevo.
6. Agarrar el aparato de las patas posteriores, inclinar con cuidado hacia atrás y depositar de forma estable.
7. Ajustar la anchura de mesa deseada y bloquear los ensanchamientos de la mesa con tornillos inmovilizadores (17).

Montaje

Para un trabajo seguro se debe asegurar el aparato en una base estable.

- Servirá como base una mesa de trabajo fija o un banco de trabajo.
- El equipo debe estar seguro incluso para el mecanizado de piezas de trabajo mayores.
- Las piezas de trabajo largas deben estar apoyadas con accesorios apropiados.

Nota:

Para la utilización móvil se puede fijar con tornillos el aparato sobre una placa contrachapada o de carpintero (500 mm x 500 mm, al menos 19 mm de espesor). Para el uso se debe fijar la placa con tornillos de apriete sobre un banco de trabajo.

1. Atornillar el aparato sobre la base.

2. Soltar el bloqueo de transporte (24): presionar un poco hacia abajo el cabezal de sierra y sujetar. Retirar el bloqueo de transporte (24).

3. Girar lentamente hacia arriba el cabezal de sierra.

Transporte

1. Girar hacia abajo el cabezal de sierra y hundir el bloqueo de transporte (24).
2. Inmovilizar el dispositivo de tracción con el tornillo de fijación (13) en la posición delantera.



¡Atención!

No transporte la sierra en los dispositivos de protección.

3. Levantar y agarrar el aparato por la empuñadura (20) (en función del equipamiento).
En caso de aparatos sin asa de transporte: empujar completamente ambas extensiones de la mesa (16) y bloquearlas con tornillos de bloqueo (17). Levantar y transportar la máquina por las dos extensiones de la mesa (16).

7. El aparato al detalle

7.1 Interruptor de conexión y desconexión del motor (27)

Conectar el motor:

- Pulse el interruptor de conexión y desconexión y manténgalo pulsado.

Desconectar el motor:

- Soltar el interruptor de conexión y desconexión.

7.2 Interruptor de conexión y desconexión de la iluminación del área de corte (29) (según la versión)

Conectar y desconectar la iluminación del área de corte.



¡Peligro!

No dirija el haz luminoso hacia los ojos de personas o animales.



ATENCIÓN no mirar dentro de la lámpara encendida.



Nota:

Para equipos con batería: si la pausa de trabajo es breve, se apagará la iluminación del área de corte (modo reposo) y se activará automáticamente al reanudar el trabajo. En caso de que la pausa sea más larga se desconectará la iluminación del área. Para volver a conectar: accionar el interruptor (29).

7.3 Interruptor de conexión y desconexión del láser de recorte (28)

Conectar y desconectar el láser de recorte.

El láser de recorte marca una línea a la izquierda del corte de la sierra. Realice un corte de prueba para familiarizarse con el posicionamiento.



¡Peligro!

RADIACIÓN LÁSER
NO MIRAR DIRECTAMENTE EL RAYO
LÁSER CLASE 2
EN 60825-1:2014
P<1mW, λ=650nm



Nota:

Para equipos con batería: si la pausa de trabajo es breve, se apagará el láser de recorte (modo reposo) y se activará automáticamente al reanudar el trabajo. En caso de que la pausa sea más larga se desconectará el láser. Para volver a conectar: accionar el interruptor (28).

7.4 Ajuste de la inclinación

Después de soltar la palanca de bloqueo, (22) se puede inclinar la sierra de forma continua entre 0° y 45° hacia la izquierda (39).

Durante el ajuste presione el botón de bloqueo (23) para ajustar también el ángulo hasta 47° hacia la izquierda respecto a la vertical o bien hasta 2° hacia la derecha respecto a la vertical.



¡Peligro!

Para que el ángulo de inclinación al aserrar no pueda cambiar la palanca de bloqueo (22) del brazo basculante debe estar presionada firmemente.

Puede ajustar la posición de la palanca de bloqueo a sus necesidades: sacar la palanca de bloqueo, girarla y presionar a la posición deseada y hacerla enclavar.

7.5 Mesa giratoria

Para cortes de inglete se puede girar la mesa giratoria, después de soltar el mango de sujeción (11) y accionar el trinquete de cierre (12) 47° a la izquierda o 47° a la derecha. De este modo se ajustará el ángulo de corte respecto a la arista guía de la pieza de trabajo.



¡Peligro!

Para que la escuadra de ingletes al aserrar no pueda cambiar la palanca de bloqueo (11) de la mesa giratoria (también en las posiciones de retención) debe estar firmemente apretada.

7.6 Dispositivo de tracción

Con el dispositivo de tracción también se pueden serrar piezas con mayor sección transversal. Este dispositivo puede emplearse para todos los tipos de corte (recto, a inglete, inclinado y doble inglete).

Si no es necesario el dispositivo de tracción, inmovilizarlo con el tornillo de fijación (13) en la posición trasera.

7.7 Límite de profundidad de corte

El límite de profundidad de corte (50) permite la preparación de ranuras junto con el dispositivo de tracción.

Girar el tornillo de ajuste y fijar con la contratuerca. El límite de profundidad de corte puede desactivarse si el tope (51) se desplaza hacia atrás.

8. Puesta en marcha

8.1 Bolsa de virutas / Conectar el sistema de aspiración de virutas



¡Peligro!

La inhalación de algunos tipos de serrín (por ejemplo de haya, roble y fresno) puede producir cáncer.

- Trabaje únicamente con una bolsa de virutas instalada o un sistema de aspiración de virutas adecuado.
- Utilice asimismo una máscara de protección contra el polvo, ya que no se recoge o aspira todo el serrín.
- Vacíe la bolsa de virutas periódicamente. Use máscara de protección contra el polvo para vaciarla.

Si pone en marcha este aparato con la bolsa de virutas suministrada:

- Coloque la bolsa de virutas (2) en la boquilla de aspiración de virutas (3). Asegúrese de que el cierre (1) de la bolsa está cerrado.

Si conecta el aparato a un sistema de aspiración de virutas:

- Utilice un adaptador adecuado para el empalme a la boquilla de aspiración (véase el capítulo 12. "Accesorios").
- Compruebe que el sistema de aspiración cumple los requisitos mencionados en el capítulo 16. "Datos técnicos".

- ¡Respete también las instrucciones de uso recogidas en el manual del sistema de aspiración de virutas!

8.2 Montaje del dispositivo de sujeción para piezas

El dispositivo de sujeción para piezas (15) puede estar montado en dos posiciones:

- Para piezas **anchas**:
Introducir el dispositivo de sujeción para piezas en el taladro posterior (37) de la mesa.
- Para piezas **estrechas**:
Introducir el dispositivo de sujeción para piezas en el taladro anterior (38) de la mesa.

8.3 Especial para máquinas de red



¡Peligro! Corriente eléctrica

Utilice la máquina sólo con una fuente de energía que cumpla los siguientes requisitos (véanse también el capítulo 16. "Datos técnicos"):

- La tensión y la frecuencia de red deben coincidir con los datos indicados en la placa de características de la máquina;
- Protección por fusible mediante un interruptor de corriente FI con una corriente residual de 30 mA;
- Las cajas de enchufe deben estar instaladas, conectadas a tierra y verificadas de acuerdo a las prescripciones.
- Pase el cable de alimentación de manera que no interfiera en el trabajo y no pueda resultar dañado.
- Utilice solamente cables alargadores de goma que tengan una sección suficiente (3 x 1,5 mm²).
- En caso necesario, utilice cable alargador para exteriores. Para el uso al aire libre use únicamente extensiones eléctricas aprobadas y correspondientemente señaladas.
- Evite que la máquina se ponga en marcha por error. Asegúrese de que el interruptor esté apagado en el momento de conectar la máquina a la red eléctrica.

8.4 Especial para máquinas con baterías

- Evite que la máquina se ponga en marcha por error. Asegúrese de que el interruptor esté desconectado al insertar el acumulador.
- Retirar siempre la batería si la herramienta está defectuosa.

Batería

Cargue la batería antes de utilizar la herramienta (33).

Si detecta una disminución de potencia, vuelva a cargar la batería.

Encontrará instrucciones sobre la carga del paquete de baterías en el manual de funcionamiento del equipo de carga de Metabo.

Las baterías de ion litio (Li-Ion) y Li-Power poseen un indicador de capacidad y de señal (32):

- Al presionar el botón (31) los testigos LED indican el nivel de carga.
- Si un testigo LED parpadea, el acumulador se encuentra prácticamente vacío y debe volver a cargarse.

Transporte de baterías Li-Ion:

El envío de baterías Li-Ion está sujeto a la ley de transporte de mercancías peligrosas (UN 3480 y UN 3481). En caso de envío, cumpla las normas y directivas actualmente vigentes para el transporte de baterías Li-Ion. Consulte, si es necesario, a su empresa de transporte. Metabo puede facilitarle embalajes certificados.

Envíe las baterías únicamente si la carcasa no está deteriorada y no existe fuga de líquido. Extraiga la batería de herramienta para enviarla. Asegure los contactos contra un cortocircuito (p. ej. con cinta adhesiva).

Retire e inserte la batería

Retirar: Pulse el botón del desbloqueo de la batería (30) y retire la batería (33) hacia atrás.

Colocar: Colocar batería (33) hasta que encaje.

9. Manejo

- Antes de iniciar el trabajo compruebe si los dispositivos de seguridad están en buen estado.
- Adopte una posición de trabajo correcta durante el serrado:
 - delante, en el lado de manejo de la máquina;
 - de frente a la sierra;
 - junto a la línea de corte de la hoja de sierra.



¡Peligro!

Fije la pieza con el dispositivo de sujeción para piezas dependiendo de las posibilidades (15).



¡Peligro de aplastamiento!

Durante la inclinación o giro del cabezal de sierra, no agarrar por la zona de las bisagras o por debajo del aparato.

- Sujete el cabezal de la sierra firmemente al inclinar.
- Utilice durante el trabajo:
 - Soporte para piezas de trabajo: con piezas largas, cuando estas caen de la mesa al ser cortadas;
 - Bolsa de virutas o sistema de aspiración de virutas.
- Sierre sólo piezas cuyas dimensiones permitan una sujeción segura durante el trabajo.
- Presione constantemente la pieza de trabajo contra la mesa durante el trabajo y evite que se ladee; No frene nunca la hoja de sierra ejerciendo presión lateral; Existe peligro de accidente si la hoja de sierra se bloquea.

9.1 Cortes rectos

Posición de partida:

- Bloqueo de transporte (24) retirado.
- Cabezal de sierra girado hacia arriba.
- Límite de profundidad de corte (51) desactivado.
- La mesa giratoria está en posición 0°, el mango de sujeción (11) para la mesa giratoria está apretado.
- La inclinación del brazo basculante respecto a la vertical es 0°, la palanca de bloqueo (22) para el ajuste de inclinación está apretada.
- Dispositivo de tracción totalmente atrás.
- El tornillo de fijación (13) del dispositivo de tracción está suelto.
- Ajuste del tope de pieza (25): Aflojar el tornillo de fijación (35). Desplazar el perfil adicional (34) de tal manera que la pieza quede lo mejor apoyada posible, sin entrar en contacto con la hoja o con la cubierta protectora. Fijar con el tornillo de fijación (35).

Serrar la pieza de trabajo:

1. Presionar la pieza contra el tope y apretar con el dispositivo de sujeción para piezas (15).
2. Para piezas más anchas: arrastrar el cabezal de sierra hacia delante (hacia el operador) (dispositivo de tracción).
3. Accionar el bloqueo de seguridad (26), pulsar el interruptor de conexión y desconexión (27) y mantener pulsado.
4. Bajar lentamente hacia abajo el cabezal de sierra por el mango y mover hacia atrás si es necesario (alejado del operador). Al aserrar presionar el cabezal de sierra firmemente en la pieza de tal modo que la velocidad del motor no se reduzca demasiado.
5. Aserrar la pieza en una sola operación.
6. Soltar el interruptor de conexión y desconexión (27) y girar lentamente hacia atrás el cabezal de sierra a la posición inicial superior.

9.2 Cortes de inglete

Posición de partida:

- Bloqueo de transporte (24) retirado.
- Cabezal de sierra girado hacia arriba.
- Límite de profundidad de corte (51) desactivado.

- La inclinación del brazo basculante respecto a la vertical es 0°, la palanca de bloqueo (22) para el ajuste de inclinación está apretada.
- Dispositivo de tracción totalmente atrás.
- El tornillo de fijación (13) del dispositivo de tracción está suelto.
- Ajuste del tope de pieza (25): Aflojar el tornillo de fijación (35). Desplazar el perfil adicional (34) de tal manera que la pieza quede lo mejor apoyada posible, sin entrar en contacto con la hoja o con la cubierta protectora. Fijar con el tornillo de fijación (35).

Serrar la pieza de trabajo:

1. Aflojar el mango de sujeción (11) de la mesa giratoria y soltar el trinquete de cierre (12).
2. Ajustar el ángulo deseado.
3. Apretar el mango de sujeción (11) de la mesa giratoria.
4. Serrar la pieza como se describe en "Corte rectos".

9.3 Cortes inclinados

Posición de partida:

- Bloqueo de transporte (24) retirado.
- Cabezal de sierra girado hacia arriba.
- Límite de profundidad de corte (51) desactivado.
- La mesa giratoria está en posición 0°, el mango de sujeción (11) para la mesa giratoria está apretado.
- El tornillo de fijación (13) del dispositivo de tracción está suelto.
- Dispositivo de tracción totalmente atrás.
- Ajuste del tope de pieza (25): Aflojar el tornillo de fijación (35). Desplazar el perfil adicional (34) de tal manera que la pieza quede lo mejor apoyada posible, sin entrar en contacto con la hoja o con la cubierta protectora. Fijar con el tornillo de fijación (35). Para determinadas posiciones angulares puede que sea necesario sacar totalmente el perfil adicional (34), **tras soltar previamente el tornillo de fijación (35)**. Volver a apretar el tornillo de fijación (35). (Tras realizar el corte con la sierra, volver a colocar el perfil adicional (34) y fijarlo con el tornillo de fijación (35) para que no se pierda.)

Serrar la pieza de trabajo:

1. Soltar la palanca de bloqueo (22) para el ajuste de inclinación en la parte posterior de la sierra.
2. Inclinar lentamente el brazo basculante a la posición deseada.
3. Apretar la palanca de bloqueo (22) para el ajuste de inclinación.
4. Serrar la pieza como se describe en "Corte rectos".

9.4 Cortes a doble inglete



Nota:

El corte a doble inglete es una combinación de corte a inglete y corte inclinado. Esto significa que la pieza se sierra oblicuamente respecto a la arista guía trasera y oblicua respecto a la parte superior.



¡Peligro!

En el caso del corte a doble inglete la hoja de sierra es más fácilmente accesible debido a la fuerte inclinación – por ello existe un elevado riesgo de lesiones. Mantenga suficiente distancia respecto a la hoja de sierra.

Posición de partida:

- Bloqueo de transporte (24) retirado.
- Cabezal de sierra girado hacia arriba.
- Límite de profundidad de corte (51) desactivado.
- Mesa giratoria inmovilizada en la posición deseada.
- Brazo basculante inclinado y bloqueado en el ángulo deseado respecto a la superficie de la pieza de trabajo.
- Dispositivo de tracción totalmente atrás.

- El tornillo de fijación (13) del dispositivo de tracción está suelto.
- Dispositivo de tracción totalmente atrás.
- Ajuste del tope de pieza (25): Aflojar el tornillo de fijación (35). Desplazar el perfil adicional (34) de tal manera que la pieza quede lo mejor apoyada posible, sin entrar en contacto con la hoja o con la cubierta protectora. Fijar con el tornillo de fijación (35). Para determinadas posiciones angulares puede que sea necesario sacar totalmente el perfil adicional (34), **tras soltar previamente el tornillo de fijación (35)**. Volver a apretar el tornillo de fijación (35). (Tras realizar el corte con la sierra, volver a colocar el perfil adicional (34) y fijarlo con el tornillo de fijación (35) para que no se pierda.)

Serrar la pieza de trabajo:

- Serrar la pieza como se describe en "Corte rectos".

9.5 Serrar ranuras



Nota:

El límite de profundidad de corte permite la preparación de ranuras junto con el dispositivo de tracción. Por ello, no se produce un corte seccionador sino que la pieza de trabajo sólo se sierra hasta determinada profundidad.

Riesgo de rebote

Al preparar ranuras es especialmente importante que no se aplique presión lateral sobre la hoja de sierra. ¡El cabezal de sierra podría levantarse hacia arriba de repente! Utilice un dispositivo de sujeción para preparar ranuras. Evite la presión lateral en el cabezal de sierra.

Posición de partida:

- Bloqueo de transporte (24) retirado.
- Cabezal de sierra girado hacia arriba.
- Brazo basculante inclinado y bloqueado en el ángulo deseado respecto a la superficie de la pieza de trabajo.
- Mesa giratoria inmovilizada en la posición deseada.
- El tornillo de fijación (13) del dispositivo de tracción está suelto.
- Dispositivo de tracción totalmente atrás.

Serrar la pieza de trabajo:

1. Ajustar el límite de profundidad de corte (50) a la profundidad deseada y fijar con contratuercas.
2. Soltar el bloqueo de seguridad (26) y girar hacia abajo el cabezal de sierra para comprobar la profundidad de corte ajustada:
3. Preparar el corte de prueba.
4. Repetir los pasos 1 y 3 si es necesario, hasta que esté ajustada la profundidad de corte deseada.
5. Serrar la pieza como se describe en "Corte rectos".

10.1 Cambio de la hoja de sierra



¡Peligro de quemaduras!

Poco después del corte, la hoja de sierra puede estar muy caliente. Deje que la hoja de sierra se enfríe. No limpie una hoja de sierra caliente con líquidos combustibles.



Riesgo de heridas cortantes incluso con la hoja de sierra parada

Al soltar y apretar el tornillo de sujeción (43) la cubierta protectora oscilante (6) debe estar girada sobre la hoja de sierra. Use guantes durante el cambio de la hoja de sierra.

1. Desconecte el enchufe o retire la batería extraíble (33).
2. Colocar el cabezal de sierra en la posición superior.
3. Bloquear la hoja de sierra: presionar el botón de bloqueo (18) y girar a la vez con la otra mano la hoja de sierra hasta que el botón de bloqueo encaje. Mantener presionado el botón de bloqueo.
4. Desatornillar el tornillo de sujeción con arandela (43) en el eje de la hoja de sierra con llave macho hexagonal (14) en el sentido de las agujas del reloj (rosca izquierda).
5. Liberar el bloqueo de seguridad (26) (solo en el caso de las fuentes de alimentación) y desplazar hacia arriba la cubierta protectora oscilante (6) y mantenerla.
6. Quitar con cuidado la brida exterior (44) y la hoja de sierra (45) del eje de la hoja de sierra y volver a cerrar la cubierta protectora oscilante.



¡Peligro!

No use detergentes (por ejemplo, para eliminar restos de resinas) que puedan corroer los componentes de aleación ligera de la sierra, ya que podría afectar a la resistencia de la misma.

7. Limpiar las superficies de sujeción:
 - Eje de la hoja de sierra (48),
 - Hoja de sierra (45),
 - Brida exterior (44),
 - Brida interior (47).



¡Peligro!

¡Colocar correctamente la brida interior! ¡De lo contrario, la sierra podría bloquearse o la hoja podría aflojarse! La brida interior se asienta correctamente si la ranura circular indica hacia la hoja de sierra y la parte plana hacia el motor.

8. Encajar la brida interior (47).
9. Liberar el bloqueo de seguridad (26) (solo en fuentes de alimentación) y desplazar hacia arriba la cubierta protectora oscilante (6) y mantener.
10. Colocar la hoja de sierra nueva – Respetar el sentido de giro: visto desde el lado izquierdo (abierto), la flecha en la hoja de sierra debe corresponderse con la dirección de la flecha (46) en la cubierta de la hoja de sierra.



¡Peligro!

Utilice únicamente hojas de sierra que cumplan los requerimientos y los datos indicados en este manual de instrucciones.

Utilice únicamente hojas de sierra adecuadas que hayan sido diseñadas para la velocidad máxima (véase "Datos técnicos"). En caso de usar hojas de sierra inadecuadas o deterioradas, la fuerza centrífuga podría lanzar partes de las mismas de forma similar a una explosión.

Las hojas de sierra diseñadas para cortar madera o materiales similares deben cumplir la norma EN 847-1.

No es posible utilizar:

- Hojas de sierra de acero de corte rápido de alta aleación (HSS);
- Hojas de sierra deterioradas;
- Ni muelas de tronzar.



¡Peligro!

- Monte la hoja usando solamente piezas originales.
 - No utilice anillos reductores sueltos, la hoja podría aflojarse.
 - Las hojas deben montarse centradas de forma que giren uniformemente y sin sacudidas. De este modo se evita que se aflojen durante el funcionamiento.
11. Volver a cerrar la cubierta protectora oscilante (6).
 12. Empujar la brida exterior (44) – el lado plano debe señalar al motor
 13. Atornillar el tornillo de sujeción con arandela (43) en el sentido contrario al de las agujas del reloj (rosca izquierda) y apretar firmemente con la mano.
 14. Bloquear la hoja de sierra: presionar el botón de bloqueo (18) y girar a la vez con la otra mano la hoja de sierra hasta que el botón de bloqueo encaje. Mantener presionado el botón de bloqueo.



¡Peligro!

- No prolongar la llave hexagonal.
 - No apriete el tornillo de sujeción golpeando sobre la llave hexagonal.
15. Apretar bien el tornillo de sujeción (43) con la llave hexagonal (14).
 16. Comprobar el funcionamiento. Liberar para ello el bloqueo de seguridad (26) (solo en fuentes de alimentación) y plegar la sierra hacia abajo.
 - La cubierta protectora oscilante debe liberar la hoja de sierra al girar hacia abajo sin tocar otras piezas.
 - Al plegar hacia arriba la sierra a la posición inicial la cubierta protectora oscilante debe cubrir automáticamente la hoja de sierra.
 - Girar manualmente la hoja de sierra. La hoja de sierra debe poder girarse en cada posible posición de ajuste sin tocar otras piezas.

10.2 Cambiar la pieza suplementaria de la mesa



¡Peligro!

En caso de que alguna pieza suplementaria de la mesa (10) estuviera dañada existe el riesgo de que se adhieran pequeños objetos entre la pieza suplementaria de la mesa y la hoja de sierra, y ésta última se bloquee. ¡Cambie las piezas suplementarias dañadas inmediatamente!

1. Desatornillar los tornillos en la pieza suplementaria de la mesa. Si fuera necesario, girar la mesa giratoria e inclinar el cabezal de sierra para poder alcanzar los tornillos.
2. Extraer la pieza suplementaria de la mesa.
3. Colocar la nueva pieza.
4. Apretar bien los tornillos.

10.3 Ajustar el tope de la pieza de trabajo

1. Aflojar los tornillos Allen (49).
2. Alinear el tope de la pieza (25) de tal modo que esté exactamente en ángulo recto respecto a la hoja de sierra si la mesa giratoria encaja en la posición 0°.
3. Apretar los tornillos Allen (49).

10.4 Ajustar el láser de recorte
Alinear el láser perpendicularmente

- Aflojar el tornillo central (40). Girar el láser. Apretar el tornillo central (40).

Alinear el láser lateralmente

- Aflojar el tornillo derecho (42) y el tornillo izquierdo (41). Desplazar el láser en horizontal. Apretar el tornillo derecho (42) y el tornillo izquierdo (41).

10.5 Limpiar aparato

Use un cepillo o aspirador para quitar las virutas de sierra y el polvo de:



¡Peligro!

Antes de cualquier mantenimiento o limpieza, desconecte el enchufe o retire la batería extraíble (33).

- Cualquier trabajo de mantenimiento o de reparación distinto a los descritos en este capítulo, deberá ser realizado exclusivamente por especialistas.
- Sustituir las piezas dañadas, especialmente los dispositivos de seguridad, por piezas originales únicamente. Las piezas no verificadas ni homologadas por el fabricante podrían causar daños imprevisibles.
- Después de los trabajos de mantenimiento y de limpieza, ponga de nuevo en funcionamiento el aparato y compruebe todos los dispositivos de seguridad.

- Dispositivos de ajuste;
- Elementos de mando;
- Aberturas de ventilación del motor;
- Espacio debajo de la pieza suplementaria de la mesa;
- Láser de recorte;
- Iluminación del área de corte

10.6 Almacenaje del aparato



¡Peligro!

- Guárdelo de tal manera que una persona no autorizada no pueda conectarlo.
- Asegúrese de que nadie pueda resultar herido con el aparato parado.



¡Atención!

- No guarde nunca la máquina a la intemperie sin protección ni en un ambiente húmedo.

10.7 Mantenimiento

Antes de cada uso

- Elimine las virutas con el aspirador o con un pincel.
- Verificar si el cable de alimentación y el enchufe o la batería presentan daños. Si es necesario, solicite a un electricista cualificado que cambie las piezas defectuosas.
- Comprobar todas partes móviles para ver si pueden moverse libremente en todo el área de movimiento.

Periódicamente, según las condiciones de utilización

- Revise todas las uniones atornilladas y apriételas si es necesario.
- Comprobar la función de restauración del cabezal de sierra (éste debe regresar a la posición inicial superior mediante fuerza elástica) y hacer sustituir el resorte si es necesario.
- Engrasar ligeramente los elementos de guiado.

11. Consejos y trucos

- Utiliza en el caso de piezas largas a izquierda y derecha de la sierra soportes apropiados.
- En caso de corte inclinado, mantener sujeta la pieza a la derecha de la hoja de sierra.
- Al aserrar pequeñas secciones utilizar un tope adicional (como tope adicional puede servir p.ej. una tablilla de madera adecuada que esté atornillada al tope del aparato).
- Para aserrar una tabla abombada (deformada) (52) colocar la parte abombada hacia fuera en el tope de la pieza.
- No serrar piezas de canto sino colocarlas planas sobre la mesa giratoria.

12. Accesorios

Utilice solo baterías y accesorios originales de Metabo o CAS (Cordless Alliance System).

Utilice únicamente accesorios que cumplan los requerimientos y los datos indicados en este manual de instrucciones.

A Aerosol de mantenimiento y conservación para eliminar restos de resina y para la conservación de las superficies metálicas. 0911018691

B Adaptador de aspiración Multi para la conexión de mangueras de aspiración con 44, 58 o 100 mm Pieza de empalme 0910058010

C Aspiradora universal Metabo (véase el catálogo)

D Bastidores inferiores:
Bastidor de máquina universal UMS 631317000
Bastidor inferior móvil KSU 251 Mobile

Bastidor KSU 251 629007000
Bastidor KSU 401 629005000
629006000

E Soportes de rodillos:
RS 420 G 0910053345
RS 420 W 0910053361

F Cargador: ASC 145, etc.

G Baterías de diferentes capacidades. Adquiera exclusivamente baterías cuya tensión coincida con la de su herramienta eléctrica.
N.º de pedido: 625369000 (8,0 Ah, LiHD)
N.º de pedido: 625368000 (5,5 Ah, LiHD) etc.

Hojas de sierra para KGS 216 / KGS 216 M / KGSV 216 M:

H Hoja de sierra Power Cut 6.28009
216 x 2,4 / 1,8 x 30 24 WZ 5° neg
para secciones longitudinales y transversales en madera maciza

I Hoja de sierra Precision Cut Classic 6.28060
216 x 2,4 / 1,8 x 30 40 WZ 5° neg
para secciones longitudinales y transversales en madera maciza y plancha de aglomerado

J Hoja de sierra Multi Cut Classic 6.28066
216 x 2,4 / 1,8 x 30 60 FZ/TZ 5° neg
para secciones longitudinales y transversales en materiales revestidos, laminado, plásticos y perfiles de aluminio

Hojas de sierra para KGS 254 M:

K Hoja de sierra Precision Cut Classic 6.28061
254 x 30 x 2,4/1,8 48 WZ 5° neg
para secciones longitudinales y transversales en madera maciza y plancha de aglomerado

L Hoja de sierra Multi Cut 6.28223
254 x 30 x 2,4/1,6 80 FZ/TZ 5° neg
para secciones longitudinales y transversales en materiales revestidos, laminado, plásticos y perfiles de aluminio

Hojas de sierra para KGS 305 M:

M Hoja de sierra Precision Cut Classic 6.28064
305 x 30 x 2,4/1,8 56 WZ 5° neg
para secciones longitudinales y transversales en madera maciza y plancha de aglomerado

N Hoja de sierra Multi Cut 6.28091
305 x 30 x 2,8/2,0 96 FZ/TZ 5° neg,
para secciones longitudinales y transversales en materiales revestidos, laminado, plásticos y perfiles de aluminio

Hojas de sierra para KGS 18 LTX 216:

O Hoja de sierra Precision Cut Classic 6.28065
216 x 1,8 / 1,2 x 30 40 WZ 5°
para secciones longitudinales y transversales en madera maciza y plancha de aglomerado

Para consultar el programa completo de accesorios, véase www.metabo.com o nuestro catálogo.

13. Reparación



¡Peligro!

Sólo electricistas especializados pueden realizar reparaciones en las herramientas eléctricas.

Si observa daños en el cable de alimentación del aparato deberá sustituirlo por un cable de alimentación original marca Metabo.

En caso de tener herramientas eléctricas de Metabo que necesite ser reparadas, dirjase a su representante de Metabo. En la página www.metabo.com encontrará las direcciones correspondientes.

En la página www.metabo.com puede usted descargarse las listas de repuestos.

14. Protección medioambiental

Cumpla lo estipulado por las normativas nacionales relativas a la gestión ecológica de los residuos y al reciclaje de herramientas, embalaje y accesorios usados.



Sólo para países de la UE: no tire las herramientas eléctricas a la basura doméstica. Según la directiva europea 2012/19/EU sobre residuos de aparatos eléctricos y electrónicos y las correspondientes legislaciones nacionales, las herramientas eléctricas usadas deben recogerse por separado y reciclarse de modo respetuoso con el medio ambiente.

15. Problemas y averías

A continuación se describen problemas y averías que usted mismo puede eliminar. Si las medidas

correctoras descritas aquí no le sirven, consulte el capítulo 13. "Reparación".



¡Peligro!

Muchos accidentes están relacionados con problemas y averías especialmente. Tenga en cuenta por ello:

- Desconecte el enchufe o retire la batería extraíble (33) antes de eliminar un fallo.
- Después de corregir la avería, reactive todos los elementos de seguridad y pruebe la máquina.

No hay función de corte

Bloqueo de transporte enclavado:

- Retirar el bloqueo de transporte.

Bloqueo de seguridad enclavado:

- Liberar bloqueo de seguridad.

Capacidad de serrado insuficiente

Hoja de sierra desafilada (la hoja de sierra muestra puntos de quemadura en su lateral);

Hoja de sierra para el material inapropiada (véase el capítulo 12. "Accesorios");

Hoja de sierra deformada:

- Cambiar la hoja de sierra (véase el capítulo 10. "Mantenimiento").

La sierra vibra intensamente

Hoja de sierra deformada:

- Cambiar la hoja de sierra (véase el capítulo 10. "Mantenimiento").

Hoja de sierra montada incorrectamente:

- Instalar correctamente la hoja de sierra (véase el capítulo 10. "Mantenimiento").

La mesa giratoria se mueve con dificultad

Virutas debajo de la mesa giratoria;

- Eliminar las virutas.

16. Datos técnicos

Notas explicativas sobre la información de la página 3.

Nos reservamos el derecho a efectuar modificaciones en función de las innovaciones tecnológicas.

U	= Tensión de red / Tensión de la batería
I	= Corriente nominal
F	= Protección mínima por fusible
P ₁	= Potencia de entrada nominal
IP	= Grado de protección
n ₀	= Número de revoluciones en ralentí
v ₀	= Velocidad máxima de corte
D	= Diámetro de la hoja de sierra (exterior)
d	= Agujero de la hoja de sierra (interior)
b	= Anchura de diente máx. de la hoja de sierra
A	= Dimensiones (largo x ancho x alto)
m	= Peso

Requisitos para un sistema de aspiración de virutas:

D ₁	= Diámetro de la conexión de la boquilla de aspiración
D ₂	= Caudal mínimo de aire
D ₃	= Presión negativa mínima en la boquilla de aspiración
D ₄	= Velocidad mínima del aire en la boquilla de aspiración

Sección máxima de la pieza, véase la tabla en la página 4.

Temperatura ambiental admitida de -20 °C a 50 °C (rendimiento limitado en caso de temperaturas inferiores a 0 °C). Temperatura ambiental admitida durante el almacenamiento: de 0 °C a 30 °C

- ~ Corriente alterna
- Corriente continua

☐ Máquina de la clase de seguridad II

Las especificaciones técnicas aquí indicadas están sujetas a rangos de tolerancia (conforme a las normas vigentes).



Valores de emisión

Estos valores permiten evaluar las emisiones de la herramienta eléctrica y compararlas con las de otras herramientas eléctricas. Dependiendo de las condiciones de uso, del estado de la herramienta eléctrica o de las herramientas que se utilicen, la carga real puede ser mayor o menor.

Para realizar la valoración tenga en cuenta las pausas de trabajo y las fases de trabajo a carga reducida. Determine, a partir de los valores estimados, las medidas de seguridad para el operador, p. ej. medidas organizativas.

Niveles acústicos típicos compensados A:

L_{pA} = Nivel de intensidad acústica

L_{WA} = Nivel de potencia acústica

K_{pA} , K_{WA} = Inseguridad



¡Use protectores auditivos!

130.com.ua

Manual de instruções original

Índice

1. Declaração de conformidade
2. Utilização correcta
3. Indicações gerais de segurança
4. Indicações especiais de segurança
5. Vista geral
6. Montagem e transporte
7. A ferramenta ao pormenor
8. Colocação em funcionamento
9. Utilização
10. Manutenção e conservação
11. Conselhos e truques
12. Acessórios
13. Reparações
14. Protecção do ambiente
15. Problemas e avarias
16. Dados técnicos

1. Declaração de conformidade

Declaramos, sob nossa responsabilidade: Estas serras de corte transversal e em esquadria, identificadas pelo tipo e número de série *1), estão em conformidade com todas as disposições aplicáveis das Directivas *2) e Normas *3). Documentações técnicas junto ao *4) - vide página 4.

2. Utilização correcta

A serra de corte transversal e em esquadria adequa-se para cortes longitudinais e transversais, cortes inclinados, cortes em esquadria, bem como cortes em dupla esquadria. Para além disso é possível criar ranhuras.

Apenas podem ser trabalhados materiais para os quais a respectiva lâmina de serra é adequada (lâminas de serra homologadas, ver capítulo 12. Acessórios).

Deverá respeitar as dimensões permitidas das peças de trabalho (ver capítulo 16. Dados técnicos).

As peças de trabalho com corte transversal redondo ou irregular (como por ex. lenha) não podem ser cortadas, uma vez que ao cortar, não podem ser seguradas de forma segura. Ao serrar peças de trabalho planas na posição vertical, deve utilizar um batente de auxílio apropriado para guiar de forma segura.

Qualquer outra utilização é indevida. A utilização indevida, a modificação da ferramenta ou a utilização de peças não testadas e aprovadas pelo fabricante pode provocar danos imprevisíveis!

3. Indicações gerais de segurança



Para sua própria protecção e para protecção da sua ferramenta eléctrica respeite as partes do texto marcadas com este símbolo!



AVISO – Ler o manual de instruções para reduzir o risco de ferimentos.

Quando entregar esta ferramenta eléctrica a outros, faça-o sempre acompanhado destes documentos.

Regras gerais de segurança para ferramentas eléctricas



ATENÇÃO – Devem ser lidas todas as indicações de segurança, instruções, ilustrações e especificações desta ferramenta eléctrica. O desrespeito das instruções apresentadas abaixo pode causar choque eléctrico, incêndio e/ou graves lesões.

Guardar todas as indicações de segurança e instruções para futuras consultas! O termo "ferramenta eléctrica" utilizado nas indicações de segurança, refere-se a ferramentas eléctricas com ligação à rede (com cabo de alimentação), e a

ferramentas eléctricas com bateria (sem cabo de rede).

3.1 Segurança na área de trabalho

a) **Mantenha a sua área de trabalho limpa e bem iluminada.** A desarrumação ou as áreas de trabalho com pouca iluminação podem provocar acidentes.

b) **Não trabalhe com a ferramenta eléctrica em áreas com risco de explosão, nas quais se encontrem líquidos, gases ou pós inflamáveis.** As ferramentas eléctricas produzem faíscas que podem provocar a ignição de pó e vapores.

c) **Mantenha crianças e outras pessoas afastadas durante a utilização da ferramenta eléctrica.** Em caso de distrações poderá perder de controlo sobre o aparelho.

3.2 Segurança eléctrica

a) **A ficha de ligação da ferramenta eléctrica deve caber na tomada. A ficha não pode de modo algum ser modificada. Não use fichas adaptadoras juntamente com ferramentas eléctricas com protecção-terra. Fichas sem modificações e tomadas adequadas reduzem o risco de choques eléctricos.**

b) **Evite que o corpo entre em contacto com superfícies ligadas à terra, como por exemplo tubos, radiadores, fogões e frigoríficos.** Existe um elevado risco de choques eléctricos, quando o seu corpo está ligado à terra.

c) **As ferramentas eléctricas não devem ser expostas a chuva ou humidade. A penetração de água numa ferramenta eléctrica aumenta o risco de choques eléctricos.**

d) **Não utilize o cabo de ligação da ferramenta eléctrica para outros fins, como por exemplo para o transporte, para pendurar a ferramenta eléctrica ou para a puxar a ficha da tomada. Mantenha o cabo de ligação afastado de calor, óleo, cantos afiados ou partes do aparelho em movimento. Cabos danificados ou torcidos aumentam o risco de choques eléctricos.**

e) **Ao trabalhar com a ferramenta eléctrica ao ar livre, utilize apenas cabos de extensão adequados para a utilização no exterior. A utilização de um cabo de extensão apropriado para o exterior reduz o risco de choques eléctricos.**

f) **Caso não seja possível evitar que a ferramenta eléctrica seja utilizada num ambiente húmido, utilize um interruptor de protecção de corrente diferencial. A utilização de um interruptor de protecção de corrente diferencial reduz o risco de choques eléctricos.**

3.3 Segurança das pessoas

a) **Mantenha-se atento, observe o que está a fazer, e seja prudente ao trabalhar com uma ferramenta eléctrica. Não use ferramentas eléctricas se estiver cansado ou sob a influência de drogas, álcool ou medicamentos. Um momento de distração durante a utilização da ferramenta eléctrica pode resultar em ferimentos graves.**

b) **Use sempre equipamento pessoal de protecção e óculos de protecção. O uso de equipamentos pessoais de protecção, como a máscara de protecção contra pó, o calçado de segurança antiderrapante o capacete de segurança ou a protecção auditiva, de acordo com o tipo e aplicação da ferramenta eléctrica, reduz o risco de ferimentos.**

c) **Evite uma colocação em funcionamento involuntária. Certifique-se de que a ferramenta eléctrica está desligada, antes de a ligar à corrente eléctrica e/ou à bateria, de a apanhar ou de a carregar. Se ao transportar a ferramenta eléctrica tiver o dedo sobre o botão ou se conectar o aparelho já ligado à corrente, poderá provocar acidentes graves.**

d) **Remova as chaves de ajuste ou chaves de fenda, antes de ligar a ferramenta eléctrica. Uma ferramenta ou chave que se encontre numa parte rotativa do aparelho, pode provocar ferimentos.**

e) **Evite uma postura corporal fora do normal. Garanta um apoio de pés firme e mantenha sempre o equilíbrio.**

Desta forma conseguirá controlar melhor a ferramenta eléctrica em situações inesperadas.

f) **Use roupa apropriada. Não use roupa larga ou jóias. Mantenha o cabelo e a roupa afastados de partes em movimento. As roupas largas, as jóias ou os cabelos longos podem ser agarrados por partes em movimento.**

g) **Se estiver prevista a montagem de dispositivos de aspiração de pó e de recolha, certifique-se de que estão conectados e que são utilizados correctamente. A utilização de um dispositivo de aspiração de pó pode reduzir os riscos provocados pelo pó.**

h) **Não avalie erradamente a sua segurança e não proceda de forma a desrespeitar as regras de segurança, mesmo se estiver familiarizado com a ferramenta eléctrica devido à utilização frequente. As acções descuidadas podem provocar ferimentos graves num espaço de segundos.**

3.4 Utilização e tratamento da ferramenta eléctrica

a) **Não sobrecarregue a ferramenta. Use a ferramenta eléctrica adequada para o seu trabalho. Com a ferramenta eléctrica adequada realizará o seu trabalho de forma melhor e mais segura dentro da faixa de potência indicada.**

b) **Não utilize ferramentas eléctricas com o botão avariado. As ferramentas eléctricas que já ligam ou desligam são perigosas e devem ser reparadas.**

c) **Antes de efectuar ajustes na ferramenta, substituir acessórios ou armazenar a ferramenta eléctrica, deverá puxar a ficha da tomada e/ou retirar a bateria amovível. Esta medida de segurança evita que a ferramenta eléctrica seja ligada acidentalmente.**

d) **Guarde ferramentas eléctricas que não estiverem a ser utilizadas, fora do alcance de crianças. Não permita que a ferramenta seja utilizada por pessoas não familiarizadas com a mesma ou que não tenham lido estas instruções. As ferramentas eléctricas são perigosas quando utilizadas por pessoas sem experiência.**

e) **Trate a sua ferramenta eléctrica e os acessórios com cuidado. Verifique se as partes móveis funcionam na perfeição e não estão emperradas e se há peças quebradas ou danificadas que possam influenciar o funcionamento da ferramenta eléctrica. Peças danificadas devem ser reparadas antes da utilização da ferramenta. Muitos acidentes são causados pela manutenção insuficiente das ferramentas eléctricas.**

f) **Mantenha as ferramentas de corte afiadas e limpas. Ferramentas de corte devidamente tratadas, com cantos afiados emperram com menos frequência e podem ser controladas com maior facilidade.**

g) **Utilize a ferramenta eléctrica, os acessórios, as ferramentas acopláveis, etc. de acordo com estas instruções. Considere também as condições de trabalho e o trabalho a ser efectuado. A utilização de ferramentas eléctricas para outros fins que não os previstos, pode resultar em situações perigosas.**

h) **Mantenha os punhos e as áreas do punho secos, limpos e livres de óleo e de graxa. Os punhos e as áreas do punho escorregadias não permitem o manuseamento seguro e o controlo da ferramenta eléctrica em situações inesperadas.**

3.5 Utilização e tratamento de ferramentas com bateria

a) **Apenas deverá recarregar as baterias em carregadores recomendados pelo fabricante. Caso um carregador que é apropriado para um determinado tipo de bateria seja utilizado com outras baterias, existe perigo de incêndio.**

b) **Utilize apenas as baterias previstas para as respectivas ferramentas eléctricas. A utilização de outras baterias pode provocar lesões e risco de incêndio.**

c) **Quando a bateria não estiver a ser utilizada mantenha-a afastada de agramos, moedas, chaves, pregos, parafusos, ou outros pequenos objectos metálicos que possam ligar em ponte os contactos. Um curto circuito**

entre os contactos da bateria pode provocar queimaduras ou incêndios.

d) **No caso de aplicações inadequadas, a bateria pode verter líquido. Evite o contacto com este líquido. Em caso de contacto accidental, lave imediatamente com água. Se o líquido entrar em contacto com os olhos, procure adicionalmente auxílio médico.** O líquido vertido da bateria pode provocar irritações ou queimaduras na pele.

e) **Não utilize baterias danificadas ou modificadas.** As baterias danificadas ou modificadas podem comportar-se de forma imprevisível e provocar incêndios, explosão ou ferimentos.

f) **Não exponha uma bateria a fogo ou a temperaturas demasiado elevadas.** Fogo ou temperaturas acima dos 130 °C podem provocar uma explosão.

g) **Respeite todas as instruções sobre o carregamento e nunca carregue a bateria ou a ferramenta com bateria fora da temperatura indicada no manual de instruções.** O carregamento incorrecto ou o carregamento fora da temperatura permitida pode danificar a bateria e aumentar o perigo de incêndio.

3.6 Serviço

a) **A sua ferramenta eléctrica só deve ser reparada por pessoal qualificado e com peças sobressalentes originais.** *Desta forma é assegurada a segurança da ferramenta eléctrica.*

b) **Não efectue a manutenção de baterias danificadas.** Todas as manutenções de baterias apenas deverão ser realizadas pelo fabricante ou por pontos de assistência autorizados.

3.7 Indicações de segurança adicionais

– Este manual de instruções destina-se a pessoas com conhecimentos técnicos básicos no manuseamento de aparelhos como o aqui descrito. Se não tiver qualquer experiência na utilização de aparelhos deste género, deverá de início, procurar a ajuda de pessoas com experiência.

– O fabricante não assume qualquer garantia sobre danos decorrentes da inobservância deste manual de instruções.

As informações contidas neste manual de instruções estão identificadas da seguinte forma:



Perigo!
Alerta para danos pessoais ou danos para o meio ambiente.



Perigo de choque eléctrico!
Alerta para danos pessoais devido à existência de corrente eléctrica.



Perigo de arrasto!
Alerta para danos pessoais provocados pelo facto de partes do corpo ou roupa ficarem presas.



Atenção!
Alerta perante danos materiais.



Indicação:
Informações complementares.

4. Indicações especiais de segurança

a) **As serras de corte transversal e em esquadria destinam-se ao corte de madeira ou produtos derivados de madeira e não poderão ser utilizadas para o corte de materiais em ferro tais como varas, barras, parafusos, etc.** A poeira abrasiva provoca o bloqueio de peças móveis tais como o resguardo de protecção inferior. As faíscas de corte queimam o resguardo de protecção inferior, a placa de inserção e outras peças em plástico.

b) **Fixe a peça de trabalho, se possível, com braçadeiras. Se segurar a peça de trabalho firmemente com a mão deverá afastar sempre a sua mão, no mínimo 100 mm, de cada lado da lâmina de serra. Não utilize esta serra para cortar peças demasiado pequenas para ser fixadas ou para as guiar com a mão.** Caso a sua mão se aproxime demasiado da

lâmina de serra, existe um maior risco de ferimentos através do contacto com a lâmina de serra.

c) **A peça de trabalho deve estar imóvel e tensionada firmemente ou pressionada contra o encosto e a mesa. Não desloque a peça de trabalho para a lâmina de serra e nunca corte com as "mãos-livres".** As peças de trabalho soltas ou que se movimentem podem ser projectadas para fora com alta velocidade e provocar ferimentos.

d) **Desloque a serra pela peça de trabalho. Evite puxar a serra através da peça de trabalho. Para realizar um corte levante a cabeça da serra e puxe-a por cima da peça de trabalho sem a cortar. Em seguida, ligue o motor, oscile a cabeça da serra para baixo e pressione a serra através da peça de trabalho.** No corte com tracção existe o perigo da lâmina de serra subir pela peça de trabalho e da unidade da lâmina de serra ser projectada violentamente contra o operador.

e) **Nunca cruze a mão por cima da linha de corte prevista, ou seja, nem antes nem depois da lâmina de serra.** O apoio da peça de trabalho "com mãos cruzadas", ou seja, segurar a peça de trabalho à direita da lâmina de serra com a mão esquerda ou ao contrário é muito perigoso.

f) **Com a lâmina de serra em rotação não segura por trás do encosto. Nunca desrespeite a distância mínima de segurança de 100 mm entre a mão e a lâmina de serra em rotação (aplica-se a ambos os lados da lâmina de serra, por ex. ao remover restos de madeira).** A proximidade da lâmina de serra em rotação com a sua mão, possivelmente não poderá ser identificada, podendo ficar gravemente ferido.

g) **Verifique a peça de trabalho antes de cortar. Caso a peça de trabalho esteja dobrada ou empenada, insira-a com a parte curva para fora até ao encosto. Certifique-se sempre de que ao longo da linha da corte não existe nenhuma folga entre a peça de trabalho, o encosto e a mesa.** As peças de trabalho dobradas ou empenadas podem torcer-se ou acumular-se e provocar um encravamento da lâmina de serra em rotação ao cortar. Não podem existir pregos ou corpos estranhos na peça de trabalho.

h) **Utilize a serra apenas quando a mesa estiver livre de ferramentas, restos de madeira, etc.; apenas a peça de trabalho se pode encontrar sobre a mesa.** Os restos pequenos, peças de madeira soltas ou outros objectos que entrem em contacto com a lâmina podem ser projectados a alta velocidade.

i) **Corte sempre apenas uma peça de trabalho.** As peças de trabalhos empilhadas não podem ser inseridas ou fixadas devidamente e podem provocar o encravamento da lâmina ao serrar ou deslizar.

j) **Certifique-se de que a serra de corte transversal e em esquadria se encontra sobre uma superfície de trabalho plana e estável antes de ser utilizada.** Uma superfície de trabalho plana e estável reduz o perigo da serra de corte transversal e em esquadria se tornar instável.

k) **Planeie o seu trabalho. Sempre que ajustar a inclinação da lâmina de corte ou o ângulo da esquadria certifique-se de que o encosto ajustável está correctamente ajustado e apoia a peça de trabalho, sem entrar em contacto com a lâmina ou com o resguardo de protecção.** Sem ligar a ferramenta e sem colocar a peça de trabalho na mesa deverá simular um movimento de corte completo da lâmina de serra, de forma a certificar-se de que não existem obstáculos ou perigo de cortar o encosto.

l) **No caso de peças de trabalho mais largas ou compridas que a parte superior da mesa, certifique-se de que dispõe de um apoio adequado, por ex. através de prolongamentos da mesa em comprimento ou cavaletes para a serra.** As peças de trabalho mais compridas ou largas que a mesa da serra de corte transversal e em esquadria podem tombar se não forem apoiadas firmemente. Caso uma peça de madeira cortada ou a peça de trabalho tombe poderá levantar o resguardo de protecção inferior ou ser projectada de forma descontrolada da lâmina em rotação.

m) **Não recorra a outras pessoas como substituição para o prolongamento da mesa ou para o apoio adicional.** O apoio instável da peça de trabalho pode provocar o encravamento da lâmina. Para além disso a peça de trabalho pode deslocar-se durante o corte e puxador o ajudante para a lâmina em rotação.

n) **A peça cortada não pode ser pressionada contra a lâmina de serra em rotação.** Se existir pouco espaço, por ex. ao utilizar encostos longitudinais, a peça cortada pode encravar com a lâmina e ser projectada com violência.

o) **Utilize sempre uma abraçadeira ou um dispositivo adequado para apoiar correctamente materiais redondos, tais como barras ou tubos.** As barras tendem a rolar ao cortar, fazendo com que a lâmina "encrave firmemente os dentes" e a peça de trabalho seja puxada para a lâmina, juntamente com a sua mão.

p) **Deixe que a lâmina atinja as rotações máximas antes de cortar a peça de trabalho.** Isto reduz o risco da peça de trabalho ser projectada.

q) **Se a peça de trabalho for apertada ou se a lâmina bloquear, desligue a serra de corte transversal e em esquadria. Aguarde até todas as peças móveis ficarem imobilizadas e puxe a ficha de rede e/ou retire a bateria.** Em seguida retire o material encravado. Se com um bloqueio deste género continuar a serrar poderá perder o controlo ou provocar danos na serra de corte transversal e em esquadria.

r) **Depois de terminar o corte solte o interruptor, mantenha a cabeça da serra em baixo e aguarde pela imobilização da lâmina antes de remover a peça cortada.** É extremamente perigoso colocar a mão nas proximidades da lâmina em movimento por inércia.

4.1 Indicações de segurança adicionais

- Respeite as instruções especiais de segurança nos respectivos capítulos.
- Se necessário, respeite as directivas legais ou as normas relativas à prevenção de acidentes.



Perigos gerais!

- Ter em consideração as condições ambientais.
- No caso de peças de trabalho compridas utilize suportes adequados.
- Esta ferramenta só deve ser colocada em funcionamento e utilizada por pessoas que estejam familiarizadas com ferramentas deste género e que estejam conscientes dos riscos que advêm da sua utilização. Os menores de 18 anos somente poderão utilizar a ferramenta no âmbito de uma formação profissional, sob supervisão de um formador.
- Mantenha terceiros, especialmente crianças fora da zona de perigo. Durante o funcionamento, não deixe que outras pessoas toquem na ferramenta ou no cabo de alimentação.
- Evite o sobreaquecimento dos dentes da serra.
- Ao serrar plásticos, evite que o plástico derreta.



Perigo de ferimentos e esmagamentos provocados por peças em movimento!

- Não coloque esta ferramenta em funcionamento sem ter montado os dispositivos de protecção.
- Mantenha sempre uma distância suficiente em relação à lâmina de serra. Se necessário, utilize dispositivos de alimentação adequados. Durante o funcionamento deverá manter uma distância suficiente em relação aos componentes em movimento.
- Espere que a lâmina de serra pare antes de retirar pequenos recortes da peça de trabalho, restos de madeira, etc. da zona de trabalho.
- Serre apenas peças de trabalho, cujas dimensões permitam agarrar de forma segura ao serrar.
- Utilize dispositivos de fixação ou um torno de bancada para segurar a peça de trabalho.

Através disso ficará melhor fixado do que com a mão.

- Nunca trave a lâmina de serra em movimento por inércia exercendo pressão lateral.
- Puxe sempre a ficha de rede ou retire a bateria amovível antes de qualquer ajuste, manutenção ou reparação.
- Caso a ferramenta não esteja a ser utilizada, retire a ficha de rede ou a bateria amovível.

 **Perigo de corte mesmo com a ferramenta de corte parada!**

- Use luvas de protecção durante a substituição de ferramentas de corte.
- Guarde as lâminas de serra de forma a que ninguém se possa ferir.

 **Perigo devido a contragolpes da cabeça da serra (a lâmina de serra fica presa na peça de trabalho e a cabeça da serra descontrola-se)!**

- Utilize uma lâmina de serra adequada para o material a cortar.
- Segure firmemente no punho. O risco de contragolpe é especialmente elevado no momento em que a lâmina de corte penetra na peça de trabalho.
- Serre peças de trabalho finas ou de paredes finas apenas com lâminas de serra com dentes finos.
- Utilize sempre lâminas de serra afiadas. Substitua imediatamente as lâminas de serra cegas. Existe perigo acrescido de contragolpes, caso um dente cego fique preso na superfície da peça de trabalho.
- Não incline as peças de trabalho.
- Em caso de dúvida, examine as peças de trabalho em relação a corpos estranhos (por exemplo pregos ou parafusos).
- Nunca corte várias peças de trabalho em simultâneo – nem qualquer conjunto composto por diversas peças individuais. Existe risco de acidentes quando diversas peças individuais são agarradas descontroladamente pela lâmina de serra.
- Ao criar ranhuras evite exercer pressão lateral sobre a lâmina de serra – utilize um dispositivo de fixação.

 **Perigo de arrasto!**

- Certifique-se de que durante o funcionamento, as peças em rotação não agarram e puxam partes do corpo ou peças de roupa (**não usar gravatas, não usar luvas, nem usar** peças de roupa com mangas largas; em caso de cabelos compridos colocar sempre uma rede).
- Nunca serrar peças de trabalho que contenham cordas, cordões, fitas, cabos ou arames ou que sejam compostas por estes materiais.

 **Perigo devido a equipamento de protecção pessoal insuficiente!**

- Use protecção auditiva.
- Use óculos de protecção.
- Use uma máscara de protecção contra o pó.
- Use roupa de trabalho adequada.
- Use calçado antiderrapante.
- Utilize luvas de protecção ao manusear lâminas de serra e ferramentas rugosas. Transporte as lâminas de serra num recipiente.

 **Perigo provocado por pó de madeira!**

- Trabalhe sempre com um dispositivo de aspiração. O dispositivo de aspiração deve cumprir os valores mencionados no capítulo 16..

Reduzir os níveis de pó:

- As partículas que se formam ao trabalhar com esta ferramenta podem conter substâncias cancerígenas e provocar reacções alérgicas, doenças respiratórias, malformações

congénitas ou outros problemas no sistema reprodutor. Alguns exemplos destas substâncias são: chumbo (em tintas à base de chumbo), aditivos para o tratamento de madeira (cromo, agente de preservação de madeira), alguns tipos de madeira (como pó de carvalho ou faia).

- O risco depende do tempo a que o utilizador, ou as pessoas que se encontram nas proximidades, estão sujeitos à sobrecarga.
- Não deixe que estas partículas entrem em contacto com o seu corpo.
- Para reduzir a sobrecarga destas substâncias: Areje bem o local de trabalho e use equipamento de protecção adequado, como por ex. máscaras de protecção respiratória que estejam em condições de filtrar partículas microscópicas.
- Respeite as directivas (por ex. disposições relativas à segurança no trabalho, eliminação) válidas para o seu material, pessoal, caso de utilização e local de utilização.
- Apanhe as partículas formadas no local de formação e evite deposições nas imediações.
- Utilize o dispositivo de recolha de pó juntamente fornecido e uma aspiração de pó adequada. Através disso, reduz a expulsão descontrolada de partículas no ambiente.
- Reduza as sobrecargas de pó:
 - direccionando as partículas expelidas e o fluxo de descarga da máquina para longe de si, das pessoas que se encontram nas proximidades ou do pó acumulado,
 - montando um dispositivo de aspiração e/ou um purificador de ar,
 - arejando bem o local de trabalho e aspirando-o para o manter limpo. Varrer ou soprar por jacto de ar forma remoinhos de pó.
 - aspire ou lave o vestuário de protecção. Não limpar soprando, batendo ou escovando.

 **Perigo devido a modificações técnicas ou devido à utilização de peças não comprovadas nem aprovadas pelo fabricante!**

- Monte esta ferramenta seguindo exactamente este manual.
- Utilize apenas peças autorizadas pelo fabricante. Especialmente no caso de:
 - Lâminas de serra (número de pedido ver capítulo 12. Acessórios).
 - dispositivos de segurança.
 - do laser de corte
 - da iluminação da área de corte
- Não efectue modificações nas peças.
- Certifique-se de que as rotações indicadas na lâmina de serra são no mínimo tão elevadas quanto as rotações indicadas na serra.

 **Perigo de danos no aparelho!**

- Antes de cada funcionamento verifique se a ferramenta apresenta eventuais danos: antes de continuar a utilizar a ferramenta deverá controlar a função correcta e impecável dos dispositivos de segurança e equipamentos de protecção, bem como das peças ligeiramente danificadas. Verificar se todas as peças móveis funcionam correctamente e não estão emperradas. Para garantir a operação devida do equipamento, todas as peças deverão ser montadas correctamente e todas as condições deverão estar reunidas.
- Não utilize lâminas de serra danificadas ou deformadas.

 **Perigo devido a ruído!**

- Use protecção auditiva.

 **Perigo devido a peças de trabalho a bloquear ou partes da peça de trabalho!**

- Se surgir um bloqueio:
1. desligar o aparelho,
 2. retirar a ficha de rede ou bateria amovível,

3. Usar luvas,
4. remover o bloqueio com uma ferramenta adequada.

4.2 Indicações de segurança especiais para ferramentas com bateria:

Remover a bateria da ferramenta antes de realizar qualquer ajuste, reequipamento, manutenção ou limpeza.

 Proteger as baterias de humidade!

 Não expor as baterias ao fogo!

 Não utilizar baterias danificadas ou deformadas! Não abrir as baterias! Não tocar nem curto-circuitar os contactos das baterias!

 As baterias de lítio danificadas podem verter um líquido ligeiramente ácido e inflamável!

 Caso as baterias vertam líquido e o mesmo entre em contacto com a pele, deverá lavar imediatamente com água abundante. Se o líquido das baterias entrar em contacto com os olhos, lave-os com água limpa e consulte imediatamente um médico!

4.3 Símbolos na ferramenta (consoante o modelo)

 Ler o manual de instruções.

 Não agarrar na lâmina de serra.

 Usar óculos de protecção e protecção auditiva.

 Não utilizar a ferramenta em ambientes húmidos ou molhados.

 **LASER 2** Raio laser, não olhar directamente para o raio! CLASSE DO LASER 2

4.4 Dispositivos de segurança Resguardo de protecção pendular (6)

O resguardo de protecção pendular protege contra o toque accidental da lâmina de serra e de aparas projectadas.

Bloqueio de segurança (26)

Ferramentas sem fio: a ferramenta só pode ser ligada que o bloqueio de segurança for accionado.

Ferramentas com fio: apenas quando o bloqueio de segurança é accionado abre-se o resguardo de protecção pendular e a serra pode ser descida.

Encosto da peça de trabalho (25)

O encosto da peça de trabalho evita que uma peça de trabalho possa movimentar-se ao serrar. O encosto da peça de trabalho deve estar sempre montado durante o funcionamento.

Certifique-se de que o perfil adicional (34) está regulado correctamente e a peça de trabalho está bem apoiada, sem entrar em contacto com a lâmina ou com o resguardo de protecção. Bloquear com o parafuso de fixação (35).

Um perfil adicional (34) ajustado incorretamente pode entrar em contacto com a lâmina de serra no caso de cortes inclinados e cortes em dupla esquadria e, através disso, provocar ferimentos graves.

O perfil adicional (34) no encosto da peça de trabalho deve ser deslocado para cortes inclinados após soltar o parafuso de retenção (35).

5. Vista geral

Ver página 2.

As figura servem de exemplo para todos os aparelhos. O equipamento do seu aparelho pode, por este motivo, divergir das imagens.

- 1 Fecho do saco para aparas
- 2 Saco para aparas
- 3 Casquilho de aspiração das aparas
- 4 Saída do laser

- 5 Iluminação da área de corte *
- 6 Resguardo de protecção pendular
- 7 Batente longitudinal *
- 8 Mesa
- 9 Mesa rotativa
- 10 Inserção para mesa
- 11 Punho de retenção da mesa rotativa
- 12 Clinquer de bloqueio para posições de encaixe da mesa rotativa*
- 13 Parafuso de retenção do dispositivo de tracção *
- 14 Chave sextavada interior / depósito da ferramenta da chave sextavada interior
- 15 Dispositivo de fixação da peça de trabalho
- 16 Prolongamento lateral da mesa
- 17 Parafuso de bloqueio do prolongamento lateral da mesa
- 18 Bloqueio da lâmina de serra
- 19 Punho da serra
- 20 Punho para transporte *
- 21 Gancho para enrolador de fio
- 22 Alavanca de retenção para o ajuste da inclinação
- 23 Botão de bloqueio (para aumentar o ângulo de inclinação em +/- 2°)
- 24 Bloqueio de transporte
- 25 Encosto da peça de trabalho
- 26 Bloqueio de segurança
- 27 Interruptor Ligar / Desligar da serra
- 28 Interruptor Ligar / Desligar do laser de corte
- 29 Interruptor Ligar / Desligar da iluminação da área de corte *
- 30 Tecla para desbloqueio da bateria *
- 31 Tecla da indicação de capacidade *
- 32 Indicação de capacidade e sinalizador *
- 33 Bateria *

*consoante o modelo / equipamento

6. Montagem e transporte

Se necessário, montar o punho para transporte (20) (consoante o modelo)

- Aparafusar firmemente o punho para transporte (20) conforme indicado.

Se necessário montar o prolongamento lateral da mesa (16) (consoante o modelo)

1. Retirar os prolongamentos laterais da mesa esquerdo e direito da embalagem de transporte.
2. Desaparafusar os parafusos (36) nas calhas-guia do prolongamento lateral da mesa direito e esquerdo.
3. Deslocar completamente as calhas-guia dos prolongamentos da mesa em largura para os suportes. Consoante o equipamento: Inserir o prolongamento lateral da mesa com o batente longitudinal (7) dobrável para cima, no lado direito.
4. Levantar a ferramenta pelas pernas da frente, inclinar cuidadosamente para trás e pousar de forma segura contra quedas.
5. Voltar a aparafusar bem os parafusos (36) nas calhas-guia.
6. Segurar na ferramenta pelas pernas da frente, inclinar cuidadosamente para a frente e pousar.
7. Ajustar a largura pretendida da mesa e bloquear os prolongamentos da mesa em largura com os parafusos de bloqueio (17).

Montagem

Para trabalhar com segurança deverá fixar a ferramenta sobre uma base estável.

- Pode usar como base uma placa de trabalho fixa ou uma bancada de trabalho.
- A ferramenta deverá permanecer firme mesmo ao trabalhar com peças de trabalho maiores.
- As peças de trabalho compridas devem ser apoiadas adicionalmente com acessórios apropriados.

Indicação:

Para a utilização móvel é possível aparafusar firmemente a ferramenta sobre uma placa de contraplacado ou painel lamelado (500 mm x 500 mm, no mínimo com 19 mm de espessura). Ao utilizar deverá fixar a placa com

braçadeiras de aparafusar numa bancada de trabalho.

1. Aparafusar bem a ferramenta sobre a base.
2. Soltar o bloqueio de transporte (24): pressionar a cabeça da serra um pouco para baixo e segurar fixamente. Puxar o bloqueio de transporte (24) para fora.
3. Oscilar a cabeça da serra lentamente para cima.

Transporte

1. Oscilar a cabeça da serra para baixo e pressionar o bloqueio de transporte (24) para dentro.
2. Bloquear o dispositivo de tracção com o parafuso de retenção (13) na posição dianteira.



Atenção!

Não transporte a serra através dos dispositivos de segurança.

3. Levantar e transportar o aparelho pelo punho de transporte (20) (consoante o equipamento).
No caso de aparelhos sem punho de transporte: inserir completamente ambas as extensões laterais da mesa (16) e bloquear com parafusos de bloqueio (17). Levantar e transportar a máquinas por ambas as extensões laterais da mesa (16).

7. A ferramenta ao pormenor

7.1 Interruptor Ligar/Desligar do motor (27)

Ligar o motor:

- Premir o interruptor Ligar / Desligar e mantê-lo premido.

Desligar o motor:

- Soltar o interruptor Ligar / Desligar.

7.2 Interruptor Ligar / Desligar a iluminação da área de corte (29) (consoante o equipamento)

Ligar e desligar a iluminação da área de corte.



Perigo!

Não direccionar o raio luminoso para os olhos de pessoas ou animais.



ATENÇÃO Não olhar fixamente para a luz acesa.



Indicação:

Em ferramentas sem fio: em caso de intervalos de trabalho curtos, a iluminação da área de corte (modo de repouso) apaga-se e é activada automaticamente ao continuar a trabalhar. Em caso de intervalos de trabalho longos, a iluminação da área de corte apaga-se. Para voltar a ligar: accionar o interruptor (29).

7.3 Interruptor Ligar / Desligar o laser de corte (28)

Ligar e desligar o laser de corte.

O laser de corte marca uma linha à esquerda do corte da serra. Realize um corte de teste de forma a familiarizar-se com o posicionamento.



Perigo!

RAIO LASER
NÃO OLHAR DIRECTAMENTE PARA O RAIOS
CLASSE DO LASER 2
EN 60825-1:2014
P<1mW, λ=650nm



Indicação:

Em ferramentas sem fio: em caso de intervalos de trabalho curtos, o laser de corte (modo de repouso) apaga-se e é activada automaticamente ao continuar a trabalhar. Em caso de intervalos de trabalho longos, o laser de corte apaga-se. Para voltar a ligar: accionar o interruptor (28).

7.4 Ajuste da inclinação

Após soltar a alavanca de retenção (22) é possível inclinar continuamente a serra entre 0° e 45° para a esquerda em relação à vertical (39).

Durante o ajuste, pressione o botão de bloqueio (23) para dentro, para ajustar também o ângulo até 47° para a esquerda em relação à vertical ou até 2° para a direita em relação à vertical.



Perigo!

Para que o ângulo da esquadria não se possa alterar ao serrar deverá rodar para fixar o punho de retenção (22) da mesa rotativa (mesmo nas posições de encaixe!).

Poderá ajustar a posição da alavanca de retenção às suas necessidades: puxar a alavanca de retenção para fora, rodar e pressionar para dentro na posição pretendida e deixar engatar.

7.5 Mesa rotativa

Para cortes em esquadria é possível rodar a mesa rotativa após soltar o punho de retenção (11) e accionar o clinquer de bloqueio (12) em 47° para a esquerda ou em 47° para a direita. Desta forma o ângulo de corte é deslocado para a margem da peça de trabalho.



Perigo!

Para que o ângulo da esquadria não se possa alterar ao serrar deverá rodar para fixar o punho de retenção (11) da mesa rotativa (mesmo nas posições de encaixe!).

7.6 Dispositivo de tracção

Com o dispositivo de tracção é também possível serrar peças de trabalho com corte transversal maior. O dispositivo de tracção pode ser utilizado para todos os tipos de corte (cortes rectos, cortes em esquadria, cortes inclinados e cortes em dupla esquadria e corte de ranhuras).

Caso o dispositivo de tracção não seja necessário, bloquear o dispositivo de tracção com o parafuso de retenção (13) na posição traseira.

7.7 Limitador da profundidade de corte

O limitador da profundidade de corte (50) permite criar ranhuras, juntamente com o dispositivo de tracção.

Rodar o parafuso de ajuste e fixar com a contraporca. O limitador da profundidade de corte pode ser desactivado, deslocando o encosto (51) para trás.

8. Colocação em funcionamento

8.1 Conectar o saco para aparas / dispositivo de aspiração de aparas



Perigo!

Alguns tipos de pó de madeira (por ex. faia, carvalho e freixo) podem causar cancro ao ser inalados.

- Trabalhe sempre com um saco para aparas ou um dispositivo de aspiração de aparas apropriado.
- Utilize adicionalmente uma máscara de protecção contra o pó, uma vez que não é recolhido ou aspirado todo o pó da serra.
- Esvazie regularmente o saco para aparas. Ao esvaziar, use uma máscara de protecção contra o pó.

Quando colocar a ferramenta a funcionar com o saco para aparas juntamente fornecido:

- Encaixe o saco para aparas (2) no casquilho de aspiração das aparas (3). Certifique-se de que o fecho (1) do saco para aparas está fechado.

Se ligar a ferramenta a um dispositivo de aspiração de aparas:

- Para a conexão ao casquilho de aspiração das aparas utilize um adaptador apropriado (ver capítulo Acessórios 12. "Acessórios").
- Certifique-se de que o dispositivo de aspiração de aparas cumpre os requisitos mencionado no capítulo 16. "Dados técnicos".

- Respeite também o manual de instruções do dispositivo de aspiração de aparas!

8.2 Montar o dispositivo de fixação da peça de trabalho

O dispositivo de fixação da peça de trabalho (15) pode ser montado em duas posições:

- Para peças de trabalho largas:
Inserir os dispositivos de fixação da peça de trabalho no furo traseiro (37) da mesa.
- Para peças de trabalho estreitas:
Inserir os dispositivos de fixação da peça de trabalho no furo dianteiro (38) da mesa.

8.3 Especialmente para ferramentas ligadas à rede eléctrica



Perigo! Corrente eléctrica

Utilize a ferramenta apenas ligada a uma fonte de energia que cumpra os seguintes requisitos (ver também capítulo 16. "Dados técnicos"):

- A tensão e a frequência da rede devem corresponder com os dados indicados na placa de características da ferramenta;
- Protecção com fusível equipada com um interruptor FI com um disjuntor residual de 30 mA;
- Tomadas devidamente instaladas, ligadas à terra e testadas.
- Estenda o cabo de rede de modo a não impedir o trabalho e a não ficar danificado.
- Utilize apenas cabos de extensão de borracha com corte transversal (3 x 1,5 mm²) suficiente.
- Utilize cabos de extensão para espaços exteriores. Para utilização ao ar livre utilize apenas cabos de extensão homologados e devidamente identificados.
- Evitar arranques acidentais. Certifique-se de que o interruptor está desligado ao encaixar a ficha na tomada.

8.4 Especialmente para ferramentas com acumulador

- Evitar arranques acidentais. Certifique-se de que o interruptor está desligado ao colocar a bateria.
- Retirar a bateria da máquina, caso a máquina esteja avariada.

Bateria

Antes de utilizar, carregue a bateria (33).

Recarregar a bateria em caso de perda de rendimento.

Poderá encontrar instruções sobre o carregamento da bateria no manual de instruções do carregador Metabo.

As baterias de lítio "Li-Power" possuem um sinalizador e um indicador de capacidade (32):

- Prima a tecla (31) e o estado de carga será indicado através das lâmpadas LED.
- Assim que uma lâmpada LED piscar, significa que a bateria está quase descarregada e terá que ser recarregada.

Transporte das baterias de lítio:

a expedição de baterias de lítio deve ocorrer em conformidade com as leis de transporte de mercadorias perigosas (UN 3480 e UN 3481). Informe-se sobre as normas atualmente em vigor ao expedir baterias de lítio. Se necessário, informe-se junto da sua empresa transportadora. Poderá obter uma embalagem certificada junto da Metabo.

A bateria apenas poderá ser expedida caso a caixa não apresente danos e não esteja a verter líquido. Para expedir, retire a bateria da máquina. Proteger os contactos contra curto-circuito (por ex. isolar com fita adesiva).

Retirar, inserir a bateria

Retirar: premir a tecla para desbloqueio da bateria (30) e retirar a bateria (33) puxando para trás.

Inserir: inserir a bateria (33) até engatar.

9. Utilização

- Antes de começar a trabalhar verifique se os componentes estão operacionais.
- Ao serrar adopte uma posição de trabalho correcta:

- à frente no lado do operador;
- de frente para a serra;
- ao lado da linha da lâmina de serra.



Perigo!

Fixe a peça de trabalho, se possível, com o dispositivo de fixação da peça de trabalho (15).



Perigo de esmagamento!

Ao inclinar ou oscilar a cabeça da serra, não toque na área da dobradiça ou por baixo da ferramenta!

- Ao inclinar, segure firmemente a cabeça da serra.
- Durante o trabalho utilize:
 - suporte da peça de trabalho em caso de peças de trabalho compridas para o caso das peças de trabalho caírem da mesa depois de cortadas;
 - saco para aparas ou dispositivo de aspiração de aparas.
- Serre apenas peças de trabalho, cujas dimensões permitam agarrar de forma segura ao serrar.
- Ao serrar, pressione sempre a peça de trabalho contra a mesa e não a incline. Também não bloqueie a lâmina de serra exercendo pressão lateral. Existe perigo de acidentes caso a lâmina de serra seja bloqueada.

9.1 Cortes rectos

Posição inicial:

- Bloqueio de transporte (24) puxado para fora.
- Cabeça da serra oscilada para cima.
- Desactivar o limitador da profundidade de corte (51).
- A mesa rotativa encontra-se na posição de 0°, o punho de retenção (11) da mesa rotativa está puxado.
- A inclinação do braço basculante em relação ao vertical é de 0°, o punho de retenção (22) para o ajuste da inclinação está puxado.
- Dispositivo de tracção completamente atrás.
- O parafuso de retenção (13) do dispositivo de tracção está solto.
- Ajustar o encosto da peça de trabalho (25): soltar o parafuso de fixação (35). Deslocar o perfil adicional (34) de forma a que a peça de trabalho esteja o mais bem apoiada possível, sem entrar em contacto com a lâmina ou com o resguardo de protecção. Fixar com o parafuso de fixação (35).

Serrar a peça de trabalho:

1. Pressionar a peça de trabalho contra o encosto da peça de trabalho e prender firmemente com o dispositivo de fixação da peça de trabalho (15).
2. No caso de peças de trabalho mais largas: puxar (dispositivo de tracção) a cabeça da serra para a frente (aproximando do operador).
3. Accionar o bloqueio de segurança (26) e pressionar o interruptor Ligar / Desligar (27) e manter pressionado.
4. Descer lentamente a cabeça da serra para baixo no punho e se necessário deslocar para trás (afastando do operador). Ao serrar, pressionar a cabeça da serra apenas o suficiente contra a peça de trabalho, de forma a que as rotações do motor não desçam demasiado.
5. Serrar a peça de trabalho apenas numa só passagem.
6. Soltar o interruptor Ligar / Desligar (27) e oscilar lentamente a cabeça da serra para trás, para a posição superior inicial.

9.2 Cortes em esquadria

Posição inicial:

- Bloqueio de transporte (24) puxado para fora.
- Cabeça da serra oscilada para cima.
- Limitador da profundidade de corte (51) desactivado.

- A inclinação do braço basculante em relação ao vertical é de 0°, o punho de retenção (22) para o ajuste da inclinação está puxado.
- Dispositivo de tracção completamente atrás.
- O parafuso de retenção (13) do dispositivo de tracção está solto.
- Ajustar o encosto da peça de trabalho (25): soltar o parafuso de fixação (35). Deslocar o perfil adicional (34) de forma a que a peça de trabalho esteja o mais bem apoiada possível, sem entrar em contacto com a lâmina ou com o resguardo de protecção. Fixar com o parafuso de fixação (35).

Serrar a peça de trabalho:

1. Rodar o punho de retenção (11) da mesa rotativa para soltar e soltar o cliquer de bloqueio (12).
2. Ajustar o ângulo pretendido.
3. Puxar firmemente o punho de retenção (11) da mesa rotativa.
4. Serrar a peça de trabalho, conforme descrito em "Cortes rectos".

9.3 Cortes inclinados

Posição inicial:

- Bloqueio de transporte (24) puxado para fora.
- Cabeça da serra oscilada para cima.
- Limitador da profundidade de corte (51) desactivado.
- A mesa rotativa encontra-se na posição dos 0°, o punho de retenção (11) da mesa rotativa está puxado.
- O parafuso de retenção (13) do dispositivo de tracção está solto.
- Dispositivo de tracção completamente atrás.
- Ajustar o encosto da peça de trabalho (25): soltar o parafuso de fixação (35). Deslocar o perfil adicional (34) de forma a que a peça de trabalho esteja o mais bem apoiada possível, sem entrar em contacto com a lâmina ou com o resguardo de protecção. Fixar com o parafuso de fixação (35).
- Para determinadas posições angulares, pode ser necessário retirar completamente o perfil adicional (34), após soltar o parafuso de fixação (35). Voltar a apertar firmemente o parafuso de fixação (35). (Depois do corte da serra, voltar a montar o perfil adicional (34) e fixar com o parafuso de fixação (35) para não o perder.)

Serrar a peça de trabalho:

1. Soltar a alavanca de retenção (22) para o ajuste da inclinação na parte traseira da serra.
2. Inclinar o braço basculante lentamente para a posição pretendida.
3. Puxar firmemente a alavanca de retenção (22) para o ajuste da inclinação.
4. Serrar a peça de trabalho, conforme descrito em "Cortes rectos".

9.4 Cortes em dupla esquadria



Indicação:

O corte em dupla esquadria é uma combinação entre o corte em esquadria e o corte inclinado. Isto significa que a peça de trabalho é serrada de forma inclinada em relação à margem traseira e de forma inclinada em relação ao lado superior.



Perigo!

No corte em dupla esquadria, a lâmina de serra está mais acessível devido à forte inclinação – através disso existe maior perigo de ferimentos. Mantenha uma distância suficiente em relação à lâmina de serra!

Posição inicial:

- Bloqueio de transporte (24) puxado para fora.
- Cabeça da serra oscilada para cima.
- Limitador da profundidade de corte (51) desactivado.
- Mesa rotativa bloqueada na posição pretendida.
- Braço basculante inclinado e bloqueado no ângulo pretendido em relação a superfície da peça de trabalho.

- O parafuso de retenção (13) do dispositivo de tracção está solto.
 - Dispositivo de tracção completamente atrás.
 - Ajustar o encosto da peça de trabalho (25): soltar o parafuso de fixação (35). Deslocar o perfil adicional (34) de forma a que a peça de trabalho esteja o mais bem apoiada possível, sem entrar em contacto com a lâmina ou com o resguardo de protecção. Fixar com o parafuso de fixação (35).
- Para determinadas posições angulares, pode ser necessário retirar completamente o perfil adicional (34), após soltar o parafuso de fixação (35). Voltar a apertar firmemente o parafuso de fixação (35). (Depois do corte da serra, voltar a montar o perfil adicional (34) e fixar com o parafuso de fixação (35) para não o perder.)

Serrar a peça de trabalho:

- Serrar a peça de trabalho, conforme descrito em "Cortes rectos".

9.5 Serrar ranhuras



Indicação:

O limitador da profundidade de corte permite criar ranhuras, juntamente com o dispositivo de tracção. Através disso não é feito um corte para separar, ou seja, a peça de trabalho apenas é serrada até uma determinada profundidade.

Perigo de contragolpes!

Ao criar ranhuras é especialmente importante que não seja exercida pressão lateral sobre a lâmina de serra. Caso contrário a cabeça da serra pode descontrolar-se repentinamente! Ao criar ranhuras utilize um dispositivo de fixação. Evite exercer pressão lateral sobre a cabeça da serra.

Posição inicial:

- Bloqueio de transporte (24) puxado para fora.
- Cabeça da serra oscilada para cima.
- Braço basculante inclinado e bloqueado no ângulo pretendido em relação à superfície da peça de trabalho.
- Mesa rotativa bloqueada na posição pretendida.
- O parafuso de retenção (13) do dispositivo de tracção está solto.
- Dispositivo de tracção completamente atrás.

Serrar a peça de trabalho:

1. Ajustar o limitador da profundidade de corte (50) para a profundidade de corte pretendida e fixar com a contraporca.
2. Soltar o bloqueio de segurança (26) e oscilar a cabeça da serra para baixo para verificar a profundidade de corte ajustada:
3. Realizar um corte de teste.
4. Se necessário, repetir os passos 1 e 3 até ajustar a profundidade de corte pretendida.
5. Serrar a peça de trabalho, conforme descrito em "Cortes rectos".

10. Manutenção e conservação



Perigo!

Antes de todos os trabalhos de manutenção e limpeza, puxar a ficha de rede ou retire a bateria (33) amovível.

- Os restantes trabalhos de manutenção ou de reparação, não descritos neste capítulo, só devem ser efectuados por técnicos especializados.
- Substitua as peças danificadas, especialmente dispositivos de segurança, apenas por peças originais. As peças não comprovadas nem aprovadas pelo fabricante podem provocar danos inesperados.
- Após os trabalhos de manutenção e limpeza colocar todos os dispositivos de segurança em funcionamento e verificar.

10.1 Substituição da lâmina de serra



Perigo de queimaduras!

Logo após os cortes, a lâmina de serra poderá ficar muito quente. Deixe a lâmina de serra quente arrefecer. Nunca limpe lâminas de serra quentes com líquidos inflamáveis.



Existe risco de corte mesmo com a lâmina de serra parada!

Ao soltar e apertar firmemente o parafuso tensor (43), o resguardo de protecção pendular (6) deve estar oscilado por cima da lâmina de serra. Use luvas de protecção durante a substituição da lâmina de serra.

1. Puxar a ficha de rede ou retire a bateria (33) amovível.
2. Colocar a cabeça da serra na posição superior.
3. Bloquear a lâmina de serra: pressionar o botão de retenção (18) e, enquanto isso, rodar a lâmina de serra com a outra mão até o botão de retenção engatar. Manter o botão de retenção pressionado.
4. Desaparafusar o parafuso tensor com o disco (43) no veio da lâmina de serra com a chave sextavada interior (14) no sentido dos ponteiros do relógio (rosca esquerda!).
5. Soltar o bloqueio de segurança (26) (apenas no caso de ferramentas com fio) e deslocar e manter o resguardo de protecção pendular (6) para cima.
6. Retirar o flange exterior (44) e a lâmina de serra (45) cuidadosamente do veio da lâmina de serra e voltar a fechar o resguardo de protecção pendular.



Perigo!

Não utilizar produtos de limpeza (por ex. para eliminar resíduos de resina), que possam ser agressivos para os componentes de metal leve; caso contrário a fixação da serra pode ser influenciada.

7. Limpar as superfícies tensoras:
 - veio da lâmina de serra (48),
 - lâmina de serra (45),
 - flange exterior (44),
 - flange interior (47).



Perigo!

Colocar correctamente o flange interior! Caso contrário a serra pode bloquear ou a lâmina de serra pode soltar-se! O flange interior encontra-se correctamente posicionado se a ranhura anular da lâmina de serra e o lado plano estiverem voltados para o motor.

8. Encaixar o flange interior (47).
9. Soltar o bloqueio de segurança (26) (apenas no caso de ferramentas com fio) e deslocar e manter o resguardo de protecção pendular (6) para cima.
10. Colocar a lâmina de serra nova – respeitar o sentido de rotação: visto a partir do lado esquerdo (aberto), a seta na lâmina de serra deve corresponder com o sentido de rotação (46) na cobertura da lâmina de serra!



Perigo!

Utilize apenas lâminas de serra que cumpram os requisitos e dados característicos indicados neste manual de instruções.

Utilize apenas lâminas de serra apropriadas e que foram concebidas para as rotações máximas (ver "Dados técnicos") – se utilizar lâminas de serra inapropriadas ou danificadas podem soltar-se fragmentos devido à força centrífuga e ser projectados.

As lâminas de serra previstas para o corte de madeira ou materiais semelhantes devem corresponder com a norma EN 847-1.

Nunca utilizar:

- lâminas de serra em aço de liga de alta velocidade (HSS);

- lâminas de serra danificadas;
- discos de corte.



Perigo!

- Monte a lâmina de serra apenas com peças originais.
 - Não utilize anéis redutores soltos; caso contrário a lâmina de serra pode soltar-se.
 - As lâminas de serra devem ser montadas de modo a funcionarem sem desequilíbrio nem contragolpes e de modo a não se soltarem durante o funcionamento.
1. Voltar a fechar o resguardo de protecção pendular (6).
 12. Colocar o flange exterior (44) – o lado plano deve ficar voltado para o motor!
 13. Aparafusar o parafuso tensor com o disco (43) no sentido contrário ao dos ponteiros do relógio (rosca esquerda!) e apertar manualmente.
 14. Bloquear a lâmina de serra: pressionar o botão de retenção (18) e, enquanto isso, rodar a lâmina de serra com a outra mão até o botão de retenção engatar. Manter o botão de retenção pressionado.



Perigo!

- Não colocar a extensão na chave sextavada.
- Não apertar o parafuso tensor com pancadas na chave sextavada.
- 15. Apertar firmemente o parafuso tensor (43) com a chave sextavada (14).
- 16. Verificar o funcionamento. Para isso, soltar o bloqueio de segurança (26) (apenas no caso de ferramentas com fio) e bascular a serra para baixo:
 - o resguardo de protecção pendular deve libertar a lâmina de serra ao oscilar para baixo, sem tocar nas outras peças.
 - Ao bascular a serra para cima para a posição inicial, o resguardo de protecção pendular deve cobrir automaticamente a lâmina de serra.
 - Rodar a lâmina de serra com a mão. Deve ser possível rodar a lâmina de serra em qualquer posição de ajuste sem tocar nas outras peças.

10.2 Substituir a inserção para mesa



Perigo!

No caso de uma inserção para mesa (10) danificada existe o perigo de os objectos pequenos ficarem presos entre a inserção para mesa e a lâmina de serra e bloquearem a lâmina de serra. Substitua imediatamente as inserções para mesa danificadas!

1. Desaparafusar os parafusos da inserção para mesa. Se necessário rodar a mesa rotativa e inclinar a cabeça da serra para conseguir aceder aos parafusos.
2. Retirar a inserção para mesa.
3. Colocar a nova inserção para mesa.
4. Aparafusar firmemente os parafusos da inserção para mesa.

10.3 Ajustar o encosto da peça de trabalho

1. Soltar os parafusos com sextavado interior (49).
2. Ajustar o encosto da peça de trabalho (25) de forma a que o mesmo fique exactamente num ângulo recto em relação à lâmina de serra, dando a mesa rotativa engatar na posição dos 0°.
3. Apertar firmemente os parafusos com sextavado interior (49).

10.4 Ajustar o laser de corte Ajustar o laser em ângulo recto

- Soltar o parafuso central (40). Rodar o laser. Fixar o parafuso central (40).

Ajusta o laser lateralmente

- Soltar o parafuso direito (42) e o parafuso esquerdo (41). Deslocar o laser na horizontal.

Apertar firmemente o parafuso direito (42) e o parafuso esquerdo (41).

10.5 Limpar a ferramenta

Remover as aparas de serrar e a poeira com uma escova ou aspirador:

- dos dispositivos de ajuste;
- dos órgãos de comando;
- da abertura de ventilação do motor;
- do espaço por baixo da inserção para mesa;
- do laser de corte;
- da iluminação da área de corte

10.6 Guardar a ferramenta



- Guarde a ferramenta de modo a que não possa ser colocada em funcionamento por pessoas não autorizadas.
- Certifique-se de que ninguém se pode ferir na ferramenta parada.



- Não guardar o aparelho desprotegido ao ar livre ou em ambientes húmidos.

10.7 Manutenção

Antes de cada utilização

- Remover as aparas de serrar com um aspirador ou pincel.
- Verificar se o cabo de alimentação e a ficha de rede ou a bateria apresentam danos e, se necessário, a substituição deverá ser feita por um electricista.
- Verificar se todas as peças móveis se movimentam livremente ao longo de toda a área de movimentação.

Regularmente, consoante as condições de utilização

- Controlar todas as uniões roscadas e, se necessário, apertar bem.
- Verificar a função de reposição da cabeça da serra (a cabeça da serra deve voltar para a posição superior inicial através da força da mola) e, se necessário, substituir a mola.
- Lubrificar ligeiramente os elementos de guia.

11. Conselhos e truques

- No caso de peças de trabalho compridas utilizar suportes adequados no lado esquerdo e no lado direito da serra.
- No caso de cortes inclinados, segurar firmemente na peça de trabalho à direita da lâmina de serra.
- Ao serrar recortes pequenos utilizar um encosto adicional (poderá usar como encosto adicional por ex. uma placa apropriada em madeira que será aparafusada fixamente no encosto da ferramenta).
- Ao serrar uma placa (52) ondulada (empenada), encostar a parte ondulada para fora ao encosto da peça de trabalho.
- Não serrar as peças de trabalho na posição vertical, mas sim pousada de forma plana sobre a mesa rotativa.

12. Acessórios

Utilize apenas baterias originais Metabo ou CAS (Cordless Alliance System) e acessórios.

Utilize apenas acessórios que cumpram os requisitos e dados característicos indicados presentes neste manual de instruções.

A Spray de manutenção e conservação para a remoção de resíduos de resina e para a conservação de superfícies metálicas. 0911018691

B Adaptador de aspiração Multi para a ligação de tubos flexíveis de aspiração com peça de ligação de 44, 58 ou 100 mm 0910058010

C Aspiradores universais (ver catálogo)

D Cavaletes:
Cavelete universal UMS 631317000
Cavelete móvel KSU 251 Mobile 629007000

Cavelete KSU 251 629005000
Cavelete KSU 401 629006000

E Cavelete de rolos:
RS 420 G 0910053345
RS 420 W 0910053361

F Carregadores: ASC 145, etc.

G Baterias de diversas capacidades. Compre apenas baterias com a tensão adequada para a sua ferramenta elétrica.
N.º de pedido: 625369000 (8,0 Ah, LiHD)
N.º de pedido: 625368000 (5,5 Ah, LiHD)
etc.

Lâminas de serra para KGS 216 / KGS 216 M / KGSV 216 M:

H Lâmina de serra Power Cut 6.28009
216 x 2,4 / 1,8 x 30 24 WZ 5° neg
para cortes longitudinais e em esquadria em madeira maciça

I Lâmina de serra Precision Cut Classic 6.28060

216 x 2,4 / 1,8 x 30 40 WZ 5° neg
para cortes longitudinais e em esquadria em madeira maciça e placas de aglomerado

J Lâmina de serra Multi Cut Classic 6.28066
216 x 2,4 / 1,8 x 30 60 FZ/TZ 5° neg
para cortes longitudinais e em esquadria em materiais revestidos, laminados, plásticos e perfis em alumínio

Lâminas de serra para KGS 254 M:

K Lâmina de serra Precision Cut Classic 6.28061

254 x 30 x 2,4/1,8 48 WZ 5° neg
para cortes longitudinais e em esquadria em madeira maciça e placas de aglomerado

L Lâmina de serra Multi Cut 6.28223

254 x 30 x 2,4/1,6 80 FZ/TZ 5° neg
para cortes longitudinais e em esquadria em materiais revestidos, laminados, plásticos e perfis em alumínio

Lâminas de serra para KGS 305 M:

M Lâmina de serra Precision Cut Classic 6.28064

305 x 30 x 2,4/1,8 56 WZ 5° neg
para cortes longitudinais e em esquadria em madeira maciça e placas de aglomerado

N Lâmina de serra Multi Cut 6.28091

305 x 30 x 2,8/2,0 96 FZ/TZ 5° neg,
para cortes longitudinais e em esquadria em materiais revestidos, laminados, plásticos e perfis em alumínio

Lâminas de serra para KGS 18 LTX 216:

O Lâmina de serra Precision Cut Classic 6.28065

216 x 1,8 / 1,2 x 30 40 WZ 5°
para cortes longitudinais e em esquadria em madeira maciça e placas de aglomerado

Poderá consultar o programa completo de acessórios em www.metabo.com ou no catálogo.

13. Reparações



As reparações em ferramentas elétricas apenas podem ser efetuadas por electricistas!

Caso o cabo de ligação à rede deste aparelho fique danificado deverá ser substituído por um cabo de ligação à rede original da Metabo.

Caso as ferramentas elétricas Metabo necessitem de reparações, dirija-se ao seu representante Metabo. Poderá consultar os endereços em www.metabo.com

Para descarregar as listas de peças sobressalentes visite www.metabo.com

14. Protecção do ambiente

Respeite as determinações nacionais sobre a eliminação ecológica e sobre a reciclagem de ferramentas usadas, embalagens e acessórios.

Apenas para países da UE: Não colocar as ferramentas eléctricas no lixo doméstico! De acordo com a directriz europeia 2012/19/EU sobre equipamentos eléctricos e electrónicos usados, e na conversão ao direito nacional, as ferramentas eléctricas usadas devem ser recolhidas em separado, e entregues a uma reciclagem ecologicamente correcta.

15. Problemas e avarias

Em seguida serão descritos problemas e avarias que poderão ser resolvidos por si. Caso as medidas de resolução aqui descritas não o ajudem, ver capítulo 13. "Reparações».



Relacionados com os problemas e as avarias ocorrem especialmente muitos acidentes. Por este motivo, certifique-se de que:

- Antes de cada eliminação de avarias, puxe a ficha de rede ou retire a bateria amovível (33).
- Depois de cada reparação de avarias volte a colocar todos os dispositivos de segurança em funcionamento e verifique-os.

Sem função de corte transversal

Bloqueio de transporte bloqueado:

- Puxar o bloqueio de transporte para fora.

Bloqueio de segurança bloqueado:

- Soltar o bloqueio de segurança.

Potência da serra demasiado baixa

Lâmina de serra cega (lâmina de serra tem eventualmente marcas de sobreaquecimento no lado);

lâmina de serra não adequada para o material (ver capítulo 12. "Acessório");

Lâmina de serra empenada:

- substituir a lâmina de serra (ver capítulo 10. "Manutenção").

A serra vibra fortemente

Lâmina de serra empenada:

- substituir a lâmina de serra (ver capítulo 10. "Manutenção").

Lâmina de serra montada incorrectamente:

- montar a lâmina de serra correctamente (ver capítulo 10. "Manutenção").

Mesa rotativa de remoção difícil

Aparas por baixo da mesa rotativa:

- Remover as aparas.

16. Dados técnicos

Explicações sobre os dados na página 3.

Reservamo-nos o direito de proceder a alterações relacionadas com o progresso tecnológico.

U	= Tensão de rede / Tensão da bateria
I	= Corrente nominal
F	= Protecção fusível mín.
P ₁	= Potência nominal
IP	= Tipo de protecção
n ₀	= Rotações em vazio
v ₀	= Velocidade de corte máx.
D	= Diâmetro da lâmina de serra (exterior)
d	= Furação da lâmina de serra (interior)
b	= Largura máx. dos dentes da lâmina de serra
A	= Dimensões (CxLxA)
m	= Peso

Requisitos para um dispositivo de aspiração de aparas:

D ₁	= Diâmetro de ligação do casquilho de aspiração
D ₂	= Fluxo mínimo de quantidade de ar
D ₃	= Vácuo mínimo no casquilho de aspiração
D ₄	= Velocidade mínima do ar no casquilho de aspiração

Corte transversal máximo da peça de trabalho, ver tabela na página 4.

Temperatura ambiente permitida durante o funcionamento: -20 °C até 50 °C (potência limitada em caso de temperaturas abaixo dos 0 °C). Temperatura ambiente permitida em caso de armazenamento: 0 °C até 30 °C

~ Corrente alternada

== Corrente contínua

Ferramenta da classe de protecção II

Os dados técnicos indicados são tolerantes (de acordo com os padrões individuais válidos).

Valores da emissão

Estes valores possibilitam a avaliação de emissões da ferramenta eléctrica e a comparação

com diversas ferramentas eléctricas. Consoante as condições de utilização, o estado da ferramenta eléctrica ou das ferramentas acopláveis, a sobrecarga efectiva poderá ser superior ou inferior. Para a avaliação, deve ainda considerar os intervalos de trabalho e as fases com menores sobrecargas. Com base nos respectivos valores avaliados deverá determinar a aplicação de medidas de protecção para o utilizador, por ex. medidas a nível de organização.

Valores típicos e ponderados pela escala A para o ruído:

L_{pA} = Nível sonoro

L_{WA} = Nível de potência sonora

K_{pA} , K_{WA} = Insegurança



Usar protecção auditiva!

130.com.ua

Originalbruksanvisning

Innehåll

1. Försäkran om överensstämmelse
2. Använd maskinen enligt anvisningarna
3. Allmänna säkerhetsanvisningar
4. Särskilda säkerhetsanvisningar
5. Översikt
6. Uppställning och transport
7. Detaljerade uppgifter om maskinen
8. Före användning
9. Arbetsbeskrivning
10. Reparation och underhåll
11. Råd och tips
12. Tillbehör
13. Reparationer
14. Miljöskydd
15. Problem och störningar
16. Tekniska data

1. Försäkran om överensstämmelse

Vi intygar att vi tar ansvar för att: kap- och geringsåtgärna med följande typ- och serienummer *1) uppfyller kraven i alla gällande direktiv *2) och standarder *3). Medföljande teknisk dokumentation *4) - se sid. 4.

2. Använd maskinen enligt anvisningarna

Ger- och kapsågen ska användas till längs- och tvärkapning, sluttande kapning, gerkapning och dubbel gerkapning. Dessutom är det möjligt att göra kilspår.

Det är bara tillåtet att bearbeta sådana material som respektive sågklinga är avsett att användas till (för tillåtna sågklingor, se kapitel 12. Tillbehör).

Man måste ta hänsyn till de mått som godkänts för arbetsstycket (se kapitel 16. Tekniska data).

Arbetsstycken som har runda eller ojämna tvärsnitt (som t.ex. bränsleved) får inte kapas, eftersom säkerheten inte kan garanteras när dessa kapas. Sågning av platta arbetsstycken på högkant kräver lämpligt hjälpanslag som ger säker styrning.

Allt annat är otillåtet. Genom ej ändamålsenlig användning, förändring av maskinen eller genom att använda delar som inte är godkända av tillverkaren, kan oförutsedda skador uppstå!

3. Allmänna säkerhetsanvisningar

 Följ anvisningarna i textavsnitten med den här symbolen, så förebygger du personskador och skador på elverkyttet!

 **WARNING** – Läs igenom bruksanvisningen för att minska risken för skador.

Se till så att dokumentationen följer med elverkyttet.

Allmänna säkerhetsanvisningar för elverkyttet

 **WARNING** – Läs alla säkerhetsvarningar, instruktioner, illustrationer och specifikationer som ingår med detta elverkytt. Fel som uppstår till följd av att instruktionerna nedan inte följts kan orsaka elstöt, brand och/eller allvarliga personskador.

Spara säkerhetsanvisningar och anvisningar för framtida bruk! Begreppet "elverkytt" i säkerhetsanvisningarna syftar på nätdrivna elverkytt (med sladd) och sladdlösa elverkytt (utan sladd).

3.1 Arbetskydd

a) Håll arbetsplatsen ren och se till att den är välbelyst. Oordning eller dålig belysning på arbetsplatsen kan leda till olyckor.

b) Använd aldrig elverkytt i utrymmen med explosionsrisk, där det finns brännbara vätskor, gas eller damm. Elverkyttet alstrar gnistor som kan få dammet eller gaserna att fatta eld.

c) Se till så att inte barn eller andra är i närheten när du använder elverkyttet. Om du störs av obehöriga personer kan du förlora kontrollen över elverkyttet.

3.2 Elektrisk säkerhet

a) Kontakten till elverkyttet ska passa i uttaget. Stickproppen får absolut inte ändras. Använd aldrig uttagsadapter till elverkytt med jordad kontakt. Oförändrade stickproppar och passande vägguttag reducerar risken för elektriskt slag.

b) Undvik kroppskontakt med jordade ytor som t.ex. rör, värmeelement, spisar och kylskåp. Det finns en större risk för elektriskt slag om din kropp är jordad.

c) Skydda elverkytt från regn och fukt. Tränger det in vatten i elverkyttet, ökar risken för elstöt.

d) Använd aldrig nätsladden för att bära elverkyttet, hänga upp det eller för att dra ur kontakten. Håll nätsladden borta från värme, olja, skarpa kanter och rörliga maskindelar. Skadade eller tilltrasslade nätsladdar ökar risken för elektriskt slag.

e) Ska du jobba med elverkytt utomhus, använd alltid förlängningsladd avsedd för utomhusbruk. Om en lämplig förlängningsladd för utomhusbruk används minskar risken för elektriskt slag.

f) Måste du använda elverkytt i fuktiga utrymmen, använd jordfelsbrytare. Jordfelsbrytaren minskar risken för elstöt.

3.3 Personssäkerhet

a) Var uppmärksam, kontrollera vad du gör och använd elverkyttet med förnuft. Använd aldrig elverkytt om du är trött eller påverkad av droger, alkohol eller medicin. Ett ögonblicks bristande uppmärksamhet när du använder elverkytt kan leda till svåra skador.

b) Bär alltid personlig skyddsutrustning och skyddsglasögon. Använd personlig skyddsutrustning som andningskydd, halksäkra skyddsskor, skyddshjälm och hörselskydd som passar användningsområde och arbetssätt, så minskar risken för skador.

c) Undvik oavsiktlig idriftsättning. Se till så att elverkyttet är avstängt innan du sätter i kontakten eller batteriet och tar upp eller bär maskinen. Har du fingret på brytaren när du bär elverkyttet eller maskinen är på när du sätter i kontakten eller batteriet, finns risk för olyckor.

d) Ta bort skruvnycklar och inställningsmaskin innan du slår på elverkyttet. Ett verktyg eller en nyckel i en roterande komponent kan medföra kroppsskada.

e) Undvik konstiga kroppsställningar. Se till att du står stadigt och håller balansen.

Då har du bättre kontroll över elverkyttet i oväntade situationer.

f) Bär lämpliga kläder. Bär inte löst hängande kläder eller smycken. Håll håret och kläderna borta från rörliga delar. Löst hängande kläder, smycken och långt hår kan dras in av roterande delar.

g) Går det att ansluta dammsug och uppsamling, se till så att de är anslutna och anslutna på rätt sätt. Användur du dammsug, kan du minska risken med damm.

h) Låt dig inte invaggas i falsk trygghet och sätt dig inte över säkerhetsbestämmelserna för elverkytt, inte ens när du p.g.a. långvarig användning känner dig mycket bekväm med maskinen. Om du inte följer varningarna finns risk för svåra skador inom loppet av några sekunder.

3.4 Använda och hantera elverkyttet

a) Överbelasta inte elverkyttet. Använd för aktuellt arbete avsett elverkytt. Med ett lämpligt elverkytt kan du arbeta bättre och säkrare inom angivet effektområde.

b) Ett elverkytt med defekt strömställare får inte längre användas. Ett elverkytt som inte kan kopplas in eller ur är farligt och måste repareras.

c) Dra ur kontakten eller ta ur batteriet innan du gör inställningar, byter tillbehör eller lägger undan maskinen. På så vis undviker du att elverkyttet går igång av misstag.

d) Förvara elverkytten oåtkomliga för barn. Den som inte förstår sig på maskinen eller som inte läst anvisningarna ska heller inte använda maskinen. Elverkytten är farliga om de används av oerfarna personer.

e) Sköt elverkytten och tillbehören noggrant. Kontrollera att de rörliga delarna fungerar som de ska och inte kärvar och kontrollera att inga delar är sönder eller så skadade att det påverkar elverkyttens funktion negativt. Reparera skadade delar innan du använder maskinen. Många olyckor orsakas av dåligt skötta elverkytt.

f) Håll skärvertygen skarpa och rena. Omsorgsfullt skötta skärvertygg med skarpa eggar kommer inte så lätt i kläm och går lättare att styra.

g) Använd elverkytt, tillbehör, maskin o.s.v. enligt anvisningarna. Ta hänsyn till arbetsvillkoren och arbetsmomenten. Ändras elverkyttet på icke ändamålsenligt sätt kan farliga situationer uppstå.

h) Se till att handtag och handtagsytter hålls torra, rena och fria från olja och fett. Om handtagen eller handtagsytterna är hala får det till följd att säkerheten och styrningen av elverkyttet i oförutsedda situationer påverkas.

3.5 Använda och hantera batteriverkytt

a) Ladda bara batterierna i laddare som tillverkaren rekommenderar. Om en laddare som är avsedd för en viss typ av batterier används för andra batterityper finns risk för brand.

b) Använd bara sådana batterier som är avsedda för elverkytten. Används andra batterier finns risk för kroppsskada och brand.

c) Se till så att batteriet inte kommer i kontakt med gum, mynt, nycklar, spik, skruv och andra små metallföremål som kan kortslua batteriet. En kortslutning av batteriets kontakter kan leda till brännskador eller brand.

d) Felaktig användning kan få batteriet att läcka batterivätska. Undvik kontakt med vätskan. Vid oavsiktlig kontakt spola med vatten. Om vätska kommer i kontakt med ögonen uppsök dessutom läkare. Batterivätskan kan medföra hudirritation eller brännskada.

e) Om ett batteri skadats eller ändrats får det inte användas. Batterier som skadats eller ändrats kan uppvisa ett oförutsebart beteende och orsaka brand, explosion eller risk för skada.

f) Ett batteri får inte utsättas för eld eller för höga temperaturer. Eld eller temperaturer på mer än 130 °C kan framkalla explosion.

g) Alla anvisningar om laddning måste följas och batteriet eller batteriverkyttet får aldrig laddas utanför det temperaturområde som anges i bruksanvisningen. Om batteriet laddas på felaktigt sätt eller utanför tillåtet temperaturområde kan det förstöras och risken för eldsvåda öka.

3.6 Service

a) Låt bara behörig elektriker reparera elverkyttet med originalreservdelar. Då kan du lita på att maskinen är säker att använda.

b) Det är aldrig tillåtet att underhålla skadade batterier. Allt batteriunderhåll får bara utföras av tillverkaren eller godkända serviceställen.

3.7 Övriga säkerhetsanvisningar

– Denna bruksanvisning riktar sig till personer med tekniska baskunskaper om maskiner som beskrivs häri. Om du inte har erfarenhet av dylika maskiner skall du ta hjälp av en erfaren person.

– Tillverkaren tar inte ansvar för skador som uppstår på grund av att instruktionerna i bruksanvisningen inte följts.

Informationen i denna bruksanvisning kännetecknas på följande sätt:

 **Fara!**
Varning för personskada eller skada på egendom.



Risk för elektrisk stöt!
Varnar för personskada av elektricitet.



Risk för indragning!
Risk för personskador på grund av att kroppsdelar eller kläder blir indragna.



Varning!
Varnar för sakskada.



Obs!
Ytterligare information.

4. Särskilda säkerhetsanvisningar

a) Ger- och kapsågar ska användas till att kapa ved eller träliknande produkter och kan inte användas till kapning av järnmaterial som stavar, stänger, skruvar o.s.v. Om det finns abrasivt damm blockeras rörliga delar såsom den nedre skyddskåpan. Gnistor från kapningen bränner sönder den nedre skyddskåpan, inläggningsplattan och andra plastdelar.

b) Om möjligt ska arbetsstycket sättas fast med hjälp av tvingar. Om du håller fast arbetsstycket med handen måste du se till att alltid hålla handen på minst 100 mm avstånd från var sida av sågklingan. Sågarna får inte användas till att kapa arbetsstycken som är så små att det inte går att spänna fast dem eller hålla fast dem med handen. Om du håller handen för nära sågklingan löper du större risk att skadas genom att du kommer i kontakt med sågklingan.

c) Det får inte vara möjligt att röra på arbetsstycket och det måste antingen vara fastspänt eller tryckas mot anslaget och bordet. Arbetsstycket får inte skjutas in i sågklingan och kapa inte "efter eget goitfinnande". Om det finns arbetsstycken som sitter löst eller rör på sig kan dessa slungas iväg med hög hastighet, något som kan leda till skador.

d) Skjut sågen genom arbetsstycket. Se till att inte dra sågen genom arbetsstycket. När du tänker kapa lyfter du upp såghuvudet och drar det över arbetsstycket utan att kapa. Därefter slår du på motorn, vrider ned såghuvudet och trycker sågen genom arbetsstycket. Om man drar igenom arbetsstycket vid kapning riskerar man att sågklingan stiger uppåt i arbetsstycket och slungas mot användaren med väldig kraft.

e) Lägg aldrig handen tvärs över kaplinjen, varken framför eller bakom sågklingan. Det är mycket farligt att stöджа arbetsstycket med "händerna i kors", d.v.s. om man håller arbetsstycket till höger och sågklingan med vänster hand eller tvärtemot.

f) När sågklingan roterar får man inte fatta tag bakom anslaget. Ett säkerhetsavstånd på 100 mm mellan hand och roterande sågklinga måste alltid iaktas (gäller båda sidor om sågklingan, t.ex. när träavfall ska tas bort). Det kan hända att du inte märker av att din hand befinner sig nära den roterande sågklingan och du kan ådra dig svåra skador.

g) Före kapning måste arbetsstycket testas. Om arbetsstycket är böjt eller förvridits ska den sidan som kröker sig utåt spännas fast mot anslaget. Se alltid till att det inte finns någon spricka mellan arbetsstycket, anslag och bord utmed kaplinjen. Det kan hända att böjda eller förvridna arbetsstycken vrids fel eller förskjuts och orsakar att den roterande sågklingan kläms fast under kapning. Det får inte finnas några spikar eller främmande objekt i arbetsstycket.

h) Sågarna får inte användas förrän bordet är fritt från verktyg, träavfall o.s.v. Det enda som får finnas på bordet är arbetsstycket. Småavfall, lösa trästycken eller andra föremål som kommer i kontakt med den roterande klingan kan slungas iväg i hög hastighet.

i) Kapa bara ett arbetsstycke i taget. Om flera arbetsstycken staplas på varandra blir det svårt att spänna eller hålla fast dem och under kapningsprocessen kan klingan klämmas fast eller hanna på sned.

j) Innan ger- och kapsågen tas i bruk ska man se till att den är placerad på en jämn och stabil yta. Med en jämn och stabil yta minskar risken att ger- och kapsågen blir ostabil.

k) Planera arbetet. Varje gång sågklingans lutning eller gervinkeln behöver justeras måste man se till att det justerbara anslaget är rätt reglerat och stöder arbetsstycket, utan att det kommer i kontakt med klingan eller skyddskåpan. Utan att maskinen slås på och utan att ett arbetsstycke placeras på bordet kan man simulera att sågklingan utför en fullständig kapningsrörelse så att man kan försäkra sig om att det inte blockerar anslaget, något som kan leda till störningar eller fara vid kapning.

l) När arbetsstyckena är bredare eller längre än bordets ovansida, ska man se till att det finns lämpligt stöd, t.ex. i form av bordsförlängningar eller sågbockar. Arbetsstycken som är längre eller bredare än bordet för ger- och kapsågar kan välta om de inte stötts upp ordentligt. Om ett kapat vedträ eller arbetsstycket välter, kan det få den undre skyddskåpan att lyftas eller slungas ut okontrollerat från den roterande klingan.

m) Engagera inte någon annan person som kompensation för en bordsförlängning eller som ett extrastöd. Om arbetsstycket inte får tillräckligt med stöd kan det leda till att klingan kläms fast. Det kan också hända att arbetsstycket förskjuts vid kapningen och medhjälparen dras in i den roterande klingan.

n) Det kapade arbetsstycket får inte tryckas mot den roterande sågklingan. Om det är ont utrymme, t.ex. när längdangslag används, kan det hända att den kapade delen kilas fast i klingan och slungas ut med våldsamt kraft.

o) Man ska alltid se till att använda en tving eller någon annan passande anordning, så att man kan ge stöd åt kringliggande material som stänger eller rör. Stänger har vid kapning en tendens att rulla iväg, vilket gör att klingan "biter sig fast" och arbetsstycket och din hand kan dras in i klingan.

p) Se till att klingan uppnår fullt varvtal innan du utför något kapningsarbete på arbetsstycket. På så vis minskar risken för att arbetsstycket skulle slungas iväg.

q) Om arbetsstycket kläms fast eller klingan blockeras, måste man se till att ger- och kapsågen slås av. Vänta tills alla rörliga delar har stannat av, dra ur nätkontakten och/eller ta bort batteriet. Därefter avlägsnas det fastklämda materialet. Om man fortsätter att kapa när en dylik blockering uppstått kan man tappa kontrollen eller ger- och kapsågen komma till skada.

r) När man har kapat av ett arbetsstycke släpper man upp brytaren, håller ned såghuvudet och avvaktar tills klingan stannat av innan man tar bort det kapade arbetsstycket. Det är mycket farligt att närma sig den inbromsande klingan med handen.

4.1 Övriga säkerhetsanvisningar

- Läs även de särskilda säkerhetsanvisningarna i respektive kapitel.
- Följ även eventuellt arbetarskyddslagstiftning och föreskrifter.



Allmänna risker!

- Kom ihåg att även ta hänsyn till yttre faktorer.
- Använd lämpliga stöd för långa arbetsstycken.
- Den här maskinen är bara avsedd för användning av personer som vet hur en dylik maskin fungerar och känner till de risker som är förknippade med den. Personer under 18 år får bara använda sågen i samband med utbildning och under uppsikt av en handledare.
- Obehöriga, i synnerhet barn, får inte vistas i riskområdet. Låt inga andra personer komma i kontakt med sågen eller sladden vid sågning.
- Försök att inte överhettas tandningen.
- När man kapar plast ska man se till att den inte smälter.



Risk för klämskador och andra personskador av rörliga delar!

- Använd aldrig maskinen utan skyddsanordningar.
- Håll alltid tillräckligt avstånd till sågklingan när du kapar. Använd lämpliga påskjutare om det behövs. Håll tillräckligt avstånd till rörliga delar under arbetets gång.
- Vänta tills sågklingan har stannat helt innan du tar bort mindre arbetsstycken, trärester o.s.v. från arbetsområdet.
- Kapa bara arbetsstycken med mått som gör att du kan hålla säkert i stycket när du arbetar.
- Använd spännanordningar eller ett skruvstycke och fixera arbetsstycket. På så vis hålls det säkrare på plats än om man använder handen.
- Bromsa inte klingan genom att trycka på den från sidan.
- Dra alltid ur kontakten eller ta bort det avtagbara batteriet vid inställning, skötsel eller reparationer.
- När maskinen inte används ska man dra ur kontakten eller ta bort det avtagbara batteriet.



Risk för skärskador även när klingan står still!

- Använd skyddshandskar vid byte av klingor.
- Förvara sågklingorna så att ingen kan skada sig på dem.



Fara på grund av slag av såghuvudet (sågklingan trasslar in sig i arbetsstycket och slås plötsligt upp)!

- Välj en sågklinga som passar till det material som ska kapas.
- Fatta ett ordentligt tag om handtaget. I det ögonblick när sågklingan sänks ned i arbetsstycket är risken för slag särskilt stor.
- Kapa bara tunna eller tunnväggiga arbetsstycken med fintandad sågklinga.
- Använd alltid vassa sågklingor. Byt genast ut slöa sågklingor. Risken för slag är större om en slö sågtand fastnar i arbetsstycket.
- Kanta inte arbetsstyckena.
- Undersök i tveksamma fall om det finns främmande föremål i arbetsstycket (till exempel spik eller skruv).
- Kapa aldrig mer än ett arbetsstycke åt gången och inte heller buntar med flera stycken. Risken att skada sig är stor när ett stycke slungas iväg okontrollerat av sågklingan.
- När man gör kilspår ska man se till att det inte utövas något tryck mot sågklingan från sidan – använd en spännanordning.



Risk för indragning!

- Se till att inga kroppsdelar eller kläder kan fastna och bli indragna av roterande delar vid sågning (använd inte slips, inte handskar och inte kläder med vida ärmar; personer med långt hår måste använda hårnät).
- Kapa aldrig arbetsstycken med linor, snören, bandkablar eller trådar eller arbetsstycken som innehåller liknande material.



Fara p.g.a. av bristande personlig skyddsutrustning!

- Använd hörselskydd.
- Använd skyddsglasögon.
- Använd andningskydd.
- Använd rätt arbetskläder.
- Använd halkfria skor.
- När sågklingor och grova verktyg hanteras ska man använda handskar. Sågklingor måste förvaras i en behållare.



Fara för sågspån!

- Arbeta alltid med spånsug. Spånsugen måste uppfylla de värden som anges i kapitel 16..

Minska belastning genom damm:

- Partiklar som uppstår vid arbeten med denna maskin, kan innehålla cancerframkallande ämnen eller ämnen som orsakar allergiska reaktioner, andningsbesvär, missbildningar och andra fortplantningsstörningar. Exempel på sådana ämnen: bly (i blyhaltig färg), tillsatser för träbehandling (kromat, trädskyddsmedel), vissa trätyper (som ek- eller bokdamm).
- Risken beror på hur länge användaren eller personer som befinner sig i närheten exponeras för dessa ämnen.
- Dessa partiklar får inte hamna i din kropp.
- Beakta följande anvisningar för att minska risken: Se till att arbetsplatsen har god ventilation och att du bär lämplig skyddsutrustning, t.ex. andningsmask som filtrerar mikroskopiska partiklar.
- Följ gällande bestämmelser för respektive material, personal, arbete och användningsplats (t.ex. regler för olycksförebyggande, avfallshantering).
- Samla upp partiklarna på den plats där de uppstår, undvik att de lagras i den omgivande miljön.
- Det medföljande dammsuget och lämplig utsugsanordning måste användas. På så sätt hamnar färre partiklar okontrollerat i omgivningen.
- Minska dammbelastningen genom att vidta följande åtgärder:
 - Rikta inte partiklarna från maskinen eller maskinens frånluftsflöde mot dig själv, mot personer i närheten eller mot avlagrat damm.
 - Använd en utsugsanordning och/eller en luftrenare.
 - Sörj för god ventilation på arbetsplatsen och dammsug för att hålla rent. Sopning eller luftblåsning kan göra så att damm virvlas upp.
 - Dammsug eller tvätta skyddskläder. Kläder ska inte blåsas, slås eller borstas rena.

Fara vid tekniska förändringar på sågen eller vid användning av delar som inte är utprovade och godkända av tillverkaren!

- Sätt ihop sågen exakt enligt anvisningarna.
- Använd bara delar som tillverkaren godkänt. Det gäller framför allt:
 - Sågklingor (för beställningsnummer, se kapitel 12. Tillbehör).
 - Säkerhetsanordningar.
 - Lasertillskärning,
 - Belysning av det kapade området
- Gör inga ändringar på maskindelarna.
- Se till att det varvtal som anges på sågklingan är minst lika högt som varvtalet som anges på sågen.

Fara på grund av brister på sågen!

- Kontrollera om det finns några skador före användning: undersök noga att säkerhetsanordningar, skyddsanordningar eller lätt skadade delar fungerar som de ska innan du använder maskinen. Kontrollera att de rörliga delarna fungerar felfritt och inte fastnar. Alla delar måste vara rätt monterade och uppfylla samtliga driftvillkor för att maskinen ska fungera felfritt.
- Använd aldrig trasiga eller deformerade sågklingor.

Fara p.g.a. buller!

- Använd hörselskydd.

Fara p.g.a. arbetsstycken eller delar som nyper!

När det nyper:

1. slå av maskinen,
2. dra ur kontakten eller ta bort det avtagbara batteriet,
3. använd handskar,
4. åtgärda med lämpliga verktyg.

4.2 Särskilda säkerhetsanvisningar för batteridrivna maskiner:

Ta ut batterierna ur maskinen innan inställningar, ombyggnad, underhåll eller rengöring utförs.

 Skydda batterierna mot fukt!

 Skydda batterierna mot brand!

Använd aldrig trasiga eller deformerade batterier! Öppna aldrig batterierna!

 Vidrör eller kortslut aldrig batteripolerna!
Trasiga litiumjonbatterier kan läcka en något sur, brännbar vätska!

 Om du får läckande batterivätska på huden, spola direkt med rikliga mängder vatten. Får du batterivätska i ögonen, skölj med rent vatten och sök omedelbart läkarvård!

4.3 Symboler på maskinen (beroende på modell)

 Läs bruksanvisningen.

 Ta aldrig i sågklingan.

 Använd skyddsglasögon och hörselskydd.

 Använd inte maskinen i våta eller fuktiga utrymmen.

 LASER 2  Laserstrålning - titta inte rätt mot belysningen. LASER KLASS 2

4.4 Säkerhetsanordningar Spån huv (6)

Den indragbara skyddskåpan skyddar mot oavsiktlig kontakt med klingan och kringflygande spån.

Säkerhetsspärrar (26)

Batteridrivna maskiner: Maskinen kan bara slås på när säkerhetsspärren är på.

Nätdrivna maskiner: Den indragbara skyddskåpan kan bara öppnas och sågen sänkas ned när säkerhetsspärren är på.

Anslag för arbetsstycke (25)

Med anslaget för arbetsstycke hindras ett arbetsstycke från att röra på sig under sågning. Vid användning måste anslaget alltid vara installerat.

Säkerställ att den extra profilen (34) är justerad på rätt sätt och ger bästa möjliga stöd åt arbetsstycket, utan att komma i kontakt med klingan eller skyddskåpan. Lås fast med hjälp av justerskruven (35).

En felaktigt justerad extraprofil (34) kan vid sneda snitt och dubbelgeringsnitt komma i kontakt med sågbladet och orsaka allvarliga personskador.

När man lossat på justeringsskruven måste tilläggspprofilen (34) på anslaget för arbetsstycken (35) skjutas på om man arbetar med lutande kapningar.

5. Översikt

Se sida 2.

Bilderna utgör exempel för alla maskiner. Utrustningen på din maskin kan därför avvika från bilderna.

- 1 Förslutning av spånsäcken
- 2 Spånsäck
- 3 Stöd till spånutsug
- 4 Laserutstrålning
- 5 Belysning av det kapade området *
- 6 Indragbar skyddskåpa
- 7 Längdanslag *
- 8 Bord
- 9 Svängbart bord
- 10 Bordsinlägg
- 11 Låsspak för svängbart bord
- 12 Spärrhake till det svängbara bordets spärrlågen*
- 13 Justeringsskruv för draganordning *
- 14 Insexnycklar/verktogsdepå för insexnycklar

- 15 Spännanordning för arbetsstycke
- 16 Bordsbreddning
- 17 Låsskruv för bordsbreddningen
- 18 Broms för sågklinga
- 19 Såghandtag
- 20 Bärhandtag *
- 21 Krok till kabelupprullning
- 22 Justeringsspak för inställning av lutning
- 23 Låsknapp (används till att förstora lutningsvinkeln med +/- 2 °)
- 24 Transportbroms
- 25 Anslag för arbetsstycke
- 26 Säkerhetsspärr
- 27 PÅ/AV-brytare till sågen
- 28 PÅ/AV-brytare till lasertillskärning
- 29 PÅ/AV-brytare till belysningen av det kapade området *
- 30 Knapp för att lossa batteriet *
- 31 Laddindikeringsknapp *
- 32 Ladd- och signalindikering *
- 33 Batteri *

* beror på modell/utrustning

6. Uppställning och transport

Eventuellt måste handtaget (20) monteras (beroende på modell)

- Skruva fast (20) handtaget enligt bilden.

Eventuellt måste bordsbreddning (16) monteras (beroende på modell)

1. Packa ur höger och vänster bordsbreddning ur transportförpackningen.
2. Skruva av skruvarna (36) från styrskenor till den högra och vänstra bordsbreddningen.
3. För in hela styrskenor till bordsbreddningarna i hållarna. Beroende på utrustning: Installera bordsbreddningen med längdanslag som fälls upp uppåt (7) på höger sida.
4. Lyft upp maskinen på frambenen, luta den försiktigt bakåt och ställ undan den på ett sätt så att den inte kan falla omkull.
5. Skruva fast skruvarna (36) på styrskenor igen.
6. Ta tag i maskinens framben, luta den försiktigt framåt och ställ undan den.
7. Ställ in önskad bordsbredd och spärra bordsbreddningarna med spärrskruvar (17) .

Uppställning

Maskinen måste anläggas på ett stabilt underlag så att arbeten kan utföras på ett säkert sätt.

- Underlaget kan utgöras av antingen en fastmonterad bänkskiva eller arbetsbänk.
- Det är också viktigt att maskinen står stadigt när större arbetsstycken ska bearbetas.
- Långa arbetsstycken måste dessutom pallas upp med lämpliga tillbehör.

Obs!

Vid mobil installation kan maskinen skruvas fast på en fanerskiva eller ett blockbord (500 mm x 500 mm, med en styrka på minst 19 mm). När maskinen ska användas måste skivan fästas med skruvtvingar på en arbetsbänk.

1. Skruva fast maskinen i underlaget.
2. Lås upp (24) transportspärr: Tryck såghuvudet en aning nedåt och se till att det hålls fast. Dra ur transportspärr (24).
3. Vrid långsamt upp såghuvudet.

Transport

1. Vrid såghuvudet nedåt och tryck in transportspärr (24) .
2. Lås draganordningen med hjälp av justeringsskruven (13) i det främre läget.

Varning!

Sågarna får inte transporteras till skyddsanordningarna.

3. Lyft maskinen från bärhandtaget (20) (beroende på utrustning) och bär den. För maskiner utan bärhandtag: skjut in båda bordsbreddningarna (16) helt och lås med låsskruvarna (17). Lyft maskinen från båda bordsbreddningarna (16) och bär den.

7. Detaljerade uppgifter om maskinen

7.1 PÅ/AV-brytare till motor (27)

Slå på motor:

- Tryck och håll in PÅ/AV-brytare.

Slå av motor:

- Släpp upp PÅ/AV-brytare.

7.2 PÅ/AV-brytare för belysning av kapningsområde (29) (beroende på utrustning)

Slå på/av belysningen av kapningsområdet.



Fara!

Rikta inte ljustrålen i ögonen på människor och djur!



OBS Titta inte in i den brinnande lampan.



Obs!

För batterienheter: Vid en kort arbetspaus slocknar belysningen av kapningsområdet (viloläge) och när arbetet återupptas går belysningen på igen. Om arbetspausen pågår under längre tid slås belysningen av kapningsområdet av. När man vill slå på den igen: Tryck på brytaren (29).

7.3 PÅ/AV-brytare för skärningslaser (28)

Slå på/av skärningslaser.

Med skärningslasern markeras en linje till vänster om sågsnittet. Utför en provkapning så att du blir bekant med positionen.



Fara!

LASERSTRÅLNING
TITTA INTE RAKT IN I STRÅLEN
LASER KLASSE 2
EN 60825-1:2014
P<1mW, λ=650nm



Obs!

För batterienheter: Vid en kort arbetspaus slocknar skärningslasern (viloläge) och när arbetet återupptas går lasern automatiskt på igen. Vid längre pauser i arbetet slås skärningslasern av. När man vill slå på den igen: Trycker man på brytaren (28).

7.4 Inställning av lutning

När justeringsspaken frisläppts (22) är det möjligt att steglöst luta sågen mellan 0° och 45° till vänster i lodrätt läge (39).

Medan justeringen pågår ska man trycka in spärrknappen (23) så att man också kan ställa in vinkeln på upp till 47° till vänster i lodrätt riktning resp. upp till 2° till höger i lodrätt riktning.



Fara!

Lutningsvinkeln ändras inte vid sågningen förutsatt att justeringsspaken (22) på vipparmen dras åt.

Det går att anpassa justeringsspakens läge efter dina behov: dra ut justeringsspaken, vrid på den tills den hamnar i önskat läge och tryck in.

7.5 Svängbart bord

När det gäller gerkapning är det möjligt att vrida det svängbara bordet i 47° vinkel till vänster eller 47° till höger efter att justeringshandtaget (11) har lösgjorts och spärrhaken (12) har tryckts in. På så vis justeras kapningsvinkeln mot arbetsstyckets anliggningskant.



Fara!

Gervinkeln ändras inte vid sågningen förutsatt att justeringshandtaget (11) på det svängbara bordet vrids åt (gäller även rastlägen).

7.6 Draganordning

Med hjälp av draganordningen kan man också kapa arbetsstycken med större tvärsnitt. Det går att använda draganordningen till alla typer av kapningar (raka kapningar, gerkapningar, sluttande kapningar, dubbla gerkapningar och kilspårsågning).

När man inte längre behöver använda sig av draganordningen, låser man den med hjälp av justeringsskruven (13) i det bakre läget.

7.7 Begränsning av skärdjup

Tillsammans med draganordningen (50) kan man med hjälp av funktionen som begränsar skärdjupet göra kilspår.

Vrid på ställskruven och angör med hjälp av kontramuttern. Det är möjligt att avaktivera funktionen för skärdjupsbegränsning genom att anslaget (51) förskjuts bakåt.

8. Före användning

8.1 Anslut spånsäck/spånutsug



Fara!

Vissa sågspånssorter (t.ex. från bok-, ek- och askträ) kan orsaka cancer vid inandning.

– Arbeta bara om en spånsäck eller ett lämpligt spånutsug monterats.

– Dessutom ska man se till att använda en dammask, eftersom det inte är möjligt att fånga upp respektive suga ut allt sågdamm.

– Spånsäcken måste tömmas med jämna mellanrum. Vid tömning måste andningskydd användas.

Om du tänker ta maskinen i bruk tillsammans med den medföljande spånsäcken:

- Placera spånsäcken (2) på spånutsugsstödet (3). Se till att spånsäcken (1) är stängd.

Om du tänker ansluta maskinen till ett spånutsug:

- Man måste använda en lämplig adapter när maskinen ska anslutas till spånutsugsstödet (se kapitel 12. "Tillbehör").
- Var noga med att spånutsuget uppfyller de krav som beskrivs i kapitel 16. "Tekniska data".
- Observera även bruksanvisningen för utsugningsanläggningen!

8.2 Montering av spännanordning till arbetsstycken

Det går att montera spännanordningen till arbetsstycken (15) i två lägen:

– För breda arbetsstycken: Skjut in spännanordningen i bordets bakre borrhål (37).

– För smala arbetsstycken: Skjut in spännanordningen i bordets främre borrhål (38).

8.3 Särskilt för nätdrivna maskiner



Fara! Elektrisk spänning

Anslut bara maskinen till strömkällor som uppfyller följande krav (se även kapitel 16. "Tekniska data"):

– Nätspänning och -frekvens ska överensstämma med uppgifterna på maskinens typskylt.

– Sågen ska vara avsäkrad med jordfelsbrytare med felström 30 mA.

– Alla kontakter ska vara jordade enligt föreskrift.

• Lägg nätkabeln på ett sådant sätt att den inte är i vägen eller kan skadas under arbetet.

• Använd bara gummisladd med rätt ledningsarea som förlängningsladd (3 × 1,5 mm²).

• Använd förlängningsladd till ytterområdet. Använd bara godkända och märkta förlängningsladdar utomhus.

• Undvik att maskinen startas av misstag. Se till så att strömbrytaren är av innan du sätter i kontakten i uttaget.

8.4 Särskilt för batteridrivna maskiner

• Undvik att maskinen startas av misstag. Se till att strömbrytaren är av när du sätter i batteriet.

- Ta ut batteriet ur maskinen om maskinen är defekt.

Batteri

Ladda batteriet (33) före användning.

Ladda batteriet när effekten avtar.

Anvisningar för laddning av batteripaketet finns i bruksanvisningen till Metabo-laddaren.

Transport av litiumjonbatterier:

Frakt av litiumjonbatterier klassas som farligt gods (UN 3480 och UN 3481). Fraktdokumentet för litiumjonbatterier ska uppfylla gällande föreskrifter. Kontakta eventuellt transportföretaget. Det finns certifierat förpackningsmaterial att få hos Metabo.

Skicka endast batterier om kåpan är oskadd och det inte sipprar ut någon vätska. Ta ut batteriet ur maskinen för att skicka det. Säkra kontakterna mot kortslutning (isolera t.ex. med tejp).

Li-Power-litiumjonbatterier har ladd- och signalindikering (32):

- Tryck (31) på knappen, så ger lysdioderna laddindikering.
- Om en lysdiod blinkar, så är batteriet nästan urladdat och kräver laddning igen.

Ta av, sätta på batteriet

Demontering: tryck på knappen som lossar batteriet (30) och dra ut batteriet (33) bakåt.

Sätta i: skjut på batteriet (33) tills det snäpper fast.

9. Arbetsbeskrivning

- Kontrollera säkerhetsanordningarna innan arbetet påbörjas.
- Stå på rätt ställe under sågning:
 - Framtill på manöversidan;
 - Mitt framför sågen;
 - vid sidan om inställningsanordningen för sågklingan.



Fara!

b) Om möjligt ska arbetsstycket sättas fast med hjälp av spännanordningen för arbetsstycken (15).



Klämrisik!

När såghuvudet lutar eller svänger får man inte fatta tag i gångjärnsområdet eller under maskinen.

- Vid lutning måste såghuvudet hållas fast.
- Vid arbetet måste man använda:
 - Stöd för arbetsstycken – om dessa kan falla av bordet efter delning,
 - Spånsäck eller spånutsug.
- Kapa bara arbetsstycken med mått som gör att du kan hålla säkert i stycket när du arbetar.
- Tryck alltid arbetsstycket mot sågbordet under sågning och ställ det inte på högkant. Bromsa inte heller klingan genom att trycka på den från sidan. Risken att skada sig är stor om en sågklinga blockeras.

9.1 Raka snitt

Utgångsläge:

- Transportspärren (24) är urdragen.
- Såghuvudet har svängts uppåt.
- Funktionen för skärdjupsbegränsning (51) är avaktiverad.
- Det svängbara bordet är placerat i 0°-läge, justeringshandtaget (11) till svängbart bordet är åtdraget.
- Vipparmens lutning i lodrätt riktning ligger på 0°, Justeringsspak (22) för inställning av lutning är åtdragen.
- Draganordningen är placerad längst bak.
- Draganordningens justeringsskruv (13) har lösgjorts.
- Ställa in stopp för arbetsstyckesanslaget (25): Lossa justerskruven (35). Flytta på den extra profilen (34) så att arbetsstycket stötts på bästa möjliga sätt, utan att komma i kontakt med klingan eller skyddskåpan. Sätt fast med justerskruven (35).

Kapa arbetsstycke:

1. Tryck arbetsstycket mot anslaget och kläm fast med hjälp av spännanordningen (15).
2. Om arbetsstyckena är bredare ska man dra (med draganordning) såghuvudet framåt (i användarens riktning).
3. Aktivera säkerhetsspärren (26) och tryck på strömbrytaren (27) och håll den intryckt.
4. Med handtaget sänker man varsamt ned såghuvudet och skjuter det eventuellt bakåt (bort från användaren). Vid sågning får inte såghuvudet tryckas hårdare mot arbetsstycket än att motorvarvtalet blir för högt.
5. Såga igenom ett arbetsstycke under en arbetsprocess.
6. Släpp upp PÅ/AV-brytaren (27) se till att såghuvudet långsamt svängs tillbaka till det övre utgångsläget.

9.2 Gerkapningar**Utgångsläge:**

- Transportspärren (24) är urdragen.
- Såghuvudet har svängts uppåt.
- Funktionen för skärdjupsbegränsning (51) är avaktiverad.
- Vipparmens lutning i lodrätt riktning ligger på 0°, Justeringsspak (22) för inställning av lutning är åtdraget.
- Draganordningen är placerad längst bak.
- Draganordningens justeringsskruv (13) har lösgjorts.
- Ställa in stopp för arbetsstyckesanslaget (25): Lossa justerskruven (35). Flytta på den extra profilen (34) så att arbetsstycket stötts på bästa möjliga sätt, utan att komma i kontakt med klingan eller skyddskåpan. Sätt fast med justerskruven (35).

Kapa arbetsstycke:

1. Vrid loss justeringshandtaget (11) på det svängbara bordet och lösgör spärrhaken (12).
2. Ställ in den vinkel du vill ha.
3. Dra åt justeringshandtaget på (11) det svängbara bordet.
4. Kapa arbetsstycket, enligt beskrivningen under "Raka snitt".

9.3 Sluttande kapningar**Utgångsläge:**

- Transportspärren (24) är urdragen.
- Såghuvudet har svängts uppåt.
- Funktionen för skärdjupsbegränsning (51) är avaktiverad.
- Det svängbara bordet är placerat i 0°-läge, justeringshandtaget (11) till svängbart bordet är åtdraget.
- Draganordningens justeringsskruv (13) har lösgjorts.
- Draganordningen är placerad längst bak.
- Ställa in stopp för arbetsstyckesanslaget (25): Lossa justerskruven (35). Flytta på den extra profilen (34) så att arbetsstycket stötts på bästa möjliga sätt, utan att komma i kontakt med klingan eller skyddskåpan. Sätt fast med justerskruven (35). Vid särskilda vinkellägen, kan den extra profilen (34), behöva dras ut helt och hållet, när justerskruven (35) har lösgjorts. Dra åt justerskruven (35) igen. (Sätt tillbaka den extra profilen (34) och fäst med justerskruven (35), så att den inte tappas bort.)

Kapa arbetsstycke:

1. Lossa på justeringsspaken (22) för inställning av lutning på sågens baksida.
2. Vipparmen lutas långsamt till önskat läge.
3. Dra åt justeringsspaken (22) för inställning av lutning.
4. Kapa arbetsstycket, enligt beskrivningen under "Raka snitt".

9.4 Dubbla gerkapningar**Obs!**

Med dubbel gerkapning menas en kombination av gerkapning och sluttande kapning. Det innebär

att arbetsstycket kapas i sned vinkel mot den bakre anliggningskanten och snett mot ovansidan.

**Fara!**

När dubbla gersnitt kapas är det lättare att komma åt sågklingan på grund av den starka lutningen – följaktligen ökar också risken för skada. Håll alltid tillräckligt avstånd till sågklingan!

Utgångsläge:

- Transportspärren (24) är urdragen.
- Såghuvudet har svängts uppåt.
- Funktionen för skärdjupsbegränsning (51) är avaktiverad.
- Det svängbara bordet stannar i önskat läge.
- Vipparm lutar och har spärrats i önskad vinkel mot arbetsstyckets ovanyta.
- Draganordningens justeringsskruv (13) har lösgjorts.
- Draganordningen är placerad längst bak.
- Ställa in stopp för arbetsstyckesanslaget (25): Lossa justerskruven (35). Flytta på den extra profilen (34) så att arbetsstycket stötts på bästa möjliga sätt, utan att komma i kontakt med klingan eller skyddskåpan. Sätt fast med justerskruven (35). Vid särskilda vinkellägen, kan den extra profilen (34), behöva dras ut helt och hållet, när justerskruven (35) har lösgjorts. Dra åt justerskruven (35) igen. (Sätt tillbaka den extra profilen (34) och fäst med justerskruven (35), så att den inte tappas bort.)

Kapa arbetsstycke:

- Kapa arbetsstycket, enligt beskrivningen under "Raka snitt".

9.5 Såga kilspår:**Obs!**

Tillsammans med draganordningen kan man med hjälp av funktionen som begränsar skärdjupet göra kilspår. När den här metoden används åstadkommer man inte någon fullständig kapning genom hela arbetsstycket, utan det kapas bara tills ett visst djup uppnås.

Fara för slag!

Vid tillverkningen av kilspår är det synnerligen viktigt att inte något tryck från sidan utövas mot sågklingan. Annars finns det risk att såghuvudet plötsligt slås upp. Vid tillverkningen av kilspår ska man använda en spännanordning. Se till att det inte utövas något tryck mot såghuvudet från sidan.

Utgångsläge:

- Transportspärren (24) är urdragen.
- Såghuvudet har svängts uppåt.
- Vipparm lutar och har spärrats i önskad vinkel mot arbetsstyckets ovanyta.
- Det svängbara bordet stannar i önskat läge.
- Draganordningens justeringsskruv (13) har lösgjorts.
- Draganordningen är placerad längst bak.

Kapa arbetsstycke:

1. Ställ in det begränsade skärdjupet (50) till önskat skärdjup och angör med hjälp av kontramutter.
2. Lossa på säkerhetsspärren (26) och vrid ned såghuvudet så att du kan testa det inställda skärdjupet.
3. Utför en testkapning.
4. Eventuellt kan steg 1 och 3 behöva upprepas tills man lyckas ställa in önskat skärdjup.
5. Kapa arbetsstycket, enligt beskrivningen under "Raka snitt".

10. Reparation och underhåll**Fara!**

Dra alltid ur kontakten eller ta bort det avtagbara batteriet (33) innan några underhålls- eller rengöringsarbeten utförs.

– Ytterligare underhålls- och reparationsarbeten som beskrivs i detta kapitel får endast utföras av utbildad fackman.

– Skadade delar, i synnerhet säkerhetsanordningar, får bara bytas ut mot originalreservdelar. Om du använder delar som inte är godkända av tillverkaren kan detta leda till allvarliga skador.

– Slå på och kontrollera alla säkerhetsanordningar efter underhåll och rengöring.

10.1 Byte av sågklinga**Risk för brännskada!**

Strax efter sågningen kan sågklingan vara mycket varm. Låt den varma klingan svalna. En varm sågklinga får inte rengöras med brandfarlig vätska.

**Risk för skärskador finns även vid stillastående klinga!**

När spärrskruven (43) behöver lossas på och dras åt måste den indragbara skyddskåpan (6) ha svängts över sågklingan. Använd alltid handskar vid byte av klinga.

1. Dra ur kontakten eller ta bort det avtagbara batteriet (33).
2. Såghuvudet placeras i det övre läget.
3. Spärra sågklingan: tryck på spärrknappen (18) och vrid på sågklingan med den andra handen tills spärrknappen låser sig. Håll låsknappen intryckt.
4. Skruva av spärrskruv med platta (43) på sågklingans axel med insexnyckel (14) medurs (vänstergångad!).
5. Öppna säkerhetsspärren (26) (gäller bara eldrivna maskiner) och skjut den indragbara skyddskåpan (6) i uppåtgående riktning och håll fast den.
6. Ta varsamt bort ytterflänsen (44) och sågklingan (45) från sågklingans axel stäng igen den indragbara skyddskåpan igen.

**Fara!**

Använd inga rengöringsmedel (t.ex. för att ta bort kådresten) som kan angripa sågens lättmetalldelar. Det kan påverka sågens stabilitet.

7. Rengöring av spännytor:

- Axel för sågklinga (48),
- Sågklinga (45),
- Ytterfläns (44),
- Innerfläns (47)

**Fara!**

Lägg på innerflänsen på rätt sätt. Annars kan sågen blockeras eller klingan lossna! Innerflänsen är rätt placerad när ringmuttern pekar mot sågklingan och den platta sidan mot motorn.

8. Sätta fast (47) innerflänsen.
9. Öppna säkerhetsspärren (26) (gäller bara eldrivna maskiner) och skjut den indragbara skyddskåpan (6) i uppåtgående riktning och håll fast den.
10. Lägg på en ny sågklinga – Tänk på rotationsriktningen: Från vänster sida sett (den öppna sidan) måste pilen på sågklingan motsvara pilens riktning (46) på sågklingans skyddshölje!

**Fara!**

Använd endast sågklingor som uppfyller kraven och specifikationerna i den här bruksanvisningen.

Använd bara lämpliga sågklingor, som konstruerats för max. varvtal (se "Tekniska data") – felaktiga eller skadade sågklingor kan sprängas och slunga iväg delar.

Sågklingor som är avsedda att användas till kapning av trä eller dylika material måste uppfylla kraven i EN 847-1.

Använd aldrig:

- Sågklingor tillverkade av snabbstål (HSS);

- skadade sågklingor;
- Klyvklingor.

**Fara!**

- Sågklingan får endast användas tillsammans med originaldelar.
 - Använd aldrig lösa reducerbussningar, då kan sågklingan lossna.
 - Montera sågklingan så att den är balanserad och inte slår emot eller lossnar.
11. Stäng den indragbara skyddskåpan (6) igen.
 12. Skjut ytterflänsen (44) uppåt – Den platta sidan måste peka mot motorn!
 13. Skruva loss spännskruv med platta (43) moturs (vänstergängad!) och dra åt rejält.
 14. Spärra sågklingan: tryck på spärrknappen (18) och vrid på sågklingan med den andra handen tills spärrknappen låser sig. Håll låsknappen intryckt.

**Fara!**

- Sexkantsnyckel får inte förlängas.
 - Dra inte åt spännskruven genom att slå på sexkantsnyckeln.
15. Dra åt spännskruven (43) med hjälp av sexkantsnyckeln (14).
 16. Kontrollera att allt fungerar som det ska. Öppna också säkerhetsspärren (26) (gäller bara nätdrivna maskiner) och fäll ned sågen:
 - med hjälp av den indragbara skyddskåpan måste sågklingan frigges utan att den kommer i kontakt med andra maskindelar när den vrids nedåt.
 - När sågen fälls upp till utgångsläget måste sågklingan automatiskt skyddas av den indragbara skyddskåpan.
 - Vrid på sågklingan för hand. Sågklingan måste gå att vrida i alla möjliga lägen utan att den kommer i kontakt med andra maskindelar.

10.2 Byte av bordsinlägg**Fara!**

Om bordsinlägget (10) är skadat finns risk för att små föremål kläms fast mellan bordsinlägg och sågklinga och på så sätt blockerar sågen. Byt genast ut trasiga bordsinlägg!

1. Dra ut skruvarna ur bordsinlägget. Eventuellt behöver man vrida på det svängbara bordet och luta på såghuvudet så att man lyckas komma åt skruvarna.
2. Ta bort bordsinlägget.
3. Sätt i ett nytt bordsinlägg.
4. Dra åt skruvarna i bordsinlägget.

10.3 Justera anslaget för arbetsstycket

1. Lossa på (49) insexskruvarna.
2. Rikta in anslaget till arbetsstycket (25) så att det är placerat i exakt rätt vinkel mot sågklingan när det svängbara bordet hamnar i 0°-läge.
3. Dra åt (49) insexskruvarna.

10.4 Justera lasertillskärning**Rikta lasern i rätt vinkel**

- Lossa på den mellersta skruven (40). Vrid på lasern. Dra åt den mellersta skruven (40).

Rikta lasern åt sidan

- Lossa på höger (42) och vänster skruv (41). Flytta lasern i horisontellt läge. Dra åt höger (42) och vänster skruv (41).

10.5 Rengöring av maskinen

Avlägsna spån och damm med dammsugare eller borste från:

- justeringsanordningar,
- kontroller;
- i motorns avkylningsöppningar,
- utrymme under bordsinlägg,
- lasertillskärning,
- belysning av det kapade området

10.6 Förvaring av maskinen**Fara!**

- Förvara maskinen så att den inte kan gå igång av misstag.
- Se till att ingen person kan komma till skada när maskinen inte är i bruk.

**Varning!**

- Förvara inte sågen oskyddad utomhus eller i fuktiga utrymmen.

10.7 Underhåll**Alltid före start**

- Ta bort sågspån med dammsugare eller pensel.
- Kontrollera att sladd och kontakt eller batteri inte har några skador och låt eventuellt elektriker byta trasiga delar.
- Se till att alla rörliga delar kan röra sig fritt över hela området.

Med jämna mellanrum, allt efter användningsförhållanden

- Kontrollera alla skruvförband och spänn vid behov.
- Kontrollera såghuvudets återställningsfunktion (det måste vara möjligt att föra tillbaka såghuvudet med hjälp av fjäderkraft), eventuellt kan fjädern behöva bytas ut.
- Olja in styrdelar lätt.

11. Råd och tips

- Använd rätt sorts stöd till höger och vänster om sågen när långa arbetsstycken ska kapas.
- För kapningar som lutar ska man se till att arbetsstycket hålls till höger om sågklingan.
- När man ska kapa av små stycken behöver man använda extra anslag (en lämplig träbräda, som skruvas fast på maskinens anslag, kan till exempel tjäna som extra anslag).
- Om man behöver kapa en välvd bräda (krökt) (52) ska den sida som kröker sig utåt placeras mot anslaget.
- Arbetsstycken får inte kapas på högkant, utan måste placeras plant mot det svängbara bordet.

12. Tillbehör

Använd endast Metabo- eller CAS-batteripaket (Cordless Alliance System) och tillbehör i original.

Använd endast tillbehör som uppfyller kraven och specifikationerna i den här bruksanvisningen.

A Underhålls- och vårdande sprej till borttagning av kådrester och vård av metallytor. 0911018691

B Multi-utsugsadapter för anslutning till sugslangar med 44, 58 eller 100 mm kopplingsstycke 0910058010

C Metabo-universalsugare (se katalog)

D Chassier:
 Universal-maskinstativ UMS 631317000
 Mobil understativ KSU 251 Mobile 629007000
 Chassis KSU 251 629005000
 Chassis KSU 401 629006000

E Rullstativ:
 RS 420 G 0910053345
 RS 420 W 0910053361

F Laddare: ASC 145, etc.

G Batterier med olika kapacitet. Köp bara batterier som har samma spänning som ditt eget elverktyg.

Best.nr: 625369000 (8,0 Ah, LiHD)
 Best.nr: 625368000 (5,5 Ah, LiHD)
 osv.

Sågklingor till KGS 216 / KGS 216 M / KGSV 216 M:

H Sågklinga Power Cut 6.28009
 216 x 2,4 / 1,8 x 30 24 WZ 5° lutning för längd- och tvärsnitt i massivt trä

I Sågklinga Precision Cut Classic 6.28060
 216 x 2,4/1,8 x 30 40 WZ 5° neg för längd- och tvärsnitt i massivt trä och spånplatta

J Sågklinga Multi Cut Classic 6.28066
 216 x 2,4/1,8 x 30 60 FZ/TZ 5° lutning

för längd- och tvärsnitt i beläggningsmaterial, laminat, plast och aluminiumprofiler

Sågklingor till KGS 254 M:

K Sågklinga Precision Cut Classic 6.28061
 254 x 30 x 2,4/1,8 48 WZ 5° lutning för längd- och tvärsnitt i massivt trä och spånplatta

L Sågklinga Multi Cut 6.28223
 254 x 30 x 2,4/1,6 80 FZ/TZ 5° lutning för längd- och tvärsnitt i beläggningsmaterial, laminat, plast och aluminiumprofiler

Sågklingor till KGS 305 M:

M Sågklinga Precision Cut Classic 6.28064
 305 x 30 x 2,4/1,8 56 WZ 5° lutning för längd- och tvärsnitt i massivt trä och spånplatta

N Sågklinga Multi Cut 6.28091
 305 x 30 x 2,8/2,0 96 FZ/TZ 5° lutning, för längd- och tvärsnitt i beläggningsmaterial, laminat, plast och aluminiumprofiler

Sågklingor till KGS 18 LTX 216:

O Sågklinga Precision Cut Classic 6.28065
 216 x 1,8 / 1,2 x 30 40 WZ 5° för längd- och tvärsnitt i massivt trä och spånplatta

Ett komplett tillbehörssortiment hittar du på www.metabo.com eller i katalogen.

13. Reparation**Fara!**

Reparation av elverktyg får endast utföras av utbildad elektriker!

Är sladden till maskinen skadad, så måste den bytas ut mot en Metabo-nätanslutningsledning i originalutförande.

Metabo-elverktyg som behöver repareras skickar du till din Metabo-återförsäljare. För adresser, se www.metabo.com.

Du hittar reservdelistor på www.metabo.com.

14. Miljöskydd

Följ nationella miljöföreskrifter för omhändertagande och återvinning av uttjänta maskiner, förpackningar och tillbehör.



Gäller endast för EU-länder: Släng inte uttjänta elverktyg i hushållssoporna! Enligt EU-direktiv 2012/19/EU om uttjänta el- och elektronikprodukter samt enligt harmoniserad nationell lag ska uttjänta elverktyg källsorteras för miljövänlig återvinning.

15. Problem och störningar

Nedan beskrivs problem och störningar som du kan avhjälpa på egen hand. Om du inte blir hjälpt av de tips som ges här, läser du vidare i kapitel 13. "Reparation".

**Fara!**

Särskilt många olyckor uppstår i samband med problem och störningar. Därför måste man beakta:

- Att dra ur kontakten eller ta bort det avtagbara batteriet innan någon störning åtgärdas (33).
- Slå på och kontrollera alla säkerhetsanordningar igen när orsaken till felet är åtgärdat.

Det går inte att kapa

Transportspärren är låst:

- Dra ur transportspärren.

Säkerhetsspärren är låst:

- Lås upp säkerhetsspärren.

Kapningseffekten är för liten

Sågklingan är slö (sågklingan har ev. anlöpning på sidan),

Sågklingan passar inte materialet (läs mer i kapitel 12. "Tillbehör");

Sågklingan är snedvriden:

- Byt ut sågklingan (se kapitel 10. "Underhåll").

Sågen vibrerar mycket

Sågklingan är snedvriden:

sv SVENSKA

- Byt ut sågklingan (se kapitel 10. "Underhåll").
Sågklingan har inte monterats på rätt sätt:
- Montera klingan på rätt sätt (se kapitel 10. "Underhåll").

Det svängbara bordet är trögt

Det finns spån under bordet:

- Ta bort spån.

16. Tekniska data

Förklaringar till uppgifterna finns på sid. 3.

Förbehåll för tekniska ändringar.

U	= nätspänning / Batteriets spänning
I	= märkström
F	= min. säkring
P ₁	= nominell effektförbrukning
IP	= skyddstyp
n ₀	= varvtal vid tomgång
v ₀	= max. skärhastighet
D	= klingans diameter (utvändigt)
d	= borrhål för klinga (invändigt)
b	= max. tandbredd på sågklingan
A	= mått (l x b x h)
m	= vikt

Krav på en spånsuganläggning:

D ₁	= anslutningsdiameter för sugstödet
D ₂	= minsta luftomsättning
D ₃	= minsta undertryck för sugstödet
D ₄	= minsta lufthastighet för sugstödet

För information om arbetstyckets max. tvärsnitt, se tabell på sidan 4.

Tillåten omgivningstemperatur vid drift: -20 °C till 50 °C (begränsad prestanda i temperaturer under 0 °C). Tillåten omgivningstemperatur vid lagring: 0 °C till 30 °C

~ Växelström

== Likström

Maskinen har skyddsklass II

Tekniska data ovan tar även hänsyn till toleranserna (motsvarande respektive gällande standard).

Utsläppsvärden

Dessa värden medger en bedömning av elverktygets utsläpp samt jämförelse med andra eldrivna verktyg. Beroende på förhållandena, elverktygets skick och hur verktygen används kan de faktiska värdena vara högre eller lägre. Räkna även med pauser och perioder med lägre belastning. Använd de uppskattade värdena för att ta fram skyddsåtgärder för användaren, t.ex. organisatoriska åtgärder.

Typisk A-värderad bullernivå:

L_{pA} = Ljudtrycksnivå

L_{WA} = Ljudeffektnivå

K_{pA}, K_{WA} = Onoggrannhet

 Använd hörselskydd!

Alkuperäinen käyttöohje

Sisältö

1. Vaatimustenmukaisuus vakuutus
2. Määräystenmukainen käyttö
3. Yleiset turvallisuusohjeet
4. Erityiset turvallisuusohjeet
5. Yleiskuva
6. Asennus ja kuljetus
7. Laitteen osat
8. Käyttöönotto
9. Käyttö
10. Huolto ja hoito
11. Vihjeitä ja vinkkejä
12. Lisätarvikkeet
13. Korjaus
14. Ympäristönsuojelu
15. Ongelmat ja häiriöt
16. Tekniset tiedot

1. Vaatimustenmukaisuus vakuutus

Vakuutamme yksinomaisella vastuullamme: Nämä katkaisu- ja jiirisahat, merkitty tyypittönnuksella ja sarjanumerolla *1), vastaavat direktiivien *2) ja normien *3) kaikkia asiaankuuluvia määräyksiä. Teknisten asiakirjojen säilytyspaikka *4) - katso sivu 4.

2. Määräystenmukainen käyttö

Jiirisahaslaite soveltuu pitkittäis- ja poikittaissahaukseen, kaltevaan sahaukseen, jiirisahaukseen sekä kaksoisjiirisahaukseen. Lisäksi voidaan tehdä vielä uria.

Sillä saa työstää vain sellaisia materiaaleja, joiden sahaukseen vastaava sahanterä sopii (sallitut sahanterät, katso luku 12. Lisätarvikkeet).

Työstettävien kappaleiden sallittuja mittoja pitää noudattaa (katso luku 16. Tekniset tiedot).

Pyöreitä tai poikkipinnaltaan epäsäännöllisiä työstettäviä kappaleita (kuten esim. polttopuut) ei saa sahata, koska niitä ei voi kiinnittää tukevasti sahausajan aikana. Kun sahataan syrjäsärmällään olevia ohuita kappaleita, täytyy käyttää sopivaa tukea turvallisen ohjauksen varmistamiseksi.

Kaikki muunlainen käyttö on määrästenvastaisista. Määrästenvastaisesta käytöstä, laitteeseen tehdyistä muutoksista tai sellaisten osien käytöstä, joita valmistaja ei ole tarkastanut ja hyväksynyt, saattaa aiheutua ennalta arvaamattomia vahinkoja!

3. Yleiset turvallisuusohjeet



Ota huomioon tällä symbolilla merkityt tekstikohdat suojataksesi itsesi sähkötyökalusii!



VAROITUS – Lue käyttöohjeet loukkaantumisvaaran vähentämiseksi.

Luovuta sähkötyökalu vain yhdessä näiden asiakirjojen kanssa edelleen.

Sähkötyökalujen yleiset turvallisuusohjeet



VAROITUS – Lue kaikki tämän sähkötyökalun mukana toimitetut varoitukset, ohjeet, kuvat ja tekniset tiedot.

Alla mainittujen ohjeiden noudattamisen laiminlyönti saattaa aiheuttaa sähköiskun, tulipalon ja/tai vakavan loukkaantumisen.

Säilytä kaikki turvallisuusohjeet ja muut ohjeet huolellisesti tulevaa käyttöä varten! Turvallisuusohjeissa käytetty termi "sähkötyökalu" viittaa verkkokäyttöisiin sähkötyökaluihin (verkkojohdolla) ja akkukäyttöisiin sähkötyökaluihin (ilman verkkojohdosta).

3.1 Työpisteen turvallisuus

a) Huolehdi työskentelyalueen puhtaudesta ja hyvästä valaistuksesta. *Epäjärjestys tai*

valaisemattomat työskentelyalueet voivat johtaa tapaturmiin.

b) **Älä työskentele sähkötyökalulla räjähdysalttiissa ympäristössä, jossa on syttyviä nesteitä, kaasuja tai pölyä.** Sähkötyökalu muodostaa kipinöitä, jotka saattavat sytyttää pölyn tai höyryä.

c) **Pidä lapset ja sivulliset loitolla sähkötyökalua käyttäessäsi.** Voit menettää laitteesi hallinnan huomiosi suuntautuessa muualle.

3.2 Sähköturvallisuus

a) Sähkötyökalun pistotulpan täytyy sopia pistorasiaan. Pistotulppaa ei saa muuttaa millään tavalla. Älä käytä mitään adapteripistoketta yhdessä suojavaadoitettujen sähkötyökalujen kanssa. Alkuperäisessä kunnossa olevat pistotulpat ja sopivat pistorasiat vähentävät sähköiskun vaaraa.

b) **Vältä koskettamasta maadoitettuja pintoja, kuten putkia, pattereita, liesiä tai jääkaappeja.** Sähköiskun vaara kasvaa, jos kehosi on maadoitettu.

c) **Älä aseta sähkötyökaluja alttiiksi sateelle tai kosteudelle.** Veden tunkeutuminen sähkötyökalun sisään lisää sähköiskun vaaraa.

d) **Älä käytä liitäntäjohtoa väärin. Älä käytä sitä sähkötyökalun kantamiseen, vetämiseen tai pistotulpan irrottamiseen pistorasiasta.** Pidä liitäntäjohto loitolla kuumuudesta, öljystä, terävistä reunoista ja liikkuvista laiteosista. Vahingoittuneet tai sokeutuneet liitäntäjohdot lisäävät sähköiskun vaaraa.

e) **Kun teet sähkötyökalulla töitä ulkona, käytä vain sellaisia jatkojohtoja, jotka on hyväksytty myös ulkokäyttöön.** Ulkokäyttöön soveltuvan jatkojohdon käyttö vähentää sähköiskun vaaraa.

f) **Jos sähkötyökalulla on pakko työskennellä kosteassa ympäristössä, käytä siinä tapauksessa vikavirtasuojakytintä.** Vikavirtasuojakytimen käyttö vähentää sähköiskun vaaraa.

3.3 Henkilöturvallisuus

a) **Ole valpas, keskity työhösi ja käytä sähkötyökaluasi harkiten. Älä käytä sähkötyökalua, jos olet väsynyt tai huumeiden, alkoholin tai lääkkeiden vaikutuksen alaisena.** Hetken tarkkaamattomuus sähkötyökalua käytettäessä saattaa aiheuttaa vakavan loukkaantumisen.

b) **Käytä henkilökohtaisia suojavarusteita ja aina suojalaseja.** Henkilökohtaiset suojavarusteet, kuten pölynsuojat, luistamattomat turvajalkineet, suojakypärä ja kuulosuojaimet vähentävät käytetyn sähkötyökalun tyypin ja käyttötavan mukaisesti loukkaantumisriskiä.

c) **Vältä sähkötyökalun tahatonta käynnistymistä. Varmista, että sähkötyökalu on kytketty pois päältä, ennen kuin kosketat/kannat sitä tai kytket sen sähköverkkoon ja/tai akkuun.** Voit aiheuttaa onnettomuuden, jos kannat sähkötyökalua sormi käynnistyskytkimellä tai kytket sähkötyökalun pistotulpan pistorasiaan käynnistyskytkimen ollessa käyntiasennossa.

d) **Ota kaikki säätötyökalut ja ruuvitalat pois, ennen kuin käynnistät sähkötyökalun.** Työkalu tai avain, joka on jätetty paikalleen laitteen pyöriivään osaan, saattaa aiheuttaa vammoja.

e) **Vältä epänormaaleja työskentelyasentoja.** Huolehdi aina tukevasta seisoma-asennosta ja tasapainosta.

Näin pystyt hallitsemaan sähkötyökalua paremmin odottamattomissa tilanteissa.

f) **Käytä tarkoitukseen soveltuvia vaatteita. Älä käytä löysiä työvaatteita tai koruja. Pidä hiukset ja vaatteet loitolla liikkuvista osista.** Väljät vaatteet, korut ja pitkät hiukset voivat takertua liikkuviin osiin.

g) **Jos pölynimu- ja keruulaitteita voidaan asentaa, varmista, että ne ovat kunnolla paikoillaan ja että niitä käytetään oikealla tavalla.** Pölynimurin käyttö voi vähentää pölyn aiheuttamaa vaaraa.

h) **Älä luota hyvään tuuriin ja jätä noudattamatta sähkötyökalun turvaohjeita, vaikka tuntuisitkin sähkölaitteen käytön hyvin monen käyttökerran jälkeen.** *Välinpitämätön*

toiminta voi aiheuttaa vakavia vammoja sekunnin murto-osissa.

3.4 Sähkötyökalun käyttö ja käsittely

a) **Älä ylikuormita laitetta.** Käytä kyseiseen työhön tarkoitettua sähkötyökalua. Sopivaa sähkötyökalua käyttäen työskentelet paremmin ja varmemmin tehoalueella, jolle sähkötyökalu on tarkoitettu.

b) **Älä käytä sähkötyökalua, jonka käynnistyskytkin on viallinen.** Sähkötyökalu, jota ei voi enää käynnistää ja pysäyttää käynnistyskytkimellä, on vaarallinen ja täytyy korjata.

c) **Irrota pistotulppa pistorasiasta ja/tai ota irrotettava akku pois, ennen kuin teet laitteeseen säätöjä, vaihdat lisätarvikkeita tai sijoitat laitteen sivuun.** Tämä varotoimenpide estää sähkötyökalun tahattoman käynnistymisen.

d) **Säilytä sähkötyökalut poissa lasten ulottuvilta, kun niitä ei käytetä.** Älä anna sellaisten henkilöiden käyttää sähkötyökalua, jotka eivät ole perehtyneet sen käyttöön tai jotka eivät ole lukeneet näitä ohjeita. Sähkötyökalut ovat vaarallisia, jos niitä käyttävät kokemattomat henkilöt.

e) **Hoida sähkötyökaluja ja lisätarvikkeita huolellisesti.** Tarkasta, että liikkuvat osat toimivat moitteettomasti ja jumiumattoma. Varmista, ettei sähkötyökalussa ole murtuneita tai vaurioituneita osia, jotka voisivat häitätä sen toimintaa. Korjauta mahdolliset viat ennen laitteen käyttöä. Monien tapaturmien syyt löytyvät huonosti huolletuista laitteista.

f) **Pidä leikkuuerät terävinä ja puhtaina.** Huolellisesti hoidetut leikkuuerät, joiden leikkuureunat ovat teräviä, eivät tartu helposti kiinni ja niitä on helpompi hallita.

g) **Käytä sähkötyökalua, lisätarvikkeita, teriä yms. näiden ohjeiden mukaan.** Ota tällöin huomioon työolosuhteet ja suoritettava toimenpide. Sähkötyökalun käyttö muihin kuin sille suunniteltuihin käyttötarkoituksiin saattaa johtaa vaarallisiin tilanteisiin.

h) **Pidä kahvat ja kahvojen pinnat kuivina, puhtaina, öljyttöminä ja rasvattomina.** Turvallinen käyttö ja sähkötyökalun hallinta odottamattomissa tilanteissa eivät ole mahdollisia, jos kahvat tai niiden pinnat ovat liukkaita.

3.5 Akkukäyttöisen työkalun käyttö ja käsittely

a) **Lataa akut vain valmistajan suosittelemilla latauslaitteilla.** Latauslaite, joka soveltuu määrätyn tyyppiselle akulle, saattaa aiheuttaa tulipalovaaran erilaista akkua ladataessa.

b) **Käytä sähkötyökalussa ainoastaan kyseiseen sähkötyökaluun tarkoitettua akkua.** Toisenlaisen akun käyttö saattaa aiheuttaa loukkaantumisen ja tulipalon.

c) **Pidä irrotettu akku loitolla paperiliittimistä, kolikoista, avaimista, nauloista, ruuveista tai muista pienistä metalliesineistä, jotka voivat oikosulkea akun koskettimet.** Akkukoskettimien välinen oikosulku saattaa aiheuttaa palovammoja tai johtaa tulipaloon.

d) **Jos akkua käytetään väärin, siitä saattaa vuotaa ulos nestettä, jota ei saa koskettaa.** Jos kosket siihen vahingossa, huuhtelee tahriintunut kohta puhtaaksi vedellä. Jos nestettä pääsee silmiin, on hakeuduttava lääkärin hoitoon. Akusta vuotava neste saattaa aiheuttaa ärsytystä ja palovammoja.

e) **Älä käytä vahingoittunutta tai muunneltua akkua.** Vahingoittuneet tai muunnellut akut voivat toimia odottamattomalla tavalla ja aiheuttaa tulipalon, räjähdyksen tai onnettomuusvaaran.

f) **Älä laita akkua avotuleen tai altista sitä liian korkeille lämpötiloille.** Avotuli tai yli 130 °C:n lämpötilat voivat aiheuttaa räjähdyksen.

g) **Noudata latauksen ohjeita, älä koskaan lataa akkutoimista työkalua käyttöohjeessa annettujen lämpötila-alueiden ulkopuolella.** Virheellinen lataus tai lataus sallitun lämpötila-alueen ulkopuolella voi tuhotua akun ja lisätä tulipalonvaaraa.

3.6 Huolto

a) **Sähkötyökalun korjaus tulee antaa vain koulutetun ammattihenkilön tehtäväksi ainoastaan alkuperäisiä varaosia käyttäen. Näin varmistetaan sähkötyökalun turvallisuuden säilyminen.**

b) **Älä koskaan huolla vahingoittuneita akkuja.** Akkujen koko huollon saavat suorittaa vain valmistaja tai valtuutetut huoltopalvelupisteet.

3.7 Lisäturvallisuusohjeet

– Tämä ohjekirja on tarkoitettu henkilöille, joilla on tässä kuvatuun kaltaisiin laitteiden käsittelyyn edellyttämät perustiedot. Jos sinulla ei ole mitään kokemusta tällaisista laitteista, pyydä ensin avuksi kokeneita henkilöitä.

– Valmistaja ei ota mitään vastuuta vahingoista, jotka aiheutuvat tämän ohjekirjan noudattamatta jättämisestä.

Tämän ohjekirjan tiedot on merkitty seuraavalla tavalla:



Vaara!
Henkilövahinkoja tai ympäristövahinkoja koskeva varoitus.



Sähköiskun vaara!
Sähköstä aiheutuvia henkilövahinkoja koskeva varoitus.



Takertumisvaara!
Ruumiiniosien tai vaatekappaleiden takertumisen aiheuttamia henkilövahinkoja koskeva varoitus.



Huomio!
Materiaalivahinkoja koskeva varoitus.



Huomautus:
Täydentäviä tietoja.

4. Erityiset turvallisuusohjeet

a) **Jiirisahat on tarkoitettu puun tai puunkaltaisten tuotteiden sahaamiseen, niillä ei saa sahata rautaisia kappaleita kuten rimoja, sauvoja, ruuveja jne...** Hiontapöly jumittaa liikkuvat osat kuten esim. alemman suojuksen. Sahauskipinät polttavat alemman suojuksen, väliilaatan ja muut muoviosat.

b) **Kiinnitä työstettävä kappale mahdollisuuksien mukaan puristimilla. Jos pidät käsin kiinni työstettävästä kappaleesta, pidä kätesi vähintään 100 mm:n etäisyydellä sahanterän kaikista sivuista. Älä käytä tätä sahauksella kappaleiden sahaamiseen, jotka ovat liian pieniä kiinnitettäväksi tai joista ei voi pitää käsin kiinni. Jos kätesi ovat liian lähellä sahanterää, on olemassa suuri onnettomuusvaara käsin joutumisesta kosketuksiin sahanterän kanssa.**

c) **Työstettävä kappale ei saa liikkua ja se pitää joko kiristää kiinni tai painaa tukeaa ja pöytä vasten. Älä työnnä työstettävää kappaleita sahanterään, äläkä koskaan sahauksella "vapaalla kädellä".** Irralliset ja liikkuvat työstettävät kappaleet voivat sinkoutua ulos suurella nopeudella ja aiheuttaa loukkaantumisia.

d) **Työnnä saha työstettävän kappaleen läpi. Vältä sahan vetämistä työstettävän kappaleen läpi. Yhtä leikkuuta varten nosta sahanpää ja vedä se työstettävän kappaleen yläpuolelle sahaamalla. Kytke sen jälkeen moottori päälle, käännä saha alas ja paina se työstettävän kappaleen läpi. Saha vedettäessä on vaara, että sahanterä nousee työstettävästä kappaleesta ja sahanteräyksikkö sinkoutuu voimalla käyttä päin.**

e) **Älä koskaan aseta kättäsi ristikkäin suunnitellun sahauslinjan päälle sahanterän edessä tai takana.** Työstettävän kappaleen tukeminen "ristikkäin käsin" ts. työstettävän kappaleen pitäminen oikealta sahanterän vierestä vasemmalla kädellä tai painavastoin, on erittäin vaarallista.

f) **Älä koske sahanterän pyöriessä tukeen takapuolelta. Älä koskaan alita 100 mm:n turvallisuusetäisyyttä käden ja pyöriävän sahanterän välillä (koskee sahanterän molempia puolia, esim. puujätettä poistettaessa).** Pyöriävän sahanterän etäisyys käteen ei ole aina havaittavissa ja voit sen vuoksi loukkaantua vakavasti.

g) **Tarkasta työstettävä kappale ennen sahausta. Jos työstettävä kappale on kaareva tai käyrästynyt, kiristä se käyrältä puolelta tukeaa vasten. Varmista aina, että sahauslinjassa ei ole rakoa työstettävän kappaleen, tuen ja pöydän välillä.** Kaarevat tai käyrät työstettävät kappaleet voivat kiertyä tai siirtyä paikaltaan ja aiheuttaa pyöriävän sahanterän jumittumisen sahattaessa. Työstettävässä kappaleessa ei saa olla nauvoja tai muita vieraita kappaleita.

h) **Käytä sahauksella vasta sen jälkeen, kun pöydällä ei ole työkaluja, puujätettä jne., pöydällä saa olla vain työstettävä kappale.** Pienet jätteet, irralliset puupalat ja muut esineet, jotka joutuvat kosketuksiin pyöriävän terän kanssa, voivat sinkoutua pois suurella nopeudella.

i) **Sahaa aina vain yhtä työstettävää kappaleita.** Monikerroksisesti ladottuja työstettäviä kappaleita ei voi kunnolla kiinnittää tai niistä ei voi pitää kunnolla kiinni ja ne voivat aiheuttaa terän jumittumisen tai ne voivat laiskahtaa pois.

j) **Varmista aina ennen käyttöä, että jiirisaha on tasaisella, tukevalla työskentelypinnalla.** Tasainen ja tukeva työskentelypinta estää jiirisahan muuttumisen epävakaaaksi.

k) **Suunnittele työsi. Kiinnitä jokaisen sahanterän kaltevuuden tai jirrikulman säädön yhteydessä huomiota siihen, että säädettävä tuki on oikein asetettu ja että se tukee työstettävää kappaleita eikä joutu kosketuksiin terän tai suojuksen kanssa.** Sahanterän koko liikerata pitää simuloida ilman koneen päälle kytkemistä ja pöydällä olevaa työstettävää kappaleita sen varmistamiseksi, että ei ole esteitä eikä tuen leikkautumisvaaraa.

l) **Kun työstät kappaleita, jotka ovat leveämpiä tai pidempiä kuin pöydän yläpinta, varmista riittävä tuki esim. pidentämällä pöytää tai sahapukkia.** Työstettävät kappaleet, jotka ovat pidempiä tai leveämpiä kuin jiirisahan pöytä, voivat kallistua, jos niitä ei tueta. Jos katkaistu puu tai työstettävä kappale kallistuu, se voi nostaa alemman suojuksen tai pyöriävä terä voi singota sen hallitsemattomasti pois.

m) **Älä käytä apuna muita henkilöitä pöydän pidentämisen tai lisätkemisen sijasta.** Työstettävän kappaleen epävakaa tukeminen voi aiheuttaa terän jumittumisen. Työstettävä kappale voi myös siirtyä sahausajan aikana ja vetää avustajan pyöriivään terään.

n) **Katkaistua kappaleita ei saa painaa pyöriivää sahanterää vasten.** Jos on ahtaat tilat esim. pitkästäitukia käytettäessä, sahattu kappale voi kiillautua terään ja sinkoutua väkivaltaisesti pois.

o) **Käytä aina puristimia tai sopivaa varustetta pyöreän materiaalin, kuten tankojen ja putkien, asianmukaisessa tukemisessa.** Tangot ovat taipuvaisia rullautumaan pois katkaistaessa, jolloin terä "pureutuu kiinni" ja työstettävä kappale ja kätesi voivat joutua terään.

p) **Odota, että terä pyörii täydellä kierrosnopeudella ennen kuin sahaat työstettävän kappaleen.** Se vähentää työstettävän kappaleen pois sinkoutumisen vaaraa.

q) **Jos työstettävä kappale juuttuu tai terä jumittuu, kytke jiirisaha pois päältä. Odota, että kaikki liikkuvat osat ovat pysähtyneet, vedä pistotulppa irti pistokkeesta ja/tai irrota akku. Poista sen jälkeen takertunut materiaali.** Jos jatkat jumittumisesta huolimatta sahausta, voit menettää jiirisahan hallinnan tai se voi vaurioitua.

r) **Vapauta sahausajan jälkeen kytkin, pidä sahanpäää alhaalla ja odota, että terä pysähtyy ennen kuin poistat sahatun kappaleen.** On erittäin vaarallista kurkottaa käsin pysähtyvään terään.

4.1 Lisäturvallisuusohjeet

• Huomioi kulloisissakin luvuissa esitetyt erityiset turvallisuusohjeet.

• Huomioi tarvittaessa käyttöä koskevat lakisääteiset ohjeet tai tapaturmantorjuntamääräykset.



Yleiset vaarat!

• Ota ympäristökäytöt huomioon.

• Käytä pitkiä kappaleita sahattaessasi soveltuvia työstettävien kappaleiden tukia.

• Tätä laitetta saavat käyttää vain henkilöt, jotka ovat perehtyneet tällaisiin laitteisiin ja ovat kaikissa tilanteissa tietoisia niiden käsittelyyn liittyvistä vaaroista.

Alle 18-vuotiaat henkilöt saavat käyttää tätä laitetta vain ammattikoulutuksen puitteissa kouluttajan valvonnan alaisuudessa.

• Pidä ulkopuoliset henkilöt, erityisesti lapset, poissa vaara-alueelta. Älä anna käytön aikana muiden henkilöiden koskea laitteeseen tai verkkojohtoon.

• Vältä sahanterän hampaiden ylikuumentumista.

• Vältä muovien sahattaessa muovien sulamista.



Liikkuvien osien aiheuttama loukkaantumis- ja puristumisvaara!

• Älä ota tätä laitetta käyttöön ilman asennettuja suojalaitteita.

• Pidä aina riittävä etäisyys sahanterään. Käytä tarvittaessa soveltuvaa työvälineapuvälinettä. Pidä käytön aikana riittävä etäisyys pyöriivien rakenneosiin.

• Odota kunnes sahanterä on pysähtynyt, ennen kuin poistat pieniä työstettävien kappaleiden paloja, puujätettä yms. työalueelta.

• Sahaa ainoastaan sen mittaisia työstettäviä kappaleita, joista voit pitää turvallisesti kiinni sahausajan aikana.

• Käytä työstettävän kappaleen kiinnittämisessä kiinnitys- tai kiristyslaitetta. Työstettävä kappale on tällöin turvallisemmin kiinnitetty kun jos pitäisit siitä käsin kiinni.

• Älä jarruta pysähtyvää sahanterää sivusta painamalla.

• Irrota aina verkkopistoke pistorasiasta tai irrotettava akku laitteesta ennen säätö-, huolto- tai korjaustöiden aloittamista.

• Irrota aina verkkopistoke pistorasiasta tai irrotettava akku laitteesta, kun et käytä laitetta.



Loukkaantumisvaara myös silloin, kun terä seisoo paikallaan!

• Käytä suojakäsineitä teriä vaihtaessasi.

• Säilytä sahanterä siten, ettei kukaan voi loukata itseään niihin.



Sahanpään takaiskun vaara (sahanterä on kiinni työstettävässä kappaleessa ja sahanpää kääntyy yhtäkkiä ylös!)

• Valitse sahattavalle materiaalille sopiva sahanterä.

• Pidä tukevasti kiinni kädensijasta. Hetkellä, jolloin sahanterä uppoaa työstettävään kappaleeseen, takaiskun vaara on erittäin suuri.

• Sahaa ohuita tai ohuita työstettäviä kappaleita ainoastaan hienohampaisilla sahanterillä.

• Käytä ainoastaan teräviä sahanteräitä. Vaihda tylsät sahanterät välittömästi uusiin. Takaiskun vaara on suuri, kun tylsä sahanhammas jää kiinni työstettävään kappaleeseen.

• Älä kallista työstettäviä kappaleita.

• Tarkasta epävarmoissa tilanteissa, ettei työstettävässä kappaleessa ole vieraita esineitä (esimerkiksi nauvoja tai ruuveja).

• Älä koskaan sahauksella useita työstettäviä kappaleita samanaikaisesti – älä myöskään nippuja, jotka koostuvat useista irtokappaleista. Onnettomuusvaara, kun sahanterä tarttuu hallitsemattomasti yksittäisiin kappaleisiin.

• Kun sahaat uria, vältä painamasta sahanterää sivusuunnassa - käytä kiristyslaitetta.



Takertumisvaara!

• Huomioi käytön aikana, etteivät laitteet pyöriivät rakenneosat voi koskettaa mihinkään ruumiinosaan tai vaatetukseen ja vetää sitä sisään (ei solmioita, ei käsineitä, ei vaatteita pitkillä hihoilla; pitkähiuksisten henkilöiden on ehdottomasti käytettävä hiusverkkoja).

- Älä missään tapauksessa sahaa työstettäviä kappaleita, joissa on vaijereita, naruja, hihnoja, johtoja tai teräslankoja tai jotka sisältävät tällaisia materiaaleja.



Riittämättömästä henkilökohtaisesta suojavarustuksesta aiheutuvat vaarat!

- Käytä kuulosuojaimia.
- Käytä suojalaseja.
- Käytä pölysuojaa.
- Käytä soveltuvaa työvaatetusta.
- Käytä liukumattomia kenkiä.
- Käytä käsineitä, kun käsittelet sahanteriä tai karkeita työkaluja. Pidä sahanterät kotelossa.



Puupölyn aiheuttamat vaarat!

- Työskentele ainoastaan imurin kanssa. Imurin täytyy vastata luvussa 16. mainittuja arvoja.

Pölyrasituksen vähentäminen:

- Tällä laitteella työskenneltäessä muodostuvat hiukkaset voivat sisältää aineita, jotka aiheuttavat syöpää, allergisia reaktioita, hengitystiesairauksia, syntymävaurioita tai muita lisääntymisvaurioita. Joitakin esimerkkejä tällaisista aineista: Lyijy (lyijypitoinen maali), puuntyöstön lisäaineet (kromaatti, puunsuojaineet), jotkut puulajit (kuten tammen tai pyökkin pöly).
- Riski riippuu siitä, kuinka kauan käyttäjä tai läheisyydessä olevat henkilöt ovat altistuneet rasitukselle.
- Älä anna hiukkasten päästä elimistöön.
- Toimenpiteet näille aineille altistumisen vähentämiseksi: Huolehdi työpaikan hyvästä tuuletuksesta ja käytä tarkoituksenmukaisia suojavarusteita, kuten hengityssuojia, jotka soveltuvat mikroskooppisten pienten hiukkasten suodatukseen.
- Ota huomioon myös materiaaleja, henkilöitä, käyttökohtaa ja käyttöpaikkaa koskevat määräykset (esim. työturvallisuusmääräykset, hävitys).
- Kerää muodostuvat hiukkaset muodostumispaikalla, vältä levittämistä ympäristöön.
- Käytä mukana toimitettua pölynkeräysjärjestelmää ja sopivaa pölynimua. Näin vähennät ympäristöön hallitsemattomasti leviävien hiukkasten määrää.
- Vähennä pölyn muodostumista seuraavasti:
 - Älä suuntaa vapautuvia hiukkasia ja koneen poistoilmaa itseäsi, lähellä olevia henkilöitä tai kerättyä pölyä päin.
 - Käytä imuria ja/tai ilmanpuhdistinta.
 - Tuuleta työpaikka hyvin ja pidä puhtaana imuroimalla. Lakaisu tai puhaltaminen epäilyttää pölyä.
 - Imuroi tai pese suojavaatteet. Älä puhalla, pudista tai harjaa niitä.



Turvallisuus vaarantuu, jos laitteeseen tehdään teknisiä muutoksia tai siinä käytetään osia, joita valmistaja ei ole tarkastanut ja hyväksynyt

- Asenna tämä laite noudattaen tarkasti tätä käyttöohjetta.
- Käytä ainoastaan valmistajan hyväksymiä osia. Tämä koskee erityisesti:
 - Sahanterät (tilausnumerot katso luku 12. Lisätarvikkeet).
 - Turvalaitteet.
 - Sahauslaserista
 - Sahausalueen valosta
- Älä tee osiin mitään muutoksia.
- Varmista, että sahanterässä ilmoitettu kierrosnopeus on vähintään niin suuri, kuin sahasassa ilmoitettu kierrosnopeus.



Laitteen vioista aiheutuvat vaarat!

- Tarkasta laite mahdollisten vaurioiden varalta ennen jokaista käyttökertaa: Ennen laitteen

käytön jatkamista turvalaitteiden, suojalaitteiden tai lievästi vaurioituneiden osien moitteeton ja määrätysten mukainen toiminta täytyy tarkastaa. Tarkasta, toimivatko liikkuvat osat moitteettomasti ja etteivät ne ole jumissa. Kaikkien osien täytyy olla oikein paikallaan ja täyttää kaikki vaatimukset, jotta laitteen moitteeton toiminta voidaan taata.

- Älä käytä vaurioituneita tai vääntyneitä sahanteriä.



Melun aiheuttama vaara!

- Käytä kuulosuojaimia.



Jumittuvista työstettävistä kappaleista tai niiden paloista aiheutuva vaara!

Jos laite jumittuu:

1. kytke laite pois päältä,
2. irrota aina verkkopistoke pistorasiasta tai irrotettava akku laitteesta
3. käytä käsineitä
4. poista jumittuma sopivalla työkalulla.

4.2 Erityiset turvallisuusohjeet akkukäyttöisille laitteille:

Poista akku laitteesta ennen säätöjen, tarvikevaihdon, huollon tai puhdistuksen suorittamista.



Suojaa akut kosteudelta!



Älä altista akkuja tulelle!



Älä käytä viallisia tai vääntyneitä akkuja!

Älä avaa akkuja!

Älä koske akun liittimiin äläkä oikosulje niitä!

Viallisesta litiumioniakusta voi valua ulos lievästi hapanta, syttyvää nestettä!



Jos akkunestettä valuu ulos ja sitä joutuu iholle, huuhtelee heti runsaalla vedellä. Jos akkunestettä joutuu silmiin, pese puhtaalla vedellä ja hakeudu välittömästi lääkärin hoitoon!

4.3 Laitteessa olevat symbolit (riippuvat mallista)



Lue käyttöopas.



Älä tartu sahanterään.



Käytä suojalaseja ja kuulonsuojainta.



Älä käytä laitetta kosteassa tai märässä ympäristössä.



LASER 2 LASERSÄTEILY – ÄLÄ KATSO SÄTEESEEN. LASER LUOKKA 2

4.4 Turvalaitteet Heilurisuojus (6)

Heilurisuojus suojaa sahanterän tahattomalta koskettamiselta ja estää sahanpuruja lentämästä ympäriinsä.

Varmuuslukitus (26)

Akkulaitteet: Laitteen voi kytkeä päälle vain varmuuslukitusta painamalla.

Verkkolaitteet: Heilurisuojus avautuu ja sahan alas laskea alas vain varmuuslukitusta painamalla.

Työstettävän kappaleen tuki (25)

Työstettävän kappaleen tuki estää kappaleen liikkumisen sahattaessa. Työstettävän kappaleen tuen pitää olla aina käytön aikana asennettuna.

Kiinnitä huomiota siihen, että lisäprofiili (34) on oikein asetettu ja että se tukee työstettävää kappaletta mahdollisimman hyvin eikä joudu kosketuksiin terän tai suojuksen kanssa. Lukitse kiinnitysruuvilla (35).

Väärin säädetty lisäprofiili (34) voi koskettaa kallistetussa leikkauksissa ja kaksoisviisteleikkauksissa sahanteriä ja johtaa siten vakaviin loukkaantumisiin.

Työstettävän kappaleen tuen lisäprofiili (34) pitää siirtää kallistetussa sahauskassa lukitusruuvien avaamisen jälkeen (35).

5. Yleiskuva

Katso sivu 2.

Kuvat ovat esimerkkeinä kaikille laitteille. Laitteesi varustus voi tämän vuoksi poiketa kuvista.

- 1 Sahanpurupussin suljin
- 2 Sahanpurupussi
- 3 Sahanpurun imuistukka
- 4 Laseraukko
- 5 Sahausalueen valo *
- 6 Heilurisuojus
- 7 Pitkittäistuki *
- 8 Pöytä
- 9 Kääntöpöytä
- 10 Sahausalue
- 11 Kääntöpöydän lukituskahva
- 12 Salpa kääntöpöydän lukitusasennolle *
- 13 Vetolaitteen lukkoruuvi *
- 14 Kuusiokoloavain / työkalunpidike kuusiokoloavaimelle
- 15 Työstettävän kappaleen kiristyslaite
- 16 Pöydän levennyskappale
- 17 Pöydän levennyskappaleen lukitusruuvi
- 18 Sahanterän lukitus
- 19 Sahan kahva
- 20 Kantokahva *
- 21 Koukku johdon kelaamiseen
- 22 Kallistussäädön lukitusvipu
- 23 Sulkunuppi (kallistuskulman suurentamiseen +/- 2°)
- 24 Kuljetuslukitus
- 25 Työstettävän kappaleen tuki
- 26 Varmuuslukitus
- 27 Sahan päälle-/poiskytkin
- 28 Sahauslaserin päälle-/poiskytkin
- 29 Sahausalueen valon päälle-/poiskytkin *
- 30 Akun lukituksen vapautuspainike *
- 31 Kapasiteettinäytön painike *
- 32 Kapasiteetti- ja signaalinäyttö *
- 33 Akku *

* riippuu mallista ja varusteista

6. Asennus ja kuljetus

Kantokahvan (20) asennus (riippuu mallista)

- Ruuvaa kantokahva (20) kiinni kuvauksen mukaisesti.

Pöydän levennyskappaleen (16) asennus (riippuu mallista)

1. Ota oikea ja vasen levennyskappale kuljetuspakkauksesta.
2. Avaa ruuvit (36) pöydän oikean ja vasemman levennyskappaleen ohjauksiskoista.
3. Työnnä pöydän levennyskappaleiden ohjauksiskot kokonaan kiinnittimiin. Varusteista riippuen: Sijoita pöydän levennyskappale ylöskäännettävään pitkittäisvasteeseen (7) oikealla puolella.
4. Nosta laite etujaloista, käännä sitä varovasti taaksepäin ja sijoita se siten, että se ei voi kaatua.
5. Ruuvaa (36) ohjauksiskoja ruuvit takaisin kiinni.
6. Tartu laitteeseen etujaloista, käännä sitä varovaisesti eteenpäin ja laske alas.
7. Sääda haluamasi pöydän leveys ja lukitse pöydän levennyskappaleet lukitusruuveilla (17).

Asennus

Turvallista työskentelyä varten laite pitää kiinnittää tukevalle alustalle.

– Alustana voi toimia kiinteästi asennettu työtaso tai työpenkki.

– Laitteen pitää olla suuria kappaleita työstettäessä tukevasti paikallaan.

– Pitkät työstettävät kappaleet on tuettava vielä asianmukaisilla lisävarusteilla.



Huomautus:

Kannettavaa käyttöä varten laite voidaan ruuvata kiinni vaneri- tai lastulevyyn (500 mm x 500 mm,

paksuus vähintään 19 mm). Käytettäessä levy pitää kiinnittää ruuvipuristimilla työpenkkiin.

1. Ruuvaa laite kiinni alustaan.
2. Avaa kuljetuslukitus (24): Paina sahanpäästä hieman alaspäin ja pidä siitä kiinni. Vedä kuljetuslukitus (24) ulos.
3. Käännä sahanpää hitaasti ylös.

Kuljetus

1. Käännä sahanpää alas ja paina kuljetuslukitus (24) sisään.
2. Lukitse vetolaite lukkoruuvilla (13) etummaiseen asentoon.



Huomio!

Älä kuljeta sahaa suojalaitteista.

3. Nosta laite ja kannu sitä kantokahvasta (20) (varusteista riippuen). Laitteissa ilman kantokahvaa: työnnä sisään molemmat pöydän laajennukset (16) ja lukitse lukitusruuveilla (17). Nosta ja kannu konetta molemmista pöydän laajennuksista (16).

7. Laitteen osat

7.1 Moottorin päälle-/poiskytkin (27)

Moottorin kytkeminen päälle:

- Paina päälle-/poiskytkintä ja pidä se alaspainettuna.

Moottorin kytkeminen pois päältä:

- Vapauta päälle-/poiskytkin.

7.2 Sahausalueen valon päälle-/poiskytkin (29) (riippuu varusteista)

Kytke sahausalueen valo päälle ja pois.



Vaara!

Älä kohdistu valonsädettä ihmisten tai eläimien silmiin.



HUOMIO Älä tuijota palavaan lampuun.



Huomautus:

Akkulaitteet: Lyhyen työtaun aikana sahausalueen valo sammuu (lepötila) ja se syyttyä automaattisesti uudelleen, kun työstöä jatketaan. Pitkän työtaun aikana sahausalueen valo kytkeytyy pois päältä. Paina kytkintä valon uudelleen (29) kytkemiseksi.

7.3 Sahauslaserin päälle-/poiskytkin (28)

Sahauslaserin päälle- ja poiskytkeminen.

Sahauslaser merkitsee linjan sahausraon vasemmall puolella. Koesahausten avulla voit perehtyä asemointiin.



Vaara!

LASERSÄTEILY
ÄLÄ KATSO SÄTEESEEN.
LASER LUOKKA 2
EN 60825-1:2014
P<1mW, λ=650nm



Huomautus:

Akkulaitteet: Lyhyen työtaun aikana sahauslaser sammuu (lepötila) ja se aktivoituu automaattisesti uudelleen, kun työstöä jatketaan. Pitkän työtaun aikana sahauslaser kytkeytyy pois päältä. Paina kytkintä laserin uudelleen (28) kytkemiseksi.

7.4 Kaltevuuden säätö

Lukitusvivun vapauttamisen jälkeen (22) sahaa voi kallistaa portaattomasti välillä 0° ja 45° vasemmalle kohtisuoraan (39).

Paina säädön aikana lukitusnuppia (23), niin voit säätää myös kulman 47° asti vasemmalle kohtisuoraan tai 2° asti oikealle kohtisuoraan.



Vaara!

Jotta kallistuskuuma ei voi muuttua sahattaessa, pitää kääntövarren lukitusvipu (22) kiristää.

Voit säätää lukitusvivun asennon tarpeesi mukaisesti: Vedä lukitusvipu ulos, käännä ja paina haluamaasi asentoon ja anna sen lukittua.

7.5 Kääntöpöytä

Kääntöpöytää voi kääntää jiirisahausta varten lukituskahvan (11) ja salvan (12) vapauttamisen jälkeen 47° vasemmalle tai 47° oikealle. Näin säädetään sahauskuuma työstettävän kappaleen tukireunalle.



Vaara!

Jotta kallistuskuuma ei voi muuttua sahattaessa, pitää kääntöpöydän lukituskahva (11) (myös lukituskohdissa!) kiristää.

7.6 Vetolaite

Vetolaitteen avulla voi sahata myös työstettäviä kappaleita, joiden poikkipinta on suuri. Vetolaitetta voi käyttää kaikissa sahaustavoissa (suora sahaus, jiirisahaus, kallistussahaus ja kaksoisjiirisahaus sekä urien sahaus).

Kun et tarvitse vetolaitetta lukitse se lukkoruuvilla (13) takimmaiseen asentoon.

7.7 Sahaussyvyyden rajoitus

Sahaussyvyyden rajoitus (50) mahdollistaa vetolaitteen kanssa urien sahaamisen.

Käännä säätöruuvia ja varmista se vastamutterilla. Sahaussyvyyden rajoitus voidaan ottaa pois käytöstä työntämällä tukea (51) taaksepäin.

8. Käyttöönotto

8.1 Sahanpurupussin / sahanpuruimurin liittäminen



Vaara!

Tiettyjen puupölylaatujen (esim. tammi, pyökki ja saarni) sisäänhengittäminen saattaa aiheuttaa syöpää.

- Työskentele suljetuissa tiloissa vain, kun sahanpurupussi tai soveltuva sahanpuruimuri on asennettuna.
- Käytä lisäksi pölysuojaa, koska kaikkea sahanpurua ei pystytä keräämään tai imemään.
- Tyhjänsä sahanpurupussi säännöllisesti. Käytä tyhjentäessäsi pölysuojaa.

Kun otat laitteen käyttöön mukana toimitetulla sahanpurupussilla:

- Liitä sahanpurupussi (2) sahanpurun imuistukkaan (3). Varmista, että sahanpurupussin suljin (1) on kiinni.
- Kun liität laitteen sahanpuruimuriin:
- Käytä sahanpurun imuistukan liitoksessa sopivaa adapteria (katso luku 12. "Lisätarvikkeet").
- Tarkasta, että sahanpuruimuri täyttää luvussa 16. "Tekniset tiedot" mainitut vaatimukset.
- Noudata myös sahanpuruimurin käyttöohjetta!

8.2 Työstettävän kappaleen kiristyslaitteen asennus

Työstettävän kappaleen kiristyslaite (15) voidaan asentaa kahteen asentoon:

- **Leveille** työstettäville kappaleille: Työnnä työstettävän kappaleen kiristyslaite pöydän takimmaiseen porareikään (37).
- **Kapeille** työstettäville kappaleille: Työnnä työstettävän kappaleen kiristyslaite pöydän etummaiseen porareikään (38).

8.3 Verkkokäyttöisiä laitteita koskevat erikoisohteet



Vaara! Sähköjännite

Liitä laite ainoastaan sellaiseen virtalähteeseen, joka täyttää seuraavat vaatimukset (katso myös luku 16. "Tekniset tiedot"):

- verkkojännitteen ja -taajuuden täytyy vastata laitteen tyyppikilvessä ilmoitettuja arvoja
- suojattu FI-katkaisimella, jonka vikavirta on 30 mA
- pistorasiat asennettu, maadoitettu ja tarkastettu määräysten mukaisesti.
- Asenna verkkokojohto siten, että se ei häiritse työskentelyä eikä voi vahingoittua.
- Käytä jatkojohtona vain kumipäälysteistä johtoa, jonka poikkipinta-ala on riittävän suuri (3 × 1,5 mm²).
- Käytä jatkojohtoa ulkoalueilla. Käytä ulkona vain tähän tarkoitukseen hyväksytyjä ja vastaavasti merkittyjä jatkojohtoja.
- Vältä tahatonta käynnistymistä. Varmista, että päälle-/poiskytkin on pistotulppaa pistorasiaan liitettäessä pois päältä kytkettynä.

8.4 Akkukäyttöisiä laitteita koskevat erikoisohteet

- Vältä tahatonta käynnistymistä. Varmista, että laite on pois päältä, kun laitat akun paikalleen.
- Poista akku viallisesta koneesta.

Akku

Lataa akku (33) ennen käyttöä.

Lataa akku uudelleen sen tehon laskiessa.

Akun latausohjeet löydät Metabo-laturin käyttöohjeesta.

Litiumioniakku "Li-Power" on varustettu kapasiteetti- ja signaalinäytöllä (32):

- Paina painiketta (31), niin lataustila näytetään LED-valoilla.
- Jos jokin LED-valo vilkkuu, akku on lähes tyhjä ja se täytyy ladata uudelleen.

Li-ion-akkujen kuljetus:

Li-ion-akkujen lähettämiseen sovelletaan vaarallisten aineiden kuljetusta koskevaa lainsäädäntöä (UN 3480 ja UN 3481). Ota selvää nykyisin voimassaolevista määräyksistä, kun lähetät Li-ion-akkuja. Kysy tarvittaessa neuvoa kuljetusyritykseltä. Sertifioidun pakkauksen voit hankkia Metabolta.

Lähetä akku vain, kun kotelo on ehjä eikä nestettä valu ulos. Ota akku koneesta lähetettäväksi. Varmista koskettimet oikosulun estämiseksi (esimerkiksi tarranauhalla eristämällä).

Akun irrottaminen ja kiinnittäminen

Irrottaminen: Paina akun lukituksen avauspainiketta (30) ja vedä akku (33) taaksepäin ulos.

Kiinnittäminen: Työnnä akku (33) paikalleen siten, että se lukittuu paikalleen.

9. Käyttö

- Ennen työskentelyn aloittamista tarkasta turvalaitteiden moitteeton kunto.
- Työskentele oikeassa asennossa ja paikassa:
 - edessä käyttöpuolella
 - suoraan sahan edessä
 - sahanterän vieressä.



Vaara!

Kiinnitä työstettävä kappale mahdollisuuksien mukaan työstettävän kappaleen kiristyslaitteella (15).



Puristumisvaara!

Älä tartu sahanpäästä kallistaessasi tai kääntäessäsi saranoidulle alueelle tai laitteen alapuolelle!

- Pidä sahanpäästä kallistaessasi tukevasti kiinni.
- Käytä työskennellessäsi:

- työstettävien kappaleiden tukia – pitkille kappaleille, jos ne voivat katkaisun jälkeen pudota pöydältä
- sahanpurupussia tai sahanpurumuria.
- Saha ainoastaan sen mittaisia työstettäviä kappaleita, joista voit pitää turvallisesti kiinni sahaamisen aikana.
- Paina työstettävä kappale sahatessasi koko ajan pöytä vasten äläkä kallista sitä. Älä jarruta sahanterää painamalla sitä sivusuunnasta. Onnettomuusvaara, kun sahanterä jumittuu.

9.1 Suorat sahaukset

Aloitusasento:

- Kuljetuslukitus (24) ulosvedettynä.
- Sahanpää ylöskäännettynä.
- Sahaussyvyyden rajoitus (51) ei ole käytössä.
- Kääntöpöytä on 0°-asennossa, kääntöpöydän lukituskahva (11) on kiristettynä.
- Kääntövarren kallistus kohtisuoraan on 0°, kallistussäädön lukitusvipu (22) on kiristettynä.
- Vetolaite aivan takana.
- Vetolaitteen lukkoruuvi (13) on avattu.
- Säädä työkappaleen vaste (25):
Avaa kiinnitysruuvi (35). Siirrä sisäprofiilia (34) niin, että työkappale on tuettu mahdollisimman hyvin eikä se joudu kosketuksiin terän tai suojuksen kanssa. Kiinnitä kiinnitysruuvilla (35).

Työstettävän kappaleen sahaus:

1. Paina työstettävä kappale tukea vasten ja kiristä se kiinni työstettävän kappaleen kiristyslaitteella (15).
2. Levetä työstettävät kappaleet: Vedä sahanpää eteen (käyttäjään päin) (vetolaite).
3. Paina varmuuslukitusta (26) ja paina päälle-/poiskytkintä (27) ja pidä ne alaspainettuna.
4. Laske sahanpää käsikahvasta hitaasti aivan alas ja tarvittaessa taakse (käyttäjältä pois päin). Paina sahanpää työstettävää kappaletta vasten vain sellaisella voimalla, että moottorin kierrosnopeus ei laske liian paljon.
5. Saha työstettävä kappale yhdellä työkerralla.
6. Vapauta päälle-/poiskytkin (27) ja anna sahanpään kääntyä takaisin ylipäähän akuusasentoon.

9.2 Jiirisahaus

Aloitusasento:

- Kuljetuslukitus (24) ulosvedettynä.
- Sahanpää ylöskäännettynä.
- Sahaussyvyyden rajoitus (51) ei ole käytössä.
- Kääntövarren kallistus kohtisuoraan on 0°, kallistussäädön lukitusvipu (22) on kiristettynä.
- Vetolaite aivan takana.
- Vetolaitteen lukkoruuvi (13) on avattu.
- Säädä työkappaleen vaste (25):
Avaa kiinnitysruuvi (35). Siirrä sisäprofiilia (34) niin, että työkappale on tuettu mahdollisimman hyvin eikä se joudu kosketuksiin terän tai suojuksen kanssa. Kiinnitä kiinnitysruuvilla (35).

Työstettävän kappaleen sahaus:

1. Avaa kääntöpöydän lukituskahva (11) ja salpa (12).
2. Säädä haluttu kulma.
3. Kiristä kääntöpöydän lukituskahva (11).
4. Saha työstettävä kappale, kuten kohdassa "Suorat sahaukset" on kuvattu.

9.3 Kalteva sahaus

Aloitusasento:

- Kuljetuslukitus (24) ulosvedettynä.
- Sahanpää ylöskäännettynä.
- Sahaussyvyyden rajoitus (51) ei ole käytössä.
- Kääntöpöytä on 0°-asennossa, kääntöpöydän lukituskahva (11) on kiristettynä.
- Vetolaitteen lukkoruuvi (13) on avattu.
- Vetolaite aivan takana.
- Säädä työkappaleen vaste (25):
Avaa kiinnitysruuvi (35). Siirrä sisäprofiilia (34) niin, että työkappale on tuettu mahdollisimman hyvin eikä se joudu kosketuksiin terän tai suojuksen kanssa. Kiinnitä kiinnitysruuvilla (35).

Tietyissä kulma-asetuksissa voi olla välttämätöntä, että lisäprofiili (34) vedetään ulos kokonaan kiinnitysruuvien (35) irrottamisen jälkeen. Kiristä kiinnitysruuvi (35) jälleen. (Aseta sahaoksen jälkeen lisäprofiili (34) jälleen paikoilleen ja kiinnitä kiinnitysruuvilla (35), jotta se ei häviä.)

Työstettävän kappaleen sahaus:

1. Vapauta kallistussäädön lukitusvipu (22) sahan takapuolelta.
2. Kallista kääntövarsi hitaasti haluamaasi asentoon.
3. Kiristä kallistussäädön lukitusvipu (22).
4. Saha työstettävä kappale, kuten kohdassa "Suorat sahaukset" on kuvattu.

9.4 Kaksoisjiirisahaus



Huomautus:

Kaksoisjiirisahaus on jiirisahaoksen ja kallistetun sahaoksen yhdistelmä. Toisin sanoen työstettävä kappale sahataan viistoon sekä poikittaissuunnassa että pystysuunnassa.



Vaara!

Kaksoisjiirisahauksessa sahanterään on helpompi pääsy, koska se on voimakkaasti kallistunut – tämä lisää loukkaantumisvaaraa. Ole aina riittävän etäällä sahanterästä!

Aloitusasento:

- Kuljetuslukitus (24) ulosvedettynä.
- Sahanpää ylöskäännettynä.
- Sahaussyvyyden rajoitus (51) ei ole käytössä.
- Kääntöpöytä haluttuun asentoon lukittuna.
- Kääntövarsi kallistettuna haluttuun kulmaan työstettävän kappaleen pintaan nähden ja lukittuna.
- Vetolaitteen lukkoruuvi (13) on avattu.
- Vetolaite aivan takana.
- Säädä työkappaleen vaste (25):
Avaa kiinnitysruuvi (35). Siirrä sisäprofiilia (34) niin, että työkappale on tuettu mahdollisimman hyvin eikä se joudu kosketuksiin terän tai suojuksen kanssa. Kiinnitä kiinnitysruuvilla (35).
Tietyissä kulma-asetuksissa voi olla välttämätöntä, että lisäprofiili (34) vedetään ulos kokonaan kiinnitysruuvien (35) irrottamisen jälkeen. Kiristä kiinnitysruuvi (35) jälleen. (Aseta sahaoksen jälkeen lisäprofiili (34) jälleen paikoilleen ja kiinnitä kiinnitysruuvilla (35), jotta se ei häviä.)

Työstettävän kappaleen sahaus:

- Saha työstettävä kappale, kuten kohdassa "Suorat sahaukset" on kuvattu.

9.5 Urien sahaus:



Huomautus:

Sahaussyvyyden rajoitus mahdollistaa vetolaitteen kanssa urien sahaamisen. Tällöin sahauksessa ei katkaista, vaan työstettävää kappaletta sahataan vain määrättyyn syvyyteen.

Takaiskuvaara!

Uria sahattaessa on erittäin tärkeää, että sahanterää ei paineta sivusuunnassa. Sahanpää voi tällöin yhtäkkiä nousta ylös. Käytä uria sahatessasi kiristyslaitetta. Vältä painamasta sahanterää sivusuunnassa.

Aloitusasento:

- Kuljetuslukitus (24) ulosvedettynä.
- Sahanpää ylöskäännettynä.
- Kääntövarsi kallistettuna haluttuun kulmaan työstettävän kappaleen pintaan nähden ja lukittuna.
- Kääntöpöytä haluttuun asentoon lukittuna.
- Vetolaitteen lukkoruuvi (13) on avattu.
- Vetolaite aivan takana.

Työstettävän kappaleen sahaus:

1. Säädä sahaussyvyyden rajoitus (50) haluamallasi syvyydelle ja varmista se vastamutterilla.

2. Avaa varmuuslukitus (26) ja käännä sahanpää alas säädetyn sahaussyvyyden tarkistamiseksi:
3. Tee koesahaus.
4. Toista tarvittaessa vaiheet 1 ja 3, kunnes olet säätänyt haluamasi sahaussyvyyden.
5. Saha työstettävä kappale, kuten kohdassa "Suorat sahaukset" on kuvattu.

10. Huolto ja hoito



Vaara!

Irrota aina verkkopistoke pistorasiasta tai irrotettava akku laitteesta ennen huolto- ja puhdistustöiden (33) aloittamista.

– Tässä kappaleessa kuvattuja huolto- ja korjaustöitä laajempia töitä saavat suorittaa vain alan ammattilaiset.

– Vahingoittuneet osat, erityisesti turvalaitteet, saa vaihtaa vain alkuperäisiin varaosiin. Osat, joita valmistaja ei ole tarkastanut ja hyväksynyt, voivat aiheuttaa odottamattomia vaurioita.

– Ota huolto- ja puhdistustöiden jälkeen kaikki turvalaitteet käyttöön ja tarkasta niiden toimivuus.

10.1 Sahanterän vaihto



Palovammojen vaara!

Välittömästi sahaoksen jälkeen sahanterä voi olla erittäin kuuma. Anna kuumen sahanterän jäähtyä. Älä puhdistu kuumaa sahanterää syttyvillä nesteillä.



Myös liikkumattomasta sahanterästä voi saada haavoja!

Kun kiinnitysruuvia avataan ja kiristetään, (43) pitää heilurisuojaus olla käännettynä (6) sahanterän päälle. Käytä sahanterän vaihdossa suojakäsineitä.

1. Irrota aina verkkopistoke pistorasiasta tai irrotettava akku laitteesta (33).
2. Siirrä sahanterän yläasentoon.
3. Lukitse sahanterä: Paina lukitusnuppia (18) ja käännä samalla toisella kädellä sahanterää, kunnes lukitusnappi lukittuu. Pidä lukitusnappi alaspainettuna.
4. Ruuvaa sahanterän akselista kiinnitysruuvi ja levy irti (43) kuusiokoloavaimella (14) myötäpäivään kiertämällä (vasenkätinen kierrel!).
5. Vapauta varmuuslukitus (26) (vain verkkolaitteissa) ja työnnä heilurisuojausta (6) ylöspäin ja pidä siitä kiinni.
6. Irrota ulkolaippa (44) ja sahanterä (45) varovasti sahanterän akselista ja sulje heilurisuojaus uudelleen.



Vaara!

Älä käytä mitään sellaisia puhdistusaineita (esim. pihkajäännösten puhdistamiseksi), jotka voivat syövyttää kevytmetalliosia, muutoin sahan kestävyys voi heiketä.

7. Kiinnityspintojen puhdistus:

- sahanterän akseli (48)
- sahanterä (45)
- ulkolaippa (44)
- sisälaippa (47)



Vaara!

Asenna sisälaippa oikein! Muuten terä voi jumittua ja sahanterä voi irrota! Sisälaippa on oikeassa asennossa, kun rengasura osoittaa sahanterään ja sileä pinta moottoriin.

8. Sijoita sisälaippa (47) paikalleen.
9. Vapauta varmuuslukitus (26) (vain verkkolaitteissa) ja työnnä heilurisuojausta (6) ylöspäin ja pidä siitä kiinni.
10. Uuden sahanterän asennus – noudata kiertosuuntaa: Vasemmalta (avoimelta) puolelta katsottuna pitää sahanterän nuolen

vastata sahanterän kannessa (46) olevan nuolen suuntaa!



Vaara!

Käytä vain sellaisia sahanteriä, jotka täyttävät tässä käyttöoppaassa ilmoitetut vaatimukset ja ominaistiedot.

Käytä vain soveltuvia sahanteriä, jotka on suunniteltu enimmäiskierronopeudelle (katso "Tekniset tiedot") – soveltumattomia tai vahingoittuneita sahanteriä käytettäessä osat voivat sinkoutua keskipakovoiman vuoksi räjähdysnomaisesti ympäriinsä.

Sahanterien, jotka on suunniteltu puun ja samankaltaisten materiaalien sahaamiseen, pitää olla standardin EN 847-1 vaatimusten mukaisia.

Seuraavia sahanteriä ei saa käyttää:

- runsasseosteisesta pikateräksestä (HSS) valmistetut sahanterät
- vahingoittuneet sahanterät
- katkaisulaikat.



Vaara!

- Asenna sahanterä vain alkuperäisosien kanssa.
- Älä käytä irrallisia supistusrenkaita, terä voi löystyä.
- Sahanterät on asennettava siten, ettei niissä ole epätasapainoa eikä heittoa ja että ne eivät voi löystyä käytön yhteydessä.
- 11. Kiinnitä heilurusuojus (6) takaisin paikalleen.
- 12. Sijoita ulkolaippa (44) paikalleen – tasaisen pinnan pitää osoittaa moottoriin päin!
- 13. Ruuvaa kiinnitysruuvi ja levy (43) kiinni vastapäivään (vasenkätinen kierre!) ja kiristä se käsivaraisesti.
- 14. Lukitse sahanterä: Paina lukitusnuppia (18) ja käännä samalla toisella kädellä sahanterää, kunnes lukitusnappi lukittuu. Pidä lukitusnappi alaspainettuna.



Vaara!

- Älä pidennä kuusiokoloavainta.
- Älä kiristä kiinnitysruuvia lyömällä kuusiokoloavaimen.
- 15. Kiristä kiinnitysruuvi (43) kuusiokoloavaimella (14).
- 16. Tarkasta toiminta. Vapauta varmuuslukitus (26) (vain verkkolaitteissa) ja käännä saha alaspäin:
 - Heilurusuojuksen pitää vapauttaa sahanterä alas käännettäessä muihin osiin koskematta.
 - Kun saha käännetään ylös aloitusasentoon, pitää heilurusuojuksen peittää automaattisesti sahanterä.
 - Pyöritä sahanterää kädellä. Sahanterän pitää voida pyörittää jokaiseen mahdolliseen säätöasentoon muihin osiin koskematta.

10.2 Sahausalustan vaihto



Vaara!

Sahausalustan (10) ollessa vaurioitunut on olemassa vaara, että pienet kappaleet jäävät sahausalustan ja sahanterän väliin ja sahanterä jumittuu. Vaihda vaurioituneet sahausalustat välittömästi uusiin!

1. Ruuvaa sahausalustan ruuvit auki. Käännä tarvittaessa kääntöpöytä ja kallista sahanpäättä, jotta pääset käsiksi ruuveihin.
2. Irrota sahausalusta.
3. Sijoita uusi sahausalusta paikalleen.
4. Kiristä sahausalustan ruuvit.

10.3 Työstettävän kappaleen tuen säätö

1. Avaa kuusiokoloruuvit (49).
2. Kohdista työstettävän kappaleen tuki (25) siten, että se on tarkkaan suorassa kulmassa sahanterään, kun kääntöpöytä lukittuu 0°-asentoon.
3. Kiristä kuusiokoloruuvit (49).

10.4 Sahauslaserin säätö

Kohdista laser suoraan kulmaan

- Avaa keskimäinen ruuvi (40). Säädä laser.
- Kiristä keskimäinen ruuvi (40).

Laserin kohdistaminen sivusuunnassa

- Avaa oikeanpuoleinen ruuvi (42) ja vasemmanpuoleinen ruuvi (41). Laserin kohdistaminen vaakasuunnassa Kiristä oikeanpuoleinen ruuvi (42) ja vasemmanpuoleinen ruuvi (41).

10.5 Laitteen puhdistus

Poista sahanpurut ja pöly harjalla tai pölynimurilla:

- säätövarusteista
- käyttöosista
- moottorin tuuletusaukosta
- sahausalustan alapuolisesta tilasta
- sahauslaserista
- sahausalueen valosta

10.6 Laitteen säilytys



Vaara!

- Säilytä laite siten, että asiattomat eivät voi käynnistää sitä.
- Varmista, että kukaan ei voi loukata itseään pysähtyneenä olevaan laitteeseen.



Huomio!

- Älä säilytä laitetta suojaamattomana ulkona tai kosteissa tiloissa.

10.7 Huolto

Aina ennen käyttöä

- Poista sahanpurut pölynimurilla tai pensselillä.
- Tarkasta, että verkkopiistoke tai akku ovat vahingoittumattomia, anna tarvittaessa sähköalan ammattilaisen vaihtaa vialliset osat.
- Tarkasta kaikki liikkuvat osat, että ne liikkuvat esteettä koko liikealueellaan.

Säännöllisesti, käyttöolosuhteista riippuen

- Tarkasta kaikki ruuviliitokset, kiristä tarvittaessa.
- Tarkasta sahanpään palautustoiminto (sahanpään pitää palautua jousivoimalla ylempään aloitusasentoon), vaihda tarvittaessa jousi.
- Öljyä ohjausosat kevyesti.

11. Vihjeitä ja vinkkejä

- Käytä pitkiä kappaleita työstäessäsi sahan oikealla ja vasemmalla puolella sopivia tukia.
- Pidä kiinni työstettävästä kappaleesta sahan ollessa kallistuneena sahanterän oikealta puolelta.
- Käytä pieniä kappaleita sahatessasi lisätukia (lisätukena voi käyttää esim. sopivaa lautaa, joka ruuvataan kiinni laitteen tukeen).
- Kun sahaat kuperaa (käyristynyttä) lautaa (52), sijoita ulospäin kaareva puoli työstökappaleen tukea vasten.
- Älä sahaa työstettäviä kappaleita syrjällään, vaan sijoita ne kääntöpöydälle vaaka-asentoon.

12. Lisätarvikkeet

Käytä vain alkuperäisiä Metabo- tai CAS- (Cordless Alliance System) akkuja ja lisävarusteita.

Käytä vain sellaisia lisätarvikkeita, jotka täyttävät tässä käyttöoppaassa ilmoitetut vaatimukset ja ominaistiedot.

A Huolto- ja hoitospray hartsijäämien ja säilöntäaineiden poistamiseen metallipinnoilta. 0911018691

B Imuadapteri Multi liitettäväksi imuriletkuihin 44, 58 tai 100 mm:n liitososalla 0910058010

C Metabo yleisimuri (katso luettelo)

D Alustat:
Yleiset konealustat UMS 631317000
Siirrettävä alusta KSU 251 Mobile 629007000
Alusta KSU 251 629005000
Alusta KSU 401 629006000

E Rulla-alustat:
RS 420 G 0910053345
RS 420 W 0910053361

F Laturit: ASC 145, jne.

G Kapasiteetiltaan erilaiset akut. Osta vain sellaisia akkuja, joiden jännite on sähkötyökaluusi sopiva.

Tilausno: 625369000 (8,0 Ah, LiHD)

Tilausno: 625368000 (5,5 Ah, LiHD) ym.

Sahanterät KGS 216 / KGS 216 M / KGSV 216 M:

H Sahanterä Power Cut 6.28009 216 x 2,4 / 1,8 x 30 24 WZ 5° neg massiivipuun pitkittäis- ja poikittaissahaukseen

I Sahanterä Precision Cut Classic 6.28060 216 x 2,4 / 1,8 x 30 40 WZ 5° neg massiivipuun ja lastulevyn pitkittäis- ja poikittaissahaukseen

J Sahanterä Multi Cut Classic 6.28066 216 x 2,4 / 1,8 x 30 60 FZ/TZ 5° neg pinnoitettujen materiaalien, laminaattien, muovien ja alumiiniprofiilien pitkittäis- ja poikittaissahaukseen

Sahanterät KGS 254 M:

K Sahanterä Precision Cut Classic 6.28061 254 x 30 x 2,4/1,8 48 WZ 5° neg massiivipuun ja lastulevyn pitkittäis- ja poikittaissahaukseen

L Sahanterä Multi Cut 6.28223 254 x 30 x 2,4/1,8 80 FZ/TZ 5° neg pinnoitettujen materiaalien, laminaattien, muovien ja alumiiniprofiilien pitkittäis- ja poikittaissahaukseen

Sahanterät KGS 305 M:

M Sahanterä Precision Cut Classic 6.28064 305 x 30 x 2,4/1,8 56 WZ 5° neg massiivipuun ja lastulevyn pitkittäis- ja poikittaissahaukseen

N Sahanterä Multi Cut 6.28091 305 x 30 x 2,8/2,0 96 FZ/TZ 5° neg, pinnoitettujen materiaalien, laminaattien, muovien ja alumiiniprofiilien pitkittäis- ja poikittaissahaukseen

Sahanterät KGS 18 LTX 216:

O Sahanterä Precision Cut Classic 6.28065 216 x 1,8 / 1,2 x 30 40 WZ 5° massiivipuun ja lastulevyn pitkittäis- ja poikittaissahaukseen

Lisätarvikkeiden täydellinen valikoima, katso www.metabo.com tai luettelo.

13. Korjaus



Vaara!

Vain sähköalan ammattilaiset saavat korjata sähkötyökaluja!

Jos laitteen verkkoliitäntäjohto vaurioituu, se täytyy korvata alkuperäisellä Metabon verkkoliitäntäjohtolla.

Jos Metabo-laitteesi tarvitsee korjausta, ota yhteyttä Metabo-edustajaan. Katso osoitteet osoitteesta www.metabo.com.

Varaosialstat voit hakea osoitteesta www.metabo.com.

14. Ympäristönsuojelu

Noudata käytöstä poistettujen koneiden, pakkausten ja lisävarusteiden ympäristöystävällistä hävittämistä ja kierrätystä koskevia kansallisia määräyksiä.

Vain EU-maille: Älä hävitä sähkötyökaluja kotitalousjätteiden mukana! Käytöstä poistettuja sähkö- ja elektroniikkalaitteita koskevassa EU-direktiivissä 2012/19/EU ja maakohtaisissa lakimääräyksissä on säädetty, että käytöstä poistetut sähkötyökalut on kerättävä erikseen talteen ja toimitettava ympäristöä säästävään kierrätykseen.

15. Ongelmat ja häiriöt

Seuraavassa kuvataan ongelmia ja häiriöitä, jotka voit korjata itse. Mikäli tässä kuvatut korjaustoimenpiteet eivät auta, katso luku 13. "Korjaus".

**Vaara!**

Ongelmien ja häiriöiden yhteydessä tapahtuu erittäin usein tapaturmia. Ota sen vuoksi huomioon:

- Irrota ennen jokaista häiriön korjaamista verkkopistoke pistorasiasta tai irrotettava akku (33) laitteesta.
- Ota jokaisen häiriön korjauksen kaikki turvalaitteet uudelleen käyttöön ja tarkasta niiden toimivuus.

Ei katkaisutoimintoa

Kuljetuslukitus lukittuna:

- Vedä kuljetuslukitus ulos.

Varmuuslukitus lukittuna:

- Vapauta varmuuslukitus.

Sahausteho liian pieni

Tylsä sahanterä (sahanterän sivulla voi olla palojälkiä).

Sahanterä ei sovellu materiaalille (katso luku 12. "Lisätarvikkeet").

Sahanterän vääntynyt:

- Vaihda sahanterä (katso luku 10. "Huolto").

Saha tärisee voimakkaasti

Sahanterän vääntynyt:

- Vaihda sahanterä (katso luku 10. "Huolto").

Sahanterää ei ole asennettu oikein:

- Asenna sahanterä oikein (katso luku 10. "Huolto").

Kääntöpöytä ei liiku esteettömästi

Kääntöpöydän alla on sahanpurua:

- Poista sahanpuru.

16. Tekniset tiedot

Selitykset sivulla 3 annetuille tiedoille.

Pidätämme oikeuden tehdä teknisen kehityksen vaatimia muutoksia.

U	= verkkojännite / akkujännite
I	= nimellisvirta
F	= väh. sulake
P ₁	= nimellisottoteho
IP	= suojausluokka
n ₀	= kierrosluku kuormittamattomana
v ₀	= maks. leikkausnopeus
D	= sahanterän halkaisija (ulko)
d	= sahanterän halkaisija (sisä)
b	= sahanterän maks. hammasleveys
A	= mitat (PxLxK)
m	= paino

Vaatimukset sahanpuruimurille:

D ₁	= imuistukan liitoksen halkaisija
D ₂	= vähimmäisilmavirtaus
D ₃	= imuistukan vähimmäisalpaine
D ₄	= imuistukan ilmavirran vähimmäisnopeus

Työstettävän kappaleen enimmäispoikkipinta-ala, katso sivulla 4.

Sallittu ympäristön lämpötila käytettäessä: -20 °C

... +50 °C (rajoitettu teho alle 0 °C lämpötiloissa).

Sallittu ympäristön lämpötila varastoitaessa: 0 °C

... 30 °C.

~ Vaihtovirta

== Tasavirta

Suojausluokan II kone

Annetut tekniset tiedot ovat toleranssien mukaisia (vastaavat kyseisiä voimassa olevia standardeja).

**Päästöarvot**

Nämä arvot mahdollistavat sähkötyökalun päästöjen arvioimisen ja erilaisten sähkötyökalujen keskinäisen vertailun. Kulloisistakin käyttöolosuhteista, sähkötyökalun kunnosta tai käyttövarusteesta riippuen todellinen kuormitus voi olla kyseisiä arvoja suurempi tai pienempi. Huomioi arvioinnissa työtauat ja vähäisemmän kuormituksen jaksot. Määritä nämä tekijät huomioiden arvioitujen arvojen perusteella käyttäjän suojaamiseen vaadittavat toimenpiteet esim. työnjärjestelyyn liittyvät toimenpiteet.

Typillinen A-painotettu äänitaso:

L_{pA} = äänenpainetaso

L_{WA} = äänentehotaso

K_{pA}, K_{WA} = epävarmuus

**Käytä kuulonsuojaimia!**

Original bruksanvisning

Innhold

1. Samsvarserklæring
2. Hensiktsmessig bruk
3. Generell sikkerhetsinformasjon
4. Spesiell sikkerhetsinformasjon
5. Oversikt
6. Oppstilling og transport
7. Apparatet detaljert
8. For bruk
9. Betjening
10. Vedlikehold og stell
11. Tips og triks
12. Tilbehør
13. Reparasjon
14. Miljøvern
15. Problemer og feil
16. Tekniske data

1. Samsvarserklæring

Vi erklærer under eget ansvar: Disse kapp- og gjæringssagene, identifisert gjennom type og serienummer *1), tilsvarer alle gjeldende bestemmelser i direktivene *2) og standardene *3). Tekniske dokumenter ved *4) - se side 4.

2. Hensiktsmessig bruk

Gjæringssagen er egnet for snitt på langs og tvers, snitt med helling, gjæringssnitt og doble gjæringssnitt. I tillegg kan det lages spor.

Det får kun bearbejdes materialer som er egnet for tilsvarende sagblad (godkjente sagblad se kapittel 12. Tilbehør).

Tillatte dimensjoner til arbeidsemnene må overholdes (se kapittel 16. Tekniske data).

Arbeidsemner med runde eller uregelmessige tverrsnitt (som f.eks. fyrved) får ikke sages, for disse kan ikke holdes sikkert under saging. Bruk et egnet hjelp for sikker føring ved saging av flate arbeidsstykker på høykant.

All annen bruk er ikke tiltenkt bruk. Ved endringer av apparatet i strid med tiltenkt bruk, eller ved bruk av deler som ikke er kontrollert og godkjent av produsenten, kan det oppstå uforutsigelige skader

3. Generell sikkerhetsinformasjon

 For din egen sikkerhet og for å beskytte maskinen må du ta hensyn til tekst som er merket med dette symbolet.

 **ADVARSEL** – Les bruksanvisningen for å minimere skaderisikoen.

Lån bare ut elektroverktøyet ditt sammen med disse dokumentene.

Generelle sikkerhetsanvisninger for elektroverktøy

 **ADVARSEL** – Les alle sikkerhetsanvisningene, instruksjonene, illustrasjonene og spesifikasjonene som følger med dette elektroverktøyet. Manglende overholdelse av anvisningene nedenfor kan medføre elektrisk støt, brann og/eller alvorlige personskader.

Oppbevar all sikkerhetsinformasjon og alle anvisninger for fremtidig bruk! Nedenfor brukes uttrykket "elektro-verktøy". Det viser til nettdrevne elektroverktøy (med ledning) og batteridrevne elektroverktøy (uten ledning).

3.1 Sikkerhet på arbeidsplassen

- a) Hold arbeidsplassen ren og ha tilstrekkelig belysning. Rotete arbeidsområder og arbeidsområder uten lys kan føre til ulykker.
- b) Ikke arbeid med elektroverktøyet i eksplosjonsutsatte omgivelser hvor det finnes brennbare væsker, gass eller støv.

Elektroverktøy lager gnister som kan antenne støv eller damper.

c) Hold barn og andre personer borte fra elektroverktøyet mens det er i bruk. Hvis du blir forstyrret under arbeidet, kan du miste kontrollen over maskinen.

3.2 Elektrisk sikkerhet

a) Elektroverktøyet støpsel må passe i stikkkontakten. Støpset må ikke forandres på noen som helst måte. Bruk ikke adapterkontakter sammen med jordete elektroverktøy. Bruk av støpsler som ikke er forandret på og passende stikkontakter reduserer risikoen for elektriske støt.

b) Unngå kroppskontakt med jordete overflater slik som rør, ovner, komfyrer og kjøleskap. Det er større fare ved elektriske støt hvis kroppen din er jordet.

c) Hold elektroverktøyet borte fra regn og fuktighet. Dersom det kommer vann i et elektroverktøy, øker risikoen for elektrisk støt.

d) Ikke bruk ledningen til andre formål, f.eks. til å bære maskinen, henge den opp eller til å trekke støpset ut av stikkkontakten. Hold ledningen unna varme, olje, skarpe kanter og maskindeler som beveger seg. Med skadede eller sammenflettede ledninger øker risikoen for elektriske støt.

e) Når du arbeider utendørs med en elektrisk maskin, må du kun bruke skjøteledning som er godkjent for utendørs bruk. Bruker du en skjøteledning som er egnet for utendørs bruk, reduseres risikoen for elektriske støt.

f) Dersom du ikke kan unngå å bruke elektroverktøyet i fuktige omgivelser, må du bruke jordfeilbryter. Bruk av jordfeilbryter reduserer risikoen for elektrisk støt.

3.3 Personssikkerhet

a) Vær oppmerksom, pass på hva du gjør, gå fornuftig frem når du arbeider med et elektroverktøy. Ikke bruk maskinen når du er trett eller er påvirket av narkotika, alkohol eller medikamenter. Et øyeblikks uoppmerksomhet ved bruk av maskinen kan føre til alvorlige skader.

b) Bruk personlig verneutstyr og husk alltid å bruke vernebriller. Bruk av personlig verneutstyr som støvmaske, sklisikre vernesko, hjelm og hørselsvern - avhengig av type og bruk av elektroverktøyet - reduserer risikoen for skader.

c) Unngå å starte verktøyet ved en feiltagelse. Forsikre deg om at elektroverktøyet er slått av før du kobler det til strømforsyningen og/eller batteriet og før du løfter det opp eller bærer det. Hvis du holder fingeren på bryteren når du bærer maskinen, eller kobler maskinen til strømforsyningen i innkoblet tilstand, kan dette føre til ulykker.

d) Fjern innstillingsverktøy eller skrunøkler før du starter elektroverktøyet. Et verktøy eller en nøkkel som befinner seg i en roterende maskindel, kan føre til skader.

e) Unngå unormal kroppsholdning. Sørg for å stå stødig og i balanse.

Da kan du kontrollere maskinen bedre i uventede situasjoner.

f) Bruk alltid egnede klær. Ikke bruk vide klær eller smykker. Hold hår, tøy og hansker unna deler som beveger seg. Løstsittende tøy, smykker eller langt hår kan komme inn i deler som beveger seg.

g) Hvis det kan monteres støvavsug- og oppsamlingsbeholdere, må du forvisse deg om at de er tilkoblet og brukes på korrekt måte. Bruk av støvavsug kan redusere fare som skyldes støv.

h) Ta aldri lett på sikkerheten og sett deg ikke ut over de reglene som gjelder for bruk av elektrisk verktøy. Det gjelder selv om du er erfaren i omgang med maskinen. Uforsiktig bruk kan gi ubotelige skader på et sekund.

3.4 Bruk og behandling av det elektriske verktøyet

a) Ikke overbelast maskinen. Bruk et elektroverktøy som er beregnet til den type arbeid du vil utføre. Med et passende elektroverktøy arbeider du bedre og sikrere i det angitte effektområdet.

b) Ikke bruk maskiner med defekt av-/påbryter. En elektrisk maskin som ikke lenger kan slås av eller på, er farlig og må repareres.

c) Trekk støpset ut av stikkkontakten og/eller fjern batteriet før du foretar innstillinger på apparatet, skifter tilbehørsdeler eller setter bort apparatet. Disse tiltakene forhindrer utilsiktet start av maskinen.

d) Maskiner som ikke er i bruk må oppbevares utilgjengelig for barn. Ikke la maskinen brukes av personer som ikke er fortrolige med den eller ikke har lest disse anvisningene. Eklektisk verktøy er farlig når det brukes av uerfarne personer.

e) Vær nøye med vedlikehold av maskin og tilbehør. Kontroller at bevegelige maskindeler fungerer feilfritt og ikke hindres, og om det er deler som er brukket eller skadet og har negativ innvirkning på maskinens funksjon. Se til at defekte deler blir reparert før maskinen tas i bruk. Dårlig vedlikeholdte elektroverktøy er årsaken til mange uhell.

f) Hold skjæreverktøyene skarpe og rene. Godt stelte skjæreverktøy med skarpe skjær setter seg ikke så ofte fast og er lettere å føre.

g) Bruk maskin, tilbehør, innstillingsverktøy osv. i overensstemmelse med disse anvisningene. Ta hensyn til arbeidsforholdene og arbeidet som skal utføres. Bruk av slike maskiner til andre formål enn det som er angitt kan føre til farlige situasjoner.

h) Hold håndtakene tørre, rene og fri for olje og fett. Glatte håndtak og gripelåter gjør håndteringen usikker i utfordret situasjoner.

3.5 Bruk og behandling av batteriverktøyet

a) Lad bare batteriet i ladeapparater som er anbefalt av produsenten. Det oppstår brannfare hvis et ladeapparat som er egnet til en bestemt type batterier, brukes med andre batterier.

b) Bruk bare batterier som er ment å brukes til elektroverktøy. Bruk av andre batterier kan føre til skader og brannfare.

c) Hold batteriet som ikke er i bruk, unna binders, mynter, nøkler, spikre, skruer og andre små metallgjenstander som kan lage forbindelse mellom kontaktene. En kortslutning mellom batterikontaktene kan føre til forbrenninger eller brann.

d) Ved feil bruk kan det komme væske ut av batteriet. Unngå kontakt med denne væsken. Ved tilfeldig kontakt må det skylles med vann. Kontakt også lege, dersom væske kommer i øynene. Batterivæske som renner ut kan føre til irritasjoner på huden eller forbrenninger.

e) Ikke bruk batterier som er skadet eller endret. Batterier med skade eller endringer kan forholde seg uforsebar og føre til brann, eksplosjon eller fare for skade.

f) Batterier må aldri utsettes for brann eller for høye temperaturer. Brann eller temperaturer over 130 °C kan fremkalle en eksplosjon.

g) Følg alle henvisninger for lading og batteriet eller batteriverktøyet må aldri lades opp utenfor temperaturområdet som er oppgitt i bruksanvisningen. Feil lading eller lading utenfor tillatt temperaturområde kan ødelegge batteriet og øke brannfaren.

3.6 Service

a) Maskinen må bare bli reparert av kvalifiserte fagpersoner som bruker originale reservedeler. Da kan du være sikker på at maskinen fortsatt er sikker å bruke.

b) Batterier med skade må aldri vedlikeholdes. Alt vedlikehold av batterier må kun utføres av produsenten eller fullmektig kundeservice.

3.7 Andre sikkerhetsanvisninger

– Denne bruksanvisningen henvender seg til personer med teknisk basiskunnskap om håndtering av maskiner av den typen som beskrives her. Har du ingen erfaring med slike maskiner, bør du først be erfarne personer om hjelp.

– Produsenten påtar seg ikke ansvar for skader som oppstår på grunn av at bruksanvisningen ikke følges.

Informasjoner i denne bruksanvisningen er merket som følger:



Fare!
Advarsel mot personskader eller miljøskader.



Fare for elektrisk støt!
Advarsel mot personskader fra elektrisk strøm.



Fare for inntrekking!
Advarsel mot personskader ved at lemgemsdeler eller klær blir grepet fast.



Obs!
Advarsel mot materielle skader.



Merk:
Supplerende informasjon.

4. Spesiell sikkerhetsinformasjon

- a) Gjæringsssager er tiltenkt saging av tre eller trelignende produkter, de kan ikke brukes til skjæring av jernmaterialer som staver, stenger, skruer osv. Abrasivt støv fører til blokkering av bevegelige deler som nedre vernehette. Skjæregnistre brenner nedre vernehette, innleggsplaten og andre plastdeler.
- b) Arbeidsemnet må helst festes med tvinger. Dersom du holder arbeidsemnet fast med hånden, så må du alltid holde hånden minst 100 mm borte fra hver side av sagbladet. Ikke bruk denne sagen til å kutte stykker som er for små til å spenne dem fast eller holde dem fast med hånden. Dersom hånden din er for nær sagbladet, så er det en økt fare for skade pga. kontakt med sagbladet.
- c) Arbeidsemnet må være ubevegelig og enten spennes fast eller trykkes mot stopper og bordet. Skyv aldri arbeidsemnet inn i sagbladet, og kutt aldri for "fri hånd". Arbeidsemner som er løse eller beveger seg kan slynges ut med høy hastighet og føre til skader.
- d) Skyv saken gjennom arbeidsemnet. Unngå å trekke saken gjennom arbeidsemnet. For å kutte løfter du saghodet og trekker det over arbeidsemnet, uten å kutte. Deretter slår du på motoren, svinger saghodet nedover og trykker saken gjennom arbeidsemnet. Dersom du trekker når du kutter, så er det fare for at sagbladet reiser seg på arbeidsemnet og sagbladets enhet slynges voldsomt mot brukeren.
- e) Du må aldri krysse hånden over tiltenkt skjærelinje, verken før eller bak sagbladet. Det er svært farlig å støtte arbeidsemnet med "kryssede hender", dvs. holde arbeidsemnet til høyre ved siden av sagbladet med venstre hånd eller omvendt.
- f) Grip aldri bak stopperen når sagbladet roterer. Du må aldri underskride en sikkerhetsavstand på 100 mm mellom hånd og roterende sagblad (gjelder for begge sider til sagbladet, f.eks. ved fjerning av sagspon). Det er muligens ikke mulig å se hvor nært sagbladet er hånden din, og du kan skades alvorlig.
- g) Arbeidsemnet må kontrolleres før kutting. Dersom arbeidsemnet er bøyd eller vridd må siden som vris utover strammes mot stopperen. Se alltid til at det ikke oppstår en spalte mellom arbeidsemnet, stopper og bord langs kuttelinjen. Bøyde eller vridd arbeidsemner kan dreies eller forskyves og forårsake at det roterende sagbladet klemmes inn under kutting. Det må ikke være spikre eller andre fremmedlegemer i arbeidsemnet.
- h) Bruk saken først når bordet er tomt for verktøy, trespon osv.; kun arbeidsemnet får være på bordet. Avfall, løse trestykker eller andre gjenstander som kommer i berøring med sagbladet kan slynges ut med høy hastighet.
- i) Kutt kun et arbeidsemne om gangen. Arbeidsemner som stables opp på hverandre kan ikke strammes eller holdes riktig fast og kan forårsake innklemming av sagbladet under saging eller det kan skli.
- j) Sørg for at gjæringsssagen står på en jevn, fast arbeidsflate før bruk. En jevn og fast arbeidsflate reduserer faren for at gjæringsssagen blir ustabil.

k) **Planlegg arbeidet ditt. Ved hver regulering av sagbladets helling eller gjæringsvinkelen må du se til at den regulerbare stopperen er riktig justert og støtter arbeidsemnet, uten å komme i kontakt med sagbladet eller vernehetten.** Før maskinen slås på og før arbeidsemnet legges på bordet skal det simuleres en komplett kuttebevegeelse av sagbladet, slik at det garanteres at det ikke oppstår hindringer eller fare for å kutte stopperen.

l) **Ikke bruk andre personer som er bredere eller lengre enn bordets overside må det sørges for at det er en riktig støtte, f.eks. med bordforlengelser eller sagbukker.**

Arbeidsemner som er lengre eller bredere enn bordet til gjæringsssagen kan velte, dersom de ikke støttes riktig. Dersom et kuttet trestykke eller arbeidsemnet velter så kan det løfte nedre vernehette eller slynges ukontrollert bort fra det roterende sagbladet.

m) **Ikke bruk andre personer som erstatning for en bordforlengelse eller for ekstra støtte.**

En ustabil støtte av arbeidsemnet kan føre til at sagbladet klemmes fast. Arbeidsemnet kan forskyves under kutting og trekke deg og hjelperen inn i det roterende sagbladet.

n) **Stykket som er kuttet av må ikke trykkes mot det roterende sagbladet.** Dersom det er liten plass, f.eks. ved bruk av lengdestoppere kan det kuttete stykket kiles fast i sagbladet og slynges voldsomt bort.

o) **Bruk alltid en tvinge eller en egnet innretning for å støtte rundmaterialer som stenger eller rør riktig.** Stenger tenderer til å rulle bort under kutting, ved dette "biter" sagbladet seg fast og arbeidsemnet kan trekkes inn i sagbladet sammen med hånden din.

p) **La sagbladet oppnå fullt turtall, før du skjærer i arbeidsemnet.** Dette reduserer faren for at arbeidsemnet slynges bort.

q) **Dersom arbeidsemnet klemmes inn eller sagbladet blokkeres, må du slå gjæringsssagen av. Vent til alle bevegelige deler har stoppet, trekk ut kontakten og/eller ta ut batteriet. Fjern deretter inneklemt materiale.** Dersom du sager videre ved en slik blokkering kan du miste kontrollen eller skade gjæringsssagen.

r) **Etter at kuttingen er avsluttet slippes bryteren, hold saghodet ned og vent til sagbladet stopper, før du fjerner stykket som ble kuttet av.** Det er svært farlig å føre hånden inn i nærheten av sagbladet som stopper.

4.1 Andre sikkerhetsanvisninger

- Følg de spesielle sikkerhetshenvisningene i hvert kapittel.
- Følg eventuelle lover og ulykkesforebyggende forskrifter.



Generelle farer!

- Ta hensyn til påvirkninger fra miljøet.
- Bruk egnede underlag til lange arbeidsstykker.
- Denne maskinen må kun startes og brukes av personer som er fortrolig med slike maskiner og til enhver tid er seg bevisst om farene ved bruken av dem. Personer under 18 år må kun bruke denne maskinen i forbindelse med yrkesopplæring og under tilsyn av lærerpersonale.
- Hold uvedkommende, særlig barn, borte fra fareområdet. Ikke la andre personer berøre maskinen eller kablen under drift.
- Unngå at sagtennene overhetes.
- Pass på at materialet ikke smelter hvis du sager i plast.



Fare for personskade og innklemming i bevegelige deler!

- Ikke bruk denne maskinen uten at beskyttelsesinnretningene er montert.
- Hold alltid tilstrekkelig avstand til sagbladet. Bruk eventuelt egnede hjelpemidler til mating. Hold tilstrekkelig avstand til drevne komponenter under drift.
- Vent til sagbladet står stille før du fjerner små biter av arbeidsstykket, trerester osv. fra arbeidsområdet.

- Sag kun arbeidsstykker som er så store at du kan holde dem sikkert under sagingen.
- Bruk strammeinnretninger eller en skrustikke for å holde arbeidsemnet fast. Slik holdes det mer sikkert enn med hånden.
- Ikke bruk trykk mot siden for å bremse sagbladet.
- Trekk kontakten ut av stikkkontakten eller fjern batteripakken for det utføres innstillinger, vedlikehold og reparasjoner på maskinen.
- Trekk kontakten ut av stikkkontakten eller fjern batteripakken når apparatet ikke brukes.



Kuttfare også når skjæreverktøyet står stille!

- Bruk hansker når du skifter skjæreverktøy.
- Oppbevar sagbladene slik at ingen kan skade seg på dem.



Fare for at saghodet slår tilbake (sagbladet settes fast i arbeidsemnet og saghodet slår plutselig oppover)!

- Velg ut egnet sagblad for arbeidsemnet som skal kuttes.
- Hold håndtaket godt fast. I det øyeblikket når sagbladet går inn i arbeidsemnet er faren for returslag svært høy.
- Sag tynne arbeidsstykker kun med fintannet sagblad.
- Bruk alltid skarpe sagblader. Skift straks ut stumpe sagblad. Det er økt fare for returslag når en stump sagtann fanges inn i overflaten til arbeidsemnet.
- Ikke legg arbeidsstykkene på høykant.
- I tvilstilfelle, se om det finnes fremmedlegemer (f.eks. spiker eller skruer) i arbeidsstykket.
- Sag aldri flere arbeidsstykker samtidig – heller ikke bunter av flere stykker. Det er fare for ulykke hvis sagbladet ukontrollert får tak i enkelte stykker.
- Når du lager spor må du unngå trykk på siden av sagbladet - bruk en strammeinnretning.



Fare for inntrekking!

- Pass på at ingen lemgemsdeler eller klesplagg blir grepet og trukket inn av roterende komponenter (**ingen** slips, **ingen** hansker, **ingen** klesplagg med vide ermer; hvis du har langt hår må du bruke hårnett).
- Skjær aldri arbeidsstykker hvis det finnes tau, snorer, bånd, kabel eller ståltråd på dem, eller hvis de inneholder slike ting.



Fare ved utilstrekkelig personlig verneutstyr!

- Bruk hørselsvern.
- Bruk vernebriller.
- Bruk støvmaske.
- Bruk egnet arbeidstøy.
- Bruk sklifaste sko.
- Bruk hansker ved håndtering av sagblad og rå verktøy. Oppbevar sagblad i en beholder.



Fare ved trestøv!

- Bruk alltid avsug under arbeidet. Avsugget må fylle kravene som står oppført i kapittelet 16..

Redusert støvbelastning:

- Partikler som oppstår når maskinen er i bruk, kan inneholde stoffer som fremkaller kreft, allergier, luftveissykdommer, fødselsskader og andre reproduksjonsskader. Noen typiske slike stoffer er: Bly (i blyholdig maling), tre-impregnering (kromat, trebeskyttelsesmidler), enkelte tresorter (som eik eller bok).
- Risikoen avhenger av hvor lenge brukeren eller andre personer i nærheten utsettes for belastningen.
- Slike partikler må ikke trenge inn i kroppen.
- For å redusere belastningen av disse stoffene: Sørg for god utluftning av arbeidsplassen og

bruk egnet vernerutstyr, som f.eks. støvmaske med filter for mikroskopiske partikler.

- Følg de rutinene som gjelder for omgang med materialer, personale, bruksområde og -sted (f.eks. arbeidsvernbestemmelser, deponering).
- Samle løse partikler der de oppstår; unngå nedfelling i omgivelsene.
- Bruk støvoppsamleren som følger med og et egnet avslug. Da hindrer du at partiklene havner i omgivelsene.
- Minimer støvbelastningen ved å:
 - unngå å rette partikkelstrømmen / utblåsingsluften fra maskinen mot deg selv eller andre, eller mot nedfelt støv,
 - bruke et avslug og/eller en luftrenser,
 - holde arbeidsplassen ren og godt utluftet. Feiing og blåsing virvler opp støvet.
 - Beskyttelsesklær skal støvsuges eller vaskes. Ikke blås dem ut, bank eller børst dem.

Fare ved tekniske endringer, eller ved bruk av deler som ikke er kontrollert og godkjent av produsenten

- Monter denne maskinen nøyaktig etter anvisningen.
- Bruk kun deler som er godkjent av produsenten. Dette gjelder særlig for:
 - Sagblader (Bestillingsnr., se kapittel 12. Tilbehør).
 - Sikkerhetsinnretninger.
 - Kuttelaser
 - Belysning kutteområde
- Ikke gjør noen forandringer på delene.
- Se til at turtallet som er oppgitt på sagbladet er minst like høyt som turtallet som er oppgitt på sagen!

Fare ved feil på maskinen!

- Kontroller apparatet før hver bruk om det er skadet: Før videre bruk av apparatet må det undersøkes omhyggelig om sikkerhetsinnretninger, verneinnretninger eller lett skadede deler fungerer feilfritt og formålsmessig. Kontroller om de bevegelige delene fungerer feilfritt og ikke klemmer. Samtlige deler må være riktig montert og oppfylle alle driftsvilkår for å sikre feilfri drift av apparatet.
- Ikke bruk skadde eller deformerte sagblad.

Fare fra støy!

- Bruk hørselsvern.

Fare på grunn av blokkerte arbeidsstykker eller deler av arbeidsstykker!

Hvis en blokkering opptrer:

1. slå av apparatet,
2. Trekk kontakten ut av stikkkontakten eller fjern batteripakken,
3. bruk hansker,
4. fjern blokkeringen med et egnet verktøy.

4.2 Spesiell sikkerhetsinformasjon for batteridrevne maskiner:

Ta batteriet ut av maskinen før alle former for innstilling, verktøybytte, vedlikehold eller rengjøring.

 Batteripakkene må beskyttes mot fuktighet.

 Ikke utsett batteripakkene for åpen ild.

 Ikke bruk defekte eller deformerte batterier. Ikke åpne batteripakkene.

Kontaktene i batteripakken må ikke berøres eller kortsluttes!

 Det kan lekke en lett sur, brennbar væske fra odelagte litium-ion-batteripakker.

 Hvis batterivæske kommer i kontakt med huden, må du straks skylle med rikelig med

vann. Hvis du får batterivæske i øynene, må du vaske med rent vann og straks oppsøke lege.

4.3 Symboler på apparatet (avhengig av modell)



Les bruksanvisningen.



Ikke rør sagbladet.



Bruk vernebriller og hørselsvern.



Ikke bruk apparatet i fuktige eller våte omgivelser.



Laserstråling – ikke se inn i strålen.
LASER KLASSE 2

4.4 Sikkerhetsinnretninger

Pendel vernehette (6)

Pendel vernehetten beskytter mot utilsiktet berøring av sagbladet og mot spon som blir slengt rundt.

Sikkerhetslås (26)

Batteriapparater: Maskinen kan kun slås på når sikkerhetslåsen betjenes.

Nettapparater: Kun når sikkerhetslåsen betjenes åpnes pendel vernehetten og sagen kan senkes.

Stopper arbeidsemne (25)

Stopperen til arbeidsemnet forhindrer at et arbeidsemne kan beveges under saging. Stopperen til arbeidsemnet må alltid være montert under drift.

Se til at den ekstra profilen (34) er riktig justert og støtter arbeidsstykket så godt som mulig, uten å komme i kontakt med sagbladet eller beskyttelsesdekselet. Lås med stoppeskrue (35).

Ved skrå eller doble gjæringsnitt kan en feil innstilt tilleggsprofil (34) komme i berøring med sagbladet og forårsake alvorlige skader!

Tilleggsprofilen (34) på arbeidsemnets stopper må forskyves for hellingssnitt etter løsning av (35) stoppeskruen.

5. Oversikt

Se side 2.

Bildene er eksempler for alle maskiner. Derfor kan din maskin se litt annerledes ut enn den på bildet.

- 1 Sponsekkens lås
- 2 Sponsekk
- 3 Avtrekksstuss for spon
- 4 Laserutgang
- 5 Belysning kutteområde *
- 6 Pendel vernehette
- 7 Lengdeanlegg *
- 8 Bord
- 9 Dreiebord
- 10 Innleggskive
- 11 Stoppegrep for dreiebord
- 12 Spærrehake for låseposisjoner til dreiebordet*
- 13 Stoppeskrue for trekkinnetning*
- 14 Unbrakonøkkel / verktøydepot for unbrakonøkkel
- 15 Strammeinnretning for arbeidsemne
- 16 Bordutvidelse
- 17 Låseskrue til bordutvidelse
- 18 Lås for sagblad
- 19 Saghåndtak
- 20 Bærehåndtak *
- 21 Kroker for kabelopprulling
- 22 Stoppespake for hellingssinnstilling
- 23 Spærreknapp (for å utvide hellingsvinkelen +/- 2 °)
- 24 Transportlås
- 25 Stopper arbeidsemne
- 26 Sikkerhetslås
- 27 På/av-bryter til sagen
- 28 På/av-bryter til kuttelaser
- 29 På/av-bryter til belysning kutteområde *
- 30 Knapp for opplåsing av batteripakken *
- 31 Knapp for kapasitetsindikator *
- 32 Kapasitets- og signalindikasjon *
- 33 Batteri *

* avhengig av modell / utstyr

6. Oppstilling og transport

Monter ev. bærehåndtak (20) (avhengig av modell)

- Bærehåndtak (20) skrur fast som vist.

Monter ev. bordutvidelse (16) (avhengig av modell)

1. Ta av høyre og venstre bordutvidelse fra transportemballasjen.
2. Skruene (36) på føringskinnene til høyre og venstre bordutvidelse skrur ut.
3. Føringskinnene til bordutvidelsen skyves helt inn i optakene. Utstysvarianter: Bordutvidelsen med klaffbar lengdestopper (7) settes inn på høyre side.
4. Apparatet løftes i beina fremme, klaffes forsiktig bakover og plasseres sikkert mot velting.
5. Skruene (36) på føringskinnene skrur fast til igjen.
6. Apparatet løftes i beina fremme, klaffes forsiktig fremover og settes ned.
7. Ønsket bordbredde stilles inn og bordutvidelsen låses med (17) låseskruer.

Oppstilling

Apparatet må festes på et stabilt underlag for å kunne arbeide sikkert.

- En fast montert arbeidsplate eller en arbeidsbenk kan brukes som underlag.
- Apparatet må også stå sikkert ved bearbeidelse av større arbeidsemner.
- Lange arbeidsemner må støttes opp i tillegg med egnet tilbehør.

Merk:

For mobil bruk kan apparatet skrur fast på en kryssfinér eller arbeidsplate (500 mm x 500 mm, minst 19 mm tykk). Ved bruk må platen festes på en arbeidsbenk med skrustikker.

1. Skru apparatet fast i underlaget.
2. Løse transportlås (24): Saghodet trykkes litt nedover og holdes fast. Trekke ut transport-lås (24).
3. Saghodet svinges langsomt oppover.

Transport

1. Saghodet svinges nedover og transportlåsen (24) trykkes inn.
2. Trekkinnetning låses med reguleringskrue (13) i fremste posisjon.

Obs!

Sagen må ikke transporteres i verneinnretningene.

3. Løft og bær maskinen i bærehåndtaket (20). For apparater uten bærehåndtak: Skyv begge bordutvidelsene (16) helt inn og fest dem med låseskrue (17). Løft og bær maskinen i de to bordutvidelsene (16).

7. Apparatet detaljert

7.1 På/av-bryter motor (27)

Slå på motor:

- Trykk på/av-bryter og hold nede.

Slå av motor:

- Slipp på/av-bryter.

7.2 På/av-bryter belysning kutteområde (29) (modellavhengig)

Slå belysningen til kutteområdet på og av.

Fare!

Lysstrålen skal ikke rettes mot øynene til personer og dyr.



ADVARSSEL Se ikke inn i lyset når det er tent.

**Merk:**

For batteriapparater: Ved kort arbeidspause slukner belysningen til kutteområdet (hvilemodus) og aktiveres igjen automatisk når du arbeider videre. Ved lengre arbeidspause slår belysningen til kutteområdet seg av. For å slå på igjen: Bryteren (29) betjenes.

7.3 På/av-bryter kuttelaser (28)

Slå kuttelaser av og på.

Kuttelasen markerer en linje til venstre for sagsnittet. Gjør et prøvesnitt for å bli kjent med plasseringen.

**Fare!**

LASERSTRÅLING
IKKE SE INN I STRÅLEN
LASER KLASSE 2
EN 60825-1:2014
P<1mW, λ=650nm

**Merk:**

For batteriapparater: Ved kort arbeidspause slukner belysningen til kuttelaser (hvilemodus) og aktiveres igjen automatisk når du arbeider videre. Ved lengre arbeidspause slår kuttelasen seg av. For å slå på igjen: Bryteren (28) betjenes.

7.4 Innstilling av helling

Etter løsning av stoppespaken (22) kan sagen helles trinnløst mellom 0° og 45° loddrett mot venstre (39).

Under regulering trykkes sperreknappen (23) inn, for å også kunne stille inn vinkler inntil 47° loddrett mot venstre eller inntil 2° loddrett mot høyre.

**Fare!**

For at hellingvinkelen ikke kan endres under saging må stoppespaken (22) til vippearmen trekkes til.

Du kan tilpasse posisjonen til stoppespaken etter dine behov: Stoppespake trekkes ut, dreies og trykkes inn i ønsket posisjon og låses fast.

7.5 Dreiebord

For gjæringssnitt kan dreiebordet, etter løsning av stoppehåndtaket, (11) og betjening av sperrelinke (12) dreies 47° mot venstre eller 47° mot høyre. På denne måten reguleres snittvinkelen til arbeidsemnets påleggskant.

**Fare!**

For at hellingvinkelen ikke kan endres under saging må stoppespaken (11) til dreiebordet (også i låseposisjon!) dreies fast.

7.6 Trekkinnretning

Med trekkinnretningen kan det også sages arbeidsemner med større tverrsnitt. Trekkinnretningen kan brukes til alle snitt typer (rette snitt, gjæringssnitt, snitt med helling og doble gjæringssnitt, samt saging av spor).

Når trekkinnretningen ikke er nødvendig, så låses trekkinnretningen med låseskruen (13) i bakerste posisjon.

7.7 Begrensning av snittdybde

Begrensningen av snittdybde (50) gjør det mulig, sammen med trekkinnretningen, å lage spor.

Reguleringskruen dreies og festes med kontramutteren. Begrensning av snittdybde kan deaktiveres når stopperen (51) skyves bakover.

8. Før bruk**8.1 Lukke sponsekk / sponavtrekksanlegg****Fare!**

Noen typer trestøv (f.eks. fra eik, bok og ask) kan forårsake kreft ved innånding.

– Arbeid kun med montert sponsekk eller et egnet sponavtrekksanlegg.

– Bruk en støvmaske i tillegg, for det er ikke alt sagstøv som fanges opp eller avtrekkes.

– Tøm sponsekken regelmessig. Bruk støvmaske under tømning.

Når du tar apparatet i drift med medlevert sponsekk:

• Sett sponsekken (2) på spon avtrekksstuss (3). Se til at låsen (1) til sponsekken er lukket.

Når du tilkople apparatet med et sponavtrekksanlegg:

- Bruk en egnet adapter for forbindelse med avtrekksstussene (se kapittel 12. "Tilbehør").
- Se til at sponavtrekksanlegget oppfyller kravene som er oppførte i kapittel 16. "Tekniske data".
- Se også bruksanvisningen til avsuget!

8.2 Montering av strammeinnretning arbeidsemne

Strammeinnretningen til arbeidsemnet (15) kan monteres i to posisjoner:

- For brede arbeidsemner: Strammeinnretningen til arbeidsemnet settes i bakerste boring (37) til bordet.
- For smale arbeidsemner: Strammeinnretningen til arbeidsemnet settes i fremste boring (38) til bordet.

8.3 Spesielt for maskiner med strømtilkobling**Fare! Elektrisk spenning**

Bruk kun apparatet med en strømkilde som oppfyller følgende krav (se også kapittelet 16. "Tekniske data"):

- Nettspenning og -frekvens må stemme overens med de data som er angitt på apparatets typeskilt.
- Sikring med en FI-bryter med en feilstrøm på 30 mA:
- Stikkontakter må være installert, jordet og testet iht. forskriftene.
- Legg ut den elektriske kabelen slik at den ikke hindrer arbeidet og ikke kan skades.
- Som skjøteledning må det bare brukes gummikabel med tilstrekkelig diameter (3 x 1,5 mm²).
- Bruk skjøteledning for utvendørs bruk. Ved utvendørs bruk må bare godkjente og merkede skjøteledninger brukes.
- Unngå utilsiktet start. Forsikre deg om at på/av-bryteren er av når du setter i kontakten.

8.4 Spesielt for batteridrevne maskiner

- Unngå utilsiktet start. Kontroller at bryteren er slått av før du setter inn batteriet.
- Ta batteriet ut av maskinen hvis den går i stykker.

Batteripakke

Før bruk må batteripakken (33) lades opp.

Lad opp batteriet på nytt hvis effekten avtar.

Anvisninger om lading av batteriet finner du i bruksanvisningen til Metabo-laderen.

Litium-ion-batteripakkene "Li-Power" har en kapasitets- og signalindikasjon (32):

- Trykk på tasten (31) for å lese av ladenivået ved hjelp av LED-lampene.
- Hvis en LED-lampe lyser, er batteripakken nesten tom og må lades opp igjen.

Transport av Lithium-ion-batterier:

Frakt av Lithium-ion-batterier er underlagt bestemmelser for frakt av farlig gods (UN 3480 og UN 3481). Gjør deg kjent med gjeldende forskrifter ved frakt av Lithium-ion-batterier. Ta eventuelt kontakt med transportforetaket du bruker. Metabo kan leverer sertifisert emballasje.

Send bare med batteriet hvis maskinhuset er uskadet og det ikke lekker væske. Ta batteriet ut av maskinen når den sendes. Sikre kontaktene mot kortslutning (f.eks. med tape).

Ta ut og sette inn batteripakken

Ta ut: Tast for opplåsing batteripakke (30) trykkes og batteripakken trekkes ut (33) bakover.

Sette inn: Batteripakken (33) skyves på til den låses fast.

9. Betjening

- Kontroller at sikkerhetsinnretningene er feilfrie før arbeidet påbegynnes.
- Innta riktig arbeidsstilling for å sage:
 - Foran på betjeningssiden;
 - Frontalt mot sagen;
 - Ved siden av sagbladets fluktlinj.

**Fare!**

Arbeidsemnet må helst festes med strammeinnretning for arbeidsemner (15).

**Klemfare!**

Grip aldri inn i hengselområdet eller under apparatet ved helling eller svinging av saghodet!

- Hold saghodet godt fast under helling.
- Brukunder arbeidet:
 - Egnede anlegg for arbeidsstykkene – ved lange arbeidsemner, hvis stykkene vil falle ned fra bordet etter gjennomsaging;
 - Sponsekk eller sponavtrekksanlegg.
- Sag kun arbeidsstykker som er så store at du kan holde dem sikkert under sagingen.
- Trykk alltid arbeidsstykket ned mot bordet under saging, og pass på at det ikke klemmer. Bruk heller ikke trykk fra siden for å bremse sagbladet. Det er fare for ulykke hvis sagbladet blokkeres.

9.1 Rette snitt**Utgangsposisjon:**

- Transport-lås (24) trukket ut.
- Saghodet svinget oppover.
- Begrensning av snittdybde (51) deaktivert.
- Dreiebord står i 0°-posisjon, stoppehåndtak (11) for dreiebordet er tiltrukket.
- Loddrett helling av vippearmen er på 0°, stoppespaken (22) for innstilling av helling er trukket til.
- Trekkinnretning helt bak.
- Reguleringskruen (13) til trekkinnretningen er løst.
- Stille inn materialstopperen (25): Løse låseskruen (35). Skyv ekstraprofilen (34) slik at arbeidsstykket støttes så godt som mulig, uten å komme i kontakt med sagbladet eller beskyttelsesdekelet. Fest med stoppeskrue (35).

Sage arbeidsemne:

1. Arbeidsemnet trykkes mot arbeidsemnets stopper og klemmes fast med arbeidsemnets (15) strammeinnretning.
2. Ved bredere arbeidsemner: Trekk saghodet fremover (mot bruker) (trekkinnretning).
3. Sikkerhetslåsen (26) betjenes og på/av bryter (27) trykkes og holdes nede.
4. Saghodet senkes helt ned med håndtaket og skyves ev. bakover (bort fra bruker). Under saging trykkes saghodet kun så dast på arbeidsemnet at motorens turtall ikke synker for mye.
5. Sage gjennom arbeidsemnet i ett arbeidsforløp.
6. På / av bryter (27) slippes og saghodet svinges langsomt tilbake i øvre utgangsposisjon.

9.2 Gjæringssnitt**Utgangsposisjon:**

- Transport-lås (24) trukket ut.
- Saghodet svinget oppover.
- Begrensning av snittdybde (51) deaktivert.
- Loddrett helling av vippearmen er på 0°, stoppespaken (22) for innstilling av helling er trukket til.

no NORSK

- Trekkinnretning helt bak.
- Reguleringskruen (13) til trekkinnretningen er løst.
- Stille inn materialstopperen (25):
Løsne låseskruen (35). Skyv ekstraprofilen (34) slik at arbeidsstykket støttes så godt som mulig, uten å komme i kontakt med sagbladet eller beskyttelsesdekselet. Fest med stoppeskrue (35).

Sage arbeidsemne:

1. Stoppehåndtaket (11) til dreiebordet dreies løst og sperrekrok (12) løsnes.
2. Ønsket vinkel stilles inn.
3. Stoppehåndtaket (11) til dreiebordet trekkes til.
4. Arbeidsemnet sages som beskrevet i "Rette snitt".

9.3 Snitt med helling

Utgangsposisjon:

- Transport-lås (24) trukket ut.
- Saghodet svinget oppover.
- Begrensning av snittybde (51) deaktivert.
- Dreiebord står i 0°-posisjon, stoppehåndtak (11) for dreiebordet er tiltrukket.
- Reguleringskruen (13) til trekkinnretningen er løst.
- Trekkinnretning helt bak.
- Stille inn materialstopperen (25):
Løsne låseskruen (35). Skyv ekstraprofilen (34) slik at arbeidsstykket støttes så godt som mulig, uten å komme i kontakt med sagbladet eller beskyttelsesdekselet. Fest med stoppeskrue (35).
For enkelte vinkler kan det være nødvendig å trekke ekstraprofilen (34) helt ut etter at festeskruen (35) er løsnet. Stoppeskrue (35) trekkes til igjen. (Etter sagingen sette ekstraprofilen (34) tilbake og festes med stoppeskruen (35), så det er sikkert at den ikke blir borte.

Sage arbeidsemne:

1. Stoppespake (22) for hellingsinnstilling på baksiden av sagen løsnes.
2. Vippearmen helles langsomt i ønsket posisjon.
3. Stoppespake (22) for hellingsinnstilling trekkes til.
4. Arbeidsemnet sages som beskrevet i "Rette snitt".

9.4 Doble gjæringsnitt

Merk:

Dobbelt gjæringsnitt er en kombinasjon av gjæringsnitt og snitt med helling. Det vil si at arbeidsemnet sages på skrått til bakerste påleggingskant og på skrå til oversiden.

Fare!

Ved doble gjæringsnitt er sagbladet lettere tilgjengelig på grunn av den sterke hellingen – dermed er det en økt fare for skade. Hold tilstrekkelig avstand til sagbladet.

Utgangsposisjon:

- Transport-lås (24) trukket ut.
- Saghodet svinget oppover.
- Begrensning av snittybde (51) deaktivert.
- Dreiebord låst i ønsket posisjon.
- Vippearm er hellet og låst i ønsket binkel til arbeidsemnets overflate.
- Reguleringskruen (13) til trekkinnretningen er løst.
- Trekkinnretning helt bak.

Sage arbeidsemne:

- Arbeidsemnet sages som beskrevet i "Rette snitt".

9.5 Sage spor

Merk:

Begrensningen av snittybde gjør det mulig, sammen med trekkinnretningen, å lage spor. Det

skjer ingen separerende snitt, men arbeidsemnet sages kun inntil en bestemt dybde.

Fare for returslag!

Når en lager spor er det spesielt viktig, at det ikke utoves trykk fra siden på sagbladet. Hvis ikke kan saghodet plutselig slå oppover. Bruk en strammeinnretning når du lager spor. Unngå trykk fra siden på saghodet.

Utgangsposisjon:

- Transport-lås (24) trukket ut.
- Saghodet svinget oppover.
- Vippearm er hellet og låst i ønsket vinkel til arbeidsemnets overflate.
- Dreiebord låst i ønsket posisjon.
- Reguleringskruen (13) til trekkinnretningen er løst.
- Trekkinnretning helt bak.
- Stille inn materialstopperen (25):
Løsne låseskruen (35). Skyv ekstraprofilen (34) slik at arbeidsstykket støttes så godt som mulig, uten å komme i kontakt med sagbladet eller beskyttelsesdekselet. Fest med stoppeskrue (35).
For enkelte vinkler kan det være nødvendig å trekke ekstraprofilen (34) helt ut etter at festeskruen (35) er løsnet. Stoppeskrue (35) trekkes til igjen. (Etter sagingen sette ekstraprofilen (34) tilbake og festes med stoppeskruen (35), så det er sikkert at den ikke blir borte.

Sage arbeidsemne:

1. Begrensning av snittybde (50) stilles inn på ønsket snittybde og festes med kontramutter.
2. Sikkerhetslåsen (26) løsnes og saghodet svinges nedover, slik at innstilt snittybde kan kontrolleres.
3. Lag prøvesnitt.
4. Trinn 1 og 3 gjentas, helt til ønsket snittybde er innstilt.
5. Arbeidsemnet sages som beskrevet i "Rette snitt".

10. Vedlikehold og stell

Fare!

Trekk kontakten ut av stikkkontakten eller fjern batteripakken før det utføres vedlikehold og rengjøringsarbeid (33) på maskinen.

- Vedlikeholds- eller reparasjonsarbeider utover det som er beskrevet i dette kapittelet må kun utføres av fagfolk.

- Deler med skade, spesielt sikkerhetsinnretninger, må kun skiftes ut med originale deler. Bruk av deler som ikke er kontrollert og godkjent av produsenten kan forårsake uforutsigelige skader!

- Etter vedlikehold og rengjøring må alle sikkerhetsinnretninger settes i drift igjen og kontrolleres.

10.1 Utskifting av sagbladet

Fare for forbrenning!

Rett etter saging kan sagbladet være svært varmt. Vent til sagbladet er avkjølt. Ikke rengjør varme sagblad med brennbar væske.

Fare for kutt, selv når sagbladet står stille!

Ved løsning og stramming av strammeskruen (43) må pendel vernehetten (6) være svinget over sagbladet. Bruk hansker når du skifter ut sagblad.

1. Trekk kontakten ut av stikkkontakten eller fjern (33) batteripakken,
2. Sett saghodet i øvre posisjon.
3. Låse sagbladet: låseknappen (18) trykkes, ved dette dreies sagbladet med den andre hånden, helt til låseknappen låses fast. Låseknappen holdes inne.
4. Strammeskruen med skive (43) skrues av sagbladets aksel med unbrakonøkkel (14) med klokken (venstregjenge).

5. Sikkerhetslås (26) løsnes (kun på nettapparater) og pendel vernehette (6) skyves oppover og holdes.

6. Utvendig flens (44) og sagblad (45) tas forsiktig av sagbladets aksel og pendel vernehette lukkes igjen.

Fare!

Ikke bruk rengjøringsmiddel (f.eks. til å fjerne rester av kvæ) som kan angripe maskinens deler av lettmetall og dermed forringe maskinens styrke.

7. Rengjøring av sstrammefflate:

- Sagbladets aksel (48)
- Sagblad (45),
- Utvendig flens (44)
- Innvendig flens (47)

Fare!

Innvendig flens må legges riktig på! Ellers kan sagen blokkeres eller sagbladet kan løsnes! Innvendig flens ligger riktig når ringsporet peker mot sagbladet og den flate siden mot motoren.

8. Innvendig flens (47) settes på.

9. Sikkerhetslås (26) løsnes (kun på nettapparater) og pendel vernehette (6) skyves oppover og holdes.

10. Legg på nytt sagblad - vær obs på dreieretning: Sett fra venstre (åpne) side må pilen på sagbladet tilsvare pilretningen (46) på sagbladets tildekning!

Fare!

Bruk kun sagblad som oppfyller kravene og spesifikasjonene som er nevnt i denne bruksanvisningen.

Bruk kun egnede sagblader som er bestemt for maksimalt turtall (se "Tekniske data")entrifugalkraften kan få deler fra uegnede eller skadde sagblader til å slynges ut med eksplosiv kraft.

Sagblad som er tiltenkt kutting av tre eller lignende arbeidsemner må tilsvare EN 847-1.

Ikke bruk:

- Sagblader av høylegert stål (HSS);
- Skadde sagblad;
- Kappeskiver.

Fare!

- Bruk kun originaldeler for å montere sagbladet.
- Ikke bruk løse reduksjonsringer, sagbladet kan ellers løsne.

- Sagblader må monteres slik at de roterer uten ubalanse eller slag og slik at de ikke kan løsne.

11. Lukk (6) pendel vernehetten igjen.
12. Utvendig flens (44) skyves på igjen - den flate siden må peke mot motoren!
13. Strammeskruen med skive (43) skrues på mot klokken (venstregjenge) og trekkes håndfast til.
14. Låse sagbladet: låseknappen (18) trykkes, ved dette dreies sagbladet med den andre hånden, helt til låseknappen låses fast. Låseknappen holdes inne.

Fare!

- Sekskantnøkkel må ikke forlenges.

- Ikke slå på sekskantnøkkel for å feste strammeskruen.

15. Strammeskruen (43) trekkes fast til med (14) sekskantnøkkel.

16. Kontroller funksjon. Ved dette løsnes sikkerhetslås (26) (kun på nettapparater) og sagen klaffes nedover:

- pendel vernehetten må frigi sagbladet ved svinging nedover, uten å berøre andre deler.

- Når sagen klaffes opp i utgangsposisjon må pendel vernehetten automatisk dekke sagbladet.

– Drei sagbladet for hånd. Sagbladet må kunne dreies i en hver mulig reguleringsposisjon, uten å berøre andre deler.

10.2 Utskifting av innleggskive



Hvis innleggskiven er skadet er det (10) fare for at små gjenstander kan klemmes fast mellom innleggskiven og sagbladet og dermed blokkere sagbladet. Skift straks ut skadede innleggskiver!

1. Skru ut skruene på innleggsskiven. Ev. dreies dreiebordet og saghodet helles, slik at skruene kan nås.
2. Ta av innleggskiven.
3. Sette inn en ny innleggsskive
4. Trekke til skruene på innleggsskiven.

10.3 Justere arbeidsemne stopper

1. Løsne (49) unbrakoskruer.
2. Arbeidsemnets stopper (25) rettes ut slik at den står i nøyaktig høyre vinkel til sagbladet når dreiebordet låses i 0°-posisjon.
3. Trekke til (49) unbrakoskruer.

10.4 Justere kuttelaser

Retter laser ut kvadratisk

– Midterste skrue (40) løsnes. Laser dreies. Midterste skrue (40) trekkes til.

Retter laser ut til siden

– Høyre skrue (42) og venstre skrue (41) løsnes. Retter laser ut horisontalt. Høyre skrue (42) og venstre skrue (41) trekkes til.

10.5 Rengjøre apparat

Fjern spon og støv med støvsuger eller børste fra:

- Reguleringsinnretninger;
- Betjeningslementer;
- Motorens ventilasjonsslisser;
- Rom under innleggskive;
- Kuttelaser;
- Belysning kutteområde

10.6 Oppbevare apparat



- Oppbevar apparatet på en slik måte at det ikke kan startes av uvedkommende.
- Se til at ingen kan skade seg på apparatet.



- Ikke oppbevar maskinen ubeskyttet utendørs eller i fuktige omgivelser.

10.7 Vedlikehold

Hver gang før maskinen brukes

- Fjern sagspon med støvsuger eller kost.
- Kontroller at strømkabelen og støpselet eller batteripakken ikke er skadet, la ev. defekte deler skiftes ut av en elektriker.

- Kontroller alle bevegelige deler, om de kan bevegese fritt over hele bevegelsesområdet.

Regelmessig, alt etter bruksbetingelser

- Kontroller alle skruer og bolter, ettertrekk om nødvendig.
- Kontroller returfunksjonen til saghodet (saghodet må gå tilbake i øvre utgangsposisjon gjennom fjærkraft) ev. skiftes fjæren ut.
- Føringslementene smøres lett inn med olje.

11. Tips og triks

- Ved lange arbeidsemner må egnede underlag brukes til venstre og høyre for sagen.
- Ved snitt med helling må arbeidsemnet holdes fast til høyre for sagbladet.
- Under saging av små avsnitt må ekstra stoppere brukes (som ekstra stoppere kan det f.eks brukes et passende trebrett som skruses dast på stopperen til apparatet).

– Under saging av et buet (forskjøvet) Brett (52) legges siden som bues ut mot arbeidsemnets stopper.

– Arbeidsemner må ikke sages på høykant, men legges flatt på dreiebordet.

12. Tilbehør

Bruk kun original Metabo- eller CAS- (Cordless Alliance System) batterier og tilbehør.

Bruk kun tilbehør som oppfyller kravene og spesifikasjonene som er nevnt i denne bruksanvisningen.

A Vedlikeholds- og pleiespray for fjerning av harpiksrester og for konservering av metalloverflatene. 0911018691

B Avtrekksadapter Multi for forbindelse av avtrekkslanger med 44, 58 eller 100 mm forbindelsesstykke 0910058010

C Metabo multioppsuger (se katalog)

D Chassis: 631317000

Universal-maskinstativ UMS 629007000

Mobilt arbeidsbord KSU 251 Mobile 629005000

Abreidsbord KSU 251 629006000

Abreidsbord KSU 401 629006000

E Rullestativ: 0910053345

RS 420 G 0910053361

RS 420 W 0910053361

F Ladere: ASC 145, osv.

G Batterier med ulik kapasitet. Kjøp bare batterier i den Spenningsavvik som passer til ditt elektroverktøy.

Best.nr.: 625369000 (8,0 Ah, LiHD)

Best.nr.: 625368000 (5,5 Ah, LiHD)

etc.

Sagblad for KGS 216 / KGS 216 M / KGSV 216 M:

H Sagblad Power Cut 6.28009

216 x 2,4 / 1,8 x 30 24 WZ 5° neg

for saging på langs og på tvers i massivt tre

I Sagblad Precision Cut Classic 6.28060

216 x 2,4 / 1,8 x 30 40 WZ 5° neg

for saging på langs og på tvers i massivt tre og kryssfinér

J Sagblad Multi Cut Classic 6.28066

216 x 2,4 / 1,8 x 30 60 FZ/TZ 5° neg

for saging på langs og på tvers i materialer med belegg, laminat, plastikk og aluminiumsprofiler

Sagblad for KGS 254 M:

K Sagblad Precision Cut Classic 6.28061

254 x 30 x 2,4/1,8 48 WZ 5° neg

for saging på langs og på tvers i massivt tre og kryssfinér

L Sagblad Multi Cut 6.28223

254 x 30 x 2,4/1,8 60 FZ/TZ 5° neg

for saging på langs og på tvers i materialer med belegg, laminat, plastikk og aluminiumsprofiler

Sagblad for KGS 305 M:

M Sagblad Precision Cut Classic 6.28064

305 x 30 x 2,4/1,8 56 WZ 5° neg

for saging på langs og på tvers i massivt tre og kryssfinér

N Sagblad Multi Cut 6.28091

305 x 30 x 2,8/2,0 96 FZ/TZ 5° neg,

for saging på langs og på tvers i materialer med belegg, laminat, plastikk og aluminiumsprofiler

Sagblad for KGS 18 LTX 216:

O Sagblad Precision Cut Classic 6.28065

216 x 1,8 / 1,2 x 30 40 WZ 5°

for saging på langs og på tvers i massivt tre og kryssfinér

Det komplette tilbehørsprogrammet finner du på

www.metabo.com eller i katalogen.

13. Reparasjon



Reparasjoner på elektriske maskiner får kun gjennomføres av elektrofolk!

Hvis strømledningen til dette apparatet blir skadet, må den byttes ut med en original Metabo strømledning.

Ta kontakt med din Metabo-forhandler hvis du har et Metabo elektrisk verktøy som må repareres. Adresser finner du på www.metabo.com.

Du kan laste ned reservedelslister fra www.metabo.com.

14. Miljøvern

Følg nasjonale forskrifter for miljøvennlig kassering og resirkulering av gamle maskiner, emballasjer og tilbehør.



Gjelder kun land i EU: Elektroverktøy skal ikke kastes i husholdningsavfallet! Iht. EU-direktiv 2012/19/EU om kasserte elektriske og elektroniske produkter (EE-avfall) og iverksettelse iht. nasjonal rett må kassert elektroverktøy samles atskilt og bringes til miljøvennlig gjenvinning.

15. Problemer og feil

Følgende beskrives problemer og forstyrrelser som du kan fjerne selv. Dersom disse beskrevne tiltakene ikke hjelper deg videre, se kapittel 13. "Reparasjon".



Fare!

I sammenheng med problemer og forstyrrelser skjer det spesielt mange ulykker. Vær derfor obs på:

- Trekk kontakten ut av stikkkontakten eller fjern (33) batteripakken før hver feilfjerning,
- Sett alle sikkerhetsinnretninger i drift og kontroller dem igjen hver gang en feil er blitt rettet.

Ingen kuttefunksjon

Transport-lås låst.

- Trekk ut transport-lås.

Sikkerhets-lås låst:

- Løsne sikkerhets-lås.

Sageeffekt for lav

Sagbladet er uskarpt (bladet har muligens friksjonsmerker på sidene);

Sagbladet er uegnet for materialet (se kapittel 12. "Tilbehør");

Sagbladet er skjevt:

- Bytt sagblad (se kapittel 10. "Vedlikehold").

Sagen vibrerer mye

Sagbladet er skjevt:

- Bytt sagblad (se kapittel 10. "Vedlikehold").

Sagblad er ikke riktig montert:

- Sagblad monteres riktig (se kapittel 10. "Vedlikehold").

Dreiebordet går tungt

Spon under dreiebord;

- Fjern spon.

16. Tekniske data

Forklaringer til opplysningene på side 3.

Med forbehold om endringer grunnet tekniske forbedringer.

U	= Nettspenning / spenning til batteripakke
I	= Nominell strøm
F	= Min. sikring
P ₁	= Nominelt effektopptak
IP	= Beskyttelsesgrad
n ₀	= Hastighet
v ₀	= Maks. skjærehastighet
D	= Diameter på sagblad (utvendig)
d	= Sagbladhull (innvendig)
b	= Maks. tannbredde til sagbladet
A	= Dimensjoner (LxBxH)
m	= Vekt

Krav til et sponavtrekksanlegg:

D ₁	= Forbindelsesdiameter til avtrekksstuss
D ₂	= Minn. luftgjennomtrengning
D ₃	= Min. undertrykk på avtrekksstuss
D ₄	= Min. lufthastighet på avtrekksstuss

Maks. tverrsnitt til arbeidsemnet, se tabell på side 4.

Tillatt omgivelsestemperatur ved drift: -20 °C til 50 °C (begrenset ytelse ved temperaturer 0 °C). Tillatt omgivelsestemperatur ved lagring: 0 °C til 30 °C

~ Vekselstrøm

== Likestrøm

no NORSK

 Maskin med beskyttelsesklasse II

Angitte tekniske data kan variere (i henhold til de til enhver tid gjeldende normer).

Utslippsverdier

Disse verdiene gjør det mulig å anslå emisjonen til elektroverktøyet og å sammenlikne ulike elektroverktøy. Avhengig av bruksbetingelsene, tilstanden til maskinen og verktøyet, kan den faktiske belastningen være høyere eller lavere. Ta hensyn til arbeidspauser og perioder med mindre belastning i vurderingen. Fastsett sikkerhetstiltak for brukeren på grunn av tilpassede vurderingsverdier, f.eks. organisatoriske tiltak.

Typiske A-veide lydnivåer:

L_{pA} = Lydtrykknivå

L_{WA} = Lydeffektnivå

K_{pA} , K_{WA} = Usikkerhet

 **Bruk hørselsvern!**

130.com.ua

Original brugsanvisning

Indholdsfortegnelse

1. Overensstemmelseserklæring
2. Tiltænkt formål
3. Generelle sikkerhedsanvisninger
4. Særlige sikkerhedsanvisninger
5. Oversigt
6. Opstilling og transport
7. Detaljeret beskrivelse af maskinen
8. Ibrugtagning
9. Betjening
10. Vedligeholdelse og pleje
11. Tips og tricks
12. Tilbehør
13. Reparation
14. Miljøbeskyttelse
15. Problemer og forstyrrelser
16. Tekniske data

1. Overensstemmelseserklæring

Vi erklærer under almindeligt ansvar: Disse kap-/geringssave, identificeret ved angivelse af type og serienummer *1), opfylder alle relevante bestemmelser i direktiverne *2) og standarderne *3). Teknisk dossier ved *4) - se side 4.

2. Tiltænkt formål

Geringskapsaven er egnet til længde- og tværsnit, skrå snit, geringsnit og dobbelt geringsnit. Desuden kan der saves noter.

Der må kun bearbejdes materiale, som den tilsvarende savklinge er egnet til (se kapitel 12. Tilbehør vedrørende godkendte savklinger).

Emnernes tilladte dimensioner skal overholdes (se kapitel 16. Tekniske data).

Emner med rundt eller ujævnt tværsnit (f.eks. brænde) må ikke savet, da disse ikke kan holdes sikkert fast. Ved savning på højkant af flade emner skal der anvendes et egnet ekstra anslag for at sikre en stabil føring.

Enhver anden anvendelse er i strid med formålet. Ved anvendelse i modstrid med anvendelsesformålet, ved ændringer på apparatet eller ved brug af dele, som ikke er testet eller godkendt af producenten, kan der opstå alvorlige skader!

3. Generelle sikkerhedsanvisninger



Vær opmærksom på de tekststeder, der er markeret med dette symbol, for din egen og el-værktøjets sikkerhed!



ADVARSEL – læs brugsanvisningen for at reducere faren for personskader.

Videregiv kun el-værktøjet sammen med disse papirer.

Generelle sikkerhedsanvisninger til el-værktøj



ADVARSEL – Læs alle sikkerhedsadvarsler, instruktioner, illustrationer og specifikationer, som følger med el-værktøjet. I tilfælde af manglende overholdelse af anvisningerne nedenfor er der risiko for elektrisk støv, brand og/eller alvorlige personskader.

Alle sikkerhedsanvisninger og andre anvisninger skal opbevares til senere brug! Det benyttede begreb "el-værktøj" refererer til netdrevne maskiner (med tilslutningskabel) og batteridrevne maskiner (uden tilslutningskabel).

3.1 Sikkerhed på arbejdspladsen

a) **Sørg for, at arbejdsområdet er rent og godt belyst.** Uorden og uoplyste arbejdsområder øger faren for uheld.

b) **Brug ikke el-værktøjet i eksplosionsfarlige omgivelser, hvor der er brændbare væsker,**

gasser eller støv. El-værktøj kan slå gnister, der kan antænde støv eller dampe.

c) **Sørg for, at andre personer og ikke mindst børn holdes væk fra arbejdsområdet, når el-værktøjet er i brug.** Hvis man distraheres, kan man miste kontrollen over maskinen.

3.2 Elektrisk sikkerhed

a) **El-værktøjets stik skal passe til kontakten. Stikket må under ingen omstændigheder ændres. Anvend ikke adapterstik sammen med jordforbundet el-værktøj.** Uændrede stik, der passer til kontakterne, nedsætter risikoen for elektrisk støv.

b) **Undgå kropskontakt med jordforbundne overflader som f.eks. rør, radiatorer, komfurer og køleskabe.** Hvis din krop er jordforbundet, øges risikoen for elektrisk støv.

c) **El-værktøj må ikke udsættes for regn eller fugt.** Indtrængning af vand i el-værktøj øger risikoen for elektrisk støv.

d) **Anvend ikke ledningen til formål, den ikke er beregnet til (f.eks. må man aldrig bære el-værktøjet i ledningen, hænge el-værktøjet op i ledningen eller rykke i ledningen for at trække stikket ud af kontakten).** Beskyt ledningen mod varme, olie, skarpe kanter eller maskindele, der er i bevægelse. Beskadigede eller indviklede ledninger øger risikoen for elektrisk støv.

e) **Hvis el-værktøjet benyttes i det fri, må der kun benyttes forlængerledninger, der er godkendt til udendørs brug.** Brug af en forlængerledning til udendørs brug nedsætter risikoen for elektrisk støv.

f) **Hvis det ikke kan undgås at benytte el-værktøjet i fugtige omgivelser, skal der anvendes en fejlstrømsafbryder.** Brug af en fejlstrømsafbryder nedsætter risikoen for elektrisk støv.

3.3 Personlig sikkerhed

a) **Det er vigtigt at være opmærksom, se, hvad man laver, og bruge el-værktøjet fornuftigt.** Man bør ikke bruge el-værktøjet, hvis man er træt, har nydt alkohol eller er påvirket af medicin eller euforiserende stoffer. *Få sekunders uopmærksomhed ved brug af el-værktøjet kan føre til alvorlige personskader.*

b) **Brug beskyttelsesudstyr og hav altid beskyttelsesbriller på.** Brug af sikkerhedsudstyr som f.eks. støvmaske, skridsikkert fodtøj, beskyttelseshjelm eller høreværn afhængig af maskintype og anvendelse nedsætter risikoen for personskader.

c) **Undgå utilsigtet igangsætning. Kontrollér altid, at el-værktøjet er slukket, før stikket sættes i og/eller batteriet tilsluttes, og før el-værktøjet tages op eller bæres.** *Undgå at bære el-værktøjet med fingeren på afbryderen og sørg for, at maskinen ikke er tændt, når den sluttes til nettet, da dette øger risikoen for personskader.*

d) **Fjern indstillingsværktøj eller skruenøgler, inden el-værktøjet tændes.** *Hvis et stykke værktøj eller en nøgle sidder i en roterende maskindel, er der risiko for personskader.*

e) **Undgå unormal kropsholdning. Sørg for at stå sikkert, mens der arbejdes, og kom ikke ud af balance.**

Det er derved nemmere at kontrollere el-værktøjet, hvis der skulle opstå uventede situationer.

f) **Brug egnet arbejdstøj. Undgå løse beklædningsgenstande eller smykker. Hold hår og tøj væk fra dele, der bevæger sig.** *Dele, der er i bevægelse, kan gribe fat i løstsiddende tøj, smykker eller langt hår.*

g) **Hvis støvudsugnings- og opsamlingsudstyr kan monteres, er det vigtigt, at dette tilsluttes og benyttes korrekt.** *Brug af støvudsugning nedsætter risikoen for personskader som følge af støv.*

h) **Vær altid forsigtig og tilsidesæt ikke sikkerhedsreglerne for el-værktøj, selvom du er fortrolig med el-værktøjet efter mange ganges brug.** *Uagtsomme handlinger kan inden for brøkdelen af sekunder medføre alvorlige personskader.*

3.4 Anvendelse og behandling af elværktøjet

a) **Undgå overbelastning af maskinen. Brug altid en maskine, der er beregnet til det stykke arbejde, der skal udføres.** *Med den rigtige maskine arbejder man bedst og mest sikkert inden for det angivne effektområde.*

b) **Brug ikke en maskine, hvis afbryder er defekt.** *En maskine, der ikke kan startes og stoppes, er farlig og skal repareres.*

c) **Træk stikket ud af stikkontakten og/eller fjern et aftageligt batteri, inden maskinen indstilles, der skiftes tilbehørsdele, eller maskinen lægges væk.** *Disse sikkerhedsforanstaltninger forhindrer utilsigtet start af el-værktøjet.*

d) **Opbevar ubenyttet el-værktøj uden for børns rækkevidde. Lad aldrig personer, der ikke er fortrolige med maskinen eller ikke har gennemlæst disse instrukser, benytte maskinen.** *El-værktøj er farligt, hvis det benyttes af ukyndige personer.*

e) **El-værktøj og tilbehør bør vedligeholdes omhyggeligt. Kontrollér, om bevægelige dele fungerer korrekt og ikke sidder fast, og om delene er brækket eller beskadiget, således at el-værktøjets funktion påvirkes. Få beskadigede dele repareret, inden maskinen tages i brug.** *Mange uheld skyldes dårligt vedligeholdte maskiner.*

f) **Sørg for, at skæreværktøjer er skarpe og rene.** *Omhyggeligt vedligeholdte skæreværktøjer med skarpe skærekanten sætter sig ikke så hurtigt fast og er nemmere at føre.*

g) **Brug el-værktøj, tilbehør, indsatsværktøj osv. iht. disse instrukser. Tag hensyn til arbejdsforholdene og det arbejde, der skal udføres.** *Hvis el-værktøjet anvendes til formål, som ligger uden for det fastsatte anvendelsesområde, kan der opstå farlige situationer.*

h) **Hold håndtag og greb tørre, rene og fri for olie og fedt.** *Glatte håndtag og greb tillader ikke sikker betjening og kontrol af el-værktøjet i uventede situationer.*

3.5 Anvendelse og behandling af batteridrevet værktøj

a) **Oplad kun batterierne i opladere, der er anbefalet af producenten.** En oplader, der er egnet til en bestemt type batterier, må ikke benyttes med andre batterier - brandfare.

b) **Brug kun de batterier, der er beregnet til el-værktøjet.** Brug af andre batterier øger risikoen for personskader og er forbundet med brandfare.

c) **Ikke benyttede batterier må ikke komme i berøring med clips, mønter, nøgler, søm, skruer eller andre små metalgenstande, da disse kan kortslutte kontakterne.** En kortslutning mellem batteriets kontakter kan forårsage forbrændinger eller brand.

d) **Hvis batteriet anvendes forkert, kan der slippe væske ud af det. Undgå at komme i kontakt med denne væske.** *Hvis det alligevel skulle ske, skylles med vand. Søg læge, hvis væsken kommer i øjnene.* Batterivæske kan forårsage hudirritation eller forbrændinger.

e) **Brug ikke beskadigede eller modificerede batterier.** Beskadigede eller modificerede batterier kan reagere uforudseeligt og medføre brand, eksplosion eller personskader.

f) **Udsæt ikke batterier for ild eller for høje temperaturer.** *Ild eller temperaturer over 130 °C kan medføre en eksplosion.*

g) **Følg alle anvisninger om opladning og oplad batteriet eller det batteridrevne værktøj aldrig uden for det temperaturområde, som er angivet i brugsanvisningen.** *Forkert opladning eller opladning uden for det tilladte temperaturområde kan ødelægge batteriet og øge brandfaren.*

3.6 Service

a) **Sørg for, at el-værktøjet kun repareres af kvalificerede fagfolk, og at der kun benyttes originale reservedele.** *Dermed sikres størst mulig opretholdelse af el-værktøjets sikkerhed.*

b) **Udfør aldrig vedligeholdelsesarbejde på beskadigede batterier.** *Alt vedligeholdelsesarbejde på batterierne må kun*

udføres af producenten eller autoriserede kundeservicesteder.

3.7 Yderligere sikkerhedsanvisninger

– Denne brugsanvisning henvender sig til personer med teknisk basisviden i håndtering af maskiner som de her beskrevne. Hvis du ingen erfaring har med sådanne maskiner, bedes du først hente hjælp hos erfarne personer.

– Producenten hæfter ikke for skader, som opstår, fordi anvisningerne i denne brugsanvisning ikke overholdes.

Informationerne i denne brugsanvisning er markeret som følger:



Fare!
Advarer mod personskader eller miljøskader.



Risiko for stød!
Advarer mod personskader på grund af elektricitet.



Roterende dele!
Advarer mod personskader som følge af, at legemsdele eller klædningsstykker trækkes ind i maskinen.



OBS!
Advarsel mod tingskader.



Henvisning:
Supplerende informationer.

4. Særlige sikkerhedsanvisninger

a) Geringskapsave er beregnet til skæring af træ eller træliggende produkter; de må ikke anvendes til skæring af jernmaterialer såsom stave, stænger, skruer osv. Slibestøv fører til blokering af bevægelige dele som f.eks. den nederste beskyttelsesskærm. Gnister under skæringen forbrænder den nederste beskyttelsesskærm, indlægspladen og andre plastdele.

b) Fiksér om muligt emnet med skruevinger. Hvis emnet holdes fast med hånden, skal hånden altid mindst holdes 100 mm væk fra hver side af savklingen. Anvend ikke denne sav til skæring af dele, der er for små til at kunne spændes fast eller holdes fast med hånden. Hvis hånden er for tæt på savklingen, er der øget risiko for personskader på grund af kontakt med savklingen.

c) Emnet skal være ubevægeligt og enten spændes fast eller trykkes mod anslaget og bordet. Skub emnet ikke ind i savklingen, og skær ikke "på fri hånd". Løse eller bevægelige emner kan slynges ud med stor hastighed og medføre personskader.

d) Skub saven gennem emnet. Undgå at trække saven gennem emnet. Løft savhovedet for et snit og træk det over emnet uden at skære det. Tænd så for motoren, vip savhovedet nedad og tryk saven gennem emnet. Hvis saven trækkes gennem emnet, er der risiko for at savklingen stiger op ad emnet og savklingeenheden bliver slynget mod brugeren med stor kraft.

e) Kryds aldrig med hånden over den planlagte snitlinje, hverken foran eller bag savklingen. Afstivning af emnet "med hænderne over kors", er meget farlig, dvs. hvis emnet holdes til højre for savklingen med den venstre hånd eller omvendt.

f) Grib ikke ind bag anslaget, når savklingen roterer. Underskrid aldrig en sikkerhedsafstand på 100 mm mellem hånd og roterende savklinge (gælder for begge sider af savklingen, f.eks. når træaffald fjernes). Du kan evt. ikke se afstanden mellem din hånd og den roterende savklinge og pådrage dig alvorlige skader.

g) Kontrollér emnet før skæringen. Hvis emnet er bøjet eller deformeret, spænd det fast med siden, der bøjer udad, mod anslaget. Vær altid opmærksom på, at der ikke er nogen spalte mellem emne, anslag og bord langs snitlinjen. Bøjede eller deformerede emner kan dreje eller flytte sig og forårsage den roterende savklinge kommer i klemme under skæringen. Der må ikke være søm eller fremmedlegemer i emnet.

h) Anvend først saven, når bordet er frit for værktøj, træaffald osv.; kun emnet må befinde sig på bordet. Små spåner, løse træstykker eller andre genstande, der kommer i berøring med den roterende klinge, kan slynges væk med høj hastighed.

i) Skær altid kun et emne ad gangen. Flere stablede emner kan ikke fastspændes tilstrækkeligt eller holdes sikkert fast og kan forårsage at klingens sætter sig fast eller glider under savningen.

j) Sørg for, at geringskapsaven er placeret på en plan, fast arbejdsflade før brug. En plan og fast arbejdsflade reducerer risikoen for, at geringskapsaven bliver ustabil.

k) Planlæg arbejdet. Vær ved indstillingen af savklingens hældning eller geringsvinklen opmærksom på, at det indstillelige anslag er justeret rigtigt og støtter emnet uden at komme i berøring med klingens beskyttelsesskærmen. Uden at tænde for maskinen og uden emne på bordet skal man simulere en fuldstændig skærebewægelse af savklingen for at sikre, at der ikke kan komme hindringer i vejen og at der ikke er risiko for at der skæres i anslaget.

l) Sørg ved emner, der er bredere eller længere end bordets overside, for en passende afstivning, f.eks. med forlængerborde eller savbukke. Emner, der er længere eller bredere end geringskapsavens bord, kan vippe, hvis de ikke støttes i tilstrækkeligt omfang. Hvis et afskåret stykke træ eller emnet vipper, kan det forårsage løft af den nederste beskyttelsesskærm eller delene kan slynges ukontrolleret bort af den roterende klinge.

m) Andre personer må ikke erstatte et forlængerbord eller en yderligere afstivning. En ustabil afstivning af emnet kan medføre, at klingens sætter sig fast. Desuden kan emnet forskyde sig under snittet og trække dig og din hjælper ind i den roterende klinge.

n) Det afskårne stykke må ikke trykkes mod den roterende savklinge. Hvis der kun er lidt plads, f.eks. ved brug af længdeanlæg, kan det afskårne stykke kile sig fast i klingens og blive slynget væk med stor kraft.

o) Anvend altid en skruevinge eller en egnet anordning for at afstive runde materialer som f.eks. stænger eller rør korrekt. Stænger har under skæringen en tendens til at rulle væk, hvilket kan forårsage, at klingens "bider sig fast" og emnet og din hånd kan trækkes ind i klingens.

p) Lad klingens nå op på dens fulde hastighed, før du skærer emnet. Det reducerer risikoen for, at emnet slynges væk.

q) Hvis emnet klemmes inde eller klingens blokerer, sluk geringskapsaven. Vent, indtil alle bevægelige dele er i stilstand, tag netstikket ud og/eller tag batteriet ud. Fjern derefter det indeklemte materiale. Hvis du siver videre med en sådan blokering, kan du miste kontrollen eller det kan forårsage beskadigelser af geringskapsaven.

r) Slip kontakten efter afslutning af snittet, hold savhovedet nedad og vent, indtil klingens er i stilstand, før du fjerner det afskårne stykke. Det er meget farligt at gribe ind i nærheden af den stoppende klinge med hånden.

4.1 Yderligere sikkerhedsanvisninger

- Overhold denne brugsanvisning, især de specielle sikkerhedsanvisninger i de respektive kapitler;
- Overhold de gældende direktiver eller ulykkesforebyggende forskrifter.



Generelle farer!

- Tag altid hensyn til eksterne påvirkninger;
- Anvend egnede emneunderlag til lange emner.
- Denne maskine må kun betjenes af personer, som har kendskab til sådanne maskiner, og som til enhver tid er sig bevidst om faren ved håndteringen af sådanne save. Personer under 18 år kun betjene maskinen i forbindelse med en uddannelse og under opsyn af en uddannelsesleder.
- Hold uvedkommende personer borte fra fareområdet, dette gælder især for børn. Lad aldrig andre personer røre ved maskinen eller strømkablet under anvendelsen.

- Undgå overophedning af savtænderne.
- Undgå at plast smelter ved savning af plastmaterialer.



Fare for kvæstelser og klemning på grund af bevægelige dele!

- Maskinen må ikke tages i brug uden monterede beskyttelsesanordninger.
- Hold altid tilstrækkelig afstand til savklingen. Anvend eventuelt en egnet fremføringshjælp. Hold under arbejdet altid tilstrækkelig afstand til de drevede komponenter.
- Vent til savklingen står stille, før du fjerner små emnestykker, trærester m.v. fra arbejdsområdet.
- Der må kun bearbejdes emner med dimensioner, som giver et sikkert hold under skæringen.
- Brug spændeanordninger eller en skruestik til at fastgøre emnet med. Således holdes det mere sikkert fast end med hånden.
- Den stoppende savklinge må ikke stoppes ved at trykke på siden af den.
- Tag altid netstikket ud af stikkontakten eller fjern den aftagelige batteripakke før indstilling, vedligeholdelse eller istandsættelse.
- Tag netstikket ud af stikkontakten eller fjern den aftagelige batteripakke, når maskinen ikke anvendes.



Der er risiko for at skære sig, også på stoppet skæreværktøj!

- Brug handsker ved udskiftning af skæreværktøjet.
- Opbevar savklingen således, at der ikke er risiko for kvæstelser.



Risiko for tilbageslag af savhovedet (savklingen sætter sig fast i emnet og savhovedet bevæger sig pludseligt opad)!

- Vælg en passende savklinge til materialet, der skal skæres.
- Hold håndtaget forsvarligt fast. I det øjeblik hvor savklingen dykker ned i emnet, er risikoen for tilbageslag særdeles høj.
- Sav kun tynde eller tyndvæggede emner med fintandede savklinger.
- Anvend altid skarpe savklinger. Udskift sløve savklinger med det samme. Der er øget risiko for tilbageslag, hvis en sløv savtand sætter sig fast i emnets overflade.
- Hold emnerne lige, så de ikke klemmes fast.
- Undersøg i tvivlstilfælde emnerne for fremmedlegemer (for eksempel søm eller skrue).
- Sav aldrig flere emner ad gangen – heller ikke bundter, der består af flere dele. Der er risiko for ulykker, hvis et enkelt emne ukontrolleret fanges af savklingen.
- Undgå ved savningen af noter at udøve tryk på savklingen fra siden – anvend en spændeanordning.



Roterende dele!

- Sørg for, at legemsdele eller klædningsstykker ikke kan gribes fast af de roterende dele og trækkes ind af maskinen under driften (bær ikke slips, ingen handsker og ingen klædningsstykker med brede ærmer; anvend altid håret ved langt hår).
- Sav aldrig emner, på hvilke der sidder wirer, snore, bånd, kabler eller tråde, eller som indeholder disse materialer.



Risiko ved utilstrækkelig brug af personligt beskyttelsesudstyr!

- Brug hørevarer.
- Brug beskyttelsesbriller.
- Brug støvmaske.
- Brug egnet arbejdstøj.
- Brug skridsikre sko.

- Brug handsker ved håndtering af savklinger og rut værktøj. Bær savklingerne i en holder.



Træstøv udgør en sundhedsrisiko!

- Der må kun arbejdes med et udsugningsanlæg. Udsugningsanlægget skal overholde værdierne, der er angivet i kapitel 16..

Reducering af støvbelastning:

- Partikler, der opstår, når man arbejder med denne maskine, kan indeholde stoffer, der kan forårsage kræft, allergiske reaktioner, luftvejs sygdomme, fødselsdefekter eller anden reproduktiv skade. Nogle eksempler på disse stoffer er: bly (i blyholdig maling), tilsætningsstoffer til træbehandling (kromat, træbeskyttelsesmidler), visse typer af træ (som ege- og bøgestøv).
- Risikoen afhænger af, hvor længere brugeren eller personer, der befinder sig i nærheden, udsættes for belastningen.
- Partiklerne må ikke optages af kroppen.
- Til reduktion af belastningen med disse stoffer: Sørg for god ventilation af arbejdspladsen og brug egnet beskyttelsesudstyr som f.eks. åndedrætsmasker, der er i stand til at filtrere de mikroskopisk små partikler.
- Overhold de gældende retningslinjer for materiel, personale, anvendelsestilfælde og -sted (f.eks. sundheds- og sikkerhedsregler, bortskaffelse).
- Opfang partiklerne på oprindelsesstedet, undgå aflejringer i omgivelserne.
- Anvend den medfølgende støvsamler og en egnet støvudsugning. Således når færre partikler ukontrolleret ud i miljøet.
- Støvbelastningen kan reduceres på følgende måde:
 - Ret ikke partikler, der kommer ud, og maskinens udluftningsstrøm mod dig selv eller personer, der befinder sig i nærheden, eller på aflejret støv,
 - anvend et udsugningsanlæg og/eller en luftrenser,
 - sørg for god ventilation på arbejdspladsen og hold den ren vha. støvudsugning. Fejning eller blæsning hvirvler støvet op.
 - Støvsug eller vask beskyttelsestøj. Undgå udblæsning, bankning eller børstning.



Ændringer på maskinen eller brug af dele, som producenten ikke har kontrolleret eller godkendt, udgør en risiko

- Denne maskine monteres nøjagtigt som beskrevet i denne vejledning.
- Anvend derfor kun dele, der er tilladt af producenten. Dette gælder især for:
 - savklinger (se kapitel 12. Tilbehør vedrørende bestillingsnumre).
 - Sikkerhedsanordninger.
 - Tilskæringslaser
 - Belysning af skæreozone
- Foretag ingen ændringer på delene.
- Vær opmærksom på, at hastigheden, der er angivet på savklingen, skal være mindst lige så høj som den hastighed, der er angivet på saven.



Der kan være risiko på grund af mangler på maskinen!

- Før maskinen startes, skal den undersøges for beskadigelser: Før maskinen bruges, skal beskadiget sikkerhedsudstyr, beskyttelsesanordninger samt beskadigede reservedele undersøges nøje for, om de er fejlfri og fungerer korrekt. Kontrollér, om de bevægelige dele fungerer fejlfrit og ikke klemmer. Samtlige dele skal være rigtigt monteret og opfylde alle betingelser for at sikre en fejlfri drift af maskinen.
- Brug ingen beskadigede eller deformerede savklinger.



Risiko på grund af larm!

- Brug høreværn.



Fare på grund af blokerende emner eller dele af emner!

I tilfælde af blokering:

1. Sluk for maskinen.
2. Tag netstikket ud af stikkontakten eller fjern den aftagelige batteripakke.
3. Brug handsker.
4. Fjern blokeringen vha. værktøj.

4.2 Særlige sikkerhedsanvisninger for batteridrevne maskiner:

Tag batteripakken ud af maskinen, før der foretages maskinindstilling, ombygning, vedligeholdelse eller rengøring.



Beskyt batteripakker mod fugtighed!



Udsæt ikke batteripakker for ild!



Brug ingen defekte eller deformerede batteripakker!

Åbn ikke batteripakker!

Berør eller kortslut ikke batteripakkens kontakter!



Der kan sive let sur, brændbar væske ud af defekte Li-ion-batteripakker!



Skyl straks med rigelige mængder vand, hvis batterivæsken kommer i kontakt med huden. Skyl øjnene med rent vand og søg straks læge, hvis batterivæsken kommer i øjnene!

4.3 Symboler på maskinen (afhængig af model)



Læs brugsanvisningen.



Grib ikke ind i savklingen.



Brug beskyttelsesbriller og høreværn.



Anvend ikke maskinen i fugtige eller våde omgivelser.



LASER 2 Laserstråling – se ikke ind i strålen. LASERKLASSE 2

4.4 Sikkerhedsanordninger Pendulbeskyttelseseskærm (6)

Pendulbeskyttelseseskærmen beskytter mod utilsigtet berøring af savklingen og mod omkringflyvende spåner.

Sikkerhedslås (26)

Batteridrevne maskiner: Kun når sikkerhedslåsen betjenes, kan maskinen tændes.

Netdrevne maskiner: Kun når sikkerhedslåsen betjenes, åbner pendulbeskyttelseseskærmen og saven kan sænkes.

Emnestop (25)

Emnestopet forhindrer, at emnet kan bevæges under savningen. Emnestopet skal altid være monteret under driften.

Vær opmærksom på, at det justerbare emneanslag (34) er justeret rigtigt og støtter emnet bedst muligt uden at komme i berøring med klingens eller beskyttelseseskærmen. Fastlås med låseskrue (35).

En forkert justeret ekstraprofil (34) kan, ved snit på skrå og ved dobbelte geringssnit, komme i berøring med savklingen og dermed føre til alvorlige kvæstelser.

Ekstraprofilen (34) på emnestopet skal forskydes til hældningsnit efter løsning af låseskruen (35).

5. Oversigt

Se side 2. Illustrationerne gælder som eksempel for alle

apparater. Din maskines udstyr kan derfor afvige fra illustrationerne.

- 1 Spånsækkens lukkeanordning
- 2 Spånsæk
- 3 Spånuudsugningsstuds
- 4 Laserudgang
- 5 Belysning af skæreozone *
- 6 Pendulbeskyttelseseskærm
- 7 Længdeanslag *
- 8 Bord
- 9 Drejebord
- 10 Planindlæg
- 11 Låsehåndtag til drejebord
- 12 Låsepal til drejebordets låsepositioner *
- 13 Låseskrue til trækanordning
- 14 Unbrakonøgler / værktøjsdepot til unbrakonøgler
- 15 Emnefastspænding
- 16 Bordudvidelse
- 17 Låseskrue til bordudvidelse
- 18 Savklingelås
- 19 Savhåndtag
- 20 Greb *
- 21 Krog til kabeloprulning
- 22 Låsehåndtag til hældningsindstilling
- 23 Låseknop (til udvidelse af hældningsvinklen med +/- 2°)
- 24 Transportlås
- 25 Emnestop
- 26 Sikkerhedslås
- 27 Tænd-/sluk-kontakt til sav
- 28 Tænd-/sluk-kontakt til tilskæringslaser
- 29 Tænd-/sluk-kontakt til belysning af skæreozone *
- 30 Knap til frigørelse af batteripakke *
- 31 Knap til kapacitetsindikator *
- 32 Kapacitets- og signalindikator *
- 33 Batteripakke *

* afhængig af model/udstyr

6. Opstilling og transport

Evt. montering af greb (20) (afhængig af model)

- Skru grebet (20) fast som vist.

Evt. montering af bordudvidelse (16) (afhængig af model)

1. Tag højre og venstre bordudvidelse ud af transportemballagen.
2. Skru skrue (36) på den højre og venstre bordudvidelses styreskinne ud.
3. Skub bordudvidelsernes styreskinne helt ind i holderne. Afhængigt af udstyr: Sæt bordudvidelsen med oplappeligt længdeanslag (7) i på højre side.
4. Løft maskinen i de forreste ben, vip den forsigtigt bagud og stil den stabilt hen.
5. Skru skrue (36) på styreskinne igen fast ind.
6. Tag fat i maskinen i de forreste ben, vip den forsigtigt fremad og stil den hen.
7. Indstil bordbredden og fastlås bordudvidelserne med låseskrue (17).

Opstilling

Maskinen skal fastgøres på et stabilt underlag for at man kan arbejde sikkert med den.

- Som underlag kan man enten anvende en fast monteret arbejdsplade eller arbejdsbænk.
- Maskinen skal også stå sikkert ved bearbejdning af større emner.
- Lange emner skal yderligere støtte med passende tilbehør.



Henvisning:

Til mobil brug kan maskinen skrues fast på en krydsfiner- eller møbelplade (500 mm x 500 mm, mindst 19 mm tyk). Ved brug skal pladen fastgøres på en arbejdsbænk med skruetvinger.

1. Skru maskinen fast på underlaget.
2. Løsning af transportlås (24): Tryk savhovedet en anelse nedad og hold det fast. Træk transportlåsen (24) ud.
3. Vip savhovedet langsomt opad.

Transport

- Vip savhovedet nedad og tryk transportlåsen (24) ind.
- Fastlås trækanordningen med låseskruen (13) i den forreste position.

**OBS!**

Saven må ikke transporteres i beskyttelsesanordningerne.

- Løft og bær maskinen i bærehåndtaget (20) (afhængigt af udstyr).
Ved maskiner uden bærehåndtag: Skub begge sideborde (16) helt ind og fastlås dem med låseskruer (17). Løft og bær maskinen i begge sideborde (16).

7. Detaljeret beskrivelse af maskinen**7.1 Tænd-/sluk-kontakt til motor (27)**

Start af motor:

- Tryk på tænd-/sluk-kontakten og hold den trykket.

Stop af motor:

- Slip tænd-/sluk-kontakten.

7.2 Tænd-/sluk-kontakt til belysning af skæreo­råde (29) (afhængigt af udstyr)

Tænd og sluk belysningen af skæreo­rådet.

**Fare!**

Ret ikke lysstrålen mod øjnene på personer eller dyr.



ADVARSEL: Se ikke ind i tændte lamper.

**Henvi­sing:**

Ved batteridrevne maskiner: Ved korte arbejds­pauser slukker belysningen af skæreo­rådet (hviletilstand) og aktiveres automatisk igen, når arbejdet fortsættes. Ved længere arbejds­pauser slukker belysningen af skæreo­rådet. For at tænde igen: Tryk på kontakten (29).

7.3 Tænd-/sluk-kontakt til tilskæringslaser (28)

Tænd og sluk tilskæringslaser.

Tilskæringslaseren markerer en linie til venstre for savsnittet. Foretag et prøvesnit for at gøre dig fortrolig med positioneringen.

**Fare!**

LASERSTRÅLING
SE IKKE IND I LASERSTRÅLEN
LASERKLASSE 2
EN 60825-1:2014
P<1mW, λ=650nm

**Henvi­sing:**

Ved batteridrevne maskiner: Ved korte arbejds­pauser slukker tilskæringslaseren (hviletilstand) og aktiveres automatisk igen, når arbejdet fortsættes. Ved længere arbejds­pauser slukker tilskæringslaseren. For at tænde igen: Tryk på kontakten (28).

7.4 Hældningsindstilling

Efter løsning af låsehåndtaget (22) kan saven hældes trinløst mellem 0° og 45° mod venstre i forhold til den lodrette linie (39).

Tryk under indstillingen låseknappen (23) ind for også at indstille vinkler op til 47° mod venstre i forhold til den lodrette linie eller ned til 2° mod højre i forhold til den lodrette linie.

**Fare!**

For at hældningsvinklen ikke kan ændre sig under savningen, skal vippearmens låsehåndtag (22) spændes til.

Du kan tilpasse låsehåndtagets position efter dine behov: Træk låsehåndtaget ud, drej det og tryk det ind i den ønskede position og lad det gå i indgreb.

7.5 Drejebord

Til gerings­snit kan drejebordet efter løsning af låsehåndtaget (11) og betjening af låsepalen (12) drejes 47° mod venstre eller 47° mod højre. På den måde indstilles skærevinklen i forhold til emnets anlægskant.

**Fare!**

For at gerings­vinklen ikke kan ændre sig under savningen, skal drejebordets låsehåndtag (11) (også i låsepositionerne) spændes til.

7.6 Trækanordning

Med trækanordningen kan også emner med større tværsnit savnes. Trækanordningen kan anvendes til alle snittyper (lige snit, gerings­snit, skrå snit og dobbelte gerings­snit og savning af noter).

Når der ikke er brug for trækanordningen, fastlås den med låseskruen (13) i den bagerste position.

7.7 Skæredybde­begrænsning

Skæredybde­begrænsningen (50) muliggør sammen med trækanordningen savning af noter.

Drej stilleskruen og fiksér den med kontramøtrikken. Skæredybde­begrænsningen kan deaktiveres, når anslaget (51) forskydes bagud.

8. Ibrugtagning**8.1 Tilslutning af spånsæk/spånudsugningsanlæg****Fare!**

Nogle træstøvarter (f.eks. ege-, bøgetræ og ask) kan forårsage kræft, hvis de indåndes.

- Arbejd kun med monteret spånsæk eller et egnet spånudsugningsanlæg.
- Brug yderligere en støvmaske, da ikke alt savstøv kan opfanges eller udsuges.
- Tøm spånsækken med jævne mellemrum. Brug støvmaske under tømningen.

Ved ibrugtagning af maskinen med den medfølgende spånsæk:

- Sæt spånsækken (2) på spånudsugningsstuds­en (3). Kontrollér, at spånsækkens lukkeanordning (1) er lukket.

Ved tilslutning af maskinen til et spånudsugningsanlæg:

- Anvend til tilslutning til spånudsugningsstuds­en en egnet adapter (se kapitel 12. "Tilbehør").
- Sørg for, at spånudsugningsanlægget opfylder de krav, som er angivet i kapitel 16. "Tekniske data".
- Læs også betjeningsvejledningen til spånudsugningsanlægget!

8.2 Montering af emnefastspænding

Emnefastspændingen (15) kan monteres i 2 positioner:

- Til brede emner:
Skub emnefastspændingen i bordets bagerste hul (37).
- Til små emner:
Skub emnefastspændingen i bordets forreste hul (38).

8.3 Specielt for netdrevne maskiner**Fare! Elektrisk spænding**

Brug kun maskinen med strømkilder, som opfylder følgende krav (se også kapitel 16. "Tekniske data"):

- Netspænding og -frekvens skal svare til de data, der står på maskinens typeskilt
- Sikring med en HFI-afbryder med en fejlstrøm på 30 mA

– Stikkontakter skal være installeret, jordet og kontrolleret i overensstemmelse med forskrifterne

- Læg strømkablet sådan, at det hverken forstyrrer eller bliver beskadiget under arbejdet.
- Anvend kun gummikabler med tilstrækkeligt tværsnit som forlængerledning (3 × 1,5 mm²).
- Anvend forlængerledninger til udendørs brug. I det fri må der kun bruges forlængerledninger, som er godkendt til udendørs brug og mærket tilsvarende.
- Undgå utilsigtet start. Sørg for, at kontakten er slået fra, når stikket sættes ind i stikkontakten.

8.4 Specielt for batteridrevne maskiner

- Undgå utilsigtet start. Sørg for, at kontakten er slået fra, når batteripakken sættes i.
- Ved en defekt maskinen skal man tage batteripakken ud af maskinen

Batteripakke

Batteripakken (33) skal oplades før den første ibrugtagning.

Genoplad batteripakken, når kapaciteten aftager.

Du finder anvisninger til opladning af batteripakken i driftsvejledningen til opladeren fra Metabo.

Li-ion-batteripakker "Li-Power" har en kapacitets- og signalindikator (32):

- Tryk på knappen (31), og ladetilstanden vises med lysdioderne.
- Blinker en lysdiode, er batteripakken næsten tom og skal genoplades.

Transport af Li-ion-batteripakker:

Forsendelse af Li-ion-batteripakker skal ske i henhold til reglerne om farligt gods (UN 3480 og UN 3481). Tjek de aktuelle regler ved forsendelse af Li-ion-batteripakker. Spørg evt. din speditør til råds. Certificeret emballage kan rekvireres hos Metabo.

Send kun batteripakker, hvis kabinettet er ubeskadiget og der ikke trænger væske ud. Tag batteripakken ud af maskinen for forsendelse. Beskyt kontakterne mod kortslutning (isoler f.eks. med tape).

Udtagning og isætning af batteripakke

Udtagning: Tryk på knappen til frigørelse af batteripakken (30), og træk batteripakken (33) bagud og ud.

Isætning: Skub batteripakken (33) på indtil indgreb.

9. Betjening

- Kontrollér, at sikkerhedsanordningerne er i en upåklagelig tilstand, før arbejdet påbegyndes.
- Indtag en korrekt arbejdsposition under arbejdet med saven:

- Foran på operatørsiden
- Frontal til saven
- Ved siden af savklingens flugtlinje

**Fare!**

Fiksér om muligt emnet med emnefastspændingen (15).

**Klemfare!**

Grib ved hældning eller vipning af savhovedet ikke ind i hængselsområdet eller under maskinen!

- Hold savhovedet fast under hældning.
- Brug under arbejdet:
 - Emneunderlag – ved lange emner, hvis de ellers ville falde ned fra bordet, efter at de er savet over.
 - Spånsæk eller spånudsugningsanlæg.
- Der må kun bearbejdes emner med dimensioner, som giver et sikkert hold under skæringen.
- Tryk altid emnet ned mod bordet under savningen. Pas på, at det ikke klemmes fast. Stop heller aldrig en savklinge ved at trykke den på siden. Der er risiko for ulykker, hvis savklingen blokeres.

9.1 Lige snit

Udgangstilling:

- Transportlåsen (24) er trukket ud.
- Savhovedet er vippt op.
- Skæredybdebegrænsningen (51) er deaktiveret.
- Drejebordet er i 0°-stilling, låsehåndtaget (11) for drejebordet er spændt til.
- Vippearmens hældning i forhold til den lodrette linie er 0°, låsehåndtaget (22) for hældningsindstilling er spændt til.
- Trækanordningen er helt bagved.
- Trækanordningens stilleskrue (13) er løsnet.
- Indstilling af emneanslag (25): Løsn låseskruen (35). Flyt emneanslag (34) så arbejdsemnet bliver godt understøttet uden at komme i kontakt med klingens eller beskyttelsesskærmen. Fastgør med låseskruen (35).

Savning af emnet:

1. Tryk emnet mod emnestoppet og klem det fast med emnefastspændingen (15).
2. Ved bredere emner: Træk savhovedet fremad (hen mod dig selv) (trækanordning).
3. Betjening sikkerhedslåsen (26), og tryk på tænd-/sluk-kontakten (27) og hold den trykket.
4. Sænk savhovedet langsomt helt ned i grebet og skub det om nødvendigt bagud (væk fra dig selv). Under savningen må savhovedet kun trykkes så fast mod emnet, at motorhastigheden ikke reduceres for meget.
5. Skær emnet igennem i én arbejdsgang.
6. Slip tænd-/sluk-kontakten (27) og lad savhovedet langsomt vippe tilbage til den øverste udgangstilling.

9.2 Geringssnit

Udgangstilling:

- Transportlåsen (24) er trukket ud.
- Savhovedet er vippt op.
- Skæredybdebegrænsningen (51) er deaktiveret.
- Vippearmens hældning i forhold til den lodrette linie er 0°, låsehåndtaget (22) for hældningsindstilling er spændt til.
- Trækanordningen er helt bagved.
- Trækanordningens stilleskrue (13) er løsnet.
- Indstilling af emneanslag (25): Løsn låseskruen (35). Flyt emneanslag (34) så arbejdsemnet bliver godt understøttet uden at komme i kontakt med klingens eller beskyttelsesskærmen. Fastgør med låseskruen (35).

Savning af emnet:

1. Løsn drejebordets låsehåndtag (11), og løsn låsepælen (12).
2. Indstil den ønskede vinkel.
3. Spænd drejebordets låsehåndtag (11) til.
4. Skær emnet igennem, som beskrevet i "Lige snit".

9.3 Skrå snit

Udgangstilling:

- Transportlåsen (24) er trukket ud.
- Savhovedet er vippt op.
- Skæredybdebegrænsningen (51) er deaktiveret.
- Drejebordet er i 0°-stilling, låsehåndtaget (11) for drejebordet er spændt til.
- Trækanordningens stilleskrue (13) er løsnet.
- Trækanordningen er helt bagved.
- Indstilling af emneanslag (25): Løsn låseskruen (35). Flyt emneanslag (34) så arbejdsemnet bliver godt understøttet uden at komme i kontakt med klingens eller beskyttelsesskærmen. Fastgør med låseskruen (35). For visse vinkelpositioner kan det være nødvendigt, at trække emneanslaget helt ud (34), efter at have løsnet låseskruen (35). Stram låseskruen (35) igen. (Efter savskæringen monteres emneanslaget (34) igen og fikseres med låseskruen (35) så den ikke går tabt.)

Savning af emnet:

1. Løsn låsehåndtaget (22) for hældningsindstilling på savens bagside.
2. Hæld vippearmen langsomt til den ønskede stilling.
3. Spænd låsehåndtaget (22) for hældningsindstilling til.
4. Skær emnet igennem, som beskrevet i "Lige snit".

9.4 Dobbelt geringssnit



Henvisning:

Det dobbelte geringssnit er en kombination af geringssnit og skråt snit. Dvs., at emnet skæres igennem på skrå i forhold til den bagerste anlægskant og på skrå i forhold til oversiden.



Fare!

Ved det dobbelt geringssnit er savklingen på grund af den stærke hældning lettere tilgængelig – derfor er der øget risiko for kvæstelser. Hold tilstrækkelig afstand til savklingen.

Udgangstilling:

- Transportlåsen (24) er trukket ud.
- Savhovedet er vippt op.
- Skæredybdebegrænsningen (51) er deaktiveret.
- Drejebordet er fastlåst i den ønskede stilling.
- Vippearmen er i den ønskede vinkel i forhold til emnets overflade og fastlåst.
- Trækanordningens stilleskrue (13) er løsnet.
- Trækanordningen er helt bagved.
- Indstilling af emneanslag (25): Løsn låseskruen (35). Flyt emneanslag (34) så arbejdsemnet bliver godt understøttet uden at komme i kontakt med klingens eller beskyttelsesskærmen. Fastgør med låseskruen (35). For visse vinkelpositioner kan det være nødvendigt, at trække emneanslaget helt ud (34), efter at have løsnet låseskruen (35). Stram låseskruen (35) igen. (Efter savskæringen monteres emneanslaget (34) igen og fikseres med låseskruen (35) så den ikke går tabt.)

Savning af emnet:

- Skær emnet igennem, som beskrevet i "Lige snit".

9.5 Savning af noter



Henvisning:

Skæredybdebegrænsningen muliggør sammen med trækanordningen savning af noter. Herved sker der ingen overskæring, men emnet saves kun til en bestemt dybde.

Risiko for tilbageslag!

Ved savning af noter er det særdeles vigtigt, at der ikke udøves tryk på savklingen fra siden. Ellers kan savhovedet pludselig og hurtigt bevæge sig opad! Brug en spændeanordning ved savning af noter. Undgå, at savhovedet udsættes for tryk fra siden.

Udgangstilling:

- Transportlåsen (24) er trukket ud.
- Savhovedet er vippt op.
- Vippearmen er i den ønskede vinkel i forhold til emnets overflade og fastlåst.
- Drejebordet er fastlåst i den ønskede stilling.
- Trækanordningens stilleskrue (13) er løsnet.
- Trækanordningen er helt bagved.

Savning af emnet:

1. Indstil skæredybdebegrænsningen (50) på den ønskede skæredybde og fikser den med kontramøtrikken.
2. Løsn sikkerhedslåsen (26), og vip savhovedet nedad for at kontrollere den indstillede skæredybde.
3. Foretag et prøvesnit.
4. Gentag i givet fald trin 1 og 3, indtil den ønskede skæredybde er indstillet.

5. Skær emnet igennem, som beskrevet i "Lige snit".

10. Vedligeholdelse og pleje



Fare!

Tag netstikket ud af stikkontakten eller fjern den aftagelige batteripakke (33) før alt vedligeholdelses- og rengøringsarbejde.

– Anden form for vedligeholdelse eller reparation end det, der er beskrevet i dette kapitel, må kun udføres af fagfolk.

– Beskadigede dele, især sikkerhedsudstyr, må kun erstattes med originale dele. Dele, der ikke er kontrolleret og godkendt af producenten, kan forårsage alvorlige skader.

– Efter at vedligeholdelses- og rengøringsarbejdet er afsluttet, skal alt sikkerhedsudstyr igen tages i drift og kontrolleres.

10.1 Udskiftning af savklingen



Fare for forbrænding!

Savklingen kan stadig være meget varm et stykke tid efter gennemskæringen. Lad den varme savklinge køle af. Rengør en varm savklinge ikke med brændbare væsker.



Selvom savklingen står stille, er der risiko for at komme til at skære sig!

Ved løsning og stramning af spændeskruen (43) skal pendulbeskyttelsesskærmen (6) være placeret over savklingen. Brug derfor altid handsker under udskiftning af savklingen.

1. Tag netstikket ud af stikkontakten eller fjern den aftagelige batteripakke (33).
2. Bring savhovedet i den øverste position.
3. Fastlåsnings af savklinge: Tryk låseknappen (18) og drej derved savklingen med den anden hånd, indtil låseknappen går i indgreb. Hold låseknappen inde.
4. Skru spændeskruen med skive (43) på savklingeakslen af med unbrakonøglen (14) i urets retning (venstregevind!).
5. Løsn sikkerhedslåsen (26) (kun ved netdrevne maskiner), og skub pendulbeskyttelsesskærmen (6) opad og hold den der.
6. Fjern den udvendige flange (44) og savklingen (45) fra savklingeakslen og luk igen pendulbeskyttelsesskærmen.



Fare!

Brug ikke rengøringsmidler (f.eks. til at fjerne harpiks), som kan angribe letmetalkomponenterne; i modsat fald nedsættes savens robusthed.

7. Rengøring af spændefladerne:
 - Savklingeaksel (48).
 - savklinge (45),
 - udvendig flange (44),
 - indvendig flange (47).



Fare!

Læg den indvendige flange korrekt på! Saven kan ellers blokere eller savklingen kan løsne sig! Den indvendige flange er korrekt placeret, når ringnoten peger mod savklingen og den flade sider peger mod motoren.

8. Sæt den indvendige flange (47) på.
9. Løsn sikkerhedslåsen (26) (kun ved netdrevne maskiner), og skub pendulbeskyttelsesskærmen (6) opad og hold den der.
10. Montér en ny savklinge – vær opmærksom på rotationsretningen: Set fra den venstre (åbne) side skal pilen på savklingen svare til pilens retning (46) på savklingens beskyttelsesskærm!

**Fare!**

Brug kun savklinger, der opfylder de krav og specifikationer, som er angivet i denne brugsanvisning.

Brug kun egnede savklinger, der er beregnet til den maksimale hastighed (se "Tekniske data") – ved savklinger, som ikke er egnede, eller som er beskadigede, kan de slynges eksplosionsagtigt væk pga. centrifugalkraften.

Savklinger, der er beregnet til skæring af træ eller lignende materialer, skal svare til EN 847-1.

Anvend aldrig:

- Savklinger af højtlegeret stål (HSS)
- Beskadigede savklinger
- Skæreskiver

**Fare!**

- Monter kun savklingen med originale dele.
 - Anvend ikke løse reduktionsringe, i modsat fald kan savklingen løsne sig.
 - Savklinger skal monteres således, at de løber jævnt og ikke kan løsne sig under driften.
11. Luk pendulbeskyttelseskærmen (6) igen.
 12. Skub den udvendige flange (44) på – den flade side skal pege mod motoren!
 13. Skru spændeskruen med skive (43) på mod urets retning (venstregevind!) og spænd den håndfast til.
 14. Fastlåsnings af savklinge: Tryk låseknappen (18) og drej derved savklingen med den anden hånd, indtil låseknappen går i indgreb. Hold låseknappen inde.

**Fare!**

- Sekskantnøglen må ikke forlænges.
 - Spændeskruen må ikke spændes til ved at slå på sekskantnøglen.
15. Spænd spændeskruen (43) til med sekskantnøglen (14).
 16. Kontrollér funktionen. Løsn dertil sikkerhedslåsen (26) (kun ved netdrevne maskiner), og klap saven nedad:
 - Pendulbeskyttelseskærmen skal frigive savklingen, når den vipper ned, uden at berøre andre dele.
 - Når saven klappes op til udgangsstillingen, skal pendulbeskyttelseskærmen automatisk tildække savklingen.
 - Drej savklingen med håndkraft. Savklingen skal kunne rotere i enhver mulig indstillingsposition uden at berøre andre dele.

10.2 Udskiftning af planindlægget**Fare!**

Ved beskadigede planindlæg (10) er der fare for, at små dele klemmes fast mellem planindlæg og savklinge og dermed blokerer savklingen. Beskadigede planindlæg skal skiftes ud med det samme!

1. Skru skrueerne på planindlægget ud. Drej i givet fald drejebordet og hæld savhovedet for at få adgang til skrueerne.
2. Tag planindlægget ud.
3. Sæt et nyt planindlæg i.
4. Spænd skrueerne på planindlægget til.

10.3 Justering af emnestoppet

1. Løsn unbrakoskrueerne (49).
2. Indstil emnestoppet (25) således, at det er præcist lodret i forhold til savklingen, når drejebordet går i indgreb i 0°-positionen.
3. Spænd unbrakoskrueerne (49).

**10.4 Justering af tilskæringslaseren
Justering af laseren i en ret vinkel**

- Løsn den midterste skrue (40). Drej laseren. Stram den midterste skrue (40).

Justering af laseren til siden

- Løsn den højre skrue (42) og den venstre skrue (41). Forskyd laseren vandret. Spænd den højre skrue (42) og den venstre skrue (41).

10.5 Rengøring af maskinen

Fjern savspåner og støv med en børste eller en støvsuger fra:

- Indstillingsanordninger
- Betjeningslementer
- Motorens ventilationsåbning
- Rum under planindlægget
- Tilskæringslaser
- Belysning af skæreamråde

10.6 Opbevaring af maskinen**Fare!**

- Opbevar maskinen således, at den ikke kan sættes i gang af uvedkommende personer.
- Sørg for, at ingen kan komme til skade på maskinen, selvom den er i stilstand.

**OBS!**

- Opbevar ikke maskinen ubeskyttet i det fri eller i fugtige omgivelser.

10.7 Vedligeholdelse**Før hver brug**

- Fjern savspåner med en støvsuger eller en pensel.
- Kontrollér, at strømkabel og netstik eller batteripakke er ubeskadigede; defekte dele skal eventuelt udskiftes af en elektriker.
- Kontrollér alle bevægelige dele, om de er frit bevægelige i hele deres bevægelsesområdet.

**Regelmæssigt, alt efter
anvendelsesbetingelser**

- Kontrollér alle skrueforbindelser, spænd eventuelt efter.
- Kontrollér savhovedets tilbagestillingsfunktion (savhovedet skal vende tilbage til den øverste udgangsstilling vha. fjederkraft), få fjederen eventuelt udskiftet.
- Smør føringslementerne med lidt olie.

11. Tips og tricks

- Anvend ved lange emner egnede underlag til venstre og højre for saven.
- Hold fast på emnet til højre for savklingen ved skrå snit.
- Anvend et ekstra anslag ved savning af små afsnit (som ekstra anslag kan f.eks. et passende træbræt bruges, der skrues på maskinens anslag).
- Ved savning af et hvælvet (deformeret) bræt (52) skal siden, der hvælver udad, lægges mod emnestoppet.
- Emner må ikke saves på højkant, men skal lægges fladt på drejebordet.

12. Tilbehør

Anvend udelukkende originale batteripakker eller originalt tilbehør fra Metabo eller CAS (Cordless Alliance System).

Brug kun tilbehør, der opfylder de krav og specifikationer, som er angivet i denne brugsanvisning.

A Vedligeholdelses- og rensespray til fjernelse af harpiksrester og til konservering af metaloverflader. 0911018691

B Udsugningsadapter Multi for tilslutning af udsugningsslanger med 44, 58 eller 100 mm tilslutningsstykker 0910058010

C Metabo universalsuger

D Understel:
 Universal-maskinstativ UMS 631317000
 Mobil understel KSU 251 Mobile 629007000
 Understel KSU 251 629005000
 Understel KSU 401 629006000

E Rullestativ:

RS 420 G

RS 420 W

0910053345
0910053361

F Opladere: ASC 145, etc.

G Batteripakker med forskellig kapacitet. Køb kun batteripakker, hvis spænding svarer til dit el-værktøj.

Best.-nr.: 625369000 (8,0 Ah, LiHD)

Best.-nr.: 625368000 (5,5 Ah, LiHD)
etc.

Savklinger til KGS 216 / KGS 216 M / KGSV 216 M:

H Savklinge Power Cut 6.28009
216 x 2,4 / 1,8 x 30 24 WZ 5° neg
til længde- og tværsnit i massivt træ

I Savklinge Precision Cut Classic 6.28060
216 x 2,4 / 1,8 x 30 40 WZ 5° neg
til længde- og tværsnit i massivt træ og spånplade

J Savklinge Multi Cut Classic 6.28066
216 x 2,4 / 1,8 x 30 60 FZ/TZ 5° neg
til længde- og tværsnit i coatede materialer, laminat, plastmaterialer og alu-profiler

Savklinger til KGS 254 M:

K Savklinge Precision Cut Classic 6.28061
254 x 30 x 2,4/1,8 48 WZ 5° neg
til længde- og tværsnit i massivt træ og spånplade

L Savklinge Multi Cut 6.28223
254 x 30 x 2,4/1,6 80 FZ/TZ 5° neg
til længde- og tværsnit i coatede materialer, laminat, plastmaterialer og alu-profiler

Savklinger til KGS 305 M:

M Savklinge Precision Cut Classic 6.28064
305 x 30 x 2,4/1,8 56 WZ 5° neg
til længde- og tværsnit i massivt træ og spånplade

N Savklinge Multi Cut 6.28091
305 x 30 x 2,8/2,0 96 FZ/TZ 5° neg,
til længde- og tværsnit i coatede materialer, laminat, plastmaterialer og alu-profiler

Savklinger til KGS 18 LTX 216:

O Savklinge Precision Cut Classic 6.28065
216 x 1,8 / 1,2 x 30 40 WZ 5°
til længde- og tværsnit i massivt træ og spånplade

Det komplette tilbehørsprogram findes på www.metabo.com eller i kataloget.

13. Reparation**Fare!**

Reparationer på el-værktøj må kun foretages af autoriserede elektrikere!

Hvis denne maskines netledning bliver beskadiget, skal den erstattes af en original netledning fra Metabo.

Henvend dig til din Metabo-forhandler, hvis du skal have repareret dit Metabo el-værktøj. Adresser findes på www.metabo.com.

Reservedelslister kan downloades på www.metabo.com.

14. Miljøbeskyttelse

Overhold de nationale regler om miljøvenlig bortskaffelse og genbrug af udtjente maskiner, emballage og tilbehør.

 Kun for EF-lande: El-værktøj må ikke smides i husholdningsaffaldet! I henhold til det europæiske direktiv 2012/19/EU om affald af elektrisk og elektronisk udstyr og omsættelsen til national lovgivning skal brugte el-værktøjer indsamles adskilt og afleveres miljørigtigt til genbrug.

15. Problemer og forstyrrelser

Nedenfor beskrives problemer og forstyrrelser, som du selv må afhjælpe. Hvis de her beskrevne problemløsninger ikke hjælper dig vider, se kapitel 13. "Reparation".

**Fare!**

I forbindelse med problemer og forstyrrelser sker der særdeles mange ulykker. Vær derfor opmærksom på følgende:

- Tag netstikket ud af stikkontakten eller fjern den aftagelige batteripakke (33) før hver fejlafhjælpning.
- Når driftsforstyrrelserne er afhjulpede, skal alle sikkerhedsanordninger igen tages i brug og kontrolleres.

Ingen kapfunktion

Transportlås aktiveret:

- Træk transportlåsen ud.

Sikkerhedslås aktiveret:

- Løsn sikkerhedslåsen.

Skæreeffekt for lav

Savklingen er stump (klingen er evt. anløbet på siden).

Savklingen er uegnet til materialet (se kapitel 12. "Tilbehør").

Deformeret savklinge:

- Udskift savklingen (se kapitel 10. "Vedligeholdelse").

Saven vibrerer stærkt

Deformeret savklinge:

- Udskift savklingen (se kapitel 10. "Vedligeholdelse").

Ukorrekt monteret savklinge:

- Montér savklingen korrekt (se kapitel 10. "Vedligeholdelse").

Trægt drejebord

Spåner under drejebordet:

- Fjern spåner.

16. Tekniske data

Forklaringer til oplysningerne på side 3.

Forbeholdt ændringer som følge af tekniske ændringer.

U	= netspænding/batteripakkens spænding
I	= nominel strøm
F	= min. sikring
P ₁	= nominel optagen effekt
IP	= kapslingsklasse
n ₀	= tomgangshastighed
v ₀	= maks. skærehastighed
D	= savklingens diameter (udvendig)
d	= savklingens hul (indvendig)
b	= savklinges maks. tandbredde
A	= mål (LxBxH)
m	= vægt

Krav til et spånudsugningsanlæg:

D ₁	= udsugningsstudsens tilslutningsdiameter
D ₂	= mindste luftgennemstrømning
D ₃	= mindste undertryk på udsugningsstudsens
D ₄	= mindste lufthastighed på udsugningsstudsens

Se tabellen på side 4 angående emnets maksimale tværsnit.

Tilladt omgivelsestemperatur ved drift: -20 °C til 50 °C (begrænset ydelse ved temperaturer under 0 °C). Tilladt omgivelsestemperatur ved opbevaring: 0 °C til 30 °C

~ Vekselstrøm

--- Jævnstrøm

Klasse II maskine

De angivne tekniske data er tolerancesat (svarende til de pågældende gyldige standarder).

Emissionsværdier

Disse værdier gør det muligt at bestemme el-værktøjets emissioner og sammenligne forskellige el-værktøjer med hinanden. Alt efter el-værktøjets eller indsatsværktøjernes anvendelsesbetingelser og tilstand kan den faktiske belastning være højere eller lavere. Tag også højde for arbejdspauser og perioder med lav belastning. Træf de nødvendige beskyttelsesforanstaltninger for brugeren, f.eks. organisatoriske foranstaltninger, på baggrund af de anslåede værdier.

Typiske A-vægtede lyd niveauer:

L _{pA}	= lydtryksniveau
L _{WA}	= lydeffektniveau
K _{pA} , K _{WA}	= usikkerhed

 **Brug høreværn!**

Oryginalna instrukcja obsługi

Spis treści

1. Deklaracja zgodności
2. Użytkowanie zgodne z przeznaczeniem
3. Ogólne zasady bezpieczeństwa
4. Specjalne zasady bezpieczeństwa
5. Elementy urządzenia
6. Ustawianie i transport
7. Urządzenie w szczegółach
8. Uruchomienie
9. Obsługa
10. Konserwacja i pielęgnacja
11. Pożyteczne wskazówki
12. Akcesoria
13. Naprawy
14. Ochrona środowiska
15. Problemy i zakłócenia
16. Dane techniczne

1. Deklaracja zgodności

Oświadczamy na własną odpowiedzialność: Te kapówki i ukośnice, oznaczone typem i numerem seryjnym *1), spełniają wszystkie obowiązujące wymogi dyrektyw *2) i norm *3). Dokumentacja techniczna *4) - patrz strona 4.

2. Użytkowanie zgodne z przeznaczeniem

Pilarka do cięcia kąтового i ukośnego nadaje się zarówno do wykonywania cięć wzdłużnych, jak i poprzecznych, ukośnych, i kątowych oraz cięć podwójnie ukosowych. Dodatkowo pilarka umożliwia wykonywanie żłobien.

Obrabiać wolno wyłącznie materiały odpowiednie dla danej piły tarczowej (dopuszczalne piły tarczowe, patrz rozdział 12. Akcesoria).

Bezwzględnie przestrzegać dopuszczalnych wymiarów obrabianych elementów (patrz rozdział 16. Dane techniczne).

Nie wolno przecinać elementów o przekroju okrągłym lub nieregularnym (np. drewna opałowego), ponieważ podczas obróbki nie można ich odpowiednio stabilnie zamocować. Aby zapewnić bezpieczne prowadzenie, podczas cięcia postawionych na sztorc płaskich elementów używać odpowiedniego kątownika oporowego.

Każde inne zastosowanie uznawane jest za niezgodne z przeznaczeniem. Użytkowanie wbrew przeznaczeniu, modyfikacje urządzenia lub używanie części niesprawdzonych i niedopuszczonych przez producenta, mogą spowodować nieprzewidywalne szkody!

3. Ogólne zasady bezpieczeństwa



Należy zwracać uwagę na miejsca w tekście oznaczone tym symbolem. Służą one bezpieczeństwu osób obsługujących, jak i bezpieczeństwu użytkowanego elektronarzędzia!



OSTRZEŻENIE! W celu zminimalizowania ryzyka obrażeń zapoznać się z treścią instrukcji obsługi.

Przekazując elektronarzędzie innym osobom należy przekazać również niniejszą instrukcję.

Ogólne zasady bezpieczeństwa dla elektronarzędzi



OSTRZEŻENIE – Należy przeczytać wszystkie ostrzeżenia i wskazówki dotyczące bezpieczeństwa użytkownika oraz przestudiować wszystkie rysunki i parametry techniczne, dostarczone wraz z niniejszym elektronarzędziem. Nieprzestrzeganie poniższych wskazówek może stać się przyczyną porażenia prądem elektrycznym, pożaru lub/i poważnych obrażeń ciała.

Wszystkie zasady bezpieczeństwa i zalecenia starannie przechowywać, by móc z nich skorzystać w przyszłości! Użyte w zaleceniach bezpieczeństwa pojęcie „elektronarzędzie” odnosi się do elektronarzędzi zasilanych z sieci (z kablem zasilającym) i do elektronarzędzi zasilanych z akumulatorów (bez kabla zasilającego).

3.1 Bezpieczeństwo na stanowisku pracy

a) **Miejsce pracy należy utrzymywać w czystości i zapewnić dobre oświetlenie. Nieporządek i brak oświetlenia miejsc pracy mogą doprowadzić do wypadków.**

b) **Elektronarzędzia nie wolno stosować w środowisku zagrożonym wybuchem, w którym znajdują się łatwopalne ciecze, gazy lub pyły. W elektronarzędziu mogą powstawać iskry mogące spowodować zapłon kurzu lub oparów.**

c) **Podczas pracy z elektronarzędziem zadbać o zachowanie odpowiedniej odległości od dzieci i innych osób. Brak koncentracji może spowodować utratę kontroli nad urządzeniem.**

3.2 Bezpieczeństwo związane z prądem elektrycznym

a) **Wtyk elektronarzędzia musi być zgodny z gniazdem zasilania sieciowego. Zabrania się jakichkolwiek modyfikacji wtyku. Nie stosować adapterów w połączeniu z elektronarzędziami z uziemieniem ochronnym. Zaniechanie modyfikacji wtyku oraz używanie odpowiednich gniazd sieciowych zmniejsza ryzyko porażenia prądem elektrycznym.**

b) **Unikać kontaktu z uziemionymi powierzchniami np. rur, grzejników, pieców i lodówek. Ryzyko porażenia prądem elektrycznym wzrasta, gdy ciało osoby obsługującej elektronarzędzie jest uziemione.**

c) **Elektronarzędzie trzymać z dala od deszczu i wilgoci. Wniknięcie wody do elektronarzędzia zwiększa ryzyko porażenia prądem elektrycznym.**

d) **Przewodu zasilającego nigdy nie wolno używać niezgodnie z jego przeznaczeniem, np. do przenoszenia elektronarzędzia, zawieszania lub wyciągania za jego pomocą wtyku z gniazda sieciowego. Przewód zasilający chronić przed wysoką temperaturą, olejami, ostrymi krawędziami i ruchomymi elementami urządzenia. Uszkodzony lub spleciony przewód zasilający zwiększa ryzyko porażenia prądem elektrycznym.**

e) **Podczas pracy elektronarzędziem poza pomieszczeniami stosować wyłącznie przedłużacze przeznaczone do pracy poza pomieszczeniami. Używanie przedłużacza przeznaczonego do pracy poza pomieszczeniami zmniejsza ryzyko porażenia prądem elektrycznym.**

f) **W przypadku braku możliwości uniknięcia pracy w warunkach znacznej wilgotności stosować wyłącznik różnicowo-prądowy. Stosowanie wyłącznika różnicowo-prądowego zmniejsza ryzyko porażenia prądem elektrycznym.**

3.3 Bezpieczeństwo osób

Należy być uważnym, uważać na to co się robi i pracę elektronarzędziem wykonywać z rozważeniem. Nie używać elektronarzędzia w przypadku zmeżenia ani pod wpływem narkotyków, alkoholu lub leków. Chwila nieuwagi przy użyciu tego elektronarzędzia może doprowadzić do poważnych obrażeń ciała.

b) **Nosić osobiste wyposażenie ochronne i zawsze zakładać okulary ochronne. Noszenie osobistego wyposażenia ochronnego, np. maski przeciwpylowej, antypoślizgowego obuwia roboczego, kasku lub ochraniaczy słuchu, w zależności od typu i zastosowania elektronarzędzia, zmniejsza ryzyko obrażeń ciała.**

c) **Unikać niezamierzonego uruchomienia elektronarzędzia. Przed podłączeniem zasilania sieciowego oraz/albo akumulatora, przed założeniem lub przeniesieniem elektronarzędzia koniecznie upewnić się, czy jest ono wyłączone. Jeśli podczas przenoszenia elektronarzędzia użytkownik trzyma palec na wyłączniku lub gdy jest ono podłączane do zasilania po włączeniu, może dojść do wypadku.**

d) **Przed włączeniem elektronarzędzia usunąć wszelkie narzędzia nastawcze i klucze.**

Narzędzie lub klucz znajdujący się w ruchomym elemencie urządzenia może prowadzić do obrażeń ciała.

c) **Unikać nienaturalnych postaw ciała. Dbać o bezpieczną postawę przy pracy i zawsze utrzymywać równowagę.**

Umożliwia to lepszą kontrolę elektronarzędzia w nieoczekiwanych sytuacjach.

f) **Nosić odpowiednią odzież. Nie nosić luźnego ubrania ani biżuterii. Włosa i odzież trzymać w odpowiedniej odległości od ruchomych części elektronarzędzia. Luźne ubranie, biżuteria lub długie włosy mogą zostać ujęte przez poruszające się części.**

g) **Jeżeli możliwy jest montaż urządzeń do odsysania i wyłapywania pyłu, upewnić się, że są one podłączone i używane w prawidłowy sposób. Stosowanie urządzenia do odsysania pyłu może zmniejszyć zagrożenie związane z pyleniem podczas pracy.**

h) **Nawet w przypadku dobrej znajomości elektronarzędzia, po jego wielokrotnym stosowaniu nie ufać złudnemu poczuciu bezpieczeństwa i nie ignorować zasad bezpieczeństwa. Nieuważne działanie może w ułamku sekundy spowodować poważne obrażenia ciała.**

3.4 Użytkowanie i obsługa elektronarzędzia

a) **Nie przeciągać elektronarzędzia. Podczas pracy używać wyłącznie odpowiednich do niej elektronarzędzi. Używanie odpowiedniego elektronarzędzia zapewnia lepszą i bezpieczniejszą pracę w odpowiednim zakresie działań.**

b) **Nie używać elektronarzędzia, którego wyłącznik jest uszkodzony. Elektronarzędzie, którego nie można włączyć lub wyłączyć, stanowi niebezpieczeństwo i wymaga naprawy.**

c) **Przed dokonaniem zmian w ustawieniach, wymianą elementów wyposażenia lub odłożeniem elektronarzędzia zawsze trzeba wyciągnąć wtyczkę z gniazdka oraz/albo wyjąć akumulator. Taki środek ostrożności zapobiega niezamierzonemu uruchomieniu elektronarzędzia.**

d) **Nie używane elektronarzędzia przechowywać w miejscu niedostępnym dla dzieci. Nie wolno dopuszczać do użytkowania urządzenia przez osoby niezapoznane z jej obsługą lub niniejszymi wskazówkami. Elektronarzędzia są niebezpieczne w rękach osób niedoświadczonych.**

e) **Elektronarzędzia i wyposażenie należy konserwować z należytą starannością. Sprawdzać, czy ruchome części działają prawidłowo i nie zakleszczają się, czy nie są pęknięte lub uszkodzone w sposób negatywnie wpływający na funkcjonowanie elektronarzędzia. Przed użyciem urządzenia oddać uszkodzone części do naprawy. Wiele wypadków spowodowanych jest przez niewłaściwą konserwację elektronarzędzia.**

f) **Zachowywać odpowiednią ostrość i czystość narzędzi tnących. Starannie konserwować narzędzia o ostrych krawędziach tnących rzadziej się klinują i łatwiej je prowadzić.**

g) **Elektronarzędzie, jego osprzęt, narzędzia itp. stosować zgodnie z niniejszymi zaleceniami. Zwracać przy tym uwagę na warunki pracy i wykonywaną czynność. Użycie elektronarzędzi do zastosowań innych niż przewidziane może doprowadzić do niebezpiecznych sytuacji.**

h) **Uchwyty i powierzchnie chwytne utrzymywać w stanie suchym, czystym i wolnym od oleju oraz smaru. Śliskie uchwyty i powierzchnie chwytne nie umożliwiają bezpiecznej obsługi i kontroli elektronarzędzia w nieoczekiwanych sytuacjach.**

3.5 Użytkowanie i obsługa narzędzi akumulatorowych

a) **Akumulatory należy ładować tylko w ładowarkach zalecanych przez producenta. Ładowanie innych akumulatorów ładowarką która nadaje się do ładowania określonych akumulatorów, grozi pożarem.**

- b) **W elektronarzędziach wolno stosować wyłącznie przewidziane do tego celu akumulatory.** Stosowanie innych akumulatorów grozi obrażeniami ciała i pożarem.
- c) **Nie używane akumulatory trzymać z daleka od spinaczy, monet, kluczy, gwoździ, śrub i innych niewielkich metalowych przedmiotów mogących spowodować zwarcie biegunów akumulatora.** Zwarcie pomiędzy biegunami akumulatora może spowodować oparzenia lub pożar.
- d) **Niewłaściwe użycie może spowodować wydostanie się cieczy z akumulatora. Należy unikać kontaktu z nią. W razie przypadkowego kontaktu spłukać wodą. W przypadku dostania się cieczy do oczu należy ponadto wezwać lekarza.** Ciecz akumulatorowa może doprowadzić do podrażnienia skóry lub do oparzeń.
- e) **Nie używać uszkodzonych ani zmodyfikowanych akumulatorów.** Uszkodzone lub zmodyfikowane akumulatory mogą się zachowywać w nieprzewidywalny sposób i prowadzić do zapłonu, wybuchu lub obrażeń ciała.
- f) **Nie wystawiać akumulatora na działanie ognia oraz zbyt wysokich temperatur.** Ogień oraz temperatury powyżej 130°C mogą spowodować wybuch akumulatora.
- g) **Przestrzegać wszystkich instrukcji ładowania akumulatora. Nigdy nie ładować akumulatora ani narzędzia akumulatorowego poza podany w instrukcji obsługi przedziałem temperatur ładowania.** Nieprawidłowe ładowanie akumulatora lub jego ładowanie poza dopuszczalnym zakresem temperatur może prowadzić do zniszczenia akumulatora i wywołać zagrożenie pożarowe.

3.6 Serwis

- a) **Naprawę elektronarzędzia należy powierzać wyłącznie wykwalifikowanym specjalistom, stosującym tylko oryginalne części zamienne.** Gwarantuje to zachowanie bezpieczeństwa elektronarzędzia.
- b) **Nigdy nie konserwować uszkodzonych akumulatorów.** Wszelkie prace konserwacyjne związane z akumulatorami musi wykonywać producent lub upoważnione przez niego placówki serwisowe.

3.7 Dalsze wskazówki bezpieczeństwa

- Niniejsza instrukcja obsługi jest adresowana do osób dysponujących podstawową wiedzą techniczną związaną z obsługą opisywanych urządzeń. Osoby, które nie posiadają takiego doświadczenia, powinny najpierw skorzystać z pomocy doświadczonych użytkowników.
- Producent nie ponosi odpowiedzialności za szkody powstałe na skutek nieprzestrzegania zapisów niniejszej instrukcji obsługi.

Informacje w niniejszej instrukcji obsługi oznaczono w następujący sposób:



Niebezpieczeństwo!
Ostrzeżenie przed szkodami osobowymi lub środowiskowymi.



Niebezpieczeństwo porażenia prądem!
Ostrzeżenie przed szkodami osobowymi spowodowanymi przez elektryczność.



Niebezpieczeństwo wciągnięcia!
Ostrzeżenie przed szkodami osobowymi na skutek pochwylenia części ciała lub odzieży.



Uwaga!
Ostrzeżenie przed szkodami materialnymi.



Wskazówka:
Informacje uzupełniające.

4. Specjalne zasady bezpieczeństwa

- a) **Pilarki do cięcia kąтового i ukośnego są przeznaczone do cięcia drewna i produktów drewnopodobnych, nie wolno ich używać do przecinania elementów żelaznych, jak np. pręty, drążki, śruby itd.** Abrazyjny pył prowadzi do blokowania ruchomych elementów urządzenia

np. dolnej osłony. Iskry powstające podczas piłowania nadpalają dolną osłonę, wkładkę i inne elementy wykonane z tworzyw sztucznych.

b) **W miarę możliwości element obrabiany zamocować zaciskami. Przytrzymywanie elementu dłonią wymaga zachowania pomiędzy dłonią i każdą stroną piły tarczowej odległości wynoszącej przynajmniej 100 mm. Nie stosować pilarki do przecinania małych elementów niemożliwych do zamocowania lub przytrzymania dłonią.** Zbyt mocne zbliżenie dłoni do piły tarczowej powoduje zwiększone ryzyko obrażeń ciała na skutek kontaktu z piłą tarczową.

c) **Obrabiany element musi być nieruchomy, zamocowany lub dociśnięty do przykładnicy i stołu. Nie wolno go wprowadzać na piłę tarczową i kontynuować cięcia bez użycia rąk.** Luźne lub ruchome elementy mogą być z dużą prędkością wyrzucane z urządzenia, powodując obrażenia ciała.

d) **Przesunąć piłę tarczową przez obrabiany element. Unikać przeciągania piły tarczowej przez obrabiany element. Unieść głowicę pilarki i przeciągnąć ją nad obrabianym elementem bez przecinania. Następnie załączyć silnik, przechylić głowicę pilarki w dół i naciskając przesunąć ją przez element.** W przypadku cięć ciągniętych występuje ryzyko unoszenia się piły tarczowej w obrabianym elemencie oraz nagłego odbicia piły w kierunku osoby obsługującej pilarkę.

e) **Nigdy nie krzyżować rąk ponad przewidywaną linię cięcia, ani przed ani za piłą tarczową.** Podpieranie elementu „skrzyżowanymi rękami”, tzn. trzymanie elementu po prawej stronie piły tarczowej lewą ręką lub odwrotnie jest bardzo niebezpieczną praktyką.

f) **W czasie wirowania piły tarczowej nie sięgać rękami do strefy za przykładnicą. Zawsze zachowywać minimalny dystans bezpieczeństwa 100 mm pomiędzy dłonią i wirującą piłą tarczową (obowiązuje po obu stronach piły tarczowej, np. przy usuwaniu odpadów drewnianych).** Niewielka odległość pomiędzy wirującą piłą tarczową i dłonią może nie zostać zauważona, a potencjalnie prowadzi do poważnych obrażeń ciała.

g) **Skontrolować element przed rozpoczęciem cięcia. Jeżeli jest wygięty lub skrzywiony, to zamocować go w taki sposób, aby strona wybończona na zewnątrz znalazła się przy przykładnicy. Zawsze należy się upewnić, że wzdłuż linii cięcia pomiędzy elementem, przykładnicą i stołem nie występuje szczelina.** Wygięte lub skrzywione elementy mogą się obracać lub zmieniać położenie, a także powodować zaklinowanie wirującej piły tarczowej podczas pracy. W elemencie nie mogą występować gwoździe ani żadne inne ciała obce.

h) **Pilarki wolno używać tylko, gdy na stole nie znajdują się żadne narzędzia, odpady drewniane itd. – na stole może się znajdować wyłaczony obrabiany element.** Drobne odpady, niezamocowane kawałki drewna i inne przedmioty, które wejdą w kontakt z wirującą piłą tarczową mogą zostać dużą prędkością wyrzuczone z urządzenia.

i) **Zawsze przecinać wyłącznie jeden element.** Elementów ułożonych wielowarstwowo nie można odpowiednio zamocować ani przytrzymać, dlatego podczas cięcia mogą powodować zaklinowanie piły tarczowej lub mogą się osuwać.

j) **Przed rozpoczęciem pracy upewnić się, że pilarka stoi na płaskim i stabilnym podłożu.** Płaskie i stabilne podłoże zmniejsza niebezpieczeństwo utraty stabilności pilarki do cięcia kąтового i ukośnego.

k) **Zaplanować pracę. Każdorazowo przy zmianie kąta nachylenia piły tarczowej lub kąta ukośnego zwracać uwagę, aby regulowana przykładnica była odpowiednio ustawiona i podpierała element gwarantując jednocześnie brak kontaktu z piłą tarczową lub osłoną.** Aby stwierdzić, czy podczas pracy nie wystąpią żadne przeszkody, a piła tarczowa nie wejdzie w kontakt z przykładnicą, konieczne jest przeprowadzenie pełnej symulacji ruchu piły tarczowej bez włączania urządzenia oraz bez umieszczenia elementu na stole obróbczym.

l) **W przypadku elementów o szerokości lub długości większej niż szerokość/długość stołu obróbczego konieczne jest zapewnienie odpowiedniego podparcia, np. za pomocą**

przedłużeń stołu roboczego lub koźłów. Elementy dłuższe lub szersze niż stół pilarki do cięcia kąтового i ukośnego mogą się przechylać, jeśli nie są mocno podparte. Przechylający się odcięty kawałek drewna lub element może unosić dolną osłonę lub zostać w niekontrolowany sposób wyrzucony z dużą prędkością spod wirującej piły tarczowej.

m) **Nigdy nie korzystać z pomocy innych osób zamiast zastosowania przedłużenia stołu lub wykonania odpowiedniego podparcia.** Niestabilne podparcie elementu może prowadzić do zaklinowania piły tarczowej. Obrabiany element może się przesunąć w trakcie cięcia wciągając osobę obsługującą pilarkę i jej pomocnika bezpośrednio na wirującą piłą tarczową.

n) **Odciętego kawałka elementu nie można dociskać do wirującej piły tarczowej.** W sytuacji niewielkiej dostępnej przestrzeni, np. przy stosowaniu przykładnic przyludnych, odcięty kawałek elementu może się klinować o blat i zostać wyrzucony z dużą prędkością na zewnątrz.

o) **Do prawidłowego podpierania elementów o przekroju okrągłym, jak drągi czy rury, zawsze stosować ścisk lub inny odpowiedni przyrząd.** Podczas cięcia drągi wykazują tendencje do toczenia się, przez co piła tarczowa może się „wgrzyźć”, a element może zostać pociągnięty razem z dłonią osoby obsługującej pilarkę.

p) **Przed rozpoczęciem cięcia pozwolić, aby piła tarczowa osiągnęła maksymalną prędkość obrotową.** Praktyka taka zmniejsza ryzyko odrzutu.

q) **W przypadku zaklinowania elementu lub zablokowania piły tarczowej wyłączyć pilarkę. Odczekać, aż wszystkie elementy ruchome pilarki zatrzymają się, a następnie wyciągnąć wtyczkę z gniazda sieciowego oraz/albo wyjąć akumulator. Dopiero po wykonaniu tych czynności usunąć zaklinowany materiał.** Kontynuowanie cięcia w opisanej sytuacji może spowodować utratę kontroli nad urządzeniem lub uszkodzenie pilarki do cięcia kąowego i ukośnego.

r) **Po zakończeniu cięcia zwołnić wyłącznik, pozostawiając głowicę pilarki w pozycji dolnej odczekać, aż piła tarczowa zatrzyma się, a następnie usunąć odcięty materiał.** Sięganie dłonią w strefę zatrzymującej się piły tarczowej jest bardzo niebezpieczne.

4.1 Dalsze wskazówki bezpieczeństwa

- Przestrzegać specjalnych wskazówek bezpieczeństwa zamieszczonych w odpowiednich rozdziałach.
- Przestrzegać obowiązujących uregulowań ustawowych oraz przepisów BHP.



Niebezpieczeństwa o charakterze ogólnym!

- Podczas pracy uwzględniać czynniki zewnętrzne.
- W przypadku długich elementów stosować odpowiednie podpory.
- Maszynę mogą uruchamiać i używać wyłącznie osoby dysponujące doświadczeniem w obsłudze maszyn tego typu i świadome niebezpieczeństw występujących w każdej sytuacji roboczej. Osoby poniżej 18 roku życia mogą obsługiwać maszynę wyłącznie w ramach szkolenia zawodowego, pod nadzorem osoby prowadzącej szkolenie.
- Osoby trzecie, w szczególności dzieci, utrzymywać poza strefą niebezpieczną. Podczas pracy nie dopuszczać do manipulacji innych osób przy urządzeniu i przewodzie zasilania.
- Unikać nadmiernego rozgrzewania się zębów tnących.
- Podczas cięcia tworzyw sztucznych nie dopuszczać do topnienia materiału.

**Niebezpieczeństwo obrażeń ciała i zmiążdżenia ruchomymi elementami maszyny!**

- Nigdy nie uruchamiać urządzenia bez zamontowanych urządzeń zabezpieczających.
- Zawsze zachowywać bezpieczny odstęp od piły tarczowej. W razie potrzeby używać odpowiednich elementów ułatwiających podawanie elementów. Podczas pracy zachowywać bezpieczny odstęp od napędzanych elementów konstrukcyjnych urządzenia.
- Przed usunięciem niewielkich kawałków elementu, odpadów drewnianych itp. odczekać, aż piła tarczowa zatrzyma się.
- Piłować wyłącznie elementy o wymiarach umożliwiających bezpieczne przytrzymanie podczas obróbki.
- Do mocowania elementu używać zacisków lub imadła. Zamocowanie elementu jest bezpieczniejsze niż jego przytrzymywanie dłonią.
- Nie hamować wytracającej prędkości piły tarczowej przez wywieranie nacisku bocznego.
- Przed przystąpieniem do jakichkolwiek prac związanych z ustawianiem, utrzymaniem lub naprawą urządzenia należy wyciągnąć wtyczkę z gniazda sieciowego lub wyjąć akumulator.
- Na czas przestoju urządzenia wyciągnąć wtyczkę z gniazda sieciowego lub wyjąć akumulator.

**Niebezpieczeństwo skaleczenia nawet w przypadku, gdy narzędzie tnące znajduje się w bezruchu!**

- Podczas zmiany narzędzia tnącego nosić rękawice ochronne.
- Piły tarczowe przechowywać w sposób uniemożliwiający obrażenia ciała osób, które się z nimi zetkną.

**Niebezpieczeństwo odbicia głowicy pilarki (piła tarczowa blokuje się w materiale, a głowica gwałtownie przemieszcza się ku górze)!**

- Do każdego przecinanego elementu należy dobrać odpowiednią piłę tarczową.
- Podczas pracy pewnie trzymać uchwyt. W chwili zagłębienia piły tarczowej w materiał niebezpieczeństwo odbicia jest szczególnie wysokie.
- Wąskie lub cienkościenne elementy przecinać wyłącznie piłami tarczowymi o drobnych zębach.
- Zawsze używać ostrych pił tarczowych. Stępione piły tarczowe należy bezzwłocznie wymieniać. Zwiększone ryzyko odbicia występuje w przypadku zablokowania stępionego zęba tnącego w powierzchni obrabianego materiału.
- Obrabianych elementów nie ustawiać ukośnie.
- W razie wątpliwości skontrolować, czy w elemencie nie występują ciała obce (na przykład gwoździe lub śruby).
- Nigdy nie przecinać kilku elementów jednocześnie – również pękach składających się z wielu pojedynczych elementów. W takiej sytuacji występuje niebezpieczeństwo wypadku na skutek niekontrolowanego pochycenia poszczególnych elementów w pęk.
- Wykonując żłobienia unikać wywierania bocznego nacisku na piłę tarczową – stosować zacisk.

**Niebezpieczeństwo wciągnięcia!**

- Uważać, aby podczas pracy części ciała i odzieży nie zostały pochwycone i wciągnięte przez wirujące elementy konstrukcyjne maszyny (**nie nosić** krawatów, **nie nosić** rękawiczek, **nie nosić** nosić odzieży z szerokimi rękawami; w przypadku długich włosów stosować siatkę ochronną).
- Nigdy nie przecinać elementów na których występują linki, sznurki, taśmy, kable lub druty,

ani takich, które powyższe materiały mają w środku.

**Niebezpieczeństwo spowodowane niewystarczającymi środkami ochrony indywidualnej!**

- Nosić ochronniki słuchu.
- Nosić okulary ochronne.
- Nosić maskę przeciwpyłową.
- Nosić odpowiednią odzież roboczą.
- Nosić obuwie antypoślizgowe.
- Podczas obsługi pił tarczowych i chropowatych narzędzi używać rękawic. Piły tarczowe przenosić w pojemniku.

**Niebezpieczeństwo spowodowane pyłem drewnianym!**

- Pracować wyłącznie z zastosowaniem instalacji odsysania pyłu. Instalacja odsysania pyłu musi spełniać warunki podane w rozdziale 16..

Redukcja zapylenia:

- Częstki uwalniające się podczas używania urządzenia mogą zawierać substancje wywołujące raka, reakcje alergiczne, schorzenia dróg oddechowych i wady wrodzone lub zaburzać zdolność rozrodczą. Wśród tych substancji można wymienić otów (farby zawierające otów), pył mineralny (z kamienia, betonu itp.), domieszki stosowane podczas obróbki drewna (chromiany, środki ochronne do drewna), niektóre gatunki drewna (jak pył z obróbki dębu lub buka).
- Poziom ryzyka zależy od tego, przez jak długi czas użytkownik lub znajdująca się w pobliżu osoby będą narażone na działanie pyłu.
- Wyeliminować możliwość przedostania się cząstek pyłu do organizmu.
- W celu zredukowania zagrożenia ze strony wymienionych substancji zapewnić dobrą wentylację w miejscu pracy i nosić odpowiednie środki ochrony, na przykład maski przeciwpyłowe, które są w stanie odfiltrować mikroskopijnie małe cząstki.
- Przestrzegać wytycznych dotyczących obrabianego materiału, personelu, rodzaju i miejsca zastosowania (np. przepisów o ochronie pracy, utylizacji).
- Szkodliwe cząstki eliminować z powietrza w miejscu ich emisji i zapobiegać odkładaniu się ich w otoczeniu.
- Stosować dostarczone z urządzeniem układ wylapywania pyłu oraz instalację do odsysania pyłu. Pozwoli to ograniczyć ilość cząsteczek przenikających w niekontrolowany sposób do otoczenia.
- W celu zminimalizowania zagrożenia pyłem:
 - nie kierować uwalnianych cząstek i strumienia powietrza wylotowego z urządzenia w stronę samego siebie ani innych osób znajdujących się w pobliżu czy też na osiadły pył,
 - używać systemów odpylania i/lub oczyszczaczy powietrza,
 - zapewnić dobrą wentylację miejsca pracy i czystość dzięki wyciągowi powietrza. Zamiatanie lub nadmuch powoduje wzbijanie pyłu.
 - Odzież ochronną odkurzać lub prać. Nie przedmuchiwać, nie trzepać, nie czyścić szcotką.

**Niebezpieczeństwo związane z modyfikacjami technicznymi oraz stosowaniem części niepoddanych kontroli producenta i niedopuszczonych do stosowania**

- Urządzenie zmontować dokładnie przestrzegając wskazówek zawartych w niniejszej instrukcji obsługi.
- Stosować wyłącznie elementy zatwierdzone przez producenta. Powyższe odnosi się w szczególności do:
 - Pił tarczowych (numery katalogowe patrz rozdział 12. Wyposażenie).
 - Urządzeń zabezpieczających.

- lasera wskazującego linię cięcia;
- oświetlenia strefy cięcia.

- Tych elementów nie wolno poddawać żadnym modyfikacjom.
- Zwracać uwagę, aby wartość prędkości obrotowej podana na pile tarczowej była przynajmniej tak wysoka, jak wartość prędkości obrotowej podana na pilarsce.

**Niebezpieczeństwo spowodowane wadami urządzenia!**

- Przed każdym rozpoczęciem pracy sprawdzić urządzenie pod względem ewentualnych uszkodzeń: Przed dalszym użyciem urządzenia trzeba starannie sprawdzić zabezpieczenia, urządzenia zabezpieczające lub elementy lekko uszkodzone pod względem ich prawidłowego i zgodnego z przepisami działania. Sprawdzić, czy ruchome elementy ruchome funkcjonują prawidłowo i nie zakleszczają się. Wszystkie elementy muszą być prawidłowo zamontowane i spełniać wszystkie warunki do zapewnienia prawidłowej pracy urządzenia.
- Nie używać uszkodzonych lub odkształconych pił tarczowych.

**Niebezpieczeństwo spowodowane hałasem!**

- Nosić ochronniki słuchu.

**Niebezpieczeństwo spowodowane blokowaniem elementami lub ich częściami!**

Po wystąpieniu blokady:

1. wyciągnąć urządzenie
2. wyciągnąć wtyczkę z gniazda sieciowego lub wyjąć akumulator.
3. włożyć rękawice.
4. usunąć blokadę używając odpowiednich narzędzi.

4.2 Specjalne zasady bezpieczeństwa dla urządzeń zasilanych akumulatorem:

Przed przystąpieniem do regulacji ustawień, przezbrajania, konserwacji lub czyszczenia wyjąć z urządzenia akumulator.

 Akumulatory chronić przed wilgocią!



 Nie wkładać akumulatorów do ognia!



 Nie używać uszkodzonych ani zdeformowanych akumulatorów!

Akumulatorów nie wolno otwierać!

Nie wolno zwierzać styków akumulatorów!



 Z uszkodzonych akumulatorów litowo-jonowych może wyciec lekko kwasowa ciecz palna!



 W przypadku wydostania się cieczy z akumulatora i przedostania się jej na skórę bezzwłocznie spłukać to miejsce dużą ilością wody. W przypadku przedostania się cieczy z akumulatora do oczu przepłukać je czystą wodą i bezzwłocznie udać się do lekarza!

4.3 Symbole na urządzeniu (zależne od modelu)

Przeczytać instrukcję obsługi.



Nie dotykać piły łańcuchowej.



Nosić okulary ochronne i ochronniki słuchu.



Nie używać urządzenia w warunkach znacznej wilgotności.



 LASER 2  Promieniowanie laserowe – nie patrzeć prosto w promień.

KLASA URZĄDZENIA LASEROWEGO: 2

4.4 Urządzenia zabezpieczające

Ostona wahliwa (6)

Chronić ostonę wahliwą przed niezamierzonym kontaktem z piłą tarczową oraz wyrzucanymi z maszyny wiórami.

Blokada bezpieczeństwa (26)

Urządzenia akumulatorowe: Maszynę można włączyć wyłącznie po uruchomieniu blokady bezpieczeństwa.

Urządzenia sieciowe: Ostona wahliwa może się otworzyć, a pilarka zostać opuszczona do pozycji roboczej wyłącznie po uruchomieniu blokady bezpieczeństwa.

Przykładnica (25)

Przykładnica zapobiega przemieszczaniu się elementu podczas obróbki. Podczas pracy przykładnica musi być zawsze zamontowana. Regulowany profil dodatkowy (34) musi być odpowiednio ustawiony i odpowiednio dociskać obrabiany element, nie dotykając jednocześnie piły tarczowej ani ostony. Zablokować za pomocą śruby ustalającej (35).

W przypadku cięć ukośnych lub podwójnie ukosowych nieprawidłowo wyregulowany profil dodatkowy (34) może się zetknąć z piłą tarczową i doprowadzić do poważnych obrażeń.

Przy wykonywaniu cięć pochyłych profil dodatkowy (34) przy przykładnicy należy przesunąć po poluzowaniu śruby ustalającej (35).

5. Elementy urządzenia

Patrz strona 2.

Przedstawione ilustracje stanowią przykłady odnoszące się do wszystkich urządzeń. Grafika to przykład uniwersalny dla wszystkich urządzeń.

- 1 Zamknięcie worka na wióry
- 2 Worek na wióry
- 3 Króciec instalacji odsysania wiórów
- 4 Wyjście promienia laserowego
- 5 Oświetlenie strefy cięcia *
- 6 Ostona wahliwa
- 7 Przykładnica wzdłużna *
- 8 Stół
- 9 Stół obrotowy
- 10 Wkładka do płyty stołu
- 11 Uchwyt ustalający stołu obrotowego
- 12 Zapadka pozycji zatraskowych stołu obrotowego *
- 13 Śruba ustalająca przyciągarki *
- 14 Klucz imbusowy / zasobnik na klucze imbusowe
- 15 Zacisk do mocowania obrabianych elementów
- 16 Poszerzenie stołu
- 17 Śruba blokująca poszerzenia stołu
- 18 Blokada piły tarczowej
- 19 Uchwyt pilarki
- 20 Uchwyt do przenoszenia *
- 21 Hak do nawijania przewodu
- 22 Dźwignia ustalająca kąt nachylenia
- 23 Przycisk blokujący (do zwiększania kąta nachylenia o +/- 2°)
- 24 Blokada transportowa
- 25 Przykładnica
- 26 Blokada bezpieczeństwa
- 27 Włącznik / wyłącznik pilarki
- 28 Włącznik / wyłącznik lasera wskazującego linię cięcia
- 29 Włącznik / wyłącznik oświetlenia strefy cięcia *
- 30 Przycisk do odblokowywania akumulatora *
- 31 Przycisk wskaźnika pojemności *
- 32 Wskaźnik pojemności i sygnalizator *
- 33 Akumulator*

* zależne od modelu / wyposażenia

6. Ustawianie i transport

Montaż opcjonalnego uchwytu transportowego (20) (zależne od modelu)

- Przykręcić uchwyt transportowy (20) w sposób pokazany na rysunku.

Montaż opcjonalnego poszerzenia stołu (16) (zależne od modelu)

1. Wyjąć prawe i lewe poszerzenie stołu z opakowania transportowego.
2. Wykręcić śruby (36) z prowadnic szynowych prawego i lewego poszerzenia stołu.

3. Wsunąć całkowicie prowadnice szynowe poszerzeń stołu w uchwyty. W zależności od wyposażenia: Umieścić poszerzenie stołu ze składaną przykładnicą wzdłużną (7) po stronie prawej.
4. Unieść przednie nóżki urządzenia, ostrożnie przechylić do tyłu i podeprzeć w ustawionej pozycji.
5. Ponownie wkręcić i mocno dociągnąć śruby (36) w prowadnicach szynowych.
6. Trzymając przednie nóżki urządzenia, ostrożnie przechylić urządzenie do przodu i odstać na podłoże.
7. Ustawić żadaną szerokość stołu i zablokować poszerzenia stołu śrubami blokującymi (17).

Ustawianie

Dla zapewnienia bezpiecznej pracy urządzenie trzeba zamocować na stabilnym podłożu.

- Jako podstawę można wykorzystać zamontowaną na stałe płytę roboczą lub stół warsztatowy.
- Urządzenie musi zachować stabilność również podczas obróbki elementów o znacznych rozmiarach.
- Długie elementy muszą być podczas obróbki podparte odpowiednim wyposażeniem dodatkowym.



Wskazówka:

Dos zastosowań mobilnych urządzenie można przykręcić na płycie ze sklejki lub płycie stolarskiej (500 mm x 500 mm, grubość przynajmniej 19 mm). Na czas pracy płytę zamontować na stole warsztatowym śrubowymi ściskami stolarskimi.

1. Przykręcić urządzenie do podstawy.
2. Poluzować blokadę transportową (24): głowicę pilarki przycisnąć nieco ku dołowi i przytrzymać. Wyciągnąć blokadę transportową (24).
3. Powoli wychylić głowicę pilarki do góry.

Transport

1. Przechylić głowicę pilarki na dół i wcisnąć blokadę transportową (24).
2. Za pomocą śruby ustalającej (13) zablokować przyciągarkę na pozycji przedniej.



Uwaga!

Nigdy nie transportować pilarki trzymając za urządzenia zabezpieczające.

3. Urządzenie podnosić i przenosić za uchwyt (20) (w zależności od wyposażenia). W przypadku urządzeń bez uchwytu: całkowicie wsunąć poszerzenia stołu (16) i zablokować śrubami ustalającymi (17). Maszynę podnosić i przenosić za oba poszerzenia stołu (16).

7. Urządzenie w szczegółach

7.1 Włącznik/wyłącznik silnika (27)

Włączanie silnika:

- Nacisnąć i przytrzymać włącznik/wyłącznik silnika.

Wyłączanie silnika:

- Zwolnić włącznik/wyłącznik silnika.

7.2 Włącznik / wyłącznik oświetlenia strefy cięcia (29) (w zależności od wyposażenia)

Włączanie i wyłączanie oświetlenia strefy cięcia.



Niebezpieczeństwo!

Nie należy kierować wiązki światła w stronę oczu ludzi ani zwierząt.



WAŻNE Nie spoglądać bezpośrednio na zapaloną lampę.



Wskazówka:

W przypadku urządzeń akumulatorowych: Podczas krótkiej przerwy w pracy oświetlenie

strefy cięcia gaśnie (tryb uśpienia), po podjęciu pracy złącza się ponownie automatycznie. Podczas dłuższej przerwy w pracy oświetlenie strefy cięcia wyłącza się. Aby ponownie włączyć oświetlenie: nacisnąć przełącznik (29).

7.3 Włącznik / wyłącznik lasera wskazującego linię cięcia (28)

Włączanie i wyłączanie lasera wskazującego linię cięcia.

Laser wskazujący linię cięcia oznacza linię po lewej stronie rzazu. Aby zapoznać się z zasadą pozycjonowania, wykonać cięcia próbne.



Niebezpieczeństwo!

**PROMIENIOWANIE LASEROWE
NIE SPOGLĄDAĆ BEZPOŚREDNIO NA
PROMIEN
KLASA URZĄDZENIA LASEROWEGO: 2
EN 60825-1:2014
P<1mW, λ=650nm**



Wskazówka:

W przypadku urządzeń akumulatorowych: Podczas krótkiej przerwy w pracy laser wskazujący linię cięcia gaśnie (tryb oczekiwania), po podjęciu pracy złącza się automatycznie. Podczas dłuższej przerwy w pracy laser wskazujący linię cięcia wyłącza się. Aby ponownie włączyć oświetlenie: nacisnąć przełącznik (28).

7.4 Ustawianie kąta nachylenia

Po zwolnieniu dźwigni ustalającej (22) pilarkę można płynnie wychylić w zakresie od 0° do 45° w lewo do pionu (39).

Wciśnięcie przycisku blokady (23) podczas ustawiania nachylenia umożliwia ustawienie kąta do 47° w lewą stronę do pionu lub do 2° w prawą stronę do pionu.



Niebezpieczeństwo!

Aby uniemożliwić zmianę kąta nachylenia podczas pracy, konieczne jest zaciągnięcie dźwigni ustalającej (22) ramienia wahliwego.

Pozycję dźwigni ustalającej można dopasować do własnych potrzeb, w tym celu wyjąć dźwignię, obrócić i umieścić w odpowiedniej pozycji wciskając do zatrzaśnięcia.

7.5 Stół obrotowy

Do cięć wykonywanych pod kątem, po zwolnieniu uchwytu ustalającego (11) i uruchomieniu zapadki (12) możliwe jest obrócenie stołu obrotowego o 47° w lewo albo o 47° w prawo. W ten sposób ustawia się kąt cięcia względem krawędzi przyłożenia elementu.



Niebezpieczeństwo!

Dla uniemożliwienia zmiany kąta podczas pracy konieczne jest przykręcenie uchwytu ustalającego (11) stołu obrotowego (również w pozycjach zatraskowych!).

7.6 Przyciągarka

Przyciągarka umożliwia cięcie elementów o większym przekroju. Można jej używać do realizacji wszystkich rodzajów cięć (cięcia proste, cięcia wykonywane pod kątem, cięcia ukośne oraz cięcia podwójnie ukosowe).

Jeżeli przyciągarka nie jest potrzebna, to należy ją zablokować za pomocą śruby ustalającej (13) w pozycji tylnej.

7.7 Ogranicznik głębokości cięcia

W połączeniu z przyciągarką ogranicznik głębokości cięcia (50) umożliwia wykonywanie żłobień.

Przekręcić śrubę nastawczą i zablokować przeciwną ręką. Ogranicznik głębokości cięcia można dezaktywować, gdy przykładnica (51) jest przesunięta do tyłu.

8. Uruchomienie

8.1 Podłączanie worka na wióry / instalacji do odsysania wiórów



Niebezpieczeństwo!

Niektóre rodzaje pyłu drewnianego (np. z drewna dębowego, bukowego i jesionowego) mogą wywoływać raka przy wydychaniu.

- Pracować wyłącznie z zamontowanym workiem na wióry lub odpowiednią instalacją do odsysania wiórów.
- Jako uzupełnienie stosować maskę przeciwpyłową, ponieważ nie istnieje metoda umożliwiająca całkowite wyłapanie/oddsanie pyłu.
- Regularnie opróżniać worek na wióry. Podczas opróżniania worka nosić maskę przeciwpyłową.

Uruchamiając urządzenie wraz z dostarczonym workiem na wióry:

- Osadzić worek na wióry (2) na króćcu instalacji do odsysania wiórów (3). Zwrócić uwagę, czy worek na wióry jest zamknięty (1).

Podłączając do urządzenia instalację odsysania wiórów:

- Do podłączenia instalacji do króćca instalacji odsysania wiórów stosować odpowiedni adapter (patrz rozdział 12. „Wyposażenie”).
- Skontrolować, czy instalacja odsysania wiórów spełnia warunki opisane w rozdziale 16. „Dane techniczne”.
- Przestrzegać instrukcji obsługi instalacji odsysania wiórów.

8.2 Montaż zacisku do mocowania obrabianych elementów

Zacisk do mocowania obrabianych elementów (15) można zamontować w dwóch pozycjach:

- Dla szeroki element: Zacisk do mocowania obrabianych elementów wsunąć w tylny otwór (37) stołu.
- Dla wąski element: Zacisk do mocowania obrabianych elementów wsunąć w przedni otwór (38) stołu.

8.3 Wskazówki specjalne dla urządzeń zasilanych z sieci



Niebezpieczeństwo! Napięcie elektryczne

Urządzenia wolno używać wyłącznie w połączeniu z zasilaniem spełniającym poniższe parametry (patrz również rozdział 16. „Dane techniczne”):

- Napięcie i częstotliwość sieciowa muszą być zgodne z danymi podanymi na tabliczce znamionowej urządzenia;
- Zabezpieczenie różnicowo-prądowe dla prądu uszkodzeniowego 30 mA;
- Gniazda sieciowe muszą być prawidłowo zainstalowane, uziemione i skontrolowane.
- Kabel sieciowy układać w sposób nieutrudniający pracy i uniemożliwiający jego uszkodzenie.
- Stosować wyłącznie przedłużacze w płaszczu gumowym o odpowiednio dużym przekroju (3 x 1,5 mm²).
- Stosować przedłużacze przeznaczone do pracy poza pomieszczeniami. Poza pomieszczeniami stosować tylko dopuszczalne i odpowiednio oznakowane przedłużacze.
- Unikać niezamierzonego rozruchu. Upewnić się, że podczas podłączania wtyku do gniazda sieciowego włącznik/wyłącznik urządzenia jest wyłączony.

8.4 Wskazówki specjalne dla urządzeń zasilanych akumulatorowo

- Unikać niezamierzonego rozruchu. Upewnić się, że podczas wkładania akumulatora włącznik/wyłącznik urządzenia jest wyłączony.
- Z uszkodzonego urządzenia trzeba zawsze wyjąć akumulator.

Akumulator

Przed pierwszych użyciem naładować akumulator (33).

W przypadku spadku mocy ponownie naładować akumulator.

Informacje dotyczące ładowania akumulatorów można znaleźć w instrukcji obsługi ładowarki Metabo.

Akumulatory litowo-jonowe „Li-Power” są wyposażone we wskaźnik pojemności i sygnalizator (32):

- Naciśnięcie przycisku (31) powoduje wskazanie stanu naładowania za pomocą LED.
- Jeśli miga ostatnia LED, akumulator jest prawie wyczerpany i trzeba go ponownie naładować.

Transport akumulatorów litowo-jonowych:

Warunki przesyłania akumulatorów litowo-jonowych regulują przepisy dotyczące towarów niebezpiecznych (UN 3480 i UN 3481). W przypadku wysyłki akumulatorów litowo-jonowych zapoznać się z aktualnie obowiązującymi przepisami. W razie potrzeby zasięgnąć informacji w firmie transportowej. Certyfikowane opakowania są dostępne w Metabo.

Akumulatory wolno wysyłać, tylko jeżeli ich obudowa jest nieszkodzona i z wnętrza nie wydostaje się płyn. Przed wysyłką wyjąć akumulator z urządzenia. Zabezpieczyć styki przed zwarciami (np. zaizolować taśmą klejącą).

Wymowanie, wkładanie akumulatora

Wymowanie: Naciśnąć przycisk odblokowujący (30) i wyciągnąć akumulator (33) do tyłu.

Wkładanie: Wsunąć akumulator (33) do zatrzaskowania w blokadzie.

9. Obsługa

- Przed rozpoczęciem pracy sprawdzić, czy urządzenia zabezpieczające znajdują się w nienagannym stanie.
- Podczas pracy pilarką przyjąć odpowiednią postawę ciała:
 - z przodu na pozycji operatora;
 - przodem do pilarki;
 - obok płaszczyzny wirowania piły tarczowej.



Niebezpieczeństwo!

W miarę możliwości zamocować element zaciskiem do mocowania obrabianych elementów (15).



Niebezpieczeństwo zgniecenia!

Podczas nachylania lub wychylania głowicy pilarki nie manipulować w strefie zawiasów ani pod urządzeniem!

- Podczas nachylania pewnie przytrzymywać głowicę.
- Podczas pracy używać:
 - Podpory – w przypadku długich elementów, które mogłyby spaść ze stołu po wykonaniu cięcia;
 - Worka na wióry / instalacji do odsysania wiórów
- Piłować wyłącznie elementy o wymiarach umożliwiających bezpieczne przytrzymanie podczas obróbki.
- Podczas obróbki element mocno przyciskać do stołu i nie ustawiać ukośnie. Nie hamować piły tarczowej przez wywieranie nacisku bocznego. Występuje niebezpieczeństwo wypadku na skutek zablokowania piły tarczowej.

9.1 Cięcia proste

Pozycja wyjściowa:

- Blokada transportowa (24) wyciągnięta.
- Głowica pilarki wychylona do góry.
- Ogranicznik głębokości cięcia (51) nieaktywny.
- Stół obrotowy na pozycji 0°, uchwyt ustalający (11) stołu obrotowego zaciągnięty.
- Kąt nachylenia ramienia wahliwego do pionu wynosi 0°, dźwignia ustalająca (22) kąta nachylenia zaciągnięta.
- Przyciągarka w krańcowej pozycji tylnej.
- Śruba ustalająca (13) przyciągarki poluzowana.

- Ustawić ogranicznik obrabianego przedmiotu (25): Poluzować śrubę ustalającą (35). Profil dodatkowy (34) przesunąć w taki sposób, aby możliwie najlepiej podeprzeć obrabiany przedmiot bez kontaktu z piłą tarczową i osłoną. Dokręcić za pomocą śruby ustalającej (35).

Obróbka elementu:

1. Docisnąć element do przykładnicy i zamocować zaciskiem do mocowania obrabianych elementów (15).
2. W przypadku elementów o znacznej szerokości głowicę pilarki przyciągnąć (przyciągarka) do przodu (w kierunku operatora).
3. Uruchomić blokadę bezpieczeństwa (26), a następnie nacisnąć i przytrzymać wciśnięty włącznik/wyłącznik (27) urządzenia.
4. Trzymając za uchwyt powoli całkowicie opuścić głowicę pilarki, w razie potrzeby przesunąć do tyłu (w stronę przeciwną niż operator). Podczas pracy głowicę przyciskać do elementu w taki sposób, aby nie spowodować zbyt znacznego spadku prędkości obrotowej.
5. Element przepiłować w jednym przejściu.
6. Zwolnić włącznik/wyłącznik (27) urządzenia i pozwolić, aby głowica pilarki powoli powróciła do swojego górnego położenia wyjściowego.

9.2 Cięcia wykonywane pod kątem

Pozycja wyjściowa:

- Blokada transportowa (24) wyciągnięta.
- Głowica pilarki wychylona do góry.
- Ogranicznik głębokości cięcia (51) nieaktywny.
- Nachylenie ramienia wahliwego względem pionu wynosi 0°, dźwignia ustalająca (22) kąta nachylenia zaciągnięta.
- Przyciągarka w krańcowej pozycji tylnej.
- Śruba ustalająca (13) przyciągarki poluzowana.
- Ustawić ogranicznik obrabianego przedmiotu (25): Poluzować śrubę ustalającą (35). Profil dodatkowy (34) przesunąć w taki sposób, aby możliwie najlepiej podeprzeć obrabiany przedmiot bez kontaktu z piłą tarczową i osłoną. Dokręcić za pomocą śruby ustalającej (35).

Obróbka elementu:

1. Odkręcić uchwyt ustalający (11) stołu obrotowego i zwolnić zapadkę (12).
2. Ustawić żądany kąt.
3. Dokręcić uchwyt ustalający (11) stołu obrotowego.
4. Element poddać obróbce zgodnie z opisem z punktu „Cięcia proste”.

9.3 Cięcia ukośne

Pozycja wyjściowa:

- Blokada transportowa (24) wyciągnięta.
- Głowica pilarki wychylona do góry.
- Ogranicznik głębokości cięcia (51) nieaktywny.
- Stół obrotowy na pozycji 0°, uchwyt ustalający (11) stołu obrotowego zaciągnięty.
- Śruba ustalająca (13) przyciągarki poluzowana.
- Przyciągarka w krańcowej pozycji tylnej.
- Ustawić ogranicznik obrabianego przedmiotu (25): Poluzować śrubę ustalającą (35). Profil dodatkowy (34) przesunąć w taki sposób, aby możliwie najlepiej podeprzeć obrabiany przedmiot bez kontaktu z piłą tarczową i osłoną. Dokręcić za pomocą śruby ustalającej (35). W przypadku określonych ustawień kątowych może być konieczne całkowite wyjęcie profilu dodatkowego (34) po wcześniejszym poluzowaniu śruby ustalającej (35). Ponownie mocno dokręcić śrubę ustalającą (35). (Po wykonaniu cięcia ponownie założyć profil dodatkowy (34) i unieruchomić go śrubą ustalającą (35), aby nie zginął.)

Obróbka elementu:

1. Poluzować dźwignię ustalającą (22) kąta nachylenia na tylnej ścianie pilarki.
2. Powoli przestawić ramię wahliwe na odpowiednią pozycję.

3. Dokręcić dźwignię ustalającą (22) kąta nachylenia.
4. Element poddać obróbce zgodnie z opisem z punktu „Cięcia proste”.

9.4 Cięcia podwójnie ukosowe



Wskazówka:

Cięcie podwójnie ukosowe jest połączeniem cięcia wykonywanego pod kątem i cięcia ukośnego. Oznacza to, że element jest poddawany obróbce ukośnie do tylnej krawędzi przyłożenia oraz ukośnie w stosunku do strony górnej.



Niebezpieczeństwo!

Podczas cięcia podwójnie ukosowego piła tarczowa jest - ze względu na swoje znaczne nachylenie - łatwiej dostępna - zwiększone ryzyko obrażeń ciała. Zachowywać bezpieczny odstęp od piły tarczowej!

Pozycja wyjściowa:

- Blokada transportowa (24) wyciągnięta.
- Głowica pilarki wychylona do góry.
- Ogranicznik głębokości cięcia (51) nieaktywny.
- Stół obrotowy zablokowany na żądanej pozycji.
- Ramię wahliwe przechylone do odpowiedniego kąta względem powierzchni elementu i zablokowane.
- Śruba ustalająca (13) przyciągarki poluzowana.
- Przyciągarka w krańcowej pozycji tylnej.
- Ustawić ogranicznik obrabianego przedmiotu (25):
Poluzować śrubę ustalającą (35). Profil dodatkowy (34) przesunąć w taki sposób, aby możliwie najlepiej podeprzeć obrabiany przedmiot bez kontaktu z piłą tarczową i osłoną. Dokręcić za pomocą śruby ustalającej (35).
W przypadku określonych ustawień kątowych może być konieczne całkowite wyjęcie profilu dodatkowego (34) po wcześniejszym poluzowaniu śruby ustalającej (35). Ponownie mocno dokręcić śrubę ustalającą (35). (Po wykonaniu cięcia ponownie założyć profil dodatkowy (34) i unieruchomić go śrubą ustalającą (35), aby nie zginał.)

Obróbka elementu:

- Element poddać obróbce zgodnie z opisem z punktu „Cięcia proste”.

9.5 Wykonywanie żłobień



Wskazówka:

W połączeniu z przyciągarką ogranicznik głębokości cięcia umożliwia wykonywanie żłobień. Podczas pracy nie następuje pełne przecięcie, lecz nacięcie elementu na odpowiednią głębokość.

Niebezpieczeństwo odbijania!

Podczas wykonywania żłobień szczególnie ważne jest unikanie wywierania bocznego nacisku na piłę tarczową. W przeciwnym razie piła tarczowa może nieoczekiwanie odbić do góry! Podczas wykonywania żłobień stosować zaciski. Unikać wywierania bocznego nacisku na głowicę pilarki.

Pozycja wyjściowa:

- Blokada transportowa (24) wyciągnięta.
- Głowica pilarki wychylona do góry.
- Ramię wahliwe przechylone do odpowiedniego kąta względem powierzchni elementu i zablokowane.
- Stół obrotowy zablokowany na żądanej pozycji.
- Śruba ustalająca (13) przyciągarki poluzowana.
- Przyciągarka w krańcowej pozycji tylnej.

Obróbka elementu:

1. Ustawić ogranicznik głębokości cięcia (50) na odpowiednią głębokość i zabezpieczyć przeciwnakrętką.
2. Zwolnić blokadę bezpieczeństwa (26) i przechylić głowicę pilarki w dół, aby skontrolować ustawioną głębokość cięcia:
3. wykonać cięcie próbne.

4. W razie potrzeby powtarzać kroki 1 oraz 3 do osiągnięcia żądanej głębokości cięcia.
5. Element poddać obróbce zgodnie z opisem z punktu „Cięcia proste”.

10. Konserwacja i pielęgnacja



Niebezpieczeństwo!

Przed rozpoczęciem wszelkich prac związanych z konserwacją i czyszczeniem wyjąć wtyk z gniazda sieciowego albo wyciągnąć akumulator (33) z urządzenia.

- Inne prace konserwacyjne lub naprawcze, niż opisane w niniejszym rozdziale, mogą być przeprowadzane wyłącznie przez wykwalifikowanych pracowników.
- Uszkodzone części, w szczególności urządzenia zabezpieczające, zastępować oryginalnymi częściami zamiennymi. Elementy niesprawdzone i niezatwierdzone przez producenta mogą prowadzić do wystąpienia nieprzewidzianych szkód.
- Po zakończeniu wszelkich prac związanych z konserwacją i czyszczeniem ponownie uruchomić wszystkie urządzenia zabezpieczające i skontrolować ich sprawność.

10.1 Wymiana piły tarczowej



Niebezpieczeństwo poparzenia!

Krótko po zakończeniu obróbki piła tarczowa może być bardzo gorąca. Rozgrzaną piłę tarczową pozostawić do wystygnięcia. Gorącą piłę tarczową nie czyścić cieczami palnymi.



Niebezpieczeństwo skażenia również w przypadku piły tarczowej znajdującej się w bezruchu!

Podczas luzowania i dokręcania śruby mocującej (43) osłona wahliwa (6) musi być wychylona ponad piłę tarczową. Podczas wymiany piły tarczowej nosić rękawice ochronne.

1. Wyciągnąć wtyczkę z gniazda sieciowego lub wyjąć akumulator (33).
2. Ustawić głowicę pilarki w pozycji górnej.
3. Blokowanie piły tarczowej: Naciśnąć przycisk blokady (18) obracając przy tym piłę tarczową drugą dłonią do czasu, aż przycisk blokady zatrzaśnie się. Przytrzymać wciśnięty przycisk blokujący.
4. Używając klucza imbusowego (43), zgodnie z kierunkiem ruchu wskazówek zegara odkręcić śrubę mocującą wraz z podkładką (14) z wałka piły tarczowej (gwint lewoskrętny!).
5. Poluzować blokadę bezpieczeństwa (26) (tylko w przypadku urządzeń sieciowych), a następnie przesunąć osłonę wahliwą (6) do góry i przytrzymać w tej pozycji.
6. Kołnierz zewnętrzny (44) oraz piłę tarczową (45) ostrożnie zdjąć z wałka piły tarczowej, a następnie ponownie zamknąć osłonę wahliwą.



Niebezpieczeństwo!

Nie stosować detergentów (np. do usuwania resztek żywicy) mogących wchodzić w reakcje z elementami wykonanymi ze stopów metali lekkich; mogą one negatywnie wpływać na trwałość piły.

7. Czyszczenie powierzchni mocowań:
 - Wałek piły tarczowej (48),
 - Piła tarczowa (45),
 - Kołnierz zewnętrzny (44),
 - Kołnierz wewnętrzny (47).



Niebezpieczeństwo!

Prawidłowo założyć kołnierz wewnętrzny! W przeciwnym razie piła może się blokować lub poluzować! Kołnierz wewnętrzny jest założony prawidłowo, gdy rowek pierścieniowy jest skierowany do piły tarczowej, a płaska strona do silnika.

8. Osadzić kołnierz wewnętrzny (47).

9. Poluzować blokadę bezpieczeństwa (26) (tylko w przypadku urządzeń sieciowych), a następnie przesunąć osłonę wahliwą (6) do góry i przytrzymać w tej pozycji.

10. Założyć nową piłę tarczową – zwrócić uwagę na kierunek obrotów: patrząc od strony lewej (otwartej) strzałka umieszczona na pile tarczowej (46) musi wskazywać kierunek zgodny z kierunkiem wskazywanym przez strzałkę na obudowie piły tarczowej!



Niebezpieczeństwo!

Stosować wyłącznie piły tarczowe spełniające warunki i parametry podane w niniejszej instrukcji obsługi.

Stosować wyłącznie odpowiednie piły tarczowe zaprojektowane do maksymalnej prędkości obrotowej (patrz „Dane techniczne”) – nieodpowiednie lub uszkodzone piły tarczowe mogą powodować, wywołane siłą odśrodkową, przypominające eksplozję wyrzucanie elementów.

Piły tarczowe używane do obróbki drewna lub podobnych materiałów muszą spełniać wymogi normy EN 847-1.

Nie wolno stosować:

- pił tarczowych wykonanych z wysokostopowej stali szybkotnącej (HSS);
- uszkodzonych pił tarczowych;
- tarcz tnących.



Niebezpieczeństwo!

- Piłę tarczową montować wyłącznie wraz z oryginalnymi częściami.
 - Nie używać luźnych pierścieni redukcyjnych, w przeciwnym razie piła może się obluźować.
 - Piły tarczowe montować w sposób zapewniający wyważenie i pracę bez bicia oraz brak możliwości obluźwania.
11. Ponownie zamknąć osłonę wahliwą (6).
 12. Nasunąć kołnierz zewnętrzny (44) – płaska strona musi być skierowana w stronę silnika!
 13. Śrubę mocującą wraz z podkładką (43) przykręcić w kierunku przeciwnym do kierunku ruchu wskazówek zegara (gwint lewoskrętny!), a następnie mocno dokręcić ręką.
 14. Blokowanie piły tarczowej: Naciśnąć przycisk blokady (18) obracając przy tym piłę tarczową drugą dłonią do zatrzaśnięcia się przycisku. Przytrzymać wciśnięty przycisk blokujący.



Niebezpieczeństwo!

- Nie stosować przedłużenia klucza sześciokątnego.
- Nie dokręcać śruby mocującej uderzeniami w klucz sześciokątny.
- 15. Śrubę mocującą (43) mocno dokręcić kluczem sześciokątnym (14).
- 16. Kontrola działania. Poluzować blokadę bezpieczeństwa (26) (tylko w przypadku urządzeń sieciowych), a następnie piłę przemieścić na dół:
 - Podczas opuszczania osłona wahliwa musi "przepuścić" piłę tarczową bez kontaktu z innymi elementami urządzenia.
 - Podczas podnoszenia piły tarczowej do położenia wyjściowego osłona wahliwa musi ponownie zakryć piłę tarczową.
 - Obrócić ręcznie piłę tarczową. Piła tarczowa musi się swobodnie obracać w każdym ustawieniu bez kontaktu z innymi elementami urządzenia.

10.2 Wymiana wkładki płyty stołu



Niebezpieczeństwo!

Uszkodzona wkładka płyty stołu (10) sprawia, że pomiędzy nią i piłą tarczową mogą się przedostawać drobne elementy, które zablokują piłę tarczową. Uszkodzoną wkładkę płyty stołu bezzwłocznie wymienić!

1. Wykręcić śruby mocujące wkładkę do płyty stołu. W razie potrzeby obrócić stół obrotowy i

nachylić głowicę pilarki, aby uzyskać dostęp do śrub.

- Zdjąć wkładkę płyty stołu.
- Założyć nową wkładkę.
- Dokręcić śruby mocujące wkładkę do płyty stołu.

10.3 Regulacja przykładnicy

- Poluzować śruby z łbem walcowym z gniazdem sześciokątnym (49).
- Przykładnicę (25) ustawić w taki sposób, aby w pozycji zatrzaśnięcia się stołu obrotowego na nastawie 0° znajdowała się względem płyty tarczowej dokładnie pod kątem prostym.
- Dokręcić śruby z łbem walcowym z gniazdem sześciokątnym (49).

10.4 Regulacja lasera wskazującego linię cięcia

Prostokątne ustawianie lasera

– Poluzować środkową śrubę (40). Przekręcić laser. Dokręcić środkową śrubę (40).

Boczne ustawianie lasera

– Poluzować prawą (42) i lewą śrubę (41). Przesunąć laser w poziomie. Dokręcić prawą (42) i lewą śrubę (41).

10.5 Czyszczenie urządzenia

Za pomocą szczotki lub odkurzacza usunąć wióry i pył z:

- elementów nastawczych;
- elementów obsługowych;
- otworu chłodzenia silnika;
- przestrzeni pod wkładką do płyty stołu;
- lasera wskazującego linię cięcia;
- oświetlenia strefy cięcia.

10.6 Przechowywanie urządzenia

Niebezpieczeństwo!

- Urządzenie przechowywać w sposób uniemożliwiający jego uruchomienie przez osoby nieuprawnione.
- Upewnić się, że przechowywane urządzenie nie stwarza niebezpieczeństwa obrażeń dla osób.

Uwaga!

- Nie przechowywać urządzenia bez odpowiedniego zabezpieczenia na świeżym powietrzu ani w wilgotnym otoczeniu.

10.7 Konserwacja

Przed każdym użyciem

- Usunąć wióry za pomocą odkurzacza lub pędzla.
- Kabel sieciowy oraz wtyk albo akumulator skontrolować pod kątem uszkodzeń i w razie potrzeby zlecić wymianę specjalistcie elektrykowi.
- Wszystkie ruchome części urządzenia sprawdzić pod kątem swobody ruchu w pełnym zakresie przemieszczania.

Regularnie, zależnie od warunków eksploatacji

- Skontrolować wszystkie połączenia skręcane, w razie potrzeby dokręcić.
- Skontrolować samopowrotność głowicy pilarki (głowica pilarki musi samoistnie powracać do górnego położenia wyjściowego), w razie potrzeby zlecić wymianę sprężyny.
- Lekko naoliwić elementy prowadzące.

11. Pożyteczne wskazówki

- W przypadku długich elementów po lewej i prawej stronie płyty tarczowej stosować odpowiednie podparcie.
- W przypadku wykonywania cięć ukośnych przytrzymać element po prawej stronie płyty tarczowej.
- Obrabiając małe elementy stosować dodatkową przykładnicę (jako przykładnicy dodatkowej można użyć np. odpowiedniej deski

przykręconej do właściwej przykładnicy urządzenia).

- Podczas obróbki wygiętych (wykrzywionych) desek (52) stroną z wybocheniem opierać o przykładnicę.
- Nie obrabiać elementów ustawionych ukośnie; elementy zawsze układać płasko na stole obrotowym.

12. Akcesoria

Stosować wyłącznie oryginalne akumulatory i osprzęt Metabo lub CAS (Cordless Alliance System).

Stosować wyłącznie akcesoria, które spełniają wymagania i parametry określone w niniejszej instrukcji obsługi.

A Spray konserwacyjno-pielęgnujący do usuwania żywicy i konserwowania powierzchni metalowych. 0911018691

B Multiadapter do odsysania wiórów do podłączania węży odsysających z przyłączem 44, 58 lub 100 mm 0910058010

C Odkurzacze uniwersalne Metabo (patrz katalog)

D Podstawy:
Uniwersalny stojak maszynowy UMS 631317000
Przenośna podstawa KSU 251 Mobile

Podstawa KSU 251 629007000
Podstawa KSU 401 629005000 629006000

E Stojak z rolkami:
RS 420 G 0910053345
RS 420 W 0910053361

F Ładowarki ASC 145 itd.

G Akumulatory o różnych pojemnościach.
Kupować wyłącznie akumulatory o napięciu odpowiednim do posiadanego elektronarzędzia.
Nr kat.: 625369000 (8,0 A, Li HD)
Nr kat.: 625368000 (5,5 A, Li HD)
itd.

Piły tarczowe do KGS 216 / KGS 216 M / KGSV 216 M:

H Piła tarczowa Power Cut 6.28009
216 x 2,4 / 1,8 x 30 24 WZ 5° neg
do cięć wzdłużnych i poprzecznych w drewnie litym

I Piła tarczowa Precision Cut Classic 6.28060
216 x 2,4 / 1,8 x 30 40 WZ 5° neg
do cięć wzdłużnych i poprzecznych w drewnie litym oraz płytach wiórowych

J Piła tarczowa Multi Cut Classic 6.28066
216 x 2,4 / 1,8 x 30 60 FZ/TZ 5° neg
do cięć wzdłużnych i poprzecznych w materiałach powlekanych, laminatach, tworzywach sztucznych i profilach aluminiowych

Piły tarczowe do KGS 254 M:

K Piła tarczowa Precision Cut Classic 6.28061
254 x 30 x 2,4/1,8 48 WZ 5° neg
do cięć wzdłużnych i poprzecznych w drewnie litym oraz płytach wiórowych

L Piła tarczowa Multi Cut 6.28223
254 x 30 x 2,4/1,6 80 FZ/TZ 5° neg
do cięć wzdłużnych i poprzecznych w materiałach powlekanych, laminatach, tworzywach sztucznych i profilach aluminiowych

Piły tarczowe do KGS 305 M:

M Piła tarczowa Precision Cut Classic 6.28064
305 x 30 x 2,4/1,8 56 WZ 5° neg
do cięć wzdłużnych i poprzecznych w drewnie litym oraz płytach wiórowych

N Piła tarczowa Multi Cut 6.28091
305 x 30 x 2,8/2,0 96 FZ/TZ 5° neg,
do cięć wzdłużnych i poprzecznych w materiałach powlekanych, laminatach, tworzywach sztucznych i profilach aluminiowych

Piły tarczowe do KGS 18 LTX 216:

O Piła tarczowa Precision Cut Classic 6.28065
216 x 1,8 / 1,2 x 30 40 WZ 5°
do cięć wzdłużnych i poprzecznych w drewnie litym oraz płytach wiórowych

Pełny zestaw akcesoriów można znaleźć na stronie www.metabo.com lub w katalogu.

13. Naprawa

Niebezpieczeństwo!

Naprawy elektronarzędzi mogą wykonywać wyłącznie elektrycy!

W przypadku uszkodzenia przewodu do zasilania sieciowego należy go wymienić na nowy, oryginalny przewód marki Metabo.

W sprawie napraw elektronarzędzi Metabo należy zwracać się do przedstawicielstwa Metabo. Adresy są dostępne na stronie www.metabo.com.

Wykazy części zamiennych można pobrać pod adresem www.metabo.com.

14. Ochrona środowiska

Przestrzegać lokalnych przepisów dotyczących usuwania i recyklingu zużytych urządzeń, opakowań i akcesoriów.

 Dotyczy tylko państw UE: nie wolno wyrzucać elektronarzędzi wraz z odpadami komunalnymi! Zgodnie z dyrektywą europejską 2012/19/EU o zużytych urządzeniach elektrycznych i elektronicznych oraz jej implementacją w prawodawstwie krajowym zużyte elektronarzędzia muszą być zbierane osobno i poddawane odzyskowi surowców wtórnych zgodnie z przepisami o ochronie środowiska.

15. Problemy i zakłócenia

Poniżej opisane zostały problemy i usterki, które użytkownik urządzenia może usunąć samodzielnie. Jeżeli opis nie stanowi wystarczającej pomocy, patrz rozdział 13. „Naprawa”.

Niebezpieczeństwo!

Występowanie problemów i usterek powoduje szczególnie dużą liczbę wypadków. Dlatego zawsze należy przestrzegać następujących zasad:

- Przed każdym usunięciem usterki wyciągnąć wtyczkę z gniazda sieciowego lub wyjąć akumulator (33).
- Po każdym usunięciu usterki ponownie uruchomić wszystkie urządzenia zabezpieczające i skontrolować ich sprawność.

Brak funkcji cięcia ukośnego

aktywna blokada transportowa:

- wyciągnąć blokadę transportową.
- aktywna blokada bezpieczeństwa:
- poluzować blokadę bezpieczeństwa.

Zbyt mała wydajność cięcia

- zbyt stępiona piła tarczowa (na boku płyty tarczowej mogą występować oparzeliny);
- piła tarczowa nieodpowiednia do obrabianego materiału (patrz rozdział 12. „Wyposażenie”);
- odkształcona piła tarczowa;
- wymienić piłę tarczową (patrz rozdział 10. „Konserwacja”).

Piła tarczowa mocno wibruje

odkształcona piła tarczowa:

- wymienić piłę tarczową (patrz rozdział 10. „Konserwacja”).

piła tarczowa nie jest prawidłowo zamontowana:

- prawidłowo zamontować piłę tarczową (patrz rozdział 10. „Konserwacja”).

Utrudniony ruch stołu obrotowego

wióry pod stołem obrotowym:

- usunąć wióry.

16. Dane techniczne

Wyjaśnienia do informacji podanych na stronie 3. Prawo do zmian związanych z postępem technicznym zastrzeżone.

- U = napięcie sieciowe / napięcie akumulatora
- I = prąd znamionowy

F	= min. zabezpieczenie
P_1	= znamionowy pobór mocy
IP	= stopień ochrony
n_0	= prędkość obrotowa na biegu jałowym
v_0	= maks. prędkość cięcia
D	= średnica piły tarczowej (zewn.)
d	= otwór piły tarczowej (wewn.)
b	= maks. szerokość zęba piły tarczowej
A	= wymiary (DxSxW)
m	= ciężar

Wymagania w odniesieniu do instalacji odsysania wiórów:

D_1	= średnica przyłącza króćca instalacji odsysania wiórów
D_2	= min. wydajność przepływu powietrza
D_3	= min. podciśnienie na króćcu instalacji odsysania wiórów
D_4	= min. prędkość przepływu powietrza na króćcu instalacji odsysania wiórów

Maksymalny przekrój elementu patrz tabela na stronie 4.

Dozwolona temperatura otoczenia podczas pracy: od $-20\text{ }^{\circ}\text{C}$ do $50\text{ }^{\circ}\text{C}$ (ograniczona moc przy temperaturach poniżej $0\text{ }^{\circ}\text{C}$). Dozwolona temperatura otoczenia podczas składowania: od $0\text{ }^{\circ}\text{C}$ do $30\text{ }^{\circ}\text{C}$.

~ Prąd przemienny

== Prąd stały

Urządzenie w klasie ochronności II

Wyszczególnione dane techniczne podlegają tolerancji (odpowiednio do obowiązujących standardów).

Wartości emisji

Wartości te umożliwiają oszacowanie emisji elektronarzędzia i porównanie różnych urządzeń elektrycznych. W zależności od warunków użytkowania, stanu elektronarzędzia lub narzędzi roboczych rzeczywiste obciążenie może być większe lub mniejsze. Podczas dokonywanej oceny uwzględnić przerwy w pracy i fazy mniejszego obciążenia. Na podstawie odpowiednio dopasowanych wartości szacunkowych określić środki ochrony dla użytkownika, np. działania organizacyjne.

Typowe poziomy hałasu w ocenie akustycznej:

L_{pA} = poziom ciśnienia akustycznego

L_{WA} = poziom mocy akustycznej

K_{pA}, K_{WA} = niepewność wyznaczenia

 **Nosić ochronniki słuchu!**

Eredeti használati utasítás

Tartalomjegyzék

1. Megfelelőségi nyilatkozat
2. Rendeltetésszerű használat
3. Általános biztonsági utasítások
4. Különleges biztonsági utasítások
5. Áttekintés
6. Felállítás és szállítás
7. A készülék részletei
8. Üzembe helyezés
9. A gép kezelése
10. Karbantartás és ápolás
11. Néhány jó tanács és gyakorlati fogás
12. Tartozékok
13. Javítás
14. Környezetvédelem
15. Problémák és üzemzavarok
16. Műszaki adatok

1. Megfelelőségi nyilatkozat

Kizárólagos felelősségünk tudatában kijelentjük: Ezek a leszabó- és gérvágó fűrészek – típus és sorozatszám alapján történő azonosítással *1) – megfelelnek az irányelvnek *2) és szabványok *3) összes vonatkozó rendelkezésének. a műszaki dokumentációt *4) - lásd a következő oldalon: 4.

2. Rendeltetésszerű használat

A gérvágó-fejűző fűrész alkalmas hosszanti és keresztvágásokhoz, ferde vágásokhoz, gérvágásokhoz, valamint kettős gérvágásokhoz. Ezenkívül hornyokat is lehet készíteni.

Csak olyan anyagokat lehet megmunkálni, amelyekhez az adott fűrészlap megfelel (az engedélyezett fűrészlapokat lásd a 12. Tartozékok fejezetben).

A munkadarabok megengedett méreteit be kell tartani (lásd a 16. Műszaki adatok fejezetet).

A kerek vagy rendszertelen keresztmetszetű munkadarabokat (mint pl. tűzifa) nem lehet fűrészelni, mert azokat fűrészelés közben nem lehet biztosan tartani. Ha lapos munkadarabot felállítva fűrészelik, megfelelő segédütközött kell használni, ami biztonságosan megvezeti a munkadarabot.

Bármely más felhasználás ellentétes a szerszám rendeltetésével. A nem rendeltetészerű használat, a készüléken végrehajtott módosítások, illetve a gyártó által nem ellenőrzött és nem engedélyezett alkatrészek használata beláthatatlan károkhoz vezethet!

3. Általános biztonsági utasítások



Saját testi épsége és a berendezés védelme érdekében tartsa be az adott szimbólummal jelölt szövegrészekben foglaltakat!



FIGYELMEZTETÉS – A sérülésveszély csökkentése érdekében olvassa át a kezelési utasítást.

Csak ezekkel a dokumentumokkal együtt adja tovább másnak az elektromos kéziszerszámot.

Általános biztonsági utasítások elektromos kéziszerszámokhoz

FIGYELMEZTETÉS – Olvassa el az ehhez a kéziszerszámhoz mellékelt összes biztonsági figyelmeztetést, előírást, illusztrációt és specifikációt. Az alábbiakban felsorolt előírások betartásának elmulasztása áramütésekhez, tűzhöz és/vagy súlyos testi sérülésekhez vezethet.

Kérjük, gondosan őrizzen meg minden biztonsági utasítást és előírást a jövőbeni használat érdekében. A biztonsági utasításokban alkalmazott „elektromos kéziszerszám” fogalom a hálózati elektromos kéziszerszámokat (hálózati kábel) és az

akkumulátorral működtetett elektromos kéziszerszámokat (kábel nélkül) foglalja magába.

3.1 Munkahelyi biztonság

a) Tartsa tisztán és jól megvilágítva a munkaterületét. Rendetlen és megvilágítatlan munkaterületek balesetekhez vezethetnek.

b) Ne dolgozzon az elektromos kéziszerszámmal olyan robbanásveszélyes környezetben, ahol éghető folyadékok, gázok vagy porok vannak. Az elektromos kéziszerszámok szikrákat bocsáthatnak ki, amelyek meggyújthatják a port és a gőzöket.

c) Tartsa távol a gyerekeket és az idegen személyeket, ha az elektromos kéziszerszámot használja. Ha elvonják a figyelmét a munkától, könnyen elvesztheti az uralmát a berendezés felett.

3.2 Elektromos biztonság

a) Az elektromos kéziszerszám csatlakozó dugójának bele kell illeszkedni a dugaszoló aljzatba. A csatlakozó dugót semmilyen módon sem szabad megváltoztatni. A védőföldeléssel ellátott elektromos kéziszerszámokkal együtt ne használjon csatlakozó adaptert. A változtatás nélküli csatlakozó dugók és a megfelelő dugaszoló aljzatok csökkentik az áramütés kockázatát.

b) Ne érjen hozzá földelt felületekhez, mint csövekhez, fűtőtestekhez, kályhákhoz és hűtőszekrényekhez. Az áramütés veszélye megnövekszik, ha a teste le van földelve.

c) Tartsa távol az elektromos kéziszerszámokat az esőtől és a nedvesség hatásaitól. Ha víz hatol be egy elektromos kéziszerszámába, ez megnöveli az áramütés veszélyét.

d) Ne használja a csatlakozó vezetékét a rendeltetésétől eltérő célokra, vagyis az elektromos kéziszerszámot soha ne hordozza vagy akassza fel a kábelnél fogva, és sohase húzza ki a hálózati csatlakozó dugót a kábelnél fogva. Tartsa távol a csatlakozó vezetékét hőforrásoktól, olajtól, éles peremektől és mozgó gépalkatrészekről. Megrongálódott vagy összekuszálódott csatlakozó vezetékek megnövelik az áramütés kockázatát.

e) Ha egy elektromos kéziszerszámmal a szabadban dolgozik, csak a külterületi használatra engedélyezett hosszabbító vezetékét használjon. A külterületen való használatra engedélyezett hosszabbító vezeték használata csökkenti az áramütés kockázatát.

f) Ha elkerülhetetlen az elektromos kéziszerszám nedves környezetben való használata, használjon egy hibaáram-védőkapcsolót. Egy hibaáram-védőkapcsoló használata csökkenti az áramütés kockázatát.

3.3 Személyi biztonság

a) Munka közben mindig legyen figyelmes, ügyeljen arra, amit csinál, és megdöntöttan dolgozzon az elektromos kéziszerszámmal. Ne használja az elektromos kéziszerszámot, ha fáradt, ha kábítószerek vagy alkohol vagy orvosságok hatása alatt áll. Az elektromos kéziszerszámmal végzett munka közben már egy pillanatrai figyelmenlenség is komoly sérülésekhez vezethet.

b) Viseljen személyi védőfelszerelést és mindig viseljen védőszemüveget. A személyi védőfelszerelések, mint porvédő álarc, csúszásbiztos védőcipő, védősisak és fülvédő használata az elektromos kéziszerszám használatának megfelelően csökkenti a személyes sérülések kockázatát.

c) Kerülje el az elektromos kéziszerszám akaratlan üzembe helyezését. Győződjön meg arról, hogy az elektromos kéziszerszámot kikapcsolták, mielőtt azt az áramforrásra és / vagy akkumulátorra csatlakoztatja, vagy felemeli és szállítja. Ha az elektromos kéziszerszám felemelése közben az újratáplálást tartja, vagy ha a készüléket bekapcsolt állapotban csatlakoztatja az áramforráshoz, ez balesetekhez vezethet.

d) Az elektromos kéziszerszám bekapcsolása előtt távolítsa el a beállító szerszámokat vagy csavarkulcsokat. Az elektromos kéziszerszám

forgó részében lévő szerszám vagy csavarkulcs sérüléseket okozhat.

e) Kerülje el a normálistól eltérő testtartást. Ügyeljen arra, hogy biztosan álljon és mindig tartsa meg az egyensúlyát.

Így az elektromos kéziszerszám felett váratlan helyzetekben is jobban tud uralkodni.

f) Viseljen megfelelő ruhát. Ne viseljen bő ruhát vagy ékszereket. Tartsa távol a haját és a ruháját a mozgó részekről. A bő ruhát, az ékszereket és a hosszú hajat a mozgó alkatrészek magukkal rántathatják.

g) Ha az elektromos kéziszerszámra fel lehet szerelni por elszívásához és összegyűjtéséhez szükséges berendezéseket, győződjön meg arról, hogy azokat megfelelően csatlakoztatták és azokat megfelelően használják. Porelszívó használatával csökkenthetőek a por veszélyes hatásai.

h) Ne ringassa magát hamis biztonságba és vegye tudomásul az elektromos szerszámokra vonatkozó biztonsági szabályokat akkor is, ha az elektromos szerszámot annak számos használata után már ismeri. A figyelmenlenség cselekvés másodpercek alatt súlyos sérülésekhez vezethet.

3.4 Az elektromos szerszám alkalmazása és kezelése

a) Ne terhelje túl az elektromos kéziszerszámot. A munkájához csak az arra kijelölt elektromos kéziszerszámot használja. Egy alkalmas elektromos kéziszerszámmal a megadott teljesítménytartományon belül jobban és biztonságosabban lehet dolgozni.

b) Ne használjon olyan elektromos kéziszerszámot, amelynek a kapcsolója elromlott. Egy olyan elektromos kéziszerszám, amelyet nem lehet sem be-, sem kikapcsolni, veszélyes és meg kell javíttatni.

c) Húzza ki a csatlakozó dugót a csatlakozó aljzatból és/vagy távolítsa el az akkumulátort, mielőtt az elektromos kéziszerszámot beállítási munkákat végezne, tartozékokat cserélné vagy a szerszámot félretenné. Ez az elővigyázatossági intézkedés meggátolja az elektromos kéziszerszám akaratlan üzembe helyezését.

d) A használaton kívüli elektromos kéziszerszámokat olyan helyen tárolja, ahol azokhoz gyerekek nem férhetnek hozzá. Ne hagyja, hogy olyan személyek használják az elektromos kéziszerszámot, akik nem ismerik a szerszámot, vagy nem olvasták el ezt az útmutatót. Az elektromos kéziszerszámok veszélyesek, ha azokat gyakorlatlan személyek használják.

e) Ápolja gondosan a készüléket és a tartozékokat. Ellenőrizze, hogy a mozgó alkatrészek kifogástalanul működnek-e, nem szorultak-e be, nem törtek-e el vagy nem rongálódtak-e meg alkatrészek, amelyek hatással lehetnek az elektromos kéziszerszám működésére. A megrongálódott részeket a készülék használata előtt javíttassa meg. Sok baleset oka az elektromos kéziszerszám nem kielégítő karbantartására vezethető vissza.

f) Tartsa tisztán és élezett állapotban a vágószerszámokat. Az éles vágóélekkel rendelkező és gondosan ápolott vágószerszámok ritkábban ékelődnek be és azokat könnyebben lehet vezetni.

g) Az elektromos kéziszerszámokat, tartozékokat, betétszerszámokat stb. csak ezen előírásoknak megfelelően használja. Vegye figyelembe ennek során a munkafeltételeket és a kivitelezendő munkát. Az elektromos kéziszerszám eredeti rendeltetésétől eltérő célokra való alkalmazása veszélyes helyzetekhez vezethet.

h) Tartsa a markolatot és a markolati felületeket szárazon, tisztán, valamint olaj- és zsírmentesen. A csúszós markolatok és markolati felületek gátolják a biztonságos kezelést és az elektromos kéziszerszám ellenőrzését a váratlan helyzetekben.

3.5 Az akkus szerszámok alkalmazása és kezelése

- a) **Az akkumulátort csak a gyártó által ajánlott töltőkészülékekben töltsse fel.** Ha egy bizonyos akkumulátortípus feltöltésére szolgáló töltőkészülékben egy másik akkumulátort próbál feltölteni, tűz keletkezhet.
- b) **Az elektromos kéziszerszámban csak az ahhoz tartozó akkumulátort használja.** Más akkumulátorok használata személyi sérüléseket és tüzet okozhat.
- c) **Tartsa távol a használaton kívüli akkumulátort irodai kapcsolótól, pénzérméktől, kulcsoktól, szögektől, csavaroktól vagy más kis méretű fémtárgyaktól, amelyek áthidalhatják az érintkezőket.** Az akkumulátor érintkezői közötti rövidzárlat égési sérüléseket vagy tüzet okozhat.
- d) **Hibás alkalmazás esetén az akkumulátorból folyadék léphet ki.** Kerülje el az érintkezést a folyadékkal. Ha véletlenül mégis érintkezésbe jutott az akkumulátorfolyadékkal, azonnal öblítse le a vízzel az érintett felületet. Ha a folyadék a szemébe jutott, keressen fel ezen kívül egy orvost. A kilépő akkumulátorfolyadék irritációkat vagy égési sérüléseket okozhat.
- e) **Ne használjon megrongálódott vagy módosított akkut.** A megrongálódott vagy módosított akkuk viselkedése nem belátható és tűzhez, robbanáshoz vagy sérülésveszélyhez vezethetnek.
- f) **Ne tegye ki az akkut tűznek vagy túl magas hőmérsékletnek.** Tűz, vagy 130 °C feletti hőmérséklet robbanást okozhat.
- g) **Tartsa be a töltésre vonatkozó valamennyi utasítást és soha ne töltsse fel az akkut vagy az akkus szerszámokat a használati útmutatóban megadott hőmérséklet-tartományon kívül.** A helytelen feltöltés vagy a megengedett hőmérséklet-tartományon kívüli feltöltés tönkretelheti az akkut és növeli a tűzveszélyt.

3.6 Szerviz

- a) **Az elektromos kéziszerszámokat csak szakképzett személyzet és csak eredeti pótalkatrészek felhasználásával javíthatja.** Ez biztosítja, hogy az elektromos kéziszerszám biztonságos maradjon.
- b) **A megrongálódott akkuk karbantartása tilos.** Az akkuk valamennyi karbantartását csak a gyártó vagy az erre felhatalmazott ügyfélszolgálati kirendeltség végezheti.

3.7 További biztonsági tudnivalók

– Ez az üzemeltetési útmutató olyan személyek számára készült, akik már rendelkeznek a hasonló gépek kezeléséhez szükséges műszaki alapismeretekkel. Amennyiben semmilyen gyakorlata nincs ilyen gépekkel kapcsolatban, először kérjen segítséget tapasztalt személyektől.

– A jelen üzemeltetési útmutatóban tárgyalt előírások be nem tartásából eredő kárért a gyártó nem vállal semmilyen felelősséget.

Az információkat a jelen üzemeltetési útmutatóban az alábbi jelöléssel láttuk el:



Veszély!
A kezelő testi épségét veszélyeztető helyzetre vagy környezeti kárra való figyelmeztetés.



Áramütés veszély!
Az elektromosság veszélyezteti a kezelőszemélyzet testi épségét.



Behűzésveszély!
A gép könnyen elkaphatja a kezelő valamelyik testrészét vagy ruházatát.



Vigyázat!
Anyagi károokra való figyelmeztetés.



Megjegyzés:
További információ.

csavarok stb. vágására. Az abrazív hab az olyan mozgó részek blokkolásához vezet, mint az alsó védőburkolat. A vágás során keletkező szikrák elégetik az alsó védőburkolatot, a betétlapot és más műanyag részeket.

b) **Rögzítse a munkadarabot lehetőség szerint szatval.** Amennyiben a munkadarabot kézzel tartja, kezének legalább 100 mm távolságra kell lennie a fűrészlap minden oldalától. **Ne használja ezt a fűrészelt olyan darabok vágására, amelyek túl kicsik ahhoz, hogy azokat be lehessen szorítani vagy kézzel meg lehessen tartani.** Amennyiben a keze túl közel lenne a fűrészlaphoz, megnövekedett sérülésveszély áll fenn a fűrészlaphoz érés miatt.

c) **A munkadarab nem mozoghat, azt vagy be kell szorítani, vagy az ütközőhöz és az asztalhoz kell azt nyomni. Ne nyomja a munkadarabot a fűrészlapba, és soha ne vágjon "szabad kézzel".** A laza vagy mozgó munkadarabok nagy sebességgel kicsapódhatnak és sérülést okozhatnak.

d) **Tolja át a fűrészelt a munkadarabon.** Kerülje el a fűrészelt munkadarabon való áthúzását. **Egy vágáshoz emelje meg a fűrészfejet és húzza azt a munkadarab fölé anélkül, hogy vágna azzal.** Ezután kapcsolja be a motort, hajtja le a fűrészfejet és nyomja át a fűrészelt a munkadarabon. Húzó vágásnál fennáll annak a veszélye, hogy a fűrészlap felemelkedik a munkadarabban és a fűrészlapegység erőszakkal a kezelőhöz csapódik.

e) **Soha ne keresztezze kezével a tervezett vágás vonalát, sem a fűrészlap előtt, sem a mögött.** A munkadarab "keresztezett kézzel" való megtámasztása, vagyis a munkadarab bal kézzel való megtartása a fűrészlaptól jobbra, vagy fordítva, nagyon veszélyes.

f) **Forgó fűrészlap mellett ne nyúljon az ütköző mögé. Soha ne legyen a biztonsági távolság a keze és a forgó fűrészlap között 100 mm-nél kisebb (ez a fűrészlap mindkét oldalára vonatkozik, pl. fa hulladék eltávolításakor).** A forgó fűrészlap kezéhez való közelsége esetleg nem felismerhető, és Ön súlyosan megsérülhet.

g) **Ellenőrizze a munkadarabot vágás előtt.** Amennyiben a munkadarab meghajlott vagy megvetemedett, azt a kifelé hajlott részével az ütköző felé kell rögzíteni. **Mindig győződjön meg arról, hogy a vágás vonalán ne legyen rés a munkadarab, az ütköző és az asztal között.** A meghajlott vagy megvetemedett munkadarabok elfordulhatnak vagy elmozdulhatnak, és a forgó fűrészlap vágás közben való beszorulásához vezethetnek. Nem lehet szeg vagy idegen test a munkadarabban.

h) **Csak akkor használja a fűrészelt, ha az asztalon nincs szerszám, fa hulladék stb.; csak a munkadarab lehet az asztalon.** A kisméretű hulladék, laza fadarabok vagy egyéb tárgyak, amelyek a forgó lappal érintkezésbe kerülnek, nagy sebességgel kicsapódhatnak.

i) **Mindig csak egy munkadarabot vágjon.** A többszörösen egymásra rakott munkadarabokat nem lehet megfelelően beszorítani vagy megtartani és fűrészelés közben a fűrészlap beszorulásához vezethetnek vagy elcsúszhatnak.

j) **Gondoskodjon arról, hogy a gérvágó-fejező fűrész használat előtt sima, szilárd munkafelületen álljon.** Egy sima és szilárd munkafelület csökkenti annak a veszélyét, hogy a gérvágó-fejező fűrész instabillá váljon.

k) **Tervezze meg a munkavégzését. Figyeljen a fűrészlap dőlése, vagy a gérvágó szög minden állításakor arra, hogy az állítható ütközőt helyesen állítsák be és a munkadarabot letámasszák anélkül, hogy az a fűrészlaphoz vagy a védőburkolathoz érne.** A gép bekapcsolása és az asztalra helyezett munkadarab nélkül szimulálja a fűrészlap teljes vágó mozgását annak érdekében, hogy meg lehessen arról győződni, hogy nem lépnek fel akadályok és nem veszélyeztetik a vágást az ütközőn.

l) **Gondoskodjon arról, hogy az olyan munkadarabokat, amelyek szélesebbek vagy hosszabbak, mint az asztal felső része, megfelelően alátámasszák, pl. asztalhosszabbítókkal vagy fűrészbakokkal.** Az olyan munkadarabok, amelyek szélesebbek vagy hosszabbak, mint a gérvágó-fejező fűrész asztala, lebillenhetnek, ha azokat nem támasztják

alá. Amennyiben egy levágott faanyag vagy munkadarab lebillen, megemelheti az alsó védőburkolatot vagy ellenőrizetlenül elrepülhet a forgó laptól.

m) **Ne vonjon be más személyeket asztalhosszabbító pótlására vagy kiegészítő alátámasztásként.** A munkadarab labilis alátámasztása a fűrészlap beszorulásához vezethet. A munkadarab vágás közben el is tolódhat és a segítő személyt a forgó fűrészlaphoz húzhatja.

n) **A levágott darabot nem szabad a forgó fűrészlaphoz nyomni.** Kevés hely esetén, pl. hosszútűzők alkalmazásakor, a levágott darab beakadhat a fűrészlapba és erőszakkal elrepülhet.

o) **Mindig használjon szatut vagy egy megfelelő berendezést annak érdekében, hogy az olyan kerek anyagokat, mint a rudakat vagy csöveket rendszeren le lehessen támasztani.** A rudak vágás során hajlamosak elgurulni, így a lap "beakadhat" és a munkadarabot a kezével együtt behúzhatja a fűrészlapba.

p) **Hagyja, hogy a fűrészlap elérje a legnagyobb fordulatszámot, mielőtt bevágna a munkadarabba.** Ez csökkenti annak a veszélyét, hogy a munkadarab elrepül.

q) **Ha a munkadarab beszorul, kapcsolja ki a gérvágó-fejező fűrészelt. Várjon, míg minden mozgó rész leáll, húzza ki a hálózati csatlakozót és/vagy vegye ki az akkut.** Ezt követően vegye ki a beszorult anyagot. Ha egy ilyen blokkolásnál tovább folytatja a fűrészelést, elveszítheti a kontrollt, vagy megrongálhatja a gérvágó-fejező fűrészelt.

r) **Befejezett vágás után engedje el a kapcsolót, tartsa lent a fűrészfejet és várja meg, amíg leáll a fűrészlap, mielőtt eltávolítaná a levágott darabot.** Nagyon veszélyes kézzel a kifutó fűrészlap közelébe nyúlni.

4.1 További biztonsági tudnivalók

- Tartsa be az egyes fejezetekben található különleges biztonsági előírásokat.
- Tartsa be az adott esetben a jogszabályokban lefektetett irányelveket vagy balesetvédelmi előírásokat.



Általános veszélyhelyzet!

- Vegye figyelembe a környezeti behatásokat.
- Ha hosszú munkadarabot kell megmunkálnia, használjon megfelelő szerkezetet a munkadarab alátámasztásához.
- Ezt a fűrészelt csak olyan személy kapcsolhatja be és használhatja, aki ismeri az ilyen gépeket, és mindig tudatában van annak, hogy milyen veszélyekkel jár a gép használata. 18 éven aluliak csak a szakoktatás keretében és kizárólag a képzést irányító szakember felügyelete mellett használhatják ezt a szerszámot.
- Ne engedjen idegent, főleg gyereket a veszélyes területre. Gondoskodjon arról, hogy idegen személy üzem közben ne érhesse hozzá a készülékhez vagy a hálózati tápvezetékhez.
- Kerülje el a fűrészfog csúcsainak túlhevülését.
- Kerülje műanyagok fűrészlésekor a műanyag olvadását.



A mozgó alkatrészek balesetveszélyesek – megsérthetik, ill. becsíphetik valamelyik testrészét!

- Soha ne helyezze üzembe a gépet felszerelt biztonsági berendezések nélkül.
- Mindig tartson megfelelő távolságot a fűrészlaphoz. Adott esetben használjon megfelelő adagoló segédeszközt. Üzem közben tartson elegendő távolságot a hajtó gépegységekhez.
- Várja meg, amíg leáll a fűrészlap, mielőtt a munkaterületről eltávolítaná a kisebb munkadarab-szelvényeket, famaradványokat, stb.

4. Különleges biztonsági utasítások

- a) **A gérvágó-fejező fűrészek fa vagy faszzerű termékek vágására készült, nem használható olyan vas munkadarabok, mint pálcák, rudak,**

- Csak olyan méretű munkadarabot fűrészeljen, amelyet munka közben még biztonságosan meg tud tartani.
- Használjon szorító berendezéseket vagy satut a munkadarab rögzítésére. Ez így biztonságosabban tartható, mint kézzel.
- Ne fékezze oldalirányú nyomással a kifutó fűrészlapot.
- Bármilyen beállítás, karbantartás vagy javítás előtt húzza ki a hálózati csatlakozót vagy vegye ki a levehető akkut.
- HA nem használja a készüléket, húzza ki a hálózati csatlakozót vagy vegye ki a levehető akkuegységet.



Akkor is megvághatja magát, ha a vágószerszám nyugalomban van!

- Viseljen védőkesztyűt a vágószerszámok cseréjekor.
- Tárolja úgy a fűrészlapokat, hogy senki se sérülhessen meg.



Fennáll a fűrészfej visszacsapódásának veszélye (a fűrészlap beakad a munkadarabba és a fűrészfej hirtelen felcsapódik)!

- Válassza ki a vágandó munkadarabhoz illő fűrészlapot.
- Tartsa szorosan a markolatot. Abban a pillanatban, amikor a fűrészlap bemeződik a munkadarabba, különösen nagy a visszacsapódás veszélye.
- Vékony vagy kis falvastagságú munkadarabot csak finom fogazású fűrészlappal szabad megmunkálni.
- Mindig éles fűrészlappal dolgozzon. Azonnal cserélje ki a tompa fűrészlapokat. Megnövekedett visszacsapódás-veszély áll fenn, ha a tompa fűrészfog beakad a munkadarab felületébe.
- Vigyázzon, hogy ne szoruljon meg a munkadarab.
- Kétes esetben ellenőrizze, hogy nincs-e idegen anyag (például szög vagy csavar) a munkadarabban.
- Soha ne fűrészljen egyszerre több munkadarabot - több egyedi darabból álló nyalábót sem. Balesetveszély áll fenn, ha a fűrészlap az egyes darabokat ellenőrizhetetlenül befoghatja.
- Hornyok készítésekor kerülje a fűrészlapra mért oldalirányú nyomást - használjon szorító berendezést.



Behúzásveszély!

- Vigyázzon, hogy a üzemelés közben a forgó elemek ne csíphessék be és ne húzzák be valamely testrészét vagy ruhadarabját (ne viseljen nyakkendőt, se kesztyűt, vagy bő ujjú ruhadarabot; hosszú haj esetén mindenképpen viseljen hajhálót).
- Soha ne fűrészljen olyan munkadarabot, amelyen kötél, zsinór, szalag, kábel vagy drót található, ill. amely ilyen anyagot tartalmaz.



A hiányos személyi védőfelszerelés balesetveszélyes!

- Viseljen zajtompító fülvédőt.
- Viseljen védőszemüveget.
- Viseljen porvédő maszkot.
- Viseljen megfelelő munkaruhát.
- Viseljen csúszásmentes lábbelit.
- Viseljen kesztyűt a fűrészlapok kezelésekor és durva szerszámok esetén. A fűrészlapokat tartóban szállítsa.



A fűrészpor veszélyes!

- Mindig használjon elszívóberendezést. Az elszívó berendezésnek teljesítenie kell a 16. fejezetben megadott értékeket.

A porterhelés csökkentése:

- A géppel való munkavégzés során keletkező részecskék rákkeltő, allergiás reakciót kiváltó, légúti megbetegedéseket, születési hibákat vagy egyéb reprodukciós károsodásokat okozó anyagokat tartalmazhatnak. Néhány példa az ilyen anyagokra: ólom (ólomtartalmú réteg), fazezelés kiegészítő anyagai (kromát, favédő anyagok), egyes fafajták (mint tölgy- vagy bükkfa por).
- A kockázat függ attól, hogy a felhasználó vagy a közelben tartózkodó személyek mennyi ideig vannak ezen terhelésnek kitéve.
- Figyeljen arra, hogy ne kerüljön a testébe részecske.
- Ezen anyagok okozta terhelés csökkentése érdekében: gondoskodjon a munkavégzés területének jó szellőzéséről és viseljen megfelelő védőfelszerelést, mint pl. olyan álarcot, amely képes a mikroszkopikus részecskék kiszűrésére.
- Vegye figyelembe az anyagra, személyzetre, felhasználásra és a felhasználás helyére vonatkozó érvényes irányelveket (pl. munkavédelmi előírásokat, hulladékeltávolítást).
- Fogja fel a keletkező részecskéket, kerülje a környezetbe való lerakódást.
- Használja a készülékkel együtt szállított porfelfogó berendezést és megfelelő porleszívó készüléket. Ezzel kevesebb részecske jut ellenőrizetlenül a környezetbe.
- Csökkentse a porleterhelést a következők szerint:
 - ne irányítsa magára, a közelben tartózkodó személyekre vagy a lerakódott porra a kiáramló részecskéket és a gépből kiáramló levegőt,
 - használjon elszívó berendezést és/vagy légtisztító berendezést,
 - szellőztesse megfelelően a munkavégzés területét és tartsa azt porszívózással tisztán. Seprés vagy lefújás felkavarja a port.
 - Szívja le vagy mossa ki a védőfelszerelést. Ne fújja azt le, ne porolja ki vagy ne kefélje le.



A nem rendeltetészerű használatnak, a gépen eszközölt bárminemű szerkezeti módosításnak vagy a gyártó által nem ellenőrzött és nem engedélyezett tartozékok használatának beláthatatlan következményei lehetnek!

- A fűrész pontosan a jelen útmutatóban leírtaknak megfelelően kell összeszerelni.
- Csak a gyártó által engedélyezett alkatrészt használjon. Ez különösen vonatkozik az alábbi alkatrészekre:
 - Fűrészlapok (a rendelési számokat lásd a 12. Tartozékok c. fejezetben).
 - Biztonsági berendezések.
 - a vágólézerről
 - a vágóterület kivilágításról
- Ne eszközöljön semmiféle módosítást az alkatrészeken.
- Figyeljen arra, hogy a fűrészlapon megadott fordulatszám legalább akkora legyen, mint a fűrészben megadott.



A szerszám meghibásodásából eredő veszélyek!

- Használat előtt mindig ellenőrizze a készüléket esetleges sérülésekre tekintettel: a további használat előtt a biztonsági berendezések, a védőberendezések, ill. a már előzetesen enyhén megroggálódott alkatrészek műszaki állapotát és előírászerű működését ellenőrizni kell. Ellenőrizze, hogy megbízhatóan működnek-e és nem szorulnak-e a mozgó alkatrészek. Az összes részegységnek helyesen összeszerelt állapotban kell lenniük és teljesíteniük kell valamennyi feltételt, annak érdekében, hogy biztosítani tudják a készülék kifogástalan működését.
- Ne használjon sérült vagy deformálódott betétszerszámot.



Veszélyes zajterhelés!

- Viseljen zajtompító fülvédőt.



Útban lévő munkadarabok vagy munkadarab részek által előidézett veszély!

Ha blokkolás lép fel:

1. kapcsolja ki a gépet,
2. Húzza ki a hálózati csatlakozót vagy vegye ki a levehető akkuegységet,
3. viseljen kesztyűt,
4. szüntesse meg az akadályt megfelelő szerszám segítségével.

4.2 Speciális biztonsági tudnivalók akkumulátoros üzemi gépekhez:

Beállítás, átalakítás, karbantartás vagy tisztítás előtt vegye ki a az akkuegységet gépből.



Óvja az akkuegységet a nedvességtől!



Ne tegye ki az akkuegységet tűz hatásának!



Ne használjon sérült vagy deformálódott akkuegységet!
Ne nyissa fel az akkuegységet!
Ne érintse meg vagy ne zárja rövidre az akkuegység érintkezőit!



A hibás Li-ion akkuegységből enyhén savas, éghető folyadék folyhat ki!



Ha az akkumulátorfolyadék kifolyik és érintkezésbe kerül a bőrével, azonnal öblítse le bő vízzel. Ha az akkumulátorfolyadék a szemében kerül, tiszta vízzel mossa ki, és haladéktalanul vesse alá magát orvosi kezelésnek!

4.3 Szimbólumok a készüléken (modelltől függ)



Olvassa el az üzemeltetési útmutatót.



Ne nyúljon a fűrészlapba.



Viseljen védőszemüveget és hallásvédőt.



Ne üzemeltesse a szerszámot nedves vagy vizes környezetben.



Lézersugárzás - ne nézzen a fénysugárba.
2-ES LÉZEROSZTÁLY

4.4 Biztonsági berendezések Visszahúzó védőburkolat (6)

A visszahúzó védőburkolat véd a fűrészlap véletlen megérintésétől és a szétrepülő forgáscstól.

Biztonsági reteszelés (26)

Akkus készülékek: a gépet csak akkor lehet kikapcsolni, ha a biztonsági reteszelés működött.

Hálózati készülékek: a visszahúzó védőburkolatot csak akkor lehet kinyitni és a fűrész csak akkor lehet leereszteni, ha a biztonsági reteszelés működött.

Munkadarab-ütköző (25)

A munkadarab-ütköző megakadályozza, hogy a munkadarab fűrészelés közben elmozduljon. A munkadarab-ütközőt üzemelés közben fel kell szerelni.

Figyeljen arra, hogy a kiegészítő profil (34) beállítása megfelelő legyen, és a munkadarabot lehetőleg jól letámassza anélkül, hogy az a fűrészlaphoz vagy a védőburkolathoz érne. Reteszelve le a rögzítő csavarral (35).

Egy rosszul beállított kiegészítő profil (34), dőlő vágásoknál és dupla gérvágásoknál, hozzáérhet a fűrészlaphoz és így súlyos sérüléseket okozhat.

A kiegészítő profilt (34) a munkadarab-ütközőn dőlő vágásokhoz a rögzítőcsavarral (35) meglazítása után el kell tolni.

5. Áttekintés

Lásd a 2. oldalon.

Az ábrák minden készülékre vonatkozóan példa értékűek. Így a készülék felszereltsége eltérhet az ábrázolttól.

- 1 A forgácszsák zárja
- 2 Forgácszsák
- 3 Forgácselszívó csomagtartó
- 4 Lézer nyílás
- 5 Vágóterület kivilágítás *
- 6 Visszahúzó védőburkolat
- 7 Hosszúköző *
- 8 Asztal
- 9 Forgó asztal
- 10 Asztalbetét
- 11 Rögzítőkar forgó asztalhoz
- 12 Pecek a forgóasztal* nyugvó helyeire
- 13 A húzó berendezés rögzítőcsavarja
- 14 Imbuszkulcs / szerszámtár imbuszkulcshoz
- 15 Munkadarab-rögzítő berendezés
- 16 Asztalszélesítő
- 17 Asztalszélesítő reteszelőcsavar
- 18 Fűrészlap-reteszelés
- 19 Fűrészmarkolat
- 20 Hordozófogantyú *
- 21 Kampó kábeltekercseléshez
- 22 A dőlésbeállítás rögzítőkarja
- 23 Zárógomb (a dőlésszög +/- 2 °-os bővítéséhez)
- 24 Szállító reteszelés
- 25 Munkadarab-ütköző
- 26 Biztonsági reteszelés
- 27 A fűrész be-/ kikapcsoló gombja
- 28 A vágólézer be-/ kikapcsoló gombja
- 29 A vágóterület kivilágítás be-/ kikapcsoló gombja *
- 30 Nyomógomb az akku egység kireteszeléséhez *
- 31 A kapacitáskijelző nyomógombja *
- 32 Kapacitás- és figyelmeztető kijelző *
- 33 Akku egység *

* modell- / felszereltségfüggő

6. Felállítás és szállítás

Adott esetben hordozófogantyú (20) felszerelése (modellől függ)

- A hordozófogantyút (20) az ábrának megfelelően felszavarozni.

Adott esetben asztalszélesítő (16) felszerelése (modellől függ)

1. Vegye ki a jobb és bal asztalszélesítőt a csomagolásból.
2. Csavarozza ki a csavarokat (36) a jobb és bal asztalszélesítő vezetősínein.
3. Az asztalszélesítők vezetősíneit tolja be teljesen a felfogatásba. A kiviteltől függően: Az asztalszélesítőt a felhajtható hosszúközővel (7) helyezze fel a jobb oldalra.
4. Emelje meg a készüléket az első lábainál fogva, óvatosan döntse hátra és állítsa le dőlésbiztosan.
5. Csavarozza újra be a csavarokat (36) a vezetősíneken.
6. Fogja meg a készüléket az első lábainál fogva, óvatosan döntse előre és tegye le.
7. Állítsa be a kívánt asztalszélességet és reteszelve a reteszelőcsavarokkal (17).

Felállítás

A biztonságos munkavégzéshez a berendezést egy stabil alapra kell helyezni.

- Alapként vagy egy rögzített munkalap vagy egy munkapad szolgálhat.
- A berendezésnek nagyobb munkadarabok megmunkálásakor is biztosan kell állnia.
- A hosszú munkadarabokat a megfelelő tartozékkal alá kell támasztani.



Megjegyzés:

Mobil alkalmazáshoz a berendezést egy fűrészlemezre vagy asztalos lemezre (500 mm x 500 mm, legalább 19 mm vastag) lehet csavarral rögzíteni. Alkalmazáskor a lemezt csavarfogóval rögzíteni kell.

1. Csavarozza a berendezést az alapra.
2. Oldja ki a szállítási reteszelését (24): nyomja kicsit le a fűrészfejet és tartsa meg. Húzza ki a szállítási reteszelését (24).
3. Lassan hajtsa fel a fűrészfejet.

Szállítás

1. Hajtsa le a fűrészfejet és nyomja be a szállítási reteszelését (24).
2. A húzó berendezést a rögzítőcsavarral (13) az első állásban reteszeli.



Vigyázat!

Ne szállítsa a fűrészreteszelt védő berendezéseknél fogva.

3. A készüléket a hordozófogantyúnál (20) (a kiviteltől függ) fogva kell megemelni és szállítani. A hordozófogantyú nélküli készülékek esetén: Tolja be teljesen mindkét asztalszélesítőt (16), és reteszelve azokat a rögzítőcsavarokkal (17). A gépet mindkét asztalszélesítőtől (16) fogva kell megemelni és szállítani.

7. A készülék részletesen

7.1 A motor be-/kikapcsoló gombja (27)

A motor bekapcsolása:

- Nyomja meg a be-/kikapcsoló gombot és tartsa nyomva.

A motor kikapcsolása:

- Engedje fel a be-/kikapcsoló gombot.

7.2 A vágóterület kivilágítás be-/kikapcsoló gombja (29) (kiviteltől függően)

Kapcsolja be és ki a vágóterület megvilágítását.



Veszély!

Ne irányítsa a fénysugarat az emberek vagy állatok szemébe!



FIGYELEM Ne nézzen az izzóba.



Megjegyzés:

Akkus berendezéseknél: rövid munkaszünetekben kialszik a vágóterület kivilágítása (nyugalmi üzemmód) és a munka folytatásakor automatikusan újra aktiválódik. Hosszú munkaszünet esetén a vágóterület kivilágítás kikapcsol. Ismételt bekapcsoláshoz: nyomja le a kapcsolót (29).

7.3 A vágólézer be-/kikapcsoló gombja (28)

Kapcsolja be és ki a vágólézert.

A vágólézer kijelöl egy vonalat a fűrészelt vágástól balra. Végezzen próbavágást annak érdekében, hogy megismerje a pozícionálást.



Veszély!

LÉZERSUGÁR
NE NÉZZEN A SUGÁRBA
2-ES LÉZEROSZTÁLY
EN 60825-1:2014
P<1 mW, λ=650 nm



Megjegyzés:

Akkus berendezéseknél: rövid munkaszünetekben kialszik a vágólézer (nyugalmi üzemmód) és a munka folytatásakor automatikusan újra aktiválódik. Hosszú munkaszünet esetén a vágólézer kikapcsol. Ismételt bekapcsoláshoz: nyomja le a kapcsolót (28).

7.4 Dőlésbeállítás

A rögzítőkék (22) kioldása után a fűrészreteszelt 0° és 45° között a függőlegestől balra fokozatmentesen el lehet dönteni (39).

Átállítás közben nyomja be a záró gombot (23) annak érdekében, hogy a szöveget be tudja állítani

47°-ig a függőlegestől balra, ill. 2 °-kal a függőlegestől jobbra.



Veszély!

Annak érdekében, hogy a dőlésszög fűrészelés közben ne változzon meg, a döntőkar rögzítőkarját (22) meg kell húzni.

A rögzítőkar állását az igényeihez igazíthatja: húzza ki a rögzítőkart, forgassa el, nyomja be a kívánt állásba és hagyja bekattanni.

7.5 Forgó asztal

Gérvágásokhoz a forgóasztalt a rögzítő fogantyú (11) kioldása és a pecek (12) működtetése után el lehet forgatni 47°-kal balra vagy 47°-kal jobbra. Így lehet átállítani a vágásszöveget a munkadarab lehelyezési széléhez.



Veszély!

Annak érdekében, hogy a gérvágó szög fűrészelés közben ne változzon meg, a forgóasztal rögzítő fogantyúját (11) (reteszelési pozíciókban is) meg kell húzni.

7.6 Húzó berendezés

A húzó berendezéssel nagyobb keresztmetszetű munkadarabok is fűrészeltetők. A húzó berendezést minden vágásfajtához (egyenes vágásokhoz, gérvágásokhoz, ferde vágásokhoz, kettős gérvágásokhoz és horony fűrészlésekhez) használható.

Ha a húzó berendezésre nincs szükség, a húzó berendezést a rögzítőcsavarral (13) a hátsó állásban reteszeli.

7.7 Vágásmélység-korlátozás

A vágásmélység-korlátozás (50) lehetővé teszi a húzó berendezéssel együtt a hornyok készítését.

Az állítócsavart elforgatni és az ellenanyával rögzíteni. A vágásmélység-korlátozás deaktiválható, ha az ütközőt (51) hátrajtolják.

8. Üzembe helyezés

8.1 Forgácszsák / forgácselszívó berendezés csatlakoztatása



Veszély!

Bizonyos fafajták (pl. tölgy, bükk és kóris) pora a tüdőbe jutva rákot okozhat.

- Kizárólag felszerelt forgácszsákkal vagy megfelelő forgácselszívó berendezéssel dolgozzon.
- Használjon ezt kiegészítően porvédő maszkot, mert nem lehet az összes forgácsport felfogni, illetve felszívni.
- Rendszeresen ürítse ki a forgácszsákokat. Kiürítés közben viseljen porvédő maszkot.

Amennyiben a berendezést a csomagolásban megtalálható forgácszsákkal helyezi üzembe.

- Helyezze fel a forgácszsákokat (2) a forgácselszívó csomagra (3). Figyeljen arra, hogy a forgácszsák zárja (1) zárva legyen.

Amennyiben a készüléket forgácselszívó berendezésre csatlakoztatja:

- Használjon a forgácselszívó csomagra való csatlakoztatáshoz egy megfelelő adaptert (lásd a 12. „Tartozékok” c. fejezetet).
- Figyeljen arra, hogy a forgácselszívó berendezés megfeleljen a 16. „Műszaki adatok” c. fejezetben nevezett követelményeknek.
- A további adatokat a forgácselszívó berendezés kezelési útmutatójában találja!

8.2 A munkadarab-rögzítő berendezés felszerelése

A munkadarab-rögzítő felszerelés (15) két helyzetben szerelhető fel:

- Széles munkadarabokhoz:
A munkadarab-rögzítő berendezést az asztal hátsó furatába (37) tolni.
- Vékony munkadarabokhoz:
A munkadarab-rögzítő berendezést az asztal első furatába (38) tolni.

8.3 Speciálisan hálózati üzemű gépekhez



Veszély! Villamos feszültség

Csak olyan áramforrásról üzemeltesse a gépet, amely kielégíti az alábbi követelményeket (lásd a 16. „Műszaki adatok” c. fejezetet):

- A hálózati feszültségnek és frekvenciának meg kell egyeznie a berendezés típus tábláján megadott adatokkal;
- A berendezést 30 mA hibaáramra méretezett érintésvédelmi kapcsolóval kell biztosítani;
- A csatlakozó aljzatokat szakszerűen kell szerelni, földelni és bevizsgálni.
- A hálózati tápvezetékét úgy kell lefektetni, hogy az ne zavarja a munkát és ne sérülhessen meg.
- Hosszabbító kábelként kizárólag elegendő keresztmetszetű gumiszigetelésű kábelt használjon ($3 \times 1,5 \text{ mm}^2$).
- Használjon külterületen használható hosszabbító kábelt. Szabadban csak az arra tervezett és megfelelően megjelölt hosszabbító kábelt használjon.
- Kerülje a véletlen elindulást. Győződjön meg arról, hogy a csatlakozó aljzatba való csatlakoztatásakor a kapcsolót kikapcsolta.

8.4 Speciálisan akkumulátoros üzemű gépekhez

- Kerülje a véletlen elindulást. Bizonyosodjon meg arról, hogy a kapcsolót az akkuegységet behelyezésekor kikapcsolta.
- Egy meghibásodott gép esetén ki kell venni a gépből az akkuegységet.

Akkuegység

Az akkuegységet (33) használat előtt fel kell tölteni.

Az akkuegységet teljesítménycsökkenéskor tölts fel újra.

Az akkuegység feltöltésére vonatkozó utasításokat a Metabo töltő használati útmutatójában találhat.

A „Li-Power” Li-ionos akkuegységek kapacitás- és figyelmeztető kijelzővel (32) rendelkeznek:

- Nyomja meg a gombot (31) és a LED-lámpák kijelzik a töltésszintet.
- Ha valamelyik LED-lámpa villog, akkor az akkuegység majdnem teljesen lemerült, és újra fel kell tölteni.

A lítium-ionos akkuegység szállítása:

A lítium-ionos akkuegység szállítása a veszélyes anyagokról szóló rendelet (UN 3480 und UN 3481) hatálya alá esik. A lítium-ionos akkuegység szállítása során mindig tájékozódjon az aktuálisan érvényes előírásokról. Adott esetben érdeklődjön a szállító vállalatánál. Tanúsítvánnyal ellátott csomagolás a Metabo vállalattól igényelhető.

Csak akkor adjon fel akkuegységet, ha annak háza sértetlen és abból nem lép ki folyadék. Feladáshoz vegye ki az akkuegységet a gépből. Biztosítsa az érintkezők rövidzárlat elleni védelmét (pl. ragasztószalaggal).

Az akkuegység kivétele, behelyezése

Kivétele: gombot az akkuegység kireteszeléséhez (30) lenyomni és az akkuegységet (33) hátrafelé kihúzni.

Behelyezés: az akkuegységet (33) bekattanásig feltolni.

9. A gép kezelése

- A munka megkezdése előtt mindig ellenőrizze a biztonsági berendezések hibátlan állapotát.
- Fűrészeléskor vegye fel az előírt munkahelyzetet:
 - elől, a kezelő oldalán;
 - a fűrészszel szemben;
 - a fűrészlap síkja mellett.



Veszély!

Rögzítse a munkadarabot lehetőség szerint a munkadarab-rögzítő berendezéssel (15).



Zúzódásveszély!

Ne nyúljon a fűrészfej megdöntésekor vagy lehajtásakor a csuklópánt területére vagy a berendezésbe!

- Döntéskor tartsa szorosan a fűrészfejet.
- Használja munkavégzés közben a következőket:
 - munkadarab-alátámasztást - hosszú munkadaraboknál, ha az szétvágás után leesne az asztalról;
 - forgácszakót / forgácselszívó berendezést.
- Csak olyan méretű munkadarabot fűrészljen, amelyet munka közben még biztonságosan meg tud tartani.
- Fűrészelés közben nyomja rá a munkadarabot az asztalra és ügyeljen arra, hogy a munkadarab ne ékelődjön be. Ne fékezze le a fűrészlapot oldalirányú nyomással se. Balesetveszély áll fenn, ha a fűrészlap leblokkolódik.

9.1 Egyenes vágások

Kiinduló állás:

- A szállítási reteszelés (24) kihúzva.
- A fűrészfejet felhajtották.
- A vágásmélység-beállítást (51) deaktiválták.
- A forgóasztal 0°-állásban, a forgóasztal rögzítő fogantyúját (11) behúzták.
- A döntőkar dőlése a függőlegeshez 0°, a dőlésbeállítás rögzítőkarját (22) meghúzták.
- A húzó berendezés teljesen hátul.
- A húzó berendezés rögzítőcsavarját (13) kioldották.
- A munkadarab-ütköző (25) beállítása: Lazítsa ki a rögzítő csavart (35). Tolja el úgy a kiegészítő profilt (34), hogy a munkadarabot lehetőleg jól alátámassza anélkül, fűrészlapoz vagy a védőburkolathoz érne. Rögzítse azt a rögzítő csavarral (35).

A munkadarab fűrészelése:

1. A munkadarabot a munkadarab-ütközőhöz nyomni és a munkadarab-rögzítő berendezéssel (15) beszorítani.
2. Szélesebb munkadaraboknál: a fűrészfejet előre (a kezelő felé) húzni (húzó berendezés).
3. Működtesse a biztonsági reteszelés (26) és tartsa meg a be-/ kikapcsoló gombot (27) és tartsa azt lenyomva.
4. A fűrészfejet a markolaton lassan leereszteni és adott esetben hátra (a kezelővel ellentétes irányba) tolni. Fűrészelés közben a fűrészfejet csak olyan erősen nyomja a munkadarabhoz, hogy a motor fordulatszáma ne csökkenjen túlságosan.
5. A munkadarabot egy munkamenetben átfűrészeln.
6. Engedje fel a be-/ kikapcsoló gombot (27) és engedje lassan vissza a fűrészfejet a felső kiinduló állásba.

9.2 Gérvágások

Kiinduló állás:

- A szállítási reteszelés (24) kihúzva.
- A fűrészfejet felhajtották.
- A vágásmélység-beállítást (51) deaktiválták.
- A döntőkar dőlése a függőlegeshez 0°, a dőlésbeállítás rögzítőkarját (22) meghúzták.
- A húzó berendezés teljesen hátul.
- A húzó berendezés rögzítőcsavarját (13) kioldották.
- A munkadarab-ütköző (25) beállítása: Lazítsa ki a rögzítő csavart (35). Tolja el úgy a kiegészítő profilt (34), hogy a munkadarabot lehetőleg jól alátámassza anélkül, fűrészlapoz vagy a védőburkolathoz érne. Rögzítse azt a rögzítő csavarral (35).

A munkadarab fűrészelése:

1. A forgóasztal rögzítőkarját (11) kilazítani és a pecket (12) meglazítani.
2. A kívánt szög beállítása.
3. A forgóasztal rögzítőfogantyút (11) meghúzni.
4. A munkadarab fűrészelése, az „Egyenes vágások” részben leírtak szerint.

9.3 Ferde vágások

Kiinduló állás:

- A szállítási reteszelés (24) kihúzva.
- A fűrészfejet felhajtották.
- A vágásmélység-beállítást (51) deaktiválták.
- A forgóasztal 0°-állásban, a forgóasztal rögzítő fogantyúját (11) behúzták.
- A húzó berendezés rögzítőcsavarját (13) kioldották.
- A húzó berendezés teljesen hátul.
- A munkadarab-ütköző (25) beállítása: Lazítsa ki a rögzítő csavart (35). Tolja el úgy a kiegészítő profilt (34), hogy a munkadarabot lehetőleg jól alátámassza anélkül, fűrészlapoz vagy a védőburkolathoz érne. Rögzítse azt a rögzítő csavarral (35). Bizonyos szögbeállításokhoz szükséges lehet arra, hogy a kiegészítő profilt (34), a rögzítő csavart (35) meglazítsa után, teljesen kihúzzák. Húzza meg újra a rögzítő csavart (35). (A fűrészelés után helyezze fel újra a kiegészítő profilt (34) és rögzítse azt a rögzítő csavarral (35), hogy azt ne veszítse el.)

A munkadarab fűrészelése:

1. A dőlésbeállítás rögzítőkarját (22) a fűrész hátoldalán meglazítani.
2. A döntőkart lassan a kívánt állásba dönteni.
3. A dőlésbeállítás rögzítőkarját (22) meghúzni.
4. A munkadarab fűrészelése, az „Egyenes vágások” részben leírtak szerint.

9.4 Kettős gérvágások



Megjegyzés:

A kettős gérvágás a gérvágás és a ferde vágás kombinációja. Ez azt jelenti, hogy a munkadarabot a hátsó lehelyezési szélhez és a felső részhez ferdén fűrészlik.



Veszély!

A kettős gérvágásnál a fűrészlap az erőteljes dőlés miatt kicsit hozzáférhető – ezzel megnövekedett sérülésveszély áll fenn. Mindig tartson megfelelő távolságot a fűrészlapoz!

Kiinduló állás:

- A szállítási reteszelés (24) kihúzva.
- A fűrészfejet felhajtották.
- A vágásmélység-beállítást (51) deaktiválták.
- A forgóasztal a kívánt állásban reteszelve.
- A döntőkar a munkadarab felületéhez képest a kívánt szögben bedöntve és reteszelve.
- A húzó berendezés rögzítőcsavarját (13) kioldották.
- A húzó berendezés teljesen hátul.
- A munkadarab-ütköző (25) beállítása: Lazítsa ki a rögzítő csavart (35). Tolja el úgy a kiegészítő profilt (34), hogy a munkadarabot lehetőleg jól alátámassza anélkül, fűrészlapoz vagy a védőburkolathoz érne. Rögzítse azt a rögzítő csavarral (35). Bizonyos szögbeállításokhoz szükséges lehet arra, hogy a kiegészítő profilt (34), a rögzítő csavart (35) meglazítsa után, teljesen kihúzzák. Húzza meg újra a rögzítő csavart (35). (A fűrészelés után helyezze fel újra a kiegészítő profilt (34) és rögzítse azt a rögzítő csavarral (35), hogy azt ne veszítse el.)

A munkadarab fűrészelése:

- A munkadarab fűrészelése, az „Egyenes vágások” részben leírtak szerint.

9.5 Hornyok fűrészelése:



Megjegyzés:

A vágásmélység-korlátozás lehetővé teszi a húzó berendezéssel együtt a hornyok készítését. Ennek során nem végeznek daraboló vágást, a munkadarabot csak egy adott mélységig fűrészlik be.

Visszacsapódás veszélye!

Hornyok készítésekor különösen fontos, hogy ne gyakoroljanak oldalirányú nyomást a fűrészlapra. Különben a fűrészfej hirtelen felcsapódhat!

Használjon szorító berendezést hornyok készítésekor. Kerülje a fűrészfejre gyakorolt oldalirányú nyomást.

Kiinduló állás:

- A szállítási reteszelés (24) kihúzva.
- A fűrészfejet felhajtották.
- A döntőkar a munkadarab felületéhez képest a kívánt szögben bedöntve és reteszelve.
- A forgóasztal a kívánt állásban reteszelve.
- A húzó berendezés rögzítőcsavarját (13) kioldották.
- A húzó berendezés teljesen hátul.

A munkadarab fűrészélése:

1. A vágásmélység-korlátozást (50) a kívánt vágásmélységre beállítani és ellenanyával rögzíteni.
2. A biztonsági reteszelést (26) meglazítani és a fűrészfejet lehajtani, hogy a beállított vágásmélységet ellenőrizni lehessen.
3. Próbavágás készítése.
4. Adott esetben az 1. és 3. lépést megismételni, míg a kívánt vágásmélységet beállították.
5. A munkadarab fűrészélése, az „Egyenes vágások” részben leírtak szerint.

alkatrészeket; ez befolyásolhatja a fűrész szerkezeti szilárdságát.

7. A szorítófelületek tisztítása:

- Fűrészlaptengely (48),
- Fűrészlap (45),
- Külső perem (44),
- Belső perem (47).



Veszély!

Helyezze fel helyesen a belső peremet! Különben a fűrész leblokkolhat, vagy a fűrészlap leválhat! A perem akkor fekszik fel helyesen, a a gyűrűhorony a fűrészlap felé és a lapos oldal a motor felé néz.

8. Helyezze fel a belső peremet (47).
9. A biztonsági reteszelést (26) meglazítani (csak a hálózatról működő berendezéseknél) és a visszahúzható védőburkolatot (6) feltolni és megtartani.
10. Új fűrészlap felhelyezése – vegye figyelembe a forgásirányt: A bal (nyitott) oldalról tekintve a fűrészlapon lévő nyilnak meg kell felelnie a nyíl irányának (46) a fűrészlapburkolaton!



Veszély!

Csak olyan fűrészlapokat használjon, amelyek megfelelnek a jelen használati utasításban megadott követelményeknek és adatoknak.

Csak olyan fűrészlapokat használjon, amelyek a maximális fordulatszámhoz terveztek (lásd a „Műszaki adatok” c. fejezetet) – nem megfelelő vagy sérült fűrészlapok alkalmazása esetén a centrifugális erő robbanásszerűen kiröppetheti az alkatrészeket.

Azoknak a fűrészlapoknak, amelyeket fa vagy hasonló anyagok vágására terveztek, meg kell felelniük az EN 847-1 normának.

Tilos beépíteni:

- erősen ötvöztött gyorsvágóacélból gyártott fűrészlapokat (HSS);
- megrongálódott fűrészlapokat;
- hasítókorongot.



Veszély!

- A fűrészlapot csak eredeti alkatrészekkel szabad szerelni.
- Ne használjon egyedi előtétgyűrűket, mert kilazulhat a fűrészlap.
- A fűrészlapot úgy kell szerelni, hogy az egyensúlyban legyen, forgáskor ne legyen ütese és üzem közben ne tudjon meglazulni.

11. Zárja le újra a visszahúzható védőburkolatot (6).

12. Tolja fel a külső peremet (44) – A lapos oldalának a motor felé kell néznie!

13. A feszítőcsavart a tárcsával (43) az óramutató járásával ellentétes irányban felcsavarozni (balmenet!) és kézzel meghúzni.

14. A fűrészlap reteszélése: nyomja meg a rögzítőgombot (18) és közben forgassa el a másik kezével a fűrészlapot, míg a reteszelő gomb bekattan. Tartsa lenyomva a rögzítőgombot.



Veszély!

- Ne hosszabbítsa meg az imbuszkulcsot.
 - Tilos az imbuszkulcsra mért ütésekkel meghúzni a szorítócsavart.
15. A szorítócsavart (43) az imbuszkulccsal (14) meghúzni.
16. A működés ellenőrzése. Ehhez a biztonsági reteszelést (26) meglazítani (csak a hálózatról működő berendezéseknél) és a fűrészlejt lehajtani:
- a visszahúzható védőburkolatnak a fűrészlapot lehajtáskor szabaddá kell tennie anélkül, hogy más részekhez érne.
 - A fűrész kiinduló állásba való felhajtásakor a visszahúzható védőburkolatnak automatikusan le kell fednie a fűrészlapot.
 - Forgassa kézzel a fűrészlapot. A fűrészlapot minden lehetséges állítási pozícióba el kell

tudni forgatni anélkül, hogy más részekhez érne.

10.2 Fűrészlapcsere



Veszély!

Ha sérült asztalbetéttel (10) dolgozik, fennáll annak a veszélye, hogy a kisebb méretű tárgyak megszorulnak az asztalbetét és a fűrészlap között és leblokkolják a fűrészlapot. Azonnal cserélje ki a sérült asztalbetétet!

1. A csavarokat az asztalbetétén kicsavarozni. Adott esetben a forgóasztalt elforgatni és a fűrészfejet megdönteni, hogy el lehessen érni a csavarokat.
2. Vegye le az asztalbetétet.
3. Helyezzen be új asztalbetétet.
4. A csavarokat az asztalbetétén meghúzni.

10.3 A munkadarab-ütköző beállítása

1. Lazítsa meg a három imbuszcsavart (49).
2. A munkadarab-ütközőt (25) úgy kell beállítani, hogy az pontosan derékszögben álljon a fűrészlaphoz, ha a forgóasztal bekattan a 0°-állásba.
3. Húzza meg a három imbuszcsavart (49).

10.4 A vágólézer beállítása

A lézer derékszögbe való beállítása

– Lazítsa meg a középső csavart (40). Forgassa el a lézert. Húzza meg a középső csavart (40).

A lézer oldalsó beállítása

– Lazítsa meg a jobb oldali csavart (42) és a bal oldali csavart (41). Tolja el a lézert vízszintesen. Húzza meg a jobb oldali csavart (42) és a bal oldali csavart (41).

10.5 A berendezés tisztítása

Távolítsa el a fűrészforgácsot és a port egy kefével vagy egy porszívóval:

- az állító berendezésekről;
- a kezelő elemekről;
- a motor szellőzőnyílásából,
- az asztalbetét alatti térből;
- a vágólézerről;
- a vágóterület kivilágításról

10.6 A berendezés tárolása



Veszély!

- Tárolja úgy a berendezést, hogy illetéktelenek ne indíthatják be.
- Győződjön meg arról, hogy senki ne sérülhessen meg az álló berendezésen.



Vigyázat!

- A szabad ég alatt vagy nedves levegőn csak megfelelő védelemmel ellátva szabad tárolni a gépet.

10.7 Karbantartás

Minden alkalmazás előtt

- Porszívóval vagy ecsettel távolítsa el a fűrészport.
- Ellenőrizze, nem sérült-e meg a hálózati tápvezeték és a hálózati csatlakozó, vagy az akkuegység, adott esetben cseréltesse ki azt villamos szakemberrel.
- Ellenőrizze az összes mozgó alkatrészt, hogy az egész mozgásterületen szabadon mozognak-e.

Rendszeresen, az alkalmazási feltételektől függően

- Ellenőrizze az összes csavarokötést, szükség esetén húzza meg a csavarokat.
- Ellenőrizze a fűrészfej visszaálló funkcióját (a fűrészlapnak a rugóerővel vissza kell térnie a felső kiinduló állásba), adott esetben cseréltesse ki a rugót.
- Olajozza be kicsit a vezető elemeket.

10. Karbantartás és ápolás



Veszély!

Minden karbantartási és tisztító munka előtt ki kell húzni a hálózati csatlakozót vagy el kell távolítani a lehető akkuegységet (33).

- A jelen fejezetben nem említett karbantartási vagy javítási munkákat csak szakember végezheti el.
- A megrongálódott elemeket, különösen a biztonsági berendezéseket, csak eredeti alkatrészzel lehet cserélni. A gyártó által nem ellenőrzött és nem engedélyezett tartozékok beláthatatlan károkat okozhatnak.
- A karbantartási és tisztítási munkák befejeztével ismét be kell kapcsolni valamennyi biztonsági berendezést és ellenőrizni kell azok helyes működését.

10.1 Fűrészlapcsere



Égésveszély!

Röviddel a fűrészelés után a fűrészlap még nagyon forró lehet. Várja meg, amíg kihűl a fűrészlap. Soha ne tisztítsa a forró fűrészlapot gyúlékony folyadékkal.



Akkor is megvághatja magát, ha már áll a fűrészlap!

A szorítócsavart (43) meglazításakor és meghúzásakor a visszahúzható védőburkolatnak (6) a fűrészlap fölött kell lennie. Mindig viseljen kesztyűt, amikor fűrészlapot cserél.

1. Húzza ki a hálózati csatlakozót vagy távolítsa el a lehető akkuegységet (33).
2. Vigye a fűrészfejet a felső állásba.
3. A fűrészlap reteszélése: nyomja meg a rögzítőgombot (18) és közben forgassa el a másik kezével a fűrészlapot, míg a reteszelő gomb bekattan. Tartsa lenyomva a rögzítőgombot.
4. A szorítócsavart tárcsával (43) a fűrészlaptengelyen imbuszkulccsal (14) az óramutató járásával megegyező irányban lecsavarozni (balmenet!).
5. A biztonsági reteszelést (26) meglazítani (csak a hálózatról működő berendezéseknél) és a visszahúzható védőburkolatot (6) feltolni és megtartani.
6. A külső peremet (44) és a fűrészlapot (45) vegye le óvatosan a fűrészlaptengelyről és zárja le újra a visszahúzható védőburkolatot.



Veszély!

Ne használjon olyan tisztítószer (pl. a gyantamaradványok eltávolítására), amely megtámadhatja a könnyűfémből készült

11. Néhány jó tanács és gyakorlati fogás

- Hosszú munkadaraboknál a fűrésztl balra és jobbra megfelelő feltételeket kell használni.
- Ferde vágásoknál a munkadarabot a fűrészlaptól jobbra rögzíteni.
- Kis darabok fűrészelésénél kiegészítő ütközőt kell használni (kiegészítő ütközőként használható pl. egy megfelelő fa deszka, amelyet a berendezés ütközőjére csavaroznak).
- Egy domború (megvetemedett) deszka (52) fűrészlésekor a kifelé ívelő oldalnak kell a munkadarab-ütközőre felfeküdnie.
- Ne fűrészljen munkadarabot állítva, hanem laposan a forgóasztalra fektetve.

12. Tartozékok

Csak eredeti Metabo- vagy CAS (Cordless Alliance System) akku egységeket és tartozékokat használjon.

Csak olyan tartozékokat használjon, amelyek megfelelnek az ebben a használati utasításban megadott követelményeknek és adatoknak.

A Karbantartó vagy ápoló spray a gyantamaradékok eltávolításához és a fém felületek konzerválásához. 0911018691

B Multi elszívó adapter a 44, 58 vagy 100 mm csatlakozódíszalakkal rendelkező elszívó tömlő csatlakoztatásához 0910058010

C Metabo ipari porszívó (lásd a katalógust)

D Állványok:
Univerzális gépállvány UMS 631317000
Hordozható állvány KSU 251 Mobile 629007000
Állvány KSU 251 629005000
Állvány KSU 401 629006000

E Görgős állvány:
RS 420 G 0910053345
RS 420 W 0910053361

F Töltők: ASC 145, stb.

G Különböző kapacitású akku egységek. Csak olyan akku egységet vásároljon, amelynek feszültsége illik az elektromos kéziszerszámmal. Rendelési szám: 625369000 (8,0 Ah, LiHD) Rendelési szám: 625368000 (5,5 Ah, LiHD) stb.

Fűrészlapok a KGS 216 / KGS 216 M / KGSV 216 M-hez:

H Fűrészlap Power Cut 6.28009
216 x 2,4 / 1,8 x 30 24 WZ 5° neg
hosszanti és keresztvágásokhoz tömör fában

I Fűrészlap Precision Cut Classic 6.28060
216 x 2,4 / 1,8 x 30 40 WZ 5° neg
hosszanti és keresztvágásokhoz tömör fában és falapban

J Fűrészlap Multi Cut Classic 6.28066
216 x 2,4 / 1,8 x 30 60 FZ/TZ 5° neg
hosszanti és keresztvágásokhoz bevonattal ellátott anyagokban, laminált lapokon, műanyagokon és alumínium profilokon

Fűrészlapok a KGS 254 M-hez:

K Fűrészlap Precision Cut Classic 6.28061
254 x 30 / 2,4 x 1,8 48 WZ 5° neg
hosszanti és keresztvágásokhoz tömör fában és falapban

L Fűrészlap Multi Cut 6.28223
254 x 30 x 2,4/1,6 80 FZ/TZ 5° neg
hosszanti és keresztvágásokhoz bevonattal ellátott anyagokban, laminált lapokon, műanyagokon és alumínium profilokon

Fűrészlapok a KGS 305 M-hez:

M Fűrészlap Precision Cut Classic 6.28064
305 x 30 x 2,4/1,8 56 WZ 5° neg
hosszanti és keresztvágásokhoz tömör fában és falapban

N Fűrészlap Multi Cut 6.28091
305 x 30 x 2,8/2,0 96 FZ/TZ 5° neg,
hosszanti és keresztvágásokhoz bevonattal ellátott anyagokban, laminált lapokon, műanyagokon és alumínium profilokon

Fűrészlapok a KGS 18 LTX 216-hoz:

O Fűrészlap Precision Cut Classic 6.28065
216 x 1,8 / 1,2 x 30 40 WZ 5°
hosszanti és keresztvágásokhoz tömör fában és falapban

A teljes tartozékprogram megtalálható a www.metabo.com honlapon vagy a katalógusban.

13. Javítás



Elektromos szerszám javítását csak villamos szakember végezheti!

Amennyiben a jelen készülék hálózati vezetéke megsérül, azt egy eredeti Metabo hálózati vezetékre kell cserélni.

A javításra szoruló Metabo elektromos készülékekkel forduljon a Metabo képviselőhöz. A címetek a www.metabo.com honlapon találja.

A pótalkatrészek listája letölthető a www.metabo.com honlapról.

14. Környezetvédelem

Kövesse a régi gépek, csomagolások és tartozékok környezetbarát ártalmatlanítására és újrahasznosítására vonatkozó helyi előírásokat.



Csak az EU tagországok esetében: elektromos kéziszerszámot soha ne dobjon háztartási hulladékba! Az elektromos és elektronikus berendezések hulladékairól szóló 2012/19/EU irányelv és annak nemzeti jogi átvétele értelmében a használt elektromos kéziszerszámokat szelektíven kell gyűjteni, és lehetővé kell tenni azok környezetkímélő újrahasznosítását.

15. Problémák és üzemzavarok

A következőkben azokat a problémákat és zavarokat írjuk le, amelyeket maga is megoldhat. Amennyiben az itt leírt megoldások nem lennének segítségére, lásd a 13. „Javítás” c. fejezetet.



Problémákkal és zavarokkal összefüggésben különösen sok baleset történik. Ezért vegye figyelembe:

- Minden zavar elhárítás előtt húzza ki a hálózati csatlakozót vagy távolítsa el a levehető akku egységet (33).
- Az üzemzavar megszüntetését követően ismét be kell kapcsolni valamennyi biztonsági berendezést és ellenőrizni kell azok helyes működését.

Nincs fejező funkció

A szállítási reteszelés lereteselve:

- Húzza ki a szállítási reteszelést.

A biztonsági reteszelés lereteselve:

- Lazítsa meg a biztonsági reteszelést.

A fűrészteljesítmény túl alacsony

Eltompult a fűrészlap (esetleg beégett a fűrészlap oldal felülete);

A fűrészlap nem alkalmas az anyaghoz (lásd a 12. „Tartozékok” c. fejezetet);

Fűrészlap megvetemedett:

- Cserélje ki a fűrészlapot (lásd a 10. „Karbantartás” c. fejezetet”).

A fűrész erőteljesen vibrál

Fűrészlap megvetemedett:

- Cserélje ki a fűrészlapot (lásd a 10. „Karbantartás” c. fejezetet”).

A fűrészlapot nem szerelték fel rendesen:

- Szerelje fel megfelelően a fűrészlapot (lásd a 10. „Karbantartás” c. fejezetet”).

A forgóasztal nehezen mozog

Forgács a forgóasztal alatt:

- Távolítsa el a forgácsot.

16. Műszaki adatok

Az adatok értelmezését lásd a 3. oldalon.

A műszaki változtatás joga a továbbfejlesztés érdekében fenntartva.

U	= Hálózati feszültség / Az akku egység feszültsége
I	= névleges áram
F	= min. rögzítés
P ₁	= névleges felvett teljesítmény

IP	= védelmi osztály
n ₀	= Üresjárat fordulatszám
v ₀	= max. vágási sebesség
D	= Fűrészlap átmérője (kívül)
d	= Tömlőátmérő (belső)
b	= a fűrészlap max. fogszélessége
A	= Méretek (HxSzxM)
m	= súly

A forgácselszívó berendezésre vonatkozó követelmények:

D ₁	= az elszívócsok csatlakozó átmérője
D ₂	= legkisebb átmenő légmennyiség
D ₃	= a legkisebb vákuum az elszívócsokon
D ₄	= a legkisebb légsebesség az elszívócsokon

A munkadarab maximális keresztmetszetének táblázatát lásd a 4. oldalon.

Megengedett környezeti hőmérséklet üzemelés közben: -20 °C - 50 °C (korlátozott teljesítmény 0 °C alatti hőmérséklet esetén). Megengedett környezeti hőmérséklet tárolásnál: 0 °C - 30 °C

~ Váltóáram

--- Egyenáram

II védelmi osztályú gép

A fenti műszaki adatokra tűrés vonatkozik (a mindenkor érvényben levő szabványoknak megfelelően).

Emissziós értékek

Ezek az értékek lehetővé teszik az elektromos szerszám kibocsátási értékeinek meghatározását, illetve különböző elektromos szerszámok összehasonlítását. Az alkalmazási feltételektől, az elektromos szerszám állapotától vagy a használt betétszerszámtól függően a tényleges környezeti terhelés nagyobb vagy kisebb is lehet. A becsüléshez vegye figyelembe a munkaszüneteket és az alacsonyabb környezeti terheléssel járó fázisokat is. A megfelelően alkalmazott becsült értékek alapján írjon elő védőintézkedéseket a felhasználó számára, illetve hozzon szervezési intézkedéseket.

Jellemző A-osztályú zajszint:

L _{PA}	= hangnyomásszint
L _{WA}	= hangteljesítményszint
K _{PA} , K _{WA}	= bizonytalanság

Viseljen hallásvédő eszközt!



Оригинальное руководство по эксплуатации

Оглавление

1. Декларация о соответствии
2. Использование по назначению
3. Общие указания по технике безопасности
4. Особые указания по технике безопасности
5. Обзор
6. Установка и транспортировка
7. Обзор устройства
8. Ввод в эксплуатацию
9. Эксплуатация
10. Техническое обслуживание и уход
11. Советы и рекомендации
12. Оснастка
13. Ремонт
14. Защита окружающей среды
15. Проблемы и неполадки
16. Технические характеристики

1. Декларация о соответствии

Мы с полной ответственностью заявляем: Эти торцовочные пилыс идентификацией по типу и серийному номеру *1), отвечают всем соответствующим требованиям директив *2) и норм *3). Техническая документация для *4) - см. с. 4.

2. Использование по назначению

Наклонная торцовая пила предназначена для выполнения продольных и поперечных разрезов, наклонных разрезов, пропилов со скосом, а также двойных наклонных пропилов. Кроме того, она может использоваться для прорезания пазов.

Допустимо обрабатывать только тот материал, для которого существует соответствующий пильный диск (допустимые пильные диски - см. главу 12. Оснастка).

Необходимо учитывать допустимые габариты заготовок (см. главу 16. Технические характеристики).

Не допускается распиливать заготовки с круглым или неравномерным сечением (например, дрова), так во время распила надежное удержание таких заготовок не обеспечивается. При распиле плоских заготовок, установленных на ребро, в целях их безопасной подачи необходимо использовать подходящий упор.

Любое другое использование является недопустимым. Использование не по назначению, изменения устройства или использование деталей, которые не были проверены или одобрены производителем, могут повлечь за собой непредвиденный материальный ущерб!

3. Общие указания по технике безопасности



Для Вашей собственной безопасности и защиты электроинструмента от повреждений соблюдайте указания, отмеченные данным символом!



ПРЕДУПРЕЖДЕНИЕ! В целях снижения риска травмы прочтите данное руководство по эксплуатации.

Передавайте электроинструмент следующему владельцу только вместе с этими документами.

Общие указания по технике безопасности для электроинструментов



ПРЕДУПРЕЖДЕНИЕ – Прочитайте все указания по технике безопасности, инструкции, иллюстрации и спецификации, предоставленные вместе с настоящим электроинструментом. Несоблюдение каких-либо из указанных ниже

инструкций может стать причиной поражения электрическим током, пожара и/или тяжелых травм.

Сохраните все указания по технике безопасности и инструкции для последующего использования! Используемый в указаниях по технике безопасности термин «электроинструмент» относится к электроинструменту, работающему от электрической сети (с сетевым кабелем) и от аккумулятора (без сетевого кабеля).

3.1 Безопасность на рабочем месте

а) Следите за чистотой и порядком на Вашем рабочем месте. Беспорядок на рабочем месте и плохое освещение могут привести к несчастным случаям.

б) Не работайте с электроинструментом во взрывоопасной зоне, в которой находятся горючие жидкости, газы или пыль. При работе электроинструмент искрит, а искры могут воспламенить пыль или пары.

в) Не допускайте детей и других лиц к вашему рабочему месту во время работы с электроинструментом. Отвлекаясь от работы, Вы можете потерять контроль над электроинструментом.

3.2 Электрическая безопасность

а) Вилка сетевого кабеля электроинструмента должна соответствовать электрической розетке. Не изменяйте конструкцию вилки. Не используйте переходные штепсельные вилки для электроинструментов с защитным заземлением. Использование оригинальных вилок и соответствующих им розеток снижает риск поражения электрическим током.

б) Избегайте контакта с заземленными поверхностями такими как трубы, нагреватели, плиты и холодильниками). Опасность поражения электрическим током!

в) Обеспечьте защиту электроинструмента от дождя и воздействия влаги. Проникновение воды в электроинструмент повышает риск поражения электрическим током.

г) Не используйте соединительную проводку не по назначению, например, для переноски электроинструмента, его подвешивания или для вытягивания вилки из розетки. Примите меры по защите кабеля от воздействий высоких температур, масла, острых кромок или подвижных частей инструмента. Поврежденная или спутанная соединительная проводка повышает риск поражения электрическим током.

д) При работе с электроинструментом на открытом воздухе используйте только удлинительную проводку, которую разрешено использовать вне помещений. Использование специальной удлинительной проводки снижает риск поражения электрическим током.

е) Если электроинструмент должен эксплуатироваться во влажной среде, используйте автоматический выключатель для защиты от тока утечки. Использование автоматического выключателя снижает риск поражения электрическим током.

3.3 Безопасность персонала

а) Будьте внимательны, следите за своими действиями и серьезно относитесь к работе с электроинструментом. Не пользуйтесь электроинструментом будучи в состоянии усталости, под действием наркотиков, алкоголя или лекарств. Невнимательность при работе с электроинструментом может привести к серьезным травмам.

б) Пользуйтесь средствами индивидуальной защиты и всегда надевайте защитные очки. Средства индивидуальной защиты, применяемые в зависимости от вида и использования электроинструмента, например, пылезащитный респиратор, обувь с

нескользящей подошвой, защитная каска, защитные наушники, снижают риск получения травм.

в) Избегайте непреднамеренного включения электроинструмента. Перед подключением электроинструмента к сети электропитания и/или аккумулятора, а также перед его переноской убедитесь, что электроинструмент выключен. Не держите палец на выключателе во время переноса инструмента или при подключении электроинструмента к сети электропитания, – это может привести к несчастным случаям.

г) Удалите регулировочные инструменты и гаечные ключи перед включением электроинструмента. Инструмент или гаечный ключ, находящийся во вращающейся части электроинструмента, может привести к травмам.

д) Следите за правильной постановкой корпуса при работе с электроинструментом. Примите устойчивое положение и обеспечьте надежный захват электроинструмента для сохранения равновесия в любой рабочей ситуации.

Это позволит лучше контролировать электроинструмент в непредвиденных ситуациях.

е) Используйте подходящую одежду. Не пользуйтесь просторной одеждой или украшениями. Держите волосы и одежду на безопасном расстоянии от подвижных деталей. Свободная одежда, украшения или длинные волосы могут быть захвачены ими.

ж) Если предусмотрено подсоединение устройств для удаления и сбора пыли, убедитесь в том, что они присоединены и используются по назначению. Использование данных устройств помогает снизить уровень вреда, причиняемого пылью.

з) Даже при наличии большого опыта работы с электроинструментом не прибегайте к методам работы, нарушающим соответствующие правила техники безопасности. Невнимательность при работе может привести к тяжелым травмам или материальному ущербу.

3.4 Использование электроинструмента и обращение с ним

а) Не допускайте перегрузки электроинструмента. Используйте для выполняемой Вами работы предназначенный для этого электроинструмент. Соблюдение этого правила обеспечит более высокое качество и безопасность работы в данном диапазоне мощности.

б) Не пользуйтесь электроинструментом с неисправным выключателем. Электроинструмент, включение или выключение которого затруднено, опасен и подлежит ремонту.

в) Перед регулировкой электроинструмента, заменой оснастки или перерывом в работе, выньте вилку из розетки и/или съемный аккумулятор из электроинструмента. Эта мера предосторожности предотвращает случайное включение электроинструмента.

г) Неиспользуемые электроинструменты храните в не доступном для детей месте. Не позволяйте использовать электроинструмент лицам, не умеющим обращаться с ним или не ознакомленным с настоящей инструкцией. В руках неопытного персонала электроинструменты представляют опасность.

д) Тщательно следите за состоянием вашего электроинструмента и оснастки. Проверяйте безупречное функционирование подвижных частей, легкость их хода, целостность всех частей или отсутствие повреждений, которые могли бы вызвать нарушение правильного функционирования электроинструмента. Сдавайте поврежденные части электроинструмента в ремонт до его использования. Причиной большого числа несчастных случаев является несоблюдение

правил технического обслуживания электроинструментов.

е) Следите за тем, чтобы режущие инструменты были острыми и чистыми. Тщательный уход за режущими инструментами и своевременная заточка режущих кромок позволяет снизить риск застревания и потери контроля при работе.

ж) Используйте электроинструмент, оснастку, съемные инструменты и т. д. в соответствии с приведенными инструкциями. Учитывайте при этом рабочие условия и характер выполняемой работы. Использование электроинструментов не по назначению может привести к возникновению опасных ситуаций.

з) Рукоятки и контактные поверхности должны быть сухими и чистыми, не допускайте их загрязнения маслом или консистентной смазкой. Скользкие ручки и контактные поверхности препятствуют безопасному управлению электроинструментом и контролю за ним в непредвиденных ситуациях.

3.5 Применение и обращение с инструментом, работающим от аккумулятора

а) Заряжайте аккумуляторы только в рекомендуемых изготовителем зарядных устройствах. На зарядном устройстве, предназначенном для определенного вида аккумуляторов, может возникнуть пожар, если его применяют для зарядки других типов аккумуляторов.

б) В электроинструментах используйте только предназначенные для них аккумуляторы. Использование других аккумуляторов может привести к травмам и пожарной опасности.

в) Не храните неиспользуемый аккумулятор вместе с канцелярскими скрепками, монетами, ключами, гвоздями, винтами и другими небольшими металлическими предметами, которые могут вызвать короткое замыкание контактов. Короткое замыкание контактов аккумулятора может привести к ожогам или пожару.

г) При неправильном применении из аккумулятора может вытечь аккумуляторная жидкость. Избегайте контакта с ней. При случайном контакте смойте жидкость водой. При попадании жидкости в глаза обратитесь к врачу. Вытекающая аккумуляторная жидкость может привести к раздражению кожи или ожогам.

д) Не используйте поврежденные или измененные аккумуляторы. Поврежденные или измененные аккумуляторы могут вести себя непредсказуемо и вызвать пожар, взрыв или травму.

е) Не подвергайте аккумуляторы воздействию огня и высоких температур. Огонь и температура выше 130 °C могут вызвать взрыв.

ж) Следуйте указаниям по зарядке и никогда не заряжайте аккумуляторы вне пределов температурного диапазона, указанного в руководстве по эксплуатации. Неправильная зарядка или зарядка вне допустимого температурного диапазона могут разрушить аккумулятор и повысить опасность пожара.

3.6 Сервис

а) Поручайте ремонт Вашего электроинструмента только квалифицированному специальному персоналу. Для ремонта должны использоваться только оригинальные запасные части. Этим обеспечивается сохранение эксплуатационной надежности электроинструмента.

б) Никогда не обслуживайте поврежденные аккумуляторы. Любое обслуживание аккумуляторов должен производить исключительно изготовитель или уполномоченные станции технического обслуживания.

3.7 Дополнительные указания по технике безопасности

– Данное руководство по эксплуатации рассчитано на людей с базовыми техническими знаниями, необходимыми для работы с устройствами, подобными тем, которые описываются в данном руководстве. Если у Вас отсутствует опыт работы с такими инструментами, Вы должны сначала воспользоваться помощью опытных специалистов.

– Производитель не несет ответственность за повреждения, возникшие в результате несоблюдения данного руководства по эксплуатации.

Информация обозначена в данном руководстве по эксплуатации следующим образом:



Опасность!
Предупреждение об опасности травмы или о вреде для окружающей среды.



Опасность получения травм от удара электрическим током!
Предупреждение об опасности травмы при работе с электрооборудованием.



Опасность захвата!
Предупреждение об опасности травмы людей вследствие захвата частей тела или одежды.



Внимание!
Предупреждение о возможном материальном ущербе.



Указание:
Дополнительная информация.

4. Особые указания по технике безопасности

а) Наклонная торцовая пила предназначена для резки древесины или древообразных продуктов, пилу нельзя использовать для резки материалов из железа, таких как стержни, тяги, винты и т.п. Абразивная пыль приводит к блокировке подвижных частей, например, предохранительного кожуха. Искры, возникающие при резке, прожигают предохранительный кожух, вкладыш и другие пластмассовые детали.

б) По возможности зафиксируйте заготовку зажимами. Если Вы удерживаете изделие руками, держите руки в отдалении минимум 100 мм от каждой из сторон пильного диска. Не используйте данную пилу для резки заготовок, которые слишком малы для зажима или для удержания руками. Если Ваши руки находятся вблизи от пильного диска, существует повышенный риск травмы от контакта с пильным диском.

в) Заготовка должна быть неподвижной, она должно быть либо закреплена, либо прижата к упору и столу. Не водите заготовкой по пильному диску, никогда не проводите распиловку «без рук». Свободные или подвижные заготовки могут быть выброшены с большой скоростью и привести к травме.

г) Выполняйте разрезы на заготовке, проводя пилой сверху вниз. Не выполняйте разрезы на заготовке, проводя пилой снизу вверх. Для выполнения разреза поднимите пильную раму и расположите ее на заготовке, не разрезая ее. После этого включите двигатель, опустите пильную раму вниз и выполните разрез, проводя пилой сверху вниз. При выполнении разреза снизу вверх существует опасность неконтролируемого выбрасывания пильного диска из заготовки назад в сторону оператора.

д) Никогда не скрещивайте руки над предусмотренной линией разреза, ни перед пильным диском, ни за ним. Удержание заготовки «перекрещенными руками», то есть удержание заготовки справа рядом с пильным диском левой рукой или наоборот, является очень опасным.

е) При вращении пильного диска не хватайтесь за упор. Никогда не сокращайте безопасное расстояние 100 мм между рукой и вращающимся пильным диском (относится к обеим сторонам пильного диска, например, при удалении отходов древесины). Может случиться так, что Вы не заметите близости вращающегося пильного диска к Вашей руке, что может привести к тяжелой травме.

ж) Перед резкой проверьте заготовку. Если заготовка изогнута или искривлена, закрепите его стороной, изогнутой наружу, к упору. В любом случае необходимо убедиться в том, что вдоль линии разреза нет зазора между заготовкой, упором и столом. Изогнутые или искривленные заготовки могут развернуться, переместиться и стать причиной защемления вращающегося пильного диска во время резки. В заготовке не должно быть гвоздей или инородных тел.

з) Используйте пилу только тогда, когда стол свободен от заготовок, отходов древесины и т.д.; на столе должна находиться только обрабатываемая заготовка. Малые частицы отходов, свободные куски дерева или другие объекты, которые могут прийти в соприкосновение с пильным диском, могут быть отброшены с высокой скоростью.

и) Осуществлять резку только одной заготовки. Заготовки, сложенные в несколько слоев, адекватно закрепить или удерживать нельзя, поэтому при распиловке они могут стать либо причиной защемления пильного диска, либо соскользнуть.

й) Необходимо позаботиться о том, чтобы наклонная торцовая пила перед использованием была установлена на ровной и твердой рабочей поверхности. Ровная и твердая поверхность снижает опасность нестабильной работы наклонной торцовой пилы.

к) Планируйте свою работу. При каждой перестановке наклона пильного диска или угла сноса следите за тем, чтобы изменяемый упор был правильно отъюстирован и чтобы заготовка опиралась без соприкосновения с пильным диском или предохранительным кожухом. Без включения машины и без установки заготовки на стол полностью смоделируйте движение пильного диска при резке и убедитесь, что он не столкнется с препятствиями и не прорежет упор.

л) В отношении заготовок, длина или ширина которых больше размеров стола, следует позаботиться об адекватной опоре, например за счет площадок удлинения стола или козел. Заготовки, длина или ширина которых больше размеров стола наклонной торцовой пилы, без прочной опоры могут перевернуться. При переворачивании кусок отрезанной древесины или заготовка могут поднять предохранительный кожух, а вращающейся пильный диск может их бесконтрольно выбросить.

м) Нельзя привлекать других людей для обеспечения дополнительной опоры взамен удлинения стола. Неустойчивая опора заготовки может привести к зажатии пильного диска. Также во время резки заготовка может сместиться и затянуть Вас и Вашего помощника под вращающейся пильный диск.

н) Нельзя прижимать отрезанный кусок к вращающемуся пильному диску. Если места недостаточно, например, при использовании продольных упоров, отрезанный кусок может заклинить пильный диск, а пильный диск может отбросить отрезанный кусок со значительным усилием.

о) Всегда используйте зажим или подходящее устройство для опоры круглого материала, например тяг или труб. Тяги при резке склонны к скатыванию, вследствие чего происходит «закусывание» пильного диска, а заготовка и Ваша рука затягиваются под пильный диск.

п) Перед резкой заготовки позвольте пильному диску развить полную скорость вращения. Это снижает риск выбрасывания заготовки.

q) Если заготовка зажата или заблокирован пильный диск, отключите наклонную торцовую пилу. Подождите, пока все подвижные части не остановятся, выньте сетевую вилку и/или аккумулятор. Затем удалите зажатый материал. Продолжение пиления при такой блокировке может привести к потере контроля или к повреждениям наклонной торцовой пилы.

p) После окончания разреза отпустите выключатель, перед удалением отрезанного куска пильную раму держите внизу и дождитесь остановки пильного диска. Очень опасно протягивать руки в зону около останавливающегося пильного диска.

4.1 Дополнительные указания по технике безопасности

- Соблюдайте специальные указания по технике безопасности, приводимые в соответствующих главах.
- При необходимости соблюдайте соответствующие директивы или предписания по предотвращению несчастных случаев.

Общие опасности!

- Учитывайте воздействия окружающей среды.
- При обработке длинных заготовок используйте подходящие опоры для них.
- Эта машина может использоваться только теми лицами, которые прошли инструктаж по безопасному обращению с такими машинами и ознакомлены с возможными опасностями, которые могут возникать в ходе работы с машинами. Лицам младше 18 лет разрешается использовать этот инструмент только в рамках профессионального обучения и под надзором мастера производственного обучения.
- Не допускайте посторонних, особенно детей, в опасную зону. Не разрешайте посторонним лицам прикасаться к инструменту или его сетевому кабелю во время эксплуатации.
- Не допускайте перегрева зубьев пилы.
- При распиловке пластика не допускайте его плавления.

Опасность травмы и зажима подвижными деталями!

- Не эксплуатируйте данное устройство без смонтированных защитных приспособлений.
- Всегда соблюдайте безопасное расстояние от пильного диска. При необходимости используйте подходящие приспособления для подачи заготовок. Во время работы соблюдайте безопасное расстояние от приводимых в движение деталей.
- Прежде чем удалять обрезки заготовок и т. п. из рабочей зоны, дождитесь полной остановки пильного диска.
- Пилите заготовки только тех размеров, которые гарантируют надежность фиксации деталей в ходе пильных работ.
- Для удержания заготовки используйте затяжное устройство или тиски. Так она удерживается более надежно, нежели руками.
- Не останавливайте пильный диск, вращающийся по инерции, путем его прижима сбоку.
- Перед любыми работами по регулировке, техническому обслуживанию или ремонту выньте сетевую вилку из розетки или удалите съемный аккумуляторный блок.
- Если устройство не используется, выньте сетевую вилку из розетки или удалите съемный аккумуляторный блок.

 **Даже неподвижный режущий инструмент может представлять опасность в плане нанесения порезов!**

- При замене режущих инструментов используйте защитные перчатки.
- Храните пильные диски так, чтобы полностью исключить вероятность травмы людей.

 **Опасность отдачи пильной рамы (пильный диск взаимодействует с заготовкой и пильная рама внезапно откидывается вверх)!**

- Выбирайте пильный диск, подходящий к разрезаемому материалу.
- Прочно удерживайте рукоятку. В тот момент, когда пильный диск погружается в заготовку, опасность отдачи особенно высока.
- Пилите тонкие/тонкостенные заготовки только с использованием пильных дисков с мелкими зубьями.
- Всегда используйте только остро заточенные пильные диски. Немедленно замените затупившиеся пильные диски. Существует повышенная опасность отдачи при контакте затупившегося зубца пильного диска с поверхностью заготовки.
- Не допускайте перекоса заготовок.
- В случае сомнений осмотрите заготовки на наличие в них посторонних предметов (например гвоздей или шурупов).
- Категорически запрещается выполнять одновременную распиловку нескольких заготовок, в т. ч. в связках из нескольких штук. Опасность несчастного случая при неконтролируемом захвате отдельных предметов пильным диском.
- При прорезании пазов не прижимайте пильный диск сбоку – используйте для этого зажимное устройство.

 **Опасность захвата!**

- Следите за тем, чтобы во время работы части тела или одежду не затянуло вращающимися деталями (не надевайте галстуки, перчатки, одежду с длинными рукавами; длинные волосы уберите под сетку для волос).
- Категорически запрещается пилить заготовки, на которых/в которых находятся тросы, шнуры, ленты, кабели, проволока или подобные материалы.

 **Опасность вследствие недостаточного оснащения средствами индивидуальной защиты!**

- Используйте защитные наушники.
- Работайте в защитных очках.
- Используйте пылезащитный респиратор.
- Работайте в специальной одежде.
- Используйте нескользящую обувь.
- При работе с пильными дисками и грубым инструментом используйте перчатки. Пильные диски переносите в футляре.

 **Опасность, обусловленная образованием древесной пыли!**

- Всегда работайте только с подключенной установкой для удаления пыли. Установка для удаления пыли должна соответствовать параметрам, указанным в главе 16..

Снижение пылевой нагрузки:

- Частицы, образующиеся при работе с данным инструментом, могут содержать вещества, которые способствуют развитию рака, появлению аллергических реакций, заболеваний дыхательных путей, врожденных дефектов и прочих заболеваний репродуктивной системы. Несколько примеров подобных веществ: свинец (в содержащем свинец ЛКП),

добавки для обработки древесины (соль хромовой кислоты, средства для защиты древесины), некоторые виды древесины (например, пыль от дуба или бука).

- Степень риска зависит от продолжительности воздействия этих веществ на оператора или находящихся вблизи людей.
- Не допускайте попадания частиц обрабатываемого материала в организм.
- Для уменьшения вредного воздействия этих веществ: обеспечьте хорошую вентиляцию рабочего места и носите подходящие средства защиты, например, респираторы, которые способны отфильтровывать микроскопические частицы.
- Соблюдайте директивы, распространяющиеся на обрабатываемый материал, персонал, вариант применения и место проведения работ (например, положение об охране труда, утилизации).
- Обеспечьте удаление образующихся частиц, не допускайте образования отложений в окружающем пространстве.
- Используйте поставленное в комплекте устройство для улавливания пыли и подходящую систему удаления пыли. Это позволит сократить количество частиц, неконтролируемо выбрасываемых в окружающую среду.
- Уменьшить пылевую нагрузку вам помогут следующие меры:
 - не направляйте выходящие из инструмента частицы и отработанный воздух на себя, находящихся рядом людей или скопления пыли;
 - используйте вытяжное устройство и/или воздухоочиститель;
 - хорошо проветривайте рабочее место и содержите его в чистоте с помощью пылесоса. Подметание или выдувание только поднимает пыль в воздух.
 - обрабатывайте пылесосом или стирайте защитную одежду. Не продувайте одежду воздухом, не выбивайте и не сметайте с нее пыль.

 **Опасность вследствие технических изменений или использования деталей, не проверенных и не разрешенных производителем**

- Монтируйте этот инструмент в точном соответствии с данным руководством.
- Используйте только разрешенные изготовителем детали. В частности, это касается:
 - пильных дисков (коды для заказа см. в разделе 12. «Оснастка»).
 - Защитные приспособления.
 - лазера раскроя;
 - системы освещения зоны резки
- Не переделывайте детали.
- Следите за тем, чтобы указанная на пильном диске скорость вращения была как минимум столь же высокой, как и скорость вращения, указанная на пиле.

 **Опасность, обусловленная дефектами инструмента!**

- Каждый раз перед началом работы проверяйте инструмент на наличие возможных повреждений: перед дальнейшим использованием устройства следует тщательно проверить правильную и безупречную работу предохранительных приспособлений, защитной оснастки, а также деталей, имеющих незначительные повреждения. Проверьте, свободно ли работают подвижные детали и не зажаты ли они. Все детали следует правильно смонтировать и выполнить все условия для обеспечения их безупречной работы.
- Не используйте поврежденные или деформированные пильные диски.

**Опасность вследствие шума!**

- Используйте защитные наушники.

**Опасность вследствие блокирования заготовок или их частей!**

В случае блокировки:

1. выключить инструмент,
2. вынуть сетевую вилку из розетки или удалить съемный аккумуляторный блок,
3. надеть защитные перчатки,
4. устранить причину блокировки с помощью подходящего инструмента.

4.2 Особые указания по технике безопасности при работе с аккумуляторным инструментом:

Извлекайте аккумуляторный блок из электроинструмента перед каждой регулировкой, переоснащением, техническим обслуживанием или очисткой.



Примите меры по защите аккумуляторного блока от попадания влаги!



Не подвергайте аккумуляторные блоки воздействию открытого огня!

Не используйте дефектные или деформированные аккумуляторные блоки! Не вскрывайте аккумуляторные блоки! Не касайтесь контактов аккумуляторного блока и не замыкайте их накоротко!



Из неисправного литий-ионного аккумуляторного блока может вытекать слабокислая горючая жидкость!



Если электролит пролился и попал на кожу, немедленно промойте этот участок большим количеством воды. В случае попадания электролита в глаза, промойте их чистой водой и срочно обратитесь к врачу!

4.3 Символы на устройстве (в зависимости от модели)

Прочтите руководство по эксплуатации.



Не брать руками за пильный диск.



Использовать защитные очки и защитные наушники.



Не эксплуатировать устройство во влажных или сырых помещениях.



LASER 2
Лазерное излучение – не смотрите на луч.
ЛАЗЕР КЛАССА 2

4.4 Защитные приспособления Откидной предохранительный кожух (6)

Предохранительный кожух служит для защиты от случайного соприкосновения с пильным диском и для защиты от отлетающих опилок.

Предохранительные блокировки (26)

Аккумуляторные устройства: машиной можно пользоваться только после включения предохранительных блокировок.

Сетевые устройства: только после включения предохранительных блокировок открывается откидной предохранительный кожух и пилой можно пользоваться.

Упор для заготовок (25)

Упор для заготовок препятствует движению заготовки во время резки. Во время работы упор для заготовок должен быть установлен постоянно.

Следите за тем, чтобы дополнительный профиль (34) был правильно отъюстирован и, по возможности, заготовка опиралась без соприкосновения с пильным диском или защитным кожухом. Закрепить стопорным винтом (35).

Неправильная юстировка дополнительного профиля (34) может при наклонной и двойной

косой резке привести к его соприкосновению с пильным полотном и, как следствие, к тяжелым травмам.

Дополнительный профиль (34) упора для заготовок при проведении наклонных разрезов (35) перемещать после ослабления фиксирующего винта.

5. Обзор

См. стр. 2.

Изображения могут использоваться в качестве примера для всех приборов. Комплектация вашего прибора может поэтому отличаться от изображений.

1. Замок мешка для стружки
2. Мешок для стружки
3. Всасывающий патрубок стружки
4. Выход лазер
5. Освещение зоны резки *
6. Откидной предохранительный кожух
7. Продольный упор *
8. Стол
9. Поворотный стол
10. Вставка стола
11. Фиксирующая рукоятка поворотного стола
12. Стопор для положений блокировки поворотного стола
13. Фиксирующий винт для натяжного устройства*
14. Ключ со внутренним шестигранником / место хранения ключа со внутренним шестигранником
15. Устройство для закрепления заготовок
16. Площадка увеличения ширины стола
17. Винт фиксатора площадок увеличения ширины стола
18. Фиксатор пильного диска
19. Рукоятка пилы
20. Рукоятка для переноса *
21. Крюк для сматывания кабеля
22. Фиксирующий рычаг для установки наклона
23. Блокировочная кнопка (для увеличения угла наклона на +/- 2 °)
24. Транспортный фиксатор
25. Упор для заготовок
26. Предохранительные блокировки
27. Выключатель (вкл/выкл) пилы
28. Выключатель (вкл/выкл) лазера раскроя
29. Выключатель (вкл/выкл) освещения зоны резки *
30. Кнопка разблокировки аккумуляторного блока *
31. Кнопка индикатора емкости *
32. Сигнальный индикатор емкости *
33. Аккумуляторный блок *

* в зависимости от модели и комплектации

6. Установка и транспортировка

При необходимости (20) установить рукоятку для переноса (в зависимости от модели)

- Прикрутить рукоятку (20) для переноса, как показано на рисунке.

При необходимости (16) смонтировать площадку увеличения ширины стола (в зависимости от модели)

1. Извлечь правую и левую площадки увеличения ширины стола из транспортной упаковки.
2. Вывинтить винты (36) на направляющих шинах правой и левой площадки увеличения ширины стола.
3. Направляющие шины площадок увеличения ширины стола полностью задвинуть в фиксаторы. В зависимости от комплектации: Установить площадку увеличения ширины стола с откидывающимся вверх продольным упором (7) на правой стороне.
4. Приподнять устройство за передние ножки, осторожно опрокинуть назад и поставить так, чтобы оно не могло перевернуться.
5. Затянуть винты (36) на направляющих шинах.

6. Приподнять устройство за передние ножки, осторожно опрокинуть вперед и поставить на пол.
7. Установить требуемую ширину и зафиксировать площадки увеличения ширины стола фиксирующими винтами (17).

Установка

Для обеспечения надежной и безопасной работы устройство должно быть закреплено на неподвижном основании.

- Основанием может быть стационарно смонтированная рабочая плита или верстак.
- Устройство должно стоять надежно даже при обработке заготовок крупного размера.
- Длинные заготовки должны иметь достаточную опору, которая дополнительно обеспечивается соответствующей оснасткой.

**Указание:**

Для мобильного использования устройство можно привинтить к фанерному листу или к столешной плите (500 мм x 500 мм, минимальная толщина 19 мм). Во время работы плита должна быть закреплена винтовыми зажимами на верстаке.

1. Привинтить устройство к основанию.
2. Отпустить транспортный фиксатор (24): слегка прижать пильную раму вниз и удерживать в таком состоянии. Вынуть транспортный фиксатор (24).
3. Медленно поднять пильную раму.

Транспортировка

1. Откинуть пильную раму вниз и вставить транспортный фиксатор (24).
2. Заблокировать натяжное устройство с помощью фиксирующего винта (13) в переднем положении.

**Внимание!**

Транспортировка пилы за защитные устройства запрещена.

3. Поднимать и переносить прибор (20) за рукоятку для переноса (в зависимости от комплектации). Для приборов без рукоятки для переноса: полностью задвинуть (16) оба расширения стола и зафиксировать их (17) с помощью фиксирующих винтов. Поднимать и переносить машину (16) за оба расширения стола.

7. Обзор устройства**7.1 Выключатель (вкл/выкл) двигателя (27)**

Включение двигателя:

- Нажать кнопку выключателя (вкл/выкл) и удерживать ее в этом положении.

Выключение двигателя:

- Отпустить выключатель (вкл/выкл).

7.2 Выключатель (вкл/выкл) освещения зоны резки (29) (в зависимости от комплектации)

Включение и выключение освещения зоны резки.

**Опасность!**

Не направляйте луч света в глаза людей или животных.



ВНИМАНИЕ Не смотрите на горящую лампу.

**Указание:**

На устройствах с аккумуляторными батареями при коротком перерыве в работе освещение зоны резки гаснет (режим покоя), а при возобновлении работы включается автоматически. При длительном перерыве в работе освещение зоны резки выключается.

Для повторного включения: нажать на выключатель (29).

7.3 Выключатель (вкл/выкл) лазера раскроя (28)

Включение и выключение лазера раскроя.

Лазер раскроя отмечает линию слева от пропила. Выполните пробную резку для ознакомления с положением.



Опасность!

ЛАЗЕРНОЕ ИЗЛУЧЕНИЕ
НЕ СМОТРЕТЬ НА ЛУЧ
ЛАЗЕР КЛАССА 2
EN 60825-1:2014
P<1 мВт, λ=650 нм



Указание:

На устройствах с аккумуляторами: при коротком перерыве в работе лазер раскроя гаснет (режим покоя), а при возобновлении работы включается автоматически. При длительном перерыве в работе лазер раскроя выключается. Для повторного включения: нажать на выключатель (28).

7.4 Установка наклона

После отпуска фиксирующего рычага (22) пилу можно бесступенчато наклонять в диапазоне от 0° до 45° влево относительно вертикали (39).

Для установки угла до 47° влево относительно вертикали или до 2° вправо относительно вертикали во время перестановки нажмите на блокировочную кнопку (23).



Опасность!

Для того чтобы угол наклона при распиловке не менялся, фиксирующий рычаг консоли отклонения (22) должен быть затянут.

Вы можете при необходимости менять положение фиксирующего рычага: для этого вытяните фиксирующий рычаг, поверните его до требуемого положения, снова вдавите его до фиксации.

7.5 Поворотный стол

Для пропилов со скосом поворотный стол после освобождения фиксирующей рукоятки (11) и задействования стопора (12) можно повернуть на 47° влево или вправо. Таким образом изменяется угол распила относительно направляющей кромки заготовки.



Опасность!

Для того чтобы угол скоса при распиловке не менялся, фиксирующая рукоятка (11) поворотного стола (в том числе и в закрепленных положениях!) должна быть закручена.

7.6 Натяжное устройство

В помощью натяжного устройства можно распиливать и заготовки большего поперечного сечения. Натяжное устройство можно использовать для выполнения любых видов разрезов (прямых разрезов, пропилов со скосом, наклонных разрезов и двойных наклонных пропилов и пазов).

Когда натяжное устройство не используется, оно должно быть заблокировано с помощью фиксирующего винта (13) в заднем положении.

7.7 Устройство ограничения глубины разреза

Устройство ограничения глубины разреза (50) используется вместе с натяжным устройством для прорезания пазов.

Закрутить установочный винт и заблокировать его контргайкой. Устройство ограничения глубины разреза может быть деактивировано, когда упор (51) сдвинут назад.

8. Ввод в эксплуатацию

8.1 Подсоединение мешка для стружки / установки для удаления опилок



Опасность!

Некоторые виды древесной пыли (например, древесины дуба, бука и ясеня) при вдыхании могут приводить к раковым заболеваниям.

- При выполнении работ обязательно используйте подходящую установку для удаления опилок.
- Дополнительно используйте пылезащитный респиратор, так как улавливается и удаляется не вся древесная пыль.
- Регулярно опорожняйте мешок для пыли. При опорожнении используйте пылезащитный респиратор.

При вводе в эксплуатацию устройства с мешком для пыли из комплекта поставки:

- Вставьте мешок для пыли (2) во всасывающий патрубок (3). Убедитесь в том, что замок (1) мешка для стружки закрыт.

Если Вы присоединяете устройство к установке для удаления опилок:

- Для подсоединения к всасывающему патрубку стружки используйте подходящий адаптер (см. главу 12. «Оснастка»).
- Проследите за тем, чтобы установка для удаления опилок, соответствовала требованиям, приведенным в главе 16. «Технические характеристики».
- Также соблюдайте руководство по эксплуатации установки для удаления опилок!

8.2 Монтаж затяжного устройства заготовки

Монтаж затяжного устройства заготовки (15) может быть выполнен в двух положениях:

- Для широких заготовок: Вставить затяжное устройство заготовки в заднее отверстие (37) стола.
- Для узких заготовок: Вставить затяжное устройство заготовки в переднее отверстие (38) стола.

8.3 Специально для сетевого инструмента



Опасность! Электрическое напряжение

Подключайте устройство только к тому источнику питания, который отвечает следующим требованиям (см. также главу 16. «Технические характеристики»):

- Напряжение и частота сети электропитания соответствовать параметрам, указанным на заводской табличке устройства;
- Защита устройства осуществляется с помощью автомата защиты от тока утечки макс. 30 мА;
- Розетки надлежащим образом установлены, заземлены и проверены.
- Прокладывайте сетевой кабель таким образом, чтобы он не мешал при работе и не был поврежден в ходе эксплуатации.
- В качестве удлинителя используйте только кабель с резиновой изоляцией и достаточным сечением (3 × 1,5 мм²).
- Для работы вне помещений используйте удлинители. При работах вне помещений используйте только допущенные к эксплуатации удлинители с соответствующей маркировкой.
- Не допускайте непреднамеренного запуска устройства. Перед тем как вставить вилку в розетку убедитесь, что выключатель инструмента выключен.

8.4 Специально для аккумуляторного инструмента

- Не допускайте непреднамеренного запуска устройства. Убедитесь в том, что устройство при установке аккумуляторного блока выключено.
- В случае поломки инструмента извлеките из него аккумуляторный блок.

Аккумуляторный блок

Перед использованием зарядите аккумуляторный блок (33).

При снижении мощности зарядите аккумуляторный блок.

Указания по зарядке аккумуляторного блока см. в руководстве по эксплуатации зарядного устройства Metabo.

Литий-ионные аккумуляторные блоки „Li-Power“ имеют сигнальный индикатор емкости (32):

- Нажмите на кнопку (31), и светодиоды покажут степень заряда аккумулятора.
- Один мигающий светодиод указывает на то, что аккумуляторный блок почти разряжен и требует зарядки.

Транспортировка литий-ионных аккумуляторных блоков

Транспортировка литий-ионных аккумуляторных блоков подпадает под действие Правил перевозки опасных грузов (UN 3480 и UN 3481). При отправке литий-ионных аккумуляторных блоков уточните действующие предписания. При необходимости проконсультируйтесь со своей транспортной компанией. Сертифицированную упаковку можно приобрести в фирме Metabo.

Транспортировка аккумуляторных блоков возможна только в том случае, если корпус не поврежден и из него не вытекает жидкость. Для отправки аккумуляторного блока выньте его из инструмента. Примите меры для исключения короткого замыкания контактов (например, изолируйте клейкой лентой).

Снятие и установка аккумуляторного блока

Извлечение: нажмите кнопку разблокировки (30) и движением **назад** извлеките аккумуляторный блок (33).

Установка вставьте аккумуляторный блок (33) до фиксации.

9. Эксплуатация

- Перед началом работы проверьте исправность предохранительных устройств.
- При выполнении пыльных работ примите правильное рабочее положение:
 - спереди на рабочей стороне;
 - лицом к пиле;
 - слева по оси пильного диска.



Опасность!

По возможности зафиксируйте заготовку затяжным устройством заготовки (15).



Опасность защемления пальцев!

Не прикасайтесь руками при наклоне или повороте пильной рамы к зоне шарнира или к зоне под устройством!

- При наклоне прочно удерживайте пильную раму.
- Во время работы используйте:
 - опоры для заготовки — для длинных заготовок, если после распиловки заготовки могут упасть со стола;
 - мешок для стружки / установку для удаления опилок.
- Пилите заготовки только тех размеров, которые гарантируют надежность фиксации деталей в ходе пыльных работ.
- При распиловке всегда прижимайте заготовку к столу и не допускайте ее перекоса. Не останавливайте вращающийся пильный диск, прижимая его сбоку. Опасность несчастного случая при блокировке пильного диска.

9.1 Прямые разрезы

Исходное положение:

- Транспортный фиксатор разблокирован (24).
- Пильная рама откинута вверх.
- Устройство ограничения глубины разреза (51) деактивировано.
- Поворотный стол находится в положении 0°, фиксирующая рукоятка (11) поворотного стола затянута.
- Наклон консоли отклонения к вертикали составляет 0°, фиксирующий рычаг (22) установки наклона затянута.
- Натяжное устройство в заднем положении.
- Фиксирующий винт (13) натяжного устройства ослаблен.
- Настройка упора заготовки (25): Ослабьте стопорный винт (35). Дополнительный профиль (34) сдвиньте так, чтобы заготовка как можно лучше опиралась без соприкосновения с пильным диском или защитным кожухом. Зафиксируйте его стопорным винтом (35).

Пиление заготовки:

1. Прижать заготовку к упору для заготовок и зажать ее с помощью натяжного устройства (15).
2. Для широких заготовок: потянуть пильную раму вперед, к оператору (натяжное устройство).
3. Включить предохранительную блокировку (26), нажать кнопку выключателя (вкл/выкл) (27) и удерживать ее в этом положении.
4. Медленно опустить пильную раму до конца вниз, удерживая ее за рукоятку, и при необходимости сдвинуть назад (от оператора). При распиловке пильную раму прижимать к изделию так, чтобы скорость вращения двигателя падала незначительно.
5. Распил заготовки осуществляется за один рабочий проход.
6. Отпустить выключатель (вкл/выкл) (27) и медленно вернуть пильную раму в верхнее рабочее положение.

9.2 Пропил со скосом

Исходное положение:

- Транспортный фиксатор разблокирован (24).
- Пильная рама откинута вверх.
- Устройство ограничения глубины разреза (51) деактивировано.
- Наклон консоли отклонения к вертикали составляет 0°, фиксирующий рычаг (22) установки наклона затянута.
- Натяжное устройство в заднем положении.
- Фиксирующий винт (13) натяжного устройства ослаблен.
- Настройка упора заготовки (25): Ослабьте стопорный винт (35). Дополнительный профиль (34) сдвиньте так, чтобы заготовка как можно лучше опиралась без соприкосновения с пильным диском или защитным кожухом. Зафиксируйте его стопорным винтом (35).

Пиление заготовки:

1. Отпустить фиксирующую рукоятку (11) поворотного стола и разблокировать стопор (12).
2. Установите требуемый угол.
3. Затянуть фиксирующую рукоятку (11) поворотного стола.
4. Распилить заготовку, как это описано в разделе «Прямые разрезы».

9.3 Наклонные разрезы

Исходное положение:

- Транспортный фиксатор разблокирован (24).
- Пильная рама откинута вверх.
- Устройство ограничения глубины разреза (51) деактивировано.

- Поворотный стол находится в положении 0°, фиксирующая рукоятка (11) поворотного стола затянута.
- Фиксирующий винт (13) натяжного устройства ослаблен.
- Натяжное устройство в заднем положении.
- Настройка упора заготовки (25): Ослабьте стопорный винт (35). Дополнительный профиль (34) сдвиньте так, чтобы заготовка как можно лучше опиралась без соприкосновения с пильным диском или защитным кожухом. Зафиксируйте его стопорным винтом (35). Для установки определенных углов может потребоваться полное извлечение дополнительного профиля (34) после извлечения стопорного винта (35). Снова затяните стопорный винт (35). (После распила вновь установите дополнительный профиль (34) и зафиксируйте его стопорным винтом (35) во избежание потери).

Пиление заготовки:

1. Отпустить фиксирующий рычаг (22) установки наклона на обратной стороны пилы.
2. Медленно наклонить консоль отклонения в требуемое положение.
3. Затянуть фиксирующий рычаг (22) для установки наклона.
4. Распилить заготовку, как это описано в разделе «Прямые разрезы».

9.4 Разрезы с двойным скосом



Указание:

Разрез с двойным скосом это сочетание разреза со скосом и наклонного разреза. Это означает, что заготовка распиливается косо к задней к направляющей кромке и косо к верхней стороне.



Опасность!

При разрезе с двойным скосом пильный диск из-за сильного наклона отрыт в большей мере, в силу этого возрастает опасность травмы. Выдерживайте достаточное расстояние до пильного диска!

Исходное положение:

- Транспортный фиксатор разблокирован (24).
- Пильная рама откинута вверх.
- Устройство ограничения глубины разреза (51) деактивировано.
- Зафиксировать поворотный стол в требуемом положении.
- Выставить требуемый угол консоли отклонения к поверхности отклонения и зафиксировать консоль.
- Фиксирующий винт (13) натяжного устройства ослаблен.
- Натяжное устройство в заднем положении.
- Настройка упора заготовки (25): Ослабьте стопорный винт (35). Дополнительный профиль (34) сдвиньте так, чтобы заготовка как можно лучше опиралась без соприкосновения с пильным диском или защитным кожухом. Зафиксируйте его стопорным винтом (35). Для установки определенных углов может потребоваться полное извлечение дополнительного профиля (34) после извлечения стопорного винта (35). Снова затяните стопорный винт (35). (После распила вновь установите дополнительный профиль (34) и зафиксируйте его стопорным винтом (35) во избежание потери).

Пиление заготовки:

- Распилить заготовку, как это описано в разделе «Прямые разрезы».

9.5 Прорезание пазов



Указание:

Устройство ограничения глубины разреза используется вместе с натяжным устройством Autogoods "130"

для прорезания пазов. При этом заготовка не распиливается полностью, а прорезается только до определенной глубины.

Опасность отдачи!

При прорезании пазов особенно важно не прижимать пильный диск сбоку. В противном случае пильная рама может внезапно подскочить вверх! При прорезании пазов используется натяжное устройство. Не прижимайте пильную раму сбоку.

Исходное положение:

- Транспортный фиксатор разблокирован (24).
- Пильная рама откинута вверх.
- Выставить требуемый угол консоли отклонения к поверхности отклонения и зафиксировать консоль.
- Зафиксировать поворотный стол в требуемом положении.
- Фиксирующий винт (13) натяжного устройства ослаблен.
- Натяжное устройство в заднем положении.

Пиление заготовки:

1. Установить устройство ограничения глубины разреза (50) на требуемую глубину разреза и закрутить контргайку.
2. Освободить предохранительную блокировку (26) и откинуть пильную раму вниз, чтобы проверить установленную глубину разреза:
3. выполнить пробный разрез.
4. При необходимости повторить шаги 1-3, пока не будет установлена требуемая глубина разреза.
5. Распилить заготовку, как это описано в разделе «Прямые разрезы».

10. Техническое обслуживание и уход



Опасность!

Перед любыми работами по техническому обслуживанию и очистке выньте сетевую вилку или удалите съемный аккумуляторный блок (33).

- Описанные в настоящем разделе работы по техобслуживанию и ремонту должны выполняться только специалистами.
- Поврежденные детали, в первую очередь предохранительные устройства, заменять только оригинальными устройствами. Исползование деталией, не проверенных и не разрешенных производителем, могут привести к непредвиденному ущербу.
- После каждого устранения неисправностей вновь активируйте и проверяйте все защитные приспособления.

10.1 Замена пильного диска



Опасность ожога!

В течение короткого времени после завершения работы пильный диск может оставаться сильно нагретым. Подождите, пока нагретый пильный диск остынет. Не очищайте пильный диск горячими жидкостями.



Опасность порезов существует и при неподвижном пильном диске!

При ослаблении и затягивании стяжного винта (43) откидной предохранительный кожух (6) должен быть накинута на пильный диск. При замене пильного диска используйте защитные перчатки.

1. Вынуть сетевую вилку или удалить съемный аккумуляторный блок (33).
2. Перевести пильную раму в верхнее положение.
3. Фиксация пильного диска: нажать на стопорную кнопку (18), при этом повернуть пильный диск другой рукой, пока стопорная кнопка не зафиксируется.

Удерживайте стопорную кнопку в нажатом положении.

4. Отвинтить стяжной винт с шайбой (43) на валу пильного диска с помощью шестигранного ключа (14) по часовой стрелке (левая резьба!).
5. Освободить предохранительную блокировку (26) (только для устройств работающих от сети), сдвинуть откидной предохранительный кожух (6) наверх и удерживать его в таком положении.
6. Осторожно снять внешний фланец (44) и пильный диск (45) с вала пильного диска и снова закрыть откидной предохранительный кожух.



Опасность!

Не используйте средства очистки (например, для удаления остатков смолы), которые могут повредить легкоплавкие металлические детали; в противном случае возможно ухудшение эксплуатационной надежности пилы.

7. Очистка зажимных поверхностей:
 - вал пильного диска (48),
 - пильный диск (45),
 - внешний фланец (44),
 - внутренний фланец (47).



Опасность!

Правильно уложить внутренний фланец! В противном случае возможно возникновение блокировки пилы, а пильный диск может сорваться. Внутренний фланец располагается правильно, если кольцевой паз обращен к пильному диску, а плоская сторона к двигателю.

8. Смонтировать внутренний фланец (47).
9. Освободить предохранительную блокировку (26) (только для устройств работающих от сети), сдвинуть откидной предохранительный кожух (6) наверх и удерживать его в таком положении.
10. Вложить новый пильный диск - следить за направлением вращения: глядя с левой (открытой) стороны, стрелка на пильном диске должна соответствовать направлению стрелки (46) на крышке пильного полотна!



Опасность!

Используйте только те пильные диски, которые отвечают требованиям и параметрам, перечисленным в данном руководстве по эксплуатации.

Используйте только пригодные пильные диски, которые рассчитаны на максимальную скорость вращения (см. Технические характеристики) - на непригодных или поврежденных пильных дисках центробежная сила может взрывообразно разбросать осколки.

Пильные диски, предназначенные для резки дерева или подобных материалов, должны соответствовать EN 847-1.

Запрещается использовать:

- пильные диски из высоколегированной быстрорежущей стали (HSS);
- поврежденные пильные диски;
- отрезные круги.



Опасность!

- Монтируйте пильный диск только с использованием оригинальных деталей.
 - Не используйте ослабленные переходные кольца; в противном случае пильный диск может сорваться.
 - Пильные диски должны быть смонтированы таким образом, чтобы они работали без дисбаланса и биения и не могли сорваться с места крепления в ходе работы.
11. Закрыть (6) откидной предохранительный кожух.

12. Смонтировать внешний фланец (44) – плоская сторона должна быть обращена к двигателю!
13. Навинтить стяжной винт с шайбой (43) против часовой стрелки (левая резьба!) и затянуть вручную.
14. Фиксация пильного диска: нажать на стопорную кнопку (18), при этом повернуть пильный диск другой рукой, пока стопорная кнопка не зафиксорируется. Удерживайте стопорную кнопку в нажатом положении.



Опасность!

- Не удлинять шестигранный ключ.
 - Не затягивайте стяжной винт, ударяя по шестигранному ключу.
15. Плотно затяните стяжной винт (43) с помощью шестигранного ключа (14).
 16. Проверить работоспособность. Для этого освободить предохранительную блокировку (26) (только для устройств работающих от сети), и откинуть пилу вниз:
 - Откидной предохранительный кожух должен деблокировать пильный диск, не касаясь других частей.
 - При откидывании пилы в исходное положение предохранительный кожух должен автоматически закрывать пильный диск.
 - Провернуть пильный диск рукой. Пильный диск должен иметь возможность вращения в любом установочном положении, не касаясь других частей.

3.10.2 Замена вставки стола



Опасность!

В случае повреждения вставки стола (10) существует опасность заклинивания мелких предметов между вставкой и пильным диском и, как следствие, блокировки пильного диска. Немедленно замените поврежденные вставки стола!

1. Вывинтить винты на вставке стола. Чтобы добраться до винтов, при необходимости повернуть поворотный стол и наклонить пильную раму.
2. Снять вставку стола.
3. Установить новую вставку стола.
4. Затянуть винты на вставке стола.

3.10.3 Юстировка упора заготовки

1. Вывернуть винты с внутренним шестигранником (49).
2. Выровнять упор заготовки (25) таким образом, чтобы он располагался строго под прямым углом к пильному диску, если поворотный стол зафиксирован в положении 0°.
3. Затянуть винты с внутренним шестигранником (49).

3.10.4 Юстировка лазера раскроя

Выравнивание лазера под прямым углом
 – Ослабить средний винт (40). Развернуть лазер. Затянуть средний винт (40).

Боковое выравнивание лазера

– Ослабить правый винт (42) и левый винты (41). Сместить лазер горизонтально. Затянуть правый винт (42) и левый винты (41).

3.10.5 Очистка устройства

Удаление опилок и пыли с помощью щетки или пылесоса из:

- регулирующих устройств;
- органов управления;
- отверстий охлаждения двигателя;
- пространства под вставкой стола;
- лазера раскроя;
- системы освещения зоны резки

10.6 Хранение устройства



Опасность!

- Храните устройство таким образом, чтобы исключить возможность его использования посторонними лицами.
- Необходимо быть уверенным в том, что никто не получит травму от неподвижного устройства.



Внимание!

- Запрещается хранение инструмента вне помещений или во влажных помещениях без соответствующей защиты.

10.7 Техническое обслуживание

Перед каждым использованием

- Удаление опилок с помощью кисти или пылесоса.
- Проверка сетевой вилки или блока аккумуляторов на отсутствие повреждений, при необходимости замена с привлечением специалиста-электрика.
- Проверка всех подвижных деталей, на возможность перемещения во всем диапазоне движения.

Регулярно, в зависимости от условий эксплуатации

- Проверка всех резьбовых соединений, при необходимости их затяжка.
- Проверка функции возврата пильной рамы (пильная рама под воздействием пружины должна возвращаться в верхнее исходное положение), при необходимости замена пружины.
- Легкая смазка направляющих элементов.

11. Советы и рекомендации

- При работе с длинными заготовками справа и слева от пилы использовать подходящие опоры.
- При наклонной резке удерживать заготовку справа от пильного диска.
- При распиловке малых отрезков использовать дополнительные упоры (дополнительным упором, к примеру, может служить подходящая деревянная доска, которая прикручивается на упоре устройства).
- При распиловке изогнутой (искривленной) доски (52), изогнутая наружу сторона должна лежать на упоре заготовки.
- Не пилить заготовки, поставив их на ребро, а укладывать плоско на поворотный стол.

12. Оснастка

Следует использовать только оригинальные аккумуляторные блоки и принадлежности Metabo или CAS (Cordless Alliance System).

Используйте только ту оснастку, которая отвечает требованиям и параметрам, перечисленным в данном руководстве по эксплуатации.

A Спрей технического обслуживания и ухода для удаления остатков древесины и консервации металлических поверхностей. 0911018691

B Адаптер вытяжки Multi для подключения шлангов вытяжки с переходником 44, 58 или 100 мм 0910058010

C Пылесос Metabo (см. каталог)

D Подставки:
 Универсальная подставки для станка UMS 631317000
 Мобильная подставки KSU 251 Mobile 629007000

Подставка KSU 251 629005000
 Подставка KSU 401 629006000

E Стойки с роликами:
 RS 420 G 0910053345
 RS 420 W 0910053361

F Зарядные устройства: ASC 145 и др.

G Аккумуляторные блоки различной емкости. Приобретайте только такие аккумуляторные

блоки, напряжение которых соответствует вашему электроинструменту.

№ для заказа: 625369000 (8,0 А·ч, LiHD)

№ для заказа: 625368000 (5,5 А·ч, LiHD)

и др.

Пильные диски для KGS 216 / KGS 216 M / KGSV 216 M:

H Пильный диск Power Cut 6.28009

216 x 2,4 / 1,8 x 30 24 WZ 5° neg для продольной и поперечной резки массивной древесины

I Пильный диск Precision Cut Classic 6.28060

216 x 2,4 / 1,8 x 30 40 WZ 5° neg для продольной и поперечной резки массивной древесины и древесностружечной плиты

J Пильный диск Multi Cut Classic 6.28066

216 x 2,4 / 1,8 x 30 60 FZ/TZ 5° neg для продольной и поперечной резки материалов с покрытием, ламината, синтетических материалов и алюминиевого профиля

Пильные диски для KGS 254 M:

K Пильный диск Precision Cut Classic 6.28061

254 x 30 x 2,4/1,8 48 WZ 5° neg для продольной и поперечной резки массивной древесины и древесностружечной плиты

L Пильный диск Multi Cut 6.28223

254 x 30 x 2,4/1,6 80 FZ/TZ 5° neg для продольной и поперечной резки материалов с покрытием, ламината, синтетических материалов и алюминиевого профиля

Пильные диски для KGS 305 M:

M Пильный диск Precision Cut Classic 6.28064

305 x 30 x 2,4/1,8 56 WZ 5° neg для продольной и поперечной резки массивной древесины и древесностружечной плиты

N Пильный диск Multi Cut 6.28091

305 x 30 x 2,8/2,0 96 FZ/TZ 5° neg, для продольной и поперечной резки материалов с покрытием, ламината, синтетических материалов и алюминиевого профиля

Пильные диски для KGS 18 LTX 216:

O Пильный диск Precision Cut Classic 6.28065

216 x 1,8 / 1,2 x 30 40 WZ 5° для продольной и поперечной резки массивной древесины и древесностружечной плиты

Программу оснастки см. на сайте www.metabo.com или в каталоге.

13. Ремонт



Опасность!

Ремонт электроинструментов должен производить только электрик!

При повреждении сетевого кабеля прибора он подлежит замене специальным сетевым кабелем Metabo.

Для ремонта электроинструментов фирмы Metabo обращайтесь в региональное представительство фирмы Metabo. Адреса см. на сайте www.metabo.com.

Списки запасных частей можно скачать с сайта www.metabo.com.

14. Защита окружающей среды

Соблюдайте национальные правила экологически верной утилизации и переработки отслуживших машин, упаковок и оснастки.

Только для стран ЕС: не утилизируйте электроинструменты вместе с бытовыми отходами! Согласно директиве ЕС 2012/19/EU по отходам электрического и электронного оборудования и соответствующим национальным нормам бывшие в употреблении электроприборы и электроинструменты подлежат отдельной утилизации с целью их последующей экологически безопасной переработки.

15. Проблемы и неполадки

Далее описаны проблемы и сбои, которые Вы можете устранить самостоятельно. Если описанные здесь меры по устранению Вам не помогут, см. главу 13. «Ремонт».



Опасность!

В связи с проблемами и сбоями происходит особенно большое число несчастных случаев. Поэтому следует обратить внимание:

- Перед каждым устранением сбоя вынуть сетевую вилку или удалить съемный аккумуляторный блок (33).
- После каждого устранения неисправностей вновь активируйте и проверяйте все защитные приспособления.

Отказ функции откидывания

Заблокирован транспортный фиксатор:

- Вынуть транспортный фиксатор.

Заблокирована предохранительная блокировка:

- Освободить предохранительную блокировку.

Производительность резки слишком низкая

Пильный диск затупился (возможно, пильный диск имеет следы прожогов на боковой стороне);

Пильный диск не подходит для материала (см. главу 12. «Оснастка»);

Перекас пильного диска:

- Заменить пильный диск (см. главу 10. «Техническое обслуживание»).

Сильная вибрация пилы

Перекас пильного диска:

- Заменить пильный диск (см. главу 10. «Техническое обслуживание»).

Пильный диск установлен неправильно:

- Правильно установить пильный диск (см. главу 10. «Техническое обслуживание»).

Тяжелый ход поворотного стола

Стружка под поворотным столом:

- Удалить стружку.

16. Технические характеристики

Пояснения к данным, приведенным на стр. 3.

Оставляем за собой право на технические изменения.

- U= сетевое напряжение / напряжение аккумуляторного блока
- I = номинальный ток
- F = мин. защита
- P₁ = номинальная потребляемая мощность
- IP = класс защиты
- n₀ = частота вращения без нагрузки
- v₀ = макс. скорость распиловки
- D = диаметр пильного диска (наружный)
- d = отверстие пильного диска (внутренний)
- b = максимальная ширина зуба пильного диска
- A = размеры (ДхШхВ)
- m = вес
- Требования к установке для удаления опилок:
- D₁ = диаметр подключения всасывающего патрубка
- D₂ = минимальный расход воздуха
- D₃ = минимальное пониженное давление на всасывающем патрубке
- D₄ = минимальная скорость воздуха на всасывающем патрубке

Максимальное поперечное сечение заготовки см. в таблице на с. 4.

Допустимая температура окружающего воздуха при эксплуатации: от -20 °C до 50 °C (ограниченная работоспособность при температуре ниже 0 °C). Допустимая температура окружающего воздуха при хранении: от 0 °C до 30 °C.

~ переменный ток

== Постоянный ток

Инструмент класса защиты II

На указанные технические характеристики распространяются допуски, предусмотренные действующими стандартами.

Значения эмиссии шума

Эти значения позволяют оценивать и сравнивать эмиссию шума различных электроинструментов. В зависимости от условий эксплуатации, состояния электроинструмента или рабочих инструментов фактическая нагрузка может быть выше или ниже. Для оценки примерного уровня эмиссии учитывайте перерывы в работе и фазы работы с пониженной (шумовой) нагрузкой. Определите перечень организационных мер по защите пользователя с учетом тех или иных значений эмиссии шума.

Уровень шума по типу A:

L_{pA} = уровень звукового давления

L_{WA} = уровень звуковой мощности

K_{pA}, K_{WA} = коэффициент погрешности

Надевайте защитные наушники!



Информация для покупателя:

Сертификат соответствия: № TC RU C-DE.БЛ08.В.00566, срок действия с 20.04.2017 по 19.04.2022 г., выдан органом по сертификации продукции «ИВАНОВО-СЕРТИФИКАТ» ООО «Ивановский Фонд Сертификации»; Адрес(юр. и факт.): 153032, Российская Федерация, Ивановская обл., г. Иваново, ул. Станкостроителей, д. 1; тел. (4932)77-34-67; E-mail: info@i-f-s.ru; Аттестат аккредитации № RA.RU.11БЛ08 от 24.03.16 г.

Страна изготовления: Китай

Производитель: "Metabowerke GmbH", Metaboallee 1, D-72622 Nuertingen, Германия

Импортер в России: ООО "Метабо Евразия" Россия, 127273, Москва, ул. Березовая аллея, д 5 а, стр 7, офис 106 тел.: +7 495 980 78 41

Дата производства указана на информационной табличке инструмента в формате мм/гггг

Срок службы изделия составляет 7 лет. Не рекомендуется к эксплуатации по истечении 5 лет хранения с даты изготовления без предварительной проверки (дату изготовления см. На этикетке).

Օգտագործման սկզբնական ուղեցույց

Յանկ

1. Համապատասխանության հավաստագիր
2. Կիրառման բնագավառներ
3. Անվտանգության ընդհանուր ցուցումներ
4. Անվտանգության հատուկ ցուցումներ
5. Ընդհանուր նկարագրություն
6. Տեղակայում և փոխադրում
7. Գործիքի նկարագիր
8. Գործարկում
9. Շահագործում
10. Սպասարկում և խնամք
11. Օգտակար խորհուրդներ
12. Լրացուցիչ պարագաներ
13. Վերանորոգում
14. Շրջակա միջավայրի պաշտպանություն
15. Խնդիրներ և անտարբերություններ
16. Տեխնիկական բնութագիր

1. Համապատասխանության հավաստագիր

Սույնով հայտարարում ենք բացառիկ պատասխանատվություն, որ այս նախնական մեխանիկական սկզբնական սարքերը, յուրաքանչյուր իր տիպով և սերիալային համարով նախնականացված, *1) համապատասխանում են երևանագրերի *2) և նորմերի *3) բոլոր համապատասխան դրույթներին: Տեխնիկական վստահությունից համար *4) տես էջ 5:

2. Կիրառման բնագավառներ

Ճակատմանական անվտանգության սկզբնական սարքերը նախատեսված է երկայնակի, լայնակի, թեև կարծածներ կատարելու համար, ինչպես նաև շեշտ անկյուն ստի սարքավածների և կրկնակի սարքավածների համար: Այն նաև կարող է կատարել փոխակներ, ակունքներ:

Թույլատրվում է մեխիկ միայն այն նյութերը, որոնց համար սույն է համապատասխան սարքերը (բաշտարկի սարքերից) ցանկին ծանուցել 12. Սարքավորում բաշտարկի):

Անհրաժեշտ է հաշի առևել մեխիկայ դեռալների բաշտարկի չափերը (տես բաշի 16. Տեխնիկական բնութագիր):

Չի թույլատրվում կիր կամ անհավասար հատվածավ դեռալների (օրինակ՝ վառելավառ) մեխանիկ, բանի որ սարքն ժամանակի երանց կայուն դիրք են հնարավոր չէ ապահովել: Տափակ և եզրին տեղադրված նախնականացվածներ/դեռալների սարքն ժամանակի, իրեն ապահով մտադրումը ապահովելու համար անհրաժեշտ է կիրառել հարմար ենհարմար:

Բույր այլ կիրառումները անթույլատրելի են: Սխալ, ոչ նպատակային կիրառումը, գործիքի ձևավորումը կամ ոչ օրինակալ, արտադրողի կողմից չհաստատված պահեստամասերի օգտագործումը կարող են հանգեցնել չնախատեսված նյութական վնասներին:

3. Անվտանգության ընդհանուր ցուցումներ

Ձեր անվտանգության և Ձեր գործիքի արբիխություն և ապահովություն համար նուազորություն գործիքի է այս հետևյալ նշանակալ հատվածներին:

ԶԳՈՒՇԱՅՈՒՄ Վնասված տոտնալու վտանգը կանխարգելելու, նվազեցնելու համար կարգադրված օգտագործման ուղեցույցը:

Ձեր էլեկտրական գործիքը վնասանցի միայն վստահությունից, ուղեցույցի հետ միասին:

Անվտանգության ընդհանուր ցուցումներ էլեկտրական գործիքների համար

ՈՒՇԱՅՈՒՄԻԹՅՈՒՆ. Կարգադրված անվտանգության բոլոր ցուցումները, կանխարգելիչ և ուսուցողական դրույթներ այս էլեկտրական գործիքի վրա գտնվող բոլոր գրուցանցները հետևներին: Անվտանգության ցուցումներին չհետևելը կարող է հանգեցնել էլեկտրական հարվածի, կրքեղի և/կամ ծանր մարմնական վնասվածքների:

Անվտանգության բոլոր ցուցումներն ու ուղեցույցը պահպանել նաև ապագայի համար: Անվտանգության ուղեցույցում կիրառվող էլեկտրական գործիք՝ հասկացությունը վերաբերում է ցանցից սնուցվող (հասանելի

լարով) կամ մարտկոցային կառավարվող գործիքային էլեկտրական գործիքներին (տառնց հասանելի լարի):

3.1 Անվտանգություն աշխատանքային վայրում

ա) Մահալի և լուսավոր պահե՛ծ ձեր աշխատավայրը: Աշխատավայրի ոչ բավարար լուսավորությունը ու չդասավորված լինելը կարող է դառնալ զգալի առտանտրի պատճառ:

բ) Ձի թույլատրվում աշխատել էլեկտրական գործիքներով պայրունավտանց միջավայրում, դուրավառ հեղուկների, գազերի և փոշիների մաստակալում: Աշխատել էլեկտրական կայծերից դուրավառ փոշի կամ գալորի կարող են բանկվել:

գ) էլեկտրական գործիքներով աշխատելիս երեխաներին և այլ անձանց հեռու պահե՛ք: Անուսարքություն կամ ուսարքություն այլ բանի վրա շեղվելու արդյունքում կարող է՛ կրքեղ գործիքի նկատմամբ վերահսկողությունը:

3.2 էլեկտրական անվտանգություն

ա) էլեկտրական գործիքի՝ ցանցին միացման խրոցակը պետք է համապատասխանի վարչակին: Նորոցակը/ օտագակը ոչ մի դեպքում չի կարելի ձևափոխել: Մի օգտագործե՛ք աղպարները հողակցված գործիքների հետ: Չձևափոխե՛ք խրոցակը և համապատասխանող վարչակը նվազեցնում են էլեկտրական հարված ստանալու սխնը:

բ) հուսալիք հողակցված մակերեսներից, ինվալիք են խորակներից, ջեռուցիչ մարտկոցների, սալօջախների և ստնհարանների մակերեսները: Ասկա է էլեկտրական հարված ստանալու մե՛ծ վտանգ, երբ ձեր մարմինը հողակցված է:

գ) Հեռու պահե՛ք էլեկտրական գործիքները անձրևից և խոնավությունից: էլեկտրական գործիքի մեջ ջրի ներթափանցումը բյրծնացնում է էլեկտրական հարված ստանալու վտանգը:

դ) Մի օգտագործե՛ք գործիքի լարը գործիքը կախելու, բռնելու կամ էլեկտրական գործիքը անջատելիս մի ֆաե՛կ լարից: Հեռու պահե՛ք միացման լարը բարձր ջերմաստիճաններից, յուղերից, սուր անկյուններից կամ գործիքի արծվող մասերից: Խնայված կամ վնասված հասանելի լարերը բյրծնացնում են հասանելի հարված ստանալու վտանգը:

ե) Երե օգտատու է՛ էլեկտրական գործիքով դուրսը, աղա օգտագործե՛ք միայն դրսի աշխատանքների համար նախատեսված երկարակամ լարեր: Դրսի աշխատանքների համար հասանելի նախատեսված երկարակամ լարի օգտագործումը նվազեցնում է էլեկտրական հարված ստանալու վտանգը:

զ) Երբ էլեկտրական գործիքով աշխատելիս անուսարքության մեջ պղծ կարող է լուրջ վնասվածքների պատճառ դառնալ: Երբ էլեկտրական հարված ստանալու վտանգը:

3.3 Շահագործողի անվտանգություն

ա) Ուսուցիչ եղե՛ք, ուսուցիչ և գրուցանի կատարե՛ք գործողությունները, մասնե՛ք ինչ է՛ անում և խեղամիտ մտեցե՛ք էլեկտրական գործիքներով աշխատանքներին: Ձի կարելի աշխատել էլեկտրական գործիքներով երբ հոգնած է՛ կամ գտնվում է՛ քնարկությունից, ակնհուղի կամ դեղերի աղեցույցան սակ: էլեկտրական գործիքով աշխատելիս անուսարքության մեջ պղծ կարող է լուրջ վնասվածքների պատճառ դառնալ:

բ) Կրե՛ք պատպանիչ հագուստ և միտ կրե՛ք պատպանիչ ակնոց: Անձնական պատպանիչ՝ բառ էլ. գործիքի և աշխատանքների բնույթի համապատասխան հագուստի կրելը, օր.՝ փառց պատպանիչ դիմակ, չառնող ներբանիկայի մուր պատպանիչ կոբի, պատպանիչ սարքայրառ, տրանցակայներ, նվազեցնում է վնասվածքների ստանալու վտանգը:

գ) հուսալիք գործիքի անգոյււց և չնախատեսված միացվելու: Միևն գործիքի վերջերը, ցանցին կամ կառակիչ մարտկոցին միացնելը համոզվե՛ք, որ էլ. գործիքը անջատած է: Գործիքը բռնելիս կամ հասանելի ցանցին միացնելիս, մի պահե՛ք մտաղ գործարիչի կոնակի վրա, դա կարող է հանգեցնել զգալի առտանտրի:

դ) էլեկտրական գործիքի միացնելուց առաջ հեռացրե՛ք կարգավորիչ այլ գործիքներ կամ դարձակներ էլ. գործիքի պտտող մասի մեջ բնկած գործիքը, դեռալը կամ դարձակը կարող է հանգեցնել վնասվածքների:

ե) հուսալիք մարմնի ոչ բնական անհարմար դիրքերից: Համոզվե՛ք որ անուր դիրքում է՛ և մեռապես պահպանե՛ք հավասարակշռությունը: Դրա շնորհիվ կիրադրանք վերահսկել և կատարել գործիքը անպատելի իրավիճակներում:

զ) Կրե՛ք համապատասխան հագուստ: Ձի թույլատրվում կրել շատ լայն հագուստ կամ գարդեղե՛ք: Հեռու պահե՛ք մազերն ու հագուստի ծայրերը արծվող դեռալներից:

Լայն հագուստը, գարդեղենն ու երկար մազերը կարող են ներհալված լինել արծվող մասերի մեջ:

է) Երբ գործիքի համար նախատեսված են փաեհեռացման և փաեարման հարմարանքներ, աղա անբացրե՛ք այն և ստուգե՛ք, որ նրանք նիւռ են կիրառվում: Փաեհեռացման հարմարանքի կիրառումը կարող է նվազեցնել փառս վնասարկը աղեցույցները:

ը) Մի բերագնահատե՛ք սխններ և ոչ մի դեպքում մի անտեսե՛ք անվտանգության կանոնները էլեկտրական գործիքներով աշխատելիս, երբ անգամ լավ ծանոթ է՛ք այլ գործիքին այն կիրառման փորձի շնորհիվ: Անուսարքող մեկ էայլը կարող է վայրկյանի բերացում ծանր վնասվածքների հանգեցնել:

3.4 էլեկտրական գործիքի կիրառում և խնամք

ա) Գործիքները գերբեռնվածները երբալիքը անթույլատրելի է՛: էլ. Գործիքները օգտագործե՛ք բառ իրենց նպատակի, նախնականության և համապատասխան աշխատանքների համար: Աշխատանքի բնույթին համապատասխան գործիքի բնույթները բարեխալում է՛ աշխատանքների սրակն ու արդյունավտարությունը:

բ) Մի օգտագործե՛ք վնասված գործարկիչով/ անջատիչով էլ. գործիքներ: Գործիքը, որը չի անջատվում, վնասված կամ է՛ արդյունավոր վերանորոգման կարիք ունի:

գ) Միևն գործիքի կարգաբերելը, մասերի փոխելը կամ գործիքը վայր դնելը, հանե՛ք խրոցակը վարչակից և/ կամ հանե՛ք կառակիչ մարտկոցը: Այս կանխարգելիչ էայլերը կրքացնում են էլեկտրական հարված գործարկումը:

դ) Պահպանե՛ք էլեկտրական գործիքները երեխաներից հեռու: Ձի կարելի աշխատել էլեկտրական գործիքներով համապատասխան փորձ և գիտելիքներ չունեցող անձանց, նաև նրանց, ով չի կարգադրել այս ուղեցույցը: էլեկտրական գործիքները վտանգավոր են դառնում անխորձ մարտկոցը ձեռներում:

է) էլեկտրական գործիքներն ու մասերը հարկավոր է նիւռ խնամել: Ստուգե՛ք արծվող մասերի անվտանգ աշխատանքը, համոզվե՛ք, որ արծվող մասերը չեն լույսում, համոզվե՛ք, որ դեռալները վնասված կամ մալված չեն, և որ էլ. գործիքի բոլոր գործառնական հասկանիքները պահպանված են: Միևն գործիքի օգտագործելը վերանորոգե՛ք կամ փոխարինե՛ք բոլոր վնասված մասերը: Անտարք գործիքները դառնում են բազմաթիվ զգալի առտանտրի պատճառ:

զ) Կարող էլեկտրական գործիքները մաքուր պահե՛ք և սուր/արված վնասվում: Խնամելով պահպանված էլեկտրական կարող գործիքները սուր սայրելով ակելի էիչ են լույսում և ակելի հեռու են կառավարվում:

է) Կիրառե՛ք էլեկտրական գործիքներն ու իրենց պարագաները հետևելով այս ցուցումներին: Հալի առե՛ք աշխատանքային պայմաններն ու կատարվելիք աշխատանքի բույրը: Մյուս նպատակներով գործիքի օգտագործումը, այս կամ այն աշխատանքների համար չնախատեսված գործիքի կիրառումը կարող է առաջացնել վտանգավոր իրավիճակներ:

զ) Բռնակներն ու բռնակների մակերեսները պահե՛ք չար, մաքուր և յուղազերծված վիճակում: Մտուց բռնակներն ու բռնակների մակերեսները չնախատեսված իրավիճակներում չեն արդեսալում անվտանգ կիրառում և վերահսկողություն էլեկտրական գործիքի նկատմամբ:

3.5 Մարտկոցային գործիքների կիրառումն ու խնամք

ա) Մարտկոցները լիցքավորե՛ք միայն արտադրողի կողմից ցուցված լիցքավորման սարքերում: Որառակի մարտկոցների համար հատուկ նախատեսված լիցքավորման սարք կարող է բանկվել երբ օգտագործվում է այլ լիցքավորման սարքի համար չնախատեսված մարտկոցների լիցքավորման համար:

բ) էլ. գործիքների հետ օգտագործե՛ք միայն տվյալ գործիքին համապատասխանող մարտկոց: Այլ մարտկոցների օգտագործումը կարող է բերել վնասվածքների և կրքեղի վտանգ ստեղծել:

գ) Զօգադարձ մարտկոցները պահե՛ք գրանցակային սեղաններից, մաքրարարմից, բանակներից, մեխերից, պատասխաններից և բոլոր այն փորձ մեռադակակ մասերից հեռու, որանք կարող են առաջացնել կղակների միացում: Հղակների կարն միացումը կարող է բերել այրվածքների և կրքեղի:

դ) Սխալ կիրառում հետևանքով մարտկոցից կարող է հեղուկ բալվել: հուսալիք մարտկոցից բալված հեղուկին դիպելուց: Պատասխանից դիպելու դեպքում լվացե՛ք աչքերը և անհապաղ դիմե՛ք բժշկի: Մարտկոցային հեղուկը կարող է մեռակի գրգռվածություն և այրվածքներ առաջացնել:

է) Մի օգտագործե՛ք վնասված կամ ձևափոխված կառակիչ մարտկոց: Վնասված և ձևափոխված մարտկոցները կարող են անվտանգ աշխատելի հետևանքների բերել՝ կրքեղի, պայրունի կամ վնասվածքների:

զ) Չի բույստարվում առաջացնել մարտկոցը կամ այրել: Կրակի ու 130 °C -ից բարձր ջերմաստիճանները կարող են հանգեցնել պայթյունի:

է) Հետևե՛ք մարտկոցի լիցքավորման բոլոր ցուցումներին և երբեք մի լիցքավորե՛ք մարտկոցը օդադարձման ուղեցույցում հե՛ղած լիցքավորման բույստարելի ջերմաստիճանների սահմաններից դուրս ջերմաստիճանային պայմաններում: Սխալ լիցքավորումը կամ արսւյլատրելի ջերմաստիճանային պայմաններում մարտկոցի լիցքավորելը կարող է վնասել այն և առաջացնել հրդեհի վտանգ:

3.6 Տեխնոլոգիայի և անվտանգության

ա) էլ. գործիքների վերանորոգումը վստահե՛ք միայն պրոֆեսիոնալ մասնագետներին և բացառապես օրիգինալ փոխարինող մասերի օգտագործումը: Դրանով ապահովվում է էլեկտրական գործիքի անվտանգությունը:
բ) Երբեք մի վերանորոգե՛ք վնասված կառավարիչ մարտկոցներ: Յուրաքանչյուր տեխնոլոգիայի սխալները պետք է իրականացվի արտադրողի կողմից կամ լիազորված հանախորհրդի սպասարկման կենտրոնների կողմից:

3.7 Անվտանգության լրացուցիչ ցուցումներ

– Այս բանագրման ուղեցույցը ուղղված է տեխնիկական գիտելիքներ և նմանակալ սարքերով աշխատելու փորձ ունեցող մասնագետներին: Եթե նմանակալ գործիքներով աշխատելու փորձ ընկալող չունե՛ք, ապա նախանձ անվտանգության դիմե՛ք փորձառու մասնագետների օգնության:

– Շահագործման ուղեցույցի կրակահրդեհի չեղարկումը պետք է ապահովվի առաջացած վնասների համար արտադրողը արև է պատասխանատվություն չի կրում:

Այս բանագրման ուղեցույցում պարունակող տեղեկությունը առանձնացված է հետևյալ հասցիներով.

-  **Վտանգավոր է:** Նախագրուցացումը վնասվածներ ստանալու կամ բջջակա միջավայրին սպառնող վտանգների մասին:
-  **Էլեկտրական հոսանքի հարված ստանալու վտանգ:** Նախագրուցացումը վնասվածներ ստանալու կամ էլ. հոսանքի հարված ստանալու վտանգների մասին:
-  **Ներհաման վտանգ:** Նախագրուցացումը վնասվածներ ստանալու կամ մարմնի մասերի կամ հագուստի ներսահաման վնասների մասին:
-  **Ուսուցում:** Նախագրուցացումը կրթական վնասներ կրելու մասին:
-  **Ցուցում.** Լրացուցիչ տեղեկություն:

4. Անվտանգության հատուկ ցուցումներ

ա) Ճակատամեծան սկավառակային սրղոցները նախատված են փայտի և փայտանման նյութերի կտրման համար, այս սրղոցները չեն կտրում երկաթե մասեր, օրինակ ձողեր, երկաթե ձգանակներ, հեղուկներ և նմանակալ առարկաներ: Ձրացման փուլի իջնումն է արժեքավոր մասերը, օրինակ ստարին վառարանից պատյանը: Սրղոցման ժամանակ առաջացող կայծերը այրում են ստարին պատյանը, ներդիրներն ու այլ պլաստմասե մասերը:

բ) Մշակվող դետալը հնարավորության դեպքում ամրացրե՛ք սեղանի վրա: Եթե բռնում ե՛ք մեծակող դետալը ձեռքով, ապա միտ գտե՛ք ձեռքը սրղոցից հեռու, որպեսզի սրղոցը չսկսի աշխատել 100 մմ հեռավորության վրա: Երբեք մի օգտագործե՛ք այս սրղոցը ռետ փոքր և այնպիսի դետալների սրղոցման, կտրման համար, որոնց հնարավոր չէ ամրացնել կամ ձեռքով պահել: Եթե Ձեր ձեռքը շատ մոտ է սրղոցի բարձր, սակայն է օժիման արդյունքում վնասված ստանալու մեծ վտանգ:

գ) Մշակվող դետալը պետք է անբարձ լինի, լավ ձգված կամ հեղված լինի աշխատանքային սեղանին: Մի մոտեցրե՛ք չարացրած դետալը սրղոցին, մի կտրե՛ք չարացրած դետալը: Չարացրած կամ բոլոր ամրացրած մշակվող դետալը կարող է մեծ արագության վրա դուրս բռնել և վնասված առաջացնել:

դ) Արգելե՛ք մեծակող դետալը վերելից ներքև: Մի սրղոցե՛ք ներքից վերև դետալի միջով: Մեկ կտրված մասերը կամ համար բարձրացրե՛ք սրղոցից հեռու, սեղանից պահե՛ք դետալի վրա, առանց կտրելու: Այնուհետև միացրե՛ք արժեքից, իջեցրե՛ք սրղոցը և սեղանով անցկացրե՛ք այն դետալի միջով: Ներքից վերև սրղոցելու դեպքում սրղոցակալառակը կարող է

անկառավարելի դարձալ և դուրս բռնել դետալից բանագրման ուղղությամբ:

ե) Երբեք խոչընդոտե՛ք ձեռքերով մի պահե՛ք դետալը կամ մի բռնե՛ք սրղոցը: Դետալի, մեծակող նախապատրաստվածի խոչընդոտումը, այսինքն, աջ կողմից՝ ձախ ձեռքով և հակառակը, կարող է շատ վտանգավոր լինել:

զ) Մի դեպքե՛ք նեղուկից սրղոցի միացված լինելու ընթացքում: Մշտապես պահպանե՛ք սրղոցի սկավառակի և ձեռքերի միջև նվազագույն հեռավորությունը՝ 100 մմ (վերաբերում է երկու կողմերին, օրինակ փայտի քայտերը մարելու ժամանակ): Կտրող ե՛ք չնկատել Ձեր ձեռքի և սրղոցի սկավառակի միջև վտանգավոր հեռավորությունը և ծանր վնասված ստանալ:

է) Կտրելուց առաջ ստուգե՛ք դետալը: Եթե դետալը ծոված է կամ բեկված, ամրացրե՛ք այն նեղուկից հեռու կողմից դեպի դուրս ելնված դիրքով Համազվե՛ք, որ կտրման գծով սեղանին, դետալի և նեղուկի միջև արժեք չկա: Մոլորած, դեֆորմացված դետալները կարող են տեղափոխվել և սկավառակը կարող է խթվել դետալի մեջ: Դետալի մեջ չպետք է մեխեր կամ օտար մարմիններ լինեն:

ը) Սրղոցը բանագործե՛ք միայն ազատ սեղանի վրա, այնպիսի չպետք է լինի այլ գործիքներ, փայտի մեծանակ քայտեր, միայն մեծակող նախապատրաստվածը պետք է լինի սեղանին: Պտտվող սրղոցի օժիման մեջ մտնող մանր բաղադրներ, չարացրած կտրուրներ կամ այլ առարկաներ կարող են մեծ արագության տակ դուրս ելնալ:

թ) Կտրե՛ք մեկական դետալը: Իրար վրա բարձր դետալները հնարավոր չէ ապահով ամրացնել կամ ձգել, որպես հետևանք սրղոցի սկավառակը կարող է լավել և դուրս առնել:

ժ) Ճակատամեծան սկավառակային սրղոցը բանագործումից առաջ պետք է սեղանի վրա կայուն աշխատանքային մակերեսի վրա: Հարց ու կայուն աշխատանքային մակերեսը կապահովեն հակ սրղոցի համար կայուն դիրք:

ի) Պլանավորե՛ք Ձեր աշխատանքները: Սկավառակի բեկումնները կարգավորելու կամ մեծանակ սեղանը փոխելու, մեծապես հետևել, որ դետալը ելնված է նեղուկից առանց սկավառակի կամ պաշտպանից պատյանին կցվելու: Առանց դետալը սեղանին ամրացնելու և անջատած սրղոցով ստուգել սրղոցի սկավառակի ամրադասակն տեղափոխումը, որպեսզի խոչընդոտե՛ք, որ սկավառակի պտույտների ուղղությամբ խոչընդոտներ չկան և սկավառակը չի կտրի հեռանալով:

լ) Աշխատանքային սեղանից ավելի երկար կամ ավելի լայն մեծակող դետալները պետք է լավ հեռարան ունենան երկարացրե՛ք աշխատանքային սեղանը կամ օգտագործե՛ք հաստարկը: Այն դետալները, որոնք սրղոցի սեղանից ավելի երկար կամ լայն են կարող են տապալվել, շատ զար: Սրղոցվող փայտի կտրուր կամ դետալի տապալվելու հետևանքով գործիքի ներքևի պաշտպանից պտույտը կարող է բարձրանալ իսկ սրղոցի սկավառակի պտույտներից այն կարող է դուրս ելնալ:

խ) Արգելվում է ներգրավվել այլ անձանց լրացուցիչ հենարան ապահովելու կամ սեղանը երկարացնելու համար: Դետալի ոչ կայուն հեռարանը կարող է բերել սրղոցի սկավառակի սեղանից/լամպեր: Բացի այդ, մեծակող դետալը կտրման ժամանակ կարող է սեղանաբեկվել և բաժել Ձեզ և Ձեր օգնականին պտտվող սրղոցի սկավառակի տակ:

ծ) Կտրված կտորը չի կարելի սեղանից պտտվող սկավառակին: Եթե տեղը էիչ է, օր.՝ երկայնակի հեռակների դեպքում, սրղոցի սկավառակը կարող է լավել և կտրված կտորը ամրադ ուժով կողից ելնալ:

կ) Կտր դետալներ սրղոցելիս, օր ձողեր/նոսպաններ, խողովակներ միտ օգտագործե՛ք սեղանից կամ այլ օժանդակ հարմարանք՝ դրանց նիւտ հեռումը ապահովելու համար: Ձողերը կարող են գլորվել սրղոցման ժամանակ, ինչից հետևանքով սրղոցի սկավառակը խթվում է մեծակող դետալի մեջ և կարող է բաժել այն Ձեր ձեռքի հետ միասին պտտվող սկավառակի տակ:

դ) Սպասե՛ք, մինչև սրղոցի սկավառակը հասնի պտույտների առավելագույն արագությանը, դրանից հետո միայն սկսե՛ք կտրել նախապատրաստվածը: Դա կարգեցնում է նախապատրաստվածի/դետալի կողից նետալու վտանգը:

ձ) Եթե նախապատրաստվածը սեղանում կամ սկավառակի վրա է, անջատե՛ք նախապատրաստվածի սկավառակային սրղոցը: Սպասե՛ք, մինչև բոլոր բարձր մասերը կանգ առնեն, սակայն խոչընդոտե՛ք էլ. վարակելու և/կամ դուրս հանել կառավարիչ մարտկոցը: Այնուհետև հետացրե՛ք գործիքի սկավառակի մեջ ճնշված կտորը: Եթե արդյունքում սրղոցի նմանակալ լամպը դեպքում, սրղոցը կարող է անկառավարելի դառնալ և խթանվել:

յ) Մի պահե՛ք կոնակը սեղանում, եթե ավարտել ե՛ք կտրվածը, ներքև պահե՛ք սրղոցի բջջանակը և սպասե՛ք, մինչև պտտվող սկավառակը կանգ առնի, այնուհետև հանե՛ք կտրված հատվածը: Շատ վտանգավոր է ձեռքը մեկնել պտտվող սկավառակի ուղղությամբ:

4.1 Անվտանգության լրացուցիչ ցուցումներ

- Հետևե՛ք համապատասխան բաժիններում բերված անվտանգության նախագրուցակի կրակահրդեհից:
- Անբարձեռաբան դեպքում հետևե՛ք օրենքով սահմանված կանոններին և վթարների կանխարգելման ուղեցույցին:

⚠ Ընդհանուր վտանգներ:

- Հաշվի առե՛ք բջջակա միջավայրի ներգործությունը:
- Երկար նախապատրաստվածների համար օգտագործե՛ք համապատասխան հեռակները:
- Այս գործիքը բույս է արվում գործարկել և բանագործել միայն նմանակալ գործիքներով աշխատելու փորձ ունեցող և կիրառում են կապված հնարավոր վտանգները գլխատիպ անձանց: 18 տարին չլրացած անձանց բույս է արվում կիրառել այս գործիքը միայն մասնագիտական ուսուցման օրհանգիցներում և ղեկավար/կրակահրդեհի կազմակերպչի ակտիվության տակ:
- Հեռու պահե՛ք կողմնակի անձանց, հատկապես երեխաներին վտանգավոր գտուտը: Մի բույս չպե՛ք կողմնակի անձանց ձեռք տալ գործիքը կամ սնուցման լարը աշխատանքների ժամանակ:
- Խուսափե՛ք սրղոցի առանցքի գերտախցումից:
- Պլաստմասայի սրղոցման ժամանակ, հետևե՛ք, որպեսզի այն չհալվի:

⚠ Շարժվող մասերից վնասվածներ ստանալու և սեղանում վտանգ:

- Մի օգտագործե՛ք այս գործիքը տունը պատկանից սարքավորում տեղադրելուց:
- Սրղոցի սկավառակից մեծապես պահպանե՛ք անվտանգ հեռավորություն: Հնարավորության դեպքում կիրառե՛ք մեծակող դետալների մատուցման հարմարանքներ: Սրղոցման աշխատանքի ժամանակ անվտանգ հեռավորության պահպանե՛ք բարձր մասերից:
- Սպասե՛ք, մինչև սկավառակը կանգ առնի, դրանից հետո միայն մարե՛ք աշխատանքային սեղանը մանր կտրուրներից, փայտի քայտերներից և այլ անջարդներից:
- Սրղոցե՛ք միայն այնպիսի չափերի նախապատրաստվածներ, երբ հնարավոր է անվտանգ բռնել կամ ամրացնել դետալը սրղոցման ժամանակ:
- Օգտագործե՛ք մասնակներ կամ ձգիչ հարմարանքներ՝ նախապատրաստվածը ամրացնելու համար: Այդ հարմարանքներով բռնելը ավելի անվտանգ է քան ձեռքով:
- Ցանկանալով մեծակող կտրուրի մաս, սեղանապարհում կամ վերանորոգման աշխատանքներից առաջ հանե՛ք խոցակալ վարակից և/կամ հեռացրե՛ք կառավարիչ մարտկոցը:
- Եթե գործիքը չի օգտագործվում, հանե՛ք խոցակալ վարակից և/կամ հեռացրե՛ք կառավարիչ մարտկոցը:

⚠ Կտրված ստանալու վտանգ հակ չմիացված գործիքի դեպքում:

- Սրղոցի կտրող մասերը փոխարինելիս կրե՛ք պաշտպանից ձեռնոց:
- Պահպանե՛ք կտրող/սրղոցի սկավառակները այլ անձանց համար անհասանելի վայրում՝ վնասվածներից խուսափելու համար:

⚠ Կտրող/սրղոցի սկավառակի հետահարվածի վտանգ (Սկավառակը խթվում է մեծակող դետալի մեջ և սկավառակի բջջանակը անսպասելի դեպք վերև է պոկվում):

- Ընդհանրապես կախապատրաստվածի կտրուրի համար նախատեսված սկավառակ:
- Անվտանգ սրղոցի բռնելը: Հետահարվածի վտանգը հակապես մեծ է այն պահին, երբ սրղոցի սկավառակը սուզվում է մեծակող կտրուրի մեջ:
- Բարակ նախապատրաստվածներ կտրելու համար օգտագործե՛ք մանր առանցքով սկավառակներ:
- Սրղոցի սկավառակները պետք է միշտ սուր լինեն: Մշտապես, արտադրողը կարգադրած սկավառակները անվնաս պահե՛ք: Առկա է հետահարվածի մեծ վտանգ, երբ բույս տատանվում սկավառակը խթվում լրվում է մեծակող դետալի մեջ:
- Խուսափե՛ք դետալի շեղվելուց:
- Հանուզվե՛ք, որ մեծակող դետալ/նախապատրաստվածի մեջ չկան օտար մարմիններ (մեխեր, պտուտակներ):
- Չի բույս արվում սրղոցել միաժամանակ մի կանգի դետալ, այդ բոլորն առանձին մասերից բաղկացած կապացներ: Առանձին մասերի՝ սրղոցի պտտվող սկավառակի տակ անսպասելի ընկնելը կարող է դժբախտ պատահարի բերել:

Ավանդներ կարելուց սպասել սկզբնական փուլի կազմից հեռանալ մի գործարքի, օգտագործել սեղմից հարմարակներ:



Ներքնաման վտանգ:

Սղոցման կախարանները ժամանակ ենտե՛ք, որ մարմնի մասեր կամ հագուստի հատվածներ չնկան պատվոյ սղոցի տակ: (Չկրե՛ք փողկապներ, չկրե՛ք ձեռնոց, խոտափե՛ք լայն թևերով հագուստ կրելուց, երկար մազերը աշխատելիս հավաքած/կապած պահել):

Խտիվ արգելվում է սղոցել մասեր, որոնց վրա ամրացված են կամ որոնք պարունակում են լարեր, պարաներ, հագուստներ, ժապավեններ կամ այլ կազմակերպիչներ:



Անձնական անբավարար անվտանգություն, պաշտպանիչ հագուստ չկրելուց առաջացող վտանգներ:

- Կրե՛ք պաշտպանիչ ակնոցակալ:
- Կրե՛ք պաշտպանիչ ակնոց:
- Կրե՛ք վտուց պաշտպանող շեշտիմանկ:
- Կրե՛ք համապատասխան պաշտպանիչ հագուստ:
- Կրե՛ք չսալարակող կոշիկ:
- Սղոցի սկզբնականները կամ այլ սուր գործիքները վերցնելիս կրե՛ք պաշտպանիչ ձեռնոցներ: Սղոցի սկզբնականները պահպանե՛ք պայտանի մեջ:



Փայտափուռ առաջացման հետևանքով հնարավոր վտանգներ:

• Աշխատել միայն վառված փուռով: Փոշեկեղևից հարմարակներ պետք է համապատասխանի Գլխի 16. ում թվարկած արժեքներին:

Փուռ արտադրության նկատմամբ:

• Այս գործիքով աշխատելիս ընթացքում առաջացող փոշուկները կարող են պարունակել առողջարարական համար վնասակար նյութեր, որոնք առաջացնում են հազկոտ, ալերգիկ հակազդում, շեշտիմանկի կիրառություններ, վիժում կամ վնասակար են օրգանիզմի վերարտադրողական ֆունկցիայի համար: Նման նյութերից կե՛ն կապար (կապար պարունակող ներքի շեշտից), փայտածակման նյութեր (բրոմատ, փայտի սուլֆուրայիններ), որոշ փայտատեսակներ (համարի, կաղնու փաշ):

• Թխվել կախված է օգտագործողի կամ մոտակայում գտնվող անձի՝ այդ մասնիկների ազդեցության տակ գտնվելու ժամանակից:

• Ներս մի շեշտի այդ մասնիկները, խոտափե՛ք այդ մասնիկների՝ ձեր մաշկին հարվելուց:

• Որպեսզի նվազեցնե՛ք այդ վնասակար նյութերի ազդեցությունը անհրաժեշտ է լավ օդափոխել աշխատավայրը և կրել համապատասխան պաշտպանիչ հագուստ, ինչպես օրինակ՝ հատուկ պաշտպանիչ սպիտակներ, որոնք հատուկ նախատեսված են շատ մանր, միկրոսկոպիկ մասնիկներից շեշտիկները պաշտպանելու համար:

• Հետևել մաշկով նյութին, անձնակազմին, կիրառման եղանակին և վայրին վերաբերող երախանգներին (օրինակ՝ աշխատանքի անվտանգության, մնացուկների օգտահանության կանոններ և այլն):

• Հավաքել մնացուկները աշխատանքի կամ դեղատվի մակամբ վայրում, մի թափել դրանք նման թափոնների համար չնախատեսված վայրերում՝ վնասելով բջջակա միջավայրը:

• Կիրառել առանձին լրակազմի մեջ ներառված փոշեկալից հարմարակներ, նաև սեղանի վրա փոշեկեղևից առաջացող փոշուկները: Դրա շեշտիկով ավելի էլիջ ֆունկցիայում մասնիկները կզոչանան:

• Նվազեցրե՛ք փոշեկալից առաջացող փոշուկները կառավարելով հետևյալ ցուցանիշները՝

- մի պահել արտադրվող փուռ, մասնիկների համար ձեր մարմնի մոտակայում գտնվող անձանց վրա, նաև մի սղոցել օդի հոսանքը հավաքված փուռ կամ մասնիկների վրա,
- օգտագործել համապատասխան փոշեկալից հարմարակ և/կամ օդի գոլիչ,
- աշխատավայրը օդափոխել և անընդհատ մաքրել՝ օգտագործելով փոշեկալ: Ավելի կամ փչելը հակառակը, փոշին բարձրացնում է:
- Փոշեկալով մաքրել և վաղցրել նաև պաշտպանիչ հագուստը: Չմաքրել հագուստը փչելով, խփելով կամ խոզանակելով:



Տեխնիկական փոփոխությունների և ոչ օրինակ, արտադրողի կողմից չստուգված և

Կիսատաված պահեստամասերի օգտագործման հետևանքով առաջացող վտանգ:

- Գործիքը սեղանի վրա սղոցելուց ցուցանիշներ խտիվ պահպանելով:
- Օգտագործել միայն արտադրողի կողմից թույլտրված պահեստամասեր: Հասկանալի այլ վերաբերում է.
- Սղոցի սկզբնականները (կապեր կցուցե՛ք Գլխի 12. -ում, կրացուցիչ պարագները):
- Պաշտպանիչ հարմարակներ:
- Չվաղաճի լարեր:
- Աշխատանքային հատվածի լուսավորում
- Արգելվում է փոփոխություն կատարել մասերի վրա:
- Ստուգել, որ սկզբնական փուռը կապերը պատշաճ կերպով կապված են փոշեկալի համապատասխանի էլեկտրական գործիքի վրա կապված պատշաճ կերպով:



Գործիքի դեֆեկտների առկայության պայմանավորված վտանգ:

- Ամեն օգտագործելուց առաջ ստուգե՛ք գործիքը, համոզվե՛ք, որ վնասվածքներ չկան. Նախքան գործիքի օգտագործումը շարունակել պարտադիր համոզվե՛ք, որ բոլոր պաշտպանիչ, անվտանգությանն ապահովող հարմարակները, ինչպես նաև անգամ թերև թերադրուկներ ունեցող մասերը անփոփան աշխատում են և կատարում են իրենց գործառնությունը: Ստուգե՛ք և համոզվե՛ք, որ բարձրի բոլոր շարժվող մասերը գործում են անփոփան և չեն լավան, չեն սեղմվում: Գործիքի բոլոր մասերը պետք է ճիշտ սեղանի վրա լինեն, որպեսզի ապահովվեն գործիքի անփոփան աշխատանքը:
- Մի օգտագործե՛ք վնասված կամ դեֆորմացված սկզբնականներ:



Ազդակալ պայմանավորված վտանգ:

- Կրե՛ք պաշտպանիչ ակնոցակալ:
- Նախադարձաբանումների կամ մեխանիկական դեղակների բնականորեն պայմանավորված վտանգ: Բոլորվորման դեպքում

 1. անջատել գործիքը,
 2. հանել խրացակը վարդակից կամ հեռացրել կուտակիչ մարտկոցը,
 3. կրել պաշտպանիչ ձեռնոց,
 4. վերացնել բնականորեն համապատասխան գործիքով:

4.2 Անվտանգության հատուկ ցուցանիշներ մարտկոցային գործիքների պարագայում.

Որևէ կարգաբեռումներ, տեխնոլոգիաներ, վերադրուկներ կամ մարմնի աշխատանքներ իրականացնելիս պարտադիր գործիքից հանել մարտկոցային բլաթ:

Մարտկոցները անհրաժեշտ է պաշտպանել խոնավությունից:



Չվաղել մարտկոցները:

Չօգտագործել վնասված կամ դեֆորմացված մարտկոցներ: Զբոսել, չհանդիս մարտկոցները:

Կարգաբեռումները կապակները և չդիպչել նրանց: Զգուշացնում ենք, որ վնասված, ժամկետանց Li-ION-մարտկոցներից կարող է թափվել/զուրա սաղ թերևակի թրու, դուրսվող հեղուկ:

Մարտկոցի հեղուկի դուրս թափվելու և մաշկին հարվելու դեպքում, անմիջապես լվացե՛ք մաշկը բավականաչափ ֆունկցիայում: Եթե մարտկոցային հեղուկը ընկնի աչքերի մեջ, անմիջապես լվացե՛ք աչքերը մաքուր ջրով և անհապառ դիմե՛ք բժշկական օգնությանը:



Մարտկոցի հեղուկի դուրս թափվելու և մաշկին հարվելու դեպքում, անմիջապես լվացե՛ք մաշկը բավականաչափ ֆունկցիայում: Եթե մարտկոցային հեղուկը ընկնի աչքերի մեջ, անմիջապես լվացե՛ք աչքերը մաքուր ջրով և անհապառ դիմե՛ք բժշկական օգնությանը:

4.3 Նստակներ գործիքի վրա (տարբեր են ըստ մոդելի)

- Կարգալ օտարման ուղեցույցը:
- Ձեռնով չդիպչել/չբռնել սղոցի սկզբնականը:
- Կրել պաշտպանիչ ակնոցակալ և ակնոց:



Չվաղաճել գործիքը խոնավ կամ բաց միջավայրում:



Լազերային հոսանքային. Չհայել հոսանքային վրա: ՃԱՌԱԳԱՅԹԻ ԴԱՍ 2

4.4 Պաշտպանիչ հարմարակներ Հեռացուցի պաշտպանիչ պայտան (6)

Հեռացուցի պաշտպանիչ պայտանը պաշտպանում է ձեռքերը սկզբնական պաշտպանիչ դիպչելուց և թռչող փայտաթելից:

Ապահովիչ բոկոպորման անջատիչներ (26)

Մարտկոցային գործիքներ. Գործիքը միանում է միայն ապահովիչ անջատիչների միացված լինելու դեպքում:

Էլեկտրոնային գործիքներ. Միայն ապահովիչ անջատիչները միացված լինելու դեպքում բացվում է հեռացուցի պաշտպանիչ պայտանը և սղոցը հնարավոր է դարձնում լիցքնել/օգտագործել:

Մաշկով դեղակի հեռակ (25)

Հեռակը ապահովում է սղոցման ժամանակ մաշկով դեղակի կայուն դիրք: Սղոց գործարկելուց հետո պարտադիր պետք է սեղանի վրա լինի:

Համոզվե՛ք, որ օժանդակ պրոֆիլը (34) ճիշտ է սեղանի վրա և մաշկով դեղակը լավ հենարան ունի և չի դիպչում սղոցի սկզբնականին կամ պաշտպանիչ պայտանին: Զգե՛ք (35) սևեռակից պտուտակով:

Եթե օժանդակ պրոֆիլը (34) սխալ է ամրացված, ապա շեղ անկյան տակ սղոցվածքների կամ կրկնակի սղոցվածքների ժամանակ, այն կարող է դիպչել սկզբնականին և ծանր վնասվածքների պատճառ դառնալ:

Թե՛ կարվածքների/սղոցվածքների ժամանակ, հեռակի օժանդակ պրոֆիլը (34) պետք է սեղանի վրա, դրա համար սևեռակից պտուտակը (35) պետք է թուլացնել:

5. Ընդհանուր նկարագրություն

Տես էջ 2: Նկարները բերված են ցուցադրության նպատակով բոլոր սարքերի համար: Հեռակարք, Ձեր գործիքի լրակազմը կարող է տարբերվել նկարագրվածից:

- 1 Փայտաթելի պարիսի փակման
- 2 Փայտաթելի պարի
- 3 Փայտաթելի ներքնաման փոշակ
- 4 Ճառագայթի ելք
- 5 Սղոցման գոտու լուսավորում *
- 6 Հեռացուցի պաշտպանիչ պայտան
- 7 Երկայնակալ հեռակ *
- 8 Սեղան
- 9 Պտույտ սեղան
- 10 Սեղանի ներքի
- 11 Սևեռակից բռնակ պտույտ սեղանի համար
- 12 Պտույտ սեղանի դիրքերի սևեռակից
- 13 Զգու հարմարակի սևեռակից պտուտակ *
- 14 Ներքին վեցնիստով դարձակ / ներքին վեցնիստով դարձակի պահպանման պայտան
- 15 Մաշկով դեղակ/նախադարձաբանով ձգչ հարմարակ
- 16 Սեղանի ընդարձակից
- 17 Սեղանի ընդարձակից սևեռակից պտուտակ
- 18 Սղոցի սկզբնականի սևեռակից
- 19 Սղոցի բռնակ
- 20 Գործիքի սեղանի վրա կայուն կանգնում համար բռնակ *
- 21 Կարգաբեռնի կեռակ
- 22 Թե՛ դիրքի սևեռակից լծակ *
- 23 Բլաթի միջնամաս կանակ (թե՛ բլաթի անկյուն կարգավորում +/- 2°)
- 24 Սևեռակից փոխարման համար
- 25 Մաշկով դեղակ/նախադարձաբանով ձգչ հեռակ
- 26 Ապահովիչ բոկոպորման անջատիչ
- 27 Սղոցի անջատիչ Միաց./ Անջ.
- 28 Ձեղվածքի հոսանքային անջատիչ Միաց./ Անջ.
- 29 Սղոցման գոտու լուսավորման/լուսային անջատիչ Միաց./ Անջ. *
- 30 Մարտկոցային բլաթի արձակող կոնակ *
- 31 Հզորության ցուցիչի կոնակ *
- 32 Հզորության և ազդանշանային ցուցիչ *
- 33 Մարտկոցային բլաթ *

* տարբերվում է ըստ մոդելի/ լրակազմի

6. Տեղակայում և փոխադրում

Առկայության դեպքում կցե՛ք փոխադրման համար նախատեսված բռնակը (20) (առկ. կախված է մոդելից)

• Փոխադրման համար նախատեսված բռնակը (20) ձգել, ինչպես ցույց է տրված նկարում:

Առկարգյալ ղեկավարման սեղանի ղեկավարման (16) (առկ. կախված է մոդելից)

1. Հանել ձայն և աջ ընդարձակիչները տուփից;
2. Հանել (36) աջ և ձայն ընդարձակիչների աղբյուրիցները պտտակները;
3. Սեղանի ընդարձակիչների աղբյուրիցները մինչև վերջ մտցնել իրենց սևեակների մեջ:
Կախված է առանձին լրակազմից. Վերև բացվող երկայնակի հեռակալ սեղանի ընդարձակիչը (7) ամրացնել աջ կողմի վրա:
4. Հարմարակներ բարձրացնել առջևի ստանկներից, գոտեռներն հետ Երջել և իջեցնել կայուն դիրքի:
5. Ուղղորդիչների պտտակները (36) նորից ձգել:
6. Հարմարակներ բարձրացնել առջևի ստանկներից, գոտեռներն առաջ բերել և իջեցնել կայուն դիրքի:
7. Ընթացի անհրաժեշտ լայնությունը, սեղանի ընդարձակիչները ձգել սևեակի (17) պտտակներով:

Տեղադրում

Անվտանգ աշխատանքը երաշխավորելու համար սարքը պետք է տեղադրվի և ամրացվի կայուն տակդիր վրա:

- Որպես կայուն տակդիր կարող է ծառայել հաստակ մոժված աշխատանքային սպիլի կամ դազգաղ:
- Գործիքը պետք է կայուն դիրք պահպանի նաև մեծ կտրվելի սղոցման/մեակման ժամանակ:
- Երկար նախադատարարվածները/դեղակները համար անհրաժեշտ են լրացուցիչ հեռանկներ:



Ցուցում.
Շարժական կիրառման ղեկավարման գործիքը պետք է ձգված լինի ֆունկցիոնալ ընդհանուր կամ հյուսնի սպիլի (500 մմ × 500 մմ և անվազել 19 մմ հաստությամբ): Աշխատանքի ժամանակ սղոց պտտակներում/սպիլում ձգել աշխատանքային սեղանի:

1. Գործիքը պտտակներով ձգել ինժեներական սեղանին:
2. Փոխարանի ժամանակ անհրաժեշտ սևեակի մասն բաղաձայն (24) . Սղոցի Երջանակը մի փոքր ներքև սեղմել և պահել: Հանել (24) սևեակները:
3. Սղոցի Երջանակը դանդաղ բարձրացնել:

Փոխարան

1. Սղոցի Երջանակը բարձրացնել վերև, փոխարանի սևեակները (24) ներս սեղմել:
2. Ձգիչ հարմարակներ սևեակի առաջին դիրքով սևեակի (13) պտտակի օգնությամբ:



Ուշադրություն:
Փոխարանի ժամանակ չի կարելի սղոցը բռնել պատասխանիչ հարմարակներից:

3. Գործիքը բարձրացնել և տեղադրվել փոխարանի համար նախատեսված բաղաձայն (20) բռնելով (առկարգյալները կախված է առանձին լրակազմից): Առանց փոխարանի բռնակի գործիքների ղեկավարման երկու կողմի ընդարձակիչները (16) մինչև վերջ ներս մտցնել և ֆիքսել սևեակի (17) պտտակներով: Գործիքը բարձրացնել և տեղադրվել երկու ընդարձակիչներից (16) բռնելով:

7. Գործիքի նկարագիր

7.1 Շարժիչի կոնակ Միաց./ Անջ. (27)

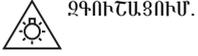
- Շարժիչի միացում/գործարկում.
- Սեղմել Երջանակի միջոցով կոնակը և սեղմած պահել:
- Շարժիչի անջատում.
- Թողնել Երջանակի Միաց./ Անջ. կոնակը:

7.2 Սղոցման գոտու լուսավորման կոնակ Միաց./ Անջ. (29)

- (առկարգյալները կախված է առանձին լրակազմից)
- Սղոցման գոտու լուսավորման լամպերի անջատում/միացում:



Վտանգավոր է:
Լամպի հոտոտայր չուղղել մարդկանց կամ կենդանիների աչքերին:



ՉԳՈՒՇԱՑՈՒՄ. Չնայել վառված լամպի մեջ:



Ցուցում.
Մարտկոցային սարքերի վրա. Աշխատանքի ընդհատման ղեկավարման սղոցման գոտիի լուսավորող լամպը հանգում է

(հանգստի ռեժիմ) և ավտոմատ վառվում է աշխատանքի վերականգնման հետ միասին: Երկար ընդմիջման ժամանակ լուսավորումը անջատվում է Նորից միացնելու համար կոնակը (29) սեղմել:

7.3 Ձևվածքի լազերի կոնակ Միաց./ Անջ. (28)

Ձևվածքի լազերի անջատում/ միացում:
Ձևվածքի լազերը ձայն կազմից գծանշում է կտրվածքը Կտուրակի փորձակման կտրվածք՝ դիրքին հարմարվելու համար:



Վտանգավոր է:
ՀԱՌԱԳԱՑԹՈՒՄ ԼԱՋԵՐԻՑ
ՉՆԱՅՆԵԼ ՀԱՌԱԳԱՑԹԻ ՎՐԱ
ՀԱՌԱԳԱՑԹԻ ԴԱՍ 2
EN 60825-1:2014
(Հգրությունը) P<1մՎտ, λ=650մմ

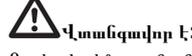


Ցուցում.
Մարտկոցային սարքերի վրա. Աշխատանքի ընդհատման ղեկավարման լազերը անջատվում է (հանգստի ռեժիմ) և ավտոմատ միանում աշխատանքի վերականգնման հետ միասին: Երկար ընդմիջման զբառում ձևվածքի լազերը անջատվում է: Լազերը նորից միացնելու համար սեղմել (28) միացման կոնակը:

7.4 Թեկուրյան կարգավորում

Սևեակի լծակը արձակելուց հետո (22) սղոցը անտակնին կարգավորվում է 0°-ից 45° միջակայքում, հարկզուհանակ աղբյուրի (39):

Թեկուրյան կարգավորելու ժամանակ սեղմել սևեակի ինքնակ (23) անկյունը աղբյուրից ղեկավարման մինչև 47° առափնհանով և աղբյուրից ղեկավարման աջ մինչև 2° կարգավորելու համար:



Վտանգավոր է:
Որպեսզի թեկուրյան անկյունը աշխատանքի ժամանակ չփոխվի, թեկուրյան բարձակի սևեակի լծակը (22) պետք է ձգած լինի:

Սևեակի լծակի դիրքը կարող է հարմարեցնել ըստ Ձեր անհրաժեշտության հետևյալ կերպ. Դուրս ֆուժել լծակը, պտտեցնել և անհրաժեշտ դիրքում ներս սեղմել:

7.5 Պտտվող սեղան

Թեկ սղոցվածքները կատարելու համար արձակել սևեակի ընթացի (11) , գործարկել բլոկը (12) և պտտվող սեղանը հեղափոխել կլիկի պտտեցնել 47° դեպի ձայն կամ 47° ուղղությամբ: Այս կերպ սղոցման անկյունը փոփոխվում է սեղանի դեղակի եզրի նկատմամբ:



Վտանգավոր է:
Որպեսզի սղոցման անկյունը աշխատանքի ժամանակ չփոխվի, պտտվող սեղանի սևեակի ընթացի (11) պետք է ձգված լինի (ամրացված դիրքում նույնպես):

7.6 Ձգիչ հարմարակ

Ձգիչ հարմարակի շարժիչի հնարավոր է սղեցել նաև ավելի լայն հատվածով կտրվել/նախադատարարվածներ: Ձգիչ հարմարակը կարող է կլիկով սղոցման բլոկը եղանակների (աղբյուր կտրվածքներ, թեկ կտրվածքներ, Երջ և կլիկակի կտրվածքներ, ակուրների բացում) ժամանակ:

Եթե զգիչ հարմարակը չի օգտագործվում, ամրացրեք այն սևեակի պտտակի (13) օգնությամբ սարքի ետևի հատվածում:

7.7 Կտրվածքի խորության սահմանափակում

Կտրվածքի խորության սահմանափակման հնարավորություն (50) և ձգիչ հարմարակի շարժիչի սղոցով կարելի է ակունքը կարել:

Տեղափոխել պտտակը ձգել և ամրացնել սևեակներով: Կտրվածքի խորության սահմանափակումը հանելու համար հեռակը (51) տեղափոխել ղեկավարման:

8. Գործարկում

8.1 Փայտաբեկի պարկի / Փայտաբեկի հեռացման հարմարակի միացում



Վտանգավոր է:
Փայտի որս տեսակների փափուկները չեն լինում (օր.՝ կալին, մսիթր, հանր) կարող է ֆուգիկա առաջանալ:
- Աշխատել ղեկավարման փայտաբեկի պարկով կամ օգտագործել սեփական թեփանալանցի հարմարակները:

- Լրացուցիչ կրեֆ պատասխանիչ ճնշակման, ֆանի որ փափուկացման համար կարող է լինել անբարձրակարգ չի ֆուժում:
- Պարբերաբար դուրսբերել փայտաբեկի պարկը:
Դատարկելուց հանցանակ կրեֆ փափուկ պատասխանիչ ճնշակման:

Եթե գործիքը օգտագործվում է լրակազմի մեջ մտնող պարկով:

- Փայտաբեկի պարկը (2) հազգրեֆ փայտաբեկի հեռացման փողակի վրա (3): Հանոզվեֆ, որ փայտաբեկի պարկի կողմերը (1) փակ է:

Եթե սարքի վրա տեղադրում է փայտաբեկի հեռացման համակարգ:

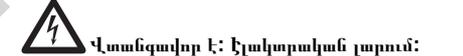
- Փայտաբեկի ներքնաման փողակին հարմարակը միացնելու համար, օգտագործել հաստակ ապապտեղ/միակցիչ (սեֆ «Լրացուցիչ պարագուներ» 12. բաժինը):
- Փայտաբեկի հեռացման հարմարակը պետք է համապատասխանի Գլուխ 16. «Տեխնիկական բնութագրում» բերված պահանջներին:
- Մանրացրեֆ փայտաբեկի հեռացման համակարգի շահագործման ուղեցույցին:

8.2 Նախադատարարվածի ձգման հարմարակի սեղան

Նախադատարարվածի ձգման հարմարակներ (15) հնարավոր է տեղադրել երկու դիրքով:

- Լայն նախադատարարվածների համար.
Ձգիչ հարմարակը մտցնել սեղանի ետևի (37) անցքերի մեջ:
- Նեղ նախադատարարվածների համար.
Ձգիչ հարմարակը մտցնել սեղանի առջևի անցքերի (38) մեջ:

8.3 Էլեկտրոնային սարքերի համար



Վտանգավոր է: Էլեկտրական լարում:
Գործիքը միացրեֆ արտադրողի պահանջներին համապատասխան էլեկտրոնային (սեֆ գլուխ 16. «Տեխնիկական բնութագիր»):

- Ցանցի լարումն ու համախախտությունը պետք է համապատասխանեն սարքի վրայի ցանցի ավելիների:
- Ձևվածք է վրայային անջատիչով, 30 մմ
- Վերադառնելու պետք է տեղադրվել, հողանցվել և ստուգվել համաձայն անվտանգության կանոնների:
- Մուտքի լարը անցկացրեֆ այնպես, որպեսզի այն Ձեզ չխանգարի և պատահական չվնասվի:
- Որպես երկարացման լար կիրառել բացառապես ակունքի լար բաղաձայնակ սղոցման (3 × 1,5 մմ²):
- Դուրսը աշխատելու համար օգտագործել երկարացման լար: Օգտագործել միայն նման աշխատանքների համար համապատասխան և հաստատված երկարացման լար:
- հուսովանեՆ անպատելի գործարկումները: Գործիքի խորացրեֆ ցանցին միացնելիս համոզվեֆ, որ գործարկման կոնակը անջատած է:

8.4 Մարտկոցային գործիքների համար

- հուսովանեՆ անպատելի գործարկումները: Մարտկոցային բլոկը տեղադրելիս համոզվեֆ, որ գործիքի վրա գործարկման կոնակը անջատած է:
- Վնասված, անսարք գործիքի վրայից հանել մարտկոցային բլոկը:

Մարտկոցային բլոկ

Սղոցը միացնելուց առաջ մարտկոցը (33) անհրաժեշտ է լիցքավորել:

Հգրություն հնարակման ղեկավարման լիցքավորման մարտկոցը:

Մարտկոցների լիցքավորման համար ցուցումները կգտնեֆ Metabo-լիցքավորման սարքի շահագործման ուղեցույցում:

- Լիթիում-իոնային մարտկոցները «Li-Power, LiHD» ունեն հզորություն ցուցիչ լույս (32):
- Այս կոնակը (31) սեղմելով LED լամպի օգնությամբ կցուցադրվի լիցքավորման աստիճանը:
- Եթե LED-լույսերից որևէ մեկը բարձր է, ապա նշանակում է, որ մարտկոցը նստել է և վերալիցքավորման անհրաժեշտություն կա:

Li-Ion/Լիթիում-իոնային կոնակի մարտկոցների տեղադրում.

Li-Ion մարտկոցների տեղադրման համար և ժամանակ կիրառելի են վտանգավոր բեռների տեղադրման օրենքը և ՄԱԿ-ի UN 3480 և UN 3481 հրահանգները: Լիթիում-իոնային (Li-Ion) մարտկոցները սպորտիչուց առաջ հեռակ դրանց տեղադրման համար գործող կանոնները: Անհրաժեշտության ղեկավարման տեղեկացրեֆ ձեզ բեռավորության կազմակերպությունից մարտկոցների տեղադրման անվտանգ և թույլատրելի եղանակները:

վերաբերյալ: **Metabo** ընկերությունը առաջարկում է արտոնագրված փաթեթավորումներ:

Ուղարկե՛ք մարտկոցները միայն էրե նրանց կրպուսը վնասված չէ և հեղուկը չի քսվել: Ուղարկվող մարտկոցը հանձն է գրծելից: Պատշաճաբե՛ք հայտկները կարճ միացումից (օր. մեկուսցրե՛ք մեկուսիչ ժաղպկեալ):

Մարտկոցային բլոկի հանում, սեղադրում

Հանում. Սեղմե՛ք մարտկոցի բլոկի արձակումն (30) կրճակը և հանե՛ք մարտկոցային բլոկը (33) սեղի կես Բաեղալ:

Տեղադրում. Մարտկոցային բլոկը (33) ներս սեղմել մինչև չսեղանկվի:

9. Շահագործում

- Մինչև Եահագործման մեջ դնելը ստուգե՛ք բոլոր պատշաճանիչ հարմարանիչները, հանումվե՛ք, որ անբեթի աեթյտանգային վիեհկան էն:
- Սղոցելիս հարմար ճիբբ ընգռնե՛ք:
 - Ասղևի դիբբ, Եահագործողի կողմից
 - Դեմալ դեղի սղոցը,
 - Սղոցի սկալառակի տանցիցի ձալս կողմ



Վտանգավոր է:

Նախապարաստավաճբը, հնարավորաբյան դեղյում, անբացրե՛ք հասակ ձգիչ հարմարանիչներալ: (15)



Ճնշման վտանգ:

- Սղոցի Եբջանակը թեկելուց կամ Եբջելուց մի դիղչե՛ք հողակալի հատվաճին կամ սղոցի տակի հատվաճին:
- Թեկելից անուր բունե՛ք սղոցի Եբջանակը:
- Օգտագործե՛ք աեթյտանգի ժամանակ.
 - Երկան նախապարաստավաճբերի համար հեներան, էրե կարվաճից հեառ պրաճ սեղանից կարող էն ընկնել:
 - Փղալարեթիի պարի կամ վալյառթեթիի հեառցման հարմարանիչ:
- Սղոցե՛ք միղան այնպիսի չափսերի նախապարաստավաճբեր, էրբ հնարավոր է անվտանգ բաղել կամ անբացրել դեղալը սղոցման ժամանակ:
- Նախապարաստավաճբը սղոցելիս մեառալեա սեղմե՛ք այն սեղանին և մի թեկե՛ք, թե՛ մի հեաե՛ք սեղանին: Չի բալլաաթալվան կողմից սեղմելալ կանգնեցնել պտավող սկալառակը: Աեթյտաղ սղոցի արեղեթակալումը կարող է դբբաթա պատահարի բեղել:

9.1 Ուղի կարվաճները ելակեալային դիբբ.

- Փոխադրման սեևաակիչը (24) հանաճ է:
- Սղոցի Եբջանակը վերև է բարձրացրաճ:
- Կարվաճի խորաբյան սահմանափակումը (51) հանաճ է:
- Պտավող սեղանը 0°-դիբբալ է, պտավող սեղանի սեևաակիչ բանակը (11) ձգաճ է:
- Բարձակի թեկելուցը հարիգոհականի նկատմամբ 0° է, թեկելուցը կարգավորման սեևաակիչ լճակը (22) ձգաճ է:
- Ձգիչ հարմարանիչը էաճանաթի խորբում է:
- Ձգիչ հարմարանիչի սեղակալիչ պտառակը (13) բալլացաճ է:
- Տեղադրել նախապարաստավաճբի (25) հեևակը: Տեղակալիչ պտառակը (35) հանել: Օժանգակ պրաֆիլը (34) այնպեա սեղակալիսել, որպեազի մեակվող կառթի հեևարանը լավագալան աղանակվի: Պրաֆիլը չալեաճ է դիղչի սկալառակին կամ պատշաղանիչ պտալանին: Անբացրել սեղակալիչ պտառակի (35) միջոցալ: Տեղակալիչ պտառակը նորից (35) անբացրել: (Սղոցվաճը կատարելուց հեառ օժանգակ պրաֆիլը (34) նորից սեղալրել և անբացրել սեղակալիչ պտառակի միջոցալ (35) ,որպեազի այն չկորի:)

Նախապարաստավաճբի սղոցում.

1. Դեառալ/նախապարաստավաճբը սեղմել հեևակին և նախապարաստավաճբի ձգիչ հարմարանիչի օգնաբյանը (15) անբացրել:
2. Ալելի լալի նախապարաստավաճբերի համար. սղոցի Եբջանակը իջեցնել դեղի սաաջ՝ Եահագործողի ուղղաբյանը (ձգիչ հարմարանիչ):
3. Ապահալիչ բլոկավորումը (26) հառատալ, սեղմել Միաց./Անջ. (27) կրճակը և սեղմաճ պակել:
4. Սղոցի Եբջանակը անբալլաբյանը իջեցնել ներևի՝ բանակից բունելալ: Անհրաճեառաբյան դեղյում հրել հեա Եահագործողից հեա): Սղոցելուց սղոցի Եբջանակը անուր սեղմել նախապարաստավաճբին, պտալների բանակը չալեաճ է նկազի:
5. Նախապարաստավաճբը կարել մեկ կարվաճալ:
6. Թողնել Միաց./ Անջ. կրճակը (27) , սղոցի Եբջանակը նորից կբարձրանա՝ վերադարձալալ ելակեալային դիբբի:

9.2 Թեկելուցի վրա սղոցվաճները ելակեալային դիբբ.

- Փոխադրման սեևաակիչը (24) հանաճ է:
- Սղոցի Եբջանակը վերև է բարձրացրաճ:
- Կարվաճի խորաբյան սահմանափակումը (51) հանաճ է:
- Բարձակի թեկելուցը հարիգոհականի նկատմամբ 0° է, թեկելուցը կարգավորման լճակը (22) ձգաճ է:
- Ձգիչ հարմարանիչը էաճանաթի խորբում է:
- Ձգիչ հարմարանիչի սեղակալիչ պտառակը (13) բալլացաճ է:
- Տեղադրել նախապարաստավաճբի (25) հեևակը: Տեղակալիչ պտառակը (35) հանել: Օժանգակ պրաֆիլը (34) այնպեա սեղակալիսել, որպեազի մեակվող կառթի հեևարանը լավագալան աղանակվի: Պրաֆիլը չալեաճ է դիղչի սկալառակին կամ պատշաղանիչ պտալանին: Անբացրել սեղակալիչ պտառակի (35) միջոցալ:

Նախապարաստավաճբի սղոցում.

1. Պտավող սեղանի սեղակալիչ բանակը (11) պտեցնել, բլոկավորման մղակը (12) արձակել:
2. Կարգավորել անհրաճեառ անկյանը:
3. Պտավող սեղանի սեղակալիչ բանակը (11) լալ ձգել:
4. Նախապարաստավաճբը սղոցել, ինչպեա նկարագրվաճ է «Ուղի կարվաճներ» բաճմառ:

9.3 Թեկ կարվաճները ելակեալային դիբբ.

- Փոխադրման սեևաակիչը (24) հանաճ է:
- Սղոցի Եբջանակը վերև է բարձրացրաճ:
- Կարվաճի խորաբյան սահմանափակումը (51) հանաճ է:
- Պտավող սեղանը 0°-դիբբալ է, պտավող սեղանի սեևաակիչ բանակը (11) ձգաճ է:
- Ձգիչ հարմարանիչի սեղակալիչ պտառակը (13) բալլացաճ է:
- Ձգիչ հարմարանիչը էաճանաթի խորբում է:
- Տեղադրել նախապարաստավաճբի (25) հեևակը: Տեղակալիչ պտառակը (35) հանել: Օժանգակ պրաֆիլը (34) այնպեա սեղակալիսել, որպեազի մեակվող կառթի հեևարանը լավագալան աղանակվի: Պրաֆիլը չալեաճ է դիղչի սկալառակին կամ պատշաղանիչ պտալանին: Անբացրել սեղակալիչ պտառակի (35) միջոցալ: Անկան տարբեր կարգավորումների համար հնարավոր է պահանջակի օժանգակ պրաֆիլը (34) անբալլաբյանը հանել սեղակալիչ պտառակը (35)՝ բալլացրելալ: Տեղակալիչ պտառակը նորից (35) անբացրել: (Սղոցվաճը կատարելուց հեառ օժանգակ պրաֆիլը (34) նորից սեղալրել և անբացրել սեղակալիչ պտառակի միջոցալ (35) ,որպեազի այն չկորի:)

Նախապարաստավաճբի սղոցում.

1. Սեևաակիչ լճակը (22) արձակել սղոցի էաճանաթա՝ թեկելուցը կարգավորելու համար:
2. Բարձակը արճաղալ թեկել՝ բեղելալ անհրաճեառ դիբբին:
3. Սեևաակիչ լճակը (22) ձգել՝ թեկելուցը կարգավորելու համար:
4. Նախապարաստավաճբը սղոցել, ինչպեա նկարագրվաճ է «Ուղի կարվաճներ» բաճմառ:

9.4 Կրկնակի Եեղատալ սղոցվաճները



Ցուցում.

Կրկնակի Եեղատալ սղոցվաճները Եեղատալ սղոցվաճի և թեկ սղոցվաճի համարաբյանն է: Կրկնակի նախապարաստավաճբը Եեղ է սղոցելու ուղղաբյան էզրի նկատմամբ և վերի կալի նկատմամբ:



Վտանգավոր է:

Կրկնակի Եեղատալ սղոցվաճների ժամանակ, ուժեղ թեկելուցը հեևակնելալ սղոցի սկալառակը ավելի մառ է. – պտառակից դիղչելու հեևակնելալ վնասվաճ սաաճալալ վաաճը մեճ է: Սղոցի սկալառակի մեառալեա պատշաղանիչ սկալառակից հեևակնելալ սղոցվաճներալ:

Ելակեալային դիբբ.

- Փոխադրման սեևաակիչը (24) հանաճ է:
- Սղոցի Եբջանակը վերև է բարձրացրաճ:
- Կարվաճի խորաբյան սահմանափակումը (51) հանաճ է:
- Պտավող սեղանը սեևաակիչ անհրաճեառ դիբբում:
- Բարձակը թեկել աեթյտանգային մակերեսի նկատմամբ անհրաճեառ անկյան տակ և անբացրել:
- Ձգիչ հարմարանիչի սեղակալիչ պտառակը (13) բալլացաճ է:
- Ձգիչ հարմարանիչը էաճանաթի խորբում է:
- Տեղադրել նախապարաստավաճբի (25) հեևակը: Տեղակալիչ պտառակը (35) հանել: Օժանգակ պրաֆիլը

(34) այնպեա սեղակալիսել, որպեազի մեակվող կառթի հեևարանը լավագալան աղանակվի: Պրաֆիլը չալեաճ է դիղչի սկալառակին կամ պատշաղանիչ պտալանին: Անբացրել սեղակալիչ պտառակի (35) միջոցալ: Անկան տարբեր կարգավորումների համար հնարավոր է պահանջակի օժանգակ պրաֆիլը (34) անբալլաբյանը հանել սեղակալիչ պտառակը (35)՝ բալլացրելալ: Տեղակալիչ պտառակը նորից (35) անբացրել: (Սղոցվաճը կատարելուց հեառ օժանգակ պրաֆիլը (34) նորից սեղալրել և անբացրել սեղակալիչ պտառակի միջոցալ (35) ,որպեազի այն չկորի:)

Նախապարաստավաճբի սղոցում.

• Նախապարաստավաճբը սղոցել, ինչպեա նկարագրվաճ է «Ուղի կարվաճներ» բաճմառ:

9.5 Ակոցների սղոցում.



Ցուցում.

Կարվաճի խորաբյան սահմանափակումը հնարավորաբյան և ձգիչ հարմարանիչ Եեղալի սղոցալ կարելի է աղաներ կարել: Աղ չեղյում սղոցը չի կատարում անջաղիչ կարվաճ, նախապարաստավաճբի մեջ կարվաճը արվում է մինչև որոեակի խորաբյան:

Նեառարվաճի վաաճ:

Ակոցներ սղոցելիս կարևոր հեևակ, որ սկալառակի վրա կողից նեևում չի գործալրալ: Սղոցի Եբջանակը կարող է անպատելի վերև բարձրանալ: Ակոցներ կարելուց օգտագործե՛ք սեղմիչ հարմարանիչ: Խաալալիս սղոցի Եբջանակի վրա նեևում գործալրելուց:

Ելակեալային դիբբ.

- Փոխադրման սեևաակիչը (24) հանաճ է:
- Սղոցի Եբջանակը վերև է բարձրացրաճ:
- Բարձակը թեկել մեակվող նախապարաստավաճբի նկատմամբ անհրաճեառ անկյան տակ և անբացրել:
- Պտավող սեղանը սեևաակիչ անհրաճեառ դիբբում:
- Ձգիչ հարմարանիչի սեղակալիչ պտառակը (13) բալլացաճ է:
- Ձգիչ հարմարանիչը էաճանաթի խորբում է:

Նախապարաստավաճբի սղոցում.

1. Կարվաճի խորաբյանը (50) կարգավորել անհրաճեառ խորաբյան վրա և անբացրել սեևաանակելալ:
2. Ապահալիչ բլոկավորիչն (26) արձակել, սղոցի Եբջանակը իջեցնել՝ կարգավորելալ խորաբյանը ստուգելու համար:
3. Կատարել վարճանկան սղոցվաճ:
4. Անհրաճեառաբյան դեղյում կրկնել 1 և 3 Բալլերը, մինչև անհրաճեառ խորաբյանը կարգավորվի:
5. Նախապարաստավաճբը սղոցել, ինչպեա նկարագրվաճ է «Ուղի կարվաճներ» բաճմառ:

10. Տեխնապարաստավաճբի և խնամք



Վտանգավոր է:

Ցանկացաճ տեխնապարաստավաճբի կամ մաբանան աեթյտանգներից սղոցը հանե՛ք խորաբյան վարդակից և/կամ հեևացրե՛ք կառակից (33) մարտկոցը:

- Ալելի բարբ, այս ուղեցույցում չնկարագրվաճ սպասարկում/ վերանորոցման աեթյտանգները կարող են իրակաաճցնել միայն մաաճաղաները:
- Վնասվաճ մաաերը, հաալապեա անվտանգաբյանն աղանակալ հարմարանիչներ փոխարինել միայն օրիգինալ պահեաառաաերալ: Արաաղաղի կողմից չաաաղվաճ, չհաաաաղվաճ մաաերի օգտագործումը կարող է հանգեցնել չնախատեղալ միանակի և յԵբաթալա պատահալների:
- Տեխնապարաստավաճբի կամ մաբանան աեթյտանգներից հեառ սաաազել անվտանգաբյան հարմարանիչների աեթյտանգը:

10.1 Սղոցի սկալառակի փոխարինում



Աղոթվաճներ սաաաաղալ վաաճ:

Սղոցման ժամանակ սկալառակը կարող է արագ սաաաղալ: Աղաաճ, որ քաաաաաաղ սկալառակը կալաաա: Չի բալլաաթալալ մաբանը քաաաաաղ սկալառակները պալալալալ հեղակներալ:



Կարվաճ սաաաաղալ վաաճը նալնիսկ չաղաղալ սկալառակի դեղյում:

Ձգիչ պտառակը (43) հանելու կամ ձգելու ժամանակ հեևացալի պատշաղանիչ պտալանը (6) պաաճ է բարձրացրաճ լինի: Սղոցի կարող մաաերը փոխարինելիս կրե՛ք պատշաղանիչ ձեևոց:

1. Հանել խրոցակը վարդակից կամ հեացնել կուտակիչ (33) մարտկոցների բլոկը:
2. Աղացի շրջանակը բարձրացնել վերև:
3. Աղացի շրջանակի սևեռակում. Սևեռակից կոճակը (18) սեղմել, այդ ժամանակ մյուս ձեռքով պտտեցնել սղացի սկավառակը այնքան, մինչև սևեռակից կոճակը չընկնի հիշա տակիսիկի մեջ: Սևեռակից կոճակը սեղմած պահել:
4. Հանել տափօղակով ձգիչ պտտակը (43) սղացի լիսեռի վրա օգտագործելով վեցմոխրա դարձակ (14), պտտեցնել ժամալափն ուղղությամբ (ձախակաղայանը պարտադրյալ):
5. Հանել ապահովիչ բլոկավորումը (26) (միայն էլ. ցանցից ածխածու գործիքների դեպքում), պատասխանիչ շրջանակը (6) բարձրացնել վերև և պահել:
6. Սկավառակի սղացի լիսեռից գզուտքնե հանել արտաքին կցառարը (44) և սկավառակը (45), պատասխանիչ շրջանակը հարից փակել/հեցնել:

⚠️ Վտանգավոր է:

Ձի բոլորարվում օգտագործել այն մտքով միջոցները (օրինակ՝ խեժի մնացորդները վերացնելու համար), որոնք կարող են վնասել դյուրահալ մետաղից մասերը կամ նվազեցնել սղացի ամրությունը:

7. Ձգիչ մասերի մաքրում:
 - Աղացի սկավառակի լիսեռ (48),
 - Աղացի սկավառակ (45),
 - Արտաքին կցառար/փլանց (44),
 - Ներքին կցառար (47).

⚠️ Վտանգավոր է:

Ներքին կցառարը ճիշտ տեղադրել: Այլապես սղացը կբլոկավորվի կամ սկավառակը կարող է պոկվել: Ներքին կցառարը ճիշտ է տեղադրված, եթե օղակաձև ակառը հաշվառ է սկավառակին իսկ առանց կոյրը ուղղված է դեպի շարժիչ:

8. Ներքին կցառարը (47) տեղադրել:
9. Հանել ապահովիչ բլոկավորումը (26) (միայն էլ. ցանցից ածխածու գործիքների դեպքում), պատասխանիչ շրջանակը (6) բարձրացնել վերև և պահել:
10. Տեղադրել նոր սկավառակ: - Ուշադրություն դարձնել պտույտների ուղղությունը, Ձախ (բաց) կողմից հայելով՝ սկավառակի վրայի պահը պետք է համապատասխանի սկավառակի կախարիչի պահի ուղղությանը: (46)

⚠️ Վտանգավոր է:

Օգտագործել միայն այս ուղեցույցում նշված և բոլոր պահանջներին բավարարող սղացման սկավառակներ:

Օգտագործել միայն պտույտների առավելագույն արագության համար նախատեսված սկավառակներ (տե՛ս «Տեխնիկական բնութագրի») – սխալ կամ վնասված սկավառակները կենտրոնախառայն ուժի ազդեցության տակ կարող են պայթել/դուրս գնալ:

Փայտի կամ նմանատիպ նյութերի սղացման/կտրման համար, սկավառակները պետք է համապատասխանեն EN 847-1 նորմին:

- Ձի կարելի օգտագործել.
- Արագահատ, ուժեղ լեգիրված պողպատից (HSS) սկավառակներ
 - Քրոմաված սկավառակներ,
 - Կտրող սկավառակներ:

⚠️ Վտանգավոր է:

- Աղացի սկավառակը ամրացնել միայն օրիգինալ մասերի օգնությամբ:
- Մի օգտագործել մեծ փոխարինիչ օղակներ, այլապես սղացի սկավառակը կարող է անցնալ/ընկնել:
- Աղացի սկավառակները պետք է այնպես տեղադրել այնպես, որպեսզի պտույտի առանց հավասարակշռությամբ և առանց կարվածքների: Հակառակ դեպքում, աշխատանքի ընթացքում սկավառակը կարող է պոկվել իր ամրացման տեղից:

11. Հեացքով պատասխանիչ պտույտը (6) հարից փակել:
12. Հագցնել արտաքին կցառարը (44)՝ առանց կոյրը պետք է ուղղված լինի շարժիչին:
13. Հագցնել տափօղակով ձգիչ պտույտը՝ (43) ժամալափն հակառակ պտտեցնելով (ձախ պարալլել), այնուհետև ձեռքով ձգել:
14. Աղացի շրջանակի սևեռակում. Սևեռակից կոճակը (18) սեղմել, այդ ժամանակ մյուս ձեռքով պտտեցնել սղացի սկավառակը այնքան, մինչև սևեռակից կոճակը չընկնի հիշա տակիսիկի մեջ: Սևեռակից կոճակը սեղմած պահել:

⚠️ Վտանգավոր է:

- Չերկարացնել վեցմոխրա դարձակը:
- Ձգիչ պտույտը ձգելիս չհարվածել վեցմոխրա դարձակին:

15. Ձգիչ պտույտը (43) ամուր ձգել վեցմոխրա դարձակի (14) օգնությամբ:

16. Ստուգել աշխատանքը: Այդ նպատակով համել ապահովիչ բլոկավորումը (26) (միայն էլ. ցանցից ածխածու գործիքների դեպքում), սղացը կտրել և ցնել ցնքը.
- հեացքից պատասխանիչ պտույտը պետք է ազատի սղացի սկավառակը՝ առանց մյուս մասերին դիպելուց:
- Աղացի սղեղակում դիրք վերադարձնելու հետ միաժամանակ պատասխանիչ պտույտը պետք է ծածկի սղացի սկավառակը:
- Ձեռքով պտտեցնել սղացի սկավառակը: Աղաց/սղացի աշխատող տեղակայման ցանկացած դիրքից պետք է կարգադրանա պտույտը՝ առանց այլ մասերին դիպելու:

10.2 Սեղանի ներքին փոխարինում

⚠️ Վտանգավոր է:

Եթե սեղանի ներքին փոխարինում է, (10) վտանգ է առաջանում, որ սեղանի ներքինի և սղացի արևմտյան մասը կտարբեր լայն է և սղացի սկավառակը բլոկավորվել/խախտվել: Սեղանի վնասված ներքինները պետք է անմիջապես փոխել:

1. Պտուտակահանել սեղանի ներքինի պտույտները: Պտուտակներին հասնելու համար, եթե անհրաժեշտ է, պտտեցնել սեղանը, իսկ սղացի շրջանակը թեփել:
2. Հանել սեղանի ներքինի:
3. Նոր ներքին տեղադրել:
4. Ձգել ներքինի պտույտները:

10.3 Նախապատրաստվածի հենակի հետադրում

1. Հանել վեցմոխրա (49) պտույտները:
2. Նախապատրաստվածի հենակը (25) այնպես հետադրել, որ այն լինի հեզքիտ ուղիղ անկյան տակ սղացի սկավառակի նկատմամբ, եթե արտադրող սեղանը 0° դիրքով է կարգադրված:
3. Ներքին վեցմոխրա պտույտը (49) ամուր ձգել:

10.4 Ձևվածքի լազերի հետադրում կազեր ուղիղ անկյան տակ կարգադրում

- Հանել միջին (40) պտույտը: Բացել լազերը: Միջին պտույտը (40) ձգել:

Լազերի կողմնային հավասարեցում

- Հանել աջ (42) և ձախ (41) պտույտները: Տեղադրվել լազերը հարիցհակառակ: Ձգել աջ (42) և ձախ (41) պտույտները:

10.5 Սարքի մաքրում

- Մաքրել փայտաթելը և փոշին խոզանակով կամ փռեկովով
- Կարգավորման/հեցման հարմարանքներից,
 - Կտավորման գոտու մասերից,
 - Շարժիչի հավաքման համար նախատեսված անցքերից,
 - Սեղանի ներքինի տակից,
 - Ձևվածքի լազերից,
 - Աշխատանքային գոտու լուսավորման լամպերից

10.6 Գործիքի պահպանում

⚠️ Վտանգավոր է:

- Պահպանել սարքը կողմնակի մարպիտից համար անհասանելի վայրում:
- Ուշադիր եղե՛ք, որպեսզի ոչ ոք չգրված սղացից վնասված չառանա:

⚡ Ուշադրություն:

- Մարգելվում է սղացը պահպանել դրան կամ խոնավ տարածքում առանց ծածկիցի:

10.7 Տեխնապատրաստ Ամեն շահագործելուց առաջ

- Մաքրել փայտաթելը միջինով կամ փռեկովով:
- Ստուգել էլ. Սնուցման լարը և խրոցակը կամ մարտկոցային բլոկը, համադրել, որ վնասվածքներ չկան, եթե անհրաժեշտ լինի մասնագետը պետք է փոխարինի դրանք:

- Ստուգել բոլոր շարժվող մասերի անխափան շարժումները: Եթե առանձին շահագործման դեպքում չընդգրկվա՛րում:

Պարբերաբար, կալված կիրառման/շահագործման պայմաններին

- Ստուգել բոլոր պտույտային միացումները, անհրաժեշտության դեպքում ձգել:
- Ստուգել սղացի շրջանակի հետադարձ ֆունկցիան (գույանակի ուժի ներգործությամբ սղացի շրջանակը պետք է վերադառնա էլակետային դիրքի՝ բարձրանալ վերև), անհրաժեշտության դեպքում փոխել գույանակը:
- Թերևսկի յուղել բոլոր ուղղորդիչ տարրերը:

11. Օգտակար խորհուրդներ

- Երկար նախապատրաստվածների, դեռավների կտրելու համար, սղացի աջ և ձախ կողմերից օգտագործել հարմար հենակներ:
- Թե՛ք սղացվածքների նախապատրաստվածքը ամուր պահել սղացի սկավառակից աջ կողմից:
- Փոքր կտրերը սղացելիս օգտագործել լրացուցիչ հենակներ (արպե լրացուցիչ հենակ կարող է, օրինակի համար, ծառայել գործիքի հենարանին ձգված փայտե առիտակ)
- Կտր (ձախած) տախտակը (52) սղացելիս այն հենել դեպի հենակին դեպի դուրս կարգված կողմով:
- Սղացելիս կտրերը չհենել կողմի, եզրի վրա, այլ տավակ դնել պտույտ սեղանի վրա:

12. Պարագաներ

Օգտագործել միայն օրիգինալ Metabo կամ CAS (Cordless Alliance System) կուտակիչ մարտկոցներ և պարագաներ:

Օգտագործել միայն այս ուղեցույցում նշված պահանջներին և չտվածքներին համապատասխանող պարագաներ:

- A** Տեխնապատրաստված և խոնամի սղացի խեժի մնացորդները մաքրելու և մետաղական մակերևույթների պահպանման (կոնտրոլային) համար: 0911018691
- B** Օգտագործելու համար Multi՝ 44, 58 կամ 100 մմ կցառարով օգտագործելու միակողմից միակողմից համար 0910058010
- C** Ջրափռելի Metabo (տե՛ս կատալոգը)
- D** Տակիլներ.

Հատուցողի տակիլը, ունիվերսալ UMS	631317000
Շարժական տակիլը KSU 251 Mobile	629007000
Տակիլը KSU 251	629005000
Տակիլը KSU 401	629006000
- E** Անիվերսալ կանգնակ.

RS 420 G	0910053345
RS 420 W	0910053361
- F** Կուտակիչ մարտկոցներ. ASC 145 և այլ մոդելներ
- G** Մարտկոցային բլոկեր տարբեր կարգադրման Գնե՛ք ձեր գործիքի համար համապատասխան կարգադրման ունեցող մարտկոցներ:

- Կող պտույտները կտրելու համար՝ 625369000 (8,0 Աձ, LiHD)
- Կող պտույտները կտրելու համար՝ 625368000 (5,5 Աձ, LiHD)
- և այլ մոդելներ
- Սղացի սկավառակներ KGS 216 / KGS 216 M / մոդելների համար KGSV 216 M.**
- H** Աղացի սկավառակ Power Cut 6.28009 216 x 2,4 / 1,8 x 30 24 WZ 5° neg

Միակողմից փայտի երկայնակի և լայնակի կտրվածքների համար

I Աղացի սկավառակ Precision Cut Classic 6.28060 216 x 2,4 / 1,8 x 30 40 WZ 5° neg

Միակողմից փայտի և փայտառուտեղային սալերի երկայնակի և լայնակի կտրվածքների համար

J Աղացի սկավառակ Multi Cut Classic 6.28066 216 x 2,4 / 1,8 x 30 60 FZT 5° neg

Պատված նյութերի, լամինատի, պլաստմասայի և ալյումինե պրոֆիլների երկայնակի և լայնակի կտրվածքների համար:

Սղացի սկավառակ KGS 254 M մոդելի համար

K Աղացի սկավառակ Precision Cut Classic 6.28061 254 x 30 x 2,4/1,8 48 WZ 5° neg

Միակողմից փայտի և փայտառուտեղային սալերի երկայնակի և լայնակի կտրվածքների համար

L Աղացի սկավառակ Multi Cut 6.28223 254 x 30 x 2,4/1,6 80 FZT 5° neg

Պատված նյութերի, լամինատի, պլաստմասայի և ալյումինե պրոֆիլների երկայնակի և լայնակի կտրվածքների համար:

Սղացի սկավառակ KGS 305 M մոդելի համար.

M Աղացի սկավառակ Precision Cut Classic 6.28064 305 x 30 x 2,4/1,8 56 WZ 5° neg

Միակողմից փայտի և փայտառուտեղային սալերի երկայնակի և լայնակի կտրվածքների համար

N Սղոցի սկավառակ Multi Cut 6.28091 305 x 30 x 2,8/2,0 96 FZ/TZ 5° neg.

Պատված նյութերի, լամինատի, պլաստմասսայի և ալումինե պրավիների երկայնակի և լայնակի կտրվածքների համար:

Սղոցի սկավառակ KGS 18 LTX 216 մողելի համար.

O Սղոցի սկավառակ Precision Cut Classic6.28065 216 x 1,8 / 1,2 x 30 40 WZ 5°

Միակտար փայտի և փայտատեղեղային սղոցների երկայնակի և լայնակի կտրվածքների համար

Հրացանի պարագների ամբողջական ծրագրին ծանոթանալու համար այցելեք www.metabo.com կամ օգտվեք կատալոգից:

13. Վերանորոգում



Վտանգավոր է:

Հլեկարակոն գործիքների վերանորոգումը պետք է իրականացվի միայն հատուկ մասնագետների կողմից:

Վնասված Հլեկարակոն կարելի է կտրելի է փոխարինել միայն Metabo օրիգինալ հատուկ նախատեսված կարելույ, այն կարելի է ձեռք բերել Metabo ապաստանից կետերից:

Եթե այս սարքի հասանելի միջոցով լարը վնասված է, այն պետք է փոխարինվի օրիգինալ Metabo սնուցման լարով:

Metabo Հլեկարակոն գործիքների վերանորոգման համար դիմեք Ջեր Metabo ներկայացուցչին: Հասցեները կգտնեք www.metabo.com կայքի վրա:

Փոխարինող մասերի ցանկը կարող է գտնվել www.metabo.com կայքից:

14. Երջակա միջավայրի պաշտպանություն

Կատարել օգտագործած էլ. գործիքների, փաթեթավորումների և պարագների վերացման և վերանախման վերաբերյալ գործող պետական կրահանգները:

Միայն ՆՄ երկրների համար. Հլեկարակոն գործիքները երբեք չթափել կենցաղային աղբի կես միտակին: Եվրոպական՝ Հլեկարակոն և Հլեկարակոնի հին ստրադվարումների վերաբերյալ 2012/19/ հրահանգի և զգալի կամ ապաստանային օրենքի համաձայն, Հլեկարակոն գործիքները պետք է առանձին հավաքվեն և երթարկվեն էկոլոգիապես անվտանգ վերանախման:

15. Խնդիրներ և անսարքիներ

Ստորև բովարդված են խնդիրներ և անսարքիները, որոնք կարող են վերացվել ինժեներային: Եթե անսարքիները վերացման այստեղ նկարագրված եղանակները Ձեզ չեն բավարարում, ապա կարպացեք Գլխի 13. «Վերանորոգում»:



Վտանգավոր է:

Առաջացած խնդիրներն ու անսարքիները վերացնելուց առաջ հարկավոր է պատահարներին: Այս պատահարով, ուսուցողները պարզեցնում են:

- Ամեն անգամ որևէ անսարքիները վերացնելուց առաջ հանձնել խոցակա վարչակից կամ հանձնել կուսակից (33) մարտկոցների բլաթը:
- Անսարքիները վերացման գործողությունը ավարտելուց հետո, ամեն անգամ ստուգել անվտանգության հարմարությունները աշխատանքի:

Հեռացման ֆունկցիան չի գործում

Փոխարինել սևեռակիչը բլաթավորած է.

• Փոխարինել սևեռակիչը դուրս բաշել:

Ապահովել սևեռակիչը բլաթավորած է.

• Ապահովել սևեռակիչը արձակել:

Սղոցման արդյունավետությունը շատ ցածր է

Սղոցի սկավառակը բրտցել է (հնարավոր է սկավառակի վրա սովա են այրածակեր),

Սկավառակը նախատեսված է սովալ նյութի համար (տե՛ս գլուխ 12. «Պարագներ»),

Սկավառակը շեղված է.

• Փոխել սկավառակը (տե՛ս գլուխ 10. «Ապաստարվում»):

Սղոցը ուժեղ բրտում է

Սկավառակը շեղված է.

• Փոխել սկավառակը (տե՛ս գլուխ 10. «Ապաստարվում»):

Սկավառակը սխալ է տեղադրված.

• Ճիշտ տեղադրել սկավառակը (տե՛ս գլուխ 10. «Ապաստարվում»):

Պատվող սեղանը դժվարությամբ է բարձրանում

Սեղանի սակ հնարավոր է փայտաբեի կուսակված լինի.

• Հեռացնել փայտաբեիվ:

16. Տեխնիկական բնութագիր

Պարագներումներ էջ 3-ի վրա տրված տվյալների վերաբերյալ:

Ենթակա է փոփոխման տեխնիկական բարելավման նպատակով:

- U = էլ. լարումը / Կուսակիչ մարտկոցի լարումը
- I = Անվտանգության/աշխատանքային հասանք
- F = նվազագույն պաշտպանություն
- P1 = Անվտանգության վերջնական կարգություն
- IP = Պաշտպանություն դաս
- n0 = Պարագը ընթացքի պտույտների արագությունը
- v0 = Սղոցվածքի առավելագույն արագությունը
- D = Սղոցի սկավառակի արտաձևվել (արտաքին)
- d = Սղոցի սկավառակի անցքը (ներքին)
- b = Սղոցի սկավառակի աստիճանի առավելագույն բանակը

A = Չափսեր (bXlXf)

m = Քառ

Տաշելի, քեփի հեռացման համակարգի նվազագույն պահանջվող չափսեր:

- D1 = Ներքառայ փողակի կցարկի արտաձևվել
- D2 = Օդի նվազագույն ծախս
- D3 = Ներքառայ փողակի նվազագույն ցածր նեղում
- D4 = Ներքառայ փողակի օդի արագություն

Նախատեսարանվածքի առավելագույն թալլատրելի լայնական հատույրը տե՛ս էջ. 4-ի այլուսակը:

Երջակա օդի թալլատրելի ջերմաստիճանը աշխատանքների ընթացքում.

-20 C-ից մինչև 50 C (0°C-ից ցածր ջերմաստիճանային պայմաններում աշխատանքը սահմանափակ է): Երջակա միջավայրի/օդի թալլատրելի ջերմաստիճանը պահուստավորման ժամանակ՝ 0 C-ից մինչև 30°C

~ Փոփոխական հոսանք

== Հաստատուն հոսանք

☐ Գործիչ պաշտպանություն II դաս

Նշված տեխնիկական տվյալները ունեն թալլատրելի շեղումներ (համապատասխան գործող ստանդարտների):

Արտանետումների արժեքներ

Նշված արժեքների օգնությամբ հնարավոր է ստանալ և համեմատել այս գործիքով և այլ գործիքներով աշխատանքից բխող արտանետումների քանակները: Հաս կիրառման պայմաններին, գործիքի վիճակի և կիրառվող պարագների՝ փոփոխվում, մեծանում կամ նվազում է փաստացի արտանետումների քանակը: Հաճախակի ժամանակ կառնելով արժեքները և ցածր բեռնածնություն աշխատանքային փուլերը: Մասավոր արժեքներ ստանալուց հետո օգտագործողի համար ձեռնարկել համապատասխան պաշտպանիչ միջոցներ ևս կարգավորելուց հետո միջոցներ:

Արտադրողի՝ A-դասի տեխնիկական տվյալներ.

- LpA = Ակուստիկ հնչման մակարդակ
- LWA = Ակուստիկ կարգության մակարդակ
- KpA, KWA = Տատանում

Պարտադիր կրել պաշտպանիչ պակահագուստ:



Տեղեկություն գնորդի համար.

Համապատասխանության հավաստագիր՝ № TC RU C-DE.БЛ108.В.00566, գործում է սկսած 20.04.2017 մինչև 19.04.2022 թ., տրվել է «Իվանովա Սերբիայի կառ» «Իվանովայի Հավաստագրման Հիմնադրամ» ՍՊԸ՝ արտադրանքի հավաստագրման մարմնի կողմից, հասցե (իրավ. և գործունեության)՝ 153032, Ռուսաստանի Դաշնություն, հասցե իվանովայայ, ք. Իվանովա, փ Ստանկոսարիսկայեյ, ա. 1, հեռ.՝ (4932)77-34-67, էլ. հասցե՝ info@i-f-s.ru, Հավաստագրման վկայագիր № RA.RU.115БЛ08 տա 24.03.16 թ.:

Արտադրման երկիր՝ Չինաստան
Արտադրող՝ "Metabowerke GmbH", Մետաբոայեյ 1, D-72622 Նյուրաբինգեն, Գերմանիա

Ներմուծող Ռուսաստանում՝
"Մետաբո Եվրոպա" ՍՊԸ
Ռուսաստան, 127273, Մոսկվա,
Փ. Բերյուզովայա ալեա, տուն 5 a, բն. -ն 7, գրասենյակ 106 հեռ.՝ +7 495 980 78 41

Արտադրման ամսաթիվը ծածկագրած է գործիքի վաճառակի վրա ամ/թիվ/թիվ ձևաչափով:

Գործիքի ծառայության ժամկետը 7 տարի է: Խորհուրդ չի տրվում առանց նախնական ստուգման օգտագործել գործիքը արտադրման ամսաթվից սկսած՝ 5 տարի շարունակ այն պահուստավորելուց հետո (արտադրման ամսաթիվը տես պիակի վրա):

Пайдалану нұсқаулығының түпнұсқасы

Мазмұны

1. Сәйкестік бойынша мәлімдеме
2. Мақсатына сай пайдалану
3. Қауіпсіздік техникасы бойынша жалпы нұсқаулар
4. Қауіпсіздік техникасы бойынша арнайы нұсқаулар
5. Шолу
6. Орнату және тасымалдау
7. Құрылғының құрамдас бөліктері
8. Қолданысқа енгізу
9. Басқару
10. Техникалық қызмет және күтім көрсету
11. Пайдалы кеңестер
12. Керек-жарақтар
13. Жөндеу
14. Қоршаған ортаны қорғау
15. Мәселелер мен ақаулықтар
16. Техникалық деректер

1. Сәйкестік бойынша мәлімдеме

Жеке жауапкершілігімізбен жариялаймыз: түрі мен сериялық нөмірі бойынша сәйкестендірілетін осы қапталдауыш және қылқан кескіш аралар *1) директивалардың *2) және стандарттардың барлық тиісті қаулыларына *3), техникалық құжаттамаларға сәйкес келеді *4) - 5-бетті қараңыз.

2. Мақсатына сай пайдалану

Қапталдауыш және қылқан кескіш ара ұзындығынан және көлденеңінен кесуге, еңіспен кесуге, қиғаш кесуге және қос қиғаш кесуге арналған. Оған қоса ойықтар жасауға болады.

Тек тиісті ара төсемі үшін жарамды материалдарды ғана өңдеуге болады (рұқсат етілген ара төсемдерін 12. «Керек-жарақтар» бөлімінен қараңыз).

Дайындамалардың рұқсат етілген өлшемдері сақталуы тиіс (16. «Техникалық деректер» бөлімін қараңыз).

Көлденең қимасы домалақ немесе едеттегіден тыс болатын дайындамаларды (мысалы, отынды) аралауға болмайды, себебі бұларды аралау кезінде берік бекіту мүмкін болмайды. Жалпақ дайындамаларды тігінен аралаған кезде, берік бағыттау үшін арнайы көмекші тірек пайдаланылуы тиіс.

Кез келген өзге пайдалану түрі мақсатына жатпайды. Мақсатынан тыс пайдалану, құрылғыны модификациялау немесе өндіруші тексермеген және рұқсат етпеген бөліктерді пайдаланудан күтілмеген зақымдар пайда болуы мүмкін!

3. Қауіпсіздік техникасы бойынша жалпы нұсқаулар



Жеке басыңызды және электрлік құралыңызды қорғау үшін осы белгі қойылған мәтіндік үзінділерді ұстаныңыз!



ЕСКЕРТУ – Жарақат алу қаупін азайту үшін пайдалану бойынша нұсқаулықты оқып шығыңыз.

Электрлік құралыңызды тек қана осы құжаттармен бірге табыстаңыз.

Электр құралына арналған қауіпсіздік техникасы бойынша жалпы нұсқаулар



ЕСКЕРТУ – Аталмыш электр құралымен бірге берілген барлық қауіпсіздік бойынша нұсқаулар, жалпы нұсқаулар, суреттер мен техникалық деректерді оқып шығыңыз. Төмендегі нұсқауларды орындамау ток соғу, өрт және/немесе ауыр жарақаттануға алып келуі мүмкін.

Қауіпсіздік техникасы және пайдалану бойынша барлық нұсқауларды болашақта пайдалану үшін сақтап қойыңыз! Қауіпсіздік техникасы бойынша нұсқауларда пайдаланылатын «электр құралы» атты термин желіден қуат алатын электр құралдарын (желілік кабелі бар) және аккумулятордан қуат алатын электр құралдарын (желілік кабелі жоқ) білдіреді.

3.1 Жұмыс орнының қауіпсіздігі

а) Жұмыс орнын таза ұстаңыз және жақсы жарықтандырудың болуын қадағалаңыз. Ретсіздік немесе қараңғы жұмыс аймақтары жазатайым оқиғаларды тудыруы мүмкін.

ә) Жарылғыш ортада, сондай-ақ жанғыш сұйықтықтарға, газдарға немесе шаңға жақын жерде электр құралымен жұмыс істемеңіз. Электр құралдары шаңды немесе будды жаңдыруы мүмкін жалынды тудырады.

б) Электр құралын пайдалану барысында балалар мен басқа да тұлғаларды құралдан алшақ ұстаңыз. Басқа нәрсеге алаңдамаңыз, өйткені құрылғыны бақылаудан шығарып алуыңыз мүмкін.

3.2 Электрлік қауіпсіздік

а) Электр құралының штепсельдік ашасы розеткаға сәйкес келуі тиіс. Штепсельдік ашаны еш жағдайда өзгертпеңіз. Қорғаныштық жерге тұйықтауы бар электр құралдарындағы штепсельдік ашаларға арналған адаптерлерді пайдаланбаңыз. Өзгертілмеген ашалар мен жарамды розеткалар ток соғудың қаупін азайтады.

ә) Құбырлар, жылытқыш батареялар, плиталар және тоңазытқыштар секілді жерге тұйықталған беттермен түйісуден сақтаныңыз. Денеңіз жерге тұйықталған кезде ток соғу тәуекелі артады.

б) Электр құралдарын жаңбырдан немесе ылғалдан алшақ ұстаңыз. Электр құралының ішіне судың кіруі ток соғу қаупін арттырады.

в) Жалғағыш кабельді пайдалану мақсатынан тыс, мысалы, электр құралын тасымалдау немесе асып қою үшін, сондай-ақ ашаны штепсельдік розеткадан суыру үшін пайдалануға тыйым салынады. Жалғағыш кабельді жоғары температура, майлардың, өткір жиектердің немесе құрылғының қозғалмалы бөлшектерінің әсерінен қорғаныз. Зақымдалған немесе шатасып қалған жалғағыш кабельдер ток соғу қаупін арттырады.

г) Электр құралымен далада жұмыс істеген кезде, далада жұмыс істеу үшін жарамды ұзартқыш кабельдерді ғана пайдаланыңыз. Далада жұмыс істеу үшін жарамды ұзартқыш кабельді пайдалану ток соғу қаупін азайтады.

ғ) Электр құралын ылғалды жерде пайдаланудан бас тарту мүмкін болмаған жағдайда, дифференциалды тоқтың автоматты ажыратқышын пайдалану ток соғу қаупін азайтады.

3.3 Адамдардың қауіпсіздігі

а) Мұқият болыңыз, әрекеттеріңізге назар аударыңыз және электр құралымен жұмыс істегенде ұқыпты болыңыз. Шаршаған күйде немесе дәрі-дәрмек, алкоголь не есірткі әсерінде болған кезде электр құралын пайдалануға болмайды. Электр құралын пайдалану барысындағы бір сәт зейінсіздік ауыр жарақат алуға апарып соғуы мүмкін.

ә) Жеке қорғаныс жабдығын және әрдайым қорғаныш көзілдірікті тағып жүріңіз. Респиратор, тайғамайтын қорғаныш аяқ киім, қорғаныш каска немесе есту органдарын қорғау құралдары секілді жеке қорғаныс жабдығын пайдалану – электр құралын қолдану саласы мен түріне қарай – жарақат алудың қаупін төмендетеді.

б) Кездейсоқ қосылуынан сақтаныңыз. Электр құралын қуат көзіне және/немесе аккумуляторлық батареяға қоспас бұрын, оны қолға алмас немесе тасымалдамас бұрын, оның сөніп тұрғанына көз жеткізіңіз. Егер электрлік құралды тасымалдау

барысында саусағыңыз ажыратқышты орналаққан болса немесе қосылып тұрған құрылғының электр қуаты көзіне қосатын болсаңыз, ток соғу қаупі артады.

в) Электр құралын қоспас бұрын реттегіш құрал мен бұрауыштарды алып тастаңыз. Құрылғының айналмалы бөлшектеріндегі құрал немесе кілт жарақаттануға әкелуі мүмкін.

г) Дененің жөнсіз қалыпта болуынан сақтаныңыз. Әрдайым дұрыс дене қалпын және тепе-теңдік сақтаңыз. Осының арқасында кездейсоқ жағдайларда электр құралын жақсырақ бақылай аласыз.

ғ) Жарамды киім киіңіз. Бос киім мен әшекейлерді киюші болмаңыз. Шашыңыз бен киімді жылжымалы бөлшектерден алшақ ұстаңыз. Бос киім, әшекейлер немесе ұзын шаш жылжымалы бөлшектермен тартылуы мүмкін.

д) Шаңсорғыш және шаңжинағыш құрылғылар орнатылуы мүмкін болғанда, олардың жалғанғанына және дұрыс пайдаланылуына көз жеткізіңіз. Шаңсорғышты пайдалану кезінде, шаң зиян келтіруі мүмкін.

е) Электр құралын біраз уақыт пайдаланған соң онымен таныс болсаңыз да, қауіптер туралы ешқандай ұмытпаңыз және электр құралы бойынша қауіпсіздік ережелерін бұзбауға әрекеттенбеңіз. Абайсыз әрекет ету бірнеше секундта ауыр жарақаттануға алып келуі мүмкін.

3.4 Электрлік құралды пайдалану және оған күтім көрсету

а) Құрылғыға артық жүктеме түсірмеңіз. Жұмыс істеу үшін осыған арналған электр құралдарын ғана пайдаланыңыз. Жарамды электр құралымен аталған қуаттылық диапазонында жақсырақ және сенімдірек жұмыс істейсіз.

ә) Ажыратқышы зақымдалған электр құралын пайдаланбаңыз. Қосуға немесе сөндіруге келмейтін электр құралы қауіпті болып табылады және жөндеуге жатады.

б) Құрылғыны реттеу, керек-жарақтарын ауыстыру немесе құрылғыны сақтауға орналастыру жұмыстарын жүзеге асырмас бұрын штепсельдік ашаны розеткадан суырыңыз және/немесе алмалы-салмалы аккумуляторлық батареяны шығарып алыңыз. Осы сақтық шарасы электр құралының абайсыз іске қосылуына жол бермейді.

в) Пайдаланылмайтын электр құралдарын балалардың қолы жетпейтін жерде сақтаңыз. Осы нұсқауларды оқымаған немесе олармен таныс емес тұлғаларға құрылғыны пайдалануға рұқсат бермеңіз. Электр құралдары тәжірибесіз тұлғалардың қолында қауіпті болады.

г) Электр құралдарына және керек-жарақтарға мұқият күтім көрсетіңіз. Қозғалмалы бөлшектерінің мінсіз жұмыс істеуін, электр құралының функцияларына әсерін тигізуі мүмкін қажалудың және сынған немесе зақымдалған бөлшектердің болмауын тексеріңіз. Құрылғыны пайдаланар алдында зақымдалған бөлшектері жөндеуі тиіс. Көптеген жазатайым оқиғалардың себебі – нашар күтім көрсетілген электр құралдары.

ғ) Кескіш құралдарды өткір және таза күйде ұстаңыз. Мұқият күтім көрсетілген және кескіш жиектері өткір болатын кескіш құралдар сирек қысылады және оңайырақ бағытталады.

д) Электр құралын, керек-жарақтарды, жұмыс құралдарын және т.б. осы нұсқауларға сәйкес пайдаланыңыз. Бұл ретте жұмыс шарттарына және орындалатын әрекеттерге назар аударыңыз. Электр құралдарын олардың пайдаланылуы үшін көзделмеген басқа әрекеттерді орындау үшін пайдалану қауіпті жағдайларды тудыруы мүмкін.

е) Тұтқалар мен тұтқаны ұстайтын беттерді құрғақ, таза және майсыз күйде ұстаңыз. Жылпылдақ тұтқалар мен тұтқаны ұстайтын беттер күтілмеген жағдайларда электр құралын қауіпсіз пайдалануға және бақылауға жол бермейді.

3.5 Аккумуляторлық құралдарды пайдалану және оларға күтім көрсету

а) Аккумуляторларды тек өндіруші ұсынған зарядтағыш құрылғылармен зарядтаңыз. Аккумуляторлық батареяның белгілі бір түріне арналған зарядтағыш құрылғыда басқа аккумуляторлық батареяларды зарядтаған кезде өрт қаупі туындайды.

ә) Электр құралдарында тек оларға арналған аккумуляторлық батареяларды пайдаланыңыз. Басқа аккумуляторлық батареяларды пайдалану жарақаттану және өрт қаупін тудыруы мүмкін.

б) Пайдаланылмайтын аккумуляторлық батареяны контактілердің түйсуін тудыруы мүмкін түйреуіштер, тиындар, кілттер, шегелер, бұрандалар немесе басқа да шағын металл заттардан алшақ ұстаңыз. Аккумуляторлық батарея контактілерінің арасындағы қысқа тұйықталу күйіктерге немесе өртке апарып соғуы мүмкін.

в) Қате жолмен пайдаланған жағдайда аккумуляторлық батареядан сұйықтық ағуы кетуі мүмкін. Мұндай жағдайда аккумуляторлық батареяға тиіменіз. Жанасқан жағдайда сумен шайып шығыңыз. Сұйықтық көзге тиген жағдайда дәрігерден жәрдем сұраңыз. Аккумуляторлық батареядан шыққан сұйықтық терінің тітіркенуіне немесе күйіктерге апарып соғуы мүмкін.

г) Зақымдалған немесе өзгертілген аккумуляторлық батареяларды пайдаланбаңыз. Зақымдалған немесе өзгертілген аккумуляторлық батареялар күтілмеген әрекет етіп, өрт, жарылыс немесе жарақаттану қаупін тудыруы мүмкін.

ғ) Аккумуляторлық батареяға өрт немесе тым жоғары температура әсерін тигізбеңіз. Өрт немесе 130°C шамасынан жоғары температура жарылысқа апарып соғуы мүмкін.

д) Зарядтау бойынша барлық нұсқауларды орындаңыз және аккумуляторлық батареяны немесе аккумуляторлық құралды ешқашан пайдалану бойынша нұсқаулықта белгіленген температуралық диапазоннан тыс зарядтамаңыз. Қате зарядтау немесе белгіленген температуралық диапазоннан тыс зарядтау аккумуляторлық батареяны зақымдап, өрт қаупін арттыруы мүмкін.

3.6 Сервистік қызмет көрсету

а) Электр құралы тек қана білікті қызметкерлер тарапынан және түпнұсқа қосалқы бөлшектермен жөнделуі тиіс. *Осылайша электр құралының қауіпсіздігін қамтамасыз етуге болады.*

ә) Зақымдалған аккумуляторлық батареяларды жөндеуге әрекеттенбеңіз. Аккумуляторлық батареяларға техникалық қызмет көрсету бойынша барлық жұмыстар тек қана өндіруші немесе өкілетті қызмет көрсету орталығының тарапынан орындалуы мүмкін.

3.7 Қауіпсіздік техникасы бойынша қосымша нұсқаулар

– Аталмыш пайдалану бойынша нұсқаулық осында сипатталған құрылғылармен жұмыс істеу жөніндегі техникалық біліктілікке ие адамдарға арналған. Егер мұндай құрылғылармен жұмыс істеуден тәжірибеңіз болмаса, алдымен білікті тұлғалардың көмегін сұрау қажет.

– Өндіруші аталмыш пайдалану бойынша нұсқаулықтың сақталмағанынан туындаған зақымдар үшін ешқандай жауапкершілікті өз мойнына алмайды.

Аталмыш пайдалану бойынша нұсқаулықтағы мәліметтер келесідей белгіленген:

 **Қауіп!** Жарақат алу немесе қоршаған ортаға зиян келтіру қаупі туралы ескерту.

 **Ток соғу қаупі бар!** Электр тогынан жарақат алу қаупі туралы ескерту.

 **Тартылу қаупі бар!** Дене мүшелерінің немесе киімнің

ұсталып қалуынан жарақат алу қаупі туралы ескерту.



Назар аударыңыз! Мүлікке залал келтіру қаупі туралы ескерту.



Нұсқау: Толығырақ ақпарат.

4. Қауіпсіздік техникасы бойынша арнайы нұсқаулар

а) Қапталдауыш және қылқан кескіш аралар ағаш немесе ағашқа ұқсас өнімдерді кесуге арналған, оларды өзектер, қарнақтар, бұрандалар және т.б. сияқты болат дайындамаларды кесу үшін пайдалануға болмайды. Абривті шаң астыңғы қорғаныш қалпақ сияқты жылжымалы бөліктердің бұғатталуына апарып соғады. Кесу кезіндегі пайда болатын ұшқын астыңғы қорғаныш қалпақтың, ішпектің және басқа да пластик бөліктердің өртенуіне әкеледі.

ә) Дайындаманы мүмкіндігінше қысқышпен бекітіңіз. Дайындаманы қолыңызбен ұстаған жағдайда, қолыңыз әрдайым ара төсемінің әр жағынан кемінде 100 мм алшақ болуы тиіс. Аталмыш араны қысу немесе қолмен ұстау үшін тым шағын болатын дайындамаларды кесу үшін пайдаланбаңыз. Қолыңыз ара төсеміне тым жақын болғанда, ара төсемінің тиюінен жарақат алу қаупінің дәрежесі аса жоғары болады.

б) Дайындама жылжымауы тиіс және оны берік қысу немесе тірекке және үстелге басу керек. Дайындаманы ара төсеміне жылжытуға және «бос қолмен» кесуге болмайды. Бос немесе жылжып тұрған дайындамалар жоғары жылдамдықпен лақтырылып шығуы және жарақат тигізуі мүмкін.

в) Араны дайындамадан өткізіңіз. Араны дайындама ішінде тартуға болмайды. Бір кесік жасау үшін ара бастиегін көтеріп, кеспей дайындама үстінен тартыңыз. Содан кейін қозғалтқышты қосыңыз, ара төсемін төмен қайырыңыз және араны дайындама арқылы итеріңіз. Тартып кескен кезде, ара төсемі дайындамада тұрып қалуы және ара төсемінің бөлігі пайдаланушыға қарай мәжбүрлі түрде лақтырылуы мүмкін.

г) Қолыңызды ара төсемінің алдынан немесе артынан, бөлігінен кесік сызығының үстінен айқастырмаңыз. Дайындаманы «айқастырылған қолмен» тіреу, яғни дайындаманы ара төсемінің жанында сол немесе оң қолмен тік ұстау өте қауіпті болып табылады.

ғ) Ара төсемі айналып тұрғанда, тірек артына қол сұқпаңыз. Қол мен айналып тұрған ара төсемінің арасындағы 100 мм қауіпсіз қашықтықтан асыруға болмайды (ара төсемінің екі жағы үшін қолданылады, мысалы, сүрек қалдығын кетірген кезде). Айналмалы ара төсемінен қолыңызға дейінгі арақашықтықты анықтау мүмкін емес және сіз ауыр жарақат алуыңыз мүмкін.

д) Дайындаманы кесуден бұрын тексеріңіз. Дайындама бүгілген немесе қиғаштанған жағдайда, оны сыртқа майысқан жағымен тірекке керіңіз. Кесік сызығының бойында дайындама, тірек пен үстел арасында бос орын болмағанына әрдайым көз жеткізіңіз. Бүгілген немесе қиғаштанған дайындамалар бұралуы немесе жылжып кетуі және кескен кезде айналмалы ара төсемінің қысылуына әкелуі мүмкін. Дайындама ішінде шегелер немесе басқа да бөгде заттар болмауы тиіс.

е) Араны үстелде құралдар, сүрек қалдығы және т.с.с. заттар болмағанда ғана пайдаланыңыз; үстел үстінде дайындама ғана болуы тиіс. Айналып тұрған төсеммен жанасатын шағын қалдықтар, бос сүрек бөліктері немесе басқа да бөгде заттар жоғары жылдамдықпен лақтырылуы мүмкін.

ж) Бір уақытта бір ғана дайындаманы кесіңіз. Қабаттастырып қойылған дайындамаларды тиісінше керу немесе ұстап тұру мүмкін болмайды және олар аралау кезінде төсемнің қысылып қалуына әкелуі немесе сырғып кетуі мүмкін.

з) Қапталдауыш және қылқан кескіш араның пайдаланудан бұрын тегіс әрі берік жұмыс бетіне қойылуын қамтамасыз етіңіз. Тегіс әрі берік жұмыс беті қапталдауыш және қылқан кескіш араның тұрақсыз болуына жол бермейді.

и) Жұмысыңызды жоспарлаңыз. Ара төсемінің еңісін немесе көлбеу бұрышын әр реттеген сайын реттелмелі тірек тиісінше тураланғанына және дайындама төсеммен немесе қорғаныш қалпақпен жанаспай тірелгеніне көз жеткізіңіз. Аспапты қоспай және дайындаманы үстелге қоймай, ара төсемінің толық кесік бойынша жылжыуын үлгілеңіз де, төсемнің бөгет жасамағанына немесе кесіліп қалу қаупін тудырмайтындығына көз жеткізіңіз.

к) Үстелдің үстіңгі бетінен кең немесе ұзын болған дайындамалар үшін үстел ұзартқыштары немесе сандал арқылы тиісінше тіреуді қамтамасыз етіңіз. Қапталдауыш және қылқан кескіш ара үстелінен ұзын немесе кең болған дайындамалар берік тірелмеген жағдайда аударылып кетуі мүмкін. Кесілген ағаш бөлігі немесе дайындама аударылып қалған жағдайда, астыңғы қорғаныш қалпақ көтерілуі немесе айналып тұрған төсемнен бақылаусыз лақтырылуы мүмкін.

қ) Үстел ұзартқышының немесе қосымша тіреудің орнына басқа адамның көмегіне жүгінбеңіз. Дайындаманың тұрақсыз тірелуі төсемнің қысылып қалуына әкелуі мүмкін. Сонымен қатар дайындама кесу барысында жылжып кетуі және өзіңіз бен көмекші адамды айналып тұрған төсемге тартуы мүмкін.

л) Кесілген бөлік айналып тұрған ара төсеміне қарай итерілмеуі тиіс. Бос орын аз болғанда, мысалы, бойлық тіректер пайдаланылған кезде, кесілген бөлік төсемде тұрып қалуы және мәжбүрлі түрде лақтырылуы мүмкін.

м) Қарнақтар немесе құбырлар сияқты домалақ материалды тиісінше тіреу үшін әрдайым қысқышты немесе арнайы жабдықты пайдаланыңыз. Қарнақтар кескен кезде домалап кетеді де, төсем сырғиды және дайындама қолыңызбен бірге төсемге тартылуы мүмкін.

н) Дайындаманы кеспес жұмыс бетінің толық айналу жиілігіне жеткізіңіз. Бұл дайындаманың лақтырылуына жол бермейді.

ң) Дайындама қосылып немесе төсем бұғатталып қалса, қапталдауыш және қылқан кескіш араны өшіріңіз. Барлық жылжымалы бөліктер тоқтағанша күтіңіз, желілік ашаны суырып алыңыз және/немесе аккумуляторды шығарып алыңыз. Содан кейін қысылған материалды шығарып алыңыз. Егер мұндай бұғатталу орын алғанда аралауды жалғастырмаңыз, бақылау мүмкіндігінен айырылуыңыз немесе қапталдауыш және қылқан кескіш араға зақым келтіруіңіз мүмкін.

о) Кесу аяқталған соң, ажыратқышты жіберіңіз, ара бастиегін төмен ұстаңыз және кесілген бөлікті шығармас бұрын төсем тоқтағанша күте тұрыңыз. Қолды айналып тұрған төсемнің жанына апару өте қауіпті болып табылады.

4.1 Қауіпсіздік техникасы бойынша қосымша нұсқаулар

- Тиісті бөлімдердегі қауіпсіздік техникасы бойынша арнайы нұсқауларды орындаңыз.
- Қажет болса, заңды нұсқамаларды немесе жазатайым оқиғалардың алдын алу бойынша ережелерді сақтаңыз.



Жалпы қауіпті жағдайлар!

- Қоршаған ортаға тиетін әсерді ескеріңіз.
- Дайындамалар ұзын болғанда, арнайы дайындама тіректерін пайдаланыңыз.
- Аталмыш аспапты тек мұндай аспап түрімен таныс және жұмыс барысындағы қауіпті жағдайларды әрдайым түсінетін адамдар қолданысқа енгізуі және пайдалануы тиіс. 18 жасқа толмаған адамдар бұл құрылғыны кәсіби оқыту аясында оқытушының бақылауында ғана пайдалана алады.
- Рұқсаты жоқ адамдарды, әсіресе балаларды қауіпті аймақтан алшақ ұстаңыз. Пайдалану

барысында бөгде адамдарға құрылғыны желілік кабельді ұстауға рұқсат етпеңіз.

- Ара тістерінің қатты қызуына жол бермеңіз.
- Пластик бұйымдарды аралау кезінде пластиктің балқуын болдырмаңыз.

Жылжымалы бөліктерден жарақат алу және қысылу қаупі бар!

- Қорғаныш жабдығы монтаждалмаған құрылғыны қолданысқа енгізбеңіз.
- Әрдайым ара төсемінен жеткілікті арақашықтықты сақтаңыз. Қажет болса, арнайы жеткізу көмекші құралдарын пайдаланыңыз. Жұмыс барысында жетектелетін құрамдас бөліктерден жеткілікті арақашықтық сақтаңыз.
- Жұмыс аймағынан шағын дайындама кесіктерін, сүрек қалдықтарын және т.б. шығармас бұрын ара төсемі тоқтағанша күтіңіз.
- Аралау кезінде берік ұстауға мүмкіндік беретін өлшемдегі дайындамаларды ғана аралауға болады.
- Дайындаманы нық ұстап тұру үшін қысқыш құрылғыларды немесе білдек қысқышын пайдаланыңыз. Бұлар қолмен ұстағаннан берік болады.
- Айналып тұрған ара төсемін бүйірінен қысым қолдану арқылы тоқтатпаңыз.
- Әр реттеу, күтім көрсету немесе жөндеу әрекетінен бұрын желілік ашаны суырып алыңыз немесе алмалы-салмалы аккумуляторды шығарыңыз.
- Құрылғы пайдаланылмайтын кезде, желілік ашаны суырып алыңыз немесе алмалы-салмалы аккумуляторды шығарыңыз.

Кескіш құрал тоқтап тұрған кезде де кесілу қаупі бар!

- Кескіш құралдарды алмастырған кезде қолғап киіп жүріңіз.
- Ара төсемдерін ешкім жарақат алмайтындай сақтаңыз.

Ара бастиегінің кері соққысынан қауіпті жағдай (ара бастиегі дайындамаға әсер етіп, ара бастиегі кенет секіріп қалады)!

- Кесілетін дайындама үшін жарамды ара төсемін таңдаңыз.
- Тұтқаны мықтап ұстаңыз. Ара төсемі дайындамаға түскен мезетте кері соққы қаупі аса жоғары болады.
- Жұқа немесе жұқа қабырғалы дайындамаларды аралау үшін тек ықшам тісті ара төсемдерін пайдаланыңыз.
- Әрдайым өткір ара төсемдерін пайдаланыңыз. Дөкір ара төсемдерін дереу алмастырыңыз. Дөкір ара тісі дайындаманың бетіне кірген кезде, кері соққы қаупі аса жоғары болады.
- Дайындамаларды қисайтпаңыз.
- Күдіктенген жағдайда дайындамаларда бөгде заттарды (мысалы, шегелер не бұрандаларды) іздеңіз.
- Бірнеше дайындаманы ешқашан бір уақытта араламаңыз – сонымен қатар бірнеше жеке бұйымдардан тұратын орамдарды. Бөлек бұйымдар ара төсемімен бақылаусыз ұсталуы мүмкін.
- Ойықтар жасаған кезде ара төсеміне бүйіріне қысым қолданбаңыз – қысқыш құрылғыны пайдаланыңыз.

Тартылу қаупі бар!

- Жұмыс барысында дене мүшелері немесе киім айналып тұрған құрамдас бөліктеріне түсіп қалмауын және тартылмауын қадағалаңыз (ешқандай галстуктарды, ешқандай қолғаптарды, ешқандай ұзын жеңді киімді кимеңіз; шаш ұзын болса, міндетті түрде шашқа арналған торды пайдалану керек).

- Арқандары, баулары, таспалары, кабельдері немесе сымдары бар немесе мұндай материалдарды қамтитын дайындамаларды ешқашан араламаңыз.

Жеке қорғаныс жабдығының жеткіліксіз болуынан қауіпті жағдай туындайды!

- Құлақ қорғанысын киіп жүріңіз.
- Көзілдірік киіп жүріңіз.
- Шаңнан қорғайтын масканы киіп жүріңіз.
- Жарамды жұмыс киімін киіп жүріңіз.
- Сырғымайтын аяқ киім киіп жүріңіз.
- Ара төсемдерімен және еңделмеген құралдармен жұмыс істеген кезде қолғап киіп жүріңіз. Ара төсемдерін арнайы контейнерде тасымалдаңыз.

Сүрек шаңынан қауіпті жағдай туындайды!

- Тек сорғыш құрылғымен жұмыс істеңіз. Сорғыш құрылғы 16. бөлімінде келтірілген мәндерге сәйкес келуі тиіс.

Шаң жүктемесін азайту:

- Осы аспаппен жұмыс істеу барысында пайда болатын бөліктер обыр, аллергиялық реакциялар, тыныс жолдарының сырқаттануын, туа біткен ауру немесе басқа да жыныстық мүшелердің зақымдарын тудыра алатын материалдарды қамтуы мүмкін. Мұндай материалдардың мысалдары: қорғасын (қорғасын қамтитын бояуларда), ағашты өңдеуге арналған қоспалар (хромат, сүректі қорғайтын құралдар), белгілі бір ағаш түрлері (мысалы, емен немесе шамшат шаңы).
- Тәуекел пайдаланушыға немесе айналадағы тұлғаларға тиетін жүктеме әсерінің ұзақтығына тәуелді болып келеді.
- Бөліктердің денеге енуін болдырмаңыз.
- Мұндай материалдардың жүктемесін азайту үшін: жұмыс орнында жеткілікті желдетуді қамтамасыз етіңіз және өте ұсақ бөліктерді сүзуге қабілетті респираторлар сияқты арнайы қорғаныс жабдығын тағыңыз.
- Материалыңыз, қызметкерлер, жұмыс жағдайы мен жұмыс орны бойынша қолданылатын директиваларды сақтаңыз (мысалы, еңбекті қорғау ережелері, кәдеге жарату).
- Пайда болатын бөліктерді дәл сол жерде жинаңыз, қоршаған ортаға түсуіне жол бермеңіз.
- Жеткізілім жиынтығындағы шаң жинағыш құрылғыны және арнайы шаңсорғышты пайдаланыңыз. Осылайша қоршаған ортаға бақылаусыз түсетін бөліктердің мөлшері азайтылады.
- Шаң жүктемесін азайту үшін:
 - пайда болатын бөліктерді және аспаптың ауа ағынын өзіңізге, айналаңыздағы адамдарға немесе жатқан шаңға бағыттамаңыз,
 - сорғыш қондырғыны және/немесе ауа тазалағышты қолданыңыз,
 - жұмыс орнын жақсылап желдетіңіз немесе сору арқылы таза күйде ұстаңыз. Қалықтап жатқан шаңды сыпырыңыз немесе үрлеп шығарыңыз.
 - Қорғаныш киімді жуыңыз немесе шаңын сорыңыз. Үрлеуге, қағуға немесе қылшақпен тазалауға болмайды.

Техникалық модификациялар жасаудан немесе өндіруші тексермеген және рұқсат етпеген бөліктерді пайдаланудан қауіпті жағдай туындайды

- Бұл құрылғыны тура осы нұсқаулыққа сәйкес монтаждаңыз.
- Тек өндіруші мақұлдаған бөліктерді қолданыңыз. Бұларға мыналар жатады:
 - Ара төсемдері (тапсырыс нөмірлерін 12. «Керек-жарақтар» бөлімінен қараңыз).
 - Сақтандырылған құрылғылар.

- Кескіш лазер.
- Кесу аймағындағы жарықтандыру.
- Бөліктерге ешқандай өзгерістер енгізбеңіз.
- Ара төсемінде көрсетілген айналу жиілігі кем дегенде арада көрсетілген айналу жиілігіне сәйкес келетіндігіне көз жеткізіңіз.

Құрылғыдағы кемшіліктерден қауіпті жағдай туындайды!

- Құрылғыны әр пайдаланбас бұрын зақымдардың бар-жоғын тексеріп шығыңыз: құрылғыны ары қарай пайдаланбас бұрын сақтандырылған құрылғылар, қорғаныс құрылғылары немесе сәл зақымдалған бөліктердің ақаусыз және тиісінше жұмыс істеп тұрғанын зерттеп шығу керек. Жылжымалы бөліктер ақаусыз жұмыс істеп тұрғанын және қысылмайтынын тексеріңіз. Құрылғыны ақаусыз жұмысына кепіл беру үшін, бүкіл бөліктер тиісінше монтаждалуы және барлық талаптарды орындауы тиіс.
- Зақымдалған немесе деформацияға ұшыраған ара төсемдерін пайдаланбаңыз.

Шуылдан қауіпті жағдай туындайды!

- Құлақ қорғанысын киіп жүріңіз.

Дайындамалардың немесе дайындама бөліктерінің бұғатталуынан қауіп бар!

Бұғатталу орын алған жағдайда:

1. Құрылғыны өшіріңіз,
2. Желілік ашаны суырып алыңыз немесе алмалы-салмалы аккумуляторды шығарыңыз,
3. Қолғап киіңіз,
4. Бұғатталған жерді арнайы құралмен босатыңыз.

4.2 Аккумуляторлық аспаптарға арналған қауіпсіздік техникасы бойынша арнайы нұсқаулар:

Қандай да бір реттеу, қайта жабдықтау, техникалық қызмет көрсету немесе тазалау әрекетін орындамас бұрын аккумуляторды аспаптан шығарып алыңыз.

 Аккумуляторларды ылғалдан қорғаңыз!

 Аккумуляторларды өртке тастамаңыз!

Ақаулы немесе деформацияланған аккумуляторларды пайдаланбаңыз! Аккумуляторларды аспаңыз! Аккумуляторлардың контактілеріне қол тигізбеңіз немесе оларды қысқа тұйықтамаңыз!

 Ақаулы литий-иондық аккумуляторлардан сәл қысқылды, жанғыш сұйықтық шығуы мүмкін!

 Аккумулятор сұйықтығы шығып, теріге тиген жағдайда, оны дереу судың жеткілікті мөлшерімен шайып шығыңыз. Аккумулятор сұйықтығы көзге тиген жағдайда, оны таза сумен жуып шығыңыз да, дереу медициналық жәрдемге жүгініңіз!

4.3 Құрылғыдағы белгілер (үлгіге байланысты)

 Пайдалану жөніндегі нұсқаулықты оқып шығыңыз.

 Ара төсеміне қол сұқпаңыз.

 Қорғаныш көзілдірік пен құлақ қорғанысын тағыңыз.

 Құрылғыны ылғалды немесе сулы ортада пайдалануға болмайды.



Лазер сәулесі - сәулеге тікелей қарамаңыз.
2-ЛАЗЕР КЛАСЫ

4.4 Сақтандырғыш құрылғылар Теңселуден қорғаныш қап (6)

Теңселуден қорғаныш қап ара төсемімен абайсыз жанасуға жол бермейді және ұшып кеткен жоңқадан қорғайды.

Сақтандырғыш құлып (26)

Аккумуляторлық құрылғылар: сақтандырғыш құлып іске қосылғанда ғана, аспапты қосуға болады.

Желілік құрылғылар: сақтандырғыш құлып іске қосылғанда ғана, теңселуден қорғаныш қап ашылады және араны түсіруге болады.

Дайындама тірегі (25)

Дайындама тірегі дайындаманың аралау барысында жылжуына жол бермейді. Дайындама тірегі жұмыс кезінде әрдайым орнатылып тұруы тиіс.

Қосымша профиль (34) тиісінше тураланғанына және дайындама төсеммен немесе қорғаныш қалпақпен жанаспай барынша жақсы тірелгеніне көз жеткізіңіз. Бекіткіш бұрандамен (35) бұғаттаңыз.

Қате тураланған қосымша профиль (34) еңіспен кескен кезде және қос еңіспен кескен кезде ара төсемімен жанасуы және осылайша ауыр жарақат алуға әкелуі мүмкін.

Дайындама тірегіндегі қосымша профиль (34) еңіспен кесу үшін бекіткіш бұранданы (35) босатқаннан кейін жылжытылуы тиіс.

5. Шолу

2-бетті қараңыз.

Суреттер барлық құрылғылар үшін мысал ретінде берілген. Сондықтан құрылғыңыздың жабдықталуы суреттерден өзгешеленуі мүмкін.

- 1 Жоңқа жинағыш қаптың құлпы
- 2 Жоңқа жинағыш қап
- 3 Жоңқа сорғыш келте құбыр
- 4 Лазер шығысы
- 5 Кесу аймағындағы жарықтандыру *
- 6 Теңселуден қорғаныш қап
- 7 Бойлық тірек *
- 8 Үстел
- 9 Айналымалы үстел
- 10 Үстел ендіресі
- 11 Айналымалы үстелге арналған бекіткіш тұтқа
- 12 Айналымалы үстелдің бекітілген күйлеріне арналған ысырма
- 13 Керу құрылғысына арналған бекіткіш бұранда
- 14 Ішкі алты қырлы гайка кілті / ішкі алты қырлы гайка кілтіне арналған құралды сақтау орны
- 15 Дайындаманы керу құрылғысы
- 16 Үстел кеңейтімі
- 17 Үстел кеңейтіміне арналған бұғаттау бұрандасы
- 18 Ара төсемінің бекіткіші
- 19 Ара тұтқасы
- 20 Тасымалдау тұтқасы *
- 21 Кабель орамының ілмектері
- 22 Еңісті реттеуге арналған бекіткіш иінірек
- 23 Құлыптау түймесі (еңіс бұрышын +/- 2° шамасына кеңейтуге арналған)
- 24 Тасымалдау құлпы
- 25 Дайындама тірегі
- 26 Сақтандырғыш құлып
- 27 Араның ажыратқышы
- 28 Кескіш лазердің ажыратқышы
- 29 Кесу аймағындағы жарықтандырудың ажыратқышы *
- 30 Аккумуляторды құлыптан босату түймесі *
- 31 Қуаттылық индикаторының түймесі *
- 32 Қуаттылық және сигнал индикаторы *
- 33 Аккумулятор *

* үлгіге/жабдықталуға байланысты

6. Орнату және тасымалдау

Тасымалдау тұтқасын (20) қажетінше монтаждау (үлгіге байланысты)

Тасымалдау тұтқасын (20) көрсетілгендей бұрап бекітіңіз.

Үстел кеңейтімін (16) қажетінше монтаждау (үлгіге байланысты)

1. Оң мен сол жақ үстел кеңейтімін тасымалдау орауышынан шығарыңыз.
2. Бұрандаларды (36) оң мен сол жақ үстел кеңейтімінің бағыттауыш шиналарынан бұрап шығарыңыз.
3. Үстел кеңейтімдерінің бағыттауыш шиналарын толығымен бекіткіштерге жылжытыңыз. Жабдықталуға қарай: үстел кеңейтімін жоғары қайырылған бойлық тірекеп (7) оң жаққа орнатыңыз.
4. Құрылғыны алдыңғы аяқтарына көтеріп, абайлап артқа төңкеріңіз және төңкерілмейтіндей берік қойыңыз.
5. Бұрандаларды (36) бағыттауыш шиналарға қайтадан бұрап кіргізіңіз.
6. Құрылғыны алдыңғы аяқтарынан ұстап, абайлап алға төңкеріңіз және берік қойыңыз.
7. Үстелдің қалаулы енін реттеп шығыңыз және үстел кеңейтімдерін бұғаттау бұрандаларымен (17) бұғаттаңыз.

Орнату

Қауіпсіз жұмыс істеу үшін құрылғыны тұрақты астыңғы бетке бекіту керек.

– Астыңғы бет ретінде берік монтаждалған жұмыс тақтасын немесе верстакты пайдалануға болады.

– Құрылғы үлкенірек дайындамаларды өңдеген кезде де берік бекітіліп тұруы тиіс.

– Ұзын дайындамаларды арнайы керек-жарақтың көмегімен қосымша тіреу керек.

Нұсқау:

Құрылғыны жылжиты мүмкіндігімен пайдалану үшін фанера немесе балташылық тақтасына (500 мм × 500 мм, мин. қалыңдығы 19 мм) бұрап бекітуге болады. Пайдалану кезінде тақтаны бұрандама қысқыштармен верстакқа бекіту керек.

1. Құрылғыны астыңғы бетке бұрап бекітіңіз.
2. Тасымалдау құлпын (24) босату: ара бастиегін сәл төмен қарай итеріп, ұстап тұрыңыз. Тасымалдау құлпын (24) тартып шығарыңыз.
3. Ара бастиегін баяу жоғары қайырыңыз.

Тасымалдау

1. Ара бастиегін төмен қайырып, тасымалдау құлпын (24) кіргізіңіз.
2. Керу құрылғысын бекіткіш бұрандамен (13) алдыңғы позицияда бұғаттаңыз.

Назар аударыңыз!

Араны қорғаныс құрылғыларында тасымалдауға болмайды.

3. Құрылғыны тасымалдау тұтқасын (20) (жабдықталуға қарай) көтеріп тасымалдаңыз. Тасымалдау тұтқасы жоқ құрылғыларда: екі үстел кеңейтімін (16) толықтай кіргізіп, бұғаттау бұрандаларымен (17) бұғаттаңыз. Аспапты екі үстел кеңейтімінен (16) көтеріп тасымалдаңыз.

7. Құрылғының құрамдас бөліктері

7.1 Қозғалтқыш ажыратқышы (27)

Қозғалтқышты қосу:

· Ажыратқышты басып тұрыңыз.

Қозғалтқышты өшіру:

· Ажыратқышты жіберіңіз.

7.2 Кесу аймағындағы жарықтандыру ажыратқышы (29) (жабдықталуға байланысты)

Кесу аймағының жарықтандыруын қосу және өшіру.

Қауіп!

Жарық сәулесін адамдардың немесе жануарлардың көзіне бағыттамаңыз.
Autogoods “130”



НАЗАР АУДАРЫҢЫЗ: Қосылған шамға қарамаңыз.

Нұсқау:

Аккумуляторлық құрылғылар үшін: қысқа жұмыс үзілісінде кесу аймағындағы жарықтандыру сөнөді (тыныш режим) және жұмыс жалғастырған кезде автоматты түрде іске қосылады. Ұзақ жұмыс үзілісінде кесу аймағындағы жарықтандыру сөнөді. Қайта қосу үшін: ажыратқышты (29) басыңыз.

7.3 Кескіш лазер ажыратқышы (28)

Кескіш лазерді қосу және өшіру.

Кескіш лазер ара кесігінен сол жақта сызықты белгілейді. Орналастыру әдісімен танысу үшін сынақ кесік жасаңыз.



Қауіп!

ЛАЗЕР СӘУЛЕСІ СӘУЛЕГЕ ТІКЕЛІЙ ҚАРАМАҢЫЗ
2-ЛАЗЕР КЛАСЫ
EN 60825-1:2014
P < 1 мВт, λ = 650 нм

Нұсқау:

Аккумуляторлық құрылғылар үшін: қысқа жұмыс үзілісінде кескіш лазер сөнөді (тыныш режим) және жұмыс жалғастырған кезде автоматты түрде іске қосылады. Ұзақ жұмыс үзілісінде кескіш лазер сөнөді. Қайта қосу үшін: ажыратқышты (28) басыңыз.

7.4 Еңісті реттеу

Бекіткіш иініректі (22) жібергеннен кейін араны 0° және 45° аралығында солға қарай тік сызыққа сатысыз еңкейтуге болады (39).

Тік сызықтан сол жаққа 47°-қа дейінгі бұрышты немесе тік сызықтан оң жаққа 2°-қа дейінгі бұрышты реттеу үшін реттеу барысында құлыптау түймесін (23) басыңыз.



Қауіп!

Еңіс бұрышы аралау кезінде өзгермеуі үшін, төңкеру тұтқасының бекіткіш иінірегін (22) тарту керек.

Бекіткіш иініректің позициясын қажеттіліктеріңізге реттей аласыз: бекіткіш иініректі тартып шығарыңыз, бұраңыз және қалаулы позицияға итеріп бекітіңіз.

7.5 Айналымалы үстел

Қиғаш кесіктер жасау үшін бекіткіш тұтқаны (11) босатқаннан және ысырманы (12) басқаннан кейін айналымалы үстелді 47°-қа солға немесе 47°-қа оңға бұрауға болады. Осылайша кесу бұрышы дайындаманың орналастыру жиегіне бейімделеді.



Қауіп!

Көлбеу бұрышы аралау кезінде өзгермеуі үшін, айналымалы үстелдің бекіткіш тұтқасын (11) (бекітілген күйлерде де!) бұрап бекіту керек.

7.6 Керу құрылғысы

Керу құрылғысының көмегімен көлденең қимасы үлкен дайындамаларды да аралауға болады. Керу құрылғысын барлық кесік түрлеріне (тік кесіктер, қиғаш кесіктер, еңіспен кесіктер және қос қиғаш кесіктер жасау және ойық кесу) қолдануға болады.

Керу құрылғысы қажет болмаса, бекіткіш оны бекіткіш бұрандамен (13) артқы позицияда бұғаттаңыз.

7.7 Кесік тереңдігін шектегіш

Кесік тереңдігін шектегіш (50) керу құрылғысымен бірге ойықтар жасауға мүмкіндік береді.

Реттегіш бұранданы бұрап, контргайкамен бекітіңіз. Кесік тереңдігін шектегішті тірек (51) артқа жылжытылған жағдайда ажыратуға болады.

8. Қолданысқа енгізу

8.1 Жоңқа жинағыш қапты / жоңқа сорғыш құрылғыны жалғау



Қауіп!

Сүрек жоңқасының кейбір түрлері (мысалы, емен, шамшат немесе шаған сүрегі) жұтылған жағдайда обыр тудыруы мүмкін.

– Тек монтаждалған жоңқа жинағыш қаппен немесе жарамды жоңқа сорғыш құрылғымен жұмыс істеңіз.

– Аралаудан пайда болған шаңның барлығын тиісінше сору мүмкін болмағандықтан, оған қоса шаңнан қорғайтын масканы пайдаланыңыз.

– Жоңқа жинағыш қапты жүйелі түрде босатып тұрыңыз. Босатқан кезде шаңнан қорғайтын масканы киіп жүріңіз.

Құрылғыны жеткізілген жоңқа жинағыш қаппен қолданысқа енгізген кезде:

• Жоңқа жинағыш қапты (2) жоңқа сорғыш келте құбырға (3) жалғаңыз. Жоңқа жинағыш қаптың құлпы (1) жабық болғанына көз жеткізіңіз.

Құрылғыны жоңқа сорғыш құрылғыға жалғаған кезде:

• Жоңқа сорғыш келте құбырға жалғау үшін арнайы адаптерді пайдаланыңыз (12. «Керек-жарақтар» бөлімін қараңыз).

• Жоңқа сорғыш құрылғы 16. «Техникалық деректер» бөлімінде келтірілген талаптарға сәйкес келетіндігіне көз жеткізіңіз.

• Жоңқа сорғыш құрылғының пайдалану жөніндегі нұсқаулығын да қараңыз!

8.2 Дайындаманы керу құрылғысын монтаждау

Дайындаманы керу құрылғысын (15) екі түрлі позицияда монтаждауға болады:

– Кең дайындамалар үшін:

Дайындаманы керу құрылғысын үстелдің артқы саңылауына (37) кіргізіңіз.

– Жіңішке дайындамалар үшін:

Дайындаманы керу құрылғысын үстелдің алдыңғы саңылауына (38) кіргізіңіз.

8.3 Желілік аспаптар үшін



Қауіп! Электрлік кернеу

Құрылғыны тек төмендегі талаптарға сай келетін ток көзінде пайдаланыңыз (16. «Техникалық деректер» бөлімін де қараңыз):

– Желілік кернеу мен жиілік құрылғының фирмалық тақтайшасында көрсетілген деректерге сәйкес келуі тиіс;

– 30 мА шамасынан аспайтын жылыстау тогымен FI ажыратқышы бар сақтандырғыш;

– Розеткалар тиісінше орнатылған, жерге тұйықталған және тексерілген.

• Желілік кабельді жұмыс істеу кезінде кедергі келтірмейтіндей және зақымдалмайтындай етіп өткізіңіз.

• Ұзартқыш кабель ретінде тең жеткілікті көлденең қимаға (3 × 1,5 мм²) ие резеңке кабельді қолданыңыз.

• Сыртта пайдалануға арналған ұзартқыш кабельді пайдаланыңыз. Сыртта тек мақұлдандан және тиісінше белгіленген ұзартқыш кабельді пайдаланыңыз.

• Кенет іске қосылуға жол бермеңіз. Ажыратқыш ашаны розеткаға жалғаған кезде өшірулі екендігіне көз жеткізіңіз.

8.4 Аккумуляторлық аспаптар үшін

• Кенет іске қосылуға жол бермеңіз. Ажыратқыш аккумуляторды салған кезде өшірулі екендігіне көз жеткізіңіз.

• Аспап ақаулы болған жағдайда аккумуляторды аспаптан шығарыңыз.

Аккумулятор

Аккумуляторды (33) пайдалану алдында зарядтаңыз.

Өнімділік төмендеген жағдайда, аккумуляторды қайта зарядтаңыз.

Аккумуляторларды зарядтау бойынша нұсқаулар Metabo зарядтағыш құрылғысының пайдалану бойынша нұсқаулығында берілген.

«Li-Power, LiHD» литий-иондық аккумуляторларында қуаттылық пен сигнал индикациясы (32) бар:

– Түймені (31) басыңыз да, заряд деңгейі жарық диодты шамдар арқылы көрсетіледі.

– Жарық диодты шам жыпылықтаса, бұл аккумулятор зарядының толығына жуық таусылғанын және қайта зарядтау қажеттілігін білдіреді.

Литий-иондық аккумуляторларды тасымалдау:

Литий-иондық аккумуляторларды тасымалдау қауіпті заттар заңдарына (UN 3480 және UN 3481) бағынады. Литий-иондық аккумуляторларды тасымалдау кезінде қолданыстағы ережелерді біліп алыңыз. Қажет болса, тасымал компаниясынан мәлімет алыңыз. Сертификатталған орауышты Metabo компаниясынан алуға болады.

Аккумуляторларды корпус зақымдалмаған және сұйықтық ақпаған жағдайда ғана жіберіңіз. Аккумуляторды жіберу үшін аспаптан шығарып алыңыз. Контактілерді қысқа тұйықталудан қорғаңыз (мысалы, жабысқақ таспамен оқшаулаңыз).

Аккумуляторды шығарып алу, орнату

Шығарып алу: аккумуляторды құлыптан босату түймесін (30) басып, аккумуляторды (33) артқа қарай тартып шығарыңыз.

Орнату: аккумуляторды (33) тірелгенше жылжытыңыз.

9. Басқару

• Жұмыс істеу алдында сақтандырғыш құрылғылардың ақаусыз күйде болғанын тексеріп шығыңыз.

• Аралау кезінде тиісті жұмыс қалпын қабылдаңыз:

– пайдаланушы жағында алдыңғы;

– араға қатысты фронтальді;

– ара төсемі шығысының жанында.



Қауіп!

Дайындаманы мүмкіндігінше арнайы керу құрылғысымен (15) бекітіңіз.



Қысылып қалу қаупі бар!

Ара бастиегін еңкейткен немесе қайырған кезде шарнир аймағына немесе құрылғы астына қол сұқпаңыз.

• Ара бастиегін еңкейткен кезде мықтап ұстаңыз.

• Жұмыс барысында төмендегілерді пайдаланыңыз:

– Дайындама тірегі – ұзын дайындамалар үшін, олар кесілгеннен кейін үстелден құлайтын жағдайда;

– Жоңқа жинағыш қап немесе жоңқа сорғыш құрылғы.

• Аралау кезінде берік ұстауға мүмкіндік беретін өлшемдегі дайындамаларды ғана аралауға болады.

• Дайындаманы аралау кезінде әрдайым үстелге басып тұрыңыз және қиғаштануына жол бермеңіз. Сондай-ақ ара төсемін бүйірінен қысым қолдану арқылы тоқтатпаңыз. Ара төсемі бұғатталған жағдайда, қауіпті жағдай туындайды.

9.1 Тік кесіктер жасау

Бастапқы реттеу:

– Тасымалдау құлпы (24) тартып шығарылған.

– Ара бастиегі жоғары қайырылған.

– Кесік тереңдігін шектегіш (51) ажыратылған.

– Айналымды үстел 0° күйде, айналымды үстелге арналған бекіткіш тұтқа (11) тартылған.

– Төңкеру тұтқасының тік сызыққа қарай еңсі 0° құрайды, еңісті реттеуге арналған бекіткіш иінтірек (22) тартылған.

– Керу құрылғысы толықтай артта.

– Керу құрылғысына арналған бекіткіш бұранда (13) босатылған.

– Дайындама тірегін (25) реттеу: Бекіткіш бұранданы (35) босатыңыз. Қосымша профильді (34) дайындама төсеммен немесе қорғаныш қалпақпен жанаспай барынша жақсы тірелетіндей етіп жылжытыңыз. Бекіткіш бұрандамен (35) бекітіңіз.

Дайындаманы аралау:

1. Дайындаманы оның тірегіне басып, дайындаманы керу құрылғысымен (15) қысыңыз.

2. Кеңірек дайындамалар үшін: ара бастиегін алға (пайдаланушыдан ары) қарай тартыңыз (керек құрылғысы).

3. Сақтандырғыш құлыпты (26) іске қосып, ажыратқышты (27) басып тұрыңыз.

4. Ара бастиегін тұтқасынан толықтай төмен қарай баяу түсіріп, қажетінше артқа (пайдаланушыдан ары) қарай жылжытыңыз. Аралау кезінде ара бастиегін қозғалтқыштың айналу жиілігі тым қатты түспейтіндей дайындамаға басаңыз.

5. Дайындаманы бір жүріспен аралаңыз.

6. Ажыратқышты (27) жіберіңіз және ара бастиегін жоғарғы бастапқы күйге баяу кері қайырыңыз.

9.2 Қиғаш кесіктер жасау

Бастапқы реттеу:

– Тасымалдау құлпы (24) тартып шығарылған.

– Ара бастиегі жоғары қайырылған.

– Кесік тереңдігін шектегіш (51) ажыратылған.

– Төңкеру тұтқасының тік сызыққа қарай еңсі 0° құрайды, еңісті реттеуге арналған бекіткіш иінтірек (22) тартылған.

– Керу құрылғысы толықтай артта.

– Керу құрылғысына арналған бекіткіш бұранда (13) босатылған.

– Дайындама тірегін (25) реттеу: Бекіткіш бұранданы (35) босатыңыз. Қосымша профильді (34) дайындама төсеммен немесе қорғаныш қалпақпен жанаспай барынша жақсы тірелетіндей етіп жылжытыңыз. Бекіткіш бұрандамен (35) бекітіңіз.

Дайындаманы аралау:

1. Айналымды үстелдің бекіткіш тұтқасын (11) бұрап босатыңыз және ысырманы (12) босатыңыз.

2. Қалаулы бұрышты реттеңіз.

3. Айналымды үстелдің бекіткіш тұтқасын (11) бұрап бекітіңіз.

4. Дайындаманы «тік кесіктер жасау» әдісінде сипатталғандай аралаңыз.

9.3 Еңіспен кесіктер жасау

Бастапқы реттеу:

– Тасымалдау құлпы (24) тартып шығарылған.

– Ара бастиегі жоғары қайырылған.

– Кесік тереңдігін шектегіш (51) ажыратылған.

– Айналымды үстел 0° күйде, айналымды үстелге арналған бекіткіш тұтқа (11) тартылған.

– Керу құрылғысына арналған бекіткіш бұранда (13) босатылған.

– Керу құрылғысы толықтай артта.

– Дайындама тірегін (25) реттеу: Бекіткіш бұранданы (35) босатыңыз. Қосымша профильді (34) дайындама төсеммен немесе қорғаныш қалпақпен жанаспай барынша жақсы тірелетіндей етіп жылжытыңыз. Бекіткіш бұрандамен (35) бекітіңіз.

Белгілі бір бұрыш реттеулері үшін қосымша профильді (34), бекіткіш бұранданы (35) босатқаннан кейін, толықтай тартып шығару қажет болуы мүмкін. Бекіткіш бұранданы (35) қайтадан тартыңыз. (Арамен кесік жасағаннан кейін қосымша профильді (34)

қайта орнатып, жоғалтпау үшін бекіткіш бұрандамен (35) бекітіңіз.)

Дайындаманы аралау:

1. Араның артқы жағындағы еңісті реттеуге арналған бекіткіш интіректі (22) босатыңыз.
2. Төңкеру тұтқасын қалаулы позицияға баяу еңкейтіңіз.
3. Еңісті реттеуге арналған бекіткіш интіректі (22) тартыңыз.
4. Дайындаманы «тік кесіктер жасау» әдісінде сипатталғандай аралаңыз.

9.4 Қос қиғаш кесіктер жасау



Нұсқау:

Қос қиғаш кесік қиғаш кесік пен еңіспен жасалған кесіктің тіркесімі болып табылады. Яғни дайындама артқы орналастыру жиегіне қиғаштанып және жоғарғы жаққа қиғаштанып кесіледі.



Қауіп!

Қос қиғаш кесік жасау кезінде қатты еңкеюге байланысты ара төсеміне қол жеткізу оңайырақ болады – бұл ретте жарақат алу қаупі аса жоғары болады. Ара төсемінен жеткілікті арақашықтықты сақтаңыз!

Бастапқы реттеу:

- Тасымалдау құлпы (24) тартып шығарылған.
- Ара бастиегі жоғары қайырылған.
- Кесік тереңдігін шектегіш (51) ажыратылған.
- Айналмалы үстел қалаулы күйде бұғатталған.
- Төңкеру тұтқасы дайындаманың үстіңгі бетіне қалаулы бұрышта еңкейтілген және бұғатталған.
- Керу құрылғысына арналған бекіткіш бұранда (13) босатылған.
- Керу құрылғысы толықтай артта.
- Дайындама тірегін (25) реттеу: Бекіткіш бұранданы (35) босатыңыз. Қосымша профильді (34) дайындама төсеммен немесе қорғаныш қалпақпен жанаспай барынша жақсы тірелетіндей етіп жылжытыңыз. Бекіткіш бұрандамен (35) бекітіңіз. Белгілі бір бұрыш реттеулері үшін қосымша профильді (34), бекіткіш бұранданы (35) босатқаннан кейін, толықтай тартып шығару қажет болуы мүмкін. Бекіткіш бұранданы (35) қайтадан тартыңыз. (Арамен кесік жасағаннан кейін қосымша профильді (34) қайта орнатып, жоғалтпау үшін бекіткіш бұрандамен (35) бекітіңіз.)

Дайындаманы аралау:

Дайындаманы «тік кесіктер жасау» әдісінде сипатталғандай аралаңыз.

9.5 Ойықтарды кесу



Нұсқау:

Кесік тереңдігін шектегіш керу құрылғысымен бірге ойықтар жасауға мүмкіндік береді. Бұл ретте ажыратып кесу орындалмай, оның орнына дайындама тек белгілі бір тереңдікке дейін кесіледі.

Кері соққы қаупі бар!

Ойықтар жасаған кезде, ара төсеміне бүйірлік қысым түсірмеу аса маңызды болып табылады. Әйтпесе ара бастиегі кенет секіріп кетуі мүмкін. Ойықтар жасаған кезде керу құрылғысын пайдаланыңыз. Ара бастиегіне бүйірлік қысым түсірмеңіз.

Бастапқы реттеу:

- Тасымалдау құлпы (24) тартып шығарылған.
- Ара бастиегі жоғары қайырылған.
- Төңкеру тұтқасы дайындаманың үстіңгі бетіне қалаулы бұрышта еңкейтілген және бұғатталған.
- Айналмалы үстел қалаулы күйде бұғатталған.
- Керу құрылғысына арналған бекіткіш бұранда (13) босатылған.

– Керу құрылғысы толықтай артта.

Дайындаманы аралау:

1. Кесік тереңдігін шектегішті (50) қалаулы кесік тереңдігіне орнатып, контргайкамен бекітіңіз.
2. Сақтандырғыш құлыпты (26) босатып, реттелген кесік тереңдігін тексеру үшін ара бастиегін төмен қайырыңыз.
3. Сынақ кесік жасаңыз.
4. Қажет болса, қалаулы кесік тереңдігі орнатылғанша 1-ші мен 3-ші қадамдарды қайталаңыз.
5. Дайындаманы «тік кесіктер жасау» әдісінде сипатталғандай аралаңыз.

10. Техникалық қызмет және күтім көрсету



Қауіп!

Техникалық қызмет көрсету және тазалау бойынша кез келген жұмыстарды өткізбес бұрын желілік ашаны суырып алыңыз немесе алмалы-салмалы аккумуляторды (33) шығарыңыз.

- Осы бөлімде сипатталғаннан басқа техникалық қызмет көрсету немесе жөндеу бойынша жұмыстарды тек техник мамандар өткізуі тиіс.
- Зақымдалған бөліктерді, әсіресе сақтандырғыш құрылғыларды тек түпнұсқа бөліктермен алмастырыңыз. Өндіруші тексермеген және рұқсат етпеген бөліктерден күтілмеген зақымдар пайда болуы мүмкін.
- Техникалық қызмет көрсету және тазалау бойынша жұмыстардан кейін барлық сақтандырғыш құрылғыларды қайтадан қолданысқа енгізіп тексеріңіз.

10.1 Ара төсемін ауыстыру



Күйіп қалу қаупі бар!

Аралауды аяқтаған соң, ара төсемі өте ыстық болуы мүмкін. Ыстық ара төсемін суытыңыз. Ыстық ара төсемін ешқашан жанғыш сұйықтықтармен тазаламаңыз.



Қозғалыссыз тұрған ара төсемінен де кесілу қаупі бар!

Қыспа бұранданы (43) босатқан және тартқан кезде, теңселуден қорғаныш қап (6) ара төсемінің үстінен қайырылуы тиіс. Ара төсемдерін алмастырған кезде қолғап киіп жүріңіз.

1. Желілік ашаны суырып алыңыз немесе алмалы-салмалы аккумуляторды (33) шығарыңыз.
2. Ара бастиегін жоғарғы позицияға келтіріңіз.
3. Ара төсемін бұғаттау: бұғаттау түймесін (18) басып, бұғаттау түймесі тірелгенше, ара төсемін басқа қолмен бұраңыз. Бұғаттау түймесін басып тұрыңыз.
4. Ара төсемінің білігіндегі қыспа бұранданы шайбамен (43) бірге ішкі алты қырлы гайка кілтінің (14) көмегімен сағат тілінің бағытымен бұрап шығарыңыз (сол жақ ирек ойма!).
5. Сақтандырғыш құлыпты (26) босатыңыз (тек желілік құрылғыларда) және теңселуден қорғаныш қапты (6) жоғары қарай жылжытып, сол күйде ұстаңыз.
6. Сыртқы фланецті (44) және ара төсемін (45) абайлап ара төсемінің білігінен алып тастаңыз да, теңселуден қорғаныш қапты қайтадан жауып қойыңыз.



Қауіп!

Жеңіл металл бөліктеріне әсер етуі мүмкін тазалағыш құралдарды (мысалы, шайыр қалдығын кетіру үшін) пайдаланбаңыз; кері жағдайда араның беріктігі нашарлауы мүмкін.

7. Қыспа беттерді тазалау:
 - Ара төсемінің білігі (48),

– Ара төсемі (45),

– Сыртқы фланец (44),

– Ішкі фланец (47).



Қауіп!

Ішкі фланецті дұрыс жатқызыңыз! Кері жағдайда ара бұғатталуы немесе ара төсемі босап қалуы мүмкін! Сақиналы гайка ара төсеміне, ал жалпақ жағы қозғалтқышқа қарап тұрғанда, бұл ішкі фланецтің тиісінше орнатылғанын білдіреді.

8. Ішкі фланецті (47) енгізіңіз.
9. Сақтандырғыш құлыпты (26) босатыңыз (тек желілік құрылғыларда) және теңселуден қорғаныш қапты (6) жоғары қарай жылжытып, сол күйде ұстаңыз.
10. Жаңа ара төсемін орнату – айналу бағытын ескеру: сол (ашық) жағынан қарап тұрғанда, ара төсеміндегі көрсеткі ара төсемінің қақпағындағы көрсеткі бағытына (46) сәйкес келуі тиіс!



Қауіп!

Тек қана осы пайдалану бойынша нұсқаулықта келтірілген талаптар мен сипаттарға сай келетін ара төсемдерін пайдаланыңыз.

Тек максималды айналу жиілігі үшін жобаланған арнайы ара төсемдерін пайдаланыңыз («Техникалық деректер» бөлімін қараңыз) – ара төсемдері жарамсыз немесе зақымдалған болса, бөліктер ортадан тепкіш күштен жарылғандай лақтырылуы мүмкін.

Сүрек пен ұқсас дайындамаларды өңдеуге арналған ара төсемдері EN 847-1 стандартына сәйкес келуі тиіс.

Төмендегілер пайдаланылмауы тиіс:

- Жоғары шынықтырылған жылдам кескіш болаттан (HSS) жасалған ара төсемдері;
- зақымдалған ара төсемдері;
- кескіш дөңгелектер.



Қауіп!

– Ара төсемін тек түпнұсқа бөліктермен бірге монтаждаңыз.

– Бос редукторлық сақиналарды пайдаланбаңыз; кері жағдайда ара төсемі босап қалуы мүмкін.

– Ара төсемдерін теңсіздіксіз және соққысыз айналатындай және жұмыс барысында босап қалмайтындай етіп монтаждау керек.

11. Теңселуден қорғаныш қапты (6) қайтадан жауып қойыңыз.
12. Сыртқы фланецті (44) ашыңыз – жалпақ жағы қозғалтқышқа қарап тұруы тиіс!
13. Қыспа бұранданы шайбамен (43) бірге сағат тілінің бағытына қарсы бұрап орнатыңыз (сол жақ ирек ойма!) және қолмен тартыңыз.
14. Ара төсемін бұғаттау: бұғаттау түймесін (18) басып, бұғаттау түймесі тірелгенше, ара төсемін басқа қолмен бұраңыз. Бұғаттау түймесін басып тұрыңыз.



Қауіп!

– Ішкі алты қырлы гайка кілтін ұзартпаңыз.

– Қыспа бұранданы ішкі алты қырлы гайка кілтін соққылау арқылы тартпаңыз.

15. Қыспа бұранданы (43) ішкі алты қырлы гайка кілтімен (14) берік тартыңыз.

16. Жұмысын тексеріп шығыңыз. Ол үшін сақтандырғыш құлыпты (26) босатыңыз (тек желілік құрылғыларда) және араны төмен қайырыңыз:

– теңселуден қорғаныш қап төмен қайыру кезінде басқа бөліктерге тимей ара төсемін босатуы тиіс.

– Араны бастапқы күйге қайырып кезде, теңселуден қорғаныш қап автоматты түрде ара төсемінің үстінен жабуы тиіс.

– Ара төсемін қолмен бұраңыз. Ара төсемін басқа бөліктерге тимей әр ықтимал реттеу күйіне бұрау мүмкін болуы тиіс.

10.2 Үстел ендірімесін ауыстыру



Қауіп!

Үстел ендірімесі (10) зақымдалған жағдайда, шағын бөде заттар үстел ендірімесі мен ара төсемінің арасында қысылып, ара төсемін бұғаттауы мүмкін. Зақымдалған үстел ендірімелерін дереу алмастырыңыз!

1. Үстел ендірімесіндегі бұрандаларды бұрап шығарыңыз. Қажет болса, бұрандаларға қол жеткізе алу үшін айналмалы үстелді бұрап, ара бастиегін еңкейтеңіз.
2. Үстел ендірімесін алып тастаңыз.
3. Жаңа үстел ендірімесін орнатыңыз.
4. Үстел ендірімесіндегі бұрандаларды бұрап бекітіңіз.

10.3 Дайындама тірегін реттеу

1. Ішкі алты қырлы бұрандаларды (49) босатыңыз.
2. Дайындама тірегін (25), айналмалы үстел 0° позицияда бекітілген кезде, ол ара төсеміне тура тікбұрышты тұратындай туралаңыз.
3. Ішкі алты қырлы бұрандаларды (49) тартыңыз.

10.4 Кескіш лазерді реттеу

Лазерді тігінен туралау

– Ортаңғы бұранданы (40) босатыңыз. Лазерді айналдырыңыз. Ортаңғы бұранданы (40) тартыңыз.

Лазерді бүйірінен туралау

– Оң жақ бұранданы (42) және сол жақ бұранданы (41) босатыңыз. Лазерді көлденеңінен жылжытыңыз. Оң жақ бұранданы (42) және сол жақ бұранданы (41) тартыңыз.

10.5 Құрылғыны тазалау

Аралаудан пайда болған жоңқа мен шаңды қылшақпен немесе шаңсорғышпен төмендегілерден кетіру керек:

- Реттеу құрылғылары;
- Басқару элементтері;
- Қозғалтқыштың суыту саңылауы;
- Үстел ендірімесінің астындағы бос орын;
- Кескіш лазер;
- Кесу аймағындағы жарықтандыру

10.6 Құрылғыны сақтау



Қауіп!

- Сақтаған кезде құрылғыны бөтен адамдар пайдалануына жол бермеңіз.
- Қозғалмайтын құрылғыдан ешкімнің зардап шекпейтініне көз жеткізіңіз.



Назар аударыңыз!

- Құрылғыны қорғалмаған күйде сыртта немесе ылғалды ортада сақтауға болмайды.

10.7 Техникалық қызмет көрсету

Әр пайдалану алдында

- Аралаудан қалған жоңқаны шаңсорғышпен немесе қылқаламмен кетіріңіз.
- Желілік кабель мен желілік ашада немесе аккумуляторда зақымдардың бар-жоғын тексеріп шығыңыз, қажет болса, электрші маманға алмастыруға беріңіз.
- Барлық жылжымалы бөліктердің бүкіл жылжу диапазоны бойынша еркін жылжи алатынын тексеріңіз.

Пайдалану жағдайына қарай мерзімді түрде

- Барлық бұрандалы қосылымдарды тексеріңіз, қажет болса, мықтап бекітіңіз.
- Ара бастиегінің бастапқы күйге қайтару функциясын тексеріңіз (ара бастиегі серіппе күші арқылы жоғарғы бастапқы күйге қайтуы тиіс), қажет болса, серіппені ауыстырыңыз.
- Бағыттаушы элементтерді азғантай майлаңыз.

11. Пайдалы кеңестер

- Ұзын дайындамалар үшін араның сол мен оң жағында арнайы тіректерді пайдаланыңыз.
- Еңіспен кескен кезде дайындаманы ара төсемінен оң жақта ұстап тұрыңыз.
- Шағын кесіктер жасаған кезде қосымша тіректі пайдаланыңыз (қосымша тірек ретінде, мысалы, құрылғының тірегіне бұрап бекітілетін жарамды ағаш тақтаны пайдалануға болады).
- Дөңес (керілген) тақтаны (52) аралаған кезде, сыртқа шығып тұрған жағын дайындама тірегіне жатқызыңыз.
- Дайындамаларды қабырғасына қойып араламаңыз, айналмалы үстелге жатқызып қойыңыз.

12. Керек-жарақтар

Metabo немесе CAS- (Cordless Alliance System) аккумуляторлары мен керек-жарақтарының түпнұсқасын ғана пайдаланыңыз.

Тек қана осы пайдалану бойынша нұсқаулықта келтірілген талаптар мен сипаттарға сай келетін керек-жарақтарды пайдаланыңыз.

A Шайыр қалдығын кетіруге және металл беттерді консервациялауға арналған техникалық қызмет және күтім көрсету спрейі. 0911018691

B 44, 58 немесе 100 мм жалғағышы бар сорғыш шлангілерді жалғауға арналған сору адаптері 0910058010

C Metabo әмбебап сорғышы (каталогті қараңыз)

D Астыңғы таянышы: Әмбебап машина станинасы UMS 631317000 Мобильді астыңғы таяныш KSU 251 Mobile 629007000

Астыңғы таяныш KSU 251 629005000
Астыңғы таяныш KSU 401 629006000

E Роликті таяныш:
RS 420 G 0910053345
RS 420 W 0910053361

F Зарядтағыш құрылғылар: ASC 145 және т.б.

G Өртүрлі қуаттылықтарға ие аккумуляторлар. Тек қана электрлік құралғы үшін жарамды кернеуге ие аккумуляторларды сатып алу керек. Тапс. №: 625369000 (8,0 A-caf, LiHD) Тапс. №: 625368000 (5,5 A-caf, LiHD) және т.б.

Ара төсемдері – KGS 216 / KGS 216 M / KGSV 216 M:

H Power Cut ара төсемі 6.28009
216 × 2,4 / 1,8 × 30 24 WZ 5° еңіс ірі сүректе ұзындығынан және көлденеңінен кесуге арналған

I Precision Cut Classic ара төсемі 6.28060
216 × 2,4 / 1,8 × 30 40 WZ 5° еңіс ірі сүректе және ағаш-жаңқалы тақталарда ұзындығынан және көлденеңінен кесуге арналған

J Multi Cut Classic ара төсемі 6.28066
216 × 2,4 / 1,8 × 30 60 FZ/TZ 5° еңіс қапталған материалдарда, ламинатта, пластмассада және алюминий профилінде ұзындығынан және көлденеңінен кесуге арналған

Ара төсемдері – KGS 254 M:

K Precision Cut Classic ара төсемі 6.28061
254 × 30 × 2,4/1,8 48 WZ 5° еңіс ірі сүректе және ағаш-жаңқалы тақталарда ұзындығынан және көлденеңінен кесуге арналған

L Multi Cut ара төсемі 6.28223
254 × 30 × 2,4/1,6 80 FZ/TZ 5° еңіс қапталған материалдарда, ламинатта, пластмассада және алюминий профилінде ұзындығынан және көлденеңінен кесуге арналған

Ара төсемдері – KGS 305 M:

M Precision Cut Classic ара төсемі 6.28064
305 × 30 × 2,4/1,8 56 WZ 5° еңіс ірі сүректе және ағаш-жаңқалы тақталарда

ұзындығынан және көлденеңінен кесуге арналған

N Multi Cut ара төсемі 6.28091
305 × 30 × 2,8/2,0 96 FZ/TZ 5° еңіс, қапталған материалдарда, ламинатта, пластмассада және алюминий профилінде ұзындығынан және көлденеңінен кесуге арналған

Ара төсемдері – KGS 18 LTX 216:

O Precision Cut Classic ара төсемі 6.28065
216 × 1,8 / 1,2 × 30 40 WZ 5° ірі сүректе және ағаш-жаңқалы тақталарда ұзындығынан және көлденеңінен кесуге арналған

Керек-жарақтардың толық тізімін www.metabo.com сайтында немесе каталогтен қараңыз.

13. Жөндеу



Қауіп!

Электр құралдарын тек электрші мамандар жөндеуі тиіс!

Бұзылған желілік кабельді тек Metabo қызмет көрсету орталығында сатып алуға болатын арнайы, түпнұсқа Metabo желілік кабелімен ауыстыруға рұқсат етіледі.

Осы құрылғының желілік қуат кабелі зақымдалған жағдайда, оны тек түпнұсқа Metabo желілік қуат кабелімен ауыстыру керек.

Metabo филиалына жөндеуді қажет ететін Metabo электрлік құралдарымен бірге барыңыз. Мекенжайлары www.metabo.com сайтында берілген.

Қосалқы бөлшектердің тізімдерін www.metabo.com сайтында жүктеп алуға болады.

14. Қоршаған ортаны қорғау

Пайдаланылған аспаптарды, орауыштарды және керек-жарақтарды қоршаған орта үшін қауіпсіз түрде кәдеге жарату және қайта өңдеу бойынша ұлттық ережелерді ұстаныңыз.

Тек қана ЕО елдерінде: электрлік құралды тұрмыстық қоқысқа тастамаңыз! Электрлік және электрондық ескі құрылғылар және ұлттық заңға түрлендіру жөніндегі 2012/19/EU еуропалық директивасына сәйкес, пайдаланылған электрлік құралдар бөлек жиналып, қоршаған орта үшін қауіпсіз қайта өңдеуге жіберілуі тиіс.

15. Мәселелер мен ақаулықтар

Төмендегі бөлімде өзіңіз шешуіңіз керек мәселелер мен ақаулықтар сипатталған. Егер осы бөлімде сипатталған іс-шаралар көмектеспесе, 13. «Жөндеу» бөлімін қараңыз.



Қауіп!

Мәселелер мен ақаулықтармен бірге көптеген жазатайым оқиғалар орын алады. Сондықтан төмендегілерге назар аударыңыз:

- Ақаулықты жою бойынша әрбір әрекет алдында желілік ашаны суырып алыңыз немесе алмалы-салмалы аккумуляторды (33) шығарыңыз,
- Ақаулықты жою бойынша әрбір әрекеттен кейін барлық сақтандырығыш құрылғыларды қайтадан қолданысқа енгізіп тексеріңіз.

Кесу функциясы жоқ

Тасымалдау құлпы блокталған:

- Тасымалдау құлпын тартып шығарыңыз.

Сақтандырығыш құлып блокталған:

- Сақтандырығыш құлыпты босатыңыз.

Аралау күші тым төмен

Ара төсемі дөкір (ара төсемінің бүйірінде күйіп қалған жерлер болуы мүмкін);

Ара төсемі материал үшін жарамсыз (12. «Керек-жарақтар» бөлімін қараңыз);

Ара төсемі қиғаштанған:

- Ара төсемін алмастырыңыз (10. «Техникалық қызмет көрсету» бөлімін қараңыз).

Ара қатты дірілдейді

Ара төсемі қиғаштанған:

- Ара төсемін алмастырыңыз (10. «Техникалық қызмет көрсету» бөлімін қараңыз).

Ара төсемі дұрыс монтаждалмаған:

- Ара төсемін тиісінше монтаждаңыз (10. «Техникалық қызмет көрсету» бөлімін қараңыз).

Айналымы үстелге қол жеткізу қиын

Айналымы үстел астында жоңқа бар:

- Жоңқаны кетіріңіз.

көшесі, №1 үй; тел. (4932)77-34-67; E-mail: info@i-f-s.ru; Аккредитация аттестаты № RA.RU.11БЛ08, 24.03.16 ж.

Өндіруші ел: Қытай

Өндіруші: "Metabowerke GmbH", Metaboallee 1, D-72622 Nuertingen, Германия

Ресейге импорттаушы:

ЖШҚ «Метабо Евразия»

Ресей, 127273, Мәскеу,

Березовая аллея көшесі, № 5 а, 7-құрылыс,

106-кеңсе

тел.: +7 495 980 78 41

Өндірілген жылы құралдың ақпараттық тақтайшасында аа/жжжж пішімінде көрсетілген|

Өнімнің жарамдылық мерзімі 7 жылды құрайды. Өндірілген күннен кейін 5 жыл сақтауда тұрған жағдайда алдын ала тексерместен пайдалану ұсынылмайды (өндірілген күнін жапсырмадан қараңыз).

16. Техникалық деректер

3-беттегі мәліметтерге түсініктемелер.

Техникалық дамуға қарай өзгеруі мүмкін.

U = желі кернеуі / аккумулятордың кернеуі
I = номиналды ток
F = мин. сақтандырғышпен қорғаныс
P₁ = номиналды тұтынылатын қуат
IP = қорғаныс дәрежесі
n₀ = бос жүрістегі айналу жиілігі
v₀ = кесу кезіндегі макс. айналу жиілігі
D = ара төсемінің диаметрі (сыртқы)
d = ара төсемінің диаметрі (ішкі)
b = ара төсемінің макс. тіс ені
A = өлшемдері (ҰхЕхБ)
m = салмағы

Жоңқа сорғыш құрылғыға қойылатын

талаптар:

D₁ = сорғыш келте құбырдың жалғағыш диаметрі
D₂ = ауа көлемінің мин. өткізу қабілеті
D₃ = сорғыш келте құбырдағы мин. вакуум
D₄ = сорғыш келте құбырдағы мин. ауа жылдамдығы

Дайындаманың макс. көлденең қимасын 4-беттегі кестеден қараңыз.

Жұмыс кезіндегі рұқсат етілген қоршаған орта температурасы:

-20°C және 50°C аралығында (0°C шамасынан төмен температурада қуаттылығы шектеулі). Сақтау кезіндегі рұқсат етілген қоршаған орта температурасы: 0°C және 30°C аралығында.

~ Айнымалы ток

== Тұрақты ток

□ II қорғаныс класындағы аспап

Берілген техникалық деректерде ұйғарынды ауытқулар болуы мүмкін (жарамды стандарттарға сай).

⚠ Эмиссиялық көрсеткіштер

Аталмыш көрсеткіштер электрлік құралдардың эмиссиясын анықтауға және әртүрлі электрлік құралдарды салыстыруға мүмкіндік береді. Пайдалану жағдайына қарай, электрлік құралдың немесе алмалы-салмалы құралдың күйі шынайы жүктемені көтеруі немесе төмендетуі мүмкін. Жұмыстағы үзілістерді және фазаларды анықтау үшін төменірек жүктемені қамтамасыз етіңіз. Сәйкесінше бейімделген бағаға сай пайдаланушы үшін қорғаныс шараларын, мысалы, ұйымдастыру шараларын анықтаңыз.

Үлгілі A өлшемді дыбыс деңгейі:

L_{рА} = дыбыстық қысым деңгейі

L_{wA} = дыбыстық қуат деңгейі

K_{рА}, K_{wA} = дәлсіздік

⚠ Қорғаныш құлаққап тағыңыз!



Сатып алушыға арналған ақпарат:

Сәйкестік сертификаты: № TC RU C-DE.БЛ08.В.00566, жарамдылық мерзімі: 20.04.2017 ж. - 19.04.2022 ж., «Ивановский Фонд Сертификации» ЖШҚ, «ИВАНОВО-СЕРТИФИКАТ» өнімдерді сертификаттау органы берген; Мекенжайы (заңды және нақты мекенжайы): 153032, Ресей Федерациясы, Ивановская обл., Иваново қ., Станкостроитель

Пайдалануу боюнча нускаманын нукурасы

Мазмуну

1. Шайкештиги тууралуу декларация
2. Багыты боюнча колдонуу
3. Техникалык коопсуздуктун жалпы эрежелери
4. Техникалык коопсуздук боюнча өзгөчө эрежелер
5. Кыскача билдирүү
6. Орнотуу жана ташуу
7. Түзөмөк жөнүндө кыскача билдирүү
8. Ишке киргизүү
9. Пайдалануу
10. Техникалык тейлөө жана кармоо шарттары
11. Кеңештер жана сунуштар
12. Аксессуарлар
13. Ремонт
14. Айлана-чөйрөнү коргоо
15. Көйгөйлөр жана бузулуулар
16. Техникалык шарттары

1. Шайкештиги тууралуу декларация

Биз толук жоопкерчилик менен билдиребиз: Түрү жана сериялык номери боюнча идентификацияланган бул чүркөлөөчү араа төмөнкүлөргө жооп берет: *1), директиванын тиешелүү талаптарынын баарына *2) жана нормаларына *3). техникалык документтерге *4) – 5-беттен карагыла.

2. Багыты боюнча колдонуу

Чүркөлөөчү жантык араа узунунан жана туурасынан, жантыгынан, кемтик кылып жана жантыгынан кош кыйгач кесүүгө багытталган. Аны оюктарды кесүүгө колдонсо да болот.

Тиешелүү аралоочу диски (уруксат берилген аралоо дисктерин 12. Аксессуарлар бөлүмүнөн караңыз) бар материалга гана колдонууга болот.

Уруксат берилген чен-өлчөмдөрүн (16. Техникалык шарттары бөлүмүн караңыз) эске алуу керек.

Тегерек же тегиз эмес кесиктерди (мисалы, отун) аралоо үчүн колдонууга болбойт. Анткени аралоо учурунда алар бекем кармалбайт. Кырынан коюлган тегиз материалдарды аралап жатканда, коопсуз өткөрүү максатында тиешелүү таянчыты колдоону зарыл.

Башка максатта колдонууга жол берилбейт. Максатына ылайыксыз колдонуу, түзүлүшүн өзгөртүү, өндүрүүчү текшербеген же уруксат бербеген деталдарды колдонуу күтүлбөгөн материалдык чыгымдарга алып келиши мүмкүн!

3. Техникалык коопсуздуктун жалпы эрежелери

 Өзүңүздүн жеке коопсуздугуңуз үчүн жана электр шайманын бузулуудан коргоо үчүн ушул символ менен белгиленген көрсөтмөлөрдү аткарыңыз!

 **КӨНҮЛ БУРГУЛА!** – Жаракат алуу коркунучун болтурбоо үчүн пайдалануу боюнча нускаманы окуңуз.

Башкаларга электр инструментиңизди берүүдө, анын бардык бул документтери менен кошо бериңиз.

Электр аспаптары менен иштөөдө коопсуздук техникасы боюнча жалпы эрежелер

 **ЭСКЕРТҮҮ** – Бул электр шайманы менен кошо келген техникалык коопсуздук боюнча бардык көрсөтмөлөрдү, нускамаларды жана спецификацияларды окуп чыгыңыз.

Нускамалардын баарын окубагандан электр

соккусу, өрт чыгышы жана/же олуттуу жаракат алуу келип чыгышы мүмкүн.

Техникалык коопсуздук боюнча көрсөтмөлөр менен нускамалардын баарын кийин колдонуу үчүн сактап коюңуз! Техникалык коопсуздук боюнча көрсөтмөлөрдө колдонулган «электр шайманы» деген термин - электр тармагы (тармак кабели менен) жана аккумулятор (тармак кабелисиз) менен иштеген электр аспабына тиешелүү.

3.1 Жумуш ордундагы коопсуздук

А) Жумуш ордунда тазалыкты сактаңыз жана жакшы жарык кылыңыз. Жумуш ордундагы иретсиздик же жарык кылынбаган жерлер кырсыктарга алып келиши мүмкүн.

Б) Электр аспаптарын күйүүчү суюктуктар, газдар же чаң болгон жарылуууга кооптуу жайларда пайдаланууга тыюу салынат. Иштеп жатканда электр аспабынан учкундар чыгат, алар чаңды же бууну күйгүзүп жиберши мүмкүн.

В) Электр аспабы менен иштеп жатканыңызда жумуш ордунуңузга балдарды же башка адамдарды киргизбеңиз. Жумуштан алаксып жатып, электр аспабын башкарууну жоготуп алышыңыз мүмкүн.

3.2 Электр коопсуздугу

А) Электр аспап туташтыргычтары розеткага дал келиши керек. Кайсы болбосун жол менен туташтыргычты өзгөртүүгө тыюу салынат. Жердетилген электр аспаптары менен каалаган өткөрүүчү туташтыргычты колдонууга тыюу салынат. Өзгөртүлбөгөн туташтыргычтар жана туура келген розеткалар электр ток сокку коркунучун азайтат.

Б) Түтүк, жылыткыч, меш жана муздаткыч сыяктуу жердетилген нерселерге тийгизүүдөн оолак болуңуз. Эгер сиздин денениңиз жердетилген болсо, электр ток соккусуңуңуң күчөтүлгөн riskи бар.

В) Электр аспаптарын жамгыр астында жана нымга калтырбаңыз. Электр аспапка суунун кириши электр ток сокку riskин көбөйтөт.

Г) Электр шнурун башка максат үчүн колдонбонуз: электр аспабын ташыбаңыз, розеткадан чыгаруу үчүн шнуру илбениңиз жана тартпаңыз. Кабелди жогору температурадан, майдан, курч нерселерден же аспаптын кыймылдуу бөлүктөрүнөн коргоо чарасын көрүңүз. Кырчылган же чырмалган кабель электр соккусуңуң алуу коркунучун көбөйтөт.

Д) Эгер сиз аспапты көчөдө колдонсоңуз, сыртта колдонуу үчүн туура келген узарткычты колдонуу электр ток сокку riskин төмөндөтөт.

Е) Нымдуу жайда иштөөгө мажбур болсоңуз, коопсуз электр ток тамактануусу бар калдык ток жабдуусун колдонуңуз. Калдык ток жабдуусун колдонуу электр ток сокку riskин азайтат.

3.3 Жумушчулардын коопсуздугу

А) Электр аспабы менен иштөөдө сак болуңуз, эмне кылып жатканыңызга көңүл буруңуз, жүйөлүү маани бериңиз. Чарчап турганда же баңгизат, алкоголь же дарылардын таасири алдында электр аспабын колдонууга тыюу салынат. Электр аспабы менен иштөөдө кичинекей олдоксондук олуттуу жаракаттануу алып келиши мүмкүн.

Б) Жеке коргоочу жабдыктарын колдонуңуз жана коргоочу көз айнек кийиңиз. Электр жабдууну колдонууга байланыштуу жеке коргоочу дем чылпка, тайгаланбаган бут кийим, каска же коргоочу кулактык сыяктуу жабдыктарды кийүү жаракат алуу riskин азайтат.

В) Аспапты кокустан жүргүзбөңүз. Аспапты ток булагына жана / же аккумулятордук батареяга туташтыруудан мурда, жана аны көтөрүүдө же которууда көз каранды которгучтун өчүк экендигин ырастаңыз. Аспапты ташуу же электр аспабын ток булагына туташтыруу учурунда колуңузду

өчүрүп-күйгүзгүчкө койбоңуз – бул кырсыктарга алып келиши мүмкүн.

Г) Жөнгө салуу жабдууларын же гайка ачыкчын электр аспабын жүргүзүүдөн мурда алып коюңуз. Электр аспабынын айлануучу бөлүгүндөгү шайман же гайка ачыкчы жаракат алууга себеп болушу мүмкүн.

Д) Денени нормалдуу эмес абалда кармабаңыз. Ар дайым туура туруу жана балансты сактоо керек. Бул аракет күтүлбөгөн учурларда электр аспабын эң жакшы башкарууну камсыз кылат.

Е) Ылайыктуу кийим кийиңиз. Бош кийим кийүүгө же жасалга тагынууга тыюу салынат. Кыймылдагы бөлүктөрдөн чачты жана кийимди алыс кармоо керек. Бош кийим, жасалгалар же узун чачтар кыймылдагы бөлүктөргө тийиши мүмкүн.

Ж) Эгер чаңды тазалоочу жана топтоочу жабдыктар орнотулган болсо, алар туташканын жана максатына ылайык колдонулуп жатканын тактаңыз. Мындай жабдыктарды колдонуу чандан келтирилген зыянды азайтууга жардам берет.

З) Электр аспабы менен иштөө тажрыйбаңыз мол болсо да, тиешелүү техникалык коопсуздук эрежелерин бузуучу ыкма менен иштебеңиз. Олдоксон кыймылдар секунданын үлүшүндө олуттуу жаракаттанууга алып келиши мүмкүн.

3.4 Электр аспабын колдонуу жана аны сактоо

А) Электр аспабын өтө көп иштетүүгө тыюу салынат. Сиздин жумуш үчүн туура келген электр аспабын колдонуңуз. Туура келген жабдуунун ылайыктуу кубаты менен сиз жумушту жакшыраак жана коопсуз аткарасыз.

Б) Бузук өчүргүчү бар электр аспабын колдонбонуз. Көз каранды которгучу иштебеген жабдууну колдонуу коркунучтуу, аны оңдоо керек.

В) Каалаган жөнгө салуу иштерин кылуудан, тиешелүү бөлүктөрүн алмаштыруудан мурда же электр аспабын сактоодо розеткадан ачакейди сууруп алыңыз жана / же батареяны чыгарып алып коюңуз. Бул эскертме иш чарасы электр аспабын күтүүсүз жүргүзүүдөн сактайт.

Г) Кодонулбаган электр аспаптарын балдар жетпеген жайда сактаңыз. Электр аспабын колдонгонду билбеген же бул нускамаларды окубаган адамдар аны колдонушуна жол бербейт. Тажрыйбасыз адамдын колунда электр аспаптары коркунуч жаратат.

Д) Электр аспаптарын жана аксессуарларын жакшы кармоо керек. Кыймылдоочу бөлүктөрү тиешелүү түрдө иштеп жатышын, такалып калбашын, электр аспаптын ишине таасир этүүчү сынык же бузук жерлери жок экендигин байкаңыз. Электр аспабынын бузулган бөлүктөрүн колдонбой туруп, оңдоого өткөрүп бериңиз. Көп кырсыктар электр аспаптарды начар кармоо үчүн болот.

Е) Аспаптын кесүүчү бөлүктөрүн курс жана таза кармаңыз. Туура тейленген курч кесүүчү бөлүктөр чанда кысылат жана оңой башкарылат.

Ж) Электр аспаптарын, аксессуарларды, саптоолорду ж.б. бул нускамаларга ылайык колдонуңуз. Жумуштун жана аткарылып жаткан тапшырмалардын талап кылынган шарттарына көңүл буруңуз. Электр аспаптарын каралбаган максаттарда колдонуу кооптуу абалга алып келиши мүмкүн.

З) Саптарды кургак жана майлардан таза сактаңыз. Күтүлбөгөн учурларда сыйгалак саптар электр жабдуусун колдонууда коркунучтуу жогорулатат.

3.5 Аккумулятор менен иштеген аспапты колдонуу жана сактоо

А) Кайра зарядка кылууну бир гана даярдоочу сунуштаган зарядка жабдуусу менен кылуу керек. Белгилүү бир аккумулятор түрүнө дайындалган кубаттоочу жабдууну башка жабдууга колдонгондо өрт чыгышы мүмкүн.

Б) аспапка тиешелүү батареяларды гана колдонуңуз. Башка батареяларды колдонуужаракаттанууга жана өрттүн чыгышына алып келиши мүмкүн.

В) Аккумулятордук батарея колдонбогон учурда, аны башка маталл нерселерден алыс кармоо керек, мисалы, скрепкалар, тыйындар, ачыкчтар, мыктар же башка маталл нерселер. Мындай нерселер бир клемманы башка клеммага туташтырышы мүмкүн. Аккумулятор байланыштарынын учунун биригип калуусу күйүүгө же өрттүн чыгышына алып келиши мүмкүн.

Г) Аккумуляторду туура эмес колдонууда андан суюктук чыгышы мүмкүн. Аккумулятордук суюктукка тийбеңиз. Кокустан тийсеңиз, суу менен жууп салыңыз. Эгер суюктук көзгө кирсе, дароо медициналык жардам үчүн кайрылуу керек. Аккумулятордон аккан суюктук дүүлүктүрүшү же денени күйгүзүшү мүмкүн.

Д) Бузулган же өзгөртүлгөн аккумуляторлорду колдонбоңуз. Бузук же модификацияланган батареялар өрт, жарылуу же жаракаттануу алып келиши мүмкүн.

Е) Батареяны өтүн же ысык температура алдында кармабаңыз. Өрт же 130°C жогору температура жарылууга алып келиши мүмкүн.

Ж) Заряддык жабдуунун нускамаларын сактаңыз жана эч качан батареяны же аккумулятордук аспапты нускамаларда көрсөтүлгөн температура диапазонунун чегинен тышкары зарядка кылбаңыз. Туура эмес зарядка кылуу же өтө жогору температурада зарядка кылуу батареяны бузушу мүмкүн жана өрт коркунучун жогорулатышы мүмкүн.

3.6 Кызмат

А) Электр аспабыңызды бир гана квалификациядан өткөн адиске оңдотуңуз. Оңдоо үчүн түпнуска тетиктерди гана колдонуу зарыл. Бул электр аспаптын коопсуздугун сактоого келип болот.

Б) Бузулган аккумуляторду эч качан техникалык тейлөөдөн өткөрбөңуз. Бардык батареянын техникалык тейлөө түрлөрү дярдоочу же тиешелүү тейлөө борбору тарабынан таткарылышы керек.

3.7 Техникалык коопсуздук боюнча кошумча көрсөтмөлөр

– Колдонуу боюнча бул нускамалар ушул нускамаларда сүрөттөлгөн аспаптарга окшогон жабдуулар менен иштөөгө керектүү негизги техникалык билими бар адамдарга багытталган. Эгер мындай аспаптар менен иштөө тажрыйбаңыз жок болсо, адегенде тажрыйбалуу адистерден жардам алышыңыз керек.

– Колдонуу боюнча ушул нускаманы аткарганан келип чыккан бузулуу үчүн өндүрүүчү жоопкерчилик албайт.

Колдонуу боюнча бул нускамада маалымат төмөнкүдөй берилген:

 **Кооптуулук!**
Жаракат алуу же айлана-чөйрөгө зыян келтирүү коркунучу жөнүндө эскертүү.

 **Электр соккусун алуу коркунучу!**
Электр жабдуусу менен иштеп жатканда жаракат алуу коркунучу жөнүндө эскертүү.

 **Кармап калуу коркунучу!**
Дене мүчөлөрүн же кийимди кармап калуудан улам жаракат алуу коркунучу жөнүндө эскертүү.

 **Көңүл буруңуз!**
Материалдык чыгым мүмкүндүгү тууралуу эскертүү.

 **Көрсөтмө:**
Кошумча маалымат.

жасалган материалдарды кесүү үчүн колдонууга болбойт. Топтолгон чаң коргогуч камтамасы сыяктуу кыймылдуу бөлүктөрдү бөгөттөп салат. Кесип жатканда пайда болгон учкундар коргоочу каптаманы, кыстарманы жана башка пластмасс деталдарды күйгүзөт.

Б) Материалдарды кыпчытмалар менен мүмкүн болушунча бекемдеңиз. Эгер материалды кол менен кармап жатсаңыз, колунузду кесүүчү дисктин эки тарабында тең кеминде 100 мм аралыкта кармаңыз. Бул араны бекитүүгө же кол менен кармоого ылайыксыз өлчөмдө кичине материалдарды кесүү үчүн колдонбоңуз. Колуңуз кесүүчү дискке жакын жайгашкандыктан, кесүүчү дискке тийип, жаракат алуу коркунучу чоң.

В) Материал кыймылбагыдай бекитилип, тирөөкө же столго желөнүшү керек. Материалды аралоо дискине жылдырбаңыз, эч качан «кармабай» иштебеңиз. Бош жана кыймылдуу материал жогору ылдамдыкта ыргытылып, жаракат алууга себеп болушу мүмкүн.

Г) Арааны материалдын үстүнөн астын көздөй өткөрүү аркылуу материалды кесиңиз. Арааны материалдын астынан үстүн көздөй өткөрүү аркылуу материалды кеспеңиз. Кесүү үчүн кесүүчү раманы көтөрүп, материалды кеспестен анын үстүнө коюңуз. Андан кийин кыймылдаткычты иштетип, кесүүчү раманы ылдый түшүрүп, арааны үстүнөн астын көздөй жылдырып, материалды кесиңиз. Астынан үстүн карай кесип жатканда кесүү диски башкарылбай, материалдан артка, операторду көздөй ыргып кетүү коркунучу бар.

Д) Кесилүүчү сызыктын үстүндө дисктин маңдайынан же аркасынан да эч качан колунузду кайчылаштырбаңыз. Материалды «кайчылашкан кол» менен, башкача айтканда, материалдын оң жагынан кесүү дискинин жанынан сол кол менен кармоо абдан кооптуу.

Е) Кесүүчү диск айланып жатканда тирөөчү кармабаңыз. Кол менен айланып жаткан кесүүчү дисктин ортосундагы коопсуз аралыкты 100 ммден эч качан жакындатпаңыз (кесүүчү дисктин эки тарабына тең тиешелүү, мисалы, тактайдын калдыктарын тазалап жатканда). Айлангып жаткан дисктин колунузга жакындаганын байкабай калышыңыз мүмкүн жана ал оор жаракат алууга себеп болот.

Ж) Кесүүдөн мурун, материалды текшерүүнү. Эгер материал ийрейген же кыйшайган болсо, томпогой тарабын сыртты, тирөөчү каттып бекитиңиз. Кандай болсо да, кесиле турган сызыкта материал, тирөөч жана стол ортосунда ачык жер жоктугун тактоо зарыл. Ийрейген же кыйшайган материалдар оодарылып, жылып кетип, айланып жаткан дисктин кесүү учурунда кыпчылышына себеп болушу мүмкүн. Материалда мык жана башка нерселер болбоосу зарыл.

З) Столдо материал, тактай калдыгы ж.б. жокто гана арааны колдонуңуз; столдо иштетип жаткан материал гана болууга тийиш. Калдыктардын майда бөлүкчөлөрү, жыгачтын бош кесиндилери жана кесүүчү дискке тийип кете турган башка объекттер жогору ылдамдыкта ыргып кетиши мүмкүн.

И) Бир гана материалды кесиңиз. Бир нече кабат болуп коюлган материалдарды жакшылап бекитүү же кармоо мүмкүн болбогондуктан, кесип жатканда алар дискти кыпчып же сыйгаланып кетиши мүмкүн.

Й) Колдонуудан мурун, чүркөлөөчү жанык араа түз жана катуу иш аймагына орнотулушун камсыздоо керек. Түз жана катуу жерде чүркөлөөчү жанык араанын туруксуз иштөө коркунучу төмөндөйт.

К) Жумушунузду пландаңыз. Кесүү дискинин жаныктыгынын же кесүү бурчун өзгөрткөн сайын өзгөртүлүүчү тирөөч туура тегизделип, материал кесүүчү дискке же коргоочу каптамага тийбестен бекитилгенин тактап туруңуз. Машинаны күйүзбөстөн жана материалды столго койбостон, кесүүчү дисктин кыймылы кесип жатканда кандай болоорун баамдап,

тоскоолдукка учурабастыгын жана тирөөчтү кесип салбастыгын тактаңыз.

Л) Материалдын узуну же туурасы столдун өлчөмүнөн чоңураак болсо, аны тиреп коюу керек, мисалы, столду узартуучу аянтча же эшектердин жардамы менен. Чүркөлөөчүн жанык араанын өлчөмүнөн узуну же туурасы чоңураак материалдар бекем тирелбесе, оодарылып кетиши мүмкүн. Оодарылып жатканда кесилген тактайдын же материалдын кесиндиси коргоочу каптаманы көтөрүп салышы мүмкүн, айланып жаткан диск болсо аларды туш тарапка ыргытып салышы мүмкүн.

М) Столду узартуунун ордуна материалды тирөөгө башка адамдарды чакырууга болбойт. Туруксуз тирөөч кесүүчү дисктин кысылышына алып келиши мүмкүн. Андан тышкары, кесип жатканда материал жылып кетип, сизди же жардамчыңызды айланып жаткан кесүүчү дискке тартып кетиши мүмкүн.

Н) Кесилген кесиндини айланып жаткан дискке кысууга болбойт. Эгер орун жетишсиз болсо, мисалы, узунунан коюлган тирөөчтөр колдонулуп жатканда, кесилген кесинди дискти кыпчып калышы мүмкүн, а кесүүчү диск болсо кесиндини күч менен ыргытып жиберилиши мүмкүн.

О) Ар дайым кыпчытма же тегерек материалды тирөөгө ылайыктуу жабдык колдонуңуз, мисалы тарткыч же түтүк. Кесип жатканда тарткыч түрүлүп кетип, натыйжада кесүүчү диск «тиштелип» калышы мүмкүн, материальыңыз менен колунуз кесүүчү дискке тартылып кетиши мүмкүн.

П) Материалды кесээрден мурун кесүүчү диск толук ылдамдыкта айлангыча күтө туруңуз. Бул материалды ыргытып жиберүү коркунучун төмөндөтөт.

Р) Эгер материал кыпчылып же кесүүчү диск бөгөттөлүп калса, чүркөлөөчү жанык арааны өчүрүңуз. Кыймылдап жаткан бөлүктөр токтогуча күтө туруп, электр вилкасын жана/же аккумуляторду сууруңуз. Андан кийин кыпчылган материалды алып салыңыз. Ушинтип бөгөттөлүп калганда, көзөмөлдөө араалоо улантылса, башкаруу жоголуп, чүркөлөөчү жанык диск бузулушуна себеп болушу мүмкүн.

С) Кесип бүткөндөн кийин баскычты коё берип, кесилген кесиндини чыгаруудан мурун кесүүчү раманы алдынан кармап, кесүүчү диск токтогуча күтө туруңуз. Токтоп келе жаткан кесүүчү диск тарапка колду созуу өтө кооптуу.

4.1 Техникалык коопсуздук боюнча кошумча көрсөтмөлөр

- Тиешелүү бөлүмдөрдө келтирилген коопсуздук техникасы боюнча өзгөчө көрсөтмөлөрдү аткарыңыз.
- Керек учурда кырсыктын алдын алуу боюнча директиваларды же буйруктарды аткарыңыз.



Жалпы кооптуулуктар!

- Айлана-чөйрөнүн таасирин эске алыңыз.
- Узун материалдар менен иштеп жатканда аларга ылайыктуу тирөөчтөрдү колдонуңуз.
- Бул машинаны ушундай машиналар менен иштөөдөгү коопсуздук боюнча окутуудан өткөн жана машина менен иштеп жатканда пайда болуучу кооптуулуктарды билген адамдар гана колдоно алат. 18 жашка толо электр бул машинаны кесипкөй окутуу алкагында жана мастердин көзөмөлүндө гана колдонуусуна уруксат берилет.
- Коркунучтуу аймакка чоочун адамды, өзгөчө балдарды киргизбеңиз. Иштетип жатканда чоочун адамдар шайманды же анын кабелин кармашына уруксат бербейсиз.
- Араанын ишттери ысып кетишине жол бербейсиз.
- Пластик кесип жатканда анын ээрип кетишине жол бербейсиз.

4. Техникалык коопсуздук боюнча өзгөчө эрежелер

А) Жанык чүркөлөөчү араа тактай же жыгач окшогон материалдарды кесүүгө багытталган жана арааны стержень, тарткыч, винт ж.б. сыяктуу темирден



Кыймылдуу деталдардан жаракат алуу жана кыпчытуу коркунучу!

- Коргоочу каражаттарды орнотпостон бул жабдууну иштетпеңиз.
- Ар дайым кесүүчү дисктен коопсуз аралыкты сактаңыз. Керек болсо материалды берүүгө ылайыктуу шаймандарды колдонуңуз. Иштеп жатканда кыймылдоочу деталдардан коопсуз аралыкты сактаңыз.
- Кесилген материалды ж.б. иш аймагынан чыгаруудан мурун, кесүүчү диск толук токтогуча күтө туруңуз.
- Араалоо учурунда деталдар бекем бекитиле турган өлчөмдөгү материалдарды гана араалаңыз.
- Материалды кармоо үчүн тарттыруучу түзмөк же кысыкч колдонуңуз. Ошондо кол менен кармаганга караганда, ишеничтүүрөөк болот.
- Инерция менен айланып жаткан кесүүчү дискти капталынан кысуу аркылуу токтотпоңуз.
- Тууралоо, техникалык тейлөө же оңдоо иштерин жүргүзүүдөн мурун электр вилкасын розеткадан сууруңуз же чечилме аккумулятор блогун чыгарып салыңыз.
- Эгер шайман колдонулбай турса, электр вилкасын розеткадан сууруп же чечилме аккумулятор блогун чыгарып салыңыз.



Кыймылсыз турган кесүүчү шайман да кесип кетүү коркунучун туудурат!

- Кесүүчү шайманды алмаштырып жатканда коргоочу мээлей кийиңиз.
- Кесүүчү диск адамга эч кандай жаракат келтирбегидей кылып сактаңыз.



Кесүүчү раманын тээп кетүү коркунучу (кесүүчү диск материалга илээшип калып, кесүүчү рама күтүүсүздөн өйдө тээп кетет)!

- Кесилип жаткан материалга ылайыктуу кесүүчү дискти тандаңыз.
- Тутканы бекем кармаңыз. Кесүүчү диск материалга кирип бара жатканда тээп кетүү коркунучу өтө жогору.
- Жука материалдарды бир гана майда тиштүү кесүү дисктери менен кесиңиз.
- Ар дайым курчутулган кесүүчү дисктерди гана колдонуңуз. Мокоп калган кесүүчү дисктерди дароо алмаштырыңыз. Кесүүчү дисктин мокок тиши материалдын үстүнө тийгенде тээп кетүү коркунучу жогору.
- Материалдын кыйшайышына жол бербейиз.
- Күмөндөнүп жатсаңыз, материалдан бөтөн нерселердин (мисалы мыктардын же шуруптардын) жоктугун текшеріңиз.
- Бир убакта бир нече материалды, анын ичинде бир нече даанасы бир боого боолонгонун кесүүгө кескин түрдө тыюу салынат. Кесүүчү диск бир нерсени кокустан кармап калганда кырсык орун алуу коркунучу бар.
- Оюктарды кесип жатканда кесүүчү дискти капталынан кыспаңыз – ал үчүн кыпчытуучу шайман колдонуңуз.



Кармап калуу коркунучу!

- Иштеп жатканда дене мүчөлөрүн же кийимди айланып жаткан деталдар тартып кетпешин көзөмөлдөңүз (галстук, мээлей, жеңи узун кийим кийбеңиз; узун чачты чач торчосуна жыйнап коюңуз).
- Үстүндө/ичинде трос, шнур, лента, кабель, зым же ушуга окшогон нерселер бар материалдарды тилүүгө кескин түрдө тыюу салынат.



Жеке коргоо каражаттарын жетиштүү колдонбогондуктан келип чыккан коркунуч!

- Коргоочу кулак тыгындыларын колдонуңуз.

- Коргоочу көз айнекчен иштеңиз.
- Чаңдан коргоочу респиратор колдонуңуз.
- Атайын жумуш кийими менен иштеңиз.
- Тайгаланбаган бут кийим кийиңиз.
- Кесүүчү диск же урчуктуу шайман менен иштеп жатканда мээлей кийиңиз. Кесүүчү дисктерди кабына салып ташыңыз.



Тактай чаңы толгондуктан келип чыккан коркунуч!

- Ар дайым чаң кетируучү түзмөк туташкан абалда иштеңиз. Чаң кетируучү түзмөк 16.-бөлүмдө көрсөтүлгөн параметрлерге дал келүүсү зарыл.

Чаңдын чыгышын азайтуу:

- Перфоратор менен иштөөдө пайда бөлгөн бөлүкчөлөрдө рак, аллергиялык реакцияларды, респиратордук ооруларды туубаса деффекттерди жана репродуктивдик функцияларды бузууну алып келүүчү заттар болушу мүмкүн. Мындай заттарга бир нече мисал: коргошун (коргошун камтылган каптамада), тактайга иштетилүүчү кошулмалар (хром кислотасынын тузу, тактайды коргоочу каражаттар), тактайдын кээ бир түрлөрү (дуб же бук дарагынын чаңы).
- Коркунучтун жогорулугу талап кылуучу же башка жанындагы адамдар канчалык көп кабыл болгонуна жараша болот.
- Бөлүкчөлөрдү организмге киргизбегиле.
- Мындай заттардын таасирин төмөндөтүү үчүн жумушчу орунду аба алмаштыргыч менен камсыздап, микроскопикалык бөлүкчөлөрдү өткөрбөй турган респираторлор сыяктуу тийиштүү коргоочу жабдыктарды кийүү керек.
- Материалдар, жумушчулар менен иштөө боюнча, иштин түрү жана анын жайгашкан жерин аныктоо боюнча белгиленген эрежелерди сактагыла (мисалы, техникалык коопсуздук, утилизация боюнча эрежелер).
- Бөлүкчөлөр айлана боюнча тарабашы үчүн аларды пайда болгон жеринен чогултуу керек.
- Комплект менен келген чаңды кармоочу түзмөктү жана ылайыктуу чаң кетируу системасын колдонуңуз. Аны менен айлана-чөйрөгө бөлүкчөлөр азыраак чаңдалат.
- Чаңдын зыян таасирин төмөндөткүлө:
 - пайда болгон зыян бөлүкчөлөрдүн нугун жана жабдыктардын чачылуучу газдарын өзүңөргө, жаныңардагы адамдарга же туруп калган чаңга багыттабагыла,
 - аба соргучту жана/же аба тазалагычтарды колдонуңуз,
 - Иш орундары жакшы салкындалган, жайдын ичиндеги абаны аба соргуч менен тазалоо керек. Шыпыруу же аба менен үйлөө чаңды кайра көтөрөт.
 - Коргоочу кийимди атайын чаң соргуч менен тазалап же жууш керек. Үйлөбө, чапла жана щетка менен тазалаба.



Техникалык өзгөртүүлөрдөн же өндүрүүчү текшербеген жана уруксат бербеген деталдарды колдонуудан улам келип чыккан коркунуч

- Бул шайманды дал ушул нускамаларда айтылгандай орнотуңуз.
- Өндүрүүчү уруксат берген деталдарды гана колдонуңуз. Тактап айтканда, төмөнкүлөрдү:
 - Кесүүчү дисктер (буйрутма үчүн коддорду 12. Аксессуарлар бөлүмүнөн караңыз).
 - Коргоочу каражаттар.
 - Бычма лазерлери.
 - Кесүү аймагына жарык берүү системасы.
- Деталдарды өзгөртүп жасабаңыз.
- Кесүүчү дискте көрсөтүлгөн айлануу ылдамдыгы кеминде араада көрсөтүлгөн айлануу ылдамдыгындай болуусун тактаңыз.



Аспаптын кемчилигинен улам келип чыккан коркунуч!

- Ар жолу ишти баштоодон мурун аспапта бузулуулар жоктугун текшеріңиз: шайманды колдонуп баштаганда коргоочу каражаттардын, аксессуарлардын жана анча мааниси бузулуулары бар деталдардын туура жана кынтыксыз иштеп жатканын текшеріңиз. Кыймылдуу деталдар эркин иштеп, кыпчылбай турганын текшеріңиз. Бардык деталдарды туура орнотуп, алардын кынтыксыз иштешине бардык шарттарды түзүү керек.
- Сынган же формасы өзгөргөн кесүүчү дисктерди колдонбоңуз.



Ызы-чуудан улам келип чыккан коркунуч!

- Коргоочу кулак тыгындыларын колдонуңуз.



Материалдын же анын бир бөлүгүнүн бөгөттөлүшүнөн улам келип чыккан коркунуч!

Бөгөттөлүп калса:

1. Аспапты өчүрүңүз,
2. Электр вилкасын розеткадан сууруңуз же чечилме аккумулятор блогун чыгарып салыңыз,
3. Коргоочу мээлей кийиңиз,
4. Ылайыктуу аспап менен бөгөттөөчү нерсени чыгарып салыңыз.

4.2 Аккумуляторлуу аспап менен иштеп жаткандагы техникалык коопсуздук боюнча көрсөтмөлөр:

Ар бир тууралоо, тетигин алмаштыруу, техникалык тейлөө же тазалоо алдында аккумулятор блогун чыгарып салыңыз.



Аккумуляторго суу тийгизбегиле!



Аккумулятордук батареяны жылуулукка жана отко жакындатпагыла!

Жакшы иштебеген же деформацияланган батареяны колдонууга тыюу салынат! Батареяны ачууга тыюу салынат! Аккумулятордун контактарын кармабагыла, зымдардын биригишине жол бербегиле!

Жакшы иштебеген Li-Ion аккумулятор бат күйүп кетүүчү суюктуктун агып кетишине алып келет!



Аккумулятордун суюктук агып кеткенде жана адамдын териси менен контакт болгондо, жабыркаган теринин жерин тезинен суу менен абдан жуу керек. Аккумулятордун суюктугу көзгө кирген учурда, көздү таза суу менен абдан жууп жана тезинен медициналык жардамга кайрылгыла!

4.3 Аспаптагы символдор (моделине жараша)



Колдонуу боюнча нускамаларды окуп чыгыңыз.



Кесүүчү дискти кол менен кармабаңыз.



Коргоочу көз айнек жана кулак тыгындыларын кийиңиз.



Аспапты нымдуу же суулуу бөлмөлөрдө иштетпеңиз.



LASER 2 Лазер нуру - нурду карабаңыз. 2-КЛАССТАГЫ ЛАЗЕР НУРУ

4.4 Коргоочу каражаттар
Ачылма коргоочу каптама (6)

Коргоочу каптама кесүүчү дискке кокустан тийип кетүүдөн жана учуп жаткан кесиндилерден коргоого колдонулат.

Коргоочу бөгөттөгүчтөр (26)

Аккумулятор жабдуулары: машинаны коргоочу бөгөттөгүчтөрдү күйгүзгөндөн кийин гана колдонууга болот.

Тармактык жабдуулар: коргоочу бөгөттөгүчтөрдү күйгүзгөндөн кийин гана ачылма коргоочу каптама ачылат жана арааны колдонууга болот.

Материалдар үчүн тирөөч (25)

Материалдар үчүн тирөөчтөр кесип жатканда материалдын жылышына тоскоол болот. Иштеп жатканда материалдар үчүн тирөөч ар дайым орнотулушу керек.

Кошумча профиль (34) туура тегизделип жана материал кесүүчү дискке же коргоочу каптамага тийбей коюлганын көзөмөлдөнүз. Стопор винти (35) менен бекитиңиз.

Кошумча профиль (34) туура эмес тегизделсе, жантак жана кош кыйгач сызык менен кесип жатканда ал кесүү тактасына тийип кетип, натыйжада оор жаракат алууга себеп болушу мүмкүн.

Материалдар үчүн тирөөчтүн кошумча профилин (34) жантак кесүү иштерин жүргүзүп жатканда (35) бекитүүчү винтти бошоткондон кийин жылдыруу керек.

5. Кыскача билдирүү

2-бетти кара.

Иллюстрациялар бардык жабдыктар үчүн үлгү катары берилген. Андыктан сиздин жабдуунун комплекти сүрөттөрдөн айырмаланышы мүмкүн.

- 1 Чамынды мүшөгүнүн сыдырмасы
- 2 Чамынды мүшөгү
- 3 Чамынды соруучу түтүк
- 4 Лазер чыкчу жер
- 5 Кесүү аймагына жарык берүү *
- 6 Ачылма коргоочу каптама
- 7 Узунунан кеткен тирөөч
- 8 Стол
- 9 Бурулма стол
- 10 Столдун коюлмасы
- 11 Бурулма столдун бекитүүчү туткасы
- 12 Бурулма столдун абалдарын бөгөттөөчү стопор
- 13 Чоюучу жабдуунун бекитүүчү винти *
- 14 Ички алты бурчтуктуу ачкыч/ Ички алты бурчтуктуу ачкычты сактоочу жай
- 15 Материалды бекитүү шайманы
- 16 Столдун туурасын чоңойтуу аянтчасы
- 17 Столдун туурасын чоңойтуу аянтчасынын бекиткич винти
- 18 Кесүүчү дисктин бекиткичи
- 19 Араанын сабы
- 20 Ташуучу туткасы *
- 21 Кабель түрүүчү ийри зым
- 22 Жантактатуучу бекиткич тутка
- 23 Бөгөттөөчү баскыч (жантак бурчту +/- 2° чоңойтуу үчүн)
- 24 Транспорттук бекиткич
- 25 Материалдар үчүн тирөөч
- 26 Коргоочу бөгөттөгүчтөр
- 27 Арааны күйгүзүү/өчүрүү баскычы
- 28 Бычма лазердин күйгүзүү/өчүрүү баскычы
- 29 Кесүү аймагын жарыктандыруунун күйгүзүү/өчүрүү баскычы *
- 30 Аккумулятор блогун бөгөттөн чыгаруу баскычы *
- 31 Идиш индикаторунун баскычы *
- 32 Идиштин сигнал индикатору *
- 33 Аккумулятор блогу *

* моделине жана комплектациясына жараша

6. Орнотуу жана ташуу

Керек болсо (20) ташуучу туткасын орнотуңуз (моделине жараша айырмаланат)

· Ташуучу тутаканы (20) сүрөттө көрсөтүлгөндөй орнотуңуз.

Керек болсо, (16) столдун туурасын чоңойтуучу аянтчаларды кошуңуз (моделине жараша)

1. Транспорттук таңгактан столдун туурасын чоңойтуучу оң же сол аянтчаны чыгарыңыз.
2. Оң жана сол жактагы столду чоңойтуу аянтчасынын багыттоочу шиналарындагы (36) винттерди сууруңуз.
3. Столду туурасын чоңойтуучу аянтчанын багыттоочу шиналарын толугу менен фиксаторлорго жылдырыңыз. Комплектациясына жараша: Столду туурасынан чоңойтуучу аянтчаны өйдө ачылма узатасынан кеткен тирөөч (7) менен бирге оң жагына орнотуңуз.
4. Аспаптын алдынкы буттарынан кылдаттык менен артка көтөрүп, ал оодарылып кетпегидей коюңуз.
5. Багыттоочу шиналардагы винттерди (36) бекитиңиз.
6. Аспаптын алдынкы буттарынан кылдаттык менен алдыга көтөрүп, жерге коюңуз.
7. Керектүү аралыкты тандап, туурасынан чоңойтуучу аянтчаны бекитүүчү винттер менен (17) бекитиңиз.

Орнотуу

Ишеничтүү жана коопсуз иштөөсү үчүн түзмөктү кыймылсыз түпкүчкө бекитилиши керек.

– Түпкүч катары туруктуу орнотулган иш плитасы же тактасы колдонулушу мүмкүн.

– Ири өлчөмдөгү материалды кесип жатканда да түзмөк бекем турушу керек.

– Узун материалдарда тирөөчү жетиштүү болууга тийиш жана ал тиешелүү аксессуарлар менен камсыздалат.

Көрсөтмө:

Мобилдүү колдонуу үчүн аспапты фанера листине же столардык плитага (500 мм x 500 мм, минималдык калыңдыгы 19 мм) бекитип алса болот. Иштеп жатканда плитаны винт кыпчыгычтары менен верстакка бекитүү керек.

1. Аспапты түпкүчкө бурап, бекитиңиз.
2. Транспорттук бекиткичти (24) бошотуңуз: кесүүчү раманы акырын төмөн карап басып, ошол бойдон кармап туруңуз. Транспорттук бекиткичти (24) сууруп салыңыз.
3. Кесүүчү раманы шашпай өйдө көтөрүңүз.

Транспорттоо же ташуу

1. Кесүүчү раманы төмөн ыргытып, транспорт фиксаторун (24) коюңуз.
2. Бекитүүчү винт (13) менен тартуучу шайманды алдынкы абалда бөгөттөнүз.

Көңүл бурнуңуз!

Аспапты коргоочу шаймандарынан кармап көтөрүүгө болбойт.

3. Шайманды (20) (комплектациясына жараша) көтөрүү туткасынан кармап көтөрүңүз жана ташыңыз. Көтөрүү туткасы жок жабдуулар үчүн: столдун эки жакка тең кеңейүүсүн толугу менен бөгөттөп (16), аларды бекитүүчү винттер (17) менен бекитиңиз. Машинаны столдун эки кеңейтүүсүнөн бирге кармап (16) көтөрүңүз жана ташыңыз.

7. Түзмөк жөнүндө кыскача билдирүү

7.1 Кыймылдаткычты өчүрүү/күйгүзүү баскычы (27)

Кыймылдаткычты күйгүзүү:

· Өчүрүү/күйгүзүү баскычын басып, кармап туруңуз.

Кыймылдаткычты өчүрүү:

· Өчүрүү/күйгүзүү баскычын коё бериңиз.

7.2 Кесүү аймагын (29) жарыктандырууну өчүрүү/күйгүзүү

баскычы (комплектациясына жараша)

Кесүү аймагын жарыктандырууну күйгүзүү же өчүрүү



Кооптуулук!

Жарыктын нурун адамдын же жаныбардын көзүнө каратпаңыз



КӨҮЛ БУРУҢУЗ Күйүп турган лампы карабаңыз.



Көрсөтмө:

Аккумулятор менен иштеген шаймандарда: жумушта кыскача тыныгуу учурунда кесүү аймагын жарыктандыруу өчүп калат (тынч режим), жумушту уланткан учурда автоматтык түрдө күйөт. Узак убакытка тыныкканда кесүү аймагын жарыктандыруусу өчүп калат. Кайра күйгүзүү үчүн: Өчүрүү/күйгүзүү баскычын (29) басыңыз.

7.3 Бычма лазеринин өчүрүү/күйгүзүү баскычы (28)

Бычма лазерин күйгүзүү жана өчүрүү.

Бычма лазерди кесилүүчү жердин сол жагынан сызык сызат. Абалы менен таанышуу үчүн үлгү катары кесип көрүңүз.



Кооптуулук!

ЛАЗЕР НУРУ НУРДУ КАРАБАҢЫЗ
2-КЛАССТАГЫ ЛАЗЕР НУРУ
EN 60825-1:2014
P<1mW, λ=650nm



Көрсөтмө:

Аккумулятор менен иштеген шаймандарда: жумушта кыскача тыныгуу учурунда бычма лазер өчүп калат (тынч режим), жумушту уланткан учурда автоматтык түрдө күйөт. Узак убакытка тыныкканда бычма лазер өчүп калат. Кайра күйгүзүү үчүн: Өчүрүү/күйгүзүү баскычын (28) басыңыз.

7.4 Жантак бурчту орнотуу

Бекитүүчү тутканы (22) бошоткондон кийин арааны кадамсыз тик абалына салыштырмалуу 0° жана 45° аралыгында кыйшайтууга болот (39).

Тик абалына салыштырмалуу сол жакты көздөй 47° же оң жакты көздөй 2° кыйшайтуу үчүн бөгөттөөчү баскычты (23) басыңыз.



Кооптуулук!

Кесип жатканда жантак бурчу өзгөрбөөсү үчүн четтөө консолунун бекитүүчү туткасы (22) тартылып туруусу керек.

Керек болсо, бекитүүчү тутканын абалын өзгөртсөңүз болот: ал үчүн бекитүүчү тутканы тартып, аны керектүү абалга чейин бурап, кайра бекигиче түртүп коюңуз.

7.5 Бурулма стол

Кыйшайтып кесүү үчүн бекитүүчү тутканы (11) бошоткондон кийин жана стопорду (12) койгондон кийин бурулма столду оңго жана солго 47° бурууга болот. Ошентип, материалдын багыттоочу жээгине салыштырмалуу кесүү бурчу өзгөрөт.



Кооптуулук!

Кесип жатканда кыйшаюу бурчу өзгөрбөөсү үчүн бурулма столдун (бекитилген абалдарында дагы!) бекитүүчү туткасы (11) буралышы керек.

7.6 Тартуучу шайман

Тартуучу шаймандын жардамы менен туурасынан кесилиши чоң материалдарды да тилүүгө болот. Тартуучу шайманды кесүүнүн ар кандай түрүнө (түз кесүүлөр, оюк кесүүлөр, жантак кесүүлөр жана кош кыйгач кесүүлөр жана оюктар) колдонууга болот.

Тартуучу шайман колдонулбай турганда аны бекитүүчү винт (13) менен арткы абалга бекитип коюу керек.

7.7 Кесүү тереңдигин чектөөчү шайман

Кесүү тереңдигин чектөөчү шайман (50) тартуучу шайман менен бирге оюк кесүү үчүн колдонулат.

Орнотуучу винтти бурап, аны контргайка менен бекитиңиз. Тирөөч (51) артка жылганда кесүү тереңдигин чектөөчү шайман активсиз абалга келет.

8. Ишке киргизүү

8.1 Чамынды мүшөгүн / кесиндилерди тазалоо аспабын туташтыруу



Кооптуулук!

Дарак чаңынын кээ бирлери (мисалы, дуб, бук жана ясьен тактайлары) дем менен жутуп алганда рак оорусуна алып келиши мүмкүн.

- Иштеп жатканда сөзсүз түрдө ылайыктуу кесинди тазалоочу аспаптарды колдонуңуз.
- Жыгач чаңынын баарын кармап, тазалоо мүмкүн болбогондуктан чаңдан коргоочу респиратор колдонуңуз.
- Чаң мүшөгүн тез-тез бошотуп туруңуз. Бошотуп жатканда чаңдан коргоочу респиратор колдонуңуз.

Жеткирилген комплекттеги чаң мүшөктүү шайманды ишке киргизип жатканда:

- Чаң мүшөгүн (2) сормо түтүккө (3) коюңуз. Чамынды мүшөгүнүн сыдырмасы (1) жабык экенин тактаңыз.
- Эгер аспапты чаң тазалоочу шайманга кошуп жатсаңыз:
- Чамынды сормо түтүккө кошуу үчүн ылайыктуу адаптерди колдонуңуз (12. „Аксессуарлар“ бөлүмүн караңыз).
- Кесинди тазалоочу шайманды орнотуу 16. «Техникалык шарттары» бөлүмүндө келтирилген талаптарга жооп берээрин текшериптиңиз.
- Андан тышкары кесинди тазалоо шайманын колдонуу боюнча эрежелерди карманыңыз!

8.2 Материалдын тарттыруучу аспабын орнотуу

Материалдын тарттыруучу аспабын (15) орнотуу эки абалда болуусу мүмкүн:

- **Жазы** материалдар үчүн: Материалдын тарттыруучу аспабын столдун арткы көзөнөгүнө (37) коюңуз.
- **Ичке** материалдар үчүн: Материалдын тарттыруучу аспабын столдун алдыңкы көзөнөгүнө (38) коюңуз.

8.3 Атайын тармак аспабы үчүн



Кооптуулук! Электр чыңалуусу

Аспапты бир гана төмөнкү талаптарга жооп берген кубат булагына туташтырыңыз (16. "Техникалык шарттары" бөлүмүн да караңыз):

- Электр кубатынын чыңалуусу жана жыштыгы заводдук тактайада көрсөтүлгөндөргө дал келүүсү зарыл:
- Аспапты агып кетме токтон коргоочу 30 мА автомат менен корголот;
- Розетка талаптагыдай орнотулуп, жердетилип жана текшерилиши керек.
- Тармак кабели иштеп жатканда тоскоол болбогудай жана үзүлүп калбагыдай болуп коюлушу керек.
- Узарткыч катары бир гана резина менен изоляцияланган жана кесилиши $(3 \times 1,5 \text{ мм}^2)$ жетиштүү кабель колдонуңуз.
- Сыртта иштөө үчүн узарткычтарды колдонуңуз. Сыртта иштеп жатканда тиешелүү жазмалары бар, уруксат берилген узарткычтарды гана колдонуңуз.

- Аспап кокустан иштеп кетишине жол бербейсиз. Вилканы розеткага саяардан мурун, аспаптын өчүрүү/күйгүзүү баскычы өчүрүлгөнүн тактаңыз.

8.4 Атайын аккумулятор аспабы үчүн

- Аспап кокустан иштеп кетишине жол бербейсиз. Аккумулятор блогун орнотуп жатканда аспаптын өчүрүү/күйгүзүү баскычы өчүрүлгөнүн тактаңыз.
- Иштебеген инструменттин батареясын алып салгыла.

Аккумулятор

Колдонуунун алдында аккумуляторду (33) заряддоо зарыл.

Электр тогунан өчүрүүдө батареяны кайра зарядка койгула.

Аккумуляторду кубаттоо боюнча нускаманы Metabo кубаттоочу түзмөгүнүн пайдалануу эрежелеринен караңыз.

Литий иондуу аккумулятор блокторунда „Li-Power, LiHD“ көлөмдүн сигнал индикатору бар (32):

- Баскычты (31) басканда, жарык диод кубаттоонун абалын көрсөтөт.
- Бир жарыкдиод күйүп-жанып жатса, батарея дээрлик бош жана кайра дүрмөттөөгө муктаж.

Литий-ион аккумуляторлорун транспорт менен ташуу:

Ион литий кошулган аккумуляторлору коркунуч жүктөрү тууралуу мыйзамдарынын талаптарына туура келет (UN 3480 жана UN 3481). Литий-иондук аккумуляторлорду жөнөтүүдө алар үчүн учурдагы транспорт аркылуу ташуу боюнча эрежелерин тактап алгыла. Жүктөрдү ташуу менен иштеген ортодогу фирмалардан зарыл маалыматтарды алсаңар болот. Тастыкталган таңгакты Metabowerke GmbH немис компаниясынан алсаңар болот.

Аккумуляторлор бузулбаган корпуста жана суюктугу агылбаган учурда гана транспорт аркылуу ташылат. Жөнөтүүнүн алдында жабдыктан батареяны алып салуу керек. Ток чыкбашы үчүн ачык контакттарды коргоо керек (мисалы, изоленга менен).

Батареяны чыгаруу жана киргизүү

Чыгаруу: Бошотуу баскычын (30) басыңыз жана артка тартып аккумулятор блогун (33) чыгарыңыз.

Киргизүү: Аккумулятор блогу (33) орногудай кылып салыңыз.

9. Пайдалануу

- Ишти баштаардан мурун коргоочу шаймандар туура иштеп жатканын текшериптиңиз.
- Тилүү иштерин жүргүзүп жатканда туура абалды карманыңыз:
 - иштөөчү тарап маңдайда;
 - өзүңүз арааны караңыз;
 - кесүү дискинин огунун сол жагында.



Кооптуулук!

Материалдын тарттыруучу шайманы менен материалды мүмкүн болушунча бекитип коюңуз (15).



Манжаны кыпчытуу коркунучу!

Кесүүчү раманы жанык кылып же буруп жатканда шарнир тарапка же шаймандын алдындагы аймакка кол менен тийбейсиз!

- Жанык кылып жатканда кесүүчү раманы бекем кармаңыз.
- Иштеп жатканда төмөнкүлөрдү колдонуңуз:
 - Материалдын тирөөчтөрү – узун материалдар үчүн, эгер тилгенден кийин материал столдон кулап кете турган болсо;
 - чамынды мүшөгү / кесиндини тазалоо аспабы
- Араалоо учурунда деталдар бекем бекитиле турган өлчөмдөгү материалдарды гана араалаңыз.
- Тилип жатканда материалды ар дайым столго такаңыз жана кыйшаюусуна жол Autogoods “130”

бербеңиз. Айланып жаткан кесүүчү дискти капталынан кысуу аркылуу токтотпоңуз. Кесүүчү диск бөгөттөлгөндө кырсык алуу коркунучу бар.

9.1 Түз кесүү

Баштапкы абал:

- Транспорт бекиткичин (24) бошотуңуз.
- Кесүүчү рама өйдө көтөрүлгөн
- Кесүү тереңдигин чектөөчү аспап (51) активсиз.
- Бурулма стол 0° абалында, бурулма столдун бекитүүчү туткасы (11) тартылган болот.
- Чөттөө консолунун тик абалга кыйшаюусу 0°, кыйшаюуну бекитүүчү тутка (22) тартылган болот.
- Тарттыруучу шайман арткы абалда.
- Тарттыруучу шаймандын бекитүүчү винти (13) бошотулган.
- Материалдын тирөөчүнүн (25) жөндөлүшү: Стопор винтин (35) бошотуңуз. Кошумча профилди (34) материал кесүүчү дискке же коргоочу каптамага тийбей коюлгудай кылып жылдырыңыз. Стопор винти (35) менен бекитиңиз.

Материалды тилүү:

1. Материалды тирөөчкө такап, аны тарттыруучу шайман (15) менен кысыңыз.
2. Жазы материалдар үчүн: кесүүчү дискти алдыга, операторду көздөй тартыңыз (тарттыруучу шайман).
3. Коргоочу бөгөттөгүчтү (26) өчүрүп, өчүрүү/күйгүзүү баскычын басып, (27) аны ушул абалда кармап туруңуз.
4. Кесүүчү раманы туткасынан кармап, жай-жай аягына чейин түшүрүңүз жана керек болсо артка түртүңүз (оператордон алыстатып). Тилип жатканда кесүүчү раманы материалга кыймылдаткычтын айлануу ылдамдыгы анча төмөндөбөгүдөй кылып такаңыз.
5. Материалды тилүү бир жолу өткөрүү менен аткарылат.
6. Өчүрүү/күйгүзүү баскычын (27) коё берип, кесүүчү раманы жай-жайдан өйдөкү иш абалына кайтарыңыз.

9.2 Кыйшайтып кесүү

Баштапкы абал:

- Транспорт бекиткичин (24) бошотуңуз.
- Кесүүчү рама өйдө көтөрүлгөн
- Кесүү тереңдигин чектөөчү аспап (51) активсиз.
- Чөттөө консолунун тик абалга кыйшаюусу 0°, кыйшаюуну бекитүүчү тутка (22) тартылган болот.
- Тарттыруучу шайман арткы абалда.
- Тарттыруучу шаймандын бекитүүчү винти (13) бошотулган.
- Материалдын тирөөчүнүн (25) жөндөлүшү: Стопор винтин (35) бошотуңуз. Кошумча профилди (34) материал кесүүчү дискке же коргоочу каптамага тийбей коюлгудай кылып жылдырыңыз. Стопор винти (35) менен бекитиңиз.

Материалды тилүү:

1. Бурулма столдун бекитүүчү туткасын (11) коё берип, стопорду (12) бошотуңуз.
2. Керектүү бурчу орнотуңуз.
3. Бурулма столдун бекитүүчү туткасын (11) тарттырыңыз.
4. Материалды „Түз кесүүлөр“ бөлүмүндө сүрөттөлгөндөй кылып тилиңиз.

9.3 Жантык кесүү

Баштапкы абал:

- Транспорт бекиткичин (24) бошотуңуз.
- Кесүүчү рама өйдө көтөрүлгөн
- Кесүү тереңдигин чектөөчү аспап (51) активсиз.
- Бурулма стол 0° абалында, бурулма столдун бекитүүчү туткасы (11) тартылган болот.
- Тарттыруучу шаймандын бекитүүчү винти (13) бошотулган.
- Тарттыруучу шайман арткы абалда.

– Материалдын тирөөчүнүн (25) жөндөлүшү: Стопор винтин (35) бошотуңуз. Кошумча профилди (34) материал кесүүчү дискке же коргоочу каптамага тийбей коюлгудай кылып жылдырыңыз. Стопор винти (35) менен бекитиңиз. Белгилүү бурчтарды коюу үчүн кошумча профилди (34) стопор винтин (35) чыгаргандан кийин толугу менен чечүүгө туура келиши мүмкүн. Стопор винтин (35) кайра бекитиңиз. (Тилип бүткөндөн кийин кошумча профилди (34) кайра орнотуп, жоголуунун алдын алуу үчүн аны стопор винти (35) менен бекитиңиз.)

Материалды тилүү:

1. Араанын арткы бетиндеги жаныктатуу шайманынын бекитүүчү туткасын (22) бошотуңуз.
2. Чөттөтүү консолун керектүү абалга жай-жайдан жаныктатыңыз.
3. Жаныктатуучу бекиткич тутканы (22) бекитиңиз.
4. Материалды „Түз кесүүлөр“ бөлүмүндө сүрөттөлгөндөй кылып тилиңиз.

9.4 Кош кыйгач кесүү



Көрсөтмө:

Кош кыйгач кесүү - кыйгач кесүү менен жаныкт кесүү бирге аткарылат. Демек, материал багыттоочу жээкке кыйгачынан жана жогору тарабына кыйгачынан тилинет.



Кооптуулук!

Кош кыйгач кесүүдө кесүүчү диск көп жаныктатылгандыктан, чоң ачылыш – жаракат алуу коркунучу жогору. Кесүүчү дисктен коопсуз аралыкты сактаңыз.

Баштапкы абал:

- Транспорт бекиткичин (24) бошотуңуз.
- Кесүүчү рама өйдө көтөрүлгөн
- Кесүү тереңдигин чөктөөчү аспап (51) активсиз.
- Бурулма столду керектүү абалга бекитиңиз.
- Чөттөтүү консолуна керектүү бурчту коюп, консолду бекитиңиз.
- Тарттыруучу шаймандын бекитүүчү винти (13) бошотулган.
- Тарттыруучу шайман арткы абалда.
- Материалдын тирөөчүнүн (25) жөндөлүшү: Стопор винтин (35) бошотуңуз. Кошумча профилди (34) материал кесүүчү дискке же коргоочу каптамага тийбей коюлгудай кылып жылдырыңыз. Стопор винти (35) менен бекитиңиз. Белгилүү бурчтарды коюу үчүн кошумча профилди (34) стопор винтин (35) чыгаргандан кийин толугу менен чечүүгө туура келиши мүмкүн. Стопор винтин (35) кайра бекитиңиз. (Тилип бүткөндөн кийин кошумча профилди (34) кайра орнотуп, жоголуунун алдын алуу үчүн аны стопор винти (35) менен бекитиңиз.)

Материалды тилүү:

· Материалды „Түз кесүүлөр“ бөлүмүндө сүрөттөлгөндөй кылып тилиңиз.

9.5 Оюктарды кесүү



Көрсөтмө:

Кесүү тереңдигин чөктөөчү шайман тартуучу шайман менен бирге оюк кесүү үчүн колдонулат. Мындайда материал толук тилинбей, белгилүү тереңдикте гана тилинет.

Тээп кетүү коркунучу!

Оюктарды кесип жатканда кесүүчү дискти капталынан кыспо абдан маанилүү. Болбосо, кесүүчү рама өйдө ыргып кетиши мүмкүн! Оюктарды кесип жатканда тарттыруучу шайман колдонулат. Кесүүчү раманы капталынан кыспаңыз.

Баштапкы абал:

- Транспорт бекиткичин (24) бошотуңуз.
- Кесүүчү рама өйдө көтөрүлгөн

- Чөттөтүү консолуна керектүү бурчту коюп, консолду бекитиңиз.
- Бурулма столду керектүү абалга бекитиңиз.
- Тарттыруучу шаймандын бекитүүчү винти (13) бошотулган.
- Тарттыруучу шайман арткы абалда.

Материалды тилүү:

1. Кесүү тереңдигин чөктөөчү шайманды (50) керектүү тереңдикке коюп, контргайканы бураңыз.
2. Коргоочу бөгөттөгүчтү (26) бошотуп, кесүүчү раманы ылдый түшүрүп, коюлган кесүү тереңдигин текшериниз:
3. текшерүү үчүн кесип көрүңүз.
4. Керек болсо, тиешелүү кесүү тереңдиги коюлмайынча 1-3-кадамдарды кайталаңыз.
5. Материалды „Түз кесүүлөр“ бөлүмүндө сүрөттөлгөндөй кылып тилиңиз.

10. Техникалык тейлөө жана кармоо шарттары



Кооптуулук!

Техникалык тейлөө жана тазалоо иштерин аткаруудан мурун электр вилкасын сууруңуз же чечилме аккумулятор блогун (33) чыгарып салыңыз.

– Бул бөлүмдө сүрөттөлгөн техникалык тейлөө жана оңдоо иштерин адистер гана аткаруусу зарыл.

– Бузулган деталдарды, өзгөчө коргоочу аспаптарды түпнуска аспаптар менен гана алмаштыруу керек. Өндүрүүчү текшербеген жана уруксат бербеген деталдарды колдонуу күтүүсүз чыгымга алып келиши мүмкүн.

– Бузулууну оңдогон сайын бардык коргоочу түзмөктөрдү кайра активдештирип, текшерип чыгыңыз.

10.1 Кесүүчү дискти алмаштыруу



Күйгүзүү коркунучу!

Жумуш бүткөндөн кийин бир аз убакыт аралыгында кесүүчү диск ысык бойдон турат. Ысыган диск муздагыча күтө туруңуз. Кесүүчү дискти күйүүчү суюктуктар менен тазалабаңыз.



Кыймылдабай турган дискте да кесип кетүү коркунучу бар!

Чойдуруучу винтти (43) бошотуп жана тарттырып жатканда ачылма коргоочу каптаманы (6) кесүүчү дисктин үстүнө жаап коюу керек. Кесүүчү дискти алмаштырып жатканда коргоочу мээлей кийиңиз.

1. Электр вилкасын розеткадан сууруңуз же чечилме аккумулятор блогун (33) чыгарып салыңыз,
2. Кесүүчү раманы жогору абалына которуңуз.
3. Кесүүчү дискти орнотуу: стопор баскычын (18) басып, экинчи колуңуз менен кесүүчү дискти стопор баскычы бекигиче айлантыңыз. Стопор баскычын басылган абалда кармаңыз.
4. Кесүүчү дисктин валындагы шайбалуу чойдуруучу винтти (43) алты бурчтуу ачкыч (14) менен саат жебесинде (сол тараптуу сай!) бурап, чечиңиз.
5. Коргоочу бөгөттөгүчтү (26) бошотуңуз (электр тармагы менен иштеген аспаптар үчүн гана), ачылма коргоочу каптаманы (6) өйдө жылдырып, аны ушул абалда кармап туруңуз.
6. Тышкы фланецти (44) жана кесүүчү дискти (45) валдан кылдаттык менен чечип, ачылма коргоочу каптаманы кайра жаап коюңуз.



Кооптуулук!

Тазалоо каражаттарын (мисалы, чайыр калдыктарын тазалоо үчүн) колдонбоңуз, алар

жеңил кыймалуу металл деталдарына зыян келтириши мүмкүн; болбосо, араанын колдонуудагы туруктуулугу начарлап калышы мүмкүн.

7. Кыпчытуучу катмарларды тазалоо:

- Кесүүчү дисктин валы (48),
- Кесүүчү диск (45),
- Тышкы фланец (44),
- Ички фланец (47).



Кооптуулук!

Ички фланецти туура жаткырыңыз! Болбосо араа бөгөттөлүп, кесүүчү диск жулунуп кетиши мүмкүн! Тегерек оюк кесүүчү дискти карап, тегиз бети кыймылдаткычы карап турса ички фланец туура орнотулган болот.

8. Ички фланецти (47) орнотуу.
9. Коргоочу бөгөттөгүчтү (26) бошотуңуз (электр тармагы менен иштеген аспаптар үчүн гана), ачылма коргоочу каптаманы (6) өйдө жылдырып, аны ушул абалда кармап туруңуз.
10. Жаңы кесүүчү дискти салыңыз – айлануу багытын көзөмөлдөңүз: сол (ачык) тарабынан караганда, кесүүчү дисктеги жебе кесүүчү тактайдын капкагындагы жебенин (46) багытына дал келүүсү зарыл!



Кооптуулук!

Ушул нускамаларда келтирилген талаптарга жана мүнөздөмөлөргө тийиштүү кесүүчү дисктерди гана колдонуңуз.

Айлануунун максималдуу ылдамдыгына ("Техникалык шарттары" бөлүмүн караңыз) ылайыктуу жарактуу кесүүчү дисктерди колдонуңуз – жараксыз же бузулган дисктерде борбордон качма күч жарылган сыяктуу сыныктарды чачыратышы мүмкүн.

Жыгач же ошого окшогон материалдарды кесүүгө арналган кесүүчү дисктер EN 847-1 стандартына жооп берүүгө тийиш.

Буларды колдонууга тыюу салынат:

- жогору легирленген тез кесүүчү болоттон жасалган кесүүчү дисктер (HSS);
- бузулган кесүүчү дисктер;
- кесүүчү тегеректер.



Кооптуулук!

– Кесүүчү дискти бир гана түпнуска деталдар менен орнотуңуз.

– Бошоп калган өткөрүүчү тегеректерди колдонбоңуз; болбосо кесүүчү диск жулунуп кетиши мүмкүн.

– Кесүүчү дисктер иштеп жатканда тең салмактуу, солкулдабай жана бекитилген жерден жулунуп кетпегидей болуп орнотулушу керек.

11. Ачылма коргоочу каптаманы (6) жабыңыз.
12. Тышкы фланецти (44) орнотуңуз – тегиз бети кыймылдаткычы карап турушу керек!
13. Шайбалуу чойдуруучу винтти (43) саат жебесине каршы (сол тараптуу сай!) бураңыз жана кол менен бекитиңиз.
14. Кесүүчү дискти орнотуу: стопор баскычын (18) басып, экинчи колуңуз менен кесүүчү дискти стопор баскычы бекигиче айлантыңыз. Стопор баскычын басылган абалда кармаңыз.



Кооптуулук!

– Алты бурчтуу ачкычы узартпаңыз.

– Чойдуруучу винтти алты бурчтуу ачкычы ургулоо аркылуу бекитпеңиз.

15. Чойдуруучу винтти (43) алты бурчтуу ачкыч (14) менен бекем бураңыз.

16. Иштөөсүн текшериниз. Ал үчүн коргоочу бөгөттөгүчтү (26) бошотуп (электр тармагынан иштеген аспаптар үчүн гана), арааны төмөн түшүрүңүз:

– Ачылма коргоочу каптама башка бөлүктөргө тийбестен кесүүчү дискти бошотушу керек.

- Арааны баштапкы абалына келтирип жатканда коргоочу каптама кесүүчү дискти автоматтык түрдө жабышы керек.
- Кесүүчү дискти кол менен айлантыңыз. Кесүүчү диск орнотулган абалдын баарында башка бөлүктөргө тийбестен айланышы керек.

10.2 Столдун коймосун алмаштыруу



Кооптуулук!

Столду коймосу (10) бузулуп калса майда нерселер коймо менен кесүүчү дисктин ортосунда тыгылып калып, кесүүчү дискти бөгөттөө коркунучу бар. Столдун бузулган коймолорун дароо алмаштырыңыз.

1. Столдун коймосундагы винттерди чечиңиз. Винттерге жетүү үчүн бурулма столду буруп, кесүүчү раманы кыйшайтыңыз.
2. Столдун коймосун чечиңиз.
3. Столдун жаңы коймосун орнотуңуз.
4. Столдун коймосундагы винттерди бекитиңиз.

10.3 Материалдын тирөөчүн тууралоо

1. Ички алты бурчтук менен (49) винттерди бошотуңуз.
2. Эгер бурулма стол 0° абалында бекитилген болсо, материалдын тирөөчүн (25) кесүүчү дискке тик бурчта жаткыдай кылып тегиздеңиз.
3. Ички алты бурчтук (49) менен винттерди бекитиңиз.

10.4 Бычма лазерди тууралоо

Лазерди тик бурчка тегиздөө

– Ортонку винтти (40) бошотуңуз. Лазерди оодарыңыз. Ортонку винтти (40) бекитиңиз.

Лазерди капталга тегиздөө

– Оң жактагы винтти (42) жана сол жактагы винтти (41) бошотуңуз. Лазерди горизонталдык абалга келтириңиз. Оң жактагы винтти (42) жана сол жактагы винтти (41) бекитиңиз.

10.5 Аспапты тазалоо

Кесиндини жана чаңды щетка же чаң соргуч менен төмөнкүлөрдү тазалаңыз:

- тууралоочу аспаптар;
- башкаруу органдары;
- кыймылдаткычты муздатуучу көзөнөктөр;
- столдун коймосунун астындагы бош жер;
- бычма лазерлери;
- кесүү аймагына жарык берүү системасы

10.6 Аспаптарды сактоо



Кооптуулук!

- Аспапты башка адамдардын колдонуу мүмкүндүгү жоюлгудай кылып сактаңыз.
- Кыймылсыз турган аспаптан эч ким жаракат албастыгын такташ керек.



Көңүл буруңуз!

- Аспапты сыртта же тиешелүү коргоосу жок нымдуу жайларда сактоого тыюу салынат.

10.7 Техникалык тейлөө

Ар жолу колдонуудан мурун

- Кесиндини кисть же чаң соргуч менен тазалаңыз.
- Электр вилкасында же аккумулятор блогунда бузулуулар жоктугун текшерип, керек болсо, электрик чакырып, оңдотуңуз.
- Кыймылдуу деталдардын баарын кыймыл диапазонунун алкагында жылып кетпегендигин текшериңиз.

Тез-тез, пайдалануу шарттарына жараша

- Сайлуу бирикмелердин баарын текшерип, керек болсо, аларды бекитиңиз.
- Кесүүчү раманын кайтып келүүсүн текшериңиз (кесүүчү рама пружинанын таасири менен өйдөкү баштапкы абалына

кайтышы керек), керек болсо, пружинаны алмаштырыңыз.

- Багыттоочу элементтерди бир аз майлап коюңуз.

11. Кеңештер жана сунуштар

- Узун материалдар менен араанын оң же сол жагынан иштеп жатканда ылайыктуу тирөөчтөрдү колдонуңуз.
- Жантык кесүү учурунда материалды кесүүчү дисктин оң жагынан кармаңыз.
- Кичине бөлүктөрүн тилип жатканда кошумча тирөөчтөрдү колдонуңуз (кошумча тирөөч катары, мисалы ылайыктуу тактайды аспаптын тирөөчүнө бекитип койсо болот).
- Ийриген (ийилген) тактайды (52) тилип жатканда, сыртка томпойгон тарабы материалдын тирөөчүндө жатышы керек.
- Материалды кырынан коюп тилбеңиз, аны бурулма столго тегиз жаткырыңыз.

12. Аксессуарлар

Бир гана түпнуска Metabo же CAS (Cordless Alliance System) аккумулятор батареяларын жана кошумча жабдыктарын колдонуңуз.

Ушул баракчада келтирилген талаптарга жана мүнөздөмөлөргө тийиштүү аксессуарларды гана колдонуңуз.

A Техникалык тейлөө жана сактоо спрейи жыгач калдыктарын тазалоого жана металл катмарларын консервациялоого колдонулат. 0911018691

B Multi сордургуч адаптери 44, 58 же 100 мм өткөргүч менен шлангдуу сордургучтарды кошуу үчүн 0910058010

C Metabo суу-чаң соргучу (каталогду караңыз)

D Таянычтар: Универсалдык станок таянычтар UMS 631317000

Мобилдик таянычтар KSU 251 Mobile 629007000
Таянычтар KSU 251 Mobile 629005000
Таянычтар KSU 401 Mobile 629006000

E Роликтүү түркүктөр
RS 420 G 0910053345
RS 420 W 0910053361

F Заряддоочу түзмөктөр: ASC 145 ж.б.

G Түрдүү сыйымдуулуктагы батареялар. Электр куралыңызга туура келген чыңалуудагы батареяларды гана колдонуңуз. Буйрутма №: 625369000 (8,0 А/с., LiHD) Буйрутма №: 625368000 (5,5 А/с., LiHD) ж.б.

KGS 216 / KGS 216 M / үчүн кесүүчү дисктер KGSV 216 M:

H Power Cut кесүүчү диски 6.28009
216 × 2,4 / 1,8 × 30 24 WZ 5° пег
массивдүү жыгачты узунунан жана туурасынан кесүү үчүн

I Precision Cut Classic кесүүчү диски 6.28060

216 × 2,4 / 1,8 × 30 40 WZ 5° пег
массивдүү жыгачты жана жыгач чамындысынан жасалган плиталарды узунунан жана туурасынан кесүү үчүн

J Multi Cut Classic кесүүчү диски 6.28066

216 × 2,4 / 1,8 × 30 60 FZ/TZ 5° пег
каптамалуу материалдарды, ламинатты, синтетикалык материалдарды жана алюминий профилин узунунан жана туурасынан кесүү үчүн

KGS 254 M үчүн кесүүчү дисктер:

K Precision Cut Classic кесүүчү диски 6.28061
254 × 30 × 2,4/1,8 48 WZ 5° пег
массивдүү жыгачты жана жыгач чамындысынан жасалган плиталарды узунунан жана туурасынан кесүү үчүн

L Multi Cut кесүүчү диски 6.28223

254 × 30 × 2,4/1,8 80 FZ/TZ 5° пег
каптамалуу материалдарды, ламинатты, синтетикалык материалдарды жана алюминий профилин узунунан жана туурасынан кесүү үчүн

KGS 305 M үчүн кесүүчү дисктер:

M Precision Cut Classic кесүүчү диски 6.28064
305 × 30 × 2,4/1,8 56 WZ 5° пег

массивдүү жыгачты жана жыгач чамындысынан жасалган плиталарды узунунан жана туурасынан кесүү үчүн

N Multi Cut кесүүчү диски 6.28091

305 × 30 × 2,8/2,0 96 FZ/TZ 5° пег,
каптамалуу материалдарды, ламинатты, синтетикалык материалдарды жана алюминий профилин узунунан жана туурасынан кесүү үчүн

KGS 18 LTX 216 үчүн кесүүчү дисктер:

O Precision Cut Classic кесүүчү диски 6.28065
216 × 1,8 / 1,2 × 30 40 WZ 5°

массивдүү жыгачты жана жыгач чамындысынан жасалган плиталарды узунунан жана туурасынан кесүү үчүн

Аксессуарлардын тилек жыйнактарын www.metabo.com сайтынан же каталогдон карагыла.

13. Ремонт



Кооптуулук!

Электр аспабын бир гана электрик оңдошу керек!

Бузулган тармак кабелин түпнуска Metabo кабели менен гана алмаштыруу керек. Аны Metabo тейлөө борборунан сатып алууга болот.

Эгер бул аспаптын электр кабели бузулса, аны түпнуска Metabo кабели менен алмаштыруу керек.

Metabo фирмасынын электр аспаптарын оңдоо үчүн Metabo фирмасынын аймактык өкүлчүлүгүнө кайрылыңыз. Даректерди www.metabo.com сайтынан табасыздар.

Камдыктардын тизмесин www.metabo.com сайтынан жүктөп аласыздар.

14. Айлана-чөйрөнү коргоо

Экологиялык кайра пайдалануу жана иштен чыккан жабдыктарды, таңгактарды жана аксессуарларды кайра иштетүү боюнча улуттук эрежелерди сактагыла.

EB өлкөлөрү үчүн гана: Эч качан электр куралдарын үйдөгү таштанды кутусуна таштабагыла! Колдонулган электрондук жана электр куралдары боюнча 2012/19/EC Европа Эрежелери боюнча жана улуттук мыйзамдарга ылайык, колдонулган электр куралдарын өзүнчө чогултуп, айлана-чөйрөгө зыян келтирбегендей кылып ыргытыш керек.

15. Көйгөйлөр жана бузулуулар

Бул жерде өзүңүз өз алдынча оңдой турган көйгөйлөр жана бузулуулар сүрөттөлөт. Эгер бул жерде сүрөттөлгөн оңдоо чаралары жардам бербесе, 13. "Оңдоо" бөлүмүн караңыз.



Кооптуулук!

Көйгөй жана бузулуулардан улам кырсыктар өтө көп орун алат. Андыктан буларга көңүл буруу керек:

- Бузулууну оңдоонун алдында электр вилкасын розеткадан сууруңуз же чечилме аккумулятор блогун (33) чыгарып салыңыз.
- Бузулууну оңдогондон кийин бардык коргоочу түзмөктөрдү кайра активдештирип, текшерип чыгыңыз.

Ыргытуу функциясынын иштебей калышы

Транспорттук бекиткичи бөгөттөлгөн:

- Транспорттук бекиткичи сууруп салыңыз.

Коргоочу бөгөттөгүч бөгөттөлүп калды:

- Коргоочу бөгөттөгүчтү бошотуңуз.

Кесүү майнаптуулугу өтө төмөн

Кесүү диски мокоп калды (кесүү дискинин капталында күйүү издери калышы мүмкүн);

Кесүү диски материалга ылайыксыз (12. "Аксессуарлар" бөлүмүн караңыз);

Кесүүчү дисктин кыйшаюусу:

- Кесүүчү дискти алмаштырыңыз (10. "Техникалык тейлөө" бөлүмүн караңыз).

Араа өтө катуу титиреп жатат

Кесүүчү дисктин кыйшаюусу:

- Кесүүчү дискти алмаштырыңыз (10. "Техникалык тейлөө" бөлүмүн караңыз).

Кесүүчү диск туура эмес орнотулган:

- Кесүүчү дискти туура орнотуңуз (10. "Техникалык тейлөө" бөлүмүн караңыз).

Бурулма стол оор кыймылдап жатат

Бурулма столдун алдында чамынды бар:

- Чамындыны алып салыңыз

Өндүрүүчү: "Metabowerke GmbH", Metaboallee 1, D-72622 Nuertingen, Германия

Россиядагы импорттоочу:
ООО "Метабо Евразия"
Россия, 127273, Москва,
Березовая аллея көч., 5 а, стр 7, 106-кеңсе
тел.: +7 495 980 78 41

Өндүрүү датасы куралдын маалымат тактасында aa/jjjjjj| форматында көрсөтүлгөн

Буюмдун колдонуу мөөнөтү 7 жыл. Өндүрүлгөндөн кийин 5 жыл сакталса, алдын ала текшербестен ишке киргизүү сунушталбайт (даярдалган күнүн этикеткадан караңыз).

16. Техникалык шарттары

Деталдардын сүрөттөлүшүн 3-беттен карагыла.

Техникалык прогресске байланыштуу өзгөрүүлөрдү алдын ала карагыла.

U = тармактагы чыңалуу / аккумулятор блогундагы чыңалуу

I = номиналдуу ток

F = мин. коргоо

P₁ = Номиналдуу керектелүүчү кубат

IP = коргоо классы

n₀ = жүксүз айлануу жыштыгы

v₀ = макс. тилүү ылдамдыгы

D = кесүү дискинин диаметри (сырткы)

d = кесүү дискинин көзөнөгү (ички)

b = кесүү дискинин тишинин макс. жазылыгы

A = чен-өлчөмү (УхТхБ)

m = салмагы

Кесиндини тазалоочу аспап үчүн талаптар:

D₁ = соруучу түтүктү кошуу диаметри

D₂ = керектелген минималдуу аба

D₃ = соруучу түтүктөгү минималдуу төмөн басым

D₄ = соруучу түтүктөгү абанын минималдуу ылдамдыгы

Материалдын максималдуу туурасынан кесилиши, 4-беттеги таблицадан караңыз.

Пайдалануу учурунда чөйрөсүндө уруксат берилген температура:

-20 °C - 50 °C (температура 0 °C төмөн болсо,

чектелген кубаттуулукта иштейт). Сактоо

учурунда чөйрөсүндө уруксат берилген

температура: 0 °C - 30 °C.

~ Өзгөрмө ток

--- Тике агын

II класстагы жабдык

Берилгендер киргизүүлөрдүн эсеби менен берилген (учурдагы стандарттарга ылайык).

⚠ Калдыктар

Бул маанилер электр инструменттин калдыктарын баалайт жана ар кандай электр инструменттерди салыштырып берет. Иш режимдерине жараша, электр инструментти же патрондун абалдары, учурдагы милдеттүү ишинен жогору же төмөн болушу мүмкүн. Милдеттүү иштин тыныгууларын жана төмөн фазасын баалоо үчүн карагыла. Берилген бааларга ылайык колдонуучу үчүн тийиштүү коопсуздук чараларын белгилегиле, мисалы, уюштуруу чараларын.

Ызы чуунун деңгээли:

L_{PA} = акустикалык басым

L_{WA} = акустикалык кубаттуулук

K_{PA}, K_{WA} = Аныксыздык

⚠ Коргоочу кулак бекиткичтерди колдонула!

**Алуучу үчүн маалымат:**

Шайкештик тастыктамасы: № TC RU C-DE.БЛ08.В.00566, жарамдуу мөөнөтү 20.04.2017 баштап 19.04.2022 чейин, «ИВАНОВО-СЕРТИФИКАТ» ООО «Ивановский Фонд Сертификации» аттуу өнүмдү тастыктоо органы тарабынан берилген; Дареги (юр. жана факт.): 153032, Россия Федерациясы, Ивановская обл., Иваново ш. Станкостроителей көч., 1; тел. (4932)77-34-67; E-mail: info@i-f-s.ru; 24.03.16 берилген Аккредитация аттестаты № RA.RU.11БЛ08.

Өндүрүлгөн өлкө: Кытай

Оригінальна інструкція з експлуатації

Зміст

- 1-а Декларація про відповідність
- 2-а Використання за призначенням
- 3-а Загальні правила техніки безпеки
- 4-а Спеціальні правила техніки безпеки
- 5-а Огляд
- 6-а Встановлення і транспортування
- 7-а Докладніше про прилад
- 8-а Введення в експлуатацію
- 9-а Експлуатація
- 10-а Технічне обслуговування і догляд
- 11-а Поради і рекомендації
- 12-а Приладдя
- 13-а Ремонт
- 14-а Захист довкілля
- 15-а Проблеми і несправності
- 16-а Технічні характеристики

1. Декларація про відповідність

Зі всією відповідальністю заявляємо: ці торцювально-вусорізані пили з ідентифікацією за типом і номером моделі *1) відповідають усім діючим положенням директив *2) і норм *3). Технічну документацію для *4) - див. на стор. 4.

2. Використання за призначенням

Торцювально-вусорізна пила призначена для подовжніх та поперечних розрізів, розрізів з нахилом, під кутом та комбінованих розрізів (з нахилом і під кутом). Крім того, вона дозволяє вибирати пази.

Дозволяється обробляти тільки ті матеріали, для яких призначене відповідне пилове полотно (дозволені до застосування пилові полотна див. розділ 12. Приладдя).

Дотримуйтесь допусків щодо розмірів заготовки (див. розділ 16. Технічні характеристики).

Не дозволяється розпилювати заготовки з круглим або неправильним перерізом (наприклад, дерева), тому що їх надійне закріплення не гарантоване. При розпилюванні плоских заготовок, встановлених на ребро, в цілях їх безпечної подавання необхідно використовувати відповідний упор.

Інше використання вважається використанням не за призначенням. Використання не за призначенням, внесення змін до конструкції приладу або використання деталей, не перевірених або не схвалених виробником, може спричинити непередбачувані матеріальні збитки!

3. Загальні правила техніки безпеки



Для вашої власної безпеки і захисту електроінструменту від ушкоджень дотримуйтеся вказівок, позначених цим символом!



ПОПЕРЕДЖЕННЯ – З ціллю зниження ризику отримання тілесних ушкоджень прочитайте цю інструкцію з експлуатації.

Передавайте ваш електроінструмент тільки разом з цими документами.

Загальні правила техніки безпеки при роботі з електроінструментом



ПОПЕРЕДЖЕННЯ – Прочитайте всі вказівки з техніки безпеки, інструкції, ілюстрації та специфікації, надані з цим електроінструментом. Невиконання усіх поданих нижче інструкцій може призвести до ураження електричним струмом, пожежі і/або серйозної травми.

Після ознайомлення із вказівками з безпеки та настановами обов'язково зберігайте їх на майбутнє! Під застосуванням у вказівках з безпеки терміном "електроінструмент" мається на увазі електроінструмент, що працює від мережі (з електрокабелем) або від акумуляторної батареї (без електрокабелю).

3.1 Безпека на робочому місці

а) Тримайте своє робоче місце чистим та добре освітленим. Безлад або погане освітлення на робочому місці можуть спричинити нещасні випадки.

б) Не працюйте з електроінструментом у середовищі, де існує небезпека вибуху внаслідок присутності горючих рідин, газів або пилу. Електроприлади породжують іскри, від яких може займатися пил або пари.

в) Під час роботи з електроінструментом не допускайте до робочого місця дітей та інших людей. Ви можете втратити контроль над приладом, якщо ваша увага буде відвернута.

3.2 Електрична безпека

а) Штепсель електроінструменту повинен відповідати розетці. Не дозволяється вносити зміни в конструкцію штепселя. Не застосовуйте перехідники разом із заземленим електроінструментом. Використання оригінального штепселя та належної розетки зменшує ризик удару електричним струмом.

б) Уникайте контакту частин тіла із заземленими поверхнями, наприклад, із трубами, батареями опалення, печами та холодильниками. Коли ваше тіло заземлене, небезпека удару електричним струмом збільшується.

в) Захищайте електроінструмент від дощу та вологи. Потраплення води в електроінструмент збільшує ризик удару електричним струмом.

г) Не використовуйте з'єднувальний кабель для перенесення електроінструменту, підвішування або витягування штепселя з розетки. Захищайте з'єднувальний кабель від високих температур, оливи, гострих крайок та рухомих деталей електроінструменту. Пошкодження або закручений з'єднувальний кабель збільшує ризик ураження електричним струмом.

д) Для зовнішніх робіт з електроінструментом обов'язково використовуйте лише такий подовжувач, що підходить для зовнішніх робіт. Використання подовжувача, що розрахований на зовнішні роботи, зменшує ризик ураження електричним струмом.

е) Якщо неможливо уникнути роботи у вологому середовищі, працюйте із автоматом захисту витоку струму. Автомат захисту витоку струму зменшує ризик удару електричним струмом.

3.3 Безпека людей

а) Будьте уважними, слідуйте за тим, що ви робите, та розсудливо поведіться під час роботи з електроприладом. Не користуйтеся електроінструментом, якщо ви стомлені або знаходитесь під дією наркотиків, спиртних напоїв або ліків. Мить неуважності під час користування електроінструментом може спричинити серйозні травми.

б) Вдягайте особисте захисне спорядження та обов'язково вдягайте захисні окуляри. Використання захисного спорядження залежно від виду робіт, як наприклад, захисної маски, спеціального взуття, що не ковзається, каски або навушників, зменшує ризик травм.

в) Запобігайте ненавмисному вмиканню приладу. Перенайтеся, що перемикач електроінструменту вимкнений, перед тим, як підключати його до електроживлення та/або до акумулятора, взяти його в руки або переносити. Тримання пальця на вимикачі під час перенесення приладу або

встромляння в розетку увімкненого приладу може призвести до нещасних випадків.

г) Перед тим, як вмикати електроінструмент, приборіть налагоджувальні інструменти та гайкові ключі тощо. Потраплення налагоджувального інструмента або ключа в рухомі деталі може призвести до травм.

д) Завжди займайте стійке робоче положення. Зберігайте стійке положення та завжди зберігайте рівновагу.

Це дозволить вам краще контролювати електроінструмент у несподіваних ситуаціях.

е) Вдягайте придатний одяг. Не вдягайте просторий одяг та прикраси. Тримайте волосся та одяг в стороні від рухомих деталей. Просторий одяг, прикраси та довге волосся можуть потрапляти в рухомі деталі.

ж) Якщо існує можливість встановити пиловідсмоктувальні або пиловловлювальні пристрої, перенайтеся, що вони добре під'єднані та правильно використовуються. Застосування пиловловлювальних пристроїв зменшує шкоду, яку спричиняє пил.

з) Не можна переконувати себе в удаваній безпеці і нехтувати правилами безпеки при роботі з електроінструментом, навіть якщо ви маєте багатий досвід його експлуатації. Необережні дії за доли секунди можуть призвести до травм.

3.4 Використання і поводження з електроінструментом

а) Не перевантажуйте електроінструмент. Використовуйте відповідний до вашої роботи електроінструмент. Працюючи із відповідним електроінструментом, ви з меншим ризиком досягнете кращих результатів роботи, якщо залишитеся в зазначеному діапазоні потужності.

б) Не користуйтеся електроінструментом із пошкодженим вимикачем. Електроінструмент, який не можна увімкнути або вимкнути, є небезпечним і має бути відремонтованим.

в) Перед тим, як налаштувати електроінструмент, замініть приладдя або відкладіть інструмент, витягніть штепсель із розетки та/або витягніть змінний акумулятор. Ці запобіжні заходи з техніки безпеки зменшують ризик ненавмисного запуску електроінструменту.

г) Зберігайте електроприлади, якими ви саме не користуєтесь, поза досягом дітей. Не дозволяйте користуватися електроінструментом особам, які не знайомі з його роботою або не читали ці вказівки. Електроінструмент є небезпечним у разі застосування недосвідченими особами.

д) Старанно доглядajte за електроінструментом і приладдям. Перевірте, щоб рухомі деталі працювали бездоганно та не заїдали, не були поламаними або настільки пошкодженими, щоб це могло вплинути на функціонування приладу. Пошкоджені деталі треба відремонтувати в авторизованій майстерні, перш ніж знову користуватися електроінструментом. Велика кількість нещасних випадків спричиняється поганим доглядом за електроінструментом.

е) Тримайте інструменти, призначені для розрізання, добре нагостреними та в чистоті. Старанно доглядajte різальні інструменти з гострою різальною крайкою менше застряють та легше проходять по матеріалу.

ж) Застосовуйте електроінструмент, приладдя, насадку тощо згідно з даними вказівками. Зважайте на умови роботи та специфіку виконуваної роботи. Використання електроінструментів для робіт, для яких вони не призначені, може спричинити небезпечні ситуації.

з) Рукоятки та інші поверхні, яких торкається користувач, повинні бути сухими, чистими і нежиреними. Ковзкі рукоятки та поверхні не можуть гарантувати безпечної експлуатації та контролю над

електроінструментом в непередбачуваних ситуаціях.

3.5 Використання і поводження з акумуляторними інструментами

- а) Заряджайте акумуляторні батареї лише за допомогою зарядних пристроїв, рекомендованих виробником. Використання невідповідного зарядного пристрою може призвести до пожежі.
- б) Використовуйте в електроінструментах лише рекомендовані акумуляторні батареї. Використання інших акумуляторних батарей може призвести до травм та пожежі.
- в) Не зберігайте акумуляторну батарею, якою ви саме не користуєтесь, поряд із канцелярськими скріпками, ключами, гвіздками, гвинтами та іншими невеликими металевими предметами, які можуть спричинити перемивання контактів. Коротке замикання між контактами акумуляторної батареї може спричинити опіки або пожежу.
- г) Якщо ви неправильно застосовуєте акумуляторну батарею, з неї може потекти рідина. Уникайте контакту з нею. При випадковому контакті промийте відповідне місце водою. Якщо рідина потрапила в очі, додатково зверніться до лікаря. Акумуляторна рідина може спричинити подразнення шкіри та опіки.
- д) Не використовуйте пошкоджені або змінені акумулятори. Пошкоджені або змінені акумулятори можуть поводити себе непередбачувано та призвести до пожежі, вибуху або травм.
- е) Не піддавайте акумулятори дії вогню і високим температур. Вогонь і температура вище 130 °C можуть викликати вибух.
- є) Дотримуйтесь вказівок щодо заряджання, завжди заряджайте акумулятори й акумуляторні інструменти в межах температурного діапазону, вказаного в інструкції з експлуатації. При неправильному заряджанні або заряджанні поза межами температурного діапазону можливе пошкодження акумулятора і підвищення небезпеки пожежі.

3.6 Технічне обслуговування

- а) Доручайте ремонт електроінструменту лише кваліфікованим фахівцям та лише з використанням оригінальних запчастин. Це гарантує безпечну роботу електроінструменту впродовж тривалого часу.
- б) Ніколи не обслуговуйте пошкоджені акумулятори. Технічне обслуговування акумуляторів повинен робити виключно виробник або уповноважені центри обслуговування клієнтів.

3.7 Додаткові правила техніки безпеки

- Ця інструкція з експлуатації орієнтована на людей з базовими технічними знаннями, необхідними для роботи з приладами, що описані в цій інструкції. Якщо у вас відсутній досвід роботи з такими інструментами, спочатку скористуйтеся допомогою досвідчених фахівців.
- Виробник не несе відповідальність за ушкодження, що виникли в результаті недотримання цієї інструкції з експлуатації.
- Інформація позначена в цій інструкції з експлуатації наступним чином:



Небезпека!
Попередження про небезпечну травмування або шноди для довкілля.



Небезпека ураження електричним струмом!
Попередження про небезпечну травмування з боку електрики.



Небезпека захоплення!
Попередження про небезпечну травмування внаслідок захоплення частин тіла або одягу.



Увага!
Попередження про можливі матеріальні збитки.



Вказівка:
Додаткова інформація.

4. Спеціальні правила техніки безпеки

- а) Торцювально-вусорізнi пили призначені для різання деревини та деревоподібних матеріалів, пилу не можна використовувати для різання виробів із заліза, таких як прутки, рейки, гвинти тощо. Абразивний пил призводить до блокування рухливих частин, наприклад, захисного кожуха. Іскри, що виникають при різанні, пропалюють нижній захисний кожух, вкладаю пластину й інші пластмасові деталі.
- б) Якщо можливо, зафіксуйте заготовку затискачами. Якщо ви утримуєте заготовку руками, тримайте руки на відстані не менше 100 мм від кожної сторони пилогового полотна. Не використовуйте пилу для різання заготовок, які занадто малі для затискування або для утримання руками. Якщо ваші руки знаходяться поблизу від пилогового полотна, це підвищує ризик травмування від контакту з пиловим полотном.
- в) Заготовка не повинна рухатися, тому закріпіть її затискачами або притисніть до упору і столу. Не водіть заготовкою по пиловому полотну, ніколи не розпильте "без рук". Незакріплені або рухомі заготовки можуть бути відкинуті з великою швидкістю і стати причиною травм.
- г) Виконуйте пиляння, проводячи пилу крізь заготовку від верху до низу. Не треба проводити пилу крізь заготовку від низу до верху. Для виконання розрізу підніміть пилову голову і розташуйте її над заготовкою, не розрізаючи її. Після чого увімкніть двигун, опустіть пилову голову донизу і виконайте розріз, проводячи пилу від верху до низу заготовки. При виконанні розрізу від низу до верху існує небезпека неконтрольованого викидання пилогового полотна із заготовки у бік користувача.
- г) Ніколи не перехресуйте руки над лінією розрізу, ні перед пиловим полотном, ні за ним. Утримання заготовки "перехресними руками", тобто справа поряд з пиловим полотном лівою рукою або навпаки, є дуже небезпечним.
- е) Коли пилове полотно обертається, не торкайтеся поверхонь поза упором. Ніколи не скорочуйте безпечну відстань 100 мм між рукою і пиловим полотном, що обертається (відноситься до обох сторін пилогового полотна, наприклад, при видаленні відходів деревини). Ви можете не помітити наближення пилогового полотна, що обертається, до вашої руки — це небезпечно важкими травмами.
- є) Перед різанням перевірте заготовку. Якщо заготовка зігнута або скривлена, закріпіть її зігнутою стороною назовні, до упору. У будь-якому разі треба переконатися в тому, що уподовж лінії розрізу немає проміжку між заготовкою, упором і столом. Зігнуті чи скривлені заготовки можуть під час різання розгорнутися, переміститися і призвести до заклинювання пилогового полотна, що обертається. У заготовці не повинно бути цвяхів або чужорідних тіл.
- ж) Використовуйте пилу, тільки якщо стіл вільний від заготовок, відходів деревини тощо; на столі повинна знаходитися тільки заготовка, що підлягає обробці. Невеликі обрізки, шматки дерева або інші предмети, які попадають в зону дії пилогового полотна, можуть бути відкинуті з високою швидкістю.
- з) Здійсніть різання тільки однієї заготовки. Заготовки, складені одна на одну, надійно закріпити або утримувати не можна, тому при пилянні вони можуть зісковзнути або призвести до заклинювання пилогового полотна.
- и) Перед використанням необхідно переконатися, що торцювально-вусорізна пила стоїть на рівній і міцній робочій

поверхні. Рівна і міцна поверхня знижує небезпечку нестабільної роботи торцювально-вусорізнi пили.

- і) Плануйте свою роботу. При кожному регульованні нахилу пилогового полотна або кута сносу стегне за тим, щоб регульований упор був правильно від'юстований і щоб заготовка спиралася без зіткнення з пиловим полотном або захисним кожухом. Без увімкнення машини і без заготовки на столі повністю змодуйте рух пилогового полотна під час різання і переконаєтесь, що воно не буде мати перешкод і не прорізатиме упор.
- ї) Щодо заготовок, довжина або ширина яких більше розмірів столу, слід потурбуватися про адекватну опору, наприклад, у вигляді подовження столу або носел. Заготовки, довжина або ширина яких більше розмірів столу торцювально-вусорізнi пили, без надійної опори можуть перекинутися. При перевертанні шматок відрізані деревини або заготовка можуть підняти нижній захисний кожух або відлетіти в результаті обертання пилогового полотна.
- й) Не можна залучати інших людей для забезпечення додаткової опори або замість використання подовження столу. Нестійка опора заготовки може призвести до заклинювання пилогового полотна. Під час розрізання заготовка може зміститися і затягнути вас і вашого помічника під пилове полотно, що обертається.
- к) Не можна притискати відрізаний шматок до пилогового полотна, що обертається. Якщо місця недостатньо, наприклад при використанні подовжних упорів, можливе заклинювання пилогового полотна відрізаним шматком або його відкидання зі значним зусиллям.
- л) Завжди використовуйте затискич або відповідний пристрій для належної опори заготовок з круглим перерізом, таких як прутки або труби. Прутки при різанні можуть відкочуватися, в результаті чого відбувається "закушування" пилогового полотна, а заготовки і ваша рука затягуються під пилове полотно.
- м) Перед різанням заготовки дочекайтеся, поки полотно досягне робочої частоти обертання. Це знижує ризик відкидання заготовки.
- н) Якщо заготовка заклинена або пилове полотно заблоковане, вимкніть торцювально-вусорізнi пилу. Почекайте, поки усі рухливі частини зупиняться, вийміть вилку з розетки і/або акумулятор. Потім видаліть затиснутий матеріал. Продовження пиляння без усунення блокування може призвести до втрати контролю або до ушкодження торцювально-вусорізнi пили.
- о) Після виконання розрізу відпустіть перемикач, дочекайтеся зупинки пилогового полотна, тримаючи пилову голову вниз, потім видаліть відрізаний шматок. Дуже небезпечно тримати руки біля пилогового полотна, що зупиняється.

4.1 Додаткові правила техніки безпеки

- Дотримуйтесь спеціальних правил техніки безпеки, приведених у відповідних розділах.
- Дотримуйтесь чинних, встановлених законом директив та правил запобігання нещасним випадкам.



Загальні небезпеки!

- Враховуйте вплив навколишнього середовища.
- При роботі з довгими заготовками користуйтеся відповідними опорами.
- Ця машина може використовуватися тільки особами, які пройшли інструктаж щодо безпечного поводження з такими машинами і ознайомлені з можливими небезпеками, які можуть виникати в ході роботи з машинами. Особам молодше 18 років дозволяється використовувати цей інструмент тільки в рамках професійного навчання і під наглядом майстра виробничого навчання.

- Не допускайте сторонніх, особливо дітей, в небезпечну зону. Не дозволяйте стороннім особам торкатися інструмента або його кабелю живлення під час експлуатації.
- Не допускайте перегрівання зубів пили.
- При пилянні пластика не допускайте його плавлення.



Небезпека травми і затиску рухомими деталями!

- Не експлуатуйте цей прилад без встановлених захисних пристроїв.
- Завжди дотримуйтесь безпечної відстані від пилкового полотна. У випадку необхідності користуйтеся відповідними пристосуваннями для подання заготовок. Під час роботи дотримуйтесь безпечної відстані до рухомих деталей.
- Перш ніж прибрати обрізки заготовок, залишки деревини та ін. з робочої зони, дочекайтеся повної зупинки пилкового полотна.
- Здійсніть пиляння заготовок тільки таких розмірів, які дозволяють надійно зафіксувати деталь під час пиляння.
- Для утримання заготовок користуйтеся затискними пристроями або лежцатами. Це забезпечує надійнішу фіксацію, ніж руками.
- Не зупиняйте пилокве полотно, що обертається за інерцією, шляхом його притискання збоку.
- Перед будь-якими роботами з регулювання, технічного обслуговування або ремонту, вийміть вилку із розетки або витягніть знімний акумуляторний блок.
- Якщо пристрій не використовується, вийміть вилку із розетки або витягніть знімний акумуляторний блок.



Навіть нерухомий ріжучий інструмент може спричинити травми (порізи)!

- При заміні ріжучих інструментів користуйтеся захисними рукавичками.
- Зберігайте пилкові полотна так, щоб повністю виключити можливість травмування людей.



Небезпека віддачі з боку пилкової голови (пилкове полотно застрягає в заготовці, і пилкова голова несподівано відкидається вгору)!

- Вибірайте пилкове полотно відповідно до оброблюваного матеріалу.
- Міцно утримуйте рукоятку. В той момент, коли пилкове полотно занурюється в заготовку, небезпека віддачі особливо висока.
- Виконуйте пиляння тонких/тонкостінних заготовок тільки пилковими полотнами з дрібними зубцями.
- Завжди використовуйте тільки гостро заточені пилкові полотна. Негайно замініть затуплені пилкові полотна. Існує підвищена небезпека віддачі при контакті затупленого зубця пили з поверхнею заготовки.
- Не допускайте перекосу заготовок.
- У разі сумнівів огляньте заготовку на наявність сторонніх предметів (наприклад цвяхів або шурупів).
- Категорично забороняється виконувати одночасне пиляння декількох заготовок, в т. ч. у зв'язках з декількох штук. Небезпека нещасного випадку при неконтрольованому захопленні окремих предметів пилковим полотном.
- При прорізання пазів не притискуйте пилкове полотно збоку — використовуйте для цього затискний пристрій.



Небезпека захоплення!

- Стежте за тим, щоб під час роботи частини тіла або одяг не затягнуло деталями, що обертаються (не надгайте краватки, не

надгайте рукавички, не надгайте одяг з довгими рукавами; довге волосся прибирайте під сітку для волосся).

- Категорично забороняється пиляння заготовок, на яких/в яких знаходяться троси, шнури, стрічки, кабелі, дрот або подібні матеріали.



Небезпека внаслідок недостатнього оснащення індивідуальними засобами захисту!

- Використовуйте захисні навушники.
- Працюйте в захисних окулярах.
- Використовуйте респіратор.
- Працюйте в спеціальному одязі.
- Використовуйте нековзке взуття.
- При роботі з пилковими полотнами й абразивним інструментом використовуйте рукавички. Пилкове полотно переносить у футлярі.



Небезпека, обумовлена утворенням деревного пилу!

- Завжди працюйте тільки з підключеним пристроєм пиловидалення. Пристрій пиловидалення повинен відповідати параметрам, вказаним в розділі 16..

Зниження впливу пилу:

- Пил, що утворюється при роботі з цією машиною, може містити речовини, які викликають рак, алергічні реакції, захворювання дихальних шляхів, вроджені дефекти та інші ушкодження репродуктивної системи. Деякі з цих речовин: свинець (у фарбі зі вмістом свинцю), домішки при обробці деревини (сіль хромової кислоти, засоби захисту деревини), деякі види дерева (деревинний пил дуба та бука), метали, азбест.
- Ступінь ризику залежить від того, як довго користувач або інші люди зізнають шкідливого впливу.
- Уникайте потрапляння пилу усередину тіла.
- Для зниження впливу шкідливих речовин: забезпечте ефективну вентиляцію робочого місця та користуйтеся відповідними засобами захисту, такими як респіратор, що здатні відфільтрувати мікроскопічні частки.
- Дотримуйтесь правил та приписів стосовно вашого матеріалу, персоналу, сфери та місця використання (наприклад, положення про охорону праці, утилізацію тощо).
- Забезпечуйте уловлювання пилу в місці утворення, не допускайте його відкладення на поверхнях.
- Використовуйте засоби пилоуловлювання, що входять до комплекту, та відповідні пристрої пиловідсмоктування. Це дозволить зменшити кількість часток, що неконтрольовано потрапляють в довкілля.
- Для зменшення впливу пилу:
 - не направляйте потік повітря, що виходить з машини, на себе, людей, які знаходяться поблизу, та на скупчення пилу;
 - використовуйте витяжний пристрій та/або очищувач повітря;
 - добре провітрюйте робоче місце та забезпечуйте чистоту за допомогою пілососа. Підмітання та видування підіймає пил у повітря.
 - Захисний одяг треба пілососити або продувати, вибивати, вибивати або чистити щіткою.



Небезпека внесення змін до конструкції приладу або використання деталей, не перевірених або не схвалених виробником

- Монтаж інструмента виконуйте згідно з цією інструкцією.
- Використовуйте тільки дозволені виробником деталі. Зокрема, це стосується:

- пилкових полотен (номера для замовлення див. в розділі 12. Приладдя);
- захисних пристроїв;
- лазерного покажчика;
- системи підсвічування зони різання.

- Не вносьте зміни в конструкцію деталей.
- Зверніть увагу, що вказана на пилковому полотні кількість обертів повинна бути не менше кількості обертів, що вказана на інструменті.



Небезпека, обумовлена дефектами інструмента!

- Кожного разу перед початком роботи перевіряйте інструмент на наявність можливих ушкоджень: перед подальшим використанням слід ретельно перевірити правильну і бездоганну роботу захисних пристроїв, засобів безпеки, а також деталей, що мають незначні ушкодження. Переконайтеся, що рухоми деталі справно працюють і не заблоковані. Усі деталі слід правильно змонтувати і виконати усі умови забезпечення бездоганної роботи приладу.
- Не використовуйте пошкоджені або деформовані пилкові полотна.



Небезпека, обумовлена шумом!

- Використовуйте захисні навушники.



Небезпека внаслідок блокування заготовок або їх частин!

У разі блокування:

1. вимкнути інструмент;
2. вийняти вилку з розетки або витягнути знімний акумуляторний блок;
3. надіти захисні рукавички;
4. усунути причину блокування за допомогою відповідного інструмента.

4.2 Спеціальні правила техніки безпеки для акумуляторних інструментів:

Перед проведенням робіт з регулювання, переоснащення, технічного обслуговування або очищення витягніть акумуляторний блок із електроінструменту.



Захищайте акумуляторні блоки від вологи!



Не надавайте акумуляторні блоки дії відкритого вогню!



Не використовуйте пошкоджені або деформовані акумуляторні блоки! Не розкривайте акумуляторні блоки!

Не торкайтеся контактів акумуляторного блоку і не замикайте їх накоротко!



З несправного літій-іонного акумуляторного блоку може витікати слабкокисла горюча рідина!



Якщо електроліт пролився і потрапив на шкіру, негайно промийте цю ділянку великою кількістю води. У випадку потрапляння електроліту в очі промийте їх чистою водою і терміново зверніться до лікаря!

4.3 Символи на приладі (залежно від моделі)



Прочитати інструкцію з експлуатації.



Не триматися за пилкове полотно.



Використовувати захисні окуляри і захисні навушники.



Не експлуатувати прилад у вологих або сирих приміщеннях.



LASER 2 Лазерне випромінювання — не дивіться на промінь. ЛАЗЕР КЛАСУ 2

4.4 Захисні пристрої

Відкидний захисний кожух (6)

Відкидний захисний кожух призначений для захисту від випадкового контакту з пилковим полотном і від тирси.

Стопор безпеки (26)

Акумуляторні інструменти: увімкнення приладу можливе тільки після відключення стопора безпеки.

Інструменти, що працюють від електромережі: тільки після відключення стопора безпеки відкидний захисний кожух відкривається і пилу можна опустити.

Упор заготовки (25)

Упор заготовки запобігає зміщенню заготовки під час пиляння. Під час роботи упор заготовки має бути встановлений постійно.

Слідкуйте за тим, щоб додатковий профіль (34) був правильно від'юстований і, по можливості, заготовка спиралася без зіткнення з пиляльним диском або захисним кожухом. Закріпити стопорним гвинтом (35).

Неправильно налаштований додатковий профіль (34) може контактувати з пилковим полотном у випадку куткового і комбінованого пиляння, що призводить до серйозних травм.

Додатковий профіль (34) упору заготовки при проведенні розрізів під нахилом слід переміщати після послаблення стопорного гвинта (35).

У разі необхідності встановити розширення столу (16) (залежно від моделі)

1. Витягнути праве і ліве розширення столу із транспортної упаковки.
2. Вигвинтити гвинти (36) направляючих правого і лівого розширень столу.
3. Направляючі розширень столу повністю вставити у фіксатори. Залежно від комплектації: Встановити розширення столу з подовжнім упором, що відкидається догори (7) з правої сторони.
4. Підняти прилад за передні ніжки, обережно перевернути назад і надійно встановити.
5. Знову затягнути гвинти (36) на направляючих.
6. Підняти пристрій за передні ніжки, обережно перевернути вперед і поставити.
7. Встановити необхідну ширину і зафіксувати розширення столу стопорними гвинтами (17).

Встановлення

Для забезпечення надійної і безпечної роботи прилад має бути закріплений на стабільній основі.

- Основою може бути стаціонарно змонтована робоча плита або верстак.
- Прилад повинен стояти надійно навіть при обробці заготовок великого розміру.
- Для довгих заготовок треба забезпечити додаткову опору за допомогою відповідного приладдя.

Вказівка:

Для мобільного використання прилад можна пригвинтити до листа фанери або до столлярної плити (500 мм x 500 мм, мінімальна товщина 19 мм). Під час роботи плита має бути закріплена струбцинами на верстаку.

1. Пригвинтити прилад до основи.
2. Відпустити транспортний фіксатор (24): злегка притиснути пилкову голову донизу і утримувати в такому положенні. Витягнути транспортний фіксатор (24).
3. Повільно підняти пилкову голову.

Транспортування

1. Відкинути пилкову голову донизу і вставити транспортний фіксатор (24).
2. Заблокувати механізм протягання за допомогою стопорного гвинта (13) в передньому положенні.

Увага!

Не треба переносити пилу за захисні пристрої.

3. Підіймайте і переносьте прилад за рукоятку для перенесення (20) (залежно від комплектації).
Для приладів без рукоятки для перенесення: повністю вставте обидва розширення стола (16) і зафіксуйте стопорними гвинтами (17). Підніміть і переносьте машину, тримаючи за обидва (16) розширення стола.

7. Докладніше про прилад

7.1 Перемикач УВІМК/ВИМК двигуна (27)

Увімкнення двигуна:

- Натиснути і утримувати перемикач УВІМК/ВИМК.

Вимикання двигуна:

- Відпустити перемикач УВІМК/ВИМК.

7.2 Перемикач УВІМК/ВИМК підсвічування зони різання (29) (залежно від комплектації)

Вмикання і вимикання системи підсвічування зони різання.

Небезпека!

Не спрямовуйте промінь світла в очі людей або тварин.

ПОПЕРЕДЖЕННЯ Не дивіться на джерело світла, що горить.

Вказівка:

Для акумуляторних інструментів: при короткій перерві в роботі підсвічування зони різання гасне (режим спокою), а при відновленні роботи вмикається автоматично. При тривалій перерві в роботі освітлення зони різання вимикається. Для повторного увімкнення: натиснути на перемикач (29).

7.3 Перемикач УВІМК/ВИМК лазерного покажчика (28)

Вмикання і вимикання лазерного покажчика.

Лазерний покажчик вказує лінію зліва від розпила. Зробіть пробний розріз, щоб ознайомитися з позиціонуванням.

Небезпека!

ЛАЗЕРНЕ ВИПРОМІНЮВАННЯ НЕ ДИВИТИСЯ НА ПРОМІНЬ ЛАЗЕР КЛАСУ 2 EN 60825-1:2014 P<1 мВт, λ=650 нм

Вказівка:

Для акумуляторних інструментів: при короткій перерві в роботі лазерний покажчик гасне (режим спокою), а при відновленні роботи вмикається автоматично. При тривалій перерві в роботі лазерний покажчик вимикається. Для повторного увімкнення: натиснути на перемикач (28).

7.4 Встановлення нахилу

Після відпускання важеля фіксації (22) пилу можна плавно нахилити в діапазоні від 0° до 45° вліво відносно вертикалі (39).

Для встановлення кута до 47° вліво відносно вертикалі або до 2° вправо відносно вертикалі натисніть на стопорну кнопку (23) під час регулювання.

Небезпека!

Для того, щоб кут нахилу під час пиляння не мінявся, важіль фіксації (22) консолі відхилення має бути затягнутий.

У разі необхідності можна міняти положення важеля фіксації: витягніть важіль фіксації, поверніть його до необхідного положення, знову натисніть його до фіксації.

7.5 Поворотний стіл

Для розрізів під кутом поворотний стіл після відпускання рукоятки регулювання (11) і натиснення стопора (12) можна повернути на 47° вліво або на 47° вправо. В результаті змінюється кут розпилювання відносно направляючої кромки заготовки.

Небезпека!

Для того, щоб кут повороту під час пиляння не мінявся, рукоятка регулювання (11) поворотного столу має бути затягнута (також в позиціях фіксації).

7.6 Механізм протягання

Механізм протягання дозволяє розпилювати також заготовки з великим перетином. Він може використовуватися для усіх видів розрізів (прямих, з нахилом, під кутом, комбінованих (з нахилом і під кутом) і вибирання пазів).

Якщо механізм протягання не потрібен, його можна заблокувати за допомогою стопорного гвинта (13) в задньому положенні.

5. Огляд

Див. стор. 2.

Малюнки можуть служити прикладом для всіх моделей. Отже, комплектація вашого пристрою може відрізнятися від зображень.

1. Замок мішка для тирси
2. Мішок для тирси
3. Всмоктувальний патрубков для тирси
4. Вихід лазера
5. Система підсвічування зони різання *
6. Відкидний захисний кожух
7. Подовжній упор *
8. Стіл
9. Поворотний стіл
10. Вставка для столу
11. Рукоятка регулювання поворотного столу
12. Стопор фіксування позицій поворотного столу
13. Стопорний гвинт механізму протягання*
14. Торцовий шестигранний ключ / місце для зберігання торцевого шестигранного ключа
15. Затискний пристрій для заготовки
16. Розширення столу
17. Стопорний гвинт розширення столу
18. Фіксатор пилкового полотна
19. Рукоятка пили
20. Рукоятка для перенесення *
21. Гачок для намотування кабелю
22. Важіль фіксації для встановлення кута нахилу
23. Стопорна кнопка (для збільшення кута нахилу на +/- 2°)
24. Транспортний фіксатор
25. Упор заготовки
26. Стопор безпеки
27. Перемикач УВІМК/ВИМК пили
28. Перемикач УВІМК/ВИМК лазерного покажчика
29. Перемикач УВІМК/ВИМК підсвічування зони різання *
30. Кнопка розблокування акумуляторного блока*
31. Кнопка індикатора ємності*
32. Сигнальний індикатор ємності*
33. Акумуляторний блок*

*залежно від моделі/комплектації

6. Встановлення і транспортування

У разі необхідності встановити рукоятку для перенесення (20) (залежно від моделі)

- Рукоятку для перенесення (20) прикртити, як зображено на малюнку.

7.7 Обмеження глибини різання
Пристрій обмеження глибини різання (50) використовується разом з механізмом протягання для прорізання пазів.

Повернути установний гвинт і зафіксувати його контргайкою. Пристрій обмеження глибини різання деактивованій, якщо упор (51) здвигнутий назад.

8. Введення в експлуатацію

8.1 Приєднання мішка для тирси / пристрою для відсмоктування тирси



Небезпека!

Деякі види деревного пилу (наприклад, деревини дуба, буку і ясеня) при вдиханні можуть призводити до ракових захворювань.

- При виконанні робіт обов'язково використовуйте встановлений мішок для тирси або відповідний пристрій для відсмоктування тирси.
- Додатково використовуйте респіратор, оскільки уловлюється і відводиться не весь деревний пил.
- Регулярно спорожняйте мішок для тирси. Під час спорожнення використовуйте респіратор.

При введенні в експлуатацію приладу з мішком для тирси із комплекту постачання:

- Встановити мішок для тирси (2) на всмоктувальний патрубок для тирси (3). Переконайтеся в тому, що замок (1) мішка для тирси закритий.

Якщо ви підключаєте прилад до пристрою для відсмоктування тирси:

- Для з'єднання зі всмоктувальним патрубком для тирси використовуйте відповідний адаптер (див. розділ 12. "Приладдя").
- Зверніть увагу, що пристрій для відсмоктування тирси повинен відповідати вимогам, приведеним в розділі 16. "Технічні характеристики".
- Також дотримуйтеся керівництва з експлуатації пристрою для відсмоктування тирси!

8.2 Монтаж затискного пристрою для заготовок

Монтаж затискного пристрою для заготовок (15) може бути здійснений у двох положеннях:

- Для широких заготовок: Вставити затискний пристрій для заготовок в задній отвір (37) столу.
- Для вузьких заготовок: Вставити затискний пристрій для заготовок в передній отвір (38) столу.

8.3 Спеціально для приладів, що працюють від електромережі



Небезпека! Електрична напруга

Підключайте прилад тільки до джерел живлення, що відповідають наступним вимогам (див. також розділ 16. "Технічні характеристики"):

- напруга і частота мережі повинні відповідати параметрам, вказаним на технічній таблиці приладу;
- використання пристрою захисного відключення (ПЗВ), струм витоку 30 мА;
- розетки належним чином встановлені, заземлені і перевірені.
- Прокладайте кабель живлення так, щоб він не заважав при роботі і не міг бути пошкоджений в ході експлуатації.
- В якості подовжувача використовуйте тільки кабель з гумовою ізоляцією і достатнім перерізом (3 × 1,5 мм²).
- Для зовнішніх робіт використовуйте подовжувальний кабель. При роботах поза приміщеннями використовуйте тільки

допущені до експлуатації подовжувальні кабелі з відповідним маркуванням.

- Не допускайте ненавмисного запуску приладу. Перш ніж вставити вилку в розетку, переконайтеся, що перемикач інструменту вимкнений.

8.4 Спеціально для акумуляторних інструментів

- Не допускайте ненавмисного запуску приладу. Переконайтеся в тому, що перемикач вимкнений, перш ніж вставляти акумуляторний блок.
- Якщо інструмент пошкоджений, вийміть з нього акумуляторний блок.

Акумуляторний блок

Перед використанням зарядіть акумуляторний блок (33).

При зниженні потужності зарядіть акумуляторний блок.

Вказівки щодо заряджання акумуляторного блока див. в керівництві з експлуатації зарядного пристрою Metabo.

Літій-іонні акумуляторні блоки Li-Power оснащені сигнальним індикатором ємності (32):

- Натисніть кнопку (31) — і світлодіодні індикатори покажуть рівень заряду акумулятора.
- Якщо блимає один світлодіод, акумуляторний блок майже розрядився і потребує заряджання.

Транспортування літій-іонних акумуляторних блоків:

Відправлення літій-іонних акумуляторних блоків підлягає дії Закону про небезпечний вантаж (UN 3480 та UN 3481). Під час відправлення літій-іонних акумуляторних блоків з'ясуйте актуальні чинні норми. У разі необхідності зверніться за інформацією до своєї транспортної компанії. Сертифіковану упаковку можна придбати в Metabo.

Відправляйте акумуляторні блоки лише, якщо корпус не пошкоджений та немає витоку рідини. При відправленні вийміть акумуляторний блок з інструменту. Вживайте заходи проти короткого замикання контактів (наприклад, ізолюйте клейкою стрічкою).

Під'єднання/від'єднання акумуляторного блоку

Від'єднання: натисніть кнопку розблокування акумуляторного блоку (30) і витягніть акумуляторний блок у напрямку (33) назад.

Під'єднання: вставте акумуляторний блок (33) до фіксації.

9. Експлуатація

- Перед початком роботи перевірте справність захисних пристроїв.
- Під час пиляння прийміть правильне робоче положення:
 - спереду на робочій стороні;
 - лицем до пили;
 - ліворуч по осі пилкового полотна.



Небезпека!

Якщо можливо, зафіксуйте заготовку за допомогою затискного пристрою (15).



Небезпека затискання!

При нахилі або повороті пилкової голови тримайте руки в стороні від зони шарніра та зони під приладом!

- При нахилі міцно утримуйте пилкову голову.
- Під час роботи використовуйте:
 - опору заготовки — для довгих заготовок, що після розпилювання можуть впасти зі столу;
 - мішок для тирси / пристрій для відсмоктування тирси.
- Здійсніть пиляння заготовок тільки таких розмірів, які дозволяють надійно зафіксувати деталь під час пиляння.

- Під час пиляння завжди притискуйте заготовку до столу і не допускайте її перекосу. Не зупиняйте пилкове полотно, що обертається, шляхом його притискання збоку. Безпека нещасного випадку при блокуванні пилкового полотна.

9.1 Прямі розрізи

Початкове положення:

- Транспортний фіксатор (24) витягнутий.
- Пилкова голова піднята догори.
- Пристрій обмеження глибини різання (51) деактивованій.
- Поворотний стіл знаходиться в положенні 0°, рукоятка регулювання (11) поворотного столу затягнута.
- Нахил консолі відхилення до вертикалі складає 0°, важіль фіксації (22) кута нахилу затягнутий.
- Механізм протягання в самому задньому положенні.
- Стопорний гвинт (13) механізму протягання ослаблений.
- Налаштування упору заготовки (25): Послабте стопорний гвинт (35). Додатковий профіль (34) посуňte так, щоб заготовка як можна краще спиралася без зіткнення з пиляльним диском або захисним кожухом. Зафіксуйте його стопорним гвинтом (35).

Пиляння заготовки:

1. Притиснути заготовку до упору заготовки і міцно затиснути за допомогою затискного пристрою (15)
2. Широку заготовку: протягнути пилкову голову вперед (до оператора) (механізм протягання).
3. Відключити стопор безпеки (26), потім натиснути і утримувати перемикач УВІМК/ВИМК (27).
4. Пилкову голову за рукоятку повільно опустити донизу і в разі потреби відвести назад (від оператора). Під час пиляння притискати пилкову голову до заготовки з таким зусиллям, щоб обороти двигуна зменшувалися не дуже сильно.
5. Розпилити заготовку за один робочий прохід.
6. Відпустити перемикач УВІМК/ВИМК (27) і повільно повернути пилкову голову в верхнє початкове положення.

9.2 Розрізи під кутом

Початкове положення:

- Транспортний фіксатор (24) витягнутий.
- Пилкова голова піднята догори.
- Пристрій обмеження глибини різання (51) деактивованій.
- Нахил консолі відхилення до вертикалі складає 0°, важіль фіксації (22) кута нахилу затягнутий.
- Механізм протягання в самому задньому положенні.
- Стопорний гвинт (13) механізму протягання ослаблений.
- Налаштування упору заготовки (25): Послабте стопорний гвинт (35). Додатковий профіль (34) посуňte так, щоб заготовка як можна краще спиралася без зіткнення з пиляльним диском або захисним кожухом. Зафіксуйте його стопорним гвинтом (35).

Пиляння заготовки:

1. Розблокувати рукоятку регулювання (11) поворотного столу і стопор (12).
2. Встановити потрібний кут.
3. Затягнути рукоятку регулювання (11) поворотного столу.
4. Виконати пиляння заготовки, як описано в розділі "Прямі розрізи".

9.3 Розрізи з нахилом

Початкове положення:

- Транспортний фіксатор (24) витягнутий.
- Пилкова голова піднята догори.
- Пристрій обмеження глибини різання (51) деактивованій.

- Поворотний стіл знаходиться в положенні 0°, рукоятка регулювання (11) поворотного столу затягнута.
- Стопорний гвинт (13) механізму протягання ослаблений.
- Механізм протягання в самому задньому положенні.
- Налаштування упору заготовки (25):
Послабте стопорний гвинт (35). Додатковий профіль (34) посуňte так, щоб заготовка як можна краще спиралася без зіткнення з пиляльним диском або захисним кожухом. Зафіксуйте його стопорним гвинтом (35). Для встановлення певних кутів може знадобитися повне вилучення додаткового профілю (34) після вилучення стопорного гвинта (35). Знову затягніть стопорний гвинт (35). (Після розпилу знову встановіть додатковий профіль (34) і зафіксуйте його стопорним гвинтом (35), щоб уникнути втрати).

Пиляння заготовки:

1. Ослабити важіль фіксації (22) кута нахилу на зворотній стороні пили.
2. Повільно перевести консоль відхилення в потрібне положення.
3. Затягнути важіль фіксації (22) кута нахилу.
4. Виконати пиляння заготовки, як описано в розділі "Прямі розрізи".

9.4 Комбіновані розрізи (з нахилом і під кутом)



Вказівка:

Комбінований розріз є комбінацією розрізу з нахилом і розрізу під кутом. Це означає, що розпилювання заготовки здійснюється під кутом до задньої направляючої кромки та під кутом до верхньої сторони.



Небезпека!

При комбінованому розрізі пилкове полотно більше відкрите через більший нахил – підвищена небезпека травмування. Дотримуйтесь безпечної відстані від пилкового полотна.

Початкове положення:

- Транспортний фіксатор (24) витягнутий.
- Пилкова голова піднята догори.
- Пристрій обмеження глибини різання (51) деактивований.
- Поворотний стіл зафіксований в потрібному положенні.
- Консоль відхилення встановлена під потрібним кутом до поверхні заготовки і зафіксована.
- Стопорний гвинт (13) механізму протягання ослаблений.
- Механізм протягання в самому задньому положенні.
- Налаштування упору заготовки (25):
Послабте стопорний гвинт (35). Додатковий профіль (34) посуňte так, щоб заготовка як можна краще спиралася без зіткнення з пиляльним диском або захисним кожухом. Зафіксуйте його стопорним гвинтом (35). Для встановлення певних кутів може знадобитися повне вилучення додаткового профілю (34) після вилучення стопорного гвинта (35). Знову затягніть стопорний гвинт (35). (Після розпилу знову встановіть додатковий профіль (34) і зафіксуйте його стопорним гвинтом (35), щоб уникнути втрати).

Пиляння заготовки:

- Виконати пиляння заготовки, як описано в розділі "Прямі розрізи".

9.5 Прорізання пазів



Вказівка:

Пристрій обмеження глибини різання використовується разом з механізмом протягання для прорізання пазів. При цьому заготовка не розпилюється повністю, а прорізується тільки до певної глибини.

Небезпека віддачі!

При прорізуванні пазів особливо важливо не притискувати пилкове полотно збоку. Інакше пилкова голова може несподівано підскочити вгору! При прорізуванні пазів використовуйтеся затискний пристрій. Не притискуйте пилкову голову збоку.

Початкове положення:

- Транспортний фіксатор (24) витягнутий.
- Пилкова голова піднята догори.
- Консоль відхилення встановлена під потрібним кутом до поверхні заготовки і зафіксована.
- Поворотний стіл зафіксований в потрібному положенні.
- Стопорний гвинт (13) механізму протягання ослаблений.
- Механізм протягання в самому задньому положенні.

Пиляння заготовки:

1. Відрегулювати глибину паза за допомогою пристрою обмеження глибини різання (50) і зафіксувати контргайкою.
2. Відключити стопор безпеки (26) і повільно перевести пилкову голову донизу для перевірки встановленої глибини різання.
3. Виконати пробний розріз.
4. В разі потреби повторити кроки 1 та 3 для регулювання глибини паза.
5. Виконати пиляння заготовки, як описано в розділі "Прямі розрізи".

10. Технічне обслуговування і догляд



Небезпека!

Перед початком робіт з технічного обслуговування або догляду вийміть вилку із розетки або витягніть знімний акумуляторний блок (33).

- Описані в цьому розділі роботи з технічного обслуговування і ремонту дозволяється виконувати тільки фахівцям.
- Пошкоджені деталі, в першу чергу засоби безпеки, замінювати тільки оригінальними деталями. Використання деталей, не перевірених і не дозволених виробником, може призвести до непередбачених матеріальних збитків і травм.
- Після кожного очищення чи технічного обслуговування знову активувати і перевірити всі захисні пристрої.

10.1 Заміна пилкового полотна



Небезпека опіків!

Одразу після пиляння пилкове полотно може бути дуже гарячим. Почекайте, доки гаряче пилкове полотно охолоне. Не очищайте пилкове полотно займистими рідинами.



Небезпека травми (поріз) навіть нерухомим пилковим полотном!

При відкручуванні та затягненні затискного гвинта (43) пилкове полотно має бути закрито відкидним захисним кожухом (6). При заміні пилкового полотна користуйтеся захисними рукавичками.

1. Вийняти вилку з розетки або витягнути знімний акумуляторний блок (33).
2. Перевести пилкову голову в верхнє положення.
3. Фіксація пилкового полотна: натиснути на стопорну кнопку (18) і перевірити пилкове полотно іншою рукою, доки стопорна кнопка не зафіксується. Утримувати стопорну кнопку натиснутою.
4. Відкрутити затискний гвинт з гайкою (43) на валу пилкового полотна торцевим шестигранним ключем (14) за годинниковою стрілкою (ліва різьба!).
5. Відключити стопор безпеки (26) (тільки для інструментів, що працюють від

електромережі), підняти відкидний захисний кожух (6) і утримувати.

6. Обережно зняти зовнішній фланець (44) і пилкове полотно (45) з вала пилкового полотна, потім знов опустити відкидний захисний кожух.



Небезпека!

Не використовуйте засоби очищення (наприклад, для видалення залишків смоли), які можуть пошкодити деталі з легкосплавних металів — це може погіршити експлуатаційну надійність пили.

7. Очищення затискних поверхонь:

- вал пилкового полотна (48),
- пилкове полотно (45),
- зовнішній фланець (44),
- внутрішній фланець (47).



Небезпека!

Правильно встановити внутрішній фланець! В іншому випадку можливе блокування пили і від'єднання пилкового полотна. Внутрішній фланець розташований правильно, якщо кільцевий паз повернений до пилкового полотна, а гласка сторона — до двигуна.

8. Встановити внутрішній фланець (47).
9. Відключити стопор безпеки (26) (тільки для інструментів, що працюють від електромережі), підняти відкидний захисний кожух (6) і утримувати.
10. Встановити нове пилкове полотно – звернути увагу на напрямок обертання: якщо дивитися з лівої (відкритої) сторони, стрілка на пилковому полотні має співпадати з напрямком стрілки (46) на кришці пилкового полотна!



Небезпека!

Використовуйте тільки такі пилкові полотна, які відповідають вимогам і параметрам цієї інструкції з експлуатації.

Використовуйте тільки пилкові полотна, які розраховані на максимальну швидкість обертання (див. "Технічні характеристики") — при використанні непридатних або пошкоджених пилкових полотен відцентрова сила може вибухоподібно розкидати осколки.

Пилкові полотна, призначені для різання деревини або подібних матеріалів, повинні відповідати вимогам EN 847-1.

Забороняється використовувати:

- пилкові полотна з високолегованої швидкорізальної сталі (HSS);
- пошкоджені пилкові полотна;
- відрізані круги.



Небезпека!

– Використовуйте тільки оригінальні деталі при монтажі пилкового полотна.

– Не використовуйте перехідні кільця, які прилягають не щільно — інакше пилкове полотно може зірватися.

– Пилкові полотна мають бути встановлені так, щоб вони працювали без дисбалансу і биття і не могли зірватися з місця кріплення в ході роботи.

11. Знову закрити відкидний захисний кожух (6).

12. Встановити зовнішній фланець (44) — гласкою стороною до двигуна!

13. Накрутити стяжний гвинт з шайбою (43) проти годинникової стрілки (ліва різьба!) і затягнути вручну.

14. Фіксація пилкового полотна: натиснути на стопорну кнопку (18) і перевірити пилкове полотно іншою рукою, доки стопорна кнопка не зафіксується. Утримувати стопорну кнопку натиснутою.

**Небезпека!**

- Не використовувати подовжувачі шестигранного ключа.
 - Не затягувати стяжний гвинт, ударяючи по шестигранному ключу.
15. Щільно затягнути стяжний гвинт (43) за допомогою шестигранного ключа (14).
 16. Перевірити функціональність. Для цього відключити стопор безпеки (26) (тільки для інструментів, що працюють від електромережі), і відкинути пилу донизу:
 - Відкидний захисний кожух повинен деблокувати пилкове полотно, не торкаючись інших компонентів.
 - При поверненні пили в початкове положення захисний кожух повинен автоматично закривати пилкове полотно.
 - Провернути пилкове полотно рукою. Пилкове полотно повинно вільно обертатися у будь-якому установному положенні, не торкаючись інших компонентів.

10.2 Заміна вставки стола**Небезпека!**

У разі ушкодження вставки столу (10) існує небезпека заклинювання дрібних предметів між вставкою і пилковим полотном і, як наслідок, блокування пилкового полотна. негайно замініть пошкоджені вставки столу!

1. Викрутити гвинти вставки столу. Щоб дістатися до гвинтів, в разі потреби повернути поворотний стіл і нахилити пилкову голову.
2. Зняти вставку столу.
3. Встановити нову вставку столу.
4. Затягнути гвинти на вставці столу.

10.3 Юстирування упору заготовки

1. Відкрутити гвинти з внутрішнім шестигранником (49).
2. Розташувати упор заготовки (25) під прямим кутом до пилкового полотна, якщо поворотний стіл зафіксований у положенні 0°.
3. Закрутити гвинти з внутрішнім шестигранником (49).

10.4 Юстирування лазерного покажчика**Вирівнювання лазера під прямим кутом**

– Відкрутити середній гвинт (40). Повернути лазер. Затягнути середній гвинт (40).

Бокове вирівнювання лазера

– Відкрутити правий гвинт (42) і лівий гвинт (41). Повернути лазер в горизонтальній площині. Закрутити правий гвинт (42) і лівий гвинт (41).

10.5 Очищення приладу

Очищення від пилу і тирси за допомогою щітки та пилососа:

- Регульовальні пристрої;
- Органи управління;
- Отвори охолодження двигуна;
- Простір під вставкою столу;
- Лазерний покажчик;
- Система підсвічування зони різання

10.6 Зберігання приладу**Небезпека!**

- При зберіганні приладу треба забезпечити можливість його увімкнення сторонніми особами.
- Переконайтеся, що ніхто не отримає травму від нерухомого приладу.

**Увага!**

- Не зберігати прилад у вологих або сирих приміщеннях без відповідного захисту.

10.7 Технічне обслуговування**Перед кожним використанням**

- Видалення тирси за допомогою щітки або пилососа.
 - Перевірка вилки та кабелю живлення або блоку акумуляторів на відсутність ушкоджень, в разі потреби заміна силами професійного електрика.
 - Перевірка усіх рухомих деталей на можливість вільного переміщення в усьому діапазоні руху.
- Регулярно, залежно від умов використання**
- Перевірка усіх різьбових з'єднань, в разі потреби їх затягування.
 - Перевірка функції повернення пилкової голови (пилкова голова під впливом пружини повинна повертатися у верхнє початкове положення), в разі потреби заміна пружини.
 - Легке змащування направляючих елементів.

11. Поради і рекомендації

- При роботі з довгими заготовками праворуч і ліворуч від пили встановити відповідні опори.
- При виконанні розрізів під кутом утримувати заготовку праворуч від пилкового полотна.
- При пилянні невеликих заготовок використовувати додатковий упор (наприклад, упором може служити відповідна дерев'яна дошка, яка кріпиться до упору пили).
- При пилянні зігнутої (викривленої) дошки (52) вона має прилягати вигнутою стороною до упору заготовки.
- Не пиляти заготовки, поставивши їх на ребро, а укладати їх на поворотний стіл.

12. Приладдя

Слід використовувати виключно оригінальні акумуляторні блоки та приладдя Metabo або CAS (Cordless Alliance System).

Використовуйте тільки те приладдя, яке відповідає вимогам і параметрам цієї інструкції з експлуатації.

A Спрей для технічного обслуговування і догляду, для видалення залишків смоли і консервації металевих поверхонь. 0911018691

B Адаптер відсмоктувального пристрою Multi для підключення всмоктувальних шлангів з патрубком 44, 58 або 100 мм 0910058010

C Універсальний пилосмок Metabo (див. каталог)

D Підставки: Універсальна платформа UMS 631317000

Пересувна підставка KSU 251 Mobile 629007000

Підставка KSU 251 629005000

Підставка KSU 401 629006000

E Стіжки з роликками: RS 420 G 0910053345

RS 420 W 0910053361

F Зарядні пристрої: ASC 145, тощо

G Акумуляторні блоки різної ємності. Купуйте лише ті акумуляторні блоки, напруга яких відповідає вашому електроінструменту. № для замовл.: 625369000 (8,0 А·г, LiHD) № для замовл.: 625368000 (5,5 А·г, LiHD) тощо

Пилкове полотно для моделей KGS 216 / KGS 216 M / KGSV 216 M:

H Пилкове полотно Power Cut 6.28009 216 × 2,4 / 1,8 × 30 24 WZ 5° neg для поздовжніх і поперечних розрізів в масивній деревині

I Пилкове полотно Precision Cut Classic 6.28060 216 × 2,4 / 1,8 × 30 40 WZ 5° neg для поздовжніх і поперечних розрізів в масивній деревині та ДСП

J Пилкове полотно Multi Cut Classic 6.28066 216 × 2,4 / 1,8 × 30 60 FZ/TZ 5° neg для поздовжніх і поперечних розрізів в матеріалах з покриттям, ламінаці, пластмасі та алюмінієвих профілях

Пилкові полотна для моделі KGS 254 M:

K Пилкове полотно Precision Cut Classic 6.28061 254 × 30 × 2,4/1,8 48 WZ 5° neg для поздовжніх і поперечних розрізів в масивній деревині та ДСП

L Пилкове полотно Multi Cut 6.28223 254 × 30 × 2,4/1,6 80 FZ/TZ 5° neg для поздовжніх і поперечних розрізів в матеріалах з покриттям, ламінаці, пластмасі та алюмінієвих профілях

Пилкові полотна для моделі KGS 305 M:

M Пилкове полотно Precision Cut Classic 6.28064 305 × 30 × 2,4/1,8 56 WZ 5° neg для поздовжніх і поперечних розрізів в масивній деревині та ДСП

N Пилкове полотно Multi Cut 6.28091 305 × 30 × 2,8/2,0 96 FZ/TZ 5° neg, для поздовжніх і поперечних розрізів в матеріалах з покриттям, ламінаці, пластмасі та алюмінієвих профілях

Пилкові полотна для моделі KGS 18 LTX 216:

O Пилкове полотно Precision Cut Classic 6.28065 216 × 1,8 / 1,2 × 30 40 WZ 5° для поздовжніх і поперечних розрізів в масивній деревині та ДСП

Повний асортимент приладдя див. на сайті www.metabo.com або в каталозі.

13. Ремонт**Небезпека!**

Ремонт електроінструменту дозволяється виконувати тільки професійним електриками!

Пошкоджений мережевий кабель можна замінити тільки на спеціальний, оригінальний мережевий кабель Metabo, який можна придбати у сервісному центрі Metabo.

Для ремонту електроінструментів Metabo звертайтеся в регіональне представництво Metabo. Адреси див. на сайті www.metabo.com.

Списки запасних частин можна завантажити на сайті www.metabo.com.

14. Захист довкілля

Дотримуйтеся національних правил безпечної утилізації і переробки використаних інструментів, пакувальних матеріалів і приладдя.

Тільки для країн ЄС: не утилізуйте електроінструменти разом з побутовими відходами! Згідно з директивою ЄС 2012/19/EU про використанні електричні і електронні пристрої та відповідними національними нормами відпрацьовані електроінструменти підлягають роздільній утилізації з метою їх подальшої екологічно безпечної переробки.

15. Проблеми і несправності

Далі описані проблеми і несправності, які ви можете виправити самостійно. Якщо описані тут заходи вам не допоможуть, див. розділ 13. "Ремонт".

**Небезпека!**

З проблемами і несправностями пов'язана велика кількість нещасних випадків. Тому слід звернути увагу:

- Перед кожним усуненням несправності вийняти вилку з розетки або витягнути знімний акумуляторний блок (33).
- Після кожного усунення несправності знову активувати і перевірити всі захисні пристрої.

Не працює функція відкидання

Заблокований транспортний фіксатор:

- Витягнути транспортний фіксатор.

Заблокований стопор безпеки:

- Розблокувати стопор безпеки.

Продуктивність різання занадто низька

Пилкове полотно затупилося (можливо, пилкове полотно має пропали на бічній стороні);

Пилкове полотно не підходить для матеріалу (див. розділ 12. "Приладдя");

Перекиє пилкового полотна:

- Замінити пилкове полотно (див. розділ 10. "Технічне обслуговування").

Підвищена вібрація пили

Перекиє пилкового полотна:

- Замінити пилкове полотно (див. розділ 10. "Технічне обслуговування").

Пилкове полотно встановлено неправильно:

- Встановити пилкове полотно правильно (див. розділ 10. "Технічне обслуговування").

Важкий хід поворотного столу

Тирса під поворотним столом:

- Видалити тирсу.

16. Технічні характеристики

Пояснення до даних, наведених на стор. 3.

Залишаємо за собою право на технічні зміни.

U = напруга мережі / напруга акумуляторного блоку

I = номінальний струм

F = мін. захист

P₁ = номінальна споживана потужність

IP = клас захисту

n₀ = частота обертання на холостому ході

v₀ = макс. швидкість різання

D = діаметр пилкового диску (зовнішній)

d = отвір пилкового диску (внутрішній)

Ø = макс. ширина зуба пилкового полотна

A = розміри (Д x Ш x В)

m = вага

Вимоги до пристрою для відсмоктування

тирси:

D₁ = з'єднувальний діаметр

всмоктувального патрубку

P₂ = мінімальна витрата повітря

D₃ = мінімальне розрідження на

всмоктувальному патрубку

D₄ = мінімальна швидкість повітря на

всмоктувальному патрубку

Максимальний перетин заготовки див. у

таблиці на стор. 4.

Допустима температура навколишнього

середовища під час експлуатації: від -20 °C до

50 °C (працездатність обмежена при

температурі нижче 0 °C). Допустима

температура навколишнього середовища під

час зберігання: від 0 °C до 30 °C.

~ перемінний струм

=== Постійний струм

Інструмент класу захисту II

На вказані технічні характеристики

поширюються допуски, передбачені діючими

стандартами.

Значення емісії шуму

Ці значення дозволяють оцінювати і

порівнювати емісію шуму різних

електроінструментів. Залежно від умов

експлуатації, стану електроінструменту або

робочих інструментів фактичне навантаження

може бути вище або нижче. Для оцінки

зразкового рівня емісії враховуйте перерви в

роботі і фази роботи зі зниженим (шумовим)

навантаженням. Визначте перелік

організаційних заходів щодо захисту

користувача з урахуванням тих або інших

значень емісії шуму.

Рівень звукового тиску за типом A:

L_{pA} = рівень звукового тиску

L_{WA} = рівень звукової потужності

K_{pA}, K_{WA} = коефіцієнт похибки

 Використовуйте захисні навушники!

Původní návod k používání

Obsah

1. Prohlášení o shodě
2. Použití v souladu s určeným účelem
3. Všeobecné bezpečnostní pokyny
4. Speciální bezpečnostní pokyny
5. Přehled
6. Postavení a přeprava
7. Podrobnosti o elektronářadí
8. Uvedení do provozu
9. Obsluha
10. Údržba a ošetřování
11. Tipy a triky
12. Příslušenství
13. Opravy
14. Ochrana životního prostředí
15. Problémy a poruchy
16. Technické údaje

1. Prohlášení o shodě

Prohlašujeme na vlastní odpovědnost: Tyto kapovaci a pokosové pily určené typem a výrobním číslem *1) splňují všechny platné požadavky směrnice *2) a norem *3). Technická dokumentace u *4) – viz strana 5.

2. Použití v souladu s určeným účelem

kapovací a pokosová pila je vhodná na podélné a příčné řezy, řezy pod úhlem a na řezy se dvěma úhly. Navíc umožňuje zhotovovat drážky. Umožňuje také opracovávat pouze takové materiály, na které je vhodný příslušný pilový kotouč (schválené pilové kotouče viz kapitola 12. Příslušenství).

Přípustné rozměry obrobků musí být dodrženy (viz kapitola 16. Technické údaje).

Obrobky s kruhovým nebo nerovnoměrným průřezem (např. palivové dřevo) je zakázáno řezat, protože pila neumožňuje bezpečné upnutí těchto obrobků. Při řezání plochých obrobků nastojato je nutné použít vhodný pomocný doraz pro zajištění bezpečného vedení.

Jakékoliv jiné použití je v rozporu s určením. Použitím elektronářadí v rozporu s určením, jeho změnami nebo použitím dílů, které nejsou přezkoušeny a schváleny výrobcem, mohou vzniknout nepředvídatelné škody!

3. Všeobecné bezpečnostní pokyny



Pozor na místa v textu označená tímto symbolem, slouží k vaší bezpečnosti a k ochraně vašeho elektrického nářadí!



VÝSTRAHA – Za účelem minimalizace nebezpečí poranění si přečtěte návod k použití.

Předávejte vaše elektrické nářadí jen společně s těmito dokumenty.

Obecné bezpečnostní pokyny pro elektronářadí



VAROVÁNÍ – Přečtěte si všechny bezpečnostní pokyny, výstrahy, zobrazení a technické specifikace k tomuto elektronářadí. *Nedodržování všech níže uvedených pokynů může mít za následek úraz elektrickým proudem, požár a/nebo těžké poranění.*

Všechny pokyny a výstrahy uchovejte pro budoucí potřebu. Pojem „elektrické nářadí“ používaný v bezpečnostních pokynech se vztahuje k elektrickým nástrojům napájeným ze sítě (přívodním kabelem) a k elektrickému nářadí napájenému akumulátorem (bez přívodního kabelu)!

3.1 Bezpečnost na pracovišti

- a) Udržujte pracovní místo čisté a dobře osvětlené. *Nepořádek nebo neosvětlené pracovní oblasti mohou vést k úrazům.*
- b) S elektronářadím nepracujte v prostředí ohroženém explozí, kde se nacházejí hořlavé kapaliny, plyny nebo prach. *Elektrické nářadí vyvolává jiskření, které může způsobit vznícení prachu a výparů.*
- c) Při práci s elektrickým nářadím udržujte děti a ostatní osoby v dostatečné vzdálenosti. *Děti a jiné osoby udržujte při použití elektronářadí daleko od vašeho pracovního místa*

3.2 Elektrická bezpečnost

- a) Připojovací zástrčka elektronářadí musí lícovat se zásuvkou. Zástrčka nesmí být žádným způsobem upravena. Společně s elektronářadím s ochranným uzemněním nepoužívejte žádné adaptérové zástrčky. *Neupravené zástrčky a vhodné zásuvky snižují riziko zásahu elektrickým proudem.*
- b) Zabraňte tělesnému kontaktu s uzemněnými plochami, jako je potrubí, topení, sporák nebo lednička. *Je-li Vaše tělo uzemněno, existuje zvýšené riziko zásahu elektrickým proudem.*
- c) Chraňte stroj před deštěm a vlhkem. *Vniknutí vody do elektronářadí zvyšuje nebezpečí zásahu elektrickým proudem.*
- d) Dbejte na účel kabelu, nepoužívejte jej k nošení či zavěšení elektronářadí nebo k vytažení zástrčky ze zásuvky. Udržujte kabel daleko od tepla, oleje, ostrých hran nebo pohyblivých dílů stroje. *Poškozené nebo překroucené přívodní kabely zvyšují riziko úrazu elektrickým proudem.*
- e) Pokud pracujete s elektronářadím venku, použijte pouze takové prodlužovací kabely, které jsou způsobilé i pro venkovní použití. *Použití prodlužovacího kabelu, jež je vhodný pro použití venku, snižuje riziko zásahu elektrickým proudem.*
- f) Pokud se nelze vyhnout provozu elektronářadí ve vlhkém prostředí, použijte proudový chránič. *Nasazení proudového chrániče snižuje riziko zásahu elektrickým proudem.*

3.3 Bezpečnost osob

- a) Buďte pozorní, dávejte pozor na to, co děláte a přistupujte k práci s elektronářadím rozumně. *Nepoužívejte elektronářadí, pokud jste unaveni nebo pod vlivem návykových látek, alkoholu nebo léků. Moment nepozornosti při použití elektronářadí může vést k vážným poraněním.*
- b) Noste osobní ochranné pomůcky a vždy ochranné brýle. *Nošení osobních ochranných pomůcek jako maska proti prachu, bezpečnostní obuv s protiskluzovou podrážkou, ochranná přilba nebo sluchátka, podle druhu nasazení elektronářadí, snižují riziko poranění.*
- c) Zabraňte neúmyslnému uvedení do provozu. *Přesvědčte se, že je elektronářadí vypnuté dříve než jej uchopíte, poneseťe či připojíte na zdroj proudu a/nebo akumulátor. Pokud při přenášení přístroje položíte prst na spínač k zapnutí a vypnutí přístroje, nebo pokud připojíte přístroj k elektrické síti již zapnutý, může dojít k úrazu.*
- d) Než elektronářadí zapnete, odstraňte seřizovací nástroje nebo šroubováky. *Nástroj nebo klíč, který se nachází v otáčivém dílu stroje, může vést k poranění.*
- e) Vyvarujte se abnormálního držení těla. Zajištěte si bezpečný postoj a udržujte vždy rovnováhu. *Tím můžete elektronářadí v neočekávaných situacích lépe kontrolovat.*
- f) Noste vhodný oděv. *Nenoste žádný volný oděv nebo šperky. Vlasy a oděv udržujte daleko od pohyblivých se dílů. Volný oděv, šperky nebo dlouhé vlasy mohou být zachyceny pohyblivými se díly.*
- g) Pokud existuje možnost montáže vysavačů a zařízení k zachycení prachu, zkontrolujte, zda jsou tyto přístroje připojeny a zda jsou správně použity. *Použití odsavače prachu může redukovat zatížení prašností.*

h) Nenechte se ukolébat falešným pocitem bezpečnosti a nepoužívejte elektrické nářadí v rozporu s bezpečnostními pravidly, i když jste s elektrickým nástrojem po častém použití velmi dobře seznámeni. *Nedbalé ovládání může způsobit těžké poranění za zlomek sekundy.*

3.4 Používání a zacházení s elektrickým nářadím

- a) Stroj nepřetěžujte. *Pro svou práci použijte k tomu určené elektronářadí. S vhodným elektronářadím budete pracovat v udané oblasti výkonu lépe a bezpečněji.*
 - b) Nepoužívejte žádné elektronářadí, jehož spínač je vadný. *Elektronářadí, které nelze zapnout či vypnout je nebezpečné a musí se opravit.*
 - c) Než provedete seřízení stroje, výměnu dílů příslušenství nebo stroj odložíte, vytáhněte zástrčku ze zásuvky a/nebo odstraňte odpojitelny akumulátor. *Toto preventivní opatření zabrání neúmyslnému zapnutí elektronářadí.*
 - d) Uchovávejte nepoužívané elektronářadí mimo dosah dětí. *Nenechte stroj používat osobám, které se strojem nejsou seznámeny nebo nečetly tyto pokyny. Elektronářadí je nebezpečné, je-li používáno nezkušenými osobami.*
 - e) Pečujte o elektronářadí a příslušenství svědomitě. *Zkontrolujte, zda pohyblivé díly stroje bezvadně fungují a nevzpříčují se, zda díly nejsou zlomené nebo poškozené tak, že je omezena funkce elektronářadí. Poškozené díly nechte před nasazením stroje opravit. Mnoho úrazů má příčinu ve špatně udržovaném elektronářadí.*
 - f) Řezné nástroje udržujte ostré a čisté. *Pečlivě ošetřované řezné nástroje s ostrými řeznými hranami se méně vzpříčují a dají se lehčeji vést.*
 - g) Používejte elektronářadí, příslušenství, nasazovací nástroje apod. podle těchto pokynů. *Respektujte přítom pracovní podmínky a prováděnou činnost. Použití elektronářadí pro jiné než určující použití může vést k nebezpečným situacím.*
 - h) Udržujte rukojeti a úchytné plochy suché, čisté a bez oleje a maziv. *Kluzké rukojeti a úchytné plochy neumožňují bezpečnou manipulaci a ovládání nářadí v neočekávaných situacích.*
- ### 3.5 Zacházení a používání akumulátorového nářadí
- a) Akumulátory nabíjejte pouze v nabíječce, která je doporučena výrobcem. *U nabíječky určené pro určitý typ akumulátorů hrozí nebezpečí požáru, je-li používána s jinými akumulátory.*
 - b) Do elektronářadí používejte pouze k tomu určené akumulátory. *Použití jiných akumulátorů může vést k poraněním a požárům.*
 - c) Nepoužívané akumulátory uchovávejte mimo kancelářské sponky, mince, klíče, hřebíky, šrouby nebo jiné drobné kovové předměty, které mohou způsobit přemostění kontaktů. *Zkrat mezi kontakty akumulátoru může mít za následek popáleniny nebo požár.*
 - d) Při špatném použití může z akumulátoru výtécí kapalina. *Zabraňte kontaktu s ní. Při náhodném kontaktu opláchněte místo vodou. Pokud kapalina vnikne do očí, navštivte navíc i lékaře. Vytékající akumulátorová kapalina může způsobit podráždění pokožky nebo popáleniny.*
 - e) Nepoužívejte poškozený nebo upravený akumulátor. *Poškozené nebo upravené akumulátory se mohou chovat nepředvídaně a způsobit požár, výbuch nebo poranění.*
 - f) Nevystavujte akumulátor nebo nářadí ohni nebo nadměrné teplotě. *Vystavení ohni nebo teplotě nad 130 °C může způsobit výbuch.*
 - g) Dodržujte všechny pokyny pro nabíjení a nenabíjejte akumulátor nebo nářadí mimo teplotní rozsah uvedený v pokynech. *Nesprávné nabíjení nebo nabíjení při teplotách mimo uvedený rozsah může poškodit akumulátor a zvýšit riziko požáru.*

3.6 Servis

- a) Elektrické přístroje smí opravovat pouze kvalifikované osoby. *Při opravách směji být*

použity pouze originální náhradní díly. *Tím bude zajištěno, že bezpečnost stroje zůstane zachována.*

b) **Nikdy neprovádějte údržbu poškozených akumulátorů.** Servis akumulátorů by měl provádět pouze výrobce nebo autorizovaná opravna.

3.7 Další bezpečnostní pokyny

– Tento návod k použití se orientuje na osoby, které mají základní technické znalosti ohledně používání zde popisovaných přístrojů. Nemáte-li s používáním těchto přístrojů žádné zkušenosti, požádejte nejprve o pomoc zkušenější osoby.

– Za škody způsobené nedodržením tohoto návodu k obsluze nepřebírá výrobce žádnou odpovědnost.

Informace v tomto návodu k obsluze jsou označeny následovně:



Nebezpečí!
Varování před nebezpečím úrazu nebo poškození životního prostředí.



Nebezpečí úrazu elektrickým proudem!
Varování před nebezpečím úrazu elektrickým proudem.



Nebezpečí vtažení!
Varování před nebezpečím úrazu způsobeného zachycením částí těla nebo částí oděvu.



Pozor!
Varování před věcnými škodami.



Upozornění:
Doplňující informace.

4. Speciální bezpečnostní pokyny

a) **Kapovací a pokosové pily jsou určeny na řezání dřeva a materiálů podobných dřevu. Nesmí se používat k řezání kovových materiálů, jako jsou pruty, tyče, šrouby apod.** Abrazivní prach způsobuje zablokování pohyblivých částí a dolního ochranného krytu. Jiskry při řezání způsobují vypalování dolního ochranného krytu, vložné desky a jiných plastových částí.

b) **Obrobek zajistěte, pokud možno pomocí svěrek. Pokud budete obrobek držet rukou, musíte mít svoji ruku vždy v minimální vzdálenosti 100 mm od každé strany pilového kotouče. Tuto pilu nepoužívejte k řezání obrobků, které jsou natolik malé, že je nelze upnout ani držet rukou.** Pokud je ruka v příliš velké blízkosti pilového kotouče, hrozí zvýšené riziko poranění při kontaktu s pilovým kotoučem.

c) **Obrobek musí být nehybný a buď pevně upnutý, nebo přitlačený proti dorazu a stolu. Obrobek netlačte proti kotouči. Nikdy neprovádějte řezání „z volné ruky“.** U volných nebo pohyblivých obrobků může dojít k jejich vymrštění vysokou rychlostí. Odlétající obrobky mohou způsobit zranění.

d) **Pilu tlačte přes obrobek. Zabraňte tažení pily přes obrobek. Před zahájením řezu zvedněte hlavu pily a vytáhněte ji nad obrobek, aniž byste přitom řezali. Potom vypněte motor, hlavu pily skloňte dolů a pilu tlačte přes obrobek.** Při řezání tažením hrozí nebezpečí naběhnutí pilového kotouče na obrobek. V takovém případě by následně došlo k prudkému vymrštění hlavy pily proti obsluze.

e) **V žádném případě nesahejte rukou přes stanovenou rovinu řezu, ani před, ani za pilovým kotoučem.** Zapření obrobku „zkříženými rukama“, tzn. přidržování obrobku levou rukou vpravo vedle pilového kotouče nebo obráceně je velmi nebezpečné.

f) **Dokud pilový kotouč rotuje, nikdy nesahejte za doraz. Nikdy nezmenšujte bezpečnostní vzdálenost 100 mm ruky od rotujícího pilového kotouče (platí na obou stranách pilového kotouče, např. při odstraňování odřezků dřeva).** Blízkost rotujícího pilového kotouče od ruky možná nepoznáte. Hrozí nebezpečí těžkého úrazu.

g) **Před zahájením řezání zkontrolujte obrobek. Pokud je obrobek ohnutý nebo**

deformovaný, upněte jej ohnutou stranou směrem ven tak, aby tato strana směřovala k dorazu. Vždy zkontrolujte, aby podél linie řezu nevznikla žádná mezera mezi obrobkem, dorazem a stolem. U ohnutých nebo zdeformovaných obrobků může dojít k jejich přetočení nebo změně polohy, které mohou způsobit zablokování rotujícího pilového kotouče. V obrobku nesmí být hřebíky nebo jiné cizí předměty.

h) **Pilu použijte až poté, co ze stolu odklidíte nástroje, dřevěný odpad apod. Na stole se smí nacházet pouze obrobek.** Malé kousky odpadu, volné kousky dřeva nebo jiné předměty, které přijdou do styku s rotujícím kotoučem, mohou být vymrštěny vysokou rychlostí.

i) **Řezání provádějte pouze na jednom obrobku.** Obrobky naskládané na sobě nelze dostatečně upnout či přidržet. Při řezání mohou způsobit zablokování pilového kotouče nebo mohou sklouznout.

j) **Zajistěte, aby kapovací a pokosová pila před použitím stála na rovné a pevné pracovní ploše.** Rovná a pevná pracovní plocha snižuje riziko ztráty stability kapovací a pokosové pily.

k) **Svoji práci předem rozplánujte. Po každé změně nastavení sklonu pilového kotouče nebo úhlu řezu vždy zkontrolujte, zda je nastavitelný doraz správně nastaven, a zda podepírá obrobek, aniž by přitom přišel do styku s pilovým kotoučem nebo s ochranným krytem.** Bez zapnutí stroje a bez obrobku na stole proveďte simulaci celého pohybu řezu pilovým kotoučem, abyste zkontrolovali, zda nekoliduje s překážkami, nebo zda nehrozí nebezpečí, že začne řezat doraz.

l) **U obrobků, které jsou širší nebo delší než horní strana stolu, zajistěte vhodné podepření, např. prodloužením stolu nebo podpěrami.** Obrobky, které jsou delší nebo širší, než je stůl kapovací a pokosové pily, se mohou převrátit, nejsou-li podepřené. Pokud dojde k naklonění odříznutého kusu dřeva nebo obrobku, může tím dojít k nadzvednutí dolního ochranného krytu nebo k jeho vymrštění rotujícím kotoučem.

m) **V žádném případě nesmí být jako náhrada místo prodloužení stolu nebo pomocná opěra využita jiná osoba.** Nestabilní podepření obrobku může způsobit skřípnutí pilového kotouče. Též může při řezání dojít k posunutí obrobku a vtažení pomocníka do rotujícího pilového kotouče.

n) **Nesmí dojít k přitlačení odřezku proti rotujícímu pilovému kotouči.** V případě nedostatku místa, např. při použití podélných dorazů, se odřezek může zaklínit do pilového kotouče a být prudce vymrštěn.

o) **Vždy používejte svěrku nebo vhodný přípravek pro řádné podepření kulatého materiálu, jako jsou tyče nebo trubky.** Tyče mají při řezání tendenci se odvalovat, přitom může dojít k jejich zaklínění do pilového kotouče. Následně může dojít ke vtažení obrobku s Vaší rukou do pilového kotouče.

p) **Počkejte, než se pilový kotouč rozběhne plnou rychlostí, než začnete řezat obrobek.** Tím se sníží nebezpečí vymrštění obrobku.

q) **Pokud dojde ke skřípnutí obrobku nebo k zablokování pilového kotouče, kapovací a pokosovou pilu vypněte. Počkejte, dokud se nezastaví všechny pohyblivé části. Potom vytáhněte síťovou zástrčku anebo vyjměte akumulátor. Nakonec odstraňte zaklíněný materiál.** Pokud byste při zablokování pokračovali v řezání, mohlo by dojít ke ztrátě kontroly nebo k poškození kapovací a pokosové pily.

r) **Po skončení řezání pusťte vypínač, hlavu pily podržte skloněnou a počkejte, dokud se pilový kotouč nezastaví. Až potom odstraňte odříznutý kus.** Sáhat rukou do blízkosti dobíhajícího kotouče je velmi nebezpečné.

4.1 Další bezpečnostní pokyny

- Dodržujte speciální bezpečnostní pokyny v jednotlivých kapitolách.
- Dodržujte případné platné předpisy BOZP.



Všeobecná nebezpečí!

- Zohledněte vlivy okolí.

- U dlouhých obrobků používejte vhodné podpěry obrobku.
- Tento stroj smí uvést spouštět a používat pouze ty osoby, které jsou seznámeny použitím těchto strojů, a které si jsou vždy vědomy hrožících nebezpečí. Osoby mladší 18 let smí přístroj používat jen pod dohledem v rámci svého profesního vzdělávání.
- Nezáúčastněné osoby, především děti, se nesmí zdržovat v nebezpečné oblasti. Nedovolte, aby se jiné osoby za provozu dotýkaly přístroje nebo síťového kabelu.
- Zabraňte přehřátí zubů pily.
- Při řezání plastů zabraňte roztavení plastů.



Nebezpečí poranění a pohmoždění pohyblivými díly!

- Neuvádějte tento přístroj do provozu bez namontovaných ochranných přípravků.
- Udržujte vždy dostatečnou vzdálenost od pilového kotouče. V případě potřeby používejte vhodné pomůcky pro vedení obrobku. Během provozu udržujte dostatečný odstup od poháněných součástí.
- Chcete-li z pracovní oblasti odstranit malé odřezky obrobků, zbytky dřeva atd., vyčkejte do úplného zastavení pilového kotouče.
- Řezejte pouze obrobky s rozměry, které při řezání umožňují bezpečné držení.
- Pro upnutí obrobku použijte upínací přípravky nebo svěrák. Obrobek tak bude lépe zajištěn, než pouhým přidržováním rukou.
- Nebrzděte dobíhající pilový kotouč postranním tlakem.
- Před zahájením každého seřizování, údržby nebo opravy odpojte zástrčku z elektrické sítě nebo vyjměte akumulátor.
- Pokud elektronářadí nebudete používat, odpojte zástrčku z elektrické sítě nebo vyjměte akumulátor.



Nebezpečí pořezání i při stojícím řezném nástroji!

- Při výměně řezných nástrojů noste rukavice.
- Ukládejte pilové kotouče tak, aby se o ně nikdo nemohl poranit.



Nebezpečí zpětného rázu hlavy pily (pilový kotouč se zachytí za obrobek a hlava pily prudce vyskočí směrem nahoru)!

- Zvolte pilový kotouč vhodný na řezání děleného materiálu.
- Rukojeť pevně držte. V okamžiku, kdy se pilový kotouč zařizne do obrobku, je nebezpečí zpětného rázu nejvyšší.
- Tenké nebo tenkostěnné obrobky řezejte jen pilovými kotouči s jemnými zuby.
- Vždy používejte ostré pilové kotouče. Tupý pilový kotouč neprodlené vyměňte. Hrozí zvýšené nebezpečí zpětného rázu, pokud se tupý zub pily zasekne do povrchu obrobku.
- Obrobky nenatáčejte, aby se nevzpříčil pilový kotouč.
- V případě pochybností zkontrolujte, zda v obrobku nejsou cizí tělesa (například hřebíky nebo šrouby).
- Nikdy neřezejte více obrobků najednou – ani svazky složené z více jednotlivých kusů. Hrozí nebezpečí, že jednotlivé kusy budou nekontrolovaně zachyceny pilovým kotoučem.
- Při výrobě drážek zajistěte, aby pilový kotouč nebyl namáhán bočním tlakem – použijte vhodný upínací přípravek.



Nebezpečí vtažení!

- Dbejte na to, aby při provozu nebyly části těla nebo části oděvu zachyceny rotujícími díly a vtaženy do stroje (nenoste žádné kravaty, žádné rukavice, nenoste žádné části oděvu s volnými rukávy; máte-li dlouhé vlasy, použijte bezpodmínečně sítku na vlasy).

- Nikdy neřeže obrobky, na kterých se nacházejí lana, šňůry, pásky, kabely nebo dráty, nebo které takové materiály obsahují.



Nebezpečí způsobené nedostatečnými osobními ochrannými prostředky!

- Používejte ochranu sluchu.
- Noste ochranné brýle.
- Noste protiprachový respirátor.
- Noste vhodný pracovní oblek.
- Noste protiskluzovou obuv.
- Při manipulaci s pilovými kotouči a drsnými nástroji noste rukavice. Pilové listy noste v obalu.



Nebezpečí způsobené prachem ze dřeva!

- Pracujte pouze s odsávacím zařízením. Odsávací zařízení musí splňovat hodnoty uvedené v kapitole 16..

Snižování prašnosti:

- Částice, které vznikají při práci s tímto strojem, mohou obsahovat látky, které mohou vyvolat rakovinu, alergické reakce, onemocnění dýchacích cest, vrozené vady, zhoubné bujení nebo jiné poškození. Některé příklady těchto látek: olovo (v nátěrech obsahujících olovo), přípravky k úpravě dřeva (Chromat, ochranné prostředky na dřevo), některé druhy dřevin (prach z dubu nebo buku).
- Riziko závisí na tom, jak dlouho je uživatel nebo osoby v blízkosti vystaven zatížení.
- Nenechte tyto částice vniknout do těla.
- Ke snížení zatížení těmito látkami: zajistěte dobré odvětrání pracoviště a používejte vhodné ochranné vybavení, např. dýchací masky, které jsou schopny filtrovat mikroskopické částice.
- Dodržujte směrnice platné pro váš materiál, personál, použití a místo použití (např. předpisy BOZP, likvidace).
- Vzniklé částice zachycujte v místě vzniku, zabraňte jejich usazování v okolním prostředí.
- Používejte dodané zařízení k zachycení prachu a vhodné odsávání prachu. Díky tomu se dostane do okolního prostředí méně částic.
- Snižte prašnost následujícími opatřeními:
 - nesměřujte tok odletujících částic a proud odpadního vzduchu z přístroje na sebe nebo na osoby ve vašem okolí ani na usazený prach,
 - používejte odsávací zařízení a čističku vzduchu,
 - pracoviště dobře větrejte a udržujte odsáváním čisté. Zametání nebo ofukování víří prach.
 - Ochranný oděv vysajte nebo vyperte. Nevýfukujte, nesazte se oděv vyprášit ani kartáčovat.



Nebezpečí způsobené technickými změnami nebo použitím dílů, které nejsou přezkoušeny a schváleny výrobcem

- Přístroj smontujte přesně podle pokynů v tomto návodu.
- Používejte pouze díly schválené výrobcem. To platí především pro:
 - Pilové kotouče (objednací čísla viz kapitola 12. Příslušenství).
 - bezpečnostní zařízení.
 - Laserové ukazovátka řezu.
 - Osvětlení místa řezu.
- Neprovádějte na dílech žádné úpravy.
- Dávejte pozor, aby otáčky uvedené na pilovém kotouči odpovídaly minimálně otáčkám uvedeným na pile.



Nebezpečí způsobená nedostatky na přístroji!

- Před každým uvedením do provozu zkontrolujte, zda přístroj není poškozen: Před každým dalším použitím přístroje se musí vždy

provést kontrola správné funkce bezpečnostních zařízení, ochranných přípravků nebo lehce poškozených dílů. Zkontrolujte, zda pohyblivé díly fungují bezvadně a zda při pohybu nevážnou. Veškeré díly musí být správně namontovány a splňovat všechny podmínky pro zajištění bezvadného provozu elektronářadí.

- Nepoužívejte poškozené nebo zdeformované pilové kotouče.



Nebezpečí způsobené hlukem!

- Používejte ochranu sluchu.



Nebezpečí způsobená zablokovanými obrobky nebo jejich částmi!

Když dojde k zablokování:

1. vypněte přístroj,
2. Odpojte zástrčku z elektrické sítě nebo vyjměte akumulátor.
3. vezměte si ochranné rukavice,
4. odstraňte vhodným nástrojem zablokování.

4.2 Speciální bezpečnostní pokyny pro akumulátorové stroje:

Před každým nastavováním, výměnou nástroje nebo čištěním vyjměte akumulátor ze stroje.

Akumulátory chraňte před vlhkem!



Akumulátory nevystavujte působení ohně!



Nepoužívejte vadné nebo poškozené akumulátory!

Akumulátory neotvírejte!

Nedotýkejte se kontaktů akumulátorů a nezkratujte je!

Z poškozeného lithium iontového akumulátoru může začít unikat hořlavá žíravá kapalina!

Při styku kůže s uniklou kapalinou z akumulátoru postižené místo okamžitě důkladně opláchněte vodou. Pokud se akumulátorová kapalina dostane do očí, oči vypláchněte čistou vodou a neprodleně vyhledejte lékařské ošetření!

4.3 Symboly na elektronářadí (závisí na modelu)



Přečtěte si návod k obsluze.



Nesahejte do pilového kotouče.



Noste ochranné brýle a ochranu sluchu.



Nepoužívejte přístroj ve vlhkém nebo mokřem prostředí.



Laserové záření – nedívejte se do laserového paprsku. TRÍDA LASERU 2

4.4 Bezpečnostní zařízení Výkyvný ochranný kryt (6)

Výkyvný ochranný kryt chrání před nechtěným dotykem pilového kotouče a před odlétajícími třískami.

Bezpečnostní pojistka (26)

Akumulátorové nářadí: Stroj lze zapnout pouze po aktivaci bezpečnostní pojistky.

Elektrické nářadí: Výkyvný ochranný kryt se otevře a pilu lze snížit dolů až po aktivaci bezpečnostní pojistky.

Doraz obrobku (25)

Doraz obrobku zabraňuje pohybu obrobku při řezání. Doraz obrobku musí být za provozu stále namontován.

Dávejte pozor na to, aby pomocný profil (34) byl správně nastaven, a aby co nejlépe podepíral

obrobek, aniž by přitom přišel do styku s pilovým kotoučem nebo s ochranným krytem. Zajistěte stavěcím (35) šroubem.

Nesprávně nastavený pomocný profil (34) může při úhlových řezech a při řezu pod dvěma úhly přijít do kontaktu s pilovým kotoučem a způsobit těžká zranění.

Pomocný profil (34) na dorazu obrobku je nutné posunout pro řezání pod úhlem po uvolnění stavěcího šroubu (35).

5. Přehled

Viz strana 2.

Obrázky jsou příklady pro všechny přístroje. Vybavení Vašeho elektronářadí se proto může lišit od vyobrazení.

- 1 Uzávěr sáčku na piliny
- 2 Sáček na piliny
- 3 Odsávací hrdlo pilin
- 4 Laserový výstup
- 5 Osvětlení místa řezu*
- 6 Výkyvný ochranný kryt
- 7 Podélný doraz*
- 8 Stůl
- 9 Otočný stůl
- 10 Vložka stolu
- 11 Aretační páčka otočného stolu
- 12 Aretační západka pro zajišťování polohy otočného stolu
- 13 Stavěcí šroub tažného přípravku*
- 14 Inbusový klíč / pozice na odložení inbusového klíče
- 15 Upínací přípravek obrobku
- 16 Rozšíření stolu
- 17 Aretační šroub rozšíření stolu
- 18 Aretace pilového kotouče
- 19 Rukojeť pily
- 20 Přenosná rukojeť*
- 21 Háč na navinutí kabelu
- 22 Aretační páčka pro nastavení sklonu
- 23 Aretační tlačítko (pro zvětšení úhlu sklonu o ±2°)
- 24 Převrtní pojistka
- 25 Doraz obrobku
- 26 Bezpečnostní pojistka
- 27 Vypínač pily
- 28 Vypínač laserového ukazovátka řezu
- 29 Vypínač osvětlení řezu*
- 30 Tlačítko pro vyjmutí akumulátoru *
- 31 Tlačítko zobrazení kapacity *
- 32 Zobrazení kapacity a signalizace *
- 33 Akumulátor *

* podle modelu nebo vybavení

6. Postavení a přeprava

Případně nasadte přenosnou (20) rukojeť (podle modelu)

- Přenosnou rukojeť (20) utáhněte, jak je znázorněno na obrázku.

Případně namontuje rozšíření stolu (16) (podle modelu)

1. Z přepravního obalu vyjměte pravé a levé rozšíření stolu.
2. Vyšroubujte šrouby (36) z vodicích lišt pravého a levého rozšíření stolu.
3. Vodicí lišty rozšíření stolu nasadte celé do držáků. Podle vybavení: Rozšíření stolu s výklopným podélným dorazem (7) nasadte na pravé straně.
4. Elektronářadí zvedněte za přední nohy, opatrně je sklopte dozadu a postavte tak, aby se nemohlo převrátit.
5. Šrouby (36) na vodicích lištách opět zašroubujte a utáhněte.
6. Elektronářadí uchopte za přední nohy a opatrně je převraťte dopředu a postavte.
7. Nastavte požadovanou šířku stolu a zajistěte aretačními šrouby. (17)

Umístění

Pro zajištění bezpečné práce musí elektronářadí stát na stabilním podstavci.

- Jako podstavec lze použít buďto pevně namontovanou pracovní desku nebo dílenský stůl.

- Elektronářadí musí být bezpečně postaveno také při řezání větších obrobků.
- Dlouhé obrobky musí být ještě dostatečně podepřeny vhodným příslušenstvím.

Upozornění:

Pro mobilní použití lze elektronářadí přišroubovat na překližkovou nebo laťovku (500 mm × 500 mm, tloušťka min. 19 mm). Za provozu je nutné desku připevnit k dílenskému stolu pomocí šroubových svěrek.

1. Elektronářadí musí být k podstavci přišroubováno.
2. Uvolnění přepravní pojistky: (24) Hlavu pily zatlačte trochu dolů a podržte. Přepravní pojistku (24) vytáhněte.
3. Hlavu pily pomalu vyklepte nahoru.

Přeprava

1. Hlavu pily sklopte dolů a přepravní pojistku (24) zatlačte.
2. Tažné zařízení zajistěte v přední poloze (13) pomocí stavěcího šroubu.

Pozor!

Při přepravě pily nepokládejte nebo nenoste za bezpečnostní kryty.

3. Ke zvedání a nošení elektronářadí (20) používejte přenosnou rukojeť (podle vybavení). U elektronářadí bez přenosné rukojeti: Obě rozšíření stolu (16) zasuňte a zajistěte aretačními šrouby (17). Zvedání a nošení stroje provádějte (16) za obě rozšíření stolu.

7. Podrobnosti o elektronářadí

7.1 Vypínač motoru (27)

Zapnutí motoru:

- Stiskněte vypínač a držte jej stisknutý.

Vypnutí motoru:

- Uvolněte vypínač.

7.2 Vypínač osvětlení místa řezu (29) (podle vybavení)

Zapíná a vypíná osvětlení místa řezu.

Nebezpečí!

Světelný paprsek nesměřujte proti očím osob nebo zvířat.

-  UPOZORNĚNÍ: Nedívejte se do zapnutého světla.

Upozornění:

U akumulátorového nářadí: Při krátkém přerušení práce se osvětlení místa řezu vypne (klidový režim) a při pokračování v práci se automaticky znovu aktivuje. Při delším přerušení práce se osvětlení místa řezu vypne trvale. Pro opětovné zapnutí: stiskněte vypínač (29).

7.3 Vypínač laserového ukazovátka řezu (28)

Zapíná a vypíná laserové ukazovátka řezu.

Laserové ukazovátka řezu označují linii vlevo od pilového kotouče. Provedte zkušební řez, abyste se seznámili s polohováním.

Nebezpečí!

LASEROVÉ ZÁŘENÍ
NEDÍVEJTE SE DO PAPRSKU
TRÍDA LASERU 2
EN 60825-1:2014
P<1mW, λ=650nm

Upozornění:

U akumulátorového nářadí: Při krátkém přerušení práce se laserové ukazovátka řezu vypne (klidový režim) a při pokračování v práci se automaticky znovu aktivuje. Při delším přerušení práce se laserové ukazovátka řezu

vypne trvale. Pro opětovné zapnutí: stiskněte vypínač (28).

7.4 Nastavení sklonu

Po uvolnění aretační páčky (22) lze pilu plynule nastavovat v rozsahu 0° až 45° směrem doleva od svislice (39).

Podržením stisknutého aretačního tlačítka (23) při nastavování lze nastavit také úhel až do 47° doleva od svislice nebo 2° doprava od svislice.

Nebezpečí!

Aby se nastavený úhel při řezání nezměnil, musí být utažená aretační páčka (22) sklopného ramene.

Polohu aretační páčky můžete nastavit podle svých potřeb: Aretační páčku vytáhněte, otočte ji a zatlačte v požadované poloze tak, aby zaskočila západka.

7.5 Otočný stůl

Pro úhlové řезы lze otočný stůl otáčet po uvolnění aretační páčky (11) a stisknutí aretační západky (12) o 47° doleva nebo o 47° doprava. Tímto způsobem lze nastavovat úhel řezu podle dosedací hrany obrobku.

Nebezpečí!

Aby se nastavený úhel řezu při práci nezměnil, musí být utažená aretační páčka (11) otočného stolu utažená (i když je západka zajištěná!).

7.6 Tažné zařízení

Tažné zařízení umožňuje řezat také obrobky s větším průřezem. Tažné zařízení lze používat pro všechny způsoby řezání (přímé řезы, úhlové řезы, řезы pod sklonem a řезы pod dvěma úhly a při výrobě drážek).

Pokud tažné zařízení není zapotřebí, zajistěte je pomocí stavěcího šroubu (13) v zadní poloze.

7.7 Omezení hloubky řezu

Omezení hloubky řezu (50) spolu s tažným zařízením umožňuje vyrábět drážky.

Nastavte stavěcí šroub do požadované polohy a zajistěte jej kontramaticí. Omezení hloubky řezu lze deaktivovat posunutím dorazu (51) dozadu.

8. Uvedení do provozu

8.1 Sáček na piliny / Připojení odsávacího zařízení pilin

Nebezpečí!

Některé druhy prachu ze dřeva (např. z dubu, buku a jasanu) mohou při vdechování způsobit rakovinu.

- Pracujte pouze s nasazeným sáčkem na piliny nebo s vhodným odsávacím zařízením pilin.
- Kromě toho používejte protiprachový respirátor, protože není možné zachytit nebo odsát veškerý prach vznikající při řezání.
- Sáček na piliny pravidelně vyprazdňujte. Při vyprazdňování používejte protiprachový respirátor.

Při použití stroje se sáčkem na piliny, který je součástí dodávky:

- Nasadte sáček na piliny (2) na odsávací hrdlo pilin (3). Zkontrolujte, aby uzávěr (1) sáčku na piliny byl uzavřen.

Při připojení stroje k odsávacímu zařízení pilin:

- K připojení na odsávací hrdlo pilin použijte vhodný adaptér (viz kapitola 12. „Příslušenství“).
- Zkontrolujte, aby odsávací zařízení pilin splňovalo požadavky uvedené v kapitole 16. „Technické údaje“.
- Řiďte se také návodem k obsluze odsávacího zařízení!

8.2 Montáž upínacího přípravku obrobku

Upínací přípravek obrobku (15) lze namontovat ve dvou polohách:

- Pro široké obrobky: Upínací přípravek obrobku nasadíte do zadního otvoru (37) stolu.
- Pro úzké obrobky: Upínací přípravek obrobku nasadíte do předního otvoru (38) stolu.

8.3 Speciální upozornění pro elektrické stroje napájené elektrickým kabelem ze sítě

Nebezpečí! Elektrické napětí

K napájení elektronářadí používejte pouze proudový zdroj, který splňuje následující požadavky (viz také kapitola 16. „Technické údaje“):

- Napětí a kmitočet sítě musí souhlasit s údaji uvedenými na typovém štítku elektronářadí;
- Jištění proudovým chráničem s chybovým proudem 30 mA;
- Zásuvky musí být nainstalovány, uzemněny a přezkoušeny v souladu s předpisy.
- Položte síťový kabel tak, aby nepřekážel při práci a nemohlo dojít k jeho poškození.
- Jako prodlužovací kabel používejte pouze kabel s pryžovou izolací s dostatečným průřezem (3 × 1,5 mm²).
- Používejte prodlužovací kabel pro venkovní použití. Venku používejte jen prodlužovací kabely, které jsou pro tento účel použity schválené a náležitě označené.
- Zabraňte nečekanému spuštění elektronářadí. Před zapojením zástrčky do zásuvky zkontrolujte, zda je vypínač vypnutý.

8.4 Speciální upozornění pro stroje napájené akumulátorem

- Zabraňte nečekanému spuštění elektronářadí. Před nasazením akumulátoru zkontrolujte, zda je vypínač vypnutý.
- U poškozeného stroje vyjměte akumulátor.

Akumulátor

Před použitím nabijte akumulátor (33).

Při poklesu výkonu akumulátor opět nabijte.

Pokyny pro nabíjení akumulátorů jsou uvedené v návodu na obsluhu nabíječky Metabo.

Lithium iontové akumulátory „Li-Power, LiHD“ mají indikaci kapacity a signalizaci (32):

- Stiskněte tlačítko (31) a světelné diody zobrazí stav nabití.
- Pokud bliká kontrolka LED, je akumulátor téměř vybitý a musí se znovu nabít.

Přeprava lithium iontových akumulátorů:

Zasílání lithium iontových akumulátorů podléhá předpisům pro přepravu nebezpečných materiálů (UN 3480 a UN 3481). Před odesláním lithium iontového akumulátoru se informuje o aktuálně platných předpisech. Případně se také informujte u svého přepravce. Certifikovaný obal můžete zakoupit u společnosti Metabo.

Akumulátory zasílejte, pouze pokud je nepoškozený obal a neuniká kapalina. Před zasláním vyjměte akumulátor ze stroje. Kontakty zajistěte proti zkratu (např. izolováním lepicí páskou).

Vyjmutí, vložení akumulátoru

Vyjmutí: stiskněte tlačítko pro uvolnění akumulátoru (30) a akumulátor vytáhněte směrem (33) dozadu.

Vložení: akumulátor (33) vložte, až zaklapne.

9. Obsluha

- Před zahájením práce zkontrolujte bezvadný stav bezpečnostních zařízení.
- Při řezání zaujměte správnou pozici:
 - vpředu na straně obsluhy;
 - čelně k pile;
 - mimo rovinu pilového kotouče.

Nebezpečí!

Obrobek zajistěte, pokud možno pomocí upínacího přípravku obrobku (15).

**Nebezpečí pohmoždění!**

Při naklánění nebo otáčení hlavy pily nesahejte do oblasti závěsů nebo pod elektronářadí!

- Při naklánění držte pevně hlavu pily.
- Při práci používejte:
 - Podpěru obrobku – u dlouhých obrobků, pokud by po odříznutí spadly ze stolu;
 - Sáček na piliny nebo odsávací zařízení pilin.
- Řezajte pouze obrobky s rozměry, které při řezání umožňují bezpečné držení.
- Při řezání přitlačujte obrobek trvale na stůl a nenatáčejte ho. Pilový kotouč nebrzděte ani bočním tlakem. Hrozí nebezpečí úrazu při zablokování pilového kotouče.

9.1 Přímé řezy**Výchozí poloha:**

- Přepravní pojistka (24) je vytažená.
- Hlavu pily zvedněte nahoru.
- Omezení hloubky řezu (51) není aktivní.
- Otočný stůl je v poloze 0°, aretační páčka (11) otočného stolu je zajištěná.
- Úhel sklopného ramene vůči svislici je 0°, aretační páčka (22) nastavení sklonu je zajištěná.
- Tažné zařízení je úplně vzadu.
- Stavěcí šroub (13) tažného zařízení je povolený.
- Nastavte doraz obrobku (25): Povolte stavěcí šroub (35). Pomocný profil (34) posuňte tak, aby obrobek byl co nejlépe podepřen, aniž by přitom přišel do styku s pilovým kotoučem nebo s ochranným krytem. Zajistěte stavěcím šroubem (35).

Řezání obrobku:

1. Obrobek přitlačte proti dorazu obrobku a upněte jej pomocí upínacího přípravku obrobku (15).
2. U širších obrobků: Hlavu pily zatáhněte (tažným zařízením) dopředu (směrem k obsluze).
3. Aktivujte bezpečnostní pojistku (26) a stiskněte vypínač (27) a držte jej stisknutý.
4. Hlavu pily pomocí rukojeti pomalu skloňte dolů a případně ji posouvejte dozadu (směrem od obsluhy). Hlavu pily při řezání tlačte proti obrobku pouze takovou silou, aby nedocházelo k výraznému poklesu otáček motoru.
5. Obrobek přeřízněte v jenom pracovním kroku.
6. Uvolněte vypínač (27) a hlavu pily nechejte pomalu vrátit do horní výchozí polohy.

9.2 Úhlové řezy**Výchozí poloha:**

- Přepravní pojistka (24) je vytažená.
- Hlavu pily zvedněte nahoru.
- Omezení hloubky řezu (51) není aktivní.
- Úhel sklopného ramene vůči svislici je 0°, aretační páčka (22) nastavení sklonu je zajištěná.
- Tažné zařízení je úplně vzadu.
- Stavěcí šroub (13) tažného zařízení je povolený.
- Nastavte doraz obrobku (25): Povolte stavěcí šroub (35). Pomocný profil (34) posuňte tak, aby obrobek byl co nejlépe podepřen, aniž by přitom přišel do styku s pilovým kotoučem nebo s ochranným krytem. Zajistěte stavěcím šroubem (35).

Řezání obrobku:

1. Uvolněte aretační páčku (11) otočného stolu a uvolněte západku (12).
2. Nastavte požadovaný úhel.
3. Utáhněte aretační páčku (11) otočného stolu.
4. Uřízněte obrobek, jak je popsáno v části „Přímé řezy“.

9.3 Řezy pod sklonem**Výchozí poloha:**

- Přepravní pojistka (24) je vytažená.
- Hlavu pily zvedněte nahoru.

- Omezení hloubky řezu (51) není aktivní.
- Otočný stůl je v poloze 0°, aretační páčka (11) otočného stolu je zajištěná.
- Stavěcí šroub (13) tažného zařízení je povolený.
- Tažné zařízení je úplně vzadu.
- Nastavte doraz obrobku (25): Povolte stavěcí šroub (35). Pomocný profil (34) posuňte tak, aby obrobek byl co nejlépe podepřen, aniž by přitom přišel do styku s pilovým kotoučem nebo s ochranným krytem. Zajistěte stavěcím šroubem (35). Pro některé nastavené úhly může být nutné po uvolnění stavěcího šroubu (34) úplně vytáhnout pomocný profil (35). Stavěcí šroub (35) opět utáhněte. (Po provedení řezu pomocný profil (34) opět nasadte a zajistěte stavěcím šroubem (35), aby se neztratil.)

Řezání obrobku:

1. Povolte aretační páčku (22) nastavení sklonu řezu na zadní straně pily.
2. Sklopné rameno skloňte do požadované polohy.
3. Utáhněte aretační páčku (22) nastavení sklonu řezu.
4. Uřízněte obrobek, jak je popsáno v části „Přímé řezy“.

9.4 Řezy pod dvěma úhly**Upozornění:**

Řez pod dvěma úhly je kombinace úhlového řezu se sklonem řezu. To znamená, že obrobek se řeže šikmo vůči zadní dorazové hraně a šikmo vůči horní straně.

**Nebezpečí!**

Při řezu pod dvěma úhly je pilový kotouč z důvodu silného sklonu snadno přístupný – proto hrozí zvýšené nebezpečí úrazu. Dodržujte dostatečnou vzdálenost od pilového kotouče!

Výchozí poloha:

- Přepravní pojistka (24) je vytažená.
- Hlavu pily zvedněte nahoru.
- Omezení hloubky řezu (51) není aktivní.
- Otočný stůl je zajištěn v libovolné poloze.
- Sklopné rameno je nastaveno a zajištěno v požadovaném úhlu vůči povrchu obrobku.
- Stavěcí šroub (13) tažného zařízení je povolený.
- Tažné zařízení je úplně vzadu.
- Nastavte doraz obrobku (25): Povolte stavěcí šroub (35). Pomocný profil (34) posuňte tak, aby obrobek byl co nejlépe podepřen, aniž by přitom přišel do styku s pilovým kotoučem nebo s ochranným krytem. Zajistěte stavěcím šroubem (35). Pro některé nastavené úhly může být nutné po uvolnění stavěcího šroubu (34) úplně vytáhnout pomocný profil (35). Stavěcí šroub (35) opět utáhněte. (Po provedení řezu pomocný profil (34) opět nasadte a zajistěte stavěcím šroubem (35), aby se neztratil.)

Řezání obrobku:

- Uřízněte obrobek, jak je popsáno v části „Přímé řezy“.

9.5 Řezání drážek**Upozornění:**

Omezení hloubky řezu spolu s tažným zařízením umožňuje vyrábět drážky. Přitom se neprovede dělicí řez, ale obrobek se nařízne pouze do určité hloubky.

Nebezpečí zpětného rázu!

Při výrobě drážek je obzvláště důležité, aby pilový kotouč nebyl namáhán bočním tlakem. Mohlo by dojít k náhlému vymrštění hlavy pily nahoru! Při výrobě drážek použijte vhodný upínací přípravek. Zabraňte působení bočního tlaku na hlavu pily.

Výchozí poloha:

- Přepravní pojistka (24) je vytažená.
- Hlavu pily zvedněte nahoru.

- Sklopné rameno je nastaveno a zajištěno v požadovaném úhlu vůči povrchu obrobku.
- Otočný stůl je zajištěn v libovolné poloze.
- Stavěcí šroub (13) tažného zařízení je povolený.
- Tažné zařízení je úplně vzadu.

Řezání obrobku:

1. Omezení hloubky řezu (50) nastavte na požadovanou hloubku řezu a zajistěte kontramaticí.
2. Uvolněte bezpečnostní pojistku (26) a hlavu pily skloňte dolů pro kontrolu nastavené hloubky řezu:
3. Proveďte zkušební řez.
4. Případně opakujte kroky 1 a 3, dokud nebude nastavena požadovaná hloubka řezu.
5. Uřízněte obrobek, jak je popsáno v části „Přímé řezy“.

10. Údržba a ošetřování**Nebezpečí!**

Před zahájením údržby a čištění odpojte zástrčku z elektrické sítě nebo vyjměte akumulátor (33).

- Údržba a opravy, které náročností překračují úkony popsané v této kapitole, smí provádět jen odborníci.
- Poškozené díly, především bezpečnostní zařízení, nahrazujte pouze originálními díly. Díly, které nejsou přezkoušeny a schváleny výrobcem, mohou vést k nepředvídatelným škodám.
- Po provedení údržby a oprav uveďte všechna bezpečnostní zařízení opět do provozu a přezkoušejte je.

10.1 Výměna pilového kotouče**Nebezpečí popálení!**

Po skončení řezání může být pilový kotouč velmi horký. Nechte horký pilový kotouč vychladnout. Horký pilový kotouč nečistěte hořlavými tekutinami.

**Nebezpečí pořezání hrozí i u stojícího pilového kotouče!**

Při povolování a utahování upínacího šroubu (43) musí být výkyvný ochranný kryt (6) sklopen přes pilový kotouč. Při výměně pilového kotouče používejte rukavice.

1. Odpojte zástrčku z elektrické sítě nebo vyjměte akumulátor (33).
2. Hlavu pily umístěte do horní polohy.
3. Aretace pilového kotouče: stiskněte aretační tlačítko (18) a současně otáčejte pilovým kotoučem druhou rukou, pokud nezaskočí aretační tlačítko. Aretační tlačítko držte stisknuté.
4. Odšroubujte upínací šroub s podložkou (43) na hřídeli pilového kotouče otáčením inbusového klíče (14) doprava (levotočivý závit!).
5. Uvolněte bezpečnostní pojistku (26) (pouze u elektronářadí napájeného ze sítě) a výkyvný ochranný kryt (6) posuňte nahoru a přidržte jej.
6. Z hřídele pilového kotouče opatrně sejměte vnější přírubu (44) a pilový kotouč (45) a výkyvný ochranný kryt opět zavřete.

**Nebezpečí!**

Nepoužívejte čisticí prostředky (např. k odstranění zbytků pryskyřic), které by mohly napadat díly z lehkých kovů; pevnost pily by jinak mohla být narušena.

7. Očistěte upínací plochy:
 - Hřídel pilového kotouče (48),
 - Pilový kotouč (45),
 - Vnější příruba (44),
 - Vnitřní příruba (47).



Nebezpečí!

Vnitřní přírubu správně nasadte! Inak by mohlo dojít k zablokování pily nebo k uvolnění pilového kotouče! Vnitřní přírubu je nasazená správně, pokud kruhová drážka směřuje k pilovému kotouči a plochá strana k motoru.

8. Nasadte vnitřní přírubu (47).
9. Uvolněte bezpečnostní pojistku (26) (pouze u elektronářadí napájeného ze sítě) a výkyvný ochranný kryt (6) posuňte nahoru a přidržte jej.
10. Nasadte nový pilový kotouč – dodržte správný směr otáčení: Při pohledu z levé (otevřené strany) se musí šípka na pilovém kotouči shodovat se směrem šípky (46) na krytu pilového kotouče!



Nebezpečí!

Používejte pouze pilové kotouče, které splňují požadavky a parametry uvedené v tomto návodu k obsluze.

Používejte pouze vhodné pilové kotouče, které jsou dimenzovány na maximální otáčky (viz „Technické údaje“) – v případě použití nevhodného nebo poškozeného pilového kotouče může dojít k explozivnímu vymrštění částí odstředivou silou.

Pilové kotouče určené na řezání dřeva nebo podobných materiálů musí splňovat požadavky normy EN 847-1.

Nesmí se používat:

- pilové kotouče z vysokolegované rychlořezné oceli (HSS);
- poškozené pilové kotouče;
- rozbrušovací kotouče.



Nebezpečí!

- Montujte pilový kotouč pouze s originálními díly.
- Nepoužívejte volně se otáčející redukční kroužky; pilový kotouč by se jinak mohl uvolnit.
- Pilové kotouče musí být namontovány tak, aby se otáčely bez nevyváženosti a házení a nemohly se za provozu uvolnit.

11. Výkyvný ochranný kryt (6) opět uzavřete.
12. Nasadte vnější přírubu (44) – Plochá strana musí směřovat k motoru!
13. Upínací šroub s podložkou (43) našroubujte otáčením doleva (levotočivý závit!) a utáhněte silou ruky.
14. Aretače pilového kotouče: stiskněte aretační tlačítko (18) a současně otáčejte pilovým kotoučem druhou rukou, dokud nezaskočí aretační tlačítko. Aretační tlačítko držte stisknuté.



Nebezpečí!

- Šestihřanný klíč neprodlužujte.
- Upínací šroub neutahujte údery na šestihřanný klíč.
- 15. Upínací šroub (43) utáhněte šestihřanným klíčem (14).
- 16. Zkontrolujte funkčnost. K tomuto účelu uvolněte bezpečnostní pojistku (26) (pouze u elektronářadí napájeného ze sítě) a pilu skloňte dolů:
 - Výkyvný ochranný kryt musí při sklápění dolů uvolnit pilový kotouč, aniž by se přitom dotýkal jiných částí.
 - Při návratu pily do horní výchozí polohy musí výkyvný ochranný kryt automaticky zakrýt pilový kotouč.
 - Pilový kotouč protočte rukou. Pilový kotouč se musí otáčet v libovolné poloze nastavení, aniž by se přitom dotýkal jiných částí.

10.2 Výměna vložky stolu



Nebezpečí!

U poškozené vložky stolu (10) hrozí nebezpečí, že se malé předměty zaklíní mezi vložkou stolu

a pilovým kotoučem a zablokují pilový kotouč. Poškozenou vložku stolu ihned vyměňte!

1. Vyšroubujte šrouby z vložky stolu. Otočný stůl případně otočte a nakloňte hlavu pily, abyste se dostali ke šroubům.
2. Sundejte vložku stolu.
3. Nasadte novou vložku stolu.
4. Utáhněte šrouby vložky stolu.

10.3 Seřízení dorazu obrobku

1. Povolte inbusové šrouby (49).
2. Doraz obrobku (25) vyrovnejte tak, aby byl přesně v kolmé poloze vůči pilovému kotouči, pokud otočný stůl je zajištěn v poloze -0°.
3. Utáhněte inbusové šrouby (49).

10.4 Nastavení laserového ukazovátka řezu

Pravouhlé vyrovnaní laserového ukazovátka
– Povolte prostřední šroub (40). Pootočte laserovým ukazovátkem. Utáhněte prostřední šroub (40).

Stranové vyrovnaní laserového ukazovátka
– Povolte pravý šroub (42) a levý šroub (41). Laserové ukazovátka posuňte ve vodorovném směru. Utáhněte pravý šroub (42) a levý šroub (41).

10.5 Čištění elektronářadí

Odstraňujte piliny a prach pomocí kartáčku nebo vysavače z těchto míst:

- Seřizovací prvky;
- Ovládací prvky;
- Chladicí otvor motoru;
- Prostor pod vložkou stolu;
- Laserové ukazovátka řezu;
- Osvětlení místa řezu

10.6 Skladování elektronářadí



Nebezpečí!

- Elektronářadí skladujte tak, aby nemohlo být použito neoprávněnými osobami.
- Zajistěte, aby se nikdo nemohl poranit o stojící elektronářadí.



Pozor!

- Neuchovávejte přístroj nechráněný venku nebo ve vlhkém prostředí.

10.7 Údržba Před každým použitím

- Piliny odstraňte vysavačem nebo štětcem.
 - Síťový kabel a síťovou zástrčku nebo akumulátor zkontrolujte, zda nevykazují poškození, případně je nechejte vyměnit kvalifikovaným elektrikářem.
 - Zkontrolujte všechny pohyblivé části, zda se volně pohybují v celém rozsahu pohybu.
- Pravidelně, podle provozních podmínek**
- zkontrolujte a případně dotáhněte všechny šroubové spoje.
 - zkontrolujte funkci (návratu hlavy pily do původní polohy (hlava pily se musí silou pružiny vrátit zpět do horní výchozí polohy), případně nechejte vyměnit pružiny.
 - Vodicí prvky zlehka naolejujte.

11. Tipy a triky

- U dlouhých obrobků používejte vhodné podepření vlevo a vpravo od pily.
- Při úhlových řezech obrobek držte vpravo od pilového kotouče.
- Při řezání malých odřezků používejte pomocný doraz (jako pomocný doraz lze použít např. vhodný kousek dřeva přišroubovaný k dorazu elektronářadí).
- Při řezání ohnuté (zkroucené) desky (52) tuto přiložte k dorazu obrobku tak, aby strana vyboulená ven dosedala k dorazu obrobku.
- Obrobky neřezejte nastojato, ale položte je plochou na otočný stůl.

12. Příslušenství

Používejte pouze originální akumulátorové články a příslušenství Metabo nebo CAS (Cordless Alliance System).

Používejte pouze příslušenství, které splňuje požadavky a parametry uvedené v tomto návodu k obsluze.

A Sprej na provádění údržby a ošetřování pro odstranění zbytků pryskyřice a na konzervování kovových povrchů. 0911018691

B Odsávací adaptér Multi pro připojení odsávacích hadic na hrdlo o průměru 44, 58 nebo 100 mm 0910058010

C Univerzální vysavač Metabo (viz katalog)

D Podstavce:
Univerzální stojan stroje UMS 631317000
Mobilní stojan stroje KSU 251 Mobile 629007000
Podstavec KSU 251 629005000
Podstavec KSU 401 629006000

E Pojízdný stojan:
RS 420 G 0910053345
RS 420 W 0910053361

F Nabíječky: ASC 145, apod.

G Akumulátory s různými kapacitami. Kupujte pouze akumulátory s vhodným napětím pro Vaše elektrické ruční nářadí.
Objed. č.: 625369000 (8,0 Ah, LiHD)
Objed. č.: 625368000 (5,5 Ah, LiHD)
apod.

Pilové kotouče pro KGS 216 / KGS 216 M / KGSV 216 M:

H Pilový kotouč Power Cut 6.28009
216 x 2,4 / 1,8 x 30 24 WZ 5° neg
na podélné a příčné řezy masivního dřeva

I Pilový kotouč Precision Cut Classic 6.28060
216 x 2,4 / 1,8 x 30 40 WZ 5° neg
na podélné a příčné řezy masivního dřeva a dřevotřísek

J Pilový kotouč Multi Cut Classic 6.28066
216 x 2,4 / 1,8 x 30 60 FZ/TZ 5° neg
na podélné a příčné řezy vrstvených materiálů, laminátů, plastů a hliníkových profilů

Pilové kotouče pro KGS 254 M:

K Pilový kotouč Precision Cut Classic 6.28061
254 x 30 x 2,4/1,8 48 WZ 5° neg
na podélné a příčné řezy masivního dřeva a dřevotřísek

L Pilový kotouč Multi Cut 6.28223
254 x 30 x 2,4/1,6 80 FZ/TZ 5° neg
na podélné a příčné řezy vrstvených materiálů, laminátů, plastů a hliníkových profilů

Pilové kotouče pro KGS 305 M:

M Pilový kotouč Precision Cut Classic 6.28064
305 x 30 x 2,4/1,8 56 WZ 5° neg
na podélné a příčné řezy masivního dřeva a dřevotřísek

N Pilový kotouč Multi Cut 6.28091
305 x 30 x 2,8/2,0 96 FZ/TZ 5° neg,
na podélné a příčné řezy vrstvených materiálů, laminátů, plastů a hliníkových profilů

Pilové kotouče pro KGS 18 LTX 216:

O Pilový kotouč Precision Cut Classic 6.28065
216 x 1,8 / 1,2 x 30 40 WZ 5°
na podélné a příčné řezy masivního dřeva a dřevotřísek

Kompletní nabídku příslušenství najdete na www.metabo.com nebo v katalogu.

13. Opravy



Nebezpečí!

Opravy elektrického nářadí smí provádět pouze kvalifikovaní elektrikáři!

Vadný síťový přívodní kabel smí být nahrazen pouze speciálním, originálním síťovým přívodním kabelem Metabo, který lze objednat prostřednictvím servisu Metabo.

Pokud je napájecí kabel tohoto elektronářadí poškozen, musí být nahrazen originálním napájecím kabelem Metabo.

S elektrickým nářadím Metabo vyžadujícím opravu se prosím obraťte na vaše zastoupení Metabo. Adresy viz www.metabo.cz.

Seznamy náhradních dílů si můžete stáhnout na adrese www.metabo.cz.

14. Ochrana životního prostředí

Řiďte se národními předpisy k ekologické likvidaci a recyklaci vysloužilého nářadí, obalů a příslušenství.

 Jen pro země EU: Elektrické nářadí nevyhazujte do domácího odpadu! Podle evropské směrnice 2012/19/EU o odpadních elektrických a elektronických zařízeních a dle odpovídající legislativy příslušné země musí být staré elektrické nářadí shromážděno odděleně a odevzdáno k ekologické recyklaci.

15. Problémy a poruchy

Dále jsou popsány problémy a poruchy, které můžete opravit svépomocí. Pokud uvedená nápravná opatření nebudou účinná, viz kapitola 13. „Opravy“.



Nebezpečí!

V souvislosti s problémy a poruchami se stává velmi mnoho úrazů. Proto dodržujte tyto zásady:

- Před zahájením odstraňování poruchy odpojte zástrčku z elektrické sítě nebo vyjměte akumulátor (33).
- Po každém odstranění poruchy uveďte všechna bezpečnostní zařízení opět do provozu a přezkoušejte je.

Funkce kapování nefunguje

Zajištěná přepravní pojistka:

- Přepravní pojistku vytáhněte.

Zajištěná bezpečnostní pojistka:

- Deaktivujte bezpečnostní pojistku.

Příliš nízký výkon pily

Pilový kotouč je tupý (pilový kotouč může mít po stranách také vypálená místa);

Pilový kotouč je nevhodný na řezání materiálu (viz kapitola 12. „Příslušenství“);

Deformovaný pilový kotouč:

- Vyměňte pilový kotouč (viz kapitola 10. „Údržba“).

Pila silně vibruje

Deformovaný pilový kotouč:

- Vyměňte pilový kotouč (viz kapitola 10. „Údržba“).

Pilový kotouč není správně namontován:

- Pilový kotouč správně namontujte (viz kapitola 10. „Údržba“).

Otočný stůl se pohybuje ztuhla

Piliny pod otočným stolem:

- Piliny odstraňte.

16. Technické údaje

Vysvětlivky k údajům na straně 3.

Změny na základě technického pokroku vyhrazeny.

U = síťové napětí / napětí akumulátoru

I = jmenovitý proud

F = min. jistič

P₁ = jmenovitý příkon

IP = krytí

n₀ = volnoběžné otáčky

v₀ = max. rychlost řezání

D = průměr pilového kotouče (vnější)

d = otvor v pilovém kotouči (vnitřní)

b = max. šířka zubu pilového kotouče

A = rozměry (D×Š×V)

m = hmotnost

Požadavky na odsávací zařízení pilin:

D₁ = vnější průměr odsávacího hrdla

D₂ = minimální objem průtoku vzduchu

D₃ = minimální podtlak na odsávacím hrdle

D₄ = minimální rychlost proudění vzduchu na odsávacím hrdle

Maximální průřez obrobku viz tabulka na straně 4.

Přípustná teplota prostředí za provozu:

-20 °C až 50 °C (omezený výkon při teplotách pod

0 °C). Přípustná skladovací teplota: 0 °C až 30 °C.

~ střídavý proud

=== Stejnoseměrný proud

Nářadí třídy ochrany II

U uvedených technických údajů je nutno počítat s odpovídajícími tolerancemi (dle příslušných platných norem).

Emisní hodnoty

Tyto hodnoty umožňují odhadnout emise elektrické nářadí a porovnat různá elektrická nářadí. V závislosti na podmínkách použití, stavu elektrického nářadí nebo vložených nástrojů může být skutečné zatížení vyšší nebo nižší. Při odhadování zohledněte přestávky v práci a fáze nižšího zatížení. Na základě náležitě přizpůsobených odhadnutých hodnot stanovte ochranná opatření pro uživatele, např. organizační opatření.

Typická hladina hluku A:

L_{pA} = hladina akustického tlaku

L_{WA} = hladina akustického výkonu

K_{pA}, K_{WA} = nejistota měření

 **Používejte ochranu sluchu!**

Algupärane kasutusjuhend

Sisukord

1. Vastavusdeklaratsioon
2. Õigel otstarbel kasutamine
3. Üldised ohutusjuhised
4. Spetsiaalsed ohutusjuhised
5. Ülevaade
6. Paigaldamine ja transport
7. Seadme üksikasjalikud andmed
8. Kasutusellevõtmine
9. Juhtimine
10. Hooldus ja korrashoid
11. Nõuanded
12. Tarvikud
13. Remont
14. Keskkonnakaitse
15. Probleemid ja häired
16. Tehnilised andmed

1. Vastavusdeklaratsioon

Kinnitame oma ainuvastutuse, et need järkamis- ja eeringisaed, mida tuvastavad nende tüüp ja seerianumber *1), vastavad kõikidele suuniste *2) ja standardite *3) asjakohastele sätetele. Tehnilised dokumendid *4) - vt lk 5.

2. Õigel otstarbel kasutamine

Eerungi-järkamissaag sobib piki- ja põikilõigete, kaldilõigete, eeringulõigete ja topelteeeringulõigete tegemiseks. Lisaks saab nende abil uuristada sooni.

Tohib töödelda ainult selliseid materjale, mille jaoks vastav saeleht sobib (lubatud saelehti vt peatükki 12. Tarvikud).

Töödeldavate detailide lubatud mõõtmetest tuleb kinni pidada (vt peatükki 16. Tehnilised andmed).

Ümmarguse või korrapärase põikilõikega detailid (nt küttepuid) ei tohi saagida, sest neid ei saa saagimise ajal tugevasti kinni hoida. Lapikute detailide serva saagimisel tuleb kindlaks juhtimiseks kasutada abipiirikut.

Iga muu kasutusviis on ebaõige. Valel otstarbel kasutamine, seadme muutmine või osade kasutamine, mida tootja pole katsetanud ja heaks kiitnud, võib põhjustada ettearvamatuid kahjustusi!

3. Üldised ohutusjuhised



Pöörake tähelepanu selle sümbooliga tähistatud tekstikohtadele iseenda ja oma elektrilise tööriista kaitsmiseks!



HOIATUS – Lugege vigastusohu vähendamiseks kasutusjuhendit.

Andke oma elektriline tööriist edasi vaid koos nende dokumentidega.

Üldised ohutusnõuded elektriliste tööriistade kasutamisel



HOIATUS! Lugege kõiki ohutusnõudeid, juhiseid, illustratsioone ja tehnilisi andmeid, mis on elektrilisele tööriistale kaasa pandud. Alljärgnevate juhiste eiramise tagajärjeks võib olla elektrilöökk, tulekahju ja/või rasked vigastused.

Hoidke kõik ohutusnõuded ja juhised edaspidiseks alles. Ohutusnõuetes kasutatud mõiste „elektriline tööriist“ tähistab võrgutoitega (juhtmega) või akutoitega (juhtmeta) elektrilist tööriista.

3.1 Ohutus töökohal

a) Töökoht peab olema puhas ja hästi valgustatud. Töökohas valitsev segadus ja hämarus võib põhjustada õnnetusi.

b) Ärge kasutage elektrilist tööriista plahvatusohtlikus keskkonnas, kus leidub tuleohtlikke vedelikke, gaase või tolmu.

Elektriliste tööriistade töötamisel tekivad sädelemed, mis võivad süüdata tolmu või auru.

c) Elektrilise tööriista kasutamise ajal hoidke lapsed ja muud isikud töökohast eemal. Kui teie tähelepanu juhitakse kõrvale, võib seade teie kontrolli alt väljuda.

3.2 Elektriõhutus

a) Elektrilise tööriista pistik peab pistikupesast sobima. Pistikus ei tohi teha mingeid muudatusi. Ärge kasutage kaitsemaandusega elektriliste tööriistade puhul adapterpistikuid.

Muutmata pistikuid ja sobivad pistikupesad vähendavad elektrilöögi ohtu.

b) Vältige kehakontakti maandatud pindadega, näiteks torude, radiatorite, pliitide ja külmikutega. Kui teie keha on maandatud, on elektrilöögi oht suurem.

c) Hoidke seadet vihma ja niiskuse eest. Kui elektrilisse tööriista on sattunud vett, on elektrilöögi oht suurem.

d) Ärge kasutage toitejuhet otstarbel, milleks see ei ole ette nähtud, näiteks elektrilise tööriista kandmiseks, ülesriputamiseks või pistiku pistikupesast väljatõmbamiseks. Hoidke toitejuhet kuumuse, õli, teravate servade ja seadme liikuvate osade eest. Kahjustatud ja keerdus toitejuhtmed suurendavad elektrilöögi ohtu.

e) Kui töötate elektrilise tööriistaga vabas õhus, kasutage ainult selliseid pikendusjuhtmeid, mida on lubatud kasutada ka välitingimustes. Välitingimustes kasutamiseks sobiva pikendusjuhtme kasutamine vähendab elektrilöögi ohtu.

f) Kui elektrilise tööriista kasutamine niiskes keskkonnas on vältimatu, kasutage rikkevoolukaitselülitit. Rikkevoolukaitselülitit kasutamine vähendab elektrilöögi ohtu.

3.3 Inimeste ohutus

a) Olge tähelepanelik, jälgige, mida te teete, ning toimige elektrilise tööriistaga töötades kaalutletult. Ärge kasutage elektrilist tööriista, kui olete väsinud või uimastite, alkoholi või ravimite mõju all. Hetkeline tähelepanematus elektrilise tööriista kasutamisel võib põhjustada raskeid vigastusi.

b) Kandke isikukaitsevahendeid ja alati kaitseprille. Isikukaitsevahendid, näiteks tolmu maski, libisemiskindlate turvajalatsite, kaitsekivri või kuulmiskaitsevahendite kandmine – olenevalt elektrilise tööriista tüübist ja kasutusala – vähendab vigastuste ohtu.

c) Vältige seadme tahtmatut käivitamist. Enne pistiku ühendamist pistikupesast, aku ühendamist seadme külge, seadme ülestõstmist ja kandmist veenduge, et elektriline tööriist oleks välja lülitatud. Kui hoiate elektrilise tööriista kandmisel sõrme lülitil või ühendate vooluvõrku sisselülitatud seadme, võivad tagajärjeks olla õnnetused.

d) Enne elektrilise tööriista sisselülitamist eemaldage selle küljest reguleerimis- ja mutrivõtmed. Seadme pöörleva osa küljes olev reguleerimis- või mutrivõti võib põhjustada vigastusi.

e) Vältige ebatavalist kehaasendit. Võtke stabiilne tööasend ja hoidke kogu aeg tasakaalu. Nii saate elektrilist tööriista ootamatutes olukordades paremini kontrollida.

f) Kandke sobivat rõivastust. Ärge kandke avaraid riideid ega ehteid. Hoidke juuksed, rõivad ja kindad seadme liikuvatest osadest eemal. Lotendavad riided, ehted või pikad juuksed võivad sattuda seadme liikuvate osade vahele.

g) Kui on võimalik paigaldada tolmuemaldus- ja tolmu kogumisseadiseid, veenduge, et need oleks seadmega ühendatud ja et neid kasutatakse õigesti. Tolmuemalduse kasutamine võib vähendada tolmu taset ohtu.

h) Ärge pange ennast ohtlikku olukorda ja ärge rikkuge elektriliste tööriistade ohutuseeskirju ka mitte siis, kui olete pärast elektrilise tööriista pikaajalist kasutamist sellega hästi tuttav. Hooletus võib sekundi murdosa jooksul kaasa tuua raskeid vigastusi.

3.4 Elektriliste tööriistade käsitlemine ja kasutamine

a) Ärge koormake seadet üle. Kasutage töö tegemiseks selleks ettenähtud elektrilist tööriista. Sobiva elektrilise tööriistaga töötate ette nähtud jõudluspiirides efektiivsemalt ja ohutumalt.

b) Ärge kasutage elektrilist tööriista, mille lüliti on rikkis. Elektriline tööriist, mida ei ole enam võimalik lüliti sisse ja välja lülitada, on ohtlik ning tuleb parandada.

c) Tõmmake pistik pistikupesast välja ja/või eemaldage seadmest aku enne seadme reguleerimist, tarvikute vahetamist ja seadme ärapanekut. See ettevaatusabinõu väldib elektrilise tööriista soovimatut käivitumist.

d) Kasutusvälisel ajal hoidke elektrilisi tööriistu lastele kättesaamatus kohas. Ärge laske seadet kasutada isikutel, kes seadet ei tunne või pole siintoodud juhiseid lugenud. Asjatundmatute isikute käes on elektrilised tööriistad ohtlikud.

e) Hoolditsee elektriliste tööriistade ja tarvikute eest korralikult. Kontrollige, kas seadme liikuvad osad töötavad veatult ega kiilu kinni. Veenduge, et seadme detailid ei ole murdunud või kahjustatud määral, mis mõjutab elektrilise tööriista töökindlust. Laske kahjustatud detailid enne seadme kasutamist parandada. Paljude õnnetuste põhjuseks on halvasti hooldatud elektrilised tööriistad.

f) Hoidke lõiketarvikud teravad ja puhtad. Hoolikalt hooldatud, teravate lõikeservadega lõiketarvikud kiiluvad harvemini kinni ja neid on lihtsam juhtida.

g) Kasutage elektrilist tööriista, lisavarustust, tarvikuid jne siintoodud juhiste kohaselt ning nii, nagu konkreetse seadmetüübi jaoks ette nähtud. Arvestage sejuures töötingimuste ja tehtava töö iseloomuga. Elektriliste tööriistade nõuetevastane kasutamine võib põhjustada ohtlikke olukordi.

h) Hoidke käepidemed ja haardepinnad kuiva ja puhtana ning vabana õlist ja määrdeainetest. Libedad käepidemed ja haardepinnad ei luba tööriista ohutult käsitada ja ootamatutes olukordades kontrolli all hoida.

3.5 Akutööriistade käsitlemine ja kasutamine

a) Laadige akusid ainult tootja soovitatud laadimisseadmetega. Laadimisseade, mis sobib teatud tüüpi akudele, muudab tuleohtlikuks, kui seda kasutatakse muude akude laadimiseks.

b) Kasutage elektrilistes tööriistades ainult selleks ettenähtud akusid. Teiste akude kasutamine võib põhjustada vigastusi ja tulekahjuohtu.

c) Kasutusvälisel ajal hoidke akusid eemal kirjaklambritest, müntidest, võtmetest, naeltest, kruvidest või teistest väikestest metallasemetest, mis võivad akukontaktid omavahel ühendada. Akukontaktide vahel tekkiva lühise tagajärjeks võivad olla põletused või tulekahju.

d) Väärkasutuse korral võib akuedelik välja voolata. Vältige kokkupuudet akuedelikuga. Juhusliku kokkupuute korral loputage kahjustatud kohta veega. Kui vedelik satub silma, pöörduge arsti poole. Väljavoolav akuedelik võib põhjustada nahaärritust või põletust.

e) Ärge kasutage akut, mis on kahjustatud saanud või mida on modifitseeritud. Kahjustatud saanud või modifitseeritud akud võivad põhjustada tulekahju, plahvatus, kehavigastusi ja varalisi kahju.

f) Kaitske akut ja elektrilist tööriista leekide ja väga kõrgete temperatuuride eest. Kokkupuude tulega või temperatuuriga üle 130 °C võib põhjustada plahvatus.

g) Järgige kõiki laadimisjuhiseid. Ärge laadige akut väljaspool juhiste määratletud temperatuurivahemikku. Nõuetele mittevastav laadimine või laadimine väljaspool ettenähtud temperatuurivahemikku võib akut kahjustada ja suurendada tulekahju ohtu.

3.6 Teenindus

a) Laske elektrilist tööriista remontida ainult kvalifitseeritud spetsialistidel, kes kasutavad

originaalvaruosi. Nii tagate elektrilise tööriista püsiva ohutuse.

b) **Ärge kunagi hooldage kahjustada saanud akusid.** Akusid võivad käidelda vaid tootja esindajad või volitatud hooldekeskuse töötajad.

3.7 Üldised ohutusjuhised

– Käesolev kasutusjuhend on ette nähtud isikutele, kellel on tehnilised põhitadmised siin kirjeldatud seadmete kohta. Kui teil puudub kogemus selliste seadmete kohta, paluge esmalt abi kogunud isikutelt.

– Tootja ei vastuta kehavigastuste ja varakahju eest, mis on tingitud toote mitteasjakohasest käsitsemisest.

Käesolevas kasutusjuhendis on teave tähistatud allpool esitatud viisil:



Oht!
Hoiatus kehavigastuste või keskkon-
nakahju eest.



Elektrilöögi oht!
Hoiatus elektriga seotud kehavigas-
tuste eest.



Kinnijäämise oht!
Hoiatus kehaosade või riietuseseme-
te kinnijäämisel tekkivate kehavigas-
tuste eest.



Tähelepanu!
Hoiatus varakahju eest.



Märkus.
Lisateave.

4. Spetsiaalsed ohutusjuhised

a) **Eerungi-järkamissaed on ette nähtud puidu või puidulaadsete toodete saagimiseks; neid ei tohi kasutada selliste raudmaterjalide nagu varaste, lattide, kruvide jne lõikamiseks.** Abrasiivtolm põhjustab liukvate osade, näiteks alumise kaitsekatte ummistamist. Lõikesädemed võivad süüdata alumise kaitsekatte, sisestusplaadi ja muud plastdetailid.

b) **Kinnitage töödeldav detail võimaluse korral pihvitidega.** Kui hoiate detaili kinni käega, siis peate kätt alati hoidma saelehe igast küljest vähemalt 100 mm kaugusel. Ärge kasutage saagi detailide lõikamiseks, mis on kinnitamiseks või käega kinnihoidmiseks liiga väikesed. Kui hoiate kätt saelehele liiga lähedal, tekib suur vigastusohu, sest käsi võib saelehte puudutada.

c) **Töödeldav detail peab olema liikumatu ja kas kinnitatud või laua vastu surutud.** Ärge lükake saetavat detaili saelehe poole ja ärge saagige seda „vaba käega“. Lahtised või liikuvad saetavad detailid võivad suure kiirusega eemale paiskuda ja põhjustada vigastusi.

d) **Lükake saag läbi saetava detaili. Vältige sae tõmbamist läbi saetava detaili.** Lõikamiseks tõstke saepea üles ja tõmmake see ilma lõikamata üle saetava detaili. Seejärel lülitage mootor sisse, pöörake saepea alla ja suruge saag läbi saetava detaili. Tõmbamisega lõike puhul tekib oht, et saeleht tõuseb saetava detaili juures üles ja saelehe koost paiskub suure hooga kasutaja poole.

e) **Ärge pange kätt kunagi üle ettenähtud lõikejoone, ei eest- ega tagantpoolt.** Saetava detaili toetamine „ristatud kätega“, st saetava detaili vasaku käega kinnihoidmine saelehe kõrvalt paremalt või vastupidi on väga ohtlik.

f) **Ärge pange pöörleva saeketta korral kätt piiriku taha. Ärge pange kätt pöörlevale saeketale kunagi 100 mm ohutuskaugusest lähemale (kehtib saekettest mõlemal pool, näiteks puidujäätmete eemaldamisel).** Pöörleva saeketta lähedus teie käele ei pruugi olla tuvastatav ja võite saada raskeid vigastusi.

g) **Kontrollige saetavat detaili enne lõikamist.** Kui saetav detail on paindunud või kõverdunud, kinnitage see väljapoole kumerdunud küljega vastu piirikut. Hoolitsege alati selle eest, et piki lõikejoont ei ole saetava detaili, piiriku ja laua vahel pilu. Paindunud või kõverdunud saetavad detailid võivad pöörduda või nihkuda ning põhjustada pöörleva saeketta kinnijäämist saagimise ajal. Saetavas detailis ei tohi olla naelu ega vöörkehi.

h) **Kasutage saagi vaid siis, kui laual ei ole tööriistu, puidujäätmid jne; laual tohib olla ainult saetav detail.** Väikesed jäätmed, lahtised puidutükid ega muud esemed, mis võivad pöörleva saekettaga kokku puutuda, ei tohi suure kiirusega eemale paiskuda.

i) **Saagige korraga ainult üht detaili.** Mitmekordselt vinnastatud detaile ei saa nõuetekohaselt kinnitada või kinni hoida ja võivad saagimise ajal põhjustada saeketta kinnikiilumist või libisemist.

j) **Hoolitsege selle eest, et eerungi-järkamissaag asub enne kasutuselevõttu tasasel, tugeval tööpinna.** Tasane ja tugev tööpind vähendab eerungi-järkamissaag ebastabiilseks muutumise ohtu.

k) **Mõelge oma töö hästi läbi. Hoolitsege saeketta kalde või eerunginurga iga muutmise ajal selle eest, et reguleeritav piirik oleks õigesti reguleeritud ja saetav detail toetatud ilma, et see puudutaks saeketast või kaitsekate.** Ilma masinat sisse lülitamata ja ilma töödeldavat detaili lauale panemata simuleerige saeketta täielikku lõikamisprotseduuri, et veneda, et see ei tekita saagimisel takistusi ega piirikusse sisselõikamise ohtu.

l) **Hoolitsege lauakattest pikemate või laiemate detailide puhul sobiva toetuspinna eest näiteks lauapikenduste või saepukkide kujul.** Eerungi-järkamissaag lauast pikemad või laiemad saetavad detailid võivad kaldu vajuda, kui nad ei ole tugevasti toetatud. Kui äralõigatud puutükk või saetud detail vajub kaldu, võib see alumise kaitsekatte üles tõsta ja pöörlevalt saekettalt kontrollimatult eemale paiskuda.

m) **Ärge kasutage lauapikenduse või lisatugede asemel muude inimeste abi.** Saetava detaili ebastabiilne toetamine võib põhjustada saeketta kinnikiilumist. Saetav detail võib lõikamise ajal ka paigast nihkuda ja abilise tõmmata pöörleva saeketta vastu.

n) **Ärasaetud detaili ei tohi suruda pöörleva saeketta vastu.** Kui näiteks pikipiirkute kasutamisel on vähe ruumi, võib ärasaetud tükk kiiluda saeketta vastu kinni ja ketas selle suure jõuga eemale paisata.

o) **Kasutage alati pihte või sobivat seadist, et üamarterjale, näiteks vardaid või torusid nõuetekohaselt toetada.** Vardad kipuvad lõikamise ära veerema, mille puhul saeketas võib „kinni kiiluda“ ja saetav detail koos teie käega saeketta vastu tõmbuda.

p) **Enne töödeldava detaili lõikamist laske saekettal saavutada täispöörded.** See vähendab saetava detaili eemalepaiskumise ohtu.

q) **Kui saetav detail on kinni kiilunud või saeketas blokeeritud, lülitage eerungi-järkamissaag välja. Oodake, kuni kõik liikuvad osad on seiskunud ning tõmmake toitepiistik pistikupesast välja ja/või võtke aku seadmeist välja. Seejärel eemaldage kinnijäänud materjal.** Kui saete sellise kinnijäämise puhul edasi, võite kaotada kontrolli eerungi-järkamissaag üle või seda kahjustada.

r) **Vabastage pärast lõpetatud lõiget lüliti, hoidke saepea all ja oodake enne saetud tüki eemaldamist ära saeketta seiskumine.** Käte panek väljuva saeketta lähedale on väga ohtlik.

4.1 Üldised ohutusjuhised

- Järgige vastavates peatükkides toodud olulisi ohutusjuhiseid.
- Järgige ka õigusnorme ja töökaitse-eeskirju.



Üldised ohud!

- Võtke arvesse ümbritseva keskkonna tingimusi.
- Kasutage pikkade saetavate detailide korral sobivaid detailialuseid.
- Seda seadet tohivad kasutusele võtta ja kasutada ainult isikud, kes tunnevad seda tüüpi seadmeid ja on alati teadlikud selle kasutamisel esinevatest ohtudest.
- Alla 18-aastased isikud tohivad seda seadet kasutada ainult kutseõppe raames ja instruktori järelevalve all.
- Hoidke kõrvalised isikud, eelkõige lapsed ohupiirkonnast eemal. Ärge laske seadme töötamise ajal kõrvalistel isikutel puudutada seadet või võrgukaablit.

- Vältige saehammaste ülekuumenemist.
- Vältige plasti saagimisel plasti sulamist.



Vigastus- ja muljumisoht liikuvate detailide tõttu!

- Ärge võtke seda seadet kasutusele, kui kaitseeseadised pole paigaldatud.
- Hoiduge saekettast alati piisavale kaugusele. Vajaduse korral kasutage sobivaid etteandevahendeid. Hoiduge saekettast alati piisavale kaugusele.
- Oodake enne saetava detaili tükide, pidujäätmete jne tööpiirkonnast eemaldamist, kuni saeketas on seiskunud.
- Saagige ainult selliste mootmetega detaile, mida saab saagimisel ohutult kinni hoida.
- Kasutage saetava detaili kinnitamiseks kinnitusseadist või kruustange. Nende abil saab detaili hoida tugevamini kinni kui käega.
- Ärge pidurdage väljuvat saekettast külgsurve teel.
- Enne mis tahes seadistus-, korrashoiu- või remonditööd lahutage toitepiistik pistikupesast või eemaldage äravõetav aku.
- Kui seadet pole kavas mõnda aega kasutada, lahutage toitepiistik pistikupesast või eemaldage äravõetav aku.



Lõikeoht ka paigalseisva lõiketööriista puhul!

- Kandke lõiketööriista vahetamise ajal kindaid.
- Hoidke saekettaid alles niimoodi, et keegi ei saaks nende tõttu vigastada.



oht saepea tagasilöögi tõttu (saeketas jääb saetavasse detaili kinni ja saepea tõuseb äkitselt üles)!

- Valige saetava detaili jaoks sobiv saeketas.
- Hoidke käepidemest tugevasti kinni. Hetkel, kui saeketas tungib saetavasse detaili, on tagasilöögioht kõige suurem.
- Saagige õhukesi või õhukeseseinalisi detaile peenehambuliste saeketastega.
- Kasutage alati teravaid saekettaid. Vahetage nürid saekettad kohe välja. Esineb suur tagasilöögioht, kui nüri saehammas tungib saetava detaili pinda.
- Ärge asetage saetavaid detaile serva peale.
- Kahtluse korral kontrollige, ega saetavas detailis ei ole vöörkehi (näiteks naelu või kruvisid).
- Ärge kunagi saagige mitut detaili üheaegselt - ka mitte mitmest üksikdetailist koosnevat kimpu. Tekib vigastusohu, kui üksikud detailid haakuvad kontrollimatult saekettaga.
- Vältige soonte tegemisel külgsurvet saeketale - kasutage kinnitusseadist.



Kinnijäämise oht!

- Hoolitsege selle eest, et seadme kasutamise ajal ei jää kehaosad ega riietusesemed pöörlevate konstruktsiooniosade vahele ja neid ei tõmmata seadmesse (ärge kandke lipse, ärge kasutage kindaid, ärge kandke pikkade varrukatega rõivaid; pikad juuksed katke tingimata juuksevärguga).
- Ärge saagige kunagi detaile, mille küljes on trossid, nõõrid, rihmad, kaablid või traadid või mis sisaldavad selliseid materjale.



Oht ebapiisava isikukaitsevarustuse tõttu!

- Kandke kuulmiskaitset.
- Kandke kuukaitseprille.
- Kandke tolumumaski.
- Kandke sobivaid tööriideid.
- Kandke libisemist takistavaid jalatseid.
- Kandke saeketaste ja karedate detailide käsitsemisel kindaid. Kandke saekettaid konteineris.

Oht puidutolmu tõttu!

- Töötage ainult tolmu väljatõmbeseadmega. Tolmu väljatõmbeseade peab vastama peatükis 16. nimetatud väärtustele.

Tolmuga kokkupuute vähendamine:

- Osalesed, mis selle masinaga töötamisel tekivad, võivad sisaldada aineid, mis võivad tekitada vähki, allergilisi reaktsioone, hingamisteede haigusi, sünnidefekte või muid reproduktiivkahjustusi. Mõned näited nendest ainetest on: plii (pliiisaldusega värvide puhul), puidutöötlemise ained (kromaat, puidukaitsevahendid), mõningaid puiduliigid (tamme või pögi tolm).
- Risk sõltub sellest, kui kaua kasutaja või läheduses viibivad isikud kahjuliku tolmu kokku puutuvad.
- Ärge laske tolmuosakestel kehasse siseneda.
- Selleks, et kokkupuudet nende ainetega vähendada: hoolitsege töökoha hea õhutuse eest ning kandke sobilikku kaitsevarustust, nt respiraatoreid, mis on võimelised mikroosakestelt väikesed osakesi filtreerima.
- Järgige vastava materjali, personali, rakendusviisi ja kasutuskoha kohta kehtivaid suuniseid (nt töökaitse eeskirju, jäätmeäitlust).
- Püüdke tekkivad osakesed tekkimiskohas kinni, vältige nende ladestumist ümbritsevas keskkonnas.
- Kasutage seadme komplekti kuuluvat tolmu kogumis- ja tolmu eemaldusseadet. Seeläbi satub vähem osakesi kontrollimatult keskkonda.
- Vähendage tolmu kokkupuudet järgnevatel viisidel:
 - ärge suunake väljuvaid osakesi ning masina väljutusõhku enese või läheduses asuvate inimeste või ladestunud tolmu suunas,
 - kasutage tolmuimemissüsteemi ja/või õhupuhastit,
 - õhutage töökohta hästi ja hoidke tolmuimejaga puhtana. Pühkimine või puhumine keerutab tolmu üles.
 - Puhastage kaitseriidet tolmuimejate või pesemise teel. Ärge kasutage puhastamiseks puhurit, klappimist ega harjamist.

Seadme tehniline muutmise või osade kasutamine, mida tootja pole katsetanud ja heaks kiitnud, on ohtlik

- Paigaldage see seade täpselt käesoleva juhendi kohaselt.
- Kasutage ainult seadme tootja poolt heakskiidetud varuosi. See kehtib eelkõige alljärgnevate osade kohta:
 - saekettad (tellimisnumbreid vt peatükist 12. Tarvikud);
 - ohutusseadised;
 - löikelaser;
 - löikepiirkonna valgusti.
- Ärge muutke varuosade konstruktsiooni.
- Arvestage, et saekettal näidatud pöörlemissagedus peab olema vähemalt nii suur nagu sael nimetatud pöörlemissagedus.

Oht seadme kahjustuse tõttu!

- Kontrollige enne sae iga kasutuskorda, ega sellel pole kahjustusi. Enne seadme kasutamise jätkamist tuleb hoolikalt veenduda, et ohutusseadised, kaitsevahendid või veidi kahjustatud osad töötavad laitmatult ja õigel otstarbel. Veenduge, et seadme liikuvad osad töötavad laitmatult ja ei kiili kinni. Seadme kõik osad peavad olema õigesti paigaldatud ja vastama kõigile tingimustele, et tagada seadme häireteta töötamine.
- Ärge kasutage kahjustatud või deformeerunud saekettaid.

Oht müra tõttu!

- Kandke kuulmiskaitset.

Oht kinnijäävate detailide või detailitükkide tõttu!

Kinnijäämise korral:

- lülitage seade välja;
- lahutage toitepistik pistikupesast või eemaldage äravõetav aku;
- kandke kaitsekindaid;
- eemaldage kinnijäänud tükk sobiva tööriistaga.

4.2 Akumasinate spetsiaalsed ohutusnõuded:

Eemaldage enne igasugust seadistust, ümbervarustamist, hooldust või puhastamist aku masinast.

 Kaitske akusid niiskuse eest!



 Ärge laske akudel tulega kokku puutuda!



Ärge kasutage vigaseid ega deformeerunud akusid!

Ärge avage akusid!

Ärge puudutage akukontakte ega ajage neid lühisesse!



 Vigastest liitumioonakudest võib välja voolata kergelt happelist, tuleohtlikku vedelikku!



 Kui akuvedelikku välja voolab ning see nahaga kokku puutub, siis loputage see koheselt ohtra veega maha. Kui akuvedelik teie silmadesse satub, siis loputage neid puhta veega ning pöörduge viivitamatult arsti poole!

4.3 Seadmel toodud hoiatussümbolid (mudelst sõltuvad)



 Lugege kasutusjuhendit.



 Ärge puudutage saeketast.



 Kandke kaitseprille ja kuulmiskaitset.



 Ärge kasutage seadet niiskes või märjas keskkonnas.



 LASER 2  Laserkiirus - ärge vaadake kiirde. LASERI KLASS 2

4.4 Ohutusseadised

Pendelkaitsekate (6)

Pendelkaitsekate kaitseb saeketta ja õhkutõusnud laastude kogemata puudutamise eest.

Turvalukustus (26)

Akuseadmed: Masina saab sisse lülitada vaid siis, kui turvalukustus on käitatud.

Võrguseadmed: Ainult turvalukustuse käitamisel avaneb pendelkaitsekate ja sae saab langetada.

Saetava detaili piirik (25)

Saetava detaili piirik takistab detaili liikumist saagimise ajal. Saetava detaili piirik peab seadme kasutamise ajal olema alati paigaldatud.

Hoolitsege selle eest, et lisaprofiil (34) oleks õigesti reguleeritud ja et töödeldav detail toetus võimalikult hästi ilma saeketta või kaitsekattega kokku puutumata. Tõkestage lisaprofiil kinnituskruviga (35).

Valesti reguleeritud lisaprofiil (34) võib kaldlõigete ja topelteeurungilõigete puhul saekettaga kokku puutuda ja seetõttu põhjustada raskeid vigastusi.

Saetava detaili piiriku juures paiknev lisaprofiil (34) tuleb kaldlõigete jaoks pärast kinnituskruvi (35) vabastamist paigast nihutada.

5. Ülevaade

Vaata lk 2.

Joonised kehtivad näitlikult kõigile seadmetele. Teie seadme varustus võib seetõttu joonistest kõrvale kalduda.

- Laastukoti sulgur
- Laastukott
- Laastueemaldusotsak
- Laserkiire väljalaskeava
- Löikepiirkonna valgusti*
- Pendelkaitsekate
- Pikipiirik*
- Laud
- Pöördlaud
- Lauamoodul
- Pöördlaua kinnituskäepide
- Pöördlaua fikseerimisasendi pörklint
- Tõmbeseadme kinnituskruvi*
- Sisekuuskantvõti / sisekuuskantvõtmete komplekt
- Saetava detaili kinnitusseade
- Laulaiendus
- Laulaienduse lukustuskrugi
- Saeketta fiksaator
- Sae käepide
- Kandekäepide*
- Kaabli kerimiskonks
- Kalde reguleerimise kinnitushoob
- Lukustusnupp (kaldenurga suurendamiseks +/- 2°)
- Transportimisfiksaator
- Saetava detaili piirik
- Turvalukustus
- Sae toitelüliti
- Löikelaseri toitelüliti
- Löikepiirkonna valgusti toitelüliti*
- Akuvabastusnupp
- Mahtuvuse näidiku nupp *
- Mahtuvuse ja signaali näidik *
- Aku*

* sõltub mudelist ja varustusest

6. Paigaldamine ja transport

Vajaduse korral paigaldage (20) kandekäepide (oleneb mudelist)

- Kinnitage kandekäepide (20) pildil näidatud viisil kruvidega.

Vajaduse korral paigaldage (16) laulaiendus (oleneb mudelist)

- Võtke vasak ja parem laulaiendus transportipakendist välja.
- Keerake välja (36) vasaku ja parema laulaienduse juhtsiinide kruvid.
- Lükake laulaienduste juhtsiinid täielikult pesadesse. Olenevalt varustusest: paigaldage laulaiendus koos ülesklapitud pikipiirikuga (7) paremale küljele.
- Tõstke seade eesmistele jalgadele, kallutage ettevaatlikult tahapoole ja pange ümberminekukindlalt maha.
- Keerake juhtsiini kruvid (36) uuesti kinni.
- Võtke seadme esijalgadest kinni, kallutage ettevaatlikult ettepoole ja pange maha.
- Reguleerige laua soovitud laius ja kinnitage laulaiendus (17) lukustuskrudega.

Paigaldamine

Ohutuks kasutamiseks tuleb seade kinnitada stabiilsele alusele.

– Aluseks võib olla kas kinnitatud tööplaat või tööpink.

– Seade peab ka suuremate detailide saagimisel püsima kindlalt.

– Suured detailid tuleb täiendavalt toetada sobivate tarvikutega.



Märkus.

Mobiilseks kasutamiseks võib seadme kruvidega kinnitada vineer- või tiseriplaadile (500 mm × 500 mm, paksu vähemalt 19 mm). Kasutamiseks tuleb plaat pitskruga tööpingi külge kinnitada.

- Kinnitage seade kruvidega aluse külge.

et EESTI KEEL

- Transportimisfiksaator (24): suruge saepead veidi alla ja hoidke kinni. Tõmmake transportimisfiksaator (24) välja.

- Pöörake saepea aeglaselt üles.

Transportimine

- Pöörake saepea alla ja suruge transportimisfiksaator (24) sisse.
- Lukustage tõmbeseade kinnituskruviga (13) eesmisasse.



Tähelepanu!

Ärge transportige saagi kaitseseadisest kinni hoides.

- Tõstke seade üles kandekäepidemest (20) (varustusest sõltuv) ja kandke kaasas. Ilma kandekäepidemeteta seadmetel: lükake mõlemad laualaiendused (16) täiesti sisse ja kinnitage (17) lukustuskruididega. Tõstke masin mõlemast laualaiendusest üles (16) ja kandke kaasas.

7. Seadme üksikasjalikud andmed

7.1 Mootori toitelüliti (27)

Mootori sisselülitamine:

- Vajutage toitelüliti ja hoidke lüliti all.

Mootori väljalülitamine:

- Vabastage toitelüliti.

7.2 Lõikepiirkonna valgustuse toitelüliti (29) (oleneb varustusest)

Lõikepiirkonna valgustuse sisse- ja väljalülitamine.



Oht!

Ärge suunake valgusti kiirt inimeste või loomade silmadesse.



TÄHELEPANU! Ärge vaadake põlevasse valgustusse.



Märkus.

Akuseadmete korral: lühikese puhkepausi korral kustub lõikepiirkonna valgusti (puhkerežiim) ja lülitatakse edasitöötamisel automaatselt sisse. Pikemaajalise puhkepausi ajal lülitub tööpiirkonna valgusti välja. Uuesti sisselülitamiseks: vajutage (29) lüliti.

7.3 Lõikelaseri toitelüliti (28)

Lõikelaseri sisse- ja väljalülitamine.

Lõikelaser markeerib joone sae lõiketeest vasakul. Positsioneerimiseks tutvumiseks tehke proovilõige.



Oht!

LASERKIIRGUS
ÄRGE VAADAKE KIIRDE
LASERI KLASS 2
EN 60825-1:2014
P<1 mW, λ=650 nm



Märkus.

Akuseadmete korral: lühikese puhkepausi korral kustub lõikelaser (puhkerežiim) ja lülitatakse edasitöötamisel automaatselt sisse. Pikemaajalise puhkepausi ajal lülitub lõikelaser välja. Uuesti sisselülitamiseks: vajutage (28) lüliti.

7.4 Kalde seadistamine

Pärast kinnitushoova (22) vabastamist saab saagi astmeteta kallutada vertikaalsihist 0° ja 45° vasakule (39).

Vajutage reguleerimise ajal lukustusnupp (23) sisse, et reguleerida nurka vertikaalsihist 47° vasakule või vertikaalsihist 2° paremale.



Oht!

selleks, et saagimise ajal ei saaks kaldenurka muuta, tuleb kallutusvarda (22) kinnitushoob kinni tõmmata.

Kinnitushoova asendi saab kohandada vajadustega: tõmmake kinnitushoob välja, pöörake see ümber, suruge soovitud asendisse ja fikseerige.

7.5 Pöördlaud

Eerungilõike korral saab pöördlaua pärast kinnituskäepideme (11) vabastamist ja pörklõike (12) käitamist pöörata 47° vasakule või 47° paremale. Sel viisil saab reguleerida lõikenurka saetava detaili toetusnurga suhtes.



Oht!

Selleks, et saagimise ajal ei saaks kaldenurka muuta, tuleb pöördlaua (11) kinnitushoob (ka puhkeasendis!) kinni tõmmata.

7.6 Tõmbeseade

Tõmbeseadme abil saab saagida ka suure ristlõikega detaile. Tõmbeseadet saab kasutada kõigi lõikeviiside puhul (sirglõiked, eerungilõiked, kaldlõiked ja topelteerungilõiked ning soonesaagimine).

Kui tõmbeseadet ei ole vaja, lukustage tõmbeseade kinnituskruviga (13) tagumisse asendisse.

7.7 Lõikesügavuse piirik

Lõikesügavuse piirik (50) võimaldab koos tõmbeseadmega soonte valmistamist.

Pöörake seadekruvi ja fikseerige vastumutriga. Lõikesügavuse piiriku saab deaktiveerida piiriku (51) tahapoole nihutamise teel.

8. Kasutuselevõtmine

8.1 Laastukoti/laastuväljatõmbeseadme ühendamine



Oht!

Teatud puidutolmu liigid (näiteks tamme-, pöõgi- ja saarepuu) võivad sissehingamisel põhjustada vähttõbe.

- Töötage ainult nii, et on paigaldatud laastukott, või kasutage sobivat laastuväljatõmbeseadet.
- Kandke lisaks tolmuaitsemaski, sest kogu saetolmu ei saa kokku koguda või ära imeda.
- Tühjendage laastukotti regulaarselt. Kandke koti tühjendamise ajal tolmu maski.

Kui võtate seadme kasutusele nii, et selle tarnekomplekti kuulub laastukott:

- Asetage laastukott (2) laastuväljatõmbeseadme (3). Hoolitsege selle eest, et laastukoti sulgur (1) oleks suletud.

Kui seade ühendatakse laastuväljatõmbeseadmega:

- Kasutage laastuväljatõmbeseadme ühendamiseks sobivat adapterit (vt peatükki 12. „Tähelepanu“).
- Hoolitsege selle eest, et laastueemaldusseade vastaks peatükis 16. „Tehnilised andmed“ toodud nõuetele.
- Järgige laastueemaldusseadme kasutusjuhendit!

8.2 Saetava detaili kinnituseadme paigaldamine

Saetava detaili kinnituseadme (15) saab paigaldada kahte asendisse:

- Laiade** saetavate detailide puhul: Lükake saetava detaili kinnituseadme laua tagumisse avasse (37).
- Kitsaste** saetavate detailide puhul: Lükake saetava detaili kinnituseadme laua eesmisasse avasse (38).

8.3 Eriteave võrgutoitega seadmete kohta



Oht! Elektripinge

Käituge seadet ainult alljärgnevatele nõuetele vastava vooluallikaga (vt ka peatükki 16. „Tehnilised andmed“):

- Võrgupinge ja -sagedus peavad kokku langema seadme tüübisildil esitatud andmetega;
- Kaitse rikkevoolu-kaitseülili abil rikkevooluga 30 mA;
- Pistikupesad peavad olema eeskirjades kohaselt paigaldatud, maandatud ja kontrollitud.
- Paigaldage võrgukaabel nii, et see ei häiri töötamist ega saa kahjustada.
- Kasutage pikenduskaabli ainult piisava ristlõikepindalaga (3 × 1,5 mm²) kummikaablit.
- Kasutage välistingimuste jaoks ettenähtud pikenduskaablit. Kasutage välistingimuste ainult vastava heakskiidu ja tähistusega pikenduskaablit.
- Vältige seadme kogemata käivitamist. Hoolitsege selle eest, et lüliti oleks pistiku pistikupesaga ühendamise ajal välja lülitatud.

8.4 Eriteave akutoitega seadmete kohta

- Vältige seadme kogemata käivitamist.
- Veenduge, et lüliti on aku sisestamisel välja lülitatud.
- Eemaldage rikkis masina korral aku masinast.

Aku

Enne masina kasutamist tuleb aku (33) laadida.

Laadige aku jõudluse vähenemise korral uuesti täis.

Aku laadimise juhised leiate Metabo laadimisseadme kasutusjuhendist.

Liitumioonakudel „Li-Power, LiHD“ on mahtuvus- ja signaalinäidik (32):

- Vajutage nuppu (31) ja märgutuled näitavad laadimistaset.
- Kui märgutuli vilgub, on aku peaaegu tühi ja seda tuleb laadida.

Liitumioonakude transport:

Liitumioonakude tarnimine allub ohtlike kaupade regulatsioonile (UN 3480 ja UN 3481). Tehke liitumioonakude tarnimisel selgeks hetkel kehtivad eeskirjad. Küsige vajadusel teavet oma transpordiettevõttest. Sertifitseeritud pakendid on Metabo poolt saadaval.

Tarnige akusid vaid siis, kui korpus on kahjustamata ning vedelikku välja ei leki. Tarnimiseks eemaldage aku masinast. Kindlustage kontaktid lühiste vastu (nt isoleerige teibiga).

Aku väljavõtmine, sisestamine

Väljavõtmine: Vajutage aku lukustuse avamise nuppu (30) ja tõmmake aku (33) tahapoole välja.

Sisestamine: lükake aku (33) kuni fikseerumiseni sisse.

9. Juhtimine

- Kontrollige enne töö alustamist kaitseseadiste töökorras olekut.
- Võtke saagimisel sisse õige tööasend:
 - ees ja käitajapoolsel küljel,
 - sae ees;
 - sae ketta tee kõrval.



Oht!

Kinnitage saetav detail võimaluse korral detailikinnituseadise (15).



Muljumisoht!

Saepea kallutamisel või pöörämisel ärge haarake kinni liigendi piirkonnast seadme all!

- Hoidke kallutamisel saepead kinni.
- Kasutatööaeg:
 - Saetava detaili alust - pikkade detailide korral, kui need muudu kukuksid läbisaagimisel laualt maha.
 - Laastukotti või laastuväljatõmbeseadet.

- Saagige ainult selliste mõõtmega detaile, mida saab saagimisel ohutult kinni hoida.
- Suruge saetavat detaili saagimise ajal alati laua vastu ja ärge asetage seda serva peale. Ärge pidurdage saeketast külgsurve teel. Tekib vigastusoht, kui saeketas jääb kinni.

9.1 Sirglõiked

Lähteasend:

- Tõmmake transportimisfiksaator (24) välja.
- Saepea on üles pööratud.
- Lõikesügavuse piirik (51) on deaktiveeritud.
- Pöördlaud paikneb 0° asendis, pöördlaua kinnituskäepide (11) on tõmmatud.
- Kallutusvarda kalle vertikaalsihi suhtes on 0°, kalde reguleerimise kinnitushoob (22) on tõmmatud.
- Tõmbeseade täiesti taga.
- Tõmbeseadme (13) kinnituskruvi on vabastatud.
- Reguleerige saetava detaili piirikut (25): Keerake kinnituskruvi (35) lahti. Nihutage lisaprofiil (34) nii, et saetav detail toetuks võimalikult hästi ilma saeketta või kaitsekattega kokku puutumata. Fikseerige (35) kinnituskruviga.

Detaili saagimine:

1. Suruge saetav detail vastu detailipiirikut ja kinnitage (15) saetava detaili kinnitusseadmega.
2. Laiade saetavate detailide korral: tõmmake saepea ettepoole (käitaja poole) (tõmbeseade).
3. Aktiveerige turvalukustus (26) ning vajutage toitelüliti (27) ja hoidke seda all.
4. Langetage saepea käepidemest aeglaselt täiesti alla ja vajaduse korral nihutage alla (käitajast eemale). Saagimise ajal suruge saepead vaid nii tugevasti saetavat detaili, et mootori pöörlemiskiirus ei väheneks liiga palju.
5. Saagige detail läbi ühe tööoperatsiooniga.
6. Vabastage toitelüliti (27) ja laske saepeal aeglaselt tagasi pöörduda ülemisse lähteasendisse.

9.2 Eerungilõiked

Lähteasend:

- Tõmmake transportimisfiksaator (24) välja.
- Saepea on üles pööratud.
- Lõikesügavuse piirik (51) on deaktiveeritud.
- Kallutusvarda kalle vertikaalsihi suhtes on 0°, kalde reguleerimise kinnitushoob (22) on tõmmatud.
- Tõmbeseade täiesti taga.
- Tõmbeseadme (13) kinnituskruvi on vabastatud.
- Reguleerige saetava detaili piirikut (25): Keerake kinnituskruvi (35) lahti. Nihutage lisaprofiil (34) nii, et saetav detail toetuks võimalikult hästi ilma saeketta või kaitsekattega kokku puutumata. Fikseerige (35) kinnituskruviga.

Detaili saagimine:

1. Pöörake pöördlaua kinnituskäepide (11) lahti ja vabastage pörklint (12).
2. Seadistage soovitud nurk.
3. Tõmmake pöördlaua kinnituskäepide (11) kinni.
4. Saagige detaili nii nagu on kirjeldatud jaotises „Sirglõiked“.

9.3 Kaldlõiked

Lähteasend:

- Tõmmake transportimisfiksaator (24) välja.
- Saepea on üles pööratud.
- Lõikesügavuse piirik (51) on deaktiveeritud.
- Pöördlaud paikneb 0° asendis, pöördlaua kinnituskäepide (11) on tõmmatud.
- Tõmbeseadme (13) kinnituskruvi on vabastatud.
- Tõmbeseade täiesti taga.
- Reguleerige saetava detaili piirikut (25): Keerake kinnituskruvi (35) lahti. Nihutage

lisaprofiil (34) nii, et saetav detail toetuks võimalikult hästi ilma saeketta või kaitsekattega kokku puutumata. Fikseerige (35) kinnituskruviga.

Teatud nurgaasendite jaoks võib olla vaja lisaprofiil (34) pärast kinnituskruvi (35) vabastamist täielikult välja tõmmata. Keerake kinnituskruvi (35) uuesti kinni. (Pärast saelõiget paigaldage uuesti lisaprofiil (34) ja kinnitage kinnituskruviga (35), et see ei läheks kaduma.)

Detaili saagimine:

1. Vabastage sae tagaküljel olev kaldeasendi kinnitushoob (22).
2. Kallutage kallutusvarras aeglaselt soovitud asendisse.
3. Keerake kalde reguleerimise kinnitushoob (22) kinni.
4. Saagige detaili nii nagu on kirjeldatud jaotises „Sirglõiked“.

9.4 Topelteeurungilõiked



Märkus.

Topelteeurungilõige on eeringi- ja sirglõike kombinatsioon. See tähendab, et detail saetakse kaldu tagumise toetuspinna suhtes ja kaldu pealispinna suhtes.



Oht!

Topelteeurungilõike korral on saeketas tugeva kalde tõttu hõlpsamini juurdepääsetav – seetõttu on vigastusoht suurem. Hoiduge saekettast piisavale kaugusele!

Lähteasend:

- Tõmmake transportimisfiksaator (24) välja.
- Saepea on üles pööratud.
- Lõikesügavuse piirik (51) on deaktiveeritud.
- Pöördlaud on fikseeritud soovitud asendisse.
- Kallutusvarras on kallutatud saetava detaili pinna suhtes soovitud nurga alla ja fikseeritud.
- Tõmbeseadme (13) kinnituskruvi on vabastatud.
- Tõmbeseade täiesti taga.
- Reguleerige saetava detaili piirikut (25): Keerake kinnituskruvi (35) lahti. Nihutage lisaprofiil (34) nii, et saetav detail toetuks võimalikult hästi ilma saeketta või kaitsekattega kokku puutumata. Fikseerige (35) kinnituskruviga. Teatud nurgaasendite jaoks võib olla vaja lisaprofiil (34) pärast kinnituskruvi (35) vabastamist täielikult välja tõmmata. Keerake kinnituskruvi (35) uuesti kinni. (Pärast saelõiget paigaldage uuesti lisaprofiil (34) ja kinnitage kinnituskruviga (35), et see ei läheks kaduma.)

Detaili saagimine:

- Saagige detaili nii nagu on kirjeldatud jaotises „Sirglõiked“.

9.5 Soonte saagimine



Märkus.

Lõikesügavuse piirik võimaldab koos tõmbeseadmega soonte valmistamist. Seejuures ei tehta läbivat lõiget, vaid detaili saetakse sisse vaid teatud kindla sügavuseni.

Tagasilöögioht!

Soonte valmistamisel on eriti tähtis, et saekettale ei rakendata külgsurvet. Saepea võib midu äkitselt üles lüüa! Kasutage soonte tegemisel kinnitusseadist. Vältige saepeale külgsurve rakendamist.

Lähteasend:

- Tõmmake transportimisfiksaator (24) välja.
- Saepea on üles pööratud.
- Kallutusvarras on kallutatud saetava detaili pinna suhtes soovitud nurga alla ja fikseeritud.
- Pöördlaud on fikseeritud soovitud asendisse.
- Tõmbeseadme (13) kinnituskruvi on vabastatud.
- Tõmbeseade täiesti taga.

Detaili saagimine:

1. Reguleerige lõikesügavuse piirik (50) soovitud lõikesügavusele ja fikseerige vastumutriga.
2. Vabastage ohutuslukustus (26) ja pöörake reguleeritud lõikesügavuse kontrollimiseks saepea alla:
3. Tehke proovilõige.
4. Vajaduse korral korrake samme 1 ja 3, kuni soovitud lõikesügavus on seadistatud.
5. Saagige detaili nii nagu on kirjeldatud jaotises „Sirglõiked“.

10. Hooldus ja korrashoid



Oht!

Enne mis tahes seadistus-, korrashoiu- või remonditööd lahutage toitepistik pistikupesast või eemaldage äravõetav aku (33).

- Selles peatükis kirjeldamata hooldustööd tohivad teha ainult spetsialistid.
- Paigaldage kahjustatud osade, eelkõige ohutusseadiste asemele ainult originaalvaruosasid. Osade kasutamine, mida tootja pole katsetanud ja heaks kiitnud, võib põhjustada ettearvamatuid kahjustusi.
- Pärast hooldus- ja puhastustööd tuleb kõik ohutusseadised uuesti kasutusele võtta ja üle kontrollida.

10.1 Saeketta vahetamine



Süttimisoh!

Vahetult pärast saagimist võib saeketas olla väga kuum. Laske kuumal saeketl jahtuda. Ärge puhastage kuumat saeketast süttivate vedelikega.



Lõikeoh! ka paigalseisva saeketta korral!

Kinnituskruvi (43) lahtikeeramisel ja pingutamisel tuleb pendelkaitsekate (6) saeketta kohale pöörata. Kandke saeketta vahetamise ajal kindaid.

1. lahutage toitepistik pistikupesast või eemaldage äravõetav aku (33).
2. Seadke saepea ülemisse asendisse.
3. Saeketta fikseerimine: vajutage lukustusnuppu (18) ja seejuures pöörake saeketast teise käega, kuni fikseerimisnupp lukustub. Hoidke fikseerimisnupp all.
4. Keerake kinnituskruvi koos seibiga (43) saeketta völliit sisekuuskantvõtmega (14) päripäeva ära (vasakkeere!).
5. Vabastage kaitسلukustus (26) (ainult võrgutoitega seadmetel) ning lükake pendelkaitsekate (6) üles ja hoidke seda kinni.
6. Võtke välisäärik (44) ja saeketas (45) ettevaatlikult saeketta völliit ära ja sulgege uuesti pendelkaitsekate.



Oht!

Ärge kasutage puhastusaineid (näiteks vaigujääkide kõrvaldamiseks), mis võivad reageerida kergmetallist konstruktsioonielementidega; see võib kahjustada sae tugevust.

7. Kinnituspinna puhastamine:
 - saeketta völli (48),
 - saeketas (45),
 - välisäärik (44),
 - siseäärik (47).



Oht!

Paigaldage siseäärik õigesti! Saag võib midu kinni jääda või saeketas lahti tulla! Siseäärik paikneb õigesti, kui rõngassoon on pööratud saeketta poole ja tasapinnaline külg mootori poole.

8. Pange siseäärik (47) oma kohale.

- Vabastage kaitseelukustus (26) (ainult võrgutoitega seadmetel) ning lükake pendelkaitsekate (6) üles ja hoidke seda kinni.
- Uue saeketta paigaldamine – võtke arvesse põrlemissagedust: vasakult (avatud) küljelt vaadatuna peab saekettal olev nool olema pööratud saeketta kattel oleva noole suunas (46)!



Oht!

Kasutage ainult saekettaid, mis täidavad selles kasutusjuhendis toodud nõuetele ja nimiandmetele.

Kasutage ainult sobivaid saekettaid, mis on ette nähtud maksimaalse pöörlemissageduse jaoks (vt punkti „Tehnilised andmed“ - ebasobivate või kahjustatud saeletehede korral võivad osad tsentrifugaaljõu toimel plahvatuslikult eemale paiskuda.

Puidu või sarnaste materjalide lõikamiseks ettenähtud saekettad peavad vastama standardile EN 847-1.

Ei tohi kasutada:

- kõrgleegeritud kiirterasest (HSS) saekettaid;
- kahjustatud saekettaid;
- järkamis-lõikekettaid.



Oht!

- Kasutage saeketta paigaldamisel ainult originaalvaruosi.
 - Ärge kasutage lahtisi kahandusrõngaid, sest saeketas võib muidu lahti tulla.
 - Saekettad tuleb paigaldada nii, et need liiguksid ilma ekstsentrilisuse ja löökideta ega saaks töötamise ajal lahti tulla.
- Sulgege pendelkaitsekate (6) uuesti.
 - Välisääriku (44) pealelukkamine – tasapinnaline külg peab olema pööratud mootori poole!
 - Keerake kinnituspolti koos seibiga (43) vastupäeva peale (vasakkeere!) ja pingutage käe jõuga kinni

- Saeketta fikseerimine: vajutage lukustusnuppu (18) ja seejuures pöörake saeketat teise käega, kuni fikseerimisnupp lukustub. Hoidke fikseerimisnupp all.



Oht!

- Ärge pikendage silmusvõtit.
 - Ärge pingutage kinnituspolti löökidega silmusvõtme vastu.
- Pingutage (43) kinnituspolti silmusvõtmega (14) tugevasti kinni.
 - Kontrollige funktsiooni. Vabastage kaitseelukustus (26) (ainult võrgutoitega seadmetel) ning lklappige saag alla:
 - pendelkaitsekate peab saeketta allapööramise ajal vabastama ilma muid osasid puudutamata.
 - Sae lähteasendisse ülesklappimisel tuleb pendelkaitsekate saeketta automaatselt kinni katma.
 - Pöörake saeketat käsitsi. Saeketas peab saama igas võimalikus reguleerimisasendis pöördlauda ilma muid osasid puudutamata.

10.2 Lauamooduli vahetamine



Oht!

Kahjustatud lauamooduli puhul (10) on oht, et väikesed esemed võivad lauamooduli ja saemooduli vahele kinni jääda ja saeketta kinni kiiluda. Vahetage kahjustatud lauamoodulid kohe välja.

- Keerake lauamoodulist kruvid välja. Kruvide juurde pääsemiseks pöörake vajaduse korral pöördlauda ja kallutage saepead.
- Eemaldage lauamoodul.
- Paigaldage uus lauamoodul.
- Keerake lauamooduli kruvid kinni.

10.3 Saetava detaili piiriku reguleerimine

- Keerake sisekuuskantpoldid (49) lahti.
- Joondage saetava detaili piirik (25) nii, et see paikneb saeketta suhtes täpselt täisnurga all, kui pöördlaud on fikseeritud 0°- asendisse.
- Keerake sisekuuskantpoldid (49) kinni.

10.4 Lõikelaseri reguleerimine

Laseri joondamine täisnurga alla

- Keerake keskmine kruvi (40) lahti. Pöörake laserit. Keerake keskmine kruvi (40) kinni.

Laseri joondamine külgsuunas

- Keerake parempoolne kruvi (42) ja vasak kruvi (41) lahti. Nihutage laserit horisontaalsuunas. Keerake parempoolne kruvi (42) ja vasakpoolne kruvi (41) kinni.

10.5 Seadme puhastamine

Eemaldage saagimislaastud ja tolm harja või tolmuimejaga alljärgnevatest kohtadest:

- reguleerimisseadised;
- juhtseadised;
- mootori jahutusava;
- lauamooduli alune ruum;
- lõikelaser;
- lõikepiirkonna valgusti.

10.6 Seadme ladustamine



Oht!

- Hoidke seadet nii, et kõrvalised isikud ei saa seda kasutusele võtta.
- Veenduge, et keegi ei võiks saada seisva seadme tõttu vigastada.



Tähelepanu!

- Ärge hoidke kinnikatmata seadet õues või niiskes keskkonnas.

10.7 Hooldus

Enne iga kasutuskorda

- Eemaldage saepuru tolmuimejaga või harjaga.
- Kontrollige, ega võrgukaabel ja -pistik või aku ei ole kahjustatud; vajaduse korral laske need elektrikul välja vahetada.
- Kontrollige, kas kõik liikuvad detailid saavad liikuda oma kogu liikumiskiirkonnas.

Regulaarselt, olenevalt kasutustingimustest

- Kontrollige kõiki kruviühendusi, vajaduse korral pingutage.
- Kontrollige saepea tagastusfunktsiooni (sapea peab vedru jõul tagasi pöörduma ülemisse lähteasendisse); vajaduse korral laske vedru välja vahetada.
- Õlitage juhtelemente kergelt.

11. Nõuanded

- Pikkade saetavate detailide korral kasutage saest vasakul ja paremal sobivaid tugesid.
- Kaldlõigete tegemisel hoidke saetavat detaili kinni saekettast paremalt.
- Väikeste lõikudena saagimisel kasutage lisapiirikut (lisapiirikuna võib kasutada näiteks lauda, mis kinnitatakse kruvidega seadme piiriku külge).
- Kumera (kaarja) laua saagimisel (52) tuleb väljapoole kumerdunud külg asetada saetava detaili piiriku vastu.
- Ärge asetage saetavat detaili serviti, vaid pöördlauale lapiti asendis.

12. Tarvikud

Kasutage ainult Metabo või CAS-i (Cordless Alliance System'i) originaalakusid ja -tarvikuid.

Kasutage ainult tarvikuid, mis täidavad selles kasutusjuhendis ära toodud nõuetele ja spetsifikatsioonidele.

A Hooldus- ja puhastussprei vaigujääkide eemaldamiseks ja metallpindade konderverimiseks. 0911018691

B Väljatõmbeadapter Multi tolmuimeja voolikutega ühendamiseks 44, 58 või 100 mm ühendusdetailiga 0910058010

C Metabo universaaltolmuimeja (vt kataloogi)

D Alusraamid:
 Universaalne masinaalus UMS 631317000
 Teisaldatav masinaalus KSU 251 Mobile 629007000
 Alusraam KSU 251 629005000
 Alusraam KSU 401 629006000

E Rullalused:
 RS 420 G 0910053345
 RS 420 W 0910053361

F Laadimisseadmed: ASC 145 jne.

G Erineva mahtuvusega akud. Ostke ainult akusid, mis töötavad teie elektritööriista jaoks sobiva pingega.

Tellimisnumber: 625369000 (8,0 Ah, LiHD)
 Tellimisnumber: 625368000 (5,5 Ah, LiHD)
 jne

Saekettad saagidele KGS 216 / KGS 216 M / KGSV 216 M:

H Saeketas Power Cut 6.28009
 216 x 2,4 / 1,8 x 30 24 WZ 5° neg
 täispuidu piki- ja pöikisaagimiseks

I Saeketas Precision Cut Classic 6.28060
 216 x 2,4 / 1,8 x 30 40 WZ 5° neg
 täispuidu ja puitlaastplaatide piki- ja pöikisaagimiseks

J Saeketas Multi Cut Classic 6.28066
 216 x 2,4 / 1,8 x 30 60 FZ/TZ 5° neg
 kihiliste materjalide, laminaadi, plasti ja alumiiniumprofiilide piki- ja pöikisaagimiseks

Saekettad saele KGS 254 M:

K Saeketas Precision Cut Classic 6.28061
 254 x 30 x 2,4/1,8 48 WZ 5° neg
 täispuidu ja puitlaastplaatide piki- ja pöikisaagimiseks

L Saeketas Multi Cut 6.28223
 254 x 30 x 2,4/1,6 80 FZ/TZ 5° neg
 kihiliste materjalide, laminaadi, plasti ja alumiiniumprofiilide piki- ja pöikisaagimiseks

Saekettad saele KGS 305 M:

M Saeketas Precision Cut Classic 6.28064
 305 x 30 x 2,4/1,8 56 WZ 5° neg
 täispuidu ja puitlaastplaatide piki- ja pöikisaagimiseks

N Saeketas Multi Cut 6.28091
 305 x 30 x 2,8/2,0 96 FZ/TZ 5° neg,
 kihiliste materjalide, laminaadi, plasti ja alumiiniumprofiilide piki- ja pöikisaagimiseks

Saekettad saagidele KGS 18 LTX 216:

O Saeketas Precision Cut Classic 6.28065
 216 x 1,8 / 1,2 x 30 40 WZ 5°
 täispuidu ja puitlaastplaatide piki- ja pöikisaagimiseks

Tarvikute täisprogrammi leiate aadressil www.metabo.com või kataloogist.

13. Remont



Oht!

Elektrilisi tööriistu tohivad remontida ainult elektrikud!

Defektse toitekaabli võib asendada ainult Metabo spetsiaalse originaalkaabliga, mis on saadaval Metabo teeninduse kaudu.

Kui selle seadme toitekaabel kahjustub, tuleb see asendada Metabo originaaltoitekaabliga.

Remonti vajavate Metabo elektritööriistade puhul pöörduge oma Metabo esindusse. Aadressid leiate lehelt www.metabo.com.

Varuosade nimekirja saate alla laadida lehelt www.metabo.com.

14. Keskkonnakaitse

Järgige riiklike eeskirju vanade masinate, pakendite ja tarvikute keskkonnasäästlikuks kasutusest kõrvaldamiseks ja ümbertöötlemiseks.



Ainult EÜ-riikide puhul: ärge visake elektritööriistu ära koos olmeprügiga! Vastavalt Euroopa direktiivile 2012/19/EÜ elektri- ja elektroonikaseadmete jäätmete kohta ning siseriiklikesse õigusaktidesse ülevõtmise kohta tuleb kasutatud elektritööriistad koguda

eraldi kokku ja võtta ringlusse keskkonnasõbralikul viisil.

15. Probleemid ja häired

Allpool kirjeldatakse probleeme ja tõrkeid, mida saate ise kõrvaldada. Kui siin kirjeldatud kõrvaldamismeetmetest ei ole abi, vt peatükki 13. "Remont".



Oht!

Seoses probleemide ja tõrgetega esineb väga palju tööõnnetusi. Võtke seetõttu arvesse:

- Enne mis tahes tõrke kõrvaldamist lahutage toitepistik pistikupesast või eemaldage äravõetav aku (33).
- Pärast tõrgete kõrvaldamist tuleb kõik ohutusseadised uuesti kasutusele võtta ja üle kontrollida.

Järkamisfunktsioon puudub

Transportimisfiksaator lukustatud:

- Tõmmake transportimisfiksaator välja.

Turvalukustus lukustatud:

- Vabastage turvalukustus.

Saagimisvõimsus liiga väike

Saeketas on nüri (saeketta küljel on võimalikud põlemisplekid);

Saeketas ei ole materjali jaoks sobiv (vt peatükki 12. "Tarvik");

Saeketas on kõverdunud:

- Vahetage saeketas välja (vt peatükki 10. "Hooldus").

Saag vibreerib tugevasti

Saeketas on kõverdunud:

- Vahetage saeketas välja (vt peatükki 10. "Hooldus").

Saeketas ei ole õigesti paigaldatud:

- Paigaldage saeketas õigesti (vt peatükki 10. "Hooldus").

Pöördlaud käib raskelt

Laastud pöördlaua all:

- Eemaldage laastud.

16. Tehnilised andmed

Selgitusi andmete kohta leiate leheküljelt 3.

Säilitame õiguse teostada muudatusi tehnilise progressi hüvanguks.

U = võrgupinge / aku pinge

I = nimivool

F = min kaitse

P₁ = nimisisendvõimsus

IP = kaitseklass

n₀ = pöörete arv tühikäigul

v₀ = max löikekiirus

D = saeketta läbimõõt (välimine)

D = saeketta ava (sisemine)

b = saeketta maksimaalne hambalaius

A = mõõtmed (PxLxK)

m = kaal

Laastuväljatõmbeseadmele esitatavad nõuded:

D₁ = väljatõmbeotsaku ühendusläbimõõt

D₂ = minimaalne õhuvooluhulk

D₃ = minimaalne alarõhk väljatõmbeotsakul

D₄ = minimaalne õhukiirus väljatõmbeotsakul

Saetava detaili maksimaalse ristlõike kohta vt lk 4 toodud tabelit.

Ümbritseva keskkonna lubatud temperatuur

töörežiimis:

-20 °C kuni 50 °C (temperatuuril alla 0 °C on

jõudlus piiratud). Ümbritseva keskkonna lubatud

temperatuur ladustamisel: 0 °C kuni 30 °C.

~ Vahelduvvool

--- Alalisvool

Masin kaitseklassiga II

Ära toodud tehnilised andmed alluvad

tolerantsidele (vastavalt kehtivatele

standarditele).



Emissiooniväärtused

Need väärtused võimaldavad elektritööriista

emissioonide hindamist ja erinevate

elektritööriistade võrdlemist. Olenevalt

kasutustingimustest, elektritööriista(de)

seisukorrast võib tegelik koormus olla suurem või

väiksem. Arvestage hindamisel tööpause ja väikese koormusega faase. Määrake vastavalt kohaldatud hinnanguliste väärtuste põhjal kindlaks kasutaja kaitsemeetmed, nt organisatoorsed meetmed.

Tüüpilised A-filtriga korrigeeritud helitasemed:

L_{PA} = helirõhutase

L_{WA} = helivõimsuse tase

K_{DA}, K_{WA} = määramatus



Kandke kuulmiskaitsevahendit!

Originali instrukcija

Turiny

1. Atitikties deklaracija
2. Naudojimo paskirtis
3. Bendrieji saugos nurodymai
4. Specialieji saugos nurodymai
5. Apžvalga
6. Pastatymas ir transportavimas
7. Apie prietaisą išsamiai
8. Naudojimo pradžia
9. Aptarnavimas
10. Techninė ir kasdienė priežiūra
11. Patarimai
12. Priedai
13. Taisyimas
14. Aplinkos apsauga
15. Problemos ir sutrikimai
16. Techninės specifikacijos

1. Atitikties deklaracija

Mes, būdami visiškai atsakingi, šiuo dokumentu patvirtiname, kad šie skersavimo ir suleidimo pjūklai, turintys priskirtą tipą ir serijos numerį *1), atitinka visų susijusių direktyvų *2) ir standartų *3) reikalavimus. Techniniai *4) dokumentai – žr. 5 puslapį.

2. Naudojimo paskirtis

Skersavimo ir suleidimo pjūklai tinkami išilginiams ir skersiniams pjūviams, įstrižiams pjūviams, pjovimui kampu ir dvigubo suleidimo pjūviams pjauti. Be to, jomis galima išpjauti griovelius.

Gali būti apdirbamos tik tos medžiagos, kurioms skirtas atitinkamas pjovimo diskas (apie patvirtintus pjovimo diskus žiūrėkite skyrių 12. Priedai).

Turi būti laikomasi reikalavimo leistinių ruošinių matmenų (žr. Skyrių 16. „Techniniai duomenys“).

Apvalių arba netaisyklingo skerspjūvio ruošinių (pvz., malkų) negalima pjauti, nes nėra galimybės jų tvirtai laikyti pjaunant. Pjaunant plokščius ruošinius aukštais kraštais reikia naudoti tinkamą pagalbinę atramą saugiam valdymui.

Bet koks kitas naudojimas yra ne pagal paskirtį. Naudojimas ne pagal paskirtį, prietaiso pakeitimai ar gamintojo nepariktų ir nepatvirtintų dalių naudojimas gali padaryti nenumatytos žalos!

3. Bendrieji saugos nurodymai



Dėl savo pačių saugumo ir dėl elektrinio prietaiso apsaugos, atkreipkite dėmesį į visas teksto vietas, pažymėtas šiuo simboliu!



ISPĖJIMAS. Kad sumažėtų pavojus susižaloti, perskaitykite naudojimo instrukciją.

Savo elektrinį įrankį perduokite tik kartu su šiais dokumentais.

Bendrieji elektrinių įrankių saugos įspėjimai



ISPĖJIMAS - perskaitykite visus su šiuo įrankiu pateiktus saugos nurodymus, instrukcijas, iliustracijas ir specifikacijas. Jei nepaisysite toliau pateiktų instrukcijų, galite patirti elektros smūgį, sukelti gaisrą ir / arba sunkiai susižaloti arba sužaloti kitus asmenis.

Išsaugokite visus perspėjimus ir instrukcijas, kad galėtumėte jais pasinaudoti ateityje. Saugos nurodymuose naudojamas terminas „elektrinis įrankis“ apibrėžia iš tinklo maitinamą (laidinį) elektrinį įrankį arba iš akumuliatoriaus maitinamą (belaidį) elektrinį įrankį.

3.1 Darbo vietos sauga

a) Darbo vieta turi būti švari ir gerai apšviesta. *Netvarkinga arba blogai apšviesta darbo vieta gali tapti nelaimingų atsitikimų priežastimi.*

b) Nedirbkite su elektriniu įrankiu aplinkoje, kurioje yra degių skysčių, dujų ar dulkių. *Elektriniai įrankiai gali kibirkščiuoti, o nuo kibirkščių dulkės arba susikaupę garai gali užsidegti.*

c) Dirbdami su elektriniu įrankiu neleiskite šalia būti vaikams ir kitiems asmenims. *Nukreipę dėmesį į kitus asmenis galite nebesuvaldyti prietaiso.*

3.2 Elektrosauga

a) Elektrinio įrankio maitinimo laido kištukas turi atitikti tinklo kištukinio lizdo tipą. Kištuko joki būdu negalima modifikuoti. Nenaudokite kištuko adapterių su žemintais elektriniais įrankiais. *Originalūs kištukai, tiksliai tinkantys elektros tinklo kištukiniam lizdai, sumažina elektros smūgio pavojų.*

b) Saugokitės, kad neprisiliestumėte prie žemintų paviršių, pvz., vamzdžių, šildytuvų, vireklių ar šaldytuvų. *Kai jūsų kūnas yra žemintas, padidėja elektros smūgio rizika.*

c) Saugokite elektrinį įrankį nuo lietaus ir drėgmės. *Jeį į elektrinį įrankį patenka vandens, padidėja elektros smūgio rizika.*

d) Nenaudokite maitinimo laido ne pagal paskirtį. Neneškite elektrinio įrankio paėmę už laido, nekabinkite ant laido, netraukite už jo, jei norite iš kištukinio lizdo ištraukti kištuką. *Laidą patieskite taip, kad jo neveiktų karštis, jis neišsitemptų alyva ir jo nepažeistų aštrios detalės ar judančios prietaiso dalys. Pažeisti arba susipynę laidai gali tapti elektros smūgio priežastimi.*

e) Jei su elektriniu įrankiu dirbate lauke, naudokite tik tokius ilginamuosius laidus, kurie tinka ir lauko darbams. *Naudojant lauko darbams pritaikytus ilginamuosius laidus, sumažėja elektros smūgio pavojus.*

f) Jei su elektriniu įrankiu neišvengiamai reikia dirbti drėgnoje aplinkoje, naudokite nuotėkio srovės saugiklį. *Dirbant su nuotėkio srovės saugikliu sumažėja elektros smūgio pavojus.*

3.3 Žmonių sauga

a) Būkite atidūs, sutelkite dėmesį į tai, ką darote, ir dirbdami su elektriniu įrankiu vadovaukitės sveiku protu. Nedirbkite su elektriniu įrankiu, jei esate pavargę arba vartojote narkotikų, alkoholio ar medikamentų. *Akimirknio neatidumas dirbant su elektriniu įrankiu gali tapti sunkių sužalojimų priežastimi.*

b) Visada dirbkite su asmens apsaugos priemonėmis. Būtinai dėvėkite apsauginius akinius. *Naudojant asmens apsaugos priemones, pvz., respiratorių ar apsauginę kaukę, neslystančius batus, apsauginį šalną, klausos apsaugos priemones ir kt., rekomenduojamas atitinkamai pagal naudojamą elektrinį įrankį, sumažėja rizika susižeisti.*

c) Saugokitės, kad elektrinio įrankio neįjungtumėte atsitiktinai. Prieš prijungdami elektrinį įrankį prie elektros tinklo ir (arba) akumuliatoriaus, prieš pakeldami ar nešdami įsitikinkite, kad jis yra išjungtas. *Jeigu nešdami elektrinį įrankį piršta laikysite ant jungiklio arba prietaisą įjungsite į elektros tinklą, kai jungiklis yra įjungtas, gali įvykti nelaimingas atsitikimas.*

d) Prieš įjungdami elektrinį įrankį pašalinkite reguliavimo įrankius arba veržlinius raktus. *Besisukančioje prietaiso dalyje esantis įrankis ar raktas gali sužaloti.*

e) Stenkitės, kad kūnas visada būtų normalioje padėtyje. Dirbdami stovėkite saugiai ir visada išlaikykite pusiausvyrą. *Tvirtai stovėdami ir gerai išlaikydami pusiausvyrą galėsite geriau kontroliuoti elektrinį įrankį netikėtose situacijose.*

f) Dėvėkite tinkamą aprangą. Nedėvėkite plačių drabužių ir papuošalų. Saugokite plaukus ir drabužius nuo besisukančių elektrinio įrankio dalių. *Laisvus drabužius, papuošalus bei ilgus plaukus gali įtraukti besisukančios dalys.*

g) Jei galima prijungti dulkių nusiurbimo ir surinkimo įranginius, įsitikinkite, ar jie yra tinkamai prijungti ir teisingai naudojami.

Autogoods “130”

Naudojant dulkių nusiurbimo įrenginius sumažėja kenksmingas dulkių poveikis.

h) Nesijauskite visiškai saugiai ir nenustokite paisyti saugos taisyklių, net jei ir po daugartinio naudojimo, esate gerai susipažinęs su elektriniu įrankiu. *Neatidus veiksmas gali sukelti sunkią traumą per sekundės dalį.*

3.4 Rūpestinga elektrinių įrankių priežiūra ir naudojimas

a) Neperkraukite prietaiso. Naudokite jūsų darbui tinkamą elektrinį įrankį. *Su tinkamu elektriniu įrankiu jūs dirbsite geriau ir saugiau, jei neviršysite nurodyto galingumo.*

b) Nenaudokite elektrinio įrankio su sugedusiu jungikliu. *Elektrinis įrankis, kurio nebegalima įjungti ar išjungti, yra pavojingas ir jį reikia remontuoti.*

c) Prieš reguliuodami prietaisą, keisdami darbo įrankius ar prieš valydami prietaisą, iš elektros tinklo lizdo ištraukite kištuką ir (arba) išimkite akumuliatorių, jeigu jis išimamas. *Ši atsargumo priemonė apsaugos jus nuo netikėto elektrinio įrankio įsijungimo.*

d) Nenaudojamą elektrinį įrankį sandėliuokite vaikams neprieinamoje vietoje. ir nemokantiems juo naudotis asmenims neprieinamoje vietoje. *Elektriniai įrankiai yra pavojingi, kai juos naudoja nepatyrę asmenys.*

e) Prižiūrėkite elektrinį įrankį ir priedus. Patikrinkite, ar besisukančios prietaiso dalys tinkamai veikia ir niekur nestringa, ar nėra sulūžusių ar pažeistų dalių, kurios trikdytų elektrinio įrankio veikimą. Prieš vėl naudojant prietaisą, pažeistos prietaiso dalys turi būti sutaisytos. *Daugelio nelaimingų atsitikimų priežastis yra blogai prižiūrimi elektriniai įrankiai.*

f) Pjovimo įrankiai turi būti aštrūs ir švarūs. *Rūpestingai prižiūrėti pjovimo įrankiai su aštriomis pjaunamosiomis briaunomis mažiau stringa, juos lengviau valdyti.*

g) Elektrinį įrankį, papildomą įrangą, darbo įrankius ir kt. naudokite taip, kaip nurodyta šioje instrukcijoje. *Atsivėlikite į darbo sąlygas ir atliekamą darbą. Naudojant elektrinius įrankius ne pagal paskirtį, gali susidaryti pavojingų situacijų.*

h) Rankenos ir suėmimo paviršiai turi būti sausi, švarūs, ant jų neturi būti alyvos ir tepalų. *Dėl slidžių rankenų ir suėmimo paviršių negalėssite saugiai išlaikyti ir suvaldyti įrankio netikėtose situacijose.*

3.5 Rūpestinga akumuliatorių įrankių priežiūra ir naudojimas

a) Akumuliatorių įkrauti naudokite tik tuos kroviklius, kuriuos rekomenduoja gamintojas. Naudojant kitokio tipo akumuliatoriams skirtą kroviklį, kyla gaisro pavojus.

b) Su elektriniu įrankiu galima naudoti tik jam skirtą akumuliatorių. Naudojant kitokius akumuliatorius kyla susižalojimo ir gaisro pavojus.

c) Nelaikykite sąvaržėlių, monetų, raktų, vinių, varžtų ar kitokių metalinių daiktų arti ištraukto iš prietaiso akumuliatoriaus kontaktų. Trumpai sujungus akumuliatoriaus kontaktus galima nusideginti ar sukelti gaisrą.

d) Netinkamai naudojant akumuliatorių, iš jo gali ištekti skystis. Venkite kontakto su šiuo skysčiu. Jei skysčio pateko ant odos, nuplaukite jį vandeniu, jei pateko į akis, nedelsdami kreipkitės į gydytoją. Akumuliatoriaus skystis gali sudirginti ar nudeginti odą.

e) Nenaudokite pažeisto arba perdayto akumuliatoriaus arba įrankio. Sugadinti arba perdayti akumuliatoriai gali veikti nenusėjamai – sukelti gaisrą, sprogamą arba traumų pavojų.

f) Saugokite akumuliatorių arba įrankių nuo ugnies ir aukštos temperatūros. Patekęs į ugnį arba aukštesnę nei 130 °C temperatūrą, jis gali sprogti.

g) Vykdykite visas įkrovimo instrukcijas ir nekraukite akumuliatoriaus arba įrankio temperatūroje, neatitinkančioje instrukcijoje nurodyto temperatūros diapazono ribų. Netinkamai kraunant arba jeigu temperatūra neatitinka nurodyto diapazono ribų, gali sugesti akumuliatorius ir kilti gaisras.

3.6 Klientų aptarnavimo tarnyba

a) **Elektrinį įrankį turi remontoju tik kvalifikuoti specialistai ir naudoti tik originalias atsargines dalis.** *Taip galima garantuoti, jog elektrinis įrankis išliks saugus naudoti.*

b) **Niekada neatlikite pažeisto akumulatoriaus techninės priežiūros.** Akumuliatorių techninę priežiūrą turi atlikti tik gamintojas arba įgaliotasis techninės priežiūros atstovas.

3.7 Kiti saugos nurodymai

– Ši naudojimo instrukcija yra skirta asmenims, turintiems pagrindinių techninių žinių apie tokius prietaisus, kurie čia aprašyti. Jei neturite egesio su tokiais prietaisais patirties, pirmiausia turėtumėte kreiptis pagalbos pas patyrusius žmones.

– Gamintojas neprisiima atsakomybės už žalą, atsiradusią dėl šios naudojimo instrukcijos nuostatų nesilaikymo.

Informacija šioje naudojimo instrukcijoje pažymėta taip:



Pavojus!
Perspėjimas apie sužalojimo pavojų ar žalą aplinkai.



Elektros smūgio pavojus!
Įspėjimas apie sužalojimo pavojų dėl elektros poveikio.



Pavojus dėl įtraukimo!
Įspėjimas apie sužalojimo pavojų dėl kūno dalių ar drabužių įtraukimo.



Dėmesio!
Įspėjimas dėl žalos turtui.



Pastaba:
Papildoma informacija.

4. Specialieji saugos nurodymai

a) **Skersavimo ir suleidimo pjūklai yra skirti medienai ar medienos gaminiams pjauti, jie negali būti naudojami medžiagoms iš geležies, tokioms kaip strypai, varžtai ir kt., pjauti.** Abrazyvinės dulksės blokuoja judančias dalis, tokias kaip apatinis apsauginis gaubtas. Pjovimo kibirkštys sudedina apatinį apsauginį gaubtą, įdėklo plokštę ir kitas plastikines dalis.

b) **Jei įmanoma, pritvirtinkite ruošinį prispaudėjais.** Laikydami ruošinį ranka, visada laikykite ranką mažiausiai 100 mm atstumu nuo kiekvienos pjovimo disko pusės. **Nenaudokite šio pjūklo per mažų dalių, kurių negalima prispausti ar laikyti ranka, pjovimui.** Jei ranka yra per arti pjovimo disko, padidėja rizika susižeisti dėl sąlyčio su pjovimo disku.

c) **Ruošinyje turi būti nejudantis ir priveržtas arba prispaustas prie atramos ir stalo.** Nespaukite ruošinio į pjovimo diską ir **niekada nepjaukite „be rankų“.** Laisvi arba judantys ruošiniai gali būti išstumti dideliu greičiu ir tapti sužeidimų priežastimi.

d) **Stumkite pjūklą per ruošinį. Venkite traukti pjūklą per ruošinį.** Norėdami pjauti, pakelkite pjūklo galvutę ir, nepjudami, patraukite per ruošinį. Tada įjunkite variklį, palenkite pjūklo galvutę žemyn ir stumkite pjūklą per ruošinį. Pjaunant traukiant pjūklą, kyla pavojus, kad pjovimo diskas pakils virš ruošinio, o pjovimo disko blokas prievartiniu būdu bus išsviestas į operatorių.

e) **Niekada nekryžiuokite rankos virš numatytos pjovimo linijos nei prieš, nei už pjovimo disko.** Remti ruošinį „sukryžiuotomis rankomis“, t. y. laikyti ruošinį iš dešinės pusės šalia pjovimo disko kaire ranka arba atvirkščiai yra labai pavojinga.

f) **Kai pjovimo diskas nelaikykite už atramos. Niekada neperženkite saugaus 100 mm atstumo tarp rankos ir besisukančio pjovimo disko (tai taikoma abiem pjovimo disko pusėms, pvz., šalinant medienos atliekas).** Besisukančio pjovimo disko artumas prie jūsų rankos gali būti nepastebėtas ir galite būti sunkiai sužeisti.

g) **Prieš pjudami patikrinkite ruošinį. Jei ruošinys yra sulenktas arba deformuotas, priveržkite jį prie atramos išlenkiant jį į išorę. Visada įsitikinkite, kad išilgai pjovimo**

linijos nėra tarpelio tarp ruošinio, atramos ir stalo. Išlenkti arba deformuoti ruošiniai gali persisukti ar pasislinkti ir dėl to pjaunant gali įstrigti besisukantis pjovimo diskas. Ruošinyje negali būti vinių ar svetimkūnių.

h) **Pjūklą naudokite tik tada, kai ant stalo nėra įrankių, medienos atliekų ir pan.; ant stalo gali būti tik ruošinys.** Smulkios atliekos, palaidi medžio gabalai ar kiti daiktai, kurie prisiliečia prie besisukančio disko, gali būti išsviesti dideliu greičiu.

i) **Vienu metu pjaukite tik vieną ruošinį.** Keliais sluoksniais sudėtų ruošinių negalima tinkamai pritvirtinti ar laikyti, todėl pjaunant gali įstrigti diskas arba jie gali išslysti.

j) **Prieš pradėdami naudotis, įsitikinkite, kad skersavimo ir suleidimo pjūklai stovi ant lygus kieto paviršiaus.** Plokščias ir tvirtas darbinis paviršius sumažina riziką, kad skersavimo ir suleidimo pjūklai taps nestabiliūs.

k) **Suplanuokite savo darbą. Kiekvieną kartą reguliuodami pjovimo disko paviršio kampą ar suleidimo kampą įsitikinkite, kad tinkamai sureguliuota reguliuojama atrama ir palaiko ruošinį nesiliesdama su disku ar apsauginiu gaubtu.** Neįjungdami įrenginio ir neturėdami ruošinio ant stalo, imituokite visą pjovimo veiksmą pjovimo disku, kad įsitikintumėte, jog nėra kliūčių pjauti ar pavojaus įpjauti į atramą.

l) **Jei ruošiniai yra platesni ar ilgesni nei stalo viršutinė dalis, užtikrinkite tinkamą paramą, pvz. naudodami stalo pailginimus ar pjovimo blokus.** Ruošiniai, kurie yra ilgesni ar platesni už skersavimo ir suleidimo pjūklo stalą, gali pakrypti, jei jie nėra tvirtai palaikomi. Jei nupjautas medžio gabalas ar ruošinys pakryps, jis gali pakelti apatinį apsauginį gaubtą arba būti nekontroliuojamai išsviestas besisukančio disko.

m) **Nenaudokite kitų asmenų kaip stalo pailginimo ar papildomos paramos pakaitalo.** Dėl nestabilios ruošinio paramos diskas gali įstrigti. Be to, ruošinys gali pasislinkti pjovimo metu ir įtraukti jus ir pagalbininką į besisukančią diską.

n) **Nupjauto gablo negalima spausti prie besisukančio pjovimo disko.** Jei yra mažai vietos, pvz. kai naudojamos išilginės atramos, nupjautas gabalas gali įsmigti į diską ir gali būti prievarta išsviestas.

o) **Visada naudokite prispaudėją arba tinkamą įtaisą, kad tinkamai palaikytumėte apvalius ruošinius, tokius kaip strypai ar vamzdžiai.** Strypai linkę pjaunant riedėti, dėl ko diskas „tvirtai įsikanda“ ir ruošinys su jūsų ranka gali būti įtrauktas po diską.

p) **Prieš pradėdami pjauti ruošinį, leiskite diskui pasiekti visą greitį.** Tai sumažina ruošinio išsviedimo riziką.

q) **Jei ruošinys įstringa ar užsiblokuoja diskas, išjunkite skersavimo ir suleidimo pjūklą. Palaukite, kol visos judančios dalys sustos, atjunkite maitinimo kištuką ir (arba) išimkite akumuliatorių. Tada pašalinkite užstrigusias medžiagas.** Jei toliau pjaunate kai diskas yra užsiblokuavęs ar yra įstringęs ruošinys, galite prarasti valdymą arba sugadinti skersavimo ir suleidimo pjūklą.

r) **Užbaigę pjūvį, atleiskite jungiklį, laikykite pjūklo galvutę apačioje ir prieš nuimdami nupjautą gabalą palaukite, kol diskas sustos.** Labai pavojinga laikyti ranką prie stojančio disko.

4.1 Kiti saugos nurodymai

• Laikykites specialių saugos nurodymų, pateiktų atitinkamuose skyriuose.

• Jei reikia, laikykites teisinių nuostatų ar nelaimingų atsitikimų prevencijos taisyklių reikalavimų.



Bendrieji pavojai!

• Atsižvelkite į aplinkos įtaką.

• Ilgiems ruošiniams naudokite tinkamas ruošinių atramas.

• Šią mašiną gali pradėti eksploatuoti ir naudoti tik asmenys, kurie yra susipažinę su tokiomis mašinomis ir visada žino apie pavojus, kylančius dėl jų naudojimo. Asmenys iki 18 metų ši prietaisą gali naudoti tik profesinio mokymo kurso metu, prižiūrint instruktoriui.

• Neleiskite pašaliniam asmeniui, ypač vaikams būti pavojingose zonoje. Eksploatacijos metu neleiskite kitiems asmenims liesti prietaiso ar maitinimo laido.

• Venkite perkaitinti pjūklo dantis.

• Pjudami plastiką, saugokite, kad plastikas nepradėtų tripti.



Sužeidimo ir suspaudimo pavojus dėl judančių dalių!

• Nenaudokite šio prietaiso, be pritvirtintų apsauginių įtaisų.

• Visada išlaikykite pakankamą atstumą iki pjovimo disko. Jei reikia, naudokite tinkamas pagalbines priemones kreipimui. Eksploatacijos metu išlaikykite pakankamą atstumą iki varomų dalių.

• Prieš šalindami iš darbo vietos nedideles ruošinių nuopjovas, medžio likučius ir pan., palaukite, kol pjovimo diskas sustos.

• Pjaukite tik tokių matmenų ruošinius, kurie leidžia juos saugiai laikyti pjaunant.

• Ruošiniui laikyti naudokite tvirtinimo įtaisus arba spaustuvus. Taip jis laikomas saugiau, nei ranka.

• Nestabdykite stojančio pjovimo disko spausdami iš šono.

• Prieš atlikdami bet koki reguliavimą, techninę priežiūrą ar remontą, ištraukite maitinimo laido kištuką arba išimkite išimamą akumuliatorių.

• Kai prietaiso nenaudojate, ištraukite maitinimo laido kištuką arba išimkite išimamą akumuliatorių.



Pavojus įsipjauti net ir į stovintį pjovimo įrankį!

• Keisdami pjovimo įrankius, mūvėkite pirštines.

• Pjovimo diskus laikykite taip, kad niekas į juos nesusižalotų.



Pavojus dėl pjūklo galvutės atatranks (pjovimo diskas įstringa ruošinyje ir pjūklo galvutė staiga pašoka į viršų)!

• Pasirinkite tinkamą pjaunamą medžiagai pjovimo diską.

• Tvirtai laikykite rankeną. Tuo metu, kai pjovimo diskas sminga į ruošinį, atatranks rizika yra ypač didelė.

• Plonus arba plonasienuis ruošinius pjaustykite tik pjovimo diskais su smulkiais dantimis.

• Visada naudokite aštirus pjovimo diskus. Atšopusius pjovimo diskus nedelsdami pakeiskite. Padidėja atatranks rizika, kai ruošinio paviršiuje užstringa atbukęs disko dantis.

• Nelenkite ruošinių.

• Jei kyla abejonų, apžiūrėkite ruošinį dėl svetimkūnių (pvz., vinių ar varžtų).

• Niekada nepjaukite kelių ruošinių tuo pačiu metu – taip pat ir ryšulių, kuriuos sudaro keli atskiri ruošiniai. Kyla nelaimingų atsitikimų pavojus, kai atskirus ruošinius nevaldomai pagriebia pjovimo diskas.

• Darydami griovelius, nespaukite pjovimo disko iš šono – naudokite tvirtinimo įtaisus.



Pavojus dėl įtraukimo!

• Įsitikinkite, kad darbo metu besisukančios dalys negalėtų sugriebti ar įtraukti jokių kūno dalių ar drabužių (**neryskite** kaklaraiščių, **nemūvėkite** pirštinių, **nevilėkite** drabužių plačiomis rankovėmis; jei plaukai yra ilgi, visada naudokite plaukų tinklėlį).

• Niekada nepjaukite ruošinių, ant kurių yra lynų, virvių, juostų, laidų ar vielos arba kairių sudėtyje yra tokių medžiagų.



Pavojus dėl nepakankamų asmens apsaugos priemonių!

• Dėvėkite klausos apsaugos priemones.

• Dėvėkite apsauginius akinius.

• Dėvėkite nuo dulkių saugančią kaukę.

- Dėvėkite tinkamus darbo drabužius.
- Avėkite neslidžią avalynę.
- Dirbdami su pjovimo diskais ir šiuurkšiais įrankiais, mūvėkite pirštines. Nešiokite pjovimo diskus dėkluose.

! Pavojus dėl medienos dulkių!

- Dirbkite tik su ištraukimo sistema. Ištraukimo sistema turi atitikti 16. skyriuje nurodytus reikalavimus.

Dulkių poveikio mažinimas:

- Dirbant su šiuo įrankiu susidaranciose dalelėse gali būti medžiagų, galinčių sukelti vėžį, alergines reakcijas, kvėpavimo takų susirgimus, apsigimimus ar kitaip pakenkti vaisingumui. Kai kurie tokių medžiagų pavyzdžiai: švinas (dažuose, turinčiuose švino), priedai medienai apdoroti (chromatas, medienos konservantai), kai kurios medienos rūšys (pvz., ažuolo ar buko dulkės).
- Kiek tai pavojinga, priklauso nuo to, kaip ilgai naudotojas arba netoliese esantys asmenys yra jų veikiami.
- Pasirūpinkite, kad dalelės nepatektų į organizmą.
- Siekdami sumažinti šių medžiagų poveikį, dirbkite gerai vėdinamoje vietoje ir naudokite tinkamas apsaugines priemones, pavyzdžiui, mikroskopinio dydžio daleles sulaikančius respiratorius.
- Laikykitės apdirbamoms medžiagoms, darbuotojams, konkretiems darbams ir darbo vietai taikomų direktyvų (pvz., darbo saugos ir šalinimo reikalavimų).
- Susidariusias daleles surinkite jų susidarymo vietoje ir neleiskite kauptis ant aplinkui esančių paviršių.
- Naudokite pridedamą dulkių surinkimo įrenginį ir tinkamą dulkių nusiurbimo sistemą. Taip į aplinką pateks mažiau dalelių.
- Sumažinkite dulkių poveikį taikydami toliau aprašytas priemones.
 - Sklindančių dalelių srauto ir įrankio išleidžiamo oro nenukreipkite į save, greta esančius asmenis ar dulkių sankaupas.
 - naudokite ištraukimo sistemą ir (arba) oro valymo įtaisus,
 - Pasirūpinkite tinkamu darbo vietos vėdinimu ir švara. Tam naudokite dulkių siurbį. Šluojamos arba pučiamos dulkės pakyla į orą.
 - Nusiurbkite arba išskalbkite apsauginius drabužius. Nepūskite, nedaužykite ir nevalykite šepetiu.

! Pavojus dėl techninių pakeitimų ar gamintojo neišbandytų ir nepatvirtintų dalių naudojimo

- Sumontuokite šį prietaisą tiksliai pagal šią instrukciją.
- Naudokite tik gamintojo patvirtintas dalis. Visų pirma tai liečia:
 - Pjovimo diskus (užsakymo numerius žr. skyriuje 12. „Priedai“).
 - Saugos įrenginius.
 - Lazerį, pjūvio vietai parodyti.
 - Pjovimo vietos apšvietimą.
- Niekada nedarykite šių dalių pakeitimų.
- Įsitinkinkite, kad ant pjovimo disko nurodytas greitis yra ne didesnis, kaip ant pjūklo nurodytas greitis.

! Pavojus dėl prietaiso trūkumų!

- Prieš kiekvieną naudojimą patikrinkite prietaisą, ar nėra jo pažeidimų: prieš toliau naudojant prietaisą, reikia atidžiai patikrinti, ar tinkamai veikia apsauginiai įtaisai, saugos įtaisai ar šiek tiek pažeistos dalys. Patikrinkite, ar judančios dalys veikia tinkamai ir nestringa. Visos dalys turi būti tinkamai sumontuotos ir atitikti visas sąlygas, kad būtų užtikrintas tinkamas prietaiso veikimas.
- Nenaudokite pažeistų ar deformuotų pjovimo diskų.

! Pavojus dėl triukšmo!

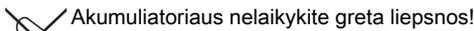
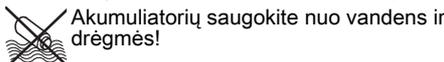
- Dėvėkite klausos apsaugos priemones.

! Pavojus, dėl įstrigusių ruošinių ar jų dalių!

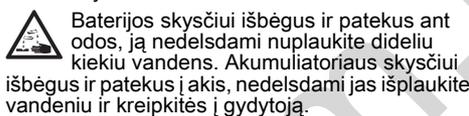
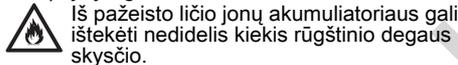
- Jei ruošinys įstringa:
1. išjunkite prietaisą,
 2. ištraukite maitinimo laido kištuką arba išimkite išimamą akumuliatorių.
 3. mūvėkite pirštines,
 4. tinkamu įrankiu pašalinkite įstrigusią dalį.

4.2 Specialieji saugos instrukcijos akumulatoriniams įrankiams:

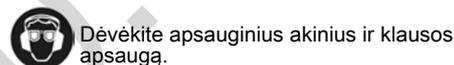
Prieš atlikdami kokius nors pakeitimus ar remonto darbus, iš prietaiso išimkite akumuliatorių.



Nenaudokite sugedusių arba pažeistų akumuliatorių! Akumulatoriaus neatidarykite. Nelineskite akumulatoriaus kontaktų ir nesukelkite trumpojo jungimo!



4.3 Simboliai ant prietaiso (priklausomai nuo modelio)



4.4 Saugos įrenginiai Ašmenų apsauga (6)

Ašmenų apsauga saugo nuo atsitiktinio kontakto su pjovimo disku ir skraidančiomis drožlėmis.

Saugos užraktas (2)

Akumulatoriniai įrankiai: įrankį galima įjungti tik įjungus saugos užraktą.

Iš tinklo maitinami prietaisai: tik įjungus saugos užraktą, atsidaroma ašmenų apsauga ir galima nuleisti pjūklą.

Ruošinio atrama (25)

Ruošinio atrama neleidžia ruošiniui judėti pjovimo metu. Eksploatuojant prietaisą visada reikia pritvirtinti ruošinio atramą.

Įsitinkinkite, ar papildomas profilis (34) yra tinkamai sureguliuotas ir kiek įmanoma geriau palaiko ruošinį, nesiliesdamas su disku ar apsauginiu gaubtu. Užfiksuokite naudodami reguliavimo varžtą (35).

Neteisingai sureguliuotas papildomas profilis (34) gali susiliesti su pjovimo disku, kai pjaunami įstriži ir dvigubi suleidimo pjūviai, todėl galite sunkiai sužeisti.

Norint pjauti įstrižai, papildomą ruošinio atramos profilį (34) reikia pasukti, atlaisvinus fiksavimo varžtą (35).

5. Apžvalga

Žr. 2 puslapį. Paveikslėliai yra pavyzdiniai visiems prietaisams. Todėl jūsų prietaiso įrangą gali skirtis nuo parodytos paveikslėliuose.

- 1 Drožlių maišelio užraktas
- 2 Drožlių maišelis
- 3 Drožlių siurbimo antgalis
- 4 Lazerio spindulio išėjimo anga
- 5 Pjovimo vietos apšvietimas *
- 6 Ašmenų apsauga
- 7 Ilgio atrama *
- 8 Stalas
- 9 Pasukamas stalas
- 10 Stalo įdėklas
- 11 Pasukamo stalo fiksavimo svirtis
- 12 Strektė pasukamo stalo fiksavimo padėtimis
- 13 Reguliavimo varžtas traukimo įtaisui *
- 14 Vidinis šešiakampis raktas / įrankių dėtuve vidiniam šešiakampiui
- 15 Ruošinio tvirtinimo įtaisai
- 16 Stalo praplėtimas
- 17 Stalo praplėtimo fiksavimo varžtas
- 18 Pjovimo disko užraktas
- 19 Pjūklo rankena
- 20 Nešimo rankena *
- 21 Kablys kabeliui suvynioti
- 22 Reguliavimo svirtis posvyrio nustatymui
- 23 Užrakdinimo mygtukas (polinkio kampui +/- 2 ° padidinti)
- 24 Transportavimo užraktas
- 25 Ruošinio atrama
- 26 Saugos užraktas
- 27 Pjūklo įjungimo / išjungimo jungiklis
- 28 Lazerio, pjūvio vietai parodyti įjungimo / išjungimo jungiklis
- 29 Pjovimo vietos apšvietimo įjungimo / išjungimo jungiklis *
- 30 Akumulatoriaus atrakinimo mygtukas *
- 31 Talpos indikatorius mygtukas *
- 32 Talpos ir signalinis indikatorius *
- 33 Akumulatorius *

* priklauso nuo modelio / įrangos

6. Pastatymas ir transportavimas

Jei reikia, pritvirtinkite nešimo rankeną (20) (priklausomai nuo modelio)

- Pritvirtinkite nešimo rankeną (20), kaip parodyta.

Jei reikia, pritvirtinkite stalo praplėtimą (16) (priklausomai nuo modelio)

1. Iš transportavimo pakuotės išimkite dešiniąją ir kairiąją stalo praplėtimo dalis.
2. Atskirkite varžtus (36), esančius ant dešiniojo ir kairiojo stalo praplėtimo kreipiamųjų bėgelių.
3. Įstumkite stalo praplėtimo dalių kreipiamuosius bėgelius į lizdus. Priklauso nuo įrangos: dešinėje pusėje įstatykite stalo praplėtimo dalį su atlenkiama ilgio atrama (7).
4. Pakelkite prietaisą už priekinių kojų, atsargiai pakreipkite atgal ir saugiai pastatykite.
5. Vėl prisukite varžtus ant kreipiamųjų bėgelių (36).
6. Suimkite prietaisą už priekinių kojų, švelniai pakreipkite į priekį ir pastatykite.
7. Nustatykite norimą stalo plotį ir užfiksuokite stalo praplėtimo dalis fiksavimo varžtais (17).

Pastatymas

Norint saugiai dirbti, prietaisas turi būti pritvirtintas ant stabilaus pagrindo.

- Pagrindu gali būti tvirtai pritvirtintas stalviršis arba darbatalis.
- Prietaisas turi saugiai stovėti, net ir apdirbant didesnius ruošinius.
- Ilgi ruošiniai turi būti papildomai paremti tinkamais priedais.

i Pastaba:

Mobiliam naudojimui prietaisą galima prisukti ant faneros arba lentjuostės (500 mm x 500 mm, mažiausiai 19 mm storio). Eksploatuojant,

plokštė turi būti pritvirtinta ant darbatalio įsukamais prispaudėjais.

1. Prisukite prietaisą ant pagrindo.
2. Atsukite transportavimo užraktą (24) : šiek tiek paspauskite pjūklo galvutę žemyn ir prilaikykite. Ištraukite transportavimo užraktą (24).
3. Lėtai pasukite pjūklo galvutę aukštyn.

Transportavimas

1. Palenkite pjūklo galvutę žemyn ir įspauskite transportavimo užraktą (24).
2. Reguliavimo varžtu (13) užfiksukite traukimo įtaisą į priekinėje padėtyje.



Dėmesio!

Netempkite pjūklo už saugos įtaisų.

3. Pakelkite ir neškite prietaisą už nešimo rankenos (20) (priklausomai nuo įrangos). Prietaisams be nešimo rankenos: iki galo įstumkite abi stalo praplėtimo dalis (16) ir užfiksukite fiksavimo varžtais (17). Pakelkite ir neškite stakles laikydami už abiejų stalo praplėtimo dalių (16).

7. Apie prietaisą išsamiai

7.1 Variklio (27) įjungimo / išjungimo jungiklis

Įjunkite variklį:

- paspauskite ir palaikykite įjungimo / išjungimo jungiklį.

Išjunkite variklį:

- Atleiskite įjungimo / išjungimo jungiklį.

7.2 Pjovimo vietos apšvietimo įjungimo / išjungimo jungiklis (29) (priklauso nuo įrangos)

Įjunkite ir išjunkite pjovimo vietos apšvietimą.



Pavojus!

Nenukreipkite šviesos spindulio į žmones ar gyvūnus.



DĖMESIO! Nežiūrėkite į degančias šviesas.



Pastaba:

Akumuliatoriniams įrankiams: trumpų darbo pertraukų metu pjovimo vietos apšvietimas užgesa (miego režimas) ir automatiškai išsijungia vėl pradėjus dirbti. Esant ilgesnėms pertraukoms pjovimo vietos apšvietimas išsijungia. Norėdami vėl įjungti: paspauskite jungiklį (29)

7.3 Lazero, pjūvio vietai parodyti įjungimo / išjungimo jungiklis (28)

Įjungti / išjungti lazerį, pjūvio vietai parodyti

Lazerio, pjūvio vietai parodyti žymi liniją į kairę nuo pjūklo pjūvio. Atlikite bandomąjį pjūvį, kad susipažintumėte su padėties nustatymu.



Pavojus!

LAZERIO SPINDULIUOTE NEŽIURĖKITE Į LAZERIO SPINDULĮ 2 KLASĖS LAZERIS EN 60825-1:2014 P<1mW, λ=650nm



Pastaba:

Akumuliatoriniams įrankiams: trumpų darbo pertraukų metu lazeris, pjūvio vietai parodyti išsijungia (miego režimas) ir automatiškai išsijungia vėl pradėjus dirbti. Esant ilgesnėms pertraukoms lazeris, pjūvio vietai parodyti išsijungia. Norėdami vėl įjungti: paspauskite jungiklį (28)

7.4 Posvyrio nustatymas

Atleidus fiksavimo svirtį (22), pjūklą galima palaipsniui pakreipti nuo 0° iki 45° į kairę nuo vertikalės (39).

Norėdami nustatyti kampą iki 47° į kairę nuo vertikalės arba iki 2° į dešinę nuo vertikalės, reguliuodami paspauskite užrakinimo mygtuką (23).



Pavojus!

Kad pjovimo metu nepasikeistų pasvirimo kampas, reikia užveržti kreipimo rankos fiksavimo svirtį (22).

Fiksavimo svirties padėtį galite reguliuoti pagal savo poreikius: ištraukite fiksavimo svirtį, pasukite ją, įstumkite į norimą padėtį ir užfiksukite.

7.5 Pasukamas stalas

Atliekant suleidimo pjūvius, atleidus fiksavimo svirtį (11) ir paspaudus strektę (12), pasukama stalą galima pasukti 47° į kairę arba 47° į dešinę. Tokiu būdu pjovimo kampas reguliuojamas pagal ruošinio kontaktinį kraštą.



Pavojus!

Kad suleidimo kampas pjaunant negalėtų pasikeisti, pasukamo stalo fiksavimo svirtis (11) (net ir fiksavimo padėtyse!) turi būti priveržta.

7.6 Traukimo įtaisai

Naudojant traukimo įtaisą, galima pjauti ir didesnio skerspjūvio ruošinius. Traukimo įtaisai gali būti naudojamas visų tipų pjūviams (tiesiems pjūviams, suleidimo pjūviams, įstrižiams pjūviams ir dvigubo suleidimo pjūviams bei griovelių pjovimui).

Jeį traukimo įtaiso nereikia, reguliavimo varžtu (13) traukimo įtaisą užfiksukite galinėje padėtyje.

7.7 Pjovimo gylio ribotuvas

Naudojant pjovimo gylio ribotuvą (50) kartu su traukimo įtaisu, galima išpjauti griovelius.

Pasukite reguliavimo varžtą ir pritvirtinkite fiksavimo veržlę. Pjovimo gylio ribotuvą galima atjungti, atramą (51) pasukus atgal.

8. Naudojimo pradžia

8.1 Prijunkite drožlių maišelį / drožlių ištraukimo sistemą



Pavojus!

Kai kurios medienos dulkių rūšys (tokios kaip ažuolo, buko ir uosio mediena), jas įkvėpus gali sukelti vėžį.

- Dirbkite tik su pritvirtintu drožlių maišeliu arba tinkama drožlių ištraukimo sistema.
- Papildomai naudokite kaukę apsaugai nuo dulkių, nes ne visos pjuvenos yra sugaunamos ar ištraukiamos.
- Reguliariai ištuštinkite drožlių maišelį. Tai atlikdami dėvėkite kaukę apsaugai nuo dulkių.

Jeį naudojate prietaisą su pridėdamu drožlių maišeliu:

- Uždėkite drožlių maišelį (2) ant drožlių siurbimo antgalio (3). Įsitikinkite, kad drožlių maišelio užraktas (1) uždarytas.

Jeį prietaisą prijungiate prie drožlių ištraukimo sistemos:

- norėdami prijungti drožlių siurbimo antgalį, naudokite tinkamą adapterį (žr. Skyrių 12. „Priedai“).
- Įsitikinkite, kad drožlių ištraukimo sistema atitinka skyriuje 16. „Techniniai duomenys“ nurodytus reikalavimus.
- Taip pat laikykites drožlių ištraukimo sistemos naudojimo instrukcijoje nurodytų reikalavimų!

8.2 Ruošinio tvirtinimo įtaiso montavimas

Ruošinio tvirtinimo įtaisą (15) galima montuoti dviejose vietose:

- Platiems ruošiniams: Ruošinio tvirtinimo įtaisą įstatykite į galinę stalo angą (37).

– Siauriems ruošiniams:

Ruošinio tvirtinimo įtaisą įstatykite į priekinę stalo angą (38).

8.3 Specialios saugos instrukcijos iš tinklo maitinamiems įrankiams:



Pavojus! Elektros įtampa

Prietaisą naudokite tik tokiu maitinimo šaltiniu, kuris atitinka šiuos reikalavimus (taip pat žr. skyrių 16. „Techniniai duomenys“):

- Maitinimo tinklo įtampa ir dažnis turi būti sutapti su nurodytais prietaiso duomenų lentelėje;
- Apsauga, naudojant liekamosios srovės apsauginį jungiklį su 30 mA liekamąja srove;
- Tinkamai sumontuoti, įžeminti ir patikrinti kištukiniai lizdai.
- Maitinimo laidą nutieskite taip, kad jis netrukdytų darbu ir nebūtų pažeistas.
- Kaip ilgintuvą naudokite tik guminius kabelius, kurių skerspjūvis yra pakankamas (3 × 1,5 mm²).
- Naudokite ilgintuvus, skirtus darbu lauke. Lauke naudokite tik tam tikslui patvirtintus ir atitinkamai pažymėtus ilgintuvus.
- Venkite netyčinio paleidimo. Prieš jungdami kištuką į lizdą, patikrinkite, ar įrankis yra išjungtas.

8.4 Specialios saugos instrukcijos akumuliatoriniams įrankiams:

- Venkite netyčinio paleidimo. Prieš įdėdami akumuliatorių, patikrinkite, ar įrankis yra išjungtas.
- Jeį prietaisas apgadintas, iš jo išimkite akumuliatorių.

Akumuliatorius

Prieš naudodami, akumuliatorių (33) įkraukite.

Jeį galia ima mažėti, akumuliatorių vėl įkraukite.

Akumuliatoriaus įkrovimo eiga pateikiama Metabo kroviklio naudojimo instrukcijoje.

Ličio jonų akumuliatoriuose „Li-Power, LiHD“ yra talpos ir signalinis indikatorius (32):

- Paspauskite mygtuką (31) ir įkrovos būseną bus parodyta LED lemputėmis.
- Jeį LED lemputė mirks, akumuliatorius yra beveik tuščias ir jį reikia įkrauti.

Ličio jonų akumuliatorių transportavimas

Ličio jonų akumuliatoriai turi būti gabenami pagal taikomus pavojingų prekių gabenimo standartus (UN 3480 ir UN 3481). Gabendami ličio jonų akumuliatorius patikrinkite, kokios specifikacijos yra taikomos. Jeį reikia, pasikonsultuokite su savo vežėju. Jeį reikia, pasikonsultuokite su savo vežėju. Sertifikuotą pakuotę galima įsigyti iš „Metabo“.

Akumuliatorių siųskite tik tuo atveju, jeį jo korpusas nepažeistas ir neteka skystis. Prieš siųsdami, akumuliatorių iš prietaiso išimkite. Kontaktus saugokite nuo trumpojo jungimo (pvz., apsaugodami lipnia juosta).

Akumuliatoriaus išėmimas, įdėjimas

Išėmimas: paspauskite akumuliatoriaus atrakinimo mygtuką (30) ir ištraukite akumuliatorių (33) atgal.

Įdėjimas: akumuliatorių (33) įstatykite, kol pasigirs spragtelėjimas.

9. Aptarnavimas

- Prieš pradėdami dirbti, patikrinkite, ar saugos įtaisai yra nepriekaištingos būklės.
- Pjaudami pasirinkite tinkamą darbo padėtį:
 - operatoriaus pusės priekyje;
 - priešais pjūklą;
 - šalia pjovimo disko eigos.



Pavojus!

Jeį įmanoma, pritvirtinkite ruošinį, naudodami ruošinio tvirtinimo įtaisą (15).



Suspaudimo pavojus!

Pakreipdami ar pasukdami pjūklo galvutę, niekada nelieskite jos lankstų srityje arba po prietaisu!

- Kreipdami tvirtai laikykite pjūklo galvutę.
- Dirbdami naudokite:
 - Ruošinio atramas - ilgiems ruošiniams, kad nupjovus jie nukristų nuo stalo;
 - Drožlių maišelį arba drožlių ištraukimo sistemą.
- Pjaukite tik tokių matmenų ruošinius, kurie leidžia juos saugiai laikyti pjaunant.
- Pjaudami visada spauskite ruošinį ant stalo ir jo nelenkite. Taip pat nestabdykite pjovimo disko, spausdami į šoną. Užblokavus pjovimo diską, kyla nelaimingų atsitikimų pavojus.

9.1 Tiesūs pjūviai

Pradinė padėtis:

- Ištraukite transportavimo užraktą (24).
- Pjūklo galvutė pasukta aukštyn.
- Pjovimo gylio ribotuvas (51) išjungtas.
- Pasukamasis stalas yra 0° padėtyje, pasukamo stalo fiksavimo svirtis (11) priveržta.
- Kreipimo rankos pasvirimas nuo vertikalės yra 0°, pasvirimo kampo nustatymo fiksavimo svirtis (22) yra užfiksuota.
- Traukimo įtaisas pačioje apačioje.
- Traukimo įtaiso reguliavimo varžtas (13) yra atsuktas.
- Ruošinio atramos (25) nustatymas: Atsukite reguliavimo varžtą (35). Papildomą profilį (34) pastumkite taip, kad ruošinys būtų kuo geriau palaikomas, nesiliesdamas su disku ar apsauginiu gaubtu. Užfiksuokite reguliavimo varžtą (35).

Ruošinio pjovimas:

1. Prispauskite ruošinį prie ruošinio atramos ir pritvirtinkite naudodami ruošinio tvirtinimo įtaisą (15).
2. Platesniems ruošiniams: pjūklo galvutę patraukite į priekį (link operatoriaus) (traukimo įtaisas).
3. Įjunkite saugos užraktą (26) ir paspauskite įjungimo / išjungimo jungiklį (27), bei laikykite jį nuspausta.
4. Laikydami už rankenos lėtai nuleiskite pjūklo galvutę iki pat apačios ir stumkite atgal (tolyn nuo operatoriaus). Pjaudami, spauskite pjūklo galvutę į ruošinį tiek, kad per daug nesumazėtų variklio greitis.
5. Perpjaukite ruošinį vienos operacijos metu.
6. Atleiskite įjungimo / išjungimo jungiklį (27) ir lėtai gražinkite pjūklo galvutę atgal į viršutinę pradinę padėtį.

9.2 Suleidimo pjūviai

Pradinė padėtis:

- Ištraukite transportavimo užraktą (24).
- Pjūklo galvutė pasukta aukštyn.
- Pjovimo gylio ribotuvas (51) išjungtas.
- Kreipimo rankos pasvirimas į vertikalę yra 0°, pasvirimo kampo nustatymo fiksavimo svirtis (22) yra užfiksuota.
- Traukimo įtaisas pačioje apačioje.
- Traukimo įtaiso reguliavimo varžtas (13) yra atsuktas.
- Ruošinio atramos (25) nustatymas: Atsukite reguliavimo varžtą (35). Papildomą profilį (34) pastumkite taip, kad ruošinys būtų kuo geriau palaikomas, nesiliesdamas su disku ar apsauginiu gaubtu. Užfiksuokite reguliavimo varžtą (35).

Ruošinio pjovimas:

1. Atlaisvinkite pasukamo stalo fiksavimo svirtį (11) ir atleiskite strektę (12).
2. Nustatykite norimą kampą.
3. Priveržkite pasukamo stalo fiksavimo svirtį (11).
4. Pjaukite ruošinį, kaip aprašyta skyriuje „Tiesūs pjūviai“.

9.3 Įstriži pjūviai

Pradinė padėtis:

- Ištraukite transportavimo užraktą (24).
- Pjūklo galvutė pasukta aukštyn.
- Pjovimo gylio ribotuvas (51) išjungtas.
- Pasukamasis stalas yra 0° padėtyje, pasukamo stalo fiksavimo svirtis (11) priveržta.
- Traukimo įtaiso reguliavimo varžtas (13) yra atsuktas.
- Traukimo įtaisas pačioje apačioje.
- Ruošinio atramos (25) nustatymas: Atsukite reguliavimo varžtą (35). Papildomą profilį (34) pastumkite taip, kad ruošinys būtų kuo geriau palaikomas, nesiliesdamas su disku ar apsauginiu gaubtu. Užfiksuokite reguliavimo varžtą (35). Tam tikroms kampinėms pozicijoms, atsukus reguliavimo varžtą (35), gali prireikti visiškai ištraukti papildomą profilį (34). Vėl priveržkite reguliavimo varžtą (35). (Padarius pjūvį vėl pritvirtinkite papildomą profilį (34) ir pritvirtinkite jį reguliavimo varžtu (35), kad jis nepasimestų.)

Ruošinio pjovimas:

1. Atleiskite posvyrio reguliavimo svirtį (22), galinėje pjūklo dalyje.
2. Lėtai pakreipkite kreipimo ranką į norimą padėtį.
3. Priveržkite posvyrio reguliavimo svirtį (22).
4. Pjaukite ruošinį, kaip aprašyta skyriuje „Tiesūs pjūviai“.

9.4 Dvigubo suleidimo pjūviai



Pastaba:

Dvigubo suleidimo pjūvis yra suleidimo ir įstrižo pjūvių derinys. Tai reiškia, kad ruošinys bus pjaunamas įstrižai į galinį kraštą ir įstrižai į viršutinį kraštą.



Pavojus!

Atliekant dvigubo suleidimo pjūvius, pjovimo diskas yra prieinamesnis dėl statau nuolydžio – tai padidina sužalojimų riziką. Išlaikykite pakankamą atstumą iki pjovimo disko!

Pradinė padėtis:

- Ištraukite transportavimo užraktą (24).
- Pjūklo galvutė pasukta aukštyn.
- Pjovimo gylio ribotuvas (51) išjungtas.
- Pasukamasis stalas užfiksuotas norimoje padėtyje.
- Pakreipimo rankena pasvirusi norimu kampu į ruošinio paviršių ir užfiksuota.
- Traukimo įtaiso reguliavimo varžtas (13) yra atsuktas.
- Traukimo įtaisas pačioje apačioje.
- Ruošinio atramos (25) nustatymas: Atsukite reguliavimo varžtą (35). Papildomą profilį (34) pastumkite taip, kad ruošinys būtų kuo geriau palaikomas, nesiliesdamas su disku ar apsauginiu gaubtu. Užfiksuokite reguliavimo varžtą (35). Tam tikroms kampinėms pozicijoms, atsukus reguliavimo varžtą (35), gali prireikti visiškai ištraukti papildomą profilį (34). Vėl priveržkite reguliavimo varžtą (35). (Padarius pjūvį vėl pritvirtinkite papildomą profilį (34) ir pritvirtinkite jį reguliavimo varžtu (35), kad jis nepasimestų.)

Ruošinio pjovimas:

- Pjaukite ruošinį, kaip aprašyta skyriuje „Tiesūs pjūviai“.

9.5 Griovelių pjovimas



Pastaba:

Naudojant pjovimo gylio ribotuva kartu su traukimo įtaisu galima išpjauti griovelius. Ruošinis visiškai neperpjaunamas, tik įpjaunamas tik iki tam tikro gylio.

Atatrankos pavojus!

Darant griovelius, ypač svarbu, kad pjovimo diskas nebūtų spaudžiamas į šoną. Priešingu atveju pjūklo galvutė gali staiga atsukti į viršų! Pjaudami griovelius, naudokite ruošinio tvirtinimo įtaisą. Nespauskite pjūklo galvutės į šoną.

Autogoods “130”

Pradinė padėtis:

- Ištraukite transportavimo užraktą (24).
- Pjūklo galvutė pasukta aukštyn.
- Pakreipimo rankena pasvirusi norimu kampu į ruošinio paviršių ir užfiksuota.
- Pasukamasis stalas užfiksuotas norimoje padėtyje.
- Traukimo įtaiso reguliavimo varžtas (13) yra atsuktas.
- Traukimo įtaisas pačioje apačioje.

Ruošinio pjovimas:

1. Nustatykite pjovimo gylio ribotuva (50) iki norimo pjovimo gylio ir užfiksuokite fiksavimo veržlę.
2. Išjunkite saugos užraktą (26) ir palenkite pjūklo galvutę žemyn, kad patikrintumėte nustatytą pjovimo gyli.
3. Padarykite bandomąjį pjūvį.
4. Jei reikia, Kartokite 1 ir 3 veiksmus, kol bus nustatytas norimas pjovimo gylis.
5. Pjaukite ruošinį, kaip aprašyta skyriuje „Tiesūs pjūviai“.

10. Techninė ir kasdienė priežiūra



Pavojus!

Prieš atlikdami bet kokius techninės priežiūros ar valymo darbus, ištraukite maitinimo laido kištuką arba išimkite išimamą akumuliatorių (33).

– Kitus techninės priežiūros ar remonto darbus, išskyrus aprašytus šiame skyriuje, gali atlikti tik kvalifikuoti specialistai.

– Pažeistos dalys, ypač saugos įtaisai, keičiamos tik į originalias dalis. Dalys, kurios nebuvo išbandytos ir patvirtintos gamintojo, gali sukelti neluspejamos žalos.

– Atlikus techninės priežiūros ir valymo darbus, vėl paleiskite ir patikrinkite visus saugos įtaisus.

10.1 Pakeiskite pjovimo diską



Nudegimų pavojus!

Iškart baigus pjauti, pjovimo diskas gali būti labai įkaitęs. Leiskite karštam pjovimo diskui atvėsti. Nevalykite karšto pjovimo disko degiais skysčiais.



Pavojus įsipjauti net ir į nejudantį pjovimo diską!

Atsakant ir priveržiant fiksavimo varžtą (43), asmenų apsauga (6) turi būti pasukta virš pjovimo disko. Keisdami pjovimo diską, mūvėkite pirštines.

1. Ištraukite maitinimo laido kištuką arba išimkite išimamą akumuliatorių (33).
2. Pjūklo galvutę perkelkite į viršutinę padėtį.
3. Užfiksuokite pjovimo diską: paspauskite užraktą mygtuką (18), tuo pačiu kita ranka sukdami pjovimo diską tol, kol užsifiksuos užraktas mygtukas. Užrakto mygtuką laikykite nuspausta.
4. Šešiabriauniu raktulį (14) pagal laikrodžio rodyklę (kairysis sriegis!), atsukite ant pjovimo disko esantį veleno fiksavimo varžtą su poveržle (43).
5. Atleiskite saugos užraktą (26) (tik iš tinklo maitinamiems prietaisams) ir pastumkite asmenų apsaugą (6) į viršų ir taip laikykite.
6. Atsargiai nuimkite išorinę jungę (44) ir pjovimo diską (45) nuo pjovimo disko veleno ir vėl uždarykite asmenų apsaugą.



Pavojus!

Nenaudokite valymo priemonių (pvz., dervos likučiams pašalinti), kurios gali pažeisti lengvųjų metalų dalis, nes dėl to gali būti pakenkta pjūklo tvirtumui.

7. Nuvalykite tvirtinimo paviršius:
 - pjovimo disko veleną (48),
 - pjovimo diską (45),
 - išorinę jungę (44).

– vidinę jungę (47),



Pavojus!

Teisingai uždėkite vidinę jungę! Priešingu atveju pjūklas gali užsiblokuoti arba gali atsilaisvinti pjovimo diskas! Vidinė jungė yra teisingoje padėtyje, kai žiedinis griovelis nukreiptas į pjovimo diską, o plokščioji pusė – į variklį.

8. Pritvirtinkite vidinę jungę (47).

9. Atleiskite saugos užraktą (26) (tik iš tinklo maitinamiems prietaisams) ir pastumkite asmenų apsaugą (6) į viršų ir taip laikykite.

10. Uždėkite naują pjovimo diską - stebėkite sukimosi kryptį: žiūrint iš kairės (atidarytos) pusės, rodyklė ant pjovimo disko, turi sutapti su rodyklės kryptimi (46) ant pjūklo gaubto!



Pavojus!

Naudokite tik tokius pjovimo diskus, kurie atitinka šiose instrukcijose pateiktus reikalavimus ir specifikacijas.

Naudokite tik pjovimo diskus, kurie yra sukurti maksimaliam greičiui (žr. „Techniniai duomenys“) – naudojant netinkamus ar pažeistus pjovimo diskus, išcentrinės jėgos gali pavojingai išsviesti dalis.

Pjovimo diskai, skirti medienai ar panašioms medžiagoms pjauti, turi atitikti EN 847-1.

Draudžiama naudoti:

– pjovimo diskus iš legiruoto greitapjūvio plieno (HSS);

– pažeistus pjovimo diskus;

– atsukimo diskus.



Pavojus!

– Pjovimo diską montuokite tik naudodami originalias dalis.

– Nenaudokite laisvų mažinimo žiedų; nes pjovimo diskas gali atsilaisvinti.

– Pjovimo diskai turi būti pritvirtinti taip, kad jie veiktų be disbalanso ir mušimo bei negalėtų atsilaisvinti darbo metu.

11. Vėl uždėkite asmenų apsaugą (6).

12. Uždėkite išorinę jungę (44)– plokščia pusė turi būti nukreipta į variklį!

13. Prisukite fiksavimo varžtą su poveržle (43), sukdami prieš laikrodžio rodyklę (kairysis sriegis!) ir priveržkite ranka.

14. Užfiksuokite pjovimo diską: paspauskite užrakto mygtuką (18), tuo pačiu kita ranka sukdami pjovimo diską tol, kol užsifiksuos užrakto mygtukas. Užrakto mygtuką laikykite paspausta.



Pavojus!

– Neilginkite šešiabriaunio rakto.

– Neveržkite fiksavimo varžto, daužydami šešiabriaunį raktą.

15. Užveržkite fiksavimo varžtą (43) šešiabriauniu raktu (14).

16. Patikrinkite, ar veikia. Norėdami tai padaryti, atleiskite saugos užraktą (26) (tik iš tinklo maitinamiems prietaisams) ir nulenkite pjūklą žemyn:

– lenkiant pjūklą žemyn asmenų apsauga turi leisti nuleisti pjovimo diską žemyn, neliečiant kitų dalių.

– pjūklą pakėlus į pradinę padėtį, asmenų apsauga turi automatiškai uždengti pjovimo diską.

– Pjovimo diską pasukite ranka. Pjovimo diską turi būti galima pasukti į bet kurią galimą reguliavimo padėtį, neliečiant kitų dalių.

10.2 Pakeisti stalo įdėklą



Pavojus!

Dėl pažeisto stalo įdėklo įtasis (10) kyla pavojus, kad maži daiktai užstrigs tarp stalo įdėklo ir pjovimo disko ir užblokuos pjovimo diską. Nedelsdami pakeiskite pažeistus stalo įdėklus!

1. Atsukite ant stalo įdėklo esančius varžtus. Jei reikia, pasukite pasukamą stalą ir pakreipkite pjūklo galvutę, kad pasiektumėte varžtus.

2. Nuimkite stalo įdėklą.

3. Įdėkite naują stalo įdėklą.

4. Priveržkite ant stalo įdėklo esančius varžtus.

10.3 Sureguliuokite ruošinio atramą

1. Atsukite šešiakampius (49) varžtus.

2. Ruošinio atramą (25) nustatykite taip, kad ji būtų tiksliai statmena pjovimo diskui, kai pasukamas stalas užsifiksuoja 0° padėtyje.

3. Priveržkite šešiakampius (49) varžtus.

10.4 Nustatykite lazerį, pjūvio vietai parodyti

Nustatykite lazerį stačiu kampu

– Atsukite vidurinį varžtą (40). Pasukite lazerį.

Priveržkite vidurinį varžtą (40).

Nustatykite lazerį į šoną

– Atsukite dešinės (42) ir kairės (41) pusės varžtus. Pastumkite lazerį horizontaliai.

Priveržkite dešinės (42) ir kairės (41) pusės varžtus.

10.5 Prietaiso valymas

Pašalinkite pjūvenas ir dulkes šepetėliu arba dulkių siurbliu iš:

– Reguliavimo įtaisų;

– Kontrolės elementų;

– Variklio aušinimo angos;

– Tarpo po stalo įdėklų;

– Lazerio, pjūvio vietai parodyti;

– Pjovimo vietos apšvietimo

10.6 Prietaiso laikymas



Pavojus!

· Laikykite prietaisą taip, kad jo negalėtų įjungti pašaliniai asmenys.

· Įsitikinkite, ar niekas negali susižeisti į stovintį prietaisą.



Dėmesio!

· Nelaikykite neapsaugoto prietaiso lauke ar drėgnoje aplinkoje.

10.7 Techninė priežiūra

Prieš kiekvieną naudojimą

· Dulkių siurbliu ar šepetėliu nuvalykite drožles.

· Patikrinkite, ar nepažeistas tinklo kabelis ir maitinimo tinklo kištukas ar akumuliatorius, jei reikia, paveskite juos pakeisti kvalifikuotam elektrikui.

· Visas judančias dalis patikrinkite, ar visoje judėjimo amplitudėje jos gali laisvai judėti.

Reguliariai, atsizvelgiant į naudojimo sąlygas

· Patikrinkite visus varžtus, prireikus priveržkite.

· Patikrinkite pjūklo galvutės atstatymo funkciją (pjūklo galvutė turi grįžti į viršutinę pradinę padėtį spyruoklės jėga), jei reikia, pakeiskite spyruoklę.

· Kreipiančiasias dalis lengvai sutepkite.

11. Patarimai

– Jei naudojate ilgus ruošinius, naudokite tinkamas atramas kairėje ir dešinėje pjūklo pusėse.

– Pjaunant įstrižus pjūvius, laikykite ruošinį dešinėje pjovimo disko pusėje.

– Pjaudami trumpus pjūvius, naudokite papildomą atramą (pvz., kaip papildomą atramą galima naudoti tinkamą medinę lentą, kuri tvirtai prisukama prie prietaiso atramos).

– Pjaudami išlenktą (deformuotą) lentą (52), prie ruošinio atramos ją padėkite išgaubtąja puse į viršų.

– Nepjaukite statmenų ruošinių, bet padėkite juos ant pasukamo stalo plokščiaja puse.

12. Priedai

Naudokite tik originalias Metabo arba CAS (Cordless Alliance System) sudėtines baterijas ir jų priedus.

Naudokite tik tokius priedus, kurie atitinka šioje naudojimo instrukcijoje pateiktus reikalavimus ir specifikacijas.

A Techninės ir kasdienės priežiūros, skirtas dervos likučiams pašalinti ir metaliniams paviršiams konservuoti. 0911018691

B Siurbimo adapteris „Multi“, skirtas siurbimo žarnai prijungti, naudojant 44, 58 arba 100 mm jungtį 0910058010

C „Metabo“ dulkių siurblys (žr. katalogą)

D Atraminiai stovai:

Universalus mašinos stovas UMS 631317000
Mobilus atraminis stovas KSU 251 Mobile 629007000

Atraminis stovas KSU 251 629005000

Atraminis stovas KSU 401 629006000

E Ritiniai stovai:

RS 420 G 0910053345

RS 420 W 0910053361

F Krovikliai: ASC 145 ir kt.

G Skirtingos talpos akumulatoriai. Pirkite tik tokį akumuliatorių, kurio įtampa tinka jūsų elektros įrankiui.
Užsak. Nr.: 625369000 (8,0 Ah, LiHD)
Užsak. Nr.: 625368000 (5,5 Ah, LiHD)
ir kt.

Pjovimo diskai, skirti KGS 216 / KGS 216 M / KGSV 216 M:

H Pjovimo diskas „Power Cut“ 6.28009
216 × 2,4 / 1,8 × 30 24 WZ 5° neg
išilginiams ir skersiniams pjūviams į medžio masyvą

I Pjovimo diskas „Precision Cut Classic“ 6.28060
216 × 2,4 / 1,8 × 30 40 WZ 5° neg
išilginiams ir skersiniams pjūviams į medžio masyvą ir medžio drožlių plokštę

J Pjovimo diskas „Multi Cut Classic“ 6.28066
216 × 2,4 / 1,8 × 30 60 FZ/TZ 5° neg
išilginiams ir skersiniams pjūviams į dengtas medžiagas, laminatą, plastiką ir aliuminio profilius

Pjovimo diskas, skirtas KGS 254 M:

K Pjovimo diskas „Precision Cut Classic“ 6.28061
254 × 30 × 2,4/1,8 48 WZ 5° neg
išilginiams ir skersiniams pjūviams į medžio masyvą ir medžio drožlių plokštę

L Pjovimo diskas „Multi Cut“ 6.28223
254 × 30 × 2,4/1,6 80 FZ/TZ 5° neg
išilginiams ir skersiniams pjūviams į dengtas medžiagas, laminatą, plastiką ir aliuminio profilius

Pjovimo diskai, skirti KGS 305 M:

M Pjovimo diskas „Precision Cut Classic“ 6.28064
305 × 30 × 2,4/1,8 56 WZ 5° neg
išilginiams ir skersiniams pjūviams į medžio masyvą ir medžio drožlių plokštę

N Pjovimo diskas „Multi Cut“ 6.28091
305 × 30 × 2,8/2,0 96 FZ/TZ 5° neg,
išilginiams ir skersiniams pjūviams į dengtas medžiagas, laminatą, plastiką ir aliuminio profilius

Pjovimo diskai, skirti KGS 18 LTX 216:

O Pjovimo diskas „Precision Cut Classic“ 6.28065
216 × 1,8 / 1,2 × 30 40 WZ 5°
išilginiams ir skersiniams pjūviams į medžio masyvą ir medžio drožlių plokštę

Visą priedų sąrašą rasite adresu
www.metabo.com arba kataloge.

13. Taisyimas



Pavojus!

Elektrinių įrankių remontą gali atlikti tik kvalifikuoti elektrikai!

Apgadintą tinklo maitinimo laidą galima pakeisti tik specialiu, originaliu „Metabo“ tinklo maitinimo

It LIETUVIŠKAI

laidu, kurį galima įsigyti „Metabo“ klientų aptarnavimo tarnyboje.

Jei šio įrenginio maitinimo laidas yra pažeistas, jį reikia pakeisti originaliu „Metabo“ maitinimo laidu.

Jei turite „Metabo“ įrankių, kuriuos reikia remontuoti, susisiekite su „Metabo“ aptarnavimo centru. Adresus rasite internetiniame puslapyje www.metabo.com.

Atsarginių dalių sąrašus galite atsisiųsti iš www.metabo.com.

14. Aplinkos apsauga

Vadovaukitės šalyje galiojančiomis aplinkai žalos nedarantį šalinimo ir nebenaudojamų įrankių, pakuočių bei priedų perdirbimo taisyklėmis.

 Tik ES šalims: neišmeskite elektrinių įrankių su buitinėmis atliekomis! Pagal Europos direktyvą 2012/19/ES dėl elektros ir elektroninės įrangos atliekų ir šios direktyvos įgyvendinimą nacionalinėje teisėje panaudoti elektriniai įrankiai turi būti surenkami atskirai ir atiduodami perdirbti nedarant žalos aplinkai.

15. Problemos ir sutrikimai

Toliau aprašomos problemos ir sutrikimai, kuriuos jums leidžiama šalinti patiems. Jei čia aprašytos priemonės jums nepadedą, žr. skyrių 13. „Remontas“



Pavojus!

Labai daug nelaimingų atsitikimų įvyksta dėl problemų ir sutrikimų. Todėl atkreipkite dėmesį:

- Prieš šalindami sutrikimus, ištraukite maitinimo laidą arba išimkite išimamą akumuliatorių (33).
- Kiekvieną kartą pašalinę sutrikimą, vėl paleiskite ir patikrinkite visus saugos įtaisus.

Neveikia skersavimo funkcija

Transportavimo užraktas užrakintas:

- ištraukite transportavimo užraktą.

Saugos užraktas užrakintas:

- Atrakinkite saugos užraktą.

Pjūklo galia per mažą

Pjovimo diskas atšipęs (ant pjovimo disko šone gali būti apdegimo žymių);

Pjovimo diskas netinkamas tai medžiagai (žr. skyrių 12. „Priedai“);

Pjovimo diskas deformuotas:

- Pakeiskite pjovimo diską (žr. skyrių 10. „Techninė priežiūra“).

Pjūklas stipriai vibruoja

Pjovimo diskas deformuotas:

- Pakeiskite pjovimo diską (žr. skyrių 10. „Techninė priežiūra“).

Pjovimo diskas netinkamai pritvirtintas:

- Tinkamai pritvirtinkite pjovimo diską (žr. skyrių 10. „Techninė priežiūra“).

Pasukamas stalas sunkiai sukasi

Po pasukamu stalu yra drožlių:

- Pašalinkite drožles:

16. Techninės specifikacijos

Specifikacijų paaiškinimai pateikti 3 puslapyje.

Tobulėjant technologijoms, prietaiso dalys ar specifikacijos gali keistis.

- U = maitinimo tinklo įtampa / akumuliatoriaus įtampa
I = nominalioji srovė
F = min. apsauga
P₁ = vardinė naudojamoji galia
IP = apsaugos klasė
n₀ = greitis tuščiaja eiga
v₀ = maks. pjovimo greitis
D = pjovimo disko skersmuo (išorinis)
d = pjovimo disko kiaurymė (vidinė)
b = maks. pjovimo disko danties plotis
A = matmenys (IxPxX)
m = svoris
- Reikalavimai dulkių ištraukimo sistemai:
D₁ = ištraukimo antgalio jungties skersmuo
D₂ = minimalus oro srautas
D₃ = mažiausias neigiamas slėgis prie ištraukimo antgalio

D₄ = mažiausias oro greitis prie ištraukimo antgalio

Maksimalus ruošinio skerspjūvis – žr. lentelę 4 puslapyje.

Leistina aplinkos temperatūra naudojimo metu: nuo -20 °C iki 50 °C (esant žemesnei negu 0 °C temperatūrai mažėja darbo galia). Leistina aplinkos temperatūra sandėliavimo metu: nuo 0 °C iki 30 °C.

~ kintamoji srovė

=== nuolatinė srovė

Įrankio apsaugos klasė – II

Nurodytos techninės specifikacijos gali keistis (pagal galiojančius standartus).

Emisijos vertės

Šios vertės leidžia įvertinti elektrinio įrankio emisijas ir palyginti įvairius elektrinius įrankius. Faktinis poveikis gali būti didesnis arba mažesnis: tai priklauso nuo naudojimo sąlygų, elektrinio įrankio arba papildomų darbo įrankių būklės. Vertindami vertes taip pat atsižvelkite į darbo pertraukas ir laikotarpius, kai įrankio apkrova mažesnė. Remdamiesi apskaičiuotu įvertinimu, nustatykite reikiamas naudotojo apsaugos priemones, pvz., organizacines priemones.

Įprastai skleidžiamas A svertinis triukšmo lygis:

L_{PA} = garso slėgio lygis

L_{WA} = garso galios lygis

K_{PA}, K_{WA} = neapibrėžtis

 **Dėvėkite klausos apsaugos priemonę!**

Instrukcijas oriģinālvalodā

Saturs

1. Atbilstības deklarācija
2. Paredzētais pielietojums
3. Vispārējās drošības instrukcijas
4. Īpašas drošības instrukcijas
5. Pārskats
6. Uzstādīšana un transportēšana
7. Iekārtas pārskats
8. Ievade ekspluatācijā
9. Eksploatācija
10. Kopšana un tehniskā apkope
11. Padomi un ieteikumi
12. Piederumi
13. Remonts
14. Vides aizsardzība
15. Problēmu novēršana
16. Tehniskās specifikācijas

1. Atbilstības deklarācija

Mēs, uzņemoties pilnu atbildību, paziņojam, ka šie šķērszāgi un leņķzāgi, kas ir identificēti pēc tipa un sērijas numura (*1), atbilst visām direktīvu (*2) un standartu (*3) attiecīgajām prasībām. Tehniskos dokumentus *4) skatiet 5. lappusē.

2. Paredzētais pielietojums

Leņķzāģis ir piemērots garengriezumiem un šķērszāģēšanai, diagonāliem griezumiem, slīpiem griezumiem un kombinētiem slīpajiem griezumiem. Turklāt to iespējams izmantot gropju izveidei.

Apstrādāt iespējams vienīgi materiālus, kam ir piemērots attiecīgais zāģa asmens (apstiprinātie zāģu asmeņi ir norādīti 12. nodaļā).

Ievērojiet apstrādājamā materiāla pieļaujamās izmērus (skat. 16. nodaļu).

Nezāģējiet apstrādājamos materiālus, kuriem ir apaļš vai neregulāras formas šķērsgriezums (piemēram, malku), jo tos zāģēšanas laikā nav iespējams droši nofiksēt. Zāģējot plānu apstrādājamo materiālu, kas novietots sāniski, lai nodrošinātu drošu pavedi, jāizmanto piemērota virzošā detaļa.

Jebkāds cits lietošanas veids neatbilst paredzētajam pielietojumam. Iekārtas lietošana nepiemērotiem mērķiem, tās pārveidošana vai tādu detaļu lietošana, kuras nav pārbaudījis un apstiprinājis ražotājs, var izraisīt neparedzamus bojājumus!

3. Vispārējās drošības instrukcijas



Lai pasargātu sevi un novērstu elektroinstrumenta bojāšanu, pievērsiet uzmanību visām teksta daļām, kas apzīmētas ar šo simbolu!



BRĪDINĀJUMS! Izlasot ekspluatācijas instrukcijas, tiek samazināts traumu gūšanas risks.

Šo elektroinstrumentu nododiet tālāk tikai kopā ar šiem dokumentiem.

Vispārējie noteikumi elektroinstrumentu drošai lietošanai



BRĪDINĀJUMS! Izlasiet visus drošības brīdinājumus, instrukcijas, attēlus un specifikācijas, kas iekļautas komplektā ar šo elektroinstrumentu. Šeit sniegto instrukciju neievērošana var izraisīt aizdegšanos un būt par cēloni elektriskam triecienam vai nopietnam savainojumam.

Saglabājiet visus drošības noteikumus un instrukcijas turpmākai izmantošanai! *Termins „elektroinstrumentu” drošības noteikumus attiecas gan uz elektroinstrumentiem, kas darbojas no strāvas tīkla (ar strāvas kabeli), gan arī uz elektroinstrumentiem, kas darbojas no akumulatora (bez strāvas kabeļa).*

3.1 Darba vides drošība

a) Sekojiet, lai darba vieta būtu tīra un sakārtota. *Nekārtīgā darba vietā un sliktā apgaismojumā var viegli notikt nelaimes gadījums.*

b) Nelietojiet elektroinstrumentu sprādzienbīstamā vidē, kur atrodas ugunsnedroši šķidrumi, gāzes vai putekļi. *Darba laikā elektroinstrumenti nedaudz dzirkstejo, un tas var izsaukt viegli degošu putekļu vai tvaiku aizdegšanos.*

c) Lietojot elektroinstrumentu, neļaujiet nepiederušām personām un jo īpaši bērniem tuvoties darba vietai. *Citu personu klātbūtnē jūs varat zaudēt kontroli pār elektroinstrumentu.*

3.2 Elektrodrošība

a) Elektroinstrumenta kontaktdakšai jābūt piemērotai strāvas tīkla kontaktligzdai. Kontaktdakšas konstrukciju nedrīkst nekādā veidā mainīt. Nelietojiet kontaktdakšas salāgotājus, ja elektroinstrumentus caur kabeli tiek savienots ar aizsargzemeņa ķēdi. *Neizmantojiet kontaktdakša, kas piemērota kontaktligzdai, ļauj samazināt elektriskā trieciena saņemšanas risku.*

b) Darba laikā nepieskarieties saņemtiem priekšmetiem, piemēram, caurulēm, radiatoriem, plītiem vai ledusskapjiem. *Pieskaroties saņemtiem virsmām, pieaug risks saņemt elektrisko triecienam.*

c) Nelietojiet elektroinstrumentu lietus laikā, neturiet to mitrumā. *Mitrumam iekļūstot elektroinstrumentā, pieaug risks saņemt elektrisko triecienam.*

d) Nenesiet un nepiekariet elektroinstrumentu aiz strāvas kabeļa. *Neraujiet aiz kabeļa, ja vēlaties atvienot instrumentu no strāvas tīkla kontaktligzdas. Sargājiet strāvas kabeli no karstuma, eļļas, asām šķautnēm un elektroinstrumenta kustīgajām daļām. Bojāts vai samezģojies strāvas kabelis var būt par cēloni elektriskajam triecienam.*

e) Darbinot elektroinstrumentu ārpus telpām, izmantojiet tā pievienošanai vienīgi tādus pagarinātājkabeļus, kuru lietošana ārpus telpām ir atļauta. *Lietojot strāvas kabeli, kas piemērots darbam ārpus telpām, samazinās risks saņemt elektrisko triecienam.*

f) Ja elektroinstrumentu tomēr nepieciešams lietot vietās ar paaugstinātu mitrumu, izmantojiet tā pievienošanai noplūdes strāvas aizsargreleju. *Lietojot noplūdes strāvas aizsargreleju, samazinās risks saņemt elektrisko triecienam.*

3.3 Personiskā drošība

a) Darba laikā saglabājiet paškontroli un rīkojieties saskaņā ar veselo saprātu. Pārtrauciet darbu ar elektroinstrumentu, ja jūtaties noguris vai atrodaties alkohola, narkotiku vai medikamentu ietekmē. *Strādājot ar elektroinstrumentu, pat viens neuzmanības mirklis var būt par cēloni nopietnam savainojumam.*

b) Izmantojiet individuālo darba aizsardzības līdzekļus un vienmēr nēsājiet aizsargbrilles. *Individuālo darba aizsardzības līdzekļu (respiratoru, neslīdošu apavu un aizsargķiveres vai ausu aizsargu) pielietošana atbilstoši elektroinstrumenta tipam un veicamā darba raksturam ļauj izvairīties no savainojumiem.*

c) Nepieļaujiet elektroinstrumenta patvaļīgu ieslēgšanos. Pirms elektroinstrumenta pievienošanas strāvas tīklam, akumulatora ievietošanas vai izņemšanas, kā arī pirms elektroinstrumenta pārņemšanas pārliecinieties, ka tas ir izslēgts. *Pārnesot elektroinstrumentu, ja pirksts atrodas uz ieslēdzēja, kā arī pievienojot to strāvas tīklam laikā, kad elektroinstrumenti ir ieslēgts, var viegli notikt nelaimes gadījums.*

d) Pirms elektroinstrumenta ieslēgšanas neaizmirstiet izņemt no tā regulējošos instrumentus vai atslēgas. *Regulējošais instruments vai atslēga, kas ieslēgšanas brīdī atrodas elektroinstrumenta kustīgajās daļās, var radīt savainojumu.*

e) Darba laikā izvairieties ieņemt neērtu vai nedabisku ķermeņa stāvokli. Vienmēr ieturiet stingru stāju un centieties saglabāt līdzsvaru.

Tas atvieglo elektroinstrumenta vadību neparedzētās situācijās.

f) Izvēlieties darbam piemērotu apģērbu. Darba laikā nenēsājiet brīvi plandošas drēbes un rotaslietas. *Netuviniet garus matus un drēbes elektroinstrumenta kustīgajām daļām. Valģas drēbes, rotaslietas un gari mati var iekerties elektroinstrumenta kustīgajās daļās.*

g) Ja elektroinstrumentam ir paredzēts pieslēgt skaidu/putekļu savākšanas ierīces, pārliecinieties, ka tās ir pievienotas un tiek izmantotas pareizi. *Skaidu/putekļu savākšanas ierīču izmantošana var samazināt skaidu/putekļu radīto kaitējumu.*

h) Nezaudējiet modrību un neignorējiet elektroinstrumenta drošības noteikumus pat tadā gadījumā, ja jūs pēc biežas elektroinstrumenta izmantošanas pārzināt tā darbības principus. *Neuzmanīgas rīcības dēļ dažās sekundēs daļās var gūt nopietnu savainojumu.*

3.4 Elektroinstrumenta lietošana un apkope

a) Nepārslogojiet elektroinstrumentu. Katram darbam izvēlieties piemērotu elektroinstrumentu. *Elektroinstrumenti darbojas labāk un drošāk pie nominālās slodzes.*

b) Nelietojiet elektroinstrumentu, ja ir bojāts tā ieslēdzējs. *Elektroinstrumenti, ko nevar ieslēgt un izslēgt, ir bīstams lietošanai, un to nepieciešams remontēt.*

c) Pirms elektroinstrumenta regulēšanas, piederumu nomaņas vai novietošanas uzglabāšanai atvienojiet tā strāvas kabeļa kontaktdakšu no strāvas tīkla vai izņemiet no tā akumulatoru, ja tas ir izņemams. *Šādi iespējams novērst elektroinstrumenta nejaūšu ieslēgšanos.*

d) Kad elektroinstrumenti netiek izmantoti, glabājiet to bērniem nepieejamā vietā. *Neļaujiet instrumentu lietot personām, kuras tam neuzticas un nav lasījušas instrukcijas. Ja elektroinstrumentu lieto nekompetentas personas, tas var apdraudēt cilvēku veselību.*

e) Apkalpojiet elektroinstrumentus un to piederumus piesardzīgi. Pārbaudiet, vai kustīgās daļas darbojas bez traucējumiem un nav iespiestas, vai kāda no daļām nav salauzta vai bojāta, vai katra no tām pareizi funkcionē un pilda tai paredzēto uzdevumu. *Nodrošiniet, lai bojātās daļas tiktu savlaicīgi remontētas. Daudzi nelaimes gadījumi notiek tāpēc, ka elektroinstrumenti pirms lietošanas nav pienācīgi apkalpoti.*

f) Uzturiet griezošos darbinstrumentus asus un tīrus. *Rūpīgi kopti griezošie darbinstrumenti, kam ir asas malas, ļauj strādāt daudz ražīgāk un ir vieglāk vadāmi.*

g) Lietojiet vienīgi tādus elektroinstrumentus, papildpiederumus, darbinstrumentus utt., kas atbilst šeit sniegtajiem norādījumiem, Ņemiet vērā arī konkrētos darba apstākļus un pielietojuma īpatnības. *Elektroinstrumentu lietošana citiem mērķiem, nekā tiem, kuriem to ir paredzējis ražotājs, ir bīstama un var novest pie neparedzamām sekām.*

h) Uzturiet elektroinstrumenta rokturus un noturvirsmas sausas un tīras, sargājiet tās no eļļas un smērvielām. *Slīdeni rokturi un noturvirsmas traucē efektīvi rīkoties ar elektroinstrumentu un to droši vadīt neparedzētās situācijās.*

3.5 Akumulatora elektroinstrumentu lietošana un apkope

a) Akumulatora uzlādei lietojiet tikai tādu uzlādes ierīci, ko ir ieteicusi elektroinstrumenta ražotājs. Katra uzlādes ierīce ir paredzēta tikai noteiktai tipa akumulatoram, un mēģinājums to lietot cita tipa akumulatoru uzlādei var izraisīt uzlādes ierīces un/vai akumulatora aizdegšanos.

b) Pievienojiet elektroinstrumentam tikai tādu akumulatoru, ko ir ieteicusi ražotājs. Cita tipa akumulatoru lietošana var būt par cēloni savainojumam vai izraisīt elektroinstrumenta un/vai akumulatora aizdegšanos.

c) Laikā, kad akumulators netiek lietots, nepieļaujiet, lai tā kontakti saskartos ar saspraudēm, monētām, atslēgām, naglām,

skrūvēm vai citiem nelieliem metāla priekšmetiem, kas varētu izraisīt isslēgumu. Isslēgums starp akumulatora kontaktiem var radīt apdegumus un būt par cēloni ugunsgrēkam.

d) Nepareizi lietojot akumulatoru, no tā var izplūst šķidrās elektrolīti. Nepieļaujiet elektrolīta nonākšanu saskarē ar ādu. Ja tas tomēr ir nejausi noticis, noskalojiet elektrolītu ar ūdeni. Ja elektrolīts nonāk acīs, nekavējoties vērsieties pie ārsta. No akumulatora izplūdušais elektrolīts var izraisīt ādas iekaisumu vai pat apdegumu.

e) Nelietojiet akumulatoru vai elektroinstrumentu, ja tas ir bojāts vai modificēts. Bojāti vai modificēti akumulatori var radīt neparedzētas situācijas, kuru rezultātā var notikt aizdegšanās vai sprādziens, kā arī var rasties savainojuma risks.

f) Neturiet elektroinstrumentu vai akumulatoru uguns tuvumā vai vietā ar augstu temperatūru. Elektroinstrumenta vai akumulatora atrašanās uguns tuvumā vai vietā, kur temperatūra pārsniedz 130 °C, var izraisīt sprādzienu.

g) Ievērojiet visas uzlādes instrukcijas un neuzlādējiet akumulatoru vai elektroinstrumentu pie temperatūras, kas atrodas ārpus instrukcijā norādīto pieļaujamo temperatūras vērtību diapazona robežām. Uzlādējot akumulatoru neatbilstoša veidā vai pie temperatūras, kas atrodas ārpus pieļaujamo temperatūras vērtību diapazona robežām, tas var tikt bojāts, kā arī var pieaugt aizdegšanās risks.

3.6 Apkalpošana

a) Nodrošiniet, lai elektroinstrumenta remontu veiktu kvalificēts personāls, nomainīti izmantojot oriģinālās rezerves daļas un piederumus. *Tikai tā iespējams panākt un saglabāt vajadzīgo darba drošības līmeni.*

b) Nekādā gadījumā neveiciet bojātu akumulatoru apkalpošanu. Akumulatoru apkalpošanu drīkst veikt tikai ražotājfirma vai pilnvarots servisa speciālists.

3.7 Papildu drošības instrukcijas

– Šīs lietošanas instrukcijas ir paredzētas personām, kurām ir pamata tehniskās zināšanas par šeit aprakstītajai iekārtai līdzvērtīgu iekārtu lietošanu. Ja jums iepriekš nav bijusi pieredze darbā ar šādām iekārtām, jums darbs sākotnēji ir jāveic tādas personas uzraudzībā, kurai ir šāda iepriekšēja pieredze.

– Ražotājs neuzņemas atbildību par bojājumiem, kas radušies šo lietošanas instrukciju neievērošanas gadījumā.

Šajās lietošanas instrukcijās sniegtā informācija ir apzīmēta atbilstoši tālāk norādītajam.

 **Bīstami!**
Risks gūt traumas vai radīt kaitējumu apkārtējai videi.

 **Elektriskās strāvas trieciena risks!**
Risks gūt elektriskās strāvas trieciena izraisītas traumas.

 **Ievilkšanas/aizķeršanas risks!**
Risks gūt traumas, kuras izraisa ķermeņa daļu vai drēbju ievilkšana vai iekēršanās rotējošajā zāgā asmeni.

 **Uzmanību!**
Risks radīt materiālus zaudējumus.

 **Piezīme.**
Papildu informācija.

4. Īpašas drošības instrukcijas

a) **Leņķzāģi ir paredzēti koka vai kokam līdzīgu materiālu zāģēšanai, tos nedrīkst izmantot kopā ar abrazīvajiem griezdīdkliem metālisku materiālu, piemēram, stieņu, kāršu, spraišu u.c. materiālu zāģēšanai.** Abrazīvie putekli nosprosto kustīgās detaļās, piemēram, apakšējo aizsargu. Abrazīvās griešanas laikā radušās dzirksteles apdedzinās apakšējo aizsargu, ieliktni un citas plastmasas detaļas.

b) **Kad vien iespējams, apstrādājamā materiāla fiksācijai izmantojiet spīles. Balstot apstrādājamo materiālu ar roku, jūsu rokai vienmēr jāatrodas vismaz 100 mm attālumā no jebkuras zāģa asmens puses. Neizmantojiet šo zāģi tādu materiālu**

zāģēšanai, kuri ir pārāk mazi, lai tos būtu iespējams droši iespiļēt vai turēt ar roku. Ja jūsu roka atrodas pārāk tuvu zāģa asmenim, saskares rezultātā pastāv risks gūt traumas.

c) **Apstrādājamajam materiālam ir jābūt nekustīgā stāvoklī un iespiļētam vai tas ir jātur piespiests gan pret materiāla aizmuri, gan zāģēšanas virsmu. Nekādā gadījumā nevīrziēt apstrādājamo materiālu asmeni, kā arī neveiciet nenostiprināta apstrādājamā materiāla zāģēšanu.** Nenostiprināti vai kustīgi apstrādājamie materiāli var tikt izsviesti lielā ātrumā, radot traumas.

d) **Virziet zāģa asmeni cauri apstrādājamajam materiālam no augšas uz leju. Nevelciet zāģa asmeni cauri apstrādājamajam materiālam no lejas uz augšu. Lai veiktu griezumam, paceliet zāģa galvu un novietojiet to virs apstrādājamā materiāla bez griezuma veikšanas. Tad ieslēdziet iekārtu, virziet zāģa galvu uz leju un pārzāģējiet apstrādājamo materiālu no augšas uz leju.** Veicot griezumam no apakšas uz augšu, zāģa asmens pēc iznākšanas no apstrādājamā materiāla, visticamāk, tiks ar spēku triekts operatora virzienā.

e) **Nekādā gadījumā nesakrustojiet rokas pāri paredzētajai griezuma līnijai ne zāģa asmens priekšpusē, ne aizmugurē.** Apstrādājamā materiāla turēšana ar sakrustotām rokām, t.i., apstrādājamā materiāla labās puses turēšana ar kreiso roku un kreisās puses turēšana ar labo roku, ir ļoti bīstama darbība.

f) **Asmens darbības laikā nesniedzieties pāri materiāla aizmuriem. Nekādā gadījumā netuviniet rokas (piemēram, skaidu likvidēšanai) rotējošā zāģa asmenim (no jebkuras asmens puses) tuvāk par 100 mm.** Jūs varat neapjaut patieso attālumu no rotējošā zāģa asmens līdz jūsu rokai, tādējādi gūstot nopietnas traumas.

g) **Pirms zāģēšanas pārbaudiet apstrādājamo materiālu. Ja apstrādājams materiāls ir izliekts vai sagriezies, iespiļējiet to ar izliekto pusi pret materiāla aizmuri. Vienmēr pārliecinieties, ka griezuma līnijas garumā starp apstrādājamo materiālu, materiāla aizmuri un zāģēšanas virsmu nav atstarpes.** Izliekti vai sagriezušies apstrādājamie materiāli var sagriezties vai pārbīdīties, kā rezultātā rotējošais zāģa asmens darba laikā var iesprūst. Apstrādājamajā materiālā nedrīkst būt naglas vai citi svešķermeņi.

h) **Neizmantojiet zāģi, kamēr zāģēšanas virsma nav atbrīvota no instrumentiem, koksnem atliekām u.c., izņemot apstrādājamo materiālu.** Nelieli gruzi vai koksnes atliekas un citi nepiederoši priekšmeti, kas saskaras ar rotējošo asmeni, var tikt izsviesti lielā ātrumā.

i) **Zāģējiet vienlaicīgi tikai vienu apstrādājamo materiālu.** Kopā savienotus vairākus apstrādājamos materiālus nav iespējams pienācīgi iespiļēt vai nostiprināt, tāpēc tie var iespiest zāģa asmeni vai zāģēšanas laikā pārbīdīties.

j) **Pārliecinieties, ka leņķzāģis pirms lietošanas ir uzstādīts vai novietots uz horizontālas, stingras darba virsmas.** Horizontāla un stingra virsma novērš risku, ka leņķzāģis var kļūt nestabils

k) **Izplūniet darba gaitu. Nomainot slīpuma vai noliekuma leņķa iestatījumus, katru reizi pārliecinieties, ka regulējamais materiāla aizmuris ir iestatīts pareizi, atbalsta apstrādājamo materiālu un netraucē asmens vai drošības sistēmas darbību.** Neieslēdzot iekārtu un nenovietojot uz zāģēšanas virsmas apstrādājamo materiālu, veiciet pilnīgu zāģējuma simulāciju, lai pārliecinātos, ka materiāla aizmuris netraucēs darbu un netiks sazāģēts.

l) **Nodrošiniet atbilstošu atbalstu, piemēram, zāģēšanas virsmas pagarinājumus, steķus u.c. apstrādājamajam materiāliem, kas ir platāki vai garāki par zāģēšanas virsmu.** Apstrādājamie materiāli, kas ir garāki vai platāki par iekārtas zāģēšanas virsmu nav noliekies, ja tiem nav nodrošināts stingrs atbalsts. Ja zāģētā kokmateriāla vai apstrādājamā materiāla daļa noliekas, tā var pacelt aizsargpārsegu vai nekontrolēti atlēkt no rotējošā asmens.

m) **Nelūdziet citai personai turēt apstrādājamo materiālu, tādējādi aizstājot zāģēšanas virsmas pagarinājumus vai papildu balstus.** Nestabils atbalsts

apstrādājamajam materiālam zāģēšanas laikā var izraisīt asmens iesprūšanu. Zāģēšanas laikā apstrādājams materiāls var arī pārbīdīties, raujot jūs un jūsu palīgu rotējošā asmens virzienā.

n) **Nozāģēto materiāla daļu nekādā gadījumā nedrīkst piespiest pie rotējošā zāģa asmens.** Ierobežotas telpas gadījumā, t.i., ja tiek izmantots ierobežotā balsts, nozāģētā materiāla daļa var iespiest asmeni, kas savukārt var ar lielu spēku izsviest nozāģēto materiāla daļu.

o) **Vienmēr izmantojiet spīles vai stiprinājumus, kas paredzēti atbilstoša atbalsta nodrošināšanai apajam materiāliem, piemēram, stieniem vai caurulēm.** Stieņi zāģēšanas laikā mēdz griezties, kā dēļ asmens iekēras materiālā un rauj materiālu un jūsu roku savā virzienā.

p) **Pirms saskares ar apstrādājamo materiālu ļaujiet zāģa asmenim sasniegt pilnu griešanās ātrumu.** Tādējādi tiks novērsts apstrādājamā materiāla izsviešanas risks.

q) **Ja apstrādājams materiāls vai asmens iesprūst, izslēdziet leņķzāģi. Nogaidiet, līdz visas kustīgās daļas apstājas, un atvienojiet iekārtu no strāvas avota un/vai atvienojiet akumulatoru. Pēc tam atbrīvojiet iesprūdušo materiālu.** Turpinot zāģēt gadījumā, kad ir iesprūdis apstrādājams materiāls, jūs varat zaudēt leņķzāģa vadību vai sabojāt iekārtu.

r) **Kad griezumam ir pabeigts, pirms nozāģētās materiāla daļas noņemšanas atļaidiet slēdzi, turiet zāģa galvu noliekta stāvoklī un nogaidiet, līdz asmens pārstāj griezties.** Rokas pietuvināšana rotējošam asmenim ir bīstama.

4.1 Papildu drošības instrukcijas

- Lūdzu, ievērojiet arī īpašās drošības instrukcijas, kas sniegtas attiecīgajās nodaļās.
- Kad vien nepieciešams, ievērojiet likuma norādes vai normatīvus negadījumu novēršanai.



Vispārīgi riski!

- Nemiet vērā apkārtējās vides apstākļus.
- Zāģējot garāku materiālu, izmantojiet piemērotus materiāla atbalstus.
- Iekārtu drīkst ieslēgt un darbināt tikai tās personas, kas ir iepazinušas ar tās darbības principiem un kuras vienmēr apzinās riskus, kas ir saistīti ar šādu iekārtu lietošanu. Personas, kas ir jaunākas par 18 gadiem, drīkst izmantot šo iekārtu tikai profesionālās apmācības ietvaros pasniedzēja pārraudzībā.
- Nepiederošām personām, jo īpaši bērniem, jāatrodas ārpus darba zonas. Neļaujiet citām personām pieskarties iekārtai vai strāvas kabelim iekārtas darbības laikā.
- Nepieļaujiet zāģa zobu pārkaršanu.
- Zāģējot plastmasu, nepieļaujiet materiāla kūšanu.



Traumun un saspiešanas risks, kuru izraisa kustīgas detaļas!

- Nedarbiniet iekārtu, ja nav uzstādīti aizsargi.
- Vienmēr ieturiet drošu attālumu no zāģa asmens. Ja nepieciešams, izmantojiet piemērotus padeves palīgriņķus. Lietojot šo iekārtu, ieturiet drošu attālumu no rotējošajām daļām.
- Pirms jebkādu materiāla atgriezumam, atlieku u.c. likvidēšanas nogaidiet, līdz ir pilnībā apstājies zāģa asmens.
- Zāģējiet tikai tāda izmēra apstrādājamo materiālu, kuru ir iespējams droši turēt zāģēšanas laikā.
- Lai nofiksētu apstrādājamo materiālu, izmantojiet iespiļēšanas ierīces vai skrūvspīles. Šīs ierīces nofiksēs apstrādājamo materiālu labāk nekā jūsu roku.
- Nemēģiniet apturēt zāģa asmeni, spiežot apstrādājamo materiālu pret asmens sānu daļu.
- Pirms regulēšanas, tehniskās apkopes vai remonta darbu veikšanas atvienojiet iekārtu no strāvas avota vai atvienojiet akumulatoru.

- Ja iekārta netiek izmantota, atvienojiet to no strāvas avota vai atvienojiet akumulatoru.



Sagriešanās risks pastāv arī tad, ja griezējinstrumentus nerotē!

- Nomainot griezējinstrumentus, izmantojiet cimdus.
- Uzglabājiet zāga asmeni tā, lai nevienš nevarētu tikt savainots.



Zāga galvas atsitiens risks (zāga asmens iesprūst apstrādājamajā materiālā, un zāga galva pēkšņi triecas uz augšu)!

- Izvēlieties apstrādājamā materiāla zāgēšanai piemērotu zāga asmeni.
- Cieši satveriet rokturi. Atsitiens risks ir īpaši augsts, zāga asmenim virzoties apstrādājamajā materiālā.
- Zāgējiet plānu materiālu vai materiālu ar plānām malām tikai ar tādiem zāga asmeņiem, kuriem ir smalki zobi.
- Izmantojiet tikai asus zāga asmeņus. Nekavējoties nomainiet bojātus zāga asmeņus. Truļiem zāga zobiem iesprūstot apstrādājamajā materiālā, pastāv paaugstināts atsitiens risks.
- Izvairoties no materiāla iestrēgšanas.
- Šaubu gadījumā pārbaudiet, vai materiāls nesatur svešķermeņus (piemēram, naglas vai skrūves).
- Nekādā gadījumā nezāgējiet vairākus apstrādājamus materiālus vienlaicīgi, kā arī kompleksus, kuri sastāv no vairākām atsevišķām daļām. Pastāv risks gūt miesas bojājumus gadījumā, ja atsevišķi priekšmeti nekontrolētā veidā tiek ierauti zāga asmenī.
- Veidojot gropes, nespiediet zāga asmeni sāniski — izmantojiet iespīlēšanas ierīci.



Ievilkšanas/aizķeršanas risks!

- Pārliecinieties, ka rotējošās detaļas darba laikā nevar aizķert un ievilkīt ķermeņa daļas vai drēbes (**aizliegts lietot** kaklasaites, cimdus, valīgas drēbes, gari mati jānosedz ar matu tīkliņu).
- Nekādā gadījumā nezāgējiet apstrādājamus materiālus pie kuriem ir piestiprinātas troses, kabeli, virves, kabeli vai stieples vai kuros ietilpst šie priekšmeti.



Nepiemēroti individuālie aizsardzības līdzekļi rada riska situācijas!

- Izmantojiet dzirdes aizsardzības līdzekļus.
- Izmantojiet aizsargbrilles.
- Izmantojiet respiratoru.
- Izmantojiet piemērotu darba apģērbu.
- Izmantojiet neslīdošus apavus.
- Veicot darbības ar zāga asmeņiem un asiem instrumentiem, izmantojiet aizsargcimdus. Pārvietojiet zāga asmeņus futrālī.



Koksnes putekļu ieelpošana rada risku gūt traumas!

- Veiciet darbu vienīgi gadījumā, ja zāgim ir uzstādīta piemērota skaidu/putekļu nosūkšanas ierīce. Skaidu/putekļu nosūkšanas ierīcei jāatbilst prasībām, kas norādītas 16. nodaļā.

Putekļu iedarbības samazināšana

- Daži šī elektroinstrumenta radīto putekļu daļiņu veidi var saturēt ķīmiskas vielas, kas izraisa vēzi, alerģiskas reakcijas, elpošanas orgānu slimības, iedzimtus defektus vai citas reproduktīvās sistēmas slimības. Daži šādu vielu piemēri ir svins (svinū saturošās krāsās), kokmateriāla apstrādei izmantotās piedevas (hromāts, antiseptiķi), dažas koku sugas (piemēram, ozola vai dižskābaržu putekļi).
- Risks, ko rada šo vielu iedarbība, ir atkarīgs no tā, cik ilgi jūs vai klātesošie ir pakļauti šo vielu ietekmei.
- Nepieļaujiet šo daļiņu iekļūšanu organismā.

- Lai novērstu šo ķīmisko vielu kaitīgo ietekmi uz jūsu organismu: strādājiet labi vēdināmā vietā un izmantojiet apstiprinātu drošības aprīkojumu, piemēram, respiratoru, kas ir īpaši izstrādāts, lai izfiltrētu mikroskopiskas daļiņas.
- Ievērojiet atbilstošās direktīvas attiecībā uz materiālu, personālu, pielietojšanas veidu un darba vietu (piemēram, arodveselības un darba drošības direktīvas, utilizācijas direktīvas).
- Nodrošiniet daļiņu savākšanu avota tuvumā, nepieļaujiet to nokļūšanu apkārtējā vidē.
- Izmantojiet komplektācijā iekļauto skaidu/putekļu savākšanas ierīci un piemērotu skaidu/putekļu nosūkšanas ierīci. Šādā veidā tiek nodrošināts, ka vidē nekontrolēti nonāk mazāks daļiņu daudzums.
- Putekļu ietekmi palīdzēs samazināt šie pasākumi:
 - nevērsiet izplūstošo daļiņu un izplūdes gaisa plūsmu pret sevi, klātesošajiem vai putekļu nosēdumiem;
 - izmantojiet skaidu/putekļu savākšanas ierīci un/vai gaisa attīrītājus;
 - nodrošiniet labu darba vietas ventilāciju un uzturiet to tīru, izmantojot putekļu sūcēju. Slaucīšana vai pūšana liks putekļiem pacelties gaisā.
 - Izsūciet aizsargapģērbu ar putekļu sūcēju vai izmazgājiet to. Netīriet apģērbu, nopūšot to ar gaisu, izdauzot vai izsukājot.



Pastāv risks, kuru rada iekārtas modifikācijas vai detaļas, kuras nav testējis un pārbaudījis aprīkojuma ražotājs!

- Montāžu veiciet atbilstoši šīm instrukcijām.
- Izmantojiet tikai aprīkojuma ražotāja apstiprinātas detaļas. Tas īpaši attiecas uz:
 - zāga asmeņiem (pasūtījuma numurus skatiet 12. nodaļā „Piederumi”);
 - drošības ierīcēm;
 - griezuma lāzēru;
 - griezuma līnijas apgaismojuma ierīcēm.
- Nepārveidojiet nevienu no detaļām.
- Nodrošiniet, lai uz zāga asmens norādītais ātrums sakristu ar ātrumu, kas norādīts uz zāga.



Instrumenta defekti rada riska situācijas!

- Pirms katras lietošanas reizes pārbaudiet, vai instruments nav bojāts: pirms instrumenta lietošanas visas drošības ierīces, aizsargi vai nedaudz bojātās detaļas ir jāpārbauda un jāpārliedz, ka tās pilda savas funkcijas pareizi. Pārliecinieties, ka visas kustīgās detaļas darbojas pareizi un neiestrēgst. Visām detaļām ir jābūt pareizi uzstādītām un tām ir jāatbilst visām prasībām, kas ir noteiktas iekārtas ideālā darbībai.
- Neizmantojiet bojātus vai saliektus zāga asmeņus.



Pastāv trokšņa radīts risks gūt traumas!

- Izmantojiet dzirdes aizsardzības līdzekļus.



Apstrādājamo materiālu vai apstrādājamo materiālu daļu iesprūšana rada apdraudējumu!

Ja rodas nosprostojums:

- izslēdziet iekārtu;
- atvienojiet iekārtu no strāvas avota vai atvienojiet akumulatoru;
- uzvelciet aizsargcimdus;
- likvidējiet nosprostojumu, izmantojot piemērotu piederumu.

4.2 Īpašas drošības instrukcijas akumulatora instrumentiem

Pirms iekārtas regulēšanas, tehniskās apkopes, tīrīšanas vai piederumu nomaiņas atvienojiet akumulatoru.



Nelaujiet akumulatoriem nonākt saskarē ar ūdeni un mitrumu!



Nelaujiet akumulatoriem nonākt saskarē ar uguni!

Nelietojiet bojātus vai deformētus akumulatorus! Neizjauciet akumulatorus! Nepieskarieties akumulatoru kontaktiem un neradiet iesaistīto personu!



No bojātiem litija jonu akumulatoriem var izplūst viegli skābs, uzliesmojošs šķidrums!



Ja izplūdušais akumulatoru šķidrums nonāk saskarē ar ādu, nekavējoties noskalojiet skarto vietu ar lielu daudzumu ūdens. Ja izplūdušais akumulatoru šķidrums iekļūst acīs, izskalojiet tās ar tīru ūdeni un nekavējoties vērsieties pie ārsta.

4.3 Uz iekārtas norādītie simboli (atkarībā no modeļa)



Izlasiet ekspluatācijas instrukcijas.



Nekādā gadījumā neaizskariet ieslēgtu zāga asmeni ar rokām.



Lietojiet aizsargbrilles un dzirdes aizsardzības līdzekļus.



Nekādā gadījumā nelietojiet iekārtu mitrās vai slapjās telpās.



Lāzera starojums — nelūkojieties gaismas starā.
2. LĀZERA KLAŠE

4.4 Drošības ierīces

levelkamais asmens aizsargs (6)

levelkamais asmens aizsargs novērš nejaušu saskari ar zāga asmeni un skaidu lidošanu visos virzienos.

Drošības slēdzis (26)

Akumulatora instrumentiem: iekārtu iespējams ieslēgt vienīgi, kad ir aktivizēts drošības slēdzis.

Mainstrāvas instrumentiem: ievēlamais asmens aizsargs atveras, un zāgi ir iespējams nolaist uz leju vienīgi tad, kad ir aktivizēts drošības slēdzis.

Materiāla aizturis (25)

Materiāla aizturis neļauj zāgēšanas laikā izkustēties apstrādājamajam materiālam. Darba laikā vienmēr ir jābūt uzstādītam materiāla aizturim.

Pārliecinieties, ka aiztura papildelements (34) ir iestatīts pareizi, balsta apstrādājamo materiālu un netraucē asmens vai aizsarga darbībai. Nostipriniet, izmantojot fiksācijas skrūvi (35).

Slīpo griezumu un kombinēto slīpo griezumu veikšanai nepareizi neregulēts aiztura papildelements (34) var nonākt saskarē ar asmeni un radīt nopietnas traumas.

Lai veiktu diagonālus griezumus, nepieciešams pārvietot materiāla aiztura papildelementu (34) pēc tam, kad ir atskrūvētas fiksācijas skrūves (35).

5. Pārskats

Skat. 2. lappusi.

Attēli var atšķirties no reālās iekārtas. Tas savukārt nozīmē, ka jūs iekārtas aprīkojums var atšķirties no attēlos atainotā.

- Skaidu/putekļu maisa aizslēgšs
- Skaidu/putekļu maiss
- Skaidu/putekļu nosūkšanas īscaurule
- Lāzera stara izeja
- Griezuma līnijas apgaismojums*
- levelkams asmens aizsargs
- Garuma aizturis*
- Zāgēšanas virsma
- Rotējošā platforma
- Zāgēšanas virsmas starplika
- Rotējošās platformas bloķēšanas svira

IV LATVIŠKI

- 12 Rotējošās platformas pozīciju drošības fiksators
- 13 Spriegotājierīces fiksācijas skrūve*
- 14 Galatslēga/galatslēgas glabāšanas fiksators
- 15 Apstrādājamā materiāla spīles
- 16 Zāģēšanas virsmas paplašinātājs
- 17 Zāģēšanas virsmas paplašinātāja fiksācijas skrūve
- 18 Zāģa asmens fiksators
- 19 Zāģa rokturis
- 20 Rokturis*
- 21 Kabelļa uztīšanas āķis
- 22 Bloķēšanas svira slīpuma leņķa iestatīšanai
- 23 Fiksācijas poga (slīpuma leņķa regulēšanai ar +/- 2° soli)
- 24 Transportēšanas fiksators
- 25 Materiāla aizturis
- 26 Drošības slēdzis
- 27 Zāģa ieslēgšanas/izslēgšanas slēdzis
- 28 Griezuma lāzera ieslēgšanas/izslēgšanas slēdzis
- 29 Griezuma līnijas apgaismojuma ieslēgšanas/izslēgšanas slēdzis*
- 30 Akumulatora atvienošanas poga*
- 31 Uzlādes līmeņa noteikšanas poga*
- 32 Uzlādes līmeņa un signāla indikators*
- 33 Akumulators*

* atkarībā no modeļa/aprikojuma

6. Uzstādīšana un transportēšana

Ja nepieciešams, uzstādiet rokturi (20) (atkarībā no modeļa)

- Piestipriniet rokturi (20), kā norādīts attēlā.

Ja nepieciešams, uzstādiet zāģēšanas virsmas paplašinātāju (16) (atkarībā no modeļa)

1. Izpakoiet labās un kreisās puses zāģēšanas virsmas paplašinātāju.
2. Izskrūvējiet labās un kreisās puses zāģēšanas virsmas paplašinātāju sliežu skrūves (36).
3. Pilnībā iebīdiet zāģēšanas virsmas paplašinātāju sliedes atverēs. Specifisks aprikojumam: labajā pusē uzstādiet zāģēšanas virsmas paplašinātāju ar salokāmo garuma aizturi (7).
4. Paceliet iekārtu aiz priekšējām kājām, uzmanīgi sasveriet to uz aizmuguri un novietojiet tādā veidā, lai tā nevarētu apgāzties.
5. Atkārtoti pievelciet zāģēšanas virsmas paplašinātāju sliežu skrūves (36).
6. Satveriet iekārtas priekšējās kājas, uzmanīgi sasveriet to uz priekšu un novietojiet uz darba virsmas.
7. Iestādiet vēlamo zāģēšanas virsmas platumu un nofiksējiet paplašinātājus ar fiksācijas skrūvēm (17).

Uzstādīšana

Lai nodrošinātu drošus darba apstākļus, šī iekārta ir jāuzstāda uz stabilas pamatnes.

- Par pamatni var kalpot stingri nostiprināta darba virsma vai darbgalds.
- Arī apstrādājot lielākus materiālus, iekārtai ir jāatrodas uz drošas pamatnes.
- Gariem apstrādājamiem materiāliem ir jānodrošina papildu balsts, izmantojot piemērotus piederumus.

Piezīme.

Lai nodrošinātu iekārtas mobilitāti to iespējams uzstādīt, pieskrūvējot ar skrūvēm, arī uz saplākšņa vai galdnieka plātnes (500 mm x 500 mm (biezumam jābūt vismaz 19 mm)). Eksploatacijās laikā plātne ir jāpiestiprina pie darbapalda ar skrūvspīlēm.

1. Piestipriniet iekārtu pie pamatnes, izmantojot skrūves.
2. Atbrīvojiet transportēšanas fiksatoru (24): nolieciet zāģa galvu nedaudz uz leju un turiet šādā pozīcijā. Izvelciet transportēšanas fiksatoru (24).
3. Paceliet zāģa galvu nedaudz uz augšu.

Transportēšana

1. Nolieciet zāģa galvu uz leju un iebīdiet transportēšanas fiksatoru (24).
2. Nostipriniet spriegotājierīci priekšējā pozīcijā, izmantojot fiksācijas skrūvi (13).



Uzmanību!

Transportēšanas laikā neturiet zāģi aiz aizsargiem.

3. Paceliet iekārtu, turot aiz roktura (20) (atkarībā no aprikojuma), un pārvietojiet uz nepieciešamo vietu. Iekārtām bez roktura: pilnībā iebīdiet abus zāģēšanas virsmas paplašinātājus (16) un nofiksējiet ar fiksācijas skrūvēm (17). Paceliet iekārtu, turot aiz abiem zāģēšanas virsmas paplašinātājiem (16), un pārvietojiet uz nepieciešamo vietu.

7. Iekārtas pārskats

7.1 Zāģa ieslēgšanas/izslēgšanas slēdzis (27)

Zāģa ieslēgšana:

- piespiediet un turiet piespiestu ieslēgšanas/izslēgšanas slēdzi.

Zāģa izslēgšana:

- atlaidiet ieslēgšanas/izslēgšanas slēdzi.

7.2 Griezuma līnijas apgaismojuma ieslēgšanas/izslēgšanas slēdzis (29) (atkarībā no aprikojuma)

Izmantojiet šo slēdzi, lai ieslēgtu/izslēgtu griezuma līnijas apgaismojumu.



Bīstami!

Nevērsiet gaismas staru cilvēkiem vai dzīvniekiem acīs.



UZMANĪBU! Neskatieties ieslēgtā gaismas avotā.



Piezīme.

Akumulatora instrumentiem: īsa pārtraukuma laikā griezuma līnijas apgaismojums izslēdzas (miega režīms), bet, atsākot darbu, tas automātiski ieslēdzas atkārtoti. Ilga pārtraukuma gadījumā griezuma līnijas apgaismojums izslēdzas automātiski. Atkārtota ieslēgšana: piespiediet slēdzi (29).

7.3 Griezuma lāzera ieslēgšanas/izslēgšanas slēdzis (28)

Izmantojiet šo slēdzi, lai ieslēgtu/izslēgtu griezuma lāzeru.

Griezuma lāzers atzīmē līniju griezuma kreisajā pusē. Veiciet izmēģinājuma griezumus, lai iepazītos ar pozicionēšanu.



Bīstami!

LĀZERA STARS
NELŪKOJĒTIET LĀZERA STARĀ
2. LĀZERA KLASE
EN 60825-1:2014
P < 1 mW, λ = 650 nm



Piezīme.

Akumulatora instrumentiem: īsa pārtraukuma laikā griezuma lāzers izslēdzas (miega režīms), bet, atsākot darbu, tas automātiski ieslēdzas atkārtoti. Ilga pārtraukuma gadījumā griezuma lāzers izslēdzas automātiski. Atkārtota ieslēgšana: piespiediet slēdzi (28).

7.4 Slīpuma leņķa iestatīšana

Pēc tam, kad ir atbrīvota bloķēšanas svira (22), zāģi bez ierobežojumiem var noliekt slīpumā no 0° līdz 45° pa vertikāli uz kreiso pusi (39).

Regulēšanas laikā piespiediet fiksācijas pogu (23), lai arī iestatītu leņķi līdz 47° pa vertikāli uz kreiso pusi/līdz 2° pa vertikāli uz labo pusi.



Bīstami!

Lai zāģēšanas laikā slīpuma leņķis neizmainītos, ir jāpievelk grozāmās strēles bloķēšanas svira (22).

Jūs varat pielāgot bloķēšanas sviras pozīciju savām vajadzībām: pavelciet bloķēšanas sviru uz āru, pagrieziet to līdz vēlamajai pozīcijai un ļaujiet tai nofiksēties.

7.5 Rotējošā platforma

Pēc tam, kad ir atbrīvota bloķēšanas svira (11) un aktivizēts drošības fiksators (12), rotējošo platformu ir iespējams pagriezt par 47° uz kreiso pusi un par 47° uz labo pusi, lai veiktu slīpus griezumus. Šādā veidā tiek regulēts apstrādājamā materiāla vadošās šķautnes zāģēšanas leņķis.



Bīstami!

Lai zāģēšanas laikā noliekuma leņķis neizmainītos, ir jāpievelk rotējošās platformas bloķēšanas svira (11) (arī nofiksētājās pozīcijās!).

7.6 Spriegotājierīce

Izmantojot spriegotājierīci, iespējams zāģēt arī lielāka šķērsriezuma apstrādājamus materiālus. Spriegotājierīci iespējams izmantot visu veidu griezumiem (taisniem griezumiem, slīpiem griezumiem, liektiem griezumiem un kombinētiem slīpajiem griezumiem, kā arī gropju veidošanai).

Ja spriegotājierīce nav nepieciešama, nostipriniet to aizmugures pozīcijā, izmantojot fiksācijas skrūvi (13).

7.7 Griezuma dziļuma ierobežotājs

Griezuma dziļuma ierobežotājs (50) kopā ar spriegotājierīci ļauj veidot gropes.

Pagrieziet fiksācijas skrūvi un nofiksējiet to ar sprauguzgriezni. Griezuma dziļuma ierobežotāju iespējams deaktivizēt, pabīdot uz aizmuguri atduri (51).

8. Ievade ekspluatācijā

8.1 Skaidu/putekļu maisa vai skaidu/putekļu nosūkšanas ierīces pievienošana



Bīstami!

Dažas noteiktas koku sugas (piemēram, dižskābardis, ozols, osis) var izraisīt onkoloģiskās saslimšanas, ja tiek ielpoti to putekļi.

– Izmantojiet vienīgi piemērotu skaidu/putekļu nosūkšanas ierīci vai komplektācijā ietilpstošu skaidu/putekļu maisu.

– Papildus tam izmantojiet respiratoru, jo nav iespējams savākt vai nosūkt pilnīgi visus zāģēšanas radītos putekļus.

– Regulāri iztukšojiet skaidu/putekļu maisu. Skaidu/putekļu maisa iztukšošanas laikā izmantojiet respiratoru.

Komplektācijā ietilpstošā skaidu/putekļu maisa izmantošanas gadījumā:

- Pievienojiet skaidu/putekļu maisu (2) skaidu/putekļu nosūkšanas īscaurulei (3). Pārliedcinieties, ka ir aizvērts skaidu/putekļu maisa aizslēgs (1).

Skaidu/putekļu nosūkšanas ierīces izmantošanas gadījumā:

- izmantojiet atbilstošu adapteri, lai pievienotu skaidu/putekļu nosūkšanas ierīci pie skaidu/putekļu nosūkšanas īscaurules (skat. 12. nodaļu „Piederumi”);
- pārliedcinieties, ka skaidu/putekļu nosūkšanas ierīce atbilst prasībām, kas norādītas 16. nodaļā „Tehniskās specifikācijas”;
- ievērojiet arī skaidu/putekļu nosūkšanas ierīces lietošanas instrukcijas!

8.2 Apstrādājamā materiāla spīļu uzstādīšana

Apstrādājamā materiāla spīles (15) ir iespējams uzstādīt divās pozīcijās.

- **Platiem** apstrādājamajiem materiāliem: ievietojiet apstrādājamā materiāla spīles zāģēšanas virsmas aizmugures atverē (37).
- **Šauriem** apstrādājamajiem materiāliem: ievietojiet apstrādājamā materiāla spīles zāģēšanas virsmas priekšējā atverē (38).

8.3 Tikai maiņstrāvas iekārtām



Bīstami! Augsts spriegums!

Pieslēdziet iekārtu vienīgi tādām strāvas tīklam, kas atbilst šādām prasībām (skatiet arī 16. nodaļu „Tehniskās specifikācijas”):

- tīkla spriegums un sistēmas frekvence atbilst spriegumam un frekvencei, kas norādīta iekārtas datu plāksnītē;
- tīkla aizsardzību nodrošina automātiskais strāvas padeves pārtraucējs, kura paliekošās strāvas stiprums nepārsniedz 30 mA;
- kontaktligzdas ir pareizi ierīkotas, iezemētas un pārbaudītas.
- Novietojiet strāvas kabeli tā, lai tas netraucētu darbam un netiktu sabojāts.
- Izmantojiet vienīgi pagarinātos kabelus ar gumijas izolāciju un atbilstošu pievada šķērsgriezumu (3 × 1,5 mm²).
- Darbiem, kas tiek veikti ārpus telpām, izmantojiet pagarinātos kabelus. Strādājot ārpus telpām, izmantojiet vienīgi atbilstoši marķētu kabeļa pagarinātāju, kas paredzēts šādiem mērķiem.
- Nepieļaujiet nejašu iekārtas ieslēgšanos. Pirms ievietojat kontaktdakšu kontaktligzdā pārliecinieties, ka ieslēgšanas/izslēgšanas slēdzis ir iestatīts izslēgšanas pozīcijā.

8.4 Tikai akumulatora iekārtām

- Nepieļaujiet nejašu iekārtas ieslēgšanos. Pirms akumulatora pievienošanas pārliecinieties, ka iekārta ir izslēgta.
- Ja iekārta ir bojāta, atvienojiet no tās akumulatoru.

Akumulators

Uzlādējiet akumulatoru (33) pirms tā lietošanas. Ja samazinās veiktspēja, uzlādējiet akumulatoru. Skatiet Metabo lādētāja lietošanas instrukcijas, lai iepazītos ar akumulatora uzlādes norādījumiem. Litija jonu akumulators „Li-Power, LiHD” ir aprīkots ar uzlādes līmeņa un signāla indikatoru (32):

- piespiežot pogu (31), LED ataino uzlādes līmeni;
- ja sāks mirgot tikai viena LED diode, akumulators ir gandrīz pilnībā izlādējies un ir jāuzlādē.

Litija jonu akumulatoru transportēšana

Uz litija jonu akumulatoru transportēšanu attiecas likumi, kas ir saistīti ar bīstamu preču pārvadāšanu (UN 3480 un UN 3481). Uzziniet spēkā esošās specifikācijas, ja vēlaties transportēt litija jonu akumulatorus. Ja nepieciešams, sazinieties ar kravu pārvadātāju. Metabo uzņēmums piedāvā sertificētu iepakojumu.

Nosūtiet akumulatoru vienīgi tad, ja korpusā nav bojāts un no tā nenoplūst šķidrums. Pirms iekārtas nosūtīšanas atvienojiet akumulatoru. Nodrošiniet kontaktu aizsardzību pret īssavienojumu (piemēram, pārklājiet tos ar izolējošu lentu).

Akumulatora atvienošana un uzstādīšana

Atvienošana: piespiediet akumulatora atvienošanas pogu (30) un izvelciet akumulatoru (33) virzienā uz aizmuguri.

Uzstādīšana: bīdīet akumulatoru (33), līdz tas nofiksējas tam paredzētajā vietā.



Saspiešanas risks!

Noliecot vai pagriežot zāģa galvu, nekādā gadījumā neaizskariet eņģu zonu vai zonu zem iekārtas!

- Noliekšanas laikā stingri turiet zāģa galvu.
- Darba laikā izmantojiet:
 - apstrādājamā materiāla balstus gariem materiāliem — pretējā gadījumā apstrādājamais materiāls pēc zāģēšanas nokritīs no zāģēšanas virsmas;
 - skaidu/puteķļu maisu vai skaidu/puteķļu nosūkšanas ierīci.
- Zāģējiet tikai tāda izmēra apstrādājamo materiālu, kuru ir iespējams droši turēt zāģēšanas laikā.
- Vienmēr turiet apstrādājamo materiālu piespiestu pie zāģēšanas virsmas un neļaujiet tam iesprūst. Nemēģiniet apturēt zāģa asmeni, spiežot apstrādājamo materiālu pret asmens sānu daļu. Nobloķējot zāģa asmeni, pastāv risks gūt traumas.

9.1 Taisni griezumi

Zāģēšanas uzsākšanas pozīcija:

- transportēšanas fiksators (24) izvilks uz āru;
- zāģa galva pacelta uz augšu;
- deaktivizēts griezuma dziļuma ierobežotājs (51);
- rotējošā platforma iestatīta 0° pozīcijā, rotējošās platformas bloķēšanas svira (11) pievilktā;
- grozāmās strēles noliekuma leņķis attiecībā pret vertikāli ir 0°, noliekuma pozīcijas bloķēšanas svira (22) ir pievilktā;
- spriegotājierīce ir iestatīta pašā aizmugurē;
- spriegotājierīces fiksācijas skrūve (13) ir atskrūvēta.
- Materiāla aiztura (25) pozīcijas iestatīšana: atskrūvējiet fiksācijas skrūvi (35); iestatiet aiztura papildelementa (34) pozīciju tādā veidā, lai apstrādājamajam materiālam būtu nodrošināts vislabākais balsts, un aiztura papildelements netraucētu asmens vai aizsarga darbībai. Nostipriniet pozīciju ar fiksācijas skrūvi (35).

Apstrādājamā materiāla zāģēšana:

1. piespiediet apstrādājamo materiālu pie materiāla aiztura un nofiksējiet ar apstrādājamā materiāla spīlēm (15);
2. platiem apstrādājamajiem materiāliem: virziet zāģa galvu uz priekšu (uz operatora pusi) (spriegotājierīce);
3. aktivizējiet drošības slēdzi (26), piespiediet un turiet piespiestu ieslēgšanas/izslēgšanas slēdzi (27);
4. lēnām nolaidiet zāģa galvu līdz pat pašai lejai, turot aiz rokturu, un, ja nepieciešams, virziet uz aizmuguri (prom no operatora); zāģēšanas laikā piespiediet zāģa galvu pie apstrādājamā materiāla tikai tik daudz, lai pārāk nesamazinātos motora ātrums;
5. pārzāģējiet apstrādājamo materiālu vienā gājienā;
6. atlaidiet ieslēgšanas/izslēgšanas slēdzi (27) un ļaujiet zāģa galvai lēnām atgriezties augšējā sākuma pozīcijā.

9.2 Slīps griezum

Zāģēšanas uzsākšanas pozīcija:

- transportēšanas fiksators (24) izvilks uz āru;
- zāģa galva pacelta uz augšu;
- deaktivizēts griezuma dziļuma ierobežotājs (51);
- grozāmās strēles noliekuma leņķis attiecībā pret vertikāli ir 0°, noliekuma pozīcijas bloķēšanas svira (22) ir pievilktā;
- spriegotājierīce ir iestatīta pašā aizmugurē;
- spriegotājierīces fiksācijas skrūve (13) ir atskrūvēta.
- Materiāla aiztura (25) pozīcijas iestatīšana: atskrūvējiet fiksācijas skrūvi (35); iestatiet aiztura papildelementa (34) pozīciju tādā veidā, lai apstrādājamajam materiālam būtu nodrošināts vislabākais balsts, un aiztura papildelements netraucētu asmens vai aizsarga darbībai. Nostipriniet pozīciju ar fiksācijas skrūvi (35).

darbībai. Nostipriniet pozīciju ar fiksācijas skrūvi (35).

Apstrādājamā materiāla zāģēšana:

1. atbrīvojiet rotējošās platformas bloķēšanas sviru (11) un atbrīvojiet drošības fiksatoru (12);
2. iestatiet nepieciešamo leņķi;
3. pievelciet rotējošās platformas bloķēšanas sviru (11);
4. zāģējiet apstrādājamo materiālu, kā aprakstīts nodaļā „Taisni griezumi”.

9.3 Diagonāli griezumi

Zāģēšanas uzsākšanas pozīcija:

- transportēšanas fiksators (24) izvilks uz āru;
- zāģa galva pacelta uz augšu;
- deaktivizēts griezuma dziļuma ierobežotājs (51);
- rotējošā platforma iestatīta 0° pozīcijā, rotējošās platformas bloķēšanas svira (11) pievilktā;
- spriegotājierīces fiksācijas skrūve (13) ir atskrūvēta.
- spriegotājierīce ir iestatīta pašā aizmugurē;
- Materiāla aiztura (25) pozīcijas iestatīšana: atskrūvējiet fiksācijas skrūvi (35); iestatiet aiztura papildelementa (34) pozīciju tādā veidā, lai apstrādājamajam materiālam būtu nodrošināts vislabākais balsts, un aiztura papildelements netraucētu asmens vai aizsarga darbībai. Nostipriniet pozīciju ar fiksācijas skrūvi (35).
- Atsevišķu leņķu iestatīšanai var būt nepieciešams atskrūvēt fiksācijas skrūvi (35) un pilnībā izvilkt aiztura papildelementu (34). Atkārtoti pievelciet fiksācijas skrūvi (35). Pēc griešanas pabeigšanas atkārtoti pievienojiet aiztura papildelementu (34) un nostipriniet ar fiksācijas skrūvi (35), lai novērstu pazaudēšanas risku.

Apstrādājamā materiāla zāģēšana:

1. atbrīvojiet zāģa aizmugurē esošo bloķēšanas sviru (22), lai iestatītu slīpumu;
2. lēnām nolieciet grozāmo strēli vēlamajā pozīcijā;
3. pievelciet bloķēšanas sviru (22) slīpuma leņķa iestatīšanai;
4. zāģējiet apstrādājamo materiālu, kā aprakstīts nodaļā „Taisni griezumi”.

9.4 Kombinēti slīpie griezumi



Piezīme.

Kombinētais slīpais griezum ir slīpa griezuma un diagonāla griezuma apvienojums. Tas nozīmē, ka apstrādājamais materiāls tiek zāģēts slīpā leņķī pret aizmugures kontaktvirsmu un slīpā leņķī pret virspusi.



Bīstami!

Veicot kombinēto slīpo griezum, zāģa asmens ir daudz atsegtāks ļoti slīpā griešanas leņķa dēļ, radot lielāku risku gūt traumas. Vienmēr ieturiet drošu attālumu no zāģa asmens.

Zāģēšanas uzsākšanas pozīcija:

- transportēšanas fiksators (24) izvilks uz āru;
- zāģa galva pacelta uz augšu;
- deaktivizēts griezuma dziļuma ierobežotājs (51);
- rotējošā platforma nofiksēta vēlamajā pozīcijā;
- grozāmās strēle noliekta vēlamajā leņķī pret apstrādājamo materiālu un nofiksēta;
- spriegotājierīces fiksācijas skrūve (13) ir atskrūvēta.
- spriegotājierīce ir iestatīta pašā aizmugurē;
- Materiāla aiztura (25) pozīcijas iestatīšana: atskrūvējiet fiksācijas skrūvi (35); iestatiet aiztura papildelementa (34) pozīciju tādā veidā, lai apstrādājamajam materiālam būtu nodrošināts vislabākais balsts, un aiztura papildelements netraucētu asmens vai aizsarga darbībai. Nostipriniet pozīciju ar fiksācijas skrūvi (35).
- Atsevišķu leņķu iestatīšanai var būt nepieciešams atskrūvēt fiksācijas skrūvi (35) un



Bīstami!

Ja iespējams, nofiksējiet apstrādājamo materiālu, izmantojot apstrādājamā materiāla spīles (15).

IV LATVIŠKI

pilnībā izvilkt aiztura papildelementu (34). Atkārtoti pievelciet fiksācijas skrūvi (35). Pēc griešanas pabeigšanas atkārtoti pievienojiet aiztura papildelementu (34) un nostipriniet ar fiksācijas skrūvi (35), lai novērstu pazaudēšanas risku.

Apstrādājamā materiāla zāgēšana:

· zāgējiet apstrādājamo materiālu, kā aprakstīts nodaļā „Taisni griezum”.

9.5 Gropju zāgēšana



Piezīme.

Griezuma dziļuma ierobežotājs kopā ar spriegotājierīci ļauj veidot gropes. Šādā veidā apstrādājama materiāls netiek pilnībā pārzāgēts, bet tajā tiek veikts noteikta dziļuma iegriezums.

Pastāv atsitiena risks!

Zāgējot gropes, ārkārtīgi svarīgi ir nerādīt uz zāga asmeni sānisku spiedienu. Pretējā gadījumā negaidīti var rasties zāga galvas atsitieni! Gropju zāgēšanas laikā izmantojiet iespīlēšanas ierīci. Neradiet sānisku spiedienu uz zāga asmeni.

Zāgēšanas uzsākšanas pozīcija:

- transportēšanas fiksators (24) izvilks uz āru;
- zāga galva pacelta uz augšu;
- grozāmā strēle noliekta vēlamajā leņķī pret apstrādājamo materiālu un nofiksēta;
- rotējošā platforma nofiksēta vēlamajā pozīcijā;
- spriegotājierīces fiksācijas skrūve (13) ir atskrūvēta.

– spriegotājierīce ir iestatīta pašā aizmugurē;

Apstrādājamā materiāla zāgēšana:

1. Iestatiet griezuma dziļuma ierobežotāju (50) vēlamajā griešanas dziļuma pozīcijā un nofiksējiet ar sprostuzgriezni;
2. atbrīvojiet drošības slēdzi (26) un nolieciet zāga galvu uz leju, lai pārbaudītu iestatīto zāgēšanas dziļumu;
3. veiciet izmēģinājuma griezumu;
4. ja nepieciešams, atkārtojiet 1.-3. soli, līdz ir iestatīts nepieciešamais griešanas dziļums;
5. zāgējiet apstrādājamo materiālu, kā aprakstīts nodaļā „Taisni griezum”.

10. Kopšana un tehniskā apkope



Bīstami!

Pirms jebkādu tehniskās apkopes un tīrīšanas darbu veikšanas atvienojiet iekārtu no strāvas avota vai atvienojiet akumulatoru (33).

- Remontdarbus un tehniskās apkopes darbus, kuri nav norādīti šajā nodaļā, drīkst veikt vienīgi kvalificēti speciālisti.
- Nomainiet bojātās detaļas, it īpaši aizsargus, tikai pret oriģinālajām detaļām. Tādu detaļu izmantošana, kuras nav apstiprinājis aprikojuma ražotājs, var izraisīt neparedzamus bojājumus.
- Pēc katras apkopes reizes pārbaudiet, vai visi aizsargi ir darba kārtībā.

10.1 Zāga asmens nomaīņa



Risks gūt apdegumus!

Uzreiz pēc zāgēšanas zāga asmens var būt ļoti karsts. Ļaujiet karstam zāga asmenim atdzist. Neīrīet uzkaršu zāga asmeni ar viegli uzliesmojošiem šķidrumiem.



Risks gūt traumas pastāv pat tad, ja asmens atrodas miera stāvoklī!

Kad tiek atskrūvēta un aizskrūvēta savilcējskrūve (43), pāri asmenim ir jānoliec ievēlamais asmens aizsargs (6). Nomainot asmeņus, izmantojiet cimdus.

1. Atvienojiet iekārtu no strāvas avota vai atvienojiet akumulatoru (33).
2. Iestatiet zāga galvu augšējā pozīcijā.

3. Noblokējiet zāga asmeni: ar vienu roku piespiediet fiksācijas pogu (18) un ar otru roku griežiet zāga asmeni, līdz fiksācijas poga nofiksējas. Turiet piespiestu fiksācijas pogu.
4. Atvienojiet zāga asmens vārpstas savilcējskrūvi ar paplāksni (43), griežot to ar galatslēgu (14) pulksteņrādītāju kustības virzienā (kreisā vītne!).
5. Atbrīvojiet drošības slēdzi (26) (tikai mainstrāvas iekārtām) un virziet uz augšu un turiet ievēlamo asmens aizsargu (6).
6. Uzmanīgi atvienojiet ārējo atloku (44) un zāga asmeni (45) no zāga asmens vārpstas un atkārtoti aizveriet ievēlamo asmens aizsargu.



Bīstami!

Nelietojiet tīrīšanas līdzekļus (piemēram, lai notīrītu sveķu atlikumus), kas var izraisīt zāga vieglmetāla detaļu rūšēšanu. Pretējā gadījumā var nopietni pasliktināties zāga ekspluatācijas drošība.

7. Iespīlēšanas virsmu tīrīšana:

- zāga asmens vārpsta (48);
- zāga asmens (45);
- ārējais atloks (44);
- iekšējais atloks (47).



Bīstami!

Uzstādiet iekšējo atloku pareizi! Pretējā gadījumā zāgis var noblokēties vai zāga asmens var atskrūvēties. Iekšējais atloks ir uzstādīts pareizi, ja gredzena grope ir pavērsta pret zāga asmeni, bet plakanā puse — pret motoru.

8. Uzstādiet iekšējo atloku (47).

9. Atbrīvojiet drošības slēdzi (26) (tikai mainstrāvas iekārtām) un virziet uz augšu un turiet ievēlamo asmens aizsargu (6).

10. Uzstādiet jaunu zāga asmeni (pievērsiet uzmanību griešanās virzienam): skatoties no kreisās (atvērtās) puses, uz zāga asmens norādītās bultas virzienam ir jāskrīt ar tās bultas (46) virzienu, kas norādīta uz zāga asmens apvalka!



Bīstami!

Izmantojiet tikai tos zāga asmeņus, kuri atbilst šajās lietošanas instrukcijās norādītajām prasībām un specifikācijām.

Izmantojiet vienīgi zāga asmeņus, kas paredzēti maksimālajam griešanās ātrumam (skat. nodaļu „Tehniskās specifikācijas”). Izmantojot nepiemērotus vai bojātus zāga asmeņus, centrālās spēka ietekmē lielā ātrumā var tikt izsviestas atlūzušās daļas.

Zāga asmeņiem, kas paredzēti koka vai līdzīgu materiālu zāgēšanai, ir jāatbilst standarta EN 847-1 prasībām.

Nelietojiet:

- zāga asmeņus, kas izgatavoti no augsti leģēta ātrgriezējtauda (HSS);
- bojātus zāga asmeņus;
- griežējdiskus.



Bīstami!

– Uzstādiet zāga asmeni, izmantojot vienīgi oriģinālās detaļas.

– Neizmantojiet pārejas gredzenus, kuri cieši nepieguļ, jo pretējā gadījumā zāga asmens darba laikā var lodzīties.

– Zāga asmeņi ir jāuzstāda tā, lai tie darba laikā nesvārstītos vai nezaudētu līdzsvaru un nevarētu atvienoties.

11. Atkārtoti aizveriet ievēlamo asmens aizsargu (6).

12. Uzstādiet ārējo atloku (44). Plakanajai pusei ir jābūt vērsta pret motoru!

13. Ieskrūvējiet savilcējskrūvi ar paplāksni (43), griežot pretēji pulksteņrādītāju kustības virzienam (kreisā vītne), un pievelciet ar roku.

14. Noblokējiet zāga asmeni: ar vienu roku piespiediet fiksācijas pogu (18) un ar otru

roku griežiet zāga asmeni, līdz fiksācijas poga nofiksējas. Turiet piespiestu fiksācijas pogu.



Bīstami!

- Nepagariniet sešstūrveida uzgriežņu atslēgu.
- Nepievelciet savilcējskrūvi, sitot pa sešstūrveida uzgriežņu atslēgu.
- 15. Cieši pievelciet savilcējskrūvi (43), izmantojot sešstūrveida uzgriežņu atslēgu (14).
- 16. Pārbaudiet darbību. Atbrīvojiet drošības slēdzi (26) (tikai mainstrāvas iekārtām) un nolieciet zāgi uz leju:
 - noliecot uz leju ievēlamo asmens aizsargu, tam ir jānodrošina pilnīga piekļuve zāga asmenim, nepieskaroties citām zāga daļām;
 - paceļot zāgi uz augšu darba uzsākšanas pozīcijā, ievēlamajam asmens aizsargam ir automātiski jānosēd zāga asmens;
 - manuāli pagrieziet zāga asmeni. Zāga asmenim būtu jāgriežas visos iespējamajos virzienos, nepieskaroties citām zāga daļām.

10.2 Zāgēšanas virsmas starplikas nomaīņa



Bīstami!

Izmantojot bojātu zāgēšanas virsmas starpliku (10), pastāv risks, ka starp zāgēšanas virsmas starpliku un zāga asmeni iesprūdis mazas apstrādājamā materiāla daļiņas un tiks noblokēts zāga asmens. Nekavējoties nomainiet bojātās zāgēšanas virsmas starplikas!

1. Izskrūvējiet zāgēšanas virsmas starplikas skrūves. Ja nepieciešams, pagrieziet rotējošo platformu un nolieciet zāga galvu, lai varētu piekļūt skrūvēm.
2. Atvienojiet zāgēšanas virsmas starpliku.
3. Ievietojiet jaunu zāgēšanas virsmas starpliku.
4. Pievelciet zāgēšanas virsmas starplikas skrūves.

10.3 Materiāla aiztura regulēšana

1. Atskrūvējiet sešstūrveida galvas galatslēgas skrūves (49)
2. Noregulējiet materiāla aizturi (25) tā, lai tas būtu pilnībā perpendikulārs zāga asmenim, kad rotējošā platforma ir nofiksēta 0° pozīcijā.
3. Pievelciet sešstūrveida galvas galatslēgas skrūves (49).

10.4 Griezuma lāzera regulēšana

Lāzera perpendikulāra pozicionēšana

– Atskrūvējiet vidējo skrūvi (40). Pagrieziet lāzeru. Pievelciet vidējo skrūvi (40).

Lāzera laterāla pozicionēšana

– Atskrūvējiet labās (42) un kreisās puses skrūvi (41). Pārbīdīt lāzeru horizontālā virzienā. Pievelciet labās (42) un kreisās puses skrūvi (41).

10.5 Tīrīšana

Ar putekļu sūcēju vai suku iztīriet skaidas/ putekļus no:

- regulēšanas ierīcēm;
- vadības ierīcēm;
- motora ventilācijas atverēm;
- zonas zem zāgēšanas virsmas starplikas;
- griezuma lāzera;
- griezuma līnijas apgaismojuma ierīcēm.

10.6 Iekārtas uzglabāšana



Bīstami!

- Glabājiet iekārtu vietā, kur tai nevar piekļūt un to izmantot nepilnvarotas personas.
- Nodrošiniet, ka iekārtas uzglabāšanas laikā nerada traumas.



Uzmanību!

- Neglabājiet iekārtu ārpus telpām vai mitrā vidē, ja tā nav atbilstoši aizsargāta.

10.7 Tehniskā apkope

Pirms katras lietošanas reizes

- Likvidējiet skaidas/putekļus, izmantojot putekļu sūcēju vai suku.
- Pārbaudiet, vai nav bojāts strāvas kabelis un kontaktakša. Ja nepieciešams, līdziet kvalificētam elektriķim nomainīt bojātās detaļas.
- Pārbaudiet visas kustīgās detaļas, lai pārliecinātos, vai tās iespējams brīvi pārvietot visā kustības diapazonā.

Regulāri veicamās darbības (atkarībā no lietošanas apstākļiem)

- Pārbaudiet visus skrūvju savienojumus un, ja nepieciešams, atkārtoti pievelciet skrūves.
- Pārbaudiet zāga galvas sākumstāvokļa funkciju (zāga galvai atspere darbības rezultātā ir jāatgriežas augšējā darba uzsākšanas pozīcijā), ja nepieciešams, nomainiet atsperi.
- Nedaudz ieeļļojiet virzošās detaļas.

11. Padomi un ieteikumi

- Garu apstrādājamo materiālu zāgēšanai zāga kreisajā un labajā pusē novietojiet atbilstošus balstus.
- Turiet apstrādājamo materiālu zāga asmen labajā pusē, lai veiktu slīpos griezumus.
- Zāgējot mazus apstrādājamos materiālus, izmantojiet papildu atduri (kā papildu atduri drīkst izmantot piemērotu koka dēli, kas ar skrūvēm pieskrūvēts pie iekārtas atdura).
- Zāgējot izliektu (saliektu) dēli (52), novietojiet izliekto pusi pie materiāla aizmura.
- Neizgājiet apstrādājamo materiālu, novietojot to vertikāli. Tam jābūt novietotam uz rotējošās platformas gūļus stāvoklī.

12. Piederumi

Izmantojiet vienīgi oriģinālos Metabo vai CAS (Cordless Alliance System) akumulatorus un piederumus.

Lietojiet tikai tādus piederumus, kas atbilst šajās lietošanas instrukcijās norādītajām prasībām un specifikācijām.

A Aerosols iekārtas tehniskajai apkopei un kopšanai, sveķu atlikumu likvidēšanai un metāla virsmu saglabāšanai. 0911018691

B Skaidu/putekļu nosūkšanas adapters „Multi” nosūkšanas šļūtenu pievienošanai ar 44, 58 vai 100 mm savienotāju 0910058010

C Metabo universālais putekļu sūcējs (skat. katalogu)

D Staīvs:
universālais iekārtas staīvs UMS 631317000
mobilais staīvs KSU 251 Mobile 629007000
Staīvs KSU 251 629005000
Staīvs KSU 401 629006000

E Staīvs ar rullīšiem:
RS 420 G 0910053345
RS 420 W 0910053361

F Lādētāji: ASC 145 u.c.

G Dažādas jaudas akumulatori. Izmantojiet tikai tādus akumulatorus, kuru spriegums ir piemērots jūsu elektroinstrumentam.

Pasūtījuma Nr.: 625369000 (8,0 Ah, LiHD)
Pasūtījuma Nr.: 625368000 (5,5 Ah, LiHD)
u.c.

Zāga asmeņi modeļiem KGS 216 / KGS 216 M / KGSV 216 M:

H Zāga asmens „Power Cut” 6.28009
216 x 2,4 / 1,8 x 30 24 WZ 5° neg
cietas koksnes garenzāgēšanai un
šķērszāgēšanai

I Zāga asmens „Precision Cut Classic”
6.28060
216 x 2,4 / 1,8 x 30 40 WZ 5° neg
cietas koksnes un skaidu plāksnes
garenzāgēšanai un šķērszāgēšanai

J Zāga asmens „Multi Cut Classic” 6.28066
216 x 2,4 / 1,8 x 30 60 FZ/TZ 5° neg
pārklātu materiālu, lamināta, plastmasas un
aluminija profilu garenzāgēšanai un
šķērszāgēšanai

Zāga asmeņi modeļiem KGS 254 M:

K Zāga asmens „Precision Cut Classic” 6.28061
254 x 30 x 2,4/1,8 48 WZ 5° neg

cietas koksnes un skaidu plāksnes
garenzāgēšanai un šķērszāgēšanai

L Zāga asmens „Multi Cut” 6.28223
254 x 30 x 2,4/1,6 80 FZ/TZ 5° neg
pārklātu materiālu, lamināta, plastmasas un
aluminija profilu garenzāgēšanai un
šķērszāgēšanai

Zāga asmeņi modeļiem KGS 305 M:

M Zāga asmens „Precision Cut Classic” 6.28064
305 x 30 x 2,4/1,8 56 WZ 5° neg
cietas koksnes un skaidu plāksnes
garenzāgēšanai un šķērszāgēšanai

N Zāga asmens „Multi Cut” 6.28091
305 x 30 x 2,8/2,0 96 FZ/TZ 5° neg
pārklātu materiālu, lamināta, plastmasas un
aluminija profilu garenzāgēšanai un
šķērszāgēšanai

Zāga asmeņi modeļiem KGS 18 LTX 216:

O Zāga asmens „Precision Cut Classic” 6.28065
216 x 1,8 / 1,2 x 30 40 WZ 5°
cietas koksnes un skaidu plāksnes
garenzāgēšanai un šķērszāgēšanai
Pilnīgu piederumu klāstu skatiet vietnē
www.metabo.com vai katalogā.

13. Remonts



Bīstami!

Elektroinstrumentu remontu drīkst veikt tikai kvalificēti elektriķi!

Bojātu strāvas kabeli drīkst nomainīt vienīgi pret īpaši izstrādātu, oriģinālu Metabo strāvas kabeli, kas pieejams vienīgi Metabo servisa centrā.

Ja ir bojāts iekārtas strāvas kabelis, tas ir jānomaina pret oriģinālu Metabo strāvas kabeli.

Ja jūsu Metabo elektroinstrumentiem nepieciešams remonts, lūdzu, sazinieties ar Metabo servisa centru. Adreses skatiet vietnē www.metabo.com.

Rezerves daļu sarakstus varat lejupielādēt vietnē www.metabo.com.

14. Vides aizsardzība

Likvidējot un pārstrādājot nolietotas iekārtas, piederumus un iepakojuma materiālus, ievērojiet visus valsts attiecīgos spēkā esošos likumus un noteikumus.

Attiecas tikai uz ES valstīm: nekādā gadījumā neatbrīvojieties no elektriskajām ierīcēm kopā ar sadzīves atkritumiem.

Saskaņā ar Eiropas vadlīniju 2012/19/ES par nolietotu elektronisko un elektrisko aprīkojumu un tās īstenošanu dalībvalstu likumdošanas sistēmās nolietoti elektriskie instrumenti ir jāsavāc atsevišķi un jānodod videi nekaitīgai pārstrādei otrreizējo izejvielu iegūšanai.

15. Problēmu novēršana

Tālāk ir sniegti to problēmu un kļūdu apraksti, kuras jūs varat novērst patstāvīgi. Ja šeit aprakstītie pasākumi nenovērš problēmas, lūdzu, skatiet 13. nodaļu „Remonts”.



Bīstami!

Problēmas un kļūdas rada īpaši daudz negadījumu. Tāpēc ņemiet vērā:

- pirms problēmas novēršanas mēģinājuma, atvienojiet iekārtu no strāvas avota vai atvienojiet akumulatoru (33);
- pēc katras bojājumu novēršanas reizes pārbaudiet, vai visi aizsargi ir darba kārtībā.

Netiek veikta zāgēšana

Aktivizēts transportēšanas fiksators:

- izvelciet transportēšanas fiksatoru.

Aktivizēts drošības slēdzis:

- atbrīvojiet drošības slēdzi.

Pārāk zema grieztspēja

Zāga asmens ir kļuvis truls (uz asmens virsmas iespējamas apdeguma pazīmes).

zāga asmens nav piemērots attiecīgajam materiālam (skat. 12. nodaļu „Piederumi”).

Saliekts zāga asmens:

- nomainiet zāga asmeni (skat. 10. nodaļu „Tehniskā apkope”).

Zāģis spēcīgi vibrē

Saliekts zāga asmens:

- nomainiet zāga asmeni (skat. 10. nodaļu „Tehniskā apkope”).

Zāga asmens ir uzstādīts nepareizi:

- uzstādiēt zāga asmeni pareizi (skat. 10. nodaļu „Tehniskā apkope”).

Rotējošo platformu ir grūti pagriezt

Zem platformas ir sakrājušās skaidas/putekļi:

- likvidējiet skaidas/putekļus.

16. Tehniskās specifikācijas

3. lappusē norādīto specifikāciju paskaidrojumi.

Šī informācija var tikt mainīta tehnoloģiju attīstības rezultātā.

U = tīkla spriegums / akumulatora spriegums

I = nominālā strāva

F = min. drošinātāja aizsardzība

P₁ = nominālā ieejas jauda

IP = aizsardzības klase

n₀ = ātrums tukšgaitā

v₀ = maks. griešanas ātrums

D = zāga asmens diametrs (ārējais)

d = zāga asmens diametrs (iekšējais)

b = maks. zāga asmens zobu platums

A = izmērs (G x P x A)

m = svars

Prasības attiecībā uz skaidu/putekļu nosūkšanas ierīci:

D₁ = nosūkšanas īscaurules diametrs

D₂ = min. gaisa caurlaidspēja

D₃ = min. nosūkšanas īscaurules negatīvais spiediens

D₄ = min. nosūkšanas īscaurules gaisa plūsmas ātrums

Apstrādājamā materiāla maks. šķērsriezuma

izmēru skatiet tabulā 4. lpp.

Pielaujamā darba vides temperatūra: no -20 °C līdz +50 °C (ierobežota jauda temperatūrā, kas zemāka par 0 °C). Pielaujamā vides temperatūra uzglabāšanas laikā: 0 °C līdz +30 °C.

~ maiņstrāva

--- Līdzstrāva

☐ Iekārtas aizsardzības klase — II

Norādītās tehniskās specifikācijas ir pakļautas pielaidēm (atbilstoši attiecināmajiem normatīviem).

Emisiju vērtības

Izmantojot šīs vērtības, ir iespējams novērtēt šī elektroinstrumenta emisiju daudzumu un salīdzināt šīs vērtības ar citu elektroinstrumentu radīto emisiju daudzumu. Faktiskās vērtības var būt lielākas vai mazākas atkarībā no attiecīgā pielietojuma veida un piederuma vai elektroinstrumenta stāvokļa. Prognozējot vērtības, ir jāņem vērā arī darba pārtraukumi un neregulāras izmantošanas periodi. Vadoties pēc prognozētajām emisiju vērtībām, norādiēt lietotājam drošības profilakses pasākumus, piemēram, veicamās organizatoriskās darbības.

A tipa efektīvie uztvertās skaņas līmeni:

L_{PA} = skaņas spiediena līmenis

L_{WA} = skaņas jaudas līmenis

K_{PA}, K_{WA} = kļūdas koeficients

Izmantojiet dzirdes aizsardzības līdzekļus!

فهرس المحتويات

1. إقرار المطابقة
2. الاستخدام المطابق للتعليمات
3. إرشادات السلامة العامة
4. إرشادات سلامة خاصة
5. نظرة عامة
6. النصب والنقل
7. الجهاز بالتصنيف
8. التشغيل لأول مرة
9. الاستعمال
10. الصيانة والعناية
11. نصائح وحيل
12. الملحقات التكميلية
13. الإصلاح
14. حماية البيئة
15. المشكلات والاختلالات
16. المواصفات الفنية

1. إقرار المطابقة

نحن نعلن بكامل مسؤوليتنا: عن المنشآت القابلة للطي ومنشآت التلسين هذه، المعرفة من خلال النوع والرقم التسلسلي (*1)، تفي بكل البنود السارية للمواصفات (2*) والمعايير (3*). الوثائق الفنية في (4*) - انظر صفحة 5.

2. الاستخدام المطابق للتعليمات

منشار التلسين القابل للطي يتناسب مع قطع التشغيل ذات المقاطع الطولية والمستعرضة والمقاطع المائلة ومقاطع التلسين ومقاطع التلسين المزوج. وبالإضافة إلى ذلك يمكن بواسطتها عمل حروز. يسمح فقط بمعالجة مثل هذه الخامات التي يتناسب مع تشغيلها نصل المنشار المعنى (لمعرفة أنصال المنشائر المسموح بها انظر فصل (12. الكماليات).

الإبعاد المسموح بها لقطع الشغل يجب الالتزام بها (انظر فصل 16. المواصفات الفنية).

لا يسمح بنشر قطع الشغل ذات المقطع المستعرض المستدير أو غير المنتظم (مثل: حطب الوقود)؛ لأنه لا يمكن تثبيتها بشكل آمن عند النشر. عند النشر عالي الحافة لقطع الشغل المسطحة يجب استخدام وسيلة مصد مناسبة للتعمير الآمن لقطع الشغل.

أي استخدام آخر يعد مخالفاً للوائح. قد تنتج أضرار لا يمكن التنبؤ بها جراء الاستخدام المخالف للوائح أو إدخال تغييرات على الجهاز أو استخدام أجزاء غير مختبرة وغير مصرح بها من قبل الجهة الصانعة!

3. إرشادات السلامة العامة

عليك مراعاة النصوص المميزة بهذا الرمز وذلك من أجل حمايتك الشخصية وحماية معدتك الكهربائية!

تحذير - عليك قراءة كتيب تعليمات التشغيل لتقليل مخاطر التعرض للإصابة.

لا تقم بإعطاء معدتك الكهربائية إلا مع هذه الوثائق.

إرشادات أمان عامة للعهد الكهربائي

تحذير من فضلك قم بقراءة كل إرشادات السلامة، والتوجيهات، والصور التوضيحية، والبيانات التقنية، التي تم ضبط هذه العدة الكهربائية بها. قد يؤدي التصغير في الالتزام بالتعليمات الواردة إلى حدوث صدمة كهربائية، أو حريق، أو/أو إصابات خطيرة.

احتفظ بجميع إرشادات الأمان والتعليمات للرجوع إليها فيما بعد! يشير مصطلح "العدة الكهربائية" المستخدم في إرشادات الأمان إلى العدد الكهربائي الموصلة بالشبكة الكهربائية (بواسطة كابل الشبكة الكهربائية) وإلى العدد الكهربائي المزودة بمركم (نون كابل الشبكة الكهربائية).

3.1 الأمان في موقع العمل
حافظ على نظافة مكان عملك وإضاوته بشكل جيد. أماكن العمل غير المنظمة وغير الضمادة قد تؤدي إلى وقوع الحوادث.

ب) لا تستخدم العدة الكهربائية في نطاق معرض لخطر الانفجار، مثل: الأماكن التي تتوفر فيها السوائل أو الغازات أو الأبخرة القابلة للاشتعال. العدة الكهربائية تولد شرراً يمكن أن يتسبب في اشتعال الغبار أو الأبخرة.

ج) حافظ على بقاء الأطفال وغيرهم من الأشخاص بعيداً عندما تستعمل العدة الكهربائية. تتسبب الإنبات قد يتسبب في فقدان السيطرة على الجهاز.

3.2 السلامة الكهربائية
أ) يجب أن يتلامس قابس توصيل العدة الكهربائية مع المقابس. لا يجوز تغيير المقابس بأي حال من الأحوال. لا تستعمل القوابس المهينة مع العدد الكهربائية المورضة. تخفف القوابس التي لم يتم تغييرها والمقابس الملائمة خطر الصدمات الكهربائية.

ب) تجنب ملامسة جسمك للأسطح المورضة كالأنياب أو المدفآت أو المواقف أو الثلجات. يزداد خطر الصدمات الكهربائية عندما يكون جسمك موزناً أو موصلاً بالأرض.

ج) أبعد العدد الكهربائية عن الأمطار أو الرطوبة. يزداد خطر الصدمات الكهربائية إن تسرب الماء إلى داخل العدة الكهربائية.

د) لا تسن استعمال الكابل، أي لا تستخدمه في حمل العدة الكهربائية أو تعليقها من المقابس. احرص على إبعاد الكابل عن الحرارة أو الزيت أو الحواف الحادة أو الأجزاء المتحركة. طابلات التوصيل المتضررة أو المتشابهة تزيد خطر حدوث صدمة كهربائية.

هـ) عند استخدام العدة الكهربائية في الأماكن المفتوحة اقتصر على استخدام كابلات التمديد المناسبة للاستعمال الخارجي أيضاً. يقل استعمال كابل تمديد مناسب للاستعمال الخارجي خطر الصدمات الكهربائية.

و) إن لم يكن بالإمكان تجنب تشغيل العدة الكهربائية في الأجواء الرطبة فاستخدم مفتاحاً لوقائية من التيار المتخلف. إن استخدام مفتاح للوقائية من التيار المتخلف يقلل خطر الصدمات الكهربائية.

3.3 سلامة الأفراد

أ) كن يقظاً وانتبه لما تفعله واستخدم العدة الكهربائية بتعقل. لا تستخدم عدة كهربائية عندما تكون متعباً أو عندما تكون تحت تأثير المخدرات أو الكحول أو الأدوية. عدم الانتباه للحظة واحدة عند استخدام العدة الكهربائية قد يؤدي إلى إصابات خطيرة.

ب) ارتد تجهيزات الحماية الشخصية وارتد دائماً نظارة واقية. يقل ارتداء تجهيزات الحماية الشخصية - كقناع الوقاية من الغبار، أو أذنية الأمان الواقية من الانزلاق، أو الخوذة، أو واقية الأذنين، حسب ظروف استعمال العدة الكهربائية ونوعها - خطر الإصابة بجروح.

ج) تجنب التشغيل بشكل غير مقصود. تأكد من كون العدة الكهربائية مغلقة قبل توصيلها بالتيار الكهربائي و/أو بالمركم وقيل التقاطها أو حملها. إن كنت تضع أصبعك على المفتاح في أثناء حمل العدة الكهربائية أو إن وصلت الجهاز بالشبكة الكهربائية بينما المفتاح على وضع التشغيل، فقد يؤدي هذا إلى وقوع الحوادث.

د) انزع أدوات الضبط أو مفتاح الربط قبل تشغيل العدة الكهربائية. قد تؤدي الأداة أو المفتاح الموجود في جزء دوار من الجهاز إلى الإصابة بجروح.

هـ) تجنب وضعيات الجسد غير الطبيعية. تأكد من وقوفك بأمان وحافظ على توازنك دائماً. سيسمح لك ذلك بالتحكم في العدة الكهربائية بشكل أفضل في المواقف غير المتوقعة.

و) ارتد ثياباً مناسبة. لا ترتد الثياب الفضفاضة أو الحلي. احرص على إبقاء الشعر والملابس بعيدين عن الأجزاء المتحركة. قد تتشابك الثياب الفضفاضة والحلي والشعر الطويل مع الأجزاء المتحركة.

ز) إذا ما أمكن تركيب تجهيزات لشفط الغبار والتقاطه، فتتحقق من أنها موصلة، وتأكد من استخدامها بشكل صحيح. يمكن تقليل المخاطر المرتبطة بالغبار من خلال استخدام وسيلة لشفط الغبار.

ح) لا تجعل ثقل وزنه بطريقة غير آمنة، ولا تقف فوق رف الأمان الخاص بالعدة الكهربائية، حتى إذا كنت معتمداً على العمل مع العدة الكهربائية. قد يتسبب الاستخدام نون حرص في حدوث إصابات بالغة تحدث في أجزاء من الثانية.

3.4 استخدام العدة الكهربائية والتعامل معها

أ) لا تفرط بتحميل الجهاز. استخدم لتنفيذ أعمالك العدة الكهربائية المخصصة لذلك إنك تعمل بشكل أفضل وأكثر أماناً بواسطة العدة الكهربائية الملائمة في مجال الأداء المذكور.

ب) لا تستخدم العدة الكهربائية إن كان مفتاح تشغيلها تالفاً. العدة الكهربائية التي لم يعد من الممكن التحكم بها عن طريق مفتاح التشغيل والإطفاء تعد خطيرة ويجب أن يتم إصلاحها.

ج) اسحب القابس من المقابس و/أو اخلع المركم، إذا كان قابلاً للخلع، قبل ضبط الجهاز أو قبل استبدال الملحقات أو قبل تخزين الجهاز. هذه الإجراءات الوقائية تمنع تشغيل العدة الكهربائية بشكل غير مقصود.

د) احتفظ بالعدد الكهربائية التي لا يتم استخدامها بعيداً عن متناول الأطفال. لا تسمح باستخدام الجهاز لمن لا خبرة له به أو لمن لم يقرأ هذه التعليمات. العدد الكهربائية خطيرة إن استخدمت من قبل أشخاص دون خبرة.

هـ) اعتن بالعدد الكهربائية والملحقات بشكل جيد. تأكد من أن الأجزاء المتحركة تعمل بشكل سليم وغير مستعبدة على الحركة، وتفحص ما إذا كانت هناك أجزاء مسكورة أو في حالة تؤثر في حسن أداء العدة الكهربائية. ينبغي إصلاح هذه الأجزاء التالفة قبل إعادة تشغيل الجهاز. الكثير من الحوادث سببه العدد الكهربائي التي تتم صيانتها بشكل رديء.

و) حافظ على إبقاء عدد القطع نظيفة وحادة. إن عدد القطع ذات حواف القطع الحادة التي تمت صيانتها بعناية يكون معدل انحسارها أقل ويمكن توجيهها بشكل أفضل.

ز) استخدم العدة الكهربائية والملحقات وأدوات العمل وغيرها بما يتوافق مع هذه التعليمات. تراعى في أثناء ذلك شروط العمل والمهمة المراد تنفيذها. استخدم العدة الكهربائية لغير الأشغال المخصصة لأجلها قد يؤدي إلى حدوث مواقف خطيرة.

ح) احرص على إبقاء المقابض وأسطح المسك جافة ونظيفة وخالية من الزيوت والشحوم. المقابض وأسطح المسك الزلقة لا تتيح التشغيل والتحكم الآمن في العدة الكهربائية في المواقف غير المتوقعة.

3.5 استخدام العدد العاملة بالبطاريات والتعامل معها

أ) اشحن المراكم فقط في أجهزة الشحن التي ينصح باستخدامها من طرف المنتج. قد يتسبب جهاز الشحن المناسب لنوع معين من المراكم في خطر الحريق إن تم استخدامه مع نوع آخر من المراكم.

ب) استخدم المراكم المخصصة لهذا الغرض فقط في العدد الكهربائية. قد يؤدي استخدام المراكم الأخرى إلى إصابات وإلى خطر نشوب الحرائق.

ج) حافظ على إبعاد المركم الذي لا يتم استعماله عن مشابك الورق أو قطع النقود المعدنية أو المفاتيح أو المسامير أو اللولب أو غيرها من الأغراض المعدنية الصغيرة التي قد تقوم بتوصيل الملامسين ببعضهما. قد تؤدي دائرة القصر الكهربائية بين ملامسي المركم إلى الاحتراق أو إلى اندلاع النار.

د) قد يتسرب السائل من المركم في حالة سوء الاستعمال. في هذه الحالة تجنب ملامسته. واشطفه بالماء في حال ملامسته بشكل غير مقصود. إن وصل السائل إلى العينين، فاطلب أيضاً المساعدة الطبية إضافة إلى ذلك. قد يؤدي سائل المركم المتسرب إلى تهيج البشرة أو إلى الاحتراق.

هـ) لا تستخدم أي بطارية متضررة أو طراً عليها تغيير. البطاريات المتضررة لأضرار أو لتعديلات قد ينتج عنها أشياء لا يمكن التنبؤ بها، وقد تتسبب في نشوب حريق أو حدوث انفجار أو إصابات.

و) لا تعرض المركم أو العدة لنار أو درجة حرارة زائدة. التعرض للنار أو لدرجة حرارة أعلى من 130° مئوية قد يتسبب في الانفجار.

ز) اتبع تعليمات الشحن كافة ولا تقم بشحن المركم أو العدة خارج نطاق درجة الحرارة المحدد في كتيب تعليمات التشغيل. الشحن بشكل غير صحيح أو في درجات حرارة خارج النطاق المحدد قد يعرض المركم لأضرار ويزيد مخاطر الحريق.

3.6 الخدمة

أ) احرص على إصلاح عدتك الكهربائية بواسطة العمال المتخصصين فقط وباستعمال قطع الغيار الأصلية فقط. يضمن ذلك المحافظة على أمان العدة الكهربائية.

ب) لا تقم مطلقاً بصيانة البطاريات المتضررة. كافة أعمال الخدمة على المراكم يجب أن تقوم بها الجهة الصانعة فقط أو مقدم الخدمة المعتمد.

3.7 إرشادات سلامة أخرى

- دليل التشغيل هذا موجه إلى الأفراد الذين تتوفر لديهم معارف تقنية أساسية عند التعامل مع الأجهزة، كذلك الجهاز الموضح هنا. إن لم يكن لديك أي خبرة في التعامل مع هذه الأجهزة، فعليك أولاً طلب المساعدة من أشخاص ذوي خبرة في هذا المجال.

- لا تتحمل الجهة الصانعة أي مسؤولية عن الأضرار التي تنشأ جراء عدم مراعاة دليل التشغيل هذا.

المعلومات الواردة في دليل التشغيل هذا مميزة بالشكل التالي:



خطر! تحذير من تعرض الأفراد لأضرار أو من تلوث البيئة.



خطر صدمة كهربائية! تحذير من تعرض الأفراد لأضرار جراء الكهرباء.



خطر الاحتشار! تحذير من تعرض الأفراد لأضرار جراء الاحتشار أجزاء من الجسم أو قطع ملابس.



تنبيه! تحذير من تعرض الأشياء لأضرار.



ملحوظة: معلومات تكميلية.

4. إرشادات سلامة خاصة

أ) منشائر التلسين القابلة للطي مخصصة لغرض قطع الخامات أو المنتجات الخشبية ولا يمكن استخدامها لغرض قطع خشب الحديد، مثل: العيدان والقضبان والمسامير وغير ذلك. الغبار الحكاك يؤدي إلى إعاقة الأجزاء المتحركة، مثل غطاء الحماية السفلي. الشرر الناتج عن القطع يحرق غطاء الحماية السفلي ولوح الإسناد والأجزاء البلاستيكية الأخرى.

ب) قم بتثبيت قطعة الشغل بالقوة بقدر الإمكان. إذا ما قمت بتثبيت قطعة الشغل باليد يجب عليك دائماً المحافظة على مسافة 100 ملم على الأقل تفصل يدك عن أي من جوانب نصل المنشار. لا تستخدم هذا المنشار لقطع قطع الشغل متناهية الصغر؛ لغرض شدّها أو لتثبيتها باليد. إن كانت يدك قريبة للغاية من نصل المنشار فسيكون هناك خطر إصابة عال جراء ملامسة نصل المنشار.

ج) يجب أن تكون قطعة الشغل ثابتة ولا تتحرك أو إما أن تكون مشدودة بإحكام أو مضغوطة في مقابل نقطة المصد والطاولة. لا تحرك قطعة الشغل إلى داخل نصل المنشار ولا تقم بالقطع مطلقاً "بيد حرة". قطع الشغل السائبة أو المتحركة يمكن أن تنزلق بسرعة عالية مؤدية إلى وقوع إصابات.

د) حرّك المنشار على قطعة الشغل. تجنب انحسار المنشار في قطعة الشغل وانسحب بداخلها. ارفع رأس المنشار للقيام بأي عملية قطع واسحب أعلى قطعة الشغل دون القيام بالقطع. بعد ذلك قم بتشغيل المحرك وحرك رأس المنشار إلى أسفل واضغط المنشار داخل قطعة الشغل. عند القيام بالقطع الساحب يكون هناك خطر من صعود نصل المنشار على قطعة الشغل ومن انزلاق وحدة نصل المنشار بعنف في مواجهة المستخدم.

هـ) لا تضع يدك مطلقاً أعلى خط القطع المخصص، فلا تضعها أمام نصل المنشار ولا وراءه. من الخطير للغاية أن تسند قطعة الشغل "بيدين مشبوكتين"، أي إيقاف قطعة الشغل على اليمين بجانب نصل المنشار باستخدام اليد اليسرى أو العكس.

و) لا تم يدك وراء نقطة المصد بينما نصل المنشار دوار. احرص على ألا تقل مسافة أيدك عن 100 ملم مطلقاً التي تفصل بين يدك ونصل المنشار الدوار (يسري ذلك على كلا جانبي نصل المنشار، مثلًا عند إزالة البقايا الخشبية). قد لا يمكن التعرف على اقتراب نصل المنشار الدوار من يدك، وقد تتعرض لإصابات بالغة جراء ذلك.

ز) افحص قطعة الشغل قبل القطع. إن كانت قطعة الشغل مثنية أو معوجة، فتشدها مرة أخرى بحيث يكون الجانب المقوس إلى الخارج موجهاً إلى نقطة المصدر. تحقق دائماً من عدم وجود أي فارق بين قطعة الشغل ونقطة المصدر والطاولات بطول خط القطع. قطع الشغل المثنية أو المعوجة يمكن أن تنحسر أو تتشرب متسببة في انحصار أنصال المنشار الدوار عند القطع. لا يسمح بأن تكون هناك أي مسامير أو جسم غريبية بداخل قطعة الشغل.

ح) لا تستخدم المنشار إلا إذا كانت الطاولات خالية من أي عدد أو بقايا خشبية أو ما شابه، فقط قطعة الشغل هي التي يسمح بأن تكون موجودة على الطاولات. البقايا الصغيرة أو القطع الخشبية السائبة أو أي أشياء أخرى ملامسة للنصل الدوار يمكن أن تنزلق من مكانها بسرعة عالية.

ط) لا تقطع إلا قطع شغل واحدة في العملية الواحدة. حزم قطع الشغل لا يمكن شدّها أو تثبيتها بشكل مناسب ويمكن أن تتسبب في انحصار النصل أو انزلاقه عند النشر.

ي) احرص على أن يكون منشار التلسين القابل للطي واقفاً على سطح عمل مستو وثابت قبل استخدامه. أي سطح عمل مستو وثابت يقلل خطر أن يفقد منشار التلسين القابل للطي اتزانته.

ك) احرص على التخطيط لعملك. عند القيام بأي إجراء من شأنه تعديل ضبط ميل نصل المنشار أو زاوية التلسين مع مراعاة أن تتم مهابة نقطة المصدر التي يمكن تعديلها بشكل صحيح وأن تدعم قطعة الشغل دون أن تتلاصق مع النصل أو غطاء الحماية. دون تشغيل المنشار أو وضع قطعة الشغل على الطاولات يتعين القيام بمحاكاة حركة قطع كاملة بنصل المنشار، وذلك للتحقق من عدم تطور الأمر ليصل إلى تكوّن موانع إعاقة بالمنشار أو خطر وصول القطع إلى نقطة المصدر.

ل) عند معالجة قطع تشغيل تكون عرض أو أطول من الجانب العلوي للطاولات، فأحرص على مراعاة استخدام دعامة مناسبة، مثلاً من خلال استخدام قطع استئطالة للطاولات أو أحصنة النشر. قطع التشغيل الأطول أو الأعرض من طاولات منشار التلسين القابل للطي، يمكن قلبها إن لم تكن مدعومة بالشكل الذي يحقق لها الثبات. إذا ما تعرضت قطع خشبية مقطوعة أو قطعة التشغيل للقلب، فقد يتسبب ذلك في رفع غطاء الحماية السفلي أو انقلابه بشكل غير محكوم من النصل الدوار.

م) لا تستعن بأشخاص آخرين بوصفهم بدلاء عن قطعة استئطالة الطاولات أو لغرض الحصول على دعم إضافي. الدعامة غير المستقرة لقطعة التشغيل يمكن أن تؤدي إلى انحصار النصل. كذلك يمكن أن تنزلق قطعة التشغيل في أثناء القطع متسببة في سحبك أنت ومساعدك إلى داخل النصل الدوار.

ن) القطعة المقطوعة لا يسمح بالضغط عليها في عكس اتجاه نصل المنشار الدوار. إن كان المكان غير كاف، مثلاً عند استخدام قطع مصد طويلة، يمكن أن تكون القطعة المقطوعة إسفيناً مع النصل وعندئذ سيكون من الضروري اللجوء إلى القوة لإزاحتها خارجاً.

س) احرص دائماً على استخدام مشبك أو تجهيزه مناسبة لغرض توفير الدعم اللازم والمناسب للمواد المستديرة، مثل: الخواوير أو الماسيس. عند القطع فإن الخواوير تميل إلى الدوران، الأمر الذي قد يتسبب في "عض" النصل ومن ثمّ سحب قطعة الشغل بيديك لإدخالها في النصل.

ع) اترك النصل يدور بعدد اللفات الكامل قبل أن تقوم بالقطع في قطعة الشغل. هذا التصرف من شأنه أن يقلل خطر مواصلة انفلات قطعة الشغل.

ف) عند انحصار قطعة الشغل أو إعاقة النصل، قم بإطفاغ منشار التلسين القابل للطي. انتظر إلى أن تتوقف كل الأجزاء الدوارة وأفضل القابض وأو أخرج المخرج للمواد المحشورة. إن واصلت النشر مع وجود هذه الإعاقة، فقد يصل الأمر إلى فقدان السيطرة أو إلى حدوث تلفيات في منشار التلسين القابل للطي.

ص) حرر المفتاح بعد الانتهاء من التقطيع وحافظ على رأس المنشار في اتجاهه إلى أسفل وانتظر إلى أن يتوقف النصل، قبل أن تقوم بإخراج القطعة المقطوعة. من الخطير للغاية أن تمد يديك بالقرب من النصل الدوار.

4.1 إرشادات سلامة أخرى

• احرص على مراعاة إرشادات السلامة الخاصة الواردة في كلٍّ من الفصول ذات الصلة.

• احرص أيضاً إذا لزم الأمر على مراعاة المواصفات والمعايير القانونية أو لوائح الرقابة من الحوادث.

مخاطر عامة!

• احرص على مراعاة التأثيرات في الوسط المحيط.

• عند معالجة قطع شغل طويلة فأحرص على استعمال سنادات مناسبة للقطع.

• لا يسمح بتشغيل هذا الجهاز واستعماله إلا من قبل أفراد على علم ودرابة بكيفية التعامل مع هذه الأجهزة ويكونون على إدراك دائم بطبيعة المخاطر التي تكمن في التعامل مع هذه النوعية.

• الأرقام الأصغر من 18 عاماً لا يسمح لهم باستخدام هذا الجهاز إلا في إطار تنفيذهم للتدريب عملي عليه، على أن يكون ذلك تحت إشراف مسئول تدريب.

• احرص على إبعاد الأفراد غير المشاركين في التشغيل، ولا سيما الأطفال، وإخراجهم من نطاق المخاطر. احرص في أثناء التشغيل على ألا يقوم أي أفراد آخرين بلامسة الجهاز أو كوابل التشغيل الملحقة به.

• احرص على ألا تسخن أسنان المنشار بشكل مفرط.

• عند نشر المواد البلاستيكية تجنب أن يذوب البلاستيك جراء النشر.

خطر الإصابة والسحق على الأجزاء المتحركة!

• لا تقم مطلقاً بتشغيل هذا الجهاز دون تركيب تجهيزات الحماية.

• احرص دائماً على أن تفصلك مسافة آمان كافية عن نصل المنشار. قم إذا لزم الأمر باستعمال وسائل مناسبة للمساعدة على الإمداد. احرص في أثناء التشغيل على أن تفصلك مسافة آمان كافية عن الأجزاء التركيبية المدفوعة.

• انتظر إلى أن يسكن نصل المنشار قبل أن تقوم بإزالة الأجزاء المقطوعة الصغيرة من قطعة الشغل والبقايا الخشبية وما شابهها من نطاق العمل.

• لا تنشر إلا قطع الشغل ذات الأبعاد المناسبة التي تنتج إمكانية الوقوف الآمن عند القيام بالنشر.

• استخدم تجهيزات الشد أو منجلة منصدية لتثبيت قطعة الشغل. فبدلك تكون قطعة الشغل مثبتة بشكل أكثر أماناً مقارنة بالتثبيت عن طريق اليد.

• لا توقف نصل المنشار الدائر - في طريقه للتوقف - بالضغط عليه من الجانب.

• قبل القيام بأي عملية ضبط أو صيانة أو خدمة أفضل القابض أو أخرج حزمة البطارية القابلة للتحلل.

• في حال عدم استعمال الجهاز أفضل القابض أو أخرج حزمة البطارية القابلة للتحلل.

خطر القطع حتى مع توقف عدة القطع!

• عند تبديل عدد القطع احرص على ارتداء قفازات.

• حافظ على أنصال المنشار في الوضعية التي تحول دون إمكانية تعرض أي شخص للإصابة بسببها.

خطر ناتج عن رجوع رأس المنشار (بداً نصل المنشار حركته في قطعة الشغل ثم يرتفع رأس المنشار فجأة إلى أعلى)!

• اختر نصل منشار مناسباً لقطعة المادة المراد قطعها.

• احكم الإمساك بالمقبض. في اللحظة التي ينزل فيها نصل المنشار في قطعة الشغل يكون فيها خطر رجوعه لأعلى عالياً بدرجة كبيرة.

• لا تقم بنشر قطع الشغل الرفيعة أو ذات الجدار الرفيع إلا باستخدام أنصال منشار ذات أسنان دقيقة.

• احرص دائماً على استخدام أنصال منشار حادة. قم على الفور باستبدال أنصال المنشار التالمة. يكون خطر رجوع النصل لأعلى كبيراً إن بدأ النصل عمله في نشر السطح الخارجي لقطعة الشغل بسنّ ثلم.

• لا تعالج قطع الشغل لتكوين زوايا لها.

• إن كنت متشككاً فافحص قطع الشغل جيداً للتحقق من عدم وجود أجسام غريبة (مثلاً مسامير أو براغي).

• لا تقم مطلقاً بنشر قطع شغل عديدة في نفس الوقت - أيضاً لا تقم بنشر حزمة محتوية على عدة قطع شغل. يكون هناك خطر من وقوع حادث إذا ما التقط نصل المنشار عدة قطع بشكل غير محكوم.

• عند القيام بعمل حرزوز تجنب ممارسة ضغط جانبي على نصل المنشار - استخدم تجهيزه شد.

خطر الانحصار!

• احرص عند التشغيل على مراعاة استحالة وصول أي جزء من جسمك أو قطع ملابسك إلى نطاق دوران الأجزاء التركيبية (لا ترتد رابطات عنق، ولا قفازات، ولا ملابس بأكمام واسعة، ويجب مع الرأس الطويل ارتداء شبكة للشمع)، وإلا فقد تسحبها.

• لا تقم مطلقاً بنشر قطع الشغل التي يوجد عليها أو المحتوية على أحبال أو أربطة أو أسرطة أو كوابل أو أسلاك.

خطر جلاء عدم كفاية تجهيزات الحماية الشخصية!

• احرص على ارتداء واقية للسمع.

• احرص على ارتداء نظارة حماية.

• احرص على ارتداء قناع الحماية من الغبار.

• احرص على ارتداء زي عمل مناسب.

• احرص على ارتداء أحذية محمية من الانزلاق.

• احرص على ارتداء قفازات عند استعمال أنصال المنشار و قطع شغل غير معالجة. احفظ أنصال المنشار في وعاء.

خطر جلاء الغبار الصادر عن نشر الخشب!

• لا تعمل إلا بالاستعانة بجهاز لشطف الغبار. جهاز شطف الغبار يجب أن يفي بالقيم المذكورة في فصل 16.

تقليل التلوث بالغبار:

• قد تحتوي الجسيمات الناتجة عن العمل باستخدام هذا الجهاز على مواد يمكن أن تسبب السرطان، أو أمراض الحساسية، أو أمراض الجهاز التنفسي، أو العيوب الخلقية، أو غيرها من الأضرار التي تصيب القدرة على الإنجاب. إليك بعض الأمثلة على هذه المواد: الرصاص في اللطائف المحتوية على رصاص، الإضافات المستخدمة لمعالجة الخشب (الكرومات، مادة حماية الخشب)، بعض أنواع الخشب (مثل غبار خشب السنديان أو الزان).

• يعتمد مقدار الخطورة على طول مدة تعرض المستخدم أو الشخص الموجود بالقرب منه إلى التلوث.

• لا تسمح للجسيمات بالدخول إلى جسمك.

• لتقليل التعرض لهذه المواد: تكفل بضمان التهوية الجيدة لمكان العمل وارثد تجهيزه حماية مناسبة، مثل: الأقنعة المضادة للغازات السامة القادرة على تصفية الجسيمات الصغيرة المجهرية.

• عليك مراعاة التوجيهات المعمول بها بخصوص المواد وطاقم التشغيل وحالة الاستخدام ومكان الاستخدام (مثل: التنظيمات الخاصة بالصحة والسلامة المهنية والتخلص من الجهاز).

• التقط الجسيمات الناتجة في مكان تكونها، وتجنب وجود ترسبات في النطاق المحيط.

• احرص على استخدام تجهيزه التقاط الغبار الواردة مع الجهاز ووسيلة مناسبة لشطف الغبار. وهكذا تصل جسيمات قليلة لا يمكن منعها إلى المنطقة المحيطة.

• قلّل التلوث بالغبار وذلك على النحو التالي:

– لا تقم بتوجيه الجسيمات الخارجة وتيار الهواء المطرود بالجهاز على نفسك، أو على شخص قريب، أو على الغبار المتكوم،

– استخدم تجهيزه شطف و/أو جهاز تنقية الهواء،

– قم بتهوئة مكان العمل جيداً والحفاظ عليه نظيفاً من خلال الشطف الكنس أو النفخ بيتر الغبار.

– اشطف الغبار من على الملابس الواقية أو اغسلها. لا تنفخ، أو تضرب، أو تستخدم الفرشاة.

خطر جلاء إدخال تعديلات فنية أو استخدام أجزاء غير مختبرة وغير مصرح بها من قبل الجهة الصانعة

• احرص على تركيب هذا الجهاز وفقاً لما هو وارد في هذا الدليل.

• لا تستخدم إلا الأجزاء المصرح بها من الجهة الصانعة. ويقصد بذلك على وجه الخصوص:

– أنصال المنشار (معرفة أرقام الطلب انظر فصل الملحقات التكميلية 12).

– تجهيزات السلامة.

– ليزر القطع.

– إضاءة نطاق القطع.

• لا تُدخل أي تعديلات على الأجزاء.

• احرص على مراعاة أن يكون عدد اللفات المذكور على نصل المنشار على الأقل بنفس قيمة عدد اللفات الوارد على المنشار.

خطر جلاء عيوب الجهاز!

• قبل كل عملية تشغيل افحص الجهاز للتحقق من خلوه من أي تلفيات قد تكون موجودة؛ قبل مواصلة استخدام الجهاز يجب فحص تجهيزات السلامة أو تجهيزات الحماية أو الأجزاء سريعة التلف بعناية للتحقق من سلامة أداؤها الوظيفي ومن عملها بما يتطابق مع التعليمات ذات الصلة. تحقق مما إذا كانت الأجزاء المتحركة تعمل بشكل سليم ومن أنها لا تمثل مصدرًا للانحصار. يجب تركيب كل الأجزاء بشكل سليم واستيفاء كل الشروط ذات الصلة ضماناً لسلامة تشغيل الجهاز.

• لا تستخدم أي أنصال منشار متضررة أو مشوهة.

خطر جلاء الضجيج الصادر!

• احرص على ارتداء واقية للسمع.

خطر جلاء قطع الشغل أو أجزاء قطع الشغل التي تمثل مصدرًا للإعاقة!

• عند التحقق من وجود إعاقة:

1. أطفئ الجهاز
2. وإخلع القابض أو أخرج حزمة البطارية القابلة للتحلل
3. وارثد قفازات
4. واستخدم أداة مناسبة للتغلب على سبب الإعاقة.

4.2 إرشادات سلامة خاصة بالأجهزة المشغلة بالبطارية:

أخرج حزمة البطارية من الجهاز قبل القيام بأي عملية ضبط أو تعديل في التجهيز أو صيانة أو تنظيف.

• قم بحماية حزمة البطارية من البلل!

لا تعرض حزمة البطارية للنار!

• لا تستخدم حزمة بطارية معيبة أو مشوهة!

• لا تفتح حزمة البطارية!

• لا تلمس ملامسات حزمة البطارية أو تتسبب في إحداث دائرة قصر!

• قد يتسرب من حزمة البطارية لايونات الليثيوم المعيبة سائل قليل الحموضة قابل للاشتعال!

• إذا تسرب سائل البطارية وتلامس مع البشرة، فاشطفها على الفور بماء وفير. إذا وصل سائل البطارية إلى عينك، فاغسلها بماء نظيف واطلب الرعاية الطبية على الفور!

4.3 الرموز الواردة على الجهاز (بحسب الطراز)

• اقرأ دليل التشغيل.

• لا تمد يديك إلى داخل نصل المنشار.



أحرص على ارتداء نظارة حماية وواقياً للسمع.



لا تشغل الجهاز في وسط رطب أو مبلل.



شعاع الليزر - لا تنظر مباشرة إلى شعاع الليزر. فئة الليزر 2

4.4 تجهيزات السلامة غطاء الحماية البندولي (6)

يقي غطاء الحماية البندولي من ملامسة نصل المنشار على سبيل السهو ومن التعرض للرأش المتطاير.

قفل التأمين (26)

الأجهزة المشغلة بالبطارية: لن يمكن تشغيل الجهاز إلا عند تفعيل قفل التأمين.

الأجهزة المشغلة بالتيار: لن يفتح غطاء الحماية البندولي ولن يمكن إززال المنشار إلا عند تفعيل قفل التأمين.

نقطة مصدقطة الشغل (25)

تحول نقطة مصدقطة الشغل دون إمكانية تحريك قطعة الشغل عند النشر. يجب أن تكون نقطة مصدقطة الشغل مركبة دائماً عند التشغيل.

أحرص على مراعاة المهابة الصحيحة لملف التعريف الإضافي (34) وعلى أن تكون هذه القطعة توفر أقصى تدعيم ممكن لقطعة الشغل، دون أن تلامس النصل أو غطاء الحماية. قم بالثبيث باستخدام مسامير الثبيث (35).

الملف الشخصي الإضافي غير المهيأ بشكل سليم (34) يمكن أن يتلامس مع نصل المنشار ويسبب ذلك في وقوع إصابات بالغة عند التقطع في وضع مائل وعند القيام بقطع التلسي المزودج.

الملف الشخصي الإضافي (34) الموجود عند نقطة مصدقطة الشغل يجب إزاحته بعد تحرير مسامير الثبيث (35) وذلك مع القطع المائلة.

5. نظرة عامة

انظر صفحة 2.

الأشكال تسري مثلاً على كل الأجهزة. ولذلك يمكن أن يختلف تجهيز جهازك عن الأشكال الموضحة.

- 1 إحكام غلق كيس الرايش
- 2 كيس الرايش
- 3 دعامة شفت الرايش
- 4 تسرب شعاع الليزر
- 5 إضاءة نطاق القطع *
- 6 غطاء الحماية البندولي
- 7 نقطة مصدقطة طويلة *
- 8 طاولة
- 9 طاولة دوارة
- 10 سنادة الطاولة
- 11 مقبض تثبيث الطاولة الدوارة
- 12 مشبك زنق لمواضع تثبيث الطاولة الدوارة
- 13 مسامير تثبيث تجهيز الشد *
- 14 مفتاح سداسي المقطع/مستودع عدد للمفتاح سداسي المقطع
- 15 تجهيز شد قطع الشغل
- 16 تجهيز تحضير الطاولة
- 17 مسامير تثبيث تجهيز تحضير الطاولة
- 18 تثبيث نصل المنشار
- 19 مقبض المنشار
- 20 مقبض الحمل *
- 21 خطاف لفة الكابل
- 22 ذراع تثبيث وضع ضبط الميل
- 23 زر زنق (التوسيع زاوية الميل بقيمة +/ - 2 °)
- 24 تثبيث وضع النقل
- 25 نقطة مصدقطة الشغل
- 26 قفل التأمين
- 27 مفتاح تشغيل/إطفاء المنشار
- 28 مفتاح تشغيل/إطفاء ليزر القطع
- 29 مفتاح تشغيل/إطفاء إضاءة نطاق القطع *
- 30 زر تحرير قفل حزمة البطارية *
- 31 زر بيان السعة *
- 32 بيان السعة والإشارة *
- 33 حزمة البطارية *
- * بحسب الطراز/ التجهيز

6. النصب والنقل

قم إذا لزم الأمر بتركيب مقبض الحمل (20) (بحسب الطراز) • أحكم ربط مقبض الحمل (20) بالشكل الموضح.

قم إذا لزم الأمر بتركيب تجهيز تحضير الطاولة (16) (بحسب الطراز)

- 1 أخرج تجهيز تحضير الطاولة اليمنى واليسرى من عبوة النقل.
- 2 فك المسامير (36) الموجودة على القضبان الدليلية لتجهيز تحضير الطاولة اليمنى واليسرى.

3. أدخل القضبان الدليلية لتجهيز تحضير الطاولة بالكامل في مواضع الاستقبال.

بحسب التجهيز: ركب تجهيز تحضير الطاولة مع نقطة المصد الطاولة القابلة للطي إلى أعلى (7) على الجانب الأيمن.

4. ارفع الجهاز من القدمين الأماميين واقبله بحذر إلى الورا، ثم أوقفه بشكل محمي من القلب.

5. أحكم ربط المسامير (36) على القضبان الدليلية مرة أخرى.

6. أمسك الجهاز من القدمين الأماميين واقبله بحذر إلى الأمام، ثم أوقفه.

7. اضبط العرض المرغوب للطاولة وثبت تجهيزات تحضير الطاولة باستخدام مسامير الثبيث (17).

النصب

لإجراء الأعمال بشكل آمن يجب تثبيث الجهاز على سنادة مستقرة.

– يمكن استخدام لوح عمل محكم التركيب أو سطح تشغيل كسنادة.

– يجب أن يكون الجهاز مستقرًا بأمان حتى عند معالجة قطع تشغيل أكبر حجمًا.

– قطع التشغيل الطويلة يجب أن تكون بشكل إضافي مدعومة باستخدامات الملحقات التكميلية المناسبة.



ملحوظة:

لغرض الاستخدام المتحرك يمكن تثبيث الجهاز على لوح زنق خشبي أو منصة تشغيل نحاس (مقاس 500 ملم x 500 ملم، بسبك 19 ملم على الأقل). عند الاستخدام يجب تثبيث اللوح بمنال على سطح التشغيل.

1. أحكم ربط الجهاز على السنادة بالمسامير.
2. حرر قفل تأمين النقل: (24) اضبط على رأس المنشار إلى أسفل قليلاً وثبته. أخرج قفل تأمين النقل (24).
3. حرك رأس المنشار ببطء إلى أعلى.

النقل

1. حرك رأس المنشار إلى أسفل واضغط قفل التأمين (24) إلى الداخل.
2. تثبت تجهيز الشد باستخدام مسامير الثبيث (13) في الموضع الأمامي.



تنبيه!

لا تنقل المنشار وهو مركب على تجهيزات الحماية.

3. ارفع الجهاز واحمله من مقبض الحمل (20) (بحسب التجهيز). مع الأجهزة غير المزودة بمقبض حمل: حرك كلتا التجهيزتي تحضير الطاولة (16) إلى الداخل تمامًا وثبتهما بمسامير الثبيث (17). ارفع الجهاز واحمله من كلتا التجهيزتي تحضير الطاولة (16).

7. الجهاز بالتفصيل

7.1 مفتاح تشغيل/إطفاء المحرك (27)

- تشغيل المحرك:
- اضبط على مفتاح التشغيل/الإطفاء واحتفظ به مضغوطًا.
- إطفاء المحرك:
- حرر مفتاح التشغيل/الإطفاء.

7.2 مفتاح تشغيل/إطفاء إضاءة نطاق القطع (29) (بحسب التجهيز)

قم بتشغيل وإطفاء إضاءة نطاق القطع.



خطر!

لا توجه شعاع الليزر إلى عيون الأفراد أو الحيوانات.

تنبيه! لا تركز النظر في اللمبة المتوهجة.



ملحوظة:

مع الأجهزة المشغلة بالبطارية: عند توقف العمل فترة قصيرة تتوقف إضاءة نطاق القطع (وضع السكون) ويتم تفعيلها أوتوماتيكيًا عند مواصلة العمل. عند توقف العمل فترة طويلة فإن إضاءة نطاق القطع سوف تتوقف. لغرض إعادة التشغيل: اضغط على المفتاح (29).

7.3 مفتاح تشغيل/إطفاء ليزر القطع (28)

قم بتشغيل وإطفاء ليزر القطع.

يعمل ليزر القطع على تحديد خط معين على يسار قطع المنشار. قم بعمل تجربة قطع حتى تصبح ملماً بكيفية وضع نصل المنشار.



خطر!

شعاع الليزر لا تنظر مباشرة إلى شعاع الليزر

فئة الليزر 2

EN 60825-1:2014

1>P ميغا وات، طول الموجة=650 نانومتر

ملحوظة:

مع الأجهزة المشغلة بالبطارية: عند توقف العمل فترة قصيرة ينطفئ ليزر القطع (وضع السكون) ويتم تفعيلها أوتوماتيكيًا عند مواصلة العمل. عند توقف العمل فترة طويلة فإن شعاع الليزر ينطفئ لغرض إعادة التشغيل: اضغط على المفتاح (28).

7.4 وضع ضبط الميل

بعد تحرير ذراع التثبيث (22) يمكن إمالة المنشار مباشرة بزاوية تتراوح بين 0° و 45° إلى يسار الخط العمودي (39).

في أثناء تعديل الضبط اضغط على زر الزنق (23) لضبط زوايا تصل إلى 47° باتجاه يسار الخط العمودي أو زوايا تصل إلى 2° باتجاه يمين الخط العمودي.



خطر!

حتى تثبت زاوية الميل بشكل لا يمكن تعديله عند النشر، يجب إحكام زنق ذراع التثبيث (22) بقضيب القلب.

يمكنك موازنة موضع ذراع التثبيث مع متطلباتك في أثناء التشغيل: أخرج ذراع التثبيث وأدرها واضغط عليها في الموضع المرغوب واتركها تثبت.

7.5 الطاولة الدوارة

للقيام بعمليات قطع تلسين يمكن إدارة الطاولة الدوارة بعد تحرير مقبض التثبيث (11) وتفعيل مشبك الزنق (12) بزاوية 47° إلى اليسار أو بزاوية 47° إلى اليمين. وبهذه الطريقة يتم تعديل ضبط زاوية القطع لتصبح تجاه حافة تركيب قطعة الشغل.



خطر!

حتى تثبت زاوية التلسين بشكل لا يمكن تعديله عند النشر، يجب إحكام مقبض تثبيث (11) الطاولة الدوارة (حتى في مواضع التثبيث!).

7.6 تجهيز الشد

باستخدام تجهيز الشد يمكن أيضًا نشر قطع الشغل ذات المقطع المستعرض الكبير نسبيًا. يمكن استخدام تجهيز الشد مع كل أنواع القطوع (القطوع المستقيمة، قطوع التلسين، القطوع المائلة وقطوع التلسين المزودجة والنشر لعمل حروز).

إن لم يكن هناك احتياج إلى تجهيز الشد، فقم بتثبيتها باستخدام مسامير التثبيث (13) في الموضع الخلفي.

7.7 وسيلة تحديد عمق القطع

نتيح وسيلة تحديد عمق القطع (50) مع تجهيز الشد إمكانية إعداد الحروز.

أدر مسامير الضبط وثبته بواسطة الصامولة الكونتر. يمكن إيقاف فعالية وسيلة تحديد عمق القطع إذا ما تم إزاحة نقطة المصد (51) إلى الورا.

8. التشغيل لأول مرة

8.1 توصيل كيس الرايش/ تجهيز شفت الرايش



خطر!

بعض أنواع غبار الخشب (مثل: غبار خشب السنديان أو الزان وخشب الدردار) يمكن أن تسبب السرطان إذا ما تم استنشاقها.

– لا تقم بتنفيذ أي أعمال إلا وكيس الرايش أو تجهيز شفت الرايش المناسبة مركبة.

– استخدم بالإضافة إلى ذلك قناع الحماية من الغبار وذلك لأن ليس كل الغبار الناتج عن النشر يتم التقاطه أو شفطه.

– أفرغ كيس الرايش بانتظام. عند التفريغ أحرص على ارتداء قناع الحماية من الغبار.

عند تشغيل الجهاز وكيس الرايش الوارد المركب بها، أحرص على ما يلي:

- زنق كيس الرايش (2) على دعامة شفت الرايش (3). أحرص على مراعاة أن قفل (1) كيس الرايش مغلق.
- عندما تقوم بتوصيل الجهاز بتجهيز لشفت الرايش، أحرص على ما يلي:
- لغرض توصيل تجهيز شفت الرايش استخدم مهينًا مناسبًا (انظر فصل 12. "الملحقات التكميلية").
- أحرص على مراعاة أن تكون تجهيز شفت الرايش مستوفية المتطلبات الواردة في فصل 16. "المواصفات الفنية".
- أحرص أيضًا على مراعاة ما ورد في دليل تشغيل تجهيز شفت الرايش!

8.2 تركيب تجهيز شد قطع الشغل

يمكن تركيب تجهيز شد قطع الشغل (15) في موضعين:

- بالنسبة إلى قطع الشغل العريضة:
- أدخل تجهيز شد قطع الشغل في الفتحة الخلفية (37) للطاولة.
- بالنسبة إلى قطع الشغل الرفيعة:
- أدخل تجهيز شد قطع الشغل في الفتحة الأمامية (38) للطاولة.

8.3 خاص بالأجهزة المشغلة بالكهرباء



خطراً الفولتية الكهربائية

لا تشغل الجهاز إلا وهو موصل بمصدر للتيار الكهربائي يكون مستوفياً للمتطلبات التالية (انظر أيضاً فصل 16. "المواصفات الفنية"):

- فولتية وتردد الشبكة الكهربائية يجب أن يتوافق مع البيانات المذكورة على لوحة صنع الجهاز،
- وسيلة تأمين مزودة بمفتاح الحماية من تيار خطأ تبلغ شدته 30 ملي أمبير،
- المقابس مركبة ومؤرصة ومختبرة بشكل مطابق للوائح.

- وضع الكابلات بالشكل الذي لا يجعلها مصدرًا للتشويش عند تنفيذ الأعمال ولا يعرضها للضرر.
- فقط الكابلات المطاطية ذات المقطع المستعرض الكافي (1.5×2 ملم²) هي التي عليك استخدامها ككابلات استطالة.
- استخدم كابلات الاستطالة في النطاق الخارجي في الخلاء لا تستخدم سوى كابلات الاستطالة المصرح بها لهذا الغرض والتي تحمل العلامة المميزة ذات الصلة.
- تجنب أي تشغيل غير مقصود. تحقق من أن المفتاح مطلقاً عند إدخال المفتاح في المقبس.

8.4 خاص بالأجهزة المشغلة بالبطارية

- تجنب أي تشغيل غير مقصود. تحقق من أن المفتاح مطلقاً عند إدخال حزمة البطارية.
- إذا تعرض الجهاز لعطل، فاستخرج حزمة البطارية من الجهاز.

حزمة البطارية

قم بشحن حزمة البطارية (33) قبل الاستخدام. أعد شحن حزمة البطارية في حالة نقص القدرة. تجد إرشادات حول شحن حزمة البطارية في دليل تشغيل جهاز الشحن Metabo.

حزم البطاريات العاملة بأيونات الليثيوم "طاقة الليثيوم، LiHD" بها بيان يوضح القدرة والإشارة (32):

- اضغط على الزر (31)، يتم عرض حالة الشحن من خلال لمبات LED.
- في حالة وميض لمبة LED، تكون حزمة البطارية فارغة تقريباً ويجب إعادة شحنها.

نقل حزمة بطارية أيونات الليثيوم:

يخضع شحن حزمة بطارية أيونات الليثيوم لقانون نقل البضائع الخطرة (3480 UN و 3481 UN). قم بتوضيح التعليمات السارية حالياً عند شحن حزمة بطارية أيونات الليثيوم. وعند الحاجة استعلم من شركة النقل التي تتعامل معها. يتوفر تغليف معتمد لدى شركة Metabo.

لا تقم بشحن حزمة البطارية إلا إذا كان جسم الحزمة غير تالف ولا تخرج منه أي سوائل. للشحن استخرج حزمة البطارية من الجهاز. قم بحماية الملابس من دائرة القصر (العزل باستخدام شريط لاصق على سبيل المثال).

إخراج حزمة البطارية وتركيبها

الخطأ: اضغط على الزر لتحرير قفل حزمة البطارية (30) ثم أخرج حزمة البطارية (33) بسحبها إلى الوراء.

التريكين: حرّك حزمة البطارية (33) إلى أن تثبت.

9. الاستعمال

- قبل تنفيذ أي عمل افحص تجهيزات السلامة للتحقق من سلامة حالتها.
- عند النشر اعتمد موضع العمل الصحيح:
- أماماً على جانب المستخدم،
- في مواجهة المنشار،
- بجانب خط محاذاة نصل المنشار.



خطراً!

قم بتثبيت قطعة الشغل بقدر الإمكان باستخدام تجهيزة شد قطعة الشغل (15).



خطراً السحق!

عند ميل أو تحريك رأس المنشار لا تمد يدك إلى داخل نطاق المفصلات أو أسفل الجهاز!

- عند الميل أحكم تثبيت رأس المنشار.
- استعمل ما يلي عند إجراء أعمال:
- سنادة قطعة الشغل - مع قطع الشغل الطويلة إن كانت هناك احتمالية سقوطها من على الطاولة بعد فصلها بالنشر.
- كيس الرابض أو تجهيزة شفط الرابض.
- لا تنتشر إلا قطع الشغل ذات الأبعاد المناسبة التي تتيح إمكانية الوقوف الآمن عند القيام بالنشر.
- عند النشر احرص دائماً على الضغط على قطعة الشغل على الطاولة ولا تجعلها بحواف. لا توقف نصل المنشار بالضغط عليه من الجانب. يوجد خطر وقوع حادث عند تعرض نصل المنشار للإعاقة.

9.1 قطع مستقيمة

الموضع الأصلي:

– قفل تأمين النقل (24) مسحوب للخارج.

– رأس المنشار متحرك إلى أعلى.

– وسيلة تحديد عمق القطع (51) غير مفغلة.

– الطاولة الدوارة في موضع 0°، ومقبض تثبيت (11) الطاولة الدوارة محكم.

– تبلغ زاوية ميل ذراع القلب تجاه المحور العمودي 0°، ذراع تثبيت (22) وضع ضبط الميل محكمة.

– تجهيزة الشد في الخلف تماماً.

– مسمار تثبيت (13) تجهيزة الشد محرر.

– اضبط نقطة مصد قطعة الشغل (25):

حرر مسمار التثبيت (35). احرص على تحريك الملف الشخصي الإضافي (34) بحيث يتم توفير أقصى تدعيم ممكن لقطعة الشغل، دون أن تلامس النصل أو غطاء الحماية. قم بالتثبيت باستخدام مسمار التثبيت (35).

نشر قطعة الشغل:

1. اضغط على قطعة الشغل في مواجهة نقطة مصد قطعة الشغل وأحكم وضعيتها باستخدام تجهيزة شد قطعة الشغل (15).

2. مع قطع الشغل الأعرض: اسحب رأس المنشار إلى الأمام (باتجاه المستخدم) (تجهيزة الشد).

3. قم بتفعيل قفل التأمين (26) واضغط على مفتاح التشغيل/الإطفاء (27) واحتفظ به مضغوطاً.

4. أمسك بالمقبض اليدوي عند إنزال رأس المنشار ببطء إلى الأسفل تماماً، ثم حركه إلى الوراء إذا لزم الأمر (بعيداً عن المستخدم). عند النشر اضغط على رأس المنشار بإحكام فقط على قطعة الشغل، بحيث لا ينخفض عدد لفات المحرك إلى ما دون الحد المطلوب.

5. احرص على الانتهاء من نشر قطعة الشغل في خطوة عمل واحدة.

6. حرر مفتاح التشغيل/الإطفاء (27) وحرك رأس المنشار إلى الوراء ببطء ليصل إلى الموضع الأصلي بالأعلى.

9.2 خطوات التلسين

الموضع الأصلي:

– قفل تأمين النقل (24) مسحوب للخارج.

– رأس المنشار متحرك إلى أعلى.

– وسيلة تحديد عمق القطع (51) غير مفغلة.

– تبلغ زاوية ميل ذراع القلب تجاه المحور العمودي 0°، ذراع تثبيت (22) وضع ضبط الميل محكمة.

– تجهيزة الشد في الخلف تماماً.

– مسمار تثبيت (13) تجهيزة الشد محرر.

– اضبط نقطة مصد قطعة الشغل (25):

حرر مسمار التثبيت (35). احرص على تحريك الملف الشخصي الإضافي (34) بحيث يتم توفير أقصى تدعيم ممكن لقطعة الشغل، دون أن تلامس النصل أو غطاء الحماية. قم بالتثبيت باستخدام مسمار التثبيت (35).

نشر قطعة الشغل:

1. أطلق مقبض تثبيت (11) الطاولة الدوارة وحرر مشبك الزنق (12).

2. اضبط القيمة المرغوبة.

3. أحكم مقبض تثبيت (11) الطاولة الدوارة.

4. انشر قطعة الشغل، بالشكل الموضح في "قطع مستقيمة".

9.3 القطع المائلة

الموضع الأصلي:

– قفل تأمين النقل (24) مسحوب للخارج.

– رأس المنشار متحرك إلى أعلى.

– وسيلة تحديد عمق القطع (51) غير مفغلة.

– الطاولة الدوارة في موضع 0°، ومقبض تثبيت (11) الطاولة الدوارة محكم.

– مسمار تثبيت (13) تجهيزة الشد محرر.

– تجهيزة الشد في الخلف تماماً.

– اضبط نقطة مصد قطعة الشغل (25):

حرر مسمار التثبيت (35). احرص على تحريك الملف الشخصي الإضافي (34) بحيث يتم توفير أقصى تدعيم ممكن لقطعة الشغل، دون أن تلامس النصل أو غطاء الحماية. قم بالتثبيت باستخدام مسمار التثبيت (35).

مع أوضاع ضبط زاوية معينة قد يكون من الضروري إخراج الملف الشخصي الإضافي (34)، بعد تحرير مسمار التثبيت (35) تماماً. أعد إحكام مسمار التثبيت (35) (بعد القطع بالمنشار أعد تركيب الملف الشخصي الإضافي (34) وتبته بواسطة مسمار التثبيت (35) حتى لا يضع).

نشر قطعة الشغل:

1. حرر ذراع تثبيت (22) وضع ضبط الميل بظهر المنشار.

2. قم بإمالة ذراع القلب ببطء لتنتقل إلى الوضع المرغوب.

3. أحكم ذراع تثبيت (22) وضع ضبط الميل.

4. انشر قطعة الشغل، بالشكل الموضح في "قطع مستقيمة".

9.4 قطع التلسين المزوج



ملحوظة:

قطع التلسين المزوج هي توليفة مجمعة من قطع التلسين والقطع المائل. ويعني ذلك أن قطعة الشغل سيتم نشرها في وضع مائل بالنسبة إلى حافة التركيب الخلفية و وضع مائل بالنسبة إلى الجانب العلوي.



خطراً!

مع قطع التلسين المزوج يسهل الوصول إلى نصل المنشار بسبب الميل الشديد - وجراء ذلك يكون هناك خطر كبير لوقوع إصابات. احرص أن تفصلك مسافة آمان كافية عن نصل المنشار.

الموضع الأصلي:

– قفل تأمين النقل (24) مسحوب للخارج.

– رأس المنشار متحرك إلى أعلى.

– وسيلة تحديد عمق القطع (51) غير مفغلة.

– الطاولة الدوارة مثبتة في الموضع المرغوب.

– ذراع القلب مائلة متخذة الزاوية المرغوبة مع سطح قطعة الشغل ومثبتة في هذا الوضع.

– مسمار تثبيت (13) تجهيزة الشد محرر.

– تجهيزة الشد في الخلف تماماً.

– اضبط نقطة مصد قطعة الشغل (25):

حرر مسمار التثبيت (35). احرص على تحريك الملف الشخصي الإضافي (34) بحيث يتم توفير أقصى تدعيم ممكن لقطعة الشغل، دون أن تلامس النصل أو غطاء الحماية. قم بالتثبيت باستخدام مسمار التثبيت (35).

مع أوضاع ضبط زاوية معينة قد يكون من الضروري إخراج الملف الشخصي الإضافي (34)، بعد تحرير مسمار التثبيت (35) تماماً. أعد إحكام مسمار التثبيت (35) (بعد القطع بالمنشار أعد تركيب الملف الشخصي الإضافي (34) وتبته بواسطة مسمار التثبيت (35) حتى لا يضع).

نشر قطعة الشغل:

- انشر قطعة الشغل، بالشكل الموضح في "قطع مستقيمة".

9.5 النشر لإعداد الحزوز



ملحوظة:

تتيح وسيلة تحديد عمق القطع مع تجهيزة الشد إمكانية إعداد الحزوز. عندئذٍ لن يتم إجراء قطع فاصل، بل إن قطعة الشغل سيتم قطعها فقط وصولاً إلى عمق معين.

خطر الرجوع المفاجئ!

من المهم للغاية عند إعداد الحزوز ألا يتم الضغط على جانب نصل المنشار. وإلا فإن رأس المنشار سوف يرتفع إلى أعلى بشكل مفاجئ! عند إعداد الحزوز استخدم تجهيزة شد. تجنب الضغط الجانبي على رأس المنشار.

الموضع الأصلي:

– قفل تأمين النقل (24) مسحوب للخارج.

– رأس المنشار متحرك إلى أعلى.

– ذراع القلب مائلة متخذة الزاوية المرغوبة مع سطح قطعة الشغل ومثبتة في هذا الوضع.

– الطاولة الدوارة مثبتة في الموضع المرغوب.

– مسمار تثبيت (13) تجهيزة الشد محرر.

– تجهيزة الشد في الخلف تماماً.

نشر قطعة الشغل:

1. اضبط وسيلة تحديد عمق القطع (50) على عمق القطع المرغوب وثبتها باستخدام صامولة كونتر.

2. حرر قفل التأمين (26) وحرك رأس المنشار إلى أسفل للتحقق من عمق القطع المضبوط.

3. قم بتنفيذ تجربة القطع.

4. قم إذا لزم الأمر بتكرار الخطوتين 1 و 3 إلى أن يتم ضبط عمق القطع المرغوب.

5. انشر قطعة الشغل، بالشكل الموضح في "قطع مستقيمة".

10. الصيانة والعناية



خطراً!

قبل إجراء أي أعمال صيانة وتنظيف اخلع القابس أو أخرج حزمة البطارية القابلة للتعليق (33).

– فقط العمالة الفنية المتخصصة هي التي يسمح لها بإجراء أي أعمال صيانة أو إصلاح أخرى غير تلك الموضحة في هذا الفصل.

– لا تستبدل الأجزاء المتضررة، ولا سيما تجهيزات السلامة، إلا بقطع أصلية الأجزاء التي لا يتم فحصها والتصريح بها من قبل الجهة الصانعة، يمكن أن تكون سبباً في وقوع أضرار لا يمكن توقعها.

– بعد الانتهاء من أعمال الصيانة والتنظيف أعد تشغيل كل تجهيزات السلامة وتحقق من سلامتها.

11. نصائح وحيل

- عند معالجة قطع شغل طويلة احرص على استخدام سندات مناسبة على بيسار المنشار وبمينه.
- مع القطع المائلة أحكم تثبيت قطعة الشغل على يمين نصل المنشار.
- عند نشر قطع صغيرة استخدم المصد الإضافي (يمكن على سبيل المثال استخدام لوح خشبي مناسب كمصد إضافي، حيث يتم تثبيته بمسامير على مصدر الجهاز).
- عند نشر أي لوح مقوس (معوج) (52) ضع الجانب المقوس إلى الخارج على مصدر قطعة الشغل.
- لا تنتشر قطع الشغل وهي على طرفها، بل ضعها في وضعية مسطحة على الطاولة الدوارة.

12. الملحقات التكميلية

الأصلية Metabo أو CAS (نظام التحالف الاسلكي). استخدم فقط حزم البطارية وملحقاته

لا تستخدم سوى الملحقات التكميلية التي تفي بالشروط وبيانات الخصائص الواردة في كتيب تعليمات التشغيل هذا.

أ يعمل إسبراي الصيانة والعناية على التخلص من البقايا الصمغية والمحافظة على الأسطح المعدنية الخارجية. 0911018691

ب مهالي الشفط متعدد Multi لتوصيل خراطيم الشفط بقطعة توصيل مفاص 44 أو 58 أو 100 ملم 0910058010

ج شفاط كل المواد من Metabo (انظر الكتالوج)

د الهياكل السفلية:
631317000 UMS دواعم عامة للجهاز
629007000 KSU 251 Mobile الهيكل السفلي المتحرك
629005000 KSU 251 الهيكل السفلي
629006000 KSU 401 الهيكل السفلي

ه القواعد الدوارة:
0910053345 RS 420 G
0910053361 RS 420 W

و الشواحن: ASC 145، إلخ.

ز حزم البطاريات بسعات مختلفة. اقتصر على شراء حزم البطاريات المناسبة للجدد الخاص بمعدتك الكهربائية.

رقم الطلب: 625369000 (8.0 أمبير ساعة، بطارية ليثيوم LiHD)
رقم الطلب: 625368000 (5.5 أمبير ساعة، بطارية ليثيوم LiHD)
إلخ.

اتصال مناشير للطرز / KGS 216 / KGS 216 M
:KGSV 216 M

ح نصل المنشار متعدد Power Cut 6.28009
216 × 2.4 / 1.8 × 30 شكل السن: سن تبادلي، زاوية الميل 5°

لقطع ذات المقاطع الطولية والمستعرضة في كتل الخشب

ط نصل المنشار الدقيق
6.28060 Precision Cut Classic
216 × 2.4 / 1.8 × 30 شكل السن: سن تبادلي، زاوية الميل 5°

لقطع ذات المقاطع الطولية والمستعرضة في كتل الخشب ولوح الخشب الجببي

ي نصل المنشار متعدد الاستعمالات
6.28066 Multi Cut Classic
216 × 2.4 / 1.8 × 30 شكل السن: سن مسطح/سن مربعي، زاوية الميل 5°

لقطع ذات المقاطع الطولية والمستعرضة في الخامات المكسوة والصفائح والبلاستيك والبروفيلات الألومنيوم

اتصال مناشير للطرز / KGS 254 M

ك نصل المنشار الدقيق
6.28061 Precision Cut Classic
254 × 30 × 1.8 / 2.4 شكل السن: سن تبادلي، زاوية الميل 5°

لقطع ذات المقاطع الطولية والمستعرضة في كتل الخشب ولوح الخشب الجببي

ل نصل المنشار متعدد الاستعمالات
6.28223 Multi Cut
254 × 30 × 1.6 / 2.4 × 80 شكل السن: سن مسطح/سن مربعي، زاوية الميل 5°

لقطع ذات المقاطع الطولية والمستعرضة في الخامات المكسوة والصفائح والبلاستيك والبروفيلات الألومنيوم

اتصال مناشير للطرز / KGS 305 M

م نصل المنشار الدقيق
6.28064 Precision Cut Classic
305 × 30 × 1.8 / 2.4 × 56 شكل السن: سن تبادلي، زاوية الميل 5°

لقطع ذات المقاطع الطولية والمستعرضة في كتل الخشب ولوح الخشب الجببي

ن نصل المنشار متعدد الاستعمالات
6.28091 Multi Cut
305 × 30 × 2.0 / 2.8 × 96 شكل السن: سن مسطح/سن مربعي، زاوية الميل 5°

لقطع ذات المقاطع الطولية والمستعرضة في الخامات المكسوة والصفائح والبلاستيك والبروفيلات الألومنيوم

اتصال مناشير للطرز / KGS 18 LTX 216

س نصل المنشار الدقيق
6.28065 Precision Cut Classic
216 × 1.8 / 1.2 × 40 شكل السن: سن تبادلي، زاوية الميل 5°

لقطع ذات المقاطع الطولية والمستعرضة في كتل الخشب ولوح الخشب الجببي

للإطلاع على المجموعة الكاملة للملحقات التكميلية انظر الموقع www.metabo.com أو الكتالوج.

! خطر!

- لا تقم بإطالة المفتاح سداسي المقطع.
- لا تحكم ربط مسمار الشد من خلال الخيط على المفتاح سداسي المقطع.
- 15. أحكم ربط مسمار الشد (43) باستخدام المفتاح سداسي المقطع (14).

16. افحص الأداء الوظيفي. في هذا الإطار حرر قفل التأمين (26) (فقط مع الأجهزة العاملة بالتيار الكهربائي) واطو المنشار إلى أسفل:

- تحريك غطاء الحماية البندولي إلى أسفل يجب أن يحرر نصل المنشار دون لمس أي أجزاء أخرى.
- عند طي المنشار إلى أعلى وصولاً إلى وضعه الأصلي يجب أن يقوم غطاء الحماية البندولي أوتوماتيكياً بتغطية نصل المنشار.

- أدر نصل المنشار بيدك. يجب أن تتاح إمكانية دوران نصل المنشار في أي موضع تعديل ضبط مناح، دون لمس أي أجزاء أخرى.

10.2 تغيير بطانة الطاولة

! خطر!

إن كانت بطانة الطاولة تالفة (10) يكون هناك خطر من انحصار أشياء صغيرة بين بطانة الطاولة ونصل المنشار، مما يتسبب في إعاقة حركة نصل المنشار. قم على الفور باستبدال بطانة الطاولة التالفة!

1. فك مسامير بطانة الطاولة بإدانتها إلى الخارج. قم إذا لزم الأمر بإدارة الطاولة الدوارة وإمالة رأس المنشار حتى يمكن الوصول إلى المسامير.
2. اخلع بطانة الطاولة.
3. ركب بطانة طاولة جديدة.
4. أحكم ربط مسامير بطانة الطاولة.

10.3 مهابة مصدر قطعة الشغل

1. حرر المسامير سداسية المقطع (49).
2. قم بتوجيه مصدر قطعة الشغل (25) بحيث يكون في شكل مستطيل دقيق في مواجهة نصل المنشار، عندما تثبت الطاولة الدوارة في وضع زاوية 0°.
3. أحكم ربط المسامير سداسية المقطع (49).

10.4 مهابة ليزر القطع

توجيه الليزر في شكل مستطيل

- حرر المسمار الأوسط (40). أدر الليزر. أحكم ربط المسمار الأوسط (40).

توجيه الليزر جانبياً

- حرر المسمار الأيمن (42) والأيسر (41). قم بإزاحة الليزر أفقياً.
- أحكم ربط المسمار الأيمن (42) والأيسر (41).

10.5 تنظيف الجهاز

استخدم الفرشاة أو المكنسة للتخلص من رايش النشر والغبار الناتج عن:

- تجهيزات تعديل الضبط،
- عناصر الاستعمال،
- فتحة تبريد المحرك،
- المساحة أسفل سنادة الطاولة،
- ليزر القطع،
- إضاءة نطاق القطع

10.6 حفظ الجهاز

! خطر!

- احفظ الجهاز في مكان لا يستطيع غير المصرح لهم بالوصول إليه.
- تحقق من أن الجهاز المخزن لن يتسبب في إصابة أي شخص.

! تنبيه!

- لا تحفظ الجهاز وهو غير محمي في الخلاء أو في وسط رطب.

! تنبيه!

- قبل كل مرة استخدام

- تخلص من رايش النشر باستخدام المكنسة أو الفرشاة.
- افحص الكابل والقياس أو حزمة البطارية للتحقق من خلوها من الأضرار واعده إلى فني كهربائي باستبدالها إذا لزم الأمر.
- افحص كل الأجزاء المتحركة للتحقق مما إذا كانت تتحرك بحرية عبر نطاق الحركة الإجمالي المتاح لها.

بانتظام، بحسب ظروف الاستخدام

- افحص كل الوصلات المسامرية وأحكم ربطها إذا لزم الأمر.
- راجع وظيفة إرجاع رأس المنشار (رأس المنشار يجب أن يرجع إلى الوضع الأصلي العلوي بقوة النابض)، واستبدل النوابض إذا لزم الأمر.
- قم بتزييت العناصر الدليلية قليلاً.

10.7 الصيانة

! خطر!

- لا تركيب نصل المنشار إلا بأجزاء أصلية.
- لا تستخدم أي حلقات تقليل سائبة، وإلا فإن نصل المنشار يمكن أن ينفلت.
- يجب تركيب أنصال المنشار، بالشكل الذي ينتج لها إمكانية الدوران باتزان ودون ميل ودون أن تنفلت في أثناء التشغيل.
- 11. أغلق غطاء الحماية البندولي (6) مرة أخرى.
- 12. أبعد الفلاشة الخارجية (44) - الجانب المسطح يجب أن يشير باتجاه المحرك!
- 13. فك مسمار الشد مع القرص (43) بإدائه في عكس اتجاه عقارب الساعة (سن التولب يساراً!) واربطه بقوة اليد.
- 14. تثبت نصل المنشار: اضغط على رأس التثبيت (18) وقم عندئذ بإدارة نصل المنشار باليد الأخرى، إلى أن يثبت رأس التثبيت. حافظ على رأس التثبيت في وضعية مضغوطة.

! خطر الاحتراق!

بعد النشر بفترة قصيرة يمكن أن يلتصق نصل المنشار بشدة. اترك نصل المنشار الملتصق ليبرد. لا تنظف نصل المنشار الملتصق بسوائل قابلة للاحتراق.

! خطر القطع متوقع أيضاً حتى ونصل المنشار متوقفاً!

عند تحرير وإحكام ربط مسمار الشد (43) يجب تحريك غطاء الحماية البندولي (6) أعلى نصل المنشار. عند تبديل نصل المنشار احرص على ارتداء قفازات.

1. واخلع القابس أو أخرج حزمة البطارية (33) القابلة للخلع.
2. انقل رأس المنشار إلى الموضع العلوي.
3. تثبت نصل المنشار: اضغط على رأس التثبيت (18) وقم عندئذ بإدارة نصل المنشار باليد الأخرى، إلى أن يثبت رأس التثبيت. حافظ على رأس التثبيت في وضعية مضغوطة.
4. بينما القرص (43) موجود على محور نصل المنشار فك مسمار الشد باستخدام المفتاح سداسي المقطع (14) بإدائه في اتجاه عقارب الساعة (سن التولب يساراً!).
5. حرر قفل التأمين (26) (فقط مع الأجهزة المشغلة بالكهرباء) وحرك غطاء الحماية البندولي (6) إلى أعلى وثبته في هذا الموضع.
6. اخلع الفلاشة الخارجية (44) ونصل المنشار (45) بحرص من محور نصل المنشار، ثم أغلق غطاء الحماية البندولي مرة أخرى.

! خطر!

لا تستخدم أي منظفات (مثلاً للتخلص من بقايا الصمغ)، يمكن أن تضر بالأجزاء المعدنية المطليّة، وإلا فإن متانة المنشار يمكن أن تتدهور جراء ذلك.

7. تنظيف أسطح الشد:
- محور نصل المنشار (48)،
- نصل المنشار (45)،
- الفلاشة الخارجية (44)،
- الفلاشة الداخلية (47).

8. ازلق الفلاشة الداخلية (47).

9. حرر قفل التأمين (26) (فقط مع الأجهزة المشغلة بالكهرباء) وحرك غطاء الحماية البندولي (6) إلى أعلى وثبته في هذا الموضع.

10. تركيب نصل منشار جديد - يراعى اتجاه الدوران: بالنظر من الجانب الأيسر (المفتوح)، يجب أن يكون السهم الموجود على نصل المنشار مطابقاً لاتجاه السهم (46) الموجود على غطاء نصل المنشار!

! خطر!

لا تستخدم أي منظفات (مثلاً للتخلص من بقايا الصمغ)، يمكن أن تضر بالأجزاء المعدنية المطليّة، وإلا فإن متانة المنشار يمكن أن تتدهور جراء ذلك.

7. تنظيف أسطح الشد:
- محور نصل المنشار (48)،
- نصل المنشار (45)،
- الفلاشة الخارجية (44)،
- الفلاشة الداخلية (47).

8. ازلق الفلاشة الداخلية (47).

9. حرر قفل التأمين (26) (فقط مع الأجهزة المشغلة بالكهرباء) وحرك غطاء الحماية البندولي (6) إلى أعلى وثبته في هذا الموضع.

10. تركيب نصل منشار جديد - يراعى اتجاه الدوران: بالنظر من الجانب الأيسر (المفتوح)، يجب أن يكون السهم الموجود على نصل المنشار مطابقاً لاتجاه السهم (46) الموجود على غطاء نصل المنشار!

! خطر!

لا تستخدم سوى أنصال المناشير التي تفي بالشروط وبيانات الخصائص الواردة في كتيب تعليمات التشغيل هذا.

لا تستخدم سوى أنصال المناشير المناسبة المصممة لتحمل عدد اللغات الأقصى (انظر "المواصفات الفنية") - عند استخدام أنصال مناشير غير مناسبة أو متضررة يمكن أن تنفلت أجزاء بشكل انفجاري جراء تأثير القوة الطاردة المركزية.

اتصال المناشير المخصصة لقطع الخشب أو أي مواد مشابهة، يجب أن تفي بالمواصفات EN 847-1.

لا يسمح باستخدام:
- أنصال مناشير مصنوعة من فولاذ عالي السرعة بنسبة سبائكية عالية،
- أنصال مناشير تالفة،
- أقراص فصل.

! خطر!

لا تستخدم سوى أنصال المناشير التي تفي بالشروط وبيانات الخصائص الواردة في كتيب تعليمات التشغيل هذا.

لا تستخدم سوى أنصال المناشير المناسبة المصممة لتحمل عدد اللغات الأقصى (انظر "المواصفات الفنية") - عند استخدام أنصال مناشير غير مناسبة أو متضررة يمكن أن تنفلت أجزاء بشكل انفجاري جراء تأثير القوة الطاردة المركزية.

اتصال المناشير المخصصة لقطع الخشب أو أي مواد مشابهة، يجب أن تفي بالمواصفات EN 847-1.

لا يسمح باستخدام:
- أنصال مناشير مصنوعة من فولاذ عالي السرعة بنسبة سبائكية عالية،
- أنصال مناشير تالفة،
- أقراص فصل.

! خطر!

لا تستخدم سوى أنصال المناشير التي تفي بالشروط وبيانات الخصائص الواردة في كتيب تعليمات التشغيل هذا.

لا تستخدم سوى أنصال المناشير المناسبة المصممة لتحمل عدد اللغات الأقصى (انظر "المواصفات الفنية") - عند استخدام أنصال مناشير غير مناسبة أو متضررة يمكن أن تنفلت أجزاء بشكل انفجاري جراء تأثير القوة الطاردة المركزية.

اتصال المناشير المخصصة لقطع الخشب أو أي مواد مشابهة، يجب أن تفي بالمواصفات EN 847-1.

لا يسمح باستخدام:
- أنصال مناشير مصنوعة من فولاذ عالي السرعة بنسبة سبائكية عالية،
- أنصال مناشير تالفة،
- أقراص فصل.

! خطر!

لا تستخدم سوى أنصال المناشير التي تفي بالشروط وبيانات الخصائص الواردة في كتيب تعليمات التشغيل هذا.

لا تستخدم سوى أنصال المناشير المناسبة المصممة لتحمل عدد اللغات الأقصى (انظر "المواصفات الفنية") - عند استخدام أنصال مناشير غير مناسبة أو متضررة يمكن أن تنفلت أجزاء بشكل انفجاري جراء تأثير القوة الطاردة المركزية.

اتصال المناشير المخصصة لقطع الخشب أو أي مواد مشابهة، يجب أن تفي بالمواصفات EN 847-1.

لا يسمح باستخدام:
- أنصال مناشير مصنوعة من فولاذ عالي السرعة بنسبة سبائكية عالية،
- أنصال مناشير تالفة،
- أقراص فصل.

13. الإصلاح



خطر!

العمالة الفنية الكهربائية هي فقط التي يسمح لها بإجراء إصلاحات على العدد الكهربائي!

يجب أن تستبدل بوصلة سلك التوصيل الرئيسي المتلفة فقط الوصلة الأصلية المقدمة من Metabo، والتي يمكن الحصول عليها عن طريق خدمة Metabo.

في حال تضرر كابل التوصيل بشبكة التيار الكهربائي لهذا الجهاز يجب أن تستبدل بها كابل توصيل أصلي من Metabo.

يرجى التوجه إلى وكيل Metabo الذي تتعامل معه بعدد Metabo الكهربائي التي تحتاج إلى إصلاح. يمكنك الاطلاع على العناوين عبر الموقع www.metabo.com.

يمكنك تنزيل قوائم قطع الغيار عبر الموقع www.metabo.com.

14. حماية البيئة

اتبع التعليمات المحلية بخصوص التخلص من الأجهزة بشكل صديق للبيئة وإعادة تدوير الأجهزة وعبوات التغليف والملحقات التكميلية التي انتهى عمرها الافتراضي.

لتول الاتحاد الأوروبي EU فقط: لا تلقِ المعدات الكهربائية ضمن المخلفات المنزلية! وفقاً للمواصفات الأوروبية 2012/2016/EU المتعلقة بالأجهزة الكهربائية والإلكترونية القديمة وما يعادلها في القانون المحلي، يتعين جمع العدد الكهربائي بشكل منفصل وتسليمها إلى مركز إعادة تدوير يحافظ على البيئة.

15. المشكلات والاختلالات

فيما يلي عرض للمشكلات والاختلالات التي يُسمح لك بالتغلب عليها. إن لم تساعدك الإجراءات الموضحة تالياً، يرجى الاطلاع على فصل 13. "الإصلاح".



خطر!

توجد حوادث كثيرة تقع أيضاً مرتبطة بالمشكلات والاختلالات. لذلك احرص على مراعاة:

- قبل اتخاذ أي إجراء للتغلب على الاختلال اخلع القابس أو أخرج حزمة البطارية (33) القابلة للخلع.
- بعد الانتهاء من إجراءات التغلب على الاختلالات أعد تشغيل كل تجهيزات السلامة وتحقق من سلامتها.

وظيفة الطي غير متاحة

قفل تأمين النقل محمي:

- أخرج قفل تأمين النقل.

قفل التأمين محمي:

- حرر قفل التأمين.

قدرة النشر ضعيفة ولا تكفي

نصل النشر تلم (ربما تكون هناك علامات حرق على جانب نصل المنشار)،

نصل المنشار غير متناسب مع الخامة المراد قطعها (انظر فصل 12. "الملحقات التكميلية")،

نصل المنشار معوج:

- استبدل نصل المنشار (انظر فصل 10. "الصيانة").

المنشار يهتز بشدة

نصل المنشار معوج:

- استبدل نصل المنشار (انظر فصل 10. "الصيانة").

نصل المنشار غير مركب بشكل صحيح:

- ركب نصل المنشار بشكل صحيح (انظر فصل 10. "الصيانة").

يصعب الوصول إلى الطاولة الدوارة

يوجد رايش أسفل الطاولة الدوارة:

- تخلص من الرايش.

16. البيانات الفنية

توضيحات بخصوص البيانات الواردة في صفحة 3. نحتفظ لأنفسنا بالحق في إجراء تغييرات تتناسب مع التقدم التقني.

U	= فولتية الشبكة / فولتية حزمة البطارية
I	= التيار الاسمي
F	= المصهر الأدنى
P ₁	= استهلاك الطاقة الاسمي
IP	= فئة الحماية
n ₀	= سرعة اللاحمل
v ₀	= سرعة القطع القصوى
D	= قطر نصل المنشار (خارجي)
d	= فتحة نصل المنشار (داخلي)
b	= العرض الأقصى لسن نصل المنشار
A	= الأبعاد (طول×عرض×ارتفاع)
m	= الوزن
	متطلبات تجهيز شفت الرايش:
D ₁	= قطر توصيل دعامة الشفت
D ₂	= المعدل الأدنى لدفق الهواء
D ₃	= الضغط الخوازي الأدنى على دعامة الشفت
D ₄	= سرعة الهواء الدنيا على دعامة الشفت

للاطلاع على أقصى مقطع مستعرض لقطعة الشغل انظر الجدول الموضح في صفحة 4.

درجة الحرارة المحيطة المسموح بها عند التشغيل:
من -20 إلى 50 درجة مئوية (قدرة محدودة في درجات حرارة أقل من 0 درجة مئوية). درجة الحرارة المحيطة المسموح بها في أثناء التخزين: من 0 إلى 30 درجة مئوية.

~ تيار متناوب

=== تيار مستمر

□ الجهاز بفئة حماية II

البيانات الفنية المذكورة مرتبطة بمستويات التفاوت المسموح بها (وفقاً للمعايير المعمول بها لكل بيان).

قيم الانبعثات

نتيح هذه القيم تقدير انبعثات المعدة الكهربائية والمقارنة مع مختلف المعدات الكهربائية. يمكن أن يكون مستوى إجهاد التشغيل الحقيقي أعلى أو أقل وذلك تبعاً لظروف الاستخدام أو حالة المعدة الكهربائية أو المعدة المستخدمة. عليك مراعاة تقليل مستوى إجهاد التشغيل لتقييم أوقات الاستراحة ومراحل العمل. قم بتحديد إجراءات وقائية للمستخدم تتوافق مع القيم التقديرية المتوائمة، على سبيل المثال إجراءات تنظيمية.

مستوى الصوت النموذجي المقدم:

LpA = مستوى ضغط الصوت

LWA = مستوى قدرة الصوت

KpA = KWA = اللايقين

قم بإرتداء واقي السمع!

130.com.ua

Metabowerke GmbH
Metabo-Allee 1
72622 Nuertingen
Germany
www.metabo.com

metabo[®]
PROFESSIONAL POWER TOOL SOLUTIONS