



PHONES

0 (800) 800 130  
(050) 462 0 130  
(063) 462 0 130  
(067) 462 0 130

130  
COM.UA

Internet store of  
autogoods



SKYPE

km-130

CAR RECEIVERS — Receivers • Media receivers and stations • Native receivers • CD/DVD changers • FM-modulators/USB adapters • Flash memory • Facia plates and adapters • Antennas • Accessories |  
CAR AUDIO — Car audio speakers • Amplifiers • Subwoofers • Processors • Crossovers • Headphones • Accessories | TRIP COMPUTERS — Universal computers • Model computers • Accessories |  
GPS NAVIGATORS — Portable GPS • Built-in GPS • GPS modules • GPS trackers • Antennas for GPS navigators • Accessories | VIDEO — DVR • TV sets and monitors • Car TV tuners • Cameras • Videomodules  
• Transcoders • Car TV antennas • Accessories | SECURITY SYSTEMS — Car alarms • Bike alarms • Mechanical blockers • Immobilizers • Sensors • Accessories | OPTIC AND LIGHT — Xenon • Bixenon • Lamps  
• LED • Stroboscopes • Optic and Headlights • Washers • Light, rain sensors • Accessories | PARKTRONICS AND MIRRORS — Rear parktronic • Front parktronic • Combined parktronic • Rear-view mirrors  
• Accessories | HEATING AND COOLING — Seat heaters • Mirrors heaters • Screen-wipers heaters • Engine heaters • Auto-refrigerators • Air conditioning units • Accessories | TUNING — Vibro-isolation  
• Noise-isolation • Tint films • Accessories | ACCESSORIES — Radar-detectors • Handsfree, Bluetooth • Windowlifters • Compressors • Beeps, loudspeakers • Measuring instruments • Cleaners • Car seats  
• Miscellaneous | MOUNTING — Installation kits • Upholstery • Grilles • Tubes • Cable and wire • Tools • Miscellaneous | POWER — Batteries • Converters • Start-charging equipment • Capacitors  
• Accessories | MARINE AUDIO AND ELECTRONICS — Marine receivers • Marine audio speakers • Marine subwoofers • Marine amplifiers • Accessories | CAR CARE PRODUCTS — Additives • Washer fluid •  
Care accessories • Car polish • Flavors • Adhesives and sealants | LIQUID AND OIL — Motor oil • Transmission oil • Brake fluid • Antifreeze • Technical lubricant



In store "130" you can find and buy almost all necessary goods for your auto in Kyiv and other cities, delivery by ground and postal services. Our experienced consultants will provide you with exhaustive information and help you to choose the very particular thing. We are waiting for you at the address

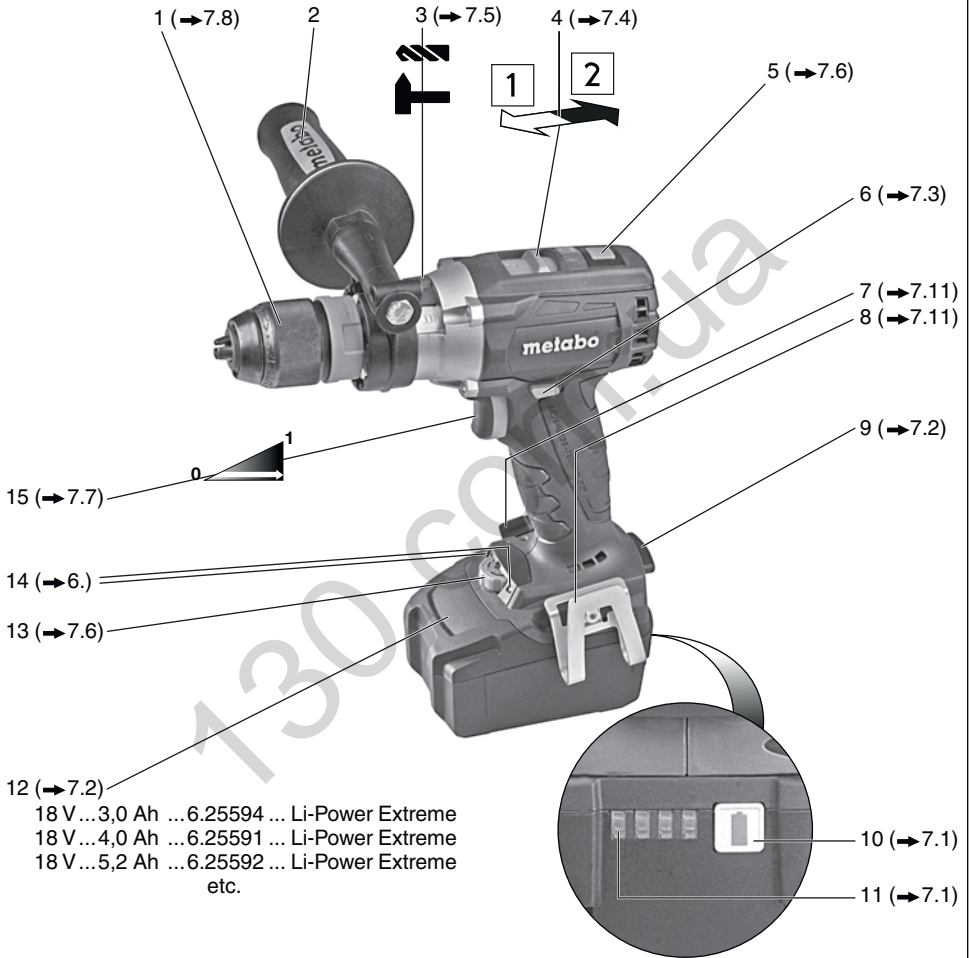
<https://130.com.ua>

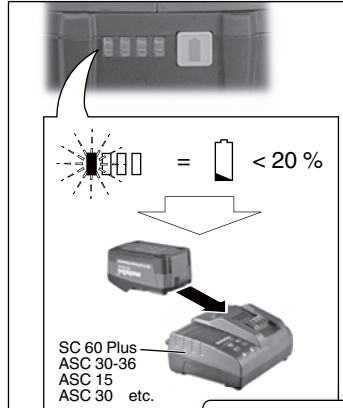
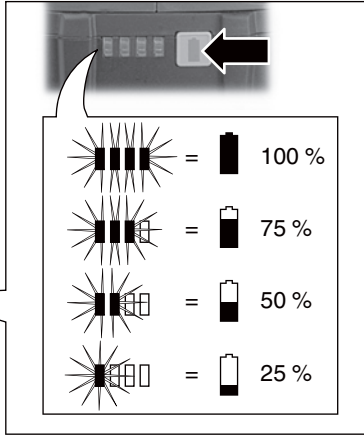
**BS 18 LTX BL Impuls**  
**BS 18 LTX BL Quick**  
**BS 18 LTX Impuls**  
**BS 18 LTX Quick**  
**SB 18 LTX BL Impuls**  
**SB 18 LTX BL Quick**  
**SB 18 LTX Impuls**  
**SB 18 LTX Quick**



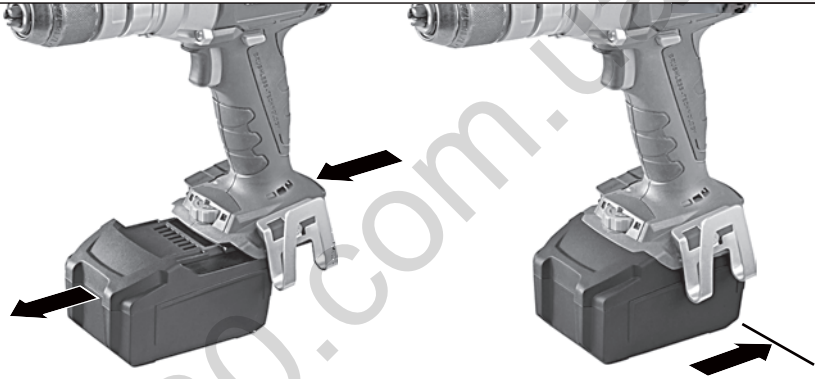
**de** Originalbetriebsanleitung 7  
**en** Original instructions 11  
**fr** Notice d'utilisation originale 15  
**nl** Oorspronkelijke gebruiksaanwijzing 19  
**it** Istruzioni per l'uso originali 23  
**es** Manual original 27  
**pt** Manual original 31  
**sv** Bruksanvisning i original 35

**fi** Alkuperäinen käyttöopas 39  
**no** Originalbruksanvisning 43  
**da** Original brugsanvisning 47  
**pl** Instrukcja oryginalna 51  
**el** Πρωτότυπες οδηγίες λειτουργίας 55  
**hu** Eredeti használati utasítás 60  
**ru** Оригинальное руководство по эксплуатации 64

**A**

**B**

→ 7.1

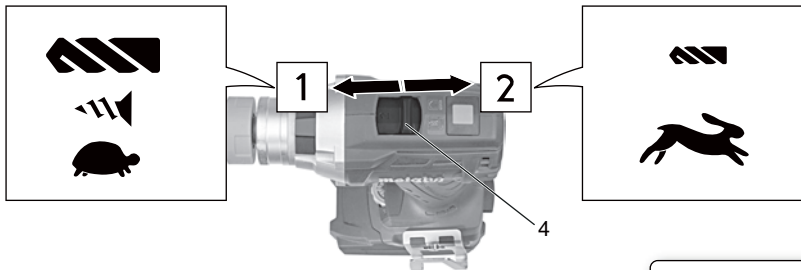
**C**

→ 7.2

**D**

→ 7.3

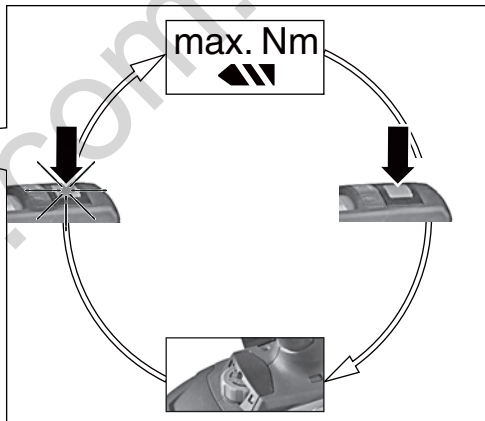
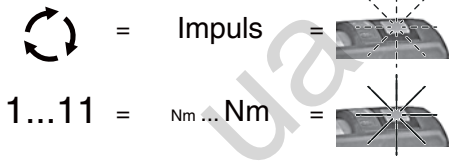
E



➔ 7.4

F

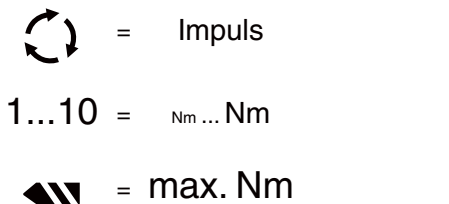
...18 LTX BL Quick



➔ 7.6

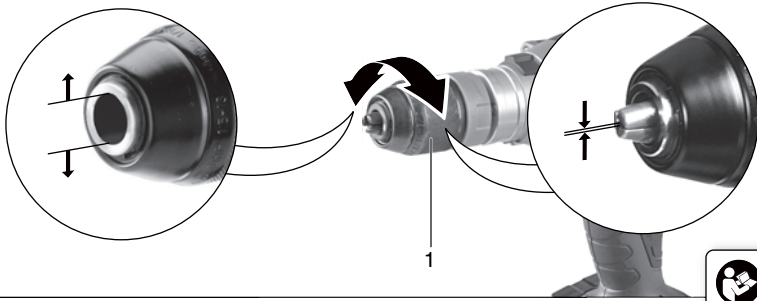
G

...18 LTX Impuls / Quick,  
...18 LTX BL Impuls

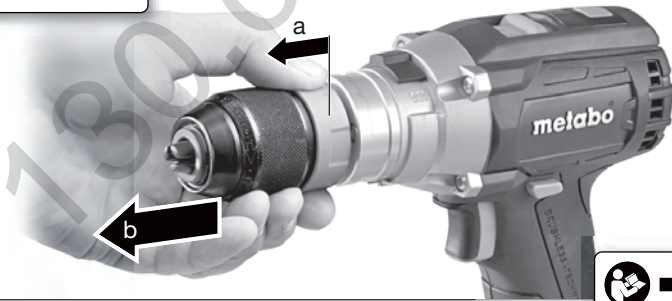
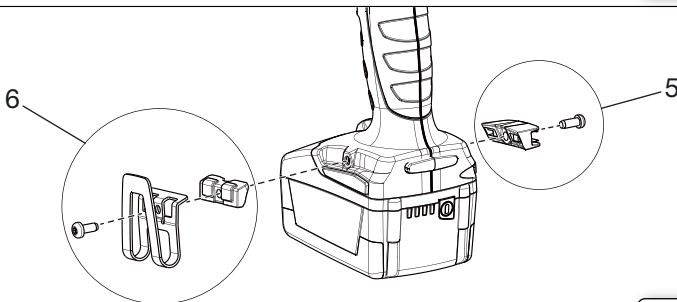


➔ 7.6



**H****I**~~... Quick~~**J**

... Quick

**K**

# Оригинальное руководство по эксплуатации

## 1. Декларация соответствия

Мы с полной ответственностью заявляем, что эти аккумуляторные дрели-винтоверты и аккумуляторные ударные дрели с идентификацией по типу и серийному номеру \*1) отвечают всем соответствующим требованиям директив \*2) и норм \*3). Техническую документацию см. \*4) - ➔ рис. М.

## 2. Использование по назначению

Дрели и ударные дрели предназначены для безударного (обычного) сверления металла, древесины, пластмассы и других подобных материалов, а также для заворачивания шурупов и нарезания резьбы.

В дополнение к этому, ударные дрели предназначены для ударного сверления каменной кладки, кирпича и камня.

За ущерб, возникший в результате использования не по назначению, ответственность несет только пользователь.

Необходимо соблюдать общепринятые правила техники безопасности, а также указания, прилагаемые к данному руководству.

## 3. Общие указания по технике безопасности



Для вашей собственной безопасности и защиты электроинструмента от повреждений соблюдайте указания, отмеченные данным символом!



**ПРЕДУПРЕЖДЕНИЕ!** Для снижения риска травмирования прочтите руководство по эксплуатации.



**ПРЕДУПРЕЖДЕНИЕ! Прочтите все инструкции и указания по технике безопасности. Невыполнение инструкций и указаний по технике безопасности может привести к поражению электрическим током, возгоранию и/или к получению тяжелых травм.**

**Сохраните все инструкции и указания по технике безопасности.**

Передавайте инструмент следующему владельцу только вместе с этими документами.

## 4. Специальные указания по технике безопасности

**Надевайте наушники при работе с ударными дрелями (инструмент с обозначением SB...).** Воздействие шума может привести к потере слуха.

**Эксплуатируйте инструмент с дополнительной рукояткой, входящей в комплект**

**поставки (в зависимости от комплектации).** Потеря контроля над инструментом может привести к травмированию.

**При выполнении работ вблизи скрытой электропроводки держите инструмент только за изолированные поверхности.** Контакт с токопроводящим кабелем может вызвать подачу напряжения на металлические части инструмента и стать причиной удара током.

Убедитесь (например, с помощью металлоискателя), что в том месте, где будут производиться работы, **не проходят линии электро-, водо- и газоснабжения.**



Примите меры по защите аккумуляторных блоков от попадания влаги!



Не подвергайте аккумуляторные блоки воздействию открытого огня!

Не используйте дефектные или деформированные аккумуляторные блоки!

Не вскрывайте аккумуляторные блоки!

Не касайтесь контактов аккумуляторных блоков/не замыкайте их накоротко!



Из неисправного литий-ионного аккумуляторного блока может вытечь слабокислая горючая жидкость!



Если электролит пролился и попал на кожу, немедленно промойте этот участок большим количеством воды. При попадании электролита в глаза промойте их чистой водой и срочно обратитесь к врачу!

В случае поломки инструмента извлеките из него аккумуляторный блок.

Извлекайте аккумуляторный блок из электроинструмента перед каждой регулировкой/перенастройкой/техническим обслуживанием/очисткой.

Убедитесь в том, что инструмент при установке аккумуляторного блока выключен.

Светодиодная подсветка (14): не смотрите на горящий светодиод через оптические приборы.

**Снижение пылевой нагрузки:**



**ПРЕДУПРЕЖДЕНИЕ** — пыль, образовавшаяся в результате шлифовки наждачной бумагой, распиливания, шлифовки, сверления и других видов работ, содержит химические вещества, вызывающие рак, врожденные дефекты или другие повреждения репродуктивной системы. Примеры таких химических веществ:

- свинец в краске с содержанием свинца,
- минеральная пыль со строительного кирпича, цемента и других веществ кирпичной кладки, а также
- мышьяк и хром из химически обработанной древесины.

Степень риска зависит от того, как часто вы выполняете этот вид работ. Чтобы уменьшить воздействие химических веществ: работайте в

помещениях с достаточной вентиляцией и утвержденным личным защитным снаряжением, например, респиратор, разработанный специально для фильтрации микроскопических частиц.

Это также касается пыли от других материалов, например, некоторых видов дерева (древесная пыль дуба или бука), металла, асбеста. Другие известные заболевания — это, например, аллергические реакции, заболевания дыхательных путей. Не допускайте попадания пыли внутрь организма.

Соблюдайте директивы, относящиеся к вашим условиям, и национальные предписания, включая обрабатываемый материал, персонал, варианты применения и место проведения работ (например, положения об охране труда или об утилизации).

Обеспечьте удаление образующихся частиц, не допускайте образования отложений в окружающем пространстве.

Для специальных работ используйте подходящую оснастку. Это позволит сократить количество частиц, неконтролируемо выбрасываемых в окружающую среду.

Используйте подходящее устройство удаления пыли.

Для уменьшения пылевой нагрузки:

- не направляйте выбрасываемые из инструмента частицы и отработанный воздух на себя, находящиеся рядом людей или на скопления пыли;
- используйте вытяжное устройство и/или воздухоочиститель;
- хорошо проветривайте рабочее место и содержите его в чистоте с помощью пылесоса. Подметание или продувка только поднимает пыль в воздух.
- Обрабатывайте пылесосом или стирайте защитную одежду. Не продувайте одежду воздухом, не выбивайте и не сметайте с нее пыль.

### Транспортировка литий-ионных аккумуляторных блоков




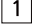
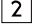




Транспортировка литий-ионных аккумуляторных блоков подпадает под действие Правил перевозки опасных грузов (UN 3480 и UN 3481). При отправке литий-ионных аккумуляторных блоков уточните действующие предписания. При необходимости проконсультируйтесь со своей транспортной компанией. Сертифицированную упаковку можно приобрести в фирме Metabo.

Транспортировка аккумуляторных блоков возможна только в том случае, если корпус не поврежден и из него не вытекает жидкость. Для отправки аккумуляторного блока выньте его из инструмента. Примите меры для исключения короткого замыкания контактов (например, изолируйте клейкой лентой).

## 5. Рисунки

Рисунки расположены в начале руководства по эксплуатации.

### Пояснения к используемым символам:

-  Направление движения
-  Медленно
-  Быстро
-  Первая скорость
-  Вторая скорость
-  Винты
-  Сверла
-  Без ограничения крутящего момента
-  Ударное сверление
- Nm Крутящий момент

## 6. Обзор

→ рис. А

- 1 Быстрозажимной сверлильный патрон
- 2 Дополнительная рукоятка
- 3 Ползунковый переключатель (сверление/сверление с ударом) \*
- 4 Ползунковый переключатель (1-я/2-я скорость)
- 5 Кнопка (переключение между «Макс. крутящий момент» и установленной посредством установочного колесика (13) функцией) \*
- 6 Переключатель направления вращения (регулировка направления вращения, блокировка для транспортировки) — с обеих сторон инструмента
- 7 Держатель бит \*
- 8 Поясной крючок \*
- 9 Кнопка разблокировки аккумуляторного блока
- 10 Кнопка индикации емкости
- 11 Сигнальный индикатор емкости
- 12 Аккумуляторный блок
- 13 Установочное колесико (импульсный режим, ограничение крутящего момента, при необх. «Макс. крутящий момент») \*
- 14 Светодиод
- 15 Нажимной переключатель

\* в зависимости от комплектации

## 7. Эксплуатация

### 7.1 Аккумуляторный блок, сигнальный индикатор емкости → рис. В

Перед использованием зарядите аккумуляторный блок.

При снижении мощности зарядите аккумуляторный блок.




Оптимальная температура хранения составляет от 10 °C до 30 °C.

**7.2 Снятие, установка аккумуляторного блока** ➔ *рис. С*

**7.3 Регулировка направления вращения, установка блокировки для транспортировки (блокировка включения)** ➔ *рис. D*


**7.4 Выбор скорости** ➔ *рис. E*

 Устанавливайте ползунковый переключатель (4) в нужное положение только при неработающем электродвигателе!

**7.5 Обычное/ударное сверление: установка** ➔ *рис. A*

Нажмите переключатель (3).

**7.6 Ограничение крутящего момента, максимальный крутящий момент, импульсный режим: установка**

 Продолжительная работа в импульсном режиме запрещена! (Возможен перегрев электродвигателя.)

Электроинструменты с обозначением ...18 LTX BL Quick... ➔ *рис. F*

Поверните установочное колесико (13) для включения **импульсного режима** (кнопка (5) мигает) или **ограничения крутящего момента** (кнопка (5) горит непрерывно)

Для установки **максимального крутящего момента** (положение сверления) нажмите кнопку (5) (кнопка (5) не подсвечивается). Для повторной активации настроек установочного колесика: снова нажмите кнопку (5) или поверните установочное колесико.

Электроинструменты с обозначением ...18 LTX Impuls/ Quick, ...18 LTX BL Impuls: ➔ *рис. G*

Установите нужный режим работы с помощью установочного колесика (13):

1...10 = Ограничение крутящего момента  
Сверло= Максимальный крутящий момент  
Импульс= Импульсный режим

**7.7 Включение/выключение, регулировка частоты вращения** ➔ *рис. A*

**Выключение, частота вращения:** нажмите на переключатель (15). Нажатием на переключатель можно изменять частоту вращения.

**Выключение:** отпустите переключатель (15).

**Примечание:** звук при выключении обусловлен конструктивными особенностями (механизм быстрого останова) и не влияет на работу инструмента и срок его службы.

**7.8 Быстрозажимной патрон** ➔ *рис. H*

Инструмент с хвостовиком из мягкого материала необходимо подтягивать после непродолжительного времени сверления.

**Указания для электроинструментов с обозначением SB...:**

1. Потрескивание, которое может быть слышно после открытия патрона (обусловлено конструкцией), устраняется вращением гильзы в противоположном направлении.
2. Зажим рабочего инструмента: поворачивайте гильзу в направлении «GRIP, ZU» до момента преодоления ощутимого механического сопротивления.

**Внимание! Рабочий инструмент в данный момент еще не зажат! Продолжайте вращение с усилием (при этом должны быть слышны щелчки) до упора — только теперь инструмент зажат надежно.**

**Очистка:** Поверните электроинструмент вертикально быстрозажимным патроном вниз и вращайте гильзу до конца в направлении «GRIP, ZU», а затем до конца в направлении «AUF, RELEASE». Накопившаяся пыль выпадет из быстрозажимного патрона.

**7.9 Отвинчивание сверлильного патрона** ➔ *рис. I*

Установка выполняется в обратной последовательности.

**7.10 Сверлильный патрон с быстросменной системой Quick (для BS 14.4 LTX Quick, BS 18 LTX Quick)** ➔ *рис. J*

**Снятие:** сдвиньте фиксирующее кольцо (а) вперед и снимите сверлильный патрон (b) движением вперед.

**Установка:** сдвиньте фиксирующую втулку и надвиньте сверлильный патрон на сверлильный шпиндель до упора.


**7.11 Установка поясного крючка (в зависимости от комплектации)/держателя битов (в зависимости от комплектации)** ➔ *рис. K*


Установите поясной крючок (8) слева, как показано на рисунке.

Установите держатель битов (7) справа, как показано на рисунке.

## 8. Устранение неисправностей

**8.1 Многофункциональная система контроля электроинструмента**

 Если происходит автоматическое выключение электроинструмента, это означает, что электронный блок активизировал режим самозащиты. Подается предупреждающий сигнал (продолжительный звуковой сигнал). Он прекращается макс. через 30 секунд или после отпускания переключателя (15).

 Несмотря на наличие данной защитной функции, при выполнении определенных работ возможна перегрузка электроинструмента и, как следствие, его повреждение.

**Причины и способы устранения неисправности:**

1. **Аккумуляторный блок почти разряжен**  
 ➔ *рис. А, В* (электронный блок защищает аккумулятор от повреждения вследствие глубокого разряда).

Если светодиод мигает (11), аккумуляторный блок почти разрядился. Нажмите кнопку (10) и по светодиодам (11) проверьте степень разряда. Если аккумуляторный блок почти разрядился, необходимо снова зарядить его!

2. При длительной перегрузке инструмента срабатывает **тепловая защита**. Подождите, пока инструмент или аккумуляторный блок не остынут.

Указание: в случае перегрева аккумуляторного блока его охлаждение можно ускорить, используя зарядное устройство «AIR COOLED».

Указание: электроинструмент охлаждается быстрее в режиме холостого хода.

3. **Безопасное отключение Metabo:** электроинструмент автоматически ОТКЛЮЧИЛСЯ. При слишком быстром нарастании тока (это происходит например при внезапной блокировке или отдаче) электроинструмент отключается. Выключите электроинструмент нажимным переключателем (15). После этого его следует снова включить и продолжить работу в нормальном режиме. Избегайте блокировки в дальнейшем.

Выключите электроинструмент нажимным переключателем (15). После этого продолжайте работу в нормальном режиме. Избегайте блокировки в дальнейшем.

**8.2 Указания**

Светодиодная подсветка (14) выключается автоматически через определенное время.

Для активации функций электроники: нажмите нажимной переключатель (15).

**9. Принадлежности**


Используйте только оригинальные аккумуляторные блоки и принадлежности Metabo.

Используйте только те принадлежности, которые отвечают требованиям и параметрам, указанным в настоящем руководстве по эксплуатации.

Надежно фиксируйте принадлежности. При эксплуатации электроинструмента в держателе: надежно закрепите электроинструмент. Потеря контроля над инструментом может привести к травмированию.

Полный ассортимент принадлежностей смотрите на сайте [www.metabo.com](http://www.metabo.com) или в главном каталоге.

**10. Ремонт**


 К ремонту электроинструмента допускаются только квалифицированные специалисты-электрики!

Для ремонта электроинструмента производства Metabo обращайтесь в ближайшее представительство Metabo. Адреса см. на сайте [www.metabo.com](http://www.metabo.com).

Списки запасных частей можно скачать на сайте [www.metabo.com](http://www.metabo.com).

**11. Защита окружающей среды**

Не выбрасывайте аккумуляторные блоки в водоемы!

 Позаботьтесь о защите окружающей среды: не выбрасывайте электроинструменты и аккумуляторные блоки вместе с бытовым мусором. Выполняйте национальные правила по раздельной утилизации и переработке отслуживших электроинструментов, упаковок и принадлежностей.

Прежде чем произвести утилизацию аккумуляторного блока, разрядите его в электроинструменте. Примите меры во избежание короткого замыкания контактов (например, изолируйте клейкой лентой).

**12. Технические характеристики**

➔ *рис. L.* Возможны изменения в связи с усовершенствованием изделия.

U = напряжение аккумулятора блока  
 n<sub>0</sub> = частота вращения без нагрузки

Момент затяжки при заворачивании шурупов:

M<sub>1</sub> = легкое завинчивание (древесина)  
 M<sub>2</sub> = момент затяжки в импульсном режиме

M<sub>3</sub> = тяжелое завинчивание (металл)  
 M<sub>4</sub> = регулируемый момент затяжки

Макс. диаметр сверла:

D<sub>1 max</sub> = по стали  
 D<sub>2 max</sub> = по мягкой древесине  
 D<sub>3 max</sub> = по бетону

s = максимальная частота ударов  
 m = масса (с самым легким аккумуляторным блоком)  
 G = резьба шпинделя  
 D<sub>max</sub> = диапазон зажима сверлильного патрона

Результаты измерений получены в соответствии со стандартом EN 60745.

--- Постоянный ток

На указанные технические характеристики распространяются допуски, предусмотренные действующими стандартами.



### **Значения шума и вибрации**

Эти значения позволяют оценивать и сравнивать шум и вибрацию, создаваемые при работе различных электроинструментов. В зависимости от условий эксплуатации, состояния электроинструмента или рабочих (сменных) инструментов фактическая нагрузка может быть выше или ниже. При определении примерного уровня шума и вибрации учитывайте перерывы в работе и фазы работы с пониженной (шумовой) нагрузкой. Определите перечень организационных мер по защите пользователя с учетом тех или иных значений шума и вибрации.

Суммарное значение вибрации (векторная сумма трех направлений) рассчитывается в соответствии со стандартом EN 60745:

- $a_{h, ID}$  = значение вибрации (ударное сверление в бетоне)
- $a_{h, D}$  = значение вибрации (сверление в металле)
- $a_{h, S}$  = значение вибрации (завинчивание без удара)
- $K_{h, ...}$  = коэффициент погрешности (вибрация)

### **Уровень шума по методу А:**

- $L_{pA}$  = уровень звукового давления
- $L_{WA}$  = уровень звуковой мощности
- $K_{pA}, K_{WA}$  = коэффициент погрешности (уровень шума)

Во время работы уровень шума может превышать 80 дБ(А).



### **Надевайте защитные наушники!**



### **Информация для покупателя:**

Сертификат соответствия:

№ ТС RU C-DE.БЛ08.В.00990, срок действия с 24.11.2017 по 23.11.2022 г., выдан органом по сертификации продукции «ИВАНОВО-СЕРТИФИКАТ» ООО «Ивановский Фонд Сертификации»; Адрес (юр. и факт.): 153032, Российская Федерация, Ивановская обл., г. Иваново, ул. Станкостроителей, д. 1; тел. (4932)77-34-67; факс (4932)77-34-67; E-mail: ivfs@mail.ru; Аттестат аккредитации № RA.RU.11БЛ08 от 24.03.16 г., выдан Федеральной службой по аккредитации

Страна изготовления: Германия

Производитель: "Metabowerke GmbH",  
Metaboallee 1, D-72622 Nuertingen, Германия

Импортер в России:  
ООО "Метабо Евразия"

Россия, 127273, Москва  
ул. Березовая аллея, д 5 а, стр 7, офис 106  
тел.: +7 495 980 78 41

Дата производства зашифрована в 10-значном серийном номере инструмента, указанном на его шильдике. 1 я цифра обозначает год, например «4» обозначает, что изделие произведено в 2014 году. 2 я и 3 я цифры обозначают номер месяца в году производства, например «05» - май

Срок службы изделия составляет 7 лет. Не рекомендуется к эксплуатации по истечении 5 лет хранения с даты изготовления без предварительной проверки (дату изготовления см. На этикетке).