



PHONES

0 (800) 800 130  
(050) 462 0 130  
(063) 462 0 130  
(067) 462 0 130

130  
COM.UA

Internet store of  
autogoods



SKYPE

km-130

CAR RECEIVERS — Receivers • Media receivers and stations • Native receivers • CD/DVD changers • FM-modulators/USB adapters • Flash memory • Facia plates and adapters • Antennas • Accessories |  
CAR AUDIO — Car audio speakers • Amplifiers • Subwoofers • Processors • Crossovers • Headphones • Accessories | TRIP COMPUTERS — Universal computers • Model computers • Accessories |  
GPS NAVIGATORS — Portable GPS • Built-in GPS • GPS modules • GPS trackers • Antennas for GPS navigators • Accessories | VIDEO — DVR • TV sets and monitors • Car TV tuners • Cameras • Videomodules  
• Transcoders • Car TV antennas • Accessories | SECURITY SYSTEMS — Car alarms • Bike alarms • Mechanical blockers • Immobilizers • Sensors • Accessories | OPTIC AND LIGHT — Xenon • Bixenon • Lamps  
• LED • Stroboscopes • Optic and Headlights • Washers • Light, rain sensors • Accessories | PARKTRONICS AND MIRRORS — Rear parktronic • Front parktronic • Combined parktronic • Rear-view mirrors  
• Accessories | HEATING AND COOLING — Seat heaters • Mirrors heaters • Screen-wipers heaters • Engine heaters • Auto-refrigerators • Air conditioning units • Accessories | TUNING — Vibro-isolation  
• Noise-isolation • Tint films • Accessories | ACCESSORIES — Radar-detectors • Handsfree, Bluetooth • Windowlifters • Compressors • Beeps, loudspeakers • Measuring instruments • Cleaners • Car seats  
• Miscellaneous | MOUNTING — Installation kits • Upholstery • Grilles • Tubes • Cable and wire • Tools • Miscellaneous | POWER — Batteries • Converters • Start-charging equipment • Capacitors  
• Accessories | MARINE AUDIO AND ELECTRONICS — Marine receivers • Marine audio speakers • Marine subwoofers • Marine amplifiers • Accessories | CAR CARE PRODUCTS — Additives • Washer fluid •  
Care accessories • Car polish • Flavors • Adhesives and sealants | LIQUID AND OIL — Motor oil • Transmission oil • Brake fluid • Antifreeze • Technical lubricant



In store "130" you can find and buy almost all necessary goods for your auto in Kyiv and other cities, delivery by ground and postal services. Our experienced consultants will provide you with exhaustive information and help you to choose the very particular thing. We are waiting for you at the address

<https://130.com.ua>

# MTX<sup>®</sup>

## AUDIO



### **TX2275**

**2-channel Class-AB Amplifier**  
**660W Peak - 2x75W RMS**

### **TX2450**

**4-channel Class-AB Amplifier**  
**900W Peak - 4x50W RMS**

### **Owner's Manual**

**Designed by MTX in Phoenix, AZ - USA**  
Autogoods "130"

## ● Thank You !

Thank you for purchasing an MTX Audio TX2 amplifier. Proper installation matched with MTX speakers and subwoofers provide superior sound and performance for endless hours of waking the neighbors. Congrats and enjoy the ultimate audio experience with MTX !

## ● Specifications :

### TX2275

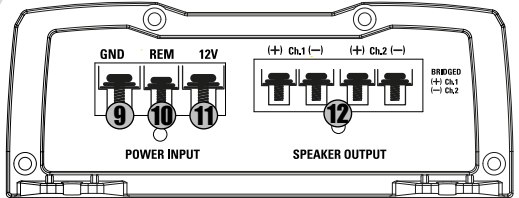
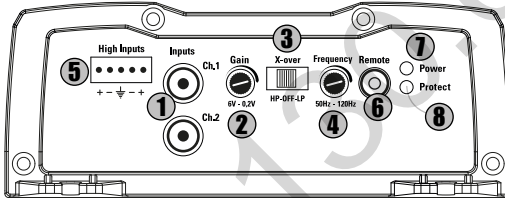
- 2-channel Class-AB wide range amplifier
- CEA2006 certified Power Output :
  - 2x110W RMS @2Ω and THD+N ≤1%
  - 2x75W RMS @4Ω and THD+N ≤1%
  - 1x220W RMS bridged @4Ω and THD+N ≤1%
- Crossover :
  - High pass 12dB/oct, variable from 50Hz to 120Hz
  - Low pass 12dB/oct, variable from 50Hz to 120Hz
- Signal-to-Noise Ratio (1 Watt) : > 74dB
- THD+Noise (Distortion) (1 Watt) : ≤ 0,18%
- Frequency Response (±1dB) : 10Hz-60000Hz
- Maximum Input Signal : 6V
- Maximum Sensitivity : 200mV
- Dimensions : 180x135x52mm
- High level inputs
- Optional EBC remote control (EBC-1)

### TX2450

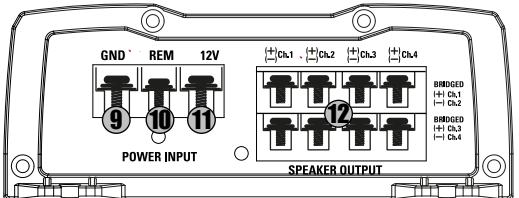
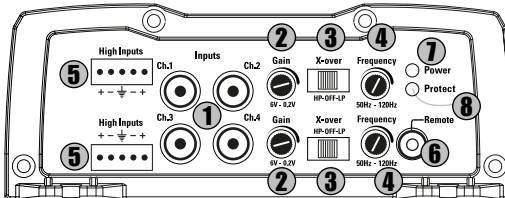
- 4-Channel Class-AB wide range amplifier
- CEA2006 certified Power Output :
  - 4x75W RMS @2Ω and THD+N ≤1%
  - 4x50W RMS @4Ω and THD+N ≤1%
  - 2x150W RMS bridged @4Ω and THD+N ≤1%
- Crossover :
  - High pass 12dB/oct, variable from 50Hz to 120Hz
  - Low pass 12dB/oct, variable from 50Hz to 120Hz
- Signal-to-Noise Ratio (1 Watt) : > 73dB
- THD+Noise (Distortion) (1 Watt) : ≤ 0,2%
- Frequency Response (±1dB) : 10Hz-60000Hz
- Maximum Input Signal : 6V
- Maximum Sensitivity : 200mV
- Dimensions : 220x135x52mm
- High level inputs
- Optional EBC remote control (EBC-1)

## ● Settings, Power and Speaker connections :

### TX2275



### TX2450



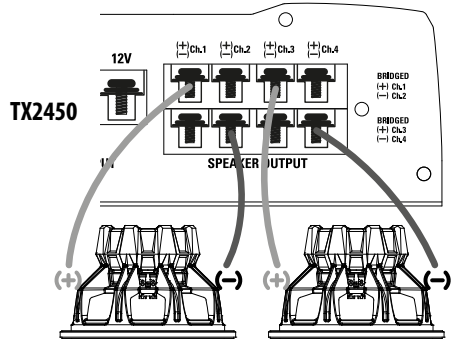
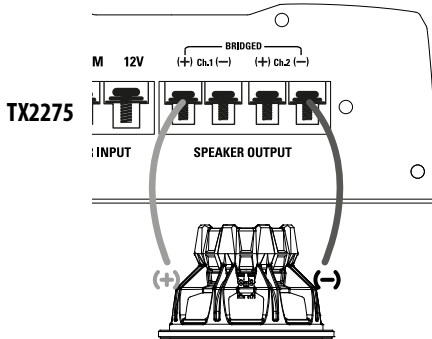
- 1 **RCA Inputs (Input) :** These RCA inputs are used with source units that have RCA or Line level outputs. (Source units need a minimum level of 200mV output for proper operation of the amplifier).  
MTX recommends only high quality twisted pair cables (such as MTX ZNX) to decrease the possibility of radiated noise entering the system.
- 2 **Gain Control (Gain) :** The gain control matches the input sensitivity of the amplifier to the source unit being used. The operating range varies from 200mv to 6V.

- 2 Adjusting the gain
  1. Turn the gain control on the amplifier all the way down (counter clockwise).
  2. Turn up the volume control on the source unit to approximately 3/4 of maximum.
  3. Adjust the gain control on the amplifier until audible distortion occurs.
  4. Adjust the gain control down until audible distortion disappears.
  5. The amplifier is now calibrated to the output of the source unit.
- 3 X-Over Switch (X-Over) :
 

In "LP" position, the active low pass (LP) x-over is turned on. Use this position for subwoofer application.

In "HP" position, the active high pass (HP) x-over is turned on. Use this position for speaker application.

In "Off" position, the x-over is turned off. The amp is in wide range mode.
- 4 X-Over Frequency Control (Frequency) : Used to select the desired x-over frequency. The frequency is adjustable from 50Hz to 120Hz.
- 5 Speaker level inputs (High Inputs) : This input will allow the amplifier to operate from source units with speaker-level outputs. Output speaker leads from the source unit should be tied directly to the wire harness provided with the amplifier.  
 Note : When speaker level inputs are used, a remote turn on wire must be used to switch the amplifier on and off.
- 6 External Bass Control Port (Remote) - The Subwoofer Level Control Remote (EBC) plugs directly into this port, while the EBC itself can be placed anywhere in the vehicle for on demand bass adjustments. Attention, the EBC is optional. You can purchase it separately (Reference : EBC-1).
- 7 PowerOn LED (Power) : The LED illuminates green when the amp is switched on.
- 8 Protection LED (Protec.) : The LED illuminates red when the amp is in short circuit or thermal protection.
- 9 Ground Terminal (GND) : A proper ground is required for your amplifier to operate at peak performance. A short ground cable the same diameter as the power cable should be used to attach the ground terminal directly to the chassis of the vehicle. Always remove paint, dirt or debris to expose bare metal where the ground will be attached.
- 10 Remote Terminal (REM) : The amplifier can be turned on by applying 12 volts to this terminal. Typically this voltage is supplied by a wire from the source unit marked "remote" or "power antenna".
- 11 (+12V) Power Terminal (12V) : This is the main power input for the amplifier and must be connected directly to the positive terminal of the vehicles battery for proper operation. Use caution when installing (+12) power cable in the vehicle. Avoid running this cable parallel with RCA cables, antennas, or other sensitive equipment due to massive currents that can induce noise into the audio system. It is also very important to have a tight, secure connection for maximum performance. MTX recommends using 8~10mm<sup>2</sup> power wire with the MTX TX2275 and TX2450.
- 12 Speaker Terminals (Speaker Output) : Connect speakers to these terminals. Ensure correct polarity, positive-to-positive (+/+) and negative-to-negative (-/-). Reversing the polarity strongly degrades the bass level and the sound quality.  
 Bridge Mode :  
 TX2275 : When bridging the amplifier, use the Ch.1 positive terminal and the Ch.2 negative terminal only.  
 TX2450 : When bridging the amplifier, for the two first channels, use the Ch.1 positive terminal and the Ch.2 negative terminal only. For the two following channels, take the Ch.3 positive terminal and the Ch.4 negative terminal.  
 Warning : do not bridge the amplifier with an impedance lower than 4Ω.





## ● Installation & Mounting :

MTX recommends your new amplifier be installed by an Authorized MTX retailer. Any deviation from specified installation instructions can cause serious damage to the amplifier, speakers and/or vehicle's electrical system. Damage caused from improper installation is NOT covered under warranty. Please verify all connections prior to system turn on !

1. Disconnect the vehicle's negative battery cable.
2. Determine the mounting place for your MTX amplifier. Keep in mind there should be sufficient air flow for proper cooling. Mark the mounting holes from the amplifier to be drilled. Before drilling make sure all vehicle wires, gas lines, brake lines and gas tank are clear and will not interfere with installation. Drill the desired holes and mount the MTX amplifier.
3. Install a positive (+) power cable from the vehicle's battery through the firewall using a grommet or firewall bushing to avoid cable damage from sharp edges of the firewall. Run the cable through the interior of the vehicle and connect it to the amplifier's (12V) terminal. Do Not connect to the battery at this time.

Note : Use only proper gauge wire for both positive and negative connections.

4. Install a circuit breaker or fuse within 20cm of the battery. This effectively lowers the risk of severe damage to you or your vehicle in case of a short circuit or accident. Make sure the circuit breaker is switched off or the fuse is taken out of the fuse holder until all connections are made. Now connect your positive power cable to the positive battery terminal of the battery.
5. Grounding - Locate a proper ground point on the vehicle's chassis and remove all paint, dirt or debris to reveal a bare metal surface. Attach the ground wire to that contact point. Connect the opposite end of the ground wire to the (GND) terminal on the MTX amplifier.
6. Connect a Remote Turn-on wire from the head unit to the MTX amplifier's Remote terminal. If the head unit does not have a dedicated Remote Turn-on lead, you may connect to the head unit's Power Antenna lead.
7. Connect RCA cables from the head unit to the MTX amplifier's RCA inputs. Run all signal cables away from vehicle wiring, computers and power cables. If cables must be crossed do so at a 90° angle. Use only high quality RCA cables to decrease radiated noise from entering the system.
8. Connect your speakers to the MTX amplifier's speaker terminals using proper gauge wire.
9. Double check all previous installation steps, in particular, wiring and component connections. Once verified, reconnect the vehicle's negative battery cable, turn the circuit breaker on or place the fuse in the fuse holder.

**Note :** Gain Levels on the amplifier should be turned all the way down (counter clockwise) before proceeding with adjustments.

## ● Troubleshooting :

### Problem

Power LED is off

3 LEDs are flashing red

3 LEDs are solid red,  
but no output

Output distorted

Balance reversed

Bass is weak

Blowing fuses

### Cause

No +12V at remote connection

No +12V at Power connection

Insufficient ground connection

Blown power fuse

Blown amp

Speaker load is too low

The amp is in thermal protection

Input tension is too high or too low

Volume on head unit off

Speaker connections not made

Gain control on amplifier set to minimum

Signal processing units off

All speakers blown

Head unit volume set too high

Amplifier gain set too high

Speakers wired reversed

RCA inputs reversed

Speakers wired out of phase

Not using MTX woofers

Excessive output levels

Amplifier defective

### Solution

Supply +12V to terminal

Supply +12V to terminal

Verify ground connection

Replace fuse and try to understand why

Return for service

Remove the speaker(s)

Wait for the amp to cool down

Check your battery and your alternator

Increase volume on head unit

Make speaker connections

Turn up gain

Apply power to signal processor

Replace speakers

Lower head unit volume

Lower amplifier gain

Wire speakers with correct orientation

Reverse RCA input

Wire speakers with correct phase

Buy MTX woofers

Lower the volume

Return for service

## ● Stay Tuned & Technical support :



[facebook.com/MTXEurope](https://www.facebook.com/MTXEurope)  
[facebook.com/MTXFrance](https://www.facebook.com/MTXFrance)



[twitter.com/MTXEurope](https://twitter.com/MTXEurope)  
[twitter.com/MTXFrance](https://twitter.com/MTXFrance)



[instagram.com/mtxaudio.eu](https://www.instagram.com/mtxaudio.eu)  
[instagram.com/mtxaudio.fr](https://www.instagram.com/mtxaudio.fr)

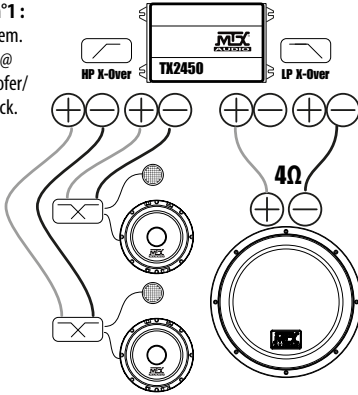


[mtxaudio.eu](https://www.mtxaudio.eu) [mtxaudio.eu](https://www.mtxaudio.eu)  
[mtxaudio.fr](https://www.mtxaudio.fr) [mtxaudio.it](https://www.mtxaudio.it)

## ● Installation examples :

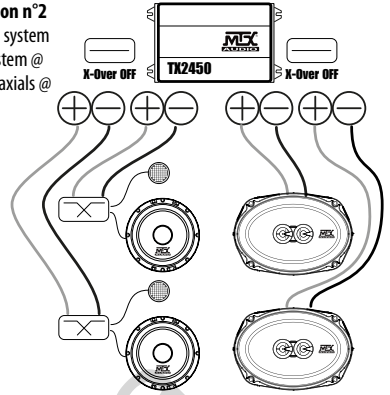
### Installation n°1 :

3-Channel system.  
Compo system @  
front + subwoofer/  
enclosure @ back.



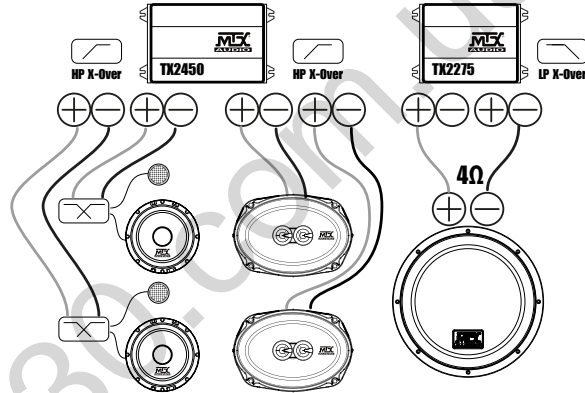
### Installation n°2

4-Channel system  
Compo system @  
front + coaxials @  
back.



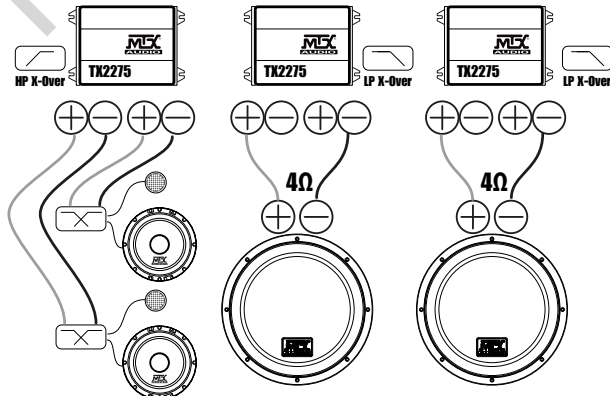
### Installation n°3 :

5-Channel system.  
Compo system @ front  
+ coaxials @ back  
+ subwoofer/enclosure  
system @ back



### Installation n°4 :

3-Channel system  
with multiple amps.  
Compo system @ front  
+ dual subwoofer/enclosure  
system @ back



**Recommended subwoofers/enclosures :** TR12-04, TR12AV, RT10-04, RT12-04, RT15-04, RTE12AS, RTT12AV, RTF10AS

**Recommended speakers :** any TR speakers, any TX2 speakers, any TX4 speakers, any TX6 speakers

## Merci !

Merci d'avoir fait confiance à MTX en achetant un amplificateur hautes performances de la série TX2. Une bonne installation combinée à des subwoofers MTX adaptés donnera des résultats hallucinants. Elle vous permettra de tenir éveillé vos voisins pendant des heures (des nuits), de couper le souffle à vos amis et de renvoyer dans leur bac à sable les petits joueurs...

## Caractéristiques

### TX2275

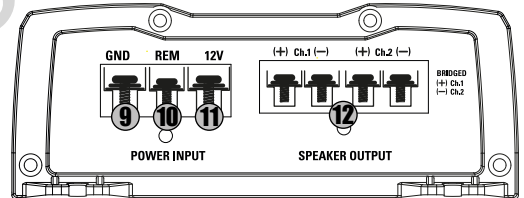
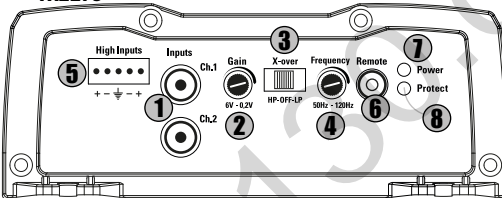
- Amplificateur 2 canaux Classe-AB large bande
- Puissance certifiée CEA2006 :
  - 2x110W RMS @ 2Ω et THD+N ≤ 1%
  - 2x75W RMS @ 4Ω et THD+N ≤ 1%
  - 1x220W RMS ponté @4Ω et THD+N ≤ 1%
- Filtre actif :
  - Passe Haut (HPF) 12dB/oct variable de 50Hz à 120Hz
  - Passe Bas (LPF) 12dB/oct variable de 50Hz à 120Hz
- Rapport Signal/Bruit (1 Watt) : > 74dB
- THD+Noise (Distortion) (1 Watt) : ≤ 0,18%
- Réponse en fréquence (±1dB) : 10Hz-60000Hz
- Niveau de sensibilité : 200mV à 6V
- Dimensions : 180x135x52mm
- Entrées haut-niveau
- Télécommande EBC en option (EBC-1)

### TX2450

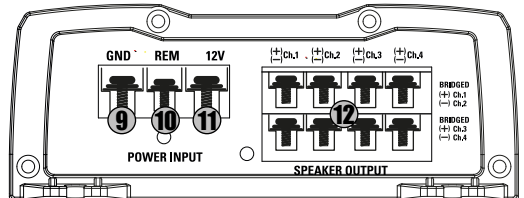
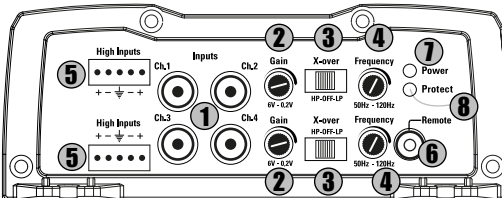
- Amplificateur 4 canaux Classe-AB large bande
- Puissance certifiée CEA2006 :
  - 4x75W RMS @ 2Ω et THD+N ≤ 1%
  - 4x50W RMS @ 4Ω et THD+N ≤ 1%
  - 2x150W RMS ponté @4Ω et THD+N ≤ 1%
- Filtre actif :
  - Passe Haut (HPF) 12dB/oct variable de 50Hz à 120Hz
  - Passe Bas (LPF) 12dB/oct variable de 50Hz à 120Hz
- Rapport Signal/Bruit (1 Watt) : > 73dB
- THD+Noise (Distortion) (1 Watt) : ≤ 0,2%
- Réponse en fréquence (±1dB) : 10Hz-60000Hz
- Niveau de sensibilité : 200mV à 6V
- Dimensions : 220x135x52mm
- Entrées haut-niveau
- Télécommande EBC en option (EBC-1)

## Réglages et Connexions :

### TX2275

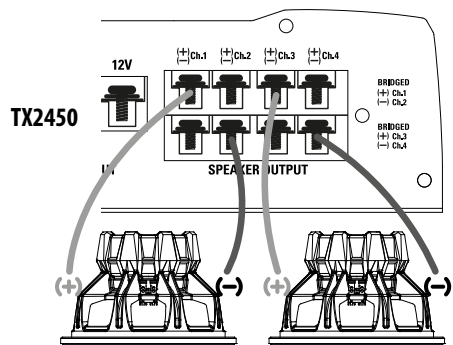
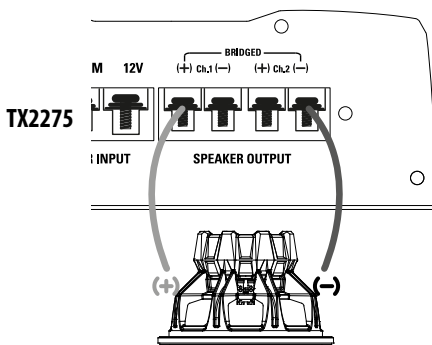


### TX2450



- 1 Entrées RCA (Inputs) : Ce sont les entrées RCA qui se connectent à votre source si elle est équipée de sorties RCA. Le niveau minimum est de 0,2 Volt, le niveau maximum est de 6 Volts . MTX recommande d'utiliser des câbles RCA «twistés» de qualité (MTX Streetwires ZNX par exemple) pour éliminer les problèmes de parasite.
- 2 Réglage de sensibilité (Gain) : Ce réglage permet d'aligner la sensibilité de votre ampli avec celle de votre source. Elle varie sur l'amplificateur de 0,2 à 6V. Cette commande n'est pas un volume ! Cela ne sert à rien de la mettre à fond.

- 2 Ajuster le niveau de sensibilité (Gain)
  1. Tourner le potentiomètre dans le sens contraire des aiguilles d'une montre (au minimum)
  2. Avec une chanson bien dynamique, monter le volume de la source au 3/4 du volume maxi
  3. Augmenter le potentiomètre «Gain» jusqu'à entendre de la distorsion (son dégradé)
  4. Diminuer le niveau d'une heure sur le potentiomètre
  5. Votre amplificateur est calibré avec la source
- 3 Commutateur filtre actif (X-over) passe-bas (LP) passe-haut (HP) :
  - En position "LP", le filtre actif passe bas est en fonction. À utiliser avec un subwoofer.
  - En position "HP", le filtre actif passe haut est en fonction. À utiliser avec des haut-parleurs kits ou coaxiaux.
  - En position "Off", le filtre actif n'est pas en fonction. L'ampli est en large bande.
- 4 Réglage de la fréquence de coupure (Frequency) : Ce potentiomètre permet d'ajuster la fréquence de coupure du filtre actif de 50 à 120Hz.
- 5 Entrées haut-niveau (High Inputs) : Votre amplificateur MTX accepte le signal provenant des câbles haut-parleur de votre source (dans le cas où votre source ne serait pas équipée de sorties RCA). Des adaptateurs sont fournis à cet effet. Il suffit d'y brancher vos câbles haut-parleurs et de brancher les adaptateurs dans le connecteur "High Inputs".
- 6 Port télécommande EBC (Remote) : Ce port permet la connexion de la télécommande déportée EBC. Elle vous permet de régler le niveau du subwoofer assis à l'avant. Attention, l'EBC est une option. Vous pouvez l'acheter séparément, sa référence est "EBC-1".
- 7 Témoin d'allumage (Power) : Il s'allume en vert lorsque l'amplificateur est sous tension.
- 8 Témoin de mise en protection (Protec.) : Il s'allume en rouge lorsque l'amplificateur est en protection (Thermique ou court circuit).
- 9 Connecteur de masse (GND) : C'est le bornier qui doit être relié à la masse de votre véhicule. Une masse de très bonne qualité est indispensable. Il faut un contact de haute qualité avec vis et écrous sur la tôle à nu (enlever la peinture avec une brosse métallique). Plus la masse est courte, meilleur sera le résultat. Il faut utiliser la même section de câble pour la masse et pour l'alimentation 12V.
- 10 Connecteur "Remote" (REM) : C'est la commande d'allumage et d'extinction de l'amplificateur. Pour allumer l'ampli, il faut appliquer un +12V sur cette borne. La commande "Remote" se trouve dans les câbles de votre source avec l'inscription "Remote" ou "Power Antenna".
- 11 Connecteur d'alimentation (12V) : C'est l'alimentation de l'amplificateur. Ce bornier doit être connecté directement à la borne +12V de la batterie. Pour éviter les parasites, il faut prendre soin de ne pas faire passer le câble d'alimentation à moins de 15cm du système électrique de la voiture ou des câbles RCA. MTX recommande d'utiliser un câble 8 à 10mm<sup>2</sup> avec les MTX TX2275 et TX2450.
- 12 Connecteurs haut-parleurs (Speakers output) : Connecter vos haut-parleur à ces borniers. Il faut respecter les phases pour obtenir la meilleure qualité sonore. Connecter les (+) des haut-parleurs aux (+) des amplis et les (-) des haut-parleurs aux (-) des amplis. Une inversion de polarité peut dégrader le grave et la qualité sonore.  
 Mode ponté (BRIDGED) : Suivre les indications marquées "BRIDGED" sur l'ampli.  
 TX2275: Lors du pontage, utiliser la borne positive Ch.1 et la borne négative Ch.2.  
 TX2450: Lors du pontage, pour les deux premiers canaux, utilisez la borne positive Ch.1 et la borne négative Ch.2. Pour les deux canaux suivants, prendre la borne positive Ch.3 et la borne négative Ch.4.  
 Attention : En mode ponté, impédance minimum = 4Ω.





## ● Installation et montage :

MTX vous recommande de faire appel à un installateur spécialisé pour le montage de votre amplificateur. Tout mauvais branchement peut gravement endommager votre amplificateur, vos haut-parleurs ou encore le système électrique de votre véhicule. Veuillez à vérifier deux fois les branchements avant de mettre en marche votre système audio.

1. Déconnectez la masse de la batterie du véhicule.
2. Déterminez l'emplacement de votre amplificateur MTX. Sa position idéale est à plat, le logo orienté vers le haut. Il faut que l'air puisse bien circuler autour de l'ampli pour assurer un refroidissement optimal. Repérez les trous de fixation, retirez l'amplificateur, percez des avant-trous. Attention à bien vérifier de ne pas percer dans le réservoir, dans une durite ou encore dans le système électrique du véhicule. Vous pouvez visser votre amplificateur.
3. Faites passer un câble d'alimentation de la batterie jusqu'au connecteur marqué "12V" sur amplificateur. Ne pas connecter ce câble pour le moment. Lors du passage à travers une tôle, il faut utiliser un caoutchouc de protection pour que le câble ne s'endommage pas. Attention à bien utiliser la section de câble recommandée.
4. Il faut installer un fusible et un porte fusible à moins de 20cm de la batterie du véhicule. C'est une protection très importante pour vous et votre véhicule en cas d'accident ou de court-circuit. Vous pouvez maintenant connecter le câble d'alimentation sur la borne positive (rouge) de la batterie.
5. Trouvez une très bonne masse, la plus courte possible (donc proche de l'amplificateur). Le point de contact doit être décapé (plus de peinture) pour assurer un contact optimal et un transfert de courant maximum. Utiliser la même section de câble que pour l'alimentation. Brancher la masse au connecteur marqué "GND" sur l'amplificateur puis visser l'autre extrémité à la tôle du véhicule.
6. Connectez un câble de commande d'allumage et d'extinction de votre source au bornier marqué "REM" sur l'amplificateur. Ce câble est généralement de petite section et de couleur bleue. Il se trouve à l'arrière de votre source. Il est parfois marqué "remote" ou "power antenna".
7. Connectez des câbles RCA de votre source aux borniers marqués "INPUT". Si votre source n'est pas équipée de câbles RCA, vous pouvez utiliser les adaptateurs haut niveau fournis. Il faut alors brancher des câbles haut-parleur de votre source à ces adaptateurs, puis brancher l'adaptateur sur les borniers RCA.
8. Connectez les câbles des haut-parleurs aux borniers marqués "SPEAKER". Attention à bien respecter la polarité. Le "+" du haut parleur doit être connecté au "+" du bornier. Nous vous recommandons d'utiliser un câble de section minimum 4mm<sup>2</sup>.
9. Vérifiez tous les points de montage précédents, en particulier le câblage et les connexions. Si tout est en ordre, vous pouvez reconnecter la masse de la batterie. Puis placez le fusible dans son porte fusible.

**Attention** : le réglage de sensibilité marqué "GAIN" sur l'amplificateur doit être en position minimum, dans le sens contraire des aiguilles d'une montre.

## ● Résolution des problèmes :

### PROBLÈMES

Les 3 LED "Power" ne s'allument pas

Les 3 LED "Power" clignotent rouge

Les 3 LED "Power" sont allumés rouge mais il n'y a pas de son

Son distordu

Balance inversée

Niveau de grave faible

Le fusible claque

### CAUSES

"REM" n'est pas alimenté en +12V  
"12V" n'est pas alimenté en +12V  
"GRD" n'est pas connecté à la masse  
Le fusible à la batterie a fondu  
Impédance trop basse (sous 2Ω)  
L'ampli est en protection thermique  
La tension d'alimentation est trop haute ou trop basse

Le volume sur la source est à zéro  
Les câbles haut-parleurs ne sont pas branchés (ou déconnectés)  
Le "GAIN" est au minimum  
Le processeur est éteint  
Tous les HP sont brûlés  
Le volume sur la source est trop fort  
Le "GAIN" est réglé trop haut  
Les câbles HP sont inversés  
Les câbles RCA sont inversés  
Les haut-parleurs sont hors phase  
Vous n'utilisez pas des subs MTX ?  
L'ampli est à fond  
L'amplificateur est en panne

### SOLUTIONS

Brancher du +12V au connecteur "Rem"  
Brancher du +12V au connecteur "12V"  
Brancher "GND" et vérifier la masse  
Le changer et essayer de comprendre pourquoi  
Retirer le surnombre de haut-parleurs  
Attendre que l'ampli refroidisse  
Vérifier la batterie et l'alternateur

Augmenter le volume sur la source  
Reprendre les branchements

Monter le gain  
Alimenter le processeur  
Changer les HP  
Baisser le volume sur la source  
Réduire le "GAIN" sur l'amplificateur  
Reprendre les branchements en respectant la phase  
Reprendre les câbles RCA  
Connecter les HP en phase  
Achetez des subs MTX  
Baisser le volume et/ou le gain  
Retournez le en réparation

## ● Restons Connectés & support Technique :



## ● Exemples d'installations :

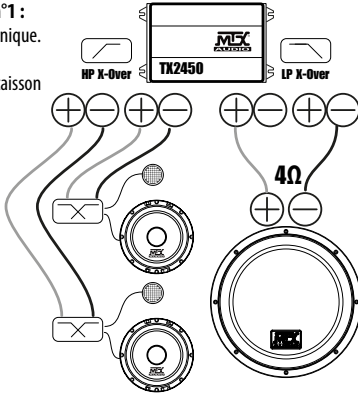
### Installation n°1 :

Système triphonique.

Kit à l'avant +

subwoofer ou caisson

à l'arrière



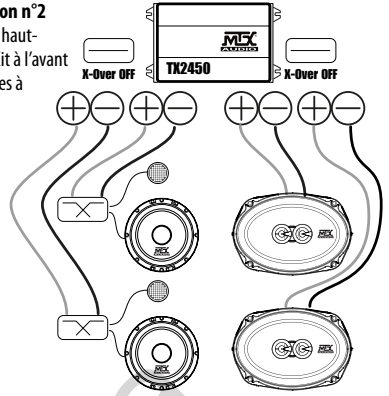
### Installation n°2

Système 4 haut-

parleurs. Kit à l'avant

+ élliptiques à

l'arrière



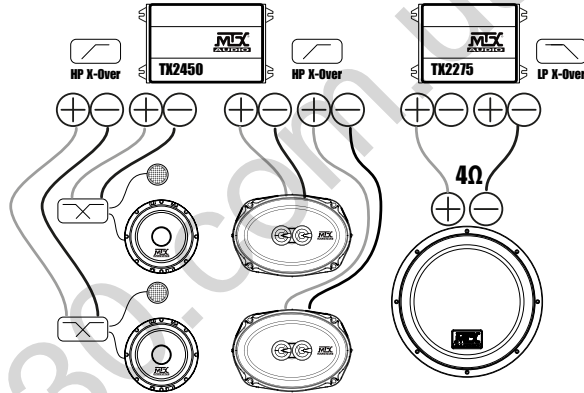
### Installation n°3 :

Système 5 canaux.

Kit à l'avant + élliptiques

à l'arrière + subwoofer ou

caisson à l'arrière



### Installation n°4 :

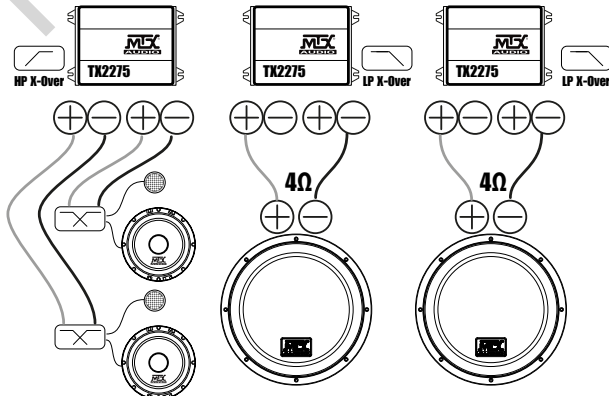
Système triphonique

multi amplis.

Kit à l'avant + double

subwoofer ou double

caisson à l'arrière



**Subwoofers/caissons recommandés :** TR12-04, TR12AV, RT10-04, RT12-04, RT15-04, RTE12AS, RTT12AV, RTF10AS

**Haut-parleurs recommandés :** TR, TX2, TX4, TX6

## ● Vielen Dank !

Vielen Dank, dass Sie sich für MTX entschieden haben. Mit einem MTX Verstärker, Lautsprechern, Subwoofer und StreetWires Verkabelung erreichen Sie das optimale Klangergebnis.

## ● Technische Daten :

### TX2275

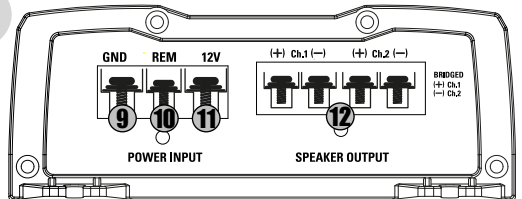
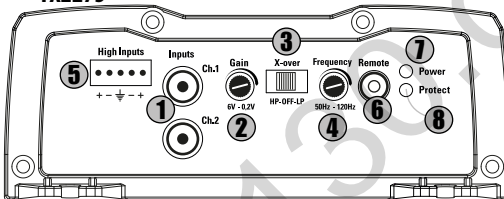
- 2-Kanal Class-AB Verstärker
- CEA2006 zertifizierte Ausgangsleistung :
  - 2x110W RMS an 2Ω bei THD+N ≤1%
  - 2x75W RMS an 4Ω bei THD+N ≤1%
  - 1x220W RMS gebrückt an 4Ω bei THD+N ≤1%
- Frequenzweiche :
  - Hochpass 12dB/Okt variabel von 50Hz bis 120Hz
  - Tiefpass 12dB/Okt variabel von 50Hz bis 120Hz
- Signal-Rausch-Abstand (1 Watt) : > 74dB
- THD+Noise (Verzerrung) (1 Watt) : ≤ 0,18%
- Frequenzgang (±1dB) : 10Hz-60000Hz
- Maximales Eingangssignal : 6V
- Maximale Empfindlichkeit : 200mV
- Abmessungen : 180x135x52mm
- High Level Eingänge
- Optionale EBC Fernbedienung (EBC-1)

### TX2450

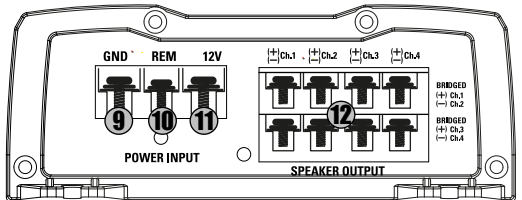
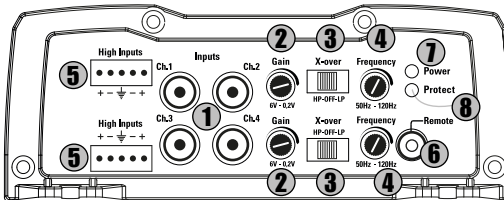
- 4-Kanal Class-AB Verstärker
- CEA2006 zertifizierte Ausgangsleistung :
  - 4x75W RMS an 2Ω bei THD+N ≤1%
  - 4x50W RMS an 4Ω bei THD+N ≤1%
  - 2x150W RMS gebrückt an 4Ω bei THD+N ≤1%
- Frequenzweiche :
  - Hochpass 12dB/Okt variabel von 50Hz bis 120Hz
  - Tiefpass 12dB/Okt variabel von 50Hz bis 120Hz
- Signal-Rausch-Abstand (1 Watt) : > 73dB
- THD+Noise (Verzerrung) (1 Watt) : ≤ 0,2%
- Frequenzgang (±1dB) : 10Hz-60000Hz
- Maximales Eingangssignal : 6V
- Maximale Empfindlichkeit : 200mV
- Abmessungen : 220x135x52mm
- High Level Eingänge
- Optionale EBC Fernbedienung (EBC-1)

## ● Einstellungen, Strom und Lautsprecheranschlüsse :

### TX2275

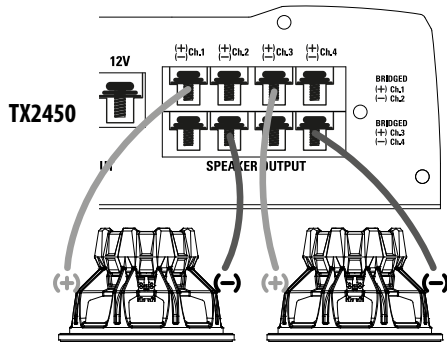
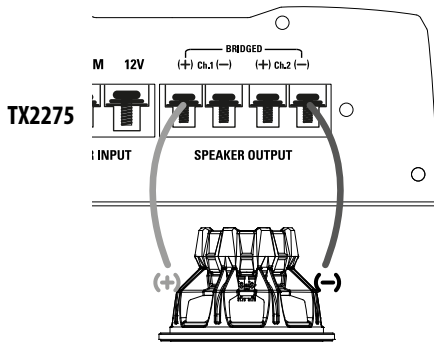


### TX2450



- 1 Cinch-Eingänge (Inputs) : Diese Eingänge sind für Radios vorgesehen, die über Cinchanschlüsse oder Hochpegelausgänge verfügen. Für einen einwandfreien Betrieb sind mind. 200mV Spannung des Radios erforderlich. Um ungewünschte Störgeräusche zu vermeiden, empfiehlt MTX ausschließlich hochwertige Cinchkabel.
- 2 Pegelregler (Gain) : Der Pegelregler passt die Eingangsempfindlichkeit des Verstärkers und die Ausgangsspannung des Radios an. Die mögliche Empfindlichkeit liegt zwischen 0,2V und 6V.

- 2** Einstellung des Pegels
1. Stellen Sie den Pegelregler des Verstärkers auf Null (gegen den Uhrzeigersinn)
  2. Stellen Sie die Lautstärke des Radios auf 3/4 der Maximallautstärke
  3. Drehen Sie den Pegel des Verstärkers auf, bis hörbare Verzerrungen auftreten
  4. Nehmen Sie nun den Pegel zurück, bis keine Verzerrungen mehr hörbar sind.
  5. Der Verstärker ist nun optimal auf Ihr Radio eingestellt.
- 3** Tiefpass / Hochpass Schalter (X-over) :
- In der "LP" Position ist die Tiefpass Aktivweiche aktiviert. Verwenden Sie diese Einstellung bei Betrieb mit Subwoofer(n).
  - In der "HP" Position ist die Hochpass Aktivweiche aktiviert. Verwenden Sie diese Einstellung bei Betrieb mit Lautsprechern.
  - In der "Off" Position ist die Aktivweiche deaktiviert. Der Verstärker arbeitet im Vollbereichs-Modus.
- 4** Frequenzeinstellung (Frequency): Zur Einstellung der gewünschten Trennfrequenz. Die Frequenz ist von 50 bis 120Hz einstellbar.
- 5** Hochpegel-Eingänge (High Input) : Sollte Ihr Radio nur über Lautsprecherausgänge verfügen, so nutzen Sie diese Eingänge. Die Lautsprecherkabel des Radios sollten direkt mit dem Adapter der Endstufe verbunden werden.  
Hinweis: Bei Verwendung der Hochpegel-Eingänge muß trotzdem ein Remote-Kabel verwendet werden, um den Verstärker ein- und auszuschalten.
- 6** External Bass Control Port (Remote) : Die Fernbedienung für den Subwoofer-Pegel (EBC) wird hier angeschlossen und ermöglicht die Einstellung der Bass-Lautstärke vom z.B. Fahrersitz aus..  
Bitte beachten: Die EBC ist optional. Sie können diese als Zubehör erwerben (Artikelnummer: EBC-1) .
- 7** Power On LED (Power) : Die LED leuchtet grün wenn die Endstufe eingeschaltet ist.
- 8** Protection LED - Schutzschaltung ( Protec. ) : Die LED leuchtet rot wenn ein Kurzschluss vorliegt oder die Endstufe zu warm geworden ist.
- 9** Masseanschluss (GND) : Ein guter Massepunkt ist für die maximale Leistung des Verstärkers sehr wichtig. Ein möglichst kurzes Kabel mit dem gleichen Querschnitt, der auch für das Stromkabel verwendet wird, verbinden Sie direkt mit der Fahrzeugkarosserie. Entfernen Sie an dieser Stelle den Lack um das Massekabel mit dem blanken Metall zu verbinden.
- 10** Remote-Anschluss (REM) - Liegen hier 12 Volt an, so schaltet der Verstärker ein. Nutzen Sie hierzu den „Remote“- Ausgang oder den Ausgang für die elektrische Antenne des Radios.
- 11** +12V Power Terminal (12V) - Dies ist der Stromanschluss des Verstärkers. Dieser muss – um einen optimalen Betrieb sicherzustellen – direkt mit dem Pluspol der Batterie verbunden werden. Seien Sie beim Verlegen des Kabels vorsichtig und vermeiden Sie es, dass Kabel entlang der Cinch-, Antennenleitung oder anderer empfindlicher Komponentenzu verlegen. Der besonders starke Stromfluss in diesem Kabel könnte zu Störgeräuschen im Audiosystem führen. Auch eine feste Verbindung des Kabels ist sehr wichtig, um maximale Leistung zu erzielen. Wir empfehlen für den TX2275 und TX2450 Verstärker einen Kabelquerschnitt von 8~10mm<sup>2</sup>.
- 12** Lautsprecheranschlüsse (Speaker Output) : Schließen Sie die Lautsprecher hier an. Beachten Sie die Polarität der Lautsprecher über die gesamte Musikanlage. Vertauschen der Phase kann zu einer verminderten Basswiedergabe und/oder zu einer insgesamt verschlechterten Klangqualität führen.  
Gebrückter Betrieb :  
TX2275 : Wenn der Verstärker überbrücken , verwenden Sie den Kan.1 positiven Anschluss und dem Kanal 2 negativen Anschluss nur.  
TX2450 : Wenn der Verstärker Überbrückung für die beiden ersten Kanäle, verwenden Sie den Kan.1 positiven Anschluss und dem Kanal 2 negativen Anschluss nur. Für die beiden folgenden Kanäle, nehmen Sie die Ch.3 positiven Anschluss und die Ch.4 negative Klemme.  
Achtung: Verwenden Sie im gebrückten Modus keine Impedanzen unterhalb von 4Ω.



## ● Installation & Befestigung :

MTX empfiehlt den Einbau Ihrer Endstufe durch einen autorisierten MTX Fachhändler. Etwaige Abweichungen von den hier gezeigten Anschlussmöglichkeiten können zu ernsthaften Schäden an der Endstufe, den Lautsprechern und/oder der Fahrzeugelektrik führen. Schäden durch unsachgemäße Installation sind NICHT durch die Garantie gedeckt. Bitte prüfen Sie die Anschlüsse daher sehr genau, bevor Sie Ihr System einschalten.

1. Klemmen Sie den Minuspol der Batterie ab.
2. Suchen Sie nach einem geeigneten Einbaort für Ihren MTX Verstärker. Bedenken Sie hierbei, dass ausreichende Luftzufuhr am Kühlkörper vorhanden ist, um eine entsprechende Kühlung des Verstärkers sicherzustellen. Markieren Sie die Einbaulöcher des Verstärkers. Bevor sie Löcher bohren, stellen Sie unbedingt sicher, dass keine Fahrzeugkabel, Gasleitungen, Bremsleitungen, der Tank o.ä. im Wege sind und Schaden nehmen könnten.
3. Verlegen Sie nun ein positives Stromkabel (+) von der Batterie (noch nicht anschließen) durch den Innenraum des Fahrzeuges und schließen Sie dieses an das Terminal +BATT des Verstärkers an. Verwenden Sie an etwaigen scharfen Kanten eine Gummihülle oder ähnliches um eine Beschädigung des Kabels zu vermeiden. Schließen Sie das Kabel noch nicht an die Batterie an. Achten Sie unbedingt auf den richtigen Kabelquerschnitt sowohl für die Plus- als auch für die Minusleitung.
4. Installieren Sie eine Sicherung mit einem max. Abstand von 20cm zur Batterie. Dies ist für Ihre und die Sicherheit des Fahrzeuges sehr wichtig. Stellen Sie sicher, dass die Sicherung ausgeschaltet ist oder die Sicherung aus dem Halter entfernt ist solange noch nicht alle Anschlüsse fertiggestellt sind. Schließen Sie nun das positive Stromkabel an das positive Batterieterminal an.
5. Finden Sie nun eine gute Stelle für den Massepunkt an der Fahrzeugkarosserie und entfernen Sie an dieser Stelle den Lack bis Sie an der Stelle blankes Metall sehen. Schließen Sie das Massekabel an diesem Punkt an und verbinden Sie das andere Ende mit dem (GND) Terminal Ihres MTX Verstärkers.
6. Verbinden Sie ein Remote Einschalt-Kabel vom Radio mit dem Remote Terminal des MTX Verstärkers. Sollte das Radio keinen Remoteanschluss haben, so verwenden Sie den Anschluss für die elektrische Antenne.
7. Schliessen Sie die Cinchkabel Ihres Radios an die RCA Eingänge Ihres MTX Verstärkers an. Verlegen Sie das Kabel nicht in der Nähe von Stromkabeln oder der Fahrzeugelektronik. Kreuzende Kabel verlegen Sie im 90° Winkel. Verwenden Sie hochwertiges Kabel. Dadurch vermeiden Sie Störgeräusche im Audiosignal.
8. Schliessen Sie Ihre Lautsprecher an Ihren MTX Verstärker an und verwenden Sie hierbei den korrekten Kabelquerschnitt.
9. Prüfen Sie nun nochmals alle Installationsschritte auf korrekte Ausführung – insbesondere die Verkabelung und den korrekten Anschluss der Komponenten. Wenn alles korrekt ist, schließen Sie den Minuspol der Batterie wieder an, schalten Ihre Sicherung ein oder legen eine Sicherung in den Sicherungshalter.

Anmerkung : Bevor Sie mit den weiteren Einstellungen fortfahren, stellen Sie sicher, dass der Pegelregler des Verstärkers auf Null steht (gegen den Uhrzeigersinn).

## ● Problemlösung :

Problem	Ursache	Lösung
3 LEDs sind aus	Keine +12V am Remoteanschluss Keine +12V am Stromanschluss Unzureichende Masseverbindung Verbrannte Verstärker Verbrannte Sicherung	Stellen Sie +12V am Terminal her Stellen Sie +12V am Terminal her Prüfen Sie die Masseverbindung Einsendung zum Service Ersetzen Sie die Sicherung und suchen Sie den Grund für den Defekt Sie die Sicherung
3 LEDs blinken rot	Lautsprecherimpedanz ist zu gering Der Verstärker ist im thermischen Schutzmodus Eingangsspannung zu hoch oder zu niedrig	Entfernen Sie die Lautsprecher Warten Sie, bis der Verstärker heruntergekühlt ist Prüfen Sie die Batterie und die Lichtmaschine
3 LEDs leuchten dauerhaft rot - trotzdem kein Ausgangssignal	Lautstärke am Radio auf Null Lautsprecher nicht angeschlossen Pegelregler am Verstärker ist auf Minimum eingestellt Signalprozessor nicht eingeschaltet	Erhöhen Sie die Lautstärke am Radio Schließen Sie die Lautsprecher an Erhöhen Sie den Pegel
Verzerrte Wiedergabe	Alle Lautsprecher defekt Lautstärke am Radio zu hoch Pegelregler des Verstärkers zu hoch	Versorgen Sie den Prozessor mit Strom Ersetzen Sie die Lautsprecher Reduzieren Sie die Lautstärke am Radio
Balance vertauscht	Lautsprecheranschlüsse vertauscht Cinch Eingänge vertauscht	Reduzieren Sie den Pegel am Verstärker Schließen Sie die Lautsprecher richtig herum an Vertauschen Sie die Cinch Anschlüsse
Schwacher Bass	Lautsprecher phasenverkehrt angeschlossen Sie verwenden keine MTX Woofer	Schließen Sie die Lautsprecher phasenkorrekt an MTX Woofer kaufen
Verbrannte Sicherung	Übertriebene Lautstärke Verstärker defekt	Reduzieren Sie die Lautstärke Bringen Sie den Verstärker zum Service

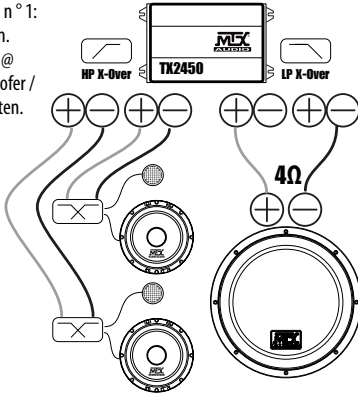
## ● So geht's : Aktuelle Infos



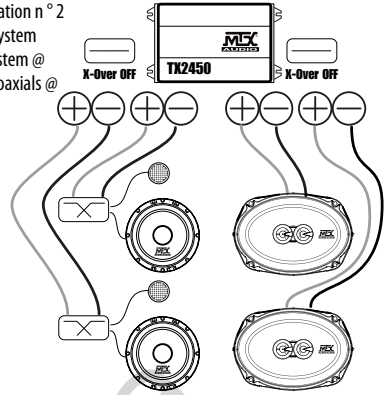


## ● Einbaubeispiele :

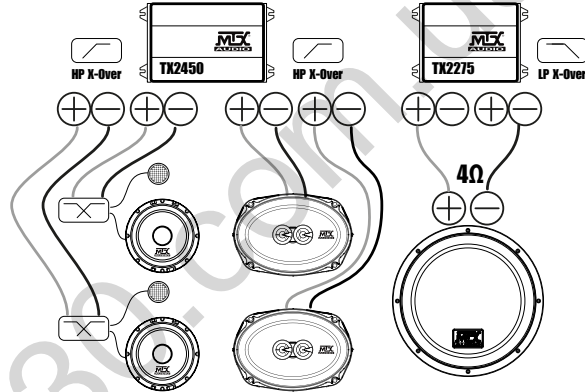
Die Installation n° 1:  
3-Kanal-System.  
Compo System @  
Front + Subwoofer /  
Gehäuse @ hinten.



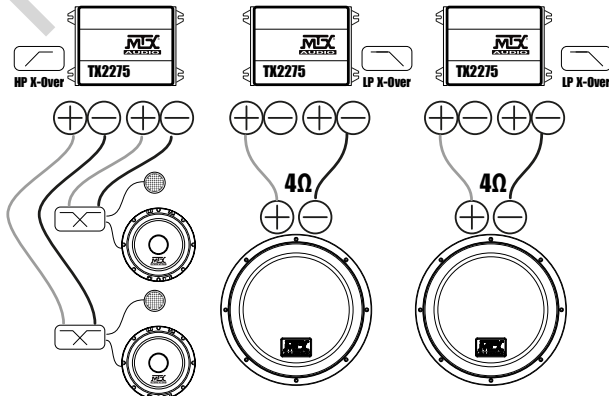
Die Installation n° 2  
4-Kanal-System  
Compo System @  
vorne + Coaxials @  
hinten.



Die Installation n° 3:  
5-Kanal-System.  
Compo System @ Front  
+ Coaxials @ hinten  
+ Subwoofer / Gehäuse  
System @ hinten.



Die Installation n° 4:  
3-Kanal-System  
mit mehreren Ampere.  
Compo System @ Front  
+ Dual Subwoofer /  
Gehäuse System @ hinten



**Empfohlene Subwoofer / Gehäuse :** TR12-04, TR12AV, RT10-04, RT12-04, RT15-04, RTE12AS, RTT12AV, RTF10AS  
**Empfohlene Lautsprecher :** TR, TX2, TX4, TX

## ● Obrigado !

Obrigado por adquirir um amplificador MTX Audio de alta definição. Uma instalação correta do amplificador, em conjugação com altifalantes e subwoofers MTX, proporciona um som e performance superiores para horas infinitas a “acordar” os seus vizinhos. Parabéns e divirta-se a experimentar a última novidade em audio da MTX!

## ● Especificações :

### TX2275

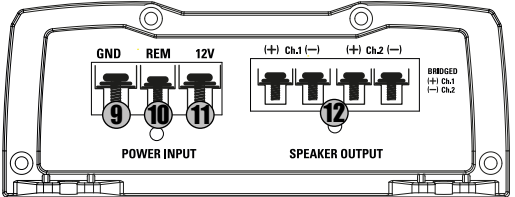
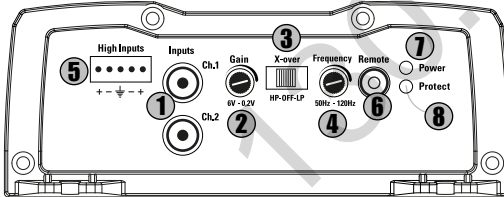
- Amplificador Classe AB de 2 canais
- Potência de saída certificada CEA2006 :
  - 2x110W RMS a 2Ω e THD+N ≤1%
  - 2x75W RMS a 4Ω e THD+N ≤1%
  - 1x220W RMS a 4Ω e THD+N ≤1%
- Filtro divisor :
  - Passa Altos 12dB/oct variavel 50Hz-120Hz
  - Passa Baixos 12dB/oct variavel 50Hz-120Hz
- Relação Sinal/Ruído (1 Watt) : > 74dB
- THD+ Ruído (Distorção) (1 Watt) : ≤ 0,18%
- Resposta de Frequência (±1dB) : 10Hz-60000Hz
- Sinal Máximo de Entrada : 6V
- Sensibilidade Máxima : 200mV
- Dimensões : 180x135x52mm
- Entrada de Alto nível
- Controlo remoto EBC opcional (EBC-1)

### TX2450

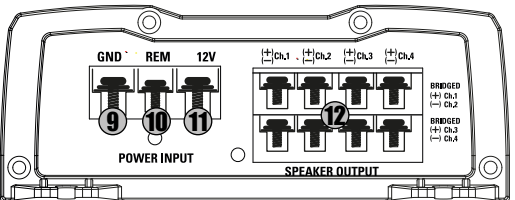
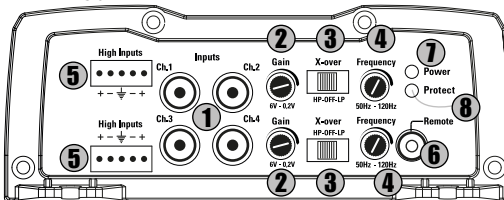
- Amplificador Classe AB de 4 canais
- Potência de saída certificada CEA2006 :
  - 4x75W RMS a 2Ω e THD+N ≤1%
  - 4x50W RMS a 4Ω e THD+N ≤1%
  - 2x150W RMS a 4Ω e THD+N ≤1%
- Filtro divisor :
  - Passa Altos 12dB/oct variavel 50Hz-120Hz
  - Passa Baixos 12dB/oct variavel 50Hz-120Hz
- Relação Sinal/Ruído (1 Watt) : > 73dB
- THD+ Ruído (Distorção) (1 Watt) : ≤ 0,2%
- Resposta de Frequência (±1dB) : 10Hz-60000Hz
- Sinal Máximo de Entrada : 6V
- Sensibilidade Máxima : 200mV
- Dimensões : 220x135x52mm
- Entrada de Alto nível
- Controlo remoto EBC opcional (EBC-1)

## ● Configurações, Conexões de Alimentação e de Altifalantes :

### TX2275

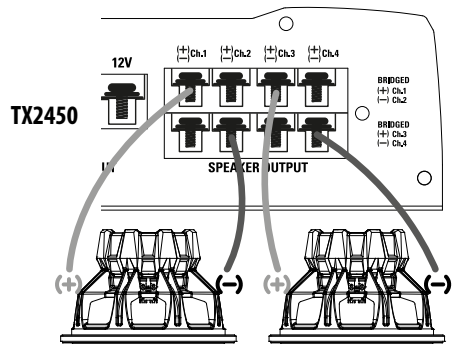
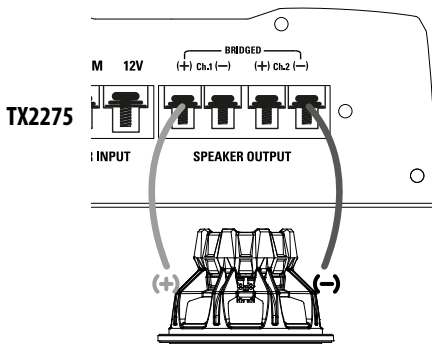


### TX2450



- 1 Entradas RCA (Inputs) : Estas entradas são utilizadas com auto-rádios que possuem saídas de RCA ou de nível de linha (os auto-rádios requerem um nível mínimo de saída de 200mV para o funcionamento correto do amplificador). A MTX recomenda que utilize apenas cabos RCA de alta qualidade para diminuir a possibilidade de entrada de ruído no sistema.
- 2 Controlo de Ganho : Adapta a sensibilidade de entrada do amplificador à do auto-rádio. A faixa de operação varia entre 200mV e 6V.

- 2 Ajustar o ganho :
  1. Rode o botão de controlo de ganho até ao mínimo (no sentido anti-horário).
  2. Aumente o controlo de volume do auto-rádio até cerca de 3/4 do máximo.
  3. Ajuste o controlo de ganho do amplificador até que ocorra distorção audível.
  4. Ajuste o controlo de ganho do amplificador (para baixo) até que a distorção desapareça.
  5. O amplificador está agora calibrado para a saída do auto-rádio.
- 3 Comutador de X-Over, Passa baixos, Passa altos (X-over) :  
 Na posição "LP", o divisor activo passa baixos (LP) está ligado. Use esta posição para aplicação de subwoofer.  
 Na posição "HP", o divisor activo passa altos (HP) está ligado. Use esta posição para aplicação de altifalantes.  
 Na posição "Off", o divisor activo (x-over) está desligado.
- 4 Controlo de Frequência do Crossover : Utilizado para seleccionar a frequência desejada. Pode ser ajustada entre 50Hz e 120Hz.
- 5 Entradas de nível de altifalante - alto nível (High Inputs) : Esta entrada permitirá que o amplificador opere com as saídas de altifalante de unidades fonte. Os fios de altifalante da unidade fonte devem ser conectados à cablagem fornecida com o amplificador. Nota : Quando as entradas de alto nível(altifalante) forem usadas, um fio de remote deve ser usado para ligar/desligar o amplificador.
- 6 Controlo remoto (Remote) : o controlo remoto (EBC) liga-se diretamente nesta porta, enquanto o proprio EBC pode ser colocado em qualquer ponto do veículo para poderem ser feitos, a qualquer altura, os ajustes nos graves.  
 Atenção, o EBC é opcional. Poderá comprá-lo em separado (referência: EBC-1).
- 7 LED ligado (Power) : O LED fica iluminado a verde quando o amplificador está ligado.
- 8 LED ligado (Protec.) : O LED fica iluminado a vermelho quando o amplificador está em curto circuito ou proteção térmica.
- 9 Terminal de Massa (GND) : É necessária uma boa ligação de massa para o funcionamento correto do seu amplificador. Deve ser usado um cabo curto do mesmo calibre do cabo de alimentação para ligar o terminal de massa diretamente ao chassis do veículo. Deve remover qualquer vestígio de tinta ou sujidade da superfície, expondo o metal limpo no local onde será feita a ligação de massa.
- 10 Terminal Remoto (REM) : O amplificador pode ser ligado ao aplicar 12 volts neste terminal. De uma forma geral, esta voltagem é fornecida por um cabo do auto-rádio assinalado com "remote" ou "electric antenna".
- 11 Terminal de Alimentação +12V (12V) : Esta é a entrada principal de potência no amplificador e deve ser ligada diretamente ao terminal positivo da bateria da viatura para que o amplificador funcione devidamente. Use cautela ao instalar este cabo no veículo. Evite que passe ao lado de cabos RCA, de antena, ou de outro equipamento sensível, já que a elevada corrente que flui por este cabo pode introduzir ruído no seu sistema de som. É também muito importante ter uma ligação de qualidade para máxima performance. MTX recomenda utilizar um cabo de alimentação 8~10mm<sup>2</sup> com o MTX TX2275 e TX2450.
- 12 Terminais altifalante (Speaker Output) : Ligue os altifalantes a estes terminais. Assegure-se da correta polaridade, positivo-positivo (+/+) e negativo-negativo (-/-). Inverter a polaridade degrada fortemente o níveis de graves e a qualidade do som.  
 Modo ponte :  
 TX2275 : quando colocar o amplificador em ponte, utilize apenas o terminal positivo do canal 1 e o terminal negativo do terminal 2.  
 TX2450 : quando colocar o amplificador em ponte, para os dois primeiros canais, utilize apenas o terminal positivo do canal 1 e o terminal negativo do canal 2. Para os dois canais seguintes utilize o terminal positivo do canal 3 e o terminal negativo do canal 4.  
 AVISO : não coloque em ponte o amplificador com uma impedância inferior a 4Ω.



## ● Instalação e Montagem :

A MTX recomenda que a instalação do seu novo amplificador seja feita por um agente autorizado MTX. Qualquer desvio das especificações de instalação recomendadas pode causar sérios danos ao amplificador, altifalantes e/ou sistema elétrico do veículo. Danos causados por instalação incorreta não são cobertos por garantia. Por favor verifique todas as ligações antes de ligar o sistema!

1. Desligue o terminal negativo da bateria do veículo.
2. Determine o local de montagem do seu amplificador MTX. Tenha em conta que deve haver fluxo de ar suficiente para assegurar o arrefecimento. Marque os furos de montagem do amplificador antes de fazer qualquer furo e certifique-se de que todos os cabos do veículo, tubos de combustível, cabos de travão e depósito estão seguros e não há irão interferir com a instalação. Faça os furos desejados e monte o seu amplificador MTX.
3. Instale um cabo de alimentação positivo (+) a partir da bateria do veículo, através da firewall, usando um passa fios e casquilhos para evitar danos nos cabos devido às arestas afiadas da firewall. Passe o cabo de alimentação desde o interior do veículo até ao terminal (12V) do amplificador. Por agora, deixe o cabo desconectado da bateria.

Nota : Certifique-se de que usa o calibre adequado tanto para o terminal positivo como negativo.

4. Instale um quebra circuitos ou fusível a cerca de 20cm de distância da bateria. Isto diminui efetivamente o risco de graves problemas em caso de curto circuito ou acidente. Certifique-se de que o quebra circuitos está desligado ou que o fusível se encontra fora do suporte. Agora, pode ligar o cabo positivo ao terminal positivo da bateria.
5. Ligação de massa - Localize um bom ponto de massa no chassis do veículo e remova qualquer vestígio de tinta ou sujidade da superfície, deixando o metal exposto no ponto de contacto. Ligue o extremo oposto do cabo de massa ao terminal (GND) do amplificador MTX.
6. Conecte um cabo remoto desde o auto-rádio até ao terminal remoto do amplificador MTX. Se o auto-rádio não tiver um cabo remoto, pode usar o fio de antena motorizada.
7. Ligue os cabos RCA desde o auto-rádio até às entradas RCA do amplificador MTX. Certifique-se de que os cabos passam afastados da cablagem do veículo, computadores e cabos de alimentação. Se os cabos precisarem de ser cruzados, faça-o num ângulo de 90°. Utilize apenas cabos RCA de alta qualidade para diminuir a entrada de ruído no sistema.
8. Ligue os seus altifalantes aos terminais de saída de altifalante do seu amplificador MTX usando um cabo de calibre adequado.
9. Certifique-se de que todos os passos anteriores foram seguidos, em particular as ligações de cablagem e componentes. Em seguida, reconecte a ligação ao terminal negativo da bateria, ligue o quebra circuitos ou coloque o fusível no suporte.

Nota : Certifique-se de que o controlo de ganho do amplificador está no mínimo (sentido contra ponteiros do relógio) antes de iniciar o processo de ajustes.

## ● Resolução de problemas :

### Problema

Sem indicação de LED

### Causa

Sem ligação remota de +12V

Sem +12V na conexão de alimentação

Ligação de massa insuficiente

Fusível de alimentação queimado

Amplificador queimado

Os 3 LEDs estão vermelho intermitente

A carga do altifalante é muito baixa

O amplificador encontra-se no modo de proteção térmica

A tensão de entrada é demasiado elevada ou demasiado baixa

Os 3 LEDs estão vermelhos mas não há output

O volume do auto-rádio está desligado

Ligação dos altifalantes não foi realizada

O controlo de ganho do amplificador está no mínimo

As unidades de processamento de sinal estão desligadas

Todos os altifalantes estão queimados

O volume do auto-rádio está demasiado elevado

Ganho do amplificador demasiado elevado

Saída distorcida

Cabos de altifalantes invertidos

Saídas RCA invertidas

Balço invertido

Os altifalantes estão fora de fase

Não está a utilizar woofers da MTX

Fusíveis queimados

Níveis de saída excessivos

Amplificador com defeito

### Solução

Ligue +12V ao terminal

Ligue +12V ao terminal

Verifique a ligação de massa

Substitua o fusível e tente perceber o que aconteceu

Entregue para reparação

Remova o(s) altifalante(s)

Esperre que o amplificador arrefeça

Verifique a bateria e o alternador

Aumente o volume do auto-rádio

Faça a ligação dos altifalantes

O controlo de ganho do amplificador está no mínimo

Aplique potência ao processador de sinal

Substitua os altifalantes

Diminua o volume do auto-rádio

Diminua o ganho no amplificador

Faça a ligação dos altifalantes na orientação correta

Inverta as saídas RCA

Faça a ligação dos altifalantes na fase correta

Compre woofers da MTX

Diminua o volume

Entregue para reparação

## ● Como: ficar ligado

 [facebook.com/MTXEurope](https://www.facebook.com/MTXEurope)  
[facebook.com/MTXFrance](https://www.facebook.com/MTXFrance)

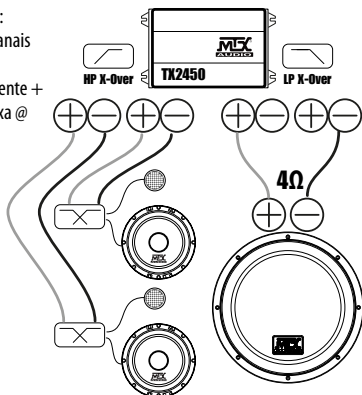
 [twitter.com/MTXEurope](https://twitter.com/MTXEurope)  
[twitter.com/MTXFrance](https://twitter.com/MTXFrance)

 [instagram.com/mtxaudio.eu](https://www.instagram.com/mtxaudio.eu)  
[instagram.com/mtxaudio.fr](https://www.instagram.com/mtxaudio.fr)

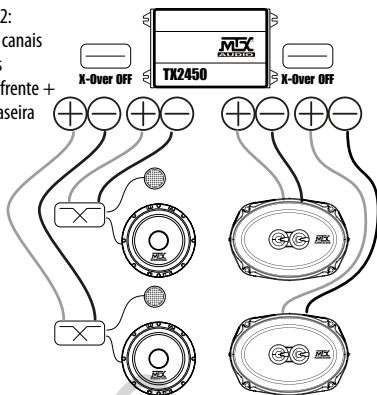
 [mtxaudio.eu](https://www.mtxaudio.eu) [mtxaudio.eu](https://www.mtxaudio.eu)  
[mtxaudio.fr](https://www.mtxaudio.fr) [mtxaudio.it](https://www.mtxaudio.it)

## ● Exemplos de instalação :

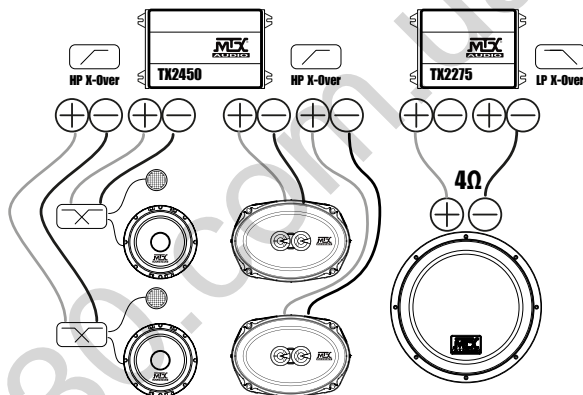
Instalação n°1 :  
Sistema de 3 canais  
Sistema vias  
separadas @ frente +  
subwoofer/caixa @  
traseira



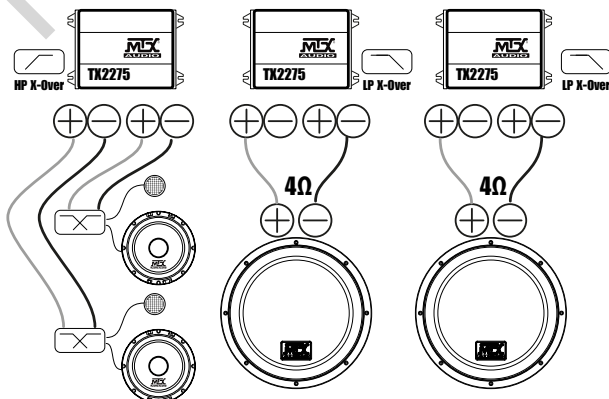
Instalação n°2:  
Sistema de 4 canais  
Sistema vias  
separadas @ frente +  
coaxiais @ traseira



Instalação n°3 :  
Sistema 5 canais  
Sistema vias separadas @ frente  
+ coaxiais @ traseira  
+ subwoofer/caixa @ traseira



Instalação n°4 :  
Sistema 3 canais  
com múltiplos amplificadores  
Sistema vias separadas @ frente  
+ duplo subwoofer/caixa  
@ traseira



**Subwoofers/caixas recomendadas :** TR12-04, TR12AV, RT10-04, RT12-04, RT15-04, RTE12AS, RTT12AV, RTF10AS  
**Altifalantes recomendados :** TR, TX2, TX4, TX



## Grazie !

Grazie per aver scelto MTX per ottenere il massimo dal vostro impianto audio. Un amplificatore MTX, abbinato a subwoofers ed altoparlanti MTX, consente di ascoltare la musica proprio come nelle intenzioni dell'artista.

## Caratteristiche :

### TX2275

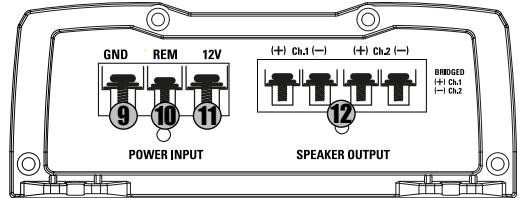
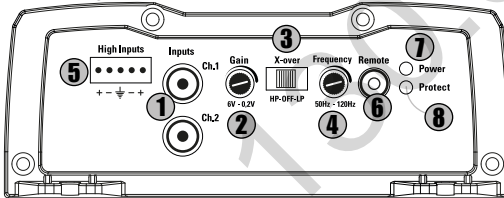
- Amplificatore a 2 canali in Classe AB
- Potenza (certificata CEA2006) :
  - 2x110W RMS a 2Ω e THD+N ≤1%
  - 2x75W RMS a 4Ω e THD+N ≤1%
  - 1x220W RMS a ponte a 4Ω e THD+N ≤1%
- Crossover :
  - Passa Alto regolabile 50Hz-120Hz a 12dB/Ottava
  - Passa Basso regolabile 50Hz-120Hz a 12dB/Ottava
- Rapporto Segnale/Rumore (1 Watt) : > 74dB
- Distorsione Armonica Totale (1 Watt) : ≤ 0,18%
- Risposta in Frequenza (±1dB) : 10Hz-60000Hz
- Massimo Segnale in Ingresso : 6V
- Sensibilità Massima : 200mV
- Dimensioni : 180x135x52mm
- Ingressi ad Alto Livello
- Controllo remoto opzionale

### TX2450

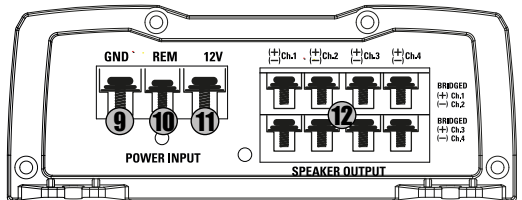
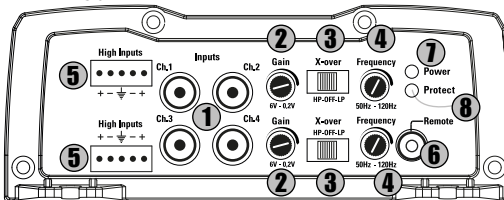
- Amplificatore a 4 canali in Classe AB
- Potenza (certificata CEA2006) :
  - 4x75W RMS a 2Ω e THD+N ≤1%
  - 4x50W RMS a 4Ω e THD+N ≤1%
  - 2x150W RMS a ponte a 4Ω e THD+N ≤1%
- Crossover :
  - Passa Alto regolabile 50Hz-120Hz a 12dB/Ottava
  - Passa Basso regolabile 50Hz-120Hz a 12dB/Ottava
- Rapporto Segnale/Rumore (1 Watt) : > 73dB
- Distorsione Armonica Totale (1 Watt) : ≤ 0,2%
- Risposta in Frequenza (±1dB) : 10Hz-60000Hz
- Massimo Segnale in Ingresso : 6V
- Sensibilità Massima : 200mV
- Dimensioni : 220x135x52mm
- Ingressi ad Alto Livello
- Controllo remoto opzionale

## Terminali Connessioni e Regolazioni

### TX2275

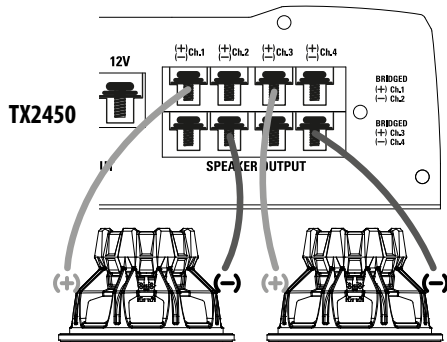
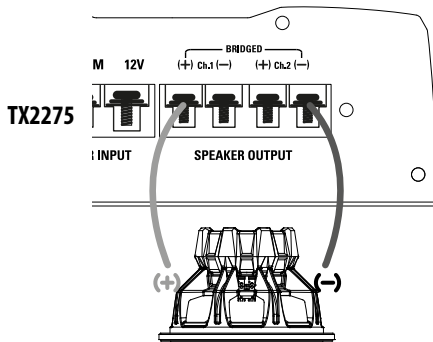


### TX2450



- 1 Ingressi RCA (Inputs) : Da utilizzare con sorgenti con uscita di linea RCA. E' raccomandabile usare sorgenti con un livello di uscita minimo di 200mV. L'utilizzo di cavi di segnale RCA di buona qualità riduce la possibilità di disturbi in ingresso.
- 2 Controllo Gain (Gain) : Si utilizza per armonizzare la sensibilità di uscita dell'autoradio con la sensibilità di ingresso dell'amplificatore. Regolabile da 200mV a 6V .

- 2 **Regolazione del Gain :**
  1. Gira il controllo del gain completamente in senso antiorario
  2. Regola il volume della sorgente approssimativamente a 3/4 del massimo.
  3. Gira il controllo del gain progressivamente in senso fino a che non senti distorsione.
  4. Ruota lentamente indietro il controllo del gain fino a che la distorsione scompare
  5. L'amplificatore adesso è calibrato sull'uscita della sorgente.
- 3 **Selettore crossover passa/basso e passa/alto (X-over) :**
  - In posizione "LP" il crossover in modo passa/basso è attivato. Usa questa posizione per pilotare un subwoofer.
  - In posizione "HP" il crossover in modo passa/alto è attivato. Usa questa posizione per pilotare altoparlanti
  - In posizione "Off" il crossover è disattivato.
- 4 **Controllo della Frequenza di taglio (Frequency) :** si utilizza per fissare, nell'intervallo 50-120 Hz la frequenza desiderata.
- 5 **Ingresso alto livello (High Inputs) :** Questo ingresso permette di utilizzare l'uscita altoparlanti della sorgente che vanno collegati direttamente all'amplificatore con il connettore fornito in dotazione.  
Nota : quando si utilizza l'ingresso ad alto livello deve essere usato un apposito cavo per l'accensione e lo spegnimento dell'amplificatore.
- 6 **Il controllo remoto (EBC) si collega direttamente a questo ingresso (Remote).** L'EBC può essere posizionato ovunque all'interno dell'abitacolo.  
Attenzione : prodotto opzionale da ordinarsi separatamente (ref. EBC-1).
- 7 **LED di alimentazione (Power) :** Il LED si illumina di verde quando l'amplificatore è acceso.
- 8 **Protezione LED (Protec.) :** Il LED si illumina di rosso quando l'amplificatore è in protezione cortocircuito o termica.
- 9 **Terminale di massa (GND) :** Una buona connessione di massa è fondamentale per le migliori prestazioni. Utilizzare un cavo della medesima sezione di quella usata per il cavo di alimentazione e attaccarsi direttamente allo chassis della vettura, in un punto opportunamente sverniciato per mettere a nudo il metallo.
- 10 **Terminale Remote (REM) :** L'amplificatore si accende applicando 12V a questo terminale. Solitamente la tensione è fornita da un cavo della sorgente marcato "remote" o "antenna".
- 11 **Terminale +12V (12V) :** Questo è il terminale di alimentazione dell'amplificatore e deve essere collegato direttamente al terminale positivo della batteria. Posiziona il cavo per questo collegamento lontano dai cavi di segnale, dai cavi antenna e da dispositivi sensibili poiché la gran quantità di corrente che passa da questo cavo può generare disturbi. E' molto importante anche effettuare connessioni strette e solide per ottenere le massime prestazioni. MTX si raccomanda di utilizzare cavi non inferiori a 8~10mm<sup>2</sup> per l'alimentazione.
- 12 **Terminali altoparlanti (Speaker Output) :** Collegare gli altoparlanti a questi terminali con la corretta polarità (positivo con positivo e negativo con negativo). L'inversione di polarità compromette la qualità del suono.  
Modalità Bridge (a ponte) :  
Se volete operare con l'amplificatore in modalità Bridge utilizzate solo il terminale positivo del canale 1 ed il negativo del canale 2 per un canale ed il terminale positivo del 3 canale col terminale negativo del 4 canale per l'altro.  
Attenzione! : impedenza minima consentita a ponte: 4Ω



## ● Installazione e Montaggio :

### ATTENZIONE !

Il denaro speso presso un professionista della installazione è certamente quello meglio speso: massime prestazioni e massima sicurezza sono garantite. Se siete di diverso avviso e volete arrangiarvi da soli o affidarvi all'amico sapientino) seguite alla lettera le istruzioni che seguono e comunque non soppresdetevi di risultati sotto le aspettative. Car audio di qualità e fai da te non sono mai andati d'accordo.

1. Disconnetti la connessione di massa della batteria.
2. Scegli il punto giusto per installare l'amplificatore assicurandoti che un adeguato flusso d'aria possa raffreddare il dissipatore. Prima di effettuare fori sulla vettura assicurati di non interferire con con cavi, circuiti, serbatoio ecc.
3. Posiziona un cavo di alimentazione che possa collegare il terminale(+) della batteria al terminale +BATT dell'amplificatore. Per il momento, non collegare il cavo al terminale positivo (+) della batteria. Nota: usa cavi di sezione adeguata e dello stesso diametro per l'alimentazione e per la massa.
4. Installa un fusibile di linea ad una distanza non superiore a 20 cm. dalla batteria: ciò riduce realmente il rischio di danno al veicolo in caso di corto circuito o incidente. Assicurati che il fusibile non sia inserito nel portafusibile fino a che tutte le connessioni non siano state ultimate. Ora collega il cavo alimentazione al terminale positivo della batteria.
5. Trova un buon punto di massa sullo chassis del veicolo e rimuovi la vernice mettendo a nudo il metallo. Collega a questo punto un capo del cavo di massa e l'altro capo al terminale GND dell'amplificatore.
6. Collega un cavo di accensione dalla sorgente al terminale Remote dell'amplificatore. Se la sorgente non ha un cavo dedicato alla accensione puoi connetterti al cavo antenna della sorgente.
7. Collega i cavi RCA dalla sorgente ai connettori RCA dell'amplificatore. Posiziona i cavi di segnale lontano dai cavi di alimentazione. Usa cavi di segnale di alta qualità per diminuire la possibilità di disturbi nel sistema.
8. Collega gli altoparlanti all'amplificatore con cavi di sezione adeguata.
9. Controlla almeno due volte tutti i passaggi della installazione, in particolare le connessioni. Se è tutto corretto, ricollega il cavo di massa, sistema il fusibile nel portafusibile di linea e inizia a settare l'amplificatore.

Nota : assicurati che il Gain sia tutto girato in senso anti orario prima di procedere al settaggio.

## ● Ricerca delle Anomalie :

### Problema

Nessuna Indicazione dai Led

i tre led si illuminano di luce rossa lampeggiante

I tre led sono illuminati con luce continua ma non si sente nulla.

Suono distorto

Bilanciamento al contrario

Frequenze basse deboli

Si bruciano i fusibili

### Causa

Manca alimentazione alla connessione di accensione (remote)  
Manca alimentazione alla connessione positivo batteria  
Collegamento di massa insufficiente o difettoso  
Fusibile bruciato  
Amplificatore bruciato

L'impedenza degli altoparlanti è troppo bassa  
L'amplificatore è in protezione termica.

Tensione in ingresso troppo alta o troppo bassa  
Volume a zero sulla sorgente  
Connessioni altoparlante non eseguite  
Controllo del Gain sull'amplificatore al minimo.  
Processore di segnale spento  
Tutti gli altoparlanti con bobine bruciate  
Volume della sorgente troppo alto.  
Gain amplificatore settato troppo alto  
Altoparlanti collegato al contrario  
Ingressi RCA al contrario  
Altoparlanti collegati in controfase  
Non stai usando subwoofers MTX  
Livelli di uscita troppo alti  
Amplificatore difettoso

### Soluzione

Dai alimentazione al cavo di accensione  
Porta corrente al cavo alimentazione  
Verifica e ripristina la connessione di massa  
Sostituisci il fusibile e chiedi perché è bruciato  
Ritornare l'amplificatore a chi te l'ha venduto per l'assistenza  
Rimuovi gli altoparlanti  
Chiedi perché è accaduto e lascia raffreddare l'amplificatore.  
Controlla batteria e alternatore  
Aumenta il volume della sorgente  
Svegliati e collega gli altoparlanti  
Gira il controllo Gain  
Fornisci alimentazione al processore di segnale  
Cambia tipo di altoparlante  
Abbassa il volume della sorgente  
Abbassa il Gain dell'amplificatore  
Collega gli altoparlanti correttamente Mr Fai da te  
Rimettili al posto giusto  
Altoparlanti collegati in controfase  
Compra subwoofer MTX  
Abbassa il volume  
Porta l'amplificatore a chi te la venduto per l'assistenza

## ● Come rimanere sintonizzati :



[facebook.com/MTXEurope](https://www.facebook.com/MTXEurope)  
[facebook.com/MTXFrance](https://www.facebook.com/MTXFrance)



[twitter.com/MTXEurope](https://twitter.com/MTXEurope)  
[twitter.com/MTXFrance](https://twitter.com/MTXFrance)



[instagram.com/mtxaudio.eu](https://www.instagram.com/mtxaudio.eu)  
[instagram.com/mtxaudio.fr](https://www.instagram.com/mtxaudio.fr)

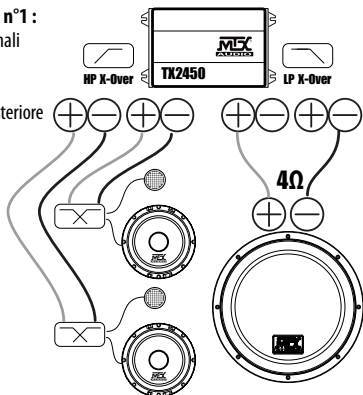


[mtxaudio.eu](https://www.mtxaudio.eu) [mtxaudio.de](https://www.mtxaudio.de)  
[mtxaudio.fr](https://www.mtxaudio.fr) [mtxaudio.it](https://www.mtxaudio.it)

## ● Esempi d installazione :

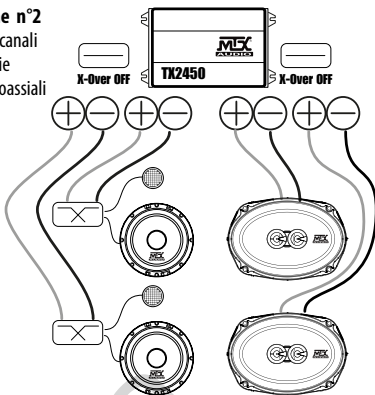
### Installazione n°1 :

Sistema a 3 canali  
Sistema a 2 vie  
anteriore +  
Subwoofer posteriore



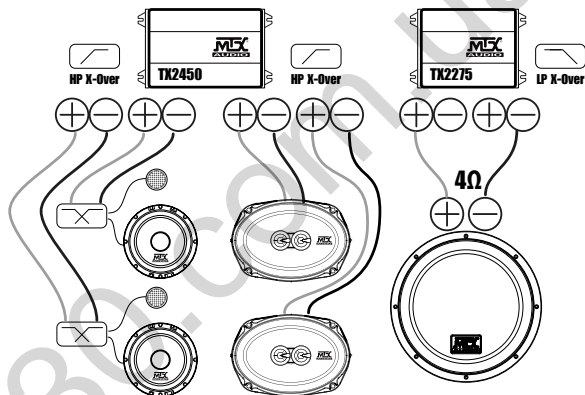
### Installazione n°2

Sistema a 4 canali  
Sistema a 2 vie  
anteriore + coassiali  
posteriori



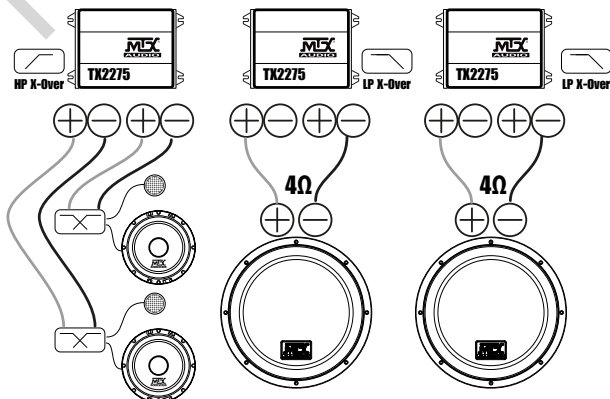
### Installazione n°3 :

Sistema a 5 canali  
Sistema a 2 vie sul fronte  
+ coassiali sul retro  
+ sistema subwoofer in baule



### Installazione n°4 :

Sistema a 3 canali con più  
amplificatori  
Sistema a 2 vie sul fronte  
+ sistema subwoofer sul retro



**Subwoofer raccomandati :** TR12-04, TR12AV, RT10-04, RT12-04, RT15-04, RTE12AS, RTT12AV, RTF10AS

**Altoparlanti raccomandati :** TR, TX2, TX4, TX6

## Спасибо!

Благодарим Вас за покупку усилителя MTX Audio серии TX2 класса High-End. Правильная установка динамиков и сабвуферов MTX обеспечивают превосходный звук и производительность для бесконечных часов бодрствования соседей. Поздравляем и желаем наслаждения превосходным звуком MTX!

## Технические характеристики:

### TX2275

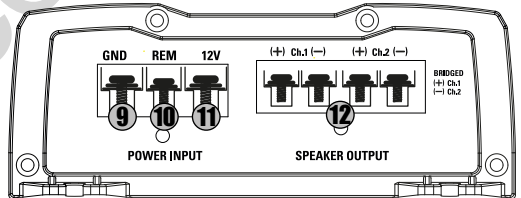
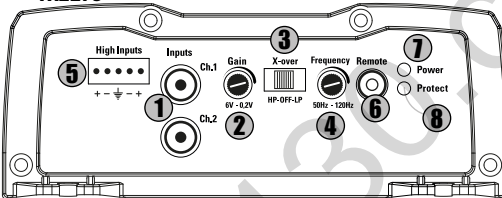
- 2-КАНАЛЬНЫЙ УСИЛИТЕЛЬ КЛАССА АВ
- СЕРТИФИЦИРОВАННАЯ СЕА2006 ВЫХОДНАЯ МОЩНОСТЬ:
  - 110 Вт. RMS X 2-КАНАЛ НА 2 Ом THD+N ≤1%
  - 75 Вт. RMS X 2-КАНАЛ НА 4 Ом THD+N ≤1%
  - 220 Вт. RMS X 1-КАНАЛ НА 4 Ом THD+N ≤1%
- КРОССОВЕР:
  - ВЧ 12ДБ/ОКТ 50ГЦ-120ГЦ
  - НЧ 12ДБ/ОКТ 50ГЦ-120ГЦ
- ОТНОШЕНИЕ СИГНАЛ-ШУМ (1ВТ.): > 74ДБ
- THD+ПОМЕХА (ИСКАЖЕНИЕ) (1 ВТ.): ≤ 0,18%
- ЧАСТОТНАЯ ХАРАКТЕРИСТИКА (±1ДБ): 10ГЦ-60000ГЦ
- МАКСИМАЛЬНЫЙ ВХОДНОЙ СИГНАЛ: 6В
- МАКСИМАЛЬНАЯ ЧУВСТВИТЕЛЬНОСТЬ: 200МВ
- РАЗМЕРЫ: 180X135X52ММ
- Высокоуровневые входы
- Пульт дистанционного управления (опция)

### TX2450

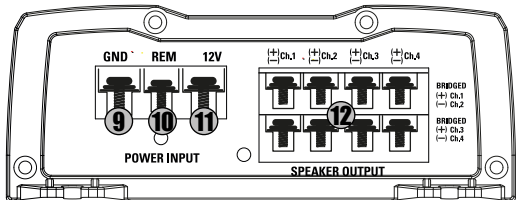
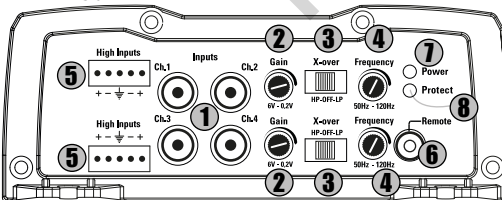
- 4-КАНАЛЬНЫЙ УСИЛИТЕЛЬ КЛАССА АВ
- СЕРТИФИЦИРОВАННАЯ СЕА2006 ВЫХОДНАЯ МОЩНОСТЬ:
  - 75 Вт. RMS X 4-КАНАЛ НА 2 Ом THD+N ≤1%
  - 50 Вт. RMS X 4-КАНАЛ НА 4 Ом THD+N ≤1%
  - 150 Вт. RMS X 2-КАНАЛ НА 4 Ом THD+N ≤1%
- КРОССОВЕР:
  - ВЧ 12ДБ/ОКТ 50ГЦ-120ГЦ
  - НЧ 12ДБ/ОКТ 50ГЦ-120ГЦ
- ОТНОШЕНИЕ СИГНАЛ-ШУМ (1ВТ.): > 73ДБ
- THD+ПОМЕХА (ИСКАЖЕНИЕ) (1 ВТ.): ≤ 0,2%
- ЧАСТОТНАЯ ХАРАКТЕРИСТИКА (±1ДБ): 10ГЦ-60000ГЦ
- МАКСИМАЛЬНЫЙ ВХОДНОЙ СИГНАЛ: 6В
- МАКСИМАЛЬНАЯ ЧУВСТВИТЕЛЬНОСТЬ: 200МВ
- РАЗМЕРЫ: 220X135X52ММ
- Высокоуровневые входы
- Пульт дистанционного управления (опция)

## Настройки, мощность и подключение динамиков:

### TX2275



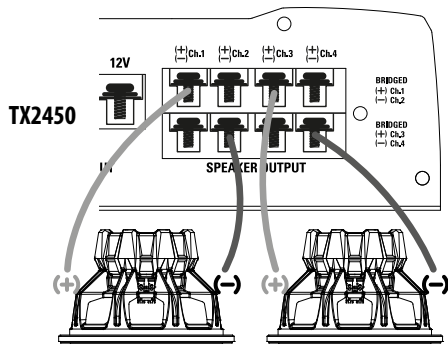
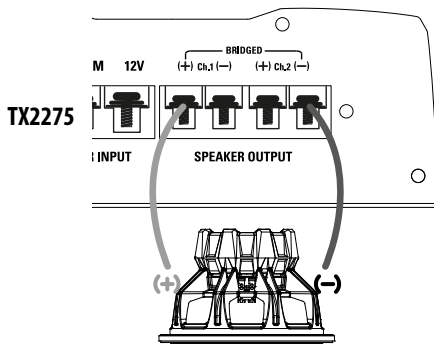
### TX2450



- 1 RCA входы (Inputs): Эти RCA входы используются для головных устройств имеющих RCA или линейные выходы (ГУ должны иметь минимальный уровень выходного сигнала 200 мВ для правильной работы усилителя). MTX рекомендует только высококачественные кабели RCA, для уменьшения возможности получения внешних наводок.
- 2 Управление усилением (GAIN): Рабочий диапазон варьируется от 0,2 до 6В. Регулировка усиления:
  1. Поверните регулятор усиления до упора против часовой стрелки.
  2. Поверните регулятор громкости на ГУ до 3/4 (примерно) от максимального уровня громкости.
  3. Установите регулятор чувствительности на усилителе до появления слышимых звуковых искажений.
  4. Установите регулятор чувствительности в положение, при котором, звуковое искажение исчезнет.
  5. Теперь настройка усилителя соответствует уровню выходного сигнала головного устройства.



- 3** Переключатель разделительного фильтра НЧ и ВЧ (X-over) :
- В положении «LP» активный кроссовер НЧ включен. Используйте это положение для работы с сабвуфером.
  - В положении «HP» активный кроссовер ВЧ включен. Используйте это положение для работы с акустическими системами.
  - В положении «Off» кроссовер выключен.
- 4** Управление частотами кроссовера (X-Over): Используется для выбора необходимой частоты кроссовера (X-OVER). Частота регулировки: от 50 Гц до 120 Гц.
- 5** ВЫСОКОВОЛЬТНЫЙ ВХОД (High Inputs) : Данный разъем позволяет усилителю работать от источника сигнала. Провода от источника сигнала должны быть присоединены непосредственно к монтажному жгуту, прилагающемуся к усилителю. Примечание: при ИСПОЛЬЗОВАНИИ ВЫСОКОВОЛЬТНЫХ входных разъемов динамиков включЕНИЕ и выключЕНИЕ усилителя нужно ОСУЩЕСТВЛЯТЬ дистанционно. Обычно это напряжение подается при помощи управляющего провода подключенного к разъему на источнике сигнала с маркировкой "remote" или "power antenna".
- 6** Пульт дистанционного управления (Remote) : пульт ДУ (ЕВС) подключается в этот порт, сам Пульт ДУ может быть размещен в любом удобном месте транспортного средства для корректировки уровня баса. Внимание, Пульт ДУ является необязательным . Вы можете приобрести его отдельно (Артикул: EBC-1).
- 7** Индикация включения питания (Power) : светодиод горит зеленым, когда усилитель включен.
- 8** Защита LED (Prot.ec) : светодиод горит красным, когда усилитель находится в режиме короткого замыкания или тепловой защиты.
- 9** Клемма заземления (GND) : Правильное заземление необходимо для работы вашего усилителя на пиковой мощности. Короткий кабель заземления того же диаметра, что и силовой кабель должен использоваться для подключения клеммы заземления непосредственно к шасси транспортного средства. Всегда удаляйте краску, грязь или мусор до металла в месте заземления кабеля.
- 10** Терминал управления включением (REM) : Усилитель включается при подаче +12 вольт на этот терминал. Как правило, это напряжение подается с провода от ГУ с маркировкой «remote» или «power antenna».
- 11** Терминал +12 В (12V) : это главный вход питания для усилителя. Он должен быть подключен непосредственно к положительному выводу батареи автомобиля для правильной работы. Будьте осторожны при установке (+12) кабеля питания в автомобиле. Избегайте прокладки этого кабеля параллельно с кабелями RCA, антенн, или другой чувствительной аппаратуры, которые могут вызвать шум в аудиосистеме. Также очень важно иметь плотное, безопасное соединение для максимальной производительности усилителя. Для подключения питания к MTX TX2275 и TX2450, MTX рекомендует использовать провод от 8 до 10 кв.мм.
- 12** Клеммы громкоговорителей (Speaker Output) : Подключите акустическую систему к этим клеммам. Необходимо обеспечить правильную полярность проводов , положительный к положительному (+ / +) и отрицательный к отрицательному ( - / -) . Несоблюдение полярности сильно ухудшает уровень баса и в целом качество звука .  
Режим моста :  
TX2275 : При мостовом подключении, используйте положительную клемму Ch.1 и отрицательную клемму Ch.2.  
TX2450 : При мостовом подключении, для двух первых каналов , используйте положительную клемму Ch.1 и отрицательную клемму Ch.2. Для двух других каналов , возьмите положительную клемму Ch.3 и отрицательную клемму Ch.4.  
Предупреждение: мостовое подключение рассчитано только на минимальную нагрузку 4Ω!



## ● Установка и монтаж :

MTX рекомендует устанавливать ваш новый усилитель в úplномочном установочном центре MTX. Любое отклонение от заданных инструкций по установке может привести к серьезным повреждениям усилителя, динамиков и / или электрической системы автомобиля. На ущерб, причиненный в результате неправильного монтажа, гарантия не распространяется. Пожалуйста, проверьте все соединения до включения установленной системы !

1. Отключите отрицательный (-) кабель аккумулятора автомобиля.
  2. Определите место монтажа вашего усилителя MTX. Имейте в виду, что места вокруг усилителя, должно быть достаточно для воздушного потока и надлежащего охлаждения. Отметьте монтажные отверстия усилителя. Перед сверлением убедитесь, что все провода автомобиля, топливные магистрали, тормозные магистрали и топливный бак не мешают установке. Просверлите отмеченные монтажные отверстия и установите усилитель MTX.
  3. Проведите силовой положительный кабель питания (+) от автомобильного аккумулятора, используя защитную втулку, чтобы избежать повреждения кабеля острыми кромками отверстия в металле. Пропустите кабель через салон автомобиля и подключите его к положительному (+12 В) терминалу усилителя. Не подключайте силовой кабель к аккумуляторной батарее автомобиля до завершения всех соединений.
- Примечание: Используйте только рекомендованное сечение силового и заземляющего кабелей.
4. Установите автоматический предохранитель не далее 20 см от аккумуляторной батареи. Это эффективно снижает риск серьезного повреждения усилителя или вашего автомобиля в случае короткого замыкания или несчастного случая. Убедитесь, что автоматический предохранитель выключен или плавкий предохранитель удален из держателя (предохранительной колбы) пока все соединения не произведены. Теперь подключите ваш положительный кабель питания к положительному терминалу (+12 В) батареи аккумулятора.
  5. Заземление - Найдите правильную точку заземления на шасси автомобиля и зачистите поверхность контакта от краски, грязи или мусора до металла. Подключите провод заземления к точке заземления. Подключите противоположный конец провода заземления к (GND) терминалу усилителя MTX.
  6. Подключите провод управления включением от ГУ к терминалу включения усилителя MTX. Если ГУ не имеет отдельного провода дистанционного включения усилителя, вы можете подключиться к проводу питания активной антенны.
  7. Подключите RCA кабели от головного устройства к входам RCA усилителя MTX. Прокладывайте все сигнальные кабели максимально удаленно от проводки автомобиля и силовой проводки автомобиля. Если сигнальные и силовые кабели пересекаются, то их необходимо проложить под углом 90 °. Для уменьшения внешних помех от генератора и силовой проводки автомобиля используйте только высококачественные кабели RCA.
  8. Подключите динамики к терминалам динамиков усилителя MTX в соответствии с полюсами.
  9. Дважды проверьте все предыдущие шаги по установке, в частности, проводку и все компоненты соединений. После проверки, подключите отрицательный кабель аккумуляторной батареи автомобиля, включите автоматический предохранитель или поставьте плавкий предохранитель в держатель предохранителя (предохранительную колбу).

Примечание: Уровень усиления должен быть убран до упора против часовой стрелки, перед началом корректировки уровня усиления.

## ● Устранение неисправностей :

Проблема	Причина	Решение
3 светодиода выключены	Нет +12 на управляющем проводе Нет +12 В при подключении питания Неправильное подключение заземления Перегорел предохранитель питания Усилитель неисправен	Подключите питание на клемму +12 В Подключите питание на клемму + 12 В Проверьте заземление Замените предохранитель и попытайтесь понять, почему Обратитесь в сервис
3 светодиода мигают красным	Нагрузка динамиков слишком низкая Усилитель находится в режиме тепловой защиты Входное напряжение слишком высоко или слишком низко	Снимите динамик (и) Дайте усилителю остыть Проверьте аккумулятор и генератор
3 светодиода горит красным, но нет звука	Звук на головном устройстве выключен Не произведено подключение динамиков Регулятор управления усилением выставлен на минимум Обработка сигнала выключена	Увеличьте громкость на головном устройстве Выполните подключения динамиков Отрегулируйте усиление Подайте питание на процессор сигналов
Выходной сигнал искажается	Все динамики вышли из строя Уровень громкости ГУ слишком высокой Коэффициент усиления слишком высокой	Замените динамики Понижьте уровень громкости ГУ Уменьшите коэффициент усиления
Перепутан баланс	Перепутан баланс Перепутаны входы RCA	Подключите динамики в соответствии с полюсами Подключите входы RCA в соответствии с каналами ГУ
Бас слабый	Динамики расфазированы Не используется MTX сабвуфер	Подключите динамики с соблюдением фазы Купить MTX сабвуфер
Предохранители неисправны	Повышенный уровень выхода Усилитель неисправен	Уменьшите громкость Обратитесь в сервис

## ● Оставайтесь с нами :



## ● Примеры подключения :

### Инсталляция # 1:

3-х канальная система

Фронт:

компонентная

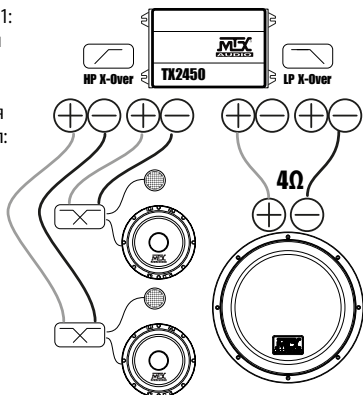
система + Тыл:

сабвуферный

динамик /

корпусной

сабвуфер



### Инсталляция # 2:

4-х канальная система

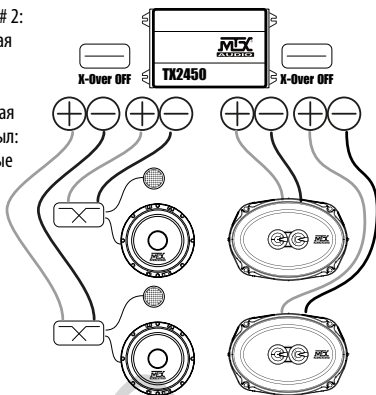
Фронт:

компонентная

система + Тыл:

коаксиальные

динамики



### Инсталляция # 3:

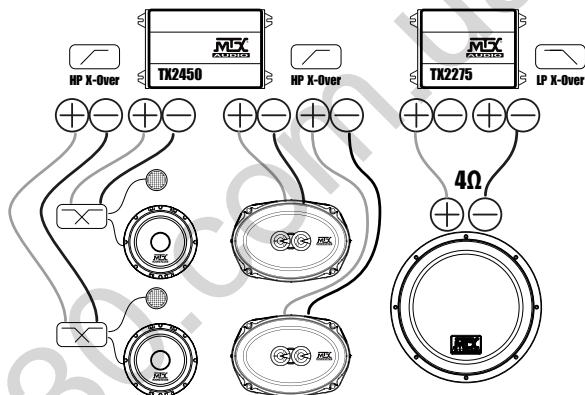
5-ти канальная система

Фронт: компонентная система

+ Тыл: коаксиальные динамики

+ сабвуферный динамик /

корпусной сабвуфер.



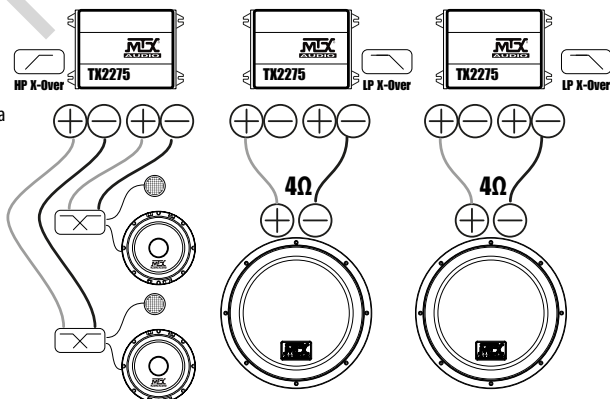
### Instalarea n°4 :

Sistem 3 Canale

cu mai multe amplificatoare.

Difuzoare component sistem @ fata

+ subwoofer dublu @ spate



**Subwoofere/incinte recomandate :** TR12-04, TR12AV, RT10-04, RT12-04, RT15-04, RTE12AS, RTT12AV, RTF10AS

**Difuzoare recomandate :** TR, TX2, TX4, TX6

## ● Multumesc !

Mulțumim pentru achiziționarea unui amplificator MTX Audio High-End TX2. Instalarea corectă potrivita cu difuzoare MTX si subwoofere oferă un sunet superior și performanță pentru nenumarate ore. Felicitări și bucurați-vă de experiența audio MTX !

## ● Specificatii :

### TX2275

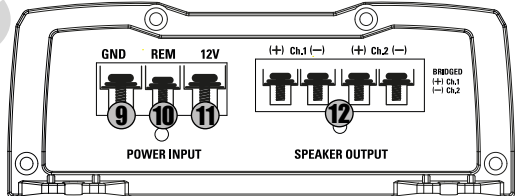
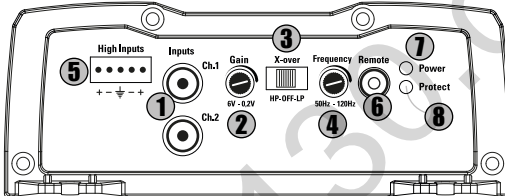
- Amplificator 2 canale, Clasa-AB
- Putere de iesire certificata CEA2006 :
  - 2x110W RMS la 2Ω si THD+N ≤1%
  - 2x75W RMS la 4Ω si THD+N ≤1%
  - 1x220W RMS in punte la 4Ω si THD+N ≤1%
- Crossover :
  - High pass 12dB/oct variabil de la 50Hz la 120Hz
  - Low pass 12dB/oct variabil de la 50Hz la 120Hz
- Raportul semnal/zgomot (1 Watt) : > 74dB
- THD+Noise (Distorsiuni) (1 Watt) : ≤ 0,18%
- Raspuns in frecventa (±1dB) : 10Hz-60000Hz
- Semnal intrare maxim : 6V
- Sensibilitate maxima : 200mV
- Dimensiuni : 180x135x52mm
- Intrare de nivel inalt
- Telecomanda EBC optionala

### TX2450

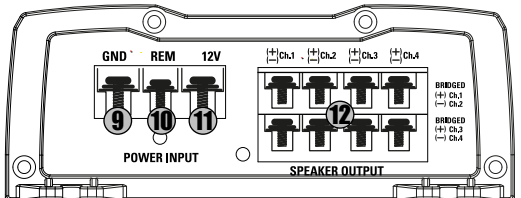
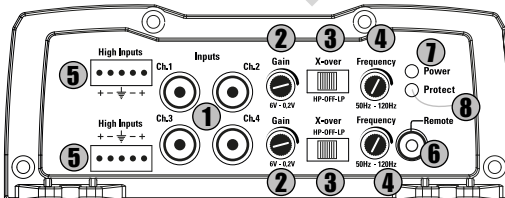
- Amplificator 4 canale, Clasa-AB
- Putere de iesire certificata CEA2006 :
  - 4x75W RMS la 2Ω si THD+N ≤1%
  - 4x50W RMS la 4Ω si THD+N ≤1%
  - 2x150W RMS in punte la 4Ω si THD+N ≤1%
- Crossover :
  - High pass 12dB/oct variabil de la 50Hz la 120Hz
  - Low pass 12dB/oct variabil de la 50Hz la 120Hz
- Raportul semnal/zgomot (1 Watt) : > 73dB
- THD+Noise (Distorsiuni) (1 Watt) : ≤ 0,2%
- Raspuns in frecventa (±1dB) : 10Hz-60000Hz
- Semnal intrare maxim : 6V
- Sensibilitate maxima : 200mV
- Dimensiuni : 220x135x52mm
- Intrare de nivel inalt
- Telecomanda EBC optionala

## ● Setari, Alimentare si conexiuni Difuzoare

### TX2275

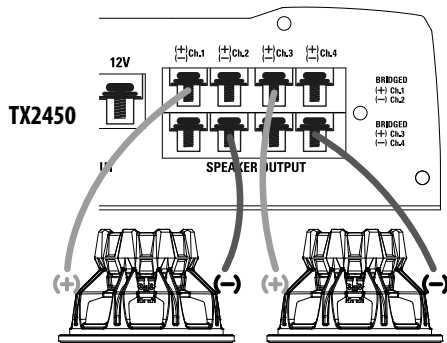
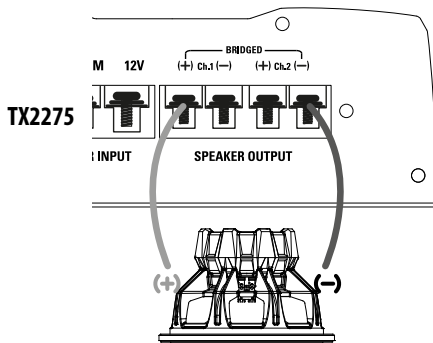


### TX2450



1. RCA Intrări (Inputs) : Aceste intrări RCA sunt utilizate cu unități centrale, care au RCA sau nivel de linie iesiri (unitățile centrale au nevoie de un nivel minim de 200 mV de ieșire pentru funcționarea corectă a amplificatorului) . MTX recomandă numai cabluri RCA de înaltă calitate pentru a reduce posibilitatea parazitilor si zgomotului de fond de a intra in sistem.
2. Gain Control (Gain) : Controlul volumului se potrivește cu sensibilitatea de intrare a amplificatorului la unitatea centrala utilizata. Zona de funcționare variaza de la 0,2 la 6V.  
Reglarea volumului
  1. Rotiți potentiometrul de pe amplificator in sens invers acelor de ceasornic pana la capat.
  2. Rotiți controlul volumului de pe unitatea principală la aproximativ 3/4 din maxim.

2. Reglați potentiometrul de pe amplificator până la apariția distorsiunilor.
  4. Ajustați potentiometrul până când distorsiunile dispar.
  5. Amplificatorul este acum calibrat la ieșirea din unitatea principală.
- 3 Butonul control filtru prin Low-Pass și High-Pass (X-over) :
    - În poziția "LP", filtrul prin low pass (LP) este deschis. Folosiți această poziție pentru subwoofer.
    - În poziția "HP", filtrul prin high pass (HP) este deschis. Folosiți această poziție pentru difuzoare.
    - În poziția "Off", filtrul este închis.
  - 4 Controlul X-Over frecvență (Frequency): Folosit pentru a selecta frecvența X-over dorită. Frecvența este reglabilă de la 50 Hz până la 120Hz.
  - 5 Intrări difuzoare (HLI) : Această intrare permite amplificatorului să funcționeze cu semnal preluat de la difuzoare. Firele de ieșire difuzoare trebuie legate direct la firele de la amplificator.  
Nota : Când este folosit nivelul de intrare al difuzoarelor trebuie utilizată telecomanda pentru a deschide sau închide amplificatorul.
  - 6 Control de la distanță (Remote) : Telecomanda (EBC) se conectează direct la acest port, în timp ce EBC în sine poate fi plasat oriunde în vehicul pentru ajustarea bass-ului la cerere. Atenție, telecomanda EBC este opțională, se poate achiziționa separat (Referință: EBC-1).
  - 7 LED Power (Power) : LED-ul luminează verde când amplificatorul este pornit.
  - 8 Protecție (Protec.) : LED-ul luminează roșu atunci când amplificatorul intră în modul protecție termică sau scurtcircuit.
  - 9 Ground Terminal (GND) : O masă adecvată este necesară pentru ca amplificatorul dvs. să funcționeze la performanțe de vârf. Un cablu de masă scurt același diametru ca și cablul de alimentare ar trebui să fie utilizate pentru a fixa terminalul de masă direct la șasiul vehiculului. Scoateți întotdeauna vopsea, murdărie sau resturi pentru a expune metal în punctul în care va fi atașat cablul de masă.
  - 10 Remote Terminal (REM) : Amplificatorul poate fi pornit prin aplicarea 12 volți la acest terminal. De obicei această tensiune este alimentat de un fir de la unitatea sursă marcate sau "antena de putere", "de la distanță".
  - 11 Putere Terminal (12V) : Aceasta este de intrare principală de alimentare pentru amplificator și trebuie să fie conectat direct la borna pozitivă a bateriei vehiculelor pentru funcționarea corectă. Utilizați prudență atunci când instalați (12) cablul de alimentare în vehicul. Evitați rubează acest cablu paralel cu cabluri RCA, antene, sau alte echipamente sensibile datorită curenților masive care pot induce zgomot în sistemul audio. De asemenea, este foarte important să ai o legătură strânsă, sigură pentru performanță maximă.  
MTX recomandă utilizarea cablurilor de alimentare de 8~10mm<sup>2</sup> pentru amplificatoarele MTX TX2275 și TX2450.
  - 12 Terminale pentru difuzoare (SpeakerOutput): Conectați difuzoarele la aceste terminale. Asigurați-vă că polaritatea este corectă, pozitiv-pozitiv (+/+) și negativ-negativ (-/-). Inversând polaritatea se degradează puternic nivelul de bas și calitatea sunetului.  
Modul Bridge :  
TX2275: Când utilizați amplificatorul în modul punte, utilizați doar terminalul CH.1 pozitiv și terminalul CH.2 negativ.  
TX2450: Când utilizați amplificatorul în mod punte, pentru primele două canale, utilizați terminalul pozitiv CH.1 și borna negativă CH.2. Pentru următoarele canale, se ia terminalul pozitiv Cap.3 și borna negativă cap.4.  
Atenție: nu utilizați amplificatorul în mod punte pentru o impedanță mai mică decât 4Ω .





## ● Instalare & Montare :

MTX recomandă ca noul amplificator să fie instalat de către un retailer autorizat MTX. Orice abatere de la instrucțiunile de instalare specificate poate provoca defecte grave la amplificator, difuzoare și / sau un sistem electric al vehiculului. Daunele provocate de instalarea necorespunzătoare nu sunt acoperite de garanție. Vă rugăm să verificați toate conexiunile înainte de pornirea sistemului !

1. Deconectați cablul negativ al bateriei vehiculului.
2. Stabiliți locul de montaj pentru amplificatorul MTX. Asigurați-va că este suficient spațiu pentru flux de aer pentru o răcire corespunzătoare. Marcați găurile de montare de la amplificator. Înainte de a găuri asigurați-vă că toate cablurile, conducte de benzină, conducte de frână și rezervorul de benzină sunt clare și nu vor interfera cu instalarea. Gaurii și montați amplificatorul MTX.
3. Instalați un (+) cablu de alimentare pozitivă de la bateria vehiculului folosind un manșon de trecere sau bucle pentru a evita deteriorarea cablului de muchi ai ascuțite la trecerea prin panou motor/habitaclu. Trageți cablul prin interiorul vehiculului și conectați-l la amplificator (12V) terminal. Nu conectați la baterie în acest moment.

Notă: Folosiți numai fir de grosime adecvată atât pentru conexiuni pozitive și negative.

4. Instalați un întrerupător de circuit sau siguranță la o distanță de 20cm de baterie. Acest lucru reduce în mod eficient riscul de deteriorare gravă pentru tine sau vehicul în cazul unui scurt-circuit sau accident. Asigurați-vă că întrerupătorul este oprit sau siguranța este scoasă din suportul de siguranță până toate conexiunile sunt făcute. Acum conectați cablul de alimentare pozitivă la borna pozitivă a bateriei a bateriei.

5. Masa - Localizați un punct propriu pe șasiul vehiculului și eliminați toată vopseaua, murdăria sau resturile pentru a descoperi o suprafață metalică curată. Atașați cablul de masă la acest punct de contact. Conectați capătul opus al firului de masă la (GND) terminalul de pe amplificator MTX.

6. Conectați un fir de la unitatea centrală la terminalul terminalului Remote al amplificatorului MTX. În cazul în care unitatea centrală nu are un fir dedicat "Remote" puteți conecta firul la ieșirea de antena automată (Power Antenna).

7. Conectați cablurile RCA de la unitatea centrală la intrările RCA ale amplificatorului MTX. Rulați toate cablurile de semnal la distanță de cablurile electrice a vehiculului, calculatoare și cabluri de alimentare. În cazul în care cablurile electrice trebuie să fie traversate faceți acest lucru la un unghi de 90°. Folosiți numai cabluri RCA de înaltă calitate, pentru a reduce zgomotul și parazitii în sistem

8. Conectați-vă boxe la bornele difuzoarelor amplificatorului MTX folosind cabluri de dimensiune corespunzătoare

9. Verificați toate etapele de montaj anterioare, în special, cabluri și conexiuni de componente. După verificare, reconectați cablul negativ al bateriei vehiculului, porniți disjunctorul sau puneți siguranța în suportul de siguranță.

Notă: Nivelul Gain pe amplificator ar trebui să fie la minim (invers acelor de ceasornic), înainte de a continua cu reglajele.

## ● Troubleshooting :

### Problem

LED oprit

### Cause

Nu exista conexiune 12V+ pe Remote Control

Nu exista conexiune 12V+

Masa insuficienta

Siguranta arsa

Amplificator ars

LED -urile palpaie rosu

Impedanta difuzoare prea mica

Amplificatorul este in protectie termica

Tensiune intrare prea mare sau prea mica

LED-urile sunt aprinse rosu dar nu exista semnal,

Volum in unitatea centrala oprit

Conexiunile la difuzoare nu sunt facute

Volumul amplificatorului este la minim

Porcesor de sunet oprit

Toate difuzoarele arse

Iesire distorsionata

Volum prea mare

Volum aplicator prea mare

Balance inversat

Firele difuzoarelor inversate

Bass slab

Cabluri RCA inversate

Difuzoare defazate

Nu folositii subwoofer MTX

Sigurante arse

Nivel de iesire prea mare

Amplificator defect

### Solution

Alimentati + 12V la borna

Alimentati + 12V la borna

Verificati conexiunea la masa

Inlocuiti siguranta si verificati cauza

Consultati Service

Inlocuiti difuzoarele

Asteptati pana se raceste amplificatorul

Verificati bateria si alternatorul vehiculului

Cresteti volumul in unitatea centrala

Efectuati conexiunea la difuzoare

Cresteti volumul amplificatorului

Porniti procesorul de sunet

Inlocuiti difuzoarele

Scadeti volumul din unitatea centrala

Scadeti volumul din aplicator

Inversati firele difuzoarelor

Inversati intrarile RCA

Conectati difuzoarele in aceeași faza

Achizitionati un subwoofer MTX

Scadeti volumul

Consultati Service

## ● Informatii si contact :



[facebook.com/MTXEurope](https://facebook.com/MTXEurope)  
[facebook.com/MTXFrance](https://facebook.com/MTXFrance)



[twitter.com/MTXEurope](https://twitter.com/MTXEurope)  
[twitter.com/MTXFrance](https://twitter.com/MTXFrance)



[instagram.com/mtxaudio.eu](https://instagram.com/mtxaudio.eu)  
[instagram.com/mtxaudio.fr](https://instagram.com/mtxaudio.fr)



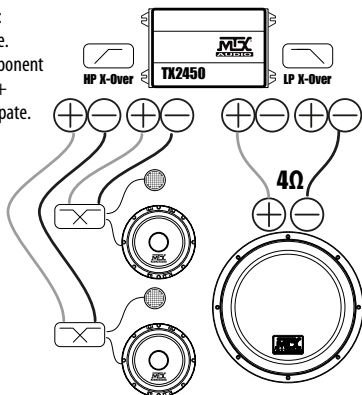
[mtxaudio.eu](https://mtxaudio.eu) [mtxaudio.de](https://mtxaudio.de)  
[mtxaudio.fr](https://mtxaudio.fr) [mtxaudio.it](https://mtxaudio.it)

## ● Exemple instalare :

### Instalarea n°1 :

Sistem 3 canale.

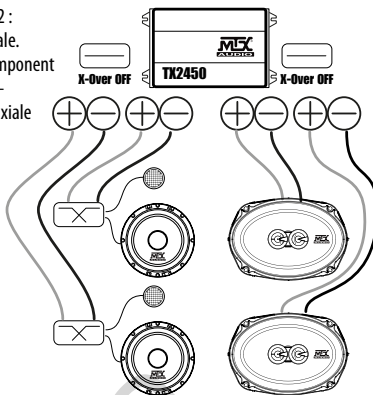
Difuzoare component sistem @ fata + subwoofer @ spate.



### Instalarea n°2 :

Sistem 4 canale.

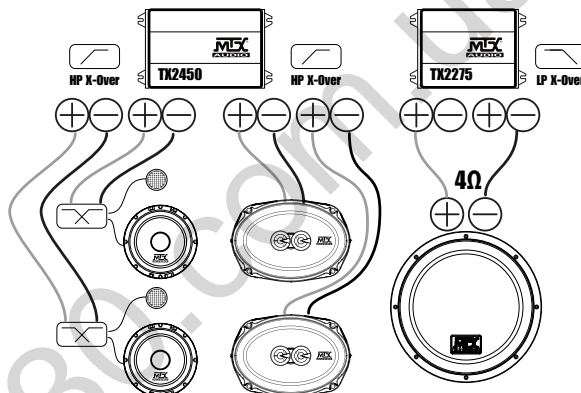
Difuzoare component siste @ fata + difuzoare coaxiale @ spate.



### Instalare n°3 :

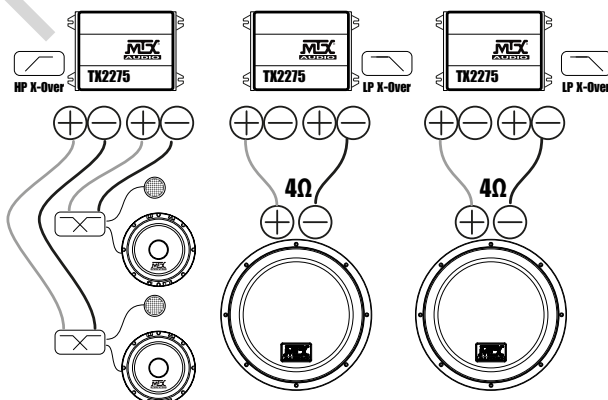
Sistem 5 canale.

Difuzoare component sistem @ fata + difuzoare coaxiale @ spate + Subwoofer @ spate



### Instalarea n° 4 :

Sistem 3 Canale cu mai multe amplificatoare. Difuzoare component sistem @ fata + subwoofer dublu @ spate



**Subwoofere/ incinte recomandate :** TR12-04, TR12AV, RT10-04, RT12-04, RT15-04, RTE12AS, RTT12AV, RTF10AS

**Difuzoare recomandate :** TR, TX2, TX4, TX6

## ● Introducción :

Thank you for purchasing an MTX Audio TX2 amplifier. Proper installation matched with MTX speakers and subwoofers provide superior sound and performance for endless hours of waking the neighbors. Congrats and enjoy the ultimate audio experience with MTX !

## ● Especificaciones :

### TX2275

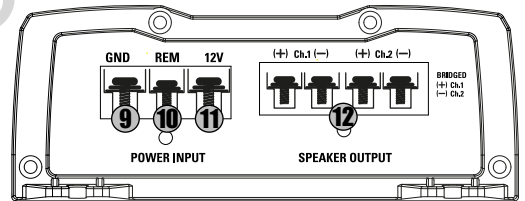
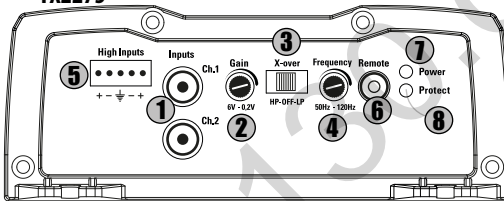
- Amplificador de 2 canales de clase AB
- Potencia de salida (certificado CEA2006) :
  - 2x110W RMS a 2Ω y THD+N ≤ 1%
  - 2x75W RMS a 4Ω y THD+N ≤ 1%
  - 1x220W RMS a 4Ω y THD+N ≤ 1%
- Filtro Crossover :
  - Filtro Paso Alto de 12dB/octava variable de 50Hz-120Hz
  - Filtro Paso Bajo de 12dB/octava variable de 50Hz-120Hz
- Relación Señal/ruido (1W) : > 74dB
- Distorsión THD+Ruido (1W) : ≤ 0,18%
- Respuesta en frecuencia (±1dB) : 10Hz-60000Hz
- Máxima Señal de entrada : 6V
- Máxima Sensibilidad : 200mV
- Dimensiones : 180x135x52mm
- Entradas de alta señal o potencia
- Control remoto opcional

### TX2450

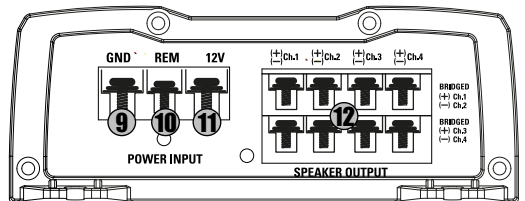
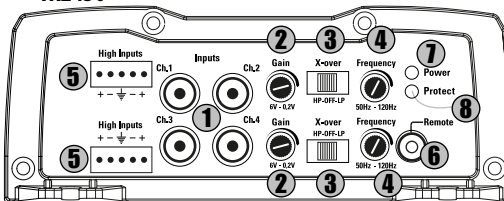
- Amplificador de 4 canales de clase AB
- Potencia de salida (certificado CEA2006) :
  - 4x75W RMS a 2Ω y THD+N ≤ 1%
  - 4x50W RMS a 4Ω y THD+N ≤ 1%
  - 2x150W RMS a 4Ω y THD+N ≤ 1%
- Filtro Crossover :
  - Filtro Paso Alto de 12dB/octava variable de 50Hz-120Hz
  - Filtro Paso Bajo de 12dB/octava variable de 50Hz-120Hz
- Relación Señal/ruido (1W) : > 73dB
- Distorsión THD+Ruido (1W) : ≤ 0,2%
- Respuesta en frecuencia (±1dB) : 10Hz-60000Hz
- Máxima Señal de entrada : 6V
- Máxima Sensibilidad : 200mV
- Dimensiones : 220x135x52mm
- Entradas de alta señal o potencia
- Control remoto opcional

## ● Panel de control :

### TX2275

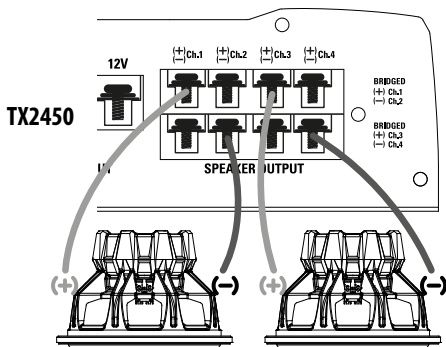
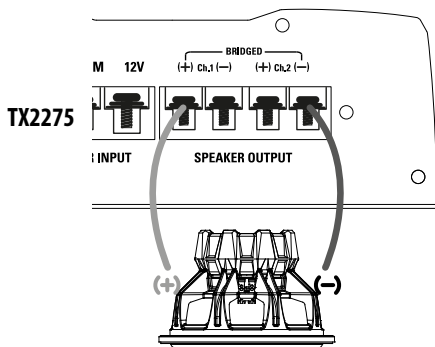


### TX2450



- 1 Entradas RCA (Inputs) : Estas entradas RCA se utilizan con unidades que tienen RCA o salidas de nivel de línea (unidades Fuente necesita un nivel mínimo de salida 200 mV para el correcto funcionamiento del amplificador). MTX recomienda únicamente cables de trenzados de alta calidad (como Streetwires MTX) para disminuir la posibilidad de que el ruido generado en el sistema.
- 2 Control de ganancia (Gain): El control de ganancia coincide con la sensibilidad de entrada del amplificador a la unidad de la fuente que se utiliza. El rango de operación varía de 200mV a 6V.

- 2 Ajuste de la ganancia :
  1. Gire el control de ganancia del amplificador totalmente hacia abajo (sentido antihorario).
  2. Suba el control del volumen de la unidad fuente hasta aproximadamente 3/4 del máximo.
  3. Ajuste el control de ganancia del amplificador hasta que se produzca una distorsión audible.
  4. Ajuste el control de ganancia hasta que desaparezca la distorsión audible.
  5. El amplificador está ahora calibrado a la salida de la unidad fuente.
- 3 Interruptor del filtro Paso-Bajo X-Over (X-over) :
  - En posición "LP" se activará el filtro Paso Bajo. Seleccione esta posición para un uso del amplificador solo con subwoofers.
  - En posición "HP" se activará el filtro Paso Alto. Seleccione esta posición para un uso del amplificador solo con altavoces convencionales.
  - En posición "Off" desactivará dicho filtro.
- 4 Control de frecuencia x-over (Frequency) :  
Este control es usado para seleccionar la frecuencia de corte deseada. Ésta puede ser ajustada entre 50Hz y 120Hz.
- 5 Entradas de señal de alta o altavoz (High Inputs) : Estas entradas se conectarán a las salidas de altavoz del auto-radio mediante cableado directo. Nota: Cuando se utilicen las entradas de alta, se precisará de un cable de remoto para encender y apagar el amplificador.
- 6 Port Control de subwoofer (Remote) : El mando de control de nivel del subwoofer (EBC) se conecta directamente a este puerto, mientras que la propia EBC se puede colocar en cualquier parte del vehículo para el ajuste de la demanda de bajos. Atención, el EBC es opcional. Puede comprarlo por separado (Referencia : EBC-1).
- 7 Encender LED (Power) : El LED verde se ilumina cuando el amplificador está encendido.
- 8 Protección del LED (Protec.) : El LED se ilumina en rojo cuando el amplificador está en cortocircuito o la protección térmica.
- 9 Terminal de masa (GND) : Se precisa de una buena conexión de masa o negativo para un correcto funcionamiento. Utilice el mismo diámetro de cable que con el positivo. Conectelo a algún punto del chasis del vehículo, el cual habrá lijado para retirar la pintura y limpiado de suciedad. Ha de garantizar una buena conductividad.
- 10 Terminal Remoto (REM) : Aplicando un voltaje de +12V a este terminal, la etapa se encenderá. Normalmente el autoradio dispone de una salida de remote marcada como "remote" o "power antenna".
- 11 Terminal Power (12V) : Esta es la entrada principal de alimentación positiva, la cual se debe conectar directamente al terminal positivo de la batería. Evite pasar el cable de alimentación junto a cableado RCA para evitar la intrusión de ruido. Es muy importante que asegure bien las conexiones para unas máximas prestaciones. MTX recomienda el uso de cable mínimo de 8~10mm<sup>2</sup> para el TX2275 TX2450.
- 12 Los terminales de salida de altavoz (Speaker Output): Conexión de los altavoces a estos terminales. La polaridad correcta, positivo a positivo (+/+) y negativo a negativo (-/-). La inversión de la polaridad se degrada considerablemente el nivel bajo y la calidad del sonido.  
Modo Puentes :  
TX2275: Cuando la reducción de la amplificador, utilice el terminal positivo Canal 1 y sólo el terminal negativo canal 2.  
TX2450: Cuando la reducción de la amplificador, para los dos primeros canales, utilice el terminal positivo Ch.1 y sólo el terminal negativo Ch.2. Para los dos canales siguientes, tomar el terminal positivo canal 3 y el terminal negativo Ch.4.  
Advertencia: No cubrir el amplificador con una impedancia inferior a 4Ω.



## ● Instalación y montaje :

### Instalación y montaje

MTX recomienda que un instalador autorizado de MTX haga la instalación de tu amplificador TERMINATOR. Cualquier variación de las especificaciones recomendadas en la conexión del amplificador podría dañar seriamente el amplificador, altavoces y/o el sistema eléctrico del vehículo. Por favor verifica dos veces las conexiones antes de encender el sistema.

1. Desconecta el terminal negativo de la batería del vehículo.
2. Determina el lugar de montaje del amplificador MTX. Recuerda que tiene que haber suficiente ventilación en la parte de los disipadores del amplificador para asegurar un buen refrigeramiento. Marca primero y luego haz los agujeros donde irán montado el amplificador. Antes de esto asegurate de que el cableado del vehículo, líneas de aire/gas, cables de freno, depósito de gasolina, etc...están seguros y no interferirán en la instalación.
3. Pasa un cable positivo de la batería por el pasamuros utilizando una arandela de plástico/goma o similar para evitar que el cable se dañe debido a la superficie afilada del pasamuros. Pasa el cable al interior del vehículo y conéctalo al terminal +12V del amplificador. Deja el cable desconectado en la parte de la batería. **NOTA : Asegurate de usar la correcta sección de cable para los terminales positivo y negativo (misma sección)**
4. Instala un fusible a 20 cms de la batería. Éste reducirá el riesgo de daño a tí y a tu vehículo en caso de cortocircuito o accidente. Asegurate de quitar el fusible del portafusibles hasta que todas las conexiones estén hechas. Luego conecta el cable de alimentación positivo al terminal positivo de la batería.
5. Encuentra un buen punto de masa en el chasis del vehículo y quita la pintura para ver el punto de contacto. Conecta el cable de masa a este punto y el otro al terminal negativo de alimentación del amplificador MTX.
6. Conecta un cable remoto de encendido de tu fuente al terminal de remote del amplificador. Si la fuente no tiene un terminal de remote específico, puedes utilizar la señal de alimentación de la antena de la fuente.
7. Conecte los cables de señal al amplificador; Hay dos modos de hacer llegar la señal a su amplificador MTX como ya se ha visto.
  - Para conseguir las máximas prestaciones, le sugerimos usar cableados RCA de alta calidad.
  - Si el auto-radio no dispone de salidas RCA, use la entrada de alta del amplificador con un cable de la sección adecuada.
8. Conecte los altavoces a su amplificador MTX usando un cableado de la sección correspondiente. Para trabajar en modo puente no utilice impedancias inferiores a 4 ohmios.
9. Verifica dos veces todos los pasos previos de la instalación, el cableado y las conexiones de los altavoces. Si todo es correcto, conecta el cable negativo de la batería, pon el fusible en el portafusibles y podemos proceder a ajustar el amplificador.

Nota : Asegurate de que la ganancia del amplificador está a cero (totalmente en contra de las manillas de reloj) antes de proceder a los ajustes.

## ● Posibles problemas encontrados :

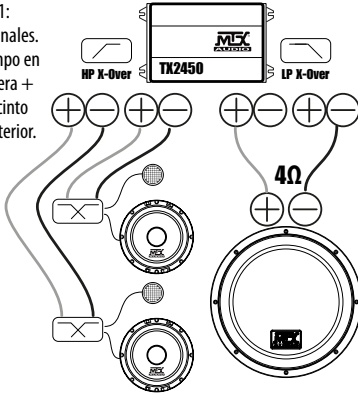
Problema	Causa	Solución
Falta de indicación de LED	Falta de indicación de LED Falta de +12V en la conexión de alimentación Falta o insuficiencia en la conexión a masa Fusible de alimentación dañado	Suministra +12V al terminal Suministra +12V al terminal Verifica la conexión a masa Reemplaza el fusible
POWER LED "ON", no salida	Volumen de la fuente en off Conexión de altavoces no realizada Control de ganancia del amplificador OFF Unidades de procesamiento de señal OFF	Incrementa el volumen de la fuente Realiza la conexión de altavoces Sube ganancia Suministra potencia al procesador de señal
Distorsión de salida	Todos los altavoces dañados Volumen de la fuente demasiado alto Ganancia de amplificador demasiado alta	Reemplaza los altavoces Baja volumen de la fuente Baja ganancia del amplificador
Balance invertido	Cableado L y R invertido	Cableado de altavoces con correcta orientación Invierte las entradas de RCA
El Bajo es débil	Entradas de RCA invertidas Polaridad de altavoces invertida	Cablea los altavoces con la polaridad correcta Compra woofers MTX
Fusibles dañados	MTX woofers no son usados Excesivo nivel de salida Amplificador defectuoso	Baja el volumen Mándalo al servicio técnico

## ● Stay Tuned - Soporte técnico :

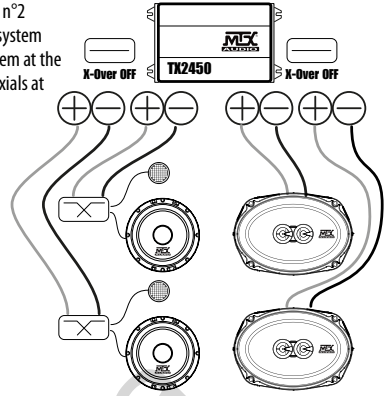


## ● Ejemplos de instalación :

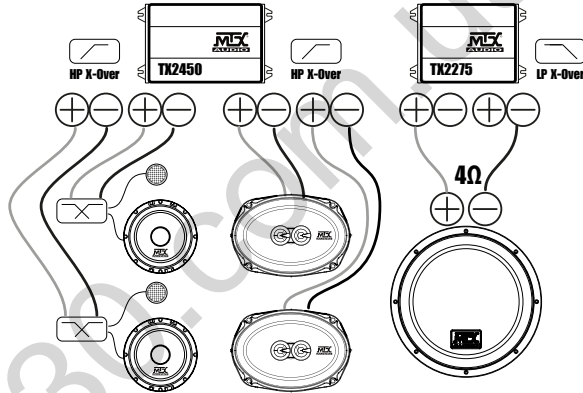
Instalación n° 1:  
sistema de 3 canales.  
sistema de Compo en  
la parte delantera +  
subwoofer / recinto  
en la parte posterior.



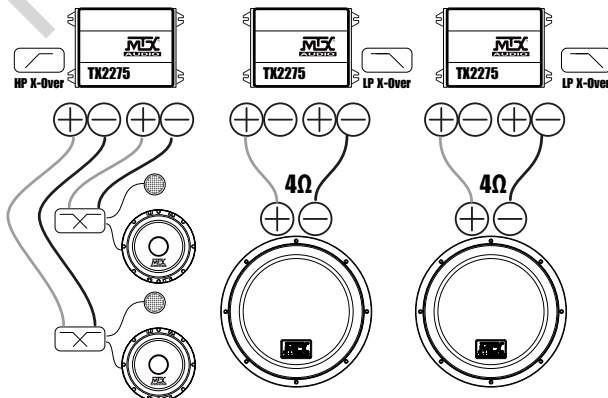
Installation n°2  
4-Channel system  
Compo system at the  
front + coaxials at  
the back.



Instalación n° 3:  
sistema de 5 canales.  
sistema de Compo en  
la parte delantera  
+ coaxiales en la parte  
posterior  
+ Subwoofer / recinto  
sistema en la parte posterior



Instalación n° 4:  
Sistema de 3 canales  
con múltiples ampli-  
ficadores.  
sistema de Compo en  
la parte delantera  
+ Subwoofer dual / recinto  
sistema en la parte posterior



**Recomendadas subwoofers/recintos :** TR12-04, TR12AV, RT10-04, RT12-04, RT15-04, RTE12AS, RTT12AV, RTF10AS  
**Altavoces recomendados :** any TR speakers, any TX2 speakers, any TX4 speakers, any TX6 speakers



MTX is proud to be an  
American Audio Company since 1971.



MTX is a proud member of Mitek Corp high  
quality consumer audio product lines.



Designed and Engineered by Mitek  
in Phoenix - AZ, USA - Assembled in Korea. © 2023 Mitek. All rights reserved.  
MTX is a registered trademarks of Mitek. Due to continual product development, all  
specifications are subject to change without notice.

Mitek - MTX - 4545 East Baseline Rd. Phoenix, AZ 85042, USA  
Mitek - MTX - 23 rue des Appennins - 75017 Paris, France - Tel: +33 1 42 28 72 52

