



PHONES

0 (800) 800 130
(050) 462 0 130
(063) 462 0 130
(067) 462 0 130

130
COM.UA

Internet store of
autogoods



SKYPE

km-130

CAR RECEIVERS — Receivers • Media receivers and stations • Native receivers • CD/DVD changers • FM-modulators/USB adapters • Flash memory • Facia plates and adapters • Antennas • Accessories |
CAR AUDIO — Car audio speakers • Amplifiers • Subwoofers • Processors • Crossovers • Headphones • Accessories | TRIP COMPUTERS — Universal computers • Model computers • Accessories |
GPS NAVIGATORS — Portable GPS • Built-in GPS • GPS modules • GPS trackers • Antennas for GPS navigators • Accessories | VIDEO — DVR • TV sets and monitors • Car TV tuners • Cameras • Videomodules
• Transcoders • Car TV antennas • Accessories | SECURITY SYSTEMS — Car alarms • Bike alarms • Mechanical blockers • Immobilizers • Sensors • Accessories | OPTIC AND LIGHT — Xenon • Bixenon • Lamps
• LED • Stroboscopes • Optic and Headlights • Washers • Light, rain sensors • Accessories | PARKTRONICS AND MIRRORS — Rear parktronic • Front parktronic • Combined parktronic • Rear-view mirrors
• Accessories | HEATING AND COOLING — Seat heaters • Mirrors heaters • Screen-wipers heaters • Engine heaters • Auto-refrigerators • Air conditioning units • Accessories | TUNING — Vibro-isolation
• Noise-isolation • Tint films • Accessories | ACCESSORIES — Radar-detectors • Handsfree, Bluetooth • Windowlifters • Compressors • Beeps, loudspeakers • Measuring instruments • Cleaners • Car seats
• Miscellaneous | MOUNTING — Installation kits • Upholstery • Grilles • Tubes • Cable and wire • Tools • Miscellaneous | POWER — Batteries • Converters • Start-charging equipment • Capacitors
• Accessories | MARINE AUDIO AND ELECTRONICS — Marine receivers • Marine audio speakers • Marine subwoofers • Marine amplifiers • Accessories | CAR CARE PRODUCTS — Additives • Washer fluid •
Care accessories • Car polish • Flavors • Adhesives and sealants | LIQUID AND OIL — Motor oil • Transmission oil • Brake fluid • Antifreeze • Technical lubricant



In store "130" you can find and buy almost all necessary goods for your auto in Kyiv and other cities, delivery by ground and postal services. Our experienced consultants will provide you with exhaustive information and help you to chose the very particular thing. We are waiting for you at the address

<https://130.com.ua>

KENWOOD eXcelon



Flush Mount Speaker

Haut-parleur encastrable
Altavoz de montaje a nivel
Altifalante de montagem nivelada

KFC-X174

165mm
6-1/2in
WOOFER

25mm
1in
TWEETER

80W
RMS POWER

KENWOOD
eXcelon

Flush Mount Speaker
KFC-X174

165mm
6-1/2in
WOOFER

25mm 1in
TWEETER

80W
RMS POWER

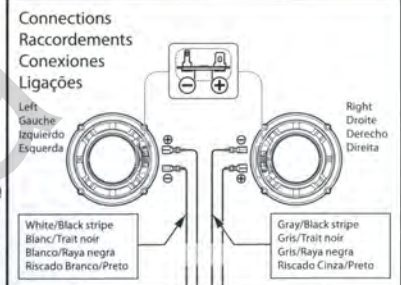
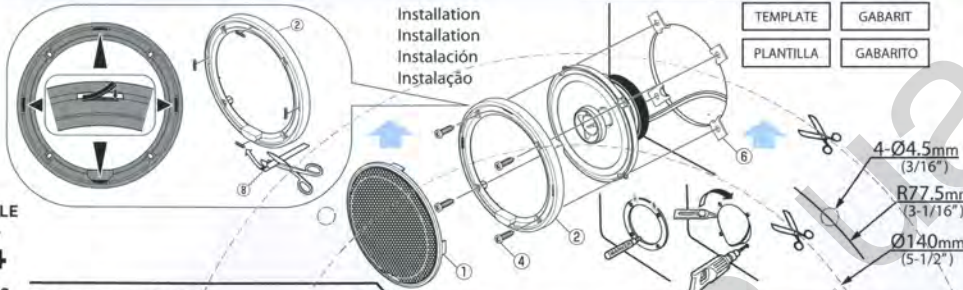


SPECIFICATIONS
Speakers
Woofer..... Oversized 165 mm (6-1/2 in.) Cone
Tweeter..... 25 mm (1 in.) Dome

80 Watts RMS
Impedance..... 4 Ω
Sensitivity..... 88 dB / W at 1 m
Frequency Response ... 69 Hz - 21,000 Hz
Cabinet Diameter..... 5 in. (12.75 cm) Circle
Mounting Depth..... 2-3/16 in. (5.6 cm)

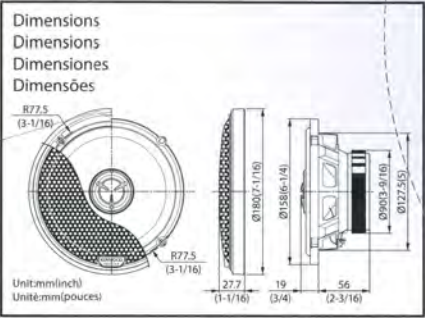


1 pair



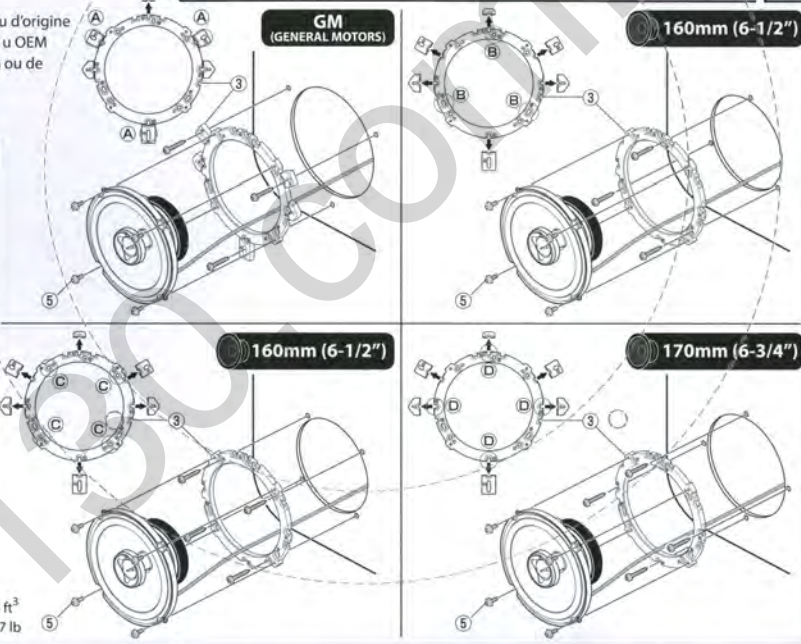
FLUSH MOUNT SPEAKER
HAUT-PARLEUR ENCASTRABLE
KFC-X174
INSTALLATION INSTRUCTIONS
PROCEDURES D'INSTALLATION

- For Factory or OEM fit
- Pour le matériel usiné ou d'origine
- Para el ajuste de fábrica u OEM
- Para encaixes de fábrica ou de terceiros



JVCKENWOOD Corporation Yokohama 221-0022 Japan
Designed and Engineered in Japan / Design et Conception au Japon
Made in Vietnam / Fabriqué au Vietnam

VOLUME 0.0097 m³/0.34 ft³
WEIGHT/POIDS 2.6 kg/5.7 lb



CAR AUDIO COMPONENTS
ELEMENTS HI-FI POUR VOITURE
COMPONENTES DE AUDIO PARA AUTOMÓVEIS
COMPONENTE DE AUDIO DO AUTOMÓVEL

- Parts included**
Pieces comprises
Partes incluidas
Peças incluídas
- 1 Speaker x2
 - 2 Ring x2
 - 3 Ring x2
 - 4 Ø4x25 mm (1") x8
 - 5 Ø4x8 mm (5/16") x8
 - 6 Ø4 x8
 - 7 0.3 m (1 ft) x2
 - 8 x1

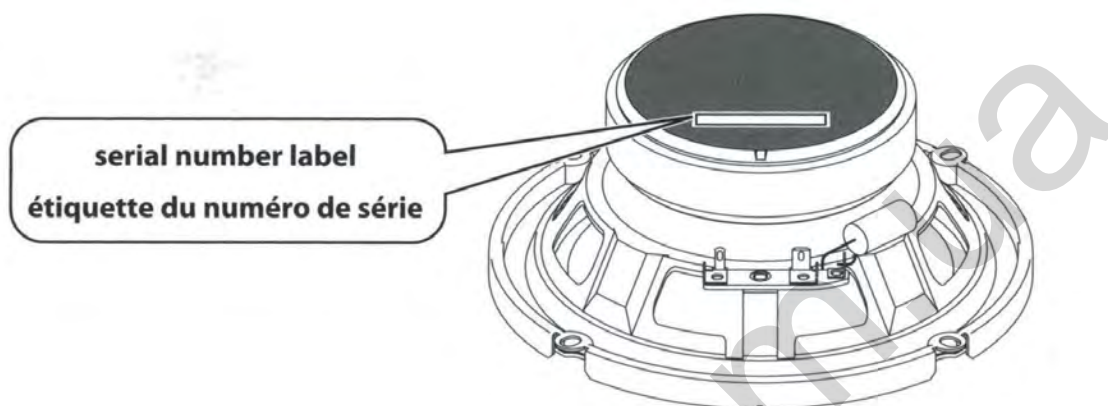
- Do not use the provided speaker cords for other purposes (such as a power cord). Otherwise malfunction or fire hazard could result.
- Ne pas utiliser les cordons de liaison aux enceintes pour une destination autre que celle prévue (par exemple, pour alimenter un appareil). Faute de quoi, un défaut de fonctionnement ou un incendie pourraient en résulter.
- No utilize los cables de altavoces suministrados para otros propósitos (tales como los de un cable de alimentación). Si no, podrían producirse averías o peligros de incendio.
- Não utilize os fios fornecidos para altifalantes para outros propósitos (p.ex. como cabo de alimentação). Caso contrário, poderá resultar em mau funcionamento ou risco de incêndio.

ADVERTENCIA:
A audição de sons acima de 85 Decibéis pode prejudicar o sistema auditivo humano.
LVL 11 21/2008



Warranty void if serial number label is removed, defaced or altered.

Annulation de la garantie si l'étiquette du numéro de série est enlevée, effacée ou altérée.



En la solapa del otro lado de la caja de cartón de embalaje se da información importante. Asegúrese de leer también esa información.

A aba localizada no outro lado da embalagem de cartão possui informações importante. Certifique-se de que as lê.

IMPORTANT SAFETY INSTRUCTIONS



CAUTION

To avoid the risk of human injury or property damage, be sure to read and observe the following safety cautions.

Have a specialist install and connect the speaker. — Incorrect installation may lead to vehicle accident or malfunction.

Avoid unstable installation. — Make sure that the speaker will not rattle or displace. Otherwise, a displaced speaker may cause injury.

Do not modify the speaker. — Otherwise, smoke or fire may result.

Do not touch the speaker. — The speaker becomes hot after extended operation. Touching it in such a condition may cause burns.

Control listening volume at an optimum level. — If the sound outside the vehicle is inaudible, a traffic accident may result.

In case of abnormality, stop the use and disconnect the speaker. — If operation is continued, smoke or fire may result. Disconnect the speaker and ask servicing.

CONSIGNES DE SÉCURITÉ IMPORTANTES



ATTENTION

Pour éviter les risques de blessures ou de dommages matériels, prière de lire les consignes de sécurité suivantes et d'en tenir compte.

Le haut-parleur doit être installé et raccordé par un spécialiste. — Un accident de la route ou un dysfonctionnement peut être causé par une mauvaise installation.

L'installation doit être stable. — S'assurer que le haut-parleur ne vibre pas et ne bouge pas. Un haut-parleur mal fixé peut causer des blessures.

Ne pas modifier le haut-parleur. — Sinon de la fumée ou un incendie pourrait se produire.

Ne pas toucher le haut-parleur. — Le haut-parleur est chaud après une longue période de fonctionnement. Il peut alors causer de brûlures.

Régler le volume à un niveau optimal. — Un accident de la route peut se produire si les sons extérieurs au véhicule ne sont pas audibles.

En cas d'anomalie, cesser d'utiliser le haut-parleur et le débrancher. — Sinon de la fumée ou un incendie peut se produire. Débrancher le haut-parleur et le faire réparer.

Kenwood Warranty Card

Andorra

Estimado Usuario de los productos Kenwood.

Gracias por haber elegido este Producto Kenwood.

Si resulta defectuoso bajo condiciones normales de funcionamiento, le rogamos que contacte con su distribuidor autorizado más abajo indicado, para información acerca de la garantía.

JVC/KENWOOD IBÉRICA, S.A.
Carretera de Rubí, 88
08074 Sant Cugat del Valles, Barcelona
Tel. +34 93 67 5252
www.kenwood.es

ATENCIÓN
Esta tarjeta y un recibo (o factura) son necesarios para adquirir una cartilla nueva en caso de roto o daño de la misma.

Iceland

Kæri notandi Kenwood tækja.

Til hamingu með nýja Kenwood tækni þitt.

El enhverji framleiðslugættur koma í ljós við versningu notkunar umsmátt og þu samþand við umboðsmann Kenwood á Íslandi.

Hinn Íslenski Sudurlandsbraut 26, Box 5500, 128 Reykjavík Tel. 354-568-1590

Ábyrgðartími er allt frá kaupdagi að tölja. Kaupandi skil flytja tækni og frá vristækni á eigin kostnað. Að öðru leyti skil viðgæra á framleiðslugættum fara fram kaupanda að kostnaðarlausu.

Húsnáttupplýsingar um ábyrgðarskilmála veita umboðsmannur.

ATHYGLI
Þetta ábyrgðartími og rekningur eru raðstíflir til að tryggja frótt og honum er stóllid eða hann skemmt.

Malta

Chazji Klient tal-Prodotti Kenwood.

Grazzi taali grazzi dan id-prodott "KENWOOD".

Jekk aqti jingalun u difett wad l-uzzu normalu tieghu, jekk jgoghob ghamel kuntat modli-Distributur Avvizzat ta' pagajzik li jghegh id-distributur inn f'id-lista ghaml-informazzjoni, dwar garanzija.

CUTAJAR LTD.
Triq L-ekkwadott, Birikfara
Tel. 21441720

ATTENZIONE
Il-karta tal-garanzija flimkien ma f'isovvizi fiskali huma necessari biex flitri faccidi għada għas-sew tagħrik f'is ta' saraq jw nhar.

Portugal

Estimado Usuario de los productos Kenwood.

Gracias por haber elegido este Producto Kenwood.

Si resulta defectuoso bajo condiciones normales de funcionamiento, le rogamos que contacte con su distribuidor autorizado más abajo indicado, para información acerca de la garantía.

JVC/KENWOOD IBERICA, S.A.
Carretera de Rubí, 88
08074 Sant Cugat del Valles, Barcelona
Tel. +34 93 67 5252
www.kenwood.es

ATENCIÓN
Esta tarjeta y un recibo (o factura) son necesarios para adquirir una cartilla nueva en caso de roto o daño de la misma.

Finland

Estimado Usuario de los productos Kenwood.

Gracias por haber elegido este Producto Kenwood.

Si resulta defectuoso bajo condiciones normales de funcionamiento, le rogamos que contacte con su distribuidor autorizado más abajo indicado, para información acerca de la garantía.

JVC/KENWOOD IBERICA, S.A.
Carretera de Rubí, 88
08074 Sant Cugat del Valles, Barcelona
Tel. +34 93 67 5252
www.kenwood.es

ATENCIÓN
Esta tarjeta y un recibo (o factura) son necesarios para adquirir una cartilla nueva en caso de roto o daño de la misma.

Norge

Kjære kunde,

Takk for at De valgte dette Kenwood-produktet.

Hvis det oppstår feil under normal bruk, vennligst ta kontakt med en av de autoriserte forhandlerne som er oppført nedenfor vedrørende reklamasjon/garanti.

Dalen's Elektronikk Service a/s
Brønnveien 4
N-1483 Skjvetved
Tel. 47 660757

OBS!
Dette kort og kvittering er nødvendig for å få nye parti ved eventuelt skade eller feil.

Schweiz

Sehr geehrter Benutzer von KENWOOD Produkten:

Herzlichen Dank dass Sie sich für dieses Kenwood Produkt entschieden haben.

Falls ein Defekt unter normalen Betriebsbedingungen eintritt, werden Sie sich bitte an Ihre offizielle Kenwood-Vertretung.

Eine Liste aller Kenwood-Fachhändler sowie alle Informationen zur Garantie finden Sie unter www.kenwood.de

JVC/KENWOOD DEUTSCHLAND GMBH
Konrad-Adenauer Allee 1-11
61118 Bad Vilbel
Tel. 0848-50-5010
www.kenwood.de

ZUR BEACHTUNG
Dieses Garantiekarte und der Kaufbeleg sind benötigt, um im Falle des Verlustes ein neues Belegkarte zu erwerben.

Swizzera

Gentile cliente, la ringraziamo per aver acquistato questo prodotto KENWOOD.

Se, in normale condizioni di funzionamento, questo dovesse risultare difettoso, preghiamo di contattare il nostro distributore ufficiale al seguente indirizzo.

Tale nostro distributore sarà a sua disposizione per qualunque informazione.

JVC/KENWOOD DEUTSCHLAND GMBH
Konrad-Adenauer Allee 1-11
61118 Bad Vilbel
Tel. 0848-50-5010
www.kenwood.de

ATTENZIONE
Questo documento e la ricevuta d'acquisto (o fattura) sono necessari per l'acquisto di un nuovo prodotto in caso di furto o danno.

Denmark

Estimado Usuario de los productos Kenwood.

Gracias por haber elegido este Producto Kenwood.

Si resulta defectuoso bajo condiciones normales de funcionamiento, le rogamos que contacte con su distribuidor autorizado más abajo indicado, para información acerca de la garantía.

JVC/KENWOOD IBERICA, S.A.
Carretera de Rubí, 88
08074 Sant Cugat del Valles, Barcelona
Tel. +34 93 67 5252
www.kenwood.es

ATENCIÓN
Esta tarjeta y un recibo (o factura) son necesarios para adquirir una cartilla nueva en caso de roto o daño de la misma.

Finland

Estimado Usuario de los productos Kenwood.

Gracias por haber elegido este Producto Kenwood.

Si resulta defectuoso bajo condiciones normales de funcionamiento, le rogamos que contacte con su distribuidor autorizado más abajo indicado, para información acerca de la garantía.

JVC/KENWOOD IBERICA, S.A.
Carretera de Rubí, 88
08074 Sant Cugat del Valles, Barcelona
Tel. +34 93 67 5252
www.kenwood.es

ATENCIÓN
Esta tarjeta y un recibo (o factura) son necesarios para adquirir una cartilla nueva en caso de roto o daño de la misma.

Suisse

Cher Utilisateur de KENWOOD,

Merci d'avoir choisi ce produit de KENWOOD.

En cas de panne sous conditions d'opérations normales, veuillez s.v.p. contacter votre distributeur officiel mentionné ci-dessous. Il est à votre disposition pour toutes informations de garantie.

JVC/KENWOOD DEUTSCHLAND GMBH
Konrad-Adenauer Allee 1-11
61118 Bad Vilbel
Tel. 0848-50-5010
www.kenwood.de

ATTENTION
La carte de garantie et la preuve d'achat (ou la facture) sont nécessaires à l'achat d'un nouveau produit détachable en cas de dommages ou de vol.

Sverige

Bäste Kenwood kund!

Tack för att Ni valt denna Kenwood-produkt.

För Kenwood-produkter sålta i Sverige gäller Konsumentköplagen RFR1. Om En Kenwood-produkt inte fungerar korrekt eller är felaktig, under normalt handhavande, ber vi Er kontakta återförsäljaren (inköpsstället).

ASSIST WORKSHOP LINKÖPING
Rövisgatan 8
582 73 Linköping
Tel. 011-359622

OBS!
Detta kort och inköpsbiljetten är nödvändig för att kunna köpa ett nytt parti vid eventuellt skada eller fel.

Japan

Dear Customer,

Thank you for purchasing this kenwood product. As mentioned in the pages of this booklet, our warranty is only valid in the countries listed. If your country is not listed please contact your retailer for information on warranty procedure, or write to:

JVC KENWOOD Customer Information Center
3-12, Moriyacho,
Kanagawa-Ku, Yokohama-shi, Kanagawa
221-0022, Japan

ATTENTION
Ce document et la preuve d'achat (ou la facture) sont nécessaires à l'achat d'un nouveau produit détachable en cas de dommages ou de vol.

Denmark

Estimado Usuario de los productos Kenwood.

Gracias por haber elegido este Producto Kenwood.

Si resulta defectuoso bajo condiciones normales de funcionamiento, le rogamos que contacte con su distribuidor autorizado más abajo indicado, para información acerca de la garantía.

JVC/KENWOOD IBERICA, S.A.
Carretera de Rubí, 88
08074 Sant Cugat del Valles, Barcelona
Tel. +34 93 67 5252
www.kenwood.es

ATENCIÓN
Esta tarjeta y un recibo (o factura) son necesarios para adquirir una cartilla nueva en caso de roto o daño de la misma.

Finland

Estimado Usuario de los productos Kenwood.

Gracias por haber elegido este Producto Kenwood.

Si resulta defectuoso bajo condiciones normales de funcionamiento, le rogamos que contacte con su distribuidor autorizado más abajo indicado, para información acerca de la garantía.

JVC/KENWOOD IBERICA, S.A.
Carretera de Rubí, 88
08074 Sant Cugat del Valles, Barcelona
Tel. +34 93 67 5252
www.kenwood.es

ATENCIÓN
Esta tarjeta y un recibo (o factura) son necesarios para adquirir una cartilla nueva en caso de roto o daño de la misma.

Belgique et Grand-duché de Luxembourg

Cher Utilisateur de Produits Kenwood,

Merci vos remerciements directs au produit Kenwood (le Nouvel utilisateur de ce produit Kenwood). Nous vous remercions d'avoir choisi ce produit de Kenwood.

Si le produit est défectueux sous conditions normales de fonctionnement, veuillez s.v.p. contacter votre distributeur officiel mentionné ci-dessous. Il est à votre disposition pour toutes informations de garantie.

JVC/KENWOOD DEUTSCHLAND GMBH
Konrad-Adenauer Allee 1-11
61118 Bad Vilbel
Tel. 0848-50-5010
www.kenwood.de

ATTENTION
La carte de garantie et la preuve d'achat (ou la facture) sont nécessaires à l'achat d'un nouveau produit détachable en cas de dommages ou de vol.

JVC/KENWOOD BELGIUM N.V.

Cher Utilisateur de Produits Kenwood,

Merci vos remerciements directs au produit Kenwood (le Nouvel utilisateur de ce produit Kenwood). Nous vous remercions d'avoir choisi ce produit de Kenwood.

Si le produit est défectueux sous conditions normales de fonctionnement, veuillez s.v.p. contacter votre distributeur officiel mentionné ci-dessous. Il est à votre disposition pour toutes informations de garantie.

JVC/KENWOOD DEUTSCHLAND GMBH
Konrad-Adenauer Allee 1-11
61118 Bad Vilbel
Tel. 0848-50-5010
www.kenwood.de

ATTENTION
La carte de garantie et la preuve d'achat (ou la facture) sont nécessaires à l'achat d'un nouveau produit détachable en cas de dommages ou de vol.

Denmark

Estimado Usuario de los productos Kenwood.

Gracias por haber elegido este Producto Kenwood.

Si resulta defectuoso bajo condiciones normales de funcionamiento, le rogamos que contacte con su distribuidor autorizado más abajo indicado, para información acerca de la garantía.

JVC/KENWOOD IBERICA, S.A.
Carretera de Rubí, 88
08074 Sant Cugat del Valles, Barcelona
Tel. +34 93 67 5252
www.kenwood.es

ATENCIÓN
Esta tarjeta y un recibo (o factura) son necesarios para adquirir una cartilla nueva en caso de roto o daño de la misma.

Denmark

Estimado Usuario de los productos Kenwood.

Gracias por haber elegido este Producto Kenwood.

Si resulta defectuoso bajo condiciones normales de funcionamiento, le rogamos que contacte con su distribuidor autorizado más abajo indicado, para información acerca de la garantía.

JVC/KENWOOD IBERICA, S.A.
Carretera de Rubí, 88
08074 Sant Cugat del Valles, Barcelona
Tel. +34 93 67 5252
www.kenwood.es

ATENCIÓN
Esta tarjeta y un recibo (o factura) son necesarios para adquirir una cartilla nueva en caso de roto o daño de la misma.

Finland

Estimado Usuario de los productos Kenwood.

Gracias por haber elegido este Producto Kenwood.

Si resulta defectuoso bajo condiciones normales de funcionamiento, le rogamos que contacte con su distribuidor autorizado más abajo indicado, para información acerca de la garantía.

JVC/KENWOOD IBERICA, S.A.
Carretera de Rubí, 88
08074 Sant Cugat del Valles, Barcelona
Tel. +34 93 67 5252
www.kenwood.es

ATENCIÓN
Esta tarjeta y un recibo (o factura) son necesarios para adquirir una cartilla nueva en caso de roto o daño de la misma.

Belgie & Groothertogdom Luxemburg

Gedachte gebruiker van Kenwood producten.

Wij danken U voor het kiezen van dit Kenwood-product (het Product).

Indien het Product niet defect is onder normale gebruiksomstandigheden, wordt u verzocht contact te nemen met de officiële Kenwood-vertegenwoordiger die hieronder is vermeld.

JVC/KENWOOD BELGIUM N.V.
Leuvensteenvoed 248 J,
1800 Vilvoorde, Belgium
Tel. 32(0)2715-9060
www.kenwood.be

ATTENTION
La carte de garantie et la preuve d'achat (ou la facture) sont nécessaires à l'achat d'un nouveau produit détachable en cas de dommages ou de vol.

JVC/KENWOOD BELGIUM N.V.

Gedachte gebruiker van Kenwood producten.

Wij danken U voor het kiezen van dit Kenwood-product (het Product).

Indien het Product niet defect is onder normale gebruiksomstandigheden, wordt u verzocht contact te nemen met de officiële Kenwood-vertegenwoordiger die hieronder is vermeld.

JVC/KENWOOD DEUTSCHLAND GMBH
Konrad-Adenauer Allee 1-11
61118 Bad Vilbel
Tel. 0848-50-5010
www.kenwood.de

ATTENTION
La carte de garantie et la preuve d'achat (ou la facture) sont nécessaires à l'achat d'un nouveau produit détachable en cas de dommages ou de vol.

Denmark

Estimado Usuario de los productos Kenwood.

Gracias por haber elegido este Producto Kenwood.

Si resulta defectuoso bajo condiciones normales de funcionamiento, le rogamos que contacte con su distribuidor autorizado más abajo indicado, para información acerca de la garantía.

JVC/KENWOOD IBERICA, S.A.
Carretera de Rubí, 88
08074 Sant Cugat del Valles, Barcelona
Tel. +34 93 67 5252
www.kenwood.es

ATENCIÓN
Esta tarjeta y un recibo (o factura) son necesarios para adquirir una cartilla nueva en caso de roto o daño de la misma.

Denmark

Estimado Usuario de los productos Kenwood.

Gracias por haber elegido este Producto Kenwood.

Si resulta defectuoso bajo condiciones normales de funcionamiento, le rogamos que contacte con su distribuidor autorizado más abajo indicado, para información acerca de la garantía.

JVC/KENWOOD IBERICA, S.A.
Carretera de Rubí, 88
08074 Sant Cugat del Valles, Barcelona
Tel. +34 93 67 5252
www.kenwood.es

ATENCIÓN
Esta tarjeta y un recibo (o factura) son necesarios para adquirir una cartilla nueva en caso de roto o daño de la misma.

Finland

Estimado Usuario de los productos Kenwood.

Gracias por haber elegido este Producto Kenwood.

Si resulta defectuoso bajo condiciones normales de funcionamiento, le rogamos que contacte con su distribuidor autorizado más abajo indicado, para información acerca de la garantía.

JVC/KENWOOD IBERICA, S.A.
Carretera de Rubí, 88
08074 Sant Cugat del Valles, Barcelona
Tel. +34 93 67 5252
www.kenwood.es

ATENCIÓN
Esta tarjeta y un recibo (o factura) son necesarios para adquirir una cartilla nueva en caso de roto o daño de la misma.

Belgie & Groothertogdom Luxemburg

Gedachte gebruiker van Kenwood producten.

Wij danken U voor het kiezen van dit Kenwood-product (het Product).

Indien het Product niet defect is onder normale gebruiksomstandigheden, wordt u verzocht contact te nemen met de officiële Kenwood-vertegenwoordiger die hieronder is vermeld.

JVC/KENWOOD BELGIUM N.V.
Leuvensteenvoed 248 J,
1800 Vilvoorde, Belgium
Tel. 32(0)2715-9060
www.kenwood.be

ATTENTION
La carte de garantie et la preuve d'achat (ou la facture) sont nécessaires à l'achat d'un nouveau produit détachable en cas de dommages ou de vol.

JVC/KENWOOD BELGIUM N.V.

Gedachte gebruiker van Kenwood producten.

Wij danken U voor het kiezen van dit Kenwood-product (het Product).

Indien het Product niet defect is onder normale gebruiksomstandigheden, wordt u verzocht contact te nemen met de officiële Kenwood-vertegenwoordiger die hieronder is vermeld.

JVC/KENWOOD DEUTSCHLAND GMBH
Konrad-Adenauer Allee 1-11
61118 Bad Vilbel
Tel. 0848-50-5010
www.kenwood.de

ATTENTION
La carte de garantie et la preuve d'achat (ou la facture) sont nécessaires à l'achat d'un nouveau produit détachable en cas de dommages ou de vol.

Denmark

Estimado Usuario de los productos Kenwood.

Gracias por haber elegido este Producto Kenwood.

Si resulta defectuoso bajo condiciones normales de funcionamiento, le rogamos que contacte con su distribuidor autorizado más abajo indicado, para información acerca de la garantía.

JVC/KENWOOD IBERICA, S.A.
Carretera de Rubí, 88
08074 Sant Cugat del Valles, Barcelona
Tel. +34 93 67 5252
www.kenwood.es

ATENCIÓN
Esta tarjeta y un recibo (o factura) son necesarios para adquirir una cartilla nueva en caso de roto o daño de la misma.

Denmark

Estimado Usuario de los productos Kenwood.

Gracias por haber elegido este Producto Kenwood.

Si resulta defectuoso bajo condiciones normales de funcionamiento, le rogamos que contacte con su distribuidor autorizado más abajo indicado, para información acerca de la garantía.

JVC/KENWOOD IBERICA, S.A.
Carretera de Rubí, 88
08074 Sant Cugat del Valles, Barcelona
Tel. +34 93 67 5252
www.kenwood.es

ATENCIÓN
Esta tarjeta y un recibo (o factura) son necesarios para adquirir una cartilla nueva en caso de roto o daño de la misma.

Finland

Estimado Usuario de los productos Kenwood.

Gracias por haber elegido este Producto Kenwood.

Si resulta defectuoso bajo condiciones normales de funcionamiento, le rogamos que contacte con su distribuidor autorizado más abajo indicado, para información acerca de la garantía.

JVC/KENWOOD IBERICA, S.A.
Carretera de Rubí, 88
08074 Sant Cugat del Valles, Barcelona
Tel. +34 93 67 5252
www.kenwood.es

ATENCIÓN
Esta tarjeta y un recibo (o factura) son necesarios para adquirir una cartilla nueva en caso de roto o daño de la misma.

This warranty will be honored only in the U.S.A.

KENWOOD LIMITED WARRANTY FOR CAR STEREO COMPONENTS

HOW LONG IS THE WARRANTY

JVC/KENWOOD USA Corporation ("Kenwood") warrants this product for a period of one (1) year from the date of original purchase.

WHAT IS COVERED AND WHAT IS NOT COVERED

Except as specified below, this warranty covers all defects in material and workmanship in Kenwood car stereo components. The following are not covered by the warranty:

- 1. Any product which is not distributed in the U.S.A., by Kenwood or which is not purchased in the U.S.A. from an authorized Kenwood car stereo dealer or an automobile dealer, unless the product is purchased through the U.S.A Military Exchange Service.
2. Any product on which the serial number has been defaced, modified or removed.
3. Damage, deterioration or malfunction resulting from:
a. Any shipment of the product (claims must be presented to the carrier).
b. Installation or removal of the product.
c. Accident, acts of nature, misuse, abuse, neglect, unauthorized product modification or failure to follow instructions supplied with the product.
d. Repair or attempted repair by anyone not authorized by Kenwood.
e. Any other cause which does not relate to a product defect.

WHO IS PROTECTED

This warranty is enforceable only by the original purchaser.

WHAT WE WILL PAY FOR

We will pay for all labor and material expenses for covered items. Payment of shipping charges is discussed in the next section of this warranty.

HOW TO OBTAIN WARRANTY SERVICE

If your KENWOOD product ever needs service:

- 1. Take or ship it to any KENWOOD Authorized Service Center in the U.S.A. along with a complete description of the problem. (If you are uncertain as to whether a Service Center is authorized, please call 1-800-KENWOOD for the nearest Service Center. 1-800-536-9663).
2. Although you must pay any shipping charges if it is necessary to ship the product for warranty service, we will pay the return shipping charges if the repairs are covered by the warranty within the United States.
3. Whenever your units are taken or sent for warranty service, you must include a copy of the original dated sales receipt as proof of warranty coverage.

LIMITATION OF IMPLIED WARRANTIES

ALL IMPLIED WARRANTIES, INCLUDING WARRANTIES OF MERCHANTABILITY AND FITNESS FOR A PARTICULAR PURPOSE, ARE LIMITED IN DURATION TO THE LENGTH OF THIS WARRANTY.

EXCLUSION OF DAMAGES

KENWOOD'S LIABILITY FOR ANY DEFECTIVE PRODUCT IS LIMITED TO THE REPAIR OR REPLACEMENT OF THE PRODUCT AT OUR OPTION. KENWOOD SHALL NOT BE LIABLE FOR:

- 1. INSTALLATION OR REMOVAL CHARGES, DAMAGE TO OTHER PROPERTY CAUSED BY ANY DEFECTS IN KENWOOD CAR STEREO COMPONENTS, DAMAGES BASED UPON INCONVENIENCE, LOSS OF USE OF THE PRODUCT, OR
2. ANY OTHER DAMAGES, WHETHER INCIDENTAL, CONSEQUENTIAL OR OTHERWISE.
SOME STATES DO NOT ALLOW LIMITATIONS ON HOW LONG AN IMPLIED WARRANTY LASTS AND/OR DO NOT ALLOW THE EXCLUSION OR LIMITATION OF INCIDENTAL OR CONSEQUENTIAL DAMAGES, SO THE ABOVE LIMITATIONS AND EXCLUSIONS MAY NOT APPLY TO YOU.

This warranty gives you specific legal rights, and you may also have other rights which vary from state to state.

If a problem develops during or after the Limited Warranty Period, or if you have any questions regarding the operation of the product, you should contact your KENWOOD Authorized Dealer or Authorized Service Center. If the problem or your question is not handled to your satisfaction, please contact our Customer Relations Department at the address listed below:

JVC/KENWOOD USA Corporation
PO Box 22745, 2201 E. Dominguez St. Long Beach, CA 90810-5745
Tel: (800) 536-9663
www.us.jvckenwood.com

ATTENTION

This card and receipt (or invoice) are necessary to purchase a new panel in case of theft or damage.

Units purchased through the U.S.A. military exchange service overseas may be serviced under warranty in the continental U.S.A. subject to the following conditions:

- 1) The original warranty is in effect.
2) Proof of purchase is provided to the servicer.

WARRANTY FOR MILITARY MARKET

JVC/KENWOOD Corporation is proud of the quality and workmanship of its audio equipment. This unit has been properly designed, tested and inspected before it was shipped to you. If properly installed and operated in accordance with instructions furnished, it should give you an optimum reliable performance.

WARRANTY PERIOD

This product is warranted for a period of (1) year from the date of the original purchase.

SCOPE OF WARRANTY

Except as specified below, this warranty covers all defects in materials and workmanship of the Kenwood brand products.

During the warranty period, any authorized Kenwood Service Center in the military market listed in the back of this warranty card will provide you free-of-charge both parts and labor required to correct any defect in materials or workmanship.

The following are not covered by this warranty:

- 1. Voltage conversions.
2. Periodic check-ups which do not disclose any defect covered by the warranty.
3. Cables, grilles, other exterior finishes, belts, tape heads, and other non-durable parts and accessories.
4. Units on which the serial number has been effaced, modified or removed.
5. Installation and/or removal charges.
6. Damaged magnetic tapes.
7. House call charges for any repairs.
8. Shipping or delivery charges to or from an authorized Kenwood Service Center.
9. This warranty will not cover any failure that is due to any of the following conditions in accordance with the visual inspection of the authorized Kenwood Service Center:
* Improper maintenance or repair, including the installation of parts or accessories that do not conform to the quality and specifications of the original parts.
* Misuse, abuse, neglect, unauthorized product modification or failure to follow instructions contained in the Owner's Manual.
* Accidental or intentional damages.
* Repairs or attempted repairs by an unauthorized agency (All repairs must be performed at an authorized Kenwood Service Center.)
* Damages or deteriorations caused during shipment (Claims must be presented to the carrier).
* Damages or deteriorations resulting from removal and/or replacement.

PURCHASER'S RESPONSIBILITIES

As the purchaser of a new Kenwood brand product, you are requested to do the following in order to obtain Kenwood warranty service:

- 1. Retain your sales slip or other evidence of purchase for proving your eligibility for requesting Kenwood warranty service.
2. Make your unit available to an authorized Kenwood Service Center in the military market for inspection and approved warranty service, or ship your unit in its original carton box or equivalent, fully insured and shipping charges prepaid, to the authorized Kenwood Service Center.

LIMITATION OF IMPLIED WARRANTIES

Any and all implied warranties, including warranties of merchantability and fitness for a particular purpose, shall be limited in duration to the length of this warranty.

EXCLUSION OF CERTAIN DAMAGES

KENWOOD'S liability for any defective product is limited to the repair or replacement of said product, at our option, and shall not include damages of any kind, whether incidental, consequential or otherwise, except to the extent prohibited by applicable law.

ATTENTION

This card and receipt (or invoice) are necessary to purchase a new panel in case of theft or damage.

JAPAN:

Yokota
Kenwood Rep./c/o
Yokota BX, JAAX AAFES-PAC,
APO San Francisco 96328

Zama

Kenwood Rep./c/o
Zama PX, JAAX AAFES-PAC,
APO San Francisco 96343

Misawa

Kenwood Rep./c/o
Misawa BX, JAAX AAFES-PAC,
APO San Francisco 98519

Yokosuka

Kenwood Rep./c/o
A-33, Yokosuka NEX No. 260-010
FPO Seattle 98760

Atsugi

Kenwood Rep./c/o
Atsugi NEX No. 260-020 FPO Seattle 98767

Iwakuni

Kenwood Rep./c/o
Marine Corps Exchange, Marine Corps Air Station,
FPO Seattle 98764

Sasebo

Sasebo NEX:
Navy Exchange 260-040
F.A. Box 115 FPO Seattle 98766

Okinawa

Kenwood Rep./c/o
OWAX, AAFES-PAC, APO San Francisco 96230

KOREA:

Kenwood Rep./c/o
KOAX Repair Shop, AAFES-PAC
DD Camp Market, APO San Francisco 96488

GUAM:

Kenwood Rep./c/o
Guam NEX No. 230-010,
FPO San Francisco 96630
Kenwood Rep./c/o
GUAX, AAFES-PAC, APO San Francisco 96334

U.S.A.:

In The Continental U.S.A.
For Nearest Authorized Service Center:
Tel: 1-800-536-9663
www.us.jvckenwood.com

EUROPE:

Please inquire at the military resale outlets where you bought your Kenwood products, or
JVC/KENWOOD DEUTSCHLAND GMBH:
Konrad-Adenauer Allee 1-11, 61118 Bad Vilbel, Germany

KENWOOD WARRANTY

JVC/KENWOOD Canada Inc. (hereinafter called "KENWOOD"), gives the following written warranty to the original customer of each new Kenwood product distributed in Canada by KENWOOD and purchased from a dealer authorized by KENWOOD.

KENWOOD warrants that each new Kenwood product, under normal use, is free from any defects, subject to the terms and conditions set forth below. If a defect should occur within the warranty period, repairs will be made free of charge for parts and labour when such defects are determined by KENWOOD or its' authorized service centres to be attributable to faulty materials or workmanship at time of manufacture. Please contact KENWOOD to confirm if a dealer or service centre is authorized by KENWOOD.

WARRANTY PERIOD

This Kenwood product is warranted for parts and labour for a period of one (1) year from the date of original purchase, lease or rental, except for products which are used in a professional or commercial application, which are warranted for a period of ninety (90) days for parts and labour and are subject to the terms and conditions of the warranty.

WARRANTY EXCLUSIONS

This warranty excludes:

- (a) Products purchased in a foreign country or purchased in Canada and taken to a foreign country.
(b) Products purchased from a dealer not authorized by KENWOOD.
(c) Products with the serial number defaced, altered or missing.
(d) Periodic check-ups which do not disclose any defects covered by this warranty.
(e) Defects resulting from disaster, accident, abuse, misuse, lightning, power surges, neglect or lack of periodic maintenance, unauthorized modification or failure to follow instructions in the owner's manual.
(f) Defects or damage as a result of repairs performed by a person or party not authorized by KENWOOD.
(g) Defects resulting from the use of parts or devices that do not conform to KENWOOD specifications.
(h) Damage or deterioration occurring to any exterior finishes, cosmetic parts, tape heads, adaptors, antennas, cables, tapes, discs or faults or damage caused by defective or leaking batteries.
(i) Defects or damage occurring during shipping (claims should be presented to the shipping company).
(j) Product voltage and/or line frequency conversions.
(k) Product installation or removal charges.

TO OBTAIN WARRANTY SERVICE

Should your Kenwood product require warranty service, deliver it to any authorized KENWOOD service centre and present the original copy of your bill of sale and this warranty card as proof of warranty, or send your product fully insured and freight prepaid to the nearest authorized KENWOOD service centre. To avoid possible shipping damage, make sure the product is properly packed. Include a copy of your original bill of sale and this warranty card as proof of warranty along with your name, home and/or work telephone number(s), a complete return address and a detailed description of the fault(s). Products repaired within warranty will be returned freight prepaid to destinations within Canada. The customer is responsible for all freight and related costs for the return of product(s) to destinations outside Canada.

ENTIRE WARRANTY

This warranty constitutes the entire written warranty given by KENWOOD. No person, party, dealer or service centre or their agents or employees are authorized to extend or enlarge this warranty on behalf of KENWOOD by any written or verbal statement or advertisement or promotion, including any extended warranty program or plan that may be offered by the dealer or service centre, unless approved in writing by KENWOOD.

DISCLAIMER

KENWOOD disclaims any responsibility for loss of time or use of the product or any other indirect, incidental or consequential damage to other products or goods, inconvenience or commercial loss.

NOTICE TO CONSUMER

The provisions contained in this written warranty are not intended to limit, modify, take away, disclaim or exclude any warranties or rights you may have which are set forth in any applicable provincial or federal laws or legislation.

IMPORTANT

This warranty card by itself is not considered by KENWOOD as a valid proof of purchase. When applying for warranty repairs, you must present the original copy of your bill of sale and this warranty card as proof of warranty, so we recommend that they be kept in a safe place, should they be required in the future.

JVC/KENWOOD Canada Inc.
8070 Kestrel Road, Mississauga, Ontario, Canada L5T 1S8
Tel.: (905) 670-7211
Fax: (905) 670-7248

ATTENTION

This card and receipt (or invoice) are necessary to purchase a new panel in case of theft or damage.

GARANTIE KENWOOD

JVC/KENWOOD Canada Inc. (ci-après appelée "KENWOOD"), donne par écrit la garantie suivante à l'acheteur original de chaque nouveau produit Kenwood distribué au Canada par KENWOOD et acheté à un concessionnaire autorisé par KENWOOD.

KENWOOD garantit, sous réserve des termes et des conditions énoncés ci-dessous, que chaque nouveau produit Kenwood, dans des conditions d'emploi normales, est exempt de tous défauts. Si l'un défaut se produit pendant la période de garantie, KENWOOD s'engage à assumer le coût des pièces défectueuses et de la main-d'oeuvre nécessaires pour effectuer les réparations pourvu que de tels défauts sont attribuables à des pièces défectueuses employées lors de la fabrication du produit Kenwood ou à la main-d'oeuvre tel qu'établi par KENWOOD ou par l'un de ses centres de service autorisés. Appelez KENWOOD pour vérifier si un concessionnaire ou un centre de service est autorisé par KENWOOD.

PÉRIODE DE GARANTIE

Les pièces et la main-d'oeuvre nécessaires pour la réparation des produits Kenwood sont garanties pendant la période d'un (1) an à compter de la date d'achat, de bail ou de location originale, sauf dans les cas où les produits Kenwood sont employés dans un but professionnel ou commercial, où la garantie des pièces et de la main-d'oeuvre demeure en vigueur pendant une période de quatre-vingt-dix (90) jours sous réserve des termes et des conditions de la garantie.

EXCLUSIONS DE GARANTIE

Cette garantie ne couvre pas:

- (a) les produits achetés à l'étranger ou achetés au Canada et transportés à l'étranger;
(b) les produits achetés à un concessionnaire non autorisé par KENWOOD;
(c) les produits dont le numéro de série manquant, a été effacé ou modifié;
(d) les services d'entretien périodiques qui n'indiquent aucun défaut couvert par cette garantie;
(e) les défauts causés par les désastres, les incendies, les abus, les emplois incorrects, les débris, les surtensions de courant, les manques de soins ou d'entretiens périodiques, les modifications non autorisées ou les manques de respect du mode d'emploi;
(f) les défauts ou les dommages causés lors de réparations effectuées par une personne ou par une partie non autorisée par KENWOOD;
(g) les défauts causés par l'emploi de pièces ou de dispositifs qui ne se conforment pas aux exigences de KENWOOD;
(h) les finitions extérieures, les pièces cosmétiques, les têtes de bandes, les adaptateurs, les antennes, les câbles, les bandes, les disques endommagés ou déperis, ni les défauts ou dommages causés par des piles défectueuses ou qui fuient;
(i) les défauts ou dommages qui se produisent pendant l'expédition des produits Kenwood (On devrait déposer de telles réclamations auprès des compagnies de transport);
(j) les conversions de tension et/ou de fréquence du produit;
(k) les frais d'installation ou d'enlèvement du produit.

COMMENT OBTENIR DU SERVICE SOUS GARANTIE

Au cas où un service sous garantie de votre produit Kenwood s'avère nécessaire, veuillez livrer le produit à n'importe quel centre de service KENWOOD et présenter la copie originale du contrat de vente et cette carte de garantie en tant que preuve de garantie ou veuillez faire parvenir votre produit assuré et part payé au centre de service KENWOOD autorisé le plus proche. Pour éviter toutes possibilités de dommages pendant le transport, veuillez bien emballer le produit. Veuillez inclure une copie du contrat de vente original et cette carte de garantie en tant que preuve de garantie aussi bien que votre nom, numéros de téléphone au poste de travail et/ou au domicile, votre adresse et une description détaillée des défauts. Les produits sous garantie réparés seront retournés part payé aux destinations à l'intérieur du Canada. Le consommateur sera responsable de tous frais de transport et d'autres frais qui s'y rapportent pour faire expédier les produits à destinations à l'extérieur du Canada.

L'ENTIERE GARANTIE

Cette garantie représente l'entière garantie donnée par écrit par KENWOOD. KENWOOD ne se tient aucunement responsable de toutes extensions ni de toutes augmentations de cette garantie faites ou entreprises par toutes personnes, parties, concessionnaires ou centres de service ou par leurs agents ou employés au nom de KENWOOD au moyen d'affirmations verbales ou écrites, d'annonces ou de promotions, y inclus tous programmes ou plans de garantie étendue que puissent offrir les concessionnaires ou les centres de service, à moins que KENWOOD n'y ait consenti par écrit d'avance.

RENONCIATION

KENWOOD renonce à toutes responsabilités de perte de temps, d'emploi du produit, de tous dommages indirects ou accessoires causés à d'autres produits ou biens, de tous inconvénients ou de toutes pertes commerciales.

AVIS AUX CONSOMMATEURS

Les stipulations contenues dans la présente garantie écrite n'ont pas pour but de limiter, de modifier, de diminuer, de rejeter ni d'exclure d'autres garanties ni droits énoncés dans n'importe quelles lois ou législations provinciales ou fédérales.

IMPORTANT

KENWOOD ne considère pas cette garantie toute seule comme étant une preuve d'achat valide. Lorsqu'on demande du service sous garantie, il faut présenter la copie originale du contrat de vente aussi bien que cette carte de garantie en tant que preuve de garantie. On recommande de les conserver dans un lieu sûr au cas où elles s'avèreraient nécessaires à l'avenir.

JVC/KENWOOD Canada Inc.
8070 Kestrel Road, Mississauga, Ontario, Canada L5T 1S8
Telephone: (905) 670-7211
Télécopieur: (905) 670-7248

ATTENTION

La carte de garantie et la preuve d'achat (ou la facture) sont nécessaires à l'obtention d'une nouvelle façade détachable en cas de dommages ou de vol.

The warranty will only be honoured in the country in which the unit was originally purchased.

EXPRESS WARRANTY STATEMENT FOR CAR STEREO AND PERSONAL AUDIO COMPONENTS

JVC KENWOOD MALAYSIA SDN. BHD. is proud of the quality and workmanship of its audio equipment. This unit has been properly designed, tested and inspected before it was shipped to you. If properly installed and operated in accordance with instructions furnished, it should give optimum reliable performance.

SCOPE OF EXPRESS WARRANTY

Each of the KENWOOD brand products is expressly warranted under normal installation and use against defects in material and workmanship. During the express warranty period, JVC KENWOOD MALAYSIA SDN. BHD. will provide to any KENWOOD Authorised Service Centre in Malaysia free of charge both parts and labour necessary to correct any defect in material or workmanship. However, the exclusions noted under the heading "CONDITIONS OF THE EXPRESS WARRANTY" are not covered by this express warranty.

EXPRESS WARRANTY PERIOD

The KENWOOD brand car stereo and personal audio components are expressly warranted for a period of **ONE YEAR** from the date of the original purchase.

CONDITIONS OF THE EXPRESS WARRANTY

When requesting service under KENWOOD express warranty record, together with a valid purchase docket must be presented to an authorised KENWOOD Service Centre with your equipment.

The following are not covered by this express warranty:

- Voltage conversions.
- Cabinets, grilles, other exterior finishes, belts, tape heads, and other non-durable parts and accessories.
- Any fault caused by faulty installation, water damage, the vehicle (including its electrical system) or connection to an incorrect power supply.
- Periodic check-ups which do not disclose any defects covered by the warranty.
- Units on which the serial number has been defaced, modified or removed.
- Damage or deterioration:
 - Resulting from installation and/or removal of the product.
 - Resulting from accident, misuse, abuse, neglect, unauthorised product modification or failure to follow instructions contained in the Owner's Manual.
 - Resulting from repair by anyone not authorised by KENWOOD.
 - Resulting from installation of parts or accessories that do not conform to the quality or specifications of the original parts or accessories.
- Occurring during shipment (claims must be presented to shipper).
- Damaged magnetic tapes.
- Installation and removal charges are not covered.
- This express warranty excludes shipping or delivery charges to or from an authorised KENWOOD Service Centre.
- The benefits conferred by this express warranty are in addition to all other rights and remedies in respect of the product which the consumer has under Sales of Goods Act 1957 (Revised 1989).

EXCLUSION OF CERTAIN DAMAGES

KENWOOD's liability for any defective product is limited to the repair or replacement of said product at our option, and shall not include damages of any kind, whether incidental, consequential or otherwise.

PROCEDURE WHEN REQUESTING SERVICE UNDER THE WARRANTY

- Make your equipment available, with this warranty record and purchase docket attached, to the dealer from whom you made the purchase, or the nearest authorised KENWOOD Service Centre, or ship your equipment in its original packaging, or equivalent, fully insured and shipping charges pre-paid, to the authorised KENWOOD Service Centre.
- Attach detailed description of the problem encountered, including details of any interconnections made to associated equipment.
- Make sure you recover this card, your purchase docket and repair docket when accepting the equipment back after repair.

IMPORTANT NOTICE

- Proper maintenance and use are important to the performance level of all KENWOOD brand products. Therefore, you should read your instruction manual.
- Retain your purchase docket together with this warranty record in a safe place, and present them both to prove your eligibility for warranty work.
- We recommend that you keep all the original packaging as it provides the best protection you can have for transportation of your equipment in the future.
- Location of nearest KENWOOD Service Centre will be sent upon request.
- This warranty is in addition to and not in place of such rights at the owner may have at law.

JVC KENWOOD MALAYSIA SDN. BHD.

7F, Menara AmFirst, No. 1, Jalan FR37, 46300 Petaling Jaya,

Selangor, Malaysia

TEL. (03)-7957-3330

FAX. (03)-7956-3339

ATTENTION

This card and receipt (or invoice) are necessary to purchase a new panel in case of theft or damage.

The warranty will only be honoured in the country in which the unit was originally purchased.

EXPRESS WARRANTY STATEMENT FOR CAR STEREO AND PERSONAL AUDIO COMPONENTS

JVC KENWOOD AUSTRALIA PTY. LTD. ("JVC KENWOOD") is proud of the quality and workmanship of its audio equipment. This unit has been properly designed, tested and inspected before it was shipped to you. If properly installed and operated in accordance with instructions furnished, it should give optimum reliable performance.

For Australian Customers

Our goods come with guarantees that cannot be excluded under the Australian Consumer Law. Under Australian Consumer Law, you are entitled to a replacement or refund for a major failure and for compensation for any other reasonably foreseeable loss or damage. You are also entitled to have the goods repaired or replaced if the goods fail to be of acceptable quality and the failure does not amount to a major failure.

The benefits of this warranty are in addition to any rights and remedies imposed by Australian State and Federal legislation that cannot be excluded. Nothing in this warranty is to be interpreted as excluding, restricting or modifying any State or Federal legislation applicable to the supply of goods and services which cannot be excluded, restricted or modified.

For New Zealand Customers

The benefits of the express warranty described below are in addition to your statutory rights and remedies under the Consumer Guarantees Act 1993 that cannot be excluded. If you are acquiring Product for the purposes of a business, to the extent permitted by law, the Consumer Guarantees Act 1993 does not apply. Otherwise nothing in this warranty is to be interpreted as excluding, or restricting, the Consumer Guarantees Act 1993. To the extent permitted by law, all other warranties, guarantees or representations (whether implied by statute, common law or custom of the trade or otherwise) in respect of the Product, not expressly included in this warranty, are excluded.

SCOPE OF EXPRESS WARRANTY

Subject to the "EXCLUSIONS", "PROCEDURE WHEN REQUESTING SERVICE UNDER THE EXPRESS WARRANTY" and "LIMITATIONS" below, each of the KENWOOD brand products ("Products") is expressly warranted under normal installation and use against defects in material and workmanship during the Warranty Period.

This warranty is not transferable to a subsequent customer if the Product is sold by the original purchaser during the Warranty Period. During the Warranty Period, JVC KENWOOD will cause the Product or the defective part of the Product to be repaired by providing to any JVC KENWOOD Authorised Service Centre in Australia or New Zealand (as applicable to country of purchase) free of charge parts necessary to correct any defect in material or workmanship. JVC KENWOOD reserves the right to replace defective parts of the Product with parts and components of similar quality, grade and composition where identical or of equivalent quality is not available. Products presented for repair may be replaced by refurbished products of the same type rather than being repaired. Refurbished parts may be used to repair the goods.

WARRANTY PERIOD

The KENWOOD brand car stereo is expressly warranted for a period of **ONE YEAR** from the date of the original purchase.

CONDITIONS OF THE EXPRESS WARRANTY

The following are not covered by this express warranty:

- Voltage conversions;
- Cabinets, grilles, other exterior finishes, belts, tape heads, and other non-durable parts and accessories;
- Any fault caused by faulty installation, water damage, the vehicle (including its electronically system) or connection to an incorrect power supply;

- Periodic check-ups which do not disclose any defects covered by this warranty;
- Products on which the serial number has been defaced, modified or removed;
- Products that have been subject to abnormal conditions, including environment, temperature, water, fire, humidity, pressure, stress or similar;
- Alleged defects that are within acceptable industry variances;
- Damage or deterioration:
 - Resulting from installation and/or removal of the product.
 - Resulting from accident, misuse, abuse, neglect, unauthorised product modification or failure to follow instructions contained in the Owner's Manual.
 - Resulting from installation of parts or accessories that do not conform to the quality or specifications of the original parts or accessories.
- Occurring during shipment (claims must be presented to shipper); and
- Damaged magnetic tapes.

The warranty does not extend to:

- Installation and removal charges; or
- Shipping charges to or from an authorised JVC KENWOOD Service Centre.

PROCEDURE WHEN REQUESTING SERVICE UNDER THE WARRANTY

- When requesting service under JVC KENWOOD warranty, preferably make your Product available for inspection and testing to the dealer from whom you made the purchase, or to the nearest authorised JVC KENWOOD Service Centre for KENWOOD products, or ship your Product in its original packaging, or equivalent, with shipping charges and insurance prepaid to the Authorised JVC KENWOOD Service Centre for KENWOOD products. Otherwise, contact JVC KENWOOD at the contact address listed below.
 - Attach the following to the Product:
 - the warranty record in the back of this page together;
 - a valid purchase docket attached and detailed description of the problem encountered, including details of any problems which relate to associated equipment.
 - If such inspection and testing find no defect in the Product, the purchaser, at JVC KENWOOD's discretion must pay JVC KENWOOD's cost of service work, evaluation and testing.
 - Make sure you recover this card, your purchase docket and repair docket when accepting the equipment back after repair or after your claim is rejected.

IMPORTANT NOTICE

- Proper maintenance and use are important to the performance level of all KENWOOD brand products. Therefore, you should read your instruction manual.
- Retain your purchase docket together with this warranty record in a safe place, and present them both to prove your eligibility for warranty service.
- We recommend that you keep all the original packaging as it provides the best protection you can have for transportation of your equipment in the future.
- Location of nearest JVC KENWOOD Service Centre can be obtained from the dealer.

LIMITATIONS

To the extent permitted by law, JVC KENWOOD makes no express warranties or representations other than set out in this warranty. The repair or replacement of the unit or part of the unit is the absolute limits of JVC KENWOOD's liability under this express warranty.

JVC KENWOOD AUSTRALIA PTY. LTD.

4 TALAVERA ROAD, NORTH RYDE

N.S.W. 2113, AUSTRALIA

TEL. (02) 8879-2211

FAX. (02) 8879-2255

svcddept@jvckenwood.com.au

ATTENTION

This card and receipt (or invoice) are necessary to purchase a new panel in case of theft or damage.

РУССКИЙ

ООО «ДжейВиси Кенвуд Рус»

Уважаемый покупатель!

Благодарим Вас за покупку этого изделия марки Kenwood и надеемся, что оно Вам понравится. В случае, если Ваше изделие будет нуждаться в гарантийном обслуживании, пожалуйста, обращайтесь в Авторизованные Сервисные Центры Kenwood (далее АСЦ) или в магазин, где Вы приобрели изделие Kenwood. Список сервисных центров можно получить у продавца или на сайте <http://www.kenwood-rus.ru/support/service/>

Данный гарантийный талон действителен только в той стране, где изначально был куплен аппарат. Настоящая гарантия будет предоставлена в дополнение к правам потребителя и не ущемляет никакие другие права, которые могут быть предоставлены покупателю законом о защите прав потребителей и другими соответствующими законами.

Без предъявления настоящего гарантийного талона мы не сможем обеспечить гарантийное обслуживание. Просим Вас сохранять Ваш сертификат вместе с чеком покупки на весь период гарантийного обслуживания.

На основании этой потребительской гарантии Kenwood гарантирует отсутствие в изделии дефектов в материалах и работе сроком на (один) год, начиная с даты первоначальной покупки. Если в течение этого гарантийного срока в изделии обнаружены дефекты в материалах или работе, АСЦ Kenwood бесплатно отремонтирует это изделие и заменит его дефектные части на приведенных ниже условиях. Также мы оставляем за собой право замены изделия, если его ремонт экономически нецелесообразен.

Гарантийные условия

A. Ремонт дефектного изделия осуществляется по предъявлении потребителем четко, правильно и полностью заполненного гарантийного талона, с внесенными в него следующие данные:

- Фамилии и адреса покупателя;
- Полного названия и адреса дилера у кого был приобретен аппарат;
- Наименования модели и серийного номера аппарата;
- (г) А также кассового и товарного чека или любого другого документа, подтверждающим покупку изделия. Без предъявления данного талона, в случае отсутствия в нем полной информации или при наличии каких-либо изменений в талоне, претензии к качеству изделия не принимаются и гарантийный ремонт не производится.

B. Фирма Kenwood уделяет большое внимание качеству выпускаемой продукции. При использовании ее для личных (бытовых) нужд с соблюдением правил эксплуатации срок ее службы может значительно превзойти официальный срок службы, установленный в соответствии с действующим законодательством в каждой стране. Адаптация и изменения в области сферы применения изделия, указанной в инструкции по эксплуатации настоящей гарантии не покрываются.

C. Настоящая гарантия не распространяется на следующее:

- ремонт предусмотрен Инструкцией по эксплуатации или является частью обычного технического обслуживания, включая периодические проверки, чистку аудио/видео головок;
- ремонт, произведенный не уполномоченными на то сервисными центрами или другими лицами или организациями не имеющими юридических полномочий производить ремонт;
- изделие вышло из строя в результате механического повреждения, воздействия на него домашних животных или насекомых, некачественной установки или неправильного использования;
- повреждение изделия вызванное несчастным случаем, механическим повреждением, ударом молнии, затоплением, пожаром, неравновесной вентиляцией, колебаниям напряжения и иных причин, находящихся вне контроля Kenwood;
- громкоговорители поврежденные колебаниям напряжения не соответствующим спецификации, и повреждения или потеря программного обеспечения или сменных носителей, не являющихся частью изделия Kenwood;
- расходные материалы нуждающиеся в замене, такие как (но не ограничиваясь): аудио/видео головок, все виды батарей, шнуров, разъемов и прочих деталей, обладающих ограниченным сроком использования;
- если серийный номер или номер модели на изделии изменен, удален, стерт или неразборчивый.

Настоящая гарантия распространяется только на официально поставляемые изделия.

Настоящая гарантия действительна только для изделий используемых для личных бытовых нужд, и не распространяется на изделия, которые используются для коммерческих, промышленных или профессиональных целей.

Производитель: ДжейВиси Кенвуд Корпорейшн
Импортер и Представитель Производителя в России:
ООО «ДжейВиси Кенвуд Рус»

127018, Москва, ул. Суخаревский Вал, дом 31, строение 1

Для получения подробной информации по продуктам Kenwood, пожалуйста,
посетите сайт www.kenwood-rus.ru

ВНИМАНИЕ

Гарантийный талон и чек (товарный или кассовый) необходимы для приобретения нового изделия Kenwood или его обслуживания.

BRASIL

JVC KENWOOD DO BRASIL COMÉRCIO DE ELETRÔNICOS LTDA

O fabricante garante o produto identificado na Nota Fiscal de venda ao consumidor contra qualquer defeito de fabricação ou de matéria-prima durante o período de garantia. Esta garantia é válida no território brasileiro desde que o produto tenha sido adquirido no Brasil e distribuído pela JVC KENWOOD do Brasil Comércio de Eletrônicos Ltda.

PERÍODO DE GARANTIA

Este produto é garantido pelo prazo de 01 (um) ano, incluindo o período estabelecido por lei, a partir da data de aquisição, comprovada mediante a apresentação da respectiva Nota Fiscal de venda ao consumidor final. Eventuais reparos realizados no produto durante o período de garantia não implicam na dilatação do seu prazo.

EXCLUSÃO DA GARANTIA

- Produtos com o número de série ou certificado de garantia rasurados, adulterados ou ilegíveis;
- Defeitos resultantes de acidentes (quedas, batidas e etc), uso em desacordo com o manual de instruções, má utilização, ligação à fonte de tensão diferente da especificada no Manual de Instruções, modificações não autorizadas;
- Danos causados por agentes da natureza (Ex: chuvas, raios, maresia, enchentes e etc);
- Defeitos ou danos em decorrência de consertos realizados por pessoas não autorizadas;
- Defeitos ou danos resultantes do uso de peças ou dispositivos não conformes às especificações da JVC KENWOOD;
- Danos ou deteriorações aos acabamentos externos, partes cosméticas, cabos, chicotes, parafusos de fixação, luvas, alças, botões, botões, adaptadores, antenas, fitas, cabeças gravadoras, CDs ou danos causados por pilhas defeituosas ou com vazamento;
- Defeitos ou danos devido ao transporte (reclamações devem ser feitas junto à empresa transportadora);
- Qualquer outra causa que não esteja relacionada a defeitos de matéria-prima e de fabricação;
- Danos causados por tentativa de roubo ou furto;
- Danos causados por uso de CDs de má qualidade;
- Danos decorrentes do desgaste natural do produto;
- Danos causados por mau uso, derramamento de líquidos e/ou alimentos, corrosão, oxidação, exposição à umidade ou situações climáticas extremas, riscos ou quedas).

CONSERVO EM GARANTIA

É indispensável a apresentação deste Certificado de Garantia devidamente preenchido, acompanhado da respectiva Nota Fiscal de compra do produto, desde que não apresente rasuras ou modificações. O consumidor somente terá direito a estes benefícios, quando o produto for entregue diretamente no balcão de um Serviço Autorizado da JVC KENWOOD.

O QUE NÃO É COBERTO PELA GARANTIA

Instalação e remoção do produto, despesas de frete, seguro e embalagem são de responsabilidade do proprietário. Este produto é destinado exclusivamente ao uso doméstico.

IMPORTANTE:

Para qualquer informação sobre seu equipamento JVC KENWOOD, ou para obter o endereço do Serviço Autorizado mais próximo, acesse o site www.kenwood.com.br, ou ligue para a Central de Atendimento JVC KENWOOD - Tel.: +55 (11) 3777-6771 com oss dados abaixo preenchidos.

JVC KENWOOD DO BRASIL COMÉRCIO DE ELETRÔNICOS LTDA

Tel: (11) 3777-6771

www.kenwood.com.br

Nome do consumidor: _____

Endereço: _____

CEP: _____

Cidade: _____

Estado: _____

Telefone: _____

Data da compra: ____/____/____

Nota Fiscal: _____

ATENÇÃO

Em caso de dano ou perda do painel frontal, este Certificado de Garantia e a Nota Fiscal de compra serão requisitados para a aquisição de um novo painel.