



PHONES

0 (800) 800 130  
(050) 462 0 130  
(063) 462 0 130  
(067) 462 0 130

130  
COM.UA

Internet store of  
autogoods



SKYPE

km-130

CAR RECEIVERS — Receivers • Media receivers and stations • Native receivers • CD/DVD changers • FM-modulators/USB adapters • Flash memory • Facia plates and adapters • Antennas • Accessories |  
 CAR AUDIO — Car audio speakers • Amplifiers • Subwoofers • Processors • Crossovers • Headphones • Accessories | TRIP COMPUTERS — Universal computers • Model computers • Accessories |  
 GPS NAVIGATORS — Portable GPS • Built-in GPS • GPS modules • GPS trackers • Antennas for GPS navigators • Accessories | VIDEO — DVR • TV sets and monitors • Car TV tuners • Cameras • Videomodules  
 • Transcoders • Car TV antennas • Accessories | SECURITY SYSTEMS — Car alarms • Bike alarms • Mechanical blockers • Immobilizers • Sensors • Accessories | OPTIC AND LIGHT — Xenon • Bixenon • Lamps  
 • LED • Stroboscopes • Optic and Headlights • Washers • Light, rain sensors • Accessories | PARKTRONICS AND MIRRORS — Rear parktronic • Front parktronic • Combined parktronic • Rear-view mirrors  
 • Accessories | HEATING AND COOLING — Seat heaters • Mirrors heaters • Screen-wipers heaters • Engine heaters • Auto-refrigerators • Air conditioning units • Accessories | TUNING — Vibro-isolation  
 • Noise-isolation • Tint films • Accessories | ACCESSORIES — Radar-detectors • Handsfree, Bluetooth • Windowlifters • Compressors • Beeps, loudspeakers • Measuring instruments • Cleaners • Car seats  
 • Miscellaneous | MOUNTING — Installation kits • Upholstery • Grilles • Tubes • Cable and wire • Tools • Miscellaneous | POWER — Batteries • Converters • Start-charging equipment • Capacitors  
 • Accessories | MARINE AUDIO AND ELECTRONICS — Marine receivers • Marine audio speakers • Marine subwoofers • Marine amplifiers • Accessories | CAR CARE PRODUCTS — Additives • Washer fluid •  
 Care accessories • Car polish • Flavors • Adhesives and sealants | LIQUID AND OIL — Motor oil • Transmission oil • Brake fluid • Antifreeze • Technical lubricant



In store "130" you can find and buy almost all necessary goods for your auto in Kyiv and other cities, delivery by ground and postal services. Our experienced consultants will provide you with exhaustive information and help you to chose the very particular thing. We are waiting for you at the address

<https://130.com.ua>

# KENWOOD

## KFC-P170R KFC-P130R

COMPONENT SPEAKER SYSTEM  
INSTRUCTION MANUAL

СИСТЕМА КОМПОНЕНТНОГО ГРОМКОГОВОРИТЕЛЯ  
ИНСТРУКЦИЯ ПО ЭКСПЛУАТАЦИИ  
SYSTÈME DE HAUT-PARLEURS ÉLÉMENTS  
MODE D'EMPLOI

KOMPONENTEN-LAUTSPRECHERSYSTEM  
BEDIENUNGSANLEITUNG  
KOMPONENT LUIDSPREKERSYSTEEM  
GEBRUIKSAANWIJZING

ALTOPARLANTI PER COMPONENTI AUDIO  
ISTRUZIONI PER L'USO  
SISTEMA DE ALTAVOCES COMPONENTES  
MANUAL DE INSTRUCCIONES

<span></span>	<span></span>
B61-1305-00 (FHP)	<span></span>
Kenwood Corporation	<span></span>
<span></span>	<span></span>
<b>Opmerking<span> </span>:</b> <p>Voorom beschadiging van de luidspreker en let derhalve op de volgende punten.</p> <ul style="list-style-type: none"><li>U kunt de luidsprekers niet continue op "piekvermogen" belasten.</li> <li>Wanneer het volume te hoog is ingesteld, wordt het geluid vervormd of klinkt het geluid niet normaal. Verlaag in dat geval direct het volume.</li> <li>Plaats of verwijder geen CD of cassette en bedien de keuzeschakelaar en spanningschakelaar van de versterker niet wanneer het volume op een hoog niveau is gesteld.</li></ul>	<span></span>
<b>Nota<span> </span>:</b> <p>Per evitare danni ai diffusori, osservate le seguenti precauzioni.</p> <ul style="list-style-type: none"><li>Non è possibile alimentare continuamente i "correnti di cresta".</li> <li>Se il volume è troppo alto, il suono può risultare distorto o anormale. In tal caso, riducete il volume immediatamente.</li> <li>Se il volume di ascolto è stato impostato ad un livello elevato, non caricate o espelate un disco o una cassetta, non azionate nè il selettore nè gli interruptori di alimentazione dell'amplificatore.</li></ul>	<span></span>
<b>Nota<span> </span>:</b> <p>Tomé las precauciones siguientes para evitar estropear los altavoces.</p> <ul style="list-style-type: none"><li>No es posible suministrar la misma potencia como "potencia máxima" continuamente.</li> <li>Cuando ajuste un volumen demasiado alto, el sonido podrá distorsionarse o no ser normal. Reduzca rápidamente el volumen en este caso.</li> <li>Mientras el volumen de escucha este ajustado a un nivel alto, no introduzca ni expulse un disco o un casete, ni utilice los selectores ni el interruptor de la alimentación del amplificador.</li></ul>	<span></span>

### Precautions / Мерами предосторожности / Précautions / Zur Beachtung / Voorzorgsmaatregelen / Precauzioni / Precauciones

- Always wear protective eyewear during installation.
- To prevent noise pick-up, keep the wiring of this unit away from motors, high-voltage leads and other possible noise sources.
- To prevent short-circuit, keep all wiring away from moving parts, sharp edges, cut metal, etc.
- When removing or installing the grille, be careful not to brush the unit with the shock absorbers (shock towers).
- Do not switch ON power until wiring is completed.

**Note :**

For mounting location, do not select the following places.

- Door panel**
  - When the door window glass is lowered (opened), the unit is damaged.
  - When the window crank handle is rotated, it comes into contact with the unit.
- Rear deck**
  - When the unit comes into contact with the boot lid spring (trunk lid spring) or shock absorbers (shock towers).
  - When the unit damages the gas tank or fuel hose.
  - When the unit comes into contact with the rear window glass, car wall, etc.

- Во время установки, следует постоянно надевать защитные очки.
- Во избежание появления шумов, провода данного устройства должны находиться вдали от моторов, высоковольтных проводов и других возможных источников шума.
- Во избежание короткого замыкания, все провода должны находиться вдали от передающихся частей, острых кромок, обрезанных металлических частей и т.д.
- Во время извлечения или установки защитной сетки, соблюдайте предосторожность, чтобы не задеть устройство кромкой защитной сетки.
- Не ВКЛЮЧАЙТЕ питание, пока не завершен монтаж проводов.

**Примечание:**

Не следует выбирать следующие места для установки.

- Дверная панель**
  - Когда данное устройство может повредиться при снижении (открытвании) окна двери.
  - Когда, при вращении изогнутой ручки окна, она может задевать устройство.
- Задняя полка**
  - Когда устройство может соприкасаться с пружиной крышки багажника или амортизаторами.
  - Когда устройство может повредить бензобак или топливный шланг.
  - Когда устройство может соприкасаться со стеклом заднего окна, стержней машины и т.д.

- Portez toujours de protections oculaires pendant l'installation.
- Afin de supprimer les bruits, placer le câblage de cet appareil loin des moteurs, câbles conducteurs de haute tension et autres sources possibles de bruit.
- Afin d'éviter la création de courts-circuits, éloigner le câblage des pièces mobiles, arêtes vives, métal découpé, etc.
- Faire attention, au cours de la dépose ou pose de la grille, de ne pas toucher l'appareil avec les bords de la grille.
- Ne pas mettre l'appareil en route tant que le câblage n'est pas complètement terminé.

**Remarque :**

Ne pas choisir les emplacements suivants pour effectuer le montage.

- Panneaux de porte**
  - Lorsque le fait d'abaisser la vitre risque d'endommager l'appareil.
  - Lorsque le fait de tourner la poignée d'ouverture de la vitre la met en contact avec l'appareil.

- Plage arrière**
  - Lorsqu'appareil vient en contact avec l'amortisseur arrière ou le renfort du pare-choc.
  - Quand l'appareil risque d'endommager le réservoir à gaz ou la tuyauterie souple de carburant.
  - Lorsque l'appareil entre en contact avec la vitre de la lunette arrière, les parois de la voiture, etc.

- Tragen Sie während der Installation immer Augenschutz.
- Zur Verhinderung von Störgeräuschen die Kabel dieses Geräts von Motoren, Hochspannungskabeln und anderen möglichen Störquellen fernhalten.
- Zur Verhinderung von Kurzschlüssen die Kabel von beweglichen Teilen, scharfen Kanten usw., fernhalten.
- Beim Aus- und Einbauen des Grills darauf achten, daß die Membran nicht mit der Kante des Grills beschädigt wird.
- Die Spannungsversorgung erst einschalten, wenn alle Anschlüsse durchgeführt sind.

**Hinweis :**

Die folgenden Stellen sollten nicht für den Einbau gewählt werden.

- Türverkleidung**
  - Stellen, wo das Gerät durch Öffnen (Senken) der Fenster beschädigt werden kann.
  - Stellen, wo beim Öffnen der Fenster die Kurbel in Kontakt mit dem Gerät kommt.
- Hutablage**
  - Stellen, wo das Gerät mit den Federn oder Dämpfern des Kofferraumdeckels in Kontakt kommt.
  - Stellen, wo das Gerät den Kraftstofftank oder die Benzinleitungen beschädigen kann.
  - Stellen, wo das Gerät mit dem Rückfenster, der Karosserie usw. in Kontakt kommt.

- Draag altijd een beschermende bril tijdens de installatie.
- Voorom interferentie en houd de draden van de luidsprekers uit de buurt van de motor, spanningsdraden en andere bronnen die mogelijk ruis of interferentie zouden kunnen veroorzaken.
- Voorkom kortsluiting en houd de draden uit de buurt van bewegende onderdelen, scherpe randen, etc.
- Let bij het verwijderen of plaatsen van de rooster op, dat u de luidsprekers niet met de rand van de rooster beschadigt.
- Schakel de spanning pas aan (ON) nadat alle aansluitingen zijn gemaakt.

**Opmerking :**

Installeer de luidsprekers niet op de volgende plaatsen

- Portierpanelen**
  - Op plaatsen waar de luidsprekers mogelijk worden beschadigt wanneer het raam wordt geopend (het raam "zak" omlaag).
  - Op plaatsen waar de luidsprekers mogelijk worden beschadigd door het draaien van de raamhendel voor het openen en sluiten van het raam.

- Hoedeplank**

- Op plaatsen waar de luidsprekers in contact komen met de veer van de kofferdiekel of schokdempers.
- Op plaatsen waar de luidsprekers mogelijk de benzinetank of -slang kan beschadigen.
- Op plaatsen waar de luidsprekers in contact komen met het glas van het achterruit, of andere onderdelen van de auto.

**Note :**

- You cannot input the same power as "peak power" continually.
- When the volume is set too high, the sound may be distorted or abnormal.
- Reduce the volume promptly in case of such phenomena.
- While the listening volume is set to a high level, do not load or eject a disc or cassette tape or operate the selector and power switches of the amplifier.

**Примечание:**

Соблюдайте следующие меры безопасности во избежание повреждения громкоговорителя.

- Запрещается поддерживать постоянное "пиковое напряжение".
- Если установлен слишком высокий уровень громкости, возможно, звук будет воспроизводиться с искажениями. Немедленно уменьшите уровень громкости для устранения этого феномена.
- Если установлен высокий уровень громкости прослушивания, не загружайте и не извлекайте диск или кассету, а также не используйте регуляторы или переключатели усилителя.

**Remarque :**

Respecter les consignes suivantes pour éviter que les haut - parleurs ne soient endommagés.

- Vous ne pouvez pas régler une puissance identique à la "puissance crête" de façon continue.
- Si le niveau de sortie est trop puissant, les sons peuvent être déformés ou avoir une qualité anormale. Réduire le niveau de sortie aussitôt que l'on constate ce phénomène.
- Si le niveau de sortie a été réglé à une valeur élevée, ne pas mettre en place ou éjecter un disque ou une cassette, ni pas agir sur les sélecteurs ou l'interrupteur d'alimentation de l'amplificateur.

**Hinweis :**

Die folgenden Hinweise beachten, um Schäden der Lautsprecher zu verhindern.

- Es kann nicht die gleiche Leistung kontinuierlich als "Spitzenleistung" eingegeben werden.
- Wenn die Lautstärke zu hoch eingestellt wird, kann der Klang verzerrt sein oder unnormal klingen.
- In diesem Fall sollte die Lautstärke umgehend vermindert werden.
- Während die Lautstärke auf einem hohen Pegel eingestellt ist, keine CD oder Kassetten einlegen oder entnehmen und nicht die Wahlschalter und den Netzschalter des Verstärkers betätigen.

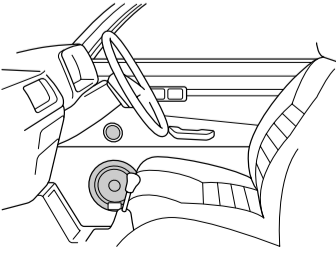


Fig.1 Pnc.1 Abb.1
 Afb.1 Figura 1

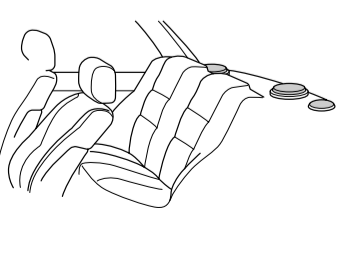


Fig.2 Pnc.2 Abb.2
 Afb.2 Figura 2

#### IMPORTANT SAFEGUARDS

- ⚠ **Caution :** Read this page carefully to keep your safety.

#### ВАЖНЫЕ МЕРЫ БЕЗОПАСОСТИ

- ⚠ **Предупреждение.** В целях соблюдения безопасности внимательно прочитайте информацию на этой странице.

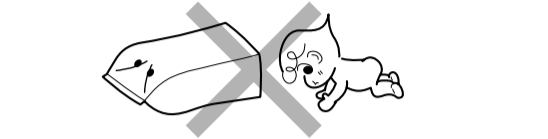
#### AVERTISSEMENTS IMPORTANTS

- ⚠ **Attention :** Lire attentivement cette page pour votre sécurité.

#### WICHTIGE SICHERHEITSHINWEISE

- ⚠ **Achtung:** Diese Seite aus Sicherheitsgründen sorgfältig durchlesen.

- Suffocation** — After taking the unit out of the polyethylene bag, be sure to dispose of the polyethylene bag out of the reach of children. Otherwise, they may play with the bag, which could cause hazard of suffocation.
- Power supply voltage** — Connect the illumination lamp-equipped speakers to DC 12V, negative ground.



**Удушье** — после извлечения устройства обязательно уберите полиэтиленовый пакет вне досягаемости детей. В противном случае дети могут начать играть с пакетом, что потенциально опасно по причине удушья.

**Etouffement** — Après avoir retiré l'appareil du sac de polyéthylène, bien placer ce dernier hors de la portée des enfants. S'ils jouent avec ce sac, un risque d'étouffement est possible.

**Erststickungsgefahr** — Nach der Entnahme der Lautsprecher aus dem Polyäthylenbeutel muß dieser für Kinder unerreichbar endorgt werden. Wenn Kinder mit dem Beutel spielen, besteht Erststickungsgefahr.

**Verstikking** — Nadat u de luidsprekers uit de polyethyleen zak heeft verwijderd, moet u deze zak weggoaien. Zorg dat de zak uit de buurt van kinderen blijft. Kinderen zouden met de zak kunnen gaan spelen en de zak bijvoorbeeld over hun hoofd trekken met verstikking tot gevolg.

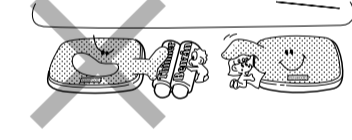
**Pericolo di soffocamento** — Estratta l'unità dal sacchetto in polietilene, gettatele in modo che non possa cadere in mano a bambini. Essi potrebbero altrimenti rimanere soffocati.

**Asfixia** — Después de sacar la unidad de la bolsa de polietileno, asegúrese de poner la bolsa de polietileno donde no puedan alcanzarla los niños. De otra forma, éstos podrían jugar con la bolsa y se podría producir un peligro de asfixia.

**Tensão de alimentação** — Conecte los altavoces equipados con lámpara de iluminación a una batería de 12 V CC con puesta a masa negativa.

**Alimentazione** — Se i diffusori possiedono indicatori, collegateli ad una sorgente di energia a 12V di c.c. a terra negativa.

- Cleaning** — Do not use gasoline, naphtha, or any type of solvent to clean the speakers. Clean by wiping with a soft, dry cloth.



**Чистка** — для чистки громкоговорителей не применяйте бензин, керосин и какие-либо другие растворители. Протирать сухой мягкой тканью.

**Nettoyage** — Ne pas utiliser d'essence, de naphte ni de diluant pour nettoyer les haut-parleurs. Les nettoyer avec un chiffon doux et sec.

**Limpieza** — No utilice gasolina, nafta ni ningún otro tipo de disolvente para limpiar los altavoces. Límpielos con un paño suave y seco.

**Reinigung** — Zum Reinigen der Lautsprecher niemals Benzins, Farbverdünnr oder andere Lösungsmittel verwenden. Zum Reinigen ein weiches, trockenes Tuch verwenden.

**Reinigen** — Gebruik geen benzine, thinner of andere oplosmiddelen voor het reinigen van de luidsprekers. Reinig de luidsprekers met een zachte, droge doek.

**Pulizia** — Non pulite l'unità con benzina, nafta o solventi molto volatili in generale. Usate solo un panno morbido ed asciutto.

**Information on Disposal of Old Electrical and Electronic Equipment (applicable for EU countries that have adopted separate waste collection systems)**
Products with the symbol (crossed-out wheeled bin) cannot be disposed as household waste. Old electrical and electronic equipment should be recycled at a facility capable of handling these items and their waste byproducts. Contact your local authority for details in locating a recycle facility nearest to you. Proper recycling and waste disposal will help conserve resources whilst preventing detrimental effects on our health and the environment.

**Informazione sullo smaltimento des anciens équipements électriques et électroniques (applicable dans les pays de l'Union Européenne qui ont adopté des systèmes de collecte sélective)**

Les produits sur lesquels le pictogramme (poubelle barrée) est apposé ne peuvent pas être éliminés comme ordures ménagères. Les anciens équipements électriques et électroniques doivent être recyclés sur des sites capables de traiter ces produits et leurs déchets. Contactez vos autorités locales pour connitre le site de recyclage le plus proche. Un recyclage adapté et l'élimination des déchets aideront à conserver les ressources et à nous préserver des leurs effets nocifs sur notre santé et sur l'environnement.

**Entsorgung von gebrauchten elektrischen und elektronischen Geräten (anzuwenden in den Ländern der Europäischen Union und anderen europäischen Ländern mit einem separaten Sammelsystem für solche Geräte)**

Das Symbol (durchgestrichene Mülltonne) auf dem Produkt oder seiner Verpackung weist darauf hin, dass dieses Produkt nicht als normaler Haushaltsabfall behandelt werden darf, sondern an einer Annahmestelle für das Recycling von elektrischen und elektronischen Geräten abgegeben werden muss. Durch Ihren Beitrag zur korrekten Entsorgung dieses Produktes schützen Sie die Umwelt und die Gesundheit ihrer Mitmenschen. Unsachgemässe oder falsche Entsorgung gefährden Umwelt und Gesundheit. Weitere Informationen über das Recycling dieses Produktes erhalten Sie von Ihrer Gemeinde oder den kommunalen Entsorgungsbetrieben.

#### BELANGRIJKE VOORZORGSMATREGELEN

- ⚠ **Let op:** Lees voor uw veiligheid deze bladzijde zorgvuldig door.

#### PRECAUZIONI IMPORTANTI

- ⚠ **Attenzione :** Per vostra sicurezza, leggete attentamente questa pagina.

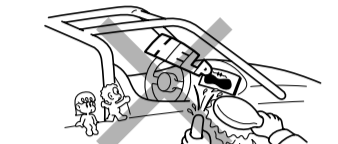
### AVISOS IMPORTANTES

- ⚠ **Precaución:** Para su seguridad, lea con atención esta página.

**Water and moisture** — Do not install the speakers in locations which may be subject to water or moisture.

**Dust and unstable locations** — Do not install the speakers in unstable locations or locations subject to dust.

**Modification** — Do not attempt to open or modify the unit, for this could cause fire hazard or malfunction.



**Водаи влага** — не устанавливайте громкоговорители в местах, подверженных воздействию воды или влаги.

**Eau et humidité** — Ne pas installer les haut-parleurs dans des endroits où ils peuvent être exposés à de l'eau ou à l'humidité.

**Wasser und Feuchtigkeit** — Die Lautsprecher nicht an Stellen einbauen, wo sie Wasser oder Feuchtigkeit ausgesetzt werden.

**Water en vocht** — Installeer de luidsprekers niet op plaatsen waar ze mogelijk aan water of vocht bloot worden gesteld.

**Acqua ed umidità** — Non installate i diffusori in posizioni esposte ad acqua ed umidità.

**Agua y humedad** — No instale los altavoces en lugares sometidos al agua o a la humedad.

**Polvere y ubicaciones inestables** — No instale los altavoces en lugares inestables ni en lugares donde haya polvo.



**Пыль и неустойчивые поверхности** — не устанавливайте громкоговорители на неустойчивых поверхностях или в местах скопления пыли.

**Poussière et endroits instables** — Ne pas installer les haut-parleurs dans des endroits instables ou exposés à de la poussière.

**Staub und unstable Stellen** — Die Lautsprecher nicht an unstablen Stellen oder Stellen, wo sie Staub ausgesetzt sind, einbauen.

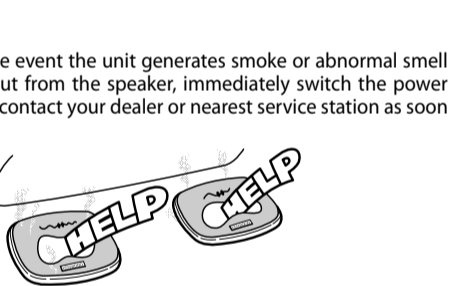
**Stoffige en instabiele plaatsen** — Installeer de luidsprekers niet op stoffige plaatsen of instabiele plaatsen onderhevig aan trillingen.

**Urti e polvere** — Non installate i diffusori in posizioni pericolose instabili o esposte a polvere e sporco.

**Polvo y ubicaciones inestables** — No instale los altavoces en lugares inestables ni en lugares donde haya polvo.

**Modifice** — Non tentate di aprire o modificare l'unità, dato che ciò potrebbe causare incendi o errori di funzionamento.

**Modificación** — No trate de abrir ni modificar la unidad porque podría producirse un peligro de incendio o una avería.



- Malfunction** — In the event the unit generates smoke or abnormal smell or no sound comes out from the speaker, immediately switch the power OFF. After this, please contact your dealer or nearest service station as soon as possible.

**POWER OFF!**



**Неисправность** — если устройство выделяет дым или необычный запах, а также если из громкоговорителей не слышен звук, немедленно ВКЛЮЧИТЕ питание. После этого в кратчайшие сроки свяжитесь с дилером или ближайшим сервисным центром.

**ВЫКЛЮЧИТЬ ПИТАНИЕ!**

**Mauvais fonctionnement** — Dans le cas où l'appareil dégage de la fumée ou une odeur anormale, ou si aucun son ne provient du haut-parleur, coupez immédiatement l'alimentation. Contacter ensuite votre concessionnaire ou centre de service le plus proche le plus rapidement possible.

**COUPER L'ALIMENTATION!**

**Informatie over het weggooien van elektrische en elektronische apparatuur (particulieren)**

Dit symbool geeft aan dat gebruikte elektrische en elektronische producten niet bij het normale huishoudelijke afval mogen. Lever deze producten in bij de aangewezen inzamelingspunten, waar ze gratis worden geaccepteerd en op de juiste manier worden verwerkt, teruggewonnen en hergebruikt. Voor inleveradressen zie www.nvmp.nl, www.ictmilieu.nl, www.stibat.nl. Wanneer u dit product op de juiste manier als afval inlevert, spaart u waardevolle hulpbronnen en voorkomt u potentiële negatieve gevolgen voor de volkgezondheid en het milieu, die anders kunnen ontstaan door een onjuiste verwerking van afval.

**Informazioni sullo smaltimento delle vecchie apparecchiature elettriche ed elettroniche (valido per i paesi europei che hanno adottato sistemi di raccolta separata)**
I prodotti recanti il simbolo di un contenitore di spazzatura su ruote barrato non possono essere smaltiti insieme ai normali rifiuti di casa. I vecchi prodotti elettrici ed elettronici devono essere riciclati presso una apposita struttura in grado di trattare questi prodotti e di smaltirne i loro componenti. Per conoscere dove e come recapitare tali prodotti nel luogo a voi più vicino, contattare l'apposito ufficio comunale. Un appropriato riciclo e smaltimento aiuta a conservare la natura e a prevenire effetti nocivi alla salute e all'ambiente.

**Informazioni acerca de la eliminación de equipos eléctricos y electrónicos al final de la vida útil (aplicable a los países de la Unión Europea que hayan adoptado sistemas independientes de recogida de residuos)**

Los productos con el símbolo de un contenedor de ruedas tachado no podrán ser desechados como residuos domésticos. Los equipos eléctricos y electrónicos al final de la vida útil, deberán ser reciclados en instalaciones que puedan dar el tratamiento adecuado a estos productos y a sus subproductos residuales correspondientes. Póngase en contacto con su administración local para obtener información sobre el punto de recogida más cercano. Un tratamiento correcto del reciclaje y la eliminación de residuos ayuda a conservar los recursos y evita al mismo tiempo efectos perjudiciales en la salud y el medio ambiente.

## Installation

1. Select the mounting position, referring to "Precautions".
2. Place the supplied template on the door panel or the rear deck and mark the hole positions.
3. Cut off a large hole and make screw holes.
4. Install the unit as shown in Fig. 3, Fig. 4.

## Установка

1. Выберите место установки в соответствии с «Мерами предосторожности».
2. Установите поставляемый шаблон на дверной панели или задней полке и отметьте расположение отверстий.
3. Вырежьте большое отверстие и проделайте отверстия для винтов.
4. Установите устройство как показано на Рис. 3, Рис. 4.

## Installation

1. Déterminer la position de montage en se référant aux instructions intitulées "Précautions".
2. Placer le gabarit fourni sur la plaque arrière et repérer la position des trous de montage.
3. Découper un trou de grande dimension et percer trous pour les vis.
4. Installer l'appareil de la manière indiquée à la Fig. 3, Fig. 4.

## Einbau

1. Die Einbauposition unter Beachtung von "Zur Beachtung" bestimmen.
2. Die mitgelieferte Schablone auf die Hutablage legen und die Positionen für die Löcher markieren.
3. Eine große Öffnung schneiden und Schraubenlöcher bohren.
4. Das Gerät einbauen, wie in Abb. 3, Abb. 4 dargestellt.

## Installatie

1. Kies een geschikte plaats. Zie het gedeelte "Voorzorgsmaatregelen".
2. Plaats het bijgeleverde malplaatje op het portierpaneel of de hoedeplank en markeer de gaten.
3. Snijd een opening en maak schroefgaten.
4. Installeer de luidsprekers zoals in Afb. 3 en 4 aangegeven.

## Installazione

1. Scegliere la posizione di montaggio facendo riferimento alla sezione "Precauzioni".
2. Disporre la mascherina in dotazione sulla superficie di montaggio e marcare la posizione dei fori.
3. Tagliare il foro centrale ed i fori laterali per le viti.
4. Installare l'apparecchio come illustrato in Fig. 3 e Fig. 4.

## Instalación

1. Seleccione la posición de montaje consultando "Precauciones".
2. Ponga la plantilla suministrada en el panel de la puerta o en la estantería trasera y marque las posiciones de los agujeros.
3. Haga un agujero grande y agujeros para los tornillos.
4. Instale la unidad como se muestra en las figuras 3 y 4.

## System connections

Be sure to use the supplied speaker cord.

## Подсоединение системы

Обязательно используйте поставляемый провод.

## Connexions du système

Veillez à utiliser le câble d'enceinte fourni.

## Systemanschlüsse

Verwenden Sie immer das mitgelieferte Lautsprecherkabel.

## Systemaansluitingen

U moet het meegeleverde luidsprekersnoer gebruiken.

## Collegamenti

Usare sempre il cavo per diffusori in dotazione.

## Conexiones del sistema

Asegúrese de utilizar el cable de altavoz suministrado.

### Woofer / НЧ-динамик / Basses / Tieftöner / Altavoz de graves KFC-P170R

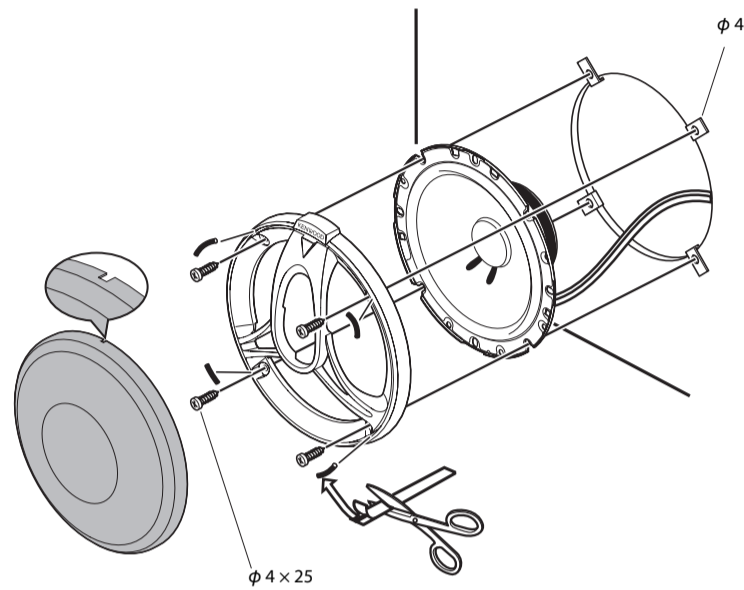


Fig. 3-1 Рис. 3-1 Abb. 3-1 Afb. 3-1 Figura 3-1

### KFC-P130R

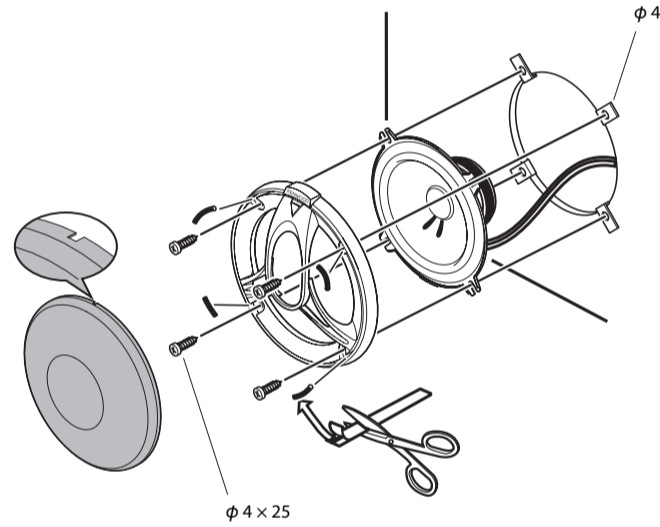


Fig. 3-2 Рис. 3-2 Abb. 3-2 Afb. 3-2 Figura 3-2

### Tweeter / ВЧ-динамик / Aigus / Hochtöner / Altavoz de agudos KFC-P170R / KFC-P130R

Flush mounting / Скрытый монтаж / Montage encastré / bündige Montage / Verzonken installatie / Montaggio a livello / Montaje nivelado

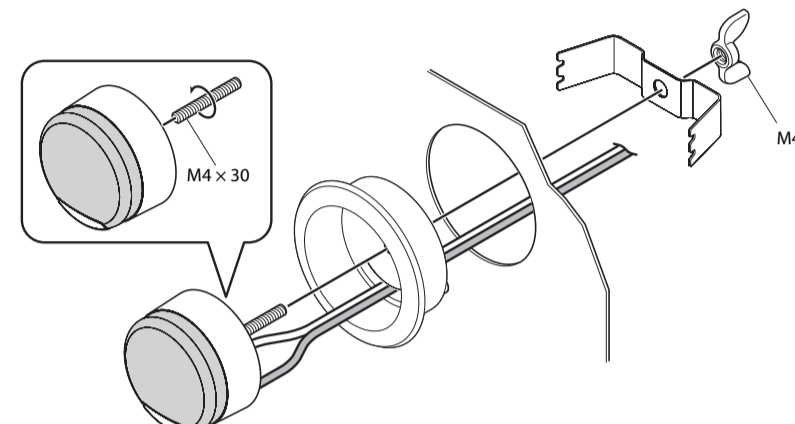


Fig. 4-1 Рис. 4-1 Abb. 4-1 Afb. 4-1 Figura 4-1

Surface mounting / Поверхностный монтаж / Montage en surface / Montage auf Fläche / Installatie op oppervlak / Montaggio in superficie / Montaje en superficie

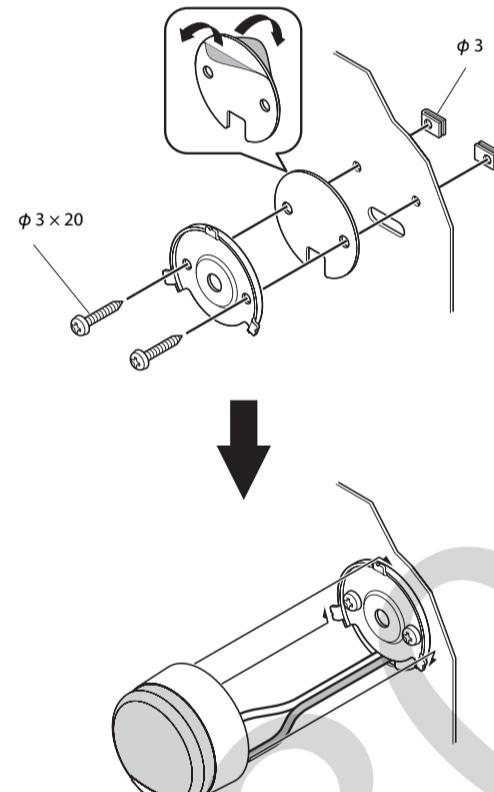


Fig. 4-2 Рис. 4-2 Abb. 4-2 Afb. 4-2 Figura 4-2

### Example / Пример / Beispiel / Voorbeeld / Esempio / Ejemplo

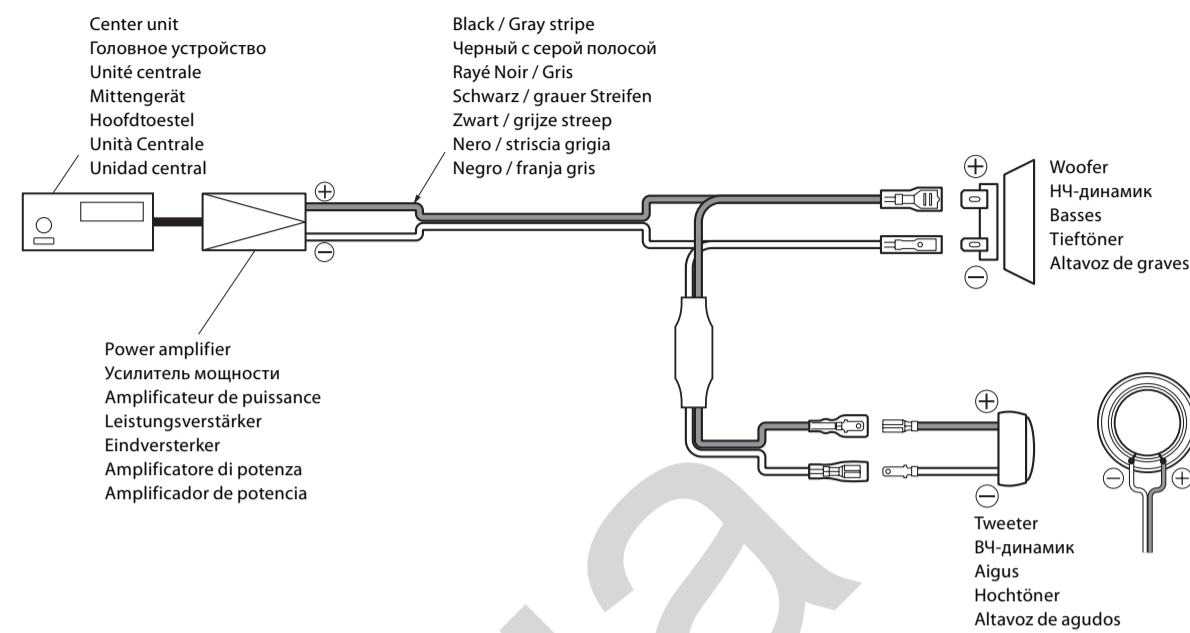
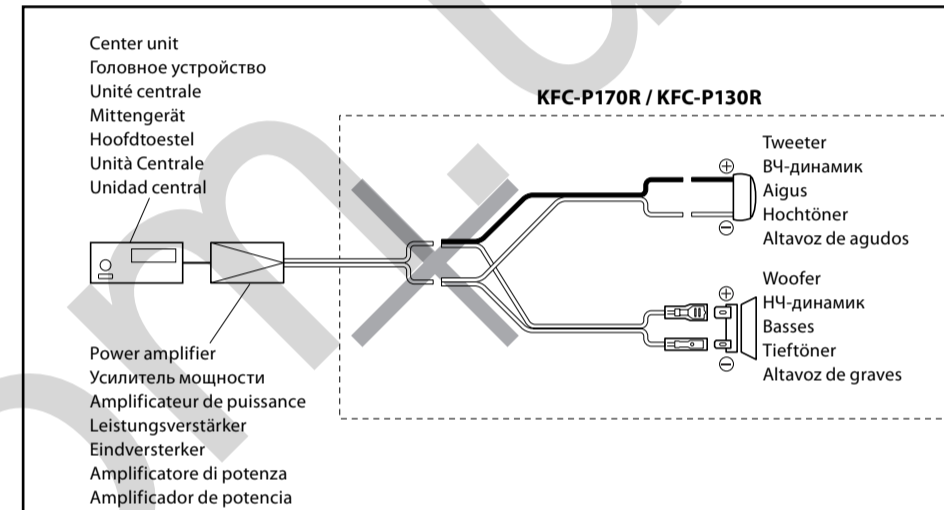


Fig. 5-1 Connections / Рис. 5-1 Подключение / Fig. 5-1 Raccordements / Abb. 5-1 Anschlüsse / Afb. 5-1 Aansluitingen / Fig. 5-1 Collegamenti / Figura 5-1 Conexiones



**Fig. 5-2 This kind of connection is not permitted**  
**Рис. 5-2 Не разрешается выполнять такой виде подключения**  
**Fig. 5-2 Ce type de raccordement n'est pas possible**  
**Abb. 5-2 Dieser Anschluß zerstört den Hochtöner**  
**Afb. 5-2 Sluit nooit op deze manier aan**  
**Fig. 5-2 Questo tipo di collegamento non è idoneo**  
**Figura 5-2 No se permite realizar este tipo de conexión**

**Note:**  
 With such a connection, large energy of the low frequencies is applied to the tweeters and may destroy them.  
**Never use such a connection.**

**Примечание:**  
 При таком подключении, повышенная энергия низких частот поступает на ВЧ-динамики, что может их повредить.  
**Никогда не выполняйте такое подключение.**

**Remarque:**  
 Avec une telle méthode de raccordement, les haut-parleurs d'aigus (tweeters) encaissent tout la puissance des basse fréquence, ce qui risque de les endommager.  
**Ne jamais adopter ce type de raccordement.**

**Hinweis:**  
 Bei einem Anschluß ohne Frequenzweiche wird den Hochtönern eine große niederfrequente Energie zugeführt, wodurch sie zerstört werden können.  
**Daher darf ein derartiger Anschluß niemals verwendet werden.**

**Opmerking:**  
 Met een dergelijke verbinding, worden te sterke lage frequenties naar de tweeters gestuurd waardoor de tweeters mogelijk worden beschadigd.  
**Sluit derhalve nooit op deze manier aan.**

**Nota:**  
 Con tale collegamento, la grande energia delle basse frequenze viene applicata ai tweeter e può causare danni.  
**Non utilizzare mai tale collegamento.**

**Nota:**  
 Con esta conexión, se aplica una gran energía de bajas frecuencias a los altavoces de agudos que podría estropearlos.  
**Nunca utilice esta conexión.**

## Specifications / Технические характеристики / Caractéristiques / Technische Daten / Technische gegevens / Dati tecnici / Especificaciones

**Note:**  
 KENWOOD follows a policy of continuous advancements in development. For this reason specifications may be changed without notice.

**Hinweis:**  
 KENWOOD arbeitet ständig an der technologischen Weiterentwicklung seiner Produkte. Aus diesem Grund bleibt die Änderung der technischen Daten vorbehalten.

**Nota:**  
 KENWOOD persegue una politica di continua ricerca e sviluppo. Per tale ragione, i dati tecnici sono soggetti a modifiche senza preavviso.

**Примечание:**  
 Компания KENWOOD постоянно работает над усовершенствованием собственных изделий и технологий. По этой причине технические характеристики могут изменяться без предварительного уведомления.

**Remarque:**  
 KENWOOD applique une politique de progrès continus. Les caractéristiques peuvent donc être modifiées sans préavis.

**Opmerking:**  
 KENWOOD technische gegevens zijn ter produktverbetering zonder voorafgaande kennisgeving wijzigbaar.

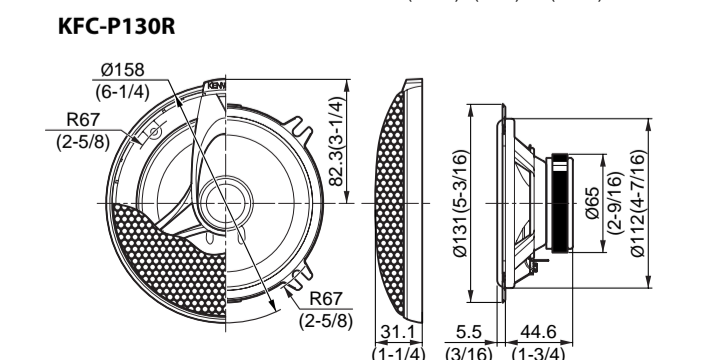
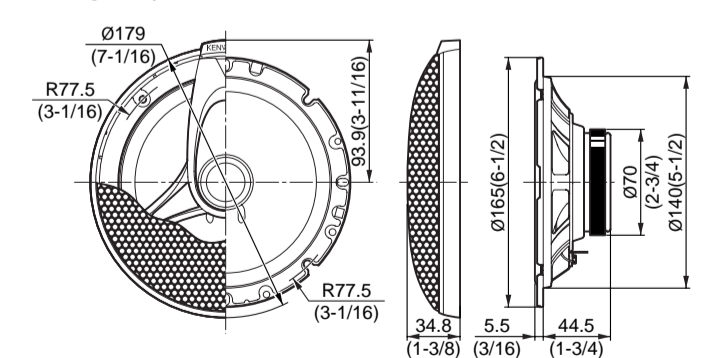
**Nota:**  
 KENWOOD sigue una política de avances continuos en el campo del desarrollo. Por esta razón, las especificaciones están sujetas a cambios sin previo aviso.

	KFC-P170R	KFC-P130R
2-Way 2-Speaker System / 2-Wage 2-Lautsprecher-System / 2-2-weg 2-luidsprekersysteem / Diffusore a 2 vie e 2 altoparlanti / Sistema de 2 altavoces de 2 vías		
Woofer / Basses / Tieftöner/Altavoz de graves	170 mm (6-3/4") Cone	130 mm (5-1/4") Cone
Tweeter / Aigus/Hochtöner / Altavoz de agudos	25 mm (1") Balanced Dome	25 mm (1") Balanced Dome
Rated Impedance / Impédance nominale / Nenn-Impedanz / Nominale impedantie / Impedenza nominale / Impedancia nominal	4 Ω	4 Ω
Peak Input Power / Entrée de crête momentanée / Spitzenbelastung / Piekingsvermogen / Picco istantaneo di ingresso / Potencia máxima de entrada	200 W	150 W
Rated Input Power / Entrée nominale / Nenn-Belastbarkeit / Nominaal ingangsvermogen / Ingresso nominale / Potencia de entrada nominal	35 W	28 W
Sensitivity / Niveau de pression sonore de sortie / Schalldruckpegel / Gevoeligheid / Pressione suono emesso / Sensibilidad	92 dB/W at 1m	91 dB/W at 1m
Frequency Response / Réponse en fréquence / Frequenzgang / Frekwentierespons / Risposta in frequenza / Respuesta de frecuencia	30 ~ 25,000 Hz	40 ~ 25,000 Hz
Crossover Frequency / Fréquence de recouvrement / Übergangsfrequenz / Crossover-frekventie / Frequenza di crossover / Frecuencia de cruce	7,000 Hz	9,500 Hz
Net Weight / Poids net / Nettogewicht / Netto gewicht / Peso netto / Peso neto	Woofer 590 g (1.3 lb) Tweeter 70 g (2.5 oz)	Woofer 450 g (1.0 lb) Tweeter 70 g (2.5 oz)

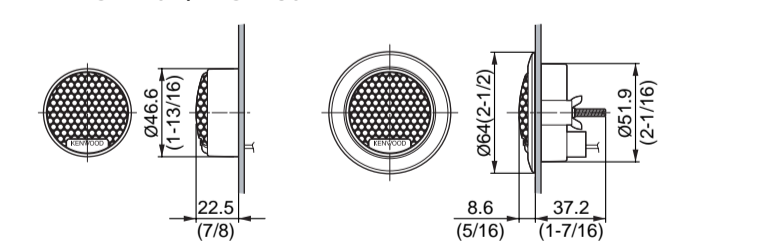
	KFC-P170R	KFC-P130R
2-полосная 2-динамиковая система		
НЧ-динамик	170 мм, конический	130 мм, конический
ВЧ-динамик	25 мм, сбалансированный купол	25 мм, сбалансированный купол
Номинальное полное сопротивление	4 Ом	4 Ом
Пиковая входная мощность	200 Вт	150 Вт
Среднеквадратическая входная мощность	35 Вт	28 Вт
Чувствительность	92 дБ / Вт / 1 м	91 дБ / Вт / 1 м
Диапазон частот	30 Гц ~ 25 кГц	40 Гц ~ 25 кГц
Частота разделения	7 кГц	9,5 кГц
Чистый вес	НЧ-динамик 590 г ВЧ-динамик 70 г	НЧ-динамик 450 г ВЧ-динамик 70 г

## Dimensions / Размеры / Abmessungen / Afmetingen / Dimensioni / Dimensiones

### Woofer / НЧ-динамик / Basses / Tieftöner / Altavoz de graves KFC-P170R



### Tweeter / ВЧ-динамик / Aigus / Hochtöner / Altavoz de agudos KFC-P170R / KFC-P130R



Unit : mm (inch)  
 Единица измерения : мм (дюйм)  
 Unité : mm (pouces)