



PHONES

0 (800) 800 130  
(050) 462 0 130  
(063) 462 0 130  
(067) 462 0 130

130  
COM.UA

Internet store of  
autogoods



SKYPE

km-130

CAR RECEIVERS — Receivers • Media receivers and stations • Native receivers • CD/DVD changers • FM-modulators/USB adapters • Flash memory • Facia plates and adapters • Antennas • Accessories |  
CAR AUDIO — Car audio speakers • Amplifiers • Subwoofers • Processors • Crossovers • Headphones • Accessories | TRIP COMPUTERS — Universal computers • Model computers • Accessories |  
GPS NAVIGATORS — Portable GPS • Built-in GPS • GPS modules • GPS trackers • Antennas for GPS navigators • Accessories | VIDEO — DVR • TV sets and monitors • Car TV tuners • Cameras • Videomodules  
• Transcoders • Car TV antennas • Accessories | SECURITY SYSTEMS — Car alarms • Bike alarms • Mechanical blockers • Immobilizers • Sensors • Accessories | OPTIC AND LIGHT — Xenon • Bixenon • Lamps  
• LED • Stroboscopes • Optic and Headlights • Washers • Light, rain sensors • Accessories | PARKTRONICS AND MIRRORS — Rear parktronic • Front parktronic • Combined parktronic • Rear-view mirrors  
• Accessories | HEATING AND COOLING — Seat heaters • Mirrors heaters • Screen-wipers heaters • Engine heaters • Auto-refrigerators • Air conditioning units • Accessories | TUNING — Vibro-isolation  
• Noise-isolation • Tint films • Accessories | ACCESSORIES — Radar-detectors • Handsfree, Bluetooth • Windowlifters • Compressors • Beeps, loudspeakers • Measuring instruments • Cleaners • Car seats  
• Miscellaneous | MOUNTING — Installation kits • Upholstery • Grilles • Tubes • Cable and wire • Tools • Miscellaneous | POWER — Batteries • Converters • Start-charging equipment • Capacitors  
• Accessories | MARINE AUDIO AND ELECTRONICS — Marine receivers • Marine audio speakers • Marine subwoofers • Marine amplifiers • Accessories | CAR CARE PRODUCTS — Additives • Washer fluid •  
Care accessories • Car polish • Flavors • Adhesives and sealants | LIQUID AND OIL — Motor oil • Transmission oil • Brake fluid • Antifreeze • Technical lubricant



In store "130" you can find and buy almost all necessary goods for your auto in Kyiv and other cities, delivery by ground and postal services. Our experienced consultants will provide you with exhaustive information and help you to chose the very particular thing. We are waiting for you at the address

<https://130.com.ua>

# CS-J620X

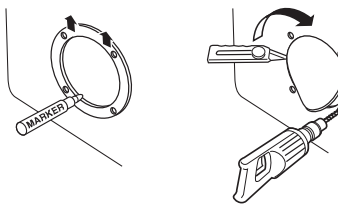
CAR STEREO SPEAKER  
STEREO-AUTOLAUTSPRECHER  
HAUT-PARLEURS AUTO STÉRÉO  
AUTO STEREO LUIDSPREKERS  
ALTAVOCES ESTEREOFÓNICOS PARA AUTOMÓVIL  
DIFFUSORI STEREO PER AUTO  
BILSTEREONÖG TALARE  
АВТОМОБИЛЬНАЯ АКУСТИЧЕСКАЯ СИСТЕМА  
АВТОМОБИЛЬНА АКУСТИЧНА СИСТЕМА  
سماعة ستريو للسيارة  
بلندگوئی استريو التومبيل

4-Ø5mm

Ø126mm

Paper Pattern  
Papier modèle  
Papierschablone  
Patrón de papel

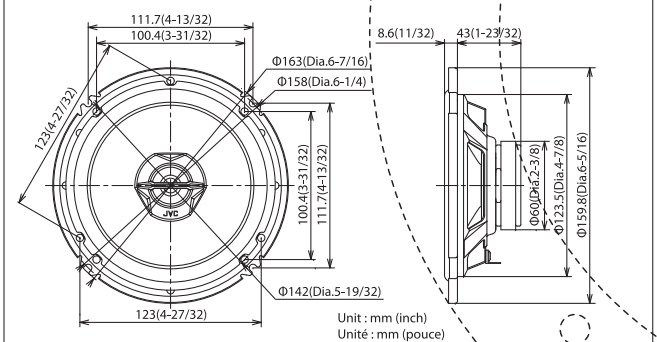
Installation / Einbau / Installazione / Installatie /  
Instalación / Instalação / Installasjon /  
Установка / Встановлення / التركيب / نصب



## INSTRUCTIONS / BEDIENUNGSANLEITUNG / MANUEL D'INSTRUCTIONS / GEBRUIKSAANWIJZING / MANUAL DE INSTRUCCIONES / ISTRUZIONI / BRUKSANVISNING / ИНСТРУКЦИИ ПО ЭКСПЛУАТАЦИИ / ИНСТРУКЦІЇ / دستور العمل ها / التعليمات

- Do not use the provided parts for other purposes (Ex. using a speaker cord instead of a power cord). Otherwise malfunction or fire hazard could result.
- Die mitgelieferten Komponenten dürfen nicht zu einem anderen Zweck als vorgesehen verwendet werden (z.B. die Verwendung eines Lautsprecherkabels anstelle eines Stromkabels). Andernfalls besteht die Gefahr von Fehlfunktionen oder Bränden.
- N'utilisez pas les pièces fournies à d'autres fins (par ex. un câble de haut-parleur à la place d'un cordon d'alimentation). Sinon, un dysfonctionnement ou un incendie pourrait se produire.
- Gebruik de onderdelen uit de set niet voor andere doeleinden (bijv. een luidsprekersnoer gebruiken als netsnoer). Anders kunnen problemen met de werking of brand ontstaan.
- No utilice para otros fines las piezas facilitadas (por ejemplo, no utilice un cable de altavoz en lugar de un cable de alimentación). De lo contrario, podría darse un funcionamiento incorrecto o existir riesgo de incendio.
- Non utilizzare le parti fornite per altri scopi (Es. utilizzare un filo dell'altoparlante anziché un filo elettrico), onde evitare un malfunzionamento o un eventuale incendio.
- Använd inte de levererade delarna för andra syften (t.ex. högtalarkabel istället för elkabel). Om du gör det föreligger risk för brand.
- Не используйте детали из комплекта поставки для других целей (например, кабель динамика вместо кабеля питания). В противном случае может возникнуть неисправность или произойти возгорание.
- Не використовуйте компоненти, що постачаються у комплекті поставки, в інших цілях (наприклад, використання кабелю підключення гучномовця замість шнура живлення). У протилежному випадку це може призвести до виникнення пожежі або неправильної роботи виробу.
- لا تستخدم الأجزاء المرفقة لأغراض أخرى أمثلة استخدام سلك السماعة بدلا من سلك الكهرباء، وإلا فقد يحدث خلل وظيفي أو ينتسب حريق.
- اگر از ازم این مجموعه برای منظور دیگری استفاده کنید (مثال: استفاده از سیم بلندگو به جای سیم برقی)، در غیر این صورت ممکن است باعث بروز ایراد یا آتش سوزی گردد.

### Dimensions / Abmessungen / Dimensions / Afmetingen / Dimensiones / Dimensio / Размеры / Розміри / الأبعاد / Mått /



CNTS  
CONTENU  
INHALT  
CONTENIDO

**1**

PAIR  
PAIRE  
PAAR  
PAR

CE

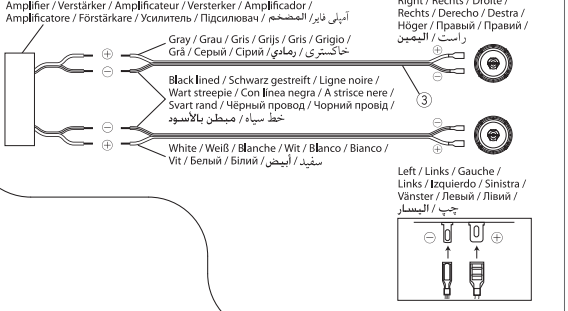
**Информация о продукции**  
Производитель: ДжейВэс Кенвуд Корпорейшн  
3-12, Морияно, Канагава-жу, Йокохама-ши, Канагава 221-0022, Япония  
Автомобильная Акустическая Система  
ХАНЖОУ МАНКО ЭЛЕКТРОНИКС КО.,ЛТД  
NO.77 Чунчао роад,Ксяошан, Зона экономических и  
технических разработок, Хангжоу, Китай, 311231  
Импортер и Представитель  
ООО «ДжейВэс КЕНВУД РУС»  
Производителя в России  
127018 Москва, ул. Суخевский Вал, дом 31; этреоние 1.

**JVC KENWOOD Corporation**  
Yokohama 221-0022 Japan  
Made in China / Fabriqué en Chine /  
Hergestellt in China / Hecho en China

### Specifications / Spezifikationen / Spécifications / Technische gegevens / Especificaciones / Specifiche / Specificationer / Технические характеристики / Технічні характеристики / المواصفات /

Type : 16 cm (6-1/2") 2-Way Coaxial Speaker Power Handling Capacity : 300 W (Peak Power) ; 30 W (RMS) Impedance : 4 Ω Mass : 0.37 kg (0.82 lbs)	Typ : 16 cm 2-vägs coaxial högtalare Spänningskapacitet : 300 W (Toppstöm) ; 30 W (RMS) Impedans : 4 Ω Vikt : 0,37 kg
Type : 16 cm 2-Wege-Coaxiallautsprecher Belastbarkeit : 300 W (Spitzenleistung) ; 30 W (eff.) Impedanz : 4 Ω Gewicht : 0,37 kg	Тип : 16 см Двухполосная коаксиальная акустическая система Максимальная выходная мощность : 300 Вт (Пиковая мощность) ; 30 Вт (среднеквадратичное значение) Полное сопротивление : 4 Ом Вес : 0,37 кг
Type : 16 cm Haut-parleur coaxial à deux voies Puissance admissible : 300 W (Puissance de crête) ; 30 W (RMS) Impédance : 4 Ω Masse : 0,37 kg (0,82 lb)	Тип : 16 см Двухмугова коаксиальна акустична система Максимальна потужність : 300 Вт (Пикова потужність) ; 30 Вт (середньоквадратичне значення) Повний опір : 4 Ом Вага : 0,37 кг
Type : 16 cm 2-Weg coaxiale luidspreker Uitgangsvermogen : 300 W (Piekvermogen) ; 30 W (RMS) Impedantie : 4 Ω Gewicht : 0,37 kg	النوع : سماعة متحدة المسور ثنائية الاتجاه بمقاس 16 سم القدرة القصوى مع الحمل : 300 وات (الذروة) ، 30 وات (RMS) المقاومة : 4 أوم الوزن : 0,37 كيلوجرام
Tipo : 16 cm Altavoz coaxial de 2 vías Potencia máxima : 300 W (Potencia pico) ; 30 W (RMS) Impedancia : 4 Ω Masa : 0,37 kg (0,82 libras)	نوع : 16 سم متر بلندگوئی کو اکسیال دو طرفه ظرفیت قدرت : 300 وات (حد اکثر قدرت) ، 30 وات (RMS) ارادانس : 4 اعم وزن : 0,37 كيلو گرام
Type : Diffusore coassiale a 2 vie da 16 cm Potenza massima : 300 W (potenza di picco) ; 30 W (potenza RMS) Impedanza : 4 Ω Peso totale : 0,37 kg	

### Connection / Anschluss / Connexion / Aansluiten / Conexión / Collegamento / Anslutning / Соединение / التوصيل / اتصال



### Parts / Teile / Pièces / Onderdelen / Piezas / Parti / Delar / Комплекция / Комплекция / الأجزاء / قطعات

