



PHONES

0 (800) 800 130
(050) 462 0 130
(063) 462 0 130
(067) 462 0 130

130
COM.UA

Internet store of
autogoods



SKYPE

km-130

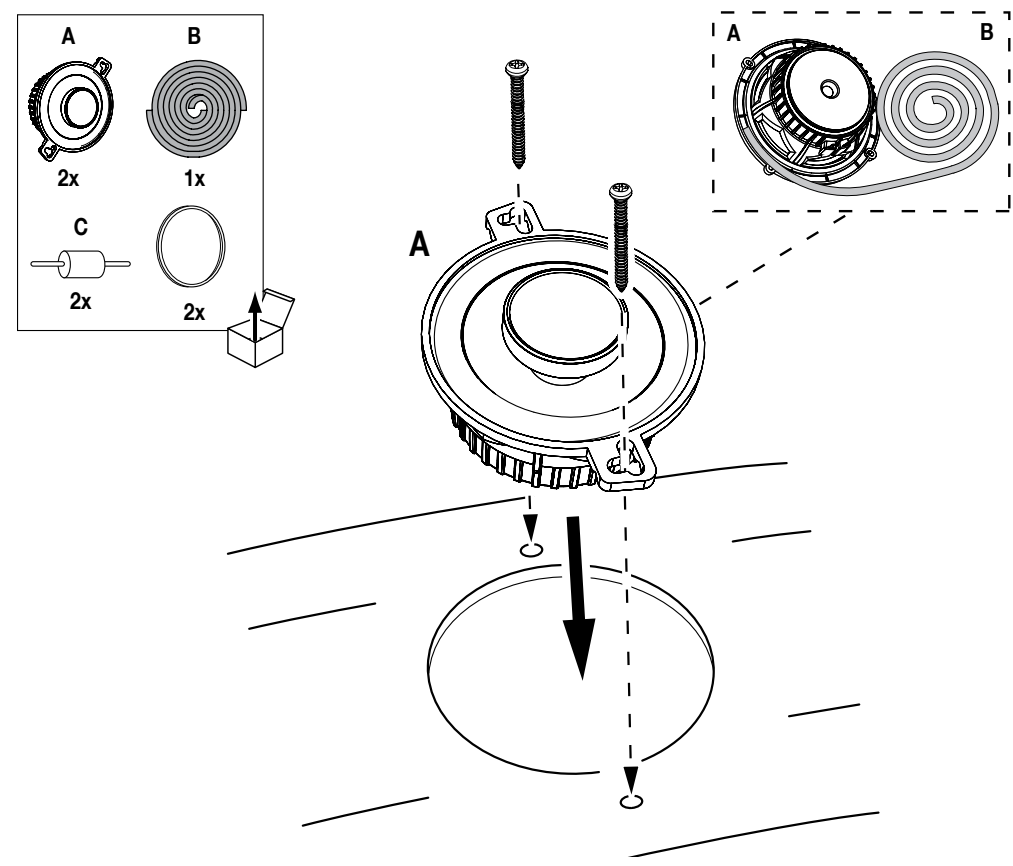
CAR RECEIVERS — Receivers • Media receivers and stations • Native receivers • CD/DVD changers • FM-modulators/USB adapters • Flash memory • Facia plates and adapters • Antennas • Accessories |
CAR AUDIO — Car audio speakers • Amplifiers • Subwoofers • Processors • Crossovers • Headphones • Accessories | TRIP COMPUTERS — Universal computers • Model computers • Accessories |
GPS NAVIGATORS — Portable GPS • Built-in GPS • GPS modules • GPS trackers • Antennas for GPS navigators • Accessories | VIDEO — DVR • TV sets and monitors • Car TV tuners • Cameras • Videomodules
• Transcoders • Car TV antennas • Accessories | SECURITY SYSTEMS — Car alarms • Bike alarms • Mechanical blockers • Immobilizers • Sensors • Accessories | OPTIC AND LIGHT — Xenon • Bixenon • Lamps
• LED • Stroboscopes • Optic and Headlights • Washers • Light, rain sensors • Accessories | PARKTRONICS AND MIRRORS — Rear parktronic • Front parktronic • Combined parktronic • Rear-view mirrors
• Accessories | HEATING AND COOLING — Seat heaters • Mirrors heaters • Screen-wipers heaters • Engine heaters • Auto-refrigerators • Air conditioning units • Accessories | TUNING — Vibro-isolation
• Noise-isolation • Tint films • Accessories | ACCESSORIES — Radar-detectors • Handsfree, Bluetooth • Windowlifters • Compressors • Beeps, loudspeakers • Measuring instruments • Cleaners • Car seats
• Miscellaneous | MOUNTING — Installation kits • Upholstery • Grilles • Tubes • Cable and wire • Tools • Miscellaneous | POWER — Batteries • Converters • Start-charging equipment • Capacitors
• Accessories | MARINE AUDIO AND ELECTRONICS — Marine receivers • Marine audio speakers • Marine subwoofers • Marine amplifiers • Accessories | CAR CARE PRODUCTS — Additives • Washer fluid •
Care accessories • Car polish • Flavors • Adhesives and sealants | LIQUID AND OIL — Motor oil • Transmission oil • Brake fluid • Antifreeze • Technical lubricant



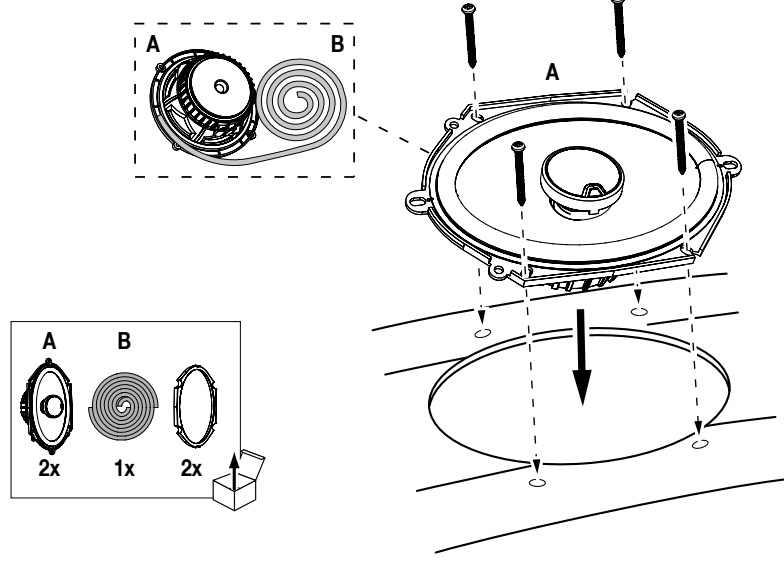
In store "130" you can find and buy almost all necessary goods for your auto in Kyiv and other cities, delivery by ground and postal services. Our experienced consultants will provide you with exhaustive information and help you to chose the very particular thing. We are waiting for you at the address

<https://130.com.ua>

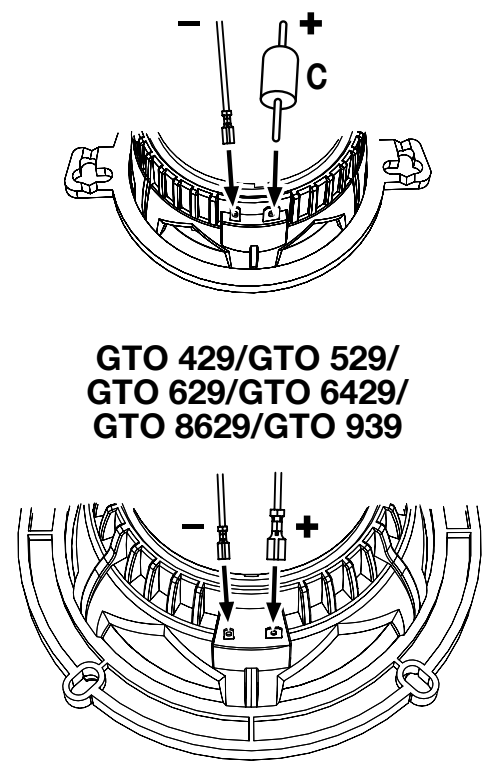
GTO 329



GTO 8629

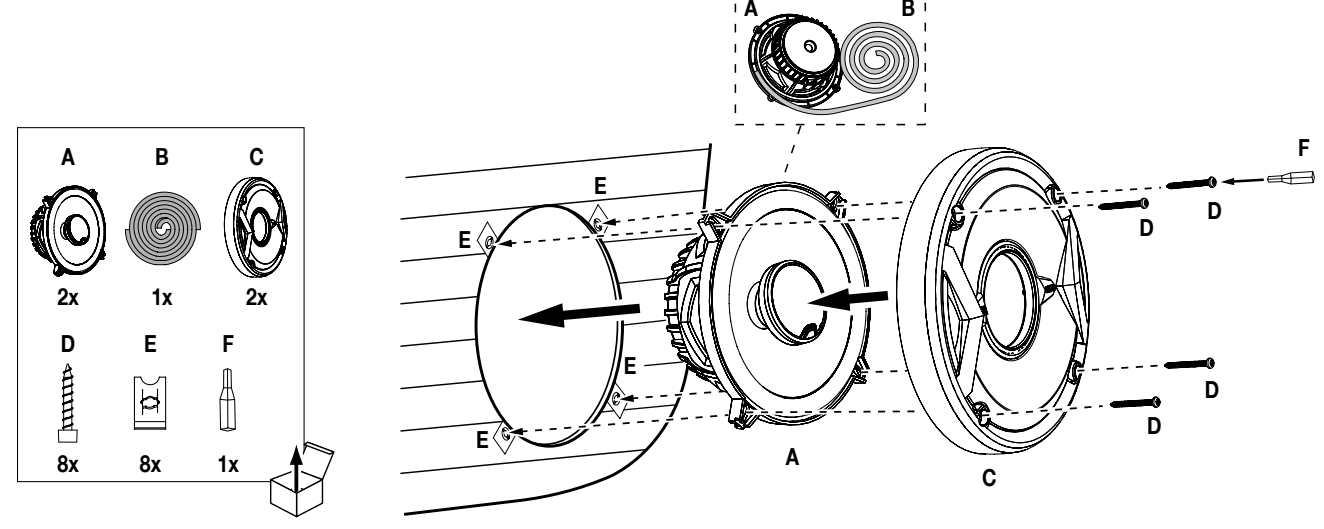


GTO 329

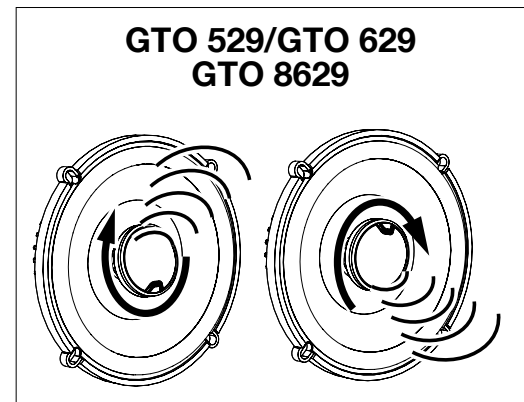
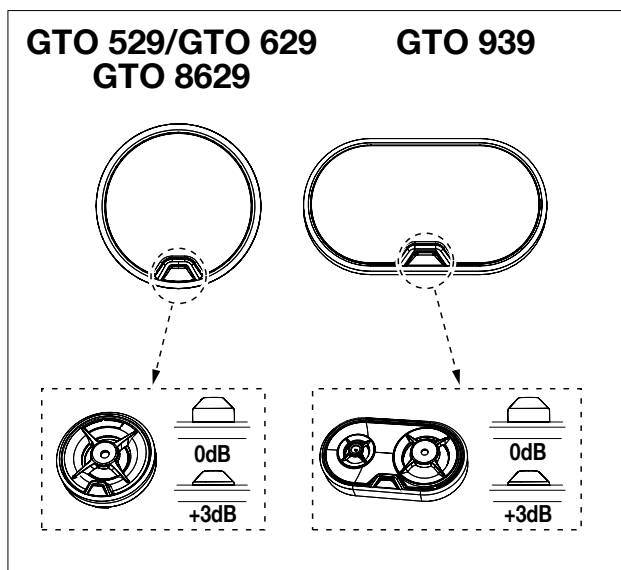
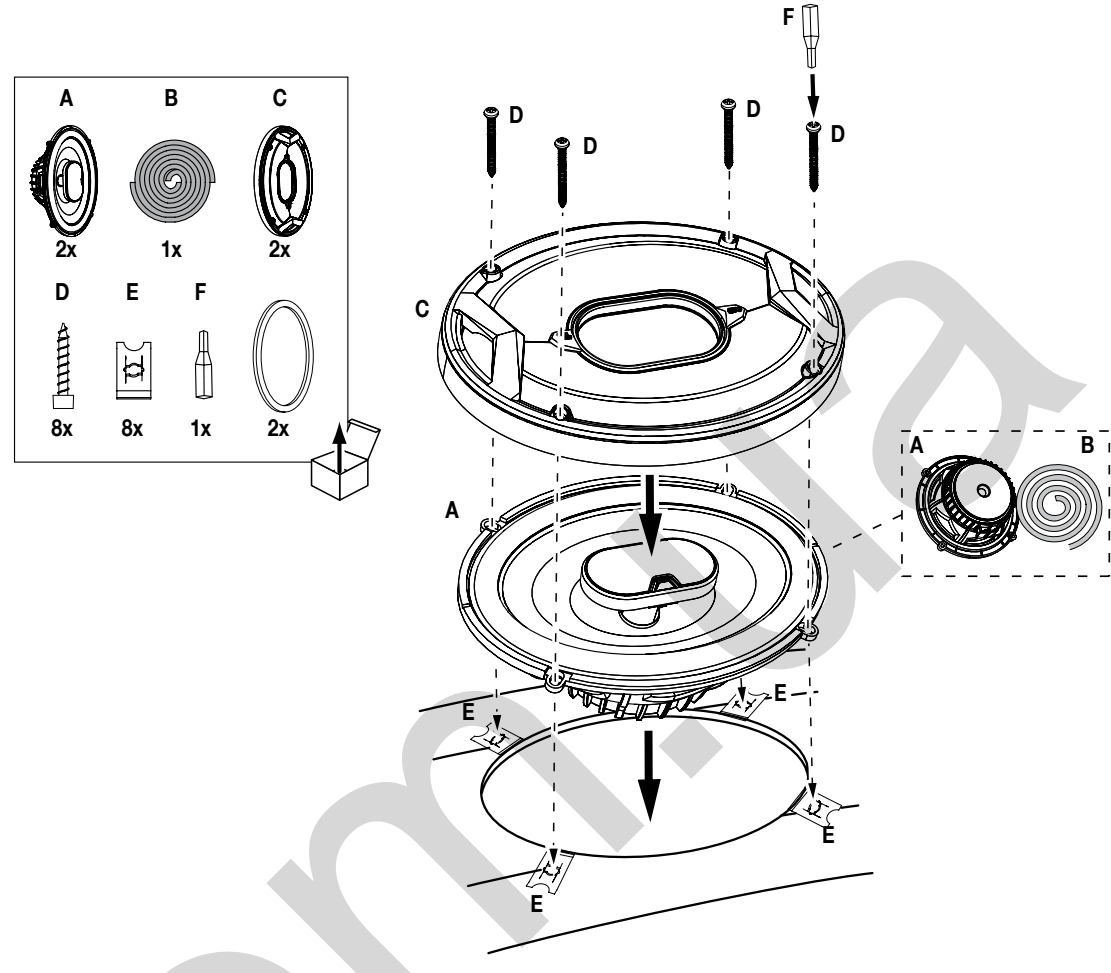


**GTO 429/GTO 529/
GTO 629/GTO 6429/
GTO 8629/GTO 939**

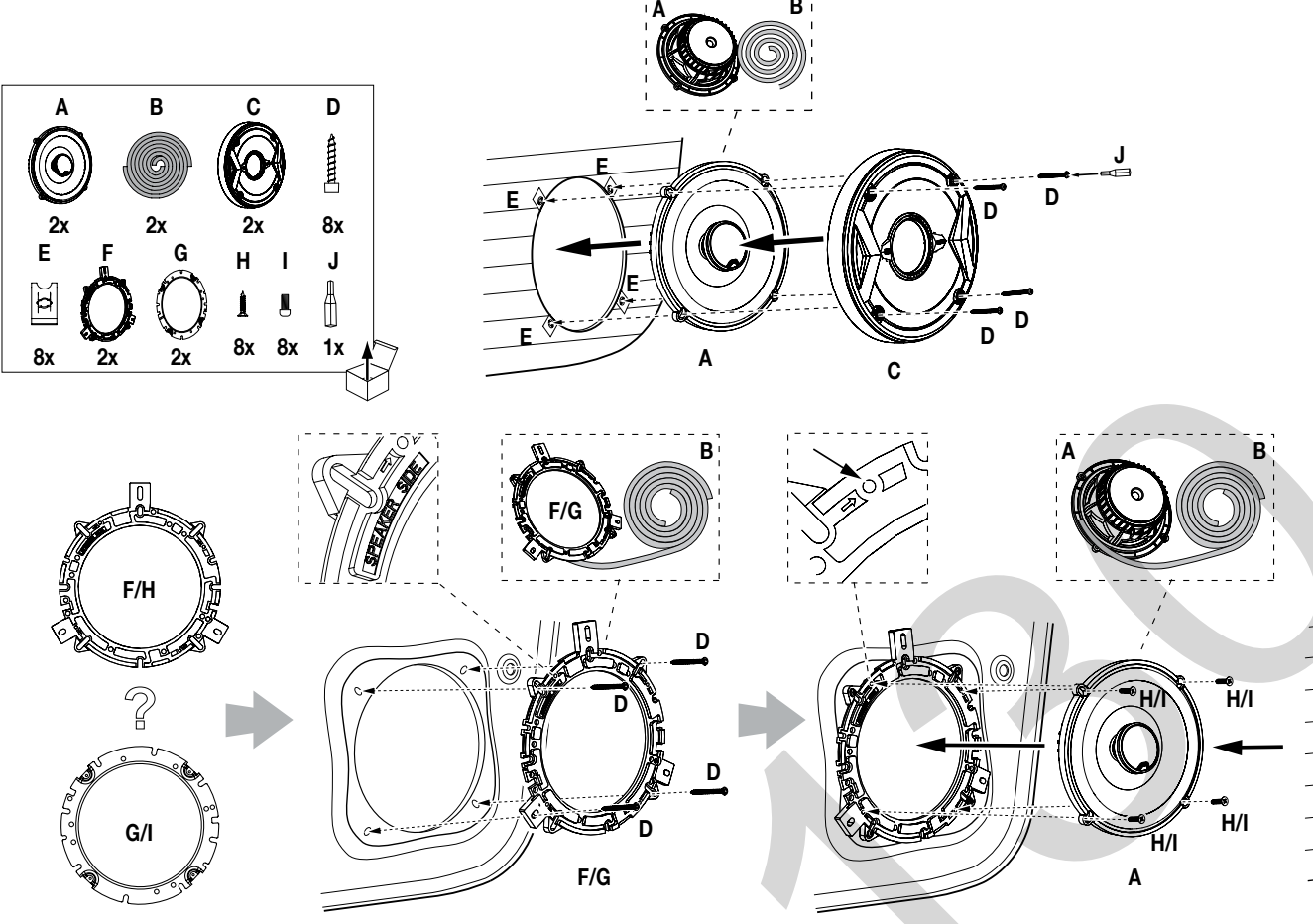
GTO 429/GTO 529



GTO 939

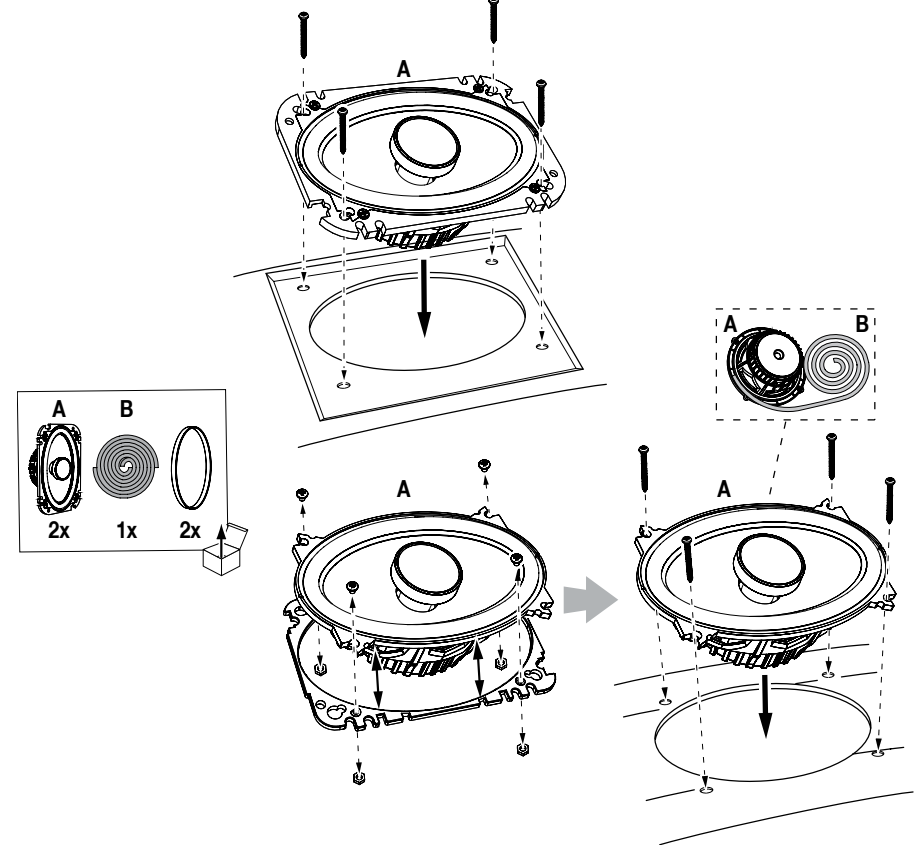


GTO 629



HARMAN International Industries, Incorporated
8500 Balboa Boulevard, Northridge, CA 91329 USA
© 2012 HARMAN International Industries, Incorporated. All rights reserved.
JBL and Grand Touring are trademarks of HARMAN International Industries, Incorporated.
JBL and Grand Touring are trademarks of HARMAN International Industries, Incorporated, registered in the United States and/or other countries.
Features, specifications and appearance are subject to change without notice.
Part No. 950-0423-001 Rev. A

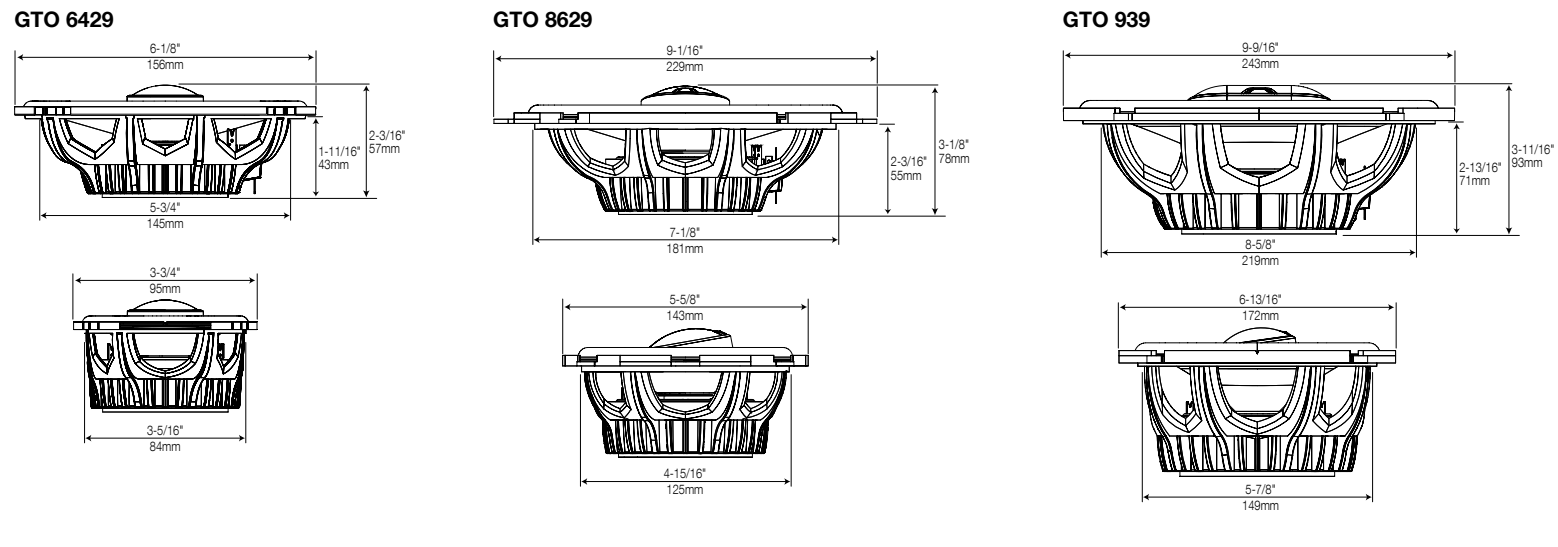
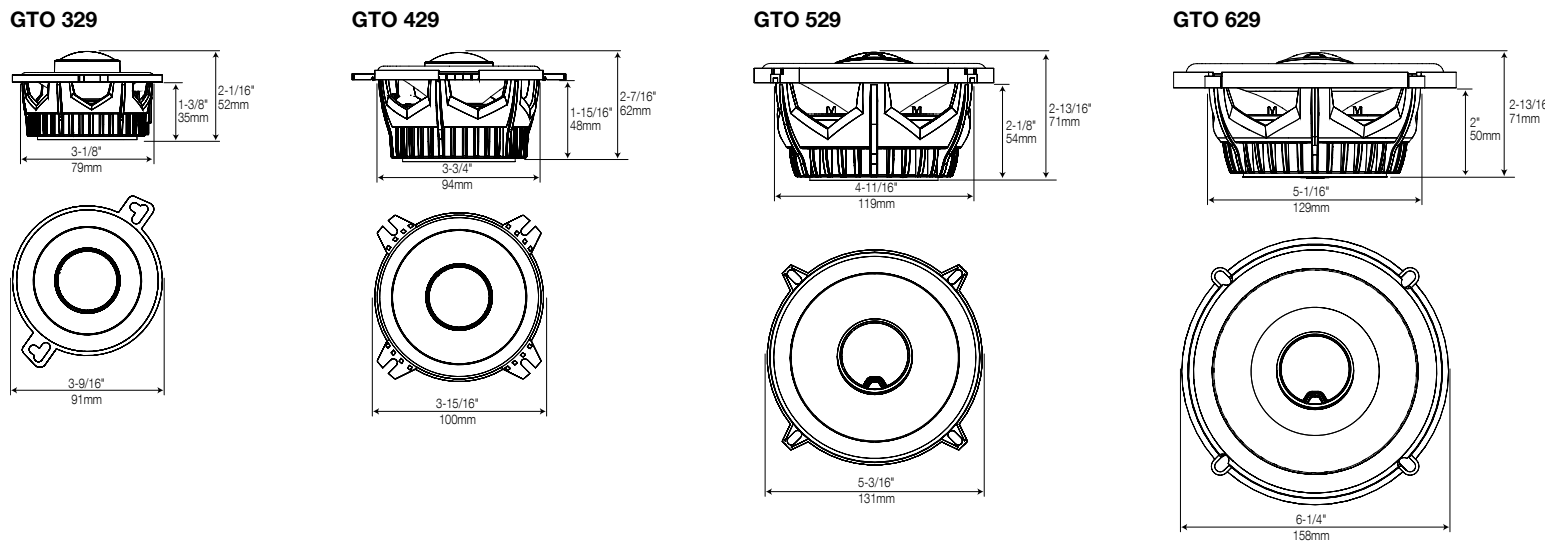
GTO 6429



GTO SERIES

GTO 329/GTO 429/GTO 529/GTO 629/
GTO 6429/GTO 8629/GTO 939

OWNER'S MANUAL



	GTO 329	GTO 429	GTO 529	GTO 629	GTO 6429	GTO 8629	GTO 939
BL (Tm)	3.09	3.31	3.81	3.36	3.57	4.29	4.45
DCR (ohms)	2.25	2.24	2.71	2.45	2.31	2.34	2.37
Mms (g)	4.17	5.40	9.61	8.92	7.93	17.45	19.08
Sd (cm²)	46.57	50.30	86.60	138.93	80.00	163.00	224.00
Cms (µm/N)	0.263	0.245	0.294	0.475	0.192	0.280	0.457
Vas (l)	0.80	0.87	3.10	12.86	1.72	10.46	32.17
Fs (Hz)	151.88	138.52	94.65	77.35	129.15	71.95	53.93
Qes	0.94	0.96	1.07	0.94	1.17	1.00	0.77
Qms	3.68	4.81	5.73	6.56	6.44	7.41	7.24
Qts	0.75	0.80	0.90	0.82	0.99	0.88	0.70

SPECIFICATIONS	GTO 329	GTO 429	GTO 529	GTO 629	GTO 6429	GTO 8629	GTO 939
Type:	3-1/2" two-way car audio loudspeaker	4" two-way car audio loudspeaker	5-1/4" two-way car audio loudspeaker	6-1/2" two-way car audio loudspeaker	4" x 6" two-way car audio loudspeaker	6" x 8" / 5" x 7" two-way car audio loudspeaker	6" x 9" three-way car audio loudspeaker
Peak power handling:	75W	105W	135W	180W	135W	180W	300W
Power handling, continuous average:	25W RMS	35W RMS	45W RMS	60W RMS	45W RMS	60W RMS	100W RMS
Recommended amplifier RMS power range:	5W - 50W	5W - 50W	5W - 75W	5W - 125W	5W - 50W	5W - 125W	5W - 200W
Frequency response:	85Hz - 21kHz	75Hz - 21kHz	67Hz - 21kHz	53Hz - 21kHz	75Hz - 21kHz	49Hz - 21kHz	46Hz - 21kHz
Nominal impedance:	3 ohms	3 ohms	3 ohms	3 ohms	3 ohms	3 ohms	3 ohms
Sensitivity (2.83V/1m):	91dB	92dB	92dB	93dB	92dB	93dB	94dB

GENERAL CARE: Clean the speaker grilles with a damp cloth. Do not use any cleaners or solvents on the grilles or on the speaker units.
WARRANTY: Grand Touring series speakers are warranted against defects. The duration of the speaker's warranty depends on the laws in the country in which it was purchased. Your local JBL® car audio retailer can help you determine the length of your warranty. To register your product, please go to www.jbl.com.

SPESIFIKATIONER	GTO 329	GTO 429	GTO 529	GTO 629	GTO 6429	GTO 8629	GTO 939
Type:	3-1/2" bihøjttaler med to højttalerenheder	4" bihøjttaler med to højttalerenheder	5-1/4" bihøjttaler med to højttalerenheder	6-1/2" bihøjttaler med to højttalerenheder	4" x 6" bihøjttaler med to højttalerenheder	6" x 8" / 5" x 7" two-way car audio loudspeaker	6" x 9" bihøjttaler med to højttalerenheder
Spidsbelastning:	75 W	105 W	135 W	180 W	135 W	180 W	300 W
Effektstyring, kontinuerligt gns.:	25 W RMS	35 W RMS	45 W RMS	60 W RMS	45 W RMS	60 W RMS	100 W RMS
Anbefalet forstærkereffekt, RMS:	5 W - 50 W	5 W - 50 W	5 W - 75 W	5 W - 125 W	5 W - 50 W	5 W - 125 W	5 W - 200 W
Frekvensområde:	85 Hz - 21 kHz	75 Hz - 21 kHz	67 Hz - 21 kHz	53 Hz - 21 kHz	75 Hz - 21 kHz	49 Hz - 21 kHz	46 Hz - 21 kHz
Nominal impedans:	3 Ohm	3 Ohm	3 Ohm	3 Ohm	3 Ohm	3 Ohm	3 Ohm
Følsomhed (2,83 V/1 m):	91 dB	92 dB	92 dB	93 dB	92 dB	93 dB	94 dB

GENEREL PLEJE: Rengør højttalergitterne med en fugtig klud. Undgå at bruge rengøringsmidler eller opløsningsmidler på gitterne eller højttalerenhederne.
GARANTI: Højttalere i Grand Touring-serien har en garanti, der dækker defekter. Varigheden af højttalerens garanti afhænger af lovene i det land, hvor den blev købt. Din lokale forhandler af JBL®-lydudrustning til bilen kan hjælpe dig med at undersøge garantiens varighed. Du kan registrere dit produkt på www.jbl.com.

TECHNISCHE DATEN	GTO 329	GTO 429	GTO 529	GTO 629	GTO 6429	GTO 8629	GTO 939
Type:	90 mm Zweivege-Autolautsprecher	100 mm Zweivege-Autolautsprecher	130 mm Zweivege-Autolautsprecher	165 mm Zweivege-Autolautsprecher	100 mm x 150 mm Zweivege-Autolautsprecher	150 mm x 200 mm / 130 mm x 180 mm Zweivege-Autolautsprecher	150 mm x 230 mm Drivewege-Autolautsprecher
Spitzenbelastbarkeit:	75 W	105 W	135 W	180 W	135 W	180 W	300 W
Durchschnittliche Dauerbelastbarkeit:	25 W RMS	35 W RMS	45 W RMS	60 W RMS	45 W RMS	60 W RMS	100 W RMS
Empfohlene Verstärkerleistung (RMS):	5 W - 50 W	5 W - 50 W	5 W - 75 W	5 W - 125 W	5 W - 50 W	5 W - 125 W	5 W - 200 W
Frequenzgang:	85 Hz - 21 kHz	75 Hz - 21 kHz	67 Hz - 21 kHz	53 Hz - 21 kHz	75 Hz - 21 kHz	49 Hz - 21 kHz	46 Hz - 21 kHz
Nennimpedanz:	3 Ohm	3 Ohm	3 Ohm	3 Ohm	3 Ohm	3 Ohm	3 Ohm
Empfindlichkeit (2,83 V/1 m):	91 dB	92 dB	92 dB	93 dB	92 dB	93 dB	94 dB

ALLENGENE PFLEGE: Lautsprechergitter mit einem angefeuchteten Tuch reinigen. Keine Reinigungs- oder Lösungsmittel beim Reinigen der Gitter oder Lautsprecher verwenden.
GARANTIE: Für Lautsprecher der Grand Touring-Serie besteht eine Garantie gegen Defekte. Die Dauer der Garantie für die Lautsprecher richtet sich nach dem Land, in dem sie erworben wurden. Einzelheiten zur Garantiedauer erhalten Sie von Ihrem lokalen JBL®-Einzelhändler für Autoaudogeräte. Sie können Ihr Produkt unter www.jbl.com registrieren.

ESPECIFICACIONES	GTO 329	GTO 429	GTO 529	GTO 629	GTO 6429	GTO 8629	GTO 939
Type:	Altavoces para sonido de automóviles de dos vías de 9 cm	Altavoces para sonido de automóviles de dos vías de 10 cm	Altavoces para sonido de automóviles de dos vías de 13 cm	Altavoces para sonido de automóviles de dos vías de 16,5 cm	Altavoces para sonido de automóviles de dos vías de 10 cm x 15 cm	Altavoces para sonido de automóviles de dos vías de 15 cm x 20 cm / 13 cm x 18 cm	Altavoces para sonido de automóviles de tres vías de 15 cm x 23 cm
Capacidad de potencia máxima:	75 W	105 W	135 W	180 W	135 W	180 W	300 W
Capacidad de potencia promedio continuo:	25 W RMS	35 W RMS	45 W RMS	60 W RMS	45 W RMS	60 W RMS	100 W RMS
Amplificador recomendado de rango de potencia RMS:	5 W - 50 W	5 W - 50 W	5 W - 75 W	5 W - 125 W	5 W - 50 W	5 W - 125 W	5 W - 200 W
Respuesta en frecuencia:	85 Hz - 21 kHz	75 Hz - 21 kHz	67 Hz - 21 kHz	53 Hz - 21 kHz	75 Hz - 21 kHz	49 Hz - 21 kHz	46 Hz - 21 kHz
Impedancia nominal:	3 ohmios	3 ohmios	3 ohmios	3 ohmios	3 ohmios	3 ohmios	3 ohmios
Sensibilidad (2,83 V/1 m):	91 dB	92 dB	92 dB	93 dB	92 dB	93 dB	94 dB

CAUIDADO GENERAL: Limpie las rejillas de altavoces con un paño húmedo. No use limpiadores o solventes para limpiar las rejillas o las unidades de los altavoces.
GARANTIA: Los altavoces de la serie de Grand Touring están garantizados contra defectos. La duración de la garantía de los altavoces depende de las leyes del país donde se compran. El vendedor minorista de componentes para sonido de automóviles JBL® para su zona puede ayudarlo a determinar la duración de la garantía. Para registrar su producto, visite www.jbl.com.

TEKNISET TIEDOT	GTO 329	GTO 429	GTO 529	GTO 629	GTO 6429	GTO 8629	GTO 939
Type:	3,5" kaksoitaitekoalutain	4" kaksoitaitekoalutain	5,25" kaksoitaitekoalutain	6,5" kaksoitaitekoalutain	4" x 6" kaksoitaitekoalutain	6" x 8" / 5" x 7" kaksoitaitekoalutain	6" x 9" kolmitaitekoalutain
Enimmäistehonkesto:	75 W	105 W	135 W	180 W	135 W	180 W	300 W
Keskimääräinen jatkuva tehonkesto:	25 W RMS	35 W RMS	45 W RMS	60 W RMS	45 W RMS	60 W RMS	100 W RMS
Vahvistimen suositeltu RMS-tehoalue:	5 - 50 W	5 - 50 W	5 - 75 W	5 - 125 W	5 - 50 W	5 - 125 W	5 - 200 W
Taajuusvaste:	85 Hz - 21 kHz	75 Hz - 21 kHz	67 Hz - 21 kHz	53 Hz - 21 kHz	75 Hz - 21 kHz	49 Hz - 21 kHz	46 Hz - 21 kHz
Nimellisimpedanssi:	3 ohmia	3 ohmia	3 ohmia	3 ohmia	3 ohmia	3 ohmia	3 ohmia
Herkkyys (2,83 V/1 m):	91 dB	92 dB	92 dB	93 dB	92 dB	93 dB	94 dB

YLEISET HOITO-OHJEET: Puhdista kaiutinsäleiköt kostealla liinalla. Älä käytä säleikköjen tai kaiuttimien puhdistamiseen puhdistus- tai liuotaineita.
TAKUU: Grand Touring-sarjan kaiuttimilla on laiteen vikojä koskeva takuu. Kaiuttimien takuun kesto määräytyy tuotteen ostomaan lainsäädännön mukaan. Paikallisen autojen äänenostolaitteita myyvä JBL®-jälleenmyyjä auttaa selvittämään takuun pituuden. Tuotteen voi rekisteröidä osoitteessa www.jbl.com.

SPÉCIFICATIONS	GTO 329	GTO 429	GTO 529	GTO 629	GTO 6429	GTO 8629	GTO 939
Type :	Haut-parleur de voiture de 90 mm à deux voies	Haut-parleur de voiture de 100 mm à deux voies	Haut-parleur de voiture de 130 mm à deux voies	Haut-parleur de voiture de 165 mm à deux voies	Haut-parleur de voiture de 100 mm x 150 mm à deux voies	Haut-parleur de voiture de 150 mm x 200 mm / 130 mm x 180 mm à deux voies	Haut-parleur de voiture de 150 mm x 230 mm à trois voies
Puissance de crête :	75 W	105 W	135 W	180 W	135 W	180 W	300 W
Puissance moyenne continue :	25 W RMS	35 W RMS	45 W RMS	60 W RMS	45 W RMS	60 W RMS	100 W RMS
Plage de puissance RMS recommandée pour l'amplificateur :	5 W - 50 W	5 W - 50 W	5 W - 75 W	5 W - 125 W	5 W - 50 W	5 W - 125 W	5 W - 200 W
Réponse en fréquence :	85 Hz - 21 kHz	75 Hz - 21 kHz	67 Hz - 21 kHz	53 Hz - 21 kHz	75 Hz - 21 kHz	49 Hz - 21 kHz	46 Hz - 21 kHz
Impédance nominale :	3 ohms	3 ohms	3 ohms	3 ohms	3 ohms	3 ohms	3 ohms
Sensibilité (à 2,83 V/1 m) :	91 dB	92 dB	92 dB	93 dB	92 dB	93 dB	94 dB

ENTRETIEN GÉNÉRAL : Nettoyer les grilles des haut-parleurs avec un chiffon humide. Ne pas utiliser de dégraissants ou de solvants sur les grilles ou sur les haut-parleurs.
GARANTIE : Les haut-parleurs Grand Touring Series sont garantis contre les défauts. La durée de la garantie du haut-parleur dépend des règlements du pays dans lequel le haut-parleur a été acheté. Votre détaillant d'équipement audio JBL® pour voitures peut vous aider à déterminer la durée de la garantie. Pour enregistrer votre produit, veuillez visiter le site www.jbl.com.

SPECIFICHE	GTO 329	GTO 429	GTO 529	GTO 629	GTO 6429	GTO 8629	GTO 939
Type:	Altoparlante impianto audio per auto a 2 vie da 3-1/2"	Altoparlante impianto audio per auto a 2 vie da 4"	Altoparlante impianto audio per auto a 2 vie da 5-1/4"	Altoparlante impianto audio per auto a 2 vie da 6-1/2"	Altoparlante impianto audio per auto a 2 vie da 4" x 6"	Altoparlante impianto audio per auto a 2 vie da 6" x 8" / 5" x 7"	Altoparlante impianto audio per auto a 3 vie da 6" x 9"
Tenuta in potenza di picco:	75 W	105 W	135 W	180 W	135 W	180 W	300 W
Tenuta in potenza, media continua:	25 W RMS	35 W RMS	45 W RMS	60 W RMS	45 W RMS	60 W RMS	100 W RMS
Gamma di potenza RMS consigliata per l'amplificatore:	5 W - 50 W	5 W - 50 W	5 W - 75 W	5 W - 125 W	5 W - 50 W	5 W - 125 W	5 W - 200 W
Risposta in frequenza:	85 Hz - 21 kHz	75 Hz - 21 kHz	67 Hz - 21 kHz	53 Hz - 21 kHz	75 Hz - 21 kHz	49 Hz - 21 kHz	46 Hz - 21 kHz
Impedenza nominale:	3 ohm	3 ohm	3 ohm	3 ohm	3 ohm	3 ohm	3 ohm
Sensibilità (2,83 V/1 m):	91 dB	92 dB	92 dB	93 dB	92 dB	93 dB	94 dB

MANUTENZIONE GENERICA: Pulire le griglie dei diffusori con un panno umido. Non utilizzare agenti di pulizia o solventi sulle griglie o sulle unità di diffusione.
GARANZIA: I diffusori della serie di Grand Touring sono garantiti come esenti da difetti. La durata della garanzia dei diffusori dipende dalle leggi vigenti nel Paese di acquisto. Il rivenditore locale di impianti audio per auto JBL® può fornire assistenza per determinare la durata della garanzia. Per registrare il prodotto, accedere al sito www.jbl.com.

SPECIFICATIES	GTO 329	GTO 429	GTO 529	GTO 629	GTO 6429	GTO 8629	GTO 939
Type:	3-1/2" tweeweg autoluidspreker	4" tweeweg autoluidspreker	5-1/4" tweeweg autoluidspreker	6-1/2" tweeweg autoluidspreker	4" x 6" tweeweg autoluidspreker	6" x 8" / 5" x 7" tweeweg autoluidspreker	6" x 9" tweeweg autoluidspreker
Piekvermogenverwerking:	75 W	105 W	135 W	180 W	135 W	180 W	300 W
Vermogenverwerking, continu gemiddeld:	25 W RMS	35 W RMS	45 W RMS	60 W RMS	45 W RMS	60 W RMS	100 W RMS
Aanbevolen RMS-vermogensbereik versterker:	5 W - 50 W	5 W - 50 W	5 W - 75 W	5 W - 125 W	5 W - 50 W	5 W - 125 W	5 W - 200 W
Frequentierespons:	85 Hz - 21 kHz	75 Hz - 21 kHz	67 Hz - 21 kHz	53 Hz - 21 kHz	75 Hz - 21 kHz	49 Hz - 21 kHz	46 Hz - 21 kHz
Nominale impedantie:	3 ohm	3 ohm	3 ohm	3 ohm	3 ohm	3 ohm	3 ohm
Gevoeligheid (2,83 V/m):	91 dB	92 dB	92 dB	93 dB	92 dB	93 dB	94 dB

ALGEMENE BEHANDELING: Reinig de luidsprekerschermen met een vochtige doek. Gebruik geen reinigingsmiddelen of oplosmiddelen op de schermen of op de luidsprekerenheden.
GARANTIE: Luidsprekers uit de serie Grand Touring zijn gegarandeerd tegen defecten. De garantieduur voor de luidspreker is afhankelijk van de wetgeving in het land waarin de luidspreker is aangeschaft. Uw plaatselijke JBL®-dealer op het gebied van auto-audio kan u helpen bij het bepalen van uw garantieduur. Ga naar www.jbl.com als u uw product wilt registreren.

DANE TECHNICZNE	GTO 329	GTO 429	GTO 529	GTO 629	GTO 6429	GTO 8629	GTO 939
Type:	Głośnik dwudrożny car audio 3-1/2"	Głośnik dwudrożny car audio 4"	Głośnik dwudrożny car audio 5-1/4"	Głośnik dwudrożny car audio 6-1/2"	Głośnik dwudrożny car audio 4" x 6"	Głośnik dwudrożny car audio 6" x 8" / 5" x 7"	Głośnik dwudrożny car audio 6" x 9"
Moc maksymalna:	75 W	105 W	135 W	180 W	135 W	180 W	300 W
Moc znamionowa:	25 W RMS	35 W RMS	45 W RMS	60 W RMS	45 W RMS	60 W RMS	100 W RMS
Zalecana moc wzmacniacza:	5 W - 50 W	5 W - 50 W	5 W - 75 W	5 W - 125 W	5 W - 50 W	5 W - 125 W	5 W - 200 W
Pasma przenoszenia:	85 Hz - 21 kHz	75 Hz - 21 kHz	67 Hz - 21 kHz	53 Hz - 21 kHz	75 Hz - 21 kHz	49 Hz - 21 kHz	46 Hz - 21 kHz
Impedancja znamionowa:	3 omny	3 omny	3 omny	3 omny	3 omny	3 omny	3 omny
Skuteczność (2,83 V/m):	91 dB	92 dB	92 dB	93 dB	92 dB	93 dB	94 dB

OGÓLNE WARUNKI KONSERWACJI: Maskownice głośników czyścić wilgotną ściereczką. Do czyszczenia maskownic i kopulek głośników nie należy używać żadnych środków czyszczących ani rozpuszczalników.
GWARANCJA: Producent gwarantuje, że głośniki serii Grand Touring są wolne od wad fabrycznych. Długość okresu gwarancyjnego głośników zależy od praw obowiązujących w kraju, w którym zostały zakupione. Długość okresu gwarancyjnego określi lokalni sprzedawca samochodowego sprzętu akustycznego JBL®. W celu zarejestrowania produktu odwiedź stronę www.jbl.com.

ESPECIFICAÇÕES	GTO 329	GTO 429	GTO 529	GTO 629	GTO 6429	GTO 8629	GTO 939
Type:	Altofalante para som de carro de duas vias de 9 cm	Altofalante para som de carro de duas vias de 10 cm	Altofalante para som de carro de duas vias de 13 cm	Altofalante para som de carro de duas vias de 16,5 cm	Altofalante para som de carro de duas vias de 10 cm x 15 cm	Altofalante para som de carro de duas vias de 15 cm x 20 cm / 13 cm x 18 cm	Altofalante para som de carro de três vias de 15 cm x 23 cm
Potência de áudio:	75 W	105 W	135 W	180 W	135 W	180 W	300 W
Potência de áudio, média contínua:	25 W RMS	35 W RMS	45 W RMS	60 W RMS	45 W RMS	60 W RMS	100 W RMS
Intervalo recomendado de potência RMS do amplificador:	5 W a 50 W	5 W a 50 W	5 W a 75 W	5 W a 125 W	5 W a 50 W	5 W a 125 W	5 W a 200 W
Resposta de frequência:	85 Hz a 21 kHz	75 Hz a 21 kHz	67 Hz a 21 kHz	53 Hz a 21 kHz	75 Hz a 21 kHz	49 Hz a 21 kHz	46 Hz a 21 kHz
Impedância nominal:	3 ohms	3 ohms	3 ohms	3 ohms	3 ohms	3 ohms	3 ohms
Sensibilidade (2,83 V/m):	91 dB	92 dB	92 dB	93 dB	92 dB	93 dB	94 dB

CAUIDADO GERAL: Limpe as grades do altofalante com um pano úmido. Não use limpadores ou solventes nas grades ou nas unidades do altofalante.
GARANTIA: Altofalantes da série de Grand Touring são garantidos contra defeitos. A duração da garantia do altofalante depende das leis no país no qual ele foi comprado. Seu revendedor local de áudio de carro JBL® pode ajudá-lo a determinar a duração da sua garantia. Para registrar o seu produto, acesse www.jbl.com.

СПЕЦИФИКАЦИЯ	GTO 329	GTO 429	GTO 529	GTO 629	GTO 6429	GTO 8629	GTO 939
Тип:	Двухполосная автомобильная акустическая система. Номинальный размер — 90 мм (3 1/2")	Двухполосная автомобильная акустическая система. Номинальный размер — 100 мм (4")					