



PHONES

0 (800) 800 130
(050) 462 0 130
(063) 462 0 130
(067) 462 0 130

130
COM.UA

Internet store of
autogoods



SKYPE

km-130

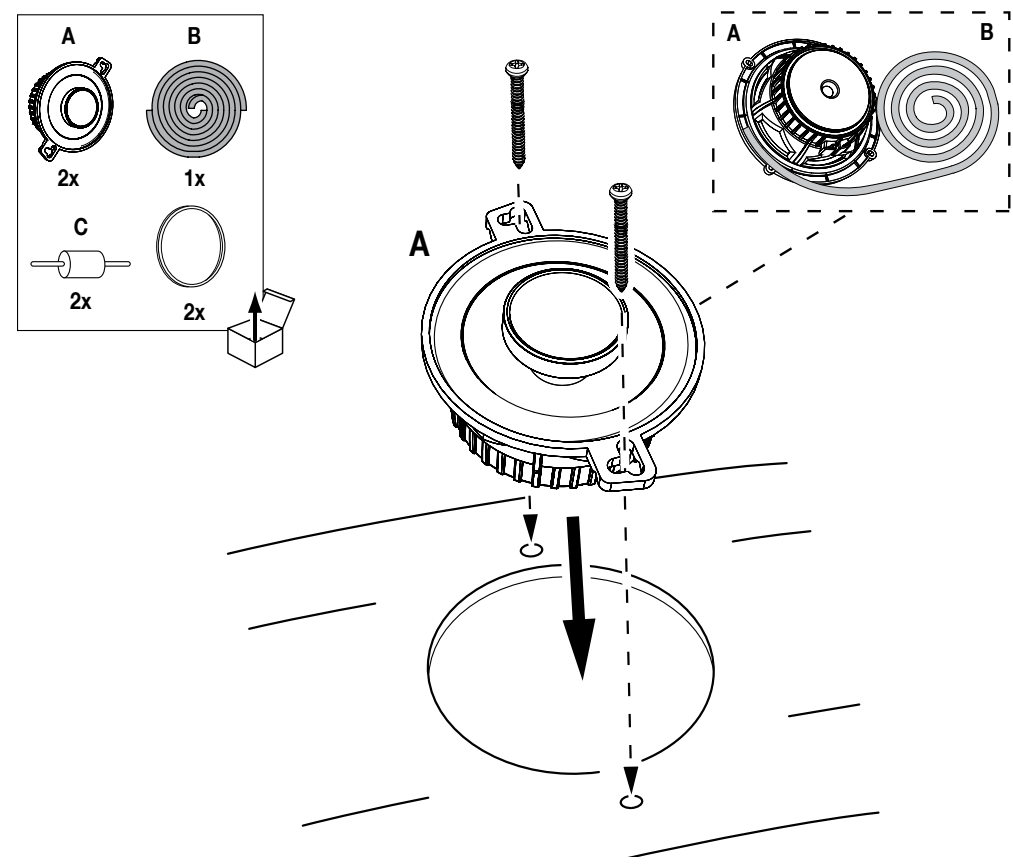
CAR RECEIVERS — Receivers • Media receivers and stations • Native receivers • CD/DVD changers • FM-modulators/USB adapters • Flash memory • Facia plates and adapters • Antennas • Accessories |
 CAR AUDIO — Car audio speakers • Amplifiers • Subwoofers • Processors • Crossovers • Headphones • Accessories | TRIP COMPUTERS — Universal computers • Model computers • Accessories |
 GPS NAVIGATORS — Portable GPS • Built-in GPS • GPS modules • GPS trackers • Antennas for GPS navigators • Accessories | VIDEO — DVR • TV sets and monitors • Car TV tuners • Cameras • Videomodules
 • Transcoders • Car TV antennas • Accessories | SECURITY SYSTEMS — Car alarms • Bike alarms • Mechanical blockers • Immobilizers • Sensors • Accessories | OPTIC AND LIGHT — Xenon • Bixenon • Lamps
 • LED • Stroboscopes • Optic and Headlights • Washers • Light, rain sensors • Accessories | PARKTRONICS AND MIRRORS — Rear parktronic • Front parktronic • Combined parktronic • Rear-view mirrors
 • Accessories | HEATING AND COOLING — Seat heaters • Mirrors heaters • Screen-wipers heaters • Engine heaters • Auto-refrigerators • Air conditioning units • Accessories | TUNING — Vibro-isolation
 • Noise-isolation • Tint films • Accessories | ACCESSORIES — Radar-detectors • Handsfree, Bluetooth • Windowlifters • Compressors • Beeps, loudspeakers • Measuring instruments • Cleaners • Car seats
 • Miscellaneous | MOUNTING — Installation kits • Upholstery • Grilles • Tubes • Cable and wire • Tools • Miscellaneous | POWER — Batteries • Converters • Start-charging equipment • Capacitors
 • Accessories | MARINE AUDIO AND ELECTRONICS — Marine receivers • Marine audio speakers • Marine subwoofers • Marine amplifiers • Accessories | CAR CARE PRODUCTS — Additives • Washer fluid •
 Care accessories • Car polish • Flavors • Adhesives and sealants | LIQUID AND OIL — Motor oil • Transmission oil • Brake fluid • Antifreeze • Technical lubricant



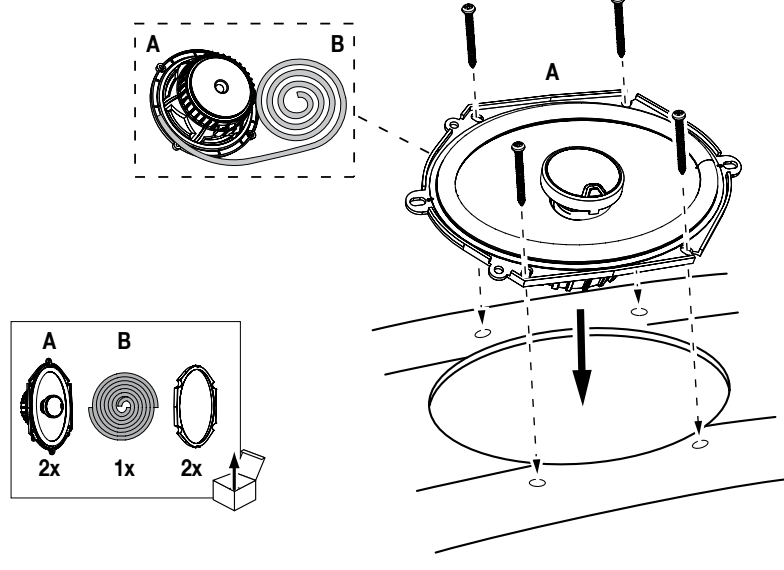
In store "130" you can find and buy almost all necessary goods for your auto in Kyiv and other cities, delivery by ground and postal services. Our experienced consultants will provide you with exhaustive information and help you to choose the very particular thing. We are waiting for you at the address

<https://130.com.ua>

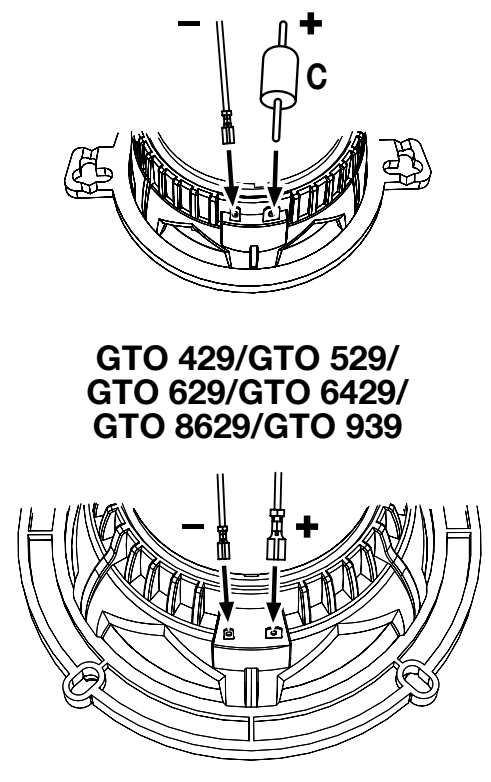
GTO 329



GTO 8629

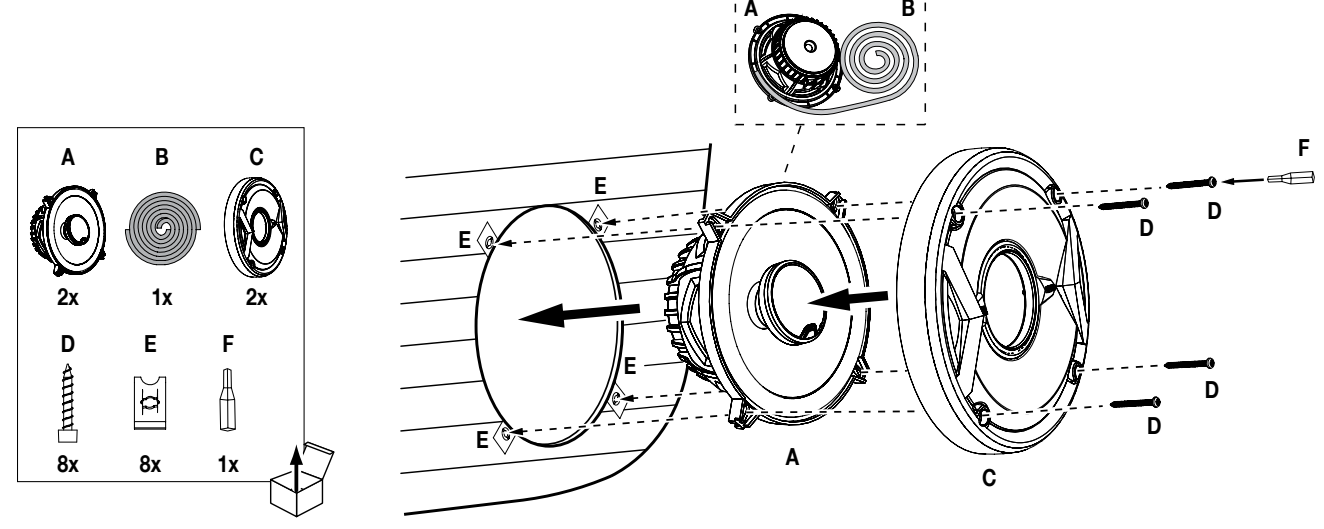


GTO 329

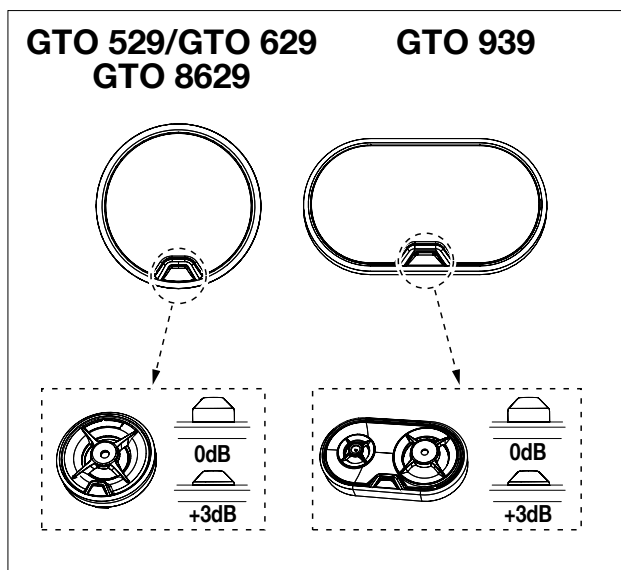
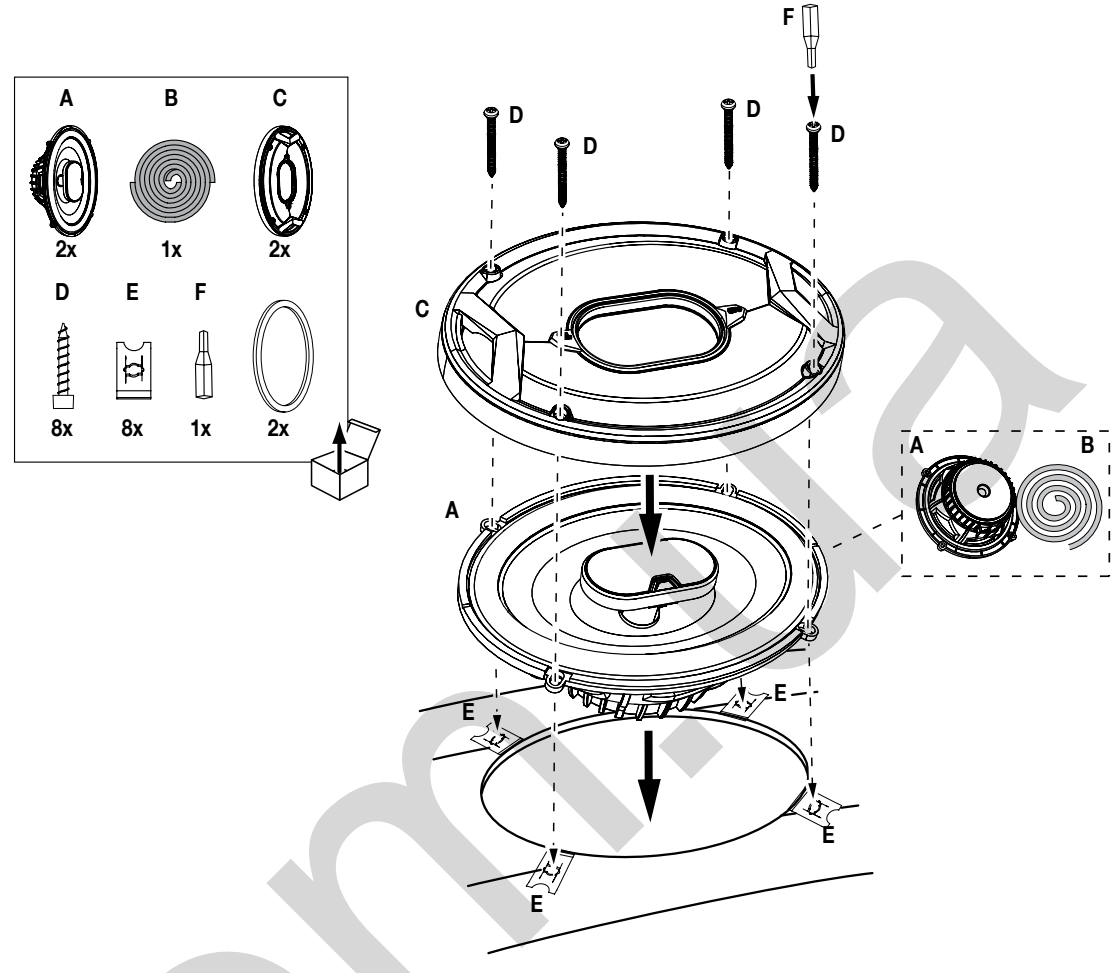


**GTO 429/GTO 529/
GTO 629/GTO 6429/
GTO 8629/GTO 939**

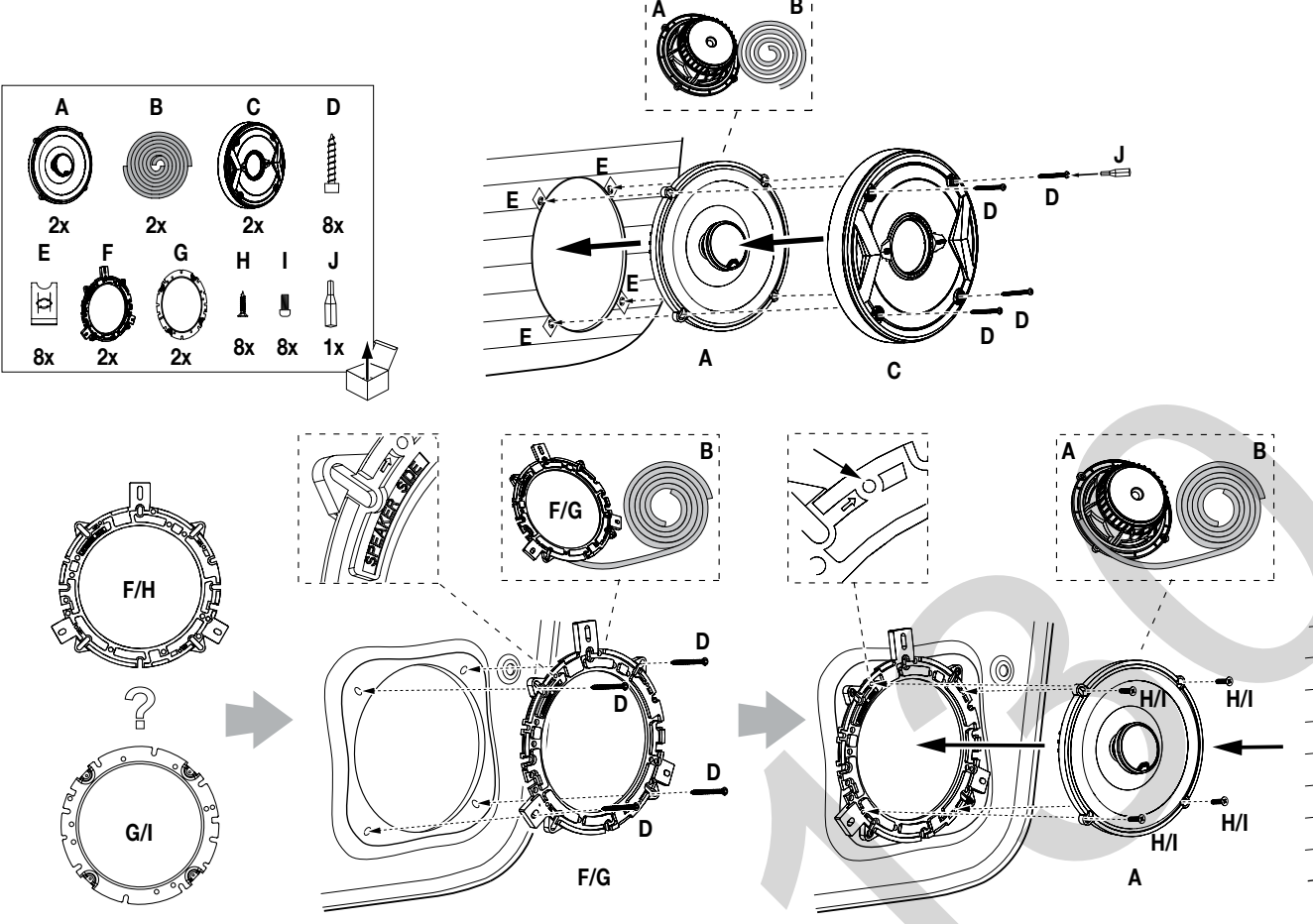
GTO 429/GTO 529



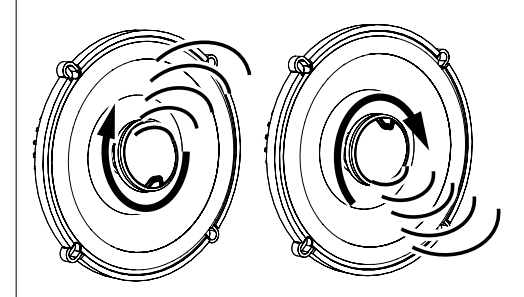
GTO 939



GTO 629

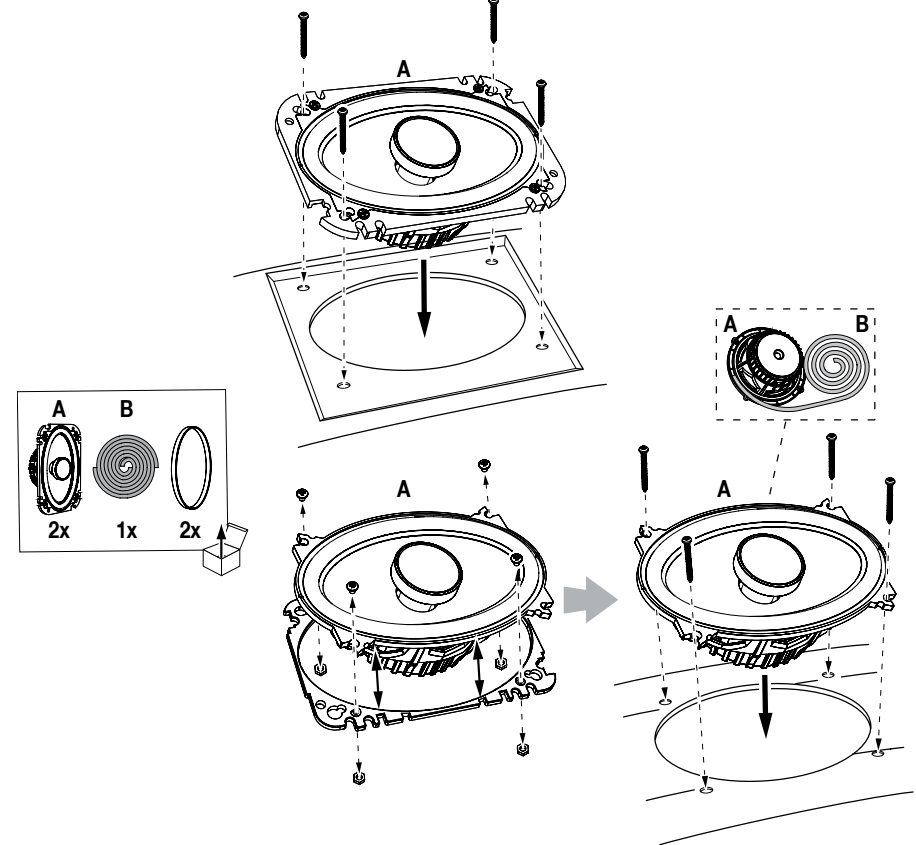


**GTO 529/GTO 629
GTO 8629**



HARMAN International Industries, Incorporated
8500 Balboa Boulevard, Northridge, CA 91329 USA
© 2012 HARMAN International Industries, Incorporated. All rights reserved.
JBL and Grand Touring are trademarks of HARMAN International Industries, Incorporated.
JBL and Grand Touring are trademarks of HARMAN International Industries, Incorporated.
registered in the United States and/or other countries.
Features, specifications and appearance are subject to change without notice.
Part No. 950-0423-001 Rev. A

GTO 6429



GTO SERIES

GTO 329/GTO 429/GTO 529/GTO 629/
GTO 6429/GTO 8629/GTO 939

OWNER'S MANUAL

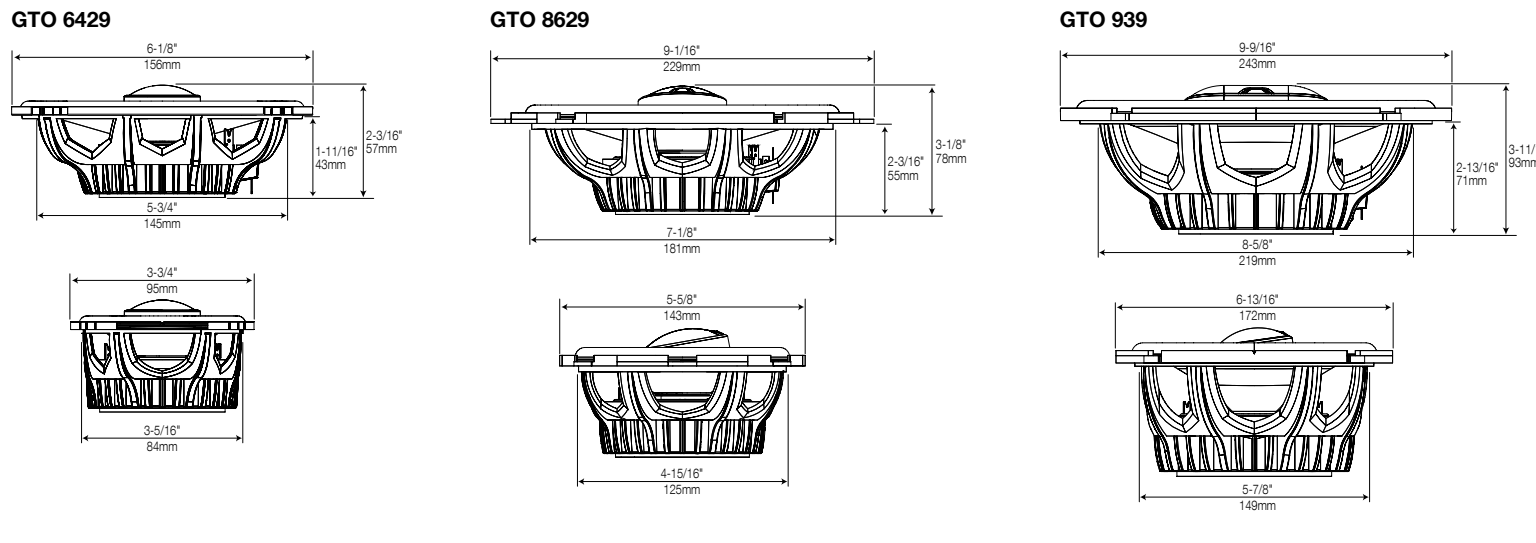
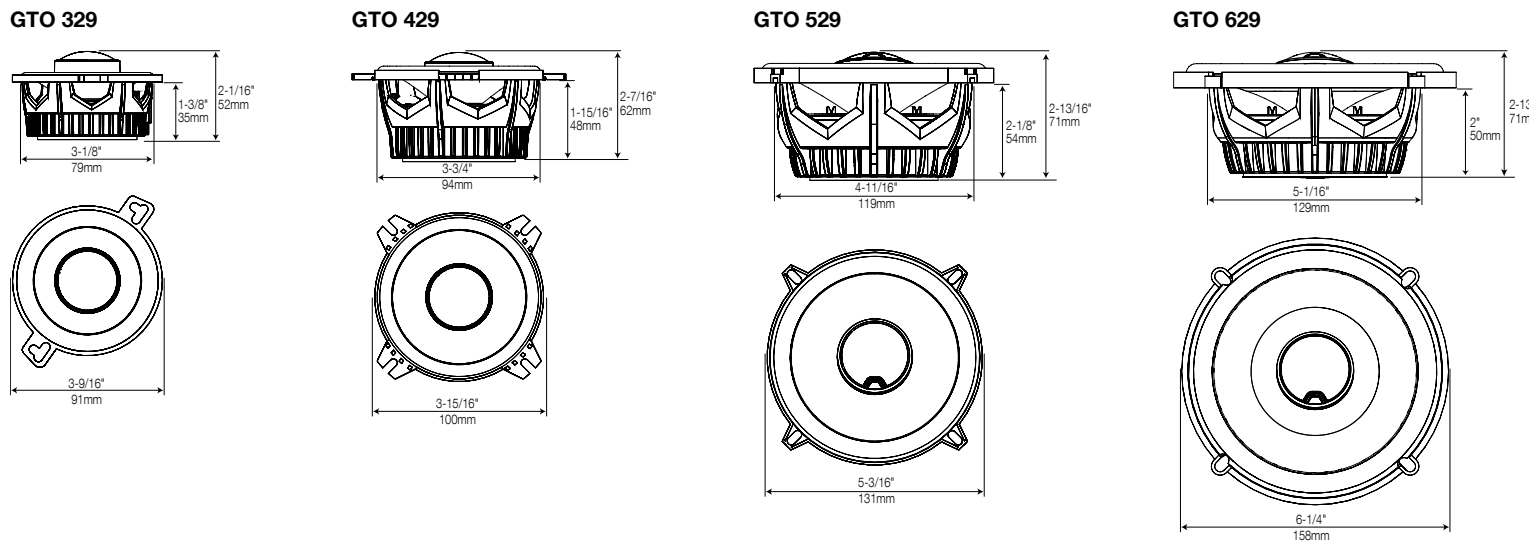


Table with 8 columns (GTO 329, GTO 429, GTO 529, GTO 629, GTO 6429, GTO 8629, GTO 939) and 8 rows (BL, DCR, Mms, Sd, Cms, Vas, Fs, Qes, Qms, Qts) listing speaker specifications.

Table with 8 columns (GTO 329, GTO 429, GTO 529, GTO 629, GTO 6429, GTO 8629, GTO 939) and 8 rows (Type, Peak power handling, Power handling, Recommended amplifier, Frequency response, Nominal impedance, Sensitivity) listing speaker specifications.

GENERAL CARE: Clean the speaker grilles with a damp cloth. Do not use any cleaners or solvents on the grilles or on the speaker units.

WARRANTY: Grand Touring series speakers are warranted against defects. The duration of the speaker's warranty depends on the laws in the country in which it was purchased.

Table with 8 columns (GTO 329, GTO 429, GTO 529, GTO 629, GTO 6429, GTO 8629, GTO 939) and 8 rows (Type, Spidsbelastning, Effektstyring, Anbefalet forstærkereffekt, Frekvensområde, Nominel impedans, Følsomhed) listing speaker specifications.

GENERAL PLEJE: Rengør højtalergitterne med en fugtig klud. Undgå at bruge rengøringsmidler eller opløsningsmidler på gitterne eller højtalerehederne.

GARANTI: Højtalere i Grand Touring-serien har en garanti, der dækker defekter. Varigheden af højtalernes garanti afhænger af lovene i det land, hvor den blev købt.

Table with 8 columns (GTO 329, GTO 429, GTO 529, GTO 629, GTO 6429, GTO 8629, GTO 939) and 8 rows (Type, Spitzenbelastbarkeit, Durchschnittliche Dauerbelastbarkeit, Empfohlene Verstärkerleistung, Frequenzgang, Nennimpedanz, Empfindlichkeit) listing speaker specifications.

ALLENEME PFLEGE: Lautsprechergitter mit einem angefeuchteten Tuch reinigen. Keine Reinigungs- oder Lösungsmittel beim Reinigen der Gitter oder Lautsprecher verwenden.

GARANTIE: Für Lautsprecher der Grand Touring-Serie besteht eine Garantie gegen Defekte. Die Dauer der Garantie für die Lautsprecher richtet sich nach dem Land, in dem sie erworben wurden.

Table with 8 columns (GTO 329, GTO 429, GTO 529, GTO 629, GTO 6429, GTO 8629, GTO 939) and 8 rows (Type, Capacidad de potencia máxima, Capacidad de potencia promedio, Amplificador recomendado, Respuesta en frecuencia, Impedancia nominal, Sensibilidad) listing speaker specifications.

ALLENEME PFLEGE: Limpie las rejillas de altavoces con un paño húmedo. No use limpiadores o solventes para limpiar las rejillas o las unidades de los altavoces.

GARANTIA: Los altavoces de la serie de Grand Touring están garantizados contra defectos. La duración de la garantía de los altavoces depende de las leyes del país donde se compran.

Table with 8 columns (GTO 329, GTO 429, GTO 529, GTO 629, GTO 6429, GTO 8629, GTO 939) and 8 rows (Type, Enimmäistehonkesto, Vahvistimen suositeltu RMS-tehoalue, Taajuusvaste, Nimellisedanssi, Herkkyyks) listing speaker specifications.

YLEISET HOITO-OHJEET: Puhdista kaiutinsäleiköt kostealla liinalla. Älä käytä säleikköjen tai kaiuttimien puhdistamiseen puhdistus- tai liuotaineita.

TAKUU: Grand Touring-sarjan kaiuttimilla on laiteen vicioja koskeva takuu. Kaiuttimien takuun kesto määräytyy tuotteen ostomaan lainsäädännön mukaan.

Table with 8 columns (GTO 329, GTO 429, GTO 529, GTO 629, GTO 6429, GTO 8629, GTO 939) and 8 rows (Type, Puissance de crête, Puissance moyenne continue, Plage de puissance RMS, Réponse en fréquence, Impédance nominale, Sensibilité) listing speaker specifications.

ENTRETIEN GÉNÉRAL : Nettoyer les grilles des haut-parleurs avec un chiffon humide. Ne pas utiliser de dégraissants ou de solvants sur les grilles ou sur les haut-parleurs.

GARANTIE : Les haut-parleurs Grand Touring Series sont garantis contre les défauts. La durée de la garantie du haut-parleur dépend des règlements du pays dans lequel le haut-parleur a été acheté.

Table with 8 columns (GTO 329, GTO 429, GTO 529, GTO 629, GTO 6429, GTO 8629, GTO 939) and 8 rows (Type, Tenuta in potenza di picco, Tenuta in potenza, media continua, Gamma di potenza RMS consigliata, Risposta in frequenza, Impedenza nominale, Sensibilità) listing speaker specifications.

MANUTENZIONE GENERICA: Pulire le griglie dei diffusori con un panno umido. Non utilizzare agenti di pulizia o solventi sulle griglie o sulle unità di diffusione.

GARANZIA: I diffusori della serie di Grand Touring sono garantiti come esenti da difetti. La durata della garanzia dei diffusori dipende dalle leggi vigenti nel Paese di acquisto.

Table with 8 columns (GTO 329, GTO 429, GTO 529, GTO 629, GTO 6429, GTO 8629, GTO 939) and 8 rows (Type, Piekvermogenverwerking, Vermogenverwerking, Aanbevolen RMS-vermogensbereik, Frequentierespons, Nominale impedantie, Gevoeligheid) listing speaker specifications.

ALGEMENE BEHANDELING: Reinig de luidsprekerschermen met een vochtige doek. Gebruik geen reinigingsmiddelen of oplosmiddelen op de schermen of op de luidsprekerenheden.

GARANTIE: Luidsprekers uit de serie Grand Touring zijn gegarandeerd tegen defecten. De garantieduur voor de luidspreker is afhankelijk van de wetgeving in het land waarin de luidspreker is aangeschaft.

Table with 8 columns (GTO 329, GTO 429, GTO 529, GTO 629, GTO 6429, GTO 8629, GTO 939) and 8 rows (Type, Moc maksymalna, Moc znamionowa, Zalecana moc wzmacniacza, Pasmno przenoszenia, Impedancja znamionowa, Skuteczność) listing speaker specifications.

OGLÓNE WARUNKI KONSERWACJI: Maskownice głośników czyścić wilgotną ściereczką. Do czyszczenia maskownic i kopulek głośników nie należy używać żadnych środków czyszczących ani rozpuszczalników.

GWARANCJA: Producent gwarantuje, że głośniki serii Grand Touring są wolne od wad fabrycznych. Długość okresu gwarancyjnego głośników zależy od praw obowiązujących w kraju.

Table with 8 columns (GTO 329, GTO 429, GTO 529, GTO 629, GTO 6429, GTO 8629, GTO 939) and 8 rows (Type, Potência de áudio, Potência de áudio, média continua, Intervalo recomendado de potência RMS do amplificador, Resposta de frequência, Impedância nominal, Sensibilidade) listing speaker specifications.

CUIDADO GERAL: Limpe as grades do altofalante com um pano úmido. Não use limpadores ou solventes nas grades ou nas unidades do altofalante.

GARANTIA: Altofalantes da série de Grand Touring são garantidos contra defeitos. A duração da garantia do altofalante depende das leis no país no qual ele foi comprado.

Table with 8 columns (GTO 329, GTO 429, GTO 529, GTO 629, GTO 6429, GTO 8629, GTO 939) and 8 rows (Type, Максимальная мощность, Средняя мощность при непрерывной работе, Рекомендуемый диапазон мощности усилителя, Эффективный рабочий диапазон частот, Номинальный импеданс, Чувствительность) listing speaker specifications.

СПЕЦИФИКАЦИЯ: Протрите решетки динамиков влажной тканью. Запрещается использовать для чистки решеток или корпусов динамиков любые чистящие средства и растворители.

GARANTIA: В динамиков серии Grand Touring гарантируется отсутствие дефектов. Срок действия гарантии на динамики зависит от законодательства страны, в которой они были приобретены.

Table with 8 columns (GTO 329, GTO 429, GTO 529, GTO 629, GTO 6429, GTO 8629, GTO 939) and 8 rows (Type, Capacidad de potencia máxima, Capacidad de potencia promedio, Amplificador recomendado, Respuesta en frecuencia, Impedancia nominal, Sensibilidad) listing speaker specifications.

ALLENEME PFLEGE: Limpie las rejillas de altavoces con un paño húmedo. No use limpiadores o solventes para limpiar las rejillas o las unidades de los altavoces.

GARANTIA: Los altavoces de la serie de Grand Touring están garantizados contra defectos. La duración de la garantía de los altavoces depende de las leyes del país donde se compran.

Table with 8 columns (GTO 329, GTO 429, GTO 529, GTO 629, GTO 6429, GTO 8629, GTO 939) and 8 rows (Type, Enimmäistehonkesto, Vahvistimen suositeltu RMS-tehoalue, Taajuusvaste, Nimellisedanssi, Herkkyyks) listing speaker specifications.

YLEISET HOITO-OHJEET: Puhdista kaiutinsäleiköt kostealla liinalla. Älä käytä säleikköjen tai kaiuttimien puhdistamiseen puhdistus- tai liuotaineita.

TAKUU: Grand Touring-sarjan kaiuttimilla on laiteen vicioja koskeva takuu. Kaiuttimien takuun kesto määräytyy tuotteen ostomaan lainsäädännön mukaan.

Table with 8 columns (GTO 329, GTO 429, GTO 529, GTO 629, GTO 6429, GTO 8629, GTO 939) and 8 rows (Type, Puissance de crête, Puissance moyenne continue, Plage de puissance RMS, Réponse en fréquence, Impédance nominale, Sensibilité) listing speaker specifications.

ENTRETIEN GÉNÉRAL : Nettoyer les grilles des haut-parleurs avec un chiffon humide. Ne pas utiliser de dégraissants ou de solvants sur les grilles ou sur les haut-parleurs.

GARANTIE : Les haut-parleurs Grand Touring Series sont garantis contre les défauts. La durée de la garantie du haut-parleur dépend des règlements du pays dans lequel le haut-parleur a été acheté.

Table with 8 columns (GTO 329, GTO 429, GTO 529, GTO 629, GTO 6429, GTO 8629, GTO 939) and 8 rows (Type, Tenuta in potenza di picco, Tenuta in potenza, media continua, Gamma di potenza RMS consigliata, Risposta in frequenza, Impedenza nominale, Sensibilità) listing speaker specifications.

MANUTENZIONE GENERICA: Pulire le griglie dei diffusori con un panno umido. Non utilizzare agenti di pulizia o solventi sulle griglie o sulle unità di diffusione.

GARANZIA: I diffusori della serie di Grand Touring sono garantiti come esenti da difetti. La durata della garanzia dei diffusori dipende dalle leggi vigenti nel Paese di acquisto.

Table with 8 columns (GTO 329, GTO 429, GTO 529, GTO 629, GTO 6429, GTO 8629, GTO 939) and 8 rows (Type, Tip: Tenuta in potenza di picco, Tenuta in potenza, media continua, Gamma di potenza RMS consigliata, Risposta in frequenza, Impedenza nominale, Sensibilità) listing speaker specifications.

MANUTENZIONE GENERICA: Pulire le griglie dei diffusori con un panno umido. Non utilizzare agenti di pulizia o solventi sulle griglie o sulle unità di diffusione.

GARANZIA: I diffusori della serie di Grand Touring sono garantiti come esenti da difetti. La durata della garanzia dei diffusori dipende dalle leggi vigenti nel Paese di acquisto.