



PHONES

0 (800) 800 130  
(050) 462 0 130  
(063) 462 0 130  
(067) 462 0 130

130  
COM.UA

Internet store of  
autogoods



SKYPE

km-130

CAR RECEIVERS — Receivers • Media receivers and stations • Native receivers • CD/DVD changers • FM-modulators/USB adapters • Flash memory • Facia plates and adapters • Antennas • Accessories |  
 CAR AUDIO — Car audio speakers • Amplifiers • Subwoofers • Processors • Crossovers • Headphones • Accessories | TRIP COMPUTERS — Universal computers • Model computers • Accessories |  
 GPS NAVIGATORS — Portable GPS • Built-in GPS • GPS modules • GPS trackers • Antennas for GPS navigators • Accessories | VIDEO — DVR • TV sets and monitors • Car TV tuners • Cameras • Videomodules  
 • Transcoders • Car TV antennas • Accessories | SECURITY SYSTEMS — Car alarms • Bike alarms • Mechanical blockers • Immobilizers • Sensors • Accessories | OPTIC AND LIGHT — Xenon • Bixenon • Lamps  
 • LED • Stroboscopes • Optic and Headlights • Washers • Light, rain sensors • Accessories | PARKTRONICS AND MIRRORS — Rear parktronic • Front parktronic • Combined parktronic • Rear-view mirrors  
 • Accessories | HEATING AND COOLING — Seat heaters • Mirrors heaters • Screen-wipers heaters • Engine heaters • Auto-refrigerators • Air conditioning units • Accessories | TUNING — Vibro-isolation  
 • Noise-isolation • Tint films • Accessories | ACCESSORIES — Radar-detectors • Handsfree, Bluetooth • Windowlifters • Compressors • Beeps, loudspeakers • Measuring instruments • Cleaners • Car seats  
 • Miscellaneous | MOUNTING — Installation kits • Upholstery • Grilles • Tubes • Cable and wire • Tools • Miscellaneous | POWER — Batteries • Converters • Start-charging equipment • Capacitors  
 • Accessories | MARINE AUDIO AND ELECTRONICS — Marine receivers • Marine audio speakers • Marine subwoofers • Marine amplifiers • Accessories | CAR CARE PRODUCTS — Additives • Washer fluid •  
 Care accessories • Car polish • Flavors • Adhesives and sealants | LIQUID AND OIL — Motor oil • Transmission oil • Brake fluid • Antifreeze • Technical lubricant

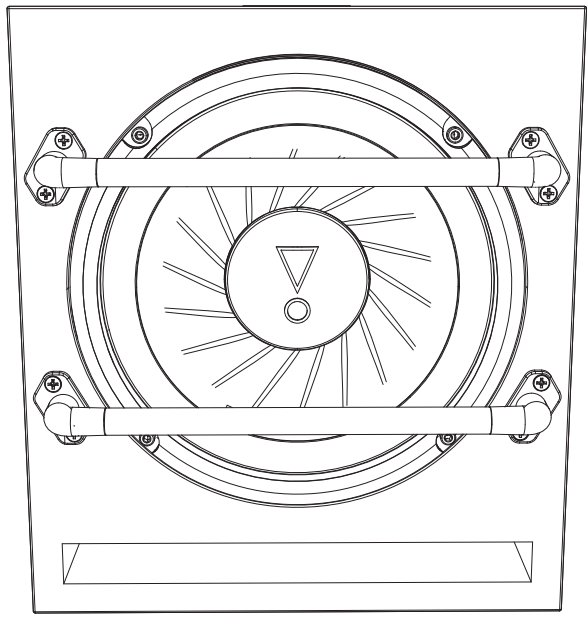


In store "130" you can find and buy almost all necessary goods for your auto in Kyiv and other cities, delivery by ground and postal services. Our experienced consultants will provide you with exhaustive information and help you to choose the very particular thing. We are waiting for you at the address

<https://130.com.ua>



# Basspro 8 Subwoofer



**Basspro 8 Subwoofer - Quick Start Guide**

**EN**

**Basspro 8 Subwoofer - Guide de démarrage rapide**

**FR**

**Basspro 8 Subwoofer - Guía de inicio rápido**

**ES**

130.com.ua

130.com.ua



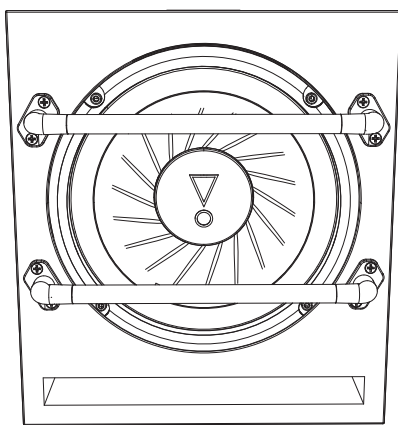
HARMAN International  
Industries, Inc.  
8500 Balboa Boulevard,  
Northridge, CA 91329 USA  
www.jbl.com

© 2020 HARMAN International Industries, Incorporated. All rights reserved.

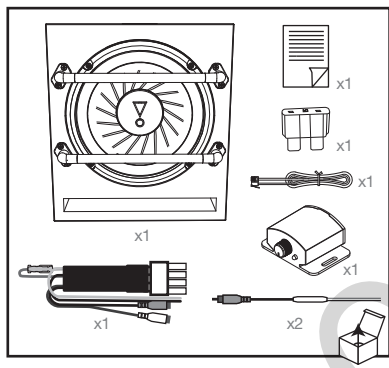
JBL is a trademark of HARMAN International Industries, Incorporated, registered in the United States and/or other countries. Features, specifications and appearance are subject to change without notice.



# Basspro 8 Subwoofer



**THANK YOU** for choosing the JBL Basspro 8 powered subwoofer. To ensure maximum performance, we strongly recommend that you have it installed by a qualified professional – while these instructions offer general installation guidance, they do not show specific installation methods for your particular vehicle. If you do not have the necessary tools or hands-on experience, do not attempt the installation yourself; instead, ask your authorized JBL car-audio dealer about professional installation options.



## INSTALLATION

**IMPORTANT:** Disconnect the vehicle's negative (-) battery terminal before beginning the installation.

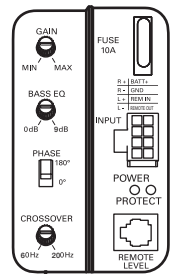
- Always wear protective eyewear when using tools.
- When making electrical connections, make sure they are secure and properly insulated.
- If you must replace the fuse, be sure to use the same type of fuse and current rating as that of the original.

## CHOOSING A MOUNTING LOCATION

Choose a location that doesn't prevent you from loading or unloading cargo, interfere with fold-down seats, or keep you from being able to open or close the trunk lid, or interfere with the safe operation of the vehicle.

## Basspro 8 WIRING

You'll make all signal and connections, and adjust all settings at the panel on the back of the Basspro 8.



The package includes a wiring harness that features all necessary wires for power, ground, and signal, and plugs into the "INPUT" connector on the back panel of the Basspro 8. It also includes a pair of RCA adapters for use with speaker-level inputs.

Wiring harness		
+12V	16AWG	Red
GND	16AWG	Black
Remote in	22AWG	Blue/white
RCA		White – left Red – right

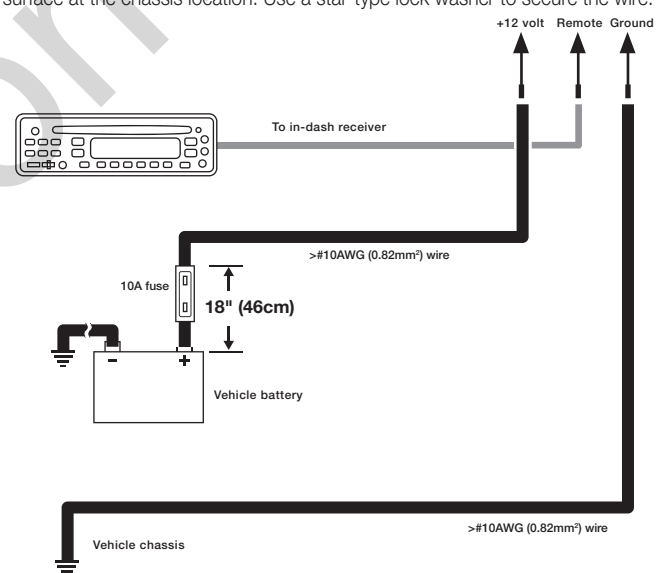
Speaker-level input adapters		
RCA		White – left Red – right
L+	22AWG	Gray
L-	22AWG	Gray/Black
R+	22AWG	Green
R-	22AWG	Green/black

## FOR POWER

Connect the end of the red 16-gauge power wire to your vehicle's + (positive) battery terminal. Note: If an extension cable is necessary because of your mounting location, we recommend that you connect the extension to the power wire using solder. You must also install a fuse holder with a 10A fuse in-line and within 18" of the battery.

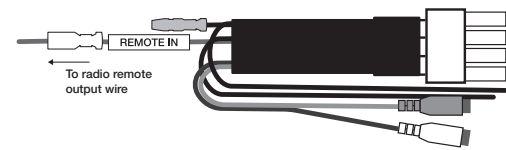
## FOR GROUND

Connect the 16-gauge black ground wire to a solid, metal point on the vehicle's chassis using a ring terminal. Use sandpaper to clear the paint from the metal surface at the chassis location. Use a star-type lock washer to secure the wire.



## REMOTE IN

If you're using line-level inputs to provide signal to the Basspro 8 (see below), uncouple the bullet connector on the blue/white wire, and connect the longer wire marked with "REMOTE IN" to the remote output wire on your source unit.

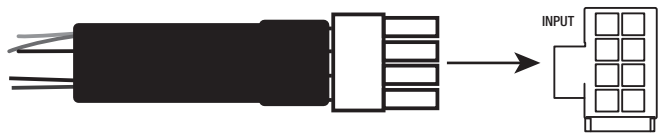


If you're using speaker-level inputs to provide signal to the Basspro 8 (see below), you must leave the bullet connector coupled so that the blue/white wire makes a loop.



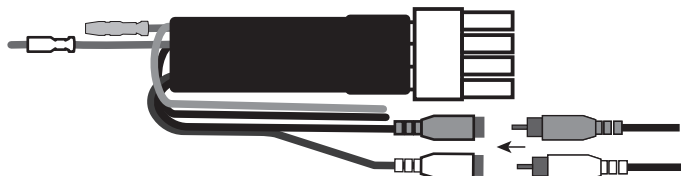
When you've made all the necessary power and signal connections to the Basspro 8 wiring harness, plug the harness into the input marked "INPUT".

EN



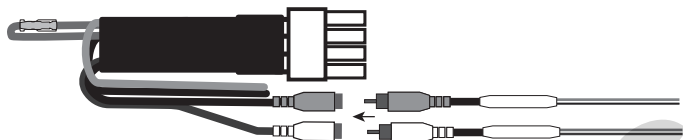
### GETTING SIGNAL TO THE Basspro 8

If your head unit has single or dual subwoofer outputs, use RCA patch cables to connect them to the line-level inputs of the Basspro 8 harness. For single subwoofer outputs, use an RCA Y-adapter cable to connect to the Basspro 8 line-level inputs. If your head unit offers stereo subwoofer outputs, connect to the line-level inputs of the Basspro 8 harness using stereo RCA patch cables.



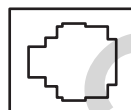
### SPEAKER-LEVEL SIGNAL INPUTS

If your head unit only has speaker-level outputs, use the included speaker-level input adapters. Splice the gray and gray/black wires into your vehicle's front left speaker wires, and the green and green/black wires into your vehicle's front right speakers wires (using solder is recommended). Then plug each adapter in to the RCA inputs of the Basspro 8 harness.



### BASS LEVEL REMOTE

If you're using a compatible JBL RBC remote bass level controller (sold separately at <https://www.jbl.com>), plug its connector directly in the REMOTE input on the back panel.



REMOTE LEVEL

### POWER AND PROTECT LEDs

The back panel includes two LED indicators. When POWER is illuminated, the Basspro 8 is turned on. When PROTECT is illuminated, the Basspro 8 has entered protect mode due to overheating or over/under-voltage conditions.

POWER

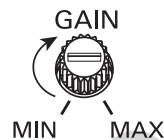


PROTECT

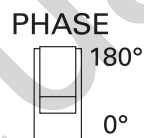
### SETTING THE GAIN, CROSSOVER, PHASE, AND BASS BOOST

Adjusting the gain lets you match the input sensitivity of Basspro 8 with the output of your receiver, and match the relative volume to the rest of the speakers in your vehicle.

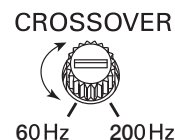
1. Start with gain control set to minimum, and the crossover control and bass control rotated midway.
2. Choose music with substantial bass content and turn the volume control on your receiver to  $\frac{3}{4}$  of its total output.
3. Adjust the gain control clockwise, listening carefully to the bass output. If you hear distortion, turn the gain control counterclockwise to decrease the gain.



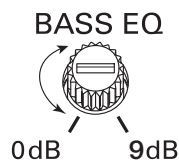
4. Switch the phase back and forth between 0 and 180 degrees to determine which setting provides the most clean bass output.



5. Adjust the crossover control (between 60Hz and 200Hz) until the Basspro 8 plays only low-frequency information – you should not hear elements such as vocals coming from the woofer.



6. Adjust the Bass EQ control clockwise or counterclockwise between 0 and 9 dB to enhance the bass output to suit your taste.

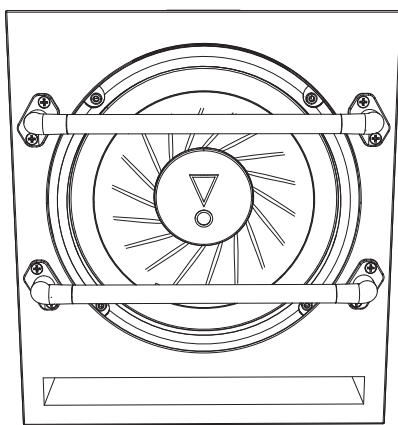


### SPECIFICATIONS

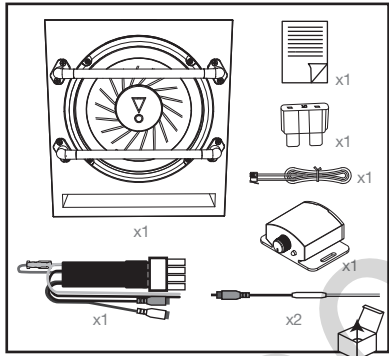
Amplifier Power	: 100Wrms; 200W peak
Frequency Response	: 30Hz –200Hz
Fuse	: 10A
Maximum Current Draw	: 9.5A
Quiescent Current Draw	: <0.5A
50mV – 16V Universal Interface	
Crossover Frequency	: 60Hz – 200Hz
Crossover Slope	: 12dB/octave
Bass Boost	: up to +9dB @ 60Hz
Dimensions (W x H x D1 x D2)	: 9-7-8" x 11-1/4" x 10-3/8" x 8" (250mm x 285mm x 263mm x 203mm)



# Basspro 8 Subwoofer



**MERCI** d'avoir choisi le caisson de graves actif JBL Basspro 8. Pour obtenir des performances optimales, nous vous recommandons fortement de le faire installer par un professionnel qualifié, bien que ces instructions offrent des conseils d'installation généraux, elles ne décrivent pas les méthodes d'installation spécifiques pour votre véhicule particulier. Si vous ne disposez pas des outils et de l'expérience pratique nécessaires, ne tentez pas l'installation vous-même ; demandez plutôt à votre distributeur audio automobile agréé JBL de vous conseiller des options d'installation professionnelles.



## INSTALLATION

**IMPORTANT:** débranchez la borne négative de la batterie (-) du véhicule avant de commencer l'installation.

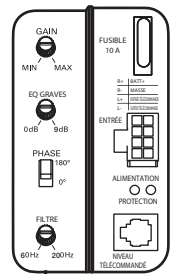
- Portez toujours des lunettes de protection pour utiliser des outils.
- Lors de la réalisation des connexions électriques, veillez à ce qu'elles soient sûres et correctement isolées.
- Si vous devez remplacer le fusible, veillez à utiliser le même type et calibre de fusible que l'original.

## CHOIX DE L'EMPLACEMENT DE MONTAGE

Choisissez un emplacement qui ne vous empêche pas de charger ou décharger les bagages, n'interfère pas avec des sièges repliables, ne vous empêche pas d'ouvrir ou fermer le couvercle du coffre et qui ne gêne pas une utilisation sûre du véhicule.

## CÂBLAGE DU Basspro 8

Vous effectuez tous les branchements de signaux et d'alimentation et ajustez tous les réglages au dos du Basspro 8.



L'ensemble inclut un faisceau avec tous les fils nécessaires pour l'alimentation, la masse et le signal, il se branche au connecteur « INPUT » du panneau arrière du Basspro 8. Il comprend également une paire d'adaptateurs RCA pour les entrées de niveau haut-parleur.

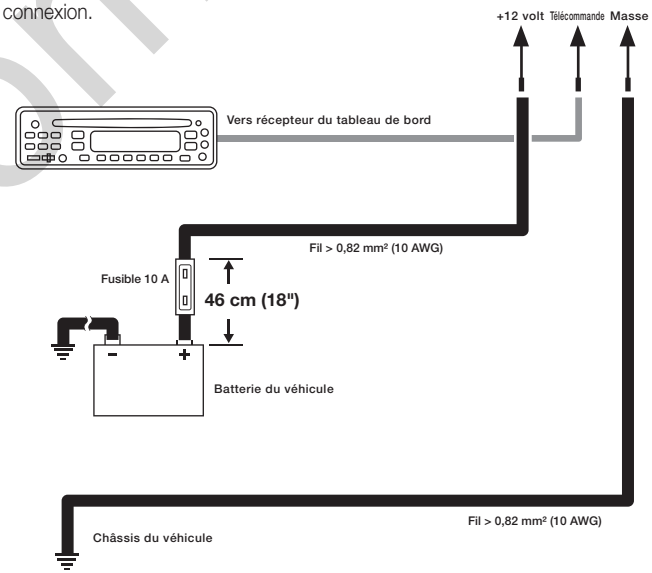
Faisceau de câblage			Adaptateurs d'entrées niveau haut-parleur		
+12V	1,31 mm <sup>2</sup> (16 AWG)	Rouge	RCA		Blanc- gauche Rouge- droite
GND	1,31 mm <sup>2</sup> (16 AWG)	Noir	L+	0,33 mm <sup>2</sup> (22 AWG)	Gris
Entrée télécommande	0,33 mm <sup>2</sup> (22 AWG)	Bleu/blanc	L -	0,33 mm <sup>2</sup> (22 AWG)	Gris/noir
RCA		Blanc- gauche Rouge- droite	R+	0,33 mm <sup>2</sup> (22 AWG)	Vert
			R-	0,33 mm <sup>2</sup> (22 AWG)	Vert/noir

## ALIMENTATION

Connectez l'extrémité du fil rouge d'alimentation de 1,31 mm<sup>2</sup> (16 AWG) à la borne + (positive) de la batterie de votre véhicule. Remarque : si une rallonge est nécessaire à cause de votre emplacement de montage, nous vous recommandons de la relier au fil d'alimentation par une soudure. Vous devez également installer un porte-fusible avec un fusible de 10A à moins de 45 cm (18") de la batterie.

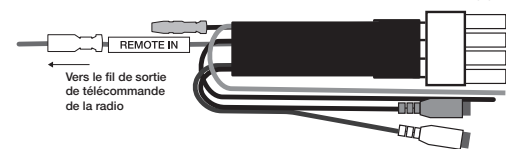
## MASSE

Connectez le fil noir de masse de 1,31 mm<sup>2</sup> (16 AWG) à un point solide et métallique du châssis du véhicule en utilisant une cosse à œil. Poncez au papier abrasif pour enlever la peinture de la surface métallique à l'emplacement de la connexion à la masse. Utilisez une rondelle de blocage en étoile pour bloquer la connexion.



## ENTRÉE TÉLÉCOMMANDE

Si vous utilisez des entrées de niveau ligne pour fournir le signal au Basspro 8 (voir ci-dessous), découpez le raccord du fil bleu/blanc et connectez le plus long fil marqué « REMOTE IN » au fil de sortie de télécommande à votre appareil source.

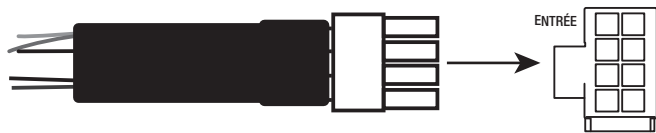


Si vous utilisez des entrées de niveau haut-parleur pour fournir le signal au Basspro 8 (voir ci-dessous), le raccord doit rester couplé afin que le fil bleu/blanc effectue une boucle.



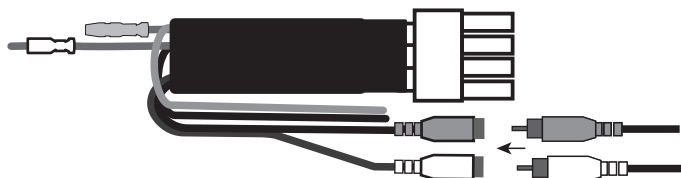
Lorsque vous avez réalisé toutes les connexions d'alimentation et de signal requises au faisceau de câblage du Basspro 8, branchez le faisceau dans l'entrée marquée « INPUT ».

FR



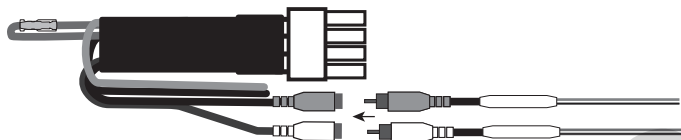
### BRANCHEMENT DU SIGNAL AU Basspro 8

Si votre appareil principal a des sorties de caisson de graves simples ou doubles, utilisez le faisceau de câblage avec les entrées de niveau ligne. Pour les sorties de caissons de graves simples, utilisez un câble adaptateur en Y RCA pour brancher les entrées niveau ligne du Basspro 8. Si votre appareil principal a des sorties de caisson de graves stéréo, branchez-les aux entrées de niveau ligne du faisceau du Basspro 8 avec des câbles de liaison stéréo RCA.



### ENTRÉE DE SIGNAL DE NIVEAU HAUT-PARLEUR

Si votre appareil principal a uniquement des sorties de niveau haut-parleur, utilisez les adaptateurs d'entrée de niveau haut-parleur inclus. Épissez les fils gris et gris/noirs avec les fils de haut-parleur avant gauche de votre véhicule et les fils verts et verts/noirs avec les fils de haut-parleur avant droit de votre véhicule (les braser est recommandé). Branchez alors chaque adaptateur aux entrées RCA du faisceau du Basspro 8.



### TÉLÉCOMMANDE DE NIVEAU DE GRAVES

Si vous utilisez une télécommande de niveau de graves compatible (vendue séparément sur le site Web <https://www.jbl.com>), branchez son connecteur directement à l'entrée REMOTE du panneau arrière.



### DEL D'ALIMENTATION ET DE PROTECTION

Le panneau arrière inclut deux témoins à DEL. Lorsque POWER est allumé, le Basspro 8 est allumé. Lorsque PROTECT est allumé, le Basspro 8 est en mode de protection à cause d'une surchauffe ou de conditions de sous-tension ou surtension.

### ALIMENTATION

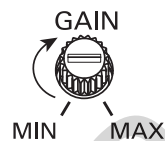


### PROTECTION

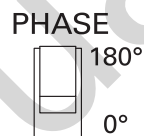
## 1. RÉGLAGE DU GAIN, DU FILTRE, DE LA PHASE ET DE L'AMPLIFICATION DES GRAVES

Le réglage du gain vous permet de faire correspondre la sensibilité d'entrée du Basspro 8 à la sortie de votre récepteur et d'adapter le volume relatif des autres haut-parleurs de votre véhicule.

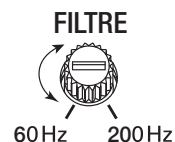
1. Démarrez avec la commande de gain réglée au minimum et les commandes de répartition et de graves tournées à mi-course.
2. Choisissez une musique contenant des basses fréquences substantielles et tournez la commande de volume de votre récepteur au ¾ de sa course totale.
3. Réglez la commande de gain dans le sens horaire, en écoutant attentivement la sortie des graves. Si vous percevez une distorsion, tournez la commande de gain dans le sens trigonométrique pour diminuer le gain.



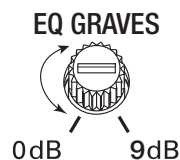
4. Basculez le commutateur de phase sur 0 et 180 degrés afin de déterminer quel réglage produit la sortie de graves la plus propre.



5. Réglez la commande de répartition (de 60 Hz à 200 Hz) jusqu'à ce que le Basspro 8 diffuse uniquement les informations des basses fréquences - vous ne devez pas entendre d'autres éléments tels que les voix dans le haut-parleur grave.



6. Réglez la commande d'égalisation des graves dans le sens horaire ou trigonométrique de 0 à 9 dB pour améliorer la sortie de basse en fonction de votre goût.

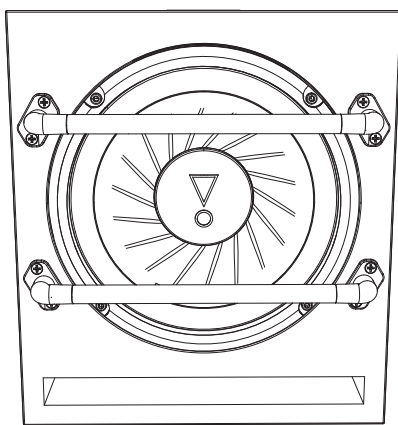


### CARACTÉRISTIQUES

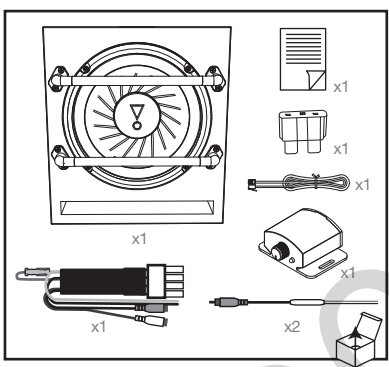
Puissance admissible	: 100 Wrms, 200 W crête
Réponse en fréquence	: 30 Hz – 200 Hz
Fusible	: 10 A
Intensité consommée maximale	: 9,5 A
Intensité consommée au repos	: 0,5 A
Interface universelle	50mV – 16 V
Fréquence de croisement	: 60 Hz – 200 Hz
Pente du filtre	: 12dB/octave
Amplification des graves	: jusqu'à +9dB à 60 Hz
Dimensions (L x H x D1 x D2)	: 250 mm x 285 mm x 263 mm x 203 mm (9-7-8" x 11-1/4" x 10-3/8" x 8")



# Basspro 8 Subwoofer



**GRACIAS** por elegir el subwoofer alimentado JBL Basspro 8. Para garantizar un funcionamiento óptimo, recomendamos encarecidamente que un profesional cualificado se encargue de la instalación. Aunque estas instrucciones ofrecen una guía general de instalación, no muestran métodos de instalación específicos para un vehículo en particular. Si no dispones de las herramientas o la experiencia necesarias, no intentes llevar a cabo la instalación por tu cuenta. En su lugar, pregunta a tu distribuidor autorizado de sonido para automóvil de JBL acerca de posibles opciones de instalación.



## INSTALACIÓN

**IMPORTANTE:** Desconecte el terminal negativo (-) de la batería del vehículo antes de empezar la instalación.

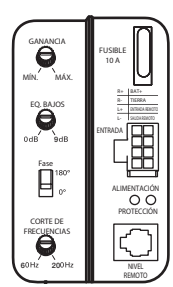
- Llevar siempre puesto protección ocular al utilizar herramientas.
- Al realizar conexiones eléctricas, comprobar que estén aseguradas y debidamente aisladas.
- En caso de necesidad de sustituir cualquiera de los fusibles del amplificador, utilizar el mismo tipo y la misma corriente nominal que el original.

## CÓMO ELEGIR UNA UBICACIÓN DE MONTAJE

Elija una ubicación de montaje que no obstaculice la carga o descarga, que no interfiera con asientos plegables y que no impida abrir o cerrar el maletero ni utilizar el vehículo correctamente.

## CABLEADO DEL Basspro 8

En este proceso se realizan todas las señales y conexiones y se configuran los ajustes en el panel posterior del Basspro 8.



El envase contiene un mazo de cables con todos los cables de alimentación, toma de tierra y señal necesarios, así como conectores para el conector "INPUT" del panel posterior del Basspro 8. También incluye un par de adaptadores RCA para utilizarlos en entradas de nivel de altavoz.

Mazo de cables		
+12 V	16 AWG	Rojo
GND	16 AWG	Negro
Entrada control remoto	22 AWG	Azul/blanco
RCA		Blanco-izquierdo Rojo-derecho

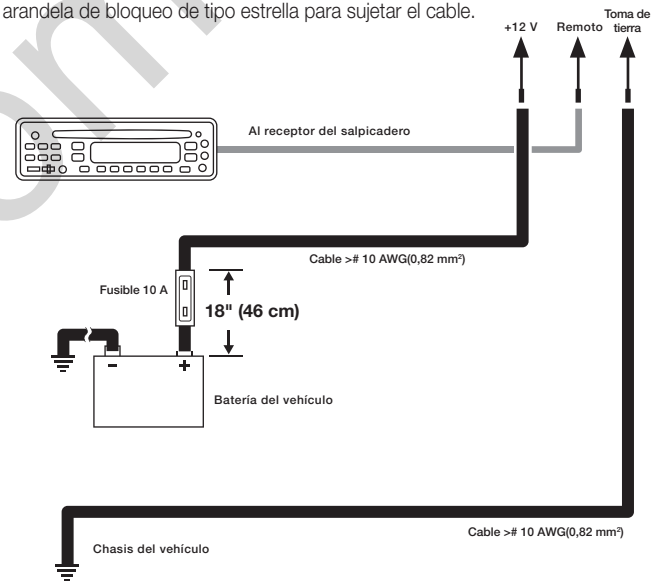
Adaptadores de entrada de nivel de altavoz		
RCA		Blanco-izquierdo Rojo-derecho
I+	22 AWG	Gris
I-	22 AWG	Gris/negro
D+	22 AWG	Verde
D-	22 AWG	Verde/negro

## PARA ALIMENTACIÓN

Conecta el extremo del cable de alimentación de calibre 16 rojo al terminal + (positivo) de la batería del vehículo. **Nota:** Si es necesario utilizar una extensión de cable a causa del lugar de instalación, se recomienda conectar la extensión al cable de alimentación mediante soldadura. También se debe instalar un soporte de fusible con un fusible de 10 A en línea y a menos de 45 cm de la batería.

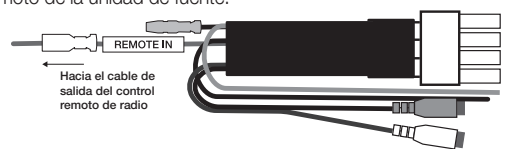
## PARA LA TOMA DE TIERRA

Conecta el cable negro de toma de tierra de calibre 16 a un punto sólido y metálico del chasis del vehículo con un terminal en anillo. Utiliza papel de lija para quitar la pintura de la superficie metálica en ese punto del chasis. Utiliza una arandela de bloqueo de tipo estrella para sujetar el cable.



## ENTRADA DE CONTROL REMOTO

Si va a utilizar las entradas de nivel de línea para introducir la señal hacia el Basspro 8 (consulte más abajo), desconecte el conector redondo del cable azul/blanco y conecte el cable más largo marcado como "REMOTE IN" al cable de salida del control remoto de la unidad de fuente.



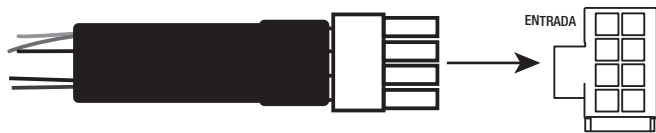
Si va a utilizar las entradas de nivel de altavoz para introducir la señal en el Basspro 8 (consulte a continuación), deje el conector redondo acoplado para que el cable azul/blanco defina un bucle.



Después de realizar todas las conexiones necesarias de alimentación y señal al mazo de cables del Basspro 8, conecta el mazo a la entrada marcada como "INPUT".

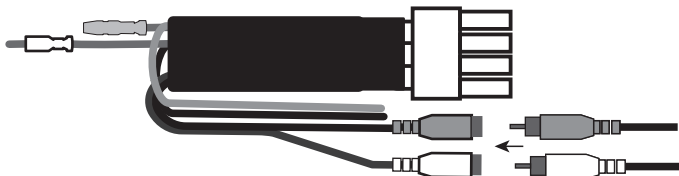
ES





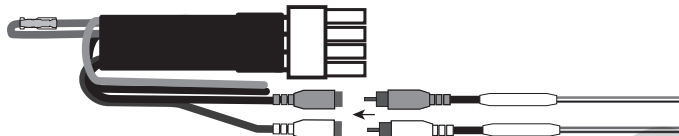
### CÓMO LLEVAR LA SEÑAL HASTA EL Basspro 8

Si la unidad principal tiene salida de subwoofer única o dual, utiliza los mazos de cables con entradas de nivel de línea. Si hay salidas para un solo subwoofer, utiliza un cable adaptador en Y RCA para conectar las entradas de nivel de línea del Basspro 8. Si la unidad central ofrece salidas de subwoofer estéreo, conecta las entradas de nivel de línea del mazo de cables del Basspro 8 con latiguillos RCA estéreo.



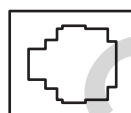
### ENTRADAS DE SEÑAL DE NIVEL DE ALTAVOZ

Si la unidad principal solo dispone de salidas de nivel de altavoz, utilice los adaptadores de entrada de nivel de altavoz incluidos. Conecte los cables gris y gris/negro a los cables del altavoz delantero izquierdo del vehículo y los cables verde y verde/negro con los cables del altavoz delantero derecho (se recomienda soldarlos). A continuación, conecte cada adaptador a las entradas RCA del mazo del Basspro 8.



### CONTROL REMOTO DE NIVEL DE BAJOS

Si utilizas un controlador de nivel de bajos remoto RBC (que se vende aparte en el sitio web <https://www.jbl.com>), conecta su conector directamente en la entrada REMOTE del panel posterior.



NIVEL  
REMOTO

### LED DE ALIMENTACIÓN Y PROTECCIÓN

El panel posterior incluye dos indicadores LED. Si POWER está iluminado, significa que el Basspro 8 está encendido. Si PROTECT está iluminado, significa que el Basspro 8 se ha puesto en modo de protección debido a un sobrecalentamiento o a condiciones de sobretensión o tensión insuficiente.

### ALIMENTACIÓN



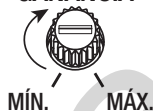
PROTECCIÓN

### 1. AJUSTE DE LA GANANCIA, LA FRECUENCIA DE CORTE, LA FASE Y LA POTENCIA DE BAJOS

Al ajustar la ganancia se ajusta la sensibilidad de la entrada del Basspro 8 a la salida del receptor y se nivela el volumen relativo con el de los demás altavoces del vehículo.

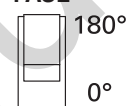
1. Empieza con el control de ganancia ajustado al mínimo y los controles de corte de frecuencias y control de bajos ajustados a la mitad.
2. Elige música con un contenido de bajos importante y gira el control de volumen del receptor a 3/4 de su salida total.
3. Ajusta el control de ganancia hacia la derecha, escuchando atentamente los bajos. Si se escucha distorsión, gira el control de ganancia hacia la izquierda para disminuir la ganancia.

#### GANANCIA



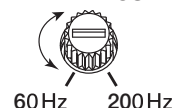
4. Cambia la fase varias veces entre 0 y 180 grados para determinar qué salida proporciona unos bajos más nítidos.

#### FASE



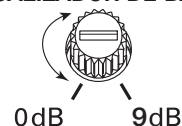
5. Ajusta el control de corte de frecuencias (entre 60 Hz y 200 Hz) hasta que el Basspro 8 solo reproduzca información de bajas frecuencias (no se deberían oír elementos como las voces procedentes del subwoofer).

#### CORTE DE FRECUENCIAS



6. Ajusta el control Bass EQ hacia la derecha o hacia la izquierda entre 0 y 9 dB para mejorar la salida de bajos a tu gusto.

#### ECUALIZADOR DE BAJOS



### ESPECIFICACIONES

Capacidad de potencia	: 100 Wrms; 200 W pico
Respuesta en frecuencias	: 30 Hz – 200 kHz
Fusible	: 10 A
Consumo máximo de corriente	: 9,5 A
Consumo mínimo de corriente	: < 0,5 A
Interfaz universal	50 mV – 16 V
Frecuencia de corte	: 60 Hz – 200 Hz
Pendiente del corte de frecuencias	: 12 dB/octava
Potencia de bajos (Bass Boost)	: hasta +9 dB a 60 Hz
Dimensiones (Ancho x Alto x Profundidad1 x Profundidad2)	: 9-7-8" x 11-1/4" x 10-3/8" x 8" (250 mm x 285 mm x 263 mm x 203 mm)