



PHONES

0 (800) 800 130  
(050) 462 0 130  
(063) 462 0 130  
(067) 462 0 130

130  
COM.UA

Internet store of  
autogoods



SKYPE

km-130

CAR RECEIVERS — Receivers • Media receivers and stations • Native receivers • CD/DVD changers • FM-modulators/USB adapters • Flash memory • Facia plates and adapters • Antennas • Accessories |  
CAR AUDIO — Car audio speakers • Amplifiers • Subwoofers • Processors • Crossovers • Headphones • Accessories | TRIP COMPUTERS — Universal computers • Model computers • Accessories |  
GPS NAVIGATORS — Portable GPS • Built-in GPS • GPS modules • GPS trackers • Antennas for GPS navigators • Accessories | VIDEO — DVR • TV sets and monitors • Car TV tuners • Cameras • Videomodules  
• Transcoders • Car TV antennas • Accessories | SECURITY SYSTEMS — Car alarms • Bike alarms • Mechanical blockers • Immobilizers • Sensors • Accessories | OPTIC AND LIGHT — Xenon • Bixenon • Lamps  
• LED • Stroboscopes • Optic and Headlights • Washers • Light, rain sensors • Accessories | PARKTRONICS AND MIRRORS — Rear parktronic • Front parktronic • Combined parktronic • Rear-view mirrors  
• Accessories | HEATING AND COOLING — Seat heaters • Mirrors heaters • Screen-wipers heaters • Engine heaters • Auto-refrigerators • Air conditioning units • Accessories | TUNING — Vibro-isolation  
• Noise-isolation • Tint films • Accessories | ACCESSORIES — Radar-detectors • Handsfree, Bluetooth • Windowlifters • Compressors • Beeps, loudspeakers • Measuring instruments • Cleaners • Car seats  
• Miscellaneous | MOUNTING — Installation kits • Upholstery • Grilles • Tubes • Cable and wire • Tools • Miscellaneous | POWER — Batteries • Converters • Start-charging equipment • Capacitors  
• Accessories | MARINE AUDIO AND ELECTRONICS — Marine receivers • Marine audio speakers • Marine subwoofers • Marine amplifiers • Accessories | CAR CARE PRODUCTS — Additives • Washer fluid •  
Care accessories • Car polish • Flavors • Adhesives and sealants | LIQUID AND OIL — Motor oil • Transmission oil • Brake fluid • Antifreeze • Technical lubricant



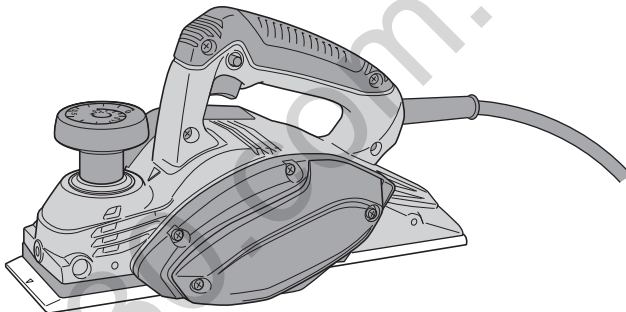
In store "130" you can find and buy almost all necessary goods for your auto in Kyiv and other cities, delivery by ground and postal services. Our experienced consultants will provide you with exhaustive information and help you to chose the very particular thing. We are waiting for you at the address

<https://130.com.ua>

**Planer  
Elektronik-Hobel  
Ηλεκτρονική  
πλάνη  
Strugarka  
Gyalugép**

**Hoblík  
Planya  
Rindea electrica  
Oblič  
Рубанок**

**P 20ST**



Read through carefully and understand these instructions before use.

Diese Anleitung vor Benutzung des Werkzeugs sorgfältig durchlesen und verstehen.

Διαβάστε προσεκτικά και κατανοήσετε αυτές τις οδηγίες πριν τη χρήση.

Przed użytkowaniem należy dokładnie przeczytać niniejszą instrukcję i zrozumieć jej treść.

Használat előtt olvassa el figyelmesen a használati utasítást.

Před použitím si pečlivě přečtěte tento návod a ujistěte se, že mu dobře rozumíte.

Aleti kullanmadan önce bu kılavuzu iyice okuyun ve talimatları anlayın.

Înainte de utilizare, citiți cu atenție și înțelegeți prezentele instrucțiuni.

Pred uporabo natančno preberite in razumite ta navodila.

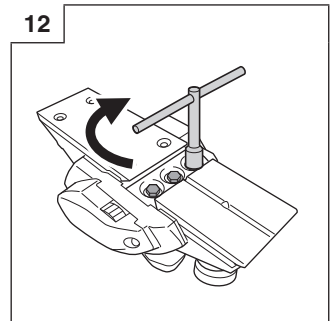
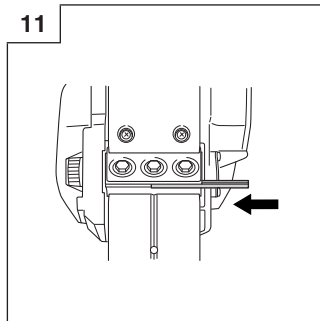
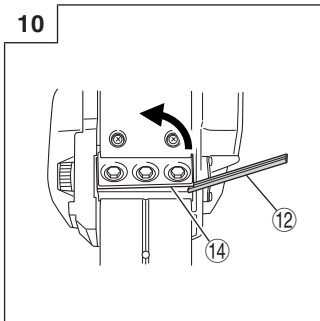
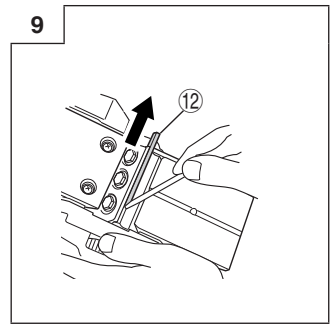
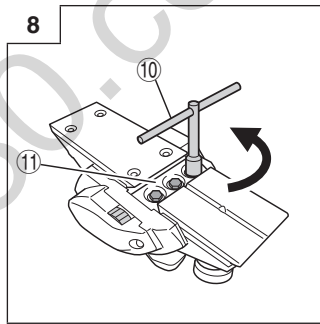
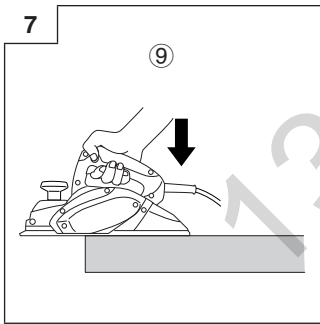
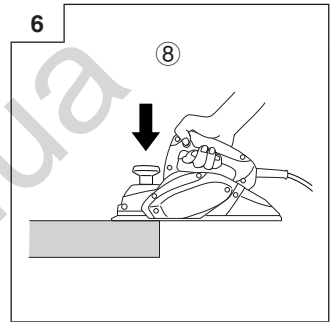
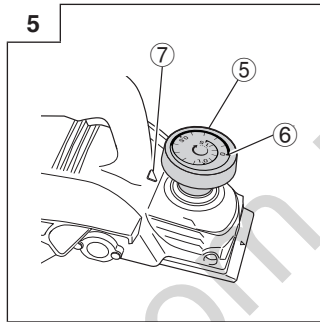
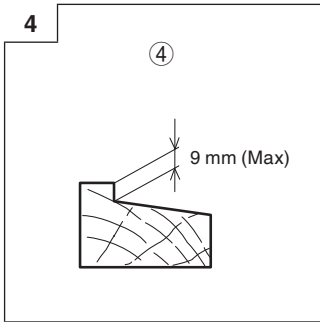
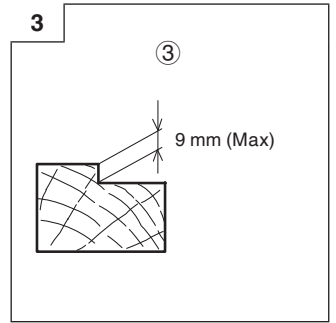
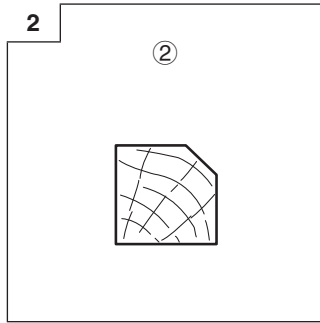
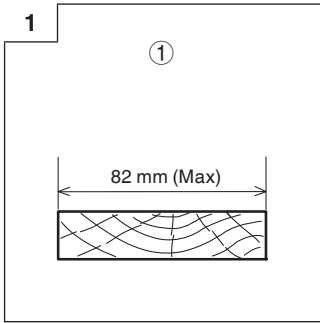
Pred použitím si dôkladne tieto pokyny prečítajte a pochopte ich.

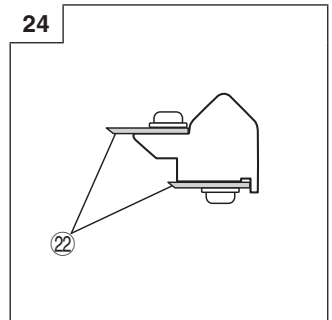
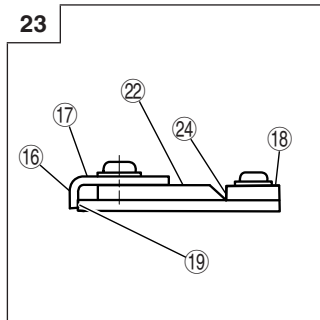
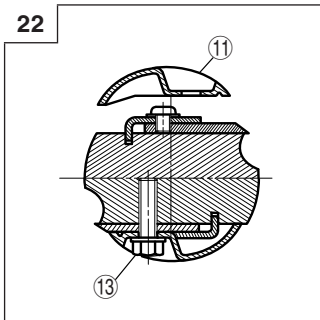
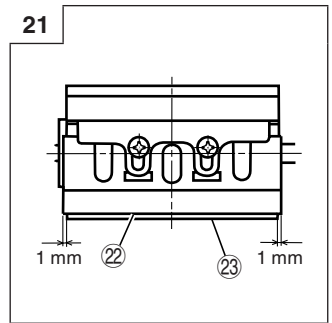
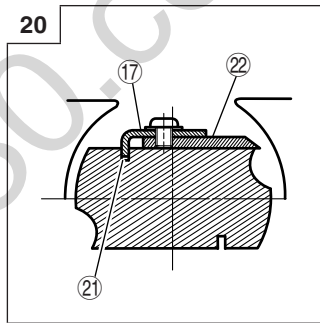
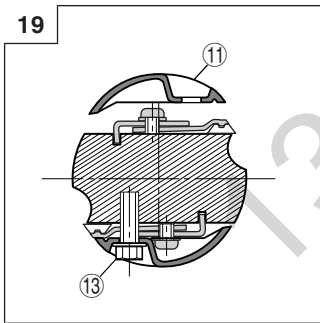
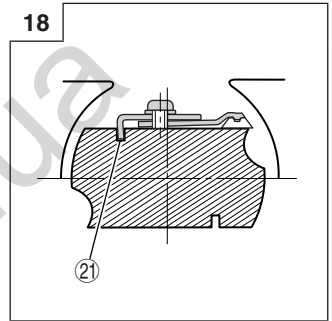
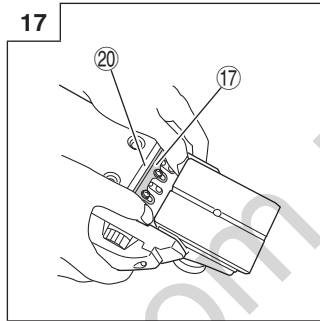
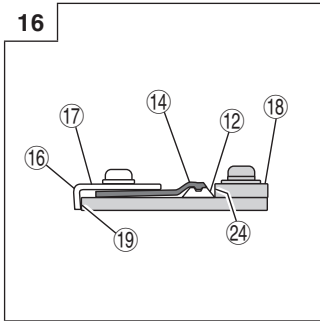
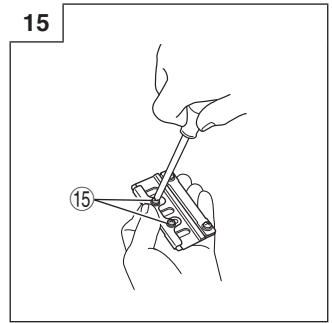
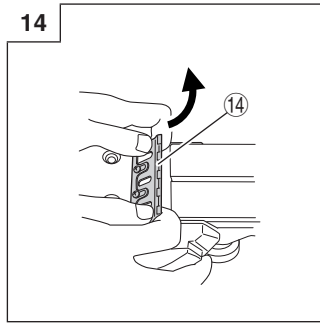
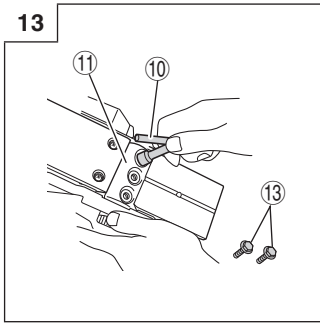
Будь ласка, прочитайте інструкції і перевірте себе, чи все зрозуміло, перш ніж користуватися приладом.

Внимательно прочтите данную инструкцию по эксплуатации прежде чем пользоваться инструментом.

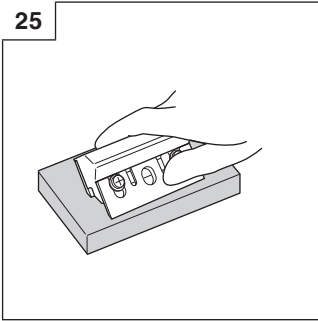
**Handling instructions  
Bedienungsanleitung  
Οδηγίες χειρισμού  
Instrukcja obsługi  
Kezelési utasítás  
Návod k obsluze**

**Kullanım talimatları  
Instrucțiuni de utilizare  
Navodila za rokovanje  
Pokyny na manipuláciu  
Інструкції щодо поводження з пристроєм  
Інструкція по експлуатації**

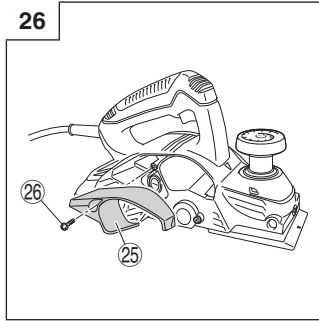




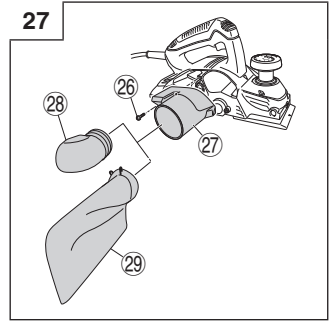
25



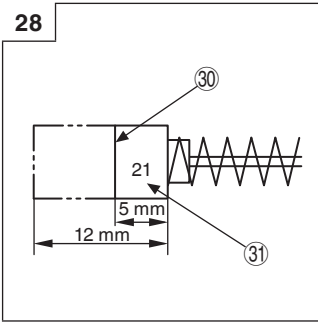
26



27



28



130.com.ua





	English	Deutsch	Ελληνικά	Polski
①	Planing	Hobeln	Πλάνιση	Struganie wzdluzne
②	Beveling	Abkanten	Εξομάλυνση	Ukosowanie
③	Rabbeting	Falzen	Σύνδεση	Struganie kątowe
④	Tapering	Abschräen	Σμίκρυνση	Wygładzanie
⑤	Knob	Knopf	Λαβή	Pokręto
⑥	Scale	Skala	Κλίμακα	Skala
⑦	Mark	Markierung	Σήμανση	Oznakowanie
⑧	Beginning of cutting operation	Beginn des Hobelns	Έναρξη της εργασίας κοπής	Rozroczenie operacji cięcia
⑨	End of cutting operation	Ende des Hobelns	Ολοκλήρωση της εργασίας κοπής	Zakończenie operacji cięcia
⑩	Box wrench	Steckschlüssel	Γαλλικό κλειδί	Klucz nasadowy
⑪	Blade holder	Hobeleisenhalter	Συγκρατητήρας λεπίδας	Uchwyt ostrza
⑫	Carbide blade (Double edged blade type)	Hobeleisen mit Hartmetallschneide (Beidseitigen Klingentyp)	Λεπίδα καρβιδίου (τύπος δι κοπής λεπίδας)	Ostrze karbidowe (z podwójnymi krawędziami)
⑬	Bolt	Schraube	Μπουλόνι	Śruba
⑭	Set plate (B)	Einstellplatte (B)	Πλακέτα ρύθμισης (B)	Płytką ustalająca (B)
⑮	Machine screw	Maschinenschraube	Βίδα κίνησης	Wkręt do części metalowych
⑯	Turned surface	Gebogene Oberfläche	Εστραμμένη επιφάνεια	Powierzchnia toczona
⑰	Set plate (A)	Einstellplatte (A)	Πλακέτα ρύθμισης (A)	Płytką ustalająca (A)
⑱	Set gauge	Einstell-Lehre	Μετρητής ρύθμισης	Miernik ustalający
⑲	Wall surface b	Wandoberfläche b	Επιφάνεια τείχους β	Powierzchnia ściany b
⑳	Flat portion of the cutter block	Flacher Teil des Schneidblocks	Επίπεδο τμήμα της λάμας κόπτη	Część płaska bloku narzędzia tnącego
㉑	Groove	Nut	Εσοχή	Wyżłobienie
㉒	Blade (Resharpenable blade type)	Hobeleisen (schärfbarer Klingentyp)	Λεπίδα (τύπος λεπίδας που επιδέχεται ακόνισμα)	Ostrze (przeznaczone do wielokrotnego ostrzenia)
㉓	Cutter block	Schneidblock	Λάμα κόπτη	Blok narzędzia tnącego
㉔	Wall surface a	Wandoberfläche a	Επιφάνεια τείχους α	Powierzchnia ściany a
㉕	Chip cover	Spanabdeckung	Κάλυμμα Θραυσμάτων	Osłona przed wiórami
㉖	Screw D4×16	Schraube D4×16	Βίδα D4×16	Śruba D4×16
㉗	Dust adapter	Staubadapter	Σωλήνας εξαγωγής σκόνης	Adapter do odprowadzania pyłu
㉘	Elbow	Knie	Λυγισμένος σωλήνας	Kolanko
㉙	Dust bag	Staubbeutel	Σάκος σκόνης	Worek na pył
㉚	Wear limit	Verschleißgrenze	Όριο φθοράς	Oznakowanie maksymalnego zużycia
㉛	No. of carbon brush	Nr. der Kohlebüste	Αρ. ανθρακικής ψήκτρας	Liczba szczotek węglowych











	Magyar	Čeština	Türkçe	Română
①	Gyalulás	Hoblování	Planyalama	Rindeluire
②	Fózolás	Srážení hran	Kaynak açığı açma	Fațetare
③	Falcolás	Drážkování	Kiniş açma	Fălțuire
④	Ferde falcolás	Obrábění úkosem	Konikleştirme	Teşire
⑤	Gomb	Otočný knoflík	Düğme	Buton rotativ
⑥	Mérce	Škála	Ölçek	Scală
⑦	Jelzés	Značka	İşaret	Reper
⑧	Gyalulási művelet kezdete	Zahájení řezné operace	Kesme işleminin başlangıcı	Inițierea operațiunii de tăiere
⑨	Gyalulási művelet vége	Konec řezné operace	Kesme işleminin sonu	Finalul operațiunii de tăiere
⑩	Csókulcs	Nástrčný klíč	Lokma anahtar	Cheie tubulară
⑪	Késtartó	Držák čepele	Bıçak tutucu	Suport de lamă
⑫	Karbid kés (kétélű késtípus)	Čepel s tvrdokovovým břitem (typ dvoubřité čepele)	Karbür bıçak (Çift kenarlı bıçak tipi)	Lamă din carbură (tip de lamă cu două tăişuri)
⑬	Rögzítő csavar	Šroub	Civata	Șurub
⑭	Vezetőlap (B)	Stavěcí destička (B)	Ayar plakası (B)	Placă de fixare (B)
⑮	Gépcsvavar	Strojní šroub	Makine vidası	Șurub mecanic
⑯	Íves felület	Zahnutá plocha	Tornalanmış yüzey	Suprafața prelucrată
⑰	Vezetőlap (A)	Stavěcí destička (A)	Ayar plakası (A)	Placă de fixare (A)
⑱	Beállító mérce	Nastavovací měrka	Ayar mastarı	Etalon pentru reglare
⑲	„b” falfelület	Povrch stěny b	Duvar yüzeyi b	Suprafața b a peretelui
⑳	A vágó blokk sík része	Plochá část řezného bloku	Kesici bloğun düz kısmı	Porțiunea plană a blocului de tăiere
㉑	Horony	Drážka	Oluk	Canelură
㉒	Kés (újraélezhető késtípus)	Čepel (typ, který lze znovu ostřit)	Bıçak (Yeniden bilenebilir bıçak tipi)	Lamă (tip de lamă reprofilabilă)
㉓	Vágó blokk	Řezný blok	Kesici blok	Bloc de tăiere
㉔	„a” falfelület	Povrch stěny a	Duvar yüzeyi a	Suprafața a peretelui
㉕	Forgácsfedél	Hoblinový kryt	Talaş kapağı	Apărătoare contra așchililor
㉖	Csvavar D4x16	Šroub D4x16	Vida D4x16	Șurub D4x16
㉗	Por adapter	Prachový adaptér	Toz adaptörü	Manșon de colectare a prafului
㉘	Könyök	Zahnutý díl	Dirsek	Tub cotit
㉙	Porzsák	Prachový vak	Toz torbasi	Sac pentru praf
㉚	Kopási határ	Limit opotřebení	Aşınma sınırı	Limita de uzură
㉛	A szénkefe száma	Počet uhlíkových kartáčů	Karbon fırça sayısı	Nr. periei de cărbune

	Slovenščina	Slovenčina	Український	Русский
①	Oblanje	Hobl'ovanie	Стругання	Строгание
②	Robljenje	Úkos	Зняття фаски	Снятие фаски
③	Zgibanje	Drážkovanje	Вибірка чверті	Выборка четверти
④	Poševno odrezovanje	Zahrotenie	Звужування	Обработка на конус
⑤	Gumb	Otočný regulátor	Ручка	Рукоятка
⑥	Skala	Mierka	Шкала	Шкала
⑦	Oznaka	Značka	Мітка	Метка
⑧	Začetek oblanja	Začatie rezania	Початок стругання	Начало операции строгания
⑨	Konec oblanja	Koniec rezania	Закінчення стругання	Окончание операции строгания
⑩	Nasadni ključ	Zakladaci kľúč	Торцевий гайковий ключ	Торцевой гаечный ключ
⑪	Držalo rezila	Držiak čepele	Тримач леца ножа	Держатель режущего лезвия
⑫	Karbidno rezilo (dvorezni tip rezila)	Karbidová čepeľ (obojsmerný typ čepele)	Ніж із твердосплавною пластиною (двосторонній)	Лезвие с твердосплавной пластиной (двустороннее)
⑬	Vijak	Skrutka	Болт	Болт
⑭	Nastavitvena plošča (B)	Nastavovacia platňa (B)	Встановлювальна пластина (B)	Установочная пластина (B)
⑮	Strojni vijak	Skrutka so šesťhrannou hlavou	Дрібний кріпильний гвинт	Мелкий крепежный винт
⑯	Obrnjena površina	Osústružená plocha	Загнута поверхня	Согнутая поверхность
⑰	Nastavitvena plošča (A)	Nastavovacia platňa (A)	Встановлювальна пластина (A)	Установочная пластина (A)
⑱	Nastavitveni merilnik	Nastavovacia mierka	Встановлювальний шаблон	Установочный шаблон
⑲	Površina stene b	Stenová plocha b	Стінна поверхня b	Стеновая поверхность b
⑳	Ploščat del rezalnega bloka	Plochá časť hlavy noža	Плоска частина ріжучого блоку	Плоская часть режущего блока
㉑	Utor	Drážka	Паз	Паз
㉒	Rezilo (tip rezila, ki ga je mogoče ostriti)	Čepeľ (brúsiel'ny typ čepele)	Ніж (з можливістю загострення)	Лезвие (затачивающееся)
㉓	Rezalni blok	Hlava noža	Ріжучий блок	Режущий блок
㉔	Površina zidu a	Stenová plocha a	Стінна поверхня a	Стеновая поверхность a
㉕	Pokrov ostružkov	Ochranný kryt proti úlomkom	Кришка	Крышка
㉖	Vijak D4x16	Skrutka D4x16	Гвинт D4x16	Винт D4x16
㉗	Adapter za prah	Prachový adaptér	Адаптер пиловловлювача	Адаптер пылеуловителя
㉘	Koleno	Koleno	Коліно	Колено
㉙	Vrečka za prah	Vrecko na prach	Пиловий мішок	Пылевой мешок
㉚	Meja obrabe	Limit opotrebovania	Межа зношування	Предел износа
㉛	Št. grafitnih ščetk	Č. uhlíkovej kefy	Номер вугільної щітки	Номер угольной щетки



	English	Deutsch	Ελληνικά	Polski
	<b>Symbols</b> <b>⚠ WARNING</b> The following show symbols used for the machine. Be sure that you understand their meaning before use.	<b>Symbole</b> <b>⚠ WARNUNG</b> Die folgenden Symbole werden für diese Maschine verwendet. Achten Sie darauf, diese vor der Verwendung zu verstehen.	<b>Σύμβολα</b> <b>⚠ ΠΡΟΣΟΧΗ</b> Τα παρακάτω δείχνουν τα σύμβολα που χρησιμοποιούνται στο μηχάνημα. Βεβαιωθείτε ότι κατανοείτε τη σημασία τους πριν τη χρήση.	<b>Symbole</b> <b>⚠ OSTRZEŻENIE</b> Następujące oznaczenia to symbole używane w instrukcji obsługi maszyny. Uważaj się, że rozumiesz ich znaczenie zanim użyjesz narzędzia.
	<b>Read all safety warnings and all instructions.</b> Failure to follow the warnings and instructions may result in electric shock, fire and/or serious injury.	<b>Lesen Sie sämtliche Sicherheitshinweise und Anweisungen durch.</b> Wenn die Warnungen und Anweisungen nicht befolgt werden, kann es zu Stromschlag, Brand und/oder ernsthaften Verletzungen kommen.	<b>Διαβάστε όλες τις προειδοποιήσεις ασφαλείας και όλες τις οδηγίες.</b> Η μη τήρηση των προειδοποιήσεων και οδηγιών μπορεί να προκαλέσει ηλεκτροπληξία, πυρκαγιά και/ή σοβαρό τραυματισμό.	<b>Należy dokładnie zapoznać się ze wszystkimi ostrzeżeniami i wskazówkami bezpieczeństwa.</b> Nieprzestrzeganie ostrzeżeń oraz wskazówek bezpieczeństwa może spowodować porażenie prądem elektrycznym, pożar i/lub odniesienie poważnych obrażeń.
	Only for EU countries Do not dispose of electric tools together with household waste material! In observance of European Directive 2002/96/EC on waste electrical and electronic equipment and its implementation in accordance with national law, electric tools that have reached the end of their life must be collected separately and returned to an environmentally compatible recycling facility.	Nur für EU-Länder Werfen Sie Elektrowerkzeuge nicht in den Hausmüll! Gemäss Europäischer Richtlinie 2002/96/EG über Elektro- und Elektronik- Altgeräte und Umsetzung in nationales Recht müssen verbrauchte Elektrowerkzeuge getrennt gesammelt und einer umweltgerechten Wiederverwertung zugeführt werden.	Μόνο για τις χώρες της ΕΕ Μην πετάτε τα ηλεκτρικά εργαλεία στον κάδο οικιακών απορριμμάτων! Σύμφωνα με την ευρωπαϊκή οδηγία 2002/96/ΕΚ περί ηλεκτρικών και ηλεκτρονικών συσκευών και την ενσωμάτωσή της στο εθνικό δίκαιο, τα ηλεκτρικά εργαλεία πρέπει να συλλέγονται ξεχωριστά και να επιστρέφονται για ανακύκλωση με τρόπο φιλικό προς το περιβάλλον.	Dotyczy tylko państw UE Nie wyrzucaj elektronarzędzi wraz z odpadami z gospodarstwa domowego! Zgodnie z Europejską Dyrektywą 2002/96/WE w sprawie zużytego sprzętu elektrotechnicznego i elektronarzędzi należy posegregować i zutylizować w sposób przyjazny dla środowiska.
$n_0$	no-load speed	Leerlaufdrehzahl	ταχύτητα χωρίς φορτίο	prędkość bez obciążenia
/min or min <sup>-1</sup>	Revolutions or reciprocations per minute	Umdrehungen oder Pendelbewegungen pro Minute	Περιστροφές ή παλινδρομήσεις ανά λεπτό	Obroty lub swuky na minutę
~	Alternating current	Wechselstrom	Εναλλασσόμενο ρεύμα	Prąd przemienny
	Class II tool	Werkzeug der Klasse II	Εργαλείο κατηγορίας II	Narzędzie klasy II
	Caution	Achtung	Προσοχή	Ostrzeżenie
V	Volts	Volt	Βολτ	Wolty
A	Amperes	Ampere	Αμπέρ	Ampery
Hz	Hertz	Hertz	Χερτζ	Herce
W	Watts	Watt	Βατ	Waty
kg	Kilograms	Kilogramm	Χιλιόγραμμα	Kilogramy

	Magyar	Čeština	Türkçe	Română
	<b>Jelölések</b>  <b>FIGYELEM</b> Az alábbiakban a géphez alkalmazott jelölések vannak felsorolva. A gép használata előtt feltétlenül ismerje meg ezeket a jelöléseket.	<b>Symbole</b>  <b>UPOZORNĚNÍ</b> Následující text obsahuje symboly, které jsou použity na zařízení. Ujistěte se, že rozumíte jejich obsahu před tím, než začnete zařízení používat.	<b>Simgeler</b>  <b>DIKKAT</b> Aşağıda, bu alet için kullanılan simgeler gösterilmiştir. Aleti kullanmadan önce bu simgelerin ne anlama geldiğini anladığınızdan emin olun.	<b>Simboluri</b>  <b>AVERTISMENT</b> În cele ce urmează sunt prezentate simbolurile folosite pentru maşină. Înainte de utilizare, asiguraţi-vă că înţelegeţi semnificaţia acestora.
	<b>Olvasson el minden biztonsági figyelmeztetés és minden utasítást.</b> A figyelmeztetések és utasítások be nem tartása áramütést, tüzet és/vagy súlyos sérülést eredményezhet.	<b>Přečtěte si všechna varování týkající se bezpečnosti a všechny pokyny.</b> Nedodržení těchto varování a pokynů může mít za následek elektrický šok, požár a/ nebo vážné zranění.	<b>Tüm güvenlik uyarılarını ve tüm talimatları okuyun.</b> Uyarılara ve talimatlara uyulmaması elektrik çarpmasına, yangına ve/ veya ciddi yaralanmaya neden olabilir.	<b>Citiți toate avertismentele privind siguranța și toate instrucțiunile.</b> Nerespectarea avertismentelor și a instrucțiunilor poate avea ca efect producerea de șocuri electrice, incendii și/sau vătămări grave.
	Csak EU-országok számára Az elektromos kéziszerszámokat ne dobja a háztartási szemétebe! A használt villamos és elektronikai készülékekről szóló 2002/96/EK irányelv és annak a nemzeti jogba való átültetése szerint az elhasznált elektromos kéziszerszámokat külön kell gyűjteni, és környezetbarát módon újra kell hasznosítani.	Jen pro státy EU Elektrické nářadí nevyhazujte do komunálního odpadu! Podle evropské směrnice 2002/96/EG o nakládání s použitými elektrickými a elektronickými zařízeními a odpovídajících ustanovení právních předpisů jednotlivých zemí se použítá elektrická nářadí musí sbírat odděleně od ostatního odpadu a podrobit ekologicky šetrnému recyklování.	Sadece AB ülkeleri için Elektrikli el aletlerini evdeki çöp kutusuna atmayınız! Kullanılmış elektrikli aletleri, elektrik ve elektronik eski cihazlar hakkındaki 2002/96/EC Avrupa yönergelerine göre ve bu yönergeler ulusal hukuk kurallarına göre uyarlanarak, ayrı olarak toplanmalı ve çevre şartlarına uygun bir şekilde tekrar değerlendirilmeye gönderilmelidir.	Numai pentru țările membre UE Nu aruncați această sculă electrică împreună cu deșeurile menajere! În conformitate cu Directiva Europeană 2002/96/CE referitoare la deșeurile reprezentând echipamente electrice și electronice și la implementarea acesteia în conformitate cu legislațiile naționale, sculele electrice care au ajuns la finalul duratei de folosire trebuie colectate separat și duse la o unitate de reciclare compatibilă cu mediul înconjurător.
$n_0$	terhelés nélküli sebesség	otáčky bez zátěže	yüksüz hız	turație fără sarcină
/min or min <sup>-1</sup>	Percenkénti fordulat- vagy ismétlődésszám	Otáčky nebo střídání za minutu	Dakika başına dönüş veya ileri geri hareket	rotații pe minut
~	Váltóáram	Střídavý proud	Alternatif akım	Curent alternativ
	II. osztályú szerszám	Nářadí třídy II	Sınıf II aracı	Unealtă clasa II
	Vigyázat	Upozornění	Dikkat	Atenție
V	Volt	Volty	Volt	Volți
A	Amper	Ampéry	Amper	Amperi
Hz	Hertz	Hertze	Hertz	Hertz
W	Watt	Watty	Watt	Wați
kg	Kilogramm	Kilogramy	Kilogram	Kilograme

	Slovenščina	Slovenčina	Український	Русский
	<b>Simboli</b> <b>⚠ OPOZORILO</b> V nadaljevanju so prikazani simboli, uporabljeni pri stroju. Pred uporabo se prepričajte, da jih razumete.	<b>Symboly</b> <b>⚠ VÝSTRAHA</b> V nasledujúcom sú zobrazené symboly, ktoré sú vyobrazené na náradí. Pred použitím náradia sa oboznámte s významom týchto symbolov.	<b>Символи</b> <b>⚠ ПОПЕРЕДЖЕННЯ</b> Тут показані символи, використані в керівництві. Будь ласка, переконайтеся, що правильно розумієте їхнє значення.	<b>Символы</b> <b>⚠ ПРЕДУПРЕЖДЕНИЕ</b> Ниже приведены символы, используемые для машины. Перед началом работы обязательно убедитесь в том, что Вы понимаете их значение.
	<b>Preberite vas varnostna opozorila in navodila.</b> Z neupoštevanjem opozoril in navodil tvegate električni udar, požar in/ali resne telesne poškodbe.	<b>Prečítajte si všetky bezpečnostné výstrahy a všetky pokyny.</b> Nedodržanie výstrah a pokynov môže viesť k zasiahnutiu elektrickým prúdom, požiaru a/alebo vážnemu poraneniu osoby.	<b>Прочитайте всі правила безпеки та вказівки.</b> Невиконання цих правил та інструкцій може призвести до удару струмом, пожежі та/або серйозної травми.	<b>Прочтите все правила безопасности и инструкции.</b> Не выполнение правил и инструкций может привести к поражению электрическим током, пожару и/или серьезной травме.
	Samo za države EU Električnih orodij ne zavržite skupaj z gospodinjstskimi odpadki! V skladu z evropsko direktivo 2002/96/EC o odpadni električni in elektronski opremi in izvedbi v skladu z državnimi zakoni, je treba električna orodja, ki so dosegla življenjsko dobo ločeno zbirati in vrniti v z okoljem združljivo ustanovo za recikliranje.	Iba pre krajino EÚ Elektrické náradie neznehodňujte spolu s komunálnym odpadom z domácnosti! Aby ste dodržali ustanovenia európskej smernice 2002/96/ES o odpadových elektrických a elektronických zariadeniach a jej implementáciu v zmysle národnej legislatívy, je potrebné elektrické zariadenie po uplynutí jeho doby životnosti separovať a doručiť na environmentálne prijateľné miesto recyklovania.	Лише для країн ЄС НЕ викидайте електричні інструменти із побутовими відходами! Згідно Європейської Директиви 2002/96/EC про відходи електронного та електричного виробництва і її запровадження згідно місцевих законів, електроінструменти, які відслужили робочий строк слід утилізувати окремо і повертати до установ, що займаються екологічною переробною брутту.	Только для стран ЕС Не выкидывайте электроприборы вместе с обычным мусором! В соответствии с европейской директивой 2002/96/EC об утилизации старых электрических и электронных приборов и в соответствии с местными законами электроприборы, бывшие в эксплуатации, должны утилизироваться отдельно безопасным для окружающей среды способом.
$n_0$	Hitrost brez obremenitve	voľnobežné otáčky	швидкість холостого ходу	скорость без нагрузки
/min or min <sup>-1</sup>	Obratov ali gibov na minuto	Otáčky alebo pohyby za minútu	Обертів або зміщень на хвилину	Оборотов или возвратно поступательных движений в минуту
~	Izmenični tok	Striedavý prúd	Змінний струм	Переменный ток
	Orodje razreda II	Náradie triedy II	Інструмент Класу II	Інструмент класса II
	Pozor	Upozornenie	Обережно	Предостережение
V	Volti	Volty	Вольт	Вольты
A	Amperi	Ampéry	Ампер	Амперы
Hz	Herci	Hertze	Герц	Герцы
W	Vati	Watty	Ватт	Ватты
kg	Kilogrami	Kilogramy	Кілограм	Килограммы

## GENERAL POWER TOOL SAFETY WARNINGS

### WARNING

Read all safety warnings and all instructions.

Failure to follow the warnings and instructions may result in electric shock, fire and/or serious injury.

Save all warnings and instructions for future reference.

The term "power tool" in the warnings refers to your mains-operated (corded) power tool or battery-operated (cordless) power tool.

#### 1) Work area safety

- a) **Keep work area clean and well lit.**  
*Cluttered or dark areas invite accidents.*
- b) **Do not operate power tools in explosive atmospheres, such as in the presence of flammable liquids, gases or dust.**  
*Power tools create sparks which may ignite the dust or fumes.*
- c) **Keep children and bystanders away while operating a power tool.**  
*Distractions can cause you to lose control.*

#### 2) Electrical safety

- a) **Power tool plugs must match the outlet. Never modify the plug in any way. Do not use any adapter plugs with earthed (grounded) power tools.**  
*Unmodified plugs and matching outlets will reduce risk of electric shock.*
- b) **Avoid body contact with earthed or grounded surfaces, such as pipes, radiators, ranges and refrigerators.**  
*There is an increased risk of electric shock if your body is earthed or grounded.*
- c) **Do not expose power tools to rain or wet conditions.**  
*Water entering a power tool will increase the risk of electric shock.*
- d) **Do not abuse the cord. Never use the cord for carrying, pulling or unplugging the power tool. Keep cord away from heat, oil, sharp edges or moving parts.**  
*Damaged or entangled cords increase the risk of electric shock.*
- e) **When operating a power tool outdoors, use an extension cord suitable for outdoor use.**  
*Use of a cord suitable for outdoor use reduces the risk of electric shock.*
- f) **If operating a power tool in a damp location is unavoidable, use a residual current device (RCD) protected supply.**  
*Use of an RCD reduces the risk of electric shock.*

#### 3) Personal safety

- a) **Stay alert, watch what you are doing and use common sense when operating a power tool. Do not use a power tool while you are tired or under the influence of drugs, alcohol or medication.**  
*A moment of inattention while operating power tools may result in serious personal injury.*
- b) **Use personal protective equipment. Always wear eye protection.**  
*Protective equipment such as dust mask, non-skid safety shoes, hard hat, or hearing protection used for appropriate conditions will reduce personal injuries.*
- c) **Prevent unintentional starting. Ensure the switch is in the off-position before connecting to power source and/or battery pack, picking up or carrying the tool.**

*Carrying power tools with your finger on the switch or energising power tools that have the switch on invites accidents.*

- d) **Remove any adjusting key or wrench before turning the power tool on.**  
*A wrench or a key left attached to a rotating part of the power tool may result in personal injury.*
- e) **Do not overreach. Keep proper footing and balance at all times.**  
*This ensures better control of the power tool in unexpected situations.*
- f) **Dress properly. Do not wear loose clothing or jewellery. Keep your hair, clothing and gloves away from moving parts.**  
*Loose clothes, jewellery or long hair can be caught in moving parts.*
- g) **If devices are provided for the connection of dust extraction and collection facilities, ensure these are connected and properly used.**  
*Use of dust collection can reduce dust related hazards.*

#### 4) Power tool use and care

- a) **Do not force the power tool. Use the correct power tool for your application.**  
*The correct power tool will do the job better and safer at the rate for which it was designed.*
- b) **Do not use the power tool if the switch does not turn it on and off.**  
*Any power tool that cannot be controlled with the switch is dangerous and must be repaired.*
- c) **Disconnect the plug from the power source and/or the battery pack from the power tool before making any adjustments, changing accessories, or storing power tools.**  
*Such preventive safety measures reduce the risk of starting the power tool accidentally.*
- d) **Store idle power tools out of the reach of children and do not allow persons unfamiliar with the power tool or these instructions to operate the power tool.**  
*Power tools are dangerous in the hands of untrained users.*
- e) **Maintain power tools. Check for misalignment or binding of moving parts, breakage of parts and any other condition that may affect the power tools' operation. If damaged, have the power tool repaired before use.**  
*Many accidents are caused by poorly maintained power tools.*
- f) **Keep cutting tools sharp and clean.**  
*Properly maintained cutting tools with sharp cutting edges are less likely to bind and are easier to control.*
- g) **Use the power tool, accessories and tool bits etc. in accordance with these instructions, taking into account the working conditions and the work to be performed.**  
*Use of the power tool for operations different from those intended could result in a hazardous situation.*

#### 5) Service

- a) **Have your power tool serviced by a qualified repair person using only identical replacement parts.**  
*This will ensure that the safety of the power tool is maintained.*

### PRECAUTION

**Keep children and infirm persons away.**  
When not in use, tools should be stored out of reach of children and infirm persons.

## PLANER SAFETY WARNINGS

- Wait for the cutter to stop before settling the tool down.**  
An exposed rotating cutter may engage the surface leading to possible loss of control and serious injury.
- Hold the power tool by insulated gripping surface only, because the cutter may contact its own cord.**  
Cutting a "live" wire may make exposed metal parts of the power tool "live" and could give the operator an electric shock.

## SPECIFICATIONS

Voltage (by areas)*	(110 V, 230 V, 240 V) ~
Power Input	580 W*
Cutting Width	82 mm
Max. Cutting Depth	1.5 mm
Weight (without cord and guide)	2.5 kg
No-Load Speed	17000 min <sup>-1</sup>

\* Be sure to check the nameplate on product as it is subject to change by areas.

## STANDARD ACCESSORIES

- Box Wrench (for securing cutter blade)..... 1
  - Set Gauge (for adjusting cutter height)..... 1
  - Guide (with set screw)..... 1
  - Blade Sharpening Ass'y  
(for Resharpenable Blade Type)..... 1
- Standard accessories are subject to change without notice.

## OPTIONAL ACCESSORIES (sold separately)

- Dust adapter
- Elbow
- Dust bag

Optional accessories are subject to change without notice.

## APPLICATIONS

- Planing various wooden planks and panels.  
(See Fig. 1 – 4)

## PRIOR TO OPERATION

### 1. Power source

Ensure that the power source to be utilized conforms to the power requirements specified on the product nameplate.

### 2. Power switch

Ensure that the power switch is in the OFF position. If the plug is connected to a receptacle while the power switch is in the ON position, the power tool will start operating immediately, which could cause a serious accident.

### 3. Extension cord

When the work area is removed from the power source, use an extension cord of sufficient thickness and rated capacity. The extension cord should be kept as short as practicable.

- Prepare a stable wooden workbench suitable for planing operation. As a poorly balanced workbench creates a hazard, ensure it is securely positioned on firm, level ground.

- Use clamps or another practical way to secure and support the workpiece to a stable platform.** Holding the work by your hand or against the body leaves it unstable and may lead to loss of control.
- Do not use the Planer with the blades facing upward (as stationary type planer).

## PLANING PROCEDURES

### 1. Adjusting the cutter depth

- Turn the knob in the direction indicated by the arrow in Fig. 5 (clockwise), until the triangular mark is aligned with the desired cutting depth on the scale. The scale unit is graduated in millimeters.
- The cutting depth can be adjusted within a range of 0 – 1.5 mm.

### 2. Surface cutting

Rough cutting should be accomplished at large cutting depths and at a suitable speed so that shavings are smoothly ejected from the machine. To ensure a smoothly finished surface, finish cutting should be accomplished at small cutting depths and at low feeding speed.

### 3. Beginning and ending the cutting operation

As shown in Fig. 6, place the front base of the planer on the material and support the planer horizontally. Turn ON the power switch, and slowly operate the planer toward the leading edge of the material. Firmly depress the front half of the planer at the first stage of cutting, as shown in Fig. 7, depress the rear half of the planer at the end of the cutting operation. The planer must always be kept flat throughout the entire cutting operation.

### 4. Precaution after finishing the planing operation

When the planer is suspended with one hand after finishing the planing operation, ensure that the cutting blades (base) of the planer do not contact or come too near your body. Failure to do so could result in serious injury.

## CARBIDE BLADE ASSEMBLY AND DISASSEMBLY AND ADJUSTMENT OF CUTTER BLADE HEIGHT (FOR DOUBLE EDGED BLADE TYPE)

### 1. Carbide blade disassembly

- As shown in Fig. 8, loosen the blade holder with the attached box wrench.
- As shown in Fig. 9, remove the carbide blade by sliding it with the attached box wrench.

**CAUTION**

Be careful not to injure your hands.

**2. Carbide blade assembly****CAUTION**

Prior to assembly, thoroughly wipe off all swarf accumulated on the carbide blade.

- (1) As shown in **Fig. 10**, lift set plate (B) and insert the new carbide blade between cutter block and set plate (B).
- (2) As shown in **Fig. 11**, mount the new carbide blade by sliding it on the set plate (B) so that the blade tip projects by 1mm from the end of the cutter block.
- (3) As shown in **Fig. 12**, fix the bolts at the blade holder after blade replacement has been completed.
- (4) Turn the cutter block over, and set the other side in the same manner.

**3. Adjustment of carbide blade height****CAUTION**

If the carbide blade's heights are inaccurate after above procedures have been completed, carry out the procedures described below.

- (1) As shown in **Fig. 13**, use the box wrench to loosen the three bolts used to retain the carbide blade, and remove the blade holder.
- (2) As shown in **Fig. 14**, after removing the carbide blade, slide set plate (B) in the direction indicated by the arrow to disassemble set plate (B).
- (3) Loosen the 2 screws holding on the carbide blade and set plate (A), set plate (B).
- (4) As shown in **Fig. 15, 16**, press the turned surface of set plate (A) to the wall surface b while adjusting the carbide blade edge to the wall surface a of the set gauge. Then, tighten them with the 2 screws.
- (5) As shown in **Fig. 17, 18**, insert a turned portion of set plate (A) attached to set plate (B) into a groove on the flat portion of the cutter block.
- (6) As shown in **Fig. 19**, place the blade holder on the completed assembly and fasten it with the three bolts. Ensure that the bolts are securely tightened. Follow the same procedures for the opposite side carbide blade.

## BLADE ASSEMBLY AND DISASSEMBLY AND ADJUSTMENT OF BLADE HEIGHT (FOR RESHARPENABLE BLADE TYPE)

**1. Blade disassembly**

- (1) As shown in **Fig. 13**, use the accessory box wrench to loosen the three bolts used to retain the blade, and remove the blade holder.
- (2) As shown in **Fig. 14**, slide the blade in the direction indicated by the arrow to disassemble the blade.

**CAUTION**

Be careful not to injure your hands.

**2. Blade assembly****CAUTION**

Prior to assembly, thoroughly wipe off all swarf accumulated on the blade.

- (1) Insert a turned portion of set plate (A) attached to the blade into a groove on the flat portion of the cutter block. (**Fig. 17, 20**)  
Set the blade so that both sides of the blade protrude from the width of the cutter block by about 1 mm (**Fig. 21**)
- (2) Place the blade holder on the completed assembly, as shown in **Fig. 22**, and fasten it with the three bolts. Ensure that the bolts are securely tightened.
- (3) Turn the cutter block over, and set the opposite side in the same manner.

**3. Adjustment of blade height**

- (1) Loosen the 2 screws holding on the blade and set plate (A).
- (2) Press the turned surface of set plate (A) to the wall surface b while adjusting the blade edge to the wall surface a of the set gauge. Then, tighten them with the 2 screws. (**Fig. 15, 23**)

## SHARPENING THE RESHARPENABLE BLADES

Use of the accessory Blade Sharpening Ass'y is recommended for convenience.

**1. Use of Blade Sharpening Ass'y**

As shown in **Fig. 24**, two blades can be mounted on the blade sharpening ass'y to ensure that the blade tips are ground at uniform angles. During grinding, adjust the position of the blades so that their edges simultaneously contact the dressing stone as shown in **Fig. 25**.

**2. Blade sharpening intervals**

Blade sharpening intervals depend on the type of wood being cut and the cutting depth. However, sharpening should generally be effected after each 500 meters of cutting operation.

**3. Dressing Stone**

When a water dressing stone is available, use it after dipping it sufficiently in water since such a dressing stone may be worn during grinding works, flatten the upper surface of the dressing stone as often as necessary.

## ATTACHING AND DETACHING THE DUST ADAPTER (OPTIONAL ACCESSORY)

**CAUTION**

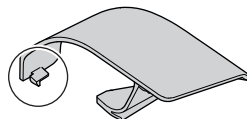
- To prevent accidents, ensure that the power tool is switched off and the plug is disconnected from the power source.
- Follow the procedure below to mount the dust adapter securely. Failure to do so may result in the adapter coming off, causing injury.

**1. Attaching the dust adapter**

- (1) Remove the screw D4 × 16 in the chip cover and remove the chip cover as shown in **Fig. 26**.
- (2) Mount the dust adapter and secure with the screw D4 × 16. (**Fig. 27**)

**NOTE**

Take care not to break the catch when attaching or detaching the dust adapter and chip cover.

**2. Removing the dust adapter**

To remove the dust adapter, follow the procedure above in reverse order.

## MAINTENANCE AND INSPECTION

**1. Inspecting the blades**

Continued use of dull or damaged blades will result in reduced cutting efficiency and may cause overloading of the motor. Sharpen or replace the blades as often as necessary.



## 2. Handling

### CAUTION

The front base, rear base, and cutting depth control knob are precisely machined to obtain specifically high precision. If these parts are roughly handled or subjected to heavy mechanical impact, it may cause deteriorated precision and reduced cutting performance. These parts must be handled with particular care.

### 3. Inspecting the mounting screws

Regularly inspect all mounting screws and ensure that they are properly tightened. Should any of the screws be loose, retighten them immediately. Failure to do so could result in serious hazard.

### 4. Inspecting the carbon brushes (Fig. 28)

The motor employs carbon brushes which are consumable parts. Since an excessively worn carbon brush can result in motor trouble, replace the carbon brushes with new ones having the same carbon brush No. shown in the figure when it becomes worn to or near the "wear limit". In addition, always keep carbon brushes clean and ensure that they slide freely within the brush holders.

### 5. Replacing carbon brushes

After removing the chip cover, use a slotted screwdriver to disassemble the brush caps. The carbon brushes can then be easily removed with the spring.

### 6. Maintenance of the motor

The motor unit winding is the very "heart" of the power tool.

Exercise due care to ensure the winding does not become damaged and/or wet with oil or water.

### 7. Replacing supply cord

If the replacement of the supply cord is necessary, this has to be done by HiKOKI Authorized Service Center in order to avoid a safety hazard.

### 8. Service parts list

#### CAUTION

Repair, modification and inspection of HiKOKI Power Tools must be carried out by a HiKOKI Authorized Service Center.

This Parts List will be helpful if presented with the tool to the HiKOKI Authorized Service Center when requesting repair or other maintenance.

In the operation and maintenance of power tools, the safety regulations and standards prescribed in each country must be observed.

#### MODIFICATIONS

HiKOKI Power Tools are constantly being improved and modified to incorporate the latest technological advancements.

Accordingly, some parts may be changed without prior notice.

## GUARANTEE

We guarantee HiKOKI Power Tools in accordance with statutory/country specific regulation. This guarantee does not cover defects or damage due to misuse, abuse, or normal wear and tear. In case of complaint, please send the Power Tool, undismantled, with the GUARANTEE CERTIFICATE found at the end of this Handling instruction, to a HiKOKI Authorized Service Center.

#### NOTE

Due to HiKOKI's continuing program of research and development, the specifications herein are subject to change without prior notice.

#### Information concerning airborne noise and vibration

The measured values were determined according to EN60745 and declared in accordance with ISO 4871.

Measured A-weighted sound power level: 100 dB (A)

Measured A-weighted sound pressure level: 89 dB (A)

Uncertainty KpA: 3 dB (A).

Wear hearing protection.

Vibration total values (triax vector sum) determined according to EN60745.

Planing softwood:

Vibration emission value  $a_h = 6.0 \text{ m/s}^2$

Uncertainty K = 1.5  $\text{m/s}^2$

The declared vibration total value has been measured in accordance with a standard test method and may be used for comparing one tool with another.

It may also be used in a preliminary assessment of exposure.

#### WARNING

- The vibration emission during actual use of the power tool can differ from the declared total value depending on the ways in which the tool is used.
- Identify safety measures to protect the operator that are based on an estimation of exposure in the actual conditions of use (taking account of all parts of the operating cycle such as the times when the tool is switched off and when it is running idle in addition to the trigger time).



## ALLGEMEINE SICHERHEITSHINWEISE FÜR ELEKTROGERÄTE

### ⚠️ WARNUNG

Lesen Sie sämtliche Sicherheitshinweise und Anweisungen durch. Wenn die Warnungen und Anweisungen nicht befolgt werden, kann es zu Stromschlag, Brand und/oder ernsthaften Verletzungen kommen.

Bitte bewahren Sie alle Warnhinweise und Anweisungen zum späteren Nachschlagen auf.

Der Begriff „Elektrowerkzeug“ bezieht sich in den Warnhinweisen auf Elektrowerkzeuge mit Netz- (schnurgebunden) oder Akkubetrieb (schnurlos).

#### 1) Sicherheit im Arbeitsbereich

a) Sorgen Sie für einen sauberen und gut ausgeleuchteten Arbeitsbereich.

*Zugestellte oder dunkle Bereiche ziehen Unfälle förmlich an.*

b) Verwenden Sie Elektrowerkzeuge niemals an Orten, an denen Explosionsgefahr besteht – zum Beispiel in der Nähe von leicht entflammaren Flüssigkeiten, Gasen oder Stäuben.

*Bei der Arbeit mit Elektrowerkzeugen kann es zu Funkenbildung kommen, wodurch sich Stäube oder Dämpfe entzünden können.*

c) Sorgen Sie bei der Arbeit mit Elektrowerkzeugen dafür, dass sich keine Zuschauer (insbesondere Kinder) in der Nähe befinden.

*Wenn Sie abgelenkt werden, können Sie die Kontrolle über das Werkzeug verlieren.*

#### 2) Elektrische Sicherheit

a) Elektrowerkzeuge müssen mit passender Stromversorgung betrieben werden.

*Nehmen Sie niemals irgendwelche Änderungen am Anschlussstecker vor.*

*Verwenden Sie bei Elektrowerkzeugen mit Schutzkontakt (geerdet) niemals Adapterstecker.*

*Stecker im Originalzustand und passende Steckdosen reduzieren das Stromschlagrisiko.*

b) Vermeiden Sie Körperkontakt mit geerdeten Gegenständen wie Rohrleitungen, Heizungen, Herden oder Kühlschränken.

*Bei Körperkontakt mit geerdeten Gegenständen besteht ein erhöhtes Stromschlagrisiko.*

c) Setzen Sie Elektrowerkzeuge niemals Regen oder sonstiger Feuchtigkeit aus.

*Wenn Flüssigkeiten in ein Elektrowerkzeug eindringen, erhöht sich das Stromschlagrisiko.*

d) Verwenden Sie die Anschlusschnur nicht missbräuchlich. Tragen Sie das Elektrowerkzeug niemals an der Anschlusschnur, ziehen Sie es nicht damit heran und ziehen Sie den Stecker nicht an der Anschlusschnur aus der Steckdose.

*Halten Sie die Anschlusschnur von Hitzequellen, Öl, scharfen Kanten und beweglichen Teilen fern.*

*Beschädigte oder verdrehte Anschlusschnüre erhöhen das Stromschlagrisiko.*

e) Wenn Sie ein Elektrowerkzeug im Freien benutzen, verwenden Sie ein für den Außeneinsatz geeignetes Verlängerungskabel.

*Ein für den Außeneinsatz geeignetes Kabel vermindert das Stromschlagrisiko.*

f) Falls sich der Betrieb des Elektrowerkzeuges in feuchter Umgebung nicht vermeiden lässt, verwenden Sie eine Stromversorgung mit Fehlerstromschutzeinrichtung (Residual Current Device, RCD).

*Durch den Einsatz einer Fehlerstromschutzeinrichtung wird das Risiko eines elektrischen Schlages reduziert.*

#### 3) Persönliche Sicherheit

a) Bleiben Sie wachsam, achten Sie auf das, was Sie tun, und setzen Sie Ihren Verstand ein, wenn Sie mit Elektrowerkzeugen arbeiten. Benutzen Sie keine Elektrowerkzeuge, wenn Sie müde sind oder unter Einfluss von Drogen, Alkohol oder Medikamenten stehen.

*Bei der Arbeit mit Elektrowerkzeugen können bereits kurze Phasen der Unaufmerksamkeit zu schweren Verletzungen führen.*

b) Benutzen Sie eine persönliche Schutzausrüstung. Tragen Sie immer einen Augenschutz.

*Schutzausrüstung wie Staubmaske, rutschsichere Sicherheitsschuhe, Schutzhelm und Gehörschutz senken das Verletzungsrisiko bei angemessenem Einsatz.*

c) Vermeiden Sie unbeabsichtigten Anlauf. Achten Sie darauf, dass sich der Schalter in der Aus- (Off-) Position befindet, ehe Sie das Gerät mit der Stromversorgung und/oder Batteriestromversorgung verbinden, es aufheben oder herumtragen.

*Das Herumtragen von Elektrowerkzeugen mit dem Finger am Schalter oder das Herstellen der Stromversorgung bei betätigtem Schalter zieht Unfälle regelrecht an.*

d) Entfernen Sie sämtliche Einstellwerkzeuge (Einstellschlüssel), ehe Sie das Elektrowerkzeug einschalten.

*Ein an einem beweglichen Teil des Elektrowerkzeugs angebrachter Schlüssel kann zu Verletzungen führen.*

e) Sorgen Sie für einen festen Stand. Achten Sie jederzeit darauf, sicher zu stehen und das Gleichgewicht zu bewahren.

*Dadurch haben Sie das Elektrowerkzeug in unerwarteten Situationen besser im Griff.*

f) Kleiden Sie sich richtig. Tragen Sie keine lose Kleidung oder Schmuck. Halten Sie Haar, Kleidung und Handschuhe von beweglichen Teilen fern.

*Lose Kleidung, Schmuck oder langes Haar kann von beweglichen Teilen erfasst werden.*

g) Wenn Anschlüsse für Staubabsaug- und -sammelvorrichtungen vorhanden sind, sorgen Sie dafür, dass diese richtig angeschlossen und eingesetzt werden.

*Durch Entfernen des Staubes können staubbezogene Gefahren vermindert werden.*

#### 4) Einsatz und Pflege von Elektrowerkzeugen

a) Überansprechen Sie Elektrowerkzeuge nicht. Benutzen Sie das richtige Elektrowerkzeug für Ihren Einsatzzweck.

*Das richtige Elektrowerkzeug erledigt seine Arbeit bei bestimmungsgemäßem Einsatz besser und sicherer.*

b) Benutzen Sie das Elektrowerkzeug nicht, wenn es sich nicht am Schalter ein- und ausschalten lässt.

*Jedes Elektrowerkzeug, das nicht mit dem Schalter betätigt werden kann, stellt eine Gefahr dar und muss repariert werden.*

c) Stecken Sie den Stecker der Stromversorgung oder Batteriestromversorgung vom Gerät ab, ehe Sie Einstellarbeiten vornehmen, Zubehörteile tauschen oder das Elektrowerkzeug verstauen.

*Solche präventiven Sicherheitsmaßnahmen verhindern den unbeabsichtigten Anlauf des Elektrowerkzeugs und die damit verbundenen Gefahren.*

d) Lagern Sie nicht benutzte Elektrowerkzeuge außerhalb der Reichweite von Kindern, lassen Sie nicht zu, dass Personen das Elektrowerkzeug bedienen, die nicht mit dem Werkzeug selbst und/oder diesen Anweisungen vertraut sind.

*Elektrowerkzeuge in ungeschulten Händen sind gefährlich.*

e) Halten Sie Elektrowerkzeuge in Stand. Prüfen Sie auf Flehlausrichtungen, sicheren Halt und Leichtgängigkeit beweglicher Teile, Beschädigungen von Teilen und auf jegliche andere Zustände, die sich auf den Betrieb des Elektrowerkzeugs auswirken können.

*Bei Beschädigungen lassen Sie das Elektrowerkzeug reparieren, ehe Sie es benutzen.*

*Viele Unfälle mit Elektrowerkzeugen sind auf schlechte Wartung zurückzuführen.*

f) Halten Sie Schneidwerkzeuge scharf und sauber.

*Richtig gewartete Schneidwerkzeuge mit scharfen Schneidkanten bleiben weniger häufig hängen und sind einfacher zu beherrschen.*

g) Benutzen Sie Elektrowerkzeuge, Zubehör, Werkzeugschneiden und Ähnliches in Übereinstimmung mit diesen Anweisungen – beachten Sie dabei die jeweiligen Arbeitsbedingungen und die Art und Weise der auszuführenden Arbeiten.

*Der Gebrauch des Elektrowerkzeuges für andere als die vorgesehenen Anwendungen kann zu gefährlichen Situationen führen.*

#### 5) Service

a) Lassen Sie Elektrowerkzeuge durch qualifizierte Fachkräfte und unter Einsatz passender, zugelassener Originalteile warten.

*Dies sorgt dafür, dass die Sicherheit des Elektrowerkzeugs nicht beeinträchtigt wird.*

#### VORSICHT

Von Kindern und gebrechlichen Personen fernhalten.

Werkzeuge sollten bei Nichtgebrauch außerhalb der Reichweite von Kindern und gebrechlichen Personen aufbewahrt werden.

## SICHERHEITSHINWEISE FÜR HOBEL

- Warten Sie, bis das Hobeleisen zum Stillstand gekommen ist und legen Sie das Werkzeug erst dann nieder.**  
Ein freiliegend rotierendes Schneidewerkzeug könnte sich in die Oberfläche eingraben, was zu Kontrollverlust und schweren Verletzungen führen kann.
- Halten Sie das Elektrogerät nur an der isolierten Grifffläche, da das Schneidewerkzeug mit dem Gerätekabel in Berührung kommen könnte.** Beim Durchschneiden von stromführenden Drähten können die freiliegenden Metallteile des Elektrogeräts unter Strom kommen und dem Bediener einen Stromschlag versetzen.

- Benutzen Sie Klemmen oder eine andere praktische Vorrichtung zum Sichern und Halten des Werkstücks auf einer stabilen Arbeitsfläche.** Wenn Sie das Werkstück mit der Hand oder gegen Ihren Körper halten, ist es nicht stabil und kann außer Kontrolle geraten.
- Die Hobelmaschine nicht mit dem Messer nach oben verwenden (als stationäre Hobelmaschine Maschine zu verwenden).

## TECHNISCHE DATEN

Spannung (je nach Gebiet)*	(110 V, 230 V, 240 V) ~
Leistungsaufnahme	580 W*
Hobelbreite	82 mm
Max. Spantiefe	1,5 mm
Gewicht (ohne Kabel und Führung)	2,5 kg
Leerlaufgeschwindigkeit	17000 min <sup>-1</sup>

\* Vergessen Sie nicht, die Produktangaben auf dem Typenschild zu überprüfen, da sich diese je nach Verkaufsgebiet ändern.

## STANDARDZUBEHÖR

- Steckschlüssel  
(zum Festziehen des Hobelmessers) ..... 1
  - Einstellehre ..... 1
  - Führung (mit Stellschraube) ..... 1
  - Schärfvorrichtung für das Messer  
(für schärfbaren Klingentyp) ..... 1
- Das Standardzubehör kann ohne vorherige Bekanntmachung jederzeit geändert werden.

### 3. Verlängerungskabel

Wenn der Arbeitsbereich nicht in der Nähe des Netzanschlusses liegt, ist ein Verlängerungskabel ausreichenden Querschnitts und ausreichender Nennleistung zu verwenden. Das Verlängerungskabel sollte so kurz wie möglich gehalten werden.

- Es ist eine stabile hölzerne Arbeitsunterlage anzufertigen, die für Hobelarbeiten geeignet ist. Eine schlecht ausbalancierte Arbeitsunterlage bildet eine Gefahrenquelle. Es ist darauf zu achten, daß sie auf einem festen, ebenen Untergrund sicher aufgestellt ist.

## SONDERZUBEHÖR – separat zu beziehen

- Staubadapter
- Knie
- Staubbeutel

Das Sonderzubehör kann ohne vorherige Bekanntmachung jederzeit geändert werden.

## ANWENDUNGSGEBIETE

- Hobeln von verschiedenen Holzplanken und Paneelen. (Siehe **Abb. 1 – 4**)

## VOR INBETRIEBNAHME

- Netzspannung**  
Prüfen, ob die zu verwendende Netzspannung der Angabe auf dem Typenschild entspricht.
- Netzschalter**  
Prüfen, ob der Netzschalter auf "AUS" steht. Wenn der Stecker an das Netz angeschlossen wird, während der Schalter auf "EIN" steht, beginnt das Werkzeug sofort zu laufen, was gefährlich wäre.

## HOBELARBEITEN

### 1. Einstellen der Spantiefe

- Der Knopf wird in der durch den Pfeil in **Abb. 5** (im Uhrzeigersinn) angedeuteten Richtung gedreht, bis das dreieckige Zeichen auf der Skala auf die gewünschte Spantiefe zeigt. Die Skala ist in mm abgestuft.
- Die Spantiefe in einem Bereich von 0 – 1,5 mm, eingestellt werden.

### 2. Flächenhobeln

Das Grobhobeln sollte mit großer Spantiefe und in einer geeigneten Geschwindigkeit durchgeführt werden, so daß die Hobelspane gleichmäßig aus der Maschine ausgeworfen werden. Zur Erzielung einer glatten Oberfläche sollte das abschließende Hobeln mit geringer Spantiefe und niedriger Geschwindigkeit durchgeführt werden.

### 3. Beginn und Ende der Spanarbeiten

Wie in **Abb. 6** gezeigt, wird der vordere Teil des Hobels auf das Werkstück gesetzt und horizontal abgestützt. Der Motor wird eingeschaltet und der Hobel langsam zur Kante des Werkstücks vorgeschoben. Der vordere Teil des Hobels wird zu Beginn des Spanens, wie in **Abb. 7** gezeigt, fest aufgedrückt, während zum

Ende der Spanarbeit die hintere Hälfte des Hobels fest aufgedrückt wird. Der Hobel muß während der gesamten Hobelarbeit flach gehalten werden.

#### 4. Vorsichtsmaßnahmen nach Beendigung der Hobelarbeiten

Wenn der Hobel nach Beendigung der Hobelarbeit mit einer Hand abgenommen wird, ist darauf zu achten, daß das Hobeisen (Unterseite) des Hobels nicht mit dem Körper in Berührung kommt. Sonst können ernsthafte Verletzungen entstehen.

### EIN- UND AUSBAU DES HOBELEISENS UND EINSTELLEN DER SCHNEIDTIEFE (FÜR BEIDSEITIGEN KLINGENTYP)

#### 1. Ausbau des Hobeisens mit Hartmetallschneide

- (1) Den Hobeisenhalter mit dem Steckschlüssel des Zubehörs wie in **Abb. 8** gezeigt lösen.
- (2) Das Hobeisen wie in **Abb. 9** gezeigt durch Schieben mit dem Steckschlüssel des Zubehörs entfernen.

#### ACHTUNG

Es ist darauf zu achten, daß man sich die Hände nicht verletzt.

#### 2. Einbau des Hobeisens mit Hartmetallschneide

#### ACHTUNG

Vor dem Einbau sorgfältig alle feinen Späne usw. vom Hobeisen mit Hartmetallschneide abwischen.

- (1) Wie in **Abb. 10** gezeigt, Einstellplatte (B) anheben und das neue Hobeisen mit Hartmetallschneide zwischen Schneidblock und Einstellplatte (B) einschieben.
- (2) Das neue Hobeisen mit Hartmetallschneide wie in **Abb. 11** gezeigt durch Verschieben auf der Einstellplatte (B) so anbringen, daß die Klingenspitze 1 mm über das Ende des Schneidblocks hervorsteht.
- (3) Die Schrauben am Hobeisenhalter wie in **Abb. 12** gezeigt anziehen, nachdem das Hobeisen ausgewechselt worden ist.
- (4) Der Messerkopf wird umgedreht und die andere Seite auf die gleiche Weise befestigt.

#### 3. Einstellen der Höhe des Hobeisens mit Hartmetallschneide

#### ACHTUNG

Wenn die Höhe der Hartmetallschneide nach Beendigung der obigen Verfahren nicht genau ist, die nachfolgend beschriebenen Verfahren durchführen.

- (1) Den Steckschlüssel wie in **Abb. 13** gezeigt verwenden, um die drei Schrauben zu lösen, die das Hobeisen mit Hartmetallschneide halten, und dann den Hobeisenhalter entfernen.
- (2) Nach Entfernen des Hobeisens mit Hartmetallschneide die Einstellplatte (B) wie in **Abb. 14** gezeigt in Pfeilrichtung schieben, um die Einstellplatte (B) auszubauen.
- (3) Die zwei Schrauben Lösen, die das Hobeisen mit Hartmetallschneide auf der Einstellplatte (A) und der Einstellplatte (B) halten.
- (4) Die gebogene Oberfläche der Einstellplatte (A) wie in **Abb. 15** und **16** gezeigt zur Wandoberfläche b drücken, während die Kante des Hobeisens mit Hartmetallschneide auf die Wandoberfläche a der Einstell-Lehre ausgerichtet wird. Dann mit den beiden Schrauben anziehen.
- (5) Den gebogenen Teil der an der Einstellplatte (B) angebrachten Einstellplatte (A) wie in **Abb. 17** und **18** gezeigt am flachen Teil des Schneidblocks einschieben.

- (6) Den Hobeisenhalter wie in **Abb. 19** gezeigt auf die fertige Montage setzen und ihn mit den drei Schrauben befestigen. Sicherstellen, daß die Schrauben fest angezogen sind. Die gleichen Verfahren für das Hobeisen mit Hartmetallschneide auf der gegenüberliegenden Seite ausführen.

### HOBELEISENEIN- UND -AUSBAU UND EINSTELLEN DER KLINGENHÖHE (FÜR SCHÄRFBAREN KLINGENTYP)

#### 1. Ausbau des Hobeisens

- (1) Die drei Schrauben, die das Hobeisen halten, wie in **Abb. 13** gezeigt mit dem Steckschlüssel des Zubehörs lösen und den Hobeisenhalter entfernen.
- (2) Den Hobeisenhalter wie in **Abb. 14** gezeigt auf die fertige Baugruppe setzen und mit den drei Schrauben befestigen. Die Schrauben müssen fest angezogen werden.

#### ACHTUNG

Es ist darauf zu achten, daß man sich die Hände nicht verletzt.

#### 2. Einbau des Hobeisens

#### ACHTUNG

Vor dem Einbau des Hobeisens allen Schmutz sorgfältig abwischen.

- (1) Den gebogenen Teil der am Hobeisen angebrachten Einstellplatte (A) in eine Nut am flachen Teil des Schneidblocks einsetzen. (**Abb. 17, 20**) Das Hobeisen so einstellen, daß beide Seiten des Hobeisens um etwa 1 mm über die Breite des Schneidblocks überstehen. (**Abb. 21**)
- (2) Der Eisenhalter wird auf die Maschine aufgesetzt und mit den drei Schrauben befestigt, wie in **Abb. 22** dargestellt. Es ist darauf zu achten, daß die Schrauben fest angezogen sind.
- (3) Den Messerkopf umdrehen und das Hobeisen auf der gegenüberliegenden Seite auf die gleiche Weise befestigen.

#### 3. Einstellen der Hobeisenhöhe

- (1) Die zwei Schrauben lösen, die das Hobeisen an der Einstellplatte (A) halten.
- (2) Die gebogene Oberfläche der Einstellplatte (A) gegen die Wandoberfläche b drücken, während die Kante des Hobeisens an der Wandoberfläche a der Einstell-Lehre eingestellt wird. Dann die beiden Schrauben fest anziehen. (**Abb. 15, 23**)

### SCHÄRFEN DER SCHÄRFBAREN HOBELEISEN

Für bequemes Schärfen wird die Verwendung der Hobeisen-Schärfvorrichtung empfohlen.

#### 1. Verwendung der Hobeisen-Schärfvorrichtung

Wie in **Abb. 24** gezeigt, können zwei Hobeisen an der Hobeisen-Schärfvorrichtung angebracht werden, um sicherzustellen, daß beide Schneiden im gleichen Winkel geschliffen werden. Beim Schleifen die Position der Hobeisen so einstellen, daß ihre Schneiden wie in **Abb. 25** gezeigt gleichzeitig in Kontakt mit dem Schleifstein kommen.

#### 2. Zeitraum für Schleifen der Hobeisen

Der Zeitraum für Schleifen der Hobeisen hängt von der geschnittenen Holzart und der Schneidtiefe ab. Allgemein sollte Schärfen jeweils nach 500 m Schneidbetrieb durchgeführt werden.

### 3. Abziehstein

Wenn ein Naßschleifstein vorhanden ist, ihn vor der Verwendung ausreichend in Wasser eintauchen und die obere Oberfläche des Schleifsteins durch das Schleifen abgenutzt wird, muß sie so oft wie erforderlich eingebnet werden.

## ANBRINGEN UND ABNEHMEN DES STAUBADAPTERS (OPTIONALES ZUBEHÖR)

### ACHTUNG

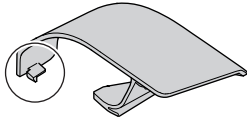
- Achten Sie zur Verhütung von Unfällen darauf, dass das Elektrogerät ausgeschaltet und der Netzstecker aus der Dose gezogen ist.
- Befolgen Sie die nachstehende Vorgangsweise zum sicheren Montieren des Staubadapters. Werden die Anweisungen nicht befolgt, kann sich der Adapter lösen und Verletzungen verursachen.

#### 1. Anbringen des Staubadapters

- (1) Schrauben Sie die Schrauben D4 × 16 von der Spanabdeckung und die Spanabdeckung ab wie in **Abb. 26** gezeigt.
- (2) Montieren Sie den Staubadapter und befestigen Sie ihn mit den Schrauben D4 × 16. (**Abb. 27**)

### HINWEIS

Achten Sie darauf, beim Anbringen von Staubadapter und Spanabdeckung nicht die Arretierung zu zerbrechen.



#### 2 Entfernen des Staubadapters

Zum Entfernen des Staubadapters befolgen Sie die obige Vorgangsweise in umgekehrter Reihenfolge.

## WARTUNG UND INSPEKTION

#### 1. Inspektion der Hobeisen

Die Weiterverwendung von stumpfen oder beschädigten Hobeisen führt zu verminderter Hobelleistung und kann eine Überbelastung des Motors verursachen. Die Hobeisen werden so oft wie notwendig ersetzt.

#### 2. Behandlung

### ACHTUNG

Die vordere Platte, die hintere Platte und der Einstelknopf für die Spantiefe sind zur Erzielung besonders großer Präzision exakt bearbeitet. Wenn diese Teile grob behandelt oder starken mechanischen Schlägen ausgesetzt werden, kann das zu verminderter Präzision und verringerter Hobelleistung führen. Diese Teile müssen mit besonderer Sorgfalt behandelt werden.

#### 3. Inspektion der Befestigungsschrauben

Alle Befestigungsschrauben werden regelmäßig inspiziert und geprüft, ob sie gut angezogen sind. Wenn sich eine der Schrauben lockert, muß sie sofort wieder angezogen werden. Geschieht das nicht, kann das zu erheblichen Gefahren führen.

#### 4. Inspektion der Kohlebürsten (Abb. 28)

Im Motor sind Kohlebürsten verwendet, die Verbrauchsteile sind. Übermäßig abgenutzte Kohlebürsten führen zu Motorproblemen. Deshalb wird eine Kohlebürste durch eine neue ersetzt, die dieselbe Nummer trägt, wie auf der Abbildung gezeigt, wenn sie teilweise oder ganz verbraucht ist. Darüber hinaus müssen die Kohlebürsten immer sauber gehalten werden, und sie müssen sich in der Halterung frei bewegen können.

#### 5. Austausch einer Kohlebürste

Nach dem Entfernen der Schnipseldeckung mit einem Negativkopf-Schraubenzieher die Bürstenkappe abbauen. Die Kohlebürste kann dann zusammen mit der Feder leicht entfernt werden.

#### 6. Wartung des Motors

Die Motorwicklung ist das "Herz" des Elektrowerkzeugs. Daher ist besonders sorgfältig darauf zu achten, daß die Wicklung nicht beschädigt wird und/oder mit Öl oder Wasser in Berührung kommt.

#### 7. Auswechseln des Netzkabels

Wenn das Stromkabel ausgetauscht werden muss, dann muss dies durch ein von HiKOKI autorisiertes Wartungszentrum erfolgen, um eine Gefährdung der Sicherheit zu vermeiden.

#### 8. Liste der Wartungsteile

### ACHTUNG

Reparatur, Modifikation und Inspektion von HiKOKI-Elektrowerkzeugen müssen durch ein Autorisiertes HiKOKI-Wartungszentrum durchgeführt werden.

Diese Teileliste ist hilfreich, wenn sie dem Autorisierten HiKOKI-Wartungszentrum zusammen mit dem Werkzeug für Reparatur oder Wartung ausgehändigt wird.

Bei Betrieb und Wartung von Elektrowerkzeugen müssen die Sicherheitsvorschriften und Normen beachtet werden.

### MODIFIKATIONEN

HiKOKI-Elektrowerkzeuge werden fortwährend verbessert und modifiziert, um die neuesten technischen Fortschritte einzubauen.

Dementsprechend ist es möglich, daß einige Teile ohne vorherige Benachrichtigung geändert werden.

## GARANTIE

Auf HiKOKI-Elektrowerkzeuge gewähren wir eine Garantie unter Zugrundelegung der jeweils geltenden gesetzlichen und landesspezifischen Bedingungen. Dieses Garantie erstreckt sich nicht auf Gehäusedefekte und nicht auf Schäden, die auf Missbrauch, bestimmungswidrigen Einsatz oder normalen Verschleiß zurückzuführen sind. Im Schadensfall senden Sie das nicht zerlegte Elektrowerkzeug zusammen mit dem GARANTIESCHEIN, den Sie am Ende der Bedienungsanleitung finden, an ein von HiKOKI autorisiertes Servicecenter.

---

**ANMERKUNG**

Aufgrund des ständigen Forschungs- und Entwicklungsprogramms von HiKOKI sind Änderungen den hierin gemachten technischen Angaben nicht ausgeschlossen

---

---

**Information über Betriebslärm und Vibration**

Die gemessenen Werte wurden entsprechend EN60745 bestimmt und in Übereinstimmung mit ISO 4871 ausgewiesen.

Gemessener A-gewichteter Schallpegel: 100 dB (A)

Gemessener A-gewichteter Schalldruck: 89 dB (A)

Messunsicherheit KpA: 3 dB (A)

Gehörschutz tragen.

Gesamtvibrationswerte (3-Achsen-Vektorsumme), bestimmt gemäß EN60745.

Vibrationsemissionswert  $a_h = 6,0 \text{ m/s}^2$

Messunsicherheit K =  $1,5 \text{ m/s}^2$

---

Die angegebenen Gesamtvibrationswerte wurden entsprechend einem standardisierten Testverfahren gemessen und können dazu verwendet werden, Werkzeuge miteinander zu vergleichen.

Außerdem können sie zur vorbereitenden Expositionseinschätzung verwendet werden.

**WARNUNG**

- Der Vibrationsemissionswert während der tatsächlichen Benutzung des Elektrowerkzeugs kann von dem deklarierten Gesamtwert abweichen, abhängig davon, wie das Werkzeug verwendet wird.
- Legen Sie Sicherheitsmaßnahmen zum Schutz des Bedieners fest, die auf einer Expositionseinschätzung unter den tatsächlichen Benutzungsbedingungen beruhen (unter Berücksichtigung aller Bereiche des Betriebszyklus, darunter neben der Triggerzeit auch die Zeiten, in denen das Werkzeug ausgeschaltet ist oder im Leerlaufbetrieb läuft).

## ΓΕΝΙΚΕΣ ΠΡΟΕΙΔΟΠΟΙΗΣΕΙΣ ΑΣΦΑΛΕΙΑΣ ΗΛΕΚΤΡΙΚΟΥ ΕΡΓΑΛΕΙΟΥ

### ⚠ ΠΡΟΣΟΧΗ

Διαβάξτε όλες τις προειδοποιήσεις ασφαλείας και όλες τις οδηγίες.

Η μη τήρηση των προειδοποιήσεων και οδηγιών μπορεί να προκαλέσει ηλεκτροπληξία, πυρκαγιά και/ή σοβαρό τραυματισμό.

Φυλάξτε όλες τις προειδοποιήσεις και τις οδηγίες για μελλοντική αναφορά.

Ο όρος "ηλεκτρικό εργαλείο" στις προειδοποιήσεις αναφέρεται στο ηλεκτρικό εργαλείο (με καλώδιο) που λειτουργεί στους αγωγούς ή στο ηλεκτρικό εργαλείο που λειτουργεί στη μπαταρία (χωρίς καλώδιο).

#### 1) Ασφάλεια χώρου εργασίας

a) Διατηρείτε το χώρο εργασίας καθαρό και καλά φωτισμένο.

Σε ακατάστατες ή σκοτεινές περιοχές μπορεί να προκληθούν ατυχήματα.

b) Μην χρησιμοποιείτε τα ηλεκτρικά εργαλεία σε περιβάλλον, στο οποίο μπορεί να προκληθεί έκρηξη, όπως παρουσία εύφλεκτων υγρών, αερίων ή σκόνης.

Τα ηλεκτρικά εργαλεία δημιουργούν σπινθήρες, οι οποίοι μπορεί να αναφλέξουν τη σκόνη ή τον καπνό.

c) Κρατήστε τα παιδιά και τους παρευρισκόμενους μακριά όταν χρησιμοποιείτε ένα ηλεκτρικό εργαλείο.

Αν αποσπαστεί η προσοχή σας, υπάρχει κίνδυνος να χάσετε τον έλεγχο.

#### 2) Ηλ άλεια

a) Τα φics των ηλεκτρικών εργαλείων πρέπει να είναι κατάλληλα για τις πρίζες.

Μην τροποποιήσετε ποτέ το φics με οποιονδήποτε τρόπο.

Μη χρησιμοποιείτε φics προσαρμογής με γειωμένα ηλεκτρικά εργαλεία.

Τα μη τροποποιημένα φics και οι κατάλληλες πρίζες μειώνουν τον κίνδυνο ηλεκτροπληξίας.

b) Αποφύγετε τη σωματική επαφή με γειωμένες επιφάνειες όπως σωλήνες, θερμάστρες, μαγειρικές συσκευές και ψυγεία.

Υπάρχει αυξημένος κίνδυνος ηλεκτροπληξίας όταν το σώμα σας είναι γειωμένο.

c) Μην εκθέτετε τα ηλεκτρικά εργαλεία στη βροχή ή σε συνθήκες υγρασίας.

Το νερό που εισέρχεται σε ένα ηλεκτρικό εργαλείο αυξάνει τον κίνδυνο ηλεκτροπληξίας.

d) Μην ασκείτε δύναμη στο καλώδιο. Μη χρησιμοποιείτε ποτέ το καλώδιο για να μεταφέρετε, να τραβήξετε ή να βγάλετε από την πρίζα το ηλεκτρικό εργαλείο.

Κρατήστε το καλώδιο μακριά από θερμότητα, λάδι, κοφτερές γωνίες και κινούμενα μέρη.

Τα κατεστραμμένα ή μη προετοιμασμένα καλώδια αυξάνουν τον κίνδυνο ηλεκτροπληξίας.

e) Όταν χρησιμοποιείτε το εργαλείο σε εξωτερικό χώρο, χρησιμοποιήστε καλώδιο προέκτασης που προορίζεται για χρήση σε εξωτερικό χώρο.

Η χρήση ενός καλωδίου κατάλληλου για εξωτερικό χώρο μειώνει τον κίνδυνο ηλεκτροπληξίας.

f) Αν είναι αναπόφευκτη η λειτουργία ενός ηλεκτρικού εργαλείου σε χώρο με υγρασία, χρησιμοποιείτε διάταξη προστασίας ρεύματος διαρροής (RCD).

Η χρήση της RCD μειώνει τον κίνδυνο ηλεκτροπληξίας.

#### 3) Προσοχή ασφάλεια

a) Να είστε σε ετοιμότητα, να βλέπετε αυτό που κάνετε και να χρησιμοποιείτε την κοινή λογική όταν χρησιμοποιείτε ένα ηλεκτρικό εργαλείο.

Μη χρησιμοποιείτε ηλεκτρικά εργαλεία όταν είστε κουρασμένοι ή υπό την επήρεια ναρκωτικών ουσιών, ουσιαστικών ή φαρμάκων.

Μια στιγμή απροσεξίας κατά τη χρήση ενός ηλεκτρικού εργαλείου μπορεί να προκαλέσει σοβαρό προσωπικό τραυματισμό.

b) Χρησιμοποιείτε προσωπικό προστατευτικό εξοπλισμό. Φοράτε πάντα προστασία για τα μάτια.

Ο προστατευτικός εξοπλισμός, όπως μάσκα για τη σκόνη, αντισιθιτικά παπούτσια, σκληρό καπέλο ή προστασία για τα αυτιά, που χρησιμοποιείται για ανάλογες συνθήκες μπορεί να μειώσει τους τραυματισμούς.

c) Προλαμβάνετε τυχόν ακούσια εκκίνηση. Βεβαιωθείτε ότι ο διακόπτης είναι σε θέση απενεργοποίησης πριν συνδέσετε τη συσκευή με πηγή ρεύματος και/ή τη θήκη της μπαταρίας, πριν σηκώσετε ή μεταφέρετε το εργαλείο.

Η μεταφορά ηλεκτρικού εργαλείου με τα δάχτυλά σας στο διακόπτη ή η ηλεκτροδότηση ηλεκτρικού εργαλείου με ενεργοποιημένο το διακόπτη μπορεί να προκαλέσουν ατυχήματα.

d) Να αφαιρείτε τυχόν κλειδιά ρυθμιζόμενου ανοίγματος ή τα απλά κλειδιά πριν θέσετε σε λειτουργία το ηλεκτρικό εργαλείο.

Ένα απλό κλειδί ή ένα κλειδί ρυθμιζόμενου ανοίγματος που είναι προσαρτημένο σε περιστρεφόμενο εξάρτημα του ηλεκτρικού εργαλείου μπορεί να προκαλέσει προσωπικό τραυματισμό.

e) Μην τεντώνετε. Να διατηρείτε πάντοτε το κατάλληλο πάτημα και την ισορροπία σας.

Με αυτόν τον τρόπο μπορείτε να ελέγχετε καλύτερα το ηλεκτρικό εργαλείο σε μη αναμενόμενες καταστάσεις.

f) Να είστε ντυμένοι κατάλληλα. Μη φοράτε φαρδιά ρούχα ή κοσμήματα. Να κρατάτε τα μαλλιά σας, τα ρούχα σας και τα γάντια σας μακριά από κινούμενα μέρη.

Τα φαρδιά ρούχα, τα κοσμήματα και τα μακριά μαλλιά μπορεί να παστούν σε κινούμενα μέρη.

g) Αν παρέχονται εξαρτήματα για τη σύνδεση συσκευών εξαγωγής και συλλογής σκόνης, να βεβαιώνεται ότι είναι συνδεδεμένα και χρησιμοποιούνται με το σωστό τρόπο.

Η χρήση συλλέκτη σκόνης μειώνει τους κινδύνους που προέρχονται από τη σκόνη.

#### 4) Χρήση και φροντίδα ηλεκτρικών εργαλείων

a) Μην ασκείτε δύναμη στο ηλεκτρικό εργαλείο. Να χρησιμοποιείτε το ηλεκτρικό εργαλείο που είναι κατάλληλο για το είδος της εργασίας που εκτελείτε.

Το κατάλληλο ηλεκτρικό εργαλείο θα εκτελέσει την εργασία καλύτερα και με μεγαλύτερη ασφάλεια με τον τρόπο που σχεδιάστηκε.

b) Μη χρησιμοποιήσετε το ηλεκτρικό εργαλείο αν ο διακόπτης λειτουργίας δεν ανοίγει και δεν κλείνει.

Ένα ηλεκτρικό εργαλείο που δεν ελέγχεται από το διακόπτη λειτουργίας είναι επικίνδυνο και πρέπει να επισκευαστεί.

c) Αποσυνδέστε το βύσμα από την πηγή ισχύος και/ή τη θήκη μπαταρίας από το ηλεκτρικό εργαλείο πριν προβείτε σε ρυθμίσεις, αλλαγή εξαρτήματος ή αποθήκευση του ηλεκτρικού εργαλείου.

Αυτά τα προληπτικά μέτρα ασφαλείας μειώνουν τον κίνδυνο να ξεκινήσει το ηλεκτρικό εργαλείο κατά λάθος.

d) Αποθήκευστε τα εργαλεία που δεν χρησιμοποιείτε μακριά από παιδιά και μην αφήνετε τα άτομα που δεν είναι εξοικειωμένα με το ηλεκτρικό εργαλείο ή με αυτές τις οδηγίες να χρησιμοποιούν το ηλεκτρικό εργαλείο.

Τα ηλεκτρικά εργαλεία είναι επικίνδυνα στα χέρια μη εκπαιδευμένων ατόμων.

e) Συντηρείτε τα ηλεκτρικά εργαλεία. Να ελέγχετε την ευθυγράμμιση τους ή το μπλοκάρισμα των κινούμενων μερών, τη θραύση των εξαρτημάτων και οποιαδήποτε άλλη κατάσταση που ενδέχεται να επηρεάσει τη λειτουργία του ηλεκτρικού εργαλείου.

Σε περίπτωση βλάβης, το ηλεκτρικό εργαλείο πρέπει να επισκευαστεί πριν χρησιμοποιηθεί.



Πολλά ατυχήματα προκαλούνται από ηλεκτρικά εργαλεία που δεν έχουν συντηρηθεί σωστά.

**f) Διατηρείτε τα εργαλεία κοπής κοφτερά και καθαρά.**

Τα κατάλληλα συντηρημένα εργαλεία κοπής με κοφτερές γωνίες μπλοκάρουν πιο δύσκολα και ελέγχονται πιο εύκολα.

**g) Χρησιμοποιείτε το ηλεκτρικό εργαλείο, τα εξαρτήματα και τα μέρη κ.τ.λ. σύμφωνα με τις παρούσες οδηγίες, λαμβάνοντας υπόψη τις συνθήκες εργασίας και την εργασία που θα εκτελέσετε.**

Η χρήση του ηλεκτρικού εργαλείου για εργασίες πέρα από εκείνες για τις οποίες προορίζεται, ενδέχεται να δημιουργήσει κινδύνους.

**5) Σέρβις**

**a) Να δίνετε το ηλεκτρικό εργαλείο για σέρβις σε κατάλληλα εκπαιδευμένα άτομα και να χρησιμοποιείτε μόνο γνήσια ανταλλακτικά.**

Με αυτόν τον τρόπο είστε αίτιοι για την ασφάλεια του ηλεκτρικού εργαλείου.

**ΠΡΟΦΥΛΑΞΗ**

Μακριά από τα παιδιά και τους αναπήρους.

Όταν δεν χρησιμοποιούνται, τα εργαλεία πρέπει να φυλάζονται μακριά από τα παιδιά και τους αναπήρους.

**ΤΕΧΝΙΚΑ ΧΑΡΑΚΤΗΡΙΣΤΙΚΑ**

Τάση (ανά περιοχές)*	(110 V, 230 V, 240 V) ~
Ισχύς Εισόδου	580 W*
Πλάτος κοπής	82 mm
Μεγ. Βάθος Κοπής	1,5 mm
Βάρος (χωρίς καλώδιο και οδηγό)	2,5 kg
Ταχύτητα χωρίς φορτίο	17000 min <sup>-1</sup>

\* Βεβαιωθείτε να ελέγξετε την πινακίδα στο προϊόν επειδή υπόκεινται σε αλλαγή σε εξάρτηση από την περιοχή.

**ΚΑΝΟΝΙΚΑ ΕΞΑΡΤΗΜΑΤΑ**

- Γαλλικό Κλειδί  
(για ασφάλιση της λεπίδας κόπτη)..... 1
  - Μετρητής ρύθμισης  
(για ρύθμιση του ύψους του κόπτη)..... 1
  - Οδηγός (με βίδα ρύθμισης) ..... 1
  - Συναρμολόγηση Λεπίδας Ακονίσματος  
(για Τύπο Λεπίδας που επιδέχεται Ακονισμό)..... 1
- Τα κανονικά εξαρτήματα υπόκεινται σε αλλαγή χωρίς προειδοποίηση.

**ΠΡΟΑΙΡΕΤΙΚΑ ΕΞΑΡΤΗΜΑΤΑ  
(πωλούνται ξεχωριστά)**

- Σωλήνας εξαγωγής σκόνης
  - Λυγισμένος σωλήνας
  - Σάκος σκόνης
- Τα προαιρετικά εξαρτήματα υπόκεινται σε αλλαγή χωρίς προειδοποίηση.

**ΕΦΑΡΜΟΓΕΣ**

- Πλάνιση ποικίλων ξύλινων σανίδων και πλανών.  
(Βλέπε **Εικ. 1 – 4**)

**ΠΡΟΕΙΔΟΠΟΙΗΣΕΙΣ ΑΣΦΑΛΕΙΑΣ ΓΙΑ ΤΗΝ ΠΛΑΝΗ**

- Περιμένετε να σταματήσει ο κόπτης προτού ακουμήσετε κάτω το εργαλείο.**  
Ένας εκτεθειμένος περιστρεφόμενος κόπτης ενδεχομένως να εμπλακεί στην επιφάνεια οδηγώντας σε πιθανή απώλεια ελέγχου και σοβαρό τραυματισμό.
- Κρατήστε την εργαλειομηχανή μωνώνοντας την επιφάνεια πρόσφυσης μόνο, καθώς ο κόπτης ενδέχεται να έρθει σε επαφή με το καλώδιό του.** Εάν κόψετε "αγώγιμο" καλώδιο ενδέχεται ενεργοποιηστεί τα εκτιθέμενα μεταλλικά μέρη της εργαλειομηχανής και να προκαλέσετε ηλεκτροπληξία στον χειριστή.
- Χρησιμοποιείται λαβίδες ή ένα άλλο πρακτικό τρόπο για να ασφαλίσετε και να υποστηρίξετε το προς εργασία κομμάτι σε μια σταθερή πλατφόρμα.** Εάν κρατάτε το κομμάτι στο χέρι σας ή αντίθετα με το σώμα σας αυτό είναι ασταθές και ενδεχομένως να χάσετε τον έλεγχο του οργάνου.
- Μην χρησιμοποιείτε την Πλάνη με τις λεπίδες γυρισμένες προς τα επάνω (ως τύπο σταθερής πλάνης).**

**ΠΡΙΝ ΤΗ ΛΕΙΤΟΥΡΓΙΑ**

- Πηγή ρεύματος**  
Βεβαιωθείτε ότι η πηγή ρεύματος που πρόκειται να χρησιμοποιηθεί είναι εναρμονισμένη με τις απαιτήσεις σε ρεύμα που αναφέρονται στην πινακίδα του εργαλείου.
- Διακόπτης ρεύματος**  
Βεβαιωθείτε ότι ο διακόπτης ρεύματος βρίσκεται στη θέση OFF. Αν το βίσμα είναι στη μπρίζα καθώς ο διακόπτης ρεύματος βρίσκεται στο ON, το εργαλείο θα αρχίσει να λειτουργεί αμέσως, με πιθανότητα πρόκλησης σοβαρού ατυχήματος.
- Καλώδιο προέκτασης**  
Όταν ο χώρος εργασίας βρίσκεται μακριά από την παροχή ρεύματος, χρησιμοποιήστε ένα καλώδιο προέκτασης με κατάλληλο πάχος και ικανότητα μεταφοράς ρεύματος. Το καλώδιο προέκτασης πρέπει να είναι τόσο κοντό όσο είναι πρακτικά δυνατό.
- Ετοιμάστε ένα σταθερό ξύλινο πάγκο εργασίας κατάλληλο για εργασίες πλάνισης.** Καθώς ένας ασταθής πάγκος εργασίας θα δημιουργούσε κινδύνους ατυχήματος, βεβαιωθείτε ότι τον έχετε τοποθετήσει με ασφάλεια σε σταθερή και επίπεδη επιφάνεια.



## ΕΡΓΑΣΙΕΣ ΠΛΑΝΙΣΗΣ

### 1. Ρύθμιση του βάρους του κόπτη

(1) Γυρίστε το λάβη στην κατεύθυνση που δείχνει το βέλος στην **Εικ. 5** (δεξιόστροφα) έως ότου το τριγωνικό σήμα να ευθυγραμμιστεί με το επιθυμητό βάθος κοπής στην κλίμακα. Η μονάδα κλίμακας διαιρείται σε χιλιοστά.

(2) Το βάθος κοπής μπορεί να ρυθμιστεί εντός του εύρους 0 – 1,5 mm.

### 2. Κοπή επιφάνειας

Το ξεχόνδρισμα μπορεί να επιτευχθεί σε μεγάλο βάθος κοπής και στην κατάλληλη ταχύτητα έτσι ώστε τα θραύσματα να εξέρχονται ομαλά από το μηχάνημα. Για να διασφαλιστεί μια ομαλά λειασμένη επιφάνεια, η κοπή τελειώματος θα πρέπει να πραγματοποιηθεί σε μικρό βάθος κοπής και σε χαμηλή ταχύτητα τροφοδοσίας.

### 3. Έναρξη και ολοκλήρωση της εργασίας κοπής

Όπως φαίνεται στην **Εικ. 6**, τοποθετήστε την μπροστινή βάση της πλάνης στο υλικό και στηρίξτε την πλάνη οριζόντια. Ενεργοποιήστε το διακόπτη ισχύος και οδηγήστε με αρχές κινήσεις την πλάνη προς το μπροστινό άκρο του υλικού. Σταθερά πιέστε το μπροστινό μισό μέρος της πλάνης στο πρώτο στάδιο κοπής, όπως φαίνεται στην **Εικ. 7**, και πιέστε το πίσω μισό μέρος της πλάνης στο τέλος της εργασίας κοπής. Η πλάνη πρέπει πάντα να μένει ίσια καθ' όλη τη διάρκεια της εργασίας κοπής.

### 4. Μέτρα προστασίας μετά την ολοκλήρωση της εργασίας πλάνισης

Όταν η πλάνη στηρίζεται με το ένα χέρι μετά την ολοκλήρωση της εργασίας πλάνισης, βεβαιωθείτε ότι οι λεπίδες κοπής (βάση) της πλάνης δεν έρχονται σε επαφή ή είναι πολύ κοντά στο σώμα σας. Διαφορετικά μπορεί να προκαλέσετε σοβαρό τραυματισμό.

## ΣΥΝΑΡΜΟΛΟΓΗΣΗ ΤΗΣ ΛΕΠΙΔΑΣ ΚΑΡΒΙΔΙΟΥ ΚΑΙ ΑΠΟΣΥΝΑΡΜΟΛΟΓΗΣΗ ΚΑΙ ΠΡΟΣΑΡΜΟΓΗ ΤΟΥ ΥΨΟΥΣ ΤΗΣ ΛΕΠΙΔΑΣ ΚΟΠΗ (ΓΙΑ ΤΥΠΟ ΔΙΚΟΝΗΣ ΛΕΠΙΔΑΣ)

### 1. Αποσυναρμολόγηση της λεπίδας καρβιδίου

(1) Όπως φαίνεται στην **Εικ. 8**, χαλαρώστε τον συγκρατητήρα λεπίδας με το γαλλικό κλειδί που παρέχεται.

(2) Όπως φαίνεται στην **Εικ. 9**, αφαιρέστε την λεπίδα καρβιδίου σύροντας την με τη βοήθεια του γαλλικού κλειδιού που παρέχεται.

### ΠΡΟΣΟΧΗ

Προσέχετε να μη τραυματίσετε τα χέρια σας.

### 2. Συναρμολόγηση λεπίδας καρβιδίου

#### ΠΡΟΣΟΧΗ

Πριν την συναρμολόγηση, σκουπίστε με προσοχή όλα τα ρινίσματα που έχουν συγκεντρωθεί στην λεπίδα καρβιδίου.

(1) Όπως φαίνεται στην **Εικ. 10**, σηκώστε την πλακέτα ρύθμισης (B) και εισάγετε την νέα λεπίδα καρβιδίου μεταξύ της λάμας κόπτη και της πλακέτας ρύθμισης (B).

(2) Όπως φαίνεται στην **Εικ. 11**, στερεώστε την νέα λεπίδα καρβιδίου σύροντας την στην πλακέτα ρύθμισης (B) έτσι ώστε η άκρη της λεπίδας να προεξέχει κατά 1 mm από το τέλος της λάμας κόπτη.

(3) Όπως φαίνεται στην **Εικ. 12**, στερεώστε τα μπουλόνια στον συγκρατητήρα λεπίδας μετά την ολοκλήρωση της αντικατάστασης λεπίδας.

(4) Γυρίστε ανάποδα την λάμα κοπής και τοποθετήστε την άλλη πλευρά κατά τον ίδιο τρόπο.

### 3. Ρύθμιση του ύψους της λεπίδας καρβιδίου

#### ΠΡΟΣΟΧΗ

Σε περίπτωση που το ύψος της λεπίδας καρβιδίου είναι εσφαλμένο μετά την ολοκλήρωση των ανωτέρω διαδικασιών, προβείτε στις διαδικασίες που περιγράφονται κατωτέρω.

(1) Όπως φαίνεται στην **Εικ. 13**, χρησιμοποιήστε το γαλλικό κλειδί για να χαλαρώσετε τα τρία μπουλόνια που χρησιμοποιούνται για την συγκράτηση της λεπίδας καρβιδίου και αφαιρέστε τον συγκρατητήρα λεπίδας.

(2) Όπως φαίνεται στην **Εικ. 14**, μετά την αφαίρεση της λεπίδας καρβιδίου, σύρετε την πλακέτα ρύθμισης (B) στην κατεύθυνση που δείχνει το βέλος για να αποσυναρμολογήσετε την πλακέτα ρύθμισης (B).

(3) Χαλαρώστε τις 2 βίδες που συγκρατούν την λεπίδα καρβιδίου και την πλακέτα ρύθμισης (A), την πλακέτα ρύθμισης (B).

(4) Όπως φαίνεται στην **Εικ. 15, 16**, πατήστε την εστραμμένη επιφάνεια της πλακέτας ρύθμισης (A) στην επιφάνεια τείχους β όσο ρυθμίζετε το άκρο της λεπίδας καρβιδίου στην επιφάνεια τείχους α του μετρήτη ρύθμισης. Στην συνέχεια, σφίξτε τα με 2 βίδες.

(5) Όπως φαίνεται στην **Εικ. 17, 18**, εισάγετε ένα εστραμμένο τμήμα της πλακέτας ρύθμισης (A) στην εσοχή του επίπεδου τμήματος της λάμας κόπτη.

(6) Όπως φαίνεται στην **Εικ. 19**, τοποθετήστε τον συγκρατητήρα λεπίδας στην ολοκληρωμένη συναρμολόγηση και συγκρατήστε τον χρησιμοποιώντας τρία μπουλόνια. Βεβαιωθείτε ότι τα μπουλόνια έχουν στερεωθεί σφίχτα με ασφάλεια. Ακολουθήστε την ίδια διαδικασία για την αντίθετη πλευρά της λεπίδας καρβιδίου.

## ΣΥΝΑΡΜΟΛΟΓΗΣΗ ΚΑΙ ΑΠΟΣΥΝΑΡΜΟΛΟΓΗΣΗ ΚΑΙ ΡΥΘΜΙΣΗ ΤΟΥ ΥΨΟΥΣ ΤΗΣ ΛΕΠΙΔΑΣ (ΓΙΑ ΤΥΠΟ ΛΕΠΙΔΑΣ ΠΟΥ ΕΠΙΔΕΧΕΤΑΙ ΑΚΟΝΙΣΜΑ)

### 1. Αποσυναρμολόγηση λεπίδας

(1) Όπως φαίνεται στην **Εικ. 13**, χρησιμοποιήστε το γαλλικό κλειδί για να χαλαρώσετε τα τρία μπουλόνια που χρησιμοποιήθηκαν για την συγκράτηση της λεπίδας και αφαιρέστε τον συγκρατητήρα λεπίδας.

(2) Όπως φαίνεται στην **Εικ. 14**, σύρετε την λεπίδα στην κατεύθυνση που δείχνει το βέλος για να αποσυναρμολογήσετε την λεπίδα.

### ΠΡΟΣΟΧΗ

Προσέχετε να μη τραυματίσετε τα χέρια σας.

### 2. Συναρμολόγηση της λεπίδας

#### ΠΡΟΣΟΧΗ

Πριν την συναρμολόγηση, σκουπίστε με προσοχή τα ρινίσματα που έχουν συγκεντρωθεί στην λεπίδα.

(1) Εισάγετε το εστραμμένο τμήμα της πλακέτας ρύθμισης (A) που είναι τοποθετημένη στην λεπίδα στην εσοχή του επίπεδου τμήματος της λάμας κόπτη. (**Εικ. 17, 20**)

Τοποθετήστε την λεπίδα έτσι ώστε οι δύο πλευρές της να προεξέχουν από το πλάτος της λάμας κόπτη περίπου 1 mm. (**Εικ. 21**)

(2) Τοποθετήστε τον συγκρατητήρα λεπίδας στην ολοκληρωμένη συναρμολόγηση, όπως φαίνεται στην **Εικ. 22**, και στερεώστε τον με τρία μπουλόνια. Βεβαιωθείτε ότι τα μπουλόνια έχουν στερεωθεί με ασφάλεια.

(3) Γυρίστε την λάμα κόπτη ανάποδα και ρυθμίστε την αντίθετη πλευρά κατά τον ίδιο τρόπο.

### 3. Ρύθμιση του ύψους της λεπίδας

(1) Χαλαρώστε τις 2 βίδες που συγκρατούν την λεπίδα και την πλακέτα ρύθμισης (A).

(2) Πιέστε την εστραμμένη επιφάνεια της πλακέτας ρύθμισης (A) στην επιφάνεια τείχους b ενώ ρυθμίζετε το άκρο της λεπίδας στην επιφάνεια τείχους a του μετρητή ρύθμισης. Στην συνέχεια σφίξτε τα με 2 βίδες. (**Εικ. 15, 23**)

## ΑΚΟΝΙΣΜΑ ΤΩΝ ΛΕΠΪΔΩΝ ΠΟΥ ΕΠΙΔΕΧΟΝΤΑΙ ΑΚΟΝΙΣΜΑ

Για δική σας εξυπηρέτηση συστήνεται η χρήση του εξαρτήματος Ακονίσματος Λεπίδας

### 1. Χρήση του εργαλείου Ακονίσματος Λεπίδας

Όπως φαίνεται στην **Εικ. 24**, δύο λεπίδες μπορούν να στερεωθούν στο εργαλείο ακονίσματος λεπίδας έτσι ώστε να βεβαιωθείτε ότι οι άκρες τις λεπίδας έχουν στερεωθεί ομοιόμορφα. Κατά την λείανση, ρυθμίστε την θέση των λεπίδων έτσι ώστε οι άκρες τους ταυτόχρονα να αγγίζουν την πέτρα ακονίσματος όπως φαίνεται στην **Εικ. 25**.

### 2. Διαστήματα ακονίσματος λεπίδας

Τα διαστήματα ακονίσματος λεπίδας εξαρτώνται από τον τύπο του ξύλου που κόβεται και το βάθος κοπής. Ωστόσο, το ακόνισμα θα πρέπει γενικά να πραγματοποιείται έπειτα από 500 μέτρα εργασίας κοπής.

### 3. Πέτρα ακονίσματος

Όταν διαθέτετε μια πέτρα ακονίσματος νερού, χρησιμοποιείτε την αφού την βυθίσετε επαρκώς σε νερό καθώς ένα τέτοιο εργαλείο μπορεί να φθαρεί κατά τις εργασίες λείανσης, ευθυγραμμίστε την επάνω επιφάνεια της πέτρας εφόσον κρίνεται απαραίτητο.

## ΤΟΠΟΘΕΤΗΣΗ ΚΑΙ ΑΦΑΙΡΕΣΗ ΤΟΥ ΠΡΟΣΑΡΜΟΣΤΗΡΑ ΣΚΟΝΗΣ (ΠΡΟΑΙΡΕΤΙΚΟ ΕΞΑΡΤΗΜΑ)

### ΠΡΟΣΟΧΗ

○ Για να αποφύγετε κάποιο ατύχημα, βεβαιωθείτε ότι η εργαλειομηχανή είναι απενεργοποιημένη και το βύσμα είναι αποσυνδεδεμένο από την πηγή τροφοδοσίας.

○ Ακολουθήστε την παρακάτω διαδικασία για να στερεώσετε με ασφάλεια τον προσαρμοστήρα σκόνης. Σε περίπτωση που δεν το κάνετε ενδέχεται ο προσαρμοστήρας να βγει προκαλώντας κάποιο τραυματισμό.

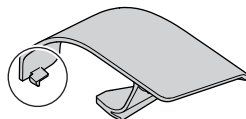
### 1. Τοποθέτηση του προσαρμοστήρα σκόνης

(1) Αφαιρέστε τη βίδα D4 x 16 στο κάλυμμα θραυσμάτων και αφαιρέστε το κάλυμμα θραυσμάτων όπως φαίνεται στην **Εικ. 26**.

(2) Στερεώστε τον προσαρμοστήρα σκόνης και ασφαλίστε τον με τη βίδα D4 x 16. (**Εικ. 27**)

## ΣΗΜΕΙΩΣΗ

Φροντίστε να μην σπάσετε την προεσοχή όταν τοποθετείτε ή αφαιρείτε τον προσαρμοστήρα σκόνης και το κάλυμμα θραυσμάτων.



## 2 Αφαίρεση του προσαρμοστήρα σκόνης

Για να αφαιρέσετε τον προσαρμοστήρα σκόνης, ακολουθήστε την ανωτέρω διαδικασία με την αντίστροφη σειρά.

## ΣΥΝΤΗΡΗΣΗ ΚΑΙ ΕΛΕΓΧΟΣ

### 1. Έλεγχος των λεπίδων

Η συνεχής χρήση θαμπών ή καεστραμμένων λεπίδων θα έχει ως αποτέλεσμα την μειωμένη αποτελεσματικότητα κοπής και ενδέχεται να προκαλέσει υπερφόρτωση του κινητήρα. Ακονίστε ή αντικαταστήστε τις λεπίδες όσο συχνά θεωρείτε απαραίτητο.

### 2. Χειρισμός ΠΡΟΣΟΧΗ

Η μπροστινή βάση, η πίσω βάση και η λαβή ελέγχου του βάθους κοπής έχουν κατασκευαστεί για να λειτουργούν με ιδιαίτερα μεγάλη ακρίβεια. Σε περίπτωση που χειρίζεστε αυτά τα μέρη με βία ή αυτά υποβάλλονται σε βαριές μηχανικές εργασίες, ενδέχεται να μειώσετε την ακρίβεια και τις επιδόσεις κοπής. Θα πρέπει να χειρίζεστε τα μέρη αυτά με ιδιαίτερη φροντίδα.

### 3. Έλεγχος των βιδών στερέωσης

Τακτικά ελέγξτε όλες τις βίδες στερέωσης και σιγουρευτείτε ότι είναι κατάλληλα σφιγμένες. Σε περίπτωση που κάποιες από τις βίδες χαλαρώσουν, ξανασφίξτε τις αμέσως. Αν δεν το κάνετε αυτό μπορεί να προκληθεί σοβαρός κίνδυνος.

### 4. Έλεγχος στα καρβουνάκια (**Εικ. 28**)

Το μοτέρ χρησιμοποιεί καρβουνάκια τα οποία είναι αναλώσιμα μέρη. Επειδή ένα υπερβολικά φθαρμένο καρβουνάκι μπορεί να προκαλέσει πρόβλημα στο μοτέρ αντικαταστήστε το καρβουνάκι με καινούργιο το οποίο έχει τον ίδιο Αριθμό άνθρακα που φαίνεται στην εικόνα όταν φθαρεί ή όταν φτάσει στο όριο φθοράς. Επιπρόσθετα, πάντοτε κρατάτε τα καρβουνάκια καθαρά και εξασφαλίστε ότι ολισθαίνουν ελεύθερα ανάμεσα στις Θήκες.

### 5. Αντικατάσταση της ανθρακικής ψήκτρας

Μετά την αφαίρεση του καλύμματος θραυσμάτων, χρησιμοποιείτε ένα καταβίδι με εσοχή για να αποσυναρμολογήσετε το καπάκι της ψήκτρας. Η ανθρακική ψήκτρα μπορεί να αφαιρεθεί εύκολα με το ελατήριο.

### 6. Συντήρηση του μοτέρ

Η περιέλιξη της μονάδα του μοτέρ είναι η καρδιά του ηλεκτρικού εργαλείου. Δώστε μεγάλη προσοχή για να σιγουρευτείτε ότι η περιέλιξη δεν θα πάθει ζημιά και / ή θα βρεχθεί με λάδι ή νερό.

### 7. Αντικατάσταση του καλωδίου παροχής

Αν η αντικατάσταση του καλωδίου παροχής είναι αναγκαία, αυτή πρέπει να γίνει από Εξουσιοδοτημένο Κέντρο Εξυπηρέτησης HiKOKI έτσι ώστε να αποφευχθεί τυχόν κίνδυνος ασφάλειας.

## 8. Λίστα συντήρησης των μερών ΠΡΟΣΟΧΗ

Η επισκευή, η τροποποίηση και ο έλεγχος των Ηλεκτρικών Εργαλείων HiKOKI πρέπει να γίνεται από ένα Εξουσιοδοτημένο κέντρο σέρβις της HiKOKI.

Αυτή η Λίστα των Μερών θα είναι χρήσιμη αν παρουσιαστεί μαζί με το εργαλείο στο εξουσιοδοτημένο Κέντρο Σέρβις της HiKOKI όταν ζητάτε επισκευή ή κάποια άλλη συντήρηση.

Κατά τον έλεγχο και τη συντήρηση των ηλεκτρικών εργαλείων, οι κανόνες ασφαλείας και οι κανονισμοί που υπάρχουν σε κάθε χώρα πρέπει να ακολουθούνται.

### ΤΡΟΠΟΠΟΙΗΣΗ

Τα Ηλεκτρικά Εργαλεία HiKOKI βελτιώνονται συνεχώς και τροποποιούνται για να συμπεριλάβουν τις τελευταίες τεχνολογικές προόδους.

Κατά συνέπεια, ορισμένα τμήματα μπορούν να αλλάξουν χωρίς προηγούμενη ειδοποίηση.

### ΕΓΓΥΗΣΗ

Εγγυώμαστε τα εργαλεία HiKOKI Power Tools σύμφωνα με τη νομοθεσία και τους κανονισμούς ανά χώρα. Η παρούσα εγγύηση δεν καλύπτει ελαττώματα ή ζημιές λόγω κακής χρήσης, κακοποίησης ή φυσιολογικής φθοράς. Σε περίπτωση παραπόνων παρακαλούμε αποστείλετε το Power Tool χωρίς να το αποσυναρμολογήσετε μαζί με το ΠΙΣΤΟΠΟΙΗΤΙΚΟ ΕΓΓΥΗΣΗΣ το οποίο βρίσκεται στο τέλος των οδηγιών αυτών, σε Εξουσιοδοτημένο Κέντρο Επισκευής της HiKOKI.

### ΣΗΜΕΙΩΣΗ

Εξαιτίας του συνεχιζόμενου προγράμματος έρευνας και ανάπτυξης της HiKOKI τα τεχνικά χαρακτηριστικά που εδώ αναφέρονται μπορούν να αλλάξουν χωρίς προηγούμενη ειδοποίηση.

### Πληροφορίες που αφορούν τον εκπεμπόμενο θόρυβο και τη δόνηση

Οι τιμές μετρήθηκαν σύμφωνα με το EN60745 και βρέθηκαν σύμφωνες με το ISO 4871.

Μετρηθείσα τυπική στάθμη ηχητικής ισχύος A: 100 dB (A)

Μετρηθείσα τυπική στάθμη ηχητικής πίεσης A: 89 dB (A)

Αβεβαιότητα KpA: 3 dB (A)

Φοράτε προστατευτικά αυτιών.

Συνολικές τιμές δόνησης (διανυσματικό άθροισμα τριαξονικού καλωδίου) που καθορίζονται σύμφωνα με το πρότυπο EN60745.

Πλάνιση μαλακής ξυλείας:

Τιμή εκπομπής δόνησης  $a_h = 6,0 \text{ m/s}^2$

Αβεβαιότητα K = 1,5  $\text{m/s}^2$

Η εγκεκριμένη συνολική τιμή των δονήσεων έχει μετρηθεί σύμφωνα με μια σταθερή μέθοδο ελέγχου και μπορεί να χρησιμοποιηθεί για τη σύγκριση ενός εργαλείου με κάποιο άλλο.

Μπορεί επίσης να χρησιμοποιηθεί σε μια προκαταρκτική εκτίμηση έκθεσης.

### ΠΡΟΕΙΔΟΠΟΙΗΣΗ

○ Η εκπομπή δονήσεων κατά την πραγματική χρήση του εργαλείου μπορεί να διαφέρει από την εγκεκριμένη συνολική τιμή και να εξαρτάται από τους τρόπους με τους οποίους χρησιμοποιείται το εργαλείο.

○ Αναγνωρίστε μέτρα ασφαλείας για την προστασία του χειριστή που βασίζονται σε μία εκτίμηση της έκθεσης στις πραγματικές συνθήκες χρήσης (λαμβάνοντας υπόψη όλα τα μέρη του κύκλου λειτουργίας όπως τον χρόνο που το εργαλείο είναι σβηστό και το διάστημα όπου είναι σε ανενεργό εκτός από τον χρόνο της σκανδάλης).

## OGÓLNE WSKAZÓWKI BEZPIECZEŃSTWA DOTYCZĄCE URZĄDZEŃ ELEKTRYCZNYCH

### ⚠ OSTRZEŻENIE

Należy dokładnie zapoznać się ze wszystkimi ostrzeżeniami i wskazówkami bezpieczeństwa.

Nieprzestrzeganie ostrzeżeń oraz wskazówek bezpieczeństwa może spowodować porażenie prądem elektrycznym, pożar i/lub odniesienie poważnych obrażeń.

Ostrzeżenia i wskazówki bezpieczeństwa powinny być przechowywane do użycia w przyszłości.

Wykorzystywane w treści wskazówek wyrażenie "narzędzie elektryczne" dotyczy narzędzi zasilanych z sieci (przewodowych) lub z baterii (bezprowadowych).

#### 1) Bezpieczeństwo stanowiska pracy

- Miejsce pracy powinno być czyste i dobrze oświetlone. Brak porządku lub nieodpowiednie oświetlenie miejsca pracy może być przyczyną wypadku.
- Nie należy używać narzędzi elektrycznych w miejscach zagrożonych wybuchem, na przykład w pobliżu łatwopalnych cieczy, gazów lub pyłów. Pracujące narzędzie elektryczne wytwarza iskry grożące wybuchem.
- Dzieci oraz osoby postronne powinny pozostawać w bezpiecznej odległości od pracującego urządzenia. Dekoncentracja może spowodować utratę kontroli nad urządzeniem.

#### 2) Bezpieczeństwo elektryczne

- Wtyczka narzędzia musi pasować do gniazda zasilania. Nie wolno przerabiać wtyczki. Narzędzia posiadające uzziemienie nie powinny być używane z wtyczkami przejściowymi. Przestrzeganie powyższych zaleceń dotyczących wtyczek i gniazdek pozwoli zmniejszyć ryzyko porażenia prądem elektrycznym.
- Należy unikać dotykania jakichkolwiek powierzchni i elementów uzziemionych, takich jak rury, grzejniki, kuchenki lub urządzenia chłodnicze. Ryzyko porażenia prądem elektrycznym jest wyższe, gdy ciało jest uzziemione.
- Nie należy narażać narzędzi elektrycznych na działanie deszczu lub wilgoci. Obecność wody zwiększa niebezpieczeństwo porażenia prądem elektrycznym.
- Nie należy używać przewodu zasilającego w sposób niezgodny z przeznaczeniem. Nie wolno używać przewodu do przenoszenia lub ciągnięcia urządzenia bądź wyłaczania go z prądu. Przewód powinien znajdować się w bezpiecznej odległości od źródeł ciepła, oleju, ostrych krawędzi lub poruszających się części. Uszkodzenie lub zapętlenie przewodu zwiększa ryzyko porażenia prądem elektrycznym.
- W przypadku używania narzędzia elektrycznego na wolnym powietrzu należy korzystać z przedłużaczy przeznaczonych do takiego zastosowania. Używanie odpowiednich przedłużaczy zmniejsza ryzyko porażenia prądem elektrycznym.
- W przypadku korzystania z narzędzia w miejscu o dużej wilgotności należy zawsze używać wyłącznika różnicowoprądowego. Korzystanie z takiego wyłącznika zmniejsza ryzyko porażenia prądem elektrycznym.

#### 3) Bezpieczeństwo osobiste

- Podczas korzystania z narzędzia elektrycznego należy zawsze koncentrować się na wykonywanej pracy i postępować zgodnie z zasadami zdrowego rozsądku.

Narzędzia elektryczne nie powinny być obsługiwane przez osoby zmęczone lub znajdujące się pod wpływem substancji odurzających, alkoholu bądź leków.

Chwila nieuwagi podczas obsługi narzędzia elektrycznego może spowodować odniesienie poważnych obrażeń.

- Zawsze używać odpowiedniego osobistego wyposażenia ochronnego. Zawsze nosić odpowiednie okulary ochronne. Stosowane w odpowiednich warunkach wyposażenie zabezpieczające, takie jak maska przeciwpyłowa, obuwie antypoślizgowe, kask lub nasłucharki zmniejsza ryzyko odniesienia obrażeń ciała.
  - Uniemożliwić nieoczekiwane uruchomienie narzędzia. Przed podłączeniem narzędzia do gniazda zasilania i/lub zestawu baterii, a także przed podniesieniem lub przeniesieniem go, należy upewnić się, że wyłącznik znajduje się w położeniu wyłączenia. Ze względów bezpieczeństwa nie należy przenosić narzędzi elektrycznych, trzymając palec na wyłączniku, ani podłączając do zasilania urządzenia, których wyłącznik znajduje się w położeniu włączenia.
  - Przed włączeniem usunąć wszystkie klucze regulacyjne. Pozostawienie klucza regulacyjnego połączanego z częścią obrotową narzędzia może spowodować odniesienie obrażeń.
  - Nie sięgać zbyt daleko. Należy zawsze stać stabilnie, zachowując równowagę. Zapewnia to lepsze panowanie nad narzędziem w nieoczekiwanych sytuacjach.
  - Należy nosić odpowiednią odzież roboczą. Nie nosić luźnych ubrań lub biżuterii. Trzymać włosy, odzież i rękawice w bezpiecznej odległości od ruchomych części urządzenia. Luźne ubrania, biżuteria lub długie włosy mogą zostać wciągnięte przez ruchome części narzędzia.
  - Jeżeli wraz z narzędziem dostarczone zostało wyposażenie służące do odprowadzania pyłów, należy pamiętać o jego właściwym podłączeniu i używaniu. Właściwe zbieranie i odprowadzanie pyłu zmniejsza zagrożenia związane z jego obecnością.
- #### 4) Obsługa i konserwacja narzędzi elektrycznych
- Nie używać narzędzia elektrycznego ze zbyt dużą siłą. Należy stosować narzędzie odpowiednie dla wykonywanej pracy. Narzędzie przeznaczone do określonej pracy wykona ją lepiej i w sposób bardziej bezpieczny, pracując z zalecaną prędkością.
  - Nie należy używać narzędzia, którego wyłącznik jest uszkodzony. Każde urządzenie, które nie może być właściwie włączane i wyłączane, stanowi zagrożenie i musi zostać naprawione.
  - Należy zawsze odłączyć urządzenie z sieci zasilania i/lub baterii przed przystąpieniem do jakichkolwiek modyfikacji, wymiany akcesoriów itp. oraz kiedy urządzenie nie będzie używane przez dłuższy czas. Powyższe środki mają na celu wyeliminowanie ryzyka nieoczekiwanego uruchomienia urządzenia.
  - Nieuzywane narzędzia elektryczne powinny być przechowywane w miejscu niedostępnym dla dzieci oraz osób, które nie znają zasad ich obsługi lub niniejszych zaleceń. Korzystanie z narzędzi elektrycznych przez osoby, które nie zostały przeszkolone, może stanowić zagrożenie.
  - Należy dbać o odpowiednią konserwację narzędzi elektrycznych. Przed rozpoczęciem pracy należy sprawdzić, czy ruchome części urządzenia nie są wygięte, uszkodzone lub pęknięte i czy nie występują jakiegokolwiek inne okoliczności, które mogłyby uniemożliwić bezpieczną pracę urządzenia.

W razie uszkodzenia przed kolejnym użyciem narzędzie musi zostać naprawione.

Wiele wypadków następuje z powodu nieprawidłowej konserwacji narzędzi elektrycznych.

- f) **Narzędzia tnące powinny być zawsze ostre i czyste.**  
Narzędzia tnące powinny być utrzymywane w odpowiednim stanie, a ich krawędzie muszą być odpowiednio ostre - zmniejsza to ryzyko wygięcia i ułatwia obsługę narzędzia.
- g) **Należy zawsze obsługiwać narzędzie, jego akcesoria takie jak wiertła itp. w sposób zgodny z zaleceniami niniejszej instrukcji, biorąc pod uwagę warunki robocze oraz rodzaj wykonywanej pracy.**  
Używanie narzędzia do celów niezgodnych z jego przeznaczeniem może spowodować niebezpieczeństwo.

#### 5) Serwis

- a) **Narzędzia elektryczne mogą być naprawiane wyłącznie przez uprawnionych techników serwisowych, przy zastosowaniu oryginalnych części zamiennych.**  
Zapewnia to utrzymanie bezpieczeństwa obsługi urządzenia.

#### UWAGA

Dzieci i osoby niepełnosprawne muszą pozostawać w bezpiecznej odległości od narzędzia.  
Nieużywane narzędzia elektryczne powinny być przechowywane w miejscu niedostępnym dla dzieci i osób niepełnosprawnych.

## WYMAGANIA TECHNICZNE

Napięcie (w zależności od miejsca)*	(110 V, 230 V, 240 V) ~
Moc pobierana	580 W*
Szerokość cięcia	82 mm
Maks. głębokość cięcia	1,5 mm
Waga (bez przewodu i prowadnicy)	2,5 kg
Prędkość obrotowa bez obciążenia	17000 min <sup>-1</sup>

\* Sprawdź nazwę produktu, jako że ulega ona zmianie w zależności od miejsca zakupu.

## STANDARDOWE WYPOSAŻENIE I PRZYSTAWKI

1. Klucz nasadowy (do osłony ostrza tnącego) ..... 1
  2. Miernik ustalający (do regulacji wysokości ostrza) ..... 1
  3. Prowadnica (ze śrubą ustalającą) ..... 1
  4. Zestaw do ostrzenia  
(do wykorzystania z ostrzami przeznaczonymi do wielokrotnego ostrzenia) ..... 1
- Standardowe akcesoria podlegają zmianom bez uprzedzenia.

## DODATKOWE WYPOSAŻENIE (Do nabycia oddzielnie)

1. Adapter do odprowadzania pyłu
2. Kolanko
3. Worek na pył

Wyposażenie dodatkowe może ulec zmianie bez uprzedzenia.

## ZASTOSOWANIE

- Struganie wzdłużne różnego rodzaju desek i powierzchni drewnianych. (patrz Rys. 1 – 4)

## OSTRZEŻENIA DOTYCZĄCE UŻYTKOWANIA STRUGARKI

1. **Przed odłożeniem urządzenia należy odczekać, aż narzędzie tnące całkowicie się zatrzyma.**  
Pracujące odsłonięte narzędzie tnące może zaczepić o powierzchnię i spowodować utratę kontroli nad urządzeniem, która grozi odniesieniem poważnych obrażeń.
2. **Elektronarzędzie należy trzymać jedynie za specjalne uchwyty z izolowaną powierzchnią, tak aby ostrze nie mogło w żaden sposób dotknąć przewodu zasilającego.** Przecinanie przewodów znajdujących się pod napięciem może spowodować, że metalowe części urządzenia zaczną przewodzić prąd, co z kolei może doprowadzić do porażenia prądem elektrycznym.
3. **Należy wykorzystać odpowiednie zaciski lub zastosować inne praktyczne środki, aby zabezpieczyć i zamocować obrabiany przedmiot do stabilnej platformy roboczej.** Przytrzymywanie obrabianego przedmiotu ręką lub przy ciele może być przyczyną jego niestabilności lub doprowadzić do utraty kontroli.
4. Strugarka nie może być używana z ostrzami skierowanymi do góry (jak strugarka typu stacjonarnego).

## PRZED ROZPOCZĘCIEM PRACY

1. **Zródło mocy**  
Upewnij się, że źródło mocy jest zgodne z wymogami mocy zaznaczonymi przy nazwie produktu.
2. **Przełącznik**  
Upewnij się, że przełącznik jest wyłączony (pozycja OFF). Jeśli wtyczka jest włączona do prądu podczas gdy przełącznik jest włączony (pozycja ON), narzędzie zacznie działać natychmiast, co może spowodować poważny wypadek.
3. **Przedłużacz**  
Kiedy miejsce pracy znajduje się daleko od źródła prądu, użyj przedłużacza o wystarczającym przekroju. Przedłużacz powinien być tak krótki jak tylko jest to możliwe.
4. **Należy przygotować stabilny drewniany blat roboczy, odpowiedni do przeprowadzenia strugania wzdłużnego.** Niestabilne stanowisko robocze może stanowić zagrożenie – należy upewnić się, że jest ono prawidłowo ustawione i przymocowane do stabilnego, równego podłoża.



## PROCEDURY STRUGANIA WZDŁUŻNEGO

### 1. Regulacja głębokości cięcia

(1) Przekręcić pokrętko w kierunku wskazanym strzałką na **Rys. 5** (zgodnym z ruchem wskazówek zegara) aż do chwili, gdy trójkątne oznakowanie będzie ustawione naprzeciwko żądanej głębokości cięcia oznaczonej na skali. Jednostką wykorzystywaną na skali są milimetry.

(2) Głębokość cięcia może zostać ustawiona w zakresie 0 – 1,5 mm.

### 2. Cięcie powierzchniowe

Struganie zgrubne powinno być wykonywane przy dużej głębokości cięcia i odpowiedniej prędkości, tak aby wióry były prawidłowo i płynnie odrzucane z urządzenia. Dla zapewnienia gładkiego wykończenia powierzchni struganie wykończeniowe powinno być wykonywane przy niewielkiej głębokości cięcia i małej prędkości.

### 3. Rozpoczynanie i zakończenie operacji cięcia

Przyłożyć przednią krawędź strugarki do materiału w sposób pokazany na **Rys. 6**, utrzymując ją poziomo. Włączyć urządzenie, ustawiając wyłącznik w pozycji ON (WŁ.) i powoli przesuwać strugarke po krawędzi prowadzącej materiału. Przy rozpoczynaniu pracy należy mocno docisnąć przednią część strugarki w sposób pokazany na **Rys. 7**, a na zakończenie operacji mocno docisnąć tylną część urządzenia. Strugarka musi być przez cały czas prowadzona płasko.

### 4. Środki ostrożności po zakończeniu strugania

Podczas odwieszania lub odkładania strugarki jedną ręką po zakończeniu pracy należy uważać, aby ostrza tnące (w podstawie) urządzenia nie mogły dotknąć lub znaleźć się zbyt blisko jakichkolwiek części ciała. Nieprzestrzeganie tego zalecenia może być przyczyną odniesienia poważnych obrażeń.

## MONTAŻ I DEMONTAŻ OSTRZA KARBIDOWEGO ORAZ REGULACJA WYSOKOŚCI OSTRZA TNĄCEGO (DOTYCZY OSTRZY Z KRAWĘDZIĄ PODWÓJNĄ)

### 1. Demontaż ostrza karbidowego

(1) Odkręcić uchwyt ostrza w sposób pokazany na **Rys. 8**, używając dostarczonego w zestawie klucza nasadowego.

(2) Wyjąć ostrze karbidowe w sposób pokazany na **Rys. 9**, wysuwając je za pomocą dostarczonego w zestawie klucza nasadowego.

### UWAGA

Należy uważać, aby nie skaleczyć rąk.

### 2. Montaż ostrza karbidowego

#### UWAGA

Przed zamontowaniem należy dokładnie wytrzeć opiłki, które mogły nagromadzić się na ostrzu karbidowym.

(1) Podnieść płytkę ustalającą (B) w sposób pokazany na **Rys. 10** i zamontować nowe ostrze karbidowe pomiędzy blokiem narzędzia tnącego i płytką ustalającą (B).

(2) Zamontować nowe ostrze karbidowe, wsuwając je na płytkę ustalającą (B) w sposób pokazany na **Rys. 11**, tak aby zakończenie ostrza wystawało na 1 mm z końcówki bloku ostrza.

(3) Po zamontowaniu nowego ostrza dokręcić śruby uchwyty ostrza w sposób pokazany na **Rys. 12**.

(4) Odwrócić blok ostrza i zamocować z drugiej strony w taki sam sposób.

### 3. Regulacja wysokości ostrza karbidowego

#### UWAGA

Jeżeli po przeprowadzeniu powyższych czynności wysokość ostrza karbidowego jest nieprawidłowa, należy wykonać czynności opisane poniżej.

(1) Odkręcić trzy śruby mocujące ostrze karbidowe za pomocą klucza nasadowego w sposób pokazany na **Rys. 13** i wyjąć uchwyt ostrza.

(2) Po wyjęciu ostrza karbidowego w sposób pokazany na **Rys. 14**, wsunąć płytkę ustalającą (B) w kierunku wskazanym strzałką, aby zdemontować płytkę ustalającą (B).

(3) Odkręcić 2 śruby mocujące ostrze karbidowe i płytkę ustalającą (A) z płytką (B).

(4) Docisnąć odwróconą powierzchnię płytki ustalającej (A) do powierzchni ścianki b w sposób pokazany na **Rys. 15, 16**, wyrównując krawędź ostrza karbidowego do powierzchni ścianki a miernika ustalającego. Następnie należy dokręcić je za pomocą 2 śrub.

(5) Włożyć odwróconą część płytki ustalającej (A) przymocowanej do płytki ustalającej (B) do wyźłobienia w płaskiej części bloku narzędzia tnącego w sposób pokazany na **Rys. 17, 18**.

(6) Umieścić uchwyt ostrza w zmontowanym podzespołe w sposób pokazany na **Rys. 19** i zamocować za pomocą trzech śrub. Upewnić się, że śruby zostały prawidłowo dokręcone. Wykonać te same czynności po przeciwnej stronie ostrza karbidowego.

## MONTAŻ I DEMONTAŻ ZESPOŁU OSTRZA ORAZ REGULACJA WYSOKOŚCI OSTRZA (DOTYCZY OSTRZY PRZEZNACZONYCH DO WIELOKROTNEGO OSTRZENIA)

### 1. Demontaż ostrza

(1) Używając klucza dostarczonego w skrzynce z akcesoriami, odkręcić trzy śruby mocujące ostrze w sposób pokazany na **Rys. 13** i zdemontować uchwyt ostrza.

(2) Przesunąć ostrze w kierunku wskazanym strzałką w sposób pokazany na **Rys. 14**, aby je wyjąć.

### UWAGA

Należy uważać, aby nie skaleczyć rąk.

### 2. Zespół ostrza

#### UWAGA

Przed zamontowaniem należy dokładnie wytrzeć opiłki, które mogły nagromadzić się na ostrzu karbidowym.

(1) Włożyć odwróconą część płytki ustalającej (A) do wyźłobienia w płaskiej części bloku narzędzia tnącego. (**Rys. 17, 20**)

Ustawić ostrze w taki sposób, aby jego obie strony wystawały z szerokości bloku ostrza na mniej więcej 1 mm. (**Rys. 21**)

(2) Umieścić uchwyt ostrza w zmontowanym podzespołe w sposób pokazany na **Rys. 22** i dokręcić za pomocą trzech śrub. Upewnić się, że śruby zostały prawidłowo dokręcone.

(3) Odwrócić blok ostrza i ustawić przeciwną stronę w taki sam sposób.

### 3. Regulacja wysokości ostrza

(1) Odkręcić 2 śruby mocujące ostrze i płytkę ustalającą (A).

- (2) Docisnąć odwróconą powierzchnię płytki ustalającej (A) do powierzchni ścianki b, wyrównując krawędź ostrza karbidowego do powierzchni ścianki a miernika ustalającego. Dokręcić za pomocą 2 śrub. (Rys. 15, 23)

## OSTRZENIE OSTRZY PRZEZNACZONYCH DO WIELOKROTNEGO OSTRZENIA

Dla większej wygody zalecane jest użycie zespołu ostrzącego dostarczonego jako akcesorium.

### 1. Sposób użycia zespołu ostrzącego

Tak jak zostało to pokazane na Rys. 24, dwa ostrza mogą zostać zamontowane na zespole ostrzącym w celu zagwarantowania, że końcówki ostrza będą mieć takie same kąty.

Podczas szlifowania pozycję ostrzy należy wyregulować w taki sposób, aby ich krawędzie równocześnie dotykały osetki, tak jak zostało to pokazane na Rys. 25.

### 2. Częstotliwość ostrzenia ostrzy

Częstotliwość ostrzenia jest uzależniona od rodzaju struganego drewna oraz głębokości cięcia. Niemniej jednak ostrzenie powinno być wykonywane po każdym 500 metrach strugania.

### 3. Osetka

Jeżeli stosowana jest osetka wodna, może ona być stosowana wyłącznie po odpowiednim namoczeniu. Biorąc pod uwagę, że osetka może ulegać zużyciu podczas pracy, należy wygładzać jej górną powierzchnię zawsze wtedy, gdy jest to konieczne.

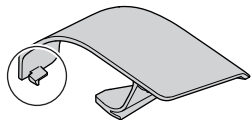
## MONTAŻ I DEMONTAŻ ADAPTERA DO ODPROWADZANIA PYŁU (AKCESORIUM OPCJONALNE)

### UWAGA

- Aby zapobiec wypadkom, należy upewnić się, że urządzenie jest wyłączone, a wtyczka wyjęta z gniazdka zasilania.
  - Aby prawidłowo zamontować adapter do odprowadzania pyłu, należy wykonać czynności opisane poniżej. Nieprawidłowy montaż może być przyczyną odłączenia się adaptera podczas pracy, co grozi odniesieniem poważnych obrażeń.
1. **Mocowanie adaptera do odprowadzania pyłu**
    - (1) Odkręcić śrubę D4 × 16 mocującą osłonę przed wiórami i zdemontować osłonę przed wiórami w sposób pokazany na Rys. 26.
    - (2) Zamontować adapter do odprowadzania pyłu i dokręcić śrubę mocującą D4 × 16. (Rys. 27)

### WSKAZÓWKA

Należy zachować ostrożność, aby w czasie montażu lub demontażu adapter do odprowadzania pyłu lub osłony przed wiórami nie uszkodzić zaczepu.



## 2. Demontaż adaptera do odprowadzania pyłu

Aby zdemontować adapter do odprowadzania pyłu, należy wykonać powyższe czynności w odwrotnej kolejności.

## KONSERWACJA I INSPEKCJA

### 1. Kontrola ostrzy

Ciągłe używanie ostrzy stępionych lub uszkodzonych może spowodować zmniejszenie wydajności pracy oraz przeciążenie silnika. Należy ostrzyć lub wymieniać ostrza na nowe, gdy tylko jest to konieczne.

### 2. Obsługa

#### UWAGA

Podstawa przednia, podstawa tylna oraz pokrętło regulacji głębokości cięcia zostały poddane starannej obróbce, zapewniającej wysoką precyzję wykonania. W przypadku narażenia tych części na uderzenia lub poważne obciążenia mechaniczne precyzja i wydajność pracy mogą zostać zmniejszone. Należy obchodzić się z tymi częściami z wyjątkową ostrożnością.

### 3. Sprawdzanie śrub mocujących

Regularnie sprawdzaj wszystkie mocujące śruby i upewnij się, że są mocno przykręcone. Jeśli któraś z nich się obluzuje, natychmiast ją przykręć. Zaniedbanie tego może spowodować poważne zagrożenie.

### 4. Sprawdzanie szczotek węglowych (Rys. 28)

Silnik używa szczotek węglowych, które się z czasem zużywają. Ponieważ nadmiernie zużyta szczotka węglowa może spowodować kłopoty z silnikiem, wymieniaj szczotki węglowe na nowe o tych samych numerach widocznych na ilustracji kiedy się zużyją lub gdy dochodzi do „granicy zużycia”. Dodatkowo zawsze utrzymuj szczotki węglowe w czystości i upewnij się że swobodnie się przesuwiają w osadach.

### 5. Wymiana szczotek węglowych

Po zdemontowaniu osłony przed wiórami, zdemontować nakrywkę szczotki używając śrubokrętu do wkrętów z rowkiem. Szczotki węglowe mogą zostać z łatwością wyjęte za pomocą sprężyny.

### 6. Konserwacja silnika

Wirnik silnika jest sercem narzędzia. Zadbaj, by wirnik nie został uszkodzony i nie zawilgotniał lub pokrył się olejem.

### 7. Wymiana przewodu zasilającego

Jeżeli konieczna jest wymiana przewodu zasilającego, należy ją wykonać w Autoryzowanym Centrum Obsługi HiKOKI, aby uniknąć zagrożeń.

### 8. Lista części zamiennych

#### UWAGA

Naprawa, modyfikacje i przeglądy narzędzi elektrycznych HiKOKI musi być wykonywane przez Autoryzowane Centrum Obsługi HiKOKI.

Ta lista części będzie przydatna jeśli zostanie wręczona wraz z narzędziem, gdy zgłosimy się do naprawy lub przeglądu w Autoryzowanym Centrum Obsługi HiKOKI.

Podczas użytkowania i konserwacji narzędzi elektrycznych muszą być przestrzegane przepisy i standardy bezpieczeństwa.



**MODYFIKACJE**

Narzędzia elektryczne HiKOKI są ciągle ulepszone i modyfikowane w celu wprowadzania najnowszych osiągnięć nauki i techniki.

W związku z tym pewne części mogą ulec zmianom bez uprzedzenia.

**GWARANCJA**

Gwarancja na elektronarzędzia HiKOKI jest udzielana z uwzględnieniem praw statutowych i przepisów krajowych. Gwarancja nie obejmuje wad i uszkodzeń powstałych w wyniku niewłaściwego użytkowania lub wynikających z normalnego zużycia. W wypadku reklamacji należy dostarczyć kompletne elektronarzędzie do autoryzowanego centrum serwisowego HiKOKI wraz z KARTĄ GWARANCYJNĄ znajdującą się na końcu instrukcji obsługi.

**WSKAZÓWKA**

W związku z prowadzonym przez HiKOKI programem badań i rozwoju, specyfikacje te mogą się zmienić w każdej chwili bez uprzedzenia.

**Informacja dotycząca poziomu hałasu i wibracji**

Mierzone wartości było określone według EN60745 i zadeklarowane zgodnie z ISO 4871.

Zmierzony poziom dźwięku A: 100 dB (A)

Zmierzone ciśnienie akustyczne A: 89 dB (A)

Niepewność KpA: 3 dB (A)

Noś słuchawki ochronne.

Wartość całkowita wibracji (trójosiowa suma wektorowa), określona zgodnie z postanowieniami normy EN60745.

Struganie miękkiego drewna:

Wartość emisji wibracji  $a_h = 6,0 \text{ m/s}^2$

Niepewność K = 1,5  $\text{m/s}^2$

Zadeklarowana łączna wartość wibracji została zmierzona zgodnie ze standardową metodą testową i może być wykorzystana do porównania narzędzi.

Może być także wykorzystana do wstępnej oceny ekspozycji.

**OSTRZEŻENIE**

- Emisja wibracji podczas pracy narzędzia elektrycznego może różnić się od zadeklarowanej łącznej wartości w zależności od sposobu wykorzystywania narzędzia.
- Określ środki bezpieczeństwa wymagane do ochrony operatora zgodnie z szacowaną wartością narażenia na zagrożenie w zależności od rzeczywistych warunków użytkowania (uwzględniając wszystkie etapy cyklu roboczego, a także przerwy w pracy urządzenia oraz praca w trybie gotowości).

## SZERSZÁMGÉPEKRE VONATKOZÓ ÁLTALÁNOS BIZTONSÁGI FIGYELMEZTETÉSEK

### ⚠ FIGYELEM

Olvasson el minden biztonsági figyelmeztetést és minden utasítást.

A figyelmeztetések és utasítások be nem tartása áramütést, tüzet és/vagy súlyos sérülést eredményezhet.

Őrizzen meg minden figyelmeztetést és utasítást a jövőbeni hivatkozás érdekében.

A "szerszámgép" kifejezés a figyelmeztetésekből a hálózatról működő (vezetékes) vagy akkumulátorról működő (vezeték nélküli) szerszámgépre vonatkozik.

#### 1) Munkaterületi biztonság

- Tartsa a munkaterületet tisztán és jól megvilágítva.  
*A teleszőfűt vagy sötét területek vonzzák a baleseteket.*
- Ne üzemeltesse a szerszámgépet robbanásveszélyes atmoszférában, mint például gyúlékony folyadékok, gázok vagy por jelenlétében.  
*A szerszámgépek szikrákat keltenek, amelyek meggyújthatják a port vagy gőzöket.*
- Tartsa távol a gyermekeket és körülállókát, miközben a szerszámgépet üzemelteti.  
*A figyelemelvonás a kontroll elvesztését okozhatja.*

#### 2) Érintésvédelem

- A szerszámgép dugaszoknak meg kell felelniük az aljzatnak.  
*Soha, semmilyen módon ne módosítsa a dugaszt. Ne használjon semmilyen adapter dugaszt földelt szerszámgépekkel.*  
*A nem módosított dugaszok és a megfelelő aljzatok csökkentik az áramütés kockázatát.*
- Kerülje a test érintkezését földelt felületekkel, mint például csövekkel, radiátorokkal, tűzhelyekkel és hűtőszekrényekkel.  
*Az áramütés kockázata megnövekszik, ha a teste földelve van.*
- Ne tegye ki a szerszámgépeket esőnek vagy nedves körülményeknek.  
*A szerszámgépbe kerülő víz növeli az áramütés kockázatát.*
- Ne rongálja meg a vezetéket. Soha ne használja a vezetéket a szerszámgép szállítására, húzására vagy kihúzására.  
*Tartsa távol a vezetéket a hőtől, olajtól, éles szegélyektől vagy mozgó alkatrészekről.*  
*A sérült vagy összekuszálódott vezetékek növelik az áramütés kockázatát.*
- Szerszámgép szabadban történő üzemeltetése esetén használjon szabadtéri használatra alkalmas hosszabbító kábelt.  
*A szabadtéri használatra alkalmas kábel használatát csökkenti az áramütés kockázatát.*
- Ha elkerülhetetlen a szerszámgép nyirkos helyen történő használata, használjon maradékáram-észülékkel (RCD) védett táplálást.  
*Az RCD használata csökkenti az áramütés kockázatát.*

#### 3) Személyi biztonság

- Álljon készenlétben, figyelje, hogy mit tesz, és használja a józan esztét a szerszámgép üzemeltetésekor.  
*Ne használja a szerszámgépet fáradtan, kábítószert, alkoholt vagy gyógyszer befolyása alatt.*  
*A szerszámgépek üzemeltetése közben egy pillanatrai figyelmetlenség súlyos személyi sérülést eredményezhet.*
- Használjon személyi védőfelszerelést. Mindig viseljen védőszemüveget.  
*A megfelelő körülmények esetén használt védőfelszerelés, mint például a porálar, nem csúszó biztonsági cipő, kemény sisak, vagy hallásvédő csökkenti a személyi sérüléseket.*

- Előzze meg a véletlen elindítást. Győződjön meg arról, hogy a kapcsoló a KI helyzetben van, mielőtt csatlakoztatja az áramforrásra és/vagy az akkumulátorcsomaghoz, amikor felveszi vagy szállítja a szerszámot.  
*A szerszámgépek szállítása úgy, hogy az ujjá a kapcsolón van vagy a bekapcsolt helyzetű szerszámgépek áram alá helyezése vonzza a baleseteket.*
  - Távolítsa el minden állítókulcsot vagy csavarkulcsot, mielőtt bekapcsolja a szerszámgépet.  
*A szerszámgép forgó részéhez csatlakoztatva hagyott csavarkulcs vagy kulcs személyi sérülést eredményezhet.*
  - Ne nyúljon át. Mindenkor álljon stabilan, és őrizze meg egyensúlyát.  
*Ez lehetővé teszi a szerszámgép jobb ellenőrzését váratlan helyzetekben.*
  - Öltözzön megfelelően. Ne viseljen laza ruházatot vagy ékszert. Tartsa távol a haját, ruházatát és kesztyűjét a mozgó részekről.  
*A laza ruházat, ékszer vagy hosszú haj beakadhat a mozgó részekbe.*
  - Ha vannak rendelkezésre bocsátott eszközök a porleszívó és gyűjtő létesítmények csatlakoztatásához, gondoskodjon arról, hogy ezek csatlakoztatva és megfelelően használva legyenek.  
*A porgyűjtő használata csökkentheti a porhoz kapcsolódó veszélyeket.*
- 4) A szerszámgép használata és ápolása
- Ne erőltesse a szerszámgépet. Használjon az alkalmazásához megfelelő szerszámgépet.  
*A megfelelő szerszámgép jobban és biztonságosabban végzi el a feladatot azon a sebességen, amelyre azt tervezték.*
  - Ne használja a szerszámgépet, ha a kapcsoló nem kapcsolja azt be és ki.  
*Az a szerszámgép, amely a kapcsolóval nem vezérelhető, veszélyes és meg kell javítani.*
  - Húzza ki a dugaszt az áramforrásból és/vagy az akkumulátorcsomagot a szerszámgépéből, mielőtt bármilyen beállítást végez, tartozékokat cserél vagy tárolja a szerszámgépeket.  
*Az ilyen megelőző biztonsági intézkedések csökkentik a szerszámgép véletlen beindulásának kockázatát.*
  - A használaton kívüli szerszámgépeket tárolja úgy, hogy gyermekek ne érhessek el, és ne engedje meg, hogy a szerszámgépet vagy ezeket az utasításokat nem ismerő személyek üzemeltessék a szerszámgépet.  
*Képzettlen felhasználók kezében a szerszámgépek veszélyesek.*
  - A szerszámgépek karbantartása. Ellenőrizze a helytelen beállítás, a mozgó részek elakadása, alkatrészek törése és minden olyan körülmény szempontjából, amelyek befolyásolhatják a szerszám működését.  
*Ha sérült, használat előtt javíttassa meg a szerszámot. Sok balesetet a rosszul karbantartott szerszámgépek okoznak.*
  - A vágószerszámokat tartsa élesen és tisztán.  
*Az éles vágóélekkel rendelkező, megfelelően karbantartott vágószerszámok kevésbé valószínűleg akadnak el és könnyebben kezelhetők.*
  - A szerszámgép tartozékait és betétkéseit, stb. használja ezeknek az utasításoknak megfelelően, figyelembe véve a munkakörülményeket és a végzendő munkát.  
*A szerszámgép olyan műveletekre történő használata, amelyek különböznek a szándékolattól, veszélyes helyzetet eredményezhet.*

5) Szerviz

- a) A szerszámgépét képezített javító személyrel szervizeltesse, csak azonos cserealkatrészek használatával.

*Ez biztosítja, hogy a szerszámgép biztonsága megmaradjon.*

**VIGYÁZAT**

Tartsa távol a gyermekeket és beteg személyeket. Amikor nincs használatban, a szerszámokat úgy kell tárolni, hogy gyermekek és beteg személyek ne érhessek el.

**GYALU BIZTONSÁGI FIGYELMEZTETÉSEK**

1. Mielőtt letenné az eszközt, várja meg, amíg a kés leáll.

A szabadon forgó kés megakadhat a felületben, így irányíthatatlanná válhat, és komoly sérülést okozhat.

**MŰSZAKI ADATOK**

Feszültség (terület szerint)*	(110 V, 230 V, 240 V) ~
Névleges teljesítményfelvétel	580 W*
Gyalulási szélesség	82 mm
Maximális vágási mélység	1,5 mm
Súly (kábel és vezető nélkül)	2,5 kg
Uresjárati fordulatszám	17000 min <sup>-1</sup>

\* Ne felejtse el ellenőrizni a típusablán feltüntetett adatokat, mivel ezek eladási területenként változnak!

**STANDARD TARTOZÉKOK**

- 1. Csókulcs (a gyalukés meghúzásához) .....1
  - 2. Beállító mérce (a gyalukés magasságának beállításához).....1
  - 3. Vezető (beállító csavarral) .....1
  - 4. Késélező berendezés (újraélezhető késtípushoz).....1
- A standard tartozékok előzetes bejelentés nélkül változhatnak.

**OPCIONÁLIS TARTOZÉKOK (külön beszerezhetők)**

- 1. Por adapter
  - 2. Könyök
  - 3. Porzsák
- Az opcionális tartozékok előzetes bejelentés nélkül változhatnak.

**ALKALMAZÁSOK**

- Különbféle fa deszkák és lemezek gyalulása. (ld. 1 – 4. Ábrák)

**AZ ÜZEMELÉS ELŐTTI ÓVINTÉZKEDÉSEK**

**1. Áramforrás**

Ügyeljen rá, hogy a készülék adattábláján feltüntetett feszültség értéke megegyezzen az alkalmazni kívánt hálózati feszültséggel.

**2. Hálózati kapcsoló**

Ügyeljen rá, hogy a hálózati kapcsoló KI állásba legyen kapcsolva. Ha a csatlakozódugót úgy csatlakoztatja a dugaszolóaljzatba, hogy közben a hálózati kapcsoló BE állásban van, a kéziszerszám azonnal működésbe lép, ami súlyos balesetet idézhet elő.

- 2. **Az elektromos eszközt csakis a szigetelt fogantyúnál fogva tartsa, mert a gyalukés elérheti a készülék saját elektromos vezetőjét.** Áram alatt lévő elektromos vezeték átvágása következtében az elektromos berendezés fém részei is áram alá kerülhetnek, és a kezelőt áramütés érheti.
- 3. **Használjon satut vagy egyéb alkalmas módot a munkadarab stabil felülethez való rögzítésére.** A munkadarab kézzel vagy testtel való megtámasztása instabilitást okoz, ezért elveszítheti fölőtte az uralmát.
- 4. Ne használja a gyalut felfelé álló késekkel (álló gyaluként).

**3. Hosszabbító vezeték**

Ha a munkaterület az áramforrástól távol található, akkor egy megfelelő keresztmetszetű és teljesítményű hosszabbító vezetékkel kell alkalmazni.

- 4. Készítsen elő egy stabil fa munkapadot, mely alkalmas arra, hogy azon gyaluljon. Mivel az instabil munkapad veszélyforrást rejt magában, győződjön meg róla, hogy a munkapad biztonságosan áll egy kemény, vízszintes felületen.

**GYALULÁSI MUNKAFOLYAMATOK**

**1. A gyalulási mélység beállítása**

(1) Fordítsa a gombot az **5. Ábrán** nyíllal jelzett irányba (az óramutató járásával egyezően), amíg a háromszögletű jel a kívánt gyalulási mélységre nem mutat a mércén. A mérce milliméter beosztású.

(2) A gyalulási mélységet a 0 – 1,5 mm tartományban lehet állítani.

**2. Felületi gyalulás**

A durva gyalulást nagy gyalulási mélységgel és megfelelő sebességgel kell elvégezni, hogy a nyesedék könnyen távozhasson a gépből. A végleges gyalulást kis gyalulási mélységgel és kis sebességgel kell végezni, hogy a felület kellően sima legyen.

**3. A gyalulási művelet megkezdése és befejezése**

Amint a **6. Ábrán** látható, helyezze a gyalu elülső alaplapját az anyagra, és tartsa a gyalut vízszintesen. Kapcsolja BE a főkapcsolót, és lassan mozgassa a gyalut az anyag vezetőéle mentén. A gyalulás első fázisában erőteljesen nyomja lefelé a gyalu elülső részét, amint a **7. Ábrán** mutatja, és a gyalulási művelet befejezésekor a gyalu hátsó részét nyomja lefelé. A gyalut mindig vízszintesen kell tartani az egézs gyalulási művelet alatt.

#### 4. A gyalulási művelet befejezése után figyeljen a következőkre

Ha a gyalut egy kézzel tartja a gyalulási művelet végeztével, vigyázzon, hogy a gyalukések (a gyalu alsó része) ne érjenek vagy ne kerüljenek túl közel a testéhez. Ha nem így tesz, súlyos sérüléseket szerezhet.

### KARBID KÉS BE- ÉS KISZERELÉSE ÉS A KÉS MAGASSÁGÁNAK BEÁLLÍTÁSA (KÉTÉLŰ KÉSTÍPUSHOZ)

#### 1. Karbid kés kiserelése

- (1) A **8. Ábrán** szerint lazítsa meg a késtartót a mellékelt csókulcs segítségével.
- (2) A karbid kés a **9. Ábrán** szerint távolítsa el, a mellékelt csókulcs segítségével kicsúsztatva.

#### VIGYÁZAT

Vigyázzon, nehogy felsértse a kezét.

#### 2. Karbid kés beszerelése

#### VIGYÁZAT

Az összeszerelést megelőzően alaposan törölje le az összes, a karbid késen összegyűlt sorját.

- (1) A **10. Ábrán** szerint emelje fel a vezetőlapot (B) és helyezze az új karbid kést a vágó blokk és a vezetőlap (B) közé.
- (2) A **11. Ábrán** szerint rögzítse az új karbid kést; csúsztassa a vezetőlapra (B) úgy, hogy a kés éle 1 milliméterrel nyúljon túl a vágó blokkon.
- (3) A **12. Ábrán** szerint rögzítse a késtartó csavarjait, miután kicserélte a kést.
- (4) Fordítsa át a vágó blokkot, és a másik oldalt ugyanezzel a módszerrel állítsa be.

#### 3. A karbid kés magasságának beállítása

#### VIGYÁZAT

Amennyiben a fentebb írt műveletek elvégzése után a karbid kés magassága nem megfelelő, az alábbiakban írtak szerint járjon el.

- (1) Amint a **13. Ábrán** mutatja, a csókulcs használatával lazítsa ki a karbid kést tartó három csavart, és vegye le a késtartót.
- (2) Miután eltávolította a karbid kést, a **14. Ábrán** szerint csúsztassa el a vezetőlapot (B) a nyíl irányába, így szétszerelve a vezetőlapot.
- (3) Lazítsa meg a karbid kést, valamint az (A) és (B) vezetőlapot rögzítő 2 csavart.
- (4) A **15. és 16. Ábrán** szerint nyomja a vezetőlap (A) íves felét a „b” fal felületéhez, miközben a karbid kés élét a beállító mérce „a” falához igazítja. Ezután erősítse oda ezeket a 2 csavarral.
- (5) A **17. és 18. Ábrán** szerint illessze az (A) vezetőlap (B) vezetőlaphoz csatlakozó íves oldalát a vágó blokk sík részén található horonyba.
- (6) A **19. Ábrán** szerint helyezze a késtartót az összeszerelt berendezésre, és rögzítse azt a három csavarral. Győződjön meg róla, hogy a csavarok biztonságosan rögzítve vannak-e. A másik oldali karbid kés esetében ugyanezt a műveletsort kell követni.

### KÉS FELSZERELÉSE ÉS LESZERELÉSE, KÉSMAGASSÁG ÁLLÍTÁSA (ÚJRAÉLEZHETŐ KÉSEK ESETÉBEN)

#### 1. Kés leszerelése

- (1) A **13. Ábrán** szerint használja a csavarkulcsot a kést tartó három csavar meglazításához és távolítsa el a késtartót.
- (2) A **14. Ábrán** szerint a kés leszereléséhez csúsztassa a kést a nyíl irányába.

#### VIGYÁZAT

Vigyázzon, nehogy felsértse a kezét.

#### 2. Kés beszerelése

#### VIGYÁZAT

Az összeszerelés előtt gondosan törölje le a késen összegyűlt sorjákat.

- (1) Illessze a vezetőlap (A) késhez illesztett íves részét a vágó blokk sík felületén található horonyba. (**17, 20. Ábrá**)  
Állítsa be a kést úgy, hogy a kés mindkét oldalán körülbelül 1 milliméterrel érjen túl a vágó blokk szélességén. (**21. Ábrá**)
  - (2) Helyezze a késtartót a kész szerelvényre a **22. Ábrán**, látható módon, majd rögzítse a három csavarral. Győződjön meg róla, hogy a csavarok biztonságosan rögzítve vannak-e.
  - (3) Fordítsa át a vágó blokkot, és a másik oldalt ugyanezen módszerrel állítsa be.
- #### 3. A kés magasságának beállítása
- (1) Lazítsa meg a kést és a vezetőlapot (A) tartó 2 csavart.
  - (2) Nyomja a vezetőlap (A) íves felét a „b” falhoz, amíg a kés élét a beállító mérce „a” falához igazítja. Ezután rögzítse azokat a 2 csavarral. (**15, 23. Ábrá**)

### AZ ÚJRAÉLEZHETŐ KÉSEK ÉLEZÉSE

A megfelelő hatás elérése érdekében a mellékelt élező készlet használatát ajánlott.

#### 1. Az élező használata

Amint a **24. Ábrán** látható, a késelőzre két kést lehet feltenni, így biztosítható, hogy a kések éleit egyforma szögben köszörüljük meg.

Köszörülés közben helyezze el úgy a késeket, hogy az éleik egyszerre érjenek a fenékhöz, ahogyan az a **25. Ábrán** látható.

#### 2. Késelésés gyakorisága

A késelésés gyakorisága függ a gyalult fa minőségétől és a vágási mélységtől. Az élezést általánosságban véve minden 500 méternek megfelelő mennyiségű gyalulási munka után el kell végezni.

#### 3. Fenékök

Amennyiben vizes fenékövet használ, használat előtt mindig mártsa vízbe, mivel a fenékö köszörülés közben elhasználódhat; simítsa le a fenékö felső felületét amilyen gyakran csak szükséges.

### A POR ADAPTER CSATLAKOZTATÁSA ÉS LESZERELÉSE (OPCIONÁLIS KIEGÉSZÍTŐ)

#### VIGYÁZAT

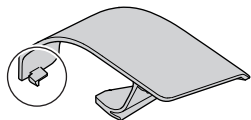
- A balesetek megelőzése érdekében győződjön meg róla, hogy a főkapcsoló le van-e kapcsolva és a csatlakozó ki van-e húzva az áramforrásból.
- Kövesse a lejjebb írt lépéseket a por adapter biztonságos felszerelése érdekében. Amennyiben nem így tesz, az adapter leválhat, és sérülést okozhat.

**1. A por adapter csatlakoztatása**

- (1) Távolítsa el a D4 x 16 csavart a forgácsfedélből és vegye le a forgácsfedelelet **26. Ábrán**.
- (2) Csatlakoztassa a por adaptert és rögzítse a D4 x 16 csavarral. (**27. Ábrá**)

**MEGJEGYZÉS**

Vigyázzon, hogy ne hogy eltörje a rögzítő csatot, amikor a por adaptert és a forgácsfedelelet fel- vagy leszereli.



**2. A por adapter eltávolítása**

A por adapter eltávolításához a fenti műveletsort fordított sorrendben hajtsa végre.

**KARBANTARTÁS ÉS ELLENŐRZÉS**

**1. A kések vizsgálata**

Életlen vagy sérült kések használata csökkenti a gyalulás hatékonyságát, és a motor túlterhelését okozhatja. Élesítse meg vagy cserélje ki a késeket amilyen gyakran csak szükséges.

**2. Kezelés**

**VIGYÁZAT**

Az első és hátsó alaplap, illetve a gyalulási mélység beállító gombja különleges megmunkálással készült a rendkívül magas precízió elérésének érdekében. Amennyiben ezeket az alkatrészeket durván kezeli, illetve erős mechanikai hatásnak teszi ki, a pontosság és a gyalulás minősége egyaránt csökkenhet. Ezeket a részeket különös gonddal kell kezelni.

**3. A rögzítőcsavarok ellenőrzése**

Rendszeresen ellenőrizze az összes rögzítőcsavart, és ügyeljen rá, hogy azok megfelelően meg legyenek húzva. Ha valamelyik csavar ki lenne lazulva, azonnal húzza meg. Ennek elmulasztása súlyos veszéllyel járhat.

**4. A szénkefék ellenőrzése (28. Ábra)**

A motor szénkeféket tartalmaz, amelyek fogyóeszköznek számító alkatrészek. Mivel a túlságosan elkopott szénkefe a motor hibáit okozhatja, ezért az ábrán látható számmal megegyező számú szénkefékre cserélje ki a szénkeféket, ha azok a „kopási határ” közeléig elkoptak. Emellett a szénkeféket mindig tartsa tisztán, és ügyeljen arra, hogy a szénkefék szabadon elcsúszhassanak tartójukban.

**5. A szénkefék cseréje**

A forgácsfedél eltávolítása után a kefe kupakok egy csavarhúzóval szétszerelhetők. Ezután a szénkeféket könnyen eltávolíthatjuk a rugó segítségével.

**6. A motor karbantartása**

A motor tekerccselése az elektromos szerszám „szíve”. Gondosan ügyeljen rá, hogy a tekerccselés ne sérüljön, illetve ne kerüljön kapcsolatba olajjal vagy vízzel.

**7. A tápkábel cseréje**

Ha a hálózati kábel cserét igényel, a fennálló balesetveszély miatt a cserét kizárólag HiKOKI Szerződéses Szerviz Központ végezheti el.

**8. Szervizelési alkatrészlista**

**VIGYÁZAT**

A HiKOKI kéziszerszámok javítását, módosítását, illetve ellenőrzését kizárólag HiKOKI szakszervizben szabad elvégeztetni.

Ez az alkatrészlista a szerszám javításra vagy egyéb karbantartásra egy HiKOKI szakszervizbe történő bevitelkor jelent segítséget.

A kéziszerszámok üzemeltetése és karbantartása során be kell tartani az adott országban érvényes biztonsági előírásokat és szabványokat.

**MÓDOSÍTÁSOK**

A HiKOKI kéziszerszámok állandó tökéletesítéseken mennek át, hogy alkalmazni tudják a legújabb műszaki fejlesztések eredményeit.

Éppen ezért egyes alkatrészek előzetes bejelentés nélkül megváltozhatnak.

**GARANCIA**

A HiKOKI Power Tools szerszámokra a törvényes/ országos előírásoknak megfelelő garanciát vállalunk. A garancia nem vonatkozik a helytelen vagy nem rendeltetésszerű használatból, továbbá a normál mértékűnek számító elhasználódásból, kopásból származó meghibásodásokra, károokra. Reklamáció esetén kérjük, küldje el a - nem szétszerelt - szerszámot a kezelési útmutató végén található GARANCIA BIZONYLATTAL együtt a hivatalos HiKOKI szervizközpontba.

**MEGJEGYZÉS**

A HiKOKI folyamatos kutatási és fejlesztési programja következtében az itt szereplő műszaki adatok előzetes bejelentés nélkül változhatnak.

**A környezeti zajra és vibrációra vonatkozó információk**

A mért értékek az EN60745 szabványnak megfelelően kerültek meghatározásra és az ISO 4871 alapján kerülnek közzétételre.

Mért A hangteljesítmény-szint: 100 dB (A)

Mért A hangnyomás-szint: 89 dB (A)

Bizonytalanság KpA: 3 dB (A)

Viseljen hallásvédelmi eszközt.

EN60745 szerint meghatározott rezgési összetértekek (háromtengelyű vektorösszeg).

Puhafa gyalulása:

Rezgési kibocsátási érték **a<sub>h</sub>** = 6,0 m/s<sup>2</sup>

Bizonytalanság K = 1,5 m/s<sup>2</sup>

A rezgés megállapított teljes értéke egy szabványos teszteljárás keretében lett mérve, és elképzelhető, hogy az érték eszközök összehasonlítására lesz alkalmazva. Ez az érték az expozíciós határértékek előzetes mérésére is alkalmazható.

### FIGYELEM

- A rezgési kibocsátási a szerszámgép tényleges használata során különbözhet a megadott teljes értéktől a szerszám használatának módjaitól függően.
- Azonosítsa védelméhez szükséges biztonsági intézkedések azonosításához, amelyek a használat tényleges körülményeinek való kitétség becsülésén alapulnak (számításba véve az üzemeltetési ciklus minden részét, mint például az időket, amikor a szerszám ki van kapcsolva, és amikor üresjáratban fut a bekapcsolási időntúl).

130.com.ua

## OBECNÁ VAROVÁNÍ TÝKAJÍCÍ SE BEZPEČNOSTI EL. PŘÍSTROJE

### ⚠ UPOZORNĚNÍ

Přečtěte si všechna varování týkající se bezpečnosti a všechny pokyny.

Nedodržení těchto varování a pokynů může mít za následek elektrický šok, požár a/nebo vážné zranění.

Všechna varování a pokyny si uschovejte. V budoucnu se vám mohou hodit.

Pojem „elektrický nástroj“ v těchto varováních se vztahuje k vašemu elektrickému nástroji napájenému ze sítě (se šňůrou) nebo napájenému z baterie (bez šňůry).

#### 1) Bezpečnost na pracovišti

a) Udržujte vaše pracoviště čisté a dobře osvětlené.

*V důsledku nepořádku nebo tmy dochází k nehodám.*

b) Neprovazujte elektrické nástroje ve výbušném ovzduší, např. v přítomnosti hořlavých kapalin, plynů či prachu.

*Elektrické nástroje produkují jiskry, které by mohly zapálit prach anebo plyny.*

c) Během práce s elektrickým nástrojem zabraňte přístupu dětí a přihlízejících osob.

*Rozptylování by mohlo způsobit ztrátu vaší kontroly nad nástrojem.*

#### 2) Elektrická bezpečnost

a) Zástrčka elektrického nástroje musí odpovídat zásuvce.

*Nikdy se nepokoušejte zástrčku jakkoli upravovat. U uzemněných elektrických nástrojů nepoužívejte žádné rozbočovací zásuvky.*

*Neupravené zástrčky a odpovídající zásuvky snižují nebezpečí elektrického šoku.*

b) Zabraňte kontaktu s uzemněnými povrchy jako jsou trubky, radiátory, sporáky a lednice.

*Je-li uzemněné vaše tělo, existuje zvýšené nebezpečí elektrického šoku.*

c) Nevystavujte elektrický nástroj dešti nebo vlhkým podmínkám.

*Voda, která vnikne do elektrického nástroje, zvýší nebezpečí elektrického šoku.*

d) Zacházejte správně s napájecí šňůrou. Nikdy šňůru nepoužívejte k přenášení, tahání nebo odpojování elektrického nástroje ze zásuvky.

*Umístěte napájecí šňůru mimo působení horka, mimo olej, ostré hrany nebo pohybující se části.*

*Poškozené nebo zamotané šňůry zvyšují nebezpečí elektrického šoku.*

e) Během provozu elektrického nástroje venku používejte prodlužovací šňůru vhodnou k venkovnímu použití.

*Použití šňůry vhodné k venkovnímu použití snižuje nebezpečí elektrického šoku.*

f) Pokud je použití elektrického nástroje na vlhkém místě nevyhnutelné, použijte napájení s ochranným zařízením na zbytkový proud.

*Použití zařízení na zbytkový proud snižuje riziko elektrického šoku.*

#### 3) Osobní bezpečnost

a) Buďte pozorní, sledujte, co děláte a při práci s elektrickým nástrojem používejte zdravý rozum. Elektrický nástroj nepoužívejte, jste-li unavení nebo pod vlivem drog, alkoholu nebo léků.

*Jediný okamžik nepozornosti při práci s elektrickým nástrojem může způsobit vážné zranění.*

b) Používejte osobní ochranné pracovní pomůcky. Vždy noste ochranu očí.

*Ochranné pracovní pomůcky jako respirátor, bezpečnostní obuv s protiskluzovou podrážkou, ochranná přilba nebo ochrana sluchu použité v příslušných podmínkách snižují možnost zranění.*

c) Zabraňte nechtěnému spuštění. Před připojením ke zdroji napájení a/nebo bateriového zdroje, zvedáním nebo přenášením elektrického nástroje se ujistěte, že je spínač v poloze vypnuto.

*Nošením elektrických nástrojů s prstem na vypínači nebo jejich aktivací s vypínačem v poloze zapnuto vzniká nebezpečí úrazu.*

d) Před zapnutím elektrického nástroje odstraňte seřizovací klíč.

*Klíč ponechaný připevněný k rotující části elektrického nástroje může způsobit zranění.*

e) Nepřehánějte to. Vždy si udržujte správné postavení a stabilitu.

*To umožní lepší kontrolu nad elektrickým nástrojem v nepředvídaných situacích.*

f) Noste správný oděv. Nenoste volné oblečení ani šperky. Vlasy, oděv a rukavice udržujte mimo pohybující se části.

*Volný oděv, šperky nebo dlouhé vlasy mohou být vtaženy do pohybujících se částí.*

g) Pokud jsou k dispozici zařízení k připojení přístrojů k odsávání a sběru prachu, ujistěte se, že jsou připojena a správně používána.

*Použitím zařízení ke sběru prachu lze snížit rizika související s prachem.*

#### 4) Používání a péče o elektrický nástroj

a) Netlačte na elektrický nástroj. Používejte vždy vhodné elektrický nástroj pro danou aplikaci.

*Správný elektrický nástroj provede daný úkol lépe a bezpečněji, rychleji, pro jakou byl zkonstruován.*

b) Nepoužívejte elektrický nástroj, pokud nefunguje jeho zapínání a vypínání pomocí vypínače.

*Jakýkoli elektrický nástroj, který nelze ovládat vypínačem, je nebezpečný a musí být opraven.*

c) Před prováděním jakéhokoli seřízení, před výměnou příslušenství nebo uskladněním elektrických nástrojů vždy nejprve odpojte zástrčku ze zdroje napájení a/nebo odpojte bateriový zdroj.

*Taková preventivní opatření snižují nebezpečí nechtěného spuštění elektrického nástroje.*

d) Nepoužívané elektrické nástroje skladujte mimo dosah dětí a nedovolte, aby s elektrickým nástrojem pracovaly osoby, které nejsou seznámeny s ním nebo s pokyny k jeho používání.

*Elektrické nástroje v rukou nevyškolených uživatelů jsou nebezpečné.*

e) Udržujte elektrické nástroje. Kontrolujte případná vychýlení nebo sevření pohybujících se částí, poškození částí a jakékoli ostatní podmínky, které mohou mít vliv na provoz elektrických nástrojů.

*V případě poškození nechte elektrický nástroj před jeho dalším použitím opravit.*

*Mnoho nehod vzniká v důsledku nesprávné údržby elektrických nástrojů.*

f) Udržujte řezací nástroje ostré a čisté.

*Správně udržované řezací nástroje s ostrými řeznými hranami se méně pravděpodobně zaseknou a lépe se ovládají.*

g) Elektrický nástroj, příslušenství, vsazené části atd. používejte v souladu s těmito pokyny. Berte přitom zřetel na pracovní podmínky a prováděnou práci.

*Použití elektrického nástroje k jinému než určenému účelu může způsobit nebezpečnou situaci.*



## 5) Servis

- a) Servis vašeho elektrického nástroje svěřte kvalifikovanému opraváři, který použije pouze identické náhradní díly.

Tak bude i nadále zajištěna bezpečnost elektrického nástroje.

## PREVENTIVNÍ OPATŘENÍ

Nedovolte přístup dětem a slabomyslným osobám.

Pokud nástroje nepoužíváte, měli byste je skladovat mimo dosah dětí a slabomyslných osob.

## BEZPEČNOSTNÍ POKYNY PRO UŽÍVÁNÍ HOBLÍKU

1. **Předtím, než nástroj položíte, počkejte, dokud řezné zařízení nezastaví.**

Odkryté rotující řezné zařízení může přijít do kontaktu s povrchem, což může vést ke ztrátě kontroly a vážnému zranění.

## PARAMETRY

Napětí (podle oblasti)*	(110 V, 230 V, 240 V) ~
Vstupní příkon	580 W*
Řezná šíře	82 mm
Maximální hloubka řezu	1,5 mm
Váha (bez kabelu a vodička)	2,5 kg
Rychlost bez zatížení	17000 min <sup>-1</sup>

\* Zkontrolujte, prosíme, štítek na výrobku. Štítek podléhá změnám v závislosti na oblastech použití.

## STANDARDNÍ PŘÍSLUŠENSTVÍ

- Nástrčný klíč  
(pro zajištění čepele řezného zařízení) ..... 1
- Nastavovací měrka  
(pro úpravu nastavení výšky řezného zařízení) ..... 1
- Vodičko (se stavěcím šroubem) ..... 1
- Sestava pro ostření čepelí  
(pro typy čepelí, u kterých lze provádět přeoštění) .... 1

Standardní příslušenství podléhá změnám bez předchozího upozornění.

## DALŠÍ PŘÍSLUŠENSTVÍ (Prodává se zvlášť)

- Prachový adaptér
- Zahnutý díl
- Prachový vak

Další příslušenství podléhá změnám bez předchozího upozornění

## POUŽITÍ

- Hoblování různých dřevěných prken a fošen.  
(Viz **Obr. 1 – 4**)

## PŘED POUŽITÍM

### 1. Zdroj napětí

Ujistěte se, že používaný zdroj napětí splňuje požadavky specifikované na štítku výrobku.

### 2. Spínač

Ujistěte se, že spínač je v poloze vypnuto. Pokud je zástrčka zasunuta v zásuvce elektrického proudu a spínač je v poloze „ON“, nástroj začne okamžitě pracovat, a to může způsobit vážný úraz.

- Držte nástroj pouze za izolované úchytné povrchy, protože může dojít ke kontaktu řezného nástroje s jeho vlastním přírodním kabelem.** Zařiznutím do „živého“ vodiče může dojít k tomu, že neizolované části nástroje se dostanou pod napětí a obsluha nástroje tak může utrpět zásah elektrickým proudem.
- Používejte spony, svorky a jiné praktické způsoby pro zajištění a oporu opracovávané součásti na stabilní podklad.** Přidržování opracovávané části rukama nebo opírání o tělo způsobuje její nestabilitu a může vést ke ztrátě kontroly.
- Nepoužívejte hoblík s čepelemi směrem vzhůru (jako hoblovací zařízení stacionárního typu).**

### 3. Prodlužovací kabel

Pokud je pracoviště vzdáleno od zdroje, použijte prodlužovací kabel o správné tloušťce a kapacitě. Je třeba, aby prodlužovací kabel byl co nejkratší.

- Připravte si stabilní dřevěný pracovní stůl vhodný k provádění hoblování. Nestabilní pracovní stůl představuje nebezpečí. Ujistěte se, že stůl stojí bezpečně na pevné, rovné podlaze.

## POSTUPY HOBLOVÁNÍ

### 1. Úprava nastavení hloubky řezného nástroje

- Otáčejte knoflíkem ve směru, který označuje šipka na **Obr. 5** (po směru hodinových ručiček), dokud nebude trojúhelníková značka zarovnaná s požadovanou řeznou hloubkou na škále. Jednotka škály je odstupňována v milimetrech.

- Řezná hloubka může být nastavena v rozmezí 0 – 1,5 mm.

### 2. Povrchové hoblování

Hrubé hoblování by se mělo provádět s velkou řeznou hloubkou a vhodnou rychlostí, která umožní rovnoměrný a plynulý odvod třísek. Hladké povrchové úpravy docílíte, budete-li provádět řezání s malou řeznou hloubkou při nízké řezné rychlosti.

### 3. Zahájení a ukončení řezné operace

Umístěte přední základnu hoblíku na materiál a horizontálně podpiřte hoblík, viz **Obr. 6** Zapněte síťový spínač do polohy ON a pomalu suňte hoblík k vedoucí hraně materiálu. V první fázi řezání pevně tlačte na přední polovinu hoblíku, viz **Obr. 7** Na konci řezné operace tlačte na zadní polovinu hoblíku. Hoblík musí být po celou dobu řezné operace v poloze na plocho.

#### 4. Bezpečnostní opatření po dokončení řezné operace

Když je hoblík na konci řezné operace držen jednou rukou, zajistěte, aby řezné čepel (základna) hoblíku nepřišla do kontaktu nebo do blízkosti vašeho těla. V případě nedodržení tohoto pokynu může dojít k vážnému zranění.

### MONTÁŽ, DEMONTÁŽ A NASTAVENÍ VÝŠKY ČEPELE S TVRDOKOVÝM BŘÍTEM (PRO ČEPEL S OUBROUSTRANNÝM BŘÍTEM)

#### 1. Demontáž čepel s tvrdokovovým břítem

- Uvolněte držák čepel přiloženým nástrčným klíčem, viz **Obr. 8**.
- Odstraňte čepel s tvrdokovovým břítem jejím posunutím pomocí přiloženého nástrčného klíče, viz **Obr. 9**.

#### POZOR

Postupujte opatrně, vyvarujte se poranění rukou.

#### 2. Montáž čepel s tvrdokovovým břítem

#### POZOR

Před montáží důkladně očistěte veškeré piliny a otřepky usazené na čepeli s tvrdokovovým břítem.

- Zdvihněte stavěcí destičku (B) a vložte novou čepel s tvrdokovovým břítem mezi řezací blok a stavěcí destičku (B) - viz **Obr. 10**.
- Připevňte novou čepel s tvrdokovovým břítem - posuňte ji na stavěcí destičku (B) tak, aby hrot čepel přesahoval o 1 mm konec řezného bloku, viz **Obr. 11**.
- Po dokončení výměny zajistěte šrouby na držáku čepelí, viz **Obr. 12**.
- Otočte řezný blok a nastavte druhou stranu stejným způsobem.

#### 3. Nastavení výšky čepel s tvrdokovovým břítem.

#### POZOR

Pokud je výška čepel s tvrdokovovým břítem nepřesná po provedení výše uvedeného postupu, proveďte postup uvedený níže.

- Nástrčným klíčem povolte tři šrouby zajišťující čepel s tvrdokovovým břítem a odstraňte čepel, viz **Obr. 13**.
- Po odstranění čepel s tvrdokovovým břítem posuňte stavěcí destičku (B) ve směru označeném šipkou, viz **Obr. 14**. Tímto postupem odstraníte stavěcí destičku (B).
- Uvolněte 2 šrouby držící čepel s tvrdokovovým břítem na stavěcí destičce (A) a stavěcí destičce (B).
- Přitiskněte zahnutou plochu stavěcí destičky (A) k povrchu stěny b, zatímco budete nastavovat hranu čepel s tvrdokovovým břítem k povrchu stěny s označením a nastavovací měřky, viz **Obr. 15 a 16**. Pak dotáhněte pomocí 2 šroubů.
- Vložte zahnutou část stavěcí destičky (A) připevněné k stavěcí destičce (B) do drážky na ploché části řezného bloku, viz **Obr. 17 a 18**.
- Umístěte držák čepel na dokončenou sestavu a zajistěte pomocí tří šroubů, viz **Obr. 19**. Ujistěte se, že šrouby jsou bezpečně dotaženy. Stejný postup proveďte i pro čepel s tvrdokovovým břítem na opačné straně.

### MONTÁŽ, DEMONTÁŽ A NASTAVENÍ VÝŠKY ČEPELE (PRO TYP ČEPELÍ, KTERÝ LZE PŘEOSTŘOVAT)

#### 1. Demontáž čepel

- Nástrčným klíčem povolte tři šrouby zajišťující čepel a odstraňte držák čepel (viz **Obr. 13**).
- Posuňte čepel ve směru označeném šipkou, viz **Obr. 14**. Tímto postupem odstraníte čepel.

#### POZOR

Postupujte opatrně, vyvarujte se poranění rukou.

#### 2. Montáž čepel

#### POZOR

Před montáží důkladně očistěte veškeré piliny a otřepky usazené na čepeli.

- Vložte zahnutou část stavěcí destičky (A) připevněné k čepeli do drážky na ploché části řezného bloku. (**Obr. 17, 20**)  
Nastavte čepel tak, aby obě její strany přesahovaly šířku řezného bloku o cca 1 mm. (**Obr. 21**)
- Umístěte držák čepel na dokončenou sestavu - viz **Obr. 22** a zajistěte pomocí tří šroubů. Ujistěte se, že šrouby jsou bezpečně dotaženy.
- Otočte řezný blok a nastavte opačnou stranu stejným způsobem.

#### 3. Nastavení výšky čepel

- Uvolněte 2 šrouby držící čepel a stavěcí destičku (A).
- Přitiskněte zahnutý povrch stavěcí destičky (A) k povrchu stěny b zatímco budete nastavovat hranu čepel k povrchu stěny a nastavovací měřky. Pak dotáhněte pomocí 2 šroubů. (**Obr. 15, 23**)

### OSTŘENÍ ČEPELÍ TYPU, KTERÝ LZE ZNOVU PŘEOSTŘOVAT

Doporučujeme použít sestavu pro ostření čepelí.

#### 1. Použití sestavy pro ostření čepelí

Na sestavu pro ostření čepelí je možné umístit dvě čepel a zajistit tak, že jejich řezné hrany budou nabroušeny ve stejném úhlu, viz **Obr. 24**. Během broušení upravujte polohu čepelí tak, aby jejich řezné hrany byly v současném kontaktu s brusným kamenem, viz **Obr. 25**.

#### 2. Interval ostření čepelí

Interval ostření čepelí závisí na typu hoblovaného dřeva a hloubce hoblování. Všeobecně platí, že ostření by se mělo provádět po každých 500 metrech řezné operace.

#### 3. Brusný kámen

Pokud máte k dispozici brusný kámen k broušení za mokra, použijte jej po jeho dostatečném namočení do vody, jelikož v opačném případě se může tento druh brusného kamene při broušení výrazně opotřebovat. Zarovnávejte horní povrch brusného kamene tak často, jak je třeba.

### PŘIPEVNĚNÍ A SOUSTRANĚNÍ PRACHOVÉHO ADAPTÉRU (VOLITELNÉ DOPLŇKOVÉ PŘÍSLUŠENSTVÍ)

#### POZOR

- Eliminujte riziko nehody - zkontrolujte, že nástroj je vypnutý a že jeho elektrická zástrčka byla odpojena od zdroje.
- Níže uvedeným postupem provedete bezpečné připevnění prachového adaptéru. Nedodržením tohoto

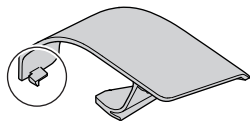
postupu se vystavujete riziku, že adaptér se odpojí a dojde ke zranění.

## 1. Přípevnění prachového adaptéru

- (1) Odstraňte šroub D4 × 16 umístěný v hoblinovém krytu a odstraňte hoblinový kryt, jak je zobrazeno na Obr. 26.
- (2) Přimontujte prachový adaptér a zajistěte pomocí šroubu D4 × 16. (Obr. 27)

## POZNÁMKA

Dávejte pozor na to, abyste při upevňování nebo vyjímání prachového adaptéru a hoblinového krytu nezlomili západku.



## 2. Odstranění prachového adaptéru

Odstranění prachového adaptéru provedete tak, že kroky výše uvedeného postupu provedete v opačném pořadí.

## ÚDRŽBA A KONTROLA

### 1. Kontrola čepelí

Pokud budete používat tupé nebo poškozené čepele, bude snížena účinnost řezání a může dojít k přetížení motoru. Provádějte ostření nebo výměnu čepelí tak často, jak je třeba.

### 2. Manipulace

#### POZOR

Přední základna, zadní základna a knoflík pro ovládání řezné hloubky jsou díly vyrobené s velkou přesností tak, aby byla zajištěna obzvlášť vysoká přesnost řezné operace. Pokud se s těmito součástmi zachází hrubě nebo pokud jsou vystaveny velkým mechanickým nárazům, jejich přesnost může být snížena, čímž dojde ke snížení kvality řezné operace. S těmito součástmi je třeba manipulovat obzvlášť opatrně.

### 3. Kontrola montážních šroubů

Pravidelně kontrolujte montážní šrouby a ujistěte se, že jsou správně utaženy. Ihned utáhněte volné šrouby. Neutažené šrouby mohou vést k vážným úrazům.

### 4. Kontrola uhlíkových kartáčků (Obr. 28)

Motor obsahuje uhlíkové kartáčky, které se opotřebovávají. Vzhledem k tomu, že opotřeбенé kartáčky mohou vést k problémům s motorem, vyměňte kartáčky za nové se stejným číslem, jakmile se opotřebí nebo jsou na Mez opotřeбенí. Udržujte kartáčky v čistotě a zabezpečte jejich volný pohyb v držácích.

### 5. Výměna uhlíkových kartáčů

Po odstranění hoblinového krytu použijte plochý šroubovák a odstraňte víčka kartáčů. Uhlíkové kartáče je pak možné snadno vyjmout spolu s pružinou.

### 6. Údržba motoru

Vinutí motoru je srdce elektrického zařízení. Ujistěte se, že vinutí není poškozené nebo vlhké vodou nebo olejem.

### 7. Výměna přívodního kabelu

Pokud je nutné vyměnit přívodní kabel, svěřte výměnu Autorizovanému Servisnímu Středisku HiKOKI a vyhněte se tak bezpečnostnímu riziku.

## 8. Seznam servisních položek

### POZOR

Oprava, modifikace a inspekce zařízení HiKOKI musí být prováděny autorizovaným servisním střediskem HiKOKI.

Tento seznam servisních položek bude pomocí předložíte-li jej s vaším zařízením autorizovanému servisnímu středisku HiKOKI společně s požadavkem na opravu nebo další servis.

Při obsluze a údržbě elektrických zařízení musí být dodržovány bezpečnostní předpisy a normy platné v každé zemi, kde je výrobek používán.

### MODIFIKACE

Výrobky firmy HiKOKI jsou neustále zdokonalovány a modifikovány tak, aby se zavedly nejposlednější výsledky výzkumu a vývoje.

Následně, některé díly mohou být změněny bez předešlého oznámení.

## ZÁRUKA

Ručíme za to, že elektrické nářadí HiKOKI splňuje zákonné/místně platné předpisy. Tato záruka nezahrnuje závady nebo poškození vzniklé v důsledku nesprávného použití, hrubého zacházení nebo normálního opotřeбенí. V případě reklamace zašlete prosím elektrické nářadí v nerozebraném stavu společně se ZÁRUČNÍM LISTEM připojeným na konci těchto pokynů pro obsluhu do autorizovaného servisního střediska firmy HiKOKI.

### POZNÁMKA

Vlivem stále pokračujícího výzkumného a vývojového programu HiKOKI mohou zde uvedené parametry podléhat změnám bez předchozího upozornění.

### Informace o hluku a vibracích

Měřené hodnoty byly určeny podle EN60745 a deklarovány ve shodě s ISO 4871.

Změřená vážená hladina akustického výkonu A: 100 dB (A)

Změřená vážená hladina akustického tlaku A: 89 dB (A)

Neurčitost KpA: 3 dB (A)

Použijte ochranu sluchu.

Celkové hodnoty vibrací (vektorový součet triax) stanovené dle normy EN60745.

Hoblování měkkého dřeva:

Hodnota vibračních emisí  $a_{h1}$  = 6,0 m/s<sup>2</sup>

Nejistota K = 1,5 m/s<sup>2</sup>

Deklarovaná hodnota vibrací byla změřena v souladu se standardní metodou testování a může být použita pro porovnání jednoho nástroje s druhým.

Tuto deklarovanou hodnotu vibrací lze rovněž použít v předběžném hodnocení vystavení.

#### **UPOZORNĚNÍ**

- Vibrační emise během vlastního používání elektrického přístroje se může od deklarované celkové hodnoty lišit v závislosti na způsobu použití přístroje..
- Identifikujte bezpečnostní opatření k ochraně obsluhy založených na odhadu vystavení vlivům v daných podmínkách použití (v úvahu bereme všechny části pracovního cyklu, jako jsou doby, kdy je přístroj vypnutý, a kdy běží naprázdno připočtených k době spouštění).

130.com.ua

**GENEL ELEKTRİKLİ ALET GÜVENLİK UYARILARI****⚠️ DİKKAT**

Tüm güvenlik uyarılarını ve tüm talimatları okuyun.

Uyarılara ve talimatlara uyulmaması elektrik çarpmasına, yangına ve/veya ciddi yaralanmaya neden olabilir.

Bu kılavuzu gelecekte başvurmak üzere saklayın.

Uyarılarda kullanılan "elektrikli alet" terimi, şebeke elektrikle çalışın (kablolu) veya pille çalışın (kablesiz) elektrikli aletinizi belirtir.

**1) Çalışma alanının güvenliği**

- Çalışma alanı temiz ve iyi aydınlatılmış olmalıdır.**  
Dağınık veya karanlık alanlar kazalara davetiye çıkarır.
- Elektrikli aletleri yanıcı sıvı, gaz veya toz patlayıcı maddelerin bulunduğu ortamlarda çalıştırmayın.**  
Elektrikli aletlerin çıkardığı kıvılcımlar toz veya gaz halindeki bu maddeleri ateşleyebilir.
- Bir elektrikli aletle çalışırken çocukları ve izleyicileri uzaklaştırın.**  
Dikkatinizin dağılması kontrolü kaybetmenize neden olabilir.

**2) Elektrik güvenliği**

- Elektrikli aletin fişi elektrik prizine uygun olmalıdır.**  
Fişi herhangi bir şekilde değiştirmeyin.  
Topraklanmış elektrikli aletlerle herhangi bir adaptör kullanmayın.  
Fişlerde değişiklik yapılmaması ve uygun prizlerde kullanılması elektrik çarpması riskini azaltacaktır.
- Borular, radyatörler, fırınlar ve buzdolapları gibi topraklanmış yüzeylerle gövde temasından kaçının.**  
Vücudunuzun toprakla temasa geçmesi halinde elektrik çarpması riski artar.
- Elektrikli aletleri yağmura veya ıslak ortamlara maruz bırakmayın.**  
Elektrikli alete su girmesi elektrik çarpması riskini artıracaktır.
- Elektrik kablosuna zarar vermeyin.** Elektrikli aleti taşımak, çekmek veya fişini prizden çıkarmak için kabloyu kullanmayın.  
Kabloyu ısıdan, yağdan, keskin kenarlardan veya hareketli parçalardan uzak tutun.  
Hasar görmüş veya dolaşmış kablolar elektrik çarpması riskini artırır.
- Elektrikli aleti açık alanda kullanırken, açık alanda kullanıma uygun bir uzatma kablosu kullanın.**  
Açık alanda kullanıma uygun bir kablo kullanılması elektrik çarpması riskini azaltır.
- Eğer bir elektrikli aletin ıslak bir yerde kullanılması kaçınılmaz ise, artık akım cihazıyla (RCD) korunan bir güç kaynağı kullanın.**  
RCD kullanılması elektrik çarpması riskini azaltır.

**3) Kişisel emniyet**

- Bir elektrikli alet kullanırken daima tetikte olun;** yaptığınız işi izleyin ve sağlıklı davranın.  
Aleti yorgunken, alkol veya ilaç etkisi altındayken kullanmayın.  
Elektrikli aletleri kullanırken göstereceğiniz bir anlık dikkatsizlik ciddi yaralanmaya sonuçlanabilir.
- Kişisel koruyucu donanım kullanın.** Daima koruyucu gözlük takın.  
Uygun koşullar için kullanılan toz maskesi, kaymaz emniyet ayakkabıları, kask veya kulak koruyucu gibi koruyucu ekipmanlar yaralanmaları azaltacaktır.
- Aletin istenmeden çalışmasını engelleyin.** Aleti güç kaynağına ve/veya akü ünitesine bağlamadan, kaldırmadan veya taşımadan önce, güç düğmesinin kapalı konumda olduğundan emin olun.

Elektrikli aletleri parmağınız güç düğmesinin üzerinde olarak taşımanız veya güç düğmesi açılmış durumda fişini takmanız kazalara davetiye çıkarır.

- Aletin gücünü açmadan önce alet üzerindeki ayar veya somun anahtarlarını çıkarın.**  
Aletin dönen parçalarından birine bağlı kalan bir somun anahtar veya ayar anahtarın yaralanmaya yol açabilir.
  - Çok fazla yaklaşmayın.** Uygun bir adım mesafesi bırakın ve sürekli olarak dengeni koruyun.  
Böylece, beklenmedik durumlarda aleti daha iyi kontrol etmeniz mümkün olur.
  - Uygun şekilde giyinin.** Bol elbiseler giymeyin ve takı eşyaları takmayın. Şaclarınızı, elbiselerini ve eldivenlerinizi hareketli parçalardan uzak tutun.  
Bol elbiseler, takılar veya uzun saçlar hareketli parçalara takılabilir.
  - Eğer toz çekme ve toplama bağlantıları için gerekli aygıtlar sağlanmışsa, bunların bağlı olduğundan ve doğru şekilde kullanıldığından emin olun.**  
Toz toplama kullanımı, tozla ilişkili tehlikeleri azaltabilir.
- 4) Elektrikli aletin kullanımı ve bakımı**
- Elektrikli aleti zorlamayın.** Yapacağınız iş için doğru alet kullanın.  
Doğru alet, işinizi daha iyi ve tasarlanmış olduğu hız değerinde daha güvenli şekilde yapacaktır.
  - Elektrikli alet güç düğmesinden açılıp kapanmıyorsa, aleti kullanmayın.**  
Güç düğmesiyle kontrol edilemeyen bir alet tehlikelidir ve tamir edilmeden kullanılmamalıdır.
  - Herhangi bir ayar yapmadan, aksesuarları değiştirmeden veya aleti saklamadan önce fişi güç kaynağından ve/veya akü ünitesinden sökün.**  
Bu koruyucu güvenlik önlemleri, elektrikli aletin kazayla çalışması riskini azaltır.
  - Atıl durumdaki elektrikli aletleri çocukların ulaşamayacağı bir yerde saklayın ve elektrikli alet ve bu kullanım talimatları hakkında bilgi sahibi olmayan kişilerin aleti kullanmasına izin vermeyin.**  
Elektrikli aletler eğitimsiz kullanıcıların elinde tehlikelidir.
  - Elektrikli aletin bakımını yapın.** Hareketli parçalarda yanlış hizalanma veya sıkışma olup olmadığını, kırık parça olup olmadığını ve elektrikli aletin çalışmasını etkileyebilecek diğer koşulları kontrol edin.  
Eğer hasar varsa, kullanmadan önce aleti tamir ettirin.  
Kazaların çoğu elektrikli aletlere kötü bakım işlemleri uygulanmasından kaynaklanmaktadır.
  - Aletleri keskin ve temiz tutun.**  
Uygun şekilde bakımı yapılan, keskin kenarlara sahip aletlerin sıkışma ihtimali daha azdır ve kontrol edilmesi daha kolaydır.
  - Elektrikli aleti, aksesuarları, uçları, v.b., bu talimatlara uygun şekilde, çalışma koşullarını ve yapılıp çalışacağı işi göz önünde bulundurarak kullanın.**  
Elektrikli aletin amaçlanan kullanımlardan farklı işlemler için kullanılması tehlikeli bir duruma yol açabilir.
- 6) Servis**
- Elektrikli aletinizin servisini sadece orijinal yedek parçalar kullanmak suretiyle uzman bir tamirciye yaptırın.**  
Böylece, elektrikli aletin güvenli kullanımı sağlanacaktır.

**ÖNLEM**

**Çocukları ve zayıf kişileri uzak tutun.**

Alet, kullanılmadığı zamanlarda çocukları ve zayıf kişilerin ulaşamayacağı bir yerde saklanmalıdır.

**PLANYA MAKİNESİ GÜVENLİK UYARILARI**

- Aleti yere koymadan önce kesicinin durmasını bekleyin.**  
Çıplak bir döner kesici yüzeye takılarak kontrol kaybına ve ciddi yaralanmaya neden olabilir.
- Elektrikli aleti sadece yalıtılmış kavrama yüzeyinden tutun; çünkü kesici kendi kablosuna temas edebilir.** “Aktif” telin kesilmesi, elektrikli aletin çıplak metal parçalarını “aktif” hale getirebilir ve kullanıcıya bir elektrik şoku verebilir.

**TEKNİK ÖZELLİKLER**

Voltaj (bölgelere göre)*	(110 V, 230 V, 240 V) ~
Güç girişi	580 W*
Kesme Genişliği	82 mm
Maks. Kesme Derinliği	1,5 mm
Ağırlık (kablo ve kılavuz olmadan)	2,5 kg
Yüksüz hız	17000 min <sup>-1</sup>

\* Bu değer bölgeden bölgeye değişiklik gösterdiği için ürünün üzerindeki plakayı kontrol etmeyi unutmayın.

**STANDART AKSESUARLAR**

- Lokma Anahtarı (kesici bıçağını sabitlemek için).....1
- Ayar Mastarı (kesme yüksekliğini ayarlamak için) .....1
- Kılavuz (ayar vidalı) .....1
- Bıçak Bileme Tertibatı  
(Yeniden Bilenen Bıçak Tipi için) .....1

Standart aksesuarlarda önceden bildirimde bulunulmadan değişiklik yapılabilir.

**İSTEĞE BAĞLI AKSESUARLAR (ayrıca satılır)**

- Toz adaptörü
  - Dirsek
  - Toz torbası
- İsteğe bağlı aksesuarlarda önceden bildirimde bulunulmadan değişiklik yapılabilir.

**UYGULAMALAR**

- Çeşitli tahta kalasların ve satırların planyalanması.  
(Bkz: **Şekil 1 - 4**)

**KULLANIM ÖNCESİNDE**

- Güç kaynağı**  
Kullanılan güç kaynağının, ürünün üzerinde bulunan plakada belirtilen güç gerekliliklerine uygun olduğundan emin olun.
- Açma/Kapama anahtarı**  
Açma/ kapama anahtarının OFF konumunda olduğundan emin olun. Açma/ kapama anahtarı ON konumundayken aletin fişi prize takılırsa, alet derhal çalışmaya başlar ve ciddi kazalar meydana gelebilir.
- Uzatma kablosu**  
Çalışma alanı güç kaynağından uzakta olduğunda, yeterli kalınlıkta ve belirtilen gücü kaldırabilen bir uzatma kablosu kullanın. Uzatma kablosu labildiğince kısa tutulmalıdır.

- İş parçasını sabit bir platforma sabitlemek ve desteklemek için kısıkaçlar veya başka bir pratik yöntem kullanın.** İş parçasını elinizle veya gövdeye karşı tutmanız dengesiz kalmasına neden olarak kontrol kaybına yol açabilir.
- Planya makinesini yukarı bakan bıçaklarla (sabit tip planya makinesi gibi) kullanmayın.

- Planyalama işlemi için uygun dengeli bir ahşap tezgah hazırlayın. Dengesiz bir tezgah tehlike yaratacağından, tezgahı sıkı ve düz bir yere emniyetli şekilde yerleştirdiğinizden emin olun.

**PLANYALAMA İŞLEMLERİ**

- Kesici derinliğinin ayarlanması**  
(1) Üçgen işaretli ölçek üzerinde arzu edilen kesme derinliğiyle hizalanıncaya kadar düğmeyi **Şekil 5**'te gösterilen yönde (saat yönünde) çevirin. Ölçek birimi milimetre cinsinden derecelendirilmiştir.  
(2) Kesme derinliği 0 – 1,5 mm aralığında ayarlanabilir.
- Yüzey kesme**  
Kaba kesim büyük kesme derinliklerinde ve talaşların makineden düzgün şekilde atılması için uygun bir hızda yapılmalıdır. Düzgün şekilde bitirilmiş bir yüzey sağlamak için, bitirme kesimi küçük kesme derinliklerinde ve düşük bir besleme hızında yapılmalıdır.
- Kesme işleminin başlatılması ve bitirilmesi**  
**Şekil 6**'da görüldüğü gibi, planya makinesinin ön tabanını malzeme üzerine yerleştirin ve planya makinesini yatay olarak destekleyin. Güç düğmesini AÇIN ve planyayı malzemenin ön ucuna doğru yavaşça çalıştırın. Kesimin ilk aşamasında **Şekil 7**'de görüldüğü gibi planya makinesinin ön yarısına sıkıca bastırın, kesme işleminin sonunda planya makinesinin arka yarısına bastırın. Planya makinesi tüm kesme işlemi boyunca daima düz tutulmalıdır.
- Planyalama işlemini bitirdikten sonra**  
Planyalama işlemini bitirdikten sonra planya makinesini bir elinizle kaldırdığınızda, planya makinesinin kesme bıçaklarının (taban) vücudunuza temas etmediğinden veya vücudunuza çok yaklaşmadığından emin olun. Bu uyarıya riayet edilmemesi ciddi yaralanmaya neden olabilir.



## KARBÜR BIÇAK MONTAJI VE SÖKÜLMESİ VE KESİCİ BIÇAK YÜKSEKLİĞİNİN AYARLANMASI (ÇİFT KENARLI BIÇAK TİPİ İÇİN)

### 1. Karbür bıçağın sökülmesi

- Şekil 8'**de görüldüğü gibi, ürünle birlikte gelen lokma anahtarıyla bıçak tutucuyu gevşetin.
- Şekil 9'**da görüldüğü gibi, karbür bıçağı ürünle birlikte gelen lokma anahtarıyla kaydırmak suretiyle gevşetin.

### UYARI

Ellerinizi yaralamamaya dikkat edin.

### 2. Karbür bıçağın takılması

#### UYARI

Bıçağı takmadan önce, karbür bıçak üzerinde biriken tüm talaşı silerek temizleyin.

- Şekil 10'**da görüldüğü gibi, ayar plakasını (B) kaldırın ve yeni karbür bıçağı kesici blok ile ayar plakası (B) arasına yerleştirin.
- Şekil 11'**de görüldüğü gibi, bıçak ucu kesici bloğun ucundan 1 mm çıkıntı yapacak şekilde ayar plakası (B) üzerinde kaydırmak suretiyle yeni karbür bıçağı takın.
- Şekil 12'**de görüldüğü gibi, bıçak değiştirme işlemi tamamlandıktan sonra bıçak tutucudaki civataları sabitleyin.
- Kesici bloğu ters çevirin ve aynı şekilde diğer tarafı ayarlayın.

### 3. Karbür bıçak yüksekliğinin ayarlanması

#### UYARI

Eğer yukarıdaki işlemler tamamlandıktan sonra karbür bıçağın yüksekliği doğru değilse, aşağıda açıklanan işlemleri uygulayın.

- Şekil 13'te** görüldüğü gibi, lokma anahtarını kullanarak karbür bıçağı yerinde tutmak için kullanılan üç civatayı gevşetin ve bıçak tutucuyu çıkarın.
- Şekil 14'te** görüldüğü gibi, karbür bıçağı çıkardıktan sonra ayar plakasını (B) okla gösterilen yönde kaydırarak ayar plakasını (B) sökün.
- Karbür bıçağı, ayar plakası (A) ve ayar plakası (B)'yi tutan 2 vidayı gevşetin.
- Şekil 15, 16'** ve 16'da görüldüğü gibi, karbür bıçağın kenarını ayar mastarının duvar yüzeyi a'ya göre ayarlarken ayar plakasının (A) tormalanmış yüzeyini duvar yüzeyine bastırın. Ardından, 2 vidayı kullanarak sıkın.
- Şekil 17, 18'de** görüldüğü gibi, ayar plakası (B)'ye bağlı ayar plakası (A)'nın tormalanmış kısmını kesici bloğun düz kısmı üzerindeki bir oluğa yerleştirin.
- Şekil 19'da** görüldüğü gibi, bıçak tutucuyu tamamlanan montaj üzerine yerleştirin ve üç civatayla sabitleyin. Civataların emniyetli şekilde sıkıldığından emin olun. Karşı taraftaki karbür bıçak için de aynı işlemleri uygulayın.

## BIÇAK TAKMA VE SÖKME VE BIÇAK YÜKSEKLİĞİ AYARI (YENİDEN BİLENEBİLEN BIÇAK TİPİ İÇİN)

### 1. Bıçağın sökülmesi

- Şekil 13'te** görüldüğü gibi, aksesuar lokma anahtarını kullanarak bıçağı yerinde tutmak için kullanılan üç civatayı gevşetin ve bıçak tutucuyu çıkarın.
- Şekil 14'te** görüldüğü gibi, bıçağı okla gösterilen yönde kaydırarak sökün.

### UYARI

Ellerinizi yaralamamaya dikkat edin.

### 2. Bıçağın takılması

#### UYARI

Bıçağı takmadan önce, bıçak üzerinde biriken tüm talaşı silerek temizleyin.

- Bıçağına bağlı ayar plakası (A)'nın tormalanmış kısmını kesici bloğun düz kısmı üzerindeki bir oluğa yerleştirin. (**Şekil 17, 20**)  
Bıçağı, bıçağın her iki kenarı kesici bloğun genişliğinden yaklaşık 1 mm çıkıntı yapacak şekilde ayarlayın. (**Şekil 21**)
- Şekil 22'de** görüldüğü gibi, bıçak tutucuyu tamamlanan montaj üzerine yerleştirin ve üç civatayla sabitleyin. Civataların emniyetli şekilde sıkıldığından emin olun.
- Kesici bloğu ters çevirin ve karşı tarafı da aynı şekilde ayarlayın.

### 3. Bıçak yüksekliğinin ayarlanması

- Bıçağı ve ayar plakasını (A) tutan 2 vidayı gevşetin.
- Bıçak kenarını ayar mastarının a duvar yüzeyine göre ayarlarken, ayar plakası (A)'nın tormalanmış yüzeyini duvar yüzeyi b'ye bastırın. Ardından, 2 vidayı kullanarak sıkın. (**Şekil 15, 23**)

## YENİDEN BİLENEBİLEN BIÇAKLARIN BİLENMESİ

Kolaylık için aksesuar Bıçak Bileme Tertibatının kullanılmasını tavsiye edilir.

### 1. Bıçak Bileme Tertibatının Kullanılması

Bıçak uçlarının düzgün açılarak bilenmesini sağlamak için **Şekil 24'te** görüldüğü gibi iki bıçak bıçak bileme tertibatı üzerine monte edilebilir.

Bileme işlemi sırasında bıçakların konumunu, **Şekil 25'te** görüldüğü gibi kenarları eşzamanlı olarak yontma taşına temas edecek şekilde ayarlayın.

### 2. Bıçak bileme aralıkları

Bıçak bileme aralıkları, kesilen ağacın türüne ve kesme derinliğine bağlıdır. Bununla birlikte, genellikle her 500 metre kesme işleminden sonra bileme işlemi yapılmalıdır.

### 3. Yontma Taşı

Bir sulu yontma taşı kullanıyorsanız, bileme işlemleri sırasında aşınabileceğinden, önce yeterince suya daldırdıktan sonra kullanın; yontma taşının üst yüzeyini gereken sıklıkta düzeltin.

## TOZ ADAPTÖRÜNÜN TAKILMASI VE SÖKÜLMESİ (OPSİYONEL AKSESUAR)

### UYARI

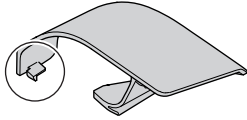
- Kazaları engellemek için, elektrikli aletin gücünü kapattığınızdan ve elektrik fişini prizden çektiğinizden emin olun.
- Toz adaptörünü emniyetli şekilde takmak için aşağıdaki işlemi uygulayın. Aksi takdirde adaptör yerinden çıkarak yaralanmaya sebebiyet verebilir.

### 1. Toz adaptörünün bağlanması

- Talaş kapağındaki D4 × 16 vidayı sökün ve talaş kapağını **Şekil 26'te** görüldüğü gibi çıkarın.
- Toz adaptörünü takın ve D4 × 16 vidayla sabitleyin. (**Şekil 27**)

### NOT

Toz adaptörünü ve talaş kapağını takarken veya çıkarırken kilit dilini kırmamaya dikkat edin.



## 2. Toz adaptörünün çıkarılması

Toz adaptörünü çıkarmak için, yukarıdaki işlemleri ters sırada uygulayın.

## BAKIM VE İNCELEME

### 1. Bıçakların kontrol edilmesi

Körelmiş veya hasar görmüş bıçakların kullanılmaya devam edilmesine kesme verimini düşürür ve motorun aşırı yüklenmesine neden olabilir. Bıçakları gereken sıklıkta bileyin veya değiştirin.

### 2. Kullanım

#### UYARI

Özellikle yüksek hassasiyet elde etmek için ön taban, arka taban ve kesme derinliği kontrol düğmesi hassas şekilde işlenir. Eğer bu parçalar kaba şekilde kullanılır veya ağır mekanik darbeye maruz bırakılırsa, hassasiyetin ve kesme performansının düşmesine neden olabilir. Bu parçalar özel bir dikkatle kullanılmalıdır.

### 3. Montaj vidalarının incelenmesi

Tüm montaj vidalarını düzenli olarak inceleyin ve sağlam şekilde sıkılı olduğundan emin olun. Gevşeyen vidaları derhal sıkın. Gevşemiş vidalar ciddi tehlikelere yol açabilir.

### 4. Kömürlerin Kontrol Edilmesi (Şekil 28)

Motor sürekli olarak, tüketilebilir parçalar olan kömürleri kullanır. Aşırı derece aşınmış kömürler motorda soruna neden olabileceğinden, kömür bittiğinde veya "aşınma sınırına" geldiğinde, şekilde gösterilen kömür tanımlama sayısına sahip yeni bir kömürle değiştirin. Ayrıca, kömürlerin her zaman temiz olduğundan ve kömür tutucularının içinde rahatça kayabildiklerinden emin olun.

### 5. Karbon fırçaların değiştirilmesi

Talaş kapağını çıkardıktan sonra, fırça kapaklarını sökmek için delik uçlu bir tornavida kullanın. Daha sonra karbon fırçalar yayla kolayca çıkarılabilir.

### 6. Motorun incelenmesi

Motor biriminin sargıları, bu ağır iş aletinin "kalbidir". Sargının hasar görmediğinden ve/veya yağ ya da su ile ıslanmadığından emin olun.

### 7. Elektrik kablosunun değiştirilmesi

Elektrik kablosunun değiştirilmesi gerekirse, bu işlem güvenlik riskini önlemek için HiKOKI Yetkili Servis Merkezi tarafından yapılmalıdır.

### 8. Servis parçaları listesi

#### UYARI

HiKOKI Ağır İş Aletlerinin bakımı, değiştirilmesi ve incelenmesi, HiKOKI Yetkili Servis Merkezlerine gerçekleştirilmelidir.

Bu Parça Listesi, tamir veya herhangi başka bir bakım gerektiğinde HiKOKI Yetkili Servis Merkezine çok yardımcı olur.

Ağır iş aletlerinin kullanımı ve bakımı konusunda her ülkede yürürlükte olan güvenlik düzenlemelerine ve standartlarına uygun davranılmalıdır.

## DEĞİŞİKLİKLER

HiKOKI Ağır İş Aletleri en son teknolojik ilerlemelere uygun olarak sürekli değiştirilmekte ve geliştirilmektedir.

Dolayısıyla, bazı kısımlarda önceden bildirimde bulunulmadan değişiklik yapılabilir.

## GARANTİ

HiKOKI Elektrikli El Aletlerine ülkelere özgü hukuki düzenlemeler çerçevesinde garanti vermekteyiz. Bu garanti, yanlış veya kötü kullanım, normal aşınma ve yıpranmadan kaynaklanan arıza ve hasarları kapsamamaktadır. Şikayet durumunda, Elektrikli El Aleti, sökülmemiş bir şekilde, bu kullanım kılavuzunun sonunda bulunan GARANTİ BELGESİYLE birlikte bir HiKOKI yetkili servis merkezine gönderilmelidir.

## NOT

HiKOKI'nin süregelen araştırma ve geliştirme programına bağlı olarak burada belirtilen teknik özelliklerde önceden bildirimde bulunulmadan değişiklik yapılabilir.

Bu ürün, elektrikli ve elektronik eşyalarda bazı tehlikeli maddelerin kullanımının sınırlandırılmasına dair yönetmeliğin şartlarına uygundur.

## Havadan yayılan gürültü ve titreşimle ilgili bilgiler

Ölçülen değerlerin EN60745 ve ISO 4871'e uygun olduğu tespit edilmiştir.

Ölçülmüş A-ağırlıklı ses gücü seviyesi: 100 dB (A)

Ölçülmüş A-ağırlıklı ses basınç seviyesi: 89 dB (A)

Belirsiz KpA: 3 dB (A)

Kulak koruma cihazı takın.

EN60745'e göre belirlenen toplam vibrasyon değerleri (üç eksenli vektör toplamı).

Yumuşak ağaç planyalama

Vibrasyon emisyon değeri  $a_h = 6,0 \text{ m/s}^2$

Belirsizlik K = 1,5  $\text{m/s}^2$

Beyan edilen toplam titreşim değeri standart bir test yöntemine göre ölçülmüştür ve bir aleti diğeriyle karşılaştırmak için kullanılabilir.

Aynı zamanda, bir ön maruz kalma değerlendirmesi olarak da kullanılabilir

## DİKKAT

Elektrikli aletin kullanımı sırasında vibrasyon emisyonu aletin kullanma şekline bağlı olarak belirtilen değerden farklılık gösterebilir.

Gerçek kullanım koşullarındaki risklerin değerlendirilmesini esas alarak kullanıcıyı koruyacak güvenlik önlemlerini belirleyin (kullanım süresine ilave olarak aletin kapatıldığı ve rölantide çalıştığı zamanlarda çalışma çevriminde yer alan tüm parçaları dikkate almak suretiyle) operatörü korumak için gerekli güvenlik önlemlerini belirlemek için.

## AVERTISMENTE GENERALE PRIVIND SIGURANȚA ÎN FOLOSIREA SCULEI ELECTRICE

### ⚠️ AVERTISMENT

Citiți toate avertismentele privind siguranța și toate instrucțiunile.

*Nerespectarea avertismentelor și a instrucțiunilor poate avea ca efect producerea de șocuri electrice, incendii și/sau vătămări grave.*

**Păstrați toate avertismentele și toate instrucțiunile, pentru a le putea consulta pe viitor.**

*Termenul "sculă electrică" prezent în toate avertismentele de mai jos se referă la scula dumneavoastră electrică alimentată la priză (cu cablu de alimentare) sau la scula electrică alimentată de o acumulatori (fără cablu de alimentare).*

#### 1) Siguranța în zona de lucru

##### a) Păstrați zona de lucru curată și bine luminată.

*Zonele de lucru dezordonate și întunecate predispun la accidente.*

##### b) Nu utilizați sculele electrice în atmosferă explozivă, cum ar fi în prezența lichidelor, gazelor sau a prafurilor inflamabile.

*Sculele electrice produc scântei care pot aprinde praful sau aburii.*

##### c) Țineți copiii sau privitorii la distanță în timp ce utilizați scula electrică.

*Distragerea atenției vă poate face să pierdeți controlul asupra sculei.*

#### 2) Siguranța din punct de vedere electric

##### a) Ștecărele sculelor electrice trebuie să se potrivească în prizele în care sunt introduse.

*Nu modificați niciodată ștecărul în nici un fel.*

*Nu folosiți niciun fel de adaptoare pentru ștecăr la sculele electrice cu împământare (legate la pământ).*

*Ștecărele nemodificate și prizele potrivite reduc riscul de șoc electric.*

##### b) Evitați contactul corpului cu suprafețele legate la pământ, cum ar fi conductele, radiatoarele, cuptoarele și frigideretele.

*În cazul în care corpul dvs. este legat la pământ există un risc crescut de electrocutare.*

##### c) Nu expuneți sculele electrice la ploaie și nu le lăsați în atmosferă umedă.

*Intrarea apei într-o sculă electrică mărește riscul de electrocutare.*

##### d) Nu forțați cablul de alimentare. Nu folosiți niciodată cablul de alimentare pentru a transporta, a trage sau a scoate scula electrică din priză.

*Țineți cablul de alimentare departe de căldură, ulei, muchi ascuțiți și de piese în mișcare.*

*Cablurile de alimentare deteriorate sau încolăcite măresc riscul de șoc electric.*

##### e) Atunci când folosiți o sculă electrică în aer liber, folosiți un prelungitor adecvat pentru utilizarea în exterior.

*Folosirea unui prelungitor adecvat pentru exterior reduce riscul de șoc electric.*

##### f) Dacă utilizarea într-o zonă umedă nu poate fi evitată, folosiți o sursă de alimentare cu întrerupător de protecție la curent rezidual (RCD).

*Folosirea dispozitivelor RCD reduce riscul producerii șocurilor electrice.*

#### 3) Siguranța personală

##### a) Atunci când folosiți o sculă electrică fiți vigilenți, fiți atenți la ceea ce faceți și acționați conform bunului simț. Nu folosiți scule electrice atunci când sunteți obosit sau vă aflați sub influența drogurilor, a alcoolului sau a medicamentelor.

*Un moment de neatenție în timpul utilizării unei scule electrice poate provoca vătămări personale grave.*

##### b) Folosiți echipament personal de protecție. Purtați întotdeauna protecție a ochilor.

*Echipamentele de protecție cum ar fi măștile pentru praf, încălțăminte anti-alunecare, căștile și protecțiile auditive, folosite în situațiile corespunzătoare, reduc vătămările personale.*

##### c) Evitați pornirea accidentală. Înainte de a conecta scula la priză și/sau la bateria de acumulatori și înainte de a ridica sau transporta scula, asigurați-vă că aveți comutatorul de pornire pe poziția oprit.

*Transportarea sculelor electrice cu degetul pe comutator sau introducerea în priză a sculelor electrice care au comutatorul pe poziția pornit sunt situații ce predispun la accidente.*

##### d) Înainte de a pune scula electrică în funcțiune, îndepărtați toate cheile de reglare și orice alte chei.

*O cheie sau o cheie de reglare rămase atașate de piesa rotativă a sculei electrice poate provoca vătămări personale.*

##### e) Nu încercați să atingeți partea departe. Mențineți permanent un contact corect al piciorului și un bun echilibru.

*Acest lucru permite un mai bun control al sculei electrice în situații neașteptate.*

##### f) Îmbrăcați-vă adecvat. Nu purtați haine largi și nici bijuterii. Țineți-vă părul, hainele și mănușile departe de piesele în mișcare.

*Hainele largi, bijuteriile și pot fi prinse în piesele în mișcare.*

##### g) Dacă sunt prevăzute dispozitive de conectare la facilități de extragere și colectare a prafului, asigurați-vă că de acestea sunt conectate și sunt folosite corespunzător.

*Folosirea acestor dispozitive poate reduce pericolele legate de praf.*

#### 4) Utilizarea și îngrijirea sculei electrice

##### a) Nu forțați scula electrică. Folosiți scula adecvată pentru aplicația dvs.

*Scula potrivită va face treabă mai bună și mai sigură la parametrii la care a fost proiectată.*

##### b) Nu folosiți scula electrică în cazul în care comutatorul nu își îndeplinește funcția de pornire și oprire.

*Sculele electrice care nu pot fi comandate prin intermediul comutatorului sunt periculoase și trebuie reparate.*

##### c) Înainte de a face orice fel de reglare, de a schimba accesoriile și de a depozita sculele electrice, scoateți ștecărul din priză și/sau de la bateria de acumulatori.

*Aceste măsuri preventive de siguranță reduc riscul pornirii accidentale a sculei electrice.*

##### d) Depozitați sculele electrice neutilizate departe de zona de acțiune a copiilor și nu lăsați persoanele care nu sunt familiarizate cu scula electrică sau cu prezentele instrucțiuni să folosească scula electrică.

*Sculele electrice sunt periculoase în mâinile utilizatorilor neinstruiți.*

##### e) Întrețineți sculele electrice. Verificați alinierea și prinderea pieselor în mișcare, ruperea pieselor precum și toate celelalte aspecte care ar putea să influențeze funcționarea sculelor electrice.

*Funcția scula electrică este deteriorată, înainte de a o utiliza duceți-o la reparat.*

*Multe accidente sunt provocate de scule electrice necorespunzător întreținute.*

##### f) Păstrați elementele de tăiere curate și ascuțite.

*Elementele de tăiere bine întreținute și cu muchiile tăietoare bine ascuțite sunt mai ușor de controlat și este mai puțin probabil să se agațe.*

##### g) Folosiți scula electrică, accesoriile și vârful etc. în conformitate cu prezentele instrucțiuni, luând în considerare condițiile de lucru și operațiunile ce urmează a fi efectuate.

Folosirea sculei electrice pentru alte operațiuni decât cele prevăzute poate avea ca efect apariția unor situații periculoase.

### 5) Reparații

- a) **Repararea sculei electrice se va face de către personal calificat, cu folosirea unor piese de schimb identice.**  
Astfel se asigură menținerea siguranței în exploatare a sculei electrice.

### PRECAUȚIE

**Țineți la distanță copiii și persoanele cu dizabilități.**  
Atunci când nu sunt folosite, sculele trebuie păstrate astfel încât copiii și persoanele cu dizabilități să nu poată ajunge la ele.

## ATENȚIONĂRI DE SIGURANȚĂ PRIVIND MAȘINA DE RINDELUIT

### 1. Așteptați ca cuțitul să se oprească înainte de a lăsa jos unealta.

Un cuțit rotativ expus poate angaja suprafața și poate conduce la pierderea controlului asupra unelei și la vătămări corporale grave.

## SPECIFICAȚII

Tensiune de alimentare (pe zone)*	(110 V, 230 V, 240 V) ~
Putere instalată	580 W*
Lățime de tăiere	82 mm
Adâncime maximă de tăiere	1,5 mm
Greutate (fără cordon și ghidaj)	2,5 kg
Viteză fără sarcină	17000 min <sup>-1</sup>

\* Verificați plăcuța cu specificații a produsului, deoarece acesta poate diferi de la o zonă la alta.

## ACCESORII STANDARD

- Cheie tubulară (pentru asigurarea lamei tăietoare).....1
- Etalon pentru reglare (pentru reglarea înălțimii de tăiere).....1
- Ghidaj (cu șurub de reglare).....1
- Ansamblu de ascuțire a lamei (pentru tipul de lamă reprofilabilă).....1

Accesoriile standard pot fi schimbate fără notificare prealabilă.

## ACCESORII OPȚIONALE (se vând separat)

- Manșon de colectare a prafului
- Tube cotit
- Sac pentru praf

Accesoriile standard pot fi schimbate fără notificare prealabilă.

## UTILIZĂRI

- Rindeluirea diferitelor scânduri și plăci de lemn.  
(Vezi Fig. 1 – 4)

## ÎNAINTE DE UTILIZARE

### 1. Sursa de alimentare cu energie electrică

Asigurați-vă de faptul că sursa de alimentare cu energie electrică ce urmează a fi folosită este conformă cu cerințele indicate pe plăcuța indicatoare a produsului.

- Apucați unealta electrică numai de suprafețele de prindere izolate deoarece cuțitul poate lua contact cu propriul cablu de alimentare.** Tăierea unui fir aflat sub tensiune poate încărca electric piesele metalice expuse ale sculei și poate supune operatorul la șoc electric.
- Utilizați clame sau alte modalități practice de prindere pentru a asigura și a susține piesa de prelucrat pe o platformă stabilă.** Ținerea cu mâna a piesei de prelucrat sau sprijinirea ei de corpul dumneavoastră conduce la instabilitatea acesteia și pierderea controlului.
- Nu folosiți rindeaua cu lamele poziționate în sus (ca mașină de rindeluit de tip staționar).

### 2. Comutatorul pentru punere în funcțiune

Asigurați-vă că ați poziționat comutatorul în poziția OFF (OPRIT). Dacă ștecherul este conectat la priză iar comutatorul este în poziția ON (PORȚIT), mașina va începe să funcționeze imediat, putându-se produce vătămări grave.

### 3. Cablul prelungitor

Atunci când zona de lucru este departe de sursa de alimentare, folosiți un cablu prelungitor de o grosime suficientă și cu parametri corespunzători. Cablul prelungitor trebuie să fie cât mai scurt posibil.

- Pregătiți un banc de lucru stabil, adecvat pentru operațiuni de rindeluire. Întrucât un banc de lucru incorect echilibrat creează situații de risc, asigurați-vă că acesta este bine poziționat pe o suprafață plană și fermă.

## PROCEDURI DE RINDELUIRE

### 1. Reglarea adâncimii de tăiere

- Rotiți butonul în direcția indicată de săgeata din Fig. 5 (în sensul acelor de ceasornic), până la alinierea reperului triunghiular cu adâncimea de tăiere dorită marcată pe scală. Scala este gradată în milimetri.

- Adâncimea de tăiere poate fi reglată în limita a 0 – 1,5 mm.

### 2. Suprafața de tăiere

O tăiere brută trebuie efectuată la adâncimi de tăiere mari și la o viteză adecvată astfel încât așchiile să fie ușor eliminate din mașină. Pentru a asigura o suprafață corect finisată, tăieturile de finisaj trebuie efectuate la adâncimi de tăiere mici și la viteză redusă.

### 3. Inițierea și încheierea operațiunii de tăiere

Așa cum se indică în **Fig. 6**, așezați mașina de rindeluit cu baza frontală pe material și sprijiniți-o orizontal. Rotiți întrerupătorul de alimentare în poziția ON (PORNIT) și acționați mașina de rindeluit încet, spre capătul materialului. Apăsați cu fermitate pe jumătatea frontală a mașinii de rindeluit, așa cum se indică în **Fig. 7**, apăsați jumătatea posterioară a rindelei la finalul operațiunii de tăiere. Pe durata operațiunii de tăiere, mașina de rindeluit trebuie să fie permanent stabilă.

### 4. Măsurile de precauție după terminarea operațiunii de rindeluire:

Dacă, după terminarea operațiunii de rindeluire, țineți cu o mână mașina de rindeluit, asigurați-vă că lamele de tăiere (baza) ale rindelei nu intră în contact sau nu ajung prea aproape de corpul dumneavoastră. Nerespectarea acestei recomandări poate conduce la vătămări corporale grave.

## MONTAREA ȘI DEMONTAREA LAMEI DIN CARBURĂ ȘI REGLAREA ÎNĂLȚIMII DE TĂIERE A LAMEI (PENTRU TIPUL DE LAMĂ CU DOUĂ TĂIȘURI)

### 1. Demontarea lamei din carbură

- (1) Așa cum se indică în **Fig. 8**, slăbiți suportul lamei cu ajutorul cheii tubulare atașate.
- (2) Așa cum se indică în **Fig. 9**, îndepărtați lama din carbură făcând-o să alunece cu ajutorul cheii tubulare atașate.

### PRECAUȚIE

Fiți atent să nu vă răniți mâinile.

### 2. Montarea lamei din carbură

### PRECAUȚIE

Înainte de montare, ștergeți complet așchiile acumulate pe lama din carbură.

- (1) Așa cum se indică în **Fig. 10**, îndepărtați placa de fixare (B) și inserați noua lamă din carbură între blocul de tăiere și placa de fixare (B).
- (2) Așa cum se indică în **Fig. 11**, montați noua lamă din carbură făcând-o să alunece pe placa de fixare (B) astfel încât extremitatea lamei să depășească cu 1 mm capătul blocului de tăiere.
- (3) Așa cum se indică în **Fig. 12** fixați șuruburile pe suportul lamei după încheierea operațiunii de înlocuire a lamei.
- (4) Rotiți blocul de tăiere și reglați în același mod și cealaltă parte.

### 3. Reglarea înălțimii lamei din carbură

### PRECAUȚIE

În cazul în care după efectuarea operațiunilor de mai sus, înălțimea lamei din carbură nu este cea corectă, efectuați operațiunile descrise mai jos.

- (1) Așa cum se indică în **Fig. 13**, utilizați cheia tubulară pentru a slăbi cele trei șuruburi folosite pentru a fixa lama din carbură și îndepărtați suportul lamei.
- (2) Așa cum se indică **Fig. 14**, după îndepărtarea lamei din carbură, lăsați placa de fixare (B) să alunece în direcția indicată de săgeată pentru a demonta placa de fixare (B).
- (3) Slăbiți cele 2 șuruburi de fixare a lamei din carbură, apoi placa de fixare (A) și placa de fixare (B).

(4) Așa cum se indică în **Fig. 15** și **16**, apăsați pe suprafața prelucrată a plăcii de fixare (A) pe suprafața b a peretelui, în timp ce reglați tăișul lamei din carbură pe suprafața a a peretelui etalonului pentru reglare. Apoi, strângeți-o cu cele 2 șuruburi.

(5) Așa cum se indică în **Fig. 17** și **18**, inserați secțiunea prelucrată a plăcii de fixare (A) atașată de placa de fixare (B) în canelura de pe porțiunea plană a blocului de tăiere.

(6) Așa cum se indică în **Fig. 19**, amplasați suportul lamei pe ansamblul finalizat și strângeți-l cu cele trei șuruburi. Asigurați-vă că șuruburile sunt bine strânse. Respectați aceleași proceduri pentru partea opusă a lamei din carbură.

## MONTAREA ȘI DEMONTAREA LAMEI ȘI REGLAREA ÎNĂLȚIMII LAMEI (PENTRU TIPUL DE LAMĂ REPROFILABILĂ)

### 1. Demontarea lamei

- (1) Așa cum se indică în **Fig. 13**, utilizați cheia tubulară furnizată pentru a slăbi cele trei șuruburi utilizate pentru a fixa lama și îndepărtați suportul lamei.
- (2) Așa cum se indică în **Fig. 14**, glisați lama în direcția indicată de săgeată pentru a demonta lama.

### PRECAUȚIE

Fiți atent să nu vă răniți mâinile.

### 2. Asamblarea lamei

### PRECAUȚIE

Înainte de montare, ștergeți complet așchiile acumulate pe lama din carbură.

- (1) Inserați porțiunea prelucrată a plăcii de fixare (A) atașată lamei în canelura de pe porțiunea plană a blocului de tăiere. (**Fig. 17** și **20**)  
Reglați lama astfel încât ambele părți ale lamei să depășească cu aproximativ 1 mm lățimea blocului de tăiere. (**Fig. 21**)
- (2) Amplasați suportul lamei pe ansamblul terminat, așa cum se indică în **Fig. 22**, și fixați-l cu cele trei șuruburi. Asigurați-vă că șuruburile sunt bine strânse.
- (3) Rotiți blocul de tăiere și, în același mod, reglați partea opusă.

### 3. Reglarea înălțimii lamei

- (1) Slăbiți cele 2 șuruburi de fixare a lamei și placa de fixare (A).
- (2) Apăsați pe suprafața prelucrată a plăcii de fixare (A) de suprafața b a peretelui în timp ce reglați tăișul lamei pe suprafața a a peretelui etalonului pentru reglare. Apoi, strângeți-le cu cele 2 șuruburi. (**Fig. 15** și **23**)

## ASCUȚIREA LAMELOR REPROFILABILE

Pentru un plus de comoditate, se recomandă să utilizați ansamblul de ascuțire a lamei furnizat.

### 1. Utilizarea ansamblului de ascuțire a lamei

Așa cum se indică în **Fig. 24**, în ansamblul de ascuțire se pot monta două lame pentru a asigura tocirea sub același unghi a extremității lamei. Pe durata ascuțirii, reglați poziția lamelor astfel încât tăișul acestora să intre simultan în contact cu piatra de ascuțit, așa cum se indică în **Fig. 25**

### 2. Intervalul de ascuțire a lamei

Intervalul de ascuțire a lamei depinde de tipul lemnului care urmează a fi tăiat și de adâncimea de tăiere. Cu toate acestea, ascuțirea lamelor trebuie efectuată după fiecare 500 metri de operațiune de tăiere.

### 3. Piatra de ascuțit

Dacă dispuneți de o piatră de ascuțit, utilizați-o după ce a fost suficient confundată în apă, întrucât pe durata lucrărilor de ascuțire, o astfel de piatră se poate uza și nivelați suprafața superioară a pietrei ori de câte ori este necesar.

## ATAȘAREA ȘI DETAȘAREA MANȘONULUI DE COLECTARE A PRAFULUI (ACCESORIU OPȚIONAL)

### PRECAUȚIE

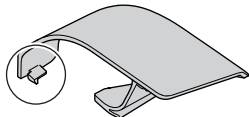
- Pentru a preveni accidentele, asigurați-vă că unealta portabilă este oprită și că fișa este deconectată de la sursa de alimentare.
- Pentru a monta corect manșonul de colectare a prafului, respectați procedura de mai jos. În caz contrar, manșonul se poate desprinde provocând vătămări corporale.

#### 1. Atașarea manșonului de colectare a prafului

- (1) Îndepărtați șurubul D4 x 16 de pe apărătoarea contra așchiilor și îndepărtați-o după cum se indică în Fig. 26.
- (2) Montați manșonul de colectare a prafului și fixați-l cu șurubul D4 x 16. (Fig. 27)

### NOTĂ

La atașarea sau detașarea manșonului de colectare a prafului, fiți atenți să nu rupeți dispozitivul de prindere și apărătoarea contra așchiilor.



#### 2. Îndepărtarea manșonului de colectare a prafului

Pentru a îndepărta manșonul de colectare a prafului, efectuați în ordine inversă operațiunea de mai sus.

## ÎNȚREȚINERE ȘI VERIFICARE

### 1. Verificarea lamelor

Utilizarea în continuare a lamelor uzate sau deteriorate poate conduce la scăderea eficienței de tăiere și poate provoca supraîncărcarea motorului. Ascuțiți sau înlocuiți lamele ori de câte ori este necesar.

### 2. Manipulare

#### PRECAUȚIE

Baza frontală, baza posterioară și butonul de control a adâncimii de tăiere sunt prelucrate exact pentru a se obține o precizie deosebit de ridicată. Manipularea cu brutalitate a acestor piese sau supunerea lor la impact mecanic poate conduce la diminuarea preciziei și reducerea eficienței de tăiere. Este necesar ca aceste piese să fie manipulate cu cea mai mare grijă.

### 3. Verificarea șuruburilor de montare

Verificați la intervale regulate toate șuruburile de montare și asigurați-vă că acestea sunt corect strânse. Dacă există șuruburi slăbite, strângeți-le. Dacă există șuruburi slăbite, strângeți-le imediat. În caz contrar pot apărea pericole grave.

### 4. Verificarea perilor de cărbune (Fig. 28)

Motorul utilizează peri de cărbune, care sunt elemente consumabile. Deoarece uzura excesivă a perilor de cărbune poate provoca probleme la motor, atunci când perile de cărbune se uzează până la sau

în apropierea "limitei de uzură", înlocuiți-le cu unele noi care să aibă același număr de perie de cărbune ca cel indicat în figură. În plus, mențineți întotdeauna perile de cărbune curate și asigurați-vă că acestea se mișcă liber în suporturile lor.

### 5. Înlocuirea perilor din carbon

După îndepărtarea apărătoarei contra așchiilor, folosiți o șurubelniță obișnuită pentru a demonta capișonul perilor. Apoi, perile de carbon pot fi îndepărtate ușor cu ajutorul unui resort.

### 6. Întreținerea motorului

Bobinajul motorului este inima motorului. Fiți foarte atenți să nu deteriorați bobinajul și să nu îl expuneți la ulei sau la apă.

### 7. Înlocuirea clotare

Dacă înlocuirea cablului de alimentare este necesară, aceasta trebuie realizată de unitatea service autorizată de HiKOKI pentru a evita un pericol pentru siguranță.

### 8. Lista pieselor de schimb pentru reparații

#### PRECAUȚIE

Reparațiile, modificările și verificarea sculelor electrice HiKOKI se vor efectua numai la o unitate service autorizată de HiKOKI.

În mod particular, întreținerea dispozitivului laser va fi efectuată de un agent autorizat de către producătorul dispozitivului laser.

Repararea dispozitivului laser va fi efectuată întotdeauna de către o unitate service autorizată de HiKOKI.

Această listă de piese va fi de ajutor dacă va fi prezentată împreună cu mașina la unitatea service autorizată de HiKOKI atunci când solicitați efectuarea de reparații sau de operațiuni de întreținere.

Pe durata folosirii și a operațiilor de întreținere a mașinii trebuie respectate reglementările și standardele naționale privind securitatea.

#### MODIFICĂRI

Sculele electrice HiKOKI sunt în mod constant îmbunătățite și modificate, pentru a îngloba cele mai noi cuceriri tehnologice.

În consecință, unele piese se pot schimba fără o notificare prealabilă.

## GARANȚIE

Garantăm sculele electrice HiKOKI în conformitate cu reglementările statutare/specifice țării. Această garanție nu acoperă defectele sau daunele provocate de utilizarea necorespunzătoare, abuz sau de uzura și deteriorarea normale. În cazul în care aveți reclamații, vă rugăm să trimiteți scula electrică nedemontată, împreună cu CERTIFICATUL DE GARANȚIE care se găsește la finalul prezentelor Instrucțiuni de utilizare, la o unitate service autorizată de HiKOKI.

### NOTĂ

Ca urmare a programului continuu de cercetare și dezvoltare derulat de HiKOKI, prezentele specificații pot fi modificate fără notificare prealabilă.



---

---

**Informații privind nivelul de zgomot transmis prin aer și nivelul de vibrații**

Valorile măsurate au fost determinate în conformitate cu EN 60745 și este declarată conformă cu ISO 4871.

Nivelul tipic al puterii sonore ponderate A: 100 dB (A)  
Nivelul tipic al presiunii sonore ponderate A: 89 dB (A)  
Nivel sonor, KpA: 3 dB (A)

Purtați protecție auditivă.

Valorile totale ale vibrațiilor (suma vectorială pe cele trei axe) au fost stabilite în conformitate cu EN60745.

Rindeluirea lemnului de esență moale:

Valoarea emisiei de vibrații  $a_h = 6,0 \text{ m/s}^2$

Precizie K = 1,5 m/s<sup>2</sup>

---

---

Valoarea totală declarată a vibrației a fost măsurată în conformitate cu o metodă de testare standard și poate fi utilizată pentru compararea unei scule cu alta.

**AVERTISMENT**

- Emisia de vibrații în timpul folosirii efective a sculei electrice poate diferi de valorile declarate, în funcție de modul de utilizate a sculei.
- Identificați măsuri de siguranță ce trebuie luate pentru protejarea operatorului și care sunt bazate pe estimarea expunerii, în condiții reale de utilizare (ținând seama de toate componentele ciclului de utilizare, cum ar fi timpul necesar opririi sculei și timpul de funcționare suplimentar la pornirea sculei).

## SPLOŠNA VARNOSTNA NAVODILA ZA ELEKTRIČNO ORODJE

### ⚠ OPOZORILO

Preberite vas varnostna opozorila in navodila.

Z neupoštevanjem opozoril in navodil tvegate električni udar, požar in/ali resne telesne poškodbe.

Vsa opozorila in navodila shranite.

Izraz "električno orodje" v opozorilih se nanaša na električno orodje, ki se napaja z omrežno energijo (s priključno vrvico), ali električno orodje, ki se napaja z energijo iz akumulatorskih baterij (brez priključne vrvice).

#### 1) Varnost na delovnem mestu

##### a) Delovno mesto mora biti čisto in dobro osvetljeno.

V razmetanih in temasnih območjih je verjetnost nesreč večja.

##### b) Električnega orodja ni dovoljeno uporabljati v eksplozivnih okoljih, na primer v bližini vnetljivih tekočin, plinov ali prahu.

Pri delu z električnim orodjem se iskri – iskre lahko vnamejo prah in hlape.

##### c) Preprečite dostop otrokom in drugim v delovno območje vključenega električnega stroja.

Zaradi motenja lahko izgubite nadzor.

#### 2) Električna varnost

##### a) Vtiči električnega orodja morajo ustrezati vtičnici.

Vtiča ni dovoljeno kakor koli spreminjati.

Za povezavo ozemljenega električnega orodja ni dovoljeno uporabiti vmesnih vtičev.

Z nespremenjenimi vtiči in ustreznimi vtičnicami je tveganje električnega udara manjše.

##### b) Preprečite stik z ozemljenimi površinami, kot so cevi, radiatorji, peči in hladilniki.

Ko je telo delavca ozemljeno, je nevarnost električnega udara večja.

##### c) Električnega orodja ni dovoljeno izpostavljati na dež ali v mokre pogoje.

Z vdorom vode v električno orodje je nevarnost električnega udara velika.

##### d) Ne zlorablajte priključne vrvice. Priključne vrvice ni dovoljeno uporabljati za prenašanje, vlečenje in izklapljanje električnega orodja.

Priključne vrvice ne izpostavljajte na vročino, olje, ostre robove in premične dele.

Med uporabo poškodovanih in zamotanih priključnih vrvic je nevarnost električnega udara večja.

##### e) Za uporabo električnega orodja na prostem priključite podaljšek, ki je izdelan za takšno uporabo.

Z uporabo priključne vrvice, ki je izdelana za delo na prostem, je nevarnost električnega udara manjša.

##### f) Če je delo z električnim orodjem v vlažnem okolju neizbežno, uporabite napajanje, ki je zaščiteno s stikalom za diferenčni tok (RCD).

Zaščitno stikalo za diferenčni tok (RCD) zmanjša nevarnost električnega udara.

#### 3) Osebnostna varnost

##### a) Ostanite zbrani, pazite, kaj delate in delajte po pameti.

Električnega orodja ni dovoljeno uporabljati, če ste utrujeni ali pod vplivom mamil, alkohola ali zdravil.

Trenutek nepozornosti med delom z električnim orodjem je lahko vzrok za resne telesne poškodbe.

##### b) Uporabljajte osebno zaščitno opremo. Za delo si obvezno nadenite zaščito za oči.

Zaščitna oprema, kot so maska za prah, nezdrsni čevlji, čelada ali zaščita za ušesa, ustrezno uporabljena v danih pogojih, zmanjša nevarnost telesnih poškodb.

##### c) Preprečite neželen zagon. Preden stroj povežete na omrežni vir in/ali akumulatorski sklop, preden ga dvignete ali prenesete, stikalo obvezno prestavite v položaj izklopa (na "OFF").

Pri prenosu električnega orodja s prstom na stikalu ali pri povezavi električnega orodja, ko je stikalo v položaju vklopa "ON", je tveganje nesreč večje.

##### d) Preden električno orodje vključite, odstranite vse nastavitvene ključe.

Med delom z električnim orodjem, kjer je ključ pritrjen na vrtec del tega orodja, je velika nevarnost telesnih poškodb.

##### e) Ne presegajte. Ves čas trdno stojte in vzdržujte ravnotežje.

Na ta način lahko bolje nadzorujete električno orodje v nepričakovanih situacijah.

##### f) Ustrezno se oblecite. Za delo si nadenite tesna oblačila in snemite nakit. Z lasmi, oblačili in rokavicami ne posegajte med premične dele.

Ohlapna oblačila, nakit ali dolgi lasje se lahko ujamejo med premične dele.

##### g) Če so na voljo naprave za povezavo odpraševalnih delov in zbiralnikov, slednje povežite in pravilno uporabljajte.

Funkcija zbiranja prahu zmanjša nevarnost v zvezi s prahom.

#### 4) Uporaba in vzdrževanje električnega orodja

##### a) Električnega orodja ne preobremenjujte. Za izbrano delo uporabite ustrezno električno orodje.

Z ustreznim električnim orodjem boste delo opravili bolje in varneje.

##### b) Električnega orodja ni dovoljeno uporabiti, če s stikalom orodja ne morete vključiti in izključiti.

Električno orodje, ki ga ni možno upravljati s stikalom, je nevarno in ga je treba popraviti.

##### c) Preden orodje predatele, spremenite priključke ali orodje shranite, iztaknite vtič iz omrežnega vira in/ali baterijski sklop z električnega orodja.

S takšnimi preventivnimi varnostnimi ukrepi zmanjšate nevarnost neželenega zagona orodja.

##### d) Električno orodje shranite izven dosega otrok in ne dovolite upravljati orodja osebam, ki orodja ne poznajo in ki niso prebrale navodil.

Električno orodje je nevarno v rokah neusposobljenih uporabnikov.

##### e) Električno orodje vzdržujte. Pregledujte, če je neporavnano, če premični deli zavirajo, če so deli polomljeni in druge pogoje, ki lahko vplivajo na delovanje električnega orodja.

Poškodovano električno orodje je treba pred uporabo popraviti.

Vzrok mnogih nesreč je slabo vzdrževano električno orodje.

##### f) Rezalno orodje mora biti ostro in čisto.

Pravilno vzdrževano rezalno orodje z ostrimi rezilnimi robovi manj pogosto zavira in ga je lažje upravljati.

##### g) Električno orodje, priključke in svedre ipd. uporabljajte v skladu s temi navodili, pri čemer upoštevajte pogoje dela in izbrane naloge.

Z uporabo električnega orodja v druge namene nastopi nevarna situacija.

#### 5) Servis

##### a) Električno orodje naj popravila usposobljena servisna oseba le z identičnimi rezervnimi deli.

S tem bo zagotovljeno vzdrževanje varnosti električnega orodja.

#### VARNOSTNI UKREP

Otroci in slabotne osebe naj se ne približujejo.

Ko orodja ne uporabljate ga shranjujte izven dosega otrok in slabotnih oseb.

**VARNOSTNA OPOZORILA ZA SKOBELJNIK**

- Počakajte, da se rezilnik ustavi, preden orodje postavite na tla.**  
Izpostavljen vrtljiv rezilnik se lahko zareže v površino, kar lahko vodi do možne izgube nadzora in resne poškodbe.
- Električno orodje držite le na izoliranih površinah za držanje, ker se lahko rezilnik dotika lastnega kabla.** Rezanje "žive" žice lahko povzroči, da izpostavljeni kovinski deli električnega orodja "oživijo" in lahko povzročijo električni udar operaterja.

**SPECIFIKACIJE**

Napetost (po območjih)*	(110 V, 230 V, 240 V) ~
Vhodna moč	580 W*
Rezalna širina	82 mm
Maks. globina žaganja	1,5 mm
Teža (brez kabla in vodila)	2,5 kg
Hitrost v prostem teku	17000 min <sup>-1</sup>

\* Preverite imensko ploščo na izdelku, saj je vrednost odvisna od področja.

**STANDARDNI DODATKI**

- Nasadni ključ (za zavarovanje rezila rezilnika).....1
  - Nastavitveni merilnik (za prilagoditev višine rezilnika).....1
  - Vodilo (z nastavitvenim vijakom).....1
  - Priključek za brušenje rezila (tip rezila, ki ga je mogoče brusiti) .....1
- Standardni pripomočki se lahko spremenijo brez vnaprejšnjega obvestila.

**OPCIJSKI DODATKI (prodajani ločeno)**

- Adapter za prah
  - Koleno
  - Vrečka za prah
- Opcijski dodatki se lahko spremenijo brez vnaprejšnjega obvestila.

**UPORABE**

- Oblanje različnih lesenih desk in plošč.  
(glejte **Skico 1 – 4**)

**PRED UPORABO**

- Vir napetosti**  
Zagotovite, da je vir napetosti, ki ga boste uporabili enak zahtevam vira napetosti, ki je določen na imenski plošči izdelka.
- Stikalo za napetost**  
Prepričajte se, da je stikalo za napetost v položaju OFF (izključeno). Če je vtičnik priključen na vtičnico, ko je stikalo v položaju ON (vklopljeno), bo električno orodje takoj začelo delovati ter lahko povzroči resno nesrečo.
- Podaljševalni kabel**  
Če je delovno območje oddaljeno od vira napetosti, uporabite podaljševalni kabel primerne debeline in kapacitivnosti. Podaljševalni kabel naj bo čim krajši.

- Uporabite prižemnik ali drug praktičen način, da obdelovanec zaščitite in podprete na stabilno platformo.** Držanje obdelovanca z roko ali ob vašem telesu, ga naredi nestabilnega in lahko vodi do izgube kontrole.
- Ne uporabljajte skobljčica z rezili, ki so obrnjena navzgor (kot stacionarni tip skobljčica).

- Prilagodite stabilno leseno delovno mizo primerno za postopek oblanja. Ker slabo uravnotežena delovna miza ustvarja nevarnost, se prepričajte, da je varno pozicionirana na trdno, ravno površino.

**OBLANJE**

- Prilagoditev globine rezilnika**  
(1) Obrnite gumb v smeri, ki jo kaže puščica na **Skico 5** (v smeri urnega kazalca), dokler trikotna oznaka ni poravnana z zeleno globino rezanja na skali. Enota skale je kalibrirana v milimetrih.  
(2) Globina rezanja je lahko prilagojena v razponu med 0 – 1,5 mm.
- Površinsko rezanje**  
Grobo rezanje naj bi bilo narejeno pri veliki globini rezanja in ob ustrezni hitrosti, tako da so oblanci gladko izvrženi iz stroja. Da bi zagotovili gladko dokončano površino, naj bi bilo končno rezanje narejeno pri majhni globini rezanja in pri nizki podajalni hitrosti.
- Začetek in konec rezanja**  
Kot je prikazano na **Skico 6**, namestite sprednjo stran skobljčica na material in skobljčič vodoravno podprite. VKLOPITE gumb za vklop in počasi vodite skobeljnik vzdolž vodilnega roba materiala. Trdno pritisnite sprednjo polovico skobeljnika v prvem stadiju rezanja, kot je prikazano na **Skico 7**, pritisnite zadnji del skobeljnika ob koncu rezanja. Skobeljnik je potrebno držati ravno skozi celoten postopek rezanja.
- Previdnost po končanem postopku oblanja**  
Ko je skobeljnik dvignjen z eno roko po končanem postopku oblanja, zagotovite, da se rezila rezilnika (osnova) skobeljnika ne dotikajo vašega telesa ali ne pridejo v njegovo bližino. Če to ne naredite, lahko pride do resne poškodbe.

## MONTAŽA IN DEMONTAŽA KARBIDNEGA REZILA IN PRILAGODITEV VIŠINE REZILNIKA (ZA DVOREZNI TIP REZILA)

### 1. Demontaža karbidnega rezila

- (1) Kot je prikazano na **Skico 8**, sprostite držalo rezila s priloženim nasadnim ključem.
- (2) Kot je prikazano na **Skico 9**, odstranite karbidno rezilo tako, da ga premaknete s priloženim nasadnim ključem.

### POZOR

Pazite na to, da si ne poškodujete rok.

### 2. Montaža karbidnega rezila

#### POZOR

Pred montažo temeljito obrišite vse ostružke, ki so se nabrali na karbidnem rezilu.

- (1) Kot je prikazano na **Skico 10**, dvignite nastavitveno ploščo (B) in vstavite novo karbidno rezilo med rezalni blok in nastavitveno ploščo (B).
- (2) Kot je prikazano na **Skico 11**, montirajte novo karbidno rezilo tako, da ga potisnete v nastavitveno ploščo (B), tako da konica rezila moli 1 mm čez konec rezalnega bloka.
- (3) Kot je prikazano na **Skico 12**, fiksirajte vijake na držalo rezila, potem ko je bila zamenjava rezila končana.
- (4) Rezalni blok obrnite in drugo stran nastavite na enak način.

### 3. Prilagoditev višine karbidnega rezila

#### POZOR

Če so višine karbidnih rezil po zgornjem postopku nenatančne, izvedite postopke opisane spodaj.

- (1) Kot je prikazano na **Skico 13**, uporabite nasadni ključ, da sprostite tri vijake, ki so uporabljeni za zadržanje karbidnega rezila in odstranite držalo rezila.
- (2) Kot je prikazano na **Skico 14**, po odstranitvi karbidnega rezila, potisnite nastavitveno ploščo (B) v smeri, ki jo kaže puščica, da demontirate nastavitveno ploščo (B).
- (3) Sprostite 2 vijaka tako, da držite za karbidno rezilo in nastavitveno ploščo (A), nastavitveno ploščo (B).
- (4) Kot je prikazano na **Skico 15, 16**, pritisnite obrnjeno površino nastavitvene plošče (A) do površine zidu b medtem ko prilagajate konec karbidnega rezila na površino zidu b nastavitvenega merilnika. Potem ju pritrдите z 2 vijakoma.
- (5) Kot je prikazano na **Skico 17, 18**, vstavite obrnjen del nastavitvene plošče (A) pritrjene na nastavitveno ploščo (B), v utor na ravnem delu rezalnega bloka.
- (6) Kot je prikazano na **Skico 19**, namestite držalo rezila na dokončan sklop in ga pritrдите s tremi vijaki. Prepričajte se, da so vijaki varno zategnjeni. Sledite enaki proceduri za nasprotno stran karbidnega rezila.

## MONTAŽA IN DEMONTAŽA REZILA TER PRILAGAJANJE VIŠINE REZILA (ZA TIP REZILA, KI GA JE MOGOČE BRUSITI)

### 1. Demontaža rezila

- (1) Kot je prikazano na **Skico 13**, uporabite dodaten nasadni ključ, da sprostite tri vijake, ki so uporabljeni za zadržanje rezila in odstranite držalo rezila.
- (2) Kot je prikazano na **Skico 14** potisnite rezilo v smeri, ki je nakazana s puščico, da demontirate rezilo.

### POZOR

Pazite na to, da si ne poškodujete rok.

### 2. Montaža rezila

#### POZOR

Pred montažo temeljito obrišite vse ostružke, ki so se nabrali na rezilu.

- (1) Vstavite obrnjen del nastavitvene plošče (A) pripete na rezilo, v utor na ploščatem delu rezalnega bloka. (**Skico 17, 20**) Nastavite rezilo tako, da obe strani rezila molita čez širino rezalnega bloka za 1 mm. (**Skico 21**)
  - (2) Namestite držalo rezila na dokončano montažo, kot je prikazano na **Skico 22**, in ga pritrдите s tremi vijaki. Prepričajte se, da so vijaki varno zategnjeni.
  - (3) Rezalni blok obrnite in drugo stran nastavite na enak način.
- ### 3. Prilagoditev višine rezila
- (1) Sprostite 2 vijaka tako, da držite za rezilo in nastavitveno ploščo (A).
  - (2) Pritisnite obrnjeno nastavitveno ploščo (A) na površino zidu b medtem ko prilagajate konec rezila na površino zidu a nastavitvenega merilnika. Potem ju pritrдите z 2 vijakoma. (**Skico 15, 23**)

## OSTRENJE REZIL, KI JIH JE MOGOČE BRUSITI

Uporaba dodatnega orodja za brušenje je priporočljiva za udobje.

### 1. Uporaba orodja za ostrenje rezila

Kot je prikazano na **Skico 24**, sta lahko na orodje za brušenje rezila montirani dve rezili, da se zagotovi, da sta konici rezila brušeni pod enotnim kotom. Med brušenjem prilagodite položaj rezil tako, da se njuna kota istočasno dotikata brusilnega kamna, kot je prikazano na **Skico 25**.

### 2. Intervali brušenja rezila

Intervali brušenja rezila so odvisni od tipa lesa in globine rezanja. Vseeno, naj bi bilo brušenje izvedeno po vsakih 500 metrih rezanja.

### 3. Brusilni kamen

Kadar je na voljo vodni brusilni kamen, ga uporabite, ko ste ga dovolj dolgo namakali v vodi, saj se lahko takšen brusilni kamen med brušenjem prenaša, poravnajte zgornjo površino brusilnega kamna tako pogosto kot je potrebno.

## PRIKLJUČITEV IN LOČITEV ADAPTERJA ZA PRAH (OPCIONALNA OPREMA)

### POZOR

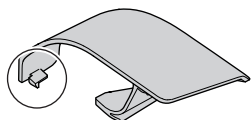
- Da bi preprečili nesreče, se prepričajte da je električno orodje izklopljeno in da je vtič ločen od električne napeljave.
- Sledite postopku v nadaljevanju, da varno namestite adapter za prah. Če tega ne storite, lahko pride do tega, da se adapter sname in povzroči poškodbe.

### 1. Priključitev adapterja za prah

- (1) Odstranite vijak D4 × 16 v pokrovu odstružkov in odstranite pokrov odstružkov kot je prikazano na **Skico 26**.
- (2) Namestite adapter za prah in ga zavarujte z vijakom D4 × 16. (**Skico 27**)

### OPOMBA

Pazite na to, da ne polomite kljuge, ko pritrjujete ali odstranjujete adapter za prah in pokrov ostružkov.



## 2. Odstranitev adapterja za prah

Za odstranitev adapterja za prah, sledite zgornjemu postopku v obratnem vrstnem redu.

## VZDRŽEVANJE IN PREGLEDI

### 1. Pregled rezil

Neprekinjena uporaba topih ali poškodovanih rezil ima za posledico zmanjšan učinek rezanja in lahko povzroči preobremenitev motorja. Nabusite ali zamenjajte rezila tako pogosto kot je potrebno.

### 2. Rokovanje

#### POZOR

Sprednja stran, zadnja stran in gumb za kontrolo globine rezanja so natančno obdelani, da dosežejo posebej visoko natančnost. Če s temi deli grobo ravnate ali če so izpostavljeni težkim mehanskim vplivom, lahko to povzroči poslabšanje natančnosti rezanja in zmanjšano sposobnost rezanja. S temi deli je potrebno ravnati s posebno skrbnostjo.

### 3. Pregled montažnih vijakov

Redno preverjajte vse montažne vijake in se prepričajte, da so primerno zaviti. Če se katerikoli vijak odvijne, ga takoj zavijte. Če se katerikoli vijak odvijne, ga takoj zavijte. Če tega ne naredite lahko pride do resnih nesreč.

### 4. Pregled grafitnih krtačk (Skico 28)

Motor uporablja grafitne krtačke, ki so potrošni material. Ker močno obrabljene krtačke lahko pomenijo težave z motorjem, zamenjajte grafitne krtačke z novimi z enako št., kot je označena na sliki. Grafitne krtačke zamenjajte, ko se obrabijo do "omejitve obrabe". Poleg tega grafitne krtačke redno čistite in poskrbite za prosto drsenje krtačk v držalnih.

### 5. Zamenjava grafitnih ščetk:

Po odstranitvi pokrova odrezkov, uporabite ploščati izvijač, da demontirate pokrov odrezkov. Grafitne ščetke lahko potem enostavno odstranite z vzmetjo.

### 6. Vzdrževanje motorja

Navitje enote motorja je "srce" električnega orodja. Bodite zelo pazljivi, da navitja ne poškodujete in/ali zmocnite z oljem ali vodo.

### 7. Zamenjati priključno vrvico

Če je potrebna zamenjava električnega kabla, mora to storiti pooblašteni servisni center HiKOKI, da se izognete varnostnim tveganjem.

### 8. Seznam servisnih delov

#### POZOR

Popravila, spremembe in pregled HiKOKI električnega orodja mora izvajati pooblašteni servisni center HiKOKI.

Zlasti lasersko napravo mora vzdrževati pooblašteni agent proizvajalca laserja.

Popravilo laserske naprave zmeraj določite pooblaščenemu servisnemu centru HiKOKI.

Pri zahtevi za popravilo ali vzdrževanje bo v veliko pomoč, če pooblaščenemu servisnemu centru HiKOKI skupaj z orodjem izročite tudi ta seznam delov.

Pri uporabi in vzdrževanju električnih orodjih je treba upoštevati varnostne uredbe in standarde, ki so določene za vsako državo.

#### SPREMEMBE

HiKOKI električna orodja se nenehno izboljšujejo in spreminjajo, da bi vključevala najnovejšo tehnološke napredke.

Zato se lahko nekateri sestavni deli spremenijo brez vnaprejšnjega opozorila.

#### GARANCIJA

Garantiramo za HiKOKI električna orodja v skladu z ustavno/državno veljavnimi uredbami. Garancija ne pokriva napak ali poškodb, ki nastanejo zaradi nepravilne uporabe, zlorabe ali normalne obrabe. V primeru pritožbe pošljite nerazstavljeno električno orodje skupaj z GARANCIJSKIM CERTIFIKATOM, ki ga najdete na koncu teh navodil za uporabo, na pooblašteni servisni center HiKOKI.

#### OPOMBA

Zaradi HiKOKIJEVEGA nenehnega programa raziskav in razvoja se specifikacije lahko spremenijo brez vnaprejšnjega obvestila.

#### Informacije o hrupu in vibracijah

Izmerjene vrednosti so bile določene glede na EN 60745 in navedeno v skladu z ISO 4871.

Tipičen A-obremenjen nivo moči zvoka: 100 dB (A)

Tipičen A-obremenjen nivo zvočnega pritiska: 89 dB (A)

Spremenljivost KpA: 3 dB (A)

Obvezna uporaba zaščite sluha.

Skupna vrednost vibracij (vsota vektorja triax) je v skladu s standardom EN60745.

Oblanje mehkega lesa:

Emisija vibracije  $a_h = 6,0 \text{ m/s}^2$

Negotovost  $K = 1,5 \text{ m/s}^2$

Skupna vrednost vbracij je bila merjena v skladu s standardno testno metodo in se lahko uporablja za primerjavo enega orodja z drugim. Uporablja se lahko tudi kot prvotna ocenitev izpostavljenosti.

#### OPOZORILO

○ Emisija vibracij med dejansko uporabo električnega orodja se lahko razlikuje od navedene vrednosti - odvisno od načina uporabe orodja.

○ Prepoznajte varnostne ukrepe za zaščito uporabnika, ki temeljijo na oceni izpostavljanja v dejanskih pogojih uporabe (pri upoštevanju vseh delov obratovalnega ciklusa, kot so obdobja, ko je orodje izključeno, in ko orodje teče v prostem teku, poleg časa sproženja).

## VŠEOBECNÉ INFORMÁCIE O BEZPEČNOSTI ELEKTRICKÉHO NÁRADIA

### ⚠ VÝSTRAHA

Prečítajte si všetky bezpečnostné výstrahy a všetky pokyny. Nedodržanie výstrah a pokynov môže viesť k zasiahnutiu elektrickým prúdom, požiaru a/alebo vážnemu poraneniu osoby.

Všetky výstrahy a pokyny uschovajte pre možnú potrebu v budúcnosti.

Výraz „elektrické náradie“ uvedený na výstrahách označuje vaše to siete napájané (sietovým káblom vybavené) elektrické náradie alebo náradie napájané akumulátorom (bez sietového kábla).

#### 1) Bezpečnosť na pracovisku

- Udržujte svoje pracovisko čisté a dobre osvetlené.**  
*Neporiadok a tmavé plochy zvyšujú pravdepodobnosť úrazov.*
- Nepoužívajte elektrické náradie vo výbušnom prostredí, ako napríklad v prítomnosti horľavých kvapalín, plynov alebo prachu.**  
*Elektrické náradie vytvára iskry, ktoré môžu zapáliť prach alebo výpary.*
- Počas práce s elektrickým náradím by sa mali okolostojáci a deti zdržiavať mimo pracovného priestoru.**  
*Odvedenie pozornosti môže spôsobiť neschopnosť ovládania náradia.*

#### 2) Elektrická bezpečnosť

- Zástrčka elektrického náradia musí vyhovovať sietovej zásuvke.**  
*Žiadnym spôsobom a nikdy neupravujte zástrčku. V spojení s uzemneným elektrickým náradím nepoužívajte žiadne prechodové zástrčky. Neupravené zástrčky a správne vyhovujúce zásuvky znižujú riziko zasiahnutia elektrickým prúdom.*
- Zabráňte telesnému kontaktu s uzemnenými povrchmi, akými sú potrubia, radiátory, sporáky a chladničky.**  
*Existuje zvýšené riziko zasiahnutia elektrickým prúdom v prípade, ak je vaše telo uzemnené.*
- Pracovné náradie nevystavujte účinkom dažďa alebo mokrého prostredia.**  
*Pri preniknutí vody do náradia sa zvyšuje riziko zasiahnutia elektrickým prúdom.*
- Kábel nepoužívajte na iné účely. Kábel nikdy nepoužívajte na prenášanie, ťahanie ani ťahaním za kábel náradie neodpájajte od prívodu energie. Kábel chráňte pred teplom, olejom, ostrými hranami alebo pohybujúcimi sa časťami.**  
*Poškodené alebo zamotané káble zvyšujú riziko zasiahnutia elektrickým prúdom.*
- Pri používaní elektrického náradia vonku používajte predizolovaný kábel vhodný na použitie vonku.**  
*Použitie kábla vhodného na používanie vonku znižuje riziko zasiahnutia elektrickým prúdom.*
- V prípade, ak je nevyhnutné používať elektrické náradie vo vlhkom prostredí, používajte prívod elektrického prúdu chránený zariadením pre zvyškový prúd (RCD).**  
*Použitie RCD znižuje riziko zasiahnutia elektrickým prúdom.*

#### 3) Osobná bezpečnosť

- Pri používaní elektrického náradia zostaňte pozorný, sústredte sa na vykonávanú prácu a používajte všetky zmysly.**  
*Elektrické náradie nepoužívajte ak ste unavený, alebo ste pod vplyvom drog, alkoholu alebo liekov. Chvilka nepozornosti počas práce s elektrickým náradím môže spôsobiť vážne zranenie.*
- Používajte osobné ochranné prostriedky. Vždy používajte ochranu očí.**

Ochranné prostriedky, akými sú proti prachová maska, protišmykové bezpečnostné topánky, ochranná prilba alebo ochrana sluchu, ktoré sa používajú pre patričné podmienky znižujú vznik osobných poranení.

- Zabráňte náhodnému spusteniu. Pred pripojením k sietovému zdroju a/alebo akumulátoru, uchopením alebo prenášaním náradia prepnite vypínač do polohy OFF (VYP).**

*Prenášanie náradia s prstom na vypínači alebo budenie náradia elektrickým prúdom, kedy je spínač v polohe zapnutia (on) môže mať za následok úraz.*

- Pred tým, ako zapnete elektrické náradie, odstráňte z neho akékoľvek nastavovacie kľúče alebo skrutkovače. Skrutkovač alebo kľúč, ktorý zostal pripojený k otáčajúcej sa časti prístroja môže spôsobiť zranenie.**
- Neprecaňujte svoje možnosti. Vždy si zachovajte pracovnú rovnováhu a zabezpečte správny postoj.**  
*Toto umožní lepšie ovládanie elektrického náradia v neočakávaných situáciách.*
- Vhodne sa oblečte. Pri práci nenoste voľný odev alebo šperky. Zabráňte styku vlasov, oblečenia a rukavíc s pohybujúcimi sa časťami.**  
*Voľné oblečenie, šperky alebo dlhé vlasy sa môžu zachytiť do pohybujúcich častí.*
- Ak je náradie vybavené pre pripojenie vysávača alebo vrecka na zachytávanie prachu, pripojte ich k náradiu a pri práci ich správne používajte.**  
*Používanie zariadení na zachytávanie prachu môže znížiť riziká spôsobené prachom.*

#### 4) Používanie a starostlivosť o elektrické náradie

- Elektrické náradie nepreťažujte. Na prácu používajte vždy náradie, ktoré je na ňu určené.**  
*Správne elektrické náradie vykoná prácu, na ktorú je určené lepšie a bezpečnejšie.*
- Náradie s poškodeným vypínačom, ktorý sa nedá otočiť do polohy pre zapnutie alebo vypnutie nepoužívajte.**  
*Akékoľvek náradie, ktoré nemôže byť ovládané vypínačom je nebezpečné a musí sa opraviť.*
- Pred tým, ako vykonáte akékoľvek úpravy, výmenu príslušenstva alebo skôr, než elektrické náradie odložíte, odpojte ho od zdroja napájania a/alebo akumulátora.**  
*Tieto preventívne bezpečnostné opatrenia znižujú riziko náhodného spustenia elektrického náradia.*
- Nečinné elektrické náradie uskladnite mimo dosahu detí a nedovoľte, aby osoby, ktoré nie sú oboznámené s elektrickým náradím alebo s týmto návodom toto elektrické náradie obsluhovali.**  
*V rukách neškolených osôb je elektrické náradie nebezpečné.*
- Udržba elektrického náradia. Skontrolujte nesprávne centrovanie alebo zablokovanie pohyblivých častí, poškodenie častí, alebo akékoľvek iné okolnosti, ktoré by mohli ovplyvniť činnosť elektrického náradia. V prípade poškodenia treba elektrické náradie nechať pred ďalším použitím opraviť.**  
*Mnohé nehody sú spôsobené práve nesprávne udržiavaným elektrickým náradím.*
- Sečné náradie udržiavajte ostré a čisté.**  
*Správne udržiavané sečné náradie s ostrými sečnými hranami je menej náchylné na zablokovanie a je ľahšie ovládateľné.*
- Elektrické náradie, príslušenstvo, nástavce náradia a pod. používajte v zmysle týchto pokynov a berúc do úvahy pracovné podmienky a charakter vykonávanej práce.**  
*Používanie elektrického náradia na iné než určené činnosti môže viesť k vzniku rizikových situácií.*



## 5) Servis

- a) Servis na svojom elektrickom náradí nechajte vykonávať jedine kvalifikovaným personálom a pri použití jedine originálnych náhradných dielov.

*Tým sa zabezpečí zachovanie bezpečnosti elektrického náradia.*

**BEZPEČNOSTNÉ OPATRENIA**

Zabráňte prístupu detí a nezainteresovaných osôb.

Pokiaľ náradie nepoužívate, mali by ste ho uložiť mimo dosahu detí a nezainteresovaných osôb.

**BEZPEČNOSTNÉ UPOZORNENIA TÝKAJÚCE SA HOBĽOVAČKY**

1. **Pred demontážou nástroja počkajte, pokiaľ rezný nôž zastaví.**

Odkrytý rotačný rezný nôž môže zachytiť povrch, čo môže viesť k strate kontroly a vážnemu zraneniu.

**ŠPECIFIKÁCIE**

Napätie (podľa miesta)*	(110 V, 230 V, 240 V) ~
Vstupný príkon*	580 W*
Šírka rezu	82 mm
Maximálna hĺbka rezu	1,5 mm
Hmotnosť (bez kábla a vodiaceho prvku)	2,5 kg
Otáčky naprázdno	17000 min <sup>-1</sup>

\* Skontrolujte štítok s menovitými hodnotami na výrobku, pretože tieto údaje podliehajú zmenám.

**ŠTANDARDNÉ PRÍSLUŠENSTVO**

1. Zakladač kľúč (pre zaistenie reznej čepele) ..... 1
  2. Nastavovacia mierka (pre nastavenie výšky frézy) ..... 1
  3. Vodiaci prvok (s nastavovacou skrutkou) ..... 1
  4. Konzola ostrenia čepele (pre brúsiteľný typ čepele) ... 1
- Štandardné príslušenstvo podlieha zmenám bez predchádzajúceho oznámenia.

**DOPLNKOVÉ PRÍSLUŠENSTVO (Predáva sa zvlášť)**

1. Prachový adaptér
  2. Koleno
  3. Vrečko na prach
- Doplňky podliehajú zmenám bez predchádzajúceho upozornenia.

**APLIKÁCIE**

- Hobľovanie rôznych drevených dosiek a plôch.  
(Pozri **Obr. 1 – 4**)

**PRED PREVÁDZKOVANÍM****1. Sieťový zdroj**

Presvedčte sa, že sieťový zdroj, ktorý budete používať vyhovuje požiadavkám na napájanie, ktoré sú uvedené na štítku s menovitými hodnotami na náradí.

**2. Hlavný vypínač**

Hlavný vypínač prepnite do polohy OFF (VYP). Ak je zástrčka v zásuvke pokiaľ je hlavný vypínač v polohe ON (ZAP), elektrické náradie sa okamžite spustí, čoho dôsledkom môže byť vážny úraz.

2. **Elektrický nástroj držte len za izolované rukoväte, pretože by mohlo dôjsť ku kontaktu hobl'ovačky s vlastným napájacím káblom.** Pri kontakte so „živým“ vodičom môžu byť kovové časti elektrického nástroja vystavené prúdu a mohli by operátorovi spôsobiť poranenie elektrickým prúdom.

3. **Použite svorky alebo iný praktický spôsob na zaistenie a podopretie obrobku k stabilnej ploche.** Uchopenie obrobku rukou alebo jeho opretie o vaše telo spôsobuje nestabilitu obrobku a môže viesť k strate kontroly.

4. **Nepoužívajte hobl'ovačku s čepeľami smerujúcimi nahor.**

**3. Predĺžovací kábel**

Pokiaľ je pracovisko od zdroja napájania vzdialené, použite predĺžovací kábel vhodnej hrúbky a s patričnými menovitými hodnotami. Predĺžovací kábel by mal byť podľa možnosti čo najkratší.

4. **Prípravte si stabilný drevený pracovný stôl pre vykonávanie hobl'ovania.** Keďže slabo vyvážený pracovný stôl predstavuje riziko, uistite sa, že je stôl pevne postavený na plochom a rovnom povrchu.

**HOBĽOVACIE POSTUPY****1. Nastavenie hĺbky rezu**

- (1) Otočte regulátor v smere šípky **Obr. 5** (smer chodu hodinových ručičiek), pokiaľ nebude trojuholníková značka vyrovnaná so želanou hĺbkou rezu na mierke. Jednotky mierky sú odstupňované v milimetroch.

- (2) Hĺbku rezu môžete nastaviť v rozsahu 0 – 1,5 mm.

**2. Povrchové rezanie**

Hrubé rezanie je možné vykonávať s veľkými hĺbkami rezu vhodnou rýchlosťou tak, aby hoblina plynulo vychádzala zo stroja. Pre zabezpečenie hladkého povrchu by sa malo záverečné rezanie vykonávať s malými hĺbkami rezu a pri nízkej rýchlosti podávania.

**3. Začiatok a ukončenie rezania**

Podľa **Obr. 6**, umiestnite prednú časť hobl'ovačky na materiál a hobl'ovačku podprite horizontálne. Zapnite vypínač a pomaly ovládajte hobl'ovačku smerom k začiatkovej hrane materiálu. Pevne zatlačte prednú polovicu hobl'ovačky v prvom mieste rezania, ako je uvedené na **Obr. 7** a zadnú stranu hobl'ovačky zatlačte na konci rezania. Počas celého rezania musíte hobl'ovačku držať v rovine.

#### 4. Opatrnosť po ukončení rezania

Keď hoblovačku držíte jednou rukou po ukončení rezania, dávajte pozor, aby rezná čepeľ (spodná časť) hoblovačky neprišla do kontaktu alebo tesnej blízkosti s vaším telom. Nedodržanie môže spôsobiť vážne zranenie.

### MONTÁŽ A DEMONTÁŽ KARBIDOVEJ ČEPELE A NASTAVENIE VÝŠKY ČEPELE (PRE OBOJSTRANNÝ TYP ČEPELE)

#### 1. Demontáž karbidovej čepele

- (1) Podľa zobrazenia v **Obr. 8** povoľte držiak čepele pomocou priloženého zakladacieho kľúča.
- (2) Podľa zobrazenia v **Obr. 9** odstráňte karbidovú čepeľ jej posunutím pomocou priloženého zakladacieho kľúča.

#### UPOZORNENIE

Dávajte pozor, aby ste si neporanili ruky.

#### 2. Montáž karbidovej čepele:

#### UPOZORNENIE

Pred montážou dôkladne poutierajte piliny naakumulované na karbidovej čepeľi.

- (1) Podľa zobrazenia v **Obr. 10** zdvihnite nastavovaciu platňu (B) a vložte novú karbidovú čepeľ medzi hlavu noža a nastavovaciu platňu (B).
- (2) Podľa zobrazenia v **Obr. 11** namontujte novú karbidovú čepeľ jej nasunutím na nastavovaciu platňu (B) tak, aby hrot čepele presahoval 1 mm z konca hlavy noža.
- (3) Podľa zobrazenia v **Obr. 12** upevnite po výmene čepele skrutky na držiak čepele.
- (4) Pretočte hlavu noža a druhú stranu nastavte rovnakým spôsobom.

#### 3. Nastavenie výšky karbidovej čepele

#### UPOZORNENIE

Ak sú výšky karbidových čepeľí po vykonaní vyššie uvedených postupov nepresné, postupujte podľa nižšie uvedených pokynov.

- (1) Podľa zobrazenia v **Obr. 13** použite zakladací kľúč na povolenie troch skrutiek, ktoré zachytávajú karbidovú čepeľ a odmontujte držiak čepele.
- (2) Podľa zobrazenia v **Obr. 14**, po demontáži karbidovej čepele, posuňte nastavovaciu platňu (B) v smere šípky, aby ste odmontovali nastavovaciu platňu (B).
- (3) Povoľte 2 skrutky, ktoré pridržávajú karbidovú čepeľ a nastavovaciu platňu (A), nastavovaciu platňu (B).
- (4) Podľa zobrazenia v **Obr. 15, 16**, stlačte osústruženú plochu nastavovacej platne (A) k stenovej ploche b a súčasne nastavujte hranu karbidovej čepele k stenovej ploche nastavovacej mierky. Potom ich dotiahnite 2 skrutkami.
- (5) Podľa zobrazenia v **Obr. 17, 18**, vložte osústruženú plochu nastavovacej platne (A) pripojenej k nastavovacej platni (B) do drážky na plochej časti hlavy noža.
- (6) Podľa zobrazenia v **Obr. 19** umiestnite držiak čepele na zmontovanú konzolu a upevnite ho pomocou troch skrutiek. Uistite sa, že sú všetky tri skrutky pevne dotiahnuté. Rovnaké postupy vykonajte na karbidovej čepeľi na opačnej strane.

### MONTÁŽ A DEMONTÁŽ ČEPELE A NASTAVENIE VÝŠKY ČEPELE (PRE BRÚSITELNÝ TYP ČEPELE)

#### 1. Demontáž čepele

- (1) Podľa zobrazenia v **Obr. 13** použite zakladací kľúč na povolenie troch skrutiek, ktoré zachytávajú čepeľ a odmontujte držiak čepele.
- (2) Podľa zobrazenia v **Obr. 14** posuňte čepeľ v smere šípky, aby ste odmontovali čepeľ.

#### UPOZORNENIE

Dávajte pozor, aby ste si neporanili ruky.

#### 2. Montáž čepele

#### UPOZORNENIE

Pred montážou dôkladne poutierajte piliny naakumulované na čepeľi.

- (1) Vložte osústruženú plochu nastavovacej platne (A) pripojenej k čepeľi do drážky na plochej časti hlavy noža. (**Obr. 17, 20**)  
Nastavte čepeľ tak, aby obe strany čepele presahovali po šírke z hlavy noža o približne 1 mm. (**Obr. 21**)
  - (2) Umiestnite držiak čepele na zmontovanú konzolu, ako je zobrazené v **Obr. 22** a upevnite ho pomocou troch skrutiek. Uistite sa, že sú všetky tri skrutky pevne dotiahnuté.
  - (3) Pretočte hlavu noža a druhú stranu nastavte rovnakým spôsobom.
- #### 3. Nastavenie výšky čepele
- (1) Povoľte 2 skrutky, ktoré pridržávajú čepeľ a nastavovaciu platňu (A).
  - (2) Stlačte osústružený povrch nastavovacej platne (A) k stenovej ploche b a súčasne nastavujte hranu čepele k stenovému povrchu a nastavovacej mierky. Potom ich dotiahnite 2 skrutkami. (**Obr. 15, 23**)

### BRÚSENIE BRÚSITELNÝCH ČEPELÍ

Z hľadiska komfortu vám odporúčame použiť brúsnu konzolu čepeľí, ktorá je súčasťou príslušenstva.

#### 1. Použitie brúsnej konzoly čepeľí

Podľa zobrazenia v **Obr. 24** môžete dve čepele namontovať na brúsnu konzolu čepeľí, aby ste zabezpečili, že hroty čepeľí budú zabrušené v rovnakom uhle.

Počas brúsenia nastavte polohu čepeľí tak, aby sa hrany čepeľí súčasne dotýkali brúsneho kameňa podľa zobrazenia v **Obr. 25**.

#### 2. Intervaly brúsenia čepele

Intervaly brúsenia čepele závisia od typu dreva, ktoré sa hobluje a od hlĺby rezu. Aj napriek tomu by sa brúsenie malo vo všeobecnosti vykonávať po každých 500 ohobľovaných metroch materiálu.

#### 3. Brúsny kameň

Keď je k dispozícii tzv. vodný brúsny kameň, pred použitím ho dostatočne namočte do vody, pretože takéto brúsny kameň sa počas brúsenia môže opotrebovať. Hornú plochu brúsneho kameňa vyhadzujte tak často, ako je potrebné.

## PRIPOJENIE A ODPOJENIE PRACHOVÉHO ADAPTÉRA (VOLITELNÉ PRÍSLUŠENSTVO)

### UPOZORNENIE

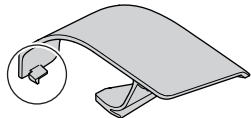
- Aby sa predišlo nehodám, uistite sa, že je elektrický nástroj vypnutý a odpojený od elektrickej siete.
- Vykonajte nižšie uvedené postup, aby ste bezpečne namontovali prachový adaptér. Nedodržanie postupu môže spôsobiť odpojenie adaptéra a následné zranenia.

#### 1. Prípojenie prachového adaptéra

- (1) Odstráňte skrutku D4 × 16 z ochranného krytu proti úlomkom a odstráňte ochranný kryt proti úlomkom podľa zobrazenia v **Obr. 26**.
- (2) Namontujte prachový adaptér a zaistite ho pomocou skrutky D4 × 16. (**Obr. 27**)

### POZNÁMKA

Pri pripájaní alebo odpájaní prachového adaptéra a ochranného krytu proti úlomkom dávajte pozor, aby ste nezlomili západku.



#### 2. Odpojenie prachového adaptéra

Pre odpojenie prachového adaptéra vykonajte rovnaký postup v opačnom poradí.

## ÚDRŽBA A KONTROLA

#### 1. Kontrola čepelí

Dlhodobé používanie tupých alebo poškodených čepelí spôsobí zníženie efektívnosti rezania a môže spôsobiť preťaženie motora. Čepele naostríte alebo vymeníte vždy, keď je to potrebné.

#### 2. Manipulácia

### UPOZORNENIE

Predná základňa, zadná základňa a regulátor hĺbky rezu sú veľmi presne skonštruované, aby bolo možné získať vysoký stupeň presnosti. Ak sa s týmito časťami zaobchádza drsne alebo sú vystavené silným mechanickým nárazom, môže sa ich presnosť znížiť, čím sa zredukuje aj rezný výkon. S týmito časťami sa musí manipulovať so špeciálnou starostlivosťou.

#### 3. Kontrola skrutiek

Pravidelne kontrolujte všetky skrutky a ubezpečte sa, že sú správne utiahnuté. Keď nájdete niektoré skrutky uvoľnené, ihneď ich utiahnite. Neutiahnuté skrutky môžu viesť k vážnemu riziku.

#### 4. Kontrola uhlíkových kefiiek (Obr. 28)

Motor je vybavený uhlíkovými kefkami, ktoré predstavujú spotrebný tovar. Pretože nadmerne opotrebované uhlíkové kefy môžu spôsobiť problémy motora, uhlíkové kefy vymeníte za nové, s rovnakým číslom uhlíkovej kefy znázornenom na obrázku, a to akonáhle budú opotrebované po hranicu opotrebovania. Okrem toho, uhlíkové kefy vždy udržiavajte v čistote a presvedčte sa, že sa v rámci držiakov kefiiek voľne pohybujú.

#### 5. Výmena uhlíkových kief

Po odstránení ochranného krytu proti úlomkom použite drážkovaný skrutkovač, aby ste odstránili kryty kief. Uhlíkové kefy sa potom dajú ľahko odstrániť pomocou pružiny.

#### 6. Údržba motora

Vinutie jednotky motora je samotným „srdcom“ elektrického náradia.

Aby ste predišli poškodeniu vinutia a/alebo jeho zvlhnutiu od oleja alebo vody, vykonávajte predpísanú povinnú starostlivosť.

#### 7. Výmena prívodných káblov

Ak je potrebné zrealizovať výmenu sieťového kábla, zverte vykonanie tejto činnosti autorizovanému servisnému stredisku spoločnosti HiKOKI, aby sa predišlo rizikám ohrozenia bezpečnosti.

#### 8. Zoznam servisných dielov

### UPOZORNENIE

Opravu, úpravu a prehliadky elektrického náradia značky HiKOKI musí vykonávať autorizované servisné stredisko spoločnosti HiKOKI.

Bude nápomocné, ak pri požiadaní o vykonanie opravy alebo inej údržby tento zoznam dielov predložíte autorizovanému servisnému stredisku spoločnosti HiKOKI spolu s náradím.

V rámci prevádzkovania alebo údržby elektrického náradia je nutné dodržiavať bezpečnostné nariadenia a normy platné v patričnej krajine.

### ÚPRAVY

Elektrické náradie značky HiKOKI je neustále vylepšované a upravované s cieľom použiť najnovšie technologické pokroky.

Preto môžu byť niektoré diely zmenené bez predchádzajúceho upozornenia.

## ZÁRUKA

Naša spoločnosť garantuje, že elektrické náradie značky HiKOKI vyhovuje zákonným/národným nariadeniam. Táto záruka sa nevzťahuje na chyby alebo poškodenia v dôsledku nesprávneho používania, zlého zaobchádzania alebo štandardného opotrebovania a poškodenia. V prípade reklamácie doručte elektrické náradie v nerozobratom stave spolu so ZÁRUČNÝM LISTOM, ktorý nájdete na konci tohto návodu na obsluhu autorizovanému servisnému stredisku spoločnosti HiKOKI.

### POZNÁMKA

Vzhľadom na pokračujúci program výskumu a vývoja v spoločnosti HiKOKI si vyhradujeme právo zmien tu uvedených technických špecifikácií bez predchádzajúceho upozornenia.

---

---

**Informácie ohľadne vzduchom prenášaného hluku a vibrácií**

Merané hodnoty boli stanovené podľa normy EN 60475 a deklarované podľa ISO 4871.

Meraná vážená úroveň hladiny akustického výkonu A: 100 dB (A)

Meraná vážená úroveň hladiny akustického tlaku A : 89 dB (A)

Odchýlka KpA: 3 dB(A)

Používajte ochranu sluchu.

Výsledné celkové hodnoty pre vibrácie (suma pre trojosový vektor) stanovené podľa normy EN 60475.

Hobľovanie mäkkého dreva:

Hodnota emisie vibrácií  $a_h = 6,0 \text{ m/s}^2$

Odchýlka K =  $1,5 \text{ m/s}^2$

---

---

Deklarovaná hodnota vibrácií bola meraná podľa normou stanovenej skúšobnej metódy a môže sa použiť pre porovnanie jedného náradia s druhým.

Môže sa taktiež použiť na predbežné posúdenie vystavenia.

**VÝSTRAHA**

- Hodnota emisie vibrácií počas skutočného používania elektrického náradia sa môže odlišovať od deklarovanej celkovej hodnoty, a to na základe spôsobu, akým sa náradie používa.
- Vyznačte bezpečnostné opatrenia s cieľom chrániť obsluhu, ktoré sa zakladajú na odhade expozície v rámci skutočných podmienok používania (berúc do úvahy všetky súčasti prevádzkového cyklu, ako sú doby vypnutia náradia a doby voľnobehu náradia, ktoré sú doplnkom doby spustenia náradia).

## ЗАГАЛЬНІ ІНСТРУКЦІЇ БЕЗПЕКИ АВТОМАТИЧНОГО ІНСТРУМЕНТУ

### ⚠ ПОПЕРЕДЖЕННЯ

Прочитайте всі інструкції та правила безпеки.

Невиконання правил та інструкції може спричинити ураження струмом, пожежу і/або важкі травми.

Збережіть всі інструкції та правила для подальшого користування.

Термін "автоматичний інструмент" у правилах позначає Ваш електричний, що працює від мережі (з дротом), автоматичний інструмент або електричний інструмент, що працює на батареях/ках (бездротовий).

#### 1) Безпека робочого місця

a) Стежте за чистотою і правильним освітленням робочого місця.

Захаращені або темні ділянки так і "чекають" на нещасний випадок.

b) Не працюйте автоматичними інструментами там, де повітря насичене вибухонебезпечними речовинами, такими як горючі рідини, гази або пил. Автоматичні інструменти висікають іскри, від яких можуть зайнятися пил або випари.

c) Під час роботи автоматичним інструментом не підпускайте до себе дітей і просто бажаючих подивитися на Вашу роботу.

Якщо Вас відволікатимуть, Ви можете втратити контроль над інструментом.

#### 2) Безпека електропристрою

a) Штепсельна виделка автоматичного інструменту мусить підходити до розетки електромережі.

Ніколи ніяким чином не змінюйте виделку. Не користуйтеся жодними насадками-адаптерами для заземлених автоматичних інструментів.

Незмінні штепсельні виделки та відповідні їм розетки зменшують ризик удару електрострумом.

b) Не торкайтеся тілом заземлених предметів або поверхонь, таких як труби, батареї опалення і холодильники.

Якщо Ви торкнетесь тілом заземленого предмету, це збільшує ризик удару струмом.

c) Не допускайте, щоб на автоматичні інструменти потрапляли дощ або волога.

Вода, яка потрапила до автоматичного інструменту, підвищує ризик удару струмом.

d) Обережно поводьтеся зі шнуром. Ніколи не несіть інструмент на шнурі, не волочіть його за шнур і не витягайте штепсельну виделку з розетки, тягнучи за шнур.

Бережіть шнур від тепла, олій, гострих поверхонь та рухомих деталей.

Пошкоджені або заплутані шнур збільшують ризик ураження електрострумом.

e) Працюючи автоматичним інструментом просто неба, користуйтеся подовжувачами, пристосованими для застосування просто неба. Користування шнуром, пристосованим до користування просто неба, знижує ризик ураження струмом.

f) Якщо не уникнути роботи у вологому середовищі, користуйтеся джерелом живлення із пристроєм захисту від замикання на землю.

Пристрій захисту від замикання на землю знижує ризик удару струмом.

#### 3) Особиста безпека

a) Не втрачайте пильності, стежте за тим, що робите, і користуйтеся здоровим глуздом під час роботи автоматичним інструментом.

Не працюйте автоматичним інструментом, коли Ви втомлені або знаходитесь під дією ліків, алкоголю або наркотиків.

Мить неуваги під час роботи автоматичним інструментом може спричинити важку травму.

b) Користуйтеся засобами індивідуального захисту. Завжди вдягайте захисні окуляри.

Засоби індивідуального захисту, такі як респіратор, черевички із протекторами, каска або беруші у відповідних умовах зменшать ризик травмування.

c) Запобігайте випадковому увімкненню. Переконайтеся, що перемикач знаходиться в положенні "вимкнено", перш ніж підключитися до джерела живлення і/або акумулятора, взятися за інструмент або переносити його.

Якщо переносити автоматичні інструменти увімкненими або тримаючи палець на перемикачі, це може стати причиною нещасного випадку

d) Зніміть будь-які регулюючі ключі або блонатори, перш ніж вмикати інструмент.

Якщо регулюючий ключ або блонатор лишити прикріпленим до частини інструмента, яка обертається, це може спричинити травму.

e) Не тягніться і не перехилийтеся, працюючи інструментом.

Завжди надійно стійте на ногах і зберігайте рівновагу.

Це надає кращий контроль над автоматичним інструментом у несподіваних ситуаціях.

f) Носіть правильний робочий одяг. Не носіть широкий одяг або ювелірні прикраси. Тримайте волосся, одяг і рукавички подалі від рухомих частин.

Широкий одяг, ювелірні прикраси або довге волосся може потрапити до рухомих частин.

g) Якщо у робочому приміщенні є витяжка, скористуйтеся нею за умови, що вона правильно підключена і працює.

Користування витяжкою може знизити небезпеки, пов'язані із накопиченням пилу.

#### 4) Експлуатація і догляд за автоматичним інструментом

a) Не застосовуйте надмірну силу до автоматичного інструменту. Для виконання різних видів робіт підбирайте відповідні інструменти.

Правильно підібраний автоматичний інструмент краще виконає роботу у гарантоватиме більше безпеки.

b) Не користуйтеся автоматичним інструментом, якщо перемикач не працює.

Будь-який автоматичний інструмент, який неможливо контролювати перемикачем, є небезпечним. Його слід полагодити.

c) Відключіть виделку з джерела живлення і/або акумулятор від автоматичного інструменту, перш ніж будь-що регулювати, змінювати аксесуари або зберігати автоматичні інструменти.

Ці заходи безпеки знижують ризик випадково увімкнути автоматичний інструмент.

d) Зберігайте інструменти у місцях, недоступних для дітей, і не дозволяйте людям, не ознайомленим із автоматичними інструментами і цими інструкціями користуватися автоматичним інструментом.

Автоматичні інструменти є небезпечними в руках не підготованих користувачів.

e) Доглядайте за автоматичними інструментами. Перевіряйте, чи не зсунулися і чи не зігнулися рухомі частини, чи не зламалися окремі деталі, а також чи не трапилося якихось небажаних змін, які можуть погано вплинути на роботу інструмента.

Якщо автоматичний інструмент пошкоджений, його слід полагодити перед подальшим користуванням.

Багато нещасних випадків трапляється через поганий догляд за автоматичними інструментами.

- f) **Вчасно чистіть і загострюйте інструменти для різання.**

Інструменти для різання, за якими правильно доглядають і які вчасно підточують, рідше згинаються, і їх легше контролювати.

- g) **Користуйтеся автоматичним інструментом, аксесуарами і насадками згідно цих інструкцій, враховуючи робочі умови та завдання.**

Застосовуйте різні автоматичні інструменти для різних видів робіт. Невідповідність інструмента і застосування може створити небезпечну ситуацію.

#### 5) Обслуговування

- a) **Обслуговувати Ваш автоматичний інструмент може лише кваліфікований технік, замінюючи деталі лише на ідентичні.**

Це гарантуватиме безпеку автоматичного інструмента.

#### ЗАСТЕРЕЖЕННЯ

Не підпускайте до інструменту дітей і неповносправних осіб.

Коли інструментом не користуються, його слід зберігати в місцях, недоступних для дітей та неповносправних осіб.

#### ТЕХНІЧНІ ХАРАКТЕРИСТИКИ

Напруга (за регіонами)*	(110 В, 230 В, 240 В) ~
Вхід живлення	580 Вт*
Ширина стругання	82 мм
Макс. глибина різання	1,5 мм
Вага (без кабелю та направляючої)	2,5 кг
Швидкість холостого ходу	17000 хв <sup>-1</sup>

\* Перевірте написи на виробі, оскільки технічні характеристики змінюються залежно від регіону.

#### СТАНДАРТНІ АКСЕСУАРИ

1. Торцевий гайковий ключ (для затягування леза ножа) .....1
  2. Встановлювальний шаблон (для регулювання висоти ножа) .....1
  3. Направляюча (з регулювальним гвинтом) .....1
  4. Спеціальний засіб для заточення (для леза ножа з можливістю загострення) .....1
- Стандартні аксесуари можуть змінюватися без попередження.

#### ДОДАТКОВІ АКСЕСУАРИ (продаються окремо)

1. Адаптер пиловловлювача
  2. Коліно
  3. Пиловий мішок
- Набір додаткових аксесуарів може бути без попередження змінений.

#### ЗАСТОСУВАННЯ

- Стругання різних дерев'яних дощок і панелей (Див. Рис. 1 – 4).

#### ТЕХНІКА БЕЗПЕКИ ПРИ ЕКСПЛУАТАЦІЇ РУБАНКА

1. **Дочекайтесь зупинки ріжучого елемента, перш ніж вийняти інструмент.**  
Відкритий ріжучий елемент, що обертається, може зачепитися за поверхню, що може призвести до можливої втрати контролю та серйозної травми.
2. **Під час роботи завжди тримайте електроінструмент за ізольовані частини захвату, тому що різальний інструмент може торкнутися власного електронабеля.** Контакт із дротом під напругою може призвести до небезпеки того, що металеві деталі електроінструмента теж опиняться під напругою й оператор отримає удар електричним струмом.
3. **Використовуйте лещата або затискні пристрої для надійного закріплення оброблюваної деталі на стійкій підставці.** Тримання оброблюваної деталі у руках або іншими частинами тіла може призвести до втрати стійкості та контролю над інструментом.
4. Не експлуатуйте рубанок, повернувши його ножами догори (як стаціонарну модель).

#### ПЕРЕД РОБОТОЮ

1. **Джерело живлення**  
Переконайтеся, що джерело живлення, яким Ви будете користуватися, відповідає вимогам до живлення, зазначеним на наклейці на корпусі виробу.
2. **Перемикач живлення**  
Переконайтеся, що перемикач живлення знаходиться в положенні ВІМКНЕНО. Якщо штепсельна виделка підключена до розетки, коли перемикач знаходиться в положенні УВІМКНЕНО, інструмент негайно почне працювати, а це може призвести до нещасного випадку.
3. **Подовжувач**  
Коли робоча поверхня знаходиться далеко від джерела живлення, користуйтеся подовжувачем достатньої товщини і номінальної потужності. Подовжувач мусить бути настільки коротким, настільки й практичним.
4. Підготуйте стійкий, зручний для стругання дерев'яний верстат. Оскільки працювати на нестійкому верстаті небезпечно, переконайтеся в тому, що він встановлений на твердій, рівній поверхні.



## СТРУГАННЯ

**1. Регулювання глибини стругання**

(1) Поверніть напрямну рукоятку в напрямку, зазначеному стрілкою на **Рис. 5** (по годинниковій стрілці), доти, поки трикутна мітка не збіжиться з бажаним значенням глибини стругання. Шкала градуйована в міліметрах.

(2) Глибина стругання регулюється в діапазоні від 0 – 1,5 мм.

**2. Стругання поверхні**

Чорнову обробку заготовки варто виконувати, встановивши більшу величину глибини стругання й підходящу швидкість так, щоб стружка викидалася плавно. Для досягнення гладкої поверхні при остаточній обробці заготовки встановлюйте маленькі величини глибини стругання й невелику швидкість.

**3. Початок і закінчення стругання**

Як показано на **Рис. 6**, встановіть передню частину підшви рубанка на заготовку, рубанок тримайте горизонтально. Увімкніть рубанок і повільно ведіть його до протилежного краю заготовки. Добре натисніть на передню частину рубанка на початку проходу, як показано на **Рис. 7**, й натисніть на задню частину рубанка в кінці проходу. Протягом всієї операції стругання варто тримати рубанок горизонтально.

**4. Заходи безпеки в період закінчення стругання**

Коли ви тримаєте рубанок однією рукою по закінченні роботи, стежте за тим, щоб ріжучі ножі (підшва) рубанка не знаходилися занадто близько від вашого тіла і не торкалися його. Недотримання цього правила може призвести до серйозної травми.

**ВСТАНОВЛЕННЯ Й ЗНЯТТЯ НОЖА ІЗ ТВЕРДОСПЛАВНОЮ ПЛАСТИНОЮ ТА РЕГУЛЮВАННЯ ВИСОТИ НОЖА (ДЛЯ ДВОСТОРОННІХ НОЖІВ)****1. Зняття ножа із твердосплавною пластиною**

(1) Послабте тримач леза ножа торцевим гайковим ключем зі стандартного приладдя, як показано на **Рис. 8**.

(2) Для зняття ножа потягніть його, як показано на **Рис. 9**, використовуючи торцевий ключ зі стандартного приладдя.

**ОБЕРЕЖНО**

Обережно, не пораньте руки.

**2. Встановлення ножа із твердосплавною пластиною:****ОБЕРЕЖНО**

Перед встановленням ретельно протріть ніж, видаливши всі стружки.

(1) Як показано на **Рис. 10**, підніміть встановлювальну пластину (B) і вставте новий ніж із твердосплавною пластиною між ріжучим блоком та встановлювальною пластиною (B).

(2) Встановіть новий ніж із твердосплавною пластиною та встановлювальну пластину (B) так, щоб лезо ножа виступало на 1 мм за поверхню ріжучого блоку, як показано на **Рис. 11**.

(3) Загвинтіть болти на тримачі леза ножа, як показано на **Рис. 12**, після того, як ніж буде замінений.

(4) Поверніть ріжучий блок й закріпіть іншу сторону тим самим способом.

**3. Регулювання висоти ножа із твердосплавною пластиною****ОБЕРЕЖНО**

Якщо після виконання всіх вказівок висота ножа встановлена неточно, зробіть наступне.

(1) Використайте торцевий ключ, як показано на **Рис. 13**, щоб послабити три болти, які тримають ніж, а потім змініть тримач.

(2) Після зняття ножа із твердосплавною пластиною потягніть встановлювальну пластину (B), як показано на **Рис. 14**, у напрямку стрілки, щоб її витягнути.

(3) Послабте 2 болти, які тримають ніж із твердосплавною пластиною на встановлювальних пластинах (A) та (B).

(4) Натискайте загнуту поверхню встановлювальної пластини (A) до стінної поверхні b, як показано на **Рис. 15, 16**, тоді як лезо ножа із твердосплавною пластиною повинно бути спрямовано на стінку поверхню a встановлювального шаблона. Потім загвинтіть 2 болти.

(5) Вставте загнуту частину встановлювальної пластини (A), що кріпиться до встановлювальної пластини (B), у паз на плоскій частині ріжучого блоку, як показано на **Рис. 17, 18**.

(6) Встановіть тримач леза ножа на готовий вузол, як показано на **Рис. 19**, та закріпіть його трьома болтами. Переконайтеся, що болти надійно затягнуті. Для встановлення іншої сторони ножа дотримуйтесь тих самих вказівок.

**ВСТАНОВЛЕННЯ Й ЗНЯТТЯ НОЖА РУБАНКА ТА РЕГУЛЮВАННЯ ВИСОТИ НОЖА (ДЛЯ ЗАГОСТРЮВАНИХ НОЖІВ)****1. Зняття ножа**

(1) Використайте торцевий ключ, як показано на **Рис. 13**, щоб послабити три болти, які тримають ніж, а потім змініть тримач.

(2) Потягніть ніж, як показано на **Рис. 14**, у напрямку стрілки, щоб його витягнути.

**ОБЕРЕЖНО**

Обережно, не пораньте руки.

**2. Встановлення ножа****ОБЕРЕЖНО**

Перед встановленням ретельно протріть ніж, видаливши всі стружки.

(1) Вставте загнуту частину встановлювальної пластини (A), що кріпиться до ножа, у паз на плоскій частині ріжучого блоку (**Рис. 17, 20**).

Встановіть ніж так, щоб його лезо виступало по обидва боки на 1 мм за поверхню ріжучого блоку. (**Рис. 21**)

(2) Встановіть тримач леза ножа на готовий вузол, як показано на **Рис. 22**, та закріпіть його трьома болтами. Переконайтеся, що болти надійно затягнуті.

(3) Поверніть ріжучий блок й закріпіть іншу сторону тим самим способом.

**3. Регулювання висоти ножа**

(1) Послабте 2 болти, які тримають ніж на встановлювальній пластині (A).

- (2) Натискайте загнуту поверхню встановлювальної пластини (А) до стінної поверхні В, тоді як лезо ножа повинно бути спрямовано на стінну поверхню А встановлювального шаблону. Потім закрутіть 2 болти (Рис. 15, 23).

## ЗАТОЧЕННЯ ЗАГОСТРЮВАНИХ НОЖЕЙ

Користуйтеся для зручності рекомендованим засобом для заточення ножів.

### 1. Застосування засобу для заточення ножів

Як показано на Рис. 24, два ножі можуть бути встановлені на засіб для заточення ножів, що забезпечить заточення ріжучих крайок обох ножів під одним кутом.

У процесі заточення відрегулюйте положення ножів так, щоб їхні леза одночасно торкалися точильного каменю, як показано на Рис. 25.

### 2. Періодичність заточення ножів

Періодичність заточення залежить від типу оброблюваного дерева й установленої глибини стругання. Проте, звичайно ножі варто точити після обробки кожних 500 метрів поверхні заготовки.

### 3. Точильний камінь

Якщо в розпорядженні є точильний камінь, що допускає використання води, застосовуйте його для заточення ножів. Заточуючи ніж, якнайчастіше змочуйте камінь у воді, змиваючи з його поверхні відпрацьований матеріал і роблячи її рівною.

## ВСТАНОВЛЕННЯ ТА ЗНЯТТЯ АДАПТЕРА ПИЛОВЛОВЛЮВАЧА (ДОДАТКОВЕ ПРИЛАДДЯ)

### ОБЕРЕЖНО

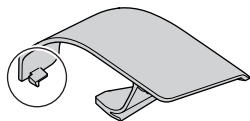
- Для уникнення нещасних випадків переконайтесь, що електроінструмент вимкнено, а штепсель вийнято із розетки.
- Встановіть належним чином адаптер пиловловлювача відповідно до інструкцій нижче. Недотримання цих інструкцій може призвести до зіскакування адаптера й стати причиною серйозної травми.

### 1. Встановлення адаптера пиловловлювача

- (1) Викрутіть гвинт D4 x 16 із кришки та зніміть її, як показано на Рис. 26.
- (2) Встановіть адаптер пиловловлювача та закріпіть гвинтом D4 x 16. (Рис. 27)

### ПРИМІТКА

Вживайте заходів, щоб не пошкодити фіксатор під час встановлення й зняття адаптера пиловловлювача та захисної кришки.



### 2. Зняття адаптера пиловловлювача

Для зняття адаптера пиловловлювача виконайте вивчені інструкції у зворотному порядку.

## ОГЛЯД І ДОГЛЯД

### 1. Перевірка ножів

Тривале використання тупих та ушкоджених ножів призведе до зниження продуктивності, а також може стати причиною перевантаження двигуна. Заточуйте або міняйте ножі так часто, як це необхідно.

### 2. Правильне поводження з інструментом ОБЕРЕЖНО

Передня й задня частини підшви рубанка, ручка контролю глибини стругання виготовлені з особливою старанністю для досягнення виняткової точності стругання. Якщо грубо поводитися із цими частинами рубанка, піддавати їх впливу сильних механічних ударів, то це може стати причиною погіршення точності обробки заготовки й зниження експлуатаційних показників. При експлуатації ці частини вимагають особливої уваги.

### 3. Перевірка встановлених гвинтів

Регулярно перевіряйте всі встановлені на інструменті гвинти, стежте за тим, щоб вони були як слід затягнуті. Негайно затягніть гвинт, який виявиться ослабленим. Невиконання цього правила загрожуватиме серйозною небезпечкою.

### 4. Перевірка вугільних щіток (Рис. 28)

В електродвигуні інструмента застосовуються вугільні щітки, які згодом зношуються. Надмірно зношена щітка може стати причиною неполадок у двигуні. Замініть зношену вугільну щітку, коли вона наблизиться до межі зношування або зрівняється з нею, на нову, що має той же номер. Варто завжди тримати вугільні щітки в чистоті й стежити за тим, щоб вони вільно ковзали в межах щіткотримачів.

### 5. Заміна вугільної щітки

Після зняття захисної кришки за допомогою ноживої викрутки розберіть ковпачок щітки. Після чого вугільна щітка із пружиною легко видаляється.

### 6. Технічне обслуговування двигуна

Обмотка двигуна – це "серцем" електроінструменту. Проявляйте належну увагу, стежачи за тим, щоб обмотка не була пошкоджена і/або залита маслом або водою.

### 7. Заміна мережевого шнура

Якщо потрібно замінити мережевий шнур, це потрібно робити в авторизованому сервісному центрі НіКОКІ, щоб уникнути загрози безпеці.

### 8. Список запасних частин

#### ОБЕРЕЖНО:

Ремонт, модифікацію і перевірку автоматичних інструментів НіКОКІ мусить здійснювати авторизований сервісний центр НіКОКІ.

Список запасних частин може змінюватися, якщо Ви звертаєтесь до авторизованого сервісного центру НіКОКІ по ремонт або інше обслуговування. Під час роботи і догляду слід брати до уваги місцеві норми і стандарти.

#### МОДИФІКАЦІЯ:

Автоматичні інструменти НіКОКІ постійно вдосконалюються і модифікуються, щоб застосувати в них найновіші технології. Відповідно, деякі деталі можуть змінюватися без попередження.

---

**ГАРАНТІЯ**

---

Ми гарантуємо, що автоматичні інструменти НіКОКІ виготовлені згідно місцевих вказівок. Ця гарантія не розповсюджується на дефекти або пошкодження через зловживання, неправильне користування або звичайне спрацювання. Якщо Ви маєте скарги, будь ласка, надішліть автоматичний інструмент, не розбираючи його, із ГАРАНТІЙНИМ СЕРТИФІКАТОМ, який знаходиться в кінці інструкції, до авторизованого сервісного центру НіКОКІ.

---

**ПРИМІТКА**

Через постійні дослідження і розвиток, які здійснює НіКОКІ, технічні характеристики можуть змінюватися без попередження.

---

---

**Інформація про шум та вібрацію**

Вимірні величини визначені згідно EN60745 і визнано такими, що відповідають ISO 4871.

Вимірний рівень потужності звуку в співвідношенні А:  
100 дБ (А).  
Вимірний рівень тиску звуку в співвідношенні А:  
89 дБ (А).

Похибка у кПа: 3 дБ (А).

Одягайте навушники.

Повне значення вібрації (векторна сума триаксіального) визначена згідно EN60745.

Стругання м'якої деревини:  
Значення вібрації  $a_h = 6,0 \text{ м/с}^2$   
Похибка  $K = 1,5 \text{ м/с}^2$

---

Зазначений рівень вібрації був вимірний згідно стандартного тесту і був використаний при порівнянні інструментів між собою.

Він може використовуватися для первинного визначення впливу.

**ПОПЕРЕДЖЕННЯ**

- Вібрація під час справжнього користування може відрізнятись від заявленої, залежно від способу застосування інструменту.
- Визначіть заходи безпеки для оператора згідно практичного застосування (беручи до уваги всі частини робочого циклу, такі як вимикання інструменту і його роботи холосту на додаток до виконання робочих завдань).

## ОБЩИЕ ПРАВИЛА БЕЗОПАСНОСТИ ПРИ РАБОТЕ С ЭЛЕКТРОИНСТРУМЕНТОМ

### ⚠ ПРЕДУПРЕЖДЕНИЕ

Прочтите все правила безопасности и инструкции.

Не выполнение правил и инструкций может привести к поражению электрическим током, пожару и/или серьезной травме.

Сохраняйте все правила и инструкции на будущее.

Термин "электроинструмент" в контексте всех мер предосторожности относится к эксплуатируемому Вами электроинструменту с питанием от сетевой розетки (с сетевым шнуром) или электроинструменту с питанием от аккумуляторной батареи (беспроводному).

#### 1) Безопасность на рабочем месте

- a) Поддерживайте чистоту и хорошее освещение на рабочем месте.

*Беспорядок и плохое освещение приводят к несчастным случаям.*

- b) Не используйте электроинструменты во взрывоопасных окружающих условиях, например, в непосредственной близости огнеопасных жидкостей, горячих газов или легковоспламеняющейся пыли.

*Электроинструменты порождают искры, которые могут воспламенить пыль или испарения.*

- c) Держите детей и наблюдающих на безопасном расстоянии во время эксплуатации электроинструмента.

*Отвлечение внимания может стать для Вас причиной потери управления.*

#### 2) Электробезопасность

- a) Сетевые вилки электроинструментов должны соответствовать сетевой розетке.

*Никогда не модифицируйте штепсельную вилку никоим образом.*

*Не используйте никакие адаптерные переходники с заземленными (замкнутыми на землю) электроинструментами.*

*Немодифицированные штепсельные вилки и соответствующие им сетевые розетки уменьшат опасность поражения электрическим током.*

- b) Не прикасайтесь телом к заземленным поверхностям, например, к трубопроводам, радиаторам, кухонным плитам и холодильникам.

*Если Ваше тело соприкоснется с заземленными поверхностями, возрастет опасность поражения электрическим током.*

- c) Не подвергайте электроинструменты действию воды или влаги.

*При попадании воды в электроинструмент возрастет опасность поражения электрическим током.*

- d) Правильно обращайтесь со шнуром. Никогда не переносите электроинструмент, взявшись за шнур, не тяните за шнур и не дергайте за шнур с целью отсоединения электроинструмента от сетевой розетки.

*Располагайте шнур подальше от источников тепла, нефтепродуктов, предметов с острыми кромками и движущихся деталей.*

*Поврежденные или запутанные шнуры увеличивают опасность поражения электрическим током.*

- e) При эксплуатации электроинструмента вне помещений, используйте удлинительный шнур, предназначенный для использования вне помещения.

*Использование шнура, предназначенного для работы вне помещений, уменьшит опасность поражения электрическим током.*

- f) При эксплуатации электроинструмента во влажной среде, используйте устройство защитного отключения (RCD) источника питания.

*Использование RCD уменьшит опасность поражения электрическим током.*

#### 3) Личная безопасность

- a) Будьте готовы к неожиданным ситуациям, внимательно следите за своими действиями и руководствуйтесь здравым смыслом при эксплуатации электроинструмента.

*Не используйте электроинструмент, когда Вы устали или находитесь под влиянием наркотиков, алкоголя или лекарственных препаратов.*

*Мгновенная потеря внимания вовремя эксплуатации электроинструментов может привести к серьезной травме.*

- b) Используйте индивидуальные средства защиты. Всегда надевайте средства защиты глаз.

*Защитное снаряжение, например, противопожельевой респиратор, защитная обувь с нескользкой подошвой, защитный шлем-каска или средства защиты органов слуха, используемые для соответствующих условий, уменьшат травмы.*

- c) Избегайте непреднамеренного включения двигателя. Убедитесь в том, что выключатель находится в положении выключения перед подниманием, переноской или подсоединением к сетевой розетке и/или портативному батарейному источнику питания.

*Переноска электроинструментов, когда Вы палец держите на выключателе, или подсоединение электроинструментов к сетевой розетке, когда выключатель будет находиться в положении включения, приводит к несчастным случаям.*

- d) Снимите все регулировочные или гаечные ключи перед выключением электроинструмента.

*Гаечный или регулировочный ключ, оставленный прикрепленным к вращающейся детали электроинструмента, может привести к получению травмы.*

- e) Не теряйте устойчивость. Все время имейте точку опоры и сохраняйте равновесие.

*Это поможет лучше управлять электроинструментом в непредвиденных ситуациях.*

- f) Одевайтесь надлежащим образом. Не надевайте просторную одежду или ювелирные изделия. Держите волосы, одежду и перчатки как можно дальше от движущихся частей.

*Просторная одежда, ювелирные изделия или длинные волосы могут попасть в движущиеся части.*

- g) Если предусмотрены устройства для присоединения приспособлений для отвода и сбора пыли, убедитесь в том, что они присоединены и используются надлежащим образом.

*Использование данных устройств может уменьшить опасности, связанные с пылью.*

#### 4) Эксплуатация и обслуживание электроинструментов

- a) Не перегружайте электроинструмент. Используйте надлежащий для Вашего применения электроинструмент.

*Надлежащий электроинструмент будет выполнять работу лучше и надежнее в том режиме работы, на который он рассчитан.*

- b) Не используйте электроинструмент с неисправным выключателем, если с его помощью нельзя будет выключить и выключить инструмент.

Каждый электроинструмент, которым нельзя управлять с помощью выключателя, будет представлять опасность, и его будет необходимо отремонтировать.

- c) Отсоедините штепсельную вилку от источника питания и/или портативный батарейный источник питания от электроинструмента перед началом выполнения какой-либо из регулировок, перед сменой принадлежностей или хранением электроинструментов.

Такие профилактические меры безопасности уменьшат опасность непреднамеренного включения двигателя электроинструмента.

- d) Храните неиспользуемые электроинструменты в недоступном для детей месте, и не разрешайте людям, не знающим как обращаться с электроинструментом или не изучившим данное руководство, работать с электроинструментом. Электроинструменты представляют опасность в руках неподготовленных пользователей.

- e) Содержите электроинструменты в исправности. Проверьте, нет ли несоосности или заедания движущихся частей, повреждения деталей или какого-либо другого обстоятельства, которое может повлиять на функционирование электроинструментов.

При наличии повреждения отремонтируйте электроинструмент перед его эксплуатацией. Большое количество несчастных случаев связано с плохим обслуживанием электроинструментов.

- f) Содержите режущие инструменты остро заточенными и чистыми.

Надлежащим образом содержащиеся в исправности режущие инструменты с острыми режущими кромками будут меньше заедать и будут легче в управлении.

- g) Используйте электроинструмент, принадлежности, насадки и т.п. в соответствии с данным руководством, принимая во внимание условия и объем выполняемой работы.

Использование электроинструмента для выполнения работ не по прямому назначению может привести к опасной ситуации.

## 5) Обслуживание

- a) Обслуживание Вашего электроинструмента должно выполняться квалифицированным представителем ремонтной службы с использованием только идентичных запасных частей. Это обеспечит сохранность и безопасность электроинструмента.

## МЕРА ПРЕДОСТОРОЖНОСТИ

Держите подальше от детей и немощных людей.

Если инструменты не используются, их следует хранить в недоступном для детей и немощных людей месте.

## ПРАВИЛА БЕЗОПАСНОСТИ ПРИ РАБОТЕ С РУБАНКОМ

1. **Дождитесь остановки режущего элемента, прежде чем опустить инструмент.** Открытый вращающийся режущий элемент может зацепить поверхность, что приведет к возможной потере управления и может стать причиной серьезной травмы.
2. **Держите электроинструмент за изолированные поверхности захватов при выполнении работ, когда режущий инструмент может коснуться своего собственного сетевого шнура.** Соприкосновение с проводом под напряжением приведет к опасности того, что металлические детали электроинструмента тоже окажутся под напряжением и оператор получит поражение электрическим током.
3. **Используйте тиски или зажимы для надежного закрепления обрабатываемой детали на устойчивой подставке.** Удержание обрабатываемой детали в руках или другими частями тела может привести к ее неустойчивости и потере управления.
4. Не эксплуатируйте рубанок, повернув его лезвиями вверх (как стационарную модель).

## ТЕХНИЧЕСКИЕ ХАРАКТЕРИСТИКИ

Напряжение (по регионам)*	(110 В, 230 В, 240 В) ~
Потребляемая мощность	580 Вт*
Ширина строгания	82 мм
Макс. глубина резания	1,5 мм
Вес (без шнура и направляющей)	2,5 кг
Число оборотов холостого хода	17000 мин <sup>-1</sup>

\* Проверьте паспортную табличку на изделии, так как она меняется в зависимости от региона.

## СТАНДАРТНЫЕ ПРИНАДЛЕЖНОСТИ

1. Торцевой гаечный ключ (для затягивания режущего лезвия) .....1
2. Установочный шаблон (для регулировки высоты режущего лезвия) .....1
3. Направляющая (с регулировочным винтом) .....1
4. Специальное устройство для заточки (для затачивающегося лезвия) .....1

Комплект стандартных принадлежностей может быть изменен без уведомления.

## ДОПОЛНИТЕЛЬНЫЕ ПРИНАДЛЕЖНОСТИ (приобретаются отдельно)

1. Адаптер пылеуловителя
2. Колено
3. Пылевой мешок

Комплект стандартных принадлежностей может быть изменен без уведомления.

## ОБЛАСТИ ПРИМЕНЕНИЯ

- Стругание различных деревянных досок и панелей (См. Рис. 1 – 4).

## ПЕРЕД НАЧАЛОМ РАБОТЫ

### 1. Источник электропитания

Проследите за тем, чтобы используемый источник электропитания соответствовал требованиям к источнику электропитания, указанным на типовой табличке изделия.

### 2. Переключатель "Вкл./ Выкл."

Убедитесь в том, что переключатель находится в положении "Выкл.". Если вы вставляете штепсель розетки, а переключатель находится в положении "Вкл.", инструмент немедленно заработает, что может стать причиной серьезной травмы.

### 3. Удлинитель

Когда рабочая площадка удалена от источника электропитания, пользуйтесь удлинителем. Удлинитель должен иметь требуемую площадь поперечного сечения и обеспечивать работу инструмента заданной мощности. Разматывайте удлинитель только на реально необходимую для данного конкретного применения длину.

### 4. Необходимо подготовить стабильное деревянное рабочее основание, подходящее для работы с рубанком. Плохо сбалансированное рабочее основание представляет собой источник опасности. Следите за тем, чтобы работы проходили на устойчивом плоском основании.

## РАБОТА С РУБАНКОМ

### 1. Установка глубины реза

(1) Поверните рукоятку в направлении, указанном стрелкой на **Рис. 5** (по часовой стрелке), до тех пор, пока треугольный значок на шкале не достигнет желаемого значения глубины. Деления на шкале нанесены в мм.

(2) Глубину реза устанавливайте в пределах от 0 – 1,5 мм.

### 2. Поверхность строгания

Грубое строгание должно производиться с большой глубиной резания и подходящей скоростью так, чтобы стружка от строгания равномерно выходила из-под инструмента. Для достижения гладкой поверхности чистовая обработка должна производиться с малой глубиной резания и низкой скоростью.

### 3. Начало и окончание строгальных работ

Как показано на **Рис. 6**, передняя часть рубанка устанавливается на обрабатываемую деталь и продвигается в горизонтальном направлении. Включите мотор и медленно подведите рубанок к краю обрабатываемой детали. Перед началом строгания надавите на переднюю часть рубанка, как показано на **Рис. 7**, а в конце работы надавите на заднюю часть рубанка. В процессе работы рубанок должен удерживаться параллельно обрабатываемой поверхности.

### 4. Меры предосторожности после окончания строгальных работ

Если после окончания работы рубанок удерживается одной рукой, следите за тем, чтобы режущая часть (основание) не касалась или не находилась слишком близко к телу, иначе это может привести к серьезным повреждениям.

## УСТАНОВКА И ДЕМОНТАЖ РЕЖУЩЕГО ЛЕЗВИЯ С ТВЕРДОСПЛАВНОЙ ПЛАСТИНОЙ И УСТАНОВКА ГЛУБИНЫ РЕЗАНИЯ (ДЛЯ ДВУСТОРОННЕГО ЛЕЗВИЯ)

### 1. Демонтаж режущего лезвия

(1) Ослабьте держатель режущего лезвия с помощью торцевого гаечного ключа из стандартных принадлежностей, как показано на **Рис. 8**.

(2) Удалите режущее лезвие рубанка вытягиванием, как показано на **Рис. 9**, используя торцевой ключ из стандартных принадлежностей.

### ОСТОРОЖНО

Следите за тем, чтобы не поранить руки.

### 2. Установка режущего лезвия с твердосплавной пластиной

#### ОСТОРОЖНО

Перед установкой аккуратно удалите тонкую стружку с лезвия с твердосплавной пластиной.

(1) Как показано на **Рис. 10**, поднимите установочную пластину (B) и введите новое лезвие с твердосплавной пластиной между режущим блоком и установочной пластиной (B).

(2) Установите новое лезвие с твердосплавной пластиной и установочную пластину (B) так, чтобы острие режущего лезвия выступало на 1 мм за поверхность режущего блока, как показано на **Рис. 11**.

(3) Завинтите болты на держателе режущего лезвия, как показано на **Рис. 12**, после того, как режущее лезвие будет заменено.

(4) Поверните режущий блок и закрепите другую сторону тем же способом.

### 3. Установка высоты режущего лезвия с твердосплавной пластиной

#### ОСТОРОЖНО

Если после выполнения всех указаний высота режущего лезвия установлена неточно, поступите следующим образом.

(1) Используйте торцевой ключ, как показано на **Рис. 13**, чтобы ослабить три болта, которые удерживают режущее лезвие в держателе, затем снимите держатель.

(2) После снятия режущего лезвия с твердосплавной пластиной потяните установочную пластину (B), как показано на **Рис. 14**, в направлении стрелки, чтобы ее выгнать.

(3) Ослабьте 2 болта, которые удерживают режущее лезвие с твердосплавной пластиной на установочных пластинах (A) и (B).

(4) Надавите согнутую поверхность установочной пластины (A) к стеновой поверхности B, как показано на **Рис. 15, 16**, при этом край режущего лезвия с твердосплавной пластиной должен быть направлен на стеновую поверхность A установочного шаблона. Затем завинтите 2 болта.

(5) Установите согнутую часть установочной пластины (A), которая прикреплена к установочной пластине (B), в паз на плоской части режущего блока, как показано на **Рис. 17, 18**.

(6) Установите держатель режущего лезвия на готовый узел, как показано на **Рис. 19**, и закрепите его тремя болтами. Убедитесь, что болты надежно затянуты. При установке другой стороны режущего лезвия следуйте тем же указаниям.



## УСТАНОВКА И ДЕМОНТАЖ РЕЖУЩЕГО ЛЕЗВИЯ РУБАНКА И УСТАНОВКА ВЫСОТЫ ЛЕЗВИЯ (ДЛЯ ЗАТАЧИВАЮЩЕГОСЯ ЛЕЗВИЯ)

### 1. Демонтаж режущего лезвия

- (1) Ослабьте три болта, удерживающих лезвие, и снимите держатель с помощью торцового ключа из стандартных принадлежностей, как показано на **Рис. 13**.
- (2) Потяните режущее лезвие, как показано на **Рис. 14**, в направлении стрелки, чтобы его извлечь.

### ОСТОРОЖНО

Следите за тем, чтобы не поранить руки.

### 2. Установка режущего лезвия

#### ОСТОРОЖНО

Перед установкой аккуратно удалите тонкую стружку с режущего лезвия.

- (1) Установите согнутую часть установочной пластины (А), которая прикреплена к режущему лезвию, в паз на плоской части режущего блока (**Рис. 17, 20**).

Установите режущее лезвие так, чтобы его острие выступало с обеих сторон на 1 мм за поверхность режущего блока. (**Рис. 21**)

- (2) Установите держатель режущего лезвия на готовый узел, как показано на **Рис. 22**, и закрепите его тремя болтами. Следите за тем, чтобы болты были надежно затянуты.
- (3) Поверните режущий блок и закрепите другую сторону тем же способом.

### 3. Установка высоты режущего лезвия

- (1) Ослабьте 2 болта, которые удерживают режущее лезвие в установочной пластине (А).
- (2) Надавите согнутую поверхность установочной пластины (А) к стеновой поверхности b, при этом край режущего лезвия должен быть направлен на стеновую поверхность а установочного шаблона. Затем завинтите 2 болта (**Рис. 15, 23**).

## ЗАТОЧКА ЗАТАЧИВАЮЩИХСЯ ЛЕЗВИЙ

Для более удобного затачивания рекомендуется использование специального устройства для заточки режущего лезвия.

### 1. Использование устройства для заточки

Как показано на **Рис. 24**, два режущих лезвия рубанка могут быть установлены в устройство для заточки, чтобы убедиться, что оба лезвия затачиваются под одинаковым углом.

При заточке устанавливайте режущие лезвия рубанка так, чтобы они одновременно соприкасались с точильным камнем, как показано на **Рис. 25**.

### 2. Периодичность заточки

Периодичность заточки зависит от породы обрабатываемой древесины и глубины реза. Как правило, заточка лезвия должна проводиться после строгания 500 м древесины.

### 3. Точильный камень

Если в наличии имеется точильный камень, перед использованием опускайте его в воду на достаточное время, так как он может

подвергаться износу в процессе заточки. Поверхность камня должна всегда оставаться плоской.

## УСТАНОВКА И СНЯТИЕ АДАПТЕРА ПЫЛЕУЛОВИТЕЛЯ (ДОПОЛНИТЕЛЬНЫЕ КОМПЛЕКТУЮЩИЕ ДЕТАЛИ)

### ОСТОРОЖНО

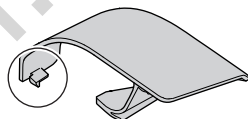
- Во избежание несчастных случаев удостоверьтесь, что электроинструмент выключен, а штепсель вынут из электророзетки.
- Установите надлежащим образом адаптер пылеуловителя в соответствии с инструкциями ниже. Невыполнение инструкций может привести к соскакиванию адаптера и стать причиной серьезной травмы.

### 1. Установка адаптера пылеуловителя

- (1) Выкрутите винт D4 x 16 из крышки и снимите ее, как показано на **Рис. 26**.
- (2) Установите адаптер пылеуловителя и закрепите винтом D4 x 16. (**Рис. 27**)

### ПРИМЕЧАНИЕ

Примите меры, чтобы не повредить защелку при установке и демонтаже адаптера пылеуловителя и защитной крышки.



### 2. Снятие адаптера пылеуловителя

Для снятия адаптера пылеуловителя выполните вышеуказанные инструкции в обратном порядке.

## ТЕХНИЧЕСКОЕ ОБСЛУЖИВАНИЕ И ОСМОТР

### 1. Проверка режущего лезвия

Дальнейшее использование тупого или поврежденного лезвия приведет к снижению производительности и может стать причиной перегрева мотора. Затачивайте или меняйте режущее лезвие по мере необходимости.

### 2. Обращение с инструментом

#### ОСТОРОЖНО

Переднее, заднее основания и рукоятка глубины реза были аккуратно изготовлены для достижения особо высокой точности строгания. Если грубо обращаться с этими деталями или оказывать на них сильное механическое воздействие, это может привести к неточной работе инструмента и снижению производительности. Обращайтесь с этими деталями с особенной аккуратностью.

### 3. Осмотр крепежных винтов

Регулярно выполняйте осмотр всех крепежных винтов и проверяйте их надлежащую затяжку. При ослаблении каких-либо винтов, немедленно затяните их повторно. Невыполнение этого требования может привести к серьезной опасности.

**4. Обследование угольных щеток (Рис. 28)**

В двигателе используются угольные щетки, которые постепенно изнашиваются. Так как чрезмерно изношенная угольная щетка может повредить двигатель, заменяйте изношенные угольные щетки новыми, имеющими тот же номер, как и показанный на рисунке, или близкими к "пределу износа". Кроме того, всегда содержите угольные щетки в чистоте и обязательно следите за тем, чтобы они могли свободно скользить в щеткодержателе.

**5. Замена угольной щетки**

После снятия крышки при помощи шлицевой отвертки разберите колпачки. После чего угольная щетка с пружиной легко снимается.

**6. Техническое обслуживание двигателя**

Обмотка двигателя-"сердце" электроинструмента. Проявляйте должное внимание, следя за тем, чтобы обмотка не была повреждена и/или залита маслом водой.

**7. Замена кабеля сетевого питания**

В случае необходимости замены сетевого шнура во избежание угрозы безопасности это следует поручить авторизованному сервисному центру НIKOKI.

**8. Порядок записей по техобслуживанию****ОСТОРОЖНО**

Ремонт, модификация и проверка электроинструментов НIKOKI должна проводиться только в авторизованных сервисных центрах НIKOKI.

Данный список принесите в мастерскую вместе с инструментом для проведения ремонта или технического обслуживания.

При использовании или техобслуживании инструмента всегда следите за выполнением всех правил и норм безопасности.

**ЗАМЕЧАНИЕ**

Фирма НIKOKI непрерывно работает над усовершенствованием своих изделий, поэтому мы сохраняем за собой право на внесение изменений в технические характеристики, упомянутые в данной инструкции по эксплуатации, без предупреждения об этом.

**ГАРАНТИЯ**

Мы гарантируем соответствие автоматических инструментов НIKOKI нормативным/национальным положениям. Данная гарантия не распространяется на дефекты или ущерб, возникший вследствие неправильного использования или ненадлежащего обращения, а также нормального износа. В случае подачи жалобы отправляйте автоматический инструмент в неразобранном состоянии вместе с ГАРАНТИЙНЫМ СЕРТИФИКАТОМ, который находится в конце инструкции по обращению, в авторизованный центр обслуживания НIKOKI.

**ПРИМЕЧАНИЕ**

На основании постоянных программ исследования и развития, НIKOKI оставляют за собой право на изменение указанных здесь технических данных без предварительного уведомления.

**Информация, касающаяся создаваемого шума и вибрации**

Измеряемые величины были определены в соответствии с EN60745 и заявлены в соответствии с ISO 4871.

Измеренный средневзвешенный уровень звуковой мощности: 100 дБ (А)

Измеренный средневзвешенный уровень звукового давления: 89 дБ (А)

Погрешность Кра: 3 дБ (А)

Надевайте наушники.

Общие значения вибрации (сумма векторов триаксиального кабеля) определяются в соответствии с EN60745.

Строгание мягкой древесины:

Величина вибрации  $a_h = 6,0 \text{ м/с}^2$

Погрешность  $K = 1,5 \text{ м/с}^2$

Заявленное суммарное значение вибрации было измерено в соответствии со стандартным методом испытаний и может применяться для сравнения инструментов.

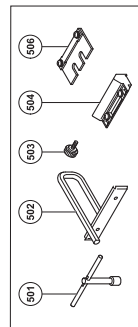
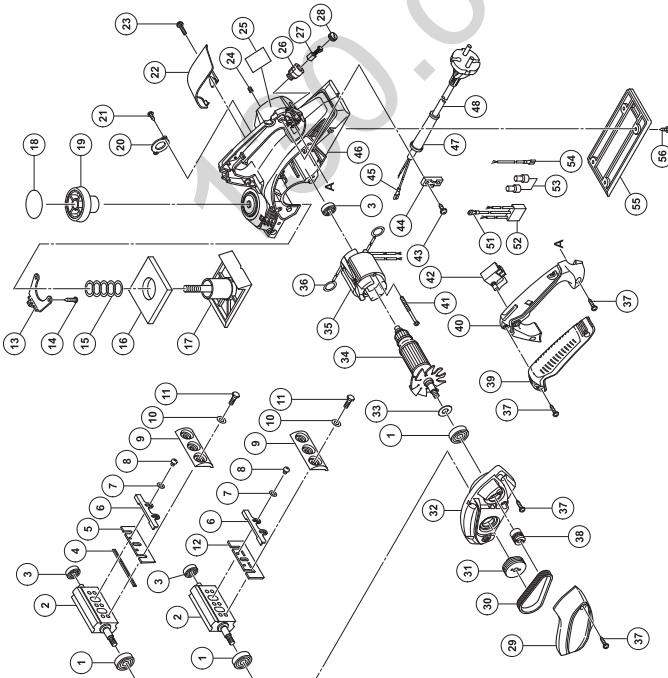
Оно также может использоваться для предварительной оценки воздействия.

**ПРЕДУПРЕЖДЕНИЕ**

- Уровень вибрации во время фактического использования электроинструмента может отличаться от заявленного суммарного значения, в зависимости от способа использования машины.
- Определить меры предосторожности, чтобы защитить оператора, которые основаны на расчете воздействия при фактических условиях использования (принимая во внимание все периоды цикла эксплуатации кроме времени запуска, то есть когда инструмент выключен, работает на холостом ходу).

ITEM NO.	PART NAME	Q'TY
41	HEX. HD. TAPPING SCREW D4x60	2
42	SWITCH (BRAKE)	1
43	TAPPING SCREW W/FLANGE) D4x16	2
44	CORD CLIP	1
45	FASTON	1
46	HOUSING ASSY (INCLUD.13, 14, 24, 26)	1
47	CORD ARMOR	1
48	CORD	1
51	TERMINAL	1
52	NOISE SUPPRESSOR	1
53	CONNECTOR	2
54	INTERNAL WIRE	1
55	REAR BASE	1
56	TAPPING SCREW (W/FLANGE) D4x16	4
501	BOX WRENCH 10MM	1
502	GUIDE	1
503	STOPPER SCREW M5x14	1
504	BLADE SHARPENING ASSY	1
506	SET GAUGE ASSY	1

ITEM NO.	PART NAME	Q'TY
1	BALL BEARING 6200VCMPS2L	2
2	CUTTER BLOCK ASSY (W/B)	1
3	BALL BEARING 608VVC2PS2L	2
4	PLANNER BLADES	1
5	SET PLATE (B)	2
6	SET PLATE (A)	1
7	WASHER M4	4
8	MACHINE SCREW M4x5	4
9	BLADE HOLDER	1
10	WASHER 65MM T0.5	6
11	BOLT M6	6
12	PLANNER BLADES 82MM	2
13	SCREW PLATE	1
14	TAPPING SCREW D4x16	1
15	SPRING	1
16	RUBBER PACKING	1
17	FRONT BASE	1
18	SCALE	1
19	KNOB	1
20	BEARING COVER	1
21	TAPPING SCREW (W/FLANGE) D4x12	2
22	TIP COVER	1
23	MACHINE SCREW (BLACK) M4x16	1
24	HEX. SOCKET SET SCREW M5x8	2
25	NAME PLATE	1
26	BRUSH HOLDER	2
27	CARBON BRUSH	2
28	BRUSH CAP	2
29	BELT COVER	1
30	BELT	1
31	PULLY (B)	1
32	END BRACKET	1
33	WASHER (A)	1
34	ARMATURE	1
35	STATOR ASSY (INCLUD. 36)	1
36	BRUSH TERMINAL	2
37	TAPPING SCREW (W/FLANGE) D4x20	10
38	PULLY (A)	1
39	GRIP COVER	1
40	HANDLE COVER	1



<p>English</p> <p><b><u>GUARANTEE CERTIFICATE</u></b></p> <ol style="list-style-type: none"> <li>Model No.</li> <li>Serial No.</li> <li>Date of Purchase</li> <li>Customer Name and Address</li> <li>Dealer Name and Address (Please stamp dealer name and address)</li> </ol>	<p>Türkçe</p> <p><b><u>GARANTİ SERTİFİKASI</u></b></p> <ol style="list-style-type: none"> <li>Model No.</li> <li>Seri No.</li> <li>Satın Alma Tarihi</li> <li>Müşteri Adı ve Adresi</li> <li>Bayi Adı ve Adresi (Lütfen bayi adını ve adresini kaşe olarak basın)</li> </ol>
<p>Deutsch</p> <p><b><u>GARANTIESCHEIN</u></b></p> <ol style="list-style-type: none"> <li>Modell-Nr.</li> <li>Serien-Nr.</li> <li>Kaufdatum</li> <li>Name und Anschrift des Kunden</li> <li>Name und Anschrift des Händlers (Bitte mit Namen und Anschrift des Handlers abstempeln)</li> </ol>	<p>Română</p> <p><b><u>CERTIFICAT DE GARANȚIE</u></b></p> <ol style="list-style-type: none"> <li>Model nr.</li> <li>Nr. de serie</li> <li>Data cumpărării</li> <li>Numele și adresa clientului</li> <li>Numele și adresa distribuitorului (Vă rugăm aplicați ștampila cu numele și adresa distribuitorului)</li> </ol>
<p>Ελληνικά</p> <p><b><u>ΠΙΣΤΟΠΟΙΗΤΙΚΟ ΕΓΓΥΗΣΗΣ</u></b></p> <ol style="list-style-type: none"> <li>Αρ. Μοντέλου</li> <li>Αύξων Αρ.</li> <li>Ημερομηνία αγοράς</li> <li>Όνομα και διεύθυνση πελάτη</li> <li>Όνομα και διεύθυνση μεταπωλητή (Παρακαλούμε να χρησιμοποιηθεί σφραγίδα)</li> </ol>	<p>Slovenščina</p> <p><b><u>GARANCIJSKO POTRDILO</u></b></p> <ol style="list-style-type: none"> <li>Št. modela</li> <li>Serijska št.</li> <li>Datum nakupa</li> <li>Ime in naslov kupca</li> <li>Ime in naslov prodajalca (Prosimo vtisnite žig z imenom in naslovom prodajalca)</li> </ol>
<p>Polski</p> <p><b><u>GWARANCJA</u></b></p> <ol style="list-style-type: none"> <li>Model</li> <li>Numer seryjny</li> <li>Data zakupu</li> <li>Nazwa klienta i adres</li> <li>Nazwa dealera i adres (Pieczęć punktu sprzedaży)</li> </ol>	<p>Slovenčina</p> <p><b><u>ZÁRUČNÝ LIST</u></b></p> <ol style="list-style-type: none"> <li>Č. modelu</li> <li>Sériové č.</li> <li>Dátum zakúpenia</li> <li>Meno a adresa zákazníka</li> <li>Názov a adresa predajcu (Pečiatka s názvom a adresou predajcu)</li> </ol>
<p>Magyar</p> <p><b><u>GARANCIA BIZONYLAT</u></b></p> <ol style="list-style-type: none"> <li>Típuszám</li> <li>Sorozatszám</li> <li>A vásárlás dátuma</li> <li>A Vásárló neve és címe</li> <li>A Kereskedő neve és címe (Kérjük ide elhelyezni a Kereskedő nevének és címének pecsétjét)</li> </ol>	<p>Український</p> <p><b><u>ГАРАНТІЙНИЙ СЕРТИФІКАТ</u></b></p> <ol style="list-style-type: none"> <li>№ моделі</li> <li>№ серії</li> <li>Дата придбання</li> <li>Ім'я і адреса клієнта</li> <li>Ім'я і адреса дилера (Будь ласка, поставте печатку з іменем і адресою дилера)</li> </ol>
<p>Čeština</p> <p><b><u>ZÁRUČNÝ LIST</u></b></p> <ol style="list-style-type: none"> <li>Model č.</li> <li>Série č.</li> <li>Datum nákupu</li> <li>Jméno a adresa zákazníka</li> <li>Jméno a adresa prodejce (Prosíme o razítko se jménem a adresou prodejce)</li> </ol>	<p>Русский</p> <p><b><u>ГАРАНТИЙНЫЙ СЕРТИФИКАТ</u></b></p> <ol style="list-style-type: none"> <li>Модель №</li> <li>Серийный №</li> <li>Дата покупки</li> <li>Название и адрес заказчика</li> <li>Название и адрес дилера (Пожалуйста, внесите название и адрес дилера)</li> </ol>

# HIKOKI

①	
②	
③	
④	
⑤	

130.com.ua



## **Hikoki Power Tools Österreich GmbH**

IndustrieZentrum NÖ –Süd, Straße 7, Obj. 58/A6 2355  
Wiener Neudorf, Austria  
Tel: +43 2236 64673/5  
Fax: +43 2236 63373  
URL: <http://www.hikoki-powertools.at>

## **Hikoki Power Tools Hungary Kft.**

1106 Bogáncsvirág u.5-7, Budapest, Hungary  
Tel: +36 1 2643433  
Fax: +36 1 2643429  
URL: <http://www.hikoki-powertools.hu>

## **Hikoki Power Tools Polska Sp. z o. o.**

ul. Gierdziejewskiego 1  
02-495 Warszawa, Poland  
Tel: +48 22 863 33 78  
Fax: +48 22 863 33 82  
URL: <http://www.hikoki-narzedzia.pl>

## **Hikoki Power Tools Czech s.r.o.**

Modřická 205, 664 48 Moravany, Czech Republic  
Tel: +420 547 422 660  
Fax: +420 547 213 588  
URL: <http://www.hikoki-powertools.cz>

## **Hikoki Power Tools RUS L.L.C.**

Kashirskoe Shosse 41, bldg. 2, 115409, Moscow, Russia  
Tel: +7 495 727 4460  
Fax: +7 495 727 4461  
URL: <http://www.hikoki-powertools.ru>

## **Hikoki Power Tools Romania S.R.L.**

Ring Road, No. 66, Mustang Traco Warehouses, Warehouse  
No.1, Pantelimon City, 077145, Ilfov County, Romania  
Tel: +40 371 135 109  
Fax: +40 372 899 765  
URL: <http://www.hikoki-powertools.ro>



<p>English</p> <p><b>EC DECLARATION OF CONFORMITY</b></p> <p>We declare under our sole responsibility that Planer, identified by type and specific identification code *1), is in conformity with all relevant requirements of the directives *2) and standards *3), Technical file at *4) – See below. The European Standard Manager at the representative office in Europe is authorized to compile the technical file. The declaration is applicable to the product affixed CE marking.</p>	<p>Türkçe</p> <p><b>AT UYGUNLUK BEYANI</b></p> <p>Tip ve özel tanımlama koduyla *1) tanımlı Planya'nın direktiflerin *2) ve standartların *3) tüm ilgili gereksinimlerine uygun olduğunu tamamen kendi sorumluluğumuz altında beyan ederiz. Teknik dosya *4)tedir – Aşağıya bakın. Avrupa'daki temsilcilik ofisindeki Avrupa Standartları Yöneticisi, teknik dosyayı derlemek için yetkilendirilmiştir. Beyan, üzerine CE işareti bulunan ürünler için geçerlidir.</p>
<p>Deutsch</p> <p><b>EG-KONFORMITÄTSEKTLÄRUNG</b></p> <p>Wir erklären in alleiniger Verantwortung, dass der durch den Typ und den spezifischen Identifizierungscod *1) identifizierte Hobel allen einschlägigen Bestimmungen der Richtlinien *2) und Normen *3) entspricht. Technische Unterlagen unter *4) – Siehe unten. Die Leitung der repräsentativen Behörde für europäische Normen und Richtlinien ist berechtigt, die technischen Unterlagen zusammenzustellen. Die Erklärung gilt für die an dem Produkt angebrachte CE-Kennzeichnung.</p>	<p>Română</p> <p><b>DECLARAȚIE DE CONFORMITATE CE</b></p> <p>Declarăm pe propria răspundere că Rindeaua electrică, identificată după tipul și codul de identificare specific *1), este în conformitate cu toate cerințele relevante ale directivelor *2) și ale standardelor *3). Fișier tehnic la *4) – Vezi mai jos. Managerul standardelor europene de la biroul reprezentanței din Europa este autorizat să întocmească dosarul tehnic. Declarația se referă la produsul pe care este aplicat semnul CE.</p>
<p>Ελληνικά</p> <p><b>ΕΚ ΔΗΛΩΣΗ ΕΝΑΡΜΟΝΙΣΜΟΥ</b></p> <p>Δηλώνουμε με αποκλειστική μας ευθύνη ότι η Πλάνη, η οποία προσδιορίζεται από τον τύπο και ειδικό αναγνωριστικό κωδικό *1), είναι σύμφωνη με όλες τις σχετικές απαιτήσεις των Οδηγιών *2) και στα σχετικά πρότυπα *3). Τεχνικό Αρχείο στο *4) – Δείτε παρακάτω. Ο Διαχειριστής Ευρωπαϊκών Προτύπων στο γραφείο εκπροσώπησης στην Ευρώπη είναι εξουσιοδοτημένος για τη σύνταξη του τεχνικού φακέλου. Η δήλωση ισχύει μόνο για το προϊόν που είναι τοποθετημένη σήμανση CE.</p>	<p>Slovenščina</p> <p><b>ES IZJAVA O SKLADNOSTI</b></p> <p>Na lastno odgovornost izjavljamo, da je Oblič, označen z vrsto in posebno identifikacijsko kodo *1), v skladu z vsemi ustreznimi zahtevami direktiv *2) in standardov *3). Tehnična dokumentacija pod *4) – glejte spodaj. Upravitelj evropskih standardov na predstavništvu v Evropi je pooblaščen za pripravo tehnične dokumentacije. Deklaracija je označena na izdelku s pritrjeno oznako CE.</p>
<p>Polski</p> <p><b>DEKLARACJA ZGODNOŚCI Z WE</b></p> <p>Oświadczamy na własną wyłączną odpowiedzialność, że Strugarka podanego typu i oznaczona unikalnym kodem identyfikacyjnym *1) jest zgodna z wszystkimi właściwymi wymogami dyrektyw *2) i norm *3). Dokumentacja techniczna w *4) – Patrz poniżej. Menedżer Norm Europejskich przedstawicielstwa firmy w Europie jest uprawniony do sporządzania dokumentacji technicznej. Niniejsza deklaracja ma zastosowanie do produktu opatrzonego znakiem CE.</p>	<p>Slovenčina</p> <p><b>ES VYHLÁSENIE O ZHODE</b></p> <p>Týmto vyhlasujeme na vlastnú zodpovednosť, že výrobok Hoblik identifikovaný podľa typu a špecifického identifikačného kódu *1) je v zhode so všetkými príslušnými požiadavkami smerníc *2) a noriem *3). Technický súbor v *4) – Pozrite nižšie. Manažér európskych noriem na zastupujúcom úrade v Európe má oprávnenie na zostavovanie technickej dokumentácie. Toto vyhlásenie sa vzťahuje na výrobok označený značkou CE.</p>
<p>Magyar</p> <p><b>EK MEGFELELŐSÉGI NYILATKOZAT</b></p> <p>A kizárólagos felelősségünkre kijelentjük, hogy a Gyalogép, mely típus és egyedi azonosító kód *1) alapján azonosított, megfelel az irányelvek vonatkozó követelményeinek *2) és szabványainak *3). Műszaki fájl a *4) – Lásd alább. Az EU képviselői iroda európai szabványügyi menedzsere jogosult a műszaki dokumentáció összeállítására. Jelen nyilatkozat a terméken feltüntetett CE jelzésre vonatkozik.</p>	<p>Український</p> <p><b>ДЕКЛАРАЦІЯ ВІДПОВІДНОСТІ ЄС</b></p> <p>Ми заявляємо під нашу виключну відповідальність, що Рубанок, визначений за типом та унікальним ідентифікаційним кодом *1), відповідає всім відповідним вимогам директив *2) та стандартів *3). Технічна документація на *4) – Див. нижче. Відповідальний за дотримання європейських стандартів у представництві в Європі уповноважений заповнювати технічний паспорт. Ця декларація дійсна щодо виробу, маркованого CE.</p>
<p>Čeština</p> <p><b>PROHLÁŠENÍ O SHODĚ S ES</b></p> <p>Prohlašujeme na svou výhradní zodpovědnost, že hoblik, identifikovaný podle typu a specifického identifikačního kódu *1), je v souladu se všemi příslušnými požadavky směrníc *2) a norem *3). Technický soubor *4) - viz níže. K sestavení technické dokumentace je oprávněn manažer pro evropské standardy v evropském obchodním zastoupení. Toto prohlášení platí pro výrobek označený značkou CE.</p>	<p>Русский</p> <p><b>ДЕКЛАРАЦИЯ СООТВЕТСТВИЯ ЕС</b></p> <p>Мы с полной ответственностью заявляем, что рубанок, идентифицируемый по типу и соответствующему идентификационному коду *1), отвечает всем соответствующим требованиям директив *2) и стандартов *3). Техническая документация в *4) – см. ниже. Менеджер по европейским стандартам в представительстве в Европе уполномочен составлять техническую документацию. Данная декларация относится к изделиям, на которых имеется маркировка CE.</p>
<p>*1) P20ST C344701R C349615S *2) 2006/42/EC, 2014/30/EU, 2011/65/EU *3) EN60745-1:2009+A11:2010 EN60745-2-14:2009+A2:2010 EN55014-1:2006+A1:2009+A2:2011 EN55014-2:1997+A1:2001+A2:2008 EN61000-3-2:2014 EN61000-3-3:2013</p>	
<p>*4) Representative office in Europe <b>Hikoki Power Tools Deutschland GmbH</b> Siemensring 34, 47877 Willich, Germany</p> <p>Head office in Japan <b>Koki Holdings Co., Ltd.</b> Shinagawa Intercity Tower A, 15-1, Konan 2-chome, Minato-ku, Tokyo, Japan</p>	<p>29. 6. 2018 Naoto Yamashiro European Standard Manager</p> <p>29. 6. 2018  A. Nakagawa Corporate Officer</p> 