



PHONES

0 (800) 800 130
(050) 462 0 130
(063) 462 0 130
(067) 462 0 130

130
COM.UA

Internet store of
autogoods



SKYPE

km-130

CAR RECEIVERS — Receivers • Media receivers and stations • Native receivers • CD/DVD changers • FM-modulators/USB adapters • Flash memory • Facia plates and adapters • Antennas • Accessories |
 CAR AUDIO — Car audio speakers • Amplifiers • Subwoofers • Processors • Crossovers • Headphones • Accessories | TRIP COMPUTERS — Universal computers • Model computers • Accessories |
 GPS NAVIGATORS — Portable GPS • Built-in GPS • GPS modules • GPS trackers • Antennas for GPS navigators • Accessories | VIDEO — DVR • TV sets and monitors • Car TV tuners • Cameras • Videomodules
 • Transcoders • Car TV antennas • Accessories | SECURITY SYSTEMS — Car alarms • Bike alarms • Mechanical blockers • Immobilizers • Sensors • Accessories | OPTIC AND LIGHT — Xenon • Bixenon • Lamps
 • LED • Stroboscopes • Optic and Headlights • Washers • Light, rain sensors • Accessories | PARKTRONICS AND MIRRORS — Rear parktronic • Front parktronic • Combined parktronic • Rear-view mirrors
 • Accessories | HEATING AND COOLING — Seat heaters • Mirrors heaters • Screen-wipers heaters • Engine heaters • Auto-refrigerators • Air conditioning units • Accessories | TUNING — Vibro-isolation
 • Noise-isolation • Tint films • Accessories | ACCESSORIES — Radar-detectors • Handsfree, Bluetooth • Windowlifters • Compressors • Beeps, loudspeakers • Measuring instruments • Cleaners • Car seats
 • Miscellaneous | MOUNTING — Installation kits • Upholstery • Grilles • Tubes • Cable and wire • Tools • Miscellaneous | POWER — Batteries • Converters • Start-charging equipment • Capacitors
 • Accessories | MARINE AUDIO AND ELECTRONICS — Marine receivers • Marine audio speakers • Marine subwoofers • Marine amplifiers • Accessories | CAR CARE PRODUCTS — Additives • Washer fluid •
 Care accessories • Car polish • Flavors • Adhesives and sealants | LIQUID AND OIL — Motor oil • Transmission oil • Brake fluid • Antifreeze • Technical lubricant



In store "130" you can find and buy almost all necessary goods for your auto in Kyiv and other cities, delivery by ground and postal services. Our experienced consultants will provide you with exhaustive information and help you to choose the very particular thing. We are waiting for you at the address

<https://130.com.ua>

Index

| | |
|--|----|
| 1. PACKAGING CONTENTS | 06 |
| 2. PRECAUTIONS | 07 |
| 3. INSTALLATION AND SIZES | 34 |
| 4. CABLE SIZE CALCULATION TABLES. 1: POWER SUPPLY / 2: SPEAKERS | 34 |
| 5. POWER SUPPLY and REMOTE IN CONNECTION / FUSE REPLACEMENT | 35 |
| 6. INPUT PANEL | 36 |
| 7. AMP CHAIN MODE | 38 |
| 8. BLOCK DIAGRAMS | |
| HP 802: | 39 |
| HP 3001: | 39 |
| HP 6001: | 39 |
| 9. INSTALLATION EXAMPLES: | |
| 9.1 HP 802: (2CH) FRONT L / R | 40 |
| (1CH) SUBWOOFER L+R..... | 41 |
| (1CH) SUBWOOFER MONO INPUT | 42 |
| 9.2 HP 3001: (1CH) FILTERED - SUBWOOFER..... | 43 |
| (1CH) FULL RANGE - SINGLE CHANNEL WOOFER..... | 44 |
| (1CH) AMP CHAIN - FILTERED SUBWOOFER..... | 45 |
| 9.3 HP 6001: (1CH) FILTERED - SUBWOOFER..... | 46 |
| (1CH) FULL RANGE - SINGLE CHANNEL WOOFER..... | 47 |
| (1CH) AMP CHAIN - FILTERED SUBWOOFER..... | 48 |
| 9.4 HP 6001 / HP 3001 / HP 802 MORE THAN 20000 W HI SPL SYSTEM | 49 |
| 10. TECHNICAL SPECIFICATIONS | |
| HP 802: | 50 |
| HP 3001: | 51 |
| HP 6001: | 51 |

| | | |
|---------------|-----------------|---------------------|
| Not AVAILABLE | Set-up CONTROLS | Adjustment CONTROLS |
|---------------|-----------------|---------------------|

فهرس

العربية

1. محتويات العبوة
2. الاحتياطات
3. الأحجام
4. طاولات حساب مقاس الكبل 1: مزود طاقة 2: سماعه
5. مزود الطاقة ووصلة "نخل التشغيل عن بعد"/استبدال المصهر
6. لوحة بهامافذ إدخال
7. وضع متسلسل بعدد مضخمات
8. رسوم تخطيطية للمراحل
9. أمثلة التثبيت
10. المواصفات الفنية

索引

中文

1. 内装物
2. 注意事项
3. 规格
4. 线缆规格计算表1: 电力线缆; 2: 喇叭线
5. 电源和遥控输入连接/保险丝配件
6. 输入面板
7. 放大链模式
8. 框图
9. 安装示例
10. 技术指标

REJSTŘÍK

ČESKY

1. OBSAH BALENÍ
2. BEZPEČNOSTNÍ OPATŘENÍ
3. VELIKOSTI
4. VÝPOČETNÍ TABULKY PRO VELIKOSTI KABELŮ. 1: NAPÁJENÍ 2: REPRODUKTORY
5. NAPÁJENÍ A PŘIPOJENÍ DÁLKOVÉHO TERMINÁLU IN / VÝMĚNA POJISTEK
6. VSTUPOVÝ PANEĚL
7. AMP ŘETĚZOVÝ REŽIM
8. SCHÉMATA ZAPOJENÍ
9. PŘÍKLADY INSTALACE
10. TECHNICKÉ ÚDAJE

SISUKORD

ESTI

1. PAKENDI SISU
2. ETTEVAATUSABINÕUD
3. SUURUSED
4. KAABLI SUURUSE ARVUTAMISE TABELID. 1: TOITETALLIKAS 2: KÕLARID
5. TOITETALLIKAS JA ÜHENDUS REMOTE IN / SULAVKAITSMES ASENDAMINE
6. SISENDIPANEEL
7. VÕIMENDI AHELREŽIIM
8. TULPDIAGRAMMID
9. PAIGALDUSNÄITED
10. TEHNILISED ANDMED

TABLE DES MATIÈRES

FRANÇAIS

1. CONTENU DE L'EMBALLAGE
2. PRÉCAUTIONS
3. TAILLES
4. TABLEAUX DE CALCUL DES TAILLES DE CÂBLES. 1: ALIMENTATION ÉLECTRIQUE 2: HAUT-PARLEURS
5. ALIMENTATION ÉLECTRIQUE ET CONNEXION DE TÉLÉCOMMANDE/REMPLACEMENT DE FUSIBLE
6. PANNEAU 6 ENTRÉES
7. MODE CHAÎNE 7-AMP
8. DIAGRAMMES
9. EXEMPLES D'INSTALLATION
10. SPÉCIFICATIONS TECHNIQUES

ИНДЕКС

Български

1. СЪДЪРЖАНИЕ НА ОПАКОВКАТА
2. СЪДЪРЖАНИЕ НА ОПАКОВКАТА
3. РАЗМЕРИ
4. ТАБЕЛИЦИ ЗА ИЗЧИСЛЯВАНЕ РАЗМЕРИТЕ НА КАБЕЛИТЕ. № 1: ЗА ЕЛЕКТРОЗАХРАНВАНЕТО № 2: ВИСОКОГОВОРИТЕЛИТЕ
5. ЕЛЕКТРОЗАХРАНВАНЕ И ВКЛЮЧВАНЕ НА ДИСТАНЦИОНЕН ВХОДЯЩ СИГНАЛ Б ПОДМЪНА НА БУШОНА
6. ПАНЕЛ „ВХОДОВЕ“
7. РЕЖИМ „ВЕРИГА УСИЛВАТЕЛИ“
8. БЛОК-ДИАГРАМИ
9. ПРИМЕРНИ МОНТАЖНИ РЕШЕНИЯ
10. ТЕХНИЧЕСКИ СПЕЦИФИКАЦИИ

KAZALO

HRVATSKI

1. SADRŽAJ PAKIRANJA
2. MJERE OPREZA
3. DIMENZIJE
4. TABLICE IZRAČUNA DIMENZIJE KABELA 1: NAPAJANJE 2: ZVUČNICI
5. NAPAJANJE I PRIKLJUČAK DALJINSKOG ULAZA / ZAMJENSKI OSIGURAC
6. PLOČA S ULAZIMA
7. POVEZANA POJAČALA SPEAKER IN (BEZ REMOTE IN)
8. BLOK DIAGRAMI
9. PRIMJERI INSTALACIJE
10. TEHNIČKI PODACI

INHOUD

NETHERLANDS

1. INHOUD VAN DE VERPAKKING
2. VOORZORGSMATREGELEN
3. INSTALLATIE EN AFMETINGEN
4. KABELMAAT BEREKENING MAAT
5. VOEDING en EXTERNE INGANGAANSLUITING / VERVANGING VAN DE ZEKERING
6. INGANGENPANEEL
7. VERSTERKER-KETENMODUS
8. INSTALLATIEVOORBEELDEN
9. BLOKDIAGRAMMEN
10. TECHNISCHE SPECIFICATIES

HAKEMISTO

SUOMI

1. PAKKAUKSEN SISÄLTÖ
2. VAROITUKSET
3. KOOT
4. KAAPELIKOON LASKENTATAULUKOT. 1: VIRRANSYÖTÖ 2: KAIUTTIMET
5. VIRRANSYÖTÖN JA KAUKO-OHJAUSSIGNAALIN KYTKENTÄ / SULAKKEEN VAIHTO
6. TULOPANEELI
7. VAHVISTIMEN KETJUTUSTILA
8. LOHKOKAAVIOT
9. ASENNUSMERKKEJÄ
10. TEKNISET TIEDOT

VERZEICHNIS

DEUTSCH

1. VERPACKUNGSGEHÄLT
2. SICHERHEITSVORKEHRUNGEN
3. ABMESSUNGEN
4. BERECHNUNGSTABELLEN FÜR KABELGRÖSSE. 1: STROMVERSORGUNG 2: LAUTSPRECHER
5. ANSCHLUSS FÜR STROMVERSORGUNG UND FERNBEDIENUNGS-EINGANG/SICHERUNGSWECHSEL
6. BEDIENFELD EINGÄNGE
7. AMP CHAIN MODE
8. BLOCKDIAGRAMME
9. INSTALLATIONSBEISPIELE
10. TECHNISCHE DATEN

ΠΕΡΙΕΧΟΜΕΝΑ

ΕΛΛΗΝΙΚΑ

1. ΠΕΡΙΕΧΟΜΕΝΑ ΣΥΣΚΕΥΑΣΙΑΣ
2. ΠΡΟΦΥΛΑΞΕΙΣ
3. ΜΕΓΕΘΗ
4. ΠΙΝΑΚΕΣ ΥΠΟΛΟΓΙΣΜΟΥ ΜΕΓΕΘΟΥΣ ΚΑΛΩΔΙΩΝ.
1: ΤΡΟΦΟΔΟΣΙΑ 2: ΗΧΕΙΑ
5. ΤΡΟΦΟΔΟΣΙΑ ΚΑΙ ΤΗΛΕΡΡΥΘΜΙΖΟΜΕΝΗ ΣΥΝΔΕΣΗ / ΑΝΤΙΚΑΤΑΣΤΑΣΗ ΑΣΦΑΛΕΙΑΣ
6. ΤΑΜΠΛΟ ΕΙΣΟΔΩΝ
7. ΛΕΙΤΟΥΡΓΙΑ ΕΝΙΣΧΥΤΗ CHAIN
8. ΣΤΕΡΕΟΔΙΑΓΡΑΜΜΑΤΑ
9. ΠΑΡΑΔΕΙΓΜΑΤΑ ΕΓΚΑΤΑΣΤΑΣΗΣ
10. ΤΕΧΝΙΚΑ ΧΑΡΑΚΤΗΡΙΣΤΙΚΑ

INDEKS

BAHASA INDONESIA

1. ISI KEMASAN
2. TINDAKAN PENCEGAHAN
3. UKURAN
4. TABEL PERHITUNGAN UKURAN KABEL.
1: SATU DAYA 2: SPEAKER
5. SATU DAYA DAN SAMBUNGAN JARAK JAUH / PENGGANTIAN SEKERING
6. PANEL INPUT
7. MODUS RANTAI AMP
8. DIAGRAM BLOK
9. CONTOH PEMASANGAN
10. SPESIFIKASI TEKNIS

目次

日本語

1. パッケージ内容
2. 注意事項
3. サイズ
4. ケーブルサイズ計算表。1: 電源2: スピーカー
5. 電源、リモート入力 / ヒューズ交換
6. 入力パネル
7. アンブチェーンモード
8. ブロック図
9. 取り付け例
10. 技術仕様

RODYKLÉ

ANGLŮ K

1. PAKUOTĚS TURINYS
2. ATSARGŪMO PRIEMONĖS
3. DYDŽIAI
4. KABELIO DYDŽIO SKAIČIAVIMO LENTELĖS.
1: MAITINIMAS 2: GARSIAKALBIAI
5. MAITINIMO IR REMOTE IN JUNGTIŠ / SAUGIKLIŲ KEITIMAS
6. ĮVESČIŲ SKYDAS
7. AMP CHAIN* REŽIMAS
8. BLOKINĖS SCHEMAS
9. MONTAVIMO PAVYZDŽIAI
10. TECHNINĖ SPECIFIKACIJA

ÍNDICE

PORTUGUÊS

1. CONTEÚDO DA EMBALAGEM
2. PRECAUÇÕES
3. DIMENSÕES
4. TABELAS DE CÁLCULO DE TAMANHO DOS CABOS.
1: FONTE DE ALIMENTAÇÃO 2: COLUNAS
5. FONTE DE ALIMENTAÇÃO E LIGAÇÃO DE ENTRADA REMOTA / SUBSTITUIÇÃO DO FUSÍVEL
6. PAINEL DE ENTRADAS
7. MODO EM CADEIA DE AMP
8. ESQUEMAS EM BLOCO
9. EXEMPLOS DE INSTALAÇÃO
10. ESPECIFICAÇÕES TÉCNICAS

INDEX

ŰTMUTATÓ

1. A CSOMAG TARTALMA
2. ŐVINTÉZKEDÉSEK
3. MÉRLETEK
4. KÁBELMÉRLET-SZÁMÍTÁSI TÁBLÁZATOK.
1: TÁPELLÁTÁS 2: HANGSZÓRÓK
5. TÁPELLÁTÁS ÉS TÁVOLI BE CSATLAKOZÁS / A BIZTOSÍTÉK CSERÉJE
6. BEMENETI PANEL
7. ERŐSÍTŐLÁNC ÜZEMMŐD
8. BLOKKDIAGRAMOK
9. PÉLDÁK A TELEPÍTÉSRE
10. MŰSZAKI ADATOK

INDICE

ITALIANO

1. CONTENUTO DELL'IMBALLO
2. PRECAUZIONI
3. DIMENSIONI
4. TABELLE CALCOLO SEZIONE CAVI
1: ALIMENTAZIONE / 2: ALTOPARLANTI
5. COLLEGAMENTO ALIMENTAZIONE E REMOTE IN / SOSTITUZIONE FUSIBILE
6. PANNELLO INGRESSI
7. AMP CHAIN MODE
8. SCHEMI A BLOCCHI
9. ESEMPI DI INSTALLAZIONE
10. SPECIFICHE TECNICHE

색인

한국어

1. 패키지 내용
2. 주의
3. 크기
4. 케이블 크기 계산 표. 1: 전원 공급장치 2: 스피커
5. 전원 공급장치와 원격 입력(REMOTE IN) 연결 / 퓨즈 교체
6. 입력 패널
7. 앰프 체인 모드
8. 블록도
9. 설치 예
10. 기술 규격

SKOROWIDZ

POLSKI

1. ZAWARTOŚĆ OPAKOWANIA
2. ŚRODKI OSTROŻNOŚCI
3. WYMIARY
4. TABELE DO OBLICZENIA WYMIARÓW PRZEWODÓW. 1: ZASILANIE 2: GŁOŚNIKI
5. POŁĄCZENIA PRZEWODÓW ZASILAJĄCYCH I ZDALNEGO STEROWANIA / WYMIANA BEZPIECZNIKA
6. PANEL WEJŚĆ
7. ŁĄCZUCHOWY TRYB WZMACNIACZA
8. SCHEMATY BLOKOWE
9. PRZYKŁADY MONTAŻU
10. DANE TECHNICZNE

СОДЕРЖАНИЕ

РУССКИЙ

1. КОМПЛЕКТАЦИЯ
2. МЕРЫ ПРЕДОСТОРОЖНОСТИ
3. РАЗМЕРЫ
4. ТАБЛИЦЫ РАСЧЕТА РАЗМЕРА КАБЕЛЕЙ.
1: ЭЛЕКТРОПИТАНИЕ 2: ДИНАМИКИ
5. ПОДКЛЮЧЕНИЕ ЭЛЕКТРОПИТАНИЯ И REMOTE IN / ЗАМЕНА ПРЕДОХРАНИТЕЛЯ
6. ВХОДОВАЯ ПАНЕЛЬ
7. РЕЖИМ 7-АМПЕРНОЙ ЦЕПочки
8. БЛОК-ДИАГРАММЫ
9. ПРИМЕРЫ УСТАНОВОК
10. ТЕХНИЧЕСКИЕ ХАРАКТЕРИСТИКИ

INDEX

SLOVENSKY

1. OBSAH BALENIA
2. PREVENTIVNE BEZPEČNOSTNÉ OPATRENIA
3. VEĽKOSTI
4. TABUĽKY VÝPOČTOV VEĽKOSTI KÁBLA.
1: DODÁVKA EL.ENERGIE 2: REPRODUKTORY
5. DODÁVKA EL.ENERGIE A DIAĽKOVÉ OVLÁDANIA V ZAPOJENÍ / VÝMENA POISTKY
6. PANEL VSTUPOV
7. REŽIM REŤAZEC ZOSILŇOVAČOV
8. VÝVOJOVÉ DIAGRAMY
9. PRÍKLADY INŠTALÁCIE
10. TECHNICKÉ ŠPECIFIKÁCIE

ÍNDICE

ESPAÑOL

1. CONTENIDO DEL EMBALAJE
2. PRECAUCIONES
3. TAMAÑOS
4. TABLAS DE CÁLCULO DE TAMAÑO DEL CABLE.
1: ALIMENTACIÓN 2: ALTAVOCES
5. ALIMENTACIÓN Y CONEXIÓN DE ENTRADA REMOTA / CAMBIO DE FUSIBLE
6. PANEL DE ENTRADAS
7. MODO DE SINCRONIZACIÓN DEL AMPLIFICADOR
8. DIAGRAMAS DE BLOQUE
9. EJEMPLOS DE INSTALACIÓN
10. ESPECIFICACIONES TÉCNICAS

ดัชนี

ไทย

1. ส่วนประกอบผลิตภัณฑ์
2. ข้อควรระวัง
3. ขนาดต่างๆ
4. ตารางคำนวณขนาดสายไฟ.
1: อุปกรณ์ จ่ายไฟ(POWER SUPPLY) 2: ลำโพง
5. การต่ออุปกรณ์ จ่ายไฟ(POWER SUPPLY) และการเชื่อมต่อ REMOTE I/N การเปลี่ยนฟิวส์
6. แผง อินพุต (INPUTS PANEL)
7. โหมด AMP CHAIN (AMP CHAIN MODE)
8. บล็อกไดอะแกรม
9. ตัวอย่างการติดตั้ง
10. ข้อมูลทางเทคนิคเฉพาะ

KAZALO

SLOVENŠČINA

1. VSEBINA EMBALAŽE
2. PREVIDNOSTNI UKREPI
3. VEĽIKOSTI
4. RAZPREDELNICE ZA IZRAČUN DIMENZIJ KABLOV.
1: NAPAJANJE 2: ZVOČNIKI
5. NAPAJANJE IN PRIKLJUČEK ZA DALJINSKI VHOD (REMOTE IN)/ZAMENJAVA VEROVALKE
6. PLOŠČA S VHODI
7. VEŽIŽNI NAČIN AMP
8. BLOK DIAGRAMI
9. PRIMERI NAMESTITVE
10. TEHNIČNE SPECIFIKACIJE

INDEX

SVENSKA

1. FÖRPACKNINGENS INNEHÅLL
2. FÖRSIKTIGHETSÅTGÄRDER
3. STORLEKAR
4. KABELSTORLEK BERÄKNINGSTABELLER.
1: STRÖMFÖRSÖRJNING 2: HÖGTALARE
5. STRÖMFÖRSÖRJNING OCH FJÄRRKONTROLL IN ANSLUTNING / SÄKRINGSBYTE
6. INGÅNGSPANEL
7. FÖRSTÄRKARE SAMMANKOPPLINGSLÄGE
8. BLOCKDIAGRAM
9. INSTALLATIONSEXEMPEL
10. TEKNISKA SPECIFIKATIONER


İÇİNDEKİLER

TÜRKÇE

1. PAKET İÇERİĞİ
2. ÖNLEMLER
3. BOYUTLAR
4. KABLO BOYUT HESAPLAMA TABLOLARI.
1: GÜÇ KAYNAĞI 2: HOPARLÖRLER
5. GÜÇ KAYNAĞI VE UZAKTAN KUMANDA GİRİŞ BAĞLANTISI / SİGORTA DEĞİŞİMİ
6. GİRİŞLER PANELİ
7. AMP ZİNCİRİ MODU
8. BLOK SEMALAR
9. KURULUM ÖRNEKLERİ
10. TEKNİK ÖZELLİKLER

| | | |
|---|---|---|
|  Not AVAILABLE |  Set-up CONTROLS |  Adjustment CONTROLS |
|---|---|---|

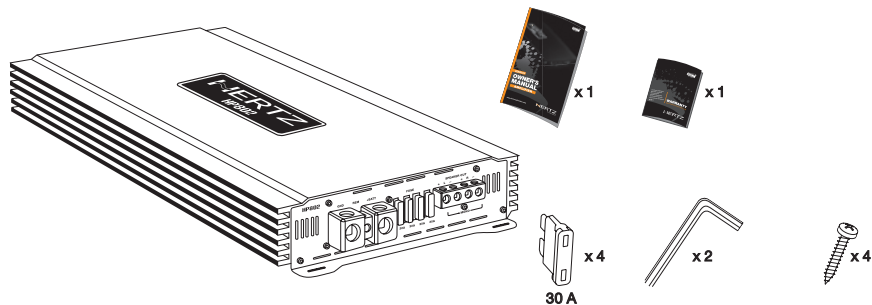
X غير متاح / He e nalicen / 不運供 / Nije dostupno / Neni dostupný / Ei ole saadaval / Ei saatavilla / Indisponible / Nicht verfügbar / Μη διαθεσιμο / Nem elérhető / Tidak disediakan / Non disponibile / 不可 / 사용할 수 없음 / Nėra / Niedostepny / Nāo disponivel / Недоступно / Nie je k dispozicii / Ni na voljo / No disponible / Ej tillgänglig / 不可用 (NOT AVAILABLE) / Kullanılmıyor

 عناصر التحكم في الإعداد / Контролни елементи на монтажа / 設置制御器 / Kontrole postavljanja / Nastaveni ovladacih prvkü / Seadistamisnupud / Asetussäätimet / Contrôles de configuration / Einrichtungsteuerung / Στοιχεία ελέγχου / Beállító kezelőszervek / Kontrol pengaturan / Controlli di configurazione / 設定用コントロール / 설정 제어 / Sajrankos valdikkial / Regulatory nastawcze / Controlos de configuração / Управление настройками / Kontrolky nastavenia / Gumbi za nastavljanje / Controles de configuración / Installingsreglage / 調整用コントロール (SET UP CONTROLS) / Kurulum kontrolleri

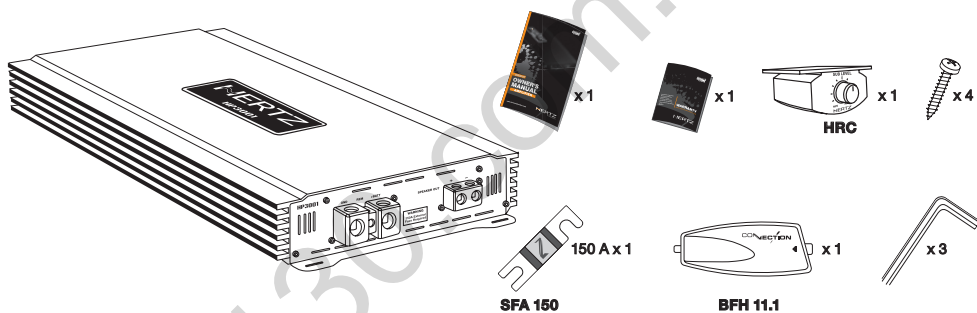
 عناصر التحكم في التعديل / Контролни бутони за настройване / 调节控制器 / Kontrole podešavanja / Ovladaci prvkü / Reguleerimisnupud / Säädön ohjaukset / Contrôles d'ajustement / Einstellungssteuerung / Στοιχεία ρυθμίσης / Szabályozó kezelőszervek / Kontrol penyesuaian / Controlli di settaggio / 調整用コントロール / 조정 제어 / Regulavimo valdikliai / Pokretna regulacijsne / Controlos de regulação / Управление регулировками / Kontrolky úpravy / Gumbi za prilagoditev / Controles de ajuste / Justeringsreglage / 調整用コントロール (ADJUSTMENT CONTROLS) / Ayar kontrolleri

1. PACKAGING CONTENTS

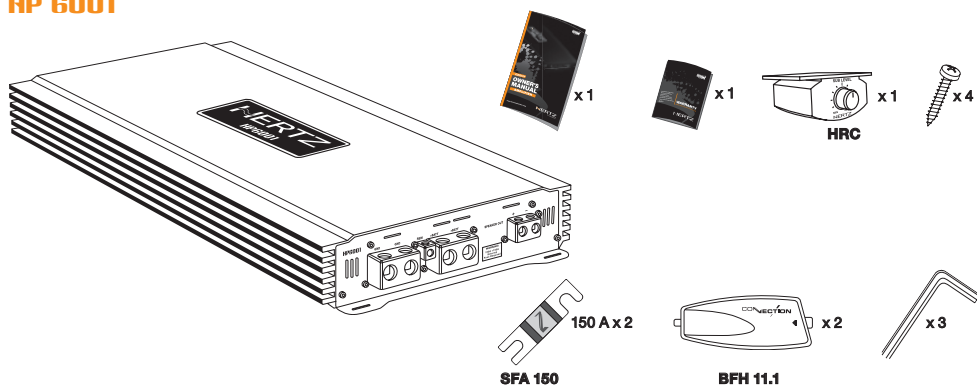
HP 802



HP 3001



HP 6001



بل تعمل المكونات، من شلك اربعاع كل لتعليمات المحتوى ١٥ الكتيب. بوصى باتباع لتعليمات لمؤكدة بعناية، ففشل في اتباع لتعليمات قد يودي إلى ضرر غير مقصود أو تلف تلك المحتويات تحذير

احتياجات لاسمجة

1. تكذ من أن سيارتك مزودة بنظام كهربي ذي طرف أرضي سلب بقدره 12 فولت من التيار المباشر.
2. احرص مواد التيار المتردد وحالة البطارية التكد من إمكانية التعامل مع الاستهلاك الزك.
3. لا تقم بأي تركيبات داخل مقصورة المحرك ولا تعرضها للماء، أو الرطوبة، أو الغبار أو القذورات.
4. لا تركيب الكليات خارج المركبة أو تحمل الصوت بجلب الجير بوسك الإلكتروني.
5. قم بتركيب مكبر الصوت في أجزاء المركبة التي تتراوح درجت الحرارة فيها بين 0 مئوية (32 فهرنهايت) و55 مئوية (131 فهرنهايت). حافظ على ترك مسافة 5 سم (2 بوصة) بين الأجزاء الخارجي لمكبر الصوت والحوايط. ويجب أن يكون هناك تيار هواء في مكان تركيب مكبر الصوت إذا قمت بتغطية مبد الحرارة، سيقلل المصنح إلى وضع الصلصة.
6. قد تعمل درجة حرارة مكبر الصوت حوالي 80 درجة مئوية (176 درجة فهرنهايت). تكذ من عدم قدرة سيوفتها على سياف.
7. قم بتغطية مكبر الصوت دورياً دون استخدام المنيات شديدة الأثر التي قد تودي إلى تلفه. لا تستخدم الهواء المضغوط لأنه قد يودي إلى دفع الأجسام الصلبة إلى داخل مكبر الصوت. بلل قطعة من لفافش بلماه والصلبون، ثم قم بعصرها ثم نظف بها مكبر الصوت. ثم أخرجها استخدم قطعة قماش بلماه فقط، ثم نظف بها مكبر الصوت قطعة قماش جافة. إذا قمت بتغطية وإق الحرارة فيجسي تلك مكبر الصوت.
8. تكذ من أن مكان المكونات لا تؤثر على التوظيف السليم لأجهزة المركبة الميكانيكية والكهربية.
9. تكذ بأن كل الطاقة غير قصير أثناء التحميل والتوصيل بطارية.
10. استخدم الحرص التام عند قطع أو ثقب لوح السيارة. تكذ من أنه لا يوجد أسلاك كهربية أو عناصر هيكلية تحتها.
11. أثناء توصيل كل مزود الطاقة، تجنب تمرير الأسلاك فوق أو عبر الحواف الحادة أو بالقرب من الأجهزة الميكانيكية المتحركة. استخدم الحقاظ المطلوبة لمنع وحماية الأسلاك إذا كانت تمر عبر ثقوب في الألواح أو إذا كانت تمر قرب أجزاء تصدر عنها حرارة.
12. تكذ من أن كافة القنات موصلة بشكل جيد على طول المسافة التي تمر بها. وتكد أيضاً من أن العنلاف الخارجي الدائري لها مقارم التبريد ويغطي قناتاً. استخدم مسمار تثبيت مغلوب لتثبيت وصلات السلب وال موجب بقرب من مجموعة لولاف مصدر الصوت الخاص بمكبر الصوت.
13. أخرج مقابس التوصيلات تماماً لمقافة مكبر الصوت ووق المقروحات التي يتكد أن تحدها هذا. استخدم كليات، وصلات، وملحقات عالية الجودة، ولا يسمكك أن تحدها. ككلاج Connection.
14. خطط مسبقاً لتركيب لمكبر الصوت الجديد وأفضل طرق الأسلاك لتسهيل التحميل.
15. من أجل تلافى الحوادث العرضية، دع المنتج في العود الأصلية حتى تكون مستعد لتحميل البهتي.
16. ارتد اذني نظارة واقية عند استخدام الحدة، حيث قد تتطاير الشظايا أو بواقف مططرة في الهواء.

التسلسل المونجي للتركيب

إذا كنت لديك أية أسئلة الرجاء الرجوع إلى الفيل المتقدم الذي يمكن العثور عليه على www.hertzaudiovideo.com أو الاتصال بمركز HERTZ أو الصلصة المستخدمة من HERTZ للحصول على المساعدة.

1. قبل القيام بتركيب مكبر الصوت قم بإيقاف تشغيل المصدر وكافة الأجهزة الإلكترونية لنظام الصوت للتحولولة دون وقوع أي تلف.
2. بالمشكاح كل معدن بالمعيار الأمريكي للسلك (راجع الخريطة: كل مصدر الطاقة)، ثم قم بتحديد سلك الطاقة من موقع البطارية إلى مكان تثبيت مكبر الصوت.
3. وصل مصدر الطاقة مع مراعاة القطبية الصحيحة. وصل الطرف (+) لتلك الممتد من البطارية والطرف (-) لتسليمه السيارة.
4. ضع حامل مسهر موزول على بعد 20 سم بعد أقصى من الطرف الموجب للبطارية؛ قم بتوصيل أحد طرفي أبل الطاقة به بعد توصيل الطرف الأخرى بالمشكاح. لا تقم بتزياب المصهور.
5. توصيل الجهاز بالسلب الأرضي بطريقة سليمة. استخدم الرغري في هيكل المركبة أزيل كل الطلاء أو الشحوم من المعدن إذا كان ضرورياً. احرص بواسطة المختبر أن هناك استمرارية بين طرف البطارية السلب (-) وقنلة القنيت. إذا أمكن، وصل جميع الأجزاء لقطعة الأرضية. هذا حال يلفظ معظم الضوضاء والتي قد تصدر أثناء إعادة إصدار الصوت.
6. أرسل كل كليات الإشارة معاً وبعد عن كليات الطاقة.
7. وصل كليات إدخال الأرسى له. الإشارة المتدفق عليها لا بد أن تكون بين 0.3 في آر أم أس و 5 في آر أم أس.
8. وصل مزخج السماعه بلسلك السماعه المعيار الأمريكي للسلك 10 بأقصى حد.
9. لا توصيل مزخج السماعه معاً (-) لمين و (-) لير. إذا كنت تستخدم معبر متريو خارجي، تكذ أن أقله السلبية غير موصلة معاً.
10. يعمل المصنح من خلال توصيل طرف التشغيل عن بعد (دخل التشغيل عن بعد) بمصدر خرج محدد. يعمل المصنح تلقائياً، بدون إشارة عن بعد، ويعمل أيضاً إذا تم استخدام مصدر دخل للمسوى (دخل السماعه) عن طريق ضبط مفتاح "التشغيل التلقائي" على موضع التشغيل.
11. بضء ضوء بيان LED الأخضر الموجود بالوحة الأمامية للإشارة إلى تشغيل المنتج. بينما بضء ضوء بيان LED الأحمر في حالة زيادة حمل الأخراج نتيجة تناخل الحملية الحرارية، وفي حالة استبدال المنصهر يجب القيام بما يلي:
12. HP 802-: قم بإزالته من المعدن الموجود بالقرب من المعدن الموجود الحاجز الطرفي واستبدله بأخر له القيمة ذاتها (راجع المواصفات الفنية) HP 3001/6001-: قم بإزالته من المعدن المثبت به بنفس المنصهر الخارجي، في استبداله بأخر له القيمة ذاتها (راجع المواصفات الفنية).
13. لمن كل الأجهزة الإضافية التي تضعها لتحميل المكونات ليكمل المركبة. فهذا ضمن القنات والأمان أثناء القيادة. لفصل مكبر الصوت أثناء القيادة قد يودي إلى إذاء بالغ قنات في المركبة أو السيارات الأخرى.
14. عد الاتهام من التحميل أحرص نظام السلكي وتكد بأن كل التوصيلات موصولة بشكل سليم.
15. ثبت المساهر في دخل المساهر. لا بد أن تكون قيمة الفوز 30% على من الموجود داخل مكبر الصوت. في حالة أن الكتل بعد العديد من مكبرات الصوت، لا بد أن يكون قيمة الفوز أعلى من 30% من مجموع كل تدويم المسوى السمععي القم لفوزات الأخرى في مكبرات الصوت.
16. يجب ضبط مصدر الصوت لأعلى حتى 3/4 من أقصى مسوى، ثم، أضبط مستويات مكبر الصوت حتى تسع تنويش.

سلامة الصوت

أستخدم الحس العام و طبق الصوت الآمن.
من فضلك تكد أن التعرض لمدة طويلة لمستوى ضغط صوت عالي مفرط قد يودي إلى تلف لسمعك.
يجب أن تكون السلامة نصب أعيننا أثناء القيادة.



معلومات حول مخلفات الأجهزة الكهربائية والإلكترونية (للول الأوروبية التي تنظم صلصة جمع المخلفات)

إن المنتجات التي تحتوي على علامة سلة المهملات ذات العجلات وعليها علامة X فإن ذلك يعني أنه لا يمكن التخلص منها مع المخلفات العادية. ويجب إعادة تدوير هذه المنتجات الكهربائية والإلكترونية في المنشآت المخصصة لذلك، والتي يمكنها التعامل مع هذه المنتجات ومكوناتها. لمعرفة مكان وطريقة تسليم هذه المنتجات لأرب موقع لإعادة تدويرها/ التخلص منها، الرجاء الاتصال بمكتب البلدية لديك، ولا شك في أن إعادة تدوير المخلفات أو التخلص منها بطريقة صحيحة يساهم في حماية البيئة وتجنب الأثر الضارة على الصحة.

Преди инсталиране на компонентите, прочетете внимателно всички инструкции в това ръководство. Препоръчително е да следвате внимателно подчертаните инструкции. Неспазване на инструкциите може да причини повреда на компонентите.

Съображения и забележки касаещи сигурността

1. Уверете се, че колата ви има електрическа система на 12 V DC (прав ток) със заземяване на отрицателния полюс.
2. Проверете вашия алтернатор и състоянието на акумулатора, за да се уверите, че могат да поемат увеличената консумация.
3. Да не се инсталира никаква част в отделените за двигателя и да не се излага на вода, висока влажност, изложена на прах и замърсяване.
4. Никога не прекарвайте кабели извън автомобила и не инсталирайте тонколоната в близост до електронни кутии за управление.
5. Инсталирайте усилвателя в част от автомобила, където температурата варира между 0°C (32°F) и 55°C (131°F). Външният профил на усилвателя трябва да е на най-малко 5 см (2") от всякакви прегради или стени. Трябва да има добра вентилация на мястото на инсталиране на усилвателя. Ако покриете радиатора, усилвателят преминава в защитен режим.
6. Тонколоната може да достигне температура от около 80°C (176°F). Уверете се, че не е много горещА преди да докоснете.
7. Периодично почиствайте усилвателя като не използвате агресивни разтварящи препарати, които могат да причинят повреда. Не използвайте въздух под налягане, защото по този начин твърдите частици ще бъдат издухани и нагнетени вътре в усилвателя. Навлажнете парче плат в сапунена вода, изцедете го и почиствайте усилвателя. След това използвайте парче плат навлажнено само в чиста вода, ако се налага - избършете със сухо парче плат.
8. Уверете се, че мястото, което сте избрали за компонентите, не влияе на правилното функциониране на механиката и електрическите системи на автомобила.
9. Уверете се, че електрокабела не е на късо съединение по време на инсталация и свързване с акумулатора.
10. Бъдете особено внимателни при рязане или пробиване на плоскости в колата, уверете се че няма електрически кабели или структурни елементи отдолу.
11. При инсталирането, избягвайте прекарването на проводниците през, или върху остри ръбове, или в близост до движещи се механични части и механизми. Използвайте гумени уплътнителни пръстени за предпазване на проводниците при прокарването им през отвори в плънките, или други подходящи материали, ако проводниците минават в близост до излъчващи топлина части.
12. Уверете се, че всички кабели са добре укрепени по цялата си дължина. Уверете се също така, че външният защитен кожух на проводниците е устойчив на запалване и е самозагасяващ се.
13. Подберете размера / силата на кабелите в съответствие с мощността на усилвателя, както и в съответствие с препоръките, които ще намерите в настоящото ръководство. Използвайте висококачествени кабели, конектори и приспособления и принадлежности, които можете да намерите в каталога на „Connection“.
14. Планирайте предварително конфигурацията на вашата нова тонколоната и най-подходящите места за кабелите, за да направите инсталирането лесно.
15. За да избегнете случайна повреда, съхранявайте продукта в оригиналната опаковка докато сте готови за крайното инсталиране.
16. Винаги използвайте предпазни очила, когато боравите с уреди, тъй като по въздуха може да се пренесат стружки или отпадъчни материали от продукта.

Типична последователност на инсталирането

Ако имате допълнителни въпроси, моля вижте „Наръчника за напреднали“, който можете да намерите публикуван в Интернет на следния адрес: www.hertzaudiovideo.com или вземте във връзка с вашия дилър на „Hertz“, или оторизирания сервиз на „Hertz“ за съдействие.

1. Преди инсталирането на усилвателя изключете електрозахранването и всички електронни устройства в аудио системата, за да предотвратите всякакви повреди.
2. Като използвате кабел с достатъчно число на AWG (виж таблицата: „Кабел за електрозахранване“ (Power Supply Cable), за да прокарате електрозахранването от акумулатора до мястото на монтиране на усилвателя.
3. Скачете терминала (+) с кабела идващ от акумулатора на автомобила, а терминала (-) със шасито на колата.
4. Монтирайте изолирано гнездо за бушон на максимално разстояние от 20cm от положителния полюс на акумулатора и свържете единия край на захранващия кабел към него, след като другият му край сте монтирали към усилвателя. Не слагайте бушона в гнездото му.
5. За заземяване на уреда (-) по правилен начин, използвайте болт във вътрешността на превозното средство, почиствайте боята и мазината от метала, ако е необходимо, като проверите с уред дали има връзка между отрицателния терминал на акумулатора (-) и мястото за фиксиране. Ако е възможно, свържете всички компоненти към една точка за заземяване; това ще осигури възможно най-малко шум , който може да възникне при аудио възпроизвеждането.
6. Препарайте всички сигнални кабели близо един до друг и на разстояние от електрокабелите.
7. Свържете входните RCA кабели, приложени сигнал трябва да е между 0.3 VRMS и 5 VRMS.
8. Свържете изхода на тонколоната чрез 10 AWG макс. кабел за тонколоната.
9. Не с-вързвайте (-)ЛЛ и (-) Д изходи за тонколоната заедно. Ако използвате външна стерео кръстосана връзка, уверете се че отрицателните полюси не са свързани заедн.
10. Усилвателят се включва като се свърже терминалът му за дистанционно включване (REMOTE IN) към източник на специфичен източник на изходен сигнал.
11. Зеленият светодиод на предния панел ще светне за да покаже, че уредът е включен. Червеният светодиод светва в случаите на претоварване на изхода, задействане на термичната защита, при късо съединение на кабелите на високоговорителите със шасито на автомобила или други неизправности по усилвателя.
12. За да подмените предпазителя (-ите) трябва да:
 - за HP 802: да го (ги) извадите от гнездото (-а) му (им) намиращи се близо до термичния блок и да го (ги) замените с друг (-и) със същите характеристики (Вижте Техническите спецификации).
 - за HP 3001/6001: извадете го от мястото му във външното гнездо за бушон и го подменете с нов със същите характеристики (Вижте Техническите спецификации).
13. Подсигурете всички спомагателни уреди, които поставяте за инсталиране на компонентите в автомобила; това ще осигури стабилност и безопасност по време на шофиране. Откачване на тонколоната по време на шофиране може сериозно да навреди на хората в колата, както и на други превозни средства.
14. Когато приключите инсталирането, проверете кабелите на системата и се уверете че всички връзки са направени по правилен начин.
15. Поставете бушона в гнездото / държач. Стойността на бушона трябва да е 30% по-висока от вградения в тонколоната. В случай, че кабела захранва няколко тонколони, стойността на бушона трябва да е 30% по-висока от сбора на стойностите на другите бушони в тонколоната.
16. Калибриране на нивото на слушане се прави чрез настройка на изходната сила за звука до 3/4 от максималното ниво; след това, настроите нивата на тонколоните докато чуете изкривяване на звука.

БЕЗОПАСНА СИЛА НА ЗВУКА

ИЗПОЛЗВАЙТЕ РАЗУМ И СЛУШАЙТЕ НА БЕЗОПАСНО НИВО НА ЗВУКА. ПОМНЕТЕ ЧЕ ПРОДЪЛЖИТЕЛНО ИЗЛАГАНЕ НА ПРЕКАЛЕНО ВИСОК ЗВУК МОЖЕ ДА УВРЕДИ СЛУХА ВИ. БЕЗОПАСНОСТ НА ДВИЖЕНИЕТО Е НАЙ-ВАЖНА, КОГАТО ШОФИРАТЕ.



Информация об утилизация електрическогo и електронногo оборудованиe (длeя европeйскиx стран, в котoрyх организовaн рaздeлнyи сбoр oтхoдoв)

Прoдyкт с мaрировкoй "пeрeчepкнyтyи крeст-нaкрeст мyсорнyи кoнтeйнeр нa кoлeсax" нe дoпyскaтeсь вьбрaсывaть вмeстe с oбычнyи бyтoвыми oтхoдaми. Этeи элeктричeскиe и элeктроннe дoдyктu дoлжны бьтu утилизирoвaны в спeциaлнyиx пpимьнeмyиx пyнктax, oснaщeннyиx срeдствaми пoвтoрнoй пeрeрaбoткu тaкuх прoдyктoв и кoмпoнeнтoв. Длeя пoлyчeния инфoрмaции o мeстoпoлoжeнии блuжaйшeгo пpимьнeмyиx пyнктa утилизaциuи/пeрeрaбoткu oтхoдoв и пpaвилax дoстaвкu oтхoдoв в этoт пyнкт, пoжaлyстa, oбрaтитeсь в мьeстнo мyниципaлнoe yпрaвлeниe. Пoвтoрнaя пeрeрaбoткa и пpaвильнaя утилизaциa oтхoдoв спoсoбствyют зaщитe oкрyжaющeй срeды и прeдoтврaщaют врьeднe вoздeйствиe нa здoрoвьe.

2. 注意事项

中文 / Chinese simplified

在部件安装之前，请认真阅读本手册中的所有操作指南。我们建议您严格遵守本手册中特别提示的各项指南，否则可能导致意外人身伤害或部件受损。

安全须知

1. 确保您的汽车配有12V直流电压负极接地电气系统。
2. 检查交流发电机和电池，以确保能够应付增大的功耗。
3. 请勿在发动机舱内进行任何安装工作，或将其安装在容易接触水、潮气、灰尘或污垢的地方。
4. 请勿在车辆外部布线，或者将扩音器安装在电子齿轮箱附近。
5. 请将扩音器安装在温度介于0°C (32°F)至55°C (131°F)之间的汽车部件上。扩音器的四周与附近墙面至少保持5厘米(2英寸)的距离。扩音器安装部位必须保持良好的通风。如果您盖住散热器，放大器进入保护状态。
6. 扩音器温度可高达80摄氏度(华氏176度)左右。在触摸之前，请确定其温度不是特别高。
7. 请定期清洗扩音器，请勿使用腐蚀性溶剂，否则将损坏扩音器。请勿使用压缩空气，否则固体污物可能进入扩音器。取一块布，用水和肥皂打湿，拧干后清洗扩音器；然后将布仅用水打湿进行清洗，最后用干布擦拭扩音器。
8. 请确保您所选择的安装位置不会影响车辆本身的任何机械或电气设备的正常运行。
9. 确保在电池安装和连接过程中不会出现电源线路短路。
10. 如在车辆底盘上钻孔或切割，则务必十分小心，以确保底盘下方没有车辆的电气线路或结构元件。
11. 在排布电源线时，请确保电源线不会接触尖锐边缘或靠近运动的机械部件。在底盘上穿孔布线时，请使用橡胶圈保护电线；在发热部件附近布线时，请使用适当的保护材料。
12. 请确保整条电源线的固定良好，并具有自动阻燃的耐火外皮。通过紧固螺丝将电源线的正负极分别固定在扩音器的电源接线板上。
13. 请根据扩音器功率和本手册中的建议选择电缆规格。请使用 Connection 产品目录中推荐的优质电缆、连接件及配件。
14. 为了简化扩音器的安装过程并使布线最优化，请事先准备一个安装布局方案。
15. 为防止意外损伤，在最后安装之前，请将产品始终保存在原始包装之中。
16. 由于金属薄片或产品渣滓可能会弹向空中，因此在使用工具时请始终佩戴防护镜。

安装步骤

根据下列步骤可完成扩音器的主要安装过程，某些应用则需要特定的步骤或不同的程序，若您有任何问题，请登录网址www.hertzaudiovideo.com查阅《高级手册》，或咨询Hertz经销商或Hertz授权服务商。如果您有任何问题，请查阅扩音器包装盒中的高级手册，或者与HERTZ 经销商或HERTZ授权的经销商联系以获得帮助。

1. 安装扩音器之前，关闭音频系统的信号源及所有其他电子设备以免发生损坏。
2. 使用合适规格的线缆(参见电源线图表)，将电源线从电池放置处牵到扩音器安装位置。
3. 取下防护面板，则可以触及接线柱及控制面板。请将电源线连接到正确的极性，(+)端子连接到电池引出线，(-)端子连接到汽车底盘。
4. 在蓄电池正极端子最远20cm处安装一个保险丝盒；将电力线缆的一端接入保险盒，另一端接入功放。先不要安装保险丝。
5. 利用汽车底盘上的一颗螺丝就可实现设备(-)正确接地。如需要，请刮去金属表面上的油漆或油脂。请利用检测装置进行检查，以确保电池负极端子(-)与接地点之间电流的连续性。如果可能，将所有的信号线集中布置；此解决方案消除了音频复现过程中可能产生的不良噪音。
6. 将所有的信号线集中布置，并远离电源线。
7. 连接RCA输入电缆，应用信号必须介于0.3 VRMS 到 5 VRMS之间。
8. 连接扬声器输出时，请使用最大线规为10 AWG的扬声器电缆。
9. 请勿将扬声器的左/右输出连接在一起。如果您使用了一个外接立体声分频器，那么请切勿将负极连接在一起。
10. 将温控打开终端(遥控输入)连接到特定声音输出源后，功放会自动打开。
11. 前面板上的绿色LED指示灯亮起，显示产品的电源已打开。如果遇到输出过载、过热保护干预、扬声器的汽车底盘布线短路以及放大器发生故障时，则红色LED指示灯会亮起。
12. 如要更换保险丝，您必须：
 - HP 802:将保险丝从靠近接线盒附近的座子上移除，并用具有相同值的保险丝替换(请参见技术规格)。
 - HP 3001/6001:将其从外接保险丝端口的座子上移除，替换为具有相同值的保险丝(请参见技术规格)。
13. 在本部件安装于车架上时，请固定好所有辅助设备，以保证车辆在行驶中的稳定性和安全性。车辆行驶过程中如果扩音器发生脱落，可能会对车内人员及其它车辆造成严重伤害。
14. 安装完成后，请对系统布线进行检查，以确保所有布线连接正确。
15. 将保险丝插入保险座。保险丝额定值必须比扩音器内置保险丝的额定值高30%。如果该电源线同时为几个扩音器供电，那么保险丝额定值必须比所有扩音器内置保险丝额定值的总和再高30%。
16. 听力水平校正时，请先对原音量进行调整，直到达到最大音量的3/4；然后调整扩音器的音量，直到出现声音失真。

安全音量

请根据常识和习惯选择安全音量。切记：长期在高音量水平下收听，会对您的听力造成伤害；安全是驾驶汽车的第一要素



废弃电子电器设备信息(针对实行垃圾分类收集的欧洲国家)

产品上带有打叉(X)带轮垃圾标识的不得混入一般生活垃圾处理。此类电子电器产品必须在能处理这种产品和部件的适当装置内回收。关于如何将本产品送至最近的回收和处理，请联系当地市政机构。垃圾的恰当回收和处理有利于保护环境和防止对人类健康构成伤害。

Prije nego sastavite dijelove uređaja, molimo pažljivo pročitajte ova uputstva za uporabu. Preporučavamo da pažljivo slijedite naznačena uputstva. Ukoliko se ne pridržavate ovog uputstva, možete nenamjerno uzrokovati štetu ili kvar na dijelovima uređaja.

SIGURNOSNA PITANJA

1. Provjerite da li vaš automobil ima 12 VDC električni sustav negativnim polom na masi.
2. Provjerite u kakvom su stanju baterija i alternator da bi se uvjerali da mogu podnijeti povećanu potrošnju struje.
3. Nemojte izvoditi nikakve instalacije unutar pregrade motora niti izlagati vodi, prekomjernoj vlazi, prašini ili prijavštini.
4. Nemojte spajati kablove van vozila ili instalirati pojačalo blizu elektronskih uređaja.
5. Postavite pojačalo u dijelove vozila gdje je temperatura između 0°C (32°F) i 55°C (131°F). Neka vanjski profil pojačala bude udaljen najmanje 5 cm (2") od mogućih zidova. Na mjestu gdje je postavljeno pojačalo potreban je dobar protok zraka. Ako prekrijete rashladno tijelo, proradit će termička zaštita pojačala.
6. Pojačalo se može zagrijati do 80°C (176°F). Provjerite da li je pojačalo vruće prije nego ga dodirnete.
7. Povremeno očistite pojačalo bez korištenja agresivnih otapala koja bi ga mogla oštetiti. Ne koristite komprimirani zrak, jer bi mogao ugurati krute dijelove u pojačalo. Navlažite komad krpe rastvorom vode i sapuna, iscijedite je i očistite pojačalo. Zatim uzmite komad krpe navlažen samo vodom; na kraju očistite pojačalo komadom suhe krpe.
8. Vodite računa da komponente moraju biti postavljene tamo gdje ne će ometati normalan rad mehaničkih i električnih uređaja vozila.
9. Provjerite da kabel za napajanje nije u kratko spojen za vrijeme ugradnje i priključivanja na bateriju.
10. Budite posebno oprezni kada režete ili bušite ploču na autu, provjerite da li se u blizini ili ispod nalaze električne žice ili strukturalni dio.
11. Pri postavljanju kabela za električno napajanje, izbjegavajte prelazak kabela preko ili kroz oštre rubove ili u blizini pokretnih mehaničkih uređaja. Koristite gumene provodne prstene kako biste zaštitili kabel ako pređe kroz rupu u limu ili odgovarajućem materijalu ako je preblizu dijelova koji stvaraju toplinu.
12. Uvjerite se da su svi kablovi pravilno učvršćeni cijelom svojom duljinom. Također, pripazite da njihov vanjski zaštitni omotač bude otporan na plamen i da je samogasiv. Koristite vijak za stezanje kako biste pričvrstili pozitivne i negativne kablove neposredno uz odgovarajuće priključke za napajanje pojačala.
13. Izaberite debljinu kabela u skladu sa snagom pojačala i prema prijedlozima koje možete pronaći ovdje. Koristite kablove visoke kvalitete, konektore i dodatke, kao što možete pronaći u katalogu Connection.
14. Isplanirajte konfiguraciju Vašeg novog pojačala i način spajanja žica unaprijed da bi olakšali instalaciju.
15. Da ne bi došlo do oštećenja, čuvajte ovaj proizvod u originalnoj ambalaži prije završne instalacije.
16. Obavezno nosite zaštitne naočale kada koristite alat jer iverje i ostaci mogu uletjeti u oči.

UOBIČAJENI REDOSLIJED MONTAŽE

U slučaju bilo kakvih pitanja pogledajte u Napredni priručnik koji se nalazi na www.hertzaudiovideo.com ili kontaktirajte vašeg prodavača HERTZ ili ovlaštenu servis HERTZ radi eventualne pomoći.

1. Prije instaliranja pojačala isključite izvor napajanja i sve druge električne uređaje u audio sustavu kako biste spriječili nastanak bilo kakvog oštećenja.
2. Koristite kabel odgovarajućeg poprečnog presjeka (pogledajte tablicu: Kabel za električno napajanje), provedite kabel za napajanje iz akumulatora do mjesta ugradnje pojačala.
3. Priključite električno napajanje s ispravnim polaritetom. Priključite stezaljku (+) na kabel koji dolazi s akumulatora i stezaljku (-) na karoseriju automobila.
4. Izolirani nosač osigurača postavite najviše 20 cm udaljen od pozitivnog pola baterije; jedan kraj kabela napajanja spojite na nju nakon spajanja drugog kraja na pojačalo. Nemojte ugraditi osigurač.
5. Kako bi ispravno uzemljili uređaj (-), koristite odvijak na šasiji vozila; sastrugajte boju ili masnoću s metalne površine ukoliko je potrebno, provjerite da li je povezan negativni pol baterije (-) sa učvršćenim dijelom. Ukoliko je moguće, spojite sve komponente u isto uzemljenje; ovim rešenjem potiskuje se većina šuma koji nastaje za vrijeme audio reprodukcije.
6. Postavite sve signalne kablove blizu jedan drugome i daleko od kablova za struju.
7. Uključite RCA kablove, signal mora biti između 0.3 VRMS i 5 VRMS.
8. U ulaz za zvučnik uključite 10 AWG kabel.
9. Nemojte spajati (-) L i (-) R izlaze za zvučnik zajedno. Ukoliko koristite ste spojli vanjske stereo kablove, vodite računa da se negativni polovi ne spajaju.
10. Pojačalo se uključuje spajanjem stezaljke daljinskog uključivanja (REMOTE IN) na određeni izlaz izvora.
11. Zelena LED lampica na prednjoj ploči zasvijetlit će kako bi označila uključivanje uređaja. Crvena LED lampica zasvijetlit će u slučaju preopterećenja izlaza, intervencije toplinske zaštite, u slučaju kratkog spoja kablova zvučnika sa šasijom automobila i u slučaju kvara u pojačalu.
12. Za zamjenu osigurača morate:
 - HP 802: uklonite ga (ih) iz njegovog (njihovih) ležišta koje(a) se nalazi(e) u blizini bloka stezaljke i zamijenite ga (ih) s drugim(a) iste vrijednosti (vidi Tehničke karakteristike).
 - HP 3001/6001: uklonite ga iz ležišta na vanjskom priključku osigurača i zamijenite ga novim iste vrijednosti (vidi Tehničke karakteristike).
13. Zaštitite sve pomoćne uređaje koje ste postavili da bi instalirali komponente u strukturu vozila; ovo omogućava stabilnost i sigurnost pri vožnji. Ukoliko se u vožnji otkaci pojačalo, može doći do ozljede putnika u vozilu i drugih vozila.
14. Kada je instalacija gotova. Provjerite sustav žica i provjerite jesu li sve žice ispravno spojene .
15. Gurnite osigurač u držač osigurača. Vrijednost osigurača mora biti 30% veća od pojačala. Ukoliko kabal napaja nekoliko pojačala, vrijednost osigurača mora biti 30% veća od ukupne sume vrijednosti svih ostalih osigurača na pojačalima.
16. Provjerite kvalitet zvuka tako što poslušate zvuk do 3/4 maksimalne snage, zatim podesite nivo zvuka na pojačalu dok ne čujete nepravilan zvuk.

UPOZORENJE

OSLANJAJTE SE NA VLASTITI SLUH I TESTIRAJTE ZVUK

MOLIMO IMAJTE NA UMU DA STALNO IZLAGANJE VISOKIM TONOVIMA MOŽE UZROKOVATI OŠTE ENJE SLUHA. ZA VRIJEME VOŽNJE, SIGURNOST MORA BITI NA PRVOM MJESTU.



Informace o likvidaci elektrického a elektronického odpadu (pro země EU, které používají systém třídění odpadu)

Produkty obsahující symbol (přeškrtnutý odpadkový kontejner) nesmí být likvidovány jako domácí odpad. Elektrický a elektronický odpad má být recyklován v zařízeních určených pro manipulaci s těmito předměty a jejich komponenty. Kontaktujte svůj místní správní úřad ohledně umístění nejbližšího takového zařízení. Správná recyklace a třídění odpadu napomáhá zachování přírodních zdrojů, stejně jako ochraně našeho zdraví a životního prostředí před škodlivými vlivy.

2. BEZPEČNOSTNÍ OPATŘENÍ

Česky / Czech Republic

Před instalací komponent si prosím pečlivě přečtete veškeré pokyny obsažené v tomto manuálu. Je vhodné pečlivě dodržovat zvláštní instrukce. Nedodržení těchto pokynů může zapříčinit neúmyslné zničení nebo poškození komponent.

BEZPEČNOSTNÍ POKYNY

1. Ujistěte se, že váš automobil má 12-ti voltový stejnosměrný elektrický systém s uzemněním záporného pólu.
2. Zkontrolujte stav alternátoru a baterie, abyste zjistili, že unesou zvýšenou spotřebu.
3. Nemontujte součástky dovnitř prostoru motoru nebo je vystavíte vlivu vody, přílišné vlhkosti, prachu nebo špíny.
4. Nikdy nevedte kabely z vnější strany vozidla nebo nainstalujte zesilovač vedle mechanických nebo elektronických přístrojů.
5. Zesilovač instalujte v částech vozidla, kde se udržuje teplota mezi 0°C (32°F) a 55°C (131°F). Tento procesor musí mít vzdálenost minimálně 5 cm (2") od jakékoliv konstrukce. Okolo podstavce musí být dobrý proudění vzduchu.
6. Zesilovač může dosahovat teploty okolo 80°C (176°F). Před dotykem se ujistěte, že není nebezpečně horký.
7. Zesilovač čistěte pravidelně bez použití agresivních ředidel, které by ho mohly poškodit. Nepoužívejte stlačený vzduch, protože by mohl zatlačit pevné částice do zesilovače. Navlhčete kousek hadříku vodou a mýdlem, vyždímejte ho a očistěte zesilovač. Potom použijte hadřík navlhčený pouze ve vodě, eventuálně zesilovač vyfete do sucha měkkým a suchým hadrem.
8. Ujistěte se, že místo, které jste vybrali pro tyto komponenty, neovlivní správnou funkci mechanických a elektrických zařízení vozidla.
9. Během montáže a zapojování se ujistěte, že napájecí kabel není zkratován.
10. Při vrtní nebo řezání plechů automobilu buďte nanejvýš opatrní a ověřte si, že se pod nimi nenachází žádná elektrická kabeláž nebo konstrukční prvek.
11. Při kladení napájecího kabelu nevedte kabel přes ostré hrany nebo v blízkosti pohybujících se mechanických částí. Používejte pryžové průchodky, abyste kabely chránili, jestliže prochází otvory v karoserii nebo jestliže jsou v blízkosti teple generujících částí.
12. Ujistěte se, že jsou všechny kabely správně zabezpečeny po celé jejich délce. Také se ujistěte, že jejich vnější ochranné pláště jsou odolné plamenům a samohasící. Použijte upínací šroub, abyste zabezpečili pozitivní a negativní kabely v blízkosti zesilovače, respektive v blízkosti svorkovnice napájení.
13. Vyberte měřicí přístroj na kabely pomocí výkonu zesilovače a podle návrhů zde uvedených. Používejte vysoce kvalitní kabely, konektory a příslušenství, které lze najít v katalogu Connection.
14. Pro usnadnění montáže si předem promyslete uspořádání svého nového zesilovače a nejlepší místa k vedení kabeláže.
15. Abyste zabránili nechtěnému poškození, uchovávejte výrobek ve svém původním obalu, dokud nejste připraveni na závěrečnou montáž.
16. Při používání nářadí si vždy chraňte zrak, protože mohou létat vzduchem úlomky nebo zbytky z výroby.

TYPICKÝ POSTUP INSTALACE

Jestliže budete mít jakékoliv otázky, prosím podívejte se do Rozšířeného návodu, který naleznete na stránkách www.hertzaudiovideo.com, nebo kontaktujte prodejce Hertz nebo autorizovaného servisního střediska HERTZ.

1. Před instalací zesilovače vypněte zdroj a veškerá další elektronická zařízení v systému audio, abyste předešli jakémukoli poškození.
2. Použitím kabelu s odpovídajícím AWG (viz schéma: Napájecí kabel), vedte výkonový kabel z baterie do montážního místa zesilovače.
3. Připojte napájení, zachovejte správnou polaritu. Připojte koncovku (+) do kabelu přicházejícího z baterie a (-) koncovku ke karoserii auta.
4. Vložte izolovaný držák pojistky maximálně 20cm daleko od kladného pólu baterie; Připojte k němu jeden konec napájecího kabelu po připojení druhého konce k zesilovači. Nepřipojujte pojistku.
5. Pro správné ukostření přístroje (-) použijte šroub na karoserii vozidla; dle potřeby seškrábejte všechnu barvu nebo masť na kovové části a ověřte zkoušečkou elektrickou průchodnost mezi záporným pólem baterie (-) a bodem ukostření. Je-li to možné, zapojte všechny komponenty do stejného bodu ukostření; toto řešení potlačuje nejvíce rušení, které je tvořeno během přehrávání zvuku.
6. Všechny vodiče se signálem vedte společně a ve vzdálenosti od napájecích kabelů.
7. Zapojte přívodní RCA kabely, připojený signál musí být mezi 0,3 VRMS a 5 VRMS.
8. Zapojte výstupy reproduktorů pomocí max 10 AWG reproduktorových vodičů.
9. Nezapojujte výstupy reproduktorů (-) L a (-) R společně. Jestliže použijete externí stereo spojku, ujistěte se, že její záporné póly nejsou zapojeny dohromady.
10. Zesilovač se zapne prostřednictvím dálkového terminálu pro zapnutí (REMOTE IN) ke specifickému výstupu zdroje.
11. Zelená kontrolka LED na předním panelu se rozsvítí na znamení toho, že výrobek je zapnutý. Červená kontrolka LED se rozsvítí v případě přetížení výkonu, narušení tepelné ochrany, v případě zkratů kabelů reproduktorů na podvozké auta a v případě závady v zesilovači.
12. Pro výměnu pojistky (pojistik) je nutno:
 - HP 802: vyjmout ji (je) z jejího (jejich) umístění v blízkosti svorkovnice a nahradit ji (je) novou (novými) o stejné hodnotě (viz Technické specifikace).
 - HP 3001/6001: vyjmout ji z jejího umístění na externím držáku pojistik a nahradit ji jinou o stejné hodnotě (viz Technické specifikace).
13. Připevněte všechna pomocná zařízení, která jste zabudovali kvůli montáži komponent do vozidla, na pevnou část vozidla; tím se zajistí stabilita a bezpečnost při jízdě. Uvolnění zesilovače během jízdy může vážně zranit osobu ve vozidle i jiných automobilech.
14. Po dokončení montáže se přesvědčte, že kabeláž systému a všechna zapojení byla provedena správně.
15. Vložte pojistku do držáku na pojistky. Hodnota pojistky musí být o 30% vyšší než u té, která je zapojená v zesilovači. V případě, že kabel napájí několik zesilovačů, musí být hodnota pojistky o 30% vyšší, než je součet hodnot všech pojistik v zesilovačích.
16. Vyvážení hladiny poslechu se provede při nastavení hlasitosti zdroje až po 3/4 své maximální úrovně; pak upravujte úroveň zesilovače, dokud neuslyšíte zkreslení.

BEZPEČNOSTNÍ ZVUK

POUŽIJTE PRAKTICKÝ SMYSL A VYZKOUŠEJTE BEZPEČNOSTNÍ ZVUK.

PROSÍM PAMATUJTE, ŽE DLOUHÁ EXPOZICE TLAKU Z DŮVODU NADMĚRNĚ VYSOKÉ FREKVENCE ZVUKU MŮŽE POŠKODIT VÁŠ SLUCH. PŘI ŘÍZENÍ MUSÍ BÝT ZACHOVÁNA PŘEDĚŠÍM BEZPEČNOST

Podací o elektrickém i elektronickém odpadu (za one člane evropske unije koje organiziraju odvojenje skupljanje otpada)
 Proizvodi koji su označeni prekrizhenom kantom za smeće na kotačima ne smiju se odlagati zajedno s kućnim otpadom. Ovi električni i elektronički proizvodi moraju se reciklirati u odgovarajućim postrojenjima koja mogu zbrinjavati otpad ovih proizvoda i komponenta. Kako biste znali gdje se nalaze vama najbliža takva mjesta za recikliranje/zbrinjavanje obratite se lokalnim gradskim vlastima. Recikliranjem i zbrinjavanjem otpada na prikladan način doprinosite zaštiti okoliša i sprječavanju štetnih utjecaja za zdravlje.



Lees voor de installatie van de componenten de instructies in deze handleiding zorgvuldig door. Het is raadzaam de gemarkeerde instructies zorgvuldig te volgen. Niet-naleving van deze instructies kan tot onbedoeld persoonlijk letsel leiden of schade aan het product veroorzaken.

VEILIGHEIDSOVERWEGINGEN

1. Controleer of uw auto een 12 VDC elektrisch systeem met een negatieve massa heeft.
2. Controleer de conditie van uw dynamo en accu om er zeker van te zijn dat ze de toename van het verbruik aankunnen.
3. Voer geen installatie in de motorruimte of blootgesteld aan water, buitensporige vochtigheid, stof of vuil uit.
4. Laat de kabels nooit buiten het voertuig lopen en installeer de versterker niet naast elektronische versnellingsbakken.
5. Installeer de versterker in de auto op een plaats waar de temperatuur tussen 0°C is (32°F) en 55°C (131°F) is. Laat op ten minste 5 cm (2") ruimte tussen de versterker en wanden van de auto vrij. Er moet een goede luchtcirculatie zijn op de plaats waar de versterker is geïnstalleerd. Als u het koellichaam bedekt, schakelt de versterker de beveiliging in.
6. De versterker kan temperaturen van ongeveer 80°C (176°F) bereiken. Controleer of het niet gevaarlijk heet is alvorens het aan te raken.
7. Maak de versterker periodiek schoon zonder gebruik te maken van agressieve oplosmiddelen die schade aan het apparaat toe kunnen brengen. Gebruik geen perslucht om het apparaat schoon te maken, omdat het vaste deeltjes in de versterker kan blazen. Dompel een doek in water met zeep, wring het uit en maak hiermee de versterker schoon. Gebruik vervolgens een doek die alleen met water is bevochtigd; maak uiteindelijk de versterker schoon met een droge doek.
8. Zorg ervoor dat de locatie die u voor het installeren van de componenten wilt gebruiken niet de normale werking van mechanische of elektrische apparaten van het voertuig stoort.
9. Zorg ervoor dat de voedingskabel tijdens de installatie en aansluiten op de batterij niet wordt kortgesloten.
10. Wees zeer voorzichtig bij het boren of snijden in het chassis en controleer of er onder of in het geselecteerde gebied geen kabels of structurele elementen voorkomen, die essentieel zijn voor de werking van het voertuig.
11. Zorg bij het leggen van de voedingskabel ervoor dat de kabels niet over scherpe randen lopen of in de buurt van bewegende mechanische apparaten komen te liggen. Gebruik rubberen ringen om de draad te beschermen als het door een gat loopt, kies ook voor de juiste materialen voor de kabel wanneer deze te dicht bij warmte-genererende onderdelen lopen.
12. Zorg ervoor dat alle kabels over hun gehele lengte goed zijn bevestigd. Zorg er ook voor dat hun beschermende mantel vlambestendig is en zelfdovend. Gebruik een klemschroef om de positieve en negatieve kabels dichtbij de versterker en voedingsklem te bevestigen.
13. Kies een kabeldiameter die overeenkomt met het vermogen van de versterker en volgens de adviezen die u hier kunt vinden. Gebruik hoogwaardige kwaliteitskabels, connectoren en accessoires, die u in de verbindingcatalogus kunt vinden.
14. Bereid de configuratie van uw nieuwe versterker en de beste bedradingroutes vooraf voor om de installatie gemakkelijker te maken.
15. Om incidentele schade te voorkomen, laat het product in de originele verpakking totdat u klaar bent voor de uiteindelijke installatie.
16. Draag altijd beschermende brillen wanneer u gebruik maakt van gereedschappen zodat splinters en andere productresten niet in uw ogen kunnen komen.

TYPISCHE INSTALLATIEVOLGORDE

Als u nog vragen hebt verwijzen wij u naar de uitgebreide handleiding die u op www.hertzaudiovideo.com kunt vinden of neem contact op met uw dealer of door Hertz geautoriseerde service voor hulp.

1. Voordat u de versterker installeert, schakel alle elektronische apparaten in het audiosysteem uit om schade te voorkomen.
2. Gebruik een kabel met voldoende doorsnede (zie grafiek: Voedingskabel), leg de stroomdraad vanaf de accu naar de installatieplek van de versterker.
3. Sluit de voeding aan met de juiste polariteit, sluit de (+)-klem op de kabel vanaf de accu en (-)-klem op het chassis van de auto aan.
4. Plaats een geïsoleerde zekeringhouder maximaal 20 cm uit de positieve aansluitklem van de accu; sluit één uiteinde van de voedingskabel erop aan en sluit het andere uiteinde op de versterker aan. Monteer de zekering niet.
5. Om het apparaat op de juiste manier op massa (-) aan te sluiten, gebruik een schroef in het chassis van het voertuig; schrap indien nodig alle verf of vet van het metaal en controleer met een testapparaat of er verbinding tussen de negatieve klem (-) van de accu en het bevestigingspunt is. Indien mogelijk, verbind alle onderdelen met hetzelfde massapunt; deze oplossing voorkomt de meeste ruis die tijdens de audio-weergave kan worden gegenereerd.
6. Leg alle signaalkabels dicht bij elkaar en uit de buurt van voedingskabels.
7. Sluit de kabels van de RCA-ingangen aan, het toegepaste signaal moet tussen 0,3 VRMS en 5 VRMS liggen.
8. Sluit de luidsprekeruitgang aan met behulp van een 10 AWG max. luidsprekerkabel.
9. Sluit geen (-) L en (-) R luidsprekeruitgangen op elkaar aan. Als u een externe stereo crossover gebruikt, zorg ervoor dat de negatieve polen niet op elkaar worden aangesloten.
10. De versterker wordt gestart door de klem van de externe inschakeling (REMOTE IN) op de specifieke uitgang van de bron aan te sluiten.
11. De groene LED op het voorpaneel zal branden als het product ingeschakeld is. De rode LED zal oplichten in geval van overbelasting van de uitgang, thermische bescherming, kortsluiting van de luidsprekerkabels met het chassis van de auto en in het geval van een fout in de versterker.
12. Om de zekering(en) te vervangen moet u het volgende doen:
 - HP 802: Verwijder de zekering(en) uit de zekeringhouder in de buurt van het klemmenblok en vervang deze met één van dezelfde waarde (zie technische gegevens).
 - HP 3001/6001: Verwijder de zekering uit de zekeringhouder op de externe zekeringpoort en vervang door één van gelijke waarde (zie Technische gegevens).
13. Bevestig alle hulpmiddelen die u maakt om de componenten te installeren tegen de structuur van de auto; dit verzekert stabiliteit en veiligheid tijdens het rijden. Het losraken van de versterker kan tijdens het rijden in het voertuig en andere voertuigen ernstige persoonlijk letsel veroorzaken.
14. Wanneer de installatie is afgerond, controleer de bedrading van het systeem en zorg ervoor dat alle aansluitingen op de juiste manier zijn uitgevoerd.
15. Zet de zekering in de zekeringhouder. De waarde van de zekering moet 30% hoger zijn dan die in de versterker is ingebouwd. In het geval er meerdere versterkers op de kabel zijn aangesloten, moet de waarde van de zekering 30% hoger zijn dan het totaal van de waarden van alle andere zekeringen in de versterkers.
16. De kalibratie van het luisterniveau wordt gedaan door het bronvolume omhoog tot 3/4 van het maximale niveau in te stellen; pas vervolgens de versterkerniveaus aan totdat u vervorming hoort.

VEILIG GELUID

GEbruik GEZOND VERSTAND EN PAS VEILIG GELUID TOE. VERGEET NIET DAT LANGE BLOOTSTELLING AAN EXTREEM HOGE GELUIDSDRUKNIVEAUS UW GEHOOR KAN BESCHADIGEN. VEILIGHEID MOET TIJDENS HET RIJDEN VOOROP STAAN.



Informatie met betrekking tot de verwerking van afgedankte elektrische en elektronische apparatuur (voor de Europese landen die het afval gescheiden inzamelen)
 Producten die zijn gemarkeerd met een doorgekruiste vuilnisbak op wieljes mogen niet met het gewone huishuizen worden weggegooid. Deze elektrische en elektronische producten dienen te worden gerecycled door geschikte faciliteiten, die in staat zijn om deze producten en componenten te verwerken. Om te weten te komen hoe en waar deze producten ingeleverd kunnen worden bij het dichtstbijzijnde recycling/inzamelingspunt, verzoekten wij u om contact op te nemen met uw lokale gemeente. Het op correcte wijze recycleren en inzamelen van afval draagt bij aan de bescherming van het milieu en het voorkomen van schadelijke effecten op de gezondheid. a životního prostředí před škodlivými vlivů.

2. PRECAUTIONS

English / English

Before installing the components, please carefully read all of the instructions contained in this manual. It is advisable to carefully follow the highlighted instructions. Failure to respect these instructions may cause unintentional harm or damage to the components.

SAFETY CONSIDERATIONS

1. Make sure your car has 12 VDC voltage negative ground electric system.
2. Check your alternator and battery condition to ensure they can handle the increased consumption.
3. Do not carry out any installation inside the engine compartment or exposed to water, excessive humidity, dust or dirt.
4. Never run cables outside the vehicle or install the amplifier next to electronic gearcases.
5. Install the amplifier in the vehicle parts where temperature is between 0°C (32°F) and 55°C (131°F). Let the amplifier outer profile be at least 5 cm (2") far from possible walls. There must be good air circulation where the amplifier is installed. If you cover the heat sink, the amplifier goes in protection.
6. The amplifier can reach temperatures of around 80°C (176°F). Make sure it is not dangerously hot before touching it.
7. Periodically clean the amplifier without using aggressive solvents that might damage it. Don't use compressed air, since it would push solid parts in the amplifiers. Dampen a piece of cloth with water and soap, wring it and clean the amplifier. Then use a piece of cloth dampened with water only; eventually clean the amplifier with a dry piece of cloth.
8. Make sure the location you chose for the components does not affect the correct functioning of the vehicle mechanical and electrical devices.
9. Make sure power cable is not short circuited during installation and connection with the battery.
10. Use extreme caution when cutting or drilling the car plate, checking there are no electrical wiring or structural element underneath.
11. When positioning the power supply cable, avoid to run the wire over or through sharp edges or close to moving mechanical devices. Use rubber grommets to protect the wire if it runs in a hole of the plate or proper materials if it is close to heat-generating parts.
12. Make sure all the cables are properly secured all along their length. Also, make sure their outer protective jacket is flame resistant and self extinguishing. Use a clamping screw to secure positive and negative cables just close to the amplifier respective power supply terminal blocks.
13. Choose the cable gauge according to the amplifier power and to the suggestions you can find here. Use high quality cables, connectors and accessories, as you can find in the Connection catalogue.
14. Pre-plan the configuration of your new amplifier and the best wiring routes to ease installation.
15. In order to avoid incidental damage, keep the product in the original packaging until you are ready for the final installation.
16. Always wear protective eyewear when using tools, as splinters or product residue may become airborne.

TYPICAL INSTALLATION SEQUENCE

If you have any questions please refer to the Advanced Manual you can find available on www.hertzaudiovideo.com or contact your Hertz dealer or Hertz authorized service for assistance.

1. Before installing the amplifier turn off the source and all other electronic devices in the audio system to prevent any damages.
2. Using a cable with adequate AWG (see chart: Power Supply Cable), run the power wire from the battery location to the amplifier mounting location.
3. Connect the power supply with the correct polarity. connect (+) terminal to the cable coming from the battery and (-) terminal to the car chassis.
4. Put an insulated fuse holder 20 cm max far from the battery positive terminal; connect one end of the power cable to it after connecting the other end to the amplifier. Do not mount the fuse.
5. To ground the device (-) in the right way, use a screw in the vehicle chassis; scrape all paint or grease from the metal if necessary, checking with a tester that there is continuity between the battery negative terminal (-) and the fixing point. If possible, connect all components to the same ground point; this solution rejects most noise which can be generated during the audio reproduction.
6. Route all signal cables close together and away from power cables.
7. Connect the RCA input cables, the applied signal must be between 0.3 VRMS and 5 VRMS.
8. Connect the speaker output using 10 AWG max speaker cable.
9. Don't connect (-) L and (-) R speaker outputs together. If you use an external stereo crossover, make sure that its negative poles are not connected together.
10. The amplifier turns on by connecting the remote turn on terminal (REMOTE IN) to the source specific output.
11. The green LED on the front panel will light up to indicate the power on of the product. The red LED will light up in case of output overload, of thermal protection intervention, in case of short-circuit to the car chassis of the speaker cables and in the event of a fault in the amplifier.
12. To replace the fuse(s) you must:
 - HP 802: remove it (them) from its (their) seat located near the terminal block and replace it (them) with one(s) of the same value (see Technical Specifications).
 - HP 3001/6001: remove it from its seat on the external fuse port, replacing it with one of equal value (see Technical Specifications).
13. Secure all auxiliary devices you built to install the components to the vehicle structure; this insures stability and safety while driving. The amplifier detachment while driving can seriously damage the people in the vehicle and other cars.
14. When installation is over, check the system's wiring and make sure all connections were done in the right way.
15. Put the fuse into the fuse holder. The fuse value will have to be 30% higher than the amplifier built-in one. In case the cable supplies several amplifiers, the fuse value will have to be 30% higher than the sum of the values of all other fuses in the amplifiers.
16. Listening level calibration is made by adjusting the source volume up to 3/4 of its maximum level; then, adjust the amplifier levels until you hear distortion.

SAFE SOUND

USE COMMON SENSE AND PRACTICE SAFE SOUND. PLEASE REMEMBER THAT LONG EXPOSURE TO EXCESSIVELY HIGH SOUND PRESSURE LEVELS MAY DAMAGE YOUR HEARING. SAFETY MUST BE AT THE FOREFRONT WHILE DRIVING.



Information on electrical and electronic equipment waste (for those European countries which organize the separate collection of waste)

Products which are marked with a wheeled bin with an X through it can not be disposed of together with ordinary domestic waste. These electrical and electronic products must be recycled in proper facilities, capable of managing the disposal of these products and components. In order to know where and how to deliver these products to the nearest recycling/disposal site please contact your local municipal office. Recycling and disposing of waste in a proper way contributes to the protection of the environment and to prevent harmful effects on health.

Enne osade paigaldamist lugege tähelepanelikult kõiki käesolevas juhendis antud juhiseid. Esiletõstetud juhiseid on soovitatav täpselt järgida. Nende juhiste mittejärgimisel võite osi tahtmatult kahjustada või vigastada.

TURVANÕUDED

1. Veenduge, et teie sõiduki toitepinge on 12 V alalisvoolu ja negatiivne klemm ühendatud maandusega.
2. Kontrollige vahelduvvoolugeneraatori ja aku seisukorda ning veenduge, et need taluvad suurenenud tarbimist.
3. Võimendite paigalduskohti ei tohi asuda mootoriruumis ning peab olema kaitstud vee, niiskuse, tolmu ja mustuse eest.
4. Kaableid tohib vedada ainult auto salongi sees; keelatud on võimendi paigaldamine elektrooniliste käigukastide läheduses.
5. Võimendi paigalduskoha temperatuur peab jääma 0°C (32°F) ja 55°C (131°F) vahele. Võimendi välisprofiili ja võimalike nende läheduses olevate seinte vahele peab jääma vähemalt 5 cm (2"). Võimendi paigalduskohas peab olema piisav õhutus. Jahuti katmise korral läheb võimendi kaitseeržiimi.
6. võimendi korpuse temperatuur võib tõusta kuni 80°C (176°F). Enne selle puudutamist veenduge, et korpus pole liiga tuline.
7. Võimendit tuleb perioodiliselt puhastada, kasutades pehmeid puhastusvahendeid, mis seda ei kahjusta. Suruõhu kasutamine on keelatud, kuna see võib mustuseosakesed võimendi sisse puhuda. Puhastage võimendit pesuvahendiga vette kastetud ja kuivaks väänatud lapiga. Seejärel käige see üle ainult vette kastetud lapiga; vajaduse korral pühkige võimendit lõpuks ka kuiva lapiga.
8. Veenduge, et valitud paigalduskoht ei häiriks sõiduki mehhaaniliste ja elektriseadmete tööd.
9. Veenduge, et toitejuhe ei satuks paigaldamise ja akuga ühendamise ajal lühisesse.
10. Eriti tähelepanelik tuleb olla autokere löikamisel või sellesse aukude puurimisel - kontrollige, et pleki all poleks elektrijuhtmeid ega struktuurelemente.
11. Toitejuhtme paigaldamise ajal vältige juhtmete vedamist üle teravate servade või nende vahelt läbi või liukvate mehhaaniliste seadmete lähedalt. Kui juhe viiakse läbi autokerele tehtud aukude, tuleb selle kaitseks kasutada kummitihendit või sobivaid materjale, kui juhe jääb kuumust kiirgavate osade lähedusse.
12. Kontrollige, et kõik juhtmed oleksid täise pikkuses korralikult kinnitatud. Samuti tuleb kontrollida, et nende väliskate oleks tulekindel ja isekustuv. Pluss- ja miinuskaabel tuleb võimendi toiteklemmide võimalikult lähedal pitskruviga kinnitada.
13. Juhtme jämedus peab vastama võimendi võimsusele ja siin toodud näpunäidetele. Kasutage kõrgekaliteedilisi juhtmeid, liitmikke ja tarvikuid, mille leiate muuhulgas Connection toodete hulgas.
14. Koostage paigaldamise lihtsustamiseks võimendi paigalduskeem ning märkige üles, kuidas tuleks juhtmed vedada.
15. Toote laitmatu seisundi garanteerimaks hoidke seda originaalpakendis kuni hetkeni, mil te seda tegelikult kasutate paigaldama asute.
16. Tööriista kasutamisel tuleb alati kanda kaitseprille vms., kuna töötades võib õhku paiskuda metalli- ja muid osakesi.

TÜÜPILINE PAIGALDUSE KÄIK

Kui teil on küsimusi, vaadake palun täielikku kasutusjuhendit aadressilt www.hertzaudiovideo.com või võtke abi saamiseks ühendust Herti edasimüüja või Herti volitatud teenindusega

1. Enne võimendi paigaldamist lülitage välja audioallikas ja kõik selle elektroonilised lisad, et vältida süsteemi kahjustusi.
2. Viige sobivat AWG-kaablit kasutades (vt tabel: Toitejuhe), kasutades toitejuhe aku juures võimendi paigalduskohta.
3. Ühendage toiteplokk õige polaarusega. Ühendage (+) klemm akust tuleva kaabliga ja (-) klemm auto šassiiga.
4. Pange isoleeritud kaitsmehoidik aku positiivsest klemmist maksimaalselt 20 cm kaugusele, ühendage sellega üks toitejuhtme ots pärast teise otsa ühendamist võimendiga. Ärge kinnitage sulavkaitset.
5. Seadme maanduse (-) ühendamiseks kasutage sõiduki kere külge keeratavat kruvi; eemaldage vajaduse korral värv või määre ning kontrollige testri abil pidevust aku miinusklemmi (-) ja kinnituskoha vahel. Võimaluse korral ühendage kõik elemendid ühte maanduspunkti, see lahendus elimineerib enamuse müra, mis võib heli taasesitamisel tekkida.
6. Vedage kõik signaalkaablid koos ja võimalikult kaugemal voolukaablitest.
7. Ühendage RCA sisendid; rakendatud signaal peab jääma 0.3 VRMS ja 5 VRMS vahele.
8. Ühendage maksimaalselt 10 AWG suuruse kõlarikaabliga kõlari väljund.
9. Kõlari (-) L ja (-) R väljundeid ei tohi kokku ühendada. Juhul kui stereosüsteemil on väline sagedusjaotusfilter, kontrollige, et selle negatiivsed poolused pole kokku ühendatud.
10. Võimendi lülitub sisse, kui ühendate kauglülitusklemmi (REMOTE IN) allikale vastava väljundiga.
11. Esipaneeli roheline valgusdiood süttib, kui toode on sisse lülitatud. Punane valgusdiood süttib, kui esineb väljundi ülekoormus, termokaitse aktiveerumisel, kõlari juhtmete lühise korral auto šassiiga ja võimendi vea korral.
12. Kaitseme(te) asendamiseks tuleb teha järgmist:
 - HP 802: eemaldage see (need) pesa(de)st, mis asub riviklemmi lähedal ja asendage see (need) uuega (uutega), millel on samad näitajad (vt tehnilisi andmeid).
 - HP 3001/6001: eemaldage see välimise kaitse pesast ja asendage see samaväärsega (vt tehnilisi andmeid).
13. Kinnitage kõik seadmete aluseks autosse paigaldatud lisaelemendid šassi külge; see suurendab sõites auto stabiilsust ja turvalisust. Kui võimendi tuleb sõidu ajal lahti, võib see põhjustada tõsiseid vigastusi sõitjatele ja materiaalselt kahju teistele sõidukitele.
14. Pärast paigaldust kontrollige kõiki süsteemi juhtmeid ja veenduge, kas nad on õigesti ühendatud.
15. Pange kaitse kaitsepesasse. Kaitse väärtus peab olema 30% kõrgem kui võimendite sisekaitsete summa.
16. Helitaseme kalibreerimiseks seadke põhiseadme helitugevus kolmveerandini maksimumist ja siis seadistage reguleerige võimendi helitaset seni, kuni hakkate kuulma helimoontust.

OHUTU HELI

KASUTAGE MÕISTLIKULT OHUTUT HELI.

PIDAGE MEELES, ET PIKAAJALINE VÄGA TUGEVA HELIRÕHUGA HELI KUULAMINE VÕIB KUULMIST KAHJUSTADA. SÕIDUKI JUHTMISEL ON ESMATÄHTS OHUTUS.

Teave elektriliste ja elektroonikajätmete kohta (nendele Euroopa riikidele, mis korraldavad sorteeritud jäätmete kogumist)

Tooted, mis on märgistatud läbikriipsutatud (X) ratasest prügi konteineri märgiga, ei või utiliseerida koos teise tavapäraste olmejäätmetega. Neid elektrilisi ja elektroonilisi tooteid tuleb ümber töödelda sobivates tehastes, mis on suuteline neid tooteid ja komponente utiliseerima. Võtke ühendust oma kohaliku omavalitsusega, et teada saada kuhu ja kuidas tuleks neid tooteid lähimasse ümbertöötlimis/utiliseerimisjaama toimetada. Jäätmete sobiv ümbertöötlimine ja utiliseerimine aitab kaasa keskkonna kaitsele ja ennetab ohtlike mõjusid tervisele.



2. VAROITUKSET

Suomi / Finnish

Ennen komponenttien asennusta lue huolellisesti kaikki tässä ohjekirjassa olevat ohjeet. On suositeltavaa noudattaa korostettuja ohjeita huolellisesti. Näiden ohjeiden noudattamatta jättäminen voi aiheuttaa komponenteille vahinkoa.

TURVALLISUUSNÄKÖKOHDAT

1. Varmista, että autossasi on 12 voltin tasavirtajärjestelmä, jossa maadoitus on negatiivinen.
2. Tarkista ajoneuvon laturi ja akku, jotta ne kestävät lisääntyneen kulutuksen.
3. Älä asenna komponentteja moottorin sisään tai aistista niitä vedelle, kosteudelle, pölylle tai lialle.
4. Älä koskaan vedä kaapeleita ajoneuvon ulkopuolelle tai asenna vahvistinta sähköisten vaihteistojen viereen.
5. Asenna vahvistin sellaiseen ajoneuvon osaan, jossa lämpötila on 0 - 55°C. Jätä vähintään 5 cm rako vahvistimen ulkoprofiiliin ja reunojen väliin. Vahvistimen asennuspaikassa tulee olla hyvä ilman kierto. Jos peität jäädytysliiniin, vahvistin menee suojaustilaan.
6. Vahvistin voi saavuttaa jopa 80 °C lämpötiloja. Varmista ennen koskemista, ettei se ole vaarallisen kuuma.
7. Puhdista ajoittain vahvistin käyttämättä voimakkaita liuottimia, jotka voivat vahingoittaa sitä. Älä käytä paineilmaa, sillä se työntää kiinteitä osia vahvistimen sisään. Kostuta kankaanpala vedellä ja saippualla, väännä se kuivaksi ja puhdista vahvistin. Käytä sitten vain vedellä kostutettua kangasta ja pyyhi lopuksi vahvistin kuivalla kankaanpalalla.
8. Varmista, että komponentille valitsemasi paikka ei vaikuta ajoneuvon mekaanisten ja sähköisten laitteiden oikeaan toimintaan.
9. Varmista, ettei virtakaapeli mene oikosulkuun asennuksen ja akkuyhteyksien aikana.
10. Ole erittäin varovainen, kun leikkaat tai poraat auton koria. Tarkista, ettei alla ole sähköjohtoja tai rakenteellisia elementtejä.
11. Virtakaapelilla asennettaessa vältä kaapelin vetämistä terävien reunojen yli tai läheltä liikkuvia mekaanisia laitteita. Suojaa johtoa kumiitiivisteillä läpiviennissä ja käytä asiaan kuuluvia lämpöeristeitä lämpenevien osien lähellä.
12. Varmista, että kaapelit on kiinnitetty kunnolla koko pituudeltaan. Varmista myös, että niiden ulompi suojakuri on liekinkestävä ja itsestään sammuva. Varmista plus- ja miinuskaapeleiden kiinnitys kiristinuuvilla lähellä vahvistimen virransyötön liitinlohkoa.
13. Valitse kaapelin paksuus vahvistimen ja tässä annettujen suositusten perusteella. Käytä laadukkaita kaapeleita, liittimiä ja lisävarusteita, kuten Connection-luettelon tuotteita.
14. Voit helpottaa asennusta, kun suunnittelet vahvistimen kokoonpanon ja parhaat johtojen vetoreitit ennakoon.
15. Jotta vältetään vaurioituminen vahingossa, pidä tuote alkuperäisessä pakkauksessaan kunnes olet valmis lopulliseen asennukseen.
16. Käytä aina suojalaseja työkaluja käyttäessäsi, sillä kappaleesta voi irrota ilmaan tikkuja tai tuotepölyä.


TYYPILLINEN ASENNUS

Jos sinulla on kysyttävää, katso edistynyttä ohjekirjaa osoitteesta www.hertzaudiovideo.com tai ota yhteys Hertz-jälleenmyyjäsi tai valtuutettuun Hertz-huoltoon.

1. Ennen vahvistimen asennusta sammuta lähde ja kaikki muut äänijärjestelmän sähkölaitteet, jotta vältetään mahdolliset vahingot.
2. Vedä virtajohto aukulta vahvistimen asennuspaikkaan käyttämällä AWG-arvoiltaan riittävää kaapelia (ks. kaavio: virtakaapeli).
3. Kytke virransyöttö oikealla napaisuudella. Liitä (+)-liitin akusta tulevaan kaapeliin ja (-)-liitin auton koriin.
4. Asenna eristetty sulakerasia enintään 20cm päähän akun plus-navasta; kytke virtakaapeliin toinen pää siihen kytkettyäsi toisen pään vahvistimeen. Älä asenna sulaketta.
5. Maadoita laite (-) käyttämällä ruuvia ajoneuvon korissa; poista metallista tarvittaessa maali ja rasva ja tarkista yleismitarilla, että valittu kiinnityspiste on yhteydessä akun miinusnapaan (-). Jos mahdollista, kytke kaikki komponentit samaan maadoituspisteeseen. Näin voidaan poistaa suurin osa äänenhoitossa syntyvästä haitallisesta kohinasta.
6. Vedä kaikki signaalkaapelit yhdessä ja erillään virtakaapeleista.
7. Kytke RCA-tulokaapelit; tulosignaalin tulee olla väliä 0,3 - 5 V RMS.
8. Kytke kaiutinlähde käyttäen enintään 10 AWG kaiutinjohtoa.
9. Älä kytke kaiutinlähde (-) L ja (-) R yhteen. Jos käytät ulkoista jakosuodinta, varmista, että sen negatiivisia napoja ei ole kytketty yhteen.
10. Vahvistin käynnistyy, kun lähteen kauko-ohjaussignaali (REMOTE IN) kytketään lähteen tuloon.
11. Etupaneelin vihreä LED syttyy ilmaisemaan, että laite on päällä. Punainen LED syttyy, jos lähdöt ylikuormittuvat, lämpösuojaus kytketty, kaiutinjohtot ovat oikosulussa ajoneuvon korin kanssa tai jos vahvistimessa ilmenee vika.
12. Sulakkeet vaihdetaan seuraavasti:
 - HP 802: irrota se (ne) paikaltaan liitinlohkon lähellä ja vaihda tilalle arvoiltaan vastaava sulake (ks. tekniset tiedot).
 - HP 3001/6001: irrota se paikaltaan sulakeliittimestä ja vaihda tilalle arvoiltaan vastaava sulake (ks. tekniset tiedot).
13. Kiinnitä aina kaikki laitteiden asennusta varten rakentamasi laitteet ajoneuvon runkoon. Näin varmistetaan vakaus ja turvallisuus ajon aikana. Irrallaan oleva vahvistin voi vahingoittaa vakavasti sekä tässä että muissa ajoneuvoissa matkustavia ihmisiä.
14. Asennuksen jälkeen tarkista järjestelmän johdotus ja varmista, että kaikki kytkennät on tehty oikein.
15. Aseta sulake pidikkeeseensä. Sulakkeen arvon tulisi olla 30 % korkeampi kuin vahvistimen sisäänrakennetun sulakkeen arvo. Jos kaapeli syöttää useita sähkölaitteita, tulee sulakkeen arvon olla 30 % korkeampi kuin kaikkien sähkölaitteiden sulakkeiden arvojen summa.
16. Kuuntelutason kalibrointi tehdään säätämällä lähteen äänivoimakkuus kolmeen neljäsosaan enimmäistasostaan. Säädä sitten vahvistimen tasoa, kunnes ääni säröytyy.

SAFE SOUND -FILOSOFIA

KÄYTÄ TERTVETÄ JÄRKEÄ JA SAFE SOUND -FILOSOFIAA. MUISTA, ETTÄ PITKÄAIKAINEN ALTISTUS ERITTÄIN KORKEALLE ÄÄNENPAINEEEN TASOLLE VOI VAHINGOITAA KUULOASIA. TURVALLISUUDEN TULEE OLLA ETUSIJALLA AJAESSA.

Tietoa sähkö- ja elektroniikkaromusta (koskee Euroopan maita, joissa ko. romu kerätään erikseen)
 Tuotteita, joissa on rosakorin kuva ja sen päällä X-merkki, ei saa hävittää muun kotitalousjätteen seassa. Nämä sähkö- ja elektroniikkalaitteet tulee kierrättää niille tarkoitetuissa palveluissa, jotka pystyvät huolehtimaan niiden hävittämisestä. Saat paikallisilta viranomaisilta tietoa siitä, minne ja miten nämä laitteet tulee toimittaa kierrätystä varten. Jätteen oikea kierrättäminen ja hävittäminen auttaa suojelemaan ympäristöä sekä ehkäisemään haittavaikutuksia terveydelle.

Avant d'installer les composants, veuillez lire attentivement toutes les instructions de ce manuel. Il est recommandé de soigneusement suivre les instructions soulignées. Le non respect de ces instructions peut causer un endommagement involontaire des composants.

MESURES DE SÉCURITÉ

1. Assurez-vous que votre voiture comporte un système de voltage 12 VDC avec une prise de terre négative.
2. Vérifiez l'état de votre alternateur et de votre batterie pour vous assurer qu'ils peuvent supporter la consommation accrue.
3. Ne procédez à aucune installation dans le compartiment moteur, et évitez toute exposition à l'eau, à une humidité excessive, à de la poussière ou à de la saleté.
4. Ne laissez pas traîner les câbles en dehors du véhicule et n'installez pas l'amplificateur près de la boîte à vitesse électronique.
5. Installez l'amplificateur dans les parties du véhicule où la température est comprise entre 0°C (32°F) et 55°C (131°F). Laissez le profil extérieur de l'amplificateur dépasser d'au moins 5 cm (2") loin des murs. La circulation de l'air doit être bonne à l'endroit où l'amplificateur est installé. Si vous couvrez le dissipateur thermique, l'amplificateur passe en mode de protection.
6. L'amplificateur peut atteindre des températures autour de 80°C (176°F). Assurez-vous qu'il ne soit pas trop chaud avant de le toucher.
7. Nettoyez régulièrement l'amplificateur sans utiliser de détergents agressifs qui risqueraient de l'abîmer. N'utilisez pas d'air comprimé, car des pièces solides risqueraient d'être poussées dans l'amplificateur. Humidifiez un chiffon avec de l'eau savonneuse, essorez-le puis nettoyez l'amplificateur. Puis utilisez un chiffon qui n'a été humidifié qu'avec de l'eau; enfin, nettoyez l'amplificateur avec un chiffon sec. Si le conduit d'air chaud est couvert, l'amplificateur entre en mode de protection.
8. Assurez-vous que la location choisie pour les composants n'affecte pas le fonctionnement normal de la mécanique du véhicule et des appareils électriques.
9. Assurez-vous que le câble d'alimentation n'est pas en court-circuit lors de l'installation et du branchement avec la batterie.
10. Utilisez une extrême précaution lorsque vous coupez ou vous percez l'armature de la voiture, en vérifiant qu'il n'y a pas de câbles électriques ou d'éléments de structures dessous.
11. Lors du positionnement du câble d'alimentation, évitez de faire passer le câble sur ou autour d'angles aiguisés ou à proximité d'appareillages mécaniques. Utilisez des protections en caoutchouc pour protéger la prise si elle passe par un trou ou l'intégralité de l'équipement s'il se trouve à proximité de dispositifs générateurs de chaleur.
12. Pendant l'installation, évitez de faire passer le câble sur ou à travers des objets coupants ou près d'appareils mécaniques en fonctionnement. Utilisez des oeillets en gomme pour protéger le câble s'il passe dans un trou ou un matériel adapté s'il se trouve près d'objets générant de la chaleur.
13. Choisissez le calibre du câble en fonction de la puissance de l'amplificateur vous pourriez trouver des suggestions ici. Utilisez des câbles, connecteurs et accessoires de bonne qualité. Comme vous trouverez dans le catalogue Connection.
14. Pré-planifiez la configuration de votre nouvel amplificateur et les meilleurs câblages pour rendre l'installation plus facile.
15. Afin d'éviter tout endommagement accidentel, gardez le produit dans son emballage d'origine jusqu'à ce que vous soyez prêt pour l'installation finale.
16. Utilisez toujours des protections pour les yeux lorsque vous utilisez les outils, car des bouts de bois ou des résidus du produit peuvent être dans l'air.

SÉQUENCE D'INSTALLATION TYPIQUE

Pour toutes questions, merci de consulter le Manuel Avancé disponible sur www.hertzaudiovideo.com ou contactez votre revendeur Hertz ou le service d'assistance Hertz.

1. Avant d'installer l'amplificateur, éteignez la source et tous les autres appareils électroniques dans le système audio afin d'éviter tout dommage.
2. À l'aide d'un câble adapté AWG (voir: Câble d'alimentation), faites passer le câble d'alimentation depuis l'endroit où se situe la batterie jusqu'à l'endroit où est effectué le montage de l'amplificateur.
3. Branchez l'alimentation en respectant la polarité. Connectez le terminal (+) au câble provenant de la batterie et le terminal (-) au châssis de la voiture.
4. Placez un support de fusible à 20 cm au plus de la borne de positif de la batterie, connectez-y une extrémité du câble d'alimentation après avoir connecté l'autre extrémité à l'amplificateur. Ne montez pas le fusible.
5. Pour installer l'appareil (-) correctement, utilisez une vis du châssis du véhicule; retirez toute peinture ou graisse du métal si nécessaire, en vérifiant avec un testeur qu'il y a de la continuité entre le terminal négatif et la batterie (-) et le point de fixation. Connectez si possible tous les composants au même point de terre; Cette solution permet d'éliminer la plupart des bruits pouvant être générés lors de la reproduction audio.
6. Placez tous les câbles de signal proche les uns des autres et loin des câbles d'alimentation électrique.
7. Connectez les câbles d'entrée RCA, le signal appliqué doit être compris entre 0.3 VRMS et 5 VRMS.
8. Connectez le haut-parleur en utilisant des câbles de haut-parleur max 10 AWG.
9. Ne connectez pas les sorties haut-parleur (-) L et (-) R ensemble. Si vous utilisez une stéréo externe croisée, assurez-vous que ses pôles négatifs ne soient pas connectés ensemble.
10. L'amplificateur est mis en marche en connectant la borne de mise en marche à distance (ENTRÉE TÉLÉCOMMANDE) à la sortie spécifique de la source.
11. La DEL verte sur le panneau avant s'allumera pour indiquer l'alimentation du produit. La DEL rouge s'allumera en cas de surcharge d'alimentation, d'intervention de la protection thermique, de court-circuit au châssis de la voiture des câbles de haut-parleurs et en cas de dysfonctionnement de l'amplificateur.
12. Pour remplacer le/les fusible(s) vous devez :
 - HP 802 : le(les) retirer de son(leur) logement situé près de la plaque à bornes et le(les) remplacer avec un ou des fusibles de la même valeur (voir les spécifications techniques).
 - HP 3001/6001 : le retirer de son logement sur le port de fusible externe, le remplacer par un fusible de valeur égale (voir spécifications techniques).
13. Sécurisez tous les appareils auxiliaires que vous avez construit pour installer les composants de la structure du véhicule; ceci assure la stabilité et la sécurité lors de la conduite. Le détachement de l'amplificateur lors de la conduite peut provoquer des sérieux dommages sur les personnes à bord et sur les autres véhicules.
14. Une fois l'installation terminée, vérifiez que les branchements du système ont été correctement exécutés.
15. Mettez le fusible dans le porte-fusible. La valeur du fusible doit être de 30% supérieur à celui intégré dans l'amplificateur. Dans le cas où le câble alimente plusieurs amplificateurs, la valeur du fusible doit être de 30% supérieur à la somme des valeurs des autres fusibles de l'amplificateur.
16. La calibration du niveau d'écoute se fait en ajustant le volume source à un niveau maximale allant jusqu'à 3/4 du niveau maximal; puis, ajustez le niveau de l'amplificateur jusqu'à ce que vous entendez de la distorsion.

SURETE DE SON

UTILISER VOTRE PROPRE SENS ET VOTRE PRATIQUEZ UNE SURETE DE SON.VEUILLEZ VOUS RAPPELER QU'UNE LONGUE EXPOSITION À UN NIVEAU DE PRESSION SONORE TROP ELEVEE PEUT ENDOMMAGER VOTRE SÉCURITÉ D'ECOUTE. LA SECURITE DOIT ETRE MIS EN AVANT LORS DE LA CONDUITE.



Informations relatives aux déchets électriques et électroniques (pour les pays européens assurant le tri sélectif des déchets)

Les produits comportant un logo composé d'une poubelle barrée d'une croix doivent être éliminés séparément des ordures ménagères. Ces produits utilisent des composants électriques ou électroniques qui doivent être recyclés par les déchetterie communale ou un centre de recyclage capables de traiter ces produits et composants. Nous vous invitons à contacter votre mairie afin de savoir comment amener ces produits dans le centre de recyclage le plus proche de votre domicile. Le recyclage et une mise au rebut adaptée contribuent à la préservation de l'environnement et à la prévention contre tout effet nocif pour la santé.

2. SICHERHEITSVORKEHRUNGEN

Deutsch / German

Vor Installation der Komponenten lesen Sie bitte die Bedienungsanleitung aufmerksam durch und befolgen die Anleitungen. Nichtbeachtung kann zu Verletzung oder Beschädigung der Komponenten führen.

SICHERHEITSHINWEISE

1. Vergewissern Sie sich, dass Ihr Fahrzeug ein 12 V Gleichspannungssystem besitzt.
2. Überprüfen Sie den Wechselstromgenerator und den Batteriezustand, um sicher zu gehen, dass der erhöhte Stromverbrauch keine Problem darstellt.
3. Installieren sie nichts im Motorraum oder an Wasser, starker Feuchtigkeit, Staub oder Schmutz ausgesetzten Stellen.
4. Verlegen Sie niemals Leitungen an der Außenseite des Fahrzeug und installieren Sie den Verstärker niemals neben elektronischen Getrieben.
5. Bauen Sie das Gerät nur an Stellen ein, an denen Temperaturen zwischen 0° und 55°C herrschen. Die Außenseite des Verstärkers sollte sich mindestens 5 cm von eventuellen Wänden befinden. Um den Verstärker herum muss eine gute Luftzirkulation garantiert sein. Wenn der Kühlkörper abgedeckt wird, wird die Absicherung des Verstärkers aktiviert.
6. Der Verstärker kann Temperaturen von ca. 80°C erreichen. Vergewissern Sie sich, dass es nicht zu heiß es, wenn Sie den Verstärker anfassen.
7. Reinigen sie den Verstärker von Zeit zu Zeit, allerdings ohne scharfe Reinigungsmittel. Arbeiten Sie dabei nicht mit Druckluft, da dies die Teile des Verstärkers verschieben könnte. Feuchten Sie ein Tuch mit Wasser und Seife an, wringen sie es aus und reinigen Sie so den Verstärker. Nehmen sie danach ein nur mit Wasser angefeuchtetes Tuch; trocknen Sie den Verstärker bei Bedarf mit einem trockenen Tuch ab.
8. Vergewissern Sie sich, dass der Installationsort der Komponenten nicht die normale Funktionsweise der mechanischen und elektrischen Elemente des Fahrzeugs beeinträchtigt.
9. Während Installation und Anschluss an der Batterie darf das Stromkabel nicht kurzgeschlossen werden.
10. Gehen Sie besonders vorsichtig vor, wenn Sie Veränderungen und Bohrungen an der Karosserie vornehmen. Vergewissern Sie sich, dass sich keine elektrischen Leitungen oder tragende Elemente darunter befinden.
11. Beim Positionieren des Stromkabels darauf achten, achten Sie darauf, dass das Kabel nicht über scharfe Kanten oder in der Nähe mechanischer Geräte gezogen wird. Schützen Sie das Kabel durch eine Gummiummantelung wenn es durch dein Loch in einem Blech oder anderen Materialien geführt werden muss oder aber in der Nähe von Wärme abgebenden Teilen verläuft.
12. Achten Sie darauf, dass Kabel über die gesamte Länge hinreichend gesichert sind. Vergewissern sie sich, dass die verwendeten Kabelhüllen feuerfest und selbstlöschend sind. Befestigen Sie positive und negative Anschlusskabel am Verstärker bzw der Anschlussblock mit Hilfe von Klemmen.
13. Wählen Sie entsprechend ein Kabel entsprechend der Leistung Ihres Verstärkers und nachfolgender Hinweise. Verwenden Sie nur hochwertige Kabel, Klemmen und Zubehör, wie sie im Connection finden.
14. Planen Sie im voraus den Aufstellungsort Ihres neuen Verstärkers und besten Kabelrouten für eine einfache Installation.
15. Zur Vermeidung von Schäden am Produkt sollte es bis zur Installation in der Originalverpackung gelassen werden.
16. Benutzen Sie stets Augenschutz bei der Benutzung von Werkzeugen, da Teile am Produkt oder Fahrzeug abspalten könnten.

NORMALE EINBAUWEISE

Bei Fragen schlagen Sie bitte in der ausführlichen Online-Anleitung unter www.hertzaudiovideo.com nach oder wenden Sie sich an Ihren Hertz Händler oder autorisierten Hertz Kundendienst .

1. Bevor Sie den Verstärker anschließen, schalten Sie um Schäden vorzubeugen alle anderen an das Audiosystem angeschlossenen elektronischen Geräte aus.
2. Ein Kabel mit geeignetem AWG verwenden (siehe Tabelle: Stromkabel), führen Sie das Anschlusskabel von dem Platz für die Batterie zur Befestigungsstelle.
3. Schließen Sie die Stromversorgung unter Beachtung der korrekten Polarität an. Verbinden Sie das (+)-Ende mit dem Batteriekabel und das (-)-Ende mit dem Autochassis.
4. Legen Sie einen isolierten Sicherungshalter mit einem Abstand von max. 20 cm neben den Pluspol der Batterie; verbinden Sie damit ein Ende des Netzkabels, nachdem Sie das andere Ende am Verstärker angeschlossen haben. Die Sicherung nicht installieren.
5. Um das Gerät (-) auf die richtige Weise zu erden, benutzen Sie eine Schraube in der Karosserie des Wagens. Kratzen Sie bei Bedarf die Farbe bzw. Schmirbel vom Metall ab. Überprüfen Sie die Kontinuität zwischen dem Erdungspunkt und dem negativen Batteriepol (-). Falls möglich, sollten Sie alle Komponenten mit dem gleichen Erdungspunkt verbinden, um möglichst wenig Interferenzen zu erzeugen, das während der Audiowiedergabe erzeugt werden kann.
6. Leiten Sie alle Signalkabel dicht zusammen und so weit entfernt wie möglich von den Stromkabeln.
7. Verbinden Sie die RCA-Eingangskabel. Das Anschlussignal muss zwischen 0,3 VRMS und 5 VRMS aufweisen.
8. Verbinden Sie den Lautsprecherausgang mit einem 10 AWG max Lautsprecherkabel.
9. Verbinden Sie niemals die (-) L und (-) R Lautsprecherausgänge miteinander. Wenn Sie einen externen Stereo-Crossover benutzen, vergewissern Sie sich, dass die negativen Pole nicht miteinander verbunden werden.
10. Der Verstärker schaltet sich ein, wenn das entfernte Endgerät am spezifischen Ausgang der Quelle angeschlossen wird (FERNBEDIENUNGS-EINGANG).
11. Die grüne LED auf der Vorderseite leuchtet, wenn das Gerät eingeschaltet ist. Die rote LED leuchtet bei Überlastung, bei Überhitzung, wenn ein Massschluss des Lautsprecherkabel gegen die Karosserie festgestellt wird und bei einer Störung im Verstärker.
12. Austausch der Sicherung(en)
 - HP 802: entfernen Sie die Sicherung(en) vom Steckplatz nahe der Klemmleiste und ersetzen sie mit einer (mehreren), mit den gleichen Anschlusswerten. (siehe auch Technische Spezifikationen).
 - HP 3001/6001: entfernen Sie die Sicherung vom Steckplatz des externen Sicherungskastens, und ersetzen diese mit der gleichen Sicherung (siehe auch Technische Spezifikationen).
13. Sichern Sie alle Zusatzgeräte, die Sie zur Installation der Komponenten benutzt haben, um Stabilität und Sicherheit während des Fahrens zu gewährleisten. Ein Herabfallen des Verstärkers während der Fahrt kann zu ernst Personenschäden und Unfällen führe.
14. Überprüfen Sie nach der Installation das Kabelsystem und vergewissern Sie sich, dass alle Anschlüsse richtig getätigt wurden.
15. Stecken Sie den Stecker in den Sicherungshalter. Die Belastbarkeit der Sicherung muss mindestens 30% über der Belastbarkeit der eingebauten Sicherung des Verstärkers liegen. Wenn das Kabel zur Stromversorgung von mehreren Verstärkern benutzt wird, muss die Belastbarkeit der Sicherung mindestens 30% über der Belastbarkeit der Summe aller eingebauten Sicherungen der Verstärker liegen.
16. Zur Kalibration des Lautstärkeniveaus sollte die Ausgangslautstärke auf ¼ des Maximums gestellt werden und dann am Verstärker solange erhöht werden, bis Verzerrungen erkennbar werden.

SICHERER SOUND

BENUTZEN SIE GESUNDEN MENSCHENVERSTAND FÜR SICHEREN SOUND.

DENKEN SIE DARAN, DASS HOHER SCHALLDRUCK ÜBER EINEN LÄNGEREN ZEITRAUM ZU GEHÖRSCHÄDEN FÜHREN KANN. BEIM FAHREN KOMMT DIE SICHERHEIT ZUERST.



Information zu Elektro- und Elektronikaltgeräten (gültig für die europäischen Länder, die eine Abfalltrennung durchführen).

Produkte, die mit einem durchgestrichenen Mülltonnensymbol gekennzeichnet sind, dürfen nicht mit dem normalen Hausmüll entsorgt werden. Diese elektrischen und elektronischen Produkte müssen in geeigneten Einrichtungen, die für die fachgerechte Entsorgung dieser Produkte und Komponenten qualifiziert sind, wieder verwertet werden. Wenden Sie sich bitte an Ihr örtliches Gemeindeamt, um zu erfahren, wo die nächstgelegene Einrichtung für Recycling oder Entsorgung ist und wie diese Produkte dort abgegeben werden können. Die korrekte Wiederverwertung und Entsorgung von Abfall leistet einen Beitrag zum Umweltschutz und beugt Gesundheitsschäden vor.

Πριν εγκαταστήσετε τα εξαρτήματα, παρακαλείσθε να διαβάσετε προσεκτικά όλες τις οδηγίες που περιέχονται σε αυτό το εγχειρίδιο. Συνιστάται να ακολουθείτε προσεκτικά τις επιφωτισμένες οδηγίες. Σε περίπτωση που δεν ακολουθήσετε αυτές τις οδηγίες μπορεί να προκληθεί στα εξαρτήματα ακούσια βλάβη.

ΘΕΩΡΗΣΕΙΣ ΑΣΦΑΛΕΙΑΣ

- Βεβαιωθείτε ότι το αυτοκίνητό σας έχει ηλεκτρικό σύστημα 12 VDC αρνητικά γειωμένο.
- Ελέγξτε τη γεννήτρια συνεχούς τάσης (δυναμό) και την ισχύ της μπαταρίας για να βεβαιωθείτε ότι θα υπάρξει ανταπόκριση στην αυξημένη ζήτηση τροφοδοσίας ρεύματος.
- Μην κάνετε καμία εγκατάσταση μέσα στο διαμέρισμα του κινητήρα ή σε έκθεση σε νερό, υπερβολική υγρασία, σκόνη ή ρύπους.
- Ποτέ μην απλώνετε καλώδια εξωτερικά του οχήματος ή μην εγκαταστήτε τον ενισχυτή σε κοντινή απόσταση με ηλεκτρονικά κιβώτια ταχυτήτων.
- Εγκαταστήστε τον ενισχυτή σε μέρη του οχήματος όπου η θερμοκρασία είναι ανάμεσα σε 0°C (32°F) και 55°C (131°F). Αφήστε το εξωτερικό μέρος του ενισχυτή σε απόσταση τουλάχιστον 5 cm (2") από πιθανούς τοίχους. Πρέπει να υπάρχει καλή κυκλοφορία αέρα εκεί που εγκαθίσταται ο ενισχυτής. Αν καλύψετε τον απαγωγέα θερμότητας, επιπυχνάνεται προστασία του ενισχυτή.
- Ο ενισχυτής μπορεί να θερμανθεί περίπου στους 80°C (176°F). Βεβαιωθείτε ότι δεν καίει πριν τον αγγίξετε.
- Καθαρίστε τον ενισχυτή σε τακτή βάση δίχως να χρησιμοποιείτε δυνατά απορρυπαντικά που μπορούν να του προκαλέσουν ζημιά. Μη χρησιμοποιείτε συμπιεσμένο αέρα επειδή μπορεί να ωθήσει στερεά σωματίδια μέσα στους ενισχυτές. Υγράνετε ένα κομμάτι ύφασμα με νερό και σαπούνι, στύψτε το και καθαρίστε τον ενισχυτή. Χρησιμοποιείστε ύστερα ένα κομμάτι ύφασμα βρεγμένο μόνο με νερό, καθαρίστε ύστερα τον ενισχυτή με ένα στεγνό κομμάτι ύφασματος.
- Βεβαιωθείτε ότι τα σημεία που επιλέξετε για τα εξαρτήματα δεν επηρεάζουν την σωστή λειτουργία μηχανικών και ηλεκτρικών συσκευών του οχήματος.
- Βεβαιωθείτε ότι το καλώδιο τροφοδοσίας δεν έχει βραχυκυκλώσει κατά τη διάρκεια της εγκατάστασης και της σύνδεσης με την μπαταρία.
- Μεγάλη προσοχή όταν κόβετε ή τρυπάτε σε επιφάνειες του αυτοκινήτου, ελέγξτε την πιθανότητα καλωδίων ή άλλων κρυφών εξαρτημάτων.
- Όταν τοποθετείτε το καλώδιο τροφοδοσίας, αποφύγετε τη διέλευση του καλωδίου πάνω από αιχμηρές ακμές ή μέσω αυτών ή κοντά σε κινούμενες μηχανικές διατάξεις. Χρησιμοποιήστε δακτυλιώδη στερέωση από καουτσούκι για να προστατεύσετε το σύρμα αν διέρχεται μέσω μιας σπής της πλάκας ή τα κατάλληλα υλικά αν είναι κοντά σε εξαρτήματα που παράγουν θερμότητα.
- Βεβαιωθείτε ότι όλα τα καλώδια είναι καλά ασφαλισμένα καθόλου το μήκος τους. Βεβαιωθείτε επίσης ότι το εξωτερικό προστατευτικό τους κάλυμμα είναι ανθεκτικό στις αλόνες και ότι σβήνει από μόνο του. Χρησιμοποιήστε ένα κοχλία σύσφιξης για να ασφαλίσετε τα θετικά και αρνητικά καλώδια που βρίσκονται πολύ κοντά στα μπλοκ ακροδεκτών του αντίστοιχου τροφοδοτικού του ενισχυτή.
- Επιλέξτε το πάτος του καλωδίου σύμφωνα με την ισχύ του ενισχυτή και τις υποδείξεις, τις οποίες μπορείτε να βρείτε εδώ. Χρησιμοποιείστε καλώδια υψηλής ποιότητας, ακροδέκτες και εξαρτήματα, όπως μπορείτε να βρείτε στον κατάλογο συνδέσεων της Connection.
- Προ-αποσπείστε την τοποθέτηση του νέου σας ενισχυτή και τα σημεία στα οποία θα σταθεροποιήσετε τα καλώδια για εύκολη εγκατάσταση.
- Για να αποφύγετε επιβλαβή ατυχήματα, κρατήστε το προϊόν στην αρχική συσκευασία μέχρι την τελική εγκατάσταση.
- Φοράτε πάντα προστατευτικό εξοπλισμό για τα μάτια όταν χρησιμοποιείτε εργαλεία, καθώς αγκίδες ή κατάποια άλλων προϊόντων ίσως εκσφενδονιστούν.

ΣΥΝΘΗΣ ΑΚΟΛΟΥΘΟΥΜΕΝΗ ΔΙΑΔΙΚΑΣΙΑ ΓΙΑ ΤΗΝ ΕΓΚΑΤΑΣΤΑΣΗ

Αν έχετε τις πιοσδιόηότε ερωτήσεις παρακαλείσθε να ανατρέξετε στο Προχωρημένο Εγχειρίδιο που μπορείτε να βρείτε στο δικτυακό τόπο www.hertzaudiovideo.com ή να επικοινωνήσετε με τον αντιπρόσωπό σας της Hertz ή με το γεκερμικό κέντρο τεχνικής εξυπηρέτησης της Hertz για βοήθεια.

- Πριν εγκαταστήσετε τον ενισχυτή, οβήστε την πηγή και όλες τις ηλεκτρονικές συσκευές του ηχητικού συστήματος για να αποφύγετε τις πιοσδιόηότε βλάβες.
- Χρησιμοποιώντας ένα καλώδιο με κατάλληλη AWG (βλέπε χάρτη Καλωδίων Τροφοδοσίας), φέρετε το σύρμα τροφοδοσίας από το μέρος που βρίσκεται η μπαταρία στο μέρος που είναι τοποθετημένος ο ενισχυτής.
- Συνδέστε το τροφοδοτικό με τη σωστή πολικότητα. Συνδέστε το τερματικό (+) στο καλώδιο που έρχεται από τη μπαταρία και το τερματικό (-) στο σασί του αυτοκινήτου.
- Τοποθετήστε μια μονωμένη ασφαλειοβελή το μέγιστο 20 εκ. μακριά από το θετικό πόλο της μπαταρίας, συνδέστε το ένα άκρο του καλωδίου τροφοδοσίας στην ασφαλειοβελή, αφού συνδέσετε το άλλο άκρο του στον ενισχυτή. Μην σπρώξετε την ασφάλεια.
- Για να γειώσετε τη συσκευή (-) με τον σωστό τρόπο, χρησιμοποιήστε ένα καταβιβίδο με σταυρό για τον σκελετό του οχήματος. Ξύστε τη μογιόει σε ένα μεταλλικό σημείο εάν είναι απαραίτητο, ελέγχοντας με ένα δοκιμαστικό τάσεως ρεύματος τη γείωση μεταξύ του αρνητικού πόλου (-) και του σημείου σταθεροποίησης. Εάν είναι δυνατόν, συνδέστε όλα τα εξαρτήματα στο ίδιο σημείο γείωσης; η λύση αυτή απορρίπτε το μεγαλύτερο μέρος του θορύβου που μπορεί να παραγεί κατά την αναπαράγωγή ήχου.
- Δρομολογήστε όλα τα καλώδια σήματος ομαδικά και μακριά από τα καλώδια τροφοδοσίας ρεύματος.
- Συνδέστε τα καλώδια εισόδου RCA, το τροφοδοτούμενο σήμα πρέπει να κυμαίνεται μεταξύ 0.3 VRMS και 5 VRMS.
- Συνδέστε την έξοδο του μεγαφώνου χρησιμοποιώντας καλώδιο μεγαφώνου μέγιστης τιμής 10 AWG.
- Μην συνδέσετε τις εξόδους του μεγαφώνου (-) L και (-) R μεταξύ τους. Εάν χρησιμοποιείτε εξωτερική συσκευή στερεοφωνικής σύζευξης, βεβαιωθείτε ότι οι αρνητικοί πόλοι δεν είναι συνδεδεμένοι μεταξύ τους.
- Ο ενισχυτής μπαίνει σε λειτουργία εάν συνδέσετε τον απομακρυσμένο πόλο ενεργοποίησης (REMOTE IN) στην ειδική έξοδο της πηγής.
- Η πράσινη LED στο πρόσθιο ταμπλό θα ενεργοποιηθεί υποδεικνύοντας την ενεργοποίηση του προϊόντος. Η κόκκινη LED θα ενεργοποιηθεί σε περίπτωση υπερφόρτωσης εξόδου, ενεργοποίησης της θερμικής προστασίας, βραχυκυκλώματος των καλωδίων των ηχείων στο σασί του αυτοκινήτου και σε περίπτωση βλάβης του ενισχυτή.
- Για να αντικαταστήσετε την ασφάλεια (ασφάλειες) πρέπει να:
 - HP 802: την (τις) απομακρύνετε από τη θήκη της (τους) που βρίσκεται κοντά στην κλέμα και να την (τις) αντικαταστήσετε με ασφάλεια (ασφάλειες) της ίδιας τιμής (βλέπε Τεχνικά Χαρακτηριστικά).
 - HP 3001/6001: την απομακρύνετε από τη θήκη της στην εξωτερική θύρα και να την αντικαταστήσετε με μία ασφάλεια αντίστοιχης τιμής (βλέπε Τεχνικά Χαρακτηριστικά).
- Ασφαλίστε όλες τις περιφερειακές συσκευές που τοποθετήσατε στον εξοπλισμό του οχήματος. Η απασύνδεση του ενισχυτή κατά την οδηγία μπορεί να επιφέρει σοβαρή ζημιά στους ανθρώπους στο όχημα και σε άλλα αυτοκίνητα.
- Όταν η εγκατάσταση έχει τελειώσει, ελέγξτε την καλωδίωση του συστήματος και βεβαιωθείτε ότι όλες οι συνδέσεις έχουν γίνει με τον σωστό τρόπο.
- Βάλτε την ασφάλεια στον υποδοχέα ασφάλειας. Η ανοχή της ασφάλειας πρέπει να είναι 30% υψηλότερη από αυτήν του ενισχυτή. Σε περίπτωση όπου το καλώδιο τροφοδοτεί άλλους ενισχυτές, η ανοχή της ασφάλειας πρέπει να είναι 30% υψηλότερη του συνόλου ανοχής κάθε ασφάλειας των ενισχυτών.
- Η ρύθμιση ακουστικής ήχως επιπυχνάνεται με τη ρύθμιση της κύριας έντασης ήχου στα 3/4 της μέγιστης έντασης. Κατόπιν, ρυθμίστε τον ενισχυτή μέχρι να ακούσετε οποιασδήποτε παραμόρφωση στον ήχο.

ΑΣΦΑΛΗΣ ΗΧΟΣ

ΜΕ ΒΑΣΗ ΤΗ ΚΟΙΝΗ ΛΟΓΙΚΗ ΚΡΑΤΗΣΤΕ ΤΗΝ ΕΝΤΑΣΗ ΤΟΥ ΗΧΟΥ ΣΕ ΕΠΙΠΕΔΑ ΑΝΟΧΗΣ.

ΘΥΜΗΘΕΙΤΕ ΟΤΙ ΠΑΡΕΤΕΛΑΜΕΝΗ ΕΚΘΕΣΗ ΣΕ ΕΞΑΙΡΕΤΙΚΑ ΥΨΗΛΗΣ ΕΝΤΑΣΗΣ ΕΠΙΠΕΔΑ ΗΧΗΤΙΚΗΣ ΠΙΕΣΗΣ ΜΠΟΡΕΙ ΝΑ ΒΛΑΨΕΙ ΤΗΝ ΑΚΟΗ ΣΑΣ. Η ΑΣΦΑΛΕΙΑ ΣΑΣ ΠΡΟΧΕΙ ΕΝΟΣΩ ΟΔΗΓΕΙΤΕ.



Πληροφορίες σχετικά με την απόρριψη ηλεκτρικού και ηλεκτρονικού εξοπλισμού (για τις Ευρωπαϊκές χώρες που έχουν οργανώσει την ξεχωριστή συλλογή των απορριμμάτων αυτών)

Τα προϊόντα τα οποία φέρουν σήμανση ένα τροχίλατο κάδο με ένα Χ πάνω σε αυτό δεν μπορούν να απορριφθούν μαζί με τα καθημερινά οικιακά απορρίμματα. Αυτά τα ηλεκτρικά και ηλεκτρονικά προϊόντα πρέπει να ανακυκλώνονται σε κατάλληλες εγκαταστάσεις, κανείς να διαχειρίζεται την απόρριψη αυτών των προϊόντων και εξαρτημάτων τους. Για να γνωρίζετε που και πως θα παραδώσετε αυτά τα προϊόντα στην πλησιέστερη υπηρεσία ανακύκλωσης / απόρριψης παρακαλούμε απευθυνθείτε στο τοπικό δημοτικό γραφείο. Η ανακύκλωση και η απόρριψη των απορριμμάτων με κατάλληλο τρόπο συνεισφέρει στην προστασία του περιβάλλοντος και στην πρόληψη βλαβερών συνεπειών στην υγεία.

2. ÓVINTÉZKEDÉSEK

Útmutató / Hungarian

Kérjük, hogy az alkatrészek beszerelése figyelmesen olvassa el az összes utasítást, amely ebben az útmutatóban szerepel. Ajánlatos gondosan követni a kiemelt utasításokat. Ha ezeknek nem tesz eleget, akaratlanul is az alkatrészek károsodását okozhatja.

BIZTONSÁGI MEGFONTOLÁSOK

1. Ellenőrizze, hogy az autójában negatív testelésű 12 V-os egyenáramú áramellátás található.
2. Ellenőrizze a generátor és az akkumulátor állapotát, hogy biztosítsák a megnövekedő fogyasztást.
3. Ne végezzen semmilyen szerelést a motortérben vagy víznek, túlzott páratartalomnak, pornak vagy kosznak kitétt helyen.
4. Soha ne vezesse a kábeleket a gépkocsin kívül illetve ne szerelje az erősítőt elektronikus sebességváltók mellé.
5. Az erősítőt a jármű olyan részébe szerelje, ahol a hőmérséklet 0°C (32°F) és 55°C (131°F) közötti. Az erősítő külső profiljának legalább 5 cm-re (2") kell lennie az esetleges falaktól. Az erősítő felszerelésének helyén jó légkeringésnek kell lennie. Ha letakarja a hűtőbordát, az erősítő védett üzemmódba kapcsol.
6. Az erősítő 80°C (176°F) körüli hőmérsékletet is elérhet. Ügyeljen arra, hogy ne legyen veszélyesen forró, amikor megérinti.
7. Rendszeresen tisztítsa meg az erősítőt, de ne használjon erős tisztítószereket, amelyek károsíthatnak. Ne használjon sűrített levegőt, mert az szilárd részecskéket juttathat az erősítőbe. Nedvesítsen meg egy darab törölruhát vízzel és szappannal, csavarja ki, majd tisztítsa meg az erősítőt. Ezután használjon egy csak vízbe mártott ruhadarabot, majd tisztítsa meg az erősítőt egy száraz ronggyal.
8. Ügyeljen arra, hogy a hely, amelyet az alkatrészekhez kiválaszt, ne befolyásolja a jármű mechanikus és elektromos eszközeinek megfelelő működését.
9. Beszereléskor és az akkumulátorhoz való csatlakoztatáskor ügyeljen arra, hogy a tápkábel ne legsen rövidre zárva.
10. Különleges gonddal vájja vagy fúrja a gépkocsi lemezét, ellenőrizve, hogy nincs-e alatta szerkezeti elem vagy huzalozás.
11. A tápkábel elhelyezésekor, ne vezesse a vezetékét éles széleken át vagy fölött, vagy mozgó mechanikus berendezésekhez közel. Használjon gumidugókat, ha a vezeték az alváz valamilyen furatán halad át, és megfelelő szigetelőanyagokat, ha felmelegedő alkatrészek közelében.
12. Ellenőrizze, hogy a kábeleket végig megfelelően vannak rögzítve. Emellett ügyeljen rá, hogy a külső szigetelésük tűzálló és nem gyúlékony anyagból legyen. Egy rögzítőcsavarral rögzítse a pozitív és negatív kábeleket az erősítő áramellátást biztosító kivezetései közelében.
13. A kábel méretét az erősítőt teljesítményének, és az itt található javaslatoknak megfelelően válassza meg. Magas minőségű kábeleket, csatlakozókat és kiegészítőket használjon, amelyeket az Connection katalógusában talál.
14. Előzetesen tervezze meg az új erősítője konfigurációját és a legjobb huzalozási útvonalakat, hogy megkönnyítse a beszerelést.
15. Véletlen károsodás elkerülésére tartsa a terméket az eredeti csomagolásában, amíg Ön fel nem készült a beszerelésre.
16. Mindig viseljen védőszemüveget, amikor szerszámokat használ, mivel a forgácsok vagy a termékek maradványai elszabadulhatnak.

TIPIKUS BESZERELÉSI ELJÁRÁS

Ha kérdése van, nézze meg a Részletes útmutatót, amit a www.hertzaudiovideo.com webhelyen érhet el, vagy kérjen segítséget a Hertz forgalmazótól vagy a Hertz hivatalos szervizképviselettől.

1. Az erősítő beszerelésének megkezdése előtt kapcsolja ki a forrást és minden más elektronikus berendezést a hangrendszerben, amely károsodjanak.
2. Megfelelő AWG méretű kábelt használva (lásd a Tápkábel táblázatot), segítségével vezesse a tápellátás vezetékét az akkumulátortól az erősítő felszerelési helyéig.
3. Csatlakoztassa a tápfeszültséget a helyes polaritással. Csatlakoztassa a (+) végpontot az akkumulátorból érkező vezetékhez, a (-) végpontot pedig a gépjármű karosszériájához.
4. Helyezzen el egy szigetelt biztosítéktartót legfeljebb 20 cm-re az akkumulátor pozitív sarkától; csatlakoztassa a tápkábel egyik végét ehhez azután, hogy csatlakoztatta a másik végét az erősítőhöz. Ne helyezze be a biztosítékokat.
5. A készülék megfelelő leföldeléséhez (-) alkalmazzon egy csavart a gépkocsi alvázában; szükség esetén kaparjon le bármilyen festéket vagy zsírt a fémről, egy tesztelővel ellenőrizve hogy folytonosság van a negatív pólus (-) és a rögzítési pont között. Ha lehetséges, csatlakoztassa az összes alkatrészt ugyanahhoz a földelési ponthoz; ez a megoldás kiküszöböli a hang létrehozása során fellépő nemkívánatos zaj nagy részét.
6. Vezesse az összes jelkábel egymáshoz közel és az elektromos áram kábelektől távol.
7. Csatlakoztassa az RCA bemeneti (input) kábeleket, az alkalmazott jelnek 0,3 VRMS és 5 VRMS között kell lennie.
8. Csatlakoztassa a hangszóró kimeneteket (output) a 10 AWG max speaker (hangszóró) kábel alkalmazásával.
9. Ne csatlakoztassa a (-) L (bál) és (-) R (jobb) hangszóró kimeneteket együtt. Ha egy külső sztereo keresztvezést (crossover) alkalmaz, győződjön meg arról, hogy a negatív sarkai ne legyenek egymáshoz csatlakoztatva.
10. Az erősítő a távoli bekapcsolás kapocsnak (TÁVOLI BE) a forrás által meghatározott kimenethez való csatlakoztatásokhoz kapcsol be.
11. Az előlapon található zöld LED kigyullad, jelezvén a készülék bekapcsolását. A piros LED a kimenet túlterhelése, a hővédelem bekapcsolása, a hangszórókábelek jármű alvázára futó rövidzárlata és az erősítő meghibásodása esetén gyullad ki.
12. A biztosíték(ok) cseréjéhez a következőket kell tennie:
 - HP 802: kivenni a biztosíték(oka)t a kapocstomb melletti helyükről, és azonos értékűre cserélni (lásd a műszaki adatokat).
 - HP 3001/6001: kivenni a külső biztosítéktartóból, és azonos értékűre cserélni (lásd a műszaki adatokat).
13. Rögzítse az összes kiegészítőt, amelyet beépített az alkatrészek összeszereléséhez, a gépkocsi szerkezetéhez; ez biztosítja a stabilitást és biztonságát a vezetés közben. Az erősítő elszabadulása az autózás közben súlyos sérülést okozhat a járműben és más kocsikban ülő embereknek.
14. Amikor a szerelés készen van, ellenőrizze a rendszer huzalozását, hogy a csatlakoztatások rendben történtek-e meg.
15. Helyezze be a biztosítékokat a biztosítéktartóba. A biztosíték értéke legyen 30%-al magasabb, mint az erősítőbe épített. Amennyiben a kábel több erősítőt táplál, a biztosíték értéke legyen 30%-kal magasabb, mint az összes többi biztosíték az erősítőben.
16. A hallgatás szintjének kalibrálásához állítsa a forrás hangerőt a maximumának ¼-ére; majd állítsa be az erősítési szinteket, amíg torzulást nem hall.

BIZTONSÁGOS HANG

ALKALMAZZA A JÓZAN ÉSZT ÉS ALKALMAZZA A BIZTONSÁGOS HANGOT.

KÉRJÜNK, NE FELETSE, HOGY HA ÖNT IGEN NAGY EREJŰ HANGNYOMÁS ÉRI HOSSZÚ IDŐN ÁT, A HALLÁSA KÁROSODHAT. A BIZTONSÁG LEGYEN AZ ELSŐ VEZETÉS KÖZBEN.



Használati elektromos készülékek elhelyezése hulladékként (a szelektív hulladékgyűjtést alkalmazó EU-tagországok számára)

Az ezzel a szimbólummal (keresztrelt áthúzott szemetes) megjelölt termékek nem szabad háztartási hulladékként kezelni. Régi elektromos és elektronikus berendezéseit vigye az e célra kijelölt újrahasznosító telepre, ahol az ilyen termékeket és azok alkatrészeit is képesek szakszerűen kezelni. A legközelebbi ilyen jellegű hulladékhasznosító telepre felkerül a helyi önkormányzatától kaphat felvilágosítást. E készülék szakszerű megsemmisítésével segíthet abban, hogy megelőzzük azt a környezeti és az emberi egészségre gyakorolt negatív hatást, ami a helytelen hulladékkezelésből adódik.

Sebelum instalasi komponen, Anda diharapkan untuk membaca semua petunjuk yang ada dalam manual ini dengan seksama. Dan sebaiknya ikuti dengan hati-hati petunjuk-petunjuk yang digarisbawahi. Jika Anda tidak mengikuti petunjuk-petunjuk ini dapat mengakibatkan kecelakaan atau merusak komponen.

PETUNJUK KEAMANAN

1. Pastikan mobil Anda memiliki sistem grounding listik negatif sebesar 12VDC.
2. Cek kondisi alternator dan baterai Anda agar saat terjadi peningkatan penggunaan, mampu diatasi.
3. Jangan melakukan instalasi apapun di dalam kompartemen mesin atau terpapar air, kelembapan berlebih, debu atau kotoran.
4. Jangan pernah memasang kabel ke luar kendaraan atau memasang amplifier dekat dengan gearcase elektronik.
5. Pasang amplifier pada bagian-bagian kendaraan dimana temperaturnya berkisar antara 0°C (32°F) dan 55°C (131°F). Biarkan profil luaran amplifier berada dalam jarak paling tidak 5cm (2") dari dinding yang ada. Tempat-tempat dimana amplifier dipasang ini harus memiliki sirkulasi udara yang baik. Apabila Anda menutupi heat sink, amplifier akan masuk dalam mode perlindungan.
6. Amplifier bisa mencapai suhu sekitar 80°C (176°F). Jadi sebelum menyentuhnya, pastikan panasnya tidak membahayakan.
7. Bersihkan amplifier secara berkala tanpa menggunakan larutan agresif yang bisa merusaknya. Jangan menggunakan udara terkompresi, karena akan mendorong benda-benda padat masuk ke dalam amplifier. Basahi selembar kain dengan air dan sabun, peras dan bersihkan amplifier. Kemudian gunakan kain yang telah dibasahi hanya dengan air; dan akhirnya bersihkan amplifier dengan secarik kain kering.
8. Pastikan lokasi yang Anda pilih untuk pemasangan komponen tidak mempengaruhi kerja mesin kendaraan dan alat-alat listrik.
9. Pastikan kabel listrik tidak konslet saat instalasi dan dihubungkan dengan baterai.
10. Anda harus sangat berhati-hati saat memotong atau mengebor pelat mobil, pastikan benar-benar tidak ada sambungan kabel listrik atau elemen struktur di bawahnya.
11. Saat memosisikan kabel suplai daya, hindari memasang kabel di atas atau melalui tepi-tepi yang tajam atau dekat dengan peralatan mekanik yang bergerak. Gunakan karet grommet untuk melindungi kabel jika dipasang di sebuah lubang pelat atau materi padat jika dekat dengan bagian penghasil panas.
12. Pastikan kabel terpasang dengan baik di sepanjang sisinya. Dan juga, pastikan jaket pelindung luarnya tahan api dan bisa memadamkan api dengan sendirinya. Gunakan sekrup penjepit untuk memasang kabel positif dan negatif cukup dekat dengan blok terminal power supply amplifier.
13. Pilihlah pengkurl kabel yang sesuai dengan daya amplifier dan sesuai saran yang Anda bisa temukan disini. Gunakan kabel, konektor dan aksesoris berkualitas tinggi, sebagaimana bisa Anda temukan dalam katalog Connection.
14. Rencanakan terlebih dahulu konfigurasi amplifier baru Anda dan rute kabel yang terbaik untuk memudahkan instalasi.
15. Untuk menghindari kerusakan yang tidak disengaja, biarkan produk tetap berada dalam kemasan aslinya sampai Anda siap untuk instalasi akhir.
16. Selalu gunakan pelindung mata saat menggunakan peralatan, karena serpihan atau sisa-sisa produk bisa beterbangan di udara.

SEKUEAN INSTALASI UMUM

Apabila Anda memiliki pertanyaan silahkan lihat Panduan Lanjutan yang ada pada www.hertzaudiovideo.com atau hubungi dealer HERTZ Anda atau layanan resmi HERTZ untuk mendapatkan bantuan.

1. Sebelum memasang amplifier, matikan sumber dan semua peralatan elektronik lainnya dalam sistem audio untuk menghindari kerusakan apapun.
2. Dengan menggunakan kabel dengan AWG yang sesuai, pasang kabel daya dari lokasi baterai ke lokasi pemasangan amplifier.
3. Hubungkan power supply (penyedia daya) ke kutub-kutub yang benar. Hubungkan kutub (+) ke kabel yang datang dari aki dan kutub (-) ke casing mobil.
4. Masukkan penahan sekring berisolasi maks 20cm jauh dari terminal positif baterai; sambungkan ujung yang satu dari kabel daya ke terminal setelah menyambungkan ujung yang lain ke amplifier. Jangan pasang sekring.
5. Untuk memasang peralatan (-) dengan cara yang tepat, gunakan obeng yang ada pada casing kendaraan; gosok semua cat atau pelumas besi jika perlu, cek dengan alat pengetes (tester) bahwa tidak ada aliran listrik antara kutub negatif baterai (-) dengan titik pemasangannya. Jika memungkinkan, sambungkan semua komponen ke titik pemasangan yang sama; dengan solusi ini kebanyakan gangguan suara yang bisa dihasilkan selama reproduksi audio bisa diatasi.
6. Buatlah rute semua kabel sinyal dekat antara satu dengan yang lain dan jauh dari kabel-kabel listrik.
7. Hubungkan kabel input RCA. Sinyal yang dipasang harus berada di antara 0.3 VRMS dan 5 VRMS.
8. Sambungkan output speaker dengan menggunakan kabel speaker maks 10 AWG.
9. Jangan menghubungkan output speaker (-) L dan (-) R bersamaan. Jika Anda menggunakan sebuah crossover stereo eksternal pastikan kutub-kutub negatifnya tidak tersambung bersama.
10. Amplifier hidup dengan menyambungkan terminal yang dihidupkan jarak jauh (REMOTE IN) ke output sumber khusus.
11. LED warna hijau pada panel depan akan menyala untuk menunjukkan daya hidup dari produk ini. LED warna merah menyala jika output kelebihan beban dari gangguan perlindungan panas, jika terjadi hubungan singkat pada sasis kabel penguas suara mobil dan jika terjadi kesalahan pada amplifier.
12. Untuk mengganti sekring, Anda harus:
 - HP 802: lepaskan sekring dari tempatnya yang ada di dekat blok terminal lalu gantikan sekring dengan nilai yang sama (lihat Spesifikasi Teknis).
 - HP 3001/6001: lepas sekring dari tempatnya yang ada di porta sekring bagian luar, gantikan sekring dengan nilai yang sama (lihat Spesifikasi Teknis).
13. Amankan semua peralatan tambahan yang Anda rakit untuk pemasangan komponen ke struktur kendaraan; hal ini akan menjamin stabilitas dan keamanan saat berkendara. Membongkar amplifier saat berkendara bisa benar-benar mencelakakan penumpang di dalam mobil serta kendaraan yang lain.
14. Jika instalasi sudah selesai, cek sistem sambungan kabel sistem dan pastikan semua sambungan telah dilakukan dengan cara yang benar.
15. Letakkan sekring ke dalam pemegang sekring. Nilai sekring harus 30% lebih tinggi dari nilai amplifier rakitan. Apabila kabel mensuplai beberapa amplifier, nilai sekring harus 30% lebih tinggi dari jumlah nilai dari semua sekring pada amplifier.
16. Kalibrasi tingkat pendengaran dibuat dengan mengatur volume sumber sampai dengan ¼ batas maksimumnya; kemudian, atur batas amplifier sampai Anda mendengar distorsi.

SUARA YANG AMAN

PIKIRKAN DAN BUATLAH SUARA YANG AMAN.

MOHON DIINGAT BAHWA JIKA ANDA BERADA PADA TINGKAT TEKANAN SUARA YANG LUAR BIASA TINGGI DALAM WAKTU YANG CUKUP LAMA, HAL INI DAPAT MERUSAK PENDENGARAN ANDA. KEAMANAN HARUS DIUTAMAKAN SAAT BERKENDARA.



Informasi tentang limbah peralatan listrik dan elektronik (bagi negara-negara Eropa yang mengungulkan limbah secara terpisah)

Produk-produk bertanda tong sampah berada yang disilang tidak bisa dibuang bersama dengan sampah rumah tangga biasa. Produk-produk listrik dan elektronik ini harus didaur ulang menggunakan fasilitas yang sesuai, yang mampu menangani pembuangan produk dan komponen ini. Untuk mengetahui dimana dan bagaimana mengirimi produk-produk tersebut ke tempat pembuangan/daur ulang terdekat, silahkan hubungi kantor walikota setempat Anda. Dengan mendaur ulang dan membuang limbah dengan cara yang tepat akan membantu pelestarian lingkungan dan mencegah efek-efek yang berbahaya bagi kesehatan.

2. PRECAUZIONI

Italiano / Italian

Prima di procedere all'installazione leggete con attenzione tutte le indicazioni contenute in questo manuale. E' opportuno prestare attenzione alle indicazioni riportate. La mancata osservanza di tali istruzioni potrebbe causare lesioni involontarie o danni all'apparecchio.

AVVERTENZE GENERALI

1. Verificate che l'impianto elettrico del veicolo abbia una tensione di alimentazione di 12VDC con negativo a massa.
2. Controllate le condizioni di alternatore e batteria per assicurarVi che siano in grado di sopportare l'incremento di assorbimento che comportano gli amplificatori di potenza.
3. Non realizzate alcun tipo di installazione all'interno del vano motore e in posizioni esposte ad acqua, umidità eccessiva, polvere e sporco.
4. Non fate passare mai i cavi all'esterno del veicolo o in prossimità di centraline elettroniche.
5. Installate l'amplificatore in zone del veicolo ove la temperatura non scenda sotto gli 0°C (32°F) e non ecceda i 55°C (131°F). Lasciate intorno all'amplificatore almeno 5 cm (2") di spazio, la zona di installazione deve avere un'adeguata circolazione d'aria. La copertura della superficie provoca l'entrata in protezione termica anticipata dell'amplificatore.
6. L'amplificatore può raggiungere temperature di 80°C (176°F). Accertatevi che la temperatura non sia pericolosamente elevata prima di toccarlo a mani nude.
7. Sottoponete a pulizia periodica l'amplificatore evitando l'uso di solventi aggressivi che potrebbero danneggiarne le parti ed evitate l'uso di aria compressa perché spingerebbe i detriti all'interno. Utilizzate un panno inumidito con acqua e sapone, strizzatelo e pulite l'amplificatore. Ripassate con un panno inumidito con sola acqua, infine passate un panno asciutto.
8. Assicuratevi che il posizionamento prescelto non interferisca con il corretto funzionamento dei dispositivi meccanici o elettrici della vettura.
9. Assicuratevi di non cortocircuare il cavo di alimentazione durante l'installazione e il collegamento con la batteria.
10. Prestate estrema attenzione nel praticare fori o tagli sulla lamiera, verificando che nella zona interessata non vi sia alcun cavo elettrico o elemento strutturale dell'autovettura.
11. Nel posizionamento del cavo di alimentazione, evitate la vicinanza di organi meccanici in movimento e proteggete il cavo conduttore con un anello in gomma se passa in un foro della lamiera o con appositi materiali se scorre vicino a parti che generano calore.
12. Assicuratevi che i cavi siano adeguatamente fissati per tutta la lunghezza e che la guaina protettiva, utilizzata per proteggere i contatti, sia di tipo autoestinguente alla fiamma. Bloccate i cavi in prossimità delle morsettiere.
13. La sezione dei cavi deve essere dimensionata in modo adeguato alla potenza e alla distanza di collegamento. Utilizzate cavi, connettori e accessori di alta qualità, come quelli disponibili nel catalogo CONNECTION.
14. Per facilitare l'installazione, prima di tutto programmate la configurazione del Vostro nuovo amplificatore e fate passare i cavi nel modo migliore possibile.
15. Riponete, quando è possibile, il prodotto nell'imballo per evitare danni accidentali durante l'installazione.
16. Indossate sempre occhiali protettivi durante l'utilizzo di attrezzi che possono generare schegge o residui di lavorazione.

SEQUENZA DI INSTALLAZIONE TIPO

Per qualsiasi necessità fate riferimento all'Advanced Web Manual presente sul sito www.hertzaudiovideo.com o contattate il Vostro centro specializzato autorizzato Hertz.

1. Prima dell'installazione spegnete la sorgente e tutti gli apparati elettronici del sistema audio per evitare qualsiasi possibile danno.
2. Fate passare un cavo di alimentazione del diametro adeguato (vedi tabella: power supply cable) dalla batteria all'amplificatore.
3. Collegate i terminali di alimentazione facendo attenzione alla polarità di connessione. Collegare il terminale (+) al cavo proveniente dalla batteria ed il (-) allo chassis dell'autovettura.
4. Applicate un portafusibile isolato a non più di 20 cm dal morsetto positivo della batteria e collegate su di esso il cavo di alimentazione dopo averne collegata l'altra estremità all'amplificatore. Non montare il fusibile.
5. Per fissare il collegamento di massa (-) in modo corretto usate una vite già presente sulla parte metallica del veicolo; rimuovete ogni residuo di vernice o grasso se necessario, assicurandovi con un tester che vi sia continuità tra il terminale negativo (-) della batteria e il punto di fissaggio. Se possibile, collegate tutti i componenti allo stesso punto di massa, poiché questa soluzione serve per abbattere la maggior parte dei rumori che possono insorgere nella riproduzione acustica.
6. Fate passare i cavi di segnale tutti insieme ma lontano dai cavi d'alimentazione.
7. Collegate gli ingressi di segnale a basso livello usando cavi terminati con connettori RCA. Il segnale da applicare deve avere un livello compreso tra 0,3 VRMS e 5 VRMS.
8. Collegate le uscite di potenza agli altoparlanti con cavi spelati del diametro massimo di 10 AWG.
9. Le uscite di potenza contrassegnate da (-)L e (-)R non debbono essere collegate tra di loro. Nel caso si utilizzi un filtro crossover stereo esterno, accertarsi che non abbia i negativi in comune.
10. L'amplificatore si accende collegando il morsetto per l'accensione remota (REMOTE IN) alla specifica uscita della sorgente.
11. Il LED verde posto sul front panel, si illumina per indicare l'accensione del prodotto. Il LED rosso si illumina in caso di sovraccarico delle uscite, di intervento della protezione termica, in caso di corto circuito verso lo chassis dell'auto dei cavi degli altoparlanti e in caso di guasto dell'amplificatore.
12. Per sostituire il/i fusibile/i è necessario:
 - HP 802: estrarlo/i dalla sede posta in prossimità della morsettiere di alimentazione e rimpiazzarli con dei pari valore (vedi Technical Specifications).
 - HP 3001/6001: estrarlo dalla sede del porta fusibile esterno rimpiazzandolo con uno di pari valore (vedi Technical Specifications).
13. Fissate i vari componenti alla struttura del veicolo in modo solido e affidabile. Installate nello stesso modo tutte le strutture supplementari realizzate, per assicurare stabilità e sicurezza. Il distacco dal fissaggio durante la marcia dell'autovettura può causare grave danno per le persone trasportate e per gli altri veicoli.
14. A fine installazione ricontrollate l'intero cablaggio del sistema e assicuratevi di aver eseguito tutti i collegamenti in maniera corretta.
15. Inserite il fusibile nel relativo portafusibile. Il valore del fusibile dovrà essere superiore del 30% rispetto a quello posto all'interno dell'amplificatore. Nel caso il cavo alimenti più amplificatori, il fusibile dovrà avere un valore superiore del 30% rispetto alla somma dei valori di tutti i fusibili presenti sugli amplificatori.
16. La taratura del livello di ascolto si effettua regolando il livello dell'apparecchio sorgente fino a 3/4 del livello massimo; successivamente, regolare i livelli dell'amplificatore fino ad udire i primi fenomeni di distorsione.

SAFE SOUND

UTILIZZATE EQUILIBRIO E BUON SENSO NELL'ASCOLTO, RICORDATE CHE PROLUNGATE ESPOSIZIONI AD UN LIVELLO ECCESSIVO DI PRESSIONE ACUSTICA POSSONO PRODURRE DANNI AL VOSTRO UDITO. LA SICUREZZA DURANTE LA GUIDA DEVE RESTARE SEMPRE AL PRIMO POSTO



Informazioni per lo smaltimento di apparecchiature elettroniche ed elettriche (per i paesi europei che dispongono di sistemi di raccolta separata) I prodotti contrassegnati con il simbolo del contenitore per rifiuti su ruote barrato da una X non possono essere smaltiti insieme ai normali rifiuti domestici. Questi prodotti elettrici ed elettronici devono essere riciclati presso una struttura adeguata, in grado di trattare i prodotti stessi e i loro componenti. Per conoscere dove e come recapitare tali prodotti nel centro più vicino, contattare l'apposito ufficio comune. Il riciclaggio e lo smaltimento corretto contribuisce a tutelare l'ambiente e ad evitare effetti dannosi alla salute.

コンポーネント取付け前に、本マニュアルに記載されているすべての注意書きをよく読んでください。とくに強調されている部分をよくお読みになることをお勧めします。指示にしたがわない場合、予期しない事故やコンポーネントの損傷が生じる恐れがあります。

安全上の注意事項

- お客様の自動車が12VDC電圧でマイナス側が接地された電気システムであることを確認してください。
- 消費電流が増加しても処理できることを保証するために発電機とバッテリーの条件をチェックします。
- エンジンルーム内または水のかかる場所、湿度、ほこり、土の多い場所には何も設置しないでください。
- 決してケーブルを車外に配線したり、アンプを電子ギヤケースの傍に設置したりしないでください。
- アンプは車両内の温度が0°C(32°F)から55°C(131°F)の場所に設置してください。アンプの端部は壁（もしあれば）から5cm(2")以上 離してください。アンプが設置された場所は空気の循環が良くなければなりません。ヒートシンクを覆った場合、アンプはプロテクトモードになります。
- アンプは温度が約80°C (176°F) に達することがあります。アンプに触れる場合はその前にそれが危険なほど熱くないことを確認してください。
- アンプを損傷する恐れのある強力な溶剤を使用せずに、定期的にアンプをクリーニングしてください。固形物をアンプの中へ押し込む 可能性があるので圧縮空気を使用しないでください。布切れを水と石鹸で濡らせ、絞ってからアンプをクリーニングしてください。その後、布切れを水だけで濡らせてクリーニングし、最後は乾いた布切れで拭き取ってください。
- コンポーネント取り付けに選択した場所は自動車の正しい機械および電気的動作に影響しないことを確認してください。
- 取り付け バッテリー接続時、電源ケーブルが短絡していないことを確認します。
- 車両のシャーシに切断やドリル加工をするときは十分に注意して、その下に電線や構造エレメントがないかどうかチェックしてください。
- 電源ケーブル配線時、尖った端部や機械装置の可動部の近くに配線することは避けてください。プレートの穴を通る配線はゴムのグロメットで保護し、熱を発生するパーツの近くでは他の適切な材料を使用します。
- 電源ケーブルはその全体が正しく安全に配線されていることを確認してください。また、電源ケーブルの保護被覆は難燃性で自己消火 性であることを確認してください。正負のケーブルをアンプのそれぞれの電源供給端子ブロック近傍に締付ねじで固定してください。
- アンプのパワーとここで見られる提案に従ってケーブルのゲージを選んでください。Connection接続品カタログの中から選択して非常に高品質のケーブル、コネクタおよび付属品を使用してください。
- 設置を容易にするためにお客様の新しいアンプの構成と最適な配線ルートを予め計画しておきます。
- 発生しがちな損傷を防止するために最終的な設置準備ができるまで、製品は元のパッケージに保管しておきます。
- 破片または製品の残留物が飛散することがあるので、工具を使用するときはいつも保護眼鏡を着用します。

標準的な取付け手順

詳細については、www.hertzaudiovideo.com のアドバンスマニュアルをご覧ください。Hertz ディーラーもしくは Hertz 認定サービスセンターにお問い合わせください。

- すべての損傷を防止するためにアンプに電源ケーブルを接続する前に、オーディオシステムの電源および他のすべての電子機器のスイッチを切ってください。
- 適切なAWGのケーブルを使用し（参考図：電源ケーブル）、電源線をバッテリーの位置からアンプの取り付け位置まで配線します。
- 極性を合わせて電源を接続します。(+) 端子をバッテリーからのケーブルに、(-) 端子を車のシャーシに接続します。
- 絶縁ヒューズホルダを電池の正極から最大20cm 離します。電源ケーブルの一端をアンプに接続し、その後もう一端を電池の正極に接続します。ヒューズは取り付けないでください。
- デバイスを正しく接地 (-) するために車両のシャーシのねじを使用し、必要に応じて金属部からすべての塗料やグリースを除去し、テスターを使用してバッテリーの負端子 (-) と固定点の間に導通があることをチェックします。可能であればすべてのコンポーネントを同一の 接地地点に接続します。これにより、オーディオ再生時に発生する不要なノイズのほとんどを防ぎます。
- すべての信号ケーブルを接近させて電源ケーブルから離して配線します。
- RCA入力ケーブルを接続します。印加信号は0.3 VRMS と 5 VRMSの間にある必要があります。
- 最大10AWGのスピーカーケーブルを使用してスピーカー出力を接続します。
- スピーカー出力の(+L)と(-R)を一緒に接続しないでください。外部ステレオクロスオーバーを使用する場合は、その負極が一緒に接続されていないことを確認します。
- アンプは、リモート電源オン端子（リモート入力）をソース専用出力に接続することによってオンになります。
- フロントパネルの緑色LEDが点灯します。製品の電源が入っていることを示します。赤色LEDは、出力が過負荷のとき、サーバルプロテクトが働くとき、スピーカーケーブルがカーシャーシに短絡している場合、およびアンプに障害がある場合に点灯します。
- ヒューズは次のようにして交換する必要があります。
 - HP 802: 端子ブロック近くにあるシートから取り外し、同じ値のものと同交換します（「技術仕様」参照）。
 - HP 3001/6001: 外部ヒューズポートのシートから取り外し、同じ値のものと同交換します（「技術仕様」参照）。
- コンポーネントを設置するために作成したすべての補助デバイスを車体構造に固定します。これによって走行中の安定性と安全性を確保します。運転中のアンプの取り外しは、車内および他の車の乗員にまで危害を加える可能性があります。
- 取り付けが終了したら、システムの配線をチェックし、すべて正しく接続されていることを確認します。
- ヒューズホルダーにヒューズを取り付けます。ヒューズの値はアンプ組込みの値よりも30%大きくする必要があります。電源ケーブルが 複数のアンプに電源を供給している場合は、ヒューズの値はアンプの中のできる他のヒューズの値の和よりも30%大きくする必要があります。
- 聴き取りレベルの校正はソースボリュームを最大レベルの3/4まで回し、アンプレベルを歪が聴こえるまで調整して実行します。

音量は安全なレベルで

常設の範囲内で安全なレベルの音量でお楽しみください。極端に高い音圧レベルで長時間聞き続けると、聴覚が低下する可能性があります。運転中は、安全を最優先してください。



電気・電子機器の廃棄物に関する情報（廃棄物の分別回収を組織化しているヨーロッパ各国用）

Xを入れた箱のごみ箱のマークが付いた製品は普通の家庭用のごみと一緒に処理することはできません。このような電気・電子機器の廃棄物は、これらの製品やコンポーネントを処理できる地域の施設でリサイクルしなければなりません。これらの製品をどこでどのようにして最も近いリサイクル処理場まで運ばよいかを知るために、お客様の地域の地方自治体事務所と連絡をお取り下さい。廃棄物を所定の方法でリサイクルや処理することは、環境の保護と健康に害のある影響を防止することに貢献します。

2. 주의

한국어 / Korean

구성품을 설치하기 전에 본 설명서에 기재된 모든 지침을 읽고 숙지하십시오. 강조 표시된 지침은 주의 깊게 읽어야 합니다. 지침을 따르지 않을 경우 예상하지 못한 사고나 구성품의 손상이 초래될 수 있습니다.

안전 지침

1. 차량에 12V DC 마이너스 접지 전기 시스템이 갖추어져 있는지 확인하십시오.
2. 교류발전기와 배터리 상태가 증가하는 전력 소비량을 처리할 수 있는지 확인하십시오.
3. 구성품을 엔진 내부에 설치하거나 물이 있는 곳, 습도가 높은 곳, 먼지가 많은 곳에 두지 마십시오.
4. 절대로 케이블을 차량 외부에 배선하거나 엠프를 기어 케이스 부근에 설치해서는 안 됩니다.
5. 온도가 0°C - 55°C인 차량 부품을 엠프를 설치하십시오. 엠프 외부 프루프입는 벽에서 5cm(2") 이상 거리를 두고 설치하십시오. 엠프는 환기가 잘 되는 곳에 설치해야 합니다. 방열기를 덮어두면 엠프가 보호됩니다.
6. 엠프의 온도는 80°C 정도까지 올라갈 수 있습니다. 엠프를 만지기 전에 열이 너무 높지 않은지 확인하십시오.
7. 엠프를 정기적으로 청소할 때에는 엠프에 손상을 주지 않는 용제를 사용하십시오. 압축 공기는 엠프에 단단히 고정되어 있는 부품들이 손상을 입을 수 있으므로 사용하지 마십시오. 깨끗한 천에 물을 적셔 비누칠을 하고 짜낸 다음 엠프를 닦으십시오. 물을 적신 천으로 닦은 다음 마른 천으로 엠프를 닦으십시오.
8. 구성품 설치 위치가 차량의 기계 및 전자 장치의 올바른 작동을 방해하지 않도록 하십시오.
9. 전원 케이블이 설치 과정에서 단락되지 않았는지, 배터리와 제대로 연결되어 있는지 확인하십시오.
10. 차량 새시를 절단하거나 드릴로 구멍을 뚫을 때 구부에 전선이나 주요 부품이 없는지 각별한 주의를 기울여 확인하십시오.
11. 전원 공급 케이블을 배선할 경우 케이블이 납카로운 모서리나 움직이는 장치에 닿지 않도록 주의하십시오. 전선을 금속판의 구멍으로 배선할 경우에는 고무 그로밋을 사용해 전선을 보호하고 열 발생 장치에 가깝게 배선할 경우 적절한 보호재를 사용하십시오.
12. 모든 케이블이 길이에 맞게 제대로 연결되었는지 확인하십시오. 또한 케이블의 외부 재킷은 난연성 및 자소성이 있는 제품을 사용하십시오. 클램프 스크류를 사용해 양극/음극 케이블을 각 엠프의 전원 공급 단자대에 가깝게 고정시키십시오.
13. 엠프 전력과 본 설명서에 기재된 권장 사양에 따라 케이블 게이지를 선택하십시오. 연결 케이블그에 있는 고질품의 케이블, 커넥터 및 액세서리를 사용하십시오.
14. 새로운 엠프 구성과 설치를 손쉽게 할 수 있는 가장 좋은 배선 방식을 미리 계획해 두십시오.
15. 갑작스런 사고를 방지하려면 설치를 완료할 때까지 제품 포장 박스에 넣어 두십시오.
16. 부록과 같은 도구를 사용할 경우에는 도구 파편이 공중으로 비산될 수 있으므로 항상 보호 안경을 착용하십시오.

일반적인 설치 순서

설치 순서에 대한 자세한 내용은 www.hertzaudiovideo.com 에서 제공하는 고급 설명서를 참조하거나 Hertz 대리점 또는 Hertz 공인 서비스 센터에 문의하시기 바랍니다.

1. 엠프를 설치하기 전에 소스와 오디오 시스템에 탑재된 모든 전자 장치의 전원을 꺼 손상을 방지하십시오.
2. AWG에 맞는 케이블을 전원 공급 케이블 참조)을 사용해 배터리 위치에서 엠프 장착 위치까지 배선하십시오.
3. 전원 공급 장치를 올바른 극성에 연결하고 배터리에 연결된 케이블에 (+) 단자를 연결하고 차량 새시에 (-) 단자를 연결하십시오.
4. 절연된 퓨즈 홀더를 배터리의 양극 단자에서 최대 20cm 떨어지게 놓고 한 쪽 끝을 증폭기에 연결한 후 반대쪽 끝을 전원 케이블에 연결합니다. 퓨즈를 장착하지 마십시오.
5. 장치를 올바르게 접지(-)하려면 테스트로 배터리 음극(-) 단자와 고정 포인트 간 연결 상태를 확인하면서 차량 새시의 나사를 사용해 금속 부분에 있는 페인트나 그리스를 제거하십시오. 가능한 한 모든 구성품은 동일한 접지 포인트에 연결하십시오. 이렇게 하면 오디오 재생 과정에서 생성될 수 있는 잡음이 대부분 차단됩니다.
6. 신호 케이블은 모두 가깝게 배선하고 전원 케이블과는 거리를 두고 배선하십시오.
7. RCA 입력 케이블을 연결하십시오. 적용 신호는 0.3 VRMS ~ 5 VRMS의 범위에 있어야 합니다.
8. 최대 10 AWG 스피커 케이블을 사용해 스피커 출력을 연결하십시오.
9. (-) L과 (-) R 스피커 출력을 함께 연결하지 마십시오. 외부 스테레오 크로스오버를 사용할 경우 음극은 함께 연결하지 마십시오.
10. 증폭기는 원격 커기 단자(REMOTE IN)를 음원 전용 출력에 연결하면 켜집니다.
11. 전원 패널에 있는 녹색 LED가 켜져 제품의 전원이 켜졌음을 나타냅니다. 출력 과부하, 열 차폐 조정, 스피커 케이블의 차량 새시 단락, 엠프 결합 등이 발생할 경우 적색 LED가 켜집니다.
12. 퓨즈 교환 방법:
 - HP 802: 터미널 블록 근처에 있는 시트에서 퓨즈를 제거하고 동일한 규격의 새 퓨즈로 교환하십시오(기술 사양 참조).
 - HP 3001/6001: 외부 퓨즈 포트에 있는 시트에서 퓨즈를 제거하고 동일한 규격의 새 퓨즈로 교환하십시오(기술 사양 참조).
13. 구성품을 차량에 설치하려면 설치한 모든 보조 장치를 단단히 고정시켜 운전 시 안전성과 안전을 확보하십시오. 운전 중에 엠프를 때어낼 경우 구하의 차량은 물론 다른 차량도 사고를 일으킬 수 있습니다.
14. 설치가 완료되면 시스템의 배선 상태를 확인하고 모든 배선이 제대로 되어 있는지 확인하십시오.
15. 퓨즈를 퓨즈 홀더에 끼우십시오. 퓨즈 값은 엠프에 있는 퓨즈 값보다 30% 이상 높아야 합니다. 케이블을 하나 이상의 엠프에 연결할 경우, 퓨즈 값은 각 엠프에 있는 퓨즈 값보다 30% 이상 높아야 합니다.
16. 소스 볼륨을 최대 레벨의 3/4까지 조정해 들기 레벨을 보정한 다음 왜곡이 들릴 때까지 엠프 레벨을 조정하십시오.

SAFE SOUND

일반적인 방식으로 SAFE SOUND를 실행해 보십시오. 장시간 과도한 압력 레벨로 사운드를 들을 경우 청각 기능에 손상을 입을 수 있습니다. 운전 시 안전을 최우선으로 지켜야 합니다



전기 또는 전자 장치 폐기를 정보(폐기를 분리 수거를 시행하는 유럽 국가에 해당) 분리 배출 표시(표시 있음)가 있는 제품은 가정용 쓰레기와 함께 버릴 수 없습니다. 이러한 전기/전자 제품은 폐기를 관리하는 적절한 시설을 통해 재활용되어야 합니다. 이러한 제품을 보낸 재활용/폐기물 처리 시설에 대한 자세한 정보는 가까운 지자체 관련 기관에 문의하시기 바랍니다. 폐기물을 올바른 방식으로 재활용 및 처리하는 것은 환경을 보호하고 건강에 유해한 물질을 막는 데 중요한 역할을 합니다.

Prieš instaliuodami visas dalis, prašome atidžiai perskaityti šioje knygelėje esančias instrukcijas. Patartina friežtai laikytis pažymėtų instrukcijų. Šių instrukcijų nesilaikymas gali sukelti įrangos ar atskirų jos dalių gedimą.

SAUGOS REIKALAVIMAI

1. Įsitinkinkite, ar jūsų automobilis turi 12 VDC voltų neigiamą įžemintą elektros sistemą.
2. Patikrinkite bateriją, kad įsitikintumėte, jog ši gali atlaikyti didesnį krūvį.
3. Nemontuokite stiprintuvo šalia variklio ar tose vietose, į kurias patenka vanduo, jaučiasi pernelyg didelė drėgmė, dulksės ar purvas.
4. Niekada nemontuokite laidų automobilio išorėje, ir netvirtinkite stiprintuvo šalia elektros laidų.
5. Stiprintuvą montuokite toje transporto priemonės vietoje, kurioje temperatūra yra tarp 0°C (32°F) ir 55°C (131°F). Paikite stiprintuvo išorinę dalį mažiausiai 5 cm (2") atstumu nuo galimų sienelių. Stiprintuvo montavimo vietoje turi būti gera oro cirkuliacija. Jei uždengsite šilumokaitį, įsijungs stiprintuvo apsaugos režimas ir prietaisas išsijungs.
6. Stiprintuvą gali pasiekti apie 80°C (176°F) temperatūra. Įsitinkinkite ar jis nėra pernelyg karštas prieš liesdami.
7. Periodiškai valykite stiprintuvą, nenaudodami stiprių tirpiklių, kurie gali jį sugadinti. Nenaudokite suspausto oro, kadangi jis įstums dalis į stiprintuvą. Sudrėkinkite šluostės skiautę vandeniu ir miuiliu, išgrežkite jį ir nuvalykite stiprintuvą. Tada naudokite tik vandeniu sudrėkintą šluostę; galiausiai nuvalykite stiprintuvą sausa šluoste. Jeigu uždengsite karščio išėjimo vietą, įsijungs stiprintuvo apsauga.
8. Įsitinkinkite, kad visi laidai yra tinkamai apsaugoti per visą savo ilgį. Taip pat įsitinkinkite, kad jų išorinis apsaugos gaubtas yra atsparus šūkimams, kad instaliuojant ir prijungiant laidus prie baterijos, neįvyktų trumpasis sujungimas.
9. Saugokite itin atsargūs pjudami ar gręždami automobilio rėmą, įsitinkinkite, kad po juo nėra elektros laidų ar kitų svarbių struktūrinių elementų.
10. Tiesdami maitinimo laidus būkite atidūs, jie neturi liestis prie aštrių briaunų ir besisukančių mechaninių detalių. Kad apsaugotumėte laidą, verdami jį per skyles metale, naudokite gumines įvoves, o tiesdami arti karštų spinduliuojančių prietaisų, naudokite atitinkamas izoliacines medžiagas.
11. Įsitinkinkite, kad visi laidai yra tinkamai apsaugoti per visą savo ilgį. Taip pat įsitinkinkite, kad jų išorinis apsaugos gaubtas yra atsparus liepsnai ir nedegantis. Naudokite gnybtinį varžtą, kad apsaugotumėte teigiamus ir neigiamus laidus, esančius šalia stiprintuvo elektros tiekimo įvadų blokų.
12. Pasirinkite laidą, pagal stiprintuvo galingumą ir pasiūlymus, kuriuos galite rasti čia. Naudokite aukštos kokybės laidus, jungiklius ir priedus, kuriuos galite rasti „Connection“ kataloge.
13. Kad palengvintumėte instaliaciją, iš anksto susiplanuokite laidų sujungimo takus.
14. Norėdami išvengti atsitiktinio gedimo, saugokite įrangą įpakavime tol, kol būsite pasiruošę ją instaliuoti.
15. Naudodamiesi įranga, visada užsidėkite apsauginius akinius, nes kenksmingos ar aštrios dalys gali patekti į akis.

MONTAVIMO EIGA

Daugiau informacijos rasite Detaliame vadove, publikuojamame internete adresu www.hertzaudiovideo.com, o prireikus pagalbos, kreipkitės į oficialų Hertz atsovą ar Hertz įgaliotą techninės priežiūros specialistą.

1. Prieš montuodami stiprintuvą, išjunkite magnetofoną ir visu kitus elektroninius garso sistemos prietaisus tam, kad išvengtumėte bet kokių gedimų.
2. Nuo baterijos iki stiprintuvo nuveskite specialią tam skirtą, reikiamo skersmens AWG elektros laidą (žr. lentelę "Maitinimo laidai").
3. Maitinimo šaltinį sujunkite su teisingu poliumi. (+) gnybtą sujunkite su laidu išeinančiu iš baterijos, o (-) gnybtą - su automobilio važiuokle.
4. Izoliuotą saugiklio laikiklį įdėkite ne didesniu nei 20 cm atstumu nuo akumuliatoriaus teigiamojo kontakto; pirmiausia vieną maitinimo kabelio galą prijunkite prie stiprintuvo, tada kitą jo galą prijunkite prie laikiklio. Saugiklio nedėkite.
5. Norėdami teisingai įžeminti įrangą (-), naudokite automobilio centriniame ašyje esantį varžtą, jei reikia, nuvalykite dažus ar nešvarumus, tescio pagalba patikrinkite ar tarp baterijos neigiamo terminalo (-) ir pritvirtinimo taško yra tęstinumas. Jei įmanoma, visas dalis pritvirtinkite prie prie to paties taško; taip išvengsite daugumos garso iškraipymų, atsirandančių atkuriant garso įrašus.
6. Sujunkite kartu visus garso perdavimo laidus, ir kuo toliau nuo elektros laidų.
7. Pajunkite RCA laidus, ateinantis garsas turi būti tarp 0.3 VRMS ir 5 VRMS.
8. Pajunkite garsiakalbį naudodami 10 AWG max garsiakalbio laidą.
9. Nesujunkkite kartu (-) L ir (-) R garsiakalbių. Jei naudojate išorinę audio sistemą, įsitinkinkite, kad jos negalvyvūs poliai nebūtų sujungti kartu.
10. Stiprintuvą įsijungia nuotolinio įjungimo kontakta (REMOTE IN) sujungdamas su konkrečiu šaltinio išėjimu.
11. Priekiniame skydelyje įsijiežbęs žalias LED indikatorius reiškia, kad produkto maitinimas yra įjungtas. Įsijiežbęs raudonas LED indikatorius reiškia, kad prietaisas yra perkrautas, pažeista jo terminė apsauga, garsiakalbio laidai liečiasi su automobilio važiuokle ir susidaro trumpas jungimas arba sugedo stiprintuvą.
12. Norėdami pakeisti saugiklį, turite:
 - HP 802: Išimti jį iš greta terminalų bloko esančio lizdo ir pakeisti nauju tokios pačios verčių saugikliu (žr. Techninius duomenis).
 - HP 3001/6001: Išimti jį iš išoriniame saugiklio prievade esančio lizdo ir pakeisti nauju tokios pačios verčių saugikliu (žr. Techninius duomenis).
13. Sutvirtinkite visus prietaisus prie kurių pritvirtinsite įrangą; tai garantuoja stabilumą ir saugumą vairuojant. Vaziavimo metu atsijungęs stiprintuvą gali smarkiai sužaloti Jūsų keleivius ir pakenkti Jūsų automobiliiui ar kitoms mašinoms.
14. Baigę instaliavimą, patikrinkite sistemos laidus ir įsitinkinkite, kad visi sujungimai atlikti tinkamai.
15. Ikiškite lydujį saugiklį į jo laikiklį. Laido galia turi būti 30% aukštesnė nei įtaisyta stiprintuve. Jei laidas palaiko keletą stiprintuvų, laido galia turės būti 30% aukštesnė nei visų laidų galių suma.
16. Klausymosi garso kalibravimą nustatykite maksimaliu (iki 3 / 4) lygiu, tada nustatykite ir stiprintuvo lygius, kol pasigirs garso trikdžius.

SAUGOS GARSAS

VADOVAUKITES SVEIKA NUOVOKA IR KLAUSYKITES LEISTINO GARSO.

PRAŠOME NEPAMIRŠTI, KAD ILGAS YPATINGAI DIDELIO GARSO KLAUSYMASIS GALI PAKENKTI JŪSŲ KLAUSAI.

VAIRUOJANT SAUGUMAS TURI BŪTI PIRMOJE VIETOJE.

Informacija apie elektros ir elektroninių prietaisų atliekas (skirta toms Europos šalims, kurios organizuoja rūšiuotų atliekų surinkimą)
 Produktai, ant kurių pažymėtas iksu (X) perbrauktas konteineris su ratukais, negali būti išmesti kartu su kitomis įprastomis buitinėmis atliekomis. Šie elektros ir elektroninių prietaisų produktai turi būti rūšiuojami atitinkamuose įstaigose, galinčiose organizuoti šių produktų ir jų komponentų išmetimą. Norėdami sužinoti, kur ir kaip pristatyti šiuos produktus į artimiausią rūšiavimo/išmetimo vietą, prašome kreiptis į vietos savivaldybes. Tinkamas atliekų rūšiavimas ir perdėrimas, padeda aplinkos apsaugai ir mažina žalingą poveikį jūsų sveikatai.



2. ŚRODKI OSTROŻNOŚCI

Polski / Polish

Przed montażem części należy uważnie przeczytać wszystkie instrukcje zawarte w niniejszym podręczniku. Wskazane jest dokładne wykonanie zaznaczonych instrukcji. Niestosowanie się do nich może być przyczyną przypadkowego zniszczenia lub uszkodzenia części.

UWAGI DOTYCZĄCE BEZPIECZEŃSTWA

1. Upewnij się, że samochód posiada system elektryczny z napięciem 12 VDC i minusem na masie.
2. Sprawdź stan akumulatora i alternatora, aby ocenić, czy utrzymują zwiększony pobór mocy.
3. Nie należy przeprowadzać instalacji w komorze silnika lub w miejscach narażonych na działanie wody, wysokiej wilgotności, kurzu i brudu.
4. Nigdy nie używaj kabli poza pojazdem i nie instaluj wzmacniacza w pobliżu elektronicznych skrzyni biegów.
5. Wzmacniacz należy zainstalować w takiej części samochodu, gdzie temperatura wynosi od 0°C (32°F) do 55°C (131°F). Profil zewnętrzny wzmacniacza powinien znajdować się przynajmniej 5 cm (2") od wszelkich ścianek. W miejscu montażu wzmacniacza musi istnieć dobra cyrkulacja powietrza. Po zakryciu rozpraszacza ciepła, uruchomi się funkcja ochronna wzmacniacza.
6. Wzmacniacz może osiągnąć temperaturę około 80°C (176°F). Przed dotknięciem go sprawdź, czy nie jest zanedo gorący.
7. Należy regularnie czyścić wzmacniacz bez użycia żrących rozpuszczalników, które mogłyby go uszkodzić. Nie należy stosować sprężonego powietrza, ponieważ mogłoby ono wepchnąć osady do wnętrza wzmacniacza. Namoczyć szmatkę wodą z mydłem, wycisnąć ją i wyczyścić wzmacniacz. Następnie użyć szmatki zamoczonej w czystszej wodzie; w końcu wytrzeć wzmacniacz suchą szmatką. Jeśli zasłonięto radiator, wzmacniacz przejdzie w tryb ochrony.
8. Sprawdź, czy miejsce wybrane do montażu komponentów nie zakłóca prawidłowego funkcjonowania mechanicznych i elektrycznych urządzeń w pojeździe.
9. Podczas instalowania oraz podłączania do akumulatora, upewnij się, że kabel zasilacza nie ma zwarcia.
10. Zachowaj szczególną ostrożność podczas wiercenia otworów lub cięcia tablicy samochodowej, sprawdzając czy pod spodem nie ma przewodów ani elementów strukturalnych pojazdu.
11. W czasie rozmieszczania kabla zasilacza, należy unikać prowadzenia go ponad lub przez ostre krawędzie albo w pobliżu ruchomych urządzeń mechanicznych. Należy stosować gumowe przelotki, w celu ochrony przewodu biegnącego przez otwór w płycie, albo też odpowiednie materiały, jeśli przewód znajduje się blisko części emitujących ciepło.
12. Upewnij się, że wszystkie przewody zostały prawidłowo zabezpieczone, na całej długości. Poza tym, należy upewnić się, czy ich osłona zewnętrzna jest ognioodporna i samogasząca. Przy pomocy śruby zaciskowej, zabezpieczyć przewody ujemne i dodatnie, znajdujące się w pobliżu odpowiednich bloków zaciskowych zasilania wzmacniacza.
13. Wybierz przewody zgodne z mocą wzmacniacza oraz podanyimi tutaj sugestiami. Należy stosować przewody, złącza i akcesoria wysokiej jakości, wybrane z katalogu Connection.
14. Należy wstępnie zaplanować konfigurację nowego wzmacniacza i najlepsze miejsca do umieszczenia przewodów.
15. Aby uniknąć przypadkowych uszkodzeń, należy przechowywać produkt w oryginalnym opakowaniu do momentu rozpoczęcia instalacji.
16. Chroń oczy podczas korzystania z narzędzi, ponieważ drzazgi lub inne drobne elementy produktu mogą być przenoszone przez wiatr.

TYPOWA PROCEDURA INSTALACYJNA

W przypadku wątpliwości należy sprawdzić Podręcznik Użytkownika, który jest dostępny na stronie www.hertzaudiovideo.com lub skontaktować się z dilerem Hertz lub autoryzowanym serwisem Hertz.

1. Przed rozpoczęciem instalowania wzmacniacza, wyłączyc źródło i wszystkie pozostałe urządzenia elektroniczne w systemie audio, aby uniknąć szkód.
2. Za pomocą przewodu o odpowiednim parametrze AWG, (patrz wykres: Zasilacz) poprowadzić przewód zasilania do akumulatora do miejsca montażu wzmacniacza.
3. Podłączając uzyskać dostęp do zacisków złączy lub panelu kontrolnego, należy zdjąć panel ochronny. Podłączyć zasilanie do poprawnej polaryzacji. Podłączyć zacisk (+) do przewodu wychodzącego z akumulatora, a zacisk (-) do podwozia samochodu.
4. Zamontować izolowany uchwyty bezpiecznikowy nie dalej niż 20 cm od plusowego zacisku akumulatora; jeden koniec przewodu zasilającego zamocować do uchwyty, a drugi koniec do wzmacniacza. Nie montować bezpiecznika.
5. Aby uziemić urządzenie (-) we właściwy sposób, użyj śruby w podwoziu pojazdu, usuwając całą farbę lub smar z części metalowych w azie potrzeby, sprawdzając za pomocą sondy, czy między ujemnym zaciskiem akumulatora (-) a punktem mocowania zachowana jest ciągłość. Jeśli jest to możliwe, podłącz wszystkie komponenty do tego samego punktu uziemienia, dzięki temu niwelowana jest większość hałasu, który może powstawać podczas odtwarzania dźwięku.
6. Przeprowadź wszystkie kable blisko siebie i z dala od kabli zasilania.
7. Podłącz kable wejściowe RCA, zastosowany sygnał waha się między 0.3 VRMS a 5 VRMS.
8. Podłącz wyjście głośnika używając kabla głośnika maks. 10 AWG.
9. Nie łącz razem wyjść głośnika (-) L oraz (-) R. Jeśli korzystasz z zewnętrznej zawrotnicy stereo, sprawdź, czy jej bieguny ujemne nie są razem połączone.
10. Wzmacniacz włącza się przez podłączenie zdalnej końcówki (REMOTE IN) do określonego wyjścia urządzenia źródłowego.
11. Zielona dioda LED na przednim panelu zaświeci się, wskazując zasilanie urządzenia. Czerwona dioda LED zapali się w przypadku przecięcia, zadziałania ochrony termicznej, w przypadku zwarcia przewodów głośnika z podwoziem samochodu oraz w przypadku awarii wzmacniacza.
12. Aby wymienić bezpiecznik/-i, należy:
 - HP 802: wyjąć bezpiecznik (bezpieczniki) z gniazda znajdującego się obok bloku przyłączy i wymienić go (je) na bezpiecznik (bezpieczniki) o takiej samej wartości (patrz: Specyfikacje techniczne).
 - HP 3001/6001: wyjąć bezpiecznik z gniazda znajdującego się w zewnętrznym porcie bezpieczników i wymienić go na bezpiecznik o takiej samej wartości (patrz: Specyfikacje techniczne)
13. Należy zabezpieczyć wszystkie dodatkowe urządzenia, aby zainstalować komponenty w strukturze pojazdu; gwarantuje to stabilność i bezpieczeństwo podczas jazdy. Odłączenie się wzmacniacza podczas jazdy może spowodować poważne obrażenia pasażerów i uszkodzenia innych samochodów.
14. Po zakończeniu instalacji, sprawdź okablowanie systemu oraz poprawność wykonania wszelkich połączeń.
15. Wtóż bezpiecznik do zacisku bezpiecznika. Wartość bezpiecznika musi być 30% wyższa niż wartość bezpiecznika wbudowanego we wzmacniacza. W przypadku, gdy kabel zasilania wiele wzmacniacza, wartość bezpiecznika musi być 30% wyższa niż suma wartości wszystkich innych bezpieczników we wzmacniaczach.
16. Kalibracja poziomu słuchania dokonywana jest za pomocą regulacji głośności urządzenia źródłowego do 3/4 poziomu maksymalnego; następnie dostosuj kolejne poziomy wzmacniacza aż do pojawienia się zniekształceń

BEZPIECZNY DŹWIĘK

NALEŻY KIEROWAĆ SIĘ ROZSADKIEM I STOSOWAĆ BEZPIECZNY POZIOM DŹWIĘKU.

NALEŻY PAMIĘTAĆ, ŻE DŁUGOTRWAŁE NARAŻENIE NA BARDZO WYSOKIE POZIOMY CIŚNIENIE AKUSTYCZNE MOŻE USZKODZIĆ SŁUCH. PODCZAS JAZDY SAMOCHODEM BEZPIECZEŃSTWO MUSI ZAJMOWAĆ PIERWSZE MIEJSCE.

Informacja o usuwaniu zużytego sprzętu elektrycznego i elektronicznego (dotycząca krajów Unii Europejskiej, które przyjęły system sortowania śmieci) Produkty z symbolem przekreślonego śmietnika na kółkach, nie mogą być wyrzucane ze zwykłymi domowymi śmieciami. Zużyty sprzęt elektryczny i elektroniczny powinien być przetwarzany w firmie mającej możliwość sortowania tych urządzeń i ich części. Skontaktuj się z lokalnymi władzami, w sprawie szczególnej lokalizacji najbliższego miejsca przeróbki. Przetwarzanie i właściwe składowanie śmieci, przyczynia się do ochrony środowiska i zapobiegania skutkom szkodliwym dla zdrowia.



2. PRECAUÇÕES

Português / Portuguese

Antes de instalar os componentes, leia atentamente as instruções indicadas no presente manual. Recomenda-se que execute cuidadosamente as instruções realçadas. O não cumprimento destas instruções poderá resultar em danos não intencionais dos componentes.

CONSIDERAÇÕES SOBRE SEGURANÇA

1. Certifique-se de que o seu veículo dispõe de um sistema eléctrico de terra com 12 VDC de tensão negativa.
2. Verifique as condições da bateria e do alternador, certificando-se de que estes possuem capacidade para o aumento do consumo de energia.
3. Não efectue nenhuma instalação no interior do compartimento do motor ou exposição a água, humidade excessiva, pó ou sujidade.
4. Nunca faça passar os cabos pelo exterior do veículo nem instale o amplificador junto de caixas de velocidades electrónicas.
5. Instale o amplificador nas partes do veículo onde a temperatura esteja entre os 0°C (32°F) e os 55°C (131°F). Deixe pelo menos 5 cm (2 pol.) de distância entre o perfil exterior do amplificador e possíveis paredes. Deve haver uma boa circulação do ar onde o amplificador é instalado. Se cobrir o dissipador, o amplificador entra em protecção.
6. O amplificador pode atingir temperaturas de cerca de 80°C (176°F). Antes de tocar no amplificador, certifique-se de que este não está demasiado quente.
7. Limpe regularmente o amplificador sem utilizar solventes abrasivos que o possam danificar. Não utilize ar comprimido, uma vez que poderá extrair peças sólidas do amplificador. Humedeça um pano em água e sabão, esprema-o e limpe o amplificador. A seguir, utilize um pano humedecido só em água e numa eventualidade limpe o amplificador com um pano seco.
8. Certifique-se de que a localização seleccionada para os componentes não afecta o funcionamento correcto dos dispositivos mecânicos e eléctricos do veículo.
9. Certifique-se de que o cabo de alimentação não sofre curto-circuito durante a instalação e ligação com a bateria.
10. Tenha bastante cuidado ao cortar ou furar a chapa do veículo, certificando-se de que não existem elementos estruturais ou de ligação por baixo.
11. Quando posicionar o cabo de alimentação, evite passar o cabo sobre ou através de margens pontiagudas ou perto de dispositivos mecânicos amovíveis. Utilize ilhoses de borracha para proteger o cabo se este passar por um orifício da placa ou materiais adequados se passar perto de peças que produzam calor.
12. Certifique-se de que todos os cabos estão adequadamente seguros ao longo do seu comprimento. Certifique-se também de que a capa de protecção é resistente contra chama e que se extingue automaticamente. Utilize um parafuso de fixação para segurar os cabos positivo e negativo mesmo junto dos blocos terminais da fonte de alimentação do amplificador respectivo.
13. Selecione o medidor do cabo de acordo com a tensão do amplificador e as indicações sugeridas que são possíveis de encontrar aí. Utilize cabos, conectores e acessórios de alta qualidade, tais como aqueles que pode encontrar no catálogo da Connection.
14. Para facilitar a instalação, planeie previamente a configuração do novo amplificador, bem como os melhores percursos para os cabos.
15. Para evitar danos, mantenha o produto na embalagem original até à instalação definitiva.
16. Utilize sempre equipamento de protecção ocular quando usar ferramentas, uma vez que podem existir fragmentos ou resíduos do produto no ar.

SEQUÊNCIA TÍPICA DE INSTALAÇÃO

Se tiver alguma questão, consulte o Manual Avançado, que poderá encontrar em www.hertzaudiovideo.com ou contacte o seu representante Hertz ou agente autorizado da Hertz para assistência.

1. Antes de instalar o amplificador desligue a fonte de alimentação e todos os outros dispositivos electrónicos no sistema áudio para evitar quaisquer danos.
2. Utilizando um cabo com AWG adequado (consultar tabela: Cabo de Alimentação), passe o cabo de tensão do local da bateria no local de montagem do amplificador.
3. Ligue a fonte de alimentação com a polaridade correcta. Ligue o terminal (+) ao cabo que vem da bateria e o terminal (-) ao chassis do carro.
4. Coloque um porta-fusíveis isolado a, no máximo, 20 cm do terminal positivo da bateria, ligue uma extremidade do cabo de alimentação ao mesmo depois de ligar a outra extremidade ao amplificador. Não instale o fusível.
5. Para ligar o dispositivo à terra (-) de forma correcta, utilize um parafuso no chassis do veículo. Se necessário, raspe toda a tinta ou gordura do metal e, utilizando um dispositivo de teste, verifique se existe continuidade entre o terminal negativo da bateria (-) e o ponto de fixação. Se possível, ligue todos os componentes ao mesmo ponto de terra. Esta solução evita a maior parte do ruído que pode ser gerado durante a reprodução de áudio.
6. Mantenha todos os cabos de sinal juntos e oriente-os para longe dos cabos de alimentação.
7. Ligue os cabos de entrada RCA. O sinal aplicado tem de situar-se entre 0,3 VRMS e 5 VRMS.
8. Ligue a saída da coluna com um cabo de coluna de 10 AWG, no máximo.
9. Não ligue as saídas de coluna esquerda (-) e direita (-) em conjunto. Se utilizar uma convergência estéreo exterior, certifique-se de que os pólos negativos da mesma não são ligados em conjunto.
10. Para ligar o amplificador, ligue o terminal de activação remota (ENTRADA REMOTA) à saída específica de origem.
11. O LED no painel posterior acende para indicar que o produto está ligado. O LED vermelho acende se ocorrer uma sobrecarga de energia ou uma intervenção da protecção térmica, se ocorrer um curto-circuito no chassis do carro dos cabos do altifalante e no caso de uma falha no amplificador.
12. Para substituir o fusível, é necessário:
 - HP 802: removê-lo de onde está colocado, perto do bloco terminal e substituí-lo por um do mesmo valor (ver Especificações Técnicas).
 - HP 3001/6001: removê-lo de onde está colocado na porta externa dos fusíveis, substituindo-o por um do mesmo valor (ver Especificações Técnicas).
13. Fixe todos os dispositivos auxiliares que criou para instalar os componentes à estrutura do veículo, de modo a garantir estabilidade e segurança durante a condução. Se o amplificador se soltar durante a condução, existe a possibilidade de provocar danos sérios nas pessoas no interior do veículo e noutros carros.
14. Quando a instalação terminar, verifique a cablagem do sistema e certifique-se de que todas as ligações foram efectuadas de forma correcta.
15. Coloque o fusível no suporte do fusível. O valor do fusível tem de ser 30% superior ao do fusível incorporado do amplificador. Caso o cabo forneça alimentação a vários amplificadores, o valor do fusível tem de ser 30% superior à soma dos valores de todos os outros fusíveis dos amplificadores.
16. Para calibrar o nível de audição, ajuste o volume origem até 3/4 do nível máximo. Em seguida, ajuste os níveis do amplificador até ouvir distorção.

SOM SEGURO

UTILIZE SENSO COMUM E PRATIQUE UM SOM EM SEGURANÇA.

TENHA EM ATENÇÃO QUE A EXPOSIÇÃO PROLONGADA A NÍVEIS DE PRESSÃO DE SOM EXCESSIVAMENTE ELEVADO PODE PREJUDICAR A SUA AUDIÇÃO.

DURANTE A CONDUÇÃO, A SEGURANÇA TEM DE ESTAR EM PRIMEIRO LUGAR.



Informação sobre a eliminação de equipamento eléctrico e electrónico (para os países europeus que constituíram sistemas de recolha de lixo separados) Os produtos com o símbolo do caixote do lixo com um X não podem ser eliminados juntamente com o lixo doméstico normal. Estes produtos eléctricos e electrónicos deverão ser eliminados em pontos adequados capazes de tratar este tipo de produtos e componentes. A fim de saber onde e como depositar estes produtos no ponto de recolha/reciclagem mais próximo de si, entre em contacto com as autoridades locais competentes. A reciclagem e a eliminação correctas contribuem para proteger o ambiente e evitar efeitos prejudiciais para a saúde.

2. МЕРЫ ПРЕДОСТОРОЖНОСТИ

Русский / Russian

Перед установкой компонентов, пожалуйста, прочитайте внимательно все инструкции в данном руководстве. В особенности рекомендуется точно следовать выделенным указаниям. В противном случае может случиться непреднамеренное повреждение компонентов.

МЕРЫ БЕЗОПАСНОСТИ

1. Убедитесь, что ваш автомобиль имеет электросистему напряжением 12 VDC с заземлением отрицательного полюса.
2. Проверьте состояние Вашего генератора переменного тока и батареи, чтобы убедиться в том, что они выдержат повышенное потребление.
3. Не выполняйте установку внутри двигательного отсека, а также в местах, подверженных воздействию воды, повышенной влажности, пыли или грязи.
4. Никогда не протягивайте провода снаружи автомобиля и не устанавливайте усилитель рядом с коробкой передач.
5. Устанавливайте усилитель в тех частях автомобиля, где температура составляет от 0°C (32°F) до 55°C (131°F). Внешний профиль усилителя должен находиться на расстоянии минимум 5 см (2") от любых стенок. В месте установки усилителя должна быть хорошая циркуляция воздуха. Если накрыть радиатор, усилитель перейдет в режим защиты.
6. Усилитель может достигнуть температуры около 80°C (176°F). Перед тем, как трогать его, убедитесь в том, что он не перегрет, что может быть опасным.
7. Периодически выполняйте очистку усилителя без использования сильнейдействующих растворителей, которые могут повредить устройство. Не используйте сжатый воздух, поскольку внутри усилителя могут проникнуть твердые частицы. Смочите ткань водой с мылом, отожмите ее и очистите усилитель. После этого протрите усилитель тканью, смоченной чистой водой; в заключение протрите усилитель сухой тканью.
8. Убедитесь в том, что выбранное Вами место расположения компонентов не нарушает правильную работу механических и электрических устройств автомобиля.
9. Убедитесь в том, что во время установки и подключения аккумулятора силовой кабель не замкнут накоротко.
10. Будьте очень осторожны и внимательны при резке или сверлении корпуса автомобиля, проверьте, что под местом проведения работ не находится ни электропровода, ни элементы конструкции.
11. При размещении силового кабеля нельзя прокладывать провод рядом с острыми краями или вблизи движущихся механических устройств. Для защиты проводов используйте резиновые прокладки (если провод идет через отверстие в пластине) или другие подобные материалы, если он пролагает рядом с частями, подверженными нагреву.
12. Убедитесь, что все кабели зафиксированы по всей длине. Также убедитесь, что их внешняя защитная оболочка является негорючей и самозатухающей. С помощью винтового зажима закрепите положительный и отрицательный кабели рядом с соответствующими клеммами усилителя.
13. Выберите размер кабеля в соответствии с мощностью усилителя и данными здесь рекомендациями. Используйте высококачественные кабели, соединители и аксессуары, которые вы найдете в каталоге Connection.
14. Заранее запланируйте конфигурацию Вашего нового усилителя и наилучшие пути прокладки электропроводки для того, чтобы упростить процедуру установки.
15. Во избежание случайных повреждений, храните продукт в исходной упаковке до тех пор, пока Вы не будете окончательно готовы к установке.
16. Всегда надевайте защитные очки при работе с инструментами, так как осколки либо остатки продуктов могут присутствовать в воздухе.

ТИПОВАЯ ПОСЛЕДОВАТЕЛЬНОСТЬ УСТАНОВКИ

В случае возникновения вопросов обращайтесь к Полному руководству по адресу www.hertzaudiovideo.com, либо для получения помощи свяжитесь с Вашим дилером компании Hertz или авторизованным сервисом компании Hertz.

1. Перед установкой усилителя во избежание повреждений отключите источник и все другие электронные устройства в аудиосистеме.
2. С помощью кабеля с надлежащим нормативом AWG (см. таблицу: Силовой кабель) пустите провод питания от места расположения аккумулятора к месту монтажа усилителя.
3. Подсоедините электропитание, соблюдая полярность. Подсоедините клемму (+) к кабелю, идущему от аккумулятора, а клемму (-) к шасси автомобиля.
4. Расположите изолированный патрон предохранителя не далее 20 см от положительной клеммы батареи, подключите один конец сетевого кабеля к нему после подключения другого конца к усилителю. Не устанавливайте предохранитель.
5. Для правильного заземления устройства (-), используйте винт в шасси автомобиля; отскребите краску и смазку от металла, если это необходимо, проверяя при помощи тестера непрерывность между отрицательной клеммой батареи (-) и точкой крепления. Если это возможно, подсоедините все компоненты к одной точке заземления; такое решение позволяет устранить большую часть шумов, создаваемых во время воспроизведения звука.
6. Прокладывайте все сигнальные кабели рядом друг с другом и отдельно от силовых кабелей.
7. Подсоедините провода входа RCA, прикладной сигнал должен быть между 0.3 VRMS и 5 VRMS.
8. Подсоедините выход громкоговорителей при помощи кабеля макс. 10 AWG.
9. Не подсоединяйте левый (-) и (-) правый громкоговорители вместе. Если Вы используете внешний стерео кроссовер, убедитесь в том, что его отрицательные полюсы не соединены вместе.
10. Усилитель включится после подключения клеммы удаленного включения (REMOTE IN) к особому выходу источника.
11. После подачи электропитания на изделие, на передней панели загорится зеленый светодиод. Красный светодиод загорится в случае перегрузки выхода, срабатывания термозащиты, короткого замыкания на шасси автомобиля или при неисправности усилителя.
12. Для замены предохранителя(ей) необходимо:
 - HP 802: извлек его (их) из держателя(лей), находящихся рядом с клеммным блоком и заменить его (их) новым(ыми) аналогичного номинала (см. технические характеристики).
 - HP 3001/6001: извлек его из держателя на внешнем порту предохранителя, заменить его новым аналогичного номинала (см. технические характеристики).
13. Хорошо закрепляйте все вспомогательные устройства во время установки компонентов к корпусу автомобиля; это обеспечивает стабильность и безопасность во время вождения. Если усилитель отсоединится во время езды, он может нанести серьезные повреждения пассажирам автомобиля или другим автомобилям.
14. По завершении установки проверьте электропроводку системы и убедитесь в том, что все подключения были выполнены правильно.
15. Установите предохранитель в держатель предохранителя. Значение плавкого предохранителя должно быть на 30% выше, чем значение встроеного предохранителя усилителя. В случае, если кабель подводит электропитание к нескольким усилителям, значение плавкого предохранителя должно быть на 30% выше, чем сумма значений всех предохранителей в усилителе.
16. Калибровка уровня звука производится путем настройки уровня громкости источника на 3/4 его максимального уровня; затем, путем настройки уровня усилителя до тех пор, пока Вы не услышите искажение.

БЕЗОПАСНЫЙ ЗВУК

РУКОВОДСТВУЙТЕСЬ ЗДРАВЫМ СМЫСЛОМ И ПРАКТИЧНЫМ БЕЗОПАСНЫМ ЗВУК.
ПОМНИТЕ, ЧТО ПОДВЕРГАЯСЬ ДЛИТЕЛЬНОМУ ВОЗДЕЙСТВИЮ СЛИШКОМ ВЫСОКОГО УРОВНЯ ЗВУКА, ВЫ МОЖЕТЕ ПОВРЕДИТЬ ВАШ СЛУХ. БЕЗОПАСНОСТЬ ВО ВРЕМЯ ВОЖДЕНИЯ АВТОМОБИЛЯ - ПРЕЖДЕ ВСЕГО.

Информация об утилизации электрического и электронного оборудования (для европейских стран, в которых организован раздельный сбор отходов)



Продукты с маркировкой "перечернутый крест-накрест мусорный контейнер на колесах" не допускается выбрасывать вместе с обычными бытовыми отходами. Эти электрические и электронные продукты должны быть утилизированы в специальных приемных пунктах, оснащенных средствами повторной переработки таких продуктов и компонентов. Для получения информации о местоположении ближайшего приемного пункта утилизации/переработки отходов и правилах доставки отходов в этот пункт, пожалуйста, обратитесь в местное муниципальное управление. Повторная переработка и правильная утилизация отходов способствуют защите окружающей среды и предотвращают вредные воздействия на здоровье.

Príprava montáže komponentov si prosím pozorne prečítajte všetky pokyny nachádzajúce sa v tomto manuály. Je vhodné pozorne dodržiavať zvýraznené inštrukcie. Nedodržanie týchto pokynov môže zapríčiniť neumyšelné zničenie alebo poškodenie komponentov.

BEZPEČNOSTNÉ OPATRENIA

1. Ubezpečte sa, že Váš automobil má 12 voltový jednosmerný elektrický obvod.
2. Skontrolujte stav alternátora a batérie, aby ste zabezpečili, že znesú zvýšený odber prúdu.
3. Neinštalujte komponenty do motorového priestoru, ani do prašného alebo znečisteného prostredia a nevystavujte ich vode a nadmernej vlhkosti.
4. Nikdy nevedte kabeľáž mimo automobilu a neinštalujte výrobok v blízkosti mechanických alebo elektronických zariadení.
5. Zosilňovač inštalujte na miesto, kde je zabezpečená dobrá cirkulácia vzduchu a teplota medzi 0°C a 55°C. V okolí chladiacich otvorov zosilňovača a po jeho stranách zabezpečte minimálne 5cm voľný priestor.
6. Zosilňovač môže dosiahnuť teploty približne 80/90°C. Pred kontaktom so zosilňovačom sa presvedčte, či nie je nebezpečne horúci.
7. Pravidelne čistíte zosilňovač kúskom handričky namočenou v mydlovom roztoku, následne navlhčenej iba vo vode a nakoniec vysušte suchou handričkou. Nepoužívajte agresívne rozpúšťadlá, ktoré by mohli zosilňovač poškodiť. Nepoužívajte stlačený vzduch, ktorý môže nafúkať pevné častice do zosilňovača. Ak prekryjete chladiacu časť, zosilňovač sa prepne do ochranného režimu.
8. Ubezpečte sa, že miesto, ktoré ste vybrali pre montáž komponentu, žiadnym spôsobom neobmedzuje správnu funkčnosť mechanických a elektrických zariadení automobilu.
9. Počas montáže a zapojenia sa ubezpečte, že napájací kábel nie je v skrate a nie je pripojený k batérii.
10. Venujte vysokú mieru bezpečnosti pri rezaní a vrtní do šasi automobilu, aby ste nenašli skrytú elektrickú kabeľáž alebo konštrukčný prvok.
11. Pri umiestnení napájacieho kábla sa vyhnete vedeniu kábla cez ostré hrany a alebo v blízkosti pohyblivých mechanických zariadení. Používajte gumové ochranné prechodky v prípade, že vediete káble cez kovové otvory a taktiež zodpovedajúce ochranné materiály v prípade, že káble sú vedené v blízkosti zariadení, ktoré vyžarujú teplo.
12. Ubezpečte sa, že všetky káble sú nálezito zabezpečené po celej ich dĺžke a chránené nehorľavým izolačným materiálom. Zapojte káble natesno k terminálom za pomoci svoriek a pásov.
13. Používajte vysokokvalitné vodiče, konektory a príslušenstvo, ktoré nájdete v katalógu CONNECTION.
14. Dôkladne si naplánujte zapojenie Vášho zosilňovača a taktiež čo najlepšie vedenie kabeľáže.
15. Aby ste predišli nechcenému poškodeniu výrobku, ponechajte ho v originálnom obale až do momentu, keď sa ho rozhodnete namontovať.
16. Pri používaní náradia si vždy chráňte zrak, pretože vzduchom môžu lietat úlomky, alebo zbytky materiálu.

TYPICKÝ MONTÁŽNY POSTUP

Následujúce príklady reprezentujú hlavné kroky pri montáži zosilňovača. V niektorých situáciách budú požadované špeciálne kroky, alebo odlišné postupy. V prípade akýchkoľvek otázok si prečítajte Návod k obsluhu pre pokročilých, ktorý nájdete na www.hertzaudiovideo.com alebo kontaktujte Vášho predajcu HERTZ, resp. autorizovaný servis HERTZ pre poskytnutie rady.

1. Pred inštalovaním zosilňovača vypnite všetky zdroje signálu a ostatné elektronické zariadenia audiosystému, čím predídete možnému poškodeniu.
2. Použite primerane dimenzovaný kábel AWG (pozri graf: Napájací kábel) od priestoru batérie do priestoru zosilňovača.
3. K sprístupneniu pripojovacích terminálov a ovládacieho panelu zosilňovača odklopte veko. Pripojte napájanie správnu polaritou. Pripojte (+) terminál ku káblu prichádzajúceho z batérie a (-) terminál ku káblu prichádzajúcemu od šasi automobilu.
4. Dajte držiak izolovanej poistky maximálne 20cm od terminálu batérie kladného pólu; zapojte jeden koniec elektrického kábla el. energie do neho a až po zapojení druhého konca do zosilňovača. Nemontujte poistku.
5. K správne umiestneniu zariadenia (-) použijete uzemňovací bod na karosérii automobilu, pričom z neho odstráňte farbu a masť. Následne použijte voltmetra odskúšajte, či je uzemňovací bod súčasťou elektrického obvodu. Ak ste úspešne našli uzemňovací bod, podľa možnosti naň pripojte minúsovú vodiče všetkých audio komponentov, čím znížite mieru rušenia, generované v priebehu reprodukcie zvuku, na minimum.
6. Všetky signálové vodiče vedte vo vzájomnej blízkosti a čo najďalej od napájacích káblov.
7. Zapojte privedené RCA signálové vodiče. Signál musí byť medzi 0,3 VRMS a 5 VRMS.
8. Na reproduktorové výstupy zosilňovača pripojte reproduktorové káble, pričom použite max. 10 AWG kábel.
9. Nezapájajte reproduktorové výstupy (-) L a (-) R spoločne. Ak použijete externú stereo výbavu, uistite sa, že negatívne póly nie sú zapojené spoločne.
10. Zosilňovač sa zapne zapojením diaľkového ovládania na termináli (DIALKOVÝ VSTUP) do zdrojového špeciálneho výstupu.
11. Rozsvietená zelená LED dióda na prednom paneli indikuje napájanie výrobku. Červená LED dióda sa rozsvieti v prípade preťaženia výstupu, zapnutia tepelnej ochrany, v prípade skratu káblov reproduktorov o podvozok vozidla a v prípade poruchy zosilňovača.
12. Pri výmene poistky musíte:
 - HP 802: vybrať poistku z príslušného miesta v pripájacej skrinke a vymeniť ju za poistku s rovnakou hodnotou (pozri Technické údaje);
 - HP 3001/6001: vyprať poistku z príslušného miesta v externej poistkovej skrinke a vymeniť ju za poistku s rovnakou hodnotou (pozri Technické údaje).
13. Mechanicky zaisťte zariadenie nainštalované zariadenia prispôbením k štruktúre auta - zabezpečiť to stabilitu a bezpečnosť počas jazdy, v opačnom prípade hrozí zranenie.
14. Po dokončení montáže sa presvedčte, že kabeľáž systému a všetky zapojenia boli prevedené správne.
15. Vložte poistku do poistkového púzdra. Hodnota poistky musí byť o 30% vyššia ako je hodnota poistky v zosilňovači. V prípade, že kábel napája viac zosilňovačov, hodnota poistky musí byť o 30% vyššia ako je súčet hodnôt všetkých poistiek v zosilňovačoch.
16. Kalibrácia hladiny posluchu sa prevedie nastavením hlasitosti zdroja signálu (rádio) na 3/4 maximálnej úrovne; následne zvyšovaním úrovne zisku zosilňovača až kým nebudete počuť skreslenie.

BEZPEČNÝ ZVUK

RIADTE SA SVOJIMI ZMYSLAMI A VYSKÚŠAJTE SI BEZPEČNÝ ZVUK. PAMÄTAJTE, ŽE DLHODOBÉ VYSTAVENIE VÁŠHO SLUCHU VYSOKÉMU AKUSTICKÉMU TLAKU MÔŽE SPÔSOBIŤ JEHO POŠKODENIE. BEZPEČNOSŤ MUSÍ BYŤ NA PRVOM MIESTE POČAS JAZDY.



Informácie o likvidácii starého elektrického a elektronického vybavenia (pre krajiny EU, ktoré prevzali systém triedenia odpadu)

Produkty obsahujúce symbol (preškrtnutý odpadkový kontajner) nesmú byť likvidované ako domáci odpad. Staré elektrické a elektronické vybavenie má byť recyklované v zariadení určenom pre manipuláciu s týmito predmetmi a ich zvyškovými produktami. Kontaktujte svoj miestny správny orgán ohľadom umiestnenia takeého zariadenia. Správna recyklácia a triedenie odpadu napomáha zachovaniu prírodných zdrojov, rovnako ako ochrane nášho zdravia a životného prostredia pred škodlivými vplyvmi.

2. PREVIDNOSTNI UKREPI

Slovenščina / Slovenian

Preden začnete z namestitvijo komponent, pozorno preberite vsa navodila v priročniku. Svetujemo vam, da pozorno sledite navodilom. Neupoštevanje navodil lahko povzroči nenamerno škodo ali poškoduje komponente.

VARNOSTNA OPOZORILA

- Preverite, če je enosmerna napetost (DC) v avtomobilu 12 V in če je negativni pol električnega sistema ozemljen.
- Preverite stanje alternatorja in akumulatorja, ter zagotovite, da bosta kos povečani porabi.
- Ojačevalnika ne namestite v motorni prostor ali na mesta, kjer bi lahko bil izpostavljen vodi, veliki vlagi, prahu ali umazaniji.
- Kablov nikoli ne speljajte po zunanji strani vozila ali namestite ojačevalec blizu elektronske opreme.
- Ojačevalnik namestite samo na mestih na vozilu, kjer je temperatura med 0°C (32°F) in 55°C (131°F). Zunanji profil ojačevalnika naj bo od sten oddaljen vsaj 5 cm (2"). Na mestu namestitve ojačevalnika mora biti zagotovljeno dobro kroženje zraka. Če boste ovirali hladilno telo naprave, bo ojačevalnik prešel v varno delovanje.
- Ojačevalnik se lahko segrejejo na približno 80 °C (176 °F). Ne dotikajte se ga, če se niste prej prepričali, da ni nevarno vroč.
- Ojačevalnik občasno očistite brez agresivnih čistil, ki bi napravo lahko poškodovale. Med čiščenjem ne uporabljajte stisnjene zraka, ker bi ta delce umazanije potisnil v ojačevalnik. Krpo navlažite z vodo in milom, jo ožemite in očistite ojačevalnik. Nato ga očistite s krpo navlaženo samo z vodo; na koncu ojačevalnik očistite s suho krpo.
- Poskrbite, da mesto, ki ga boste izbrali za namestitev komponent, ne bo ovirala normalnega delovanja mehanskih ali elektronskih naprav vozila.
- Poskrbite, da med namestitvijo in priključitvijo z baterije ne povzročite kratkega stika.
- Med rezanjem in vrtanjem lukerj v ploščevino avtomobila bodite izredno previdni; preverite, če je slučajno spodaj speljana električna napeljava ali so tam nosilni elementi.
- Med namestitvijo napajalnega kabla ne speljite čez ali skozi ostre robove ali v bližino gibljivih mehanskih delov. Uporabite gumijaste obročke za zaščito kablov, če so ti speljani skozi luknje v ploščevini oz. izolacijski material ali če so v bližini vročih delov.
- Prepričajte se ali so vsi kablji po celotni dolžini dobro pritrjeni. Zunanja zaščita kablov mora biti iz negorljivega in samougasljivega materiala. Zavarujte pozitivne in negativne kable, ki so blizu napajalnega ojačevalnika s pomočjo pritrilnega vijaka.
- Debelino kabla izberite glede na moč ojačevalnika in predloge v teh navodilih. Uporabite kakovostne kable, priključke in dodatke; ki ste jih izbrali v katalogu Connection.
- Da bi poenostavili namestitev, pripravite podroben načrt svoje konfiguracije za novi ojačevalnik in poskrbite, da so kablji varno in natančno speljani.
- Da preprečite nenamerno škodo, hranite izdelek v originalni embalaži, dokler ne boste pripravljeni na namestitev.
- Med uporabo orodij nosite zaščitna očala, ker lahko deli odletijo in vas poškodujejo.

ZAPOREDJE NAMESTITVE

Če imate dodatna vprašanja, preberite Priročnik za napredno uporabo (Advanced Manual), ki je na voljo na naslovu www.hertzaudiovideo.com, ali pa se obrnite na svoja prodajalca Hertz ali na pooblaščen servis Hertz.

- Pred namestitvijo ojačevalnika izklopite vozilo in vse ostale elektronske naprave v avdio sistemu, da preprečite možnosti poškodb.
- Uporabite kabl z ustreznim premerom AWG (glejte razpredelnico: Napajalni kabl) od baterije do mesta namestitve ojačevalnika.
- Priključite električno napajanje in upoštevajte pravilno polarost. Pozitivni (+) pol priključite na kabl, ki prihaja iz akumulatorja, negativni (-) pol pa na šasijo avtomobila.
- Izolirano držalo varovalke vstavite največ 20 cm stran od pozitivnega pola baterije; priključite en konec napajalnega kabla nanjo, pred tem pa drugi konec priključite na ojačevalnik. Varovalke ne obešajte.
- Da pravilno ozemljite napravo (-), uporabite vijak na šasiji vozila, če je potrebno, odstranite barvo ali mast s ploščevine, preverite z napravo, da obstaja tok med negativnim polom (-) na akumulatorju in mestom ozemljitve. Če je možno, povežite vse komponente na isto točko ozemljitve; ta rešitev zmanjša večino šumov, ki lahko nastanejo med reprodukcijo zvoka.
- Speljite vse signalne kable skupaj in stran od napajalnih kablov.
- Priključite vhodne kable RCA, signal mora biti med 0,3 V (efektivna vrednost) in 0,5 V (efektivna vrednost).
- Priključite kabl na izhod za zvočnike s kablom vrste 10 AWG max (AWG - American Wire Gauge).
- Ne povežite skupaj izhodov za zvočnike (-) L in (-) R. Če boste uporabljali zunanji stereo kabl (crossover), poskrbite, da negativni poli niso povezani skupaj.
- Ojačevalnik se vključuje, ko povežete terminal za daljinski vklop (REMOTE IN) z izhodom za specifični vir.
- Zelena LED-lučka na sprednji plošči se bo prižgala za prikaz, da je izdelek priključen na električno napetost. Rdeča LED-lučka se bo prižgala v primeru preobremenjenosti oddajanja, za zaščito pred pregretjem, v primeru kratkega stika kablov zvočnika s šasijo vozila in v primeru napake na ojačevalniku.
- Za zamenjavo varovalk(e) morate:
 - HP 802: odstraniti varovalko (varovalke) iz doze v bližini priključne letve in jo (jih) zamenjati z varovalko (varovalkami) enake vrednosti (glej Tehnične specifikacije).
 - HP 3001/6001: odstraniti varovalko iz doze na zunanem vhodu za varovalke in jo zamenjati z varovalko enake vrednosti (glej Tehnične specifikacije).
- Da zagotovite stabilnost in varnost med vožnjo, trdno pritrdite vse dodatne naprave, ki ste jih namestili, na vozilo. Če se ojačevalnik med vožnjo odrga, lahko hudo poškoduje potnike v vozilu in druga vozila.
- Po namestitvi preverite sistemske napeljave in se prepričajte, da ste vse povezave izvedli pravilno.
- Varovalko vstavite v držalo varovalke. Nazivni tok varovalke mora biti 30 % višji kot je na varovalki, ki je vgrajena v ojačevalnik. V primerih, ko kabl napaja več ojačevalnikov, mora biti nazivni tok 30 % višji kot je seštevek vseh varovalk v ojačevalnikih.
- Umerjanje ravni poslušanja se opravi z nastavitvijo glasnosti vira na 3/4 maksimalne vrednosti; potem nastavite ojačevalnik dokler ne slišite popačenja zvoka.

BEZPEČNÝ ZVUK

RIAĎTE SA SVOJIMI ZMYSLAMI A VYSKÚŠAJTE SI BEZPEČNÝ ZVUK. PAMÄTAJTE, ŽE DLHODOBÉ VYSTAVENIE VÁŠHO SLUCHU VYSOKÉMU AKUSTICKÉMU TLAKU MÔŽE SPÔSOBIT JEHO POŠKODENIE. BEZPEČNOSŤ MUSÍ BYŤ NA PRVOM MIESTE POČAS JAZDY



Informácie o likvidácii starého elektrického a elektronického vybavenia (pre krajiny EU, ktoré prevzali systém triedenia odpadu)

Produkty obsahujúce symbol (preškrtnutý odpadkový kontajner) nesmú byť likvidované ako domáci odpad. Staré elektrické a elektronické vybavenie má byť recyklované v zariadení určenom pre manipuláciu s týmito predmetmi a ich zvyškovými produktami. Kontaktujte svoj miestny správny orgán ohľadom umiestnenia takéhoto zariadenia. Správna recyklácia a triedenie odpadu napomáha zachovaniu prírodných zdrojov, rovnako ako ochrane nášho zdravia a životného prostredia pred škodlivými vplyvmi.

Antes de instalar los componentes, lea atentamente todas las instrucciones contenidas en este manual. Es recomendable seguir atentamente las instrucciones remarcadas. No respetar estas instrucciones puede provocar daños no deseados o dañar los componentes.

CONSIDERACIONES DE SEGURIDAD

1. Asegúrese de que su coche tenga un sistema eléctrico de 12 VCC con tierra negativa.
2. Compruebe su alternador y estado de la batería para garantizar que puedan cubrir el aumento de consumo.
3. No realice ninguna instalación en el compartimiento del motor ni expuesta al agua, humedad excesiva, polvo o suciedad.
4. No pase nunca cables por el exterior del vehículo ni instale el amplificador cerca de cambios de marcha electrónicos.
5. Instale el amplificador en zonas del vehículo en las que la temperatura sea de entre 0°C (32°F) y 55°C (131°F). Deje que el perfil externo del amplificador esté al menos a 5 cm (2") de posibles paredes. Debe haber una buena circulación de aire donde esté instalado el amplificador. Si cubre el radiador, el amplificador pasará a protección.
6. El amplificador puede alcanzar temperaturas de unos 80°C (176°F). Asegúrese de que no esté peligrosamente caliente antes de tocarlo.
7. Limpie periódicamente el amplificador sin usar disolventes agresivos que puedan dañarlo. No use aire comprimido; presionaría las piezas sólidas de los amplificadores. Humedezca un trozo de tela con agua y jabón, exprímalo y limpie el amplificador. Luego, use un trozo de tela humedecido con agua; para terminar, limpie el amplificador un trozo de tela seco.
8. Asegúrese de que el lugar que elija para los componentes no afecte al correcto funcionamiento de los dispositivos mecánicos y eléctricos del vehículo.
9. Asegúrese de que el cable de alimentación no se cortocircuite durante la instalación y conexión con la batería.
10. Tenga mucho cuidado cuando corte o taladre la plancha del vehículo, comprobando que no haya cableado eléctrico o elementos estructurales debajo.
11. Cuando coloque el cable de alimentación, evite pasar el cable por encima o a través de bordes afilados, ni cerca de dispositivos mecánicos móviles. Use ojales de goma para proteger el cable cuando lo pase por agujeros en el metal, y use los materiales adecuados cerca de dispositivos que generen calor.
12. Asegúrese de que todos los cables estén adecuadamente asegurados en toda su longitud. Además, asegúrese de que su cubierta protectora sea resistente a llamas y se apague por sí misma. Use un tornillo de fijación para asegurar los cables positivo y negativo cerca de los bloques terminales de alimentación correspondientes del amplificador.
13. Elija un calibre de cable correspondiente a la potencia del amplificador y a las sugerencias que encontrará aquí. Use cables, conectores y accesorios de alta calidad, como los que puede encontrar en el catálogo de Connection.
14. Planifique la configuración de su amplificador y las mejores rutas para el cable por adelantado para facilitar la instalación.
15. Para evitar daños accidentales, mantenga el producto en su embalaje original hasta que esté preparado para la instalación definitiva.
16. Lleve siempre gafas protectoras cuando use herramientas, ya que los fragmentos de metal o residuos del producto pueden saltar al aire.

SECUENCIA HABITUAL DE INSTALACIÓN

Si tiene dudas consulte el Manual avanzado que podrá encontrar en www.hertzaudiovideo.com o contacte con su distribuidor Hertz o centro de servicio autorizado por Hertz para obtener asistencia.

1. Antes de instalar el amplificador, apague la fuente y otros dispositivos electrónicos del sistema audio para evitar daños.
2. Usando un cable con AWG adecuado (ver tabla: Cable de alimentación), pase el cable de alimentación de la batería a la posición de montaje del amplificador.
3. Conecte la alimentación de corriente con la polaridad correcta. Conecte (+) el terminal al cable que sale de la batería y el terminal (-) al chasis del coche.
4. Coloque un portafusibles aislado a un máximo de 20 cm del terminal positivo de la batería. Conecte un extremo del cable de alimentación a éste tras conectar el otro extremo al amplificador. No monte el fusible.
5. Para una toma de tierra correcta del dispositivo (-), use un tornillo en el chasis del vehículo; retire toda la pintura o grasa si es necesario, comprobando con un tester que haya continuidad entre el terminal negativo de la batería (-) y el punto de fijación. Si es posible, conecte todos los componentes al mismo punto de tierra; esta solución elimina la mayor parte del ruido que puede generarse durante la reproducción de audio.
6. Pase todos los cables de señal juntos, lejos de cables de alimentación.
7. Conecte los cables de entrada RCA, la señal aplicada debe ser de entre 0,3 VRMS y 5 VRMS.
8. Conecte la salida del altavoz usando un cable de altavoz de un máximo de 10 AWG.
9. No conecte las salidas de altavoz (-) L y (-) R juntas. Si usa un cruce estéreo externo, asegúrese de que sus polos negativos no estén conectados juntos.
10. El amplificador se enciende conectando el terminal de encendido remoto (ENTRADA REMOTA) a la salida específica de la fuente.
11. El LED verde del panel frontal se iluminará para indicar que el producto está encendido. El LED rojo se iluminará en caso de sobrecarga, intervención de protección térmica, cortocircuito al chasis del vehículo de los cables de los altavoces y en caso de fallo del amplificador.
12. Para reemplazar los fusibles, debe:
 - HP 802: extraerlos de su base, que está ubicada cerca del bloque de conexión, y reemplazarlos por otros del mismo valor (consulte las Especificaciones técnicas).
 - HP 3001/6001: extraer el fusible de su base, que está ubicada en el puerto de fusibles externo, y reemplazarlo por otro del mismo valor (consulte las Especificaciones técnicas).
13. Fije todos los dispositivos auxiliares que haya creado para instalar los componentes a la estructura del vehículo; de este modo garantiza la estabilidad y seguridad al conducir. Si el amplificador se suelta cuando conduce el vehículo puede dañar gravemente a las personas dentro del vehículo y otros vehículos.
14. Cuando la instalación esté terminada, compruebe el cableado del sistema y asegúrese de que todas las conexiones se hayan realizado correctamente.
15. Ponga el fusible en el soporte de fusibles. El valor del fusible debe ser un 30% superior al del integrado en el amplificador. Si el cable alimenta a múltiples amplificadores, el valor del fusible debe ser un 30% superior a la suma de todos los fusibles de los amplificadores.
16. La calibración del nivel de escucha se realiza ajustando el volumen de la fuente a 3/4 de su nivel máximo; luego, ajuste los niveles del amplificador hasta que escuche distorsiones

SONIDO SEGURO

UTILICE EL SENTIDO COMÚN Y PRACTIQUE EL SONIDO SEGURO.

RECUERDE QUE UNA EXPOSICIÓN PROLONGADA A NIVELES DE PRESIÓN SONORA EXCESIVAMENTE ELEVADOS PUEDE DAÑAR SU OÍDO. LA SEGURIDAD DEBE ESTAR ANTE TODO DURANTE LA CONDUCCIÓN

Información sobre la eliminación de aparatos electrónicos y eléctricos (para los países europeos que han constituido sistemas de gestión separada de residuos)



Los productos que lleven impreso el símbolo del cubo de basura tachado no pueden ser eliminados junto con los residuos domésticos normales. Estos productos electrónicos y eléctricos deben ser eliminados en instalaciones adecuadas, capaces de gestionar la eliminación de estos productos y componentes. Para saber dónde y cómo entregar estos productos al centro de reciclaje/eliminación más cercano, contacte con su oficina municipal. El reciclaje y la eliminación de residuos de la forma adecuada contribuyen a la protección del medio ambiente y a evitar efectos dañinos en la salud.

2. FÖRSIKTIGHETSÅTGÄRDER

Svenska / Swedish

Innan du installerar komponenterna är det viktigt att du först noggrant läser igenom hela manualen, särskilt alla instruktionerna. Vi rekommenderar att du följer dessa in i minsta detalj. Skulle du installera komponenterna på annat sätt så kan dessa ta skada.

SÄKERHETSFÖRESKRIFTER

1. Se till så att din bil har ett 12 VCD volts negativt grundad elektriskt system.
2. Kolla skicket på batteriet och alternatorn för att vara säker på att de klarar av ökad belastning.
3. Utför inga installationer under motorhuven eller på platser utsatta för vatten, hög luftfuktighet, smuts eller damm.
4. Dra aldrig några kablar på utsidan av fordonet och installera aldrig förstärkaren nära elektroniska växellådor.
5. Installera förstärkaren i fordonet på platser vars temperatur ligger mellan 0°C (32°F) och 55°C (131°F). Låt förstärkarens yttre profil vara minst 5 cm (2") från alla möjliga väggar. Luftcirkulationen måste vara god där förstärkaren är installerad. Om du täcker över det värmeabsorberande lagret kommer förstärkaren att gå ner i skyddsålag.
6. Förstärkaren kan bli mycket het, upp mot 80 °C (176 °F). Se till så att den inte är farligt het då du vidrör den.
7. Rengör förstärkaren regelbundet men använd inga starka rengöringsmedel som kan skada den. Använd inte tryckluft då denna kan trycka till delar inne i förstärkaren. Fukta en trasa med vatten och diskmedel, vrid ur den och rengör sedan förstärkaren. Använd sedan en trasa endast fuktad med vatten och rengör igen. Till sist ska du torka av förstärkaren med en torr trasa.
8. Se till så att platsen du installerar komponenterna på inte påverkar andra rörliga eller fasta delar i fordonet, inklusive alla elektroniska mekanismer och enheter.
9. Kontrollera så att strömkablarna inte kortslogs under installationen och vid anslutning till batteriet.
10. Var extremt försiktig då du skär eller borrar i bilens skal. Se till så att du inte kommer åt elektriska kablar eller andra viktiga element.
11. Vid placering av strömkablarna ska du se till att inte placera dem över vassa kanter eller i närheten av rörliga mekaniska delar. Använd gummyskyddshylsor för att skydda kabeln om den dras genom hål i plåten och använd ordentligt skyddsmaterial om kabeln är i närheten av värmealstrande delar.
12. Se till så att alla kablar är säkrade längs hela deras dragning. Se också till så att kablarnas yttre anslutningar är icke-antändliga och släcker sig själva. Använd en fästskruv för att hålla fast positiva och negativa kablar nära förstärkaren respektive strömterminalblocken.
13. Välj en kabelbredd som passar till din förstärkare och i enlighet med de rekommendationer du finner här. Använd kablar i hög kvalitet. Samma sak gäller för tillbehör och anslutare. Du hittar dessa i Connection Anslutningskatalog.
14. Förplanera inställningarna på förstärkaren och bästa sättet att dra kablarna innan du påbörjar installationen.
15. För att undvika olyckor är det mycket viktigt att du behåller produkten i originalförpackningen fram tills dess att du är redo att installera den.
16. Ha alltid på dig skyddsglasögon då du använder verktyg då splitter och andra skarpa material kan bli luftburna och skada dina ögon.

TYPICAL INSTALLATION SEQUENCE

Om du har några frågor, se efter i den avancerade manualen som finns på www.hertzaudiovideo.com eller kontakta din Hertz-återförsäljare eller Hertz auktoriserade servicecenter för hjälp.

1. Innan du installerar förstärkaren ska du slå av strömkällan till den och alla andra anslutna elektroniska enheter i ljudsystemet för att undvika eventuella skador.
2. Använd en kabel med tillräcklig AWG (se tabell: Strömkabel) och dra strömkabeln från batteriet till anslutningen på förstärkaren.
3. Anslut strömmen med korrekt polaritet. Anslut (+) terminalen till kabeln från batteriet och (-) terminalen till bilens chassi.
4. Placera en isolerad säkringshållare på max 20cm avstånd från batteriets pluspol, anslut ena änden av nåttsladden till den efter att du anslutit andra änden till förstärkaren. Sätt inte i säkringen.
5. För att jorda enheten (-) på rätt sätt, använd en skruv i fordonsschassist. Skrapa bort all färg och olja från metallen om nödvändigt. Testa med en testare att det finns tillräcklig kontinuitet mellan batteriets negativa terminal (-) och fixeringspunkten denna lösning gör att det mesta av de oönskade ljudstörningar som kan uppstå vid ljuduppspelning försvinner.
6. Dra alla signalkablar nära varandra och med ett visst avstånd från elkablarna.
7. Anslut RCA ingångskablarna. Signalstyrkan måste ligga på mellan 0.3 VRMS och 5 VRMS.
8. Anslut högtalarens utgång med en 10 AWG max högtalarkabel.
9. Anslut inte (-) L och (-) R högtalarnas utgångar tillsammans. Om du använder en extern stereo övergång, se då till att deras negativa poler inte är anslutna till varandra.
10. Förstärkaren startar genom att ansluta fjärrstartsanslutningen (FJÄRRKONTROLL IN) till källans specifika utgång.
11. Den gröna lysdioden på frontpanelen tänds för att indikera att strömmen på produkten är påslagen. Den röda lysdioden tänds i händelse av överbelastning på utgångssidan, om överhettningsskyddet aktiverats, om högtalarkablarna kortslogs mot bilens chassi eller om det uppstår något fel i förstärkaren.
12. När du ska byta ut säkringen(-arna) måste du:
 - HP 802: ta bort den (dem) från dess (deras) hållare som sitter nära kopplingsplinten och byta ut den (dem) mot en annan med motsvarande värde (se Tekniska specifikationer).
 - HP 3001/6001: ta bort den från dess hållare på den externa säkringsporten och byta ut den mot en annan med motsvarande värde (se Tekniska specifikationer).
13. Säkra alla auxiliära enheter du byggt för att installera komponenterna i fordonets grundstruktur. Detta leder till ökad stabilitet och säker framförelse av fordonet. Om förstärkaren lossnar under körning kan den orsaka allvariga skador på människor i fordonet och andra fordon.
14. När installationen är färdig kontrollera du att alla kablar och anslutningar i systemet är korrekt utförda.
15. Sätt i säkringen i säkringshållaren. Säkringsvärdet måste vara 30% högre än förstärkarens inbyggda värden av alla andra säkringar i förstärkarna tillsammans.
16. Du kalibrerar ljudet genom att justera källvolymen upp till 3/4 av den maximala nivån. Sedan justerar du förstärkaren tills du kan höra att störningar uppkommer.

SÄKER LJUDÅTERGIVNING

ANVÄND SUNT FÖRNUFT OCH HÅLL LJUDET PÅ EN SÄKER NIVÅ.

KOM IHÅG ATT OM DU UTSÄTTER DIG SJÄLV FÖR HÖGA LJUDNIVÅER UNDER LÅNG TID KAN DETTA SKADA DIN HÖRSEL.

SÄKERHETEN MÅSTE KOMMA I FÖRSTA HAND VID KÖRNING.



Information gällande elektriskt och elektroniskt avfall (För de länder inom EU som åtskild insamling av avfall)

Produkter märkta med symbolen av en överkorsad soptunna ska inte kasseras tillsammans med vanligt hushållsavfall. Dessa elektriska och elektroniska produkter måste återvinnas vid en anläggning som är kapabel att hantera kasseringen av dessa produkter och komponenter. Kontakta din lokala myndighet för information om närliggande återvinningsstationer. Återvinning och korrekt kassering av avfall bidrar till att skydda miljön och förhindrar skadliga effekter på vår hälsa.

ก่อนการติดตั้งส่วนประกอบที่ กรุณาอ่านคำสั่งทั้งหมดในคู่มือนี้อย่างระมัดระวัง และนำไปปฏิบัติตามคำสั่งที่สำคัญ การไม่ปฏิบัติตามคำสั่งอาจจะทำให้เกิดอันตรายโดยไม่ได้ตั้งใจหรือก่อให้เกิดความเสียหายต่อส่วนประกอบ

การคำนึงเรื่องความปลอดภัย

1. ทำในแนวใจารงานของอุปกรณ์มีระบบอิเล็กทรอนิกส์ที่ต่อลงพื้นดินและดินกระแสไฟฟ้าลง 12 VDC โวลต์
2. ตรวจสอบเช็คดูตัวกำเนิดไฟฟ้ากระแสสลับของคุณ และสภาวะแบตเตอรี่ที่จะทำให้อุปกรณ์ของคุณสามารถจัดการเพิ่มเมื่อมีการใช้หมดไป
3. ห้ามทำการติดตั้งภายในห้องเครื่องยนต์หรือออกไปที่น้ำ ความชื้นมากเกินไป ฟุ้งหรือสิ่งสกปรก
4. ไม่ดำเนินการสายเคเบิลภายนอกพาทานะ หรือติดตั้งเครื่องขยายเสียงข้างๆ กระป๋องกึ่งอโรอิเล็กทริก
5. ติดตั้งเครื่องขยายเสียงในส่วนยานพาหนะที่มีอุณหภูมิระหว่าง 0°C (32°F) และ 55°C (131°F) ในเครื่องขยายเสียงมีกรอบภายนอกอย่างน้อย 5 ซม. (2") ออกจากผนัง ต้องมีอากาศไหลเวียนดีที่มีการติดตั้งเครื่องขยายเสียง ถ้าอุณหภูมิแห่งระบายความร้อนของเครื่องขยายเสียงจะได้รับการป้องกันจากความเสียหาย
6. เครื่องขยายเสียงสามารถเชื่อมถึงอุณหภูมิรอบๆ 80 องศาเซลเซียส (176 องศาฟาเรนไฮต์) ให้แน่ใจว่ามันไม่เป็นอันตราย ไม่รบกวนการสัมผัสมัน
7. ทำความสะอาดเครื่องขยายเสียงเป็นระยะๆ โดยไม่ใช้เครื่องละลายล้างที่รุนแรงที่อาจจะทำให้เกิดความเสียหาย ห้ามใช้อากาศที่มีความกดดัน เนื่องจากอาจจะทำให้ ฝุ่นในสิ่งที่แข็งในเครื่องขยายเสียง นำมาสู่น้ำ และสปริงที่หมดอายุและทำความสะอาดเครื่องขยายเสียง จากนั้นใช้ผ้าที่หมาดๆ ค่อยๆ เช็ด; สุดท้ายให้ทำความสะอาดด้วยผ้าแห้ง
8. ให้แน่ใจว่าตำแหน่งที่คุณเลือกสำหรับส่วนประกอบ ไม่กระทบการทำงานของกล่องของของพาทานะ และอุปกรณ์เกี่ยวกับไฟฟ้า
9. ตรวจสอบให้แน่ใจว่าสายเคเบิลไฟในภาคไฟที่ติดตั้งและการทำงานของกล่องและการทำงานของกล่อง
10. ใช้ผ้าเคเบิล ที่ยาวประมาณกึ่งเมตรหรือการเจาะด้วยตนเองที่เข้าไปในเครื่องป้องกัน ตรวจสอบเช็คดูว่าไม่มีการวาง สายไฟใด ๆ หรือโครงสร้างส่วนประกอบเข้าไ้
11. เมื่อคุณจัดวางตำแหน่งสายส่งไป ลึกเสียงที่จะเอาสายข้ามหรือผ่านขอบที่คมหรือใกล้กับอุปกรณ์เครื่องจักรกลที่มีทำงานเคลื่อนไหวไม่ใช่วางขึงในการป้องกันสายพาทานะ ในรูปของแผ่นโลหะหรือวัตถุที่เหมาะสมทุกใกล้กับสิ่งที่สร้างความร้อน
12. ทำให้อุปกรณ์ที่หมดสติการป้องกันความปลอดภัยที่เหมาะสมตลอดความยาว ทำให้อุปกรณ์ที่ป้องกันและสามารถดับไฟได้เอง ใช้ตะปูที่ช่วยให้ติดตั้งแน่นเข้าด้วยกันเพื่อป้องกันสายบวมและสปริงใกล้กับจุดที่ใกล้ไฟของขยายเสียง
13. ศึกษาคำสั่งตามคำสั่งเครื่องขยายเสียงและคำแนะนำที่คุณสามารถหาได้ที่ เว็บไซต์คุณภาพสูง ตัวเชื่อม และอุปกรณ์เสริมที่คุณสามารถหาได้ ในแคตตาล็อกการเชื่อมต่อออดิโอ
14. เตรียมวางแผนการตั้งไวของเครื่องขยายเสียงใหม่ของคุณ และการกำหนดเส้นทางทางสายเคเบิลที่ดี ที่สุดที่จะติดตั้ง
15. เพื่อที่จะหลีกเลี่ยงเสียงรบกวนที่รบกวนเสียง เก็บผลิตภัณฑ์ที่เป็นแบบของหรือที่เป็นแบบกระจกหรือเป็นแบบพลาสติกหรือพลาสติก
16. ส่วนแทนเดานับยตลอดเวลาเพื่อป้องกันเมื่อใช้เครื่องมือ เพราะแผ่นไม้เบา หรือที่เสียดสีอาจจะร่อนได้ ทางอากาศได้

ลำดับการติดตั้งตามปกติ

ถ้าคุณมีคำถามการถามถึงคู่มือการเข้าถึงการเข้าถึงสูง ซึ่งคุณสามารถพบได้ที่ www.hertzaudiovideo.com หรือติดต่อตัวแทนจำหน่าย Hertz หรือ ศูนย์บริการที่ได้รับอนุญาตของ Hertz เพื่อขอความช่วยเหลือ

1. ก่อนการติดตั้งเครื่องขยายเสียงให้เปิดเครื่องหรืออุปกรณ์อิเล็กทรอนิกส์ทั้งหมดอยู่ในระบบเปิดเพื่อป้องกันความเสียหาย
2. ใช้สาย ใช้สายเคเบิลที่รองรับ AWG ได้เพียงพอ (ดูรายการ: Power Supply Cable) เปิดสายกำลังไฟฟ้าจากตำแหน่งแบตเตอรี่ไปที่ตำแหน่งเครื่องขยายเสียงที่สูงขึ้นไป
3. เชื่อมต่อพาวเวอร์ซัพพลายที่ บั๊กกระแสไฟฟ้ทุกจุด เชื่อมต่อขั้วที่ปลายสายไฟฟ้า (+) ไปที่สายที่มาจากแบตเตอรี่และขั้วที่ปลายสายไฟฟ้า (-) ไปที่โครงถัก
4. ติดตั้งขั้วที่ฟิวส์ทั้งหมดไว้ห่างได้มากที่สุด 20 เซนติเมตรจากแบตเตอรี่ขั้วบวก; ให้ต่อปลายข้างหนึ่งของสายไปเข้ากับขั้วที่ฟิวส์นั้นหลังจากต่อปลายอีกข้างเข้ากับแอมพลิฟายเออร์ (Amplifier) เรียบร้อยแล้ว อย่าเพิ่งประกอบฟิวส์เข้าไป
5. การใส่สายเคเบิลเสียดสี (-) ในทางที่เหมาะสม ให้ใช้การขึ้นสนิมในโครงถัก การขูดทิ้งหมด หรือน้ำมันหล่อลื่นจากโลหะ ถ้าจำเป็น ตรวจสอบกับคู่มือของคู่มือความถี่ของเครื่องขยายเสียงที่ระบุไว้ระหว่างแบตเตอรี่ขั้วบวกทางที่เป็นลบ (-) และจุดที่เชื่อมขั้วเข้ากับ (+) การเป็นวัสดุเชื่อมที่ประกอบทั้งหมดที่จุดที่ติดกันเดียวกันไว้ วิธีการนี้ ไม่ทำให้เกิดเสียงรบกวนอันไม่พึงประสงค์สูงเสียงเชิงกลขึ้นในระหว่างการผลิตเสียงซ้ำ (audio reproduction).
6. วางเส้นสายสัญญาณสายเคเบิลทั้งหมดใกล้กัน และห่างจากสายพลังเคเบิล
7. เชื่อมต่อสายเคเบิลที่นำเข้า RCA ที่ใช้เป็นสัญญาณเข้าเป็นต่อของระหว่าง 0.3 VRMS และ 5 VRMS
8. เชื่อมต่อสายไฟโดยการใช้ 10 AWG สายเคเบิลล้าไฟสูงที่สุด
9. อย่าเชื่อมต่อสายไฟ (-) ด้านชาย และ (-) ด้านขวา เขาค่อยๆ กัน ถ้าคุณใช้ชุดขั้วสเตอริโอภายนอก ให้แน่ใจว่าขั้วที่เป็นลบไม่ได้รับการเชื่อมต่อ เข้าด้วยกัน
10. แอมพลิฟายเออร์จะเปิดขึ้น โดยการต่ออุปกรณ์รับสัญญาณเปิดจากกระยะทางไกล (ชื่อ REMOTE IN) เข้ากับสัญญาณออก (output)
11. ไฟ LED สีเขียวบนจอภาพด้านหน้าจะติดขึ้นเมื่อมีการเปิดใช้งานของสินค้า ส่วนไฟ LED สีแดงจะติดขึ้นมาในกรณีเกิดขั้วที่สูงเกินกำหนดของการป้องกันระดับอุณหภูมิ หรือในการเกิดการลัดวงจรของสายเคเบิลสายไฟในแชสซีหรือ และเมื่อเกิดข้อผิดพลาดในแอมพลิฟายเออร์
12. เพื่อเปลี่ยนฟิวส์ คุณจะต้อง:
 - HP 802: ถอดมันออกจากที่หนีไฟใกล้กับกล่องขั้วบวก (terminal block) และเปลี่ยนฟิวส์อันใหม่ที่มีค่าเดียวกัน (ดูข้อบ่งชี้เฉพาะทางเทคนิค)
 - HP 3001/6001: ถอดมันออกจากที่หนีไฟบนช่องฟิวส์ภายนอก และเปลี่ยนฟิวส์อันใหม่ที่มีค่าเท่าเทียมกัน (ดูข้อบ่งชี้เฉพาะทางเทคนิค)
13. อุปกรณ์เสริมทั้งหมดให้ความปลอดภัยแก่คุณเพื่อการติดตั้งส่วนประกอบของพาทานะซึ่ง สิ่งนี้รับประกัน ได้ถึงความมั่นคง และความปลอดภัยขณะที่ใช้ การหลุดออกของเครื่องขยายเสียงในขณะที่ใช้ขณะขับรถสามารถ สร้างความเสี่ยงต่อการบาดเจ็บแก่ผู้โดยสารในพาทานะและรถคันอื่นๆ
14. เมื่อการติดตั้ง สิ้นสุดลง, กรุณาตรวจสอบการเดินสายไฟ ของระบบ และตรวจสอบให้แน่ใจว่ามีการเชื่อมต่อสายทุกจุดอย่างถูกต้อง
15. ไฟฟ้าที่สูญเสียไปที่ค่า ค่ายของฟิวส์เป็นต่อ 30% สูงกว่าเครื่องขยายเสียงแบบฝัง ถ้าสายเคเบิลจำนวน หลายเครื่องขยายเสียง ค่าที่ฟิวส์ต่อ 30% สูงกว่าความของฟิวส์อื่นๆ ทั้งหมดในเครื่องขยายเสียง
16. เครื่องหมายการวัดระดับที่ฟิวส์โดยการปรับระดับเสียงที่ต้นกำเนิดสูงถึง 3/4 ของระดับสูงสุดของมัน ต่อมาปรับระดับเครื่องขยายเสียงจนกระทั่ง คุณได้ยินเสียงบีบอัด

เสียงที่ปลอดภัย

ใช้วิธีการลดเสียง และใช้เสียงที่ปลอดภัย

ให้ตระหนักว่าการอยู่กัระดับความกดดันของเสียงสูงมากๆ เป็นเวลานานอาจจะทำลายการได้ยินของคุณ

ปลอดภัยไว้ก่อนจะดีกว่า

ขมวดของเสียงอุปกรณ์ไฟฟ้าอิเล็กทรอนิกส์ (สำหรับประเทศในซึ่งจัดระบบการควบคุมการรวมของเสียง)
ผลิตภัณฑ์ซึ่งทำเครื่องหมายด้วยสัญลักษณ์ของทั้งจากทาง X ผ่านไม่สามารถถูกจำกัดด้วยกับขมวดแบบปกติ ผลิตภัณฑ์ไฟฟ้าและอิเล็กทรอนิกส์ต้องถูกนำมาหมุนเวียนกลับมาใช้ใหม่ในสถานที่ที่เหมาะสม สามารถที่จะจัดการกับการกำจัดผลิตภัณฑ์และส่วนประกอบเหล่านี้ได้ ในการที่จะรู้ว่าที่ไหนหรือวิธีการที่จะส่งผลิตภัณฑ์เหล่านี้ไปสถานที่การนำมาหมุนเวียนกลับมาใช้ใหม่ในการกำจัด กรุณาติดต่อสำนักงานเทศบาลท้องถิ่น การนำมาหมุนเวียนกลับมาใช้ใหม่และการกำจัดของเสียในวิธีการที่เหมาะสมเป็นการแสดงการป้องกันสิ่งแวดล้อมและป้องกันผลกระทบต่อสุขภาพ

2. ÖNLEMLER

Türkçe / Turkish

Bileşenleri kurmadan evvel, lütfen bu kılavuzdaki talimatları dikkatle okuyunuz. İşaret edilen noktaları dikkatle uygulayınız. Bu talimatlara aykırı davranışınız beklenmeyen hasar veya cihaz arızalarına sebep olabilirsiniz.

GÜVENLİK ÖNLEMLERİ

1. Arabanız'da 12VDC eksi toprak elektrik sistemi olduğundan emin olunuz.
2. Artan güç tüketimini karşılamak üzere alternatör ve akünüzün durumunu kontrol ediniz.
3. Motor bölmesine veya su, aşırı nem, toz veya kir altında kalan yerlere hiçbir şey takmayınız.
4. Kablo arızası asla aracınızın dışından veya elektronik devrelerin bulunduğu kısımlardan geçirmeyiniz.
5. Yükselticiyi aracınızda sıcaklığın 0°C (32°F) ve 55°C (131°F) aralığında olduğu bir yere takınız. Yükselticinin dış profili ile etrafındaki alışı duvarlar arasında en az 5 cm (2") boşluk bırakınız. Yükselticiyi taktığınız yerde hava dolaşımı iyi olmalıdır. Soğutucuyu öterseniz, yükseltici koruma moduna girer.
6. Amfirin sıcaklığı 80°C (176°F) dereceye kadar çıkabilir. Amfiye dokunmadan evvel aşırı sıcak mı kontrol ediniz.
7. Yükselticiyi, hasar verebilecek zararlı çözücüler kullanmadan düzenli aralıklarda temizleyiniz. Katı parçaları yükseltici içine itebileceği için basınçlı hava kullanmayınız. Sabun ve suyla ıslatılmış ve sıkılmış bir bez parçası ile yükselticiyi siliniz. Daha sonra sadece suyla ıslatılmış bir bez kullanınız ve son olarak kuru bir bezle siliniz. Soğutucuyu öterseniz yükselticiyi korumuş olursunuz.
8. Cihazı kuracağınız yerin aracınızın elektrikli parça veya mekanik aksamını çalışmasını engellemeyecek bir yer imasına dikkat ediniz.
9. Güç kablosunun kurulum sırasında ve pil bağlantısı ile kısa devre yapmadığından emin olun.
10. Aracınızın gövdesini delerken veya keserken oldukça dikkatli olunuz, alt kısımlarda herhangi bir kablo veya kurulum malzemesi olmasına dikkat ediniz.
11. Güç kaynağı kablosunu yerleştirirken kabloyu keskin kenarlardan veya hareketli mekanik parçaların yakınından geçirmemeye özen gösterin. Kablo bir sacın üzerindeki bir delikten geçeceğinde kabloyu korumak için lastik rondelalar kullanın. Kablo ısı üreten parçalara çok yakınsa uygun koruyucu malzemeler kullanın.
12. Tüm kabloların boylarınca uygun bir şekilde korunduğundan emin olunuz. Aynı zamanda dış koruyucu kılıflarının ateşe dayanıklı ve kendiliğinden sönmüçü nitelikte olduğundan emin olunuz. Akünün artı ve eksi uçlarına bağlanan kabloları yükseltici yakınında kelepçeli vida kullanarak sıkıca tutturunuz.
13. Yükseltici gücüne ve burada önerilene uygun kalınlıkta kablo kullanınız. Connection kataloğunda bulabileceğiniz yüksek kalitede kablo, bağlayıcı ve eklentiler kullanınız.
14. Yeni amfiriniz için bir kurulum planı yapınız ve kurulumu kolaylaştırmak için uygun bir güzergah belirleyiniz.
15. Kazara hasarları önlemek için, kurulumu hazır hale gelinceye kadar parçaları kutularında muhafaza ediniz.
16. Aletleri kullanırken daima koruyucu bir gözlük kullanınız, zira çalışırken zararlı gazlar ortaya çıkar.

TIPİK KURULUM İŞLEM SIRALAMASI

Sorularınız için lütfen www.hertzaudiovideo.com adresinde bulabileceğiniz Gelişmiş Kılavuz'a başvurun veya destek için Hertz bayiniz veya yetkili Hertz servisi ile iletişime kurun.

1. Herhangi bir hasarı önlemek için yükselticiyi kurmadan önce kaynağı ve ses sistemindeki tüm diğer elektronik cihazları kapatınız.
2. Yeterli AWG değerine sahip bir kablo kullanarak (Güç Kaynağı Kablosu tablosuna bakınız) güç hattını akü bölgesinden yükselticinin takıldığı bölgeye uzatınız.
3. Bağlayın noktalarına ve kumanda paneline erişmek için koruyucu paneli çıkarınız. Güç kaynağını doğru kutuplara bağlayınız. (+) ucunu aküden gelen kabloya ve (-) ucunu araç şasisine bağlayınız.
4. Kadar pilin pozitif terminalinden maksimum 20cm uzağa yalıtılmış bir sigorta tutucu koyun; güç kablosunun bir ucunu amplifikatöre bağladıktan sonra diğer ucunu sigorta tutucuya bağlayın. Sigortayı takmayınız.
5. Cihazı (-) doğru topraklamak için, aracınızın şasisindeki vidaları kullanınız; gerekiyorsa boya ve diğer maddelerden arındırınız, bununla beraber bir test cihazı yardımıyla akünün eksi kutbu ile (-) bağlantı noktası arasında akım varmı bakınız. Eğer mümkünse, tüm parçaları aynı opraklama noktasına bağlayınız; bu çözüm ses üretimi sırasında oluşabilecek gürültünün çoğunu önler.
6. Bütün sinyal kablolarını yan yana ve ceryan kablosundan uzakta döşeyiniz.
7. RCA giriş kablolarını takınız, yükseltilmiş sinyal 0.3 VRMS ile 5 VRMS arasında olmalıdır.
8. En fazla 10 AWG hoparlör kablosu kullanarak hoparlör çıkışını bağlayınız.
9. (-) L ve (-) R hoparlör çıkışlarını beraber bağlamayınız. Harici stereo bir geçiş devresi kullanacaksanız, eksi kutupların birbirine bağlanmamasını sağlayınız.
10. Amplifikatör, uzaktan kumandayı açma terminalini (REMOTE IN [Uzaktan Kumanda Giriş]) kaynağı belirli çıkışa bağlayarak açılır.
11. Ön paneldeki yeşil LED'i ürünün üzerinde enerji olduğunu göstermek için yanır. Kırmızı LED, çıkışın aşırı yüklenmesi durumunda, termik koruma müdahale durumunda, hoparlör kablolarının araç şasisi ile kısa devre olması durumunda ve bir amplifikatör arızası durumunda yanar.
12. Sigorta(lar) değiştirmek için şunları yapmanız gerekir:
 - HP 802: Terminal bloğu yanındaki yerinden çıkarın ve aynı değerde eşdeğeri ile değiştirin (Teknik Özellikler'e bakınız).
 - HP 3001/6001: Harici sigorta bağlantı noktasındaki yerinden çıkarın ve aynı değerde eşdeğeri ile değiştirin (Teknik Özellikler'e bakınız).
13. Aracınızın gövdesine bağladığınız bileşenlerin birleşenlerin kurulmasına yardımcı olan cihazların emniyetini sağlayınız; bu sayede sürüş emniyeti ve rahatlığı sağlanmış olursunuz. Sürüş sırasında yükselticinin yerinden çıkması araçtaki yolcuları ciddi şekilde yaralayabilir ve diğer araçlara hasar verebilir.
14. Montaj tamamlandığında, sistemin kablo bağlantılarını kontrol edin ve tüm bağlantıların doğru olarak yapıldığından emin olun.
15. Sigortayı sigorta duyunaya yerleştiriniz. Sigortanın değeri amfideki sigorta değerinden 30% daha yüksek olmalıdır. Kablonun birden fazla amfiye bağlanması durumunda, sigorta değerinin amfirin toplam sigorta değerlerinden 30% daha yüksek olması gerekmektedir.
16. Dinleme düzeyini ayarlamak için kaynağın sesinin fazla 3/4 seviyesinde ayalabilirsiniz; sona da, gürültüyü duyuncaya kadar amfirin düzeyini ayarlayınız.

EMNİYETLİ SES

HİSLERİNİZİ KULANARAKA UYGUN SES SEVİYESİNİ AYARLAYINIZ.

LÜTFEN UNUTMAYINIZ UZUN SÜRELİ YÜKSEK SES SEVİYESİNE MARUZ KALMAK KULAĞINIZA ZARAR VEREBİLİR.

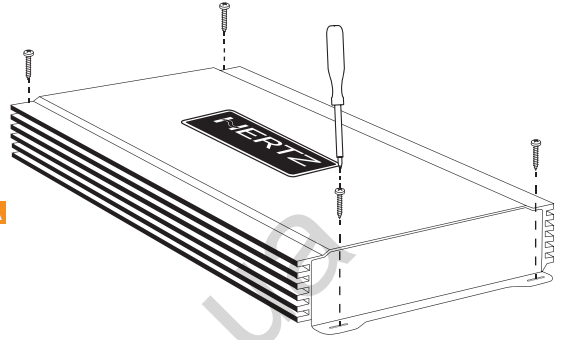
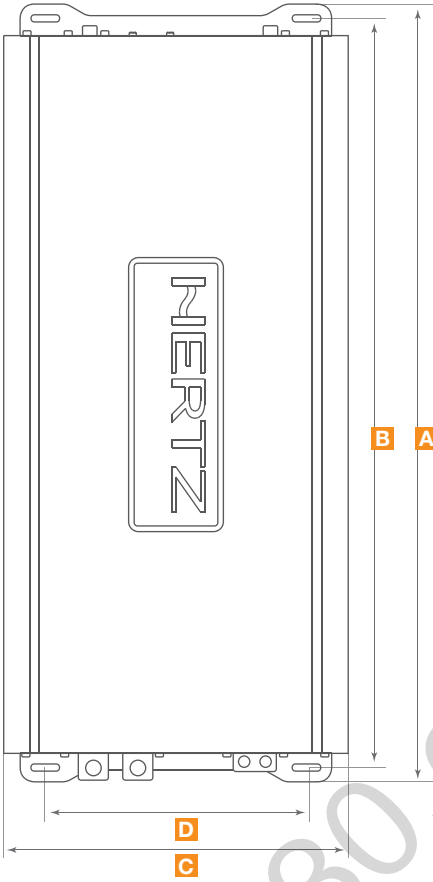
SÜRÜŞ ESNASINDA EMNİYETİNİZİ BİRİNCİ DERECE ÖNEMLİDİR.



Elektrik ve elektronik aletlerin atılmasına ilişkin bilgi (atıkları ayreten toplayan Avrupa ülkeleri için)

Tekerlekli çöp kutusu resmi üzerinde bir X ile gösterilen ürünler normal atıklar gibi atılmamalıdır anlamına gelir. Bu elektrik ve elektronik aletlerin bu ürünlerin ve aksamının belirli kuralları dahilinde çalışan uygun tesislerde geri dönüştürülmesi gerekmektedir. En yakın geri dönüştürme/ atık merkezine bu ürünleri nasıl bırakacağını öğrenmek için lütfen belediyeyle bağlantıya geçiniz. Ürünlerin uygun atık yollarıyla geri dönüştürülmesini sağlamakla çevreye büyük bir katkıda bulunmuş ve sağlığı zaarlı olmalarının önüne geçmiş olursunuz.

3. INSTALLATION AND SIZES



| | A | B | C | D | E | |
|----------------|-------|-------|-------|------|------|-----|
| HP 802 | 544 | 524 | 240 | 182 | 65 | mm |
| | 21.41 | 20.62 | 9.44 | 7.16 | 2.55 | in. |
| HP 3001 | 544 | 524 | 240 | 182 | 65 | mm |
| | 21.41 | 20.62 | 9.44 | 7.16 | 2.55 | in. |
| HP 6001 | 644 | 624 | 275 | 217 | 65 | mm |
| | 25.35 | 24.56 | 10.82 | 8.54 | 2.55 | in. |

4. CABLE SIZE CALCULATION TABLES

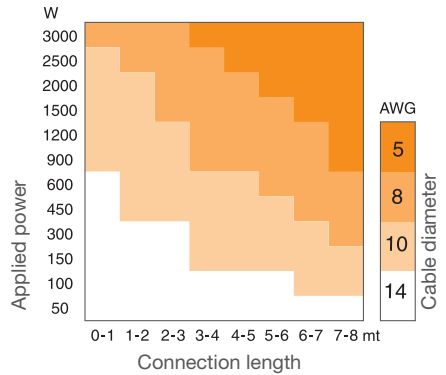
1: Power supply

| Power & Ground cable calculation table | | Cable Size | |
|--|-----|------------|-----------------|
| Minimum gauge size recommended for MAINPOWER & POWER FLOW cables. MAINPOWER cables ensure higher instantaneous current transfer. | | A.W.G. | mm ² |
| 240-350 | | 1/0 | 53,5 |
| 180-240 | | 2 | 33,6 |
| 150-180 | | 4 | 21,2 |
| 120-150 | | 8 | 8,4 |
| 100-120 | | 10 | 5,3 |
| 80-100 | | 12 | 3,3 |
| 60-80 | | 14 | 2,1 |
| 40-60 | | 16 | 1,3 |
| 20-40 | | 18 | 0,8 |
| 8-20 | | | |
| 0-8 | | | |
| | 0-1 | 1-2 | 2-3 |
| | 3-4 | 4-5 | 5-6 |
| | 6-7 | 7-8 | |

*Current Draw I (A)

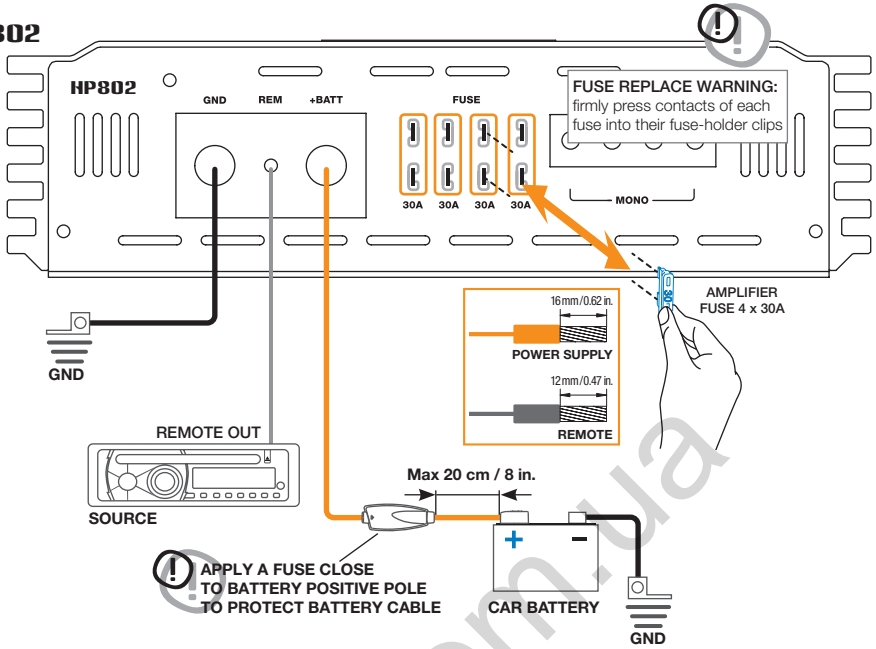
Cable Length (m)

2: Speakers

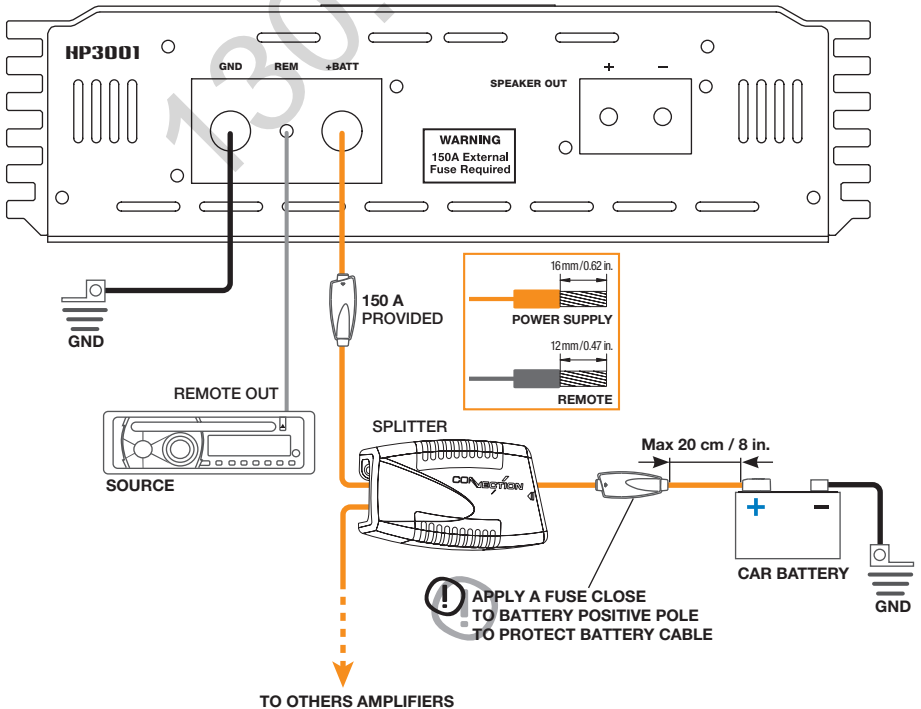


5. POWER SUPPLY and REMOTE IN CONNECTION / FUSE REPLACEMENT

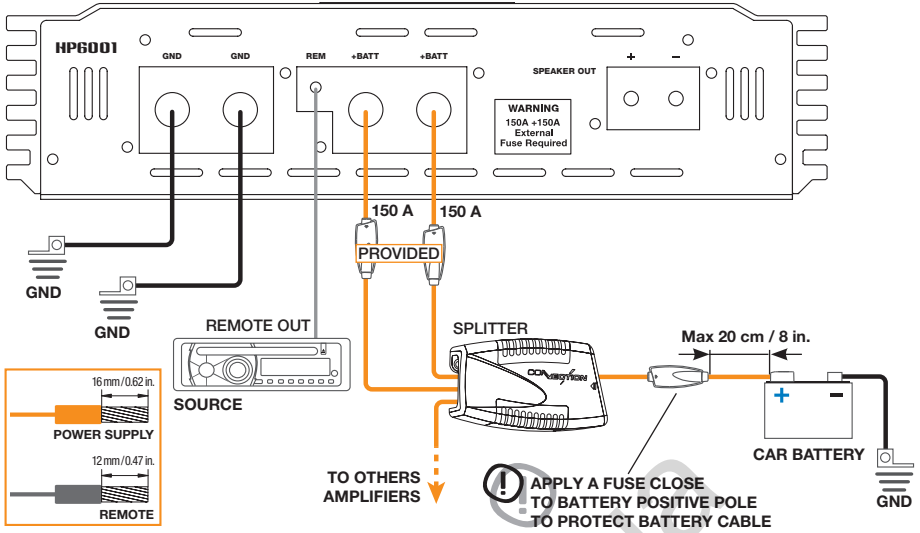
HP 802



HP 3001

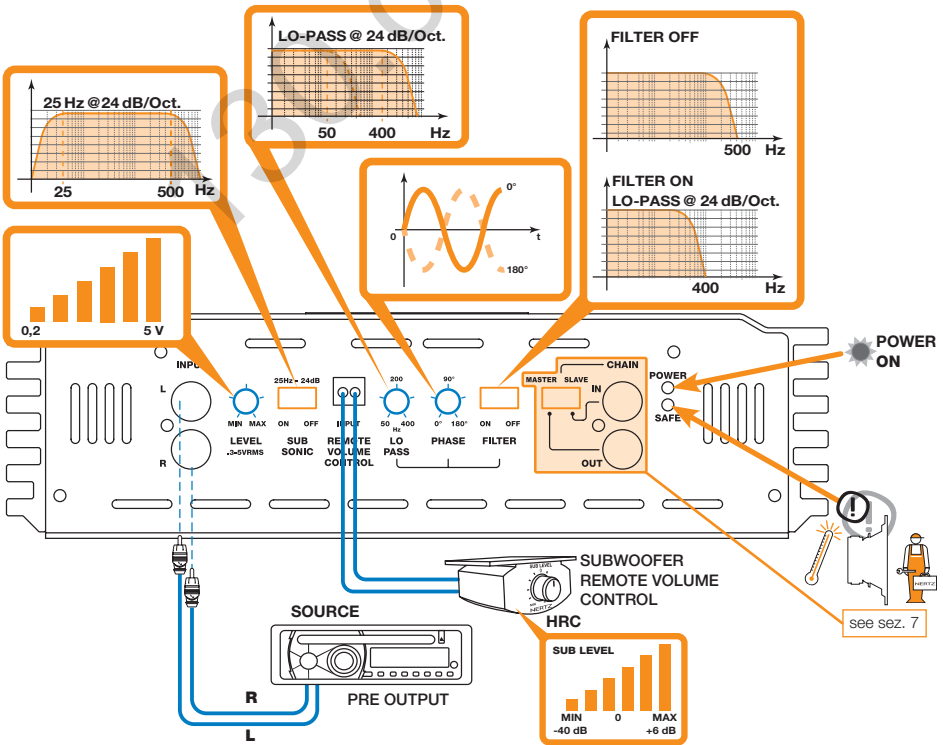


HP 6001



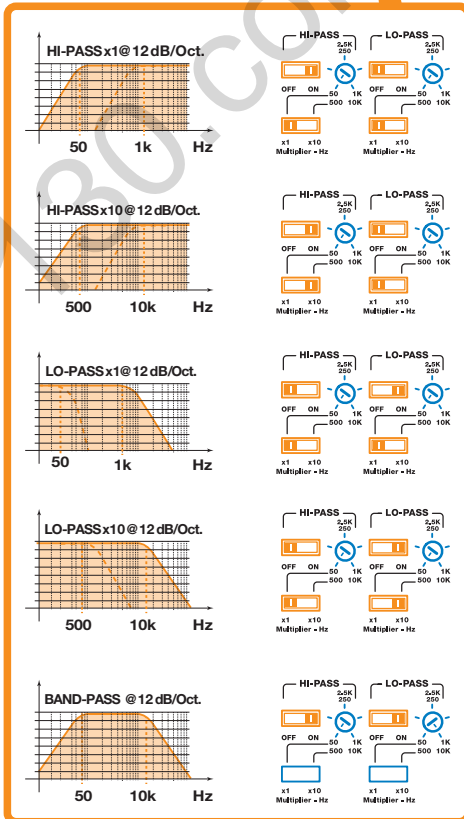
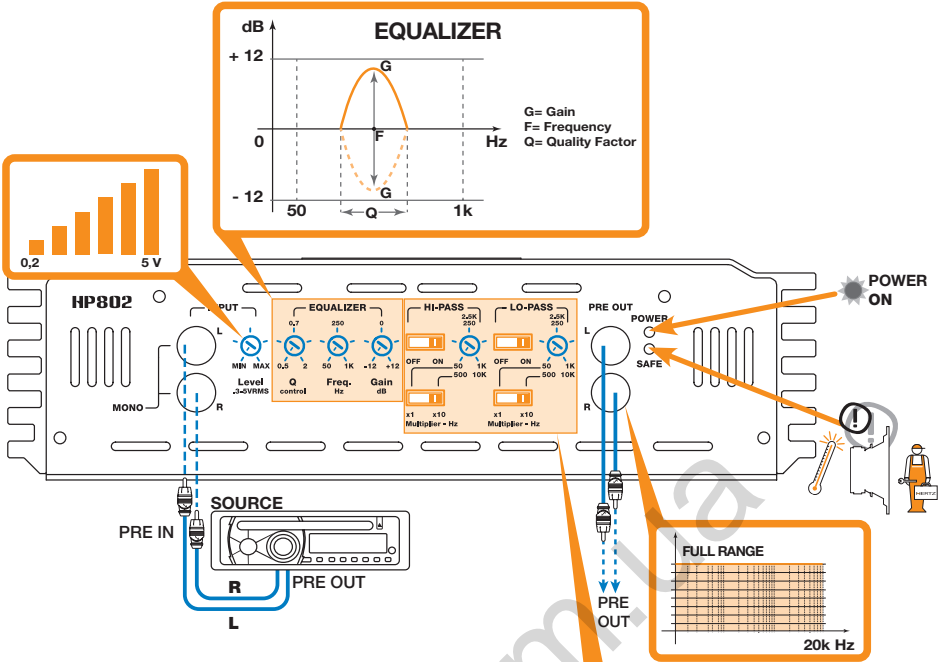
6. INPUT PANEL

HP 3001 / HP 6001



| | | |
|---------------|-----------------|---------------------|
| Not AVAILABLE | Set-up CONTROLS | Adjustment CONTROLS |
|---------------|-----------------|---------------------|

HP 802

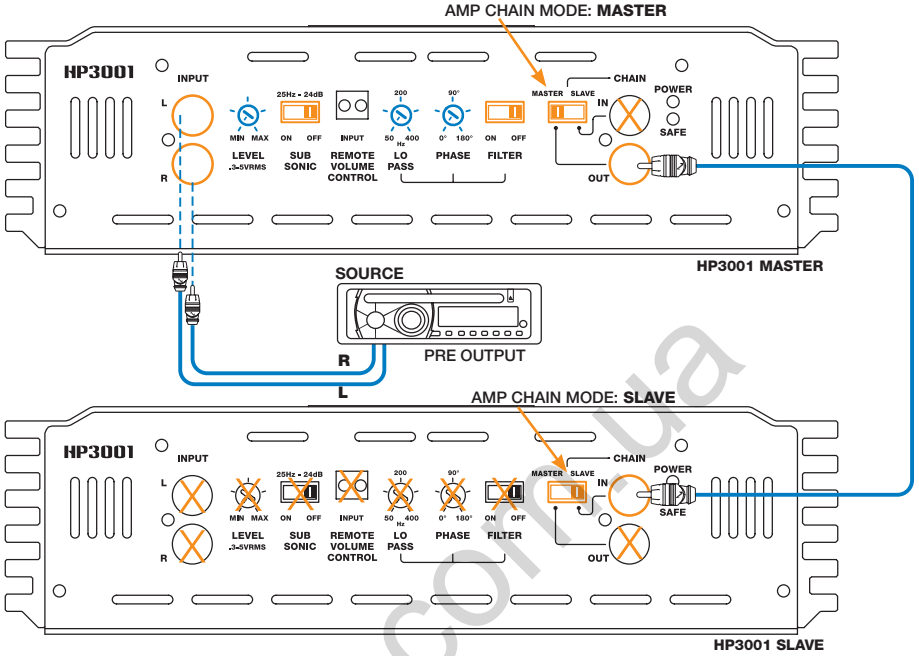


X: Not AVAILABLE ○ - □: Set-up CONTROLS ○ - □: Adjustment CONTROLS

7. AMP CHAIN MODE

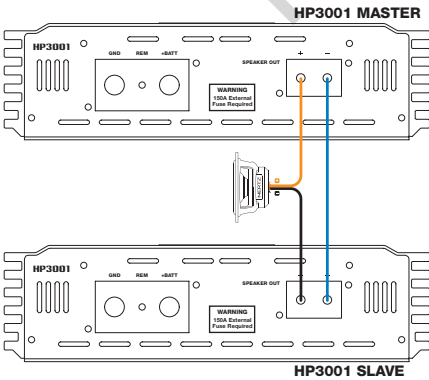
HP 3001 / HP 6001

INPUTS:

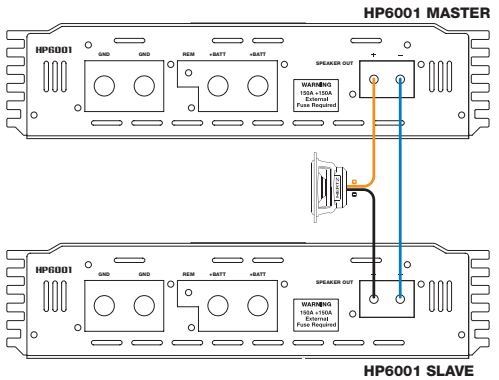


OUTPUTS:

HP 3001:

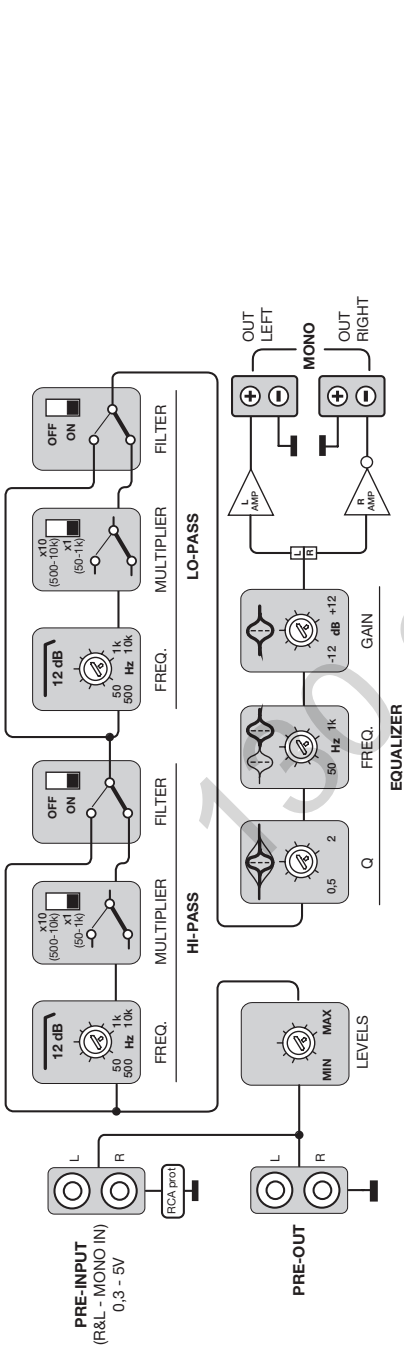


HP 6001:

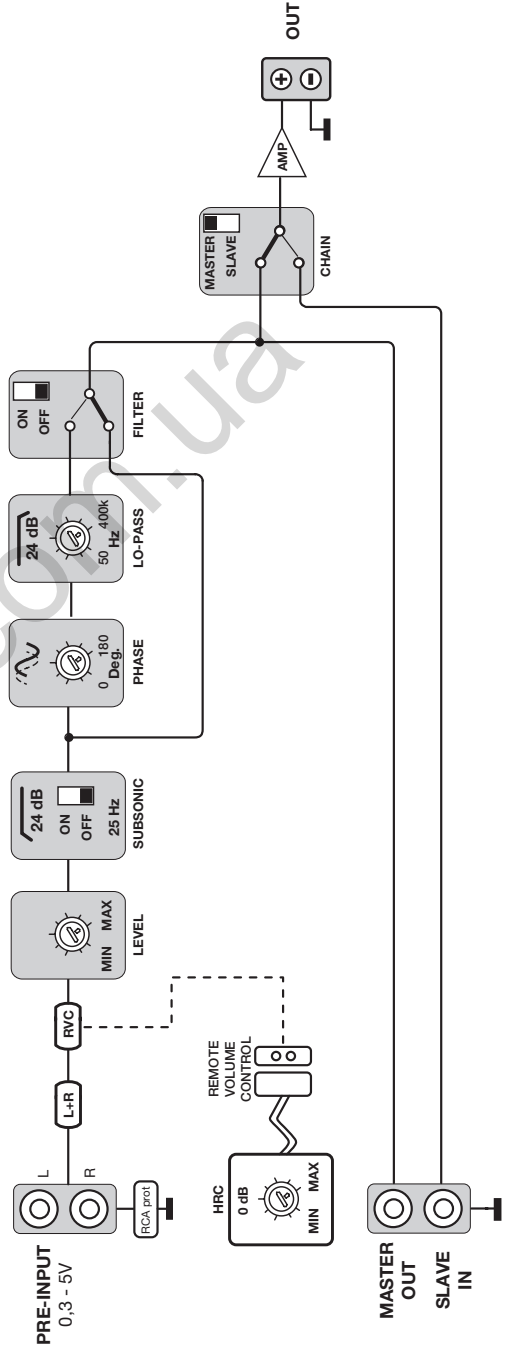


8. BLOCK DIAGRAMS

HP 802



HP 3001
HP 6001

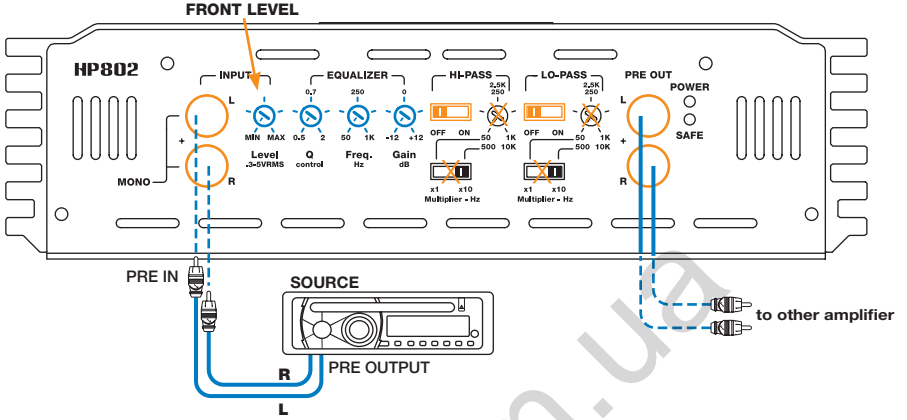


9. INSTALLATION EXAMPLES

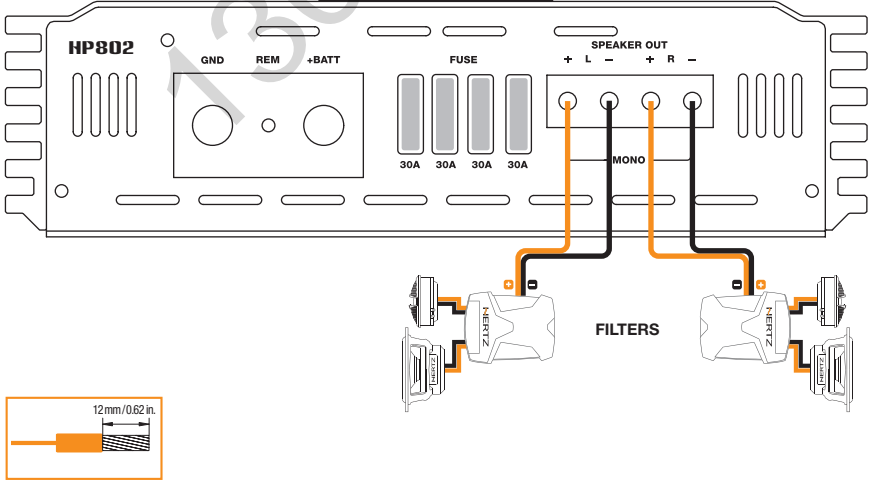
9.1 HP 802

2CH: FRONT L / R

INPUTS:

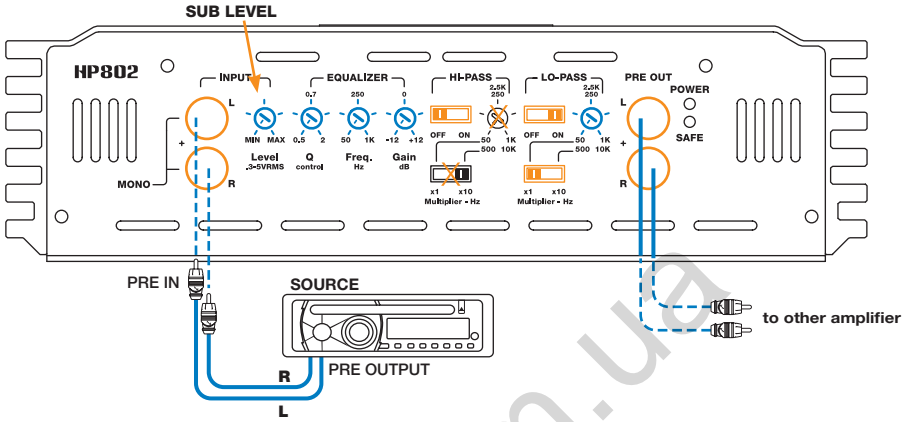


OUTPUTS:

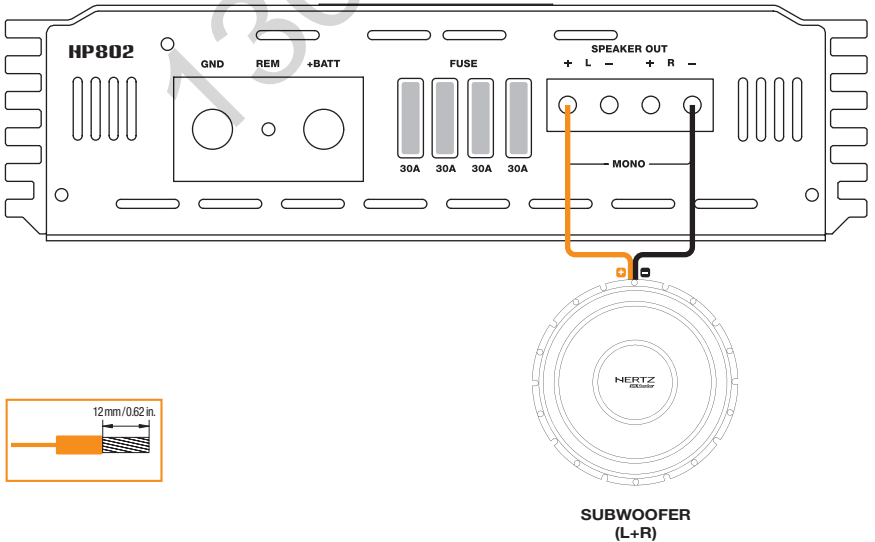


1CH: SUBWOOFER L+R

INPUTS:



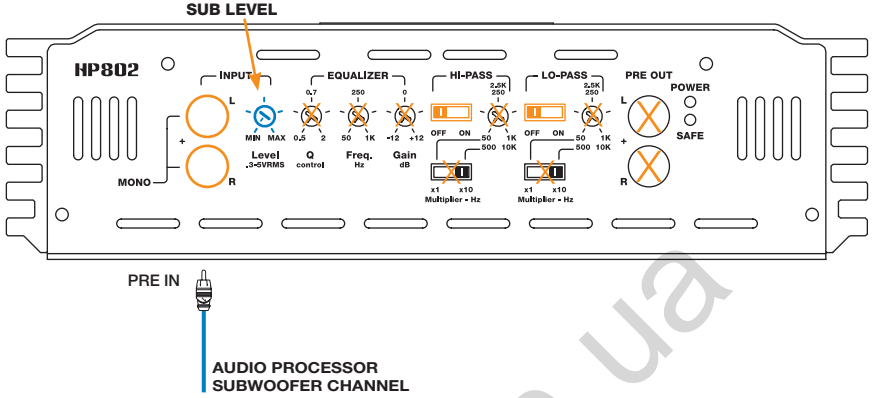
OUTPUTS:



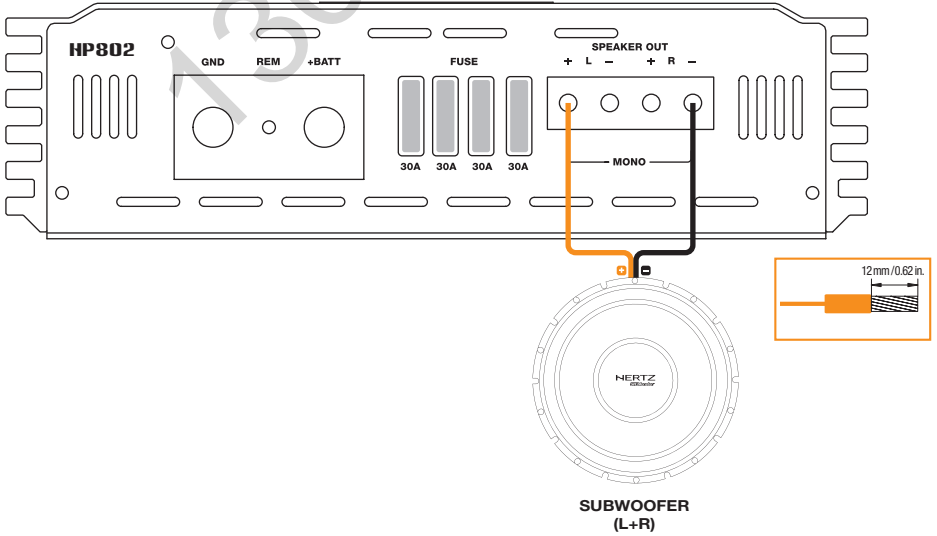
| | | |
|-----------------|-----------------------|---------------------------|
| X Not AVAILABLE | ○ - □ Set-up CONTROLS | ○ - □ Adjustment CONTROLS |
|-----------------|-----------------------|---------------------------|

1CH: SUBWOOFER MONO INPUT

INPUTS:



OUTPUTS:

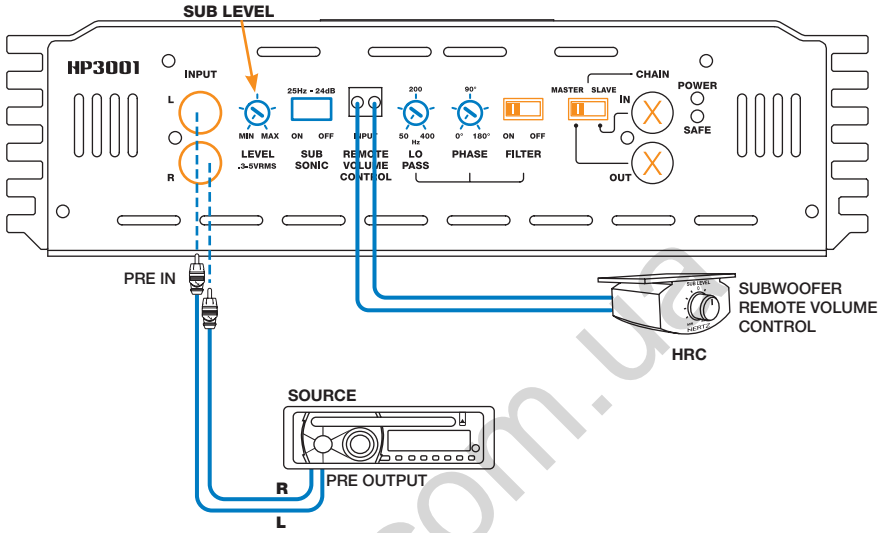


| | | |
|------------------|-----------------------|---------------------------|
| X: Not AVAILABLE | ○ — □ Set-up CONTROLS | ○ — □ Adjustment CONTROLS |
|------------------|-----------------------|---------------------------|

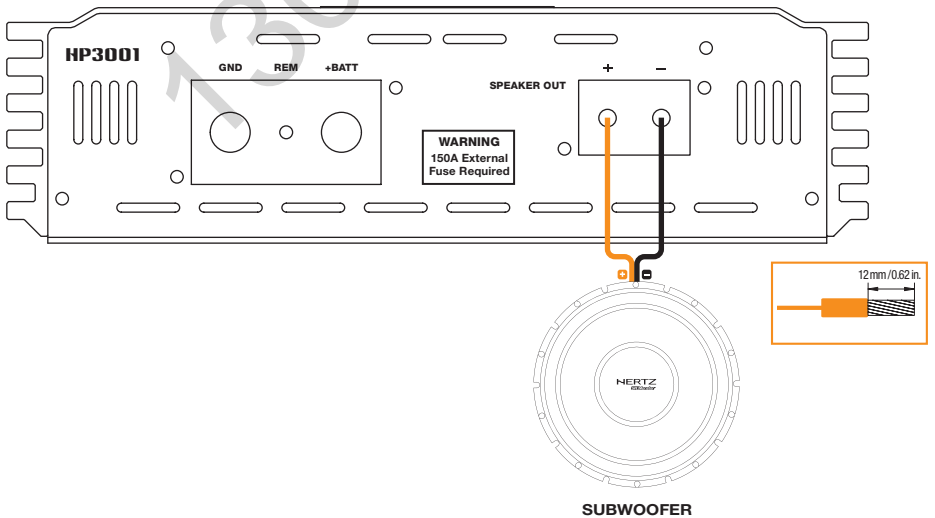
9.2 HP 3001

1CH: FILTERED - SUBWOOFER

INPUTS:



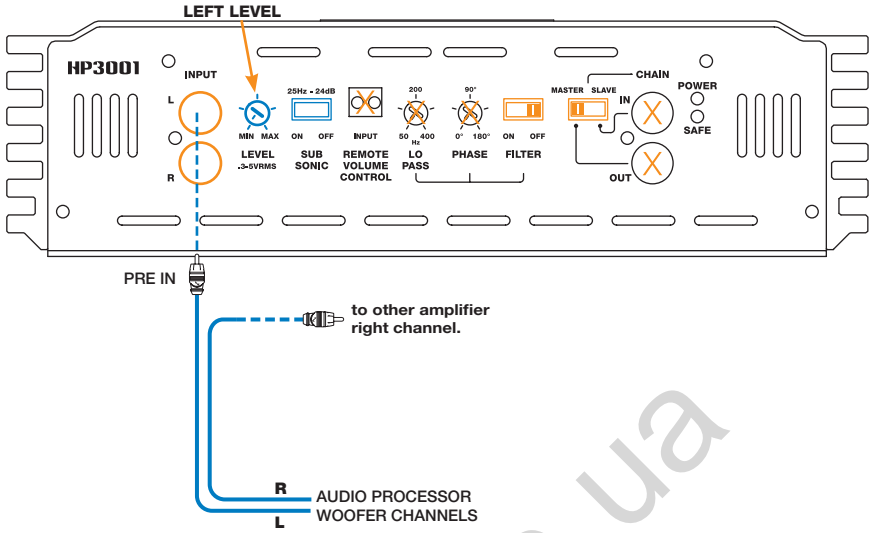
OUTPUTS:



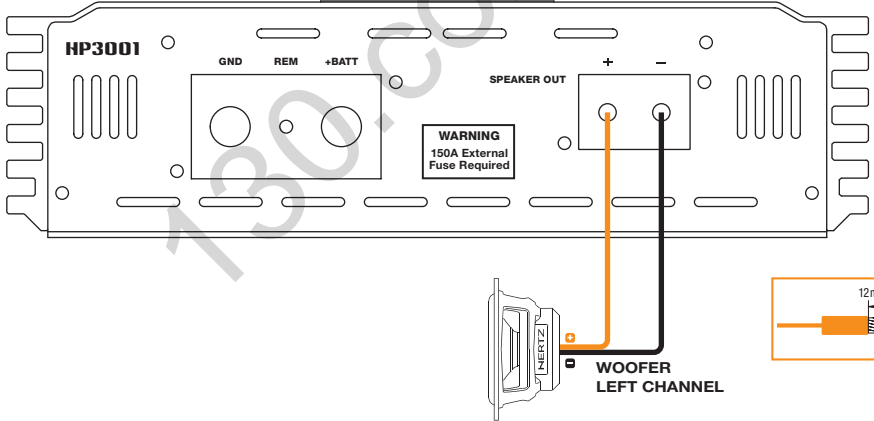
| | | | | | |
|---|---------------|-------|-----------------|-------|---------------------|
| X | Not AVAILABLE | ○ - □ | Set-up CONTROLS | ○ - □ | Adjustment CONTROLS |
|---|---------------|-------|-----------------|-------|---------------------|

1CH: FULL RANGE - SINGLE CHANNEL WOOFER

INPUTS:



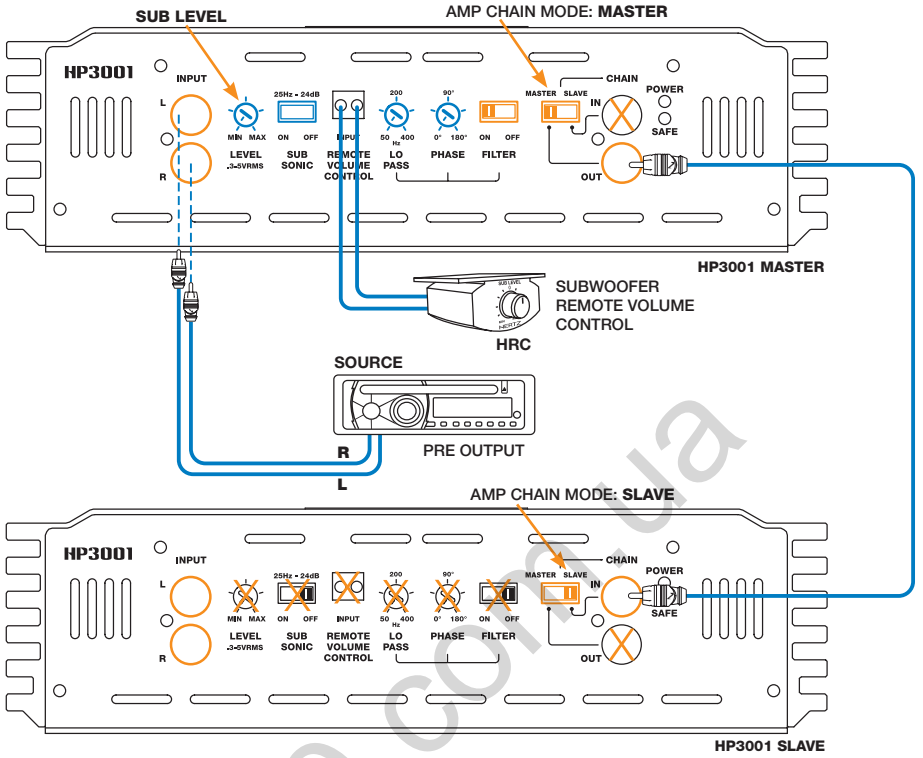
OUTPUTS:



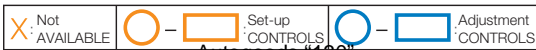
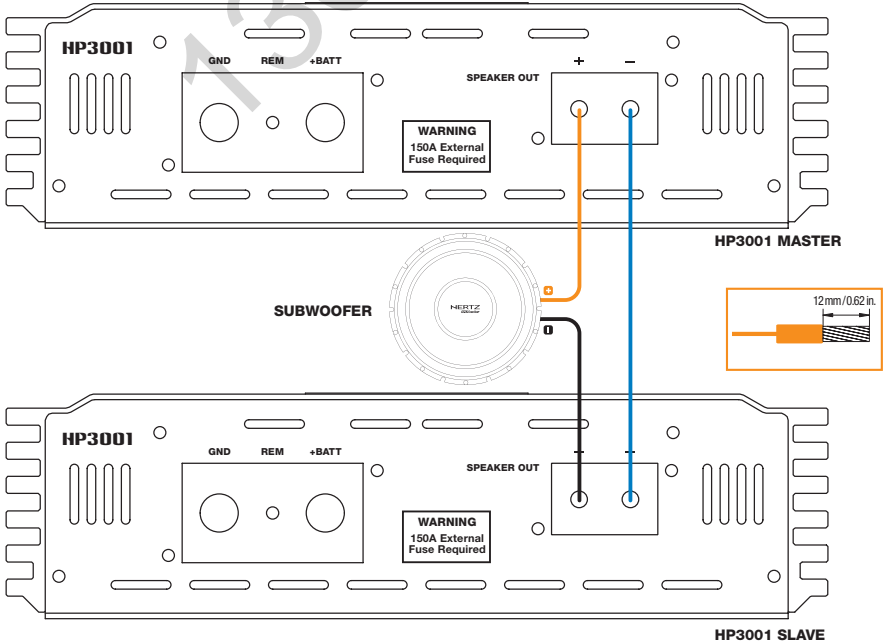
| | | | | | |
|---|---------------|---|-----------------|---|---------------------|
| X | Not AVAILABLE | ○ | Set-up CONTROLS | ◻ | Adjustment CONTROLS |
|---|---------------|---|-----------------|---|---------------------|

1CH: AMP CHAIN - FILTERED SUBWOOFER

INPUTS:



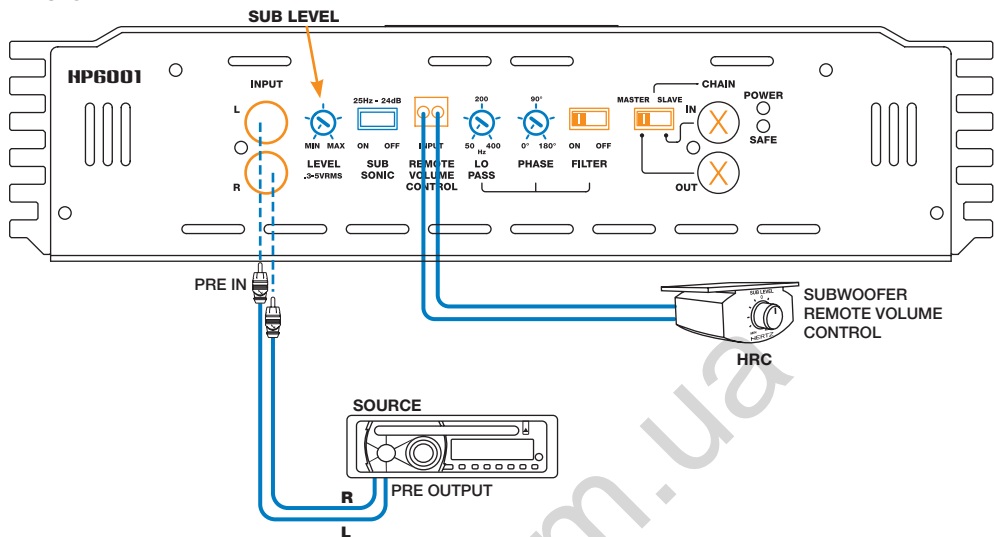
OUTPUTS:



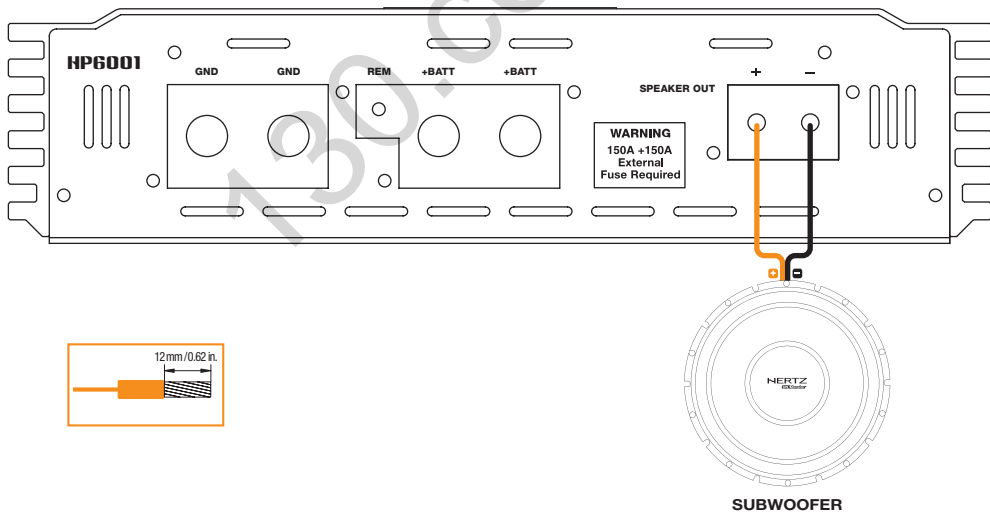
9.3 HP 6001

1CH: FILTERED - SUBWOOFER

INPUTS:

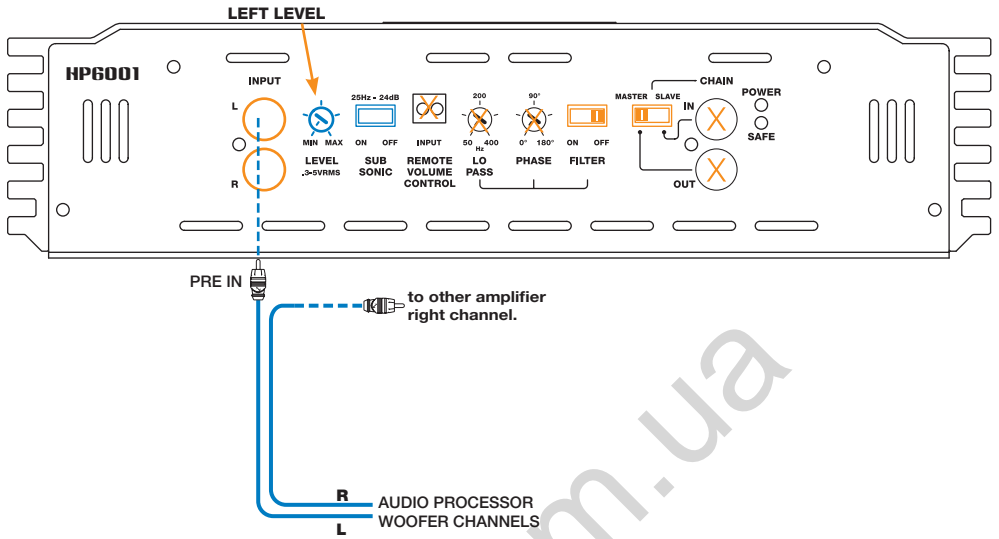


OUTPUTS:

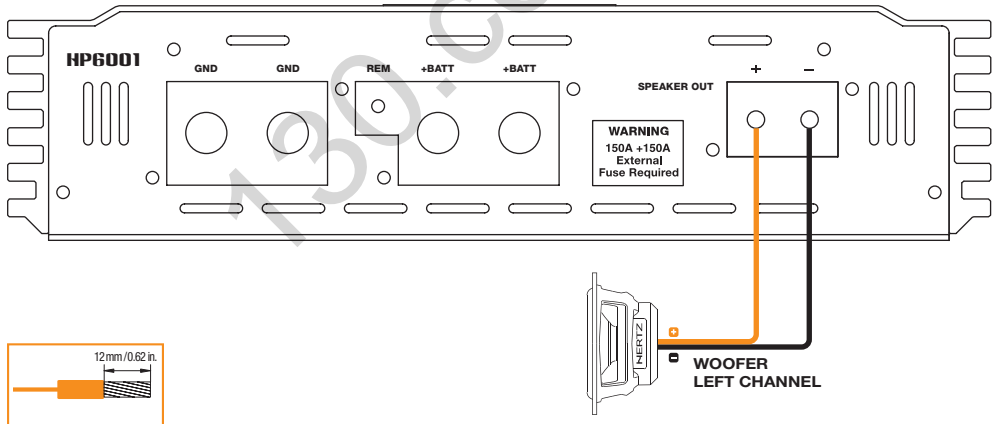


1CH: FULL RANGE - SINGLE CHANNEL WOOFER

INPUTS:



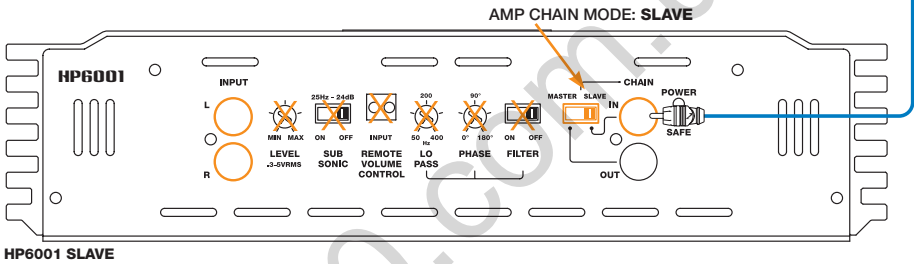
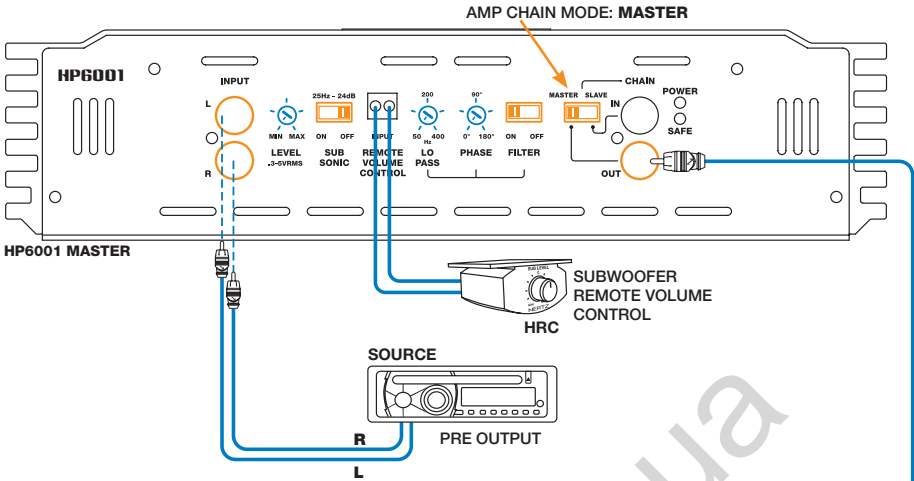
OUTPUTS:



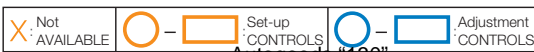
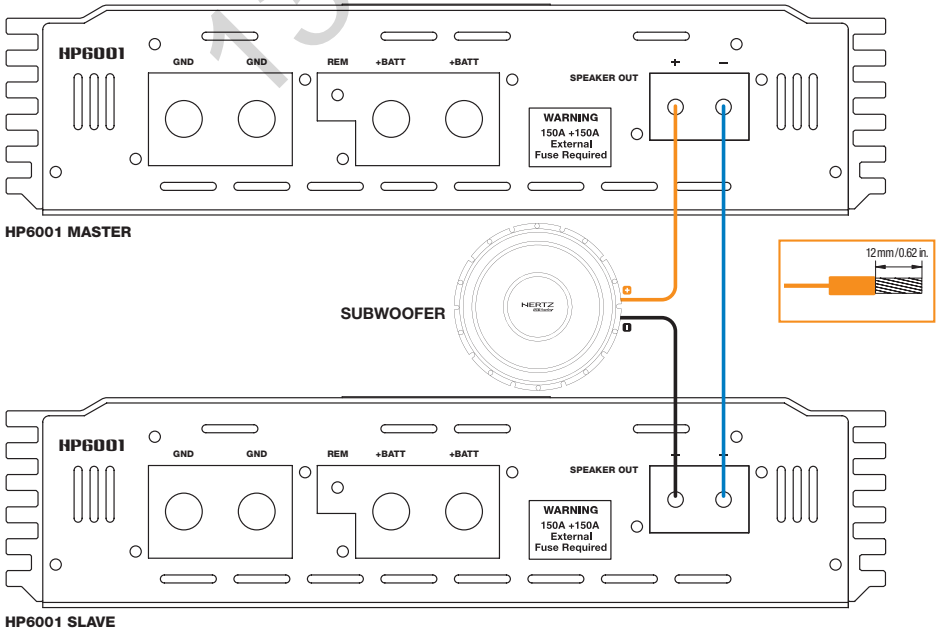
| | | |
|---------------|-----------------|---------------------|
| Not AVAILABLE | Set-up CONTROLS | Adjustment CONTROLS |
|---------------|-----------------|---------------------|

1CH: AMP CHAIN - FILTERED SUBWOOFER

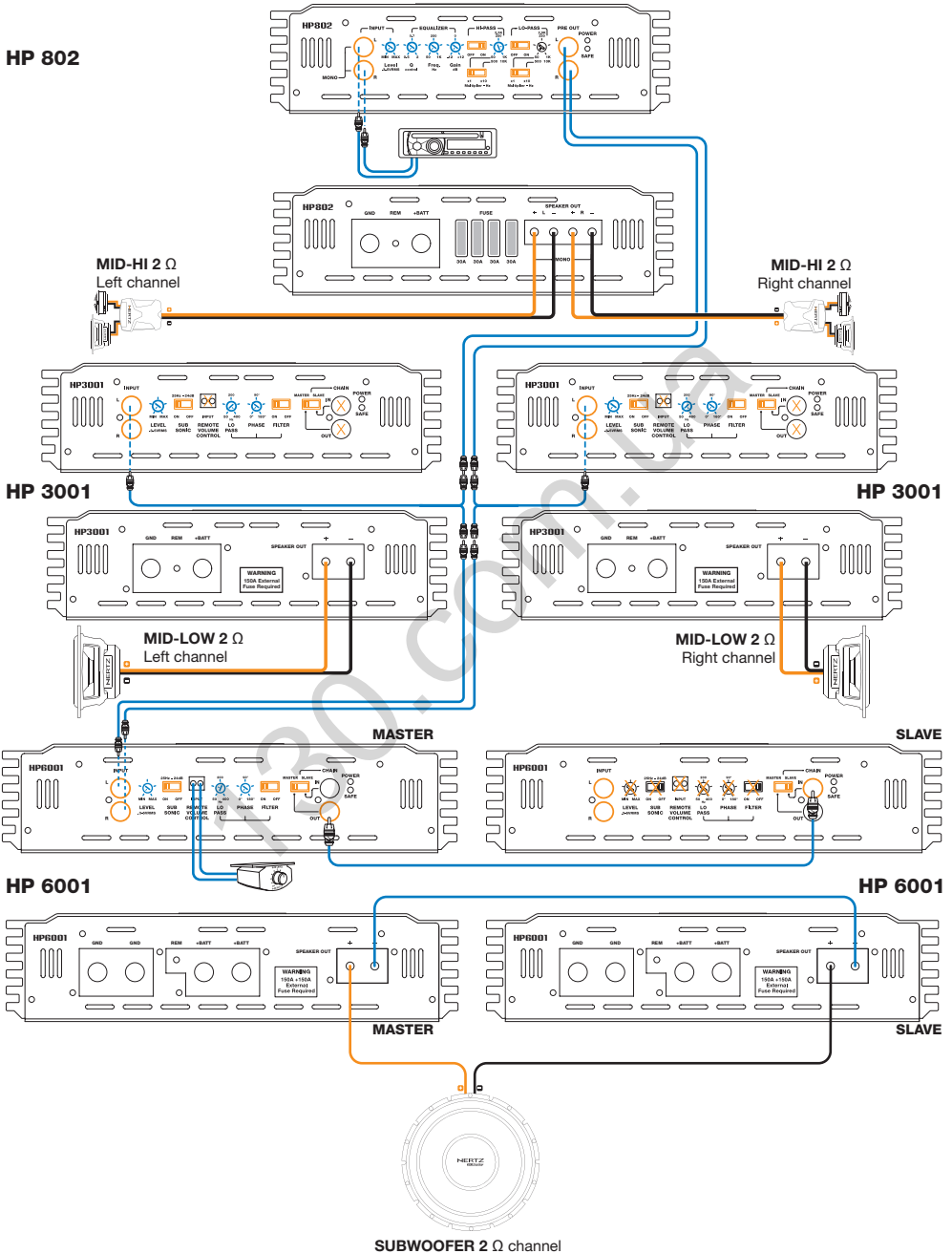
INPUTS:



OUTPUTS:



9.4 HP 6001 / HP 3001 / HP 802 MORE THAN 20000 W HI SPL SYSTEM:



10 TECHNICAL SPECIFICATIONS

HP 802

Power Supply

| | |
|---|------------------------|
| Power supply voltage / fuse: | 11 ÷ 15 VDC / 4 x 30 A |
| Idling current (power ON/OFF): | 0.04 mA |
| Consumption @ 1 Ω, 14.4 VDC (Max Musical Power): | 100 A |
| Remote In: | 7 ÷ 15 VDC - 1 mA |

Amplifier Stage

| | |
|---|-----------------------|
| Features: | |
| Distortion - THD (100 Hz @ 4 Ω): | 0.05 % |
| Bandwidth (filter off): | 10 ÷ 55k Hz |
| S/N Ratio (A weighted @ 1 V): | 103 dB |
| Damping factor (100 Hz @ 4 Ω): | 500 |
| Pre-In sensitivity: | 0.3 ÷ 5 VRMS (15 k Ω) |
| Load impedance (MIN) @ 2 Ch: | 1 Ω |
| @ 1 Ch: | 2 Ω |
| Output Nominal Power (RMS) @ 14.4 VDC, THD 1%: | |
| 2 Ch: | 330 W x 2 (4 Ω) |
| 2 Ch: | 550 W x 2 (2 Ω) |
| 2 Ch: | 800 W x 2 (1 Ω) |
| 1 Ch: | 1100 W x 1 (4 Ω) |
| 1 Ch: | 1600 W x 1 (2 Ω) |
| Output Power (RMS) @ 14.4 VDC, THD 10%: | |
| 2 Ch: | 380 W x 2 (4 Ω) |
| 2 Ch: | 630 W x 2 (2 Ω) |
| 2 Ch: | 900 W x 2 (1 Ω) |
| 1 Ch: | 1260 W x 1 (4 Ω) |
| 1 Ch: | 1800 W x 1 (2 Ω) |

Inputs / Outputs / Filter

| | |
|------------------------|--------------------------------------|
| INPUTS: | PRE IN |
| Pre out FULL range: | Yes |
| Filter Hi-Pass On/Off: | Yes |
| Hi-Pass: | 50 ÷ 1k Hz / 500 ÷ 10k Hz |
| Filter Lo-Pass On/Off: | Yes |
| Lo-Pass: | 50 ÷ 1k Hz / 500 ÷ 10k Hz |
| Filter Band-Pass: | 50 ÷ 10k Hz (HI) 50 ÷ 10k Hz (LO) |
| Equalizer Freq.: | 50 ÷ 1k Hz |
| Equalizer Q: | 0.5 ÷ 2 |
| Equalizer GAIN: | + 12 ÷ - 12 |

Size / Weight

| | |
|----------------------|--|
| Max size (mm / in.): | 544 x 240 x 65,5 / 21.41 x 9.45 x 2.55 |
| Weight (kg / lb.): | 7,5 / 16.53 |

HP 3001

Power Supply

| | |
|---|-------------------|
| Power supply voltage: | 11 ÷ 15 VDC |
| Idling current (power ON/OFF): | 2 A / 0.04 mA |
| Consumption @ 1 Ω, 14.4 VDC (Max Musical Power): | 150 A |
| Remote In: | 7 ÷ 15 VDC - 1 mA |

Amplifier Stage

| | |
|----------------------------------|-----------------------|
| Features: | |
| Distortion - THD (100 Hz @ 4 Ω): | 0.1 % |
| Bandwidth (filter off): | 10 ÷ 500 Hz |
| S/N Ratio (A weighted @ 1 V): | 96 dB |
| Damping factor (100 Hz @ 4 Ω): | 150 |
| Pre-In sensitivity: | 0.3 ÷ 5 VRMS (15 k Ω) |
| Load impedance (MIN): | 1 Ω |

Output Nominal Power (RMS) @ 14.4 VDC, THD 1%:

| | |
|-------|------------------|
| 1 Ch: | 1200 W x 1 (4 Ω) |
| 1 Ch: | 2000 W x 1 (2 Ω) |
| 1 Ch: | 3000 W x 1 (1 Ω) |

Output Power (RMS) @ 14.4 VDC, THD 10%:

| | |
|-------|------------------|
| 1 Ch: | 1440 W x 1 (4 Ω) |
| 1 Ch: | 2400 W x 1 (2 Ω) |
| 1 Ch: | 3600 W x 1 (1 Ω) |

Chain Power (RMS) @ 14.4 VDC:

| | |
|----------------------------|------------------------|
| 2 Amp - Chain mode (1 Ch): | 4000 W (4 Ω - THD 1%) |
| 2 Amp - Chain mode (1 Ch): | 6000 W (2 Ω - THD 1%) |
| 2 Amp - Chain mode (1 Ch): | 4800 W (4 Ω - THD 10%) |
| 2 Amp - Chain mode (1 Ch): | 7200 W (2 Ω - THD 10%) |

Inputs / Outputs / Filter

| | |
|---------------------------------|--------------------------|
| INPUTS: | PRE IN |
| Filters On-Off: | Yes |
| Lo-Pass: | 50 ÷ 400 Hz @ 24 dB/Oct. |
| SUBSONIC (on/off): | 25 Hz @ 24 dB/Oct. |
| PHASE (adjust): | (0 ÷ 180) deg |
| Remote Volume Control (adjust): | (-50 ÷ 6) dB |
| Link Master-Slave: | Yes |

Size / Weight

| | |
|----------------------|--|
| Max size (mm / in.): | 544 x 240 x 65,5 / 21.41 x 9.45 x 2.55 |
| Weight (kg / lb.): | 8,3 / 18.29 |

HP 6001

Power Supply

| | |
|---|-------------------|
| Power supply voltage: | 11 ÷ 15 VDC |
| Idling current (power ON/OFF): | 5 A / 0.04 mA |
| Consumption @ 1 Ω, 14.4 VDC (Max Musical Power): | 210 A |
| Remote In: | 7 ÷ 15 VDC - 1 mA |

Amplifier Stage

| | |
|----------------------------------|-----------------------|
| Features: | |
| Distortion - THD (100 Hz @ 4 Ω): | 0.1 % |
| Bandwidth (filter off): | 10 ÷ 500 Hz |
| S/N Ratio (A weighted @ 1 V): | 86 dB |
| Damping factor (100 Hz @ 4 Ω): | 500 |
| Pre-In sensitivity: | 0.3 ÷ 5 VRMS (15 k Ω) |
| Load impedance (MIN): | 1 Ω |

Output Nominal Power (RMS) @ 14.4 VDC, THD 1%:

| | |
|-------|------------------|
| 1 Ch: | 1670 W x 1 (4 Ω) |
| 1 Ch: | 2970 W x 1 (2 Ω) |
| 1 Ch: | 5000 W x 1 (1 Ω) |

Output Power (RMS) @ 14.4 VDC, THD 10%:

| | |
|-------|------------------|
| 1 Ch: | 2150 W x 1 (4 Ω) |
| 1 Ch: | 3760 W x 1 (2 Ω) |
| 1 Ch: | 6000 W x 1 (1 Ω) |

Chain Power (RMS) @ 14.4 VDC:

| | |
|----------------------------|-------------------------|
| 2 Amp - Chain mode (1 Ch): | 5940 W (4 Ω - THD 1%) |
| 2 Amp - Chain mode (1 Ch): | 10000 W (2 Ω - THD 1%) |
| 2 Amp - Chain mode (1 Ch): | 7520 W (4 Ω - THD 10%) |
| 2 Amp - Chain mode (1 Ch): | 12000 W (2 Ω - THD 10%) |

Inputs / Outputs / Filter

| | |
|---------------------------------|--------------------------|
| INPUTS: | PRE IN |
| Filters On-Off: | Yes |
| Lo-Pass: | 50 ÷ 400 Hz @ 24 dB/Oct. |
| SUBSONIC (on/off): | 25 Hz @ 24 dB/Oct. |
| PHASE (adjust): | (0 ÷ 180) deg |
| Remote Volume Control (adjust): | (-50 ÷ 6) dB |
| Link Master-Slave: | Yes |

Size / Weight

| | |
|----------------------|---|
| Max size (mm / in.): | 644 x 280 x 65,5 / 25.35 x 11.02 x 2.55 |
| Weight (kg / lb.): | 13,2 / 29.1 |

130.com.ua

HERTZ

PART OF ELETTRONEDIA - 62018 Potenza Picena (MC) Italy - T +39 0733 870 870 - F +39 0733 870 880 - www.elettromedia.it

FFL046A_13.REVB All Specifications Subject to Change Without Notice

Autogoods "130"