



PHONES

0 (800) 800 130
(050) 462 0 130
(063) 462 0 130
(067) 462 0 130

130
COM.UA

Internet store of
autogoods



SKYPE

km-130

CAR RECEIVERS — Receivers • Media receivers and stations • Native receivers • CD/DVD changers • FM-modulators/USB adapters • Flash memory • Facia plates and adapters • Antennas • Accessories |
CAR AUDIO — Car audio speakers • Amplifiers • Subwoofers • Processors • Crossovers • Headphones • Accessories | TRIP COMPUTERS — Universal computers • Model computers • Accessories |
GPS NAVIGATORS — Portable GPS • Built-in GPS • GPS modules • GPS trackers • Antennas for GPS navigators • Accessories | VIDEO — DVR • TV sets and monitors • Car TV tuners • Cameras • Videomodules
• Transcoders • Car TV antennas • Accessories | SECURITY SYSTEMS — Car alarms • Bike alarms • Mechanical blockers • Immobilizers • Sensors • Accessories | OPTIC AND LIGHT — Xenon • Bixenon • Lamps
• LED • Stroboscopes • Optic and Headlights • Washers • Light, rain sensors • Accessories | PARKTRONICS AND MIRRORS — Rear parktronic • Front parktronic • Combined parktronic • Rear-view mirrors
• Accessories | HEATING AND COOLING — Seat heaters • Mirrors heaters • Screen-wipers heaters • Engine heaters • Auto-refrigerators • Air conditioning units • Accessories | TUNING — Vibro-isolation
• Noise-isolation • Tint films • Accessories | ACCESSORIES — Radar-detectors • Handsfree, Bluetooth • Windowlifters • Compressors • Beeps, loudspeakers • Measuring instruments • Cleaners • Car seats
• Miscellaneous | MOUNTING — Installation kits • Upholstery • Grilles • Tubes • Cable and wire • Tools • Miscellaneous | POWER — Batteries • Converters • Start-charging equipment • Capacitors
• Accessories | MARINE AUDIO AND ELECTRONICS — Marine receivers • Marine audio speakers • Marine subwoofers • Marine amplifiers • Accessories | CAR CARE PRODUCTS — Additives • Washer fluid •
Care accessories • Car polish • Flavors • Adhesives and sealants | LIQUID AND OIL — Motor oil • Transmission oil • Brake fluid • Antifreeze • Technical lubricant



In store "130" you can find and buy almost all necessary goods for your auto in Kyiv and other cities, delivery by ground and postal services. Our experienced consultants will provide you with exhaustive information and help you to choose the very particular thing. We are waiting for you at the address

<https://130.com.ua>

Technology - All-Sound
Manufactured by
elettronica



marine
PowerSports

OWNER'S MANUAL
Comp - Coax - Sub

HERTZ

The Sound Experience

www.hertzaudiovideo.com

Autogoods "130"

تفانينا لشركتنا متجنبا وضغط من المطلب الأول الذي نسمي متجانسا في التثبيت، والمتمثل في مستوى الرضا ذاته الذي يتمتع به هؤلاء الذين يتوقون الى الحصول على "حجرة الصوتيات" متممٌ هذا المبدأ ليقدم كل التعليمات الاساسية المطلوبة لتثبيت واستخدام النظام بشكل صحيح نظرا لان نطاق استخدام النظام غير محدود، ويرجع الاتصال بالموذج الذي نتعامل معه الى قسم الدعم الفني الخاص بنا عبر عنوان البريد الإلكتروني: support@elettromedia.it للحصول على المزيد من المعلومات، ولقد قمنا بتثبيت المكونات، يرجى قراءة كافة التعليمات الواردة في هذا دليل العناية، حيث قد يؤدي اطلاق ايقاع هذه التعليمات الى ضرر او تلف غير مقصود في المنتج.

1. يجب تثبيت كافة المكونات وتثبيتها بشكل صحيح في جميع الحزوات التيها عند تثبيت اى عميرات مصممة قد تزرع وباحتفاظها، ولكذا من ان تكون المكونات ثابتا واما حين قد يتسبب عدم ثبات اى مكون أثناء القيادة في حدوث اصابات لعملة التركيب والمركبات المبحر الأخرى على حد سواء.
2. تأكد دائما نظارة واقية ضد استخدام الدراجة، حيث قد تتسبب حصى الشظايا والغبار من جولة.
3. تجنب الدراجات العريضة، اى المنتج في العمود الاسفلية الى ان تصبح جانباً لثقلته الثقالي.
4. لا تثبت اى عرض داخل جولة المحرك.
5. قبل بدء التثبيت، اوقف تشغيل الوحدة الرامية وكافة أنظمة الصوت الاموات وانجما الحدوث اى تلف.
6. تأكد من ان الموقع الذي اخترته لتثبيت المكونات لا يتصادم مع العملية العادية لاي جهاز أو جهاز الكروني للمركبات الأخرى.
7. لا تثبت مكونات الصوت في موضع يمكن ان يضر او يزعج اى جزء من اداء الرقودرة أو الغبار أو الأوساخ. تجنب عرضها في المواصلات.
8. لا تثبت المسامع عالية التردد (التريرات) دون وضع الشبكة الواقية.
9. لا تثبت المكونات في وضع الامتلاك بالقرب من الأجزاء الكهربائية او الميكانيكية الخاصة بالمركبات الأخرى.
10. نحن نكرها تماما عند قطع اى حبل الجبل المبردة، والتأكد من عدم جولة الامتلاك كيراشية أو عناصر حكيمة بكمية موزونة بشكل جيد على طول المسافة التي نمرها بان اثبتنا بشكلنا دائما عند التشغيل الثبات.
11. عند تثبيت مسير الامتلاك، تأكد من ان المسك لا يمس اى حواف حدة مواد يبعد، من الأجزاء الميكانيكية المركبة، وتأكد من انها مبرومة بكمية موزونة بشكل جيد على طول المسافة التي نمرها بان اثبتنا بشكلنا دائما عند التشغيل الثبات.
12. استخدم الامتلاكات المصنوعة من مادة (AWG) حسب ابعادها، مع عدم ميثان.
13. عند تمرير المسك من الفتحة الموجودة في هيكل المركبات الأخرى، استخدم مطبقا مطليقة (مققة لتثبيت) المسك، وتأكد من توفير الحماية اللازمة الامتلاك انا كانت تر ابراج اثناء تسير حمار العرابة.
14. لا تضع الامتلاك خارج المرحلة.
15. استخدم الامتلاك وصلات وصلات عالية الجودة، بحسب ما مستخدم في الشرة المصورة "Connection".
16. شهادة الامتلاك: المزيد من المعلومات، تفضل زيارة موقع Hertz.



معلومات حول مخلفات الجهاز الكهربائي والبطارية الزهرية التي تولد عند جميع اعماع المصنّفان
ان المخلفات التي انجرت على عتبات حدة الامتلاكات والبطاريات لا يمكن التخلص منها مع النفايات المنزلية. يجب اعدادها برفق عند التخلص
الكهربائي والبطارية في المئات المصنّعة للتخلص منها بشكل صحيح مع هذه الامتلاكات، وذلك من اجل حماية البيئة. لا يمكن التخلص منها مع النفايات المنزلية الا برفق اعدادها
المخلفات منها، الرجاء الامتناع بكتل البنية الفلزي، ولا تتركها ان اقلها تتسبب الامتلاكات او التخلص منها بطريقة صحيحة باسماء في عمارة البنية وتجنب اضرار الضررة على
البيئة.

Български / Bulgarian

Поздравяваме Ви с покупката на нашия продукт. Вашето задоволство е първото изискване, на което трябва да отговаря нашият продукт: искаме да получите същото задоволство, което получават онези, които желаят „Звуковото преживяване“. Това ръководство е съставено с цел да предостави основните инструкции, необходими за правилното инсталиране и ползване на системата. За всяка диаграмата за възможна употреба е достъпна, оттогава за допълнителна информация се обръщайте към консултанта във Вашия магазин или към нашия екип за техническа поддръжка на електронен адрес support@elettromedia.it. Преди инсталиране на компонентите, прочетете внимателно всички инструкции в това ръководство. При непознаване на инструкциите, можете търсете за принятието повара на продукта.

1. Всички компоненти трябва да бъдат задочно припрепени към корпуса на превозното средство/плавателния съд. Придръжайте се към това правило и при монтажа на всички други допълнителни конструкции, които бихте желали да монтирате. Уверете се, че всички компоненти са задочно припрепени и обезопасени. Компонент, който би се разхвърлял по време на движение на превозното средство/плавателния съд може да причини сериозни наранявания на пътниците, или на други превозни средства/плавателни съдове.
2. Винаги поставяйте защитна настилка, когато използвате инструменти, тъй като струни или парчета от продукта може да се пренесат по въздуха.
3. За да избегнете случайна повреда, дръжте продукта в оригиналната опаковка докато сте готови за инсталиране.
4. Не правете никакви инсталации във вътрешността на отделилото за двигателя.
5. Преди да започнете инсталацията, изключете главния уред и всички други звуци уреди, за да избегнете възможна повреда.
6. Уверете се, че местото, което сте избрали за инсталиране компонентите, няма да сиърва неорядното действие на меканични или електронни системи на превозното средство.
7. Не инсталирайте тонколоната на места, изложени на вода, повишена влажност, прах, мръсотия или потапяне.
8. Не монтирайте тонколоната за високите тонове без предпазната и решетка.
9. Не инсталирайте компонентите и не прекъсвайте кабелите в близост до електрическата кутия на превозното средство/плавателния съд.
10. Бъдете много внимателни, когато пробвате думи или правите ревове в шасито на превозното средство и се уверете, че под или на избраната повърхност няма кабели или структурни елементи важни за превозното средство/плавателния съд.
11. Когато прекъсвате кабели, уверете се че кабелите не са в контакт с остри ръбове или близо до движещи се меканични части. Уверете се, че кабелът е добре припрепен и защитен по цялата дължина и че има противозачепна изолация.
12. Използвайте кабели само с подходящ размер (AWG) според вида на захранването.
13. Когато прекъсвате кабел през отвор в шасито на превозното средство/плавателния съд, защитете кабела с гумена шабца (грозет). Уверете се, че има подходяща защита за кабелите, минаващи в близост до части, които се нагряват.
14. Не прекъсвайте кабели от външната страна на превозното средство/плавателния съд.
15. Използвайте кабели, връзки и адаптери с перфектно качество, както е указано в каталога Connection.
16. Гаранционен сертификат: За повече информации посетете уебсайта на Hertz.

Информация за изхвърляне на стари електрически и електронни уреди (за страните от Европейския съюз с разделителна система за отпадъци)

Продуктите, които са обозначени с този символ – задразнен кош за отпадъци на коплата – не могат да бъдат изхвърляни заедно с обикновените домашни отпадъци. Тези електрически и електронни продукти трябва да бъдат рециклирани в специални предприятия, които са оборудвани за обработване на такива продукти и компоненти. За да получите информация къде и как да изхвърлите тези продукти в най-близкия пункт за рециклиране/изхвърляне на тези продукти, моля свържете се с местната общинска служба. Рециклирането и изхвърлянето на отпадъците по подходящ начин ще допринесе за опазването на околната среда и ще предотврати вредните последици за човешкото здраве.

中文 / Chinese simplified

感谢您购买我们公司的产品。我们致力于提供让客户满意的产品，让渴望享受“音响体验”的客户得到满足。本说明书旨在为客户正确安装和使用本系统提供指导。可供选择的应用程序较多，如需要了解更多的相关信息，请发邮件到support@elettromedia.it联系我们公司的经销商或是技术支持部门。在部件安装之前，请认真阅读本手册中的所有操作指南。否则可能导致意外人身伤害或部件受损。

1. 所有部件必须牢固地安装在车架上，包括您可能已经定制地车架。确保安装的牢固性与安全性。如果在驾驶或程序某个部件发生松动，可能会对乘客及其它车辆造成严重的伤害。
2. 由于金属薄片或产品渣滓可能会弹向空中，因此在使用工具时请始终佩戴防护镜。
3. 为防止意外损伤，在最后安装之前，请您将产品始终保存在原始包装之中。
4. 请勿在发动机舱内进行任何安装工作。
5. 安装之前，请关闭主机及所有其他音频系统装置，以避免可能发生的损坏。
6. 请确保您所选择的安装位置不会影响车辆本身的任何机械或电气设备的正常运行。
7. 请勿将扬声器安装在可能会暴露于过量的水、潮气、灰尘或、肮脏或过度浸泡的环境中。
8. 请勿安装没有保护网格的高音喇叭。
9. 请勿在车辆本身的电箱附近安装部件或布线。
10. 如有必要在车辆底盘上钻孔或进行切割，请务必十分小心，以确保底盘下方或选定区域没有车辆的关键线路或结构元件。
11. 在布线时，请确保电缆不会接触或靠近尖锐边缘或运动的机械部件，并确保整条电缆的固定与防护良好。另外，电缆的绝缘外包能够自动阻燃。
12. 根据适用电压选择正确截面尺寸的电線（平均线规）。
13. 在底盘上进行穿孔布线时，请使用橡胶圈（护孔圈）保护电缆。在发热装置附近布线时，请对电缆进行适当保护。
14. 请勿在车辆外部布线。
15. 请使用Connection产品目录中推荐的优质电缆、连接器及配件。
16. 保修卡详细信息请访问Hertz（赫兹）网站。

废弃电子产品回收信息（针对实行垃圾分类收集的城市和地区）
本产品上带有（X）带轮垃圾标识的不得混入一般生活垃圾处理。此类电子产品必须在能处理这种产品和部件的适当装置内回收。关于如何将此产品送至最近的回收和处理，请联系当地市政机构。垃圾的恰当回收和处理有利于保护环境和防止对人类健康构成伤害。

Hrvatski / Croatian

Čestitamo na kupnji ovog proizvoda. Vaše zadovoljstvo prvi je uvjet kojeg naš proizvod mora zadovoljiti: to je isto zadovoljstvo koje uživaju osobe s dugotrajnim uživanjem u "Doživljaju zvuka". U ovom priručniku nalaze se osnovne upute za ispravnu ugradnju i upotrebu ovog sustava. Međutim, raspon mogućih primjena je vrlo širok; za dodatne pojedinih kontaktirajte vašeg pouzdanog dobavljača ili našu tehničku podršku na adresi e-pošte support@elctromedia.it Prije ugradnje dijelova pažljivo pročitate sve upute iz priručnika. Nepoštovanje ovih uputa može dovesti do neželjenog kvara ili oštećenja proizvoda.

1. Sve komponente moraju biti čvrsto stegnute na konstrukciju vozila. Uključite sto kad postavljate bilo kakvu prilagođenu konstrukciju koju ste napravili. Provjerite da li je vaša instalacija čvrsta i sigurna. Ako se za vrijeme vožnje otprilike komponenta, može prouzročiti ozbiljnu štetu putnicima, kao i drugim vozilima.
2. Obvezno nosite zaštitne naočale za vrijeme buženja jer vam prašina može doći u oči.
3. Radi izbjegavanja neželjenih oštećenja, proizvod čuvajte u originalnom pakiranju, po mogućnosti sve dok ne budete spremni za konačnu ugradnju.
4. Nemojte postavljati instalacije blizu motora.
5. Prije početka postavljanja isključite glavnu jedinicu i sve druge audio sustave, kako biste izbjegli bilo kakvu moguću oštećenja.
6. Vodite računa da uređaji ne smiju biti postavljeni na mjestima na kojima ometaju normalan rad mehaničkih ili električnih uređaja vozila.
7. Nemojte postavljati zvučnike na mjestima na kojima mogu doći u dodir s prekomjernom vodom, vlagom, prašinom, prljavštinom ili uranjanjem.
8. Visokotonski zvučnik nemojte ugrađivati bez prednje zaštitne rešetke za kupulu.
9. Nemojte ugrađivati dijelove ili provoditi kablove blizu električne razvodne kutije u vozilu.
10. Budite vrlo oprezni kada bušite ili režete u Sasijs vozila, uvjerite se da nema kablova ili konstrukcijskih dijelova bitnih ispod ili u odabranom području.
11. Kada postavljate kablove, pazite da se ne naslanjaju na oštre rubove i da nisu u blizini mehaničkih uređaja u pokretu. Vodite računa da kablovi moraju biti dobro pričvršćeni i izolovani cijelom dužinom.
12. Koristite samo kablove odgovarajuće presjeka (AWG) obziru na potrebno napajanje.
13. Ukoliko želite provući kabal kroz rupu na Sasijs auta, zaštitite kabal gumenim prstenom (čahura). Osigurajte odgovarajuće zaštitne kablove koji prolaze blizu područja koja razvijaju toplinu.
14. Nemojte postavljati instalacije van vozila.
15. Koristite samo najkvalitetnije kablove, spojnice i dodatne dijelove koje možete naći u katalogu Connection.
16. Jamstveni list: Za više informacija posjetite Hertz internetsku stranicu.

Podaci o električnom i elektroničkom otpadu (za one članice europske unije koje organiziraju odvojeno skupljanje otpada) Proizvodi koji su označeni prekrštenom kantom za smetle na instaliranim dijelovima zajedno s kućnim otpadom. Ovi električni i elektronički proizvodi moraju se reciklirati u odgovarajućim područjima koja mogu zbiravati otpad ovih proizvoda i komponenta. Kako biste znali gdje se nalaze vaša najbliža takva mjesta za recikliranje/zbrinjavanje obratite se lokalnim gradskim vlastima. Recikliranjem i zbrinjavanjem otpada na prikladan način doprinosite zaštiti okoliša i sprječavanju štetnih utjecaja za zdravlje.

Česky / Czech

Gratulujeme k zakoupení tohoto výrobku. Tento náš výrobek by měl především splnit vaše očekávání: stejné očekávání, jako mají ti, jenž touží po "Zvukovém zážitku". Tento návod byl vypracován k poskytnutí základních postupů, nutných pro instalaci a správné použití systému. Nicméně, rozsah možného použití je široký; pro více informací prosím neváhejte kontaktovat svého důvěryhodného dodávatele či naši technickou podporu na emailu support@elctromedia.it Před instalací komponenty si prosím pečlivě přečtěte všechny pokyny obsažené v tomto návodu. Nedodržení těchto pokynů může způsobit nedůmyslné zranění či poškození tohoto výrobku.

1. Veškeré komponenty musí být bezpečně upevněny ke konstrukci vozidla. Postupujte stejným způsobem, když instalujete jakýkoliv zákaznický systém, který jste postavili. Přesvědčte se, že je instalace pevná a bezpečná. Komponenta, která by se uvolnila za jízdy, může způsobit vážné zranění pasážířům stejně jako poškození vozidla.
2. Vždy si nasadte ochranné brýle, když používáte nástroje, protože úlomky a požůstatky výrobku mohou proletět zveduchem.
3. Abyste předešli nechtěnému poškození, uchovávejte výrobek, je-li to možné, v originálním balení, dokud nejste připraveni na konečnou montáž.
4. Neprovádějte žádnou instalaci uvnitř kabiny vozu.
5. Před započetím instalace vypněte hlavní jednotku a veškerá zařízení audio, abyste předešli možnému poškození.
6. Ujistěte se, že umístění, které vyberete k instalaci komponent, nenaruší normální provoz jakýchkoli mechanických nebo elektrických zařízení vozidla.
7. Neinstalujte reproduktory na místa, kde by mohly být vystaveny nadměrnému množství vlhlosti, prachu nebo špíny anebo ponořeny.
8. Neinstalujte výškový reproduktor bez ochranné mřížky kónusu.
9. Neinstalujte komponenty nebo nevedte kabely v blízkosti elektrických skříní vozidla.
10. Buďte velmi opatrní, když vrtáte nebo strháte v Sasijs vozidla a ujistěte se, že pod ním nebo v jeho blízkosti nejsou žádné kabely nebo konstrukční prvky nezbytné pro provoz vozidla.
11. Když instalujete kabely, ujistěte se, že kabel nepřichází do kontaktu s ostrými okraji nebo pohyblivými se mechanickými zařízeními. Ujistěte se, že jsou kabely pevně připnovené a chráněné po celé jejich délce a že jejich izolace je nehořlavá.
12. Používejte pouze kabely se správnou sekci (AWG) dle použitého napájení.
13. Když vedete kabel skrze otvor v Sasijs vozidlo, chráňte kabel gumovým kroužkem (průchodkou). Ujistěte se, že jsou kabely opatřeny správnou ochranou, jestliže vedou v blízkosti oblastí, produkujících teplo.
14. Nevězte kabely mimo vozidlo.
15. Používejte kabely, konektory a příslušenství nejvyšší kvality, které naleznete v katalogu Connection.
16. Záruční certifikát: Pro více informací navštivte webovou stránku Hertz.

Informace o likvidaci elektrického a elektronického odpadu (pro země EU, které používají systém třídění odpadu) Produkty obsahující symbol (překřížený odpadový koš) nesmí být likvidovány jako domácí odpad. Elektrický a elektronický odpad má být recyklován v zařízení určeném pro manipulaci s tímto typem odpadu a jejich komponent. Kontaktujte svůj místní správní úřad ohledně umístění nejbližšího takového zařízení. Správná recyklace a třídění odpadu napomáhá zachování přírodních zdrojů, stejně jako ochraně našeho zdraví a životního prostředí před škodlivými vlivy.

Nederlands / Dutch

Gefeliciteerd met uw aankoop van ons product. Uw tevredenheid is de eerste eis waarvoor onze producten aan moeten voldoen: evenals de tevredenheid van diegene die naar de "De Geluid servaring" in de auto verlangden. Deze handleiding is opgesteld om de belangrijkste instructies te volgen die nodig zijn voor het installeren van het systeem zodat deze optimaal gebruikt kan worden. Echter, het bereik van mogelijke toepassingen is breed; voor verdere informatie, wees zo vrij om contact op te nemen met uw vertrouwde leverancier of onze technische ondersteuning op de e-support@elctromedia.it. Lees vóór de installatie van de componenten de instructies in deze handleiding zorgvuldig door. Niet-naleving van deze instructies kan tot onbedoelde letsel of schade aan het product veroorzaken.


1. Alle onderdelen moeten stevig aan de constructie van het voertuig worden bevestigd. Doe hetzelfde bij het installeren van aangepaste structuren die u hebt gebouwd.
2. Controleer of uw installatie stevig en veilig is. Componenten die tijdens het rijden losraken, kunnen ernstige letsel aan de passagiers veroorzaken, maar kunnen ook ernstige schade aan andere voertuigen veroorzaken.
3. Draag altijd beschermende brillen wanneer u gebruikmaakt van gereedschappen zodat splinters en andere voorwerpen niet in uw ogen kunnen komen.
4. Voer geen installatie in de motorruimte uit.
5. Voordat u met de installatie begint, zet de hoofdeenheid en andere audio-systeemapparaten uit, om mogelijke schade te voorkomen.
6. Zorg ervoor dat de locatie die u voor het installeren van de componenten wilt gebruiken niet de normale werking van mechanische of elektrische apparaten van het voertuig stoort.
7. Installeer geen luidsprekers waar zij aan grote hoeveelheden water, vochtigheid, stof, vuil of onderdompeling blootgesteld kunnen worden.
8. Installeer de tweeter niet zonder het beschermende rooster.
9. Installeer geen kabels of componenten in de buurt van elektrische of mechanische voorzieningen van het voertuig.
10. Wees zeer voorzichtig bij het boren of snijden in het chassis en controleer of er onder of in het geselecteerde gebied geen kabels of structurele elementen voorkomen, die essentieel zijn voor de werking van het voertuig.
11. Zorg bij het leggen van de kabels ervoor dat de kabels niet met scherpe randen in contact komen of in de buurt van bewegende mechanische apparaten komen te liggen. Zorg ervoor dat ze goed vastzitten en met zelfvoldovende isolatie over de gehele lengte beschermd zijn.
12. Gebruik alleen kabels met de juiste doorsnede (AWG) zoals hierin aangegeven.
13. Wanneer de kabel door een gat in het chassis van het voertuig wordt doorgevoerd, bescherm deze kabel dan met een rubbering (pakkingring). Zorg voor passende bescherming voor kabels die dicht bij warmte genererende apparaten lopen.
14. Laat geen draden aan de buitenkant van het voertuig lopen.
15. Gebruik hoogwaardige kwaliteitskabels, connectoren en accessoires, die u in de verbindingscatalogus kunt vinden.
16. Garantiecertificaat: Voor meer informatie bezoek de website van Hertz.

Informatie met betrekking tot de verwerking van afgedankte elektrische en elektronische apparatuur (voor de Europese landen die het afval gescheiden inzamelen) Producten die zijn gemarkeerd met een doorgeslepen stuk afval op welk u mogelijk niet met het gewone huishoudelijk weggevoegd. Deze elektrische en elektronische producten dienen te worden gerecycled door gespecialiseerde facties die erin staat zijn om deze producten in componenten te verwerken. Om te weten te komen hoe en waar deze producten ingeleverd kunnen worden ga naar het dichtstbijzijnde recycling-/inzamelingspunt, verzoeken wij u om contact op te nemen met uw lokale gemeente. Het op correcte wijze recyclen en inzamelen van afval draagt bij aan de bescherming van het milieu en het voorkomen van schadelijke effecten op de gezondheid. A životního prostředí před škodlivými vlivy.

English / English

Congratulations on purchasing our product. Your satisfaction is the first requirement that our products must meet: the same satisfaction as the one gained by those who long for "The Sound Experience". This manual has been drawn to provide the main instructions required to install and use the system properly. However, the range of possible applications is wide; for further information, please feel free to contact your trusted dealer or our technical support at the email support@ellectromedia.it. Before installing the components, please carefully read all of the instructions contained in this manual. Failure to respect these instructions may cause unintentional harm or damage to the product.


1. All components must be firmly secured to the vehicle/vessel structure. Do the same when installing any custom structures you may have built. Confirm your installation is solid and safe. A component coming loose while driving may cause serious damage to the passengers, as well as to other vehicles/vessels.
2. Always wear protective eyewear when using tools, as splints or product residue may become airborne.
3. In order to avoid incidental damage, keep the product in the original packaging until you are ready for the final installation.
4. Do not carry out any installation inside the engine compartment.
5. Before starting with the installation turn the head unit and all other audio system devices off, avoiding any possible damage.
6. Make sure that the location you choose to install the components does not interfere with the normal operation of any mechanical or electrical devices of the vehicle/vessel.
7. Do not install loudspeakers where they may be exposed to excessive water, humidity, dust, dirt or immersion.
8. Do not install the tweeter without the protective grille.
9. Do not install the components or make cable run close to electronic or mechanical devices of the vehicle/vessel.
10. Be very cautious when drilling or cutting into the vehicle/vessel chassis, making sure there are no cables or structural elements essential to the vehicle/vessel underneath or in the selected area.
11. When routing cables, make sure that the cable does not come in contact with sharp edges or near moving mechanical devices. Make sure that it is firmly attached and protected along its entire length and its insulation is self-extinguishing.
12. Only use cables with the proper section (AWG) indicated herein.
13. When running the cable through a hole in the vehicle/vessel chassis, protect the cable with a rubber ring (grommet). Be sure to provide proper protection for cables running close to heat-generating devices.
14. Do not run the wires outside of the vehicle/vessel.
15. Use top quality cables, connectors and accessories such as found in the Connection catalogue.
16. Warranty certificate: For more information visit the Hertz website.

 **Information on electrical and electronic equipment waste (for those European countries which organize the separate collection of waste).** Products which are marked with a wheeled bin with an X through it can not be disposed of together with ordinary domestic waste. These electrical and electronic products must be recycled in proper facilities, capable of managing the disposal of these products and components. In order to know where and how to deliver these products to the nearest recycling/disposal site please contact your local municipal office. Recycling and disposing of waste in a proper way contributes to the protection of the environment and to prevent harmful effects on health.

Eesti / Estonian

Õnitleme teid meie toote ostmise puhul. Teie rahulolu on esimene tingimus, millele meie tooted peavad vastama; rahulolu, mille saavad need, kes loovad kogeda auto helisüsteemist saadavat "helielamust". See kasutusjuhend on mõeldud pakuma peamisi juhiseid, mis on vajalikud süsteemi õige paigaldamiseks ja kasutamiseks. Siiski on kasutusjuhendesse väikl täpsena info saamiseks võtke ühendust oma usaldusväärse edasimüüja või meie tehnilise toega e-posti aadressil support@ellectromedia.it. Lugege enne komponentide paigaldamist põhjalikult kõiki selle kasutusjuhendisse sisalduvaid juhiseid. Nende juhiste eiramine võib põhjustada tootele soovimatuid kahjusid ja vigastusi.


1. Kõik komponendid tuleb korralikult Sassi külge kinnitada. Sama kehtib mistahes spetsiaalpaigaldustega. Veenudete, et paigaldus on korralikult kinnitatud ja turvaline. Sõidu ajal lahti tuleb detail võib rangalt vigastada nii autoosaljaid kui teisi sõidukeid.
2. Tööriistade kasutamisel kasutage alati silmakaitset, kuna killud või tootejäägid võivad laiali paiskuda.
3. Hoidke soovimatute kahjustuste vältimiseks toodet võimalusel originaalpakendis seni, kuni te olete valmis seda lõplikult paigaldama.
4. Ärge paigaldage midagi mootoriruumi.
5. Enne paigalduse alustamist lülitage välja põhiseade ja kõik muud audiosüsteemi osad, kuna vastasel juhul võivad need viga saada.
6. Veenduge, et osade paigaldamiseks valitud koht ei häiri sõiduki mehaaniliste ja elektriseadmete normaalset tööd.
7. Ärge paigaldage klariidid kohti, kus nad võivad kokku puutuda ülemäärase veega, niiskuse, tolmu, mustusega või vette kukkuda.
8. Ärge paigaldage kõrgsagedusklaanti ilma kupli eesmise kaitsevõrta.
9. Ärge paigaldage komponente ega vedage kaableid sõiduki elektrikaarti lähedale.
10. Sassi puurimisel ja lõikamisel tuleb olla äärmiselt ettevaatlik ning kontrollida, et paigalduseks valitud piirkonnas ega selle all pole ei elektrijuhtmeid ega sõiduki struktuurelemente.
11. Kaablit juhtimisel jäljige, et kaabel ei puutuks kokku teravate servadega ega satuks liikuvate mehaaniliste seadmetele lähedale. Veenudete, et see on kogu pikkuses kindlalt kinnitatud ja kaitsud ning et selle isolatsioon on isekustuv.
12. Kasutage vastavalt kasutatavale totele ainult sobiva ristõõnega (AWG) kaableid.
13. Kaabli tõmbamisel läbi sõiduki Sassi oleks kaitske kaablit kummist kaitseringiga. Jäljige, et te tagaksite kuumust kiirgavate alade läheduses olevate kaabelitele sobiva kaitse.
14. Ärge vedage kaableid väljaspool sõidukit.
15. Kasutage parima kvaliteediga kaableid, ühendusi ja muid lisaseadmeid, näiteks katoloogist Connection.
16. Garantikaart: Lisainfo leiate Hertz veebilehelt.

 **Teave elektriliste ja elektronikaajätmete kohta (nendele Euroopa riikidele, mis korraldavad sorteeritud jäätmete kogumist).** Toodet, mis on märgistatud läbiriiviputnud (X) rasteel prügikonteineri märgiga, ei või ütleseenda koos teiste talupidajate olemajätmetega. Need elektrilised ja elektronilised tooted tuleb ümber töödelda sobivates tehases, mis on suutlised neid tooteid ja komponente utiliseerima. Võtke ühendust oma kohaliku omavalitsusega, et teada saada kuhu ja kuidas tuleks need tooted lähimasse ümbertöötlemis-/utiliseerimisjaama toimetada. Jätmete sobiv ümbertöötlemine ja utiliseerimine aitab kaasa keskkonna kaitsmisele ja ennetab ohlikke mõjusid tervisele.

Suomi / Finnish

Onnittelemme tuotteenne hankinnasta. Tyytyväisyytesi on tuotteemme tärkein tavoite: tyytyväisyys siitä, että saat viimein kokea, mitä "The Sound Experience" tarkoittaa. Tämän ohjekirjan tarkoitus on tarjota tärkeimmät ohjeet, joita tarvitaan järjestelmän oikeaan asennukseen ja käyttöön. Mahdollisia käyttötarvikkeita on kuitenkin monia. Saat lisätietoja ottamalla yhteyttä jälleenmyyjäsi tai tekniseen tukipalveluumme osoitteessa support@ellectromedia.it. Ennen komponenttien asennusta lue huolellisesti kaikki tässä ohjekirjassa olevat ohjeet. Näiden ohjeiden noudattamatta jättäminen voi aiheuttaa tuotteen toimelle vahinkoa.

1. Kaikki komponentit tulee kiinnittää ajoneuvon rakenteisiin. Tse samoin asentaessa mahdollisesti itse tekemäsi rakenteita. Varmista, että asennukseen on tukeva ja turvallinen. Ajon aikana irtoava komponentti voi aiheuttaa vakavia vaurioita matkustajille sekä muille ajoneuvoille.
2. Käytä aina suojalaseja työkaluja käyttäessäsi, sillä kappaleista voi irrota ilmaan tikkuja tai tuotepölyä.
3. Jotta vältetään vaurioituminen vahingossa, pidä tuote alkuperäisessä pakkauksessaan kunnes olet valmis lopulliseen asennukseen.
4. Älä suorita asennusta moottoritilassa.
5. Ennen asennuksen aloittamista sammuta päälaitte ja muut äänijärjestelmän laitteet, jotta vältetään mahdolliset vauriot.
6. Varmista, että komponenttien asennukseen valitsemasi paikka ei estä ajoneuvon mekaanisten tai sähköisten laitteiden toimintaa.
7. Älä asenna kiultimia siten, että ne voivat altistua vedelle, suurelle määrälle kosteutta, pölylle tai ilialle tai upota veteen.
8. Älä asenna diskanttikautilinta ilman suojalaseikköä.
9. Älä asenna komponentteja ajoneuvon sähköisten tai mekaanisten laitteiden lähelle tai vedä kaapeleita niiden lähelle.
10. Ole erittäin varovainen, kun poraat tai leikkaat ajoneuvon koria. Varmista, ettei valittu alueella tai sen alla ole ajoneuvon kannalta olennaisia rakenne-elementtejä.
11. Vettäsi kaapeleita varmista, ettei kaapeli kosketa teräviä reunvoja tai lähellä liikkuvia mekaanisia laitteita. Varmista, että kaapeli on kiinnitetty ja suojattu koko matkallaan, ja että sen eriste on itsestään sammuttava.
12. Käytä vain kaapeleita, joiden halkieleikkaus (AWG) on tässä ilmoitettu.
13. Kun vedät kaapelia ajoneuvon korissa olevan reian läpi, suojaa kaapelia käyttämällä kumirengasta (tiivustettä). Suojaa kaapeli, jotta kulkevat lähellä lämpöä tuottavia laitteita.
14. Älä vedä johtoja ajoneuvon ulkopuolelle.
15. Käytä laadukkaita kaapeleita, liittimiä ja lisävarusteita, kuten Connection-luettelon tuotteet.
16. Takuutodistus: Lisätietoja on Hertz-sivustossa.

 **Tieto sähkö- ja elektronikkaromusta (koskee Euroopan maita, joissa ko. romu kerätään erikseen).** Tuotteita, joissa on roskakorin kuva ja sen päällä X-merkki, ei saa hävittää muun kottalussjätteen seassa. Nämä sähkö- ja elektronikkalaitteet tule kierrättää niille tarkoitettuisa palveluissa, jotka pystyvät huolehtimaan niiden hävittämisestä. Saat paikallisilta viranomaisilta tieto siitä, minne ja miten nämä laitteet tule toimittaa kierrättystä varten. Jätteen oikea kierrättäminen ja hävittäminen auttaa suojelemaan ympäristöä sekä ehkäisemään haittavaikutuksia terveydelle.

Français / French

Félicitations pour avoir acheté notre produit. Votre satisfaction est notre priorité pour nos produits : la plus grande satisfaction que celle gagnée par ceux qui veulent une grande expérience acoustique. Ce manuel a été écrit pour fournir les instructions principales nécessaires à l'installation et à l'utilisation correctes de ce système. Cependant, l'étendue des applications possibles est vaste ; pour en savoir plus, n'hésitez pas à contacter votre distributeur de confiance ou notre assistance technique en envoyant un e-mail à support@electromedia.it. Avant d'installer les composants, lisez attentivement toutes les instructions contenues dans ce manuel. Si vous ne suivez pas ces instructions, vous risquez d'endommager accidentellement le produit.

1. Tous les éléments doivent être solidement fixés à la structure du véhicule. Faites de même lorsque vous installez toute structure personnalisée que vous aurez construite vous-même. Assurez-vous que votre installation est solide et sécurisée. Avoir un élément détaché pendant que vous conduisez peut constituer un grave danger pour les passagers, ainsi que pour les autres véhicules.
2. Mettez toujours une protection pour les yeux lorsque vous utilisez ces outils, car des morceaux de bois ou résidus du produit peuvent se décoller.
3. Afin d'éviter les dommages accidentels, conservez le produit dans son emballage d'origine si possible, jusqu'à ce que vous soyez prêt pour l'installation finale.
4. Ne faites pas l'installation dans le compartiment du moteur.
5. Avant de commencer l'installation, éteignez l'unité principale ainsi que tous les autres appareils de système audio, évitant ainsi tout risque de dommage.
6. Vérifiez que l'emplacement que vous avez choisi pour installer les composants n'interfère pas avec le fonctionnement normal de tout appareil mécanique électrique du véhicule.
7. N'installez pas les haut-parleurs là où ils pourraient être exposés à l'eau, à une humidité excessive, à de la poussière ou de la saleté ou être immergés.
8. N'installez pas le haut-parleur d'aigus dans la grille de protection frontale sur le côté.
9. N'installez pas les composants et ne faites pas courir les câbles près du coffret électrique du véhicule.
10. Faites preuve d'une grande prudence lorsque vous percez ou coupez le châssis du véhicule, en vous assurant qu'aucun câble ou élément de structure essentiel au véhicule ne se trouve sous ou dans la zone sélectionnée.
11. Lorsque vous installez les câbles, assurez-vous que les câbles n'entrent pas en contact avec des coins saillants ou des appareils électriques en mouvement. Assurez-vous que les câbles soient fermement attachés et protégés dans toute leur longueur et que leur isolation soit une auto-extinction.
12. N'utilisez que des câbles ayant la bonne section (AWG) en fonction de la puissance appliquée.
13. En installant un câble par un passage dans le châssis du véhicule, protégez-le avec une rondelle de caoutchouc (passe-fil). Assurez-vous d'utiliser la bonne protection pour les câbles passant près des sources de chaleur.
14. Ne laissez pas courir les câbles en dehors du véhicule.
15. Utilisez des câbles, des connecteurs et des accessoires de haute qualité tels que ceux figurant dans le catalogue Connection.
16. Certificat de garantie: Pour de plus amples informations, veuillez visiter le site Internet Hertz.

Informations relatives aux déchets électriques et électroniques (pour les pays européens assurant le tri sélectif des déchets)
 Les produits comportant un logo composé d'une poubelle barrée d'une croix doivent être éliminés séparément des autres ménagers: Ces produits utilisent des composants électriques ou électroniques qui doivent être recyclés par les déchetterie communale ou un centre de recyclage capables de traiter ces produits et composants. Nous vous invitons à contacter votre mairie afin de savoir comment les produits dans le cadre du recyclage le plus proche de votre domicile. Le recyclage et une mise au rebut adaptée contribuent à la préservation de l'environnement et à la prévention contre tout effet nocif pour la santé.

Deutsch / German

Wir gratulieren Ihnen zum Kauf unseres Produkts. Ihre Zufriedenheit ist die erste Anforderung, die unsere Produkte erfüllen müssen; die gleiche Zufriedenheit, die von denjenigen empfangen wird, die sich nach einem "Hörerelebnis" sehen. Diese Anleitung wurde erstellt, um die wichtigsten erforderlichen Anweisungen für korrekte Installation und Einsatz zur Verfügung zu stellen. Es gibt jedoch viele Anwendungsmöglichkeiten; für weitere Informationen wenden Sie sich bitte an Ihren bewährten Händler oder unsere technische Betreuung unter der e-mail Adresse support@electromedia.it Vor dem Installieren der Komponenten bitte sorgfältig alle Anweisungen in dieser Bedienungsanleitung lesen. Wenn diese Anweisungen nicht befolgt werden, kann das Produkt unabsichtlich beschädigt oder beeinträchtigt werden.

1. Alle Teile müssen fest mit dem Rahmen im Auto verbunden werden. Gehen Sie so auch bei allen selbstgebasteten Rahmen vor. Achten Sie darauf, dass Ihre Installation fest und sicher ist. Teile, die sich während der Fahrt lösen könnten schwerwiegende Personen- und Sachschäden verursachen.
2. Tragen Sie bei der Benutzung von Werkzeugen stets Augenschutz.
3. Um ungewollte Schäden zu vermeiden, das Produkt, falls möglich, in der Originalverpackung aufbewahren, bis die endgültige Installation durchgeführt wird.
4. Nehmen Sie keine Installationen im Motorraum vor.
5. Zur Vermeidung von eventuellen Schäden, schalten Sie vor der Installation die Zentraleinheit und andere Ausiosysteme aus.
6. Achten Sie darauf, dass der Einbauort den Betrieb anderer mechanischer oder elektrischer Geräte des Fahrzeuges nicht beeinträchtigt.
7. Installieren Sie Lautsprecher nicht in Bereichen, in denen diese Wasser, Feuchtigkeit, Staub/Schmutz oder anderen Eintauchen ausgesetzt sind.
8. Den Hochtoner nicht ohne die vorgesehene Schutzblende für den Hochtoner installieren.
9. Die Installation der Komponenten oder die Kabelführung darf nicht in unmittelbarer Nähe der Fahrzeugteile durchgeführt werden.
10. Seien besonders vorsichtig, wenn Sie in das Autochassis bohren oder es einschneiden und achten Sie darauf, dass sich keine Kabel oder andere wichtige Autoteile in dem betreffenden Bereich oder darunter befinden.
11. Bei der Kabelverlegung achten Sie bitte darauf, dass diese nicht um scharfe Kanten geführt werden oder mit beweglichen Teilen in Berührung kommen. Achten Sie auf eine gute Befestigung über die Gesamtlänge des Kabels, entsprechenden Kabelschutz und dass die Isolierung selbstständig ist.
12. Nur Kabel mit dem korrekten Querschnitt/AWG verwenden, die der zugeführten Leistung entsprechen.
13. Bei der Kabelverlegung im Chassis benutzen Sie bitte Kabeldurchführungen. Kabel, die an Wärmerzeugungsflächen entlang laufen, müssen sorgfältig abgeschirmt werden.
14. Verlegen Sie keine Kabel außerhalb des Fahrzeuges.
15. Benutzen Sie nur hochwertige Kabel, Steckverbinder und sonstiges Zubehör, wie beispielsweise im Connection Katalog angeboten.
16. Garantieschein: Besuchen Sie für weitere Informationen die Hertz-Website.

Information zu Elektro- und Elektronikgeräten (gültig für die europäischen Länder, die eine Abfalltrennung durchführen)
 Produkte, die mit einem durchgestrichenen Mülltonnensymbol gekennzeichnet sind, dürfen nicht mit dem normalen Hausmüll entsorgt werden. Diese elektrischen und elektronischen Produkte müssen in geeigneten Einrichtungen, die für die fachgerechte Entsorgung dieser Produkte und Komponenten qualifiziert sind, wieder verwertet werden. Wenden Sie sich bitte an Ihr örtliches Gemeindefamt, um zu erfahren, wo die nächstgelegene Einrichtung für Recycling oder Entsorgung ist und wie diese Produkte dort abgegeben werden können. Die korrekte Wiederverwertung und Entsorgung von Abfall leistet einen Beitrag zum Umweltschutz und beugt Gesundheitsschäden vor.

Ελληνικά / Greek

Συγχαρητήρια για την αγορά του προϊόντος μας. Η ικανοποίησή σας είναι ο πρώτος στόχος των προϊόντων μας; η ίδια ικανοποίηση που απολαμβάνουν όσοι αναζητούν την "Εμπειρία του Ήχου". Το παρόν εγχειρίδιο σχεδιάστηκε ώστε να παρέχει τις βασικές οδηγίες που απαιτούνται για την ορθή εγκατάσταση και χρήση του συστήματος. Ωστόσο, το εύρος των πιθανών εφαρμογών είναι μεγάλο. Για περισσότερες πληροφορίες, παρακαλούμε μη διστάσετε να επικοινωνήσετε με τον αντιπρόσωπο ή το τμήμα μας τεχνικής υποστήριξης στην ηλεκτρονική διεύθυνση support@electromedia.it.

Πριν εγκαταστήσετε τα εξαρτήματα, παρακαλούμε διαβάστε προσεκτικά όλες τις οδηγίες που περιέχονται στο παρόν εγχειρίδιο. Πιθανή μη τήρηση των οδηγιών μπορεί να προκαλέσει οξεία βλάβη στο προϊόν.

1. Όλα τα εξαρτήματα πρέπει να έχουν τοποθετηθεί σταθερά και με ασφάλεια στη βάση του οχήματος. Κάντε το ίδιο όταν εγκαθιστάτε διάφορες κατασκευές που έχουν κατάλληλα σημεία να τις απηχάσετε που πελάτη. Βεβαιωθείτε ότι η εγκατάστασή σας είναι στερεή και ασφαλή. Εξάρτημα που χαλαρώνει όταν οδηγείτε μπορεί να προκαλέσει σημαντική ζημία στους επιβάτες καθώς και σε άλλα οχήματα.
2. Να φοράτε πάντοτε προστατευτικά για τα μάτια όταν χρησιμοποιείτε εργαλεία επειδή σκληρές ή υπολειμματικά προϊόντα μπορεί να υπάρχουν στον αέρα.
3. Για να αποφευχθεί τυχόν βλάβη, διατηρήστε το προϊόν στην αρχική του συσκευασία έως ότου είστε έτοιμοι για την τελική εγκατάσταση.
4. Δεν πρέπει να κάνετε καμία εγκατάσταση μέσα στο διαμέρισμα του κινητήρα.
5. Πριν να ξεκινήσετε με την εγκατάσταση οβήστε τη κεντρική μονάδα και όλες τις άλλες ακουστικές συσκευές του συστήματος, αποφεύγοντας οποιαδήποτε δυνατή ζημία.
6. Βεβαιωθείτε ότι η θέση που επιλέξατε να εγκαταστήσετε τα εξαρτήματα δεν ζυμώζει ή κανονική λειτουργία οποιασδήποτε μηχανικής ή ηλεκτρικής συσκευής του οχήματος.
7. Μην εγκαθιστάτε τα μεγάρωνα σε μέρη όπου μπορεί να εκτεθούν σε υπερβολικές ποσότητες νερού, υγρασία, σκόνη, ρύτους ή σε εμβύσματα.
8. Μην εγκαθιστάτε τα μεγάρωνα υψηλών συχνοτήτων (tweeter) χωρίς την προστατευτική γρίλια.
9. Μην εγκαθιστάτε τα εξαρτήματα και μην περνάτε καλώδια κοντά στο ηλεκτρικό κομπί του οχήματος.
10. Να είστε ιδιαίτερα προσεκτικοί όταν ανοίγετε τρύπες ή κόβετε μέσα στο ασπί του οχήματος, επιβεβαιώνοντας ότι δεν υπάρχουν καλώδια ή δομικά στοιχεία απαραίτητα για το κύριο μέρος του οχήματος (π.χ. πετοφόρο, πετοφόρο).
11. Όταν δρομολογείτε καλώδια, βεβαιωθείτε ότι τα καλώδια δεν εφάπται με κομμάτια ή κόνιες άφες και δεν βρίσκεται κοντά σε μετακινούμενες μηχανικές συσκευές.
12. Βεβαιωθείτε ότι το καλώδιο είναι σταθερά συνδεδεμένο και προστατευμένο σε όλο το μήκος του και ότι η μονώση του είναι αυτοαπορροφώμενη.
13. Χρησιμοποιείτε μόνο καλώδια με την κατάλληλη διατομή (AWG) σύμφωνα με την ισχύ που χρησιμοποιείται.
13. Όταν περνάτε ένα καλώδιο μέσα μιας σπείρας στο ασπί του οχήματος, προστατεύετε το καλώδιο με ένα λατινικό δακτύλιο («μακαρονάκι»). Βεβαιωθείτε ότι το καλώδιο που περνάει κοντά σε σημεία που παράγουν θερμότητα είναι προστατευμένα.
14. Μη περνάτε καλώδια έξω από το όχημα.
15. Χρησιμοποιείτε καλώδια της καλύτερης ποιότητας όπως αναφέρονται στον κατάλογο Connection.
16. Πιστοποιητικό εγγύησης: Για περισσότερες πληροφορίες επισκεφτείτε την ιστοσελίδα της Hertz.

Πληροφορίες σχετικά με την απόρριψη ηλεκτρικού και ηλεκτρονικού εξοπλισμού (για τις Ευρωπαϊκές χώρες που έχουν οργανώσει την ξεχωριστή συλλογή των απορριμμάτων αυτών) Τα προϊόντα τα οποία φέρουν σύμβολο ένα τροχόλιθο κόδο με ένα Χ πάνω σε αυτό δεν μπορούν να απορριφθούν μαζί με τα καθημερινά οικιακά απορρίμματα. Αυτά τα ηλεκτρικά και ηλεκτρονικά προϊόντα πρέπει να ανακυκλώνονται σε κατάλληλες εγκαταστάσεις, ικανές να διαχειρίζονται την απόρριψη αυτών των προϊόντων και εξαρτημάτων τους. Για να γνωρίζετε πού και πως θα απορριφθούν αυτά τα προϊόντα στην πλησιέστερη υπηρεσία ανακύκλωσης / απόρριψης παρακαλούμε απευθυνθείτε στο τοπικό δημόσιο γραφείο. Η ανακύκλωση και η απόρριψη των απορριμμάτων με κατάλληλο τρόπο συνεισφέρει στην προστασία του περιβάλλοντος και στην πρόληψη θάβρων συντητών στην υγεία.

Útmutató / Hungarian

Gratulálunk termékünk megvásárlásához! Az Ön elégedettsége a legfontosabb kritérium, aminek termékeinknek meg kell felelnie: az elégedettség, amit „A hangélmény” hosszabb idővel használata után is érez. Ez a közlény egy rendszer megfelelő telepítésére és használatára vonatkozó fontosabb utasításokat tartalmazza. Ugyanakkor a készüléknek számos lehetősége alkalmazni területe van, ezért szükség esetén keresse meg a forgalmazót vagy a műszaki termékmozgatókat a support@eletromedia.it e-mail címen. A részleges bezerlese előtt figyelmesen olvassa át a közlényben szereplő utasításokat. Az utasítások be nem tartása a termék véletlen károsodását vagy sérülését okozhatja.

- Minden komponens szilárdan rögzíteni kell a járműhöz. Ugyanígy kell eljárni, ha bármilyen új építési szerkezeteket épített. Ellenőrizze, hogy a felszerelés szilárd és biztonságos. Egy vezetés közben meglazuló komponens komoly sérüléseket okozhat az utasoknak, valamint más járműveknek.
 - A szerzságok használata közben mindig viseljen védőszemüveget, mivel szilánkok, anyagdarabkák repülhetnek el.
 - A véletlen károsodás elkerülése érdekében tartsa a terméket eredeti csomagolásában mindaddig, amíg nem kezd neki a végső bezerlesek.
 - Ne végezzen semmilyen bezerlést a motorerlelésig.
 - A bezerlesek megkezdése előtt kapcsolja ki a fejevességét és a hangrendszer többi komponensét, ahogy esetleg károsodjanak.
 - Ügyeljen arra, hogy az alkátrészes bezerlése elválasztott helyek ne zavarják a jármű mechanikus vagy elektronikus eszközeinek működését.
 - Ne szerelje be a hangszórókat olyan helyre, ahol túlzott nedvségnek, páratartalomnak, pornak vagy kosznak lehetnek kitéve, vagy ahol vízbe merülhetnek.
 - Ne szerelje be a magas hangszórókat a dóm elváltó védőrácsa nélkül.
 - Ne szereljen semmilyen részegységet és ne vezesse el a kábeleket a jármű elektromos kapcsolódobozai közelében.
 - Legyen nagyon óvatos amikor a karosszékbe für vagy végig ellenőrizze, hogy nincsenek a jármű számára fontos kábelek vagy szerkezeti elemek a kiválasztott terület alatt.
 - A kábelek vezetésekor ügyeljen arra, hogy ne érintkezzenek éles szélékkel vagy mozgó mechanikus eszközökkel. Ügyeljen arra, hogy szilárdan csatlakozzanak és védve legyenek egész hosszukban és hogy a szigetelésük önkölti legyen.
 - Csak a hszálalt teljesítményhez elírít keresztmetszetű kábeleket használjon.
 - Ha a kábel tázvelet a jármű karosszékjában kialakított nyílásokon, védje az egy gumigyűrűvel. Ügyeljen arra, hogy a hőforrások közelében futó kábelek rendelkezzenek megfelelő védelemmel.
 - Ne vezesse a huzalokat a járművön kívül.
 - Állkalmazzon esztésrögű kábeleket, csatlakozásokat és kelleket, amilyenek pl. a Connection katalógusban találhatók.
 - Garanciajegy: További információkért látogasson el a Hertz weboldalra.
- Használati elektronikus készülékek elhelyezése hulladékként (a szelektív hulladékgyűjtést alkalmazó EU-tagországok számára).** Az ezzel a szimbólummal (keresztelt áthúzott szemettel) megjelölt termékek nem szabad háztartási hulladékként kezelni. Régi elektromos és elektronikus berendezést vegye az a céra kijelölt újrahásznotó telepre, ahol az ilyen termékek és azok alkátrészei is képesek szakszerűen kezelni. A legközelebbi ilyen jellegű hulladékhasznosító telephelyről a helyi önkormányzatok kaphat felvilágosítást. E készülék szakszerű megsemmisítésével segíthet abban, hogy megelőzzük azt a környezetre és az emberi egészségre gyakorolt negatív hatást, ami a helytelen hulladékkezelésből adódik.

Bahasa Indonesia / Indonesian

Salamat atas pembelian produk kami. Kepuasan Anda menjadi syarat utama yang harus dipenuhi produk kami: kepuasan yang sama seperti yang diperoleh oleh mereka yang telah lama mendambakan "Pengalaman Suara" saat mendengarkan musik dari audio mobil. Panduan ini telah dibuat untuk memberikan petunjuk utama yang diperlukan untuk menginstal dan menggunakan sistem dengan benar. Namun, kisaran kemungkinan aplikasinya luas; untuk informasi lebih lanjut, silakan menghubungi dealer yang Anda percayakan atau dengan teknis kami pada e-mail support@eletromedia.it. Sebelum menginstal komponen, mohon membaca dengan seksama instruksi yang tertera dalam panduan ini. Apabila Anda tidak mengikuti instruksi yang ada bisa mengakibatkan bahaya yang tidak diinginkan atau kerusakan pada produk.

- Semua komponen mesti terpasang dengan kokoh ke struktur kendaraan. Lakukan hal yang sama saat memasang struktur bisa lainnya yang barangkali Anda telah pasang sebelumnya. Pastikan instalasi Anda kuat dan aman. Komponen yang lepas saat berkendara bisa mengakibatkan penumpang lain mengalami cedera yang serius, sebagaimana juga bahaya bagi kendaraan yang lain.
- Selalu gunakan pelindung mata ketika bekerja dengan peralatan, karena serpihan atau residu produk bisa beterbangan.
- Untuk menghindari kerusakan yang tidak disengaja, biarkan produk pada kemasan aslinya, apabila memungkinkan, sampai Anda siap melakukan instalasi akhir.
- Jangan melakukan instalasi apapun di dalam kompartemen mesin.
- Sebelum memulai instalasi, matikan head unit dan semua sistem audio lainnya, untuk menghindari kerusakan apapun yang mungkin terjadi.
- Pastikan lokasi yang Anda pilih untuk instalasi komponen tidak mengganggu operasi normal dari alat-alat mekanik atau listrik dari kendaraan.
- Jangan menginstal loudspeaker di tempat-tempat dimana loudspeaker bisa terkena air. Kelembapan yang berlebihan, debu, kotoran atau perendaman.
- Jangan menginstal komponen atau melintaskan kabel ke dekat kotak listrik kendaraan.
- Anda harus sangat hati-hati saat mengobor atau melubangi chassis kendaraan, pastikan tidak ada kabel atau elemen struktural kendaraan yang penting sekali di bagian bawah atau di wilayah-wilayah yang dipilih.
- Ketika melintaskan kabel, pastikan kabel tidak berhubungan langsung dengan pinggirang yang tajam atau dekat dengan alat-alat mekanik yang bergerak. Pastikan kabel terpasang dengan kuat dan semuanya terlindungi serta insulasinya bisa memadamkan api dengan sendirinya.
- Hanya gunakan kabel dengan ukuran (AWG) yang benar yang sesuai dengan daya yang tertera.
- Apabila Anda melintaskan kabel melalui lubang kasis kendaraan, lindungi kabel dengan cincin karet (grommet). Pastikan Anda melakukan pengamanan yang tepat untuk kabel yang melintas dekat dengan wilayah penghasil panas.
- Jangan memasang kawat ke luar kendaraan.
- Gunakan kabel, konektor dan aksesoris yang berkualitas seperti yang bisa dilihat pada katalog Connection.
- Kartu Garansi: Untuk informasi lebih lanjut kunjungi situs web Hertz.

Informasi tentang limbah peralatan listrik dan elektronik (bagi negara-negara Eropa yang mengumpulkan limbah secara terpisah) Produk-produk bertanda tong sampah beroda yang disling tidak bisa dibuang bersama dengan sampah rumah tangga biasa. Produk-produk listrik dan elektronik ini harus diolah menggunakan fasilitas yang sesuai, yang mampu menangani pembuangan produk dan komponennya. Untuk mengetahui dimana dan bagaimana mengirim produk-produk tersebut ke tempat pembuangan daur ulang terdekat, silakan hubungi kantor walikota setempat Anda. Dengan mendaur ulang dan membuang limbah dengan cara yang tepat akan membantu pelestarian lingkungan dan mencegah efek-efek yang berbahaya bagi kesehatan.

Italiano / Italian

Complimenti per aver acquistato un nostro prodotto. La vostra soddisfazione è il primo requisito cui devono rispondere i nostri prodotti: la stessa soddisfazione di chiunque voglia vivere "The Sound Experience". Questo manuale è stato redatto per fornire le indicazioni principali e necessarie all'installazione e all'uso del sistema. La varietà delle applicazioni possibili è tuttavia molto ampia; per ulteriori informazioni non esitate a contattare il Vostro rivenditore o l'assistenza ufficiale via mail: support@eletromedia.it. Prima di procedere all'installazione leggere con attenzione tutte le indicazioni contenute in questo manuale. La mancata osservanza di tali istruzioni potrebbe causare lesioni involontarie o danni all'apparecchio.

- Fissate i vari componenti, e le eventuali strutture supplementari realizzate, al veicolo/imbarcazione in modo solido e affidabile. Il distacco durante la marcia del veicolo/imbarcazione può causare grave danno per le persone trasportate e per gli altri veicoli/imbarcazioni.
- Indossate sempre occhiali protettivi durante l'utilizzo di attrezzi che possono generare schegge o residui di lavorazione.
- Al fine di evitare danni accidentali durante l'installazione riponetevi, quando è possibile, il prodotto nell'imballo.
- Non realizzate alcun tipo di installazione all'interno del vano motore.
- Prima dell'installazione spegnete la sorgente e tutti gli apparati elettronici del sistema audio per evitare qualsiasi possibile danno.
- Assicuratevi che il posizionamento prescelto per i componenti non interferisca con il corretto funzionamento di ogni dispositivo meccanico o elettrico del veicolo/imbarcazione.
- Non installate gli altoparlanti in posizioni esposte ad eccessiva acqua, umidità, polvere, sporco e immersione.
- Non installate il tweeter senza la griglia anteriore di protezione della cupola.
- Evitate di passare i cavi o installare gli altoparlanti in prossimità di centraline elettroniche.
- Prestate attenzione nel praticare fori o tagli sulla lamiera, verificando che nella zona interessata non vi sia alcun cavo elettrico o elemento strutturale del veicolo/imbarcazione.
- Nel posizionamento, evitate di schivare il cavo contro parti ruvide o nella vicinanza di organi meccanici in movimento. Assicuratevi che sia adeguatamente fissato per tutta la sua lunghezza, e che la schermatura sia autoestinguente.
- La sezione del cablaggio deve essere dimensionata in modo adeguato alla potenza.
- Protegete il cavo conduttore con un anello in gomma se passa in un foro della lamiera o con appositi materiali se scorre vicino a parti che generano calore.
- Non fate passare mai i cavi all'esterno del veicolo/imbarcazione.
- Utilizzate cavi, connettori e accessori di alta qualità, come quelli disponibili nel catalogo Connection.
- Certificato di garanzia: Per maggiori informazioni visitare il sito Hertz.

Informazioni per lo smaltimento di apparecchiature elettroniche ed elettriche (per i paesi che dispongono di sistemi di raccolta separata) I prodotti contrassegnati con il simbolo del contenitore per rifiuti su ruota di scarto da una X non possono essere smaltiti insieme ai normali rifiuti domestici. Questi prodotti elettrici ed elettronici devono essere riciclati presso una struttura adeguata, in grado di trattare i prodotti stessi e i loro componenti. Per conoscere dove e come recitare tali prodotti nel centro più vicino, contattare l'apposito ufficio comunale. Il riciclaggio e lo smaltimento corretto contribuisce a tutelare l'ambiente e ad evitare effetti dannosi alla salute.

日本語 / Japanese

本製品をお買い上げいただきありがとうございます。この製品は、お客様が満足されることを第一の要件としています。「サウンド・エクスピリエンス」の感動を経験したい人が得るのと同じ満足です。本マニュアルは、システムを正しく取り付け、使用するため必要な基本的な事項について説明しています。ただし、用途は幅広いため、詳しい内容については、最寄りのディーラーまたは技術サポートに電子メール support@eletromedia.it でお問い合わせください。コンポーネントをインストールする前に、このマニュアルの内容をよくお読みください。指示に従わない場合、製品を破損する恐れがあります

1. すべてのコンポーネントを自動車側にしっかりと固定すること。その他のお客様によるカスタム構造の取り付け時と同様です。確実に安全に取り付けられていることを確認します。運転中の1個のコンポーネントの緩みが発着者やほかの車両に重大な損害を及ぼす場合があります。
2. 工具の使用時は、製品の破片等が飛散か目を守るため保護メガネ等必ず着用してください。
3. 破損を避けるため、製品は、最終的な設置の準備ができるまでは、できるだけ元のパッケージで保管してください。
4. エンジンコンパートメント内には何も取り付けられません。
5. 取付け開始前にヘッドユニットとその他すべてのオーディオシステムをOFFにし、事故を防止してください。
6. コンポーネントの取付予定位置は、自動車の機械または電気機器の通常動作を妨げない位置であること。
7. 湿気、塵埃の多い場所にラウドスピーカーを取り付けないこと。
8. ツイーターは、ドーム用のフロント保護グリルをつけた状態で取り付けてください。
9. 車の電気ボックス近くにコンポーネントを設置したりケーブルを引いたりしないでください。
10. 自動車のシャーシにドリル加工や切断を行う場合は、その下側や対象箇所にケーブルや自動車の重要な構造要素がないことを確認すること。
11. ケーブルの配線時、ケーブルが鋭利な部分や機械の可動部に接触しないようすること。ケーブルを確実に取り付け、全長にわたって保護し、見分けやすい被覆を使用すること。
12. 供給される電源に対応するケーブルを(AWG) 使用してください
13. ケーブルを自動車のシャーシに開いた穴から通す場合、ケーブルをラバーリング(はとめ)で保護すること。発熱部の近くのケーブルは適切な形で保護してください。
14. ワイヤを車両の外側に配線しないでください。
15. Connection カタログに掲載されているものをはじめとする、最高品質のケーブル、コネクタ、アクセサリを使用すること。
16. 保証書: 詳しくはAudisonウェブサイトを参照してください。



電気・電子機器の廃棄物に関する情報(廃棄物の分別回収を促進しているヨーロッパ各州用)

Wを入れた枠のこのマークが付いた製品は普通の家庭用のゴミと一緒に処理することはできません。このような電気・電子機器の廃棄物は、これらの製品やコンポーネントを処理できる施設でリサイクルしなければなりません。これらの製品をどこでどのようにして最も近いリサイクル/処理場まで運ぶべきかを知るために、お客様の地域の地方自治体事務所に連絡をお取り下さい。廃棄物を相应の方法でリサイクル/処理することは、環境の保護と健康に善い影響を防止することに貢献します。

한국어 / Korean

지침을 다하고 있으며 강렬한 사운드 체험을 원하는 고객은 제품도 마찬가지입니다. 이 설명서는 시스템의 올바른 설치 및 사용을 위해 필요한 주요 지침을 제공합니다. 자세한 정보가 필요한 경우 제품을 구입한 대리점 또는 당사 기술 지원팀(support@eletromedia.it)에 문의하시기 바랍니다. 구성품을 설치하기 전에 설명서에 기재된 모든 지침을 주의 깊게 읽고 숙지하십시오. 지침을 따르지 않을 경우 예상하지 못한 사고나 제품 손상이 초래될 수 있습니다.

1. 모든 구성품은 반드시 차량에 적합한 구성품인지 확인하십시오. 사용자가 임의로 무단히 합니다. 사용자가 임의로 무단히 한 위치에 설치할 경우에도 마찬가지로 적용됩니다. 설치 상태가 견고하고 안전한지 확인하십시오. 운전 시 특정 구성품이 느슨하게 조여져 있으면 차량은 물론 승객도 충격을 입을 수 있습니다.
2. 부록과 같은 도구를 사용할 경우에는 도구 파편이 공중으로 날릴 수 있으므로 항상 보호 안경을 착용하십시오.
3. 강철 스퀘어 사다리를 방지하려면 설치를 완료할 때까지 제품 포장 박스에 넣어 두십시오.
4. 엔진 부분 내부에는 어떤 구성품도 설치하지 마십시오.
5. 구성품 시작하기 전에 헤드 유닛을 포함한 모든 모든 오디오 시스템 장치의 전원을 꺼 사고의 위험을 미연에 방지하십시오.
6. 구성품을 설치할 위치를 선택할 경우에는 모든 차량 부품의 정상적인 작동을 방해하지 않는 위치를 선택하십시오.
7. 물 혹은 습기, 먼지, 오염, 액체가 많은 곳에는 라우드 스피커를 설치하지 마십시오.
8. 보조 그릴이 없는 상태에서 트위터를 설치하지 마십시오.
9. 차량의 전기 장치 또는 기기 근처에 구성품을 설치하거나 케이블을 배선하지 마십시오.
10. 차량 세시의 구멍을 뚫거나 절단할 경우에는 그 구멍 또는 아래에 케이블이나 차량에 중요한 부품이 없는지 각별한 주의를 기울여 확인하십시오.
11. 케이블 배선 시에는 케이블이 날카로운 모서리나 움직임이 있는 장치에 닿지 않도록 주의하십시오. 케이블이 단단히 연결되었는지, 길이가 적당한지, 케이블 절연재가 자소성이 있는지 확인하십시오.
12. 본 설명서에 기재된 적절한 규격(AWG)의 케이블만 사용하십시오.
13. 차량 세시의 구멍으로 케이블을 연결할 경우에는 케이블이 고무 링(고무링)을 끼워 주십시오. 케이블이 열 발생 장치 근처에 배선되지 않도록 하십시오.
14. 전선을 차량 밖으로 배선하지 마십시오.
15. 연결표 카탈로그에 있는 고품질의 케이블, 커넥터, 액세서리를 사용하십시오.
16. 품질 보증: 자세한 내용은 Hertz 웹사이트에서 확인할 수 있습니다.



전기는 전자 장치 폐기를 정보(폐기물 분리수거)를 시행하는 유럽 국가에 해당)

본리 배출 표시(표시) 임의가 있는 제품은 가정용 쓰레기와 함께 버릴 수 없습니다. 이러한 전기/전자 제품은 폐기를 관리하는 적절한 시설을 통해 재활용되어야 합니다. 이러한 제품을 보낼 재활용/폐기를 처리 시설에 대한 자세한 정보 가까운 지자체 관련 기관에 문의하시기 바랍니다. 폐기물을 올바른 방식으로 재활용 및 처리하는 것은 환경을 보호하고 건강에 유해한 물질을 막는 데 중요한 역할을 합니다.

Anglų k. / Lithuanian

Visiškai naujas, šieji mūsų gaminami, Pagrindinis mūsų gaminamos produkcijos tikslas yra tenkinti Jūsų poreikius ir teikti malonumą: ji turi atitikti visus reikalavimus, kokius šie gali kelti patys automobiliams gaminti, rangos bei apsaugos naudotojai ir vertinimai. Šioje naujajime instrukcijoje yra pateikiama visa informacija apie tai, kaip tinkamai sumontuoti bei prijungti sistemos ir ją naudotis. Šios sistemos panaudojimo galimybes yra gana plausios: daugiau informacijos turėsite patį galingia gaminio atstovą arba kreiptis, mūsų techninės priežiūros skyrių elektroninio pašto adresu support@eletromedia.it. Prieš montuodami ir sujungdami sistemos dalis, pirmiausia atidžiai perskaitykite visus šioje instrukcijoje pateiktus nurodymus. Nesilaikydami instrukcijoje pateiktų nurodymų gali padaryti netinėtines žalos bei sugadinti prietaisą.

1. Visos detalės turi būti stipriai pritvirtintos prie automobilio. Laikytės tokių pat taisyklių montuodami kitas dalis. Patikrinkite, ar visas dalis pritvirtintose tvirtai. Atsišaukiant visiems dalims gulteli rimita pavojų keleiviams, taip pat kitoms transporto priemonėms.
2. Naudodamiesi instaliacinei(ranga, visada naudokite apsauginius akinius, kad atpašais ir kitos medžiagos nepatektų) akis.
3. Iki produkto sumontavimo ir prijungimo rekomenduojame visas sudedamąsias dalis laikyti originaliose pakavose, taip išvengsite galimo jų pažeidimo ir sugadinimo.
4. Nelaiykite instaliacinių dalių variklio skyryje.
5. Noredami išvengti bet kokios žalos, prieš pradėdami montuoti sistemą, išjunkite magnetofoną ir visas kitas perkutes sistema.
6. Įsitikinkite, kad vėda, kurioje norite instaliuoti(ranga nesikerta su kitomis automobilio funkcinėmis ar kitomis sistemos dalimis).
7. Nemontuokite garsiakalbių tose dalyse, į kurias patenka daug vandens, drėgmės, dulkių, nešvarumų arba kurios būna panirusios.
8. Aukštų dažnių garsiakalbių montuokite tik su kupola apsaugančiomis grotelėmis.
9. Ikių garsu sistemos dalių nemontuokite greta automobilio elektros sistemos, nesveikite pro jų jokių laidų.
10. Būkite labai atsargūs grėždami ar pjaudami transporto priemonės važiuoklę, įsitikinkite, kad nėra būtinų transporto priemonių laidų ar kon-strukcinių elementų, po ar pasirinktoje vietoje.
11. Sujungdami laidus, įsitikinkite, kad jie nėra šalia aštrių kampų ar šalia judančių dalių. Patikrinkite, ar laidas gerai pritvirtintas ir apsaugotas.
12. Naudokite tik tiekiamos srovės techninius duomenis atitinkančiam reikiamo skersmens (AWG) laidus.
13. Išdėdami laidus per automobilio kabulę padarytas skylės, apsaugokite juos guminiėmis (voveris). Ilin kruopščiai izoliuokite laidus, einančius greta šilumą skleidžiančių renginių.
15. Naudokite geriausios kokybės laidus, jungiklius ir priedus, kokius galite rasti Connection kataloge.
16. Aukštųjų sertifikatas: Daugiau informacijos rasite „Hertz“ internetiniame tinklapyje.



Informacija apie elektros ir elektroninių prietaisų atliekas (skirtas tuos Europos šalis, kurios organizuoja rūšiavimo atliekų surinkimą).

Produktai, ant kurių pažymėtas ikisu (X) perdirbimas konteneris su ratukais, negali būti išmesti kartu su kitomis (prastomis buitinėmis atliekomis. Šie elektros ir elektroninių prietaisų produktai turi būti rūšiuojami atitinkamose įstaigose, galinčiose organizuoti šiu produktų ir jų komponentų išmetimą. Noredami susažinti, kuri ir kaip pristatyti šiuos produktus), artimiausiu rūšiavimo/išmetimo vieta, prasme kreiptis; vietas saivadydas. Tinkamas atliekų rūšiavimas ir perdėrimas, padeda apsaugoti ir mažina žalinga poveikį žemės sveikatai.

Imagine Your World Sports

Polski / Polish

Gratulujemy zakupu naszego produktu. Wasza satysfakcja jest pierwszym wymaganiem, które nasz produkt musi spełniać: to ta sama satysfakcja jaką zdobywają osoby drugo oczekujące. Wasza satysfakcja „Złoty” Ten produkt jest przeznaczony do celów zapewnienia podstawowych instrukcji niezbędnych do instalacji i korzystania z systemu prawidłowo. Jakkolwiek spektrum możliwości zastosowań jest szerokie, aby uzyskać dodatkowe informacje, prosimy skontaktować się z waszym zaufanym sprzedawcą lub naszym działem wsparcia technicznego pod adresem internetowym support@leotromedia.it. Przed zainstalowaniem komponentów, prosimy dokładnie przeczytać wszystkie instrukcje zawarte w niniejszym podręczniku. Nieprzestrzeżenie tych instrukcji może spowodować niezamierzone uszkodzenie lub zniszczenie produktu.

1. Wszystkie składowe części muszą być zamontowane w konstrukcji pojazdu. Należy postępować w taki sam sposób przy instalowaniu każdego niestandardowego urządzenia. Należy upewnić się, że instalacja jest trwała i bezpieczna. Obciążona część, podczas jazdy, może wywrzucić szkodę pasażerom, a także innym pojazdom.
2. Używając narzędzi, zawsze należy mieć na sobie okulary ochronne, ponieważ drzazgi lub odłamki produktu mogą znaleźć się w powietrzu.
3. W celu uniknięcia przypadkowego uszkodzenia, przechowywać produkt w oryginalnym opakowaniu, aż do momentu ostatecznej instalacji.
4. Nie należy wykonywać żadnych prac w pobliżu silnika, w szczególności przy rozłączeniu instalacji.
5. Przed rozpoczęciem instalacji należy wyłączyć główną jednostkę audio i wszystkie pozostałe urządzenia systemowe, aby uniknąć uszkodzeń.
6. Należy upewnić się, że lokalizacja wybrana do montażu części nie zakłóca normalnego działania żadnych mechanizmów lub elektrycznych urządzeń pojazdu.
7. Nie należy montować głośników w miejscu, w którym mogą być narazone na wodę, nadmiernej wilgoci, kurz, brud lub zanieczyszczenia.
8. Nie instalować głośnika wysokich tonów bez przedniej kratki chroniącej kopułkę.
9. Nie instalować komponentów ani nie prowadzić kabli w pobliżu puszek elektrycznej pojazdu.
10. Należy być bardzo ostrożnym podczas wiercenia lub cięcia podwozia pojazdu, upewniając się, że w danym miejscu nie znajdują się żadne przewody lub elementy konstrukcyjne, niezbędne do prawidłowego działania pojazdu.
11. Prowadząc kable, należy upewnić się, że nie stykają się one z ostrymi krawędziami i nie znajdują się w pobliżu ruchomych urządzeń mechanicznych. Należy upewnić się, że są one dobrze przytworzone i zabezpieczone na całej długości oraz że ich izolacja jest samogasnąca.
12. Stosować kable jedynie o właściwym przekroju (AWG) odpowiednio do zastosowanej mocy.
13. Prowadząc kable przez otwór w podwoziu pojazdu, zabezpieczyć kable gumowym pierścieniem (osłonką). Zapewnić prawidłową ochronę kabli biegnących w pobliżu stref wywarzających ciepło.
14. Przewodów nie należy prowadzić na zewnątrz pojazdu.
15. Należy używać najwyższej jakości kabli, złączy i akcesoriów, które można znaleźć w katalogu Connection.
16. Poinformowanie gwarancji: Więcej informacji na stronie internetowej firmy Hertz.

Informacja o aanspraken op grond van Europese Unie (Informacja o odpowiedzialności z tytułu dyrektywy Unii Europejskiej, która przyjeździe system sortowania śmieci) Produkt z symbolem przekreślonego smietnika na kolejkach, nie może być wyrzucane za zwykłych domowych śmieciach. Zużyty sprzęt elektryczny powinien być przetwarzany w firmie mającej możliwość sortowania tych urządzeń i ich części. Skontaktuj się z lokalnym władzą, w sprawie szczegółów lokalizacji najbliższego miejsca przerobki. Przetwarzanie i właściwe składowanie śmieci, przyczynia się do ochrony środowiska i zapobiegania skutkom szkodliwym dla zdrowia.

Português / Portuguese

Parabéns por ter adquirido o nosso produto. A sua satisfação é o primeiro requisito a que os nossos produtos devem obedecer: a mesma satisfação que aquela sentida por aqueles que ansiam pela opção da "Experiência de som". Este manual foi concebido para fornecer as principais instruções necessárias para instalar e utilizar correctamente o sistema. No entanto, é grande a variedade de possíveis aplicações; para mais informação, não hesite em contactar o seu representante oficial ou a nossa equipa de apoio técnico através do correio electrónico support@leotromedia.it. Antes de instalar os componentes, leia atentamente todas as instruções incluídas neste manual. O incumprimento destas instruções poderá provocar ferimentos nas pessoas ou danos no produto.

1. Todos os componentes devem estar firmemente seguros à estrutura do veículo. Faça o mesmo quando instalar estruturas personalizadas que possa ter de construir. Confirme se a sua instalação é sólida e segura. Um componente que se solte durante a condução pode causar danos graves aos passageiros, assim como a outros veículos.
2. Utilize sempre equipamento de protecção ocular quando usar ferramentas, uma vez que podem existir fragmentos ou resíduos do produto no ar.
3. Para evitar danos accidentais, conserve o produto na embalagem original, se possível, até estar preparado para a instalação final.
4. Não efectue qualquer instalação dentro do compartimento do motor.
5. Antes de começar a instalação desligue a unidade principal e todos os outros dispositivos do sistema de áudio, evitando quaisquer danos possíveis.
6. Certifique-se de que a localização que escolher para instalar os componentes não interfere com o funcionamento normal de quaisquer dispositivos mecânicos ou eléctricos do veículo.
7. Não instale os altifalantes em pontos em que possam ficar expostos a água, humidade, poeira, sujidade excessiva ou ficarem mergulhados.
8. Não instale o tweeter se a grelha de protecção frontal da cúpula.
9. Não instale os componentes nem deite o cabo solto junto à caixa eléctrica do veículo.
10. Tenha extremo cuidado quando perfurar o cortador o interior no chassis do veículo, certificando-se de que não há nenhum cabo ou elemento estrutural essencial debaixo do veículo ou na área seleccionada.
11. Ao orientar os cabos, certifique-se de que estes não entram em contacto com extremidades afiadas ou com dispositivos mecânicos móveis. Certifique-se de que o cabo está fixo de forma adequada e protegido em todo o comprimento, bem como de que o isolamento é auto-extinguível.
12. Não instale apenas cabos com a mesma secção transversal que o produto, mas também aqueles com uma potência aplicada.
13. Ao passar o cabo por um orifício no chassis do veículo, proteja o cabo com uma anilha de borracha (passa-fios). Certifique-se que os cabos que passam por áreas geradoras de calor possuem uma protecção adequada.
14. Não faça passar os fios pelo exterior do veículo.
15. Utilize cabos, conectores e acessórios de qualidade, tais como os disponíveis no catálogo Connection.
16. Certificado de garantia: Para obter mais informações, visite o website da Hertz.

Informação sobre a eliminação de equipamento eléctrico e electrónico (para os países europeus que constituíram sistemas de recolha de lixo separados)
Os produtos com o símbolo do caixote do lixo com um X não podem ser eliminados juntamente com o lixo doméstico normal. Estes produtos eléctricos e electrónicos deverão ser eliminados em locais separados para estes tipos de componentes. A fim de saber onde e como depositar estes produtos no ponto de recolha/reciclagem mais próximo de si, entre em contacto com as autoridades locais competentes. A reciclagem e a eliminação correctas contribuem para proteger o ambiente e evitar efeitos prejudiciais para a saúde.

Русский / Russian

Поздравляем с покупкой нашей продукции! Доставить радость покупателям — вот главная задача наших продуктов: это радость, испытываемая теми, кто желает получить истинное удовольствие от качественного звука. Данное руководство содержит основные инструкции, требуемые для правильной установки и применения системы. Однако возможная область применения широка; для получения дополнительной информации просим обращаться к надежному дилеру или в нашу службу технической поддержки по электронному адресу: support@leotromedia.it. Перед установкой компонентов, пожалуйста, прочтите внимательно все инструкции в данном руководстве. Несоблюдение инструкций может привести к непреднамеренному ущербу или повреждению продукции.

1. Все элементы необходимо надежно закрепить на корпусе автомобиля. То же относится к установке любого дополнительного оборудования. Убедитесь в том, что установка выполнена надежно и безопасно. Элемент, открепившийся во время движения, может причинить серьезные травмы пассажирам, а также нанести повреждения другим автомобилям.
2. При работе с инструментами всегда надевайте защитные очки, так как в воздухе могут присутствовать осколки или частицы продукта.
3. Во избежание непреднамеренного повреждения по возможности храните продукцию в упаковке производителя до тех пор, как Вы будете окончательно готовы его установить.
4. Нельзя производить установочные работы в моторном отсеке.
5. Перед началом установки во избежание повреждений выключите головное устройство и все прочие устройства аудиосистемы.
6. Убедитесь в том, монтаж компонентов на выбранном Вами месте не нарушает нормальную работу механических и электрических устройств автомобиля.
7. Не устанавливайте громкоговорители там, где они могут подвергаться воздействию воды, излишней влажности, пыли, грязи или электромагнитного излучения.
8. Не устанавливайте твиттер без передней защитной решетки для купула.
9. Не устанавливайте компоненты и не прокладываете кабели вблизи распределительного ящика автомобиля.
10. Будьте очень внимательны при сверлении или вырезании отверстий в шасси автомобиля, убедитесь, что под выбранной областью или внутри нее нет кабелей или других конструкций.
11. Прологая электрические провода, убедитесь в том, что они не находятся в контакте с острыми краями или движущимися механическими устройствами. Убедитесь в том, что они прочно закреплены и защищены по всей длине, и что их изоляция является самозатухающей.
12. Используйте только провода с надлежащим сечением (AWG) в соответствии с подаваемой мощностью.
13. При прокладке проводов через отверстия в шасси автомобиля защищайте провод резиновым кольцом (втулкой). Убедитесь в том, что провода, пролегающие вблизи тепловыделяющих зон, достаточно защищены.
14. Не прокладываете провода снаружи автомобиля.
15. Используйте провода, соединители и аксессуары высокого качества, такие как представленные в каталоге Connection.
16. Гарантийный сертификат. Для получения дополнительной информации посетите веб-сайт корпорации Hertz.

Информация об утилизации электрического и электронного оборудования (для европейских стран, в которых организован раздельный сбор отходов)
Продукты с маркировкой "перечеркнутый крест-накрест мусорный контейнер на колесах" не допускаются выбрасывать вместе с обычными бытовыми отходами. Эти электрические и электронные продукты должны быть утилизированы в специальных пунктах приема, оснащенных средствами повторной переработки таких продуктов и компонентов. Для получения информации о местоположении ближайшего приемного пункта утилизации/переработки отходов и правил доставки отходов в этот пункт, пожалуйста, обратитесь в местное муниципальное управление. Повторная переработка и правильная утилизация отходов способствуют защите окружающей среды и предотвращают вредные воздействия на здоровье.

Гарантия Hertz / Hertz

Продукция Hertz обладает гарантией в течение установленного текущими законами срока, при нормальных условиях использования, если она вызвана дефектами материалов или их производством. Гарантия действительна с даты покупки, подтвержденной чеком. Гарантия недействительна в следующих случаях:

- продукт поврежден в результате инцидентов, не касающихся материалов или производственных дефектов;
- продукт изменен или фальсифицирован неуполномоченными лицами;
- его серийный номер изменен.

Если на продукт распространяется гарантия, его производитель принимает решение о ремонте или замене его неисправных деталей. Неисправный продукт необходимо передать распространителю, где он был куплен, предавая полностью заполненный гарантийный сертификат. В случае если гарантия больше не распространяется на продукт, он будет отремонтирован по текущим стоимости. Мы не принимаем на себя обязательства, связанные с повреждениями вследствие транспортировки. Мы не несем ответственности за расходы или потерю прибыли вследствие невозможности пользования данным продуктом, прочие случайные или возможные издержки, расходы или повреждения, покрытие клиентом. Гарантия в соответствии с действующим законодательством.

Slovensky / Slovak

Blažujeme k zakúpeniu nášho výrobku. Vaše spokojnosť je prvou požiadavkou, ktorú musia spĺňať naše výrobky: rovnaké uspokojenie pre tých, ktorí majú dlhodobé skúsenosti so „Zaučovacími emčiami“. Tento návod bol navrhnutý pre poskytnutie základných pokynov potrebných pre správnu inštaláciu a použitie systému. Avšak, rozsah možných aplikácií je široký; pre podrobnejšie informácie kontaktujte vášho predajcu alebo technickú podporu na support@ellectromedia.it. Pred inštaláciou komponentov si dôkladne prečítajte všetky pokyny v návode. Nedodržaním týchto pokynov môžete spôsobiť zranenie alebo poškodenie výrobku.

- Všetky komponenty musia byť pevne namontované ku konštrukcii vozidla. Platí to aj pri inštalácii akýchkoľvek komponentov. Overte, či je inštalácia pevná a bezpečná.
- Voľné komponenty môžu počas jazdy spôsobiť vážne poranenie osôb alebo iných vozidiel.
- Pri použití náradia vždy používajte ochranné prostriedky.
- Abyste zabránili možnému poškodeniu, nechajte výrobok v originálnom obale až do chvíle jeho inštalácie na miesto.
- Nevykonávajte žiadne úpravy vo vnútri motorového priestoru.
- Pred inštaláciou vypnite hlavnú jednotku a všetky komponenty audio systému, aby ste zabránili možnému poškodeniu.
- Uistite sa, či miesto inštalácie komponentov nebráni štandardnej prevádzke akýchkoľvek mechanických alebo elektronických zariadení vozidla.
- Neinštalujte reproduktory na miesta vystavené nadmernej vode, nadmernej vlhkosti, prachu alebo spíne alebo potápanie alebo ponáranie.
- Neinštalujte tweeter bez ochrany mreže kúpy.
- Neinštalujte komponenty ani neved'te káble v blízkosti elektrickej skrinky vozidla.
- Pri vrhnutí alebo vyrezávaní otvorov vo vozidle dbajte na to, aby ste nepoškodili káble alebo ďalšie štruktúrne prvky vozidla.
- Pri vedení káblov sa uistite, aby káble nepřišli do kontaktu s ostrými hranami alebo pohyblivými časticami. Uistite sa, či sú pevne namontované a chránené po celej dĺžke.
- Používajte len káble so správnym rozmerom (AWG) podľa aplikovaného výkonu.
- Pri vedení káblov cez otvory v karosérii vozidla použite gumové priechodky. Káble chráňte pred zdrojom nadmerneho tepla.
- Neved'te káble vonkajšou stranou vozidla.
- Používajte káble, konektory a príslušenstvo najvyššej kvality, ktoré nájdete v katalogu príslušenstva Connection.

Žiarnučný list: Viac informácií nájdete na webovej stránke spoločnosti Hertz.

Informácie o likvidácii starého elektrického a elektronického vybavenia (pre krajiny EÚ, ktoré prevzali systém triedenia odpadu)

Produkty obsahujúce symbol (preškrtnutý odpadový kontajner) nesmú byť likvidované ako domáci odpad. Staré elektrické a elektronické vybavenie má byť recyklované v zariadení určenom pre manipuláciu s týmito predmetmi a ich zvykšvými produktami. Kontaktujte svoj miestny správny orgán ohľadom umiestnenia takéhoto zariadenia. Správna recyklácia a triedenie odpadu napomáha zachovávať prírodných zdrojov, rovnako ako ochrane nášho zdravia a životného prostredia pred škodlivými vplyvmi.

Slovenščina / Slovenian

Cestimo vam za nakup našega izdelka. Naši izdelki morajo najprej zadovoljiti vas: omogočiti morajo tisto zadovoljstvo, ki si ga želijo ljubitelji "Izkušnje zvoka". V tem priročniku so glavna navodila za pravilno namestitve v uporabo sistema. Možni načini uporabe pa je vseeno veliko. Za dodatne informacije se obrnite na vašega prodajalca ali na našo tehnično podporo na e-poštni naslov support@ellectromedia.it. Pred namestitvijo komponent pazljivo preberite vsa navodila v tem priročniku. Neupoštevanje teh navodil lahko povzroči nenamerno škodo ali poškodbe izdelka.

- Vse komponente je treba čvrsto pritrditi na vozilo. Enako velja tudi za dele, ki ste jih sami vgradili v vozilo. Preverite ali je vaša namestitve varna in čvrsto pritrjena. Če komponenta odpade med vožnjo, lahko povzroči resne poškodbe potnikov ali na drugih vozilih.
- Med uporabo orodij nosite zaščitna očala, ker lahko deli odletijo in vas poškodujejo.
- Da preprečite nenamerno škodo, hranite izdelek v originalni embalaži, dokler ne boste pripravljeni na namestitve.
- Komponent ne nameščajte v motornem prostoru.
- Pred namestitvijo izklopite glavno enoto in vse ostale audio sisteme, saj boste tako preprečili morebitne okvare.
- Poskrbite, da lokacija, ki jo boste izbrali za namestitve komponent, ne bo ovirala normalnega delovanja mehanskih ali elektronskih naprav vozila.
- Zvočnikov ne nameščajte na mesta, kjer so lahko izpostavljeni prekomerni vodi, vlagi, prahu, umazaniji ali bi se lahko potopili.
- Visokotonskih zvočnikov ne namestite brez prednje zaščitne mreže.
- Ne nameščajte komponent ali kablov blizu elektronskih naprav v vozilu.
- Med vrtnjenjem ali rezanjem šasije bodite zelo pazljivi in se prepričajte, da se pod ali na zelenem mestu ne nahajajo kabli ali elementi pomembni za delovanje vozila.
- Med speljevanjem kablov, poskrbite, da ne pridejo v stik z ostrimi robovi ali bljuzljivimi mehanskimi deli. Poskrbite, da so dobro pritrjeni in zaščiteni po celotni dolžini in da je izolacija negorljiva.
- Uporabljajte samo primerne kable (AWG), glede na uporabljeno napajanje.
- Med speljevanjem kabla skozi luknjino v karoseriji vozila, zaščitite kable z gumijastim prstanom (obroček). Poskrbite za primerno zaščito kablov, ki so speljani blizu mest, kjer se proizvajata toplota.
- Nikoli ne nameščajte žic na zunanji strani vozila.
- Uporabite kakovostne kable, priključke in dodatke; take kot so opisani v katalogu Connection.
- Garancijski list: Za več informacij o dodatkih spletno mesto podjetja Hertz.

Informacije o odlaganju stare elektricne in elektronske opreme (za države članice EU, ki uporabljajo sistem ločevanja odpadkov)

Izdelki s simbolom (prekrižani kos čez odpadke) se ne smejo zavreči skupaj z ostalimi gospodinjstskimi odpadki. Stara elektricna in elektronska oprema se mora zbirati in reciklirati na temu primernih mestih. Za informacije o zbirnih mestih se obrnite na organe lokalne oblasti. Ustrezno recikliranje in odstranjevanje izdelkov pripomore k ohranjanju zdravja in okolja.

Español / Spanish

Le felicitamos por la compra de este producto. El primer requisito de nuestros productos es conseguir su satisfacción: la misma satisfacción que la obtenida por los que desean sentir "La experiencia del sonido". Este manual ha sido elaborado para proporcionar las principales instrucciones necesarias para instalar y utilizar el sistema correctamente. Sin embargo, el rango de aplicaciones posibles es muy amplio; para más información, no dude en contactar con su distribuidor de confianza o con nuestro soporte técnico en el correo electrónico support@ellectromedia.it. Antes de instalar los componentes, lea atentamente todas las instrucciones contenidas en este manual. No respetar estas instrucciones puede provocar daños no deseados o dañar el producto.



- Todos los componentes deben fijarse con firmeza a la estructura del vehículo. Realice la misma actuación cuando instale estructuras personalizadas propias. Confirme que su instalación sea sólida y segura. Un componente que se suelte durante la conducción puede provocar graves daños a los pasajeros, así como a otros vehículos.
- Levante siempre gafas protectoras cuando use herramientas, ya que los fragmentos de metal o residuos del producto pueden saltar al aire.
- Para evitar daños accidentales, mantenga el producto en su empaque original a ser posible, hasta que esté preparado para la instalación definitiva.
- No realice instalaciones dentro del compartimento del motor.
- Antes de comenzar la instalación, apague la unidad principal y los demás sistemas de audio, evitando cualquier posible daño.
- Asegúrese de que la posición que elija para instalar los componentes no interfiera con el funcionamiento normal de cualquier dispositivo mecánico o eléctrico del vehículo.
- No instale los altavoces donde puedan quedar expuestos al exceso de agua, humedad, polvo, suciedad o inmersión.
- No instale el tweeter sin la rejilla protectora frontal para la cúpula.
- No instale los componentes ni haga pasar el cable cerca de la caja eléctrica del vehículo.
- Vaya con mucho cuidado cuando taladre o traspase al chasis del vehículo, asegurándose de que no haya cables ni elementos estructurales esenciales para el vehículo bajo o en la zona seleccionada.
- Cuando pase cables, asegúrese de que el cable no entre en contacto con ángulos afilados ni pase cerca de dispositivos mecánicos móviles. Asegúrese de que esté firmemente fijado y protegido por toda su longitud y su aislamiento no sea inflamable.
- Utilice solamente cables con la sección adecuada (AWG), de acuerdo con la potencia adecuada.
- Cuando pase el cable por un agujero en el chasis del vehículo, proteja el cable con una anilla de goma (garrandela). Asegúrese de proporcionar la protección adecuada para los cables que pasen cerca de áreas que generen calor.
- No pase los cables por fuera del vehículo.
- Use cables, conectores y accesorios de alta calidad, como los que podrá encontrar en el catálogo Connection.
- Certificado de garantía: Para más información, visite la página web de Hertz.

Información sobre la eliminación de aparatos electrónicos y eléctricos (para los países europeos que han constituido sistemas de gestión separada de residuos)

Los productos que llevan impreso el símbolo del cubo de basura tachado no pueden ser eliminados junto con los residuos domésticos normales. Estos productos electrónicos y eléctricos deben ser eliminados en instalaciones adecuadas, capaces de gestionar la eliminación de estos productos y componentes. Para saber dónde y cómo entregar estos productos al centro de reciclaje/eliminación más cercano, contacte con su oficina municipal. El reciclaje y la eliminación de residuos de la forma adecuada contribuyen a la protección del medio ambiente y a evitar efectos dañinos en la salud.

Svenska / Swedish

- Grattis till ditt köp av vår produkt. Din nöjdhet med vår produkt är det första kravet vi försöker möta. Samma nöjdhet som fås av dem med längtan att uppleva "Ljudupplevelsen". Denna manual har ritats för att tillhandahålla huvudinstruktionerna som krävs för att installera och använda systemet korrekt. Däremot är omfånget av möjliga applikationer stort, för vidare information, vänligen kontakta din återförsäljare eller vår tekniska support på e-post support@eletromedia.it. Innan installation av komponenter, vänligen läs noggrant igenom alla instruktionerna i denna manual. Att inte följa dessa instruktioner kan orsaka oavsiktlig skada eller skada på produkten.**
1. Alla komponenter måste fästas ordentligt vid bilens fasta struktur. Samma sak gäller då du installerar tillägg och tillval som du själv har beställt eller tillverkat själv.
 2. Sakerställ så att installationen sitter ordentligt och är säker. En komponent som lossnar samtidigt som du kör kan orsaka stort trafikfara och även fara för alla inne i bilen.
 3. Använd alltid skyddsglasögon du då använder verktyg då små flisor och andra kvarlämningar av bearbetat material kan bli luftfarliga.
 3. För att undvika oavsiktlig skada, förvara produkten i originalförpackningen om möjligt, tills du är redo för den slutliga installationen.
 4. Utför inga installationer inne i motorhusen.
 5. Innan du påbörjar installationen ska du slå av huvudenheten och alla andra delar i ljudsystemet för att undvika risk för skador.
 6. Se till så att platsen du väljer för installation av komponenterna inte stör eller påverkar vid normal framförelse eller användning av fordonet.
 7. Installera inte högtalarna på någon plats där de kan utsättas för vatten, hög luftfuktighet, damm, smuts eller nedsänkning i vatska.
 8. Installera inte tvittern utan fransens skyddsgaller för kupolen.
 9. Installera inte komponenter eller gör kabeldragningar nära den elektriska lådan i fordonet.
 10. Var väldigt försiktig då du borrar och skär i fordonets chassi. Se till så att du inte kommer åt några kablar eller strukturella element som är viktiga för fordonets undersida eller annat.
 11. Då du drar kablar ska du se till att de inte kommer i kontakt med skarpa kanter eller rörliga delar. Se till så att de sitter fast ordentligt, inte sitter lösa, och att de skyddas längs hela sin längd. Se också till att isoleringen är korrekt.
 12. Använd endast kablar med korrekt sektion (AWG) enligt strömmen som används.
 13. När kabel dras genom ett hål i fordonets chassi, skydda kabeln med en gumminning (tätning). Se till att tillhandahåll tillräckligt skydd för kablar nära värmegenererande områden.
 14. Dra aldrig kablar på utsidan av fordonet.
 15. Använd kablar av högsta kvalitet, och de anslutna och tillbehör som finns i Connection katalogen.
 16. Garanticertifikat: För mer information, besök Hertz webbplats.

 Information gällande elektriska och elektroniska avfall (För de länder inom EU som är åtskild insamling av avfall)
 Produkter märkta med symbolen av en överkorsad soptunna ska inte kasseras tillsammans med vanligt hushållsavfall. Dessa elektriska och elektroniska produkter måste återvinnas vid en anläggning som är kapabel att hantera kasseringen av dessa produkter och komponenter. Kontakta din lokala myndighet för information om närliggande återvinningsstationer.
 Återvinning och korrekt kassering av avfall bidrar till att skydda miljön och förhindrar skadliga effekter på vår hälsa.

ไทย / Thai

ยินดีที่ได้ทำข้อตกลงกับท่านของเรา สิ่งที่เราต้องการสิ่งแรกคือความพึงพอใจของทุกท่านกับผลิตภัณฑ์ของเรา: ความพึงพอใจของท่านที่ได้รับจากผู้ที่เป็นระบบการค้นคว้าเกี่ยวกับยานยนต์ในอุตสาหกรรมที่นำไปสู่การเปิดตัวผลิตภัณฑ์และประสบการณ์ใหม่ ๆ อย่างไร้ขีดจำกัดของเรา ไม่ใช่แค่ความพึงพอใจที่ลูกค้าคิดค้นออกมาจากนักวิจัยที่ทุ่มเททางด้านเทคนิคแล้ว support@eletromedia.it ก่อนการติดตั้งส่วนประกอบ กรุณาอ่านคำชี้แจงทั้งหมดอย่างละเอียดถี่ถ้วนที่มีในคู่มือ การทำผิดคำชี้แจงอาจทำให้ผลิตภัณฑ์ของเราที่ไม่ได้ใจเราทำให้อุปกรณ์เกิดความเสียหายได้.


1. ทุกส่วนประกอบของผลิตภัณฑ์นั้นจะต้องโครงสร้างยานพาหนะ ปฏิบัติเช่นเดียวกับเมื่อติดตั้งโครงสร้างที่เก่าแก่ นอนดงที่คุณอาจจะสร้าง หากไม่แน่ใจอาจการติดตั้งชุดควบคุมต้องเขียนและแปลอรรถกถา ส่วนประกอบจะเริ่มทะเล หรือเมื่อมีการขับขี่ที่อาจจะก่อให้เกิดความเสียหายต่อผู้โดยสาร เช่นเดียวกับยานพาหนะอื่น ๆ
2. ต้องแน่ใจเกี่ยวกับความปลอดภัยเมื่อใช้เครื่องมือ เนื่องจากผู้ใช้โลหะบางหรือจากพลาสติกของแข็งของยานพาหนะ
3. เมื่อใช้สกรูหรือท้าวสายที่อาจจะขึ้น ให้เก็บผลิตภัณฑ์ในบรรจุภัณฑ์เดิม ถ้าเป็นไปได้ จงกรอกสกรูหรือตะปู สกรูหรือตะปูที่ติดตั้งสุดท้าย
4. ห้ามดำเนินการติดตั้งภายในห้องเครื่องจักร
5. ก่อนเริ่มการติดตั้งให้ปิดหน่วยหลักและอุปกรณ์อัตโนมัติทั้งหมด หักเสียบความเสียหายที่อาจจะเกิดขึ้น
6. ต้องแน่ใจว่าท่านนั้นทั้งหมดเลือกไม่รวมกันกับการปฏิบัติการกับเครื่องกลไกหรือวงจรไฟฟ้าของยานพาหนะ
7. เมื่อวางสายไฟของเสียงเมื่อติดตั้งสปีคเกอร์ นำความขึ้นมากับไป ผู้เหนือสปีคเกอร์ หรือจุดงั้นในของเหลว
8. ห้ามติดตั้งเครื่องขยายเสียงขนาดเล็กลงโดยไม่ตัดการป้องกันด้านหน้าสำหรับหลีกเลี่ยงคอตก
9. ห้ามติดตั้งส่วนประกอบหรือสายทำงานในใกล้กับกล่องไฟฟ้าของยานพาหนะ
10. ให้ระวังเป็นพิเศษเมื่อมีการเจาะหรือตัดเข้าไปในโครงสร้างยานพาหนะ ทำให้อันตรายที่ไม่มีสายหรือปลอกที่จำเป็น ต่อ สายสัญญาณพาหนะหรือในสายที่เลือก
11. เมื่อวางสายทำงานเคเบิล ต้องแน่ใจว่าสายเคเบิลไม่ติดต่อกับขอบเครื่องกลไกของอุปกรณ์เครื่องกลไกที่ทำงานได้ เคเบิลที่เกี่ยว คอยงั้นในสายที่เลือกและปลอกที่ตามความยาวทั้งหมดและการป้องกันกระแสไฟฟ้าไว้ไว้ เช่น วัสดุใดในตัวเอง
12. ใช้สายกันความร้อนที่เหมาะสม (AWG) เท่านั้นตามไฟฟ้ที่เลือก
13. เมื่อสายเคเบิลทำงานของเข้าไปในโครงสร้างยานพาหนะ ปลอกที่สายเคเบิลควรมีแนวขวาง (วงแหวน) ให้แน่นไว้ ต้องแน่ใจมีการป้องกันสายไฟที่ทำงานกับที่ที่ทำจากวอร์น โดยอย่างเหมาะสม
14. ใช้สายสลายตัวตามนอกของยานพาหนะ
15. ใช้สายเคเบิลที่มีคุณภาพสูงสุด ตัวเชื่อมโยงและส่วนประกอบที่ทำได้ในแคตตาล็อก Connection.
16. ไม้ปรับระดับกัน: ดูข้อมูลเพิ่มเติม กรุณาเยี่ยมชมเว็บไซต์ของ Hertz เกี่ยวกับปลอกกั

 **ข้อควรระวังเกี่ยวกับไฟฟ้ที่ผิดปกติ (สำหรับประเทศที่ปฏิบัติตามข้อกำหนดการควบคุมความถี่วิทยุ)**
 ผลิตภัณฑ์ของเรามีความเสี่ยงของคลื่นวิทยุที่ปล่อยออกมาจาก X ผ่าน ในส่วนที่ถูกจำกัดความถี่วิทยุของยานพาหนะที่มีคลื่นวิทยุใช้ใหม่ในสถานที่ที่แนะนำ สามารถใช้สำหรับการศึกษาวิจัยหรือเพื่อวัตถุประสงค์อื่น ๆ เท่านั้น ในกรณีที่จำเป็น โปรดปฏิบัติตามข้อกำหนดการป้องกันรังสีของคลื่นวิทยุและปฏิบัติตามข้อกำหนดการป้องกันรังสีของคลื่นวิทยุที่แนะนำโดยหน่วยงานที่เกี่ยวข้อง การปฏิบัติตามข้อกำหนดเหล่านี้และการทำผิดอาจส่งผลให้เกิดการปล่อยรังสีของคลื่นวิทยุที่เป็นอันตรายต่อสุขภาพ

Türkçe / Turkish

Ürünümüzü satın aldığınız için kutularız. Ürünlerimizin karşılması gereken ilk koşul sizin mutluluğunuzdur: arabada "Ses Deneyimini" yaşamayı özlemlerini ulaştırıcı mutluluğunuz amsız. Bu klavye sistemin doğru olarak kurulumu ve kullanımı için gereken temel talimatları sağladığımız ve ayrıca hazırlanmıştır. Ancak mümkün olan uygulama şekilleri çok çeşitlidir. Daha fazla bilgi için lütfen yetkili bayimize veya support@eletromedia.it e-posta adresimize teknik destek servisine temin kurtarmak çekimimize. Bilenlerizi kurduran önce lütfen bu talimatları tüm talimatları dikkate alın. Bu talimatların gözardı edilmesi ürünü istemeden zarar veya hasar verimisine neden olabilir.

1. Tüm bileşenler aracı yapısına sıkıca tutulmalıdır. Kendi yaptığınız diğer özel yapıları da aynı şekilde tutturunuz. Kurulumunuzun sağlam ve güvenli olmasını sağlıyoruz.
2. Süürsürsürasında bir bileşenin çözümlenmesi yolcularda veya diğer araçlarda ciddi hasar verebilir.
2. Aletleri kullanırken koruyucu gözük kullanınız, zira lehim esasında zararlı gazlar ortaya çıkacaktır.
3. Olası bir hasardan kaçınmak için mümkünse son kurulum için hazır olana kadar, ürünü orijinal ambalajı içinde muhafaza ediniz.
4. Kurulum işlemi motorda kesinlikle yapılmaz.
5. Herhangi bir hasara neden olmamak için kurulumu başlandıktan önce kafa birimini ve tüm diğer ses cihazlarını kapatınız.
6. Yapacağınız işlemlerin yerinin arızaların halihazırda sitelerinin çalışmasını engelleyecek şekilde olmasını ya da aracınızın elektronik ve elektrik aksamlarına zarar vermeyecek şekilde talimatlarınıza uyunuz.
7. Heparları ile islanacakları aşırı su, nem, toz, kir veya daldırılmaya maruz kalacakları ortamlara kurmayınız.
8. Tiz hoparlörünü ön koruyucu ızgara olmadan takmayınız.
9. Bileşenleri veya kabloyu aracın elektrik kutusundan uzak tutunuz.
10. Araç şasisini derleken veya keserken çok dikkatli olunuz ve alta veya çalısılan bölgede kablo veya aracı asla yapsal elemanları olmadığınızdan emin olun.
11. Kabloları geçirirken, kabloların keskin kesici mekanik kısımların yakınından geçmediğinizden emin olun. Kabloların uzadıkları güzergahta sıkıca tuturulduğundan ve uygun yalıtım yaptığınızdan emin olun.
12. Sadece uygulanan güce uygun kesitte (AWG) kablo kullanınız.
13. Kabloyu aracınızın şasisindeki delikten geçirirken, kabloyu lastik bir halka (conta) ile sabitleyiniz. İri üreten bölgelere yakın geçen kablolar için uygun koruma sağladığınızdan emin olunuz.
14. Kabloların aracınızın dışından geçirmeyiniz.
15. Kaliteli kablo, fiş ve aksesuar kullanınız. Bağlantı (Connection) kataloguna bakabilirsiniz.
16. Garanti Belgesi: Daha fazla bilgi için Hertz web sitesini ziyaret edin.

 **Elektrik ve elektronik aletlerin atılması ilişkin bilgi (tüm alanlar nereden toplanan Avrupa ülkeleri için)**
 Tekerlekli çöp kutusu üzerindeki B x E gösterilen ürünler normal atılabilir çöp atılmamalıdır anlamına gelir. Bu elektrik ve elektronik aletlerin de ürünler ve aksesuarları belirli kullarlar dahilinde çalısyan uygun tesislerde geri dönüştürülmeleri gerekmektedir. En yakın geri dönüştürme / atık merkezi bu ürünleri nasıl bırakacağınızı öğrenmek için lütfen belediye veya belediye başkanlığına danışınız. Ürünlerin uygun atıl yollarına geri dönüştürmelerini sağlamakla görevli büyük bir katkıda bulunmuş ve sağlığı zaarlı olmalarını önüne geçmiş olursunuz.

WARNING

Water Resistance

These speakers are designed to be water and spray resistant, but they are not designed to be submerged or to withstand high-pressure water spray. Please exercise care when washing your boat to avoid damaging the speakers. Do not install on submersibles, personal watercraft or any other vessel likely to be under water for even a short time.

Installation and Use

When installing speakers in your vessel, it is extremely important that the speakers and their supporting structures are firmly secured to avoid causing harm to persons or property in case of collision. Please review the mounting information carefully and use the supplied accessories to mount this product.

Unless otherwise specified these products are developed for infinite-baffle applications, which means installed without box. Installing these components in a box or in small enclosures may compromise their low frequency performance.

Tweeter and lighting

The tweeters and lighting circuit (when this is available) are permanently fixed to the grille. Do not use the product without the grille unless otherwise specified. Do not attempt to remove the tweeter and/or the lighting LEDs from the grille. Any damages caused by the attempt to remove the grille and/or tweeter/lighting LEDs will not be covered under warranty.

Tweeter Protection

The crossover is equipped with an electronic tweeter protection circuit designed to minimize the risk of damages to the tweeter. This electronic device monitors the current going to the tweeter and disconnects the tweeter from the signal when it senses an overload. Should this occur while listening to the audio system, simply reduce the volume for a few seconds to reset the protection circuit.

ATTENZIONE

Resistenza all'acqua

Questi altoparlanti sono progettati per resistere a spruzzi d'acqua, mentre non sono progettati per lavorare sommersi o per resistere a spruzzi d'acqua ad alta pressione. Fare attenzione quando si lava la barca per evitare di danneggiare gli altoparlanti. Non installare su sommergibili, moto d'acqua o qualsiasi altra imbarcazione che potrebbe trovarsi sottacqua anche per qualche istante.

Installazione ed Utilizzo

Quando si installano gli altoparlanti sull'imbarcazione, è estremamente importante che gli altoparlanti e le loro strutture portanti siano fissati saldamente per evitare danni a cose o persone in caso di collisione. Leggere attentamente le istruzioni di montaggio e utilizzare gli accessori di montaggio in dotazione per installare il prodotto.

Se non diversamente specificato i prodotti sono sviluppati per applicazioni aria libera (infinite-baffle) ovvero installati senza una cassa di risonanza. Installarli in una cassa di risonanza o in piccoli spazi chiusi potrebbe comprometterne la prestazione in bassa frequenza

Tweeter ed illuminazione

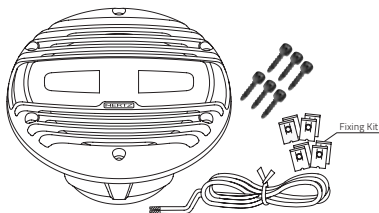
I tweeter e il circuito di illuminazione (dove presente) sono fissati in modo stabile alla griglia. Non usare il prodotto senza la sua griglia se non diversamente specificato. Non tentare di rimuovere il tweeter e/o il circuito di illuminazione dalla griglia. Eventuali danni causati dal tentativo di rimozione della griglia o del tweeter/circuito illuminazione non sono coperti dalla garanzia.

Protezione tweeter

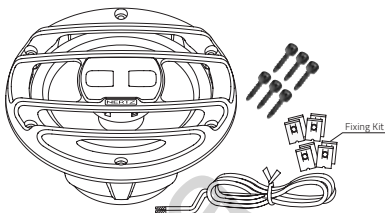
Il crossover è dotato di un circuito elettronico resettabile per la protezione del tweeter, progettato per minimizzare il rischio di danneggiamento del tweeter. Questo dispositivo elettronico controlla la corrente in ingresso nel tweeter e interrompe l'alimentazione del tweeter se rileva un sovraccarico. Se si verifica l'interruzione durante l'ascolto, abbassare il volume per alcuni secondi per resettare il circuito di protezione.

■ محتويات العبوة / Съдържание на опаковката / 内装物 / Sadržaj pakiranja / Obsah balení / Pakket inhoud / Packaging contents / Pakendi sisu / Pakkauksen sisältö / Contenu de l'emballage / Verpackungsinhalt / Περιεχόμενα συσκευασίας / A csomag tartalma / Isi kemasan / Contenuto dell'imballo / パッケージ内容 / 패키지 내용 / Pakuotės turinys / Zawartość opakowania / Conteúdo da embalagem / Комплектация / Obsah balenia / Vsebina embalaže / Contenido del embalaje / Förpackningens innehåll / ส่วนประกอบผลิตภัณฑ์ / Paket içeriği

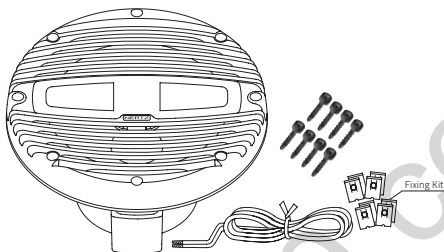
**HMX 6.5 / HMX 6.5-C /
HMX 6.5-LD / HMX 6.5-LD-C**



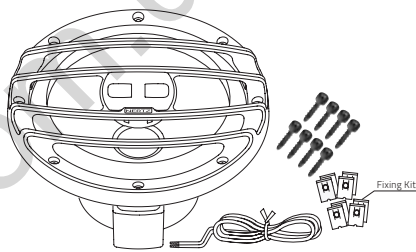
HMX 6.5 S / HMX 6.5 S-LD



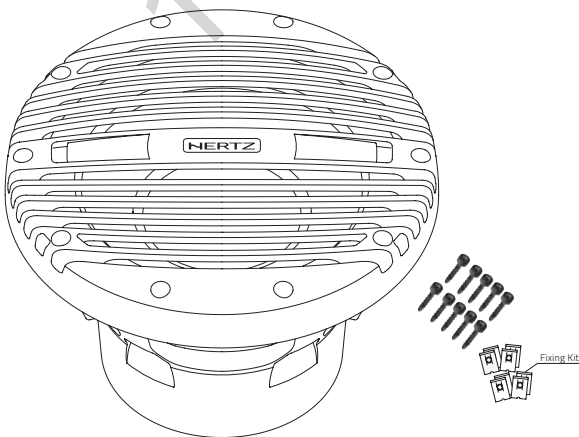
**HMX 8 / HMX 8-C /
HMX 8-LD / HMX 8-LD-C**



HMX 8 S / HMX 8 S-LD

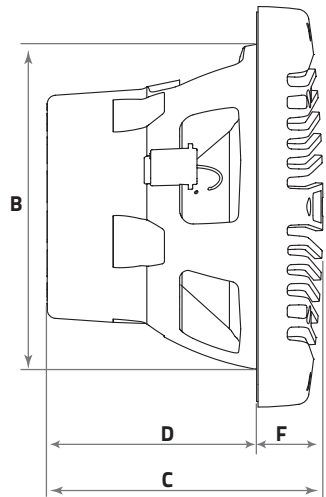
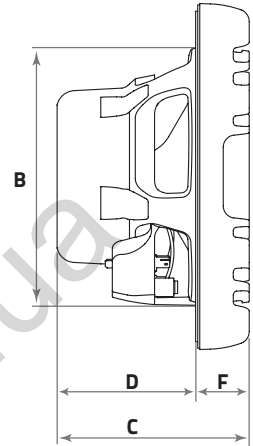
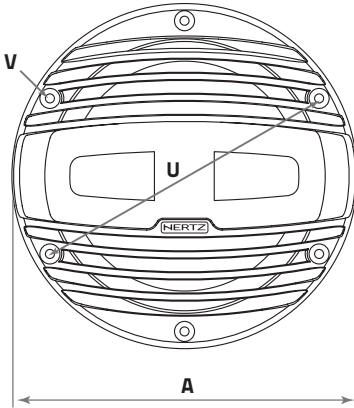


**HMS 10 B / HMS 10 B-C /
HMS 10 B-C2 / HMS 10 B-2**



■ الحجم / Размер / 规格 / Veličina / Velikost / Afmetingen / Size / Suurus / Koko / Dimensions / Größe / Διαστάσεις / Méretek / Ukuran / Ingombro / サイズ / ユフ / Dydis / Wielkość / Dimensão / Размер / Rozměry / Velikost / Tamaño / Storlek / ขนาด / Ebat

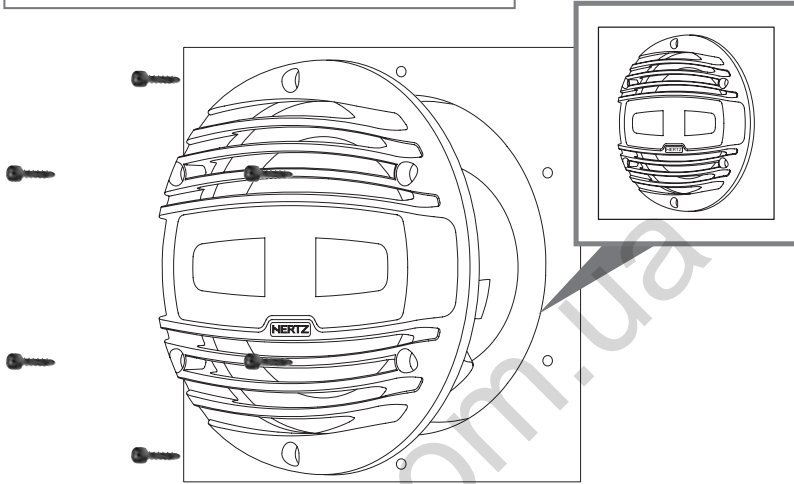
HMX 6.5 / HMX 6.5-C / HMX 6.5-LD / HMX 6.5-LD-C / HMX 6.5 S / HMX 6.5 S-LD / HMX 8 / HMX 8-C / HMX 8-LD / HMX 8-LD-C / HMX 8 S / HMX 8 S-LD / HMS 10 B / HMS 10 B-C / HMS 10 B-C2 / HMS 10 B-2



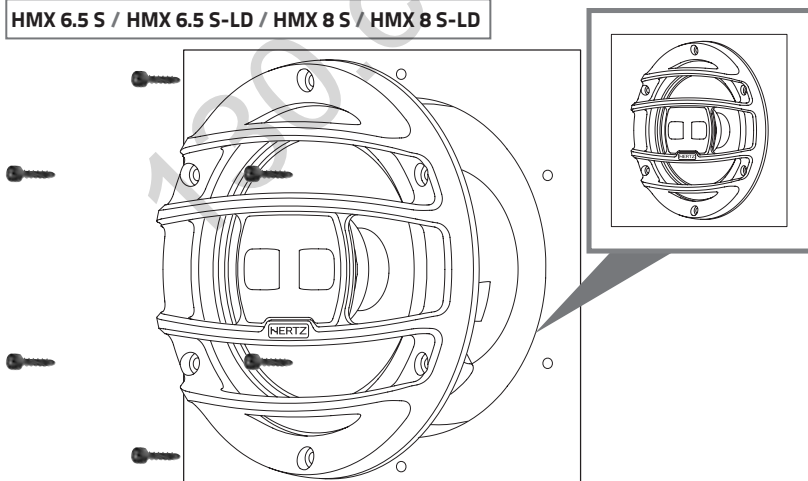
	A	B	C	D	F	U	V	
HMX 6.5	172,2	128	95,6	69	26,6	155	4,5	mm
HMX 6.5-C								
HMX 6.5-LD								
HMX 6.5-LD-C	6.78	5.04	3.76	2.72	1.05	6.1	0.18	in.
HMX 6.5 S								
HMX 6.5 S-LD								
HMX 8	225	180	123	91	32	205	5	mm
HMX 8-C								
HMX 8-LD								
HMX 8-LD-C	8.86	7.09	4.84	3.58	1.19	8.07	0.2	in.
HMX 8 S								
HMX 8 S-LD								
HMS 10 B	277	230	191	145	46	254	5,5	mm
HMS 10 B-C								
HMS 10 B-C2	10.91	9.06	7.52	5.71	1.81	10	0.22	in.
HMS 10 B-2								

■ التثبيت / Монтаж / 安装 / Montaža / Montáž / Montage / Mounting / Paigaldamine / Kiinnitys / Montage / Montage / Τοποθέτηση / Beszerelés / Pemasangan / Montaggio / マウント / 마운트 / Montavimas / Montaż / Montagem / Монтаж / Montáž / Nameštitev / Montaje / Montering / การติดตั้ง / Montaj

**HMX 6.5 / HMX 6.5-C / HMX 6.5-LD / HMX 6.5-LD-C /
HMX 8 / HMX 8-C / HMX 8-LD / HMX 8-LD-C**



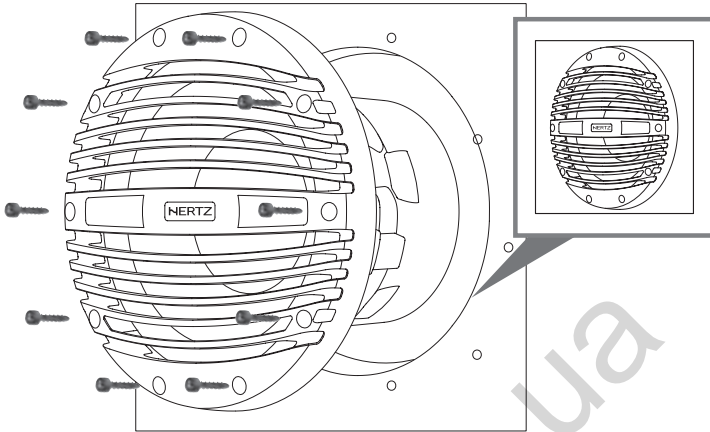
HMX 6.5 S / HMX 6.5 S-LD / HMX 8 S / HMX 8 S-LD



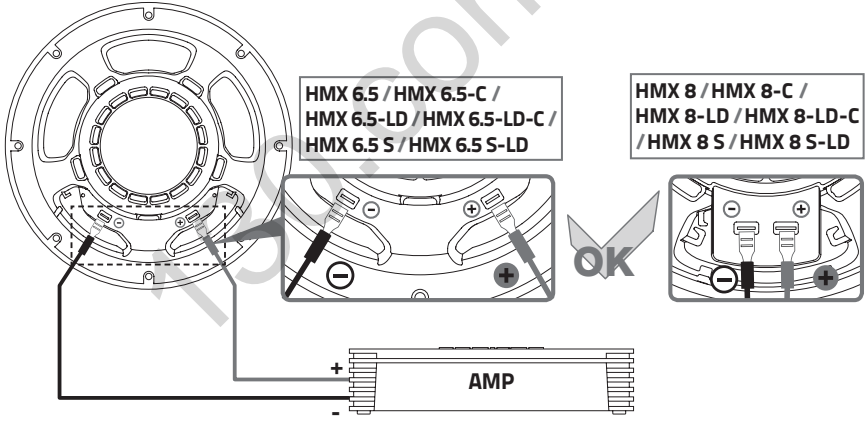
Unless otherwise specified these products are developed for infinite-baffle applications, which means installed without box. Installing these components in a box or in small enclosures may compromise their low frequency performance.

Se non diversamente specificato i prodotti sono sviluppati per applicazioni aria libera (infinite-baffle) ovvero installati senza una cassa di risonanza. Installarli in una cassa di risonanza o in piccoli spazi chiusi potrebbe comprometterne la prestazione in bassa frequenza

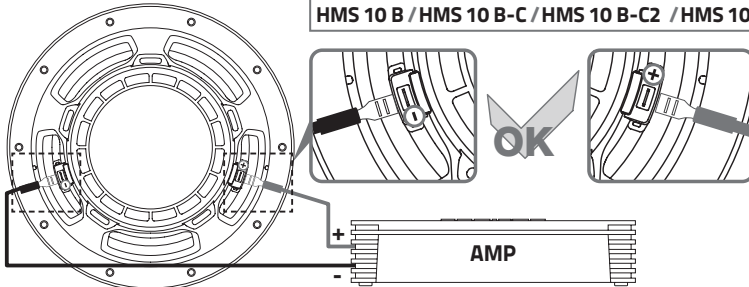
HMS 10 B / HMS 10 B-C / HMS 10 B-C2 / HMS 10 B-2



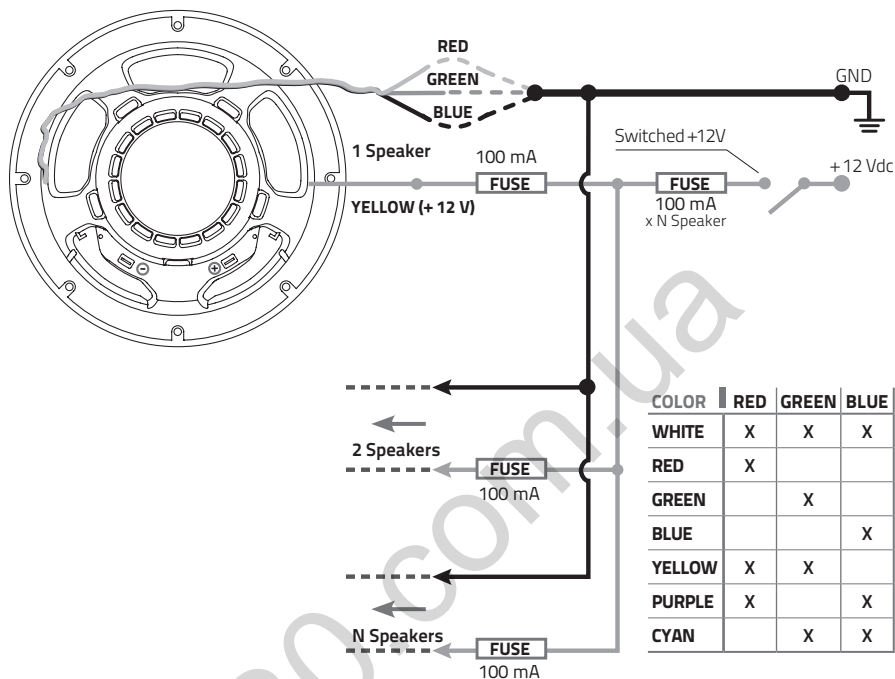
■ التوصيلات / Свързвания / 连接 / Spajanje / Pripojení / Verbindungen / Connections / Ühendused / Kytkenät / Connexions / Verbindungen / Συνδέσεις / Csatlakozók / Sambungan / Connessioni / 接続 / 연결 / Jungtyis / Połączenia / Ligações / Подключения / Pripojenie / Vezave / Conexiones / Anslutningar / Приєднання / Bağlantılar



HMS 10 B / HMS 10 B-C / HMS 10 B-C2 / HMS 10 B-2



HMX 6.5-LD / HMX 6.5-LD-C / HMX 6.5 S-LD / HMX 8-LD / HMX 8-LD-C / HMX 8 S-LD LED direct wiring



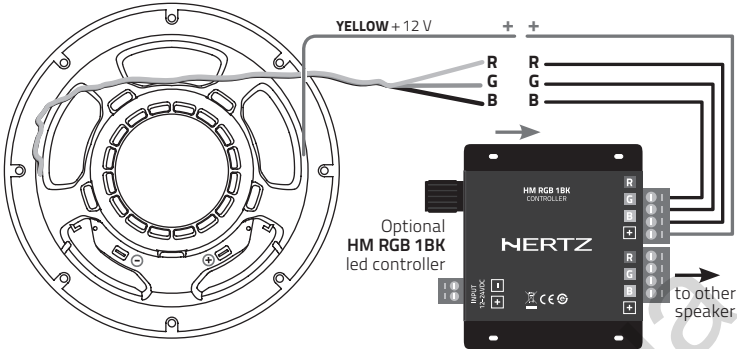
LED CIRCUIT WIRING

- Voltage provided to the LED circuit must **not exceed +12,5 Vdc** referred to the system ground (GND).
- Voltage provided to the LED circuit should be switched by an **activation circuit** in order to turn-on the LED lighting only when required and turn it off when vessel is not used or put into storage.
- Protect the **YELLOW (+12V)** wire with a 100mA fuse, then connect the **YELLOW (+12V)** wires from all the speakers together to the main **Switched +12 Vdc**.
- Fuse the **Switched +12 Vdc** according to the total number of speakers connected in parallel. We suggest for the fuse value to be as close as possible to the standard value corresponding to $100\text{mA} \times N$ speakers rounded in excess. I.e. 6 speakers (3 pairs) in parallel requires $100\text{mA} \times 6 = 600\text{mA}$, for which the closest standard fuse value rounded in excess would be 630mA.
- Connect the **R(Red), G(Green), B(Blue)** wires from the speaker to the system ground (GND) referring to the below table according to the color desired among the 7 available options.

COLLEGAMENTO DEL CIRCUITO LED

- La tensione fornita al LED **non deve superare i 12,5 Vdc** riferiti a massa (GND).
- La tensione fornita al LED dovrebbe essere controllata da un **circuito di attivazione (+12V Switched)** per accendere il LED solo quando necessario e spegnerlo quando l'imbarcazione non viene utilizzata o rimessa.
- Proteggere con un fusibile da 100mA il cavo **YELLOW (+12V)**, poi connettere insieme i cavi **YELLOW (+12V)** di tutti gli speaker al **circuito di attivazione (+12V Switched)**.
- Proteggere con un fusibile la tensione fornita dal **circuito di attivazione (+12V Switched)**, il valore del fusibile deve essere calcolato con la formula $100\text{mA} \times N$ Speaker con il risultato approssimato al valore di fusibile standard più vicino. Esempio 6 speaker (3 coppie) in parallelo richiedono $100\text{mA} \times 6 = 600\text{mA}$ per il quale il valore standard più vicino è 630mA.
- Collegare i cavi **R(Red), G(Green), B(Blue)** dallo speaker al sistema di massa (GND) seguendo la tabella sotto in funzione del colore desiderato tra i 7 disponibili.

HMX 6.5-LD / HMX 6.5-LD-C / HMX 6.5 S-LD / HMX 8-LD / HMX 8-LD-C / HMX 8 S-LD LED wiring with HM RGB 1BK



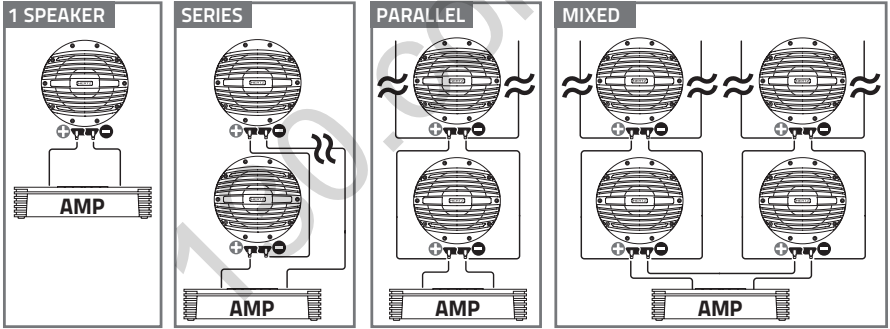
HM RGB 1 BK WIRING:

For detailed instructions on **HM RGB 1 BK** wiring please check the **HM RGB 1 BK** owner's manual.

COLLEGAMENTO HM RGB 1 BK:

Per istruzioni dettagliate sul collegamento dell'**HM RGB1 BK** consultate il relativo manuale d'istruzioni.

■ التوصيلات / Свързвания / 连接 / Spajanje / Pripojení / Verbindungen / Connections / Ühendused / Kytkenät / Connexions / Verbindungen / Συνδέσεις / Csatlakozók / Sambungan / Connessioni / 接続 / 연결 / Jungtyts / Połączenia / Ligações / Подключения / Pripojenie / Vezave / Conexiones / Anslutningar / การเชื่อมต่อ / Bağlantılar

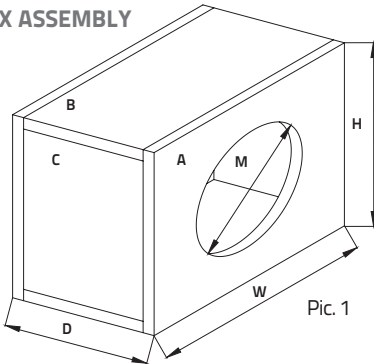


	FREE AIR DC RESISTANCE	HMX 6.5 / HMX 6.5-C / HMX 6.5-LD / HMX 6.5-LD-C / HMX 6.5 S / HMX 6.5 S-LD	HMX 8 / HMX 8-C / HMX 8-LD / HMX 8-LD-C / HMX 8 S / HMX 8 S-LD	HMS 10 B / HMS 10 B-C	HMS 10 B-C2 / HMS 10 B-2	
Series	1 Speaker	3,5	3,1	4,5	2,1	Ω
	2 Speaker	7	6,2	9,0	4,2	Ω
	3 Speaker	10,5	9,3	13,5	6,3	Ω
	4 Speaker	14	12,4	18,0	8,4	Ω
Parallel	2 Speaker	1,8	1,6	2,3	1,1	Ω
	3 Speaker	1,2	1	1,5	0,7	Ω
	4 Speaker	0,9	0,8	1,1	0,5	Ω
	Mixed	4 Speaker	3,5	3,1	4,5	2,1
6 Speaker		2,3	2,1	3,0	1,4	Ω
8 Speaker		1,8	1,6	2,3	1,1	Ω

■ الملفات المتواليّة / Проекти за резонаторни кутии за субвуџери / 低音扬声器频谱波箱的设计 / Projekti harmoničnih spojeva za niskotonski zvučnik / Projekty pro harmonické reproduktory subwoofer / Ontwerpen voor harmonische boxen voor subwoofers / Design of subwoofer enclosures / Subwooferite harmoniiliste koruste projektid / Harmonisten subwoofer-kaiutinkoteloiden rakennussarjat / Projets de caisses de résonance pour subwoofer / Entwürfe für Subwoofer-Boxen / **Συβκα ηχησω για subwoofer** / Hangfal tervezés mélyszögárhöz / Design soundboards untuk subwoofer / Progetti di casse armoniche per subwoofer / サブウーファー用の共鳴ボックス / 서브우퍼를 위한 들기둥은 스피커 프로젝트 / Rezonansiinių garso dėžių projektai žemų dažnių garsiakalbiui / Projekty skrzyń do subwoofera / Projectos de caixas harmônicas para subwoofer / Проекти акустического короба для субвуџера / Projekty pre harmonické reproduktory subwoofer / Projekti harmoničnih ohišij za subwoofer / Projectos de cajas armónicas para subwoofer / Resonansláðor projekt för subwoofer / **Λυμνάρτι** / **ທ່ານສອນຄຳໂພງກຳໜົດ** / Subwoofer için ses kasaları projeleri.

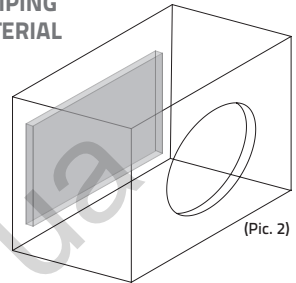
ENCLOSURE DESIGN

SEALED BOX ASSEMBLY



Pic. 1

DAMPING MATERIAL

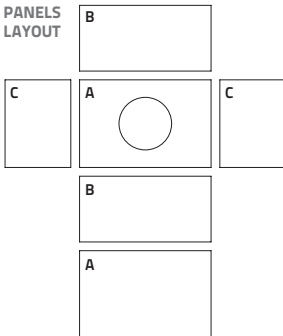


(Pic. 2)

BOX TECH DATA

	Vb	Fb	Qtc	External dimensions			Mounting Hole - M	Wood Thickness	Suggested Subsonic filter cut-off	Suggested Lo-pass filter cut-off	Damping Material
	l (cu. ft.)	Hz		Pic. 1							
				W	H	D	mm (in.)	mm (in.)	mm (in.)		
HMS 10 B / HMS 10 B-C HMS 10 B-C2 / HMS 10 B-2 COMPACT	50 (1.77)	54	1,05	440 (17.32)	440 (17.32)	365 (14.37)	230 (9.06)	19 (0.75)	20 Hz 24dB Oct	100 Hz 12dB Oct	Pic. 2
HMS 10 B / HMS 10 B-C HMS 10 B-C2 / HMS 10 B-2 PERFORMANCE	71 (2.51)	51	0,99	460 (18.11)	460 (18.11)	450 (17.72)	230 (9,06)	19 (0.75)	20 Hz 24dB Oct	150 Hz 12dB Oct	Pic. 2

PANELS LAYOUT



BOX ASSEMBLY AND SHAPE

This manual features the box assemblies and shapes which are easiest to create. However, the bass frequency performance can be noticeably improved with different box shapes, assembly methods and construction materials.

PANELS CUT LIST

	A	Qty	B	Qty	C	Qty
	mm (in.)	Pcs	mm (in.)	Pcs	mm (in.)	Pcs
HMS 10 B / HMS 10 B-C HMS 10 B-C2 / HMS 10 B-2 COMPACT (50lt)	440 X 440 (17.32 x 17.32)	2	440 x 327 (17.32 x 12.87)	2	402 x 327 (15.83 x 12.87)	2
HMS 10 B / HMS 10 B-C HMS 10 B-C2 / HMS 10 B-2 PERFORMANCE (70lt)	460 x 460 (18.11 x 18.11)	2	460 x 412 (18.11 x 16.22)	2	422 x 412 (16.61 x 16.22)	2

المواصفات الفنية / **Технически спецификации** / 技術規格 / Tehnički podaci / Technické údaje / Technische specificaties / Technical specifications / Tehnilised andmed / Tekniset tiedot / Caractéristiques techniques / Technische daten / Τεχνικά χαρακτηριστικά / Műszaki adatok / Spesifikasi teknis / Specifiche tecniche / 技術仕様 / 기술 사양 / Techniniai duomenys / Szczegóły techniczne / Especificações técnicas / Технические условия / Technické informácie / Tehnične specifikacije / Especificaciones técnicas / Tekniska specifikationer / **ความต่องานทางเทคนิค** / Teknik veriler

Component	Size	Power handling		Impedance	Magnet Size	Voice Coil Ø	Magnet	Cone	Weight of one component
		Peak	Continuous						
	mm (in.)	W	W	Ω	mm (in.)	mm (in.)			Kg (lb.)
HMX 6.5 HMX 6.5-C HMX 6.5-LD HMX 6.5-LD-C HMX 6.5 S HMX 6.5 S-LD	Two Way Coaxial Woofers 165 (6.5) Tweeter diaphragm 36 (1.4)	150	75	4	78.5 x 32 x 17 (3.09x1.26x0.67) 19.7 x 0 x 3 (0.78 x 0 x 0.12)	25 (1) 20 (0.8)	High density flux ferrite Neodymium	Polypropylene with UV inhibitors	1 (2.2)
HMX 8 HMX 8-C HMX 8-LD HMX 8-LD-C HMX 8 S HMX 8 S-LD	Two Way Coaxial Woofers 200 (8) Tweeter diaphragm 36 (1.4)	200	100	4	90 x 40 x 20 (3.54x1.57x0.79) 19.7 x 0 x 3 (0.78 x 0 x 0.12)	32 (1.26) 20 (0.8)	High density flux ferrite Neodymium	Polypropylene with UV inhibitors	1.66 (3.66)
HMS 10 B HMS 10 B-C	Subwoofer 250 (10)	500	250	4	140 x 60 x 30 (5.51 x 2.36 x 1.18)	50 (2)	High density flux ferrite	Polypropylene with UV inhibitors	5.1 (11.24)
HMS 10 B-C2 HMS 10 B-2	Subwoofer 250 (10)	500	250	2	140 x 60 x 30 (5.51 x 2.36 x 1.18)	50 (2)	High density flux ferrite	Polypropylene with UV inhibitors	5.1 (11.24)

■ المعلامات الكهرو صوتية / Electro-akustični parametri / 电声参数 / Elektro-akustički parametri / Elektroakustické parametry / Elektro-akoestische parameters / Electro-Acoustic parameters / Elektroakustilised parameetrid / Sähköakustiset parametrit / Paramètres électro-acoustiques / Elektro-akustische Parameter / Ηλεκτρο-ακουστικός παράμετροι / Elektro-akusztikus paraméterek / Parameter elektro-akustik / Parametri elettroacustici / 電気音響パラメータ / 전자 어쿠스틱 파라미터 / Elektriniai -akustiniai parametrai / Parametry elektro - akustyczne / Parámetros electro-acústicos / Электроакустические параметры / Elektro-akustické parametre / Elektro-akustični parametri / Parámetros electroacústicos / Elektroakustiska parametrar / 電気音響パラメータ / Elektro-akustik parametreler

	HMX 6.5 / HMX 6.5-C / HMX 6.5-LD / HMX 6.5-LD-C / HMX 6.5 S / HMX 6.5 S-LD	HMX 8 / HMX 8-C / HMX 8-LD / HMX 8-LD-C / HMX 8 S / HMX 8 S-LD	HMS 10 B / HMS 10 B-C	HMS 10 B-C2 / HMS 10 B-2
D mm	125	174	210	210
X_{max} mm	3.65	4.5	13.5	12.3
Re Ω	3.5	3.1	4.5	2,1
F_s Hz	65	50	41	41
Le mH	0.53	0.52	0.9	0,46
V_{as} l	8.8	29,46	37	31
M_{ms} g	14	27.3	69	75,6
C_{ms} mm/N	0.4	0.37	0.22	0,18
BL T·m	5.2	6.6	10.2	8,3
Q_{ts}	0.7	0.58	0.71	0,6
Q_{es}	0.75	0.61	0.76	0,63
Q_{ms}	11.5	11	11	12,3
Spl dB	89	91	88	88,5

FKL072_REV G

Tutte le specifiche riportate sono soggette a cambiamento senza preavviso
All specifications subject to change without notice

HERTZ

PART OF ELETTRONEDIA
Strada Regina Km 3,500 - Marignano
62018 Potenza Picena (MC) Italy
T +39 0733 870 870 - F +39 0733 870 880
www.elettronedia.it