



PHONES

0 (800) 800 130
(050) 462 0 130
(063) 462 0 130
(067) 462 0 130

130
COM.UA

Internet store of
autogoods



SKYPE

km-130

CAR RECEIVERS — Receivers • Media receivers and stations • Native receivers • CD/DVD changers • FM-modulators/USB adapters • Flash memory • Facia plates and adapters • Antennas • Accessories |
CAR AUDIO — Car audio speakers • Amplifiers • Subwoofers • Processors • Crossovers • Headphones • Accessories | TRIP COMPUTERS — Universal computers • Model computers • Accessories |
GPS NAVIGATORS — Portable GPS • Built-in GPS • GPS modules • GPS trackers • Antennas for GPS navigators • Accessories | VIDEO — DVR • TV sets and monitors • Car TV tuners • Cameras • Videomodules
• Transcoders • Car TV antennas • Accessories | SECURITY SYSTEMS — Car alarms • Bike alarms • Mechanical blockers • Immobilizers • Sensors • Accessories | OPTIC AND LIGHT — Xenon • Bixenon • Lamps
• LED • Stroboscopes • Optic and Headlights • Washers • Light, rain sensors • Accessories | PARKTRONICS AND MIRRORS — Rear parktronic • Front parktronic • Combined parktronic • Rear-view mirrors
• Accessories | HEATING AND COOLING — Seat heaters • Mirrors heaters • Screen-wipers heaters • Engine heaters • Auto-refrigerators • Air conditioning units • Accessories | TUNING — Vibro-isolation
• Noise-isolation • Tint films • Accessories | ACCESSORIES — Radar-detectors • Handsfree, Bluetooth • Windowlifters • Compressors • Beeps, loudspeakers • Measuring instruments • Cleaners • Car seats
• Miscellaneous | MOUNTING — Installation kits • Upholstery • Grilles • Tubes • Cable and wire • Tools • Miscellaneous | POWER — Batteries • Converters • Start-charging equipment • Capacitors
• Accessories | MARINE AUDIO AND ELECTRONICS — Marine receivers • Marine audio speakers • Marine subwoofers • Marine amplifiers • Accessories | CAR CARE PRODUCTS — Additives • Washer fluid •
Care accessories • Car polish • Flavors • Adhesives and sealants | LIQUID AND OIL — Motor oil • Transmission oil • Brake fluid • Antifreeze • Technical lubricant



In store "130" you can find and buy almost all necessary goods for your auto in Kyiv and other cities, delivery by ground and postal services. Our experienced consultants will provide you with exhaustive information and help you to choose the very particular thing. We are waiting for you at the address

<https://130.com.ua>

Technology All-Sound
Manufactured by
electromedia

POWER
FOR
THE **WAVES**
PURE MARINE
CERTIFIED PRODUCT



marine

OWNER'S MANUAL
Coax

HERTZ
The Sound Experience

hertzaudiovideo.com

Autogoods "130"

تعليمات لترك منتجنا، ونسلك هو المطلب الأول الذي نسمى مجتمعنا في التثبيت، والممثل في مستوى الرضا ذاته الذي يتمتع به هؤلاء الذين يؤمنون بالحماس على "بحرية الصوتيات"، مثمّنٌ مثل هذا الجهد ليقدم كل التعليمات الأساسية المطلوبة لتثبيت واستخدام النظام بشكل صحيح نظرًا لأن نطاق استخدام النظام غير محدود، يرجى الاتصال بالموزع الذي تتعامل معه أو قسم الدعم الفني الخاص بنا عبر عنوان البريد الإلكتروني: support@electradia.com للحصول على المزيد من المعلومات. ولقد تمّ إعداد التعليمات، يرجى قراءة كافة التعليمات الواردة في هذا الدليل بعناية، حيث قد يدل إقبال إعطاء هذه التعليمات على ضرر أو تلف في غضون وقتٍ قصير.

1. يجب تثبيت كافة المكونات وتثبيتها بشكل صحيح وفقًا لتعليمات المنتج. يجب أن تكون المكونات ثابتة وآمنة، ويجب عدم تبسبب عدم تثبيت أي مكون أثناء التثبيت في حدوث إصابات جسيمة للركاب والمركبات. الرجاء الاتصال على حد سواء.
2. يجب دائمًا نظارة واقية عند استخدام الأداة، حيث قد تتساقط بعض الأجزاء والقطع بعيدًا عن وجهك.
3. تجنب الترددات الراديوية التي قد تتداخل مع المعدات الإلكترونية، خاصةً في المناطق السكنية أو في المساحات المغلقة.
4. لا تلبس أي ملابس فضفاضة أو مجوهرات.
5. قبل بدء التثبيت، ارفق تشغيل الوحدة الرامية وكافة الملحقات الصوتية والأجزاء الملحقة بالحدث أو التلذذ.
6. يجب أن يكون لدى الموقع الفني خبرة تثليث المكونات لا يتناسب مع طبيعة العملية لأي جهاز أو جهاز الكريو للمركبات البحرية.
7. لا تثبت مكونات الصوت في موضع غير مخصص من أداء أو الوظيفة أو الغرض أو الأبعاد. تجنب تعريضها للحرارة.
8. لا تثبت السماعات عالية التردد (التريلات) دون وضع الشبكة الواقية.
9. لا تثبت المكونات في وضع الأجزاء بالقرب من الأجزاء الميكانيكية الخاصة بالمركبات البحرية.
10. كن حذرًا تمامًا عند قطع أي جزء من هيكل المركبات البحرية، وتذكّر من عدم جرد مواد السلك الكهربائية أو عناصر هيكلية رئيسية من المركبات البحرية أو تحنيط أو في المنطقة المحيطة.
11. عند تثبيت مسير الإلكتروليت، تأكد من أن السلك ليس أي طرف حاد من بعد، من الأجزاء الميكانيكية المتحركة، وتذكّر من أنها مرطبة ويمكنها بشكل جيد على طول المسافة التي يمر بها أي تثبيت يتصلها تمامًا عند التفاعل البيئي.
12. تهدئة الكائنات المائية مع مادة (AWG) حسب ما هو مبين هنا.
13. عند تعريض السلك من الفتحة الموجودة في هيكل المركبات البحرية، استخدم مطبقًا سلطانية (مققة لتثبيت) السلك، وتذكّر من توفير الحماية اللازمة للإلكتروليت. تأكد من أن السلك لم يترك أبدًا ليرطب أو ليعرض الحرارة.
14. لا تضع الإلكتروليت خارج المركبة.
15. استخدم المسلك وموصلات وملحقات عالية الجودة، بحسب ما ستجد في النشرة المصورة "Connection".
16. تهدئة الكائنات المائية من المعلومات، تفصل زيادة موقع Hertz.

معلومات حول مختلف الأجهزة: التوربينية والتوربينية التوربينية التي تتلف جميع المنتجات (المضاد)
 التعليمات التي تحتوي على علامة مثل هذه المنتجات: التعليمات الخاصة بالعلامة "لا تلبس أي ملابس فضفاضة أو مجوهرات". يجب عدم تبسبب
 التوربينية والتوربينية في المنتجات المصنوعة لتلك التي يمكنها التعرض مع هذه المنتجات، يمكنها هذه الأجهزة يمكنها وتؤدي هذه التعليمات إلى الأرب أو الأجزاء أو الأجزاء
 التعليمات الخاصة مع المواد التي يمكنها التعرض مع هذه المنتجات، يمكنها هذه الأجهزة يمكنها وتؤدي هذه التعليمات إلى الأرب أو الأجزاء أو الأجزاء
 التعليمات الخاصة مع المواد التي يمكنها التعرض مع هذه المنتجات، يمكنها هذه الأجهزة يمكنها وتؤدي هذه التعليمات إلى الأرب أو الأجزاء أو الأجزاء

Български / Bulgarian

Поддръжката ви е популята на нашия продукт. Вашето задоволство е първото изискване, на което трябва да отговорим; искаме да получим същото задоволство, което получават онези, които желаят „Заведено преживяване“. Това ръководство е съставено с цел да предостави основните инструкции, необходими за правилното инсталиране и ползване на системата. Все пак диалогът за възможна употреба е доста голям, ето защо за допълнителна информация се обръщайте към консултанта във Вашия магазин или към нашия екип за техническа поддръжка на електронни адрес: support@electradia.com. Преди инсталиране на компонентите, прочетете внимателно всички инструкции в това ръководство. При незапазване на инструкциите, можете неволно да причините повреда на продукта.

1. Всички компоненти трябва да бъдат здраво прирпени към корпуса на превозното средство/плавателния съд. Придръжките се към това правило и при монтажа на всякакви други допълнителни инструменти, които бихте желали да монтирате. Уверете се, че всички компоненти са здраво прирпени и обособени. Компонент, който би се разхлабил по време на движение на превозното средство/плавателния съд може да причини сериозни наранявания на пътниците, или на други превозни средства/плавателни съдове.
2. Винаги поставяйте защита на очите, когато използвате инструменти, тъй като стружки или парчета от продукта могат да се пренесат по въздуха.
3. За да избегнете случайна повреда, дръжте продукта в оригиналната опаковка докато сте готови за инсталиране.
4. Не правете никакви инсталации във вътрешността на отделеното за двигател.
5. Преди да започнете инсталацията, изключете главния уключ и всички други аудио уреди, за да избегнете възможна повреда.
6. Уверете се, че местото, което сте избрали да инсталирате компонентите, не е в близост до сициални нервни действащи на механични или електронни системи на превозното средство.
7. Не инсталирайте тонколони на места, изложени на вода, повишена влажност, прах, мръсотия или потпяване.
8. Не монтирайте тонколони на високите тонове без предпазната и решетка.
9. Не инсталирайте компонентите и не пренавъртайте кабелите в близост до електрическата кутия на превозното средство/плавателния съд.
10. Използвайте кабели, връзки и аксесоари с професионално качество, което е указано в каталога на Connection.
11. Структурни елементи важни за превозното средство/плавателния съд.
12. Когато прекъсвате кабели, уверете се че кабелите не са в контакт с отвори в метал или близо до движещи се механични части. Уверете се, че кабелът е добре прирпен и защитен по цялата дължина и че има противопожарна изолация.
13. Използвайте кабели само с подходящ размер (AWG) според вида на захранването.
14. Когато прекъсвате кабел през отвор в шасото на превозното средство/плавателния съд, защитете кабела с гумена шабца (промер). Уверете се, че има подходяща защита за кабелите, минаващи в близост до части, които се нагряват.
15. Не пренавъртайте кабели от външната страна на превозното средство/плавателния съд.
16. Използвайте кабели, връзки и аксесоари с професионално качество, което е указано в каталога на Connection.
17. Гаранционен сертификат: За повече информация посетете уебсайта на Hertz.

Информация за изхвърляне на стари електрически и електронни уреди (за страните от Европейския съюз с разделната система за отпадъци)
 Продуктите, които са обозначени с този символ – забранен знак за отпадъци на копаля – не могат да бъдат изхвърляни заедно с обикновените домашни отпадъци. Тези електрически и електронни продукти трябва да бъдат рециклирани в съответни предприятия, които са оборудвани за обработване на такива продукти и компоненти. За да получите информация къде и как да пренесете тези продукти в най-близкия пункт за рециклиране/изхвърляне на стари продукти, моля свържете се с местната общинска служба. Рециклирането и изхвърлянето на отпадъците по подходящ начин ще допринесе за опазването на околната среда и ще предостави верните последици за човешкото здраве.

繁體中文 / Chinese - Mandarin

恭喜您購買我們的產品。您的滿意是我們產品必須符合的第一個要求：與那些長時間聽取汽車音響情緒的人所獲得的滿意度一樣。本手冊旨在提供安裝所需要的主要說明和正確的使用系統。然而，可能的應用範圍很廣泛，這就需要更多信息。請隨時通過電子郵件 support@electradia.com 聯繫我們值得信賴的經銷商或我們的技術支持。在安裝組件之前，請仔細閱讀本手冊中包含的所有說明。不遵守這些說明可能會對產品造成無意的傷害或損壞。

1. 所有部件必須牢固地固定在車輛 / 輪船結構上。就跟在安裝任何客制結構的時候一樣。確保您的安裝是牢固和安全的。一個組件在駕駛時可能會無意造成對乘客以及其他車輛 / 輪船造成嚴重傷害。
2. 使用工具時請戴防護眼鏡，夾板或產品殘留物可能會漂浮在空氣中
3. 為了避免偶然的損壞，請將產品保存在原包裝中，直到您準備好進行最終的安裝。
4. 不要在引擎室內進行任何安裝。
5. 開始安裝之前，請關閉引擎和所有其他音響系統設備，避免任何可能的損壞。
6. 確保您選擇安裝組件的位置不會干預到車輛 / 輪船的任何機械或電氣設備的正常操作。
7. 請勿將揚聲器安裝在可能暴露在水中，溫度過大，灰塵或污垢的地方。
8. 不要安裝沒有保護格柵的高音單元。
9. 不要安裝組件或電線靠近車輛 / 輪船的電子或機械設備。
10. 在安裝或切入車輛 / 輪船底座時要非常小心，確保沒有電線或重物的車輛 / 輪船結構在選擇的區域或下方。
11. 在佈線電纜時，請確保電纜未接觸到鋒利的邊緣或靠近轉動的機械設備。確保是牢固地固定和保護整個線長和處線是可自我維護的。
12. 只使用具有適當部分 (AWG) 指標的電纜。
13. 將電纜穿過車輛 / 輪船底座上的一個孔洞，用橡膠圈保護電纜 (墊圈)。確保為靠近發熱設備的電纜提供適當的保護。
14. 不要將電纜繞在車輛 / 輪船外面。
15. 使用高質量的電纜，連接器和附件，如連接目錄中的。
16. 保證書：有關更多信息請造訪赫茲網站。

關於電氣和電子設備廢物的信息 (對於那些管理收廢物的歐洲國家)
 標有 X 的垃圾類型的產品不能與普通的垃圾一起處理。這些電氣和電子產品必須在適當的設施被回收且能夠管理這些產品和部件的處理。為了了解何處以及如何將這些產品交付給最近的回收/處理處所，請聯繫當地市政府。以適當的方式回收和處理廢物有助於保護環境並防止對健康的有害影響。

中文 / Chinese simplified

感谢您购买我们公司的产品。我们致力于提供让客户满意的产品，让渴望享受“音响体验”的客户得到满足。本说明书旨在为车主正确安装和使用本系统提供指导。可供选择的应用程序较多，如需要了解更多的相关信息，请发邮件到support@elettronia.it联系我们公司的经销商或是技术支持部门。在部件安装之前，请认真阅读本手册中的所有操作指南。否则可能导致意外人身伤害或部件受损。

1. 所有部件必须牢固地安装在车架上，包括您可能已经定制的车架。确保安装的牢固性与安全性。如果在驾驶过程中某个部件发生松动，可能会对乘客及其它车辆造成严重的伤害。
2. 由于金属薄片或产品飞溅可能会弹向空中，因此在使用工具时请始终佩戴防护镜。
3. 为防止意外损伤，在最终安装之前，请您将产品始终保存在原始包装之中。
4. 请勿在发动机舱内进行任何安装工作。
5. 安装之前，请关闭主机及所有其他音频系统装置，以避免可能发生的损坏。
6. 请确保您所选择的安装位置不会影响车辆本身的任何机械或电气设备的正常运行。
7. 请勿将扬声器安装在可能会暴露于过量的水、潮气、灰尘或、肮脏或过度浸泡的环境中。
8. 请勿安装没有保护网格的高音喇叭。
9. 请勿在车辆本身的电箱附近安装部件或布线。
10. 如有必要在车辆底盘上钻孔或进行切割，则务必十分小心，以确保底盘下方或选定区域没有车辆的关键线路或结构元件。
11. 在布线时，请确保电缆不会接触或靠近尖锐边缘或运动的机械设备，并确保整条电缆的固定与防护良好。另外，电缆的绝缘外包能够自动阻燃。
12. 根据适用电压选择正确截面尺寸的电缆（平均线规）。
13. 在底盘上进行穿孔布线时，请使用橡胶圈（护孔圈）保护电缆。在发热装置附近布线时，请对电缆进行适当保护。
14. 请勿在车辆外部布线。
15. 请使用Connection产品目录中推荐的优质电缆、连接件及配件。
16. 保修卡详细信息请访问Hertz（赫兹）网站。



废弃电子电器设备信息（针对实行垃圾分类收集的最新回收）

产品上带有打叉（X）带轮垃圾桶标识的不得混入一般生活垃圾处理。此类电子产品必须在能处理这种产品和部件的适当装置内回收。关于如何将此产品送至最近的回收和处理，请联系当地市政机构，垃圾的恰当回收和处理有利于保护环境和防止对人类健康构成伤害。

Hrvatski / Croatian

Čestitam na kupnji ovog proizvoda. Vaše zadovoljstvo pruži je uvjet kojeg naš proizvod mora zadovoljiti: to je isto zadovoljstvo koje uživaju osobe s dugotrajnim uživanjem u "Doživljaju zvuka". U ovom priručniku nalaze se osnovne upute za ispravnu ugradnju i upotrebu ovog sustava. Nadamo, raspon mogućih primjena je vrlo širok; za dodatne pojedinosti kontaktirajte vašeg pouzdanog dobavljača ili našu tehničku podršku na adresi e-pošte support@elettronia.it. Prije ugradnje dijelova pažljivo pročitate vaše upute iz priručnika. Nepoštovanje ovih uputa može dovesti do neželjenog kvara ili oštećenja proizvoda.

1. Sve komponente moraju biti čvrsto stegnute na konstrukciju vozila. Učinite isto kad postavljate bilo kakvu prilagođenu konstrukciju koju ste napravili. Provjerite da li je vaša instalacija čvrsta i sigurna. Ako se za vrijeme vožnje otpusti komponenta, može prouzročiti ozbiljnu štetu putnicima, kao i drugim vozilima.
2. Obavezno nosite zaštitne naočale za vrijeme bušenja jer Vam prašina može doći u oči.
3. Radi izbjegavanja neželjenih oštećenja, proizvod čuvajte u originalnom pakiranju, no mogućnosti sve dok ne budete spremni za konačnu ugradnju.
4. Nemojte postavljati instalacije blizu motora.
5. Prije početka postavljanja isključite glavnu jedinicu i sve druge audio sustave, kako biste izbjegli bilo kakvo moguće oštećenje.
6. Vodite računa da uređaji ne smiju biti postavljeni na mjestima na kojima metalni normiran rad mehaničkih ili električnih uređaja vuče.
7. Nemojte postavljati zvučnike na mjestima na kojima mogu doći u dodir s preklonjenim vodom, vlagom, prašinom, prljavštinom ili uranjanjem.
8. Visokotonski zvučnik nemojte ugradivati bez prednje zaštitne rešetke za kupulu.
9. Nemojte ugradivati dijelove ili provoditi kablove blizu električne razvodne kutije u vozilu.
10. Budite vrlo oprezni kada bušite ili režete u šasi vozila, uvjerite se da nema kablova ili konstrukcijskih dijelova bitnih ispod ili u odabranom području.
11. Kada postavljate kablove, pazite da se ne naslanjaju na oštre rubove i da nisu u blizini mehaničkih uređaja u pokretu. Vodite računa da kablovi moraju biti dobro pričvršćeni i izolovani cijelom dužinom.
12. Koristite samo kablove odgovarajućeg presjeka (AWG) obzirom na potrebno napajanje.
13. Ako želite provući kabal kroz rupu na šasi uza, zaštitite kabal gumirnim prstenom (čahura). Osigurajte odgovarajuće zaštitne kablove koji prolaze blizu područja koja razvijaju toplinu.
14. Nemojte postavljati instalacije van vozila.
15. Koristite samo najkvalitetnije kablove, spojnice i dodatne dijelove koje možete naći u katalogu Connection.
16. Iamstveni list: Za više informacija posjetite Hertz in temetsku stranicu.



Podaci o električnom i elektroničkom otpadu (za one članice europske unije koje organiziraju odvojeno skupljanje otpada) Proizvođači koji su označeni prekrivenim kantom za smeće na kotima ne smiju se odlagati zajedno s kućnim otpadom. Ovi električni i elektronički proizvodi moraju se reciklirati u odgovarajućim postrojenjima koja mogu zbrinjavati otpad odvojeno od proizvoda i komponenti. Kao biste mogli se nalaziti vani najbliža takva mjesta za recikliranje/zbrinjavanje obratite se lokalnim gradskim vlastima. Recikliranje i zbrinjavanje otpada na prikladan način doprinosi zaštiti okoliša i sprječavanju štetnih utjecaja za zdravlje.

Česky / Czech

Gratulujeme k zakoupení tohoto výrobku. Tento náš výrobek by měl především splnit vaše očekávání: stejně očekávání, jako mají ti, jenž touží po "Zvukovém zážitku". Tento návod byl vypracován k poskytnutí základních postupů, nutných pro instalaci a správné použití systému. Nicméně, rozsah možného použití je rozsáhlý; pro více informací prosím neváhejte kontaktovat svého důvěryhodného prodejce či naši technickou podporu na emailu support@elettronia.it. Před instalací komponenty si prosím pečlivě přečtěte všechny pokyny, obsažené v tomto návodu. Nedodržení těchto pokynů může způsobit neúmyslné zranění či poškození tohoto výrobku.

1. Veškeré komponenty musí být bezpečně upevněny ke konstrukci vozidla. Postupujte stejným způsobem, když instalujete jakýkoli zákaznický systém, který jste postavili. Přesvědčte se, že je instalace pevná a bezpečná. Komponenta, která by se uvolnila za jízdy, může způsobit vážné zranění pasažérům stejně jako poškození vozidla.
2. Vždy si nasazte ochranné brýle, když používáte nástroje, protože úlomky a pozůstatky výrobků mohou proleť vzduchem.
3. Abyste předešli nechtěnému poškození, uchovávejte výrobek, je-li to možné, v originálním balení, dokud nejste připraveni na konečnou montáž.
4. Neprovádějte žádnou instalaci uvnitř kabiny vozu.
5. Před započetím instalace vypněte hlavní jednotku a veškerá zařízení audio, abyste předešli možnému poškození.
6. Ujistěte se, že umístíte, které vyberete k instalaci komponent, nenaruší normální provoz jakýchkoli mechanických nebo elektrických zařízení vozidla.
7. Neinstalujte reproduktory na místa, kde by mohly být vystaveny nadměrnému množství vody, vlhkosti, prachu nebo špíny nebo ponořeny.
8. Neinstalujte výškový reproduktor bez ochranné mřížky kónusu.
9. Neinstalujte komponenty nebo nevedte kabely v blízkosti elektrických skříní vozidla.
10. Buďte velmi opatrní, když vrtáte nebo stříháte v šasi vozidla a ujistěte se, že pod ním nebo v jeho blízkosti nejsou žádné kabely nebo konstrukční prvky nezbytné pro provoz vozidla.
11. Když instalujete kabely, ujistěte se, že kabel nepřichází do kontaktu s ostrými okraji nebo pohyblivými se mechanickými zařízeními. Ujistěte se, že jsou kabely pevně připravené a chráněné po celé jejich délce a že jejich izolace je nehořlavá.
12. Používejte pouze kabely se správnou sekce (AWG) dle použitého napájení.
13. Když vedete kabel skrze otvor v šasi vozidla, chráňte kabel gumovým kroužkem (průchodkou). Ujistěte se, že jsou kabely opatřeny správnou ochranou, jestliže vedou v blízkosti oblastí, produkujících teplo.
14. Nevedte kabely mimo vozidlo.
15. Používejte kabely, konektory a příslušenství nejvyšší kvality, které naleznete v katalogu Connection.
16. Záruční certifikát: Pro více informací navštivte webovou stránku Hertz.




Informace o likvidaci elektrického a elektronického odpadu (pro země EU, které používají systém třídění odpadu)

Produkty obsahující symbol (prekrivený odpadkový kontejner) nesmí být likvidovány jako domácí odpad. Elektrický a elektronický odpad má být recyklován v zařízení určeném pro manipulaci s tímto druhem a jejich komponenty. Kontaktujte svůj místní správní úřad ohledně umístění nejbližšího takového zařízení. Správná recyklace a třídění odpadu napomáhá zachování přírodních zdrojů, stejně jako ochraně našeho zdraví a životního prostředí před škodlivými vlivy.

Oversættelse / Danish

Tillykke med købet af vores produkt. Din tilfredshed med vores produkter er vores højeste prioritet; den tilfredshed, der opleves af dem, der higer efter at opleve følelsen af god lyd i bilen. Denne manual forsyner dig med hovedinstruktionerne til at installere og anvende systemet korrekt. Der er dog flere mulige måder at anvende systemet; for mere information, kan du altid kontakte en pålidelig sælger eller vores tekniske support på support@elektromedia.it. Før installationen påbegyndes bedes du læse vejledningen grundigt igennem, da der ellers risikeres uforståelig skade på produktet.


1. Alle dele skal være sikkert fastspændt til køretøjet/faretojet. Det samme gør sig gældende for alle andre installationer du kan have bygget. Sikr dig altid at dine installationer er sat ordentligt fast. En del, der løsnes under kørsel, kan lede til seriøs fare for passagerer såvel som andre køretøjer/faretojer.
2. Benyt altid beskyttelsesbriller under anvendelse af værktøj, da splinter eller restprodukter kan blive luftbårne.
3. For at undgå skader på produktet, opbevar da altid delene i den originale emballage, indtil de skal installeres.
4. Under ingen omstændigheder bør der udføres installationer i motorrummet.
5. Før påbegyndelse af installationen, sluk da hovedenheden og alle andre lydssystemer, for at undgå skader.
6. Sørg for, at den lokation, du vælger at udføre installationen, ikke forstyrrer den normale drift af mekaniske eller elektriske apparater i køretøjet/faretojet.
7. Placer ikke højtalere hvor de udsættes for vand, høj luftfugtighed, støv eller skidt.
8. Installer ikke tweeteren under beskyttelsesgitteret.
9. Installer ikke komponenter eller kabler i nærheden af køretøjs/faretojets elektroniske eller mekaniske enheder.
10. Vær meget forsigtig, når du bore/ eller skærer ind i køretøjs/faretojets chassis; sørg for at der ikke er ledninger eller strukturelle elementer væsentlige for køretøjs/faretojets funktion under eller i det valgte område.
11. Når der lægges kabler, sørg da altid for, at disse ikke kommer i nærheden af skarpe kanter eller bevægelige dele. Sørg for, at alle kabler er fastgjort og beskyttet i hele deres længde og at isoleringen er selvslukkende.
12. Brug kun kabler med den korrekte markering (AWG), som er angivet heri.
13. Når der trækkes kabler gennem huller i køretøjs/faretojets chassis, sørg da altid for at beskytte kablet med en gumming. Sørg for udførlig beskyttelse af kablet, der lægges i nærheden af varmegererende komponenter.
14. Påsæt aldrig ledninger på køretøjs/faretojets yderside.
15. Anvend kabler og des lige af god kvalitet, som dem, der kan findes i Connection-katalogen.
16. Garantibevis: for mere information besøg da Hertz's hjemmeside.

 **Oplysninger om affald fra elektrisk og elektronisk udstyr (for de europæiske lande, der organiserer den separate indsamling af affald)**

Produktet markeret med en skraldespand på hjul med et X henover må ikke bortskaffes sammen med det almindelige husholdningsaffald. Disse elementer skal afleveres på en genbrugsstation. Er du i tvivl om din lokale genbrugsstation modtager disse elementer, kontakt da enten kommunen eller genbrugsstationen selv. Genbrug og korrekt bortskaffelse bidrager til beskyttelsen af miljøet og forhindrer skadelige virkninger på sundheden.

Nederlands / Dutch


Gefeliciteerd met uw aankoop van ons product. Uw tevredenheid is de eerste eis waar onze producten aan moeten voldoen; evenals de tevredenheid van de diene die naar de "De Geluid servaring" in de auto verlangen. Deze handleiding is opgesteld om de belangrijkste instructies te volgen die nodig zijn voor het installeren van het systeem zodat deze optimaal gebruikt kan worden. Echter, het bereik van mogelijke toepassingen is breed; voor verdere informatie, wees zo vrij om contact op te nemen met uw vertrouwde leverancier of onze technische ondersteuning op de e-support@elektromedia.it. Lees vóór installatie van de componenten de instructies in deze handleiding zorgvuldig door. Niet-naleving van deze instructies kan tot onbedoelde letsel of schade aan het product veroorzaken.

1. Alle onderdelen moeten stevig aan de constructie van het voertuig worden bevestigd. Doe hetzelfde bij het installeren van aangepaste structuren die u hebt gebouwd. Controleer of uw installatie stevig en veilig is. Componenten die tijdens het rijden losraken, kunnen ernstige letsel aan de passagiers veroorzaken, maar kunnen ook ernstige schade aan andere voertuigen veroorzaken.
 2. Draag altijd beschermende brillen wanneer u gebruikmaakt van gereedschappen zodat splinters en andere productresten niet in uw ogen kunnen komen.
 3. Om incidentele schade te voorkomen, laat het product in de originele verpakking totdat u klaar bent voor de uiteindelijke installatie.
 4. Voer geen installatie in de motorruimte uit.
 5. Voordat u met de installatie begint, zet de hoofdeenheden en andere audio-systeemapparaten uit, om mogelijke schade te voorkomen.
 6. Zorg ervoor dat de locatie die u voor het installeren van de componenten wilt gebruiken niet de normale werking van mechanische of elektrische apparaten van het voertuig stoort.
 7. Installeer geen luidsprekers waar zij aan grote hoeveelheden water, vochtigheid, stof, vuil of onderpomping blootgesteld kunnen worden.
 8. Installeer de tweeter niet zonder het beschermende rooster.
 9. Installeer geen kabels of componenten in de buurt van elektronische of mechanische voorzieningen van het voertuig.
 10. Wees zeer voorzichtig bij het boren of snijden in het chassis en controleer of er onder of in het geselecteerde gebied geen kabels of structurele elementen voorkomen, die essentieel zijn voor de werking van het voertuig.
 11. Zorg bij het leggen van de kabels ervoor dat de kabels niet met scherpe randen in contact komen of in de buurt van bewegende mechanische apparaten komen te liggen. Zorg ervoor dat ze goed vastzitten en met zelfdoende isolatie over de gehele lengte beschermd zijn.
 12. Gebruik alleen kabels met de juiste doorsnee (AWG) zoals hierin aangegeven.
 13. Wanneer de kabel door een gat in het chassis van het voertuig wordt doorgevoerd, bescherm deze kabel dan met een rubberring (pakkingring). Zorg voor passende bescherming voor kabels die dicht bij warmte genererende apparaten lopen.
 14. Laat geen draden aan de buitenkant van het voertuig lopen.
 15. Gebruik hoogwaardige kwaliteitskabels, connectoren en accessoires, die u in de verbindingscatalogus kunt vinden.
 16. Garantiecertificaat: Voor meer informatie bezoek de website van Hertz.
-  **Informatie met betrekking tot de verwerking van afgedankte elektrische en elektronische apparatuur (voor de Europese landen die het afval gescheiden inzamelen)** Producten die zijn gemarkeerd met een doorgestreepte vuilnisbak op wieltjes mogen niet met het gewone huisvuil worden weggegooid. Deze elektrische en elektronische producten dienen te worden geresycleerd door geschikte faciliteiten, die in staat zijn om deze producten en componenten te verwerken. Om te weten te komen hoe en waar deze producten ingeleverd kunnen worden, ga naar de dichtstbijzijnde recycling-/inzamelingspunt, verzaken wij u om contact op te nemen met uw lokale gemeente. Het op correcte wijze recyclen en inzamelen van afval draagt bij aan de bescherming van het milieu en het voorkomen van schadelijke effecten op de gezondheid. A životno prostejšed pred škodlivými vlivy.

English / English

Congratulations on purchasing our product. Your satisfaction is the first requirement that our products must meet: the same satisfaction as the one gained by those who long for "The Sound Experience". This manual has been drawn to provide the main instructions required to install and use the system properly. However, the range of possible applications is wide; for further information, please feel free to contact your trusted dealer or our technical support at the email support@elektromedia.it Before installing the components, please carefully read all of the instructions contained in this manual. Failure to respect these instructions may cause unintentional harm or damage to the product.

1. All components must be firmly secured to the vehicle/vessel structure. Do the same when installing any custom structures you may have built. Confirm your installation is solid and safe. A component coming loose while driving may cause serious damage to the passengers, as well as to other vehicles/vessels.
2. Always wear protective eyewear when using tools, as splinters or product residue may become airborne.
3. In order to avoid incidental damage, keep the product in the original packaging until you are ready for the final installation.
4. Do not carry out any installation inside the engine compartment.
5. Before starting with the installation turn the head unit and all other audio system devices off, avoiding any possible damage.
6. Make sure that the location you choose to install the components does not interfere with the normal operation of any mechanical or electrical devices of the vehicle/vessel.
7. Do not install loudspeakers where they may be exposed to excessive water, humidity, dust, dirt or immersion.
8. Do not install the tweeter without the protective grille.
9. Do not install the components or make cable run close to electronic or mechanical devices of the vehicle/vessel.
10. Be very cautious when drilling or cutting into the vehicle/vessel chassis, making sure there are no cables or structural elements essential to the vehicle/vessel underneath or in the selected area.
11. When routing cables, make sure that the cable does not come in contact with sharp edges or near moving mechanical devices. Make sure that it is firmly attached and protected along its entire length and its insulation is self-extinguishing.
12. Only use cables with the proper section (AWG) indicated herein.
13. When running the cable through a hole in the vehicle/vessel chassis, protect the cable with a rubber ring (grommet). Be sure to provide proper protection for cables running close to heat-generating devices.
14. Do not run the wires outside of the vehicle/vessel.
15. Use top quality cables, connectors and accessories such as found in the Connection catalogue.
16. Warranty certificate: For more information visit the Hertz website.

 **Information on electrical and electronic equipment waste (for those European countries which organize the separate collection of waste).** Products which are marked with a wheeled bin with an X through it can not be disposed of together with ordinary domestic waste. These electrical and electronic products must be recycled in proper facilities, capable of managing the disposal of these products and components. In order to know where and how to deliver these products to the nearest recycling/disposal site please contact your local municipal office. Recycling and disposing of waste in a proper way contributes to the protection of the environment and to prevent harmful effects on health.

Eesti / Estonian

Õnitleme teid meie toote ostmise puhul. Teie rahulolu on esimene tingimus, millele meie tooted peavad vastama; rahulolu, mille saavad need, kes loovad kogeda auto hellelülite meetri saadavaid "hellelulust". See kasutusjuhend on mõeldud pakkuva peamisi juhiseid, mis on vajalikud süsteemi õigeks paigaldamiseks ja kasutamiseks. Siiski on kasutusrakenduste valik lai; täpsema info saamiseks võtke ühendust oma asjal-dusväärse edasimüüjaga või meie tehnilise toega e-posti aadressil support@letrammed.it. Lugege enne komponentide paigaldamist põhjalikult kõiki selles kasutusjuhendis sisalduvaid juhiseid. Nende juhiste eiramine võib põhjustada toote soovimatuid kahjusid ja vigastusi.

1. Kõik komponendid tuleb korralikult sässli külge kinnitada. Sama kehtib mistahes spetsiaalpaigalduste kohta. Veenduge, et paigaldus on korralikult kinnitatud ja turvaline. Süüdi ajal lahti tuleb detail võib rängalt vigastada nii autojuuril kui teie sõidukile.
2. Tõrinate kasutamisel kasutage alati silmakaitset, kuna kuld või tootajaägi võivad laiali paiskuda.
3. Hoidke soovimatute kahjustuste vältimiseks toodet võimalusel originaalpakendis seni, kuni te olete valmis seda lõplikult paigaldama.
4. Ärge paigaldage midagi mootoriruumi.
5. Enne paigalduse alustamist lülitage välja pöhiseadjad ja kõik muud audiosüsteemi osad, kuna vastasel juhul võivad need vigastada.
6. Veenduge, et osade paigaldamiseks valitud koht ei häiri sõiduki mehaaniliste ja elektriseadmete normaalset tööd.
7. Ärge paigaldage kõlareid kohta, kus nõud võivad kokku puutuda ülemaarase veie, niiskuse, tolm, mustusega või teie kukkuda.
8. Ärge paigaldage kõrgsageduskõlarit ilma kupli eesmise kaitsevõre.
9. Ärge paigaldage komponente ega vedage kaableid sõiduki elektrikaari lähedale.
10. Sässi puurimisel ja lõikamisel tuleb olla äärmiselt ettevaatlik ning kontrollida, et paigaldamiseks valitud piirkonnas ega selle all pole ei elektrijuhtmeid ega sõiduki struktuurelemente.
11. Kaablit juhtimisel jäljige, et kaabel ei puutuks kokku teravate servadega ega satuks liikuva mehaaniliste seadmete lähedale. Veenduge, et see on kogu pikkuses kindlalt kinnitatud ja kahtlud ning et selle isolatsioon on isekustuv.
12. Kasutage vastavalt kasutatavale tootele ainult sobivaid (AVG) kaableid.
13. Kaabli tõmbamisel läbi sõiduki sässis oleka välja kaitske kaablit kummist kaitserõngaga. Jäljige, et te tagaksite kuumust kergivate alade läheduses olevate kaabelitele sobiva kaitse.
14. Ärge vedage kaableid väljaspool sõidukit.
15. Kasutage parima kvaliteediga kaableid, ühendusi ja muid lisaseadmeid, näiteks katalogist Connection.
16. Garantiikaart: Lisainfo leiate Herzi veebilehelt.



Teave elektriliste ja elektronikaarjate kohta (nenelde Euroopa riikidele, mis korraldavad sorteeritud jäätmete kogumist). Tooded, mis on märgistatud läbikriipsutatud (X) rastajad prugikontaineri märgiga, ei või uutisendina koos teie tavapäraste olemajatega. Need elektrilisi ja elektronilisi tooted tuleb üldjuhul töödelda sobivates tehastes, mis on suuteline need tooted komponendi teiseseisena. Võtke ühendust oma kohaliku omavalitsusega, et teada saada kuhu ja kuidas tuleks need tooted lähimasse ümbertöötlemis/ütleerimisjaama toimetada. Jäätmete sobiv ümbertöötlemine ja ütleerimine aitab kaasa keskkonna kaitsemisele ja ennetab ohtlike mõjusid teisele.

Suomi / Finnish

Õnitleme teid meie hankinnasta. Tuutytyyisyytesi on tuotteidemme tärkein tavoite: tuutytyyisyys siitä, että saat viimein kokea, mitä "The Sound Experience" tarkoittaa. Tämän ohjekirjan tarkoitus on tarjota tärkeimmät ohjeet, jotta tarvitaan järjestelmän oikeaan asennukseen ja käyttöön. Mahdollisia käyttöohjeita on kuitenkin monia. Saat lisätietoja ottamalla yhteyttä jällemyyjäisi tai tekniisen tukipalveluomme osoitteessa support@letrammed.it. Ennen komponenttien asennusta lue huolellisesti kaikki tässä ohjekirjassa olevat ohjeet. Näiden ohjeiden noudattamatta jättäminen voi aiheuttaa tuotteen vahinkoa.

1. Kaikki komponentit tulee kiinnittää ajoneuvon rakenteisiin. Tse samoin asentaessasi mahdollisesti itse tekemäsi rakenteita. Varmista, että asennukseksi on tukeva ja turvalinen. Ajon aikana irtoava komponentti voi aiheuttaa vakavia vaurioita matkustajille sekä muille ajoneuvolle.
2. Käytä aina suojalaseja työkaluja käytettäessä, sillä kappaleista voi irrota ilmaan tikkuja tai tuotepölyä.
3. Jotta vältetään vaurioituminen vahingossa, pidä tuote alkuperäisessä pakkauksessaan kunnes olet valmis lopulliseen asennukseen.
4. Älä suorita asennusta mootoriruumissa.
5. Ennen asennuksen aloittamista sammuta päälaitte ja muut äänijärjestelmän laitteet, jotta vältetään mahdolliset vauriot.
6. Varmista, että komponenttien asennuksen valitsemasi paikka ei ole ajoneuvon mekaanisten tai sähköisten laitteiden toimintaa.
7. Älä asenna kiittämiä siten, että ne voivat altistua vedelle, suurelle määrälle kosteutta, pölylle tai lälelle tai upota veteen.
8. Älä asenna diskanttikaittintia ilman suojaläikköä.
9. Älä asenna komponentteja ajoneuvon sähköisten tai mekaanisten laitteiden lähelle tai vedä kappaleita niiden lähelle.
10. Ole erittäin varovainen, kun poraat tai leikkaat ajoneuvon koria. Varmista, ettei vältullä alueella tai sen alla ole ajoneuvon kannalta olennaisia rakenne-elementtejä.
11. Vetäessäsi kaapeleita varmista, ettei kaapeli kosketa teräviä reunoja tai lähellä liikkuvia mekaanisia laitteita. Varmista, että kaapeli on kiinnitetty ja suojattu koko matkallaan, ja että sen eriste on itsestään sammuvaa.
12. Käytä vain kaapeleita, joiden halkiikkauks (AVG) on tässä ilmoitettu.
13. Kun vedät kaapelia ajoneuvon korissa olevan reiän läpi, suojaa kaapeli käyttämällä kumiringasta (tiivistettä). Suojaa kaapeli, jotka kulkevat lähellä lämpöä tuottavia laitteita.
14. Älä vedä johtoja ajoneuvon ulkopuolelle.
15. Käytä laadukkaita kaapeleita, liittimiä ja lisävarusteita, jotka Connection-luettelon tuotteet.
16. Takuutodistus: Lisätietoja on Hertz-sivustossa.



Tietoa sähkö- ja elektronikaarjate kohta (koskee Euroopan maita, joiissa ko. romu kerätään erikseen). Tuotteita, joiissa on roskakorin kuva ja sen päällä X-merkki, ei saa hävittää muun kottalussäätteen seassa. Nämä sähkö- ja elektronikalaitteet tuleb kierrättää niille tarkoitettuisa palveluisu, joiissa pystytvät huolehtimaan niiden hävittämisestä. Saat paikallista informaatiota tietoa siitä, minne ja miten nämä laitteet tuleb toimittama kierrätystavara. Jätteen oikea kierrättäminen ja hävittäminen auttaa suojelemaan ympäristöä sekä ehkäisemää haittavaikutuksia terveydelled.

Français / French

Félicitations pour avoir acheté notre produit. Votre satisfaction est notre priorité pour nos produits : la même satisfaction que celle gagnée par ceux qui veulent une grande expérience acoustique. Ce manuel a été écrit pour fournir les instructions principales nécessaires à l'installation et à l'utilisation correctes de ce système. Cependant, l'étendue des applications possibles est vaste ; pour en savoir plus, n'hésitez pas à contacter votre distributeur de confiance ou notre assistance technique en envoyant un E-mail à support@letrammed.it. Avant d'installer les composants, lisez attentivement toutes les instructions contenues dans ce manuel. Si vous ne suivez pas ces instructions, vous risquez d'endommager accidentellement le produit.

1. Tous les éléments doivent être solidement fixés à la structure du véhicule. Faites de même lorsque vous installez toute structure personnalisée que vous auriez construite vous-même. Assurez-vous que votre installation est solide et sécurisée. Avoir un élément desserré pendant que vous conduisez peut constituer un grave danger pour les passagers, ainsi que pour les autres véhicules.
 2. Mettez toujours une protection pour les yeux lorsque vous utilisez ces outils, car des morceaux de bois ou résidus du produit peuvent se décoller.
 3. Afin d'éviter les dommages accidentels, conservez le produit dans son emballage d'origine si possible, jusqu'à ce que vous soyez prêt pour l'installation finale.
 4. Ne faites pas l'installation dans le compartiment du moteur.
 5. Avant de commencer l'installation, éteignez l'unité principale ainsi que tous les autres appareils de fonctionnement normal, évitant ainsi tout risque de dommage.
 6. Vérifiez que l'emplacement que vous avez choisi pour installer les composants n'interfère pas avec le fonctionnement normal de tout appareil mécanique électrique du véhicule.
 7. N'installez pas les haut-parleurs là où ils pourraient être exposés à l'eau, à une humidité excessive, à de la poussière ou de la saleté ou être immergés.
 8. N'installez pas le haut-parleur d'aigus sans la grille de protection frontale sur le cône.
 9. N'installez pas les composants et ne faites pas courir les câbles près du coffret électrique du véhicule.
 10. Faites preuve d'une grande prudence lorsque vous percez ou coupez le châssis du véhicule, en vous assurant qu'aucun câble ou élément de structure essentiel au véhicule ne se trouve sous ou dans la zone sélectionnée.
 11. Lorsque vous installez les câbles, assurez-vous que les câbles n'entrent pas en contact avec des coins saillants ou des appareils électriques en mouvement. Assurez-vous que les câbles soient fermement attachés et protégés dans toute leur longueur et que leur isolation soit une auto extinction
 12. Utilisez que des câbles ayant la bonne section (AVG) en fonction de la puissance appliquée.
 13. En installant un câble par un passage dans le châssis du véhicule, protégez-le avec une rondelle de caoutchouc (passe-fil). Assurez-vous d'utiliser la bonne protection pour les câbles passant près des sources de chaleur.
 14. Ne laissez pas courir les câbles en dehors du véhicule.
 15. Utilisez des câbles, des connecteurs et des accessoires de haute qualité tels que ceux figurant dans le catalogue Connection.
 16. Certificat de garantie: Pour de plus amples informations, veuillez visiter le site Internet Hertz.
- Informations relatives aux déchets électriques et électroniques (pour les pays européens assurant le tri sélectif des déchets)**
Les produits comportant un logo composé d'une poubelle barrée d'un croc doivent être éliminés séparément des ordures ménagères. Ces produits utilisent des composants électriques ou électroniques qui doivent être recyclés par les déchetteries communales ou un centre de recyclage capables de traiter ces composants. Nous vous invitons à contacter votre mairie afin de savoir comment amener ces produits dans le centre de recyclage le plus proche de votre domicile. Le recyclage et une mise au rebut adaptée contribuent à la préservation de l'environnement et à la prévention contre tout effet nocif pour la santé.

Deutsch / German

Wir gratulieren Ihnen zum Kauf unseres Produkts. Ihre Zufriedenheit ist die erste Anforderung, die unsere Produkte erfüllen müssen: die gleiche Zufriedenheit, die von denjenigen empfunden wird, die sich nach einem "Häberlebnis" sehen. Diese Anleitung wurde erstellt, um die wichtigsten erforderlichen Anweisungen für korrekte Installation und Einsatz zur Verfügung zu stellen. Es gibt jedoch viele Anwendungsmöglichkeiten; für weitere Informationen wenden Sie sich bitte an Ihren bewährten Händler oder unsere technische Betreuung unter der e-mail Adresse support@eletronnedia.it. Vor dem Installieren der Komponenten bitte sorgfältig alle Anweisungen in dieser Bedienungsanleitung lesen. Wenn diese Anweisungen nicht befolgt werden, kann das Produkt unabsichtlich beschädigt oder beeinträchtigt werden.

1. Alle Teile müssen fest mit dem Rahmen im Auto verbunden werden. Gehen Sie so auch bei allen selbstgebotenen Rahmen vor. Achten Sie darauf, dass Ihre Installation fest und sicher ist. Teile, die sich während der Fahrt lösen könnten schwerwiegende Personen- und Sachschäden verursachen.
2. Tragen Sie bei der Benutzung von Werkzeugen stets Augenschutz.
3. Um ungewollte Schäden zu vermeiden, das Produkt, falls möglich, in der Originalverpackung aufbewahren, bis die endgültige Installation durchgeführt wird.
4. Nehmen Sie keine Installationen im Motorraum vor.
5. Zur Vermeidung von eventuellen Schäden, schalten Sie vor der Installation die Zentraleinheit und andere Autosysteme aus.
6. Achten Sie darauf, dass der Einbauort den Betrieb anderer mechanischer oder elektrischer Geräte des Fahrzeuges nicht beeinträchtigt.
7. Installieren Sie Lautsprecher nicht in Bereichen, in denen diese Wasser, Feuchtigkeit, Staub, Schmutz oder dem Eintauchen ausgesetzt sind.
8. Den Hochtoner nicht ohne die vordere Schutzblende für den Hochtonkegel installieren.
9. Die Installation der Komponenten oder die Kabelführung darf nicht in unmittelbarer Nähe der Fahrzeuelektrik durchgeführt werden.
10. Seien besonders vorsichtig, wenn Sie in das Autochassis bohren oder es einschneiden und achten Sie darauf, dass sich keine Kabel oder andere wichtige Autoteile in dem betreffenden Bereich oder darunter befinden.
11. Bei der Kabelverlegung achten Sie bitte darauf, dass diese nicht um scharfe Kanten geführt werden oder mit beweglichen Teilen in Berührung kommen. Achten Sie auf eine gute Befestigung über die Gesamtlänge des Kabels, entsprechenden Kabelschutz und dass die Isolierung selbstständig ist.
12. Nur Kabel mit dem korrekten Querschnitt/Äußerer Durchmesser, die der zugeführten Leistung entsprechen.
13. Bei der Kabelverlegung im Chassis benutzen Sie bitte Kabeldurchführungen. Kabel, die an Wärmezugangsflächen entlang laufen, müssen sorgfältig abgeschirmt werden.
14. Verlegen Sie keine Kabel außerhalb des Fahrzeuges.
15. Benutzen Sie nur hochwertige Kabel, Steckverbinder und sonstiges Zubehör, wie beispielsweise im Connection Katalog angeboten.
16. Garantieschein: Besuchen Sie für weitere Informationen die Hertz-Website.



Information zu Elektro- und Elektronikalgeräten (gültig für die europäischen Länder, die eine Abfalltrennung durchführen).

Produkte, die mit einem durchgehenden Multivoltensymbol gekennzeichnet sind, dürfen nicht mit dem normalen Hausmüll entsorgt werden. Diese elektrischen und elektronischen Produkte müssen in geeigneten Einrichtungen, die für die fachgerechte Entsorgung dieser Produkte und Komponenten qualifiziert sind, wieder verwertet werden. Wenden Sie sich bitte an Ihr örtliches Gemeindefamt, um zu erfahren, wo die nächstgelegene Einrichtung für Recycling oder Entsorgung ist und wie diese Produkte dort abgegeben werden können. Die korrekte Wiederverwertung und Entsorgung von Abfall leisten einen Beitrag zum Umweltschutz und beugt Gesundheitsschäden vor.

Ελληνικά / Greek

Συγχαρητήρια για την αγορά του προϊόντος μας. Η καινοτομία σας είναι ο πρώτος στόχος των προϊόντων μας, η ίδια καινοτομία που απολαμβάνουμε όσοι αναζητούν την "Εμπειρία του Ήχου". Το παρόν χειρίδιο σχεδιάστηκε ώστε να παρέχει τις βασικές οδηγίες που απαιτούνται για την ορθή εγκατάσταση και χρήση του συστήματος. Ωστόσο, το εύρος των πιθανών εφαρμογών είναι μεγάλο. Για περισσότερες πληροφορίες, παρακαλούμε μη διστάσετε να επικοινωνήσετε με τον αντιπρόσωπο ή το τμήμα μας τεχνικής υποστήριξης στην ηλεκτρονική διεύθυνση support@eletronnedia.it.

Πριν εγκαταστήσετε τα εξαρτήματα, παρακαλούμε διαβάστε προσεκτικά όλες τις οδηγίες που περιέχονται στο παρόν χειρίδιο. Πιθανή μη τήρηση των οδηγιών μπορεί να προκαλέσει ζημιά στο προϊόν.

1. Όλα τα εξαρτήματα πρέπει να έχουν υποβληθεί σταθερά και με ασφάλεια στη δομή του οχήματος. Κάντε το ίδιο όταν εγκαθιστάτε διάφορες κατασκευές που έχετε κάνει σύμφωνα με τις απαιτήσεις του πελάτη. Βεβαιωθείτε ότι η εγκατάσταση είναι σωστή και ασφαλή. Εξαρτήματα που χαλαρώνει όταν οδηγείτε μπορεί να προκαλέσει σημαντική ζημιά στους επιβάτες καθώς και σε άλλα οχήματα.
2. Να φοράτε πάντοτε προστατευτικά για τα μάτια όταν χρησιμοποιείτε εργαλεία επειδή σκληρές ή υγροποιημένα προϊόντα μπορεί να υπάρχουν στον αέρα.
3. Για να αποφευχθεί τυχαία βλάβη, διατηρήστε το προϊόν στην αρχική του συσκευασία έως ότου εγείνη η ανάγκη για την τελική εγκατάσταση.
4. Δεν πρέπει να κάνετε καμία εγκατάσταση μέσα στο διαμέρισμα του κινητήρα.
5. Πριν να ξεκινήσετε με την εγκατάσταση οβήστε την εγκατάσταση μονάδα και όλες τις άλλες ακουστικές συσκευές του συστήματος, αποφεύγοντας οποιαδήποτε βλάβη ζημιά.
6. Βεβαιωθείτε ότι η θέση που επιλέξατε να εγκαταστήσετε τα εξαρτήματα δεν εμποδίζει την κανονική λειτουργία οποιασδήποτε μηχανικής ή ηλεκτρικής συσκευής του οχήματος.
7. Μην εγκαθιστάτε τα μέρη όπου μπορεί να εκτεθούν σε υπερβολικές θερμοκρασίες, υγρασία, σκόνη, ρύπους ή σε εμβύθιση.
8. Μην εγκαθιστάτε το μεγαλύτερο υψίφωνο συχνοτήτων (tweeter) χωρίς την προστατευτική γρίλια.
9. Μην εγκαθιστάτε τα εξαρτήματα και μην περνάτε καλώδια κοντά στο ηλεκτρικό κομμάτι του οχήματος.
10. Να είστε ιδιαίτερα προσεκτικοί όταν αναλύετε τριψές ή κόβετε μέσα στο σασί του οχήματος, επιβεβαιώνοντας ότι δεν υπάρχουν καλώδια ή δομικά στοιχεία απαραίτητα για το κάτω μέρος του οχήματος που πρέπει να προστατευθούν.
11. Όταν δρομολογείτε καλώδια, βεβαιωθείτε ότι το καλώδιο δεν έρχεται σε επαφή με κωφότερες άκρες και δεν βρίσκεται κοντά σε μετακινούμενες μηχανικές συσκευές. Βεβαιωθείτε ότι το καλώδιο είναι σταθερά συνδεδεμένο και προστατευμένο σε όλο το μήκος του και ότι η μόνωση του είναι αυτοεπιβεβαιωμένη.
12. Χρησιμοποιείτε μόνο καλώδια με την κατάλληλη διαίση (AWG) σύμφωνα με την ισχύ του χρησιμοποιήσιτου.
13. Όταν περνάει ένα καλώδιο μέσα μέσα στην στο σασί του οχήματος, προστατεύστε το καλώδιο με ένα λαστικό δακτύλιο («μακαρονάκι»). Βεβαιωθείτε ότι τα καλώδια που περνάει κοντά σε σημεία όπου υπάρχουν θερμότητα είναι προστατευμένα.
14. Μη περνάτε καλώδια έξω από το όχημα.
15. Χρησιμοποιείτε καλώδια της καλύτερης ποιότητας όπως αναφέρονται στον κατάλογο Connection.
16. Πιστοποιητικό εγγύησης. Για περισσότερες πληροφορίες επισκεφτείτε την ιστοσελίδα της Hertz.



Πληροφορίες σχετικά με τη απόρριψη ηλεκτρικού και ηλεκτρονικού εξοπλισμού (για τις Ευρωπαϊκές χώρες που έχουν οργανώσει τη ξεχωριστή συλλογή των απορριμμάτων αυτών) Τα προϊόντα τα οποία φέρουν σύμβολο ένα τροχόλινο καθότι με ένα X πάνω σε αυτό δεν μπορούν να απορριφθούν με τον συνηθισμένο οικιακό απορριμματοκιβώτιο. Αυτά τα ηλεκτρικά και ηλεκτρονικά προϊόντα πρέπει να ανακυκλώνονται σε κατάλληλες εγκαταστάσεις, κανείς να διαχειρίζονται την απόρριψη αυτών των προϊόντων και εξαρτημάτων τους. Για να γνωρίζετε που και πως θα παραδοθείτε αυτά τα προϊόντα στην πλησιέστερη υπηρεσία ανακύκλωσης / απόρριψης παρακαλούμε απευθυνθείτε στο τοπικό δημοτικό γραφείο. Η ανακύκλωση και η απόρριψη των απορριμμάτων με κατάλληλο τρόπο συνεισφέρει στην προστασία του περιβάλλοντος και στην πρόληψη βλαβερών συνεπειών στην υγεία.

עברית / Hebrew

ברוכים הבאים לרכישת מוצרינו. שביעות הרצון היא הדרשה הראשונה בה מוצרינו יחייבו לעמוד. אנ מקווים כיכרשת את אותה שביעות רצון ממזרנו בה זמן משאר מוצרינו. מדרינו וההנבא כדי לספק את ההוראות העיקריות הדרשה כדי לתקן ולמשמש במערכת כראוי, את זאת נותן הרשימה האישייה והא ברור , לבלבל מדיע נוסף, את האנפה אל המשווק המורה שלך או אל המרכזה הטכנית שלנו בכמות support@eletronnedia.it. שתלשת את הרכיבים, את קרא בעיון את כל ההוראות המופיעות במדריך זה. איכות ההוראות אנו לולע לומר, גם בלתי מכוון או בלתי מכוון, הרורות להקנה

1. יש לבטח את כל הרכיבים המתוקנים בהתאם להנחיה הרבספיינה. מן שן לו לאטב את בנייה שנבנתה עבור המערכת, יש לוודא כי הרכיבים הותקנו בצורה מונקה שלא תאפשר לנזל לנוע בסנייה ולזרום דרך המורלנסט מכים סמו לליל רב/רבספוינה אחרים.
2. יש להרכיב משקפי מניעת שמש במידים ידי למנוע מסיבים לפגוע בעיניים.
3. כדי למנוע נזק מקרי, יש לשמור על המוצר באריזה המקורית עד למעט ביצוע ההתקנה.
4. אין לבצע כל התקנה בתוך את המנוע.
5. לפני החלת ההתקנה, יש לכבות את כל רכיבי האודיו ברב, כדי למנוע אשפות לנזק.
6. ודא שמקום שבתוך התקנת את הרכיבים הוא מפורי לפעולת כל המערכת החשמליות והמכניות שברב/ בספיינה.
7. אין להתקין רמקולים במקומות בהם הם עלולים להישפך למים, לחות מוגזמת, אבק או לכלוך.
8. אין להתקין את הטוטר ללא הסרת המגן.
9. את תקנת את הרכיבים או חרין את הבכל קורב למכשירי אלקטרוניים או מנייס של הרבספיינה.
10. הוראות מאוד בעת קידוח או חיתוך לתוך מרכב הרבספיינה, יש לוודא שישן כלבים או רכיבים מנייס חייניים לרב/לבספוינה שנימצאים אזור הקידוח או מתחיתו.
11. בעת ניתוב כלבים, ודא שבתבא אינו בא במגע עם עוצות חדים או בסמוך להתקנת או רכיבים מנייסים עם.
12. השתמשו בקבלים בעובי המתאים (AWG) המצוין כאן.
13. בעת הגברת הבכל דרך חור במרכב הרב/רבספיינה, הגן על הבכל באמצעות טבעת גומי, הפך לספק ההגנה אותה רובור כלבים הפועלים קורב להתקנים המייצאים חום.
14. את חרין את החוטס ממוץ לרב/לבספוינה.
15. השתמשו בכלבים איכותיים, מתבררים ובאביריים כפי שמופיע בקטלוג החיבור.
16. העודת אחריות: למדע נוסף קורב באתר האינטרנט של HERTZ.



על סמלת ועל השמיל "לקטורנו" (עבר אתן מדינת איורשת המועצות המודת חסות) מוצרים הסומנים בכל סוג גללים עם X חייבים להיות מופרדים מסמלת ביות גיולה. מוצרים חשמליים ולקטרוניים אלה חייבים להיות ממופרדים במערכת המנוע, מחוור סמילס לולע את מקום של מוצרים רכיבים אלה. כדי לרע ורין כובל לנטיב את המוצרים הללו לאתר המיווד / סמלת הרבוב ביות, אנו אוד קשר עם המשרד המנוע, מחוור סמילס ש מסולט באופן מקון חודס להגנה על המבנה למעט השמעת מקוקע על הבנייה.

Útmutató / Hungarian

Gratulálunk termékünk megvásárlásához! Az Ön elégedettsége a legfontosabb kritérium, aminek termékeinknek meg kell felelnie: az elégedettség, amit „A hangélmény” hosszibb időjű használata után is érez. Ez a közönyön a rendszer megfelelő telepítésére és használatára vonatkozó fontosabb utasításokat tartalmazza. Ugyanakkor a készüléknek számos lehetősége alkalmazni területe van, ezért szükség esetén keressék meg a forgalmazót vagy a műszaki termékmozgatót a support@letramedia.it e-mail címen. A részlegesség beszerelése előtt figyelmesen olvassa át a közönyben szereplő utasításokat. Az utasítások be nem tartása a termék véletlen károsodását vagy sérülését okozhatja.

1. Minden komponens szilárdan rögzíteni kell a járműhöz. Ugyanígy kell eljárni, ha bármilyen saját építési szerkezeteket épített. Ellenőrizze, hogy a felszerelés szilárd és biztonságos. Egy vezetés közben meglazuló komponens komoly sérüléseket okozhat az utasoknak, valamint más járműveknek.
2. A szerszámok használata közben mindig viseljen védőszemüveget, mivel szilánkok, anyagdarabok repülhetnek el.
3. A véletlen károsodás elkerülése érdekében tartsa a terméket eredeti csomagolásában mindaddig, amíg nem kezd neki a végső beszerelésnek.
4. Ne végezzen semmilyen műveletet a motorral bejelölésig.
5. A beszerelés megkezdése előtt kapcsolja ki a fejevősséget és a hangrendszer többi komponensét, ahogy esetleg károsodjanak.
6. Ügyeljen arra, hogy az alkatrészek beszerelésére kiválasztott helyek ne zavarják a jármű mechanikus vagy elektronikus eszközeinek működését.
7. Ne szerelje be a hangszórókat olyan helyre, ahol túlzott nedvességnek, páratartalomnak, pornak vagy kosznak lehetnek kitéve, vagy ahol vízbe merülhetnek.
8. Ne szerelje be a magas hangszórókat a dóm elülső védelem nélküli.
9. Ne szereljen semmilyen részegységet és ne végezze el a kábeleket a jármű elektromos kapcsolódobozai közelében.
10. Ügyeljen óvatos amikor a karosszékra fura vagy vég, ellenőrizze, hogy nincsenek a jármű számára fontos kábelek vagy szerkezeti elemek a kiválasztott terület alatt.
11. A kábelek vezetésekor ügyeljen arra, hogy ne érintkezzenek éles széllel vagy mozgó mechanikus eszközökkel. Ügyeljen arra, hogy szilárdan csatlakozzanak és védve legyenek egész hosszukban és hogy a szigetelésük önköltő legyen.
12. Csak a használt teljesítményhez előírt keresztmetszetű kábeleket használjon.
13. Ha ha a kábel átvezeti a jármű karosszékjában kialakított nyílásokon, védje az egy gumigyűrűvel. Ügyeljen arra, hogy a hőforrások közelében futó kábelek rendelkezzenek megfelelő védelemmel.
14. Ne vezesse a huzalokat a járművön kívül.
15. Alkalmazzon csúscsminőségű kábeleket, csatlakozásokat és kelleket, amelyeket pl. a Connection katalógusban találhatók.
16. Garanciajegy: További információkért látogasson el a Hertz weboldalra.

Használt elektronikus készülékek elhelyezése hulladékként (a szelektív hulladékgyűjtést alkalmazó EU-tagországok számára). Az ezzel a szimbólummal (keresztelt áthúzott szemésként) jelölt termékek nem szabad háztartási hulladékként kezelni. Régi elektronikus és elektronikus berendezést vegye az a céra kijelölt újrahasznosító telepre, ahol az ilyen termékek és azok alkatrészei is képesek szakszerűen kezelni. A legközelebbi ilyen jelölt hulladékhasznosító telepre helyéről a helyi önkormányzattól kaphat felvilágosítást. E készülék szakszerű megsemmisítésével segíthet abban, hogy megelőzzük azt a környezetet és az emberi egészségre gyakorolt negatív hatást, ami a helytelen hulladékkezelésből adódik.

Bahasa Indonesia / Indonesian

Selamat atas pembelian produk kami. Kepuasan Anda menjadi syarat utama yang harus dipenuhi produk kami: kepuasan yang sama seperti yang diperoleh oleh mereka yang telah lama mendambakan "Pengalaman Suara" saat mendengarkan musik dari audio mobil. Panduan ini telah dibuat untuk memberikan petunjuk utama yang diperlukan untuk menginstal dan menggunakan sistem dengan benar. Namun, kisaran kemungkinan aplikasinya luas; untuk informasi lebih lanjut, silahkan menghubungi dealer yang Anda percayakan atau dukungan teknis kami pada e-mail support@letramedia.it. Sebelum menginstal komponen, mohon membaca dengan seksama instruksi yang tertera dalam panduan ini. Apabila Anda tidak mengikuti instruksi yang ada bisa mengakibatkan bahaya yang tidak diinginkan atau kerusakan pada produk.

1. Semua komponen mesti terpasang dengan kokoh ke struktur kendaraan. Lakukan hal yang sama saat memasang struktur biasa lainnya yang barangkali Anda telah pasang sebelumnya. Pastikan instalasi Anda kuat dan aman. Komponen yang lepas saat berkendara bisa mengakibatkan penumpang lain mengalami cedera yang serius, sebagaimana juga bahaya bagi kendaraan yang lain.
2. Selalu gunakan pelindung mata ketika bekerja dengan peralatan, karena serpihan atau residu produk bisa beterbangan.
3. Untuk menghindari kerusakan yang tidak disengaja, biarkan produk pada kemasan aslinya, apabila memungkinkan, sampai Anda siap melakukan instalasi akhir.
4. Jangan melakukan instalasi apapun di dalam kompartemen mesin.
5. Sebelum memulai instalasi, matikan head unit dan semua sistem audio lainnya, untuk menghindari kerusakan apapun yang mungkin terjadi.
6. Pastikan lokasi yang Anda pilih untuk instalasi komponen tidak mengganggu operasi normal dari alat-alat mekanik yang terdapat di kendaraan.
7. Jangan menginstal loudspeaker di tempat-tempat dimana loudspeaker bisa terkena air. Kelembaban yang berlebihan, debu, kotoran atau perendaman akan merusak instalasi.
8. Jangan menginstal komponen atau melintaskan kabel ke dekat kotak listrik kendaraan.
10. Anda harus sangat hati-hati saat mengobor atau melubangi chassis kendaraan, pastikan tidak ada kabel atau elemen struktural kendaraan yang penting sekali di bagian bawah atau di wilayah-wilayah yang dipililih.
11. Ketika melintaskan kabel, pastikan kabel tidak berhubungan langsung dengan pinggirang yang tajam atau dekat dengan alat-alat mekanik yang bergerak. Pastikan kabel terpasang dengan kuat dan semuanya terlindungi serta insulasinya bisa memadamkan api dengan sendirinya.
12. Hanya gunakan kabel dengan ukuran (AWG) yang benar yang sesuai dengan daya yang tertera.
13. Apabila Anda melintaskan kabel melalui lubang kasis kendaraan, lindungi kabel dengan cincin karet (grommet). Pastikan Anda melakukan pengamanan yang tepat untuk kabel yang melintas dekat dengan wilayah penghisap panas.
14. Jangan memasang kawat ke luar kendaraan.
15. Gunakan kabel, konektor dan aksesoris yang berkualitas seperti yang bisa dilihat pada katalog Connection.
16. Kartu Garansi: Untuk informasi lebih lanjut kunjungi situs web Hertz.

Informasi tentang limbah peralatan listrik dan elektronik (bagi negara-negara Eropa yang mengumpulkan limbah secara terpisah) Produk-produk bertanda tong sampah berada yang disaling tidak bisa dibuang bersama dengan sampah rumah tangga biasa. Produk-produk listrik dan elektronik ini harus diaur ulang menggunakan fasilitas yang sesuai, yang mampu menangani pembuangan produk dan komponennya. Untuk mengetahui dimana dan bagaimana mengirimi produk-produk tersebut ke tempat pembuangan/daur ulang terdekat, silahkan hubungi kantor walikota setempat Anda. Dengan mendaur ulang dan membuang limbah dengan cara yang tepat akan membantu pelestarian lingkungan dan mencegah efek-efek yang berbahaya bagi kesehatan.

Italiano / Italian

Compilanti per aver acquistato un nostro prodotto. La vostra soddisfazione è il primo requisito cui devono rispondere i nostri prodotti: la stessa soddisfazione di chiunque voglia vivere "The Sound Experience". Questo manuale è stato redatto per fornire le indicazioni principali e necessarie all'installazione e all'uso del sistema. La varietà delle applicazioni possibili è tuttavia molto ampia; per ulteriori informazioni non esitate a contattare il Vostro rivenditore o l'assistenza ufficiale via mail: support.techno@letramedia.it. Prima di procedere all'installazione leggete con attenzione tutte le indicazioni contenute in questo manuale. La mancata osservanza di tali istruzioni potrebbe causare lesioni involontarie o danni all'apparecchio.

1. Fissate i vari componenti, e le eventuali strutture supplementari realizzate, al veicolo/imbarcazione in modo solido e affidabile. Il distacco durante la fissaggio durante la marcia del veicolo/imbarcazione può causare grave danno per le persone trasportate e per gli altri veicoli/imbarcazioni.
2. Indossate sempre occhiali protettivi durante l'utilizzo di attrezzi che possono generare schegge o residui di lavorazione.
3. Al fine di evitare danni accidentali durante l'installazione riponetevi, quando è possibile, il prodotto nell'imballo.
4. Non realizzate alcun tipo di installazione all'interno del vano motore.
5. Prima dell'installazione spegnete la sorgente e tutti gli apparati elettronici del sistema audio per evitare qualsiasi possibile danno.
6. Assicuratevi che il posizionamento prescelto per i componenti non interferisca con il corretto funzionamento di ogni dispositivo meccanico o elettrico del veicolo/imbarcazione.
7. Non installate gli altoparlanti in posizioni esposte ad eccessiva acqua, umidità, polvere, sporco e immersione.
8. Non installate il tweeter senza la griglia anteriore di protezione della cupola.
9. Evitate di passare i cavi o installare gli altoparlanti in prossimità di centraline elettroniche.
10. Prestate attenzione nel praticare fori o tagli sulla lamiera, verificando che nella zona interessata non vi sia alcun cavo elettrico o elemento strutturale del veicolo/imbarcazione.
11. Nel posizionamento, evitate di schiacciare il cavo contro parti taglienti o nella vicinanza di organi meccanici in movimento. Assicuratevi che sia adeguatamente fissato per tutta la sua lunghezza, e che la schermatura sia autoestinguente.
12. La sezione del cablaggio deve essere dimensionata in modo adeguato alla potenza.
13. Proteggete il cavo conduttore con un anello in gomma se passa in un foro della lamiera o con appositi materiali se scorre vicino a parti che generano calore.
14. Non fate passare mai i cavi all'esterno del veicolo/imbarcazione.
15. Utilizzate cavi, connettori e accessori di alta qualità, come quelli disponibili nel catalogo Connection.
16. Certificato di garanzia: Per maggiori informazioni visitare il sito Hertz.

Informazioni per lo smaltimento di apparecchiature elettroniche ed elettriche (per i paesi che dispongono di sistemi di raccolta separata) I prodotti contrassegnati con il simbolo del contenitore per rifiuti su ruote barrato da una X non possono essere smaltiti insieme ai normali rifiuti domestici. Questi prodotti elettrici ed elettronici devono essere riciclati presso una struttura adeguata, in grado di accettare i prodotti stessi e i loro componenti. Per conoscere dove e come recitare tali prodotti nel centro più vicino, contattare l'apposito ufficio comunale. Il riciclaggio e lo smaltimento corretto contribuisce a tutelare l'ambiente e ad evitare effetti dannosi alla salute.

日本語 / Japanese

本製品をお楽しみ上げたいだけありがとうございます。この製品は、お客様が満足されることを第一の要件としています。「サウンド・エクスピリエンス」の感動を経験したい人が得るのと同じ満足です。本マニュアルは、システムを正しく取り付け、使用するため必要な基本的な事項について説明しています。ただし、用途は幅広いため、詳しい内容については、最寄りのディーラーまたは技術サポートに電子メール support@electromedia.it でお問い合わせください。コンポーネントをインストールする前に、このマニュアルの内容をよくお読みください。指示に従わない場合、製品を破損する恐れがあります

1. すべてのコンポーネントを自動車側にしっかりと固定すること。その他のお客様によるカスタム構造の取り付け時と同様です。確実に安全に取り付けられていることを確認します。運転中の1個のコンポーネントの緩みが発着業者やほかの車両に重大な損害を与える場合があります。
2. 工具の使用時は、製品の破片が自らを守るため保護メガネ等を必ず着用してください。
3. 破損を避けるため、製品は、最終的な設置の準備ができるまでは、できるだけ元のパッケージで保管してください。
4. エンジンコンパートメント内には何も取り付けないこと。
5. 取り付け開始前にヘッドユニットとその他すべてのオーディオシステムをOFFにし、事故を防止すること。
6. コンポーネントの取り付け予定位置は、自動車の機械または電気機器の通常動作を妨げない位置であること。
7. 湿気、塵埃の多い場所にラウドスピーカーを取り付けないこと。
8. ツイーターは、ドーム用のフロント保護グリルをつけた状態で取り付けてください。
9. 車の電気ボックス近くにコンポーネントを設置したりケーブルを引いたりしないでください。
10. 自動車のシャーシにドリル加工や切断を行う場合は、その下側や対象箇所にケーブルや自動車の重要な構造要素がないことを確認すること。
11. ケーブルの配線時、ケーブルが鋭利な部分や機械の可動部に接触しないようにすること。ケーブルを確実に取り付け、全長にわたって保護し、見分けやすい被覆を使用すること。
12. 供給される電源に対応するケーブルを(AWG)使用してください
13. ケーブルを自動車のシャーシに開いた穴から通す場合、ケーブルをラバーリング(はとめ)で保護すること。発熱部の近くのケーブルは適切な形で保護してください。
14. ワイヤを車両の外側に配線しないこと。
15. Connection カタログに掲載されているものをはじめとする、最高品質のケーブル、コネクタ、アクセサリを使用すること。
16. 保証書: 詳しくはAudisonウェブサイトを参照してください。



電気・電子機器の廃棄物に関する情報 (廃棄物の分別回収を組織しているヨーロッパ全適用)

Xを入れた箱のこみ箱のマークが付いた製品は普通の家庭用のこみと処理することはできません。このような電気・電子機器の廃棄物は、これらの製品やコンポーネントを処理できる専用の施設でリサイクルしなければなりません。これらの製品をどこでどのようにして最も近いリサイクル処理場まで運ぶべきかを知るために、お客様が地域の地方自治体事務所と連絡を取りください。廃棄物を対応の方法でリサイクルや処理することは、環境の保護と健康に害のある影響を防止することに貢献します。

한국어 / Korean

노력을 다하고 있으며 '강력한 사운드 체험을 원하는 고객들 위한 제품도 마련되어 있습니다. 이 설명서는 시스템의 올바른 설치 및 사용을 위해 필요한 주요 지침을 제공합니다. 자세한 정보가 필요한 경우 제품을 구입한 대리점 또는 당사 기술 지원팀(support@electromedia.it)에 문의하시기 바랍니다. 구성품과 케이블이 전기에 실려서 있어 기재된 모든 지침을 주의 깊게 읽고 숙지하십시오. 지침을 따르지 않을 경우 예상하지 못한 사고나 제품 손상이 초래될 수 있습니다.

1. 모든 구성품은 반드시 차량에 단단히 고정시켜 두어야 합니다. 사용자가 임의로 설치할 경우에도 마찬가지로 적용됩니다. 설치 상태가 견고하고 안전한지 확인하십시오. 운전 시 특정 구성품이 느슨하게 조여져 있으면 차량은 물론 승객도 중상을 입을 수 있습니다.
2. 부류와 같은 도구를 사용할 경우에는 도구 파편이 공중으로 비산할 수 있으므로 항상 보호 안경을 착용하십시오.
3. 각작된 사고를 방지하려면 설치를 완료할 때까지 제품 포장 박스에 넣어 두십시오.
4. 엔진 부분 내부에는 어떤 구성품도 설치하지 마십시오.
5. 설치를 시작하기 전에 헤드 유닛을 포함한 다른 모든 오디오 시스템 장치의 전원을 꺼 사고의 위험을 미연에 방지하십시오.
6. 구성품을 설치할 위치를 선택할 경우에는 모든 차량 부문의 정상적인 작동을 방해하지 않는 위치를 선택하십시오.
7. 볼록은 스피커, 먼지, 오염, 액체가 많은 곳에는 라우드 스피커를 설치하지 마십시오.
8. 보호 그릴이 없는 상태에서 트위터를 설치하지 마십시오.
9. 차량의 전기 장치 또는 기기 근처에 구성품을 설치하거나 케이블을 배선하지 마십시오.
10. 차량 샷시에 구멍을 뚫거나 절단할 경우에는 그 구멍 또는 아래에 케이블이나 차량에 중요한 부품이 없는지 각별한 주의를 기울여 확인하십시오.
11. 케이블 배선 시에는 케이블이 날카로운 모서리나 움직이는 장치에 닿지 않도록 주의하십시오. 케이블이 단단히 연결되었는지, 길이가 적당한지, 케이블 절연재가 자손성이 있는지 확인하십시오.
12. 본 설명서에 기재된 적절한 규격(AWG)의 케이블만 사용하십시오.
13. 차량 샷시의 구멍으로 케이블을 연결할 경우에는 케이블에 고무 링(고무링)을 끼워 주십시오. 케이블이 열 발생 장치 근처에 배선되지 않도록 하십시오.
14. 전선을 차량 밖으로 배선하지 마십시오.
15. 연결용 카탈로그에 있는 고품질의 케이블, 커넥터, 액세서리를 사용하십시오.
16. 품질 보증: 자세한 내용은 Hertz 웹사이트에서 확인하십시오.



전기 또는 전자 장치 폐기를 정보(폐기를 분리 수집 시행하는 유럽 국가에 해당)

본 리튬 배터리를 포함한 이 제품은 가정용 쓰레기와 함께 버릴 수 없습니다. 이러한 전기/전자 제품은 폐기를 관리하는 적절한 시설을 통해 재활용되어야 합니다. 이러한 제품을 본 재활용/폐기물 처리 시설에 대한 자세한 정보는 가까운 지자체 관련 기관에 문의하시기 바랍니다. 폐기물을 올바른 방식으로 재활용 및 처리하는 것은 환경을 보호하고 건강에 유해한 물질을 막는 데 중요한 역할을 합니다.

Latviešu / Latvian

Atņemam ar mūsu produktu iegādi: Apmierinābta ir pirmais mērķis, kas produktam ir jāasnodrošina: tādēļ pati kā cilvēkam, kurš auto audio piedāvātās emocijas baudījis jau ilgu laiku. Šī instrukcija ir izveidota, lai izskaidrotu svarīgākos etāpos, kas būtū jāzina, lai uzstādītu un lietotu sistēmu atbilstoši. Tomēr jāatgādina, ka izmantošana iespējama ir plašās detalizētākai informācijai jūtieties droši jautāt tuvākajam dilerim vai zinātniekiem rakstot e-pastu mūsu tehniskā atbalsta centram: support@electromedia.it. Pirms uzstādīšanas, lūdz, rūpīgi iepazīties ar visu šādā instrukcijā iekļauto informāciju. Pretēja gadījumā jūs varat netīšām neatgriezties sākotnējā produktā.

1. Visām komponentēm ir jābūt stingri piespīnātām pie transportlīdzekļa/kuģa korpusa. Tas pats attiecas uz jūsu izveidotajām papildu konstrukcijām.
2. Sargājiet sevi darbojoties ar instrumentiem - valkājiet nepieciešamus aizsargapģērbus un aizsargbrilles.
3. Glabājiet produktu aizsargapakojumā līdz pēdējam uzstādīšanas momentam, lai netīšām nesabojātu produktu.
4. Neveiciet komponentu instalāciju zem motora pārseguma.
5. Lai izvairītos no iespējamiem bojājumiem, pirms uzstādīšanas procesa izslēdziet pilnībā auto sistēmu.
6. Pirms uzstādīšanas, pārīncienieties, ka izvēlētie komponentes uzstādīšanas vieta netraucē transportlīdzekļa/kuģa standarta elektronisko un mehānisko ierīču darbību.
7. Neuzstādiēt skaļrunus vietās, kur tie var tikt pakļauti ūdens, pārmērīga mitruma, netīrumu vai putekļu ietekmei.
8. Neuzstādiēt pikstulus (augstfrekvēncu skaļrunus) bez aizsargietēm.
9. Neuzstādiēt komponentes vai kabeļu līnijas transportlīdzekļa/kuģa elektronisko un mehānisko ierīču tuvumā.
10. Esiet ļoti uzmanīgi, veicot urbumus vai griezumus transportlīdzekļa/kuģa šasijā. Vienmēr pārīncienieties, ka otrā pusē nav vadu vai svarīgu transportlīdzekļa/kuģa struktūras elementu.
11. Izvietoiet kabeļus automašīnā, pārīncienieties, ka tie nesaskaras ar asām kantīm / detaļām un nenonāk kontaktā ar mehāniskām kustīgām ierīcēm. Kabeļiem jābūt nostiprinātiem visā garumā un tā izolācijai jābūt ugunsdrošai.
12. Izmantojiet produkta instrukcijā norādīto vadu dziļumu diametrā (AWG).
13. Velkot kabeļus caur caurumiem uzstādiēt vadus, savienojuma klemmes un aksesuārus, piemēram, kābeļus aizsardzībai izmantojiet gumijas gredzenus (sprostgredzenus). Kabeļiem, kas atrodas siltumu ģenerējošu ierīču tuvumā, ir jānodrošina atbilstoša aizsardzība.
14. Neizvietoiet vadus ārpus transportlīdzekļa/kuģa.
15. Izmantojiet augstas kvalitātes vadus, savienojuma klemmes un aksesuārus, piemēram, kādus variet atrast Connection katalogā.
16. Garantijas noteikumi: Papildus informācijai variet iegūt Hertz mājaslapā.



Informācija par elektrisko un elektronisko komponentu atkritumu (Eoas valstīs, kur tiek organizēta atkritumu šķirošana). Produktus, kuri atzīmēti ar pārsvītrotu (X) atkritumu urmu, nedrīkst izmet kopā ar sadzīves atkritumiem. Šie elektriskie un elektroniskie produkti ir jāpārstrādā kārtā, veicot noteiktajās kārtās. Lai uzzinātu, kā un kur var nogādāt šādu tipa produktus un tūvējo atkritumu apsaimniekšanas/pārstrādes vietu, sazinieties ar vietējo pašvaldību. Atbilstoši atkritumu šķirošana un pārstrāde saglabā vidi un novērš negatīvo ietekmi uz jūsu veselību.

Anglų k. / Lithuanian

Sveikiname, sągijus mūsų gaminių, Pagrindinis mūsų gaminių produkcijos tikslas yra tenkinti Jūsų poreikius ir teikti informaciją, kurios tik gali kelti patyrimą automobilių garsų, rangos bei aparatūros naudojotais ir vertintojas. Šioje naudojimosi instrukcijoje yra pateikta visa informacija apie tai, kaip tinkamai sumontuoti bei prižiūrėti sistemą ir ją naudotis. Šios sistemos panaudojimo galybėmis yra gana plati: daugiau informacijos teiraukitės pas galicia@electromedia.lt atstovą arba kreipkitės [mūsų techninės priežiūros skyrių elektroninio pašto adresu support@electromedia.lt](mailto:mūsų_teknines_priežiūras_skyrių_elektroninio_pašto_adresu_support@electromedia.lt). Prieš montuodami ir sujungdami sistemą dalyv, pirmiausia atidžiai perskaitykite visus šioje instrukcijoje pateiktus nurodymus. Nesilaikydami instrukcijoje pateiktų nurodymų galite padaryti netįcinę žalos bei sugadinti prietaisą.

- Visos detalės turi būti stipriai pritvirtintos prie automobilio. Laikykites tokių pat taisyklių montuodami kitas dalis. Patikrinkite, ar visos dalys pritvirtintos tvirtai. Atsilaivinsite dalis vairojant gali sukelti rimtą pavojų keleiviams, taip pat kitoms transporto priemonėms.
 - Naudodamiesi instaliacine, ranga, visada naudokite apsauginius akinius, kad atplaišis ir kitos medžiagos nepatektų į akis.
 - Ik produkto sumontavimo ir prijungimo rekomenduojame visas sudedamąsias dalis laikyti originaliose pakuočiose, taip išvengsite galimo jų pažeidimo ir sugadinimo.
 - Nelaukiukite instaliacinį darbų įvykio skirje.
 - Noredami išvengti bet kokios žalos, prieš pradėdami montuoti sistemą, išjunkite magnetofoną ir visas kitas garso sistemas.
 - Istikinkite, kad vieta, kurioje norite instaliuoti/rangą nesikerta su kitomis automobilio funkcinėmis ar elektros sistemomis.
 - Nemontuokite garsiakalbių tute dalyse, kurias patenka gaug vandens, drėgmės, dulkių, nešvarumų arba kurios būna panirusios.
 - Aukštų dažnių garsiakalbį montuokite tik su kupolą apsaugančiais grotelėmis.
 - Jokiu garso sistemos dalyje nemontuokite greta automobilio elektros sistemos, nesveskite pro ją jokiu laidu.
 - Būkite labai atsargūs gręždami ar pjūdami transporto priemonės važiuoklę/sitikinkite, kad nėra būtinių transporto priemonių laidų ar kon-strukcinių elementų, po ar pasinokite vietoje.
 - Sujungdami laidus/sitikinkite, kad jie neina šalia atstūrinų kampų ar šalia judančių dalių. Patikrinkite, ar laidas gerai pritvirtintas ir apsaugotas.
 - Naudokite tik teikiamos srovės tekėjimo duomenis atitinkamo reikiamo skersmens (AWG) laidus.
 - Kišdami laidus per automobilio kėbulą padarytas skylės, apsaugokite juos guminėmis/ivorėmis. Ilin krupniatį izoliuokite laidus, einančius greta šilumą skleidžiančių/ringinių.
 - Nėmstaliuokite laidų automobilio išorėje.
 - Naudokite gerasios kokybės laidus, jungiklius ir priedus, kokius galite rasti Connection kataloge.
 - Garantijos sertifikatas: Daugiau informacijos rasti „Hertz“ internetiniame tinklapyje.
- Informacija apie elektrinį ir elektroninį prietaisus atskaita (skirta tuos Europos šalims, kurios organizuoja rūšiųjų atliekų surinkimą).**
- Produktai, ant kurių pažymėtas ikis (X) perbrauktas konteineris su ratukais, negali būti išmesti kartu su kitomis (prastomis buitinėmis atliekomis. Šie elektros ir elektroniniai prietaisai produktai turi būti rūšiuojami atitinkamose/staigose, galinčiose organizuoti šiu produktų ir ikis komponentų išmetimą. Noredams sužinoti, kur ir kaip pristatyti šiuos produktus, artimiausią rūšiavimo/išmetimo vietą, prašome kreiptis į vietos savivaldybes. Tinkamas atliekų rūšiavimas ir perdėrimas, padeda apinkos apsaugai ir mažina žalingą poveikį Jūsų sveikatai.

Norsk / Norwegian

Gratuler med kjøpet av vårt produkt. Denne manualen omhandler de viktigste instruksjonene som kreves for å installere og bruke systemet på riktig måte. Det er flere måter å anvende systemet på. For videre informasjon vennligst kontakt din forhandler eller vårt tekniske support på e-post: support@electromedia.lt. **It. Før du installerer komponentene er det viktig at du leser nøye gjennom alle instruksjonene i denne manualen. Hvis instruksjonene ikke følges kan det oppstå utilsiktede skade på produktene.**

- Alle komponentene må festes ordentlig til kjøretøyet/fartøyet faste struktur. Sørg for at installasjonen er solid og sikker. En komponent som løser kan gjøre skade på passasjerer så vel som andre kjøretø/fartøy.
 - Bruk alltid beskyttelsesbriller ved bruk av skjæreværktøy da splinter og restprodukter kan bli luftbårne.
 - For å hindre utilsikket skade, oppbevar produktene i originallesken om mulig helt til du er klar for å gjøre sluttinstallasjonen.
 - Utfør ingen installasjoner i motorrommet.
 - Før du starter med installasjonen må du skru av hovedenheten og alle andre elektroniske deler i lydsystemet for å unngå risiko for skader på disse komponentene.
 - Sørg for at plasseringen du velger for installasjonen ikke forstyrr eller påvirker noen elektroniske eller mekaniske komponenter i kjøretøyet/fartøyet under normal bruk.
 - Installer ikke diskanten uten beskyttelsesgrillen.
 - Ikke installer komponentene eller legg kabelstrøk i nærheten av elektroniske eller mekaniske systemer i kjøretøyet/fartøyet.
 - Vær forsiktig når du borer i kjøretøyet/fartøyet karosseri. Sørg for at det ikke finnes noen kabler eller mekaniske komponenter som er avgjørende for kjøretøyet/fartøyet under eller in den valgte plasseringen.
 - Når du skal trekke kablene, sørg for at kablene ikke kan ta skade i skarpe kanter eller kommer nær bevegelige deler. Sørg for at alle kabler er festet og ikke ligger løst og er beskyttet i hele sin lengde.
 - Bruk kun kabler som er riktig dimensjonert for bruket.
 - Når kabelen trekkes gjennom hull i kjøretøyet/fartøyet karosseri beskytt kabelen med en gumming. Sørg for å gi kabelen nok beskyttelse i varmegenerende områder.
 - Dra aldri kabler på utsiden av kjøretøyet/fartøyet.
 - Benytt kabler av høy kvalitet og bruk koblingsutstyr som finnes tilgjengelig i Connection-katalogen.
 - Garantisertifikat: for mer informasjon besøk Hertz sin nettside.
- Informasjon vedrørende elektronisk avfall**
- Produkter som er merket med en sneppekasse skal ikke kastes sammen med vanlig husholdningsavfall. Disse elektroniske produktene skal gjenvinnes hos de rette instansene som er kapabel til å håndtere kassering av disse produktene. Kontakt din lokale myndighet for informasjon om nærliggende gjenvinningsstasjoner. Gjenvinning og korrekt kassering av avfall bidrar til å beskytte miljøet og forhindrer skadelige effekter på vår helse.

فارسی/مسی

تبریک میگوییم که محصولات ما را انتخاب نموده‌اید. اولین هدف شرکت ما بدست آوردن رضایت شما عزیزان است. رضایتی که برای کسانی حاصل شده که مشتاق تجربه حن یک سیستم صوتی خوب خودرو را داشته‌اند. این نظرچه تفارک خود شده تا راهنمایی‌های لازم برای نصب و استفاده صحیح از سیستم. ما همیشه از شما سپاسگزاریم. هر چند، لطفاً توجه کنید: قبل از شروع نصب باید قایل قبول کنید که در صورت بروز مشکل، نصب و تعمیرات خودتان بر عهده شماست. برای اطلاعات بیشتر لطفاً با فروشنده و نصب مورد اطمینان خودتان تماس گرفته یا از طریق ایمیل support@electromedia.lt یا پشتیبانی تلفنی با ما ارتباط برقرار نمایید. قبل از انجام نصب و تنظیم، لطفاً با دفتر تمام محتوای راهنما را مطالعه نمایید. عدم توجه به رعایت نکردن این موارد می‌تواند منجر به صدمات ناگهانی و آسیب رساندن به محصولات ما شود.

- تمام قطعات میبایست به دقت و در مکانی به اندازه و به دقت نصب شوند. این کار را در مورد هر ساختاری که به طور سفارشی ساخته شده و نصب نصب آن را دارید، نیز رعایت کنید. از اسفتمان و اطمینان خودتان بخواهید که این قطعات را در مکانی مناسب و در مکانی مناسب نصب کنید. اگر در حین جابجایی این قطعات، آنها را در مکانی مناسب و در مکانی مناسب نصب کنید.
- هنگام کار با ابزار، مواردی از یک محیط محافظ چشم استفاده نمایید، چرا که جرقه یا براده یا خرده قطعات و دستگاه‌ها ممکن است ترپان شوند.
- برای جلوگیری از صدمات احتمالی، کار را در بسته بندی اصلی اش نگاه داری کنید تا زمانی که قصد نصب نهایی آن را داشته باشید.
- در قسمت موتور هیچ نصبی انجام ندهید.
- قبل از شروع نصب، خودرو (ده بویست) و تمام دستگاه‌های دیگر سیستم صوتی خودروتان را خاموش نمایید تا از هر آسیب‌حتمالی جلوگیری شود.
- مطمئن شوید نصب اوت صوتی‌تان در محلی که در نظر دارید، داخلی در کارکرد عادی دستگاه‌های اصلی مکانیکی یا الکتریکی خودرو/ایستادن/ایجاد نکند.
- بگذارید تا از محلی نصب کنید که در معرض تماس با آب و طوفان شدید، گرد و خاک قرار نگیرد.
- توضیح را بدون گرین محافظ مربوطه نصب ننمایید.
- اوتات و سیم‌های سیستم صوتی‌تان را از نزدیک با سیم‌های الکتریکی و مکانیکی خودرو و نصب ننمایید.
- هنگام دریل کاری و برش در بدنه خودرو/ایستادن/بسیار سبب عمل نموده، اطمینان حاصل نمایید که در آن ناحیه هیچ‌گونه اجسام خارجی و اجسام خارجی وجود نداشته باشد.
- زمان نصب و تعویض کابل‌ها و میسها مراقب باشید که در تماس با گرهای‌های نیز یا نزدیک قسمت‌های مکانیکی متحرک خودرو قرار نگیرند. مطمئن شوید به طور صحیح تعویض شده و کلیلاً بر تمام راستای طول و سیم و کابل به خوبی بسته و چسبیده و محافظت شده باشد و روکش و پوشش خارجی آن از بین نرفته و محفوظ بماند.
- تنها از کابل‌هایی با گیج (AWG) مناسب که اعلام شده استفاده شود.
- هنگام عبور دادن و تعویض کابل‌ها از حفره‌های خودرو/ایستادن/ از حلقه لاستیکی (گرویت) برای حفاظت از سیم استفاده ننمایید. مطمئن شوید که از نطفی که کابل‌ها در معرض قسمت‌های حرات‌زا قرار می‌گیرند، آن‌ها را از کابل‌ها و میسها و از بیرون بدنه خودرو/ایستادن/ رد نکنید.
- کابل‌ها، میسها، اتصال‌ات و فزارم جانبی با بالاترین کیفیت استفاده ننمایند. مانند مسلولاتی که در کاندالوگ گاکتکن وجود دارد.
- گراهی و راتی، برای اطلاعات بیشتر و به‌دست‌آمده هرگز مرهجه نموده.

مضمون تمامی صفحات حقوق‌تصرف و غیره محفوظ است. این سند صرفاً جهت اطلاع است. هیچ‌گونه ضمانتی در مورد این سند وجود ندارد. هیچ‌گونه مسئولیتی در قبال این سند وجود ندارد. این سند صرفاً جهت اطلاع است. هیچ‌گونه ضمانتی در مورد این سند وجود ندارد. هیچ‌گونه مسئولیتی در قبال این سند وجود ندارد.


Polski / Polish

Gratulujemy zakupu naszego produktu. Wasza satysfakcja jest pierwszym wymaganiem, które nasz produkt musi spełniać: to ta sama satysfakcja jaką zdobywają osoby dugo oczekujące. **Satysfakcją z dźwięku**. Ten podrecznik został opracowany w celu zapewnienia podstawowych instrukcji niezbędnych do instalacji i korzystania z systemu prądowego. Jakikolwiek błąd może być zwrócić uwagę głównego sprzedawcy. Aby uzyskać dodatkowe informacje, prosimy skontaktować się z waszym zaufanym sprzedawcą lub naszym działem wsparcia technicznego pod adresem internetowym support@eltrimedia.it. Przed zainstalowaniem komponentów, prosimy dokładnie przeczytać wszystkie instrukcje zawarte w niniejszym podręczniku. Nieprzestrzeganie tych instrukcji może spowodować niezamierzone uszkodzenie lub zniszczenie produktu.

1. Wszystkie składowki muszą być mocno zamontowane w konstrukcji pojazdu. Należy postępować w taki sam sposób przy instalowaniu każdego niestandardowego urządzenia. Należy upewnić się, że instalacja jest trwała i bezpieczna. Odluzowana część, podczas jazdy, może wyrzucić skądś pasażerom, a także innym pojazdom.
 2. Używając narzędzi, zawsze należy mieć na sobie okulary ochronne, ponieważ drzazgi lub odłamki produktu mogą znaleźć się w powietrzu.
 3. W celu uniknięcia przypadkowego uszkodzenia, przechowywać produkt w oryginalnym opakowaniu, jeśli to możliwe, aż do momentu ostatecznej instalacji.
 4. Nie należy wykonywać żadnych instalacji w komórze silnika.
 5. Przed rozpoczęciem instalacji należy zidentyfikować główną jednostkę audio i wszystkie pozostałe urządzenia systemowe, aby uniknąć uszkodzeń.
 6. Należy upewnić się, że lokalizacja wybrana do montażu części nie zakłóca normalnego działania żadnych mechanizmów lub elektrycznych urządzeń pojazdu.
 7. Nie należy montować gośników w miejscu, w którym mogą być narazone na wodę, nadmierne wilgoć, kurz, brud lub zanieczyszczenia.
 8. Nie instalować głośnika wysokich tonów bez przedniej kratki chroniącej kopułkę.
 9. Nie instalować komponentów ani nie prowadzić kabli w pobliżu puszek elektrycznej jądrowej.
 10. Należy być bardzo ostrożnym podczas wiercenia lub cięcia podwozia pojazdu, upewniając się, że w danym miejscu nie znajdują się żadne przewody lub elementy konstrukcyjne, niezbędne do prawidłowego działania pojazdu.
 11. Przewodów nie należy prowadzić na zewnątrz pojazdu.
 12. Stosować kabel jedynie o właściwym przekroju (AWG) odpowiednio do zastosowanej mocy.
 13. Prowadząc kabel przez otwór w podwoziu pojazdu, zabezpieczyć kabel gumowym pierścieniem (osłonką). Zapewnić prawidłową ochronę kabli biegnących w pobliżu stref wytwarzających ciepło.
 14. Przewodów nie należy prowadzić na zewnątrz pojazdu.
 15. Należy używać najwyższej jakości kabli, złączy i akcesoriów, które można znaleźć w katalogu Connection.
 16. Potwierdzenie gwarancji: Więcej informacji na stronie internetowej firmy Hertz.
-  **Informacja o usuwaniu zużytego sprzętu elektrycznego i elektronicznego (dotyczy krajów Unii Europejskiej, które przyjęły system sortowania śmieci)** Produkty z symbolem przekreślonego smietnika nie należy wyrzucać do zwykłych odpadów. Aby uzyskać więcej informacji, prosimy skontaktować się z lokalnymi władzami, w sprawie szczegółów lokalizacji najbliższego miejsca przebiegu. Przetwarzanie i właściwe składowanie śmieci, przyczynia się do ochrony środowiska i zapobiegania skutkom szkodliwym dla zdrowia.


Português / Portuguese

Parabéns por ter adquirido o nosso produto. A sua satisfação é o primeiro requisito a que os nossos produtos devem obedecer: a mesma satisfação que aquela sentida por aqueles que ansiam pela emoção da "Experiência de som". Este manual foi concebido para fornecer as principais instruções necessárias para instalar e utilizar correctamente o sistema. No entanto, é grande a variedade de possíveis aplicações; para mais informação, não hesite em contactar o seu representante oficial ou a nossa equipa de apoio técnico através do correio electrónico support@eltrimedia.it. Antes de instalar os componentes, leia atentamente todas as instruções incluídas neste manual. O incumprimento destas instruções poderá provocar ferimentos nas pessoas ou danos no produto.

1. Todos os componentes devem estar firmemente seguros à estrutura do veículo. Faça o mesmo quando instalar estruturas personalizadas que possa ter de construir. Confirme se a sua instalação é sólida e segura. Um componente que se solte durante a condução pode causar danos graves aos passageiros, assim como a outros veículos.
 2. Utilize sempre equipamento de protecção ocular quando usar ferramentas, uma vez que podem existir fragmentos ou resíduos do produto no ar.
 3. Para evitar danos accidentais, conserve o produto na embalagem original, se possível, até estar preparado para a instalação final.
 4. Não efectue qualquer instalação dentro do compartimento do motor.
 5. Antes de começar a instalação desligue a unidade principal e todos os outros dispositivos do sistema de áudio, evitando quaisquer danos possíveis.
 6. Certifique-se de que a localização que escolher para instalar os componentes não interfere com o funcionamento normal de quaisquer dispositivos mecânicos ou eléctricos do veículo.
 7. Não instale os altifalantes em pontos em que possam ficar expostos a água, humidade, poeira, sujidade excessiva ou ficarem mergulhados.
 8. Não instale o tweeter se a grelha de protecção frontal da cúpula.
 9. Não instale os componentes nem deixe o cabo solto junto à caixa eléctrica do veículo.
 10. Tenha extremo cuidado quando perfurar o cortão o interior no chassis do veículo, certificando-se de que não há nenhum cabo ou elemento estrutural essencial debaixo do veículo ou na área seleccionada.
 11. Ao orientar os cabos, certifique-se de que estes não entram em contacto com extremidades afiadas ou com dispositivos mecânicos móveis. Certifique-se de que o cabo está fixo de forma adequada e protegido em todo o comprimento, bem como de que o isolamento é auto-extinguível.
 12. Utilize apenas cabos com a secção adequada (AWG), de acordo com a potência aplicada.
 13. Ao passar o cabo por um anel ou chassis de metal, proteja o cabo com uma anilha de borracha (passa-fios). Certifique-se que os cabos que passem por áreas geradoras de calor possuem uma protecção adequada.
 14. Não faça passar os fios pelo exterior do veículo.
 15. Utilize cabos, conectores e acessórios de qualidade, tais como os disponíveis no catálogo Connection.
 16. Certificado de garantia: Para obter mais informações, visite o website da Hertz.
-  **Informação sobre a eliminação de equipamento eléctrico e electrónico (para os países europeus que constituíram sistemas de recolha de lixo separados)** Os produtos com o símbolo do caixote do lixo com um X não podem ser eliminados juntamente com o lixo doméstico normal. Estes produtos electrónicos e electrónicos deverão ser eliminados em pontos adequados capazes de tratar este tipo de produtos e resíduos. A fim de saber onde e como depositar estes produtos no ponto de recolha/reciclagem mais próximo de si, entre em contacto com as autoridades locais competentes. A reciclagem e a eliminação correctas contribuem para proteger o ambiente e evitar efeitos prejudiciais para a saúde.

Română / Romanian

Felicitări pentru achiziționarea produsului nostru. Satisfacția dvs. este prima cerință pe care trebuie să o îndeplinească produsele noastre: aceeași satisfacție ca cea obținută de cei care doresc să experimenteze emoțiile audio ale automobilului. Acest manual a fost conceput pentru a furniza instrucțiunile principale necesare pentru instalarea și utilizarea corectă a sistemului. Cu toate acestea, gama de aplicații posibilă este largă; Pentru informații suplimentare, vă rugăm să contactați distribuitorul dvs. de încredere sau suportul nostru tehnic la adresa de e-mail: support@eltrimedia.it. Înainte de instalarea componentelor, citiți cu atenție toate instrucțiunile din acest manual. Nerespectarea acestor instrucțiuni poate cauza vătămări sau deteriorări neintenționate ale produsului.

1. Toate componentele trebuie să fie bine fixate la structura vehiculului/ambarcăuții. Faceți același lucru la instalarea structurilor personalizate pe care le-ați construit. Confirmați că instalarea este solidă și sigură. O componentă care se desprinde în timpul conducerii poate provoca daune grave pasagerilor, precum și altor vehicule/ambarcăuții.
 2. Folosiți întotdeauna ochelari de protecție atunci când utilizați unelte, deoarece atele sau reziduurile de produs pot ajunge în aer.
 3. Pentru a evita deteriorarea accidentală, păstrați produsul în ambalajul original până când sunteți gata pentru instalarea finală.
 4. Nu efectuați nici o instalare în interiorul compartimentului motorului.
 5. Înainte de a începe instalarea, opriți aparatul cap și toate celelalte dispozitive audio, evitând posibilitatea deteriorării.
 6. Asigurați-vă că locația pe care ați ales-o pentru instalare nu interferează cu funcționarea normală a dispozitivelor mecanice sau electrice ale vehiculului/ambarcăuții.
 7. Nu instalați difuzoarele acolo unde: pot fi expuse la apă, umiditate excesivă, praf sau murdărie.
 8. Nu instalați tweeter-ul fără grila de protecție.
 9. Nu instalați componentele sau cablurile în apropierea dispozitivelor electronice sau mecanice ale vehiculului/ambarcăuții.
 10. Fiți foarte precauți când forțați sau tăiați în șasiul vehiculului/ambarcăuții, asigurându-vă că nu există cabluri sau elemente structurale esențiale pentru vehicul/ambarcăuție dedesubt sau în zona selectată.
 11. Când conduceți cablurile, asigurați-vă că cablul nu vine în contact cu marginile ascuțite sau cu dispozitive mecanice în mișcare. Asigurați-vă că este bine atașat și protejat de-a lungul întregii sale lungimi, iar izolarea se auto-stinge.
 12. Folosiți numai cabluri cu secțiunea corespunzătoare (AWG) indicată aici.
 13. Când rulați cablul printre o gară din șasiul vehiculului/ambarcăuții, protejați cablul cu un inel de cauciuc (garnitură). Asigurați-vă că furnizați o protecție corespunzătoare pentru cablurile care funcționează în apropierea dispozitivelor generatoare de căldură.
 14. Nu rulați firele în afara vehiculului/ambarcăuții.
 15. Utilizați cabluri, conectori și accesorii de cea mai bună calitate, cum ar fi cele găsite în Catalogul Connection.
 16. Certificat de garanție: Pentru mai multe informații, vizitați www.hertzaudio.ro.
-  **Informații privind deșeurile de echipament electric și electronic (pentru acele țări europene care organizează colectarea separată a deșeurilor)** Produsele care sînt marcate cu un coș cu roți nu pot fi aruncate împreună cu deșeurile menajere obișnuite. Aceste produse electronice și electronice trebuie să fie reciclate în instalații adecvate, capabile să gestioneze. Eliminarea acestor produse și componente. Pentru a afla unde și cum să livrați aceste produse către cel mai apropiat site de reciclare / eliminare, vă rugăm să contactați biroul local municipal. Reciclarea și eliminarea deșeurilor într-un mod adecvat contribuie la protecția mediului și la prevenirea efectelor nocive asupra sănătății.

Русский / Russian

Поздравляем с покупкой новой продукции! Доставить радость покупателям — вот главная задача наших продуктов: это радость, испытываемая тем, кто желает получить истинное удовольствие от естественного звука. Данное руководство содержит основные инструкции, требующиеся для правильной установки и применения системы. Однако возможна область применения широкую; для получения дополнительной информации проsim обращайтесь к ближайшему дилеру или в нашу службу технической поддержки по электронному адресу: support@letrmedia.it. Перед установкой компонентов, пожалуйста, прочитайте внимательно все инструкции в данном руководстве. Несоблюдение инструкций может привести к непреднамеренному ущербу или повреждению продукции.

1. Все элементы должны надежно закреплены на корпусе автомобиля, то же относится к установке любого дополнительного оборудования. Убедитесь в том, что установка выполнена надежно и безопасно. Элемент, открывшийся во время движения, может причинить серьезные травмы пассажирам, а также нанести повреждения другим автомобилям.
2. При работе с инструментами всегда носите защитные очки, так как в воздухе могут присутствовать осколки или частицы продукта.
3. Во избежание непреднамеренного повреждения по возможности храните упаковку производителя до тех пор, как Вы будете окончательно готовы его установить.
4. Нельзя производить установочные работы в моторном отсеке.
5. Перед началом установки во избежание повреждений выключите головное устройство и все прочие устройства аудиосистемы.
6. Убедитесь в том, монтаж компонентов на выбранном Вами месте не нарушит нормальную работу механических и электрических устройств автомобиля.
7. Не устанавливайте громкоговорители там, где они могут подвергаться воздействию воды, излишней влажности, пыли, грязи или электромагнитного излучения.
8. Не устанавливайте tweeter без передней защитной решетки для купола.
9. Не устанавливайте компоненты и не прокладываете кабель вблизи распределительного ящика автомобиля.
10. Будьте очень внимательны при сверлении или вырезании отверстий в шасси автомобиля, убедитесь, что под выбранной областью или внутри нее нет кабелей или важных конструктивных элементов.
11. Прологая электрические провода, убедитесь в том, что они не находятся в контакте с острыми краями или движущимися механическими устройствами. Убедитесь в том, что они прочно закреплены и защищены по всей длине, и что их изоляция является самозатухающей.
12. Используйте только провода с надлежащим сечением (AWG) в соответствии с подаваемой мощностью.
13. При прокладке проводов через отверстие в шасси автомобиля защищайте провод резиновым кольцом (гупкой). Убедитесь в том, что провода, пролегающие вблизи теплообделяющих зон, достаточно защищены.
14. Не прокладываете провода снаружи автомобиля.
15. Используйте только провода, соединители и аксессуары высокого качества, такие как представленные в каталоге Connection.
16. Гарантийный сертификат: Для получения дополнительной информации посетите веб-сайт корпорации Hertz.

Гарантия Hertz / Hertz

Продукция Hertz обладает гарантией в течение установленного текучими законами срока, при нормальных условиях использования, если она вызвана дефектами материалов или их производства. Гарантия действительна с даты покупки, подтвержденной чеком. Гарантия недействительна в следующих случаях:

- продукт поврежден в результате инцидентов, не касающихся материалов или производственных дефектов;
- продукт изменен или фальсифицирован неуполномоченными лицами;
- его серийный номер изменен или стерт.

Если на продукт распространяется гарантия, его производитель принимает решение о ремонте или замене его неисправных деталей. Неисправный продукт необходимо передать распространителю, где он был куплен, продавцу или законному гарантийному сертификату. В случае если гарантия больше не распространяется на продукт, он будет отремонтирован по текущей стоимости. Мы не несем на него никаких обязательств, связанных с повреждениями вследствие транспортировки. Мы не несем ответственности за расходы или потерю прибыли вследствие невозможности пользования данным продуктом, прочие случайные или возможные издержки, расходы или повреждения, покрытые кем-либо. Гарантия в соответствии с действующим законодательством.

Slovenščina / Slovak

Blazhailame k zakupu našeho výrobku. Vaše spokojenosť je prvou požiadavkou, ktorú musia spĺňať naše výrobky: rovnaké uspokojenie pre tých, ktorí majú dôhľad skúsenosťou so „Zukovými emóciami“. Tento návod bol navrhnutý pre poskytnutie základných pokynov potrebných pre správnu inštaláciu a použitie systému. Avšak, rozsah možných aplikácií je široký; pre podrobnejšie informácie kontaktujte vášho predajcu alebo technickú podporu na support@letrmedia.it. Pred inštaláciou komponentov si dôkladne prečítajte všetky pokyny v návode. Nedodržaním týchto pokynov môžete spôsobiť zranenie alebo poškodenie výrobku.

1. Všetky komponenty musia byť pevne namontované na konštrukciu vozidla. Platí to aj pri inštalácii akýchkoľvek komponentov. Overte, či je inštalácia pevná a bezpečná. Volné komponenty môžu počas jazdy spôsobiť vážne poranenie osôb alebo iných vozidiel.
2. Pri použití náradia vždy používajte ochranné prostriedky.
3. Aby ste zabránili možnému poškodeniu, nechajte výrobok v originálnom obale až do chvíle jeho inštalácie na miesto.
4. Nevkonikávajte žiadne úpravy vo vnútri motorového priestoru.
5. Pred inštaláciou vypnite hlavnú jednotku a všetky komponenty audio systému, aby ste zabránili možnému poškodeniu.
6. Uistite sa, či miesto inštalácie komponentov nemá štandardnej prevádzkovej akýchkoľvek mechanických alebo elektrických zariadení vozidla.
7. Neinštalujte reproduktory na miesta vystavené nadmernej vode, nadmernej vlhkosti, prachu alebo špíne alebo potápanie alebo ponorenie.
8. Neinštalujte tweeter bez ochranné mreže kupoly.
9. Neinštalujte komponenty ani neved'te káble v blízkosti elektrickej skrinky vozidla.
10. Pri vrtaní alebo vyrezávaní otvorov vo vozidle dbajte na to, aby ste nepoškodili káble alebo dôležité štruktúrne prvky vozidla.
11. Pri vedení káblov sa uistite, aby káble nepřišli do kontaktu s ostrými hranami alebo pohybujúcimi časťami. Uistite sa, či sú pevne namontované a chránené po celej dĺžke.
12. Používajte len káble so správnym rozmerom (AWG) podľa aplikovaného výkonu.
13. Pri vedení káblov cez otvory v karosérii vozidla použite gumové priechodky. Káble chráňte pred zdrojom nadmerneho tepla.
14. Neved'te káble vonkajšou stranou vozidla.
15. Používajte káble, konektory a príslušenstvo najvyššej kvality, ktoré nájdete v kategórii prevlástenstva Connection.
16. Záručný list: Viac informácií nájdete na webovej stránke spoločnosti Hertz.

Informácie o triedení starého elektrického a elektrického vybavenia (pre krajinu EU, ktoré prevládajú systémy triedenia odpadku)
 Produkty obsahujúce symbol (preškrtnutý odpadkový kontajner) nesmú byť likvidované ako domáci odpad. Staré elektrické a elektrické vybavenie má byť recyklované v zariadení určenom pre manipuláciu s týmito predmetmi a ich zvyškovými produktami. Kontaktujte svoj miestny správny orgán ohľadom umiestnenia takého zariadenia. Správna recyklácia a triedenie odpadu napomáha zachovaniu prírodných zdrojov, rovnako ako ochrane nášho zdravia a životného prostredia pred škodlivými vplyvmi.

Slovenščina / Slovenian

Čestitamo vam za nakup našega izdelka. Naši izdelki morajo najprej zadovoljiti vse omogočiti morajo tisto, za kar ste jih kupili: to je želja po informaciji "Izkušnje zvoka". V tem priročniku so glavne navodile za namestitve in uporabo sistema. Možni so tudi uporabi v vseeno veliko. Za dodatne informacije se obrnite na vašega prodajalca ali na našo tehnično podporo in e-poštni naslov support@letrmedia.it. Pred namestitvijo komponent pazljivo preberite vsa navodila v tem priročniku. Neupoštevanje teh navodil lahko povzroči nenamerno škodo ali poškodbo izdelka.

1. Vse komponente je treba čvrsto pritrditi na vozilo. Enako velja tudi za dele, ki ste jih sami vgradili v vozilo. Preverite ali je vaše namestitve varna in čvrsto pritrjena. Če komponenta odpade med vožnjo, lahko povzroči resne poškodbe potnikov ali na drugih vozilih.
2. Med uporabo orodij navedite zaščitna očala, ker lahko deli odletijo in vse poškodujejo.
3. Da preprečite nenamerno škodo, hranite izdelek v originalni embalaži, dokler ne boste pripravljeni na namestitve.
4. Komponent ne nameščajte v motornem prostoru.
5. Pred namestitvijo izklopite glavno enoto in vse ostale avdio sisteme, saj boste tako preprečili morebitne ovarske.
6. Poskrbite, da lokacija, ki jo boste izbrali za namestitve komponent, ne bo ovirala normalnega delovanja mehanskih ali elektronskih naprav vozila.
7. Zvočnikov ne nameščajte na mesta, kjer so lahko izpostavljeni prekomerni vodi, vlagi, prahu, umazaniji ali bi se lahko potopili.
8. Visokotonski zvočnikov ne namestite brez prednje zaščitne mrežice.
9. Ne nameščajte komponent ali kablov blizu elektronskih naprav v vozilu.
10. Med vrtanjem ali rezanjem šajše bodite zelo pazljivi in se prekrpite, da se pod ali na zelenem mestu ne nahajajo kabli ali elementi pomembni za delovanje vozila.
11. Med speljevanjem kablov, poskrbite, da ne pridejo v stik s ostrimi robovi ali gljiviimi mehanskimi deli. Poskrbite, da so dobro pritrjeni in zaščiteni po celotni dolžini in da je izolacija negorljiva.
12. Uporabljajte samo primerne kable (AWG), glede na uporabljeno napajanje.
13. Med speljevanjem kabla skozi luknje v karoseriji vozila, zaščitite kable z gumjastim prstanom (obroček). Poskrbite za primerno zaščito kablov, ki so speljani blizu mest, kjer se proizvajajo toplota.
14. Nikoli ne nameščajte žic na zunanji strani vozila.
15. Uporabite kakovostne kable, priključke in dodatke; take kot so opisani v katalogu Connection.
16. Garancijski list: Za več informacij obiščite spletno mesto podjetja Hertz.

Informacije o odlaganju stare elektricne in elektronske opreme (za države članice EU, ki uporabljajo sistem ločevanja odpadkov)
 Izdelki s simbolom (prekrižan koš za odpadke) se ne smejo zavreči skupaj z ostalimi gospodinjstvi odpadki. Stara elektricna in elektronska oprema se mora zbirati in reciklirati na temu primernih mestih. Za informacije o zbirnih mestih se obrnite na organe lokalne oblasti. Ustrezno recikliranje in odstranjevanje izdelkov pripomore k ohranjanju zdravja in okolja.

Español / Spanish

Le felicitamos por la compra de este producto. El primer requisito de nuestros productos es conseguir su satisfacción: la misma satisfacción que la obtenida por los que desean sentir "La experiencia del sonido". Este manual ha sido elaborado para proporcionar las principales instrucciones necesarias para instalar y utilizar el sistema correctamente. Sin embargo, el rango de aplicaciones posibles es muy amplio; para más información, no dude en contactar con su distribuidor de confianza o con nuestro soporte técnico en el correo electrónico support@lettmedia.it Antes de instalar los componentes, le atentamente todas las instrucciones contenidas en este manual. No respetar estas instrucciones puede provocar daños no deseados o dañar el producto.

- 1. Todos los componentes deben fijarse con firmeza a la estructura del vehículo. Realice la misma actuación cuando instale estructuras personalizadas propias. Confirme que su instalación sea sólida y segura. Un componente que se suelte durante la conducción puede provocar graves daños a los pasajeros, así como a otros vehículos.
2. Lleve siempre gafas protectoras cuando use herramientas, ya que los fragmentos de metal o residuos del producto pueden saltar al aire.
3. Para evitar daños accidentales, mantenga el producto en su embalaje original a ser posible, hasta que esté preparado para la instalación definitiva.
4. No realice instalaciones dentro del compartimento del motor.
5. Antes de comenzar la instalación, apague la unidad principal y los demás sistemas de audio, evitando cualquier posible daño.
6. Asegúrese de que la posición que elija para instalar los componentes no interfiera con el funcionamiento normal de cualquier dispositivo mecánico o eléctrico del vehículo.
7. No instale los altavoces donde puedan quedar expuestos al exceso de agua, humedad, polvo, suciedad o inmersión.
8. No instale el tweeter sin la rejilla protectora frontal para la cúpula.
9. No instale los componentes ni haga pasar el cable cerca de la caja eléctrica del vehículo.
10. Vaya con mucho cuidado cuando taladre o traspase al chasis del vehículo, asegurándose de que no haya cables ni elementos estructurales esenciales para el vehículo bajo o en la zona seleccionada.
11. Cuando pase cables, asegúrese de que el cable no entre en contacto con ángulos afilados ni pase cerca de dispositivos mecánicos móviles. Asegúrese de que esté firmemente fijado y protegido por toda su longitud y su aislamiento no sea inflamable.
12. Utilice solamente cables con la sección adecuada (AWG), de acuerdo con la potencia adecuada.
13. Cuando pase el cable por un agujero en el chasis del vehículo, proteja el cable con una anilla de goma (arandela). Asegúrese de proporcionar la protección adecuada para los cables que pasen cerca de áreas que generen calor.
14. No pase los cables por fuera del vehículo.
15. Use cables, conectores y accesorios de alta calidad, como los que podrá encontrar en el catálogo Connection.
16. Certificado de garantía: Para más información, visite la página web de Hertz.

Información sobre la eliminación de aparatos electrónicos y eléctricos (para los países europeos que han constituido sistemas de gestión separada de residuos)
Los productos que lleven el símbolo del cubo de basura tachado no pueden ser eliminados junto con los residuos domésticos normales. Estos productos electrónicos y eléctricos deben ser eliminados en instalaciones adecuadas, capaces de gestionar la eliminación de estos productos y componentes. Para saber dónde y cómo entregar estos productos al centro de reciclaje/eliminación más cercano, contacte con su oficina municipal. El reciclaje y la eliminación de residuos de la forma adecuada contribuyen a la protección del medio ambiente y a evitar efectos dañinos en la salud.

Svenska / Swedish

Grattis till ditt köp av vår produkt. Din nöjdhets med vår produkt är det första kravet vi försöker möta. Samma nöjdhets som fås av dem med längtan att uppleva "Ljudupplevelsen". Denna manual har ritats för att tillhandahålla huvudinstruktionerna som krävs för att installera och använda systemet korrekt. Däremot är omfånget av möjliga applikeringar stort, för vidare information, vänligen kontakta din återförsäljare eller vår tekniska support på e-post support@lettmedia.it. Innan installation av komponenter, vänligen läs noggrant igenom alla instruktionerna i denna manual. Att inte följa dessa instruktioner kan orsaka oavsiktlig skada eller skada på produkten

- 1. Alla komponenter måste fästas ordentligt vid bilens fasta struktur. Samma sak gäller då du installerar tillägg och tillval som du själv har beställt eller tillverkat själv.
Säkerställ så att installationen står ordentligt och är säker. En komponent som lossnar samtidigt som du kör kan orsaka stor trafikfara och även fara för alla inne i bilen.
2. Använd alltid skyddsglasögon då du använder verktyg då små flisor och andra kvarlämningar av bearbetat material kan bli luftburna.
3. För att undvika oavsiktlig skada, förvara produkten i originalförpackningen om möjligt, tills du är redo för den slutliga installationen.
4. Utför inga installationer inne i motorhuv.
5. Innan du påbörjar installationen ska du slå ihop huvudenheten och alla andra delar i ljudsystemet för att undvika risk för skador.
6. Se till så att plattan du väljer för installation av komponenterna inte stör eller påverkar ett normalt framförelse eller användning av fordonet.
7. Installera inte högtalarna på någon plats där de kan utsättas för vatten, hög luftfuktighet, damm, smuts eller nedsänkning i vatska.
8. Installera inte tvätrern utan frontens skyddsgaller för kupolen.
9. Installera inte komponenter eller gör kabeldragningar nära den elektriska ledan i fordonet.
10. Vår valdigt försiktig då du borrar och skär i fordonets chassi. Se till så att du inte kommer åt några kablar eller strukturella element som är viktiga för fordonets underdel eller annat.
11. Då du drar kablabla ska du se till att de inte kommer i kontakt med skarpa kanter eller rörliga delar. Se till så att de sitter fast ordentligt, inte sitter lösa, och att de skyddas längs hela sin längd. Se också till att isoleringen är korrekt.
12. Använd endast kablar med korrekt sektion (AWG) enligt strömen som används.
13. När kabel dras genom ett hål i fordonets chassi, skydda kablarna med en gumming (tätning). Se till att tillhandahåll tillräckligt skydd för kablar nära värmegenererande områden.
14. Dra aldrig kablabla på utsidan av fordonet.
15. Använd kablar av högsta kvalitet, och de anslutande och tillbehör som finns i Connection katalogen.
16. Garantibeviset: För mer information, besök Hertz webbplats.

Information gällande elektrisk och elektronisk avfall (För de länder inom EU som åtskild insamling av avfall)
Produkter märkta med symbolen av en överkastad soptunna ska inte kasseras tillsammans med vanligt hushållsavfall. Dessa elektriska och elektroniska produkter måste återvinnas vid en anläggning som är kapabel att hantera kasseringen av dessa produkter och komponenter. Kontakt din lokala myndighet för information om närliggande återvinningsstationer. Återvinning och korrekt kassering av avfall bidrar till att skydda miljön och förhindrar skadliga effekter på vår hälsa.

ไทย / Thai

ยินดีที่พบซื้อผลิตภัณฑ์ของเรา สิ่งที่เราต้องการเห็นก็คือความพึงพอใจของทุกท่านกับผลิตภัณฑ์ของเรา: ความพึงพอใจเช่นกันได้รับจากผู้ที่ "ประสบการณ์เสียง" ยาวนาน. คู่มือนี้จัดทำขึ้นเพื่อเป็นคู่มือการติดตั้งและใช้ระบบอย่างเหมาะสม อย่างไรก็ตามการใช้อย่างไม่ถูกต้องอาจก่อให้เกิดความเสียหายต่ออุปกรณ์หรือส่วนประกอบของรถยนต์ได้ กรุณาอ่านคู่มือการใช้งานอย่างละเอียดก่อนการติดตั้งและใช้ระบบอย่างเหมาะสม. การไม่ปฏิบัติตามคู่มือการติดตั้งและใช้ระบบอาจก่อให้เกิดความเสียหายต่อผลิตภัณฑ์ของเราได้

- 1. ทุกครั้งก่อนประกอบผลิตภัณฑ์บนรถยนต์หรือยานพาหนะ ปฏิบัติเช่นเดียวกันเมื่อติดตั้งโครงสร้างที่ถาวร ตลอดจนจุดต่อของสายไฟ หากไม่แน่ใจควรติดตั้งจุดเชื่อมต่อของสายไฟและสายผลิตภัณฑ์ ส่วนประกอบจะมีผล: หลีกเลี่ยงการขับขี่ที่อาจจะก่อให้เกิดความเสียหายหรือบาดเจ็บต่อผู้โดยสาร เช่นติดตั้งบนพาดานะยื่นๆ
2. ต้องใช้เครื่องมือการติดตั้งที่เหมาะสม support@lettmedia.it คู่มือการติดตั้งส่วนประกอบ กรุณาอ่านคู่มือการใช้งานอย่างละเอียดก่อนการติดตั้งและใช้ระบบอย่างเหมาะสม
3. หลีกเลี่ยงการท้าวสายที่อาจจะเกิดขึ้น ในกับผลิตภัณฑ์ในบริเวณเครื่องยนต์ ถ้าเป็นไปได้ ควรที่จะถอดพุ่ม สำหรับการติดตั้งสุดท้าย
4. ห้ามดำเนินการติดตั้งภายในห้องเครื่องยนต์
5. ก่อนเริ่มการติดตั้งให้ปิดนวมเหล็กและอุปกรณ์อัตโนมัติทั้งหมดก่อน หลีกเลี่ยงความเสียหายที่อาจจะเกิดขึ้น
6. ตรวจสอบว่าตำแหน่งที่ติดตั้งอุปกรณ์การติดตั้งไม่รบกวนกับการปฏิบัติการปกติของเครื่องกลไกหรืออุปกรณ์ ไฟฟ้าของยานพาหนะ
7. ห้ามติดตั้งสายไฟเสียงเมื่อต้องสัมผัสกับน้ำ ความชื้นมากเกินไป ไปขึ้นหรือสัมผัสกับรถ หรือจุดเชื่อมของเหลว
8. ตรวจสอบติดตั้งสายเสียงตามหลักโดยไม่มีเครื่องป้องกันด้านหน้าสำหรับหลีกเลี่ยงอุณหภูมิ
9. ห้ามติดตั้งส่วนประกอบหรือสายไฟจากงานใกล้กับกล่องไฟฟ้าของยานพาหนะ
10. ห้าจะรับฟังเสียงเมื่อมีการติดตั้งเข้าไปในรถยนต์เท่านั้น การเพิ่มเข้าไปไม่มีสายหรืออุปกรณ์ที่จำเป็น คำอธิบายยานพาหนะหรือในพื้นที่ที่เลือก
11. เมื่อวางสายพาดานะเสียง ต้องแน่ใจว่าสายเคเบิลไม่ติดต่อกับอุปกรณ์หรือใกล้กับอุปกรณ์เครื่องกลไกที่ทำงาน หรือเชื่อมต้องแน่ใจว่า มีการยึดที่มั่นคงและปฏิบัติตามความยาวที่ขมวดและการป้องกันสายไฟที่ควร ปฏิบัติโดยในตัวเอง
12. ใช้สายเคเบิลที่ทำงานเหมาะสม (AWG) เท่านั้นตามไฟฟ้าที่ใช้
13. เมื่อสายเคเบิลทำงานผ่านช่องเข้าไปในรถยนต์ยานพาหนะ ป้องกันสายเคเบิลกับวงแหวนยาง (วงแหวน) ในเนื้อผิว ต้องแน่ใจว่ามีการป้องกันสายไฟที่ทำงานกับพื้นที่ทำงานร้อนโดยเหมาะสม
14. ไม่ใช้สายลวดตามกล่องของยานพาหนะ
15. ใช้สายเคเบิลที่มีคุณภาพสูงที่สุด ตัวเชื่อม/ขั้วและส่วนประกอบที่ทำได้ในแคตตาล็อก Connection.
16. รับประกัน: ดูข้อมูลเพิ่มเติม กรุณาเยี่ยมชมเว็บไซต์ของ Hertz เสียงที่ปลอดภัย

ข้อมูลของอุปกรณ์ที่ปลอดภัย (สำหรับประเทศที่ใช้ระบบการจัดการขยะของเสีย)
ผลิตภัณฑ์ที่มีสัญลักษณ์ของถังขยะที่มีเครื่องหมายกากบาท ห้ามทิ้งผลิตภัณฑ์เหล่านี้ร่วมกับขยะมูลฝอยในครัวเรือนตามปกติ ผลิตภัณฑ์เหล่านี้และอิเล็กทรอนิกส์ต้องถูกนำมารวมกับขยะมูลฝอยในสถานที่ที่เหมาะสม ส่วนราชการที่จัดการกับของเสียและส่วนประกอบเหล่านี้ ในการที่จะรู้ว่าที่ไหนหรือวิธีการที่จะส่งผลิตภัณฑ์เหล่านี้ ไปสถานที่ที่เหมาะสมกับผลิตภัณฑ์ที่เลือก กรุณาติดต่อสำนักงานเทศบาลของท่าน การนำมารวมกับขยะมูลฝอยในครัวเรือนและการกำจัดของเสียในวิธีการที่เหมาะสมเป็นการลดการปล่อยสิ่งแวดล้อมและป้องกันผลกระทบที่เป็นอันตรายต่อสุขภาพ

Türkçe / Turkish

Ürünümüzü satınadığınız için kutularız. Ürünlerimizin karşılaması gereken ilk koşul sizin mutluluğunuzdur: arabada "Ses Deneyimini" yaşamayı özleyenlerin ulaştığı mutluluğun aynıdır. Bu klavuz, sistemin doğru olarak kurulumu ve kullanımı için gereken temel talimatları sağlamak üzere hazırlanmıştır. Ancak mümkün olan uygulamaları çok çeşitlidir. Daha fazla bilgi için lütfen yetkili bayinizle veya support@elektromedia.it e-posta adresinden teknik destek servisimizle temas kurmadan çekinmeyiniz. Bileşenleri kurmadan önce lütfen bu klavuzdaki tüm talimatları dikkatle okuyunuz. Bu talimatların gözardı edilmesi ürüne istemeden zarar veya hasar verilmesine neden olabilir.

1. Tüm bileşenler araç yapısına sıkıca tutturulmalıdır. Kendi yaptığınız diğer özel yapılan da aynı şekilde tutturunuz. Kurulumlarınızın sağlam ve güvenli olmasını sağlayınız.
2. Sürüş sırasında bir bileşenin çözülmesi yolculuğa veya diğer araçlara ciddi hasar verebilir.
3. Aletleri kullanırken koruyucu gözlük kullanınız, zira lehim esnasında zararlı gazlar ortaya çıkacaktır.
4. Olası bir hasardan kaçınmak için mümkünse son kurulum için hazır olana kadar, ürünü orijinal ambalajı içinde muhafaza ediniz.
5. Kurulum işlemini motorda kesinlikle yapmayınız.
6. Herhangi bir hasara neden olmamak için kurulumla başlamadan önce kafa birimini ve tüm diğer ses cihazlarını kapatınız.
7. Yapacağınız işlemlerin yerinin aracınızın halihazırdaki sistemlerinin çalışmasını engellemeyecek şekilde olmasını ya da aracınızın elektronik ve elektrik aksamına zarar vermeyecek şekilde takılmasını sağlayınız.
8. Heparları islanacakları aşırı su, nem, toz, kir veya daldırılmaya maruz kalacakları ortamlara kurmayınız.
9. Tiz hoparörünü ön koruyucu ızgara olmadan takmayınız.
10. Bileşenleri veya kabloyu aracı elektrik kutusundan uzak tutunuz.
11. Araç şasisini delerken veya keserken çok dikkatli olunuz ve altta veya çalışılan bölgede kablo veya aracı aslı yapısız elemanları olmadığından emin olunuz.
12. Kabloları geçirenken, kabloların kesin kesici mekanik kısımların yakınından geçmediğinden emin olunuz. Kabloların uzatıldıkları güzergahta sıkıca tutturulduğundan ve uygun yalıtım yaptığınızdan emin olunuz.
13. Sadece uygulanan güce uygun kesitte (AWG) kablo kullanınız.
14. Kabloyu aracınızın şasisindeki delikten geçirenken, kabloyu lastik bir halka (conta) ile sabitleyiniz. Isı üreten bölgelere yakın geçen kablolar için uygun koruma sağladığınızdan emin olunuz.
15. Kablolar aracınızın dışından geçirmeyiniz.
16. Kaliteli kablo, fiş ve aksesuar kullanınız. Bağlantı (Connection) kataloğuna bakabilirsiniz.
17. Garanti Belgesi: Daha fazla bilgi için Hertz web sitesini ziyaret edin.



Elektrik ve elektronik aletlerin atılmasıyla ilgili bilgi (atılan ayeten toplanan Avrupa ülkeleri için)
Tekerlekli çöp kutusu resmi üzerinde bir X ile gösterilen ürünler normal atıklar gibi atılmamalıdır anlamına gelir. Bu elektrik ve elektronik aletleri bu ürünlerin ve aksamının belirli kurallar dahilinde çalışan uygun tesislerde geri dönüştürülmesi gerekmektedir. En yakın geri dönüştürme/ atık merkezine bu ürünleri nasıl bırakacağınızı öğrenmek için lütfen belediyenizle bağlantıya geçiniz. Ürünlerin uygun atık yollarıyla geri dönüştürülmesini sağlamakla çevreye büyük bir katkıda bulunmuş ve sağlığa zararlı olmalarını önüne geçmiş olursunuz.

130.com.ua

WARNING

Water Resistance

These speakers are designed to be water and spray resistant, but they are not designed to be submerged or to withstand high-pressure water spray. Please exercise care when washing your boat to avoid damaging the speakers. Do not install on submersibles, personal watercraft or any other vessel likely to be under water for even a short time.

Installation and Use

When installing speakers in your vessel, it is extremely important that the speakers and their supporting structures are firmly secured to avoid causing harm to persons or property in case of collision. Please review the mounting information carefully and use the supplied accessories to mount this product. Unless otherwise specified these products are developed for infinite-baffle applications, which means installed without box. Installing these components in a box or in small enclosures may compromise their low frequency performance.

Lighting Circuit

Lighting circuit (when this is available) is permanently fixed to the grille. Do not use the product without the grille unless otherwise specified. Do not attempt to remove the lighting LEDs from the grille. Any damages caused by the attempt to remove the tweeter and/or lighting LEDs will not be covered under warranty.

Tweeter Protection

The crossover is equipped with an electronic tweeter protection circuit designed to minimize the risk of damages to the tweeter. This electronic device monitors the current going to the tweeter and disconnects the tweeter from the signal when it senses an overload. Should this occur while listening to the audio system, simply reduce the volume for a few seconds to reset the protection circuit.

ATTENZIONE

Resistenza all'acqua

Questi altoparlanti sono progettati per resistere a spruzzi d'acqua, mentre non sono progettati per lavorare sommersi o per resistere a spruzzi d'acqua ad alta pressione. Fare attenzione quando si lava la barca per evitare di danneggiare gli altoparlanti. Non installare su sommergibili, moto d'acqua o qualsiasi altra imbarcazione che potrebbe trovarsi sottacqua anche per qualche istante.

Installazione ed Utilizzo

Quando si installano gli altoparlanti sull'imbarcazione, è estremamente importante che gli altoparlanti e le loro strutture portanti siano fissati saldamente per evitare danni a cose o persone in caso di collisione. Leggere attentamente le istruzioni di montaggio e utilizzare gli accessori di montaggio in dotazione per installare il prodotto.

Se non diversamente specificato i prodotti sono sviluppati per applicazioni aria libera (infinite-baffle) ovvero installati senza una cassa di risonanza. Installarli in una cassa di risonanza o in piccoli spazi chiusi potrebbe comprometterne la prestazione in bassa frequenza

Circuito di illuminazione

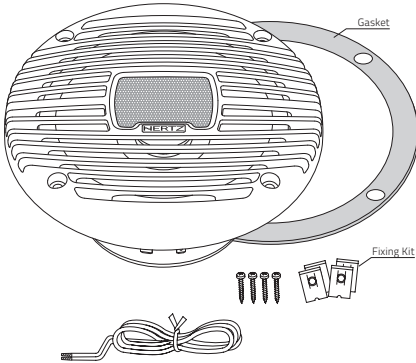
Il circuito di illuminazione (dove presente) è fissato in modo stabile alla griglia. Non usare il prodotto senza la sua griglia se non diversamente specificato. Non tentare di rimuovere il circuito di illuminazione dalla griglia. Eventuali danni causati dal tentativo di rimozione del tweeter e/o circuito illuminazione non sono coperti dalla garanzia.

Protezione tweeter

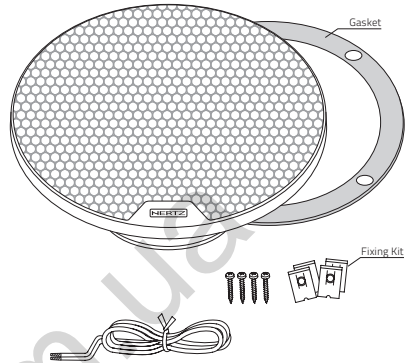
Il crossover è dotato di un circuito elettronico resettabile per la protezione del tweeter, progettato per minimizzare il rischio di danneggiamento del tweeter. Questo dispositivo elettronico controlla la corrente in ingresso nel tweeter e interrompe l'alimentazione del tweeter se rileva un sovraccarico. Se si verifica l'interruzione durante l'ascolto, abbassare il volume per alcuni secondi per resettare il circuito di protezione.

■ محتويات العبوة / Съдържание на опаковката / 包装内容 / 内装物 / Sadržaj pakiranja / Obsah balení / Pakkensk indhold / Pakket inhoud / Packaging contents / Pakendi sisu / Pakkauksen sisältö / Contenu de l'emballage / Verpackungsinhalt / Περιεχόμενα συσκευασίας / תוכן האריזה / A csomag tartalma / Isi kemasan / Contenuto dell'imballo / パッケージ内容 / 패키지 내용 / Lepakojuoma saturs / Pakuotės turinys / Innhold / محتويات بسته / Zawartość opakowania / Conteúdo da embalagem / Conținutul pachetuțului / Комплектация / Obsah balenia / Vsebina embalaže / Contenido del embalaje / Förpackningens innehåll / ส่วนประกอบผลิตภัณฑ์ / Paket içeriği

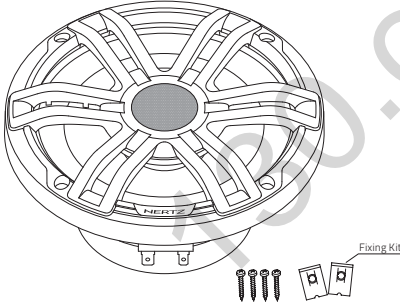
HEX 6.5 M-W / HEX 6.5 M-C



HEX 6.5 C-W

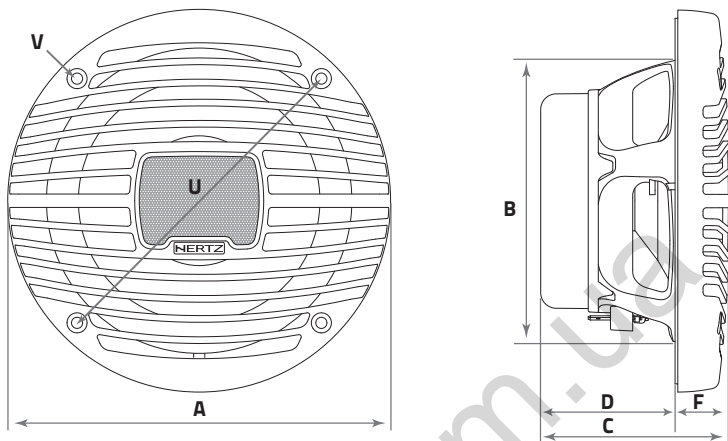


HEX 6.5 S-LD-G



■ الحجم / Размер / 尺寸 / 規格 / Veličina / Velikost / Størrelse / Afmetingen / Size / Suurus / Koko / Dimensions / Größe / Διαστάσεις / اندازه / Méretek / Ukuran / Ingombro / サイズ / 크기 / Izmers / Dydis / Størrelse / גודל / Wielkość / Dimensão / Dimensiuni / Размер / Rozměry / Velikost / Tamaño / Storlek / 寸法 / Ebat

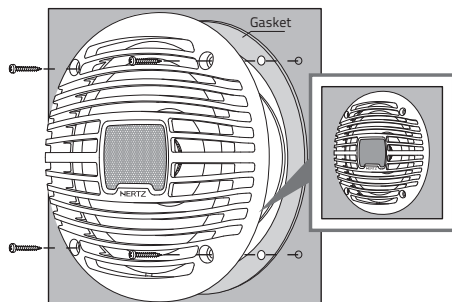
HEX 6.5 M-W / HEX 6.5 M-C / HEX 6.5 C-W / HEX 6.5 S-LD-G



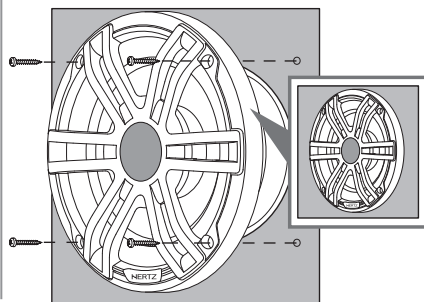
	A	B	C	D	F	U	V	
HEX 6.5 M-C	172	127	85	60,5	24,5	155	5	mm
HEX 6.5 M-W	6.77	5	3.25	2.38	0.96	6.1	0.2	in.
HEX 6.5 C-W	192,5	127	84,5	60,5	24	155	5	mm
	7.58	5	3.33	2.38	0.94	6.1	0.2	in.
HEX 6.5 S-LD-G	171	127	88,2	61	27,17	155	5	mm
	6.73	5	3.47	2.4	1.07	6.1	0.2	in.

■ التثبيت / Монтаж / 安裝 / 安裝 / Montaža / Montáž / Montering / Montage / Mounting / Paigaldamine / Kiinnitys / Montage / Montage / Τοποθέτηση / הרכבה / Beszerelés / Pemasangan / Montaggio / 마운트 / 마운트 / Uzstādīšana / Montavimas / Montering / تعبیه / Montaž / Montagem / Montaj / Монтаж / Montáž / Namestitev / Montaje / Montering / การใส่ลำโพง / Montaj

HEX 6.5 M-W / HEX 6.5 M-C



HEX 6.5 S-LD-G



HEX 6.5 S-LD-G Grille disassembly / assembly

Follow below steps to disassembly the grill. To re-assembly follow the steps back from 6 to 1. Use soft glue to glue back logo (step 6) and gasket (step 1)

6 Carefully unclip plastic ring to disassembly sealing and mesh.

5 Extract rubber tab of cable from grill ring.

4 Remove 6 pcs screws on the back of grill ring.

3 Extract RGB cable from hole on the basket.

2 Unlock the 3 clips that secure grill ring on basket

1 Gently unglue rubber gasket ONLY in the area of RGB cable.

7 Remove logo by ungluing. Gently push out from 2 holes on the back.

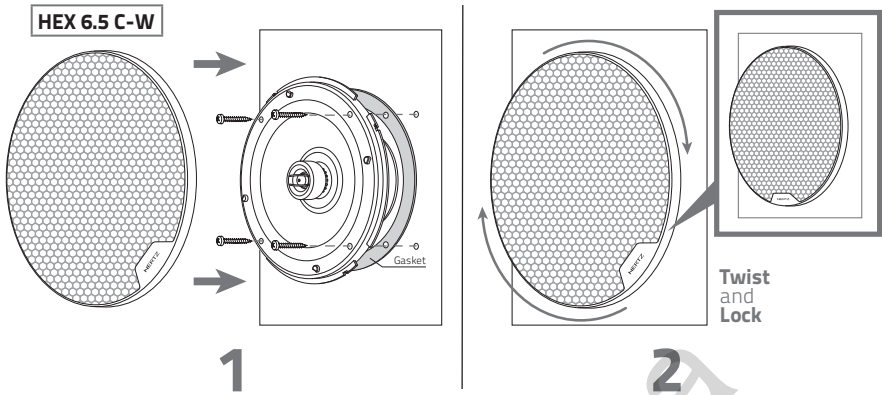
CLIP x 4

CLIP x 3

CLICK

Grill Frame

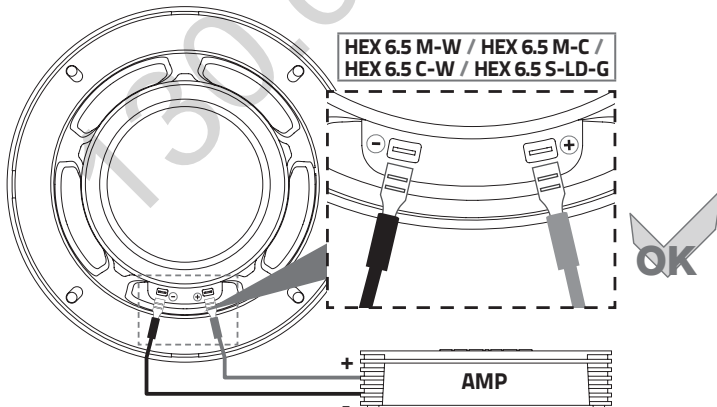
Grill Ring



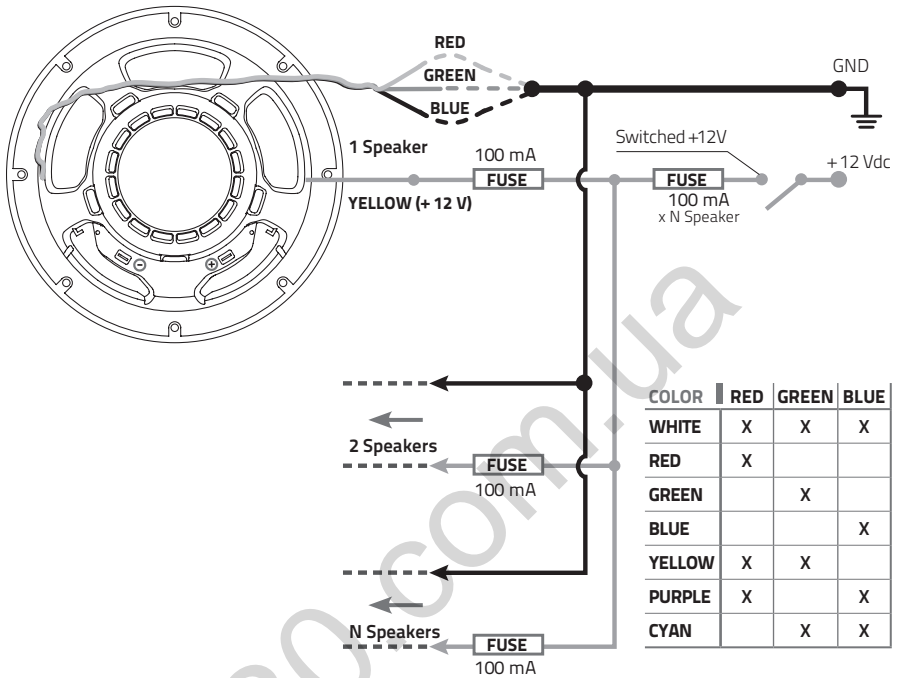
Unless otherwise specified these products are developed for infinite-baffle applications, which means installed without box. Installing these components in a box or in small enclosures may compromise their low frequency performance.

Se non diversamente specificato i prodotti sono sviluppati per applicazioni aria libera (infinite-baffle) ovvero installati senza una cassa di risonanza. Installarli in una cassa di risonanza o in piccoli spazi chiusi potrebbe comprometterne la prestazione in bassa frequenza

■ التوصيلات / Свързвания / 連接 / 连接 / Spajanje / Pripojení / Forbindelser / Verbindungen / Connections / Ühendused / Kytkenät / Connexions / Verbindungen / Συνδέσεις / חיבורים / Csatlakozók / Sambungan / Connessioni / 接続 / 연결 / Savienojumi / Jungtys / Tilkoblinger / اتصالات / Połączenia / Ligações / Conectarea / Подключения / Pripojenie / Vezave / Conexiones / Anslutningar / اتصالات / Bağlantılar



HEX 6.5 S-LD-G LED direct wiring



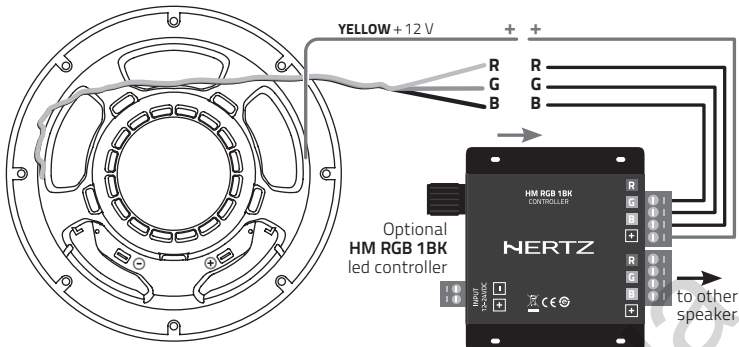
LED CIRCUIT WIRING

- Voltage provided to the LED circuit must **not exceed +12,5 Vdc** referred to the system ground (**GND**).
- Voltage provided to the LED circuit should be switched by an **activation circuit** in order to turn-on the LED lighting only when required and turn it off when vessel is not used or put into storage.
- Protect the **YELLOW (+12V)** wire with a 100mA fuse, then connect the **YELLOW (+12V)** wires from all the speakers together to the main **Switched +12 Vdc**.
- Fuse the **Switched +12 Vdc** according to the total number of speakers connected in parallel. We suggest for the fuse value to be as close as possible to the standard value corresponding to $100\text{mA} \times N$ speakers rounded in excess. I.e. 6 speakers (3 pairs) in parallel requires $100\text{mA} \times 6 = 600\text{mA}$, for which the closest standard fuse value rounded in excess would be 630mA.
- Connect the **R(RED), G(GREEN), B(BLUE)** wires from the speaker to the system ground (**GND**) referring to the below table according to the color desired among the 7 available options.

COLLEGAMENTO DEL CIRCUITO LED

- La tensione fornita al LED **non deve superare i 12,5 Vdc** riferiti a massa (**GND**).
- La tensione fornita al LED dovrebbe essere controllata da un **circuito di attivazione (+12V Switched)** per accendere il LED solo quando necessario e spengerlo quando l'imbarcazione non viene utilizzata o rimessa.
- Proteggere con un fusibile da 100mA il cavo **YELLOW (+12V)**, poi connettere insieme i cavi **YELLOW (+12V)** di tutti gli speaker al **circuito di attivazione (+12V Switched)**.
- Proteggere con un fusibile la tensione fornita dal **circuito di attivazione (+12V Switched)**, il valore del fusibile deve essere calcolato con la formula $100\text{mA} \times N$ Speaker con il risultato approssimato al valore di fusibile standard più vicino. Esempio 6 speaker (3 coppie) in parallelo richiedono $100\text{mA} \times 6 = 600\text{mA}$ per il quale il valore standard più vicino è 630mA.
- Collegare i cavi **R(RED), G(GREEN), B(BLUE)** dallo speaker al sistema di massa (**GND**) seguendo la tabella sotto in funzione del colore desiderato tra i 7 disponibili.

HEX 6.5 S-LD-G LED wiring with HM RGB 1BK



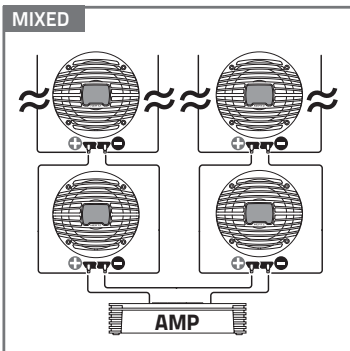
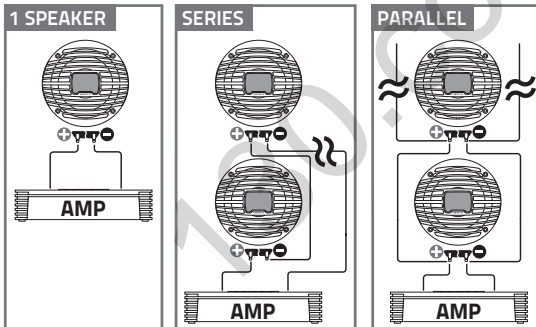
HM RGB 1 BK WIRING:

For detailed instructions on HM RGB 1 BK wiring please check the HM RGB 1 BK owner's manual.

COLLEGAMENTO HM RGB 1 BK:

Per istruzioni dettagliate sul collegamento dell'HM RGB1 BK consultate il relativo manuale d'istruzioni.

■ التوصيلات / Свързвания / 連接 / 连接 / Spajanje / Pripojení / Forbindelser / Verbindungen / Connections / Ühendused / Kytkenäht / Connexions / Verbindungen / Συνδέσεις / חיבורים / Csatlakozók / Sambungan / Connessioni / 接続 / 연결 / Savienojumi / Jungtys / Tilkoblinger / اتصالات / Połączenia / Ligações / Conectarea / Подключения / Pripojenie / Vezave / Conexiones / Anslutningar / การเชื่อมต่อ / Bağlantılar



	FREE AIR DC RESISTANCE	HEX 6.5 M-W / HEX 6.5 M-C	HEX 6.5 C-W	HEX 6.5 S-LD-G	
Series	1 Speaker	3,3	3,3	3,6	Ω
	2 Speaker	6,6	6,6	7,2	Ω
	3 Speaker	9,9	9,9	10,8	Ω
	4 Speaker	13,2	13,2	14,4	Ω
Parallel	2 Speaker	1,7	1,7	1,8	Ω
	3 Speaker	1,1	1,1	1,2	Ω
	4 Speaker	0,8	0,8	0,3	Ω
Mixed	4 Speaker	3,3	3,3	3,6	Ω
	6 Speaker	2,2	2,2	2,4	Ω
	8 Speaker	1,7	1,7	0,6	Ω

المواصفات الفنية / Технически спецификации / 技術規格 / 技術規格 / Tehnički podaci / Technické údaje / Tekniske specificasjoner / Technische specificaties / Technical specifications / Tehnilised andmed / Teknisetiedot / Caractéristiques techniques / Technische daten / Τεχνικά χαρακτηριστικά / מפרט טכני / Műszaki adatok / Spesifikasi teknis / Specificacije tehnicne / 技術仕様 / 기술 사양 / Tehnikā specifikācija / Techniniai duomenys / Tekniske specificasjoner / مشخصات فنی / Szczegóły techniczne / Especificações técnicas / Parametrii electro-acustici / Технические условия / Technické informácie / Tehnične specifikacije / Especificaciones técnicas / Tekniska specifikationer / ความต้องกาทางเทคนิค / Teknik veriler

	Component	Size	Power handling		Impedance	Magnet Size	Voice Coil Ø	Magnet	Cone	Weight of one component
			Peak	Continuous						
			mm (in.)	W						W
HEX 6.5 M-W	Two Way Coaxial	Woofer 165 (6.5)	100	50	4	85 x 32 x 15 (3.35x1.26x0.59)	25 (1)	Ferrite	Polypropylene with UV inhibitors	1 (2.2)
HEX 6.5 M-C		Tweeter diaphragm 24 (0.9)				12.9 x 2 + 11 x 1.9 (5.09 x 0.08 + 0.43 x 0.45)	13 (0.5)	Neodymium		
HEX 6.5 C-W	Two Way Coaxial	Woofer 165 (6.5)	100	50	4	85 x 32 x 15 (3.35x1.26x0.59)	25 (1)	Ferrite	Polypropylene with UV inhibitors	1,1 (2.4)
HEX 6.5 S-LD-G		Tweeter diaphragm 24 (0.9)				12.9 x 2 + 11 x 1.9 (5.09 x 0.08 + 0.43 x 0.45)	13 (0.5)	Neodymium		

المعلمات الكهرو صوتية / Электро-акустични параметри / 電聲參數 / 电声参数 / Elektro-akustički parametri / Elektroakustické parametry / Electro-Acoustic parametre / Elektro-akoestische parameters / Electro-Acoustic parameters / Elektroakustilised parameetrid / Sähköakustiset parametrit / Paramètres électro-acoustiques / Elektro-akustische Parameter / Ηλεκτρο-ακουστικές παράμετροι / פרמטרים אלקטרו-אקוסטיים / Elektro-akusztikus paraméterek / Parameter elektro-akustik / Parametrii electroacustici / 電気音響パラメータ / 전자 어쿠스틱 파라미터 / Elektro-akustiskie parametři / Elektriniai-akustiniai parametrai / Elektro-akustiske parametre / پارامترهای الکترو آکوستیکی / Parametry elektro-akustyczne / Parâmetros electro-acústicos / Specificatii tehnice / Электроакустические параметры / Elektro-akustické parametre / Elektro-akustični parametri / Parâmetros electroacústicos / Elektroakustiska parametrar / อินลิคโพร-อคูสติค พารามิเตอร์ / Elektro-akústik parametrelər

	HEX 6.5 M-W / HEX 6.5 M-C	HEX 6.5 C-W	HEX 6.5 S-LD-G
D mm	125	125	125
Xmax mm	3,4	3,4	2,9
Re Ω	3,3	3,3	3,6
Fs Hz	78	78	78,8
Le mH	0,109	0,109	0,28
Vas l	6,52	6,52	6,4
Mms g	13,50	13,50	12,8
Cms mm/N	0,31	0,31	0,31
BL T·m	4,8	4,8	5,22
Qts	0,82	0,82	0,69
Qes	0,95	0,95	0,83
Qms	6,1	6,1	3,97
Spl dB	88	88	88,5

Note

130.com.ua

Note

130.com.ua

130.com.ua

HERTZ

PART OF **ELETTROMEDIA**
Strada Regina Km 3,500 - Marignano
62018 Potenza Picena (MC) Italy
T +39 0733 870 870 - F +39 0733 870 880
www.elettromedia.it

Tutte le specifiche riportate sono soggette a cambiamento senza preavviso
All specifications subject to change without notice

FIL064_REV/21A