



PHONES

0 (800) 800 130
(050) 462 0 130
(063) 462 0 130
(067) 462 0 130

130
COM.UA

Internet store of
autogoods



SKYPE

km-130

CAR RECEIVERS — Receivers • Media receivers and stations • Native receivers • CD/DVD changers • FM-modulators/USB adapters • Flash memory • Facia plates and adapters • Antennas • Accessories |
CAR AUDIO — Car audio speakers • Amplifiers • Subwoofers • Processors • Crossovers • Headphones • Accessories | TRIP COMPUTERS — Universal computers • Model computers • Accessories |
GPS NAVIGATORS — Portable GPS • Built-in GPS • GPS modules • GPS trackers • Antennas for GPS navigators • Accessories | VIDEO — DVR • TV sets and monitors • Car TV tuners • Cameras • Videomodules
• Transcoders • Car TV antennas • Accessories | SECURITY SYSTEMS — Car alarms • Bike alarms • Mechanical blockers • Immobilizers • Sensors • Accessories | OPTIC AND LIGHT — Xenon • Bixenon • Lamps
• LED • Stroboscopes • Optic and Headlights • Washers • Light, rain sensors • Accessories | PARKTRONICS AND MIRRORS — Rear parktronic • Front parktronic • Combined parktronic • Rear-view mirrors
• Accessories | HEATING AND COOLING — Seat heaters • Mirrors heaters • Screen-wipers heaters • Engine heaters • Auto-refrigerators • Air conditioning units • Accessories | TUNING — Vibro-isolation
• Noise-isolation • Tint films • Accessories | ACCESSORIES — Radar-detectors • Handsfree, Bluetooth • Windowlifters • Compressors • Beeps, loudspeakers • Measuring instruments • Cleaners • Car seats
• Miscellaneous | MOUNTING — Installation kits • Upholstery • Grilles • Tubes • Cable and wire • Tools • Miscellaneous | POWER — Batteries • Converters • Start-charging equipment • Capacitors
• Accessories | MARINE AUDIO AND ELECTRONICS — Marine receivers • Marine audio speakers • Marine subwoofers • Marine amplifiers • Accessories | CAR CARE PRODUCTS — Additives • Washer fluid •
Care accessories • Car polish • Flavors • Adhesives and sealants | LIQUID AND OIL — Motor oil • Transmission oil • Brake fluid • Antifreeze • Technical lubricant



In store "130" you can find and buy almost all necessary goods for your auto in Kyiv and other cities, delivery by ground and postal services. Our experienced consultants will provide you with exhaustive information and help you to choose the very particular thing. We are waiting for you at the address

<https://130.com.ua>

Montageanleitung
Fernscheinwerfer

Mounting Instructions
Driving lamps

Instructions de montage
Projecteurs longue portée

Monteringsanvisning
Fjällstrålkastare

Montagehandleiding
Vèrstralers

Instrucciones de montaje
Faros de largo alcance

Istruzioni di montaggio
Proiettori di profondità

Asennusohje
Lisäkaukovalot



Rallye 3000, 3000 Celis, 3003



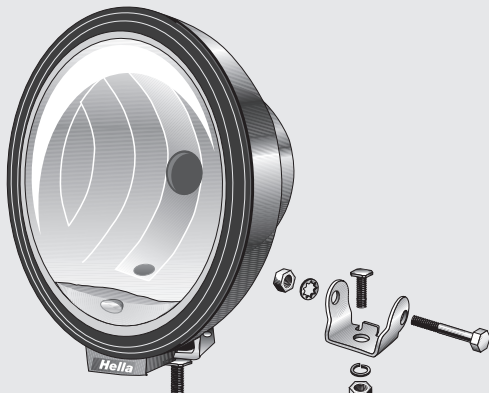
**Lieferumfang
Kit includes**

**Fourniture
Leveransomfattning**

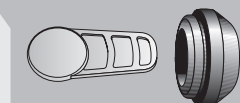
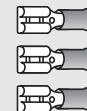
**De levering
Volumen del suministro**

**Dotazione di fornitura
Osaluettelo**

Rallye 3000



Rallye 3003



**Rallye 3000
Celis**

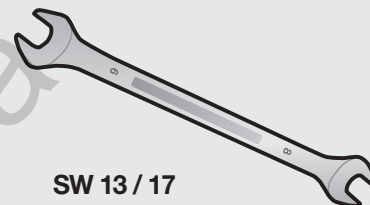
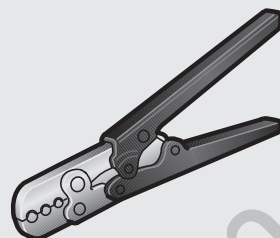
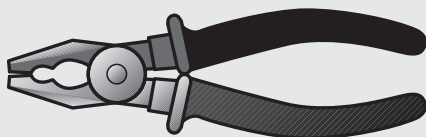


**Benötigt Werkzeug
Tools required**

**Outillage nécessaire
Nödvändiga verktyg**

**Noodzakelijk gereedschap
Herramientas necesarias**

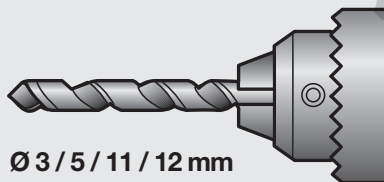
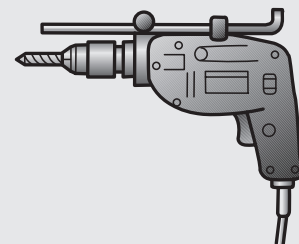
**Utensili necessari
Tarvittavat työkalut**



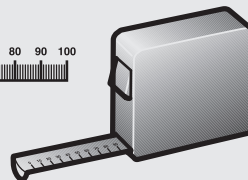
SW 13 / 17



3 mm

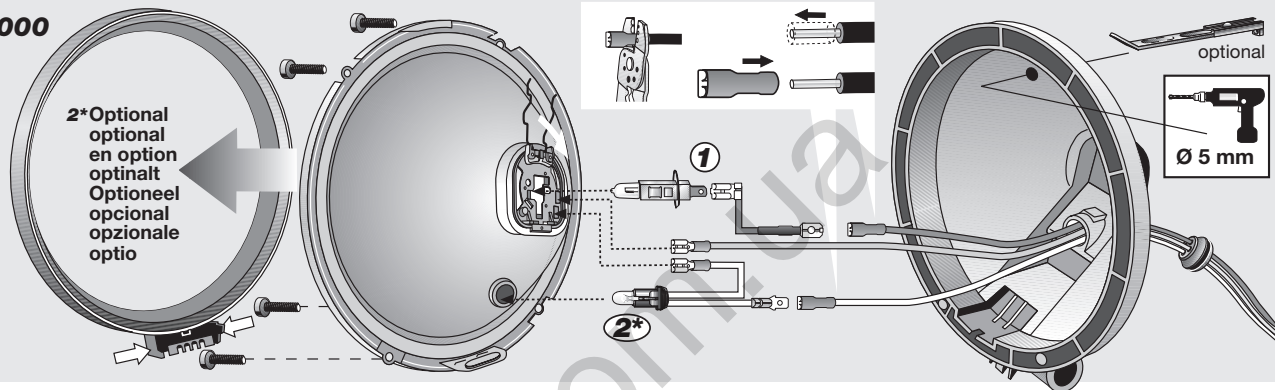


Ø 3 / 5 / 11 / 12 mm

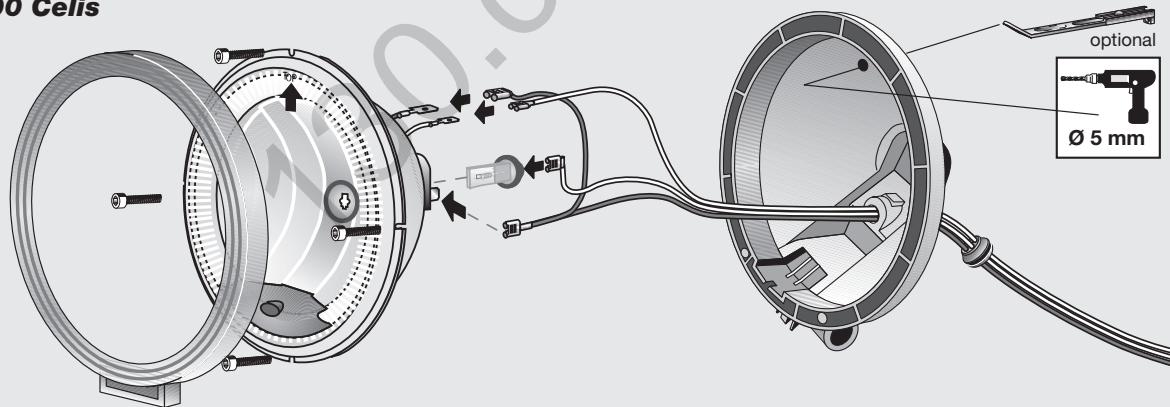


Montage Mounting

Rallye 3000



Rallye 3000 Celis



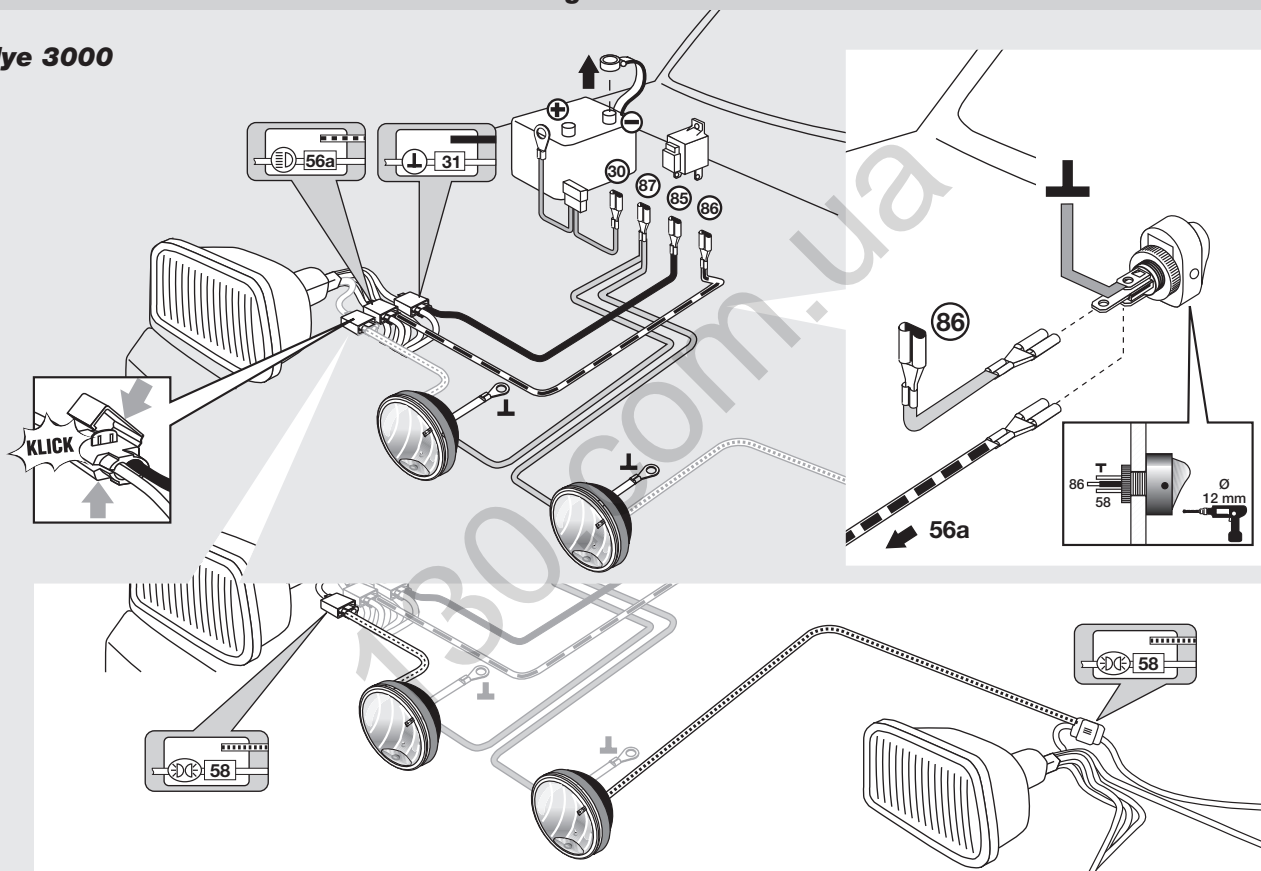
Elektrischer Anschluss
Electrical connection

Branchement électrique
Elektrisk anslutning

Elektrische aanluiting
Conexión eléctrica

Collegamento elettrico
Sähkõliitanta

Rallye 3000



Montage
Mounting

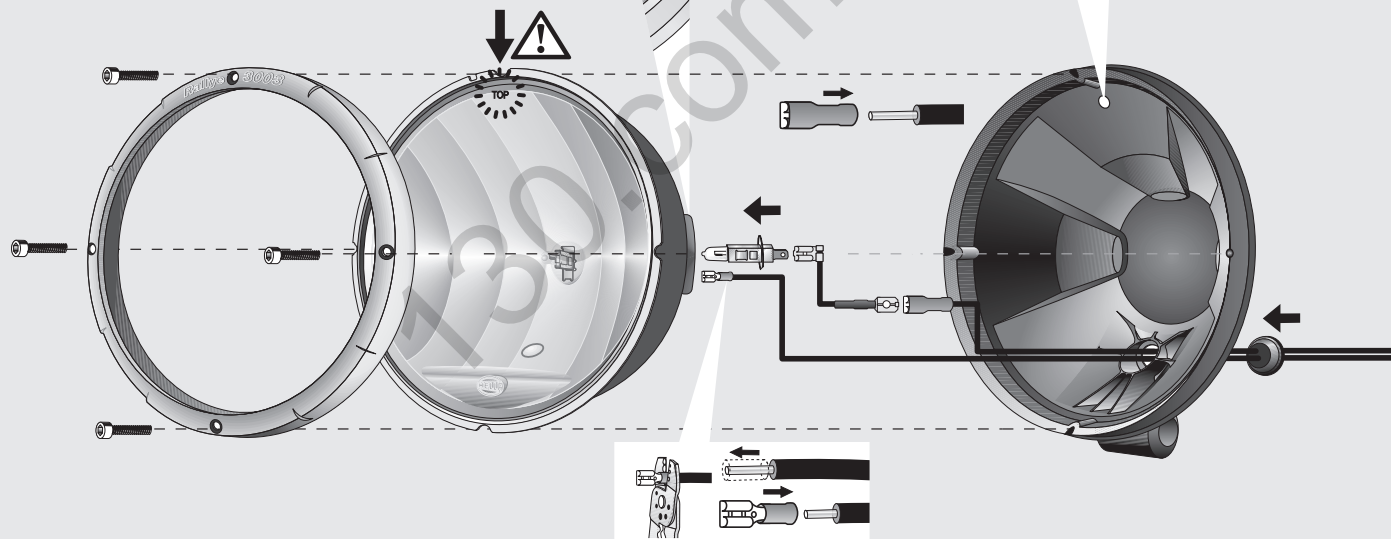
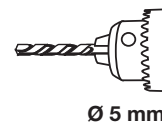
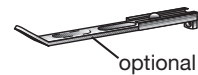
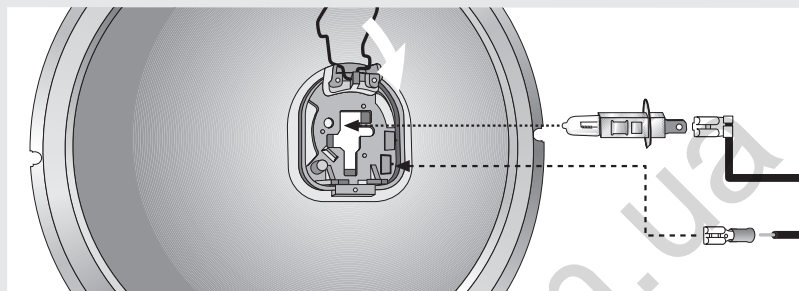
Montage général
Montering

Montaje
Montaje

Montaggio
Asennus

Rallye 3003

A



Montage
Mounting

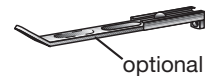
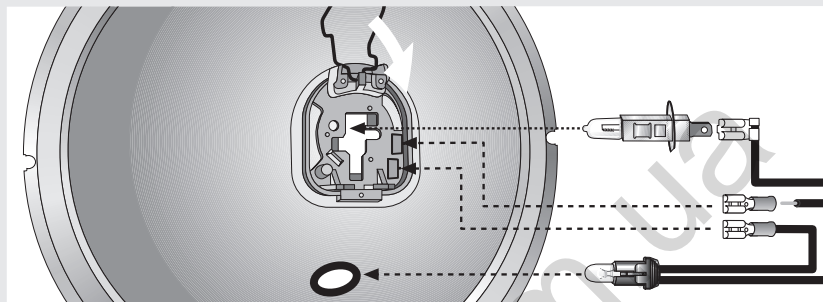
Montage général
Montering

Montage
Montaje

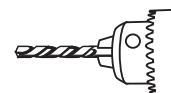
Montaggio
Asennus

Rallye 3003

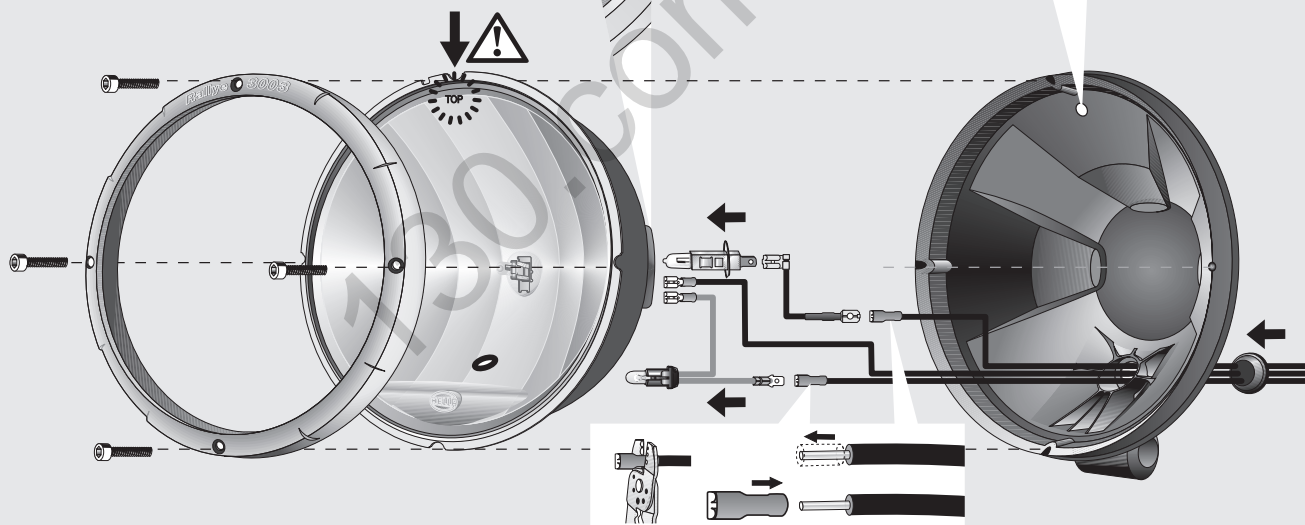
B



optional



Ø 5 mm



Elektrischer Anschluss
Electrical connection

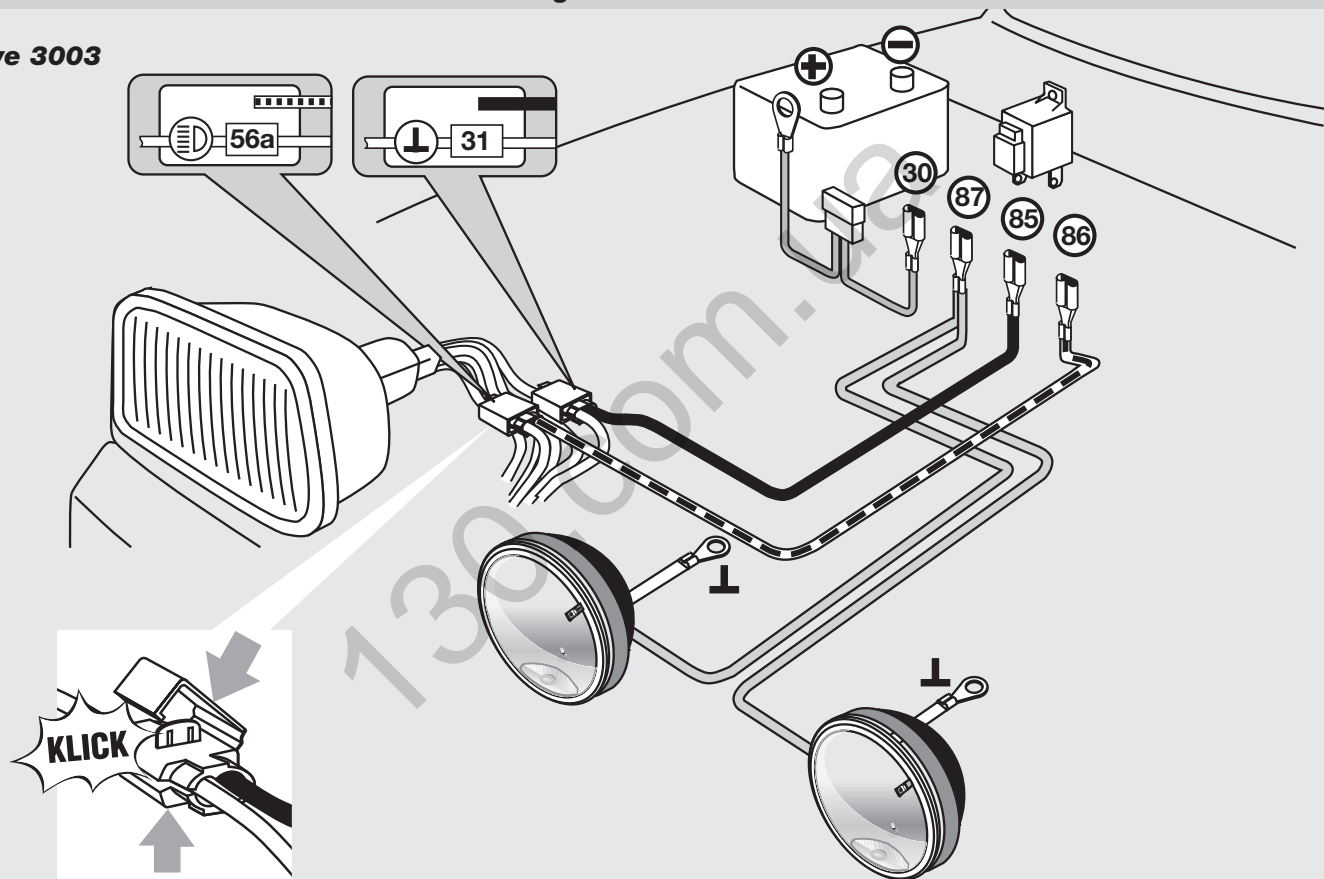
Branchement électrique
Elektrisk anslutning

Elektrische aansluiting
Conexión eléctrica

Collegamento elettrico
Sähköliitäntä

Rallye 3003

I



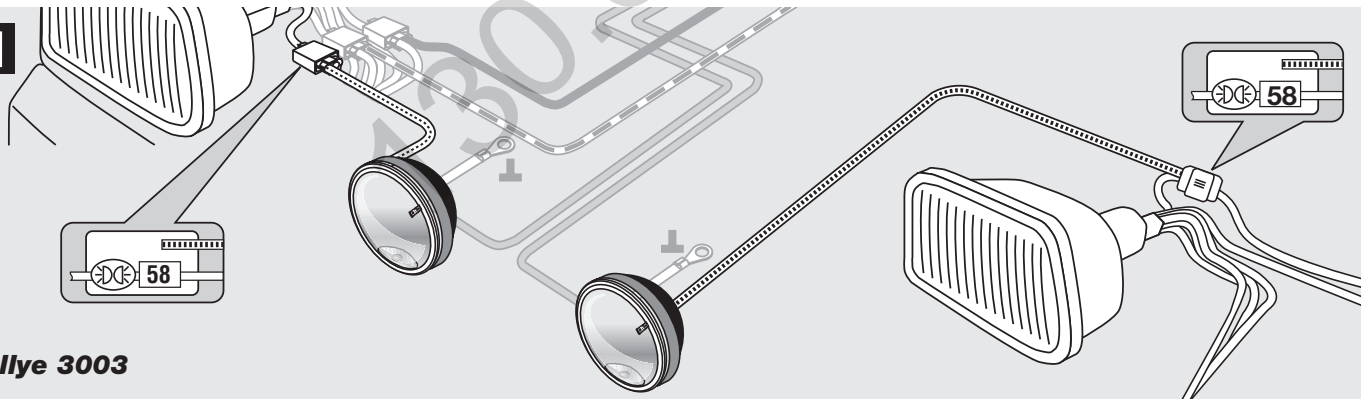
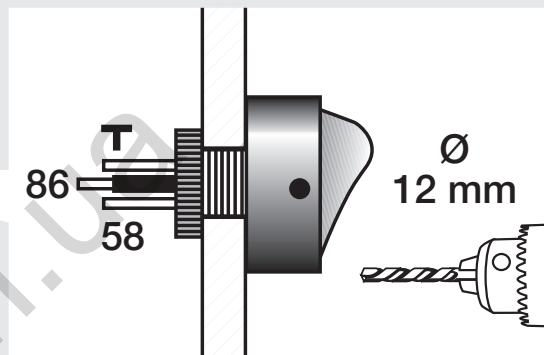
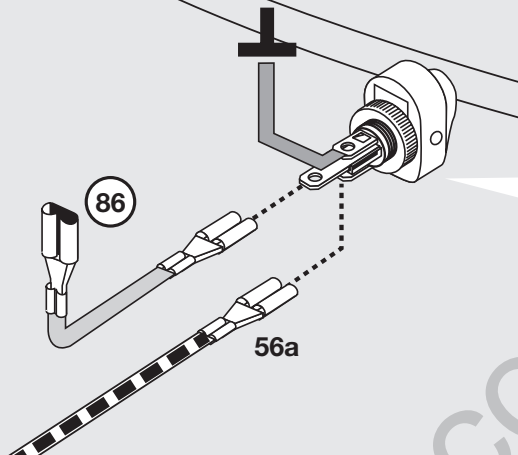
Elektrischer Anschluss
Electrical connection

Branchement électrique
Elektrisk anslutning

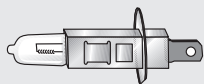
Elektrische aansluiting
Conexión eléctrica

Collegamento elettrico
Sähkõliitántä

Rallye 3003

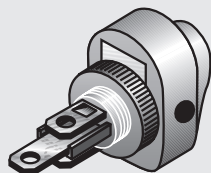


Rallye 3003

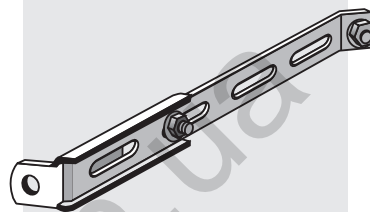
Zubehör
Accessories


12 V-55 W:
8GH 002 089-131

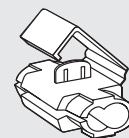
24 V-70 W:
8GH 002 089-251

Accessoires
Tillbehör


12 V:
6EH 007 946-031

Toebehoren
Accesorios


8HG 116 741-801

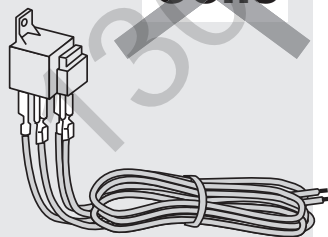
Accessori
Lisätarvikkeet


8KV 705 123-813



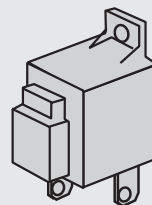
12 V:
8GP 003 594-121

24 V:
8GP 003 594-251



12 V:
8KA 002 309-811

Celis



12 V:
4RA 003 510-641

24 V:
4RA 003 510-651



ECE

Rallye 3000:
8XS 142 700-001

Rallye 3003:
8XS 168 664-001

DE	DEUTSCH	Technische Änderungen vorbehalten	Seite	12-17
GB	ENGLISH	Subject to alteration without notice	Page	18-21
FR	FRANÇAIS	Sous réserve de modifications techniques	Page	22-25
SV	SVENSKA	Vi reserverar oss för tekniska ändringar	Sidan	26-29
NL	NEDERLANDS	Technische wijzigingen voorbehouden	Bladzijde	30-33
ES	ESPAÑOL	Reservadas modificaciones técnicas	Página	34-37
IT	ITALIANO	Con riserva di modifiche tecniche	Pagina	38-41
FI	SUOMI	Oikeus teknisiin muutoksiin pidätetään	Sivu	42-45

Fernscheinwerfer: Was ist erlaubt?
**Anbaubeispiele
(siehe Grafik):**

1. Fahrzeug mit zwei serienmäßigen und zwei zusätzlichen Fernscheinwerfern auf dem Dach. (Nur in Deutschland erlaubt).

2. Fahrzeug mit vier serienmäßigen Fernscheinwerfern. (Nur in Deutschland erlaubt).

3. Fahrzeug mit zwei serienmäßigen und vier zusätzlichen Fernscheinwerfern: dürfen nur so geschaltet sein, das eine Referenzzahl von 75 nicht überschritten wird.

Erklärung siehe Seite 13.

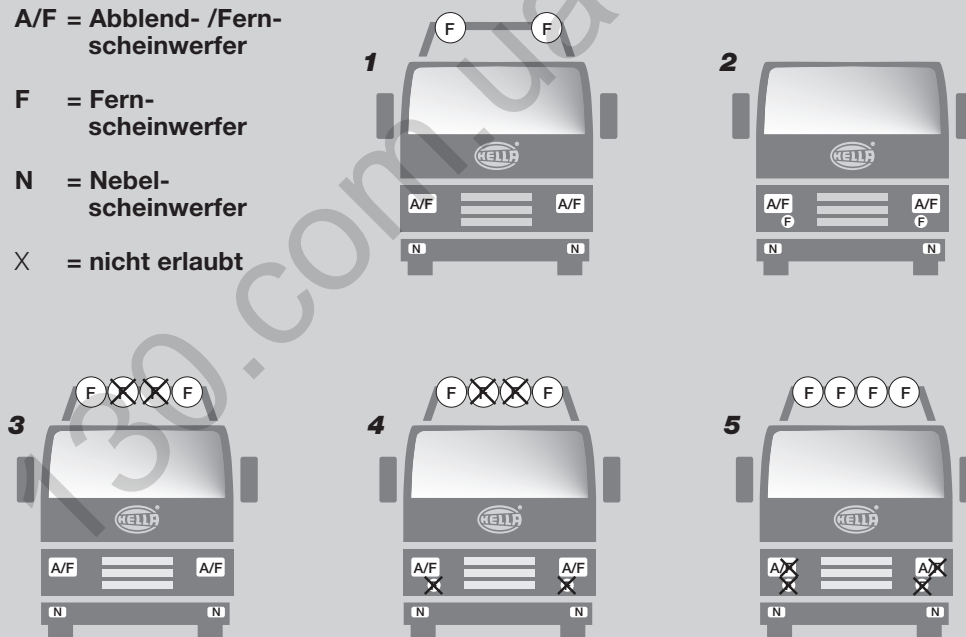
4. und 5. Fahrzeug mit vier serienmäßigen und vier zusätzlichen Fernscheinwerfern: nur erlaubt, wenn vier der acht Scheinwerfer dauerhaft stillgelegt sind.

A/F = Abblend- /Fernscheinwerfer

F = Fernscheinwerfer

N = Nebelscheinwerfer

X = nicht erlaubt



Maximal vier Fernscheinwerfer sind erlaubt

Verwirrung um lichttechnisches Zubehör am Fahrzeug – verschärfte Kontrollen besonders bei Trucks

Lippstadt, im Juni 2003.

Nach dem Beschluss des Bund-Länder-Fachausschusses “Technisches Kraftfahrwesen”, ab 1. Mai 2003 unzulässige Beleuchtungseinrichtungen an Kraftfahrzeugen als “erheblichen Mangel” einzustufen, herrscht Verwirrung bei Truckern und Autofahrern: Was ist erlaubt, was darf nicht sein? Die Beleuchtungsspezialisten von Hella klären auf.

Was ist erlaubt?

Stichwort “Fernscheinwerfer”:

Maximal vier Fernscheinwerfer sind erlaubt (ECE-Regelung 48, StVZO § 50) bei PKW und leichten NKW. Bei Fahrzeugen der Klasse N3 sind max. sechs Scheinwerfer erlaubt, von denen aber per Schaltung nur max. vier Scheinwerfer gleichzeitig leuchten dürfen. Mögliche Anbauorte sind an der Fahrzeugfront oder auf dem Fahrzeugdach.

Die Referenzzahl des Fernscheinwerfers liefert eine Aussage über die maximale Beleuchtungsstärke des Systems. Welche Referenzzahl die Scheinwerfer haben, ist auf dem Abdeckglas in der Nähe des Zulassungszeichens (zum Beispiel E1 für Deutschland) zu sehen.

Die gängigsten Werte sind 12,5 / 17,5 / 37,5. Ihre Summe darf die Zahl

75 bei allen Fernlichtern, die gleichzeitig eingeschaltet werden können, nicht überschreiten.

Was ist erlaubt? Stichwort Nebelscheinwerfer:

Darüber hinaus sind pro Fahrzeug zwei Nebelscheinwerfer zugelassen, die paarweise und nicht höher als die Abblendlichtscheinwerfer (mindestens aber in 250 Millimeter Höhe vom Fahrbahnboden aus gemessen) angebracht sein dürfen.

Nicht erlaubt an Fahrzeugen sind kleine bunte Lämpchen, Lichterketten, Mini-Weihnachtsbäume, beleuchtete Firmenembleme, Figuren (etwa das Michelin-Männchen) oder Namensschriftzüge oder zulässige, aber falsch angebrachte Leuchten (etwa Seitenmarkierungsleuchten an der Front) oder zu viele Zusatzscheinwerfer. Die

Einstufung dieser Elemente als “erheblicher Mangel” bedeutet, dass die Geräte abgebaut beziehungsweise dauerhaft stillgelegt werden müssen. Der Ausbau der Glühlampe reicht nicht aus, die Zuleitung muss dauerhaft entfernt werden.

DE DEUTSCH

Wichtig:

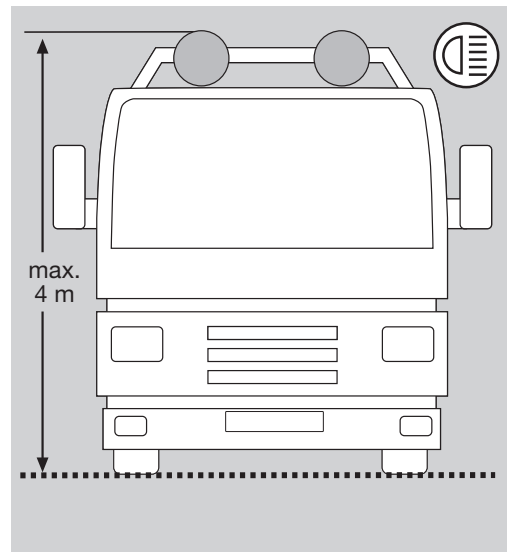
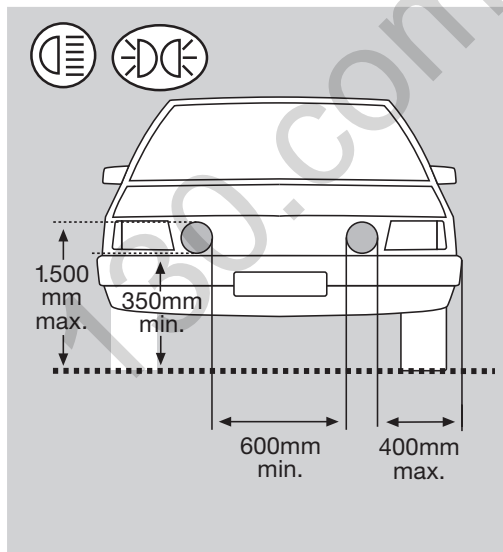
Vor Anbau prüfen, ob genügend Luftzufuhr für den Kühlergrill (Motorkühlung) verbleibt. Beide Scheinwerfer über der Stoßstange montieren.

Anbaumaße Rallye 3000, 3000 Celis, 3003

Bei Anbau eines Zusatzscheinwerfers mit integriertem Positionlicht sind in Deutschland alle in nebenstehender Skizze aufgeführten zusätzlichen Anbaumaße einzuhalten. Sollten diese gesetzlichen Anbauvorschriften nicht eingehalten werden, bzw.

die Benutzung eines zusätzlichen Paares Positionsluchten nicht zulässig sein (CH, A) darf das Positionslight nicht betrieben werden. In diesem Fall müssen die Leitungen zum Positionslight abgetrennt werden. Für zusätzliche Fernscheinwerfer gelten

keine besonderen Anbauvorschriften. Die max. Anbauhöhe von 4 m darf nicht überschritten werden. Landes-spezifische Gesetzeslage ist zu beachten!



DE DEUTSCH

Scheinwerfer dürfen nicht vibrieren, über die Motorhaube ragen und müssen symmetrisch angebracht sein.

Montageposition auf **gerader** Fläche festlegen und Befestigungspunkte anzeichnen.

Montage - Rallye 3000, 3000 Celis: Seite 4

Mit 3 mm vorbohren und 11 mm aufbohren. Gebohrte Metallteile mit Rostschutz versiegeln. Halterung vormontieren.

Seite 4:

Gehäuse öffnen und Glühlampe ① einsetzen. Bei Ausführung mit

Positionslicht Glühlampe ② einsetzen.
Glühlampe nicht mit bloßen Fingern anfassen!
Papiertaschentuch oder ähnliches verwenden.
Gehäuse zusammensetzen.
Halterung und Gehäuse zusammenschrauben und

Kabel sauber verlegen. Scheinwerfer ans Fahrzeug schrauben (falls erforderlich mit Zweipunkthalter). Scheinwerfer ausrichten und alle Schrauben festziehen.

DE DEUTSCH

Relais mit Anschlußklemmen spritzwassergeschützt nach unten einbauen.

Bei Bedarf und entsprechender gesetzlicher Zulässigkeit Schalter ins Armaturenbrett einbauen. Leitungen nach Schaltplan verlegen und anschließen. Nach Schaltplan ① werden die Zusatzscheinwerfer zusammen mit den vorhandenen Fernscheinwerfern eingeschaltet.

Elektrischer Anschluß - Rallye 3000, 3000 Celis: Seite 5

Nach Schaltplan ② werden die Zusatzscheinwerfer über einen separaten Schalter den vorhandenen Fernscheinwerfern zugeschaltet.

Nach Schaltplan ③ werden die Positionsluchten angeschlossen und zusammen mit dem Standlicht eingeschaltet.

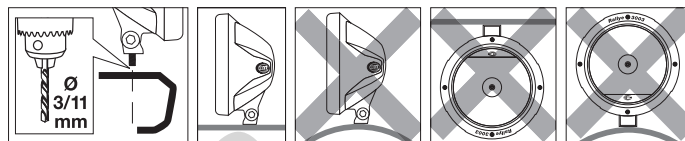
Lassen Sie die Fernscheinwerfer in der Fachwerkstatt oder bei einer Tankstelle einstellen. Nur richtig eingestellte Scheinwerfer sorgen für optimales Licht.

Die Benutzung der gegebenenfalls bei- liegenden Abdeck-Kappen ist im Gültigkeitsbereich der ECE nicht zulässig.

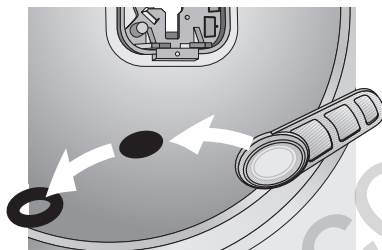
DE DEUTSCH**Montage - Rallye 3003: Seite 6/7**

Scheinwerfer dürfen nicht vibrieren, über die Motorhaube ragen und müssen symmetrisch angebracht sein. Montageposition auf gerader Fläche festlegen

und Befestigungspunkte anzeichnen.
Mit 3 mm vorbohren und 11 mm aufbohren. Gebohrte Metallteile mit Rostschutz versiegeln.

**Version A**
ohne Positionslicht.

Ist das Positionslicht grundsätzlich nicht gewünscht: Fassung für Positionslicht und Gummiring entfernen und mitgelieferte Dichtungslasche aufdrücken.



Anschlusskabel (2adrig) durch Gummidichtung stecken und in das Gehäuse führen.
Kabel abisolieren und mit zwei Flachsteckern verbinden.

Vollisolierter Flachstecker für die H1 Lampe. Gummidichtung wasserdicht eindrücken. Glühlampe einsetzen und verriegeln. Flachstecker aufstecken.

Version B
mit Positionslicht.

Zusätzlich zu Version A Anschlusskabel (3adrig) einführen. Zusätzliches Kabel mit vollisoliertem

Flachstecker verbinden. Fassung für das Positionslicht aus dem Reflektor ziehen, Glühlampe in die

Fassung stecken und diese wieder in den Reflektor drücken.

Endmontage

Gehäuse zusammensetzen. Halterung und Gehäuse zusammenschrauben und Kabel sauber verlegen.

Scheinwerfer ans Fahrzeug schrauben (falls erforderlich

mit Zweipunkthalter). Scheinwerfer ausrichten und alle Schrauben festziehen.

Damit eine optimale Lichtverteilung gewährleistet ist, achten Sie beim Einsetzen des Scheinwerfereinsatzes darauf, dass die

"TOP" - Markierung auf dem Scheinwerfereinsatz immer nach oben zeigt.

**Achtung!**

Glühlampe nicht mit bloßen Fingern anfassen! Papiertaschentuch oder ähnliches verwenden.

Relais mit Anschlussklemmen spritzwassergeschützt nach unten einbauen. Bei Bedarf und entsprechender gesetzlicher Zulässigkeit Schalter ins Armaturenbrett einbauen.

Leitungen nach Schaltplan verlegen und anschließen. Nach Schaltplan **I** werden die Zusatzscheinwerfer zusammen mit den vorhandenen Fernscheinwerfern eingeschaltet.

Nach Schaltplan **II** werden die Zusatzscheinwerfer über einen separaten Schalter den vorhandenen Scheinwerfern zugeschaltet.

Nach Schaltplan **III** werden die Positionsleuchten angeschlossen und zusammen mit dem Standlicht eingeschaltet. Anschlussleitungen sicher befestigen.

Lassen Sie die Fernscheinwerfer in der Fachwerkstatt oder bei einer

Tankstelle einstellen. Nur richtig eingestellte Scheinwerfer sorgen

für optimales Licht.

Noch ein Tipp:

- Halten Sie die Scheinwerfer-Streuscheiben stets sauber. Schmutz kann bis zu 80% der Lichtleistung schlucken. Sie fahren sicher, wenn Sie gut sehen und somit auch gut gesehen werden.

Haben Sie Ersatz-Lampen und Sicherungen im Wagen?

- Alle ausgebauten Teile wieder ordnungsgemäß zusammenbauen. Bei Fragen oder Einbauproblemen, rufen Sie bitte den Hella Kundendienst,

Großhändler an oder wenden Sie sich an Ihre Werkstatt.

- Außerhalb der normalen Arbeitszeit nimmt ein Anrufbeantworter Ihre Fragen und Wünsche entgegen. Der Hella Kundendienst ruft dann

gern bei Ihnen zurück.

Fragen Sie Ihren Händler nach dem Hella Gesamtprospekt, oder schreiben Sie an:

Hella KGaA Hueck & Co.
59552 Lippstadt

GB ENGLISH

Important:

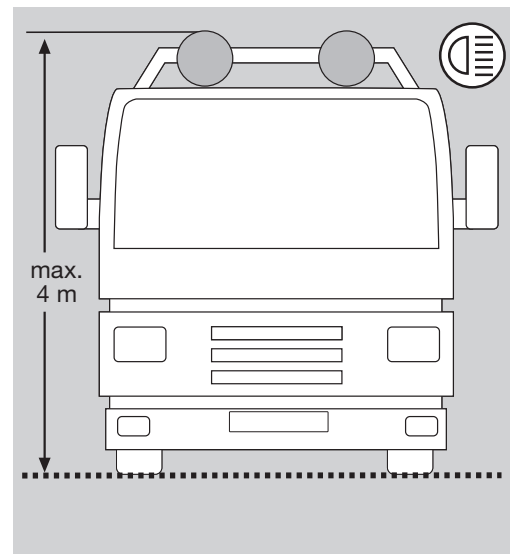
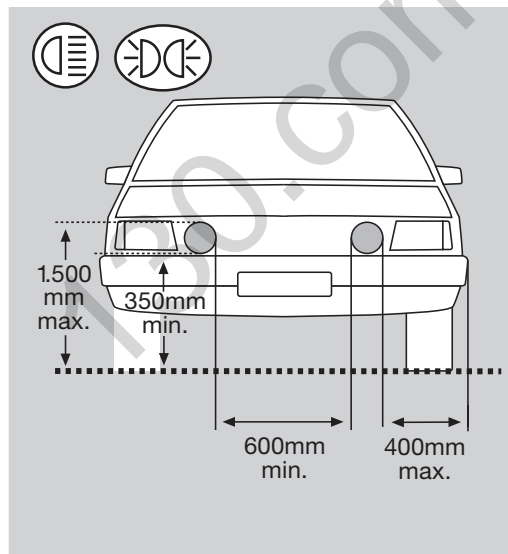
Before starting fitting work, make sure there will still be sufficient air flow to the radiator grille (engine cooling). Attach both headlamps above the bumper.

Fitting measurements: Rallye 3000, 3000 Celis

In Germany, all the additional fitting measurements shown in the sketches below must be observed when fitting auxiliary driving lamps with an integrated position light. If these mandatory fitting requirements are not

observed or the use of an additional pair of position lights is not permitted (e.g. in CH, A), the position light must not be operated. In this case, the cables to the position lights have to be disconnected. There are no special regulations for

the attachment of auxiliary driving lamps. The maximum attachment height of 4 m must not be exceeded. The legal regulations in individual countries must be taken into account.



GB ENGLISH

Headlamps must not vibrate or jut above the bonnet and must be attached symmetrically.

Choose a straight surface for the fitting position and mark the attachment points.

Fitting: Rallye 3000, 3000 Celis: Page 4

Pre-drill with the 3 mm bit and then drill through using the 11 mm bit. Seal the drilled metal parts with corrosion protection agent.

Pre-fit the bracket. Open the housing and insert the bulb.

Do not touch the bulb with

your bare fingers! Use a tissue or similar. Put the housing together. Screw the bracket and housing together and route the cables carefully.

Screw the headlamps to the vehicle (using a two-point bracket if necessary).

GB ENGLISH

Install the relay with the connection terminals facing downwards and protected against splashing. If required and permitted by legal regulations, install a switch on the dashboard. Route and connect the cables according to the circuit diagram. When wired according to circuit diagram **I** the auxiliary

**Electrical connection:
Rallye 3000, 3000 Celis: Page 5**

lamps are switched on together with the existing driving lamps. According to circuit diagram **III** the auxiliary lamps are switched on addition to the existing headlamps via a separate switch. According to circuit diagram **III** the CELIS® position lamps are connected and switched on together with the

parking light. Test the lighting system. Fasten the supply cables securely in place.

Have the driving lamps adjusted at a workshop or service station. Only properly adjusted lamps provide optimum illumination.

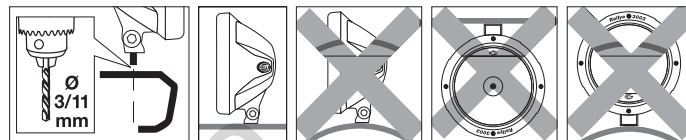
The use of the enclosed

protective caps (enclosed where applicable) is not permissible in areas governed by German Traffic Laws. However, it is permissible to use protective grilles.

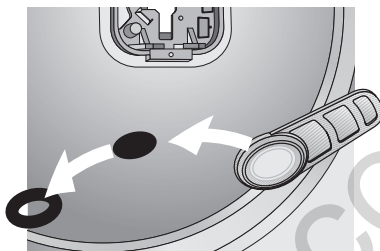
GB ENGLISH**Fitting: Rallye 3003: Page 6/7**

Headlamps must not vibrate or jut above the bonnet and must be attached symmetrically. Choose a straight surface for the fitting position and mark the

attachment points. Pilot-drill with the 3 mm bit and then drill through using the 11 mm bit. Seal the drilled metal parts with corrosion protection agent.

**Version A**
without position light.

If position light is definitely not required, remove the position light socket and rubber ring and press open the sealing lug provided.



Insert the connection cable (2-wire) through the rubber seal and into the housing. Strip the cable and connect using two blade connectors. Fully insulated blade connectors for the H1 bulb.

Press the rubber seal in tightly to ensure watertightness. Insert the bulb and lock in place. Push the blade connectors on.

Version B
with position light.

In addition to version A, insert the connection cable (3-wire).

Connect the additional cable using fully insulated blade connectors. Pull the socket for the position light

out of the reflector, insert the bulb in the socket and press this back into the reflector again.

Final assembly

Put the housing together. Screw the bracket and housing together and route the cables carefully. Screw the headlamps to the

vehicle (using a two-point bracket if necessary). Align the headlamps and tighten all screws. To guarantee an optimum beam pattern, make sure that the **“TOP”** marking

on the headlamp insert is always facing the top.

**Note!**

Do not touch the bulb with your bare fingers! Use a tissue or similar.

Install the relay with the connection terminals facing downwards and protected against splashing. If required and permitted by legal regulations, install a switch on the dashboard. Route and connect the cables according to the

circuit diagram. When wired according to circuit diagram **I** the auxiliary lamps are switched on together with the existing driving lamps. According to circuit diagram **II** the auxiliary lamps are switched on addition to the existing

headlamps via a separate switch. According to circuit diagram **III** the CELIS® position lamps are connected and switched on together with the parking light. Fasten the supply cables securely in place.

Have the driving lamps set by a specialist garage or at a service station.

Only correctly set headlamps ensure optimum light.

Another tip:

- Always keep headlamp lenses clean. Dirt can swallow up to 80% of light power. You drive safely when you can see and be seen well. Do you carry spare

bulbs and fuses in your vehicle?

- Correctly re-install all the removed parts. If you have any questions or installation problems, please call the Hella Service,

wholesaler, or return to your garage.

- Outside normal working hours, an answering machine will record your inquiries and requests and Customer Services will then get back to you.

Ask your dealer for the complete Hella brochure or write to:

**Hella KGaA
Hueck & Co.
59552 Lippstadt/
Germany**

FR FRANÇAIS

Important :

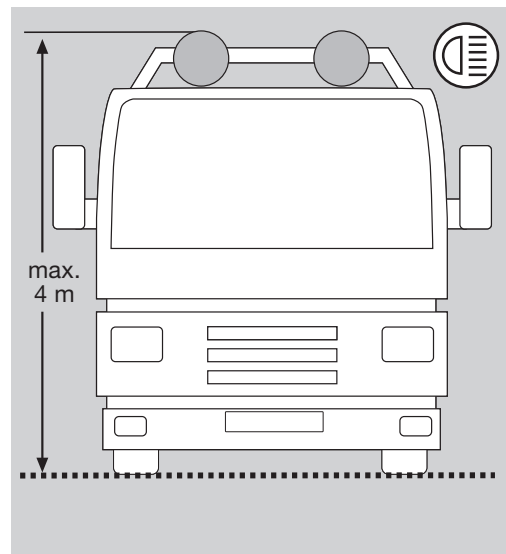
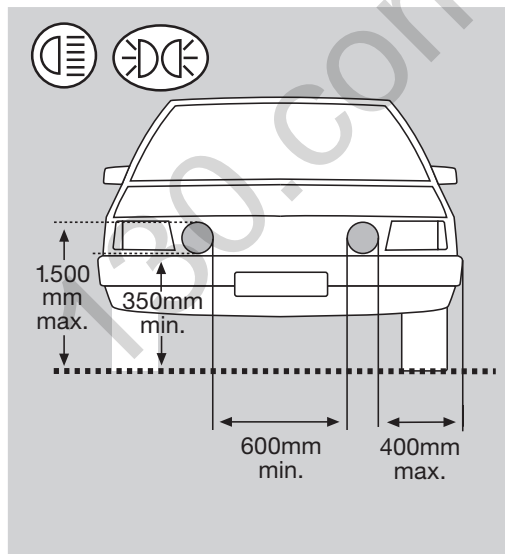
Avant le montage, vérifier s'il reste suffisamment d'arrivée d'air pour la calandre (refroidissement moteur). Monter les deux projecteurs au-dessus du pare-chocs.

Cotes de montage : Rallye 3000, 3000 Celis, 3003

Lors du montage d'un projecteur de complément avec feu de position intégré, toutes les cotes de montage supplémentaires indiquées dans le croquis ci-contre doivent être respectées en Allemagne. Si ces spécifications de montage légales ne sont pas

respectées, ou si l'utilisation d'une paire supplémentaire de feux de position n'est pas autorisée (Suisse, Autriche), le feu de position ne doit pas être utilisé. Dans ce cas, les câbles du feu de position doivent être débranchés. Pour les

projecteurs longue portée supplémentaires, aucune spécification de montage particulière ne s'applique. La hauteur de montage de 4 m maxi ne doit pas être dépassée. La législation spécifique à chaque pays doit être observée !



FR FRANÇAIS

Les projecteurs ne doivent ni vibrer, ni dépasser la hauteur du capot moteur et doivent être montés de façon symétrique.

Définir la position de montage sur une surface **plane** et repérer les points de fixation.

Effectuer un pré-perçage au foret de 3 mm et percer

Montage : Rallye 3000, 3000 Celis : Page 4

au foret de 11 mm. Appliquer une protection antirouille sur les pièces métalliques percées.

Prémonter le support.

Page 4 : Ouvrir le boîtier et insérer la lampe (1). Sur la variante à feu de position, insérer la lampe (2).

Ne pas prendre la lampe à mains nues ! Utiliser un

mouchoir en papier ou équivalent.

Monter le boîtier. Visser ensemble le support et le boîtier et poser proprement le câble.

Visser le projecteur au véhicule (si nécessaire avec un support à deux points).

Orienter le projecteur et serrer à fond toutes les vis.

FR FRANÇAIS

Monter le relais avec les bornes orientées vers le bas, afin de le protéger des projections d'eau. Si besoin est et à condition que cela soit réglementaire, monter le commutateur dans le tableau de bord. Poser et raccorder les câbles suivant le schéma électrique. D'après le schéma électrique **I**, les projecteurs de

Raccordement électrique : Rallye 3000, 3000 Celis : Page 5

complément sont allumés avec les projecteurs longue portée existants. D'après le schéma électrique **II**, les projecteurs de complément sont raccordés aux projecteurs longue portée existants par l'intermédiaire d'un commutateur séparé. D'après le schéma électrique **III**, les feux de position Celis sont raccordés et activés avec les feux de position

de série.

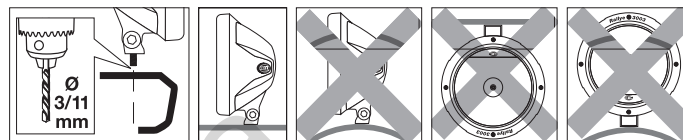
Faites régler vos projecteurs longue portée dans un garage spécialisé ou une station-service. Seuls des projecteurs correctement réglés garantissent un éclairage optimal.

L'utilisation des caches de protection fournis est interdite en Allemagne.

FR FRANÇAIS**Montage : Rallye 3003 : Page 6/7**

Les projecteurs ne doivent ni vibrer, ni dépasser la hauteur du capot moteur et doivent être montés de façon symétrique. Définir la position de montage sur une surface

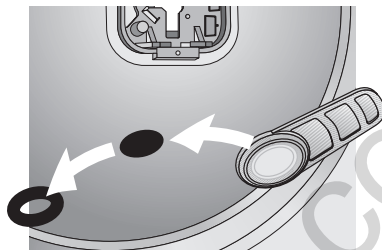
plane et repérer les points de fixation. Effectuer un pré-perçage au foret de 3 mm et percer au foret de 11 mm. Appliquer une protection antirouille sur les pièces



métalliques percées.

Version A
sans feu de position.

Si le montage du feu de position n'est souhaité en aucun cas, retirer la douille du feu de position et la bague en caoutchouc. Installer le collier joint



fourni en exerçant de la pression sur celui-ci. Faire passer le câble de connexion (2 brins) au travers du joint en caoutchouc et l'introduire dans le boîtier. Dénuder le câble et le serrer à l'aide de deux languettes

plates. Languettes plates entièrement isolées pour la lampe H1. Enfoncer le joint en caoutchouc pour assurer l'étanchéité à l'eau. Installer la lampe et verrouiller. Monter les languettes plates.

Version B
avec feu de position.

En plus de la version A, insérer le câble de connexion (3 brins). Brancher le câble additionnel

en utilisant les languettes plates entièrement isolées. Retirer du réflecteur la douille du feu de position,

enfiler la lampe dans la douille et enficher cette dernière de nouveau dans le réflecteur.

Montage final

Monter le boîtier. Visser ensemble le support et le boîtier et poser proprement le câble. Visser le projecteur au véhicule (si nécessaire avec

un support à deux points). Orienter le projecteur et serrer à fond toutes les vis. Pour assurer une répartition lumineuse optimale, veillez à ce que le marquage **"TOP"** sur la garniture du projecteur soit toujours

orienté vers le haut lors de son positionnement

**Attention !**

Ne pas prendre la lampe à mains nues ! Utiliser un mouchoir en papier ou équivalent.

Monter le relais avec les bornes orientées vers le bas, afin de le protéger des projections d'eau. Si besoin est et à condition que cela soit réglementaire, monter le commutateur dans le tableau de bord.

Poser et raccorder les câbles suivant le schéma électrique. D'après le schéma électrique **I**, les projecteurs de complément sont allumés avec les projecteurs longue portée existants. D'après le schéma électrique **II**, les projecteurs de complément

sont raccordés aux projecteurs longue portée existants par l'intermédiaire d'un commutateur séparé. D'après le schéma électrique **III**, les feux de position Celis sont raccordés et activés avec les feux de position de série. Fixer les câbles de connexion de façon sûre.

Faites régler vos projecteurs longue portée dans un garage

spécialisé ou une station-service. Seuls des projecteurs

correctement réglés garantissent un éclairage optimal.

Derniers conseils :

- Les glaces des projecteurs doivent toujours être propres. Les salissures peuvent absorber jusqu'à 80% de la puissance lumineuse. Vous roulez en toute sécurité si votre visibilité est bonne et

si les autres usagers de la route vous voient bien. Avez-vous des lampes de rechange et des fusibles dans votre voiture ?

- Remontez correctement toutes les pièces démontées. Pour toutes questions ou problèmes

de montage, merci de contacter le service après-vente Hella, votre distributeur ou votre garage.

- En dehors des horaires de travail normaux, un répondeur enregistrera vos questions et vos demandes.

Le SAV Hella vous appellera ensuite chez vous. Demandez à votre concessionnaire le prospectus complet Hella, ou écrivez à :

**Hella KGaA
Hueck & Co.
D-59552 Lippstadt**

SV SVENSKA

Viktigt:

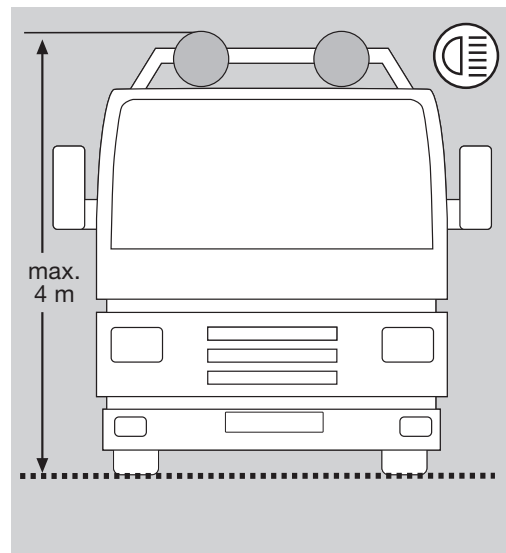
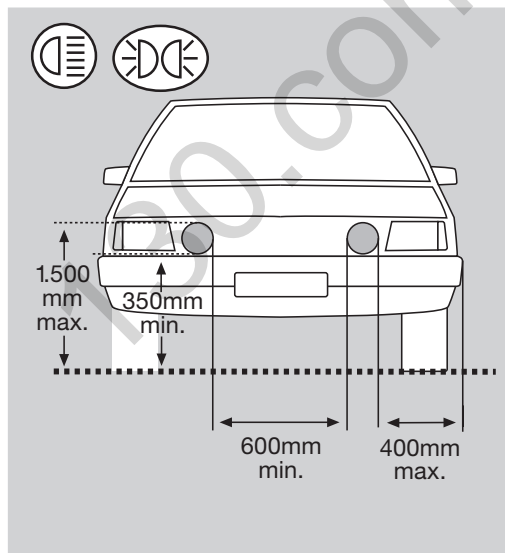
Kontrollera om det finns tillräcklig lufttillförsel till kylargallret (motorkylning) före montering. Montera båda strålkastarna ovanför stötfångaren.

Monteringsmått: Rallye 3000 Compact, 3000 Compact Celis

Vid montering av en extrastrålkastare med integrerat positionsljus i Tyskland ska alla extra monteringsmått i nedanstående bild följas. Om dessa lagenliga monteringsföreskrifter inte följs eller om användning av extra positionsljus

inte är tillåtet (Schweiz, Österrike) får positionsljusen inte användas. I detta fall måste ledningarna till positionsljusen kapas. För extra fjärrstrålkastare gäller inga särskilda monteringsföreskrifter. Den maximala

monteringshöjden på 4 meter får inte överskridas. Nationella lagar och bestämmelser måste följas!



SV SVENSKA

Strålkastarna får inte vibrera eller sticka upp över motorhuvun och måste monteras symmetriskt.

Bestäm monteringsläget på en **jämn** yta och märk ut fästpunkter.

Förborra med en 3 mm borr och borra färdigt med en 11 mm borr. Försegla

Montering: Rallye 3000 Compact, 3000 Compact Celis: Sida 4

borrade metalldelar med rostskyddsmedel. Förmontera hållaren.

Sidan 4: Öppna huset och sätt i glödlampan. 1. Vid utförande med positionsljus, sätt i glödlampa 2. Ta inte i glödlampan med bara händerna! Använd en pappersnäsduk eller liknande.

Ta inte i glödlampan med bara fingrarna! Använd en pappersduk eller liknande. Sätt ihop huset. Skruva ihop hållaren och huset och dra kabeln jämnt. Skruva fast strålkastaren på fordonet (med tvåpunktshållare om det behövs). Rikta in strålkastaren och dra åt alla skruvarna.

SV SVENSKA

Montera reläet med anslutningsklämmor och skydd för stänkvatten på undersidan. Om det behövs och om det är tillåtet, montera en strömställare i instrumentpanelen. Dra ledningarna enligt kopplingsdiagrammet och anslut dem. På

**Elektrisk anslutning:
Rallye 3000 Compact, 3000 Compact Celis: Sida 5**

kopplingsdiagrammet I kopplas extrastrålkastarna ihop med befintliga fjärrstrålkastare. På kopplingsdiagrammet II kopplas extrastrålkastarna till de befintliga fjärrstrålkastarna via en separat strömställare. På kopplingsdiagrammet III

ansluts positionsljuset och kopplas ihop med parkeringsljuset.

Ställ in strålkastarna så att de ger rätt ljusbild. En verkstad eller bensinstation med

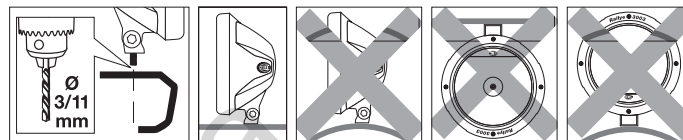
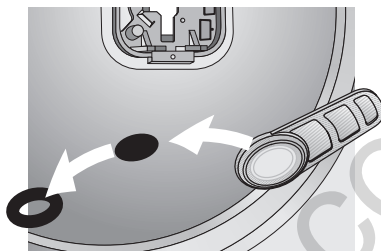
ljusinställningsapparat kan ställa in extrastrålkastarna optimalt.

Endast korrekt inställda strålkastare ger optimalt ljus. Användning av de ev. medföljande täckbrickorna är ej tillåten i ECE:s giltighetsområde.

SV SVENSKA**Montering: Rallye 3003: Sida 6/7**

Strålkastarna får inte vibrera eller sticka upp över motorhuven och måste monteras symmetriskt. Bestäm monteringsläget på en jämn yta och märk

ut fästpunkter. Förborra med en 3 mm borr och borra färdigt med en 11 mm borr. Förseglaborrade metalldelar med rostskyddsmedel.

**Version A**
utan positionsljus

Om positionsljuset inte behövs: Ta bort positionsljusets hållare och gummiringen och tryck fast den medföljande tätningen. Stick in anslutningskabeln (tvåtrådig) genom gummitätningen och dra in den i huset. Avisolera

kabeln och anslut den med två flatstift. Helisolerat flatstift för H1-lampan. Tryck in gummitätningen så att det blir vattentätt. Sätt in glödlampan och spärra den. Fäst flatstiftet.

Version B
med positionsljus

Förutom beskrivningen i version A ska en extra anslutningskabel (tretrådig) dras in. Anslut extrakabeln

med det helisolerade flatstiftet. Dra ut positionsljusets hållare ur reflektorn, sätt in

glödlampan i hållaren och tryck in hållaren i reflektorn igen.

Slutmontering

Sätt ihop huset. Skruva ihop hållaren och huset och dra kabeln jämnt. Skruva fast strålkastaren på fordonet (med

tvåpunktshållare om det behövs). Rikta in strålkastaren och dra åt alla skruvarna.

För att garantera optimal ljusfördelning, kontrollera att markeringen **"TOP"**

på strålkastarinsatsen alltid pekar uppåt.

**Obs!**

Ta inte i glödlampan med bara fingrarna! Använd en pappersduk eller liknande.

Montera reläet med anslutningsklämmor och skydd för stänkvatten på undersidan. Om det behövs och om det är tillåtet, montera en strömställare i instrumentpanelen.

Dra ledningarna enligt kopplingsschemat och anslut dem. På kopplingsschema **I** kopplas extrastrålkastarna ihop med befintliga fjärstrålkastare.

På kopplingsschema **II** kopplas extrastrålkastarna till de befintliga fjärstrålkastarna via en separat strömställare. På kopplingsschema **III** ansluts positionsljusen och

kopplas ihop med parkeringsljuset. Fäst anslutna lampor ordentligt.

Låt en fackverkstad ställa in fjärstrålkastarna.

Optimalt ljus uppnås endast med

korrekt inställda strålkastare.

Fler tips:

Håll alltid strålkastarglasen rena. Smuts kan absorbera upp till 80 % av ljuseffekten. Du kör säkert när du ser bra, och när du syns bra.

Har du extralampor och säkringar i bilen?

Montera alla demonterade delar igen. Vid frågor eller monteringsproblem, kontakta Hellas kundtjänst, återförsäljaren eller din verkstad.

Efter kontorstid finns en telefonsvarare där du kan lämna namn och telefonnummer, så ringer personal från Hellas kundtjänst upp.

Kontakta din återförsäljare för mer information om

Hellas produkter, eller skriv till:

**KG Knutsson AB
Hammarbacken 8
191 81 Sollentuna**

NL **NEDERLANDS**

Montagematen: Rallye 3000 Compact, 3000 Compact Celis

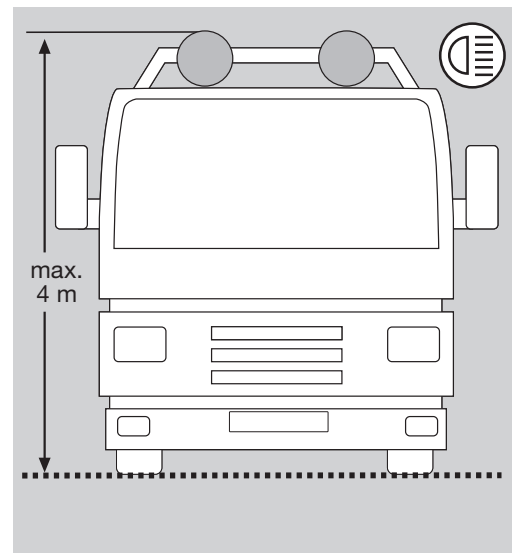
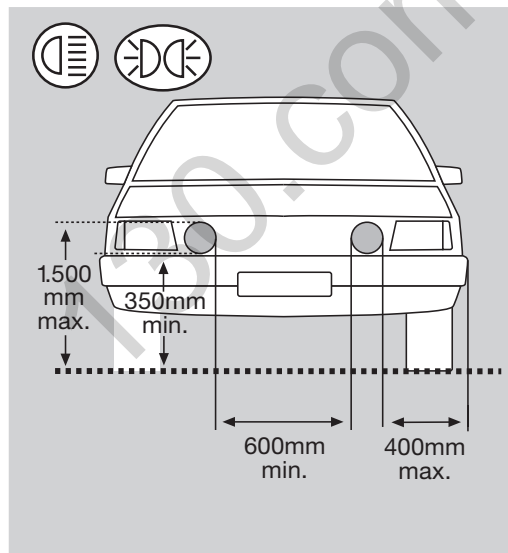
Belangrijk:

Controleer voor montage of er nog voldoende lucht naar de radiatorgrill (motorkoeling) wordt toegevoerd. Monteer de beide schijnwerpers boven de bumper.

Bij montage van een extra schijnwerper met geïntegreerd positielicht moeten in Duitsland alle in de afbeelding aangegeven montagematen worden aangehouden. Als deze wettelijke montagevoorschriften niet worden aangehouden

of als een extra paar positielichten niet zijn toegestaan (CH, A), mag het positielicht niet worden gebruikt. In dit geval moeten de leidingen naar het positielicht worden losgekoppeld. Voor extra verstralers gelden geen speciale

montagevoorschriften. Zij mogen niet hoger dan 4 m worden gemonteerd. Informeer naar de ter plaatse geldende wettelijke voorschriften!



Schijnwerpers mogen niet trillen, boven de motorkap uitsteken en dienen symmetrisch te worden gemonteerd.

Bepaal de montagepositie terwijl het voertuig op een rechte ondergrond staan en merk de bevestigingspunten. Met 3 mm voorboren en met 11 mm opboren.

Montage: Rallye 3000 Compact, 3000 Compact Celis: Pag. 4

De geboorde metaaldelen voorzien van een roestwerend middel.

Houder vormmonteren, behuizing openen en gloeilamp plaatsen.

Raak de gloeilamp niet aan met blote vingers. Gebruik een papieren zakdoek of iets dergelijks. Monteer de behuizing.

Schroef de behuizing op de houder en leg de kabels op de juiste wijze.

Schroef de schijnwerper aan het voertuig (indien nodig met tweepunts-houder).

Relais met aansluitklemmen spatwaterdicht omlaag gericht monteren. Indien nodig en wettelijk toegestaan de schakelaar in het dashboard monteren. Leg de kabels en sluit ze aan zoals in het schakelschema is aangegeven. In schakelschema **I** worden

**Elektrische aansluiting:
Rallye 3000 Compact, 3000 Compact Celis: Pag. 5**

de extra schijnwerpers samen met de aanwezige verstralers ingeschakeld. In schakelschema **II** worden de extra schijnwerpers via een aparte schakelaar bij de aanwezige schijnwerpers ingeschakeld. In schakelschema **III** worden de Celis-

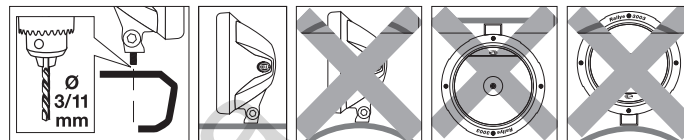
positielichten aangesloten en samen met het standlicht ingeschakeld. Zorg dat de aansluitkabels goed zijn bevestigd.

Laat de verstralers in de garage of bij een service-station exact afstellen.

Alleen juist afgestelde schijnwerpers garanderen een optimaal licht. Het gebruik van de meegeleverde beschermkappen is in het normale wegverkeer niet toegestaan. Beschermroosters zijn echter wel toegestaan.

Schijnwerpers mogen niet trillen, boven de motorkap uitsteken en dienen symmetrisch te worden gemonteerd. Bepaal de montagepositie terwijl het voertuig op een

rechte ondergrond staan en merk de bevestigingspunten. Met 3 mm voorboren en met 11 mm opboren. De geboorde metaaldelen voorzien van een

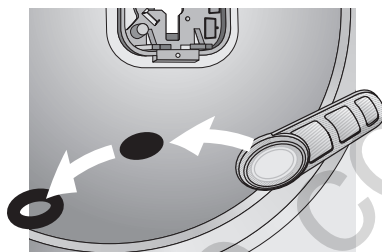


roestwerend middel.

Versie A

zonder positielicht

Als het positielicht in principe niet gewenst is: houder voor positielicht en rubbering verwijderen en met meegeleverde afdichtingslip neerdrukken.



Steek de aansluitkabel (2 aders) door de rubberpakking en in de behuizing. De kabel strippen en aansluiten op twee vlakstekkers.

Volledig geïsoleerde vlakstekker voor de H1-lamp. Rubberpakking waterdicht naar binnen drukken. Gloeilamp plaatsen en vergrendelen. Vlakstekker plaatsen.

Versie B

met positielicht

Aanvullend op versie A de aansluitkabel (3 aders) naar binnen steken. Extra

kabel aansluiten op volledig geïsoleerde vlakstekker. Houder voor positielicht uit

reflector trekken. Gloeilamp in de houder steken en deze weer in de reflector drukken.

Eindmontage

Monteer de behuizing. Schroef de behuizing op de houder en leg de kabels op de juiste wijze. Schroef de schijnwerper

aan het voertuig (indien nodig met tweepunthouder). Richt de schijnwerpers uit en draai alle schroeven vast. Om zeker te zijn van een optimale lichtverdeling, dient u er bij het plaatsen van

de schijnwerper op te letten dat de markering "TOP" altijd naar boven wijst.



Let op!

Raak de gloeilamp niet aan met blote vingers. Gebruik een papieren zakdoek of iets dergelijks.

Relais met aansluitklemmen spatwaterdicht omlaag gericht monteren. Indien nodig en wettelijk toegestaan de schakelaar in het dashboard monteren.

Leg de kabels en sluit ze aan zoals in het schakelschema is aangegeven. In schakelschema **I** worden de extra schijnwerpers samen met de aanwezige vérstralers ingeschakeld. In schakelschema **II** worden

de extra schijnwerpers via een aparte schakelaar bij de aanwezige schijnwerpers ingeschakeld. In schakelschema **III** worden de Celis-positielichten aangesloten en samen met het standlicht ingeschakeld.

Zorg dat de aansluitkabels goed zijn bevestigd.

Laat de vérstralers in de werkplaats of bij een

tankstation instellen. Alleen goed afgestelde

schijnwerpers geven optimaal licht.

Nog een tip:

- Houd de kappen van de schijnwerpers schoon. Vuil kan tot 80% van de lichtopbrengst absorberen. U rijdt veilig wanneer u goed kunt zien en ook goed gezien wordt.

Heeft u reservelampen en zekeringen in de auto?

- Monteer alle gedemonteerde onderdelen in de juiste volgorde op hun plaats. "In geval van vragen of montageproblemen

verzoeken wij u contact met Hella-klantenservice, de groothandel of uw dealer op te nemen."

- Buiten kantoortijd kunt u uw vragen en opmerkingen inspreken op een antwoord-apparaat.

De serviceafdeling van Hella belt u dan terug.

Vraag de Hella-catalogus aan bij uw leverancier of schrijf naar:

**Hella KGaA
Hueck & Co.
59552 Lippstadt**

ES ESPAÑOL**Importante:**

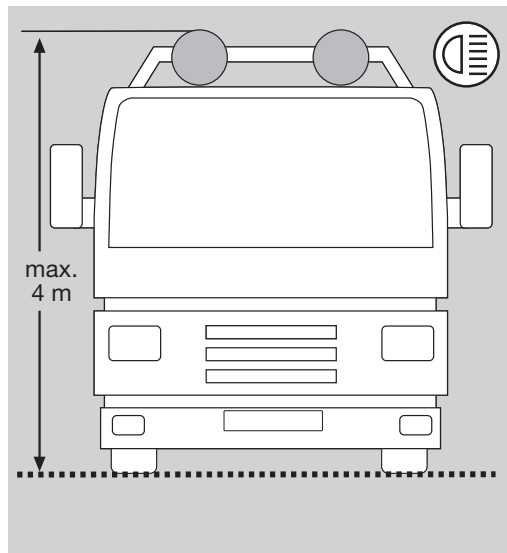
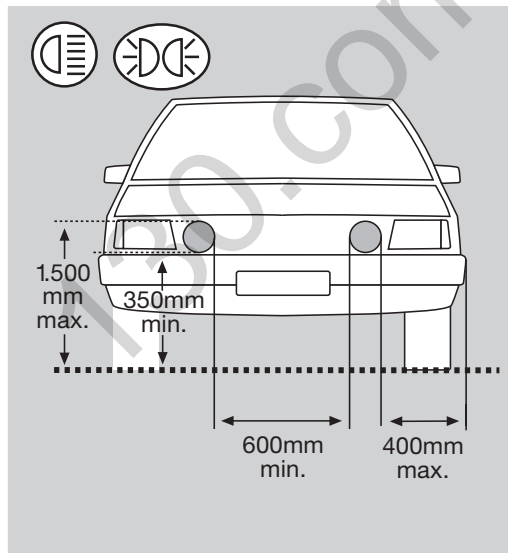
Antes de proceder al montaje, comprobar si hay suficiente alimentación de aire para la rejilla del radiador (refrigeración del motor). Montar ambos faros encima del parachoques.

Dimensiones de montaje: Rallye 3000 Compact, 3000 Compact Celis

Para el montaje de un faro adicional con luz de posición integrada, en Alemania deberán respetarse todas las dimensiones de montaje indicadas en los croquis inferiores. En caso de no respetarse estas normas legales de montaje o de no estar permitida la

utilización de un par de luces de posición (como es el caso de Suiza y Austria), no podrá conectarse la luz de posición. En este caso, deberán desconectarse los cables hacia la luz de posición. Para faros de luz de carretera adicionales no se aplica ninguna

norma de montaje especial. La altura de montaje de 4 metros no podrá superarse en ningún caso. Deberá observarse la normativa legal específica de cada país.



Los faros no pueden vibrar ni sobresalir capó del motor y deben montarse de forma simétrica.

Determinar la posición de montaje sobre una superficie plana y marcar los puntos de fijación.

Hacer previamente un orificio de 3 mm con el taladro y, a continuación,

Montaje: Rallye 3000 Compact, 3000 Compact Celis: Página 4

taladrar 11 mm. Es importante sellar con anticorrosivo todas las piezas metálicas que se hayan taladrado.

Montar previamente el soporte. Abrir la carcasa e insertar la lámpara.

No tocar la lámpara directamente con las manos. Utilizar un paño de papel o

similar.

Montar la carcasa. Atornillar el soporte y la carcasa y tender los cables de forma limpia.

Atornillar el faro al vehículo (en caso necesario, con un soporte de 2 puntos). Orientar el faro y apretar todos los tornillos.

Montar el relé con los bornes de conexión hacia abajo. En caso necesario, y siempre que sea legalmente permitido, montar un conmutador en el cuadro de instrumentos.

Tender y conectar los cables según el esquema de conexiones. Según el esquema de conexiones

I, los faros adicionales se conectarán junto con los faros de luz de carretera

**Conexión eléctrica:
Rallye 3000 Compact, 3000 Compact Celis: Página 5**

existentes. Según el esquema de conexiones **II**, los faros adicionales se conectarán mediante un conmutador aparte de los faros existentes. Según el esquema de conexiones **III**, se conectarán las luces de posición, que a su vez se conectarán junto con la luz de posición.

Haga practicar el reglaje

de los faros de largo alcance en el taller o en la gasolinera. Únicamente unos faros bien ajustados garantizan una óptima iluminación.

El uso de la caperuza protectora adjunta no está autorizado en el campo de validez la ECE.

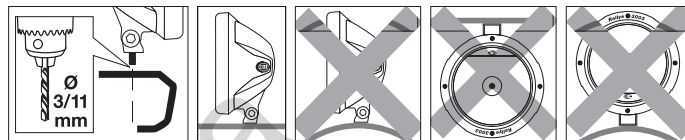
ES ESPAÑOL**Montaje: Rallye 3003: Página 6/7**

Los faros no pueden vibrar ni sobresalir capó del motor y deben montarse de forma simétrica.

Determinar la posición de montaje sobre una superficie plana y marcar los puntos

de fijación.
Hacer previamente un orificio de 3 mm con el taladro y, a continuación, taladrar 11 mm.

Es importante sellar con anticorrosivo todas las

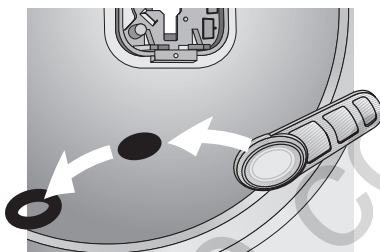


piezas metálicas que se

hayán taladrado

Versión A
sin luz de posición

Si en principio no se desea la luz de posición: Extraiga el portalámparas para la luz de posición y el anillo de goma y coloque en su lugar la junta de



obtención suministrada. Inserte un cable de conexión (bifilar) a través de la junta de goma y pásela por la carcasa. Quite el aislamiento del cable y empálmelo con dos conectores planos. Conector plano

completamente aislado para la lámpara H1. Coloque la junta de goma de forma que quede impermeable. Coloque la lámpara y asegúrela. Inserte los conectores planos.

Versión B
con luz de posición

Adicionalmente al proceso descrito en la versión A, introduzca un cable de conexión (trifilar). Conecte el

cable adicional al conector plano. Extraiga el portalámparas para la luz de posición del reflector,

coloque la lámpara en el portalámparas y vuelva a insertarlo en el reflector.

Montaje final

Montar la carcasa. Atornillar el soporte y la carcasa y tender los cables de forma limpia. Atornillar el faro al vehículo

(en caso necesario, con un soporte de 2 puntos). Orientar el faro y apretar bien todos los tornillos. Para garantizar una distribución óptima de la luz, al montar el faro asegurarse de que

la marca "TOP" señala siempre hacia arriba.

**¡Atención!**

No tocar la lámpara directamente con las manos. Utilizar un paño de papel o similar.

Montar el relé con los bornes de conexión hacia abajo protegidos de las salpicaduras de agua. En caso necesario, y siempre que sea legalmente permitido, montar un conmutador en el cuadro de instrumentos.

Tender y conectar los cables según el esquema de conexiones. Según el esquema de conexiones **I**, los faros adicionales se conectarán junto con los faros de luz de carretera existentes. Según el esquema de conexiones

III, los faros adicionales se conectarán mediante un conmutador aparte de los faros existentes. Según el esquema de conexiones **III**, se conectarán las luces de posición Celis, que a su vez se conectarán junto con la luz de posición.

Comprobar el sistema de iluminación. Fijar las luces de conexión de forma segura.

Realice el ajuste de sus faros de luz de carretera

en un taller especializado o gasolinera. Sólo los

faros correctamente ajustados garantizan una

óptima iluminación.

Un consejo más:

- Mantenga siempre limpios los cristales dispersores de los faros. La suciedad puede absorber hasta un 80% de potencia luminosa. La conducción será más segura si ve y es visto.

¿Tiene lámparas de recambio y fusibles en su vehículo?

- Volver a montar todas las piezas en el orden pertinente. En caso de dudas problemas de montaje, por favor, llame al servicio postventa

de Hella o al mayorista, o bien diríjase a su taller.

- En caso de llamar fuera del horario laboral, puede dejar sus preguntas y peticiones en el contestador automático. El servicio postventa de Hella se pondrá en

contacto con usted. Solicite a su distribuidor el prospecto completo de Hella o escribanos a la siguiente dirección:

**Hella KGaA Hueck & Co.
59552 Lippstadt**

IT ITALIANO

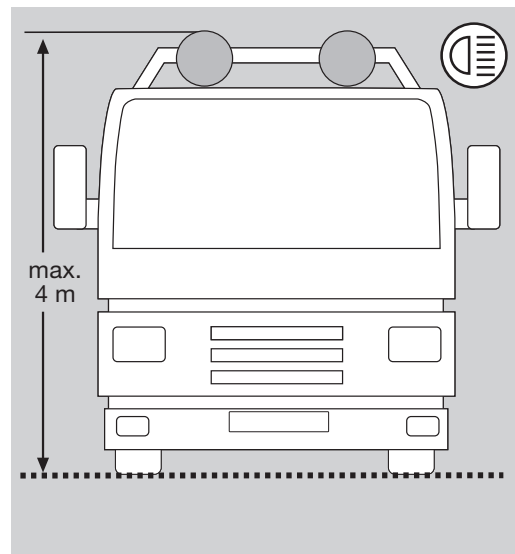
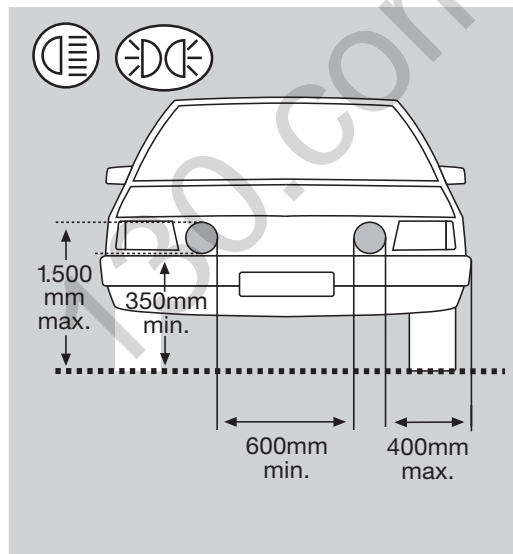
Importante: prima del montaggio, controllare se dalla griglia del radiatore viene aspirata una quantità sufficiente di aria (raffreddamento del motore). Montare i due proiettori sul paraurti.

Misure di montaggio: Rallye 3000, 3000 Celis, 3003

In caso di montaggio di un proiettore supplementare con luce di posizione integrata, in Germania devono essere rispettate tutte le misure di montaggio supplementari riportate nello schizzo sottostante. Se non si rispettano le prescrizioni di montaggio previste dalla

legge o se non è consentito l'impiego di una coppia supplementare di luci di posizione (CH, A), non si devono azionare le luci di posizione. In questo caso si devono staccare i cavi delle luci di posizione. Per i proiettori di profondità supplementari non sono in vigore prescrizioni di

montaggio particolari. Non superare l'altezza massima di montaggio di 4 metri. Osservare le prescrizioni di legge specifiche del paese!



I proiettori non devono vibrare né sporgere dal cofano motore e devono essere montati in modo simmetrico.

Determinare la posizione di montaggio su una superficie **piana** e segnare i punti di fissaggio.

Eseguire un foro con la punta da 3 mm e allargarlo con la

Montaggio: Rallye 3000, 3000 Celis: pagina 4

punta da 11 mm. Spalmare sulle parti in metallo forate la protezione antiruggine. Preassemblare il supporto.

Pagina 4: Aprire l'involucro esterno e inserire la lampadina (1).

Nella versione con luci di posizione inserire la lampadina (2).

Non toccare la lampadina direttamente con le dita!

Utilizzare fazzoletti di carta

o simili. Assemblare l'involucro esterno. Avvitare il supporto all'involucro esterno e disporre correttamente il cavo. Avvitare il proiettore al veicolo (se necessario con un supporto a due punti). Allineare il proiettore e serrare a fondo tutte le viti.

Montare il relè con i morsetti di collegamento rivolti verso il basso per proteggerlo dagli spruzzi d'acqua.

In caso di necessità e in base alla relativa omologazione legale, montare l'interruttore nel cruscotto.

Disporre i cavi in base allo schema elettrico e collegarli.

Collegamento elettrico: Rallye 3000, 3000 Celis: pagina 5

In base allo schema elettrico **I** i proiettori supplementari vengono accesi insieme ai proiettori di profondità presenti.

In base allo schema elettrico **II** i proiettori supplementari vengono attivati con un interruttore diverso da quello dei proiettori di profondità

presenti.

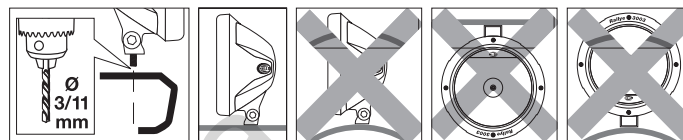
In base allo schema elettrico **III** le luci di posizione vengono collegate alle luci di posizione e attivate con esse. Regolare l'impianto luce.

Far controllare i proiettori da una officina specializzata. Soltanto proiettori regolati correttamente forniscono una luce ottimale. Nella CEE l'utilizzo delle calotte eventualmente fornite non è ammesso.

IT ITALIANO**Montaggio: Rallye 3003: pagina 6/7**

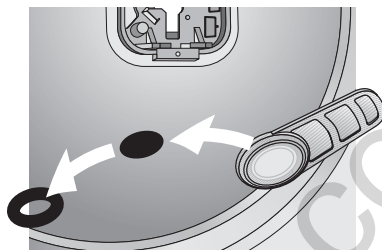
I proiettori non devono vibrare né sporgere dal cofano motore e devono essere montati in modo simmetrico.
Determinare la posizione di montaggio su una

superficie piana e segnare i punti di fissaggio.
Eseguire un foro con la punta da 3 mm e allargarlo con la punta da 11 mm.
Spalmare sulle parti in metallo forate la protezione

**Versione A**

senza luci di posizione.

Se le luci di posizione non sono richieste: rimuovere l'alloggiamento per le luci di posizione e l'anello in gomma e applicare la linguetta di chiusura



fornita in dotazione. Inserire il cavo di collegamento (a 2 fili) attraverso la guarnizione in gomma e introdurlo nell'involucro. Spelare il cavo e collegarlo con due spine piatte. Spina piatta completamente

isolata per la lampadina H1. Inserire la guarnizione in gomma a tenuta d'acqua. Inserire e bloccare la lampadina. Inserire le spine piatte.

Versione B

con luci di posizione.

In aggiunta a quanto indicato per la versione A, inserire il cavo di collegamento (a 3 fili). Collegare il cavo supplementare a una

spina piatta completamente isolata. Estrarre l'alloggiamento delle luci di posizione dal riflettore, inserire la lampadina

nell'alloggiamento e spingerla nuovamente nel riflettore.

Montaggio finale

Assemblare l'involucro esterno. Avvitare il supporto all'involucro esterno e disporre correttamente il cavo.
Avvitare il proiettore al

veicolo (se necessario con un supporto a due punti). Allineare il proiettore e serrare a fondo tutte le viti. Per garantire una distribuzione della luce ottimale, assicurarsi durante il montaggio del gruppo ottico

che la scritta "**TOP**" sul gruppo sia rivolta verso l'alto.

**Attenzione!**

Non toccare la lampadina direttamente con le dita! Utilizzare fazzoletti di carta o simili.

Montare il relè con i morsetti di collegamento rivolti verso il basso per proteggerlo dagli spruzzi d'acqua. In caso di necessità e in base alla relativa omologazione legale, montare l'interruttore nel cruscotto.

Disporre i cavi in base allo schema elettrico e collegarli. In base allo schema elettrico **I** i proiettori supplementari vengono accesi insieme ai proiettori di profondità presenti.

In base allo schema elettrico **II** i proiettori supplementari

vengono attivati con un interruttore diverso da quello dei proiettori di profondità presenti.

In base allo schema elettrico **III** le luci di posizione vengono collegate alle luci di posizione e attivate con esse. Fissare in modo sicuro

i cavi di collegamento.

Far regolare i proiettori di profondità presso

un'officina specializzata o presso un distributore

di benzina. Solo proiettori regolati correttamente

forniscono una luce ottimale.

Ancora un consiglio:

- Tenete i trasparenti dei proiettori sempre puliti. La sporcizia assorbe fino all'80% della potenza luminosa. Si viaggia più sicuri se si vede bene e si è ben visti. Disponete di lampadine

di ricambio e di fusibili nel veicolo?

- Assemblare di nuovo correttamente tutte le parti smontate. Per qualsiasi domanda o problemi di montaggio si prega di contattare il servizio assistenza o il proprio

grossista Hella oppure di rivolgersi alla propria officina.

- Al di fuori del normale orario di lavoro una segreteria telefonica registra le vostre domande e richieste. L'Assistenza Clienti Hella

vi richiamerà. Richiedete al vostro concessionario il prospetto generale di Hella, oppure scrivete a:

Hella KG a A
Hueck & Co.
59552 Lippstadt

FI SUOMI

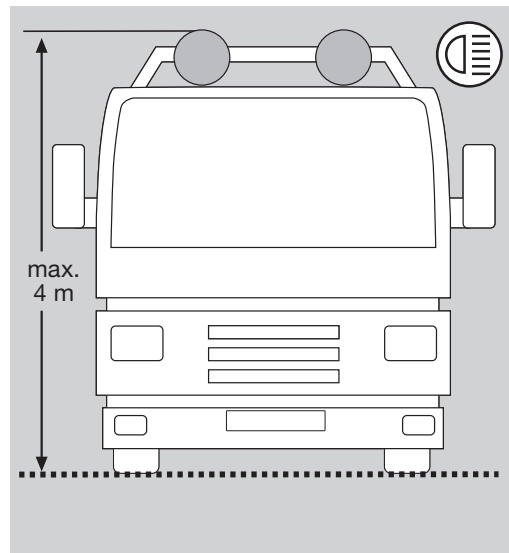
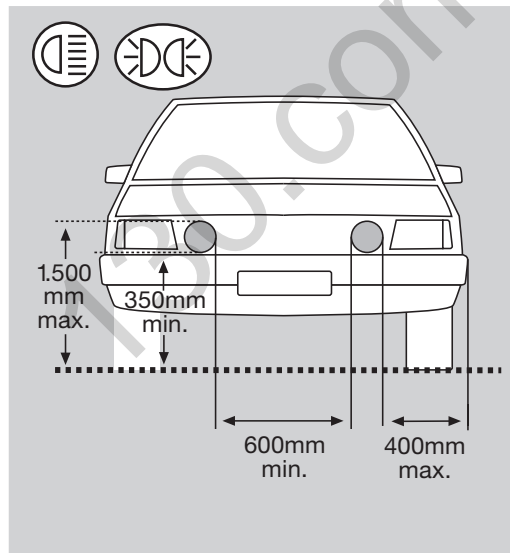
Tärkeää:

Ennen asennusta on tarkastettava, että ilmaa pääsee jäähdyttimen ristikkoon riittävästi (moottorin jäähdytys). Molemmat valonheittimet asennetaan puskurin yläpuolelle.

Rallye 3000, 3000 Celis, 3003

Integroidulla seisontavalolla varustettua lisävalonheittintä asennettaessa on Saksassa noudatettava kaikkia viereisessä kuvassa esitettyjä lisämittoja. Jos näitä lakisääteisiä asennusmääräyksiä ei noudateta tai ylimääräisen

seisontavaloparin käyttö ei ole sallittua (CH, A), ei seisontavaloa saa käyttää. Tässä tapauksessa on irrotettava seisontavalon johdot. Lisäkaukovaloille ei ole annettu asennusmääräyksiä. 4 m:n asennuskorkeutta ei saa ylittää. Maakohtaiset lait on huomioitava!



FI SUOMI

Valonheittimet eivät saa täristä eivätkä ulottua konepellin yli ja ne on asennettava symmetrisesti.

Määrää asennuspaikka **tasaiselle** pinnalle ja piirrä kiinnityskohdat.

Poraa ensin 3 mm ja sitten läpi 11 mm poranterällä. Ruostesuojaa poratut metalliosat.

FI SUOMI

Asenna releet liitospinteillä alapuolelle roiskevedeltä suojatusti. Asenna kojelautaan tarvittaessa katkaisimet, jos laissa niin on sallittu. Asenna johdot kytKentäkaavion mukaisesti ja liitä ne. KytKentäkaavion **I** mukaan kytKetään lisävalonheittimet

Asennus: Rallye 3000, 3000 Celis: Sivu 4

Esiasenna pidike.

Sivu 4:
Avaa valokoppa ja aseta polttimo (1) sisään. Jos autossa on seisontavalot, aseta polttimo (2) sisään.

Älä koske polttimoon paljain käsin! Käytä paperinenäiliinaa tai muuta samantapaista. Sulje valokoppa. Ruuvaa pidike ja valokoppa yhteen ja asenna kaapelit siististi.

Ruuvaa valonheitin ajoneuvoon kiinni (mikäli tarpeellista kaksipistepidikkeellä).

**Sähköinen liitäntä:
Rallye 3000 Compact, 3000 Compact Celis: Sivu 5**

yhdessä jo olemassa olevien kaukovalojen kanssa päälle.

KytKentäkaavion **I** mukaan kytKetään lisävalonheittimet erillisellä katkaisimella jo olemassa olevien kaukovalojen kanssa päälle. KytKentäkaavion **III** mukaan liitetään Celis-seisontavalot ja kytKetään muiden

seisontavalojen kanssa päälle.

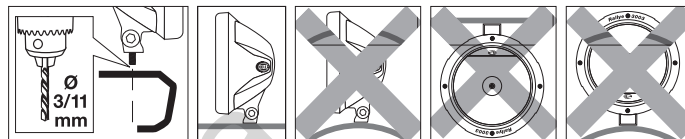
Anna ammattitaitoisen korjaamon tai huoltoaseman säätää kaukovalot. Vain oikein säädetyt valonheittimet tuottavat optimaalista valoa. Mahdollisesti

mukana toimitettujen suojahattujen käyttö ei ole sallittua ECE-alueella.

FI SUOMI**Asennus: Rallye 3003: Sivu 6/7**

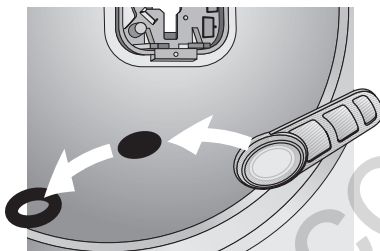
Valonheittimet eivät saa tärstä eivätkä ulottua konepellin yli ja ne on asennettava symmetrisesti. Määrää asennuspaikka tasaiselle pinnalle ja piirrä

kiinnityskohdat. Poraa ensin 3 mm ja sitten läpi 11 mm poranterällä. Ruostesuojaaj poratut metalliosat.

**Versio A**

ilman seisontavaloa.

Jos seisontavaloa ei haluta: Poista seisontavalopolttimon pidike ja kumirengas ja paina reiän päälle mukana toimitettu kumiläppä.



Työnä liitoskaapeli (2-johtiminen) kumitiivisteiden läpi ja johda koppaan. Eristä kaapeli ja liitä kahdella laattapistokkeella.

H1-polttimolle täyseristetty laattapistoke. Paina kumitiiviste paikalleen

vesitiiviisti. Aseta polttimo pidikkeeseen ja lukitse. Työnä laattapistoke sisään.

Versio B

seisontavalolla.

Versio A lisäksi johda liitoskaapeli (3-johtiminen) sisään. Liitä lisäkaapeli täyseristetyllä

laattapistokkeella. Vedä seisontavalopolttimon pidike heijastimesta ulos. Työnä polttimo

pidikkeeseen ja paina pidike heijastimeen takaisin.

Loppuasennus

Sulje valokoppa. Ruuvaa pidike ja valokoppa yhteen ja asenna kaapelit siististi. Ruuvaa valonheittimen ajoneuvoon kiinni (mikäli

tarpeellista kaksipistepidikkeellä).

Suuntaa valonheittimet ja kiristä kaikki ruuvit. Jotta valo jakautuisi optimaalisesti, huomioi valonheittimen sisäkettä asentaessasi, että

sisäkkeen päällä oleva "TOP" -merkintä näyttää ylöspäin.

**Huomio!**

Älä koske polttimoon paljain käsin! Käytä paperinenäiliinaa tai muuta samantapaista.

Asenna releet liitospinteillä alapuolelle roiskevedeltä suojatusti. Asenna kojelautaan tarvittaessa katkaisimet, jos laissa niin on sallittu.

Asenna johdot kytkentäkaavion mukaisesti ja liitä ne. Kytkenäkaavion I mukaan kytketään lisävalonheittimet yhdessä jo olemassa olevien kaukovalojen kanssa päälle.

Kytkenäkaavion II mukaan kytketään lisävalonheittimet erillisellä katkaisimella jo olemassa olevien kaukovalojen kanssa päälle. Kytkenäkaavion III mukaan liitetään Celis-seisontavalot ja kytketään muiden seisontavalojen kanssa

päälle. Kiinnitä lisävalot tukevasti.

Anna ammattitaitoisen korjaamon tai

huoltoaseman säätää kaukovalot. Vain oikein

säädetyt valonheittimet tuottavat optimaalista

valoa.

Lisävihje:

- Pidä valonheittimien lasit puhtaina. Lika voi siemaista valotehosta jopa 80%. Hyvä näkyvyys ja näkyminen liikenteessä lisäävät turvallisuuttasi. Onko Sinulla autossasi

varapolttimoita ja varokkeita?

- Asenna irrotetut osat asianmukaisesti takaisin paikoilleen. Jos sinulla on kysymyksiä tai asennusongelmia, soita Hella-asiakaspalveluun

tai tukkuliikkeeseen tai käänny korjaamon puoleen.

Normaalin työajan ulkopuolella kysymyksesi ja toivomuksesi ottaa vastaan puhelinvastaaja. Hella-asiakaspalvelu

soittaa Sinulle mielellään takaisin. Pyydä kauppialtasi Hellan tuoteluettelo tai kirjoita osoitteeseen: ...

Hella KG a A
Hueck & Co.
59552 Lippstadt

130.com.ua

130.com.ua

130.com.ua

