



PHONES

0 (800) 800 130  
(050) 462 0 130  
(063) 462 0 130  
(067) 462 0 130

130  
COM.UA

Internet store of  
autogoods



SKYPE

km-130

CAR RECEIVERS — Receivers • Media receivers and stations • Native receivers • CD/DVD changers • FM-modulators/USB adapters • Flash memory • Facia plates and adapters • Antennas • Accessories |  
 CAR AUDIO — Car audio speakers • Amplifiers • Subwoofers • Processors • Crossovers • Headphones • Accessories | TRIP COMPUTERS — Universal computers • Model computers • Accessories |  
 GPS NAVIGATORS — Portable GPS • Built-in GPS • GPS modules • GPS trackers • Antennas for GPS navigators • Accessories | VIDEO — DVR • TV sets and monitors • Car TV tuners • Cameras • Videomodules  
 • Transcoders • Car TV antennas • Accessories | SECURITY SYSTEMS — Car alarms • Bike alarms • Mechanical blockers • Immobilizers • Sensors • Accessories | OPTIC AND LIGHT — Xenon • Bixenon • Lamps  
 • LED • Stroboscopes • Optic and Headlights • Washers • Light, rain sensors • Accessories | PARKTRONICS AND MIRRORS — Rear parktronic • Front parktronic • Combined parktronic • Rear-view mirrors  
 • Accessories | HEATING AND COOLING — Seat heaters • Mirrors heaters • Screen-wipers heaters • Engine heaters • Auto-refrigerators • Air conditioning units • Accessories | TUNING — Vibro-isolation  
 • Noise-isolation • Tint films • Accessories | ACCESSORIES — Radar-detectors • Handsfree, Bluetooth • Windowlifters • Compressors • Beeps, loudspeakers • Measuring instruments • Cleaners • Car seats  
 • Miscellaneous | MOUNTING — Installation kits • Upholstery • Grilles • Tubes • Cable and wire • Tools • Miscellaneous | POWER — Batteries • Converters • Start-charging equipment • Capacitors  
 • Accessories | MARINE AUDIO AND ELECTRONICS — Marine receivers • Marine audio speakers • Marine subwoofers • Marine amplifiers • Accessories | CAR CARE PRODUCTS — Additives • Washer fluid •  
 Care accessories • Car polish • Flavors • Adhesives and sealants | LIQUID AND OIL — Motor oil • Transmission oil • Brake fluid • Antifreeze • Technical lubricant



In store "130" you can find and buy almost all necessary goods for your auto in Kyiv and other cities, delivery by ground and postal services. Our experienced consultants will provide you with exhaustive information and help you to choose the very particular thing. We are waiting for you at the address

<https://130.com.ua>

**Montageanleitung**  
**Fernscheinwerfer**

**Mounting Instructions**  
**Driving lamps**

**Instructions de montage**  
**Projecteurs longue portée**

**Monteringsanvisning**  
**Fjällstrålkastare**

**Montagehandleiding**  
**Vërstralers**

**Instrucciones de montaje**  
**Faros de largo alcance**

**Istruzioni di montaggio**  
**Proiettori di profondità**

**Asennusohje**  
**Lisäkaukovalot**



**Rallye 3003**



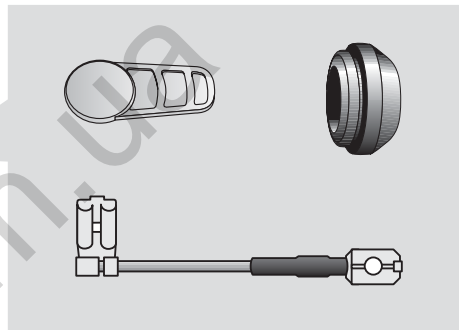
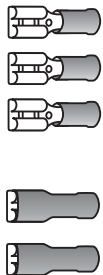
130.com.ua

**Lieferumfang  
Kit includes**

**Fourniture  
Leveransomfattning**

**De levering  
Volumen del suministro**

**Dotazione di fornitura  
Osaluettelo**

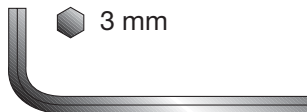
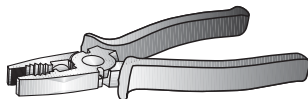


**Benötigtes Werkzeug  
Tools required**

**Outillage nécessaire  
Nödvändiga verktyg**

**Noodzakelijk gereedschap  
Herramientas necesarias**

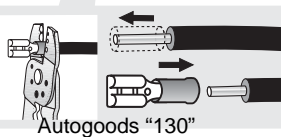
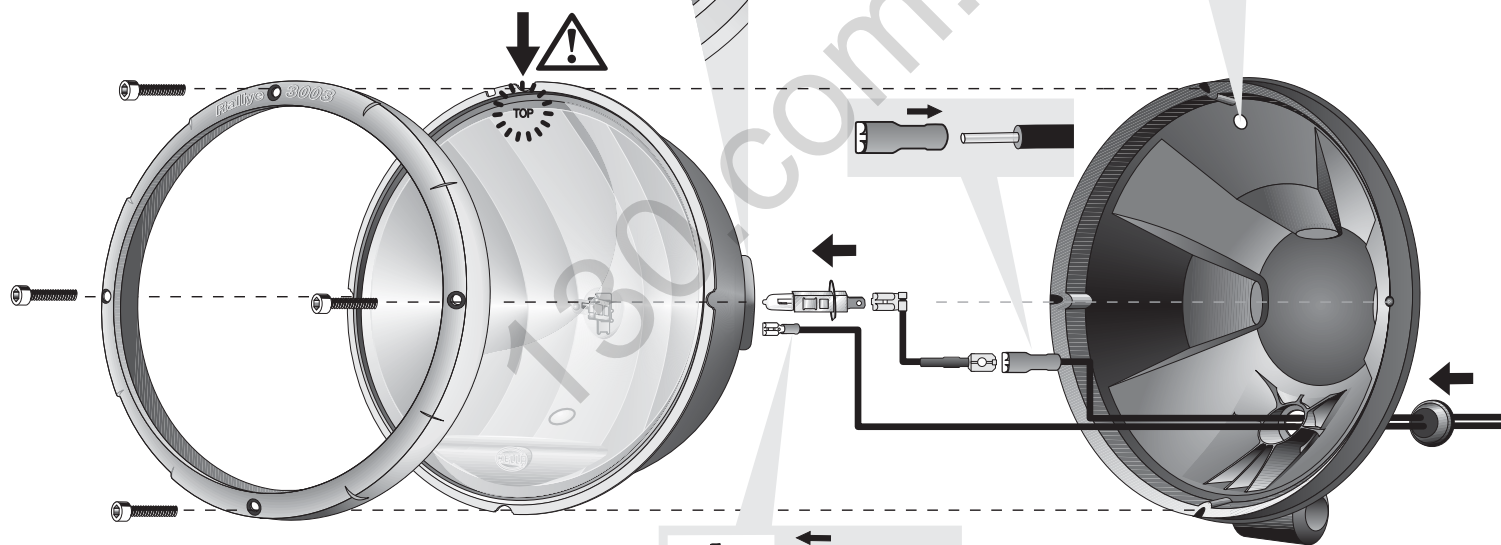
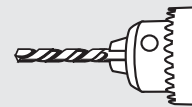
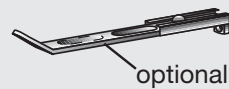
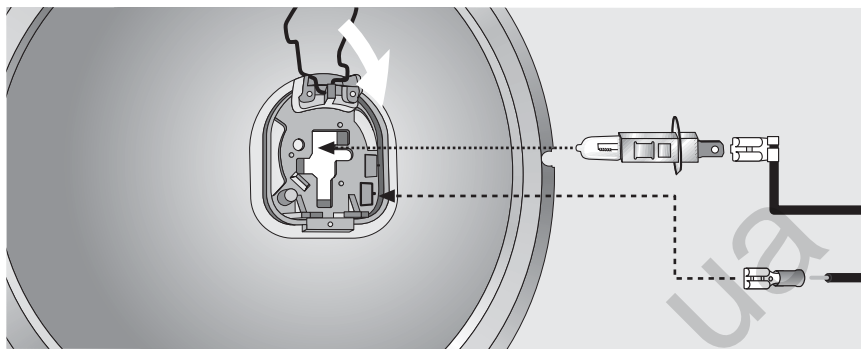
**Utensili necessari  
Tarvittavat työkalut**



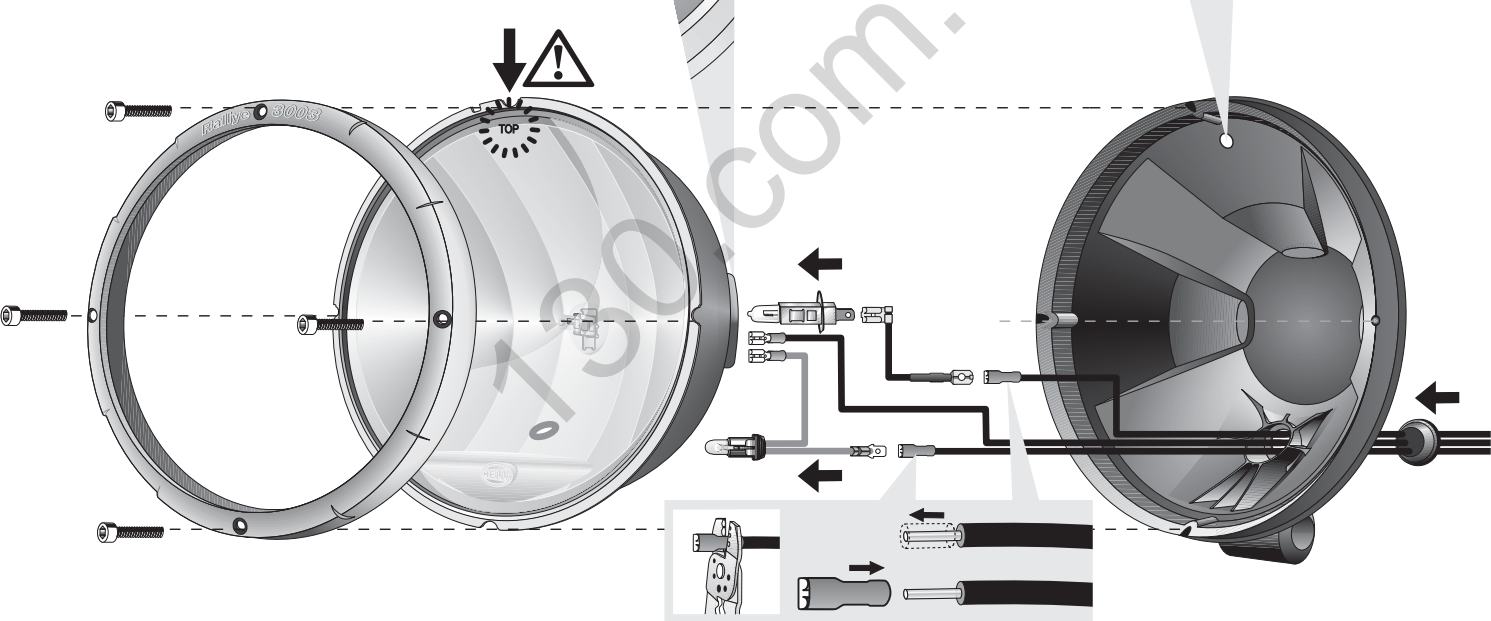
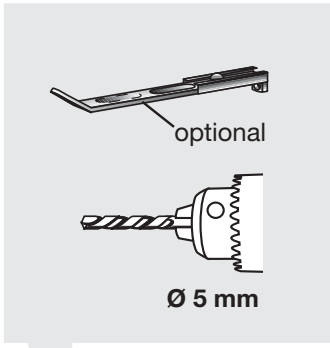
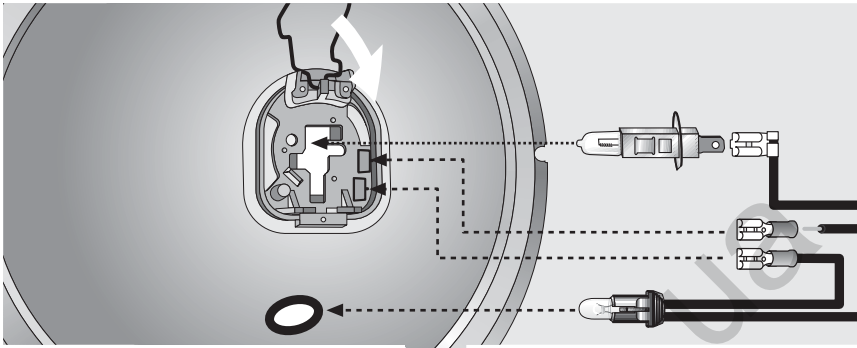
SW 13, 17

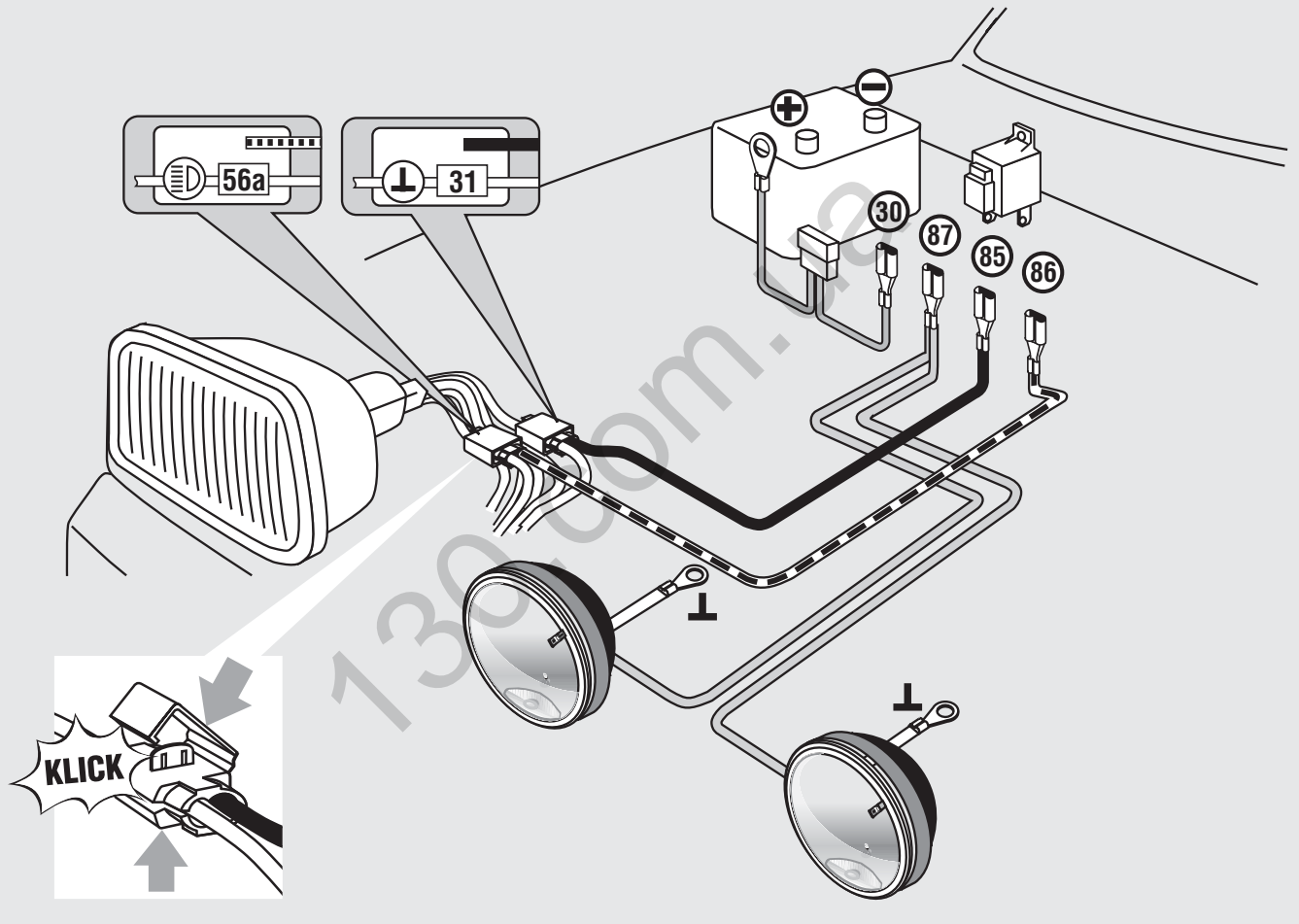


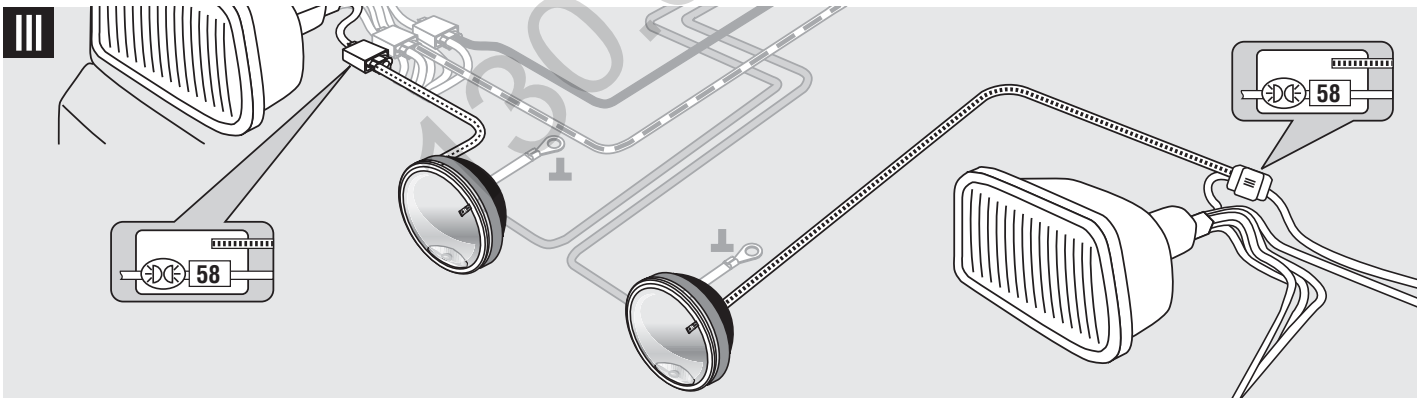
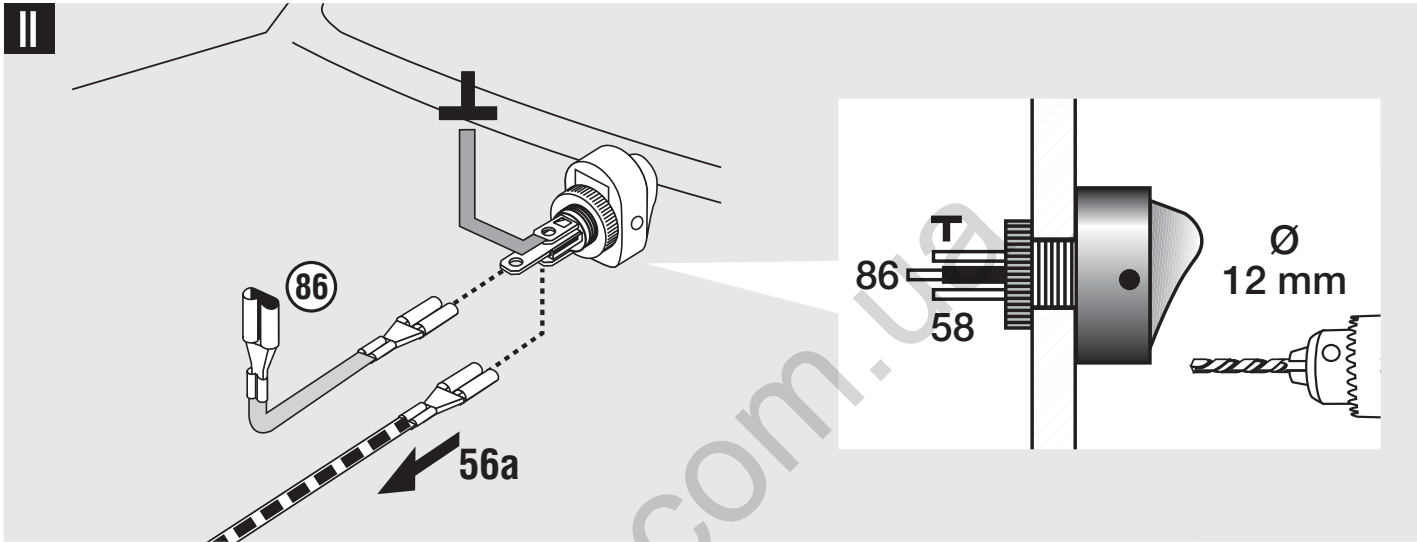
Ø 3, 5, 11, 12 mm

**A**

**B**









**Zubehör**

(nicht im Lieferumfang enthalten)

**Accessories**

(not included with kit)

**Accessoires**

(non fournis)

**Tillbehör**

(ingår ej i leveransen)

**Toebehoren**

(worden niet meegeleverd)

**Accesorios**

(no se incluyen en el suministro)

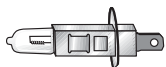
**Accessori**

(non in dotazione)

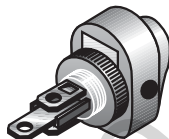
**Lisätarvikkeet**

(eivät kuulu toimitukseen)

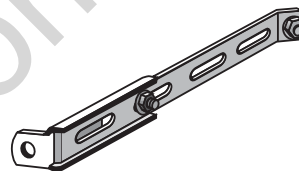
12 V-55 W: 8GH 002 089-131  
24 V-70 W: 8GH 002 089-251



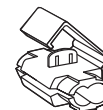
12 V: 6EH 007 946-031



8HG 116 741-801



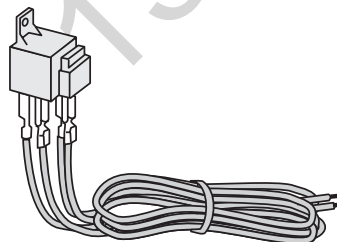
8KV 705 123-813



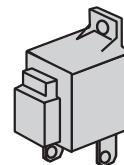
12 V: 8GP 003 594-121  
24 V: 8GP 003 594-251



12 V: 8KA 002 309-811



12 V: 4RA 003 510-641  
24 V: 4RA 003 510-651



<b>(D) DEUTSCH</b>	Technische Änderungen vorbehalten	Seite	<b>10 - 14</b>
<b>(GB) ENGLISH</b>	Subject to alteration without notice	Page	<b>15 - 17</b>
<b>(F) FRANÇAIS</b>	Sous réserve de modifications techniques	Page	<b>18 - 20</b>
<b>(S) SVENSKA</b>	Vi reserverar oss för tekniska ändringar	Sidan	<b>21 - 23</b>
<b>(NL) NEDERLANDS</b>	Technische wijzigingen voorbehouden	Bladzijde	<b>24 - 26</b>
<b>(E) ESPAÑOL</b>	Reservadas modificaciones técnicas	Página	<b>27 - 29</b>
<b>(I) ITALIANO</b>	Con riserva di modifiche tecniche	Pagina	<b>30 - 32</b>
<b>(FIN) SUOMI</b>	Oikeus teknisiin muutoksiin pidätetään	Sivu	<b>33 - 35</b>

## D Deutsch

### Fernscheinwerfer: Was ist erlaubt?

#### Anbaubeispiele (siehe Grafik):

1. Fahrzeug mit zwei serienmäßigen und zwei zusätzlichen Fernscheinwerfern auf dem Dach. (Nur in Deutschland erlaubt).

2. Fahrzeug mit vier serienmäßigen Fernscheinwerfern. (Nur in Deutschland erlaubt).

3. Fahrzeug mit zwei serienmäßigen und vier zusätzlichen Fernscheinwerfern: dürfen nur so geschaltet sein, das eine Referenzzahl von 75 nicht überschritten wird.

Erklärung siehe Seite 11.

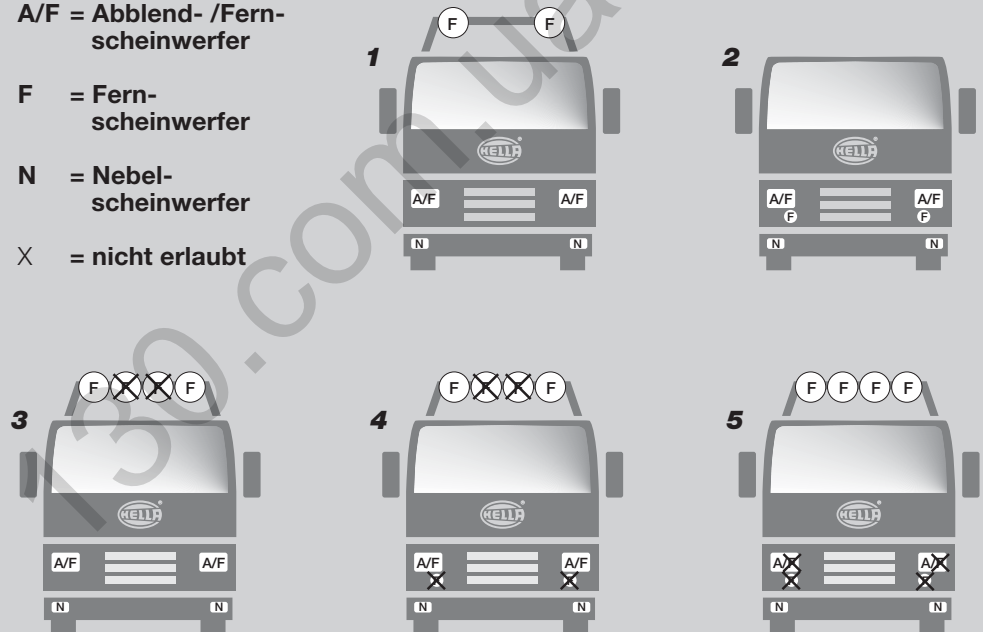
4. und 5. Fahrzeug mit vier serienmäßigen und vier zusätzlichen Fernscheinwerfern: nur erlaubt, wenn vier der acht Scheinwerfer dauerhaft stillgelegt sind.

A/F = Abblend- /Fern-  
scheinwerfer

F = Fern-  
scheinwerfer

N = Nebel-  
scheinwerfer

X = nicht erlaubt



## Maximal vier Fernscheinwerfer sind erlaubt

### Verwirrung um licht-technisches Zubehör am Fahrzeug – verschärfte Kontrollen besonders bei Trucks

#### Lippstadt, im Juni 2003.

Nach dem Beschluss des Bund-Länder-Fachausschusses "Technisches Kraftfahrwesen", ab 1. Mai 2003 unzulässige Beleuchtungseinrichtungen an Kraftfahrzeugen als "erheblichen Mangel" einzustufen, herrscht Verwirrung bei Truckern und Autofahrern: Was ist erlaubt, was darf nicht sein? Die Beleuchtungsspezialisten von Hella klären auf.

## Was ist erlaubt?

### Stichwort "Fernscheinwerfer":

Maximal vier Fernscheinwerfer sind erlaubt (ECE-Regelung 48, StVZO § 50) bei PKW und leichten NKW. Bei Fahrzeugen der Klasse N3 sind max. sechs Scheinwerfer erlaubt, von denen aber per Schaltung nur max. vier Scheinwerfer gleichzeitig leuchten dürfen.

Mögliche Anbauorte sind an der Fahrzeugfront oder auf dem Fahrzeugdach.

Die Referenzzahl des Fernscheinwerfers liefert eine Aussage über die maximale Beleuchtungsstärke des Systems. Welche Referenzzahl die Scheinwerfer haben, ist auf dem Abdeckglas in der Nähe des Zulassungszeichens (zum Beispiel E1 für Deutschland) zu sehen.

Die gängigsten Werte sind 12,5 / 17,5 / 37,5.

Ihre Summe darf die Zahl

75 bei allen Fernlichtern, die gleichzeitig eingeschaltet werden können, nicht überschreiten.

### Was ist erlaubt? Stichwort Nebelscheinwerfer:

Darüber hinaus sind pro Fahrzeug zwei Nebelscheinwerfer zugelassen, die paarweise und nicht höher als die Abblendlichtscheinwerfer (mindestens aber in 250 Millimeter Höhe vom Fahrbahnboden aus gemessen) angebracht sein dürfen.

**Nicht erlaubt** an Fahrzeugen sind kleine bunte Lämpchen, Lichterketten, Mini-Weihnachtsbäume, beleuchtete Firmenembleme, Figuren (etwa das Michelin-Männchen) oder Namensschriftzüge oder zulässige, aber falsch angebrachte Leuchten (etwa Seitenmarkierungsleuchten an der Front) oder zu viele Zusatzscheinwerfer. Die

Einstufung dieser Elemente als "erheblicher Mangel" bedeutet, dass die Geräte abgebaut beziehungsweise dauerhaft stillgelegt werden müssen. Der Ausbau der Glühlampe reicht nicht aus, die Zuleitung muss dauerhaft entfernt werden.

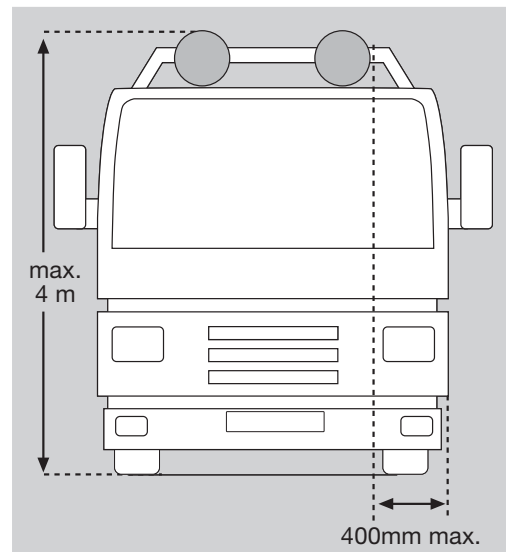
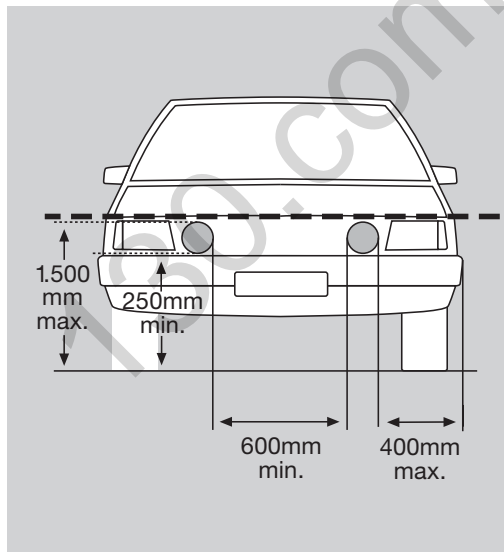
**D Deutsch**
**Anbaumaße:**
**Wichtig:**

Vor Anbau prüfen, ob genügend Luftzufuhr für den Kühlergrill (Motorkühlung) verbleibt. Beide Scheinwerfer über der Stoßstange montieren.

Bei Anbau eines Zusatzscheinwerfers mit integriertem Positionslicht sind in Deutschland alle in nebenstehender Skizze aufgeführten zusätzlichen Anbaumaße einzuhalten. Sollten diese gesetzlichen Anbauvorschriften nicht eingehalten werden, bzw.

die Benutzung eines zusätzlichen Paares Positionsluchten nicht zulässig sein (CH, A) darf das Positionslicht nicht betrieben werden. In diesem Fall müssen die Leitungen zum Positionslicht abgetrennt werden. Für zusätzliche Fernscheinwerfer gelten

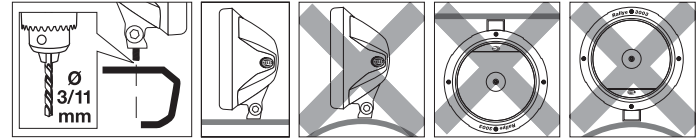
keine besonderen Anbauvorschriften. Die max. Anbauhöhe von 4 m darf nicht überschritten werden. Landesspezifische Gesetzeslage ist zu beachten!



## Montage Seite 2/3:

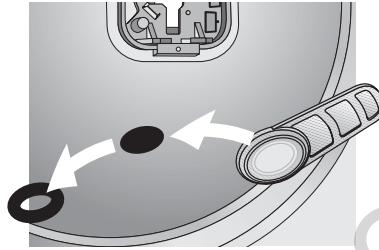
Scheinwerfer dürfen nicht vibrieren, über die Motorhaube ragen und müssen symmetrisch angebracht sein. Montageposition auf

gerader Fläche festlegen und Befestigungspunkte anzeichnen.  
Mit 3 mm vorbohren und 11 mm aufbohren. Gebohrte Metallteile mit Rostschutz versiegeln.



## Version A ohne Positionslicht.

Ist das Positionslicht grundsätzlich nicht gewünscht: Fassung für Positionslicht und Gummiring entfernen und mitgelieferte Dichtungslasche aufdrücken.



Anschlusskabel (2adrig) durch Gummidichtung stecken und in das Gehäuse führen.  
Kabel abisolieren und mit zwei Flachsteckern verbinden.

Vollisolierter Flachstecker für die H1 Lampe.  
Gummidichtung wasserdicht eindrücken.  
Glühlampe einsetzen und verriegeln. Flachstecker aufstecken.

## Version B mit Positionslicht.

Zusätzlich zu Version A Anschlusskabel (3adrig)

einführen. Zusätzliches Kabel mit vollisoliertem Flachstecker verbinden. Fassung für das Positionslicht aus dem Reflektor

ziehen, Glühlampe in die Fassung stecken und diese wieder in den Reflektor drücken. Glühlampe für Positionslicht aufstecken,

siehe Zubehör Seite 8.

## Endmontage

Gehäuse zusammensetzen. Halterung und Gehäuse zusammenschrauben und Kabel sauber verlegen.

Scheinwerfer ans Fahrzeug schrauben (falls erforderlich

mit Zweipunkthalter). Scheinwerfer ausrichten und alle Schrauben festziehen.

Damit eine optimale Lichtverteilung gewährleistet ist, achten Sie beim Einsetzen des Scheinwerfereinsatzes darauf, dass die

**"TOP"** - Markierung auf dem Scheinwerfereinsatz immer nach oben zeigt.



## Achtung!

Glühlampe nicht mit bloßen Fingern anfassen! Papiertaschentuch oder ähnliches verwenden.

**D Deutsch**
**Elektrischer  
Anschluß: Seite 4**

Relais mit Anschlussklemmen spritzwassergeschützt nach unten einbauen. Bei

Bedarf und entsprechender gesetzlicher Zulässigkeit Schalter ins Armaturenbrett einbauen.

Leitungen nach Schaltplan verlegen und anschließen. Nach Schaltplan **I** werden die Zusatzscheinwerfer

zusammen mit den vorhandenen Fernscheinwerfern eingeschaltet. Nach Schaltplan **II** werden die Zusatzscheinwerfer über einen separaten Schalter den vorhandenen Scheinwerfern zugeschaltet. Nach Schaltplan **III** werden

die Positionsleuchten angeschlossen und zusammen mit dem Standlicht eingeschaltet. Anschlussleitungen sicher befestigen.

**Lassen Sie die Fernscheinwerfer in der Fachwerkstatt oder bei einer**

**Tankstelle einstellen. Nur richtig eingestellte Scheinwerfer sorgen**

**für optimales Licht.**

**Noch ein Tipp:**

- Halten Sie die Scheinwerfer- Streuscheiben stets sauber. Schmutz kann bis zu 80% der Lichtleistung schlucken. Sie fahren sicher, wenn Sie gut sehen und somit auch gut gesehen werden.

Haben Sie Ersatz-Lampen und Sicherungen im Wagen?

- Alle ausgebauten Teile wieder ordnungsgemäß zusammenbauen. Bei Fragen oder Einbauproblemen, rufen Sie bitte den Hella Kundendienst,

Großhändler an oder wenden Sie sich an Ihre Werkstatt.

- Außerhalb der normalen Arbeitszeit nimmt ein Anrufbeantworter Ihre Fragen und Wünsche entgegen. Der Hella Kundendienst ruft dann

gern bei Ihnen zurück.

Fragen Sie Ihren Händler nach dem Hella Gesamtprospekt, oder schreiben Sie an:

Hella KGaA Hueck & Co.  
59552 Lippstadt

**Fitting measurements:**

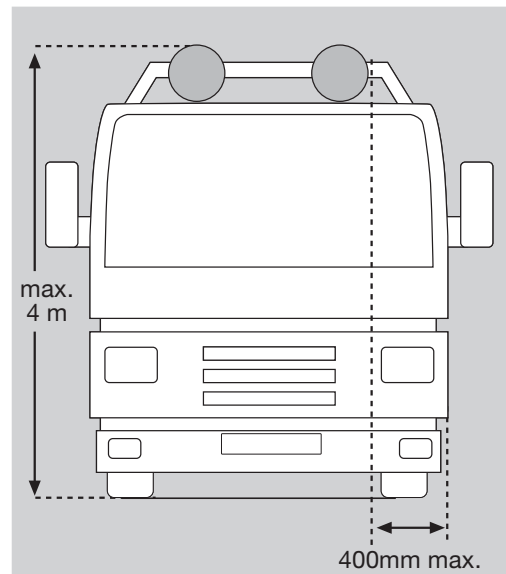
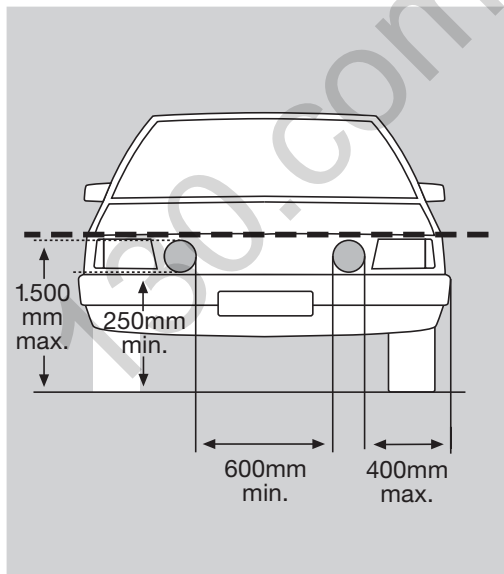
**Important:**

Before starting fitting work, make sure there will still be sufficient air flow to the radiator grille (engine cooling). Attach both headlamps above the bumper.

In Germany, all the additional fitting measurements shown in the sketches below must be observed when fitting auxiliary driving lamps with an integrated position light. If these mandatory fitting requirements are not

observed or the use of an additional pair of position lights is not permitted (e.g. in CH, A), the position light must not be operated. In this case, the cables to the position lights have to be disconnected. There are no special regulations for

the attachment of auxiliary driving lamps. The maximum attachment height of 4 m must not be exceeded. The legal regulations in individual countries must be taken into account.

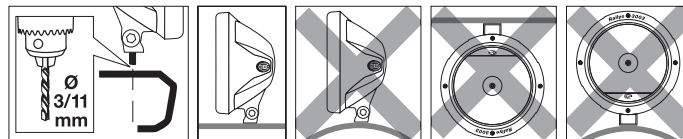




### Fitting, page 2/3:

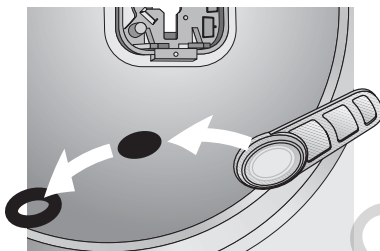
Headlamps must not vibrate or jut above the bonnet and must be attached symmetrically. Choose a straight surface for the fitting

position and mark the attachment points. Pilot-drill with the 3 mm bit and then drill through using the 11 mm bit. Seal the drilled metal parts with corrosion protection agent.



### Version A without position light.

If position light is definitely not required: remove the position light socket and rubber ring and press open the sealing lug provided.



Insert the connection cable (2-wire) through the rubber seal and into the housing. Strip the cable and connect using two blade connectors. Fully insulated blade connectors for the H1 bulb.

Press the rubber seal in tightly to ensure watertightness. Insert the bulb and lock in place. Push the blade connectors on.

### Version B with position light.

In addition to version A insert the connection cable (3-wire). Connect the additional cable using fully insulated

blade connectors. Pull the socket for the position light out of the reflector, insert the bulb in the socket and press this back into the reflector

again.

### Final assembly

Put the housing together. Screw the bracket and housing together and route the cables carefully.

Screw the headlamps to the vehicle (using a two-point bracket if necessary).

Align the headlamps and tighten all screws. To guarantee an optimum beam pattern, make sure that the **"TOP"** marking

on the headlamp insert is always facing the top.



### Note!

Do not touch the bulb with your bare fingers! Use a tissue or similar.

## **Electrical connection, page 4**

Install the relay with the connection terminals facing downwards and splash-proof. If required and permitted by legal

regulations, install a switch on the dashboard. **Disconnect the battery ground cable (-) for safety reasons.** Route and connect the cables according to the circuit diagram. When wired according to circuit

diagram **I** the auxiliary lamps are switched on together with the existing driving lamps. According to circuit diagram **II** the auxiliary lamps are switched in addition to the existing headlamps via a separate switch. According to circuit

diagram **III** the CELIS® position lamps are connected and switched on together with the parking light. Fasten the supply cables securely in place.

**Have the driving lamps set by a specialist garage**

**or at a service station. Only correctly set**

**headlamps ensure optimum light.**

### **Another tip:**

- Always keep headlamp lenses clean. Dirt can swallow up to 80% of light power. You drive safely when you can see and be seen well. Do you carry spare

bulbs and fuses in your vehicle?

- Correctly re-install all the removed parts. If you have any questions or installation problems, please call the Hella Service,

wholesaler, or return to your garage.

- Outside normal working hours an answering machine will record your inquiries and requests and Customer Services will then get back to you.

Ask your dealer for the complete Hella brochure or write to:

**Hella KGaA Hueck & Co.  
59552 Lippstadt/  
Germany**

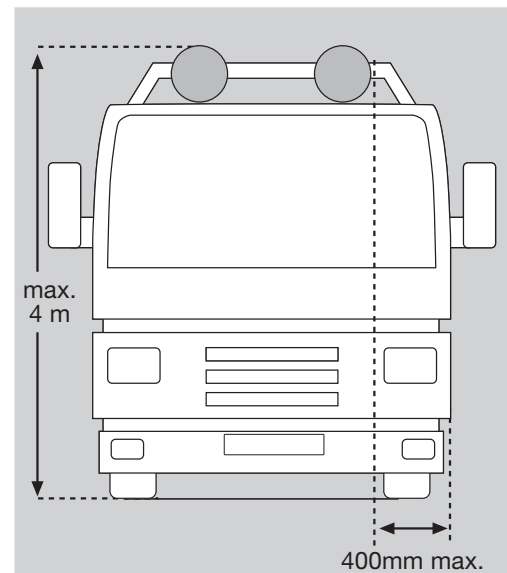
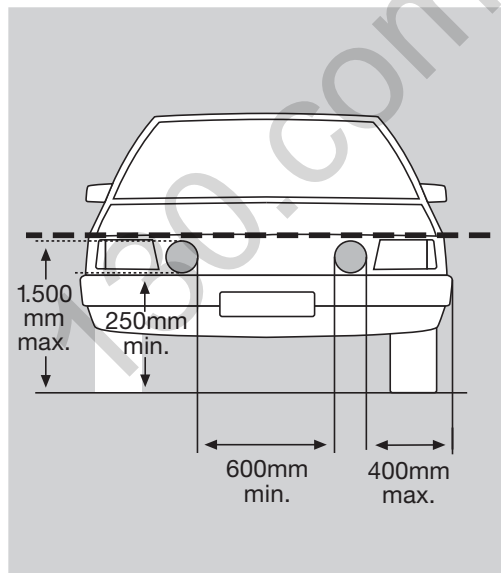
**F Français**
**Cotes de montage :**
**Important :**

Avant le montage, vérifier s'il reste suffisamment d'arrivée d'air pour la calandre (refroidissement moteur). Monter les deux projecteurs au-dessus du pare-chocs.

Lors du montage d'un projecteur de complément avec feu de position intégré, toutes les cotes de montage indiquées dans le croquis ci-contre doivent être respectées en Allemagne. Si ces spécifications de montage légales ne sont pas

respectées, ou si l'utilisation d'une paire supplémentaire de feux de position n'est pas autorisée (Suisse, Autriche), le feu de position ne doit pas être utilisé. Dans ce cas, les câbles du feu de position doivent être débranchés. Pour les

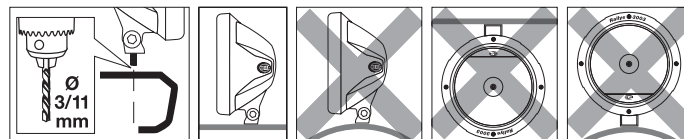
projecteurs longue portée supplémentaires, aucune spécification de montage particulière ne s'applique. La hauteur de montage de 4 m maxi ne doit pas être dépassée. La législation spécifique à chaque pays doit être observée !



### Montage pages 2/3:

Les projecteurs ne doivent ni vibrer, ni dépasser la hauteur du capot moteur et doivent être montés de façon symétrique.

Définir la position de montage sur une surface plane et repérer les points de fixation.  
Effectuer un pré-perçage au foret de 3 mm et percer au foret de 11 mm.

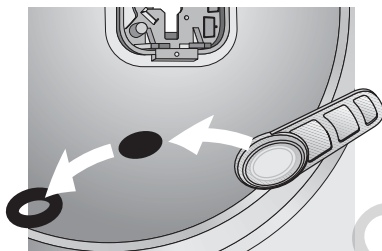


Appliquer une protection antirouille sur les pièces

métalliques percées.

### Version A sans feu de position.

Si le montage du feu de position n'est souhaité en aucun cas, retirer la douille du feu de position et la bague en caoutchouc. Installer le collier joint



fourni en exerçant de la pression sur celui-ci. Faire passer le câble de connexion (2 brins) au travers du joint en caoutchouc et l'introduire dans le boîtier. Dénuder le câble et le sertir à l'aide de deux languettes

plates. Languettes plates entièrement isolées pour la lampe H1. Enfoncer le joint en caoutchouc pour assurer l'étanchéité à l'eau. Installer la lampe et verrouiller. Monter les languettes plates.

### Version B avec feu de position.

En plus de la version A, insérer le câble de connexion (3 brins). Brancher le câble additionnel en utilisant

les languettes plates entièrement isolées. Retirer du réflecteur la douille du feu de position, enficher la lampe dans

la douille et enficher cette dernière de nouveau dans le réflecteur.

### Montage final

Monter le boîtier. Visser ensemble le support et le boîtier et poser proprement le câble.

Visser le projecteur au véhicule (si nécessaire avec un support à deux points). Orienter le projecteur et serrer toutes les vis. Pour assurer une répartition lumineuse optimale, veillez à ce que le marquage "**TOP**" sur la garniture

du projecteur soit toujours orienté vers le haut lors du positionnement de cette garniture.



### Attention !

Ne pas prendre la lampe à mains nues ! Utiliser un mouchoir en papier ou équivalent.

## F Français

### Raccordement électrique : page 4

Monter le relais avec les bornes orientées vers le bas, afin de le protéger des projections d'eau. Si besoin et à condition que cela soit réglementaire,

monter le commutateur dans la planche de bord. **Détacher le câble de masse (-) de la batterie par sécurité.**

Poser et raccorder les câbles suivant le schéma électrique. D'après le schéma électrique **I**,

les projecteurs de complément sont allumés avec les projecteurs longue portée existants. D'après le schéma électrique **II**, les projecteurs de complément sont raccordés aux projecteurs longue portée existants par l'intermédiaire d'un commutateur séparé.

D'après le schéma électrique **III**, les feux de position Celis sont raccordés et activés avec les feux de position de série. Fixer les câbles de connexion de façon sûre.

**Faites régler vos projecteurs longue portée dans un garage**

**spécialisé ou une station service. Seuls des projecteurs**

**correctement réglés garantissent un éclairage optimal.**

### Derniers conseils :

- Les glaces des projecteurs doivent toujours être propres. Les salissures peuvent absorber jusqu'à 80% de la puissance lumineuse. Vous roulez en toute sécurité si votre visibilité est bonne et

si les autres usagers de la route vous voient bien. Avez-vous des lampes de rechange et des fusibles dans votre voiture ?

- Remontez correctement toutes les pièces démontées. Pour toutes questions ou problèmes

de montage, merci de contacter le service après-vente Hella, votre distributeur ou votre garage.

- En dehors des horaires de travail normaux, un répondeur enregistrera vos questions et vos demandes.

Le SAV Hella vous rappellera ensuite chez vous. Demandez à votre concessionnaire le prospectus complet Hella, ou écrivez à :

**Hella KGaA  
Hueck & Co.  
59552 Lippstadt**

**Monteringsmått:**

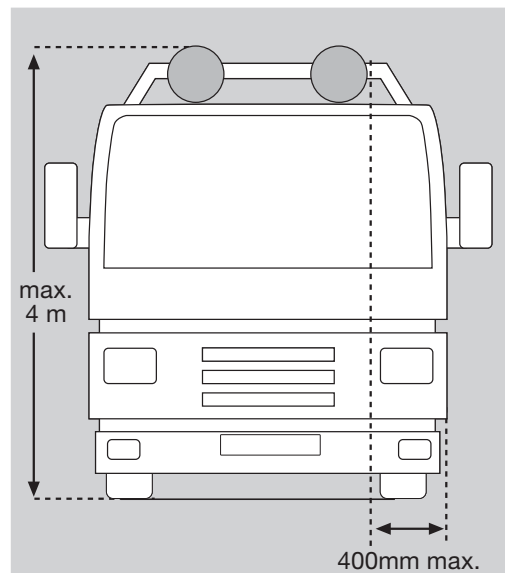
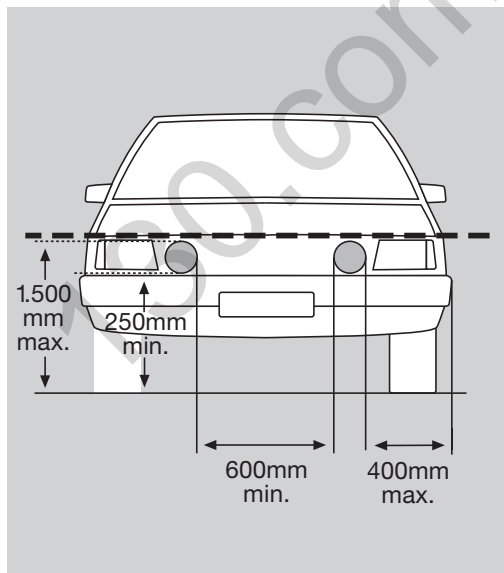
**Viktigt:**

Kontrollera om det finns tillräcklig lufttillförsel till kylargallret (motorkylning) före montering. Montera båda strålkastarna ovanför stötstangen.

Vid montering av en extrastrålkastare med integrerat positionsljus i Tyskland ska alla extra monteringsmått i nedanstående bild följas. Om dessa lagenliga monteringsföreskrifter inte följs eller om användning av extra positionsljus

inte är tillåtet (Schweiz, Österrike) får positionsljusen inte användas. I detta fall måste ledningarna till positionsljusen kapas. För extra fjärrstrålkastare gäller inga särskilda monteringsföreskrifter. Den maximala

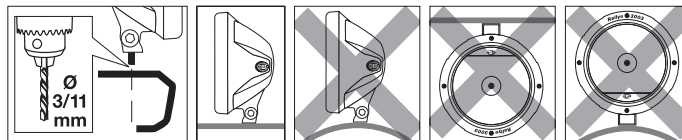
monteringshöjden på 4 meter får inte överskridas. Nationella lagar och bestämmelser måste följas!



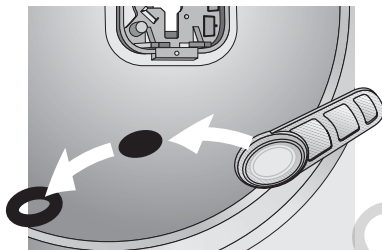
### Montering sida 2/3:

Strålkastarna får inte vibrera eller sticka upp över motorhuvn och måste monteras symmetriskt. Bestäm monteringsläget

på en jämn yta och märk ut fästpunkter. Förborra med en 3 mm borrar och borra färdigt med en 11 mm borrar. Förseglaborrade metalldelar med rostskyddsmedel.



### Version A utan positionsljus



Om positionsljuset inte behövs: Ta bort positionsljusets hållare och gummiringen och tryck fast den medföljande tätningen. Stick in anslutningskabeln (tvåtrådig) genom gummitätningen och dra in den i huset. Avisolera

kabeln och anslut den med två kontaktstift. Helisolerat kontaktstift för H1-lampan. Tryck in gummitätningen så att det blir vattentätt. Sätt in glödlampan och spärra den. Fäst kontaktstiftet.

### Version B med positionsljus

Förutom beskrivningen i version A ska en extra anslutningskabel (tretrådig) dras in. Anslut extrakabeln med det helisolerade

kontaktstiftet. Dra ut positionsljusets hållare ur reflektorn, sätt in glödlampan i hållaren och tryck in hållaren

i reflektorn igen.

### Slutmontering

Sätt ihop huset. Skruva ihop hållaren och huset och dra kabeln jämnt.

Skruva fast strålkastaren på fordonet (med tvåpunktshållare om det behövs). Rikta in strålkastaren och dra åt alla skruvarna.

För att garantera optimal ljusfördelning, kontrollera

att markeringen **"TOP"** på strålkastarinsatsen alltid pekar uppåt.



### Obs!

Ta inte i glödlampan med bara fingrarna! Använd en pappersduk eller liknande.

## Elektrisk anslutning: Sida 4

Montera reläet med anslutningsklämmor och skydd för stänkvatten på undersidan. Om det

behövs och om det är tillåtet, montera en strömställare i instrumentpanelen.

**Batteriets jordledning (-) ska för säkerhets skull lossas.** Dra ledningarna enligt kopplingsschemat och anslut dem. På kopplingsschema **I**

kopplas extrastrålkastarna ihop med befintliga fjärrstrålkastare.

På kopplingsschema **II** kopplas extrastrålkastarna till de befintliga fjärrstrålkastarna via en separat strömställare.

På kopplingsschema **III**

ansluts Celis-positionsljus och kopplas ihop med parkeringsljuset. Fäst anslutna lampor ordentligt.

Låt en fackverkstad ställa in fjärrstrål-

kastarna. Optimalt ljus uppnås endast med

korrekt inställda strålkastare.

### Fler tips:

Håll alltid strålkastarglasen rena. Smuts kan absorbera upp till 80 % av ljuseffekten. Du kör säkert när du ser bra, och när du syns bra.

Har du extralampor och säkringar i bilen?

Montera alla dem Och syns bra. Vid frågor eller monteringsproblem, kontakta Hellas kundtjänst, återförsäljaren eller din verkstad.

Efter kontorstid finns en telefonsvarare där du kan lämna namn och telefonnummer, så ringer personal från Hellas kundtjänst upp.

Kontakta din återförsäljare för mer information om

Hellas produkter, eller skriv till:

**KG Knutsson AB  
Hammarbacken 8  
191 81 Sollentuna**



## N Nederlands

### Montagematen:

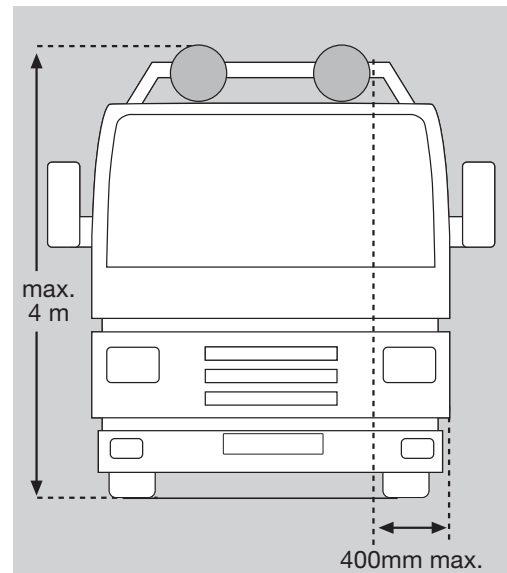
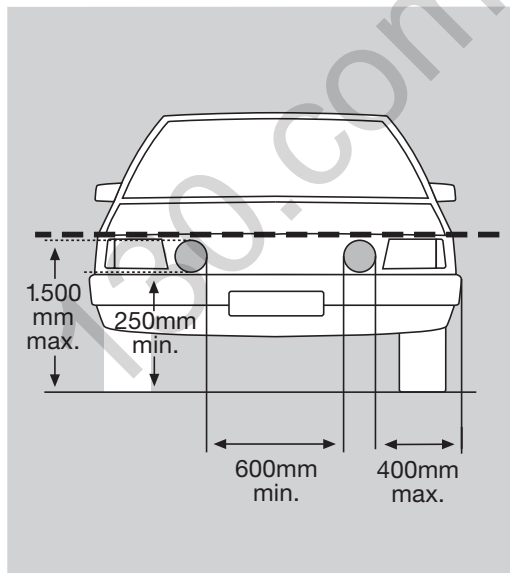
#### Belangrijk:

Controleer voor montage of er nog voldoende lucht naar de radiatorgrill (motorkoeling) wordt toegevoerd. Monteer de beide schijnwerpers boven de bumper.

Bij montage van een extra schijnwerper met geïntegreerd positielicht moeten in Duitsland alle in de afbeelding aangegeven montagematen worden aangehouden. Als deze wettelijke montagevoorschriften niet worden aangehouden

of als een extra paar positielichten niet zijn toegestaan (CH, A), mag het positielicht niet worden gebruikt. In dit geval moeten de leidingen naar het positielicht worden losgekoppeld. Voor extra verstralers gelden geen speciale

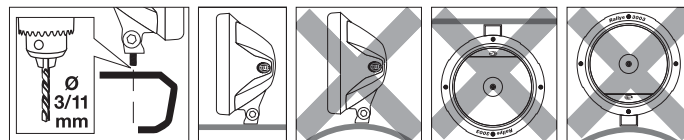
montagevoorschriften. Zij mogen niet hoger dan 4 m worden gemonteerd. Informeer naar de ter plaatse geldende wettelijke voorschriften!



## Montage pag. 2/3:

Schijnwerpers mogen niet trillen, boven de motorkap uitsteken en dienen symmetrisch te worden gemonteerd.

Bepaal de montagepositie terwijl het voertuig op een rechte ondergrond staan en merk de bevestigingspunten. Met 3 mm voorboren en met 11 mm opboren.

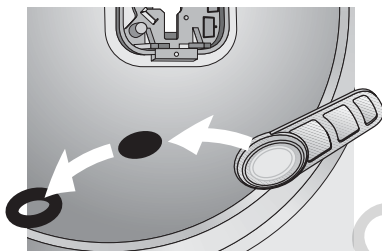


De geboorde metaaldelen voorzien van een

roestwerend middel.

## Versie A zonder positielicht

Als het positielicht in principe niet gewenst is: houder voor positielicht en rubbering verwijderen en met meegeleverde afdichtingslip neerdrücken.



Steek de aansluitkabel (2 aders) door de rubberpakking en in de behuizing. De kabel strippen en aansluiten op twee vlakstekkers.

Volledig geïsoleerde vlakstekker voor de H1-lamp. Rubberpakking waterdicht naar binnen drukken. Gloeilamp plaatsen en vergrendelen. Vlakstekker plaatsen.

## Versie B met positielicht

Aanvullend op versie A de aansluitkabel (3 aders) naar binnen steken. Extra kabel aansluiten op volledig geïsoleerde vlakstekker.

Houder voor positielicht uit reflector trekken. Gloeilamp in de houder steken en deze weer in de reflector drukken.

## Eindmontage

Monteer de behuizing. Schroef de behuizing op de houder en leg de kabels op de juiste wijze.

Richt de schijnwerpers uit en draai alle schroeven vast. Om zeker te zijn van een optimale lichtverdeling, dient u er bij het plaatsen van

de schijnwerper op te letten dat de marking "TOP" altijd naar boven wijst.



## Let op!

Raak de gloeilamp niet aan met blote vingers. Gebruik een papieren zakdoek of iets dergelijks.

## Elektrische aansluiting: pag. 4

Relais met aansluitklemmen spatwaterdicht omlaag gericht monteren. Indien nodig en wettelijk

toegestaan de schakelaar in het dashboard monteren. **Maak de massakabel (-) naar de accu om veiligheidsredenen los.**

Leg de kabels en sluit ze aan zoals in het schakelschema is aangegeven. In schakelschema I worden

de extra schijnwerpers samen met de aanwezige verstralers ingeschakeld. In schakelschema II worden de extra schijnwerpers via een aparte schakelaar bij de aanwezige schijnwerpers ingeschakeld.

In schakelschema III

worden de Celis-positielichten aangesloten en samen met het standlicht ingeschakeld. Zorg dat de aansluitkabels goed zijn bevestigd.

**Laat de verstralers in de werkplaats of bij een**

**tankstation instellen. Alleen goed afgestelde**

**schijnwerpers geven optimaal licht.**

### Nog een tip:

- Houd de kappen van de schijnwerpers schoon. Vuil kan tot 80% van de lichtopbrengst absorberen. U rijdt veilig wanneer u goed kunt zien en ook goed gezien wordt.

Heeft u reservelampen en zekeringen in de auto?

- Monteer alle gedemonteerde onderdelen in de juiste volgorde op hun plaats. "In geval van vragen of montageproblemen

verzoeken wij u contact met Hella-klantenservice, de groothandel of uw dealer op te nemen."

- Buiten kantoor tijd kunt u uw vragen en opmerkingen inspreken op een antwoord-apparaat.

De serviceafdeling van Hella belt u dan terug.

Vraag de Hella-catalogus aan bij uw leverancier of schrijf naar:

**Hella KGaA  
Hueck & Co.  
59552 Lippstadt**

### **Dimensiones de montaje:**

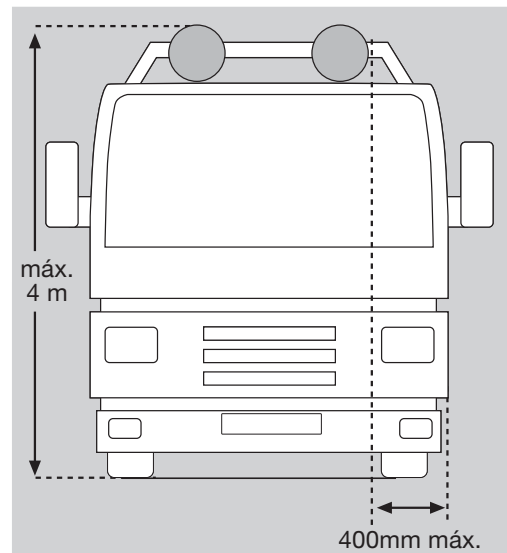
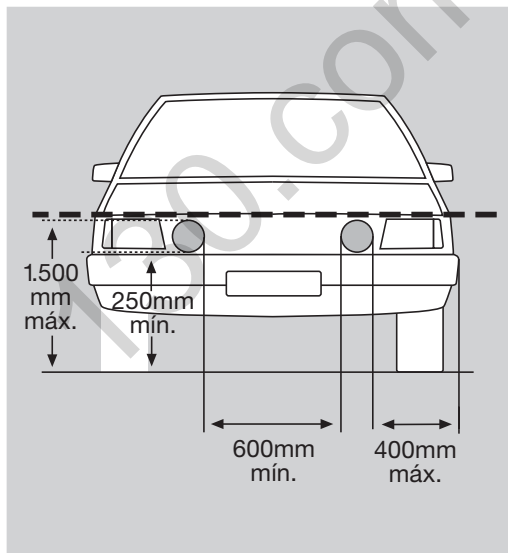
#### **Importante:**

Antes de proceder al montaje, comprobar si hay suficiente alimentación de aire para la rejilla del radiador (refrigeración del motor). Montar ambos faros encima del parachoques.

Para el montaje de un faro adicional con luz de posición integrada, en Alemania deberán respetarse todas las dimensiones de montaje indicadas en los croquis inferiores. En caso de no respetarse estas normas legales de montaje o de no estar permitida la utilización de un par de

luces de posición (como es el caso de Suiza y Austria), no podrá conectarse la luz de posición. En este caso, deberán desconectarse los cables hacia la luz de posición. Para faros de luz de carretera adicionales no se aplica ninguna norma de montaje especial. La altura de

montaje de 4 metros no podrá superarse en ningún caso. Deberá observarse la normativa legal específica de cada país.

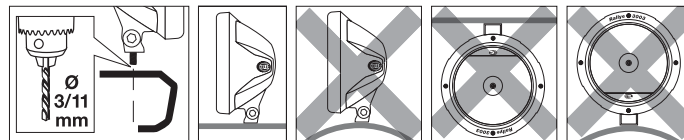


### Montaje páginas 2/3:

Los faros no pueden vibrar ni sobresalir del motor y deben montarse de forma simétrica.

Determinar la posición de montaje sobre una superficie plana y marcar los puntos de fijación.

Hacer previamente un orificio de 3 mm con el taladro y, a continuación, taladrar 11 mm.

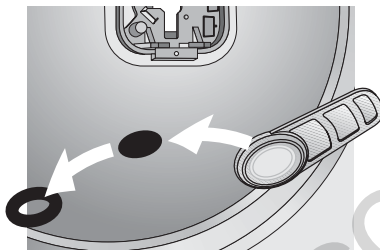


Es importante sellar con anticorrosivo todas las

piezas metálicas que se hayan taladrado

### Versión A sin luz de posición

Si en principio no se desea la luz de posición: Extraiga el portalámparas para la luz de posición y el anillo de goma y coloque en su lugar la junta de



obtención suministrada. Inserte un cable de conexión (bifilar) a través de la junta de goma y pásela por la carcasa. Quite el aislamiento del cable y empálmelo con dos conectores planos. Conector plano

completamente aislado para la lámpara H1. Coloque la junta de goma de forma que quede impermeable. Coloque la lámpara y asegúrela. Inserte los conectores planos.

### Versión B con luz de posición

Adicionalmente al proceso descrito en la versión A, introduzca un cable de conexión (trifilar). Conecte el cable adicional al conector

plano. Extraiga el portalámparas para la luz de posición del reflector, coloque la lámpara en el portalámparas y vuelva

a insertarlo en el reflector.

### Montaje final

Montar la carcasa. Atornillar el soporte y la carcasa y tender los cables de forma limpia.

Atornillar el faro al vehículo (en caso necesario, con un soporte de 2 puntos). Orientar el faro y apretar bien todos los tornillos. Para garantizar una distribución óptima de la luz, al montar el faro asegurarse de que

la marca "TOP" señala siempre hacia arriba.



### ¡Atención!

No tocar la lámpara directamente con las manos. Utilizar un paño de papel o similar.

## Conexión eléctrica: página 4

Montar el relé con los bornes de conexión hacia abajo protegidos de las salpicaduras de agua. En caso necesario, y siempre que sea legalmente permitido, montar un conmutador en el cuadro de

instrumentos. **Desconectar el cable de masa (-) de la batería como medida de seguridad.**

Tender y conectar los cables según el esquema de conexiones. Según el esquema de conexiones **I**, los faros adicionales se conectarán junto con los faros de luz de carretera existentes. Según el

esquema de conexiones **II**, los faros adicionales se conectarán mediante un conmutador a parte de los faros existentes. Según el esquema de conexiones **III**, se conectarán las luces de posición Celis, que a su vez se conectarán junto con la luz de posición. Comprobar el sistema de iluminación. Fijar las luces

de conexión de forma segura.

**Realice el ajuste de sus faros de luz de carretera**

**en un taller especializado o gasolinera. Sólo los**

**faros correctamente ajustados garantizan una**

**óptima iluminación.**

### Un consejo más:

- Mantenga siempre limpios los cristales dispersores de los faros. La suciedad puede absorber hasta un 80% de potencia luminosa. La conducción será más segura si ve y es visto.

¿Tiene lámparas de recambio y fusibles en su vehículo?

- Volver a montar todas las piezas en el orden pertinente. En caso de dudas problemas de montaje, por favor, llame al Servicio postventa

de Hella o al mayorista, o bien dirjase a su taller.

- En caso de llamar fuera del horario laboral, puede dejar sus preguntas y peticiones en el contestador automático. El servicio postventa de Hella se pondrá en

contacto con usted. Solicite a su distribuidor el prospecto completo de Hella o escribanos a la siguiente dirección:

**Hella KGaA Hueck & Co.  
59552 Lippstadt**

## 1 Italiano

### Misure di montaggio:

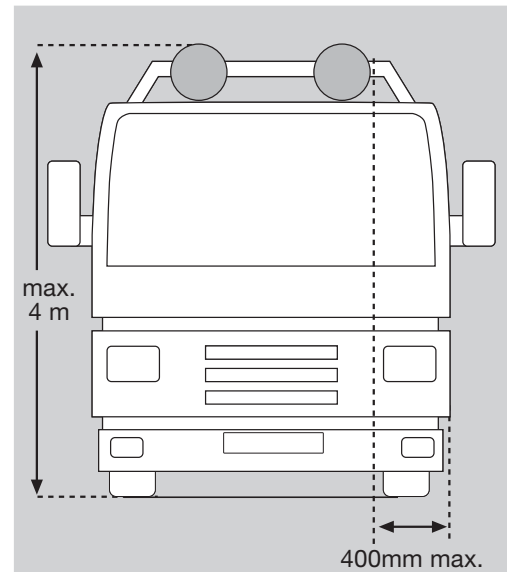
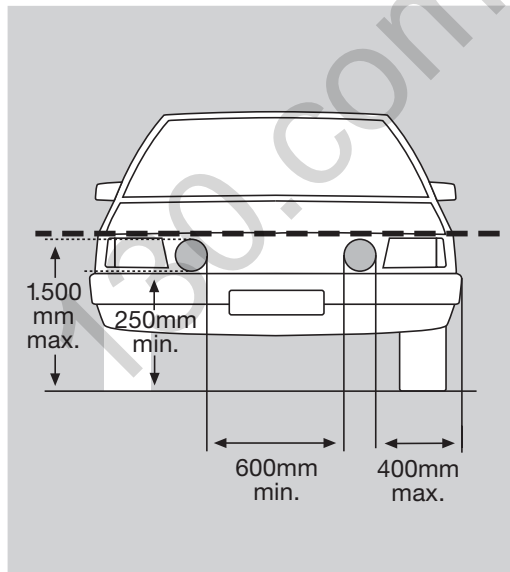
#### Importante:

Prima del montaggio, controllare se dalla griglia del radiatore viene aspirata una quantità sufficiente di aria (raffreddamento del motore). Montare i due proiettori sul paraurti.

In caso di montaggio di un proiettore supplementare con luce di posizione integrata, in Germania devono essere rispettate tutte le misure di montaggio supplementari riportate nello schizzo qui a lato. Se non si rispettano le prescrizioni di montaggio previste dalla

legge o se non è consentito l'impiego di una coppia supplementare di luci di posizione (CH, A), non si devono azionare le luci di posizione. In questo caso si devono staccare i cavi delle luci di posizione. Per i proiettori abbaglianti supplementari non sono in vigore prescrizioni di

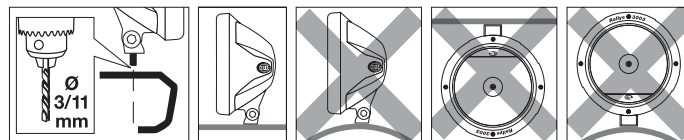
montaggio particolari. Non superare l'altezza massima di montaggio di 4 metri. Osservare le prescrizioni di legge specifiche del Paese!



## Montaggio pag. 2/3:

I proiettori non devono vibrare, sporgere dal cofano motore e devono essere montati in modo simmetrico. Determinare la posizione

di montaggio su una superficie piana e segnare i punti di fissaggio. Eseguire un foro con la punta da 3 mm e allargarlo con la punta da 11 mm. Spalmare sulle parti in

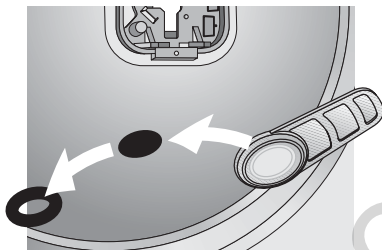


metallo forate la protezione antiruggine.

## Versione A

senza luci di posizione.

Se le luci di posizione non sono richieste: rimuovere l'alloggiamento per le luci di posizione e l'anello in gomma e applicare la linguetta di chiusura



fornita in dotazione. Inserire il cavo di collegamento (a 2 fili) attraverso la guarnizione in gomma e introdurlo nell'involucro. Spelare il cavo e collegarlo con due spine piatte. Spina piatta completamente

isolata per la lampadina H1. Inserire la guarnizione in gomma a tenuta d'acqua. Inserire e bloccare la lampadina. Inserire le spine piatte.

## Versione B

con luci di posizione.

In aggiunta a quanto indicato per la versione A, inserire il cavo di collegamento (a 3 fili). Collegare il cavo

supplementare a una spina piatta completamente isolata. Estrarre l'alloggiamento delle luci di posizione dal riflettore,

inserire la lampadina nell'alloggiamento e spingerla nuovamente nel riflettore.

## Montaggio finale

Assemblare l'involucro esterno. Avvitare il supporto all'involucro esterno e disporre correttamente il cavo.

Avvitare il proiettore al veicolo (se necessario con un supporto a due punti). Allineare il proiettore e serrare a fondo tutte le viti. Per garantire una distribuzione della luce ottimale, assicurarsi durante il montaggio del gruppo ottico che la scritta "**TOP**" sul

gruppo sia rivolta verso l'alto.



## Attenzione!

Non toccare la lampadina direttamente con le dita! Utilizzare fazzoletti di carta o simili.



## Collegamento elettrico: pagina 4

Montare il relè con i morsetti di collegamento rivolti verso il basso per proteggerlo dagli spruzzi d'acqua. In caso di necessità e in base alla relativa omologazione legale, montare l'interruttore nel cruscotto.

### Per sicurezza, staccare il cavo di massa (-) della batteria.

Disporre i cavi in base allo schema elettrico e collegarli. In base allo schema elettrico **I** i proiettori supplementari vengono accesi insieme ai proiettori abbaglianti presenti. In base allo schema elettrico **II** i proiettori supplementari vengono

disattivati con un interruttore diverso da quello dei proiettori abbaglianti presenti. In base allo schema elettrico **III** le luci di posizione Celis vengono collegate alle luci di posizione e attivate con esse. Fissare in modo sicuro i cavi di collegamento.

**Far regolare i proiettori abbaglianti presso**

**un'officina specializzata o presso un distributore**

**di benzina. Solo proiettori regolati correttamente**

**forniscono una luce ottimale.**

### Ancora un consiglio:

- Tenete i trasparenti dei proiettori sempre puliti. La sporcizia assorbe fino all'80% della potenza luminosa. Si viaggia più sicuri se si vede bene e si è ben visti. Disponete di lampadine di ricambio e

di fusibili nel veicolo?

- Assemblare correttamente nuovamente tutte le parti smontate. Per qualsiasi domanda o problemi di montaggio si prega di contattare il servizio assistenza o il proprio grossista

Hella oppure di rivolgersi alla propria officina.

- Al di fuori del normale orario di lavoro una segreteria telefonica registra le vostre domande e richieste. L'Assistenza Clienti Hella vi richiamerà. Richiedete

al vostro concessionario il prospetto generale di Hella, oppure scrivete a:

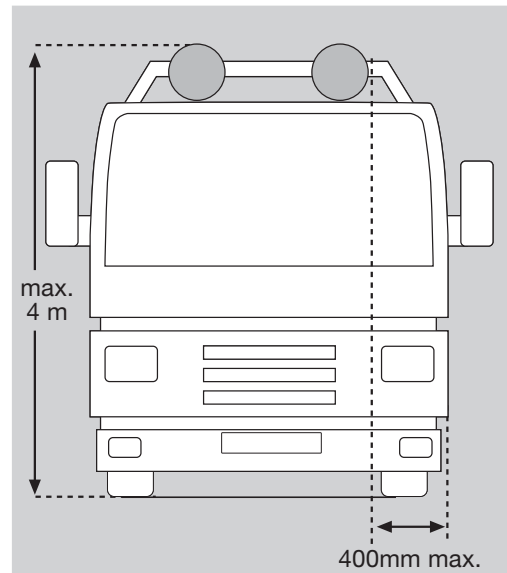
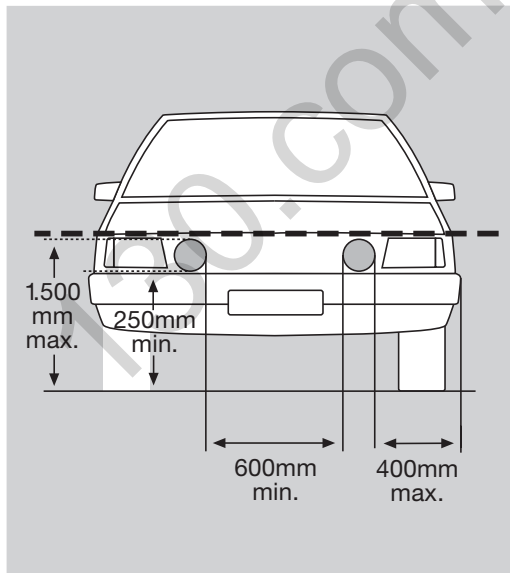
**Hella KG a A  
Hueck & Co.  
59552 Lippstadt**

**Asennusmitat:**

**Tärkeää:**  
Ennen asennusta on tarkastettava, että ilmaa pääsee jäähdyttimen ristikkoon riittävästi (moottorin jäähdytys). Molemmat valonheittimet asennetaan puskurin yläpuolelle.

**Integroidulla seisontavalolla varustettua lisävalonheitintä asennettaessa on Saksassa noudatettava kaikkia viereisessä kuvassa esitettyjä lisämittoja. Jos näitä lakisääteisiä asennusmääräyksiä ei noudateta tai ylimääräisen**

**seisontavaloparin käyttö ei ole sallittua (CH, A), ei seisontavaloa saa käyttää. Tässä tapauksessa on irrotettava seisontavalon johdot. Lisäkaukovaloille ei ole annettu asennusmääräyksiä. 4 m asennuskorkeutta ei saa ylittää. Maakohtaiset lait on huomioitava!**

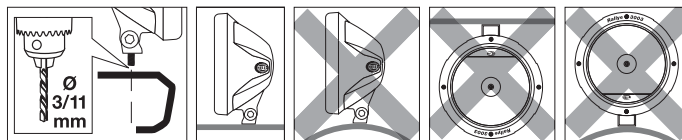


### Asennus sivu 2/3:

Valonheittimet eivät saa tärhistä eikä ulottua konepellin yli ja ne on asennettava symmetrisesti. Määrää asennuspaikka

tasaiselle pinnalle ja piirrä kiinnityskohtat.

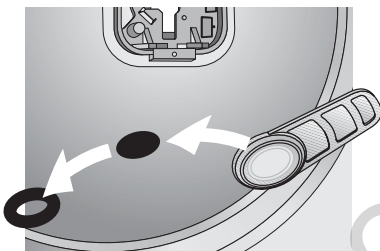
Poraa ensin 3 mm ja sitten läpi 11 mm poranterällä. Ruostesuojaaj poratut metalliosat.



### Versio A

ilman seisontavaloa.

Jos seisontavaloa ei haluta: Poista seisontavalopolttimon pidike ja kumirengas ja paina reiän päälle mukana toimitettu kumiläppä.



Työnnä liitoskaapeli (2-johtiminen) kumitiivisteeseen läpi ja johda koppaan. Eistä kaapeli ja liitä kahdella laattapistokkeella.

H1-polttimolle täyseristetty laattapistoke. Paina kumitiiviste paikalleen

vesitiiviisti. Aseta polttimo pidikkeeseen ja lukitse. Työnnä laattapistoke sisään.

### Versio B

seisontavalolla.

Version A lisäksi johda liitoskaapeli (3-johtiminen) sisään. Liitä lisäkaapeli täyseristetyllä

laattapistokkeella. Vedä seisontavalopolttimon pidike heijastimesta ulos. Työnnä polttimo pidikkeeseen ja paina

pidike heijastimeen takaisin.

### Loppuasennus

Ruuvaa valonheitin ajoneuvoon kiinni (mikäli tarpeellista kaksipistepidikkeellä).

Sulje valokoppa. Ruuvaa pidike ja valokoppa yhteen ja asenna kaapelit siististi.

Asennoi valonheittimet ja kiristä kaikki ruuvit. Jotta valo jakautuisi optimaalisesti, huomioi valonheittimen sisäkettä

asentaessasi, että sisäkkeen päällä oleva "TOP" -merkintä näyttää ylöspäin.



### Huomio!

Älä koske polttimoon paljain käsin! Käytä paperinäiliinaa tai muuta samantapaista.

## Sähköinen liitäntä: Sivu 4

Asenna releet liitospinteillä alapuolelle roiskevedeltä suojatusti. Asenna kojelautaan tarvittaessa katkaisimet, jos laissa niin on sallittu.

### **Irrota akun (-) maadoitusjohto varmuuden vuoksi.**

Asenna johdot kytkennäkaavion mukaisesti ja liitä ne.

Kytkennäkaavion **I** mukaan kytetään lisävalonheittimet yhdessä jo olemassa olevien kaukovalojen kanssa päälle.

Kytkennäkaavion **II** mukaan kytetään lisävalonheittimet erillisellä katkaisimella jo olemassa olevien kaukovalojen kanssa päälle. Kytkennäkaavion **III** mukaan liitetään Celis-seisontavalot

ja kytetään muiden seisontavalojen kanssa päälle. Kiinnitä lisävalot tukevasti.

**Anna ammattitaitoisen korjaamon tai**

**huoltoaseman säätää kaukovalot. Vain oikein**

**säädetyt valonheittimet tuottavat optimaalista**

**valoa.**

### **Lisävihje:**

- Pidä valonheittimien lasit puhtaina. Lika voi siemaista valotehosta jopa 80%. Hyvä näkyvyys ja näkyminen liikenteessä lisäävät turvallisuuttasi. Onko Sinulla autossasi

varapolttimoita ja varokkeita?

- Asenna irrotetut osat asianmukaisesti takaisin paikoilleen. Jos sinulla on kysymyksiä asennusongelmia, soita Hella-asiakaspalvelulle

tai tukkuliikelle tai käänny korjaamon puoleen.

Normaalin työajan ulkopuolella kysymyksesi ja toivomuksesi ottaa vastaan puhelinvastaaja. Hella-asiakaspalvelu soittaa Sinulle mielellään

takaisin. Pyydä kauppiaalitasi Hellan tuoteluettelo tai kirjoita osoitteeseen: ...

130.com.ua

