



PHONES

0 (800) 800 130
(050) 462 0 130
(063) 462 0 130
(067) 462 0 130

130
COM.UA

Internet store of
autogoods



SKYPE

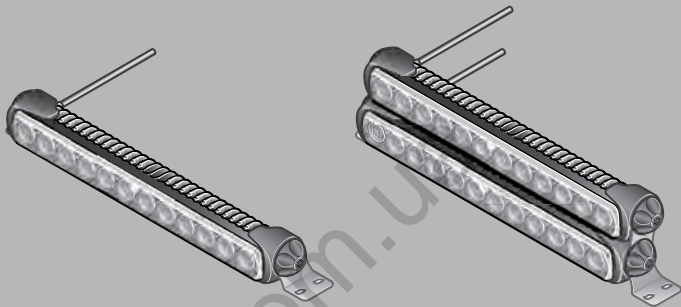
km-130

CAR RECEIVERS — Receivers • Media receivers and stations • Native receivers • CD/DVD changers • FM-modulators/USB adapters • Flash memory • Facia plates and adapters • Antennas • Accessories |
 CAR AUDIO — Car audio speakers • Amplifiers • Subwoofers • Processors • Crossovers • Headphones • Accessories | TRIP COMPUTERS — Universal computers • Model computers • Accessories |
 GPS NAVIGATORS — Portable GPS • Built-in GPS • GPS modules • GPS trackers • Antennas for GPS navigators • Accessories | VIDEO — DVR • TV sets and monitors • Car TV tuners • Cameras • Videomodules
 • Transcoders • Car TV antennas • Accessories | SECURITY SYSTEMS — Car alarms • Bike alarms • Mechanical blockers • Immobilizers • Sensors • Accessories | OPTIC AND LIGHT — Xenon • Bixenon • Lamps
 • LED • Stroboscopes • Optic and Headlights • Washers • Light, rain sensors • Accessories | PARKTRONICS AND MIRRORS — Rear parktronic • Front parktronic • Combined parktronic • Rear-view mirrors
 • Accessories | HEATING AND COOLING — Seat heaters • Mirrors heaters • Screen-wipers heaters • Engine heaters • Auto-refrigerators • Air conditioning units • Accessories | TUNING — Vibro-isolation
 • Noise-isolation • Tint films • Accessories | ACCESSORIES — Radar-detectors • Handsfree, Bluetooth • Windowlifters • Compressors • Beeps, loudspeakers • Measuring instruments • Cleaners • Car seats
 • Miscellaneous | MOUNTING — Installation kits • Upholstery • Grilles • Tubes • Cable and wire • Tools • Miscellaneous | POWER — Batteries • Converters • Start-charging equipment • Capacitors
 • Accessories | MARINE AUDIO AND ELECTRONICS — Marine receivers • Marine audio speakers • Marine subwoofers • Marine amplifiers • Accessories | CAR CARE PRODUCTS — Additives • Washer fluid •
 Care accessories • Car polish • Flavors • Adhesives and sealants | LIQUID AND OIL — Motor oil • Transmission oil • Brake fluid • Antifreeze • Technical lubricant



In store "130" you can find and buy almost all necessary goods for your auto in Kyiv and other cities, delivery by ground and postal services. Our experienced consultants will provide you with exhaustive information and help you to choose the very particular thing. We are waiting for you at the address

<https://130.com.ua>



LED DRIVING LIGHT BAR 350 MM

**MONTAGEANLEITUNG
INSTALLATION INSTRUCTION
INSTRUCTIONS DE MONTAGE
MONTERINGSANVISNING
MONTAGEHANDLEIDING
INSTRUCCIONES DE MONTAJE
ISTRUZIONI DI MONTAGGIO
ASENNUSOHJE**

**NÁVOD K MONTÁŽI
MONTERINGSVEJLEDNING
ΟΔΗΓΙΕΣ ΤΟΠΟΘΕΤΗΣΗΣ
SZERELÉSI ÚTMUTATÓ
INSTRUKCJA MONTAŻU
MONTERINGSANVISNING
INSTRUÇÕES DE INSTALAÇÃO
ИНСТРУКЦИЯ ПО УСТАНОВКЕ**

**KURULUM TALIMATLARI
安装说明
ARAHAN PEMASANGAN
設置説明書
설치 지침
คำแนะนำในการติดตั้ง
تعليمات التركيب**

DE Technische Änderungen vorbehalten

EN Subject to alteration without notice

FR Sous réserve de modifications techniques

SV Vi reserverar oss för tekniska ändringar

NL Technische wijzigingen voorbehouden

ES Reservadas modificaciones técnicas

IT Con riserva di modifiche tecniche

FI Oikeus teknisiin muutoksiin pidätetään

CS Technické změny vyhrazeny

DA Ret til ændringer forbeholdes uden forudgående meddelelse

EL Με επιφύλαξη αλλαγών χωρίς προειδοποίηση

HU Műszaki változtatások joga fenntartva

PL Podlega zmianom bez powiadamiania

NO Endringer kan forekomme uten varsel

PT Sujeitas a alteração sem aviso prévio

RU Компания оставляет за собой право на внесение изменений без дополнительного уведомления
Autogoods "130"

TR Önceden bilgi vermesizin değiştirilebilir

ZH 如有变动，恕不另行通知

MS Tertakluk kepada pindaan tanpa notis

JA 内容は変更される場合があります

KO 고지 없이 변경될 수 있음

TH อาจมีการเปลี่ยนแปลงโดยไม่ต้องแจ้งให้ทราบล่วงหน้า

AR تحتفظ بحق إجراء تغييرات فنية دون إخطار مسبق

Zeichenerklärung
Explanation symbols
Explication des symboles
Symbolförklaring
Legenda
Aclaración de símbolos
Legenda
Piirroksen selitys

Vysvětlení symbolů
Forklaring af symboler
Ερμηνεία συμβόλων
Szimbólummagyarázat
Objasňenie symboli
Symbolforklaring
Símbolos de explicação
Пояснения к символам

Simgelerin açıklamaları
符号说明
Simbol Penjelasan
記号の説明
설명 기호
สัญลักษณ์แสดงค่าอธิบาย
شرح الرموز



DE Richtig
EN Correct
FR Correct
SV Rätt
NL Goed
ES Correcto
IT Giusto
FI Oikein
CS Správně
DA Rigtigt
EL Σωστό
HU Helyes
PL Prawidłowo
NO Riktig
PT Correcto
RU Правильно
TR Doğru
ZH 正确
MS Betul
JA 正
KO 올바름
TH ถูกต้อง

DE Falsch
EN Incorrect
FR Incorrect
SV Fel
NL Fout
ES Erróneo
IT Sbagliato
FI Väärin
CS Nesprávně
DA Forkert
EL Λάθος
HU Helytelen
PL Nieprawidłowo
NO Feil
PT Incorreto
RU Неправильно
TR Yanlış
ZH 错误
MS Salah
JA 誤
KO 잘못됨
TH ไม่ถูกต้อง

DE Positionspfeil
EN Location/Position Arrow
FR Flèche de Position
SV Positionpil
NL Lokatie/Positie pijl
ES Flecha de posición
IT Freccia di posizione
FI Paikannusnuoli
CS Šipka indikující umístění
DA Positionspil
EL Βέλος σημείου/θέσης
HU Pozíció
PL Strzałka lokalizacji/położenia
NO Retningspil
PT Seta de localização/posição
RU Расположение/позиция по стрелке
TR Yer/Konum Oku
ZH 位置指示箭头
MS Anak Panah Lokasi/Kedudukan
JA 場所/位置を示す矢印
KO 위치 화살표
TH ลูกศรบอกตำแหน่ง

DE Bewegungspfeil
EN Movement Arrow
FR Flèche indiquant sens du mouvement
SV Rörelsepil
NL Richtingspijl
ES Flecha de movimiento
IT Freccia di movimentov
FI Liikesuuntanuoli
CS Šipka indikující pohyb
DA Bevægelsespil
EL Βέλος κίνησης
HU Mozgatás irányja
PL Strzałka ruchu
NO Bevegelsespil
PT Seta de movimento
RU Движение по стрелке
TR Hareket Oku
ZH 移动方向指示箭头
MS Anak Panah Pergerakan
JA 動きを示す矢印
KO 이동 화살표
TH ลูกศรแสดงการเคลื่อนที่

صحيح AR

خطأ AR

سهم الموقع/المكان AR

سهم اتجاه الحركة AR

Zeichenerklärung
Explanation symbols
Explication des symboles
Symbolförklaring
Legenda
Aclaración de símbolos
Legenda
Piirroksen selitys

Vysvětlení symbolů
Forklaring af symboler
Ερμηνεία συμβόλων
Szimbólummagyarázat
Objasňenie symboli
Symbolforklaring
Símbolos de explicação
Пояснения к символам

Simgelerin açıklamaları
符号说明
Simbol Penjelasan
記号の説明
설명 기호
สัญลักษณ์แสดงค่าอธิบาย
شرح الرموز



DE Achtung
EN Warning
FR Attention
SV Varning
NL Let op
ES Atención
IT Attenzione
FI Huomio
CS Výstraha
DA Advarsel
EL Προειδοποίηση
HU Figyelmeztetés
PL Ostrzeżenie
NO Advarsel
PT Aviso
RU Осторожно!
TR Uyarı
ZH 警告
MS Amaran
JA 警告
KO 경고
TH คำเตือน

DE Abklemmen
EN Disconnect
FR Déconnecter
SV Koppla los
NL Demonteren
ES Desconectar
IT Staccare
FI Irrota
CS Odpojte/rozpojte
DA Afbryd
EL Αποσύνδεση
HU Szétválasztás
PL Rozłącz
NO Koble fra
PT Desligar
RU Отсоединить
TR Bağlantıyı Kes
ZH 断开连接
MS Tanggalkan
JA 外す
KO 분리
TH ตัดการเชื่อมต่อ

DE Verbinden
EN Connect
FR Connecter
SV Anslut
NL In elkaar
ES Conectar
IT Collegare
FI Yhdistä
CS Připojte/propojte
DA Tilslut
EL Σύνδεση
HU Csatlakoztatás
PL Połącz
NO Koble til
PT Ligar
RU Соединить
TR Bağlan
ZH 连接
MS Sambung
JA 接続
KO 연결
TH เชื่อมต่อ

DE Siehe
EN Look/See
FR Voir
SV Se
NL Kijkken naar
ES Ver
IT Vedere
FI Katso
CS Viz
DA Se
EL Βλέπετε/Βλ.
HU Lásd
PL Zobacz/patrz
NO Se
PT Ver
RU См.
TR Bak/Gör
ZH 查看
MS Lihat
JA 注意/参照
KO 보기
TH มอง/เห็น

تحذير AR

افصل AR

وَصِّل AR

انظر AR

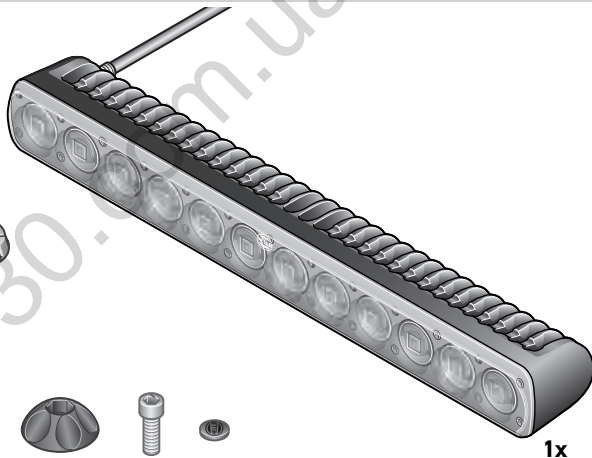
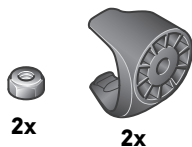
Lieferumfang
Scope of delivery
Furniture
Leveransomfatning
Leveringsomvang
Alcance de suministro
Contenuto della confezione
Toimituksen sisältö

Rozsah dodávky
Indhold
Εύρος παράδοσης
A csomag tartalma
Elementy zestawu
Leveringsomfang
Volume de fornecimento
Комплект поставки

Teslimat kapsamı
交付範囲
Skop pengantaran
製品に含まれているもの
제공 내용
ชิ้นส่วนที่ให้มา

الأجزاء المُورَدَة

1FJ 958 040-XXX
1GJ 958 040-XXX



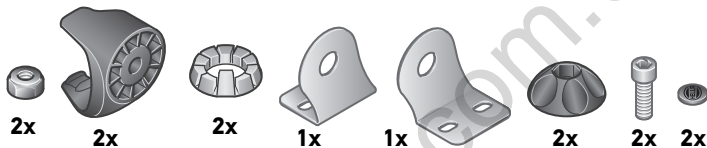
Zubehör
Accessories
Accessories
Tillbehör
Toebehoren
Accessorios
Accessori
Lisätarvikkeet

Příslušenství
Tilbehør
Εξαρτήματα
Tartozékok
Akcesoria
Tilbehør
Acessórios
Принадлежности

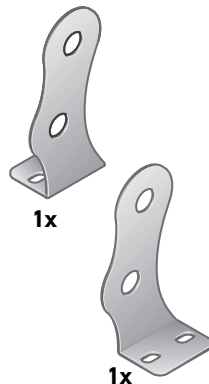
Aksesuarlar
附件
Aksesori
付属品
액세서리
ชิ้นส่วนเสริม

الملحقات التكميلية

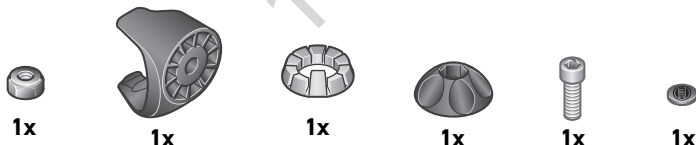
8HG 958 139-841



8HG 958 128-811



8HG 958 139-071



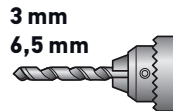
Benötigte Montagewerkzeuge
 Installation tools required
 Outillage de montage requis
 Nödvändiga monteringsverktyg
 Benodigde montagewerktuigen
 Herramientas de montaje necesarias
 Attrezzi necessari per il montaggio
 Tarvittavat asennustyökalut

Potřebné montážní nástroje
 Nødvendigt monteringsværktøj
 Απαιτούμενα εργαλεία τοποθέτησης
 Szükséges szerelőszerszámok
 Wymagane narzędzia montażowe
 Nødvendige monteringsverktøy
 Ferramentas de instalação necessárias
 Необходимые инструменты для установки

Kurulum aletleri gereklidir
 所需安装工具
 Alat pemasangan yang diperlukan
 設置に必要な工具
 필요한 설치 도구
 เครื่องมือที่จำเป็นในการติดตั้ง
 أدوات التركيب المطلوبة

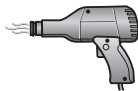
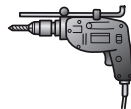
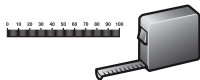


6 mm



3 mm

6,5 mm

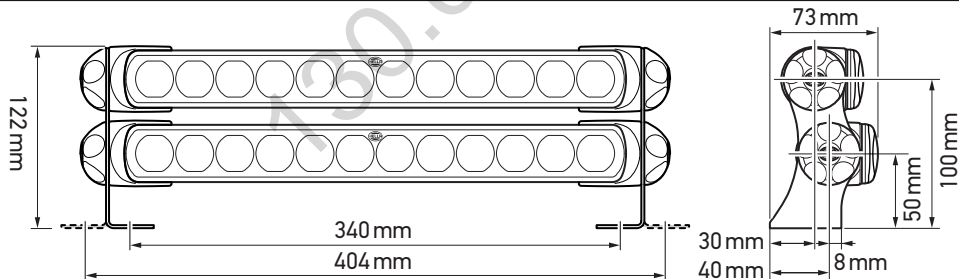
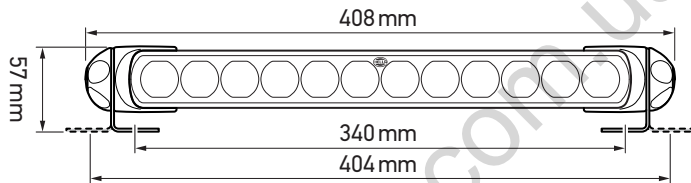


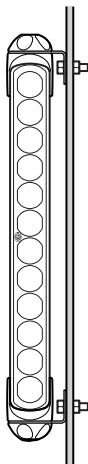
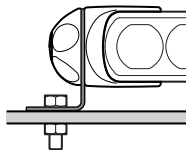
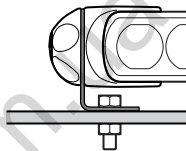
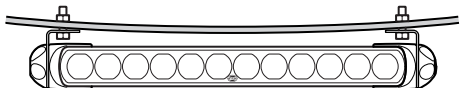
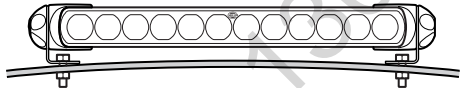
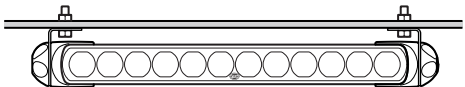
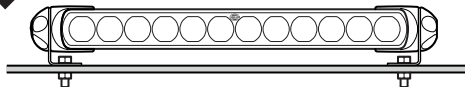
Montage
Mounting
Montage Général
Montering
Montage
Montaje
Montaggio
Asennus

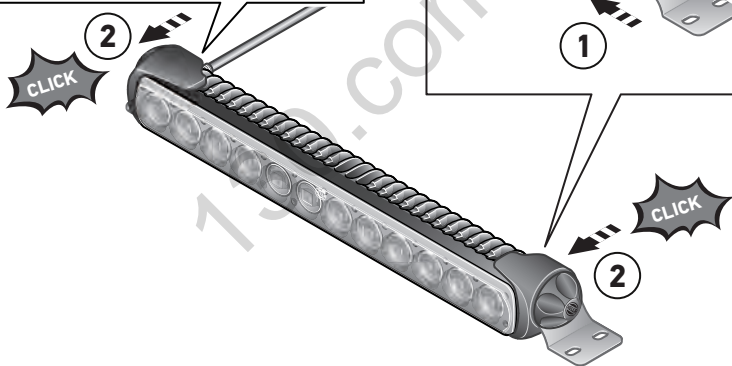
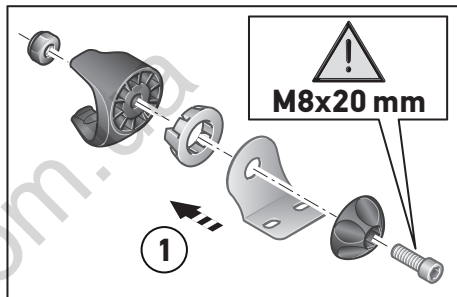
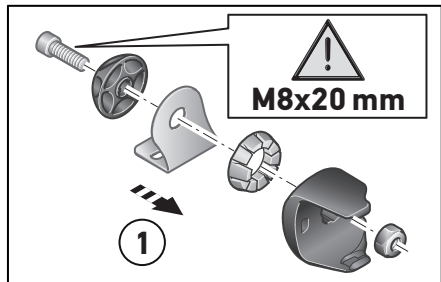
Montáž
Placering
Τοποθέτηση
Szerelés
Mocowanie
Montering
Montagem
Монтаж

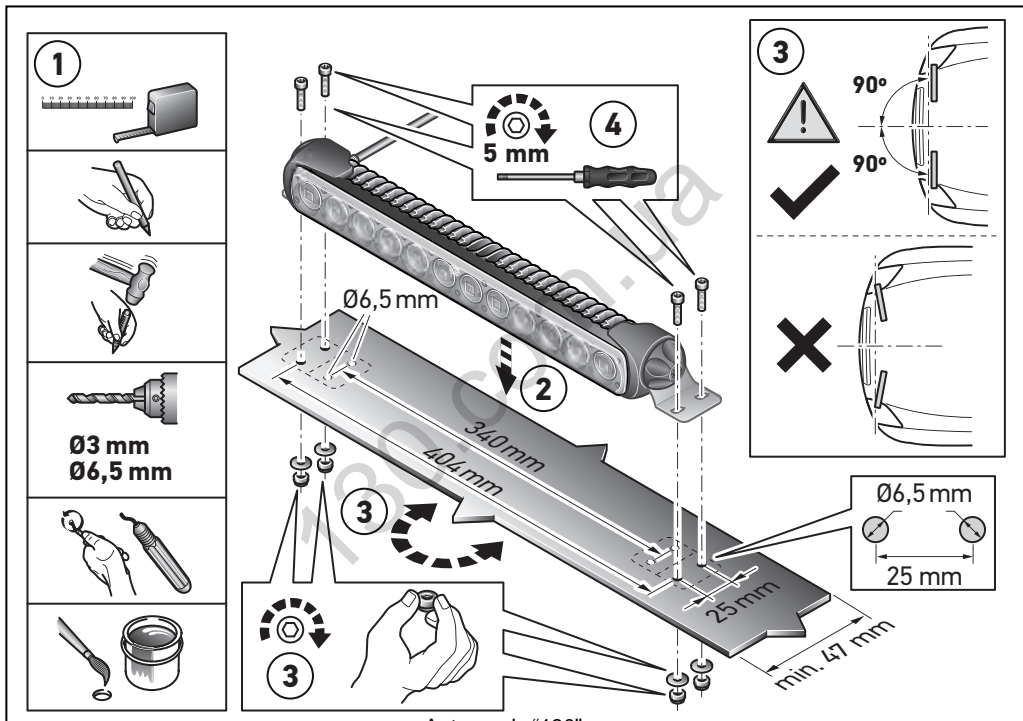
Montaj
安装
Pemasangan
取り付け
장착
การติดตั้ง

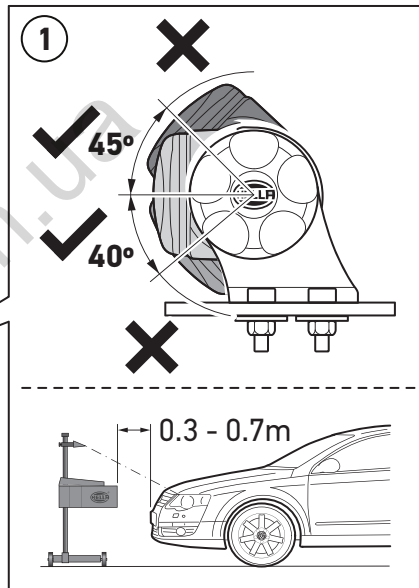
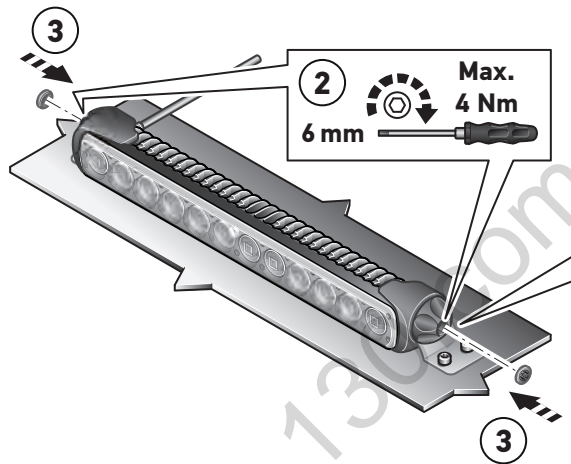
التركيب











Elektrischer Anschluss
Electrical connection
Branchement électrique
Elektrisk anslutning
Elektrische aansluiting
Conexión eléctrica
Collegamento elettrico
Osaluettelo

Elektrické připojení
Elektrisk tilslutning
Ηλεκτρική σύνδεση
Elektromos csatlakoztatás
Połączenia elektryczne
Elektrisk tilkobling
Ligação eléctrica
Схема электрических соединений

Elektrik bağlantısı
电气连接
Sambungan elektrik
配線
전기 연결
การเชื่อมต่อระบบไฟฟ้า
الوصلة الكهربائية

13

	DE	EN	FR	SV	NL	ES	IT	FI
R	rot	red	rouge	rod	rood	rojo	rosso	punainen
B	schwarz	black	noir	svart	zwart	negro	nero	musta

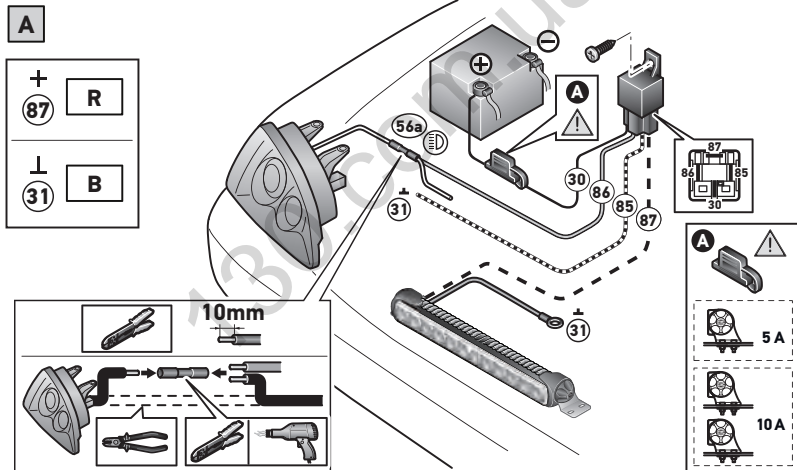
	CS	DA	EL	HU	PL	NO	PT	RU
R	Červená	rød	κόκκινος	piros	czerwony	rød	vermelho	красный
B	Černá	sort	μαύρος	fekete	czarny	svart	preto	черный

	TR	ZH	MS	JA	KO	TH	AR
R	kırmızı	红	merah	赤	빨간	สีแดง	أحمر
B	siyah	黑	hitam	黒	검정	สีดำ	أسود

Elektrischer Anschluss
 Electrical connection
 Branchement électrique
 Elektrisk anslutning
 Elektrische aansluiting
 Conexión eléctrica
 Collegamento elettrico
 Osaluettelo

Elektrické připojení
 Elektrisk tilslutning
 Ηλεκτρική σύνδεση
 Elektromos csatlakoztatás
 Połączenia elektryczne
 Elektrisk tilkobling
 Ligação eléctrica
 Схема электрических соединений

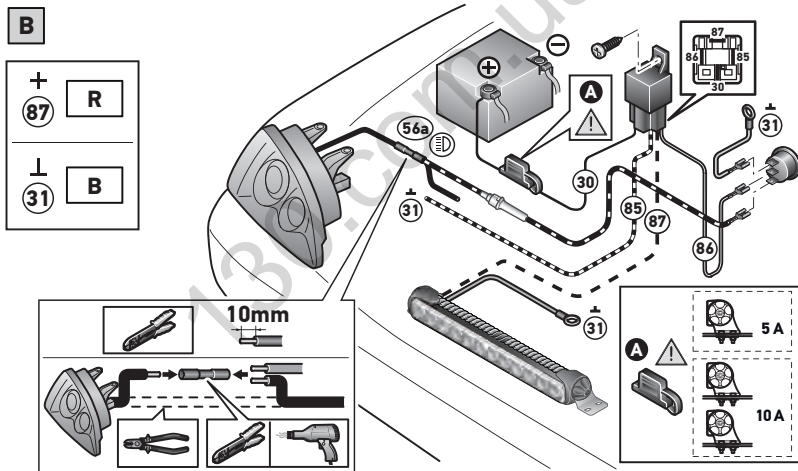
Elektrik bağlantısı
 电气连接
 Sambungan elektrik
 配線
 전기 연결
 การเชื่อมต่อระบบไฟฟ้า
 الوصلة الكهربائية



Elektrischer Anschluss
 Electrical connection
 Branchement électrique
 Elektrisk anslutning
 Elektrische aansluiting
 Conexión eléctrica
 Collegamento elettrico
 Osaluettelo

Elektrické připojení
 Elektrisk tilslutning
 Ηλεκτρική σύνδεση
 Elektromos csatlakoztatás
 Połączenia elektryczne
 Elektrisk tilkobling
 Ligação eléctrica
 Схема электрических соединений

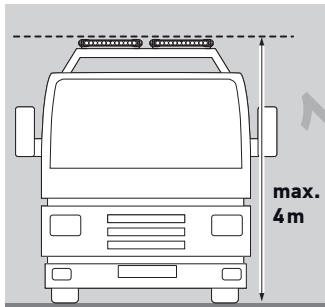
Elektrik bağlantısı
 电气连接
 Sambungan elektrik
 配線
 전기 연결
 การเชื่อมต่อระบบไฟฟ้า
 الوصلة الكهربائية



DE Informationstext 17	CS Informační text 25	TR Bilgi Metni 33
EN Information Text 18	DA Informationstekst 26	ZH 信息文本 34
FR Texte d'information 19	EL Ενημερωτικό κείμενο 27	MS Teks Maklumat 35
SV Informationstext 20	HU Információs szöveg 28	JA 説明文 36
NL Informatie tekst 21	PL Tekst informacyjny 29	KO 정보 텍스트 37
ES Texto informativo 22	NO Informasjonstekst 30	TH รายละเอียดการติดตั้ง 38
IT Informazioni 23	PT Texto informativo 31	AR 39 نص المعلومات
FI Ohjetekstit 24	RU Информационный текст 32	

Montage: Seite 8 – 12

Die Montage der Scheinwerfer ist stehend oder hängend möglich. Die Scheinwerfer dürfen nicht vibrieren, über die Motorhaube ragen und müssen symmetrisch angebracht sein. Montageposition festlegen und Befestigungspunkte anzeichnen. Mit 3 mm Bohrer vorbohren und 7 mm aufbohren. Gebohrte Metallteile mit Rostschutz versiegeln.



Bei Montage des Scheinwerfers auf eine horizontale Anbringung achten. Scheinwerfer nach Zeichnung ausrichten und die Schrauben anziehen.

Leitungen nach Schaltplan verlegen und anschließen. (Seite 14, 15) Nach Schaltplan **A** werden die Zusatzscheinwerfer zusammen mit den vorhandenen Fernscheinwerfern eingeschaltet.

Nach Schaltplan **B** werden die Zusatzscheinwerfer über einen separaten Schalter den vorhandenen Fernscheinwerfern zugeschaltet.

Auf jeden Fall müssen aber die landesspezifischen Gesetze eingehalten werden.

Lichtanlage prüfen, Anschlussleitungen sicher befestigen.

Lassen Sie die Zusatzscheinwerfer in der Fachwerkstatt einstellen.

Nur richtig eingestellte Scheinwerfer sorgen für optimales Licht.

Elektrischer Anschluss: Seite 14, 15

Relais mit Anschlussklemmen spritzwassergeschützt nach unten einbauen. Bei Bedarf und gesetzlicher Zulässigkeit Schalter ins Armaturenbrett einbauen.

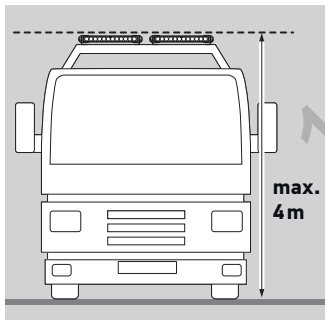
Noch ein Tip:

Halten Sie die Streuscheiben sauber. Schmutz kann bis zu 80% an Lichtleistung schlucken.

Mounting steps: Page 8 – 12

It is possible to mount the lights in an upright or pendant position. The lights must not vibrate or jut out above the bonnet, and must be mounted symmetrically. Determine the mounting position and mark the fastening points.

Drill using a 3 mm drill bit, and drill out to 7 mm. Seal drilled metal parts with rust protection.



When fitting the lights, Ensure that the light is mounted horizontally. Align the light in accordance with the drawing and tighten the screws.

Lay and connect the cables in accordance with the circuit diagram. (Page 14, 15)

According to circuit diagram **A**, the auxiliary lamps are switched on together with the existing high-beam headlamps.

According to circuit diagram **B**, the auxiliary lamps are switched on in addition to the existing high-beam headlamps via a separate switch.

It is however essential that country-specific laws are observed.

Check the lighting system, fasten the connection cables securely.

Have the auxiliary lamps adjusted at a specialist garage.

Only correctly adjusted lights provide optimum light.

Electrical connection: page 14, 15

Fit the relay with the connection terminals pointing downwards in a waterproof manner. If required and if legally permitted, fit a switch in the dashboard.

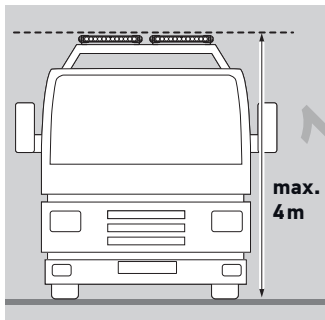
A useful tip:

Keep the cover lenses clean. Dirt may absorb up to 80% of the light emitted.

Montage: Page 8 – 12

Un montage vertical ou suspendu des projecteurs est possible. Les projecteurs ne doivent ni vibrer, ni dépasser la hauteur du capot moteur et doivent être montés de façon symétrique.

Définir la position de montage et repérer les points de fixation. Effectuer un pré-perçage au foret de 3 mm et percer au foret de 7 mm. Appliquer une protection antirouille sur les pièces métalliques percées.



Lors du montage, veiller à ce que le projecteur se trouve en position horizontale. Orienter le projecteur suivant le plan et serrer les vis.

Poser et raccorder les câbles suivant le schéma électrique. (Page 14, 15) D'après le schéma électrique **A**, les projecteurs longue portée de complément sont allumés avec les projecteurs longue portée existants. D'après le branchement **B**, les projecteurs de complément sont raccordés aux projecteurs existants par l'intermédiaire d'un commutateur séparé.

Dans tous les cas, la législation spécifique à chaque pays doit être respectée.

Contrôler le système d'éclairage, fixer les câbles de connexion de façon sûre.

Faites régler vos projecteurs longue portée de complément dans un garage spécialisé. Seuls des projecteurs correctement réglés garantissent un éclairage optimal.

Branchement électrique: Page 14, 15

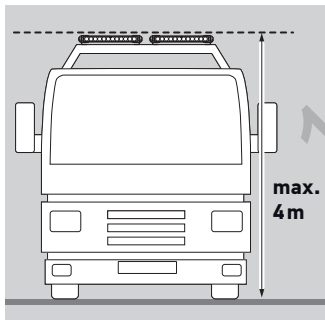
Monter le relais avec les bornes orientées vers le bas, afin de le protéger des projections d'eau. Si besoin et à condition que cela soit réglementaire, monter un commutateur dans la planche de bord.

Derniers conseils :

Les glaces doivent toujours être propres. Les salissures peuvent absorber jusqu'à 80% de la puissance lumineuse.

Montering: Sidan 8 – 12

Strålkastaren kan monteras stående eller hängande. Strålkastaren får inte utsättas för vibrationer eller sticka ut över motorhuven och måste monteras symmetriskt. Fast ställ monteringsläget och märk ut fästpunkterna. Förborra med 3 mm borr och borra upp med 7 mm borr. Försegla borrade metalldelar med rostskyddsmedel.



Var observant på horisontell fastsättning när strålkastaren monteras. Rikta in strålkastaren enligt bilden och dra åt skruvarna.

Dra ledningarna enligt kopplingschemat och anslut dem. (Sidan 14, 15)
I kopplingsschema **A** tänds extraljus trålkastaren tillsammans med den befintliga fjärrstrålkastaren.
I kopplingsschema **B** tänds extrastrålkastaren med en separat strömställare.

Nationella lagar måste alltid följas.
Testa ljussystemet. Fäst anslutningsledningarna på ett säkert sätt.
Låt en fackverkstad ställa in fjärrstrålkastaren.
Endast rätt inställda strålkastare ger optimalt ljus.

**Elektrisk anslutning:
Sidan 14, 15**

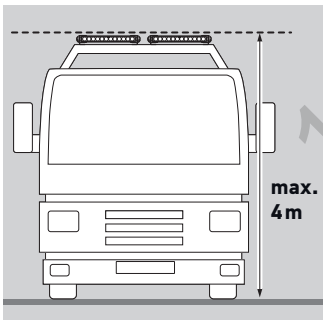
Montera reläet med anslutning skrämmor nedtill så att det är skyddat mot stänkvatten. Montera en strömställare i instrumentpanelen om det behövs och är tillåtet enligt lag.

Fler tips:

Håll alltid strålkastarglasen rena. Smuts kan absorbera upp till 80 % av ljuseffekten.

Montage: Pagina 8 – 12

De schijnwerpers kunnen staand of hangend worden gemonteerd. De schijnwerpers mogen niet trillen, boven de motorkap uitsteken en dienen symmetrisch te worden gemonteerd. Neem bij de montage de in de tekening aangegeven maten in acht. Bepaal de montagepositie en merk de bevestigingspunten. Met 3mm voorboren en met 7 mm opboren.



Voorzie de geboorde metaaldelen van een roestwerend middel.

Let bij montage van de koplamp op dat hij horizontaal komt te zitten. Richt de schijnwerper uit zoals in de tekening is aangegeven en draai de schroeven vast.

Leg de kabels en sluit ze aan zoals in het schakelschema is aangegeven. (Page 14, 15).

Volgens schakelschema **A** worden de schijnwerpers samen met de aanwezige verstralers ingeschakeld. Volgens schakelschema **B** worden de schijnwerpers met een afzonderlijke schakelaar bij de aanwezige schijnwerpers ingeschakeld.

Houd u te allen tijde aan de ter plaatse geldende wetgeving.

Verlichting controleren. Kabels goed bevestigen.

Laat de verstralers in de werkplaats afstellen.

Alleen goed afgestelde schijnwerpers geven optimaal licht.

**Elektrische aansluiting:
Pagina 14, 15**

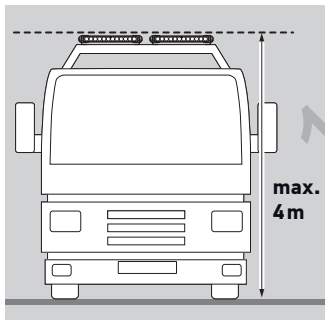
Relais met aansluitklemmen spatwaterdicht omlaag gericht monteren. Monteer indien nodig en wettelijk toegestaan een schakelaar in het dashboard.

Nog een tip:

Houd het koplampglas schoon. Vuil kan de lichtopbrengst met wel 80% verlagen.

Montaje: Página 8 – 12

El montaje del faro puede ser fijo o suspendido. Los faros no pueden vibrar ni sobresalir del capó y deben montarse de forma simétrica. Determinar la posición de montaje y marcar los puntos de fijación. Realizar una perforación previa con la broca de 3 mm y, a continuación, perforar con la de 7 mm. Es importante sellar con anticorrosivo las piezas metálicas que se hayan perforado.



A la hora de instalar el faro deberá tenerse en cuenta su montaje en horizontal. Alinear el faro según se indica en el dibujo y apretar los tornillos.

Tender los cables y realizar las conexiones según el esquema de conexiones. (Página 14, 15) El esquema de conexiones **A** indica cómo conectar los faros auxiliares para que se activen junto con los faros de luz de carretera del vehículo. El esquema de conexiones **B** muestra cómo conectar los faros auxiliares para que se activen mediante un interruptor independiente de los faros de luz de carretera del vehículo.

En todos los casos deberán cumplirse las leyes específicas para cada país.

Probar el funcionamiento del faro y fijar los cables de conexión de forma segura.

Los faros de luz de carretera deberán ser ajustados por un taller especializado. Sólo los faros correctamente ajustados garantizan una iluminación óptima.

**Conexión eléctrica:
Página 14, 15**

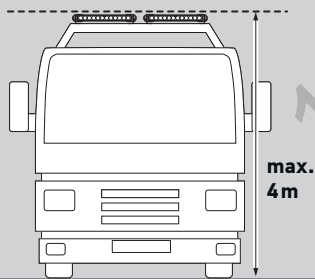
Montar el relé con los bornes de conexión mirando hacia abajo para que estén protegidos de las salpicaduras de agua. En caso necesario y siempre que la normativa lo permita, se puede montar un interruptor en el tablero de instrumentos.

Un consejo más:

Mantenga siempre limpios los cristales dispersores de los faros. La suciedad puede absorber hasta un 80% de potencia luminosa.

Montaggio: Pagine 8 – 12

Per i proiettori sono possibili sia il montaggio ritto che quello appeso. I proiettori non devono vibrare o sporgere dal cofano motore e devono essere montati in modo simmetrico. Determinare la posizione di montaggio e segnare i punti di fissaggio. Praticare un foro con la punta da 3 mm e allargarlo con quella da 7 mm. Spalmare sulle parti in metallo forate la protezione antiruggine.



All'atto del montaggio del proiettore, verificare che esso venga fissato orizzontalmente. Allineare il proiettore in base al disegno e serrare le viti.

Posizionare i cavi e collegarli in base allo schema elettrico. (Pagina 14, 15)

In base allo schema elettrico **A**, i proiettori supplementari vengono accesi insieme ai proiettori abbaglianti presenti.

In base allo schema elettrico **B**, i proiettori supplementari vengono disattivati con un interruttore diverso da quello dei proiettori presenti.

In ogni caso bisogna rispettare le leggi specifiche del Paese.

Controllare l'impianto d'illuminazione, fissare in modo sicuro i cavi di collegamento.

Far regolare i proiettori abbaglianti presso un'officina specializzata. Solo proiettori regolati correttamente forniscono una luce ottimale.

Collegamento elettrico: Pagina 14, 15

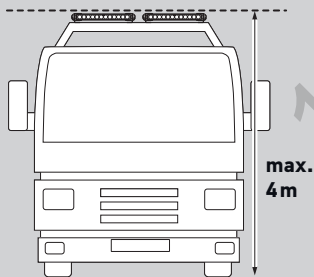
Montare il relè con i morsetti di collegamento rivolto verso il basso per proteggerlo dagli spruzzi d'acqua. Se necessario e conforme alle richieste di legge, montare l'interruttore nel cruscotto.

Ancora un consiglio:

Mantenere i trasparenti puliti. La sporcizia assorbe fino all' 80% della potenza luminosa.

Asennus: Sivu 8 – 12

Lisävalot voidaan asentaa pysty- tai riippuasentoon. Ne eivät saa tärhistä eikä ylettyä konepellin yli ja ne on sijoitettava symmetrisesti. Valitse asennuspaikka ja piiriä kiinnityspisteet. Poraa ensin 3 mm ja sitten läpi 7 mm poranterällä. Ruostesuojaaja poratut metalliosat. Huomaa, että valo asennetaan vaakasuoraan. Asennoi lisävalot piirroksen mukaan ja kiristä ruuvit.



Asenna johdot kytkentäkaavion mukaan ja liitä. (Sivu 14, 15)
KytKentäkaavion **A** mukaan lisävalot kytketään päälle yhdessä kaukovalojen kanssa.
KytKentäkaavion **B** mukaan lisävalot kytketään kaukovaloihin erillisestä katkaisimesta.

Maakohtaisia lakeja on noudatettava joka tapauksessa.

Testaa valolaitteisto. Kiinnitä liitosjohdot huolellisesti.

Säädätä kaukovalot asiantuntevalla korjaamolla.

Vain oikein säädetyt kaukovalot tuottavat ihanteellista valoa.

**Sähköinen liitäntä:
Sivu 14, 15**

Asenna releet liitospuristimilla alapuolelle siten, että ne ovat suojassa roiskevedeltä. Asenna katkaisija kojelautaan tarvittaessa ja lain salliessa.

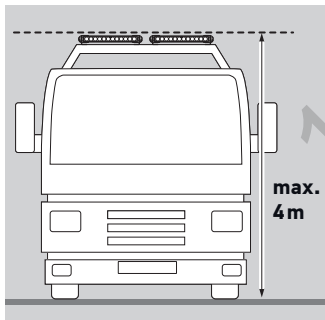
Vielä yksi vihje:

Pidä lampun lasi puhtaana. Lika voi niellä jopa 80% valotehosta.

Montáž: strana 8 – 12

Světlomety lze namontovat nastojato, nebo je zavěsit. Světlomety nesmějí vibrovat ani vyčnívat nad kapotu a musejí být namontovány symetricky. Stanovte montážní polohu a označte upevňovací body.

Předvrtejte otvory 3mm vrtákem a pak vyvrtejte otvory 7mm vrtákem. Provrtané kovové díly ošetřete antikorozi ochranou.



Při montáži dejte pozor, aby světlomety byly namontovány ve vodorovné poloze. Vyrovnějte světlomety dle nákresu a dotáhněte šrouby.

Kabely uložte a připojte v souladu se schématem zapojení. (str. 14, 15.) Ve schématu zapojení **A** se přídatné světlomety zapínají společně se stávajícími čelními světlomety. Ve schématu zapojení **B** se přídatné světlomety zapínají dodatečně ke stávajícím čelním světlomětům pomocí samostatného spínače.

Je nezbytné dodržovat právní předpisy platné v daném státě. Zkontrolujte osvětlovací systém, bezpečně upevněte připojovací kabely. **Přídatné světlomety nechejte seřídit ve specializovaném servisu.** Optimální světlo poskytují jen správně seřízené světlomety.

Elektrické připojení: strana 14, 15

Relé namontujte tak, aby připojovací svorky směřovaly dolů a byly chráněny proti stříkající vodě. Je-li to nutno a právními předpisy dovoleno, namontujte spínač na přístrojovou desku.

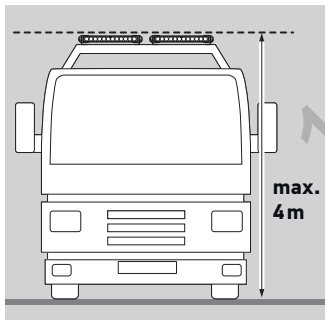
Užitečný tip:

Pravidelně čistěte rozptylová skla. Nečistoty mohou pohltit až 80 procent vyzařovaného světla.

Monteringstrin: Side 8 – 12

Lygterne kan monteres stående eller hængende. Lygterne må ikke vibrere eller stikke op over fronthjelmen, og de skal monteres symmetrisk. Fastlæg placeringen, og mærk monteringspunkterne op.

Bor huller med et 3 mm bor, og bor derefter op til 7 mm. Rustbeskyt metallet omkring hullerne.



Kontroller, at lygterne kommer til at sidde vandret. Ret lygterne op i henhold til tegningen, og spænd boltene.

Placer og tilslut ledningerne i henhold til diagrammet. (Side 14, 15) Med diagrammet **A** tændes ekstralygterne sammen med det eksisterende fjernlys. Med diagrammet **B** tændes ekstralygterne i tillæg til det eksisterende fjernlys med en separat afbryder.

De enkelte landes lovgivning skal altid overholdes.

Kontroller lygterne, og fastgør ledningerne omhyggeligt. **Få ekstralygterne justeret på et specialværksted.** Du får kun optimalt lys, når lygterne er justeret korrekt.

Elektrisk tilslutning: Side 14, 15

Monter relæet med terminalerne nedefter, hvor det er beskyttet mod vandsprøjt. Hvis det er nødvendigt og tilladt efter loven monteres en afbryder på instrumentpanelet.

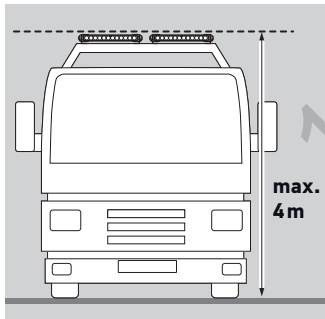
Et nyttigt tip:

Hold lygteglassene rene. Snavs kan absorbere op til 80% af lyset fra lygterne.

Βήματα τοποθέτησης: Σελίδα 8 – 12

Μπορείτε να τοποθετήσετε τους προβολείς όρθια ή κρεμαστά. Οι προβολείς δεν πρέπει να δονούνται ή να προεξέχουν πάνω από το καπό του κινητήρα και πρέπει να τοποθετούνται συμμετρικά. Καθορίστε την θέση τοποθέτησης και σημειώστε τα σημεία στερέωσης.

Προτρυπήστε με τρυπάνι 3 mm και διανοίξτε μια τρύπα 7 mm. Σφραγίστε τα τρυπημένα μεταλλικά τμήματα με αντισκωριακό.



Κατά την τοποθέτηση των προβολέων βεβαιωθείτε ότι οι προβολείς τοποθετούνται οριζόντια. Ευθυγραμμίστε τον προβολέα σύμφωνα με το σχήμα και σφίξτε τις βίδες.

Δρομολογήστε και συνδέστε τα καλώδια σύμφωνα με το διάγραμμα κυκλώματος. (Σελίδα 14, 15) Σύμφωνα με το διάγραμμα κυκλώματος **A**, οι πρόσθετοι προβολείς ενεργοποιούνται μαζί με τους υπάρχοντες προβολείς φώτων πορείας. Σύμφωνα με το διάγραμμα κυκλώματος **B**, οι πρόσθετοι προβολείς ενεργοποιούνται μαζί με τους υπάρχοντες προβολείς φώτων πορείας μέσω ενός χωριστού διακόπτη.

Ωστόσο σε κάθε περίπτωση θα πρέπει να τηρούνται οι νόμοι της εκάστοτε χώρας.

Ελέγξτε το σύστημα φώτων, ασφαλίστε καλά τα καλώδια σύνδεσης. **Η ρύθμιση των πρόσθετων προβολέων πρέπει να γίνει σε εξειδικευμένο συνεργείο.** Τέλειος φωτισμός εξασφαλίζεται μόνο με σωστά ρυθμισμένους προβολείς.

Ηλεκτρική σύνδεση: Σελίδα 14, 15

Τοποθετήστε το ρελέ με τους ακροδέκτες σύνδεσης έτσι ώστε να δείχνουν προς τα κάτω και να είναι στεγανά. Αν χρειάζεται και επιτρέπεται από την νομοθεσία, τοποθετήστε έναν διακόπτη στο ταμπλό οργάνων.

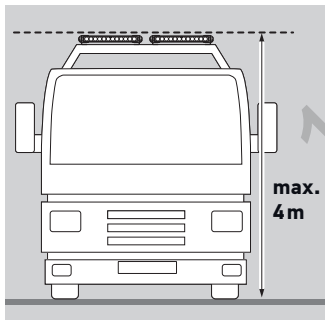
Χρήσιμη συμβουλή:

Διατηρείτε καθαρά τα κρύσταλλα διάχυσης. Η ρυπαρότητα μπορεί να μειώνει την φωτεινή ισχύ έως και 80%.

Szerelési lépések: 8-12. oldal

A fényszórók állítva vagy függesztve szerelhetők fel. A fényszórók nem rázkódhatnak, nem nyúlhatnak túl a motorháztetőn, és szimmetrikusan kell felszerelni őket. Határozza meg a felszerelési helyet és jelölje be a rögzítési pontokat.

3 mm-es fúróval végezzen előfúrást, majd fúrja ki a lyukat 7 mm-esre. Zárja le a kifúrt fém részeket rozsdavédő szerrel.



Felszereléskor ügyeljen arra, hogy a fényszórókat vízszintes helyzetben rögzítse. Igazítsa be a fényszórókat a rajz szerint, majd húzza meg a csavarokat.

Fektesse le és csatlakoztassa a vezetékeket a kapcsolási rajz szerint. (14., 15. oldal) Az **A** kapcsolási rajz alapján a kiegészítő fényszórókat a meglévő távolsági fényszórókkal együtt lehet bekapcsolni. A **B** kapcsolási rajz szerint a kiegészítő fényszórókat külön kapcsolón keresztül lehet bekapcsolni a meglévő fényszórók mellé.

A nemzeti törvényeket azonban mindenképp be kell tartani.

Ellenőrizze a világításrendszert, és rögzítse szorosan a csatlakozóvezetékeket. **Állíttassa be a kiegészítő fényszórókat szakszervizben.** Csak a megfelelően beállított fényszórók biztosítanak optimális világítást.

Elektromos csatlakoztatás: 14., 15. oldal

Szerelje be lefelé a relét a csatlakozókapcsokkal, fröccsenő víz ellen védett módon. Szükség esetén és ha a jogszabályok megengedik, szereljen be egy kapcsolót a műszerfalba.

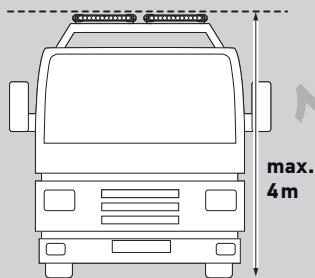
Hasznos tanács:

Tartsa tisztán a lencséket. A szennyeződések miatt akár 80 %-kal is csökkenhet a fényteljesítmény.

Etapy montażu: strony 8–12

Światła można zamontować w położeniu stojącym lub podwieszanym. Światła nie mogą drgać ani wystawać nad maskę oraz muszą być zamontowane symetrycznie. Wyznacz położenie montażowe i zaznacz punkty mocowania.

Wywierć otwór narzędziem wiertniczym o średnicy 3 mm, a następnie rozwić do 7 mm. Zapobiegz wiercone części metalowe środkiem przeciwkorozyjnym.



Podczas przymocowywania świateł upewnij się, że są one zamontowane poziomo. Ustaw światło zgodnie z rysunkiem i dokręć wkręty.

Ułóż kable i wykonaj ich połączenia zgodnie ze schematem połączeń. (Strona 14, 15) Wg schematu połączeń **A** światła pomocnicze są włączane razem z istniejącymi światłami głównymi. Wg schematu połączeń **B** światła pomocnicze są włączane niezależnie od istniejących świateł głównych za pomocą oddzielnego przetłącznika.

Niemniej jednak należy bezwzględnie przestrzegać przepisów obowiązujących w danym kraju.

Sprawdź układ oświetlenia, pewnie przymocuj kable połączeniowe. **Złe ustawienie świateł pomocniczych wyspecjalizowanemu warsztatowi.** Tylko prawidłowo ustawione światła zapewniają optymalne oświetlenie.

Połączenia elektryczne: strona 14, 15

Zamontuj przełącznik zaciskami połączeniowymi skierowanymi w dół w sposób zapewniający wodoodporność. Jeśli jest to wymagane i prawnie dozwolone, zamontuj przetłącznik na desce rozdzielczej.

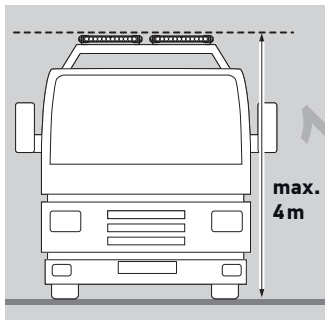
Praktyczna porada:

Utrzymuj klosze lamp w czystości. Zabrudzenia mogą pochłaniać do 80% emitowanego światła.

Montering: side 8–12

Du kan montere lysbjelken stående eller hengende. Lysbjelken må ikke vibrere eller stikke ut over panseret, og må monteres symmetrisk. Bestem monteringsposisjon og marker festepunktene.

Bruk først et 3 mm bor og deretter et 7 mm bor. Bruk rustbeskyttelse på metalleder som det bores i.



Ved montering av lysbjelken må du kontrollere at den festes horisontalt. Juster lysbjelken i henhold til tegningen og stram til skruene.

Legg kablene og koble dem til i henhold til kretsskjemaet. (Side 14, 15) Ifølge kretsskjema **A** slås tilleggslyktene på sammen med de eksisterende fjernlysene. Ifølge kretsskjema **B** slås tilleggslyktene på i tillegg til de eksisterende fjernlysene med en separat bryter.

Det er imidlertid påkrevd at det gjeldende lovverket i landet følges.

Kontroll lyssystemet og fest tilkoblingskablene ordentlig. **Få tilleggslyktene justert på et verksted.** Lysene fungerer kun optimalt når de er justert korrekt.

Elektrisk tilkobling: side 14, 15

Monter releet med festeklemmene pekende nedover, slik at det er beskyttet mot vann. Monter en bryter i dashbordet om nødvendig, og om det er lovlig.

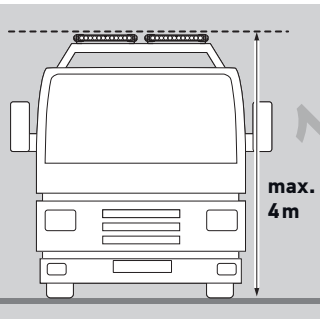
Tips:

Hold glasset rent. Smuss kan absorbere opptil 80 % av lyseffekten.

Passos de montagem: Página 8 – 12

É possível montar as lâmpadas numa posição vertical ou suspensa. As lâmpadas não podem vibrar ou sobressair acima do capô e têm de estar montadas simetricamente. Determine a posição de montagem e marque os pontos de fixação.

Utilizando uma broca de 3 mm perfure 7 mm. Sele as partes de metal perfuradas com uma protecção contra ferrugem.



Ao montar as lâmpadas, certifique-se de que a lâmpada é montada na horizontal. Alinhe a luz em conformidade com o desenho e aperte os parafusos.

Assente e ligue os cabos em conformidade com o esquema eléctrico. (página 14, 15) De acordo com o diagrama de circuitos **A**, os faróis auxiliares são ligados em conjunto com os faróis de máximos existentes. De acordo com o diagrama de circuito **B**, os faróis auxiliares são ligados para além dos faróis de máximos existentes através de um interruptor em separado.

Porém, é essencial que a legislação do país seja observada. Verificar o sistema de iluminação, fixar os cabos de ligação de forma segura. **Mandar ajustar os faróis auxiliares numa oficina especializada.** Apenas as lâmpadas correctamente ajustadas fornecem a luz ideal.

Ligação eléctrica página 14, 15

Instale o relé com os terminais de ligação virados para baixo, de forma a ficar estanque. Caso seja necessário e legalmente permitido, instale um interruptor no painel de instrumentos.

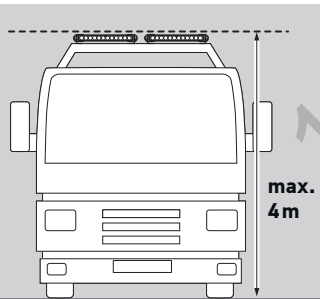
Uma sugestão útil:

Mantenha as lentes de cobertura limpas. A sujidade pode absorver até 80% da luz emitida.

Пошаговая инструкция по монтажу: стр. 8–12

Фары можно установить вертикально или подвесить. Фары должны быть установлены симметрично, жестко зафиксированы и не должны выступать над капотом. Определите место установки фар и пометьте точки крепления.

Выполните сверление отверстия на 7 мм, используя сверло на 3 мм. Уплотните просверленные металлические детали антикоррозийной защитой.



При креплении фар убедитесь в том, что они установлены горизонтально. Расположите фары на одной линии в соответствии с чертежом и затяните винты.

Проложите и подсоедините провода согласно принципиальной схеме. (стр. 14, 15) Согласно принципиальной схеме **A** вспомогательные фары включаются вместе с существующими фарами дальнего света. Согласно принципиальной схеме **B** вспомогательные фары включаются в дополнение к существующим фарам дальнего света с помощью отдельного переключателя.

Тем не менее, необходимо учитывать особенности местного законодательства. Проверьте систему освещения, надежно закрепите соединительные провода. **Отрегулируйте вспомогательные фары на станции технического обслуживания у специалиста.** Только правильно отрегулированные фары обеспечивают оптимальное освещение.

Схема электрических соединений: стр. 14, 15

Разместите реле клеммами вниз для защиты от влаги. Если это необходимо и не запрещено законом, разместите переключатель на приборной панели.

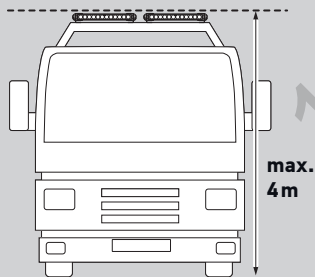
Полезный совет:

Содержите рассеиватели фар в чистоте. Грязь может задерживать до 80 % излучаемого света.

Montaj adımları: Sayfa 8 – 12

Lambalar dikey veya asılı konumda montaj yapılabilir. Lambalar sarsılmamalı veya kaput seviyesinin üzerine çıkmamalı ve simetrik olarak montaj yapılmalıdır. Montaj konumunu tespit edin ve bağlantı noktalarının işaretleyin.

3 mm matkap ucu kullanarak delik açın ve 7 mm delin. Delinen metal parçaları pastan korumak için kapama yapın.



Lambaların takılması sırasında lambanın yatay olarak montaj yapıldığından emin olun. Lambayı çizime uygun şekilde hizalayın ve vidaları sıkıştırın.

Kabloları devre şemasına uygun bir şekilde döşeyin ve bağlayın. (Sayfa 14, 15) Devre şeması **A**'ya göre, yardımcı lambalar mevcut uzun farlarla birlikte açılır. Devre şeması **B**'ye göre, yardımcı lambalar mevcut uzun farlara ek olarak, ayrı bir anahtarla açılır.

Ancak, her ülkede yürürlükteki yasalara uygunluk sağlamak gereklidir.

Aydınlatma sistemini kontrol edin, bağlantı kablolarını güvenli şekilde tutturun. **Yardımcı lambaların ayarını uzman bir garajda yaptırın.** Yalnız doğru ayarlanmış lambalar ideal aydınlatma sağlar.

**Elektrik bağlantısı:
sayfa 14, 15**

Röleyi bağlantı terminalleri ile birlikte aşağı doğru, su geçirmeyecek şekilde takın. Gerekirse ve yasal olarak izin veriliyorsa, kumanda paneline bir anahtar takın.

Yararlı ipucu:

Kapak camlarını temiz tutun. Biriken kir, çıkan ışığın %80'e varan miktarını emebilir.

安装步骤：第 8 – 12 页

车灯可采用直立安装或吊装，不得晃动或高出发动机罩，并且必须对称。确定安装位置，并标记固定点。

使用 3 mm 的钻头钻孔，并钻出 7 mm 的孔。使用防锈材料密封钻过孔的金属部件。

固定车灯时，确保车灯水平。按照图纸所示对齐车灯，并拧紧螺丝。

根据电路图布置和连接电缆。（第 14、15 页）根据电路图 A，点亮副灯的同时会打开现有前照灯。根据电路图 B，除现有前照灯外，通过一个独立开关还可点亮副灯。

务必遵守国家/地区特定的交通法规。

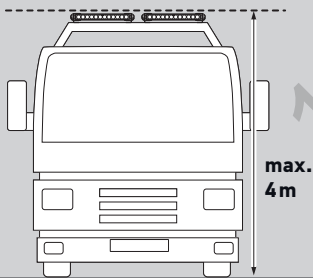
检查照明系统，牢牢固定连接电缆。前往专业的汽车修理厂调整副灯。只有正确调整车灯，才会实现最佳照明。

电气连接： 第 14、15 页

安装继电器时，做好防水措施并确保接线端子朝下。如有需要，在法律允许的情况下可在仪表盘中安装一个开关。

有用提示：

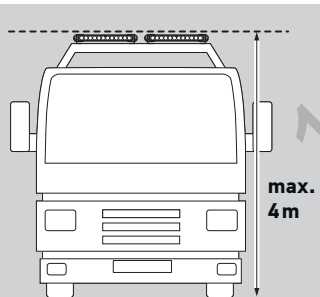
灰尘可吸收高达 80% 的发射光，因此，请确保灯罩干净整洁。



Langkah pemasangan: Halaman 8 – 12

Lampu boleh dipasang dalam kedudukan menegak atau digantung. Lampu tidak boleh bergetar atau terkeluar dari atas bonet dan mestilah dipasang secara simetri. Tentukan kedudukan pemasangan dan tandai titik pemasangan.

Gerudi menggunakan mata gerudi 3 mm dan gerudi keluar sehingga 7 mm. Tutup bahagian logam yang di-gerudi dengan perlindungan karat.



Apabila memasang lampu, pastikan lampu itu dipasangkan secara mendatar. Jajarkan lampu mengikut lukisan dan ketatkan skru.

Letakkan dan sambungkan kabel mengikut gambar rajah litar. (Halaman 14,15) Mengikut gambar rajah litar A, lampu bantu dihidupkan bersama-sama lampu sorot yang sedia ada. Mengikut gambar rajah litar B, lampu bantu dihidupkan di samping lampu puncak yang sedia ada, melalui suis yang berasingan.

Walau bagaimanapun, undang-undang khusus negara hendaklah dipatuhi.

Periksa sistem lampu, ikat kabel sambungan dengan kemas. Laraskan lampu pemanduan di pusat servis pakar. Lampu yang sudah dilaraskan dengan betul sahaja dapat memberikan cahaya yang optimum.

Sambungan elektrik: halaman 14, 15

Pasangkan geganti dengan terminal sambungan mengarah ke bawah secara kalis air. Jika diperlukan dan jika dibenarkan oleh undang-undang, pasang suis dalam papan pemuka.

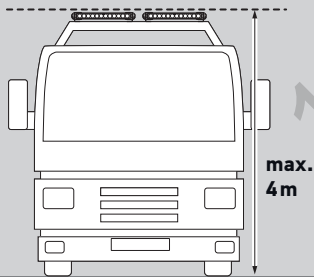
Petua berguna:

Pastikan lensa penutup bersih. Habuk boleh menyerap sehingga 80% cahaya yang dikeluarkan.

取り付け手順：8～12ページ

ライトは上向きまたは下向きに取り付けることができます。ライトが振動したり、ボンネットの上に突き出たりするような取り付けは避け、また、左右対称になるよう注意してください。取り付け位置を決め、固定具の位置に印を付けます。

まず 3mm のドリルビットで穴をあけ、7mm まで穴を広げます。穴をあけた金属部分全体にさび止め剤を塗布します。



ライトを取り付ける際、ライトが水平になるよう注意してください。図のようにライトの位置を調整し、ボルトで固定します。

配線図に従ってケーブルを取り返し、接続します（14、15ページ）。配線図 A のように接続すると、補助ライトが既存のハイビームヘッドライトと一緒に点灯します。配線図 B のように接続すると、既存のハイビームヘッドライトとは別に、専用のスイッチを介して補助ライトが点灯します。

ただし、各国で定められている法律を必ず守ってください。ライティングシステムを点検したら、接続ケーブルを固定します。補助ライトの調整は、専門の整備工場で行うようにしてください。きちんと調整されていないと、最適な照明が得られません。

配線：14、15ページ

水がかからないよう、接続端子を下向きにしてリレーを接続します。法律で認められている場合には、必要に応じ、ダッシュボードにスイッチを取り付けます。

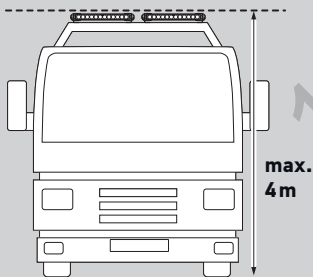
役立つ情報：

カバーレンズを清潔に保ってください。汚れにより、放出された光が最大 80% も吸収されてしまう恐れがあります。

장착 단계: 8 - 12페이지

라이트를 세우거나 눕혀서 장착할 수 있습니다. 라이트는 보닛 위에서 흔들리거나 돌출되지 않아야 하고 대칭적으로 장착해야 합니다. 장착 위치를 결정하고 고정 지점을 표시합니다.

3mm 드릴 비트로 7mm 구멍을 뚫습니다. 뚫은 금속 부분에 녹 방지제를 도포합니다.



라이트를 장착할 때 라이트의 수평 상태를 유지하십시오. 그림과 같이 라이트를 맞추고 나사를 조입니다.

배선도에 따라 케이블을 배선하고 연결합니다. (14, 15페이지) 배선도 **A**에 따라 보조등은 기존 하이빔 헤드램프와 함께 켜집니다. 배선도 **B**에 따라 기존 하이빔 헤드램프와 별개로 별도 스위치로 보조등을 켵니다.

그러나 반드시 해당 국가의 법률을 준수해야 합니다. 조명 시스템을 점검하고 연결 케이블을 단단히 고정합니다. 전문용품점에서 보조등을 조절하십시오. 라이트의 밝기가 최대화되도록 올바른 조정이 필요합니다.

전기 연결:

14, 15페이지

물이 들어오지 않도록 연결 터미널이 아래쪽으로 향하게 하여 릴레이를 장착합니다. 필요하고 범플로 허용되는 경우 대시보드에 스위치를 장착합니다.

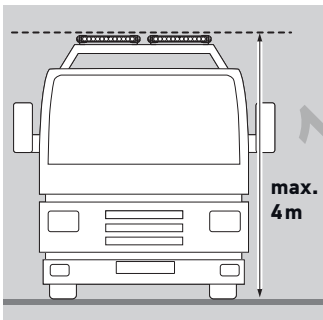
유용한 팁:

커버 렌즈를 깨끗하게 유지하십시오. 먼지로 인해 빛의 세기가 80%까지 감소할 수 있습니다.

ขั้นตอนการติดตั้ง: หน้า 8 – 12

สามารถติดตั้งไฟได้ทั้งในตำแหน่งตั้งขึ้นหรือห้อยลง ไฟต้องไม่สั้นหรืออยู่เหนือฝาครอบเครื่องรถยนต์ และต้องติดตั้งให้มีความสมดุลกัน กำหนดตำแหน่งที่ต้องการติดตั้งและทำเครื่องหมายในจุดที่จะยึดติด

เจาะโดยใช้ดอกสว่านขนาด 3 มม. และเจาะลงไป 7 มม. อุดชิ้นส่วนโลหะที่เจาะด้วยสารป้องกันสนิม



ในการติดตั้งไฟ ให้ตรวจดูให้แน่ใจว่าไฟอยู่ในตำแหน่งแนวอน จัดตำแหน่งของไฟให้ตรงกับจุดที่ทำเครื่องหมายไว้แล้วขั้นสกรูให้แน่น

วางและเชื่อมต่อสายไฟตามไดอะแกรมวงจร (หน้า 14, 15) ตามไดอะแกรมวงจร A ไฟส่องทางจะถูกเปิดพร้อมกับไฟสปอตไลท์ของรถ ตามไดอะแกรมวงจร B ไฟเสริมจะถูกเปิดด้วยสวิตช์แยกต่างหากจากไฟหน้าของรถ

ทั้งนี้ ต้องศึกษากฎหมายเฉพาะประเทศประกอบ

ตรวจสอบระบบไฟ ยึดสายไฟที่เชื่อมต่อให้แน่นหนา ให้อูที่มีความเชี่ยวชาญทำการปรับไฟส่องทาง การปรับไฟอย่างถูกต้องเท่านั้นที่จะให้ความสว่างสูงสุด

การเชื่อมต่อระบบไฟฟ้า: หน้า 14, 15

ติดตั้งรีเลย์กับขั้วการเชื่อมต่อที่ขั้วลงด้านล่างโดยให้สามารถกันน้ำได้ หากจำเป็นและกฎหมายอนุญาตให้ทำได้ ให้ติดตั้งสวิตช์ในแผงควบคุม

เคล็ดลับที่เป็นประโยชน์:

ดูแลให้เลนส์ครอบไฟสะอาด สิ่งสกปรกอาจดูดซับแสงที่ส่องออกมาได้ถึง 80%

الوصلة الكهربائية: صفحة 14، 15

قم بتركيب المُرتِّل في أطراف الوصلة بحيث يكون موجهاً إلى أسفل ومحمياً من المياه. إذا تطلب الأمر، وإذا كان مسموحاً بذلك قانوناً، قم بتركيب مفتاح في لوحة العدادات.

نصيحة مفيدة:

حافظ على نظافة العدسات التي تغطي اللمبات. فتعرضها للاتساخ قد يؤدي لامتناس ما يصل إلى 80% من الضوء المنبعث من اللمبات.

عند تركيب الكشافات تأكد أن الكشافات مركبة في وضع أفقي. اضبط اتجاه الكشافات كما هو موضح في الرسم، ثم اربط البراغي بإحكام.

ضع الأسلاك في أماكنها وقم بتوصيلها طبقاً لمخطط الدائرة الكهربائية. (صفحة 14، 15) طبقاً لمخطط الدائرة **A** فإن اللمبات الإضافية سيتم تشغيلها تلقائياً مع لمبات الضوء العالي الموجودة. طبقاً لمخطط الدائرة **B** فإن اللمبات الإضافية سيتم تشغيلها بشكل إضافي لللمبات الضوء العالي عن طريق مفتاح منفصل.

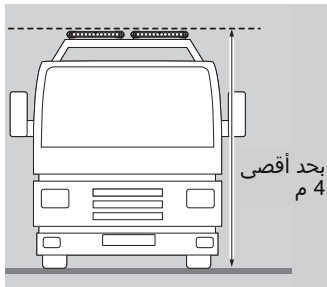
وفي جميع الأحوال يجب مراعاة القوانين المحلية السارية.

راجع شبكة الإضاءة، وتأكد من تثبيت أسلاك الوصلات جيداً. **اطلب من ورشة فنية متخصصة ضبط اللمبات الإضافية.** فلن يكون توفير اللمبات الإضاءة المثالية يجب أن يتم ضبطها جيداً.

خطوات التركيب: صفحة 8 - 12

يمكن تركيب الكشاف في وضع رأسي أو معلق. يجب تركيب الكشافات بحيث تصبح ثابتة بلا اهتزاز، ويجب ألا تكون بارزة فوق غطاء محرك السيارة، كما يجب تركيبها بشكل متناسق. حدد وضع التركيب، ثم ضع علامات عند نقاط التثبيت.

اثنقب الفتحات باستخدام ريشة ثقب قطرها 3 مم، ثم قم بتوسيع القطر إلى 7 مم. قم بطلاء الأجزاء المعدنية التي تم ثقبها جيداً بمادة للحماية من الصدأ.



DE Beleuchtungsanlage auf einwandfreie Funktion hin prüfen.

EN Check that the lighting system is working perfectly.

FR Contrôler le bon fonctionnement de l'installation d'éclairage.

SV Kontrollera att ljussystemet fungerar felfritt.

NL Controleer of de verlichting goed functioneert.

ES Comprobar que el sistema de iluminación funciona impecablemente.

IT Controllare la perfetta funzionalità dell'impianto di illuminazione.

FI Tarkasta valaistusjärjestelmän toiminta.

CS Zkontrolujte, zda osvětlovací systém bezvadně funguje.

DA Kontroller, at lygterne fungerer korrekt.

EL Ελέγξτε αν το σύστημα φωτισμού λειτουργεί άψογα.

HU Ellenőrizze a világítás kifogástalan működését.

PL Sprawdź, czy układ oświetlenia działa prawidłowo.

NO Kontroller at lyssystemet fungerer som det skal.

PT Verifique que o sistema de iluminação está a funcionar bem.

RU Убедитесь в том, что система освещения работает безупречно.
Autogoods "130"

TR Aydınlatma sisteminin mükemmel çalıştığını kontrol edin.

ZH 检查照明系统是否正常工作。

MS Periksa bahawa sistem lampu berfungsi dengan sempurna.

JA ライティングシステムが問題なく機能するが点検してください。

KO 조명 시스템이 올바르게 작동하는지 확인하십시오.

TH ตรวจสอบว่าระบบไฟทำงานเป็นปกติ

AR تأكد أن مجموعة الأضواء تعمل بشكل صحيح

DE Bei Fragen oder Einbauproblemen, rufen Sie bitte den HELLA Kundendienst, Großhändler an oder wenden Sie sich an Ihre Werkstatt.

EN If you have questions or installation problems, please call the HELLA Service, wholesaler, or turn to your garage.

FR Pour toutes questions ou problèmes de montage, merci de contacter le service après-vente HELLA, votre distributeur ou votre garage.

SV Vid frågor eller monteringsproblem, kontakta Hellas kundtjänst, återförsäljaren eller din verkstad.

NL In geval van vragen of montageproblemen verzoeken wij u contact met de HELLA-klantenservice, de groothandel of uw dealer op te nemen.

ES En caso de dudas o problemas de montaje, por favor, llame al Servicio postventa de Hella o al mayorista, o bien diríjase a su taller.

IT Per qualsiasi domanda o problemi di montaggio si prega di contattare il servizio assistenza o il proprio grossista HELLA oppure di rivolgersi alla propria officina.

FI Jos sinulla on kysymyksiä tai asennusongelmia, soita HELLA-asiakaspalvelulle tai tukkuliikkeelle tai käänny korjaamon puoleen.

Autogoods "130"

CS V případě otázek nebo problémů s montáží kontaktujte servis společnosti HELLA, velkoobchodce nebo autoservis.

DA Hvis du har spørgsmål eller vanskeligheder ved monteringen, så kontakt HELLA Service, forhandleren eller henvend dig til dit værksted.

EL Σε περίπτωση ερωτήσεων ή προβλημάτων στην τοποθέτηση, παρακαλούμε καλέστε το Τμήμα Τεχνικής Υποστήριξης της HELLA ή τον έμπορο, ή απευθυνθείτε στο συνεργείο σας.

HU Kérdések vagy szerelési problémák esetén hívja a HELLA ügyfélszolgálatát vagy keresse fel a legközelebbi szervizt.

PL W przypadku pytań lub problemów związanych z montażem proszę kontaktować się telefonicznie z serwisem firmy HELLA lub hurtownikiem bądź zwrócić się o pomoc do swojego warsztatu.

NO Hvis du har spørsmål eller monteringsproblemer, kontakt HELLA kundetjeneste, en HELLA-forhandler eller et verksted.

PT Caso tenha dúvidas ou problemas de instalação, contacte a Assistência HELLA, o grossista ou contacte a sua oficina.

RU При возникновении каких-либо вопросов или проблем с установкой позвоните в сервисную службу компании HELLA, дилеру или обратитесь на свою станцию технического обслуживания.

TR Soru veya kurulumla ilgili sorunlarınız olursa lütfen HELLA Servisini, toptancınızı veya kurulumun yapıldığı garajı arayın.

ZH 如您有疑问或在安装时遇到问题，请致电 HELLA 服务部门、批发商或者前往汽车修理厂寻求帮助。

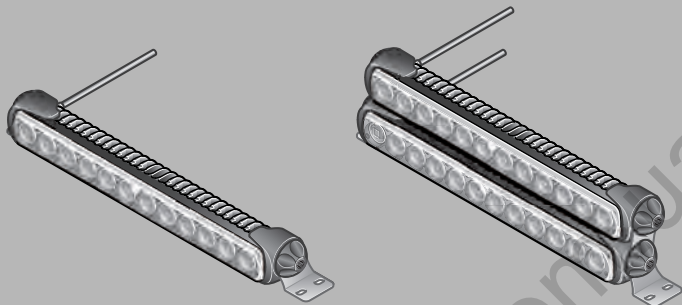
MS Jika anda mempunyai soalan atau masalah pemasangan, sila hubungi Perkhidmatan HELLA, pemborong atau rujuk pusat servis kenderaan anda.

JA ご不明な点や設置上の問題がございましたら、HELLA サービス、卸売業者、またはお近くの整備工場までお問い合わせください。
Autogoods "130"

KO 질문이나 설치 문제가 있을 경우, HELLA 서비스 센터, 총판 또는 해당 판매점으로 연락하십시오.

TH หากมีข้อสงสัยหรือปัญหาในการติดตั้งโปรดติดต่อ HELLA Service ผู้คาสง หรือผู้ของคุณ

AR إذا كان لديك أسئلة أو إذا واجهت مشكلة أثناء التركيب، تفضل بالاتصال بمركز خدمة HELLA، أو بتاجر الجملة، أو توجه إلى الورشة الفنية التي تتعامل معها.



HELLA KGaA Hueck & Co.
Rixbecker Straße 75
59552 Lippstadt /Germany

www.hella.com

© HELLA KGaA Hueck & Co., Lippstadt
460 881-51 /09.15

Autogoods "130"