



PHONES

0 (800) 800 130
(050) 462 0 130
(063) 462 0 130
(067) 462 0 130

130
COM.UA

Internet store of
autogoods



SKYPE

km-130

CAR RECEIVERS — Receivers • Media receivers and stations • Native receivers • CD/DVD changers • FM-modulators/USB adapters • Flash memory • Facia plates and adapters • Antennas • Accessories |
CAR AUDIO — Car audio speakers • Amplifiers • Subwoofers • Processors • Crossovers • Headphones • Accessories | TRIP COMPUTERS — Universal computers • Model computers • Accessories |
GPS NAVIGATORS — Portable GPS • Built-in GPS • GPS modules • GPS trackers • Antennas for GPS navigators • Accessories | VIDEO — DVR • TV sets and monitors • Car TV tuners • Cameras • Videomodules
• Transcoders • Car TV antennas • Accessories | SECURITY SYSTEMS — Car alarms • Bike alarms • Mechanical blockers • Immobilizers • Sensors • Accessories | OPTIC AND LIGHT — Xenon • Bixenon • Lamps
• LED • Stroboscopes • Optic and Headlights • Washers • Light, rain sensors • Accessories | PARKTRONICS AND MIRRORS — Rear parktronic • Front parktronic • Combined parktronic • Rear-view mirrors
• Accessories | HEATING AND COOLING — Seat heaters • Mirrors heaters • Screen-wipers heaters • Engine heaters • Auto-refrigerators • Air conditioning units • Accessories | TUNING — Vibro-isolation
• Noise-isolation • Tint films • Accessories | ACCESSORIES — Radar-detectors • Handsfree, Bluetooth • Windowlifters • Compressors • Beeps, loudspeakers • Measuring instruments • Cleaners • Car seats
• Miscellaneous | MOUNTING — Installation kits • Upholstery • Grilles • Tubes • Cable and wire • Tools • Miscellaneous | POWER — Batteries • Converters • Start-charging equipment • Capacitors
• Accessories | MARINE AUDIO AND ELECTRONICS — Marine receivers • Marine audio speakers • Marine subwoofers • Marine amplifiers • Accessories | CAR CARE PRODUCTS — Additives • Washer fluid •
Care accessories • Car polish • Flavors • Adhesives and sealants | LIQUID AND OIL — Motor oil • Transmission oil • Brake fluid • Antifreeze • Technical lubricant



In store "130" you can find and buy almost all necessary goods for your auto in Kyiv and other cities, delivery by ground and postal services. Our experienced consultants will provide you with exhaustive information and help you to chose the very particular thing. We are waiting for you at the address

<https://130.com.ua>

Montageanleitung
Rückfahrscheinwerfer

Mounting Instructions
Reverse light

Instructions de montage
Projecteur de recul

Monteringsanvisning
Backstrålkastare

Montagehandleiding
Achteruitrijlamp

Instrucciones de montaje
Luz de marcha atrás

Istruzioni di montaggio
Luci retromarcia

Asennusohje
Peruutusvalo



Comet 450/550

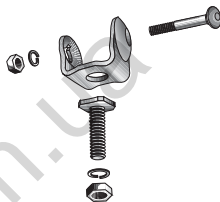
Autogoods "130"



Lieferumfang
Kit includes
Fourniture

Leveransomfattning
De levering
Volumen del suministro

Dotazione di fornitura
Osaluettelo



2

Zubehör

(nicht im Lieferumfang enthalten)

Accessories

(not included with kit)

Accessoires

(non fournis)

Tillbehör

(ingår ej i leveransen)

Toebehoren

(worden niet meegeleverd)

Accesorios

(no se incluyen en el suministro)

Accessori

(non in dotazione)

Lisätarvikkeet

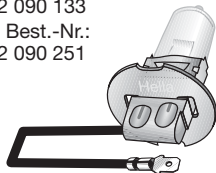
(eivät kuulu toimitukseen)

12V H3: Best.-Nr.:

8GH 002 090 133

24V H3: Best.-Nr.:

8GH 002 090 251



12V

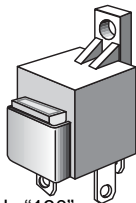
Best.-Nr.:

4RA 003 510-361

24V

Best.-Nr.:

4RA 003 510-651



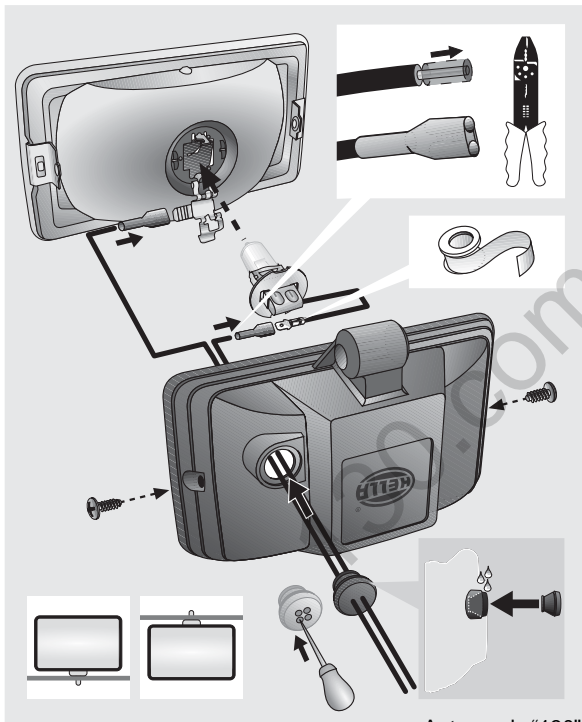
Autogoods "130"

6,3 x 0,8 mm

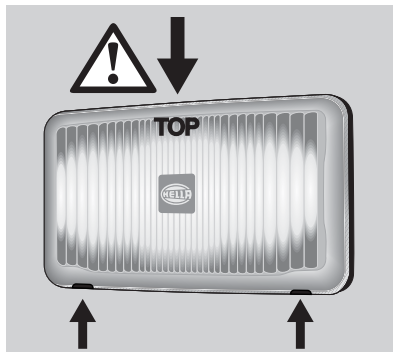
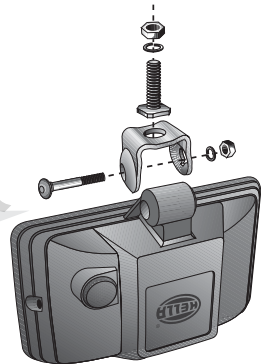
Best.-Nr.: 8KW 708 373-812

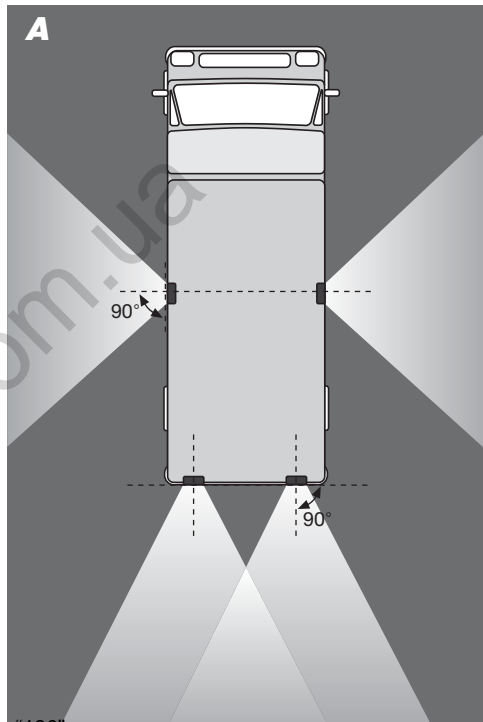
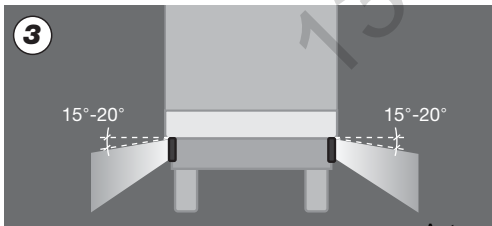
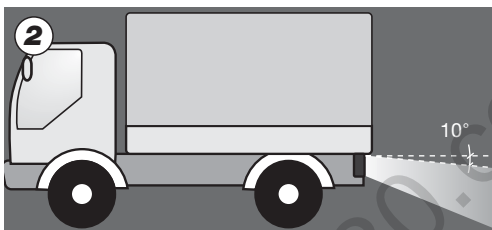
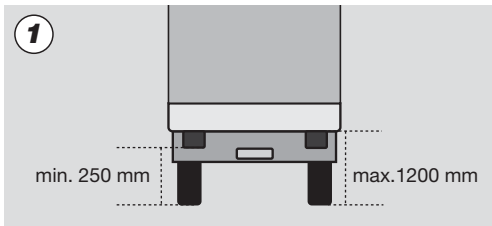


3

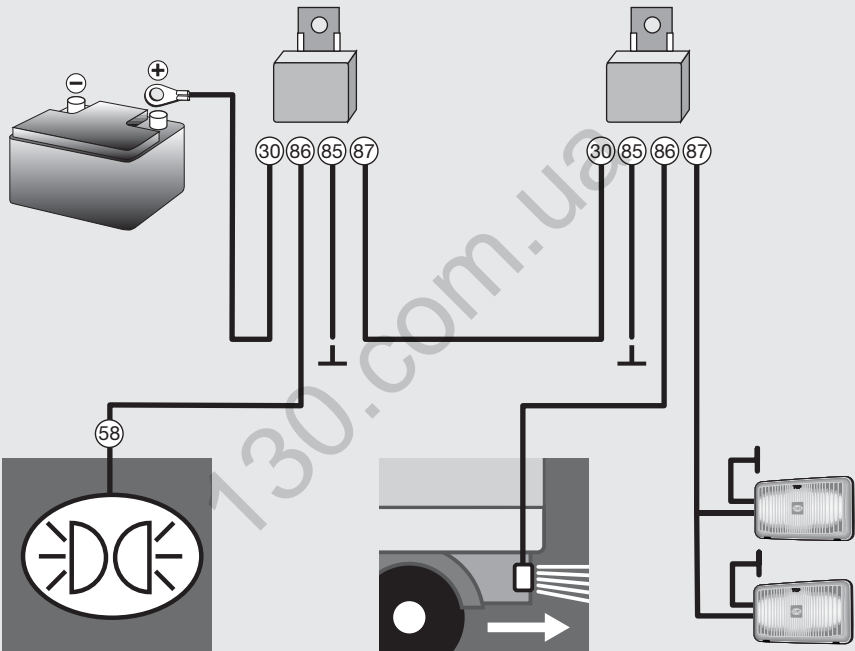


Autogoods "130"





B



5

Autogoods "130"

D	DEUTSCH	Technische Änderungen vorbehalten	Seite	7
GB	ENGLISH	Subject to alteration without notice	Page	8
F	FRANÇAIS	Sous réserve de modifications techniques	Page	9
S	SVENSKA	Vi reserverar oss för tekniska ändringar	Sidan	10
NL	NEDERLANDS	Technische wijzigingen voorbehouden	Bladzijde	11
E	ESPAÑOL	Reservadas modificaciones técnicas	Página	12
I	ITALIANO	Con riserva di modifiche tecniche	Pagina	13
FIN	SUOMI	Oikeus teknisiin muutoksiin pidätetään	Sivu	14

Werkzeuge:

- Zollstock
- Zange für Quetschverbinder
- Stichel
- Kreuzschlitzschraubendreher
- Schraubendreher
- Maul-/Ringschlüssel 13, 17, 19
- Bohrer Ø 3, 11 mm

Seite 3 und 4: Montage

Montage hängend oder stehend möglich. Scheinwerfer darf nicht über Fahrzeugkante herausragen. (s. Seite 4, Abb.: **A**)

1. Montageposition festlegen (Abb.: **1**) und Befestigungspunkte anzeichnen.
2. Mit 3 mm Bohrer vorbohren und 11 mm aufbohren. Gebohrte Metallteile mit Rostschutz versiegeln.

3. Scheinwerfereinsatz herausnehmen. Flachstecker auf die Kabel schieben und miteinander vercrimpen. Glühlampe und Dichtungstülle nach Anleitung einsetzen. Gehäuse je nach gewählter Position zusammensetzen.
4. Scheinwerfer je nach gewähltem Anbauort (Abb.: **2** und **3**) ausrichten und festschrauben.

Seite 5: Elektrik

Achtung! – Zündung in Nullposition. Die Hella-Relais (im Zubehörhandel erhältlich) mit nach unten zeigenden Anschlussklemmen spritzwassergeschützt einbauen. Leitungen Autogoods "130"

verlegen und nach Schaltplan **B** anschließen. Klemme 86 vom zweiten Relais an vorhandene Rückfahrleuchte anschliessen.

Tools:

- Folding rule
- Pliers for crimp connectors
- Chisel
- Crosshead screwdriver
- Screwdriver
- Open-end/Ring spanner 13, 17, 19
- Drill bits Ø 3, 11 mm

Page 3 and 4: Installation

Pendant or upright installation is possible. The light must not protrude beyond the edge of the vehicle. (see page 4, Fig.: **A**)

1. Determine the installation position (Fig.: **1**) and mark the fastening points.
2. Pilot-drill using a 3 mm drill bit, and drill out to 11 mm. Seal drilled metal parts with rust protection.

3. Remove the light insert. Push blade terminals onto the cables and crimp together. Insert the bulb and the sealing grommet in accordance with the instructions. Assemble the housing according to the chosen position.
4. Align and tighten the light according to the chosen mounting location (Fig.: **2** and **3**).

Page 5: Electrics

Caution! – Ignition in zero position. Install the Hella relays (available from accessory dealers) in a splash-proof position, with the connection terminals pointing downwards. Lay the cables and connect them in accordance with circuit diagram **B**. Connect terminal 86 of the second relay to the existing reverse light.

Autogoods "130"

Quillage :

- Mètre pliant
- Pince pour cosses à sertir
- Burin
- Tournevis cruciforme
- Tournevis
- Clé à fourche ou clé polygonale de 13, 17, 19
- Perceuse Ø 3, 11 mm

Page 3 et 4 : Montage

Montage vertical ou suspendu.
Le projecteur ne doit pas dépasser le bord du véhicule. (page 4, fig. **A**)

1. Déterminer la position de montage (fig. **1**) et repérer les points de fixation.
2. Percer à 3 mm puis à 11 mm. Sceller les endroits percés à l'aide d'un produit antirouille.
3. Déposer l'optique de projecteur. Emmancher les câbles avec les

languettes plates et les sertir ensemble. Poser la lampe et le passe-câble selon les instructions de montage. Assembler le boîtier en fonction de la position choisie.

4. Selon le lieu de montage choisi, ajuster et visser le projecteur à fond (fig. **2** et **3**).

**Page 5 :
Branchement électrique**

Attention ! – Contact en position 0. Monter le relais Hella (disponible dans le commerce) avec les bornes de connexion orientées vers le bas, afin de le protéger des projections Autogoods "130"

d'eau. Poser et brancher les câbles selon le schéma électrique **B**. Connecter la borne 86 du deuxième relais au feu de recul existant.

Verktyg:

- Tumstock
- Tång för pressförband
- Stämjärn
- Kryssmejsel
- Skruvmejsel
- Block-/ringnyckel 13, 17, 19
- Borr Ø 3, 11 mm

Sida 3 och 4: Montering

Kan monteras hängande eller stående. Strålkastaren får inte skjuta ut över fordonets kant (se sidan 4, figur: **A**).

1. Bestäm monteringsläget (figur: **1**) och märk ut fästpunkterna.
2. Förborra med ett 3 mm borr och borra färdigt med ett 11 mm borr. Försegla borrade metalldelar med rostskydd.

3. Ta ut strålkastarinsatsen. Skjut på flatstiftet på kabeln och krimpa ihop. Sätt in glödlampor och tätningshylsor enligt anvisningen. Sätt ihop huset beroende på valt läge.
4. Rikta in strålkastaren efter den valda monteringsplatsen (figur: **2** och **3**) och skruva fast den.

**Sida 5:
Elektriska komponenter**

OBS! Tändningen ska vara i nollläget. Montera Hella-reläerna (finns i tillbehörshandeln) på en plats som är skyddad mot stänkvatten med anslutningsklämmorna riktade nedåt.
Autogoods "130"

Dra ledningarna och anslut enligt kopplingsschema **B**. Anslut klämma 86 från det andra reläet till den befintliga backlampan.

Gereedschappen:

- Duimstok
- Schroevendraaier
- Tang voor crimpconnectoren
- Naald
- Kruiskopschroevendraaier
- Steek-/ringsleutel 13, 17, 19
- Boortjes Ø 3, 11 mm

Pag. 3 en 4: montage

Montage is hangend of staand mogelijk. De koplamp mag niet buiten de rand van de auto uitsteken. (zie pag. 4, afb.: **A**)

1. Montagepositie bepalen (afb.: **1**) en bevestigingspunten merken.
2. Voorboren met 3 mm boor en uitboren met 11 mm. Bescherm het geboorde metaal tegen roest.

3. Verwijder de koplamp. Steek de vlakstekker op de kabel en crimp de stekker vast. Gloeilamp en afdichtingstule plaatsen zoals aangegeven. Behuizing monteren al naar gekozen positie.
4. Koplamp al naar gekozen montageplek (afb.: **2** en **3**) in de juiste stand brengen en vastschroeven.

Page 5: elektra

Let op! – Ontsteking in stand nul. De Hella-relais (verkrijgbaar bij accessoirehandel) met naar onder wijzende aansluitklemmen spatwaterdicht inbouwen.
Autogoods "130"

Kabels leggen en aansluiten volgens schema **B**. Klem 86 van het tweede relais aansluiten op de aanwezige achteruitrijlamp.

Herramientas:

- Metro plegable
- Pinzas para conectores por presión.
- Estilete
- Destornillador en cruz
- Destornillador
- Llave de boca /poligonal 13, 17, 19
- Taladradora con brocas
Ø 3, 11 mm

Página 3 y 4 Montaje

Puede realizarse un montaje fijo o suspendido.

Los faros no pueden sobresalir por encima de los bordes del vehículo. (véase página 4, fig. **A**)

1. Determinar la posición de montaje (Fig. **1**) y marcar los puntos de fijación.
2. Realizar una perforación previa con la broca de 3 mm y, a continuación, perforar con la de 11 mm. Es importante sellar

con anticorrosivo las piezas metálicas que se hayan perforado.

3. Extraer la óptica del faro. Deslizar el conector plano hacia los cables y engarzarlo con éstos. Colocar la lámpara y los manguitos de unión según las instrucciones. Montar la carcasa en función de la posición escogida.
4. Orientar el faro según el lugar de montaje escogido (Fig. **2** y **3**) y fijarlo.

Página 5: Electricidad

¡Atención! Colocar el encendido en posición cero. Montar el relé de Hella (disponible en comercios de accesorios de automoción) con los bornes de conexión mirando hacia abajo para que estén

protegidos de las salpicaduras de agua. Tender los cables y realizar las conexiones según el esquema de conexiones **B**. Conectar el borne 86 del segundo relé a la luz de marcha atrás disponible.

Attrezzi:

- Metro pieghevole
- Pinza per contatto a crimpare
- Bulino
- Cacciavite a croce
- Cacciavite
- Chiave aperta/poligonale 13, 17, 19
- Trapano con punta da \varnothing 3, 11 mm

Pag. 3 e 4: Montaggio

Possibili sia il montaggio ritto che quello appeso. Il proiettore non deve andare oltre il bordo del veicolo. (v. pagina 4, fig.: **A**)

1. Determinare la posizione di montaggio (fig.: **1**) e segnare i punti di fissaggio.
2. Praticare un foro con la punta da 3 mm e allargarlo con quella da 11 mm. Spalmare sulle parti in metallo forate la protezione antiruggine.

3. Estrarre il gruppo ottico anteriore. Inserire il connettore piatto sul cavo e crimparlo. Inserire la lampadina e la guarnizione seguendo le istruzioni. Riasssemblare l'involucro esterno a seconda della posizione scelta.
4. Allineare e serrare a fondo il proiettore a seconda della posizione di montaggio scelta (fig.: **2** e **3**).

Pag. 5: Componenti elettrici

Attenzione! –
Accensione in posizione zero.
Montare i relè Hella (disponibili nell'assortimento accessori) con i morsetti rivolti verso il basso in Autogoods "130"

modo da proteggerli dagli spruzzi. Posizionare i cavi e collegarli in base allo schema elettrico **B**. Collegare il morsetto 86 del secondo relè alla luce retromarcia presente.

Tarvittavat työkalut:

- Tuumamitta
- Sähköpihdit kaapelikengille
- Kaiverusterä
- Ristipäinen ruuvimeisseli
- Ruuvimeisseli
- Kiinto-/holkkiavain 13, 17, 19
- Pora ja poranterä Ø 3, 11 mm

Asennus sivu 3/4:

Riippu- tai pystyasennus. Valonheitin ei saa ulottua yli ajoneuvon reunan (ks. sivu 4, kuva **A**).

Asenna polttimo ja tiiviste ohjeiden mukaan. Kokoa valokoppa asennuspaikan mukaan.

1. Määrää valonheittimen paikka (kuva **1**) ja piirrä kiinnityspisteet.
2. Pora ensin 3 mm ja sitten läpi 11 mm poranterällä. Ruostesuojava poratut metalliosat.
3. Irrota valoumpio. Työnnä kaapelien päihin laattapistokkeet ja krimpaa yhteen.

4. Asennoi valonheitin valitsemasi asennuspaikan mukaan (kuvat **2** ja **3**) ja kiinnitä ruuveilla.

Sähköinen liitäntä sivu 5:

Huomio! -
Sytytys nolla-asentoon.
Asenna Hella-releet (saatavana tarvikeliikkeistä) liitospinteillä alapuolelle roiskevedeltä suojatusti.
Autogoods "130"

Asenna johdot ja liitä kytketänkaavion **B** mukaisesti. Liitä toisen releen pinne nro 86 olemassa olevaan peruutusvaloon.

130.com.ua

130.com.ua



© Hella KGaA Hueck & Co., D-59552 Lippstadt 460 845-11 04.06 Printed in Germany

Autogoods "130"

