



PHONES

0 (800) 800 130  
(050) 462 0 130  
(063) 462 0 130  
(067) 462 0 130

130  
COM.UA

Internet store of  
autogoods



SKYPE

km-130

CAR RECEIVERS — Receivers • Media receivers and stations • Native receivers • CD/DVD changers • FM-modulators/USB adapters • Flash memory • Facia plates and adapters • Antennas • Accessories |  
CAR AUDIO — Car audio speakers • Amplifiers • Subwoofers • Processors • Crossovers • Headphones • Accessories | TRIP COMPUTERS — Universal computers • Model computers • Accessories |  
GPS NAVIGATORS — Portable GPS • Built-in GPS • GPS modules • GPS trackers • Antennas for GPS navigators • Accessories | VIDEO — DVR • TV sets and monitors • Car TV tuners • Cameras • Videomodules  
• Transcoders • Car TV antennas • Accessories | SECURITY SYSTEMS — Car alarms • Bike alarms • Mechanical blockers • Immobilizers • Sensors • Accessories | OPTIC AND LIGHT — Xenon • Bixenon • Lamps  
• LED • Stroboscopes • Optic and Headlights • Washers • Light, rain sensors • Accessories | PARKTRONICS AND MIRRORS — Rear parktronic • Front parktronic • Combined parktronic • Rear-view mirrors  
• Accessories | HEATING AND COOLING — Seat heaters • Mirrors heaters • Screen-wipers heaters • Engine heaters • Auto-refrigerators • Air conditioning units • Accessories | TUNING — Vibro-isolation  
• Noise-isolation • Tint films • Accessories | ACCESSORIES — Radar-detectors • Handsfree, Bluetooth • Windowlifters • Compressors • Beeps, loudspeakers • Measuring instruments • Cleaners • Car seats  
• Miscellaneous | MOUNTING — Installation kits • Upholstery • Grilles • Tubes • Cable and wire • Tools • Miscellaneous | POWER — Batteries • Converters • Start-charging equipment • Capacitors  
• Accessories | MARINE AUDIO AND ELECTRONICS — Marine receivers • Marine audio speakers • Marine subwoofers • Marine amplifiers • Accessories | CAR CARE PRODUCTS — Additives • Washer fluid •  
Care accessories • Car polish • Flavors • Adhesives and sealants | LIQUID AND OIL — Motor oil • Transmission oil • Brake fluid • Antifreeze • Technical lubricant



In store "130" you can find and buy almost all necessary goods for your auto in Kyiv and other cities, delivery by ground and postal services. Our experienced consultants will provide you with exhaustive information and help you to choose the very particular thing. We are waiting for you at the address

<https://130.com.ua>

# **GROUND ZERO<sup>®</sup>**

**GERMAN ENGINEERING**

## **URANIUM SERIE**

**Lautsprecher System**

**GZUC 165.2SQ**  
**GZUC 165.2SQ-ACT**

**Bedienungsanleitung**  
(AWV2.0)

**Deutsch**

## Einleitung

Vielen Dank, dass Sie sich für ein GROUND ZERO Produkt entschieden haben! Wir wünschen Ihnen viel Freude mit ihren neuen Hochtönern aus der URANIUM Serie.

Die Bedienungsanleitung beinhaltet alle notwendigen Informationen zum Anschluss dieses klangstarken Lautsprechersystems für Ihr Fahrzeug. Bitte lesen sie diese sorgfältig durch. Sollten Sie weitere Fragen zum Produkt haben, wenden Sie sich bitte an den Fachhandel oder an unseren Customer Support.

Die Hochtöner sind ein wichtiger Bestandteile Ihres Car-Audio-Systems. Bitte bedenken Sie jedoch, dass dieser seine volle Leistungsfähigkeit nur erreichen kann, wenn alle weiteren Komponenten des gesamten Systems sorgfältig aufeinander abgestimmt sind. Daher wird empfohlen, für die Zusammenstellung der Anlage sowie deren Einbau und Abstimmung den Fachhandel oder eine spezialisierte Fachwerkstatt zu konsultieren.

Wir wünschen Ihnen viel Freude mit der herausragenden Klangqualität dieses, von begeisterten Entwicklern erschaffenen Hochtöners.

## URANIUM Series – Erstaunliche Klangqualität

Produkte, welche zur URANIUM Serie von GROUND ZERO zählen, beeindrucken durch ihre Besonders hohe Klangqualität und sehr gute Verarbeitung.

Jedes Produkt der URANIUM-Reihe wurde sorgfältig entwickelt, um den Anforderungen Musikbegeisterter mit hohen audiophilen Erwartungen gerecht zu werden und bietet dabei ein sehr gutes Preis-Leistungsverhältnis. Die Anwendung aller im SQ-Wettbewerb über die vergangenen Jahre gesammelter Erfahrungen fließen bei der Entwicklung jedes Produktes ein. Eine sorgfältige Abstimmung des Kluges und der Produktdetails führen letztlich zu beeindruckenden Ergebnissen und einer erstaunlichen Audiowiedergabe. Die ausgezeichneten Verstärker weisen bereits durch ihre Bezeichnung auf den Hauptzweck hin: SQ weit über dem Durchschnitt!

Dieses GZUC 165.2SQ / SQ-ACT Lautsprechersystem der neuen URANIUM Generation bietet eine Klangqualität auf außerordentlich hohem Niveau.

## Gewährleistung

Die Gewährleistung entspricht der gesetzlichen Regelung. Eine Bearbeitung kann nur nach vorheriger Absprache und Übergabe in der Originalverpackung sowie mit einer Kopie des originalen Kaufbeleges und einer genauen Fehlerbeschreibung erfolgen. Von der Gewährleistung ausgeschlossen sind jedoch Defekte, die nachweislich durch Überlastung, unsachgemäßen Betrieb oder Installation oder durch die Teilnahme an Wettbewerben entstanden sind. GROUND ZERO behält sich das Recht vor, Änderungen oder Verbesserungen an dem Produkt vorzunehmen ohne Kunden darüber zu informieren.

## Allgemeine Einbauhinweise

- Niemals Löcher in den Tank, die Bremsleitung, Kabel oder andere wichtige Fahrzeugteile bohren!
- Kabel niemals über scharfe Kanten führen, die zu Beschädigungen führen könnten
- Signal- und Lautsprecherkabel nicht in der Nähe von Antennen-Elektronik oder Antennenkabel verlegen, die für den Radioempfang wichtig sind
- Signal- und Lautsprecherkabel weitestgehend getrennt von stromführenden Kabeln verlegen

# URANIUM SERIE

Lautsprecher System

**GZUC 165.2SQ**

**GZUC 165.2SQ-ACT**

### Ausstattung

- 2-Wege SQ Komponenten-Lautsprechersystem mit hoher Klangqualität
- Klippel® optimierter 165 mm Tiefmitteltöner
- Schwarz-eloxierte Aluminium-Membran
- GZ-Design Aluminium-Druckgusskorb
- Hocheffizienter, linearisierter Neodym-Antrieb
- Langlebige Gummisicke
- Vergoldete Schraubanschlüsse
- 28 mm SQ Seidenkalotten-Hochtöner mit Einbaugehäuse
- Variable 12 dB/Okt. Frequenzweiche mit Pegelanpassung (nicht für ACT Modell)
- GZ-Design Hexagon-Schutzgitter

## Technische Daten

Modell	GZUC 165.2SQ
Kategorie	165 mm 2-Wege Lautsprechersystem mit Frequenzweiche
Impedanz (nominal)	4 Ohm
Frequenzgang	40 Hz – 25 kHz
Hochpassfilter	Low: 4800 Hz / High: 5500 Hz @ 12 dB/Okt.
Tiefpassfilter	4800 Hz @ 12 dB/Okt.
Belastbarkeit (RMS)	140 Watt
Belastbarkeit (max.)	230 Watt

Modell	GZUC 165.2SQ-ACT
	165 mm 2-Wege Lautsprechersystem für Aktivbetrieb

Daten	GZUT 28SQ
Durchmesser (nominal)	28 mm
Gehäuse	Kunststoff
Membran	Beschichtete Seide
Schwingspule	28 mm Kupfer
Antrieb	Neodym-Magnet
Impedanz	4 Ohm
Frequenzgang	2500 Hz – 25 kHz
Belastbarkeit	80 Watt RMS 130 Watt max. (3 kHz HPF @ 12dB/Okt.)
Resonanzfrequenz	1300 Hz
Wirkungsgrad (SPL)	90 dB



Modell	GZUC 165SQ
Durchmesser (nominal)	165 mm
Korbmaterial	Aluminum-Druckguss
Membran	Eloxiertes Aluminium
Schwingspule	50 mm Kupfer
Antrieb	Neodym-Magnet
Impedanz (nominal)	4 Ohm
Frequenzgang	40 Hz – 3.5 kHz
Belastbarkeit	120 Watt RMS 180 Watt max. (60 Hz HPF @ 12dB/Okt.)
Resonanzfrequenz	54.6 Hz
Wirkungsgrad (SPL)	87 dB
$R_e$	3.2 ohms
$Q_{ms}$	3.87
$Q_{es}$	0.77
$Q_{ts}$	0.64
$V_{as}$	12.6 L
$M_{ms}$	16.3 g
$B_L$	4.84 N/A
$R_{ms}$	1.44 kg/s
$C_{ms}$	0.52 mm/N
$L_E$	0.17 mH
$X_{max}$ (Auslenkung)	12 mm gesamt

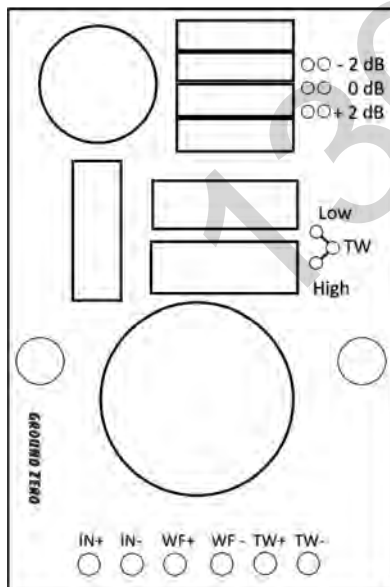
Abmessungen Hochtöner	Außendurchmesser Einbaudurchmesser Einbautiefe	54 mm 48 mm 18 mm
-----------------------	--	-------------------------

Abmessungen Frequenzweiche	(B x H x T)	85 x 34 x 140mm
----------------------------	-------------	-----------------

GZUC 165SQ Abmessungen



Einstellung der Frequenzweiche (nicht für ACT Modell)



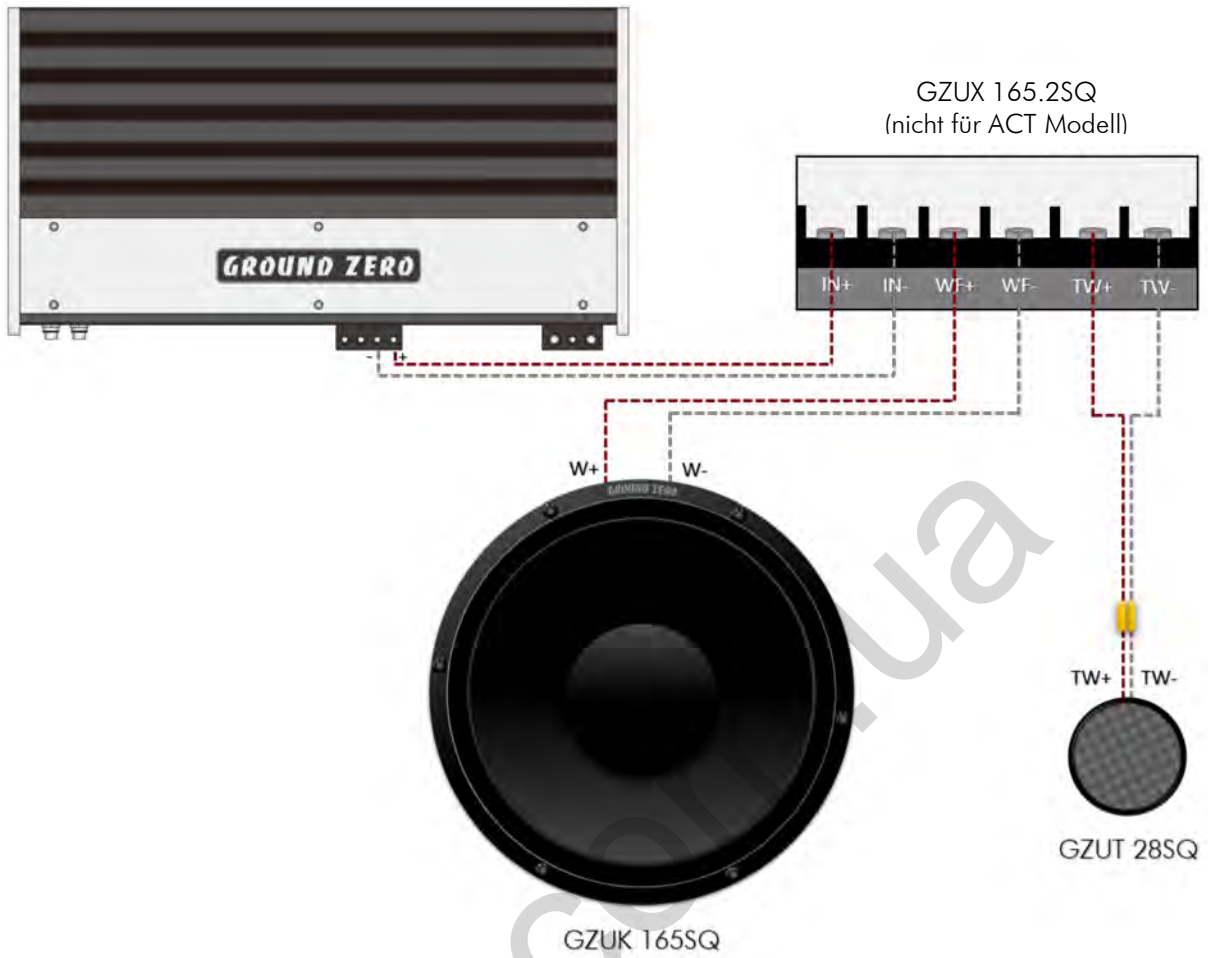
Anpassung des Hochtonepegels:  
Der Pegel kann über die Position der Steckbrücke gewählt werden

Trennfrequenz des Hochtöners:  
Die Übergangsfrequenz des Hochpassfilters kann über die Position der Steckbrücke zwischen niedrig (Low) oder hoch (High) gewählt werden

IN	Signaleingang vom Radio/Verstärker
TW OUT	Hochton-Anschluss
WF OUT	Tieftöner-Anschluss

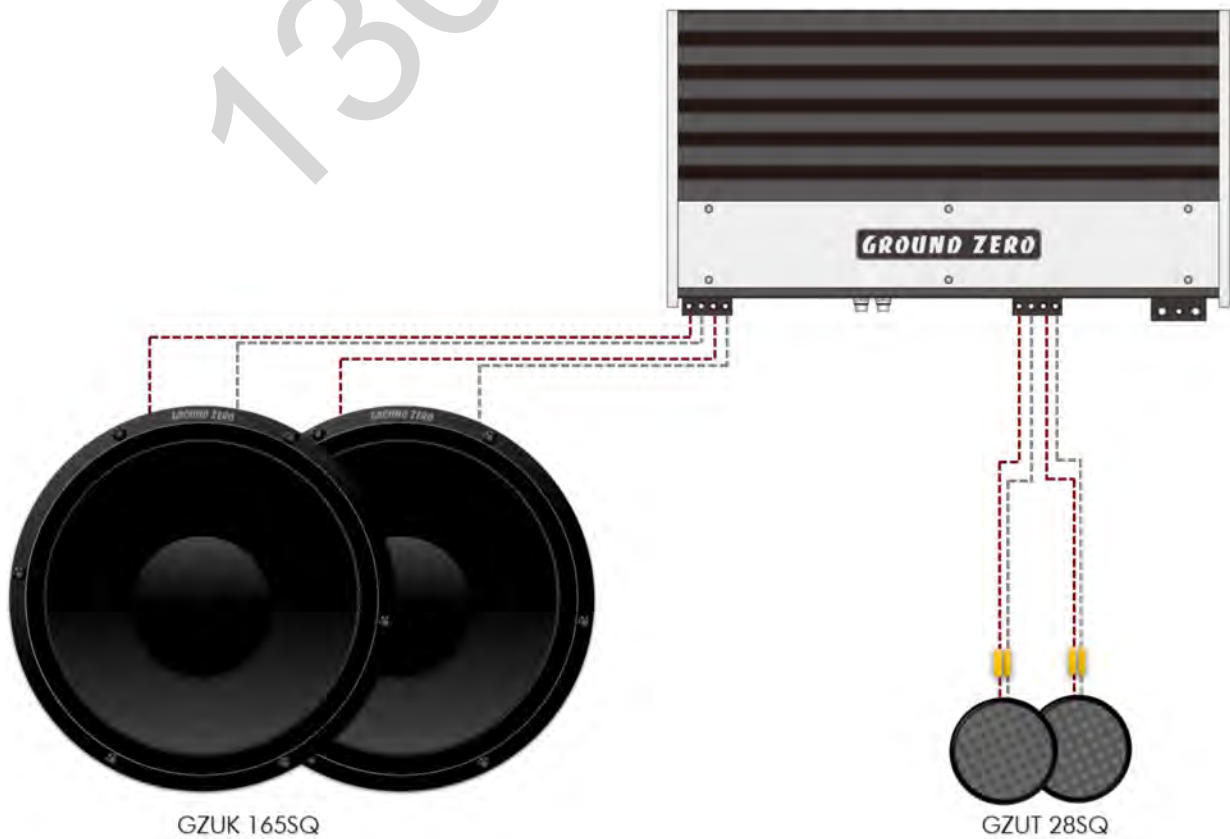
# GROUND ZERO GZUC 165.2SQ / SQ-ACT

## GZUC 165.2SQ Verkabelung



## GZUC 165.2SQ-ACT Verkabelung

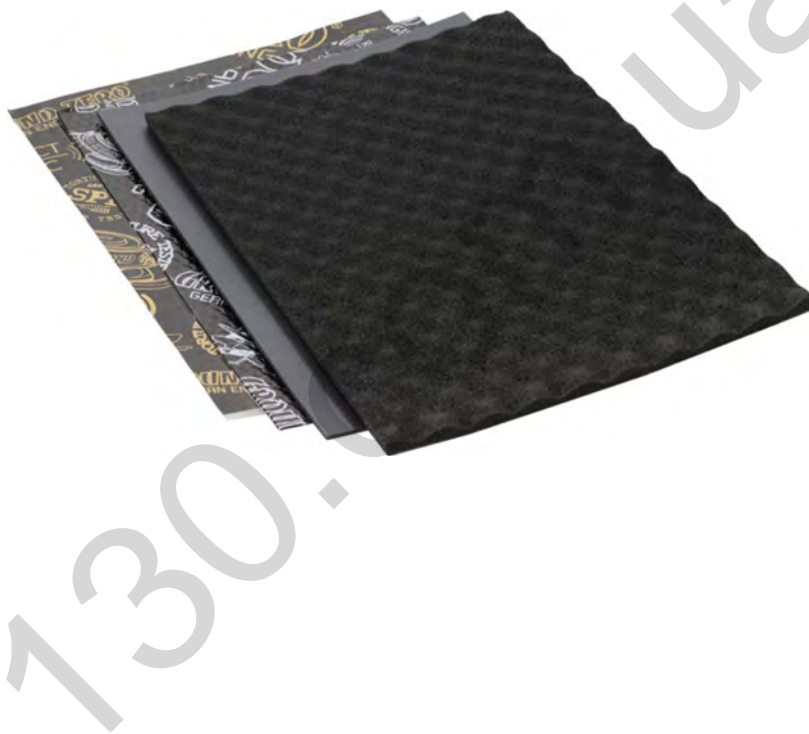
4-Kanal Verstärker mit integrierter Aktivweiche



## Dämmung – Wichtige Grundlage für ein gutes Klangerlebnis

Einfache oder dünne Oberflächen und Bleche der Karosserie und im Fahrzeug-Innenraum neigen durch Anregung zu Schwingungen, insbesondere durch Vibrationen, die beim Fahren entstehen oder durch die Wiedergabe von Musik der Lautsprechermembranen. Um das dabei entstehende Dröhnen zu reduzieren, muss die Eigenresonanz, also die Frequenz, bei welcher diese Oberflächen besonders stark mitschwingen verringert werden. Hierzu bedarf es bei der Dämmung mittels Aluminium-Butyl (Alubutyl) einer möglichst großen Masse. Hierfür bietet GROUND ZERO Materialien mit unterschiedlichen Eigenschaften und Flächengewicht an. Zusätzlich bietet das GROUND ZERO Sortiment weitere Produkte wie z.B. selbstklebende Aluminiumplatten oder schallabsorbierende Schaummatten an, welche das Ergebnis weiter verbessern. Durch die Verklebung des Materials ändert sich die Schwingungsneigung drastisch, wodurch der ungewünschte Geräuschpegel deutlich reduziert wird.

Ein vollständiges Set zur Türendämmung ist als GZDM DOORKIT PRO erhältlich.





## Respect the Music



Musik hören kann unter anderem emotional, beeindruckend, entspannend oder unterhaltsam sein. Dabei spielt es kaum eine Rolle, welche Art von Musik der jeweils persönliche Favorit ist, also ob es sich um instrumentale Musik, Jazz, Electro, Latin, Klassik, Rock oder eine andere Musikrichtung handelt. Die Wiedergabequalität bei dem jeweils gewünschten Pegel spielt dabei hingegen eine wichtige Rolle. Manche Musik verlangt nach gehobenen Pegeln, während andere eher leisere Töne bevorzugt. GROUND ZERO berücksichtigt all die unterschiedlichen Wünsche der Kunden bei der Entwicklung neuer Produkte. Hierbei gilt stets die Zielsetzung, einen möglichst realistischen Sound zu erzeugen und damit die Seele der Musik und die Intention des Künstlers zu vermitteln. Zu einem einzigen Satz zusammengefasst: RESPECT THE MUSIC!

## Sicherheitshinweise / Herstellererklärung

**Sicherheitshinweise:** Halten Sie alle Teile des Lieferumfangs sowie die Verpackung von Kindern und Haustieren fern, um Unfälle und Erstickungsgefahr zu vermeiden. Dauerhaft hohe Lautstärkepegel von über 85 dB können zu irreparablen Schäden des Gehörs führen. Musikanlagen mit hoher Verstärkerleitung können Pegel von 130 dB oder mehr erreichen. Hohe Lautstärkepegel können außerdem die Wahrnehmung von wichtigen Verkehrsgeräuschen behindern und vom Verkehrsgeschehen ablenken. Die Ground Zero GmbH sowie deren Vertriebspartner übernehmen ausdrücklich keine Verantwortung für Gehörschäden, körperliche Schäden oder jegliche Sach- und Folgeschäden, die aus dem unsachgemäßen oder unbedachten Gebrauch oder durch eine nicht fachgerechte Art und Weise der Installation seiner Produkte entstehen. Insbesondere verfallen jegliche Ansprüche durch die Verwendung unter Wettbewerbsbedingungen.

**Herstellererklärung:** Hiermit erklärt die Ground Zero GmbH, dass dieses Produkt mit den Regeln folgender EU-Direktiven (einschließlich aller anwendbaren Änderungen) konform ist: 2011/65/EU RoHS2 und 2001/95/EC Richtlinie über die allgemeine Produktsicherheit. Der vollständige Text der EU-Konformitätserklärung ist auf [www.ground-zero-audio.com](http://www.ground-zero-audio.com) verfügbar. Lautsprecher enthalten magnetisierte Metalle sowie teils wertvolle Rohstoffe und dürfen daher nicht über den normalen Hausmüll entsorgt werden. Defekte oder nicht weiter benötigte Komponenten sollten nach Ende der Lebensdauer zu einer lokalen Recyclingeinrichtung gebracht werden.



GROUND ZERO products are engineered in Germany  
GROUND ZERO - international sponsor of



## Ground Zero GmbH

Erlenweg 25, 85658 Egmating, Germany

Tel. +49 (0)8095/873-830

[www.ground-zero-audio.com](http://www.ground-zero-audio.com)



**GROUND ZERO<sup>®</sup>**  
**GERMAN ENGINEERING**

**URANIUM SERIES**  
**Loudspeaker System**

**GZUC 165.2SQ**  
**GZUC 165.2SQ-ACT**

**Owner's Manual**  
(AWV2.0)

English

## Introduction

Thank you for choosing a GROUND ZERO product and welcome to your new URANIUM series loudspeaker!

This is the owner's manual providing instructions on the operation and installation of this loudspeaker system. Please, read it carefully. If you have any further questions, please contact your local GROUND ZERO dealer or our regional distribution partner.

This tweeter is one of the most important parts of your car audio system. However, it will only be able to deliver its full performance when each part of the whole system is tuned carefully matching each other. Therefore, we recommend consulting a car audio specialist to compile the desired sound system, as well as for installation and tuning.

We hope you will enjoy the sound quality of an enthusiastic development by the GROUND ZERO engineering team!

## URANIUM Series – Amazing Sound Quality

Products belonging to the GROUND ZERO URANIUM series stand for high-end sound quality or extreme power handling capability.

Each product of the URANIUM line-up has been developed carefully to fulfill the demands of music enthusiasts with high audiophile expectations at a reasonable price level. Applying all of Ground Zero's sound quality competition experience while tuning the product details carefully, results in emotional and amazing audio reproduction. The distinguished amplifiers point out the main purpose by their designation: SQ beyond the average!

GZUC 165.2SQ/SQ-ACT is a loudspeaker system of the new URANIUM series, delivering an outstanding sound performance.

## Terms of Warranty

The limited warranty for this product is covered by GROUND ZERO's regional distribution partners and their terms and conditions. For further information contact your local retailer or regional distributor.

## General installation note

- Never drill a hole to the vehicle's gas tank or brake lines, to wirings or any other important vehicle parts!
- Never pass wires over sharp edges or vehicle parts due avoid any kind of damage
- Keep the wiring away from the antenna and electronic devices contributing to radio reception
- Lay the power supply wiring always separated from speaker wiring to avoid disturbance

## URANIUM SERIES

Loudspeaker System

**GZUC 165.2SQ**

**GZUC 165.2SQ-ACT**

### Features

- 2-way SQ component loudspeaker system
- Klippel® optimized 165 mm / 6.5" mid/kickwoofer
- Black anodized aluminum cone
- GZ-design aluminum cast basket
- High-efficient, linearized neodymium motor
- Durable rubber surround
- Gold plated terminals
- 28 mm / 1.1" SQ silk dome tweeter with flush mount housing
- Variable 12 dB/oct crossover with level adjustment (not for ACT model)
- GZ design hexagon style protection grill

# GROUND ZERO GZUC 165.2SQ / SQ-ACT

## Specifications

<b>Model</b>	<b>GZUC 165.2SQ</b>
<b>Speaker type</b>	165 mm / 6.5" 2-way loudspeaker system with crossover
<b>Impedance (nominal)</b>	4 ohms
<b>Frequency response</b>	40 Hz – 25 kHz
<b>High pass filter</b>	Low: 4800 Hz / High: 5500 Hz @ 12 dB/oct.
<b>Low pass filter</b>	4800 Hz @ 12 dB/oct.
<b>Power handling (RMS)</b>	140 Watts
<b>Power handling (max.)</b>	230 Watts

<b>Model</b>	<b>GZUC 165.2SQ-ACT</b>
	165 mm / 6.5" 2-way loudspeaker system for active application

Specification	GZUT 28SQ
<b>Diameter (nominal)</b>	28 mm
<b>Housing</b>	Plastic
<b>Dome</b>	Coated silk
<b>Voice Coil</b>	28 mm / 1.1" copper
<b>Motor</b>	Neodymium magnet
<b>Impedance</b>	4 ohms
<b>Frequency response</b>	2500 Hz – 25 kHz
<b>Power handling</b>	80 Watts RMS 130 Watts max. (3 kHz HPF @ 12dB/oct)
<b>Resonance frequency</b>	1300 Hz
<b>Efficiency (SPL)</b>	90 dB

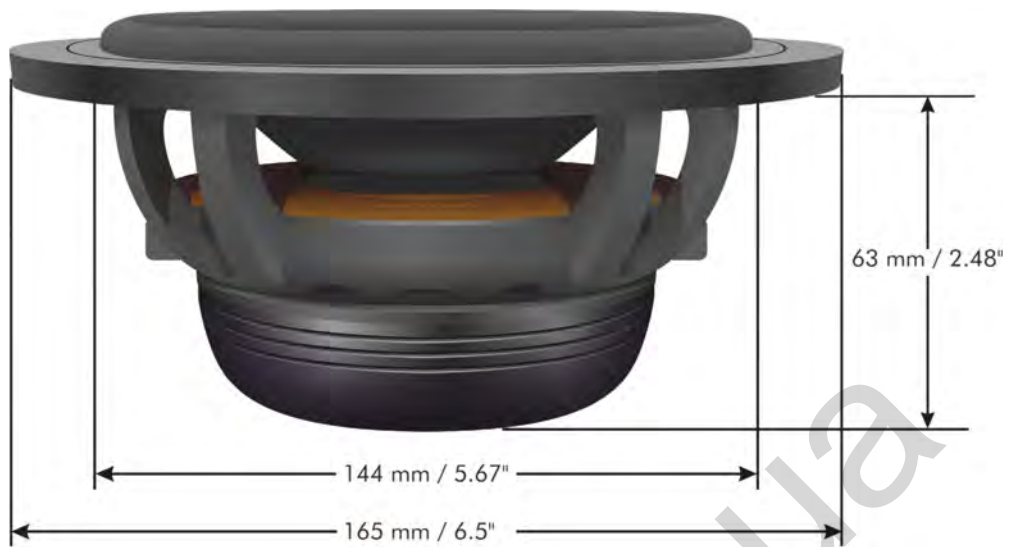
Model	GZUK 165SQ
<b>Diameter (nominal)</b>	165 mm / 6.5"
<b>Basket</b>	Aluminum cast
<b>Cone</b>	Anodized aluminum
<b>Voice coil</b>	50 mm / 2" copper
<b>Motor</b>	Neodymium magnet
<b>Impedance (nominal)</b>	4 ohms
<b>Frequency response</b>	40 Hz – 3.5 kHz
<b>Power handling</b>	120 Watts RMS 180 Watts max. (60 Hz HPF @ 12dB/oct)
<b>Resonance frequency</b>	54.6 Hz
<b>Efficiency (SPL)</b>	87 dB
<b>R<sub>e</sub></b>	3.2 ohms
<b>Q<sub>ms</sub></b>	3.87
<b>Q<sub>es</sub></b>	0.77
<b>Q<sub>ts</sub></b>	0.64
<b>V<sub>as</sub></b>	12.6 L
<b>M<sub>ms</sub></b>	16.3 g
<b>B<sub>L</sub></b>	4.84 N/A
<b>R<sub>ms</sub></b>	1.44 kg/s
<b>C<sub>ms</sub></b>	0.52 mm/N
<b>L<sub>E</sub></b>	0.17 mH
<b>X<sub>max</sub> (excursion)</b>	12 mm / 0.47" (p2p)



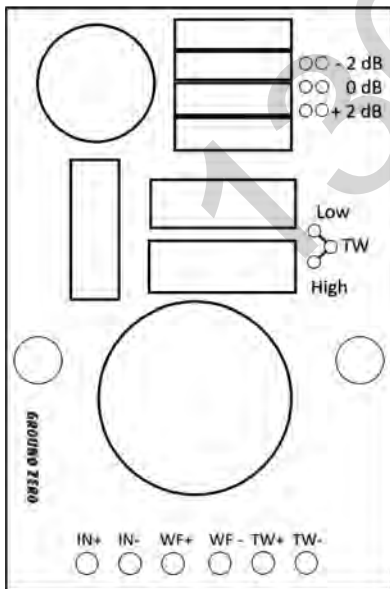
<b>Dimensions Tweeter</b>	Outer diameter Mounting diameter Mounting depth	54 mm / 2.13" 48 mm / 1.89" 18 mm / 0.71"
---------------------------	---	---

<b>Dimensions Crossover</b>	(W x H x D)	85 x 34 x 140mm / 3.35 x 1.34 x 5.51"
-----------------------------	-------------	---------------------------------------

GZUC 165SQ Dimensions



Crossover Setup (not for ACT model)



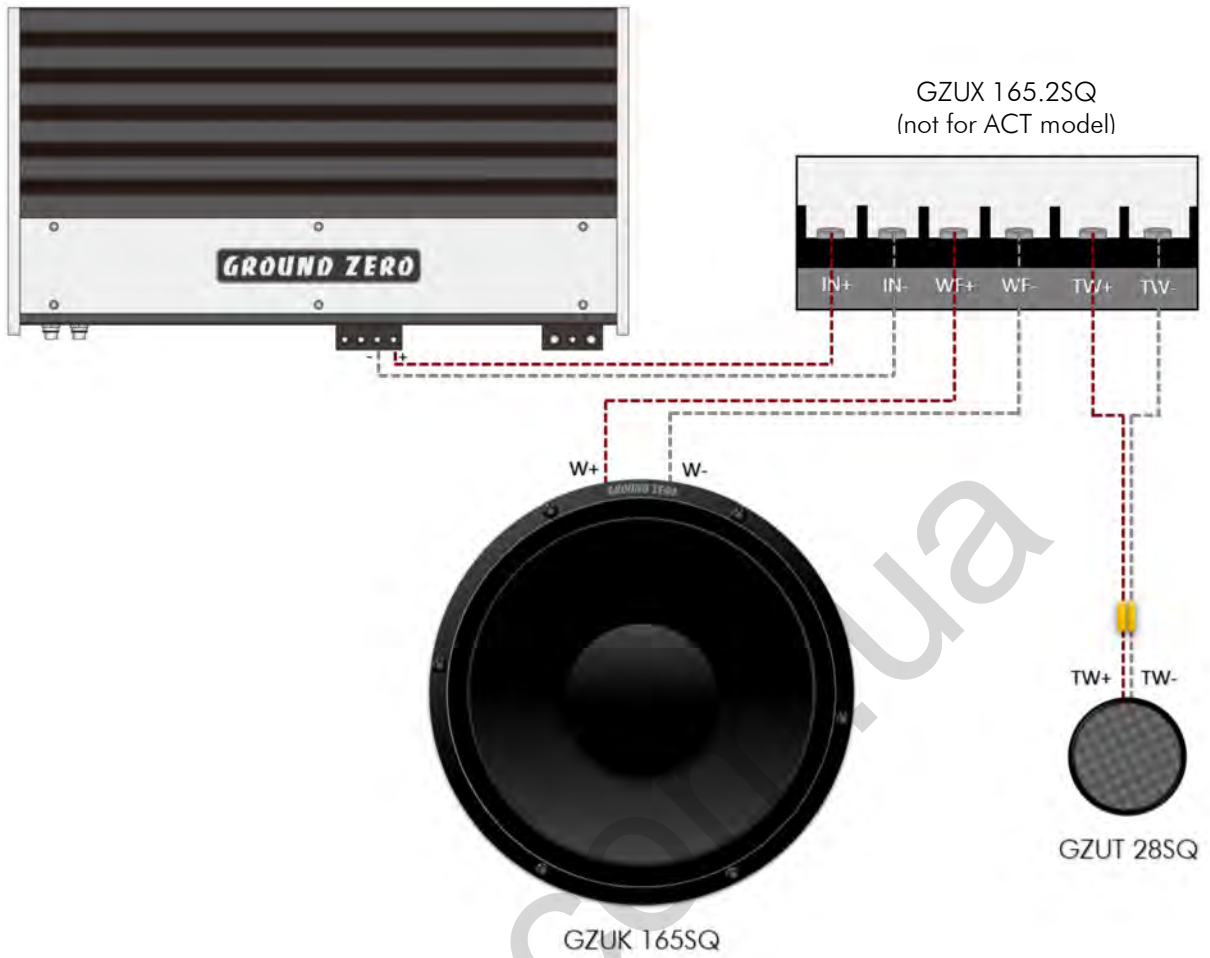
Tweeter level adjustment:  
The tweeter level can be set by positioning the jumper to the required level position

Tweeter cut-off frequency:  
The high pass crossover frequency can be selected with the jumper between low or high

IN	Input from head unit / amplifier
TW OUT	Tweeter connector
WF OUT	Mid/kickwoofer connector

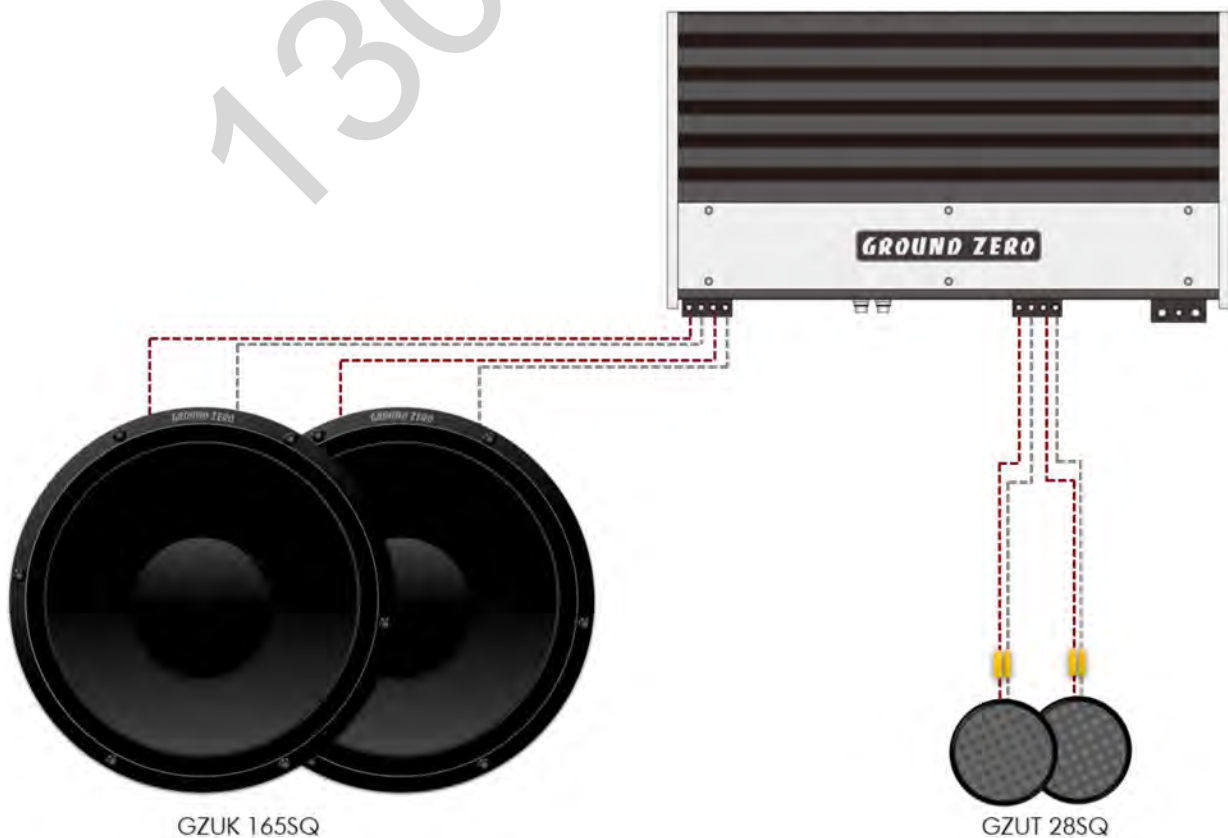
# GROUND ZERO GZUC 165.2SQ / SQ-ACT

## GZUC 165.2SQ Wiring



## GZUC 165.2SQ-ACT Wiring

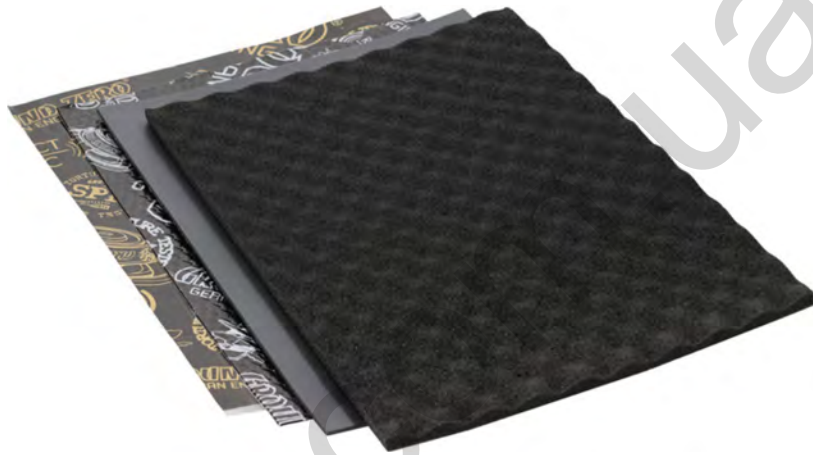
4-channel amplifier with integrated active crossover



## Noise damping – Essential basis for high-quality sound experience

Simple or thin surfaces and panels of the car's body and in the vehicle's interior tend to be stimulated by vibrations, in particular by vibrations that arise while driving or when playing music with the speaker cones. In order to reduce the resulting booming, the natural resonance, means the frequency at which these surfaces resonate particularly strongly, must be reduced. For this purpose, the insulation of aluminum-butyl requires the largest possible mass. For this purpose, GROUND ZERO offers materials with different properties and basis weight. In addition, the GROUND ZERO range offers other products, such as self-adhesive aluminum plates or sound-absorbing foam mats, which improve the result even more. The bonding of these materials drastically changes the tendency of body parts to oscillate, which significantly reduces the unwanted noise level. A complete door damping set is available with GZDM DOORKIT PRO.

Essential door damping is available as GZDM DOORKIT PRO





## Respect the Music



Listening to music can be emotional, impressive, relaxing or enjoyable. At that, it doesn't really matter what kind of music is the personal favorite, whether it's Instrumental, Jazz, Electro, Latin, Classic, Rock or any other music direction. However, audio reproduction quality at each desired volume is elementary. Some music styles require higher levels while others prefer the soft tones. GROUND ZERO considers all the different wishes of customers during the development of new products. Along with this, the target is to create the most realistic sound, to transfer the soul of the music and the intention of the performer. Summarized to one phrase: RESPECT THE MUSIC!

## Safety instructions

**Safety instructions:** Keep all parts of the content and the packaging away from children and pets to avoid accidents and the risk of suffocation. Permanently extreme levels of over 85 dB can lead to irreparable damage to the hearing. Music systems with high amplifier output power can reach levels of 130 dB or more. Extreme levels can also hinder the perception of important traffic noises and distract from what is happening on the road. Ground Zero GmbH and its sales partners expressly assume no responsibility for hearing damage, physical damage or any damage to property or consequential damage resulting from improper or careless use or improper installation of its products. In particular, any claims are forfeited through the use under competitive conditions.

**Manufacturer's declaration:** Hereby, Ground Zero GmbH declares that this product conforms to the rules of the following EU directives (including all applicable changes): 2011/65 / EU RoHS2 and 2001/95 / EC directive on general product safety. The full text of the EU declaration of conformity is available at [www.ground-zero-audio.com](http://www.ground-zero-audio.com). Loudspeakers contain magnetized metals and some valuable raw materials and must not be disposed of with normal household waste. Please leave defective or no longer required components to a local recycling facility at the end of their practical use.



GROUND ZERO products are engineered in Germany  
GROUND ZERO - international sponsor of



Ground Zero GmbH

Erlenweg 25, 85658 Egming, Germany

Tel. +49 (0)8095/873-830

[www.ground-zero-audio.com](http://www.ground-zero-audio.com)

