



PHONES

0 (800) 800 130
(050) 462 0 130
(063) 462 0 130
(067) 462 0 130

130
COM.UA

Internet store of
autogoods



SKYPE

km-130

CAR RECEIVERS — Receivers • Media receivers and stations • Native receivers • CD/DVD changers • FM-modulators/USB adapters • Flash memory • Facia plates and adapters • Antennas • Accessories |
 CAR AUDIO — Car audio speakers • Amplifiers • Subwoofers • Processors • Crossovers • Headphones • Accessories | TRIP COMPUTERS — Universal computers • Model computers • Accessories |
 GPS NAVIGATORS — Portable GPS • Built-in GPS • GPS modules • GPS trackers • Antennas for GPS navigators • Accessories | VIDEO — DVR • TV sets and monitors • Car TV tuners • Cameras • Videomodules
 • Transcoders • Car TV antennas • Accessories | SECURITY SYSTEMS — Car alarms • Bike alarms • Mechanical blockers • Immobilizers • Sensors • Accessories | OPTIC AND LIGHT — Xenon • Bixenon • Lamps
 • LED • Stroboscopes • Optic and Headlights • Washers • Light, rain sensors • Accessories | PARKTRONICS AND MIRRORS — Rear parktronic • Front parktronic • Combined parktronic • Rear-view mirrors
 • Accessories | HEATING AND COOLING — Seat heaters • Mirrors heaters • Screen-wipers heaters • Engine heaters • Auto-refrigerators • Air conditioning units • Accessories | TUNING — Vibro-isolation
 • Noise-isolation • Tint films • Accessories | ACCESSORIES — Radar-detectors • Handsfree, Bluetooth • Windowlifters • Compressors • Beeps, loudspeakers • Measuring instruments • Cleaners • Car seats
 • Miscellaneous | MOUNTING — Installation kits • Upholstery • Grilles • Tubes • Cable and wire • Tools • Miscellaneous | POWER — Batteries • Converters • Start-charging equipment • Capacitors
 • Accessories | MARINE AUDIO AND ELECTRONICS — Marine receivers • Marine audio speakers • Marine subwoofers • Marine amplifiers • Accessories | CAR CARE PRODUCTS — Additives • Washer fluid •
 Care accessories • Car polish • Flavors • Adhesives and sealants | LIQUID AND OIL — Motor oil • Transmission oil • Brake fluid • Antifreeze • Technical lubricant



In store "130" you can find and buy almost all necessary goods for your auto in Kyiv and other cities, delivery by ground and postal services. Our experienced consultants will provide you with exhaustive information and help you to choose the very particular thing. We are waiting for you at the address

<https://130.com.ua>

URANIUM-SERIES

ACTIVE SUBWOOFER

Anleitung / Owner's manual

GZUB 600XACTII

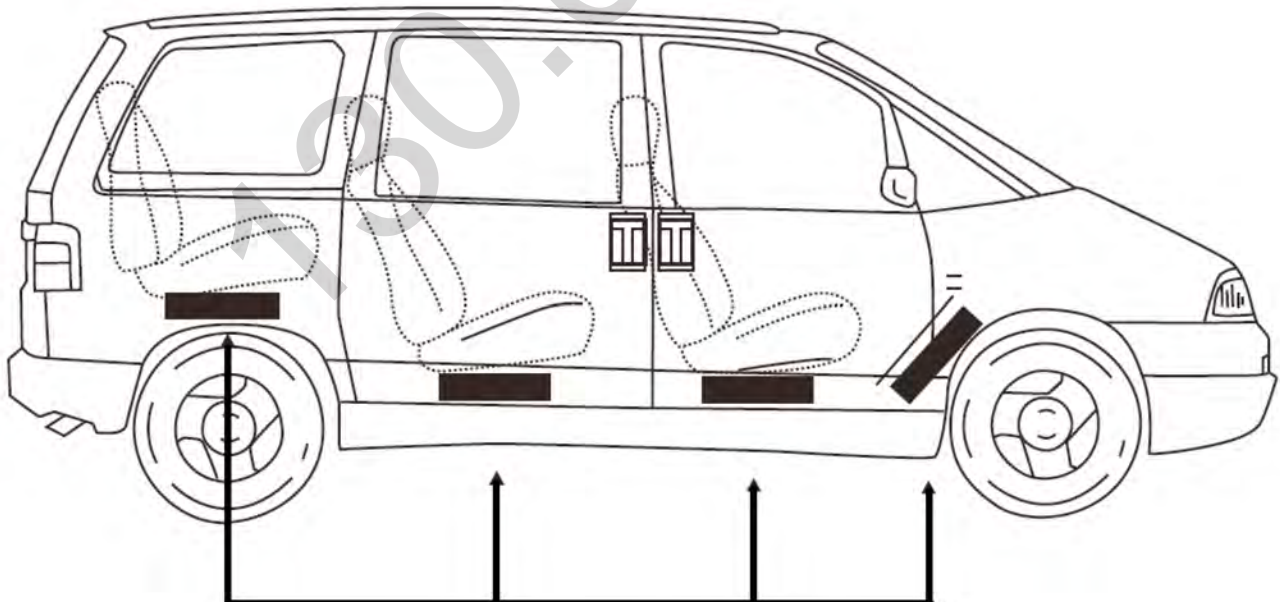
Ausstattungsmerkmale / Features

- Extrem flacher Aktiv-Subwoofer
 - Robustes Aluminiumguss-Gehäuse
 - Geringer Strombedarf
 - Fernbedienung im Lieferumfang
 - Hochpegeleingang mit Auto-on Funktion
- *Extremely flat active subwoofer*
 - *Stable aluminum cast enclosure*
 - *Low current requirement*
 - *Remote control included*
 - *High level input with auto-on function*

Technische Daten / Specifications

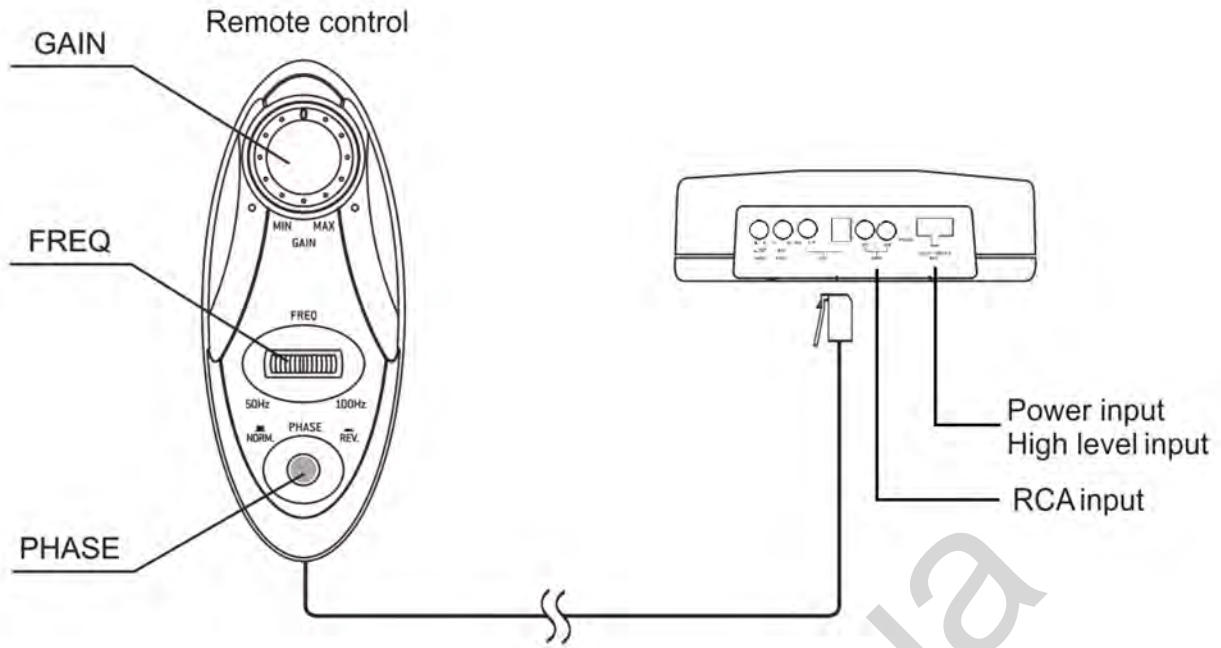
Model	GZUB 600XACTII
Lautsprechergröße / <i>speaker size</i>	16 cm / 6"
Membrane / <i>cone material</i>	Aluminium / <i>aluminum</i>
Max. Ausgangsleistung / <i>output power</i>	160 W
RMS Ausgangsleistung / <i>output power</i>	100 W
Tiefpassweiche / <i>low pass filter</i>	50 – 100 Hz
Max. Strombedarf / <i>current</i>	10 A
Betriebsspannung / <i>operation voltage</i>	10V – 15V
Außenmaße	290 x 203 x 72 mm
<i>Dimensions</i>	11.42" x 7.99" x 2.83"
Gewicht / <i>weight</i>	4.4 kg / 9.7 lbs

Montageplätze / Mounting positions



Empfohlene Montageplätze /
Recommended mounting positions

Anschlüsse / Connections



Wichtig / Important

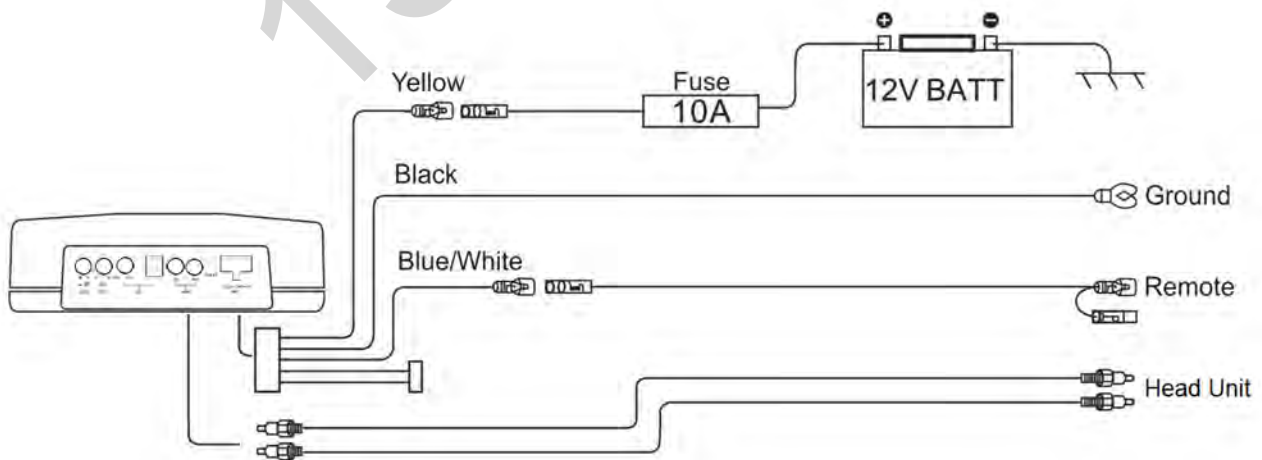
Achtung:

Verwenden Sie entweder den RCA- oder den Hochpegeleingang. Nutzen Sie nicht beide Eingänge gleichzeitig!

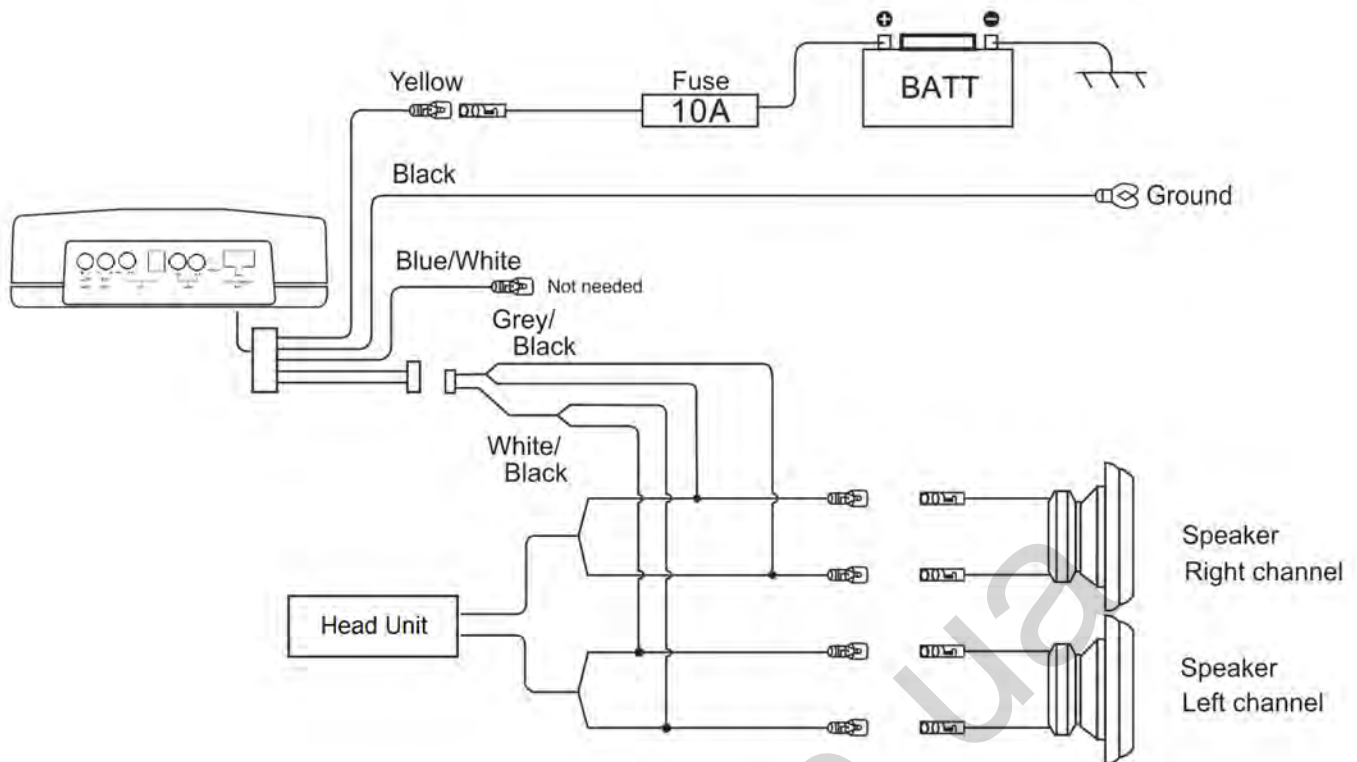
Note:

Use either the RCA input or the (speaker) high level input. Do not connect both simultaneously!

Verkabelung (RCA Eingang) / Wiring (RCA input)



Verkabelung (Hochpegeleingang) / Wiring (high level input)



Garantie- und Gewährleistungsbestimmungen

Die Gewährleistung entspricht der gesetzlichen Regelung. Eine Rücksendung kann nur nach vorheriger Absprache und in der Originalverpackung erfolgen. Bitte unbedingt einen maschinell erstellten Kaufbeleg und eine Fehlerbeschreibung beilegen.

Von der Gewährleistung ausgeschlossen sind Defekte, die durch Überlastung, unsachgemäße Behandlung oder bei Teilnahme an Wettbewerben entstanden sind. Ground Zero behält sich das Recht vor, zukünftig nötige Änderungen oder Verbesserungen an dem Produkt vorzunehmen, ohne Kunden hierüber zu informieren.

Terms of warranty

The limited warranty for this product is covered by Ground Zero's local distribution partners and their terms and conditions. For further information contact your local retailer or distributor.

Ground Zero GmbH

Erlenweg 25, 85658 Eggenmating, Germany

Tel. +49 (0)8095/873 830 Fax -8310

www.ground-zero-audio.com

