



PHONES

0 (800) 800 130
(050) 462 0 130
(063) 462 0 130
(067) 462 0 130

130
COM.UA

Internet store of
autogoods



SKYPE

km-130

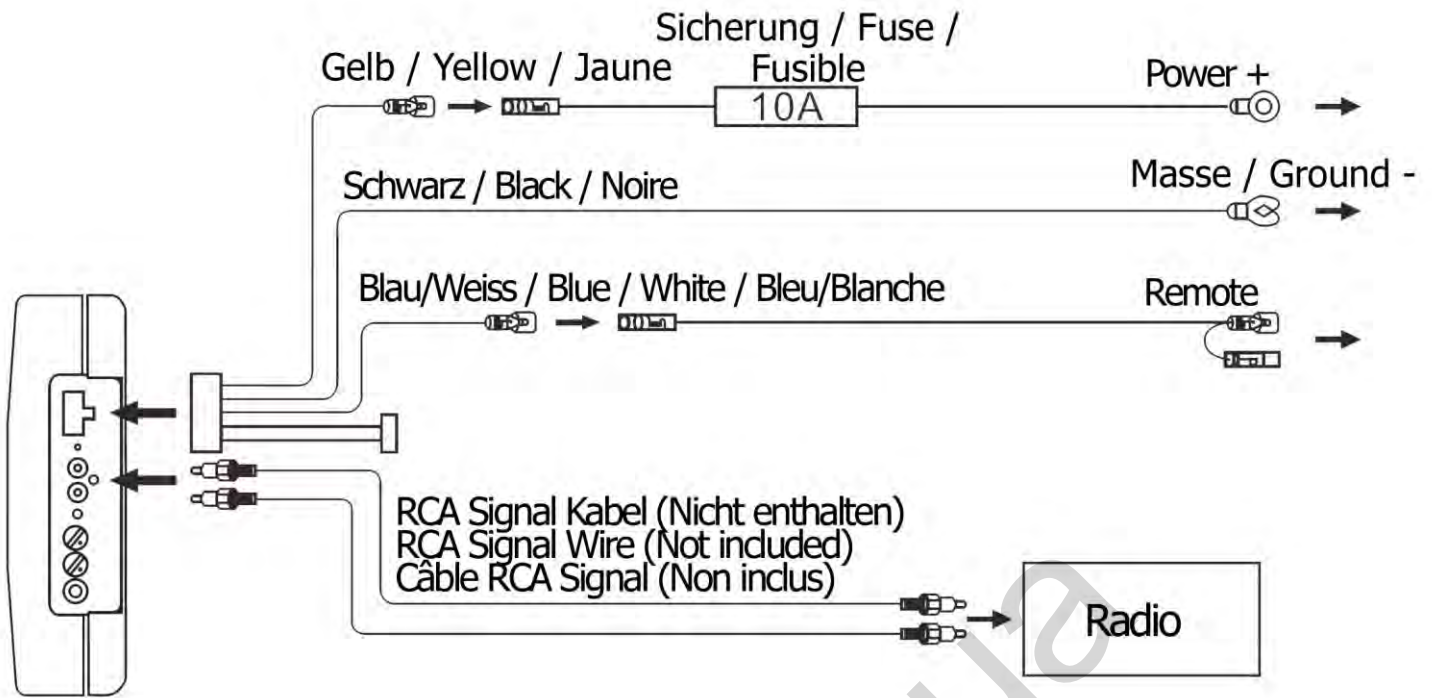
CAR RECEIVERS — Receivers • Media receivers and stations • Native receivers • CD/DVD changers • FM-modulators/USB adapters • Flash memory • Facia plates and adapters • Antennas • Accessories |
CAR AUDIO — Car audio speakers • Amplifiers • Subwoofers • Processors • Crossovers • Headphones • Accessories | TRIP COMPUTERS — Universal computers • Model computers • Accessories |
GPS NAVIGATORS — Portable GPS • Built-in GPS • GPS modules • GPS trackers • Antennas for GPS navigators • Accessories | VIDEO — DVR • TV sets and monitors • Car TV tuners • Cameras • Videomodules
• Transcoders • Car TV antennas • Accessories | SECURITY SYSTEMS — Car alarms • Bike alarms • Mechanical blockers • Immobilizers • Sensors • Accessories | OPTIC AND LIGHT — Xenon • Bixenon • Lamps
• LED • Stroboscopes • Optic and Headlights • Washers • Light, rain sensors • Accessories | PARKTRONICS AND MIRRORS — Rear parktronic • Front parktronic • Combined parktronic • Rear-view mirrors
• Accessories | HEATING AND COOLING — Seat heaters • Mirrors heaters • Screen-wipers heaters • Engine heaters • Auto-refrigerators • Air conditioning units • Accessories | TUNING — Vibro-isolation
• Noise-isolation • Tint films • Accessories | ACCESSORIES — Radar-detectors • Handsfree, Bluetooth • Windowlifters • Compressors • Beeps, loudspeakers • Measuring instruments • Cleaners • Car seats
• Miscellaneous | MOUNTING — Installation kits • Upholstery • Grilles • Tubes • Cable and wire • Tools • Miscellaneous | POWER — Batteries • Converters • Start-charging equipment • Capacitors
• Accessories | MARINE AUDIO AND ELECTRONICS — Marine receivers • Marine audio speakers • Marine subwoofers • Marine amplifiers • Accessories | CAR CARE PRODUCTS — Additives • Washer fluid •
Care accessories • Car polish • Flavors • Adhesives and sealants | LIQUID AND OIL — Motor oil • Transmission oil • Brake fluid • Antifreeze • Technical lubricant



In store "130" you can find and buy almost all necessary goods for your auto in Kyiv and other cities, delivery by ground and postal services. Our experienced consultants will provide you with exhaustive information and help you to chose the very particular thing. We are waiting for you at the address

<https://130.com.ua>

RCA (Low Level) Anschluss / Connection / branchement



Die Gewährleistung entspricht der gesetzlichen Regelung. Eine Rücksendung kann nur nach vorheriger Absprache und in der Originalverpackung erfolgen. Bitte unbedingt einen maschinell erstellten Kaufbeleg und eine Fehlerbeschreibung beilegen. Von der Gewährleistung ausgeschlossen sind Defekte, die durch Überlastung, unsachgemäße Behandlung oder bei Teilnahme an Wettbewerben entstanden sind. Wir behalten uns das Recht vor, zukünftig nötige Änderungen oder Verbesserungen an dem Produkt vorzunehmen ohne den Kunden darüber zu informieren.

Limited warranty - defective products must be returned in original packaging - please add a copy of the original purchasing invoice showing the purchasing date and a detailed description of the failure. Failure caused by overload, misuse or by using the product for competition purpose are not covered by the warranty. We reserve the right to make needed change or improvement to the product without informing customer about this in advance.

De Garantie bepalingen van alle door ground zero geleverde producten is volgens wettelijke bepalingen geregeld. Een retourzending kan alleen na duidelijke afspraak en in de originele verpakking plaatsvinden. SVP een aankoopbon en een duidelijke storingsomschrijving bijvoegen. Van garantie uitgesloten zijn defecten door overbelasting, onkundig gebruik, of door deelname aan wedstrijden (SPL) ontstaan zijn. Wij behouden ons het recht om de nodige veranderingen of verbeteringen aan het product door te voeren zonder de klant hierover te informeren.

La garantie est conforme aux droits légaux. Un retour du produit défectueux doit être dans son emballage d'origine sur présentation du reçu ou de la facture indiquant la description du défaut. La présente Garantie n'est pas applicable lorsque le produit a été endommagé en raison: Mauvaise alimentation, Trop de puissance (HP, Subwoofer) Accident, Installation ou Utilisation non conforme aux normes Technique (Concours SPL etc). Nous nous réservons le droit d'entreprendre à l'avenir nécessairement des modifications ou des améliorations au produit sans informer le client.

Ground Zero GmbH

Erlenweg 25, 85658 Eggenstein, Germany

Tel. +49 (0)8095/873 830 Fax -8310

www.ground-zero-audio.com



URANIUM-SERIES

25 cm / 10" ACTIVE SUBWOOFER

ANLEITUNG / OWNER'S MANUAL

GZUB 1000XACTII

Ausstattungsmerkmale / Features

- Extrem flach
- Massives Guss Gehäuse
- Geringe Stromaufnahme
- Basspegel-Fernbedienung
- High-Level Eingänge mit AUTO-ON

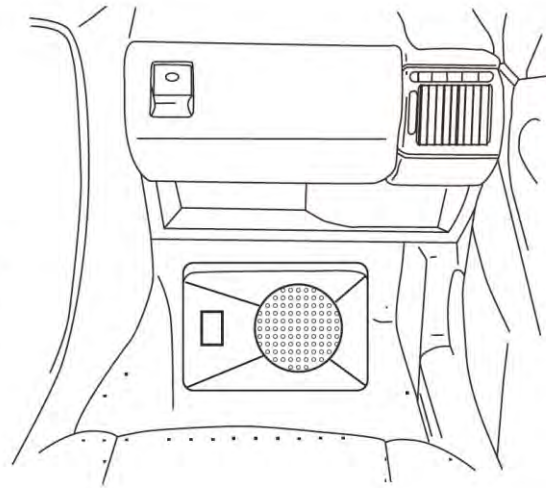
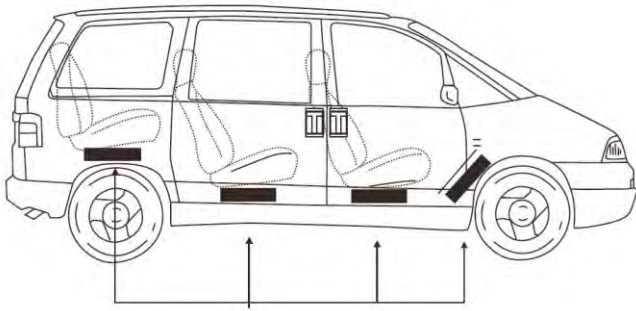
- Extremely flat
- Strong cast enclosure
- Low current consumption
- Bass-Remote
- High-Level Input with AUTO-ON

- Extrêmement plat
- Chassis en Fonte Massif
- Consommation de courant
- Remote Control Subwoofer
- Entrée Haut Niveau

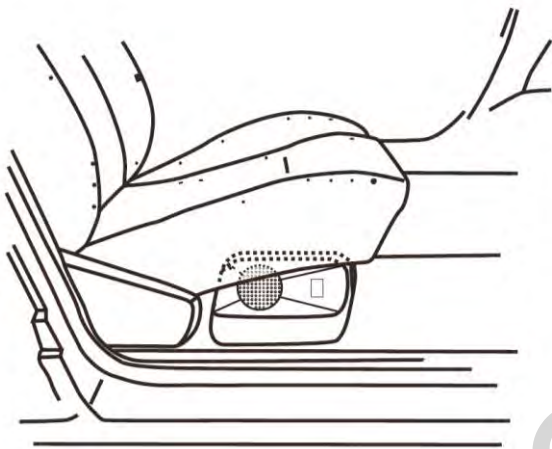
Technische Daten / Specifications

Model	GZUB 1000XACTII
Woofer	25 cm / 10"
Woofer Impedanz / Impedance / Impédance	3 x 2 Ω
Membran / Cone / Membrane	Aluminium
MAX. Ausgangsleistung / Output Power / Puissance Max	210 W (70W x 3)
RMS Ausgangsleistung / Output Power / Puissance RMS	150 W (50W x 3)
Tiefpass / Lowpass / Filtre passe bas	50 – 100 Hz
Max Stromaufnahme / Max Current Consumption / Courant absorbé max	12 A
Empfohlene Betriebsspannung / Source voltage / Tension d' emploi	10V – 15V
Außenmaße / Dimensions	360 x 270 x 78 mm / 14.17" x 10.63" x 3.07"
Gewicht / Weight / Poids	5,5 KG

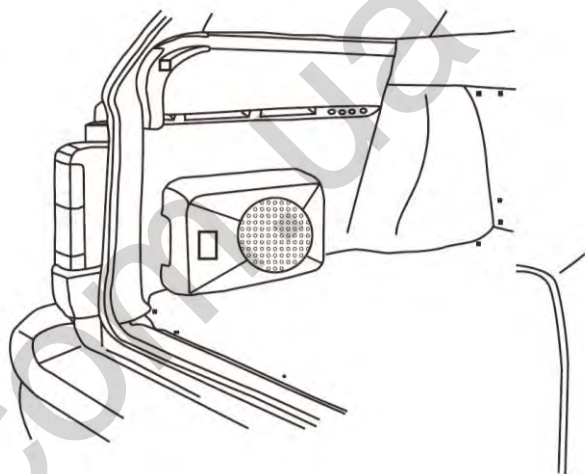
Mögliche Einbauorte / Suggested mounting positions / Possibilité d' Installation



Im Fußraum / In compartment / compartiment



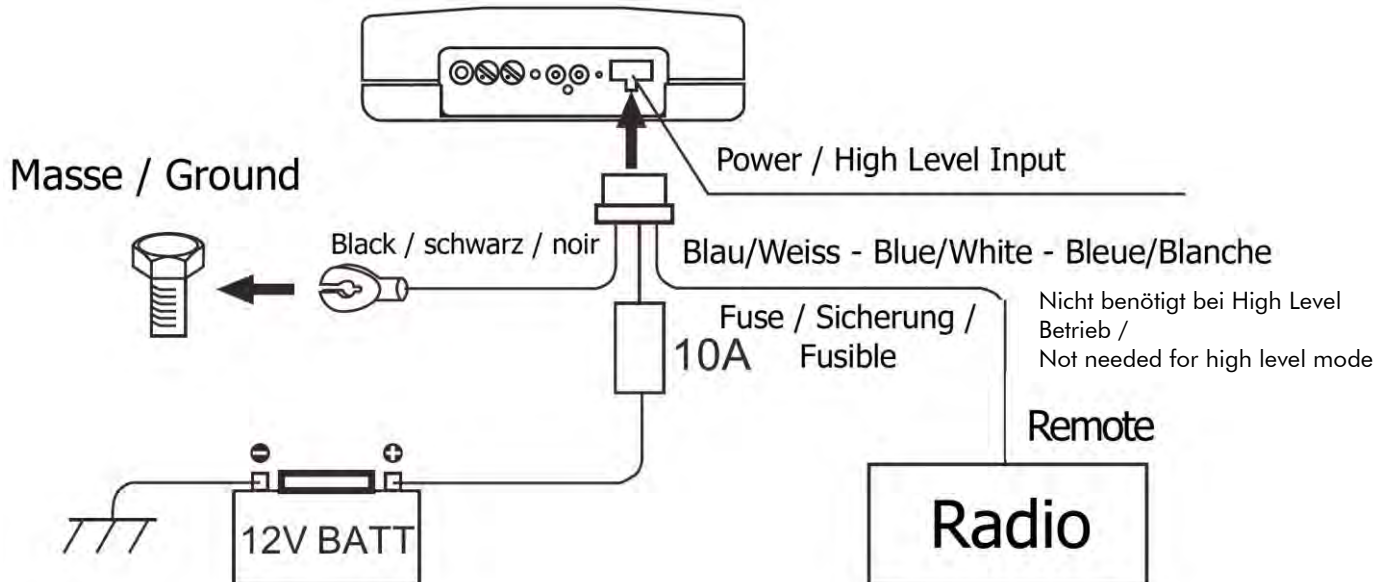
Unter dem Sitz / Below seat / Sous siège auto

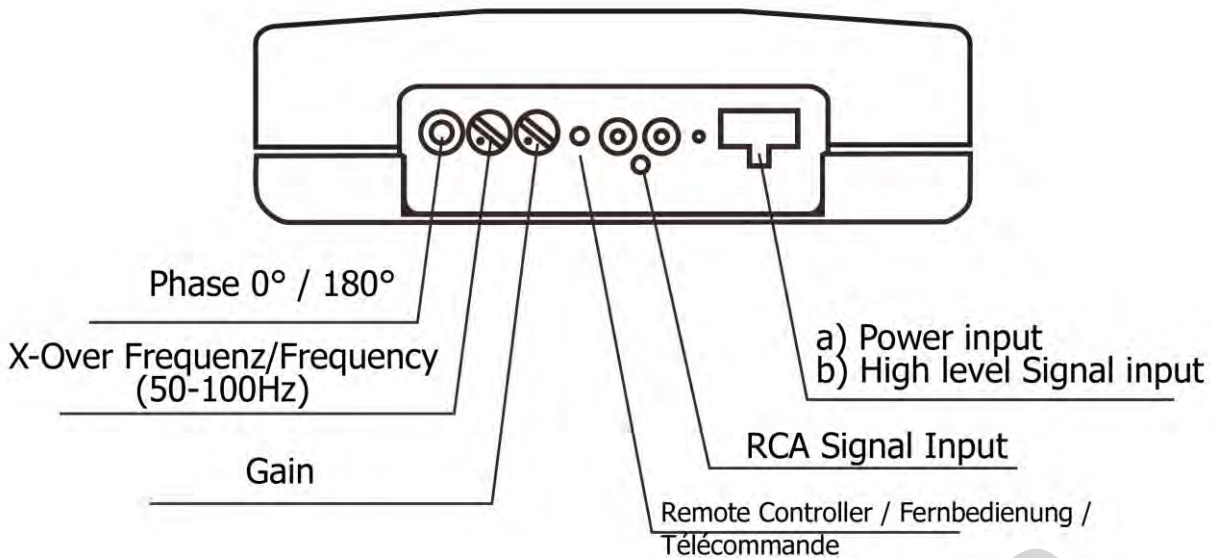


Im Kofferraum / In the trunk / Coffre

Anschlüsse + Einstellungen / Connections + adjustment / Branchement + paramètres

Anschlussdiagramm / Wiring Diagram / Branchement





Achtung: Verwenden Sie entweder den RCA- oder den High Level Input. Nutzen Sie nie beide Eingänge gleichzeitig!
Note: Use either RCA line level or speaker level inputs. Do not connect both at the same time!
Attention: Utilisez l'entrée RCA ou l'entrée Haut niveau Mais jamais les deux en même temps!

High Level Input Anschluss / Connection / branchement

