



PHONES

0 (800) 800 130
(050) 462 0 130
(063) 462 0 130
(067) 462 0 130

130
COM.UA

Internet store of
autogoods



SKYPE

km-130

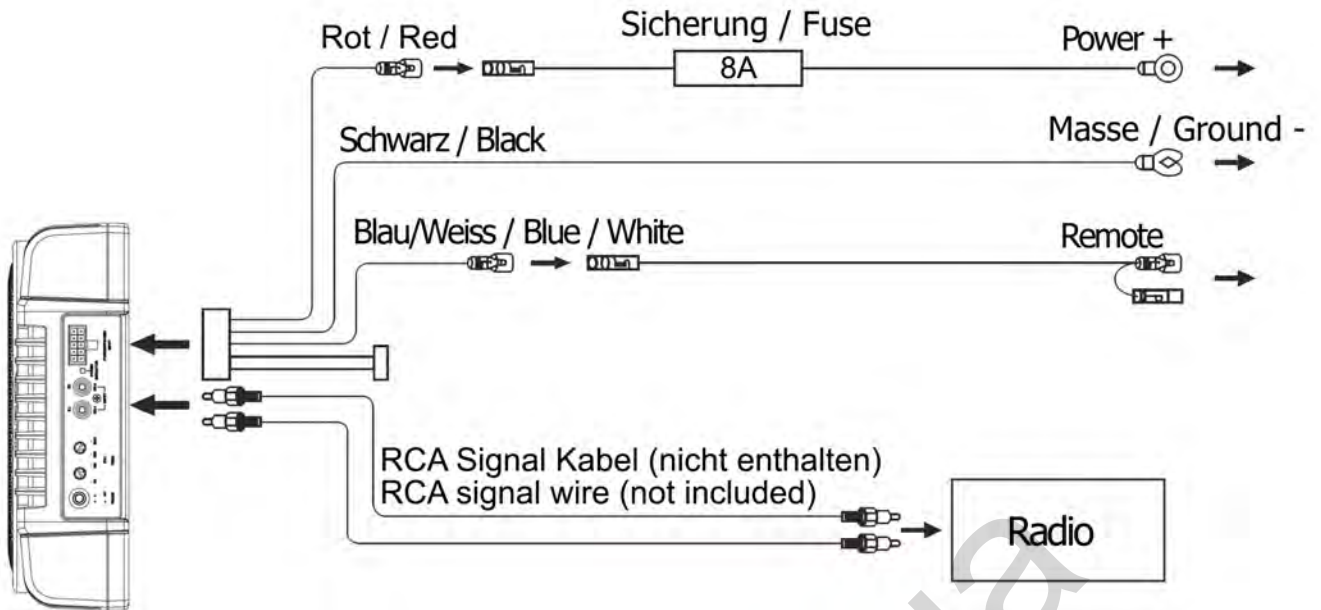
CAR RECEIVERS — Receivers • Media receivers and stations • Native receivers • CD/DVD changers • FM-modulators/USB adapters • Flash memory • Facia plates and adapters • Antennas • Accessories |
 CAR AUDIO — Car audio speakers • Amplifiers • Subwoofers • Processors • Crossovers • Headphones • Accessories | TRIP COMPUTERS — Universal computers • Model computers • Accessories |
 GPS NAVIGATORS — Portable GPS • Built-in GPS • GPS modules • GPS trackers • Antennas for GPS navigators • Accessories | VIDEO — DVR • TV sets and monitors • Car TV tuners • Cameras • Videomodules
 • Transcoders • Car TV antennas • Accessories | SECURITY SYSTEMS — Car alarms • Bike alarms • Mechanical blockers • Immobilizers • Sensors • Accessories | OPTIC AND LIGHT — Xenon • Bixenon • Lamps
 • LED • Stroboscopes • Optic and Headlights • Washers • Light, rain sensors • Accessories | PARKTRONICS AND MIRRORS — Rear parktronic • Front parktronic • Combined parktronic • Rear-view mirrors
 • Accessories | HEATING AND COOLING — Seat heaters • Mirrors heaters • Screen-wipers heaters • Engine heaters • Auto-refrigerators • Air conditioning units • Accessories | TUNING — Vibro-isolation
 • Noise-isolation • Tint films • Accessories | ACCESSORIES — Radar-detectors • Handsfree, Bluetooth • Windowlifters • Compressors • Beeps, loudspeakers • Measuring instruments • Cleaners • Car seats
 • Miscellaneous | MOUNTING — Installation kits • Upholstery • Grilles • Tubes • Cable and wire • Tools • Miscellaneous | POWER — Batteries • Converters • Start-charging equipment • Capacitors
 • Accessories | MARINE AUDIO AND ELECTRONICS — Marine receivers • Marine audio speakers • Marine subwoofers • Marine amplifiers • Accessories | CAR CARE PRODUCTS — Additives • Washer fluid •
 Care accessories • Car polish • Flavors • Adhesives and sealants | LIQUID AND OIL — Motor oil • Transmission oil • Brake fluid • Antifreeze • Technical lubricant



In store "130" you can find and buy almost all necessary goods for your auto in Kyiv and other cities, delivery by ground and postal services. Our experienced consultants will provide you with exhaustive information and help you to chose the very particular thing. We are waiting for you at the address

<https://130.com.ua>

RCA (Low Level) Anschluss / Connection



Garantie- und Gewährleistungsbestimmungen

Die Gewährleistung entspricht der gesetzlichen Regelung. Eine Rücksendung kann nur nach vorheriger Absprache und in der Originalverpackung erfolgen. Bitte unbedingt einen maschinell erstellten Kaufbeleg und eine Fehlerbeschreibung beilegen. Von der Gewährleistung ausgeschlossen sind Defekte, die durch Überlastung, unsachgemäße Behandlung oder bei Teilnahme an Wettbewerben entstanden sind. Ground Zero behält sich das Recht vor, zukünftig nötige Änderungen oder Verbesserungen an dem Produkt vorzunehmen, ohne Kunden hierüber zu informieren.

Terms of warranty

The limited warranty for this product is covered by Ground Zero's local distribution partners and their terms and conditions. For further information contact your local retailer or distributor.

Ground Zero GmbH

Erlenweg 25, 85658 Eggenmating, Germany

Tel. +49 (0)8095/873 830 Fax -8310

www.ground-zero-audio.com



TITANIUM-SERIES

25 cm / 10" ACTIVE SUBWOOFER

ANLEITUNG / OWNER'S MANUAL

GZTB 25ACT

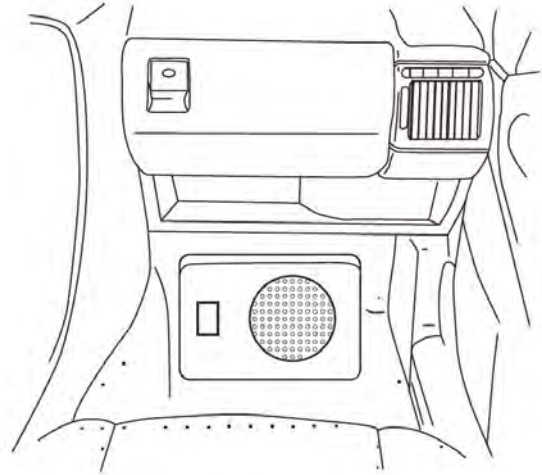
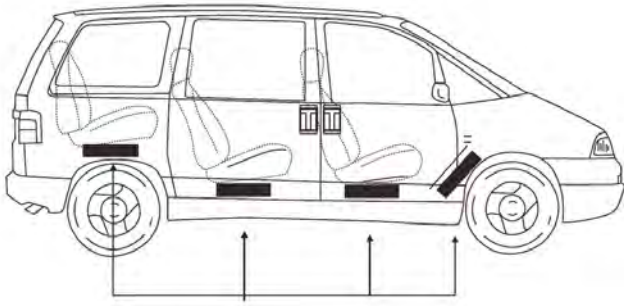
Ausstattungsmerkmale / Features

- Besonders flaches Gehäuse
- Massives Kunststoffspritzguss-Gehäuse
- Geringe Stromaufnahme
- Basspegel-Fernbedienung
- Hochpegel-Eingang mit Auto-On Funktion

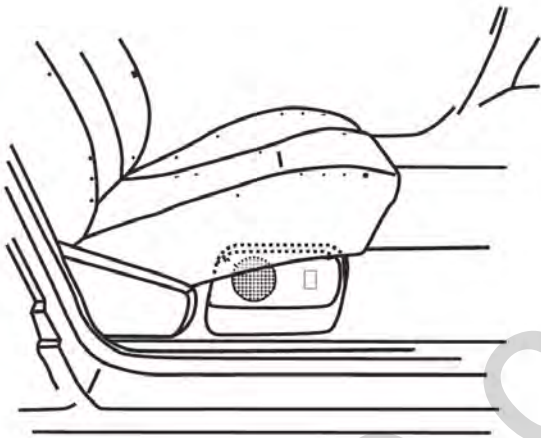
- *Particularly flat enclosure*
- *Strong plastic-injection enclosure*
- *Low current consumption*
- *Bass remote control*
- *High-level input with Auto-On function*

Modell / <i>model</i>	GZTB 25ACT
Lautsprecher / <i>woofer</i>	25 cm / 10"
Woofer Impedanz / <i>impedance</i>	2 x 2 Ω
Membranmaterial / <i>cone material</i>	Aluminium / <i>aluminum</i>
Max. Ausgangsleistung / <i>max. output power</i>	160 W
RMS Ausgangsleistung / <i>RMS output power</i>	100 W
Tiefpass-Weiche / <i>low pass filter</i>	50 – 100 Hz
Max. Stromaufnahme / <i>max. current consumption</i>	8 A
Empfohlene Betriebsspannung / <i>recommended source voltage</i>	14.4 V (10 – 15 V)
Außenmaße / <i>dimensions</i>	360 x 276 x 76 mm / 14.17" x 10.87" x 2.99"
Gewicht / <i>weight</i>	4.1 kg

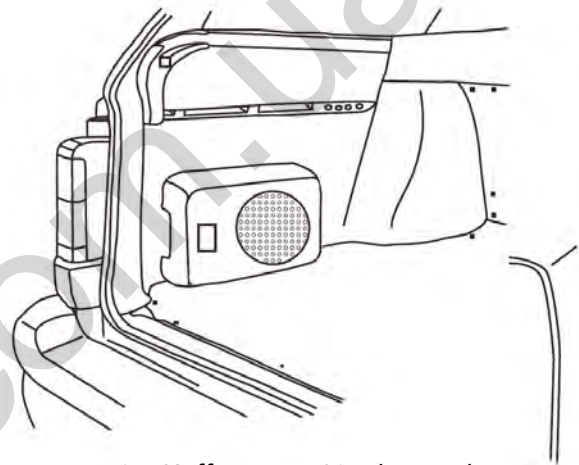
Empfohlene Einbauorte / recommended mounting positions



im Beifahrerfußraum / passenger's compartment



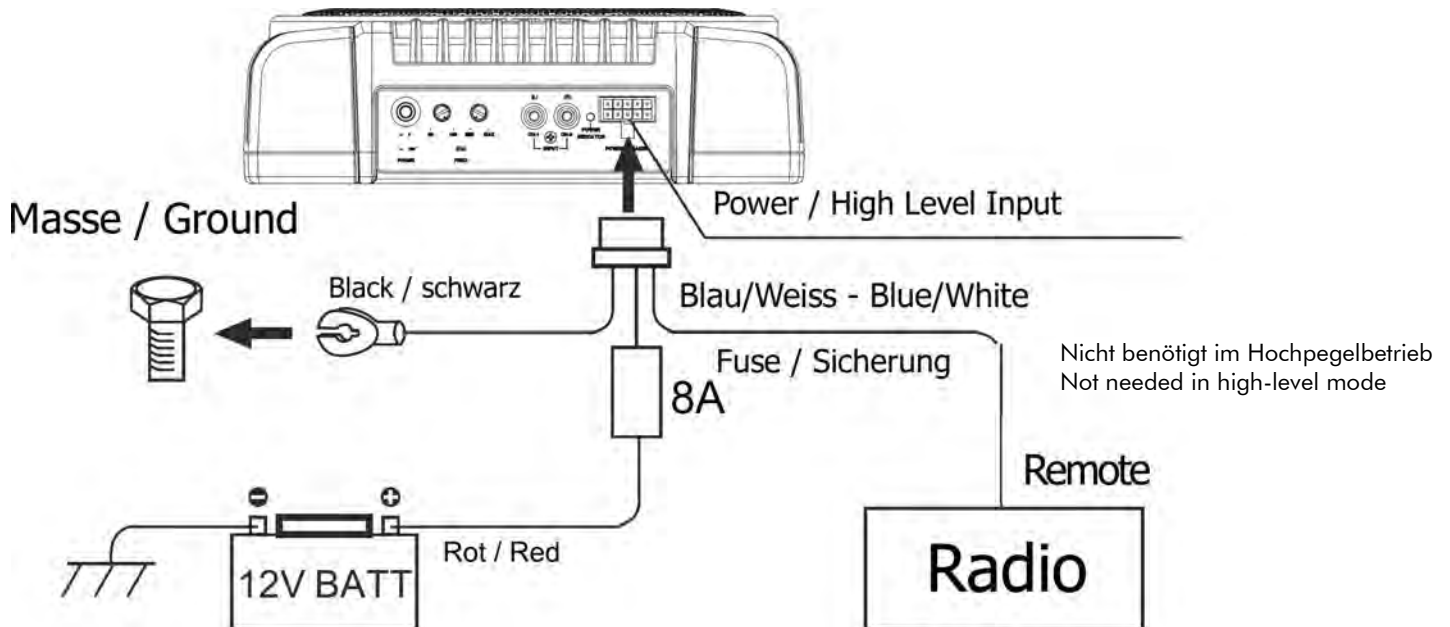
unter dem Sitz / under the seat



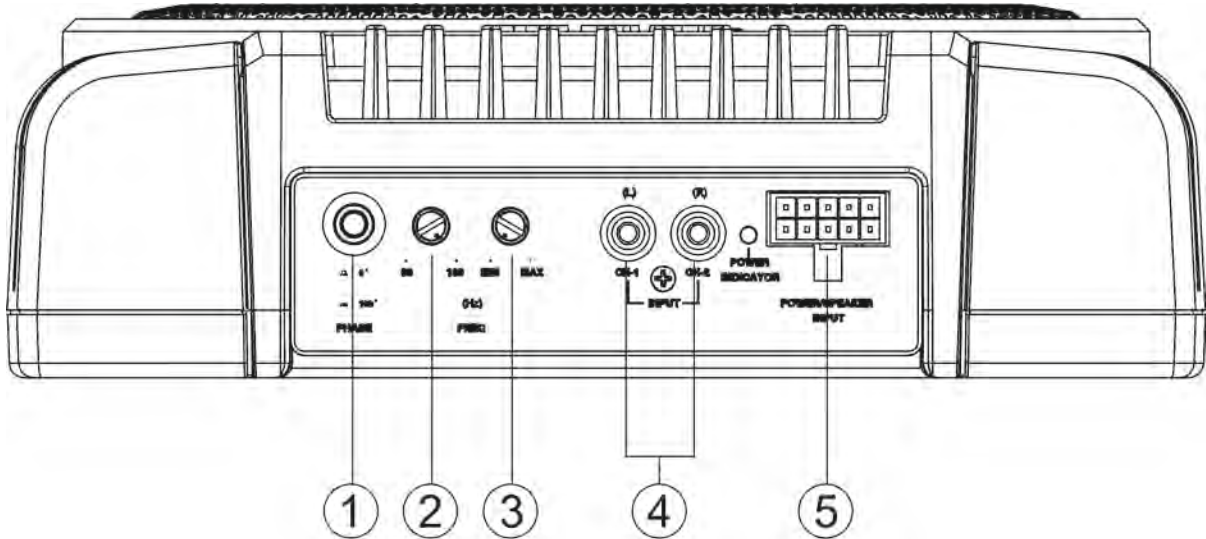
im Kofferraum / in the trunk

Anschlüsse und Einstellungen / connections and adjustment

Anschlussdiagramm / wiring diagram



Einstellungen / adjustments



Achtung: Verwenden Sie entweder den RCA- oder den Hochpegel-Eingang. Nutzen Sie nie beide Eingänge gleichzeitig!
Note: Use either RCA line input or high-level. Do not connect both inputs simultaneously!

1	Phasenschalter (0°/180°) / phase shift (0°/180°)
2	Tiefpass-Filter (50-100 Hz) / low pass filter (50-100 Hz)
3	Eingangsempfindlichkeit / input sensitivity
4	Cinch (RCA) Eingang / RCA input
5	Strom- und Lautsprecheranschluss / power and speaker connection

Hochpegel-Eingang Anschluss / high-level input wiring

