



PHONES

0 (800) 800 130
(050) 462 0 130
(063) 462 0 130
(067) 462 0 130

130
COM.UA

Internet store of
autogoods



SKYPE

km-130

CAR RECEIVERS — Receivers • Media receivers and stations • Native receivers • CD/DVD changers • FM-modulators/USB adapters • Flash memory • Facia plates and adapters • Antennas • Accessories |
CAR AUDIO — Car audio speakers • Amplifiers • Subwoofers • Processors • Crossovers • Headphones • Accessories | TRIP COMPUTERS — Universal computers • Model computers • Accessories |
GPS NAVIGATORS — Portable GPS • Built-in GPS • GPS modules • GPS trackers • Antennas for GPS navigators • Accessories | VIDEO — DVR • TV sets and monitors • Car TV tuners • Cameras • Videomodules
• Transcoders • Car TV antennas • Accessories | SECURITY SYSTEMS — Car alarms • Bike alarms • Mechanical blockers • Immobilizers • Sensors • Accessories | OPTIC AND LIGHT — Xenon • Bixenon • Lamps
• LED • Stroboscopes • Optic and Headlights • Washers • Light, rain sensors • Accessories | PARKTRONICS AND MIRRORS — Rear parktronic • Front parktronic • Combined parktronic • Rear-view mirrors
• Accessories | HEATING AND COOLING — Seat heaters • Mirrors heaters • Screen-wipers heaters • Engine heaters • Auto-refrigerators • Air conditioning units • Accessories | TUNING — Vibro-isolation
• Noise-isolation • Tint films • Accessories | ACCESSORIES — Radar-detectors • Handsfree, Bluetooth • Windowlifters • Compressors • Beeps, loudspeakers • Measuring instruments • Cleaners • Car seats
• Miscellaneous | MOUNTING — Installation kits • Upholstery • Grilles • Tubes • Cable and wire • Tools • Miscellaneous | POWER — Batteries • Converters • Start-charging equipment • Capacitors
• Accessories | MARINE AUDIO AND ELECTRONICS — Marine receivers • Marine audio speakers • Marine subwoofers • Marine amplifiers • Accessories | CAR CARE PRODUCTS — Additives • Washer fluid •
Care accessories • Car polish • Flavors • Adhesives and sealants | LIQUID AND OIL — Motor oil • Transmission oil • Brake fluid • Antifreeze • Technical lubricant



In store "130" you can find and buy almost all necessary goods for your auto in Kyiv and other cities, delivery by ground and postal services. Our experienced consultants will provide you with exhaustive information and help you to choose the very particular thing. We are waiting for you at the address

<https://130.com.ua>

GROUND ZERO[®]
GERMAN ENGINEERING

PLUTONIUM SERIES
Breitbandlautsprecher

GZPF 40SQX

Bedienungsanleitung

Deutsch

Einleitung

Die Bedienungsanleitung beinhaltet alle notwendigen Informationen zum Anschluss dieses High-End Breitbandlautsprechers für Ihr Fahrzeug. Bitte lesen sie diese sorgfältig durch. Sollten Sie weitere Fragen zum Produkt haben, wenden Sie sich bitte an den Fachhandel oder an unseren Customer Support.

Diese Lautsprecher sind ein wichtiger Bestandteil eines Car-Audio-Systems. Bitte bedenken Sie jedoch, dass sie ihre volle Leistungsfähigkeit nur erreichen können, wenn alle weiteren Komponenten des gesamten Systems sorgfältig aufeinander abgestimmt sind. Daher wird empfohlen, für die Zusammenstellung der Anlage sowie deren Einbau und Abstimmung den Fachhandel oder eine spezialisierte Fachwerkstatt zu konsultieren.

Wir wünschen Ihnen viel Freude mit der herausragenden Klangqualität dieser, von begeisterten Entwicklern erschaffenen Lautsprecher.

PLUTONIUM Series – Ein High-End Erlebnis

Produkte, welche zur PLUTONIUM Serie von GROUND ZERO zählen, beeindrucken durch ihre High-End Klang- und Verarbeitungsqualität oder auch durch extrem hohe Belastbarkeit.

Um eines dieser Ziele bei der Entwicklung zu erreichen, kommen hierbei außergewöhnliche Bauteile und Technologien zum Einsatz.

Die technischen, elektrischen und mechanischen Eigenschaften der dabei entstandenen Produkte überzeugen nicht nur bei weltweit stattfindenden Klangwettbewerben, sondern genügen mit herausragenden Fähigkeiten bei der Audiowiedergabe auch höchsten Ansprüchen von High-End Begeisterten.

Die neuen GZPF 40SQX Breitbandlautsprecher sind perfekt auf die Verwendung mit weiteren Lautsprechern der PLUTONIUM Serie abgestimmt.

Die GZPA SQ Verstärker wurden von erfahrenen Sound-Quality Technikern entwickelt und von Musikliebhabern während vieler Hörstunden fein abgestimmt. Sie werden mit besonderer Sorgfalt produziert und beinhalten einige der besten Bauteile, welche für den jeweiligen Einsatzzweck erhältlich sind.

Erst nach einer Reihe an umfassenden Tests und Prüfungen werden sie an GROUND ZERO Partner und den Fachhandel ausgeliefert.

Gewährleistung

Die Gewährleistung entspricht der gesetzlichen Regelung. Eine Bearbeitung kann nur nach vorheriger Absprache und Übergabe in der Originalverpackung sowie mit einer Kopie des originalen Kaufbeleges und einer genauen Fehlerbeschreibung erfolgen. Von der Gewährleistung ausgeschlossen sind jedoch Defekte, die nachweislich durch Überlastung, unsachgemäßen Betrieb oder Installation oder durch die Teilnahme an Wettbewerben entstanden sind. GROUND ZERO behält sich das Recht vor, Änderungen oder Verbesserungen an dem Produkt vorzunehmen ohne Kunden darüber zu informieren.

Allgemeine Einbauhinweise

- Niemals Löcher in den Tank, die Bremsleitung, Kabel oder andere wichtige Fahrzeugteile bohren!
- Kabel niemals über scharfe Kanten führen, die zu Beschädigungen führen könnten
- Signal- und Lautsprecherkabel nicht in der Nähe von Antennen-Elektronik oder Antennenkabel verlegen, die für den Radioempfang wichtig sind
- Signal- und Lautsprecherkabel weitestgehend getrennt von stromführenden Kabeln verlegen

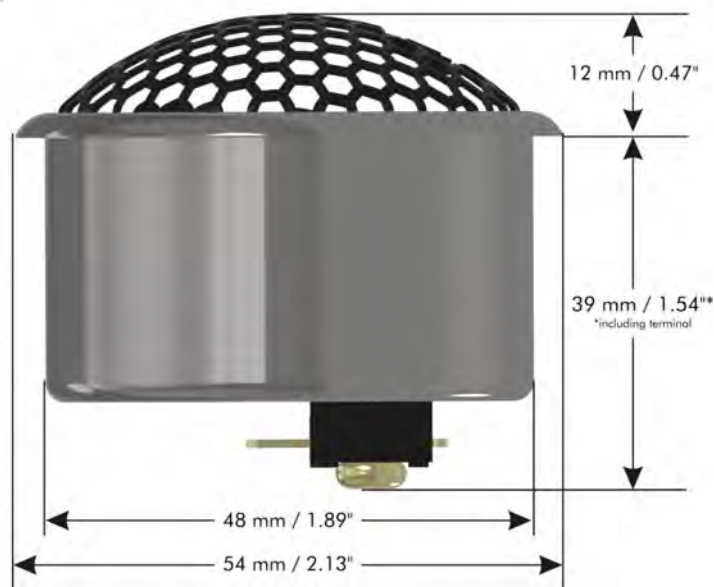
PLUTONIUM SERIES

Breitbandlautsprecher

GZPF 40SQX

Ausstattung

- High-End Breitbandlautsprecher mit hoher Klangqualität
- 40 mm eloxierte Aluminium-Membran
- Neodym-Antrieb
- Komplettes Edelstahlgehäuse mit Koppelvolumen
- Vergoldeter Schraub-/Steck-/Lötanschluss
- Hexagon Schutzgitter mit GZ Logo



Technische Daten

Modell	GZPF 40SQX
Gehäuse	Polierter Edelstahl
Durchmesser (der Membran)	40 mm
Impedanz	4 Ohm
Resonanzfrequenz	440 Hz
Frequenzgang	600 Hz – 24 kHz
Belastbarkeit	50 Watt RMS / 80 Watt max. (1200 Hz HPF @ 12dB/Okt.)
Wirkungsgrad	84 dB



Musik hören kann unter anderem emotional, beeindruckend, entspannend oder unterhaltsam sein. Dabei spielt es kaum eine Rolle, welche Art von Musik der jeweils persönliche Favorit ist, also ob es sich um instrumentale Musik, Jazz, Electro, Latin, Klassik, Rock oder eine andere Musikrichtung handelt. Die Wiedergabequalität bei dem jeweils gewünschten Pegel spielt dabei hingegen eine wichtige Rolle. Manche Musik verlangt nach gehobenen Pegeln, während andere eher leisere Töne bevorzugt. GROUND ZERO berücksichtigt all die unterschiedlichen Wünsche der Kunden bei der Entwicklung neuer Produkte. Hierbei gilt stets die Zielsetzung, einen möglichst realistischen Sound zu erzeugen und damit die Seele der Musik und die Intention des Künstlers zu vermitteln. Zu einem einzigen Satz zusammengefasst: RESPECT THE MUSIC!

Ground Zero GmbH

Erlenweg 25, 85658 Eggenheim, Germany

Tel. +49 (0)8095/873-830

www.ground-zero-audio.com



GROUND ZERO[®]
GERMAN ENGINEERING

PLUTONIUM SERIES
Wide Range Loudspeaker

GZPF 40SQX

Owner's Manual

English

Introduction

Thank you for choosing a GROUND ZERO product and welcome to your new PLUTONIUM series loudspeaker!

This is the owner's manual providing instructions on the operation and installation of these high-end wide range loudspeakers. Please, read it carefully. If you have any further questions, please contact your local GROUND ZERO dealer or our regional distribution partner.

These loudspeakers are an important part of your car audio system. However, they will only be able to deliver full performance when each part of the whole system is tuned carefully matching each other. Therefore, we recommend consulting a car audio specialist to compile the desired sound system, as well as for installation and tuning.

We hope you will enjoy the sound quality of an enthusiastic development by the GROUND ZERO engineering team!

PLUTONIUM Series – The High-End Experience

Products belonging to the GROUND ZERO PLUTONIUM series stand for high-end sound quality or extreme power handling capability.

To achieve one of these targets, exceptional materials and technologies are applied during the development.

The technical, electrical and mechanical skills of the resulting products convince not only during worldwide sound quality competitions but also satisfy the demands of high-end enthusiasts with outstanding audio reproduction ability.

GZPF 40SQX wide range loudspeakers match perfectly further models of the PLUTONIUM series delivering an outstanding sound performance.

The GZPA SQ amplifiers have been developed by experienced sound quality engineers and tuned by music loving enthusiasts. They are being built with highest care using some of the best quality parts available and run through numerous tests prior to handing over to GROUND ZERO partners and retail shops.

Terms of Warranty

The limited warranty for this product is covered by GROUND ZERO's regional distribution partners and their terms and conditions. For further information contact your local retailer or regional distributor.

General installation note

- Never drill a hole to the vehicle's gas tank or brake lines, to wirings or any other important vehicle parts!
- Never pass wires over sharp edges or vehicle parts due avoid any kind of damage
- Keep the wiring away from the antenna and electronic devices contributing to radio reception
- Lay the power supply wiring always separated from speaker wiring to avoid disturbance

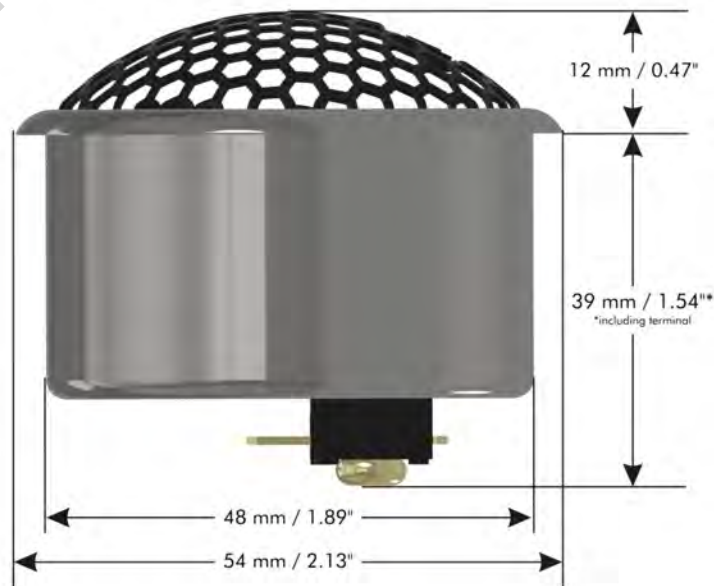
PLUTONIUM SERIES

Wide Range Loudspeaker

GZPF 40SQX

Features

- High-end sound quality wide range loudspeaker
- 40 mm / 1.57" anodized aluminum cone
- Neodymium motor
- Entire stainless-steel housing with coupled chamber
- Gold-plated screw / plug / soldering terminal
- Hexagon style protection grill with GZ logo badge



GROUND ZERO GZPF 40SQX

Specifications

Model	GZPF 40SQX
Housing	Polished stainless steel
Diameter (of the tweeter's dome)	40 mm / 1.57"
Impedance	4 ohms
Resonance frequency	440 Hz
Frequency response	600 Hz – 24 kHz
Power handling	50 Watts RMS / 80 Watts max (1200 Hz HPF @ 12dB/oct)
Efficiency	84 dB



Listening to music can be emotional, impressive, relaxing or enjoyable. At that, it doesn't really matter what kind of music is the personal favorite, whether it's Instrumental, Jazz, Electro, Latin, Classic, Rock or any other music direction. However, audio reproduction quality at each desired volume is elementary. Some music styles require higher levels while others prefer the soft tones. GROUND ZERO considers all the different wishes of customers during the development of new products. Along with this, the target is to create the most realistic sound, to transfer the soul of the music and the intention of the performer. Summarized to one phrase: RESPECT THE MUSIC!

Ground Zero GmbH

Erlenweg 25, 85658 Eggenmating, Germany

Tel. +49 (0)8095/873-830

www.ground-zero-audio.com

