



PHONES

0 (800) 800 130  
(050) 462 0 130  
(063) 462 0 130  
(067) 462 0 130

130  
COM.UA

Internet store of  
autogoods



SKYPE

km-130

CAR RECEIVERS — Receivers • Media receivers and stations • Native receivers • CD/DVD changers • FM-modulators/USB adapters • Flash memory • Facia plates and adapters • Antennas • Accessories |  
CAR AUDIO — Car audio speakers • Amplifiers • Subwoofers • Processors • Crossovers • Headphones • Accessories | TRIP COMPUTERS — Universal computers • Model computers • Accessories |  
GPS NAVIGATORS — Portable GPS • Built-in GPS • GPS modules • GPS trackers • Antennas for GPS navigators • Accessories | VIDEO — DVR • TV sets and monitors • Car TV tuners • Cameras • Videomodules  
• Transcoders • Car TV antennas • Accessories | SECURITY SYSTEMS — Car alarms • Bike alarms • Mechanical blockers • Immobilizers • Sensors • Accessories | OPTIC AND LIGHT — Xenon • Bixenon • Lamps  
• LED • Stroboscopes • Optic and Headlights • Washers • Light, rain sensors • Accessories | PARKTRONICS AND MIRRORS — Rear parktronic • Front parktronic • Combined parktronic • Rear-view mirrors  
• Accessories | HEATING AND COOLING — Seat heaters • Mirrors heaters • Screen-wipers heaters • Engine heaters • Auto-refrigerators • Air conditioning units • Accessories | TUNING — Vibro-isolation  
• Noise-isolation • Tint films • Accessories | ACCESSORIES — Radar-detectors • Handsfree, Bluetooth • Windowlifters • Compressors • Beeps, loudspeakers • Measuring instruments • Cleaners • Car seats  
• Miscellaneous | MOUNTING — Installation kits • Upholstery • Grilles • Tubes • Cable and wire • Tools • Miscellaneous | POWER — Batteries • Converters • Start-charging equipment • Capacitors  
• Accessories | MARINE AUDIO AND ELECTRONICS — Marine receivers • Marine audio speakers • Marine subwoofers • Marine amplifiers • Accessories | CAR CARE PRODUCTS — Additives • Washer fluid •  
Care accessories • Car polish • Flavors • Adhesives and sealants | LIQUID AND OIL — Motor oil • Transmission oil • Brake fluid • Antifreeze • Technical lubricant



In store "130" you can find and buy almost all necessary goods for your auto in Kyiv and other cities, delivery by ground and postal services. Our experienced consultants will provide you with exhaustive information and help you to choose the very particular thing. We are waiting for you at the address

<https://130.com.ua>

# CARSPECIFIC-SERIES

# ENCLOSURE

ANLEITUNG / OWNER'S MANUAL

## GZCS 10SUB

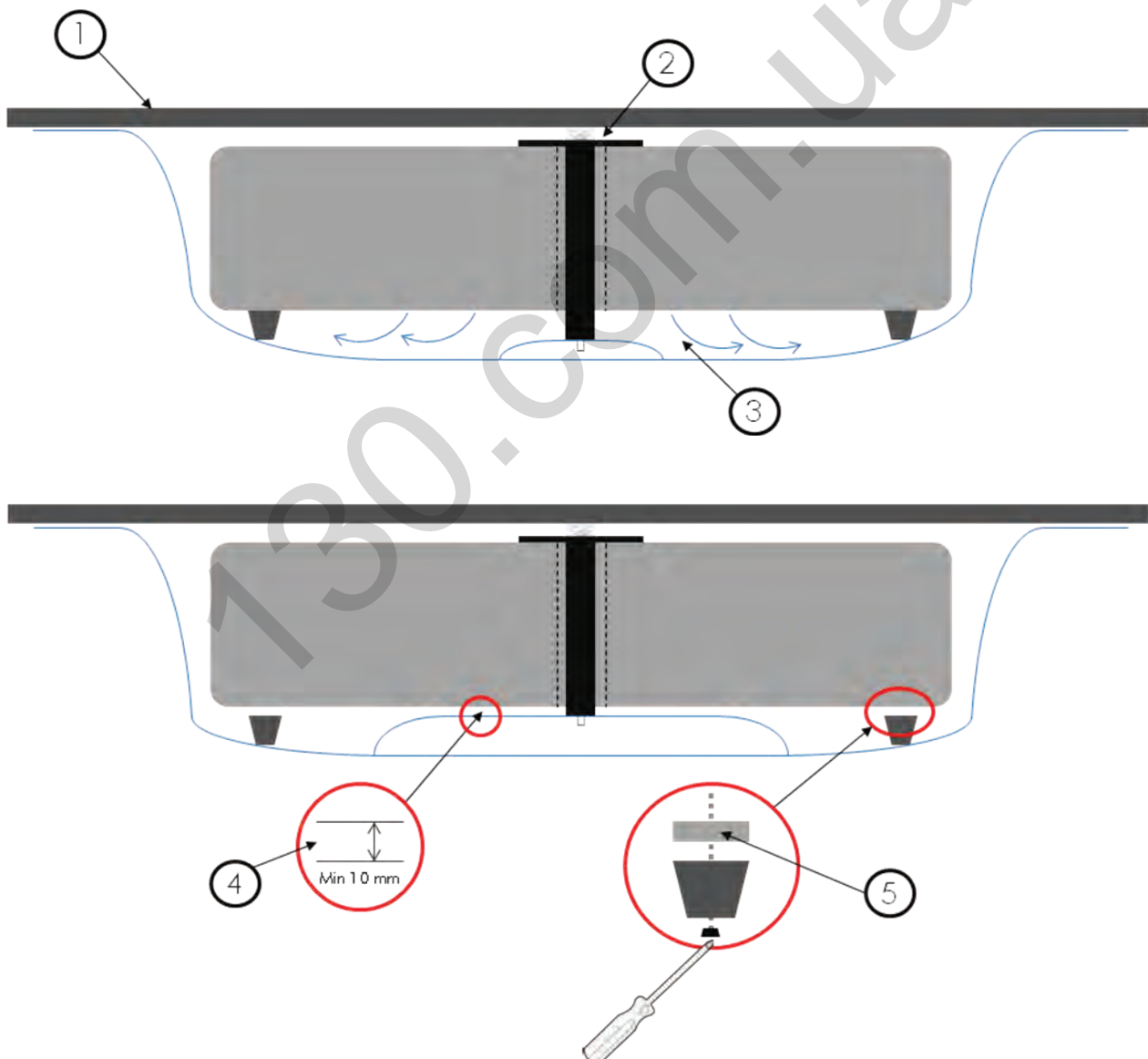
### Ausstattungsmerkmale / Features

- Hochwertiger Reserverad-Subwoofer
  - Klippel® optimiert
  - Effiziente Downfire-Technologie
  - Idealer Problemlöser für extrem flache Reserveradmulden
  - Kein Ausschnitt in der originalen Kofferraum-Bodenplatte notwendig
  - Hochbelastbares 25 cm Subwoofer Chassis
  - Verstärkte Papier Membrane
- 
- High quality spare wheel subwoofer
  - Klippel® optimized
  - Efficient downfire technology
  - Perfect solution for extremely flat spare wheel recesses
  - No cut-out in the original trunk floor panel required
  - High power 10" woofer
  - Reinforced paper cone

## Technische Daten / Specifications

Model	GZCS 10SUB
Power Rating	300 W
Recommended amplifier power	150 – 300 W
Woofer	25 cm / 10"
Impedanz / Impedance	2 x 2 Ohm
Abmessungen (Breite x Tiefe x Höhe) / Dimensions (width x depth x height)	Ø 620 x 440 x 120 mm (145 mm mit Gummifüßen) / Ø 24.4" x 17.32" x 4.72" (5.71" including rubber feet)
Vol. net	15 L / 0.53 cu.ft.

## Einbau / Installation



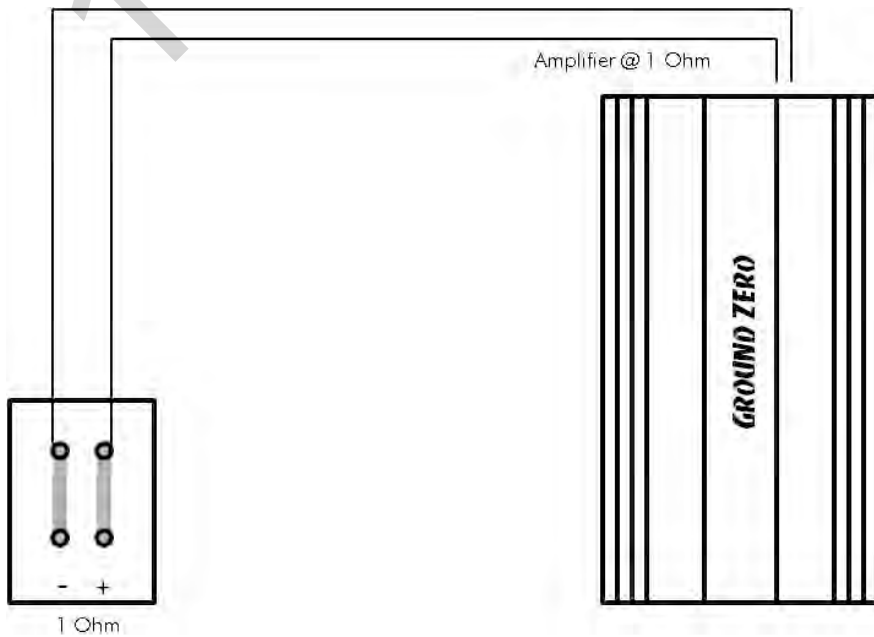
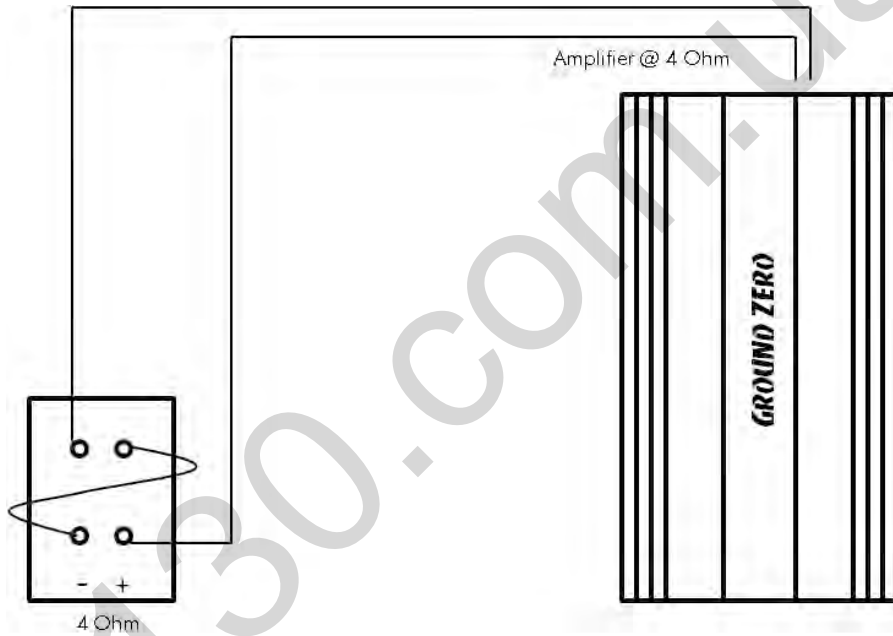
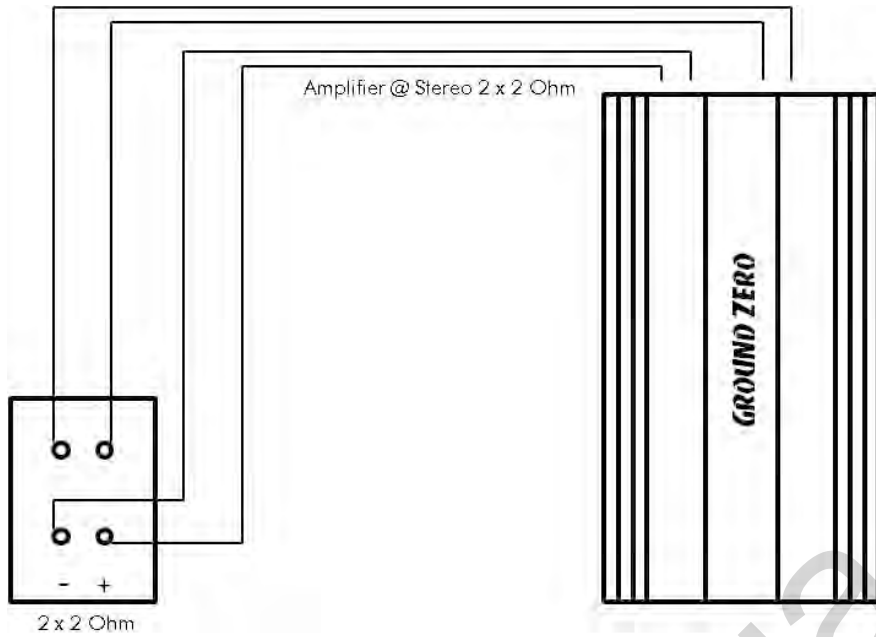
1	<p>Kofferraum Teppich oder Kofferraum Bodenplatte können problemlos ohne jegliche Veränderung auf den GZCS 10SUB gelegt werden. Ein Ausschnitt ist dank Downfire Technologie nicht notwendig.</p> <p><i>The trunk floor panel or mat can be placed directly on top of the GZCS 10SUB without any modification. Because of its downfire technology there is no cut-out required.</i></p>
2	<p>Eine mittige Befestigung mit dem Original Reserverad-Befestigungsmaterial oder handelsüblichen Gewindestangen ist möglich und empfohlen um eine optimale Performance zu gewährleisten. (Befestigungsmaterial ist nicht im Lieferumfang enthalten)</p> <p><i>A centric fixation using the original spare wheel mounting material or commercially available threaded bolts is possible and recommended to realize a perfect performance. (Mounting material is not included in delivery)</i></p>
3	<p>Dank Downfire-Technologie wird die komplette Mulde zur Verstärkung der Bass-Wiedergabe genutzt. Daher ist es empfehlenswert, die Mulde gegen Vibrationen zu dämmen. Gut geeignete Materialien wären unter Anderem: GZDM 3750AB-SILVER / GZDM 3750AB-GOLD / GZDM 1900ML-GOLD (Schalldämpfende Materialien, wie Schaumstoff sollten nicht benutzt werden, da hiermit die Bass-Performance geschwächt werden könnte.)</p> <p><i>Due to downfire technology the whole spare wheel recess is used to boost the bass performance. Therefore it is recommended to reinforce and damp the mould. Suitable material could be: GZDM 3750AB-SILVER / GZDM 3750AB-GOLD / GZDM 1900ML-GOLD (Soft sound-deadening material like foam should be not used, because it could affect the bass performance negatively)</i></p>
4	<p>Einige Fahrzeuge verfügen über stark nach innen gewölbte Reserveradmulden. In diesen Fällen sollte bei der Montage des GZCS 10SUB auf ausreichenden Abstand zwischen den schwingenden Teilen des Woofer-Chassis und der Mulde geachtet werden. Ein Abstand von 1 cm zu Membrane und Sicke sollte mindestens eingehalten werden.</p> <p><i>A few cars come with extremely inward curved moulds. In this case a minimum distance between the moving parts of the GZCS 10SUB driver and the mould should be considered. A minimum distance of 1 cm (0.4") to cone and surround should be complied at least.</i></p>
5	<p>Um den bei Punkt 4 empfohlenen Mindestabstand zu gewährleisten, sollten die 4 Gummifüße bei Bedarf mittels Distanzen und längeren Schrauben erhöht werden. (Schrauben und Distanzen sind nicht im Lieferumfang enthalten)</p> <p><i>To realize the recommended minimum distance (4) the 4 rubber feet could be heighten using spacers and longer screws. (Screws and spacers are not included in delivery)</i></p>

## Anwendungsbeispiel / Example of use

GZCS 10SUB in einer herkömmlichen VAG Reserverad-Mulde (Skoda Octavia 2015)

*GZCS 10SUB at the usual VAG spare wheel recess (Skoda Octavia 2015)*





Die Gewährleistung entspricht der gesetzlichen Regelung. Eine Rücksendung kann nur nach vorheriger Absprache und in der Originalverpackung erfolgen. Bitte unbedingt einen maschinell erstellten Kaufbeleg und eine Fehlerbeschreibung beilegen. Von der Gewährleistung ausgeschlossen sind Defekte, die durch Überlastung, unsachgemäße Behandlung oder bei Teilnahme an Wettbewerben entstanden sind. Wir behalten uns das Recht vor, zukünftig nötige Änderungen oder Verbesserungen an dem Produkt vorzunehmen ohne den Kunden darüber zu informieren.

Limited warranty - defective products must be returned in original packaging - please add a copy of the original purchasing invoice showing the purchasing date and a detailed description of the failure. Failure caused by overload, misuse or by using the product for competition purpose are not covered by the warranty. We reserve the right to make needed change or improvement to the product without informing customer about this in advance.

De Garantie bepalingen van alle door ground zero geleverde producten is volgens wettelijke bepalingen geregeld, Een retourzending kan alleen na duidelijke afspraak en in de originele verpakking plaatsvinden. SVP een aankoopbon en een duidelijke storingsomschrijving bijvoegen. Van garantie uitgesloten zijn defecten door overbelasting, onkundig gebruik, of door deelname aan wedstrijden (SPL) ontstaan zijn. Wij behouden ons het recht om de nodige veranderingen of verbeteringen aan het product door te voeren zonder de klant hierover te informeren.

La garantie est conforme aux droits légaux. Un retour du produit défectueux doit être dans son emballage d'origine sur présentation du reçu ou de la facture indiquant la description du défaut. La présente Garantie n'est pas applicable lorsque le produit a été endommagé en raison: Mauvaise alimentation, Trop de puissance (HP, Subwoofer) Accident, Installation ou Utilisation non conforme aux normes Technique (Concours SPL etc). Nous nous réservons le droit d'entreprendre à l'avenir nécessairement des modifications ou des améliorations au produit sans informer le client.

## Ground Zero GmbH

Erlenweg 25, 85658 Egming, Germany

Tel. +49 (0)8095/873 830 Fax -8310

[www.ground-zero-audio.com](http://www.ground-zero-audio.com)

