



PHONES

0 (800) 800 130
(050) 462 0 130
(063) 462 0 130
(067) 462 0 130

130
COM.UA

Internet store of
autogoods



SKYPE

km-130

CAR RECEIVERS — Receivers • Media receivers and stations • Native receivers • CD/DVD changers • FM-modulators/USB adapters • Flash memory • Facia plates and adapters • Antennas • Accessories |
 CAR AUDIO — Car audio speakers • Amplifiers • Subwoofers • Processors • Crossovers • Headphones • Accessories | TRIP COMPUTERS — Universal computers • Model computers • Accessories |
 GPS NAVIGATORS — Portable GPS • Built-in GPS • GPS modules • GPS trackers • Antennas for GPS navigators • Accessories | VIDEO — DVR • TV sets and monitors • Car TV tuners • Cameras • Videomodules
 • Transcoders • Car TV antennas • Accessories | SECURITY SYSTEMS — Car alarms • Bike alarms • Mechanical blockers • Immobilizers • Sensors • Accessories | OPTIC AND LIGHT — Xenon • Bixenon • Lamps
 • LED • Stroboscopes • Optic and Headlights • Washers • Light, rain sensors • Accessories | PARKTRONICS AND MIRRORS — Rear parktronic • Front parktronic • Combined parktronic • Rear-view mirrors
 • Accessories | HEATING AND COOLING — Seat heaters • Mirrors heaters • Screen-wipers heaters • Engine heaters • Auto-refrigerators • Air conditioning units • Accessories | TUNING — Vibro-isolation
 • Noise-isolation • Tint films • Accessories | ACCESSORIES — Radar-detectors • Handsfree, Bluetooth • Windowlifters • Compressors • Beeps, loudspeakers • Measuring instruments • Cleaners • Car seats
 • Miscellaneous | MOUNTING — Installation kits • Upholstery • Grilles • Tubes • Cable and wire • Tools • Miscellaneous | POWER — Batteries • Converters • Start-charging equipment • Capacitors
 • Accessories | MARINE AUDIO AND ELECTRONICS — Marine receivers • Marine audio speakers • Marine subwoofers • Marine amplifiers • Accessories | CAR CARE PRODUCTS — Additives • Washer fluid •
 Care accessories • Car polish • Flavors • Adhesives and sealants | LIQUID AND OIL — Motor oil • Transmission oil • Brake fluid • Antifreeze • Technical lubricant



In store "130" you can find and buy almost all necessary goods for your auto in Kyiv and other cities, delivery by ground and postal services. Our experienced consultants will provide you with exhaustive information and help you to choose the very particular thing. We are waiting for you at the address

<https://130.com.ua>

GLOBEX
ваше відео має силу

ІНСТРУКЦІЯ USER MANUAL ІНСТРУКЦІЯ

DIGITAL VIDEO RECORDER

GE-117



Full HD
1080p

2.4"

Motion Detection

G-Sensor

Autogoods "130"

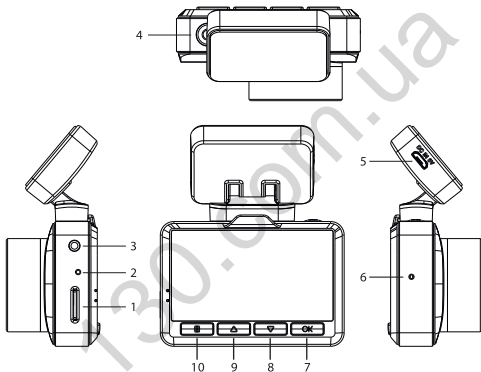
130.com.ua

ІНСТРУКЦІЯ КОРИСТУВАЧА

Дякуємо Вам за покупку відеореєстратора **TM Globex**.

Перед використанням відеореєстратора, будь ласка, уважно прочитайте цю інструкцію користувача.

ЗОВНІШНІЙ ВИГЛЯД



1. Слот для карти пам'яті
2. Мікрофон
3. AV-IN роз'єм
4. Кнопка «Увімкнення/Вимкнення»
5. Micro USB роз'єм

6. Кнопка перезавантаження «Reset»
7. Кнопка «OK»
8. Кнопка «Вниз»
9. Кнопка «Вгору»
10. Кнопка «Меню»

КОМПЛЕКТАЦІЯ

- комплектація
- автомобільний відеореєстратор
- інструкція користувача з гарантійним талоном
- USB кабель
- автомобільний зарядний пристрій USB
- магнітне кріплення на лобове скло автомобіля

ФУНКЦІЇ КНОПОК

1. Слот для карти пам'яті

Розрахований для формату micro SDHC. Рекомендовано використовувати швидкісні карти пам'яті Class 6 і вище та ємністю до 64 Gb.

2. Мікрофон

Для запису звуку в салоні автомобіля.

3. AV-IN роз'єм

V-IN роз'єм* використовується для підключення камери заднього огляду.

*Опціонально

4. Кнопка «Увімкнення/Вимкнення»:

Функція 1: Якщо пристрій вимкнено натисніть на кнопку живлення для його увімкнення. Якщо пристрій увімкнено, натисніть на кнопку живлення (близько 3 сек.), при цьому відеореєстратор вимкнеться з фіналізацією і збереженням поточного запису.

Функція 2: Коротке натискання на кнопку «Увімкнення/Вимкнення» вмикає та вимикає екран.

5. Micro USB роз'єм

Використовується для підключення зарядного пристрою або підключення відеореєстратора до ПК.

6. Кнопка перезавантаження «Reset»

Натисніть кнопку перезавантаження пристрою у випадку його некоректної роботи.

7. Кнопка «ОК»:

Функція 1: Увімкнення/Вимкнення відеозапису. У режимі «Відео» коротко натисніть кнопку «ОК», щоб розпочати запис відео. Для завершення відеозапису коротко натисніть на кнопку «ОК».

Функція 2: У режимі «Фото» коротко натисніть на кнопку «ОК» для того щоб зробити фото.

Функція 3: У режимі «Відтворення» при перегляді відеофайлу, коротко натисніть на кнопку «ОК» для відтворення зупинки відео.

Функція 4: Підтвердження дії. В режимах «Відео», «Фото», «Відтворення», а також при навігації по меню відеореєстратора, натисніть кнопку «ОК» для підтвердження обраної опції/параметра або збереження дії.

8. Кнопка «Вниз»:

Функція 1: Вибір опцій та параметрів при роботі з меню налаштувань.

Функція 2: У режимі «Відео» коротке натискання кнопки «Вниз» вмикає/вимикає запис звуку при відеозаписі.

Функція 3: В режимі «Відтворення» коротко натискайте кнопку «Вниз» для збільшення швидкості відтворення відеозапису.

Функція 4: У режимі «Відтворення», натисніть кнопку «Вниз» для вибору наступного файлу (відео або фото).

9. Кнопка «Вгору»:

Функція 1: Вибір опцій та параметрів при роботі з меню налаштувань.

Функція 2: У режимі «Відео» натисніть кнопку «Вгору», щоб заблокувати від перезапису поточний відеофайл.

Функція 3: В режимі «Відтворення» коротко натисніть кнопку

«Вгору» для зменшення швидкості відтворення відеозапису.

Функція 4: У режимі «Відтворення» натисніть кнопку «Вгору», щоб обрати попередній файл (відео або фото).

10. Кнопка «Меню»:

Функція 1: Довге натискання на кнопку «Меню» (близько 3 сек.) змінює режим роботи пристрою.

Функція 2: У режимах «Відео», «Фото», «Відтворення» коротке натискання кнопки «Меню» виводить на екран меню налаштувань відповідного режиму. Повторне натискання кнопки – дозволяє перейти з меню налаштувань будь якого режиму у меню налаштувань відеореєстратора.

Функція 3: У режимі «Відео» натисніть кнопку «Меню», щоб заблокувати від перезапису поточний відеофайл.

Функція 4: При роботі з меню налаштувань режимів відеореєстратора коротке натискання кнопки «Меню» повертає до попередньої закладки.

ВСТАНОВЛЕННЯ ТА РЕГУЛЮВАННЯ ПРИСТРОЮ

Якщо двигун автомобіля працює, вимкніть, будь ласка, двигун авто. Оберіть бажане місце розташування на склі в автомобілі, встановіть кріплення і зафіксуйте відеореєстратор. Розміщення пристрою не повинно заважати огляду чи іншим чином впливати на керування автомобілем. Відрегулюйте положення відеореєстратора таким чином, щоб досягнути бажаного кута огляду камери. Переконайтеся, що скло перед камерою очищується склоочисниками автомобіля, це гарантуватиме гарну якість зображення в дощову погоду. Не торкайтесь об'єктиву руками, щоб не залишити відбитків на лінзі, так як це може привести до погіршення якості фото і відео записів. Будь ласка, регулярно протирайте лінзу м'якою сухою тканиною без застосування чистячих засобів.

Підключіть кабель до мікро USB роз'єму в кріпленні відеореєстратора, та в роз'єм USB автомобільного зарядного пристрою. Запустіть двигун авто і перевірте, що пристрій встановлено правильно і його роботі нічого не перешкоджає.

Рекомендується перед початком роботи з відеореєстратором встановити дату/час (це можна зробити у відповідному розділі меню), що дозволить відтворювати коректні дані при записі відео та фото і може слугувати доказом у випадку аварійних ситуацій.

ВСТАНОВЛЕННЯ ТА ВИКОРИСТАННЯ КАРТИ ПАМ'ЯТІ

Увага! Без встановленої карти пам'яті пристрій не зможе зробити фото та відео запис.

Використовуйте карту пам'яті Class 6 і вище. Пристрій підтримує карти пам'яті типу мікро SDHC, максимальною ємністю до 64 Gb. Встановлюйте та виймайте карту пам'яті тільки в вимкненому відеореєстраторі, щоб запобігти пошкодженню файлів, карти пам'яті та пристрою. При встановленні карти пам'яті у відповідний роз'єм зверніть увагу на правильність напрямку встановлення. У випадку неправильного встановлення, ви можете пошкодити карту пам'яті та сам пристрій.

Встановіть карту пам'яті у вказане місце в корпусі пристрою до її фіксації. Щоб вилучити карту пам'яті, встановлену в слот, коротко натисніть на карту пам'яті. Відформатуйте карту пам'яті перед першим використанням у відповідному розділі меню відеореєстратора (після покупки, або використання карти пам'яті у інших пристроях). Інколи, при використанні карти пам'яті у інших пристроях на ній все ще збережені залишкові файли, в цьому випадку необхідно провести форматування за допомогою ПК, а потім відформатувати карту пам'яті через меню відеореєстратора. Після встановлення карти пам'яті у пристрій відбудеться авто-

матичне призначення карти пам'яті в якості основного місця зберігання інформації.

Не використовуйте карти пам'яті з невідповідними характеристиками та пошкоджені карти пам'яті.

УВІМКНЕННЯ ТА ВИМКНЕННЯ ПРИСТРОЮ

1. Ручне увімкнення/вимкнення пристрою.

Утримуйте натиснутою кнопку «Увімкнення/Вимкнення» на протязі 2-3 секунд для увімкнення/вимкнення пристрою.

2. Автоматичне увімкнення/вимкнення приладу.

Підключіть зарядний пристрій до прикурювача в автомобілі. Відеореєстратор автоматично увімкнеться та почне запис, при ввімкненні запалювання. Після вимкнення двигуна автомобіля пристрій збереже поточний запис та автоматично вимкнеться через 5-15 секунд.

Увага! У деяких моделях автомобілів роз'єм для підключення живлення залишається активним після вимкнення двигуна. У цьому випадку автоматичного вимкнення живлення відеореєстратора не відбудеться. Рекомендується самостійно відключити пристрій від роз'єму живлення автомобіля.

ОСНОВНІ РЕЖИМИ РОБОТИ ПРИСТРОЮ

Режим «Відео»

При запущеному двигуні і підключеному зарядному пристрої відеореєстратор автоматично починає процес запису відео. При цьому, у верхньому лівому куті екрану блимає піктограма, яка свідчить, що режим відеозапису активовано.

Для переходу до налаштувань режиму «Відео», коротко натисніть кнопку «Меню».

Режим «Фото»

Довге натискання кнопки «Меню» перемикає пристрій в режим «Фото», що буде підтверджено позначкою камери в верхньому лівому куті екрана. Для проведення фотозйомки натисніть кнопку «ОК».

Для переходу до налаштувань режиму «Фото», коротко натисніть кнопку «Меню».

Режим «Відтворення»

Довге натискання кнопки «Меню» перемикає пристрій в режим «Відтворення», що буде підтверджено відповідним значком у верхньому лівому куті екрану. У режимі «Відтворення» ви можете переглядати, видаляти або захищати записані файли. Використовуйте кнопки «Вгору» і «Вниз» для пошуку потрібного файлу та кнопку «ОК» – для вибору потрібного файлу.

Для переходу до налаштувань режиму «Відтворення», коротко натисніть кнопку «Меню».

Перегляд файлів

Для перегляду відео та фото файлів вставте карту пам'яті з пристрою у ПК.

ОПИС ФУНКЦІЙ

У налаштуваннях режиму «Відео» доступні такі функції:

WDR (широкий динамічний діапазон) – це функція камери, яка забезпечує кращу картинку при різких перепадах освітлення (при виїзді з тунелю, русі авто проти світла і ін.) різних частин зображення. Об'єкти, які під час зйомки були занадто засвічені або навпаки – потрапили в тінь, завдяки технології WDR на відеозаписах залишаться чіткими і інформативними. Дана технологія незамінна в охоронних системах відеоспостереження, критичних до наявності важливих деталей на зображенні.

G-Sensor – функція, що дозволяє налаштувати рівень чутливості датчика удару, призначеного для фіксації зміни динаміки руху автомобіля. Він реагує на різкі гальмування та розгони, повороти, обerti, удари. Дата та час подій фіксуються по замовчуванню. Файли відео автоматично заблоковуються та розміщуються в окрему папку і при повторному записі не знищуються. При виборі режиму чутливості водій повинен враховувати різні фактори, в тому числі погодні умови, власний стиль водіння, стан доріг та інше. Якщо рівень датчика налаштовано дуже чутливим, він спрацюватиме часто, і карта пам'яті буде переповнена файлами, захищеними від перезапису та запис зупиниться. Щоб уникнути цього рекомендується регулярно видаляти захищені файли в ручному режимі.

Датчик руху – це спеціальна функція відеореєстратора, яка може бути корисною **на час паркування**. Вона активує відеозапис тільки тоді, коли в полі зору прибору відбувається рух. При увімкненому режимі пристрій буде проводити запис тільки при виявленні руху перед ним.

Підказка: вимикайте екран під час активації цієї функції – це дозволить не привертати уваги і вести запис непомітно.

Не рекомендується включати функцію розпізнавання руху під час руху по дорозі – це може призвести до втрати запису важливих подій. При включеному розпізнаванні руху відеозапис може припинитися навіть тоді, коли ви їдете по трасі на великій швидкості. Це обумовлено принципом роботи даної функції – під час роботи пристрою вбудований процесор безперервно обробляє інформацію, що надходить відеоінформацію, виявляючи відмінності в послідовних кадрах. Сигналом до ініціювання записи служить фіксація значних відмінностей.

Монітор парковки – функція, яка дозволяє захистити ваш автомобіль **на час паркування**. При увімкненні даної функції пристрій знаходиться у режимі «Сон»: екран не світиться, запис не ведеться, працює тільки датчик удару. Після спрацювання датчика (похищення автомобіля, поштовху чи удару), пристрій автоматично увімкнеться та почне запис. Запис буде зроблено згідно з кутом огляду камери відеореєстратора та після спрацювання датчика удару (сам удар може бути не відображений на відео). Після проведення запису пристрій автоматично вимкнеться та перейде в режим «Сон».

Циклічний запис – функція яка дозволяє вибрати тривалість запису: пристрій веде запис відео з заданими інтервалами (1 хв./3 хв./5 хв.).

Номерний знак – можливість накладення штампу номерного знаку автомобіля на зображення.

МЕНЮ НАЛАШТУВАНЬ

Для доступу до меню налаштувань відеореєстратора вам необхідно перейти в один з режимів («Відео»/«Фото»/«Відтворення») та двічі натиснути кнопку «Меню». За допомогою кнопок «Вгору» і «Вниз» оберіть необхідну опцію та натисніть кнопку «ОК» для підтвердження вибору.

ОПЦІЯ	ОПИС	ПАРАМЕТРИ
Вимкнення екрану	Налаштування часу вимкнення зображення на екрані відеореєстратора.	<i>Вимк.</i> 30 сек. 1 хв. 2 хв.
Авто-вимкнення	Автоматичне вимикання відеореєстратора через заданий інтервал часу.	<i>Вимк.</i> 3 хв. 5 хв. 10 хв.
Частота	Швидкість оновлення екрану, більш висока частота оновлення екрану усуває візуальне мерехтіння і робить зображення комфортним для перегляду.	<i>50 Гц</i> <i>60 Гц</i>
Звук кнопок	Звуковий сигнал при натисканні кнопок.	<i>Вимк./Увімк.</i>
Мова	Вибір мови пристрою: Українська, Російська, Англійська і т. д.	<i>UA, RU, EN</i>
Дата/Час	Налаштування дати, часу та штампу Дата/Час, для фіксації на зображенні та відеозаписі.	
Форматування	Функція форматування карти пам'яті.	
Віднов. завод. налашт.	Скидання до стандартних заводських налаштувань (значень по замовчуванню).	
Версія ПЗ	Номер програмного забезпечення пристрою згідно партії виробництва.	

Примітка: в таблиці курсивом виділені значення встановлені по замовчуванню.

ХАРАКТЕРИСТИКИ ПРИСТРОЮ

Чіпсет	JL5601
Сенсор зображення	GalaxyCore 2053
Розмір та тип екрану	LCD 2.45 дюйми
Інтерфейс	AV-IN, micro USB
Кут огляду	160°
Роздільна здатність відео	Full HD 1920*1080 @30fps
	HD Ready 1280*720 @60fps
Вбудований акумулятор	180 мАг Літій
Тип і об'єм карт пам'яті	micro SDHC, підтримка карт пам'яті об'ємом до 64 Gb
Робоча напруга	5V
Робоча температура	-20° – +50°

Примітка: комплект поставки та програмне забезпечення можуть бути змінені виробником.

ДСТУ 4211:2003, ДСТУ 4210:2003

ЧАСТІ ПИТАННЯ ТА ВІДПОВІДІ

За звичних умов роботи, якщо виникла проблема з пристроєм, зверніться до таких рішень:

- **Відеореєстратор показує, що пам'ять заповнена і відео не записується/не зберігається**

1. У перший раз, коли використовується нова карта пам'яті, відеореєстратор запропонує вам спочатку відформатувати карту пам'яті. Якщо немає запиту, все одно відформатуйте карту пам'яті перед її використанням.

2. Перевірте, чи чутливість G-Sensor не встановлена на максимальному рівні. Якщо чутливість занадто висока, то під час руху автомобіля по нерівностям дороги, буде виконуватись блокування файлів. Заблокований файл не можна перезаписати. В результаті того, що в пам'яті буде збережено велика кількість файлів, які не можна перезаписати, буде виникати проблема з записом нових файлів на карту пам'яті. Видаліть захищені файли через форматування картки пам'яті і встановіть відповідний до ситуації рівень G-Sensor.

- **Повільна реакція карти пам'яті або пристрою при натисканні кнопок під час запису**

Перевірте, чи використовується карта пам'яті є з класом швидкості Class 6 і вище. Якщо ви використовуєте карту пам'яті нижче Class 6, то можуть виникнути такі проблеми, як пропуски відео, проблеми з відтворенням відеозаписів, пошкодження та аварійне завершення роботи.

- **Не чітке зображення**

Перевірте об'єktiv відеореєстратора, на наявність відбитків пальців, забруднення чи захистної плівки, а також використовуйте спеціальну тканину (мікрофібру) для очистки об'єктива.

• Зависання

У випадку зависання відеореєстратора чи його некоректної роботи використовуйте тонкий і гострий предмет для короткого натискання кнопки перезавантаження «Reset», щоб перезапустити пристрій.

Негарантійні випадки

Відеореєстратор є записуючим пристроєм, призначений для запису подій, які відбуваються під час руху або стоянки автомобіля. У випадку інцидентів інформація з нього може бути використана як додаткова довідка.

Однак, у наступних ситуаціях інформацію може бути пошкоджено чи втрачено:

1. Витягнута під час відеозапису карта пам'яті може спричинити пошкодження чи втрату останнього відеофайлу.
2. Раптове вимкнення живлення може призвести до пошкодження чи втрати останнього відеофайлу.

Безпека

Для продовження часу експлуатації вашого відеореєстратора вам необхідно правильно його використовувати та зберігати.

Будь ласка, уважно прочитайте інструкцію по правильній експлуатації та зберіганню пристрою нижче.

Захист екрану: Не натискайте на екран з надлишковою силою. Це може спричинити пошкодження екрану. Не розпилюйте очищувачі на пристрій для очищення екрану. Не забувайте вимикати відеореєстратор перед чисткою. Для чистки екрану використовуйте суху серветку з мікрофібри без застосування чистячих засобів.

TM Globex не несе відповідальності за фізично-механічні пошкодження пристрою.

Не використовуйте відеореєстратор в екстремальних умовах: різка зміна температурного режиму, високої напруги, електростатичних

перешкод, не допускайте попадання пристрою в рідини, або агресивних/хімічних рідин на пристрій. Не піддавайте пристрій додатковому випромінюванню: випромінення від інших пристроїв впливає на якість зображення. Якщо ви переносите пристрій, будь ласка, помістіть його в спеціальний кейс (упаковку). Уникайте сканування за допомогою магнітного детектора. Не проносите пристрій крізь металодетектор, це пошкодить його.

СЕРВІСНА ПАМ'ЯТКА КОРИСТУВАЧА

Для проведення гарантійного сервісного обслуговування споживач може:

- звернутись в найближчий пункт сервісного обслуговування пристроїв торгової марки **GLOBEX**. Актуальний перелік сервісних пунктів розміщений на сайті виробника <http://globexelectronics.com> у розділі «Підтримка».
- відправити виріб через кур'єрську службу «Нова Пошта» безпосередньо на центральний сервісний центр у м.Київ. Дізнатись про те як відправити виріб Новою поштою можна у розділі на сайті виробника <http://globex-electronics.com> в розділі «Підтримка» або отримати консультацію за телефоном 044-541-11-08, 044-221-31-82. При наданні пристрою, для сервісного обслуговування, вам необхідно дотримуватися наступних умов:
- пристрій повинен мати повну комплектацію, в яку входить: відеореєстратор, оригінальний зарядний пристрій, кріплення та інше.
- оригінальний гарантійний талон виробника з повністю та правильно заповненими полями (модель; серійний номер (наклейка виробника); штамп чи печатка організації, яка реалізовує товар; назва та адрес торгової мережі; підпис покупця).
- фіскальний чек.

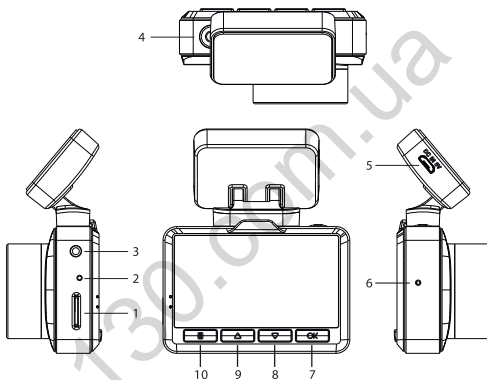
Підстави проведення ремонту на гарантійних умовах наступні: правильно заповнений, без виправлень гарантійний талон виробника, а також документи, які підтверджують покупку. Вимоги до заповнення гарантійного талону: чітко та правильно вписана модель та серійний номер; вказана дата продажу; печатка магазину, в якому було зроблено покупку; підпис покупця; повністю заповнені та проштамповані печаткою магазину відрізні талони; в деяких випадках, на вимогу виробника, для підтвердження покупки необхідно надати розрахунковий документ (фіскальний або товарний чек, розхідну накладну).

Причини відмови в проведенні ремонту на гарантійних умовах: неправильно заповнений гарантійний талон; порушення правил експлуатації пристрою; ремонт виробу не уповноваженим сервісним центром; пристрій, що призначений для використання в особистих цілях, використовувався в комерційних цілях чи не за прямим призначенням; внесення змін в конструкцію пристрою, якщо це не зазначено у інструкції споживача; наявність всередині пристрою слідів рідини, комах та інших сторонніх предметів; серійний номер, який знаходиться в пам'яті пристрою змінений, стертий або не може бути ідентифікований; механічні та інші пошкодження, викликані під дією інших зовнішніх факторів; пошкодження, причиною яких стала експлуатація неоригінальних розхідних матеріалів, адаптерів та запчастин, не передбачених виробником.

ИНСТРУКЦИЯ ПОЛЬЗОВАТЕЛЯ

Благодарим Вас за покупку видеорегистратора **TM Globex**.
Перед использованием видеорегистратора, пожалуйста, внимательно прочитайте эту инструкцию.

ВНЕШНИЙ ВИД



1. Слот для карты памяти
2. Микрофон
3. AV-IN разъём
4. Кнопка «Включение/Выключение»
5. Micro USB разъём

6. Кнопка перезагрузки «Reset»
7. Кнопка «OK»
8. Кнопка «Вниз»
9. Кнопка «Вверх»
10. Кнопка «Меню»

КОМПЛЕКТАЦИЯ

- автомобильный видеореги­стратор
- инструкция пользователя с гарантийным талоном
- USB кабель
- автомобильное зарядное устройство USB
- магнитное крепление на лобовое стекло автомобиля

ФУНКЦИИ КНОПОК

1. Слот для карты памяти

Рассчитан для формата micro SDHC. Рекомендуется использовать скоростные карты памяти Class 6 и выше и емкостью до 64 Gb.

2. Микрофон

Для записи звука в салоне автомобиля.

3. AV-IN разъем*

AV-IN разъем* используется для подключения камеры заднего обзора.

*Опционально

4. Кнопка «Включение/Выключение»

Функция 1: Если устройство выключено коротко нажмите на кнопку питания для его включения. Если устройство включено, нажмите на кнопку питания (около 3 сек.), при этом видеоре­гистратор выключится с финализацией и сохранением текущей записи.

Функция 2: Краткое нажатие на кнопку «Включение/Выключение» включает и выключает экран.

5. Micro USB разъем

Используется для подключения зарядного устройства или под­ключения видеоре­гистратора к ПК.

6. Кнопка перезагрузки «Reset»

Нажмите кнопку перезагрузки устройства в случае его некорректной работы.

7. Кнопка «ОК»:

Функция 1: Включение/выключение видеозаписи. В режиме «Видео» коротко нажмите кнопку «ОК» для начала записи видео. Для остановки видеозаписи коротко нажмите на кнопку «ОК».

Функция 2: В режиме «Фото» коротко нажмите на кнопку «ОК» для того чтобы сделать фото.

Функция 3: В режиме «Воспроизведение» коротко нажмите на кнопку «ОК» для воспроизведения/остановки видео.

Функция 4: Подтверждение действия. В режимах «Видео», «Фото», «Воспроизведение», а также при навигации по меню видеорегистратора, нажмите кнопку «ОК» для подтверждения выбранной опции/параметра или сохранения действия.

8. Кнопка «Вниз»:

Функция 1: Выбор пунктов и опций при работе с меню настроек.

Функция 2: В режиме «Видео» короткое нажатие кнопки «Вниз» включает/выключает запись звука при видеозаписи.

Функция 3: В режиме «Воспроизведение» коротко нажмите кнопку «Вверх» для увеличения скорости воспроизведения видеозаписи.

Функция 4: В режиме «Воспроизведения» нажмите кнопку «Вниз» для выбора следующего файла (видео или фото).

9. Кнопка «Вверх»:

Функция 1: Выбор опций и параметров при работе с меню настроек.

Функция 2: В режиме «Видео» нажмите кнопку «Вверх», чтобы заблокировать от перезаписи текущий видеофайл.

Функция 3: В режиме «Воспроизведение» коротко нажмите кнопку «Вверх» для уменьшения скорости воспроизведения видеозаписи.

Функция 4: В режиме «Воспроизведение» нажмите кнопку «Вверх» для выбора предыдущего файла (видео или фото).

10. Кнопка «Меню»:

Функция 1: Долгое нажатие на кнопку «Меню» (около 3 сек.) меняет режим работы устройства.

Функция 2: В режимах «Видео», «Фото», «Воспроизведение» короткое нажатие кнопки «Меню» выводит на экран меню настроек соответствующего режима. Повторное нажатие кнопки – позволяет перейти из меню настроек любого режима в меню настроек видеорегистратора.

Функция 3: В режиме «Видео» нажмите кнопку «Меню» чтобы заблокировать от перезаписи текущий видеофайл.

Функция 4: При работе с меню настроек режимов видеорегистратора короткое нажатие кнопки «Меню» возвращает к предыдущей закладке.

УСТАНОВКА И РЕГУЛИРОВКА УСТРОЙСТВА

Если двигатель автомобиля работает, выключите пожалуйста двигатель авто. Выберите желаемое место расположение на стекле в автомобиле, установите крепления и зафиксируйте видеорегистратор. Размещение устройства не должно мешать обзору или иным образом влиять на управление автомобилем. Отрегулируйте положение видеорегистратора таким образом, чтобы достичь желаемого угла обзора камеры. Убедитесь, что стекло перед камерой очищается стеклоочистителями автомобиля, это гарантирует хорошее качество изображения в дождливую погоду. Не касайтесь объектива руками, чтобы не оставить отпечатков на линзе, так как это может привести к ухудшению качества фото и видео записей. Пожалуйста, периодически протирайте линзу мягкой сухой тканью без применения чистящих средств.

Подключите кабель к разъёму micro USB в креплении видеорегистратора, и в разъём USB автомобильного зарядного устройства.

Запустите двигатель автомобиля и проверьте, что устройства установлено правильно и его работе ничто не препятствует.

Рекомендуется перед началом работы с видеореги­стратором установить дату/время (это можно сделать в соответствующем разделе меню), что позволит фиксировать корректные данные при записи видео и фото и может послужить доказательством в случае аварийных ситуаций.

УСТАНОВКА И ИСПОЛЬЗОВАНИЕ КАРТЫ ПАМЯТИ

Внимание! Без установленной карты памяти устройства не сможет выполнить фото и видео запись.

Используйте карту памяти Class 6 и выше. Устройство поддерживает карты памяти типа micro SDHC, максимальной емкостью до 64 Gb. Устанавливайте и вынимайте карту памяти только в выключенном видеореги­страторе, чтобы предотвратить повреждение файлов, карты памяти и устройства. При установке карты памяти в соответствующий разъем обратите внимание на правильность направления установки. В случае неправильной установки, вы можете повредить карту памяти и само устройство.

Вставьте карту памяти в указанное место в корпусе устройства к ее фиксации. Чтобы извлечь карту памяти, установленную в слот, коротко нажмите на карту памяти. Отформатируйте карту памяти перед первым использованием в соответствующем разделе меню видеореги­стратора (после покупки, или использования карты памяти в других устройствах). Иногда, при использовании карты памяти в других устройствах на ней остаются остаточные файлы, в этом случае необходимо провести форматирование карты памяти при помощи ПК, а затем провести форматирование карты памяти через меню видеореги­стратора.

После установки карты памяти в устройство произойдет автома-

тическое назначение карты памяти в качестве основного места хранения информации.

Не используйте карты памяти с неподходящими характеристиками и поврежденные карты памяти.

ВКЛЮЧЕНИЕ И ВЫКЛЮЧЕНИЕ УСТРОЙСТВА

1. Ручное включение/выключение устройства.

Удерживайте нажатой кнопку «Включение/Выключение» в течение 2-3 секунд для включения/выключения устройства.

2. Автоматическое включение/выключение устройства.

Подключите зарядное устройство к прикуривателю в автомобиле. Видеорегистратор автоматически включится и начнет запись, при включении зажигания. После выключения двигателя автомобиля устройства сохранит текущую запись и автоматически выключится через 5-15 секунд.

Внимание! В некоторых моделях автомобилей разъём для подключения питания остается активным после выключения двигателя. В этом случае автоматического отключения питания видеорегистратора не произойдет. Рекомендуется самостоятельно отключить устройство от разъёма питания автомобиля.

ОСНОВНЫЕ РЕЖИМЫ РАБОТЫ УСТРОЙСТВА

Режим «Видео»

При запущенном двигателе и подключенном зарядном устройстве видеорегистратор автоматически начинает процесс записи видео. При этом, в верхнем левом углу экрана мигает значок, что свидетельствует, что режим видеозаписи активирован.

Для перехода к настройкам режима «Видео», коротко нажмите кнопку «Меню».

Режим «Фото»

Долгое нажатие на кнопку «Меню» переключает устройство в режим «Фото», что будет подтверждено значком камеры в верхнем левом углу экрана. Для проведения фотосъёмки нажмите кнопку «ОК».

Для перехода к настройкам режима «Фото», коротко нажмите кнопку «Меню».

Режим «Воспроизведения»

Долгое нажатие кнопки «Меню» переключает устройство в режим «Воспроизведение», что будет подтверждено соответствующим значком в верхнем левом углу экрана. В режиме «Воспроизведение» вы можете просматривать, удалять или защищать записанные файлы. Используйте кнопки «Вверх» и «Вниз» для поиска нужного файла и кнопку «ОК» – для выбора нужного файла.

Для перехода к настройкам режима «Воспроизведение», коротко нажмите кнопку «Меню».

Просмотр файлов

Для просмотра видео и фото файлов вставьте карту памяти из устройства в ПК.

ОПИСАНИЕ ФУНКЦИЙ

В настройках режима «Видео» доступны следующие функции:

WDR (широкий динамический диапазон) – это функция камеры, которая обеспечивает лучшую картинку при резких перепадах освещения (при выезде с тоннеля, движении авто против света и др.) разных частей изображения. Объекты, которые во время съёмки были слишком засвечены или наоборот – попали в тень, благодаря технологии WDR на видеозаписях останутся четкими

и информативными. Данная технология незаменима в охранных системах видеонаблюдения, критичных к наличию важных деталей на изображении.

G-Sensor – функция, которая позволяет настроить уровень чувствительности датчика удара, предназначенного для фиксации изменения динамики движения автомобиля. Он реагирует на резкие торможения и разгоны, повороты, обороты, удары. Дата и время событий фиксируются по умолчанию. Файлы видео автоматически блокируются и размещаются в отдельную папку и при повторной записи не уничтожаются. При выборе режима чувствительности водитель должен учитывать различные факторы, в том числе погодные условия, собственный стиль вождения, состояние дороги и прочее. Если уровень датчика настроен очень чувствительным, он будет срабатывать часто, и карта памяти будет переполнена файлами, заблокированными от перезаписи и запись остановится. Для избежания этого рекомендуется регулярно удалять заблокированные файлы в ручном режиме или изменить уровень чувствительности датчика.

Датчик движения – это специальная функция видеорегистратора, которая может быть полезной **на время парковки**. Она активирует видеозапись только тогда, когда в поле зрения прибора происходит движение. При включенном режиме устройство производить запись только при обнаружении движения перед ним.

Подсказка: выключайте экран при активации этой функции – это позволит не привлекать внимания и вести запись незаметно.

Не рекомендуется включать функцию распознавания движения во время движения по дороге – это может обернуться потерей записи важных событий. При включенном распознавании движения видеозапись может прекращаться даже тогда, когда вы едете по трассе на большой скорости. Это обусловлено принципом работы

данной функции – во время работы устройства встроенный процессор непрерывно обрабатывает информацию, поступающую видеoinформацию, проявляя различия в последовательных кадрах. Сигналом к инициированию записи служит фиксация значимых различий.

Монитор парковки – функция, которая позволяет защитить ваш автомобиль **на время парковки**. При включении данного режима устройство находится в спящем режиме: экран не светится, запись не ведется, работает только датчик удара. После срабатывания датчика (покачивание автомобиля, толчка или удара), устройство автоматически включится и начнет запись. Запись будет сделано согласно угла обзора камеры видеорегистратора (сам удар может быть невидим на записи). После проведения записи устройство автоматически выключится и перейдет в режим «Сон».

Циклическая запись – функция которая позволяет выбрать продолжительность записи: устройство ведет запись видео с заданными интервалами (1 мин./3 мин./5 мин.).

Номерной знак – возможность наложения штампа номерного знака автомобиля на изображение.

МЕНЮ НАСТРОЕК

Для доступа в меню настроек видеорегистратора вам необходимо перейти в один из режимов («Видео»/«Фото»/«Воспроизведение») и дважды нажать кнопку «Меню». С помощью кнопок «Вверх» и «Вниз» выберите необходимую опцию/параметр и нажмите кнопку «ОК» для подтверждения выбора.

ОПЦИЯ	ОПИСАНИЕ	ПАРАМЕТРЫ
Выключение экрана	Настройка времени отключения изображения на экране видеорегистратора.	<i>Выкл.</i> 30 сек. 1 мин. 2 мин.
Автоотключение	Автоматическое выключение видеорегистратора через заданный интервал времени.	<i>Выкл.</i> 3 мин. 5 мин. 10 мин.
Частота	Скорость обновления экрана, более высокая частота обновления экрана устраняет визуальное мерцание и делает изображение комфортным для просмотра.	50 Гц 60 Гц
Звук кнопок	Звуковой сигнал при нажатии кнопок.	Выкл./Вкл.
Язык	Выбор языка устройства: Украинский, Русский, Английский и т.д.	UA, RU, EN
Дата/Время	Настройка даты, времени и штампа Дата/Время, для фиксации на изображение и видеозапись.	
Форматирование	Функция форматирования карты памяти.	
Восстанов. завод. настр.	Сброс до заводских настроек (значений по умолчанию).	
Версия ПО	Номер программного обеспечения устройства согласно партии производства.	

Примечание: в таблице курсивом выделены значения, установленные по умолчанию.

ХАРАКТЕРИСТИКИ УСТРОЙСТВА

Чипсет	JL5601
Сенсор изображения	GalaxyCore 2053
Размер и тип экрана	LCD 2.45 дюйма
Интерфейс	AV-IN, micro USB
Угол обзора	160°
Разрешение видео	Full HD 1920*1080 @30fps
	HD Ready 1280*720 @ 60fps
Встроенный аккумулятор	180 мАг Літій
Тип и объём карт памяти	micro SDHC, поддержка карт памяти объёмом до 64 Gb
Рабочее напряжение	5V
Рабочая температура	-20° - +50°

Примечание: комплект поставки и программное обеспечение могут быть изменены производителем.

ДСТУ 4211:2003, ДСТУ 4210:2003

ЧАСТО ЗАДАВАЕМЫЕ ВОПРОСЫ И ОТВЕТЫ:

При нормальных условиях работы, если возникла проблема с устройством, обратитесь к таким решениям:

- **Видеорегистратор показывает, что память заполнена и видео не записывается/не сохраняется**

1. В первый раз, когда используется новая карта памяти, видеорегистратор предложит вам сначала отформатировать карту памяти. Если нет запроса, все равно отформатируйте карту памяти.

2. Убедитесь, что чувствительность G-Sensor не установлена на максимальном уровне. Если чувствительность слишком высокая, то во время управления автомобилем, при езде по неровностям дороги, будет выполняться блокировка файлов. Заблокированный файл нельзя перезаписать. В результате того, что в памяти будет сохранено большое количество файлов, которые нельзя перезаписать, будет возникать проблема с записью новых файлов на карту памяти. Удалите защищённые файлы через форматирования карты памяти и установите соответствующий ситуации уровень G-Sensor.

- **Медленная реакция карта памяти или устройства при нажатии кнопок во время записи**

Проверьте, используемая карта памяти является картой с классом скорости Class 6 и выше. Если вы используете карту памяти ниже Class 6, то могут возникнуть такие проблемы, как пропуски видео, проблемы с воспроизведением видео, повреждения и аварийное завершение работы.

- **Не чёткое изображение**

Проверьте объектив видеорегистратора, на наличие отпечатков пальцев, загрязнения или защитной плёнки, а также используйте специальную ткань (микрофибру) для очистки объектива.

• Зависание

В случае зависания устройства или его некорректной работы используйте тонкий и острый предмет для короткого нажатия кнопки перезагрузки «Reset», чтобы перезапустить устройство.

Негарантийные случаи

Видеорегистратор является записывающим устройством, предназначенным для записи событий, которые происходят во время движения или стоянки автомобиля. В случае инцидентов информация из него может быть использована как дополнительное доказательство произошедшего.

В следующих ситуациях информация может быть повреждена или утеряна:

1. Извлечение во время записи карты памяти может привести к повреждению или потере последнего файла записи или фото.
2. Внезапное отключение питания может привести к повреждению или потере последнего файла записи или фото.

Безопасность

Для продления времени эксплуатации вашего видеорегистратора вам необходимо правильно его использовать и хранить.

Пожалуйста, внимательно прочитайте инструкцию по правилам эксплуатации и хранению устройства ниже.

Защита экрана: Не нажимайте на экран с избыточной силой. Это может привести к повреждению экрана. При распылении очистителя на устройства для очистки экрана не забывайте выключать видеорегистратор перед чисткой. Для чистки экрана используйте сухую салфетку из микрофибры без применения чистящих средств.

TM Globex не несёт ответственности за физическо-механические повреждения устройства.

Не используйте видеорегиcтpатор в экcтpемальных условиях: резкая смена температурного режима, высокого напряжения, электростатических помех, не допускайте попадания устройства в жидкости или попадание агрессивных/химических жидкостей на устройства. Не подвергайте устройство дополнительному излучению: излучения от других устройств влияет на качество изображения.

Если вы переносите устройства, пожалуйста, поместите его в упаковку. Избегайте сканирования с помощью магнитного детектора. Не проносите устройства через металлодетектор, это повредит устройство.

СЕРВИСНАЯ ПАМЯТКА ПОЛЬЗОВАТЕЛЯ

Для проведения гарантийного сервисного обслуживания потребитель может:

- обратиться в ближайший пункт сервисного обслуживания устройств торговой марки **GLOBEX**. Актуальный перечень сервисных пунктов размещён на сайте производителя www.globex-electronics.com в разделе «Поддержка».

- отправить изделие через курьерскую службу «Новая Почта» непосредственно на центральный сервисный центр в г. Киев.

Узнать о том, как отправить изделие Новой почтой можно в разделе на сайте производителя <http://globex-electronics.com> в разделе «Поддержка» или получить консультацию по телефону 044-541-11-08, 044-221-31-82.

При предоставлении устройства, для сервисного обслуживания, вам необходимо придерживаться следующих условий:

- устройство должно иметь полную комплектацию, в которую входит: видеорегиcтpатор, зарядное устройство, крепление и прочее.

- оригинальный гарантийный талон производителя с полностью

и правильно заполненными полями (модель; серийный номер (наклейка производителя); штамп или печать организации, которая реализует товар; название и адрес торговой сети; подпись покупателя).

- фискальный чек.

Основания проведения ремонта на гарантийных условиях следующие: правильно заполнен, без исправлений гарантийный талон производителя, а также документы, подтверждающие покупку. Требования к заполнению гарантийного талона: четко и правильно вписана модель и серийный номер; указана дата продажи; печать магазина, в котором была сделана покупка; подпись покупателя; полностью заполнены и проштампованные печатью магазина отрезные талоны; в некоторых случаях, по требованию производителя, для подтверждения покупки необходимо предоставить расчётный документ (фискальный или товарный чек, расходную накладную).

Причины отказа в проведении ремонта на гарантийных условиях: неверно заполненный гарантийный талон; нарушение правил эксплуатации устройства; ремонт изделия не уполномоченным сервисным центром; устройство, предназначенное для использования в личных целях, использовалось в коммерческих целях не по прямому назначению; внесении изменений в конструкцию устройства, если это не указано в инструкции потребителя; наличие внутри устройства следов жидкости, насекомых и других посторонних предметов; серийный номер, который находится в памяти устройства, изменен, стерт или не может быть идентифицирован; механические и другие повреждения, вызванные под действием других внешних факторов; повреждения, причиной которых стала эксплуатация неоригинальных расходных материалов, адаптеров и запчастей, не предусмотренных производителем.



ГАРАНТІЙНИЙ ТАЛОН

***Увага!** Без унікального серійного номеру, гарантійний талон не дійсний!
Перед застосуванням електронного приладу (надалі пристрій), уважно ознайомтесь з Посібником Користувача та дотримуйтесь усіх правил та рекомендацій.
Гарантійний талон дійсний тільки у разі розбірливого та правильного заповнення усіх його полів, наявності печатки торгової організації, підписів продавця та покупця.
Категорично забороняється вносити зміни, виправлення, або робити підчистки в гарантійному талоні. В іншому разі талон стає недейсним і Пристрій не підлягає гарантійному обслуговуванню.

Для того, щоб скористатися послугами сервісного обслуговування придбаного Вами Пристроєм, необхідно звернутися до пункту його продажу, або до сервісного центру, адресу якого вказано у цьому гарантійному талоні.

Пристрій/Модель

Серійний номер

S/N

Торгова Організація

Назва

Адреса, телефон

Дата продажу

Гарантійний термін: 12 місяців

Строк використання: необмежений

Адреса головного сервісного центру: 02002, м. Київ, вул. Микільсько-Слобідська, 1-А
тел.:+380 44 221 31 82, e-mail: support@globex.ua

ВІДМІТКИ СЕРВІСНОГО ЦЕНТРУ

Дата звернення	Рестраційний номер	Виконані роботи	Дата видачі	Підпис покупця
-------------------	-----------------------	--------------------	----------------	-------------------

Умови гарантії

1. Ця гарантія є дійсною тільки за умови пред'явлення Виробу з повністю вірно та зберіливо заповненим цим гарантійним талоном (із зазначенням серійного номеру, найменування, дати продажу Виробу, наявності печатки організації продавця, підпису покупця про ознайомлення з умовами цієї гарантії). Гарантійний термін: 12 місяців. Строк використання: необмежений.
 2. Виробник не гарантує програмну та апаратну сумісність Виробу з програмним забезпеченням та обладнанням, що не входить до комплексу постачання Виробу, за виключенням випадків, коли це прямо вказано у документах, що входить до комплексу Виробу (далі – Супровідна документація).
 3. Виробник не несе відповідальності за можливу майнову, моральну та іншу шкоду, спричинену власнику Виробу та(або) третім особам в наслідок порушення вимог Супровідної документації при використанні, зберіганні та транспортуванні Виробу.
 4. Ця гарантія не розповсюджується на:
 - програмне забезпечення, що постачається разом з Виробом;
 - витратні матеріали та складові, що постачаються та використовуються разом з Виробом;
 - документацію, дискети, компакт-диски, пакувальні матеріали, що постачаються разом з Виробом;
 - зовнішній вигляд Виробу – потертості, сліди зношення зовнішніх деталей Виробу, захисних екранів, деталей управління, що виникли у зв'язку з його звичайним використанням;
 - модернізацію Виробу;
 - дані користувача, що зберігаються на накопичувачах інформації, встановлених у Виробі. Питання поновлення втраченої чи пошкодженої інформації (незалежно від причин, що призвели до цього), не є предметом гарантійних обов'язків Виробника.
 5. У випадку гарантійного обслуговування Виробу, гарантійний термін продовжується на час перебування Виробу у Сервісному Центрі. При обміні Виробу його гарантійний термін відрховується знову з дня обміну.
 6. Право на гарантійне обслуговування втрачається у випадках:
 - використання виробу не за призначенням;
 - якщо дефекти Виробу спричинено порушенням правил його експлуатації, зберігання або транспортування, викладених у Супровідній документації;
 - якщо дефекти Виробу спричинено проникненням у нього сторонніх предметів, комах, пилу, прямою чи не прямою дією механічних сил (наприклад механічних пошкоджень), хімічного, термічного, або фізичного впливу, випромінювання, агресивних або нейтральних рідин, газів та інших середовищ, токсичних або біологічних середовищ, а також будь-яких факторів штучного або природного походження, крім випадків, коли такий вплив прямо допущається супровідною документацією;
 - якщо ремонт, технічне обслуговування чи модернізація Виробу виконувалися організаціями, не уповноваженими на це виробником або самим користувачем;
 - якщо дефекти Виробу спричинено діями неподоланої сили, які Виробник не міг передбачити, контролювати або запобігти;
 - якщо є відсутніми або порушені пломби, встановлені на Виробі виробником або Сервісним центром;
 - якщо дефекти Виробу викликані зміною налаштувань програмного забезпечення, встановленого на момент постачання Виробу: невалідифікованою настройкою BIOS, або його перезаписом; або/та встановленням користувачем самостійно операційної системи, дією комп'ютерних вірусів та іншого шкідливого програмного забезпечення;
 - при використанні Виробу у мережах з параметрами, невідповідними Державним стандартам та нормам України;
 - якщо дефекти Виробу спричинено сумісним використанням Виробу із устаткуванням або програмним забезпеченням, що не входить до комплексу постачання Виробу. Для запобігання виникнення програмно-апаратних конфліктів рекомендуємо перед встановленням нового устаткування або програмного забезпечення проконсультуватися у спеціалістів Виробника;
 - якщо дефекти спричинено експлуатацією Виробу з явно вираженими несправностями, або у складі комплексу несправного устаткування;
 - якщо дефекти Виробу спричинені дією механічних, електричних uszkodжень, впливу зовнішніх сил, рідини та зберіганням і експлуатацією Виробу при температурі навколишнього середовища +40С.
- У цьому випадку Гарантійне обслуговування Виробу не здійснюється, і Виріб знімається з гарантії.
Ремонт несправного Виробу, що не підлягає гарантійному обслуговуванню, здійснюється Сервісними центрами Виробника на платній основі, за договором та за встановленими тарифами у терміни, що визначаються додатково.

Пам'ятайте!

Ваш пристрій – це складний електронний Пристрій. Наполегливо рекомендуємо перед початком експлуатації даного Пристрою ознайомитися з Посібником Користувача, всіма інструкціями для даного Пристрою у умовах цієї обмеженої гарантії.

Пам'ятайте, що Пристрій містить деталі і компоненти високої точності, які можуть бути легко uszkodжені при необережному і недбалому використанні.

Усі функції, та/або характеристики, інтерфейс та інші властивості Пристрою, що наведені в будь-якій документації, а також дизайн, набір компонентів (складових частин), продуктивність, можливості продукту, можуть бути змінені без додаткового повідомлення, що не призведе до виникнення обов'язків Виробника.

3 умовами Гарантії ознайомлений та згоден

(Підпис покупця)



Підписуючи цей Гарантійний талон, Покупець підтверджує, що він отримав Виріб у повному комплекті, ознайомлений з умовами експлуатації та умовами гарантійного обслуговування Виробу.

130.com.ua



Відеореєстратор

GE-117

Вироблено в Китаї

Виробник: GLOBEX ELECTRONICS LLP, UK.

44a The Green Warlingham Surrey CR6 9NA, London United Kingdom. Made in China /
Глобекс Електронікс ЛЛП, Великобританія, Лондон, 44а вул. Грін Уорлінгем Суррей ЦР6 9НА.

Офіційний представник, імпортер: ТОВ "Мікон Трейд",

02002, м. Київ, вул. Микільсько-Слобідська, буд. 1а, оф. 295

Тел.: (044) 541-19-13

info@globex-electronics.com

Всі згадані товарні знаки та зареєстровані торгові знаки є власністю їх відповідних власників. Комплект поставки може бути змінений виробником.



Autogoods "130"