



PHONES

0 (800) 800 130
(050) 462 0 130
(063) 462 0 130
(067) 462 0 130

130
COM.UA

Internet store of
autogoods



SKYPE

km-130

CAR RECEIVERS — Receivers • Media receivers and stations • Native receivers • CD/DVD changers • FM-modulators/USB adapters • Flash memory • Facia plates and adapters • Antennas • Accessories |
CAR AUDIO — Car audio speakers • Amplifiers • Subwoofers • Processors • Crossovers • Headphones • Accessories | TRIP COMPUTERS — Universal computers • Model computers • Accessories |
GPS NAVIGATORS — Portable GPS • Built-in GPS • GPS modules • GPS trackers • Antennas for GPS navigators • Accessories | VIDEO — DVR • TV sets and monitors • Car TV tuners • Cameras • Videomodules
• Transcoders • Car TV antennas • Accessories | SECURITY SYSTEMS — Car alarms • Bike alarms • Mechanical blockers • Immobilizers • Sensors • Accessories | OPTIC AND LIGHT — Xenon • Bixenon • Lamps
• LED • Stroboscopes • Optic and Headlights • Washers • Light, rain sensors • Accessories | PARKTRONICS AND MIRRORS — Rear parktronic • Front parktronic • Combined parktronic • Rear-view mirrors
• Accessories | HEATING AND COOLING — Seat heaters • Mirrors heaters • Screen-wipers heaters • Engine heaters • Auto-refrigerators • Air conditioning units • Accessories | TUNING — Vibro-isolation
• Noise-isolation • Tint films • Accessories | ACCESSORIES — Radar-detectors • Handsfree, Bluetooth • Windowlifters • Compressors • Beeps, loudspeakers • Measuring instruments • Cleaners • Car seats
• Miscellaneous | MOUNTING — Installation kits • Upholstery • Grilles • Tubes • Cable and wire • Tools • Miscellaneous | POWER — Batteries • Converters • Start-charging equipment • Capacitors
• Accessories | MARINE AUDIO AND ELECTRONICS — Marine receivers • Marine audio speakers • Marine subwoofers • Marine amplifiers • Accessories | CAR CARE PRODUCTS — Additives • Washer fluid •
Care accessories • Car polish • Flavors • Adhesives and sealants | LIQUID AND OIL — Motor oil • Transmission oil • Brake fluid • Antifreeze • Technical lubricant



In store "130" you can find and buy almost all necessary goods for your auto in Kyiv and other cities, delivery by ground and postal services. Our experienced consultants will provide you with exhaustive information and help you to choose the very particular thing. We are waiting for you at the address

<https://130.com.ua>

GYS

ALU PRO FV



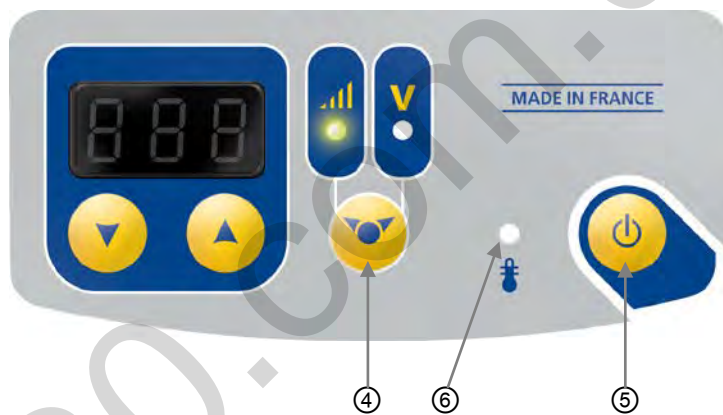
NOTICE D'UTILISATION	2/3-5/21-24
USER' MANUAL	2/6-8/21-24
BETRIEBSANLEITUNG	2/9-11/21-24
MANUAL DEL USUARIO	2/12-14/21-24
ИНСТРУКЦИЯ	2/15-17/21-24
MANUALE D'USO	2/18-20/21-24



I



II



III

P	L	1	2	3	4	5	6	7	8	9	H
V	70 V	75 V	80 V	85 V	90 V	100 V	108 V	118 V	125 V	135 V	150 V

Спасибо за ваш выбор! Чтобы полностью использовать возможности аппарата, пожалуйста, ознакомьтесь с данной инструкцией:

Этот аппарат разработан для приваривания винтов М4 с целью выравнивания шишек и вмятин на алюминиевом кузове.

Внимание :

Для оптимального функционирования советуем использовать кабель массы и пистолет, поставляемые с аппаратом.

ПОДКЛЮЧЕНИЕ К СЕТИ

Однофазное питание 110V до 230V 50/60Гц **с заземлением**. Прерыватель 16А кривая D или плавкие предохранители 16А (типа aM).

NB : Если при включении в сеть аппарата срабатывает защита сети, проверьте калибр и тип прерывателя или предохранителей.

- Эти аппараты относятся к Классу А. Они созданы для использования в промышленной и профессиональной среде. В любой другой среде ему будет сложно обеспечить электромагнитную совместимость из-за кондуктивных и индуктивных помех. Не использовать в среде содержащей металлическую пыль-проводник.
- Внимание! Это оборудование не соответствует CEI 61000-3-12. Аппараты должны быть подключены к общественной системе питания низкого напряжения, пользователь должен удостовериться, что аппарат может быть подключен в сеть. При необходимости проконсультируйтесь у вашего энергосистемного оператора.

Горизонтальный сегмент в центре дисплея мигает красным цветом, указывая, что аппарат питается в режиме ожидания.

В аппарате срабатывает защита, если напряжение питания превышает 265В. Аппарат препятствует заряду конденсаторов. 3 горизонтальных сегмента в центре дисплея загораются, указывая на присутствие этого нарушения, и горят, пока дефект не устранен.

заряд конденсаторов: Мигание дисплея указывает что ALU E FV заряжает конденсаторы до заданной величины. При нарушении заряда конденсаторов появляется сообщение « DEF ». Выключите и снова включите аппарат. Если сообщение появляется снова, свяжитесь с сервисной службой компании GYS.

ОПИСАНИЕ АППАРАТА (Стр. 2)

Аппарат GYSPOT ALU PRO FV позволяет править кузова из алюминия привариванием алюминиевых шпилек М4 путем разряда конденсатора. Конденсаторы имеют емкость 53 миллифарад.

Выход кабеля пистолета (Рис. I-①)

Выход кабеля массы (Рис. I-②)

На передней панели аппарата тактильный интерфейс с 4 клавишами и 7-сегментным диодным дисплеем (Рис. II).

Аппарат оснащен:

- 1 Кабель массы (длина 3 м – Ø 35 мм²) (3 неподвижные латуни контакты).
- 1 пистолет с кабелем (длина 3 м – Ø 25 мм²) для приваривания шпилек Ø 4 – М4: Алюминий Магний (AlMg3) или Алюминий с кремнием (AlSi12).

При включении аппарата может появиться сообщение об ошибке, указывающее на то, что кнопка пистолета осталась нажатой. Возможно, что кнопка заблокирована, или что в аппарате короткое замыкание.

- В первом случае разблокируйте кнопку, чтобы вернуть аппарат в рабочее состояние.
- Во втором случае отправьте аппарат производителю.

ИСПОЛЬЗОВАНИЕ

GYSPOT ALU PRO FV разработан для ремонтных работ по алюминиевым кузовам с небольшими повреждениями, арапинами или вмятинами от града. Этот метод ремонта обеспечивает рентабельность и выигрыш времени благодаря односточечному или многоточечному вытягиванию без демонтажа кузова.

GYSPOT ALU PRO FV приваривает шпильки М4 разрядом конденсатора. Разряд конденсаторов происходит как только насадка пистолета вдавлена. Быстрое приваривание (2 - 3 миллисекунды).

Аппарат можно запрограммировать в двух разных режимах:

- Режим напряжения : Напряжение регулируется от 50 до 200 В.
- Режим мощности : Мощность регулируется от L,1-9,H:
 - Переход из одного режима в другой совершается нажатием на кнопку 'Режим' (Рис. II-4). Процентное соотношение мощности в зависимости от напряжения (Рис. III).
 - Нажмите на переключатель вкл/выкл находящийся на клавишном интерфейсе справа (Рис. II-6).
 - Примечание: масса смонтирована на пистолет при заводской сборке
 - Зачистить зону правки так, чтобы благодаря 3 неподвижным латуни контактам масса прилегла к детали
 - Поместите шпильку в патрон. При надобности подкрутите регулировочный упорный винт (см. фото ниже)
 - Для хорошего приваривания шляпка шпильки должна выходить примерно на миллиметр из наконечника (7 на фото ниже).
 - Отрегулировать это положение шляпки шпильки можно завинчиванием/отвинчиванием гайки на регулировочном винте (8 Фото ниже).

Пистолет поставляется с открученной регулировочным винтом 10 и скользящий контакт 9 продвинуто до упора. Эта регулировка позволяет оказывать усилие примерно 40Н в момент выстрела, что подходит для приваривания алюминиевых шпилек М4. Винт позволяет регулировать опорную реакцию пружины при выстреле, а также выравнивать износ.

Отрегулируйте величину напряжения с помощью кнопок + и -. Во время включения под напряжение величина мощности по умолчанию равна 5, что соответствует 100 вольтам. Как правило, чтобы осуществить хорошее приваривание шпильки диаметра 4 для выправки кузова, напряжение должно быть 90 В. Это соответствует мощности 4.

Величина напряжения увеличивается с увеличением толщины металла. Внимание: Слишком высокое напряжение может повредить кузов.

Для качественного приваривания только « иголка шпильки » должна быть в контакте с поверхностью.

Слегка надавите на пистолет, не раздавливая « иголку » шпильки, держите пистолет перпендикулярно к поверхности. Разряд конденсаторов происходит автоматически как только насадка пистолета войдет в кольцо.

В этот момент шпилька приварена. Сварка происходит меньше, чем за 3 миллисекунды.

Для оптимальной правки мы советуем подогреть деталь.

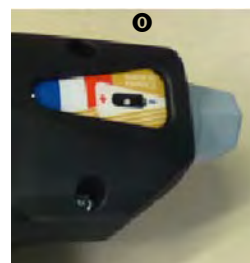
7



8



9



10

Медный наконечник с 4 прорезами для приваривания шпилек М4 (диаметр Ø 4 мм)

Пистолет с автоматическим пуском без курка

- 7 Шляпка шпильки должна выступать примерно на один миллиметр.
- 8 Винт регулировки положения шпильки
- 9 Шпилька должна быть перпендикулярна поверхности.
Не надавливайте слишком сильно, чтобы не раздавить иголку. Одна лишь иголка находится в контакте с поверхностью.
- 10 Рифлёный винт со скользящим контактом 9 позволяет отрегулировать сжатие пружины по время выстрела.

ТЕРМОЗАЩИТА

Аппарат снабжен автоматической системой защиты. Данная система останавливает работу генератора на несколько минут в случае слишком интенсивного использования. В этом случае загорается желтый светодиод (рис. II-5) температурного перегрева.

ОБСЛУЖИВАНИЕ

- Отключите питание, вынув вилку из розетки, и дождитесь остановки вентилятора перед тем, как приступить к тех. обслуживанию. Внутри аппарата высокие и опасные напряжение и ток.
- Техническое обслуживание должно производиться только квалифицированным персоналом.
- Два или три раза в год открывайте аппарат и продувайте его, чтобы очистить от пыли. Необходимо также проверять все электрические соединения с помощью изолированного инструмента. Проверка должна осуществляться квалифицированным персоналом.
- Проверяйте состояние провода питания. Если он поврежден, он должен быть заменен производителем, его сервисной службой или квалифицированным специалистом во избежание опасности.

БЕЗОПАСНОСТЬ

Контактная сварка может быть опасной и вызвать тяжелые и даже смертельные ранения. Защититесь сами и защитите окружающих.

Соблюдайте следующие правила безопасности :

Лучеиспускание дуги	Защититесь с помощью маски сварщика с фильтрами, соответствующими норме EN 169 или EN 379
Дождь, пар, влага	Используйте аппарат в чистой среде (степень загрязнённости ≤ 3), на ровной поверхности и на расстоянии более метра от свариваемой детали. Не использовать под дождём или снегом.
Ожоги	Носите рабочую одежду из огнеупорной ткани (хлопок, спецовка или джинсовка). Работайте в защитных перчатках и фартуке из огнеупорной ткани. Защитите окружающих с помощью защитных огнестойких экранов или предупредите их не смотреть на дугу и оставаться на безопасном расстоянии.
Риск пожара	Уберите все возгораемые предметы из рабочего пространства. Не работайте в присутствии возгораемого газа.
Удар электрическим шоком	Этот аппарат можно подключать только к питанию с заземлением. Не дотрагивайтесь до частей, находящихся под напряжением. Проверьте, что электрическая сеть подходит для этого аппарата.
Дым	Не вдыхайте сварочные газ и дым. Используйте аппарат в хорошо проветриваемом месте. Если вы варите в помещении, то должна быть вытяжка.
Электрические помехи	Вблизи сварочного аппарата проверьте : Чтобы не было других шнуров питания, ни контрольных, ни телефонных шнуров, ни радиоприемников, или телевизоров, часов, мобильных телефонов, магнитных карточек, компьютеров, или других электронных аппаратов.
Падение	Не переносить аппарат над людьми или предметами
Дополнительные предостережения	Любые сварочные работы: - в помещениях с высоким риском удара электрическим шоком, - в закрытых помещениях, - в присутствии возгораемых или взрывоопасных материалов, всегда должна быть предварительно одобрены «ответственным экспертом» и выполнены в присутствии людей, специально обученных, чтобы прийти на помощь в случае необходимости. Необходимо использовать технические средства защиты, описанные в Технической Спецификации CEI 62081. Сварка на высоте запрещена, кроме случаев использования платформ безопасности.

GYS ни в коем случае не несет ответственности за ущерб, нанесенный лицам или имуществу вследствие использования аппарата при следующих обстоятельствах:

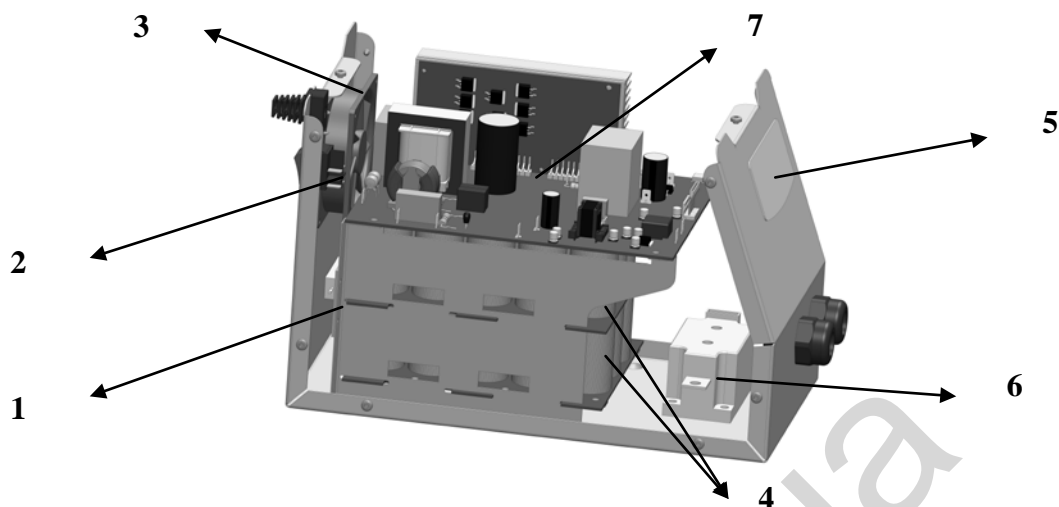
- Модификация или нейтрализация элементов безопасности
- Несоблюдение рекомендаций пользовательской инструкции
- Модификация технических характеристик аппарата
- Использование неподходящих для аппарата аксессуаров
- Несоблюдение норм и правил, а также особых постановлений, присущих штату или стране, где используется аппарат

Лица, имеющие кардиостимуляторы, должны проконсультироваться у врача перед тем, как использовать данные аппараты.

В районе минимум 3 метра вокруг аппарата не должны присутствовать лица, использующие активные медицинские приборы

(вживленные сердечные стимуляторы, слуховые аппараты...).

PIÈCES DE RECHANGE / SPARE PARTS / ERSATZTEILE / PIEZAS DE RECAMBIO / ЗАПАСНЫЕ ЧАСТИ / RICAMBI



N°		ALU PRO FV
1	Résistance 50W 68 ohms / 50W 68 ohms resistance / Resistenza 50W 68 ohms	63499
2	Interrupteur orange lumineux (22/30) O-I / Luminous orange switch (22/30) O-I / Interruttore arancione luminoso (22/30) O-I	52460
3	Ventilateur / Fan / Ventilator / Ventilador / Вентилятор / Ventilatore 92x92x25 24 Vdc	51032
4	PCB condensateur Aluspot / PCB capacitor Aluspot / Condensatore PCB Aluspot	97156
5	Clavier / Keyboard / Bedienfeld / Панель управления / Tastiera	51926 IND2
6	Module Thyristor - Diode 400A / Thyristor module - 400A diode / Modulo Tiristore - Diodo 400A	52159
7	PCB Gestion Aluspot / Managing PCB Aluspot / Gestione PCB Aluspot	97126

GARANTIE

La garantie couvre tous défauts ou vices de fabrication pendant 1 an, à compter de la date d'achat (pièces et main d'œuvre).

La garantie ne couvre pas :

- Toutes autres avaries dues au transport.
- L'usure normale des pièces (Ex. : câbles, pinces, etc.).
- Les incidents dus à un mauvais usage (erreur d'alimentation, chute, démontage).
- Les pannes liées à l'environnement (pollution, rouille, poussière).

En cas de panne, retourner l'appareil à votre distributeur, en y joignant :

- un justificatif d'achat daté (ticket de sortie de caisse, facture....)
- une note explicative de la panne.

GARANTIE

Die Garantieleistung des Herstellers erfolgt ausschließlich bei Fabrikations- oder Materialfehlern, die binnen 12 Monate nach Kauf angezeigt werden (Nachweis Kaufbeleg). Nach Anerkenntnis des Garantieanspruchs durch den Hersteller bzw. seines Beauftragten erfolgen eine für den Käufer kostenlose Reparatur und ein kostenloser Ersatz von Ersatzteilen. Der Garantiezeitraum bleibt aufgrund erfolgter Garantieleistungen unverändert.

Ausschluss:

Die Garantieleistung erfolgt nicht bei Defekten, die durch unsachgemäßen Gebrauch, Sturz oder harte Stöße sowie durch nicht autorisierte Reparaturen oder durch Transportschäden, die in Folge des Einsendens zur Reparatur, hervorgerufen worden sind. Keine Garantie wird für Verschleißteile (z.B. Kabel, Klemmen, Vorsatzscheiben etc.) sowie bei Gebrauchsspuren übernommen.

Das betreffende Gerät bitte immer mit Kaufbeleg und kurzer Fehlerbeschreibung ausschließlich über den Fachhandel einschicken. Die Reparatur erfolgt erst nach Erhalt einer schriftlichen Akzeptanz (Unterschrift) des zuvor vorgelegten Kostenvoranschlags durch den Besteller. Im Fall einer Garantieleistung trägt GYS ausschließlich die Kosten für den Rückversand an den Fachhändler.

ICONES / SYMBOLS / ZEICHENERKLÄRUNG / ICONOS / СИМВОЛЫ / ICONES

A	Ⓜ Ampères Ⓜ Amps Ⓜ Ampere Ⓜ Amperios Ⓜ Ампер / Ampere
V	Ⓜ Volt Ⓜ Volt Ⓜ Volt Ⓜ Voltios Ⓜ Вольт / Volt
Hz	Ⓜ Hertz Ⓜ Hertz Ⓜ Hertz Ⓜ Hertz Ⓜ Герц / Hertz
	Ⓜ Convient au soudage dans un environnement avec risque accru de choc électrique. La source de courant elle-même ne doit toutefois pas être placée dans de tels locaux. Ⓜ Adapted for welding in environment with increased risks of electrical shock. However, the welding source must not be placed in such places. Ⓜ Geeignet für Schweißarbeiten im Bereich mit erhöhten elektrischen Risiken. Trotzdem sollte die Schweißquelle nicht unbedingt in solchen Bereichen betrieben werden. Ⓜ Adaptado a la soldadura en un entorno que comprende riesgos de choque eléctrico. La fuente de corriente ella misma no debe estar situada dentro de tal locales. Ⓜ Адаптирован для сварки в среде с повышенным риском электрошока. Однако сам источник питания не должен быть расположен в таких местах. / Adatta alla saldatura in ambiente con elevato rischio di choc elettrico. La fonte di alimentazione non deve tuttavia essere posizionata in tali ambienti.
IP 21	Ⓜ Protégé contre l'accès aux parties dangereuses avec un doigt, et contre les chutes verticales de gouttes d'eau Ⓜ Protected against rain and against fingers access to dangerous parts Ⓜ Geschützt gegen Berührung mit gefährlichen Teilen und gegen senkrechten Wassertropfenfall Ⓜ protegido contra el acceso a las partes peligrosas con los dedos, y contra las caídas verticales de gotas de agua. Ⓜ Аппарат защищен от доступа рук в опасные зоны и от вертикального падения капель воды / Protetta contro l'accesso delle dita alle parti pericolose e dalla caduta di gocce d'acqua.
U1n	Ⓜ Tension nominale d'alimentation Ⓜ Rated supply voltage Ⓜ Netzspannung Ⓜ Tensión de la red Ⓜ Номинальное напряжение сети / Tensione nominale di alimentazione.
Sp	Ⓜ Puissance permanente Ⓜ Permanent power Ⓜ Max. Dauerleistung Ⓜ Potenza permanente Ⓜ Постоянная мощность / Potenza permanente.
S ₅₀	Ⓜ Puissance à 50% du facteur de marche Ⓜ Power at 50% duty factor Ⓜ Nennleistung bei 50% ED Ⓜ Potenza al 50 % del factor de marcha Ⓜ Мощность при ПВ 50 % / Potenza al 50% del fattore di marcia.
U ₂₀	Ⓜ Tension alternative assignée à vide Ⓜ Secondary no-load rated voltage Ⓜ Sekundäre Leerlaufspannung Ⓜ Tensión alternativa en vacío Ⓜ Номинальное альтернативное напряжение холостого хода / Tensione alternativa assegnata a vuoto.
I _{2cc}	Ⓜ Courant secondaire en court-circuit Ⓜ Secondary current in short circuit Ⓜ Max. Kurzschlussstrom Ⓜ Corriente secundaria en corto-circuito Ⓜ Вторичный ток при коротком замыкании / Corrente secondaria in corto-circuito.
	Ⓜ Appareil conforme aux directives européennes Ⓜ The device complies with European Directive Ⓜ Gerät entspricht europäischen Richtlinien Ⓜ El aparato está conforme a las normas europeas Ⓜ Устройство соответствует европейским нормам / Apparechio conforme alle direttive europee.
	Ⓜ Conforme aux normes EAC (Russie) Ⓜ Conform to standards EAC (Russia) Ⓜ in Übereinstimmung mit der Norm EAC Ⓜ Conforme a la normas EAC (Rusia) Ⓜ Продукт соответствует стандарту России (EAC). / Conforme alle norme EAC (Russie)
	Ⓜ Risque de perturbation du fonctionnement des stimulateurs cardiaques à proximité de l'appareil Ⓜ Risk of interference and disturbance of pace-makers near of the product Ⓜ Risiko von Fehlfunktionen oder Zerstörung der medizinischen Geräte Ⓜ Riesgo de perturbaciones de funcionamiento del estimulador cardíaco a proximidad del aparato Ⓜ Существует риск сбоя функционирования кардиостимуляторов вблизи аппарата / Rischio di interferenza nel funzionamento di pacemakers nel caso di vicinanza alla macchina.
	Ⓜ L'arc électrique produit des rayons dangereux pour les yeux et la peau (protégez-vous !) Ⓜ The electric arc produces dangerous rays for eyes and skin (protect yourself !) Ⓜ Der elektrische Lichtbogen verursacht Strahlungen auf Augen und Haut (schützen Sie sich !) Ⓜ El arco produce rayos peligrosos para los ojos y la piel (i Protégase !) Ⓜ Электрическая дуга производит опасные лучи для глаз и кожи (защитите себя!) / L'arco elettrico produce un irraggiamento pericoloso per gli occhi e la pelle (proteggersi !).
	Ⓜ Produit faisant l'objet d'une collecte sélective- Ne pas jeter dans une poubelle domestique Ⓜ Separate collection required – Do not throw in a domestic dustbin Ⓜ Für die Entsorgung Ihres Gerätes gelten besondere Bestimmungen (Sondermüll). Es darf nicht mit dem Hausmüll entsorgt werden Ⓜ Este aparato es objeto de una recolección selectiva. No debe ser tirado en un cubo doméstico. Ⓜ Продукт требует специальной утилизации. Не выбрасывать с бытовыми отходами. / Smaltire separatamente. Non gettare con i rifiuti domestici.
	Ⓜ Attention ! Lire le manuel d'instruction avant utilisation Ⓜ Caution ! Read the user manual Ⓜ Achtung! Lesen Sie die Betriebsanleitung Ⓜ Cuidado, leer las instrucciones de utilización. Ⓜ Внимание ! Читайте инструкцию по использованию / Attenzione! Leggere il manuale di istruzioni prima dell'uso.
	Ⓜ Attention ! Champ magnétique important. Les personnes porteuses d'implants actifs ou passifs doivent être informées Ⓜ Caution ! Strong magnetic field. People wearing active or passive implants must be informed. Ⓜ ACHTUNG! Starkes Magnetfeld. In der Nähe des Arbeitsbereiches befindliche Personen müssen auf Gefahren hingewiesen werden. Ⓜ Cuidado ! Campo magnético importante. Las personas portadoras de implantes activos o pasivos deben ser informadas Ⓜ Внимание ! Сильное магнитное поле. Лица, имеющие активные или неактивные имплантаты должны быть предупреждены. / Attenzione! Campo magnetico rilevante. Informare le persone che indossano apparecchiature mediche attive.
	Ⓜ Danger de décharge électrique Ⓜ Danger of electric shock Ⓜ Gefahr elektrischer Schläge Ⓜ Peligro de descarga eléctrica. Ⓜ Опасность электрического разряда. / Pericolo di scarica elettrica.
	Ⓜ Attention, souder peut déclencher un feu ou une explosion. Ⓜ Caution, welding can produce fire or explosion. Ⓜ Achtung! Schweißen kann Feuer oder Explosion verursachen Ⓜ Cuidado, soldar puede iniciar un fuego o una explosión. Ⓜ Внимание! Сварка может вызвать пожар или взрыв. / Attenzione, la saldatura può innescare un incendio o un esplosione.