



PHONES

0 (800) 800 130  
(050) 462 0 130  
(063) 462 0 130  
(067) 462 0 130

130  
COM.UA

Internet store of  
autogoods



SKYPE

km-130

CAR RECEIVERS — Receivers • Media receivers and stations • Native receivers • CD/DVD changers • FM-modulators/USB adapters • Flash memory • Facia plates and adapters • Antennas • Accessories |  
CAR AUDIO — Car audio speakers • Amplifiers • Subwoofers • Processors • Crossovers • Headphones • Accessories | TRIP COMPUTERS — Universal computers • Model computers • Accessories |  
GPS NAVIGATORS — Portable GPS • Built-in GPS • GPS modules • GPS trackers • Antennas for GPS navigators • Accessories | VIDEO — DVR • TV sets and monitors • Car TV tuners • Cameras • Videomodules  
• Transcoders • Car TV antennas • Accessories | SECURITY SYSTEMS — Car alarms • Bike alarms • Mechanical blockers • Immobilizers • Sensors • Accessories | OPTIC AND LIGHT — Xenon • Bixenon • Lamps  
• LED • Stroboscopes • Optic and Headlights • Washers • Light, rain sensors • Accessories | PARKTRONICS AND MIRRORS — Rear parktronic • Front parktronic • Combined parktronic • Rear-view mirrors  
• Accessories | HEATING AND COOLING — Seat heaters • Mirrors heaters • Screen-wipers heaters • Engine heaters • Auto-refrigerators • Air conditioning units • Accessories | TUNING — Vibro-isolation  
• Noise-isolation • Tint films • Accessories | ACCESSORIES — Radar-detectors • Handsfree, Bluetooth • Windowlifters • Compressors • Beeps, loudspeakers • Measuring instruments • Cleaners • Car seats  
• Miscellaneous | MOUNTING — Installation kits • Upholstery • Grilles • Tubes • Cable and wire • Tools • Miscellaneous | POWER — Batteries • Converters • Start-charging equipment • Capacitors  
• Accessories | MARINE AUDIO AND ELECTRONICS — Marine receivers • Marine audio speakers • Marine subwoofers • Marine amplifiers • Accessories | CAR CARE PRODUCTS — Additives • Washer fluid •  
Care accessories • Car polish • Flavors • Adhesives and sealants | LIQUID AND OIL — Motor oil • Transmission oil • Brake fluid • Antifreeze • Technical lubricant



In store "130" you can find and buy almost all necessary goods for your auto in Kyiv and other cities, delivery by ground and postal services. Our experienced consultants will provide you with exhaustive information and help you to chose the very particular thing. We are waiting for you at the address

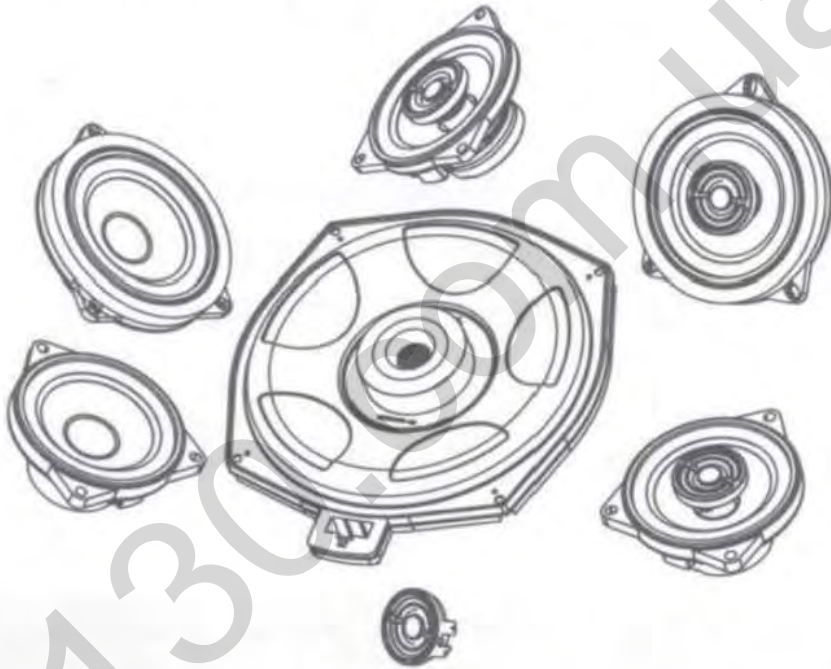
<https://130.com.ua>

# FOCAL® INSIDE

BMW

IC BMW 100 | IC BMW 100L | ICC BMW 100 | IS BMW 100  
IS BMW 100L | ISUB BMW 4 | ISUB BMW 2

Manuel d'utilisation / User Manual / Gebrauchsanleitung /  
Manuale d'uso / Manual de uso / Manual de utilização /  
Handleiding / Руководство по эксплуатации /  
使用手册 / 사용 설명서 / 取扱説明書 / دليل المستخدم



Français : page 8  
English : page 10  
Deutsch : Seite 12  
Italiano : pagina 14  
Español : página 16  
Português : página 18  
Nederlands : pagina 20

Polska : strona 22  
Русский : стр. 24  
中文 : 第26页  
한국어 : 28 페이지  
日本語 : ページ 31  
العربية : الصفحة 33

 **FOCAL**®  
LISTEN BEYOND

**Vérifiez en ligne  
les compatibilités et les consignes  
d'installation mises à jour.**

**Check Online Updated  
Compatibility list  
and installation manual.**

**[www.focal-inside.com](http://www.focal-inside.com)**



**Pour installer  
votre produit Focal Inside,  
veuillez-vous référer aux vidéos  
d'installation et de montage  
disponibles en ligne.**

**To set up your Focal Inside  
product, please watch online  
the installation video.**

**[www.focal-inside.com/videos](http://www.focal-inside.com/videos)**



## FOCAL INSIDE BMW

Manuel d'utilisation / User manual

4

### ICBMW100 :

**E** (x2) / **H** (x2) / **I** (x1)

### ICBMW100L :

**E** (x2)

### ICCBMW100 :

### ISBMW100 :

**F** (x2) / **E** (x2) / **D** (x2)

### ISBMW100L :

**F** (x2) / **E** (x2) / **D** (x2)

### ISUBBMW4 :

**C** (x1) / **G** (x1)

### ISUBBMW2 :

**C** (x1) / **G** (x1)

### KIT ENTRETOISE :

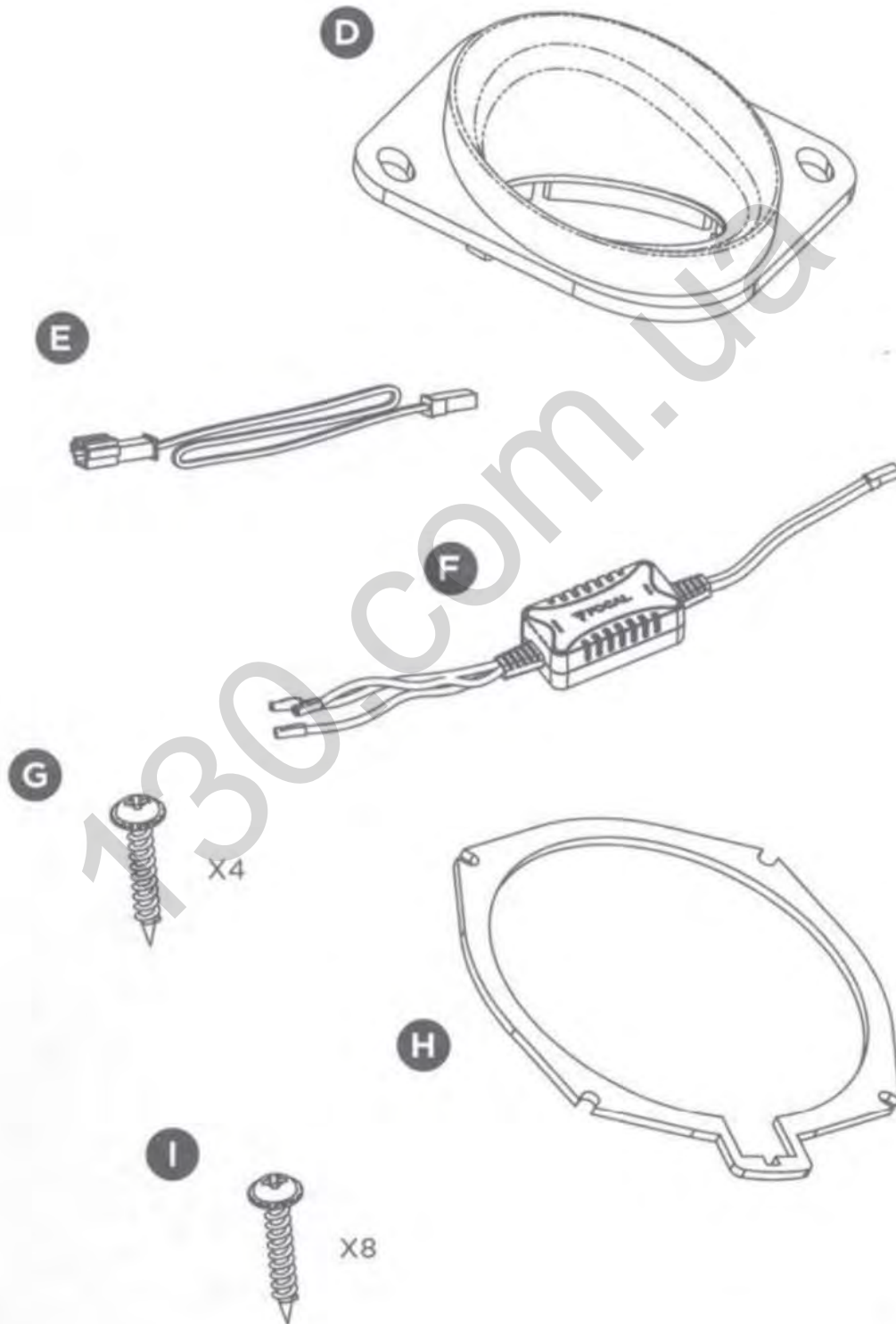
**A** (x2) / **B** (x2)



# FOCAL INSIDE BMW

Manuel d'utilisation / User manual

5



## FOCAL INSIDE BMW

### Spécifications

6

	IS BMW 100	IS BMW 100L
Type	Kit 2 voies séparées	Kit 2 voies séparées
Moteur	Néodyme	Néodyme
Membrane	Polyglass	Polyglass
Tweeter	Tweeter compact à dôme inversé en Aluminium/Magnésium	Tweeter compact à dôme inversé en Aluminium/Magnésium
Suspension	Butyle	Butyle
Impédance nominale	4 $\Omega$	4 $\Omega$
Puissance max.	80 W	80 W
Puissance nom.	40 W RMS	40 W RMS
Sensibilité (2,83 V/1 m)	89,5 dB	89,5 dB
Réponse en fréquence	80 Hz - 23 kHz	80 Hz - 23 kHz
Filtre	Intégré	Intégré

	IC BMW 100	IC BMW 100L
Type	Kit coaxial 2 voies	Kit coaxial 2 voies
Moteur	Néodyme	Néodyme
Membrane	Polyglass	Polyglass
Tweeter	Tweeter compact à dôme inversé en Aluminium/Magnésium	Tweeter compact à dôme inversé en Aluminium/Magnésium
Suspension	Butyle	Butyle
Impédance nominale	4 $\Omega$	4 $\Omega$
Puissance max.	80 W	80 W
Puissance nom.	40 W RMS	40 W RMS
Sensibilité (2,83 V/1 m)	89,5 dB	89,5 dB
Réponse en fréquence	80 Hz - 23 kHz	80 Hz - 23 kHz
Filtre	Intégré	Intégré

## FOCAL INSIDE BMW

### Spécifications

7

ICC BMW 100	
Type	Haut-parleur coaxial 2 voies
Moteur	Néodyme
Membrane	Polyglass
Tweeter	Tweeter compact à dôme inversé en Aluminium/Magnésium
Suspension	Butyle
Impédance nominale	4 $\Omega$
Puissance max.	80 W
Puissance nom.	40 W RMS
Sensibilité (2,83 V/1 m)	89,5 dB
Réponse en fréquence	90 Hz - 23 kHz
Filtre	Intégré

	ISUB BMW2	ISUB BMW4
Type	8" subwoofer	8" subwoofer
Moteur	Néodyme	Néodyme
Membrane	Polyglass	Polyglass
Suspension	Butyle	Butyle
Impédance nominale	2 $\Omega$	4 $\Omega$
Puissance max.	180 W	180 W
Puissance nom.	90 W RMS	90 W RMS
Sensibilité (2,83 V/1 m)	83 dB	83 dB
Réponse en fréquence	35 Hz - 200 Hz	35 Hz - 200 Hz



## FOCAL INSIDE BMW

### Specification

8

	IS BMW 100	IS BMW 100L
Type	2-way component	2-way component
Moteur	Neodymium	Neodymium
Membrane	Polyglass	Polyglass
Tweeter	Aluminium/ Magnesium inverted dome Tweeter	Aluminium/ Magnesium inverted dome Tweeter
Suspension	Butyl	Butyl
Impédance nominale	4Ω	4Ω
Puissance max.	80W	80W
Puissance nom.	40W RMS	40W RMS
Sensibilité (2,83 V/1 m)	89.5dB	89.5dB
Réponse en fréquence	80Hz - 23kHz	80Hz - 23kHz
Filtre	Integrated	Integrated

	IC BMW 100	IC BMW 100L
Type	2-way coaxial	2-way coaxial
Moteur	Neodymium	Neodymium
Membrane	Polyglass	Polyglass
Tweeter	Aluminium/ Magnesium inverted dome Tweeter	Aluminium/ Magnesium inverted dome Tweeter
Suspension	Butyl	Butyl
Impédance nominale	4Ω	4Ω
Puissance max.	80W	80W
Puissance nom.	40W RMS	40W RMS
Sensibilité (2,83 V/1 m)	89.5 dB	89.5 dB
Réponse en fréquence	80Hz - 23kHz	80Hz - 23kHz
Filtre	Integrated	Integrated

## FOCAL INSIDE BMW

### Specification

9

ICC BMW 100	
Type	2-way coaxial speaker
Moteur	Neodymium
Membrane	Polyglass
Tweeter	Aluminium/Magnesium inverted dome Tweeter
Suspension	Butyl
Impédance nominale	4Ω
Puissance max.	80W
Puissance nom.	40W RMS
Sensibilité (2,83 V/1 m)	89.5dB
Réponse en fréquence	90Hz - 23kHz
Filtre	Integrated

	ISUB BMW2	ISUB BMW4
Type	8" subwoofer	8" subwoofer
Moteur	Neodymium	Neodymium
Membrane	Polyglass	Polyglass
Suspension	Butyl	Butyl
Impédance nominale	2Ω	4Ω
Puissance max.	180W	180W
Puissance nom.	90W RMS	90W RMS
Sensibilité (2,83 V/1 m)	83dB	83dB
Réponse en fréquence	35Hz - 200Hz	35Hz - 200Hz

**Élimination correcte de ce produit.**

Ce marquage indique que ce produit ne doit pas être éliminé avec les autres déchets ménagers au sein de l'UE. Par mesure de prévention pour l'environnement et pour la santé humaine, veuillez le recycler de manière responsable, pour favoriser la réutilisation des ressources matérielles. Pour retourner votre appareil usé, veuillez utiliser les systèmes de retour et de collecte ou contactez le détaillant chez lequel le produit a été acheté. Celui-ci pourra procéder au recyclage du produit en toute sécurité.

**Correct elimination of this product.**

This marking indicates that within the EU this product should not be disposed of with other household wastes. To prevent any risk to the environment or human health, please recycle them responsibly to encourage the reuse of material resources. To return your used device, please use the return and collection systems available, or contact the retailer where you purchased the product. They can recycle this product safely.

**Ordnungsgemäße Entsorgung des Produkts.**

Diese Kennzeichnung weist darauf hin, dass dieses Produkt innerhalb der EU nicht mit anderen Haushaltsabfällen entsorgt werden darf. Als Präventivmaßnahme für die Umwelt und die menschliche Gesundheit muss auf eine verantwortungsbewusste Wiederverwertung zur Förderung der Wiederverwendung von materiellen Ressourcen geachtet werden. Für die Rückgabe von Gebrauchtgeräten verwenden Sie bitte zur Verfügung stehende Rückgabe- und Recyclingsysteme oder wenden Sie sich an den Händler, bei dem Sie das Produkt erworben haben. Letzterer kann das Gerät sicher dem Wertstoffkreislauf zuführen.

**Eliminación correcta de este producto.**

Este símbolo indica que este producto no debe eliminarse con el resto de residuos domésticos dentro de la UE. Con el objetivo de proteger el medioambiente y la salud pública, recicle de forma responsable para favorecer la reutilización de los recursos materiales. Para devolver su aparato usado, utilice los sistemas de devolución y recogida o póngase en contacto con el vendedor del producto. Este podrá proceder al reciclaje del producto de forma totalmente segura.

**Corretto smaltimento di questo prodotto.**

Questa marcatura indica che, nell'UE, questo prodotto non deve essere smaltito insieme agli altri rifiuti domestici. A titolo preventivo per l'ambiente e la salute, deve essere riciclato in modo responsabile per favorire il riutilizzo delle risorse materiali. Per mandare indietro l'apparecchio usato, si prega di utilizzare il sistema di reso e raccolta o di contattare il rivenditore da cui è stato acquistato il prodotto, il quale potrà procedere a riciclare il prodotto in totale sicurezza.



130.com.ua



Focal-JMlab\* - BP 374 - 108, rue de l'Avenir -  
42353 La Talaudière cedex - France - [www.focal.com](http://www.focal.com)  
Tel. (+33) 04 77 43 57 00 - Fax (+33) 04 77 43 57 04 -  
SCPP-2019/07/31 - V1 - CODO1597