



PHONES

0 (800) 800 130
(050) 462 0 130
(063) 462 0 130
(067) 462 0 130

130
COM.UA

Internet store of
autogoods



SKYPE

km-130

CAR RECEIVERS — Receivers • Media receivers and stations • Native receivers • CD/DVD changers • FM-modulators/USB adapters • Flash memory • Facia plates and adapters • Antennas • Accessories |
CAR AUDIO — Car audio speakers • Amplifiers • Subwoofers • Processors • Crossovers • Headphones • Accessories | TRIP COMPUTERS — Universal computers • Model computers • Accessories |
GPS NAVIGATORS — Portable GPS • Built-in GPS • GPS modules • GPS trackers • Antennas for GPS navigators • Accessories | VIDEO — DVR • TV sets and monitors • Car TV tuners • Cameras • Videomodules
• Transcoders • Car TV antennas • Accessories | SECURITY SYSTEMS — Car alarms • Bike alarms • Mechanical blockers • Immobilizers • Sensors • Accessories | OPTIC AND LIGHT — Xenon • Bixenon • Lamps
• LED • Stroboscopes • Optic and Headlights • Washers • Light, rain sensors • Accessories | PARKTRONICS AND MIRRORS — Rear parktronic • Front parktronic • Combined parktronic • Rear-view mirrors
• Accessories | HEATING AND COOLING — Seat heaters • Mirrors heaters • Screen-wipers heaters • Engine heaters • Auto-refrigerators • Air conditioning units • Accessories | TUNING — Vibro-isolation
• Noise-isolation • Tint films • Accessories | ACCESSORIES — Radar-detectors • Handsfree, Bluetooth • Windowlifters • Compressors • Beeps, loudspeakers • Measuring instruments • Cleaners • Carsits
• Miscellaneous | MOUNTING — Installation kits • Upholstery • Grilles • Tubes • Cable and wire • Tools • Miscellaneous | POWER — Batteries • Converters • Start-charging equipment • Capacitors
• Accessories | MARINE AUDIO AND ELECTRONICS — Marine receivers • Marine audio speakers • Marine subwoofers • Marine amplifiers • Accessories | CAR CARE PRODUCTS — Additives • Washer fluid •
Care accessories • Car polish • Flavors • Adhesives and sealants | LIQUID AND OIL — Motor oil • Transmission oil • Brake fluid • Antifreeze • Technical lubricant

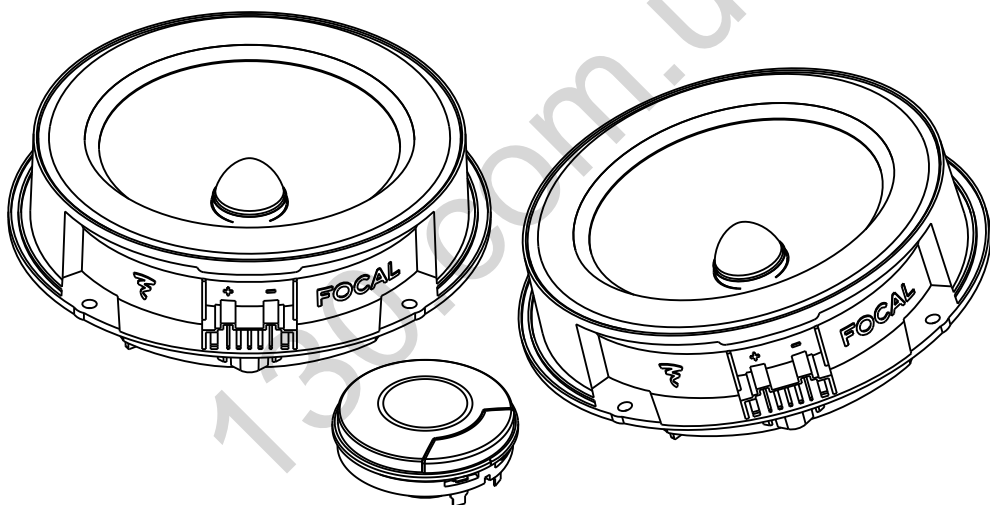


In store "130" you can find and buy almost all necessary goods for your auto in Kyiv and other cities, delivery by ground and postal services. Our experienced consultants will provide you with exhaustive information and help you to chose the very particular thing. We are waiting for you at the address

<https://130.com.ua>

INTEGRATION PLUG&PLAY IS 165VW

User manual /manuel d'utilisation



English page 3
Français page 6

130.com.ua

IS 165VW PLUG&PLAY INTEGRATION

User manual

English version

Thank you for choosing Focal and for sharing our passion for the “Spirit of Sound”. Designed using the latest technology, these speakers integrate Focal’s perfectionist believes, developing products with high power handling, and unrivalled sound quality. To obtain the best results from this product, we recommend that you follow carefully all the information contained in this user’s manual. If not correctly followed, any fault observed may not be covered by the guarantee.

Warning

Continuous listening at high sound level (above 110dB) can durably damage your hearing.
Listening above 130dB can damage your hearing permanently.

The Focal guarantee only applies if the enclosed guarantee card is returned to us within 10 days of purchase.

Important recommendations

Before attempting any installation work, it is very important to check how much space is available to fit the speakers into the vehicle.

- Ensure the speaker is clean from debris and metallic particles that maybe attached (especially after drilling).
- Clean before mounting the speakers.

Conditions of guarantee

All Focal loudspeakers are covered by guarantee drawn up by the official Focal distributor in your country. Your distributor can provide all details concerning the conditions of guarantee. Guarantee cover extends at least to that granted by the legal guarantee in force in the country where the original purchase invoice was issued.



Your Focal-JMlab product was developed and manufactured with high-quality materials and components which can be recycled and/or re-used. This symbol indicates that electrical and electronic equipment must be disposed of separately from normal garbage at the end of its operational lifetime. Please dispose of this product by bringing it to your local collection point or recycling centre for such equipment. This will help to protect the environment in which we all live.

Due to constant technological advances, Focal reserves its right to modify specifications without notice. Images may not conform exactly to specific product..

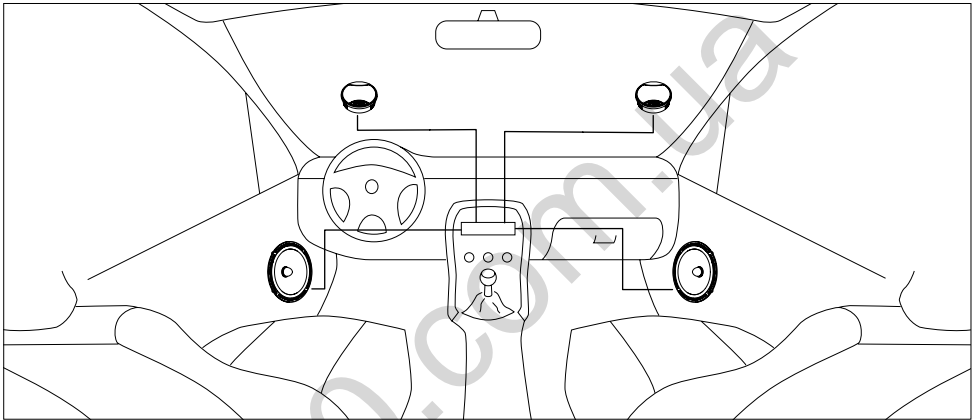
IS 165VW PLUG&PLAY INTEGRATION

User manual

4

IS 165VW installation

- The components of this dedicated kit are compatible with this vehicle's original connectors and fixings.
- Take extreme care when installing, particularly when removing rivets from the speaker and when reassembling.
- Only the use of appropriate quality tools can guarantee optimal installation.
- Connectors are fragile electronic components. Handle with care.
- Follow these instructions correctly to ensure the proper functioning of the IS 165VW kit.
- Before restarting your system, check your car radio settings (which differ according to the vehicle's model, version and engine).



IS 165VW PLUG&PLAY INTEGRATION

User manual

5

IS165 VW kit

- 2x plug & play woofer (basket and connector same than VOLKSWAGEN® standard)
 - 2x Tweeter: Compact size with VOLKSWAGEN® oem connector avec connecteur. This tweeter needs an adaptation by glueing into factory housing (Pillar, or plastic grille behind mirror)
- This kit was developed for a replacment in VOLKSWAGEN® group cars using this same standard of 2 way component system
- Some of cars from VOLKSWAGEN® group can be used this same attachment **(Seat/skoda®)**



The IS 165VW Woofer and tweeter connectors are the same used by Volkswagen® standard.

INTEGRATION PLUG&PLAY IS 165VW

Manuel d'installation

Version française

Nous vous remercions d'avoir choisi les kits Intégration Séparés et de partager avec nous notre philosophie "the Spirit of Sound". Ces haut-parleurs de haute technicité intègrent les ultimes perfectionnements Focal en matière de conception de haut-parleurs pour l'obtention d'un son puissant et de très haute qualité. Afin d'exploiter toutes leurs performances, nous vous conseillons de lire ce livret, puis de le conserver avec précaution pour pouvoir vous y référer ultérieurement. Tout problème dû au non-respect des règles d'utilisation peut entraîner l'invalidation de la garantie.

Avertissement

L'écoute prolongée à fort niveau au-delà de 110 dB peut détériorer durablement l'audition. Des écoutes même brèves à plus de 130 dB peuvent provoquer des lésions auditives irrémédiables.

**Pour validation de la garantie Focal,
merci de nous retourner la garantie jointe dans les 10 jours.**

Recommandations importantes

Avant tout, vérifiez l'espace disponible pour l'encastrement des haut-parleurs (se reporter aux plans sur l'emballage) puis procédez aux découpes. Dans le cas d'un montage en emplacement d'origine, vérifiez qu'il y ait un espace suffisant entre le haut-parleur et la grille de protection.

- Tenir les haut-parleurs à l'écart des copeaux métalliques et des poussières.
- Procédez à un nettoyage soigneux avant de monter les haut-parleurs.

Conditions de garantie

La garantie pour la France sur tout matériel Focal est de 2 ans. En cas de matériel défectueux, celui-ci doit être expédié à vos frais, dans son emballage d'origine auprès du revendeur, lequel analysera le matériel et déterminera la nature de la panne. Si celui-ci est sous garantie, le matériel vous sera rendu ou remplacé en "franco de port". Dans le cas contraire, un devis de réparation vous sera proposé. La garantie ne couvre pas les dommages résultant d'une mauvaise utilisation ou d'un branchement incorrect (bobines mobiles brûlées par exemple...). En dehors de la France, le matériel Focal est couvert par une garantie dont les conditions sont fixées localement par le distributeur officiel Focal de chaque pays, en accord avec les lois en vigueur sur le territoire concerné.



Votre produit Focal-JMlab a été conçu et fabriqué avec des matériaux et composants de haute qualité, susceptibles d'être recyclés et réutilisés. Ce symbole signifie que les appareils électriques et électroniques, lorsqu'ils sont arrivés en fin de vie, doivent être éliminés séparément des ordures ménagères. Veuillez rapporter cet appareil à la déchetterie communale ou à un centre de recyclage. Vous contribuez ainsi à la préservation de l'environnement.

Dans un but d'évolution, Focal-JMlab se réserve le droit de modifier les spécifications techniques de ses produits sans préavis. Images non contractuelles.

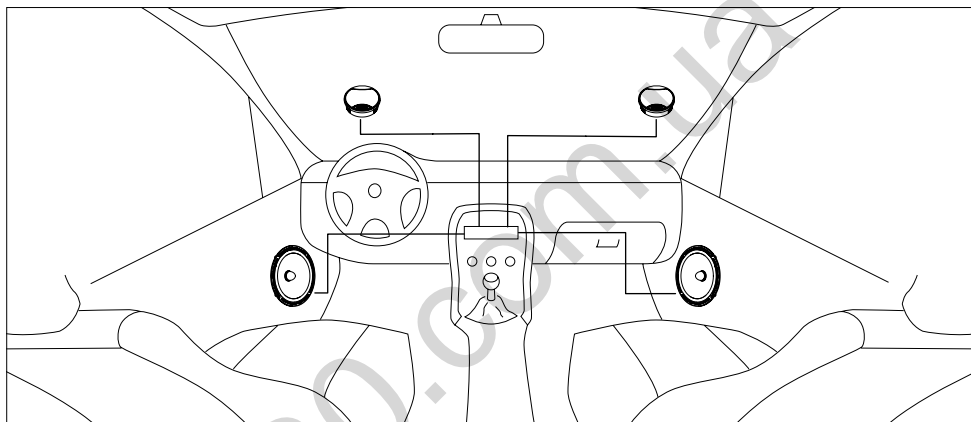
INTEGRATION PLUG&PLAY IS 165VW

Manuel d'installation

7

Installation IS 165VW

- Les composants de ce kit dédié respectent la connectique et les fixations d'origine de ce véhicule.
- Veuillez apporter un grand soin lors du montage notamment lors de la phase de dé-rivetage du haut parleur et du remontage de celui.
- Seule l'utilisation d'outils appropriés de qualité peuvent garantir un montage optimal.
- Les connectiques restent des composants électroniques fragiles qui méritent une manipulation délicate.
- Le bon fonctionnement du kit IIS 165VW dépend du respect de ces consignes.
- Avant la remise en fonctionnement de votre système, veuillez également vous assurer des réglages de votre autoradio (différents suivants les modèles, versions et motorisations de véhicules).



INTEGRATION PLUG&PLAY IS 165VW

Manuel d'installation

8

Composition du kit IS165 VW

- 2x Woofer plug & play (chassis et connecteur identiques à l'origine)
- 2x Tweeter très compact avec connecteur identique à l'origine, adaptation nécessaire (collage) dans les emplacements d'origine (en gousset de rétroviseur ou en montant de pare brise)

-Ce kit a été développé pour un montage dans un véhicule de la marque VOLKSWAGEN® utilisant un kit 2 voies séparés en 16,5 cm

-Certains véhicules du groupe VOLKSWAGEN® utilisent ce même standard (**Seat/skoda®**)



Les connecteurs du tweeter et woofer du kit IS165 VW sont identiques à ceux d'origine utilisés par la marque Volkswagen®.



Ihr Focal-JMlab-Produkt wurde mit hochwertigen Materialien und Komponenten entworfen und hergestellt, die recycelbar sind und wieder verwendet werden können. Dieses Symbol bedeutet, dass elektrische und elektronische Geräte am Ende ihrer Nutzungsdauer vom Hausmüll getrennt entsorgt werden müssen. Bitte entsorgen Sie dieses Gerät bei Ihrer örtlichen kommunalen Sammelstelle oder im Recycling Centre. Bitte helfen Sie mit, die Umwelt in der wir leben, zu erhalten.



Su producto Focal-JMlab ha sido concebido y fabricado con materiales y componentes de alta calidad, que pueden ser reciclados y reutilizados. Este símbolo signifi ca que los aparatos eléctricos y electrónicos, al final de su vida útil, deberán ser separados de los residuos domésticos y reciclados. Rogamos llevar este aparato al punto de recogida de su municipio o a un centro de reciclaje. Por favor, contribuya Vd. también en la conservación del ambiente en que vivimos.



Il vostro prodotto Focal- JMlab è stato progettato e realizzato con materiali e componenti pregiati che possono essere riciclati e riutilizzati. Questo simbolo signifi ca che gli apparecchi elettrici ed elettronici devono essere smaltiti separatamente dai rifiuti uti domestici alla fine del loro utilizzo. Vi preghiamo di smaltire questo apparecchio negli appositi punti di raccolta locali o nei centri preposti al riciclaggio. Contribuite anche voi a tutelare l'ambiente nel quale viviamo.



O seu produto Focal-Jmlab foi concebido e fabricado, utilizando materiais e componentes de alta qualidade que, podem ser reciclados e reutilizados. Este símbolo significa que, no fim da sua vida útil, equipamentos eléctricos e electrónicos devem ser eliminados separadamente dos resíduos sólidos domésticos. Por favor, entregue este equipamento ao respectivo ecoponto local ou comunal ou ao centro de reciclagem competente. Por favor, ajude-nos a preservar o meio ambiente em que vivemos.



Tämä Focal-JMlab-tuote on suunniteltu ja valmistettu korkealaatuisista materiaaleista ja komponenteista, joita voidaan kierrättää ja käyttää uudelleen. Tämä symboli tarkoittaa, että sähkölaitteet ja elektroniset laitteet tulee hävittää erillään kotitalousjätteestä, kun niitä ei enää käytetä. Jätä tämä laite paikkakuntasi kunnalliseen keräyspisteeseen tai kierrätyskeskukseen. Auta meitä säästämään luontoa, jossa elämme.



Продукция Focal-JMlab была разработана и произведена из материалов высокого качества, а также компонентов, которые могут быть переработаны и/или использованы повторно. Этот символ означает, что электрические и электронные части в конце эксплуатационного периода продукта должны быть утилизированы отдельно от бытового мусора. Пожалуйста, утилизируйте этот продукт в специально предназначенных и оборудованных для этого местах. Это поможет защитить окружающую среду, в которой мы все живем.



Uw Focal-JMlab-Product is ontworpen voor en gebouwd uit hoogwaardige materialen en componenten die gerecycled kunnen worden en dus geschikt zijn voor hergebruik. Dit symbool betekent, dat elektrische en elektronische apparatuur aan het einde van zijn levensduur gescheiden van het huisvuil apart moet worden ingeleverd. Breng dit apparaat naar een van de plaatselijke verzamelpunten of naar een kringloopwinkel. Help s.v.p. mee, het milieu waarin we leve te beschermen.



Teie Focal-JMlab toode on välja töötatud ning toodetud kõrgkvaliteetsest materjalist ning osades, mida on võimalik ümber töödelda ning/või korduvkasutada. Antud märgis näitab, et elektri- ja elektroonikaseadmeid peab nende kasutusaja lõppemisel kõrvaldama lahus muudest jäätmetest. Palun viige toode kõrvaldamiseks teie kohalikku jäätmete kogumiskohta või antud seadme ümbertöötamiskeskusesse. See aitab kaitsta meid ümbritsevat keskkonda.



Produkt Focal-JMlab został zaprojektowany i wykonany z materiałów i elementów wysokiej jakości, nadających się do recyklingu i ponownego wykorzystania. Symbol ten oznacza, że sprzęt elektryczny i elektroniczny należy utylizować po zakończeniu użytkowania odrębnie od odpadów domowych. Sprzęt należy utylizować w komunalnym punkcie zbiórki lub w punkcie recyklingu. Pomóżcie i Wy chronić środowisko, w którym żyjemy.



Deres Focal-JMlab-produkt er designet og fremstillet med materialer og komponenter af høj kvalitet, som kan recycles og genbruges. Dette symbol betyder, at elektriske og elektroniske apparater skal bortskaffes adskilt fra det almindelige husholdningsaffald, når de ikke længere bruges. Aflever dette apparat på Deres lokale kommunale genbrugsstation eller på genbrugscentret. Hjælp med at passe på det miljø, vi lever i.



Focal-JMlabs produkter har konstruerats och tillverkats av högkvalitativa material och komponenter som kan återvinnas och återanvändas. Symbolen innebär att utjånade elektriska och elektroniska apparater måste tas om hand separerat från hushållsavfallet. Lämna apparaten på kommunens insamlingsställen eller återvinningscentraler. Hjälpa oss att skydda vår miljö.



Az Ön által vásárolt Focal-Jmlab termék kiváló minőségű, újrahasznosítható és/vagy újra felhasználható anyagok és komponensek felhasználásával készült. Ez a szimbólum azt jelzi, hogy az elektromos és elektronikus készüléket a normális hulladéktól elkülönítetten kell kidobni, amikor élettartama végére ért. A termék kidobásakor kérjük, vigye azt a helyi gyűjtőponthoz, vagy az ilyen készülékek számára fenntartott újrahasznosító központba! Ezzel hozzájárulhat környezetünk megóvásához, amelyben mindannyian élünk.



Šis Focal-Jmlab produkts ir izstrādāts un ražots, izmantojot augstas kvalitātes materiālus un komponentus, kurus var otrreizēji pārstrādāt un/vai lietot atkārtoti. Šis simbols norāda, ka elektriskās un elektroniskās ierīces pēc to kalpošanas laika beigām jālikvidē atsevišķi no parastajiem atkritumiem. Lūdzu, likvidējiet šo produktu, tikai nododot vietējam savākšanas punktam vai pārstrādes centrā, kas paredzēti šādai teknikai. Šādi jūs palīdzēsiet aizsargāt vidi, kurā mēs visi dzīvojam.



Vaš Focal-Jmlab proizvod je zasnovan in izdelan iz visoko kakovostnih materialov in komponent, ki so obnovljive in jih je mogoče ponovno uporabiti. Ta simbol pomeni, da je potrebno električne in elektronske naprave po izteku njihove uporabne dobe, odvesti ločeno od gospodinjjskih odpadkov. Naprošamo vas, da napravo oddate na vašem lokalnem komunalnem zbirnem mestu ali v reciklaznem centru. Naprošamo vas za sodelovanje pri pomoči ohranjanja našega življenjskega prostora.



Váš výrobek Focal-Jmlab byl navržen a vyroben z vysoce kvalitních materiálů a komponent, které lze recyklovat a znovu použít. Tento symbol znamená, že se elektrické a elektronické přístroje po uplynutí své životnosti musejí likvidovat odděleně od domácího odpadu. Odevzdejte proto prosím tento přístroj k likvidaci v místně příslušném komunálním sběrném dvoře nebo k recyklaci v příslušném recyklačním středisku. Pomozte nám prosím při ochraně životního prostředí.



To Focal-Jmlab προϊόν σας αναπτύχθηκε και κατασκευάστηκε με υψηλής ποιότητας υλικά και συστατικά τα οποία μπορούν να ανακυκλωθούν ή να ξαναχρησιμοποιηθούν. Αυτό το σύμβολο δηλώνει ότι οι ηλεκτρικές και ηλεκτρονικές συσκευές πρέπει να πετιούνται ξεχωριστά από τα κανονικά σας σκουπίδια στο τέλος του χρόνου λειτουργίας τους.

Παρακαλείστε να πετάτε αυτό το προϊόν με το να το φέρετε το οικείο σας σημείο ή κέντρο ανακύκλωσης για κάθε συσκευή. Αυτό θα σας βοηθήσει να προστατέψετε το περιβάλλον στο οποίο όλοι ζούμε.



Jūsų Focal-Jmlab gaminys buvo sukurtas ir pagamintas panaudojant aukštos kokybės medžiagas ir komponentus, kuriuos galima perdirbti ir/arba panaudoti pakartotinai. Šis simbolis nurodo, kad elektroninius įtaisus, pasibaigus jų eksploatavimo laikotarpiui, reikia užliuzuoti atskirai nuo įprastinių buitinių atliekų. Jeigu šio gaminio tarnavimo laikas baigėsi, tai prašome perduoti jį specialią atliekų surinkimo arba perdirbimo omei. Tai padės apsaugoti aplinką, kurioje mes visi gyvename.



Váš výrobek Focal-Jmlab bol navrhnutý a vyrobený z vysoko kvalitných materiálov a komponentov, ktoré je možné recyklovať a znovu použiť. Tento symbol znamená, že sa elektrické a elektronické prístroje po uplynutí svojej životnosti musia likvidovať oddelene od domáceho odpadu. Odovzdajte preto prosím tento prístroj k likvidácii v miestne príslušnom komunálnom zbernom dvore alebo k recyklácii v príslušnom recyklačnom stredisku. Pomôžte nám prosím pri ochrane životného prostredia.

ГАРАНТИЯ FOCAL

Продавец продает Покупателю товар, одновременно предоставляя полную информацию о данном товаре в месте приобретения товара в полном соответствии с Законом РФ «О ЗАЩИТЕ ПРАВ ПОТРЕБИТЕЛЕЙ», в чем Покупатель расписался под настоящим гарантийным обязательством.

Продавец гарантирует, что купленный товар является работоспособным, не содержит выявленных механических повреждений и полностью пригоден для использования по назначению на момент осуществления продажи.

В случае обнаружения Покупателем скрытых недостатков товара, Продавец обязуется устранить выявленные недостатки или заменить дефектный товар, в течение 15 дней с момента предъявления претензий Покупателем. При отсутствии у Продавца на момент предъявления соответствующего требования необходимого для замены товара, он обязуется заменить его в течение 45 календарных дней.

Комплектность товара проверяется Покупателем при получении товара в присутствии персонала Продавца. Послепродажные претензии по комплектации товара не принимаются.

Данный гарантийный талон является единственным документом, подтверждающим право на гарантийное обслуживание сервисным центром Продавца приобретенного Покупателем товара. Без предъявления гарантийного талона Продавец претензий к купленному товару не принимает.

Претензии к приобретенному товару принимаются Продавцом только в течение гарантийного срока, указанного в талоне.

Срок службы для акустических систем и динамических головок составляет три года, для усилителей мощности пять лет.

Гарантийный срок товара исчисляется с даты продажи товара Покупателю, указанной в гарантийном талоне.

В случае обнаружения неисправности, изделие доставляется в сервисный центр для проверки. По результатам проверки при обоснованности претензии производится ремонт или замена изделия. Неисправные детали и узлы, которые были заменены в ходе ремонта, являются собственностью сервисного центра.

Продавец гарантирует бесплатное устранение технических неисправностей товара или его замену в течение гарантийного срока, который составляет 1 (один) год в случае соблюдения Покупателем правил и условий гарантийного обслуживания.

Гарантия не действует в следующих случаях:

Не соблюдение норм эксплуатации изделия, превышение эксплуатационных параметров, небрежное обращение, не правильное подключение и т.д.

Механические повреждения изделия и повреждения вызванные попаданием внутрь изделия посторонних предметов, веществ, жидкостей и т.д. Повреждения вызванные природными явлениями, стихийными бедствиями, пожаром и т.д.

Изделие подвергалось вмешательству или ремонту не уполномоченными на то лицами или сервисными центрами.

ГАРАНТИЯ FOCAL

В случае установки и подключения изделия не сертифицированными установочными центрами. _____

Продавец (название компании, телефон) _____

Продавец _____ (название _____ компании, _____ телеф он) _____

Дата продажи товара " ____ " _____ 20__г.

Серийный номер изделия _____

Подпись уполномоченного лица продавца _____

С техническими характеристиками приобретенных изделий, правилами и условиями гарантийного обслуживания

ознакомлен и согласен, комплектность и состояние изделий проверены:

Покупатель _____ /Ф.И

.О. _____

Garantie France

Pour validation de la garantie Focal, nous renvoyer cette page dans les 10 jours, à l'adresse suivante :

Focal-JMLab - BP 374 - 108, rue de l'Avenir - 42353 La Talaudière cedex - FRANCE

Il est maintenant possible d'enregistrer son produit en ligne : www.focal.com/garantie

Vous :

Votre nom : _____ Âge : _____ Profession : _____

Votre adresse complète : _____

Votre adresse e-mail : _____

Vos centres d'intérêts :

Chez vous, possédez-vous des enceintes haute-fidélité ? - Oui - Non

Si oui, précisez la marque : _____

Lisez-vous la presse écrite ? - Oui - Non

Si oui, quel(s) titre(s) : _____

Votre équipement audio/vidéo (marques et modèles) avant l'acquisition du produit Focal :

Lecteur CD /tuner : _____ Lecteur multimédia : _____

Système de navigation : _____ Amplificateur : _____

Kit haut-parleur : _____ Caisson de grave / subwoofer : _____

Autres éléments : _____

Votre choix pour l'achat de ce modèle Focal s'est fait en fonction de :

- | | |
|---|--|
| <input type="checkbox"/> - Conseil du revendeur | <input type="checkbox"/> - Conseil d'un ami, relation |
| <input type="checkbox"/> - Visite d'un salon, d'une exposition | <input type="checkbox"/> - Rapport qualité / prix |
| <input type="checkbox"/> - Qualité sonore, écoute en auditorium | <input type="checkbox"/> - Possède déjà des produits Focal |
| <input type="checkbox"/> - Fiabilité / qualité de fabrication | <input type="checkbox"/> - Catalogues |
| <input type="checkbox"/> - Esthétique / finition | <input type="checkbox"/> - Matériel français |
| <input type="checkbox"/> - Article de presse écrite (si oui, précisez le titre du magazine) : _____ | <input type="checkbox"/> - Autre : _____ |

Votre Produit Focal :

Modèle : _____ N° de série : _____

Nom du revendeur : _____ Ville : _____

Date de l'achat : _____ Prix de l'achat : _____

Avez-vous confié l'installation du produit à votre revendeur ? - Oui - Non

Si non, pourquoi : _____ Modèle de voiture : _____

Ces informations sont nécessaires à notre société pour traiter votre demande. Elles sont enregistrées dans notre fichier de clients et peuvent donner lieu à l'exercice du droit d'accès et de rectification auprès de notre service clientèle [04 77 43 57 00].

Si vous ne souhaitez pas que vos données soient utilisées par nos partenaires à des fins de prospection, veuillez cocher la case ci-contre.

Si vous ne souhaitez pas recevoir des propositions commerciales de nos partenaires par voie électronique, merci de cocher la case ci-contre.

Vous êtes susceptibles de recevoir des offres commerciales de notre société pour des produits analogues à ceux que vous avez achetés. Si vous ne le souhaitez pas, cochez la case ci-contre. Nous garantissons la confidentialité de ces informations.

International Guarantee

For the validation of the Focal guarantee, send back this sheet within 10 days to the following address:

Focal-JMlab - BP 374 - 108, rue de l'Avenir - 42353 La Talaudière cedex - FRANCE

Now it's possible to register on line : www.focal.com/warranty

About yourself:

Your name: _____ Your age: _____ Your job: _____

Your full address: _____

Your e-mail address: _____

Your hobbies:

At home, do you own Hi-Fi loudspeakers? - Yes - No

If yes, specify the brand: _____

Do you read the press? - Yes - No

If yes, which magazine(s)? _____

Your audio/video equipment (brands and models) before the acquisition of Focal products:

CD player/tuner: _____ Multimedia player: _____

Navigation system: _____ Amplifier: _____

Speakers: _____ Enclosure/subwoofer: _____

Other elements: _____

Your choice for the purchase of this Focal model was made according to:

- | | |
|---|--|
| <input type="checkbox"/> - Dealer's advice | <input type="checkbox"/> - Friend's or family's advice |
| <input type="checkbox"/> - Visiting an exhibition/a show | <input type="checkbox"/> - Quality-price ratio |
| <input type="checkbox"/> - Sound quality/listening room | <input type="checkbox"/> - Already own Focal products |
| <input type="checkbox"/> - Reliability/manufacturing quality | <input type="checkbox"/> - Catalogues |
| <input type="checkbox"/> - Design/Finish | <input type="checkbox"/> - French product |
| <input type="checkbox"/> - Article in the press (if yes, specify the title of the magazine) _____ | <input type="checkbox"/> - Other : _____ |

Your Focal product:

Model: _____ Serial number: _____

Dealer's name: _____ City: _____

Date of your purchase: _____ Price of your purchase: _____

Did you leave the product installation to your dealer's care? - Yes - No

If not, why? _____ Car model: _____

This information is necessary to our company to deal with your request. It is registered in our customer file and can give you the right to have access to and correct the information that concerns you through our customer service (+33 477 435 700).

If you do not wish to have your data used by our partners on commercial purpose, tick this box.

If you do not wish to receive commercial propositions from our partners by e-mail, please tick this box.

You may receive commercial offers from our company for products similar to those you have bought.

If you do not wish to, tick that box. The information given on this page will remain confidential.

130.com.ua

130.com.ua



Focal-JMlab® - BP 374 - 108, rue de l'Avenir - 42353 La Talaudière cedex - France - www.focal.com
Tel. (+33) 04 77 43 57 00 - Fax (+33) 04 77 43 57 04 - SCEB-130515/1 - codo1389

Autogoods "130"