



PHONES

0 (800) 800 130
(050) 462 0 130
(063) 462 0 130
(067) 462 0 130

130
COM.UA

Internet store of
autogoods



SKYPE

km-130

CAR RECEIVERS — Receivers • Media receivers and stations • Native receivers • CD/DVD changers • FM-modulators/USB adapters • Flash memory • Facia plates and adapters • Antennas • Accessories |
 CAR AUDIO — Car audio speakers • Amplifiers • Subwoofers • Processors • Crossovers • Headphones • Accessories | TRIP COMPUTERS — Universal computers • Model computers • Accessories |
 GPS NAVIGATORS — Portable GPS • Built-in GPS • GPS modules • GPS trackers • Antennas for GPS navigators • Accessories | VIDEO — DVR • TV sets and monitors • Car TV tuners • Cameras • Videomodules
 • Transcoders • Car TV antennas • Accessories | SECURITY SYSTEMS — Car alarms • Bike alarms • Mechanical blockers • Immobilizers • Sensors • Accessories | OPTIC AND LIGHT — Xenon • Bixenon • Lamps
 • LED • Stroboscopes • Optic and Headlights • Washers • Light, rain sensors • Accessories | PARKTRONICS AND MIRRORS — Rear parktronic • Front parktronic • Combined parktronic • Rear-view mirrors
 • Accessories | HEATING AND COOLING — Seat heaters • Mirrors heaters • Screen-wipers heaters • Engine heaters • Auto-refrigerators • Air conditioning units • Accessories | TUNING — Vibro-isolation
 • Noise-isolation • Tint films • Accessories | ACCESSORIES — Radar-detectors • Handsfree, Bluetooth • Windowlifters • Compressors • Beeps, loudspeakers • Measuring instruments • Cleaners • Car seats
 • Miscellaneous | MOUNTING — Installation kits • Upholstery • Grilles • Tubes • Cable and wire • Tools • Miscellaneous | POWER — Batteries • Converters • Start-charging equipment • Capacitors
 • Accessories | MARINE AUDIO AND ELECTRONICS — Marine receivers • Marine audio speakers • Marine subwoofers • Marine amplifiers • Accessories | CAR CARE PRODUCTS — Additives • Washer fluid •
 Care accessories • Car polish • Flavors • Adhesives and sealants | LIQUID AND OIL — Motor oil • Transmission oil • Brake fluid • Antifreeze • Technical lubricant



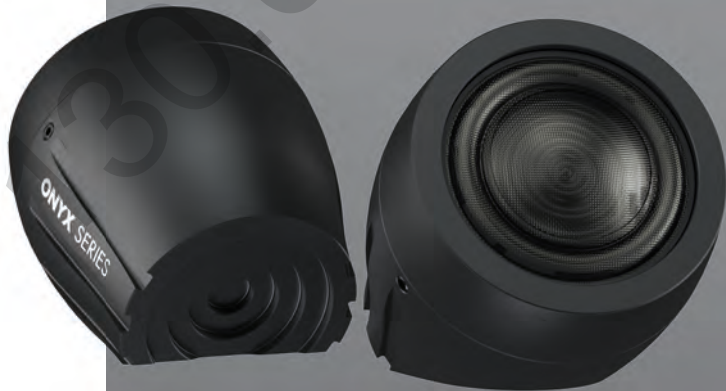
In store "130" you can find and buy almost all necessary goods for your auto in Kyiv and other cities, delivery by ground and postal services. Our experienced consultants will provide you with exhaustive information and help you to chose the very particular thing. We are waiting for you at the address

<https://130.com.ua>



ONYX 28

HIGH-END HOCHTÖNER
HIGH-END TWEETER



EINBAU
INSTALLATION

V 22.893

INHALT

Einführung	2	Introduction	2
Sicherheitshinweise	2	Safety Instructions	2
Einbau der Lautsprecher	4	Installation of Speakers	4
Elektrischer Anschluss	10	Electrical Installation	10
Anschlussbeispiel	11	Wiring example	11
Technische Daten	12	Technical Data	12

CONTENTS

EINFÜHRUNG

ETON bedankt sich für den Kauf dieses Produktes.

ETON Lautsprecher und Verstärker garantieren hervorragende Leistungen. Die elektrischen, mechanischen und klanglichen Eigenschaften bleiben über die gesamte Lebensdauer des Produktes erhalten.

Wir wünschen Ihnen viel Freude beim hören.

Die vorliegende Bedienungsanleitung wurde so konzipiert, dass sie Ihnen eine korrekte Installation ermöglicht.

Bitte lesen Sie die Bedienungsanleitung sorgfältig, bevor Sie mit der Installation und dem Anschluss beginnen.

INTRODUCTION

ETON thanks you for deciding to purchase this product.

ETON loudspeakers and amplifiers guarantee outstanding performance. The electrical, mechanical and sound characteristics remain constant over the entire life cycle of this product.

We wish you much listening pleasure.

The operational instructions supplied by ETON are designed to enable you to correctly install the product.

Please read the operational instructions carefully before you begin with the installation and connection.

SICHERHEITSHINWEISE

Achtung!

Bitte lesen Sie alle Warnungen in dieser Anleitung. Diese Informationen sind eingerahmt hervorgehoben und eingefügt, um Sie über mögliche persönliche Schäden oder Beschädigungen von Sachwerten zu informieren.

Hörschäden

Anhaltendes, übermäßiges ausgesetzt sein von Lautstärken über 85 dB kann das Hörvermögen auf Dauer beeinträchtigen. ETON Lautsprechersysteme sind imstande, auch Lautstärken über 85 dB zu produzieren.

SAFETY INSTRUCTIONS

Attention!

Please read all warnings found in this manual. This information is highlighted in frames and is included to inform you of the potential danger of personal injury or damage to property.

Hearing Damage

Continuous, excessive exposure to sound pressure levels in excess of 85 dB can cause a loss of hearing. Eton components are capable of producing sound pressure levels greater than 85 dB.

SICHERHEITSHINWEISE

Lautstärke und Fahrer Bewusstsein

Der Gebrauch von Musikanlagen kann das Hören von wichtigen Verkehrsgläuschen behindern und dadurch während der Fahrt Gefahren auslösen.

ETON übernimmt keine Verantwortung für Gehörschäden, körperliche Schäden oder Sachschäden, die aus dem Gebrauch oder Missbrauch seiner Produkte entstehen.

Nehmen Sie Ihr Fahrzeug nicht in Betrieb, bevor alle Komponenten des Lautsprecher-systems fest und sicher eingebaut sind. Lose Teile können im Falle eines plötzlichen Bremsmanövers oder eines Unfalls zu gefährlichen, fliegenden Geschossen werden.

Bohren oder schrauben Sie nicht in eine Fahrzeugverkleidung oder einen teppich-bezogenen Boden, bevor Sie sich versichert haben dass darunter keine wichtigen Teile oder Kabel sind. Achten Sie auf Benzin-, Brems-, Ölleitungen und elektrische Kabel bei der Planung für die Montage.

Trennen Sie vor Beginn der Montage den Massepol (-) von der Fahrzeugbatterie um eventuelle Kurzschlüsse zu vermeiden.

Vorsicht beim Entfernen von Innenverkleidungen. Die Fahrzeughersteller verwenden verschiedenste Befestigungsteile die bei der Demontage beschädigt werden können.

ACHTUNG!

Sollen Karosseriebleche ausgeschnitten oder entfernt werden, nehmen Sie Kontakt mit Ihrer Fahrzeug-Vertragswerkstatt auf.

Bei Beschädigungen tragender Karosserieteile kann die Betriebserlaubnis erlöschen.

SAFETY INSTRUCTIONS

Volume and Driver Awareness

Use of sound components can impair your ability to hear necessary traffic sounds and may constitute a hazard while driving your automobile.

Eton accepts no liability for hearing loss, bodily injury or property damage as a result of use or misuse of this product.

Do not use your automobile until all components of the loudspeaker system have been secured to the interior framework. Failure to do so may turn a component into a dangerous, flying projectile during a sudden stop or accident.

Do not drill or drive screws through any vehicle interior or carpeted floor before inspecting the underside for potential punctures to control lines or cables. Be sure to avoid all fuel lines, brake lines, electrical cables or oil lines when planning the installation.

Before beginning installation of the loudspeaker system remove the minus connector from the automobile battery in order to avoid possible short circuits.

Caution: Use care when removing interior trim panels. Car manufacturers use a variety of fastening devices that can be damaged in the disassembly process.

ATTENTION!

If sheet metal must be cut or removed contact your authorized car dealer for professional advice.

By damage to supporting bodystructures the safety certificate may be withdrawn.

EINBAU DER LAUTSPRECHER

Einbauplätze wählen

Für eine einfache Montage benutzen Sie die vorgesehenen Original-Einbauplätze. Diese Wahl bringt erheblich kürzere Montagedauer und beste optische Integration. Vermeiden Sie Plätze hinter dicken Stoffen. Dies kann, besonders bei Hochtönern, den Klang und die Lautstärke beeinträchtigen.

Zu nahe Montage der Hochtöner an reflektierende Flächen kann den Stereoeffekt beeinträchtigen. Jedes Mitteltöner und Hochtöner-Paar sollte nicht weiter als 60 cm auseinander liegen.

Wenn Sie zuerst die Mittel- und Tieftöner montieren und die Anschlußkabel verlegen, können Sie die optimale Position für die Hochtöner an verschiedenen Plätzen ausprobieren, bevor Sie diese fest einbauen.

Einbau der Lautsprecher

Können Sie den Lautsprecher nicht am Original-Einbauplatz montieren, empfehlen wir die dargestellten Möglichkeiten.

INSTALLATION OF SPEAKERS

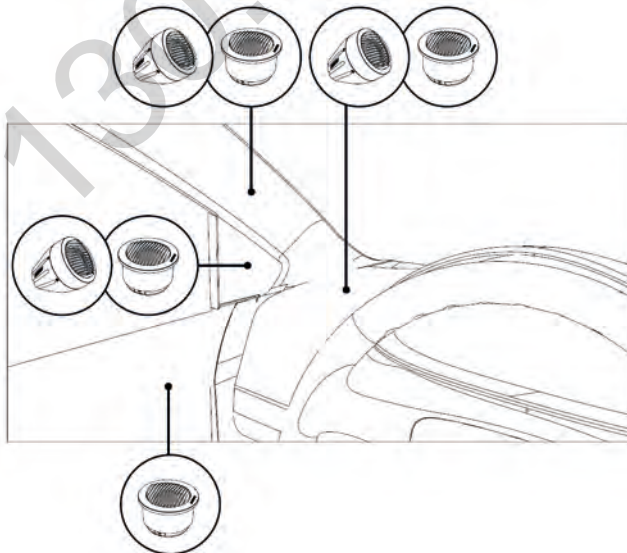
Choosing a Location

For ease of installation use original factory speaker locations. Using these positions will save considerable installation time and provide the best optical integration. Avoid installing speakers behind thick stock fabric or cloth. This could - especially in the case of tweeters - restrict output and reduce sound volume.

Installation too close to reflective surfaces can negatively affect stereo imaging. The distance between each mid/woofer and tweeter pair should not exceed 60 cm. We suggest first mounting the mid/woofer and attaching the cables. Then you can determine the optimum tweeter location by auditioning the tweeters at several positions in your automobile before permanent installation.

Installation of Speakers

If it is not possible to install the loudspeaker in the original factory speaker location, we recommend the shown locations.



EINBAU DER LAUTSPRECHER

Nach der Wahl des entsprechenden Platzes entfernen Sie vorsichtig die Verkleidung. Versichern Sie sich, daß genügend Einbautiefe vorhanden ist und keine beweglichen Teile (Fenster, Fensterkurbel) in ihrer Funktion behindert werden.

Vorsicht beim Entfernen von Innenverkleidungen. Die Fahrzeughersteller verwenden verschiedenste Befestigungsteile die bei der Demontage beschädigt werden können.

Sie können die Hochtöner im Aufbau- oder Einbaugehäuse montieren, mit oder ohne Gitter/ Abdeckung. Bitte beachten Sie, dass Sie die Hochtönermembrane nicht berühren dürfen!

Gehen Sie daher bitte äußerst achtsam bei der Installation vor.

Bedenken Sie dass sich bei der Montage in der Türe die Halterungen der Hochtöner durch häufiges Türeinschlagen lösen können.

Einbaugehäuse / installation housing



With grille



Without grille

Vorsicht beim Entfernen des Hochtongitters! Beschädigen Sie den Hochtöner nicht! Es darf die Membranfläche nicht berührt werden!

INSTALLATION OF SPEAKERS

After choosing a location, carefully remove the trim panels. Be sure that sufficient mounting depth is available and that no moveable mechanical parts (window, window regulator handle) are restricted in their functionality.

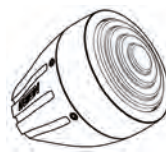
Caution: Use care when removing interior trim panels. Car manufacturers use a variety of fastening devices that can be damaged in the disassembly process.

You can mount the tweeters in surface-mounted or built-in housings, with or without grille/cover. Please note that you must not touch the tweeter cone!

Therefore, please be extremely careful during installation.

Consider that repeated opening and closing of the car door can result in loosening of the tweeter fastening devices, when the loudspeaker is mounted in the door panel.

Aufbaubaugehäuse / surface housing



With grille



Without grille

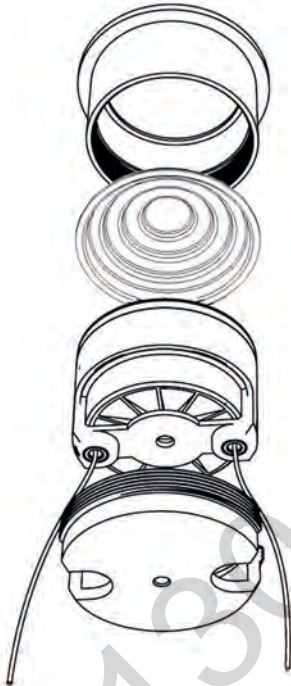
Caution when removing the tweeter grille! Do not damage the tweeter! Do not touch the cone surface.

EINBAU DER LAUTSPRECHER

Hochtöner mit Einbaugehäuse montieren:

Sie können die Hochtöner im mitgelieferten Einbaugehäuse mit oder ohne Abdeckgitter installieren.

Einbaugehäuse Konstruktion



INSTALLATION OF SPEAKERS

Mount tweeter with built-in housing:

You can install the tweeters in the supplied installation housing, with or without cover grille.

Installation housing construction

Einbaugehäuse
Installation housing

Optionales Gitter
Optional grille

Hochtöner
Tweeter

Verschraubung Einbaugehäuse
Screw connection housing

Demontage:

Um den Hochtönereinsatz aus dem Einbaugehäuse zu entfernen, drehen Sie die Verschraubung des Einbaugehäuses auf.

Achten Sie darauf, dass sich das vorinstallierte Gitter nicht verkantet und den Hochtönereinsatz beschädigt.

Gehen Sie besonders achtsam vor!

Sie können nun das Gitter entnehmen.

Einbau:

Das Einbaugehäuse wird versenkt montiert. Suchen Sie sich dazu eine geeignete Stelle in Ihrem Fahrzeug aus. Achten Sie bei der Wahl des Einbauplatzes auf genügend

Disassembly:

To remove the tweeter insert from the built-in housing, unscrew the screw connection of the built-in housing.

Make sure that the pre-installed grille does not tilt and damage the tweeter insert.

Pay particular attention!

You can now remove the grid.

Installation:

The installation housing is mounted recessed. Choose a suitable location in your vehicle. When selecting the mounting location, make sure there is sufficient mounting

EINBAU DER LAUTSPRECHER

Einbautiefe und auf die Abstrahlrichtung des Hochtöners. Erstellen Sie sich eine Bohrschablone und überprüfen Sie alles, bevor sie bohren/schneiden. Verlegen Sie anschließend das Audiosignalkabel zum Einbauplatz.

Das Einbaugehäuse kann eingeklebt, eingeklemmt oder eingespachtelt werden.

Verwenden Sie dazu passende Montage-materialien, Spachtel, Kleber, o.ä.

Achten Sie auf die Polarität des Hochtöners.

Vorsicht beim Entfernen von Innenverkleidungen. Die Fahrzeughersteller verwenden verschiedenste Befestigungsteile die bei der Demontage beschädigt werden können.

Achtung: Sollen zur Montage der Lautsprecher Karosseriebleche ausgeschnitten oder entfernt werden, nehmen Sie Kontakt mit Ihrer Fahrzeug-Vertragswerkstatt auf. Bei Beschädigungen tragender Karosserieteile kann die Betriebserlaubnis erlöschen.

Bei der Verwendung von Gittern oder Verkleidungen vor dem Lautsprecher versichern Sie sich, daß genügend Raum für den Weg des Lautsprecher-Konus vorhanden ist. Sollte der Abstand nicht ausreichen, kann der Konus gegen die Verkleidung vibrieren und der Lautsprecher dadurch beschädigt werden.

INSTALLATION OF SPEAKERS

depth and the direction of radiation of the tweeter. Create a drilling template and check everything before drilling/ cutting. Then lay the audio signal cable to the installation location.

The installation housing can be glued, clamped or filled in.

Use suitable mounting materials, spatulas, adhesives, etc.

Pay attention to the polarity of the tweeter.

Caution: Use care when removing interior trim panels. Car manufacturers use a variety of fastening devices that can be damaged in the disassembly process.

Attention: If sheet metal must be cut or removed contact your authorized car dealer for professional advice. By damage to supporting body structures the safety certificate may be withdrawn.

If you plan to use grilles or panels in front of the loudspeaker, ensure that sufficient space is available for the path of the loudspeaker cone. Should the distance not be sufficient, the cone could vibrate against the grille or panel thus damaging the loudspeaker.

EINBAU DER LAUTSPRECHER

Hochtöner mit Aufbaugehäuse montieren:

Sie können die Hochtöner im mitgelieferten Aufbaugehäuse mit oder ohne Abdeckgitter installieren.

Demontage:

Um den Hochtönereinsatz aus dem Aufbaugehäuse zu entfernen, drehen Sie die vier Feststellschrauben heraus (Innensechskantschlüssel nicht im Lieferumfang enthalten). Danach können sie den Haltering abnehmen.

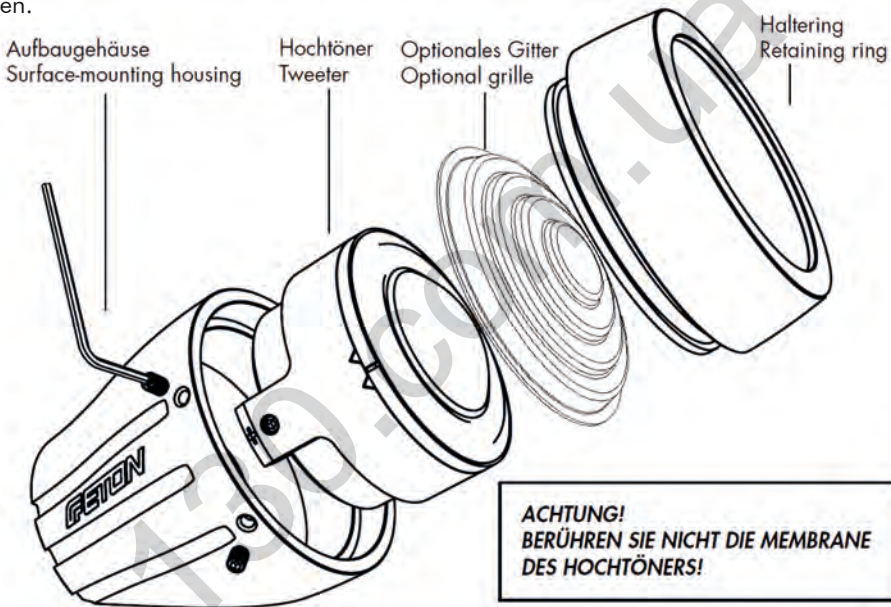
INSTALLATION OF SPEAKERS

Mount the tweeter with surface-mounted housing:

You can install the tweeters in the supplied surface-mounted housing, with or without cover grille.

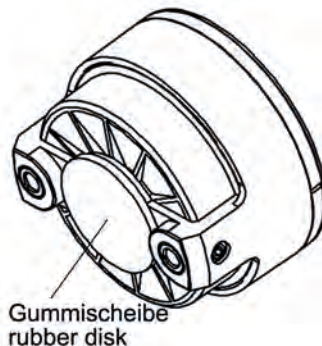
Disassembly:

To remove the tweeter insert from the surface-mounting housing, unscrew the four locking screws (Allen key not included). Then you can remove the retaining ring.



Hochtöner mit Aufbaugehäuse und Gitter montieren:

Um den Hochtöner mit Aufbaugehäuse und Gitter zu montieren, kleben Sie die beiliegende Gummischeibe auf die Unterseite des Hochtöners.



Mount the tweeter with surface-mounted housing and cover grille:

To mount the tweeter with surface-mounted housing and cover grille, stick the included rubber disk on the bottom of the tweeter.

EINBAU DER LAUTSPRECHER

Hochtöner mit Aufbaugehäuse ohne Gitter montieren:

Achten Sie beim Einbau des Hochtöners, ohne Gitter, auf den beiliegenden Abstandshalter. Dieser muss eingesetzt werden, um den entstehenden Spalt auszugleichen.

Gehen Sie beim Zusammenbau des Aufbaugehäuses äußerst vorsichtig vor.

Bitte beachten Sie, dass Sie die Hochtönermembrane nicht berühren dürfen!

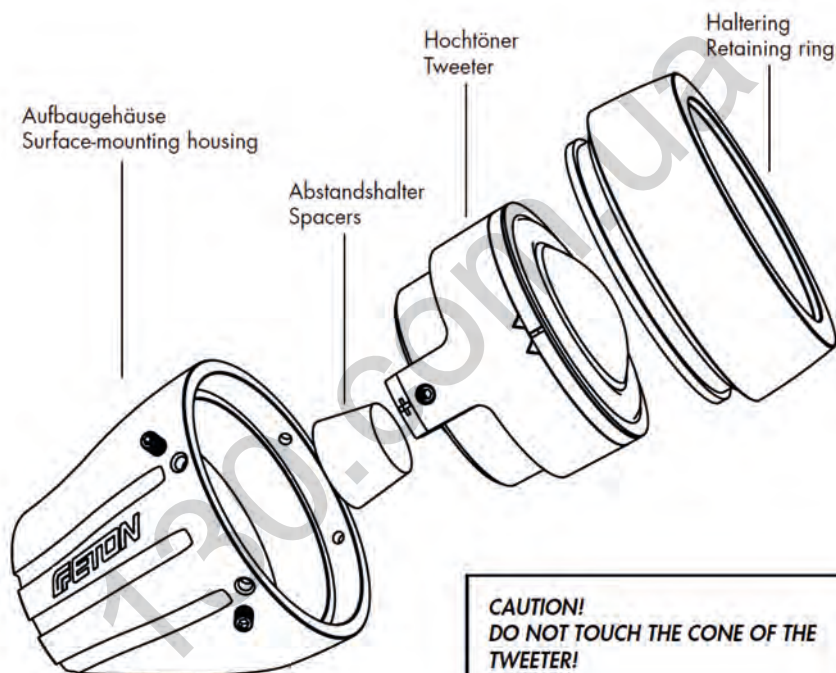
INSTALLATION OF SPEAKERS

Mount the tweeter with surfacemounted housing without cover grille:

When installing the tweeter without grille, pay attention to the enclosed spacer. This must be used to compensate for the resulting gap.

Be extremely careful when assembling the cabinet and do not damage the tweeter!

Please note that you must not touch the tweeter cone!



Einbau:

Das Aufbaugehäuse wird mittels zwei Schrauben (im Lieferumfang enthalten) installiert. Wählen Sie hierzu eine geeignete Stelle in Ihrem Fahrzeug aus. Erstellen Sie zuvor eine Borschablone (nicht im Lieferumfang enthalten), es müssen 3 Löcher für die Befestigung und für die Lautsprecherzuleitung geschaffen werden.

Prüfen Sie die Stelle, bevor Sie bohren! Es dürfen keine elektrischen Leitungen

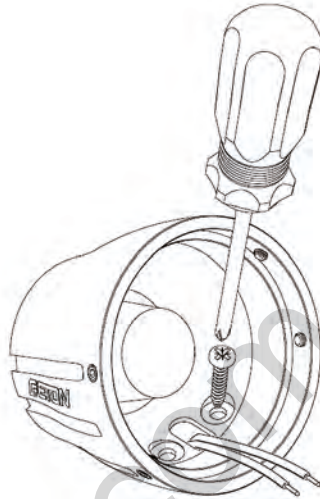
Installation:

The surface-mounting housing is installed using two screws (included in the scope of delivery). To do this, select a suitable location in your vehicle. First create a boron template (not included in the scope of delivery); 3 holes must be created for the mounting and for the loudspeaker supply line.

Check the location before drilling! No electrical cables etc. must be damaged.

EINBAU DER LAUTSPRECHER

etc. beschädigt werden. Achten Sie darauf, dass die Schrauben fest montiert werden können, so dass das Aufbaugehäuse fest mit dem Interior verbunden ist und überprüfen die Abstrahlrichtung der Hochtöner zur Hörposition! Ziehen Sie anschließend die Audiosignalkabel durch die Bohrung in das Gehäuse und fixieren dieses mittels den zwei Schrauben. Danach schließen Sie den Hochtöner an und setzen diesen ein, achten Sie auf die Polarität beim Anschluss. Anschließend, wird das Gitter zusammen mit dem Haltering vorsichtig über den Hochtöner gesteckt. Fixieren Sie dieses mittels den vier Feststellschrauben.



INSTALLATION OF SPEAKERS

Make sure that the screws can be fixed so that the surface-mounted housing is firmly connected to the interior and check the direction of radiation of the tweeters to the listening position!

Then pull the audio signal cables through the hole in the housing and fix it with the two screws.

Connect the tweeter and insert it, paying attention to the polarity when connecting. Then, the grille together with the retaining ring is carefully inserted over the tweeter. Secure it with the four locking screws.

ELEKTRISCHER ANSCHLUSS

Achten Sie immer darauf, wenn Sie Kabel durch ein Blech verlegen, daß das Kabel durch eine Kunststoffdurchführung geschützt ist und nicht von einer scharfen Blechkante beschädigt werden kann, um Kurzschlüsse und daraus resultierende Schäden am Verstärker oder den Lautsprechern zu vermeiden.

ELECTRICAL INSTALLATION

Whenever you run wires through sheet metal, use tape or grommets to properly insulate the metal edges from cable jackets. This technique prevents chafing and possible short circuits that could damage an amplifier or the loudspeakers.

Achtung! Die Hochtöner dürfen nicht ohne eine Highpassfilterung betrieben werden um vor hohen Auslenkungen zu schützen (siehe Anschlussbeispiele).

Attention: The Tweeters must not be operated without high-pass filtering to protect against high deflections (see wiring examples).

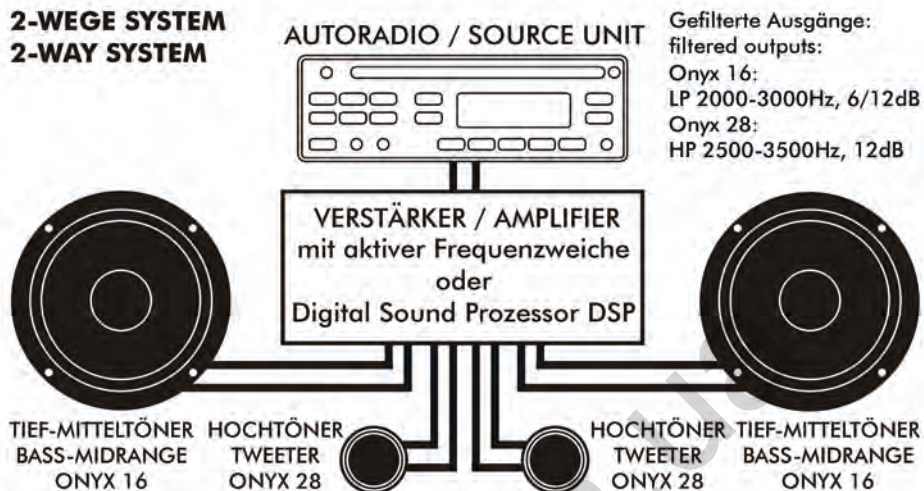
Nun können Sie die Fahrzeug-Batterie wieder ankleben und das Lautsprecher-System testen.

Replace the automobile battery connector and test the loudspeaker system.

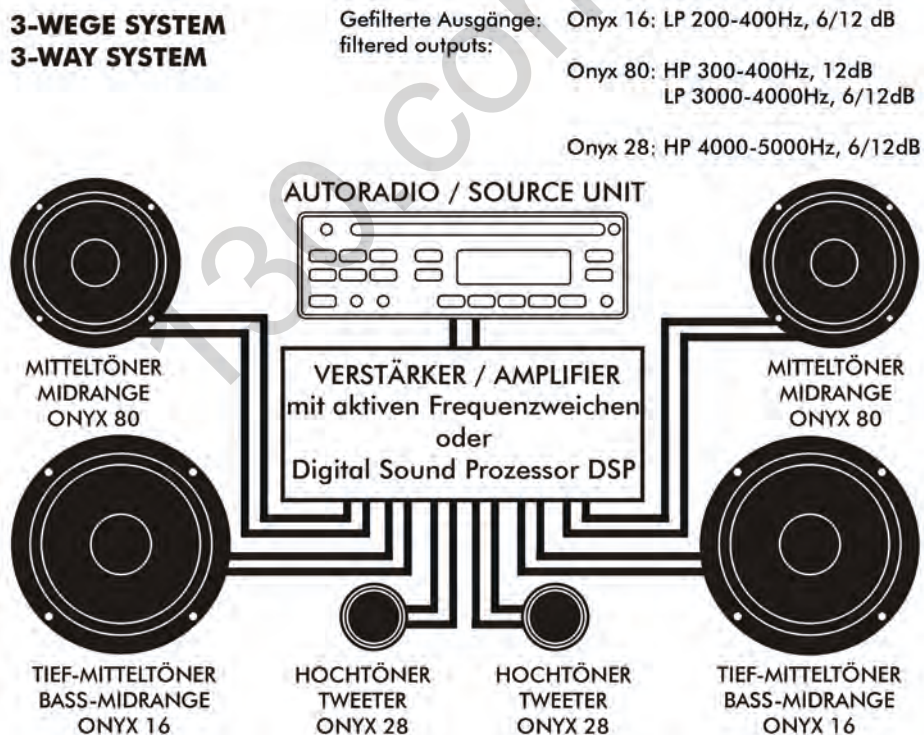
ANSCHLUSSBEISPIELE

WIRING EXAMPLES

2-WEGE SYSTEM 2-WAY SYSTEM



3-WEGE SYSTEM 3-WAY SYSTEM



ONYX 28

- High-End 28 mm Hochtöner mit versteiftem, asymmetrischem Koppelvolumen
- Handbeschichtete Gewebekalotte
- Mehrstuf belüftet
- Sehr niedriger Resonanzfrequenz
- Eloxierte High-End Auf- und Einbaughäuse aus glasperlengestrahnten Aluminiumdruckguss
- Abnehmbares Abdeckgitter
- Hochwertige Schraubanschluss terminals
- 8 Ohm Impedanz
- Kennschalldruck 87,5 dB

WICHTIG!

Richtige Hochtonpolarität im Kfz

Die richtige Polung von Hochtöner zu Tieftöner ist für die Klangqualität des gesamten Soundsystems ein entscheidendes Kriterium. Eine falsche Polarität kann auch den Klang des besten Lautsprecher-Systems „zerstören“.

In manchen Fällen kann eine Umpolung (Pluspol mit Minuspol vertauscht) der beiden Hochtöner zu einem besseren Klangerlebnis führen. Dies kann sich aufgrund des Einbauortes bzw. aus der Entfernung der Lautsprecher zum Zuhörer, oder auch als Folge der Reflektionen im Fahrzeug ergeben. Da dies sehr individuell ist, kann die Entscheidung erst nach dem Einbau der Lautsprecher im Fahrzeug getroffen werden.

ONYX 28

- High-end 28 mm tweeter with stiffened, asymmetric coupling volume
- Hand-coated fabric dome
- Multi-stage ventilated
- Very low resonance frequency
- Anodised high-end surface and flush mounts made of glass bead blasted die-cast aluminium
- Removable cover grille
- High quality screw terminals
- 8 Ohm Impedance
- Characteristic sound pressure 87,5 dB

IMPORTANT!

Correct high frequency polarity in the vehicle

The correct polarity of tweeter to woofer is a decisive factor for the sound quality of the entire sound system. A false polarity can even „destroy“ the sound of the best loudspeaker system.

In some cases a polarity reversal (exchanged positive and negative poles) of both tweeters can result in sound quality improvement. This can result from the mounting position, from the distance between loudspeaker and listener or also from the sound reflections in the vehicle. Since this is very specific, it cannot be decided until the loudspeakers have been mounted in the vehicle.

ETON Car-Audio GmbH · Pfaffenweg 21 - 89231 Neu-Ulm - Germany

ETON behält sich das Recht vor, die beschriebenen Produkte ohne jegliche Vorankündigung zu verändern oder zu verbessern. Alle Rechte sind vorbehalten. Die auch teilweise Vervielfältigung des vorliegenden Handbuchs ist untersagt.

ETON reserves the right to modify or improve the described products without prior notice. All rights reserved. Reproduction of this manual, even in part, is prohibited.