



PHONES

0 (800) 800 130  
(050) 462 0 130  
(063) 462 0 130  
(067) 462 0 130

130  
COM.UA

Internet store of  
autogoods



SKYPE

km-130

CAR RECEIVERS — Receivers • Media receivers and stations • Native receivers • CD/DVD changers • FM-modulators/USB adapters • Flash memory • Facia plates and adapters • Antennas • Accessories |  
CAR AUDIO — Car audio speakers • Amplifiers • Subwoofers • Processors • Crossovers • Headphones • Accessories | TRIP COMPUTERS — Universal computers • Model computers • Accessories |  
GPS NAVIGATORS — Portable GPS • Built-in GPS • GPS modules • GPS trackers • Antennas for GPS navigators • Accessories | VIDEO — DVR • TV sets and monitors • Car TV tuners • Cameras • Videomodules  
• Transcoders • Car TV antennas • Accessories | SECURITY SYSTEMS — Car alarms • Bike alarms • Mechanical blockers • Immobilizers • Sensors • Accessories | OPTIC AND LIGHT — Xenon • Bixenon • Lamps  
• LED • Stroboscopes • Optic and Headlights • Washers • Light, rain sensors • Accessories | PARKTRONICS AND MIRRORS — Rear parktronic • Front parktronic • Combined parktronic • Rear-view mirrors  
• Accessories | HEATING AND COOLING — Seat heaters • Mirrors heaters • Screen-wipers heaters • Engine heaters • Auto-refrigerators • Air conditioning units • Accessories | TUNING — Vibro-isolation  
• Noise-isolation • Tint films • Accessories | ACCESSORIES — Radar-detectors • Handsfree, Bluetooth • Windowlifters • Compressors • Beeps, loudspeakers • Measuring instruments • Cleaners • Car seats  
• Miscellaneous | MOUNTING — Installation kits • Upholstery • Grilles • Tubes • Cable and wire • Tools • Miscellaneous | POWER — Batteries • Converters • Start-charging equipment • Capacitors  
• Accessories | MARINE AUDIO AND ELECTRONICS — Marine receivers • Marine audio speakers • Marine subwoofers • Marine amplifiers • Accessories | CAR CARE PRODUCTS — Additives • Washer fluid •  
Care accessories • Car polish • Flavors • Adhesives and sealants | LIQUID AND OIL — Motor oil • Transmission oil • Brake fluid • Antifreeze • Technical lubricant



In store "130" you can find and buy almost all necessary goods for your auto in Kyiv and other cities, delivery by ground and postal services. Our experienced consultants will provide you with exhaustive information and help you to chose the very particular thing. We are waiting for you at the address

<https://130.com.ua>

# Einhell

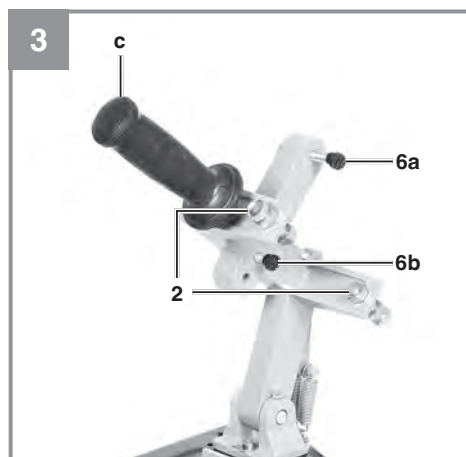
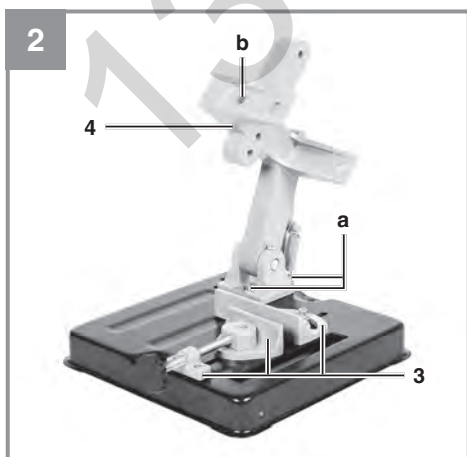
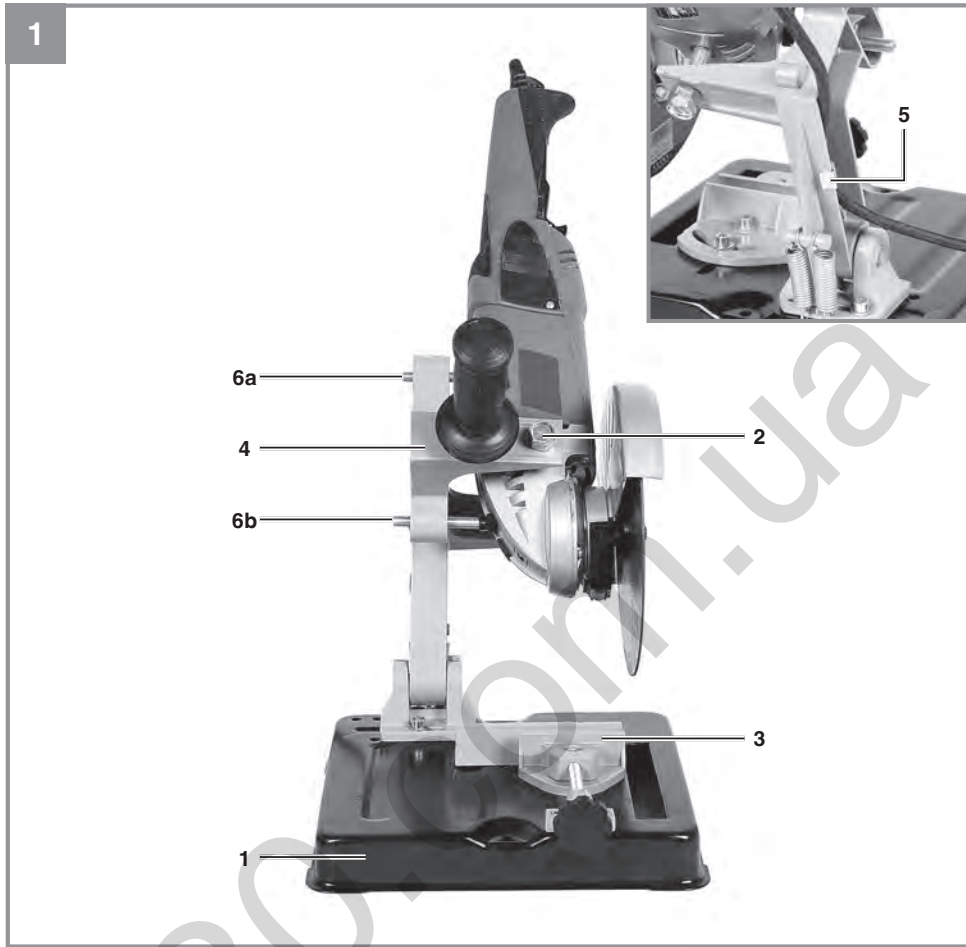
## TS 230/1

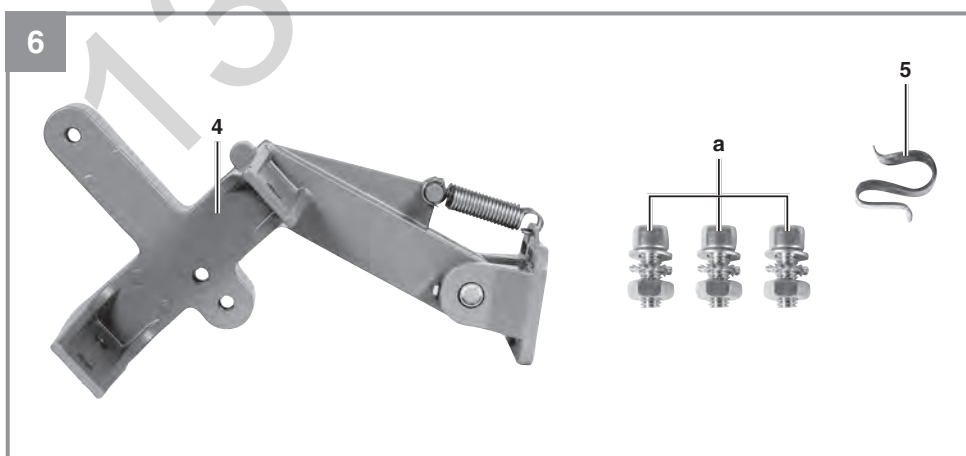
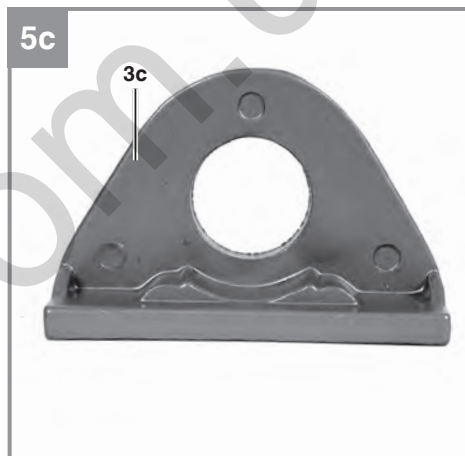
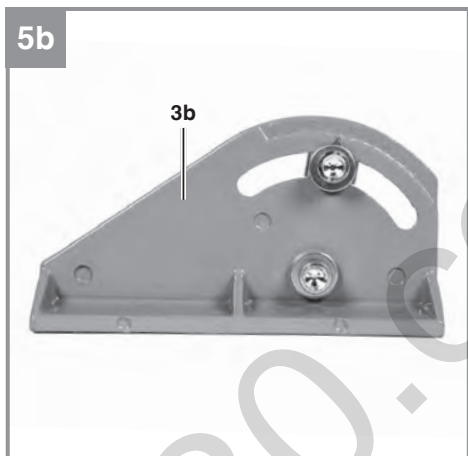
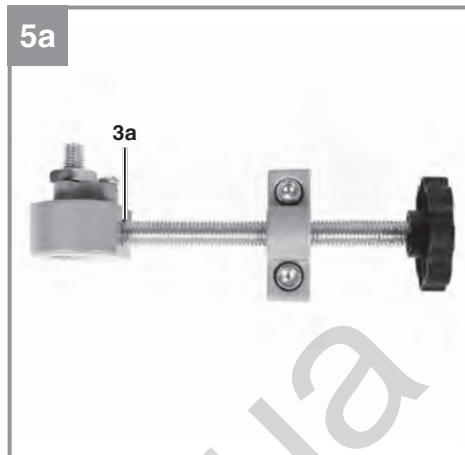
D	Originalbetriebsanleitung Trennständer für Winkelschleifer	NL	Originele handleiding Snijstandaard voor haakse slijper
GB	Original operating instructions Cutting Stand for Angle Grinder	E	Manual de instrucciones original Soporte para amoladora angular
F	Instructions d'origine Support de tronçonnage pour meuleuse d'angle	FIN	Alkuperäiskäyttöohje Kulmahiomakoneen katkaisuteline
I	Istruzioni per l'uso originali Supporto per smerigliatrice angolare	RUS	Оригинальное руководство по эксплуатации Стойка для разрезания для угловой шлифовальной машинки
DK/ N	Original betjeningsvejledning Overskæringsstander til vinkelsli- ber	SLO	Originalna navodila za uporabo Stojalo za rezanje za kotni brusilnik
S	Original-bruksanvisning Kapstativ för vinkelslip	H	Eredeti használati utasítás Vágóállvány sarokcsiszolóhoz
CZ	Originální návod k obsluze Rozbrušovací stojan pro úhlovou brusku	RO	Instrucțiuni de utilizare originale Stativ de tăiere pentru polizor un- ghiular
SK	Originálny návod na obsluhu Rozbrusovací stojan pre uhlovú brúsku	GR	Πρωτότυπες Οδηγίες χρήσης Βάση για γωνιακό λειαντήρα

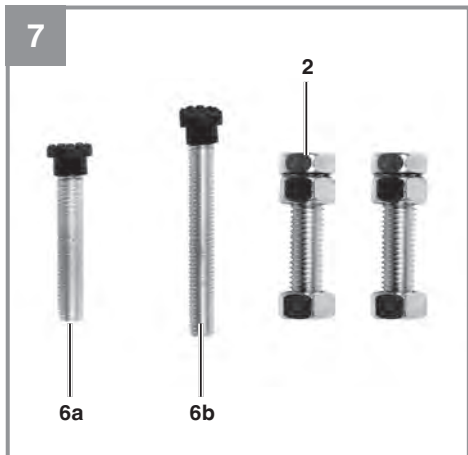


Art.-Nr.: 44.310.51

I.-Nr.: 11017







130.com.ua



**Gefahr!** - Zur Verringerung des Verletzungsrisikos Bedienungsanleitung lesen.



**Vorsicht! Tragen Sie einen Gehörschutz.** Die Einwirkung von Lärm kann Hörverlust bewirken.



**Vorsicht! Tragen Sie eine Staubschutzmaske.** Beim Bearbeiten von Holz und anderer Materialien kann gesundheitsschädlicher Staub entstehen. Asbesthaltiges Material darf nicht bearbeitet werden!



**Vorsicht! Tragen Sie eine Schutzbrille.** Während der Arbeit entstehende Funken oder aus dem Gerät austretende Splitter, Späne und Stäube können Sichtverlust bewirken.



Tragen Sie Schutzhandschuhe.



Die Maschine darf durch nur eine Person bedient werden.



Halten Sie Ihre Hände von beweglichen Teilen der Maschine fern.

**Gefahr!**

Beim Benutzen von Geräten müssen einige Sicherheitsvorkehrungen eingehalten werden, um Verletzungen und Schäden zu verhindern. Lesen Sie diese Bedienungsanleitung / Sicherheitshinweise deshalb sorgfältig durch. Bewahren Sie diese gut auf, damit Ihnen die Informationen jederzeit zur Verfügung stehen. Falls Sie das Gerät an andere Personen übergeben sollten, händigen Sie diese Bedienungsanleitung / Sicherheitshinweise bitte mit aus. Wir übernehmen keine Haftung für Unfälle oder Schäden, die durch Nichtbeachten dieser Anleitung und den Sicherheitshinweisen entstehen.

**1. Sicherheitshinweise**

Die entsprechenden Sicherheitshinweise finden Sie im beiliegenden Heftchen!

**Warnung!**

**Lesen Sie alle Sicherheitshinweise, Anweisungen, Bebilderungen und technischen Daten, mit denen dieses Elektrowerkzeug versehen ist.** Versäumnisse bei der Einhaltung der nachfolgenden Anweisungen können elektrischen Schlag, Brand und/oder schwere Verletzungen verursachen.

**Bewahren Sie alle Sicherheitshinweise und Anweisungen für die Zukunft auf.**

**1) Sicherheitshinweise für Trennschleifmaschinen**

- a) **Halten Sie und in der Nähe befindliche Personen sich außerhalb der Ebene der rotierenden Schleifscheibe auf.** Die Schutzhaube soll die Bedienperson vor Bruchstücken und zufälligem Kontakt mit dem Schleifkörper schützen.
  - b) **Verwenden Sie ausschließlich gebundene verstärkte oder diamantbesetzte Trennscheiben für Ihr Elektrowerkzeug.** Nur weil Sie das Zubehör an Ihrem Elektrowerkzeug befestigen können, garantiert das keine sichere Verwendung.
  - c) **Die zulässige Drehzahl des Einsatzwerkzeugs muss mindestens so hoch sein wie die auf dem Elektrowerkzeug angegebene Höchstdrehzahl.** Zubehör, das sich schneller als zulässig dreht, kann zerbrechen und umherfliegen.
  - d) **Schleifkörper dürfen nur für die empfohlenen Einsatzmöglichkeiten verwendet werden. Zum Beispiel: Schleifen Sie nie mit der Seitenfläche einer Trennscheibe.**
- Trennscheiben sind zum Materialabtrag mit der Kante der Scheibe bestimmt. Seitliche Krafteinwirkung auf diese Schleifkörper kann sie zerbrechen.
- e) **Verwenden Sie immer unbeschädigte Spannflansche in der richtigen Größe und Form für die von Ihnen gewählte Schleifscheibe.** Geeignete Flansche stützen die Schleifscheibe und verringern so die Gefahr eines Schleifscheibenbruchs.
  - f) **Außendurchmesser und Dicke des Einsatzwerkzeugs müssen den Maßangaben Ihres Elektrowerkzeugs entsprechen.** Falsch bemessene Einsatzwerkzeuge können nicht ausreichend abgeschirmt oder kontrolliert werden.
  - g) **Schleifscheiben und Flansche müssen genau auf die Schleifspindel Ihres Elektrowerkzeugs entsprechen.** Einsatzwerkzeuge, die nicht genau auf die Schleifspindel des Elektrowerkzeugs passen, drehen sich ungleichmäßig, vibrieren sehr stark und können zum Verlust der Kontrolle führen.
  - h) **Verwenden Sie keine beschädigten Schleifscheiben. Kontrollieren Sie vor jeder Verwendung die Schleifscheiben auf Abspitterung und Risse. Wenn das Elektrowerkzeug oder die Schleifscheibe herunterfällt, überprüfen Sie, ob es/sie beschädigt ist, oder verwenden Sie eine unbeschädigte Schleifscheibe. Wenn Sie die Schleifscheibe kontrolliert und eingesetzt haben, halten Sie und in der Nähe befindliche Personen sich außerhalb der Ebene der rotierenden Schleifscheibe auf und lassen Sie das Gerät eine Minute lang mit Höchstdrehzahl laufen.** Beschädigte Schleifscheiben brechen meist in dieser Testzeit.
  - i) **Tragen Sie persönliche Schutzausrüstung. Verwenden Sie je nach Anwendung Vollgesichtsschutz, Augenschutz oder Schutzbrille. Soweit angemessen, tragen Sie Staubmaske, Gehörschutz, Schutzhandschuhe oder Spezialschürze, die kleine Schleif- und Materialpartikel von Ihnen fernhält.** Der Augenschutz muss vor herumfliegenden Fremdkörpern schützen, die bei verschiedenen Anwendungen entstehen. Staub- oder Atemschutzmaske müssen den bei der Anwendung entstehenden Staub filtern. Wenn Sie lange lautem Lärm ausgesetzt sind, können Sie einen Hörverlust erleiden.
  - j) **Achten Sie bei anderen Personen auf sicheren Abstand zu Ihrem Arbeitsbereich.**

**Jeder, der den Arbeitsbereich betritt, muss persönliche Schutzausrüstung tragen.** Bruchstücke des Werkstücks oder gebrochener Einsatzwerkzeuge können wegfliegen und Verletzungen auch außerhalb des direkten Arbeitsbereichs verursachen.

- k) **Halten Sie die Anschlussleitung von sich drehenden Einsatzwerkzeugen fern.** Wenn Sie die Kontrolle über das Gerät verlieren, kann die Anschlussleitung durchtrennt oder erfasst werden und Ihre Hand oder Ihr Arm in das sich drehende Einsatzwerkzeug geraten.
- l) **Reinigen Sie regelmäßig die Lüftungsschlitze Ihres Elektrowerkzeugs.** Das Motorgebläse zieht Staub in das Gehäuse, und eine starke Ansammlung von Metallstaub kann elektrische Gefahren verursachen.
- m) **Verwenden Sie das Elektrowerkzeug nicht in der Nähe brennbarer Materialien. Verwenden Sie das Elektrowerkzeug nicht, wenn es auf einer brennbaren Oberfläche wie beispielsweise Holz steht.** Funken könnten diese Materialien entzünden.
- n) **Verwenden Sie keine Einsatzwerkzeuge, die flüssige Kühlmittel erfordern.** Die Verwendung von Wasser oder anderen flüssigen Kühlmitteln kann zu einem elektrischen Schlag führen.

## 2) Rückschlag und entsprechende Sicherheitshinweise

Rückschlag ist die plötzliche Reaktion infolge einer hakenden oder blockierten drehenden Trennscheibe. Verhaken oder Blockieren führt zu einem abrupten Stopp des rotierenden Einsatzwerkzeugs. Dadurch wird ein unkontrolliertes Trennschleifaggregat nach oben in Richtung des Bedieners beschleunigt.

Wenn z.B. eine Trennscheibe im Werkstück hakt oder blockiert, kann sich die Kante der Trennscheibe, die in das Werkstück eintaucht, verfangen und dadurch die Trennscheibe ausbrechen oder einen Rückschlag verursachen. Hierbei können Trennscheiben auch brechen. Ein Rückschlag ist die Folge eines falschen oder fehlerhaften Gebrauchs des Elektrowerkzeugs. Er kann durch geeignete Vorsichtsmaßnahmen, wie nachfolgend beschrieben, verhindert werden.

- a) **Halten Sie das Elektrowerkzeug gut fest und bringen Sie Ihren Körper und Ihre Arme in eine Position, in der Sie die Rückschlagkräfte abfangen können.** Die Bedienperson kann durch geeignete Vorsichtsmaßnahmen die Rückschlag- und Reaktionskräfte beherrschen.

- b) **Meiden Sie den Bereich vor und hinter der rotierenden Trennscheibe.** Bei einem Rückschlag wird das Trennschleifaggregat nach oben in Richtung des Bedieners getrieben.
- c) **Verwenden Sie kein Ketten-, Holzschnitt- oder gezähntes Sägeblatt sowie keine segmentierte Diamantscheibe mit mehr als 10 mm breiten Lücken.** Solche Einsatzwerkzeuge verursachen häufig einen Rückschlag oder den Verlust der Kontrolle über das Elektrowerkzeug.
- d) **Vermeiden Sie ein Blockieren der Trennscheibe oder zu hohen Anpressdruck. Führen Sie keine übermäßig tiefen Schnitte aus.** Eine Überlastung der Trennscheibe erhöht deren Beanspruchung und die Anfälligkeit zum Verkanten oder Blockieren und damit die Möglichkeit eines Rückschlags oder Schleifkörperbruchs.
- e) **Falls die Trennscheibe verklemmt oder Sie die Arbeit unterbrechen, schalten Sie das Gerät aus und halten Sie das Trennschleifaggregat ruhig, bis die Scheibe zum Stillstand gekommen ist.** Versuchen Sie nie, die noch laufende Trennscheibe aus dem Schnitt zu ziehen, sonst kann ein Rückschlag erfolgen. Ermitteln und beheben Sie die Ursache für das Verklemmen.
- f) **Schalten Sie das Elektrowerkzeug nicht wieder ein, solange es sich im Werkstück befindet.** Lassen Sie die Trennscheibe erst ihre volle Drehzahl erreichen, bevor Sie den Schnitt vorsichtig fortsetzen. Anderenfalls kann die Scheibe verhaken, aus dem Werkstück springen oder einen Rückschlag verursachen.
- g) **Stützen Sie große Werkstücke ab, um das Risiko eines Rückschlags durch eine eingeklemmte Trennscheibe zu vermindern. Große Werkstücke können sich unter ihrem eigenen Gewicht durchbiegen.** Das Werkstück muss auf beiden Seiten der Scheibe abgestützt werden, und zwar sowohl in der Nähe des Trennschnitts als auch an der Kante.
  1. Zu Ihrer Sicherheit beachten Sie die Sicherheitshinweise für den Trennständer, das Elektrowerkzeug- und Trennscheibenherstellers bezüglich des Schnittes.
  2. Der Trennständer muss immer sicher, waagrecht und fest auf der Werkbank befestigt werden.



3. Der Arbeitsplatz soll sauber und gut beleuchtet sein.
4. Vermeiden Sie abnormale Körperhaltungen. Sorgen Sie für sicheren Stand und halten Sie jederzeit das Gleichgewicht.
5. Betreiben Sie die Maschine nie im Bereich mit leicht entflammaren Materialien, Gasen oder Flüssigkeiten.
6. Tragen Sie eine Sicherheitsschutzbrille, Gesichtsschutz, Atemschutz, Körperschürze, Sicherheitshandschuhe, lange, eng anliegende Ärmel und Handschuhe.
7. Halten Sie Kinder fern. Lassen Sie andere Personen und Kinder das Werkzeug nicht berühren. Halten Sie sie vom Arbeitsbereich fern.
8. Arbeiten Sie nie ohne Schleifscheibenschutz und normgemäßen Funkenschutz.
9. Lassen Sie Schutzvorrichtungen grundsätzlich an ihrem Platz und stellen Sie sicher, dass sie einwandfrei arbeiten.
10. Prüfen Sie immer die Trennscheibe auf eventuelle Risse oder Beschädigungen. Ersetzen Sie sofort eine gerissene oder beschädigte Trennscheibe.
11. Stellen Sie vor Inbetriebnahme sicher, dass die Trennscheibe das Werkzeug nicht berührt.
12. Überprüfen Sie regelmäßig, dass alle Schrauben, Muttern und Bolzen fest genug montiert sind.
13. Vergewissern Sie sich, dass sich das Netzkabel in sicherer Entfernung von der Trennscheibe und der Arbeitszone befindet.
14. Verwenden Sie den Trennständer nicht mit Elektrowerkzeugen mit hoher Leistung, die nicht für das Zusatzgerät selbst geeignet sind.
15. Benutzen Sie nur Trennscheiben für Metall.
16. Stellen Sie sicher, dass sich die Trennscheibe senkrecht zur Bodenplatte bewegt.
17. Sichern Sie das Werkstück sorgfältig. Es muss gerade und fest eingespannt werden, um eine mögliche Bewegung und Verkanten zu Ende des Schnittes zu vermeiden.
18. Versuchen Sie nicht Werkstücke zu schneiden, die offensichtlich für den Trennständer zu groß sind.
19. Stellen Sie sicher, dass die Trennscheibe komplett zum Stillstand gekommen ist, bevor Sie das Werkstück entfernen, ein neues einspannen oder den Winkel verstellen.
20. Greifen Sie niemals hinter oder neben die Trennscheibe.
21. Lassen Sie laufende Werkzeuge nicht unbeaufsichtigt. Wenn Sie sich von Ihrer Maschine entfernen, schalten Sie das Gerät aus.
22. Ziehen Sie immer den Netzstecker bei Nichtgebrauch, vor Wartung und beim Werkzeugwechsel.
23. Vermeiden Sie unbeabsichtigten Anlauf. Vergewissern Sie sich, dass der Schalter beim Einstecken in die Steckdose ausgeschaltet ist.
24. Verwenden Sie nie Kreissägeblätter oder keramische Scheiben
25. Vergewissern Sie sich vor dem Gebrauch, dass das Gerät vorschriftsmäßig und sicher in der Halterung befestigt ist.
26. Verwenden Sie nie die Hände oder sonstige Gegenstände, um die Scheibe anzuhalten.
27. Überlasten Sie Ihr Werkzeug nicht, lassen Sie die Scheibe ohne Druck arbeiten.
28. Überprüfen Sie, ob alle Teile montiert sind. Lesen Sie hierzu die Anweisungen, vor allem die Sicherheitshinweise. Verwenden Sie die Maschine nicht, wenn Sie nicht komplett montiert ist.
29. Verwenden Sie Zubehör und Elektrowerkzeug nicht für Zwecke oder arbeiten, wofür sie nicht bestimmt sind.
30. Überprüfen Sie, dass das Zubehör nicht beschädigt wird. Überprüfen Sie auch, ob die Funktion der beweglichen Teile, der Spann- und Schutzvorrichtungen in Ordnung sind.
31. Seien Sie aufmerksam. Achten Sie darauf, was Sie tun. Gehen Sie mit Vernunft an die Arbeit. Benutzen Sie das Werkzeug nicht, wenn Sie unkonzentriert sind.
32. Der Trennständer ist bestimmt zum Schneiden von Eisenmetallen. Versuchen Sie nicht Holz, Mauersteine oder andere nicht geeignete Materialien zu schneiden.
33. Nachdem eine neue Trennscheibe montiert worden ist, stellen Sie sich nicht in der Schneidrichtung der Scheibe. Lassen Sie die Maschine etwa eine Minute laufen, bevor Sie anfangen zu trennen. Wenn die Scheibe einen nicht sichtbaren Bruch oder Fehler aufweist, würde die Scheibe in weniger als einer Minute bersten.
34. Bewahren Sie Ihre Werkzeuge sicher auf. Unbenutzte Geräte sollten an einem trockenen, verschlossenen Ort und außer Reichweite von Kindern aufbewahrt werden.
35. Tragen Sie geeignete Arbeitskleidung. Tragen Sie keine weite Kleidung oder Schmuck, sie könnten von beweglichen Teilen erfasst werden. Rutschfestes Schuhwerk ist empfehlenswert. Tragen Sie bei langen Haaren ein Haarnetz.

36. Lassen Sie keine Werkzeugschlüssel stecken. Überprüfen Sie vor dem Einschalten, dass die Schlüssel und Einstellwerkzeuge entfernt sind.

## 2. Gerätebeschreibung und Lieferumfang

### 2.1 Gerätebeschreibung

1. Bodenplatte
2. Befestigungsschrauben für Winkelschleifer
3. Werkstückspannvorrichtung (3a, 3b, 3c)
4. Schwenkarm
5. Kabelhalter
6. Justierschrauben für Winkelschleifer

### 2.2 Lieferumfang

Bitte überprüfen Sie die Vollständigkeit des Artikels anhand des beschriebenen Lieferumfangs. Bei Fehlteilen wenden Sie sich bitte spätestens innerhalb von 5 Arbeitstagen nach Kauf des Artikels unter Vorlage eines gültigen Kaufbeleges an unser Service Center oder an die Verkaufsstelle, bei der Sie das Gerät erworben haben. Bitte beachten Sie hierzu die Gewährleistungstabelle in den Service-Informationen am Ende der Anleitung.

- Öffnen Sie die Verpackung und nehmen Sie das Gerät vorsichtig aus der Verpackung.
- Entfernen Sie das Verpackungsmaterial sowie Verpackungs- und Transportsicherungen (falls vorhanden).
- Überprüfen Sie, ob der Lieferumfang vollständig ist.
- Kontrollieren Sie das Gerät und die Zubehörteile auf Transportschäden.
- Bewahren Sie die Verpackung nach Möglichkeit bis zum Ablauf der Garantiezeit auf.

### Gefahr!

**Gerät und Verpackungsmaterial sind kein Kinderspielzeug! Kinder dürfen nicht mit Kunststoffbeuteln, Folien und Kleinteilen spielen! Es besteht Verschluckungs- und Erstickungsgefahr!**

- Originalbetriebsanleitung

## 3. Bestimmungsgemäße Verwendung

Der Trennständer ist in Verbindung mit einem Winkelschleifer (Trennscheiben-Durchmesser 230 mm) zum Trennen von Metall bestimmt.

Die Maschine darf nur nach ihrer Bestimmung verwendet werden. Jede weitere darüber hinausgehende Verwendung ist nicht bestimmungsgemäß. Für daraus hervorgerufene Schäden oder Verletzungen aller Art haftet der Benutzer/Bediener und nicht der Hersteller.

Bitte beachten Sie, dass unsere Geräte bestimmungsgemäß nicht für den gewerblichen, handwerklichen oder industriellen Einsatz konstruiert wurden. Wir übernehmen keine Gewährleistung, wenn das Gerät in Gewerbe-, Handwerks- oder Industriebetrieben sowie bei gleichzusetzenden Tätigkeiten eingesetzt wird.

## 4. Technische Daten

Scheibendurchmesser:..... 230 mm  
 Winkelschleifer max.:..... 6 kg  
 Werkstück max.: ..... 50 mm  
 Gewicht:..... 2,94 kg

### Beschränken Sie die Geräusentwicklung und Vibration auf ein Minimum!

- Verwenden Sie nur einwandfreie Geräte.
- Warten und reinigen Sie das Gerät regelmäßig.
- Passen Sie Ihre Arbeitsweise dem Gerät an.
- Überlasten Sie das Gerät nicht.
- Lassen Sie das Gerät gegebenenfalls überprüfen.
- Schalten Sie das Gerät aus, wenn es nicht benutzt wird.
- Tragen Sie Handschuhe.

### Vorsicht!

#### Restrisiken

**Auch wenn Sie dieses Elektrowerkzeug vorschriftsmäßig bedienen, bleiben immer Restrisiken bestehen. Folgende Gefahren können im Zusammenhang mit der Bauweise und Ausführung dieses Elektrowerkzeuges auftreten:**

1. Lungenschäden, falls keine geeignete Staubschutzmaske getragen wird.

2. Gehörschäden, falls kein geeigneter Gehörschutz getragen wird.
3. Gesundheitsschäden, die aus Hand-Arm-Schwingungen resultieren, falls das Gerät über einen längeren Zeitraum verwendet wird oder nicht ordnungsgemäß geführt und gewartet wird.

#### **Gefahr!**

Dieses Elektrowerkzeug erzeugt während des Betriebs ein elektromagnetisches Feld. Dieses Feld kann unter bestimmten Umständen aktive oder passive medizinische Implantate beeinträchtigen. Um die Gefahr von ernsthaften oder tödlichen Verletzungen zu verringern, empfehlen wir Personen mit medizinischen Implantaten ihren Arzt und den Hersteller vom medizinischen Implantat zu konsultieren, bevor die Maschine bedient wird.

## **5. Vor Inbetriebnahme**

Überzeugen Sie sich vor dem Anschließen, dass die Daten auf dem Typenschild mit den Netzdaten übereinstimmen.

#### **Warnung!**

**Ziehen Sie immer den Netzstecker, bevor Sie Einstellungen am Gerät vornehmen.**

### **5.1 Montage des Trennständers (Bild 2-7)**

- Befestigen Sie den Schwenkarm (4) mit den drei Schrauben (a) auf der Grundplatte (1).
- Anschließend befestigen Sie die Werkstückspannvorrichtung (3) auf der Bodenplatte (1).
- Montieren Sie dann die zwei Justierschrauben für Winkelschleifer (6) und die beiden Befestigungsschrauben für Winkelschleifer (2) wie in Bild 3 gezeigt.
- Der Ständer muss immer sicher und fest auf die Werkbank befestigt werden. Platzieren Sie das Gerät an einem gut ausgeleuchteten Bereich auf einer stabilen, ebenen Oberfläche.

### **5.2 Montage des Winkelschleifers am Trennständer**

Dieser Trennständer ist geeignet für Winkelschleifer mit einem Scheibendurchmesser von 230mm. Montieren Sie den Winkelschleifer wie folgt, drehen Sie zu erst die beiden Justierschrauben für den Winkelschleifer (6) zurück. Setzen Sie dann den Winkelschleifer ein und befestigen diesen mit

beiden Befestigungsschrauben für den Winkelschleifer (2).

Anschließend drehen Sie die Justierschrauben für den Winkelschleifer (6) zur Fixierung an den Körper Ihres Winkelschleifers um eine Verdrehung zu verhindern. Danach befestigen Sie das Kabel Ihres Winkelschleifers in der Kabelhalterung (5) und montieren den Zusatzhandgriff Ihres Winkelschleifers (c) am Schwenkarm (b)

## **6. Bedienung**

Nachdem Sie den Winkelschleifer am Trennständer fixiert haben, können Sie den Winkelschleifer einschalten. Fassen Sie den Handgriff Ihres Winkelschleifers und führen die Trennscheibe langsam in Richtung Werkstück. Wenn Sie mit dem Werkstück in Berührung kommen, führen Sie den Schnitt mit gleichmäßiger Anpresskraft durch. Wenn der Schnitt durchgeführt wurde, bringen Sie den Winkelschleifer wieder langsam in Ausgangsposition und schalten den Winkelschleifer ab.

#### **Achtung!**

Lassen Sie den Winkelschleifer nicht ruckartig los, da dieser dann durch die Federkraft in die Ausgangsposition zurück schnellt und zu Verletzungen führen kann.

## **7. Reinigung, Wartung und Ersatzteilbestellung**

#### **Gefahr!**

Ziehen Sie vor allen Reinigungsarbeiten den Netzstecker.

### **7.1 Reinigung**

- Halten Sie das Gerät so staub- und schmutzfrei wie möglich. Reiben Sie das Gerät mit einem sauberen Tuch ab oder blasen Sie es mit Druckluft bei niedrigem Druck aus.
- Wir empfehlen, dass Sie das Gerät direkt nach jeder Benutzung reinigen.
- Reinigen Sie das Gerät regelmäßig mit einem feuchten Tuch und etwas Schmierseife. Verwenden Sie keine Reinigungs- oder Lösungsmittel; diese könnten die Kunststoffteile des Gerätes angreifen. Achten Sie darauf, dass kein Wasser in das Geräteinnere gelangen kann. Das Eindringen von Wasser in ein Elektrogerät erhöht das Risiko eines elektrischen Schlages.

## 7.2 Wartung

Im Geräteinneren befinden sich keine weiteren zu wartenden Teile.

## 7.3 Ersatzteilbestellung:

Bei der Ersatzteilbestellung sollten folgende Angaben gemacht werden;

- Typ des Gerätes
- Artikelnummer des Gerätes
- Ident-Nummer des Gerätes
- Ersatzteilnummer des erforderlichen Ersatzteils

Aktuelle Preise und Infos finden Sie unter [www.Einhell-Service.com](http://www.Einhell-Service.com)

## 8. Entsorgung und Wiederverwertung

Das Gerät befindet sich in einer Verpackung, um Transportschäden zu verhindern. Diese Verpackung ist Rohstoff und ist somit wieder verwendbar oder kann dem Rohstoffkreislauf zurückgeführt werden. Das Gerät und dessen Zubehör bestehen aus verschiedenen Materialien, wie z.B. Metall und Kunststoffe. Defekte Geräte gehören nicht in den Hausmüll. Zur fachgerechten Entsorgung sollte das Gerät an einer geeigneten Sammelstelle abgegeben werden. Wenn Ihnen keine Sammelstelle bekannt ist, sollten Sie bei der Gemeindeverwaltung nachfragen.

## 9. Lagerung

Lagern Sie das Gerät und dessen Zubehör an einem dunklen, trockenen und frostfreiem Ort. Die optimale Lagertemperatur liegt zwischen 5 und 30 °C. Bewahren Sie das Elektrowerkzeug in der Originalverpackung auf.

## Garantieurkunde

Sehr geehrte Kundin, sehr geehrter Kunde,  
unsere Produkte unterliegen einer strengen Qualitätskontrolle. Sollte dieses Gerät dennoch einmal nicht einwandfrei funktionieren, bedauern wir dies sehr und bitten Sie, sich an unseren Servicedienst unter der auf dieser Garantiekarte angegebenen Adresse zu wenden. Gerne stehen wir Ihnen auch telefonisch über die angegebene Servicrufnummer zur Verfügung. Für die Geltendmachung von Garantieansprüchen gilt folgendes:

1. Diese Garantiebedingungen richten sich ausschließlich an Verbraucher, d. h. natürliche Personen, die dieses Produkt weder im Rahmen ihrer gewerblichen noch anderen selbständigen Tätigkeit nutzen wollen. Diese Garantiebedingungen regeln zusätzliche Garantieleistungen, die der u. g. Hersteller zusätzlich zur gesetzlichen Gewährleistung Käufern seiner Neugeräte verspricht. Ihre gesetzlichen Gewährleistungsansprüche werden von dieser Garantie nicht berührt. Unsere Garantieleistung ist für Sie kostenlos.
2. Die Garantieleistung erstreckt sich ausschließlich auf Mängel an einem von Ihnen erworbenen neuen Gerät des u. g. Herstellers, die auf einem Material- oder Herstellungsfehler beruhen und ist nach unserer Wahl auf die Behebung solcher Mängel am Gerät oder den Austausch des Gerätes beschränkt. Bitte beachten Sie, dass unsere Geräte bestimmungsgemäß nicht für den gewerblichen, handwerklichen oder beruflichen Einsatz konstruiert wurden. Ein Garantievertrag kommt daher nicht zustande, wenn das Gerät innerhalb der Garantiezeit in Gewerbe-, Handwerks- oder Industriebetrieben verwendet wurde oder einer gleichzusetzenden Beanspruchung ausgesetzt war.
3. Von unserer Garantie ausgenommen sind:
  - Schäden am Gerät, die durch Nichtbeachtung der Montageanleitung oder aufgrund nicht fachgerechter Installation, Nichtbeachtung der Gebrauchsanleitung (wie durch z.B. Anschluss an eine falsche Netzspannung oder Stromart) oder Nichtbeachtung der Wartungs- und Sicherheitsbestimmungen oder durch Aussetzen des Geräts an anomale Umweltbedingungen oder durch mangelnde Pflege und Wartung entstanden sind.
  - Schäden am Gerät, die durch missbräuchliche oder unsachgemäße Anwendungen (wie z.B. Überlastung des Gerätes oder Verwendung von nicht zugelassenen Einsatzwerkzeugen oder Zubehör), Eindringen von Fremdkörpern in das Gerät (wie z.B. Sand, Steine oder Staub, Transportschäden), Gewaltanwendung oder Fremdeinwirkungen (wie z. B. Schäden durch Herunterfallen) entstanden sind.
  - Schäden am Gerät oder an Teilen des Geräts, die auf einen gebrauchsgemäßen, üblichen oder sonstigen natürlichen Verschleiß zurückzuführen sind.
4. Die Garantiezeit beträgt 24 Monate und beginnt mit dem Kaufdatum des Gerätes. Garantieansprüche sind vor Ablauf der Garantiezeit innerhalb von zwei Wochen, nachdem Sie den Defekt erkannt haben, geltend zu machen. Die Geltendmachung von Garantieansprüchen nach Ablauf der Garantiezeit ist ausgeschlossen. Die Reparatur oder der Austausch des Gerätes führt weder zu einer Verlängerung der Garantiezeit noch wird eine neue Garantiezeit durch diese Leistung für das Gerät oder für etwaige eingebaute Ersatzteile in Gang gesetzt. Dies gilt auch bei Einsatz eines Vor-Ort-Services.
5. Für die Geltendmachung Ihres Garantieanspruches melden Sie bitte das defekte Gerät an unter: [www.Einhell-Service.com](http://www.Einhell-Service.com). Halten Sie bitte den Kaufbeleg oder andere Nachweise Ihres Kaufs des Neugeräts bereit. Geräte, die ohne entsprechende Nachweise oder ohne Typenschild eingeschendet werden, sind von der Garantieleistung aufgrund mangelnder Zuordnungsmöglichkeit ausgeschlossen. Ist der Defekt des Gerätes von unserer Garantieleistung erfasst, erhalten Sie umgehend ein repariertes oder neues Gerät zurück.

Selbstverständlich beheben wir gegen Erstattung der Kosten auch gerne Defekte am Gerät, die vom Garantiumfang nicht oder nicht mehr erfasst sind. Dazu senden Sie das Gerät bitte an unsere Serviceadresse.

Für Verschleiß-, Verbrauchs- und Fehlteile verweisen wir auf die Einschränkungen dieser Garantie gemäß den Service-Informationen dieser Bedienungsanleitung.

**Einhell Service · Eschenstraße 6 · 94405 Landau/Isar (Deutschland)**



**Sehr geehrte Kundin,  
sehr geehrter Kunde,  
LIEBE MÖGLICHMACHER,**

wir haben das Ziel, alles dafür zu tun, damit Sie mit Einhell all Ihre Projekte möglich machen können. Aus diesem Grund ist Service bei uns gelebter Anspruch: mit über 20 Jahren Erfahrung und mehr als 120 kompetenten und persönlichen Ansprechpartnern hat es sich der Einhell Service auf die Fahnen geschrieben, Sie bei allen Fragen zu Ihrem Produkt zu unterstützen. Dazu gehört ein beratendes Technikerteam, bis zu 10 Jahre Ersatzteilverfügbarkeit, 24 Stunden Versandservice, eine leistungsfähige Reparatur-Organisation und ein flächendeckendes Service-Partnernetz.

Über unser Onlineportal [www.Einhell-Service.com](http://www.Einhell-Service.com) sind viele unserer verfügbaren Services jetzt noch schneller und einfacher für Sie erreichbar – rund um die Uhr, sieben Tage die Woche.



**Einhell Service**  
Eschenstraße 6  
94405 Landau an der Isar

Telefon: 09951 - 959 2000  
Telefax: 09951 - 959 1700  
E-Mail: [Service-DE@Einhell.com](mailto:Service-DE@Einhell.com)

**Einhell-Service.com**  
>>>  
Wir freuen uns auf Ihren Besuch unter



**Danger!** - Read the operating instructions to reduce the risk of injury.



**Caution! Wear ear-muffs.** The impact of noise can cause damage to hearing.



**Caution! Wear a breathing mask.** Dust which is injurious to health can be generated when working on wood and other materials. Never use the device to work on any materials containing asbestos!



**Caution! Wear safety goggles.** Sparks generated during working or splinters, chips and dust emitted by the device can cause loss of sight.



Wear protective gloves.



This machine is allowed to be operated by only one person at a time.



Keep your hands away from the machine's moving parts.

**Danger!**

When using the equipment, a few safety precautions must be observed to avoid injuries and damage. Please read the complete operating instructions and safety regulations with due care. Keep this manual in a safe place, so that the information is available at all times. If you give the equipment to any other person, hand over these operating instructions and safety regulations as well. We cannot accept any liability for damage or accidents which arise due to a failure to follow these instructions and the safety instructions.

## 1. Safety regulations

**Warning!**

**Read all the safety information, instructions, illustrations and technical data provided on or with this power tool.** Failure to adhere to the following instructions may result in electric shock, fire and/or serious injury.

**Keep all the safety information and instructions in a safe place for future use.**

### 1) Safety information for cutting-off machines

- a) **Make sure that you and any other persons in the vicinity are not on a level with the rotating grinding wheel.** The safety hood is designed to protect the operator from broken pieces and accidental contact with the cutting-off wheel.
- b) **Use only bonded, reinforced or diamond-tipped cutting-off wheels on your electric tool.** Just because you can attach an accessory to your electric tool does not guarantee that it can be used safely.
- c) **The maximum speed of the plug-in tool must be at least as high as the maximum speed specified on the electric tool.** Accessories which rotate faster than the permissible speed may break and be catapulted out of the tool.
- d) **Grinding/sanding wheels may only be used for the applications for which they are recommended. For example: Never grind with the side of a cutting-off wheel.** Cutting-off wheels are designed for removing material with the edge of the wheel. Applying lateral force to these cutting-off wheels can cause them to break.
- e) **Always use undamaged clamping flanges of the correct size and shape for the grinding/sanding wheel you have selected.** Suitable flanges support the grinding/sanding wheel and thus reduce the risk of the grinding/sanding wheel breaking.
- f) **The external diameter and thickness of the plug-in tool must comply with the dimension specifications of your electric tool.** Plug-in tools of the wrong size cannot be adequately safeguarded or kept under control.
- g) **Grinding wheels and flanges must precisely match the grinding spindle of your electric tool.** Plug-in tools which do not fit exactly on the grinding spindle of the electric tool will rotate irregularly, vibrate a great deal and might result in you losing control.
- h) **Do not use damaged grinding wheels. Check the grinding wheels for signs of splintering and cracks each time before you use them. If the electric tool or grinding wheel is dropped, check whether either is damaged or use an undamaged grinding wheel. When you have checked and fitted the grinding wheel, make sure that you and other persons in the vicinity are not on a level with the rotating grinding wheel and allow the electric tool to run for one minute at maximum speed.** Damaged grinding wheels will generally break during this test period.
- i) **Wear personal protection equipment. Use face guards, eye protection or goggles depending on the application. If reasonable, wear a dust mask, ear protection, safety gloves or special aprons to keep away small abrasive and material particles.** The eye protection must protect from flying foreign bodies which might arise during various applications. Dust masks or respiration masks must filter the dust generated by the application. If you are exposed to loud noise for a lengthy period of time, you might suffer hearing loss.
- j) **Ensure that others keep a safe distance away from where you are working. Anybody who enters the area must wear personal protection equipment.** Pieces of the workpiece or broken plug-in tools might be catapulted into the air and cause injuries even outside the immediate vicinity of where you are working.
- k) **Keep the power cable away from rotating plug-in tools.** If you lose control of the machine, the cable might become cut or get caught and your hand or arm might be drawn



- against the rotating plug-in tool.
- l) **Clean the air vents on your electric tool at regular intervals.** The motor fan draws dust into the housing, and a heavy accumulation of metal dust can pose electric risks.
  - m) **Never use the electric tool in the vicinity of inflammable materials. Do not use the electric tool if it is standing on a combustible surface such as wood.** Sparks might ignite such materials.
  - n) **Do not use plug-in tools which require liquid coolant.** The use of water or other liquid coolants can result in an electric shock.

## 2) Kickbacks and related safety information

A kickback is the sudden reaction to a rotating cutting-off wheel when it becomes caught or jammed. The rotating plug-in tool is stopped abruptly, causing an uncontrolled cutting-off machine to be flung upwards towards the operator.

If a cutting-off wheel gets caught or jammed in a workpiece, for example, the edge of the wheel caught inside the workpiece might break off or cause a kickback. Cutting-off wheels can also fracture when this happens.

Kickback is the result of an electric tool being used wrongly. It can be prevented by suitable precautions as described below.

- a) **Hold the electric tool securely and move your body and your arms into a position in which you can absorb the force created by a kickback.** The operator can handle the kickback and reaction forces by taking suitable precautions.
- b) **Avoid the area in front of and behind the rotating cutting-off wheel.** If kickback occurs, the cutting-off machine will be flung upwards towards the operator.
- c) **Do not use chain saw blades, wood carving blades, toothed saw blades or segmented diamond cutting wheels with slots wider than 10 mm.** These plug-in tools often cause kickback or loss of control of the electric tool.
- d) **Avoid blocking the cutting-off wheel or applying excessive contact pressure. Do not make any excessively deep cuts.** Overloading the cutting-off wheel will increase the stress on it and its susceptibility to jam or block and therefore the possibility of kickback or of the grinding wheel breaking.
- e) **If the cutting-off wheel jams or if you interrupt your work, switch off the machine and hold it still until the wheel has reached a complete standstill.** Never

attempt to pull the cutting-off wheel out of the cut while it is still rotating as this might result in kickback. Find and rectify the cause of the jamming.

- f) **Do not switch the electric tool on again while it is inside the workpiece.** Allow the cutting-off wheel to reach its full speed before you continue to cut with care. Otherwise the wheel might become jammed, jump out of the workpiece or cause a kickback.
  - g) **Provide support for large workpieces in order to reduce the risk of kickback caused by a jammed cutting-off wheel. Large workpieces might sag under their own weight.** The workpiece must be supported on both sides of the wheel both near the cut and also at the edge.
1. For your own safety, read and observe this safety information for the cutting stand as well as the safety instructions issued by the manufacturers of the electric tool and cutting-off wheel with regard to cutting.
  2. The cutting stand must always be securely fastened to a workbench in a horizontal position.
  3. Keep your workplace clean and well illuminated.
  4. Avoid abnormal working postures. Make sure you stand squarely and keep your balance at all times.
  5. Never use the machine in the vicinity of inflammable materials, liquids or gases.
  6. Wear safety goggles, a visor, a breathing mask, an apron, safety shoes, long tight sleeves and gloves.
  7. Keep children away. Do not allow other persons, particularly children, to touch the tool. Keep them out of your work area.
  8. Never work without a guard over the cutting-off wheel or without standard spark protection.
  9. Always leave the safety devices in position and make sure that they are in good working order.
  10. Always check the cutting-off wheel for cracks or signs of damage. Replace cracked or damaged cutting-off wheels immediately.
  11. Before starting, make sure that the cutting-off wheel does not touch the workpiece.
  12. Check in regular intervals that all screws, nuts and bolts are fastened securely enough.
  13. Make sure that the power cable is a safe distance from the cutting-off wheel and the working area.

14. Do not use the cutting stand with high-performance electric tools that are not suitable for the accessory device.
15. Use only cutting-off wheels for metal.
16. Make sure that the cutting-off wheel moves vertically to the base plate.
17. Secure the workpiece carefully. It has to be securely clamped in a straight position in order to prevent it from moving and skewing while the cut is being made.
18. Do not try to cut workpieces which are obviously too big for the cutting stand.
19. Make sure that the cutting-off wheel stops completely before you remove the workpiece, clamp in a new workpiece, or adjust the angle.
20. Never reach behind or near the cutting-off wheel.
21. Never leave an electric tool unattended when it is running. Always switch off your electric tool before leaving it.
22. Always pull out the power plug when not in use, before carrying out any maintenance work and before changing the tool.
23. Avoid unintentional starting. Make sure that the switch is OFF when inserting the plug in the socket-outlet.
24. Never use circular saw blades or ceramic wheels.
25. Before starting, make sure that the machine is fastened in the holder securely and properly.
26. Never use your hands or any other objects to stop the wheel.
27. Do not overload your tool; allow the wheel to work without applying any pressure.
28. Check to see if all parts are mounted. In this connection, please read the instructions and particularly the safety information. Never use the machine if it is not fully assembled.
29. Use the accessory parts and electric tool for their intended purpose only.
30. Check to see if the accessory parts are not damaged. Also make sure that moving parts, clamping devices and safety guards are working correctly.
31. Be alert at all times. Concentrate on what you are doing. Use common sense when working. Never use the electric tool when you are distracted.
32. The cutting stand is designed for cutting ferrous metals. Do not try to cut wood, brick or other unsuitable materials.
33. Do not stand in the cutting direction after a new cutting-off wheel has been fitted. Allow the machine to run for approximately one minute before you begin with the cutting. If the cutting-off wheel has an invisible fracture or defect, it will burst in less than one minute.
34. Keep your electric tools in a safe place. When equipment is not being used it should be kept in a dry, closed place out of children's reach.
35. Wear suitable work clothes. Do not wear loose clothing or jewelry as they may get caught in moving parts. Non-slip shoes are recommended. Wear a hair net if you have long hair.
36. Always remove keys and wrenches after use. Before switching on, make sure that all keys and wrenches have been removed from the tool.

## 2. Layout and items supplied

### 2.1 Layout

1. Base plate
2. Fastening screws for angle grinder
3. Workpiece clamping device (3a, 3b, 3c)
4. Swing arm
5. Cable clip
6. Adjusting screws for angle grinder

### 2.2 Items supplied

Please check that the article is complete as specified in the scope of delivery. If parts are missing, please contact our service center or the sales outlet where you made your purchase at the latest within 5 working days after purchasing the product and upon presentation of a valid bill of purchase. Also, refer to the warranty table in the service information at the end of the operating instructions.

- Open the packaging and take out the equipment with care.
- Remove the packaging material and any packaging and/or transportation braces (if available).
- Check to see if all items are supplied.
- Inspect the equipment and accessories for transport damage.
- If possible, please keep the packaging until the end of the guarantee period.

### **Danger!**

**The equipment and packaging material are not toys. Do not let children play with plastic bags, foils or small parts. There is a danger of swallowing or suffocating!**

- Original operating instructions

### 3. Proper use

The cutting stand is designed for the cutting of metal using an angle grinder (with a cutting wheel diameter of 230 mm).

The equipment is to be used only for its prescribed purpose. Any other use is deemed to be a case of misuse. The user / operator and not the manufacturer will be liable for any damage or injuries of any kind caused as a result of this.

Please note that our equipment has not been designed for use in commercial, trade or industrial applications. Our warranty will be voided if the machine is used in commercial, trade or industrial businesses or for equivalent purposes.

### 4. Technical data

Cutting-off wheel diameter: ..... 230 mm  
 Angle grinder max.: ..... 6 kg  
 Workpiece max.: ..... 50 mm  
 Weight: ..... 2.94 kg

#### Keep the noise emissions and vibrations to a minimum.

- Only use appliances which are in perfect working order.
- Service and clean the appliance regularly.
- Adapt your working style to suit the appliance.
- Do not overload the appliance.
- Have the appliance serviced whenever necessary.
- Switch the appliance off when it is not in use.
- Wear protective gloves.

#### Caution!

##### Residual risks

**Even if you use this electric power tool in accordance with instructions, certain residual risks cannot be ruled out. The following hazards may arise in connection with the equipment's construction and layout:**

1. Lung damage if no suitable protective dust mask is used.
2. Damage to hearing if no suitable ear protection is used.
3. Health damage caused by hand-arm vibrations if the equipment is used over a prolonged period or is not properly guided and maintained.

### 5. Before starting the equipment

Before you connect the equipment to the mains supply make sure that the data on the rating plate are identical to the mains data.

#### Warning!

**Always pull the power plug before making adjustments to the equipment.**

#### 5.1 Assembling the cutting stand (Fig. 2-7)

- Use the three screws (a) to fasten the swing arm (4) on the base plate (1).
- Next fasten the workpiece clamping device (3) on the base plate (1).
- Then fit the two adjusting screws for the angle grinder (6) and the two fastening screws for the angle grinder (2) as shown in Fig. 3.
- The stand must always be securely fastened to the workbench. Place the equipment on a sturdy and level surface where it is well illuminated.

#### 5.2 Fitting the angle grinder to the cutting stand

This cutting stand is designed for angle grinders with a wheel diameter of 230 mm. Fit the angle grinder as follows: First turn back the two adjusting screws for the angle grinder (6). Next insert the angle grinder and secure it with the two fastening screws for the angle grinder (2).

Then turn the adjusting screws for the angle grinder (6) in order to secure the body of the angle grinder so that it cannot twist. Finally fasten the angle grinder cable in the cable clip (5) and fit the additional handle of the angle grinder (c) on the swing arm (b)

### 6. Operation

Once the angle grinder has been secured to the cutting stand you can switch on the angle grinder. Hold the handle of the angle grinder and move the cutting wheel slowly towards the workpiece. When the wheel comes into contact with the workpiece, apply uniform pressure and carry out the cut. Upon completion of the cut, return the angle grinder slowly to its starting position and switch off the angle grinder.

#### Caution!

Let go of the angle grinder smoothly or it might jerk back to its starting position under tension and cause injuries.

## 7. Cleaning, maintenance and ordering of spare parts

### **Danger!**

Always pull out the mains power plug before starting any cleaning work.

### 7.1 Cleaning

- Keep all safety devices, air vents and the motor housing free of dirt and dust as far as possible. Wipe the equipment with a clean cloth or blow it with compressed air at low pressure.
- We recommend that you clean the device immediately each time you have finished using it.
- Clean the equipment regularly with a moist cloth and some soft soap. Do not use cleaning agents or solvents; these could attack the plastic parts of the equipment. Ensure that no water can seep into the device. The ingress of water into an electric tool increases the risk of an electric shock.

### 7.2 Maintenance

There are no parts inside the equipment which require additional maintenance.

### 7.3 Ordering replacement parts:

Please quote the following data when ordering replacement parts:

- Type of machine
- Article number of the machine
- Identification number of the machine
- Replacement part number of the part required

For our latest prices and information please go to [www.Einhell-Service.com](http://www.Einhell-Service.com)

## 8. Disposal and recycling

The equipment is supplied in packaging to prevent it from being damaged in transit. The raw materials in this packaging can be reused or recycled. The equipment and its accessories are made of various types of material, such as metal and plastic. Never place defective equipment in your household refuse. The equipment should be taken to a suitable collection center for proper disposal. If you do not know the whereabouts of such a collection point, you should ask in your local council offices.

## 9. Storage

Store the equipment and accessories in a dark and dry place at above freezing temperature. The ideal storage temperature is between 5 and 30 °C. Store the electric tool in its original packaging.

## Warranty certificate

Dear Customer,

All of our products undergo strict quality checks to ensure that they reach you in perfect condition. In the unlikely event that your device develops a fault, please contact our service department at the address shown on this guarantee card. You can also contact us by telephone using the service number shown.

Please note the following terms under which guarantee claims can be made:

1. These guarantee terms apply to consumers only, i.e. natural persons intending to use this product neither for their commercial activities nor for any other self-employed activities. These warranty terms regulate additional warranty services, which the manufacturer mentioned below promises to buyers of its new products in addition to their statutory rights of guarantee. Your statutory guarantee claims are not affected by this guarantee. Our guarantee is free of charge to you.
2. The warranty services cover only defects due to material or manufacturing faults on a product which you have bought from the manufacturer mentioned below and are limited to either the rectification of said defects on the product or the replacement of the product, whichever we prefer.  
Please note that our devices are not designed for use in commercial, trade or professional applications. A guarantee contract will not be created if the device has been used by commercial, trade or industrial business or has been exposed to similar stresses during the guarantee period.
3. The following are not covered by our guarantee:
  - Damage to the device caused by a failure to follow the assembly instructions or due to incorrect installation, a failure to follow the operating instructions (for example connecting it to an incorrect mains voltage or current type) or a failure to follow the maintenance and safety instructions or by exposing the device to abnormal environmental conditions or by lack of care and maintenance.
  - Damage to the device caused by abuse or incorrect use (for example overloading the device or the use of unapproved tools or accessories), ingress of foreign bodies into the device (such as sand, stones or dust, transport damage), the use of force or damage caused by external forces (for example by dropping it).
  - Damage to the device or parts of the device caused by normal or natural wear or tear or by normal use of the device.
4. The guarantee is valid for a period of 24 months starting from the purchase date of the device. Guarantee claims should be submitted before the end of the guarantee period within two weeks of the defect being noticed. No guarantee claims will be accepted after the end of the guarantee period. The original guarantee period remains applicable to the device even if repairs are carried out or parts are replaced. In such cases, the work performed or parts fitted will not result in an extension of the guarantee period, and no new guarantee will become active for the work performed or parts fitted. This also applies if an on-site service is used.
5. To make a claim under the guarantee, please register the defective device at: [www.Einhell-Service.com](http://www.Einhell-Service.com). Please keep your bill of purchase or other proof of purchase for the new device. Devices that are returned without proof of purchase or without a rating plate shall not be covered by the guarantee, because appropriate identification will not be possible. If the defect is covered by our guarantee, then the item in question will either be repaired immediately and returned to you or we will send you a new replacement.

Of course, we are also happy offer a chargeable repair service for any defects which are not covered by the scope of this guarantee or for units which are no longer covered. To take advantage of this service, please send the device to our service address.

Also refer to the restrictions of this warranty concerning wear parts, consumables and missing parts as set out in the service information in these operating instructions.



**Danger!** - Lisez ce mode d'emploi pour diminuer le risque de blessures



**Prudence! Portez une protection de l'ouïe.** L'exposition au bruit peut entraîner une perte de l'ouïe.



**Prudence! Portez un masque anti-poussière.** Lors de travaux sur du bois et autres matériaux, de la poussière nuisible à la santé peut être dégagée. Ne travaillez pas sur du matériau contenant de l'amiante !



**Prudence! Portez des lunettes de protection.** Les étincelles générées pendant travail ou les éclats, copeaux et la poussière sortant de l'appareil peuvent entraîner une perte de la vue.



Portez des gants de protection.



L'appareil ne doit être commandé que par une seule personne.



Éloignez vos mains des pièces mobiles de la machine.

**Danger !**

Lors de l'utilisation d'appareils, il faut respecter certaines mesures de sécurité afin d'éviter des blessures et dommages. Veuillez donc lire attentivement ce mode d'emploi/ces consignes de sécurité. Veillez à le conserver en bon état pour pouvoir accéder aux informations à tout moment. Si l'appareil doit être remis à d'autres personnes, veillez à leur remettre aussi ce mode d'emploi/ces consignes de sécurité. Nous déclinons toute responsabilité pour les accidents et dommages dus au non-respect de ce mode d'emploi et des consignes de sécurité.

**1. Consignes de sécurité****Avertissement !**

**Veillez lire toutes les consignes de sécurité, instructions, illustrations et caractéristiques techniques de cet outil électrique.** Toute omission lors du respect des instructions ci-après peut entraîner des décharges électriques, un incendie et/ou de graves blessures.

**Conservez toutes les consignes de sécurité et toutes les instructions pour l'avenir.**

- 1) **Consignes de sécurité pour les machines à tronçonner**
  - a) **Tenez-vous et les personnes se trouvant à proximité en dehors de la zone de la meule en rotation.** Le capot de protection est chargé de protéger l'opérateur contre les morceaux cassés et contre un contact accidentel avec la meule.
  - b) **Utilisez uniquement des meules tronçonneuses liées renforcées ou avec diamants pour votre appareil électrique.** Le fait de pouvoir fixer l'accessoire sur votre outil électrique ne suffit pas à garantir une utilisation sûre.
  - c) **La vitesse admissible de l'outil employé doit être au moins aussi élevée que la vitesse maximale indiquée sur l'outil électrique.** Un accessoire tournant plus rapidement que ce qui est admis peut rompre et être catapulté.
  - d) **Il est uniquement admis d'utiliser les meules pour les possibilités d'application recommandées. Par exemple : ne meulez jamais avec la surface latérale d'une meule tronçonneuse.** Les meules tronçonneuses sont destinées à décaper du matériau avec l'arête de la meule. Exercer une force latérale sur cette meule peut la casser.
- e) **Utilisez toujours des brides de serrage non endommagées de la bonne taille et de la bonne forme pour la meule.** Les brides adéquates soutiennent la meule et diminuent ainsi les risques de la voir se briser.
- f) **Le diamètre extérieur et l'épaisseur de l'outil employé doivent correspondre aux cotes de votre outil électrique.** Les outils employés mal dimensionnés ne peuvent pas être correctement blindés ou contrôlés.
- g) **Les meules tronçonneuses et brides doivent correspondre exactement à la broche porte-meule de votre outil électrique.** Les outils qui ne sont pas adaptés avec précision à la broche porte-meule de l'outil électrique, tournent irrégulièrement, vibrent très fortement et peuvent entraîner une perte de contrôle.
- h) **N'utilisez pas de meules endommagées. Contrôlez avant toute utilisation si les meules ne comportent pas des éclats et des fissures. Si l'outil électrique ou la meule tombe, contrôlez si il/elle n'est pas endommagé(e) ou utilisez une meule non endommagée. Une fois que vous aurez contrôlé et monté la meule, tenez-vous hors de la zone de l'outil en rotation, tout comme les autres personnes qui se trouvent à proximité et laissez l'appareil fonctionner à sa vitesse de rotation maximale pendant une minute.** Les meules endommagées rompent la plupart du temps pendant cette période de test.
- i) **Portez un équipement de protection individuelle. En fonction de l'application, utilisez une protection complète du visage, une protection des yeux ou des lunettes de protection. En fonction des circonstances, portez un masque anti-poussière, une protection de l'ouïe, des gants de protection ou un tablier spécial pour maintenir à distance les petites particules de ponçage et de matériau.** La protection des yeux doit protéger contre tout corps étranger catapulté dans le cadre de certaines applications. Un masque anti-poussière ou de protection respiratoire doit filtrer la poussière générée pendant le processus. Si vous êtes exposé(e) à un bruit important pendant une longue période, il peut en résulter une perte de l'ouïe.
- j) **Veillez à ce que les autres personnes soient bien à une distance sûre de votre**

**zone de travail. Chaque personne entrant dans la zone de travail doit porter un équipement de protection individuelle.**

Des fragments de la pièce à usiner ou des outils cassés peuvent être catapultés et provoquer des blessures, également hors de la zone de travail directe.

- k) **Éloignez le câble de raccordement des outils en rotation.** Si vous perdez le contrôle de l'appareil, le câble de raccordement peut être tranché ou saisi, ce qui peut entraîner votre main ou votre bras dans l'outil en rotation.
- l) **Nettoyez régulièrement les fentes d'aération de votre outil électrique.** La soufflerie du moteur attire la poussière. Or, si trop de poussières métalliques s'accumulent dans le boîtier, cela peut entraîner des risques électriques.
- m) **N'utilisez pas l'outil électrique à proximité de matériaux inflammables. N'utilisez pas l'outil électrique lorsqu'il se trouve sur une surface inflammable comme le bois.** Les étincelles pourraient enflammer ces matériaux.
- n) **N'utilisez pas d'outils qui nécessitent un agent réfrigérant liquide.** L'utilisation d'eau ou d'autres agents réfrigérants liquides peut entraîner une décharge électrique.

## 2) Recul et consignes de sécurité correspondantes

Le recul est la réaction soudaine qui fait suite à une meule tronçonneuse en rotation qui s'accroche ou se bloque. Une meule qui s'accroche ou se bloque entraîne un arrêt brutal de l'outil en rotation. Un groupe de tronçonnage incontrôlé va ainsi s'accélérer vers le haut en direction de l'opérateur.

Lorsque par ex. une meule tronçonneuse s'accroche ou se bloque dans une pièce à usiner, le bord de la meule tronçonneuse qui plonge dans la pièce à usiner peut s'enferrer et casser ainsi la meule tronçonneuse ou provoquer un recul. Ce faisant les meules tronçonneuses peuvent aussi se casser.

Un recul est la conséquence d'une mauvaise utilisation ou d'une utilisation incorrecte de l'outil électrique. Il peut être évité par des mesures de précaution appropriées, comme décrit ci-après.

- a) **Tenez bien l'outil électrique et mettez votre corps et vos bras dans une position vous permettant de parer aux forces de recul.** L'opérateur peut maîtriser les forces de recul et de réaction en prenant les mesures

de précaution appropriées.

- b) **Évitez la zone devant et derrière la meule tronçonneuse en rotation.** Lors d'un recul, le groupe de tronçonnage est propulsé vers le haut en direction de l'opérateur.
- c) **N'utilisez ni une lame de scie dentée ou de travail du bois ou à chaîne, ni de meule diamantée segmentée comportant des fentes de plus de 10 mm de largeur.** De tels outils entraînent souvent un recul ou une perte de contrôle de l'appareil électrique.
- d) **Évitez de bloquer la meule tronçonneuse ou d'exercer une trop grande pression dessus. N'effectuez aucune coupe trop profonde.** Une surcharge de la meule tronçonneuse augmente sa sollicitation ainsi que sa fragilité relative au coincement ou au blocage et donc la possibilité d'un recul ou de la rupture de la meule.
- e) **Si la meule tronçonneuse se coince ou si vous interrompez votre travail, mettez l'appareil hors circuit et tenez le groupe de tronçonnage sans bouger tant que sa meule ne s'est pas complètement arrêtée.** N'essayez jamais de retirer la meule tronçonneuse encore en mouvement de la coupe, cela peut entraîner sinon un recul. Déterminez et éliminez l'origine du coincement.
- f) **Ne remettez pas l'appareil électrique en circuit tant qu'il se trouve dans la pièce à usiner.** Attendez que la meule tronçonneuse ait d'abord atteint sa pleine vitesse de rotation avant de continuer la coupe avec précaution. Sinon, la meule peut s'accrocher, sauter de la pièce à usiner ou occasionner un recul.
- g) **Soutenez les grandes pièces à usiner afin de réduire le risque d'un recul à cause du coincement de la meule tronçonneuse. Les grandes pièces à usiner peuvent fléchir sous leur propre poids.** La pièce à usiner doit être maintenue des deux côtés de la meule, tout autant à proximité de la coupe que sur l'arête.
  1. Pour votre sécurité, respectez les consignes de sécurité du fabricant relatives à la coupe pour le support de tronçonnage, l'appareil électrique et la meule tronçonneuse.
  2. Le support de tronçonnage doit toujours être fixé à l'horizontale, de manière sûre et ferme sur l'établi.
  3. Le poste de travail doit être propre et bien éclairé.
  4. Évitez les postures anormales. Veillez à vous tenir de façon sûre et gardez à tout moment



- l'équilibre.
5. N'exploitez jamais la machine dans la zone présentant des matériaux, gaz ou liquides facilement inflammables.
  6. Portez des lunettes de protection de sécurité, une protection du visage, des voies respiratoires, un tablier, des gants de sécurité, des vêtements à manches longues et étroites et des gants.
  7. Tenez les enfants à l'écart. Ne laissez pas d'autres personnes ni les enfants toucher l'appareil. Éloignez-les de la zone de travail.
  8. Ne travaillez jamais sans protection de meule et pare-étincelles normalisé.
  9. Laissez systématiquement les dispositifs de protection en place et assurez-vous qu'ils fonctionnent parfaitement.
  10. Vérifiez toujours que la meule tronçonneuse ne présente pas de fissures ou endommagements éventuels. Remplacez immédiatement les meules fissurées ou endommagées.
  11. Assurez-vous avant la mise en service que la meule tronçonneuse ne touche pas l'outil.
  12. Vérifiez régulièrement que toutes les vis, tous les écrous et boulons montés sont assez serrés.
  13. Assurez-vous que le câble réseau se trouve à bonne distance de la meule tronçonneuse et de la zone de travail.
  14. N'utilisez pas le support de tronçonnage avec des outils électriques à puissance élevée qui ne conviennent pas à l'appareil auxiliaire.
  15. Utilisez uniquement des meules tronçonneuses pour métal.
  16. Assurez-vous que la meule tronçonneuse se déplace perpendiculairement à la plaque de base.
  17. Bloquez précautionneusement la pièce à usiner. Elle doit être serrée de façon droite et ferme afin d'éviter un possible mouvement et coincement à la fin de la coupe.
  18. N'essayez pas de couper des pièces, qui sont clairement trop grandes pour le support de tronçonnage.
  19. Assurez-vous que la meule tronçonneuse est complètement à l'arrêt avant de retirer la pièce usinée, de serrer une nouvelle pièce ou de régler l'angle.
  20. Ne touchez jamais derrière ou à côté de la meule tronçonneuse.
  21. Ne laissez pas les outils fonctionner sans surveillance. Lorsque vous vous éloignez de votre machine, éteignez l'appareil.
  22. Débranchez systématiquement la fiche de contact en cas de non-utilisation, avant la maintenance et lors du changement d'outil.
  23. Évitez la mise en marche involontaire. Assurez-vous que l'interrupteur est bien éteint lors du branchement sur la prise de courant.
  24. N'utilisez jamais des lames de scie circulaire ou des meules en céramique
  25. Assurez-vous avant toute utilisation, que l'appareil est fixé conformément aux prescriptions et de manière sûre dans le support.
  26. N'utilisez jamais les mains ou autres objets pour arrêter la meule.
  27. Ne surchargez pas votre outil, laissez travailler la meule sans pression.
  28. Contrôlez si toutes les pièces sont montées. Lisez pour ce faire les instructions, surtout les consignes de sécurité. N'utilisez pas la machine lorsqu'elle n'est pas entièrement montée.
  29. N'utilisez pas les accessoires et l'outil électrique à des fins ou pour des travaux pour lesquels ils ne sont pas destinés.
  30. Vérifiez que les accessoires ne sont pas endommagés. Vérifiez également le bon fonctionnement des pièces mobiles, des dispositifs de serrage et de protection.
  31. Soyez attentif. Faites attention à ce que vous faites. Soyez raisonnable. N'utilisez pas l'outil si vous n'êtes pas bien concentré.
  32. Le support de tronçonnage est destiné à la coupe de métaux ferreux. N'essayez pas de couper du bois, des briques ou d'autres matériaux inappropriés.
  33. Après le montage d'une nouvelle meule tronçonneuse, ne vous placez pas dans le sens de coupe de la meule. Laissez fonctionner la machine pendant environ une minute, avant de commencer le tronçonnage. Si la meule présente une rupture ou un défaut non visible, la meule exploserait en moins d'une minute.
  34. Conservez vos outils dans un endroit sûr. Les appareils inutilisés devraient être conservés à un endroit sec, fermé, hors de portée des enfants.
  35. Portez une tenue de travail appropriée. Ne portez aucun vêtement large ou bijou, ils pourraient être attrapés par des pièces mobiles. Il est recommandé de porter des chaussures antidérapantes. Portez un filet à cheveux pour les cheveux longs.
  36. Ne laissez aucune clé d'outil enfichée. Contrôlez avant la mise en circuit que les clés et les outils de réglage sont bien retirés.

## 2. Description de l'appareil et contenu de la livraison

### 2.1 Description de l'appareil

1. Plaque de base
2. Vis de fixation pour meuleuse d'angle
3. Dispositif de serrage de pièce (3a, 3b, 3c)
4. Bras orientable
5. Porte-câble
6. Vis d'ajustage pour meuleuse d'angle

### 2.2 Volume de livraison

Veillez contrôler si l'article est complet à l'aide de la description du volume de livraison. S'il manque des pièces, adressez-vous dans un délai de 5 jours maximum après votre achat à notre service après-vente ou au magasin où vous avez acheté l'appareil muni d'une preuve d'achat valable. Veuillez consulter pour cela le tableau des garanties dans les informations service après-vente à la fin du mode d'emploi.

- Ouvrez l'emballage et prenez l'appareil en le sortant avec précaution de l'emballage.
- Retirez le matériel d'emballage tout comme les sécurités d'emballage et de transport (s'il y en a).
- Vérifiez si la livraison est bien complète.
- Contrôlez si l'appareil et ses accessoires ne sont pas endommagés par le transport.
- Conservez l'emballage autant que possible jusqu'à la fin de la période de garantie.

### Danger !

**L'appareil et le matériel d'emballage ne sont pas des jouets ! Il est interdit de laisser des enfants jouer avec des sacs et des films en plastique et avec des pièces de petite taille. Ils risquent de les avaler et de s'étouffer !**

- Mode d'emploi d'origine

## 3. Utilisation conforme à l'affectation

Combiné à une meuleuse d'angle (diamètre de meule tronçonneuse 230 mm), le support de tronçonnage est destiné au tronçonnage de métaux.

La machine doit exclusivement être employée conformément à son affectation. Chaque utilisation allant au-delà de cette affectation est considérée comme non conforme. Pour les dommages en résultant ou les blessures de tout

genre, le producteur décline toute responsabilité et l'opérateur/l'exploitant est responsable.

Veillez au fait que nos appareils, conformément à leur affectation, n'ont pas été construits, pour être utilisés dans un environnement professionnel, industriel ou artisanal. Nous déclinons toute responsabilité si l'appareil est utilisé professionnellement, artisanalement ou dans des sociétés industrielles, tout comme pour toute activité équivalente.

## 4. Données techniques

Diamètre de meule : ..... 230 mm  
 Meuleuse d'angle max. : ..... 6 kg  
 Pièce max. : ..... 50 mm  
 Poids : ..... 2,94 kg

### Limitez le niveau sonore et les vibrations à un minimum !

- Utilisez exclusivement des appareils en excellent état.
- Entretenez et nettoyez l'appareil régulièrement.
- Adaptez votre façon de travailler à l'appareil.
- Ne surchargez pas l'appareil.
- Faites contrôler l'appareil le cas échéant.
- Mettez l'appareil hors circuit lorsque vous ne l'utilisez pas.
- Portez des gants.

### Prudence !

#### Risques résiduels

**Même en utilisant cet outil électrique conformément aux prescriptions, il reste toujours des risques résiduels. Les dangers suivants peuvent apparaître en rapport avec la construction et le modèle de cet outil électrique :**

1. Lésions des poumons si aucun masque anti-poussière adéquat n'est porté.
2. Déficience auditive si aucun casque anti-bruit approprié n'est porté.
3. Atteintes à la santé issues des vibrations main-bras, si l'appareil est utilisé pendant une longue période ou s'il n'a pas été employé ou entretenu dans les règles de l'art.

## 5. Avant la mise en service

Assurez-vous, avant de connecter la machine, que les données se trouvant sur la plaque de signalisation correspondent bien aux données du réseau.

### **Avertissement !**

**Enlevez systématiquement la fiche de contact avant de paramétrer l'appareil.**

### 5.1 Montage du support de tronçonnage (figures 2-7)

- Fixez le bras orientable (4) avec les trois vis (a) sur la plaque de base (1).
- Fixez ensuite le dispositif de serrage de pièce (3) sur la plaque de base (1).
- Montez ensuite les deux vis d'ajustage pour meuleuse d'angle (6) et les deux vis de fixation pour meuleuse d'angle (2) comme illustré sur la figure 3.
- Le support doit toujours être fixé de manière sûre et ferme sur l'établi. Placez l'appareil à un endroit bien éclairé sur une surface stable et plane.

### 5.2 Montage de la meuleuse d'angle sur le support de tronçonnage

Ce support de tronçonnage convient aux meuleuses d'angle avec un diamètre de meule de 230 mm. Montez la meuleuse d'angle comme suit, commencez par dévisser les deux vis d'ajustage pour la meuleuse d'angle (6). Insérez alors la meuleuse d'angle et fixez-la avec les deux vis de fixation pour la meuleuse d'angle (2).

Puis tournez les vis d'ajustage pour la meuleuse d'angle (6) pour la fixation au corps de votre meuleuse d'angle afin d'empêcher une torsion. Fixez ensuite le câble de votre meuleuse d'angle dans le porte-câble (5) et montez la poignée supplémentaire de votre meuleuse d'angle (c) sur le bras orientable (b).

## 6. Commande

Après avoir fixé la meuleuse d'angle sur le support de tronçonnage, vous pouvez allumer la meuleuse d'angle. Saisissez la poignée de votre meuleuse d'angle et amenez lentement la meule tronçonneuse vers la pièce. Lorsque vous entrez en contact avec la pièce, effectuez la coupe en exerçant une force de pression régulière. Lorsque la coupe a été réalisée, ramenez lentement la meuleuse d'angle dans sa position initiale et ét-

eignez la meuleuse d'angle.

### **Attention !**

Ne relâchez pas brusquement la meuleuse d'angle, étant donné que celle-ci rebondit alors dans la position initiale par force ressort ce qui peut entraîner des blessures.

## 7. Nettoyage, maintenance et commande de pièces de rechange

### **Danger !**

Retirez la fiche de contact avant tous travaux de nettoyage.

### 7.1 Nettoyage

- Maintenez les dispositifs de protection, les fentes à air et le carter de moteur aussi propres (sans poussière) que possible. Frottez l'appareil avec un chiffon propre ou soufflez dessus avec de l'air comprimé à basse pression.
- Nous recommandons de nettoyer l'appareil directement après chaque utilisation.
- Nettoyez l'appareil régulièrement à l'aide d'un chiffon humide et un peu de savon. N'utilisez aucun produit de nettoyage ni détergeant; ils pourraient endommager les pièces en matières plastiques de l'appareil. Veillez à ce qu'aucune eau n'entre à l'intérieur de l'appareil. La pénétration de l'eau dans un appareil électrique augmente le risque de décharge électrique.

### 7.2 Maintenance

Aucune pièce à l'intérieur de l'appareil n'a besoin de maintenance.

### 7.3 Commande de pièces de rechange :

Pour les commandes de pièces de rechange, veuillez indiquer les références suivantes:

- Type de l'appareil
  - No. d'article de l'appareil
  - No. d'identification de l'appareil
  - No. de pièce de rechange de la pièce requise
- Vous trouverez les prix et informations actuelles à l'adresse [www.Einhell-Service.com](http://www.Einhell-Service.com)

## 8. Mise au rebut et recyclage

L'appareil se trouve dans un emballage permettant d'éviter les dommages dus au transport. Cet emballage est une matière première et peut donc être réutilisé ultérieurement ou être réintroduit dans le circuit des matières premières. L'appareil et ses accessoires sont en matériaux divers, comme par ex. des métaux et matières plastiques. Les appareils défectueux ne doivent pas être jetés dans les poubelles domestiques. Pour une mise au rebut conforme à la réglementation, l'appareil doit être déposé dans un centre de collecte approprié. Si vous ne connaissez pas de centre de collecte, veuillez vous renseigner auprès de l'administration de votre commune.

## 9. Stockage

Entreposez l'appareil et ses accessoires dans un endroit sombre, sec et à l'abri du gel tout comme inaccessible aux enfants. La température de stockage optimale est comprise entre 5 et 30 °C. Conservez l'outil électrique dans l'emballage d'origine.

## Bon de garantie

Chère cliente, cher client,  
nos produits sont soumis à un contrôle de qualité très strict. Si toutefois, il arrivait que cet appareil ne fonctionne pas parfaitement, nous en sommes désolés et nous vous prions de vous adresser à notre service après-vente à l'adresse indiquée sur le bon de garantie. Nous nous tenons également volontiers à votre disposition par téléphone au numéro de service après-vente indiqué. La garantie est valable dans les conditions suivantes :

1. Ces conditions de garantie s'adressent uniquement à des consommateurs, c'est à dire à des personnes physiques qui ne souhaitent ni utiliser ce produit dans le cadre de leur activité industrielle ou artisanale, ni dans le cadre de toute autre activité indépendante. Les conditions de garantie réglementent les prestations de garantie supplémentaires que le fabricant mentionné ci-dessous promet aux acheteurs de ses appareils en supplément de la prestation de garantie légale. Vos droits légaux en matière de garantie restent inchangés. Notre prestation de garanti est gratuite pour vous.
2. La prestation de garantie s'étend exclusivement aux défauts résultant d'une erreur de fabrication ou de matériau d'un appareil neuf du fabricant mentionné ci-dessous et acheté par vos soins. La prestation de garantie se limite selon notre décision soit à la résolution de tels défauts sur l'appareil, soit à l'échange de l'appareil.  
Veillez au fait que nos appareils, conformément au règlement, n'ont pas été conçus pour être utilisés dans un environnement professionnel, industriel ou artisanal. Il n'y a donc pas de contrat de garantie quand l'appareil a été utilisé professionnellement, artisanalement ou par des sociétés industrielles ou exposé à une sollicitation semblable pendant la durée de la garantie.
3. Sont exclus de notre garantie :
  - les dommages liés au non-respect des instructions de montage ou en raison d'une installation incorrecte, au non-respect du mode d'emploi (en raison par ex. du branchement de l'appareil sur la tension de réseau ou le type de courant incorrect), au non-respect des dispositions de maintenance et de sécurité ou résultant d'une exposition de l'appareil à des conditions environnementales anormales ou d'un manque d'entretien et de maintenance.
  - les dommages résultant d'une utilisation abusive ou non conforme (comme par ex. une surcharge de l'appareil ou une utilisation d'outils ou d'accessoires non autorisés), de la pénétration d'objets étrangers dans l'appareil (comme par ex. du sable, des pierres ou de la poussière), de l'utilisation de la force ou de la violence (comme par ex. les dommages liés aux chutes).
  - les dommages sur l'appareil ou des parties de l'appareil résultant de l'usure normale liée à l'utilisation de l'appareil ou de toute autre usure naturelle.
4. La durée de garantie est de 24 mois et débute à la date d'achat de l'appareil. Les droits à la garantie doivent être revendiqués avant l'expiration de la durée de garantie dans un délai de deux semaines après avoir constaté le défaut. La revendication de droits à la garantie après expiration de la durée de garantie est exclue. La réparation ou l'échange de l'appareil n'entraîne ni une extension de la durée de garantie ni le début d'une nouvelle durée de garantie pour cet appareil ou toute autre pièce de rechange installée sur l'appareil. Cela est valable également dans le cas d'une intervention du service après-vente à domicile.
5. Pour faire valoir vos droits à la garantie, veuillez enregistrer l'appareil défectueux à l'adresse suivante : [www.Einhell-Service.com](http://www.Einhell-Service.com). Veuillez garder à disposition la preuve d'achat ou tout autre justificatif de l'achat de votre nouvel appareil. Les appareils envoyés sans les justificatifs correspondants ou sans plaque signalétique sont exclus de la prestation de garantie en raison de l'impossibilité de les enregistrer. Si le défaut de l'appareil est inclut dans la garantie, vous recevrez sans délai un appareil réparé ou un nouvel appareil.

Bien entendu, nous réparons volontiers les défauts de votre appareil qui ne sont pas ou plus compris dans l'étendue de la garantie contre le remboursement des frais de réparation. Pour cela, veuillez envoyer l'appareil à notre adresse de service après-vente.

Pour les pièces d'usure, de consommation et manquantes, nous renvoyons aux restrictions de cette garantie conformément aux informations du service après-vente de ce mode d'emploi.



**Pericolo!** - Per ridurre il rischio di lesioni leggete le istruzioni per l'uso.



**Attenzione! Portate cuffie antirumore.** L'effetto del rumore può causare la perdita dell'udito.



**Attenzione! Mettete una maschera antipolvere.** Facendo lavori su legno o altri materiali si può creare della polvere nociva alla salute. Non lavorate materiale contenente amianto!



**Attenzione! Indossate gli occhiali protettivi.** Scintille create durante il lavoro o schegge, trucioli e polveri scaraventate fuori dall'apparecchio possono causare la perdita della vista.



Tragen Sie Schutzhandschuhe.



Die Maschine darf durch nur eine Person bedient werden.



Halten Sie Ihre Hände von beweglichen Teilen der Maschine fern.

### **Pericolo!**

Nell'usare gli apparecchi si devono rispettare diverse avvertenze di sicurezza per evitare lesioni e danni. Quindi leggete attentamente queste istruzioni per l'uso/le avvertenze di sicurezza. Conservate bene le informazioni per averle a disposizione in qualsiasi momento. Se date l'apparecchio ad altre persone, consegnate queste istruzioni per l'uso/le avvertenze di sicurezza insieme all'apparecchio. Non ci assumiamo alcuna responsabilità per incidenti o danni causati dal mancato rispetto di queste istruzioni e delle avvertenze di sicurezza.

## **1. Avvertenze sulla sicurezza**

### **Avvertimento!**

**Leggete tutte le avvertenze di sicurezza, le istruzioni, le illustrazioni e le caratteristiche tecniche che accompagnano il presente elettrotensile.** Il mancato rispetto delle seguenti istruzioni può causare scosse elettriche, incendi e/o gravi lesioni.

**Conservate tutte le avvertenze di sicurezza e le istruzioni per eventuali necessità future.**

#### **1) Avvertenze di sicurezza per troncatrici a mola**

- a) **Fate in modo che voi e tutte le persone nelle vicinanze vi troviate al di fuori del campo del disco abrasivo rotante.** La calotta protettiva deve proteggere l'utilizzatore dai frammenti e dal contatto accidentale con l'utensile di smerigliatura.
- b) **Utilizzate esclusivamente dischi rinforzati a legante o diamantati per il vostro elettrotensile.** Il fatto che gli accessori si possano fissare all'elettrotensile non garantisce comunque un uso sicuro.
- c) **Il numero di giri consentito per l'utensile deve essere almeno pari al numero di giri max. indicato sull'elettrotensile.** Accessori in esercizio ad un numero di giri più alto di quello consentito possono rompersi e staccarsi improvvisamente dall'utensile.
- d) **Utilizzate gli utensili di smerigliatura solo per gli impieghi consigliati. Per esempio: non effettuate mai levigature con la superficie laterale di un disco troncatore.** I dischi tronicatori sono concepiti per asportare materiale con il bordo del disco. Un'eventuale pressione laterale su tali utensili

di levigatura può causarne la rottura.

- e) **Utilizzate sempre flange di fissaggio non danneggiate di forma e dimensioni adeguate al disco abrasivo scelto.** Flange adeguate sostengono il disco abrasivo e riducono il rischio che si rompa.
- f) **Il diametro esterno e lo spessore dell'utensile impiegato devono essere conformi alle indicazioni delle dimensioni del vostro elettrotensile.** Utensili di dimensioni inadeguate non possono essere sufficientemente schermati o controllati.
- g) **I dischi abrasivi e le flange devono corrispondere perfettamente al mandrino portamola dell'elettrotensile.** Utensili non perfettamente adatti al mandrino portamola dell'elettrotensile girano in modo irregolare, vibrano molto e possono causare la perdita del controllo.
- h) **Non usate dischi abrasivi danneggiati. Prima dell'uso controllate sempre che i dischi abrasivi non presentino scheggiature e incrinature. Se l'elettrotensile o il disco abrasivo sono caduti, verificate che non siano danneggiati o utilizzate un disco abrasivo non danneggiato. Dopo aver controllato e inserito il disco abrasivo, fate in modo che voi e le persone nelle vicinanze vi troviate al di fuori del campo del disco abrasivo rotante e lasciate l'apparecchio in esercizio per un minuto al numero massimo di giri.** I dischi abrasivi danneggiati si rompono per lo più in tale periodo di prova.
- i) **Indossate i dispositivi individuali di protezione. In base all'impiego utilizzate una protezione per il viso integrale, la visiera o gli occhiali protettivi. Se necessario indossate una maschera antipolvere, otoprotettori, guanti o grembiule protettivo per proteggervi dalle piccole particelle di materiale prodotte durante la levigatura.** La visiera deve proteggere dai frammenti che risultano dalle diverse applicazioni e vengono scagliati all'ingiro. Indossate una maschera antipolvere o di protezione respiratoria per filtrare l'aria dalla polvere prodotta durante l'impiego dell'elettrotensile. L'esposizione prolungata a forti rumori può causare danni all'udito.
- j) **Fate attenzione che le altre persone si trovino a una distanza di sicurezza dalla vostra zona di lavoro. Assicuratevi che tutte le persone che si avvicinano alla zona di lavoro indossino dispositivi**

**individuali di protezione.** È possibile che frammenti del pezzo in lavorazione o parti dell'utensile utilizzato vengano scagliate all'ingiro causando lesioni anche a persone al di fuori della zona di lavoro.

- k) Tenete il cavo di alimentazione lontano dagli utensili rotanti.** Se perdetevi il controllo dell'apparecchio, è possibile che il cavo di alimentazione venga tagliato o toccato e che con la mano o il braccio si venga a contatto con l'utensile rotante.
- l) Pulite regolarmente le fessure di aerazione dell'elettrotensile.** La ventola del motore aspira la polvere nella carcassa e un grande accumulo di polvere metallica può rappresentare un rischio elettrico.
- m) Non utilizzate l'elettrotensile nelle vicinanze di materiali infiammabili. Non utilizzate l'elettrotensile se si trova su una superficie infiammabile, ad es. legno.** Tali materiali potrebbero essere incendiati da scintille.
- n) Non usate utensili che richiedono refrigeranti liquidi.** L'uso di acqua o di altri refrigeranti liquidi può causare scosse elettriche.

## **2) Contraccolpo e rispettive avvertenze di sicurezza**

Un contraccolpo è una reazione improvvisa se il disco troncatore rotante si blocca o si incastra. L'incastrare o il bloccaggio causano un arresto immediato dell'utensile rotante. Il gruppo della troncatrice a mola si sposta accelerando in modo incontrollato verso l'alto in direzione dell'utilizzatore.

Se ad es. un disco troncatore si incastra o si blocca nel pezzo da lavorare, il suo bordo immerso nel pezzo da lavorare si può bloccare a sua volta e così rompere il disco o causare un contraccolpo. In tal caso i dischi troncatori possono anche rompersi.

Un contraccolpo è la conseguenza di un uso improprio o scorretto dell'elettrotensile. Può essere evitato osservando le precauzioni adatte, come descritto di seguito.

- a) Tenete l'elettrotensile saldamente e portate il corpo e le braccia in una posizione in cui siate in grado di resistere ai contraccolpi.** Prendendo precauzioni adeguate l'utilizzatore può contrastare i contraccolpi e le forze di reazione.
- b) Evitate di posizionarvi vicino alla parte anteriore e posteriore della mola rotante.** Un contraccolpo spinge il gruppo della

troncatrice a mola verso l'alto in direzione dell'utilizzatore.

- c) Non utilizzate lame dentellate, lame per l'intaglio del legno o lame di seghe a catena né dischi diamantati segmentati con fessure di oltre 10 mm.** Tali utensili causano spesso contraccolpi o la perdita del controllo sull'elettrotensile.
- d) Evitate il bloccaggio del disco troncatore o una pressione di contatto troppo elevata. Non eseguite tagli troppo profondi.** Un sovraccarico del disco troncatore aumenta le sollecitazioni sul disco stesso e la sua tendenza a inclinarsi o bloccarsi e quindi anche la possibilità di un contraccolpo o di una rottura dell'utensile di smerigliatura.
- e) Se il disco troncatore si incastra o se interrompete la lavorazione, disinserite l'apparecchio e tenete fermo il gruppo della troncatrice a mola aspettando che il disco si fermi.** Non provate mai a spingere fuori dal taglio il disco ancora in rotazione perché potrebbe verificarsi un contraccolpo. Verificate le cause del blocco ed eliminatele.
- f) Non reinserite l'elettrotensile finché si trova affondato nel pezzo da lavorare.** Aspettate che il disco troncatore sia a regime prima di continuare cautamente con il taglio. In caso contrario è possibile che il disco si blocchi, esca improvvisamente dal pezzo o provochi un contraccolpo.
- g) Fissate da sotto i pezzi da lavorare di grandi dimensioni per evitare il rischio di un contraccolpo a causa del disco troncatore incastrato. I pezzi di grandi dimensioni si possono flettere per il loro stesso peso.** Puntellate il pezzo da lavorare su entrambi i lati del disco, sia vicino al punto da trancare che sul bordo.
  1. Per la vostra sicurezza osservate le avvertenze di sicurezza del costruttore per il supporto, l'elettrotensile e il disco per quanto riguarda il taglio.
  2. Il supporto deve sempre essere fissato in modo sicuro, fisso e in piano orizzontale sul banco di lavoro.
  3. Il posto di lavoro deve essere pulito e ben illuminato.
  4. Evitate di assumere posizioni insolite. Cercate una posizione sicura e tenetevi sempre in equilibrio.
  5. Non usate mai l'utensile nelle vicinanze di materiali, gas o liquidi facilmente infiammabili.



6. Portate occhiali protettivi, un dispositivo di protezione per il viso, una maschera, un grembiule, guanti di sicurezza, maniche lunghe e attillate e guanti.
7. Tenete lontani i bambini. Non permettete ad altre persone e ai bambini di toccare l'utensile. Teneteli lontani dalla zona di lavoro.
8. Non lavorate mai senza il coprilama e il regolare parascintille.
9. Lasciate i dispositivi di sicurezza fondamentalmente al loro posto ed accertatevi che funzionino correttamente.
10. Controllate sempre che il disco non presenti eventuali fessure o danni. Sostituite subito il disco se presenta fessure o danni.
11. Prima della messa in esercizio accertatevi che il disco non tocchi l'utensile.
12. Controllate regolarmente che tutte le viti, i dadi ed i perni siano montati ben saldamente.
13. Accertatevi che il cavo di alimentazione si trovi a distanza sicura dal disco e dalla zona di lavoro.
14. Non usate il supporto con elettro utensili di grande potenza che non sono adatti per l'apparecchio complementare stesso.
15. Usate solo dischi per metallo.
16. Accertatevi che il disco si muova in senso verticale rispetto alla piastra di base.
17. Fissate con cura il pezzo da lavorare. Deve essere serrato diritto e saldo per evitare un eventuale movimento e l'inclinazione alla fine del taglio.
18. Non cercate di tagliare pezzi che siano chiaramente troppo grandi per il supporto.
19. Accertatevi che il disco si sia fermato completamente prima di togliere il pezzo da lavorare, di serrarne uno nuovo o di modificare l'inclinazione.
20. Non inserite mai le mani dietro o vicino al disco.
21. Non lasciate gli utensili in funzione senza sorveglianza. Se vi allontanate dall'apparecchio spegnetelo.
22. Staccate sempre la spina dalla presa di corrente se non usate l'apparecchio, prima di eseguire la manutenzione e di cambiare l'utensile.
23. Evitate che l'elettro utensile venga avviato inavvertitamente. Accertatevi che l'interruttore sia disinserito quando la spina viene inserita nella presa elettrica.
24. Non usate mai lame per seghe circolari o dischi in ceramica.
25. Prima dell'uso accertatevi che l'apparecchio sia fissato in modo regolare e sicuro nel supporto.
26. Non usate mai le mani o altri oggetti per fermare il disco.
27. Non sottoponete l'utensile ad un carico eccessivo, fate funzionare il disco senza sforzo.
28. Controllate che tutti i pezzi siano montati. Leggete a questo scopo le istruzioni, soprattutto quelle di sicurezza. Non usate l'apparecchio se non è completamente montato.
29. Non usate gli accessori e l'elettro utensile per operazioni e lavori per i quali non sono destinati.
30. Controllate che gli accessori non vengano danneggiati. Controllate anche che il funzionamento delle parti mobili e del dispositivo di serraggio e di protezione sia in ordine.
31. Siate sempre attenti. Fate attenzione a quello che fate. Lavorate con prudenza. Non usate l'utensile se non riuscite a concentrarvi.
32. Il supporto è destinato al taglio di metalli ferrosi. Non provate a tagliare legno, mattoni o altri materiali non adatti.
33. Dopo aver montato un nuovo disco non mettetevi nella direzione di taglio del disco. Lasciate funzionare l'apparecchio per circa un minuto prima di iniziare a tagliare. Se il disco presenta una rottura o un difetto non visibile si rompe in meno di un minuto.
34. Tenete gli utensili in luogo sicuro. Gli apparecchi inutilizzati devono essere conservati in un luogo chiuso e asciutto, al di fuori della portata dei bambini.
35. Indossate indumenti di lavoro adatti. Non portate abiti ampi o gioielli, potrebbero rimanere impigliati nelle parti mobili. Si consigliano delle calzature antiscivolo. Se avete i capelli lunghi, raccoglieteli in una retina.
36. Non lasciate inserite le chiavi per gli utensili. Prima dell'accensione, controllate che le chiavi e gli utensili di regolazione siano stati tolti.

## 2. Descrizione dell'apparecchio ed elementi forniti

### 2.1 Descrizione dell'apparecchio

1. Piastra di base
2. Viti di fissaggio per smerigliatrice angolare
3. Dispositivo di serraggio per il pezzo da lavorare (3a, 3b, 3c)
4. Braccio orientabile
5. Portacavo
6. Viti di regolazione per smerigliatrice angolare

### 2.2 Elementi forniti

Verificate che l'articolo sia completo sulla base degli elementi forniti descritti. In caso di parti mancanti, rivolgetevi al nostro Centro Servizio Assistenza o al punto vendita in cui avete acquistato l'apparecchio presentando un documento di acquisto valido entro e non oltre i 5 giorni lavorativi dall'acquisto dell'articolo. Al riguardo fate attenzione alla Tabella Garanzia nelle informazioni sul Servizio Assistenza alla fine delle istruzioni.

- Aprite l'imballaggio e togliete con cautela l'apparecchio dalla confezione.
- Togliete il materiale d'imballaggio e anche i fermi di trasporto / imballo (se presenti).
- Controllate che siano presenti tutti gli elementi forniti.
- Verificate che l'apparecchio e gli accessori non presentino danni dovuti al trasporto.
- Se possibile, conservate l'imballaggio fino alla scadenza della garanzia.

### Pericolo!

**L'apparecchio e il materiale d'imballaggio non sono giocattoli! I bambini non devono giocare con sacchetti di plastica, film e piccoli pezzi! Sussiste pericolo di ingerimento e soffocamento!**

- Istruzioni per l'uso originali

## 3. Utilizzo proprio

Il supporto serve per il taglio di metalli in combinazione con una smerigliatrice angolare (diametro dei dischi troncatore 230 mm).

L'apparecchio deve venire usato solamente per lo scopo a cui è destinato. Ogni altro tipo di uso che esuli da quello previsto non è un uso conforme. L'utilizzatore/l'operatore, e non il costruttore, è responsabile dei danni e delle lesioni di ogni tipo

che ne risultino.

Tenete presente che i nostri apparecchi non sono stati costruiti per l'impiego professionale, artigianale o industriale. Non ci assumiamo alcuna garanzia quando l'apparecchio viene usato in imprese commerciali, artigianali o industriali, o in attività equivalenti.

## 4. Caratteristiche tecniche

Diametro disco:..... 230 mm  
Smerigliatrice angolare max.:..... 6 kg  
Pezzo da lavorare max.: ..... 50 mm  
Peso: ..... 2,94 kg

### Limitate al minimo lo sviluppo di rumore e le vibrazioni!

- Utilizzate soltanto apparecchi in perfetto stato.
- Eseguite regolarmente la manutenzione e la pulizia dell'apparecchio.
- Adattate il vostro modo di lavorare all'apparecchio.
- Non sovraccaricate l'apparecchio.
- Fate eventualmente controllare l'apparecchio.
- Spegnete l'apparecchio se non lo utilizzate.
- Indossate i guanti.

### Attenzione!

#### Rischi residui

**Anche se questo elettrotensile viene utilizzato secondo le norme, continuano a sussistere rischi residui. In relazione alla struttura e al funzionamento di questo elettrotensile potrebbero presentarsi i seguenti pericoli:**

1. Danni all'apparato respiratorio nel caso in cui non venga indossata una maschera antipolvere adeguata.
2. Danni all'udito nel caso in cui non vengano indossate cuffie antirumore adeguate.
3. Danni alla salute derivanti da vibrazioni mano-braccio se l'apparecchio viene utilizzato a lungo, non viene tenuto in modo corretto o se la manutenzione non è appropriata.

## 5. Prima della messa in esercizio

Prima di inserire la spina nella presa di corrente assicuratevi che i dati sulla targhetta di identificazione corrispondano a quelli di rete.

### **Avvertenza!**

**Staccate sempre la spina di alimentazione prima di ogni impostazione all'utensile.**

### 5.1 Montaggio del supporto (Fig. 2-7)

- Fissate il braccio orientabile (4) alla piastra di base (1) con le tre viti (a).
- Poi fissate il dispositivo di serraggio per il pezzo da lavorare (3) alla piastra di base (1).
- Montate quindi le due viti di regolazione (6) e le due viti di fissaggio (2) per smerigliatrice angolare come mostrato nella Fig. 3.
- Il supporto deve essere sempre fissato in modo sicuro e stabile sul banco di lavoro. Posizionate l'apparecchio in una zona ben illuminata e su una superficie piana e stabile.

### 5.2 Montaggio della smerigliatrice angolare sul supporto

Questo supporto è adatto per smerigliatrici angolari con diametro del disco di 230mm. Montate la smerigliatrice angolare nel modo seguente. Per prima cosa svitate le due viti di regolazione per la smerigliatrice angolare (6). Inserite poi la smerigliatrice angolare e fissatela con le due apposite viti di fissaggio (2). Quindi ruotate le viti di regolazione per la smerigliatrice angolare (6) per il fissaggio al corpo della smerigliatrice per evitare che questa ruoti. Poi fissate il cavo della smerigliatrice angolare nel portacavo (5) e montate l'impugnatura addizionale (c) sul braccio girevole (b).

## 6. Uso

Dopo aver fissato la smerigliatrice angolare sul supporto potete accendere l'apparecchio. Afferrate l'impugnatura della smerigliatrice angolare e portate lentamente il disco verso il pezzo da lavorare. Una volta che il disco è a contatto con il pezzo da lavorare effettuate il taglio con pressione omogenea. Una volta eseguito il taglio, riportate lentamente la smerigliatrice angolare in posizione di partenza e spegnete l'apparecchio.

### **Attenzione!**

Non mollate improvvisamente la smerigliatrice angolare perché essa ritorna di colpo nella posizione di partenza per forza elastica e ciò può causare lesioni.

## 7. Pulizia, manutenzione e ordinazione dei pezzi di ricambio

### **Pericolo!**

Prima di qualsiasi lavoro di pulizia staccate la spina dalla presa di corrente.

### 7.1 Pulizia

- Tenete il più possibile i dispositivi di protezione, le fessure di aerazione e la carcassa del motore liberi da polvere e sporco. Strofinare l'apparecchio con un panno pulito o soffiare con l'aria compressa a pressione bassa.
- Consigliamo di pulire l'apparecchio subito dopo averlo usato.
- Pulite l'apparecchio regolarmente con un panno asciutto ed un po' di sapone. Non usate detersivi o solventi perché questi ultimi potrebbero danneggiare le parti in plastica dell'apparecchio. Fate attenzione che non possa penetrare dell'acqua nell'interno dell'apparecchio. La penetrazione di acqua in un elettroutensile aumenta il rischio di una scossa elettrica.

### 7.2 Manutenzione

All'interno dell'apparecchio non si trovano altre parti sottoposte ad una manutenzione qualsiasi.

### 7.3 Ordinazione di pezzi di ricambio:

Volendo commissionare dei pezzi di ricambio, si dovrebbe dichiarare quanto segue:

- modello dell'apparecchio
- numero dell'articolo dell'apparecchio
- numero d'ident. dell'apparecchio
- numero del pezzo di ricambio del ricambio necessitato.

Per i prezzi e le informazioni attuali si veda [www.Einhell-Service.com](http://www.Einhell-Service.com)

## 8. Smaltimento e riciclaggio

L'apparecchio si trova in un imballaggio per evitare i danni dovuti al trasporto. Questo imballaggio rappresenta una materia prima e può perciò essere utilizzato di nuovo o riciclato. L'apparecchio e i suoi accessori sono fatti di materiali diversi, per es. metallo e plastica. Gli apparecchi difettosi non devono essere gettati nei rifiuti domestici. Per uno smaltimento corretto l'apparecchio va consegnato ad un apposito centro di raccolta. Se non vi è noto nessun centro di raccolta, rivolgetevi per informazioni all'amministrazione comunale.

## 10. Conservazione

Conservate l'apparecchio e i suoi accessori in un luogo buio, asciutto, al riparo dal gelo e non accessibile ai bambini. La temperatura ottimale per la conservazione è compresa tra i 5 e i 30 °C. Conservate l'elettrodomestico nell'imballaggio originale.

## Certificato di garanzia

Gentili clienti,

i nostri prodotti sono soggetti ad un rigido controllo di qualità. Se l'apparecchio non dovesse tuttavia funzionare correttamente, ci scusiamo e vi preghiamo di rivolgervi al nostro servizio di assistenza clienti all'indirizzo indicato in questa scheda di garanzia. Siamo a vostra disposizione anche telefonicamente al numero del Servizio Assistenza indicato. Per la rivendicazione dei diritti di garanzia vale quanto segue:

1. Le presenti condizioni di garanzia si rivolgono esclusivamente a consumatori, vale a dire a persone fisiche che non intendono utilizzare questo prodotto né in ambito professionale né per altre attività di lavoro autonomo. Le presenti condizioni di garanzia regolano prestazioni di garanzia supplementari che il produttore su indicato concede in aggiunta alla garanzia legale agli acquirenti di nuovi apparecchi. La presente garanzia non tocca i vostri diritti al ricorso in garanzia previsti dalla legge. Le nostre prestazioni di garanzia sono per voi gratuite.
2. La prestazione di garanzia riguarda esclusivamente i difetti di un nuovo apparecchio da voi acquistato del produttore di cui sopra, riconducibili a errori di materiale o di produzione, ed è limitata, a nostra discrezione, all'eliminazione di questi difetti dell'apparecchio o alla sostituzione dell'apparecchio stesso.  
Tenete presente che i nostri apparecchi non sono stati costruiti per l'impiego artigianale, professionale o imprenditoriale. Pertanto un contratto di garanzia non viene concluso se l'apparecchio è stato usato entro il periodo di garanzia in attività artigianali, imprenditoriali o industriali o se è stato sottoposto a sollecitazioni equivalenti.
3. Sono esclusi dalla nostra garanzia:
  - Danni all'apparecchio causati dalla mancata osservanza delle istruzioni di montaggio o per un'installazione non corretta, dalla mancata osservanza delle istruzioni per l'uso (come ad es. collegamento a una tensione di rete o a un tipo di corrente non corretti), dalla mancata osservanza delle norme relative alla manutenzione e alla sicurezza, dall'esposizione dell'apparecchio a condizioni ambientali anomale o per la mancata esecuzione di pulizia e manutenzione.
  - Danni all'apparecchio dovuti a usi impropri o illeciti (come per es. sovraccarico dell'apparecchio o utilizzo di utensili di ricambio o accessori non consentiti), alla penetrazione di corpi estranei nell'apparecchio (come per es. sabbia, pietre o polvere, danni dovuti al trasporto), all'impiego della forza o a influenze esterne (come per es. danni causati da caduta).
  - Danni all'apparecchio o a parti di esso da ricondurre a un'usura comune, dovuta all'uso o di altro tipo naturale.
4. Il periodo di garanzia è 24 mesi e inizia a partire dalla data di acquisto dell'apparecchio. I diritti di garanzia devono essere fatti valere prima della scadenza del periodo di garanzia, entro due settimane dopo avere accertato il difetto. È esclusa la rivendicazione di diritti di garanzia dopo la scadenza del relativo periodo. La riparazione o la sostituzione dell'apparecchio non comporta una proroga del periodo di garanzia e con questa prestazione per l'apparecchio o per pezzi di ricambio eventualmente installati non inizia un nuovo periodo di garanzia. Ciò vale anche nel caso in cui si ricorra a un servizio sul posto.
5. Per rivendicare il diritto di garanzia vi preghiamo di comunicare che l'apparecchio è difettoso tramite sito internet: [www.Einhell-Service.com](http://www.Einhell-Service.com). Tenete a portata di mano il documento di acquisto o altri documenti come prova dell'acquisto del vostro apparecchio nuovo. Apparecchi inviati senza i relativi documenti o senza targhetta d'identificazione sono esclusi dalla prestazione di garanzia perché non possono essere classificati in modo corrispondente. Se il difetto dell'apparecchio rientra nella nostra prestazione di garanzia, ricevete prontamente l'apparecchio riparato o un apparecchio nuovo.

Naturalmente effettuiamo a pagamento anche riparazioni sull'apparecchio che non rientrano o non rientrano più nella garanzia. A tale scopo inviate l'apparecchio all'indirizzo del nostro Centro Assistenza.

Per parti mancanti, di consumo e soggette a usura rimandiamo alle limitazioni di questa garanzia secondo le informazioni sul Servizio Assistenza di queste istruzioni per l'uso.



**Fare!** - Læs betjeningsvejledningen for at reducere risikoen for personskade.



**Forsigtig! Brug høreværn.** Støjudviklingen fra maskinen kan forårsage høretab.



**Forsigtig! Brug støvmaske.** Ved bearbejdning af træ og andre materialer kan der dannes sundhedsskadeligt støv. Der må ikke arbejdes i asbestholdigt materiale!



**Forsigtig! Brug beskyttelsesbriller.** Gnister, som opstår under arbejdet, eller splinter, spån og støv, som står ud fra maskinen, kan forårsage synstab.



Bær beskyttelsehandsker.



Maskinen må kun betjenes af en person ad gangen.



Hold hænderne borte fra bevægelige dele på maskinen.

**Fare!**

Ved brug af el-værktøj er der visse sikkerhedsforanstaltninger, der skal respekteres for at undgå skader på personer og materiel. Læs derfor betjeningsvejledningen / sikkerhedsanvisningerne grundigt igennem. Opbevar betjeningsvejledningen et praktisk sted, så du altid kan tage den frem efter behov. Husk at lade betjeningsvejledningen / sikkerhedsanvisningerne følge med værktøjet, hvis du overdrager det til andre. Vi fraskriver os ethvert ansvar for skader på personer eller materiel, som måtte opstå som følge af, at anvisningerne i denne betjeningsvejledning, navnlig vedrørende sikkerhed, tilsidesættes.

## 1. Sikkerhedsanvisninger

**Advarsel!**

Læs alle sikkerhedsanvisninger, anvisninger, illustrationer og tekniske data, som dette el-værktøj er udstyret med. Følges de efterfølgende anvisninger ikke, kan dette føre til elektrisk stød, brand og/eller alvorlige kvæstelser.

Alle sikkerhedsanvisninger og øvrige anvisninger skal opbevares for senere brug.

### 1) Sikkerhedsanvisninger til overskæringslibemaskiner

- a) **Personen, inklusiv dig selv, skal opholde sig uden for den roterende slibeskives niveau.** Beskyttelseskappen skal beskytte brugeren mod brudstykker og vilkårlig kontakt med slibeskiven.
- b) **Brug kun bundede, forstærkede eller diamantbesatte skæreskiver til el-værktøjet.** Selv om tilbehøret kan fastgøres til el-værktøjet, er dette ingen garanti for en sikker anvendelse.
- c) **Indsatsværktøjets omdrejningstal skal være mindst lige så højt som det maksimale omdrejningstal, der er angivet på el-værktøjet.** Tilbehør, som drejer hurtigere end tilladt, kan bryde og slynges ud i rummet.
- d) **Slibeskiver må kun anvendes i overensstemmelse med anbefalingerne. For eksempel: Slib aldrig med en skæreskives sideflade.** Skæreskiver er beregnet til materialeafrømning med kanten af skiven. En kraftpåvirkning ind på siden af sådanne slibeskiver kan bevirke, at de bryder.
- e) **Spændeflanger skal være ubeskadigede og have den rigtige størrelse og form**

**i forhold til den valgte slibeskive.** Formålesegne flanger støtter slibeskiven og nedsætter dermed risikoen for brud på slibeskiven.

- f) **Indsatsværktøjets tykkelse og udvendige diameter skal svare til el-værktøjets målangivelser.** Indsatsværktøj med forkerte mål kan ikke afskærmes eller kontrolleres tilstrækkeligt.
- g) **Slibeskiver og flanger skal passe nøjagtigt på el-værktøjets slibespindel.** Indsatsværktøj, som ikke passer nøjagtigt til el-værktøjets slibespindel, drejer uregelmæssigt, vibrerer meget kraftigt og kan føre til, at du mister kontrollen.
- h) **Brug ikke beskadigede slibeskiver. Kontroller altid før brug slibeskiverne for skårrede kanter og revner. Hvis el-værktøjet eller slibeskiven falder ned, skal du kontrollere for skader; indsæt eventuelt en intakt slibeskive.** Når du har kontrolleret og indsat slibeskiven, skal du lade maskinen køre med maksimalt omdrejningstal i et minut; alle personer, inklusiv dig selv, skal opholde sig uden for den roterende slibeskives niveau. Beskadigede slibeskiver vil oftest bryde under denne testkørsel.
- i) **Bær personligt beskyttelsesudstyr. Brug komplet dækkende ansigtssværm, øjenværm eller sikkerhedsbriller, alt efter arbejdets art. Brug om nødvendigt støvmaske, høreværm, sikkerhedshandsker eller særligt forklæde, som holder små slibe- og materialepartikler væk.** Øjenværnet skal beskytte mod fremmedlegemer, der kan blive slynget ud i luften ved de forskellige former for arbejde. Støv- eller åndedrætsværn skal filtrere det støv, der opstår under arbejdet. Støjpåvirkning over længere tid vil kunne resultere i nedsat hørelse.
- j) **Sørg for, at andre personer befinder sig i sikker afstand af arbejdsområdet. Enhver der betræder arbejdsområdet, skal bære personligt beskyttelsesudstyr.** Brudstykker fra arbejdsemnet eller brækket indsatsværktøj kan slynges ud og forårsage kvæstelser også uden for selve arbejdsområdet.
- k) **Hold tilslutningsledningen væk fra roterende indsatsværktøj.** Hvis du mister kontrollen over maskinen, kan tilslutningsledningen blive skåret over eller trukket ind, og din hånd eller arm vil kunne blive trukket ind i det roterende indsatsværktøj.
- l) **Rengør med jævne mellemrum el-værktøjets ventilationsprækker.** Motorblæse-

ren trækker støv ind i kabinettet – en tæt ansamling af metalstøv udgør en elektroteknisk risiko.

- m) **Benyt ikke el-værktøjet i nærheden af brændbare materialer. Brug ikke el-værktøjet, hvis det står på en brændbar overflade som f.eks. træ.** Disse materialer vil kunne blive antændt af gnister.
- n) **Undlad brug af indsatsværktøj, som kræver flydende kølemidler.** Brug af vand eller andre flydende kølemidler kan føre til elektrisk stød.

## 2) Tilbageslag og relevante sikkerhedsanvisninger

Tilbageslag er den pludselige reaktion, der opstår, når en roterende skæreskive hæfter sig fast eller helt blokerer. Fasthægtning eller blokering fører til abrupt standsning af det roterende indsatsværktøj. Derved slynges en ukontrolleret vinkelsliber opad hen imod brugeren.

Hvis f.eks. en skæreskive hæfter sig fast i arbejdsområdet eller blokerer, kan kanten på skæreskiven, som dykker ned i arbejdsområdet, hænge fast og herved kaste skæreskiven op eller forårsage et tilbageslag. Dette kan eventuelt også føre til, at skæreskiver brækker over.

Tilbageslag skyldes forkert håndtering af el-værktøjet. Tilbageslag kan imødegås ved bestemte sikkerhedsforanstaltninger, som beskrevet nedenfor.

- a) **Hold godt fast i el-værktøjet, og bring din krop og dine arme i en position, som gør dig i stand til at modstå kraftpåvirkningen fra tilbageslag.** Ved at træffe egnede sikkerhedsforanstaltninger kan brugeren beherske tilbageslags- og reaktionskræfter.
- b) **Hold dig væk fra området foran og bag ved den roterende skæreskive.** Under et tilbageslag bevæges vinkelsliberen opad hen imod brugeren.
- c) **Brug hverken kæde-, træsnit- eller takket savklinge, heller ikke segmenterede diamanter med mere end 10 mm brede afstande.** Indsatsværktøj af den art vil oftest medføre tilbageslag eller tab af kontrol over el-værktøjet.
- d) **Undgå, at skæreskiven blokerer og at presse for hårdt. Undgå alt for dybe snit.** Overbelastning af skæreskiven vil øge kraftpåvirkningen og risikoen for at skiven sætter sig fast eller blokerer, hvilket kan føre til tilbageslag eller brud på slibeskiven.
- e) **Hvis skæreskiven kommer i klemme, eller du afbryder arbejdet, skal du slukke mas-**

**kinen og holde vinkelsliberen i ro, indtil skiven står stille.** Forsøg aldrig at trække en skæreskive ud af snittet, mens den roterer, da det vil kunne resultere i tilbageslag. Find årsagen til, at skiven er i klemme, og afhjælp problemet.

- f) **Tænd ikke for el-værktøjet igen, så længe det befinder sig i arbejdsområdet.** Lad skæreskiven nå sit fulde omdrejningstal, inden du forsigtigt fortsætter skæreprcessen. Ellers kan skiven hæfte sig fast, springe ud af arbejdsområdet eller forårsage tilbageslag.
  - g) **Store arbejdsområder skal støttes af for at nedsætte risikoen for tilbageslag som følge af, at skæreskiven kommer i klemme. Store arbejdsområder kan bøje ned under deres egen vægt.** Arbejdsområdet skal støttes af på begge sider af skiven, både i nærheden af snittet og ved kanten.
1. Overhold for din egen sikkerheds skyld sikkerhedsanvisningerne, der gælder for overskæringsstanderen, el-værktøjet og skæreskiven.
  2. Overskæringsstanderen skal altid fastgøres sikkert og fast til arbejdsbænken, så den er vandret og står stabilt.
  3. Arbejdsstedet skal holdes rent og være godt belyst.
  4. Undgå abnorme kropsholdninger. Sørg for at stå stabilt, og hold en god balance.
  5. Brug aldrig maskinen i nærheden af letantændelige materialer, gasser eller væsker.
  6. Brug sikkerhedsbriller, ansigtsværn, åndedrætsmaske, forklæde, sikkerhedssko, lange, tætsiddende arme og handsker.
  7. Hold børn på god afstand. Lad ikke andre, navnlig børn, berøre værktøjet. Hold andre på afstand af arbejdsområdet.
  8. Arbejd aldrig uden slibeskivebeskyttelse og standardmæssig gnistbeskyttelse.
  9. Beskyttelsesordninger skal blive på deres plads; kontroller jævnligt, at de virker.
  10. Kontroller altid skæreskiven for evt. revner eller beskadigelser. Erstat straks en revnet eller beskadiget skæreskive.
  11. Sikr før ibrugtagningen, at skæreskiven ikke berører værktøjet.
  12. Kontroller med regelmæssige mellemrum, at alle skruer, møtrikker og bolte er monteret fast.
  13. Kontroller, at netledningen er på sikker afstand af skæreskive og arbejdszone.
  14. Anvend ikke overskæringsstanderen til el-værktøj med for høj effekt.



15. Brug kun skæreskiver til metal.
16. Sikr, at skæreskiven bevæger sig lodret i forhold til fundamentpladen.
17. Sikr emnet omhyggeligt. Det skal spændes lige og fast i for at undgå mulige bevægelser og skæve positioner i slutningen af snittet.
18. Forsøg ikke at skære emner, som er for store til overskæringsstanderen.
19. Sikr, at skæreskiven er standset helt, før emnet fjernes, før et nyt emne spændes i eller vinklen indstilles.
20. Stik aldrig fingrene ind bag ved eller ved siden af skæreskiven.
21. Værktøj, som kører, må ikke efterlades uden opsyn. Sluk maskinen, når du forlader den.
22. Husk at trække stikket ud af stikkontakten før vedligeholdelse og værktøjsskift, og når du ikke arbejder med maskinen.
23. Undgå utilsigtet start. Kontroller, at afbryderen er slået fra, inden du sætter stikket i stikkontakten.
24. Brug aldrig rundsavblade eller keramiske skiver
25. Kontroller inden du begynder arbejdet, at maskinen sidder godt fast i holderen i overensstemmelse med anvisningerne.
26. Brug aldrig hænderne eller andre genstande til at holde skiven.
27. Overbelast ikke værktøjet, lad skiven arbejde uden at trykke.
28. Kontroller, at alle dele er monterede. Bemærk her diverse anvisninger, navnlig vedrørende sikkerhed. Brug ikke maskinen, hvis den ikke er samlet komplet.
29. Brug ikke tilbehør og el-værktøj til formål eller arbejde, det ikke er beregnet til.
30. Kontroller, at tilbehøret er helt intakt. Kontroller også, at bevægelige dele, opspændings- og beskyttelsesanordninger fungerer fejlfrit.
31. Vær altid årvågen. Vær hele tiden opmærksom på, hvad du gør. Brug din sunde fornuft. Arbejd ikke med værktøjet, hvis du er ukoncentreret.
32. Overskæringsstanderen er beregnet til at skære i jernmetal. Forsøg ikke at skære i træ, mursten eller andre materialer, der ikke er egnede.
33. Når en ny skæreskive er monteret, må du ikke stille dig i skivens skæreretning. Lad maskinen køre i ca. et minut, før du går i gang med at arbejde. Har skiven en ikke synlig brist eller fejl, ville skiven eksplodere under et minut.
34. Opbevar værktøjet et sikkert sted. Ubenyttede maskiner skal opbevares et tørt, aflåst sted uden for børns rækkevidde.
35. Bær egnet arbejdstøj. Tøj skal sidde tæt ind til kroppen, ingen smykker; fyldigt tøj eller smykker vil kunne blive trukket ind af bevægelige dele. Brug af skridsikkert fodtøj anbefales. Brug håret, hvis du har langt hår.
36. Husk at tage værktøjsnøgler ud. Kontroller, inden du tænder, at nøgler og indstillingsværktøj er fjernet.

## 2. Produktbeskrivelse og leveringsomfang

### 2.1 Oversigt over produktet

1. Fundamentplade
2. Fastgørelsesskruer til vinkelsliber
3. Emnets spændeanordning (3a, 3b, 3c)
4. Svingarm
5. Kabelholder
6. Justeringsskruer til vinkelsliber

### 2.2 Leveringsomfang

Kontroller på grundlag af det beskrevne leveringsomfang, at varen er komplet. Hvis nogle dele mangler, bedes du senest inden 5 hverdage efter købet af varen henvende dig til vores servicecenter eller det sted, hvor du har købt varen, med forevisning af gyldig købskvittering. Vær her opmærksom på garantioversigten, der er indeholdt i serviceinformationerne bagest i vejledningen.

- Åbn pakken, og tag forsigtigt maskinen ud af emballagen.
- Fjern emballagematerialet samt emballage- og transportsikringer (hvis sådanne forefindes).
- Kontroller, at der ikke mangler noget.
- Kontroller maskine og tilbehør for transportskader.
- Opbevar så vidt muligt emballagen indtil garantiperiodens udløb.

#### Fare!

**Maskinen og emballagematerialet er ikke legetøj! Børn må ikke lege med plastikposer, folier og smådele! Fare for indtagelse og kvælning!**

- Original betjeningsvejledning

### 3. Formålsbestemt anvendelse

Overskæringsstanderen er beregnet til overskæring af metal i forbindelse med en vinkelsliber (skæreskive-diameter 230 mm)

Saven må kun anvendes i overensstemmelse med dens tiltænkte formål. Enhver anden form for anvendelse er ikke tilladt. Vi fraskriver os ethvert ansvar for skader, det være sig på personer eller materiel, som måtte opstå som følge af, at maskinen ikke er blevet anvendt korrekt. Ansvar for bæres alene af brugeren/ejeren.

Bemærk, at vore produkter ikke er konstrueret til erhvervs-mæssig, håndværksmæssig eller industriel brug. Vi fraskriver os ethvert ansvar, såfremt produktet anvendes i erhvervs-mæssigt, håndværksmæssigt, industrielt eller lignende øjemed.

### 4. Tekniske data

Skivediameter: ..... 230 mm  
 Vinkelsliber maks.: ..... 6 kg  
 Emne maks.: ..... 50 mm  
 Vægt: ..... 2,94 kg

#### Støjudvikling og vibration skal begrænses til et minimum!

- Brug kun intakte og ubeskadigede maskiner.
- Vedligehold og rengør maskinen med jævne mellemrum.
- Tilpas arbejdsmåden efter maskinen.
- Overbelast ikke maskinen.
- Lad i givet fald maskinen underkaste et eftersyn.
- Sluk maskinen, når den ikke benyttes.
- Bær handsker.

#### Forsigtig!

##### Tilbageværende risici

**Også selv om du betjener el-værktøjet forskriftsmæssigt, er der stadigvæk nogle risikofaktorer at tage højde for. Følgende farer kan opstå, alt efter el-værktøjets type og konstruktionsmåde:**

1. Lungeskader, såfremt der ikke bæres egnet støvmaske.
2. Høreskader, såfremt der ikke bæres egnet høreværn.
3. Helbredsskader, som følger af hånd-arm-vibration, såfremt værktøjet benyttes over et længere tidsrum eller ikke håndteres og vedli-

geholdes forskriftsmæssigt.

### 5. Før ibrugtagning

Inden du slutter høvlen til strømforsyningsnettet, skal du kontrollere, at dataene på mærkepladen stemmer overens med netdataene.

#### Advarsel!

**Træk altid stikket ud af stikkontakten, inden du foretager indstillinger på høvlen.**

#### 5.1 Montering af overskæringsstander (billeder 2-7)

- Fastgør svingarmen (4) på grundpladen (1) med de tre skruer (a).
- Fastgør så emnets spændeanordning (3) på fundamentpladen (1).
- Monter så de to justerings-skruer til vinkelsliber (6) og de to fastgørelsesskruer til vinkelsliber (2) (billede 3).
- Standeren skal altid fastgøres sikkert og fast på arbejdsbænken. Placer produktet på en stabil, lige overflade i et godt oplyst område.

#### 5.2 Montering af vinkelsliber på overskæringsstander

Denne overskæringsstander er egnet til vinkelslibere med en skivediameter på 230 mm. Monter vinkelsliberen ved at dreje de to justeringsskruer til vinkelsliberen (6) tilbage. Sæt så vinkelsliberen i og fastgør denne med begge fastgørelsesskruer til vinkelsliberen (2).

Drej så justeringsskruerne til vinkelsliberen (6) for at fastgøre den til vinkelsliberens krop - for at forhindre vridning. Fastgør så vinkelsliberens kabel i kabelholderen (5) og monter det ekstra håndgreb for vinkelsliberen (c) på svingarmen (b)

### 6. Betjening

Når vinkelsliberen er fastgjort på overskæringsstanderen, kan vinkelsliberen tændes. Tag fat i håndgrebet på vinkelsliberen og før skæreskiven langsomt hen imod emnet. Når emnet berøres, gennemføres snittet med ensartet presstryk. Når snittet er færdigt, stilles vinkelsliberen langsomt tilbage i udgangsposition, før den slukkes.

#### Pas på!

Slip ikke vinkelsliberen med et ryk, da denne så svinger hurtigt tilbage i udgangspositionen pga. fjederkraften, hvilket kan føre til kvæstelser.

## 7. Rengøring, vedligeholdelse og reservedelsbestilling

### Fare!

Træk stikket ud af stikkontakten inden vedligeholdelsesarbejde.

### 7.1 Rengøring

- Hold så vidt muligt beskyttelsesanordninger, luftsprækker og motorhuset fri for støv og snavs. Gnid maskinen ren med en ren klud, eller foretag trykluftudblæsning med lavt tryk.
- Vi anbefaler, at maskinen rengøres hver gang efter brug.
- Rengør af og til maskinen med en fugtig klud og lidt blød sæbe. Undgå brug af rengørings- eller opløsningsmiddel, da det vil kunne ødelægge maskinens kunststofdele. Pas på, at der ikke kan trænge vand ind i maskinens indvendige dele. Trænger der vand ind i et el-værktøj, øger det risikoen for elektrisk stød.

### 7.2 Vedligeholdelse

Der findes ikke yderligere dele, som skal vedligeholdes inde i maskinen.

### 7.3 Reservedelsbestilling:

Ved bestilling af reservedele skal følgende oplyses:

- Savens type.
- Savens artikelnummer.
- Savens identifikationsnummer.
- Nummeret på den nødvendige reservedel.

Aktuelle priser og øvrige oplysninger finder du på internetadressen [www.Einhell-Service.com](http://www.Einhell-Service.com)

## 8. Bortskaffelse og genanvendelse

Produktet leveres indpakket for at undgå transportskader. Emballagen består af råmaterialer og kan genanvendes eller indleveres på genbrugsstation. Produktet og dets tilbehør består af forskelligartede materialer, f.eks. metal og plast. Defekte produkter må ikke smides ud som almindeligt husholdningsaffald. For at sikre en fagmæssig korrekt bortskaffelse skal produktet indleveres på et affaldsdepot. Hvis du ikke har kendskab til lokalt affaldsdepot, så kontakt din kommune.

## 9. Opbevaring

Maskinen og dens tilbehør skal opbevares på et mørkt, tørt og frostfrit sted uden for børns rækkevidde. Den optimale lagertemperatur ligger mellem 5 og 30°C. Opbevar el-værktøjet i den originale emballage.

## Garantibevis

Kære kunde!

Vore produkter er underlagt en streng kvalitetskontrol. Hvis produktet alligevel på et tidspunkt skulle udvise fejl, beklager vi naturligvis dette, i dette tilfælde beder vi dig kontakte vores kundeservice på adressen, som er anført på dette garantibevis. Du kan naturligvis også ringe til os på det anførte servicenummer. For indfrielse af garantikrav gælder følgende:

1. Disse garantibetingelser retter sig udelukkende til forbrugere, dvs. naturlige personer, der hverken vil bruge dette produkt i forbindelse med udøvelse af deres erhvervsmæssige eller andet selvstændigt arbejde. Disse garantibetingelser regulerer ekstra garantiydelse, som nedenstående producent lover købere af sine nye apparater som supplement til den lovfastsatte garanti. Garantibestemmelser fastsat ved lov berøres ikke af nærværende garanti. Vores garantiydelse er gratis.
2. Garantiydelsen dækker udelukkende mangler på et nyt apparat fra nedenstående producent, der skyldes materiale- eller produktionsfejl, og vi har ret til at vælge, om sådanne mangler afhjælpes på produktet, eller om produktet udskiftes.  
Bemærk, at vore produkter ikke er konstrueret til erhvervsmæssig, håndværksmæssig eller faglig brug. Garantien dækker således ikke forhold, hvor produktet er blevet brugt i erhvervsmæssige, håndværksmæssige eller faglige virksomheder eller er blevet udsat for lignende belastning.
3. Garantien dækker ikke følgende:
  - Skader på produktet som følge af tilsidesættelse af montagevejledningens anvisninger eller som følge af usagkyndig installation, tilsidesættelse af brugsanvisningen (f.eks. tilslutning til forkert netspænding eller strømtype) eller tilsidesættelse af vedligeholdelses- og sikkerhedsforskrifter eller som følge af at produktet udsættes for ikke normale miljøbetingelser eller manglende pleje og vedligeholdelse.
  - Skader på produktet som følge af misbrug eller usagkyndig anvendelse (f.eks. overbelastning af produktet eller brug af værktøj eller tilbehør, som ikke er godkendt), indtrængen af fremmedlegemer i produktet (f.eks. sand, sten eller støv, transportskader), brug af vold eller eksterne påvirkninger udefra (f.eks. fordi produktet tabes).
  - Skader på produktet eller dele af produktet, der skyldes almindelig brug, normalt eller andet naturligt slid.
4. Garantiperioden udgør 24 måneder at regne fra købsdatoen. Garantikrav skal gøres gældende inden garantiperiodens udløb og inden for to uger, efter at defekten er blevet konstateret. Garantikrav kan ikke gøres gældende efter garantiperiodens udløb. Reparation eller udskiftning af produktet medfører ikke forlængelse af garantiperioden, heller ikke for eventuelt indbyggede reservedele. Dette gælder også servicearbejder, der foretages på stedet.
5. Hvis du ønsker at gøre brug af garantien, bedes du melde det defekte produkt til: [www.Einhell-Service.com](http://www.Einhell-Service.com). Sørg for at have købskvitteringen eller anden form for dokumentation af købet af det nye apparat ved hånden. Apparater, der sendes ind uden passende dokumentation eller uden typeskilt, er udelukket fra garantiydelsen på grund af manglende identificering. Er defekten omfattet af garantien, vil produktet omgående blive repareret og returneret, eller du vil modtage et helt nyt.

Mod betaling udbedrer vi naturligvis også gerne defekter på produktet, som ikke/ikke længere er omfattet af garantien. Du skal blot indsende produktet til vores serviceadresse.

Hvad angår slid- og forbrugsdele samt manglende dele henviser vi til garantiens indskrænkninger i henhold til serviceinformationerne i nærværende betjeningsvejledning.



**Fara!** - Läs igenom bruksanvisningen för att sänka risken för skador



**Obs! Bär hörselskydd.** Buller kan leda till att hörseln förstörs.



**Obs! Bär dammskyddsmask.** Vid bearbetning av trä och andra material finns det risk för att hälsovådligt damm uppstår. Asbesthaltiga material får inte bearbetas!



**Obs! Använd skyddsglasögon.** Medan du använder elverktyget finns det risk för att gnistor uppstår eller att splitter, spån och damm slungas ut ur verktyget. Dessa kan leda till att du blir blind.



Bär skyddshandskar.



Maskinen får endast betjänas av en person i taget.



Håll undan händerna från maskinens rörliga delar.

**Fara!**

Innan maskinen kan användas måste särskilda säkerhetsanvisningar beaktas för att förhindra olyckor och skador. Läs därför noggrant igenom denna bruksanvisning och dessa säkerhetsanvisningar. Förvara dem på ett säkert ställe så att du alltid kan hitta önskad information. Om maskinen ska överlåtas till andra personer måste även denna bruksanvisning och dessa säkerhetsanvisningar medfölja. Vi övertar inget ansvar för olyckor eller skador som har uppstått om denna bruksanvisning eller säkerhetsanvisningarna åsidosätts.

## 1. Säkerhetsanvisningar

**Varning!**

Läs igenom alla säkerhetsanvisningar, instruktioner, bilder och tekniska data som finns på detta elverktyg. Om nedanstående instruktioner inte beaktas finns det risk för elektriska slag, brand eller allvarliga personskador.

Spara på alla säkerhetsanvisningar och instruktioner för framtida bruk.

### 1) Säkerhetsanvisningar för vinkelslipar

- a) **Se till att varken du själv eller andra personer i omgivningen vistas i närheten av den roterande slipskivan.** Skyddsskåpan ska skydda användaren mot avbrutna delar och tillfällig kontakt med slivverktyget.
- b) **Använd endast bundna förstärkta eller diamantbestyckade kapskivor för ditt elverktyg.** Även om ett visst tillbehör kan monteras på ditt elverktyg innebär detta inte att det kan användas utan fara.
- c) **Insatsverktygets tillåtna varvtal måste vara minst lika högt som maximalt varvtal som anges på elverktyget.** Tillbehör som kan rotera snabbare än tillåtet kan brytas sönder och slungas ut.
- d) **Slipverktyg får endast användas till rekommenderade användningsmöjligheter. Till exempel: Slipa inte med sidoytorna på en kapskiva.** Kapskivor är avsedda för avslipning av material med skivans kant. Om skivan utsätts för sidoriktade krafter finns det risk för att den bryts sönder.
- e) **Använd alltid oskadade spännflänsar i rätt storlek och passande form till slipskivan som du har valt ut.** Lämpliga flänsar stöttar upp slipskivan och sänker

därmed risken för att skivan bryts sönder.

- f) **Insatsverktygets ytterdiameter och tjocklek måste stämma överens med elverktygets mått.** Felaktigt dimensionerade insatsverktyg kan inte täckas för eller kontrolleras i tillräcklig mån.
- g) **Slipskivor och flänsar ska passa exakt till slippindeln i ditt elverktyg.** Insatsverktyg som inte passar exakt på elverktygets slippindel kommer att rotera ojämnt och vibrera mycket kraftigt. Detta kan leda till att du förlorar kontrollen över elverktyget.
- h) **Använd inga skadade slipskivor. Kontrollera inför varje användning att slipskivorna inte uppvisar några avslagna kanter eller sprickor. Om elverktyget eller slipskivan har fallit i golvet måste du kontrollera om skador har uppstått. Sätt in en ny och oskadad slipskiva vid behov. När du har kontrollerat och monterat slipskivan måste du se till att varken du själv eller andra personer i omgivningen vistas i närheten av den roterande slipskivan. Låt maskinen köra med sitt högsta varvtal i 1 minut. I de flesta fall kommer skadade slipskivor att brytas sönder under detta test.**
- i) **Bär personlig skyddsutrustning. Beroende på aktuell användning ska du bära heltäckande ansiktsskärm, ögonskydd eller skyddsglasögon. Vid behov måste du bära dammfiltermask, hörselskydd, skyddshandskar eller specialförkläde som skyddar dig mot mindre slip- och materialpartiklar. Ögonskyddet måste skydda mot kringflygande partiklar som uppstår vid olika användningar. En dammfilter- eller andningskyddsmask måste filtrera bort dammet som uppstår vid användningen. Om du utsätts för högt buller under längre tid finns det risk för att din hörsel skadas.**
- j) **Se till att andra personer befinner sig på tillräckligt långt avstånd till ditt arbetsområde. Alla personer som vistas i arbetsområdet måste bära personlig skyddsutrustning.** Det finns risk för att delar av arbetsstycket eller insatsverktyget bryts loss och därefter slungas ut. Detta kan leda till personskador även utanför det direkta arbetsområdet.
- k) **Se till att nätkabeln inte ligger i närheten av roterande insatsverktyg.** Om du förlorar kontrollen över maskinen finns det risk för att nätkabeln kapas eller dras in. Din

hand eller arm kan dras in i det roterande insatsverktyget.

- l) Rengör regelbundet elverktygets ventilationsöppningar.** Motorflåkten drar in damm i kåpan och en stark ansamling av metalldamm kan förorsaka elektriska faror.

- m) Använd inte elverktyget i närheten av brännbara material. Använd inte elverktyget om det står på en brännbar yta, t.ex. trä.** Dessa material kan antändas av gnistor.

- n) Använd inga insatsverktyg som kräver flytande kylmedel.** Om vatten eller andra flytande kylmedel används finns det risk för elektriska slag.

## 2) Rekyler och tillhörande säkerhetsanvisningar

En rekyl är en plötslig reaktion på grund av att en roterande kapskiva har fastnat eller blockerats. Ett roterande insatsverktyg som fastnat eller blockerats stannar abrupt. Därmed kommer en okontrollerad vinkelslip att slungas uppåt mot användaren.

Om t.ex. en kapskiva har fastnat eller blockerats i ett arbetsstycke, finns det risk för att kapskivans kant som befinner sig i arbetsstycket hakar fast. Därigenom finns det risk för rekyler eller att kapskivan slungas ut. Det finns då risk för att kapskivan bryts sönder.

En rekyl är resultatet av olämplig eller felaktig användning av elverktyget. Rekyler kan undvikas med lämpliga försiktighetsåtgärder som beskrivs nedan.

- a) Håll fast elverktyget ordentligt. Inta en lämplig kroppsställning och håll armarna så att du är beredd att fånga upp rekylkrafterna från verktyget.** Om lämpliga åtgärder har vidtagits kan användaren motverka rekyl- och reaktionskrafterna.
- b) Undvik att stå i området framför eller bakom den roterande kapskivan.** Vid en rekyl kommer vinkelslipen att drivas uppåt mot användaren.
- c) Använd varken kedjeblad, träsnittsklingor eller tandade sågklingor, inte heller segmenterade diamanstklingor med mer än 10 mm breda öppningar.** Sådana insatsverktyg förorsakar ofta rekyler eller leder till att du förlorar kontrollen över elverktyget.
- d) Undvik att blockera kapskivan eller att utsätta den för alltför högt tryck. Utför inga överdrivet djupa snitt.** Om kapskivan belastas höjs påkänningen och risken för att

klämma fast eller blockera skivan. Därmed ökar risken för rekyler eller brottskador i slipverktyget.

- e) Om kapskivan har klämts fast eller om du avbryter jobbet, slå ifrån kapslipen och håll fast den ordentligt tills skivan har stannat.** Försök aldrig att dra ut den roterande skivan ur snittet. Risk för rekyler! Ta reda på och åtgärda orsaken till att skivan klämdes fast.

- f) Slå inte på elverktyget medan skivan befinner sig i arbetsstycket.** Låt kapskivan först uppnå sitt maximala varvtal innan du försiktigt fortsätter snittet. I annat fall finns det risk för att skivan kläms fast, flyger ut ur arbetsstycket eller orsakar en rekyl.

- g) Stötta upp stora arbetsstycken för att minska risken för rekyler om kapskivan kläms fast. Det är möjligt att stora arbetsstycken böjs ned pga. sin egenvikt.** Arbetsstycket måste stöttas upp på båda sidorna, såväl i närheten av kapsnittet som vid kanten.

1. För din egen säkerhet, beakta säkerhetsanvisningarna för kapstativet som tillverkarna av elverktygen och kapskivan har utgett med hänsyn till hur snittet ska utföras.
2. Kapstativet måste alltid ha monterats fast säkert, vågrätt och stabilt på arbetsbänken.
3. Arbetsplatsen måste vara ren och ha tillräcklig belysning.
4. Undvik onormala kroppshållningar. Se till att du står stabilt och håll alltid balansen.
5. Använd aldrig maskinen i närheten av lättantändliga material, gaser eller vätskor.
6. Bär skyddsglasögon, ansiktsskydd, andningsskydd, heltäckande förkläde, skyddshandskar samt långa och tättsittande ärmor och handskar.
7. Se till att inga barn finns i närheten. Låt inga andra personer, särskilt barn, röra vid verktyget. Se till att dessa inte vistas i närheten av arbetsområdet.
8. Använd aldrig maskinen utan slipskivsskydd och standardiserat gnistskydd.
9. Låt alltid skyddsanordningarna vara fastmonterade och kontrollera att de fungerar rätt.
10. Kontrollera alltid om kapskivan har ev. sprickor eller andra skador. Byt genast ut kapskivan om den har spruckit eller uppvisar skador.
11. Innan du använder produkten, kontrollera att kapskivan inte rör vid verktyget.

12. Kontrollera i regelbundna intervaller att alla skruvar, muttrar och bultar är tillräckligt fast monterade.
13. Övertyga dig om att nätkabeln befinner sig på säkert avstånd från kapskivan och arbetsområdet.
14. Använd inte kapstativet med elverktyg med hög effekt som inte har dimensionerats för själva tillsatsdelen.
15. Använd endast kapskivor för metall.
16. Kontrollera att kapskivan rör sig lodrätt mot bottenplattan.
17. Säkra arbetsstycket noggrant. Se till att arbetsstycket spänns fast rakt och i tillräcklig mån för att förhindra att det vrids runt vid slutet av kapningen.
18. Försök inte kapa arbetsstycken som är för stora för kapstativet.
19. Kontrollera att kapskivan har stannat helt innan du tar bort arbetsstycket, spänner in ett nytt arbetsstycke eller ändrar på vinkeln.
20. Grip aldrig in bakom eller bredvid kapskivan.
21. Låt aldrig verktyget köra utan uppsikt. Koppla ifrån maskinen om du måste lämna platsen.
22. Dra alltid ut stickkontakten om du inte använder maskinen, ska utföra underhåll och om du ska byta verktyg.
23. Undvik att starta upp oavsiktligt. Övertyga dig om att maskinens strömbrytare är fränkopplad när du ansluter stickkontakten till vägguttaget.
24. Använd aldrig cirkelsågklingor eller keramiska skivor.
25. Innan du använder stativet, kontrollera att maskinen har fästs säkert i hållaren enligt gällande anvisningar.
26. Använd aldrig händerna eller föremål för att stoppa skivan.
27. Överbelasta inte verktyget och se till att skivan kan rotera utan tryck.
28. Kontrollera att alla delar har monterats. Läs igenom anvisningarna, särskilt säkerhetsanvisningarna. Använd inte maskinen förrän den har monterats komplett.
29. Använd endast tillbehöret och elverktyget till de ändamål de är avsedda för.
30. Kontrollera att tillbehöret inte har skadats. Kontrollera även att funktionen i de rörliga delarna och spänn- och skyddsanordningarna är i ordning.
31. Var uppmärksam. Var medveten om vilket arbete du avser att utföra. Genomför dina arbetsuppgifter på ett rationellt sätt. Använd inte verktyget om du är okoncentrerad.
32. Kapstativet är avsett för att kapa järnmetaller. Försök aldrig kapa trä, murstenar eller andra olämpliga material.
33. Efter att du monterat en ny kapskiva får du inte ställa dig i skivans kapningsriktning. Låt maskinen köra i ungefär en minut innan du börjar kapa. För det fall att skivan har osynliga sprickor eller andra skador, så kommer den att spricka inom en minut.
34. Förvara dina verktyg på ett säkert ställe. Maskiner som inte används ska förvaras i ett torrt och låst utrymme utom räckhåll för barn.
35. Bär lämpliga arbetskläder. Bär inga vida kläder eller smycken. Dessa kan fastna i maskinens rörliga delar. Vi rekommenderar att du använder halkfria skor. Bär hårnät om du har långt hår.
36. Låt aldrig verktygsnycklar sitta kvar. Kontrollera innan du kopplar in maskinen att nycklar och inställningsverktyg har tagits bort.

## 2. Beskrivning av maskinen samt leveransomfattning

### 2.1 Beskrivning av maskinen

1. Bottenplatta
2. Fästskruvar för vinkelslip
3. Fastspännare för arbetsstycke (3a, 3b, 3c)
4. Svängarm
5. Kabelhållare
6. Justerskruvar för vinkelslip

### 2.2 Leveransomfattning

Kontrollera att produkten är komplett med hjälp av beskrivningen av leveransen. Om delar saknas vill vi be dig ta kontakt med vårt servicecenter eller butiken där du köpte produkten inom fem dagar efter att du köpte artikeln. Tänk på att du måste visa upp ett giltigt kvitto. Beakta även garantitabellen i serviceinformationen i slutet av bruksanvisningen.

- Öppna förpackningen och ta försiktigt ut produkten ur förpackningen.
- Ta bort förpackningsmaterialet samt förpacknings- och transportsäkringar (om förhanden).
- Kontrollera att leveransen är komplett.
- Kontrollera om produkten eller tillbehördelarna har skadats i transporten.
- Spara om möjligt på förpackningen tills garantitiden har gått ut.



**Fara!**

**Produkten och förpackningsmaterialet är ingen leksak! Barn får inte leka med plastpåsar, folie eller smådelar! Risk för att barn sväljer delar och kvävs!**

- Original-bruksanvisning

**3. Ändamålsenlig användning**

Kapstativet är avsett för kapning av metall i kombination med en vinkelslip (kapskivans diameter 230 mm).

Maskinen får endast användas till sitt avsedda ändamål. Användningar som sträcker sig utöver detta användningsområde är ej ändamålsenliga. För materialskador eller personskador som resulterar av sådan användning ansvarar användaren/operatören själv. Tillverkaren påtar sig inget ansvar.

Tänk på att våra produkter endast får användas till ändamålsenligt syfte och inte har konstruerats för yrkesmässig, hantverksmässig eller industriell användning. Vi ger därför ingen garanti om produkten ska användas inom yrkesmässiga, hantverksmässiga eller industriella verksamheter eller vid liknande aktiviteter.

**4. Tekniska data**

Skivdiameter:.....	230 mm
Vinkelslip max.:.....	6 kg
Arbetsstycke max.:.....	50 mm
Vikt .....	2,94 kg

**Begränsa uppkomsten av buller och vibration till ett minimum!**

- Använd endast intakta maskiner.
- Underhåll och rengör maskinen regelbundet.
- Anpassa ditt arbetssätt till maskinen.
- Överbelasta inte maskinen.
- Lämna in maskinen för översyn vid behov.
- Slå ifrån maskinen om den inte används.
- Bär handskar.

**Obs!****Kvarstående risker**

**Kvarstående risker föreligger alltid även om detta elverktyg används enligt föreskrift. Föl-**

**jande risker kan uppstå på grund av elverktygets konstruktion och utförande:**

1. Lungskador om ingen lämplig dammfiltermask används.
2. Hörselskador om inget lämpligt hörselskydd används.
3. Hälsoskador som uppstår av hand- och armvibrationer om maskinen används under längre tid eller om det inte hanteras och underhålls enligt föreskrift.

**5. Före användning**

Innan du ansluter maskinen måste du övertyga dig om att uppgifterna på typskylten stämmer överens med nätets data.

**Varning!**

**Dra alltid ut stickkontakten innan du gör några inställningar på maskinen.**

**5.1 Montera kapstativet (bild 2-7)**

- Fäst svängarmen (4) på basplattan (1) med de tre skruvarna (a).
- Montera därefter fastspännaren för arbetsstycket (3) på basplattan (1).
- Montera därefter de båda justerskruvarna för vinkelslip (6) och båda fästsruvar för vinkelslip (2) enligt beskrivningen i bild 3.
- Stativet måste alltid ha monterats fast säkert och stabilt på arbetsbänken. Placera maskinen på en plats med tillräcklig belysning på en stabil och slät yta.

**5.2 Montera vinkelslipen på kapstativet**

Detta kapstativ är lämpat för vinkelslipar vars skivdiameter uppgår till 230 mm. Montera vinkelslipen så här: Vrid först tillbaka de båda justerskruvarna för vinkelslipen (6). Sätt sedan in vinkelslipen och fäst den med båda fästsruvarna avsedda för vinkelslipen (2).

Därefter ska justerskruvarna för vinkelslipen (6) vridas åt för att fixera mot vinkelslipens stomme. Därmed kan det förhindras att maskinen vrids. Fäst sedan kabeln för vinkelslipen i kabelhållaren (5) och montera vinkelslipens stödhandtag (c) på svängarmen (b).

## 6. Använda maskinen

Efter att vinkelslipen har fixerats vid kapstativet kan vinkelslipen slås på. Fatta tag i vinkelslipens handtag (5) och för kapskivan långsamt mot arbetsstycket. När kapskivan kommer i kontakt med arbetsstycket ska snittet genomföras med jämn presskraft. Efter att snittet har utförts ska vinkelslipen långsamt ställas tillbaka i utgångsläget. Slå sedan ifrån vinkelslipen.

### Obs!

Släpp inte upp vinkelslipen plötsligt eftersom fjäderkraften innebär att den slår upp till utgångsläget, vilket kan leda till personskador.

## 7. Rengöring, Underhåll och reservdelsbeställning

### Fara!

Dra alltid ut stickkontakten inför alla rengöringsarbeten.

### 7.1 Rengöra maskinen

- Håll skyddsanordningarna, ventilationsöppningarna och motorkåpan i så damm- och smutsfritt skick som möjligt. Torka av maskinen med en ren duk eller blås av den med tryckluft med svagt tryck.
- Vi rekommenderar att du rengör maskinen efter varje användningstillfälle.
- Rengör maskinen med jämna mellanrum med en fuktig duk och en aning såpa. Använd inga rengörings- eller lösningsmedel. Dessa kan skada maskinens plastdelar. Se till att inga vätskor tränger in i maskinens inre. Om vatten tränger in i ett elverktyg höjs risken för elektriska slag.

### 7.2 Underhåll

I maskinens inre finns inga delar som kräver underhåll.

### 7.3 Reservdelsbeställning

Lämna följande uppgifter vid beställning av reservdelar:

- Maskintyp
- Maskinens artikel-nr.
- Maskinens ident-nr.
- Reservdelsnummer för erforderlig reservdel

Aktuella priser och ytterligare information finns på [www.Einhell-Service.com](http://www.Einhell-Service.com)

## 8. Skrotning och återvinning

Produkten ligger i en förpackning som fungerar som skydd mot transportskador. Denna förpackning består av olika material som kan återvinnas. Lämna in förpackningen till ett samlingsställe för återvinning. Produkten och dess tillbehör består av olika material som t ex metaller och plaster. Defekta produkter får inte kastas i hushållssoporna. Lämna in produkten till ett samlingsställe i din kommun för professionell avfallshantering. Hör efter med din kommun om du inte vet var närmsta samlingsställe finns.

## 9. Förvaring

Förvara produkten och dess tillbehör på en mörk, torr och frostfri plats samt otillgängligt för barn. Den bästa förvaringstemperaturen är mellan 5 och 30°C. Förvara elverktyget i originalförpackningen.

## Garantibevis

Bästa kund,  
våra produkter genomgår en sträng kvalitetskontroll. Om denna produkt mot förmodan inte fungerar på rätt sätt, beklagar vi detta och ber dig att kontakta vår serviceavdelning under adressen som anges på garantikortet. Vi står även gärna till tjänst på telefon under servicenumret som anges nedan. Följande punkter gäller för att du ska kunna göra anspråk på garantin:

1. Dessa garantivillkor vänder sig enbart till konsumenter, dvs. naturliga personer som inte har för avsikt att använda denna produkt i kommersiellt syfte eller inom egen verksamhet. Dessa garantivillkor reglerar ytterligare garantitjänster som nedanstående tillverkare erbjuder köpare av nya produkter. Dessa tjänster är en komplettering till den lagstadgade garantin. Garantianspråk som regleras enligt lag påverkas inte av denna garanti. Våra garantitjänster är gratis för dig.
2. Garantitjänsterna omfattar endast sådana brister som bevisligen kan härledas till material- eller tillverkningsfel. Produkten som du har köpt ska vara ny och härstamma från nedanstående tillverkare. Vi avgör om sådana brister i produkten ska åtgärdas eller om produkten ska bytas ut. Tänk på att våra produkter endast får användas till ändamålsenligt syfte och inte har konstruerats för kommersiell, hantverksmässig eller yrkesmässig användning. Ett garantiavtal sluts därför ej om produkten inom garantitiden har använts inom yrkesmässiga, hantverksmässiga eller industriella verksamheter eller har utsatts för liknande påkänning.
3. Garantin omfattar inte:
  - Skador på produkten som kan härledas till att monteringsanvisningen missaktats eller på grund av felaktig installation, åsidosatt bruksanvisning (t ex anslutning till felaktig nätspänning eller strömart), missaktade underhålls- och säkerhetsbestämmelser, om produkten utsätts för onormala miljöfaktorer eller bristfällig skötsel och underhåll.
  - Skador på produkten som kan härledas till missbruk eller ej ändamålsenlig användning (t ex överbelastning av produkten eller användning av ej godkända insatsverktyg eller tillbehör), främmande partiklar som har trängt in i produkten (t ex sand, sten eller damm, transportskador), yttre våld eller yttre påverkan (t ex skador efter att produkten fallit ned).
  - Skador på produkten eller delar av produkten som kan härledas till bruksmässigt, normalt eller för övrigt naturligt slitage.
4. Garantitiden uppgår till 24 månader och gäller från datumet när produkten köptes. Medan garantitiden fortfarande gäller ska anspråk på garanti ställas inom två veckor efter att defekten fastställdes. Det är inte möjligt att ställa anspråk på garanti efter att garantitiden har löpt ut. Garantitiden förlängs inte när produkten repareras eller byts ut, dessutom medför sådana arbeten inte att en ny garantitid börjar gälla för produkten eller för ev. reservdelar som har monterats in. Detta gäller även vid hembesök.
5. Anmäl den defekta produkten på följande webbplats för att göra anspråk på garantin: [www.Einhell-Service.com](http://www.Einhell-Service.com). Se till att du har sparat på kvittot eller ett annat köpebevis som påvisar att du har köpt denna produkt i nytt skick. Produkter som sänds in utan köpebevis eller utan märkskylt täcks inte av våra garantitjänster eftersom de inte kan identifieras. Om defekten i produkten täcks av våra garantitjänster, får du genast en reparerad eller ny produkt av oss.

Givetvis kan vi även, mot debitering, åtgärda skador som antingen inte täcks av garantin eller som har uppstått efter garantitidens slut. Skicka in produkten till nedanstående serviceadress.

För slitage- och förbrukningsdelar samt för delar som saknas hänvisar vi till begränsningarna i garantin enligt serviceinformationen som anges i denna bruksanvisning.



**Nebezpečí!** - Ke snížení rizika zranění si přečíst návod k obsluze



**Varování! Noste ochranu sluchu.** Působení hluku může způsobit ztrátu sluchu.



**Varování! Noste ochrannou masku proti prachu.** Při zpracování dřeva a jiných materiálů může vznikat zdraví škodlivý prach. Materiál obsahující azbest nesmí být opracováván!



**Varování! Noste ochranné brýle.** Jiskry vznikající při práci nebo odštěpky dřeva, třísky a prachy vystupující z přístroje mohou způsobit ztrátu viditelnosti.



Noste ochranné rukavice.



Stroj smí obsluhovat pouze jedna osoba.



Držte ruce mimo dosah pohyblivých částí stroje.

**Nebezpečí!**

Při používání přístrojů musí být dodržována určitá bezpečnostní opatření, aby se zabránilo zraněním a škodám. Přečtěte si proto pečlivě tento návod k obsluze / bezpečnostní pokyny. Dobře si ho/ je uložte, abyste měli tyto informace kdykoliv po ruce. Pokud předáte přístroj jiným osobám, předejte s ním prosím i tento návod k obsluze/ bezpečnostní pokyny. Nepřebíráme žádné ručení za škody a úrazy vzniklé v důsledku nedodržování tohoto návodu k obsluze a bezpečnostních pokynů.

**1. Bezpečnostní pokyny****Varování!**

**Přečtěte si veškeré bezpečnostní pokyny, grafická znázornění a technické údaje, jimiž je toto elektrické nářadí opatřeno.** Zanedbání při dodržování následujících instrukcí mohou mít za následek zásah elektrickým proudem, požár a/ nebo těžká zranění.

**Všechny bezpečnostní pokyny a instrukce si uložte pro budoucí použití.**

**1) Bezpečnostní pokyny pro rozbrušovačky**

- a) **Je nutné, abyste se vy i další v blízkosti se vyskytující osoby zdržovali mimo úroveň rotujícího brusného kotouče.** Ochranný kryt má obsluhující osobu chránit před úlomky a náhodným kontaktem s brusnými tělesy.
  - b) **Pro vaše elektrické nářadí používejte výhradně zesílené nebo diamantové dělicí kotouče.** Pouze skutečnost, že se vám podaří příslušenství k vašemu elektrickému nářadí připojit, nezaručuje bezpečné používání.
  - c) **Přípustný počet otáček přidavného nástroje musí být minimálně tak vysoký, jako maximální počet otáček uvedený na elektrickém přístroji.** Příslušenství, které se otáčí rychleji, než je přípustné, se může rozlomit a tyto rozlomené kusy se mohou rozlétnout.
  - d) **Brusná tělesa se smí používat pouze pro doporučené možnosti použití. Například: nikdy nebruste čelem dělicího kotouče.** Dělicí kotouče jsou určeny k úběru materiálu hranou kotouče. Boční působení sil na tato brusná tělesa je může zlomit.
  - e) **Pro vámi zvolený brusný kotouč vždy**
- f) **užívejte nepoškozené upínací příruby ve správné velikosti a tvaru.** Vhodné příruby podpírají brusný kotouč a snižují tak nebezpečí zlomení brusného kotouče.
  - g) **Vnější průměr a tloušťka přidavného nástroje musí odpovídat rozměrům Vašeho elektrického přístroje.** Chybně dimenzované přidavné nástroje nemohou být dostatečně chráněny nebo kontrolovány.
  - g) **Brusné kotouče a příruby musí být přesně rozměrově vhodné pro brusné vřeteno vašeho elektrického nářadí.** Přidavné nástroje, které rozměrově přesně neodpovídají brusnému vřetenu, se otáčejí nerovnoměrně, silně vibrují a mohou vést ke ztrátě kontroly.
  - h) **Nepoužívejte poškozené brusné kotouče. Před každým použitím zkontrolujte, nevykazují-li brusné kotouče trhliny nebo odštípnuté části. Pokud elektrický přístroj nebo brusný kotouč spadne na zem, zkontrolujte, zda není poškozen, nebo použijte nepoškozený brusný kotouč. Po kontrole a nasazení brusného kotouče se vy i ostatní v blízkosti se vyskytující osoby zdržujte mimo dosah rotujícího brusného kotouče a nechte přístroj jednu minutu běžet na nejvyšší otáčky.** Poškozené brusné kotouče se většinou v této testovací fázi zlomí.
  - i) **Noste osobní ochranné vybavení. Podle použití noste celoobličejovou masku, ochranu zraku nebo ochranné brýle. Pokud je to potřeba, noste prachovou masku, ochranu sluchu, ochranné rukavice nebo speciální zástěru, která zadrží malé obroušené částičky a částičky materiálu.** Ochrana zraku musí chránit před odlétávajícími cizími tělesy, která vznikají při různých použitích. Prachová maska nebo respirátor musí zadržet prach vznikající při použití. Jestli dlouho vystaveni velkému hluku, můžete utrpět ztrátu sluchu.
  - j) **U ostatních osob dbejte na bezpečnou vzdálenost od Vaší pracovní oblasti. Každý, kdo do pracovní oblasti vstoupí, musí nosit osobní ochranné vybavení.** Úlomky obrobku nebo zlomené přidavné nástroje mohou odletět a způsobit poranění mimo přímou pracovní oblast.
  - k) **Nepokládejte přívodní kabel do blízkosti otáčejících se přidavných nástrojů.** Ztratíte-li kontrolu nad nářadím, může být přívodní kabel přeříznut nebo zachycen a vaši ruku či paži by mohl zachytit otáčející se přidavný

- nástroj.
- l) **Pravidelně čistěte větrací otvory Vašeho elektrického nářadí.** Ventilátor motoru přitahuje prach do krytu a silné nahromadění kovového prachu může způsobit elektrická nebezpečí.
  - m) **Nepoužívejte elektrické nářadí v blízkosti hořlavých materiálů. Elektrické nářadí nepoužívejte, pokud stojí na hořlavém povrchu, např. na dřevu.** Jiskry by tyto materiály mohly zapálit.
  - n) **Nepoužívejte žádné přídavné nástroje, které vyžadují tekuté chladicí prostředky.** Použití vody nebo jiných tekutých chladicích prostředků může vést k úderu elektrickým proudem.

## 2) Zpětný ráz a odpovídající bezpečnostní pokyny

Zpětný ráz je náhlá reakce v důsledku uvízlého nebo zablokovaného dělicího kotouče. Uvíznutí nebo zablokování vede k náhlému zastavení rotujícího přídavného nástroje. Tím dojde k nekontrolovatelnému zrychlení rozbrušovacího agregátu nahoru směrem k obsluhující osobě.

Pokud se např. v obrobku zaklesne nebo zablokuje dělicí kotouč, může se hrana dělicího kotouče, která je vnořená do obrobku, zaseknout a tím se dělicí kotouč vylomit nebo způsobí zpětný ráz. Přitom se dělicí kotouče mohou také rozlomit. Zpětný ráz je následkem nesprávného nebo chybného používání elektrického nářadí. Může mu být zabráněno vhodnými preventivními bezpečnostními opatřeními, jak je dále popsáno.

- a) **Držte elektrické nářadí pevně a vaše tělo a paže udržujte v takové poloze, abyste odolali silám způsobujícím zpětný ráz.** Obsluha může vhodnými bezpečnostními opatřeními ovládat síly způsobující zpětný ráz a reakční síly.
- b) **Vyhýbejte se oblasti před rotujícím dělicím kotoučem a za ním.** Při zpětném rázu je rozbrušovací agregát vymrštěn nahoru směrem k obsluhující osobě.
- c) **Nepoužívejte řetězový, dřevořezný nebo zubový pilový kotouč a rovněž žádné segmentované diamantové kotouče s drážkami o rozměru nad 10 mm.** Takovéto přídavné nástroje často způsobí zpětný ráz nebo ztrátu kontroly nad elektrickým nářadím.
- d) **Vyhýbejte se blokování dělicího kotouče nebo moc vysoké přitlačné síle. Neprovádějte nadměrně hluboké řezy.** Přetížení dělicího kotouče zvyšuje jeho namáhání a náchylnost ke vzpříčení nebo

- blokování a tím možnost zpětného rázu nebo zlomu brusného tělesa.
- e) **Pokud dělicí kotouč uvázne nebo práci přerušíte, přístroj vypněte a držte rozbrušovací agregát v klidu do té doby, než se kotouč zastaví.** Nikdy se nepokoušejte vytáhnout ještě běžící dělicí kotouč z řezu, protože může následovat zpětný ráz. Zjistěte a odstraňte příčinu uváznutí.
- f) **Elektrické nářadí opět nezapínejte tak dlouho, dokud se nalézá v obrobku.** Než budete opatrně pokračovat v řezu, nechte dělicí kotouč nejdříve dosáhnout jeho maximálních otáček. Jinak se může kotouč zaklesnout, vyskočit z obrobku nebo způsobit zpětný ráz.
- g) **Velké obrobky podepřete, aby se snížilo riziko zpětného vrhu způsobeného uvízlým dělicím kotoučem. Velké obrobky se mohou pod svojí vlastní vahou prohnut.** Obrobek musí být na obou stranách kotouče podepřen – jak v blízkosti dělicího řezu, tak také u okraje.

1. V zájmu vaší bezpečnosti dbejte v souvislosti s řezáním bezpečnostních pokynů pro rozbrušovací stojan, elektrické nářadí a pokynů od výrobce dělicích kotoučů.
2. Rozbrušovací stojan musí být bezpečně, vodorovně a pevně připevněn k pracovnímu stolu.
3. Pracoviště by mělo být čisté a dobře osvětlené.
4. Vyhýbejte se abnormálním držením těla. Zajistěte bezpečný postoj a udržujte v každém okamžiku rovnováhu.
5. Stroj nikdy neprovazujte v prostoru, kde se nacházejí vznětlivé materiály, plyny nebo kapaliny.
6. Noste bezpečnostní ochranné brýle, obličejovou ochranu, ochranu dýchacích cest, pracovní zástěru, bezpečnostní obuv, dlouhé a těsně přiléhající rukávy a rukavice.
7. Nepouštějte do blízkosti dětí. Nedovoďte ostatním osobám a dětem dotýkat se přístroje. Držte je mimo dosah pracoviště.
8. Nikdy nepracujte bez ochrany brusného kotouče a bez normované ochrany proti jiskrám.
9. Ochranné prvky zásadně nechávejte na jejich místě a zajistěte, aby bezvadně fungovaly.
10. Dělicí kotouč vždy zkontrolujte, nevykazují-li případně trhliny nebo poškození. Prasklý nebo jinak poškozený kotouč vždy ihned

- vyměňte.
11. Před uvedením do provozu zajistěte, aby se dělicí kotouč nedotýkal nástroje.
  12. Pravidelně kontrolujte, jestli jsou všechny šrouby, matice a čepy dostatečně pevně namontovány.
  13. Ujistěte se, že se přírodní síťový kabel nachází v bezpečné vzdálenosti od dělicího kotouče a pracovní zóny.
  14. Rozbrušovací stojan nepoužívejte pro nástroje s vysokým výkonem, které pro přidavný nástroj samotný nejsou vhodné.
  15. Používejte pouze dělicí kotouče na kov.
  16. Zajistěte, aby se dělicí kotouč pohyboval kolmo vůči základní desce.
  17. Obrobek pečlivě zajistěte. Musí být upnut rovně a pevně, aby se zabránilo možnému pohybu a zaseknutí na konci řezu.
  18. Nepokoušejte se řezat obrobky, které jsou pro rozbrušovací stojan očividně příliš velké.
  19. Zajistěte, aby se dělicí kotouč zcela zastavil, než odeberete obrobek, upnete nový obrobek nebo nastavíte úhel.
  20. Nikdy nesahejte za dělicí kotouč nebo vedle něj.
  21. Běžící nástroje nenechávejte bez dozoru. Pokud se od stroje vzdalujete, vypněte ho.
  22. Při nepoužívání, před údržbou a výměnou nástrojů vždy vytáhněte ze zásuvky síťovou zástrčku.
  23. Zamezte neúmyslnému rozeběhnutí přístroje. Před zastrčením zástrčky do zásuvky se ujistěte, že je vypínač vypnut.
  24. Nikdy nepoužívejte kotouče pro okružní pily nebo keramické kotouče.
  25. Před použitím se ujistěte, že přístroj je podle předpisů a bezpečně upevněn do držáku.
  26. Pro zastavení kotouče nikdy nepoužívejte ruce nebo jiné předměty.
  27. Nástroj nepřetěžujte, kotouč nechte otáčet bez tlaku.
  28. Zkontrolujte, jestli jsou namontovány všechny díly. K tomu si přečtěte instrukce, zejména bezpečnostní pokyny. Stroj nepoužívejte, pokud není kompletně smontován.
  29. Nepoužívejte příslušenství a elektrické nářadí na účely nebo práce, pro které nejsou určena.
  30. Zkontrolujte, jestli příslušenství není poškozeno. Zkontrolujte rovněž, jestli jsou funkce všech pohyblivých dílů, upínacích a ochranných prvků v pořádku.
  31. Buďte pozorní. Dbejte na to, co děláte. Pracujte rozumně. Elektrické nářadí nepoužívejte, pokud jste nesoustředění.
  32. Rozbrušovací stojan je určen k řezání

železných kovů. Nepokoušejte se na něm řezat dřevo, cihly nebo jiné nevhodné materiály.

33. Po namontování nového dělicího kotouče se nestavte do směru řezání kotouče. Před zahájením rozbrušování nechte stroj zhruba jednu minutu běžet. Pokud kotouč vykazuje neviditelnou prasklinu nebo vadu, dojde za méně než jednu minutu k jeho rozlétnutí.
34. Nástroje uchovávejte bezpečně. Nepoužívané přístroje by měly být uloženy na suchém, uzamčeném místě mimo dosah dětí.
35. Noste vhodné pracovní oblečení! Nenoste široké oblečení a šperky, mohly by být zachyceny pohyblivými částmi. Doporučujeme nosit protiskluzovou obuv. V případě dlouhých vlasů noste vlasovou síťku.
36. Nenechte zastrčené žádné klíče pro nářadí. Před zapnutím překontrolujte, jestli jsou klíče a nastavovací nástroje odstraněny.

## 2. Popis přístroje a rozsah dodávky

### 2.1 Popis přístroje

1. Základní deska
2. Upevňovací šrouby pro úhlovou brusku
3. Upínání obrobku (3a, 3b, 3c)
4. Výkyvné rameno
5. Držák kabelu
6. Seřizovací šrouby pro úhlovou brusku

### 2.2 Rozsah dodávky

Zkontrolujte prosím úplnost výrobku na základě popsaného rozsahu dodávky. V případě chybějících dílů se prosím obraťte nejpozději během 5 pracovních dnů po zakoupení výrobku za předložení platného dokladu o koupi na naše servisní středisko nebo prodejnu, kde jste přístroj zakoupili. Dbejte prosím na tabulku o záruce v servisních informacích na konci návodu.

- Otevřete balení a přístroj opatrně vyjměte z balení.
- Odstraňte obalový materiál a ochrany balení / dopravní pojistky (jsou-li k dispozici).
- Překontrolujte, zda je rozsah dodávky úplný.
- Zkontrolujte přístroj a příslušenství, zda nebyly při přepravě poškozeny.
- Balení si pokud možno uložte až do uplynutí záruční doby.

### Nebezpečí!

**Přístroj a obalový materiál nejsou dětská hračka! Děti si nesmějí hrát s plastovými**

### sáčky, fóliemi a malými díly! Hrozí nebezpečí spolknutí a udušení!

- Originální návod k obsluze

### 3. Použití podle účelu určení

Rozbrušovací stojan je ve spojení s úhlovou bruskou (průměr dělicího kotouče 230 mm) určen k rozbrušování kovů.

Přístroj smí být používán pouze podle svého účelu určení. Každé další, toto překračující použití, neodpovídá použití podle účelu určení. Za z toho vyplývající škody nebo zranění všeho druhu ručí uživatel/obsluhující osoba a ne výrobce.

Dbejte prosím na to, že naše přístroje nebyly podle svého účelu určení konstruovány pro živnostenské, řemeslnické nebo průmyslové použití. Nepřebíráme proto žádné ručení, pokud je přístroj používán v živnostenských, řemeslných nebo průmyslových podnicích a při srovnatelných činnostech.

### 4. Technická data

Průměr kotouče:..... 230 mm  
 Úhlová bruska max.: ..... 6 kg  
 Obrobek max.: ..... 50 mm  
 Hmotnost: ..... 2,94 kg

#### Omezte tvorbu hluku a vibrace na minimum!

- Používejte pouze přístroje v bezvadném stavu.
- Pravidelně provádějte údržbu a čištění přístroje.
- Přizpůsobte Váš způsob práce přístroji.
- Nepřetěžujte přístroj.
- V případě potřeby nechte přístroj zkontrolovat.
- Přístroj vypněte, pokud ho nepoužíváte.
- Noste rukavice.

#### Pozor!

**I přesto, že obsluhujete elektrický přístroj podle předpisů, existují vždy zbývající rizika. V souvislosti s konstrukcí a provedením elektrického přístroje se mohou vyskytnout následující nebezpečí:**

1. Poškození plic, pokud se nenosí žádná vhod-

ná ochranná maska proti prachu.

2. Poškození sluchu, pokud se nenosí žádná vhodná ochrana sluchu.
3. Poškození zdraví, které je následkem vibrací na ruce a paže, pokud se přístroj používá delší dobu nebo není řádně veden a udržován.

### 5. Před uvedením do provozu

Před zapnutím se přesvědčte, zda údaje na typovém štítku souhlasí s údaji sítě.

#### Varování!

**Než začnete na přístroji provádět nastavení, vždy vytáhněte síťovou zástrčku ze zásuvky.**

#### 5.1 Montáž rozbrušovacího stojanu (obr. 2–7)

- Připevněte výkyvné rameno (4) pomocí tří šroubů (a) k základní desce (1).
- Následně k základní desce (1) připevněte upínání obrobku (3).
- Poté namontujte dva seřizovací šrouby pro úhlovou brusku (6) a oba upevňovací šrouby pro úhlovou brusku (2) tak, jak je znázorněno na obr. 3.
- Stojan musí být vždy bezpečně a pevně připevněn k pracovnímu stolu. Přístroj umístěte na dobře osvětlené místo, na stabilní a rovný povrch.

#### 5.2 Montáž úhlové brusky na rozbrušovací stojan

Rozbrušovací stojan je vhodný pro úhlové brusky s průměrem kotouče 230 mm. Úhlovou brusku namontujte následovně, nejprve trochu vyšroubujte oba seřizovací šrouby pro úhlovou brusku (6). Poté nasadte úhlovou brusku a upevněte ji pomocí obou upevňovacích šroubů (2). Následně otáčejte oběma seřizovacími šrouby pro úhlovou brusku (6) tak, abyste dosáhli jejich zafixování do těla úhlové brusky a přešlo se jejímu protočení. Poté upevněte kabel úhlové brusky do držáku kabelu (5) a na výkyvné rameno (b) namontujte přídavnou rukojeť úhlové brusky (c).



## 6. Obsluha

Po zafixování úhlové brusky na rozbrušovací stojanu můžete úhlovou brusku zapnout. Uchopte rukojeť úhlové brusky a ved'te dělicí kotouč pomalu směrem k obrobku. Jakmile se kotouč dotkne obrobku, proved'te řez rovnoměrnou přítlačnou silou. Po provedení řezu uveďte úhlovou brusku opět pomalu do výchozí polohy a vypněte ji.

### Pozor!

Úhlovou brusku nepouštějte zprudka, protože v důsledku síly pružiny „vystřelí“ do výchozí polohy a může dojít ke zraněním.

## 7. Čištění, údržba a objednání náhradních dílů

### Nebezpečí!

Před všemi čistícími pracemi vytáhněte síťovou zástrčku.

#### 7.1 Čištění

- Udržujte bezpečnostní zařízení, větrací otvory a kryt motoru tak prosté prachu a nečistot, jak jen to je možné. Otřete přístroj čistým hadrem nebo ho profoukněte stlačeným vzduchem při nízkém tlaku.
- Doporučujeme přímo po každém použití přístroj vyčistit.
- Pravidelně přístroj čistěte vlhkým hadrem a trochou mazlavého mýdla. Nepoužívejte čistící prostředky nebo rozpouštědla; tyto by mohly narušit plastové díly přístroje. Dbejte na to, aby se do přístroje nedostala voda. Vniknutí vody do elektrického přístroje zvyšuje riziko úderu elektrickým proudem.

#### 7.2 Údržba

Uvnitř přístroje se nevyskytují žádné další díly vyžadující údržbu.

#### 7.3 Objednání náhradních dílů:

Při objednávce náhradních dílů je třeba uvést následující údaje:

- Typ přístroje
- Číslo artiklu přístroje
- Identifikační číslo přístroje
- Číslo požadovaného náhradního dílu

Aktuální ceny a informace naleznete na [www.Einhell-Service.com](http://www.Einhell-Service.com)

## 8. Likvidace a recyklace

Přístroj je uložen v balení, aby bylo zabráněno poškození při přepravě. Toto balení je surovina a tím znovu použitelné nebo může být dáno zpět do cirkulace surovin. Přístroj a jeho příslušenství jsou vyrobeny z rozdílných materiálů, jako např. kov a plasty. Defektní přístroje nepatří do domovního odpadu. K odborné likvidaci by měl být přístroj odevzdán na příslušném sběrném místě. Pokud žádné takové sběrné místo neznáte, měli byste se informovat na místním zastupitelství.

## 9. Skladování

Składujte přístroj a jeho příslušenství na tmavém, suchém a nezamrzajícím místě a mimo dosah dětí. Optimální teplota skladování leží mezi 5 a 30 °C. Uložte elektrický přístroj v originálním balení.

## Záruční list

Vážená zákaznice, vážený zákazník,  
naše výrobky podléhají přísné kontrole kvality. Pokud i přesto tento přístroj bezvadně nefunguje, je nám to velice líto a prosíme Vás, abyste se obrátili na naši servisní službu na adrese uvedené na tomto záručním listu. Rádi Vám budeme k dispozici také telefonicky na uvedeném servisním telefonním čísle. Pro uplatňování požadavků poskytnutí záruky platí následující:

1. Tyto záruční podmínky jsou určeny výlučně pro spotřebitele, tzn. fyzické osoby, které tento výrobek nebudou používat ani v rámci své profesní, ani jiné výdělečně činné aktivity. Tyto záruční podmínky upravují dodatečné záruky, které níže uvedený výrobce poskytuje kupujícím nových přístrojů navíc k zákonné záruce. Vaše zákonem stanovené nároky na záruku zůstanou touto zárukou nedotčeny. Naše záruka je pro Vás bezplatná.
2. Záruka se vztahuje výhradně na nedostatky na vámi zakoupeném novém přístroji níže uvedeného výrobce, které jsou způsobené chybou materiálu nebo výrobní chybou, a podle našeho uvážení je omezena na odstranění těchto nedostatků na přístroji nebo výměnu přístroje. Dbejte prosím na to, že naše přístroje nebyly podle svého účelu určeny konstruovány pro živnostenské, řemeslnické nebo odborné použití. Záruční smlouva se proto nenaplní, pokud byl přístroj během záruční doby používán v živnostenských, řemeslnických nebo průmyslových podmínkách nebo byl vystaven srovnatelnému zatížení.
3. Z naší záruky jsou vyloučeny:
  - Škody na přístroji, které vznikly nedodržením montážního návodu nebo na základě neoborné instalace, nedodržením návodu k použití (jako např. připojení na chybné síťové napětí nebo druh el. proudu), nebo nedodržením pokynů k údržbě a bezpečnostních pokynů, vystavením přístroje nepřírodným povětrnostním podmínkám nebo nedostatečnou péčí a údržbou.
  - Škody na přístroji, které vznikly neoprávněným nebo nesprávným použitím (jako např. přetížení přístroje nebo použitím neschválených přídatných nástrojů nebo příslušenství), vniknutím cizích těles do přístroje (jako např. písek, kameny nebo prach, škody při přepravě), používáním násilí nebo cizím působením (jako např. škody způsobené pádem).
  - Škody na přístroji nebo na dílech přístroje, které jsou způsobeny běžným opotřebením přiměřeného použití nebo jiným přirozeným opotřebením.
4. Záruční doba činí 24 měsíců a začíná datem koupě přístroje. Požadavky poskytnutí záruky musí být uplatňovány před uplynutím záruční doby během dvou týdnů poté, co byla vada zjištěna. Uplatňování požadavků poskytnutí záruky po uplynutí záruční doby je vyloučeno. Oprava nebo výměna přístroje nevede ani k prodloužení záruční doby, ani nedojde tímto výkonem k zahájení nové záruční doby pro tento přístroj nebo pro jakékoli zabudované náhradní díly. To platí také při využití místního servisu.
5. Pro uplatňování požadavků na poskytnutí záruky nahlaste prosím váš defektní přístroj na: [www.Einhell-Service.com](http://www.Einhell-Service.com). Mějte připravenou nákupní účtenku nebo jiné doklady o vašem nákupu. Přístroje, které jsou zaslány bez odpovídajících dokladů a bez typového štítku, jsou ze záručního plnění vyloučeny z důvodu nedostatečné možnosti jednoznačného přiřazení. Pokud je defekt přístroje zahrnut v naší záruce, obdržíte obratem zpátky opravený nebo nový přístroj.

Samozřejmě Vám rádi odstraníme nedostatky na přístroji na Vaše náklady, pokud tyto nedostatky nejsou nebo už nejsou zahrnuty v rozsahu záruky. V takovém případě nám prosím zašlete přístroj na naši servisní adresu.

V případě rychle opotřebitelných dílů, spotřebních dílů a chybějících dílů poukazujeme na omezení této záruky podle servisních informací uvedených v tomto návodu k obsluze.



**Nebezpečenstvo!** - Aby ste znížili riziko poranenia, prečítajte si návod na obsluhu.



**Pozor! Používajte ochranu sluchu.** Pôsobenie hluku môže spôsobiť poškodenie sluchu.



**Pozor! Používajte ochrannú masku proti prachu.** Pri práci s drevom a inými materiálmi môže vznikáť zdraviu škodlivý prach. Materiál obsahujúci azbest nesmie byť spracovávaný!



**Pozor! Noste ochranné okuliare.** Iskry vznikajúce pri práci alebo úlomky, triesky a prach vystupujúci z prístroja by mohli viesť k trvalému poškodeniu zraku.



Tragen Sie Schutzhandschuhe.



Die Maschine darf durch nur eine Person bedient werden.



Halten Sie Ihre Hände von beweglichen Teilen der Maschine fern.

**Nebezpečenstvo!**

Pri používaní prístrojov sa musia dodržiavať príslušné bezpečnostné opatrenia, aby bolo možné zabrániť prípadným zraneniam a vecným škodám. Preto si starostlivo prečítajte tento návod na obsluhu/bezpečnostné pokyny. Následne ich starostlivo uschovajte, aby ste mali vždy k dispozícii potrebné informácie. V prípade, že budete prístroj požičiavať tretím osobám, prosím odovzdajte im spolu s prístrojom tento návod na obsluhu/bezpečnostné pokyny. Nepreberáme žiadne ručenie za nehody ani škody, ktoré vzniknú nedodržaním tohto návodu na obsluhu a bezpečnostných pokynov.

**1. Bezpečnostné pokyny****Výstraha!**

**Prečítajte si všetky bezpečnostné predpisy, pokyny, zobrazenia a technické údaje, ktorými je tento elektrický nástroj vybavený.** Nedostatky pri dodržovaní nasledujúcich pokynov môžu mať za následok úraz elektrickým prúdom, vznik požiaru a/alebo ťažké poranenia. **Všetky bezpečnostné predpisy a pokyny si odložte pre budúce použitie.**

**1) Bezpečnostné pokyny pre rozbrusovačky**

- a) **Zdržiavajte sa vy ako aj ostatné prítomné osoby mimo roviny rotujúceho brúsneho kotúča.** Ochranný kryt by mal obsluhujúcu osobu chrániť pred úlomkami a náhodným kontaktom s brúsnym telesom.
- b) **Pre váš elektrický prístroj používajte iba viazané, vystužené alebo diamantové rozbrusovacie kotúče.** Samotná možnosť pripevnenia príslušenstva na váš elektrický prístroj nezaručuje, že jeho používanie bude bezpečné.
- c) **Prípustné otáčky obrábacieho nástroja musia byť minimálne tak vysoké, ako maximálne otáčky uvedené na elektrickom prístroji.** Príslušenstvo, ktoré sa bude otáčať rýchlejšie ako je prípustné, sa môže rozlomiť a odletieť.
- d) **Brúsne telesá sa smú používať len na odporúčané možnosti použitia. Napríklad: Nikdy nebrúste s postrannou plochou rozbrusovacieho kotúča.** Rozbrusovacie kotúče sú určené na ubratie materiálu s hranou kotúča. Bočné pôsobenie síl na tieto brúsne telesá ich môže zlomiť.
- e) **Používajte vždy nepoškodené upínacie príruby v správnej veľkosti a tvare pre zvolený brúsny kotúč.** Vhodné príruby podopierajú brúsny kotúč a tým znižujú nebezpečenstvo zlomenia brúsneho kotúča.
- f) **Vonkajší priemer a hrúbka použitého obrábacieho nástroja musia byť v súlade so smerodajnými údajmi vášho elektrického prístroja.** Nesprávne dimenzované obrábacie nástroje sa nemôžu dostatočne zacloniť ani kontrolovať.
- g) **Brúsne kotúče a príruby musia presne pasovať na brúsne vreteno vášho elektrického prístroja.** Obrábacie nástroje, ktoré nepasujú presne na brúsne vreteno elektrického prístroja, sa otáčajú nerovnomerne, veľmi silne vibrujú a môžu tak viesť ku strate kontroly nad prístrojom.
- h) **Nepoužívajte poškodené brúsne kotúče. Pred každým použitím skontrolujte brúsne kotúče, či na nich nie sú úlomky a trhliny. Ak dôjde k pádu elektrického prístroja alebo brúsneho kotúča, skontrolujte, či nedošlo k jeho poškodeniu, alebo použite nepoškodený brúsny kotúč. Ak ste skontrolovali brúsny kotúč a nasadili ho, tak sa zdržiavajte vy ako aj ostatné prítomné osoby mimo roviny rotujúceho brúsneho kotúča a nechajte prístroj bežať jednu minútu na najvyššie otáčky.** Poškodené brúsne kotúče sa väčšinou rozlúmu počas tejto testovacej doby.
- i) **Používajte osobné ochranné vybavenie. Podľa použitia noste ochranu celej tváre, ochranu očí alebo ochranné okuliare. Pokiaľ to bude primerané, noste ochrannú masku proti prachu, ochranu sluchu, ochranné rukavice alebo špeciálnu zásteru, ktorá Vás ochráni pred malými brúsnymi a materiálovými časticami.** Ochrana očí musí chrániť pred odlietavajúcimi cudzími telesami, ktoré vznikajú pri rôznych použitíach. Prachová alebo ochranná dýchacia maska musí filtrovať prach, ktorý vzniká pri používaní. Keď ste vystavený dlhý čas veľkému hluku, môžete utrpieť stratu sluchu.
- j) **Dbajte na to, aby ostatné osoby uchovávali bezpečný odstup od vašej pracovnej oblasti. Každý, kto vstúpi do pracovnej oblasti, musí nosiť osobné ochranné vybavenie.** Úlomky obrobku alebo zlomených obrábacích nástrojov môžu odletieť a spôsobiť tak zranenia aj mimo

- priamej pracovnej oblasti.
- k) Pripájací kábel držte mimo dosahu rotujúcich obrábacích nástrojov.** Ak stratíte kontrolu nad prístrojom, pripájací kábel sa môže prerušiť alebo zachytiť a vaša ruka alebo paža môžu byť zasiahnuté rotujúcim obrábacím nástrojom.
- l) Pravidelne čistite vetracie otvory vášho elektrického prístroja.** Motorový ventilátor fahá do telesa prach a silné nahromadenie kovového prachu môže spôsobovať elektrické nebezpečenstvo.
- m) Nepoužívajte elektrický prístroj v blízkosti horľavých materiálov.** Elektrický prístroj nepoužívajte, ak stojí na horľavom povrchu, napríklad na dreve. Iskry by mohli tieto materiály zapáliť.
- n) Nepoužívajte žiadne obrábacie nástroje, ktoré vyžadujú tekuté chladiace prostriedky.** Použitie vody alebo iných tekutých chladiacich prostriedkov môže spôsobiť úraz elektrickým prúdom.
- 2) Spätný úder a príslušné bezpečnostné pokyny**
- Spätný úder je náhla reakcia následkom zakliesneného alebo zablokovaného rotujúceho rozbrusovacieho kotúča. Zakliesnenie alebo zablokovanie vedie k náhlemu zastaveniu rotujúceho obrábacieho nástroja. V dôsledku toho sa nekontrolovaný rozbrusovací agregát zrýchli nahor smerom k obsluhu.
- Keď sa napr. v obrobkú zakliesni alebo zablokuje rozbrusovací kotúč, môže sa hrana rozbrusovacieho kotúča, ktorá je vnorená do obročku, zaseknúť a tým sa rozbrusovací kotúč vylomí alebo spôsobí spätý úder. V tomto prípade sa rozbrusovacie kotúče môžu tiež zlomiť. Spätný úder je následkom nesprávneho alebo chybného použitia elektrického nástroja. Je možné zabrániť mu vhodnými opatreniami tak, ako je opísané nižšie.
- a) Elektrický prístroj držte pevne a dajte vaše telo a paže do takej polohy, aby ste mohli ovládať sily spätných úderov.** Obsluhujúca osoba môže vhodnými bezpečnostnými opatreniami ovládať silu spätných úderov a reakčné sily.
- b) Vyhýbajte sa priestoru pred a za rotujúcim rozbrusovacím kotúčom.** Pri spätnom údere je rozbrusovací agregát poháňaný nahor smerom k obsluhu.
- c) Nepoužívajte reťazový, drevorezbový alebo ozubený pilový kotúč, ako ani segmentovaný diamantový kotúč**
- so štrbinami viac ako 10 mm.** Takéto obrábacie nástroje často zapríčínujú spätý úder alebo stratu kontroly nad elektrickým prístrojom.
- d) Zabráňte zablokovaniu rozbrusovacieho kotúča alebo príliš vysokému pritláčaciemu tlaku. Nevykonávajte žiadne nadmerne hlboké rezy.** Preťaženie rozbrusovacích kotúčov zvyšuje ich namáhanie a náchylnosť na spriechenie alebo zablokovanie a tým možnosť spätného úderu alebo zlomenia brúsneho telesa.
- e) V prípade, že sa rozbrusovací kotúč zasekne a vy prerušíte prácu, vypnite prístroj a držte rozbrusovací agregát v pokoji, až kým sa kotúč nezastaví.** Nikdy sa nepokúšajte vytiahnuť ešte rotujúci rozbrusovací kotúč z rezu, mohlo by dôjsť k spätnému úderu. Zistite a odstráňte príčinu zaseknutia.
- f) Elektrický prístroj znovu nezapínajte, pokiaľ sa nachádza v obročku.** Počkajte, kým rozbrusovací kotúč nedosiahne svoje maximálne otáčky, a až potom opatrne pokračujte v rezaní. V opačnom prípade by sa mohol kotúč zakliesniť, vyskočiť z obročku alebo spôsobiť spätý úder.
- g) Veľké obročky podprite, aby ste znížili riziko spätného úderu kvôli zaseknutému rozbrusovaciemu kotúču. Veľké obročky sa môžu prehnúť pod vlastnou tiažou.** Obrobok musí byť podporený na oboch stranách kotúča, a síce tak v blízkosti rozbrusovacieho rezu, ako aj na hrane.
1. Kvôli vlastnej bezpečnosti dodržiavajte bezpečnostné pokyny pre rozbrusovací stojan, ktoré sú uvedené v dokumentácii výrobcu elektrického prístroja a rozbrusovacích kotúčov, týkajúce sa rezu.
  2. Rozbrusovací stojan musí byť vždy bezpečne, vodorovne a pevne pripevnený na pracovnom stole.
  3. Pracovisko by malo byť čisté a dobre osvetlené.
  4. Vystríhajte sa abnormálneho držania tela. Postarajte sa o bezpečný postoj pri práci a dbajte neustále na rovnováhu.
  5. Nikdy neprevádzkujte stroj v prostredí s ľahko zápalnými materiálmi, plynmi alebo kvapalinami.
  6. Noste ochranné okuliare, ochranu tváre, ochranu dýchacích ciest, zásteru, ochranné rukavice, dlhé priliehavé rukávy a rukavice.
  7. Zabráňte prístup deťom. Nedovoľte, aby

- sa náradia dotýkali iné osoby alebo deti. Zabráňte prístupu týchto osôb do pracovnej oblasti.
8. Nikdy nepracujte bez ochrany brúsneho kotúča a ochrany pred iskrami zodpovedajúcej príslušnej norme.
  9. Ochranné zariadenia vždy ponechajte na mieste a ubezpečte sa, že fungujú správne.
  10. Vždy skontrolujte, či rozbrusovací kotúč nevykazuje trhliny alebo poškodenia. Natrhnutý alebo poškodený rozbrusovací kotúč okamžite vymeňte.
  11. Pred uvedením do prevádzky sa uistite, či sa rozbrusovací kotúč nedotýka nástroja.
  12. Pravidelne kontrolujte, či sú dostatočne pevne namontované všetky skrutky, matice a čapy.
  13. Presvedčte sa o tom, že sa sieťový kábel nachádza v dostatočnej vzdialenosti od rozbrusovacieho kotúča a pracovnej zóny.
  14. Nepoužívajte rozbrusovací stojan s vysokovýkonnými elektrickými nástrojmi, ktoré nie sú vhodné pre samotné prídavné zariadenie.
  15. Používajte iba rozbrusovacie kotúče na kov.
  16. Dbajte na to, aby sa rozbrusovací kotúč pohyboval kolmo na základnú dosku.
  17. Opatrne zaistite obrábaný materiál. Obrobok musí byť upnutý rovno a pevne, aby sa zabránilo možnému pohybu a vzpriecheniu na konci rezu.
  18. Nepokúšajte sa rezať obrobky, ktoré sú zjavne príliš veľké pre rozbrusovací stojan.
  19. Pred odstránením obrobku, upnutím nového obrobku alebo nastavením uhla sa uistite, že sa rozbrusovací kotúč úplne zastavil.
  20. Nikdy nesiachajte nad alebo za rozbrusovací kotúč.
  21. Nenechávajte pohybujúce sa nástroje bez dozoru. Keď sa chcete vzdialiť od stroja, prístroj vypnite.
  22. Pri nepoužívaní, pred údržbou a pri výmene nástrojov vždy vytiahnite sieťovú zástrčku.
  23. Zabráňte samovoľnému rozbehnutiu prístroja. Presvedčte sa o tom, že je vypínač počas zapájania do elektrickej zásuvky vypnutý.
  24. Nikdy nepoužívajte pilové kotúče alebo keramické kotúče
  25. Presvedčte sa o tom, že prístroj podľa predpisov a bezpečne upevnený v držiaku.
  26. Na zastavenie kotúča nikdy nepoužívajte ruky ani iné predmety.
  27. Nástroj nepreťažujte, nechajte kotúč pracovať bez tlaku.
  28. Skontrolujte, či sú namontované všetky diely. Prečítajte si príslušné pokyny, najmä bezpečnostné pokyny. Stroj nepoužívajte, ak nie je kompletne zmontovaný.
  29. Príslušenstvo a elektrický prístroj nepoužívajte na účely alebo práce, na ktoré nie sú určené.
  30. Skontrolujte, či príslušenstvo nie je poškodené. Skontrolujte aj to, či je v poriadku funkčnosť pohyblivých častí, upínacích prípravkov a ochranných zariadení.
  31. Buďte pozorný. Dbajte na to, čo práve robíte. Postupujte pri práci vždy rozumne. Nepoužívajte prístroj vtedy, keď nie ste koncentrovaný.
  32. Rozbrusovací stojan je určený na rezanie železných kovov. Nepokúšajte sa rezať drevo, murivo alebo iné nevhodné materiály.
  33. Po namontovaní nového rozbrusovacieho kotúča nestojte v smere rezania kotúča. Skôr ako začnete s rozbrusovaním, nechajte stroj niekoľko minút bežať. Ak by kotúč vykazoval neviditeľný zlom alebo chybu, praskol by za menej ako jednu minútu.
  34. Ukladajte vaše prístroje na bezpečnom mieste. Nepoužívané prístroje by mali byť uskladnené na suchom, uzavretom mieste a mimo dosahu detí.
  35. Pri práci používajte vhodný pracovný odev. Nenoste pri práci voľné oblečenie ani šperky, pretože by mohli byť zachytené pohyblivými časťami prístroja. Odporúča sa protišmyková obuv. Ak máte dlhé vlasy, používajte sieťku na vlasy.
  36. Nezapodíajte v nástroji zastrčené nástrojové kľúče. Pred zapnutím vždy skontrolujte, že sa na nástroji nenachádzajú žiadne kľúče a nastavovacie nástroje.

## 2. Popis prístroja a rozsah dodávky

### 2.1 Popis prístroja

1. Základná doska
2. Upevňovacie skrutky pre uhlovú brúsku
3. Upínací prípravok na obrobky (3a, 3b, 3c)
4. Otočné rameno
5. Držiak kábla
6. Nastavovacie skrutky pre uhlovú brúsku

### 2.2 Objem dodávky

Prosím, skontrolujte kompletnosť výrobu na základe uvedeného objemu dodávky. V prípade chýbajúcich častí sa prosím obráťte najneskôr do 5 pracovných dní od zakúpenia výrobu s

predložením platného dokladu o kúpe na naše servisné stredisko alebo na obchod, v ktorom ste prístroj zakúpili. Prosím, dbajte pritom na záručnú tabuľku uvedenú v servisných informáciách na konci návodu.

- Otvorte balenie a opatrne vyberte prístroj von z balenia.
- Odstráňte obalový materiál ako aj obalové/transportné poistky (pokiaľ sú obsiahnuté).
- Skontrolujte, či obsah dodávky kompletný.
- Skontrolujte, či nedošlo k poškodeniu prístroja a príslušenstva transportom.
- Pokiaľ možno, uschovajte si obal až do konca záručnej doby.

### Nebezpečenstvo!

**Prístroj a obalový materiál nie sú hračky! Deti sa nesmú hrať s plastovými vreckami, fóliami ani malými dielmi! Hrozí nebezpečenstvo prehĺtnutia a udusenia!**

- Originálny návod na obsluhu

## 3. Správne použitie prístroja

Rozbrusovací stojan je v spojení s uhlovou brúskou (priemer rozbrusovacích kotúčov 230 mm) určený na rozbrusovanie kovov.

Prístroj smie byť použitý len na ten účel, na ktorý bol určený. Akékoľvek iné odlišné použitie sa považuje za nespĺňajúce účel použitia. Za škody alebo zranenia akéhokoľvek druhu spôsobené nesprávnym používaním ručí používateľ / obsluhujúca osoba, nie však výrobca.

Prosím berte ohľad na skutočnosť, že naše prístroje neboli svojím určením konštruované na profesionálne, remeselnícke ani priemyselné použitie. Nepreberáme žiadne záručné ručenie, ak sa prístroj bude používať v profesionálnych, remeselníckych alebo priemyselných prevádzkach ako aj na činnosti rovnocenné s takýmto použitím.

## 4. Technické údaje

Priemer kotúča:..... 230 mm  
 Uhlová brúska max.: ..... 6 kg  
 Obrobok max.: ..... 50 mm  
 Hmotnosť: ..... 2,94 kg

### Obmedzte tvorbu hluku a vibráciu na minimum!

- Používajte len prístroje v bezchybnom stave.
- Pravidelne vykonávajte údržbu a čistenie prístroja.
- Prispôbte spôsob práce prístroju.
- Prístroj nepreťažujte.
- V prípade potreby nechajte prístroj skontrolovať.
- Prístroj vypnite, pokiaľ ho nepoužívate.
- Používajte rukavice.

### Pozor!

#### Zvyškové riziká

**Aj napriek tomu, že budete elektrický prístroj obsluhovať podľa predpisov, budú existovať zvyškové riziká. V súvislosti s konštrukciou a vyhotovením elektrického prístroja môže dôjsť k výskytu týchto nebezpečenstiev:**

1. Poškodenie pľúc, pokiaľ sa nenosí žiadna vhodná ochranná maska proti prachu.
2. Poškodenie sluchu, pokiaľ sa nenosí žiadna vhodná ochrana sluchu.
3. Poškodenie zdravia, ktoré je následkom vibrácie rúk a ramien, pokiaľ sa prístroj bude používať dlhšiu dobu alebo sa nevedie a neudrzuje správnym spôsobom.

## 5. Pred uvedením do prevádzky

Presvedčte sa pred zapojením prístroja do siete o tom, či údaje na typovom štítku prístroja súhlasia s údajmi elektrickej siete.

### Výstraha!

**Skôr než začnete na prístroji robiť akékoľvek nastavenia, vytiahnite zo siete elektrický kábel.**

### 5.1 Montáž rozbrusovacieho stojana (obr. 2 – 7)

- Pripevnite otočné rameno (4) pomocou troch skrutiek (a) na základnú dosku (1).
- Následne pripevnite upínací prípravok na obrobky (3) na základnú dosku (1).
- Potom namontujte dve nastavovacie skrutky pre uhlovú brúsku (6) a obidve upevňovacie skrutky pre uhlovú brúsku (2), ako je to zobrazené na obrázku 3.
- Stojan musí byť vždy bezpečne a pevne pripevnený na pracovný stôl. Umiestnite prístroj do dobre osvetleného priestoru na pevnom, rovnom povrchu.

## 5.2 Montáž uhlovej brúsky na rozbrusovací stojan

Tento rozbrusovací stojan je vhodný pre uhlové brúsky s priemerom kotúča 230 mm. Montáž uhlovej brúsky vykonajte nasledovne: najprv uvoľnite obidve nastavovacie skrutky pre uhlovú brúsku (6). Potom vložte uhlovú brúsku a upevnite ju pomocou obidvoch upevňovacích skrutiek pre uhlovú brúsku (2).

Následne zakrúťte nastavovacie skrutky pre uhlovú brúsku (6) pre fixovanie k telu uhlovej brúsky, aby sa zabránilo skrúteniu. Potom pripievte kábel uhlovej brúsky v káblovom držiaku (5) a namontujte prídavnú rukoväť uhlovej brúsky (c) na otočné rameno (b)

## 6. Obsluha

Keď ste uhlovú brúsku pripievnili na rozbrusovací stojan, môžete uhlovú brúsku zapnúť. Uchopte držadlo uhlovej brúsky a ved'te rozbrusovací kotúč pomaly v smere k obrobku. Keď sa dostanete do kontaktu s obrobkom, vykonajte rez s rovnomernou pritlačnou silou. Keď bol rez vykonaný, vráťte uhlovú brúsku opäť pomaly do východiskovej polohy a uhlovú brúsku vypnite.

### Pozor!

Uhlovú brúsku neuvolňujte náhle, pretože vtedy sa pôsobením sily pružiny náhle späť do východiskovej polohy a môže spôsobiť zranenia.

## 7. Čistenie, údržba a objednanie náhradných dielov

### Nebezpečenstvo!

Pred všetkými údržbovými a čistiacimi prácami vytiahnite kábel zo siete.

### 7.1 Čistenie

- Udržujte ochranné zariadenia, vzduchové otvory a kryt motora vždy v čistom stave bez prachu a nečistôt. Utrite prístroj čistou utierkou alebo ho vyčistite vyfúkaním stlačeným vzduchom pri nastavení na nízky tlak.
- Odporúčame, aby ste prístroj čistili priamo po každom použití.
- Čistite prístroj pravidelne pomocou vlhkej utierky a malého množstva tekutého mydla. Nepoužívajte žiadne agresívne čistiace prostriedky ani riedidlá; tieto prostriedky by mohli napadnúť umelohmotné diely prístroja. Dbajte

na to, aby sa do vnútra prístroja nedostala voda. Vniknutie vody do elektrického prístroja zvyšuje riziko úrazu elektrickým prúdom.

### 7.2 Údržba

Vo vnútri prístroja sa nenachádzajú žiadne ďalšie diely vyžadujúce údržbu.

### 7.3 Objednávanie náhradných dielov:

Pri objednávaní náhradných dielov je potrebné uviesť nasledovné údaje:

- Typ prístroja
- Výrobné číslo prístroja
- Identifikačné číslo prístroja
- Číslo potrebného náhradného dielu

Aktuálne ceny a informácie nájdete na stránke [www.Einhell-Service.com](http://www.Einhell-Service.com)

## 8. Likvidácia a recyklácia

Prístroj sa nachádza v obale za účelom zabránenia poškodeniu pri transporte. Tento obal je vyrobený zo suroviny a tým pádom je ho možné znovu použiť alebo sa môže dať do zberu na recykláciu surovín. Prístroj a jeho príslušenstvo sa skladajú z rôznych materiálov, ako sú napr. kovy a plasty. Poškodené prístroje nepatria do domového odpadu. Prístroj by sa mal odovzdať k odbornej likvidácii na príslušnom zbernom mieste. Pokiaľ Vám nie je známe takéto zberné miesto, informujte sa prosím na miestnej samospráve.

## 9. Skladovanie

Skladujte prístroj a jeho príslušenstvo na tmavom, suchom a nezamrzajúcom mieste mimo dosahu detí. Optimálna teplota pre skladovanie je medzi 5 až 30 °C. Skladujte tento elektrický prístroj v originálnom balení.



## Záručný list

Vážená zákazníčka, vážený zákazník, naše výrobky podliehajú prísnej kontrole kvality. V prípade, že nebude prístroj napriek tomu bezchybne fungovať, je nám to veľmi ľúto a prosíme Vás, aby ste sa obrátili na našu servisnú službu na adrese uvedenej na tomto záručnom liste. Radi Vám budeme k dispozícii taktiež telefonicky na uvedenom servisnom telefónnom čísle. Pre uplatnenie nárokov na záručné plnenie platia nasledujúce podmienky:

1. Tieto záručné podmienky sa týkajú výlučne štandardných spotrebiteľov, t.j. takých osôb, ktoré tento výrobok nechcú používať na účely v rámci svojich remeselníckych činností ani na iné samostatne zárobkové činnosti. Tieto záručné podmienky upravujú dodatočné záručné plnenia, ktoré nižšie uvedený výrobca poskytuje kupujúcim svojich nových prístrojov dodatočne k zákonnej záruke. Vaše zákonné nároky na záruku nie sú touto zárukou dotknuté. Naše záručné plnenie je pre Vás zadarmo.
2. Záručné plnenie sa vzťahuje výlučne len na nedostatky na Vami zakúpenom novom prístroji nižšie uvedeného výrobcu, ktoré sú spôsobené chybami materiálu alebo výrobnými chybami, a podľa nášho uváženia sa obmedzuje na odstránenie týchto nedostatkov na prístroji alebo výmenu prístroja. Prosím, dbajte na to, že naše prístroje neboli svojim určením konštruované na profesionálne, remeselnícke ani odborné použitie. Táto záručná zmluva sa preto neuzatvára, ak sa prístroj počas záručnej doby používal v profesionálnych, remeselníckych alebo priemyselných prevádzkach, alebo ak bol vystavený namáhaniu rovnocennému s takýmto použitím.
3. Z našej záruky sú vylúčené:
  - Škody na prístroji, ktoré boli spôsobené nedodržaním montážneho návodu alebo na základe neodpornej inštalácie, nedodržaním návodu na použitie (ako napr. pripojením na nesprávne sieťové napätie alebo druh prúdu) alebo nedodržaním pokynov pre údržbu a bezpečnostných pokynov alebo vystavením prístroja abnormálnym poveternostným podmienkam alebo nedostatočnou starostlivosťou a údržbou.
  - Škody na prístroji, ktoré boli spôsobené zneužívaním alebo nesprávnym používaním (ako napr. preťaženie prístroja alebo použitie neprípustných pracovných nástrojov alebo príslušenstva), vniknutím cudzích telies do prístroja (ako napr. piesok, kamene alebo prach, prepravne poškodenia), použitím násilia alebo cudzieho pôsobenia (napr. škody spôsobené pádom).
  - Škody na prístroji alebo na častiach prístroja, ktoré zodpovedajú príslušnému pracovnému, bežnému alebo inému prirodzenému opotrebeniu.
4. Doba záruky je 24 mesiacov a začína plynúť od dátumu zakúpenia prístroja. Nároky na záruku sa musia uplatniť pred koncom uplynutia záručnej doby do dvoch týždňov od zistenia nedostatku. Uplatnenie nárokov na záruku po uplynutí záručnej doby je vylúčené. Oprava alebo výmena prístroja nevedie k predĺženiu záručnej doby ani nedochádza na základe tohto plnenia ku vzniku novej záručnej doby pre prístroj ani pre akékoľvek inštalované náhradné diely. To platí taktiež pri použití miestneho servisu.
5. Pre uplatnenie Vášho nároku, prosím nahláste defektný prístroj na adrese: [www.Einhell-Service.com](http://www.Einhell-Service.com). Prosíme, aby ste mali k dispozícii účtenku alebo iné doklady o zakúpení nového prístroja. Prístroje, ktoré budú zaslané bez príslušných dokladov alebo bez typového štítku, budú vylúčené zo záručného plnenia kvôli nedostatočnej možnosti identifikácie. Ak spadá defekt prístroja pod naše záručné plnenie, dostanete obratom naspäť opravený alebo nový prístroj.

Samozrejme Vám radi opravíme nedostatky na prístroji na Vaše náklady, ak tieto nedostatky nespádajú alebo už nespádajú do rozsahu záruky. Prosím, pošlite nám v takom prípade prístroj na našu servisnú adresu.

Ohľadne opotrebovaných, spotrebných a chýbajúcich dielov poukazujeme na obmedzenia tejto záruky podľa servisných informácií uvedených v tomto návode na obsluhu.



**Gevaar!** - Handleiding lezen om het letselrisico te verminderen.



**Voorzichtig! Draag een gehoorbeschermer.** Lawaai kan aanleiding geven tot gehoorverlies.



**Voorzichtig! Draag een stofmasker.** Bij het bewerken van hout en andere materialen kan stof ontstaan dat schadelijk is voor de gezondheid. Asbesthoudend materiaal mag niet worden bewerkt!



**Voorzichtig! Draag een veiligheidsbril.** Vonken die tijdens het werk ontstaan of splinters, spanen en stof die uit het toestel ontsnappen kunnen leiden tot zichtverlies.



Draag veiligheidshandschoenen.



De machine mag maar door één persoon worden bediend.



Houd uw handen uit de buurt van beweeglijke delen van de machine.

**Gevaar!**

Bij het gebruik van toestellen dienen enkele veiligheidsmaatregelen te worden nageleefd om lichamelijk gevaar en schade te voorkomen. Lees daarom deze handleiding / veiligheidsinstructies zorgvuldig door. Bewaar deze goed zodat u de informatie op elk moment kunt terugvinden. Mocht u dit toestel aan andere personen doorgeven, gelieve dan deze handleiding / veiligheidsinstructies mee te geven. Wij zijn niet aansprakelijk voor ongevallen of schade die te wijten zijn aan niet-naleving van deze handleiding en van de veiligheidsinstructies.

**1. Veiligheidsaanwijzingen****Waarschuwing!**

**Lees alle veiligheidsinstructies, aanwijzingen, plaatjes en technische gegevens, waarvan dit elektrisch gereedschap is voorzien.**

Nalatigheden bij de inachtneming van de volgende instructies kunnen een elektrische schok, brand en/of ernstige verwondingen veroorzaken. **Bewaar alle veiligheidsinstructies en aanwijzingen voor de toekomst.**

- 1) **Veiligheidsinstructies voor doorslijpmachines**
  - a) **Blijf zelf en houd andere personen in de buurt buiten het vlak van de roterende slijpschijf.** De beschermkap moet de bedieningspersoon beschermen tegen brokstukken en toevallig contact met het slijpelement.
  - b) **Gebruik uitsluitend gebonden versterkte of met diamant bezette doorslijpschijven voor uw elektrisch gereedschap.** Als u het toebehoren aan uw elektrisch gereedschap kunt bevestigen, dan garandeert dat nog geen veilige inzet.
  - c) **Het toegelaten toerental van het gereedschap moet minstens even hoog zijn als het maximum toerental vermeld op het elektrisch gereedschap.** Toebehoren dat sneller draait dan toegelaten kan breken en rondvliegen.
  - d) **Slijpelementen mogen alleen worden ingezet voor de aanbevolen toepassingen. Bijvoorbeeld: slijp nooit met het zijvlak van een doorslijpschijf.** Doorslijpschijven zijn bedoeld om met de rand van de schijf materiaal af te schuren.

Zijdelingse krachthinwerking op deze slijpelementen kan de schijf doen breken.

- e) **Gebruik altijd onbeschadigde spanflenzen met de juiste afmeting en vorm voor de door u gekozen slijpschijf.** Geschikte flenzen steunen de slijpschijf en verlagen zo het gevaar dat deze breekt.
- f) **Buitendiameter en dikte van het inzetgereedschap moeten overeenkomen met de afmetingen van uw elektrisch gereedschap.** Gereedschappen met verkeerde afmetingen kunnen niet voldoende afgeschermd of gecontroleerd worden.
- g) **Slijpschijven en flenzen moeten nauwkeurig overeenkomen met de slijpspil van uw elektrisch gereedschap.** Inzetgereedschappen die niet nauwkeurig passen op de slijpspil van het elektrisch gereedschap, draaien ongelijkmatig, trillen erg sterk en kunnen tot verlies van de controle leiden.
- h) **Gebruik geen beschadigde slijpschijven. Controleer vóór elk gebruik de slijpschijven op afsplintering en scheuren. Als het elektrisch gereedschap of de slijpschijf valt, dan moet u controleren of deze beschadigd zijn, of gebruikt u een onbeschadigde slijpschijf. Als u de slijpschijf gecontroleerd en geïnstalleerd heeft, dan houdt u uzelf en andere personen in de buurt buiten het vlak van de roterende slijpschijf en laat u het apparaat een minuut lang met maximum toerental draaien.** Beschadigde slijpschijven breken meestal binnen deze testperiode.
- i) **Draag een persoonlijke beschermende uitrusting. Gebruik al naargelang de toepassing een volledige gezichtsbescherming, oogbescherming of een veiligheidsbril. Draag indien aangewezen een stofmasker, gehoorbescherming, beschermende handschoenen of een speciale schort, die kleine slijp- en materiaaldeeltjes uit uw buurt houden.** De oogbescherming moet bescherming bieden tegen rondvliegende vreemde deeltjes, die bij verschillende toepassingen vrijkomen. Een stof- of een ademhalingsmasker moet het bij de toepassing vrijkomende stof filteren. Wanneer u lang bent blootgesteld aan hard lawaai, kunt u gehoorverlies oplopen.
- j) **Let bij andere personen op een veilige afstand tot uw werkplek. Iedereen die**

**binnen het werkgebied komt, moet een persoonlijke beschermende uitrusting dragen.** Afgebroken stukken van het werkstuk of gebroken inzetgereedschappen kunnen wegvliegen en verwondingen veroorzaken, ook buiten het directe werkterrein.

- k) Houd de aansluitleiding uit de buurt van zich draaiende inzetgereedschappen.** Wanneer u de controle over het apparaat verliest, dan kan de aansluitleiding doorgesneden of gegrepen en uw hand of uw arm in het zich draaiende gereedschap getrokken worden.
- l) Reinig regelmatig de ventilatiespleten van uw elektrisch gereedschap.** De ventilator van de motor trekt stof aan dat in het huis terecht komt, en een sterke ophoping van metaalstof kan elektrische gevaren veroorzaken.
- m) Gebruik het elektrisch gereedschap niet in de buurt van brandbare materialen. Gebruik het elektrisch gereedschap niet wanneer het op een brandbaar oppervlak zoals bijvoorbeeld hout staat.** Vonken zouden deze materialen kunnen doen ontbranden.
- n) Gebruik geen gereedschappen waarvoor vloeibare koelmiddelen vereist zijn.** Het gebruik van water of andere vloeibare koelmiddelen kan tot een elektrische schok leiden.

## 2) Terugslag en veiligheidsinstructies

Terugslag is de plotselinge reactie als gevolg van een draaiende doorslijpschijf die blijft haken of blokkeert. Blijven haken of blokkeren leidt tot een abrupte stilstand van het roterende inzetgereedschap. Daardoor wordt een ongecontroleerd doorslijpelement naar boven in de richting van de bediener versnelt.

Wanneer bijv. een doorslijpschijf in het werkstuk blijft haken of blokkeert, dan kan de rand van de schijf die in het werkstuk zit, gevangen raken en daardoor de schijf doen losbreken of een terugslag veroorzaken. Hierbij kunnen doorslijpschijven ook breken.

Een terugslag is het gevolg van een verkeerd of foutief gebruik van het elektrisch gereedschap. Dit kan door gepaste voorzorgsmaatregelen als volgt worden voorkomen.

- a) Houd het elektrisch gereedschap goed vast en breng uw lichaam en uw armen in een positie waarin u de terugslagkrachten kunt opvangen.** De

bedieningspersoon kan door gepaste voorzorgsmaatregelen de terugstoot- en reactiekrachten meester zijn.

- b) Mijd het gebied voor en achter de draaiende doorslijpschijf.** Bij een terugslag wordt het doorslijpelement naar boven in de richting van de bediener gedreven.
- c) Gebruik geen ketting-, houtsnij- of getand zaagblad en geen gesegmenteerde diamantschijf met meer dan 10 mm brede openingen.** Zulke inzetgereedschappen veroorzaken vaak een terugslag of het verlies van de controle over het elektrisch gereedschap.
- d) Vermijd het blokkeren van de doorslijpschijf of een te hoge aandrukkracht. Voer geen bovenmatig diepe sneden uit.** Een overbelasting van de doorslijpschijf verhoogt de belasting daarvan en de gevoeligheid voor het kantelen of blokkeren en bijgevolg de mogelijkheid van een terugslag of breuk van het slijpelement.
- e) Indien de doorslijpschijf vastgeklemd raakt of u het werk onderbreekt, schakel het apparaat dan uit en houd het doorslijpelement rustig, tot de schijf tot stilstand is gekomen.** Probeer nooit de nog draaiende doorslijpschijf uit de snede te trekken, anders kan er een terugslag volgen. Ga na waarom het gereedschap vastgeklemd raakte en verhelp de oorzaak.
- f) Schakel het elektrisch gereedschap niet weer in, zolang het zich in het werkstuk bevindt.** Laat de doorslijpschijf eerst zijn volle toerental bereiken, voordat u voorzichtig doorgaat met snijden. Anders kan de schijf vast blijven haken, uit het werkstuk springen of een terugslag veroorzaken.
- g) Ondersteun grote werkstukken om het risico van een terugslag door een vastgeklemd geraakte doorslijpschijf te verminderen. Grote werkstukken kunnen onder hun eigen gewicht doorbuigen.** Het werkstuk moet aan weerskanten van de schijf worden ondersteund, zowel in de buurt van de doorslijpsnede als aan de rand.
1. Neem voor uw eigen veiligheid de veiligheidsinstructies voor de snijstandaard en die van de fabrikant van het elektrisch gereedschap en van de doorslijpschijf met betrekking tot de snede in acht.
  2. De snijstandaard moet altijd veilig, horizontaal en vast op de werkbank worden bevestigd.
  3. De werkplek moet schoon en goed verlicht

- zijn.
4. Vermijd abnormale lichaamshoudingen. Zorg ervoor dat u stabiel staat en houd op elk moment het evenwicht.
  5. Zet de machine nooit in in de buurt van licht ontvlambare materialen, gassen of vloeistoffen.
  6. Draag een veiligheidsbril, gezichtsbescherming, ademhalingsbescherming, schort, veiligheidsschoenen, lange, nauwsluitende mouwen en werkhandschoenen.
  7. Houd kinderen uit de buurt. Laat andere personen en kinderen het gereedschap niet aanraken. Houd deze uit de buurt van de werkplek.
  8. Werk nooit zonder bescherming van de slijpschijf en altijd met de voorgeschreven bescherming tegen vonken.
  9. Laat bescherminrichtingen in principe op hun plaats en zorg ervoor dat deze foutloos functioneren.
  10. Controleer de doorslijpschijf altijd op eventuele scheuren of beschadigingen. Vervang onmiddellijk een doorslijpschijf die gebarsten of beschadigd is.
  11. Controleer vóór inbedrijfstelling of de doorslijpschijf het gereedschap zeker niet raakt.
  12. Controleer regelmatig of alle schroeven, moeren en bouten vast genoeg zijn gemonteerd.
  13. Vergewis u ervan dat de netkabel zich op een veilige afstand tot de doorslijpschijf en de werkplek bevindt.
  14. Gebruik de snijstandaard niet met elektrische gereedschappen met een hoog vermogen, die niet geschikt zijn voor het hulpapparaat zelf.
  15. Gebruik alleen doorslijpschijven voor metaal.
  16. Zorg ervoor dat de doorslijpschijf zich verticaal beweegt ten opzichte van de grondplaat.
  17. Beveilig het werkstuk zorgvuldig. Het moet recht en vast worden ingespannen, om een mogelijke beweging en kantelen aan het einde van de snede te vermijden.
  18. Probeer niet om werkstukken te snijden die duidelijk te groot zijn voor de snijstandaard.
  19. Verzeker dat de doorslijpschijf volledig tot stilstand is gekomen, voordat u het werkstuk verwijderd, een nieuw inspannt of de hoek verstelt.
  20. Grijp nooit achter of naast de doorslijpschijf.
  21. Laat lopende gereedschappen niet zonder toezicht. Wanneer u uw machine verlaat, schakel het apparaat dan uit.
  22. Trek bij niet-gebruik, vóór onderhoud en bij gereedschapswissel altijd de netstekker uit.
  23. Vermijd een onbedoelde aanloop. Vergewis u ervan dat de schakelaar uitgeschakeld is als u de stekker in de contactdoos steekt.
  24. Gebruik nooit cirkelzaagbladen of keramische schijven.
  25. Vergewis u er vóór inzet van dat het apparaat zoals voorgeschreven en veilig in de houder is bevestigd.
  26. Gebruik nooit de handen of andere voorwerpen om de schijf tegen te houden.
  27. Overbelast uw gereedschap niet, laat de schijf werken zonder druk.
  28. Controleer of alle delen zijn gemonteerd. Lees hiervoor de aanwijzingen, vooral de veiligheidsinstructies. Gebruik de machine niet als deze niet compleet is gemonteerd.
  29. Gebruik toebehoren en elektrische gereedschappen niet voor doeleinden of werkzaamheden waarvoor deze niet zijn bestemd.
  30. Controleer of het toebehoren niet wordt beschadigd. Controleer ook of de beweeglijke delen, de span- en bescherminrichtingen goed functioneren.
  31. Wees opmerkzaam. Let erop wat u doet. Ga met overleg aan het werk. Gebruik het gereedschap niet, wanneer u zich niet kunt concentreren.
  32. De snijstandaard is bedoeld om ijzer metalen te snijden. Probeer niet om hout, bakstenen of andere niet geschikte materialen te slijpen.
  33. Ga nadat er een nieuwe doorslijpschijf is gemonteerd, niet in de snijrichting van de schijf staan. Laat de machine ongeveer een minuut lopen, voordat u begint te snijden. Wanneer de schijf een niet zichtbare breuk of fout zou vertonen, dan zou deze in minder dan een minuut barsten.
  34. Berg uw gereedschappen veilig op. Ongebruikte apparaten moeten op een droge, afgesloten plaats en buiten het bereik van kinderen worden bewaard.
  35. Draag geschikte werkkleding. Draag geen losse kleding of sieraden die door beweeglijke delen zouden kunnen worden gegrepen. Slipvast schoeisel valt aan te bevelen. Draag bij lang haar een haarnetje.
  36. Laat geen gereedschapsleutel erin steken. Controleer vóór het inschakelen of sleutels en instelgereedschappen zijn verwijderd.

## 2. Beschrijving van het apparaat en omvang van de levering

### 2.1 Beschrijving van het apparaat

1. Grondplaat
2. Bevestigingsschroeven voor haakse slijper
3. Werkstukspaninrichting (3a, 3b, 3c)
4. Zwenkarm
5. Kabelhouder
6. Afstelschroeven voor haakse slijper

### 2.2 Leveringsomvang

Gelieve de volledigheid van het artikel te controleren aan de hand van de beschreven omvang van de levering. Indien er onderdelen ontbreken, gelieve u dan binnen 5 werkdagen na aankoop van het artikel te wenden tot ons servicecenter of tot het verkooppunt waar u het apparaat heeft gekocht, en leg een geldig bewijs van aankoop voor. Gelieve daarvoor de garantietabel in de serviceinformatie aan het einde van de handleiding in acht te nemen.

- Open de verpakking en neem het toestel voorzichtig uit de verpakking.
- Verwijder het verpakkingsmateriaal alsmede verpakkings-/transportbeveiligingen (indien aanwezig).
- Controleer of de leveringsomvang compleet is.
- Controleer het toestel en de accessoires op transportschade.
- Bewaar de verpakking indien mogelijk tot het verloop van de garantieperiode.

#### Gevaar!

**Het toestel en het verpakkingsmateriaal zijn geen speelgoed voor kinderen! Kinderen mogen niet met plastic zakken, folies en kleine stukken spelen! Er bestaat inslik- en verstikkingsgevaar!**

- Originele handleiding

## 3. Reglementair gebruik

De snijstandaard is in combinatie met een haakse slijper (diameter van de doorslijpschijf 230 mm) bedoeld om metaal te snijden.

De machine mag slechts voor werkzaamheden worden gebruikt waarvoor ze bedoeld is. Elk ander verder gaand gebruik is niet reglementair. Voor daaruit voortvloeiende schade of verwon-

dingen van welke aard dan ook is de gebruiker/bediener, niet de fabrikant, aansprakelijk.

Wij wijzen erop dat onze gereedschappen overeenkomstig hun bestemming niet geconstrueerd zijn voor commercieel, ambachtelijk of industrieel gebruik. Wij geven geen garantie indien het gereedschap in ambachtelijke of industriële bedrijven alsmede bij gelijk te stellen activiteiten wordt gebruikt.

## 4. Technische gegevens

Schijfdiameter: ..... 230 mm  
 Haakse slijper max.: ..... 6 kg  
 Werkstuk max.: ..... 50 mm  
 Gewicht: ..... 2,94 kg

### Beperk de geluidsontwikkeling en vibratie tot een minimum!

- Gebruik enkel intacte toestellen.
- Onderhoud en reinig het toestel regelmatig.
- Pas uw manier van werken aan het toestel aan.
- Overbelast het toestel niet.
- Laat het toestel indien nodig nazien.
- Schakel het toestel uit als het niet wordt gebruikt.
- Draag handschoenen.

#### Voorzichtig!

#### Restrisico's

**Er blijven altijd restrisico's over ook al wordt dit elektrisch gereedschap naar behoren bediend. Volgende gevaren kunnen zich voordoen in verband met de bouwwijze en uitvoering van dit elektrisch gereedschap:**

1. Longletsels indien geen gepaste stofmasker wordt gedragen.
2. Gehoorschade indien geen gepaste gehoorbeschermer wordt gedragen.
3. Schade aan de gezondheid die voortvloeit uit hand-arm-trillingen indien het toestel lang zonder onderbreking wordt gebruikt of niet naar behoren wordt gehanteerd en onderhouden.

## 5. Vóór inbedrijfstelling

Controleer of de gegevens vermeld op het kenplaatje overeenkomen met de gegevens van het stroomnet alvorens het gereedschap aan te sluiten.

### Waarschuwing!

**Verwijder altijd de netstekker uit het stopcontact voordat u het gereedschap anders afstelt.**

### 5.1 Montage van de snijstandaard (afbeelding 2-7)

- Bevestig de zwenkarm (4) met de drie schroeven (a) op de grondplaat (1).
- Vervolgens bevestigt u de werkstukspaninrichting (3) op de grondplaat (1).
- Monteer dan de twee afstelschroeven voor haakse slijper (6) en de beide bevestigingschroeven voor haakse slijper (2) zoals getoond in afbeelding 3.
- De standaard moet altijd veilig en vast op de werkbank worden bevestigd. Plaats het apparaat op een goed verlichte plek op een stabiele, vlakke ondergrond.

### 5.2 Montage van de haakse slijper aan de snijstandaard

Deze snijstandaard is geschikt voor haakse slijpers met een schijfdiameter van 230 mm. Monteer de haakse slijper als volgt: draai eerst de beide afstelschroeven voor de haakse slijper (6) terug. Zet dan de haakse slijper erin en bevestig deze met de beide bevestigingsschroeven voor de slijper (2).

Vervolgens draait u de afstelschroeven voor de haakse slijper (6) om het lichaam van uw slijper te bevestigen, en om een verdraaiing te verhinderen. Daarna bevestigt u de kabel van uw haakse slijper in de kabelhouder (5) en monteert u de extra handgreep van uw slijper (c) aan de zwenkarm (b).

## 6. Bediening

Nadat u de haakse slijper aan de snijstandaard heeft gefixeerd, kunt u de slijper inschakelen. Pak de handgreep van uw haakse slijper vast en leid de snijplaat langzaam in de richting van het werkstuk. Wanneer u in aanraking komt met het werkstuk, dan voert u de snede uit met gelijkmatige aandrukkraft. Wanneer de snede werd uitgevoerd, dan brengt u de haakse slijper

weer langzaam in uitgangspositie en schakelt u de slijper uit.

### Opgelet!

Laat de haakse slijper niet plotseling los, aangezien deze dan door de veerkracht terugspringt in de uitgangspositie, hetgeen verwondingen tot gevolg kan hebben.

## 7. Reiniging, onderhoud en bestellen van wisselstukken

### Gevaar!

Trek vóór alle schoonmaakwerkzaamheden de netstekker uit het stopcontact.

### 7.1 Reiniging

- Hou de veiligheidsinrichtingen, de ventilatiespleten en het motorhuis zo veel mogelijk vrij van stof en vuil. Wrijf het toestel met een schone doek af of blaas het met perslucht bij lage druk schoon.
- Het is aan te bevelen het toestel direct na elk gebruik te reinigen.
- Reinig het toestel regelmatig met een vochtige doek en wat zachte zeep. Gebruik geen reinigings- of oplosmiddelen; die zouden de kunststofcomponenten van het toestel kunnen aantasten. Let er goed op dat geen water in het toestel terechtkomt. Door binnendringen van water in een elektrische apparatuur verhoogt het risico van een elektrische schok.

### 7.2 Onderhoud

In het toestel zijn er geen andere te onderhouden onderdelen.

### 7.3 Bestellen van wisselstukken:

Gelieve bij het bestellen van wisselstukken volgende gegevens te vermelden:

- Type van het toestel
- Artikelnummer van het toestel
- Ident-nummer van het toestel
- Wisselstuknummer van het benodigd stuk

Actuele prijzen en info vindt u terug onder [www.Einhell-Service.com](http://www.Einhell-Service.com)

## 8. Verwijdering en recyclage

Het toestel bevindt zich in een verpakking om transportschade te voorkomen. Deze verpakking is een grondstof en bijgevolg herbruikbaar of kan naar de grondstofkringloop worden teruggevoerd. Het toestel en zijn accessoires bestaan uit diverse materialen, zoals b.v. metaal en kunststof. Defecte toestellen horen niet thuis in het huisvuil. Om zich van het toestel naar behoren te ontdoen dient het naar een geschikte verzamelplaats te worden gebracht. Als u geen verzamelplaats kent gelieve u dan bij de gemeente te informeren.

## 9. Opbergen

Bewaar het toestel en de accessoires op een donkere, droge en vorstvrije plaats die voor kinderen ontoegankelijk is. De optimale opbergtemperatuur ligt tussen 5° C en 30° C. Bewaar het elektrische gereedschap in de originele verpakking.



## Garantiebewijs

Geachte klant,  
onze producten worden onderworpen aan een strenge kwaliteitscontrole. Mocht dit apparaat echter ooit niet naar behoren functioneren, spijt dit ons ten zeerste en vragen u zich te wenden tot onze servicedienst onder het adres vermeld op dit garantiebewijs. Wij staan ook graag telefonisch tot uw dienst via het vermelde servicetelefoonnummer. Voor eisen in verband met het recht garantie geldt het volgende:

1. Deze garantievoorwaarden zijn uitsluitend gericht aan de gebruikers, d.w.z. natuurlijke personen die dit product niet in het kader van hun ambachtelijke noch van een andere zelfstandige activiteit willen gebruiken. Deze garantievoorwaarden regelen aanvullende garantieprestaties, die de hieronder genoemde fabrikant kopers van zijn nieuwe apparaten toezegt in aanvulling tot de wettelijke garantie. Uw wettelijke garantieclaims blijven onaangetast door deze garantie. Onze garantieprestatie is voor u gratis.
2. De garantieprestatie geldt uitsluitend voor gebreken aan een door u aangekocht nieuw apparaat van de hieronder genoemde fabrikant die aantoonbaar berusten op een materiaal- of productiefout, en is naar onze keuze beperkt tot het verhelpen van zulke gebreken aan het apparaat of de vervanging ervan.  
Wij wijzen erop dat onze apparaten overeenkomstig hun bestemming niet ontworpen zijn voor commercieel, ambachtelijk of industrieel gebruik. Van een garantiecontract is derhalve geen sprake, als het apparaat binnen de garantieperiode in commerciële, ambachtelijke of industriële bedrijven werd ingezet of aan een daarmee gelijk te stellen belasting werd blootgesteld.
3. Van onze garantie zijn uitgesloten:
  - Schade aan het apparaat als gevolg van niet-inachtneming van de montagehandleiding of op grond van ondeskundige installatie, als gevolg van niet-inachtneming van de gebruiksaanwijzing (zoals bijv. door aansluiting aan een verkeerde netspanning of stroomsoort) of niet-inachtneming van de onderhouds- en veiligheidsvoorschriften, door blootstelling van het apparaat aan abnormale omgevingsvoorwaarden of door nalatig onderhoud en verzorging.
  - Schade aan het apparaat als gevolg van misbruik of ondeskundige toepassingen (zoals bijv. overbelasting van het apparaat of de inzet van niet toegelaten gereedschappen of toebehoren), binnendringen van vreemde voorwerpen in het apparaat (zoals bijv. zand, stenen of stof, transportschade), gebruik van geweld of als gevolg van externe invloeden (zoals bijv. schade door vallen).
  - Schade aan het apparaat of aan delen van het apparaat die valt te herleiden tot slijtage als gevolg van gebruik, en als gevolg van normale of andere natuurlijke slijtage.
4. De garantieperiode bedraagt 24 maanden en gaat in op de datum van aankoop van het apparaat. Garantieclaims dienen voor het verloop van de garantieperiode binnen de twee weken na het vaststellen van het defect geldend te worden gemaakt. Het indienen van garantieclaims na verloop van de garantieperiode is uitgesloten. De herstelling of vervanging van het apparaat leidt niet tot een verlenging van de garantieperiode noch wordt door deze prestatie een nieuwe garantieperiode voor het apparaat of voor eventueel ingebouwde wisselstukken op gang gebracht. Dit geldt ook bij het ter plaatse uitvoeren van een serviceactiviteit.
5. Gelieve om een garantieclaim in te dienen het defecte apparaat aan te melden onder: [www.Einhell-Service.com](http://www.Einhell-Service.com). Houd het aankoopbewijs of een ander bewijs van uw aankoop van het nieuwe apparaat bij de hand. Apparaten die zonder bijhorende bewijzen of zonder typeplaatje worden teruggestuurd, worden op grond van de ontbrekende mogelijkheid om het apparaat toe te kennen uitgesloten van de garantieprestatie. Valt het defect van het apparaat binnen onze garantieprestatie, dan bezorgen wij u per omgaande een gerepareerd of nieuw apparaat terug.

Uiteraard staan wij ook tot u dienst om, mits betaling van de kosten, defecten van het apparaat te verhelpen die buiten de garantieomvang vallen. Te dien einde stuurt u het apparaat aan ons serviceadres op.

Voor slijtstukken, verbruiksmateriaal en ontbrekende onderdelen wordt verwezen naar de beperkingen van deze garantie conform de service-informatie van deze handleiding.



**Peligro!** - Leer el manual de instrucciones para reducir cualquier riesgo de sufrir daños



**Cuidado!** Usar **protección para los oídos**. La exposición al ruido puede ser perjudicial para el oído.



**Cuidado!** Es preciso ponerse una  **mascarilla de protección**. Puede generarse polvo dañino para la salud cuando se realicen trabajos en madera o en otros materiales. ¡Está prohibido trabajar con material que contenga asbesto!



**Cuidado!** Llevar **gafas de protección**. Durante el trabajo, la expulsión de chispas, astillas, virutas y polvo por el aparato pueden provocar pérdida de vista.



Llevar guantes de protección.



La máquina solo puede ser operada por una persona.



Mantener las manos alejadas de las partes móviles de la máquina.

**Peligro!**

Al usar aparatos es preciso tener en cuenta una serie de medidas de seguridad para evitar lesiones o daños. Por este motivo, es preciso leer atentamente este manual de instrucciones/advertencias de seguridad. Guardar esta información cuidadosamente para poder consultarla en cualquier momento. En caso de entregar el aparato a terceras personas, será preciso entregarles, asimismo, el manual de instrucciones/advertencias de seguridad. No nos hacemos responsables de accidentes o daños provocados por no tener en cuenta este manual y las instrucciones de seguridad.

**1. Instrucciones de seguridad****¡Aviso!**

**Leer todas las instrucciones de seguridad, indicaciones, ilustraciones y los datos técnicos con los que está provista esta herramienta eléctrica.** El incumplimiento de las instrucciones indicadas a continuación puede provocar descargas eléctricas, incendios y/o daños graves. **Guardar todas las instrucciones de seguridad e indicaciones para posibles consultas posteriores.**

**1) Instrucciones de seguridad para amoladoras**

- a) **Tanto usted como las personas que se encuentren cerca de la máquina deben mantenerse fuera del alcance de la muela de lijar en rotación.** La cubierta protectora está diseñada para proteger al operario de los fragmentos y del contacto involuntario con el cuerpo abrasivo.
- b) **Utilizar exclusivamente muelas de tronzar diamantadas o reforzadas para la herramienta eléctrica.** Solo el hecho de poder fijar el accesorio a la herramienta eléctrica no garantiza que su uso sea seguro.
- c) **La velocidad admisible de la herramienta insertable debe ser al menos tan alta como la velocidad máxima indicada en la herramienta eléctrica.** Un accesorio que gira más rápidamente de lo permitido se puede romper y salir disparado.
- d) **Utilizar los cuerpos abrasivos solo para el uso para el que se recomiendan. Por ejemplo: no lijar nunca con el lateral de una muela de tronzar.** Las muelas de

tronzar han sido concebidas para desgastar el material con el canto de la muela. La aplicación de fuerza lateral sobre este dispositivo puede partirlo.

- e) **Utilizar siempre bridas de sujeción no dañadas del tamaño y forma adecuados para la muela de lijar elegida.** Las bridas adecuadas sujetan la muela de lijar reduciendo así el peligro de que se rompa.
- f) **El diámetro exterior y el grosor de la herramienta insertable deben adecuarse a las medidas de la herramienta eléctrica.** Las herramientas mal medidas no se pueden blindar ni controlar suficientemente.
- g) **Las muelas de lijar y las bridas deben adecuarse perfectamente al husillo portamuela de la herramienta eléctrica.** Las herramientas insertables que no se adaptan perfectamente al husillo portamuela de la herramienta eléctrica giran irregularmente, vibran mucho y pueden provocar la pérdida del control.
- h) **No utilizar muelas de lijar dañadas. Antes de cada uso, comprobar que las muelas de lijar no estén astilladas ni presenten fisuras. Si la herramienta eléctrica o la muela de lijar se cayese, comprobar si se ha dañado, o utilizar una muela de lijar que no esté dañada. Tras haber comprobado e introducido la muela de lijar, mantenerse, al igual que las personas en las inmediaciones, fuera del alcance de la muela de lijar y dejar que el aparato marche a la velocidad máxima durante un minuto.** Normalmente las muelas de lijar dañadas se rompen durante ese tiempo de prueba.
- i) **Llevar un equipo de protección individual. Dependiendo del uso que se le desee dar al aparato, llevar protección completa para la cara, para la vista o gafas protectoras. Siempre que sea adecuado, llevar mascarilla antipolvo, protección auditiva, guantes de protección o un delantal especial para proteger contra las pequeñas partículas de material.** La protección para la vista debe proteger contra los cuerpos extraños que puedan salir disparados en las distintas aplicaciones. La mascarilla de protección debe proteger contra el polvo que se pueda generar en algunas de las aplicaciones. La exposición prolongada a niveles elevados de ruido puede provocar pérdida auditiva.
- j) **Mantener a terceros a una distancia de seguridad con respecto a su área de tra-**

**bajo. Toda persona que entre en el área de trabajo debe llevar un equipo de protección individual.** Se pueden proyectar trozos partidos de la pieza o de la herramienta y provocar lesiones incluso fuera de la zona de trabajo directa.

- k) **Mantener el cable de conexión alejado de las herramientas insertables en rotación.** Si se pierde el control del aparato se podría cortar o pillar el cable de conexión tirando de la mano o brazo hacia la herramienta en rotación.
- l) **Limpiar regularmente las ranuras de ventilación de la herramienta eléctrica.** El ventilador del motor introduce polvo en la carcasa. Una gran acumulación de polvo metálico puede provocar peligros eléctricos.
- m) **No utilizar la herramienta eléctrica en las inmediaciones de materiales inflamables. No utilizar la herramienta eléctrica cuando esté colocada sobre una superficie combustible, como por ejemplo la madera.** Las chispas podrían hacer arder dichos materiales.
- n) **No utilizar herramientas insertables que requieran refrigerante líquido.** El uso de agua o de otros refrigerantes líquidos podría provocar una descarga eléctrica.

## 2) Contragolpe e instrucciones de seguridad correspondientes

Contragolpe es la reacción repentina provocada por una muela de tronzar que al girar se haya quedado enganchada o bloqueada. La herramienta giratoria se detendrá inmediatamente en caso de enganche o bloqueo. De este modo, una unidad de corte descontrolada se acelera hacia arriba en la dirección del operario.

Cuando, por ejemplo, una muela de tronzar se engancha o se bloquea en la pieza, el canto de la muela que penetra en la pieza puede atascarse provocando que la muela se rompa o que se produzca un contragolpe. En este caso las muelas también pueden romperse.

Un contragolpe es la consecuencia de un uso indebido de la herramienta eléctrica. Se puede evitar siguiendo las medidas indicadas a continuación:

- a) **Sujetar bien la herramienta eléctrica y poner el cuerpo y los brazos en una posición en la que se puedan dominar las fuerzas de rebote.** Si el operario toma las medidas de protección adecuadas, podrá dominar las fuerzas de contragolpe y reacción.
- b) **Evitar la zona delante y detrás de la muela**

**de tronzar en rotación.** En caso de contragolpe, la unidad de corte se impulsa hacia arriba en la dirección del operario.

- c) **No utilizar hojas de sierra de cadena, para tallar madera o dentada, ni muelas de diamante segmentadas con huecos de más de 10 mm.** Este tipo de herramientas insertables provocan a menudo un contragolpe o la pérdida del control de la herramienta eléctrica.
- d) **Evitar que la muela de tronzar se bloquee o que la presión de aplicación sea excesiva. No realizar cortes demasiado profundos.** Una sobrecarga de la muela de tronzar aumenta su sollicitación, así como la probabilidad de que se bloquee y, con ello, la posibilidad de que se produzca un contragolpe o se rompa el dispositivo de lijado.
- e) **Si la muela de tronzar se bloquea o se interrumpe el trabajo, apagar el aparato y mantener la unidad de corte quieta hasta que la muela se pare.** No intentar nunca sacar del corte la muela de tronzar cuando todavía esté en movimiento puesto que se podría producir un contragolpe. Determinar y subsanar la causa del bloqueo.
- f) **No volver a conectar la herramienta eléctrica mientras se siga encontrando en la pieza.** Antes de continuar cuidadosamente con el corte, esperar a que la muela de tronzar alcance su máxima velocidad. En caso contrario, la muela se podría enganchar, salir disparada de la pieza o provocar un contragolpe.
- g) **Sujetar bien las piezas grandes para reducir el riesgo de un contragolpe causado por una muela de tronzar bloqueada. Las piezas grandes pueden doblarse a causa de su propio peso.** La pieza debe apoyarse en los dos lados de la muela, tanto junto al corte como en el canto.
  1. Para su seguridad, seguir las instrucciones de seguridad del fabricante del soporte, de la herramienta eléctrica y de la muela de tronzar relativas al corte.
  2. El soporte siempre se ha de sujetar de forma segura, fija y en posición horizontal sobre el banco de trabajo.
  3. El puesto de trabajo siempre ha de estar limpio y bien iluminado.
  4. Evitar una posición corporal inadecuada. Adoptar una posición segura y guardar en todo momento el equilibrio.
  5. No utilizar nunca la máquina cuando se halle

- cerca de materiales, gases o líquido inflamables.
6. Utilizar gafas protectoras, protección facial y protección respiratoria, un delantal completo, zapatos de seguridad y llevar asimismo mangas largas ajustadas y guantes.
  7. Mantener a los niños alejados. No permita que otras personas, especialmente niños, toquen la herramienta. Mantenerlos fuera del lugar de trabajo.
  8. No trabajar jamás sin protección para la muela de lijar ni protección antichispas conforme a las normas.
  9. No retirar nunca los dispositivos de protección y asegurarse de que funcionen de manera adecuada.
  10. Comprobar siempre el estado de la muela de tronzar para evitar posibles fisuras y daños. Sustituir inmediatamente la muela que presente fisuras o se halle dañada.
  11. Comprobar antes de la puesta en marcha que la muela de tronzar no esté en contacto con la herramienta.
  12. Comprobar periódicamente que todos los tornillos, tuercas y bulones estén bien apretados.
  13. Cerciorarse de que el cable de conexión se encuentre a una distancia segura de la muela de tronzar y de la zona de trabajo.
  14. No utilizar el soporte con herramientas eléctricas de alta potencia que no hayan sido previstas expresamente para el accesorio.
  15. Utilizar únicamente muelas de tronzar para metal.
  16. Comprobar que la muela de tronzar se desplace verticalmente con respecto a la placa base.
  17. Asegurar cuidadosamente la pieza que se desea trabajar sobre una superficie lisa y de manera fija, evitando así que se mueva y se bloquee al final del corte.
  18. Procurar no cortar piezas que presenten un tamaño evidentemente excesivo para el soporte.
  19. Asegurarse de que la muela se haya detenido por completo, antes de retirar o asegurar de nuevo la pieza o reajustar el ángulo de corte.
  20. No tocar nunca la zona posterior o próxima a la muela de tronzar.
  21. No dejar nunca la herramienta en marcha sin vigilancia. Desconectar la herramienta en caso de alejarse de la misma.
  22. Desenchufar el aparato siempre que no se utilice, antes de realizar trabajos de mantenimiento y al cambiar de herramienta.
  23. ¡Evitar una puesta en marcha involuntaria de la máquina! Asegurarse de que el interruptor se encuentre desconectado al enchufar el cable.
  24. No utilizar nunca hojas de sierra circular o muelas de cerámica
  25. Antes de empezar a utilizar el aparato, asegurarse de que se halle sujeto de forma segura y reglamentaria en el soporte.
  26. No utilizar jamás las manos ni otros objetos para detener la muela.
  27. No sobrecargar la herramienta, permitir que la muela trabaje sin presión.
  28. Comprobar que todas las piezas se hallen montadas. A tal efecto, leer las instrucciones, sobre todo las referentes a seguridad. No utilizar la máquina en caso de que no haya sido montada por completo.
  29. No utilizar ni los accesorios ni la herramienta para aquellos usos que no sean los previstos como adecuados.
  30. Comprobar que los accesorios no presenten daños. Comprobar además que tanto las piezas móviles como los dispositivos de seguridad y de sujeción funcionen perfectamente.
  31. Prestar siempre la debida atención al trabajo. Es preciso estar siempre atento a lo que se hace. Actuar siempre de forma razonable. No utilizar la herramienta cuando se esté cansado.
  32. El soporte ha sido diseñado para cortar metales de hierro. No intentar cortar madera, ladrillos u otros materiales no adecuados.
  33. Una vez que haya montado una muela de tronzar nueva, no situarse en la dirección de corte de la misma. Dejar que la máquina funcione durante aprox. un minuto antes de empezar a tronzar. Si la muela presenta una rotura o un fallo no visible, reventará en menos de un minuto.
  34. Guardar la herramienta en un lugar seguro. Si no se está utilizando el aparato, guardarlo en un lugar seco, cerrado y fuera del alcance de los niños.
  35. Ponerse ropa de trabajo adecuada. No llevar ropa holgada o joyas ya que estas podrían engancharse a piezas en movimiento. Se recomienda utilizar zapatos de suela antideslizante. Llevar una redecilla para el cabello si se tiene el pelo largo.
  36. ¡No dejar ninguna llave puesta en la máquina! Comprobar que llaves y herramientas de ajuste hayan sido extraídas antes de enchufar la máquina.

## 2. Descripción del aparato y volumen de entrega

### 2.1 Descripción del aparato

1. Placa base
2. Tornillos de fijación para amoladora angular
3. Dispositivo de sujeción de la pieza (3a, 3b, 3c)
4. Brazo oscilante
5. Sujetacables
6. Tornillos de reglaje para amoladora angular

### 2.2 Volumen de entrega

Sirviéndose de la descripción del volumen de entrega, comprobar que el artículo esté completo. Si faltase alguna pieza, dirigirse a nuestro Service Center o a la tienda especializada más cercana en un plazo máximo de 5 días laborales tras la compra del artículo presentando un recibo de compra válido. A este respecto, observar la tabla de garantía de las condiciones de garantía que se encuentran al final del manual.

- Abrir el embalaje y extraer cuidadosamente el aparato.
- Retirar el material de embalaje, así como los dispositivos de seguridad del embalaje y para el transporte (si existen).
- Comprobar que el volumen de entrega esté completo.
- Comprobar que el aparato y los accesorios no presenten daños ocasionados durante el transporte.
- Si es posible, almacenar el embalaje hasta que transcurra el periodo de garantía.

### Peligro!

**¡El aparato y el material de embalaje no son un juguete! ¡No permitir que los niños jueguen con bolsas de plástico, láminas y piezas pequeñas! ¡Riesgo de ingestión y asfixia!**

- Manual de instrucciones original

## 3. Uso adecuado

El soporte ha sido concebido para cortar metales utilizando una amoladora angular (diámetro de las muelas de tronzar 230 mm).

Utilizar la máquina sólo en los casos que se indican explícitamente como de uso adecuado. Cualquier otro uso no será adecuado. En caso de uso inadecuado, el fabricante no se hace responsable

de daños o lesiones de cualquier tipo; el responsable es el usuario u operario de la máquina.

Tener en consideración que nuestro aparato no está indicado para un uso comercial, industrial o en taller. No asumiremos ningún tipo de garantía cuando se utilice el aparato en zonas industriales, comerciales o talleres, así como actividades similares.

## 4. Características técnicas

Diámetro de la muela: ..... 230 mm  
 Amoladora angular máx.: ..... 6 kg  
 Pieza máx.: ..... 50 mm  
 Peso: ..... 2,94 kg

### ¡Reducir la emisión de ruido y las vibraciones al mínimo!

- Emplear sólo aparatos en perfecto estado.
- Realizar el mantenimiento del aparato y limpiarlo con regularidad.
- Adaptar el modo de trabajo al aparato.
- No sobrecargar el aparato.
- En caso necesario dejar que se compruebe el aparato.
- Apagar el aparato cuando no se esté utilizando.
- Llevar guantes.

### Cuidado!

#### Riesgos residuales

**Incluso si esta herramienta se utiliza adecuadamente, siempre existen riesgos residuales. En función de la estructura y del diseño de esta herramienta eléctrica pueden producirse los siguientes riesgos:**

1. Lesiones pulmonares en caso de que no se utilice una mascarilla de protección antipolvo.
2. Lesiones auditivas en caso de que no se utilice una protección para los oídos adecuada.
3. Daños a la salud derivados de las vibraciones de las manos y los brazos si el aparato se utiliza durante un largo periodo tiempo, no se sujeta del modo correcto o si no se realiza un mantenimiento adecuado.

## 5. Antes de la puesta en marcha

Antes de conectar la máquina, asegurarse de que los datos de la placa de identificación coincidan con los datos de la red eléctrica.

### Aviso!

**Desenchufar el aparato antes de realizar ajustes.**

### 5.1 Montaje del soporte (fig. 2-7)

- Fijar el brazo oscilante (4) a la placa base (1) con los tres tornillos (a).
- A continuación, fijar el dispositivo de sujeción de la pieza (3) a la placa base (1).
- Montar después los dos tornillos de reglaje para la amoladora angular (6) y los dos tornillos de fijación para la amoladora angular (2) como se muestra en la imagen 3.
- El soporte debe estar siempre fijado de forma segura y firme al banco de trabajo. Colocar el aparato en un área bien iluminada sobre una superficie estable y plana.

### 5.2 Montaje de la amoladora angular en el soporte

Este soporte está indicado para amoladoras angulares con un diámetro de muela de 230 mm. Montar la amoladora angular de la siguiente manera: primero girar hacia atrás los dos tornillos de reglaje de la amoladora angular (6). A continuación, colocar la amoladora angular y sujetarla con los dos tornillos de fijación para la amoladora angular (2).

Girar luego los tornillos de reglaje de la amoladora angular (6) para fijarlos al cuerpo de la amoladora angular y evitar que se tuerza. Fijar seguidamente el cable de la amoladora angular en el sujetacables (5) y montar la empuñadura adicional de la amoladora angular (c) en el brazo oscilante (b).

## 6. Manejo

Una vez que se haya fijado la amoladora angular en el soporte, se puede encender. Agarrar la empuñadura de la amoladora angular y guiar lentamente el disco de corte hacia la pieza. Al entrar en contacto con la pieza, realizar el corte con una presión de contacto uniforme. Una vez realizado el corte, devolver lentamente la amoladora angular a la posición inicial y apagarla.

### ¡Atención!

No soltar la amoladora angular de forma brusca ya que la fuerza elástica hará que vuelva a la posición inicial, lo que puede provocar lesiones.

## 7. Mantenimiento, limpieza y pedido de piezas de repuesto

### Peligro!

Desenchufar siempre antes de realizar algún trabajo de limpieza.

### 7.1 Limpieza

- Reducir al máximo posible la suciedad y el polvo en los dispositivos de seguridad, las rendijas de ventilación y la carcasa del motor. Frotar el aparato con un paño limpio o soplarlo con aire comprimido manteniendo la presión baja.
- Se recomienda limpiar el aparato tras cada uso.
- Limpiar el aparato con regularidad con un paño húmedo y un poco de jabón blando. No utilizar productos de limpieza o disolventes ya que se podrían deteriorar las piezas de plástico del aparato. Es preciso tener en cuenta que no entre agua en el interior del aparato. Si entra agua en el aparato eléctrico existirá mayor riesgo de una descarga eléctrica.

### 7.2 Mantenimiento

No hay que realizar el mantenimiento a más piezas en el interior del aparato.

### 7.3 Pedido de piezas de recambio:

Al solicitar recambios se indicarán los datos siguientes:

- Tipo de aparato
- No. de artículo del aparato
- No. de identidad del aparato
- No. del recambio de la pieza necesitada.

Encontrará los precios y la información actual en [www.Einhell-Service.com](http://www.Einhell-Service.com)

## 8. Eliminación y reciclaje

El aparato está protegido por un embalaje para evitar daños producidos por el transporte. Este embalaje es materia prima y, por eso, se puede volver a utilizar o llevar a un punto de reciclaje. El aparato y sus accesorios están compuestos de diversos materiales, como, p. ej., metal y plástico. Los aparatos defectuosos no deben tirarse a la basura doméstica. Para su eliminación adecuada, el aparato debe entregarse a una entidad recolectora prevista para ello. En caso de no conocer ninguna, será preciso informarse en el organismo responsable del municipio.

## 9. Almacenamiento

Guardar el aparato y sus accesorios en un lugar oscuro, seco, protegido de las heladas e inaccesible para los niños. La temperatura de almacenamiento óptima se encuentra entre los 5 y 30 °C. Guardar la herramienta eléctrica en su embalaje original.



## Certificado de garantía

Estimado cliente:

Nuestros productos están sometidos a un estricto control de calidad. No obstante, lamentaríamos que este aparato dejara de funcionar correctamente, en tal caso, le rogamos que se dirija a nuestro servicio de atención al cliente en la dirección indicada en la parte inferior de la presente tarjeta de garantía. Con mucho gusto le atenderemos también telefónicamente en el número de servicio indicado a continuación. Para hacer válido el derecho de garantía, proceda de la siguiente forma:

1. Estas condiciones de garantía van dirigidas exclusivamente a los consumidores, es decir, personas naturales que no desean emplear este producto en el marco de su actividad comercial ni autónoma. Estas condiciones de garantía regulan prestaciones adicionales de garantía que el fabricante abajo mencionado se compromete a otorgar, de manera adicional a la garantía legal, a los compradores de sus nuevos aparatos. Las prestaciones de garantía que le corresponden conforme a ley no se ven afectadas por la presente. Nuestra prestación de garantía es gratuita para usted.
2. La garantía se extiende exclusivamente a defectos en un aparato nuevo adquirido por usted del fabricante abajo mencionado, ocasionados por fallos de material o de producción, y está limitada, según nuestra elección, a la reparación de los defectos o al cambio del aparato. Es preciso tener en consideración que nuestro aparato no está indicado para un uso comercial, industrial o en taller. Por lo tanto, no procederá un contrato de garantía cuando se utilice el aparato dentro del periodo de garantía en zonas industriales, comerciales o talleres, así como actividades similares.
3. Nuestra garantía no cubre:
  - Daños en el aparato ocasionados por la no observancia de las instrucciones de montaje o por una instalación no profesional, no observancia de las instrucciones de uso (como, p. ej., conexión a una tensión de red o corriente no indicada) o la no observancia de las disposiciones de mantenimiento y seguridad o por la exposición del aparato a condiciones anormales del entorno o por la falta de cuidado o mantenimiento.
  - Daños en el aparato ocasionados por aplicaciones impropias o indebidas (como, p. ej., sobrecarga del aparato o uso de herramientas o accesorios no homologados), introducción de cuerpos extraños en el aparato (como, p. ej., arena, piedras o polvo, daños producidos por el transporte), uso violento o influencias externa (como, p. ej., daños por caídas).
  - Daños en el aparato o en piezas del aparato provocados por el desgaste natural, habitual o producido por el uso.
4. El periodo de garantía es de 24 meses y comienza en la fecha de la compra del aparato. El derecho de garantía debe hacerse válido, antes de finalizado el plazo de garantía, dentro de un periodo de dos semanas una vez detectado el defecto. El derecho de garantía vence una vez transcurrido el plazo de garantía. La reparación o cambio del aparato no conllevará ni una prolongación del plazo de garantía ni un nuevo plazo de garantía ni para el aparato ni para las piezas de repuesto montadas. Esto también se aplica en el caso de un servicio in situ.
5. Para hacer efectivo su derecho a garantía, registre su aparato defectuoso en: [www.Einhell-Service.com](http://www.Einhell-Service.com). Tenga a mano el recibo de compra o cualquier otro comprobante que acredite la compra del aparato nuevo. La garantía no cubre aquellos aparatos que se envíen sin el comprobante pertinente o sin la placa de identificación puesto que resulta difícil clasificarlos del modo correspondiente. Si nuestra prestación de garantía incluye el defecto aparecido en el aparato, recibirá de inmediato un aparato reparado o nuevo de vuelta.

Naturalmente, también solucionaremos los defectos del aparato que no se encuentren comprendidos o ya no se encuentren comprendidos en la garantía, en este caso contra reembolso de los costes. Para ello, envíe el aparato a nuestra dirección de servicio técnico.

Para piezas de desgaste, de repuesto y falta de piezas nos remitimos a las limitaciones de esta garantía conforme a la información de servicio de este manual de instrucciones.



**Vaara!** - Tapaturmavaaran vähentämiseksi lue käyttöohje



**Huomio!** Käytä kuulosuojuksia. Melu saattaa aiheuttaa kuulon menetyksen.



**Huomio!** Käytä pölynsuojanaamaria. Puuta tai muita materiaaleja työstettäessä saattaa syntyä terveydelle haitallista pölyä. Asbestipitoista materiaalia ei saa työstää!



**Huomio!** Käytä suojalaseja. Työn aikana syntyvät kipinät tai laitteesta sinkoilevat sirut, lastut ja pölyt saattavat aiheuttaa näkökyvyn menetyksen.



Käytä suojakäsineitä.



Vain yksi henkilö kerrallaan saa käyttää konetta.



Pidä kätesi poissa koneen pyörivien osien lähetyviltä.

**Vaara!**

Laitteita käytettäessä tulee noudattaa tiettyjä turvallisuusvaroitoimia tapaturmien ja vaurioiden välttämiseksi. Lue sen vuoksi tämä käyttöohje / nämä turvallisuusmääräykset huolellisesti läpi. Säilytä ne hyvin, jotta niissä olevat tiedot ovat myöhemminkin milloin vain käytettävissäsi. Jos luovutat laitteen muille henkilöille, ole hyvä ja anna heille myös tämä käyttöohje / nämä turvallisuusmääräykset laitteen mukana. Emme ota mitään vastuuta tapaturmista tai vaurioista, jotka ovat aiheutuneet tämän käyttöohjeen tai turvallisuusohjeiden noudattamisen laiminlyönnistä.

**1. Turvallisuusmääräykset****Varoitus!**

**Lue kaikki turvallisuusmääräykset, ohjeet, kuvat ja tekniset erittelyt, joilla tämä sähkötyökalu on varustettu.** Jos seuraavia ohjeita ei noudateta, saattaa tästä aiheutua sähköiskuja, tulipaloja ja/tai vaikeita vammoja.

**Säilytä kaikki turvallisuusmääräykset ja ohjeet myöhempää tarvetta varten.**

**1) Katkaisulaikka-hiomakoneiden turvallisuusmääräykset**

- a) Pysytele itse ja pidä muut lähistöllä olevat henkilöt pyörivän katkaisulaikan tason ulkopuolella. Suojakuvun tulee suojata käyttäjää hiomavälineen palasilta ja satunnaiselta kontaktilta siihen.
- b) Käytä tässä sähkötyökalussa ainoastaan sidottuja vahvistettuja tai timanttarmeerrattuja katkaisulaikkoja. Se, että voit kiinnittää varusteen sähkötyökaluusi, ei takaa sen turvallista käyttöä.
- c) Käytetyn työkalun sallitun kierrosluvun tulee olla vähintään niin korkea kuin sähkötyökalussa ilmoitettu suurin kierrosliku. Varusteet, jotka pyörivät sallittua nopeammin, saattavat särkyä ja sinkoutua pois.
- d) Hiomavälineitä saa käyttää ainoastaan suositeltuihin käyttötarkoituksiin. Esi-merkiksi: Älä koskaan käytä katkaisulaikan sivupintaa hiomiseen. Katkaisulaikat on tarkoitettu materiaalin poistoon laikan reunaa käyttäen. Näihin hiomavälineisiin sivulta tulevat voimat saattavat särkeä ne.
- e) Käytä aina vahingoittumatonta, oikeankokoista ja –muotoista kiinnityslaippaa valitsemaasi hiomalaikkaa varten. Sopivat

laipat tukevat hiomalaikkaa ja vähentävät täten hiomalaikan murtumisvaaraa.

- f) **Käytetyn vaihtotyökalun ulkohalkaisijan ja paksuuden tulee vastata sähkötyökalusi mittatietoja.** Väärin mitoitettuja vaihtotyökaluja ei voida suojata tai valvoa riittävän hyvin.
- g) **Hiomalaikkojen ja laipan tulee sopia tarkalleen sähkötyökalusi hiomakaraan.** Vaihtotyökalut, jotka eivät sovi tarkalleen sähkötyökalun hiomakaraan, pyörivät epäkekoisesti, tärisevät voimakkaasti ja saattavat aiheuttaa hallinnan menetyksen.
- h) **Älä käytä vahingoittuneita hiomalaikkoja. Tarkasta ennen joka käyttöä, ettei hiomalaikoissa ole lohkeamia tai repeämiä. Jos sähkötyökalu tai hiomalaikka pääsee putoamaan, tarkasta, onko se vahingoittunut, tai käytä vahingoittumatonta hiomalaikkaa. Kun olet tarkastanut hiomalaikan ja pannut sen paikalleen, pysytele lähellä olevien henkilöiden kera pyörivän hiomalaikan tason ulkopuolella ja anna laitteen käydä minuutin ajan suurimmalla kierrosluvulla.** Vahingoittuneet hiomalaikat särkyvät useimmiten tämän koestusajan kuluessa.
  - i) **Käytä henkilökohtaisia suojarusteita. Käytä työstä riippuen kokokasvosuojusta, silmäsuojuksia tai suojalaseja. Mikäli tämä vastaa tarkoitusta, käytä pölynäämaria, kuulosuojuksia, suojakäsineitä tai erikoisesiliinaa, joka pitää pienet hioma- ja materiaalihiukkaset poissa.** Silmäsuojuksen tulee suojata ympärisinkoilta vierailta esineiltä, joita syntyy eri töissä. Pöly- tai hengityssuojanaamareiden tulee suodattaa käytössä syntyvä pöly pois. Jos olet pitkään kovassa melussa, saatat kärsiä kuulon menetyksen.
  - j) **Huolehdi siitä, että muut henkilöt ovat turvallisen matkan päässä työalueeltasi. Jokaisen työalueelle tulevan henkilön tulee käyttää henkilösuojaimia.** Työkappaleen tai murtuneiden vaihtotyökalujen paloja saattaa singota pois ja aiheuttaa loukkaantumisen myös välittömän työalueen ulkopuolella.
  - k) **Pidä verkkojohto poissa pyörivistä vaihtotyökaluista.** Jos menetät laitteen hallinnan, saattaa verkkojohto leikkautua poikki tai tarttua kiinni ja vetää kätesi tai käsivartesi pyörivään vaihtotyökaluun.
  - l) **Puhdista sähkötyökalusi tuuletusraot säännöllisesti.** Moottorin tuuletin vetää

pölyä kotelon sisään ja paksu metallipölykerros saattaa aiheuttaa sähkövaaroja.

- m) **Älä käytä sähkötyökalua tulenarkojen materiaalien lähistöllä. Älä käytä sähkötyökalua, jos se on tulenaralla pinnalla kuten esimerkiksi puupinnalla.** Kipinät saattavat sytyttää nämä materiaalit.
- n) **Älä käytä liitettäviä työkaluja, jotka tarvitsevat nestemäisiä jäähdytysaineita.** Vedden tai muiden nestemäisten jäähdytysainesten käyttö saattaa aiheuttaa sähköiskun.

## 2) Takapotku ja vastaavat turvallisuusmääräykset

Takapotku on kiinnitarttuvan tai juuttuneen pyörivän katkaisulaikan äkillinen reaktio. Kiinnitarttuminen tai juuttuminen aiheuttaa pyörivän vaihtotyökalun äkillisen pysähtymisen. Sen vuoksi hallitsematon katkaisuhiomakone sinkoutuu ylöspäin käyttäjän suuntaan.

Jos esim. katkaisulaikka tarttuu tai jumiutuu työkalupaleeseen, niin työkalupaleeseen uppoava katkaisulaikan reuna voi jäädä kiinni ja silloin katkaisulaikka saattaa irrota pois tai aiheuttaa takapotkun. Tällöin katkaisulaikat voivat myös revetä kappaleiksi.

Takapotku on seurausta sähkötyökalun vääristä tai virheellisestä käytöstä. Sen syntymisen voi estää sopivilla varotoimilla, jotka kuvataan seuraavassa.

- a) **Pidä sähkötyökalusta tiukasti kiinni ja vie vartalosi sekä käsivartesi sellaiseen asentoon, jossa voit ottaa vastaan takapotkun voimat.** Käyttäjä voi hallita takapotku- ja reaktiovoimat sopivia varotoimenpiteitä käyttäen.
- b) **Vältä aluetta pyörivän katkaisulaikan edessä ja takana.** Takapotkun tullessa katkaisuhiomakone sinkoutuu ylöspäin käyttäjän suuntaan.
- c) **Älä käytä mitään ketju-, puunleikkautai hammastettua sahanterää tai mitään segmentoitua timanttilaikkaa, jonka raot ovat yli 10 mm leveät.** Nämä vaihtotyökalut aiheuttavat useasti takapotkuja tai sähkötyökalun hallinnan menetyksen.
- d) **Vältä katkaisulaikan juuttumista kiinni tai liian voimakasta puristuspainetta. Älä suorita liiallisen syviä leikkauksia.** Katkaisulaikan ylikuormitus lisää sen kulutusta ja taipumusta viistottumiseen tai kiinnijuuttumiseen ja siten takapotkun tai hiomavälineen särkymisen vaaraa.
- e) **Jos katkaisulaikka juuttuu kiinni tai keskeyttät työn, sammuta laite ja pidä katkai-**

**sulaikkaa liikkumatta, kunnes laikka on pysähtynyt täysin.** Älä koskaan yritä vetää pyörivää katkaisulaikkaa leikkauksesta, siitä saattaa aiheutua takapotku. Selvitä kiinnijuuttumisen syy ja poista se.

- f) **Älä käynnistä sähkötyökalua uudelleen niin kauan kuin se on vielä työkalupaleessa.** Anna katkaisulaikan saavuttaa ensin täysi kierroslukunsa, ennen kuin jatkat leikkausta varovasti. Muussa tapauksessa laikka voi jäädä kiinni, sinkoutua ulos työkalupaleesta tai aiheuttaa takapotkun.
- g) **Tue suuret työkalupaleet, jotta kiinnijuuttuvan katkaisulaikan aiheuttama takapotkun vaara pienenee.** Suuret työkalupaleet saattavat taipua oman painonsa voimasta. Työkalupale tulee tukea laikan molemmin puolin, ja nimenomaan sekä katkaisuleikkauksen läheltä että myös kappaleen reunalta.
1. Turvallisuutesi vuoksi noudata katkaisutelineen, sähkötyökalun ja katkaisulaikan valmistajien antamia turvallisuusohjeita leikkauksen osalta.
  2. Katkaisuteline tulee aina kiinnittää turvallisesti ja pitävästi ruuvipenkkiin.
  3. Työskentelypaikan tulee olla siisti ja hyvin valaistu.
  4. Vältä luonnottomia asentoja. Huolehdi tukevasta asennosta ja säilytä aina tasapainosi.
  5. Älä koskaan käytä konetta alueella, jossa on helposti syttyviä materiaaleja, kaasuja tai nesteitä.
  6. Käytä turvallisia suojalaseja, kasvosuojaimia, hengityssuojaimia, vartaloesiiliinaa, turvakäsineitä, pitkiä, vartalonmukaisia hihoja ja käsineitä.
  7. Pidä lapset poissa työalueelta. Älä anna muiden ihmisten tai lasten koskettaa työkaluun. Pidä heidät poissa työalueeltasi.
  8. Älä koskaan työskentele ilman hiomalaikan suojusta ja standardin mukaista kipinäsuojusta.
  9. Pidä suojarusteet periaatteellisesti aina paikallaan ja varmista, että ne toimivat moitteettomasti.
  10. Tarkasta aina, onko katkaisulaikassa halkeamia tai vaurioita. Vaihda haljennut tai vahingoittunut katkaisulaikka heti uuteen.
  11. Varmista ennen käynnistämistä, ettei katkaisulaikka kosketa työkaluun.
  12. Tarkasta säännöllisesti, että kaikki ruuvit, mutterit ja pultit on asennettu riittävän tiukkaan.
  13. Varmista, että verkkojohto on turvallisen matkan päässä katkaisulaikasta ja työskentelyvy-

- öhykkeestä.
14. Älä käytä katkaisutelinettä suurtehoisten sähkötyökalujen kanssa, jotka eivät sovellu tähän lisälaitteeseen.
  15. Käytä vain metallille tarkoitettuja katkaisulaikkoja.
  16. Varmista, että katkaisulaikka liikkuu pystysuoraan pohjalevyyden nähdessä.
  17. Kiinnitä työstökappale huolellisesti paikalleen. Se täytyy kiinnittää suoraan ja luusti, jotta vältetään mahdollinen liike ja kulmittuminen leikkauksen lopussa.
  18. Älä yritä leikata työstökappaleita, jotka ovat ilmeisesti liian suuria katkaisutelinettä varten.
  19. Varmista, että katkaisulaikka on pysähtynyt kokonaan, ennen kuin otat työstökappaleen pois, kiinnität uuden paikalleen tai muutat kulmaa.
  20. Älä koskaan kurottele katkaisulaikan taakse tai vierelle.
  21. Älä jätä käynnissä olevia työkaluja valvomatta. Sammuta laite, jos menet koneen luota pois.
  22. Irrota verkkopistoke aina kun laitetta ei käytetä, sitä huolletaan tai työkaluja vaihdetaan.
  23. Vältä tahatonta käynnistymistä. Varmista, että katkaisin on kytketty pois, kun työnnät pistokkeen pistorasiaan.
  24. Älä koskaan käytä pyörösaahan teriä tai keraamisia laikkoja.
  25. Varmista ennen käyttöä, että laite on kiinnitetty pidikkeisiin oikein ja turvallisesti.
  26. Älä koskaan käytä käsiäsi tai jotain esineitä laikan pysäyttämiseen.
  27. Älä ylikuormita työkaluasi, anna laikan työskennellä ilman puristusta.
  28. Tarkasta, onko kaikki osat asennettu. Lue tätä varten ohjeet, ennen muuta turvallisuusmääräykset. Älä käytä konetta, jos sitä ei ole asennettu kokonaan.
  29. Älä käytä varusteita tai sähkötyökaluja sellaisiin tarkoituksiin, joihin niitä ei ole suunniteltu.
  30. Tarkasta, etteivät varusteet ole vahingoittuneet. Tarkasta myös, ovatko liikkuvien osien toimivuus sekä kiinnitys- ja suojalaitteet kunnossa.
  31. Ole tarkkaavainen. Keskity työhösi. Käytä järjestyksessä työskennellessäsi. Älä käytä työkalua, jos olet hajamielinen.
  32. Katkaisuteline on tarkoitettu rautametallien leikkaamiseen. Älä yritä leikata puuta, muurikiviä tai muita sopimattomia materiaaleja.
  33. Kun uusi katkaisulaikka on asennettu paikalleen, älä mene laikan leikkuusuunnan kohdalle. Anna koneen käydä noin minuutin ajan,

- ennen kuin aloitat katkaisun. Jos laikassa on silmin havaitseman rikko tai virhe, niin laikka hajoaisi nopeammin kuin yhden minuutin kuluessa.
34. Säilytä työkalujasi turvallisessa paikassa. Laitteet, joita ei käytetä, tulee säilyttää kuivassa, suljetussa tilassa poissa lasten ulottuvilta.
  35. Käytä tarkoituksenmukaisia työvaatteita. Älä käytä väliä vaatteita tai koruja, ne saattavat jäädä kiinni liikkuviin osiin. Luistamattomat jalkineet ovat suositeltavia. Käytä pitkien hiusten suojana hiusverkkkoa.
  36. Älä jätä mitään työkaluavaimia laitteeseen. Tarkasta ennen käynnistämistä, että avaimet ja säätötyökalut on otettu pois.

## 2. Laitteen kuvaus ja toimituksen laajuus

### 2.1 Laitteen kuvaus

1. Pohjalevy
2. Kulmahomakoneen kiinnitysruuvit
3. Työstökappaleen kiinnityslaite (3a, 3b, 3c)
4. Kääntövarsi
5. Johdonpidike
6. Kulmahiomakoneen säätöruuvit

### 2.2 Toimituksen sisältö

Tarkasta tässä kuvatun toimitusluettelon avulla, että tuote on täysimääräinen. Jos osia puuttuu, ota viimeistään 5. arkipäivänä oston jälkeen yhteyttä asiakaspalveluumme tai siihen myyntipisteeseen, josta olet ostanut laitteen, ja esitä vastaava ostotosite. Huomioi tässä myös tämän ohjekirjan lopussa olevat asiakaspalveluohjeet ja takuusuoritustaulukko.

- Avaa pakkaus ja ota laite varovasti pakkauksesta.
- Poista pakkausmateriaalit sekä pakkaus- ja kuljetusvarmistukset (mikäli käytetty).
- Tarkasta, onko toimitus täysilukuinen.
- Tarkasta, onko laitteessa ja varusteissa kuljetusvaurioita.
- Säilytä pakkaus, mikäli mahdollista, takuuaian loppuun saakka.

#### Vaara!

**Laite ja pakkausmateriaalit eivät ole lasten leikkikaluja! Lapset eivät saa leikkiä muovipusseilla, kelmuilla tai pienillä osilla! Niistä uhkaa nielaisu- ja tukehtumisvaara!**

- Alkuperäiskäyttöohje

### 3. Määräysten mukainen käyttö

Katkaisuteline on tarkoitettu metallin leikkaamiseen käyttäen kulmahiomakoneita (katkaisulaikan halkaisija 230 mm).

Konetta saa käyttää ainoastaan sille määrättyyn tarkoitukseen. Kaikkalainen tämän ylittävä käyttö ei ole määräysten mukaista. Kaikista tästä aiheutuvista vahingoista tai loukkaantumisista on vastuussa laitteen omistaja/käyttäjä eikä suinkaan sen valmistaja.

Ole hyvä ja ota huomioon, että laitteitamme ei ole suunniteltu ja valmistettu käytettäväksi pienteollisuus- tai teollisuustarkoituksiin. Emme siksi ota mitään vastuuta vaurioista, jos laitetta käytetään pienteollisuus-, käsityöläis- tai teollisuustyöpaikoilla tai näihin verrattavissa olevissa toimissa.

### 4. Tekniset tiedot

Katkaisulaikan halkaisija: ..... 230 mm  
Kulmahiomakoneen paino enint.: ..... 6 kg  
Työstökappale enint.: ..... 50 mm  
Paino: ..... 2,94 kg

#### Rajoita melunpäästöt ja tärinä mahdollisimman vähäisiksi!

- Käytä ainoastaan moitteettomia laitteita.
- Huolla ja puhdista laite säännöllisesti.
- Sovita työskentelytapasi laitteen mukaiseksi.
- Älä ylikuormita laitetta.
- Tarkastuta laite aina tarvittaessa.
- Sammuta laite, kun sitä ei käytetä.
- Käytä suojakäsineitä.

#### Huomio!

##### Jäämääriskit

**Silloinkin, kun käytät tätä sähkötyökalua määräysten mukaisesti, jää jäljelle aina tietty jäämääriskit. Tämän sähkötyökalun rakenteesta ja mallista riippuen saattaa esiintyä seuraavia vaaroja:**

1. keuhkovaurioita, ellei käytetä sopivaa pölysuojanaamaria.
2. kuulovaurioita, ellei käytetä soveliaita kuulosuojaimia.
3. terveydellisiä haittoja, jotka aiheutuvat kädenkäsivaren tärinästä, jos laitetta käytetään pitemmän aikaa tai sitä ei käsitellä ja huolleta määräysten mukaisesti.

### 5. Ennen käyttöönottoa

Tarkistakaa ennen käyttöönottoa, että tyyppikilven tiedot täsmäävät verkkotietojen kanssa.

#### Varoitus!

**Vetäkää aina vahvavirtapistoke pistorasiasta, ennen kuin suoritate laitteen säätöjä.**

#### 5.1 Katkaisutelineen asennus (kuvat 2-7)

- Kiinnitä kääntövarsi (4) kolmella ruuvilla (a) pohjalevyyn (1).
- Kiinnitä sitten työstökappaleen kiinnityslaite (3) pohjalevyyn.
- Asenna sitten kaksi kulmahiomakoneen säätöruuvia (6) sekä kaksi kulmahiomakoneen kiinnitysruuvia (2) kuten kuvassa 3 näytetään.
- Teline tulee aina kiinnittää turvallisesti ja pitävästi ruuvipenkkiin. Sijoita laite hyvin valaistulle alueelle vakaalle, tasaiselle pinnalle.

#### 5.2 Kulmahiomakoneen asennus katkaisutelineeseen

Tämä katkaisuteline sopii kulmahiomakoneille, joiden laikan halkaisija on 230 mm. Asenna kulmahiomakone seuraavasti: kierrä ensin kaksi kulmahiomakoneen säätöruuvia (6) takaisin. Pane sitten kulmahiomakone paikalleen ja kiinnitä se kahdella kulmahiomakoneen kiinnitysruuvilla (2). Ruuvaa sitten kulmahiomakoneen kaksi säätöruuvia (6) kulmahiomakoneeseen kiinnittämiseksi kiinnitysrunkoon, jotta vältetään koneen kääntyminen. Kiinnitä sitten kulmahiomakoneesi johto johdonpidikkeeseen (5) ja asenna kulmahiomakoneesi tukikahva (c) kääntövarteen (b)

### 6. Käyttö

Kun olet kiinnittänyt kulmahiomakoneen katkaisutelineeseen, voit kytkeä kulmahiomakoneen päälle. Tartu kulmahiomakoneeseen kahvaan ja vie katkaisulaikka hitaasti työstökappaleeseen päin. Kun se koskettaa työstökappaleeseen, tee katkaisuleikkaus tasaisella painallusvoimalla. Kun leikkaus on suoritettu, vie kulmahiomakone jälleen hitaasti lähtöasentoonsa ja sammuta kulmahiomakone.

#### Huomio!

Älä päästä kulmahiomakoneita äkkinäisesti irti, koska jousivoima voi silloin singota sen takaisin lähtöasentoon ja aiheuttaa tapaturman.

## 7. Puhdistus, huolto ja varaosatilauk

### Vaara!

Irrtoita verkkopistoke pistorasiasta ennen kaikkia puhdistusstoimia.

### 7.1 Puhdistus

- Pidä suojalaitteet, ilmaraot ja moottorin kotelo niin puhtaina pölystä ja liasta kuin suinki mahdollista. Pyyhi laite puhtaalla rievulla tai puhal-la se puhtaaksi vähäpaineisella paineilmalla.
- Suosittelemme laitteen puhdistamista heti joka käytön jälkeen.
- Puhdista laite säännöllisin väliajoin käyttäen kosteaa riepua ja vähän saippuaa. Älä käytä sellaisia puhdistusaineita tai liuotteita, jotka saattavat syövyttää laitteen muoviosia. Huo-lehdi siitä, ettei laitteen sisäpuolelle pääse vettä. Veden tunkeutuminen sähkötyökaluun lisää sähköiskun vaaraa.

### 7.2 Huolto

Laitteen sisäpuolella ei ole mitään huoltoa tarvits-  
evia osia.

### 7.3 Varaosatilauk:

Varaosia tilatessasi anna seuraavat tiedot:

- Laitteen tyyppi
- Laitteen tuotenumero
- Laitteen tunnusnumero
- Tarvittavan varaosan varaosanumero.

Ajankohtaiset hinnat ja muut tiedot löydät osoit-  
teesta [www.Einhell-Service.com](http://www.Einhell-Service.com)

## 8. Käytöstäpoisto ja uusiokäyttö

Laite on pakattu kuljetuspakkaukseen, jotta välte-  
tään kuljetusvauriot. Tämä pakkaus on raaka-ai-  
netta ja sitä voi siksi käyttää uudelleen tai sen voi  
toimittaa kierrätyksen kautta takaisin raaka-aine-  
kiertoon. Laite ja sen varusteet on valmistettu eri  
materiaaleista, kuten esim. metallista ja muoveis-  
ta. Vialliset laitteet eivät kuulu kotitalousjätteisiin.  
Laite tulee toimittaa asianmukaiseen keräyspis-  
teeseen ammattitaitoista hävittämistä varten. Jos  
et tiedä, missä on tällainen keräyspiste, tiedustele  
asiaa kuntasi hallinnosta.

## 9. Säilytys

Säilytä laite ja sen varusteet valolta, kosteudelta  
ja pakkaselta suojatussa tilassa poissa lasten  
ulottuvilta. Paras säilytyslämpötila on 5°C ja 30°C  
välillä. Säilytä sähkötyökalut alkuperäispakkauk-  
sissaan.

## Takuutodistus

Arvoisa asiakas,  
tuotteemme läpikäyvät erittäin tiukan laadunvalvontatarkastuksen. Mikäli tämä laite ei kuitenkaan toimi moitteettomasti, valitamme tapahtunutta suuresti ja pyydämme sinua kääntymään teknisen asiakaspalvelumme puoleen käyttäen tässä takuukortissa annettua osoitetta. Selvitämme asian mielellämme myös puhelimitse allaolevan palvelunumeron kautta. Takuuvaateiden esittämistä koskevat seuraavat määräykset:

1. Nämä takuuehdot koskevat ainoastaan kuluttajia, ts. luonnollisia henkilöitä, jotka eivät käytä tätä tuotetta sen enempää pienteollisessa kuin muussakaan itsenäisessä ammatinharjoituksessa. Nämä takuuehdot säätelevät täydentäviä takuusuorituksia, jotka allamainittu valmistaja lupaa uusien laitteidensa ostajille lakimääräisen takuun lisäksi. Ne eivät vaikuta lakimääräisiin takuusuoritusvaateisiin millään tavalla. Takuumme on sinulle maksuton.
2. Takuusuoritus kattaa ainoastaan sellaiset hankkimasi allamainitun valmistajan uuden laitteen puutteellisuudet, jotka todistettavasti aiheutuvat materiaali- tai valmistusvirheistä, ja se on rajattu valintamme mukaan ainoastaan näiden laitteen vikojen korjaamiseen tai laitteen korvaamiseen uudella.  
Ole hyvä ja ota huomioon, että laitteitamme ei ole suunniteltu käytettäväksi pienteollisuus-, käsityöläis- tai ammattitarkoituksiin. Takuusopimusta ei siksi synny, jos laitetta on takuun kestoaikana käytetty pienteollisuus-, käsityöläis- tai teollisuustyöpaikoilla tai siihen on kohdistunut näihin verrattavissa oleva rasitus.
3. Antamamme takuu ei kata näitä vaurioita:  
- laitteessa esiintyneet vauriot, jotka aiheutuvat asennusohjeen noudattamatta jättämisestä tai asiantuntemattomasta asennuksesta, käyttöohjeen noudattamatta jättämisestä (kuten esim. liitäntä väärään verkkojännitteeseen tai virtalajiin) tai huolto- ja turvallisuusmääräysten laiminlyönnistä tai laitteen altistamista epänormaaleille ympäristöolosuhteille tai puutteellisesta hoidosta ja huollosta.  
- laitteessa esiintyneet vauriot, jotka aiheutuvat määräysten vastaisesta tai virheellisestä käytöstä (esim. laitteen ylikuormitus tai hyväksymättömien liittöstyökalujen tai varusteiden käyttö), vieraiden esineiden tunkeutumisesta laitteeseen (esim. hiekka, kivet tai pöly, kuljetusvauriot), väkivoiman käytöstä tai ulkopuolisista tekijöistä (esim. putoamisesta aiheutuneet vahingot).  
- laitteessa tai sen osissa esiintyneet vauriot, jotka aiheutuvat käytöstä johtuvasta, tavanomaisesta tai muuten tavallisesta kulumisesta.
4. Takuuajan kesto on 24 kuukautta ja se alkaa laitteen ostopäivästä. Takuuvaateet tulee esittää ennen takuuajan päättymistä kahden viikon kuluessa siitä, kun olet havainnut vian. Takuuvaateiden esittäminen takuuajan päätyttyä ei ole mahdollista. Laitteen korjaus tai vaihto ei johda takuuajan pitenemiseen tai laitteen tai siihen mahdollisesti asennettujen varaosien takuuajan alkamiseen uudelleen alusta. Tämä koskee myös paikan päällä suoritettuja palveluja.
5. Viallista laitetta koskevat takuuvaateet tulee esittää osoitteella: [www.Einhell-Service.com](http://www.Einhell-Service.com). Pidä uuden laitteesi ostosite tai muu ostonäyttö valmiina. Ilman vastaavia tositteita tai tyyppikilpeä meilä lähetettyjen laitteiden osalta takuuvaateet on suljettu pois, koska mahdollisuudet laitteen tunnistamiseen puuttuvat. Mikäli takuumme kattaa laitteen vian, asiakkaalle toimitetaan korjattu tai uusi laite viipymättä.

Tietysti korjaamme mielellämme korvausta vastaan myös sellaiset laitteiden viat, jotka eivät kuulu tai eivät enää kuulu takuumme piiriin. Lähetä tätä varten laite teknisen asiakaspalvelumme osoitteeseen.

Kuluvien osien, käyttöosien ja puuttuvien osien suhteen viittaamme tämän takuun rajoituksiin, jotka on selostettu tämän käyttöohjeen asiakaspalvelutiedoissa.





**Опасность!** - для уменьшения опасности получить травму прочтите руководство по эксплуатации



**Осторожно! Используйте средства защиты слуха.** Воздействие шума может вызвать потерю слуха.



**Осторожно! Используйте респиратор.** При обработке древесины и других материалов может образоваться вредная для здоровья пыль. Запрещено обрабатывать предметы содержащие асбест!



**Осторожно! Используйте защитные очки.** Возникающие во время работы искры или выделяющиеся из устройства обломки, опилки и пыль могут повредить органы зрения.



Используйте защитные перчатки.



Управлять станком может только один человек.



Держите руки на безопасном расстоянии от подвижных частей станка.

**Опасность!**

При использовании устройств необходимо соблюдать определенные правила техники безопасности для того, чтобы избежать травм и предотвратить ущерб. Поэтому внимательно прочитайте настоящее руководство по эксплуатации / указания по технике безопасности полностью. Храните их в надежном месте для того, чтобы иметь необходимую информацию, когда она понадобится. Если Вы даете устройство другим для пользования, то приложите к нему это руководство по эксплуатации / указания по технике безопасности. Мы не несем никакой ответственности за травмы и ущерб, которые были получены или причинены в результате несоблюдения указаний этого руководства и указаний по технике безопасности.

## 1. Указания по технике безопасности

**Предупреждение!**

**Ознакомьтесь со всеми указаниями по технике безопасности, инструкциями, изображениями и техническими характеристиками, которые прилагаются к данному электрическому инструменту.** Неточное соблюдение указаний, содержащихся в следующей инструкции, может привести к поражению электрическим током, пожару и (или) тяжелым травмам. **Сохраняйте все указания по технике безопасности и инструкции для использования в будущем.**

### 1) Указания по технике безопасности при работе с абразивно-отрезными станками

- a) **Не располагайтесь близко и не подпускайте других к плоскости вращения шлифовального круга.** Защитная крышка должна защищать работающего с устройством от отломившихся кусков и случайного контакта с самим шлифовальным кругом.
- b) **При работе с электроинструментом используйте только армированные отрезные диски на связке или алмазно-абразивные отрезные диски.** Даже если вам

удалось закрепить принадлежности на электроинструменте, это еще не гарантирует их надежное использование.

- c) **Допустимая частота вращения используемой насадки должна быть не менее максимальной частоты вращения, указанной на электроинструменте.** Принадлежности, вращающиеся быстрее, чем это допустимо, могут разломиться и разлететься.
- d) **Разрешается применять шлифовальный круг только для указанных возможностей использования. Например: запрещено шлифовать боковой поверхностью отрезного диска.** Отрезные диски предназначены для снятия металла кантом диска. От воздействия приложенной сбоку к шлифовальному кругу силы он может разломиться.
- e) **Всегда используйте неповрежденные прижимные фланцы подходящего размера и формы для выбранного шлифовального круга.** Правильно подобранные фланцы зажимают шлифовальный круг и уменьшают опасность поломки шлифовального круга.
- f) **Внешний диаметр и толщина используемых насадок должна соответствовать данным размеров Вашего электроинструмента.** Неправильно подобранные по размеру используемые насадки не могут быть в достаточной степени закрыты и не поддаются контролю.
- g) **Шлифовальные круги и фланцы должны точно подходить к шлифовальному шпинделю электроинструмента.** Используемые насадки, которые не точно подходят к шлифовальному шпинделю электроинструмента, вращаются неравномерно, сильно вибрируют и могут привести к потере контроля над инструментом.
- h) **Запрещено использовать поврежденные шлифовальные круги. Перед каждым применением проверяйте шлифовальные круги на наличие сколов и трещин. Если электроинструмент или шлифовальный круг упадет, проверьте их на наличие повреждений или используйте неповрежденный**

шлифовальный круг. После проверки и установки шлифовального круга следите за тем, чтобы Вы и люди поблизости находились вне плоскости вращающегося шлифовального круга, и подождите, пока устройство не поработает в течение одной минуты с максимальной частотой вращения. Поврежденные шлифовальные круги чаще всего ломаются во время этого испытания.

- i) **Используйте средства индивидуальной защиты. Используйте в зависимости от вида работы маску, защищающую все лицо, защиту для глаз или защитные очки. При необходимости используйте респиратор, средства защиты органов слуха, защитные перчатки или специальный фартук, способный задерживать мелкие абразивные частицы и отходы обработки.** Средства защиты органов зрения должны задерживать разлетающиеся частицы, образующиеся при выполнении различных видов работ. Противопылевой респиратор или маска респиратора должны фильтровать возникающую при работе пыль. Длительное воздействие сильного шума может привести к потере слуха.
- j) **Посторонние лица должны находиться на безопасном расстоянии от вашего рабочего места. Лица, допущенные в рабочую зону, должны использовать средства индивидуальной защиты.** Фрагменты обрабатываемой детали или сломанных насадок могут отлететь и нанести травмы даже лицам, находящимся за пределами непосредственной рабочей зоны.
- k) **Держите соединительный кабель подальше от вращающихся насадок.** При потере управления над устройством соединительный кабель может быть перерезан или зажат, что повлечет за собой затягивание кисти или руки во вращающуюся насадку.
- l) **Регулярно очищайте вентиляционные щели Вашего электроинструмента.** Вентилятор двигателя засасывает пыль внутрь корпуса, при этом большое количество скопившейся металлической пыли может привести к поражению электрическим током.
- m) **Запрещено использовать электроинструмент вблизи**

**предметов из горючих материалов. Не используйте электроинструмент, если он расположен на горячей поверхности, например на деревянной.** Искры могут вызвать воспламенение этих материалов.

- n) **Не используйте насадки, для которых необходимы жидкие охлаждающие вещества.** Использование воды или других жидких охлаждающих веществ может привести к короткому замыканию.

## 2) Отдача и соответствующие указания по технике безопасности

Отдача – это неожиданная реакция, вызванная зацеплением или блокировкой вращающегося отрезного диска. Зацепление или блокировка ведут к резкой остановке вращающейся насадки. Это приводит к тому, что неконтролируемый абразивно-отрезной станок ускоряется вверх по направлению к оператору.

Например, при зацеплении или блокировке отрезного диска в обрабатываемом предмете кромка диска, упирающаяся в поверхность материала, может застрять и в результате этого вызвать отрыв отрезного диска или отдачу. При этом отрезные диски могут также разломиться.

Отдача появляется в результате неправильного или ошибочного использования электрического инструмента. Ее можно избежать при помощи соответствующих мер предосторожности, описанных ниже.

- a) **Удерживайте электроинструмент прочно в руках и выберите позицию для тела и рук таким образом, чтобы Вы смогли в ней без проблем принять на себя силу отдачи.** Работающий с устройством благодаря соответствующим защитным мероприятиям может сохранить контроль над силами отдачи и реакции опоры.
- b) **Избегайте областей впереди и позади вращающегося отрезного диска.** При отдаче абразивно-отрезной станок отбрасывается вверх по направлению к оператору.
- c) **Запрещено использовать цепные или зубчатые пильные полотна, а также пильные полотна по дереву и сегментированные алмазные отрезные диски с пазами шириной более 10 мм.** Такие используемые

насадки производят отдачу или ведут к потере контроля над электроинструментом.

- d) Избегайте блокировки отрезного диска и слишком большого давления. Не выполняйте слишком глубокие резы.** При перенапряжении отрезного диска возрастает нагрузка, а также вероятность его перекоса или блокировки, при этом повышается риск возникновения отдачи или поломки шлифовального круга.
- e) В случае заклинивания отрезного диска или во время перерыва в работе необходимо выключить абразивно-отрезной станок и удерживать его до тех пор, пока диск не остановится.** Во избежание отдачи не пытайтесь извлечь еще вращающийся отрезной диск из разреза. Установите причину возникновения зажатия и устраните ее.
- f) Не включайте электроинструмент, пока он находится в обрабатываемой детали.** Сначала дайте отрезному диску набрать максимальную частоту вращения, а затем осторожно продолжите резку. В противном случае диск может застрять, вылететь из обрабатываемой детали или произвести отдачу.
- g) Используйте опору при работе с крупногабаритными обрабатываемыми деталями, чтобы уменьшить риск отдачи из-за защемления отрезного диска. Крупногабаритные обрабатываемые детали могут прогнуться под влиянием собственного веса.** Обрабатываемая деталь должна иметь опоры с обеих сторон диска, как вблизи разделительного реза, так и на краях.
1. Из соображений безопасности соблюдайте указания по технике безопасности, составленные производителем стойки для разрезания, электроинструмента и отрезного диска в отношении резки.
  2. Стойка для разрезания всегда должна быть надежно и прочно закреплена на верстаке в горизонтальном положении.
  3. Рабочее место должно быть чистым и хорошо освещенным.
  4. Избегайте неестественных положений тела. Следите за надежным положением тела и удерживайте всегда равновесие.
  5. Никогда не эксплуатируйте станок в зоне с легковоспламеняющимися материалами, газами или жидкостями.
  6. Используйте защитные очки, средства защиты лица, респиратор, фартук, защитные перчатки, одежду с длинными, плотно прилегающими рукавами.
  7. Не подпускайте к устройству детей. Не позволяйте посторонним лицам и детям дотрагиваться до инструмента. Они не должны допускаться к месту выполнения работ.
  8. Никогда не выполняйте работы без защиты шлифовального круга и искрогасителя, отвечающего требованиям стандартов.
  9. Всегда оставляйте защитные приспособления на их месте и обеспечивайте их безупречное функционирование.
  10. Всегда проверяйте отрезной диск на наличие трещин или других повреждений. Незамедлительно заменяйте отрезной диск с трещинами или повреждениями.
  11. Перед вводом в эксплуатацию убедитесь, что отрезной диск не касается инструмента.
  12. Регулярно проверяйте, чтобы все винты, гайки и болты были достаточно затянуты.
  13. Следите за тем, чтобы кабель питания находился на безопасном расстоянии от отрезного диска и рабочей зоны.
  14. Не используйте стойку для разрезания с мощными электроинструментами, которые не подходят для самого вспомогательного оборудования.
  15. Используйте только отрезные диски по металлу.
  16. Убедитесь, что отрезной диск движется перпендикулярно опорной плите.
  17. Тщательно зафиксируйте обрабатываемую деталь. Она должна быть надежно зажата в прямом положении во избежание возможного смещения и перекоса в конце резки.
  18. Не пытайтесь разрезать заготовки, которые очевидно слишком велики для стойки.
  19. Удостоверьтесь в том, что отрезной диск полностью остановлен, прежде чем удалять обрабатываемую деталь, зажимать новую обрабатываемую деталь или настраивать угол.
  20. Никогда не просовывайте руки за отрезной диск или рядом с ним.

21. Не оставляйте работающие инструменты без присмотра. Выключайте станок перед тем, как покинуть рабочее место.
22. Всегда извлекайте сетевой штекер из розетки по окончании работ, перед техническим обслуживанием и при замене инструментов.
23. Не допускайте непреднамеренного пуска. При подключении к электросети убедитесь в том, что переключатель выключен.
24. Никогда не используйте пильные или керамические диски.
25. Перед использованием убедитесь, что устройство правильно и надежно закреплено в держателе.
26. Никогда не останавливайте диск руками или другими предметами.
27. Не перегружайте инструмент, обеспечьте работу диска без давления.
28. Убедитесь, что все детали установлены. Ознакомьтесь с инструкциями, в частности с указаниями по технике безопасности. Не используйте станок, если он не полностью смонтирован.
29. Не используйте принадлежности и электроинструмент не по назначению или для выполнения работ, для которых они не предназначены.
30. Убедитесь, что принадлежности не повреждены. Проверьте также исправность подвижных частей, зажимных и защитных приспособлений.
31. Будьте внимательны. Внимательно следите за тем, что Вы делаете. Опирайтесь в работе на здравый смысл. Не используйте инструмент, если Вы не сконцентрированы.
32. Стойка предназначена для резки черных металлов. Не пытайтесь резать с ее помощью дерево, строительный кирпич или другие неподходящие материалы.
33. После установки нового отрезного диска не стойте по направлению резки диска. Прежде чем приступить к резке, подождите, пока машина не поработает в течение примерно минуты. Если диск имеет невидимую трещину или дефект, он расколется менее чем за минуту.
34. Храните свои инструменты в надежном месте. Неиспользуемые устройства следует хранить в сухом закрытом и недоступном для детей месте.
35. Одевайте для работы подходящую одежду. Не носите широкую одежду или украшения, они могут быть захвачены подвижными деталями. Рекомендуется использовать нескользящую обувь. Надевайте на длинные волосы сетку для волос.
36. Не оставляйте инструментальные ключи в устройстве. Убедитесь перед включением, что ключи и регулирующий инструмент удалены из устройства.

## 2. Описание устройства и объем поставки

### 2.1 Описание устройства

1. Опорная плита
2. Крепежные винты для угловой шлифовальной машинки
3. Зажимное приспособление для заготовок (3a, 3b, 3c)
4. Поворотный кронштейн
5. Держатель кабеля
6. Юстировочные винты для угловой шлифовальной машинки

### 2.2 Состав комплекта устройства

- Проверьте комплектность изделия на основании описанного объема поставки. При обнаружении недостатка компонентов обратитесь в наш сервисный центр или магазин, в котором Вы приобрели устройство, не позднее чем в течение 5-ти рабочих дней после приобретения изделия, предъявив действительную квитанцию о покупке. Обратите внимание на таблицу с указанием гарантийных сроков в документе с информацией о сервисном обслуживании.
- Откройте упаковку и выньте осторожно из упаковки устройство.
  - Удалите упаковочный материал, а также приспособления защиты устройства при упаковке и транспортировке (при наличии).
  - Проверьте комплектность устройства.
  - Проверьте устройство и принадлежности на наличие возникших при транспортировке повреждений.
  - Сохраняйте упаковку по возможности до истечения срока гарантийных обязательств.

**Опасность!**  
**Устройство и упаковка не являются детскими игрушками! Запрещено детям**

**играть с пластиковыми пакетами, пленками и мелкими деталями! Опасность заключается в том, что они могут проглотить или погнубуть от удушья!**

- Оригинальное руководство по эксплуатации

### 3. Использование в соответствии с назначением

Стойка для разрезания предназначена для разрезания на ней металлических предметов при помощи угловой шлифовальной машинки (диаметр отрезного диска 230 мм).

Разрешается использовать устройство только в соответствии с его назначением. Любое другое, отличающееся от этого использование считается не соответствующим назначению. За все возникшие в результате такого использования ущерб или травмы любого вида несет ответственность пользователь и работающий с устройством, а не его изготовитель.

Учтите, что конструкция наших устройств не предназначена для использования их в промышленной, ремесленной или индустриальной области. Мы не несем никакой ответственности по гарантийным обязательствам при использовании устройства в промышленной, ремесленной или индустриальной области, а также в подобной деятельности.

### 4. Технические данные

Диаметр диска: .....230 мм  
Угловая шлифовальная машинка макс.: ..... 6 кг  
Обрабатываемая деталь макс.: .....50 мм  
Вес: ..... 2,94 кг

**Сведите образование шумов и вибрации к минимуму!**

- Используйте только безкоризненно работающие устройства.
- Регулярно проводите техническое обслуживание и очистку устройства.
- При работе учитывайте особенности Вашего устройства.

- Не подвергайте устройство перегрузке.
- При необходимости дайте проверить устройство специалистам.
- Отключайте устройство, если вы его не используете.
- Используйте перчатки.

**Осторожно!**

**Остаточные опасности**

**Даже в том случае, если Вы используете описываемый электрический инструмент в соответствии с предписанием, то и тогда всегда остается место для риска. Ниже приведен список остаточных опасностей, связанных с конструкцией настоящего электрического инструмента:**

1. Заболевание легких, в том случае если не используется соответствующий респиратор.
2. Повреждение слуха, в том случае если не используется соответствующее средство защиты слуха.
3. Нарушения здоровья в результате воздействия вибрации на руку при длительном использовании устройства или при неправильном пользовании и ненадлежащем техническом уходе.

### 5. Перед вводом в эксплуатацию

Убедитесь перед подключением, что данные на типовой табличке соответствуют параметрам сети.

**Предупреждение!**

**Всегда вынимайте штекер из розетки прежде, чем осуществлять настройки устройства.**

#### 5.1 Монтаж стойки для разрезания (рис. 2-7)

- Закрепите поворотный кронштейн (4) на опорной плите (1) тремя винтами (а).
- Затем закрепите зажимное приспособление для заготовок (3) на опорной плите (1).
- После этого установите два юстировочных винта (6) и два крепежных винта для угловой шлифовальной машинки (2), как показано на рис. 3.
- Стойка всегда должна быть надежно и прочно закреплена на верстаке. Разместите устройство в хорошо освещенном месте на устойчивой, ровной

поверхности.

### 5.2 Монтаж угловой шлифовальной машинки на стойке для разрезания

Эта стойка для разрезания подходит для угловых шлифовальных машинок с диаметром диска 230 мм. Установите угловую шлифовальную машинку следующим образом. Сначала отверните два юстировочных винта для угловой шлифовальной машинки (6). Затем вставьте угловую шлифовальную машинку и закрепите ее двумя крепежными винтами (2).

Поверните юстировочные винты (6), чтобы закрепить их на корпусе угловой шлифовальной машинки во избежание скручивания. Затем закрепите кабель угловой шлифовальной машинки в держателе (5) и установите дополнительную рукоятку угловой шлифовальной машинки (с) на поворотном кронштейне (b).

## 6. Работа с устройством

После закрепления угловой шлифовальной машинки на стойке для разрезания можно включить устройство. Возьмитесь за рукоятку угловой шлифовальной машинки и медленно ведите отрезной диск по направлению к заготовке. При контакте с заготовкой выполните разрез с равномерным прижимным усилием. После выполнения разреза медленно верните угловую шлифовальную машинку в исходное положение и выключите ее.

### Внимание!

Не допускайте резкого отпускания угловой шлифовальной машинки, поскольку в этом случае она под действием усилия пружины рывком вернется в исходное положение, что может привести к травмам.

## 7. Очистка, техобслуживание и заказ запасных деталей

### Опасность!

Перед всеми работами по очистке необходимо вынуть штекер из розетки электросети.

### 7.1 Очистка

- Содержите защитные приспособления, вентиляционные щели и корпус двигателя свободными настолько это возможно от пыли и грязи. Протрите устройство чистой ветошью или продуйте сжатым воздухом под низким давлением.
- Мы рекомендуем очищать устройство сразу после каждого использования.
- Регулярно очищайте устройство влажной ветошью с небольшим количеством жидкого мыла. Не используйте средства для очистки или растворы; они могут повредить пластмассовые части устройства. Следите за тем, чтобы вода не попала вовнутрь устройства. Попадание воды в электрическое устройство повышает опасность получения удара током.

### 7.2 Техобслуживание

Внутри устройства нет никаких деталей, нуждающихся в техническом уходе.

### 7.3 Заказ запасных деталей:

При заказе запасных деталей необходимо указать следующие данные;

- Тип устройства
- Номер артикула устройства
- Идентификационный номер устройства
- Номер необходимой запасной детали

Актуальные цены и информация находятся на странице [www.Einhell-Service.com](http://www.Einhell-Service.com)

## 8. Утилизация и вторичное использование

Устройство поставляется в упаковке для предотвращения повреждений при транспортировке. Эта упаковка является сырьем и поэтому может быть использована вновь или направлена на повторную переработку сырья. Устройство и его принадлежности изготовлены из различных материалов, например, металла и пластмасс. Не выбрасывайте дефектные устройства вместе с бытовыми отходами. Для правильной утилизации устройство необходимо сдать в подходящий пункт приема. Если Вы не знаете, где находится пункт приема, уточните это в органах коммунального управления.

## 9. Хранение

Храните устройство и его принадлежности в темном, сухом и неподверженном воздействию мороза, а также недоступном для детей месте. Оптимальная температура хранения находится между 5 °C и 30 °C. Храните электроинструмент в оригинальной упаковке.



## Гарантийное свидетельство

Уважаемая покупательница, уважаемый покупатель, наши продукты проходят тщательнейший контроль качества. Если это устройство все же не будет функционировать безупречно, мы просим Вас обратиться в наш сервисный отдел по адресу, указанному в этом гарантийном талоне. Мы также охотно ответим на Ваши вопросы по телефону, номер которого приведен ниже. При предъявлении гарантийных требований действуют следующие условия.

1. Настоящие правила гарантии действуют исключительно в отношении пользователей, т.е. физических лиц, которые не намереваются использовать настоящее изделие в рамках своей профессиональной или другой самостоятельной деятельности. Настоящие правила гарантии регулируют дополнительные условия оказания гарантийных услуг, которые нижеупомянутый производитель обеспечивает покупателям своих новых устройств в дополнение к условиям гарантии в соответствии с законом. Эти гарантийные обязательства не затрагивают Ваши законные гарантийные требования. Наши гарантийные услуги для Вас бесплатны.
2. Гарантийные услуги распространяются только на дефекты нового устройства нижеупомянутого производителя, которое вы приобрели, связанные с недостатком материала или производственным браком, и ограничиваются по нашему выбору устранением таких дефектов устройства или заменой устройства. Учтите, что наши устройства не предназначены для использования в промышленных целях, в ремесленном производстве и на профессиональной основе. Поэтому гарантийный договор считается недействительным, если устройство использовалось в течение гарантийного срока на кустарных, промышленных предприятиях или в ремесленном производстве, а также подвергалось сопоставимой нагрузке.
3. Наша гарантия не распространяется на:
  - повреждения устройства, возникшие в результате несоблюдения руководства по монтажу или неправильного монтажа, несоблюдения руководства по эксплуатации (например, при подключении к сети с неправильным напряжением или родом тока), несоблюдения требований касательно технического обслуживания и требований техники безопасности, воздействия на устройство аномальных условий окружающей среды или недостаточного ухода и технического обслуживания;
  - повреждения устройства, возникшие в результате неправильного или ненадлежащего использования (например, перегрузка устройства или применение не допущенных к использованию насадок или принадлежностей), попадания в устройство посторонних предметов (например, песка, камней или пыли, повреждения при транспортировке), применения силы или внешних воздействий (например, повреждения при падении);
  - повреждения устройства или частей устройства, связанные с износом в связи с эксплуатацией, обычным или другим естественным износом.
4. Гарантийный срок составляет 24 месяца, отсчет начинается со дня покупки устройства. Гарантийные права необходимо предъявлять до истечения срока гарантии в течение двух недель после того как будет обнаружена неисправность. Заявления на гарантийное обслуживание после истечения срока гарантии не принимаются. Ремонт или замена устройства не ведет к продлению гарантийного срока, также при оказании такой услуги отсчет нового гарантийного срока на устройство или возможно установленные детали не начинается заново. Это условие действует также при обращении в местный сервисный отдел.
5. Для предъявления гарантийных требований сообщите о неисправности устройства на сайте [www.Einhell-Service.com](http://www.Einhell-Service.com). Приготовьте квитанцию о покупке или другие доказательства приобретения Вами нового устройства. Оказание гарантийных услуг применительно к устройствам, направленным на рассмотрение без соответствующих доказательств или фирменной таблички, исключается ввиду недостатка данных для идентификации таких устройств. Если наша гарантия распространяется на неисправность устройства, Вы немедленно получите отремонтированное или новое устройство.

Само собой разумеется, мы можем также устранить при оплате затрат неисправности устройства, которые не входят в объем гарантийных услуг или при истечении срока гарантии. Для этого Вам необходимо выслать устройство на адрес нашей службы сервиса.

Что касается быстроизнашивающихся, расходных деталей и недостающих компонентов, мы обращаем внимание на ограничения этой гарантии согласно информации о сервисном обслуживании настоящего руководства по эксплуатации.



**Nevarnost!** - Da bi zmanjšali tveganje poškodb, preberite navodila za uporabo!



**Pozor!** Uporablajte zaščito za ušesa. Učinkovanje hrupa lahko povzroči izgubo sluha.



**Pozor!** Uporablajte protiprašno zaščitno masko. Pri obdelavi lesa in drugih materialov lahko pride do nastajanja zdravju škodljivega prahu. Materiala, ki vsebuje azbest, ne smete obdelovati!



**Pozor!** Uporablajte zaščitna očala. Med delom nastajajoče iskre ali iz naprave izletajoči delčki, ostružki in prah lahko povzročijo izgubo vida.



Nosite zaščitne rokavice.



Stroj lahko upravlja samo en oseba.



Držite roke proč od gibljivih delov stroja.

**Nevarnost!**

Pri uporabi naprav je potrebno upoštevati nekaj varnostnih ukrepov, da bi preprečili poškodbe in materialno škodo. Zato skrbno preberite ta navodila za uporabo/varnostne napotke. Le-te dobro shranite tako, da boste imeli zmeraj pri roki potrebne informacije. Če bi napravo izročili drugim osebam, Vas prosimo, da jim izročite tudi ta navodila za uporabo/varnostne napotke. Ne prevzemamo nobene odgovornosti za nezgode ali škodo, ki bi nastale zaradi neupoštevanja teh navodil za uporabo in varnostnih napotkov.

**1. Varnostni napotki****Opozorilo!**

**Preberite vse varnostne napotke, navodila, naslove slike in tehnične podatke, s katerimi je to električno orodje opremljeno.** Neupoštevanje naslednjih navodil ima lahko za posledico električni udar, požar in/ali hude poškodbe.

**Shranite vse varnostne napotke in navodila za kasnejšo uporabo.**

**1) Varnostni napotki za postopek rezanja**

- a) **Pazite, da se sami ali druge navzoče osebe nahajajo zunaj ravnih vrtečega se brusilnega koluta.** Zaščitni pokrov štiti upravljavca pred odlomljenimi kosčki in naključnim stikom z brusilnim telesom.
  - b) **Za svoje električno orodje uporabljajte samo vezane, ojačane ali diamantne rezalne kolute.** Zgolj dejstvo, da lahko na svoje električno orodje namestite opremo, še ne zagotavlja varne uporabe.
  - c) **Dovoljeno število vrtljajev vstavljenega mora biti vsaj tako visoko, kot je največje število vrtljajev, navedeno na električnem orodju.** Oprema, ki se obrača hitreje kot je dopustno, se lahko zlomi in poleti v zrak.
  - d) **Brusilna telesa lahko uporabljate samo za priporočene možnosti uporabe. Na primer: Nikoli ne brusite s stransko površino rezalnega koluta.** Rezalni koluti so namenjeni odstranjevanju materiala z robom koluta. Delovanje sile na brusilno telo s strani ga lahko zlomi.
  - e) **Za izbrani brusilni kolut vedno uporabite nepoškodovane napenjalne prirobnice pravilne velikosti in oblike.** Ustrezne prirobnice podpirajo brusilne kolute in tako zmanjšajo nevarnost zloma brusilnega koluta.
- f) **Zunanji premer in debelina uporabljenega orodja morata ustrezati navedbam vašega električnega orodja.** Napačno izmerjenega orodja ni mogoče dovolj zaščititi ali nadzorovati.
  - g) **Brusilni koluti in prirobnice morajo natančno ustrezati brusilnemu vretenu vašega električnega orodja.** Vstavljena orodja, ki ne ustrezajo natančno brusilnemu vretenu električnega orodja, se neenakomerno vrtijo, močno vibrirajo in lahko povzročijo izgubo nadzora.
  - h) **Ne uporabljajte poškodovanih brusilnih kolotov. Pred vsako uporabo preverite, ali so brusilni koluti okrušeni ali razpokani. Če električno orodje ali brusilni kolut pade na tla, preverite, ali je poškodovano/ poškodovan in uporabite nepoškodovan brusilni kolut. Ko ste preverili in uporabili brusilni kolut, pazite, da se sami ali druge navzoče osebe nahajajo zunaj ravnih vrtečega se brusilnega koluta in pustite stroj eno minuto delovati pri najvišjih obratih.** Poškodovani brusilni koluti največkrat počijo v tem preizkusnem času.
  - i) **Nosite osebno zaščitno opremo. Glede na uporabo, uporabite zaščito celega obraza, zaščito za oči ali zaščitna očala. Če je primerno, nosite masko za prah, glušnike, zaščitne rokavice ali posebni predpasnik, ki odbija odbrušene delce in dele materiala.** Zaščita za oči mora štiti pred letečimi tujki, ki nastanejo pri raznih uporabah. Maska za prah ali dihanje mora filtrirati prah, ki nastaja pri delu. Če ste dalj časa izpostavljeni glasnemu hrupu, lahko utrpíte izgubo sluha.
  - j) **Pazite, da so druge osebe na zadostni razdalji do vaše delovne mize. Vsak, ki vstopi v delovno območje, mora nositi osebno zaščitno opremo.** Odlomljeni kosi obdelovanca ali zlomljeni deli orodja lahko odletijo in povzročijo poškodbe tudi zunaj neposrednega delovnega območja.
  - k) **Priključni kabel držite stran od vrtljivih orodij.** Če izgubite nadzor nad napravo, se lahko priključni kabel prereže ali ujame v vaši roki in vaša roka se lahko ujame v vrtljivo orodje.
  - l) **Redno čistite prezračevalne reže na svojem električnem orodju.** Ventilator motorja v ohišje vleče prah, čezmerno kopičenje kovinskega prahu pa lahko povzroči električne nevarnosti.

m) **Električnega orodja ne uporabljajte v bližini gorljivih materialov. Električnega orodja ne uporabljajte, če je na vnetljivi površini, kot je les.** Iskre bi lahko vžgale te materiale.

n) **Ne uporabljajte dodatnega orodja, ki zahteva tekoča hladilna sredstva.** Uporaba vode ali drugih tekočih hladilnih sredstev lahko povzroči električni udar.

## 2) Povratni udarec in ustrezna varnostna navodila

Povratni udarec je nenadna reakcija kot posledica zagozditve ali blokiranja vrtljivega rezalnega koluta. Zagozditev ali blokiranje vodi do nenadne zaustavitve vrtljivega orodja. Posledično se nenadzorovana rezalna enota pospeši navzgor v smeri upravljavca.

Če se, na primer, rezalni kolot zagozdi ali zablokira v obdelovancu, se lahko rob rezalnega koluta, ki se pogrezne v obdelovanec, ujame in zlomi rezalni kolot ali povzroči povratni udarec. Rezalni koloti se lahko tudi tukaj zlomijo.

Povratni udarec povzroči napačna ali pomanjkljiva uporaba električnega orodja. To je mogoče preprečiti z ustreznimi previdnostnimi ukrepi, kot je opisano spodaj.

a) **Električno orodje dobro držite in telo in roke namestite v položaj, kjer lahko kljubujete silam povratnega udarca.** Upravljavec lahko z ustreznimi previdnostnimi ukrepi obvlada sile povratnega udarca in reakcijske sile.

b) **Izogibajte se območju pred in za vrtečim se rezalnim kolutom.** V primeru povratnega udarca se rezalna enota premakne navzgor proti upravljavcu.

c) **Ne uporabljajte verižnega, lesenega ali nazobčanega žaginega lista ali segmentiranega diamantnega koluta z režami, večjimi od 10 mm.** Taka vstavljena orodja pogosto povzročijo povratni udarec ali izgubo nadzora nad električnim orodjem.

d) **Pazite, da ne blokirate rezalnega koluta in ne pritiskate preveč. Ne delajte pretirano globokih rezov.** Preobremenitev rezalnega koluta poveča njegovo obremenjenost in dovzetnost za zagozditev ali blokiranje in s tem možnost povratnega udarca ali loma brusilnega koluta.

e) **Če se rezalni kolot zatakne ali prekinete svoje delo, izklopite stroj in držite rezalno enoto pri miru, dokler kolot ne ustavi.** Nikoli ne poskušajte izvleči rezalnega koluta iz reza, medtem ko ta še deluje, sicer lahko

pride do povratnega udarca. Ugotovite in odpravite vzrok zagozditve.

f) **Električnega orodja ne vklaplajte znova, dokler je v obdelovancu.** Preden previdno nadaljujete z rezanjem, pustite da rezalni kolot najprej doseže svojo polno hitrost. V nasprotnem primeru se lahko kolot zatakne, skoči iz obdelovanca ali povzroči povratni udarec.

g) **Podprite velike obdelovance, da zmanjšate nevarnost povratnega udarca z zagozdenega rezalnega koluta. Veliki obdelovanci se lahko upognejo pod lastno težo.** Obdelovanec mora biti podprt na obeh straneh koluta, tako blizu rezalnega reza kot na robu.

1. Za svojo varnost upoštevajte varnostna navodila za stojalo za rezanje, proizvajalca električnega orodja in rezalnih kolotov glede reza.
2. Stojalo za rezanje mora biti vedno varno, vodoravno in trdno pritrjeno na delovno mizo.
3. Delovno mesto mora biti čisto in dobro osvetljeno.
4. Izogibajte se neobičajnim telesnim držam. Poskrbite, da boste imeli varno podlago in ves čas ohranjajte ravnotežje.
5. Naprave nikoli ne uporabljajte v okolju z lahko vnetljivimi materiali, plini ali tekočinami.
6. Nosite zaščitna očala, zaščito za obraz, zaščito dihal, predpasnik, zaščitne rokavice, dolge, tesno prilegajoče se rokave in rokavice.
7. Otroci ne smejo pristopati k napravi. Ne dovolite, da se orodja dotikajo drugi ljudje ali otroci. Držite jih stran od delovnega območja.
8. Nikoli ne delajte brez ščitnika za brusilni kolot in standardne zaščite pred iskrenjem.
9. Zaščitne naprave vedno pustite na mestu in se prepričajte, da delujejo pravilno.
10. Vedno preverite, ali so na rezalnem kolotu razpoke ali poškodbe. Takoj zamenjajte razpokan ali poškodovan rezalni kolot.
11. Pred zagonom se prepričajte, da se rezalni kolot ne dotika orodja.
12. Redno preverjajte, ali so vsi vijaki, matice in sorniki dovolj priviti.
13. Pazite, da je napajalni kabel na varni razdalji od rezalnega koluta in delovnega območja.
14. Stojala za rezanje ne uporabljajte z močnimi električnimi orodji, ki niso zasnovana za samo dodatno napravo.
15. Uporabljajte samo rezalne kolote za kovine.
16. Prepričajte se, da se rezalni kolot premika

- pravokotno na osnovno ploščo.
17. Previdno pritrdite obdelovanec. Vpet mora biti ravno in trdno, da preprečite morebitno premikanje in zatikanje na koncu reza.
  18. Ne poskušajte rezati obdelovancev, ki so očitno preveliki za stojalo za rezanje.
  19. Preden odstranite obdelovanec, pritrdite novega ali nastavite kot, se prepričajte, da se je rezalni kolut popolnoma zaustavil.
  20. Nikoli ne segajte za rezalni kolut ali poleg njega.
  21. Delujočega orodja ne puščajte brez nadzora. Ko se odmaknete od naprave, napravo izklopite.
  22. Pred uporabo, vzdrževanjem in menjavo orodja vedno izvlecite vtič.
  23. Izogibajte se nenamernemu zagonu. Prepričajte se, da je stikalo izključeno, ko ga priključite v vtičnico.
  24. Nikoli ne uporabljajte listov krožne žage ali keramičnih plošč
  25. Pred uporabo se prepričajte, da je naprava pravilno in varno pritrjena na držalo.
  26. Nikoli ne ustavljajte koluta z rokami ali drugimi predmeti.
  27. Ne preobremenjujte orodja, pustite, da kolut deluje brez pritiska.
  28. Preverite, ali so vsi deli nameščeni. Preberite navodila, zlasti varnostne informacije. Naprave ne uporabljajte, če ni v celoti sestavljena.
  29. Pripomočkov in električnega orodja ne uporabljajte za namene ali dela, za katera niso namenjeni.
  30. Preverite, da dodatna oprema ni poškodovana. Preverite tudi, ali premični deli ter vpenjalne in zaščitne naprave delujejo pravilno.
  31. Bodite pozorni. Pazite, kaj počnete. Ravnajte razumno. Električnega orodja ne uporabljajte, če niste osredotočeni.
  32. Stojalo za rezanje je namenjeno rezanju železnih kovin. Ne poskušajte rezati lesa, opeke ali drugih neprimernih materialov.
  33. Potem ko ste namestili nov rezalni kolut, ne stojte v smeri rezanja koluta. Preden začnete rezati, pustite, da naprava deluje približno minuto. Če ima kolut neviden zlom ali napako, bo kolut počil v manj kot minuti.
  34. Varno shranite svoje orodje. Neuporabljene naprave hranite na suhem, zaklenjenem mestu in izven dosega otrok.
  35. Nosite ustrezna delovna oblačila. Ne nosite širokih oblačil ali nakita, saj se lahko ujamejo v gibljive dele. Priporočljiva je nedrseča

- obutev. Če imate dolge lase, pri delu uporabljajte mrežico za lase.
36. Ključev za orodje ne puščajte zataknenih. Pred vklopom preverite, ali so ključi in orodja za nastavitev odstranjeni.

## 2. Opis naprave in vsebina paketa

### 2.1 Opis naprave

1. Osnovna plošča
2. Pritrdilni vijaki za kotni brusilnik
3. Naprava za vpenjanje obdelovanca (3a, 3b, 3c)
4. Vrtljiva roka
5. Držalo za kabel
6. Nastavitveni vijaki za kotni brusilnik

### 2.2 Obseg dobave

S pomočjo opisanega obsega dobave preverite, ali je artikel popoln. Če deli manjkajo, se najkasneje v 5 delovnih dneh po nakupu izdelka obrnite na naš servisni center ali na prodajno mesto, kjer ste napravo kupili, in predložite račun. Upoštevajte preglednico garancijskih storitev ob koncu tega navodila.

- Odprite embalažo in previdno vzemite napravo iz embalaže.
- Odstranite embalažni material in embalažne in transportne varovalne priprave (če obstajajo).
- Preverite, če je obseg dobave popoln.
- Preverite morebitne poškodbe naprave in delov pribora, do katerih bi lahko prišlo med transportom.
- Po možnosti shranite embalažo do poteka garancijskega roka.

#### **Nevarnost!**

**Naprava in embalažni material nista igrača za otroke! Otroci se ne smejo igrati s plastičnimi vrečkami, folijo in malimi deli opreme! Obstaja nevarnost zadušitve in zaužitja takšnih delov materiala!**

- Originalna navodila za uporabo

### 3. Predpisana namenska uporaba

Stojalo za rezanje je skupaj s kotnim brusilnikom (premer rezalnih kolutov 230 mm) namenjen rezanju kovin.

Ta stroj se lahko uporablja le v skladu z njegovo namembnostjo. Vsaka druga uporaba šteje kot nenamenska nedovoljena uporaba. Za kakršnekoli poškodbe ali škodo, ki bi nastale zaradi nedovoljene uporabe, nosi odgovornost uporabnik/upravljalca in ne proizvajalec.

Prosimo, da upoštevate, da naše naprave niso bile konstruirane za namene uporabe v obrtništvu ali industriji. Ne prevzemamo nobene odgovornosti, če je bila naprava uporabljena v obrtništvu ali industriji ter v podobnih dejavnostih.

### 4. Tehnični podatki

Premer rezalnega koluta: ..... 230 mm  
 Kotni brusilnik najv.: ..... 6 kg  
 Obdelovanec najv.: ..... 50 mm  
 Teža: ..... 2,94 kg

#### Omejite hrupnost in vibracije na minimum!

- Uporabljajte samo brezhibne naprave.
- Redno vzdržujte in čistite napravo.
- Vaš način dela prilagodite napravi.
- Ne preobremenjujte naprave.
- Po potrebi dajte napravo v preverjanje.
- Izključite napravo, ko je ne uporabljate.
- Uporabljajte rokavice.

#### Pozor!

**Tudi, če delate s tem električnim orodjem po predpisih, zmeraj obstaja nekaj ostalih tveganj. Nastopijo lahko sledeče nevarnosti v zvezi s konstrukcijo in izvedbo tega električnega orodja:**

1. Poškodbe pljuč, če ne uporabljate primerne protiprašne zaščitne maske.
2. Poškodbe sluha, če ne uporabljate primerne zaščite za ušesa.
3. Zdravstvene težave, ki so posledica tresljajev rok, če dlje časa uporabljate napravo ali, če je ne uporabljate in vzdržujete pravilno.

### 5. Pred uporabo

Pred priklopom se prepričajte, če se podatki na tipski podatkovni tablici skladajo s podatki o električnem omrežju.

#### **Opozorilo!**

**Zmeraj izvlecite električni priključni vtičnik preden začnete izvajati nastavitve na skobljiču.**

#### 5.1 Montaža stojala za rezanje (slike 2-7)

- Vrtljivo roko (4) pritrdite s tremi vijaki (a) na osnovno ploščo (1).
- Nato pritrdite napravo za vpenjanje obdelovanca (3) na osnovno ploščo (1).
- Sedaj namestite oba nastavitvena vijaka za kotni brusilnik (6) in dva pritrdilna vijaka za kotni brusilnik (2), kot je prikazano na sliki 3.
- Stojalo mora biti vedno varno in trdno pritrjeno na delovno mizo. Napravo postavite na dobro osvetljeno mesto na stabilno, ravno površino.

#### 5.2 Montaža kotnega brusilnika na stojalo za rezanje

Stojalo za rezanje je primerno za kotne brusilnike s premerom koluta 230 mm. Kotni brusilnik namestite na naslednji način, najprej zavrtite nazaj dva nastavitvena vijaka za kotni brusilnik (6). Nato vstavite kotni brusilnik in ga pritrdite z obema pritrdilnima vijakoma za kotni brusilnik (2). Sedaj zavrtite nastavitvene vijake za kotni brusilnik (6) za pritrditev na telo vašega kotnega brusilnika, da preprečite obračanje. Nato pritrdite kabel vašega kotnega brusilnika na držalo za kabel (5) in namestite dodatni ročaj vašega kotnega brusilnika (c) na vrtljivo roko (b)

### 6. Upravljanje

Ko pritrdite kotni brusilnik na stojalo za rezanje, lahko vklopite kotni brusilnik. Primito ročaj vašega kotnega brusilnika in počasi usmerite rezalni kolut proti obdelovancu. Ko pridete v stik z obdelovancem, naredite rez z enakomernim pritiskom. Ko je rez narejen, kotni brusilnik počasi vrnite v začetni položaj in izklopite kotni brusilnik.

#### **Pozor!**

Kotnega brusilnika ne puščajte nenadoma, saj ga bo sila vzmeti hitro vrnila v začetni položaj, kar lahko povzroči poškodbe.

## 7. Čiščenje, vzdrževanje in naročanje nadomestnih delov

### **Nevarnost!**

Pred izvajanjem vsakega čistilnega dela izvlecite električni priključni kabel.

### 7.1 Čiščenje

- Zaščitno opremo, zračne reže in ohišje motorja vzdržujte kar se le da v stanju brez prisotnosti prahu in umazanije. Napravo obrišite s suho krpo ali s komprimiranim zrakom pod nizkim pritiskom.
- Priporočamo, da napravo očistite neposredno po vsakem končanem delu.
- Redno čistite napravo z vlažno krpo in nekaj milnice. Ne uporabljajte nobenih čistilnih ali razredčilnih sredstev; le-ta lahko poškodujejo plastične dele naprave. Pazite na to, da ne pride voda v notranjost naprave. Vstop vode v električno napravo povečuje tveganje električnega udara.

### 7.2 Vzdrževanje

V notranjosti naprave ni nobenih delov, ki bi jih bilo potrebno vzdrževati.

### 7.3 Naročanje nadomestnih delov:

Pri naročanju nadomestnih delov je potrebno navesti naslednje navedbe:

- Tip naprave
- Art. številko naprave
- Ident- številko naprave
- Številka potrebnega nadomestnega dela

Aktualne cene in informacije najdete na spletni strani [www.Einhell-Service.com](http://www.Einhell-Service.com)

## 8. Odstranjevanje in ponovna uporaba

Naprava se nahaja v embalaži, da ne bi prišlo do poškodb med transportom. Ta embalaža je surovina in s tem ponovno uporabna ali pa jo je možno reciklirati. Naprava in njen pribor sta izdelana iz različnih materialov kot npr. kovine in plastika. Okvarjene naprave ne sodijo med gospodinjske odpadke. Napravo odložite na ustreznem zbirališču, da bo pravilno odstranjena. Če ne poznate primernih zbirališč, se pozanimajte pri svoji občinski upravi.

## 9. Skladiščenje

Napravo in pribor za napravo skladiščite na temnem, suhem in pred mrazom zaščitnem in za otroke nedostopnem mestu. Optimalna skladiščna temperatura je med 5 in 30 °C. Električno orodje shranjujte v originalni embalaži.

## Garancijska listina

Spoštovani uporabnik,  
za naše izdelke izvajamo strogo končno kontrolo kakovosti. Če ta naprava kljub temu ne deluje brezhibno, to zelo obžalujemo in vas prosimo, da se obrnete na našo servisno službo na naslovu, ki je naveden na tej garancijski kartici. Z veseljem vam bomo svetovali tudi po telefonu na navedeni številki servisne službe. Za uveljavljanje garancijskih zahtevkov velja naslednje:

1. Ti garancijski pogoji so namenjeni izključno porabniku, tj. fizičnim osebam, ki tega izdelka ne bodo uporabljale za svojo obrt ali druge samostojne dejavnosti. Ti garancijski pogoji urejajo dodatne garancijske storitve, ki jih spodaj navedeni proizvajalec zagotavlja svojim kupcem novih naprav dodatno k zakonskemu jamstvu. Ta garancija ne vpliva na vaše zakonske garancijske zahtevke. Naše garancijske storitve so za vas brezplačne.
2. Garancijske storitve se nanašajo izključno na pomanjkljivosti na novih napravah zgoraj navedenega proizvajalca, ki ste jih kupili, in so posledica materialnih ali tovarniških napak, in ki jih po lastni presoji odpravimo na tej napravi ali napravo nadomestimo z drugo.  
Prosimo, upoštevajte, da naše naprave niso bile zasnovane za uporabo v poklicu, obrti ali za poklicno uporabo. Garancijska pogodba tako ne nastane, če napravo v garancijskem obdobju uporabljate za v obrtnih, rokodelskih ali industrijskih obratih ali če je bila izpostavljena obremenitvam, ki so temu enakovredna.
3. Iz garancije so izvzeti:
  - Škoda na napravi, ki je nastala zaradi neupoštevanja navodil za montažo ali zaradi nestrokovne inštalacije, neupoštevanja navodil za uporabo (kot npr. s priključitvijo na napačno omrežno napetost ali vrsto toka), neupoštevanja navodil za vzdrževanje in varnostnih določil ali zaradi izpostavitve naprave nenormalnim okoljskim pogojem ali zaradi neustrezne nege in vzdrževanja.
  - Škoda na napravi, ki je nastala zaradi nenamenske ali nestrokovne uporabe (npr. zaradi preobremenitve naprave ali uporabe v orodjih ali opreми, za katera ni odobrena), vdor tujkov v napravo (npr. peska, kamnov ali prahu, poškodb pri transportu), uporabe sile ali zunanje sile (npr. poškodbe pri padcih).
  - Škode na napravi ali delih naprave, ki je nastala kot posledica uporabe oz. običajne ali drugačne obrabe.
4. Garancijsko obdobje traja 24 mesecev in se začne z datumom nakupa naprave. Garancijske zahtevke je treba uveljaviti pred potekom garancijskega obdobja v roku dveh tednov, ko opazite okvaro. Uveljavljanje garancijskih zahtevkov po poteku garancijskega obdobja je izključeno. Popravilo ali menjava naprave ne podaljša garancijskega obdobja, niti ne predstavlja začetka novega garancijskega obdobja za storitev, izvedeno na napravi ali za morebitne vgrajene nadomestne dele. To velja tudi pri servisih na kraju samem.
5. Za uveljavljanje vašega garancijskega zahtevka okvarjeno napravo prijavite na:  
[www.Einhell-Service.com](http://www.Einhell-Service.com). Pripravite račun ali drugo dokazilo o vašem nakupu nove naprave. Naprave, poslane brez ustreznega dokazila ali tipske tablice, so izključene iz garancijskih storitev, saj jih ni možno uvrstiti. Če je okvara zajeta v naših garancijskih storitvah, boste takoj prejeli popravljeno ali novo napravo.

Seveda bomo proti plačilu z veseljem odpravili tudi okvare na napravi, ki v garancijski obseg ne sodijo ali ne sodijo več. Napravo nam pošljite na spodaj naveden naslov servisa.

Opozarjamo na omejitve v okviru te garancije za obrabne, potrošne in manjkajoče dele v skladu s servisnimi informacijami, opisanimi v teh navodilih za uporabo.





**Veszély!** - Sérülés veszélyének a lecsökkentéséhez olvassa el a használati utasítást.



**Vigyázat!** Hordjon egy zajcsökkentő fülvédőt. A zaj behatása hallásvesztéshez vezethet.



**Vigyázat!** Viseljen egy porvédőálarcot. Fa és más anyagok megdolgozásánál az egészségre káros por keletkezhet. Azbeszt tartalmú anyagokat nem szabad megmunkálni!



**Vigyázat!** Hordjon egy védőszemüveget. Munka közben keletkező szikrák vagy a készülékből kipattanó szillánk, forgács vagy a keletkező por vakulást okozhat.



Hordjon védőkesztyűket.



A gépet csak egy személynek szabad kezelnie.



Tartsa kezeit a gép mozgó részeitől távol.

**Veszély!**

A készülékek használatánál, a sérülések és a károk megakadályozásának az érdekébe be kell tartani egy pár biztonsági intézkedést. Ezért ezt a használati utasítást / biztonsági utasításokat gondosan átolvasni. Őrizze ezeket jól meg, azért hogy mindenkor a rendelkezésére álljanak az információk. Ha más személyeknek adná át a készüléket, akkor kérjük kézbesítse ki vele együtt ezt a használati utasítást / biztonsági utasításokat is. Nem vállalunk felelőséget olyan balesetekért vagy károkért, amelyek ennek az utasításnak és a biztonsági utasításoknak a figyelmen kívül hagyásából keletkeznek.

**1. Biztonsági utasítások****Figyelmeztetés!**

**Olvasson minden biztonsági utasítást, utalást, képleirást és technikai adatot végig, amelyekkel ez az elektromos szerszám el van látva.** A következő utasítások betartásán belüli mulasztások áramütést, tüzet és/vagy súlyos sérüléseket okozhatnak.

**Őrizze meg az összes biztonsági utasításokat és utalásokat a jövőre nézve.**

- 1) **Biztonsági utasítások a vágó csiszológépekhez**
  - a) **Tartózkodjon önmaga és a közelben tartózkodó személyek a forgó csiszoló tárcsa síkján kívül.** A védőkupaknak védenie kell a kezelőszemélyt a töredékek és a kőszőrütesttel történő véletlen kontaktus elől.
  - b) **Kizárólagosan kötött, megerősített vagy gyémánttal kirakott vágótárcsákat használni az elektromos szerszámjával.** Csak azért mert fel tudja erősíteni a tartozékot az elektromos szerszámjára, azért az még nem garantál egy biztonságos használatot.
  - c) **A betétszerszám engedélyezett fordulatszámának legalább olyan magasnak kell lennie mint az elektromos szerszámon megadott legmagasabb fordulatszámnak.** Az a tartozék, amely gyorsabban forog az engedélyezettnél, az eltörhet és mindenfelé szétrepkedhet.
  - d) **A kőszőrütesteket csak az ajánlott felhasználási lehetőségekre szabad felhasználni.** Például: **Ne csiszoljon sohasem egy vágótárcsának az**

**oldalfelületével.** A vágótárcsák a tárcsa szélével történő anyaglehordásra lettek meghatározva. Oldali erőbehatások a csiszolótestre széttörhetik azt.

- e) **Mindig a kiválasztott csiszolótárcsának helyes nagyságú és formájú, nem sérült feszítőkarimákat használni.** Megfelelő karimák óvják a csiszolótárcsát és lecsökkentik így a csiszolótárcsa törésének a veszélyét.
- f) **A betétszerszám külső átmérőjének és vastagságának meg kell felelnie az elektromos szerszáma által megadott méreteknek.** Rosszul méretezett betétszerszámokat nem lehet elegendően elhárítani vagy kontrollálni.
- g) **A csiszolótárcsáknak és a karimáknak pontosan meg kell felelniük az elektromos szerszáma csiszoló orsójának.** Olyan betétszerszámok, amelyek nem passzolnak pontosan az elektromos szerszám csiszolóorsójára, azok nem forognak egyenletesen, nagyon erősen vibrálnak és a kontroll veszteséhez vezethetnek.
- h) **Ne használjon károsult csiszolótárcsákat. Minden használat előtt leellenőrizni a csiszolótárcsát letöredezésekre vagy repedésekre. Ha leesene az elektromos szerszám vagy a csiszolótárcsa, akkor ellenőrizze le, hogy megrongálódott e, vagy használjon egy nem sérült csiszolótárcsát. Ha leellenőrizte és betette a csiszolótárcsát, akkor tartózkodjon önmaga és a közelben levő személyek a forgó csiszolótárcsa síkján kívül és hagyja a készüléket egy percig a legmagasabb fordulatszámmal futni.** Sérült csiszolótárcsák legtöbbször ez a próbaidő alatt eltörnek.
- i) **Hordjon személyi védőfelszerelést. A használatától függően használjon teljes arcvédőt, szemvédőt vagy védőszemüveget. Amennyiben célszerű, hordjon porvédő maszkot, hallásvédőt, védőkesztyűket vagy egy speciális kötényt amely távol tartja Öntől a kisebb kőszőrü- és fémrészecskéket.** A szemvédőnek védenie kell, a különböző használatoknál fellépő, szanaszét röpködő idegen testek elől. A por- és a védőmaszknak le kell szűrnie a használatnál keletkező port. Ha hosszú ideig hangos zajnak lenne kitéve, akkor hallásvessztést szenvedhet el.
- j) **Ügyeljen más személyeknél a**

**munkaköréhez levő biztos távolságukra. Mindenkinek aki belép a munkakörbe annak egy személyi védőfelszerelést kell hordania.** A munkadarab töredékei vagy az eltört betétszerszámok elszállhatnak és a direkta munkakörön kívüli részlegen is sérüléseket okozhatnak.

- k) **A csatlakoztató vezetékét a forgó betéti szerszámoktól távol tartani.** Ha elveszíti a készülék feletti uralmat, akkor át lehet vágva vagy elkapva a csatlakozó vezeték és a keze vagy a karja bekerülhet a forgó betéti szerszámba.
- l) **Tisztítsa meg rendszeresen az elektromos szerszámának a szellőztető réseit.** A motorfűvóka port húz a gépházba és a fémpor erős összegyűlése elektromos veszélyeket idézhet elő.
- m) **Ne használja az elektromos szerszámot gyullékony anyagok közelében. Ne használja az elektromos szerszámot, ha az egy gyullékony felületen, mint például fán áll.** A szikrák meg tudnák gyújtani ezeket az anyagokat.
- n) **Ne használjon olyan betétszerszámokat, amelyeknek folyékony hűtőszerre van szükségük.** Víz vagy más folyékony hűtőszer használata áramütéshez vezethet.

## 2) Visszacsapódás és megfelelő biztonsági utasítások

Visszacsapódás az a forgó vágótárcsa, beakadás vagy blokkolás következményekénti hirtelen reakciója. A beakadás vagy blokkolás az a forgó betétszerszám hirtelen leállításához vezet. Ezáltal egy vágócsiszoló gépegység kontroll nélkül fel lesz felfelé a kezelő irányába gyorsítva. Ha például beakad egy munkadarabba vagy blokkol a vágótárcsa, akkor a vágótárcsa széle, amely bemerül a munkadarabba, beakadhat és azáltal kitérhet a vágótárcsa vagy visszacsapódást okozhat. Ennél el is törhetnek a vágótárcsák.

Egy visszacsapódás az az elektromos szerszám rossz vagy hibás használatának a következménye. Ez a következőkben leírt, megfelelő óvintézkedések által akadályozható meg.

- a) **Tartsa jól feszesen az elektromos szerszámot és tegye a testét és a karjait egy olyan pozícióba, ahol fel tudja fogni a visszacsapódási erőket.** A kezelő személy megfelelő óvintézkedések által uralhatja a visszacsapó- és reakcióerőket.
- b) **Kerülje a forgó vágótárcsa előtti vagy**

**mögötti részleget.** Egy visszacsapódás esetén a vágócsiszoló gépegység felfelé, a kezelő irányába lesz hajtva.

- c) **Ne használjon egy lánc-, fafargó vagy fogazott fűrészlapot valamint 10 mm-nél szélesebb hézagokkal rendelkező szegmenses gyémánttárcsát.** Ilyen betétszerszámok sűrűn vagy egy visszacsapódáshoz vagy az elektromos szerszám feletti kontrollnak a veszteséhez vezetnek.
- d) **Kerülje el a vágótárcsa blokkolását vagy túl magas rászorítási nyomását. Ne végezzen el túlságosan mély vágásokat.** A vágótárcsának a túlterhelése megnöveli az igénybevételét és a hajlamosságát beakadásra vagy blokkolásra és azáltal a visszacsapódás vagy a csiszolótest törésének a lehetőségét.
- e) **Ha beszorulna a vágótárcsa vagy ha megszakítaná a munkát, akkor kapcsolja ki a készüléket és tartsa addig nyugodtan a vágócsiszoló gépegységet amíg a tárcsa nyugalmi helyzetbe nem került.** Ne próbálja sohasem meg a még futó vágótárcsát kihúzni a vágásból, mert különben egy visszacsapódásra kerülhet sor. Járjon utána és hájítsa el a beszorulás okát.
- f) **Ne kapcsolja addig ismét be az elektromos szerszámot amíg az benne van a munkadarabban.** Hagyja a vágótárcsát először elérnie a teljes fordulatszámát, mielőtt óvatosan folytatná a vágást. Különben beakadhat a tárcsa, kiugorhat a munkadarabból vagy egy visszacsapódást okozhat.
- g) **Nagy munkadarabokat alátámasztani azért, hogy lecsökkentse egy beszorult vágótárcsa általi visszacsapódás rizikóját. Nagy munkadarabok a saját súlyuk alatt át tudnak hajlani.** A munkadarabot a tárcsa mindkét oldalán alá kell támasztani, és mégpedig úgy a vágandó vágás közelében mint a szélén is.
  1. Saját biztonsága érdekében vegye figyelembe a vágóállvány, az elektromos szerszám és a vágótárcsa gyártójának a vágással kapcsolatos biztonsági utasításait.
  2. A vágóállványnak mindig fel kell biztosan, vízszintesen és feszesen szerelve lennie a munkapadon.
  3. A munkahelynek tisztának és jól megvilágítottnak kell lennie.
  4. Kerülje el az abnormalis testtartásokat.

- Gondoskodjon biztos állásról, és tartsa mindenkor az egyensúlyt.
5. Ne üzemeltesse a gépet sohasem olyan részlegekben ahol gyullékony anyagok, gázok vagy folyadékok vannak.
  6. Hordjon biztonsági védőszemüveget, arcvédőt, légzőszerv védelmet, testkötényt, biztonsági kesztyűket, hosszú, testhez álló ruhaujjakat és kesztyűket.
  7. Tartsa a gyerekeket távol. Ne engedje meg más személyeknek és gyerekeknek megérinteni a szerszámot. Tartsa őket a munkarészlegtől távol.
  8. Ne dolgozzon sohasem csiszolótárcsavédő és norma szerinti szikravédó nélkül.
  9. Hagyja a védő berendezéseket már alapjában véve a helyükön és biztosítsa, hogy kifogástalanul dolgoznak.
  10. A vágótárcsát mindig leellenőrizni esetleges repedésekre vagy sérülésekre. Egy megrepedezett vagy megsérült vágótárcsát azonnal kicserélni.
  11. Üzembevétel előtt biztosítani, hogy a szerszámot nem érinti meg a vágótárcsa.
  12. Ellenőrizze rendszeresen le, hogy minden csavar, anya és csapszeg elég feszesen fel van e szerelve.
  13. Győződjön meg arról, hogy a hálózati kábel a vágótárcsától és a munka zónától biztonságos távolságban legyen.
  14. Ne használja olyan nagy teljesítményű elektromos szerszámokkal a vágóállványt, amelyek nem alkalmasak magához a kiegészítő készülékhez.
  15. Csak fémekre való vágótárcsákat használni.
  16. Biztosítsa, hogy a vágótárcsa függőlegesen mozogjon a fenéklemezhez.
  17. Biztosítsa gondosan a munkadarabot. Ennek feszesen és egyenesen kell beszorítva lennie azért, hogy elkerüljön egy lehetséges elmozdulást és a vágás végéni beakadást.
  18. Ne próbáljon meg olyan munkadarabokat vágni, amelyek nyilvánvalóan túl nagyok a vágóállványnak.
  19. Mielőtt eltávolítaná a munkadarabot, egy újat szorítana be vagy elállítaná a szögletet biztosítsa, hogy a vágótárcsa komplett nyugalmi helyzetbe került.
  20. Ne nyúljon sohasem a vágótárcsa mögé vagy mellé.
  21. Ne hagyjon futó szerszámokat felügyelet nélkül. Ha eltávolodik a géptől, akkor kapcsolja ki a készüléket.
  22. Nemhasználat esetén, karbantartás előtt és szerszámcszerénél mindig kihúzni a hálózati csatlakozót.
  23. Kerülje el az akaratlan indítást. Bizonyosodjon meg róla, hogy a kapcsoló, a dugaszoló aljzatba való bedugásnál ki van kapcsolva.
  24. Használjon körfűrészlapokat vagy kerámiai tárcsákat.
  25. Győződjön használat előtt meg, hogy a készülék előírásosan és biztosan oda van erősítve a tartóban.
  26. Ne használja sohasem a kezeit vagy más tárgyakat a tárcsa leállítására.
  27. Ne terhelje túl a szerszámát, hagyja a tárcsát nyomás nélkül dolgozni.
  28. Ellenőrizze le, hogy minden rész fel van e szerelve. Olvassa ehhez el az utalásokat, mindenek előtt a biztonsági utasításokat. Ne használja a gépet, ha nincs komplett felszerelve.
  29. Ne használja fel a tartozékokat és az elektromos szerszámot olyan célokra vagy munkálatokra amelyekre nem lettek meghatározva.
  30. Ellenőrizze le, hogy ne legyen megrongálódva a tartozék. Azt is leellenőrizni, hogy rendben vannak e a mozgatható részek, a szorító- és védőberendezések funkciójai.
  31. Legyen figyelmes. Ügyeljen arra, amit csinál. Fogjon okosan a munkához. Ne használja a szerszámot, ha dekoncentrált.
  32. A vágóállvány az vastartalmú fémek vágására lett meghatározva. Ne próbáljon meg fát, falazó köveket vagy más nem megfelelő anyagokat vágni.
  33. Miután fel lett szerelve egy új vágótárcsa, ne álljon a tárcsa vágóirányába. Hagyja a gépet körülbelül egy percig futni, mielőtt elkezdene vágni. Ha a tárcsának lenne egy nem látható törése vagy hibája, akkor a tárcsa egy percnél hamarabban elrepedne.
  34. Tárolja a szerszámait biztonságosan. A nem használt készülékeket száraz, lezárt helyen és a gyerekek részére nem elérhető helyen kell tárolni.
  35. Viseljen megfelelő munkaruházatot. Ne viseljen bő ruhát vagy ékszert, ezeket elkaphatják a mozgó részek. Ajánlatos egy nem csúszós lábbeli. Hosszú hajnál viseljen hajhálót.
  36. Ne hagyjon benne dugva semmilyen szerszámkulcsot. Bekapcsolás előtt ellenőrizze le, hogy a kulcsok és a beállító szerszámok el vannak-e távolítva.

## 2. A készülék leírása és a szállítás terjedelme

### 2.1 A készülék leírása

1. Fenéklemez
2. Rögzítőcsavarok a sarokcsiszolóhoz  
Munkadarabszorító berendezés (3a, 3b, 3c)
3. Lengőkar
4. Kábeltartó
5. Beigazító csavarok a sarokcsiszolóhoz

### 2.2 A szállítás terjedelme

Kérjük a leírt szállítási terjedelem alapján leellenőrizni a cikk teljességét. Hiányzó részek esetén forduljon a cikk vásárlása után legkésőbb 5 munkanapon belül egy érvényes vásárlási igazolás felmutatása mellett a szervízközponthoz vagy a eladóhelyhez, ahol vette a készüléket. Kérjük vegye ehhez figyelembe az utasítás végén a szervíz-információkban található szavatossági táblázatot.

- Nyissa ki a csomagolást és vegye ki óvatosan a készüléket a csomagolásból.
- Távolítsa el a csomagolási anyagot valamint a csomagolási- / és szállítási biztosítékot (ha létezik).
- Ellenőrizze le, hogy teljes a szállítás terjedelme.
- Ellenőrizze le a készüléket és a tartozékszereket szállítási károokra.
- Ha lehetséges, akkor őrizze meg a csomagolást a garanciaidő lejáratának a végéig.

### Veszély!

**A készülék és a csomagolási anyag nem gyerekjáték! Nem szabad a gyerekeknek a műanyagtasakokkal, foliákkal és aprórészekkel játszaniuk! Fennáll a lenyelés és a megfulladás veszélye!**

- Eredeti használati utasítás

## 3. Rendeltetésszerű használat

A vágóállvány a sarokcsiszolóval együtt (vágótárcsa átmérő 230 mm) fém vágására van meghatározva.

A készüléket csak rendeltetése szerint szabad használni. Ezt túlhaladó bármilyen használat, nem számít rendeltetésszerűnek. Ebből adódó bármilyen kárért vagy bármilyen fajta sérülésért a használó ill. a kezelő felelős és nem a gyártó.

Kérjük vegye figyelembe, hogy a készülékeink rendeltetésük szerint nem az ipari, kézműipari vagy gyári használatra lettek konstruálva. Nem vállalunk szavatosságot, ha a készülék ipari, kézműipari vagy gyári üzemek területén valamint egyenértékű tevékenységek területén van használva.

## 4. Technikai adatok

Tárcsa átmérő:..... 230 mm  
Sarokcsiszoló max.:.....6 kg  
Munkadarab max.: ..... 50 mm  
Súly: .....2,94 kg

### Csökkentse le a zajkibocsátást és a vibrálást egy minimumra!

- Csak kifogástalan készülékeket használni.
- A készüléket rendszeresen karbantartani és megtisztítani.
- Illessze a munkamódját a készülékhez.
- Ne terhelje túl a készüléket.
- Hagyja adott esetben leellenőrizni a készüléket.
- Kapcsolja ki a készüléket, ha nem használja.
- Hordjon kesztyűket.

### Vigyázat!

#### Fennmaradt rizikók

**Akkor is ha előírás szerint kezeli az elektromos szerszámot, mégis maradnak fennmaradó rizikók. Ennek az elektromos szerszámnak az építésmódjával és kivitelzésével kapcsolatban a következő veszélyek léphetnek fel:**

1. Tüdőkárok, ha nem visel megfelelő porvédőmaszkot.
2. Hallás károsodás, ha nem visel megfelelő zajcsökkentő fülvédőt.
3. Egészségi károk, amelyek a kéz-kar-rezgésekből adódnak, ha a készülék hosszabb ideig használva lesz, vagy ha nem lesz szabályszerűen vezetve és karbantartva.

## 5. Beüzemeltetés előtt

Győződjön meg a rákapcsolás előtt arról, hogy a típustáblán megadott adatok megegyeznek a hálózati adatokkal.

### Figyelmeztetés!

**Húzza mindig ki a hálózati csatlakozót, mielőtt beállításokat végezne el a készüléken.**

### 5.1 A vágóállvány felszerelése (képek 2-től – 7-ig)

- Erősítse a három csavarral (a) fel a fenéklemezre (1) a lengőkart (4).
- Azután felerősíteni a fenéklemezre (1) a munkadarabszorító berendezést (3).
- Szerelje azután a 3-as képen mutatottak szerint fel a sarokcsiszoló két beigazító csavarját (6) és a sarokcsiszoló mindkét rögzítőcsavarját (2).
- Az állványnak mindig biztosan és feszesen fel kell szerelve lennie a munkapadon. A készüléket egy jól kivilágított részlegben egy stabil, sík felületre állítani fel.

### 5.2 A sarokcsiszoló felszerelése a vágóállványon

Ez a vágóállvány egy 230mm tárcsaátmérős sarokcsiszolóra alkalmas. Szerelje a következő képpen fel a sarokcsiszolót, csavarja először vissza a sarokcsiszoló mindkét beigazító csavarját (6). Tegye azután be a sarokcsiszolót és erősítse azután azt a sarokcsiszoló két rögzítő csavarjával (2) oda.

Azután rögzítéshez a sarokcsiszolóhoz levő beigazító csavarokat (6) felcsavarozni a sarokcsiszoló testére azért, hogy megakadályozzon egy elfordulást. Azután a sarokcsiszoló kábeljét felerősíteni a kábeltartóba (5) és a lengőkaron (b) felszerelni a sarokcsiszolójának a pótfogantyúját (c).

## 6. Kezelés

Miután fixálta a vágóállványon a sarokcsiszolót, bekapcsolhatja a sarokcsiszolót. Fogja meg a sarokcsiszolójának a fogantyúját és vezesse lassan a munkadarab irányába a vágótárcsát. Ha érintkezésbe került a munkadarabbal, akkor végezze el egy egyenletes rányomó erővel a vágást. Ha el lett végezve a vágás, akkor tegye a sarokcsiszolót lassan ismét a kiinduló pozícióba és kapcsolja ki a sarokcsiszolót.

### Figyelem!

Ne engedje hirtelen el a sarokcsiszolót, mivel az akkor a rugóerő által visszacsapódik a kiinduló pozícióba és sérülésekhez vezethet.

## 7. Tisztítás, karbantartás és pótalkatrészmegrendelés

### Veszély!

Tisztítási munkák előtt húzza ki a hálózati csatlakozót.

### 7.1 Tisztítás

- Tartsa a védőberendezéseket, szellőztető réseket és a gépházat annyira por- és piszokmentesen, amennyire csak lehet. Dörzsölje le a készüléket egy tiszta posztóval vagy pedig fújja ki alacsony nyomás alatt sűrített levegővel.
- Ajánljuk, hogy minden használat után azonnal kitisztítsa a készüléket.
- A készüléket rendszeresen egy nedves posztóval és egy kevés kenőszappannal megtisztítani. Ne használjon tisztító vagy oldó szereket; ezek megtámadhatják a készülék műanyagrészeit. Ügyeljen arra, hogy ne kerüljön víz a készülék belsejébe. A víz elektromos készülékbe való behatolása megnöveli az áramcsapás veszélyét.

### 7.2 Karbantartás

A készülék belsejében nem található további karbantartandó rész.

### 7.3 A pótalkatrész megrendelése:

Pótalkatrész megrendésénél a következő adatokat kellene megadni:

- A készülék típusát
- A készülék cikk-számát
- A készülék ident- számát
- A szükséges pótalkatrész pótalkatrész számát

Aktuális árak és információk a

[www.Einhell-Service.com](http://www.Einhell-Service.com) alatt találhatóak.

## 8. Megsemmisítés és újrahasznosítás

A szállítási károk megakadályozásához a készülék egy csomagolásban található. Ez a csomagolás nyersanyag és ezáltal ismét felhasználható vagy pedig visszavezethető a nyersanyag körforgáshoz. A készülék és annak a tartozékai különböző anyagokból állnak, mint például fémből és műanyagokból. Defektes készülékek nem tartoznak a házi hulladékok közé. Szakszerű megsemmisítéshez le kellene adni a készüléket egy megfelelő gyűjtőhelyen. Ha nem ismer gyűjtőhelyeket, akkor érdeklődjön útánna a községi önkormányzatnál.

## 9. Tárolás

A készüléket és a készülék tartozékait egy sötét, száraz és fagymentes valamint gyerekek számára nem hozzáférhető helyen tárolni. Az optimális tárolási hőmérséklet 5 és 30 °C között van. Az elektromos szerszámot az eredeti csomagolásban őrizni.

## Garanciaokmány

Tisztelt Vevő,  
termékeink szigorú minőségi ellenőrzés alá vannak vetve. Ha ez a készülék mégis egyszer nem működne kifogástalanul, akkor azt nagyon sajnáljuk és kérjük Önt forduljon a szervízszolgáltatásunkhoz amely ebben a garanciaokmányban megadott cím alatt található. Szívesen állunk a rendelkezésére telefonon is, az alul megadott szervízsám alatt. A garanciaigény érvényesítésével kapcsolatban a következők érvényes:

- Ezek a garanciafeltételek csak kizárólagosan a fogyasztóknak szólnak, ez annyit jelent hogy természetes személyeknek, akik nem szánják ezt a terméket sem üzemszerű sem egyéb önálló tevékenységeik körén belül használni. Ezek a garanciafeltételek szabályozzák a kiegészítő garanciateljesítményeket, amelyeket a lent megnevezett gyártó a vásárlóknak az új készülékeire ígér a törvényileg előírt garanciaszolgálathoz kiegészítően. A jogi szavatossági igényei, nincsennek ez a garancia által érintve. A garanciateljesítményünk az Ön számára díjmentes.
- A garanciateljesítmény csak kizárólagosan az Ön által, a lent megnevezett gyártótól megvásárolt új készüléken felmerülő olyan hibákra terjed ki, amelyek bebizonyíthatóan egy anyaghibán vagy egy gyári hibán alapszanak és korlátolva van választásunk szerint, vagy ezeknek a hibáknak az elhárítására vagy a készülék kicserélésére.  
Kérjük vegye figyelembe, hogy a készülékeink rendeltetésük szerint nem az ipari, kézműipari vagy szakmai használatra lettek konstruálva. Ezért a garanciaszerződés nem jön létre, ha a készülék a garancia ideje alatt kisipari, kézműipari vagy ipari üzemek területén lett használva vagy ha, egyenértékű igénybevételnek lett kitéve.
- A szavatosságunk alól ki vannak véve:
  - olyan károk a készüléken, amelyek az összeszerelési utasítás figyelmen kívül hagyása vagy amelyek a nem szakszerű felszerelés, a használati utasítás figyelmen kívül hagyása (mint például egy rossz hálózati feszültségre vagy áramfajtra való rákapcsolás), vagy a karbantartási és biztonsági határozatok figyelmen kívül hagyása vagy a készüléknek egy nem normális környezeti feltételeknek történő kitétele vagy egy hiányos ápolás és karbantartás által keletkeztek.
  - károk a készüléken, amelyek egy rossz bánásmód vagy nem szakszerű használatok (mint például a készülék túlterhelése vagy nem engedélyezett betétszerszámok vagy tartozékok használata), idegen testeknek a készülékbe levő behatolása (mint például homok, kövek és por, szállítási károk), erőszak kifejtése vagy idegenkezűség (mint például leesés általi károk) által jöttek létre.
  - károk a készüléken vagy a készülék részein, amelyek a használatnak megfelelő, szokásos vagy egyéb természetes elkopásra vezethetőek vissza.
- A garancia időtartama 24 hónap és a készülék vásárlási napjával kezdődik. Garanciaigényeket a garancia idő lejáratá előtt kell, két héten belül, a defekt felismerése után érvényesíteni. Ki van zárva a garanciaigények érvényesítése a garanciaidő letelte után. A készülék javítása vagy kicserélése nem hosszabbítja meg a szavatosság idejét, se nem indul ez a teljesítmény által egy új garanciaidő a készülékre vagy az esetleg beépített pótalkatrészekre. Ez egy helyszíni szervíz esetében is érvényes.
- A garanciajogának az érvényesítéséhez kérjük jelentse be a defektes készüléket a következő cím alatt: [www.Einhell-Service.com](http://www.Einhell-Service.com). Kérjük tartsa készenlétben az új készülék ön általi vásárlásának a bizonylatát vagy más igazolásait. Olyan készülékeket, amelyek megfelelő igazolás vagy típus tábla nélkül kerülnek beküldésre, azok hiányzó hozzárendelési lehetőség miatt ki vannak zárva a garanciateljesítmény alól. Ha a készülék defektjére kiterjed a garanciateljesítményünk, akkor azonnal visszakap egy megjavított vagy egy új készüléket.

Magától érthető, hogy a költségek megtérítése ellenében szívesen megjavítsuk azokat a készüléken levő defekteket, amelyek nem esnek a garancia terjedelme alá vagy amelyeket már nem érinti a garancia. Ehhez kérjük a készüléket a szervízcímünkre beküldeni.

Ennek a használati utasításnak a szervíz-információja szerint utalunk ennek a garanciának a gyorsan kopó részekkel, használati részekkel és hiányzó részekkel kapcsolatban fennálló fenntartásaira.





**Pericol!** – Citiți manualul de utilizare pentru a reduce riscul producerii unui accident



**Atenție! Purtați protecție antifonică.** Expunerea la zgomot poate provoca pierderea auzului.



**Atenție! Purtați mască de protecție împotriva prafului.** La prelucrarea lemnului și a altor materiale se poate produce praf dăunător sănătății. Este interzisă prelucrarea materialelor cu conținut de azbest!



**Atenție! Purtați ochelari de protecție.** Scântele produse în timpul lucrului, schijele sau așchiile ieșite din aparat și praful rezultat pot provoca pierderea vederii.



Purtați mănuși de protecție.



Mașina are voie să fie deservită doar de o singură persoană.



Nu vă apropiați mâinile de elementele mobile ale mașinii.

**Pericol!**

La utilizarea aparatelor trebuie respectate câteva măsuri de siguranță, pentru a evita accidentele și daunele. De aceea, citiți cu grijă instrucțiunile de utilizare/indicațiile de siguranță. Păstrați aceste materiale în bune condiții, pentru ca aceste informații să fie disponibile în orice moment. Dacă predați aparatul altor persoane, înmânați-le și aceste instrucțiuni de utilizare /indicații de siguranță. Nu ne asumăm nici o răspundere pentru accidente sau daune care rezultă din nerespectarea acestor instrucțiuni de utilizare și a indicațiilor de siguranță.

**1. Indicații de siguranță****Avertisment!**

**Citiți toate indicațiile de siguranță, instrucțiunile și țineți cont de imaginile și datele tehnice care însoțesc acest aparat electric.** Nerespectarea următoarelor instrucțiuni pot duce la electrocutare, incendiu și/sau răniri grave. **Păstrați toate instrucțiunile și indicațiile de siguranță pentru viitor.**

- 1) **Indicații de siguranță pentru mașini de separat și șlefuit**
  - a) **Rămâneți, atât dvs. cât și persoanele din jur, în afara razei de rotație a discului de șlefuit.** Masca de protecție ajută la protecția operatorului împotriva cioburilor din piesa de prelucrat și contactului accidental cu corpul de șlefuit.
  - b) **Folosiți numai discuri de separare întărite sau cu diamant pentru aparatul dvs. electric.** Faptul că accesoriile pot fi fixate pe aparatul electric, nu garantează o utilizare sigură.
  - c) **Turația admisă a sculei atașabile trebuie să fie cel puțin la fel de ridicată ca turația maximă indicată pe aparatul electric.** Accesoriile care se rotesc mai repede decât este admisibil, se pot rupe și pot fi azvârlite.
  - d) **Discurile de șlefuit se vor folosi numai în conformitate cu posibilitățile de utilizare recomandate. De exemplu: șlefuiți numai cu suprafața laterală a discului de separare.** Discurile de separare sunt destinate îndepărtării de material cu muchia discului. Prin acțiunea unei forțe laterale asupra corpurilor de șlefuit, acestea se pot rupe.
  - e) **Folosiți întotdeauna flanșe de strângere nedeteriorate, de mărime și formă potrivită pentru discul de șlefuit ales de dumneavoastră.** Flanșele potrivite susțin discul de șlefuit și reduc astfel pericolul de rupere a acestuia.
  - f) **Diametrul exterior și grosimea sculei atașabile trebuie să corespundă dimensiunilor specificate ale aparatului dvs. electric.** Accesoriile atașabile dimensionate greșit nu pot fi protejate sau controlate suficient.
  - g) **Discurile de șlefuit și flanșele trebuie să corespundă exact cu axul discului al aparatului dvs. electric.** Scule atașabile, care nu se potrivesc exact pe arborele aparatului electric, se rotesc neuniform, vibrează foarte tare și pot duce la pierderea controlului asupra aparatului.
  - h) **Nu utilizați discuri de șlefuit deteriorate. Controlați înainte de fiecare utilizare dacă discurile de șlefuit nu prezintă ciobiri sau rupturi. Dacă aparatul electric sau discul de șlefuit cade jos, verificați dacă nu este deteriorat, în caz contrar, utilizați un disc de șlefuit nedeteriorat. După verificarea și montarea discului de șlefuit, lăsați aparatul să funcționeze un minut la turație maximă, în acest timp rămâneți, atât dvs. cât și persoanele din jur, în afara razei de rotație a discului de șlefuit.** Discurile de șlefuit deteriorate se rup, de obicei, în această perioadă de testare.
  - i) **Purtați echipament personal de protecție. Purtați, în funcție de utilizare, protecție pentru întreaga față, protecție pentru ochi sau ochelari de protecție. Dacă este necesar, purtați mască de protecție împotriva prafului, protecție antifonică, mănuși de protecție sau șorț special, care vă feresc de particule mici de material sau particule rezultate în urma șlefuirii.** Protecția pentru ochi trebuie să protejeze operatorul de corpuri străine azvârlite produse la diferitele utilizări. Masca de protecție împotriva prafului sau masca de protecție respiratorie trebuie să filtreze praful produs în timpul utilizării. Dacă sunteți expus timp îndelungat la zgomot puternic, puteți suferi pierderea auzului.
  - j) **Aveți grijă ca alte persoane să se afle la o distanță sigură de zona dvs. de lucru. Orice persoană, care intră în zona dvs. de lucru, trebuie să poarte echipament personal de protecție. Cioburi ale piesei de**

prelucrat sau ale unei scule atașabile rupte pot fi azvârlite și pot provoca accidentări chiar și în afara zonei de lucru.

- k) **Țineți cablul de racord la distanță de sculele atașabile care se rotesc.** Dacă pierdeți controlul asupra aparatului, cablul de racord poate fi tăiat sau prins de sculă și mâna sau brațul dvs. poate atinge scula atașabilă aflată în mișcare.
- l) **Curățați în mod regulat fantele de aerisire ale aparatului dvs. electric.** Suflanta motorului atrage praful în carcasa, o acumulare mare de praf metalic poate provoca pericole de natură electrică.
- m) **Nu utilizați aparatul electric în apropierea materialelor inflamabile. Nu utilizați aparatul electric dacă acesta este amplasat pe o suprafață inflamabilă cum ar fi de exemplu lemnul.** Scânteile pot incendia aceste materiale.
- n) **Nu utilizați scule atașabile care necesită agenți de răcire lichizi.** Utilizarea apei sau a altor agenți de răcire lichizi poate duce la electrocutare.

## 2) Reculul și indicații de siguranță corespunzătoare

Un recul este o reacție bruscă ca urmare a unui disc de separare agățat sau blocat. Agățarea sau blocarea sculei atașabile aflată în mișcare de rotație duce la oprirea abruptă a acesteia. Ca urmare agregatul de separare și șlefuire necontrolat este accelerat în sus în direcția operatorului.

Dacă de exemplu, un disc de separare s-a agățat sau s-a blocat într-o piesă de prelucrat, marginea discului de separare se poate bloca în piesă și astfel discul se poate rupe sau poate provoca un recul. Discurile de separare se pot rupe în acest caz.

Recul este rezultatul unei utilizări greșite sau defectuoase al aparatului electric. Acesta poate fi împiedicat prin aplicarea măsurilor de precauție adecvate descrise în continuare.

- a) **Țineți aparatul electric bine și mențineți o poziție a corpului și brațelor, în care puteți face față forțelor provocate de un recul.** Prin măsuri de precauție adecvate, operatorul poate stăpâni forțele provocate de un recul și forțele de reacțiune.
- b) **Evitați zona din față și spatele discului de separare aflat în mișcare.** În cazul unui recul agregatul de separare și șlefuire este accelerat în sus în direcția operatorului.
- c) **Nu utilizați pânze de ferăstrău cu lanț,**

**pentru tăierea lemnului sau cu dinți și nici discuri de separare cu diamant segmentate cu segmente mai late de 10 mm.** Astfel de scule atașabile pot declanșa deseori un recul sau pierderea controlului asupra aparatului electric.

- d) **Evitați blocarea discului de separare sau exercitarea unei presiuni prea mari. Nu executați tăieturi extrem de adânci.** Suprasolicitarea discului de separare mărește predispoziția la agățare sau blocare și astfel posibilitatea unui recul sau rușerii corpului de șlefuit.
- e) **Dacă întrerupeți lucrul sau discul de separare se agăță, opriți aparatul și țineți agregatul de separare și șlefuire până când discul s-a oprit complet.** Nu încercați niciodată să scoateți din tăietură discul de separare aflat încă în mișcare, acest lucru poate provoca un recul. Stabiliți și remediați cauza agățării discului.
- f) **Nu porniți aparatul electric din nou, atâta timp cât se află în piesa de prelucrat.** Înainte de a continua cu grijă tăierea, lăsați discul de separare să atingă turația maximă. Altfel discul se poate agățea și poate sări din piesa de prelucrat sau poate provoca un recul.
- g) **Sprrijiniți piese de prelucrat mari, pentru a reduce riscul unui recul printr-un disc de separare blocat. Piese de prelucrat mari se pot îndoi sub greutatea proprie.** Piesa de prelucrat trebuie sprijinită pe ambele părți ale discului de separare, atât în apropierea tăieturii, cât și la margini.
1. Pentru siguranța dumneavoastră proprie, vă rugăm să respectați indicațiile de siguranță pentru stativul de tăiere, precum și indicațiile producătorului aparatului electric și discului de separare referitoare la executarea tăieturii.
  2. Stativul de tăiere trebuie să fie întotdeauna fixat orizontal, bine și sigur pe bancul de lucru.
  3. Locul de muncă trebuie să fie curat și bine iluminat.
  4. Evitați poziții anormale a corpului. Aveți grijă să mențineți o poziție sigură și să vă mențineți mereu echilibrul.
  5. Nu utilizați mașina niciodată într-o zonă cu materiale, gaze sau lichide ușor inflamabile.
  6. Purtați ochelari de protecție de siguranță, protecție pentru față, protecție respiratorie, șorț, mănuși de protecție, haine cu mânecă lungă, strâmtă și mănuși.

7. Mențineți copiii la distanță. Nu lăsați alte persoane și copiii să atingă scula. Mențineți persoanele străine la distanță de zona de lucru.
8. Nu lucrați niciodată fără protecția discului de șlefuit și protecție contra scânteilor conformă normelor.
9. Lăsați dispozitivele de protecție întotdeauna la locul lor și asigurați-vă că acestea funcționează ireproșabil.
10. Verificați întotdeauna discul de separare dacă nu prezintă rupturi sau deteriorări. Înlocuiți imediat un disc de separare rupt sau deteriorat.
11. Înainte de punerea în funcțiune, asigurați-vă că discul de separare nu atinge scula.
12. Verificați în mod regulat, dacă toate șuruburile, piulițele și bolțurile sunt montate destul de strâns.
13. Asigurați-vă dacă cablul de rețea se află la distanță sigură de discul de separare și de zona de lucru.
14. Nu utilizați stativul de tăiere cu aparate electrice cu capacitate mare, care nu sunt adecvate pentru aparatul suplimentar.
15. Utilizați numai discuri de separare pentru metal.
16. Asigurați-vă că discul de separare se deplasează vertical față de placa de bază.
17. Asigurați piesa de prelucrat cu grijă. Piesa de prelucrat trebuie să fie tensionată drept și bine, pentru a evita o eventuală mișcare și blocare la sfârșitul tăieturii.
18. Nu încercați să tăiați piese de prelucrat care sunt evidente prea mari pentru stativul de tăiere.
19. Asigurați-vă că discul de separare s-a oprit complet, înainte de a îndepărta piesa de prelucrat, înainte de tensionarea unei noi piese sau de reglarea unghiului.
20. Nu introduceți niciodată mâinile în spatele sau lângă discul de separare.
21. Nu lăsați nesupravegheate scule aflate în funcțiune. Dacă vă îndepărtați de la mașină, aceasta trebuie decuplată.
22. Scoateți întotdeauna ștecherul din priză în caz de neutilizare, înainte de întreținere și la schimbarea sculelor.
23. Evitați pornirea nesupravegheată. Asigurați-vă că la introducerea ștecherului în priză, întrerupătorul este oprit.
24. Nu utilizați niciodată pânze de ferăstrău circular sau discuri ceramice.
25. Asigurați-vă înainte de utilizare că aparatul este fixat sigur și regulamentar în suport.
26. Nu încercați niciodată să opriți discul cu mâinile sau cu alte obiecte.
27. Nu suprasolicitați scula, lăsați discul să funcționeze fără presiune.
28. Verificați dacă toate componentele sunt montate. Citiți în acest scop instrucțiunile, în special indicațiile de siguranță. Nu utilizați mașina dacă nu este montată complet.
29. Nu utilizați accesoriile și aparatul electric pentru lucrări sau în scopuri pentru care nu sunt destinate.
30. Verificați dacă accesoriile nu sunt deteriorate. Suplimentar verificați dacă funcționalitatea componentelor mobile și a dispozitivelor de tensionare și de protecție este în ordine.
31. Fiți atenți. Aveți grijă la ce faceți. Fiți foarte vigilenți în timpul lucrului. Nu utilizați scula dacă sunteți neconcentrat.
32. Stativul de tăiere este destinat pentru tăierea metalelor feroase. Nu încercați să tăiați lemn, cărămizi sau alte materiale nepotrivite pentru a fi tăiate.
33. După montarea unui disc de separare nou, nu stați niciodată în direcția de tăiere a discului. Lăsați mașina să funcționeze cca. un minut înainte de a începe tăierea. Dacă discul prezintă o ruptură care nu este vizibilă sau o deteriorare, acesta s-ar rupe în mai puțin de un minut.
34. Păstrați sculele la loc sigur. Aparatele neutilizate trebuie păstrate într-un loc uscat, închis, inaccesibil copiilor.
35. Purtați îmbrăcăminte de lucru adecvată. Nu purtați haine largi sau bijuterii, acestea ar putea fi prinse de componentele aflate în mișcare. Se recomandă purtarea de încălțăminte rezistentă la alunecare. Dacă aveți părul lung, purtați un fileu.
36. Nu lăsați nicio cheie în aparat. Verificați înainte de conectare dacă sunt îndepărtate cheile și sculele pentru reglaj.

## 2. Descrierea aparatului și cuprinsul livrării

### 2.1 Descrierea aparatului

1. Placă de bază
2. Șuruburi de fixare pentru polizorul unghiular
3. Dispozitiv de prindere a piesei de prelucrat (3a, 3b, 3c)
4. Braț oscilant
5. Suport pentru cablu
6. Șuruburi de ajustare pentru polizorul unghiular

## 2.2 Cuprinsul livrării

Vă rugăm să verificați integralitatea articolului în baza cuprinsului livrării descris. În cazul în care lipsesc piese, vă rugăm să vă adresați în interval de maxim 5 zile lucrătoare de la cumpărarea articolului la centrul nostru de service sau la magazinul la care ați achiziționat aparatul, prezentați în acest caz un bon de cumpărare valabil. Vă rugăm să țineți cont de tabelul de garanție cuprins în informațiile de service din capătul instrucțiunilor de utilizare.

- Deschideți ambalajul și scoateți aparatul cu grijă.
- Îndepărtați ambalajul, precum și siguranțele de ambalare și de transport (dacă există).
- Verificați dacă livrarea este completă.
- Controlați aparatul și accesoriile dacă nu prezintă pagube de transport.
- Păstrați ambalajul după posibilitate, până la expirarea duratei de garanție.

### Pericol!

**Aparatul și ambalajul nu sunt jucării pentru copii! Copiii le este interzis să se joace cu pungii din material plastic, folii și piese mici! Există pericolul de înghițire și sufocare!**

- Instrucțiuni de utilizare originale

## 3. Utilizarea conform scopului

Stativul de tăiere este prevăzut împreună cu un polizor unghiular (diametrul discurilor de separare 230 mm) pentru tăierea metalelor.

Aparatul poate fi utilizat numai în conformitate cu scopul pentru care a fost creat. Orice utilizare care depășește acest domeniu este considerată neconformă. Pentru eventualele daune sau accidente de orice tip rezultate ca urmare a utilizării neconforme a aparatului răspunde utilizatorul/operatorul și nu producătorul.

Vă rugăm să țineți de asemenea cont de faptul că aparatele noastre nu sunt construite pentru utilizare în scopuri meșteșugărești sau industriale. Nu ne asumăm nicio răspundere pentru eventualele probleme survenite ca urmare a utilizării aparatului în întreprinderi lucrative, meșteșugărești sau industriale precum și în alte activități similare.

## 4. Date tehnice

Diametrul discului:..... 230 mm  
 Polizor unghiular max.:..... 6 kg  
 Piesă de prelucrat max.: ..... 50 mm  
 Greutate: .....2,94 kg

### Limitați zgomotul și vibrațiile la un nivel minim.

- Utilizați numai aparate în stare ireproșabilă.
- Întrețineți și curățați aparatul cu regularitate.
- Adaptați modul dvs. de lucru aparatului.
- Nu suprasolicitați aparatul.
- Dacă este necesar, lăsați aparatul să fie verificat.
- Decuplați aparatul, atunci când acesta nu este utilizat.
- Purtați mănuși!

### Atenție!

#### Riscuri reziduale

**Riscurile reziduale nu pot fi eliminate complet, chiar dacă manipulați această sculă electrică în mod regulamentar. Următoarele pericole pot apărea, dependente de tipul constructiv și execuția acestei scule electrice:**

1. Afecțiuni pulmonare, în cazul în care nu se poartă mască de protecție împotriva prafului adecvată.
2. Afecțiuni auditive, în cazul în care nu se poartă protecție antifonică corespunzătoare.
3. Afecțiuni ale sănătății rezultate din vibrația mână-braț, în cazul utilizării timp mai îndelungat a aparatului sau a utilizării și întreținerii sale necorespunzătoare.

## 5. Înainte de punerea în funcțiune

Înainte de racordarea la rețeaua electrică asigurați-vă că datele de pe plăcuța de identificare a mașinii corespund cu cele ale rețelei.

### Avertisment!

**Scoateți întotdeauna ștecherul din priză înainte a executa reglaje la mașină.**

### 5.1 Montarea stativului de tăiere (Fig. 2-7)

- Fixați brațul oscilant (4) cu cele trei șuruburi (a) pe placa de bază (1).
- După aceea fixați dispozitivul de prindere a piesei de prelucrat (3) pe placa de bază (1).
- Montați apoi cele două șuruburi de ajustare pentru polizorul unghiular (6) și cele două șuruburi de fixare pentru polizorul unghiular (2),

așa cum este indicat în figura 3.

- Stativul trebuie să fie întotdeauna fixat bine și sigur pe bancul de lucru. Plasați aparatul într-un loc bine iluminat pe o suprafață plană stabilă.

## 5.2 Montarea polizorului unghiular pe stativul de tăiere

Acest stativ de tăiere este adecvat pentru polizoare unghiulare cu un diametru al discului de 230 mm. Montați polizorul unghiular precum urmează: rotiți întâi cele două șuruburi de ajustare pentru polizorul unghiular (6) înapoi. Așezați apoi polizorul unghiular și fixați-l cu cele două șuruburi de fixare pentru polizorul unghiular (2).

După aceea rotiți șuruburile de ajustare pentru polizorul unghiular (6) pentru fixarea la corpul polizorului unghiular, astfel încât să se evite o răsucire. După aceea fixați cablul polizorului unghiular în suportul pentru cablu (5) și montați mânerul suplimentar al polizorului unghiular (c) pe brațul oscilant (b).

## 6. Utilizarea

După ce ați fixat polizorul unghiular pe stativul de tăiere puteți porni polizorul unghiular. Prindeți de mânerul polizorului unghiular și ghidați discul de separare încet în direcția piesei de prelucrat. Odată ce ați atins piesa de prelucrat, executați tăietura cu forță de apăsare constantă. După executarea tăieturii, aduceți polizorul unghiular încet în poziția inițială și decuplați-l.

### Atenție!

Nu eliberați brusc polizorul unghiular, deoarece datorită forței de strângere acesta poate reveni rapid în poziția inițială, ceea ce poate duce la accidentări.

## 7. Curățirea, întreținerea și comanda pieselor de schimb

### Pericol!

Înainte de toate lucrările de curățire scoateți ștecherul din priză.

### 7.1 Curățarea

- Păstrați cât mai curat posibil dispozitivele de protecție, șlițurile de aerisire și carcasa motorului. Ștergeți aparatul cu o cârpă curată sau curățați-l cu aer comprimat la o presiune

mică.

- Recomandăm curățarea aparatului imediat după fiecare utilizare.
- Curățați aparatul cu regularitate cu o cârpă umedă și puțin săpun. Nu folosiți detergenți sau solvenți pentru curățare; acestea ar putea ataca părțile din material plastic ale aparatului. Fiți atenți să nu intre apă în interiorul aparatului. Pătrunderea apei în aparatul electric mărește riscul de electrocutare.

### 7.2 Întreținere

În interiorul aparatului nu se găsesc piese care necesită întreținere curentă.

### 7.3 Comanda pieselor de schimb:

La comanda pieselor de schimb trebuie comunicate următoarele informații;

- Tipul aparatului
- Numărul articolului aparatului
- Numărul de identificare al aparatului
- Numărul de piesă de schimb al piesei de schimb necesare

Informații și prețuri actuale găsiți la adresa [www.Einhell-Service.com](http://www.Einhell-Service.com)

## 8. Eliminarea și reciclarea

Aparatul se află într-un ambalaj pentru a împiedica pagubele de transport. Acest ambalaj este o materie primă și este astfel revalorificabil sau poate fi readus în circuitul de revalorificare a materiilor prime. Aparatul și piesele sale auxiliare sunt construite din diferite materiale, cum ar fi de exemplu metal sau material plastic. Aparatele electrice nu se vor arunca la gunoiul menajer. Pentru salubritatea corespunzătoare, aparatul se va preda la un centru de colectare. Dacă nu aveți cunoștință unde se află un centru de colectare, informați-vă în acest sens la administrația comunală.

## 9. Lagăr

Depozitați aparatul și accesoriile acestuia la loc întunecos, uscat și ferit de îngheț, precum și inaccesibil copiilor. Temperatura de depozitare optimă este între 5 și 30 °C. Păstrați aparatul electric în ambalajul original.

## Certificat de garanție

Stimată clientă, stimate client,  
produsele noastre sunt supuse unui control de calitate riguros. Dacă totuși vreodată acest aparat nu va funcționa ireproșabil, ne pare foarte rău și vă rugăm să vă adresați centrului nostru service, la adresa indicată la finalul acestui certificat de garanție. Bineînțeles că vă stăm și la telefon cu plăcere la dispoziție, la numerele de service menționate. Pentru revendicarea pretențiilor de garanție trebuie ținut cont de următoarele:

1. Aceste instrucțiuni de garanție se adresează exclusiv consumatorilor, deci persoanelor fizice, care nu doresc să utilizeze acest produs în cadrul unor activități lucrative sau pentru activități profesionale independente. Aceste instrucțiuni de garanție reglementează prestațiile de garanție suplimentare, pe care producătorul jos numit le promite cumpărătorilor săi la cumpărarea unui aparat nou, suplimentar garanției legale. Pretențiile dumneavoastră de garanție legale nu sunt atinse de această garanție. Prestația noastră de garanție este gratuită pentru dumneavoastră.
2. Prestația de garanție se extinde în exclusivitate asupra defectelor la aparatul nou achiziționat de dumneavoastră de la producătorul jos numit, care provin din erori de material sau de fabricație și se limitează, în funcție de decizia noastră, la remedierea acestor defecte sau la schimbarea aparatului. Vă rugăm să țineți de asemenea cont de faptul că aparatele noastre nu sunt construite pentru utilizare în scopuri lucrative, meșteșugărești sau profesionale. Din acest motiv nu se va încheia un contract de garanție, atunci când aparatul este folosit în perioada de garanție în întreprinderi lucrative, meșteșugărești sau industriale precum și pentru activități similare.
3. Excluse de la garanție sunt următoarele:
  - Deteriorări datorate neluării în considerare a instrucțiunilor de montare, a instrucțiunilor de utilizare sau instalării necompetente (cum ar fi de exemplu racordarea la o tensiune de rețea greșită sau la un curent greșit), neluării în considerare a prescripțiilor referitoare la lucrările de întreținere și siguranță, expunerea aparatului la condiții de mediu anormale sau îngrijire și întreținere insuficientă.
  - Deteriorări ale aparatului, cauzate de utilizarea abuzivă sau improprie (cum ar fi suprasolicitarea aparatului sau folosirea uneltelor atașabile sau auxiliarelor neadmiși), intrarea corpurilor străine în aparat (cum ar fi nisip, pietre sau praf, deteriorări din timpul transportului), recurgerea la violență sau influențe străine (cum ar fi de exemplu deteriorări datorită căderii).
  - Deteriorări ale aparatului sau ale unor părți ale acestuia, care se explică prin uzură normală, conformă utilizării sau altă uzură naturală.
4. Durata de garanție este de 24 luni și începe din ziua cumpărării aparatului. Pretențiile de garanție se vor revendica în interval de două săptămâni de la data apariției defectului. Este exclusă revendicarea pretenției de garanție după expirarea duratei de garanție. Repararea sau schimbarea aparatului nu duce nici la prelungirea duratei de garanție și nici nu se va fixa o durată de garanție nouă pentru prestația efectuată la acest aparat sau pentru o piesă schimbată la acesta. Acest lucru este valabil și în cazul unui service la fața locului.
5. Pentru revendicarea pretențiilor de garanție, vă rugăm să anunțați aparatul defect la: [www.Einhell-Service.com](http://www.Einhell-Service.com). Vă rugăm să aveți pregătit bonul de cumpărare sau altă dovadă de cumpărare a aparatului dvs. nou. Aparatele trimise fără dovadă corespunzătoare sau fără plăcuță de identificare sunt excluse de la prestația de garanție datorită posibilităților insuficiente de alocare. Dacă defectul aparatului este cuprins în prestațiile noastre de garanție, veți primi imediat înapoi aparatul reparat sau un aparat nou.

Bineînțeles că remediem cu plăcere contra cost și defecte la aparate care nu sunt sau nu mai sunt cuprinse în prestațiile de garanție. Pentru aceasta trimiteți va rugăm aparatul la adresa noastră service:

La piesele de uzură, de consum și piesele lipsă vă informăm în mod expres, că trebuie avute în vedere restricțiile garanției menționate în informațiile de service ale acestor instrucțiuni de utilizare.



**Κίνδυνος!** – Για τη μείωση του κινδύνου τραυματισμού διαβάστε την Οδηγία χρήσης.



**Προσοχή! Να χρησιμοποιείτε ωτοασπίδες.** Η επίδραση του θορύβου μπορεί να προκαλέσει την απώλεια της ακοής.



**Προσοχή! Να χρησιμοποιείτε μάσκα προστασίας από σκόνη.** Κατά την επεξεργασία ξύλου και άλλων υλικών δεν αποκλείεται η δημιουργία επιβλαβούς για την υγεία σκόνης. Δεν επιτρέπεται η επεξεργασία υλικών που περιέχουν αμιάντο!



**Προσοχή! Να φοράτε οπωσδήποτε προστατευτικά γυαλιά.** Οι σπινθήρες που δημιουργούνται κατά την εργασία ή τα εκσφενδονιζόμενα κομμάτια, ροκανίδια και σκόνες μπορούν να προκαλέσουν απώλεια της όρασης.



Να φοράτε προστατευτικά γάντια



Η συσκευή να χρησιμοποιείται μόνο από ένα άτομο.



Να κρατάτε τα χέρια σας μακριά από περιστρεφόμενα τμήματα.



**Κίνδυνος!**

Κατά τη χρήση των συσκευών πρέπει, προς αποφυγή τραυματισμών, να τηρούνται και να λαμβάνονται ορισμένα μέτρα ασφαλείας. Διαβάστε για το λόγο αυτό προσεκτικά τις Οδηγίες χρήσης / Υποδείξεις ασφαλείας. Φυλάξτε τις καλά για να έχετε τις πληροφορίες πάντα στη διάθεσή σας. Εάν παραδώσετε τη συσκευή σε άλλα άτομα, δώστε μαζί και αυτές τις Οδηγίες χρήσης / Υποδείξεις ασφαλείας. Δεν αναλαμβάνουμε καμία ευθύνη για ατυχήματα ή βλάβες που οφείλονται σε μη τήρηση αυτών των Οδηγιών χρήσης και των Υποδείξεων ασφαλείας.

**1. Υποδείξεις ασφαλείας****Προειδοποίηση!**

**Διαβάστε όλες τις υποδείξεις ασφαλείας, τις οδηγίες, τις απεικονίσεις και τα τεχνικά χαρακτηριστικά αυτής της ηλεκτρικής συσκευής.** Σε περίπτωση παραλείψεων κατά την τήρηση των υποδείξεων ασφαλείας μπορεί να προκληθεί ηλεκτροπληξία, πυρκαγιά και/ή σοβαροί τραυματισμοί.

**Φυλάξτε για μελλοντική χρήση όλες τις Υποδείξεις ασφαλείας και τις οδηγίες.**

**1) Υποδείξεις ασφαλείας για συσκευές αποκοπής με λείανση**

- a) **Και εσείς και τα πλησίον ευρισκόμενα άτομα να βρίσκονται εκτός της ακτίνας κινδύνου του περιστρεφόμενου λειαντικού δίσκου.** Το προστατευτικό κάλυμμα προορίζεται για να προστατεύει τον χειριστή από τυχαία επαφή με το λειαντικό μέσο.
- b) **Να χρησιμοποιείτε μόνο συμπαγείς, ενισχυμένους ή διαμαντένιους δίσκους για το ηλεκτρικό σας εργαλείο.** Μόνο και μόνο επειδή μπορείτε να στερεώσετε το εξάρτημα στο ηλεκτρικό εργαλείο, δεν σημαίνει πως μπορεί να χρησιμοποιηθεί ασφαλώς.
- c) **Ο επιτρεπόμενος αριθμός στροφών πρέπει να είναι τουλάχιστον ίδιος με τον μέγιστο αριθμό στροφών που αναφέρεται στο ηλεκτρικό εργαλείο.** Εξαρτήματα που περιστρέφονται ταχύτερα από ότι που επιτρέπεται, μπορεί να σπασούν και να εκσφενδονιστούν.
- d) **Τα λειαντικά μέσα να χρησιμοποιούνται**

**μόνο για τη συνιστώμενη χρήση. Για παράδειγμα: Ποτέ μην λειαίνεται με την πλευρά ενός δίσκου κοπής.** Οι δίσκοι κοπής προορίζονται για την αφαίρεση υλικού με την άκρη του δίσκου. Πλευρική δύναμη επί του λειαντικού σώματος μπορεί να προκαλέσει θραύση.

- e) **Να χρησιμοποιείτε πάντα μία ακέραη φλάντζα σύσφιξης στο σωστό μέγεθος και σχήμα για τον λειαντικό δίσκο που επιλέξατε.** Οι κατάλληλες φλάντζες υποστηρίζουν το δίσκο λείανσης και μειώνουν έτσι τον κίνδυνο θραύσης τους.
- f) **Η εξωτερική διάμετρος και το πάχος του εξαρτήματος που χρησιμοποιείτε να αντιστοιχούν στις διαστάσεις του ηλεκτρικού σας εργαλείου.** Τα λάθος μετρημένα εξαρτήματα που χρησιμοποιείτε δεν μπορούν να προστατευτούν επαρκώς ή να ελεγχθούν.
- g) **Οι δίσκοι λείανσης και οι φλάντζες πρέπει να ταιριάζουν ακριβώς στον άξονα σύνδεσης του ηλεκτρικού σας εργαλείου.** Τα εργαλεία που δεν ταιριάζουν απόλυτα στον άξονα σύνδεσης της ηλεκτρικής συσκευής, περιστρέφονται ανομοιόμορφα, δονούνται πολύ και μπορεί να προκαλέσουν την απώλεια του ελέγχου.
- h) **Μη χρησιμοποιείτε ελαττωματικούς δίσκους λείανσης.** Πριν από κάθε χρήση να ελέγχετε το δίσκο λείανσης για ενδεχόμενες φθορές και ρωγμές. Εάν πέσει κάτω το ηλεκτρικό εργαλείο ή ο δίσκος λείανσης, ελέγξτε εάν υπέστη βλάβη ή χρησιμοποιήστε ένα δίσκο λείανσης σε άψογη κατάσταση. Αφού ελέγξετε και τοποθετήσετε το εργαλείο, να στέκεστε και εσείς και άλλα πρόσωπα που βρίσκονται εκεί κοντά, μακριά από την ακτίνα του περιστρεφόμενου εργαλείου και αφήστε το να λειτουργήσει επί ένα λεπτό με τον μέγιστο αριθμό στροφών. Ένας ελαττωματικός δίσκος λείανσης σπάει συνήθως στο διάστημα αυτό.
- i) **Να φοράτε τα μέσα ατομικής προστασίας. Ανάλογα με τη χρήση να χρησιμοποιείτε ολόκληρη μάσκα προσώπου, προστασία ματιών ή προστατευτικά γυαλιά.** Εάν χρειάζεται πρέπει να φοράτε μάσκα κατά σκόνης, ωτοασπίδες, προστατευτικά γάντια ή ειδική ποδιά σαν προστασία από μικρά σωματίδια λείανσης ή τμήματα υλικού. Η προστασία των ματιών πρέπει να προστατεύει

από αιωρούμενα ξένα αντικείμενα που δημιουργούνται κατά τη διάρκεια διαφορετικών εφαρμογών. Η μάσκα σκόνης ή αναπνευστικής προστασίας πρέπει να φιλτράρει την σκόνη που δημιουργείται κατά τη χρήση. Εάν εκτίθεστε για μεγάλο χρονικό διάστημα σε δυνατούς θορύβους, μπορεί να προκληθεί βλάβη της ακοής σας.

- j) **Να προσέχετε τα άλλα πρόσωπα να βρίσκονται σε αρκετή απόσταση ασφαλείας από το σημείο εργασίας σας. Κάθε άτομο που εισέρχεται στο χώρο εργασίας, πρέπει να φοράει μέτρα ατομικής προστασίας.** Τμήματα του κατεργαζόμενου αντικειμένου ή σπασμένα εργαλεία μπορεί να εκσφενδονιστούν και να προκαλέσουν τραυματισμούς ακόμη και εκτός της άμεσης περιοχής εργασίας.
- k) **Να κρατάτε το καλώδιο μακριά από περιστρεφόμενα εργαλεία.** Εάν χάσετε τον έλεγχο επί του εργαλείου, μπορεί να κοπεί το καλώδιο ή να πιαστεί ή να παρασυρθεί το χέρι σας από το περιστρεφόμενο εργαλείο.
- l) **Να καθαρίζετε τακτικά τις σχισμές εξαιρισμού του ηλεκτρικού σας εργαλείου.** Ο ανεμιστήρας του μοτέρ τραβάει σκόνη στο κέλυφος και μία μεγάλη συγκέντρωση μεταλλικής σκόνης μπορεί να προκαλέσει ηλεκτρικούς κινδύνους.
- m) **Μη χρησιμοποιείτε το ηλεκτρικό εργαλείο κοντά σε εύφλεκτα υλικά. Μη χρησιμοποιείτε το ηλεκτρικό εργαλείο, εάν βρίσκεται σε εύφλεκτη επιφάνεια όπως για παράδειγμα ξύλο.** Οι σπινθήρες μπορεί να αναφλέξουν τα υλικά αυτά.
- n) **Μη χρησιμοποιείτε εξαρτήματα που απαιτούν υγρά ψυκτικά μέσα.** Η χρήση νερού ή άλλων υγρών ψυκτικών μέσω των μπορεί να προκαλέσει ηλεκτροπληξία.

## 2) Αντίκρουση και σχετικές υποδείξεις ασφαλείας

Η αντίκρουση είναι η απότομη αντίδραση σαν συνέπεια μπλοκαρίσματος ενός περιστρεφόμενου δίσκου κοπής. Το μπλοκάρισμα συνεπάγεται την απότομη διακοπή λειτουργίας του περιστρεφόμενου χρησιμοποιούμενου εξαρτήματος. Έτσι ένα ανεξέλεγκτο μηχάνημα αποκοπής με λείανση μπορεί να επιταχυνθεί προς τα επάνω, προς την κατεύθυνση του χρήστη. Εάν π.χ. ένας δίσκος κοπής μπλοκάρει στο αντικείμενο που επεξεργάζεστε, μπορεί η άκρη του δίσκου που μπαίνει μέσα στο κατεργαζόμενο

αντικείμενο να πιαστεί και πεταχτεί ή να προκαλέσει αντίκρουση. Έτσι δεν αποκλείεται να σπάσει ο δίσκος κοπής.

Μία αντίκρουση αποτελεί τη συνέπεια λάθος χειρισμού ή εσφαλμένης χρήσης του ηλεκτρικού εργαλείου. Μπορεί να αποφευχθεί με κατάλληλα μέτρα ασφαλείας, όπως περιγράφονται πιο κάτω.

- a) **Να κρατάτε το εργαλείο καλά με τα χέρια σας και να φέρετε το σώμα σας και τα χέρια σας σε θέση από την οποία θα μπορούσατε να αντιμετωπίσετε τις δυνάμεις αντίκρουσης.** Ο χειριστής μπορεί να αντιμετωπίσει τις δυνάμεις αντίκρουσης και αντίδρασης εάν έχει λάβει τα κατάλληλα μέτρα.
- b) **Να αποφεύγετε την περιοχή μπροστά και πίσω από τον περιστρεφόμενο δίσκο κοπής μετάλλων.** Σε περίπτωση αντίκρουσης ένα ανεξέλεγκτο μηχάνημα αποκοπής με λείανση μπορεί να πεταχτεί προς τα επάνω, προς την κατεύθυνση του χρήστη.
- c) **Μη χρησιμοποιείτε αλυσιδωτό ή οδοντωτό δίσκο ή διαμαντόδισκο με διαιρέσεις με εγκοπές πλατύτερες των 10 mm.** Τα εργαλεία αυτά προκαλούν συχνά αντίκρουση ή την απώλεια του ελέγχου επί της ηλεκτρικής συσκευής.
- d) **Να αποφεύγετε το μπλοκάρισμα του δίσκου κοπής ή την πολύ μεγάλη πίεση. Μην εκτελείτε υπερβολικά βαθιές κοπές.** Μία υπερφόρτωση του δίσκου κοπής αυξάνει την καταπόνησή του και την ευαισθησία για μπλοκάρισμα και έτσι τη δυνατότητα αντίκρουσης ή θραύσης του λειαντικού μέσου.
- e) **Εάν μπλοκάρει ο δίσκος κοπής ή εάν διακόψετε την εργασία σας, απενεργοποιήστε τη συσκευή και κρατήστε το μηχάνημα κοπής σε ηρεμία, μέχρι την ακινητοποίηση του δίσκου.** Ποτέ μην προσπαθήσετε να τραβήξετε από το σημείο κοπής τον δίσκο που περιστρέφεται ακόμη, διότι μπορεί να ακολουθήσει αντίκρουση. Εξακριβώστε την αιτία για το μπλοκάρισμα και αποκαταστήστε την.
- f) **Μην επαναενεργοποιήσετε το ηλεκτρικό εργαλείο όσο βρίσκεται ακόμη στο κατεργαζόμενο αντικείμενο.** Αφήστε το δίσκο κοπής μετάλλων να φτάσει τον πλήρη αριθμό στροφών του, προτού συνεχίσετε προσηκτικά την κοπή. Σε αντίθετη περίπτωση μπορεί να πεταχτεί ο

- δίσκος από το κατεργαζόμενο αντικείμενο ή να προκαλέσει αντίκρουση.
- g) **Εάν επεξεργάζεστε ογκώδη αντικείμενα, πρέπει να τα υποστηρίξετε για να ελαχιστοποιήσετε τον κίνδυνο από μπλοκαρισμένο δίσκο κοπής. Τα ογκώδη αντικείμενα μπορεί να λυγίσουν από το ίδιο τους το βάρος.** Το κατεργαζόμενο αντικείμενο πρέπει να υποστηριχτεί και από τις δύο πλευρές του δίσκου και μάλιστα τόσο κοντά στο σημείο κοπής όσο και στην άκρη.
1. Για τη δική σας ασφάλεια να προσέχετε τις υποδείξεις ασφαλείας για βάσεις συσκευών κοπής για ηλεκτρικά εργαλεία του κατασκευαστή δίσκων κοπής σε σχέση με την κοπή.
  2. Η βάση πρέπει να είναι πάντα στερεωμένη με ασφάλεια, οριζόντια και σταθερά στον πάγκο εργασίας.
  3. Η θέση εργασίας να είναι καθαρή και καλά φωτισμένη.
  4. Να αποφεύγετε μη φυσιολογικές στάσεις του σώματος. Φροντίστε να στέκεστε σταθερά και να κρατάτε πάντα την ισορροπία σας.
  5. Ποτέ μη χρησιμοποιείτε τη μηχανή σε χώρο με εύφλεκτα υλικά, αέρια ή υγρά.
  6. Να φοράτε γυαλιά ασφαλείας, προστασία προσώπου, αναπνευστική προστασία, ποδιά σώματος, υποδήματα ασφαλείας, μακριά στενά μανίκια και γάντια.
  7. Να κρατάτε μακριά τα παιδιά. Μην επιτρέπετε σε άλλα άτομα ή σε παιδιά να αγγίζουν τα εργαλεία. Να τα κρατάτε μακριά από τη θέση εργασίας.
  8. Ποτέ μην εργάζεστε χωρίς προστασία επό εργασίες τριβής και κατάλληλη σπινθηροπροστασία.
  9. Να αφήνετε τα συστήματα ασφαλείας πάντα στη θέση τους και να σιγουρεύετε πως λειτουργούν άψογα.
  10. Να ελέγχετε πάντα τον δίσκο για ενδεχόμενες ρωγμές ή άλλα ελαττώματα. Να αντικαταστήσετε αμέσως τον δίσκο εάν έχει ρωγμές ή ελαττώματα.
  11. Πριν τη θέση σε λειτουργία σιγουρευτείτε πως ο δίσκος δεν βρίσκεται σε επαφή με τα εργαλεία.
  12. Να ελέγχετε τακτικά εάν όλες οι βίδες, τα παξιμάδια και μπουλόνια είναι σταθερά.
  13. Να σιγουρεύετε πως το καλώδιο βρίσκεται σε ασφαλή απόσταση από τον δίσκο και το πεδίο εργασίας.
  14. Μη χρησιμοποιείτε τη βάση με ηλεκτρικά εργαλεία υψηλής ισχύος που δεν είναι κατάλληλα για την πρόσθετη συσκευή.
  15. Να χρησιμοποιείτε μόνο μεταλλικούς δίσκους.
  16. Να σιγουρεύετε πως ο δίσκος βρίσκεται κάθετα προς την πλάκα της βάσης.
  17. Να ασφαρίζετε το εργαλείο προσεκτικά. Πρέπει να είναι ίσια και σταθερά στερεωμένο προς αποφυγή ενδεχόμενης κίνησης ή μπλοκαρίσματος στο τέλος της κοπής.
  18. Μην προσπαθείτε να κόψετε αντικείμενα που είναι προφανώς πολύ μεγάλα για τη βάση.
  19. Εξασφαλίστε πως ο δίσκος ακινητοποιήθηκε πλήρως προτού αφαιρέσετε το αντικείμενο, προτού τοποθετήσετε νέο ή προτού αλλάξετε τη ρύθμιση της γωνίας.
  20. Ποτέ μη βάζετε τα χέρια σας πίσω ή δίπλα στον δίσκο.
  21. Μην αφήνετε χωρίς επίβλεψη τα κινούμενα εργαλεία. Εάν θέλετε να φύγετε από τη μηχανή σας, απενεργοποιήστε την.
  22. Να βγάξετε το φιν από την πρίζα Σε περίπτωση μη χρήσης, πριν από εργασίες συντήρησης και κατά την αλλαγή εργαλείων..
  23. Να αποφεύγετε αθέλητη ενεργοποίηση. Να σιγουρεύετε πως ο διακόπτης έχει απενεργοποιηθεί όταν βάζετε το βύσμα στην πρίζα.
  24. Ποτέ μη χρησιμοποιείτε δίσκους κυκλικού πριονιού ή κεραμικούς δίσκους.
  25. Πριν τη χρήση σιγουρευτείτε πως η συσκευή είναι σωστά στερεωμένη.
  26. Ποτέ μη χρησιμοποιείτε τα χέρια σας ή άλλα αντικείμενα για να σταματήσετε τον δίσκο.
  27. Μην υπερφορτώνετε τη συσκευή σας, αφήστε τον δίσκο να λειτουργεί χωρίς πίεση.
  28. Ελέγξτε εάν έχουν τοποθετηθεί όλα τα εξαρτήματα. Στο θέμα αυτό διαβάστε τις οδηγίες, ιδιαίτερα τις οδηγίες ασφαλείας. Μη χρησιμοποιείτε τη μηχανή όταν δεν είναι πλήρως συναρμολογημένη.
  29. Μη χρησιμοποιείτε εξαρτήματα ή ηλεκτρικά εργαλεία για σκοπούς ή εργασίες για τους/ τις οποίους/ες δεν προβλέπονται.
  30. Ελέγξτε εάν τα εξαρτήματα είναι ελαττωματικά. Ελέγξτε επίσης εάν είναι σωστή η λειτουργία των κινούμενων εξαρτημάτων και των συστημάτων σύσφιξης και προστασίας.
  31. Να είστε πάντα προσεκτικοί. Να προσέχετε τί κάνετε. Να εργάζεστε συνετά. Μη

χρησιμοποιείτε το εργαλείο όταν είστε κουρασμένοι.

32. Η βάση προορίζεται για κοπή μετάλλων σιδήρου. Μην προσπαθήσετε να κόψετε ξύλα, πέτρες ή άλλα ακατάλληλα υλικά.
33. Αφού τοποθετήθηκε νέος δίσκος, μην στέκεστε στην κατεύθυνση κοπής του δίσκου. Αήστε τη μηχανή να λειτουργήσει περίπου ένα λεπτό, πριν αρχίσετε να κόβετε. Εάν ο δίσκος έχει ένα αόρατο ελάττωμα, θα σπάσει σε διάστημα λιγότερο του ενός λεπτού.
34. Να φυλάσσετε τα εργαλεία σας σε ασφαλές μέρος. Οι μη χρησιμοποιούμενες συσκευές να φυλάσσονται σε στεγνό, κλειστό χώρο μακριά από παιδιά.
35. Να φοράτε πάντα τον κατάλληλο ρουχισμό εργασίας. Μη φοράτε φαρδιά ρούχα ή κοσμήματα γιατί θα μπορούσαν να πιαστούν από τα κινούμενα τμήματα. Συνιστάται η χρήση αντιολισθητικών υποδημάτων. Εάν έχετε μακριά μαλλιά να φοράτε ένα δίχτυ.
36. Μην αφήνετε επάνω στη συσκευή κλειδιά εργαλείων. Πριν την ενεργοποίηση να ελέγχετε, εάν έχουν απομακρυνθεί τα κλειδιά και εργαλεία ρύθμισης.

## 2. Περιγραφή της συσκευής και περιεχόμενο συσκευασίας

### 2.1 Περιγραφή της συσκευής

1. Πλάκα βάσης
2. Βίδες στερέωσης για τον γωνιακό λειαντήρα
3. Σύστημα σύσφιξης αντικειμένου (3a, 3b, 3c)
4. Περιστρεφόμενος βραχίονας
5. Στήριγμα καλωδίου
6. Βίδες ρύθμισης για γωνιακό λειαντήρα

### 2.2 Συμπαραδιδόμενα

Βάσει της περιγραφής των συμπαραδιδόμενων παρακαλούμε να ελέγξετε την πληρότητα του προϊόντος. Σε περίπτωση ελλείψεων τμημάτων παρακαλούμε να αποταθείτε εντός 5 εργάσιμων ημερών από την ημερομηνία αγοράς στο Κέντρο Σέρβις (Service Center) της εταιρείας μας ή στο κατάστημα από το οποίο αγοράσατε τη συσκευή, προσκομίζοντας την ισχύουσα απόδειξη αγοράς. Παρακαλούμε να προσέξετε τον πίνακα εγγύησης στους όρους εγγύησης στο τέλος των οδηγιών.

- Ανοίξτε τη συσκευασία και βγάλτε προσεκτικά τη συσκευή.
- Απομακρύντε τα υλικά συσκευασίας

καθώς και τα συστήματα προστασίας της συσκευασίας / μεταφοράς (εάν υπάρχουν).

- Ελέγξτε εάν είναι πλήρες το περιεχόμενο.
- Ελέγξτε τη συσκευή και τα αξεσουάρ για ενδεχόμενες ζημιές από τη μεταφορά.
- Φυλάξτε τη συσκευασία αν γίνεται μέχρι την πάροδο της προθεσμίας της εγγύησης.

### Κίνδυνος!

Η συσκευή και τα υλικά συσκευασίας δεν είναι παιχνίδια! Τα παιδιά δεν επιτρέπεται να παίζουν με πλαστικές σακούλες, πλαστικές μεμβράνες και μικροαντικείμενα! Υφίσταται κίνδυνος κατάποσης και ασφυξίας!

- Πρωτότυπες Οδηγίες χρήσης

## 3. Σωστή χρήση

Η βάση προορίζεται σε συνδυασμό με γωνιακό λειαντήρα (διάμετρος δίσκου 230mm) για την κοπή μετάλλων.

Η μηχανή επιτρέπεται να χρησιμοποιηθεί μόνο για τον σκοπό για τον οποίο προορίζεται. Κάθε πέραν τούτου χρήση δεν ανταποκρίνεται στο σκοπό για τον οποίο προορίζεται. Για βλάβες που οφείλονται σε παρόμοια χρήση ή για τραυματισμούς παντός είδους ευθύνεται ο χρήστης/χειριστής και όχι ο κατασκευαστής.

Παρακαλούμε να προσέξετε πως οι συσκευές μας δεν προορίζονται και δεν έχουν κατασκευαστεί για επαγγελματική, βιοτεχνική ή βιομηχανική χρήση. Δεν αναλαμβάνουμε εγγύηση σε περίπτωση κατά την οποία η συσκευή χρησιμοποιήθηκε σε συνεργεία, βιοτεχνίες ή στη βιομηχανία ή σε εργασίες παρόμοιες με αυτές.

## 4. Τεχνικά χαρακτηριστικά

Διάμετρος δίσκου: ..... 230 mm  
 Γωνιακός λειαντήρας μέγ.: ..... 6 kg  
 Μέγ. μέγεθος κατεργαζόμενου αντικειμένου: 50 mm  
 Βάρος: ..... 2,94 kg

### Περιορίστε την δημιουργία θορύβου και τις δονήσεις στο ελάχιστο!

- Να χρησιμοποιείτε μόνο συσκευές σε άψογη κατάσταση.
- Να συντηρείτε και να καθαρίζετε τακτικά τη συσκευή.
- Να προσαρμόζετε στη συσκευή τον τρόπο εργασίας σας.
- Προσέξτε να μην υπερφορτώνετε τη συσκευή.
- Αφήστε τη συσκευή να δεχομένως να ελεγχθεί από ειδικό τεχνίτη.
- Να απενεργοποιείτε τη συσκευή όταν δεν την χρησιμοποιείτε.
- Να φοράτε γάντια.

### Προσοχή!

#### Υπολειπόμενοι κίνδυνοι

**Ακόμη και σε περίπτωση σωστής και κανονικής χρήσης αυτού του ηλεκτρικού εργαλείου, υφίστανται πάντα ορισμένοι υπολειπόμενοι κίνδυνοι. Οι ακόλουθοι κίνδυνοι μπορούν να παρουσιαστούν ανάλογα με το είδος κατασκευής και το μεντέλο αυτού του ηλεκτρικού εργαλείου:**

1. Βλάβες πνευμόνων, εάν δεν χρησιμοποιηθούν κατάλληλες μάσκες προστασίας από σκόνη.
2. Βλάβες της ακοής, εάν δεν χρησιμοποιηθεί κατάλληλη ηχοπροστασία.
3. Βλάβες της υγείας που προκαλούνται από δονήσεις χεριού-βραχίονα, εάν η συσκευή χρησιμοποιηθεί για μεγαλύτερο χρονικό διάστημα ή δεν τηρείται και δεν συντηρείται σωστά.

## 5. Πριν τη θέση σε λειτουργία

Πριν τη σύνδεση σιγουρευτείτε πως τα στοιχεία στην ετικέτα του συμφωνούν με τα στοιχεία του δικτύου.

### Προειδοποίηση!

**Πριν κάνετε ρυθμίσεις στη συσκευή να βγάξετε πάντα το βύσμα από την πρίζα.**

## 5.1 Συναρμολόγηση της βάσης (εικόνα 2-7)

- Στερεώστε τον περιστρεφόμενο βραχίονα (4) με τις τρεις βίδες (a) στην πλάκα βάσης (1).
- Κατόπιν στερεώστε το σύστημα σύσφιξης αντικειμένου (3) στην πλάκα βάσης (1).
- Κατόπιν τοποθετείτε τις δύο βίδες ρύθμισης για γωνιακούς λειαντήρες (6) και τις δύο βίδες στερέωσης για γωνιακούς λειαντήρες (2) όπως φαίνεται στην εικόνα 3.
- Η βάση πρέπει να είναι πάντα καλά και με ασφάλεια στερεωμένη στον πάγκο εργασίας. Τοποθετήστε τη συσκευή σε καλά φωτισμένο σημείο πάνω σε σταθερή, λεία επιφάνεια.

## 5.2 Τοποθέτηση του γωνιακού λειαντήρα στη βάση

Αυτή η βάση είναι κατάλληλη για γωνιακούς λειαντήρες με διάμετρο δίσκου 230 mm. Τοποθετήστε τον γωνιακό λειαντήρα ως ακολούθως: λασκάρτε πρώτα τις δύο βίδες ρύθμισης για γωνιακό λειαντήρα (6). Τοποθετήστε κατόπιν τον γωνιακό λειαντήρα και στερεώστε τον με τις δύο βίδες στερέωσης για γωνιακό λειαντήρα (2). Κατόπιν βιδώνετε τις βίδες στερέωσης για τον γωνιακό λειαντήρα (6) για στερέωση στο στέλεχος του λειαντήρα σας ώστε να αποφευχθεί οποιαδήποτε μετατόπιση. Κατόπιν στερεώστε το καλώδιο του γωνιακού λειαντήρα σας στο στήριγμα καλωδίου (5) και τοποθετήστε την πρόσθετη χειρολαβή του γωνιακού λειαντήρα σας (c) στον περιστρεφόμενο βραχίονα (b).

## 6. Χειρισμός

Αφού ακινητοποιήσατε τον γωνιακό λειαντήρα στη βάση, μπορείτε να τον ενεργοποιήσετε. Πιάστε την πρόσθετη χειρολαβή του γωνιακού λειαντήρα σας και οδηγήστε αργά τον δίσκο προς την κατεύθυνση του αντικειμένου που θέλετε να επεξεργαστείτε. Όταν έρθετε σε επαφή μαζί του, εκτελείτε την κοπή με ομοιόμορφη πιεστική δύναμη. Μετά την εκτέλεση της κοπής, φέρνετε τον γωνιακό λειαντήρα αργά στην αρχική του θέση και απενεργοποιείτε τον γωνιακό λειαντήρα.

**Προσοχή!**

Μην αφήσετε απότομα ελεύθερο τον γωνιακό λειαντήρα, διότι εξαιτίας της ελατηριωτής δύναμης θα επιστρέψει απότομα στην αρχική θέση, πράγμα που μπορεί να προκαλέσει τραυματισμούς.

**7. Καθαρισμός, συντήρηση και παραγγελία ανταλλακτικών****Κίνδυνος!**

Πριν από όλες τις εργασίες τοποθέτησης να βγάξετε το φως από την πρίζα

**7.1 Καθαρισμός**

- Να κρατάτε όσο πιο ελεύθερα από σκόνη και ακαθαρσίες γίνεται τα συστήματα προστασίας, τις σχισμές εξαερισμού και το κέλυφος του μοτέρ. Σκουπίζετε τη συσκευή με ένα καθαρό πανί, ή καθαρίστε το με πεπιεσμένο αέρα σε χαμηλή πίεση.
- Συνιστούμε να καθαρίζετε τη συσκευή αμέσως μετά από κάθε χρήση.
- Να καθαρίζετε τη συσκευή τακτικά με ένα νωπό πανί και λίγο μαλακό σαπούνι. Μη χρησιμοποιείτε καθαριστικά ή διαλύτες, γιατί δεν αποκλείεται να καταστρέψουν την επιφάνεια της συσκευής. Προσέξτε να μην περάσει νερό στο εσωτερικό της συσκευής. Η διείσδυση νερού σε ηλεκτρική συσκευή αυξάνει τον κίνδυνο ηλεκτροπληξίας.

**7.2 Συντήρηση**

Στο εσωτερικό της συσκευής δεν υπάρχουν εξαρτήματα που χρειάζονται συντήρηση.

**7.3 Παραγγελία ανταλλακτικών:**

Κατά την παραγγελία ανταλλακτικών να αναφέρετε τα εξής:

- Τύπος της συσκευής
- Αριθμός είδους της συσκευής
- Αριθμός ταύτισης της συσκευής
- Αριθμός ανταλλακτικού

Θα βρείτε τις ισχύουσες τιμές και πληροφορίες στην ιστοσελίδα [www.Einhell-Service.com](http://www.Einhell-Service.com)

**8. Διάθεση στα απορρίμματα και επαναχρησιμοποίηση**

Η συσκευή βρίσκεται σε μία συσκευασία προς αποφυγή ζημιών κατά τη μεταφορά. Αυτή η συσκευασία αποτελείται από πρώτες ύλες και έτσι μπορεί να επαναχρησιμοποιηθεί ή να ανακυκλωθεί. Η συσκευή και τα εξαρτήματά της αποτελούνται από διάφορα υλικά, όπως π.χ. μέταλλο και πλαστικά υλικά. Δεν επιτρέπεται η απόρριψη ελαττωματικών συσκευών στα οικιακά απορρίμματα. Σωστή απόρριψη είναι η παράδοση σε κατάλληλα κέντρα συλλογής μεταχειρισμένων συσκευών. Εάν δεν γνωρίζετε πού βρίσκεται παρόμοιο κέντρο συλλογής μεταχειρισμένων συσκευών, ρωτήστε στη διοίκηση της κοινότητάς σας.

**9. Φύλαξη**

Να διατηρείτε τη συσκευή και τα αξεσουάρ της σε σκοτεινό, στεγνό χώρο, χωρίς παγετό, και μακριά από παιδιά. Η ιδανική θερμοκρασία αποθήκευσης είναι μεταξύ 5 και 30 °C. Να φυλάξετε την ηλεκτρική σας συσκευή στην πρωτότυπη συσκευασία της.

## Εγγύηση

Αξιότιμη πελάτσια, αξιότιμε πελάτη,

τα προϊόντα μας υπόκεινται σε αυστηρό έλεγχο ποιότητας. Εάν η συσκευή αυτή παρ'όλα αυτά κάποτε δεν λειτουργήσει άψογα, λυπούμαστε πολύ και σας παρακαλούμε να αποτανθείτε προς το τμήμα μας εξυπηρέτησης πελατών στην διεύθυνση που αναφέρεται στην κάρτα αυτή. Ευχαρίστως είμαστε και τηλεφωνικά στη διάθεσή σας στον αριθμό σέρβις που αναφέρεται στην κάρτα εγγύησης. Για την αξίωση της εγγύησης ισχύουν τα εξής:

1. Αυτοί οι όροι εγγύησης ισχύουν μόνο για καταναλωτές, δηλ. για φυσικά πρόσωπα που δεν χρησιμοποιούν το προϊόν αυτό ούτε για επαγγελματικούς σκοπούς ούτε για άλλη ανεξάρτητη απασχόληση. Αυτοί οι όροι εγγύησης ρυθμίζουν πρόσθετες παροχές εγγύησης που υπόσχεται ο πιο κάτω κατασκευαστής πέραν της νόμιμης εγγύησης στους αγοραστές των νέων συσκευών του. Δεν τίγονται από την εγγύηση αυτή οι νόμιμες αξιώσεις σας εγγύησης. Η εγγύησή μας σας παρέχεται δωρεάν.
2. Η εγγύηση επεκτείνεται αποκλειστικά και μόνο σε ελαττώματα σε μία συσκευή του πιο κάτω κατασκευαστή και που αφορούν ελαττώματα υλικού ή κατασκευής και περιορίζεται από την κρίση μας στην αποκατάσταση αυτών των ελαττωμάτων της συσκευής ή στην αντικατάστασή της. Παρακαλούμε να προσέξετε πως οι συσκευές μας δεν προορίζονται για επαγγελματική, βιοτεχνική ή βιομηχανική χρήση. Για το λόγο αυτό δεν συνάπτεται σύμβαση εγγύησης σε περίπτωση κατά την οποία η συσκευή χρησιμοποιήθηκε κατά τη διάρκεια της εγγύησης σε βιομηχανικές ή βιοτεχνικές επιχειρήσεις ή εάν εκτέθηκε σε παρόμοια εντατική χρήση.
3. Από την εγγύησή μας εξαιρούνται τα εξής:
  - Βλάβες της συσκευής που οφείλονται σε μη τήρηση των οδηγιών συναρμολόγησης ή σε όχι σωστή εγκατάσταση, μη τήρηση των οδηγιών χρήσης (όπως π.χ. σύνδεση σε εσφαλμένη τάση ή σε λάθος είδος ρεύματος) ή σε μη τήρηση των όρων συντήρησης και ασφαλείας ή σε περίπτωση έκθεσης της συσκευής σε ασυνήθιστες καιρικές συνθήκες ή σε έλλειψη φροντίδας και συντήρησης.
  - Βλάβες της συσκευής που οφείλονται σε καταχρηστική ή εσφαλμένη χρήση (όπως π.χ. υπερφόρτωση της συσκευής ή χρήση μη εγκεκριμένων εργαλείων ή αξεσουάρ), σε είσοδο ξένων αντικειμένων στη συσκευή (όπως π.χ. άμμος, πέτρες ή σκόνη, βλάβες μεταφοράς), άσκηση βίας ή ξένη επέμβαση (όπως π. χ. βλάβη από πτώση).
  - Βλάβες της συσκευής ή τμημάτων της συσκευής που οφείλονται σε συνήθη ή φυσική φθορά.
4. Η διάρκεια της εγγύησης ανέρχεται σε 24 μήνες και αρχίζει από την ημερομηνία της αγοράς της συσκευής. Οι αξιώσεις εγγύησης πρέπει να γερθούν πριν τη λήξη της διάρκειας της εγγύησης εντός δύο εβδομάδων από την διαπίστωση του ελαττώματος. Αποκλείονται αξιώσεις εγγύησης μετά την πάροδο της διάρκειας της εγγύησης. Η επισκευή ή η αντικατάσταση δεν συνεπάγεται την επέκταση της διάρκειας της εγγύησης ούτε την νέα έναρξη της διάρκειας της εγγύησης για τη συσκευή ή για ενδεχομένως χρησιμοποιηθέντα νέα ανταλλακτικά. Αυτό ισχύει και στην περίπτωση σέρβις επί τόπου.
5. Για την αξίωση της εγγύησης παρακαλούμε να δηλώσετε την ελαττωματική σας συσκευή στο: [www.Einhell-Service.com](http://www.Einhell-Service.com). Να έχετε μαζί σας την απόδειξη της νέας συσκευής. Οι συσκευές που αποστέλλονται χωρίς αποδείξεις και χωρίς πινακίδα στοιχείων, αποκλείονται από την εγγύηση λόγω μη δυνατότητας ταξινόμησης. Εάν το ελάττωμα καλύπτεται από την εγγύηση, θα σας επιστραφεί αμέσως είτε η επισκευασμένη συσκευή είτε μία καινούργια συσκευή.

Ευχαρίστως επισκευάζουμε ελαττώματα της συσκευής έναντι πληρωμής, εάν τα ελαττώματα αυτά δεν καλύπτονται από την εγγύηση. Για το σκοπό αυτό παρακαλούμε να στείλετε τη συσκευή στη διεύθυνση του σέρβις μας.

Για αναλώσιμα και σε περίπτωση που λείπουν εξαρτήματα παραπέμπουμε στους περιορισμούς αυτής της εγγύησης σύμφωνα με τους πληροφορίες σέρβις αυτών των οδηγιών χρήσης.





130.com.ua

EH 02/2021 (01)