



PHONES

0 (800) 800 130
(050) 462 0 130
(063) 462 0 130
(067) 462 0 130

130
COM.UA

Internet store of
autogoods



SKYPE

km-130

CAR RECEIVERS — Receivers • Media receivers and stations • Native receivers • CD/DVD changers • FM-modulators/USB adapters • Flash memory • Facia plates and adapters • Antennas • Accessories |
 CAR AUDIO — Car audio speakers • Amplifiers • Subwoofers • Processors • Crossovers • Headphones • Accessories | TRIP COMPUTERS — Universal computers • Model computers • Accessories |
 GPS NAVIGATORS — Portable GPS • Built-in GPS • GPS modules • GPS trackers • Antennas for GPS navigators • Accessories | VIDEO — DVR • TV sets and monitors • Car TV tuners • Cameras • Videomodules
 • Transcoders • Car TV antennas • Accessories | SECURITY SYSTEMS — Car alarms • Bike alarms • Mechanical blockers • Immobilizers • Sensors • Accessories | OPTIC AND LIGHT — Xenon • Bixenon • Lamps
 • LED • Stroboscopes • Optic and Headlights • Washers • Light, rain sensors • Accessories | PARKTRONICS AND MIRRORS — Rear parktronic • Front parktronic • Combined parktronic • Rear-view mirrors
 • Accessories | HEATING AND COOLING — Seat heaters • Mirrors heaters • Screen-wipers heaters • Engine heaters • Auto-refrigerators • Air conditioning units • Accessories | TUNING — Vibro-isolation
 • Noise-isolation • Tint films • Accessories | ACCESSORIES — Radar-detectors • Handsfree, Bluetooth • Windowlifters • Compressors • Beeps, loudspeakers • Measuring instruments • Cleaners • Car seats
 • Miscellaneous | MOUNTING — Installation kits • Upholstery • Grilles • Tubes • Cable and wire • Tools • Miscellaneous | POWER — Batteries • Converters • Start-charging equipment • Capacitors
 • Accessories | MARINE AUDIO AND ELECTRONICS — Marine receivers • Marine audio speakers • Marine subwoofers • Marine amplifiers • Accessories | CAR CARE PRODUCTS — Additives • Washer fluid •
 Care accessories • Car polish • Flavors • Adhesives and sealants | LIQUID AND OIL — Motor oil • Transmission oil • Brake fluid • Antifreeze • Technical lubricant



In store "130" you can find and buy almost all necessary goods for your auto in Kyiv and other cities, delivery by ground and postal services. Our experienced consultants will provide you with exhaustive information and help you to choose the very particular thing. We are waiting for you at the address

<https://130.com.ua>

Einhell

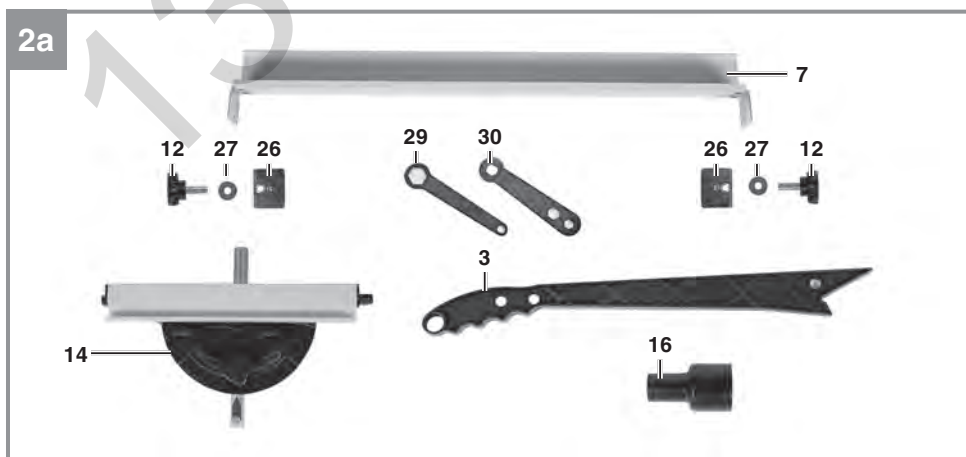
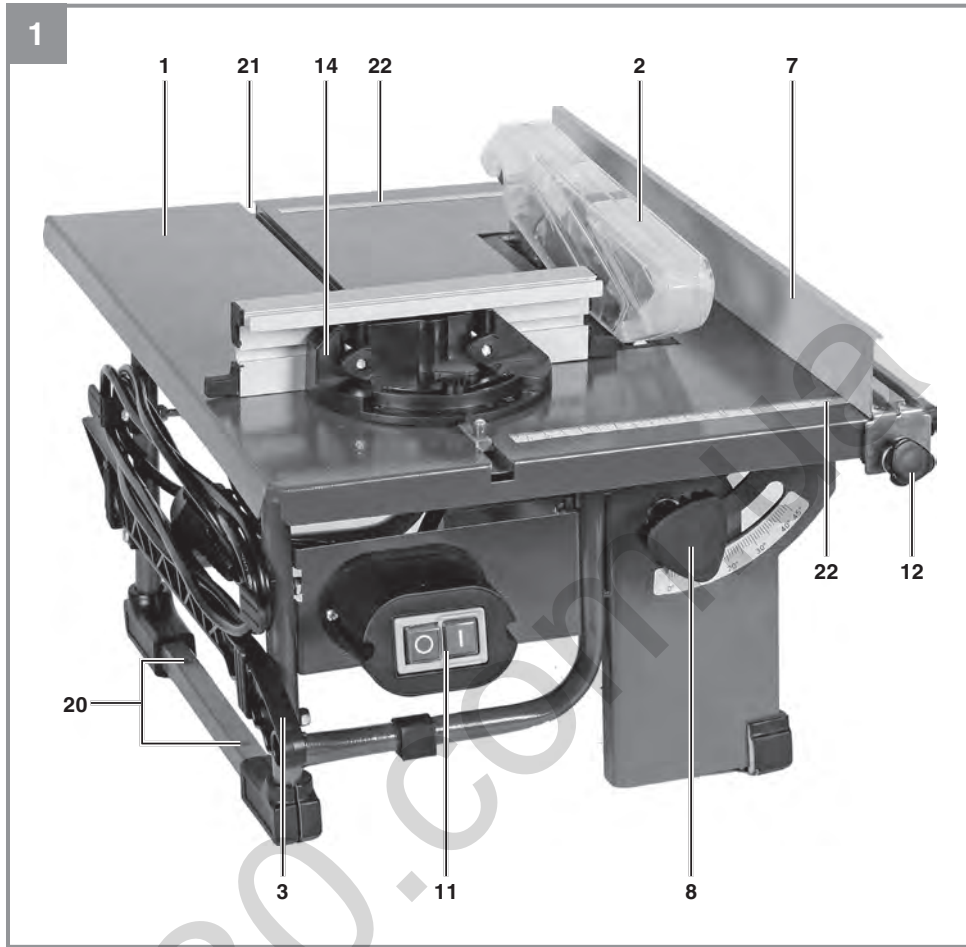
TC-TS 200

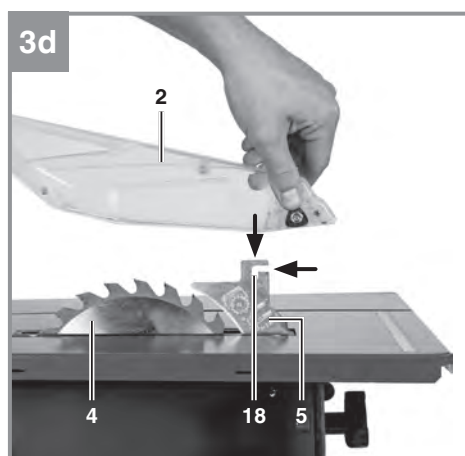
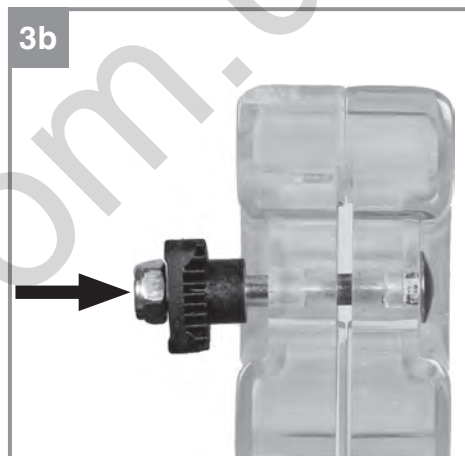
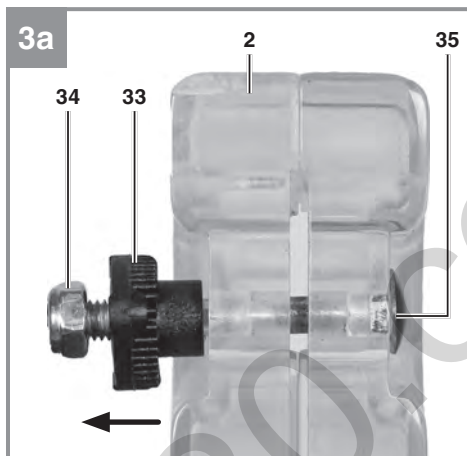
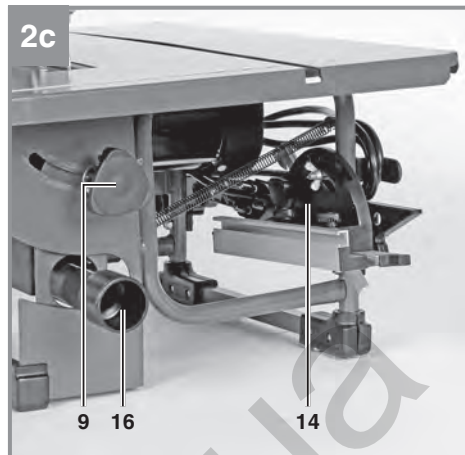
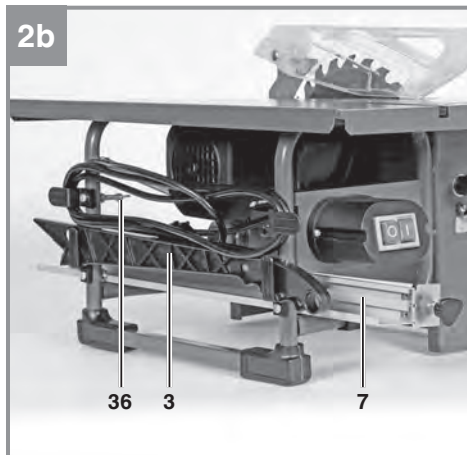
- D Originalbetriebsanleitung
Tischkreissäge
- F Instructions d'origine
Scie circulaire à table
- I Istruzioni per l'uso originali
Sega circolare da banco
- NL Originele handleiding
Tafelcirkelzaag
- E Manual de instrucciones original
Sierra circular de mesa
- P Manual de instruções original
Serra circular de bancada

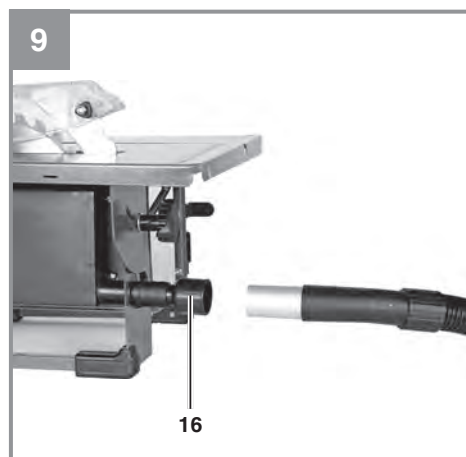
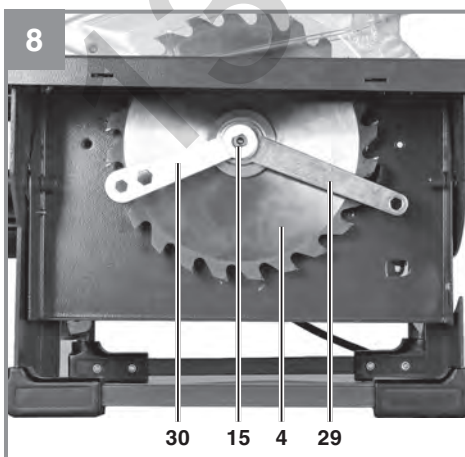
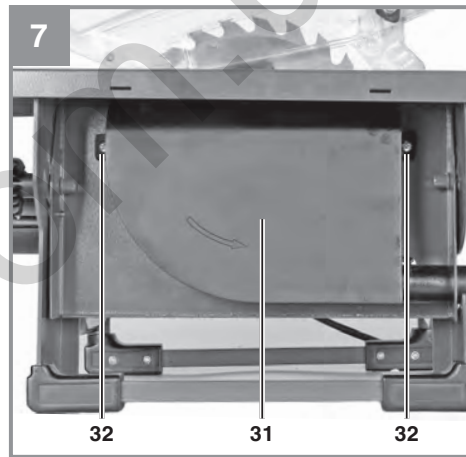
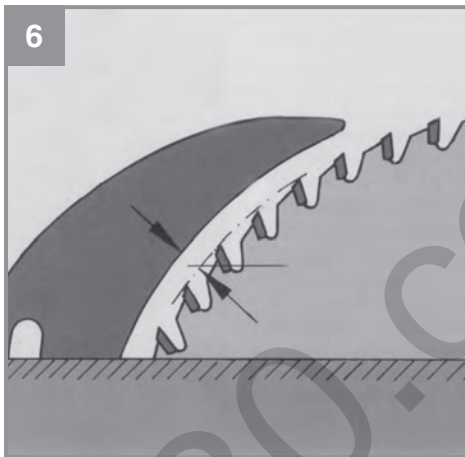
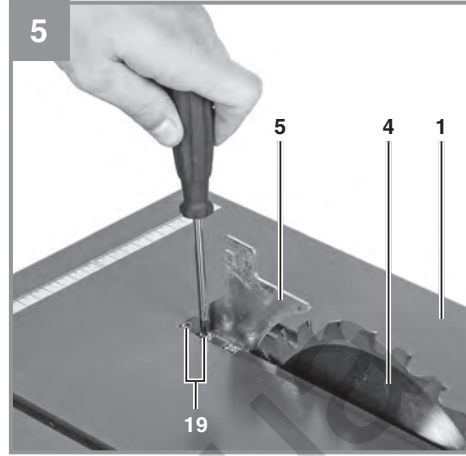
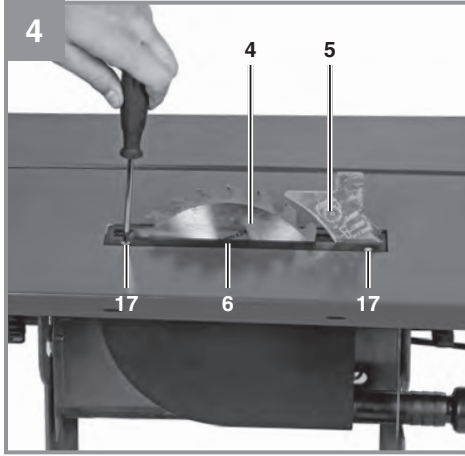


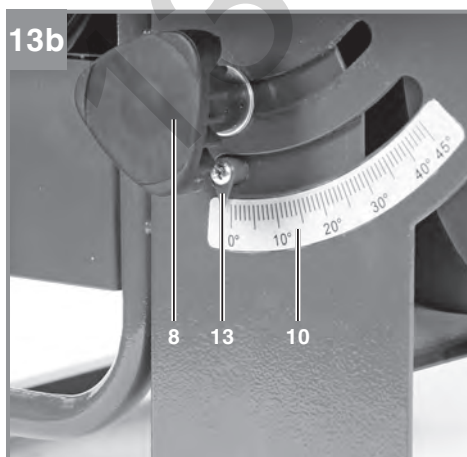
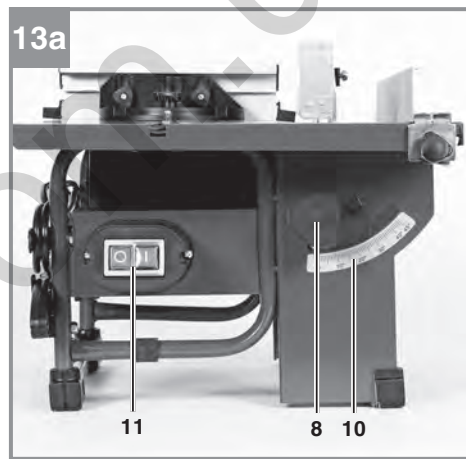
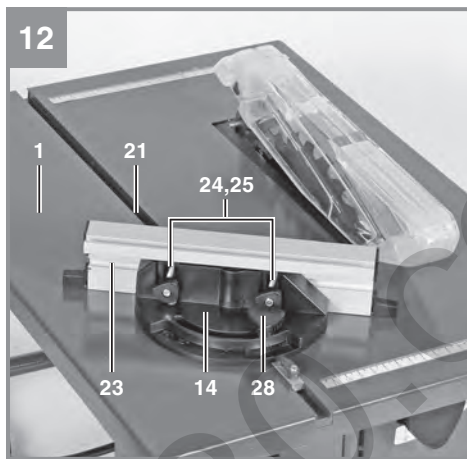
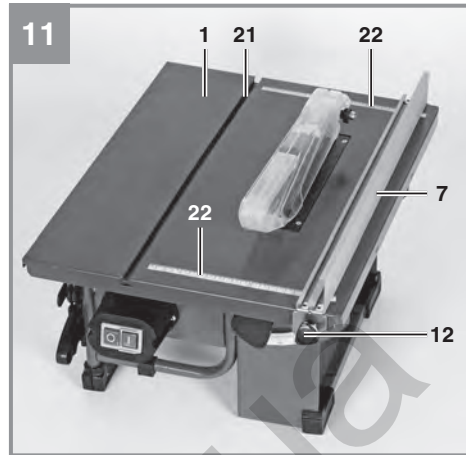
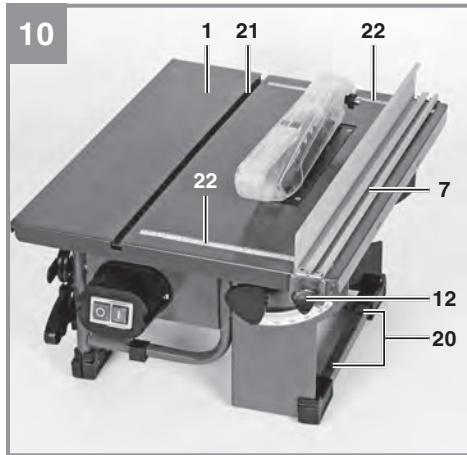
Art.-Nr.: 43.404.15

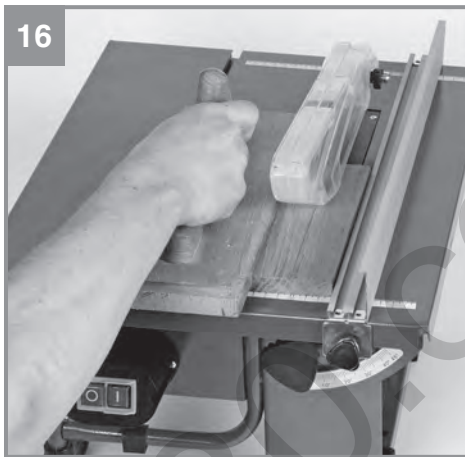
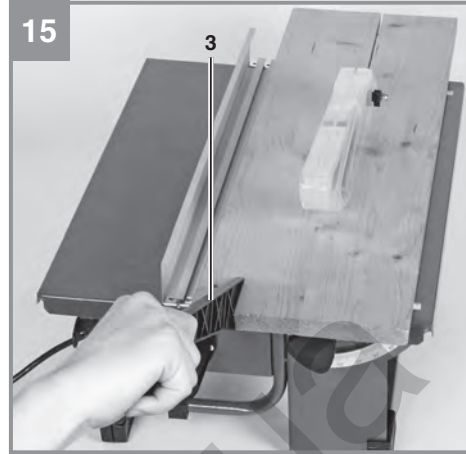
I.-Nr.: 11019













Gefahr! - Zur Verringerung des Verletzungsrisikos Bedienungsanleitung lesen.



Vorsicht! Tragen Sie einen Gehörschutz. Die Einwirkung von Lärm kann Hörverlust bewirken.



Vorsicht! Tragen Sie eine Staubschutzmaske. Beim Bearbeiten von Holz und anderer Materialien kann gesundheitsschädlicher Staub entstehen. Asbesthaltiges Material darf nicht bearbeitet werden!



Vorsicht! Tragen Sie eine Schutzbrille. Während der Arbeit entstehende Funken oder aus dem Gerät heraustretende Splitter, Späne und Stäube können Sichtverlust bewirken.



Vorsicht! Verletzungsgefahr! Nicht in das laufende Sägeblatt greifen.

Gefahr!

Beim Benutzen von Geräten müssen einige Sicherheitsvorkehrungen eingehalten werden, um Verletzungen und Schäden zu verhindern. Lesen Sie diese Bedienungsanleitung / Sicherheitshinweise deshalb sorgfältig durch. Bewahren Sie diese gut auf, damit Ihnen die Informationen jederzeit zur Verfügung stehen. Falls Sie das Gerät an andere Personen übergeben sollten, händigen Sie diese Bedienungsanleitung / Sicherheitshinweise bitte mit aus. Wir übernehmen keine Haftung für Unfälle oder Schäden, die durch Nichtbeachten dieser Anleitung und den Sicherheitshinweisen entstehen.

1. Sicherheitshinweise

Die entsprechenden Sicherheitshinweise finden Sie im beiliegenden Heftchen!

Warnung!

Lesen Sie alle Sicherheitshinweise, Anweisungen, Bebilderungen und technischen Daten, mit denen dieses Elektrowerkzeug versehen ist. Versäumnisse bei der Einhaltung der nachfolgenden Anweisungen können elektrischen Schlag, Brand und/oder schwere Verletzungen verursachen.

Bewahren Sie alle Sicherheitshinweise und Anweisungen für die Zukunft auf.

2. Gerätebeschreibung und Lieferumfang**2.1 Gerätebeschreibung (Bild 1-15)**

1. Säge Tisch
2. Sägeblattschutz
3. Schiebstock
4. Sägeblatt
5. Spaltkeil
6. Tischeinlage
7. Parallelanschlag, komplett
8. Feststellgriff für Sägeblattwinkel vorne
9. Feststellgriff für Sägeblattwinkel hinten
10. Winkelskala
11. Ein-/ Ausschalter
12. Feststellschraube für Parallelanschlag
13. Zeiger (Sägeblattwinkel)
14. Queranschlag
15. Schraube für Sägeblatt
16. Absaugadapter
17. Senkkopfschraube
18. L-förmige Aussparung im Spaltkeil

19. Befestigungsschraube
20. Bohrung im Maschinengestell
21. Nut im Säge Tisch
22. Skala (Schnittbreite)
23. Anschlagschiene für Queranschlag
24. Schraube für Queranschlag
25. Rändelschraube für Queranschlag
26. Klemmblech
27. Unterlegscheibe
28. Feststellschraube Queranschlag
29. Ringschlüssel 19/8 mm
30. Ringschlüssel 10/8 mm
31. Sägeblattabdeckung
32. Kreuzschlitzschraube für Sägeblattabdeckung
33. Drehknopf am Sägeblattschutz
34. Selbstsichernde Mutter am Sägeblattschutz
35. Schlossschraube am Sägeblattschutz
36. Flügel Mutter

2.2 Lieferumfang

Bitte überprüfen Sie die Vollständigkeit des Artikels anhand des beschriebenen Lieferumfangs. Bei Fehlteilen wenden Sie sich bitte spätestens innerhalb von 5 Arbeitstagen nach Kauf des Artikels unter Vorlage eines gültigen Kaufbeleges an unser Service Center oder an den nächstgelegenen zuständigen Baumarkt. Bitte beachten Sie hierzu die Gewährleistungstabelle in den Garantiebestimmungen am Ende der Anleitung.

- Öffnen Sie die Verpackung und nehmen Sie das Gerät vorsichtig aus der Verpackung.
- Entfernen Sie das Verpackungsmaterial sowie Verpackungs- und Transportsicherungen (falls vorhanden).
- Überprüfen Sie, ob der Lieferumfang vollständig ist.
- Kontrollieren Sie das Gerät und die Zubehörteile auf Transportschäden.
- Bewahren Sie die Verpackung nach Möglichkeit bis zum Ablauf der Garantiezeit auf.

Gefahr!

Gerät und Verpackungsmaterial sind kein Kinderspielzeug! Kinder dürfen nicht mit Kunststoffbeutel, Folien und Kleinteilen spielen! Es besteht Verschluckungs- und Erstickungsgefahr!

- Tischkreissäge
- Schiebstock
- Parallelanschlag, komplett
- Queranschlag, komplett
- Absaugadapter
- Ringschlüssel 19/8 mm

- Ringschlüssel 10/8 mm
- Flügelmutter
- Montagmaterial
- Originalbetriebsanleitung
- Sicherheitshinweise

3. Bestimmungsgemäße Verwendung

Die Tischkreissäge dient zum Längs- und Querschneiden (nur mit Queranschlag) von Hölzern aller Art, entsprechend der Maschinengröße. Rundhölzer aller Art dürfen nicht geschnitten werden.

Die Maschine darf nur nach ihrer Bestimmung verwendet werden. Jede weitere darüber hinausgehende Verwendung ist nicht bestimmungsgemäß. Für daraus hervorgerufene Schäden oder Verletzungen aller Art haftet der Benutzer/Bediener und nicht der Hersteller.

Bitte beachten Sie, dass unsere Geräte bestimmungsgemäß nicht für den gewerblichen, handwerklichen oder industriellen Einsatz konstruiert wurden. Wir übernehmen keine Gewährleistung, wenn das Gerät in Gewerbe-, Handwerks- oder Industriebetrieben sowie bei gleichzusetzenden Tätigkeiten eingesetzt wird.

Es dürfen nur für die Maschine geeignete Sägeblätter (HM- oder CV-Sägeblätter) verwendet werden. Die Verwendung von HSS-Sägeblättern und Trennscheiben aller Art ist untersagt.

Bestandteil der bestimmungsgemäßen Verwendung ist auch die Beachtung der Sicherheitshinweise, sowie die Montageanleitung und Betriebshinweise in der Bedienungsanleitung.

Personen, die die Maschine bedienen und warten, müssen mit dieser vertraut und über mögliche Gefahren unterrichtet sein. Darüber hinaus sind die geltenden Unfallverhütungsvorschriften genauestens einzuhalten. Sonstige allgemeine Regeln in arbeitsmedizinischen und sicherheitstechnischen Bereichen sind zu beachten.

Veränderungen an der Maschine schließen eine Haftung des Herstellers und daraus entstehende Schäden gänzlich aus. Trotz bestimmungsgemäßer Verwendung können bestimmte Restrisikofaktoren nicht vollständig ausgeräumt werden. Bedingt durch Konstruktion und Aufbau der Maschine können folgende Punkte auftreten:

- Berührung des Sägeblattes im nicht abgedeckten Sägebereich.

- Eingreifen in das laufende Sägeblatt (Schnittverletzung)
- Rückschlag von Werkstücken und Werkstückteilen.
- Sägeblattbrüche.
- Herausschleudern von fehlerhaften Hartmetallteilen des Sägeblattes.
- Gehörschäden bei Nichtverwendung des nötigen Gehörschutzes.
- Gesundheitsschädliche Emissionen von Holzstäuben bei Verwendung in geschlossenen Räumen.

4. Technische Daten

Netzspannung:230-240V ~ 50Hz
Leistung:500 W S1, 800 W S6 15%
Leerlaufdrehzahl n_0 :2950 min ⁻¹
Hartmetallsägeblatt:Ø 200 x Ø 16 x 2,4 mm
Maximale Zahnbreite 2,4 mm
Anzahl der Zähne: 24
Tischgröße: 505 x 373 mm
Schnitthöhe max.: 45 mm / 90°
..... 27 mm / 45°
Absauganschluss:Ø 36 mm
Gewicht: ca. 11,6 kg
Dicke des Spaltkeils: 2,2 mm

Betriebsart S6 15%: Durchlaufbetrieb mit Aussetzbelastung (Spieldauer 10 min). Um den Motor nicht unzulässig zu erwärmen darf der Motor 15% der Spieldauer mit der angegebenen Nennleistung betrieben werden und muss anschließend 85% der Spieldauer ohne Last weiterlaufen.

Gefahr!

Geräusch

Die Geräuschwerte wurden entsprechend EN 62841 ermittelt.

Betrieb

Schalldruckpegel L_{pA} : 87,2 dB(A)
Unsicherheit K_{pA} : 3 dB(A)
Schalleistungspegel L_{WA} : 100,2 dB(A)
Unsicherheit K_{WA} : 3 dB(A)

Tragen Sie einen Gehörschutz.

Die Einwirkung von Lärm kann Gehörverlust bewirken.

Die angegebenen Geräuschemissionswerte sind nach einem genormten Prüfverfahren gemessen worden und können zum Vergleich eines Elektrowerkzeugs mit einem anderen verwendet werden.

Die angegebenen Geräuschemissionswerte können auch zu einer vorläufigen Einschätzung der Belastung verwendet werden.

Warnung:

Die Geräuschemissionen können während der tatsächlichen Benutzung des Elektrowerkzeugs von den Angabewerten abweichen, abhängig von der Art und Weise, in der das Elektrowerkzeug verwendet wird, insbesondere, welche Art von Werkstück bearbeitet wird.

Beschränken Sie die Geräusentwicklung und Vibration auf ein Minimum!

- Verwenden Sie nur einwandfreie Geräte.
- Warten und reinigen Sie das Gerät regelmäßig.
- Passen Sie Ihre Arbeitsweise dem Gerät an.
- Überlasten Sie das Gerät nicht.
- Lassen Sie das Gerät gegebenenfalls überprüfen.
- Schalten Sie das Gerät aus, wenn es nicht benutzt wird.

Begrenzen Sie die Arbeitszeit!

Dabei sind alle Anteile des Betriebszyklus zu berücksichtigen (beispielsweise Zeiten, in denen das Elektrowerkzeug abgeschaltet ist, und solche, in denen es zwar eingeschaltet ist, aber ohne Belastung läuft).

Vorsicht!

Restrisiken

Auch wenn Sie dieses Elektrowerkzeug vorschriftsmäßig bedienen, bleiben immer Restrisiken bestehen. Folgende Gefahren können im Zusammenhang mit der Bauweise und Ausführung dieses Elektrowerkzeuges auftreten:

1. Lungenschäden, falls keine geeignete Staubschutzmaske getragen wird.
2. Gehörschäden, falls kein geeigneter Gehörschutz getragen wird.

5. Vor Inbetriebnahme

Überzeugen Sie sich vor dem Anschließen, dass die Daten auf dem Typenschild mit den Netzdaten

übereinstimmen.

Warnung!

Ziehen Sie immer den Netzstecker, bevor Sie Einstellungen am Gerät vornehmen.

- Tischkreissäge auspacken und auf eventuelle Transportbeschädigungen überprüfen.
- Die Maschine muss standsicher aufgestellt werden, d.h. auf einer Werkbank, oder einem festen Untergestell festgeschraubt werden.
- Vor Inbetriebnahme müssen alle Abdeckungen und Sicherheitsvorrichtungen ordnungsgemäß montiert sein.
- Das Sägeblatt muss frei laufen können.
- Bei bereits bearbeitetem Holz auf Fremdkörper wie z.B. Nägel oder Schrauben usw. achten.
- Bevor Sie den Ein-/Ausschalter betätigen, vergewissern Sie sich, ob das Sägeblatt richtig montiert ist und bewegliche Teile leichtgängig sind.

6. Montage

Gefahr!

Vor allen Wartungs- Umrüst- und Montagearbeiten an der Kreissäge ist der Netzstecker zu ziehen.

6.1 Sägeblattschutz montieren / demontieren (Abb. 3)

- Öffnen Sie den Drehknopf (33) soweit wie möglich, bis dass der Drehknopf (33) die selbstsichernde Mutter (34) berührt.
- Vorsicht! Die selbstsichernde Mutter (34) nicht verstellen.
- Schieben Sie die Schlossschraube (35) soweit wie möglich durch den Sägeblattschutz (2), sodass das Vierkant-Profil der Schlossschraube (35) aus dem Sägeblattschutz (2) hervorschaut.
- Bei gedrückt gehaltener Schlossschraube (35) den Sägeblattschutz (2) mit der Schlossschraube (35) in die L-förmige Aussparung (18) des Spaltkeils zuerst nach vorne und dann nach unten führen.
- Schieben Sie danach die Schlossschraube (35) wieder mit dem Vierkantprofil formschlüssig in die Vertiefung im Sägeblattschutz (2).
- Schrauben Sie den Drehknopf (33) soweit wie möglich fest. Hinweis! Die Schraubverbindung zwischen Schlossschraube (35) und

Drehknopf (33) ist so gestaltet, dass der Sägeblattschutz (2) immer frei beweglich bleibt.

- Warnung! Der Sägeblattschutz (2) muss sich durch sein Eigengewicht immer selbstständig auf das Sägegut absenken.
- Die Demontage erfolgt in umgekehrter Reihenfolge.

6.2 Tischeinlage austauschen (Abb. 4)

- Bei Verschleiß oder Beschädigung ist die Tischeinlage zu tauschen, ansonsten besteht erhöhte Verletzungsgefahr.
- Sägeblattschutz (2) abnehmen (siehe 6.1).
- Senkkopfschrauben (17) demontieren.
- Die verschlissene Tischeinlage (6) herausnehmen.
- Die Montage der neuen Tischeinlage erfolgt in umgekehrter Reihenfolge.

6.3 Spaltkeil demontieren / montieren (Abb. 5, 6)

- Gefahr! Netzstecker ziehen
- Demontieren Sie den Sägeblattschutz (2) (siehe 6.1).
- Demontieren Sie die Befestigungsschrauben (19) und nehmen Sie den Spaltkeil (5) ab.
- Die Montage erfolgt in umgekehrter Reihenfolge.
- Der Abstand zwischen Sägeblatt (4) und Spaltkeil (5) soll 3-8 mm sein (Abb. 8).
- Stellen Sie sicher, dass der Spaltkeil gerade und nicht wacklig montiert ist.
- Der Spaltkeil (5) muss sich zentrisch auf einer gedachten verlängerten Linie hinter dem Sägeblatt (4) befinden, sodass kein Verkleben des Schnittguts möglich ist.

6.4 Montage/Wechsel des Sägeblattes (Abb. 7, 8)

- Gefahr! Netzstecker ziehen!
- Tragen Sie beim Sägeblattwechsel Handschuhe, um Verletzungen zu vermeiden!
- Machen Sie das Sägeblatt (4) zugänglich, indem Sie die Sägeblattabdeckung (31) demontieren. Lösen Sie dazu die beiden Kreuzschlitzschrauben (32) und nehmen sie die Sägeblattabdeckung (31) ab.
- Lösen Sie die Schraube (15), indem Sie den Ringschlüssel 19/8 mm (29) an der Schraube (15) ansetzen und mit dem Ringschlüssel 10/8 mm (30) an der Motorwelle ansetzen, um Gegenzuhalten.
- Vorsicht! Mutter in Rotationsrichtung des Sägeblattes drehen.
- Äußeren Flansch abnehmen und altes Säge-

blatt schräg nach unten vom inneren Flansch abziehen.

- Sägeblattflansche vor der Montage des neuen Sägeblattes sorgfältig reinigen.
- Das neue Sägeblatt in umgekehrter Reihenfolge wieder einsetzen und festziehen.
- Achtung! Laufrichtung beachten, die Schnittrichtung der Zähne muss in Laufrichtung, d.h. nach vorne zeigen (siehe Pfeil auf dem Sägeblattschutz).
- Bevor Sie mit der Säge wieder arbeiten, ist die Funktionsfähigkeit der Schutzrichtungen zu prüfen.
- Warnung! Nach jedem Sägeblattwechsel prüfen, ob der Sägeblattschutz (2) nach den Anforderungen öffnet und wieder schließt. Zusätzlich prüfen, ob das Sägeblatt (4) frei in dem Sägeblattschutz (2) läuft.
- Warnung! Nach jedem Sägeblattwechsel prüfen, ob das Sägeblatt (4) in senkrechter Stellung sowie auf 45° gekippt, frei in der Tischeinlage (6) läuft.
- Warnung! Eine verschlissene oder beschädigte Tischeinlage (6) muss umgehend ausgetauscht werden (siehe 6.2).
- Warnung! Das Wechseln und Ausrichten des Sägeblattes (4) muss ordnungsgemäß ausgeführt werden.

6.5 Befestigung auf einem Unterbau

Die Bohrungen (20) am Maschinengestell dienen zur Befestigung des Gerätes auf einem festen, ebenen Unterbau wie zum Beispiel auf einer Werkbank. Passendes Befestigungsmaterial (Schrauben, etc.) ist im Fachhandel erhältlich.

6.6 Spanabsaugung (Abb. 9)

- Die Säge ist mit einem Absaugadapter (16) für Späne ausgestattet.
- Stecken Sie den Absaugadapter (16) auf der hinteren Seite der Maschine in die dafür vorgesehene Öffnung in der Sägeblattabdeckung (31).
- So kann auf einfache Weise an alle Spanabsaugungen angeschlossen werden.
- Betreiben Sie das Gerät nur mit Absaugung.
- Überprüfen und reinigen Sie regelmäßig die Absaugkanäle.

6.7 Ablage der losen Teile (Abb. 2)

Wenn Sie nicht verwendet werden, können der Schiebstock (3), der Parallelanschlag (7) sowie der Queranschlag (14) wie in Abbildung 2 gezeigt befestigt werden. Der Queranschlag (14) kann am Maschinengehäuse mit der Flügelmutter (36) befestigt werden. Der Parallelanschlag (7) kann im Maschinengehäuse abgelegt werden.

7. Bedienung

7.1 Ein-/Ausschalten (Abb. 1, 13a / Pos. 11)

- Durch Drücken des grünen Tasters "I" kann die Säge eingeschaltet werden.
- Um die Säge wieder auszuschalten, muss der rote Taster "0" gedrückt werden.

7.2 Parallelanschlag

Beim Längsschneiden von Holzteilen muss der Parallelanschlag (7) verwendet werden.

7.2.1 Anschlaghöhe (Abb. 2a,10,11)

- Montieren Sie den Parallelanschlag (7) am Säge Tisch (1) mit dem Klemmblech (26); Unterlegscheiben (27) und Feststellschrauben (12): Außen am Säge Tisch: Feststellschraube (12) und Unterlegscheibe (27); Innen am Säge Tisch: Klemmblech (26).
- Der mitgelieferte Parallelanschlag (7) besitzt zwei verschieden hohe Führungsflächen.
- Verwenden Sie die geringere Anschlaghöhe für flache Werkstücke, die höhere Anschlaghöhe für hohe Werkstücke.
- Öffnen Sie zum Wechseln der Anschlaghöhe die Feststellschrauben (12) am Parallelanschlag (7) und nehmen Sie diesen vom Tisch ab.
- Drehen Sie den Parallelanschlag (7) um 180°, so dass das zuvor nach vorne zeigende Ende nach hinten zeigt.
- Ziehen Sie die Feststellschrauben (12) wieder an.

7.2.2 Schnittbreite (Abb. 10, 11)

- Der Parallelanschlag (7) kann auf beiden Seiten des Säge Tisches (1) montiert werden.
- Lockern Sie die beiden Feststellschrauben (12).
- Unter Zuhilfenahme der Skala (22) auf dem Säge Tisch (1) kann der Parallelanschlag (7) auf das gewünschte Maß eingestellt werden.
- Die beiden Feststellschrauben (12) festziehen, um den Parallelanschlag (7) zu fixieren.

- Messen Sie zusätzlich zur Skalenanzeige die Schnittbreite zwischen Sägeblatt und Parallelanschlag. Führen Sie nach einer neuen Einstellung einen Probeschnitt durch, um die eingestellten Maße zu überprüfen.

7.3 Queranschlag (Abb. 12)

Zum Querschneiden von Holzteilen muss der Queranschlag (14) verwendet werden.

- Befestigen Sie die Anschlagschiene (23) mit den Schrauben (24) und den Rändelschrauben (25) am Queranschlag (14).
- Queranschlag (14) in die Nut (21) des Säge Tisches schieben.
- Feststellschraube (28) lockern.
- Anschlagschiene (23) drehen, bis der Pfeil auf das gewünschte Winkelmaß zeigt.
- Feststellschraube (28) wieder festziehen.
- Kontrollieren Sie den Abstand zwischen Anschlagschiene (23) und Sägeblatt (4).
- Warnung! Anschlagschiene (23) nicht zu weit in Richtung Sägeblatt schieben. Der Abstand zwischen Anschlagschiene (23) und Sägeblatt (4) sollte ca. 2 cm betragen.
- Falls notwendig die beiden Rändelschrauben (25) lockern und Anschlagschiene (23) einstellen.
- Rändelschrauben (25) wieder festziehen.

7.4 Winkeleinstellung (Abb. 13)

- Lösen Sie den Feststellgriff (8) vorne und den Feststellgriff (9) hinten an der Maschine.
- Verstellen Sie den Sägeblattwinkel, indem Sie die beiden Feststellgriffe (8, 9) schieben bis der Zeiger (13) mit dem gewünschten Winkelmaß auf der Winkelskala (10) übereinstimmt.
- Arretieren Sie die Feststellgriffe (8, 9).

8. Betrieb

Warnung!

- Nach jeder neuen Einstellung empfehlen wir einen Probeschnitt, um die eingestellten Maße zu überprüfen.
- Nach dem Einschalten der Säge abwarten, bis das Sägeblatt seine maximale Drehzahl erreicht hat, bevor Sie den Schnitt durchführen.
- Achtung beim Einschneiden!
- Betreiben Sie das Gerät nur mit Absaugung.
- Überprüfen und reinigen Sie regelmäßig die Absaugkanäle.

8.1 Ausführen von Längsschnitten (Abb. 14)

Hierbei wird ein Werkstück in seiner Längsrichtung durchgeschnitten.

Eine Kante des Werkstücks wird gegen den Parallelanschlag (7) gedrückt, während die flache Seite auf dem Säge Tisch (1) aufliegt.

Der Sägeblattschutz (2) muss immer auf das Werkstück abgesenkt werden.

Die Arbeitsstellung beim Längsschnitt darf nie in einer Linie mit dem Schnittverlauf sein.

- Parallelanschlag (7) entsprechend der Werkstückhöhe und der gewünschten Breite einstellen. (siehe 7.2)
- Säge einschalten.
- Hände mit geschlossenen Fingern flach auf das Werkstück legen und Werkstück am Parallelanschlag (7) entlang in das Sägeblatt (4) schieben.
- Seitliche Führung mit der linken oder rechten Hand (je nach Position des Parallelanschlages) nur bis zu Schutzhaubenvorderkante.
- Werkstück immer bis zum Ende des Spaltkeils (5) durchschieben.
- Der Schnittabfall bleibt auf dem Säge Tisch (1) liegen, bis sich das Sägeblatt (4) wieder in Ruhestellung befindet.
- Lange Werkstücke gegen Abkippen am Ende des Schneidevorgangs sichern! (z.B. Abrollständer etc.)

8.1.1 Schneiden schmaler Werkstücke (Abb. 15)

Längsschnitte von Werkstücken mit einer Breite von weniger als 150 mm müssen unbedingt unter Zuhilfenahme eines Schiebstockes (3) durchgeführt werden. Schiebstock ist im Lieferumfang enthalten. Verschlissenen bzw. beschädigten Schiebstock umgehend austauschen.

8.1.2 Schneiden sehr schmaler Werkstücke (Abb. 16)

- Für Längsschnitte von sehr schmalen Werkstücken mit einer Breite von 50 mm und weniger ist unbedingt ein Schiebholz zu verwenden.
- Dabei ist die niedrige Führungsfläche des Parallelanschlages zu bevorzugen.
- Schiebholz nicht im Lieferumfang enthalten! (Erhältlich im einschlägigen Fachhandel) Verschlissenes Schiebholz rechtzeitig ersetzen.

8.2 Ausführen von Schrägschnitten (Abb. 13/17)

Schrägschnitte werden grundsätzlich unter der Verwendung des Parallelschlages (7) durchgeführt. Wenn Sie beim Schrägschneiden das Sägeblatt (4) nach links neigen, positionieren Sie den Parallelanschlag (7) auf der rechten Seite des Sägeblattes (4). Führen Sie das Werkstück zwischen Sägeblatt (4) und Parallelanschlag (7).

- Sägeblatt (4) auf das gewünschte Winkelmaß einstellen. (siehe 7.4)
- Parallelanschlag (7) je nach Werkstückbreite und -höhe einstellen (siehe 7.2)
- Schnitt entsprechend der Werkstückbreite durchführen (siehe 8.1.1 und 8.1.2)

8.3 Ausführung von Querschnitten (Abb. 18)

- Queranschlag (14) in die Nut (21) des Säge Tisches schieben und auf das gewünschte Winkelmaß einstellen (siehe 7.3).
- Werkstück fest gegen den Queranschlag (14) drücken.
- Säge einschalten.
- Queranschlag (14) und Werkstück in Richtung des Sägeblattes schieben, um den Schnitt auszuführen.
- **Warnung!** Halten Sie immer das geführte Werkstück fest, nie das freie Werkstück, welches abgeschnitten wird.
- Queranschlag (14) immer so weit vorschieben, bis das Werkstück vollständig durchgeschnitten ist.
- Säge wieder ausschalten. Sägeabfall erst entfernen, wenn das Sägeblatt stillsteht.

9. Austausch der Netzanschlussleitung

Gefahr!

Wenn die Netzanschlussleitung dieses Gerätes beschädigt wird, muss sie durch den Hersteller oder seinen Kundendienst oder eine ähnlich qualifizierte Person ersetzt werden, um Gefährdungen zu vermeiden.

10. Reinigung, Wartung und Ersatzteilbestellung

Gefahr!

Ziehen Sie vor allen Reinigungsarbeiten den Netzstecker.

Vor jeglicher Einstellung, Instandhaltung oder Instandsetzung Netzstecker ziehen.

10.1 Reinigung

- Halten Sie Schutzvorrichtungen, Luftschlitze und Motorenhäuser so staub- und schmutzfrei wie möglich. Reiben Sie das Gerät mit einem sauberen Tuch ab oder blasen Sie es mit Druckluft bei niedrigem Druck aus.
- Wir empfehlen, dass Sie das Gerät direkt nach jeder Benutzung reinigen.
- Reinigen Sie das Gerät regelmäßig mit einem feuchten Tuch und etwas Schmierseife. Verwenden Sie keine Reinigungs- oder Lösungsmittel; diese könnten die Kunststoffteile des Gerätes angreifen. Achten Sie darauf, dass kein Wasser in das Geräteinnere gelangen kann. Das Eindringen von Wasser in ein Elektrogerät erhöht das Risiko eines elektrischen Schlages.

10.2 Wartung

Im Geräteinneren befinden sich keine weiteren zu wartenden Teile.

10.3 Ersatzteilbestellung:

Bei der Ersatzteilbestellung sollten folgende Angaben gemacht werden;

- Typ des Gerätes
- Artikelnummer des Gerätes
- Ident-Nummer des Gerätes
- Ersatzteilnummer des erforderlichen Ersatzteils

Aktuelle Preise und Infos finden Sie unter www.isc-gmbh.info

10.4 Transport

Transportieren Sie die Maschine nur durch Anheben am Säge Tisch. Verwenden Sie Schutzvorrichtungen wie Sägeblattschutz, Anschlagsschienen niemals zur Handhabung oder Transport.

11. Entsorgung und Wiederverwertung

Das Gerät befindet sich in einer Verpackung, um Transportschäden zu verhindern. Diese Verpackung ist Rohstoff und ist somit wieder verwendbar oder kann dem Rohstoffkreislauf zurückgeführt werden. Das Gerät und dessen Zubehör bestehen aus verschiedenen Materialien, wie z.B. Metall und Kunststoffe. Defekte Geräte gehören nicht in den Hausmüll. Zur fachgerechten Entsorgung sollte das Gerät an einer geeigneten Sammelstellen abgegeben werden. Wenn Ihnen keine Sammelstelle bekannt ist, sollten Sie bei der Gemeindeverwaltung nachfragen.

12. Lagerung

Lagern Sie das Gerät und dessen Zubehör an einem dunklen, trockenen und frostfreiem sowie für Kinder unzugänglichem Ort. Die optimale Lagertemperatur liegt zwischen 5 und 30 °C. Bewahren Sie das Elektrowerkzeug in der Originalverpackung auf.



Nur für EU-Länder

Werfen Sie Elektrowerkzeuge nicht in den Hausmüll!

Gemäß europäischer Richtlinie 2012/19/EU über Elektro- und Elektronik-Altgeräte und Umsetzung in nationales Recht müssen verbrauchte Elektrowerkzeuge getrennt gesammelt werden und einer umweltgerechten Wiederverwertung zugeführt werden.

Recycling-Alternative zur Rücksendeaufforderung:

Der Eigentümer des Elektrogerätes ist alternativ anstelle Rücksendung zur Mitwirkung bei der sachgerechten Verwertung im Falle der Eigentumsaufgabe verpflichtet. Das Altgerät kann hierfür auch einer Rücknahmestelle überlassen werden, die eine Beseitigung im Sinne der nationalen Kreislaufwirtschafts- und Abfallgesetze durchführt. Nicht betroffen sind den Altgeräten beigefügte Zubehörteile und Hilfsmittel ohne Elektrobestandteile.

Der Nachdruck oder sonstige Vervielfältigung von Dokumentation und Begleitpapieren der Produkte, auch auszugsweise, ist nur mit ausdrücklicher Zustimmung der iSC GmbH zulässig.

Technische Änderungen vorbehalten

Service-Informationen

Wir unterhalten in allen Ländern, welche in der Garantieurkunde benannt sind, kompetente Service-Partner, deren Kontakte Sie der Garantieurkunde entnehmen. Diese stehen Ihnen für alle Service-Belange wie Reparatur, Ersatzteil- und Verschleißteil-Versorgung oder den Bezug von Verbrauchsmaterialien zur Verfügung.

Es ist zu beachten, dass bei diesem Produkt folgende Teile einem gebrauchsgemäßen oder natürlichen Verschleiß unterliegen bzw. folgende Teile als Verbrauchsmaterialien benötigt werden.

Kategorie	Beispiel
Verschleißteile*	Kohlebürsten, Keilriemen, Tischeinlage, Schiebestock
Verbrauchsmaterial/ Verbrauchsteile*	Sägeblatt
Fehlteile	

* nicht zwingend im Lieferumfang enthalten!

Bei Mängel oder Fehlern bitten wir Sie, den Fehlerfall im Internet unter www.isc-gmbh.info anzumelden. Bitte achten Sie auf eine genaue Fehlerbeschreibung und beantworten Sie dazu in jedem Fall folgende Fragen:

- Hat das Gerät bereits einmal funktioniert oder war es von Anfang an defekt?
- Ist Ihnen vor dem Auftreten des Defektes etwas aufgefallen (Symptom vor Defekt)?
- Welche Fehlfunktion weist das Gerät Ihrer Meinung nach auf (Hauptsymptom)?
Beschreiben Sie diese Fehlfunktion.

Garantieurkunde

Sehr geehrte Kundin, sehr geehrter Kunde,
unsere Produkte unterliegen einer strengen Qualitätskontrolle. Sollte dieses Gerät dennoch einmal nicht einwandfrei funktionieren, bedauern wir dies sehr und bitten Sie, sich an unseren Servicedienst unter der auf dieser Garantiekarte angegebenen Adresse zu wenden. Gerne stehen wir Ihnen auch telefonisch über die angegebene Servicrufnummer zur Verfügung. Für die Geltendmachung von Garantieansprüchen gilt folgendes:

1. Diese Garantiebedingungen richten sich ausschließlich an Verbraucher, d. h. natürliche Personen, die dieses Produkt weder im Rahmen ihrer gewerblichen noch anderen selbständigen Tätigkeit nutzen wollen. Diese Garantiebedingungen regeln zusätzliche Garantieleistungen, die der u. g. Hersteller zusätzlich zur gesetzlichen Gewährleistung Käufern seiner Neugeräte verspricht. Ihre gesetzlichen Gewährleistungsansprüche werden von dieser Garantie nicht berührt. Unsere Garantieleistung ist für Sie kostenlos.
2. Die Garantieleistung erstreckt sich ausschließlich auf Mängel an einem von Ihnen erworbenen neuen Gerät des u. g. Herstellers, die auf einem Material- oder Herstellungsfehler beruhen und ist nach unserer Wahl auf die Behebung solcher Mängel am Gerät oder den Austausch des Gerätes beschränkt. Bitte beachten Sie, dass unsere Geräte bestimmungsgemäß nicht für den gewerblichen, handwerklichen oder beruflichen Einsatz konstruiert wurden. Ein Garantievertrag kommt daher nicht zustande, wenn das Gerät innerhalb der Garantiezeit in Gewerbe-, Handwerks- oder Industriebetrieben verwendet wurde oder einer gleichzusetzenden Beanspruchung ausgesetzt war.
3. Von unserer Garantie ausgenommen sind:
 - Schäden am Gerät, die durch Nichtbeachtung der Montageanleitung oder aufgrund nicht fachgerechter Installation, Nichtbeachtung der Gebrauchsanleitung (wie durch z.B. Anschluss an eine falsche Netzspannung oder Stromart) oder Nichtbeachtung der Wartungs- und Sicherheitsbestimmungen oder durch Aussetzen des Geräts an anomale Umweltbedingungen oder durch mangelnde Pflege und Wartung entstanden sind.
 - Schäden am Gerät, die durch missbräuchliche oder unsachgemäße Anwendungen (wie z.B. Überlastung des Gerätes oder Verwendung von nicht zugelassenen Einsatzwerkzeugen oder Zubehör), Eindringen von Fremdkörpern in das Gerät (wie z.B. Sand, Steine oder Staub, Transportschäden), Gewaltanwendung oder Fremdeinwirkungen (wie z. B. Schäden durch Herunterfallen) entstanden sind.
 - Schäden am Gerät oder an Teilen des Geräts, die auf einen gebrauchsgemäßen, üblichen oder sonstigen natürlichen Verschleiß zurückzuführen sind.
4. Die Garantiezeit beträgt 24 Monate und beginnt mit dem Kaufdatum des Gerätes. Garantieansprüche sind vor Ablauf der Garantiezeit innerhalb von zwei Wochen, nachdem Sie den Defekt erkannt haben, geltend zu machen. Die Geltendmachung von Garantieansprüchen nach Ablauf der Garantiezeit ist ausgeschlossen. Die Reparatur oder der Austausch des Gerätes führt weder zu einer Verlängerung der Garantiezeit noch wird eine neue Garantiezeit durch diese Leistung für das Gerät oder für etwaige eingebaute Ersatzteile in Gang gesetzt. Dies gilt auch bei Einsatz eines Vor-Ort-Services.
5. Für die Geltendmachung Ihres Garantieanspruches melden Sie bitte das defekte Gerät an unter: www.isc-gmbh.info. Halten Sie bitte den Kaufbeleg oder andere Nachweise Ihres Kaufs des Neugeräts bereit. Geräte, die ohne entsprechende Nachweise oder ohne Typenschild eingeschickt werden, sind von der Garantieleistung aufgrund mangelnder Zuordnungsmöglichkeit ausgeschlossen. Ist der Defekt des Gerätes von unserer Garantieleistung erfasst, erhalten Sie umgehend ein repariertes oder neues Gerät zurück.

Selbstverständlich beheben wir gegen Erstattung der Kosten auch gerne Defekte am Gerät, die vom Garantiumfang nicht oder nicht mehr erfasst sind. Dazu senden Sie das Gerät bitte an unsere Serviceadresse.

Für Verschleiß-, Verbrauchs- und Fehlteile verweisen wir auf die Einschränkungen dieser Garantie gemäß den Service-Informationen dieser Bedienungsanleitung.

ISC GmbH · Eschenstraße 6 · 94405 Landau/Isar (Deutschland)

Sehr geehrte Kundin, sehr geehrter Kunde,
um Ihnen noch mehr Service zu bieten, haben Sie die Möglichkeit auf unserem Onlineportal weitere
Informationen abzurufen.

Sollten einmal Probleme oder Fragen zu Ihrem Produkt auftreten, können Sie schnell und einfach unter
www.isc-gmbh.info viele Aktionen durchführen. Hier einige Beispiele:

- Ersatzteile bestellen
- Aktuelle Preisauskünfte
- Verfügbarkeiten der Ersatzteile
- Servicestellen Vorort für Benzingeräte
- Defekte Geräte anmelden
- Garantieverlängerungen (nur bei bestimmten Geräten)
- Bestellverfolgung

Wir freuen uns auf Ihren Besuch online unter www.isc-gmbh.info!

Eine Adresse für alle Fälle!
www.isc-gmbh.info

ISC

Garantieabwicklung

Produktinfos

Downloads

Ersatzteilservice

Reparatur

Zubehör

Servicepartner

ISC

International Service Center

www.isc-gmbh.info

Telefon: 09951 / 95 920 00 · Telefax: 09951/95 917 00
E-Mail: info@einhell.de · Internet: www.isc-gmbh.info
ISC GmbH · Eschenstraße 6 · 94405 Landau/Isar (Deutschland)



Danger! - Lisez ce mode d'emploi pour diminuer le risque de blessures



Prudence! Portez une protection de l'ouïe. L'exposition au bruit peut entraîner une perte de l'ouïe.



Prudence! Portez un masque anti-poussière. Lors de travaux sur du bois et autres matériaux, de la poussière nuisible à la santé peut être dégagée. Ne travaillez pas sur du matériau contenant de l'amiante !



Prudence! Portez des lunettes de protection. Les étincelles générées pendant travail ou les éclats, copeaux et la poussière sortant de l'appareil peuvent entraîner une perte de la vue.



Prudence! Risque de blessure ! Ne mettez pas vos doigts dans la lame en rotation.

Danger !

Lors de l'utilisation d'appareils, il faut respecter certaines mesures de sécurité afin d'éviter des blessures et dommages. Veuillez donc lire attentivement ce mode d'emploi/ces consignes de sécurité. Veuillez à le conserver en bon état pour pouvoir accéder aux informations à tout moment. Si l'appareil doit être remis à d'autres personnes, veuillez à leur remettre aussi ce mode d'emploi/ces consignes de sécurité. Nous déclinons toute responsabilité pour les accidents et dommages dus au non-respect de ce mode d'emploi et des consignes de sécurité.

1. Consignes de sécurité

Vous trouverez les consignes de sécurité correspondantes dans le cahier en annexe.

Avertissement !

Veillez lire toutes les consignes de sécurité, instructions, illustrations et caractéristiques techniques de cet outil électrique. Toute omission lors du respect des instructions ci-après peut entraîner des décharges électriques, un incendie et/ou de graves blessures.

Conservez toutes les consignes de sécurité et toutes les instructions pour l'avenir.

2. Description de l'appareil et volume de livraison**2.1 Description de l'appareil (figures 1-15)**

1. Table de sciage
2. Protection de lame de scie
3. Poussoir
4. Lame de scie
5. Coin à refendre
6. Insertion de table
7. Butée parallèle, complète
8. Poignée de blocage pour angle de lame de scie avant
9. Poignée de blocage pour angle de lame de scie arrière
10. Graduation d'angle
11. Interrupteur marche/arrêt
12. Vis de fixation pour butée parallèle
13. Pointeur (angle de lame)
14. Butée transversale
15. Vis pour lame de scie
16. Adaptateur d'aspiration
17. Vis à tête noyée
18. Évidement en forme de L dans le coin à re-

fendre

19. Vis de fixation
20. Perçage du châssis de machine
21. Rainure dans la table de sciage
22. Graduation (largeur de coupe)
23. Rail de butée pour butée transversale
24. Vis pour butée transversale
25. Vis moletée pour butée transversale
26. Tôle de serrage
27. Rondelle
28. Vis de fixation butée transversale
29. Clé polygonale 19/8 mm
30. Clé polygonale 10/8 mm
31. Recouvrement de lame de scie
32. Vis cruciforme pour recouvrement de lame de scie
33. Bouton rotatif sur la protection de lame de scie
34. Écrou autobloquant sur la protection de lame de scie
35. Boulon à collet carré sur la protection de lame de scie
36. Écrou à oreilles

2.2 Volume de livraison

Veillez contrôler si l'article est complet à l'aide de la description du volume de livraison. S'il manque des pièces, adressez-vous dans un délai de 5 jours maximum après votre achat à notre service après-vente ou au magasin où vous avez acheté l'appareil muni d'une preuve d'achat valable. Veuillez consulter pour cela le tableau des garanties dans les informations service après-vente à la fin du mode d'emploi.

- Ouvrez l'emballage et prenez l'appareil en le sortant avec précaution de l'emballage.
- Retirez le matériel d'emballage tout comme les sécurités d'emballage et de transport (s'il y en a).
- Vérifiez si la livraison est bien complète.
- Contrôlez si l'appareil et ses accessoires ne sont pas endommagés par le transport.
- Conservez l'emballage autant que possible jusqu'à la fin de la période de garantie.

Danger !

L'appareil et le matériel d'emballage ne sont pas des jouets ! Il est interdit de laisser des enfants jouer avec des sacs et des films en plastique et avec des pièces de petite taille. Ils risquent de les avaler et de s'étouffer !

- Scie circulaire de table
- Poussoir
- Butée parallèle, complète

- Butée transversale, complète
- Adaptateur d'aspiration
- Clé polygonale 19/8 mm
- Clé polygonale 10/8 mm
- Écrou à oreilles
- Matériel de montage
- Mode d'emploi d'origine
- Consignes de sécurité

3. Utilisation conforme à l'affectation

La scie circulaire à table sert à scier en longueur et transversalement (uniquement avec butée transversale) des bois de tous genres en fonction de la taille de la machine. Les bois ronds de tous genres ne doivent pas être découpés.

La machine doit exclusivement être employée conformément à son affectation. Chaque utilisation allant au-delà de cette affectation est considérée comme non conforme. Pour les dommages en résultant ou les blessures de tout genre, le producteur décline toute responsabilité et l'opérateur/l'exploitant est responsable.

Veillez au fait que nos appareils, conformément à leur affectation, n'ont pas été construits, pour être utilisés dans un environnement professionnel, industriel ou artisanal. Nous déclinons toute responsabilité si l'appareil est utilisé professionnellement, artisanalement ou dans des sociétés industrielles, tout comme pour toute activité équivalente.

Seules des lames appropriées (lames en métal dur ou chrome vanadium) à la machine peuvent être utilisées. Il est interdit d'utiliser des lames d'acier à coupe très rapide et des meules tronçonneuses de tous types.

Le respect des consignes de sécurité, des instructions de montage et des consignes de service dans le mode d'emploi sont aussi partie intégrante de l'utilisation conforme à l'affectation. Les personnes commandant la machine et en effectuant la maintenance doivent le connaître et avoir été instruites sur les différents risques possibles. En outre, il faut strictement respecter les règlements de prévoyance contre les accidents. Il faut respecter toutes les autres règles des domaines de la médecine du travail et de la technique de sécurité.

Toute modification de la machine entraîne l'annulation de la responsabilité du fabricant, aussi pour les dommages en découlant. Malgré l'emploi conforme à l'affectation, certains facteurs de risque résiduels ne peuvent être complètement supprimés.

En raison de la construction et de la conception de la machine, les risques suivants peuvent apparaître :

- Contact avec la lame de scie dans la zone de la scie n'étant pas recouverte.
- Toucher la lame de scie en fonctionnement (blessure coupante).
- Retour de pièces à usiner et de parties de celles-ci.
- Ruptures de lame de scie.
- Expulsion de pièces de métal dures défectueuses de la lame de scie.
- Lésions de l'ouïe si vous n'employez pas la protection auditive nécessaire.
- Émissions nocives de poussière de bois en cas d'emploi de la scie dans des pièces fermées.

4. Données techniques

Tension du réseau : 230-240 V ~ 50 Hz
 Puissance : 500 W S1, 800 W S6 15 %
 Vitesse de rotation à vide n_0 : 2950 tr/min
 Lame de scie en métal dur :
 Ø 200 x Ø 16 x 2,4 mm
 Largeur de dent maximum 2,4 mm
 Nombre de dents : 24
 Taille de la table : 505 x 373 mm
 Hauteur de coupe max. : 45 mm / 90°
 27 mm / 45°
 Raccord d'aspiration : Ø 36 mm
 Poids : env. 11,6 kg
 Épaisseur du coin à refendre : 2,2 mm

Mode de fonctionnement S6 15 % : marche continue avec service discontinu (temps de marche 10 mn). Afin de ne pas faire chauffer le moteur de façon inadmissible, il faut le faire fonctionner pendant 15 % du temps de marche à la puissance nominale indiquée et ensuite 85 % du temps de marche sans charge.

Danger ! Bruit

Les valeurs de bruit ont été déterminées conformément à EN 62841.

Fonctionnement

Niveau de pression acoustique L_{pA}	87,2 dB(A)
Imprécision K_{pA}	3 dB(A)
Niveau de puissance acoustique L_{WA}	100,2 dB(A)
Imprécision K_{WA}	3 dB(A)

Portez une protection de l'ouïe.

L'exposition au bruit peut entraîner une perte de l'ouïe.

Les valeurs d'émissions sonores indiquées ont été mesurées selon une méthode d'essai normée et peuvent être utilisées pour comparer un outil électrique avec un autre.

Les valeurs d'émissions sonores indiquées peuvent également être utilisées pour une estimation provisoire de la sollicitation.

Avertissement :

Les émissions sonores pendant l'utilisation effective de l'outil électrique peuvent différer des valeurs indiquées, en fonction du type d'emploi de l'outil électrique, en particulier du type de pièce usinée.

Limitez le niveau sonore et les vibrations à un minimum !

- Utilisez exclusivement des appareils en excellent état.
- Entretenez et nettoyez l'appareil régulièrement.
- Adaptez votre façon de travailler à l'appareil.
- Ne surchargez pas l'appareil.
- Faites contrôler l'appareil le cas échéant.
- Mettez l'appareil hors circuit lorsque vous ne l'utilisez pas.

Limitez le temps de travail !

Pour cela, tous les composants du cycle de fonctionnement doivent être pris en compte (par exemple, les temps pendant lesquels l'outil électrique est éteint et ceux pendant lesquels il est certes allumé mais fonctionne sans sollicitation).

Prudence !**Risques résiduels**

Même en utilisant cet outil électrique conformément aux prescriptions, il reste toujours des risques résiduels. Les dangers suivants peuvent apparaître en rapport avec la construction et le modèle de cet outil électrique :

1. Lésions des poumons si aucun masque anti-poussière adéquat n'est porté.

2. Déficience auditive si aucun casque anti-bruit approprié n'est porté.

5. Avant la mise en service

Assurez-vous, avant de connecter la machine, que les données se trouvant sur la plaque de signalisation correspondent bien aux données du réseau.

Avertissement !

Enlevez systématiquement la fiche de contact avant de paramétrer l'appareil.

- Déballez la scie circulaire à table et contrôlez si elle n'a pas été endommagée par le transport.
- La machine doit être placée de façon à être bien stable, autrement dit vissée à fond sur un établi, un support fixe universel, ou autre.
- Avant la mise en service, contrôler que tous les capots et dispositifs de sécurité sont correctement montés.
- La lame de scie doit pouvoir marcher librement.
- En cas de bois déjà travaillé, faire attention à des corps étrangers, comme p.ex. clous ou vis etc.
- Avant d'actionner l'interrupteur Marche/Arrêt, s'assurer que la lame de scie est correctement montée et que les pièces mobiles sont souples.

6. Montage**Danger !**

Avant tous travaux de maintenance, de transformation et de montage sur la scie circulaire, débranchez la fiche de contact.

6.1 Montage/démontage de la protection de lame de scie (fig. 3)

- Ouvrez le bouton rotatif (33) autant que possible jusqu'à ce que le bouton rotatif (33) touche l'écrou autobloquant (34).
- Attention ! Ne déréglez pas l'écrou autobloquant (34).
- Poussez le boulon à collet carré (35) autant que possible à travers la protection de lame de scie (2) de sorte que le profil carré du boulon à collet carré (35) dépasse de la protection de lame de scie (2).
- Tout en maintenant le boulon à collet carré

(35) serré, guidez la protection de lame de scie (2) avec le boulon à collet carré (35) dans l'évidement en forme de L (18) du coin à refendre d'abord vers l'avant puis vers l'arrière.

- Puis, poussez le boulon à collet carré (35) à nouveau avec le profil carré par correspondance de forme dans l'évidement de la protection de lame de scie (2).
- Vissez le bouton rotatif (33) autant que possible à fond. Remarque ! Le raccord vissé entre le boulon à collet carré (35) et le bouton rotatif (33) est configuré de sorte que la protection de lame de scie (2) puisse toujours bouger librement.
- Avertissement ! La protection de lame de scie (2) doit toujours descendre automatiquement sous son propre poids sur le produit à scier.
- Le démontage se fait dans l'ordre inverse des étapes.

6.2 Remplacement de l'insertion de table (fig. 4)

- En cas d'usure ou d'endommagement, remplacez l'insertion de table, dans le cas contraire il y a un risque de blessure accru.
- Retirez la protection de lame de scie (2) (voir 6.1).
- Démontez les vis à tête noyée (17).
- Retirez l'insertion de table (6) usée.
- Le montage de la nouvelle insertion de table a lieu dans l'ordre inverse des étapes.

6.3 Montage / démontage du coin à refendre (fig. 5, 6)

- Danger ! Débranchez la fiche de contact
- Démontez la protection de lame de scie (2) (voir 6.1).
- Démontez les vis de fixation (19) et retirez le coin à refendre (5).
- Le montage se fait dans l'ordre inverse.
- L'écart entre la lame de scie (4) et le coin à refendre (5) doit être de 3 à 8 mm (fig. 8).
- Assurez-vous que le coin à refendre soit monté droit et ne vacille pas.
- Le coin à refendre (5) doit se trouver centré sur une ligne prolongée imaginaire derrière la lame de scie (4), de sorte qu'aucun coincement du produit à couper ne soit possible.

6.4 Montage/Remplacement de la lame de scie (fig. 7, 8)

- Danger ! Débranchez la fiche de contact !
- Lors du remplacement de la lame de scie, portez des gants afin d'éviter toute blessure !

- Rendez la lame de scie (4) accessible en démontant le recouvrement de lame de scie (31). Desserrez pour ce faire les deux vis cruciformes (32) et retirez le recouvrement de lame de scie (31).
- Desserrez la vis (15) en plaçant la clé polygonale 19/8 mm (29) sur la vis (15) et en plaçant la clé polygonale 10/8 mm (30) sur l'arbre du moteur pour contrecarrer.
- Attention ! Tournez l'écrou dans le sens de rotation de la lame de scie.
- Retirez la bride extérieure et retirez l'ancienne lame de scie de biais vers le bas de la bride intérieure.
- Nettoyez minutieusement les brides de lame de scie avant le montage de la nouvelle lame de scie.
- Placez la nouvelle lame de scie en procédant dans l'ordre inverse et serrez à fond.
- Attention ! Respectez le sens de rotation, le biais de coupe des dents doit pointer dans le sens de rotation, c'est-à-dire vers l'avant (voir flèche sur la protection de lame de scie).
- Avant de retravailler avec la scie, contrôlez le fonctionnement des dispositifs de protection.
- Avertissement ! Après chaque changement de lame de scie, vérifiez si la protection de lame de scie (2) s'ouvre et se ferme selon les exigences. Vérifiez en outre si la lame de scie (4) tourne librement dans la protection de lame de scie (2).
- Avertissement ! Après chaque changement de lame de scie, vérifiez si la lame de scie (4) fonctionne librement dans l'insertion de table (6) dans la position verticale ainsi que basculé à 45°.
- Avertissement ! Une insertion de table (6) usée ou endommagée doit être immédiatement remplacée (voir 6.2).
- Avertissement ! Le remplacement et l'alignement de la lame de scie (4) doivent être réalisés dans les règles de l'art.

6.5 Fixation sur un support

Les perçages (20) du châssis de la machine servent à fixer l'appareil sur un support solide et plat comme par exemple sur un établi. Matériau de fixation adapté (vis, etc.) disponible dans le commerce spécialisé.

6.6 Aspiration des copeaux (fig. 9)

- La scie est équipée d'un adaptateur d'aspiration (16) pour copeaux.
- Enfichez l'adaptateur d'aspiration (16) sur la face arrière de la machine dans l'ouverture

prévue à cet effet dans le recouvrement de lame de scie (31).

- Cela facilite le raccordement à tous les dispositifs d'aspiration de copeaux.
- N'exploitez l'appareil qu'avec l'aspiration.
- Contrôlez et nettoyez régulièrement les canaux d'aspiration.

6.7 Dépôt des pièces non serrées (fig. 2)

En cas de non-utilisation, le poussoir (3), la butée parallèle (7) ainsi que la butée transversale (14) peuvent être fixés comme indiqué sur la figure 2. La butée transversale (14) peut être fixée sur le carter de la machine avec l'écrou à oreilles (36). La butée parallèle (7) peut être déposée dans le carter de la machine.

7. Commande

7.1 Interrupteur marche/arrêt (fig. 1, 13a / pos. 11)

- En appuyant sur le bouton-poussoir vert « I », la scie peut être mise en circuit.
- Pour remettre la scie hors circuit, il faut appuyer sur le bouton-poussoir rouge « 0 ».

7.2 Butée parallèle

Il faut utiliser la butée parallèle (7) pour découper des pièces de bois dans le sens de la longueur.

7.2.1 Hauteur de butée (fig. 2a, 10, 11)

- Montez la butée parallèle (7) sur la table de sciage (1) avec la tôle de serrage (26) ; rondelles (27) et vis de fixation (12) : à l'extérieur de la table de sciage : vis de fixation (12) et rondelle (27) ; à l'intérieur de la table de sciage : Tôle de serrage (26).
- La butée parallèle (7) livrée dispose de deux surfaces de guidage de hauteur différente.
- Utilisez la hauteur de butée la plus basse pour les pièces à usiner plates, la hauteur de butée la plus élevée pour les pièces à usiner hautes.
- Pour changer la hauteur de butée, ouvrez les vis de fixation (12) de la butée parallèle (7) et retirez celles-ci de la table.
- Tournez la butée parallèle (7) à 180° de sorte que l'extrémité orientée auparavant vers l'avant soit orientée vers l'arrière.
- Resserrez les vis de fixation (12).

7.2.2 Largeur de coupe (fig. 10, 11)

- La butée parallèle (7) peut être montée des

deux côtés de la table de sciage (1).

- Desserrez les deux vis de fixation (12).
- En s'aidant de la graduation (22) sur la table de sciage (1), la butée parallèle (7) peut être réglée sur la cote souhaitée.
- Serrez les deux vis de fixation (12) afin de fixer la butée parallèle (7).
- Mesurez en plus de la graduation, la largeur de coupe entre la scie et la butée parallèle. Procédez à une coupe d'essai afin de contrôler les dimensions réglées après un nouveau réglage.

7.3 Butée transversale (fig. 12)

Il faut utiliser la butée transversale (14) pour découper des pièces de bois dans le sens transversal.

- Fixez le rail de butée (23) avec les vis (24) et les vis moletées (25) sur la butée transversale (14).
- Poussez la butée transversale (14) dans la rainure (21) de la table de sciage.
- Desserrez la vis de fixation (28).
- Tournez le rail de butée (23) jusqu'à ce que la flèche indique l'angle souhaité.
- Resserrez la vis de fixation (28).
- Contrôlez l'écart entre le rail de butée (23) et la lame de scie (4).
- Avertissement ! Ne poussez pas trop le rail de butée (23) en direction de la lame de scie. L'écart entre le rail de butée (23) et la lame de scie (4) doit s'élever à env. 2 cm.
- Si nécessaire, desserrez les deux vis moletées (25) et réglez le rail de butée (23).
- Resserrez les vis moletées (25).

7.4 Réglage de l'angle (fig. 13)

- Desserrez la poignée de blocage (8) avant et la poignée de blocage (9) arrière sur la machine.
- Réglez l'angle de la lame de scie en poussant les deux poignées de blocage (8, 9) jusqu'à ce que le pointeur (13) coïncide avec l'angle souhaité sur la graduation (10).
- Bloquez les poignées de blocage (8, 9).

8. Fonctionnement

Avertissement !

- Après chaque nouveau réglage, nous vous recommandons d'effectuer une coupe d'essai pour vérifier les cotes réglées.
- Après la mise en service de la scie, patientez

jusqu'à ce que la lame de scie ait atteint sa vitesse de rotation maximale avant d'effectuer la coupe.

- Attention en entaillant !
- N'exploitez l'appareil qu'avec l'aspiration.
- Contrôlez et nettoyez régulièrement les canaux d'aspiration.

8.1 Exécution de coupes longitudinales (fig. 14)

La pièce à usiner est coupée en longueur.

On appuie une arête de la pièce à usiner contre la butée parallèle (7), alors que le côté plan se trouve sur la table de sciage (1).

La protection de lame de scie (2) doit toujours être abaissée sur la pièce à usiner.

La position de travail de la coupe longitudinale ne doit jamais se trouver sur une ligne avec la ligne de coupe.

- Réglez la butée parallèle (7) conformément à la hauteur de pièce à usiner et à la largeur désirée. (voir 7.2)
- Mettez la scie en marche.
- Posez les mains avec les doigts à plat sur la pièce à usiner et poussez la pièce à usiner le long de la butée parallèle (7) dans la lame de scie (4).
- Guidage latéral avec la main gauche ou droite (en fonction de la position de la butée parallèle) uniquement jusqu'à l'arête avant du capot de protection de lame de scie.
- Poussez toujours la pièce à découper jusqu'à l'extrémité du coin à refendre (5).
- Les chutes de coupes restent sur la table de sciage (1) jusqu'à ce que la lame de la scie (4) se trouve à nouveau en position de repos.
- Bloquez les pièces longues pour les empêcher de basculer à la fin de la coupe ! (par ex. supports de déroulage, etc.)

8.1.1 Coupe de pièces à usiner étroites (fig. 15)

Les coupes longitudinales de pièces à usiner ayant une largeur inférieure à 150 mm doivent absolument être réalisées à l'aide d'un poussoir (3). Le poussoir est compris dans la livraison. Remplacez immédiatement tout poussoir usé ou détérioré.

8.1.2 Coupe de pièces à usiner très étroites (fig. 16)

- Pour couper des pièces à usiner très étroites ayant une largeur de 50 mm ou moins, il faut absolument utiliser un bois poussoir.
- Ce faisant, privilégiez la surface de guidage

la plus basse de la butée parallèle.

- Bois poussoir non compris dans la livraison ! (Disponible dans le commerce spécialisé). Remplacez à temps tout bois poussoir usé.

8.2 Exécution de coupes en biseau (fig. 13/17)

Les coupes en biseau sont toujours effectuées en utilisant la butée parallèle (7). Si, lors de la coupe en biseau, vous inclinez la lame de scie (4) vers la gauche, positionnez la butée parallèle (7) à droite de la lame de scie (4). Guidez la pièce entre la lame de scie (4) et la butée parallèle (7).

- Réglez la lame de scie (4) sur la cote d'angle souhaitée. (voir 7.4)
- Réglez la butée parallèle (7) en fonction de la largeur et de la hauteur de la pièce à usiner (voir 7.2)
- Réalisez la coupe en fonction de la largeur de la pièce à usiner (voir 8.1.1 et 8.1.2)

8.3 Exécution de coupes transversales (fig. 18)

- Poussez la butée transversale (14) dans la rainure (21) de la table de sciage et réglez-la sur la cote d'angle désirée (voir 7.3).
- Pressez fermement la pièce contre la butée transversale (14).
- Mettez la scie en marche.
- Poussez la butée transversale (14) et la pièce à usiner en direction de la lame de scie pour réaliser la coupe.
- **Avertissement !**
Vous devez toujours bien tenir la pièce à usiner et ne jamais scier une pièce à usiner non calée.
- Poussez toujours la butée transversale (14) jusqu'à ce que la pièce à usiner soit complètement divisée.
- Mettez la scie à nouveau hors circuit. Enlevez les sciures uniquement lorsque la lame est à l'arrêt complet.

9. Remplacement de la ligne de raccordement réseau

Danger !

Si la ligne de raccordement réseau de cet appareil est endommagée, il faut la faire remplacer par le producteur ou son service après-vente ou par une personne de qualification semblable afin d'éviter tout risque.

10. Nettoyage, maintenance et commande de pièces de rechange

Danger !

Retirez la fiche de contact avant tous travaux de nettoyage.

10.1 Nettoyage

- Maintenez les dispositifs de protection, les fentes à air et le carter de moteur aussi propres (sans poussière) que possible. Frottez l'appareil avec un chiffon propre ou soufflez dessus avec de l'air comprimé à basse pression.
- Nous recommandons de nettoyer l'appareil directement après chaque utilisation.
- Nettoyez l'appareil régulièrement à l'aide d'un chiffon humide et un peu de savon. N'utilisez aucun produit de nettoyage ni détergeant; ils pourraient endommager les pièces en matières plastiques de l'appareil. Veillez à ce qu'aucune eau n'entre à l'intérieur de l'appareil. La pénétration de l'eau dans un appareil électrique augmente le risque de décharge électrique.

10.2 Maintenance

Aucune pièce à l'intérieur de l'appareil n'a besoin de maintenance.

10.3 Commande de pièces de rechange et d'accessoires :

Veillez indiquer ce qui suit pour toute commande de pièces de rechange ;

- Type de l'appareil
- Référence de l'appareil
- Numéro d'identification de l'appareil
- Numéro de la pièce de rechange requise

Vous trouverez les prix et informations actuelles à l'adresse www.isc-gmbh.info



Astuce ! Pour un bon résultat, nous recommandons les accessoires haut de gamme de **kwb ! www.kwb.eu
welcome@kwb.eu**

10.4 Transport

Transportez la machine uniquement en la soulevant par la table de sciage. N'utilisez jamais les dispositifs de protection comme le capot de protection de lame de scie, les rails de butée pour la manipulation ou le transport.

11. Mise au rebut et recyclage

L'appareil se trouve dans un emballage permettant d'éviter les dommages dus au transport. Cet emballage est une matière première et peut donc être réutilisé ultérieurement ou être réintroduit dans le circuit des matières premières. L'appareil et ses accessoires sont en matériaux divers, comme par ex. des métaux et matières plastiques. Les appareils défectueux ne doivent pas être jetés dans les poubelles domestiques. Pour une mise au rebut conforme à la réglementation, l'appareil doit être déposé dans un centre de collecte approprié. Si vous ne connaissez pas de centre de collecte, veuillez vous renseigner auprès de l'administration de votre commune.

12. Stockage

Entreposez l'appareil et ses accessoires dans un endroit sombre, sec et à l'abri du gel tout comme inaccessible aux enfants. La température de stockage optimale est comprise entre 5 et 30 °C. Conservez l'outil électrique dans l'emballage d'origine.



Uniquement pour les pays de l'Union Européenne

Ne jetez pas les outils électriques dans les ordures ménagères!

Selon la norme européenne 2012/19/CE relative aux appareils électriques et systèmes électroniques usés et selon son application dans le droit national, les outils électriques usés doivent être récoltés à part et apportés à un recyclage respectueux de l'environnement.

Possibilité de recyclage en alternative à la demande de renvoi :

Le propriétaire de l'appareil électrique est obligé, en guise d'alternative à un envoi en retour, à contribuer à un recyclage effectué dans les règles de l'art en cas de cessation de la propriété. L'ancien appareil peut être remis à un point de collecte dans ce but. Cet organisme devra l'éliminer dans le sens de la Loi sur le cycle des matières et les déchets. Ne sont pas concernés les accessoires et ressources fournies sans composants électroniques.

Toute réimpression ou autre reproduction de la documentation et des papiers joints aux produits, même sous forme d'extraits, est uniquement permise une fois l'accord explicite de l'ISC GmbH obtenu.

Sous réserve de modifications techniques

Informations service après-vente

Nous disposons dans tous les pays mentionnés dans le bon de garantie de partenaires de service après-vente compétents dont vous trouverez les coordonnées dans le bon de garantie. Ceux-ci se tiennent à votre disposition pour tout ce qui concerne le service après-vente comme les réparations, l'approvisionnement en pièces de rechange et d'usure ou l'achat de pièces de consommation.

Il faut tenir compte du fait que pour ce produit les pièces suivantes sont soumises à une usure liée à l'utilisation ou à une usure naturelle ou que les pièces suivantes sont nécessaires en tant que consommables.

Catégorie	Exemple
Pièces d'usure*	courroie trapézoïdale, brosses à charbon, insertion de table, poussoir
Matériel de consommation/ pièces de consommation*	lame
Pièces manquantes	

*Pas obligatoirement compris dans la livraison !

En cas de vices ou de défauts, nous vous prions d'enregistrer le cas du défaut sur internet à l'adresse www.isc-gmbh.info. Veuillez donner une description précise du défaut et répondre dans tous les cas aux questions suivantes :

- est-ce que l'appareil a fonctionné une fois ou était-il défectueux dès le départ ?
- avez-vous remarqué quelque chose avant la panne (symptôme avant la panne) ?
- quel est le défaut de fonctionnement de l'appareil à votre avis (symptôme principal) ?
Décrivez ce défaut de fonctionnement.

Bon de garantie

Chère cliente, cher client,
nos produits sont soumis à un contrôle de qualité très strict. Si toutefois, il arrivait que cet appareil ne fonctionne pas parfaitement, nous en sommes désolés et nous vous prions de vous adresser à notre service après-vente à l'adresse indiquée sur le bon de garantie. Nous nous tenons également volontiers à votre disposition par téléphone au numéro de service après-vente indiqué. La garantie est valable dans les conditions suivantes :

1. Ces conditions de garantie s'adressent uniquement à des consommateurs, c'est à dire à des personnes physiques qui ne souhaitent ni utiliser ce produit dans le cadre de leur activité industrielle ou artisanale, ni dans le cadre de toute autre activité indépendante. Les conditions de garantie réglementent les prestations de garantie supplémentaires que le fabricant mentionné ci-dessous promet aux acheteurs de ses appareils en supplément de la prestation de garantie légale. Vos droits légaux en matière de garantie restent inchangés. Notre prestation de garanti est gratuite pour vous.
2. La prestation de garantie s'étend exclusivement aux défauts résultant d'une erreur de fabrication ou de matériau d'un appareil neuf du fabricant mentionné ci-dessous et acheté par vos soins. La prestation de garantie se limite selon notre décision soit à la résolution de tels défauts sur l'appareil, soit à l'échange de l'appareil.
Veillez au fait que nos appareils, conformément au règlement, n'ont pas été conçus pour être utilisés dans un environnement professionnel, industriel ou artisanal. Il n'y a donc pas de contrat de garantie quand l'appareil a été utilisé professionnellement, artisanalement ou par des sociétés industrielles ou exposé à une sollicitation semblable pendant la durée de la garantie.
3. Sont exclus de notre garantie :
 - les dommages liés au non-respect des instructions de montage ou en raison d'une installation incorrecte, au non-respect du mode d'emploi (en raison par ex. du branchement de l'appareil sur la tension de réseau ou le type de courant incorrect), au non-respect des dispositions de maintenance et de sécurité ou résultant d'une exposition de l'appareil à des conditions environnementales anormales ou d'un manque d'entretien et de maintenance.
 - les dommages résultant d'une utilisation abusive ou non conforme (comme par ex. une surcharge de l'appareil ou une utilisation d'outils ou d'accessoires non autorisés), de la pénétration d'objets étrangers dans l'appareil (comme par ex. du sable, des pierres ou de la poussière), de l'utilisation de la force ou de la violence (comme par ex. les dommages liés aux chutes).
 - les dommages sur l'appareil ou des parties de l'appareil résultant de l'usure normale liée à l'utilisation de l'appareil ou de toute autre usure naturelle.
4. La durée de garantie est de 24 mois et débute à la date d'achat de l'appareil. Les droits à la garantie doivent être revendiqués avant l'expiration de la durée de garantie dans un délai de deux semaines après avoir constaté le défaut. La revendication de droits à la garantie après expiration de la durée de garantie est exclue. La réparation ou l'échange de l'appareil n'entraîne ni une extension de la durée de garantie ni le début d'une nouvelle durée de garantie pour cet appareil ou toute autre pièce de rechange installée sur l'appareil. Cela est valable également dans le cas d'une intervention du service après-vente à domicile.
5. Pour faire valoir vos droits à la garantie, veuillez enregistrer l'appareil défectueux à l'adresse suivante : www.isc-gmbh.info. Veuillez garder à disposition la preuve d'achat ou tout autre justificatif de l'achat de votre nouvel appareil. Les appareils envoyés sans les justificatifs correspondants ou sans plaque signalétique sont exclus de la prestation de garantie en raison de l'impossibilité de les enregistrer. Si le défaut de l'appareil est inclut dans la garantie, vous recevrez sans délai un appareil réparé ou un nouvel appareil.

Bien entendu, nous réparons volontiers les défauts de votre appareil qui ne sont pas ou plus compris dans l'étendue de la garantie contre le remboursement des frais de réparation. Pour cela, veuillez envoyer l'appareil à notre adresse de service après-vente.

Pour les pièces d'usure, de consommation et manquantes, nous renvoyons aux restrictions de cette garantie conformément aux informations du service après-vente de ce mode d'emploi.



Pericolo! - Per ridurre il rischio di lesioni leggete le istruzioni per l'uso



Attenzione! Portate cuffie antirumore. L'effetto del rumore può causare la perdita dell'udito.



Attenzione! Mettete una maschera antipolvere. Facendo lavori su legno o altri materiali si può creare della polvere nociva alla salute. Non lavorate materiale contenente amianto!



Attenzione! Indossate gli occhiali protettivi. Scintille create durante il lavoro o schegge, trucioli e polveri scaraventate fuori dall'apparecchio possono causare la perdita della vista.



Attenzione! Pericolo di lesioni! Non mettete le mani sulla lama in movimento.

Pericolo!

Nell'usare gli apparecchi si devono rispettare diverse avvertenze di sicurezza per evitare lesioni e danni. Quindi leggete attentamente queste istruzioni per l'uso/le avvertenze di sicurezza. Conservate bene le informazioni per averle a disposizione in qualsiasi momento. Se date l'apparecchio ad altre persone, consegnate queste istruzioni per l'uso/le avvertenze di sicurezza insieme all'apparecchio. Non ci assumiamo alcuna responsabilità per incidenti o danni causati dal mancato rispetto di queste istruzioni e delle avvertenze di sicurezza.

1. Avvertenze sulla sicurezza

Le relative avvertenze di sicurezza si trovano nell'opuscolo allegato.

Avvertimento!

Leggete tutte le avvertenze di sicurezza, le istruzioni, le illustrazioni e le caratteristiche tecniche che accompagnano il presente elettrodomestico. Il mancato rispetto delle seguenti istruzioni può causare scosse elettriche, incendi e/o gravi lesioni.

Conservate tutte le avvertenze di sicurezza e le istruzioni per eventuali necessità future.

2. Descrizione dell'apparecchio ed elementi forniti

2.1 Descrizione dell'apparecchio (Fig. 1-15)

1. Piano di lavoro
2. Coprilama
3. Spintore
4. Lama
5. Cuneo
6. Insert
7. Guida parallela, completa
8. Manopola di arresto anteriore per l'inclinazione della lama
9. Manopola di arresto posteriore per l'inclinazione della lama
10. Scala graduata per l'inclinazione
11. Interruttore ON/OFF
12. Vite di bloccaggio per guida parallela
13. Indicatore (inclinazione della lama)
14. Guida trasversale
15. Vite per lama
16. Adattatore di aspirazione
17. Vite a testa svasata
18. Cavità a forma di L nel cuneo

19. Vite di fissaggio
20. Foro nel telaio dell'apparecchio
21. Scanalatura del piano di lavoro
22. Scala graduata (larghezza di taglio)
23. Battuta per guida trasversale
24. Vite per guida trasversale
25. Vite zigrinata per guida trasversale
26. Lamiera di serraggio
27. Rosetta
28. Vite di fissaggio guida trasversale
29. Chiave ad anello 19/8 mm
30. Chiave ad anello 10/8 mm
31. Copertura della lama
32. Vite con intaglio a croce per copertura della lama
33. Manopola del coprilama
34. Dado autobloccante del coprilama
35. Vite a testa tonda del coprilama
36. Dado ad alette

2.2 Elementi forniti

Verificate che l'articolo sia completo sulla base degli elementi forniti descritti. In caso di parti mancanti, rivolgetevi al nostro Centro Servizio Assistenza o al punto vendita in cui avete acquistato l'apparecchio presentando un documento di acquisto valido entro e non oltre i 5 giorni lavorativi dall'acquisto dell'articolo. Al riguardo fate attenzione alla Tabella Garanzia nelle informazioni sul Servizio Assistenza alla fine delle istruzioni.

- Aprite l'imballaggio e togliete con cautela l'apparecchio dalla confezione.
- Togliete il materiale d'imballaggio e anche i fermi di trasporto / imballo (se presenti).
- Controllate che siano presenti tutti gli elementi forniti.
- Verificate che l'apparecchio e gli accessori non presentino danni dovuti al trasporto.
- Se possibile, conservate l'imballaggio fino alla scadenza della garanzia.

Pericolo!

L'apparecchio e il materiale d'imballaggio non sono giocattoli! I bambini non devono giocare con sacchetti di plastica, film e piccoli pezzi! Sussiste pericolo di ingerimento e soffocamento!

- Sega circolare con banchetto
- Spintore
- Guida parallela, completa
- Guida trasversale, completa
- Adattatore di aspirazione
- Chiave ad anello 19/8 mm
- Chiave ad anello 10/8 mm

- Dado ad alette
- Materiale di montaggio
- Istruzioni per l'uso originali
- Avvertenze di sicurezza

3. Utilizzo proprio

La sega circolare da banco serve a tagliare longitudinalmente e trasversalmente (solo con battuta trasversale) legname di qualsiasi tipo in conformità alle dimensioni dell'utensile. Non si deve tagliare legname di forma cilindrica di nessun tipo.

L'apparecchio deve venire usato solamente per lo scopo a cui è destinato. Ogni altro tipo di uso che esuli da quello previsto non è un uso conforme. L'utilizzatore/l'operatore, e non il costruttore, è responsabile dei danni e delle lesioni di ogni tipo che ne risultino.

Tenete presente che i nostri apparecchi non sono stati costruiti per l'impiego professionale, artigianale o industriale. Non ci assumiamo alcuna garanzia quando l'apparecchio viene usato in imprese commerciali, artigianali o industriali, o in attività equivalenti.

Devono venire usate soltanto lame adatte all'apparecchio (lame in metallo duro o cromo-vanadio). È vietato l'uso di lame in acciaio HSS e dischi di ogni tipo.

Anche il rispetto delle avvertenze di sicurezza nonché delle istruzioni di montaggio e delle avvertenze per l'uso contenute nelle presenti istruzioni rientra nell'uso corretto.

Le persone che usano l'apparecchio e che si occupano della manutenzione devono conoscere l'apparecchio e gli eventuali pericoli. Inoltre si devono rispettare scrupolosamente le norme antinfortunistiche vigenti. Devono essere altresì rispettate ulteriori regole generali di medicina del lavoro e di sicurezza.

Le modifiche all'apparecchio escludono completamente ogni responsabilità del costruttore e ogni danno che ne derivi. Anche se l'apparecchio viene usato in modo corretto non si possono escludere completamente determinati fattori di rischio residuo.

In considerazione del funzionamento e della struttura dell'apparecchio si potrebbero presentare i seguenti punti

- Contatto con la lama nella zona non coperta.
- Impigliamento nella lama in movimento (lesioni da taglio).

- Contraccolpo di pezzi da lavorare e loro frammenti.
- Rotture della lama.
- Pezzi della lama difettosi in metallo duro scagliati all'intorno.
- Danni all'udito se non si indossano le cuffie antirumore necessarie.
- Emissioni nocive di polveri di legno in caso di impiego in locali chiusi.

4. Caratteristiche tecniche

Tensione di rete:230-240V ~ 50Hz
 Potenza:500 W S1, 800 W S6 15%
 Numero di giri al minimo n_0 :2950 min⁻¹
 Lama in metallo duro: Ø 200 x Ø 16 x 2,4 mm
 Larghezza massima dei denti 2,4 mm
 Numero dei denti: 24
 Dimensioni del piano di lavoro: 505 x 373 mm
 Altezza max. di taglio: 45 mm / 90°
 27 mm / 45°
 Attacco di aspirazione: Ø 36 mm
 Peso: ca. 11,6 kg
 Spessore del cuneo: 2,2 mm

Modalità operativa S6 15%: funzionamento continuato con sollecitazione intermittente (durata di ciclo 10 min). Per non surriscaldare eccessivamente il motore, esso può essere fatto funzionare con la potenza nominale indicata per il 15% della durata del ciclo e poi deve continuare a funzionare senza carico per il 85% della durata del ciclo.

Pericolo!

Rumore

I valori del rumore sono stati rilevati secondo la norma EN 62841.

Esercizio

Livello di pressione acustica L_{pA} 87,2 dB (A)
 Incertezza K_{pA} 3 dB (A)
 Livello di potenza acustica L_{WA} 100,2 dB (A)
 Incertezza K_{WA} 3 dB (A)

Portate protettori auricolari.

Il rumore può causare la perdita dell'udito.

I valori di emissione dei rumori indicati sono stati misurati secondo un metodo di prova normalizzato e possono essere usati per il confronto tra elettrotensili di marchi diversi.

I valori di emissione dei rumori indicati possono essere usati anche per una valutazione preliminare delle sollecitazioni.

Avvertimento:

Le emissioni di rumori durante l'utilizzo effettivo dell'elettrotensile possono variare dai valori indicati a seconda del modo in cui l'elettrotensile viene utilizzato, in particolare a seconda del tipo di pezzo lavorato.

Limitate al minimo lo sviluppo di rumore e le vibrazioni!

- Utilizzate soltanto apparecchi in perfetto stato.
- Eseguite regolarmente la manutenzione e la pulizia dell'apparecchio.
- Adattate il vostro modo di lavorare all'apparecchio.
- Non sovraccaricate l'apparecchio.
- Fate eventualmente controllare l'apparecchio.
- Spegnete l'apparecchio se non lo utilizzate.

Limitate il tempo di lavoro!

Al riguardo si devono prendere in considerazione tutte le fasi del ciclo di esercizio (ad esempio i periodi in cui l'elettrotensile è disinserito e quelli in cui è inserito, ma funziona a vuoto).

Attenzione!

Rischi residui

Anche se questo elettrotensile viene utilizzato secondo le norme, continuano a sussistere rischi residui. In relazione alla struttura e al funzionamento di questo elettrotensile potrebbero presentarsi i seguenti pericoli:

1. Danni all'apparato respiratorio nel caso in cui non venga indossata una maschera antipolvere adeguata.
2. Danni all'udito nel caso in cui non vengano indossate cuffie antirumore adeguate.

5. Prima della messa in esercizio

Prima di inserire la spina nella presa di corrente assicuratevi che i dati sulla targhetta di identificazione corrispondano a quelli di rete.

Avvertenza!

Staccate sempre la spina di alimentazione prima di ogni impostazione all'utensile.

- Togliete la sega circolare da banco dall'imballo e verificate che non presenti dan-

ni dovuti al trasporto.

- L'apparecchio deve venire installato in posizione stabile, cioè avvitato su un banco di lavoro o un basamento solido.
- Prima della messa in esercizio devono essere regolarmente montate tutte le coperture ed i dispositivi di sicurezza.
- La lama deve potersi muovere liberamente.
- In caso di legno già lavorato, controllate che non presenti corpi estranei come per es. chiodi o viti, ecc.
- Prima di azionare l'interruttore di ON/OFF accertatevi che la lama sia montata correttamente e che le parti mobili possano muoversi liberamente.

6. Montaggio

Pericolo!

Staccate sempre la spina dalla presa di corrente prima di eseguire qualsiasi operazione di manutenzione, di riattrezzaggio o di montaggio della sega circolare.

6.1 Montare / smontare il coprilama (Fig. 3)

- Svitare il più possibile la manopola (33) fino a quando tocca il dado autobloccante (34).
- Attenzione! Non spostate il dado autobloccante (34).
- Spingete il più possibile la vite a testa tonda (35) attraverso il coprilama (2) fino a quando il profilo quadrato della vite a testa tonda (35) spunta dal coprilama (2).
- Tenendo premuta la vite a testa tonda (35) inserite il coprilama (2) insieme alla vite a testa tonda (35) nella cavità a forma di L (18) del cuneo spingendoli prima in avanti e poi verso il basso.
- Spingete poi la vite a testa tonda (35) nell'incavo del coprilama (2) con il profilo quadrato ad accoppiamento di forma.
- Serrate il più possibile la manopola (33). Avvertenza! Il collegamento tra la vite a testa tonda (35) e la manopola (33) è realizzato in modo che il coprilama (2) possa sempre muoversi liberamente.
- Avvertimento! Il coprilama (2) deve sempre abbassarsi automaticamente sul materiale da tagliare per via del suo peso proprio.
- Lo smontaggio avviene nell'ordine inverso.

6.2 Sostituzione insert (Fig. 4)

- In caso di usura o danneggiamento si deve

cambiare l'insert, altrimenti sussiste un maggiore pericolo di lesioni.

- Togliete il coprilama (2) (vedi 6.1).
- Smontate la vite a testa svasata (17)
- Estraete l'insert consumato (6).
- Il montaggio del nuovo insert avviene nell'ordine inverso.

6.3 Montaggio / smontaggio del cuneo (Fig. 5, 6)

- Pericolo! Staccate la spina dalla presa di corrente.
- Smontate il coprilama (2) (vedi 6.1).
- Smontate le viti di fissaggio (19) e togliete il cuneo (5).
- Il montaggio avviene nell'ordine inverso.
- La distanza fra la lama (4) e il cuneo (5) deve essere di 3-8 mm (Fig. 8).
- Accertatevi che il cuneo sia montato dritto e sia ben saldo.
- Il cuneo (5) deve trovarsi al centro di una linea immaginaria sul prolungamento della lama (4) in modo da impedire che il materiale da tagliare si incastri.

6.4 Montaggio/sostituzione della lama (Fig. 7, 8)

- Pericolo! Staccate la spina dalla presa di corrente!
- Nel sostituire la lama, indossate i guanti per evitare lesioni!
- Rendete accessibile la lama (4) smontandone la copertura (31). A tale scopo svitate le due viti con intaglio a croce (32) e togliete la copertura della lama (31).
- Svitare la vite (15) inserendola nella chiave ad anello 19/8 mm (29) e tenendo fermo l'albero motore con la chiave ad anello 10/8 mm (30).
- Attenzione! Ruotate il dado nel senso di rotazione della lama.
- Togliete la flangia esterna e la lama vecchia dalla flangia interna sfilandola obliquamente verso il basso.
- Prima del montaggio della nuova lama pulite accuratamente le relative flange.
- Rimontate la nuova lama nell'ordine inverso e serratela.
- Attenzione! Controllate il senso di rotazione, le superfici oblique di taglio dei denti devono corrispondere al senso di scorrimento, cioè essere rivolte in avanti.
- Prima di continuare a lavorare con la sega si deve verificare che i dispositivi di protezione funzionino.
- Avvertimento! Dopo ogni sostituzione della

lama controllate che il coprilama (2) e si apra e richiuda secondo i requisiti. Controllate inoltre se la lama (4) scorre liberamente all'interno del coprilama (2).

- Avvertimento! Dopo ogni sostituzione della lama controllate che questa (4), in posizione verticale e inclinata a 45°, si muova liberamente nell'insert (6).
- Avvertimento! Un insert (6) usurato o danneggiato deve essere sostituito immediatamente (vedi 6.2).
- Avvertimento! La sostituzione e l'orientamento della lama (4) devono essere eseguiti a regola d'arte.

6.5 Fissaggio su un piano di appoggio

I fori (20) sul telaio dell'apparecchio servono a fissare l'apparecchio stesso su un piano di appoggio solido e liscio come ad es. su un banco di lavoro. Il materiale di fissaggio adatto (viti, ecc.) è disponibile presso i rivenditori specializzati.

6.6 Aspirazione dei trucioli (Fig. 9)

- La sega è dotata di un adattatore di aspirazione (16) dei trucioli.
- Inserite l'adattatore (16) sul lato posteriore dell'apparecchio nell'apposito foro della copertura della lama (31).
- In questo modo si possono collegare facilmente tutte le aspirazioni di trucioli.
- Utilizzate l'apparecchio solo con aspirazione.
- Controllate e pulite regolarmente i canali di aspirazione.

6.7 Conservazione di singoli pezzi (Fig. 2)

Se non vengono impiegati, lo spintore (3), la guida parallela (7) e la guida trasversale (14) possono essere fissati come indicato nella Fig. 2. La guida trasversale (14) può essere fissata al telaio dell'apparecchio con il dado ad alette (36). La guida parallela (7) può essere appoggiata nel telaio dell'apparecchio.

7. Uso

7.1 Accensione/spegnimento (Fig. 1, 13a / Pos. 11)

- La sega viene inserita premendo il pulsante verde "I".
- Per disinserire la sega premete il pulsante rosso "O".

7.2 Guida parallela

Nell'eseguire tagli longitudinali di pezzi di legno si deve usare la guida parallela (7).

7.2.1 Altezza di battuta (Fig. 2a,10,11)

- Montate la guida parallela (7) sul piano di lavoro (1) con la lamiera di serraggio (26), le rosette (27) e le viti di fissaggio (12); esterno del piano di lavoro: vite di fissaggio (12) e rosetta (27); interno del piano di lavoro: lamiera di serraggio (26).
- La guida parallela (7) in dotazione possiede due superfici di guida di diversa altezza.
- Utilizzate l'altezza di battuta inferiore per pezzi da lavorare piani, mentre quella superiore per pezzi da lavorare di una certa altezza.
- Per cambiare l'altezza di battuta aprite le viti di fissaggio (12) della guida parallela (7) e togliete quest'ultima dal piano di lavoro.
- Ruotate la guida parallela (7) di 180° in modo che l'estremità che prima era rivolta in avanti sia poi rivolta all'indietro.
- Serrate di nuovo le viti di fissaggio (12).

7.2.2 Larghezza di taglio (Fig. 10, 11)

- La guida parallela (7) può essere montata su entrambi i lati del piano di lavoro (1).
- Allentate entrambe le viti di fissaggio (12).
- Mediante la scala graduata (22) sul piano di lavoro (1) la guida parallela (7) può essere regolata con la misura desiderata.
- Serrate le due viti di fissaggio (12) per fissare la guida parallela (7).
- Oltre a considerare l'indicazione sulla scala, misurate la larghezza di taglio tra lama e guida parallela. Dopo una nuova regolazione eseguite un taglio di prova per verificare le misure impostate.

7.3 Guida trasversale (Fig. 12)

Per eseguire tagli longitudinali di pezzi di legno si deve usare la guida trasversale (14).

- Fissate la battuta (23) con le viti (24) e le viti zigriate (25) alla guida trasversale (14).
- Spingete la guida trasversale (14) nella scanalatura (21) del piano di lavoro.
- Allentate la vite di fissaggio (28).
- Ruotate la battuta (23) fino a quando la freccia indica l'inclinazione desiderata.
- Avvitare nuovamente la vite di fissaggio (28).
- Controllate la distanza tra la battuta (23) e la lama (4).
- Avvertimento! Non spingete troppo la battuta (23) verso la lama. La distanza tra la battuta (23) e la lama (4) dovrebbe essere di ca. 2

cm.

- Se necessario allentate le due viti zigriate (25) e regolate la battuta (23).
- Serrate di nuovo le viti zigriate (25).

7.4 Regolazione dell'inclinazione (Fig. 13)

- Svitare la manopola di arresto (8) anteriore e la manopola di arresto (9) posteriore dell'apparecchio.
- Regolate l'inclinazione della lama spingendo le due manopole di arresto (8, 9) fino a quando l'indicatore (13) mostra sulla scala graduata (10) l'inclinazione desiderata.
- Bloccate le manopole di arresto (8, 9).

8. Esercizio

Avvertimento!

- Dopo ogni nuova regolazione si consiglia un taglio di prova per verificare le misure impostate.
- Dopo l'inserimento della sega, attendete che la lama raggiunga il massimo numero di giri prima di eseguire il taglio.
 - Attenzione quando si incide!
 - Utilizzate l'apparecchio solo con aspirazione.
 - Controllate e pulite regolarmente i canali di aspirazione.

8.1 Esecuzione di tagli longitudinali (Fig. 14)

In questo caso si tratta di segare un pezzo longitudinalmente.

Uno spigolo del pezzo da segare viene premuto contro la guida parallela (7), mentre il lato piatto è appoggiato sul piano di lavoro (1).

Il coprilama (2) deve essere sempre abbassato sul pezzo da tagliare.

La posizione di lavoro in caso di taglio longitudinale non deve essere mai sulla stessa linea del taglio.

- Regolate la guida parallela (7) in base all'altezza del pezzo da lavorare e alla larghezza desiderata (Si veda 7.2).
- Inserite la sega.
- Appoggiate le mani con le dita chiuse piane sul pezzo da lavorare e spingetelo lungo la guida parallela (7) nella lama (4).
- Con la mano destra o sinistra (a seconda della posizione della guida parallela), spingete la guida laterale solo fino al bordo anteriore della calotta protettiva.
- Spingete il pezzo da lavorare sempre fino alla fine del cuneo (5).

- Lo scarto di taglio rimane sul piano di lavoro (1) fino a quando la lama (4) non si trova nuovamente a riposo.
- Fissate i pezzi lunghi affinché non si ribaltino una volta tagliati! (Per es. supporto ecc.)

8.1.1 Taglio di pezzi di larghezza ridotta (Fig. 15)

I tagli longitudinali di pezzi da lavorare con una larghezza inferiore a 150 mm devono essere assolutamente eseguiti con l'ausilio di uno spintore (3). Lo spintore è compreso nella fornitura. Sostituite immediatamente uno spintore consumato ovvero danneggiato.

8.1.2 Taglio di pezzi di larghezza molto ridotta (Fig. 16)

- Per tagli longitudinali di pezzi da lavorare molto sottili con una larghezza di 50 mm o inferiore si deve assolutamente usare uno spintore in legno.
- In tal caso si deve preferire la superficie di guida più piccola della guida parallela.
- Lo spintore in legno non è compreso tra gli elementi forniti! (Reperibile presso i rivenditori specializzati). Sostituite tempestivamente uno spintore in legno consumato.

8.2 Esecuzione di tagli inclinati (Fig. 13/17)

I tagli inclinati vengono eseguiti fondamentalmente utilizzando la guida parallela (7). Per tagli inclinati in cui la lama (4) viene inclinata a sinistra, la guida parallela (7) va posizionata sul lato destro della lama (4). Muovete il pezzo da lavorare tra lama (4) e guida parallela (7).

- Regolate la lama (4) sull'inclinazione desiderata (Si veda 7.4).
- Impostate la guida parallela (7) in base alla larghezza e all'altezza del pezzo da lavorare (vedi 7.2).
- Eseguite il taglio in modo corrispondente alla larghezza del pezzo da lavorare (vedi 8.1.1 e 8.1.2).

8.3 Esecuzione di tagli trasversali (Fig. 18)

- Spingete la guida trasversale (14) nella scanalatura (21) del piano di lavoro e impostate l'inclinazione desiderata (vedi 7.3).
- Spingete saldamente il pezzo da lavorare contro la guida trasversale (14).
- Inserite la sega.
- Per eseguire il taglio spingete la guida trasversale (14) e il pezzo da lavorare in direzione della lama.
- **Avvertimento!**

- Tenete sempre il pezzo da lavorare spinto con la guida, mai il pezzo libero che viene tagliato.
- Spingete sempre la guida trasversale (14) fino a quando il pezzo da lavorare sia completamente tagliato.
- Disinserite nuovamente la sega. Togliete i trucioli solo quando la lama è ferma.

9. Sostituzione del cavo di alimentazione

Pericolo!

Se il cavo di alimentazione di questo apparecchio viene danneggiato deve essere sostituito dal produttore, dal suo servizio di assistenza clienti o da una persona al pari qualificata al fine di evitare pericoli.

10. Pulizia, manutenzione e ordinazione dei pezzi di ricambio

Pericolo!

Prima di qualsiasi lavoro di pulizia staccate la spina dalla presa di corrente.

10.1 Pulizia

- Tenete il più possibile i dispositivi di protezione, le fessure di aerazione e la carcassa del motore liberi da polvere e sporco. Strofinare l'apparecchio con un panno pulito o soffiare con l'aria compressa a pressione bassa.
- Consigliamo di pulire l'apparecchio subito dopo averlo usato.
- Pulite l'apparecchio regolarmente con un panno asciutto ed un po' di sapone. Non usate detergenti o solventi perché questi ultimi potrebbero danneggiare le parti in plastica dell'apparecchio. Fate attenzione che non possa penetrare dell'acqua nell'interno dell'apparecchio. La penetrazione di acqua in un elettroutensile aumenta il rischio di una scossa elettrica.

10.2 Manutenzione

All'interno dell'apparecchio non si trovano altre parti sottoposte ad una manutenzione qualsiasi.

10.3 Ordinazione di pezzi di ricambio e accessori

In caso di ordinazione di pezzi di ricambio è ne-

cessario indicare quanto segue:

- Tipo di apparecchio
- Numero di articolo dell'apparecchio
- Numero di identificazione dell'apparecchio
- Numero del pezzo di ricambio richiesto

Per i prezzi e le informazioni attuali si veda
www.isc-gmbh.info



Consiglio! Per un buon risultato di lavoro consigliamo gli accessori di qualità di **kwb !**
www.kwb.eu
welcome@kwb.eu

10.4 Trasporto

Trasportate l'apparecchio solo afferrandolo per il piano di lavoro. Non utilizzate mai i dispositivi di protezione come coprilama, barre di battuta per maneggiare o trasportare l'apparecchio.

11. Smaltimento e riciclaggio

L'apparecchio si trova in un imballaggio per evitare i danni dovuti al trasporto. Questo imballaggio rappresenta una materia prima e può perciò essere utilizzato di nuovo o riciclato. L'apparecchio e i suoi accessori sono fatti di materiali diversi, per es. metallo e plastica. Gli apparecchi difettosi non devono essere gettati nei rifiuti domestici. Per uno smaltimento corretto l'apparecchio va consegnato ad un apposito centro di raccolta. Se non vi è noto nessun centro di raccolta, rivolgetevi per informazioni all'amministrazione comunale.

12. Conservazione

Conservate l'apparecchio e i suoi accessori in un luogo buio, asciutto, al riparo dal gelo e non accessibile ai bambini. La temperatura ottimale per la conservazione è compresa tra i 5 e i 30 °C. Conservate l'elettrotensile nell'imballaggio originale.



Solo per paesi membri dell'UE

Non smaltite gli elettroutensili nei rifiuti domestici!

Secondo la direttiva europea 2012/19/CE sui rifiuti di apparecchiature elettriche ed elettroniche e il suo recepimento nelle normative nazionali, gli elettroutensili usati devono venire raccolti separatamente e venire smaltiti in modo ecocompatibile.

Alternativa di riciclaggio alla richiesta di restituzione:
il proprietario dell'apparecchio elettrico è tenuto in alternativa, invece della restituzione, a collaborare in modo che lo smaltimento venga eseguito correttamente in caso ceda l'apparecchio. L'apparecchio vecchio può anche venire consegnato ad un centro di raccolta che provvede poi allo smaltimento secondo le norme nazionali sul riciclaggio e sui rifiuti. Non ne sono interessati gli accessori e i mezzi ausiliari senza elementi elettrici forniti insieme ai vecchi apparecchi.

La ristampa o l'ulteriore riproduzione, anche parziale, della documentazione o dei documenti d'accompagnamento dei prodotti è consentita solo con l'esplicita autorizzazione da parte della iSC GmbH.

Con riserva di apportare modifiche tecniche

Informazioni sul Servizio Assistenza

In tutti i Paesi indicati nel certificato di garanzia disponiamo di competenti partner per il Servizio Assistenza (per i relativi dati di contatto si veda il certificato di garanzia), che sono a vostra disposizione per tutte le richieste di assistenza come riparazione, fornitura di pezzi di ricambio e parti di usura o vendita di materiali di consumo.

Si deve tenere presente che le seguenti parti di questo prodotto sono soggette a un'usura naturale o dovuta all'uso ovvero che le seguenti parti sono necessarie come materiali di consumo.

Categoria	Esempio
Parti soggette ad usura *	Cinghia trapezoidale, spazzole di carbone, insert, spintore
Materiale di consumo/parti di consumo *	Lama
Parti mancanti	

* non necessariamente compreso tra gli elementi forniti!

In presenza di difetti o errori vi preghiamo di denunciare il caso sul sito internet www.isc-gmbh.info. Vi preghiamo di descrivere con precisione l'anomalia e a tal riguardo di rispondere in ogni caso alle seguenti domande:

- L'apparecchio ha già funzionato una volta o era difettoso fin dall'inizio?
- Avete notato qualcosa prima che si manifestasse il difetto (sintomo prima del difetto)?
- A vostro parere che cosa non funziona nell'apparecchio (sintomo principale)?
Descrivete che cosa non funziona.

Certificato di garanzia

Gentili clienti,

i nostri prodotti sono soggetti ad un rigido controllo di qualità. Se l'apparecchio non dovesse tuttavia funzionare correttamente, ci scusiamo e vi preghiamo di rivolgervi al nostro servizio di assistenza clienti all'indirizzo indicato in questa scheda di garanzia. Siamo a vostra disposizione anche telefonicamente al numero del Servizio Assistenza indicato. Per la rivendicazione dei diritti di garanzia vale quanto segue:

1. Le presenti condizioni di garanzia si rivolgono esclusivamente a consumatori, vale a dire a persone fisiche che non intendono utilizzare questo prodotto né in ambito professionale né per altre attività di lavoro autonomo. Le presenti condizioni di garanzia regolano prestazioni di garanzia supplementari che il produttore su indicato concede in aggiunta alla garanzia legale agli acquirenti di nuovi apparecchi. La presente garanzia non tocca i vostri diritti al ricorso in garanzia previsti dalla legge. Le nostre prestazioni di garanzia sono per voi gratuite.
2. La prestazione di garanzia riguarda esclusivamente i difetti di un nuovo apparecchio da voi acquistato del produttore di cui sopra, riconducibili a errori di materiale o di produzione, ed è limitata, a nostra discrezione, all'eliminazione di questi difetti dell'apparecchio o alla sostituzione dell'apparecchio stesso.
Tenete presente che i nostri apparecchi non sono stati costruiti per l'impiego artigianale, professionale o imprenditoriale. Pertanto un contratto di garanzia non viene concluso se l'apparecchio è stato usato entro il periodo di garanzia in attività artigianali, imprenditoriali o industriali o se è stato sottoposto a sollecitazioni equivalenti.
3. Sono esclusi dalla nostra garanzia:
 - Danni all'apparecchio causati dalla mancata osservanza delle istruzioni di montaggio o per un'installazione non corretta, dalla mancata osservanza delle istruzioni per l'uso (come ad es. collegamento a una tensione di rete o a un tipo di corrente non corretti), dalla mancata osservanza delle norme relative alla manutenzione e alla sicurezza, dall'esposizione dell'apparecchio a condizioni ambientali anomale o per la mancata esecuzione di pulizia e manutenzione.
 - Danni all'apparecchio dovuti a usi impropri o illeciti (come per es. sovraccarico dell'apparecchio o utilizzo di utensili di ricambio o accessori non consentiti), alla penetrazione di corpi estranei nell'apparecchio (come per es. sabbia, pietre o polvere, danni dovuti al trasporto), all'impiego della forza o a influenze esterne (come per es. danni causati da caduta).
 - Danni all'apparecchio o a parti di esso da ricondurre a un'usura comune, dovuta all'uso o di altro tipo naturale.
4. Il periodo di garanzia è 24 mesi e inizia a partire dalla data di acquisto dell'apparecchio. I diritti di garanzia devono essere fatti valere prima della scadenza del periodo di garanzia, entro due settimane dopo avere accertato il difetto. È esclusa la rivendicazione di diritti di garanzia dopo la scadenza del relativo periodo. La riparazione o la sostituzione dell'apparecchio non comporta una proroga del periodo di garanzia e con questa prestazione per l'apparecchio o per pezzi di ricambio eventualmente installati non inizia un nuovo periodo di garanzia. Ciò vale anche nel caso in cui si ricorra a un servizio sul posto.
5. Per rivendicare il diritto di garanzia vi preghiamo di comunicare che l'apparecchio è difettoso tramite sito internet: www.isc-gmbh.info. Tenete a portata di mano il documento di acquisto o altri documenti come prova dell'acquisto del vostro apparecchio nuovo. Apparecchi inviati senza i relativi documenti o senza targhetta d'identificazione sono esclusi dalla prestazione di garanzia perché non possono essere classificati in modo corrispondente. Se il difetto dell'apparecchio rientra nella nostra prestazione di garanzia, ricevete prontamente l'apparecchio riparato o un apparecchio nuovo.

Naturalmente effettuiamo a pagamento anche riparazioni sull'apparecchio che non rientrano o non rientrano più nella garanzia. A tale scopo inviate l'apparecchio all'indirizzo del nostro Centro Assistenza.

Per parti mancanti, di consumo e soggette a usura rimandiamo alle limitazioni di questa garanzia secondo le informazioni sul Servizio Assistenza di queste istruzioni per l'uso.



Gevaar! - Handleiding lezen om het letselrisico te verminderen



Voorzichtig! Draag een gehoorbeschermer. Lawaai kan aanleiding geven tot gehoorverlies.



Voorzichtig! Draag een stofmasker. Bij het bewerken van hout en andere materialen kan stof ontstaan dat schadelijk is voor de gezondheid. Asbesthoudend materiaal mag niet worden bewerkt!



Voorzichtig! Draag een veiligheidsbril. Vonken die tijdens het werk ontstaan of splinters, spanen en stof die uit het toestel ontsnappen kunnen leiden tot zichtverlies.



Voorzichtig! Lichamelijk gevaar! Niet in het draaiende zaagblad grijpen.

Gevaar!

Bij het gebruik van toestellen dienen enkele veiligheidsmaatregelen te worden nageleefd om lichamelijk gevaar en schade te voorkomen. Lees daarom deze handleiding / veiligheidsinstructies zorgvuldig door. Bewaar deze goed zodat u de informatie op elk moment kunt terugvinden. Mocht u dit toestel aan andere personen doorgeven, gelieve dan deze handleiding / veiligheidsinstructies mee te geven. Wij zijn niet aansprakelijk voor ongevallen of schade die te wijten zijn aan niet-naleving van deze handleiding en van de veiligheidsinstructies.

1. Veiligheidsaanwijzingen

De overeenkomstige veiligheidsinstructies vindt u in de bijgaande brochure.

Waarschuwing!

Lees alle veiligheidsinstructies, aanwijzingen, plaatjes en technische gegevens, waarvan dit elektrisch gereedschap is voorzien.

Nalatigheden bij de inachtneming van de volgende instructies kunnen een elektrische schok, brand en/of ernstige verwondingen veroorzaken.

Bewaar alle veiligheidsinstructies en aanwijzingen voor de toekomst.

2. Beschrijving van het gereedschap en leveringsomvang**2.1 Beschrijving van het apparaat (afbeelding 1-15)**

1. Zaagtafel
2. Zaagbladbescherming
3. Schuifstok
4. Zaagblad
5. Spouwmes
6. Tafelinzetstuk
7. Parallele aanslag, compleet
8. Vastzetgreep voor hoek van het zaagblad voor
9. Vastzetgreep voor hoek van het zaagblad achter
10. Schaal met hoekmaten
11. Aan/Uit-schakelaar
12. Vastzetschroef voor parallelle aanslag
13. Wijzer (hoek van het zaagblad)
14. Dwarsaanslag
15. Schroef voor zaagblad
16. Afzuigadapter
17. Schroef met verzonken kop

18. L-vormige uitsparing in het spouwmes
19. Bevestigingsschroef
20. Boring in het machineframe
21. Groef in de zaagtafel
22. Schaal (snijbreedte)
23. Aanslagrail voor dwarsaanslag
24. Schroef voor dwarsaanslag
25. Kartelschroef voor dwarsaanslag
26. Klemplaat
27. Onderlegplaatje
28. Vastzetschroef dwarsaanslag
29. Ringsleutel 19/8 mm
30. Ringsleutel 10/8 mm
31. Afdekking zaagblad
32. Kruiskopschroef voor afdekking zaagblad
33. Draaiknop aan de zaagbladbescherming
34. Zelfborgende moer aan de zaagbladbescherming
35. Sluitschroef aan de zaagbladbescherming
36. Vleugelmoer

2.2 Leveringsomvang

Gelieve de volledigheid van het artikel te controleren aan de hand van de beschreven omvang van de levering. Indien er onderdelen ontbreken, gelieve u dan binnen 5 werkdagen na aankoop van het artikel te wenden tot ons servicecenter of tot het verkooppunt waar u het apparaat heeft gekocht, en leg een geldig bewijs van aankoop voor. Gelieve daarvoor de garantietabel in de serviceinformatie aan het einde van de handleiding in acht te nemen.

- Open de verpakking en neem het toestel voorzichtig uit de verpakking.
- Verwijder het verpakkingsmateriaal alsmede verpakkings-/transportbeveiligingen (indien aanwezig).
- Controleer of de leveringsomvang compleet is.
- Controleer het toestel en de accessoires op transportschade.
- Bewaar de verpakking indien mogelijk tot het verloop van de garantieperiode.

Gevaar!

Het toestel en het verpakkingsmateriaal zijn geen speelgoed voor kinderen! Kinderen mogen niet met plastic zakken, folies en kleine stukken spelen! Er bestaat inslik- en verstikkingsgevaar!

- Tafelcirkelzaag
- Schuifstok
- Parallele aanslag, compleet
- Dwarsaanslag, compleet

- Afzuigadapter
- Ringsleutel 19/8 mm
- Ringsleutel 10/8 mm
- Vleugelmoer
- Montagemateriaal
- Originele handleiding
- Veiligheidsinstructies

3. Reglementair gebruik

De tafelfirkelzaag dient om alle soorten hout in de lengte en breedte (enkel met dwarsaanslag) overeenkomstig de grootte van de machine te snijden. Rond hout van welke soort dan ook mag niet worden gesneden.

De machine mag slechts voor werkzaamheden worden gebruikt waarvoor ze bedoeld is. Elk ander verder gaand gebruik is niet reglementair. Voor daaruit voortvloeiende schade of verwondingen van welke aard dan ook is de gebruiker/bediener, niet de fabrikant, aansprakelijk.

Wij wijzen erop dat onze gereedschappen overeenkomstig hun bestemming niet geconstrueerd zijn voor commercieel, ambachtelijk of industrieel gebruik. Wij geven geen garantie indien het gereedschap in ambachtelijke of industriële bedrijven alsmede bij gelijk te stellen activiteiten wordt gebruikt.

Alleen de voor de machine gepaste zaagbladen (HM of CV zaagbladen) mogen worden gebruikt. Het gebruik van HSS zaagbladen en doorslijpschijven van welke soort dan ook is verboden.

Het naleven van de veiligheidsvoorschriften alsook van de montage- en bedrijfsvoorschriften van deze gebruiksaanwijzing hoort eveneens tot het doelmatig gebruik.

Personen, die de machine bedienen en onderhouden, moeten met haar vertrouwd en op de hoogte zijn van mogelijke gevaren. Bovendien moeten de geldende voorschriften ter voorkoming van ongevallen strikt worden opgevolgd. Andere algemene regels qua arbeidsgeneeskunde en veiligheid dienen in acht te worden genomen. Veranderingen aan de machine sluiten een aansprakelijkheid van de fabrikant en daaruit voortvloeiende schade helemaal uit. Ondanks een doelmatig gebruik kunnen bepaalde resterende risicofactoren niet volledig uit de weg worden geruimd.

Ten gevolge van de constructie en opbouw van de machine kunnen zich de volgende punten voordoen:

- Raken van het zaagblad in het niet afgedekte zaaggebied.
- Grijpen in het draaiend zaagblad (snijwonden).
- Terugstoot van werkstukken en werkstukdelen.
- Zaagbladbreuken.
- Wegslingeren van beschadigde hardmetaaldelen van het zaagblad.
- Gehoorschade bij niet-gebruik van de nodige gehoorbeschermer.
- Bij gebruik in gesloten vertrekken vrijkomen van houtstof die schadelijk is voor de gezondheid.

4. Technische gegevens

Netspanning:230-240V ~ 50Hz
 Vermogen:500 W S1, 800 W S6 15%
 Nullasttoerental n_0 :2950 min⁻¹
 Hardmetalen zaagblad: ...Ø 200 x Ø 16 x 2,4 mm
 Maximale tandbreedte 2,4 mm
 Aantal tanden: 24
 Tafelafmeting: 505 x 373 mm
 Snijhoogte max.: 45 mm / 90°
 27 mm / 45°
 Afzuigaansluiting:Ø 36 mm
 Gewicht: ca. 11,6 kg
 Dikte van het spouwmes: 2,2 mm

Bedrijfsmodus S6 15%: ononderbroken bedrijf met intermitterende belasting (cyclusduur 10 min.). Om te voorkomen dat de motor ontoelaatbaar warm wordt mag de motor 15% van de cyclusduur met het opgegeven nominale vermogen draaien en moet daarna 85% van de cyclusduur zonder belasting verder draaien.

Gevaar!

Geluid

De geluidswaarden zijn vastgesteld overeenkomstig EN 62841.

Bedrijf

Geluidsdrukniveau L_{pA} 87,2 dB (A)
 Onzekerheid K_{pA} 3 dB (A)
 Geluidsvermogen L_{WA} 100,2 dB (A)
 Onzekerheid K_{WA} 3 dB (A)

Draag een gehoorbescherming.

Lawaai kan gehoorverlies tot gevolg hebben.

De vermelde geluidsemissiewaarden zijn gemeten volgens een genormaliseerde testprocedure en kunnen worden gebruikt om elektrische gereedschappen onderling te vergelijken.

De vermelde geluidsemissiewaarden kunnen ook worden gebruikt voor een voorlopige inschatting van de belasting.

Waarschuwing!

De geluidsemissies kunnen tijdens de daadwerkelijke inzet van het elektrisch gereedschap afwijken van de vermelde waarden, afhankelijk van de manier waarop het wordt gebruikt, en met name van wat voor soort werkstuk wordt bewerkt.

Beperk de geluidsontwikkeling en vibratie tot een minimum!

- Gebruik enkel intacte toestellen.
- Onderhoud en reinig het toestel regelmatig.
- Pas uw manier van werken aan het toestel aan.
- Overbelast het toestel niet.
- Laat het toestel indien nodig nazien.
- Schakel het toestel uit als het niet wordt gebruikt.

Beperk de werktijd!

Daarbij moet rekening worden gehouden met alle aandelen van de bedrijfscyclus (bijvoorbeeld tijden waarin het elektrisch gereedschap is uitgeschakeld, en zulke, waarin het weliswaar is ingeschakeld maar loopt zonder belasting).

Voorzichtig!**Restrisico's**

Er blijven altijd restrisico's over ook al wordt dit elektrisch gereedschap naar behoren bediend. Volgende gevaren kunnen zich voordoen in verband met de bouwwijze en uitvoering van dit elektrisch gereedschap:

1. Longletsels indien geen gepaste stofmasker wordt gedragen.
2. Gehoorschade indien geen gepaste gehoorbeschermer wordt gedragen.

5. Vóór inbedrijfstelling

Controleer of de gegevens vermeld op het kenplaatje overeenkomen met de gegevens van het stroomnet alvorens het gereedschap aan te sluiten.

Waarschuwing!

Verwijder altijd de netstekker uit het stopcontact voordat u het gereedschap anders afstelt.

- Tafelcirkelzaag uitpakken en controleren op eventueel voorhanden zijnde transportschade
- De machine moet worden opgesteld zodat ze veilig staat, d.w.z. ze moet op een werkbank of een vast onderstel worden vastgeschroefd.
- Vóór inbedrijfstelling moeten alle afdekkingen en veiligheidsinrichtingen naar behoren zijn gemonteerd.
- Het zaagblad moet vrij kunnen draaien.
- Bij reeds bewerkt hout op vreemde voorwerpen letten zoals b.v. nagels of schroeven etc.
- Voordat u de aan-/uitschakelaar indrukt dient u zich ervan te vergewissen dat het zaagblad correct is gemonteerd en bewegelijke onderdelen gemakkelijk bewegen.

6. Montage**Gevaar!**

Vóór alle onderhouds-, ombouw- en montagewerkzaamheden aan de cirkelzaag moet de netstekker worden uitgetrokken.

6.1 Zaagbladbescherming monteren / demonteren (afb. 3)

- Open de draaiknop (33) zo ver mogelijk, tot de draaiknop (33) de zelfborgende moer (34) raakt.
- Voorzichtig! De zelfborgende moer (34) niet verstellen.
- Schuif de sluitschroef (35) zo ver mogelijk door de zaagbladbescherming (2), zodat het vierkante profiel (35) uit de zaagbladbescherming (2) steekt.
- Bij ingedrukt gehouden sluitschroef (35) de zaagbladbescherming (2) met de schroef (35) in de L-vormige uitsparing (18) van het spouwmes eerst naar voor en dan naar beneden leiden.
- Schuif daarna de sluitschroef (35) weer met het vierkante profiel vormgesloten in de verdieping in de zaagbladbescherming (2).

- Schroef de draaiknop (33) zo ver mogelijk vast. Aanwijzing! De schroefverbinding tussen sluitschroef (35) en draaiknop (33) is zo uitgevoerd, dat de zaagbladbescherming (2) altijd vrij beweeglijk blijft.
- Waarschuwing! De zaagbladbescherming (2) moet zich door zijn eigen gewicht altijd neerlaten op het te zagen materiaal.
- De demontage gebeurt in omgekeerde volgorde.

6.2 Tafelinzetstuk vervangen (afb. 4)

- Bij slijtage of beschadiging moet het tafelinzetstuk worden vervangen. Anders bestaat verhoogd verwondingsgevaar.
- Zaagbladbescherming (2) eraf nemen (zie 6.1).
- Schroeven met verzonken kop (17) demonteren.
- Het versleten tafelinzetstuk (6) eruit nemen.
- De montage van het nieuwe tafelinzetstuk gebeurt in omgekeerde volgorde.

6.3 Spouwmes demonteren / monteren (afb. 5, 6)

- Gevaar! Netstekker uit het stopcontact trekken.
- Demonteer de zaagbladbescherming (2) (zie 6.1).
- Demonteer de bevestigingsschroeven (19) en neem het spouwmes (5) eraf.
- De montage gebeurt in omgekeerde volgorde.
- De afstand tussen zaagblad (4) en spouwmes (5) moet 3-8 mm zijn (afb. 8).
- Let erop dat het spouwmes recht en niet wankelend is gemonteerd.
- Het spouwmes (5) moet zich centrisc op een ingebeelde verlengde lijn achter het zaagblad (4) bevinden, zodat snijmateriaal niet vastgeklemd kan raken.

6.4 Montage / Wissel van het zaagblad (afb. 7, 8)

- Gevaar! Netstekker uittrekken!
- Draag bij de vervanging van het zaagblad handschoenen om verwondingen te vermijden!
- Maak het zaagblad (4) toegankelijk door de afdekking (31) te demonteren. Draai daarvoor de beide kruiskopschroeven (32) los en neem de zaagbladafdekking (31) eraf.
- Draai de schroef (15) los door de ringsleutel 19/8 mm (29) aan te zetten aan de schroef (15) en de ringsleutel 10/8 mm (30) aan te

- zetten aan de motoras, om tegen te houden.
- Voorzichtig! Moer in rotatierichting van het zaagblad draaien.
- Buitenste flens eraf nemen en het oude zaagblad schuin naar beneden van de binnenste flens aftrekken.
- Zaagbladflenzen vóór de montage van het nieuwe zaagblad zorgvuldig reinigen.
- Het nieuwe zaagblad in omgekeerde volgorde weer erin zetten en vastdraaien.
- Opgelet! Draairichting in acht nemen, de snij-schuimte van de tanden moet in draairichting, d.w.z. naar voor wijzen (zie pijl op de zaagbladbescherming).
- Voordat u weer werkt met de zaag, moet de goede werking van de bescherminrichtingen worden gecontroleerd.
- Waarschuwing! Na elke wissel van het zaagblad controleren of de zaagbladbescherming (2) zoals voorgeschreven opent en weer sluit. Eveneens controleren of het zaagblad (4) vrij loopt in de zaagbladbescherming (2).
- Waarschuwing! Na elke vervanging controleren of het zaagblad (4) in verticale stand en op 45° gekanteld vrij loopt in het tafelinzetstuk (6).
- Waarschuwing! Een versleten of beschadigd tafelinzetstuk (6) moet onmiddellijk worden vervangen (zie 6.2).
- Waarschuwing! Het vervangen en uitrichten van het zaagblad (4) moet zoals voorgeschreven worden uitgevoerd.

6.5 Bevestiging op een onderbouw

De boringen (20) aan het machineframe dienen voor de bevestiging van het apparaat op een stevige, vlakke ondergrond, zoals bijvoorbeeld een werkbank. Passend bevestigingsmateriaal (schroeven enz.) is verkrijgbaar in de speciaalzaak.

6.6 Spaanafzuiging (afb. 9)

- De zaag is uitgerust met een afzuigadapter (16) voor spanen.
- Steek de afzuigadapter (16) aan de achterkant van de machine in de daartoe voorziene opening in de afdekking van het zaagblad (31).
- Zo kan deze eenvoudig worden aangesloten aan alle spaanafzuigen.
- Zet het apparaat alleen in met afzuiging.
- Controleer en reinig regelmatig de afzuigkanalen.

6.7 Opbergplaats voor losse delen (afb. 2)

Wanneer deze niet worden gebruikt, dan kunnen de schuifstok(3), de parallelle aanslag (7) en de dwarsaanslag (14) zoals getoond in afbeelding 2 worden bevestigd. De dwarsaanslag (14) kan met de vleugelmoer (36) worden bevestigd aan het machinehuis. De parallelle aanslag (7) kan worden weggelegd in het machinehuis.

7. Bediening

7.1 In- / Uitschakelen (afb. 1, 13a, pos. 11)

- De zaag kan worden aangezet door de groene knop 'I' in te drukken.
- Om de zaag weer uit te schakelen moet de rode knop '0' worden ingedrukt.

7.2 Parallelle aanslag

Tijdens het in de lengte snijden van houten delen moet de parallelle aanslag (7) worden gebruikt.

7.2.1 Aanslaghoogte (afb. 2a, 10, 11)

- Monteer de parallelle aanslag (7) aan de zaagtafel (1) met de klempaat (26), onderlegplaatjes (27) en vastzetschroeven (12). Buiten aan de zaagtafel: vastzetschroef (12) en onderlegplaatje (27); binnen aan de zaagtafel: klempaat (26).
- De meegeleverde parallelle aanslag (7) bezit twee geleidevlakken van verschillende hoogte.
- Gebruik de lagere aanslaghoogte voor vlakke werkstukken, de hogere aanslaghoogte voor hoge werkstukken.
- Open om de aanslaghoogte te veranderen de vastzetschroeven (12) aan de parallelle aanslag (7) en neem deze van de tafel af.
- Draai de parallelle aanslag (7) 180°, zodat het eerst naar voor wijzende uiteinde naar achter wijst.
- Draai de vastzetschroeven (12) weer aan.

7.2.2 Snijbreedte (afb. 10, 11)

- De parallelle aanslag (7) kan aan beide kanten van de zaagtafel (1) worden gemonteerd.
- Draai de beide vastzetschroeven (12) los.
- Door middel van de schaal (22) op de zaagtafel (1) kan de parallelle aanslag (7) op de gewenste maat worden ingesteld.
- De beide vastzetschroeven (12) vastdraaien om de parallelle aanslag (7) te fixeren.
- Meet naast de schaalindicatie ook de snijbreedte tussen zaagblad en parallelle

aanslag. Voer na een nieuwe instelling een proefsnede uit om de ingestelde maten te controleren.

7.3 Dwarsaanslag (afb. 12)

Voor het dwarsnijden van stukken hout moet de dwarsaanslag (14) worden gebruikt.

- Bevestig de aanslagrail (23) met de schroeven (24) en de kartelschroeven (25) aan de dwarsaanslag (14).
- Dwarsaanslag (14) in de groef (21) van de zaagtafel schuiven.
- Vastzetschroef (28) losdraaien.
- Aanslagrail (23) draaien, tot de pijl naar de gewenste hoekmaat wijst.
- Vastzetschroef (28) opnieuw aandraaien.
- Controleer de afstand tussen aanslagrail (23) en zaagblad (4).
- Waarschuwing! Aanslagrail (23) niet te ver naar het zaagblad toe schuiven. De afstand tussen aanslagrail (23) en zaagblad (4) moet ca. 2 cm bedragen.
- Indien noodzakelijk de beide kartelschroeven (25) losdraaien en de aanslagrail (23) instellen.
 - Kartelschroeven (25) weer aandraaien.

7.4 Hoekinstelling (afb. 13)

- Maak de vastzetgreep (8) voor en de vastzetgreep (9) achter aan de machine los.
- Verstel de hoek van het zaagblad door de beide vastzetgrepen (8, 9) te schuiven, tot de wijzer (13) overeenstemt met de gewenste hoekmaat op de schaal (10).
- Vergrendel de vastzetgrepen (8, 9).

8. Bedrijf

Waarschuwing!

- Na elke nieuwe instelling raden wij aan om een proefsnede te maken om de ingestelde maten te controleren.
- Na het inschakelen van de zaag wachten tot het zaagblad zijn maximale toerental heeft bereikt, voordat u de snede uitvoert.
- Let op bij het insnijden!
- Zet het apparaat alleen in met afzuiging.
- Controleer en reinig regelmatig de afzuigkanalen.

8.1 Uitvoeren van langssneden (afb. 14)

Hierbij wordt een werkstuk doorgesneden in zijn langsrichting.

Eén kant van het werkstuk wordt tegen de parallelle aanslag (7) gedruwd, terwijl de vlakke zijde op de zaagtafel (1) ligt.

De zaagbladbescherming (2) moet altijd op het werkstuk worden neergelaten.

De werkstand bij het zagen in lengterichting mag nooit in één lijn met het verloop van de snede zijn.

- Parallelle aanslag (7) instellen al naargelang de hoogte van het werkstuk en de gewenste breedte (zie 7.2).
- Zaag inschakelen.
- Handen met gesloten vingers plat op het werkstuk leggen en het werkstuk langs de parallelle aanslag (7) het zaagblad (4) in schuiven.
- Zijdelingse geleiding met de linker of rechter hand (al naargelang de positie van de parallelle aanslag) slechts tot de voorkant van de beschermkap leiden.
- Werkstuk altijd tot aan het einde van het spouwmes (5) doorschuiven.
- Het snijafval blijft op de zaagtafel (1) liggen, tot het zaagblad (4) weer tot stilstand is gekomen.
- Lange werkstukken aan het einde van het snijden beveiligen tegen eraf kantelen (bijv. afrolstaander enz.)!

8.1.1 Snijden van smalle werkstukken (afb. 15)

Langssneden van werkstukken met een breedte van minder dan 150 mm moeten absoluut met behulp van een schuifstok (3) worden uitgevoerd. Schuifstok is niet meegeleverd. Versleten resp. beschadigde schuifstok onmiddellijk vervangen.

8.1.2 Snijden van zeer smalle werkstukken (afb. 16)

- Voor langssneden van zeer smalle werkstukken met een breedte van 50 mm en minder moet zeker een schuifhout worden gebruikt
- Daarbij gebruikt u best het lage geleidevlak van de parallelle aanslag.
- Schuifhout niet meegeleverd (verkrijgbaar in de erkende speciaalzaak)! Versleten schuifhout tijdig vervangen.

8.2 Uitvoeren van schuine sneden (afb. 13/17)

Schuine sneden worden in principe uitgevoerd met behulp van de parallelle aanslag (7). Wanneer u bij het schuin snijden het zaagblad (4) naar links neigt, dan plaatst u de parallelle aanslag (7) aan de rechterkant van het zaagblad (4). Leid het werkstuk tussen zaagblad (4) en parallelle

aanslag (7).

- Zaagblad (4) instellen op de gewenste hoekmaat (zie 7.4).
- Parallelle aanslag (7) instellen al naargelang breedte en hoogte van het werkstuk (zie 7.2).
- Snede uitvoeren al naargelang de breedte van het werkstuk (zie 8.1.1 en 8.1.2).

8.3 Uitvoeren van dwarsneden (afb. 18)

- Dwarsaanslag (14) in de groef (21) van de zaagtafel schuiven en instellen op de gewenste hoekmaat (zie 7.3).
- Werkstuk stevig tegen de dwarsaanslag (14) aan drukken.
- Zaag inschakelen.
- Dwarsaanslag (14) en werkstuk naar het zaagblad toe schuiven om de snede uit te voeren.
- **Waarschuwing!**
Houd altijd het geleide werkstuk vast, nooit het vrije werkstuk dat afgesneden wordt.
- Dwarsaanslag (14) altijd blijven vooruitschuiven, tot het werkstuk helemaal is doorgesneden.
- Zaag weer uitschakelen. Zaagafval pas verwijderen als het zaagblad stilstaat.

9. Vervanging van de netaansluitleiding

Gevaar!

Als de netaansluitleiding van dit apparaat beschadigd wordt, dan moet hij door de fabrikant of diens klantendienst of door een gelijkwaardig gekwalificeerde persoon vervangen worden, om gevaren te vermijden.

10. Reiniging, onderhoud en bestellen van wisselstukken

Gevaar!

Trek vóór alle schoonmaakwerkzaamheden de netstekker uit het stopcontact.

10.1 Reiniging

- Hou de veiligheidsinrichtingen, de ventilatiespleten en het motorhuis zo veel mogelijk vrij van stof en vuil. Wrijf het toestel met een schone doek af of blaas het met perslucht bij lage druk schoon.
- Het is aan te bevelen het toestel direct na elk gebruik te reinigen.

- Reinig het toestel regelmatig met een vochtige doek en wat zachte zeep. Gebruik geen reinigings- of oplosmiddelen; die zouden de kunststofcomponenten van het toestel kunnen aantasten. Let er goed op dat geen water in het toestel terechtkomt. Door binnendringen van water in een elektrische apparatuur verhoogt het risico van een elektrische schok.

10.2 Onderhoud

In het toestel zijn er geen andere te onderhouden onderdelen.

10.3 Bestelling van onderdelen en toebehoren:

Gelieve bij de bestelling van onderdelen de volgende gegevens te vermelden:

- Type van het apparaat
- Artikelnummer van het apparaat
- Ident.-nummer van het apparaat
- Onderdeelnummer van het benodigde onderdeel

Actuele prijzen en info vindt u terug onder www.isc-gmbh.info



Tip! Voor een goed werkresultaat bevelen wij hoogwaardig toebehoren van **kwb** aan! www.kwb.eu
welcome@kwb.eu

10.4 Transport

Verplaats de machine alleen door ze aan de zaagtafel op te heffen. Gebruik beschermingsinrichtingen zoals zaagbladafdekking, aanslagrails nooit voor de hantering of het transport.

11. Verwijdering en recyclage

Het toestel bevindt zich in een verpakking om transportschade te voorkomen. Deze verpakking is een grondstof en bijgevolg herbruikbaar of kan naar de grondstofkringloop worden teruggevoerd. Het toestel en zijn accessoires bestaan uit diverse materialen, zoals b.v. metaal en kunststof. Defecte toestellen horen niet thuis in het huisvuil. Om zich van het toestel naar behoren te ontdoen dient het naar een geschikte verzamelplaats te worden gebracht. Als u geen verzamelplaats kent gelieve u dan bij de gemeente te informeren.

12. Opbergen

Bewaar het toestel en de accessoires op een donkere, droge en vorstvrije plaats die voor kinderen ontoegankelijk is. De optimale opbergtemperatuur ligt tussen 5° C en 30° C. Bewaar het elektrische gereedschap in de originele verpakking.



Enkel voor EU-landen

Elektrisch gereedschap hoort niet bij het huisvuil thuis!

Volgens de Europese richtlijn 2012/19/EG op afgedankte elektrische en elektronische toestellen en omzetting in nationaal recht dienen afgedankte elektrische gereedschappen afzonderlijk te worden verzameld en milieuvriendelijk te worden gerecycleerd.

Recyclagealternatief i.p.v. het toestel terug te sturen:

De eigenaar van het elektrische toestel is alternatief verplicht, i.p.v. het toestel terug te sturen, mede te werken bij de behoorlijke recyclage in geval hij zich van het eigendom ontdoet. Het afgedankte toestel kan hiervoor ook bij een verzamelplaats worden afgegeven die voor een verwijdering als bedoeld in de wetgeving in zake recyclage en afvalverwerking zorgt. Hieronder vallen niet bij de afgedankte toestellen gevoegde accessoires en hulpmiddelen zonder elektrische componenten.

Nadruk of andere reproductie van documentatie en geleidepapieren van de producten, geheel of gedeeltelijk, enkel toegestaan mits uitdrukkelijke toestemming van iSC GmbH.

Technische wijzigingen voorbehouden

Service-informatie

Wij werken in alle landen die in het garantiebewijs zijn genoemd, samen met competente servicepartners, wier contactgegevens u kunt afleiden uit het garantiebewijs. Deze staan voor alle diensten zoals reparatie, het verschaffen van wisselstukken of slijtdelen of voor de aankoop van verbruiksmaterialen te uwer beschikking.

U moet er rekening mee houden dat bij dit product de volgende delen onderhevig zijn aan een slijtage door gebruik of een natuurlijke slijtage, resp. dat de volgende delen nodig zijn als verbruiksmaterialen.

Categorie	Voorbeeld
Slijtstukken*	V-snaar, koolborstels, tafelinzetstuk, schuifstok
Verbruiksmateriaal/verbruiksstukken*	Zaagblad
Ontbrekende onderdelen	

* niet verplicht bij de leveringsomvang begrepen!

Bij gebreken of defecten verzoeken wij u om de fout te melden op het internet onder www.isc-gmbh.info. Gelieve te zorgen voor een nauwkeurige beschrijving van de fout en daarbij in elk geval de volgende vragen te beantwoorden:

- Heeft het toestel reeds eenmaal gewerkt of was het vanaf het begin defect?
- Is u iets opgevallen voordat het defect zich voordeed (symptoom vóór het defect)?
- Welke foutieve werkwijze vertoont het toestel volgens u (hoofdsymptoom)?
Beschrijf deze foutieve werkwijze.

Garantiebewijs

Geachte klant,
onze producten worden onderworpen aan een strenge kwaliteitscontrole. Mocht dit apparaat echter ooit niet naar behoren functioneren, spijt dit ons ten zeerste en vragen u zich te wenden tot onze servicedienst onder het adres vermeld op dit garantiebewijs. Wij staan ook graag telefonisch tot uw dienst via het vermelde servicetelefoonnummer. Voor eisen in verband met het recht garantie geldt het volgende:

1. Deze garantievoorwaarden zijn uitsluitend gericht aan de gebruikers, d.w.z. natuurlijke personen die dit product niet in het kader van hun ambachtelijke noch van een andere zelfstandige activiteit willen gebruiken. Deze garantievoorwaarden regelen aanvullende garantieprestaties, die de hieronder genoemde fabrikant kopers van zijn nieuwe apparaten toezegt in aanvulling tot de wettelijke garantie. Uw wettelijke garantieclaims blijven onaangetast door deze garantie. Onze garantieprestatie is voor u gratis.
2. De garantieprestatie geldt uitsluitend voor gebreken aan een door u aangekocht nieuw apparaat van de hieronder genoemde fabrikant die aantoonbaar berusten op een materiaal- of productiefout, en is naar onze keuze beperkt tot het verhelpen van zulke gebreken aan het apparaat of de vervanging ervan.
Wij wijzen erop dat onze apparaten overeenkomstig hun bestemming niet ontworpen zijn voor commercieel, ambachtelijk of industrieel gebruik. Van een garantiecontract is derhalve geen sprake, als het apparaat binnen de garantieperiode in commerciële, ambachtelijke of industriële bedrijven werd ingezet of aan een daarmee gelijk te stellen belasting werd blootgesteld.
3. Van onze garantie zijn uitgesloten:
 - Schade aan het apparaat als gevolg van niet-inachtneming van de montagehandleiding of op grond van ondeskundige installatie, als gevolg van niet-inachtneming van de gebruiksaanwijzing (zoals bijv. door aansluiting aan een verkeerde netspanning of stroomsoort) of niet-inachtneming van de onderhouds- en veiligheidsvoorschriften, door blootstelling van het apparaat aan abnormale omgevingsvoorwaarden of door nalatig onderhoud en verzorging.
 - Schade aan het apparaat als gevolg van misbruik of ondeskundige toepassingen (zoals bijv. overbelasting van het apparaat of de inzet van niet toegelaten gereedschappen of toebehoren), binnendringen van vreemde voorwerpen in het apparaat (zoals bijv. zand, stenen of stof, transportschade), gebruik van geweld of als gevolg van externe invloeden (zoals bijv. schade door vallen).
 - Schade aan het apparaat of aan delen van het apparaat die valt te herleiden tot slijtage als gevolg van gebruik, en als gevolg van normale of andere natuurlijke slijtage.
4. De garantieperiode bedraagt 24 maanden en gaat in op de datum van aankoop van het apparaat. Garantieclaims dienen voor het verloop van de garantieperiode binnen de twee weken na het vaststellen van het defect geldend te worden gemaakt. Het indienen van garantieclaims na verloop van de garantieperiode is uitgesloten. De herstelling of vervanging van het apparaat leidt niet tot een verlenging van de garantieperiode noch wordt door deze prestatie een nieuwe garantieperiode voor het apparaat of voor eventueel ingebouwde wisselstukken op gang gebracht. Dit geldt ook bij het ter plaatse uitvoeren van een serviceactiviteit.
5. Gelieve om een garantieclaim in te dienen het defecte apparaat aan te melden onder: www.isc-gmbh.info. Houd het aankoopbewijs of een ander bewijs van uw aankoop van het nieuwe apparaat bij de hand. Apparaten die zonder bijhorende bewijzen of zonder typeplaatje worden teruggestuurd, worden op grond van de ontbrekende mogelijkheid om het apparaat toe te kennen uitgesloten van de garantieprestatie. Valt het defect van het apparaat binnen onze garantieprestatie, dan bezorgen wij u per omgaande een gerepareerd of nieuw apparaat terug.

Uiteraard staan wij ook tot u dienst om, mits betaling van de kosten, defecten van het apparaat te verhelpen die buiten de garantieomvang vallen. Te dien einde stuurt u het apparaat aan ons serviceadres op.

Voor slijtstukken, verbruiksmateriaal en ontbrekende onderdelen wordt verwezen naar de beperkingen van deze garantie conform de service-informatie van deze handleiding.



Peligro! - Leer el manual de instrucciones para reducir cualquier riesgo de sufrir daños



Cuidado! Usar protección para los oídos. La exposición al ruido puede ser perjudicial para el oído.



Cuidado! Es preciso ponerse una mascarilla de protección. Puede generarse polvo dañino para la salud cuando se realicen trabajos en madera o en otros materiales. ¡Está prohibido trabajar con material que contenga asbesto!



Cuidado! Llevar gafas de protección. Durante el trabajo, la expulsión de chispas, astillas, virutas y polvo por el aparato pueden provocar pérdida de vista.



Cuidado! ¡Peligro de sufrir daños! No entrar en contacto con la hoja de la sierra en funcionamiento.

Peligro!

Al usar aparatos es preciso tener en cuenta una serie de medidas de seguridad para evitar lesiones o daños. Por este motivo, es preciso leer atentamente este manual de instrucciones/advertencias de seguridad. Guardar esta información cuidadosamente para poder consultarla en cualquier momento. En caso de entregar el aparato a terceras personas, será preciso entregarles, asimismo, el manual de instrucciones/advertencias de seguridad. No nos hacemos responsables de accidentes o daños provocados por no tener en cuenta este manual y las instrucciones de seguridad.

1. Instrucciones de seguridad

Encontrará las instrucciones de seguridad correspondientes en el prospecto adjunto.

¡Aviso!

Leer todas las instrucciones de seguridad, indicaciones, ilustraciones y los datos técnicos con los que está provista esta herramienta eléctrica. El incumplimiento de las instrucciones indicadas a continuación puede provocar descargas eléctricas, incendios y/o daños graves. **Guardar todas las instrucciones de seguridad e indicaciones para posibles consultas posteriores.**

2. Descripción del aparato y volumen de entrega**2.1 Descripción del aparato (fig. 1-15)**

1. Mesa para sierra
2. Protección para la hoja de la sierra
3. Pieza de empuje
4. Hoja de sierra
5. Cuña abridora
6. Revestimiento de mesa
7. Tope en paralelo, completo
8. Empuñadura de sujeción para ángulo de la hoja de la sierra delante
9. Empuñadura de sujeción para ángulo de la hoja de la sierra detrás
10. Escala angular
11. Interruptor ON/OFF
12. Tornillo de fijación para tope en paralelo
13. Indicador (ángulo de la hoja de la sierra)
14. Tope transversal
15. Tornillo para hoja de sierra
16. Adaptador de aspiración

17. Tornillo de cabeza avellanada
18. Entalladura en forma de L en cuña abridora
19. Tornillo de fijación
20. Orificio en el bastidor de la máquina
21. Ranura en mesa para sierra
22. Escala graduada (anchura de corte)
23. Guía de corte para tope transversal
24. Tornillo para tope transversal
25. Tornillo moleteado para tope transversal
26. Chapa de sujeción
27. Arandela
28. Tornillo de fijación tope transversal
29. Llave de anillo 19/8 mm
30. Llave de anillo 10/8 mm
31. Cubierta de la hoja de la sierra
32. Tornillo con ranura cruzada para cubierta de la hoja de la sierra
33. Botón giratorio en protección para la hoja de la sierra
34. Tuerca autorroscante en protección para la hoja de la sierra
35. Tirafondo en protección para la hoja de la sierra
36. Tuerca de mariposa

2.2 Volumen de entrega

Sirviéndose de la descripción del volumen de entrega, comprobar que el artículo esté completo. Si faltase alguna pieza, dirigirse a nuestro Service Center o a la tienda especializada más cercana en un plazo máximo de 5 días laborales tras la compra del artículo presentando un recibo de compra válido. A este respecto, observar la tabla de garantía de las condiciones de garantía que se encuentran al final del manual.

- Abrir el embalaje y extraer cuidadosamente el aparato.
- Retirar el material de embalaje, así como los dispositivos de seguridad del embalaje y para el transporte (si existen).
- Comprobar que el volumen de entrega esté completo.
- Comprobar que el aparato y los accesorios no presenten daños ocasionados durante el transporte.
- Si es posible, almacenar el embalaje hasta que transcurra el periodo de garantía.

Peligro!

¡El aparato y el material de embalaje no son un juguete! ¡No permitir que los niños jueguen con bolsas de plástico, láminas y piezas pequeñas! ¡Riesgo de ingestión y asfixia!

- Sierra circular de mesa
- Pieza de empuje
- Tope en paralelo, completo
- Tope transversal, completo
- Adaptador de aspiración
- Llave de anillo 19/8 mm
- Llave de anillo 10/8 mm
- Tuerca de mariposa
- Material de montaje
- Manual de instrucciones original
- Instrucciones de seguridad

3. Uso adecuado

La sierra circular de mesa sirve para practicar cortes transversales y longitudinales (solo con tope transversal) en cualquier tipo de madera, dependiendo del tamaño de la máquina. No está permitido cortar ningún tipo de madera en tronco.

Utilizar la máquina sólo en los casos que se indican explícitamente como de uso adecuado. Cualquier otro uso no será adecuado. En caso de uso inadecuado, el fabricante no se hace responsable de daños o lesiones de cualquier tipo; el responsable es el usuario u operario de la máquina.

Tener en consideración que nuestro aparato no está indicado para un uso comercial, industrial o en taller. No asumiremos ningún tipo de garantía cuando se utilice el aparato en zonas industriales, comerciales o talleres, así como actividades similares.

Sólo está permitido utilizar hojas de sierra adecuadas (hojas de sierra HM o CV) para este tipo de máquina. Se prohíbe el uso de cualquier tipo de muela de tronzar y de hojas de sierra HSS.

Otra de las condiciones para un uso adecuado es la observancia de las instrucciones de seguridad, así como de las instrucciones de montaje y de servicio contenidas en el manual de instrucciones.

Las personas encargadas de operar y mantener la máquina deben estar familiarizadas con la misma y haber recibido información sobre todos los posibles peligros. Además, es imprescindible respetar en todo momento las prescripciones vigentes en materia de prevención de accidentes. Es preciso observar también cualquier otro reglamento general en el ámbito de la medicina laboral y técnicas de seguridad.

El fabricante no se hace responsable de los cam-

bios que el operario haya realizado en la máquina ni de los daños que se puedan derivar por este motivo. Existen determinados factores de riesgo que no se pueden descartar por completo, incluso haciendo un uso adecuado de la máquina.

El tipo de diseño y atributos de la máquina pueden conllevar los riesgos siguientes:

- Contacto con la hoja de la sierra en la zona en que se halla al descubierto.
- Entrada en contacto con la hoja de la sierra en funcionamiento (riesgo de heridas por corte).
- Rebote de las piezas con las que se está trabajando o de algunas de sus partes.
- Rotura de la hoja de la sierra.
- Proyección de partículas del revestimiento de metal duro defectuoso procedente de la hoja de la sierra.
- Lesiones del aparato auditivo por no utilizar la protección necesaria.
- Se producen emisiones de polvo de madera perjudiciales para la salud si se usa la sierra en recintos cerrados.

4. Características técnicas

Tensión de red: 230-240 V ~ 50Hz
 Potencia: 500 W S1, 800 W S6 15%
 Velocidad en vacío n_0 : 2950 r.p.m.
 Hoja de sierra de metal duro:
 $\varnothing 200 \times \varnothing 16 \times 2,4$ mm
 Anchura de dientes máx. 2,4 mm
 Número de dientes: 24
 Tamaño de mesa: 505 x 373 mm
 Altura máx. de corte.: 45 mm / 90°
 27 mm / 45°
 Conexión para la aspiración: $\varnothing 36$ mm
 Peso: aprox. 11,6 kg
 Grosor de la cuña abridora: 2,2 mm

Modo de servicio S6 15%: Funcionamiento en servicio permanente con carga intermitente (Ciclo de trabajo 10 min). Para no calentar el motor más de lo permitido, este puede funcionar durante el 15% del ciclo de trabajo con la potencia nominal indicada y, seguidamente, debe continuar funcionando el 85% restante del ciclo de trabajo sin carga.

¡Peligro!**Ruido**

La emisión de ruidos se ha determinado conforme a la norma EN 62841.

Funcionamiento

Nivel de presión acústica L_{pA}	87,2 dB(A)
Imprecisión K_{pA}	3 dB(A)
Nivel de potencia acústica L_{WA}	100,2 dB(A)
Imprecisión K_{WA}	3 dB(A)

Usar protección auditiva.

La exposición al ruido puede ser perjudicial para la capacidad auditiva.

Los valores de emisión de ruidos indicados se han calculado conforme a un método de ensayo normalizado y se pueden utilizar para comparar una herramienta eléctrica con otra.

Dichos valores se pueden utilizar también para valorar provisionalmente la carga.

Aviso:

Las emisiones de ruidos pueden diferir de los valores indicados durante el uso real de la herramienta eléctrica en función del modo en el que se utiliza la misma, especialmente del tipo de pieza que se mecaniza.

¡Reducir la emisión de ruido y las vibraciones al mínimo!

- Emplear sólo aparatos en perfecto estado.
- Realizar el mantenimiento del aparato y limpiarlo con regularidad.
- Adaptar el modo de trabajo al aparato.
- No sobrecargar el aparato.
- En caso necesario dejar que se compruebe el aparato.
- Apagar el aparato cuando no se esté utilizando.

Limitar el tiempo de trabajo.

Al hacerlo, deben tenerse en cuenta todas las partes del ciclo de servicio (por ejemplo los tiempos en los que la herramienta eléctrica está desconectada y los tiempos en los que está conectada pero funciona sin carga).

Cuidado!**Riesgos residuales**

Incluso si esta herramienta se utiliza adecuadamente, siempre existen riesgos residuales. En función de la estructura y del diseño de esta herramienta eléctrica pueden producirse los siguientes riesgos:

1. Lesiones pulmonares en caso de que no se utilice una mascarilla de protección antipolvo.
2. Lesiones auditivas en caso de que no se utilice una protección para los oídos adecuada.

5. Antes de la puesta en marcha

Antes de conectar la máquina, asegurarse de que los datos de la placa de identificación coincidan con los datos de la red eléctrica.

Aviso!

Desenchufar el aparato antes de realizar ajustes.

- Desembale la sierra circular de mesa y compruebe si existen daños eventuales ocasionados durante el transporte.
- Ponga la máquina en una posición estable, es decir, fíjela con tornillos a un banco de trabajo o a un bastidor fijo.
- Antes de la puesta en marcha, se deben instalar debidamente todas las cubiertas y dispositivos de seguridad.
- La hoja de la sierra debe funcionar con ligereza.
- En caso de madera ya trabajada, asegúrese de que la misma no presente cuerpos extraños como, por ejemplo, clavos y tornillos.
- Antes de presionar el interruptor ON / OFF, asegúrese de que la hoja de la sierra esté bien montada y de que las piezas móviles se muevan con suavidad.

6. Montaje**¡Peligro!**

Desenchufar la máquina antes de proceder a la realización de cualquier tarea de mantenimiento, reequipamiento y de montaje en la sierra.

6.1 Montaje / desmontaje de la protección de la hoja de sierra (fig. 3)

- Abrir el botón giratorio (33) hasta que dicho botón (33) toque la tuerca autorroscante (34).

- ¡Cuidado! No reajustar la tuerca autorroscante (34).
- Deslizar el tirafondo (35) lo más lejos posible a través de la protección de la hoja de sierra (2) de modo que el perfil cuadrado del tirafondo (35) sobresalga de la protección de la hoja de sierra (2).
- Manteniendo pulsado el tirafondo (35), guiar la protección de la hoja de sierra (2) con el tirafondo (35) en la ranura en forma de L (18) de la cuña abridora, primero hacia delante y luego hacia abajo.
- A continuación, deslizar el tirafondo (35) con el perfil cuadrado de nuevo en la ranura de la protección de la hoja de sierra (2) con un ajuste positivo.
- Apretar el botón giratorio (33) lo máximo posible. ¡Advertencia! La unión atornillada entre el tirafondo (35) y el botón giratorio (33) está diseñada de tal manera que la protección de la hoja de sierra (2) siempre se pueda mover libremente.
- Aviso: La protección de la hoja de sierra (2) debe bajar siempre automáticamente hasta el material a serrar.
- El desmontaje se lleva a cabo realizando la misma secuencia pero en sentido contrario.

6.2 Cambio del revestimiento de mesa (fig. 4)

- Es preciso cambiar el revestimiento de la mesa siempre que presente desgaste o esté dañado ya que, de lo contrario, existe el riesgo de sufrir lesiones graves.
- Retirar la protección de la hoja de la sierra (2) (véase 6.1).
- Desmontar los tornillos de cabeza avellanada (17).
- Extraer el revestimiento de mesa (6) gastado.
- El montaje del nuevo revestimiento de mesa se lleva a cabo realizando la misma secuencia de pasos en sentido contrario.

6.3 Cómo desmontar/montar la cuña abridora (fig. 5, 6)

- ¡Peligro! Desenchufar el aparato
- Desmontar la protección de la hoja de sierra (2) (ver 6.1).
- Desmontar los tornillos de fijación (19) y extraer la cuña abridora (5).
- El montaje se lleva a cabo realizando la misma secuencia pero en sentido contrario.
- La distancia entre la hoja de la sierra (4) y la cuña abridora (5) debe oscilar entre los 3 y los 8 mm (fig. 8).
- Asegurarse de que la cuña abridora esté

montada en forma recta y no se tambalee.
La cuña abridora (5) debe estar centrada en una línea imaginaria extendida detrás de la hoja de sierra (4), de modo que no sea posible que el material se atasque.

6.4 Montaje/cambio de la hoja de la sierra (fig. 7, 8)

- ¡Peligro! ¡Desenchufar el aparato!
- Llevar guantes a la hora de cambiar la hoja de la sierra para evitar sufrir lesiones.
- Hacer que la hoja de sierra (4) quede accesible quitando la cubierta de la hoja de sierra (31). Para ello, aflojar los dos tornillos en cruz (32) y retirar la cubierta de la hoja de sierra (31).
- Aflojar el tornillo (15) colocando la llave de anillo de 19/8 mm (29) en el tornillo (15) y utilizando la llave de anillo de 10/8 mm (30) en el árbol del motor para contrarrestar la fuerza.
- ¡Cuidado! Girar la tuerca en el sentido de rotación de la hoja de la sierra.
- Retirar la brida exterior y extraer de la brida interior la antigua hoja de la sierra desplazándola en diagonal hacia abajo.
 - Limpiar a fondo la nueva hoja de la sierra antes de proceder al montaje de las bridas.
 - Volver a ajustar y apretar la nueva hoja de sierra con la misma secuencia de pasos pero en sentido inverso.
- ¡Atención! Tener en cuenta el sentido de avance, la oblicuidad de corte de los dientes debe orientarse en el sentido de avance, es decir, hacia adelante (véase flecha sobre la protección de la hoja de la sierra).
- Antes de volver a trabajar con la sierra, compruebe la capacidad de funcionamiento de los dispositivos de protección.
- Aviso: Después de cada cambio, comprobar que la protección de la hoja de la sierra (2) se abra y cierre correctamente. Comprobar también que la hoja de la sierra (4) se mueva libremente por la protección (2).
- ¡Aviso! Después de cada cambio de hoja de sierra (4), comprobar si dicha hoja gira sin problemas en posición vertical, así como inclinada 45°, en el revestimiento de la mesa (6).
- Aviso: si el revestimiento de la mesa (6) está dañado o desgastado, será preciso cambiarlo de inmediato (véase 6.2).
- Aviso: La hoja de la sierra (4) se debe cambiar y alinear correctamente.

6.5 Fijación a una base

Los orificios (20) en el bastidor de la máquina sirven para fijar el aparato a una base plana y fija, como por ejemplo un banco de trabajo. El material de fijación adecuado (tornillos, etc.) lo podrá encontrar en el comercio especializado.

6.6 Aspiración de virutas (fig. 9)

- La sierra está equipada con un adaptador de aspiración (16) de virutas.
- Insertar el adaptador de aspiración (16) en la parte trasera de la máquina en el orificio previsto situado en la cubierta de la hoja de sierra (31).
- De este modo, se puede conectar de forma sencilla a todos los dispositivos de aspiración de virutas.
- Operar el aparato solo conectado a una aspiradora.
- Comprobar y limpiar periódicamente los canales de aspiración.

6.7 Almacenamiento de las piezas sueltas (fig. 2)

Cuando no se utilizan, la pieza de empuje (3), el tope en paralelo (7) y el tope transversal (14) pueden fijarse como se muestra en la figura 2. El tope transversal (14) se puede fijar en la carcasa de la máquina con la tuerca de mariposa (36). El tope en paralelo (7) puede colocarse en la carcasa de la máquina.

7. Manejo

7.1 Conexión/desconexión (fig. 1, 13a/pos. 11)

- Presionando la tecla verde „I“ se puede conectar la sierra.
- Para volver a desconectar la sierra, se deberá presionar la tecla roja „0“.

7.2 Tope en paralelo

Para realizar cortes longitudinales en piezas de madera, es necesario utilizar el tope en paralelo (7).

7.2.1 Altura de tope (fig. 2a, 10, 11)

- Montar el tope en paralelo (7) en la mesa de la sierra (1) con la chapa de sujeción (26); arandelas (27) y tornillos de bloqueo (12): exterior en la mesa de la sierra: tornillo de bloqueo (12) y arandela (27); interior en la mesa de la sierra: chapa de sujeción (26).

- El tope en paralelo (7) suministrado dispone de dos superficies guía elevadas.
- Emplear la altura de tope inferior para piezas planas y la superior para piezas altas.
- Para cambiar la altura del tope, abrir los tornillos de sujeción (12) en el tope en paralelo (7) y extraerlo de la mesa.
- Girar el tope en paralelo (7) 180° para que el extremo que antes miraba hacia delante mire ahora hacia atrás.
- Volver a apretar los tornillos de sujeción (12).

7.2.2 Anchura de corte (fig. 10, 11)

- Se puede proceder al montaje del tope en paralelo (7) a ambos lados de la mesa para sierra (1).
- Aflojar los dos tornillos de sujeción (12).
- Con ayuda de la escala graduada (22) sobre la mesa para sierra (1), se puede ajustar el tope en paralelo (7) a la medida deseada.
- Volver a apretar los dos tornillos de fijación (12) para fijar el tope en paralelo (7).
- Para la indicación de la escala medir adicionalmente la anchura de corte entre la hoja de la sierra y el tope en paralelo. Tras cada ajuste nuevo se recomienda realizar un corte de prueba para comprobar la medida ajustada.

7.3 Tope transversal (fig. 12)

Para realizar cortes transversales en piezas de madera, se habrá de utilizar el tope transversal (14).

- Fijar la guía de corte (23) al tope transversal (14) con los tornillos (24) y los tornillos moleteados (25).
- Colocar el tope transversal (14) en la ranura (21) de la mesa para sierra.
- Soltar el tornillo de ajuste (28).
- Girar la guía de corte (23) hasta que la flecha indique la medida angular deseada.
- Volver a apretar el tornillo de ajuste (28).
- Comprobar la distancia entre la guía de corte (23) y la hoja de sierra (4).
- Aviso: No desplazar demasiado la guía de corte (23) en dirección a la hoja de la sierra. La distancia entre la guía de corte (23) y la hoja de la sierra (4) debería alcanzar 2 cm aprox.
- En caso necesario, aflojar los dos tornillos moleteados (25) y ajustar la guía de corte (23).
- Volver a apretar los tornillos moleteados (25).

7.4 Ajuste del ángulo (fig. 13)

- Soltar la empuñadura de sujeción (8) en la parte delantera y la empuñadura de sujeción (9) en la parte trasera de la máquina.
- Ajustar el ángulo de la hoja de sierra empujando las dos empuñaduras de sujeción (8, 9) hasta que el indicador (13) corresponda al ángulo deseado en la escala angular (10).
- Bloquear las empuñaduras de sujeción (8, 9).

8. Funcionamiento

¡Aviso!

- Le recomendamos que realice un corte de prueba después de cada reajuste para comprobar las medidas ajustadas.
- Una vez conectada la sierra, esperar hasta que la hoja de la sierra haya alcanzado su velocidad máxima antes de practicar el corte.
- ¡Preste atención al iniciar los cortes!
- Operar el aparato solo conectado a una aspiradora.
- Comprobar y limpiar periódicamente los canales de aspiración.

8.1 Ejecución de cortes longitudinales (fig. 14)

Aquí nos referiremos al corte de piezas a lo largo del eje longitudinal.

Se presiona un borde de la pieza con la que se esté trabajando contra el tope en paralelo (7), mientras que el lado liso se encontrará situado sobre la mesa para sierra (1).

Es preciso bajar la protección de la hoja (2) sobre la pieza a trabajar cada vez que se utilice la sierra.

La posición de trabajo durante los cortes longitudinales no ha de llevarse bajo ningún pretexto en línea con el avance de corte.

- Ajustar el tope en paralelo (7) según la altura de la pieza y el ancho deseado. (véase 7.2)
- Conectar la sierra.
- Colocar las manos con los dedos apretados sobre la pieza e introducir ésta en el tope en paralelo (7) a lo largo de la hoja de la sierra (4).
- Desplazamiento lateral con la mano izquierda o derecha (dependiendo de la posición del tope en paralelo) únicamente hasta el borde delantero de la cubierta de protección.
- El material a cortar debe siempre pasar hasta el final de la cuña abridora (5).
- Los recortes permanecen en la mesa (1) has-

ta que la hoja de la sierra (4) haya vuelto a la posición de reposo.

- Asegurar las piezas largas que se desee cortar para evitar que se caigan al finalizar el proceso de corte! (P. ej., soporte largo, etc.)

8.1.1 Corte de piezas delgadas (fig. 15)

Los cortes longitudinales de piezas con un ancho inferior a 150 mm deben realizarse imprescindiblemente con la ayuda de una pieza de empuje (3). Pieza de empuje incluida en el volumen de entrega. Cambiar de inmediato la pieza de empuje gastada o deteriorada.

8.1.2 Corte de piezas muy delgadas (fig. 16)

- Es imprescindible utilizar una pieza de empuje para practicar cortes longitudinales en piezas muy delgadas con un ancho igual o inferior a 50 mm.
- Es preferible utilizar entonces la superficie guía inferior del tope en paralelo.
- ¡La madera de empuje no se incluye en el volumen de entrega! (Disponible en tiendas especializadas) Sustituya la madera de empuje gastada cuando proceda.

8.2 Ejecución de cortes oblicuos (fig. 13/17)

Para practicar cortes oblicuos se utilizará siempre el tope en paralelo (7). Si se inclina la hoja de la sierra (4) a la izquierda durante los cortes oblicuos, colocar el tope en paralelo (7) en el lado derecho de la hoja de la sierra (4). Guiar la pieza de trabajo entre la hoja de la sierra (4) y el tope en paralelo (7).

- Ajuste la hoja de la sierra (4) a la medida angular deseada. (véase la fig. 7.4)
- Ajustar el tope en paralelo (7) según el ancho y la altura de la pieza de trabajo (véase 7.2)
- Practicar el corte en función del ancho de la pieza de trabajo (véase 8.1.1. y 8.1.2)

8.3 Cómo hacer cortes transversales (fig. 18)

- Desplazar el tope transversal (14) en la ranura (21) de la mesa de la sierra y ajustarlo a la medida angular deseada (véase 7.3).
- Presionar con firmeza la pieza de trabajo contra el tope transversal (14).
- Conectar la sierra.
- Desplazar el tope transversal (14) y la pieza de trabajo en la dirección de la hoja de la sierra para practicar el corte.
- **¡Aviso!**
Sujetar firmemente la pieza de trabajo indicada en todo momento, nunca dejar suelta aquella pieza que se vaya a cortar.

- Desplace siempre hacia adelante el tope transversal (14) hasta que la pieza haya sido cortada por completo.
- Volver a desconectar la sierra. Retirar los recortes únicamente cuando la hoja de la sierra se haya parado por completo.

9. Cambio del cable de conexión a la red eléctrica

Peligro!

Cuando el cable de conexión a la red de este aparato esté dañado, deberá ser sustituido por el fabricante o su servicio de asistencia técnica o por una persona cualificada para ello, evitando así cualquier peligro.

10. Mantenimiento, limpieza y pedido de piezas de repuesto

Peligro!

Desenchufar siempre antes de realizar algún trabajo de limpieza.

10.1 Limpieza

- Reducir al máximo posible la suciedad y el polvo en los dispositivos de seguridad, las rendijas de ventilación y la carcasa del motor. Frotar el aparato con un paño limpio o soplarlo con aire comprimido manteniendo la presión baja.
- Se recomienda limpiar el aparato tras cada uso.
- Limpiar el aparato con regularidad con un paño húmedo y un poco de jabón blando. No utilizar productos de limpieza o disolventes ya que se podrían deteriorar las piezas de plástico del aparato. Es preciso tener en cuenta que no entre agua en el interior del aparato. Si entra agua en el aparato eléctrico existirá mayor riesgo de una descarga eléctrica.

10.2 Mantenimiento

No hay que realizar el mantenimiento a más piezas en el interior del aparato.

10.3 Pedido de piezas de repuesto y accesorios:

A la hora de pasar pedido de piezas de repuesto, es preciso indicar los siguientes datos:

- Tipo de aparato
- Número de artículo del aparato
- Número de identificación del aparato
- Número de la pieza de repuesto requerida

Los precios y la información actual se hallan en www.isc-gmbh.info



¡Consejo! ¡Para obtener un buen resultado recomendamos accesorios de alta calidad de **kwb**! www.kwb.eu
welcome@kwb.eu

10.4 Transporte

Transportar la máquina levantándola únicamente por la mesa para sierra. No utilizar nunca los dispositivos de seguridad como protección de la hoja de sierra, guías de corte para la manipulación o transporte.

11. Eliminación y reciclaje

El aparato está protegido por un embalaje para evitar daños producidos por el transporte. Este embalaje es materia prima y, por eso, se puede volver a utilizar o llevar a un punto de reciclaje. El aparato y sus accesorios están compuestos de diversos materiales, como, p. ej., metal y plástico. Los aparatos defectuosos no deben tirarse a la basura doméstica. Para su eliminación adecuada, el aparato debe entregarse a una entidad recolectora prevista para ello. En caso de no conocer ninguna, será preciso informarse en el organismo responsable del municipio.

12. Almacenamiento

Guardar el aparato y sus accesorios en un lugar oscuro, seco, protegido de las heladas e inaccesible para los niños. La temperatura de almacenamiento óptima se encuentra entre los 5 y 30 °C. Guardar la herramienta eléctrica en su embalaje original.

E



Sólo para países miembros de la UE

No tirar herramientas eléctricas en la basura casera.

Según la directiva europea 2012/19/CE sobre aparatos usados electrónicos y eléctricos y su aplicación en el derecho nacional, dichos aparatos deberán recogerse por separado y eliminarse de modo ecológico para facilitar su posterior reciclaje.

Alternativa de reciclaje en caso de devolución:

El propietario del aparato eléctrico, en caso de no optar por su devolución, está obligado a reciclar adecuadamente dicho aparato eléctrico. Para ello, también se puede entregar el aparato usado a un centro de reciclaje que trate la eliminación de residuos respetando la legislación nacional sobre residuos y su reciclaje. Esto no afecta a los medios auxiliares ni a los accesorios sin componentes eléctricos que acompañan a los aparatos usados.

Sólo está permitido copiar la documentación y documentos anexos del producto, o extractos de los mismos, con autorización expresa de iSC GmbH.

Nos reservamos el derecho a realizar modificaciones técnicas

Información de servicio

En todos los países mencionados en el certificado de garantía disponemos de distribuidores competentes cuyos datos de contacto podrán consultar en dicho certificado. Dichos distribuidores están a su disposición para cualquier asunto relacionado con el servicio como reparación, suministro de piezas de repuesto y desgaste, o con respecto a los materiales de consumo.

Es preciso tener en cuenta, que las siguientes piezas de este producto se someten a desgaste natural o provocado por el uso o que se necesitan las siguientes piezas como materiales de consumo.

Categoría	Ejemplo
Piezas de desgaste*	Correa trapezoidal, escobillas de carbón, revestimiento de mesa, pieza de empuje
Material de consumo/Piezas de consumo*	Hoja de la sierra
Falta de piezas	

*;no tiene por qué estar incluido en el volumen de entrega!

En caso de deficiencia o fallo, rogamos que lo registre en la página web www.isc-gmbh.info. Describa exactamente el fallo y responda siempre a las siguientes preguntas:

- ¿Ha funcionado el aparato en algún momento o estaba defectuoso desde el principio?
- ¿Le ha llamado algo la atención antes de surgir el fallo (indicio antes del fallo)?
- ¿Qué fallo de funcionamiento le parece que presenta el aparato (indicio principal)?
Describa ese fallo en el funcionamiento.

Certificado de garantía

Estimado cliente:

Nuestros productos están sometidos a un estricto control de calidad. No obstante, lamentaríamos que este aparato dejara de funcionar correctamente, en tal caso, le rogamos que se dirija a nuestro servicio de atención al cliente en la dirección indicada en la parte inferior de la presente tarjeta de garantía. Con mucho gusto le atenderemos también telefónicamente en el número de servicio indicado a continuación. Para hacer válido el derecho de garantía, proceda de la siguiente forma:

1. Estas condiciones de garantía van dirigidas exclusivamente a los consumidores, es decir, personas naturales que no desean emplear este producto en el marco de su actividad comercial ni autónoma. Estas condiciones de garantía regulan prestaciones adicionales de garantía que el fabricante abajo mencionado se compromete a otorgar, de manera adicional a la garantía legal, a los compradores de sus nuevos aparatos. Las prestaciones de garantía que le corresponden conforme a ley no se ven afectadas por la presente. Nuestra prestación de garantía es gratuita para usted.
2. La garantía se extiende exclusivamente a defectos en un aparato nuevo adquirido por usted del fabricante abajo mencionado, ocasionados por fallos de material o de producción, y está limitada, según nuestra elección, a la reparación de los defectos o al cambio del aparato. Es preciso tener en consideración que nuestro aparato no está indicado para un uso comercial, industrial o en taller. Por lo tanto, no procederá un contrato de garantía cuando se utilice el aparato dentro del periodo de garantía en zonas industriales, comerciales o talleres, así como actividades similares.
3. Nuestra garantía no cubre:
 - Daños en el aparato ocasionados por la no observancia de las instrucciones de montaje o por una instalación no profesional, no observancia de las instrucciones de uso (como, p. ej., conexión a una tensión de red o corriente no indicada) o la no observancia de las disposiciones de mantenimiento y seguridad o por la exposición del aparato a condiciones anormales del entorno o por la falta de cuidado o mantenimiento.
 - Daños en el aparato ocasionados por aplicaciones impropias o indebidas (como, p. ej., sobrecarga del aparato o uso de herramientas o accesorios no homologados), introducción de cuerpos extraños en el aparato (como, p. ej., arena, piedras o polvo, daños producidos por el transporte), uso violento o influencias externa (como, p. ej., daños por caídas).
 - Daños en el aparato o en piezas del aparato provocados por el desgaste natural, habitual o producido por el uso.
4. El periodo de garantía es de 24 meses y comienza en la fecha de la compra del aparato. El derecho de garantía debe hacerse válido, antes de finalizado el plazo de garantía, dentro de un periodo de dos semanas una vez detectado el defecto. El derecho de garantía vence una vez transcurrido el plazo de garantía. La reparación o cambio del aparato no conllevará ni una prolongación del plazo de garantía ni un nuevo plazo de garantía ni para el aparato ni para las piezas de repuesto montadas. Esto también se aplica en el caso de un servicio in situ.
5. Para hacer efectivo su derecho a garantía, registre su aparato defectuoso en: www.isc-gmbh.info. Tenga a mano el recibo de compra o cualquier otro comprobante que acredite la compra del aparato nuevo. La garantía no cubre aquellos aparatos que se envíen sin el comprobante pertinente o sin la placa de identificación puesto que resulta difícil clasificarlos del modo correspondiente. Si nuestra prestación de garantía incluye el defecto aparecido en el aparato, recibirá de inmediato un aparato reparado o nuevo de vuelta.

Naturalmente, también solucionaremos los defectos del aparato que no se encuentren comprendidos o ya no se encuentren comprendidos en la garantía, en este caso contra reembolso de los costes. Para ello, envíe el aparato a nuestra dirección de servicio técnico.

Para piezas de desgaste, de repuesto y falta de piezas nos remitimos a las limitaciones de esta garantía conforme a la información de servicio de este manual de instrucciones.



Perigo! - Para reduzir o risco de ferimentos leia o manual de instruções



Cuidado! Use uma protecção auditiva. O ruído pode provocar danos no aparelho auditivo.



Cuidado! Use uma máscara de protecção para pó. Durante os trabalhos em madeira e outros materiais pode formar-se pó prejudicial à saúde. Os materiais que contenham amianto não podem ser trabalhados!



Cuidado! Use óculos de protecção. As faíscas produzidas durante o trabalho ou as aparas, os estilhaços e a poeira que saem do aparelho podem provocar cegueira.



Cuidado! Perigo de ferimento! Não aproxime as mãos do disco de serra em movimento.

Perigo!

Ao utilizar ferramentas, devem ser respeitadas algumas medidas de segurança para prevenir ferimentos e danos. Por conseguinte, leia atentamente este manual de instruções / estas instruções de segurança. Guarde-o num local seguro, para que o possa consultar sempre que necessário. Caso passe o aparelho a outras pessoas, entregue também este manual de instruções / estas instruções de segurança. Não nos responsabilizamos pelos acidentes ou danos causados pela não observância deste manual e das instruções de segurança.

1. Instruções de segurança

As instruções de segurança correspondentes encontram-se na brochura fornecida.

Aviso!

Leia todas as instruções de segurança, indicações, ilustrações e dados técnicos fornecidos com esta ferramenta elétrica. O incumprimento das indicações seguintes pode provocar choques elétricos, incêndios e/ou ferimentos graves.

Guarde todas as instruções de segurança e indicações para consultar mais tarde.

2. Descrição do aparelho e material a fornecer**2.1 Descrição do aparelho (figuras 1-15)**

1. Bancada da serra
2. Proteção do disco de serra
3. Pau para empurrar
4. Disco de serra
5. Cunha abridora
6. Elemento de inserção da bancada
7. Guia paralela, completa
8. Punho de retenção para ângulo do disco de serra à frente
9. Punho de retenção para ângulo do disco de serra atrás
10. Escala do ângulo
11. Interruptor para ligar/desligar
12. Parafuso de aperto para a guia paralela
13. Ponteiro (ângulo do disco de serra)
14. Guia transversal
15. Parafuso para disco de serra
16. Adaptador de aspiração
17. Parafuso de cabeça escareada
18. Abertura em forma de L na cunha abridora

19. Parafuso de fixação
20. Furo na estrutura da máquina
21. Ranhura na bancada da serra
22. Escala (largura de corte)
23. Barra de encosto para guia transversal
24. Parafuso para guia transversal
25. Parafuso serrilhado para guia transversal
26. Chapa de fixação
27. Anilha
28. Parafuso de aperto da guia transversal
29. Chave de luneta de 19/8 mm
30. Chave de luneta de 10/8 mm
31. Cobertura do disco de serra
32. Parafuso de fenda em cruz para cobertura do disco de serra
33. Botão rotativo na proteção do disco de serra
34. Porca autoblocante na proteção do disco de serra
35. Parafuso francês na proteção do disco de serra
36. Porca de orelhas

2.2 Material a fornecer

Com a ajuda da descrição do material a fornecer, verifique se o artigo se encontra completo. Caso falem peças, dirija-se num prazo máximo de 5 dias úteis após a compra do artigo a um dos nossos Service Center ou ao ponto de venda onde adquiriu o aparelho, fazendo-se acompanhar de um talão de compra válido. Para o efeito, consulte a tabela da garantia que se encontra nas informações do serviço de assistência técnica no fim do manual.

- Abra a embalagem e retire cuidadosamente o aparelho.
- Remova o material da embalagem, assim como os dispositivos de segurança da embalagem e de transporte (caso existam).
- Verifique se o material a fornecer está completo
- Verifique se o aparelho e as peças acessórias apresentam danos de transporte.
- Se possível, guarde a embalagem até ao termo do período de garantia.

Perigo!

O aparelho e o material da embalagem não são brinquedos! As crianças não devem brincar com sacos de plástico, películas ou peças de pequena dimensão! Existe o perigo de deglutição e asfixia!

- Serra circular de bancada
- Pau para empurrar
- Guia paralela, completa

- Guia transversal, completa
- Adaptador de aspiração
- Chave de luneta de 19/8 mm
- Chave de luneta de 10/8 mm
- Porca de orelhas
- Material de montagem
- Manual de instruções original
- Instruções de segurança

3. Utilização adequada

A serra circular de bancada foi concebida para efectuar cortes longitudinais e transversais (apenas com guia transversal) em todos os tipos de madeira, em função do tamanho da máquina. Não é permitido cortar madeiras redondas com esta serra.

A máquina só pode ser utilizada para os fins a que se destina. Qualquer outro tipo de utilização é considerado inadequado. Os danos ou ferimentos de qualquer tipo daí resultantes são da responsabilidade do utilizador/operador e não do fabricante.

Chamamos a atenção para o facto de os nossos aparelhos não terem sido concebidos para uso comercial, artesanal ou industrial. Não assumimos qualquer responsabilidade se o aparelho for utilizado no comércio, artesanato ou indústria ou em actividades equiparáveis.

Só podem ser utilizados discos de serra (em metal duro ou CV) adequados para a máquina. É proibido usar quaisquer discos de serra HSS ou discos de corte.

De uma utilização adequada faz também parte o respeito pelas instruções de segurança, assim como pelas instruções de montagem e pelas indicações de funcionamento no manual de instruções.

As pessoas responsáveis pela operação e manutenção da máquina têm de estar familiarizadas com a mesma e ter conhecimento dos possíveis perigos. Além disso, devem ser escrupulosamente respeitadas as normas para a prevenção de acidentes actualmente em vigor. Deverão ser respeitadas igualmente todas as demais regras gerais no domínio da medicina e segurança no trabalho.

O fabricante não se responsabiliza por alterações arbitrárias efectuadas na máquina, nem pelos danos daí resultantes. Mesmo que a máquina seja

utilizada da forma prevista, não são de excluir por completo factores de risco residual.

Devido à construção e à estrutura da máquina podem ocorrer as seguintes situações:

- Contacto do disco de serra na zona destapada da serra.
- Aproximação das mãos do disco de serra em movimento (ferimento por corte)
- Rechaço de peças ou partes de peças.
- Quebras do disco de serra.
- Projecção de fragmentos de metal duro defeituosos do disco de serra.
- Lesões auditivas devido à não utilização da protecção auditiva necessária.
- Emissões de pó da madeira prejudiciais à saúde no caso de utilização em espaços fechados.

4. Dados técnicos

Tensão de rede:	230-240 V~ 50 Hz
Potência:	500 W S1, 800 W S6 15%
Rotações em vazio n_0 :	2950 r.p.m.
Disco de serra com pastilhas de metal duro:	\varnothing 200 x \varnothing 16 x 2,4 mm
Largura máxima de dentes	2,4 mm
Número de dentes:	24
Tamanho da bancada:	505 x 373 mm
Altura de corte máx.:	45 mm/90°
.....	27 mm/45°
Bocal de ligação para extração de poeiras:	\varnothing 36 mm
Peso:	aprox. 11,6 kg
Espessura da cunha abridora:	2,2 mm

Modo de funcionamento S6 15%: funcionamento contínuo com corte em caso de sobrecarga (duração da manobra 10 min.). Para não sobreaquecer, o motor só deverá funcionar com a potência nominal indicada durante 15% da duração da manobra e continuar em seguida sem carga durante os restantes 85%.

Perigo!

Ruído

Os valores de ruído são medidos de acordo com a EN 62841.

Funcionamento

Nível de pressão acústica L_{pA}	87,2 dB(A)
Incerteza K_{pA}	3 dB(A)

Nível de potência acústica L_{WA} 100,2 dB(A)
 Incerteza K_{WA} 3 dB(A)

Use uma proteção auditiva.

O ruído pode provocar perda de audição.

Os valores de emissão de ruídos indicados foram medidos segundo um método de ensaio normalizado e podem ser utilizados para a comparação de uma ferramenta elétrica com outra.

Os valores de emissão de ruídos indicados também podem ser utilizados para um cálculo provisório da carga.

Aviso:

As emissões de ruído podem divergir dos valores indicados durante a utilização efetiva da ferramenta elétrica, consoante o tipo de utilização da mesma, em especial, o tipo de peça a trabalhar.

Reduza a produção de ruído e de vibração para o mínimo!

- Utilize apenas aparelhos em bom estado.
- Limpe e faça a manutenção do aparelho regularmente.
- Adapte o seu modo de trabalho ao aparelho.
- Não sobrecarregue o aparelho.
- Se necessário, submeta o aparelho a uma verificação.
- Desligue o aparelho, quando este não estiver a ser utilizado.

Limite o tempo de trabalho!

Para tal, é necessário ter em atenção todos os momentos do ciclo de operação (por exemplo, os períodos em que a ferramenta elétrica está desligada, e aqueles em que está de facto ligada, mas a funcionar sem carga).

Cuidado!

Riscos residuais

Mesmo quando esta ferramenta eléctrica é utilizada adequadamente, existem sempre riscos residuais. Dependendo do formato e do modelo desta ferramenta eléctrica podem ocorrer os seguintes perigos:

1. Lesões pulmonares, caso não seja utilizada uma máscara de protecção para pó adequada.
2. Lesões auditivas, caso não seja utilizada uma protecção auditiva adequada.

5. Antes da colocação em funcionamento

Antes de ligar a máquina, certifique-se de que os dados constantes da placa de características correspondem aos dados de rede.

Aviso!

Retire sempre a ficha de alimentação da corrente eléctrica antes de efectuar ajustes no aparelho.

- Desembale a serra circular de bancada e verifique se apresenta danos de transporte.
- A máquina tem de ser instalada de um modo seguro, ou seja, numa bancada de trabalho ou então bem fixa à subestrutura.
- Antes da colocação em funcionamento, todas as coberturas e dispositivos de segurança têm de estar montados de forma adequada.
- O disco da serra deverá poder funcionar sem qualquer impedimento.
- No caso de madeiras já trabalhadas, verifique se existem corpos estranhos, como p. ex. pregos ou parafusos, etc.
- Antes de carregar no interruptor para ligar/desligar certifique-se de que o disco de serra está bem montado e de que as peças móveis trabalham com suavidade.

6. Montagem

Perigo!

Deve retirar a ficha de alimentação de rede antes de efetuar trabalhos de manutenção, reajustamento ou montagem na serra circular.

6.1 Montar/desmontar a proteção do disco de serra (fig.3)

- Abra o botão rotativo (33) o mais possível até o botão rotativo (33) tocar na porca autoblocante (34).
- Cuidado! Não ajustar a porca autoblocante (34).
- Introduza o parafuso francês (35) o mais possível pela proteção do disco de serra (2), para que o perfil quadrado do parafuso francês (35) fique visível por baixo da proteção do disco de serra (2).
- Com o parafuso francês pressionado (35), passar a proteção do disco de serra (2) com o parafuso francês (35) na abertura em forma de L (18) da cunha abridora primeiro para a

frente e depois para baixo.

- Depois, empurre novamente o parafuso francês (35) com o perfil quadrado em união positiva para a reentrância na proteção do disco de serra (2).
- Enrosque bem o botão rotativo (33) o mais possível. Nota! A união roscada entre o parafuso francês (35) e o botão rotativo (33) está concebida de forma a que a proteção do disco de serra (2) tenha sempre boa mobilidade.
- Aviso! A proteção do disco de serra (2) tem de descer sempre automaticamente sobre a peça a serrar devido ao próprio peso.
- A desmontagem é realizada na sequência inversa.

6.2 Substituir o elemento de inserção da bancada (fig.4)

- Substitua o elemento de inserção da bancada no caso de desgaste ou danificação, caso contrário existe um elevado perigo de ferimento.
- Retire a proteção do disco de serra (2) (ver 6.1).
- Desmonte os parafusos de cabeça escareada (17).
- Retire o elemento de inserção da bancada (6) desgastado.
- A montagem do novo elemento de inserção da bancada é realizada na sequência inversa.

6.3 Desmontar/montar a cunha abridora (fig.5, 6)

- Perigo! Retire a ficha de alimentação
- Desmonte a proteção do disco de serra (2) (ver 6.1).
- Desmonte os parafusos de fixação (19) e retire a cunha abridora (5).
- A montagem é realizada na sequência inversa.
- A distância entre o disco de serra (4) e a cunha abridora (5) deve ser de 3-8 mm (fig.8).
- Certifique-se de que a cunha abridora fica montada a direito e não de forma instável.
- A cunha abridora (5) deverá situar-se no centro numa linha imaginária prolongada atrás do disco de serra (4) para que a peça a cortar não possa emperrar.

6.4 Montagem/substituição do disco de serra (fig.7, 8)

- Perigo! Retire a ficha de alimentação!
- Use luvas durante a substituição do disco de serra, de forma a evitar ferimentos!
- Torne o disco de serra (4) acessível, des-

montando a cobertura do disco de serra (31). Para tal, solte os dois parafusos de fenda em cruz (32) e remova a cobertura do disco de serra (31).

- Solte o parafuso (15), aplicando uma chave de luneta 19/8 mm (29) no parafuso (15) e aplicando outra chave de luneta 10/8 mm (30) no eixo do motor para contra-apoiar.
- Cuidado! Rode a porca no sentido de rotação do disco de serra.
- Retire o flange exterior e remova, do flange interior, o disco de serra antigo, puxando-o para baixo na diagonal.
- Antes de montar o novo flange do disco de serra, limpe cuidadosamente o respetivo flange.
- Para colocar e apertar o novo disco de serra, proceda pela ordem inversa.
- Atenção! Verifique o sentido de rotação; o biselado de corte dos dentes tem de estar direcionado para a frente (ver a seta sobre a proteção do disco de serra).
- Antes de voltar a trabalhar com a serra, verifique a operacionalidade dos dispositivos de proteção.
 - Aviso! Após cada substituição do disco de serra, verifique se a proteção do disco de serra (2) se abre e volta a fechar de acordo com os requisitos. Verifique adicionalmente se o disco de serra (4) se desloca livremente na proteção do disco de serra (2).
- Aviso! Após cada substituição do disco de serra, verifique se o disco de serra (4) gira livremente no elemento de inserção da bancada (6), tanto na vertical como inclinado a 45°.
- Aviso! Um elemento de inserção da bancada (6) desgastado ou danificado tem de ser substituído imediatamente (ver 6.2).
- Aviso! A substituição e o alinhamento do disco de serra (4) têm de ser executados de forma adequada.

6.5 Fixação numa substrutura

Os furos (20) na estrutura da máquina servem para fixar o aparelho numa substrutura sólida e plana, como por exemplo, numa bancada de trabalho. O material de fixação adequado (parafusos, etc.) encontra-se à venda em lojas especializadas.

6.6 Dispositivo de aspiração de aparas (fig.9)

- A serra está equipada com um adaptador de aspiração (16) para aparas.
- Encaixe o adaptador de aspiração (16) no

lado traseiro da máquina na abertura prevista para o efeito na cobertura do disco de serra (31).

- Esta pode ser facilmente ligada a todos os dispositivos de aspiração de aparas.
- Utilize o aparelho apenas com aspiração.
- Verifique e limpe regularmente os canais de aspiração.

6.7 Depósito das peças soltas (fig.2)

Quando não estão a ser usadas, o pau para empurrar (3), a guia paralela (7) e a guia transversal (14) podem ser fixados em conjunto, conforme ilustrado na figura 2. A guia transversal (14) pode ser fixada com a porca de orelhas (36) na carcaça da máquina. A guia paralela (7) pode ser pousada na carcaça da máquina.

7. Operação

7.1 Ligar/desligar (fig.1, 13a/Pos.11)

- Ligue a serra pressionando o botão verde „I“.
- Para desligar novamente a serra, pressione o botão vermelho „0“.

7.2 Guia paralela

Para efetuar cortes longitudinais tem que usar a guia paralela (7).

7.2.1 Altura da barra de encosto (fig.2a,10,11)

- Monte a guia paralela (7) na bancada da serra (1) com a chapa de fixação (26); anilhas (27) e parafusos de aperto (12): no exterior da bancada da serra: parafuso de aperto (12) e anilha (27); no interior da bancada da serra: chapa de fixação (26).
- A guia paralela fornecida (7) dispõe de duas superfícies de guia com alturas diferentes.
- Utilize a altura da barra de encosto menor para peças planas e a altura da barra de encosto maior para peças a trabalhar mais altas.
- Para mudar a altura da barra de encosto, abra os parafusos de aperto (12) na guia paralela (7) e retire-os da bancada.
- Rode a guia paralela 180° (7), de modo a que a extremidade anteriormente virada para a frente fique virada para trás.
- Volte a apertar os parafusos de aperto (12).

7.2.2 Largura de corte (fig.10, 11)

- A guia paralela (7) pode ser montada nos dois lados da bancada da serra (1).

- Solte os dois parafusos de aperto (12).
- Pode ajustar a guia paralela (7) para a medida desejada, utilizando a escala (22) da bancada da serra (1).
- Aperte os dois parafusos de aperto (12) para fixar a guia paralela (7).
- Para indicação das escalas, meça adicionalmente a largura de corte entre o disco de serra e a guia paralela. Após um novo ajuste, execute um corte de ensaio para verificar as medidas ajustadas.

7.3 Guia transversal (fig.12)

Para efetuar cortes transversais em peças de madeira tem de usar a guia transversal (14).

- Fixe a barra de encosto (23) com os parafusos (24) e os parafusos serrilhados (25) na guia transversal (14).
- Empurre a guia transversal (14) para dentro da ranhura (21) da bancada da serra.
- Desaperte o parafuso de aperto (28).
- Rode a barra de encosto (23) até que a seta aponte para a medida angular desejada.
- Volte a apertar o parafuso de aperto (28).
- Verifique a distância entre a barra de encosto (23) e o disco de serra (4).
- Aviso! Não desloque a barra de encosto (23) demasiado em direção ao disco de serra. A distância entre a barra de encosto (23) e o disco de serra (4) deverá ser de aprox. 2 cm.
- Se necessário, solte os dois parafusos serrilhados (25) e ajuste a barra de encosto (23).
- Volte a apertar os parafusos serrilhados (25).

7.4 Ajuste do ângulo (fig.13)

- Solte o punho de retenção (8) à frente e o punho de retenção (9) atrás na máquina.
- Ajuste o ângulo do disco de serra, deslocando os dois punhos de retenção (8, 9) até o ponteiro (13) coincidir com a medida angular pretendida na escala do ângulo (10).
- Fixe os punhos de retenção (8, 9).

8. Funcionamento

Aviso!

- Depois de cada ajuste, aconselhamos que faça um corte de ensaio para verificar as medidas ajustadas.
- Depois de ligar a serra, espere até o disco de serra atingir a sua rotação máxima antes de efetuar o corte.
- Proceda com cuidado ao efetuar os cortes!

- Utilize o aparelho apenas com aspiração.
- Verifique e limpe regularmente os canais de aspiração.

8.1 Efetuar cortes longitudinais (fig.14)

Significa que a peça é cortada no sentido longitudinal.

Uma aresta da peça é premdida contra a guia paralela (7), enquanto que o lado liso assenta sobre a bancada da serra (1).

A proteção do disco de serra (2) tem sempre de ser aproximada à peça.

A posição de trabalho durante o corte longitudinal nunca pode coincidir com a orientação do corte.

- Ajuste a guia paralela (7) de acordo com a altura da peça a trabalhar e a largura pretendida. (ver 7.2)
- Ligue a serra.
- Coloque as mãos, com os dedos juntos, sobre a peça e empurre-a ao longo da guia paralela (7) em direção ao disco de serra (4).
- Desloque a guia lateral, com a mão esquerda ou direita (dependendo da posição da guia paralela), somente até ao rebordo dianteiro da cobertura de proteção.
- Empurre a peça sempre até ao final da cunha abridora (5).
- As aparas de corte permanecem sobre a bancada da serra (1), até o disco de serra (4) estar novamente na posição de descanso.
- Ao cortar peças longas apoie a extremidade para evitar que esta caia! (p. ex. cavalete, etc.)

8.1.1 Cortar peças estreitas (fig.15)

Os cortes longitudinais em peças com uma largura inferior a 150 mm têm de ser impreterivelmente efetuados com um pau para empurrar (3). O pau para empurrar está incluído no material a fornecer. Se o pau para empurrar estiver gasto ou danificado, substitua-o de imediato.

8.1.2 Cortar peças muito estreitas (fig.16)

- No caso dos cortes longitudinais em peças muito estreitas, com uma largura igual ou inferior a 50 mm, deve-se usar impreterivelmente um empurrador.
- Neste caso, é necessário ter em atenção a reduzida superfície de guia da guia paralela.
- O empurrador não está incluído no material a fornecer! (Disponível nas lojas especializadas). Substituir o empurrador quando este estiver gasto.

8.2 Efetuar cortes oblíquos (fig.13/17)

Por norma, os cortes oblíquos são efetuados com a ajuda da guia paralela (7). Se, para efetuar o corte oblíquo, inclinar o disco de serra (4) para a esquerda, posicione a guia paralela (7) do lado direito do disco de serra (4). Conduza a peça entre o disco de serra (4) e a guia paralela (7).

- Ajuste o disco de serra (4) para a medida angular pretendida. (ver 7.4)
- Ajuste a guia paralela (7) de acordo com a altura e a largura da peça (ver 7.2)
- Efetue o corte de acordo com a largura da peça (ver 8.1.1. e 8.1.2.)

8.3 Efetuar cortes transversais (fig.18)

- Empurre a guia transversal (14) para dentro da ranhura (21) da bancada da serra e ajuste a medida angular desejada (ver 7.3).
- Pressione firmemente a peça contra a guia transversal (14).
- Ligue a serra.
- Para efetuar o corte, empurre a guia transversal (14) e a peça em direção ao disco de serra.

• Aviso!

- Segure sempre na peça guiada e não na peça que resulta do corte.
- Empurre sempre a guia transversal (14) até a peça estar totalmente cortada.
- Desligue novamente a serra. Remova os desperdícios apenas quando o disco de serra estiver imobilizado.

9. Substituição do cabo de ligação à rede

Perigo!

Para evitar perigos, sempre que o cabo de ligação à rede deste aparelho for danificado, é necessário que seja substituído pelo fabricante ou pelo seu serviço de assistência técnica ou por uma pessoa com qualificação.

10. Limpeza, manutenção e encomenda de peças sobressalentes

Perigo!

Retire a ficha da corrente antes de qualquer trabalho de limpeza.

10.1 Limpeza

- Mantenha os dispositivos de segurança, ranhuras de ventilação e a carcaça do motor o mais limpo possível. Esfregue o aparelho com um pano limpo ou sopre com ar comprimido a baixa pressão.
- Aconselhamos a limpar o aparelho directamente após cada utilização.
- Limpe regularmente o aparelho com um pano húmido e um pouco de sabão. Não utilize detergentes ou solventes; estes podem corroer as peças de plástico do aparelho. Certifique-se de que não entra água para o interior do aparelho. A entrada de água num aparelho eléctrico aumenta o risco de choque eléctrico.

10.2 Manutenção

No interior do aparelho não existem quaisquer peças que necessitem de manutenção.

10.3 Encomenda de peças sobressalentes e acessórios:

Para encomendar peças sobressalentes, deve indicar os seguintes dados:

- modelo do aparelho
- número de referência do aparelho
- número de identificação do aparelho
- número de peça sobressalente necessária

Pode consultar os preços e informações actuais em www.isc-gmbh.info



Dica! Para bons resultados, recomendamos acessórios de alta qualidade da **kwb ! www.kwb.eu**
welcome@kwb.eu

10.4 Transport

Maskinen får endast transporteras genom att man lyfter i sågbordet. Använd aldrig skyddsanordningen, t ex skydd till sågklinga eller anslagslister, för hantering eller transport.

11. Eliminação e reciclagem

O aparelho encontra-se dentro de uma embalagem para evitar danos de transporte. Esta embalagem é matéria-prima, podendo ser reutilizada ou reciclada. O aparelho e os respectivos acessórios são de diferentes materiais, como p. ex. o metal e o plástico. Não deite os aparelhos defeituosos para o lixo doméstico. Para uma eliminação ecologicamente correcta, o aparelho deve ser entregue num local de recolha adequado. Se não tiver conhecimento de nenhum local de recolha, informe-se junto da sua administração autárquica.

12. Armazenagem

Guarde o aparelho e os respectivos acessórios em local escuro, seco e sem risco de formação de gelo, fora do alcance das crianças. A temperatura ideal de armazenamento situa-se entre os 5 e os 30 °C. Guarde a ferramenta eléctrica na embalagem original.



Só para países da UE

Não deite as ferramentas eléctricas para o lixo doméstico!

Segundo a directiva europeia 2012/19/CE relativa aos resíduos de equipamentos eléctricos e electrónicos e a respectiva transposição para o direito interno, as ferramentas eléctricas usadas têm de ser recolhidas separadamente e entregues nos locais de recolha previstos para o efeito.

Alternativa de reciclagem relativa à solicitação de devolução:

O proprietário do aparelho eléctrico, no caso de não optar pela devolução, é obrigado a reciclar adequadamente o aparelho eléctrico. Para tal, o aparelho usado também pode ser entregue a um ponto de recolha que trate da eliminação de resíduos, respeitando a legislação nacional sobre resíduos e respectiva reciclagem. Não estão abrangidos os meios auxiliares e os acessórios sem componentes electrónicos, que acompanham os aparelhos usados.

A reprodução ou duplicação, mesmo que parcial, da documentação e dos anexos dos produtos carece da autorização expressa da iSC GmbH.

Reservado o direito a alterações técnicas

Informações do serviço de assistência técnica

Estamos representados em todos os países mencionados no certificado de garantia por agentes autorizados competentes, cujos contactos poderá encontrar no certificado de garantia. Estes encontram-se ao seu dispor para todos os serviços de que necessita, tais como reparações, fornecimento de peças sobressalentes e peças desgastadas ou a aquisição de consumíveis.

Deve-se ter em atenção que, neste produto, as seguintes peças estão sujeitas a um desgaste natural ou decorrente da sua utilização, ou então são necessárias como consumíveis.

Categoria	Exemplo
Peças de desgaste*	Correia trapezoidal, escovas de carvão, elemento de inserção da bancada, pau para empurrar
Consumíveis/peças consumíveis*	Disco de serra
Peças em falta	

* não incluído obrigatoriamente no material a fornecer!

Em caso de deficiências ou erros, pedimos-lhe que comunique o problema através da página de Internet www.isc-gmbh.info. Certifique-se de que faz uma descrição exacta do problema, respondendo sempre às seguintes questões:

- O aparelho já funcionou alguma vez ou possui o defeito desde o início?
- Antes do surgimento do defeito, apercebeu-se de algo estranho (sintoma antes do defeito)?
- Na sua opinião, que erro de funcionamento apresenta o aparelho (sintoma principal)?
Descreva este erro de funcionamento.

Certificado de garantia

Estimado(a) cliente,

os nossos produtos são submetidos a um rigoroso controlo de qualidade. Se, ainda assim, o aparelho não funcionar nas devidas condições, lamentamos esse facto e pedimos-lhe que se dirija ao nosso serviço de assistência técnica na morada indicada no presente certificado de garantia. Se preferir, também pode contactar-nos telefonicamente através do número de assistência técnica indicado. O exercício dos direitos de garantia está sujeito às seguintes condições:

1. As presentes condições de garantia dirigem-se exclusivamente aos consumidores, ou seja, pessoas naturais, que não desejam utilizar este produto quer no âmbito da sua actividade comercial quer de outra actividade independente. As presentes condições de garantia regem as prestações de garantia adicionais com que o fabricante abaixo designado se compromete, além dos termos legais de garantia, para com os compradores dos seus novos aparelhos e não afectam os seus direitos legais de garantia. O nosso serviço de garantia é prestado gratuitamente.
2. O serviço de garantia cobre exclusivamente as deficiências num novo aparelho adquirido do fabricante abaixo designado, e que sejam decorrentes de erros de material ou de fabrico comprovados, e está, por nossa opção, limitado à eliminação de tal falta no aparelho ou à substituição do mesmo. Chamamos a atenção para o facto de os nossos aparelhos não terem sido concebidos para uso comercial, artesanal ou profissional. Não haverá, por isso, lugar a um contrato de garantia no caso de o aparelho ter sido utilizado, dentro do período de garantia, em empresas do sector comercial, artesanal ou industrial ou actividades equiparáveis.
3. Excluídos pela nossa garantia estão:
 - Danos no aparelho resultantes da inobservância das instruções de montagem ou de uma instalação incorrecta, da inobservância do manual de instruções (como p. ex. a ligação a uma tensão de rede ou tipo de corrente errada) ou da inobservância das disposições de segurança ou da exposição do aparelho a condições ambientais anormais ou de uma conservação e manutenção insuficientes.
 - Danos no aparelho resultantes de utilizações abusivas ou indevidas (como p. ex. uma sobrecarga do aparelho ou utilização de ferramentas de trabalho ou acessórios não autorizados), a penetração de corpos estranhos no aparelho (como p. ex. areia, pedras ou pó, danos de transporte), o uso de força ou impactos externos (como p. ex. danos resultantes de quedas).
 - Danos no aparelho ou nas peças do aparelho associados a um desgaste decorrente do uso, um desgaste natural habitual ou de outro tipo.
4. O período de garantia é de 24 meses a contar da data de compra do aparelho. Os direitos de garantia devem ser reclamados dentro do período de garantia, no prazo de duas semanas após ter sido detectado o defeito. Está excluída a reclamação de direitos de garantia após o termo do período de garantia. A reparação ou a substituição do aparelho não implica o prolongamento do período de garantia nem dá origem à contagem de um novo período de garantia para o aparelho ou para eventuais peças sobressalentes montadas no mesmo. O mesmo se aplica no caso de a assistência técnica ter sido prestada no local.
5. Para activar a garantia, denuncie o aparelho defeituoso em: www.isc-gmbh.info. Tenha à disposição o talão ou outro comprovativo de compra do aparelho novo. Os aparelhos enviados sem o respectivo comprovativo ou sem a placa de características, serão excluídos pelo serviço de garantia devido à falta de atribuição. Se o defeito do aparelho estiver abrangido pelo nosso serviço de garantia, ser-lhe-á imediatamente enviado um aparelho novo ou reparado.

Naturalmente, também teremos todo o gosto em efectuar reparações que não estão, ou deixaram de estar, abrangidas pelo serviço de garantia. Nesse caso, terá de suportar os custos da reparação. Para este efeito, deverá enviar o aparelho para a morada do nosso serviço de assistência técnica.

Para peças de desgaste, consumíveis e em falta, consulte as restrições desta garantia, de acordo com as informações do serviço de assistência técnica deste manual de instruções.

- D** erkl rt folgende Konformit t gem B EU-Richtlinie und Normen f r Artikel
- GB** explains the following conformity according to EU directives and norms for the following product
- F** d clare la conformit  suivante selon la directive CE et les normes concernant l'article
- I** dichiara la seguente conformit  secondo la direttiva UE e le norme per l'articolo
- NL** verklaart de volgende overeenstemming conform EU richtlijn en normen voor het product
- E** declara la siguiente conformidad a tenor de la directiva y normas de la UE para el articulo
- P** declara a seguinte conformidade, de acordo com as diretiva CE e normas para o artigo
- DK** attesterer folgende overensstemmelse i medf r af EU-direktiv samt standarder for artikel
- S** f rklarar f ljande  verensst mmelse enl. EU-direktiv och standarder f r artikeln
- FIN** vakuuttaa, ett  tuote t ytt   EU-direktiivin ja standardien vaatimukset
- EE** t endab toote vastavust EL direktiivile ja standarditele
- CZ** vyd v  n sledujic  prohl sen  o shod  podle sm rnice EU a norem pro v robek
- SLO** potrjuje slede o skladnost s smernico EU in standardi za izdelek
- SK** vyd va nasledujuce prehl senie o zhode podla smernice EU a noriem pre v robok
- H** a cikkekhez az EU-ir nyvonal  s Norm k szerint a k vetkez  konformit st jelenti ki
- PL** deklaruje zgodno c wymienionego ponizej artykulu z nast puj cymi normami na podstawie dyrektywy WE.
- BG** дeклapиpa c oтветнoтo c oтветствие c гласно Директива на ЕС и норми за артикул
- LV** paskaidro  adu atbilstību ES direktīvai un standartiem
- LT** apibūdina  j atitikim  EU reikalavimams ir prek s normoms
- RO** declar  urm toarea conformitate conform directivei UE  i normelor pentru articolul
- GR** дeл vnei тпn ak louθη c μμ ρφωση c μφωνα με тпν Οδпγiа EK και τα пр τυπα για το прoι v
- HR** potvrђuje sljedeću usklađenost prema smjernicama EU i normama za artikl
- BIH** potvrђuje sljedeću usklađenost prema smjernicama EU i normama za artikl
- RS** potvrђuje sledeću usklađenost prema smernicama EZ i normama za artikal
- RUS** cледующим удостоверяется, что следующие продукты соответствуют директивам и нормам ЕС
- UKR** проголошує про зазначену нижче відповідність виробу директивам та стандартам ЄС на виробі
- MK** ja izjavуva следната сообрзност согласно EU-директивата и нормите за артикли
- TR**  r n  ile ilgili AB direktifleri ve normlan geređince a ađıda a ıklanan uygunluđu belirtir
- N** erkl rer folgende samsvar i henhold til EU-direktivet og standarder for artikkel
- IS** L sir uppfyllingu EU-reglna og annarra stađla v ru

Tischkreiss ge TC-TS 200 (Einhell)

- 2014/29/EU 2006/42/EC
- 2005/32/EC_2009/125/EC Annex IV
- 2014/35/EU Annex V
- 2006/28/EC Annex VI
- 2014/30/EU 2000/14/EC_2005/88/EC
- 2014/32/EU Annex V
- 2014/53/EU Annex VI
- 2014/68/EU 2012/46/EU_(EU)2016/1628
- (EU)2016/426 2012/46/EU_(EU)2016/1628
- (EU)2016/425 2012/46/EU_(EU)2016/1628
- 2011/65/EU_(EU)2015/863
- Notified Body: T V S D Product Service GmbH (0123)
Ridlerstra e 65; 80339 M NCHEN; Germany
Reg. No.: M6A 024192 1913 Rev. 00
- Noise: measured L_{wa} = dB (A); guaranteed L_{wa} = dB (A)
P = KW; L/O = cm
Notified Body:
- Emission No.:

Standard references: EN 62841-1; EN 62841-3-1;
EN 55014-1; EN 55014-2; EN 61000-3-2; EN 61000-3-3

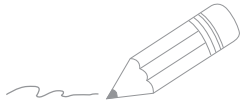
Landau/Isar, den 12.11.2019

Andreas Weichselgartner/General-Manager

Dong/Product-Management

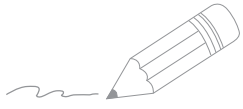
First CE: 19
Art.-No.: 43.404.15 I.-No.: 11019
Subject to change without notice

Archive-File/Record: NAPR020733
Documents registrar: Korbinian Wasmeier
Wiesenweg 22, D-94405 Landau/Isar



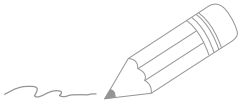
A series of horizontal lines for writing, starting from the top right and extending downwards. The lines are evenly spaced and cover most of the page's width.

130.com.ua



A series of horizontal lines for writing, starting from the line where the pencil is drawing. There are 20 lines in total, including the line where the pencil is drawing. The lines are evenly spaced and extend across the width of the page.

130.com.ua



130.com.ua

130.com.ua

EH 11/2019 (01)