



PHONES

0 (800) 800 130  
(050) 462 0 130  
(063) 462 0 130  
(067) 462 0 130

130  
COM.UA

Internet store of  
autogoods



SKYPE

km-130

CAR RECEIVERS — Receivers • Media receivers and stations • Native receivers • CD/DVD changers • FM-modulators/USB adapters • Flash memory • Facia plates and adapters • Antennas • Accessories |  
 CAR AUDIO — Car audio speakers • Amplifiers • Subwoofers • Processors • Crossovers • Headphones • Accessories | TRIP COMPUTERS — Universal computers • Model computers • Accessories |  
 GPS NAVIGATORS — Portable GPS • Built-in GPS • GPS modules • GPS trackers • Antennas for GPS navigators • Accessories | VIDEO — DVR • TV sets and monitors • Car TV tuners • Cameras • Videomodules  
 • Transcoders • Car TV antennas • Accessories | SECURITY SYSTEMS — Car alarms • Bike alarms • Mechanical blockers • Immobilizers • Sensors • Accessories | OPTIC AND LIGHT — Xenon • Bixenon • Lamps  
 • LED • Stroboscopes • Optic and Headlights • Washers • Light, rain sensors • Accessories | PARKTRONICS AND MIRRORS — Rear parktronic • Front parktronic • Combined parktronic • Rear-view mirrors  
 • Accessories | HEATING AND COOLING — Seat heaters • Mirrors heaters • Screen-wipers heaters • Engine heaters • Auto-refrigerators • Air conditioning units • Accessories | TUNING — Vibro-isolation  
 • Noise-isolation • Tint films • Accessories | ACCESSORIES — Radar-detectors • Handsfree, Bluetooth • Windowlifters • Compressors • Beeps, loudspeakers • Measuring instruments • Cleaners • Car seats  
 • Miscellaneous | MOUNTING — Installation kits • Upholstery • Grilles • Tubes • Cable and wire • Tools • Miscellaneous | POWER — Batteries • Converters • Start-charging equipment • Capacitors  
 • Accessories | MARINE AUDIO AND ELECTRONICS — Marine receivers • Marine audio speakers • Marine subwoofers • Marine amplifiers • Accessories | CAR CARE PRODUCTS — Additives • Washer fluid •  
 Care accessories • Car polish • Flavors • Adhesives and sealants | LIQUID AND OIL — Motor oil • Transmission oil • Brake fluid • Antifreeze • Technical lubricant



In store "130" you can find and buy almost all necessary goods for your auto in Kyiv and other cities, delivery by ground and postal services. Our experienced consultants will provide you with exhaustive information and help you to choose the very particular thing. We are waiting for you at the address

<https://130.com.ua>

# Einhell

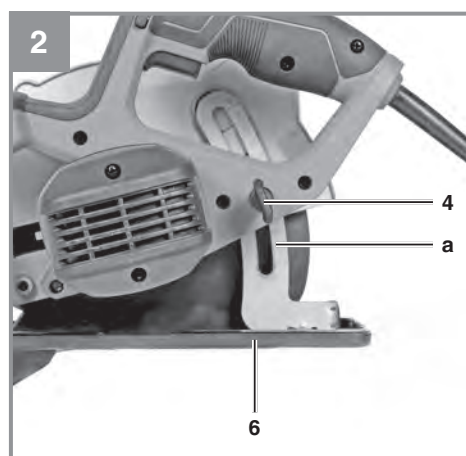
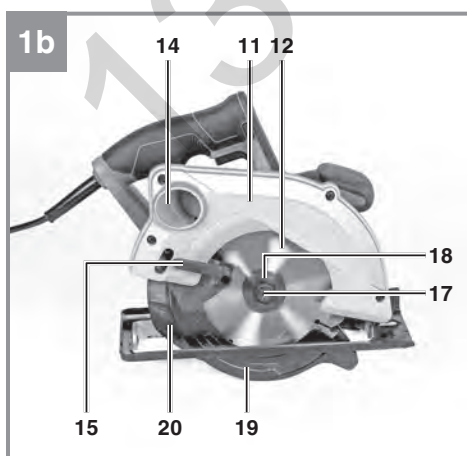
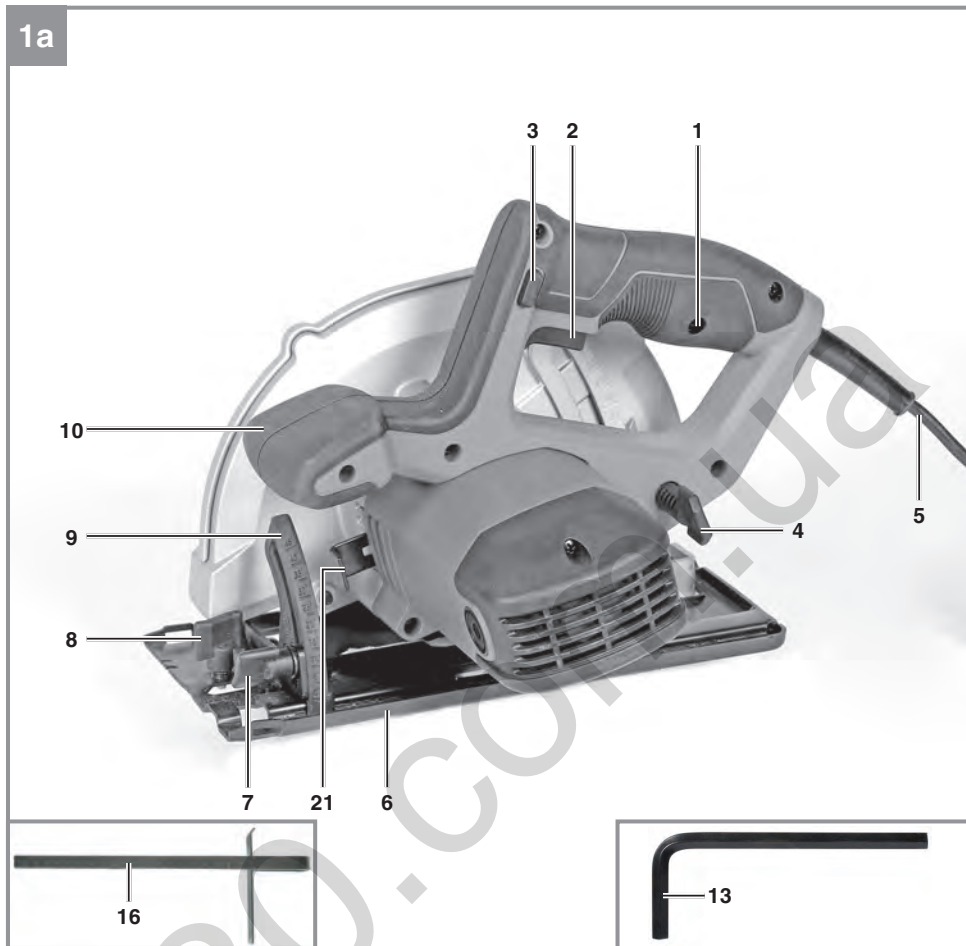
## TC-CS 1410

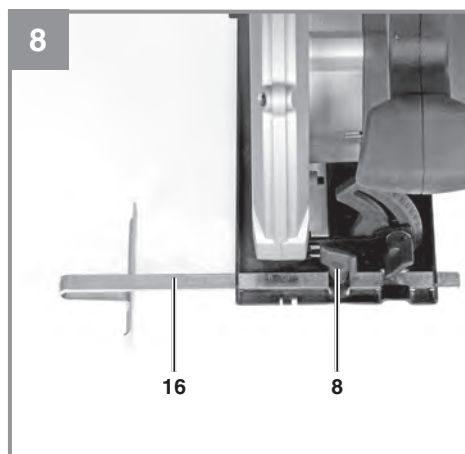
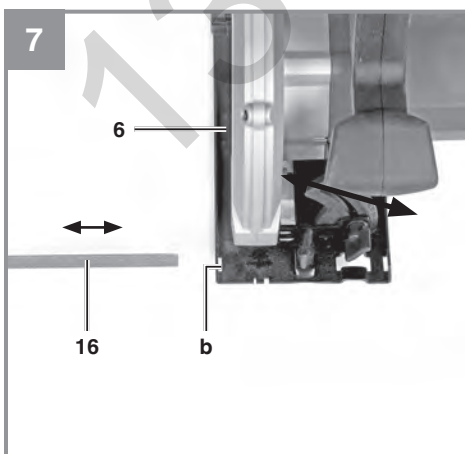
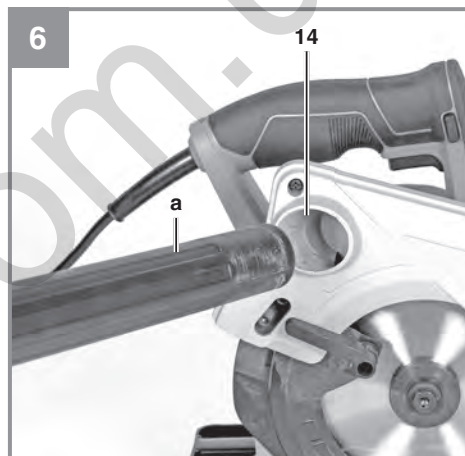
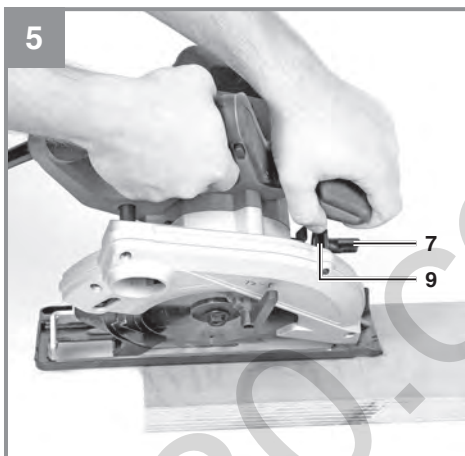
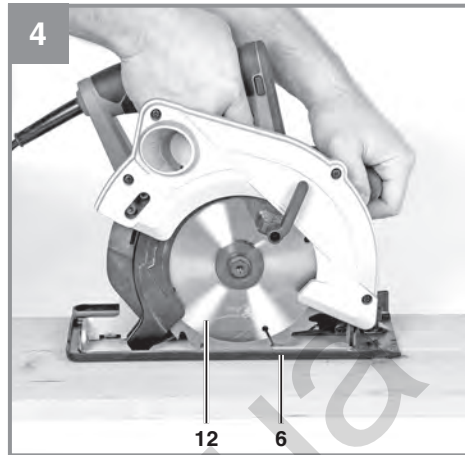
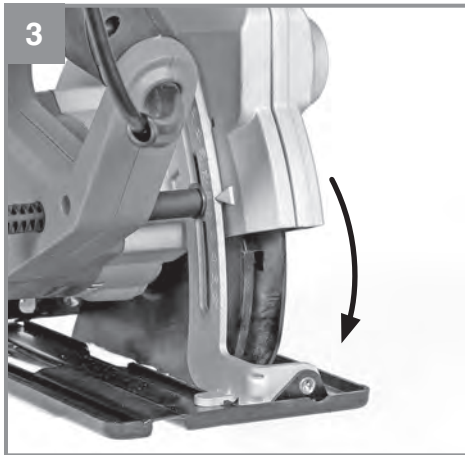
D	Originalbetriebsanleitung Handkreissäge	SK	Originálny návod na obsluhu Ručná okružná píla
GB	Original operating instructions Hand-held circular saw	NL	Originele handleiding Handcirkelzaag
F	Mode d'emploi d'origine Scie circulaire portable	E	Manual de instrucciones original Sierra circular de mano
I	Istruzioni per l'uso originali Sega circolare a mano	FIN	Alkuperäiskäyttöohje Käsipyörösaha
DK/ N	Original betjeningsvejledning Håndrundsav	SLO	Originalna navodila za uporabo Ročna krožna žaga
S	Original-bruksanvisning Handcirkelsåg	H	Eredeti használati utasítás Kézikörfűrész
CZ	Originální návod k obsluze Ruční kotoučová píla	GR	Πρωτότυπες Οδηγίες χρήσης Δισκοπρίονο χεριού



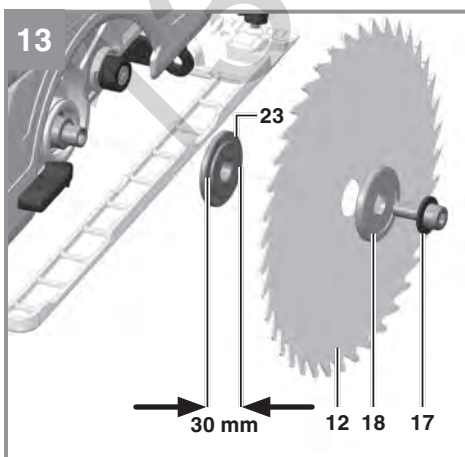
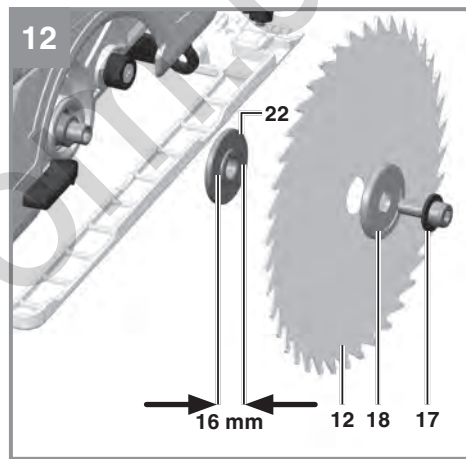
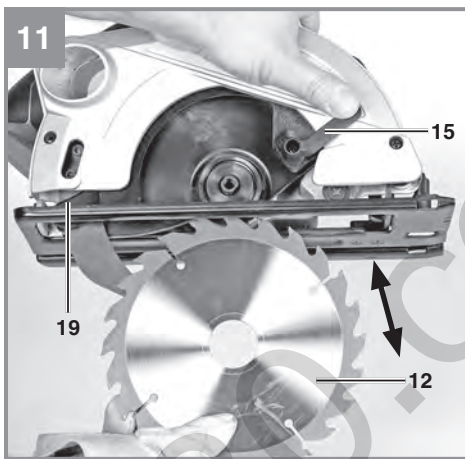
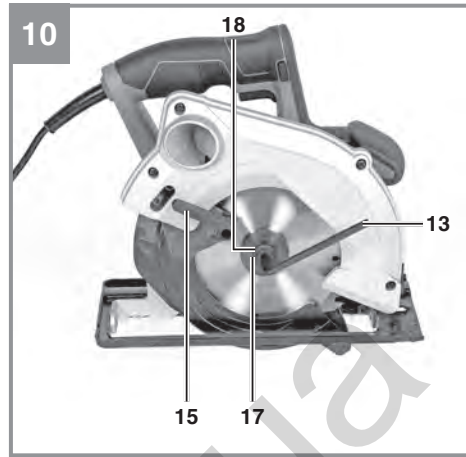
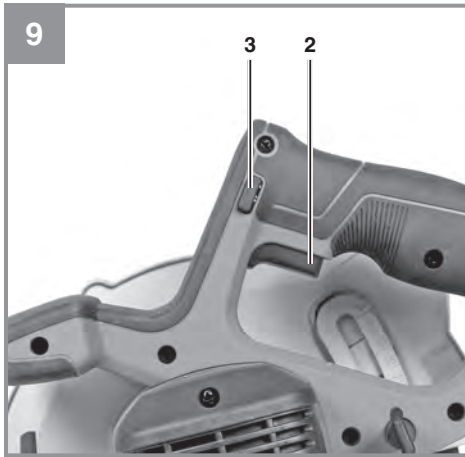
Art.-Nr.: 43.310.50

I.-Nr.: 11019









## Inhaltsverzeichnis

1. Sicherheitshinweise
2. Gerätebeschreibung und Lieferumfang
3. Bestimmungsgemäße Verwendung
4. Technische Daten
5. Vor Inbetriebnahme
6. Bedienung
7. Austausch der Netzanschlussleitung
8. Reinigung, Wartung und Ersatzteilbestellung
9. Entsorgung und Wiederverwertung
10. Lagerung

130.com.ua



**Gefahr!** - Zur Verringerung des Verletzungsrisikos Bedienungsanleitung lesen



**Vorsicht! Tragen Sie einen Gehörschutz.** Die Einwirkung von Lärm kann Hörverlust bewirken.



**Vorsicht! Tragen Sie eine Staubschutzmaske.** Beim Bearbeiten von Holz und anderer Materialien kann gesundheitsschädlicher Staub entstehen. Asbesthaltiges Material darf nicht bearbeitet werden!



**Vorsicht! Tragen Sie eine Schutzbrille.** Während der Arbeit entstehende Funken oder aus dem Gerät heraustretende Splitter, Späne und Stäube können Sichtverlust bewirken.

**Gefahr!**

Beim Benutzen von Geräten müssen einige Sicherheitsvorkehrungen eingehalten werden, um Verletzungen und Schäden zu verhindern. Lesen Sie diese Bedienungsanleitung / Sicherheitshinweise deshalb sorgfältig durch. Bewahren Sie diese gut auf, damit Ihnen die Informationen jederzeit zur Verfügung stehen. Falls Sie das Gerät an andere Personen übergeben sollten, händigen Sie diese Bedienungsanleitung / Sicherheitshinweise bitte mit aus. Wir übernehmen keine Haftung für Unfälle oder Schäden, die durch Nichtbeachten dieser Anleitung und den Sicherheitshinweisen entstehen.

**1. Sicherheitshinweise**

Die entsprechenden Sicherheitshinweise finden Sie im beiliegenden Heftchen!

**Warnung!**

**Lesen Sie alle Sicherheitshinweise, Anweisungen, Bebilderungen und technischen Daten, mit denen dieses Elektrowerkzeug versehen ist.** Versäumnisse bei der Einhaltung der nachfolgenden Anweisungen können elektrischen Schlag, Brand und/oder schwere Verletzungen verursachen.

**Bewahren Sie alle Sicherheitshinweise und Anweisungen für die Zukunft auf.**

**2. Gerätebeschreibung und Lieferumfang****2.1 Gerätebeschreibung (Bild 1a/1b)**

1. Handgriff
2. Ein-/Ausschalter
3. Sperrtaste für Ein-/Ausschalter
4. Feststellschraube für Schnitttiefeinstellung
5. Netzkabel
6. Sägeschuh
7. Feststellschraube für Gehrungseinstellung
8. Feststellschraube für Parallelanschlag
9. Skala für Gehrungswinkel
10. Zusatzhandgriff
11. Schutzhaube
12. Sägeblatt
13. Sägeblattschlüssel
14. Anschluss für Spanabsaugung
15. Hebel für Pendelschutzhaube
16. Parallelanschlag
17. Schraube zur Sägeblattsicherung
18. Spannflansch

19. Pendelschutzhaube
20. Spaltkeil
21. Spindelarrrettierung
22. 16mm Sägeblattaufnahme
23. 30mm Sägeblattaufnahme

**2.2 Lieferumfang**

Bitte überprüfen Sie die Vollständigkeit des Artikels anhand des beschriebenen Lieferumfangs. Bei Fehlteilen wenden Sie sich bitte spätestens innerhalb von 5 Arbeitstagen nach Kauf des Artikels unter Vorlage eines gültigen Kaufbeleges an unser Service Center oder an die Verkaufsstelle, bei der Sie das Gerät erworben haben. Bitte beachten Sie hierzu die Gewährleistungstabelle in den Service-Informationen am Ende der Anleitung.

- Öffnen Sie die Verpackung und nehmen Sie das Gerät vorsichtig aus der Verpackung.
- Entfernen Sie das Verpackungsmaterial sowie Verpackungs- und Transportsicherungen (falls vorhanden).
- Überprüfen Sie, ob der Lieferumfang vollständig ist.
- Kontrollieren Sie das Gerät und die Zubehörteile auf Transportschäden.
- Bewahren Sie die Verpackung nach Möglichkeit bis zum Ablauf der Garantiezeit auf.

**Gefahr!**

**Gerät und Verpackungsmaterial sind kein Kinderspielzeug! Kinder dürfen nicht mit Kunststoffbeuteln, Folien und Kleinteilen spielen! Es besteht Verschluckungs- und Erstickungsgefahr!**

- Handkreissäge
- Sägeblatt
- Sägeblattschlüssel
- Parallelanschlag
- Originalbetriebsanleitung
- Sicherheitshinweise

**3. Bestimmungsgemäße Verwendung**

Die Handkreissäge ist geeignet zum Sägen von geradlinigen Schnitten in Holz, holzähnlichen Werkstoffen und Kunststoffen. Dabei sind ein Überhitzen der Sägezahnspitzen und ein Schmelzen des Kunststoffes zu vermeiden.



Die Maschine darf nur nach ihrer Bestimmung verwendet werden. Jede weitere darüber hinausgehende Verwendung ist nicht bestimmungsgemäß. Für daraus hervorgerufene Schäden oder Verletzungen aller Art haftet der Benutzer/Bediener und nicht der Hersteller.

#### Wichtiger Hinweis zum Stromanschluss

Das Gerät unterfällt der Norm EN 61000-3-11, d.h. es ist nicht für den Gebrauch in Wohnbereichen, in denen die Stromversorgung über ein öffentliches Niederspannungs-Versorgungssystem erfolgt, vorgesehen, weil es dort bei ungünstigen Netzverhältnissen Störungen verursachen kann. (Spannungsschwankungen).

In Industriegebieten oder anderen Bereichen, in denen die Stromversorgung nicht über ein öffentliches Niederspannungs-Versorgungssystem erfolgt, kann das Gerät verwendet werden.

#### Allgemeine Sicherheitsmaßnahmen

Der Benutzer ist verantwortlich, das Gerät gemäß den Angaben des Herstellers fachgerecht zu installieren und zu nutzen. Soweit elektromagnetische Störungen festgestellt werden sollten, liegt es in der Verantwortung des Benutzers.

#### Gewährleistung

Die Gewährleistungszeit beträgt 12 Monate bei gewerblicher Nutzung, 24 Monate für Verbraucher und beginnt mit dem Zeitpunkt des Kaufs des Gerätes.

## 4. Technische Daten

Netzspannung: ..... 220-240 V ~ 50 Hz  
 Leistungsaufnahme: ..... 1410 W  
 Leerlauf-Drehzahl: ..... 5500 min<sup>-1</sup>  
 Schnitttiefe bei 90°: ..... 67 mm  
 Schnitttiefe bei 45°: ..... 46 mm  
 Sägeblatt: ..... Ø 190 mm  
 Sägeblattaufnahme: ..... Ø 16/30 mm  
 Sägeblattstärke: ..... 2,4 mm  
 Schutzklasse: ..... II/□  
 Gewicht: ..... 4,3 kg

#### Gefahr!

#### Geräusch und Vibration

Die Geräusch- und Vibrationswerte wurden entsprechend EN 62841 ermittelt.

Schalldruckpegel  $L_{pA}$  ..... 94 dB(A)  
 Unsicherheit  $K_{pA}$  ..... 3 dB  
 Schalleistungspegel  $L_{WA}$  ..... 105 dB(A)  
 Unsicherheit  $K_{WA}$  ..... 3 dB

#### Tragen Sie einen Gehörschutz.

Die Einwirkung von Lärm kann Gehörverlust bewirken.

Schwingungsgesamtwerte (Vektorsumme dreier Richtungen) ermittelt entsprechend EN 62841.

#### Handgriff

Schwingungsemissionswert  $a_n = 1,67 \text{ m/s}^2$   
 Unsicherheit  $K = 1,5 \text{ m/s}^2$

#### Zusatzhandgriff

Schwingungsemissionswert  $a_n = 2,03 \text{ m/s}^2$   
 Unsicherheit  $K = 1,5 \text{ m/s}^2$

Die angegebenen Schwingungsgesamtwerte und die angegebenen Geräuschemissionswerte sind nach einem genormten Prüfverfahren gemessen worden und können zum Vergleich eines Elektrowerkzeugs mit einem anderen verwendet werden.

Die angegebenen Schwingungsgesamtwerte und die angegebenen Geräuschemissionswerte können auch zu einer vorläufigen Einschätzung der Belastung verwendet werden.

#### Warnung:

Die Schwingungs- und Geräuschemissionen können während der tatsächlichen Benutzung des Elektrowerkzeugs von den Angabewerten abweichen, abhängig von der Art und Weise, in der das Elektrowerkzeug verwendet wird, insbesondere, welche Art von Werkstück bearbeitet wird.

#### Beschränken Sie die Geräuschentwicklung und Vibration auf ein Minimum!

- Verwenden Sie nur einwandfreie Geräte.
- Warten und reinigen Sie das Gerät regelmäßig.
- Passen Sie Ihre Arbeitsweise dem Gerät an.
- Überlasten Sie das Gerät nicht.
- Lassen Sie das Gerät gegebenenfalls überprüfen.
- Schalten Sie das Gerät aus, wenn es nicht benutzt wird.
- Tragen Sie Handschuhe.

**Vorsicht!****Restrisiken**

**Auch wenn Sie dieses Elektrowerkzeug vorschriftsmäßig bedienen, bleiben immer Restrisiken bestehen. Folgende Gefahren können im Zusammenhang mit der Bauweise und Ausführung dieses Elektrowerkzeuges auftreten:**

1. Lungenschäden, falls keine geeignete Staubschutzmaske getragen wird.
2. Gehörschäden, falls kein geeigneter Gehörschutz getragen wird.
3. Gesundheitsschäden, die aus Hand-Arm-Schwingungen resultieren, falls das Gerät über einen längeren Zeitraum verwendet wird oder nicht ordnungsgemäß geführt und gewartet wird.

## 5. Vor Inbetriebnahme

Überzeugen Sie sich vor dem Anschließen, dass die Daten auf dem Typenschild mit den Netzdaten übereinstimmen.

**Warnung!**

**Ziehen Sie immer den Netzstecker, bevor Sie Einstellungen am Gerät vornehmen.**

### 5.1 Schnitttiefe einstellen (Bild 2/3)

- Lösen Sie die Feststellschraube für Schnitttiefeinstellung (4).
- Setzen Sie den Sägeschuh (6) flach auf die Oberfläche des zu bearbeitenden Werkstückes auf. Heben Sie die Säge so weit an, bis sich das Sägeblatt (12) auf der benötigten Schnitttiefe (a) befindet.
- Befestigen Sie die Feststellschraube für die Schnitttiefeinstellung (4) wieder. Überprüfen Sie den festen Sitz.

### 5.2 Gehrungsanschlag (Bild 4/5)

- Der voreingestellte Standardwinkel zwischen Sägefuß (6) und Sägeblatt (12) beträgt 90°. Sie können diesen Winkel verändern, um Schrägschnitte durchzuführen.
- Lösen Sie die an der Vorderseite des Sägefußes befindliche Feststellschraube für Gehrungseinstellung (7).
- Sie können den Schnittwinkel nun um bis zu 45° verändern; beachten Sie dazu die Schnittwinkelskala (9).
- Befestigen Sie die Feststellschraube für Gehrungseinstellung (7) wieder. Überprüfen Sie den festen Sitz.

### 5.3 Absaugen von Staub und Spänen (Bild 6)

- Schließen Sie an den dafür vorgesehenen Spanabsauganschluss (14) Ihrer Kreissäge einen geeigneten Staubsauger an (Staubsauger nicht im Lieferumfang enthalten). Sie erreichen damit eine optimale Staubabsaugung vom Werkstück. Die Vorteile: Sie schonen sowohl das Gerät als auch ihre eigene Gesundheit. Ihr Arbeitsbereich bleibt außerdem sauberer und sicherer.
- Bei der Arbeit entstehender Staub kann gefährlich sein. Bitte beachten Sie dazu die Sicherheitshinweise.
- Achtung! Der für das Absaugen verwendete Staubsauger muss für das bearbeitete Material geeignet sein.
- Prüfen Sie, ob alle Teile gut miteinander verbunden sind.

### 5.4 Parallelanschlag (Bild 7/8)

- Der Parallelanschlag (16) erlaubt es Ihnen, parallele Linien zu sägen.
- Lockern Sie die im Sägefuß (6) befindliche Feststellschraube für den Parallelanschlag (8).
- Die Montage erfolgt durch Einsetzen des Parallelanschlages (16) in die Führung (b) im Sägefuß (6) (siehe Bild 7).
- Setzen Sie den benötigten Abstand fest und ziehen Sie die Feststellschraube (8) wieder fest.
- Benutzung des Parallelanschlages: Positionieren Sie den Parallelanschlag (16) flach am Werkstückrand und beginnen Sie mit dem Sägen.

**⚠ Achtung! Probeschnitt mit einem Abfallholz durchführen**

## 6. Bedienung

### 6.1 Arbeiten mit der Handkreissäge

- Kreissäge stets mit festem Griff halten.
- Die Pendelschutzhaube (19) wird vom Werkstück automatisch zurückgeschoben.
- Keine Gewalt anwenden! Mit der Kreissäge leicht und gleichmäßig vorrücken.
- Das Abfallstück sollte sich auf der rechten Seite der Kreissäge befinden, damit der breite Teil des Auflagetisches auf seiner ganzen Fläche aufliegt.

- Wenn nach vorgezeichneter Linie gesägt wird, Kreissäge an der entsprechenden Kerbe entlangführen.
- Kleine Holzteile vor der Bearbeitung fest einspannen. Nie mit der Hand festhalten.
- Sicherheitsvorschriften unbedingt beachten! Schutzbrille tragen!
- Verwenden Sie keine defekten Sägeblätter oder solche, welche Risse und Sprünge aufweisen.
- Verwenden Sie keine Flansche/Flanschmutter, deren Bohrung größer oder kleiner ist als diejenige des Sägeblattes.
- Das Sägeblatt darf nicht von Hand oder durch seitlichen Druck auf das Sägeblatt gebremst werden.
- Der Pendelschutz darf nicht verklemmen und muß sich nach abgeschlossenem Arbeitsgang wieder in der Ausgangsposition befinden.
- Vor der Verwendung der Kreissäge bei herausgezogenem Netzstecker die Funktion des Pendelschutzes prüfen.
- Vergewissern Sie sich vor jedem Einsatz der Maschine, daß die Sicherheitseinrichtungen wie Pendelschutz, Spaltkeil, Flansche und Verstelleinrichtungen funktionieren bzw. richtig eingestellt und festgestellt sind.
- An den Anschluss für Spanabsaugung (14) können Sie eine geeignete Staubabsaugung anschließen. Stellen Sie sicher, dass die Staubabsaugung sicher und ordnungsgemäß angeschlossen ist.
- Die bewegliche Pendelschutzhaube darf zum Sägen nicht in der zurückgezogenen Schutzhaube festgeklemmt werden.
- Sägeblätter, deren Grundkörper dicker oder deren Schränkung kleiner als die Dicke des Spaltkeils ist, dürfen nicht verwendet werden.

**⚠ Achtung! Vor allen Arbeiten an der Kreissäge Netzstecker ziehen!**

### 6.2 Benutzung der Kreissäge

- Passen Sie Schnitttiefe, Schnittwinkel und Parallelanschlag an (siehe Punkt 5.1, 5.2 und 5.4).
- Stellen Sie sicher, dass der Ein-/Ausschalter (2) nicht eingedrückt ist. Verbinden Sie erst dann den Netzstecker mit einer geeigneten Steckdose.
- Schalten Sie die Kreissäge nur mit eingesetztem Sägeblatt ein!
- Platzieren Sie den Sägefuß flach auf dem zu

bearbeitendem Werkstück. Das Sägeblatt darf das Werkstück nicht berühren.

- Halten Sie die Kreissäge nun mit beiden Händen fest.

### 6.3 Ein-/ Ausschalten (Bild 9)

Einschalten:

Sperrtaste (3) und Ein-/Ausschalter (2) gleichzeitig drücken

- Lassen Sie das Sägeblatt anlaufen, bis es die volle Geschwindigkeit erreicht hat. Führen Sie dann das Sägeblatt langsam an der Schnittlinie entlang. Üben Sie dabei nur leichten Druck auf das Sägeblatt aus.

Ausschalten:

Sperrtaste und Ein-/Ausschalter loslassen,

- Beim Loslassen des Handgriffs schaltet die Maschine automatisch ab, so dass unbeabsichtigter Lauf nicht möglich ist.
- Achten Sie darauf, dass beim Arbeiten die Entlüftungsöffnungen nicht abgedeckt werden oder verstopfen.
- Bremsen Sie das Sägeblatt nach dem Ausschalten nicht durch seitliches Gegendrücken ab.
- Achtung! Legen Sie die Maschine erst ab, nachdem das Sägeblatt vollständig zum Stillstand gekommen ist.

**⚠ Achtung! Probeschnitt mit einem Abfallholz durchführen**

### 6.4 Sägeblatt wechseln (Bild 11-12)

**⚠ Achtung! Vor allen Arbeiten an der Kreissäge Netzstecker ziehen!**

Verwenden Sie ausschließlich Sägeblätter, die der Norm EN 847-1 entsprechen und vom gleichen Typ sind, wie das mitgelieferte Sägeblatt dieser Handkreissäge. Lassen Sie sich im Fachhandel beraten.

Für das Wechseln des Sägeblattes benötigen Sie den beiliegenden Sägeblattschlüssel (13).

**Achtung!** Aus Sicherheitsgründen darf die Handkreissäge nicht mit eingestecktem Sägeblattschlüssel (13) betrieben werden.

- Drücken Sie die Spindelarreterung (11).
- Schraube zur Sägeblattsicherung (17) mit dem Sägeblattschlüssel (13) lösen.
- Bewegliche Pendelschutzhaube (19) mit Hebel für Pendelschutzhaube (20) zurückschieben.

- ben und festhalten.
- Spannflansch (18) und Sägeblatt (12) nach unten entnehmen.
  - Die Handkreissäge wird mit zwei Sägeblattaufnahmen (22+23) für Sägeblätter mit 16mm und 30mm Sägeblattbohrung geliefert. Je nachdem welches Sägeblatt verwendet wird, muss die entsprechende Sägeblattaufnahme eingesetzt werden.
  - Für Sägeblätter mit 16 mm Sägeblattbohrung: 16mm Sägeblattaufnahme (22) einsetzen
  - Für Sägeblätter mit 30 mm Sägeblattbohrung: 30mm Sägeblattaufnahme (23) einsetzen
  - Flansch reinigen, neues Sägeblatt einsetzen. Auf Laufrichtung achten (siehe Pfeil auf der Schutzhaube und am Sägeblatt)!
  - Schraube zur Sägeblattsicherung (17) anziehen, auf Rundlauf achten.
  - Bevor Sie den Ein-Ausschalter betätigen, vergewissern Sie sich, ob das Sägeblatt richtig montiert, bewegliche Teile leichtgängig und Klemmschrauben fest angezogen sind.

## 7. Austausch der Netzanschlussleitung

### Gefahr!

Wenn die Netzanschlussleitung dieses Gerätes beschädigt wird, muss sie durch den Hersteller oder seinen Kundendienst oder eine ähnlich qualifizierte Person ersetzt werden, um Gefährdungen zu vermeiden.

## 8. Reinigung, Wartung und Ersatzteilbestellung

### Gefahr!

Ziehen Sie vor allen Reinigungsarbeiten den Netzstecker.

### 8.1 Reinigung

- Halten Sie Schutzvorrichtungen, Luftschlitze und Motorenhäuser so staub- und schmutzfrei wie möglich. Reiben Sie das Gerät mit einem sauberen Tuch ab oder blasen Sie es mit Druckluft bei niedrigem Druck aus.
- Wir empfehlen, dass Sie das Gerät direkt nach jeder Benutzung reinigen.
- Reinigen Sie das Gerät regelmäßig mit einem feuchten Tuch und etwas Schmierseife. Verwenden Sie keine Reinigungs- oder Lösungsmittel; diese könnten die Kunststoffteile des

Gerätes angreifen. Achten Sie darauf, dass kein Wasser in das Geräteinnere gelangen kann. Das Eindringen von Wasser in ein Elektrogerät erhöht das Risiko eines elektrischen Schlages.

### 8.2 Kohlebürsten

Bei übermäßiger Funkenbildung lassen Sie die Kohlebürsten durch eine Elektrofachkraft überprüfen.

**Gefahr!** Die Kohlebürsten dürfen nur von einer Elektrofachkraft ausgewechselt werden.

### 8.3 Wartung

Im Geräteinneren befinden sich keine weiteren zu wartenden Teile.

### 8.4 Ersatzteil- und Zubehörbestellung:

Bei der Ersatzteilbestellung sollten folgende Angaben gemacht werden;

- Typ des Gerätes
- Artikelnummer des Gerätes
- Ident-Nummer des Gerätes
- Ersatzteilnummer des erforderlichen Ersatzteils

Aktuelle Preise und Infos finden Sie unter [www.isc-gmbh.info](http://www.isc-gmbh.info)

## 9. Entsorgung und Wiederverwertung

Das Gerät befindet sich in einer Verpackung um Transportschäden zu verhindern. Diese Verpackung ist Rohstoff und ist somit wieder verwendbar oder kann dem Rohstoffkreislauf zurückgeführt werden. Das Gerät und dessen Zubehör bestehen aus verschiedenen Materialien, wie z.B. Metall und Kunststoffe. Defekte Geräte gehören nicht in den Hausmüll. Zur fachgerechten Entsorgung sollte das Gerät an einer geeigneten Sammelstellen abgegeben werden. Wenn Ihnen keine Sammelstelle bekannt ist, sollten Sie bei der Gemeindeverwaltung nachfragen.

## 10. Lagerung

Lagern Sie das Gerät und dessen Zubehör an einem dunklen, trockenen und frostfreiem Ort. Die optimale Lagertemperatur liegt zwischen 5 und 30 °C. Bewahren Sie das Elektrowerkzeug in der Originalverpackung auf.



Nur für EU-Länder

Werfen Sie Elektrowerkzeuge nicht in den Hausmüll!

Gemäß europäischer Richtlinie 2012/19/EU über Elektro- und Elektronik-Altgeräte und Umsetzung in nationales Recht müssen verbrauchte Elektrowerkzeuge getrennt gesammelt werden und einer umweltgerechten Wiederverwertung zugeführt werden.

Recycling-Alternative zur Rücksendeaufforderung:

Der Eigentümer des Elektrogerätes ist alternativ anstelle Rücksendung zur Mitwirkung bei der sachgerechten Verwertung im Falle der Eigentumsaufgabe verpflichtet. Das Altgerät kann hierfür auch einer Rücknahmestelle überlassen werden, die eine Beseitigung im Sinne der nationalen Kreislaufwirtschafts- und Abfallgesetze durchführt. Nicht betroffen sind den Altgeräten beigefügte Zubehörteile und Hilfsmittel ohne Elektrobestandteile.

Der Nachdruck oder sonstige Vervielfältigung von Dokumentation und Begleitpapieren der Produkte, auch auszugsweise, ist nur mit ausdrücklicher Zustimmung der iSC GmbH zulässig.

Technische Änderungen vorbehalten

- Das Produkt erfüllt die Anforderungen der EN 61000-3-11 und unterliegt Sonderanschlußbedingungen. Das heisst, dass eine Verwendung an beliebigen frei wählbaren Anschlußpunkten nicht zulässig ist.
- Das Gerät kann bei ungünstigen Netzverhältnissen zu vorübergehenden Spannungsschwankungen führen.
- Das Produkt ist ausschließlich zur Verwendung an Anschlußpunkten vorgesehen, die
  - a) eine maximale zulässige Netzimpedanz  $Z_{\text{sys}} = 0,25 + j0,25 \Omega$  nicht überschreiten, oder
  - b) die eine Dauerstrombelastbarkeit des Netzes von mindestens 100 A je Phase haben.
- Sie müssen als Benutzer sicherstellen, wenn nötig in Rücksprache mit Ihrem Energieversorgungsunternehmen, daß Ihr Anschlußpunkt, an dem Sie das Produkt betreiben möchten, eine der beiden genannten Anforderungen a) oder b) erfüllt.



## Service-Informationen

Wir unterhalten in allen Ländern, welche in der Garantiekunde benannt sind, kompetente Service-Partner, deren Kontakte Sie der Garantiekunde entnehmen. Diese stehen Ihnen für alle Service-Belange wie Reparatur, Ersatzteil- und Verschleißteil-Versorgung oder den Bezug von Verbrauchsmaterialien zur Verfügung.

Es ist zu beachten, dass bei diesem Produkt folgende Teile einem gebrauchsgemäßen oder natürlichen Verschleiß unterliegen bzw. folgende Teile als Verbrauchsmaterialien benötigt werden.

Kategorie	Beispiel
Verschleißteile*	Kohlebürsten
Verbrauchsmaterial/ Verbrauchsteile*	Sägeblatt
Fehlteile	

\* nicht zwingend im Lieferumfang enthalten!

Bei Mängel oder Fehlern bitten wir Sie, den Fehlerfall im Internet unter [www.isc-gmbh.info](http://www.isc-gmbh.info) anzumelden. Bitte achten Sie auf eine genaue Fehlerbeschreibung und beantworten Sie dazu in jedem Fall folgende Fragen:

- Hat das Gerät bereits einmal funktioniert oder war es von Anfang an defekt?
- Ist Ihnen vor dem Auftreten des Defektes etwas aufgefallen (Symptom vor Defekt)?
- Welche Fehlfunktion weist das Gerät Ihrer Meinung nach auf (Hauptsymptom)?  
Beschreiben Sie diese Fehlfunktion.

## Garantieurkunde

Sehr geehrte Kundin, sehr geehrter Kunde,  
unsere Produkte unterliegen einer strengen Qualitätskontrolle. Sollte dieses Gerät dennoch einmal nicht einwandfrei funktionieren, bedauern wir dies sehr und bitten Sie, sich an unseren Servicedienst unter der auf dieser Garantiekarte angegebenen Adresse zu wenden. Gerne stehen wir Ihnen auch telefonisch über die angegebene Servicrufnummer zur Verfügung. Für die Geltendmachung von Garantieansprüchen gilt folgendes:

1. Diese Garantiebedingungen richten sich ausschließlich an Verbraucher, d. h. natürliche Personen, die dieses Produkt weder im Rahmen ihrer gewerblichen noch anderen selbständigen Tätigkeit nutzen wollen. Diese Garantiebedingungen regeln zusätzliche Garantieleistungen, die der u. g. Hersteller zusätzlich zur gesetzlichen Gewährleistung Käufern seiner Neugeräte verspricht. Ihre gesetzlichen Gewährleistungsansprüche werden von dieser Garantie nicht berührt. Unsere Garantieleistung ist für Sie kostenlos.
2. Die Garantieleistung erstreckt sich ausschließlich auf Mängel an einem von Ihnen erworbenen neuen Gerät des u. g. Herstellers, die auf einem Material- oder Herstellungsfehler beruhen und ist nach unserer Wahl auf die Behebung solcher Mängel am Gerät oder den Austausch des Gerätes beschränkt. Bitte beachten Sie, dass unsere Geräte bestimmungsgemäß nicht für den gewerblichen, handwerklichen oder beruflichen Einsatz konstruiert wurden. Ein Garantievertrag kommt daher nicht zustande, wenn das Gerät innerhalb der Garantiezeit in Gewerbe-, Handwerks- oder Industriebetrieben verwendet wurde oder einer gleichzusetzenden Beanspruchung ausgesetzt war.
3. Von unserer Garantie ausgenommen sind:
  - Schäden am Gerät, die durch Nichtbeachtung der Montageanleitung oder aufgrund nicht fachgerechter Installation, Nichtbeachtung der Gebrauchsanleitung (wie durch z.B. Anschluss an eine falsche Netzspannung oder Stromart) oder Nichtbeachtung der Wartungs- und Sicherheitsbestimmungen oder durch Aussetzen des Geräts an anomale Umweltbedingungen oder durch mangelnde Pflege und Wartung entstanden sind.
  - Schäden am Gerät, die durch missbräuchliche oder unsachgemäße Anwendungen (wie z.B. Überlastung des Gerätes oder Verwendung von nicht zugelassenen Einsatzwerkzeugen oder Zubehör), Eindringen von Fremdkörpern in das Gerät (wie z.B. Sand, Steine oder Staub, Transportschäden), Gewaltanwendung oder Fremdeinwirkungen (wie z. B. Schäden durch Herunterfallen) entstanden sind.
  - Schäden am Gerät oder an Teilen des Geräts, die auf einen gebrauchsgemäßen, üblichen oder sonstigen natürlichen Verschleiß zurückzuführen sind.
4. Die Garantiezeit beträgt 24 Monate und beginnt mit dem Kaufdatum des Gerätes. Garantieansprüche sind vor Ablauf der Garantiezeit innerhalb von zwei Wochen, nachdem Sie den Defekt erkannt haben, geltend zu machen. Die Geltendmachung von Garantieansprüchen nach Ablauf der Garantiezeit ist ausgeschlossen. Die Reparatur oder der Austausch des Gerätes führt weder zu einer Verlängerung der Garantiezeit noch wird eine neue Garantiezeit durch diese Leistung für das Gerät oder für etwaige eingebaute Ersatzteile in Gang gesetzt. Dies gilt auch bei Einsatz eines Vor-Ort-Services.
5. Für die Geltendmachung Ihres Garantieanspruches melden Sie bitte das defekte Gerät an unter: [www.isc-gmbh.info](http://www.isc-gmbh.info). Halten Sie bitte den Kaufbeleg oder andere Nachweise Ihres Kaufs des Neugeräts bereit. Geräte, die ohne entsprechende Nachweise oder ohne Typenschild eingeschickt werden, sind von der Garantieleistung aufgrund mangelnder Zuordnungsmöglichkeit ausgeschlossen. Ist der Defekt des Gerätes von unserer Garantieleistung erfasst, erhalten Sie umgehend ein repariertes oder neues Gerät zurück.

Selbstverständlich beheben wir gegen Erstattung der Kosten auch gerne Defekte am Gerät, die vom Garantiumfang nicht oder nicht mehr erfasst sind. Dazu senden Sie das Gerät bitte an unsere Serviceadresse.

Für Verschleiß-, Verbrauchs- und Fehlteile verweisen wir auf die Einschränkungen dieser Garantie gemäß den Service-Informationen dieser Bedienungsanleitung.

**ISC GmbH · Eschenstraße 6 · 94405 Landau/Isar (Deutschland)**

Sehr geehrte Kundin, sehr geehrter Kunde,  
um Ihnen noch mehr Service zu bieten, haben Sie die Möglichkeit auf unserem Onlineportal weitere  
Informationen abzurufen.

Sollten einmal Probleme oder Fragen zu Ihrem Produkt auftreten, können Sie schnell und einfach unter  
[www.isc-gmbh.info](http://www.isc-gmbh.info) viele Aktionen durchführen. Hier einige Beispiele:

- Ersatzteile bestellen
- Aktuelle Preisauskünfte
- Verfügbarkeiten der Ersatzteile
- Servicestellen Vorort für Benzingeräte
- Defekte Geräte anmelden
- Garantieverlängerungen (nur bei bestimmten Geräten)
- Bestellverfolgung

Wir freuen uns auf Ihren Besuch online unter [www.isc-gmbh.info](http://www.isc-gmbh.info)!

Eine Adresse für alle Fälle!

**[www.isc-gmbh.info](http://www.isc-gmbh.info)**

ISC

Garantieabwicklung

Produktinfos

Downloads

Ersatzteilservice

Reparatur

Zubehör

Servicepartner

**International Service Center**

[www.isc-gmbh.info](http://www.isc-gmbh.info)

Telefon: 09951 / 95 920 00 · Telefax: 09951/95 917 00  
E-Mail: [info@einhell.de](mailto:info@einhell.de) · Internet: [www.isc-gmbh.info](http://www.isc-gmbh.info)  
**ISC GmbH · Eschenstraße 6 · 94405 Landau/Isar (Deutschland)**



**Danger!** - Read the operating instructions to reduce the risk of injury



**Caution! Wear ear-muffs.** The impact of noise can cause damage to hearing.



**Caution! Wear a breathing mask.** Dust which is injurious to health can be generated when working on wood and other materials. Never use the device to work on any materials containing asbestos!



**Caution! Wear safety goggles.** Sparks generated during working or splinters, chips and dust emitted by the device can cause loss of sight.

**Danger!**

When using the equipment, a few safety precautions must be observed to avoid injuries and damage. Please read the complete operating instructions and safety regulations with due care. Keep this manual in a safe place, so that the information is available at all times. If you give the equipment to any other person, hand over these operating instructions and safety regulations as well. We cannot accept any liability for damage or accidents which arise due to a failure to follow these instructions and the safety instructions.

**1. Safety regulations**

The corresponding safety information can be found in the enclosed booklet.

**Warning!**

**Read all the safety information, instructions, illustrations and technical data provided on or with this power tool.** Failure to adhere to the following instructions may result in electric shock, fire and/or serious injury.

**Keep all the safety information and instructions in a safe place for future use.**

**2. Layout and items supplied****2.1 Layout (Fig. 1a/1b)**

1. Handle
2. ON/OFF switch
3. Locking button for ON/OFF switch
4. Locking screw for cutting depth setting
5. Power cable
6. Soleplate
7. Locking lever for miter setting
8. Locking screw for parallel stop
9. Scale for miter angle
10. Additional handle
11. Guard hood
12. Saw blade
13. Saw blade wrench
14. Connection for sawdust extractor
15. Lever for the swing guard hood
16. Parallel stop
17. Screw for securing the saw blade
18. Clamping flange
19. Swing guard hood
20. Splitter
21. Spindle lock
22. 16mm blade holder
23. 30mm blade holder

**2.2 Items supplied**

Please check that the article is complete as specified in the scope of delivery. If parts are missing, please contact our service center or the sales outlet where you made your purchase at the latest within 5 working days after purchasing the product and upon presentation of a valid bill of purchase. Also, refer to the warranty table in the service information at the end of the operating instructions.

- Open the packaging and take out the equipment with care.
- Remove the packaging material and any packaging and/or transportation braces (if available).
- Check to see if all items are supplied.
- Inspect the equipment and accessories for transport damage.
- If possible, please keep the packaging until the end of the guarantee period.

**Danger!**

**The equipment and packaging material are not toys. Do not let children play with plastic bags, foils or small parts. There is a danger of swallowing or suffocating!**

- Hand-held Circular Saw
- Saw blade
- Saw blade wrench
- Parallel stop
- Original operating instructions
- Safety instructions

**3. Proper use**

The hand-held circular saw is designed for sawing straight cuts in wood, wood-type materials and plastics. When working, be careful not to overheat the tips of the saw blade and melt the plastic.

The equipment is to be used only for its prescribed purpose. Any other use is deemed to be a case of misuse. The user / operator and not the manufacturer will be liable for any damage or injuries of any kind caused as a result of this.



## 4. Technical data

Mains voltage: .....	220-240 V ~ 50 Hz
Power input: .....	1410 W
Idling speed: .....	5500 min <sup>-1</sup>
Cutting depth at 90°: .....	67 mm
Cutting depth at 45°: .....	46 mm
Saw blade: .....	Ø 190 mm
Blade holder: .....	Ø 16/30 mm
Blade thickness: .....	2.4 mm
Protection class: .....	II/□
Weight: .....	4.3 kg

### Danger!

#### Sound and vibration

Sound and vibration values were measured in accordance with EN 62841.

L <sub>PA</sub> sound pressure level .....	94 dB(A)
K <sub>PA</sub> uncertainty .....	3 dB
L <sub>WA</sub> sound power level .....	105 dB(A)
K <sub>WA</sub> uncertainty .....	3 dB

#### Wear ear-muffs.

The impact of noise can cause damage to hearing.

Total vibration values (vector sum of three directions) determined in accordance with EN 62841.

#### Handle

Vibration emission value  $a_h = 1.67 \text{ m/s}^2$   
K uncertainty =  $1.5 \text{ m/s}^2$

#### Additional handle

Vibration emission value  $a_h = 2.03 \text{ m/s}^2$   
K uncertainty =  $1.5 \text{ m/s}^2$

The specified vibration value was established in accordance with a standardized testing method. It may change according to how the electric equipment is used and may exceed the specified value in exceptional circumstances.

The specified vibration value can be used to compare the equipment with other electric power tools.

The specified vibration value can be used for initial assessment of a harmful effect.

### Keep the noise emissions and vibrations to a minimum.

- Only use appliances which are in perfect working order.
- Service and clean the appliance regularly.
- Adapt your working style to suit the appliance.
- Do not overload the appliance.
- Have the appliance serviced whenever necessary.
- Switch the appliance off when it is not in use.
- Wear protective gloves.

### Caution!

#### Residual risks

Even if you use this electric power tool in accordance with instructions, certain residual risks cannot be ruled out. The following hazards may arise in connection with the equipment's construction and layout:

1. Lung damage if no suitable protective dust mask is used.
2. Damage to hearing if no suitable ear protection is used.
3. Health damage caused by hand-arm vibrations if the equipment is used over a prolonged period or is not properly guided and maintained.

## 5. Before starting the equipment

Before you connect the equipment to the mains supply make sure that the data on the rating plate are identical to the mains data.

### Warning!

**Always pull the power plug before making adjustments to the equipment.**

#### 5.1 Setting the cutting depth (Fig. 2/3)

- Undo the locking screw for setting the cutting depth (4).
- Place the soleplate (6) flat on the surface of the workpiece you wish to saw. Raise the saw until the saw blade (12) is at the required cutting depth (a).
- Refasten the locking screw for setting the cutting depth (4). Check that everything is securely fastened.

#### 5.2 Miter stop (Figure 4/5)

- The preset standard angle between the saw foot (6) and saw blade (12) is 90°. You can adjust this angle to carry out angled cuts.
- Release the locking lever for miter setting (7)

on the front of the saw foot.

- You can now adjust the cutting angle to around 45°. Keep an eye on the cutting angle scale (9) as you do so.
- Refasten the locking lever for miter setting (7). Check the handle is securely fastened.

### 5.3 Extraction of dust and chips (Figure 6)

- Connect a suitable vacuum cleaner to the provided chip extractor connector (14) of your circular saw (vacuum cleaner not included). This will provide excellent dust extraction on the workpiece. The benefits are that you will protect both the equipment and your own health. Your work area will also be cleaner and safer.
- Dust created when working may be dangerous. Refer to the section entitled "Safety instructions".
- Important! The vacuum cleaner you use for the extraction work must be suitable for the workpiece material.
- Check that all the parts are properly connected.

### 5.4 Parallel stop (Figure 7/8)

- The parallel stop (16) enables you to saw parallel lines.
- Loosen the locking screw for the parallel stop (8) on the saw foot (6).
- To assemble, slide the parallel stop (16) into the guide (b) on the saw foot (6) (see Figure 7)
- Set the required spacing and then tighten the locking screw (8) again.
- Using the parallel stop: Position the parallel stop (16) flat on the edge of the workpiece and start the cut.

**⚠ Important! Carry out a trial cut in a piece of waste wood**

## 6. Operation

### 6.1 Working with the hand-held circular saw

- Always hold the circular saw firmly.
- The swing guard hood (19) is pushed back automatically by the workpiece.
- Do not use force!
- Push forwards gently and evenly with the circular saw.
- The waste piece should be on the right-hand side of the circular saw so that the wide

section of the support bench supports its full area.

- If you are sawing down a line that has been drawn, guide the circular saw along the corresponding notch.
- Clamp small pieces of wood securely before sawing them. Never hold them with your hand.
- Always follow the safety instructions. Wear safety goggles.
- Do not use defective saw blades or blades that are cracked or broken.
- Do not use any flanges / flange nuts whose bore hole is larger or smaller than those in the saw blade.
- The saw blade must not be decelerated by hand or by applying lateral pressure to the blade.
- The swing guard hood must not jam and must return to its initial position after the operation has been completed.
- Before you use the machine, ensure that the safety equipment such as the swing guard hood, splitter, flanges and adjustment devices are in working order and are correctly adjusted and secure.
- You can connect a suitable dust extraction system to the sawdust extraction connector (14). Ensure that the dust extractor line is safely and correctly connected.
- The moving swing guard hood must not be fixed in the retracted guard hood when the saw is in use.
- Saw blades whose main body is thicker or tooth set thinner than the thickness of the splitter must not be used.

**⚠ Important. Always pull out the power plug before doing any work on the circular saw!**

### 6.2 Using the circular saw

- Adjust the cutting depth, cutting angle and parallel stop (see section 5.1, 5.2 and 5.4)
- Ensure that the ON/OFF switch (2) is not depressed. Only then should you connect the mains plug to a suitable socket.
- Do not switch on the circular saw until you have fitted a saw blade.
- Place the saw foot flat on the workpiece you wish to saw. The saw blade must not be in contact with the workpiece.
- Hold the circular saw firmly with both hands.

### 6.3 Switching ON/OFF (Fig. 9)

To switch on:

Press the locking button (3) and the ON/OFF switch (2) at the same time

- Allow the saw blade to accelerate until it reaches full speed. Then slowly move the saw blade along the cutting line. Only exert gentle pressure on the saw blade as you do so.

To switch off:

Release the locking button and ON/OFF switch

- If you release the handle the equipment will shut down automatically which means that it cannot operate accidentally.
- Ensure that you do not cover or block the ventilation openings whilst working with the tool.
- Do not slow down the saw blade after you switch it off by pressing it sideways.
- Important! Do not put down the machine until the saw blade has reached a complete standstill.

**⚠ Important. Carry out a trial cut in a piece of waste wood**

### 6.4 Changing the saw blade (Fig. 11-12)

**⚠ Important. Always pull out the power plug before doing any work on the circular saw!**

Use only saw blades which comply with standard EN 847-1 and are of the same type as the saw blade supplied with this circular saw. Ask your dealer for advice.

Use the saw blade key (13) supplied to change the saw blade.

**Attention!** The hand-held circular saw must not be operated with the saw blade key (13) inserted in it.

- Press the spindle lock (11).
- Undo the screw to secure the saw blade (17) using the saw blade key (13).
- Push back and secure the moving swing guard hood (19) using the lever for the swing guard hood (20).
- Remove the clamping flange (18) and the saw blade (12) in a downwards direction.
- The hand-held circular saw is supplied com-

plete with two saw blade holder (22+23) for saw blades with 16 mm and 30 mm saw blade holes. The right saw blade holder needs to be used according to the saw blade being used.

- For saw blades with 16mm saw blade hole: Insert the 16mm blade holder (22)
- For saw blades with 30mm saw blade hole: Insert the 30mm blade holder (23)
- Clean the flange and insert the new saw blade. Pay attention to the running direction (see arrow on the guard hood and saw blade)!
- Tighten the screw to secure the saw blade (17) and check that the blade runs true.
- Before you press the On/Off switch, make sure that the saw blade is correctly fitted and that moving parts run smoothly and the clamping screws are tightened securely.

## 7. Replacing the power cable

**Danger!**

If the power cable for this equipment is damaged, it must be replaced by the manufacturer or its after-sales service or similarly trained personnel to avoid danger.

## 8. Cleaning, maintenance and ordering of spare parts

**Danger!**

Always pull out the mains power plug before starting any cleaning work.

### 8.1 Cleaning

- Keep all safety devices, air vents and the motor housing free of dirt and dust as far as possible. Wipe the equipment with a clean cloth or blow it with compressed air at low pressure.
- We recommend that you clean the device immediately each time you have finished using it.
- Clean the equipment regularly with a moist cloth and some soft soap. Do not use cleaning agents or solvents; these could attack the plastic parts of the equipment. Ensure that no water can seep into the device. The ingress of water into an electric tool increases the risk of an electric shock.

### 8.2 Carbon brushes

In case of excessive sparking, have the carbon brushes checked only by a qualified electrician.

**Danger!** The carbon brushes should not be replaced by anyone but a qualified electrician.

### 8.3 Maintenance

There are no parts inside the equipment which require additional maintenance.

### 8.4 Ordering spare parts and accessories

Please provide the following information when ordering spare parts:

- Type of unit
- Article number of the unit
- ID number of the unit
- Spare part number of the required spare part

For our latest prices and information please go to [www.isc-gmbh.info](http://www.isc-gmbh.info)



Tip! For good results we recommend high-quality accessories from **kwb** !  
[www.kwb.eu](http://www.kwb.eu)  
[welcome@kwb.eu](mailto:welcome@kwb.eu)

## 9. Disposal and recycling

The equipment is supplied in packaging to prevent it from being damaged in transit. The raw materials in this packaging can be reused or recycled. The equipment and its accessories are made of various types of material, such as metal and plastic. Never place defective equipment in your household refuse. The equipment should be taken to a suitable collection center for proper disposal. If you do not know the whereabouts of such a collection point, you should ask in your local council offices.

## 10. Storage

Store the equipment and accessories in a dark and dry place at above freezing temperature. The ideal storage temperature is between 5 and 30 °C. Store the electric tool in its original packaging.



For EU countries only

Never place any electric power tools in your household refuse.

To comply with European Directive 2012/19/EC concerning old electric and electronic equipment and its implementation in national laws, old electric power tools have to be separated from other waste and disposed of in an environment-friendly fashion, e.g. by taking to a recycling depot.

Recycling alternative to the return request:

As an alternative to returning the equipment to the manufacturer, the owner of the electrical equipment must make sure that the equipment is properly disposed of if he no longer wants to keep the equipment. The old equipment can be returned to a suitable collection point that will dispose of the equipment in accordance with the national recycling and waste disposal regulations. This does not apply to any accessories or aids without electrical components supplied with the old equipment.

The reprinting or reproduction by any other means, in whole or in part, of documentation and papers accompanying products is permitted only with the express consent of the iSC GmbH.

Subject to technical changes

- The product meets the requirements of EN 61000-3-11 and is subject to special connection conditions. This means that use of the product at any freely selectable connection point is not allowed.
- Given unfavorable conditions in the power supply the product can cause the voltage to fluctuate temporarily.
- The product is intended solely for use at connection points that
  - a) do not exceed a maximum permitted mains system impedance of  $Z_{\text{sys}} = 0.25 + j0.25 \Omega$ , or
  - b) have a continuous current-carrying capacity of the mains of at least 100 A per phase.
- As the user, you are required to ensure, in consultation with your electric power company if necessary, that the connection point at which you wish to operate the product meets one of the two requirements, a) or b), named above.



## Service information

We have competent service partners in all countries named on the guarantee certificate whose contact details can also be found on the guarantee certificate. These partners will help you with all service requests such as repairs, spare and wearing part orders or the purchase of consumables.

Please note that the following parts of this product are subject to normal or natural wear and that the following parts are therefore also required for use as consumables.

Category	Example
Wear parts*	Carbon brushes
Consumables*	Saw blade
Missing parts	

\* Not necessarily included in the scope of delivery!

In the event of defects or faults, please register the problem on the internet at [www.isc-gmbh.info](http://www.isc-gmbh.info). Please ensure that you provide a precise description of the problem and answer the following questions in all cases:

- Did the equipment work at all or was it defective from the beginning?
- Did you notice anything (symptom or defect) prior to the failure?
- What malfunction does the equipment have in your opinion (main symptom)? Describe this malfunction.

## Warranty certificate

Dear Customer,

All of our products undergo strict quality checks to ensure that they reach you in perfect condition. In the unlikely event that your device develops a fault, please contact our service department at the address shown on this guarantee card. You can also contact us by telephone using the service number shown. Please note the following terms under which guarantee claims can be made:

1. These guarantee terms apply to consumers only, i.e. natural persons intending to use this product neither for their commercial activities nor for any other self-employed activities. These warranty terms regulate additional warranty services, which the manufacturer mentioned below promises to buyers of its new products in addition to their statutory rights of guarantee. Your statutory guarantee claims are not affected by this guarantee. Our guarantee is free of charge to you.
2. The warranty services cover only defects due to material or manufacturing faults on a product which you have bought from the manufacturer mentioned below and are limited to either the rectification of said defects on the product or the replacement of the product, whichever we prefer. Please note that our devices are not designed for use in commercial, trade or professional applications. A guarantee contract will not be created if the device has been used by commercial, trade or industrial business or has been exposed to similar stresses during the guarantee period.
3. The following are not covered by our guarantee:
  - Damage to the device caused by a failure to follow the assembly instructions or due to incorrect installation, a failure to follow the operating instructions (for example connecting it to an incorrect mains voltage or current type) or a failure to follow the maintenance and safety instructions or by exposing the device to abnormal environmental conditions or by lack of care and maintenance.
  - Damage to the device caused by abuse or incorrect use (for example overloading the device or the use of unapproved tools or accessories), ingress of foreign bodies into the device (such as sand, stones or dust, transport damage), the use of force or damage caused by external forces (for example by dropping it).
  - Damage to the device or parts of the device caused by normal or natural wear or tear or by normal use of the device.
4. The guarantee is valid for a period of 24 months starting from the purchase date of the device. Guarantee claims should be submitted before the end of the guarantee period within two weeks of the defect being noticed. No guarantee claims will be accepted after the end of the guarantee period. The original guarantee period remains applicable to the device even if repairs are carried out or parts are replaced. In such cases, the work performed or parts fitted will not result in an extension of the guarantee period, and no new guarantee will become active for the work performed or parts fitted. This also applies if an on-site service is used.
5. To make a claim under the guarantee, please register the defective device at: [www.isc-gmbh.info](http://www.isc-gmbh.info). Please keep your bill of purchase or other proof of purchase for the new device. Devices that are returned without proof of purchase or without a rating plate shall not be covered by the guarantee, because appropriate identification will not be possible. If the defect is covered by our guarantee, then the item in question will either be repaired immediately and returned to you or we will send you a new replacement.

Of course, we are also happy offer a chargeable repair service for any defects which are not covered by the scope of this guarantee or for units which are no longer covered. To take advantage of this service, please send the device to our service address.

Also refer to the restrictions of this warranty concerning wear parts, consumables and missing parts as set out in the service information in these operating instructions.



**Danger!** - Lisez ce mode d'emploi pour diminuer le risque de blessures



**Prudence! Portez une protection de l'ouïe.** L'exposition au bruit peut entraîner une perte de l'ouïe.



**Prudence! Portez un masque anti-poussière.** Lors de travaux sur du bois et autres matériaux, de la poussière nuisible à la santé peut être dégagée. Ne travaillez pas sur du matériau contenant de l'amiante !



**Prudence! Portez des lunettes de protection.** Les étincelles générées pendant travail ou les éclats, copeaux et la poussière sortant de l'appareil peuvent entraîner une perte de la vue.

**Danger !**

Lors de l'utilisation d'appareils, il faut respecter certaines mesures de sécurité afin d'éviter des blessures et dommages. Veuillez donc lire attentivement ce mode d'emploi/ces consignes de sécurité. Veuillez à le conserver en bon état pour pouvoir accéder aux informations à tout moment. Si l'appareil doit être remis à d'autres personnes, veuillez à leur remettre aussi ce mode d'emploi/ces consignes de sécurité. Nous déclinons toute responsabilité pour les accidents et dommages dus au non-respect de ce mode d'emploi et des consignes de sécurité.

**1. Consignes de sécurité**

Vous trouverez les consignes de sécurité correspondantes dans le cahier en annexe.

**Avertissement !**

**Veillez lire toutes les consignes de sécurité, instructions, illustrations et caractéristiques techniques de cet outil électrique.** Toute omission lors du respect des instructions ci-après peut entraîner des décharges électriques, un incendie et/ou de graves blessures.

**Conservez toutes les consignes de sécurité et toutes les instructions pour l'avenir.**

**2. Description de l'appareil et volume de livraison****2.1 Description de l'appareil (figure 1a/1b)**

1. Poignée
2. Interrupteur Marche / Arrêt
3. Touche de verrouillage de l'interrupteur Marche/Arrêt
4. Vis de fixation pour le réglage de la profondeur de coupe
5. Câble réseau
6. Patin
7. Vis de fixation pour le réglage d'onglet
8. Vis de fixation de la butée parallèle
9. Echelle pour la fausse équerre
10. Poignée supplémentaire
11. Capot de protection
12. Lame de scie
13. Clé de lame de scie
14. Raccord pour dispositif d'aspiration des copeaux
15. Levier d'ouverture du capot de protection de la bascule
16. Butée parallèle

17. Vis du blocage de la lame de scie
18. Bride de serrage
19. Capot de protection de la bascule
20. Coin à refendre
21. Blocage de broche
22. Logement de lame de scie 16 mm
23. Logement de lame de scie 30 mm

**2.2 Volume de livraison**

Veillez contrôler si l'article est complet à l'aide de la description du volume de livraison. S'il manque des pièces, adressez-vous dans un délai de 5 jours maximum après votre achat à notre service après-vente ou au magasin où vous avez acheté l'appareil muni d'une preuve d'achat valable. Veuillez consulter pour cela le tableau des garanties dans les informations service après-vente à la fin du mode d'emploi.

- Ouvrez l'emballage et prenez l'appareil en le sortant avec précaution de l'emballage.
- Retirez le matériel d'emballage tout comme les sécurités d'emballage et de transport (s'il y en a).
- Vérifiez si la livraison est bien complète.
- Contrôlez si l'appareil et ses accessoires ne sont pas endommagés par le transport.
- Conservez l'emballage autant que possible jusqu'à la fin de la période de garantie.

**Danger !**

**L'appareil et le matériel d'emballage ne sont pas des jouets ! Il est interdit de laisser des enfants jouer avec des sacs et des films en plastique et avec des pièces de petite taille. Ils risquent de les avaler et de s'étouffer !**

- Scie circulaire portable
- Lame de scie
- Clé de lame de scie
- Butée parallèle
- Mode d'emploi d'origine
- Consignes de sécurité

**3. Utilisation conforme à l'affectation**

La scie circulaire portable convient pour scier en coupe droite dans le bois, les matériaux semblables au bois et les plastiques. Ce faisant, il faut éviter que les pointes des dents de la scie surchauffent et que le plastique fonde.

La machine doit exclusivement être employée

conformément à son affectation. Chaque utilisation allant au-delà de cette affectation est considérée comme non conforme. Pour les dommages en résultant ou les blessures de tout genre, le producteur décline toute responsabilité et l'opérateur/l'exploitant est responsable.

#### 4. Données techniques

Tension réseau : ..... 220-240 V ~ 50 Hz  
 Puissance absorbée : ..... 1410 W  
 Vitesse de rotation à vide : ..... 5500 tr/min  
 Profondeur de coupe à 90° : ..... 67 mm  
 Profondeur de coupe à 45° : ..... 46 mm  
 lame de scie : ..... Ø 190 mm  
 Logement de lame de scie : ..... Ø 16/30 mm  
 Epaisseur de la lame de scie : ..... 2,4 mm  
 Catégorie de protection : ..... II/II  
 Poids : ..... 4,3 kg

##### **Danger !**

##### **Bruit et vibration**

Les valeurs de bruit et de vibration ont été déterminées conformément à la norme EN 62841.

Niveau de pression acoustique  $L_{pA}$  ..... 94 dB(A)  
 Imprécision  $K_{pA}$  ..... 3 dB  
 Niveau de puissance acoustique  $L_{WA}$  ..... 105 dB(A)  
 Imprécision  $K_{WA}$  ..... 3 dB

##### **Portez une protection acoustique.**

L'exposition au bruit peut entraîner la perte de l'ouïe.

Les valeurs totales des vibrations (somme des vecteurs de trois directions) ont été déterminées conformément à EN 62841.

##### **Poignée**

Valeur d'émission de vibration  $a_h = 1,67 \text{ m/s}^2$   
 Insécurité  $K = 1,5 \text{ m/s}^2$

##### **Poignée supplémentaire**

Valeur d'émission de vibration  $a_h = 2,03 \text{ m/s}^2$   
 Insécurité  $K = 1,5 \text{ m/s}^2$

La valeur d'émission de vibration a été mesurée selon une méthode d'essai normée et peut être modifiée, en fonction du type d'emploi de l'outil électrique ; elle peut dans certains cas exceptionnels être supérieure à la valeur indiquée.

La valeur d'émission de vibration indiquée peut être utilisée pour comparer un outil électrique à un autre.

La valeur d'émission de vibration indiquée peut également être utilisée pour estimer l'altération au début.

##### **Limitez le niveau sonore et les vibrations à un minimum !**

- Utilisez exclusivement des appareils en excellent état.
- Entretenez et nettoyez l'appareil régulièrement.
- Adaptez votre façon de travailler à l'appareil.
- Ne surchargez pas l'appareil.
- Faites contrôler l'appareil le cas échéant.
- Mettez l'appareil hors circuit lorsque vous ne l'utilisez pas.
- Portez des gants.

##### **Prudence !**

##### **Risques résiduels**

**Même en utilisant cet outil électrique conformément aux prescriptions, il reste toujours des risques résiduels. Les dangers suivants peuvent apparaître en rapport avec la construction et le modèle de cet outil électrique :**

1. Lésions des poumons si aucun masque anti-poussière adéquat n'est porté.
2. Déficience auditive si aucun casque anti-bruit approprié n'est porté.
3. Atteintes à la santé issues des vibrations main-bras, si l'appareil est utilisé pendant une longue période ou s'il n'a pas été employé ou entretenu dans les règles de l'art.



## 5. Avant la mise en service

Assurez-vous, avant de connecter la machine, que les données se trouvant sur la plaque de signalisation correspondent bien aux données du réseau.

### Avertissement !

**Enlevez systématiquement la fiche de contact avant de paramétrer l'appareil.**

### 5.1 Réglage de la profondeur de coupe (figures 2/3)

- Desserrez la vis de fixation pour le réglage de la profondeur de coupe (4).
- Placez le patin (6) à plat sur la surface de la pièce à usiner. Levez la scie jusqu'à ce que la lame de scie (12) se trouve à la profondeur de coupe (a) nécessaire.
- Fixez à nouveau la vis de fixation pour le réglage de la profondeur de coupe (4). Contrôlez la bonne fixation.

### 5.2 Butée pour onglet (figure 4/5)

- L'angle standard réglé par défaut entre le pied de la scie (6) et la lame de la scie s'élève à 90°. Vous pouvez modifier cet angle pour réaliser des coupes en biseau.
- Desserrez la vis de fixation à l'avant du pied de la scie pour le réglage d'onglet (7).
- Vous pouvez modifier à présent l'angle de coupe jusqu'à 45° ; respectez ce faisant l'échelle pour angle de coupe (9).
- Fixez à nouveau la vis de fixation pour le réglage d'onglet (7). Vérifiez qu'elle tiennent correctement.

### 5.3 Aspiration de poussière et de copeaux (figure 6)

- Raccordez un aspirateur adéquat au raccord d'aspiration des copeaux (14) prévu à cet effet de votre scie circulaire (aspirateur non compris dans la livraison) Vous obtenez ainsi une aspiration de poussière optimale de la pièce à usiner. Les avantages : vous ménagez l'appareil ainsi que votre propre santé. Votre zone de travail reste en outre propre et plus sûr.
- La poussière générée par les travaux peut être dangereuse. Veuillez respecter les consignes de sécurité à ce propos.
- Attention ! L'aspirateur utilisé doit être approprié pour le matériau traité.
- Contrôler si tous les constituants sont bien raccordés.

### 5.4 Butée parallèle (fig. 7,8)

- La butée parallèle (16) permet de couper des lignes parallèles.
- Desserrez la vis de fixation qui se trouve dans le pied de la scie (6) pour la butée parallèle (8).
- Le montage se fait en enfichant la butée parallèle (16) dans la glissière de guidage (b) dans le pied de la scie (6) (cf. fig. 7).
- Fixez l'écart nécessaire et vissez à nouveau la vis de fixation (8) à fond.
- Utilisation de la butée parallèle : Positionnez la butée parallèle (16) à plat, au bord de la pièce à usiner et commencez à scier.

**⚠ Attention ! Effectuez un test de coupe sur un morceau de déchet de bois.**

## 6. Commande

### 6.1 Travailler avec la scie circulaire portable

- Tenez toujours la scie circulaire par la poignée fixe.
- Le capot de protection de la bascule (19) est automatiquement repoussé par la pièce à usiner.
- Ne pas forcer !
- Avancez régulièrement et légèrement avec la scie circulaire.
- Le morceau de bois de se trouver à droite de la scie circulaire pour que la partie large de la table de support se trouve sur toute sa surface.
- Si l'on scie en suivant une ligne prédessinée, guidez la scie circulaire le long de l'encoche correspondante.
- Serrez fixement les petites pièces de bois avant de les traiter. Ne les maintenez jamais avec la main.
- Respectez absolument les prescriptions de sécurité ! Portez des lunettes de protection !
- N'utilisez jamais de lames de scie défectueuses ni encore de lames comportant des fêlures ou des fissures.
- N'utilisez aucune bride/aucun écrou de bride dont le perçage est supérieur ou inférieur à celui de la lame de scie.
- Il ne faut pas freiner la lame de scie avec la main ni en appuyant dessus pour le côté.
- La protection de la bascule ne doit pas être coincée. Il faut qu'elle se retrouve dans sa position de départ une fois l'opération terminée.

- Avant tout emploi de la machine, assurez-vous que les dispositifs de sécurité (protection du pendule, coin à refendre, brides et dispositifs de réglage) fonctionnent correctement et qu'ils sont bien réglés et fixés.
- Vous pouvez raccorder une aspiration de la poussière (14) appropriée au raccord du dispositif d'aspiration des copeaux. Assurez-vous que l'aspiration de poussière est bien correctement et sûrement raccordée.
- Pour le sciage, le capot amovible de protection du pendule ne doit pas être coincé dans le capot de protection rabattu.
- Les ames de scie dont le corps de base est plus épais ou dont l'avoyage est inférieur à l'épaisseur du coin à refendre ne doivent pas être utilisées.

**⚠ Attention ! Avant tout travail sur la scie circulaire, tirez la fiche de contact !**

### 6.2 Utilisation de la scie circulaire

- Ajustez la profondeur de coupe, l'angle de coupe et la butée parallèle (voir les points 5.1, 5.2 et 5.4).
- Assurez-vous que l'interrupteur Marche / Arrêt (2) n'est pas enfoncé. Connectez la fiche de contact à une prise appropriée seulement après.
- Connectez la scie circulaire uniquement lorsque la lame de la scie est en place !
- Placez le pied de la scie à plat sur la pièce à usiner. La lame de la scie ne doit pas toucher la pièce à usiner.
- Maintenez à présent la scie circulaire des deux mains.

### 6.3 Mise en circuit/arrêt (figure 9)

Mise en circuit :

Appuyez simultanément sur la touche de verrouillage (3) et l'interrupteur Marche / Arrêt (2)

Faites démarrer la lame de la scie et attendez qu'elle ait atteint sa vitesse de marche. Guidez ensuite lentement la lame de la scie sur la ligne de coupe. Exercez uniquement une légère pression sur la lame de la scie.

Mise hors circuit :

Relâchez la touche de verrouillage et l'interrupteur Marche / Arrêt

- Lorsque l'on relâche la poignée, la machine se met automatiquement hors circuit, ce qui

évite une marche intentionnée.

- Veillez à ne pas boucher les ouvertures de désaération ni les recouvrir pendant le travail.
- Ne freinez pas la lame de scie en appuyant dessus par le côté après avoir éteint la machine.
- Attention ! Ne mettez la machine de côté que lorsque la lame de la scie est complètement arrêtée.

**⚠ Attention ! Effectuez un test de coupe sur un morceau de déchet de bois.**

### 6.4 Changer de lame de scie (figures 11-12)

**⚠ Attention ! Avant tout travail sur la scie circulaire, tirez la fiche de contact !**

Utilisez uniquement des lames de scie qui répondent à la norme EN 847-1 et qui sont du même type que la lame de scie fournie avec cette scie circulaire portable. Faites-vous conseiller dans les magasins spécialisés.

Pour remplacer la lame de scie, vous avez besoin de la clé de lame de scie (13) jointe.

**Attention !** Pour des raisons de sécurité, la scie circulaire portable ne doit pas être exploitée lorsque la clé de lame de scie (13) est enfichée.

- Appuyez sur le blocage de broche (11).
- Desserrez la vis du blocage de la lame de scie (17) avec la clé de lame de scie (13).
- Repoussez et maintenez le capot de protection de la bascule (19) mobile avec le levier pour le capot de protection de la bascule (20).
- Retirez la bride de serrage (18) et la lame de scie (12) en tirant vers le bas.
- La scie circulaire portable est livrée avec deux logements de lame de scie (22+23) pour des lames de scie avec un alésage de 16 mm et 30 mm. En fonction de la lame de scie utilisée, il faut utiliser le logement de lame scie correspondant.
- Pour les lames de scie avec un alésage de 16 mm : insérez le logement de lame de scie 16 mm (22)
- Pour les lames de scie avec un alésage de 30 mm : insérez le logement de lame de scie 30 mm (23)
- Nettoyez la bride, introduisez une nouvelle lame. Veillez au sens de la marche (voir flèche sur le capot de protection et au niveau

- de la lame de scie) !
- Serrez la vis du blocage de la lame de scie (17), faites attention à la marche concentrique.
- Avant d'actionner l'interrupteur marche/arrêt, assurez-vous que la lame de la scie est montée correctement, les parties mobiles fonctionnent facilement et que les vis de serrage sont serrées à fond

## 7. Remplacement de la ligne de raccordement réseau

### Danger !

Si la ligne de raccordement réseau de cet appareil est endommagée, il faut la faire remplacer par le producteur ou son service après-vente ou par une personne de qualification semblable afin d'éviter tout risque.

## 8. Nettoyage, maintenance et commande de pièces de rechange

### Danger !

Retirez la fiche de contact avant tous travaux de nettoyage.

### 8.1 Nettoyage

- Maintenez les dispositifs de protection, les fentes à air et le carter de moteur aussi propres (sans poussière) que possible. Frottez l'appareil avec un chiffon propre ou soufflez dessus avec de l'air comprimé à basse pression.
- Nous recommandons de nettoyer l'appareil directement après chaque utilisation.
- Nettoyez l'appareil régulièrement à l'aide d'un chiffon humide et un peu de savon. N'utilisez aucun produit de nettoyage ni détergeant; ils pourraient endommager les pièces en matières plastiques de l'appareil. Veillez à ce qu'aucune eau n'entre à l'intérieur de l'appareil. La pénétration de l'eau dans un appareil électrique augmente le risque de décharge électrique.

### 8.2 Brosses à charbon

Si les brosses à charbon font trop d'étincelles, faites-les contrôler par des spécialistes en électricité.

**Danger !** Seul un(e) spécialiste électricien(ne) est autorisé à remplacer les brosses à charbon.

### 8.3 Maintenance

Aucune pièce à l'intérieur de l'appareil n'a besoin de maintenance.

### 8.4 Commande de pièces de rechange et d'accessoires :

Veillez indiquer ce qui suit pour toute commande de pièces de rechange ;

- Type de l'appareil
- Référence de l'appareil
- Numéro d'identification de l'appareil
- Numéro de la pièce de rechange requise

Vous trouverez les prix et informations actuelles à l'adresse [www.isc-gmbh.info](http://www.isc-gmbh.info)



**Astuce ! Pour un bon résultat, nous recommandons les accessoires haut de gamme de **kwb** !** [www.kwb.eu](http://www.kwb.eu)  
welcome@kwb.eu

## 9. Mise au rebut et recyclage

L'appareil se trouve dans un emballage permettant d'éviter les dommages dus au transport. Cet emballage est une matière première et peut donc être réutilisé ultérieurement ou être réintroduit dans le circuit des matières premières. L'appareil et ses accessoires sont en matériaux divers, comme par ex. des métaux et matières plastiques. Les appareils défectueux ne doivent pas être jetés dans les poubelles domestiques. Pour une mise au rebut conforme à la réglementation, l'appareil doit être déposé dans un centre de collecte approprié. Si vous ne connaissez pas de centre de collecte, veuillez vous renseigner auprès de l'administration de votre commune.

## 10. Stockage

Entreposez l'appareil et ses accessoires dans un endroit sombre, sec et à l'abri du gel tout comme inaccessible aux enfants. La température de stockage optimale est comprise entre 5 et 30 °C. Conservez l'outil électrique dans l'emballage d'origine.



Uniquement pour les pays de l'Union Européenne

Ne jetez pas les outils électriques dans les ordures ménagères!

Selon la norme européenne 2012/19/CE relative aux appareils électriques et systèmes électroniques usés et selon son application dans le droit national, les outils électriques usés doivent être récoltés à part et apportés à un recyclage respectueux de l'environnement.

Possibilité de recyclage en alternative à la demande de renvoi :

Le propriétaire de l'appareil électrique est obligé, en guise d'alternative à un envoi en retour, à contribuer à un recyclage effectué dans les règles de l'art en cas de cessation de la propriété. L'ancien appareil peut être remis à un point de collecte dans ce but. Cet organisme devra l'éliminer dans le sens de la Loi sur le cycle des matières et les déchets. Ne sont pas concernés les accessoires et ressources fournies sans composants électroniques.

Toute réimpression ou autre reproduction de la documentation et des papiers joints aux produits, même sous forme d'extraits, est uniquement permise une fois l'accord explicite de l'ISC GmbH obtenu.

Sous réserve de modifications techniques

- Le produit répond aux exigences de la norme EN 61000-3-11 et est soumis à des conditions de raccordement spéciales. Cela signifie qu'il est interdit de l'utiliser sur un point de raccordement arbitraire.
- L'appareil peut entraîner des variations de tension passagères lorsque les conditions du réseau sont défavorables.
- Le produit est exclusivement prévu pour l'utilisation aux points de raccordement qui
  - a) ne dépassent pas une impédance de réseau maximale autorisée  $Z_{\text{sys}} = 0,25 + j0,25 \Omega$ , ou
  - b) qui ont une capacité de charge de courant permanent du réseau de 100 A au moins par phase.
- En tant qu'utilisateur, vous devez vous assurer, si nécessaire en consultant votre fournisseur d'électricité locale, que le point de raccordement avec lequel vous voulez exploiter le produit, répond à une des deux exigences a) ou b) citées.

## Informations service après-vente

Nous disposons dans tous les pays mentionnés dans le bon de garantie de partenaires de service après-vente compétents dont vous trouverez les coordonnées dans le bon de garantie. Ceux-ci se tiennent à votre disposition pour tout ce qui concerne le service après-vente comme les réparations, l'approvisionnement en pièces de rechange et d'usure ou l'achat de pièces de consommation.

Il faut tenir compte du fait que pour ce produit les pièces suivantes sont soumises à une usure liée à l'utilisation ou à une usure naturelle ou que les pièces suivantes sont nécessaires en tant que consommables.

Catégorie	Exemple
Pièces d'usure*	brosses à charbon
Matériel de consommation/ pièces de consommation*	Lame de scie
Pièces manquantes	

\*Pas obligatoirement compris dans la livraison !

En cas de vices ou de défauts, nous vous prions d'enregistrer le cas du défaut sur internet à l'adresse [www.isc-gmbh.info](http://www.isc-gmbh.info). Veuillez donner une description précise du défaut et répondre dans tous les cas aux questions suivantes :

- est-ce que l'appareil a fonctionné une fois ou était-il défectueux dès le départ ?
- avez-vous remarqué quelque chose avant la panne (symptôme avant la panne) ?
- quel est le défaut de fonctionnement de l'appareil à votre avis (symptôme principal) ?  
Décrivez ce défaut de fonctionnement.

## Bon de garantie

Chère cliente, cher client,

nos produits sont soumis à un contrôle de qualité très strict. Si toutefois, il arrivait que cet appareil ne fonctionne pas parfaitement, nous en sommes désolés et nous vous prions de vous adresser à notre service après-vente à l'adresse indiquée sur le bon de garantie. Nous nous tenons également volontiers à votre disposition par téléphone au numéro de service après-vente indiqué. La garantie est valable dans les conditions suivantes :

1. Ces conditions de garantie s'adressent uniquement à des consommateurs, c'est à dire à des personnes physiques qui ne souhaitent ni utiliser ce produit dans le cadre de leur activité industrielle ou artisanale, ni dans le cadre de toute autre activité indépendante. Les conditions de garantie réglementent les prestations de garantie supplémentaires que le fabricant mentionné ci-dessous promet aux acheteurs de ses appareils en supplément de la prestation de garantie légale. Vos droits légaux en matière de garantie restent inchangés. Notre prestation de garanti est gratuite pour vous.
2. La prestation de garantie s'étend exclusivement aux défauts résultant d'une erreur de fabrication ou de matériau d'un appareil neuf du fabricant mentionné ci-dessous et acheté par vos soins. La prestation de garantie se limite selon notre décision soit à la résolution de tels défauts sur l'appareil, soit à l'échange de l'appareil.

Veillez au fait que nos appareils, conformément au règlement, n'ont pas été conçus pour être utilisés dans un environnement professionnel, industriel ou artisanal. Il n'y a donc pas de contrat de garantie quand l'appareil a été utilisé professionnellement, artisanalement ou par des sociétés industrielles ou exposé à une sollicitation semblable pendant la durée de la garantie.

3. Sont exclus de notre garantie :
  - les dommages liés au non-respect des instructions de montage ou en raison d'une installation incorrecte, au non-respect du mode d'emploi (en raison par ex. du branchement de l'appareil sur la tension de réseau ou le type de courant incorrect), au non-respect des dispositions de maintenance et de sécurité ou résultant d'une exposition de l'appareil à des conditions environnementales anormales ou d'un manque d'entretien et de maintenance.
  - les dommages résultant d'une utilisation abusive ou non conforme (comme par ex. une surcharge de l'appareil ou une utilisation d'outils ou d'accessoires non autorisés), de la pénétration d'objets étrangers dans l'appareil (comme par ex. du sable, des pierres ou de la poussière), de l'utilisation de la force ou de la violence (comme par ex. les dommages liés aux chutes).
  - les dommages sur l'appareil ou des parties de l'appareil résultant de l'usure normale liée à l'utilisation de l'appareil ou de toute autre usure naturelle.
4. La durée de garantie est de 24 mois et débute à la date d'achat de l'appareil. Les droits à la garantie doivent être revendiqués avant l'expiration de la durée de garantie dans un délai de deux semaines après avoir constaté le défaut. La revendication de droits à la garantie après expiration de la durée de garantie est exclue. La réparation ou l'échange de l'appareil n'entraîne ni une extension de la durée de garantie ni le début d'une nouvelle durée de garantie pour cet appareil ou toute autre pièce de rechange installée sur l'appareil. Cela est valable également dans le cas d'une intervention du service après-vente à domicile.
5. Pour faire valoir vos droits à la garantie, veuillez enregistrer l'appareil défectueux à l'adresse suivante : [www.isc-gmbh.info](http://www.isc-gmbh.info). Veuillez garder à disposition la preuve d'achat ou tout autre justificatif de l'achat de votre nouvel appareil. Les appareils envoyés sans les justificatifs correspondants ou sans plaque signalétique sont exclus de la prestation de garantie en raison de l'impossibilité de les enregistrer. Si le défaut de l'appareil est inclut dans la garantie, vous recevrez sans délai un appareil réparé ou un nouvel appareil.

Bien entendu, nous réparons volontiers les défauts de votre appareil qui ne sont pas ou plus compris dans l'étendue de la garantie contre le remboursement des frais de réparation. Pour cela, veuillez envoyer l'appareil à notre adresse de service après-vente.

Pour les pièces d'usure, de consommation et manquantes, nous renvoyons aux restrictions de cette garantie conformément aux informations du service après-vente de ce mode d'emploi.



**Pericolo!** - Per ridurre il rischio di lesioni leggete le istruzioni per l'uso



**Attenzione! Portate cuffie antirumore.** L'effetto del rumore può causare la perdita dell'udito.



**Attenzione! Mettete una maschera antipolvere.** Facendo lavori su legno o altri materiali si può creare della polvere nociva alla salute. Non lavorate materiale contenente amianto!



**Attenzione! Indossate gli occhiali protettivi.** Scintille create durante il lavoro o schegge, trucioli e polveri scaraventate fuori dall'apparecchio possono causare la perdita della vista.



### **Pericolo!**

Nell'usare gli apparecchi si devono rispettare diverse avvertenze di sicurezza per evitare lesioni e danni. Quindi leggete attentamente queste istruzioni per l'uso/le avvertenze di sicurezza. Conservate bene le informazioni per averle a disposizione in qualsiasi momento. Se date l'apparecchio ad altre persone, consegnate queste istruzioni per l'uso/le avvertenze di sicurezza insieme all'apparecchio. Non ci assumiamo alcuna responsabilità per incidenti o danni causati dal mancato rispetto di queste istruzioni e delle avvertenze di sicurezza.

## **1. Avvertenze sulla sicurezza**

Le relative avvertenze di sicurezza si trovano nell'opuscolo allegato.

### **Avvertimento!**

**Leggete tutte le avvertenze di sicurezza, le istruzioni, le illustrazioni e le caratteristiche tecniche che accompagnano il presente elettrodomestico.** Il mancato rispetto delle seguenti istruzioni può causare scosse elettriche, incendi e/o gravi lesioni.

**Conservate tutte le avvertenze di sicurezza e le istruzioni per eventuali necessità future.**

## **2. Descrizione dell'apparecchio ed elementi forniti**

### **2.1 Descrizione dell'apparecchio (Fig. 1a/1b)**

1. Impugnatura
2. Interruttore ON/OFF
3. Tasto di bloccaggio per interruttore ON/OFF
4. Vite di fissaggio per la regolazione della profondità di taglio
5. Cavo di alimentazione
6. Pattino della sega
7. Vite di fissaggio per regolazione del taglio obliquo
8. Vite di fissaggio per guida parallela
9. Scala per l'inclinazione
10. Impugnatura addizionale
11. Calotta protettiva
12. Lama
13. Chiave lama
14. Attacco per aspirazione dei trucioli
15. Leva per aprire la calotta protettiva oscillante
16. Guida parallela
17. Vite di fissaggio della lama
18. Flangia di fissaggio

19. Calotta protettiva oscillante
20. Cuneo
21. Bloccaggio del mandrino
22. Sede della lama da 16 mm
23. Sede della lama da 30 mm

### **2.2 Elementi forniti**

Verificate che l'articolo sia completo sulla base degli elementi forniti descritti. In caso di parti mancanti, rivolgetevi al nostro Centro Servizio Assistenza o al punto vendita in cui avete acquistato l'apparecchio presentando un documento di acquisto valido entro e non oltre i 5 giorni lavorativi dall'acquisto dell'articolo. Al riguardo fate attenzione alla Tabella Garanzia nelle informazioni sul Servizio Assistenza alla fine delle istruzioni.

- Aprite l'imballaggio e togliete con cautela l'apparecchio dalla confezione.
- Togliete il materiale d'imballaggio e anche i fermi di trasporto / imballo (se presenti).
- Controllate che siano presenti tutti gli elementi forniti.
- Verificate che l'apparecchio e gli accessori non presentino danni dovuti al trasporto.
- Se possibile, conservate l'imballaggio fino alla scadenza della garanzia.

### **Pericolo!**

**L'apparecchio e il materiale d'imballaggio non sono giocattoli! I bambini non devono giocare con sacchetti di plastica, film e piccoli pezzi! Sussiste pericolo di ingerimento e soffocamento!**

- Sega circolare manuale
- Lama
- Chiave lama
- Guida parallela
- Istruzioni per l'uso originali
- Avvertenze di sicurezza

## **3. Utilizzo proprio**

La sega circolare a mano è adatta ad effettuare tagli dritti nel legno, in materiali simili al legno o in materie plastiche. In tal caso si deve evitare che le punte dei denti della lama si surriscaldino e che il materiale plastico si fonda.

L'apparecchio deve venire usato solamente per lo scopo a cui è destinato. Ogni altro tipo di uso che esuli da quello previsto non è un uso conforme. L'utilizzatore/l'operatore, e non il costruttore, è

responsabile dei danni e delle lesioni di ogni tipo che ne risultino.

#### 4. Caratteristiche tecniche

Tensione di rete: ..... 220-240 V ~ 50 Hz  
Potenza assorbita: ..... 1410 W  
Numero di giri a vuoto: ..... 5500 min<sup>-1</sup>  
Profondità di taglio a 90°: ..... 67 mm  
Profondità di taglio a 45°: ..... 46 mm  
Lama: ..... Ø 190 mm  
Sede della lama: ..... Ø 16/30 mm  
Spessore della lama: ..... 2,4 mm  
Grado di protezione: ..... II/□  
Peso: ..... 4,3 kg

##### Pericolo!

##### Rumore e vibrazioni

I valori del rumore e delle vibrazioni sono stati rilevati secondo la norma EN 62841.

Livello di pressione acustica  $L_{pA}$  ..... 94 dB (A)  
Incertezza  $K_{pA}$  ..... 3 dB  
Livello di potenza acustica  $L_{WA}$  ..... 105 dB (A)  
Incertezza  $K_{WA}$  ..... 3 dB

##### Portate cuffie antirumore.

L'effetto del rumore può causare la perdita dell'udito.

Valori complessivi delle vibrazioni (somma vettoriale delle tre direzioni) rilevati secondo la norma EN 62841.

##### Impugnatura

Valore emissione vibrazioni  $a_h = 1,67 \text{ m/s}^2$   
Incertezza  $K = 1,5 \text{ m/s}^2$

##### Impugnatura addizionale

Valore emissione vibrazioni  $a_h = 2,03 \text{ m/s}^2$   
Incertezza  $K = 1,5 \text{ m/s}^2$

Il valore di emissione di vibrazioni indicato è stato misurato secondo un metodo di prova normalizzato e può variare a seconda del modo in cui l'elettrotensile viene utilizzato e, in casi eccezionali, può essere superiore al valore riportato. Il valore di emissione di vibrazioni indicato può essere usato per il confronto tra elettrotensili di marchi diversi.

Il valore di emissione di vibrazioni può essere utilizzato anche per una valutazione preliminare dei rischi.

##### Limitate al minimo lo sviluppo di rumore e le vibrazioni!

- Utilizzate soltanto apparecchi in perfetto stato.
- Eseguite regolarmente la manutenzione e la pulizia dell'apparecchio.
- Adattate il vostro modo di lavorare all'apparecchio.
- Non sovraccaricate l'apparecchio.
- Fate eventualmente controllare l'apparecchio.
- Spegnete l'apparecchio se non lo utilizzate.
- Indossate i guanti.

##### Attenzione!

##### Rischi residui

Anche se questo elettrotensile viene utilizzato secondo le norme, continuano a sussistere rischi residui. In relazione alla struttura e al funzionamento di questo elettrotensile potrebbero presentarsi i seguenti pericoli:

1. Danni all'apparato respiratorio nel caso in cui non venga indossata una maschera antipolvere adeguata.
2. Danni all'udito nel caso in cui non vengano indossate cuffie antirumore adeguate.
3. Danni alla salute derivanti da vibrazioni mano-braccio se l'apparecchio viene utilizzato a lungo, non viene tenuto in modo corretto o se la manutenzione non è appropriata.

#### 5. Prima della messa in esercizio

Prima di inserire la spina nella presa di corrente assicuratevi che i dati sulla targhetta di identificazione corrispondano a quelli di rete.

##### Avvertenza!

**Staccate sempre la spina di alimentazione prima di ogni impostazione all'utensile.**

##### 5.1 Regolazione della profondità di taglio (Fig. 2/3)

- Svitare la vite di fissaggio per la regolazione della profondità di taglio (4).
- Appoggiate il pattino della sega (6) in orizzontale sulla superficie del pezzo da lavorare. Sollevate la sega fino a che la lama (12) si trovi alla profondità di taglio necessaria (a).
- Bloccate di nuovo la vite di fissaggio per la regolazione della profondità di taglio (4). Con-

trollate che sia ben serrata.

### 5.2 Guida obliqua (Fig. 4/5)

- L'inclinazione standard preimpostata tra il pattino della lama (6) e la lama (12) è di 90°. Potete modificare tale angolazione per eseguire tagli inclinati.
- Allentate le vite di serraggio che si trova nella parte anteriore del pattino della lama per regolare il taglio obliquo (7).
- Potete modificare l'angolo di taglio fino a 45°; a tal fine fate attenzione alla scala dell'angolo di taglio (9).
- Fissate di nuovo le vite di serraggio per regolare il taglio obliquo (7). Controllate che la leva sia ben serrata.

### 5.3 Aspirazione di polvere e trucioli (Fig. 6)

- Collegate un aspirapolvere adatto all'attacco previsto per l'aspirazione dei trucioli della sega circolare (14) (aspirapolvere non compreso tra gli elementi forniti). In questo modo ottenete un'ottimale aspirazione della polvere dal pezzo da lavorare. I vantaggi: in tal modo evitate di arrecare danni all'apparecchio e alla vostra salute. La vostra zona di lavoro rimane inoltre più pulita e sicura.
- La presenza di polvere può essere pericolosa durante il lavoro. Osservate a questo scopo le avvertenze di sicurezza.
- Attenzione! L'aspirapolvere utilizzato per l'aspirazione dei trucioli deve essere adatto al materiale lavorato.
- Verificate che tutti i pezzi siano collegati bene fra di loro.

### 5.4 Guida parallela (Fig. 7/8)

- La guida parallela (16) permette di eseguire tagli paralleli.
- Allentate le vite di serraggio posizionate nel pattino della lama (6) per la guida parallela (8).
- Il montaggio avviene tramite l'inserimento della guida parallela (16) nella guida (b) del pattino della lama (6) (vedi Fig. 7).
- Stabilite la distanza necessaria e serrate di nuovo le vite di serraggio (8).
- Utilizzo della guida parallela: posizionate la guida parallela (16) in orizzontale sul bordo del pezzo da lavorare e iniziate a segare.

**⚠ Attenzione! Taglio di prova con scarti di legno**

## 6. Uso

### 6.1 Lavorare con la sega circolare manuale

- Impugnate sempre la sega circolare con una presa salda.
- La calotta protettiva oscillante (19) viene spinta indietro automaticamente dal pezzo da lavorare.
- Non usate la forza!
- Spingete in avanti la sega circolare accompagnandola lentamente.
- Il pezzo che cade deve trovarsi a destra della sega circolare in modo che il lato più largo del piano di appoggio poggi su tutta la sua superficie.
- Se segate seguendo una linea tracciata precedentemente, accompagnate la sega circolare lungo tale linea.
- I pezzi di legno piccoli vanno serrati in un morsetto prima di iniziarne la lavorazione. Non teneteli mai con le mani.
- Osservate sempre le norme di sicurezza! Indossate occhiali protettivi!
- Non utilizzate lame difettose o che presentino incrinature e crepe.
- Non utilizzate flangie/dadi di flangie con fori più grandi o più piccoli di quelli della lama.
- La lama non deve essere frenata manualmente o mediante pressione laterale sulla lama stessa.
- La protezione mobile non deve essere bloccata e alla fine di ogni operazione deve trovarsi di nuovo nella posizione di partenza.
- Prima di ogni utilizzo dell'apparecchio assicuratevi che i dispositivi di sicurezza quali la protezione mobile, il cuneo, la flangia e i dispositivi di regolazione siano funzionanti, inseriti e fissati correttamente.
- All'attacco per l'aspirazione di trucioli (14) potete collegare un dispositivo di aspirazione adatto. Accertatevi che l'aspirazione della polvere sia collegata correttamente.
- Durante l'utilizzo della sega la calotta protettiva oscillante non deve essere bloccata in posizione retratta.
- Non utilizzate lame il cui corpo base sia più spesso o la cui stradatura sia più stretta rispetto allo spessore del cuneo.

**⚠ Attenzione! Prima di qualsiasi lavoro sulla sega circolare staccate la spina dalla presa!**

### 6.2 Utilizzo della sega circolare

- Adeguate profondità di taglio, angolo di taglio e guida parallela (vedi punto 5.1, 5.2 e 5.4).
- Accertatevi che l'interruttore ON/OFF (2) non sia premuto. Solo a questo punto inserite la spina in una presa di corrente adatta.
- Accendete la sega circolare solo con la lama inserita!
- Posizionate il pattino dalla lama in orizzontale sul pezzo da lavorare. La lama non deve toccare il pezzo da lavorare.
- Tenete ora ben ferma la sega circolare con entrambe le mani.

### 6.3 Accensione/spengimento (Fig. 9)

#### Accensione

Premete contemporaneamente il tasto di bloccaggio (3) e l'interruttore ON/OFF (2). Lasciate avviare la lama fino a quando non abbia raggiunto la velocità massima. Conducete poi lentamente la sega sulla linea di taglio. Esercitate solo poca pressione sulla sega.

#### Spengimento

Lasciate il tasto di bloccaggio e l'interruttore ON/OFF

- Lasciando l'impugnatura l'apparecchio si spegne automaticamente, impedendone l'attivazione involontaria.
- Fate attenzione che durante l'utilizzo della sega le aperture di sfogo non vengano coperte od ostruite.
- Dopo lo spegnimento dell'utensile non fermate la lama esercitando una pressione laterale.
- **Attenzione!** Mettete giù l'utensile solo dopo che la lama si sia fermata completamente.

**⚠ Attenzione! Taglio di prova con scarti di legno**

### 6.4 Sostituzione della lama (Fig. 11-12)

**⚠ Attenzione! Prima di qualsiasi lavoro sulla sega circolare staccate la spina dalla presa!**

Utilizzate esclusivamente lame che rispondono alla norma EN 847-1 e dello stesso tipo di quella fornita con la sega circolare a mano. Per informazioni dettagliate rivolgetevi ai rivenditori specializzati.

Per cambiare la lama avete bisogno della chiave per la lama (13) in dotazione.

**Attenzione!** Per motivi di sicurezza la sega circolare manuale non deve essere usata con la chiave per la lama (13) inserita.

- Premete il bloccaggio del mandrino (11).
- Svitare la vite di fissaggio della lama (17) servendovi della chiave per la lama (13).
- Riportate in posizione la calotta protettiva oscillante (19) dotata di leva (20) e tenetela ferma.
- Estraiete la flangia di fissaggio (18) e la lama (12) agendo verso il basso.
- La sega circolare manuale viene fornita con due sedi (22+23) per lame con un foro da 16 mm e 30 mm. A seconda della lama utilizzata deve essere inserita la relativa sede.
- Per le lame con foro da 16 mm: inserite la sede della lama da 16 mm (22)
- Per le lame con foro da 30 mm: inserite la sede della lama da 30 mm (23)
- Pulite la flangia e inserite una nuova lama. Fate attenzione al senso di rotazione (vedi freccia sulla calotta protettiva e sulla lama)!
- Avvitare la vite di fissaggio della lama (17) facendo attenzione al senso di rotazione.
- Prima di azionare l'interruttore di ON/OFF accertatevi che la lama sia montata correttamente, che le parti mobili possano muoversi liberamente e che le viti di serraggio siano avvitate saldamente.

## 7. Sostituzione del cavo di alimentazione

#### Pericolo!

Se il cavo di alimentazione di questo apparecchio viene danneggiato deve essere sostituito dal produttore, dal suo servizio di assistenza clienti o da una persona al pari qualificata al fine di evitare pericoli.

## 8. Pulizia, manutenzione e ordinazione dei pezzi di ricambio

#### Pericolo!

Prima di qualsiasi lavoro di pulizia staccate la spina dalla presa di corrente.

### 8.1 Pulizia

- Tenete il più possibile i dispositivi di protezione, le fessure di aerazione e la carcassa del motore liberi da polvere e sporco. Strofinare l'apparecchio con un panno pulito o soffiare con l'aria compressa a pressione bassa.
- Consigliamo di pulire l'apparecchio subito dopo averlo usato.
- Pulite l'apparecchio regolarmente con un panno asciutto ed un po' di sapone. Non usate detergenti o solventi perché questi ultimi potrebbero danneggiare le parti in plastica dell'apparecchio. Fate attenzione che non possa penetrare dell'acqua nell'interno dell'apparecchio. La penetrazione di acqua in un elettrotensile aumenta il rischio di una scossa elettrica.

### 8.2 Spazzole al carbone

In caso di uno sviluppo eccessivo di scintille fate controllare le spazzole al carbone da un elettricista.

**Pericolo!** Le spazzole al carbone devono essere sostituite solo da un elettricista.

### 8.3 Manutenzione

All'interno dell'apparecchio non si trovano altre parti sottoposte ad una manutenzione qualsiasi.

### 8.4 Ordinazione di pezzi di ricambio e accessori

In caso di ordinazione di pezzi di ricambio è necessario indicare quanto segue:

- Tipo di apparecchio
- Numero di articolo dell'apparecchio
- Numero di identificazione dell'apparecchio
- Numero del pezzo di ricambio richiesto

Per i prezzi e le informazioni attuali si veda [www.isc-gmbh.info](http://www.isc-gmbh.info)



**Consiglio! Per un buon risultato di lavoro consigliamo gli accessori di qualità di **kwb** ! [www.kwb.eu](http://www.kwb.eu)  
[welcome@kwb.eu](mailto:welcome@kwb.eu)**

## 9. Smaltimento e riciclaggio

L'apparecchio si trova in un imballaggio per evitare i danni dovuti al trasporto. Questo imballaggio rappresenta una materia prima e può perciò essere utilizzato di nuovo o riciclato. L'apparecchio e i suoi accessori sono fatti di materiali diversi, per es. metallo e plastica. Gli apparecchi difettosi non devono essere gettati nei rifiuti domestici. Per uno smaltimento corretto l'apparecchio va consegnato ad un apposito centro di raccolta. Se non vi è noto nessun centro di raccolta, rivolgetevi per informazioni all'amministrazione comunale.

## 10. Conservazione

Conservate l'apparecchio e i suoi accessori in un luogo buio, asciutto, al riparo dal gelo e non accessibile ai bambini. La temperatura ottimale per la conservazione è compresa tra i 5 e i 30 °C. Conservate l'elettrotensile nell'imballaggio originale.



Solo per paesi membri dell'UE

Non smaltite gli elettroutensili nei rifiuti domestici!

Secondo la direttiva europea 2012/19/CE sui rifiuti di apparecchiature elettriche ed elettroniche e il suo recepimento nelle normative nazionali, gli elettroutensili usati devono venire raccolti separatamente e venire smaltiti in modo ecocompatibile.

Alternativa di riciclaggio alla richiesta di restituzione:

il proprietario dell'apparecchio elettrico è tenuto in alternativa, invece della restituzione, a collaborare in modo che lo smaltimento venga eseguito correttamente in caso ceda l'apparecchio. L'apparecchio vecchio può anche venire consegnato ad un centro di raccolta che provvede poi allo smaltimento secondo le norme nazionali sul riciclaggio e sui rifiuti. Non ne sono interessati gli accessori e i mezzi ausiliari senza elementi elettrici forniti insieme ai vecchi apparecchi.

La ristampa o l'ulteriore riproduzione, anche parziale, della documentazione o dei documenti d'accompagnamento dei prodotti è consentita solo con l'esplicita autorizzazione da parte della iSC GmbH.

Con riserva di apportare modifiche tecniche

- Il prodotto soddisfa i requisiti della norma EN 61000-3-11 ed è soggetto a condizioni speciali di collegamento. Ciò significa che non ne è consentito l'uso con collegamento a prese scelte a piacere.
- In caso di condizioni di rete sfavorevoli l'apparecchio può causare delle variazioni temporanee di tensione.
- Il prodotto è concepito solo per l'utilizzo collegato a prese che
  - a) non superino una massima impedenza di rete  $Z_{\text{sys}} = 0,25 + j0,25 \Omega$ , oppure
  - b) che abbiano una resistenza di corrente continua della rete almeno di 100 A per fase.
- In qualità di utilizzatore, dovete assicurare, se necessario rivolgendovi al vostro ente di fornitura dell'energia elettrica, che la presa di collegamento dalla quale volete azionare il prodotto soddisfi uno dei due requisiti citati a) oppure b).

## Informazioni sul Servizio Assistenza

In tutti i Paesi indicati nel certificato di garanzia disponiamo di competenti partner per il Servizio Assistenza (per i relativi dati di contatto si veda il certificato di garanzia), che sono a vostra disposizione per tutte le richieste di assistenza come riparazione, fornitura di pezzi di ricambio e parti di usura o vendita di materiali di consumo.

Si deve tenere presente che le seguenti parti di questo prodotto sono soggette a un'usura naturale o dovuta all'uso ovvero che le seguenti parti sono necessarie come materiali di consumo.

Categoria	Esempio
Parti soggette ad usura *	Spazzole di carbone
Materiale di consumo/parti di consumo *	Lama
Parti mancanti	

\* non necessariamente compreso tra gli elementi forniti!

In presenza di difetti o errori vi preghiamo di denunciare il caso sul sito internet [www.isc-gmbh.info](http://www.isc-gmbh.info). Vi preghiamo di descrivere con precisione l'anomalia e a tal riguardo di rispondere in ogni caso alle seguenti domande:

- L'apparecchio ha già funzionato una volta o era difettoso fin dall'inizio?
- Avete notato qualcosa prima che si manifestasse il difetto (sintomo prima del difetto)?
- A vostro parere che cosa non funziona nell'apparecchio (sintomo principale)?  
Descrivete che cosa non funziona.



## Certificato di garanzia

Gentili clienti,

i nostri prodotti sono soggetti ad un rigido controllo di qualità. Se l'apparecchio non dovesse tuttavia funzionare correttamente, ci scusiamo e vi preghiamo di rivolgervi al nostro servizio di assistenza clienti all'indirizzo indicato in questa scheda di garanzia. Siamo a vostra disposizione anche telefonicamente al numero del Servizio Assistenza indicato. Per la rivendicazione dei diritti di garanzia vale quanto segue:

1. Le presenti condizioni di garanzia si rivolgono esclusivamente a consumatori, vale a dire a persone fisiche che non intendono utilizzare questo prodotto né in ambito professionale né per altre attività di lavoro autonomo. Le presenti condizioni di garanzia regolano prestazioni di garanzia supplementari che il produttore su indicato concede in aggiunta alla garanzia legale agli acquirenti di nuovi apparecchi. La presente garanzia non tocca i vostri diritti al ricorso in garanzia previsti dalla legge. Le nostre prestazioni di garanzia sono per voi gratuite.
2. La prestazione di garanzia riguarda esclusivamente i difetti di un nuovo apparecchio da voi acquistato del produttore di cui sopra, riconducibili a errori di materiale o di produzione, ed è limitata, a nostra discrezione, all'eliminazione di questi difetti dell'apparecchio o alla sostituzione dell'apparecchio stesso.  
Tenete presente che i nostri apparecchi non sono stati costruiti per l'impiego artigianale, professionale o imprenditoriale. Pertanto un contratto di garanzia non viene concluso se l'apparecchio è stato usato entro il periodo di garanzia in attività artigianali, imprenditoriali o industriali o se è stato sottoposto a sollecitazioni equivalenti.
3. Sono esclusi dalla nostra garanzia:
  - Danni all'apparecchio causati dalla mancata osservanza delle istruzioni di montaggio o per un'installazione non corretta, dalla mancata osservanza delle istruzioni per l'uso (come ad es. collegamento a una tensione di rete o a un tipo di corrente non corretti), dalla mancata osservanza delle norme relative alla manutenzione e alla sicurezza, dall'esposizione dell'apparecchio a condizioni ambientali anomale o per la mancata esecuzione di pulizia e manutenzione.
  - Danni all'apparecchio dovuti a usi impropri o illeciti (come per es. sovraccarico dell'apparecchio o utilizzo di utensili di ricambio o accessori non consentiti), alla penetrazione di corpi estranei nell'apparecchio (come per es. sabbia, pietre o polvere, danni dovuti al trasporto), all'impiego della forza o a influenze esterne (come per es. danni causati da caduta).
  - Danni all'apparecchio o a parti di esso da ricondurre a un'usura comune, dovuta all'uso o di altro tipo naturale.
4. Il periodo di garanzia è 24 mesi e inizia a partire dalla data di acquisto dell'apparecchio. I diritti di garanzia devono essere fatti valere prima della scadenza del periodo di garanzia, entro due settimane dopo avere accertato il difetto. È esclusa la rivendicazione di diritti di garanzia dopo la scadenza del relativo periodo. La riparazione o la sostituzione dell'apparecchio non comporta una proroga del periodo di garanzia e con questa prestazione per l'apparecchio o per pezzi di ricambio eventualmente installati non inizia un nuovo periodo di garanzia. Ciò vale anche nel caso in cui si ricorra a un servizio sul posto.
5. Per rivendicare il diritto di garanzia vi preghiamo di comunicare che l'apparecchio è difettoso tramite sito internet: [www.isc-gmbh.info](http://www.isc-gmbh.info). Tenete a portata di mano il documento di acquisto o altri documenti come prova dell'acquisto del vostro apparecchio nuovo. Apparecchi inviati senza i relativi documenti o senza targhetta d'identificazione sono esclusi dalla prestazione di garanzia perché non possono essere classificati in modo corrispondente. Se il difetto dell'apparecchio rientra nella nostra prestazione di garanzia, ricevete prontamente l'apparecchio riparato o un apparecchio nuovo.

Naturalmente effettuiamo a pagamento anche riparazioni sull'apparecchio che non rientrano o non rientrano più nella garanzia. A tale scopo inviate l'apparecchio all'indirizzo del nostro Centro Assistenza.

Per parti mancanti, di consumo e soggette a usura rimandiamo alle limitazioni di questa garanzia secondo le informazioni sul Servizio Assistenza di queste istruzioni per l'uso.



**Fare!** - Læs betjeningsvejledningen for at reducere risikoen for personskade



**Forsigtig! Brug høreværn.** Støjudviklingen fra maskinen kan forårsage høretab.



**Forsigtig! Brug støvmaske.** Ved bearbejdning af træ og andre materialer kan der dannes sundheds-skadeligt støv. Der må ikke arbejdes i asbestholdigt materiale!



**Forsigtig! Brug beskyttelsesbriller.** Gnister, som opstår under arbejdet, eller splinter, spån og støv, som står ud fra maskinen, kan forårsage synstab.

**Fare!**

Ved brug af el-værktøj er der visse sikkerhedsforanstaltninger, der skal respekteres for at undgå skader på personer og materiel. Læs derfor betjeningsvejledningen / sikkerhedsanvisningerne grundigt igennem. Opbevar betjeningsvejledningen et praktisk sted, så du altid kan tage den frem efter behov. Husk at lade betjeningsvejledningen / sikkerhedsanvisningerne følge med værktøjet, hvis du overdrager det til andre. Vi fraskriver os ethvert ansvar for skader på personer eller materiel, som måtte opstå som følge af, at anvisningerne i denne betjeningsvejledning, navnlig vedrørende sikkerhed, tilsidesættes.

**1. Sikkerhedsanvisninger**

Relevante sikkerhedsanvisninger finder du i det medfølgende hæfte.

**Advarsel!**

**Læs alle sikkerhedsanvisninger, anvisninger, illustrationer og tekniske data, som dette el-værktøj er udstyret med.** Følges de efterfølgende anvisninger ikke, kan dette føre til elektrisk stød, brand og/eller alvorlige kvæstelser.

**Alle sikkerhedsanvisninger og øvrige anvisninger skal opbevares for senere brug.**

**2. Produktbeskrivelse og leveringsomfang****2.1 Produktbeskrivelse (fig. 1a/1b)**

1. Håndtag
2. Tænd/Sluk-knap
3. Låseknap til tænd/sluk-knap
4. Låseskrue til indstilling af skæredybde
5. Netledning
6. Sål
7. Låseskrue til indstilling af vinkelsnit
8. Låseskrue til parallelanslag
9. Skala til geringsvinkel
10. Hjælpegreb
11. Beskyttelseskappe
12. Savklinge
13. Klingenøgle
14. Tilslutning til spånudsugning
15. Greb til åbning af svingkappe
16. Parallelanslag
17. Skrue til klingesikring
18. Spændeflange
19. Svingkappe
20. Kløvekile

21. Spindellås
22. 16 mm klingeholder
23. 30 mm klingeholder

**2.2 Leveringsomfang**

Kontroller på grundlag af det beskrevne leveringsomfang, at varen er komplet. Hvis nogle dele mangler, bedes du senest inden 5 hverdage efter købet af varen henvende dig til vores servicecenter eller det sted, hvor du har købt varen, med forevisning af gyldig købskvittering. Vær her opmærksom på garantioversigten, der er indeholdt i serviceinformationerne bagest i vejledningen.

- Åbn pakken, og tag forsigtigt maskinen ud af emballagen.
- Fjern emballagematerialet samt emballage- og transportsikringer (hvis sådanne forefindes).
- Kontroller, at der ikke mangler noget.
- Kontroller maskine og tilbehør for transportskader.
- Opbevar så vidt muligt emballagen indtil garantiperiodens udløb.

**Fare!**

**Maskinen og emballagematerialet er ikke legetøj! Børn må ikke lege med plastikposer, folier og smådele! Fare for indtagelse og kvælning!**

- Håndrundsav
- Savklinge
- Klingenøgle
- Parallelanslag
- Original betjeningsvejledning
- Sikkerhedsanvisninger

**3. Formålsbestemt anvendelse**

Håndrundsaven er beregnet til savning af retliniede snit i træ, træliggende materialer og kunststoffer. Overophedning af savtakkernes spidser skal undgås, og kunststoffet må ikke smelte.

Saven må kun anvendes i overensstemmelse med dens tiltænkte formål. Enhver anden form for anvendelse er ikke tilladt. Vi fraskriver os ethvert ansvar for skader, det være sig på personer eller materiel, som måtte opstå som følge af, at maskinen ikke er blevet anvendt korrekt. Ansvaret bæres alene af brugeren/ejeren.

#### 4. Tekniske data

Netspænding: .....	220-240 V ~ 50 Hz
Optagen effekt: .....	1410 W
Omdrejningstal, ubelastet: .....	5500 min <sup>-1</sup>
Skæredybde ved 90°: .....	67 mm
Skæredybde ved 45°: .....	46 mm
Savklinge: .....	Ø 190 mm
Klingeholder: .....	Ø 16/30 mm
Klingetykkelse: .....	2,4 mm
Kapslingsklasse: .....	II/□
Vægt: .....	4,3 kg

#### Fare!

##### Støj og vibration

Støj- og vibrationstal er beregnet i henhold til EN 62841.

Lydryksniveau $L_{pA}$ .....	94 dB(A)
Usikkerhed $K_{pA}$ .....	3 dB
Lydeffektniveau $L_{WA}$ .....	105 dB(A)
Usikkerhed $K_{WA}$ .....	3 dB

#### Brug høreværn.

Støjudviklingen fra maskinen kan forårsage høretab.

Samlede svingningstal (vektorsum for tre retninger) beregnet i henhold til EN 62841.

#### Håndtag

Svingningsemissionstal  $a_h = 1,67 \text{ m/s}^2$   
Usikkerhed  $K = 1,5 \text{ m/s}^2$

#### Hjælpegreb

Svingningsemissionstal  $a_h = 2,03 \text{ m/s}^2$   
Usikkerhed  $K = 1,5 \text{ m/s}^2$

Det angivne svingningsemissionstal er målt ud fra en standardiseret prøvningsmetode og kan - afhængig af den måde, el-værktøjet anvendes på - ændre sig og i undtagelsestilfælde ligge over den angivne værdi.

Det angivne svingningsemissionstal kan anvendes til at sammenligne et el-værktøj med et andet.

Det angivne svingningsemissionstal kan også anvendes til en indledende skønsmæssig vurdering af den negative påvirkning.

#### Støjudvikling og vibration skal begrænses til et minimum!

- Brug kun intakte og ubeskadigede maskiner.
- Vedligehold og rengør maskinen med jævne mellemrum.
- Tilpas arbejdsmåden efter maskinen.
- Overbelast ikke maskinen.
- Lad i givet fald maskinen underkaste et eftersyn.
- Sluk maskinen, når den ikke benyttes.
- Bær handsker.

#### Forsigtig!

##### Tilbageværende risici

Også selv om du betjener el-værktøjet forskriftsmæssigt, er der stadigvæk nogle risikofaktorer at tage højde for. Følgende farer kan opstå, alt efter el-værktøjets type og konstruktionsmåde:

1. Lungeskader, såfremt der ikke bæres egnet støvmaske.
2. Høreskader, såfremt der ikke bæres egnet høreværn.
3. Helbredsskader, som følger af hånd-armvibration, såfremt værktøjet benyttes over et længere tidsrum eller ikke håndteres og vedligeholdes forskriftsmæssigt.

#### 5. Inden ibrugtagning

Inden du slutter høvlen til strømforsyningsnettet, skal du kontrollere, at dataene på mærkepladen stemmer overens med netdataene.

#### Advarsel!

Træk altid stikket ud af stikkontakten, inden du foretager indstillinger på høvlen.

##### 5.1 Indstilling af skæredybde (fig. 2/3)

- Løsn låseskruen til indstilling af skæredybde (4).
- Sæt sålen (6) fladt ned på overfladen af saveemnet. Hæv saven, indtil klingens (12) har nået den rigtige skæredybde (a).
- Fastgør låseskruen til indstilling af skæredybde (4) igen. Kontroller, at den sidder ordentligt fast.

##### 5.2 Geringsanslag (fig. 4/5)

- Den forindstillede standardvinkel mellem sål (6) og savklinge (12) udgør 90°. Du kan ændre denne vinkel for at udføre skråsnit.
- Løsn låseskrue til indstilling af vinkelsnit (7), som befinder sig på sålens forside.

- Nu kan skærevinklen ændres med op til 45°; se skala for skærevinkel (9).
- Fastgør låseskrue til indstilling af vinkelsnit (7). Kontroller, at den sidder ordentligt fast.

### 5.3 Udsugning af støv og spån (fig. 6)

- Til rundsavens spånudsugningsstuds (14) tilsluttes en egnet støvsuger (støvsuger følger ikke med) Herved opnås en optimal støvudsugning fra saveemnet. Fordele: Du skåner såvel saven som dit eget helbred. Desuden holdes arbejdsområdet rent, ligesom sikkerheden i arbejdet øges.
- Støv, der opstår under arbejdet, kan være farligt. Læs nærmere herom i sikkerhedsanvisningerne.
- Vigtigt! Den støvsuger, der anvendes til udsugning, skal være egnet til det bearbejdede materiale.
- Kontroller, at alle dele er korrekt forbundet med hinanden.

### 5.4 Parallelanslag (fig. 7/8)

- Parallelanslaget (16) gør det muligt at save parallelle linier.
- Løs låseskrue til parallelanslag (8), der befinder sig på sålen (6).
- Montering foretages ved at sætte parallelanslaget (16) ind i føringen (b) i sålen (6) (se fig. 7).
- Bestem den nødvendige afstand, og spænd låseskruen (8) fast igen.
- Brug af parallelanslag: Anbring parallelanslaget (16) fladt ind på emnekanten, og begynd savningen.

**⚠ Vigtigt! Udfør et prøvesnit med et stykke affaldstræ**

## 6. Betjening

### 6.1 Arbejde med håndrundsaven

- Hold altid fast i rundsaven med et fast greb.
- Svingkappen (19) skubbes automatisk tilbage af saveemnet.
- Udøv ikke vold på saven og dens komponenter!
- Ryk rundsaven frem med en let, jævn bevægelse.
- Affaldsstykket skal befinde sig i rundsavens højre side, således at den brede del af bordet støttes med hele sin overflade.
- Når der saves efter en optegnet linie, føres

rundsaven langs med indsnittet.

- Små træstykker skal spændes ind før savningen. De må ikke holdes fast i hånden.
- Følg sikkerhedsanvisningerne! Bær sikkerhedsbriller!
- Brug ikke defekte savklinger eller savklinger med revner eller sprækker.
- Brug ikke flanger/flangemøtrikker, hvor boringen er større eller mindre end savklingsens.
- Savklingen må ikke bremses ned med hånden eller ved udøvelse af sidetryk.
- Svingkappen må ikke klemme og skal befinde sig i udgangsposition, når arbejdsprocessen er fuldført.
- Afprøv svingkappens funktion med netledningen trukket ud, før rundsaven tages i brug.
- Kontroller hver gang før du tager saven i brug, at sikkerhedsanordninger, såsom svingkappe, kløvekile, flange og justeringsanordninger, fungerer, som de skal, er korrekt indstillede og ordentligt fastgjorte.
- En egnet støvudsugning kan sluttes til via tilslutning til spånudsugning (14). Kontroller, at støvudsugningen er tilsluttet korrekt.
- Den bevægelige svingkappe må ikke klemmes fast i den tilbagetrukne beskyttelseskappe i forbindelse med savningen.
- Savklinger, hvis basislegeme er tykkere end kløvekilen, eller hvor savtændernes udlægning er mindre end kløvekilens tykkelse, må ikke anvendes.

**⚠ Vigtigt! Husk at trække stikket ud af stikkontakten, inden du udfører arbejder på selve saven!**

### 6.2 Brug af rundsaven

- Tilpas skæredybde, skærevinkel og parallelanslag (se punkt 5.1, 5.2 og 5.4).
- Kontroller, at tænd/sluk-knappen (2) ikke er trykket ind. Nu kan du sætte stikket i en stikkontakt.
- Savklingen skal være sat i, når du tænder rundsaven!
- Anbring sålen fladt oven på saveemnet. Savklingen må ikke berøre saveemnet.
- Hold nu fast i rundsaven med begge hænder.

### 6.3 Tænd/Sluk-knap (fig. 9)

Tænde rundsaven:

Tryk på låseknapen (3) og tænd/sluk-knappen (2) samtidigt.

- Lad savklingen køre op i fuld omdrejning. Før savklingen langsomt langs med savelinien. Tryk kun let ned på savklingen.

Slukke rundsaven:

Slip låseknap og tænd/sluk-knap

- Når håndtaget slippes, slukker maskinen automatisk, hvorved utilsigtet drift undgås.
- Pas på, at lufthullerne ikke dækkes til eller tilstoppes under arbejdet.
- Når saven slukkes, må savklingen ikke bremses ned ved udøvelse af sidetryk.
- Vigtigt! Vent med at stille saven fra dig, til savklingen står helt stille.

**⚠ Vigtigt! Udfør et prøvesnit med et stykke affaldstræ**

#### 6.4 Skift af savklinge (fig. 11-12)

**⚠ Vigtigt! Husk at trække stikket ud af stikkontakten, inden du udfører arbejder på selve saven!**

Brug kun savklinger, som svarer til standarden EN 847-1, og som er af samme type som den savklinge, der følger med denne håndrundsav. Spørg din forhandler til råds.

Til skift af savklinge bruges den medfølgende klingenøgle (13).

**Pas på!** Af sikkerhedsgrunde må håndrundsaven ikke benyttes med klingenøglen isat (13).

- Tryk på spindellåsen (11).
- Løs skrue til klingsesikring (17) med klingegenøglen (13).
- Skub den bevægelige svingkappe (19) tilbage med greb til svingkappe (20), og hold den fast.
- Tag spændeflanger (18) og savklingen (12) af ved at trække dem ned.
- Håndrundsaven leveres med to klingeholdere (22+23) til savklinger med 16 mm og 30 mm savklingegehul. Sørg for at anvende den klingeholder, der passer til den savklinge, der skal bruges.
- Til savklinger med 16 mm savklingegehul: 16 mm klingeholder (22) sættes i
- Til savklinger med 30 mm savklingegehul: 30 mm klingeholder (23) sættes i
- Rengør flanger, sæt en ny savklinge i. Vær opmærksom på rigtig rotationsretning (se pil

- på beskyttelseskappe og savklinge)!
- Spænd skruen til klingsesikring (17); klingens skal løbe lige rundt.
- Inden du trykker på tænd/sluk-knappen, skal du sikre dig, at savklingen er monteret rigtigt, at bevægelige dele går let og friktionsfrit, og at klemmeskruer er spændt ordentligt fast.

## 7. Udskiftning af netttilslutningsledning

**Fare!**

Hvis produktets netttilslutningsledning beskadiges, skal den skiftes ud af producenten eller dennes kundeservice eller af person med lignende kvalifikationer for at undgå fare for personskade.

## 8. Rengøring, vedligeholdelse og reservedelsbestilling

**Fare!**

Træk stikket ud af stikkontakten inden vedligeholdelsesarbejde.

### 8.1 Rengøring

- Hold så vidt muligt beskyttelsesanordninger, luftsprækker og motorhuset fri for støv og snavs. Gnid maskinen ren med en ren klud, eller foretag trykluftudblæsning med lavt tryk.
- Vi anbefaler, at maskinen rengøres hver gang efter brug.
- Rengør af og til maskinen med en fugtig klud og lidt blød sæbe. Undgå brug af rengørings- eller opløsningsmiddel, da det vil kunne ødelægge maskinens kunststofdele. Pas på, at der ikke kan trænge vand ind i maskinens indvendige dele. Trænger der vand ind i et el-værktøj, øger det risikoen for elektrisk stød.

### 8.2 Kontaktkul

Ved for megen gnistdannelse skal kontaktkullet efterses af en fagmand.

**Fare!** Udskiftning af kontaktkul skal foretages af en fagmand.

### 8.3 Vedligeholdelse

Der findes ikke yderligere dele, som skal vedligeholdes inde i maskinen.

#### 8.4 Bestilling af reservedele og tilbehør:

Ved bestilling af reservedele bedes følgende oplyst:

- Produktets typebetegnelse
- Produktets varenummer
- Produktets identnummer
- Nummeret på den ønskede reservedel

Aktuelle priser og øvrig information findes på [www.isc-gmbh.info](http://www.isc-gmbh.info)



Tip! Det anbefales at bruge  
førsteklasses tilbehør fra  
**kwb** for at opnå et godt  
arbejdsresultat! [www.kwb.eu](http://www.kwb.eu)  
[welcome@kwb.eu](mailto:welcome@kwb.eu)

#### 9. Bortskaffelse og genanvendelse

Produktet leveres indpakket for at undgå transportskader. Emballagen består af råmaterialer og kan genanvendes eller indleveres på genbrugsstation. Produktet og dets tilbehør består af forskelligartede materialer, f.eks. metal og plast. Defekte produkter må ikke smides ud som almindeligt husholdningsaffald. For at sikre en fagmæssig korrekt bortskaffelse skal produktet indleveres på et affaldsdepot. Hvis du ikke har kendskab til lokalt affaldsdepot, så kontakt din kommune.

#### 10. Opbevaring

Maskinen og dens tilbehør skal opbevares på et mørkt, tørt og frostfrit sted uden for børns rækkevidde. Den optimale lagertemperatur ligger mellem 5 og 30 °C. Opbevar el-værktøjet i den originale emballage.





Kun for EU-lande

Smid ikke el-værktøj ud som almindeligt husholdningsaffald!

I medfør af Rådets direktiv 2012/19/EF om affald af elektrisk og elektronisk udstyr og dettes omsættelse i den nationale lovgivning skal brugt el-værktøj indsamles separat og indleveres til videreanvendende formål på miljømæssig forsvarlig vis.

Recycling-alternativ til tilbagesendelse:

Ejeren af el-værktøjet er – med mindre denne tilbagesender maskinen – forpligtet til at bortskaffe maskinen og dens dele ifølge miljøforskrifterne. Den brugte maskine kan indleveres hos en genbrugsstation – spørg evt. personalet her, eller forhør dig hos din kommune. Tilbehør og hjælpemidler, som følger med maskinen, og som ikke indeholder elektriske dele, er ikke omfattet af ovenstående.

Genoptryk eller anden kopiering af dokumentation og følgedokumenter til produkter, også i uddrag, er kun tilladt med udtrykkelig tilladelse fra iSC GmbH.

Ret til tekniske ændringer forbeholdes

- Produktet opfylder EN 61000-3-11-standarden og er underlagt særlige betingelser vedrørende tilslutning. Det vil sige, at anvendelse på vilkårligt udvalgte tilslutningssteder ikke er tilladt.
- Ved ugunstige netforhold kan maskinen forårsage forbigående spændingsvariation.
- Produktet er udelukkende beregnet til anvendelse via tilslutningssteder, som
  - a) holder sig inden for en maksimal tilladt netimpedans på  $Z_{\text{sys}} = 0,25 + j0,25 \Omega$ , eller
  - b) har en tilladelig strømstyrke for konstant netstrøm på mindst 100 A pr. fase.
- Som bruger skal du sikre, om nødvendigt i samråd med dit energiforsyningsselskab, at det tilslutningssted, du vil bruge til produktet, opfylder enten betingelse a) eller b).

## Serviceinformationer

I alle lande, der er nævnt i garantibeviset, råder vi over kompetente servicepartnere, hvis kontaktdata fremgår af garantibeviset. De står til din rådighed i forbindelse med enhver form for service som f.eks. reparation, anskaffelse af reservedele og sliddele eller køb af forbrugsmaterialer.

Vær opmærksom på, at følgende dele på produktet slides som følge af brug eller udsættes for naturligt slid resp. at følgende dele anses som forbrugsmaterialer.

Kategori	Eksempel
Sliddele*	Kontaktkul
Forbrugsmateriale/ forbrugsdele*	Savklinge
Manglende dele	

\* er ikke nødvendigvis indeholdt i leveringsomfanget!

Konstateres mangler eller fejl, bedes du melde fejlen på internettet under [www.isc-gmbh.info](http://www.isc-gmbh.info). Det er vigtigt at beskrive fejlen så nøjagtigt som muligt og i hvert fald besvare følgende spørgsmål:

- Har produktet fungeret, eller var det defekt fra begyndelsen?
- Har du bemærket noget usædvanligt, inden defekten opstod (symptom før defekt)?
- Hvilken fejlfunktion mener du, at produktet er berørt af (hovedsymptom)?  
Beskriv venligst fejlfunktionen.

## Garantibevis

Kære kunde!

Vore produkter er underlagt en streng kvalitetskontrol. Hvis produktet alligevel på et tidspunkt skulle udvise fejl, beklager vi naturligvis dette, i dette tilfælde beder vi dig kontakte vores kundeservice på adressen, som er anført på dette garantibevis. Du kan naturligvis også ringe til os på det anførte servicenummer. For indfrielse af garantikrav gælder følgende:

1. Disse garantibetingelser retter sig udelukkende til forbrugere, dvs. naturlige personer, der hverken vil bruge dette produkt i forbindelse med udøvelse af deres erhvervsmæssige eller andet selvstændigt arbejde. Disse garantibetingelser regulerer ekstra garantiydelse, som nedenstående producent lover købere af sine nye apparater som supplement til den lovfastsatte garanti. Garantibestemmelser fastsat ved lov berøres ikke af nærværende garanti. Vores garantiydelse er gratis.
2. Garantiydelsen dækker udelukkende mangler på et nyt apparat fra nedenstående producent, der skyldes materiale- eller produktionsfejl, og vi har ret til at vælge, om sådanne mangler afhjælpes på produktet, eller om produktet udskiftes.  
Bemærk, at vore produkter ikke er konstrueret til erhvervsmæssig, håndværksmæssig eller faglig brug. Garantien dækker således ikke forhold, hvor produktet er blevet brugt i erhvervsmæssige, håndværksmæssige eller faglige virksomheder eller er blevet udsat for lignende belastning.
3. Garantien dækker ikke følgende:
  - Skader på produktet som følge af tilsidesættelse af montagevejledningens anvisninger eller som følge af usagkyndig installation, tilsidesættelse af brugsanvisningen (f.eks. tilslutning til forkert netspænding eller strømtype) eller tilsidesættelse af vedligeholdelses- og sikkerhedsforskrifter eller som følge af at produktet udsættes for ikke normale miljøbetingelser eller manglende pleje og vedligeholdelse.
  - Skader på produktet som følge af misbrug eller usagkyndig anvendelse (f.eks. overbelastning af produktet eller brug af værktøj eller tilbehør, som ikke er godkendt), indtrængen af fremmedlegemer i produktet (f.eks. sand, sten eller støv, transportskader), brug af vold eller eksterne påvirkninger udefra (f.eks. fordi produktet tabes).
  - Skader på produktet eller dele af produktet, der skyldes almindelig brug, normalt eller andet naturligt slid.
4. Garantiperioden udgør 24 måneder at regne fra købsdatoen. Garantikrav skal gøres gældende inden garantiperiodens udløb og inden for to uger, efter at defekten er blevet konstateret. Garantikrav kan ikke gøres gældende efter garantiperiodens udløb. Reparation eller udskiftning af produktet medfører ikke forlængelse af garantiperioden, heller ikke for eventuelt indbyggede reservedele. Dette gælder også servicearbejder, der foretages på stedet.
5. Hvis du ønsker at gøre brug af garantien, bedes du melde det defekte produkt til: [www.isc-gmbh.info](http://www.isc-gmbh.info). Sørg for at have købskvitteringen eller anden form for dokumentation af købet af det nye apparat ved hånden. Apparater, der sendes ind uden passende dokumentation eller uden typeskilt, er udelukket fra garantiydelsen på grund af manglende identificering. Er defekten omfattet af garantien, vil produktet omgående blive repareret og returneret, eller du vil modtage et helt nyt.

Mod betaling udbedrer vi naturligvis også gerne defekter på produktet, som ikke/ikke længere er omfattet af garantien. Du skal blot indsende produktet til vores serviceadresse.

Hvad angår slid- og forbrugsdele samt manglende dele henviser vi til garantiens indskrænkninger i henhold til serviceinformationerne i nærværende betjeningsvejledning.



**Fara!** - Läs igenom bruksanvisningen för att sänka risken för skador



**Obs! Bär hörselskydd.** Buller kan leda till att hörseln förstörs.



**Obs! Bär dammskyddsmask.** Vid bearbetning av trä och andra material finns det risk för att hälsovådligt damm uppstår. Asbesthaltiga material får inte bearbetas!



**Obs! Använd skyddsglasögon.** Medan du använder elverktyget finns det risk för att gnistor uppstår eller att splitter, spån och damm slungas ut ur verktyget. Dessa kan leda till att du blir blind.

**Fara!**

Innan maskinen kan användas måste särskilda säkerhetsanvisningar beaktas för att förhindra olyckor och skador. Läs därför noggrant igenom denna bruksanvisning och dessa säkerhetsanvisningar. Förvara dem på ett säkert ställe så att du alltid kan hitta önskad information. Om maskinen ska överlämnas till andra personer måste även denna bruksanvisning och dessa säkerhetsanvisningar medfölja. Vi övertar inget ansvar för olyckor eller skador som har uppstått om denna bruksanvisning eller säkerhetsanvisningarna åsidosätts.

**1. Säkerhetsanvisningar**

Gällande säkerhetsanvisningar finns i det bifogade häftet.

**Varning!**

**Läs igenom alla säkerhetsanvisningar, instruktioner, bilder och tekniska data som finns på detta elverktyg.** Om nedanstående instruktioner inte beaktas finns det risk för elektriska slag, brand eller allvarliga personskador.

**Spara på alla säkerhetsanvisningar och instruktioner för framtida bruk.**

**2. Beskrivning av maskinen samt leveransomfattning****2.1 Beskrivning av maskinen (bild 1a/1b)**

1. Handtag
2. Strömbrytare
3. Låsknapp för strömbrytare
4. Nastavitveni vijak za nastavitev globine reza
5. Nätkabel
6. Fotplatta
7. Fixeringsskruv för geringsinställning
8. Fixeringskruv för klyvanhåll
9. Skala för geringsvinkel
10. Stödhandtag
11. Skyddskåpa
12. Sågklinga
13. Nyckel till sågklinga
14. Anslutning för spånsugning
15. Spak för att öppna pendelskyddskåpan
16. Klyvanhåll
17. Skruv för fixering av sågklingan
18. Vpenjalna prirobnica
19. Pendelskyddskåpa
20. Klyvkniv
21. Aretiranje vretena
22. 16 mm sprejem žaginega lista

23. 30 mm sprejem žaginega lista

**2.2 Leveransomfattning**

Kontrollera att produkten är komplett med hjälp av beskrivningen av leveransen. Om delar saknas vill vi be dig ta kontakt med vårt servicecenter eller butiken där du köpte produkten inom fem dagar efter att du köpte artikeln. Tänk på att du måste visa upp ett giltigt kvitto. Beakta även garantitabellen i serviceinformationen i slutet av bruksanvisningen.

- Öppna förpackningen och ta försiktigt ut produkten ur förpackningen.
- Ta bort förpackningsmaterialet samt förpacknings- och transportsäkringar (om förhanden).
- Kontrollera att leveransen är komplett.
- Kontrollera om produkten eller tillbehörsdelen har skadats i transporten.
- Spara om möjligt på förpackningen tills garantitiden har gått ut.

**Fara!**

**Produkten och förpackningsmaterialet är ingen leksak! Barn får inte leka med plastpåsar, folie eller smådelar! Risk för att barn sväljer delar och kvävs!**

- Handcirkelsåg
- Sågklinga
- Nyckel till sågklinga
- Parallellanslag
- Original-bruksanvisning
- Säkerhetsanvisningar

**3. Ändamålsenlig användning**

Handcirkelsågen är avsedd för rak sågning i trä, träliknande material och plaster. Undvik att sågtandspetsarna överhettas och plastmaterialet smälter.

Maskinen får endast användas till sitt avsedda ändamål. Användningar som sträcker sig utöver detta användningsområde är ej ändamålsenliga. För materialskador eller personskador som resulterar av sådan användning ansvarar användaren/operatören själv. Tillverkaren påtar sig inget ansvar.

#### 4. Tekniska data

Nätspänning .....	220-240 V ~ 50 Hz
Upptagen effekt .....	1410 W
Tomgångs-varvtal .....	5500 min <sup>-1</sup>
Sågdjup vid 90° .....	67 mm
Sågdjup vid 45° .....	46 mm
Sågklinga .....	Ø 190 mm
Fäste till sågklinga .....	Ø 16/30 mm
Sågklingans tjocklek .....	2,4 mm
Skyddsklass .....	II/□
Vikt .....	4,3 kg

#### Fara!

##### Buller och vibration

Buller- och vibrationsvärden har bestämts enligt EN 62841.

Ljudtrycksnivå $L_{pA}$ .....	94 dB(A)
Osäkerhet $K_{pA}$ .....	3 dB
Ljudeffektnivå $L_{WA}$ .....	105 dB(A)
Osäkerhet $K_{WA}$ .....	3 dB

##### Bär hörselskydd.

Buller kan leda till att hörseln förstörs.

Totala vibrationsvärden (vektorsumma i tre riktningar) har bestämts enligt EN 62841.

##### Handtag

Vibrationsemissionsvärde  $a_n = 1,67 \text{ m/s}^2$   
Osäkerhet  $K = 1,5 \text{ m/s}^2$

##### Stödhandtag

Vibrationsemissionsvärde  $a_n = 2,03 \text{ m/s}^2$   
Osäkerhet  $K = 1,5 \text{ m/s}^2$

Vibrationsemissionsvärdet som anges har mätts upp med en standardiserad provningsmetod och kan variera beroende på vilket sätt som elverket används. I undantagsfall kan det faktiska värdet avvika från det angivna värdet.

Vibrationsemissionsvärdet som anges kan användas om man vill jämföra olika elverktyg.

Vibrationsemissionsvärdet som anges kan även användas för en första bedömning av inverkan från elverktyget.

#### Begränsa uppkomsten av buller och vibration till ett minimum!

- Använd endast intakta maskiner.
- Underhåll och rengör maskinen regelbundet.
- Anpassa ditt arbetssätt till maskinen.
- Överbelasta inte maskinen.
- Lämna in maskinen för översyn vid behov.
- Slå ifrån maskinen om den inte används.
- Bär handskar.

#### Obs!

##### Kvarstående risker

**Kvarstående risker föreligger alltid även om detta elverktyg används enligt föreskrift. Följande risker kan uppstå på grund av elverktygets konstruktion och utförande:**

1. Lungskador om ingen lämplig dammfiltermask används.
2. Hörselskador om inget lämpligt hörselskydd används.
3. Hälsoskador som uppstår av hand- och armvibrationer om maskinen används under längre tid eller om det inte hanteras och underhålls enligt föreskrift.

#### 5. Före användning

Innan du ansluter maskinen måste du övertyga dig om att uppgifterna på typskylten stämmer överens med nätets data.

##### Varning!

**Dra alltid ut stickkontakten innan du gör några inställningar på maskinen.**

##### 5.1 Nastavitev globine reza (slika 2/3)

- Odpustite privojni vijak za nastavitev globine reza (4).
- Drsno vodilo (6) plosko položite na površino obdelovanca, ki ga obdelujete. Žago privzdignite toliko, da je žagin list (12) na potrebni globini žaganja (a).
- Spet pritrdite privojni vijaka za nastavitev globine žaganja (4). Preverite, ali so povezave trdne.

##### 5.2 Geringsanhäll (bild 4/5)

- Den förinställda standardvinkeln mellan fotplattan (6) och sågklingan (12) uppgår till 90°. Du kan ändra på denna vinkel för att genomföra snedsågning.
- Lossa på fixeringsskruven (7) för geringsinställning på framsidan av fotplattan.
- Du kan nu ändra på sågvinkeln upp till 45°. Beakta sågvinkelskalan (9).
- Dra åt fixeringsskruven (7) för geringsinställning.

ning på nytt. Kontrollera att delarna sitter fast.

### 5.3 Suga bort damm och spån (bild 6)

- Anslut en lämplig dammsugare (b) till den här för avsedda spånsuganslutningen (14) på din cirkelsåg (dammsugare medföljer ej). Därmed uppnås en optimal dammsugning vid arbetsstycket. Fördelar: Detta är skonsamt för såväl maskinen som din egen hälsa. Ditt arbetsområde blir dessutom renare och säkrare.
- Damm som uppstår under arbete kan vara farligt. Beakta även säkerhetsanvisningarna.
- Obs! Dammsugaren som används till utsugning måste vara lämplig för materialet som bearbetas.
- Kontrollera att alla delar har kopplats samman på avsett vis.

### 5.4 Klyvanhåll (bild 7/8)

- Med klyvanhållet (16) kan du såga parallella linjer.
- Lossa på fixeringskruven (8) för klyvanhållet som finns i fotplattan (6).
- Montera klyvanhållet (16) genom att sätta in det i spåret (a) i fotplattan (6) (se bild 7).
- Bestäm erforderligt avstånd och dra sedan åt fixeringskruven (7) på nytt.
- Använda klyvanhållet: Positionera klyvanhållet (16) platt mot arbetsstyckets kant och börja därefter såga.

**⚠ Obs! Gör en provsågning på en bit avfallsvirke.**

## 6. Använda

### 6.1 Arbeta med handcirkelsågen

- Håll alltid fast cirkelsågen ordentligt.
- Pendelskyddskåpan (19) skjuts tillbaka automatiskt av arbetsstycket.
- Använd inget våld!
- Flytta cirkelsågen framåt sakta och likformigt.
- Avfallsbiten ska befinna sig på höger sida om cirkelsågen så att arbetsbordets breda del ligger emot med hela sin yta.
- Om du sågar efter en markerad linje måste du föra cirkelsågen längs med en passande skåra.
- Mindre virkesdelar måste spännas fast innan de kan sågas. Håll aldrig fast virkesdelar med handen.
- Beakta tvunget säkerhetsföreskrifterna! An-

vänd skyddsglasögon!

- Använd inga defekta sågklingor eller klingor som har spruckit eller böjts.
- Använd inga flänsar eller flänsmuttrar vars borrhål är större eller mindre än sågklingans öppning.
- Sågklingan får inte bromsas för hand eller tryckas emot på sidorna.
- Pendelskyddet får inte klämma fast och måste befinna sig i sitt utgångsläge efter att arbetsuppgiften har avslutats.
- Innan du använder cirkelsågen måste du dra ut stickkontakten och kontrollera pendelskyddets funktion.
- Varje gång innan du ska använda maskinen måste du övertyga dig om att säkerhetsanordningar som t ex pendelskydd, klyvkniv, flänsar och justeringsanordningar fungerar, är korrekt inställda och sitter fast.
- Anslut en lämplig dammsuganordning till anslutningen för spånsugen (14). Kontrollera att dammsugaren har anslutits säkert och på
- Den rörliga pendelskyddskåpan får inte klämmas fast i tillbakadraget läge vid sågning.
- Sågklingor vars stomme är tjockare eller vars skrånkning är mindre än klyvknivens tjocklek får inte användas.

**⚠ Obs! Innan du utför några som helst arbetsuppgifter på cirkelsågen måste du dra ut stickkontakten ur vägguttaget!**

### 6.2 Använda cirkelsågen

- Anpassa sågdjupet, sågvinkeln och klyvanhållet (se punkt 5.1, 5.2 och 5.4).
- Kontrollera att strömbrytaren (2) inte är intryckt. Anslut först därefter stickkontakten till ett lämpligt vägguttag.
- Slå endast på cirkelsågen om den först har bestyckats med en sågklinga.
- Placera först fotplattan platt på arbetsstycket som ska bearbetas. Sågklingan får inte beröra arbetsstycket.
- Håll alltid fast cirkelsågen med båda händerna.



### 6.3 Slå på resp. ifrån maskinen (bild 9)

Inkoppling:

Tryck in låsknappen (3) och strömbrytaren (2) samtidigt.

- Låt sågklingan varva upp tills den har nått sin högsta hastighet. För sedan sågklingan långsamt längs med den avsedda såglinjen. Tryck endast svagt med sågklingan.

Frånkoppling:

Släpp låsknappen och strömbrytaren.

- När du släpper handtaget kopplas maskinen ifrån automatiskt. Därmed kan maskinen inte startas oavsiktligt.
- Se till att ventilationsöppningarna inte täpps till eller blockeras under drift.
- Bromsa inte sågklingan manuellt genom att trycka på sidorna efter att maskinen har slagits ifrån.
- Obs! Lägg inte ned maskinen förrän sågklingan har stannat helt.

**⚠ Obs! Gör en provsågning på en bit avfallsvirke.**

### 6.4 Byta sågklinga (bild 11-12)

**⚠ Obs! Innan du utför några som helst arbetsuppgifter på cirkelsågen måste du dra ut stickkontakten ur vägguttaget!**

Använd endast sågklingor som uppfyller standarden EN 847-1 och som är av samma typ som sågklingan som medföljde denna handcirkelsåg. Fråga försäljaren i din specialbutik.

Za menjavo žaginega lista potrebuje priložen ključ žaginega lista (13).

**Pozor!** Zaradi varnosti univerzalna ročna krožna žoga ne sme delovati, če je v njo vtaknjen ključ žaginega lista (13).

- Pritisnite na aretirni sistem vretena (11).
- Vijak za pritrditev žaginega lista (17) odpustite s ključem za žagin list (13).
- Premični nihajni zaščitni pokrov (19) potisnite nazaj z ročico za nihajni zaščitni pokrov (20) in ga držite.
- Vpenjalno prirobnico (18) in žagin list (12) odstranite navzdol.

- Ročna krožna žaga je dobavljena z dvema sprejemoma za žagin list (22+23) za žagine liste s 16 mm in 30 mm luknje za žagin list. Glede na to, kateri žagin list želite uporabljati, ga vstavite v ustrezni sprejem žaginega lista.
- Za žagine liste s 16 mm luknje žaginega lista: Vstavite 16 mm sprejem žaginega lista (22)
- Za žagine liste s 30 mm luknje žaginega lista: Vstavite 30 mm sprejem žaginega lista (23)
- Očistite prirobnico in vstavite nov žagin list. Pazite na smer teka (glejte puščico na zaščitnem pokrovu in na žaginem listu in rezalnem kolutu)!
- Vijak pritegnite k pritrditvi žaginega lista (17), pazite na krožni tek.
- Preden aktivirate stikalo za vklop/izklop, se prepričajte, da je žagin list pravilno nameščen in da se lahko gibljivi deli premikajo ter da so privojni vijaki trdo pritegnjeni.

## 7. Byta ut nätkabeln

**Fara!**

Om nätkabeln till denna produkt har skadats måste den bytas ut av tillverkaren, kundtjänst eller av en annan person med liknande behörighet eftersom det annars finns risk för personskadorna.

## 8. Rengöring, Underhåll och reservdelsbeställning

**Fara!**

Dra alltid ut stickkontakten inför alla rengöringsarbeten.

### 8.1 Rengöra maskinen

- Håll skyddsanordningarna, ventilationsöppningarna och motorkåpan i så damm- och smutsfritt skick som möjligt. Torka av maskinen med en ren duk eller blås av den med tryckluft med svagt tryck.
- Vi rekommenderar att du rengör maskinen efter varje användningstillfälle.
- Rengör maskinen med jämna mellanrum med en fuktig duk och en aning såpa. Använd inga rengörings- eller lösningsmedel. Dessa kan skada maskinens plastdelar. Se till att inga vätskor tränger in i maskinens inre. Om vatten tränger in i ett elverktyg höjs risken för elektriska slag.

## 8.2 Kolborstar

Vid överdrivning gnistbildning måste du låta en behörig elinstallatör kontrollera kolborstarna.

**Fara!** Kolborstarna får endast bytas ut av en behörig elinstallatör.

## 8.3 Underhåll

I maskinens inre finns inga delar som kräver underhåll.

## 8.4 Reservdels- och tillbehörsbeställning

Ange följande information när du beställer reservdelar:

- Produkttyp
- Produktens artikelnummer
- Produktens ID-nr.
- Reservdelsnumret för reservdelen

Aktuella priser och ytterligare information finns på [www.isc-gmbh.info](http://www.isc-gmbh.info)



Tips: För bra arbetsresultat rekommenderar vi högvärdiga tillbehör från **kwb** ! [www.kwb.eu](http://www.kwb.eu)  
[welcome@kwb.eu](mailto:welcome@kwb.eu)

## 9. Skrotning och återvinning

Produkten ligger i en förpackning som fungerar som skydd mot transportskador. Denna förpackning består av olika material som kan återvinnas. Lämna in förpackningen till ett samlingsställe för återvinning. Produkten och dess tillbehör består av olika material som t ex metaller och plaster. Defekta produkter får inte kastas i hushållssoporna. Lämna in produkten till ett samlingsställe i din kommun för professionell avfallshantering. Hör efter med din kommun om du inte vet var närmsta samlingsställe finns.

## 10. Förvaring

Förvara produkten och dess tillbehör på en mörk, torr och frostfri plats samt otillgängligt för barn. Den bästa förvaringstemperaturen är mellan 5 och 30°C. Förvara elverktyget i originalförpackningen.



Endast för EU-länder

Kasta inte elverktyg i hushållssoporna.

Enligt det europeiska direktivet 2012/19/EG om avfall som utgörs av eller innehåller elektriska eller elektroniska produkter och dess tillämpning i den nationella lagstiftningen, måste förbrukade elverktyg källsorteras och lämnas in för miljövänlig återvinning.

Återvinnings-alternativ till begäran om återsändning:

Som ett alternativ till returnering är ägaren av elutrustningen skyldig att bidra till ändamålsenlig avfallshandling för det fall att utrustningen ska skrotas. Efter att den förbrukade utrustningen har lämnats in till en avfallsstation kan den omhändertas i enlighet med gällande nationella lagstiftning om återvinning och avfallshandling. Detta gäller inte för tillbehör och hjälpmedel utan elektriska komponenter vars syfte har varit att komplettera den förbrukade utrustningen.

Eftertryck eller annan duplicering av dokumentation och medföljande underlag för produkterna, även utdrag, är endast tillåtet med uttryckligt tillstånd från iSC GmbH.

Med förbehåll för tekniska ändringar.

- Produkten uppfyller kraven i EN 61000-3-11 och är underkastad särskilda anslutningsvillkor. Detta betyder att produkten inte får anslutas till valfria anslutningspunkter.
- Vid bristfälliga villkor i elnätet kan maskinen orsaka temporära spänningsvariationer.
- Produkten får endast användas vid anslutningspunkter som
  - a) inte överskrider en max. tillåten nätimpedans  $Z_{\text{sys}}$  på  $0,25 + j0,25 \Omega$  eller
  - b) vars nät har en kontinuerlig strömbelastbarhet på minst 100 A för varje fas.
- I din egenskap som användare måste du säkerställa, vid behov i samråd med elbolaget, att anslutningspunkten där produkten ska användas uppfyller ett av ovan nämnda villkor a) eller b).

## Serviceinformation

I alla länder som nämns i garantibeviset har vi kompetenta servicepartners. Adresserna till dessa partners finns i garantibeviset. Våra partners står gärna till tjänst för alla slags servicearbeten såsom reparation och tillhandahållande av reservdelar, slitagedelar och förbrukningsmaterial.

Kom ihåg att följande delar i denna produkt är utsatta för ett bruksmässigt och naturligt slitage samt att följande delar krävs som förbrukningsmaterial.

Kategori	Exempel
Slitagedelar*	Kolborstar
Förbrukningsmaterial/förbrukningsdelar*	Sågklinga
Delar som saknas	

\* ingår inte tvunget i leveransomfattningen!

Vid brister eller störningar kan du anmäla detta på webbplatsen [www.isc-gmbh.info](http://www.isc-gmbh.info). Ge en detaljerad beskrivning av felet som har uppstått och besvara alltid följande frågor:

- Fungerade produkten först eller var den defekt från början?
- Märkte du av någonting innan produkten slutade att fungera (symptomer före defekt)?
- Enligt din åsikt, vilken funktion är felaktig i produkten (huvudsymptom)?  
Beskriv den felaktiga funktionen.

## Garantibevis

Bästa kund,  
våra produkter genomgår en sträng kvalitetskontroll. Om denna produkt mot förmodan inte fungerar på rätt sätt, beklagar vi detta och ber dig att kontakta vår serviceavdelning under adressen som anges på garantikortet. Vi står även gärna till tjänst på telefon under servicenumret som anges nedan. Följande punkter gäller för att du ska kunna göra anspråk på garantin:

1. Dessa garantivillkor vänder sig enbart till konsumenter, dvs. naturliga personer som inte har för avsikt att använda denna produkt i kommersiellt syfte eller inom egen verksamhet. Dessa garantivillkor reglerar ytterligare garantitjänster som nedanstående tillverkare erbjuder köpare av nya produkter. Dessa tjänster är en komplettering till den lagstadgade garantin. Garantianspråk som regleras enligt lag påverkas inte av denna garanti. Våra garantitjänster är gratis för dig.
2. Garantitjänsterna omfattar endast sådana brister som bevisligen kan härledas till material- eller tillverkningsfel. Produkten som du har köpt ska vara ny och härstamma från nedanstående tillverkare. Vi avgör om sådana brister i produkten ska åtgärdas eller om produkten ska bytas ut. Tänk på att våra produkter endast får användas till ändamålsenligt syfte och inte har konstruerats för kommersiell, hantverksmässig eller yrkesmässig användning. Ett garantiavtal sluts därför ej om produkten inom garantitiden har använts inom yrkesmässiga, hantverksmässiga eller industriella verksamheter eller har utsatts för liknande påkänning.
3. Garantin omfattar inte:
  - Skador på produkten som kan härledas till att monteringsanvisningen missaktats eller på grund av felaktig installation, åsidosatt bruksanvisning (t ex anslutning till felaktig nätspänning eller strömart), missaktade underhålls- och säkerhetsbestämmelser, om produkten utsätts för onormala miljöfaktorer eller bristfällig skötsel och underhåll.
  - Skador på produkten som kan härledas till missbruk eller ej ändamålsenlig användning (t ex överbelastning av produkten eller användning av ej godkända insatsverktyg eller tillbehör), främmande partiklar som har trängt in i produkten (t ex sand, sten eller damm, transportskador), yttre våld eller yttre påverkan (t ex skador efter att produkten fallit ned).
  - Skador på produkten eller delar av produkten som kan härledas till bruksmässigt, normalt eller för övrigt naturligt slitage.
4. Garantitiden uppgår till 24 månader och gäller från datumet när produkten köptes. Medan garantitiden fortfarande gäller ska anspråk på garanti ställas inom två veckor efter att defekten fastställdes. Det är inte möjligt att ställa anspråk på garanti efter att garantitiden har löpt ut. Garantitiden förlängs inte när produkten repareras eller byts ut, dessutom medför sådana arbeten inte att en ny garantitid börjar gälla för produkten eller för ev. reservdelar som har monterats in. Detta gäller även vid hembesök.
5. Anmäl den defekta produkten på följande webbplats för att göra anspråk på garantin: [www.isc-gmbh.info](http://www.isc-gmbh.info). Se till att du har sparat på kvittot eller ett annat köpebevis som påvisar att du har köpt denna produkt i nytt skick. Produkter som sänds in utan köpebevis eller utan märkskylt täcks inte av våra garantitjänster eftersom de inte kan identifieras. Om defekten i produkten täcks av våra garantitjänster, får du genast en reparerad eller ny produkt av oss.

Givetvis kan vi även, mot debitering, åtgärda skador som antingen inte täcks av garantin eller som har uppstått efter garantitidens slut. Skicka in produkten till nedanstående serviceadress.

För slitage- och förbrukningsdelar samt för delar som saknas hänvisar vi till begränsningarna i garantin enligt serviceinformationen som anges i denna bruksanvisning.



**Nebezpečí!** - Ke snížení rizika zranění si přečíst návod k obsluze



**Varování! Noste ochranu sluchu.** Působení hluku může způsobit ztrátu sluchu.



**Varování! Noste ochrannou masku proti prachu.** Při zpracování dřeva a jiných materiálů může vznikat zdraví škodlivý prach. Materiál obsahující azbest nesmí být opracováván!



**Varování! Noste ochranné brýle.** Jiskry vznikající při práci nebo odštěpky dřeva, třísky a prachy vystupující z přístroje mohou způsobit ztrátu viditelnosti.

**Nebezpečí!**

Při používání přístrojů musí být dodržována určitá bezpečnostní opatření, aby se zabránilo zraněním a škodám. Přečtěte si proto pečlivě tento návod k obsluze / bezpečnostní pokyny. Dobře si ho/ je uložte, abyste měli tyto informace kdykoliv po ruce. Pokud předáte přístroj jiným osobám, předejte s ním prosím i tento návod k obsluze/ bezpečnostní pokyny. Nepřebíráme žádné ručení za škody a úrazy vzniklé v důsledku nedodržování tohoto návodu k obsluze a bezpečnostních pokynů.

**1. Bezpečnostní pokyny**

Příslušné bezpečnostní pokyny naleznete v příložené brožurce.

**Varování!**

**Přečtěte si veškeré bezpečnostní pokyny, grafická znázornění a technické údaje, jimiž je toto elektrické nářadí opatřeno.** Zanedbání při dodržování následujících instrukcí mohou mít za následek zásah elektrickým proudem, požár a/ nebo těžká zranění.

**Všechny bezpečnostní pokyny a instrukce si uložte pro budoucí použití.**

**2. Popis přístroje a rozsah dodávky****2.1 Popis přístroje (obr. 1a/1b)**

1. Rukojeť
2. Za-/vypínač
3. Blokovací tlačítko pro za-/vypínač
4. Zajišťovací šroub pro nastavení hloubky řezu
5. Síťový kabel
6. Kluzná botka
7. Zajišťovací šroub pro nastavení pokosu
8. Zajišťovací šroub pro paralelní doraz
9. Stupnice pro pokosový úhel
10. Přídavná rukojeť
11. Ochranný kryt
12. Pilový kotouč
13. Klíč na pilový kotouč
14. Přípojka pro odsávání pilin
15. Páčka na otevření výkyvného ochranného krytu
16. Paralelní doraz
17. Šroub k zajištění pilového kotouče
18. Upínací příruba
19. Výkyvný ochranný kryt
20. Roztahovací klín
21. Aretace vřetena

22. Upínání pilového kotouče 16 mm
23. Upínání pilového kotouče 30 mm

**2.2 Rozsah dodávky**

Zkontrolujte prosím úplnost výrobku na základě popsaného rozsahu dodávky. V případě chybějících dílů se prosím obraťte nejpozději během 5 pracovních dnů po zakoupení výrobku za předložení platného dokladu o koupi na naše servisní středisko nebo prodejnu, kde jste přístroj zakoupili. Dbejte prosím na tabulku o záruce v servisních informacích na konci návodu.

- Otevřete balení a přístroj opatrně vyjměte z balení.
- Odstraňte obalový materiál a ochrany balení / dopravní pojistky (jsou-li k dispozici).
- Překontrolujte, zda je rozsah dodávky úplný.
- Zkontrolujte přístroj a příslušenství, zda nebyly při přepravě poškozeny.
- Balení si pokud možno uložte až do uplynutí záruční doby.

**Nebezpečí!**

**Přístroj a obalový materiál nejsou dětská hračka! Děti si nesmějí hrát s plastovými sáčky, fóliemi a malými díly! Hrozí nebezpečí spolknutí a udušení!**

- Ruční kotoučová pila
- Pilový kotouč
- Klíč na pilový kotouč
- Paralelní doraz
- Originální návod k obsluze
- Bezpečnostní pokyny

**3. Použití podle účelu určení**

Ruční kotoučová pila je vhodná k řezání rovných řezů do dřeva, dřevu podobných materiálů a plastů. Přitom je třeba vyvarovat se přehřátí špiček zubů pily a roztavení plastu.

Přístroj smí být používán pouze podle svého účelu určení. Každé další, toto překračující použití, neodpovídá použití podle účelu určení. Za z toho vyplývající škody nebo zranění všeho druhu ručí uživatel/obsluhující osoba a ne výrobce.

#### 4. Technická data

Síťové napětí: ..... 220-240 V ~ 50 Hz  
 Příkon: ..... 1410 W  
 Otáčky chodu naprázdno: ..... 5500 min<sup>-1</sup>  
 Hloubka řezu při 90°: ..... 67 mm  
 Hloubka řezu při 45°: ..... 46 mm  
 Pilový kotouč: ..... Ø 190 mm  
 Upínání pilového kotouče: ..... Ø 16/30 mm  
 Tloušťka pilového kotouče: ..... 2,4 mm  
 Třída ochrany: ..... II/□  
 Hmotnost: ..... 4,3 kg

##### Nebezpečí!

##### Hluk a vibrace

Hluk a vibrace změřeny podle normy EN 62841.

Hladina akustického tlaku  $L_{pA}$  ..... 94 dB(A)  
 Nejistota  $K_{pA}$  ..... 3 dB  
 Hladina akustického výkonu  $L_{WA}$  ..... 105 dB(A)  
 Nejistota  $K_{WA}$  ..... 3 dB

##### Noste ochranu sluchu.

Působení hluku může způsobit ztrátu sluchu.

Hodnoty celkových vibrací (vektorový součet tří směrů) změřeny podle normy EN 62841.

##### Rukojeť

Emisní hodnota vibrací  $a_h = 1,67 \text{ m/s}^2$   
 Nejistota  $K = 1,5 \text{ m/s}^2$

##### Přídavná rukojeť

Emisní hodnota vibrací  $a_h = 2,03 \text{ m/s}^2$   
 Nejistota  $K = 1,5 \text{ m/s}^2$

Uvedená emisní hodnota vibrací byla změřena podle normované zkušební metody a může se měnit v závislosti na druhu a způsobu použití elektrického přístroje, a ve výjimečných případech se může nacházet nad uvedenou hodnotou.

Uvedená emisní hodnota vibrací může být použita ke srovnání jednoho elektrického přístroje s jinými přístroji.

Uvedená emisní hodnota vibrací může být také použita k úvodnímu posouzení negativních vlivů.

##### Omezte tvorbu hluku a vibrace na minimum!

- Používejte pouze přístroje v bezvadném stavu.
- Pravidelně provádějte údržbu a čištění přístroje.
- Přizpůsobte Váš způsob práce přístroji.
- Nepřetěžujte přístroj.
- V případě potřeby nechte přístroj zkontrolovat.
- Přístroj vypněte, pokud ho nepoužíváte.
- Noste rukavice.

##### Pozor!

**I přesto, že obsluhujete elektrický přístroj podle předpisů, existují vždy zbývající rizika. V souvislosti s konstrukcí a provedením elektrického přístroje se mohou vyskytnout následující nebezpečí:**

1. Poškození plic, pokud se nenosí žádná vhodná ochranná maska proti prachu.
2. Poškození sluchu, pokud se nenosí žádná vhodná ochrana sluchu.
3. Poškození zdraví, které je následkem vibrací na ruce a paže, pokud se přístroj používá delší dobu nebo není řádně veden a udržován.

#### 5. Před uvedením do provozu

Před zapnutím se přesvědčte, zda údaje na typovém štítku souhlasí s údaji sítě.

##### Varování!

**Než začnete na přístroji provádět nastavení, vždy vytáhněte síťovou zástrčku ze zásuvky.**

##### 5.1 Nastavení hloubky řezu (obr. 2/3)

- Uvolněte zajišťovací šroub pro nastavení hloubky řezu (4).
- Přiložte kluznou botku (6) celou plochou na povrch řezaného obrobku. Nadzvedněte pilu tak dalece, až bude pilový kotouč (12) na požadované hloubce řezu (a).
- Zajišťovací šroub pro nastavení hloubky řezu (4) znovu upevněte. Zkontrolujte jejich pevnost.

##### 5.2 Pokosový doraz (obr. 4/5)

- Přednastavený standardní úhel mezi kluznou botkou (6) a pilovým kotoučem (12) činí 90°. Tento úhel můžete změnit, abyste mohli provádět šikmé řezy.
- Uvolněte zajišťovací šroub pro nastavení pokosu (7) umístěný na přední straně kluzné



- botky.
- Úhel řezu můžete nyní změnit až o 45°; sledujte přitom stupnici úhlu řezu (9).
- Zajišťovací šroub pro nastavení pokosu (7) znovu utáhněte. Zkontrolujte jeho pevnost.

### 5.3 Odsávání prachu a pilin (obr. 6)

- Připojte na určenou přípojku odsávání pilin (14) Vaši kotoučové pily vhodný vysavač (vysavač není obsažen v rozsahu dodávky). Dosáhnete tím optimálního odsávání prachu z obrobku. Přednosti: Šetříte jak přístroj, tak také svoje vlastní zdraví. Vaše pracoviště kromě toho zůstane čistší a bezpečnější.
- Prach vznikající při práci může být nebezpečný. Dbejte prosím bezpečnostních pokynů týkajících se této problematiky.
- Pozor! Vysavač používaný k odsávání musí být vhodný pro zpracovávaný materiál.
- Zkontrolujte, zda jdou všechny díly navzájem dobře spojeny.

### 5.4 Paralelní doraz (obr. 7/8)

- Paralelní doraz (16) Vám umožňuje provádět paralelní řezy.
- Uvolněte zajišťovací šroub pro paralelní doraz (8) umístěný na kluzné botce (6).
- Montáž se provádí vložením paralelního dorazu (16) do vedení (b) v kluzné botce (6) (viz obr. 7).
- Nastavte potřebnou vzdálenost a zajišťovací šroub (8) opět utáhněte.
- Používání paralelního dorazu: Umístěte paralelní doraz (16) naplocho na okraj obrobku a začněte řezat.

**⚠ Pozor! Provést zkušební řez na kousku odpadového dřeva.**

## 6. Obsluha

### 6.1 Práce s ruční kotoučovou pilou

- Kotoučovou pilu držet vždy pevně.
- Obrobek automaticky odsune výkyvný ochranný kryt (19).
- Nepracovat násilím!
- S kotoučovou pilou postupovat lehce a rovnoměrně.
- Odpadní kus materiálu by měl být na pravé straně kotoučové pily, aby široký díl úložného stolu ležel na celé svojí ploše.
- Pokud bude řezáno podle předem narýsované čáry, vést kotoučovou pilu podél odpovídá-

jícího zářezu.

- Malé kusy dřeva před zpracováním pevně upnout. Nikdy nedržet rukou.
- Bezpodmínečně dodržovat bezpečnostní předpisy! Nosit ochranné brýle!
- Nepoužívejte žádné poškozené pilové kotouče nebo takové pilové kotouče, které mají trhliny nebo praskliny.
- Nepoužívejte žádné příruby/přírubové matice, které mají větší nebo menší otvor než otvor na pilovém kotouči.
- Pilový kotouč nesmí být brzděn rukou nebo postranním tlakem.
- Výkyvná ochrana se nesmí zaseknout a po ukončeném pracovním kroku musí být opět ve výchozí poloze.
- Před použitím kotoučové pily zkontrolovat funkci výkyvné ochrany, přičemž musí být vytažena síťová zástrčka.
- Před každým použitím stroje se ujistěte, že bezpečnostní zařízení jako např. výkyvná ochrana, roztahovací klín, příruby a nastavovací zařízení fungují resp. jsou správně nastaveny a upevněny.
- Na přípojku pro odsávání pilin (14) můžete připojit vhodné odsávání prachu. Přesvědčte se, že je odsávání prachu bezpečně a řádně připojeno.
- Pohyblivý výkyvný ochranný kryt nesmí být při řezání sevřen staženým ochranným krytem.
- Nesměji se používat pilové kotouče, jejichž tělo je silnější nebo jejichž rozvod je menší než tloušťka roztahovacího klínu.

**⚠ Pozor! Před všemi pracemi na kotoučové pile vytáhnout síťovou zástrčku ze zásuvky!**

### 6.2 Používání kotoučové pily

- Přizpůsobte hloubku řezu, úhel řezu a paralelní doraz (viz bod 5.1, 5.2 a 5.4).
- Přesvědčte se, že není za-/vypínač (2) stisknutý. Teprve potom zapojte síťovou zástrčku do zásuvky.
- Zapínejte kotoučovou pilu pouze se vsazeným pilovým kotoučem!
- Položte kluznou botku rovně na řezaný obrobek. Pilový kotouč se nesmí dotýkat obrobku.
- Držte kotoučovou pilu nyní pevně oběma rukama

### 6.3 Za-/vypínání (obr. 9)

Zapnutí:

Blokovací tlačítko (3) a za-/vypínač (2) stlačit současně

- Nechte pilový kotouč rozběhnout, až dosáhne své plné rychlosti. Poté ved'te pilový kotouč pomalu podél čáry řezu. Přitom na pilový kotouč pouze mírně tlačte.

Vypnutí:

Blokovací tlačítko a za-/vypínač pustit

- Při puštění rukojeti se stroj automaticky vypne, takže není možné neúmyslné zapnutí.
- Dbejte na to, aby při práci nebyly odvětrávací otvory zakryty nebo ucpány.
- Nebrzděte pilový kotouč po vypnutí post-ranním protitlakem.
- Pozor! Odložte stroj teprve poté, co se pilový kotouč zcela zastavil.

**⚠ Pozor! Provést zkušební řez na kousku odpadového dřeva.**

### 6.4 Výměna pilového kotouče (obr. 11-12)

**⚠ Pozor! Před všemi pracemi na kotoučové pile vytáhnout síťovou zástrčku ze zásuvky!**

Používejte výhradně pilové kotouče, které odpovídají normě EN 847-1 a jsou stejného typu jako dodaný pilový kotouč u této ruční kotoučové pily. Nechte si poradit v odborném obchodě.

Pro výměnu pilového kotouče potřebujete příložený klíč na pilový kotouč (13).

**Pozor!** Z bezpečnostních důvodů nesmí být ruční kotoučová pila provozována se zastrčeným klíčem na pilový kotouč (13).

- Stlačte aretaci vřetena (11).
- Pomocí klíče na pilový kotouč (13) uvolněte šroub k zajištění pilového kotouče (17).
- Pohyblivý výkyvný ochranný kryt (19) odsuňte zpět pomocí páčky pro výkyvný ochranný kryt (20) a přidržte ho.
- Upínací přírubu (18) a pilový kotouč (12) vyjměte směrem dolů.
- Ruční kotoučová pila je dodávána se dvěma upínáními pilového kotouče (22+23) pro pilové kotouče s otvorem o velikosti 16 mm a

30 mm. Podle toho, jaký pilový kotouč chcete použít, musíte použít i odpovídající upínání pilového kotouče.

- Pro pilové kotouče s otvorem o velikosti 16 mm: Nasad'te upínání pilového kotouče o velikosti 16 mm (22).
- Pro pilové kotouče s otvorem o velikosti 30 mm: Nasad'te upínání pilového kotouče o velikosti 30 mm (23).
- Vyčistěte přírubu, vložte nový pilový kotouč. Dbejte na směr chodu (viz šipka na ochranném krytu a pilovém kotouči)!
- Šroub k zajištění pilového kotouče (17) utáhněte, dbejte na vystředěný chod.
- Než zapnete za-/vypínač, ujistěte se, zda je pilový kotouč správně namontovaný, pohyblivé díly lehce běží a zda jsou svěrací šrouby pevně utaženy.

## 7. Výměna síťového napájecího vedení

**Nebezpečí!**

Pokud je síťové napájecí vedení poškozeno, musí být nahrazeno výrobcem nebo jeho zákaznickým servisem nebo kvalifikovanou osobou, aby se zabránilo nebezpečím.

## 8. Čištění, údržba a objednání náhradních dílů

**Nebezpečí!**

Před všemi čistícími pracemi vytáhněte síťovou zástrčku.

### 8.1 Čištění

- Udržujte bezpečnostní zařízení, větrací otvory a kryt motoru tak prosté prachu a nečistot, jak jen to je možné. Otríte přístroj čistým hadrem nebo ho profoukněte stlačeným vzduchem při nízkém tlaku.
- Doporučujeme přímo po každém použití přístroj vyčistit.
- Pravidelně přístroj čistěte vlhkým hadrem a trochou mazlavého mýdla. Nepoužívejte čistící prostředky nebo rozpouštědla; tyto by mohly narušit plastové díly přístroje. Dbejte na to, aby se do přístroje nedostala voda. Vniknutí vody do elektrického přístroje zvyšuje riziko úderu elektrickým proudem.

## 8.2 Uhlíkové kartáčky

Při nadměrné tvorbě jisker nechte překontrolovat odborníkem uhlíkové kartáčky.

**Nebezpečí!** Uhlíkové kartáčky smí vyměnit pouze odborný elektrikář.

## 8.3 Údržba

Uvnitř přístroje se nevyskytují žádné další díly vyžadující údržbu.

## 8.4 Objednávání náhradních dílů a příslušenství:

Při objednávání náhradních dílů je třeba uvést následující údaje:

- Typ přístroje
- Číslo artiklu přístroje
- Identifikační číslo přístroje
- Číslo požadovaného náhradního dílu

Aktuální ceny a informace naleznete na [www.isc-gmbh.info](http://www.isc-gmbh.info)



Tip: Pro dobré pracovní výsledky doporučujeme používat vysoce kvalitní příslušenství značky **kwb** ! [www.kwb.eu](http://www.kwb.eu)  
welcome@kwb.eu

## 9. Likvidace a recyklace

Přístroj je uložen v balení, aby bylo zabráněno poškození při přepravě. Toto balení je surovina a tím znovu použitelné nebo může být dáno zpět do cirkulace surovin. Přístroj a jeho příslušenství jsou vyrobeny z rozdílných materiálů, jako např. kov a plasty. Defektní přístroje nepatří do domovního odpadu. K odborné likvidaci by měl být přístroj odevzdán na příslušném sběrném místě. Pokud žádné takové sběrné místo neznáte, měli byste se informovat na místním zastupitelství.

## 10. Skladování

Skladujte přístroj a jeho příslušenství na tmavém, suchém a nezamrzajícím místě a mimo dosah dětí. Optimální teplota skladování leží mezi 5 a 30 °C. Uložte elektrický přístroj v originálním balení.



Jen pro země EU

Elektrické nářadí a přístroje neodhazujte do domovního odpadu!

Podle evropské směrnice 2012/19/ES o odpadních elektrických a elektronických zařízeních (OEEZ) a při prosazování národního práva musí být spotřebované elektrické nářadí sbíráno samostatně a musí být dopraveno do odpovídajícího ekologického recyklačního závodu.

Alternativa recyklace k výzvě na zpětné odeslání výrobku:

Vlastník elektrického přístroje je povinen alternativně namísto zpětného odeslání zařízení spolupůsobit při jeho správném zužitkování v případě, že se vzdá jeho vlastnictví. Starý přístroj lze v takovém případě odevzdat také ve sběrně, která provede odstranění ve smyslu národního zákona o recyklaci a odpadech. Tyto předpisy se nevztahují na díly příslušenství a pomocné prostředky bez elektrických součástí přidané ke starým přístrojům.

Patisk nebo jiné rozmnožování dokumentace a průvodních listin, také ve výtazích, je přípustný pouze s výslovným souhlasem firmy iSC GmbH.

Technické změny vyhrazeny

- Přístroj splňuje požadavky normy EN 61000-3-11 a podléhá speciálním podmínkám připojení. To znamená, že není přípustné používání na libovolných přípojních bodech.
- Přístroj může při nepříznivých síťových poměrech vést k dočasným kolísáním napětí.
- Přístroj je určen výhradně pro použití na přípojních bodech, které
  - a) nepřekračují maximální přípustnou impedanci sítě  $Z_{\text{sys}} = 0,25 + j0,25 \Omega$ , nebo
  - b) mají dlouhodobé proudové zatížení sítě minimálně 100 A na fázi.
- Coby uživatel musíte zabezpečit, pokud nutno za konzultace se svým energetickým podnikem, aby Váš přípojný bod, na kterém chcete přístroj provozovat, splňoval jeden z obou jmenovaných požadavků a) nebo b.

## Servisní informace

Ve všech zemích uvedených v záručním listu máme kompetentní servisní partnery, jejichž kontaktní údaje naleznete v záručním listu. Jsou Vám k dispozici pro všechny servisní požadavky jako opravy, objednávání náhradních a rychle opotřebitelných dílů nebo nákup spotřebních materiálů.

Je třeba dbát na to, že u tohoto přístroje podléhají následující díly opotřebení přiměřenému použití nebo přirozenému opotřebení, resp. jsou potřebné jako spotřební materiál.

Kategorie	Příklad
Rychle opotřebitelné díly*	Uhlíkové kartáčky
Spotřební materiál/spotřební díly*	Pilový kotouč
Chybějící díly	

\* není nutně obsaženo v rozsahu dodávky!

V případě nedostatků nebo chyb Vás žádáme, abyste příslušnou chybu nahlásili na internetové stránce [www.isc-gmbh.info](http://www.isc-gmbh.info). Dbejte prosím na přesný popis chyby a odpovězte přitom v každém případě na následující otázky:

- Fungoval přístroj předtím nebo byl od začátku defektní?
- Všimli jste si něčeho před vyskytnutím poruchy (příznak před poruchou)?
- Jakou chybnou funkci přístroj podle Vašeho názoru vykazuje (hlavní příznak)? Popište tuto chybnou funkci.

## Záruční list

Vážená zákaznice, vážený zákazník,  
naše výrobky podléhají přísné kontrole kvality. Pokud i přesto tento přístroj bezvadně nefunguje, je nám to velice líto a prosíme Vás, abyste se obrátili na naši servisní službu na adrese uvedené na tomto záručním listu. Rádi Vám budeme k dispozici také telefonicky na uvedeném servisním telefonním čísle. Pro uplatňování požadavků poskytnutí záruky platí následující:

1. Tyto záruční podmínky jsou určeny výlučně pro spotřebitele, tzn. fyzické osoby, které tento výrobek nebudou používat ani v rámci své profesní, ani jiné výdělečně činné aktivity. Tyto záruční podmínky upravují dodatečné záruky, které níže uvedený výrobce poskytuje kupujícím nových přístrojů navíc k zákonné záruce. Vaše zákonem stanovené nároky na záruku zůstanou touto zárukou nedotčeny. Naše záruka je pro Vás bezplatná.
2. Záruka se vztahuje výhradně na nedostatky na vámi zakoupeném novém přístroji níže uvedeného výrobce, které jsou způsobené chybou materiálu nebo výrobní chybou, a podle našeho uvážení je omezena na odstranění těchto nedostatků na přístroji nebo výměnu přístroje. Dbejte prosím na to, že naše přístroje nebyly podle svého účelu určeny konstruovány pro živnostenské, řemeslnické nebo odborné použití. Záruční smlouva se proto nenaplní, pokud byl přístroj během záruční doby používán v živnostenských, řemeslnických nebo průmyslových podmínkách nebo byl vystaven srovnatelnému zatížení.
3. Z naší záruky jsou vyloučeny:
  - Škody na přístroji, které vznikly nedodržením montážního návodu nebo na základě neoborné instalace, nedodržením návodu k použití (jako např. připojení na chybné síťové napětí nebo druh el. proudu), nebo nedodržením pokynů k údržbě a bezpečnostních pokynů, vystavením přístroje nepřírodným povětrnostním podmínkám nebo nedostatečnou péčí a údržbou.
  - Škody na přístroji, které vznikly neoprávněným nebo nesprávným použitím (jako např. přetížení přístroje nebo použití neschválených přídatných nástrojů nebo příslušenství), vniknutím cizích těles do přístroje (jako např. písek, kameny nebo prach, škody při přepravě), používáním násilí nebo cizím působením (jako např. škody způsobené pádem).
  - Škody na přístroji nebo na dílech přístroje, které jsou způsobeny běžným opotřebením přiměřeného použití nebo jiným přirozeným opotřebením.
4. Záruční doba činí 24 měsíců a začíná datem koupě přístroje. Požadavky poskytnutí záruky musí být uplatňovány před uplynutím záruční doby během dvou týdnů poté, co byla vada zjištěna. Uplatňování požadavků poskytnutí záruky po uplynutí záruční doby je vyloučeno. Oprava nebo výměna přístroje nevede ani k prodloužení záruční doby, ani nedojde tímto výkonem k zahájení nové záruční doby pro tento přístroj nebo pro jakékoli zabudované náhradní díly. To platí také při využití místního servisu.
5. Pro uplatňování požadavků na poskytnutí záruky nahlaste prosím váš defektní přístroj na: [www.isc-gmbh.info](http://www.isc-gmbh.info). Mějte připravenou nákupní účtenku nebo jiné doklady o vašem nákupu. Přístroje, které jsou zaslány bez odpovídajících dokladů a bez typového štítku, jsou ze záručního plnění vyloučeny z důvodu nedostatečné možnosti jednoznačného přiřazení. Pokud je defekt přístroje zahrnut v naší záruce, obdržíte obratem zpátky opravený nebo nový přístroj.

Samozřejmě Vám rádi odstraníme nedostatky na přístroji na Vaše náklady, pokud tyto nedostatky nejsou nebo už nejsou zahrnuty v rozsahu záruky. V takovém případě nám prosím zašlete přístroj na naši servisní adresu.

V případě rychle opotřebitelných dílů, spotřebních dílů a chybějících dílů poukazujeme na omezení této záruky podle servisních informací uvedených v tomto návodu k obsluze.



**Nebezpečenstvo!** - Aby ste znížili riziko poranenia, prečítajte si návod na obsluhu



**Pozor! Používajte ochranu sluchu.** Pôsobenie hluku môže spôsobiť poškodenie sluchu.



**Pozor! Používajte ochrannú masku proti prachu.** Pri práci s drevom a inými materiálmi môže vznikáť zdraviu škodlivý prach. Materiál obsahujúci azbest nesmie byť spracovávaný!



**Pozor! Noste ochranné okuliare.** Iskry vznikajúce pri práci alebo úlomky, triesky a prach vystupujúci z prístroja by mohli viesť k trvalému poškodeniu zraku.

**Nebezpečenstvo!**

Pri používaní prístrojov sa musia dodržiavať príslušné bezpečnostné opatrenia, aby bolo možné zabrániť prípadným zraneniam a vecným škodám. Preto si starostlivo prečítajte tento návod na obsluhu/bezpečnostné pokyny. Následne ich starostlivo uschovajte, aby ste mali vždy k dispozícii potrebné informácie. V prípade, že budete prístroj požičiavať tretím osobám, prosím odovzdajte im spolu s prístrojom tento návod na obsluhu/bezpečnostné pokyny. Nepreberáme žiadne ručenie za nehody ani škody, ktoré vzniknú nedodržaním tohto návodu na obsluhu a bezpečnostných pokynov.

**1. Bezpečnostné pokyny**

Príslušné bezpečnostné pokyny nájdete v priloženej brožúrke.

**Výstraha!**

**Prečítajte si všetky bezpečnostné predpisy, pokyny, zobrazenia a technické údaje, ktorými je tento elektrický nástroj vybavený.**

Nedostatky pri dodržovaní nasledujúcich pokynov môžu mať za následok úraz elektrickým prúdom, vznik požiaru a/alebo ťažké poranenia.

**Všetky bezpečnostné predpisy a pokyny si odložte pre budúce použitie.**

**2. Popis prístroja a objem dodávky****2.1 Popis prístroja (obr. 1a/1b)**

1. Rukoväť
2. Vypínač zap/vyp
3. Aretačné tlačidlo pre vypínač zap/vyp
4. Aretačná skrutka pre nastavenie hĺbky rezu
5. Sieťový kábel
6. Pílová päťka
7. Aretačná skrutka pre nastavenie šikmého rezu
8. Aretačná skrutka pre paralelný doraz
9. Stupnica pre šikmý uhol
10. Prídavná rukoväť
11. Ochranný kryt
12. Pílový kotúč
13. Kľúč pre pílový kotúč
14. Prípojka pre odsávanie pilín
15. Páka na otváranie výkyvného ochranného krytu
16. Paralelný doraz
17. Skrutka pre zaistenie pílového kotúča
18. Upinacia príručka

19. Výkyvný ochranný kryt
20. Rozperný klin
21. Aretácia vretena
22. 16 mm uloženie pílového kotúča
23. 30 mm uloženie pílového kotúča

**2.2 Objem dodávky**

Prosím, skontrolujte kompletnosť výrobku na základe uvedeného objemu dodávky. V prípade chýbajúcich častí sa prosím obráťte najneskôr do 5 pracovných dní od zakúpenia výrobku s predložením platného dokladu o kúpe na naše servisné stredisko alebo na obchod, v ktorom ste prístroj zakúpili. Prosím, dbajte pritom na záručnú tabuľku uvedenú v servisných informáciách na konci návodu.

- Otvorte balenie a opatrne vyberte prístroj von z balenia.
- Odstráňte obalový materiál ako aj obalové/transportné poistky (pokiaľ sú obsiahnuté).
- Skontrolujte, či obsah dodávky kompletný.
- Skontrolujte, či nedošlo k poškodeniu prístroja a príslušenstva transportom.
- Pokiaľ možno, uschovajte si obal až do konca záručnej doby.

**Nebezpečenstvo!**

**Prístroj a obalový materiál nie sú hračky! Deti sa nesmú hrať s plastovými vreckami, fóliami ani malými dielmi! Hrozí nebezpečenstvo prehltnutia a udusení!**

- laserovej ručnej kotúčovej píly
- Pílový kotúč
- Kľúč pre pílový kotúč
- Paralelný doraz
- Originálny návod na obsluhu
- Bezpečnostné predpisy

**3. Správne použitie prístroja**

Ručná kotúčová píla je vhodná na pílenie priamočiarych rezov v dreve, drevu podobných materiáloch a umelých hmotách. Prítom sa musí zabrániť prehriatiu špičiek zubov píly a následnému taveniu umelej hmoty.

Prístroj smie byť použitý len na ten účel, na ktorý bol určený. Akékoľvek iné odlišné použitie sa považuje za nespĺňajúce účel použitia. Za škody alebo zranenia akéhokoľvek druhu spôsobené nesprávnym používaním ručí používateľ / obsluhujúca osoba, nie však výrobca.



#### 4. Technické údaje

Sieťové napätie: .....	220-240 V ~ 50 Hz
Príkon: .....	1410 W
Otáčky pri voľnobehu: .....	5500 min <sup>-1</sup>
Hĺbka rezu pri 90°: .....	67 mm
Hĺbka rezu pri 45°: .....	46 mm
Pílový kotúč: .....	Ø 190 mm
Uloženie pílového kotúča: .....	Ø 16/30 mm
Hrúbka pílového kotúča: .....	2,4 mm
Trieda ochrany: .....	II/□
Hmotnosť: .....	4,3 kg

#### Nebezpečenstvo!

##### Hlučnosť a vibrácie

Hodnoty hlučnosti a vibrácií boli merané podľa európskej normy EN 62841.

Hladina akustického tlaku L <sub>PA</sub> .....	94 dB (A)
Nepresnosť K <sub>PA</sub> .....	3 dB
Hladina akustického výkonu L <sub>WA</sub> .....	105 dB (A)
Nepresnosť K <sub>WA</sub> .....	3 dB

#### Používajte ochranu sluchu.

Pôsobenie hluku môže spôsobiť poškodenie sluchu.

Celkové hodnoty vibrácií (súčet vektorov troch smerov) stanovené v súlade s EN 62841.

#### Rukoväť

Emisná hodnota vibrácie a<sub>h</sub> = 1,67 m/s<sup>2</sup>  
Faktor neistoty K = 1,5 m/s<sup>2</sup>

#### Prídavná rukoväť

Emisná hodnota vibrácie a<sub>h</sub> = 2,03 m/s<sup>2</sup>  
Faktor neistoty K = 1,5 m/s<sup>2</sup>

Uvedená emisná hodnota vibrácií bola nameraná podľa normovaného skúšobného postupu a môže sa meniť v závislosti od druhu a spôsobu použitia elektrického náradia a vo výnimočných prípadoch sa môže nachádzať nad uvedenou hodnotou.

Uvedená emisná hodnota vibrácií sa môže použiť za účelom porovnania elektrického prístroja s inými prístrojmi.

Uvedená emisná hodnota vibrácií sa môže taktiež použiť za účelom východiskového posúdenia vplyvov.

#### Obmedzte tvorbu hluku a vibráciu na minimum!

- Používajte len prístroje v bezchybnom stave.
- Pravidelne vykonávajte údržbu a čistenie prístroja.
- Prispôbte spôsob práce prístroju.
- Prístroj nepreťažujte.
- V prípade potreby nechajte prístroj skontrolovať.
- Prístroj vypnite, pokiaľ ho nepoužívate.
- Používajte rukavice.

#### Pozor!

##### Zvyškové riziká

**Aj napriek tomu, že budete elektrický prístroj obsluhovať podľa predpisov, budú existovať zvyškové riziká. V súvislosti s konštrukciou a vyhotovením elektrického prístroja môže dôjsť k výskytu týchto nebezpečenstiev:**

1. Poškodenie pľúc, pokiaľ sa nenosí žiadna vhodná ochranná maska proti prachu.
2. Poškodenie sluchu, pokiaľ sa nenosí žiadna vhodná ochrana sluchu.
3. Poškodenie zdravia, ktoré je následkom vibrácie rúk a ramien, pokiaľ sa prístroj bude používať dlhšiu dobu alebo sa nevedie a neudržiava správny spôsobom.

#### 5. Pred uvedením do prevádzky

Presvedčte sa pred zapojením prístroja do siete o tom, či údaje na typovom štítku prístroja súhlasia s údajmi elektrickej siete.

#### Výstraha!

**Skôr než začnete na prístroji robiť akékoľvek nastavenia, vytiahnite zo siete elektrický kábel.**

##### 5.1 Nastavenie hĺbky rezu (obr. 2/3)

- Uvoľnite aretačnú skrutku pre nastavenie hĺbky rezu (4).
- Priložte pílovú pätku (6) celou plochou na povrch obrábaného predmetu. Pílu nadvihnite do tak vysoko, aby sa pílový kotúč (12) nachádzal na požadovanej hĺbke rezu (a).
- Znovu upevnite aretačnú skrutku pre nastavenie hĺbky rezu (4). Skontrolujte pevné dotiahnutie.

##### 5.2 Šikmý doraz (obrázok 4/5)

- Prednastavený štandardný uhol medzi podstavcom píly (6) a pílovým kotúčom (12) je 90°. Tento uhol môžete meniť, aby ste mohli

- prevádzať rôzne šikmé rezy.
- Povoľte aretačnú skrutku pre nastavenie šikmého rezu (7), ktorá sa nachádza na prednej strane podstavca píly.
- Teraz môžete zmeniť uhol rezania až o 45°; sledujte pritom stupnicu nastavenia uhlu rezania (9).
- Aretačnú skrutku pre nastavenie šikmého rezu (7) znovu upevnite. Skontrolujte jej pevné dotiahnutie.

### 5.3 Odsávanie prachu a pilín (obrázok 6)

- Napojte na príslušnú prípojku odsávania pilín (14) Vašej kotúčovej píly vhodný odsávač prachu (odsávač prachu nie je súčasťou objemu dodávky). Takto dosiahnete optimálne odsávanie pilín od obrobku. Výhody: Chránite tak nie len samotný prístroj, ale aj Vaše vlastné zdravie. Okrem toho tak zostane Vaše pracovisko čistejšie a bezpečnejšie.
- Prach, ktorý vzniká pri práci, môže byť nebezpečný! Dodržiavajte pritom prosím bezpečnostné pokyny.
- Pozor! Vysávač, ktorý sa používa na odsávanie pilín, musí byť vhodný pre daný spracovávaný materiál.
- Skontrolujte, či sú všetky časti navzájom dobre pospájané.

### 5.4 Paralelný doraz (obrázok 7/8)

- Paralelný doraz (16) Vám umožňuje vykonávať paralelné rezy.
- Povoľte aretačnú skrutku pre paralelný doraz (8), ktorá sa nachádza na podstavci píly (6).
- Montáž sa vykonáva tak, že sa paralelný doraz (16) nasadí do drážky (b) v podstavci píly (6) (pozri obrázok 7).
- Nastavte požadovaný odstup a aretačnú skrutku (8) znovu pevne dotiahnite.
- Použitie paralelného dorazu: Umiestnite paralelný doraz (16) celou plochou na okraj obrobku a začnite rezať.

**⚠ Pozor! Urobte predtým skúšobný rez na kúsku odpadového dreva.**

## 6. Obsluha

### 6.1 Práca s ručnou okružnou pilou

- Držte okružnú pílu v rukách vždy pevne.
- Výkyvný ochranný kryt (19) sa obrobkom automaticky posunie dozadu.
- Nepracujte násilím!
- Pri pílení posúvajte pílu zľahka a rovnomerne vpred.
- Kus materiálu určený na odpadnutie by sa mal nachádzať na pravej strane okružnej píly, aby širšia časť pilového stolu ležala na celej svojej ploche.
- Keď pilíte podľa predkreslenej čiary, ved'te okružnú pílu pozdĺž príslušnej ryhy.
- Malé kusy dreva je potrebné pred spracovaním pevne upnúť. Nikdy nepridžajte rukou.
- Bezpodmienečne dodržiavajte bezpečnostné predpisy! Používajte ochranné okuliare!
- Nepoužívajte žiadne defektné pilové kotúče alebo také pilové kotúče, ktoré majú trhliny a skoky.
- Nepoužívajte žiadne príruby/prírubové matice, ktorých otvor je väčší alebo menší ako otvor na príslušnom pilovom kotúči.
  - Roztočený pilový kotúč nesmie byť zabrzdený rukou alebo postranným tlakom na kotúč.
- Výkyvná ochrana sa nesmie zaseknúť a musí sa po ukončení pracovnom chode nachádzať opäť vo východiskovej polohe.
- Pred použitím okružnej píly skontrolujte funkčnosť výkyvnej ochrany, pričom musí byť zástrčka vytiahnutá zo siete.
- Pred použitím prístroja sa presvedčte o tom, že všetky bezpečnostné zariadenia ako výkyvná ochrana, rozperný klin, príruby a nastavovacie zariadenia správne fungujú, resp. že sú správne nastavené a zaaretované.
- Na prípojku pre odsávanie pilín (14) môžete pripojiť vhodné odsávanie prachu. Zabezpečte, aby bolo zariadenie na odsávanie prachu bezpečne a správne zapojené.
- Pohyblivý výkyvný ochranný kryt nesmie byť počas pílenia zablokovaný v stiahnutom ochrannom kryte.
- Nesmú sa používať také pilové kotúče, ktorých základné teleso je hrubšie ako rozperný klin resp. ktorých rozvod zubov je menší ako hrúbka rozperného klinu.

**⚠ Pozor! Pred všetkými úpravami na okružnej píle musíte vytiahnuť kábel zo siete!**

## 6.2 Používanie kotúčovej píly

- Nastavte si požadovanú hĺbku rezu, uhol rezu a vzdialenosť paralelného dorazu (pozri bod 5.1, 5.2 a 5.4).
- Zabezpečte, aby nebol stlačený vypínač zap/vyp (2). Až potom zapojte sieťovú zástrčku do vhodnej zásuvky.
- Kotúčovú pílu zapínajte len vtedy, keď už má založený pílový list!
- Umiestnite podstavec píly celou plochou na obrobok. Pílový list sa nesmie dotýkať obrobku.
- Kotúčovú pílu teraz pevne uchopte obomi rukami.

## 6.3 Zapnutie/vypnutie (obrázok 9)

Zapnutie:

Súčasne stlačiť aretačné tlačidlo (3) a vypínač zap/vyp (2).

- Nechajte najprv pílový list rozbehnúť, až kým nedosiahne plnú rýchlosť. Potom pomaly vedte pílový list pozdĺž čiary rezu. Na pílový list pritom vytvárajte len veľmi ľahký tlak.

Vypnutie:

Pustiť aretačné tlačidlo a vypínač zap/vyp.

- Pri pustení rukoväte sa prístroj automaticky vypne, nie je teda možné, aby bežal neúmyselne.
- Dbajte na to, aby pri práci nedošlo k zakrytiu alebo upchaniu odvetrávacích otvorov.
- Po vypnutí píly sa nepokúšajte zbrzdziť pílový list zatlačením z boku.
- Pozor! Prístroj odložte až potom, ako sa pílový list úplne zastaví.

**⚠ Pozor! Vyskúšať skúšobný rez na odpadovom dreve**

## 6.4 Výmena pílového kotúča (obr. 11-12)

**⚠ Pozor! Pred všetkými úpravami na okružnej píle musíte vytiahnuť kábel zo siete!**

Používajte výlučne pílové kotúče, ktoré sú v súlade s normou EN 847-1 a sú rovnakého typu ako pílový kotúč, ktorý bol súčasťou balenia tejto kotúčovej píly. Informujte sa v odbornej predajni.

Na výmenu pílového kotúča potrebujete priložený kľúč pre pílový kotúč (13).

**Pozor!** Z bezpečnostných dôvodov sa nesmie ručná kotúčová píla prevádzkovať so zasunutým kľúčom pre pílový kotúč (13).

- Stlačte aretáciu vretena (11).
- Povoľte skrutku pre zaistenie pílového kotúča (17) pomocou kľúča pre pílový kotúč (13).
- Pohyblivé výkyvné ochranné veko (19) posuňte dozadu s páčkou výkyvného ochranného veka (20) a pridržte ho.
- Vyberte upínaciu prírubu (18) a pílový kotúč (12) smerom nadol.
- Ručná kotúčová píla sa dodáva s dvomi uloženiami pílového kotúča (22+23) pre pílové kotúče s otvorom pílového kotúča 16 mm a 30 mm. V závislosti od toho, ktorý pílový kotúč bude použitý, sa musí vložiť príslušné uloženie pílového kotúča.
- Pre pílové kotúče so 16 mm otvorom pílového kotúča: vložte 16 mm uloženie pílového kotúča (22)
- Pre pílové kotúče so 30 mm otvorom pílového kotúča: vložte 30 mm uloženie pílového kotúča (23)
- Vyčistiť prírubu, založiť nový pílový kotúč. Dbajte na smer otáčania (pozri smer šípky na ochrannom kryte a na pílovom kotúči)!
- Dotiahnite skrutku na poistenie pílového kotúča (17), dbajte na to, aby kotúč bežal vycentrovane.
- Pred tým, než zapnete vypínač zap/vyp, sa musíte presvedčiť o tom, že je pílový kotúč správne namontovaný, že sú pohyblivé časti píly ľahko pohyblivé a že sú aretačné skrutky pevne utiahnuté.

## 7. Výmena sieťového prípojného vedenia

### Nebezpečenstvo!

V prípade poškodenia sieťového prípojného vedenia prístroja sa musí vedenie vymeniť výrobcom alebo jeho zákaznickým zastúpením alebo podobne kvalifikovanou osobou, aby sa zabránilo rizikám.

## 8. Čistenie, údržba a objednanie náhradných dielov

### Nebezpečenstvo!

Pred všetkými údržbovými a čistiacimi prácami vytiahnite kábel zo siete.

### 8.1 Čistenie

- Udržujte ochranné zariadenia, vzduchové otvory a kryt motora vždy v čistom stave bez prachu a nečistôt. Utrite prístroj čistou utierkou alebo ho vyčistite vyfúkaním stlačeným vzduchom pri nastavení na nízky tlak.
- Odporúčame, aby ste prístroj čistili priamo po každom použití.
- Čistite prístroj pravidelne pomocou vlhkej utierky a malého množstva tekutého mydla. Nepoužívajte žiadne agresívne čistiace prostriedky ani riedidlá; tieto prostriedky by mohli napadnúť umelohmotné diely prístroja. Dbajte na to, aby sa do vnútra prístroja nedostala voda. Vniknutie vody do elektrického prístroja zvyšuje riziko úrazu elektrickým prúdom.

### 8.2 Uhlíkové kefký

Pri nadmernej tvorbe iskier nechajte uhlíkové kefký na prístroji skontrolovať odborným elektrikárom.

**Nebezpečenstvo!** Uhlíkové kefký smú byť vymieňané len odborným elektrikárom.

### 8.3 Údržba

Vo vnútri prístroja sa nenachádzajú žiadne ďalšie diely vyžadujúce údržbu.

### 8.4 Objednávanie náhradných dielov a príslušenstva:

Pri objednávaní náhradných dielov je potrebné uviesť nasledovné údaje:

- Typ prístroja
- Výrobné číslo prístroja
- Identifikačné číslo prístroja
- Číslo potrebného náhradného dielu

Aktuálne ceny a informácie nájdete na stránke [www.isc-gmbh.info](http://www.isc-gmbh.info)



**Tip! Pre dobré výsledky práce odporúčame kvalitné príslušenstvo značky**  
**kwb ! [www.kwb.eu](http://www.kwb.eu)**  
**welcome@kwb.eu**

## 9. Likvidácia a recyklácia

Prístroj sa nachádza v obale za účelom zabránenia poškodeniu pri transporte. Tento obal je vyrobený zo suroviny a tým pádom je ho možné znovu použiť alebo sa môže dať do zberu na recykláciu surovín. Prístroj a jeho príslušenstvo sa skladajú z rôznych materiálov, ako sú napr. kovy a plasty. Poškodené prístroje nepatria do domového odpadu. Prístroj by sa mal odovzdať k odbornej likvidácii na príslušnom zbernom mieste. Pokiaľ Vám nie je známe takéto zberné miesto, informujte sa prosím na miestnej samospráve.

## 10. Skladovanie

Skladujte prístroj a jeho príslušenstvo na tmavom, suchom a nezamrzajúcom mieste mimo dosahu detí. Optimálna teplota pre skladovanie je medzi 5 až 30 °C. Skladujte tento elektrický prístroj v originálnom balení.



Len pre krajiny EÚ

Neodstraňujte elektrické prístroje ako domový odpad!

Podľa Európskej smernice 2012/19/ES o odpade z elektrických a elektronických zariadení (OEEZ) a v súlade s národnými právnymi predpismi sa musia použité elektronické prístroje odovzdať do triedeného zberu a musí sa zabezpečiť ich špecifické spracovanie v súlade s ochranou životného prostredia (recyklácia).

Recyklačná alternatíva k výzve na spätné zaslanie výrobku:

Majiteľ elektrického prístroja je alternatívne namiesto spätnej zásielky povinný spolupracovať pri riadnej recyklácii prístroja v prípade vzdania sa jeho vlastníctva. Starý prístroj môže byť za týmto účelom taktiež prenechaný zbernému miestu, ktoré vykoná odstránenie v zmysle národného zákona o recyklácii a odpadovom hospodárstve. Netýka sa to dielov príslušenstva, priložených k starým prístrojom a pomocných prostriedkov bez elektronických komponentov.

Dodatočná tlač alebo iné reprodukovanie dokumentácie a sprievodných dokladov výrobkov, taktiež ich častí, je prípustná len s výslovným súhlasom spoločnosti iSC GmbH.

Technické zmeny vyhradené

- Výrobok spĺňa požiadavky smernice EN 61000-3-11 a podlieha zvláštnym podmienkam pre pripojenie. To znamená, že nie je prípustné používanie na ľubovoľných prípojných bodoch.
- Prístroj môže pri nepriaznivých sieťových podmienkach viesť k prechodným výkyvom napätia.
- Výrobok je výhradne určený len pre používanie na takých prípojných bodoch, ktoré
  - a) neprekračujú maximálnu prípustnú sieťovú impedanciu  $Z_{\text{sys}} = 0,25 + j0,25 \Omega$ , alebo
  - b) majú hodnotu permanentnej elektrickej zaťažiteľnosti siete minimálne 100 A na každú fázu.
- Ako prevádzkovateľ musíte zabezpečiť, v prípade potreby po konzultácii s Vaším dodávateľom elektrickej energie, aby Váš prípojný bod, na ktorom chcete používať tento výrobok, spĺňal jeden z oboch uvedených požiadaviek a) alebo b).

## Servisné informácie

Vo všetkých krajinách uvedených na záručnom liste máme kompetentných servisných partnerov, ktorých kontakty je možné prevziať zo záručného listu. Sú Vám k dispozícii pre akékoľvek servisné požiadavky ako opravy, objednávanie náhradných a opotrebovaných dielov alebo nákup spotrebných materiálov.

Je potrebné dbať na to, že v prípade tohto výrobku podliehajú nasledujúce diely bežnému pracovnému alebo prirodzenému opotrebeniu, resp. sú nasledujúce diely považované za spotrebný materiál.

Kategória	Príklad
Diely podliehajúce opotrebeniu*	Uhlíkové kefy
Spotrebný materiál / spotrebné diely*	Pílový kotúč
Chýbajúce diely	

\* nie je bezpodmienečne obsiahnuté v objeme dodávky!

V prípade nedostatkov alebo chýb Vás prosíme, aby ste príslušnú chybu nahlásili na adrese [www.isc-gmbh.info](http://www.isc-gmbh.info). Prosím, dbajte na presný popis chyby a odpovedzte pritom v každom prípade na nasledujúce otázky:

- Fungoval prístroj predtým alebo bol od začiatku chybný?
- Všimli ste si niečo pred vyskytnutím poruchy (symptóm pred poruchou)?
- Aké chybné funkcie podľa Vás prístroj vykazuje (hlavný symptóm)?  
Popíšte túto chybnú funkciu.

## Záručný list

Vážená zákazníčka, vážený zákazník, naše výrobky podliehajú prísnej kontrole kvality. V prípade, že nebude prístroj napriek tomu bezchybne fungovať, je nám to veľmi ľúto a prosíme Vás, aby ste sa obrátili na našu servisnú službu na adrese uvedenej na tomto záručnom liste. Radi Vám budeme k dispozícii taktiež telefonicky na uvedenom servisnom telefónnom čísle. Pre uplatnenie nárokov na záručné plnenie platia nasledujúce podmienky:

1. Tieto záručné podmienky sa týkajú výlučne štandardných spotrebiteľov, t.j. takých osôb, ktoré tento výrobok nechcú používať na účely v rámci svojich remeselníckych činností ani na iné samostatne zárobkové činnosti. Tieto záručné podmienky upravujú dodatočné záručné plnenia, ktoré nižšie uvedený výrobca poskytuje kupujúcim svojich nových prístrojov dodatočne k zákonnej záruke. Vaše zákonné nároky na záruku nie sú touto zárukou dotknuté. Naše záručné plnenie je pre Vás zadarmo.
2. Záručné plnenie sa vzťahuje výlučne len na nedostatky na Vami zakúpenom novom prístroji nižšie uvedeného výrobcu, ktoré sú spôsobené chybami materiálu alebo výrobnými chybami, a podľa nášho uváženia sa obmedzuje na odstránenie týchto nedostatkov na prístroji alebo výmenu prístroja. Prosím, dbajte na to, že naše prístroje neboli svojím určením konštruované na profesionálne, remeselnícke ani odborné použitie. Táto záručná zmluva sa preto neuzatvára, ak sa prístroj počas záručnej doby používal v profesionálnych, remeselníckych alebo priemyselných prevádzkach, alebo ak bol vystavený namáhaniu rovnocennému s takýmto použitím.
3. Z našej záruky sú vylúčené:
  - Škody na prístroji, ktoré boli spôsobené nedodržaním montážneho návodu alebo na základe neodbornej inštalácie, nedodržaním návodu na použitie (ako napr. pripojením na nesprávne sieťové napätie alebo druh prúdu) alebo nedodržaním pokynov pre údržbu a bezpečnostných pokynov alebo vystavením prístroja abnormálnym poveternostným podmienkam alebo nedostatočnou starostlivosťou a údržbou.
  - Škody na prístroji, ktoré boli spôsobené zneužívaním alebo nesprávnym používaním (ako napr. preťaženie prístroja alebo použitie neprípustných pracovných nástrojov alebo príslušenstva), vniknutím cudzích telies do prístroja (ako napr. piesok, kamene alebo prach, prepravné poškodenia), použitím násilia alebo cudzieho pôsobenia (napr. škody spôsobené pádom).
  - Škody na prístroji alebo na častiach prístroja, ktoré zodpovedajú príslušnému pracovnému, bežnému alebo inému prirodzenému opotrebeniu.
4. Doba záruky je 24 mesiacov a začína plynúť od dátumu zakúpenia prístroja. Nároky na záruku sa musia uplatniť pred koncom uplynutia záručnej doby do dvoch týždňov od zistenia nedostatku. Uplatnenie nárokov na záruku po uplynutí záručnej doby je vylúčené. Oprava alebo výmena prístroja nevedie k predĺženiu záručnej doby ani nedochádza na základe tohto plnenia ku vzniku novej záručnej doby pre prístroj ani pre akékoľvek inštalované náhradné diely. To platí taktiež pri použití miestneho servisu.
5. Pre uplatnenie Vášho nároku, prosím nahláste defektný prístroj na adrese: [www.isc-gmbh.info](http://www.isc-gmbh.info). Prosíme, aby ste mali k dispozícii účtenku alebo iné doklady o zakúpení nového prístroja. Prístroje, ktoré budú zaslané bez príslušných dokladov alebo bez typového štítku, budú vylúčené zo záručného plnenia kvôli nedostatočnej možnosti identifikácie. Ak spadá defekt prístroja pod naše záručné plnenie, dostanete obratom naspäť opravený alebo nový prístroj.

Samozrejme Vám radi opravíme nedostatky na prístroji na Vaše náklady, ak tieto nedostatky nespádajú alebo už nespádajú do rozsahu záruky. Prosím, pošlite nám v takom prípade prístroj na našu servisnú adresu.

Ohľadne opotrebovaných, spotrebných a chýbajúcich dielov poukazujeme na obmedzenia tejto záruky podľa servisných informácií uvedených v tomto návode na obsluhu.



**Gevaar!** - Handleiding lezen om het letselrisico te verminderen



**Voorzichtig! Draag een gehoorbeschermer.** Lawaai kan aanleiding geven tot gehoorverlies.



**Voorzichtig! Draag een stofmasker.** Bij het bewerken van hout en andere materialen kan stof ontstaan dat schadelijk is voor de gezondheid. Asbesthoudend materiaal mag niet worden bewerkt!



**Voorzichtig! Draag een veiligheidsbril.** Vonken die tijdens het werk ontstaan of splinters, spanen en stof die uit het toestel ontsnappen kunnen leiden tot zichtverlies.



**Gevaar!**

Bij het gebruik van toestellen dienen enkele veiligheidsmaatregelen te worden nageleefd om lichamelijk gevaar en schade te voorkomen. Lees daarom deze handleiding / veiligheidsinstructies zorgvuldig door. Bewaar deze goed zodat u de informatie op elk moment kunt terugvinden. Mocht u dit toestel aan andere personen doorgeven, gelieve dan deze handleiding / veiligheidsinstructies mee te geven. Wij zijn niet aansprakelijk voor ongevallen of schade die te wijten zijn aan niet-naleving van deze handleiding en van de veiligheidsinstructies.

**1. Veiligheidsaanwijzingen**

De overeenkomstige veiligheidsinstructies vindt u in de bijgaande brochure.

**Waarschuwing!**

**Lees alle veiligheidsinstructies, aanwijzingen, plaatjes en technische gegevens, waarvan dit elektrisch gereedschap is voorzien.**

Nalatigheden bij de inachtneming van de volgende instructies kunnen een elektrische schok, brand en/of ernstige verwondingen veroorzaken.

**Bewaar alle veiligheidsinstructies en aanwijzingen voor de toekomst.**

**2. Beschrijving van het gereedschap en leveringsomvang****2.1 Beschrijving van het gereedschap (fig. 1a/1b)**

1. Handgreep
2. AAN/UIT-schakelaar
3. Grendelknop voor AAN/UIT-schakelaar
4. Vastzetschroef voor instelling van de snijdiepte
5. Netkabel
6. Zaagschoen
7. Vastzetschroef voor verstekafstelling
8. Vastzetschroef voor parallelaanslag
9. Schaal voor verstekhoek
10. Extra handgreep
11. Beschermerkap
12. Zaagblad
13. Zaagbladsleutel
14. Aansluiting voor spaanafzuiging
15. Hendel voor het openen van de pendelbeschermerkap
16. Parallelaanslag

17. Schroef voor zaagbladbeveiliging
18. Spanflens
19. Pendelbeschermerkap
20. Spouwmes
21. Spilarrêt
22. 16mm zaagbladhouder
23. 30mm zaagbladhouder

**2.2 Leveringsomvang**

Gelieve de volledigheid van het artikel te controleren aan de hand van de beschreven omvang van de levering. Indien er onderdelen ontbreken, gelieve u dan binnen 5 werkdagen na aankoop van het artikel te wenden tot ons servicecenter of tot het verkooppunt waar u het apparaat heeft gekocht, en leg een geldig bewijs van aankoop voor. Gelieve daarvoor de garantietabel in de serviceinformatie aan het einde van de handleiding in acht te nemen.

- Open de verpakking en neem het toestel voorzichtig uit de verpakking.
- Verwijder het verpakkingsmateriaal alsmede verpakkings-/transportbeveiligingen (indien aanwezig).
- Controleer of de leveringsomvang compleet is.
- Controleer het toestel en de accessoires op transportschade.
- Bewaar de verpakking indien mogelijk tot het verloop van de garantieperiode.

**Gevaar!**

**Het toestel en het verpakkingsmateriaal zijn geen speelgoed voor kinderen! Kinderen mogen niet met plastic zakken, folies en kleine stukken spelen! Er bestaat inslik- en verstikkingsgevaar!**

- Handcirkelzaag
- Zaagblad
- Zaagbladsleutel
- Parallelaanslag
- Originele handleiding
- Veiligheidsinstructies

**3. Reglementair gebruik**

De handcirkelzaag is geschikt voor het zagen van rechtlijnige sneden in hout, houtachtige materialen en kunststoffen. Daarbij moet worden vermeden dat de punten van de zaagtanden oververhit raken en dat het kunststof smelt.

De machine mag slechts voor werkzaamheden worden gebruikt waarvoor ze bedoeld is. Elk ander verder gaand gebruik is niet reglementair. Voor daaruit voortvloeiende schade of verwondingen van welke aard dan ook is de gebruiker/bediener, niet de fabrikant, aansprakelijk.

#### 4. Technische gegevens

Netspanning: ..... 220-240 V ~ 50 Hz  
 Opgenomen vermogen: ..... 1410 watt  
 Onbelast toerental: ..... 5500 t/min.  
 Snijdiepte bij 90°: ..... 67 mm  
 Snijdiepte bij 45°: ..... 46 mm  
 Zaagblad: ..... Ø 190 mm  
 Zaagbladopname: ..... Ø 16/30 mm  
 Zaagbladdikte: ..... 2,4 mm  
 Bescherming klasse: ..... II/II  
 Gewicht: ..... 4,3 kg

##### Gevaar!

##### Geluid en vibratie

De geluids- en vibratiewaarden werden bepaald volgens EN 62841.

Geluidsdruk niveau  $L_{pA}$  ..... 94 dB (A)  
 Onzekerheid  $K_{pA}$  ..... 3 dB  
 Geluidsvermogen  $L_{WA}$  ..... 105 dB (A)  
 Onzekerheid  $K_{WA}$  ..... 3 dB

##### Draag een gehoorbeschermer.

Lawaai kan aanleiding geven tot gehoorverlies.

Totale vibratiewaarden (vectorsom van drie richtingen) bepaald volgens EN 62841.

##### Handgreep

Trillingsemisiewaarde  $a_h = 1,67 \text{ m/s}^2$   
 Onzekerheid  $K = 1,5 \text{ m/s}^2$

##### Extra handgreep

Trillingsemisiewaarde  $a_h = 2,03 \text{ m/s}^2$   
 Onzekerheid  $K = 1,5 \text{ m/s}^2$

De opgegeven trillingsemisiewaarde is gemeten volgens een genormaliseerde testprocedure en kan veranderen naargelang van de wijze waarop het elektrische gereedschap wordt gebruikt en in uitzonderingsgevallen boven de opgegeven waarde liggen.

De vermelde trillingsemisiewaarde kan worden

gebruikt om elektrische gereedschappen onderling te vergelijken.

De vermelde trillingsemisiewaarde kan ook worden gebruikt om voor begin van de werkzaamheden de nadelige gevolgen te beoordelen.

#### Beperk de geluidsontwikkeling en vibratie tot een minimum!

- Gebruik enkel intacte toestellen.
- Onderhoud en reinig het toestel regelmatig.
- Pas uw manier van werken aan het toestel aan.
- Overbelast het toestel niet.
- Laat het toestel indien nodig nazien.
- Schakel het toestel uit als het niet wordt gebruikt.
- Draag handschoenen.

#### Voorzichtig!

##### Restrisico's

**Er blijven altijd restrisico's over ook al wordt dit elektrisch gereedschap naar behoren bediend. Volgende gevaren kunnen zich voordoen in verband met de bouwwijze en uitvoering van dit elektrisch gereedschap:**

1. Longletsels indien geen gepaste stofmasker wordt gedragen.
2. Gehoorschade indien geen gepaste gehoorbeschermer wordt gedragen.
3. Schade aan de gezondheid die voortvloeit uit hand-arm-trillingen indien het toestel lang zonder onderbreking wordt gebruikt of niet naar behoren wordt gehanteerd en onderhouden.

#### 5. Vóór inbedrijfstelling

Controleer of de gegevens vermeld op het kenplaatje overeenkomen met de gegevens van het stroomnet alvorens het gereedschap aan te sluiten.

##### Waarschuwing!

**Verwijder altijd de netstekker uit het stopcontact voordat u het gereedschap anders afstelt.**

##### 5.1 Snijdiepte instellen (afbeelding 2/3)

- Draai de vastzetschroef voor de instelling van de snijdiepte (4) los.
- Zet de zaagschoen (6) plat op het oppervlak van het te bewerken werkstuk. Til de zaag zo ver op, tot het zaagblad (12) zich op de ge-

- wenste snijdiepte (a) bevindt.
- Bevestig de vastzetschroef voor de instelling van de snijdiepte (4) weer. Controleer of deze goed vastzit.

### 5.2 Verstekaanslag (fig. 4/5)

- De vooringestelde standaardhoek tussen zaagvoet (6) en zaagblad (12) bedraagt 90°. U kunt deze hoek veranderen om schuine sneden uit te voeren.
- Draai de vastzetschroef voor verstekafstelling (7) los die zich aan de voorkant van de zaagvoet bevindt.
- U kunt de snijhoek dan met maximaal 45° veranderen; neem daarvoor de snijhoekschaal (9) in acht.
- Haal de vastzetschroef voor verstekafstelling (7) terug aan. Controleer of alles goed vast zit.

### 5.3 Afzuigen van stof en spaanders (fig. 6)

- Sluit op de ervoor voorziene stofzuigeraansluiting (14) van uw cirkelzaag een gepaste stofzuiger aan (stofzuiger niet bij de levering begrepen). U bereikt zodoende een optimale afzuiging van het stof dat aan het werkstuk vrijkomt. De voordelen: U spaart zowel het gereedschap als uw eigen gezondheid. Uw werkplaats blijft bovendien properder en veiliger.
- Bij het werk vrijkomend stof kan gevaarlijk zijn. Neem de desbetreffende veiligheidsinstructies in acht.
- Let op! De voor het afzuigen gebruikte stofzuiger moet geschikt zijn voor het bewerkte materiaal.
- Controleer of alle componenten goed onderling verbonden zijn.

### 5.4 Parallelaanslag (fig. 7/8)

- De parallelaanslag (16) maakt het mogelijk evenwijdige lijnen te zagen.
- Draai de vastzetschroef van de parallelaanslag (8) los die zich in de zaagvoet (6) bevindt.
- De montage gebeurt door de parallelaanslag (16) de geleiding (b) in de zaagvoet (6) in te schuiven (zie fig. 7).
- Zet de nodige afstand vast en haal de vastzetschroef (8) terug aan.
- Gebruik van de parallelaanslag: Positioneer de parallelaanslag (16) vlak tegen de kant van het werkstuk en begin met zagen.

**⚠ Let op! Proefsneede met een stuk afvalhout uitvoeren.**

## 6. Bediening

### 6.1 Werken met de handcirkelzaag

- Cirkelzaag steeds goed vasthouden.
- De pendelbeschermkap (19) wordt door het werkstuk automatisch teruggeschoven.
- Gebruik geen geweld!
- De cirkelzaag gelijkmatig vooruitschuiven zonder te forceren.
- Het afvalstuk moet zich aan de rechterkant van de cirkelzaag bevinden zodat het brede deel van de steunafel met het volledige oppervlak op het werkstuk ligt.
- Indien u volgens een voorgetekende lijn zaagt, leidt u de cirkelzaag langs de overeenkomstige inkeping.
- Kleine houten stukken voor de bewerking goed vastspannen. Nooit met de hand vasthouden.
- Veiligheidsinstructies zeker in acht nemen! Veiligheidsbril dragen!
- Gebruik geen defecte zaagbladen of zaagbladen die scheuren en barstjes vertonen.
- Gebruik geen flenzen/flensmoeren waarvan het boorgat groter of kleiner is dan dat van het zaagblad.
- Het zaagblad mag niet met de hand of door zijdelingse druk tegen het zaagblad worden afgeremd.
- De pendelbeschermkap mag niet klem zitten en moet aan het einde van de zaagbeurt zich weer in de oorspronkelijke positie bevinden.
- Voor gebruik van de cirkelzaag de werking van de pendelbeschermkap controleren terwijl de netstekker uit het stopcontact is verwijderd.
- Vergewis u er zich voor elk gebruik van de machine van dat de veiligheidsinrichtingen zoals pendelbeschermkap, spouwmes, flenzen en verstellinrichtingen werken resp. correct zijn afgesteld en vastgezet.
- Op de aansluiting voor spaanderafzuiging (14) kan u een gepaste stofafzuiging aansluiten. Vergewis u er zich van dat de stofafzuiging veilig en naar behoren is aangesloten.
- De bewegelijke pendelbeschermkap mag voor het zagen niet in de teruggetrokken beschermkap worden vastgeklemd.
- Zaagbladen waarvan het basislichaam dikker of de schrankbreedte kleiner is dan de

dikte van het spouwmes mogen niet worden gebruikt.

**⚠ Let op! Trek telkens de netstekker uit het stopcontact voordat u aan de cirkelzaag werkt!**

### 6.2 Gebruik van de cirkelzaag

- Pas snijdiepte, snijhoek en parallelaanslag aan (zie pt. 5.1, 5.2 en 5.4).
- Vergewis u er zich van dat de AAN/UIT-schakelaar (2) niet ingedrukt is. Sluit pas dan de netstekker aan op een gepast stopcontact.
- Zet de cirkelzaag enkel met gemonteerd zaagblad aan!
- Plaats de zaagvoet plat op het te bewerken stuk. Het zaagblad mag het werkstuk niet raken.
- Hou de cirkelzaag dan met beide handen vast.

### 6.3 In-/uitschakelen (fig. 9)

Inschakelen:

Grendelknop (3) en AAN/UIT-schakelaar (2) tegelijkertijd indrukken.

- Laat het zaagblad aanlopen tot het de volle snelheid heeft bereikt. Leidt het zaagblad dan behoedzaam langs de snijlijn. Oefen daarbij slechts een lichte druk uit op het zaagblad.

Uitschakelen:

Grendelknop en AAN/UIT-schakelaar loslaten.

- Bij het loslaten van de handgreep wordt de machine automatisch uitgeschakeld zodat onbedoeld draaien niet mogelijk is.
- Let er goed op dat tijdens het werken de ventilatieopeningen niet worden afgedekt of verstopt geraken.
- Rem het zaagblad na het uitschakelen niet af door er zijdelings tegen te drukken.
- Let op! Leg de machine pas neer nadat het zaagblad helemaal tot stilstand is gekomen.

**⚠ Let op! Proefsnede met een stuk afvalhout uitvoeren.**

### 6.4 Verwisselen van zaagblad (fig. 11-12)

**⚠ Let op! Trek telkens de netstekker uit het stopcontact voordat u aan de cirkelzaag werkt!**

Gebruik uitsluitend zaagbladen die overeenkomen met de norm EN 847-1 en die van hetzelfde type zijn als het met deze handcirkelzaag meegeleverde zaagblad. Vraag advies in de gespecialiseerde handel.

Om het zaagblad te verwisselen heeft u de meegeleverde zaagbladsleutel (13) nodig.

**Opgelet!** Om veiligheidsredenen mag de handcirkelzaag niet worden ingezet met ingestoken zaagbladsleutel (13).

- Druk op het spilarrêt (11).
- Draai de schroef voor de zaagbladbeveiliging (17) los met de sleutel (13).
- Schuif de beweeglijke pendelbeschermkap (19) terug met de hendel (20) en houd deze vast.
- Spanflens (18) en zaagblad (12) naar beneden wegnemen.
- De handcirkelzaag wordt geleverd met twee zaagbladhouders (22+23) voor zaagbladen met een boring van 16mm en 30mm. Al naar gelang het ingezette zaagblad moet de bijhorende drager worden gebruikt.
- Voor zaagbladen met een boring van 16mm: 16mm zaagbladhouder (22) erin zetten
- Voor zaagbladen met een boring van 30 mm: 30mm zaagbladhouder (23) erin zetten
- Flens schoonmaken, nieuw zaagblad installeren. Letten op de looprichting (zie pijl op beschermkap en aan het zaagblad)!
- Schroef voor de zaagbladbeveiliging (17) aandraaien; erop letten dat het zaagblad ronddraait.
- Voordat u de AAN-schakelaar indrukt moet u zich ervan vergewissen dat het zaagblad correct is gemonteerd, beweeglijke delen gemakkelijk bewegen en dat de klemschroeven goed zijn aangedraaid.

## 7. Vervanging van de netaansluitleiding

### Gevaar!

Als de netaansluitleiding van dit apparaat beschadigd wordt, dan moet hij door de fabrikant of diens klantendienst of door een gelijkwaardig gekwalificeerde persoon vervangen worden, om gevaren te vermijden.

## 8. Reiniging, onderhoud en bestellen van wisselstukken

### Gevaar!

Trek vóór alle schoonmaakwerkzaamheden de netstekker uit het stopcontact.

### 8.1 Reiniging

- Hou de veiligheidsinrichtingen, de ventilatiespleten en het motorhuis zo veel mogelijk vrij van stof en vuil. Wrijf het toestel met een schone doek af of blaas het met perslucht bij lage druk schoon.
- Het is aan te bevelen het toestel direct na elk gebruik te reinigen.
- Reinig het toestel regelmatig met een vochtige doek en wat zachte zeep. Gebruik geen reinigings- of oplosmiddelen; die zouden de kunststofcomponenten van het toestel kunnen aantasten. Let er goed op dat geen water in het toestel terechtkomt. Door binnendringen van water in een elektrische apparatuur verhoogt het risico van een elektrische schok.

### 8.2 Koolborstels

Bij bovenmatige vonkvorming laat u de koolborstels door een bekwame elektricien nazien.

**Gevaar!** De koolborstels mogen enkel door een bekwame elektricien worden vervangen.

### 8.3 Onderhoud

In het toestel zijn er geen andere te onderhouden onderdelen.

## 8.4 Bestelling van onderdelen en toebehoren:

Gelieve bij de bestelling van onderdelen de volgende gegevens te vermelden:

- Type van het apparaat
- Artikelnummer van het apparaat
- Ident.-nummer van het apparaat
- Onderdeelnummer van het benodigde onderdeel

Actuele prijzen en info vindt u terug onder [www.isc-gmbh.info](http://www.isc-gmbh.info)



Tip! Voor een goed werkresultaat bevelen wij hoogwaardig toebehoren van **kwb** aan! [www.kwb.eu](http://www.kwb.eu)  
welcome@kwb.eu

## 9. Verwijdering en recyclage

Het toestel bevindt zich in een verpakking om transportschade te voorkomen. Deze verpakking is een grondstof en bijgevolg herbruikbaar of kan naar de grondstofkringloop worden teruggevoerd. Het toestel en zijn accessoires bestaan uit diverse materialen, zoals b.v. metaal en kunststof. Defecte toestellen horen niet thuis in het huisvuil. Om zich van het toestel naar behoren te ontdoen dient het naar een geschikte verzamelplaats te worden gebracht. Als u geen verzamelplaats kent gelieve u dan bij de gemeente te informeren.

## 10. Opbergen

Bewaar het toestel en de accessoires op een donkere, droge en vorstvrije plaats die voor kinderen ontoegankelijk is. De optimale opbergtemperatuur ligt tussen 5° C en 30° C. Bewaar het elektrische gereedschap in de originele verpakking.



Enkel voor EU-landen

Elektrisch gereedschap hoort niet bij het huisvuil thuis!

Volgens de Europese richtlijn 2012/19/EG op afgedankte elektrische en elektronische toestellen en omzetting in nationaal recht dienen afgedankte elektrische gereedschappen afzonderlijk te worden verzameld en milieuvriendelijk te worden gerecycleerd.

Recyclagealternatief i.p.v. het toestel terug te sturen:

De eigenaar van het elektrische toestel is alternatief verplicht, i.p.v. het toestel terug te sturen, mede te werken bij de behoorlijke recyclage in geval hij zich van het eigendom ontdoet. Het afgedankte toestel kan hiervoor ook bij een verzamelplaats worden afgegeven die voor een verwijdering als bedoeld in de wetgeving in zake recyclage en afvalverwerking zorgt. Hieronder vallen niet bij de afgedankte toestellen gevoegde accessoires en hulpmiddelen zonder elektrische componenten.

Nadruk of andere reproductie van documentatie en geleidepapieren van de producten, geheel of gedeeltelijk, enkel toegestaan mits uitdrukkelijke toestemming van iSC GmbH.

Technische wijzigingen voorbehouden

- Het product beantwoordt aan de eisen van EN 61000-3-11 en is onderworpen aan speciale aansluitvoorwaarden. Dat wil zeggen dat het gebruik op willekeurige vrij te kiezen aansluitpunten niet toegestaan is.
- Het toestel kan bij ongunstige netomstandigheden leiden tot tijdelijke spanningsschommelingen.
- Het product is uitsluitend voorzien om op aansluitpunten te werken die
  - a) een maximaal toegestane netimpedantie  $Z_{\text{sys}} = 0,25 + j0,25 \Omega$  niet overschrijden of
  - b) die een permanente stroombelastbaarheid van het net van minstens 100 A per fase hebben.
- U dient er zich als gebruiker van te vergewissen, indien nodig in overleg met uw energievoorzieningsmaatschappij, dat uw aansluitpunt waarop u uw product wilt gebruiken, één van de beide genoemde eisen a) of b) vervult.

## Service-informatie

Wij werken in alle landen die in het garantiebewijs zijn genoemd, samen met competente servicepartners, wier contactgegevens u kunt afleiden uit het garantiebewijs. Deze staan voor alle diensten zoals reparatie, het verschaffen van wisselstukken of slijtdelen of voor de aankoop van verbruiksmaterialen te uwer beschikking.

U moet er rekening mee houden dat bij dit product de volgende delen onderhevig zijn aan een slijtage door gebruik of een natuurlijke slijtage, resp. dat de volgende delen nodig zijn als verbruiksmaterialen.

Categorie	Voorbeeld
Slijtstukken*	Koolborstels
Verbruiksmateriaal/verbruiksstukken*	Zaagblad
Ontbrekende onderdelen	

\* niet verplicht bij de leveringsomvang begrepen!

Bij gebreken of defecten verzoeken wij u om de fout te melden op het internet onder [www.isc-gmbh.info](http://www.isc-gmbh.info). Gelieve te zorgen voor een nauwkeurige beschrijving van de fout en daarbij in elk geval de volgende vragen te beantwoorden:

- Heeft het toestel reeds eenmaal gewerkt of was het vanaf het begin defect?
- Is u iets opgevallen voordat het defect zich voordeed (symptoom vóór het defect)?
- Welke foutieve werkwijze vertoont het toestel volgens u (hoofdsymptoom)?  
Beschrijf deze foutieve werkwijze.

## Garantiebewijs

Geachte klant,  
onze producten worden onderworpen aan een strenge kwaliteitscontrole. Mocht dit apparaat echter ooit niet naar behoren functioneren, spijt dit ons ten zeerste en vragen u zich te wenden tot onze servicedienst onder het adres vermeld op dit garantiebewijs. Wij staan ook graag telefonisch tot uw dienst via het vermelde servicetelefoonnummer. Voor eisen in verband met het recht garantie geldt het volgende:

1. Deze garantievoorwaarden zijn uitsluitend gericht aan de gebruikers, d.w.z. natuurlijke personen die dit product niet in het kader van hun ambachtelijke noch van een andere zelfstandige activiteit willen gebruiken. Deze garantievoorwaarden regelen aanvullende garantieprestaties, die de hieronder genoemde fabrikant kopers van zijn nieuwe apparaten toezegt in aanvulling tot de wettelijke garantie. Uw wettelijke garantieclaims blijven onaangetast door deze garantie. Onze garantieprestatie is voor u gratis.
2. De garantieprestatie geldt uitsluitend voor gebreken aan een door u aangekocht nieuw apparaat van de hieronder genoemde fabrikant die aantoonbaar berusten op een materiaal- of productiefout, en is naar onze keuze beperkt tot het verhelpen van zulke gebreken aan het apparaat of de vervanging ervan.  
Wij wijzen erop dat onze apparaten overeenkomstig hun bestemming niet ontworpen zijn voor commercieel, ambachtelijk of industrieel gebruik. Van een garantiecontract is derhalve geen sprake, als het apparaat binnen de garantieperiode in commerciële, ambachtelijke of industriële bedrijven werd ingezet of aan een daarmee gelijk te stellen belasting werd blootgesteld.
3. Van onze garantie zijn uitgesloten:
  - Schade aan het apparaat als gevolg van niet-inachtneming van de montagehandleiding of op grond van ondeskundige installatie, als gevolg van niet-inachtneming van de gebruiksaanwijzing (zoals bijv. door aansluiting aan een verkeerde netspanning of stroomsoort) of niet-inachtneming van de onderhouds- en veiligheidsvoorschriften, door blootstelling van het apparaat aan abnormale omgevingsvoorwaarden of door nalatig onderhoud en verzorging.
  - Schade aan het apparaat als gevolg van misbruik of ondeskundige toepassingen (zoals bijv. overbelasting van het apparaat of de inzet van niet toegelaten gereedschappen of toebehoren), binnendringen van vreemde voorwerpen in het apparaat (zoals bijv. zand, stenen of stof, transportschade), gebruik van geweld of als gevolg van externe invloeden (zoals bijv. schade door vallen).
  - Schade aan het apparaat of aan delen van het apparaat die valt te herleiden tot slijtage als gevolg van gebruik, en als gevolg van normale of andere natuurlijke slijtage.
4. De garantieperiode bedraagt 24 maanden en gaat in op de datum van aankoop van het apparaat. Garantieclaims dienen voor het verloop van de garantieperiode binnen de twee weken na het vaststellen van het defect geldend te worden gemaakt. Het indienen van garantieclaims na verloop van de garantieperiode is uitgesloten. De herstelling of vervanging van het apparaat leidt niet tot een verlenging van de garantieperiode noch wordt door deze prestatie een nieuwe garantieperiode voor het apparaat of voor eventueel ingebouwde wisselstukken op gang gebracht. Dit geldt ook bij het ter plaatse uitvoeren van een serviceactiviteit.
5. Gelieve om een garantieclaim in te dienen het defecte apparaat aan te melden onder: [www.isc-gmbh.info](http://www.isc-gmbh.info). Houd het aankoopbewijs of een ander bewijs van uw aankoop van het nieuwe apparaat bij de hand. Apparaten die zonder bijhorende bewijzen of zonder typeplaatje worden teruggestuurd, worden op grond van de ontbrekende mogelijkheid om het apparaat toe te kennen uitgesloten van de garantieprestatie. Valt het defect van het apparaat binnen onze garantieprestatie, dan bezorgen wij u per omgaande een gerepareerd of nieuw apparaat terug.

Uiteraard staan wij ook tot u dienst om, mits betaling van de kosten, defecten van het apparaat te verhelpen die buiten de garantieomvang vallen. Te dien einde stuurt u het apparaat aan ons serviceadres op.

Voor slijtstukken, verbruiksmateriaal en ontbrekende onderdelen wordt verwezen naar de beperkingen van deze garantie conform de service-informatie van deze handleiding.





**Peligro!** - Leer el manual de instrucciones para reducir cualquier riesgo de sufrir daños



**Cuidado! Usar protección para los oídos.** La exposición al ruido puede ser perjudicial para el oído.



**Cuidado! Es preciso ponerse una mascarilla de protección.** Puede generarse polvo dañino para la salud cuando se realicen trabajos en madera o en otros materiales. ¡Está prohibido trabajar con material que contenga asbesto!



**Cuidado! Llevar gafas de protección.** Durante el trabajo, la expulsión de chispas, astillas, virutas y polvo por el aparato pueden provocar pérdida de vista.

**Peligro!**

Al usar aparatos es preciso tener en cuenta una serie de medidas de seguridad para evitar lesiones o daños. Por este motivo, es preciso leer atentamente este manual de instrucciones/advertencias de seguridad. Guardar esta información cuidadosamente para poder consultarla en cualquier momento. En caso de entregar el aparato a terceras personas, será preciso entregarles, asimismo, el manual de instrucciones/advertencias de seguridad. No nos hacemos responsables de accidentes o daños provocados por no tener en cuenta este manual y las instrucciones de seguridad.

**1. Instrucciones de seguridad**

Encontrará las instrucciones de seguridad correspondientes en el prospecto adjunto.

**¡Aviso!**

**Leer todas las instrucciones de seguridad, indicaciones, ilustraciones y los datos técnicos con los que está provista esta herramienta eléctrica.** El incumplimiento de las instrucciones indicadas a continuación puede provocar descargas eléctricas, incendios y/o daños graves. **Guardar todas las instrucciones de seguridad e indicaciones para posibles consultas posteriores.**

**2. Descripción del aparato y volumen de entrega****2.1 Descripción del aparato (fig. 1a/1b)**

1. Empuñadura
2. Interruptor ON/OFF
3. Tecla de bloqueo para interruptor ON/OFF
4. Tornillo de fijación para ajustar la profundidad de corte
5. Cable de conexión
6. Zapata
7. Tornillo de fijación para ajuste de inglete
8. Tornillo de fijación para tope en paralelo
9. Escala graduada para ángulo de ingletes
10. Empuñadura adicional
11. Cubierta de protección
12. Hoja de la sierra
13. Llave para la hoja de la sierra
14. Conexión para la aspiración de virutas
15. Palanca para abrir la cubierta protectora oscilable
16. Tope en paralelo

17. Tornillo para asegurar la hoja de la sierra
18. Brida de sujeción
19. Cubierta protectora oscilable
20. Cuña abridora
21. Bloqueo del husillo
22. Alojamiento para la hoja de sierra de 16 mm
23. Alojamiento para la hoja de sierra de 30 mm

**2.2 Volumen de entrega**

Sirviéndose de la descripción del volumen de entrega, comprobar que el artículo esté completo. Si faltase alguna pieza, dirigirse a nuestro Service Center o a la tienda especializada más cercana en un plazo máximo de 5 días laborales tras la compra del artículo presentando un recibo de compra válido. A este respecto, observar la tabla de garantía de las condiciones de garantía que se encuentran al final del manual.

- Abrir el embalaje y extraer cuidadosamente el aparato.
- Retirar el material de embalaje, así como los dispositivos de seguridad del embalaje y para el transporte (si existen).
- Comprobar que el volumen de entrega esté completo.
- Comprobar que el aparato y los accesorios no presenten daños ocasionados durante el transporte.
- Si es posible, almacenar el embalaje hasta que transcurra el periodo de garantía.

**Peligro!**

**¡El aparato y el material de embalaje no son un juguete! ¡No permitir que los niños jueguen con bolsas de plástico, láminas y piezas pequeñas! ¡Riesgo de ingestión y asfixia!**

- Sierra circular
- Hoja de la sierra
- Llave para la hoja de la sierra
- Tope en paralelo
- Manual de instrucciones original
- Instrucciones de seguridad

**3. Uso adecuado**

La sierra circular de mano ha sido concebida para realizar cortes rectos en madera, materiales similares a la madera y plásticos. Evitar que las puntas de los dientes de la sierra se sobrecalienten y que el plástico se funda.

Utilizar la máquina sólo en los casos que se indican explícitamente como de uso adecuado. Cualquier otro uso no será adecuado. En caso de uso inadecuado, el fabricante no se hace responsable de daños o lesiones de cualquier tipo; el responsable es el usuario u operario de la máquina.

#### 4. Características técnicas

Tensión de red: ..... 220-240 V ~ 50 Hz  
 Consumo de energía: ..... 1410 W  
 Velocidad marcha en vacío: ..... 5500 r.p.m  
 Profundidad de corte a 90°: ..... 67 mm  
 Profundidad de corte a 45°: ..... 46 mm  
 Hoja de la sierra: ..... Ø 190 mm  
 Alojamiento para la hoja de sierra: ...Ø 16/30 mm  
 Espesor hoja de la sierra: ..... 2,4 mm  
 Clase de protección: ..... II/□  
 Peso: ..... 4,3 kg

##### **Peligro!**

##### **Ruido y vibración**

Los valores con respecto al ruido y la vibración se determinaron conforme a la norma EN 62841.

Nivel de presión acústica  $L_{pA}$  ..... 94 dB(A)  
 Imprecisión  $K_{pA}$  ..... 3 dB  
 Nivel de potencia acústica  $L_{WA}$  ..... 105 dB(A)  
 Imprecisión  $K_{WA}$  ..... 3 dB

##### **Usar protección para los oídos.**

La exposición al ruido puede ser perjudicial para el oído.

Los valores totales de vibración (suma de vectores en las tres direcciones) se determinaron conforme a la norma EN 62841.

##### **Empuñadura**

Valor de emisión de vibraciones  $a_h = 1,67 \text{ m/s}^2$   
 Imprecisión  $K = 1,5 \text{ m/s}^2$

##### **Empuñadura adicional**

Valor de emisión de vibraciones  $a_h = 2,03 \text{ m/s}^2$   
 Imprecisión  $K = 1,5 \text{ m/s}^2$

El valor de emisión de vibraciones indicado se ha calculado conforme a un método de ensayo normalizado, pudiendo, en algunos casos excepcionales, variar o superar el valor indicado dependiendo de las circunstancias en las que se utilice

la herramienta eléctrica.

El valor de emisión de vibraciones indicado puede utilizarse para comparar la herramienta con otras.

El valor de emisión de vibraciones indicado también puede utilizarse para una valoración preliminar de los riesgos.

##### **¡Reducir la emisión de ruido y las vibraciones al mínimo!**

- Emplear sólo aparatos en perfecto estado.
- Realizar el mantenimiento del aparato y limpiarlo con regularidad.
- Adaptar el modo de trabajo al aparato.
- No sobrecargar el aparato.
- En caso necesario dejar que se compruebe el aparato.
- Apagar el aparato cuando no se esté utilizando.
- Llevar guantes.

##### **Cuidado!**

##### **Riesgos residuales**

**Incluso si esta herramienta se utiliza adecuadamente, siempre existen riesgos residuales. En función de la estructura y del diseño de esta herramienta eléctrica pueden producirse los siguientes riesgos:**

1. Lesiones pulmonares en caso de que no se utilice una mascarilla de protección antipolvo.
2. Lesiones auditivas en caso de que no se utilice una protección para los oídos adecuada.
3. Daños a la salud derivados de las vibraciones de las manos y los brazos si el aparato se utiliza durante un largo periodo tiempo, no se sujeta del modo correcto o si no se realiza un mantenimiento adecuado.

#### 5. Antes de la puesta en marcha

Antes de conectar la máquina, asegurarse de que los datos de la placa de identificación coincidan con los datos de la red eléctrica.

##### **Aviso!**

**Desenchufar el aparato antes de realizar ajustes.**

##### **5.1 Cómo ajustar la profundidad de corte (fig. 2/3)**

- Soltar el tornillo de fijación para ajustar la profundidad de corte (4).

- Colocar la zapata (6) plana sobre la superficie de la pieza a trabajar. Elevar la sierra hasta que la hoja (12) se encuentre en la profundidad de corte (a) necesaria.
- Volver a apretar el tornillo de fijación para ajustar la profundidad de corte (4). Comprobar que esté bien sujeto.

### 5.2 Tope de ingletes (fig. 4/5)

- El ángulo estándar prefijado entre la base de la sierra (6) y la hoja (12) es de 90°. Para efectuar cortes oblicuos es preciso modificar dicho ángulo.
- Soltar el tornillo de fijación que se encuentra en la parte delantera de la base de la sierra para ajustar los ingletes (7).
- El ángulo de corte se puede cambiar hasta en 45°; observar la escala del ángulo de corte (9).
- Volver a apretar el tornillo de fijación para ajustar los ingletes (7). Comprobar que esté bien sujeto.

### 5.3 Aspirar polvo y virutas (fig. 6)

- Conectar un aspirador adecuado (no incluido en el volumen de entrega) a la conexión prevista para la aspiración de virutas (14) en la sierra circular. Dicha conexión permite aspirar de forma óptima las virutas de la pieza. Las ventajas: Favorece el manejo del aparato, al mismo tiempo que protege la salud. El área de trabajo permanece además más limpia y segura.
- El polvo que se genera durante el trabajo puede ser peligroso. Tener en cuenta las instrucciones de seguridad.
- ¡Atención! El aspirador utilizado debe estar indicado para el material a trabajar.
- Comprobar que todas las piezas estén bien unidas.

### 5.4 Tope en paralelo (fig 7/8)

- El tope en paralelo (16) permite serrar líneas en paralelo.
- Aflojar el tornillo de fijación situado en la base de la sierra (6) para el tope en paralelo (8).
- El montaje tiene lugar introduciendo el tope en paralelo (16) en la guía (b) de la base de la sierra (6) (véase fig. 7).
- Determinar la distancia necesaria y volver a apretar el tornillo de fijación (7).
- Como utilizar el tope en paralelo: Colocar el tope en paralelo (16) de forma correcta en el borde de la pieza y empezar a serrar.

**⚠ ¡Atención! Realizar un corte de prueba en una pieza de madera sobrante**

## 6. Manejo

### 6.1 Trabajar con la sierra circular de mano

- Sujetar siempre la sierra circular por la empuñadura.
- La pieza retrae automáticamente la cubierta protectora oscilable (19).
- ¡No ejercer fuerza!
- Avanzar con la sierra circular de forma suave y homogénea.
- La pieza que se desea trabajar debe encontrarse al lado derecho de la sierra para que la parte ancha de la mesa de apoyo descansa sobre toda su superficie.
- Si se sierra una línea predefinida, guiar la sierra circular por la entalladura correspondiente.
- Sujetar piezas de madera pequeñas antes de trabajarlas. No sujetarla nunca con la mano.
- Tener en cuenta las disposiciones de seguridad. ¡Ponerse gafas de protección!
- No utilizar hojas de sierra defectuosas ni hojas que presenten grietas o hendiduras.
- No utilizar bridas/tuercas cuya perforación sea mayor o inferior a la de la hoja de la sierra.
- No frenar la hoja de la sierra con la mano ni tampoco ejerciendo presión lateral.
- La protección oscilable no se puede encajar y, una vez finalizados los trabajos, se debe volver a encontrar en la posición inicial.
- Antes de utilizar la sierra circular comprobar el funcionamiento de la protección oscilable con la sierra desenchufada.
- Antes de utilizar la sierra asegurarse siempre de que los dispositivos de seguridad como, p. ej., protección oscilable, cuña abridora, brida y dispositivos de ajuste, funcionen y estén bien ajustados.
- A la conexión para la aspiración de virutas (14) se puede conectar un aspirador adecuado. Asegurarse de que el aspirador esté correctamente conectado.
- Para serrar, la cubierta protectora móvil no puede quedar encajada en la posición retraída.
- No se podrán utilizar hojas de sierra cuyo espesor sea mayor o su triscado menor al de la cuña abridora.

**⚠ ¡Atención! ¡Desenchufar la sierra circular antes de realizar cualquier trabajo en la misma!**

### 6.2 Uso de la sierra circular

- Adaptar la profundidad de corte, el ángulo de corte y el tope en paralelo (véase apartados 5.1, 5.2 y 5.4).
- Asegurarse de que no se ha presionado el interruptor ON/OFF (2), Enchufar primero el aparato a una toma de corriente adecuada.
- Conectar la sierra circular sólo con la hoja de sierra incorporada!
- Colocar la base de la sierra plana sobre la pieza a trabajar. La hoja de la sierra no debe tocar la pieza.
- Sujetar la sierra circular con las dos manos.

### 6.3 Interruptor ON/OFF (fig. 9)

Conexión:

Pulsar simultáneamente la tecla de bloqueo (3) y el interruptor ON/OFF (2).

- Esperar hasta que la hoja de sierra haya alcanzado la velocidad máxima. Desplazar a continuación la hoja de sierra lentamente por la línea de corte. Ejercer sólo una ligera presión sobre la hoja de sierra.

Desconexión:

Soltar la tecla de bloqueo y el interruptor ON/OFF

- Al soltar la empuñadura, la máquina se desconecta automáticamente para que no se pueda poner en marcha de forma involuntaria.
- Asegurarse de no cubrir ni obturar los orificios de ventilación durante los trabajos.
- No frenar la hoja de la sierra tras su desconexión presionándola lateralmente.
- ¡Atención! Dejar la máquina una vez la hoja de la sierra se haya parado completamente.

**⚠ ¡Atención! Realizar un corte de prueba en una pieza de madera sobrante**

### 6.4 Cambiar la hoja de la sierra (fig. 11-12)

**⚠ ¡Atención! ¡Desenchufar la sierra circular antes de realizar cualquier trabajo en la misma!**

Utilizar exclusivamente hojas de sierra que cumplan con la norma EN 847-1 y del mismo modelo que la hoja de sierra suministrada con esta sierra circular de mano. Solicitar información en una tienda especializada.

Para cambiar la hoja de la sierra, se precisa la correspondiente llave adjunta (13).

**¡Atención!** Por motivos de seguridad, no poner en funcionamiento la sierra circular de mano con la llave para la hoja de la sierra (13) insertada.

- Pulsar el bloqueo de husillo (11).
- Soltar el tornillo para fijar la hoja de la sierra (17) con la llave para la hoja de la sierra (13).
- Retirar y sujetar la cubierta protectora basculante móvil (19) con una palanca para la cubierta protectora basculante (20).
- Sacar hacia abajo la brida de sujeción (18) y la hoja de la sierra (12).
- La sierra circular de mano se suministra con dos alojamientos (22+23) para hojas de sierra con diámetros interiores de 16 mm y 30 mm. Dependiendo de la hoja de sierra que se utilice, debe emplearse el alojamiento adecuado para ella.
- Para hojas de sierra con diámetro interior de 16 mm: emplear el alojamiento de 16 mm (22)
- Para hojas de sierra con diámetro interior de 30 mm: emplear el alojamiento de 30 mm (23)
- Limpiar la brida, colocar la nueva hoja de sierra. Tener en cuenta la dirección de marcha (véase la flecha en la cubierta de protección y en la hoja de la sierra).
- Apretar el tornillo para fijar la hoja de la sierra (17), asegurarse de que funcione suavemente.
- Antes de activar el interruptor ON/OFF, es necesario asegurarse de que la hoja de la sierra esté correctamente montada, que las piezas móviles se muevan con suavidad y los tornillos de sujeción estén bien apretados.

## 7. Cambio del cable de conexión a la red eléctrica

### Peligro!

Cuando el cable de conexión a la red de este aparato esté dañado, deberá ser sustituido por el fabricante o su servicio de asistencia técnica o por una persona cualificada para ello, evitando así cualquier peligro.

## 8. Mantenimiento, limpieza y pedido de piezas de repuesto

### Peligro!

Desenchufar siempre antes de realizar algún trabajo de limpieza.

### 8.1 Limpieza

- Reducir al máximo posible la suciedad y el polvo en los dispositivos de seguridad, las rendijas de ventilación y la carcasa del motor. Frotar el aparato con un paño limpio o soplarlo con aire comprimido manteniendo la presión baja.
- Se recomienda limpiar el aparato tras cada uso.
- Limpiar el aparato con regularidad con un paño húmedo y un poco de jabón blando. No utilizar productos de limpieza o disolventes ya que se podrían deteriorar las piezas de plástico del aparato. Es preciso tener en cuenta que no entre agua en el interior del aparato. Si entra agua en el aparato eléctrico existirá mayor riesgo de una descarga eléctrica.

### 8.2 Escobillas de carbón

En caso de formación excesiva de chispas, ponerse en contacto con un electricista especializado para que compruebe las escobillas de carbón.

**Peligro!** Las escobillas de carbón sólo deben ser cambiadas por un electricista.

### 8.3 Mantenimiento

No hay que realizar el mantenimiento a más piezas en el interior del aparato.

## 8.4 Pedido de piezas de repuesto y accesorios:

A la hora de pasar pedido de piezas de repuesto, es preciso indicar los siguientes datos:

- Tipo de aparato
- Número de artículo del aparato
- Número de identificación del aparato
- Número de la pieza de repuesto requerida

Los precios y la información actual se hallan en [www.isc-gmbh.info](http://www.isc-gmbh.info)



¡Consejo! ¡Para obtener un buen resultado recomendamos accesorios de alta calidad de **kwb**! [www.kwb.eu](http://www.kwb.eu)  
[welcome@kwb.eu](mailto:welcome@kwb.eu)

## 9. Eliminación y reciclaje

El aparato está protegido por un embalaje para evitar daños producidos por el transporte. Este embalaje es materia prima y, por eso, se puede volver a utilizar o llevar a un punto de reciclaje. El aparato y sus accesorios están compuestos de diversos materiales, como, p. ej., metal y plástico. Los aparatos defectuosos no deben tirarse a la basura doméstica. Para su eliminación adecuada, el aparato debe entregarse a una entidad recolectora prevista para ello. En caso de no conocer ninguna, será preciso informarse en el organismo responsable del municipio.

## 10. Almacenamiento

Guardar el aparato y sus accesorios en un lugar oscuro, seco, protegido de las heladas e inaccesible para los niños. La temperatura de almacenamiento óptima se encuentra entre los 5 y 30 °C. Guardar la herramienta eléctrica en su embalaje original.



Sólo para países miembros de la UE

No tirar herramientas eléctricas en la basura casera.

Según la directiva europea 2012/19/CE sobre aparatos usados electrónicos y eléctricos y su aplicación en el derecho nacional, dichos aparatos deberán recogerse por separado y eliminarse de modo ecológico para facilitar su posterior reciclaje.

Alternativa de reciclaje en caso de devolución:

El propietario del aparato eléctrico, en caso de no optar por su devolución, está obligado a reciclar adecuadamente dicho aparato eléctrico. Para ello, también se puede entregar el aparato usado a un centro de reciclaje que trate la eliminación de residuos respetando la legislación nacional sobre residuos y su reciclaje. Esto no afecta a los medios auxiliares ni a los accesorios sin componentes eléctricos que acompañan a los aparatos usados.

Sólo está permitido copiar la documentación y documentos anexos del producto, o extractos de los mismos, con autorización expresa de iSC GmbH.

Nos reservamos el derecho a realizar modificaciones técnicas

- El producto cumple los requisitos de la norma EN 61000-3-11 y debe someterse a condiciones especiales de conexión. Es decir, los puntos de conexión no se pueden escoger libremente.
- Se pueden producir oscilaciones de tensión en el aparato en caso de que la alimentación de red sea desfavorable.
- El producto ha sido previsto exclusivamente para el uso en puntos de conexión que
  - a) no superen la impedancia de red  $Z_{\text{sys}} = 0,25 + j0,25 \Omega$  máxima permitida o
  - b) posean una potencia de corriente constante de la red de un mínimo de 100 A por fase.
- El usuario deberá consultar a su empresa de suministro de energía para cerciorarse de que el punto de conexión en el que se desee hacer funcionar el producto cumpla uno de los dos requisitos mencionados, a) o b).

## Información de servicio

En todos los países mencionados en el certificado de garantía disponemos de distribuidores competentes cuyos datos de contacto podrán consultar en dicho certificado. Dichos distribuidores están a su disposición para cualquier asunto relacionado con el servicio como reparación, suministro de piezas de repuesto y desgaste, o con respecto a los materiales de consumo.

Es preciso tener en cuenta, que las siguientes piezas de este producto se someten a desgaste natural o provocado por el uso o que se necesitan las siguientes piezas como materiales de consumo.

Categoría	Ejemplo
Piezas de desgaste*	Escobillas de carbón
Material de consumo/Piezas de consumo*	Hoja de la sierra
Falta de piezas	

\*¡no tiene por qué estar incluido en el volumen de entrega!

En caso de deficiencia o fallo, rogamos que lo registre en la página web [www.isc-gmbh.info](http://www.isc-gmbh.info). Describa exactamente el fallo y responda siempre a las siguientes preguntas:

- ¿Ha funcionado el aparato en algún momento o estaba defectuoso desde el principio?
- ¿Le ha llamado algo la atención antes de surgir el fallo (indicio antes del fallo)?
- ¿Qué fallo de funcionamiento le parece que presenta el aparato (indicio principal)?  
Describa ese fallo en el funcionamiento.



## Certificado de garantía

Estimado cliente:

Nuestros productos están sometidos a un estricto control de calidad. No obstante, lamentaríamos que este aparato dejara de funcionar correctamente, en tal caso, le rogamos que se dirija a nuestro servicio de atención al cliente en la dirección indicada en la parte inferior de la presente tarjeta de garantía. Con mucho gusto le atenderemos también telefónicamente en el número de servicio indicado a continuación. Para hacer válido el derecho de garantía, proceda de la siguiente forma:

1. Estas condiciones de garantía van dirigidas exclusivamente a los consumidores, es decir, personas naturales que no desean emplear este producto en el marco de su actividad comercial ni autónoma. Estas condiciones de garantía regulan prestaciones adicionales de garantía que el fabricante abajo mencionado se compromete a otorgar, de manera adicional a la garantía legal, a los compradores de sus nuevos aparatos. Las prestaciones de garantía que le corresponden conforme a ley no se ven afectadas por la presente. Nuestra prestación de garantía es gratuita para usted.
2. La garantía se extiende exclusivamente a defectos en un aparato nuevo adquirido por usted del fabricante abajo mencionado, ocasionados por fallos de material o de producción, y está limitada, según nuestra elección, a la reparación de los defectos o al cambio del aparato. Es preciso tener en consideración que nuestro aparato no está indicado para un uso comercial, industrial o en taller. Por lo tanto, no procederá un contrato de garantía cuando se utilice el aparato dentro del periodo de garantía en zonas industriales, comerciales o talleres, así como actividades similares.
3. Nuestra garantía no cubre:
  - Daños en el aparato ocasionados por la no observancia de las instrucciones de montaje o por una instalación no profesional, no observancia de las instrucciones de uso (como, p. ej., conexión a una tensión de red o corriente no indicada) o la no observancia de las disposiciones de mantenimiento y seguridad o por la exposición del aparato a condiciones anormales del entorno o por la falta de cuidado o mantenimiento.
  - Daños en el aparato ocasionados por aplicaciones impropias o indebidas (como, p. ej., sobrecarga del aparato o uso de herramientas o accesorios no homologados), introducción de cuerpos extraños en el aparato (como, p. ej., arena, piedras o polvo, daños producidos por el transporte), uso violento o influencias externa (como, p. ej., daños por caídas).
  - Daños en el aparato o en piezas del aparato provocados por el desgaste natural, habitual o producido por el uso.
4. El periodo de garantía es de 24 meses y comienza en la fecha de la compra del aparato. El derecho de garantía debe hacerse válido, antes de finalizado el plazo de garantía, dentro de un periodo de dos semanas una vez detectado el defecto. El derecho de garantía vence una vez transcurrido el plazo de garantía. La reparación o cambio del aparato no conllevará ni una prolongación del plazo de garantía ni un nuevo plazo de garantía ni para el aparato ni para las piezas de repuesto montadas. Esto también se aplica en el caso de un servicio in situ.
5. Para hacer efectivo su derecho a garantía, registre su aparato defectuoso en: [www.isc-gmbh.info](http://www.isc-gmbh.info). Tenga a mano el recibo de compra o cualquier otro comprobante que acredite la compra del aparato nuevo. La garantía no cubre aquellos aparatos que se envíen sin el comprobante pertinente o sin la placa de identificación puesto que resulta difícil clasificarlos del modo correspondiente. Si nuestra prestación de garantía incluye el defecto aparecido en el aparato, recibirá de inmediato un aparato reparado o nuevo de vuelta.

Naturalmente, también solucionaremos los defectos del aparato que no se encuentren comprendidos o ya no se encuentren comprendidos en la garantía, en este caso contra reembolso de los costes. Para ello, envíe el aparato a nuestra dirección de servicio técnico.

Para piezas de desgaste, de repuesto y falta de piezas nos remitimos a las limitaciones de esta garantía conforme a la información de servicio de este manual de instrucciones.



**Vaara!** - Tapaturmavaaran vähentämiseksi lue käyttöohje



**Huomio! Käytä kuulosuojuksia.** Melu saattaa aiheuttaa kuulon menetyksen.



**Huomio! Käytä pölynsuojanaamaria.** Puuta tai muita materiaaleja työstettäessä saattaa syntyä terveydelle haitallista pölyä. Asbestipitoista materiaalia ei saa työstää!



**Huomio! Käytä suojalaseja.** Työn aikana syntyvät kipinät tai laitteesta sinkoilevat sirut, lastut ja pölyt saattavat aiheuttaa näkökyvyn menetyksen.

**Vaara!**

Laitteita käytettäessä tulee noudattaa tiettyjä turvallisuusvaroitoimia tapaturmien ja vaurioiden välttämiseksi. Lue sen vuoksi tämä käyttöohje / nämä turvallisuusmääräykset huolellisesti läpi. Säilytä ne hyvin, jotta niissä olevat tiedot ovat myöhemminkin milloin vain käytettävissäsi. Jos luovutat laitteen muille henkilöille, ole hyvä ja anna heille myös tämä käyttöohje / nämä turvallisuusmääräykset laitteen mukana. Emme ota mitään vastuuta tapaturmista tai vaurioista, jotka ovat aiheutuneet tämän käyttöohjeen tai turvallisuusohjeiden noudattamisen laiminlyönnistä.

**1. Turvallisuusmääräykset**

Laitetta koskevat turvallisuusmääräykset löydät oheistetusta vihkosesta.

**Varoitus!**

**Lue kaikki turvallisuusmääräykset, ohjeet, kuvat ja tekniset erittelyt, joilla tämä sähkötyökalu on varustettu.** Jos seuraavia ohjeita ei noudateta, saattaa tästä aiheutua sähköiskuja, tulipaloja ja/tai vaikeita vammoja.

**Säilytä kaikki turvallisuusmääräykset ja ohjeet myöhempää tarvetta varten.**

**2. Laitteen kuvaus ja toimituksen sisältö****2.1 Laitteen kuvaus (kuva 1a/1b)**

1. Kahva
2. Päälle-/pois-katkaisin
3. Päälle-/pois-katkaisimen lukituspainike
4. Leikkaussyvyyden säädön lukitusruuvi
5. Verkkojohto
6. Sahankehä
7. Jiirisäädön lukitusruuvi
8. Samansuuntaisvasteen lukitusruuvi
9. Jiirikulman asteikko
10. Tukihakva
11. Suojakupu
12. Sahanterä
13. Sahanterän avain
14. Sahanpurun poistoimuliitäntä
15. Heilurisuojausavaamisvipu
16. Samansuuntaisvaste
17. Sahanteränvarmistuksen ruuvi
18. Kiristyslaippa
19. Heilurisuojaus
20. Halkaisukiila
21. Karan lukitus

22. 16 mm sahanterän istukka

23. 30 mm sahanterän istukka

**2.2 Toimituksen sisältö**

Tarkasta tässä kuvatun toimituseloituksen avulla, että tuote on täysimääräinen. Jos osia puuttuu, ota viimeistään 5. arkipäivänä oston jälkeen yhteyttä asiakaspalveluumme tai siihen myyntipisteeseen, josta olet ostanut laitteen, ja esitä vastaava ostotosite. Huomioi tässä myös tämän ohjekirjan lopussa olevat asiakaspalveluohjeet ja takuusuoritustaulukko.

- Avaa pakkaus ja ota laite varovasti pakkauksesta.
- Poista pakkausmateriaalit sekä pakkaus- ja kuljetusvarmistukset (mikäli käytetty).
- Tarkasta, onko toimitus täysilukuinen.
- Tarkasta, onko laitteessa ja varusteissa kuljetusvaurioita.
- Säilytä pakkaus, mikäli mahdollista, takuuajan loppuun saakka.

**Vaara!**

**Laite ja pakkausmateriaalit eivät ole lasten leikkikaluja! Lapset eivät saa leikkiä muovipusseilla, kelmuilla tai pienillä osilla! Niistä uhkaa nielaisu- ja tukehtumisvaara!**

- Käsipyörösaha
- Sahanterä
- Sahanterän avain
- Samansuuntaisvaste
- Alkuperäiskäyttöohje
- Turvallisuusmääräykset

**3. Määräysten mukainen käyttö**

Käsipyörösaha soveltuu suoraviivaisten leikkausten tekemiseen puuhun, puuntyyppisiin työstöaineisiin ja muoveihin. Tällöin tulee välttää sahan hampaiden kärkien ylikuumentumista ja muovin sulamista.

Konetta saa käyttää ainoastaan sille määrättyyn tarkoitukseen. Kaikkinainen tämän ylittävä käyttö ei ole määräysten mukaista. Kaikista tästä aiheutuvista vahingoista tai loukkaantumisista on vastuussa laitteen omistaja/käyttäjä eikä suinkaan sen valmistaja.

#### 4. Tekniset tiedot

Verkköjännite: ..... 220-240 V ~ 50 Hz  
 Virranotto: ..... 1410 wattia  
 Joutokäyntikierrosluku: ..... 5500 min<sup>-1</sup>  
 Leikkaussyvyys 90° kulmassa ..... 67 mm  
 Leikkaussyvyys 45° kulmassa ..... 46 mm  
 Sahanterä: ..... Ø 190 mm  
 Sahanterän istukka: ..... Ø 16/30 mm  
 Sahanterän paksuus: ..... 2,4 mm  
 Suojaluokka: ..... II/□  
 Paino: ..... 4,3 kg

#### Vaara!

##### Melu ja värinä

Melu- ja värinäarvot on mitattu standardin EN 62841 mukaisesti.

Äänen painetaso  $L_{pA}$  ..... 94 dB(A)  
 Mittausvirhe  $K_{pA}$  ..... 3 dB  
 Äänen tehotaso  $L_{WA}$  ..... 105 dB(A)  
 Mittausvirhe  $K_{WA}$  ..... 3 dB

##### Käytä kuulosuojuksia.

Melu saattaa aiheuttaa kuulon menetyksen.

Tärinän kokonaisarvot (vektorisumma kolmesta suunnasta) mitattu standardin EN 62841 mukaisesti.

##### Kahva

Tärinänpäästöarvo  $a_{p1}$  = 1,67 m/s<sup>2</sup>  
 Epävarmuus K = 1,5 m/s<sup>2</sup>

##### Tukikahva

Tärinänpäästöarvo  $a_{p1}$  = 2,03 m/s<sup>2</sup>  
 Epävarmuus K = 1,5 m/s<sup>2</sup>

Ilmoitettu värinän päästöarvo on mitattu normitetun koestusmenetelmän avulla ja se saattaa muuttua, riippuen sähkötyökalun käyttötavasta ja olosuhteista, ja poikkeustapauksissa ylittää annetun arvon.

Annettua värinänpäästöarvoa voidaan käyttää vertailutarkoituksiin verrattaessa yhtä sähkötyökalua toiseen samantyyppiseen työkaluun.

Ilmoitettua värinänpäästöarvoa voidaan myös käyttää hyväksi laadittaessa päästöjen vaikutuksen alustavaa arviointia.

#### Rajoita melunpäästöt ja värinä mahdollisimman vähäisiksi!

- Käytä ainoastaan moitteettomia laitteita.
- Huolla ja puhdista laite säännöllisesti.
- Sovita työskentelytapasi laitteen mukaiseksi.
- Älä yliuormita laitetta.
- Tarkastuta laite aina tarvittaessa.
- Sammuta laite, kun sitä ei käytetä.
- Käytä suojakäsineitä.

#### Huomio!

##### Jäämäriskit

Silloinkin, kun käytät tätä sähkötyökalua määräysten mukaisesti, jää jäljelle aina tietty jäämäriski. Tämän sähkötyökalun rakenteesta ja mallista riippuen saattaa esiintyä seuraavia vaaroja:

1. keuhkovaurioita, ellei käytetä sopivaa pölysuojanaamaria.
2. kuulovaurioita, ellei käytetä soveliaita kuulosuojaimia.
3. terveydellisiä haittoja, jotka aiheutuvat kädenkäsivarren värinästä, jos laitetta käytetään pidemmän aikaa tai sitä ei käsitellä ja huolleta määräysten mukaisesti.

#### 5. Ennen käyttöönottoa

Tarkistakaa ennen käyttöönottoa, että tyyppikilven tiedot täsmäävät verkkotietojen kanssa.

##### Varoitus!

**Vetäkää aina vahvavirtapistoke pistorasiasta, ennen kuin suoritatte laitteen säätöjä.**

##### 5.1 Leikkaussyvyyden säätö (kuva 2/3)

- Irrota leikkaussyvyyden säädön lukitusruuvi (4).
- Aseta sahanrenkä (6) tasaisesti sahattavan työstökappaleen pinnalle. Nosta sahaa sen verran, että sahanterä (12) on tarvittavan leikkaussyvyyden (a) korkeudella.
- Kierrä leikkaussyvyyden säädön lukitusruuvi (4) jälleen kiinni. Tarkasta, että se on tukevasti kiinni.

##### 5.2 Jiirileikkausvaste (kuva 4/5)

- Esisäädetty sahanjalan (6) ja sahanterän (12) välinen vakiikulma on 90°. Voit muuttaa tätä kulmaa viistoleikkausten tekemistä varten.
- Irrota sahanjalan etusivulla oleva jiirileikkaus säädön lukitusruuvi (7).
- Voit nyt muuttaa leikkauskulmaa aina 45° asti; katso tässä leikkauskulman asteikkoa (9).

- Kiristä jirileikkaussäädön lukitusruuvi (7) sitten jälleen. Tarkasta, että se on tukevasti kiinni.

### 5.3 Sahanpurun ja lastujen poistoimu (kuva 6)

- Liitä tarkoitukseen sopiva pölynimuri pyörösahasi tähän tarkoitettuun lastujen poistomullitintään (14) (pölynimuri ei kuulu toimitukseen). Täten saavutat parhaan mahdollisen imutuloksen työstökappaleesta pois. Edut: Sekä laitteesi että oma terveytesi kärsii vähemmän. Työskentelyalueesi pysyy lisäksi puhtaana ja turvallisena.
- Työssä syntyvä pöly saattaa olla vaarallista. Ole hyvä ja noudata tätä koskevia turvallisuusmääräyksiä.
- Huomio! Poistoimuun käytetyn pölynimurin tulee olla sovelias imemään käytettyä materiaalia.
- Tarkasta, että osat on liitetty hyvin toisiinsa.

### 5.4 Samansuuntaisvaste (kuvat 7/8)

- Samansuuntaisvaste (16) sallii samansuuntaisten leikkausten sahaamisen.
- Löysennä sahanjalassa (6) olevaa samansuuntaisvasteen lukitusruuvia (8).
- Asentaminen tehdään asettamalla samansuuntaisvaste (16) sahanjalassa (6) olevaan johdattimeen (b) (katso kuvaa 7).
- Säädä tarvittava välimatka ja kierrä lukitusruuvi (8) jälleen tiukkaan.
- Samansuuntaisvasteen käyttö: Aseta samansuuntaisvaste (16) tasaisesti työstökappaleen reunaan ja ryhdy sitten sahaamaan.

**⚠ Huomio! Tee ensin koeleikkaus jätepalaan**

## 6. Käyttö

### 6.1 Työskenteleminen käsipyörösahalla

- Pidä pyörösahasta aina tukevasti kiinni.
- Työstökappale työntää heilurisuojuksen (19) automaattisesti taaksepäin.
- Älä työnnä sitä väkisin!
- Liikuta pyörösahaa eteenpäin kevyesti ja tasaisesti.
- Jätepalan tulee olla pyörösahan oikealla puolella, jotta alustapöydän leveä osa on koko sen pintaa vasten.
- Sahattaessa edeltä merkittyä viivaa pitkin on pyörösahaa kuljetettava vastaavaa uraa pit-

kin.

- Kiinnitä pienet puupalat tiukasti ennen niiden työstöä. Älä koskaan pidä niitä kädellä paikallaan.
- Noudata ehdottomasti turvallisuusmääräyksiä! Käytä suojalaseja!
- Älä käytä viallisia sahanteriä tai sellaisia, joissa on repeämiä ja halkeamia.
- Älä käytä laippoja tai laipanmuttereita, joiden porareikä on suurempi tai pienempi kuin sahanterän porareikä.
- Sahanterää ei saa jarruttaa kädellä tai painamalla sahanterää sivusuuntaan.
- Heilurisuojus ei saa juuttua kiinni ja sen täytyy olla jälleen perusasennossa työn valmistuttua.
- Ennen pyörösahan käyttöä tarkasta heilurisuojuksen toiminta verkkopistokkeen ollessa irroitettuna.
- Varmista ennen koneen jokaista käyttöä, että turvavarusteet, kuten heilurisuojus, halkaisukiila, laippa ja säätölaitteet toimivat tai että ne on säädetty oikein ja lukittu paikalleen.
- Varmista ennen koneen jokaista käyttöä, että turvavarusteet, halkaisukiila laippa ja säätölaitteet toimivat tai että ne on säädetty oikein ja lukittu paikalleen.
- Liikkuvaa heilurisuojusta ei saa kiinnittää sahaamista varten taaksevedetyn suojuksen sisäpuolelle.
- Ei saa käyttää sahanteriä, joiden runko on paksumpi tai haritus on pienempi kuin halkaisukiilan paksumuus.

**⚠ Huomio! Ennen kaikkia pyörösahaan tehtäviä toimia tulee verkkopistoke irrottaa!**

### 6.2 Pyörösahan käyttö

- Säädä leikkaussyvyys, leikkauskulma ja samansuuntaisvaste sopiviksi (katso kohtia 5.1, 5.2 ja 5.4).
- Varmista, ettei päälle-/pois-katkaisinta (2) ole painettu. Liitä verkkojohto vasta sen jälkeen sopivaan pistorasiaan.
- Käynnistä pyörösaha vain kun sahanterä on asennettu paikalleen!
- Aseta sahanjalka laakeasti työstettävän työstökappaleen päälle. Sahanterä ei saa koskettaa työstökappaleeseen.
- Pidä pyörösahasta aina kiinni molemmin käsin.

### 6.3 Päälle-/pois-katkaisin (kuva 9)

Käynnistys:

Paina sulkupainiketta (3) ja päälle-/pois-katkaisinta (2) samanaikaisesti

- Anna sahanterän käydä tyhjänä, kunnes se on saavuttanut täyden nopeutensa. Ohjaa sahanterää sitten hitaasti leikkausviivaa pitkin. Paina tällöin sahanterää vain kevyesti alaspäin.

Sammutus:

Päästä lukituspainike ja päälle-/pois-katkaisin irti.

- Kun kahva päästetään irti, niin kone sammuu automaattisesti, niin että tahaton käynti ei ole mahdollista.
- Huolehdi siitä, että tuuletusaukkoja ei peitetä tai ne eivät tukkeudu työskentelyn aikana.
- Älä jarruta sahanterää sammuttamisen jälkeä painamalla sitä sivusuuntaan.
- Huomio! Laske kone pois vasta sitten, kun sahanterä on pysähtynyt kokonaan.

**⚠ Huomio! Tee ensin koeleikkaus jätepalaan**

### 6.4 Sahanterän vaihto (kuvat 11-12) m Huomio! Ennen kaikkia pyörösahaan tehtäviä toimia tulee verkkopistoke irrottaa!

Käytä ainoastaan sahanteriä, jotka vastaavat standardia EN 847-1 ja ovat samantyyppisiä kuin tämän käsipyörösahan mukana toimitettu sahanterä. Pyydä neuvoja alan liikkeestä.

Sahanterän vaihtamisessa tarvitset mukana toimitetun sahanteräavaimen (13).

**Huomio!** Turvallisuussyistä ei käsipyörösahaa saa käyttää sisäänpistetyn sahanteräavaimen (13) kanssa.

- Paina karan lukitusta (11).
- Irroita sahanterän varmistusruuvi (17) sahanteräavaimella (13).
- Työnnä liikkuva heilurisuojaus (19) heilurisuojauksen vivulla (20) taaksepäin ja pidä sitä paikallaan.
- Ota kiristyslaippa (18) ja sahanterä (12) alaspäin pois.
- Käsipyörösaha toimitetaan kahdella sahanterän istukalla (22 + 23) 16 mm:n ja 30 mm:n poranreiällä varustettuja sahanteriä varten.

Käytä aina valitsemaasi sahanterää vastaavaa sahanteränistukkaa.

- Sahanterät, joiden poranreikä on 16 mm: käytä 16 mm:n sahanteränistukkaa (22)
- Sahanterät, joiden poranreikä on 30 mm: käytä 30 mm:n sahanteränistukkaa (23)
- Puhdista laippa, pane uusi sahanterä paikalleen. Huolehdi oikeasta kulkusuunnasta (katso suojuksessa ja sahanterässä olevia nuolia)!
- Kiristä sahanterän varmistusruuvi (17) ja tarkasta, että terä pyörii heitotta.
- Ennen kuin painat päälle-/pois-katkaisinta, varmista, että olet asentanut sahanterän oikein ja että kaikki liikkuvat osat liikkuvat kevyesti ja kiinnitysruuvit on kiristetty tiukkaan.

## 7. Verkkojohdon vaihtaminen

**Vaara!**

Kun tämän laitteen verkkojohto vahingoittuu sen on korvattava joko valmistaja tai hänen asiakas-, huolto- ja varaosapalvelunsa tai vastaavan pätevyyden omaava henkilö, jotta vaaratilanteita ei pääse syntymään.

## 8. Puhdistus, huolto ja varaosatilaisuus

**Vaara!**

Irroita verkkopistoke pistorasiasta ennen kaikkia puhdistustoimia.

### 8.1 Puhdistus

- Pidä suojalaitteet, ilmaraot ja moottorin kotelo niin puhtaina pölystä ja liasta kuin suinki mahdollista. Pyyhi laite puhtaalla rievulla tai puhalla se puhtaaksi vähäpaineisella paineilmalla.
- Suosittelemme laitteen puhdistamista heti joka käytön jälkeen.
- Puhdista laite säännöllisin väliajoin käyttäen kosteaa riepua ja vähän saippuaa. Älä käytä sellaisia puhdistusaineita tai liuotteita, jotka saattavat syövyttää laitteen muoviosia. Huolehdi siitä, ettei laitteen sisäpuolelle pääse vettä. Veden tunkeutuminen sähkötyökaluun lisää sähköiskun vaaraa.

### 8.2 Hiiliharjat

Jos kipinöitä syntyy ylettömästi, anna sähköalan ammattihenkilön tarkastaa hiiliharjojen kunto.

**Vaara!** Hiiliharjojen vaihdon saa tehdä vain sähköalan ammattihenkilö.

### 8.3 Huolto

Laitteen sisäpuolella ei ole mitään huoltoa tarvitsuvia osia.

### 8.4 Varaosa- ja lisävarustetilaus:

Varaosia tilattaessa tulee antaa seuraavat tiedot:

- laitteen tyyppi
- laitteen tuotenumero
- laitteen tunnusnumero
- tarvittavan varaosan varaosanumero

Aktuellit hinnat ja muita tietoja löydät verkkosivustosta [www.isc-gmbh.info](http://www.isc-gmbh.info)



Vinkki: Hyvän työtuloksen saamiseksi suositlemme **kwb** :n korkealaatuisia varusteita! [www.kwb.eu](http://www.kwb.eu)  
[welcome@kwb.eu](mailto:welcome@kwb.eu)

## 9. Käytöstäpoisto ja uusiokäyttö

Laite on pakattu kuljetuspakkaukseen, jotta vältetään kuljetusvauriot. Tämä pakkaus on raaka-ainetta ja sitä voi siksi käyttää uudelleen tai sen voi toimittaa kierrätyksen kautta takaisin raaka-ainekiertoon. Laite ja sen varusteet on valmistettu eri materiaaleista, kuten esim. metallista ja muoveista. Vialliset laitteet eivät kuulu kotitalousjätteisiin. Laite tulee toimittaa asianmukaiseen keräyspisteeseen ammattitaitoista hävittämistä varten. Jos et tiedä, missä on tällainen keräyspiste, tiedustele asiaa kuntasi hallinnosta.

## 10. Säilytys

Säilytä laite ja sen varusteet valolta, kosteudelta ja pakkaselta suojatussa tilassa poissa lasten ulottuvilta. Paras säilytyslämpötila on 5°C ja 30°C välillä. Säilytä sähkötyökalut alkuperäispakkauksissaan.



Koskee ainoastaan EU-maita

Älä heitä sähkötyökaluja kotitalousjätteisiin!

Euroopan direktiivin 2012/19/EY loppuunkäytetyistä sähkö- ja elektronisista laitteista ja sen kansalliseksi laiksi muuntamisen mukaan tulee käytetyt sähkötyökalut koota erikseen ja toimittaa ne ympäristöystävälliseen kierrätykseen.

Kierrätysvaihtoehto takaisinlähetykselle:

Sähkölaitteen omistaja on veloitettu laitteen palauttamisen vaihtoehtona vaikuttamaan siihen, että hänen luovuttamansa omaisuus hävitetään asianmukaisesti. Loppuun käytetty laite voidaan tätä varten luovuttaa myös keräyspisteeseen, joka suorittaa sen käytöstäpoiston kansallisten kierrätystalous- ja jätehuoltolakien tarkoittamalla tavalla. Tämä ei koske käytettyihin laitteisiin liitettyjä lisävarusteita ja apuvälineitä, joissa ei ole sähköosia.

Tuotodokumentaation ja tuotteen mukana toimitettujen papereiden osittainenkin kopiointi tai muu monistaminen on sallittu ainoastaan iSC GmbH:n nimenomaisella luvalla.

Oikeus teknisiin muutoksiin pidätetään

- Tuote täyttää standardin EN 61000-3-11 asettamat vaatimukset ja sitä koskevat erityiset liitännäehdot. Tämä tarkoittaa sitä, että laitetta ei saa käyttää vapaasti valittavissa liitännäkohdissa.
- Laite saattaa aiheuttaa ohimeneviä jännitevaihteluita, jos verkko-olosuhteet ovat epäedulliset.
- Tuote on tarkoitettu käytettäväksi ainoastaan liitännäkohdissa, joissa
  - a) suurinta sallittua verkkoimpedanssia  $Z_{\text{sys}} = 0,25 + j0,25 \Omega$  ei ylitetä, tai
  - b) verkon jatkuva jännitekestävyys on vähintään 100 A vaihetta kohti.
- Käyttäjänä sinun tulee varmistaa, tarvittaessa tarkistamalla asia sähkölaitokseltasi, että se liitännäsi, jossa haluat käyttää laitetta, täyttää jommankumman yllämainituista vaatimuksista a) tai b).



## Asiakaspalvelutiedot

Meillä on kaikissa takuutodistuksessa mainituissa maissa päteviä asiakaspalvelusta huolehtivia kumppaneita, joiden yhteystiedot löydät takuutodistuksesta. Heidän kautta voit saada kaikki asiakaspalvelut, kuten korjaukset, varaosien ja kulumaosien sekä tarvittavien käyttömateriaalien toimitukset.

Huomaa, että seuraaviin tämän tuotteen osiin kohdistuu käytöstä johtuvaa, luonnollista kulumista, ja että seuraavia osia tarvitaan käyttömateriaaleina.

Laji	Esimerkki
Kuluvat osat*	Hiiliharjat
Käyttömateriaali / käyttöosat*	Sahanterä
Puuttuvat osat	

\* ei välttämättä kuulu toimitukseen!

Puutteellisuuksien tai vikojen ilmetessä pyydämme ilmoittamaan virheestä verkossa sivustoon [www.isc-gmbh.info](http://www.isc-gmbh.info). Ole hyvä ja anna vian tarkka kuvaus ja vastaa sen lisäksi joka tapauksessa seuraaviin kysymyksiin:

- Onko laite toiminut jo ainakin kerran, vai oliko se jo alusta lähtien viallinen?
- Havaitisiko jotain erikoista ennen vian ilmenemistä (oireita ennen vikaa)?
- Mikä mielestäsi on laitteessa vikana (pääasiallinen vika)?  
Kuvaa tätä toimintavirhettä.

## Takuutodistus

Arvoisa asiakas,  
tuotteemme läpikäyvät erittäin tiukan laadunvalvontatarkastuksen. Mikäli tämä laite ei kuitenkaan toimi moitteettomasti, valitamme tapahtunutta suuresti ja pyydämme sinua kääntymään teknisen asiakaspalvelumme puoleen käyttäen tässä takuukortissa annettua osoitetta. Selvitämme asian mielellämme myös puhelimitse allaolevan palvelunumeron kautta. Takuuvaateiden esittämistä koskevat seuraavat määräykset:

1. Nämä takuuehdot koskevat ainoastaan kuluttajia, ts. luonnollisia henkilöitä, jotka eivät käytä tätä tuotetta sen enempää pienteollisessa kuin muussakaan itsenäisessä ammatinharjoituksessa. Nämä takuuehdot säätelevät täydentäviä takuusuorituksia, jotka allamainittu valmistaja lupaa uusien laitteidensa ostajille lakimääräisen takuun lisäksi. Ne eivät vaikuta lakimääräisiin takuusuoritusvaateisiin millään tavalla. Takuumme on sinulle maksuton.
2. Takuusuoritus kattaa ainoastaan sellaiset hankkimasi allamainitun valmistajan uuden laitteen puutteellisuudet, jotka todistettavasti aiheutuvat materiaali- tai valmistusvirheistä, ja se on rajattu valintamme mukaan ainoastaan näiden laitteen vikojen korjaamiseen tai laitteen korvaamiseen uudella.  
Ole hyvä ja ota huomioon, että laitteitamme ei ole suunniteltu käytettäväksi pienteollisuus-, käsityöläis- tai ammattitarkoituksiin. Takuusopimusta ei siksi synny, jos laitetta on takuun kestoaikana käytetty pienteollisuus-, käsityöläis- tai teollisuustyöpaikoilla tai siihen on kohdistunut näihin verrattavissa oleva rasitus.
3. Antamamme takuu ei kata näitä vaurioita:  
- laitteessa esiintyneet vauriot, jotka aiheutuvat asennusohjeen noudattamatta jättämisestä tai asi-  
antuntemattomasta asennuksesta, käyttöohjeen noudattamatta jättämisestä (kuten esim. liitäntä  
väärrään verkkojännitteeseen tai virtalajiin) tai huolto- ja turvallisuusmääräysten laiminlyönnistä tai  
laitteen altistamista epänormaaleille ympäristöolosuhteille tai puutteellisesta hoidosta ja huollosta.  
- laitteessa esiintyneet vauriot, jotka aiheutuvat määräysten vastaisesta tai virheellisestä käytöstä  
(esim. laitteen ylikuormitus tai hyväksymättömien liitostyökalujen tai varusteiden käyttö), vieraiden  
esineiden tunkeutumisesta laitteeseen (esim. hiekka, kivet tai pöly, kuljetusvauriot), väkivoiman käy-  
töstä tai ulkopuolisista tekijöistä (esim. putoamisesta aiheutuneet vahingot).  
- laitteessa tai sen osissa esiintyneet vauriot, jotka aiheutuvat käytöstä johtuvasta, tavanomaisesta  
tai muuten tavallisesta kulumisesta.
4. Takuuajan kesto on 24 kuukautta ja se alkaa laitteen ostopäivästä. Takuuvaateet tulee esittää en-  
nen takuuajan päättymistä kahden viikon kuluessa siitä, kun olet havainnut vian. Takuuvaateiden  
esittäminen takuuajan päätyttyä ei ole mahdollista. Laitteen korjaus tai vaihto ei johda takuuajan  
pitenemiseen tai laitteen tai siihen mahdollisesti asennettujen varaosien takuuajan alkamiseen uu-  
delleen alusta. Tämä koskee myös paikan päällä suoritettuja palveluja.
5. Viallista laitetta koskevat takuuvaateet tulee esittää osoitteella: [www.isc-gmbh.info](http://www.isc-gmbh.info). Pidä uuden  
laitteesi ostosite tai muu ostonäyttö valmiina. Ilman vastaavia tositteita tai tyyppikilpeä meille lähe-  
tettujen laitteiden osalta takuuvaateet on suljettu pois, koska mahdollisuudet laitteen tunnistamiseen  
puuttuvat. Mikäli takuumme kattaa laitteen vian, asiakkaalle toimitetaan korjattu tai uusi laite viipy-  
mättä.

Tietysti korjaamme mielellämme korvausta vastaan myös sellaiset laitteiden viat, jotka eivät kuulu tai eivät enää kuulu takuumme piiriin. Lähetä tätä varten laite teknisen asiakaspalvelumme osoitteeseen.

Kuluvien osien, käyttöosien ja puuttuvien osien suhteen viittaamme tämän takuun rajoituksiin, jotka on selostettu tämän käyttöohjeen asiakaspalvelutiedoissa.



**Nevarnost!** - Da bi zmanjšali tveganje poškodb, preberite navodila za uporabo!



**Pozor! Uporabljajte zaščito za ušesa.** Učinkovanje hrupa lahko povzroči izgubo sluha.



**Pozor! Uporabljajte protiprašno zaščitno masko.** Pri obdelavi lesa in drugih materialov lahko pride do nastajanja zdravju škodljivega prahu. Materiala, ki vsebuje azbest, ne smete obdelovati!



**Pozor! Uporabljajte zaščitna očala.** Med delom nastajajoče iskre ali iz naprave izletajoči delčki, ostružki in prah lahko povzročijo izgubo vida.

**Nevarnost!**

Pri uporabi naprav je potrebno upoštevati nekaj varnostnih ukrepov, da bi preprečili poškodbe in materialno škodo. Zato skrbno preberite ta navodila za uporabo/varnostne napotke. Le-te dobro shranite tako, da boste imeli zmeraj pri roki potrebne informacije. Če bi napravo izročili drugim osebam, Vas prosimo, da jim izročite tudi ta navodila za uporabo/varnostne napotke. Ne prevzemamo nobene odgovornosti za nezgode ali škodo, ki bi nastale zaradi neupoštevanja teh navodil za uporabo in varnostnih napotkov.

**1. Varnostni napotki**

Odgovarjajoče varnostne napotke lahko preberete v priloženi knjižici!

**Opozorilo!**

**Preberite vse varnostne napotke, navodila, naslove slike in tehnične podatke, s katerimi je to električno orodje opremljeno.**

Neupoštevanje naslednjih navodil ima lahko za posledico električni udar, požar in/ali hude poškodbe.

**Shranite vse varnostne napotke in navodila za kasnejšo uporabo.**

**2. Opis naprave na obseg dobave****2.1 Opis naprave (Slika 1a/1b)**

1. Ročaj
2. Stikalo za vklop/izklop
3. Zapiralna tipka za stikalo za vklop/izklop
4. Nastavitveni vijak za nastavitev globine reza
5. Električni priključni kabel
6. Čevelj žage
7. Vijak za fiksiranje nastavitve poševnega kota
8. Vijak za fiksiranje paralelnega prislona
9. Skala za poševni zajeralni kot
10. Dodatni ročaj
11. Zaščitni pokrov
12. List žage
13. Ključ za list žage
14. Priključek za odsesavanje žagovine
15. Ročica za odpiranje nihalnega zaščitnega pokrova
16. Paralelni prislon
17. Vijak za zavarovanje lista žage
18. Vpenjalna prirobnica
19. Nihalni zaščitni pokrov
20. Režna zagozda
21. Aretiranje vretena

22. 16 mm sprejem žaginega lista

23. 30 mm sprejem žaginega lista

**2.2 Obseg dobave**

S pomočjo opisanega obsega dobave preverite, ali je artikel popoln. Če deli manjkajo, se najkasneje v 5 delovnih dnevih po nakupu izdelka obrnite na naš servisni center ali na prodajno mesto, kjer ste napravo kupili, in predložite račun. Upoštevajte preglednico garancijskih storitev ob koncu tega navodila.

- Odprite embalažo in previdno vzemite napravo iz embalaže.
- Odstranite embalažni material in embalažne in transportne varovalne priprave (če obstajajo).
- Preverite, če je obseg dobave popoln.
- Preverite morebitne poškodbe naprave in delov pribora, do katerih bi lahko prišlo med transportom.
- Po možnosti shranite embalažo do poteka garancijskega roka.

**Nevarnost!**

**Naprava in embalažni material nista igrača za otroke! Otroci se ne smejo igrati s plastičnimi vrečkami, folijo in malimi deli opreme! Obstaja nevarnost zadušitve in zaužitja takšnih delov materiala!**

- Ročna krožna žaga
- List žage
- Ključ za list žage
- Vzдолžno vodilo
- Originalna navodila za uporabo
- Varnostni napotki

**3. Predpisana namenska uporaba**

Ročna krožna žaga je primerna za žaganje ravnih črt v les, les podobne materiale in umetne mase. Preprečiti je treba pregretje zobcev žage in taljenje plastičnih materialov.

Ta stroj se lahko uporablja le v skladu z njegovo namembnostjo. Vsaka druga uporaba šteje kot nenamenska nedovoljena uporaba. Za kakršnekoli poškodbe ali škodo, ki bi nastale zaradi nedovoljene uporabe, nosi odgovornost uporabnik/upravljalca in ne proizvajalec.

#### 4. Tehnični podatki

Omrežna električna napetost: 220-240 V ~ 50 Hz  
 Sprejem moči: ..... 1410 W  
 Število vrtljajev v prostem teku: ..... 5500 min<sup>-1</sup>  
 Globina rezanja pri 90°: ..... 67 mm  
 Globina rezanja pri 45°: ..... 46 mm  
 List žage: ..... Ø 190 mm  
 Sprejemni del za list žage: ..... Ø 16/30 mm  
 Debelina lista žage: ..... 2,4 mm  
 Razred zaščite: ..... II/□  
 Teža: ..... 4,3 kg

#### Nevarnost!

##### Hrup in vibracije

Vrednosti hrupa in vibracij so bile ugotovljane v skladu z EN 62841.

Nivo zvočnega tlaka  $L_{pA}$  ..... 94 dB (A)  
 Negotovost  $K_{pA}$  ..... 3 dB  
 Nivo zvočne moči  $L_{WA}$  ..... 105 dB (A)  
 Negotovost  $K_{WA}$  ..... 3 dB

##### Uporabljajte zaščito za ušesa.

Hrup lahko povzroči izgubo sluha.

Skupne vrednosti vibracij (vektorska vsota treh smeri) ugotovljene v skladu z EN 62841.

##### Ročaj

Emisijska vrednost vibracij  $a_h = 1,67 \text{ m/s}^2$   
 Negotovost  $K = 1,5 \text{ m/s}^2$

##### Dodatni ročaj

Emisijska vrednost vibracij  $a_h = 2,03 \text{ m/s}^2$   
 Negotovost  $K = 1,5 \text{ m/s}^2$

Navedena vrednost emisije tresljajev je bila izmerjena po normiranem postopku in se lahko spreminja in v izjemnih primerih prekorači navedeno vrednost glede na vrsto in in način uporabe električnega orodja.

Navedena vrednost emisije tresljajev se lahko uporablja v primerjavo električnega orodja z enim drugim orodjem.

Navedena vrednost emisije tresljajev se lahko uporablja tudi za uvodno oceno škodovanja.

#### Omejite hrupnost in vibracije na minimum!

- Uporabljajte samo brezhibne naprave.
- Redno vzdržujte in čistite napravo.
- Vaš način dela prilagodite napravi.
- Ne preobremenjujte naprave.
- Po potrebi dajte napravo v preverjanje.
- Izključite napravo, ko je ne uporabljate.
- Uporabljajte rokavice.

#### Pozor!

**Tudi, če delate s tem električnim orodjem po predpisih, zmeraj obstaja nekaj ostalih tveganj. Nastopijo lahko sledeče nevarnosti v zvezi s konstrukcijo in izvedbo tega električnega orodja:**

1. Poškodbe pljuč, če ne uporabljate primerne protiprašne zaščitne maske.
2. Poškodbe sluha, če ne uporabljate primerne zaščite za ušesa.
3. Zdravstvene težave, ki so posledica tresljajev rok, če dlje časa uporabljate napravo ali, če je ne uporabljate in vzdržujete pravilno.

#### 5. Pred uporabo

Pred priklopom se prepričajte, če se podatki na tipski podatkovni tablici skladajo s podatki o električnem omrežju.

##### Opozorilo!

**Zmeraj izvlecite električni priključni vtič preden začnete izvajati nastavitve na skobljiču.**

##### 5.1 Nastavitev globine reza (slika 2/3)

- Odpustite privojni vijak za nastavitev globine reza (4).
- Dršno vodilo (6) plosko položite na površino obdelovanca, ki ga obdelujete. Žago privzdignite toliko, da je žagin list (12) na potrebni globini žaganja (a).
- Spet pritrdite privojni vijaka za nastavitev globine žaganja (4). Preverite, ali so povezave trdne.

##### 5.2 Prislon za poševne zajeralne reze (Slika 4/5)

- Predhodno nastavljeni standardni kot med nogo žage (6) in listom žage (12) znaša 90°.
- Ta kot lahko spreminjate, da izvajate poševne reze.
- Odpustite na spredni strani noge žage nahajajoči se vijak za fiksiranje nastavitve za poševne reze (7).

- Kot rezanja lahko sedaj spreminjate do 45° in v ta namen uporabite skalo za kotne nastavitve (9).
- Ponovno pritrдите vijak za fiksiranje nastavitve za poševne reze (7). Preverite čvrti položaj.

### 5.3 Odsesavanje prahu in žagovine (Slika 6)

- Priključite v ta namen predvideni priključek za odsesavanje žagovine (14) Vaše krožne žage na ustreznih sesalnik za prah (sesalnik za prah ni zajet v obsegu dobave) Na ta način dosežete optimalno odsesavanje prahu z obdelovanca. Prednosti: na ta način boste zavarovali tako Vašo napravo kot tudi Vaše zdravje. Poleg tega bo Vaše delovno okolje ostalo bolj čisto in varno.
- Prah, ki nastaja med žaganjem, je lahko nevaren. Prosimo, da zato upoštevate varnostne napotke.
- Pozor! Za odsesavanje uporabljani sesalnik za prah mora biti primeren za obdelovani material.
- Preverite, če so vsi deli dobro medsebojno povezani.

### 5.4 Paralelni prislon ( Slika 7/8)

- Paralelni prislon (16) Vam omogoča žagati v vzporednih linijah.
- Sprostite na nogi žage (6) nahajajoči se vijak za fiksiranje paralelnega prislona (8).
- Montažo izvršite z vstavljanjem paralelnega prislona (16) v vodilo (b) na nogi žage (6) (glej sliko 7).
- Določite potrebni razmak in ponovno privijte vijak za fiksiranje nastavitve (8).
- Uporaba paralelnega prislona: paralelni prislon (16) postavite plosko ob rob obdelovanca in začnite z žaganjem.

**⚠ Pozor! Izvršite poskusni rez na odpadnem kosu lesa.**

## 6. Uporaba

### 6.1 Delo z ročno krožno žago

- Krožno žago zmeraj držite čvrsto z rokami.
- Nihalni zaščitni pokrov (19) se avtomatsko odmakne nazaj od obdelovanca.
- Ne delajte na silo!
- Krožno žago pomikajte naprej rahlo in enakomerno.
- Odpadni kos lesa se mora nahajati na desni strani krožne žage tako, da bo široki del po

- celotni površini ležal na polagalni mizi.
- Če žagate po vnaprej zarisani črti, vodite krožno žago po odgovarjajoči zarezi.
- Majhne dele lesa pred obdelavo čvrsto vpiňte. Nikoli jih ne držite z roko.
- Brezpogojno upoštevajte varnostne napotke! Uporabljajte zaščitna očala!
- Ne uporabljajte pomanjkljivih listov žage ali takšnih, ki imajo razpoke in poškodbe.
- Ne uporabljajte prirobnic/prirobnicnih matic, katerih luknja je večja ali manjša od luknje lista žage.
- Lista žage ne smete zaustavljati z roko ali s stranskim pritiskanjem na list žage.
- Nihalna zaščita se ne sme zatikati in se mora po zaključenem rezanju ponovno nahajati v svojem izhodiščnem položaju.
- Pred uporabo krožne žage in pri izključenem električnem vtičaku preverite delovanje nihalne zaščite.
- Pred vsako uporabo stroja se prepričajte, če varnostna zaščitna oprema (nihalna zaščita, zagozda, prirobnica in oprema za nastavitve) pravilno deluje oziroma, če je pravilno nastavljena in pritrjena.
- Na priključek za odsesavanje žagovine (14) lahko priključite ustrezno pripravo za odsesavanje žagovine. Preverite, če je naprava za odsesavanje prahu varno in pravilno priključena.
- Premični nihalni zaščitni pokrov se ne sme pri žaganju zatikati v položaju, ko je pomaknjeni nazaj.
- Ne smete uporabljati listov žage, katerih osnovno telo je debelejšje ali katerih rapora je manjša od debeline režne zagozde.

**⚠ Pozor! Pred začetkom vsakega opravila na krožni žagi izvalcite električni priključni vtičak!**

### 6.2 Uporaba krožne žage

- Prilagodite globino rezanja, kot rezanja in paralelni prislon (glej točko 5.1, 5.2 in 5.4).
- Zagotovite, da stikalo za vklop/izklop (2) ni pritisnjeno. Šele potem vključite električni priključni vtičak v ustrezno električno vtičnico.
- Krožno žago vključite samo z vsatvljenim listom žage!
- Nogo žage položite plosko na obdelovanec, ki ga boste žagali. List žage se ne sme dotikati obdelovanca.
- Krožno žago držite čvrsto z obema rokama.

### 6.3 Stikalo za vklop/izklop (Slika 9)

Vklop:

Istočasno pritisnite zapiralno tipko (3) in stikalo za vklop/izklop (2).

- Pustite, da se list žage zažene in doseže polno hitrost. Potem počasi vodite list žage vzdolž črte rezanja. Pri tem izvajajte samo rahli pritisk na list žage.

Izklop:

Spustite zapiralno tipko in stikalo za vklop/izklop.

- Ko spustite ročaj, se stroj avtomatsko ustavi tako, da nenadzorovano delovanje ni možno.
- Pazite na to, da ne bodo pri delu prezračevalne odprtine zakrite ali zamašene.
- Po izklopu stroja ne zaustavljajte lista žage s stranskim pritiskanjem na list žage.
- Pozor! Stroj odložite šele, ko se je list žage popolnoma zaustavil.

**⚠ Pozor! Izvršite poskusni rez na odpadnem kosu lesa.**

### 6.4 Zamenjava lista žage (Slika 11-12)

**⚠ Pozor! Pred začetkom vsakega opravila na krožni žagi izvlcite električni priključni vtičič!**

Uporabljajte izključno žagine liste, ki ustrezajo standardu EN 847-1 in so enake vrste kot dobavljen žagin list te ročne krožne žage. Svetujejo naj vam v specializirani trgovini.

Za menjavo žaginega lista potrebujete priložen ključ žaginega lista (13).

**Pozor!** Zaradi varnosti univerzalna ročna krožna žoga ne sme delovati, če je v njo vtaknjen ključ žaginega lista (13).

- Pritisnite na aretirni sistem vretena (11).
- Vijak za pritrditev žaginega lista (17) odpustite s ključem za žagin list (13).
- Premični nihajni zaščitni pokrov (19) potisnite nazaj z ročico za nihajni zaščitni pokrov (20) in ga držite.
- Vpenjalno prirobnico (18) in žagin list (12) odstranite navzdol.
- Ročna krožna žaga je dobavljena z dvema sprejemoma za žagin list (22+23) za žagine liste s 16 mm in 30 mm luknje za žagin list.

Glede na to, kateri žagin list želite uporabljati, ga vstavite v ustrezni sprejem žaginega lista.

- Za žagine liste s 16 mm luknje žaginega lista: Vstavite 16 mm sprejem žaginega lista (22)
- Za žagine liste s 30 mm luknje žaginega lista: Vstavite 30 mm sprejem žaginega lista (23)
- Očistite prirobnico in vstavite nov žagin list. Pazite na smer teka (glejte puščico na zaščitnem pokrovu in na žaginem listu in rezalnem kolutu)!
- Vijak pritegnite k pritrditvi žaginega lista (17), pazite na krožni tek.
- Preden aktivirate stikalo za vklop/izklop, se prepričajte, da je žagin list pravilno nameščen in da se lahko gibljivi deli premikajo ter da so privojni vijaki trdo pritegnjeni.

## 7. Zamenjava električnega priključnega kabla

**Nevarnost!**

Če se električni priključni kabel te naprave poškoduje, ga mora zamenjati proizvajalec ali njegova servisna služba ali podobno strokovno usposobljena oseba, da bi preprečili ogrožanje varnosti.

## 8. Čiščenje, vzdrževanje in naročanje nadomestnih delov

**Nevarnost!**

Pred izvajanjem vsakega čistilnega dela izvlcite električni priključni kabel.

### 8.1 Čiščenje

- Zaščitno opremo, zračne reže in ohišje motorja vzdržujte kar se le da v stanju brez prisotnosti prahu in umazanije. Napravo obrišite s suho krpo ali s komprimiranim zrakom pod nizkim pritiskom.
- Priporočamo, da napravo očistite neposredno po vsakem končanem delu.
- Redno čistite napravo z vlažno krpo in nekaj milnice. Ne uporabljajte nobenih čistilnih ali razredčilnih sredstev; le-ta lahko poškodujejo plastične dele naprave. Pazite na to, da ne pride voda v notranjost naprave. Vstop vode v električno napravo povečuje tveganje električnega udara.

## 8.2 Oglene ščetke

Pri prekomernem iskrenju naj strokovnjak za elektriko preveri oglene ščetke.

**Nevarnost!** Oglene ščetke lahko zamenja le strokovnjak za elektriko.

## 8.3 Vzdrževanje

V notranjosti naprave ni nobenih delov, ki bi jih bilo potrebno vzdrževati.

## 8.4 Seznam nadomestnih delov in dodatne opreme:

Pri naročanju nadomestnih delov navedite naslednje:

- tip naprave
- št. art. naprave
- ID-številka naprave
- številka potrebnega nadomestnega dela

Aktualne cene in informacije lahko najdete na spletni strani: [www.isc-gmbh.info](http://www.isc-gmbh.info)



Namig! Za dobre delovne rezultate priporočamo kakovostno dodatno opremo družbe **kwb** ! [www.kwb.eu](http://www.kwb.eu)  
[welcome@kwb.eu](mailto:welcome@kwb.eu)

## 9. Odstranjevanje in ponovna uporaba

Naprava se nahaja v embalaži, da ne bi prišlo do poškodb med transportom. Ta embalaža je surovina in s tem ponovno uporabna ali pa jo je možno reciklirati. Naprava in njen pribor sta izdelana iz različnih materialov kot npr. kovine in plastika. Okvarjene naprave ne sodijo med gospodinjske odpadke. Napravo odložite na ustreznem zbirališču, da bo pravilno odstranjena. Če ne poznate primernih zbirališč, se pozanimajte pri svoji občinski upravi.

## 10. Skladiščenje

Napravo in pribor za napravo skladiščite na temnem, suhem in pred mrazom zaščitenem in za otroke nedostopnem mestu. Optimalna skladiščna temperatura je med 5 in 30 °C. Električno orodje shranjujte v originalni embalaži.





Samo za dežele EU

Električnega orodja ne mečite med gospodinjske odpadke!

V skladu z evropsko smernico 2012/19/EG o starih električnih in elektronskih napravah in v skladu z izvajanjem nacionalne zakonodaje morate ločeno zbirati izrabljena električna orodja in jih predati v okoljsko varno ponovno predelavo.

Reciklažna alternativa za poziv za vračanje:

Lastnik električne naprave je alternativno zavezan, da namesto vračanja sodeluje pri strokovno ustreznem recikliranju v primeru predaje lastnine. Staro napravo se lahko v ta namen tudi prepusti na odvzemnem mestu, ki izvaja odstranjevanje v smislu nacionalne zakonodaje o odstranjevanju takšnih odpadkov. To se ne nanaša na starim napravam priložene dele pribora in opreme brez električnih komponent.

Ponatis ali kakršnokoli razmnoževanje dokumentacije in spremljajočih papirjev o proizvodu, tudi po izvlečkih, je dovoljeno samo z izrecnim soglasjem ISC GmbH.

Pridržana pravica do tehničnih sprememb

- Izdelek izpolnjuje zahteve EN 61000-3-11 in je predmet posebnih pogojev za priključitev. To pomeni, da uporaba s priključnimi točkami, ki bi si jih lahko prosto izbrali, ni dovoljena.
- Naprava lahko pri neugodnih omrežnih razmerah povzroči prehodna nihanja v napetosti.
- Izdelek je predviden izključno za uporabo na priključnih točkah, ki
  - a) ne prekoračujejo največje dovoljene omrežne impendance  $Z_{\text{sys}} = 0,25 + j0,25 \Omega$  ali
  - b) z najmanjšo trajno električno obremenitvijo omrežja 100 A na fazo.
- Kot uporabnik morate zagotoviti, po potrebi po posvetu z oskrbovalnim podjetjem za električno energijo, da vaša priključna točka, na katero želite priključiti izdelek, izpolnjuje eno od navedenih zahtev a) ali b).

## Servisne informacije

V vseh državah, ki so navedene v garancijski listini, sodelujemo s kompetentnimi servisnimi partnerji, katerih kontakti so razvidni iz garancijske listine. Na voljo so vam za vse potrebne servisne storitve, kot so popravila, oskrba z nadomestnimi in obrabnimi deli ali oskrba s potrošnimi materiali.

Upoštevajte, da so nekateri deli tega izdelka izpostavljeni naravni obrabi zaradi uporabe oz. da so nekateri deli potrošni material.

Kategorija	Primer
Obrabni deli*	Ogljene ščetke
Obrabni material/ obrabni deli*	Žagin list
Manjkajoči deli	

\* ni nujno, da je v obsegu dobave!

Pri pomanjkljivostih ali napakah vas prosimo, da napako prijavite na [www.isc-gmbh.info](http://www.isc-gmbh.info). Napako kar najbolj natančno opišite in v vsakem primeru odgovorite na naslednja vprašanja:

Odgovorite na naslednja vprašanja:

- Je naprava nekoč delovala, ali je bila od vsega začetka okvarjena?
- Ste pred okvaro opazili kaj neobičajnega (simptom ali okvaro)?
- Kaj na napravi po vašem mnenju ne dela (glavni znak)?  
Opišite to napačno delovanje.

## Garancijska listina

Spoštovani uporabnik,  
za naše izdelke izvajamo strogo končno kontrolo kakovosti. Če ta naprava kljub temu ne deluje brezhibno, to zelo obžalujemo in vas prosimo, da se obrnete na našo servisno službo na naslovu, ki je naveden na tej garancijski kartici. Z veseljem vam bomo svetovali tudi po telefonu na navedeni številki servisne službe. Za uveljavljanje garancijskih zahtevkov velja naslednje:

1. Ti garancijski pogoji so namenjeni izključno porabniku, tj. fizičnim osebam, ki tega izdelka ne bodo uporabljale za svojo obrt ali druge samostojne dejavnosti. Ti garancijski pogoji urejajo dodatne garancijske storitve, ki jih spodaj navedeni proizvajalec zagotavlja svojim kupcem novih naprav dodatno k zakonskemu jamstvu. Ta garancija ne vpliva na vaše zakonske garancijske zahtevke. Naše garancijske storitve so za vas brezplačne.
2. Garancijske storitve se nanašajo izključno na pomanjkljivosti na novih napravah zgoraj navedenega proizvajalca, ki ste jih kupili, in so posledica materialnih ali tovarniških napak, in ki jih po lastni presoji odpravimo na tej napravi ali napravo nadomestimo z drugo.  
Prosimo, upoštevajte, da naše naprave niso bile zasnovane za uporabo v poklicu, obrti ali za poklicno uporabo. Garancijska pogodba tako ne nastane, če napravo v garancijskem obdobju uporabljate za v obrtnih, rokodelskih ali industrijskih obratih ali če je bila izpostavljena obremenitvam, ki so temu enakovredna.
3. Iz garancije so izvzeti:
  - Škoda na napravi, ki je nastala zaradi neupoštevanja navodil za montažo ali zaradi nestrokovne inštalacije, neupoštevanja navodil za uporabo (kot npr. s priključitvijo na napačno omrežno napetost ali vrsto toka), neupoštevanja navodil za vzdrževanje in varnostnih določil ali zaradi izpostavitve naprave nenormalnim okoljskim pogojem ali zaradi neustrezne nege in vzdrževanja.
  - Škoda na napravi, ki je nastala zaradi nenamenske ali nestrokovne uporabe (npr. zaradi preobremenitve naprave ali uporabe v orodjih ali opreми, za katera ni odobrena), vdor tujkov v napravo (npr. peska, kamnov ali prahu, poškodb pri transportu), uporabe sile ali zunanje sile (npr. poškodbe pri padcih).
  - Škode na napravi ali delih naprave, ki je nastala kot posledica uporabe oz. običajne ali drugačne obrabe.
4. Garancijsko obdobje traja 24 mesecev in se začne z datumom nakupa naprave. Garancijske zahtevke je treba uveljaviti pred potekom garancijskega obdobja v roku dveh tednov, ko opazite okvaro. Uveljavljanje garancijskih zahtevkov po poteku garancijskega obdobja je izključeno. Popravilo ali menjava naprave ne podaljša garancijskega obdobja, niti ne predstavlja začetka novega garancijskega obdobja za storitev, izvedeno na napravi ali za morebitne vgrajene nadomestne dele. To velja tudi pri servisih na kraju samem.
5. Za uveljavljanje vašega garancijskega zahtevka okvarjeno napravo prijavite na: [www.isc-gmbh.info](http://www.isc-gmbh.info). Pripravite račun ali drugo dokazilo o vašem nakupu nove naprave. Naprave, poslane brez ustreznega dokazila ali tipske tablice, so izključene iz garancijskih storitev, saj jih ni možno uvrstiti. Če je okvara zajeta v naših garancijskih storitvah, boste takoj prejeli popravljeno ali novo napravo.

Seveda bomo proti plačilu z veseljem odpravili tudi okvare na napravi, ki v garancijski obseg ne sodijo ali ne sodijo več. Napravo nam pošljite na spodaj naveden naslov servisa.

Opozarjamo na omejitve v okviru te garancije za obrabne, potrošne in manjkajoče dele v skladu s servisnimi informacijami, opisanimi v teh navodilih za uporabo.



**Veszély!** - Sérülés veszélyének a lecsökkentéséhez olvassa el a használati utasítást



**Vigyázat!** Hordjon egy zajcsökkentő fülvédőt. A zaj behatása hallásvesztéshez vezethet.



**Vigyázat!** Viseljen egy porvédőálarcot. Fa és más anyagok megdolgozásánál az egészségre káros por keletkezhet. Azbeszt tartalmú anyagokat nem szabad megmunkálni!



**Vigyázat!** Hordjon egy védőszemüveget. Munka közben keletkező szikrák vagy a készülékből kipattanó szillánk, forgács vagy a keletkező por vakulást okozhat.

**Veszély!**

A készülékek használatánál, a sérülések és a károk megakadályozásának az érdekébe be kell tartani egy pár biztonsági intézkedést. Ezért ezt a használati utasítást / biztonsági utasításokat gondosan átolvasni. Őrizze ezeket jól meg, azért hogy mindenkor a rendelkezésére álljanak az információk. Ha más személyeknek adná át a készüléket, akkor kérjük kézbesítse ki vele együtt ezt a használati utasítást / biztonsági utasításokat is. Nem vállalunk felelőséget olyan balesetekért vagy károkért, amelyek ennek az utasításnak és a biztonsági utasításoknak a figyelmen kívül hagyásából keletkeznek.

**1. Biztonsági utasítások**

A megfelelő biztonsági utasítások a mellékelt füzetcskében találhatóak!

**Figyelmeztetés!**

**Olvasson minden biztonsági utasítást, utalást, képleírást és technikai adatot végig, amelyekkel ez az elektromos szerszám el van látva.** A következő utasítások betartásán belüli mulasztások áramütést, tüzet és/vagy súlyos sérüléseket okozhatnak.

**Őrizze meg az összes biztonsági utasításokat és utalásokat a jövőre nézve.**

**2. A készülék leírása és a szállítás terjedelme****2.1 A készülék leírása (képek 1a/1b)**

1. Fogantyú
2. Be- / Kikapcsoló
3. Zárótaszter a be-kikapcsolóhoz
4. Rögzítőcsavar a vágasmélység beállításhoz
5. Hálózati kábel
6. Fűrészszaru
7. Rögzítőcsavar a sarkaló beállításhoz
8. Rögzítőcsavar a párhuzamos ütközőhöz
9. Skála a sarkaló szöglethez
10. Pótfogantyú
11. Védőkupak
12. Fűrészlap
13. Fűrészlapkulcs
14. Csatlakozás a forgácselszíváshoz
15. Kar az ingavédőkupak kinyitásához
16. Párhuzamos ütköző
17. Csavar a fűrészlapbiztosításhoz
18. Feszítőkarima
19. Ingavédőkupak

20. Hasítóék
21. Orsó arretálás
22. 16mm fűrészlapbefogó
23. 30mm fűrészlapbefogó

**2.2 A szállítás terjedelme**

Kérjük a leírt szállítási terjedelem alapján leellenőrizni a cikk teljességét. Hiányzó részek esetén forduljon a cikk vásárlása után legkésőbb 5 munkanapon belül egy érvényes vásárlási igazolás felmutatása mellett a szervízközponthoz vagy a eladóhelyhez, ahol vette a készüléket. Kérjük vegye ehhez figyelembe az utasítás végén a szervíz-információkban található szavatossági táblázatot.

- Nyissa ki a csomagolást és vegye ki óvatosan a készüléket a csomagolásból.
- Távolítsa el a csomagolási anyagot valamint a csomagolási- / és szállítási biztosítékot (ha létezik).
- Ellenőrizze le, hogy teljes a szállítás terjedelme.
- Ellenőrizze le a készüléket és a tartozékrészeket szállítási károkra.
- Ha lehetséges, akkor őrizze meg a csomagolást a garanciaidő lejáratának a végéig.

**Veszély!**

**A készülék és a csomagolási anyag nem gyerekjáték! Nem szabad a gyerekeknek a műanyagtasakkal, foliákkal és aprórészekkel játszaniuk! Fennáll a lenyelés és a megfulladás veszélye!**

- Kézikörfűrész
- Fűrészlap
- Fűrészlapkulcs
- Párhuzamos ütköző
- Eredeti használati utasítás
- Biztonsági utasítások

**3. Rendeltetészerű használat**

A kézi körfűrész fába, fához hasonló anyagokba és műanyagokba történő egyenesvonalú vágásokra alkalmas. Ennél el kell kerülni a fűrészfogak hegyeinek a túlhevülését és a műanyag megolvadását.

A készüléket csak rendeltetése szerint szabad használni. Ezt túlhaladó bármilyen használat, nem számít rendeltetészerűnek. Ebből adódó bármilyen kárért vagy bármilyen fajta sérülésért a használó ill. a kezelő felelős és nem a gyártó.

#### 4. Technikai adatok

Hálózati feszültség:	220-240 V ~ 50 Hz
Teljesítményfelvétel:	1410 W
Üresjáratú-fordulatszám:	5500 perc <sup>-1</sup>
Vágásmélység 90°-nál:	67 mm
Vágásmélység 45°-nál:	46 mm
Fűrészlap:	Ø 190 mm
Fűrészlapbefogadó:	Ø 16/30 mm
Fűrészlapvastagság:	2,4 mm
Védőosztály:	II/□
Tömeg:	4,3 kg

#### Veszély!

##### Zaj és vibrálás

A zaj és a vibrációs értékek az EN 62841 szerint lettek mérve.

Hangnyomásérték $L_{pA}$	94 dB(A)
Bizonytalanság $K_{pA}$	3 dB
Hangteljesítményérték $L_{WA}$	105 dB(A)
Bizonytalanság $K_{WA}$	3 dB

#### Hordjon egy zajcsökkentő fülvédőt.

A zaj befolyása hallásvesztességhez vezethet.

Rezgésszértékek (három irány vektorösszege) az EN 62841 szerint lettek meghatározva.

#### Fogantyú

Rezgésemiszióérték $a_h$	1,67 m/s <sup>2</sup>
Bizonytalanság K	1,5 m/s <sup>2</sup>

#### Pótfogantyú

Rezgésemiszióérték $a_h$	2,03 m/s <sup>2</sup>
Bizonytalanság K	1,5 m/s <sup>2</sup>

A megadott rezgésemiszióérték egy normált ellenőrzési folyamat szerint lett mérve és az elektromos szerszám használatának a fajtájától és módjától függően, megváltozhat és kivételes esetekben lehet a megadott érték felett.

A megadott rezgésemiszióértéket fel lehet használni az elektromosszerszámok egymással való összehasonlításához.

A megadott rezgésemiszióértéket a befolyásolás bevezető felbecsülésére is fel lehet használni.

#### Csökkentse le a zajkibocsátást és a vibrálást egy minimumra!

- Csak kifogástalan készülékeket használni.
- A készüléket rendszeresen karbantartani és megtisztítani.
- Illessze a munkamódját a készülékhez.
- Ne terhelje túl a készüléket.
- Hagyja adott esetben leellenőrizni a készüléket.
- Kapcsolja ki a készüléket, ha nem használja.
- Hordjon kesztyűket.

#### Vigyázat!

##### Fennmaradt rizikók

**Akkor is ha előírás szerint kezeli az elektromos szerszámot, mégis maradnak fennmaradó rizikók. Ennek az elektromos szerszámnak az építésmódjával és kivitelzésével kapcsolatban a következő veszélyek léphetnek fel:**

1. Tüdőkárok, ha nem visel megfelelő porvédőmaszkot.
2. Hallás károsodás, ha nem visel megfelelő zajcsökkentő fülvédőt.
3. Egészségi károk, amelyek a kéz-kar-rezgésekből adódnak, ha a készülék hosszabb ideig használva lesz, vagy ha nem lesz szabályszerűen vezetve és karbantartva.

#### 5. Beüzemeltetés előtt

Győződjön meg a rákapcsolás előtt arról, hogy a típustáblán megadott adatok megegyeznek a hálózati adatokkal.

#### Figyelmeztetés!

**Húzza mindig ki a hálózati csatlakozót, mielőtt beállításokat végezne el a készüléken.**

##### 5.1 A vágásmélység beállítása (2/3-as kép)

- Eressze meg a vágásmélység beállításához (4) levő rögzítőcsavart.
- Tegye fel a fűrészszarut (6) laposan a munkadarab megmunkálandó felületére. Addig megemelni a fűrészlapot, amíg a fűrészlap (12) a szükséges vágásmélységen (a) nincs.
- Rögzítse ismét a vágásmélység beállítás (4) rögzítőcsavarját. Ellenőrizze le feszes ülését.

##### 5.2 Sarkalóütköző (képek 4/5)

- A fűrészláb (6) és a fűrészlap (12) között előre beállított standardszöglet 90°. A ferde vágások elvégzéséhez ezt a szögletet meg lehet változtatni.

- Eressze meg a fűrészláb elülső oldalán levő rögzítőcsavart a sarkaló beállításához (7).
- Most 45°-ig meg lehet változtatni a vágási szögletet; vegye ehhez figyelembe a vágásszögskálát (9).
- Húzza ismét meg a sarkaló beállítás (7) rögzítőcsavarját. Ellenőrizze le a feszes ülését.

### 5.3 A por és a forgács elszívása (képek 6)

- Csatlakoztassa a körfűrészének arra előrelátott forgácselszívócsatlakozását (14) egy megfelelő porszívóra rá (a porszívó nincs a szállítás terjedelmében) Ezáltal a munkadarabon egy optimális porelszívást ér el. Előnyök: Úgy a készüléket mint a saját egészségét kiméli. Azonkívül a munkaköre tisztább és biztosabb marad.
- A munkánál keletkező por veszélyes lehet. Kérjük vegye ahhoz figyelembe a biztonsági utasításokat.
- Figyelem! Az elszívásra használt porszívónak a megdolgozandó anyaghoz megfelelőnek kell lennie.
- Ellenőrizze le, hogy minden rész jól össze van e kapcsolva egymással.

### 5.4 Párhuzamosütköző (képek 7/8)

- A párhuzamosütköző (16) a párhuzamos vonalak vágásának a kivitelezést engedélyezi.
- Lazítsa meg a fűrészláb (6) a párhuzamos ütközőhöz (8) levő rögzítőcsavart.
- A felszerelés, a párhuzamos ütközőnek (16) a fűrészlábban (6) levő vezetőbe (b) való betétele által történik (lásd a 7-as képet).
- Szabja meg a szükséges távolságot és húzza ismét feszesre a rögzítőcsavart (8).
- A párhuzamos ütköző használata: Helyezze a párhuzamos ütközőt (16) laposan a munkadarabszélre és kezdje el a fűrészélést.

**⚠ Figyelem! Egy hulladékfán egy próbavágást elvégezni.**

### 5.6 Vágásvonal vezetés (10-es kép)

## 6. Kezelés

### 6.1 A kézi körfűrészrel dolgozni

- A körfűrész mindig feszes fogással tartani.
- Az ingavédőkupak (19) a munkadarab által automatikusan hátra lesz tolvá.
- Ne használjon erőszakot!
- A körfűrészrel enyhén és egyenletesen előrehatolni.
- A hulladékdarabnak a körfűrész jobb oldalán kellene lennie, azért hogy a széles része az egész felülettel felfeküdjön a feltétasztra.
- Ha egy előre rajzolt vonal mentén lesz fűrészelve, akkor a körfűrész a megfelelő rovátka mentén vezetni.
- Kisebb farészeket a megdolgozás előtt beszorítani. Sohasem kézzel tartani.
- Okvetlenül figyelembe venni a biztonsági előírásokat! Védőszemüveget hordani!
- Ne használjon defektes fűrészlapokat vagy olyanokat, amelyek repedéseket és hasadásokat mutatnak fel.
- Ne használjon olyan karimákat/karimanyákat, amelyeknek a furata nagyobb vagy kisebb mint a fűrészlapé.
  - A fűrészlapot nem szabad kéz vagy a fűrészlapra való oldali nyomás által lefékezni.
- Az ingavédőnek nem szabad beszorulnia és egy elvégzett munkamenet után ismét a kiinduló helyzetben kell lennie.
- A körfűrész használata előtt a kihúzott hálózati csatlakozónál leellenőrizni az ingavédő működését.
- A gép minden használata előtt győződjön meg arról, hogy a biztonsági berendezések mint az ingavédő, hasítóék, karimák és az elállító berendezések működnek ill. helyesen be vannak állítva és rögzítve.
- A forgácselszívás (14) csatlakozására rá lehet kapcsolni egy megfelelő porelszívást. Biztosítsa, hogy a porelszívás biztosan és rendeltetésszerűen rá van kapcsolva.
- A mozgatható ingavédőkupakot nem szabad a fűrészeléshez a visszahúzott védőkupakba beszorítani.
- Nem szabad olyan fűrészlapokat használni, amelyeknek az alapteste vastagabb vagy amelynek a terpesztése kisebb mint a hasítóék vastagsága.

**⚠ Figyelem! A körfűrészten történő minden munka előtt húzza ki a hálózati csatlakozót!**

### 6.2 A körfűrész használata

- Illesse be a vágásmélységet, a vágásszöveget és a párhuzamos ütközőt (lásd az 5.1-es, 5.2-es és az 5.4-es pontot).
- Biztosítsa, hogy a be-/kikapcsoló (2) nincs benyomva. Csak azután csatlakoztassa a hálózati csatlakozót egy megfelelő dugaszoló aljzatba.
- A körfűrész csak betett fűrészlappal bekapcsolni!
- A fűrészlábát laposan a megmunkálandó munkadarabra helyezni. A fűrészlappal nem szabad megérintenie a munkadarabot.
- Tartsa a körfűrész most mind a két kézzel feszesen!

### 6.3 Be/kikapcsoló (9-es kép)

Bekapcsolni:

Egyidejűleg nyomni a záróasztart (3) és a be-/kikapcsolót (2)

- Hagyja a fűrészlapot addig beindulni, amíg a teljes sebességet el nem érte. Vezesse azután a fűrészlapot a vágásvonal mentén. Ennél csak egy enyhe nyomást gyakorolni a fűrészlapra.

Kikapcsolni:

Elengedni a záróasztart és a be-/kikapcsolót

- A fogantyú elengedésénél a gép automatikusan lekapcsol, úgy hogy egy akaratlan futás nem lehetséges.
- Ügyeljen arra, hogy a munkánál ne legyenek lefedve vagy eldugulva a légtelenítőnyílások.
- Kikapcsolás után ne fékezze le oldali ellennyomás által a fűrészlapot.
- Figyelem! Csak akkor tegye le a gépet, miután a fűrészlap teljesen nyugalmi helyzetbe került.

Figyelem! Egy hulladékfán egy próbavágást elvégezni.

### 6.4 A fűrészlap kicserélése (11-12-es kép)

**⚠ Figyelem! A körfűrészben történő minden munka előtt húzza ki a hálózati csatlakozót!**

Csak kizárólagosan olyan fűrészlapokat használni, amelyek az EN 847-1-nek megfelelnek és ugyanolyan típusúak mint az ezzel a készfűrészgéppel leszállított fűrészlap. Kérje ki a szakkereskedelem tanácsát.

A fűrészlap kicseréléhez szüksége van a mellékelt fűrészlapkulcsra (13).

**Figyelem!** Biztonsági okokból nem szabad a kézikörfűrész bedugott fűrészlapkulccsal (13) üzemeltetni.

- Nyomja most meg az orsó rögzítőt (11).
- A fűrészlapkulccsal (13) megereszteni a fűrészlapbiztosításra (17) szolgáló csavart.
- A mozgatható ingavédőkupakot (19) az ingavédőkupakhoz (20) levő karral hátratulni és megfogni.
- Lefelé kivenni a feszítőkarimát (18) és a fűrészlapot (12).
- A kézi körfűrész két fűrészlapbefogóval (22+23) lesz a 16mm-es és a 30mm-es fűrészlapokhoz leszállítva. Attól függően, hogy melyik fűrészlap lesz használva kell a megfelelő fűrészlapbefogót betenni.
- A 16 mm-es fűrészlapfuratú fűrészlapokhoz: a 16mm-es fűrészlapbefogót (22) tenni be.
- A 30 mm-es fűrészlapfuratú fűrészlapokhoz: a 30mm-es fűrészlapbefogót (23) tenni be.
- Megtisztítani a karimát, betenni az új fűrészlapot. Ügyelni a futásirányra (lásd a védőkupakon és a fűrészlapon levő nyílt)!
- Meghúzni a fűrészlapbiztosításhoz (17) levő csavart, ügyelni a körforgásra.
- Mielőtt üzemeltetné a be-kikapcsolót, győződjön meg arról, hogy a fűrészlap helyesen fel van szerelve, a mozgatható részek könnyű járatúak és a szorítócsavarok feszesen meg vannak húzva.

## 7. A hálózati csatlakozásvezeték kicserélése

**Veszély!**

Ha ennek a készüléknek a hálózatra csatlakoztató vezetéke megsérült, akkor ezt a gyártó vagy annak a vevőszolgáltatása, vagy egy hasonlóan szakképzett személy által ki kell cseréltetni, azért hogy elkerülje a veszélyeztetéseket.

## 8. Tisztítás, karbantartás és pótalkatrészmegrendelés

**Veszély!**

Tisztítási munkák előtt húzza ki a hálózati csatlakozót.



### 8.1 Tisztítás

- Tartsa a védőberendezéseket, szellőztető réseket és a gépházat annyira por- és piszokmentesen, amennyire csak lehet. Dörzsölje le a készüléket egy tiszta posztóval vagy pedig fújja ki alacsony nyomás alatt sűrített levegővel.
- Ajánljuk, hogy minden használat után azonnal kitisztítsa a készüléket.
- A készüléket rendszeresen egy nedves posztóval és egy kevés kenőszappannal megtisztítani. Ne használjon tisztító vagy oldó szereket; ezek megtámadhatják a készülék műanyagrészeit. Ügyeljen arra, hogy ne kerüljön víz a készülék belsejébe. A víz elektromos készülékbe való behatolása megnöveli az áramcsapás veszélyét.

### 8.2 Szénkefék

Túlságos szikraképződés esetén, ellenőriztesse le a szénkeféket egy villamossági szakember által.

**Veszély!** A szénkeféket csak egy villamossági szakember cserélheti ki.

### 8.3 Karbantartás

A készülék belsejében nem található további karbantartandó rész.

### 8.4 Pótalkatrészek és tartozékok megrendelése:

Pótalkatrész megrendelésénél a következő adatokat kellene megadni:

- A készülék típusát
- A készülék cikk-számát
- A készülék ident- számát
- A szükséges pótalkatrész pótalkatrész számát

Aktuális árak és információk a [www.isc-gmbh.info](http://www.isc-gmbh.info) alatt találhatóak.



**Tipp!** Egy jó munkaeredmény érdekébe a **kwb** kiváló minőségű tartozékait ajánljuk! [www.kwb.eu](http://www.kwb.eu)  
[welcome@kwb.eu](mailto:welcome@kwb.eu)

## 9. Megsemmisítés és újrahasznosítás

A szállítási károk megakadályozásához a készülék egy csomagolásban található. Ez a csomagolás nyersanyag és ezáltal ismét felhasználható vagy pedig visszavezethető a nyersanyag körforgáshoz. A készülék és annak a tartozékai különböző anyagokból állnak, mint például fémből és műanyagokból. Defektes készülékek nem tartoznak a házi hulladékok közé. Szakszerű megsemmisítéshez le kellene adni a készüléket egy megfelelő gyűjtőhelyen. Ha nem ismer gyűjtőhelyeket, akkor érdeklődjön utána a községi önkormányzatnál.

## 10. Tárolás

A készüléket és a készülék tartozékait egy sötét, száraz és fagymentes valamint gyerekek számára nem hozzáférhető helyen tárolni. Az optimális tárolási hőmérséklet 5 és 30 °C között van. Az elektromos szerszámot az eredeti csomagolásban őrizni.



Csak az EU-országoknak

Ne dobja az elektromos szerszámokat a háztartási hulladék közé!

Az elektromos és elektronikus-öregkészülékek 2012/19/EG európai irányvonala és anemzeti jogba való átvétele szerint az elhasznált elektromos szerszámokat szétválasztva kell összegyűjteni és vissza kell vezetni egy környezetvédelemnek megfelelő újrafelhasználáshoz.

Recycling-alternatívák a visszaküldési felszólításhoz:

Az elektromos készülék tulajdonosa, a tulajdon feladása esetében köteles a visszaküldés helyett alternatív a szakszerű értékesítéssel kapcsolatban összedolgozni. Az öreg készüléket ehhez egy visszavevő helynek is át lehet hagyni, amely elvégzi a nemzeti körforgásipari- és hulladéktörvények értelmében levő megsemmisítést. Ez nem érinti az öreg készülékek mellékelt elektromos alkotórészek nélküli tartozékait és segítőeszközeit

A termékek dokumentációjának és a kisérőpapírjainak az utánnymtatása vagy egyéb sokszorosítása, kivonatosan is csak az iSC GmbH kihangsúlyozott beleegyezésével engedélyezett.

Technikai változtatások jogát fenntartva

- A termék teljesíti az EN 61000-3-11 követelményeit és a különcsatlakoztatási feltételek alá esik. Ez annyit jelent, hogy nem engedélyezett a kedv szerinti szabadon vállasztható csatlakozási pontokon levő használat.
- Kedvezőtlen hálózati viszonyoknál a készülék átmenetileg feszültségingadozásokhoz vezethet.
- A termék kizárólagosan olyan csatlakozási pontokon levő használatra van előrelátva, amelyek,
  - a) nem lépik túl a maximálisan engedélyezett  $Z_{\text{sys}} = 0,25 + j0,25 \Omega$ -os hálózati impedanciát, vagy
  - b) amelyek fázisokként legalább 100 A-os hálózati tartós árammegterheléssel rendelkeznek.
- Önnek mint használónak biztosítani kell, ha szükséges akkor az energia ellátási vállallattal való megbeszélés után, hogy az Ön csatlakozási pontja, amelyen üzemeltetni akarja a terméket, a megnevezett a) vagy b) követelményt teljesíti.

## Szervíz-információk

A garanciaokmányokban megnevezett minden országban kompetens szervíz-partnereket tartunk fenn, akik kontaktusi lehetőségét kérjük vegye ki a garanciaokmányból. Ezek minden szervíz-ügyben mint javítás, pótalkatrész- és gyorsan kopó rész-ellátás vagy a fogyóeszközök megrendelhetőségével kapcsolatban a rendelkezésére állnak.

Figyelembe kell venni, hogy ennél a termékénél a következő részek már használat szerinti vagy természetes kopásnak vannak alávetve ill. a következő részekre van mint fogyóeszközökre szükség.

Kategória	Példa
Gyorsan kopó részek*	Szénkefék
Fogyóeszköz/ fogyórészek*	Fűrészlap
Hiányzó részek	

\* nincs okvetlenül a szállítás terjedelmében!

Hiányok vagy hibák esetén kérjük a hibaesetet a [www.isc-gmbh.info](http://www.isc-gmbh.info) alatt bejelenteni. Kérjük ügyeljen egy pontos hibaleírásra és felelje meg mindenesetre a következő kérdéseket:

- Működött már egyszer a készülék, vagy elejétől kezdve már defekt volt?
- Feltűnt Önnek a defekt fellépése előtt valami a készüléken (tünet a defekt előtt)?
- Az Ön véleménye szerint mi a készülék hibás működése (főtünet)?  
Írja le ezt a hibás működést.

## Garanciaokmány

Tisztelt Vevő,  
termékeink szigorú minőségi ellenőrzés alá vannak vetve. Ha ez a készülék mégis egyszer nem működne kifogástalanul, akkor azt nagyon sajnáljuk és kérjük Önt forduljon a szervízszolgáltatásunkhoz amely ebben a garanciaokmányban megadott cím alatt található. Szívesen állunk a rendelkezésére telefonon is, az alul megadott szervízsám alatt. A garanciaigény érvényesítésével kapcsolatban a következők érvényes:

- Ezek a garanciafeltételek csak kizárólagosan a fogyasztóknak szólnak, ez annyit jelent hogy természetes személyeknek, akik nem szánják ezt a terméket sem üzemszerű sem egyéb önálló tevékenységeik körén belül használni. Ezek a garanciafeltételek szabályozzák a kiegészítő garanciateljesítményeket, amelyeket a lent megnevezett gyártó a vásárlóknak az új készülékeire ígér a törvényileg előírt garanciaszolgálathoz kiegészítően. A jogi szavatossági igényei, nincsenek ez a garancia által érintve. A garanciateljesítményünk az Ön számára díjmentes.
- A garanciateljesítmény csak kizárólagosan az Ön által, a lent megnevezett gyártótól megvásárolt új készüléken felmerülő olyan hibákra terjed ki, amelyek bebizonyíthatóan egy anyaghibán vagy egy gyári hibán alapszanak és korlátolva van választásunk szerint, vagy ezeknek a hibáknak az elhárítására vagy a készülék kicserélésére.  
Kérjük vegye figyelembe, hogy a készülékeink rendeltetésük szerint nem az ipari, kézműipari vagy szakmai használatra lettek konstruálva. Ezért a garanciaszerződés nem jön létre, ha a készülék a garancia ideje alatt kisipari, kézműipari vagy ipari üzemek területén lett használva vagy ha, egyenértékű igénybevételnek lett kitéve.
- A szavatosságunk alól ki vannak véve:
  - olyan károk a készüléken, amelyek az összeszerelési utasítás figyelmen kívül hagyása vagy amelyek a nem szakszerű felszerelés, a használati utasítás figyelmen kívül hagyása (mint például egy rossz hálózati feszültségre vagy áramfajtára való rákapcsolás), vagy a karbantartási és biztonsági határozatok figyelmen kívül hagyása vagy a készüléknek egy nem normális környezeti feltételeknek történő kitétele vagy egy hiányos ápolás és karbantartás által keletkeztek.
  - károk a készüléken, amelyek egy rossz bánásmód vagy nem szakszerű használatok (mint például a készülék túlterhelése vagy nem engedélyezett betétszerszámok vagy tartozékok használata), idegen testeknek a készülékbe levő behatolása (mint például homok, kövek és por, szállítási károk), erőszak kifejtése vagy idegenkezűség (mint például leesés általi károk) által jöttek létre.
  - károk a készüléken vagy a készülék részein, amelyek a használatnak megfelelő, szokásos vagy egyéb természetes elkopásra vezethetőek vissza.
- A garancia időtartama 24 hónap és a készülék vásárlási napjával kezdődik. Garanciaigényeket a garancia idő lejáratá előtt kell, két héten belül, a defekt felismerése után érvényesíteni. Ki van zárva a garanciaigények érvényesítése a garanciaidő letelte után. A készülék javítása vagy kicserélése nem hosszabbítja meg a szavatosság idejét, se nem indul ez a teljesítmény által egy új garanciaidő a készülékre vagy az esetleg beépített pótalkatrészekre. Ez egy helyszíni szervíz esetében is érvényes.
- A garanciajogának az érvényesítéséhez kérjük jelentse be a defektes készüléket a következő cím alatt: [www.isc-gmbh.info](http://www.isc-gmbh.info). Kérjük tartsa készenlétben az új készülék ön általi vásárlásának a bizonylatát vagy más igazolásait. Olyan készülékeket, amelyek megfelelő igazolás vagy típus tábla nélkül kerülnek beküldésre, azok hiányzó hozzárendelési lehetőség miatt ki vannak zárva a garanciateljesítmény alól. Ha a készülék defektjére kiterjed a garanciateljesítményünk, akkor azonnal visszakap egy megjavított vagy egy új készüléket.

Magától érthető, hogy a költségek megtérítése ellenében szívesen megjavítsuk azokat a készüléken levő defekteket, amelyek nem esnek a garancia terjedelme alá vagy amelyeket már nem érinti a garancia. Ehhez kérjük a készüléket a szervízcímünkre beküldeni.

Ennek a használati utasításnak a szervíz-információja szerint utalunk ennek a garanciának a gyorsan kopó részekkel, használati részekkel és hiányzó részekkel kapcsolatban fennálló fenntartásaira.



**Κίνδυνος!** – Για τη μείωση του κινδύνου τραυματισμού διαβάστε την Οδηγία χρήσης



**Προσοχή! Να χρησιμοποιείτε ωτοασπίδες.** Η επίδραση του θορύβου μπορεί να προκαλέσει την απώλεια της ακοής.



**Προσοχή! Να χρησιμοποιείτε μάσκα προστασίας από σκόνη.** Κατά την επεξεργασία ξύλου και άλλων υλικών δεν αποκλείεται η δημιουργία επιβλαβούς για την υγεία σκόνης. Δεν επιτρέπεται η επεξεργασία υλικών που περιέχουν αμίαντο!



**Προσοχή! Να φοράτε οπωσδήποτε προστατευτικά γυαλιά.** Οι σπινθήρες που δημιουργούνται κατά την εργασία ή τα εκσφενδονιζόμενα κομμάτια, ροκανίδια και σκόνες μπορούν να προκαλέσουν απώλεια της όρασης.

**Κίνδυνος!**

Κατά τη χρήση των συσκευών πρέπει, προς αποφυγή τραυματισμών, να τηρούνται και να λαμβάνονται ορισμένα μέτρα ασφαλείας. Διαβάστε για το λόγο αυτό προσεκτικά τις Οδηγίες χρήσης / Υποδείξεις ασφαλείας. Φυλάξτε τις καλά για να έχετε τις πληροφορίες πάντα στη διάθεσή σας. Εάν παραδώσετε τη συσκευή σε άλλα άτομα, δώστε μαζί και αυτές τις Οδηγίες χρήσης / Υποδείξεις ασφαλείας. Δεν αναλαμβάνουμε καμία ευθύνη για ατυχήματα ή βλάβες που οφείλονται σε μη τήρηση αυτών των Οδηγιών χρήσης και των Υποδείξεων ασφαλείας.

**1. Υποδείξεις ασφαλείας**

Θα βρείτε τις ανάλογες υποδείξεις ασφαλείας στο επισυναπτόμενο βιβλιάριο!

**Προειδοποίηση!**

**Διαβάστε όλες τις υποδείξεις ασφαλείας, τις οδηγίες, τις απεικονίσεις και τα τεχνικά χαρακτηριστικά αυτής της ηλεκτρικής συσκευής.** Σε περίπτωση παραλείψεων κατά την τήρηση των υποδείξεων ασφαλείας μπορεί να προκληθεί ηλεκτροπληξία, πυρκαγιά και/ή σοβαροί τραυματισμοί.

**Φυλάξτε για μελλοντική χρήση όλες τις Υποδείξεις ασφαλείας και τις οδηγίες.**

**2. Περιγραφή της συσκευής και συμπαραδιδόμενα****2.1 Περιγραφή της συσκευής (εικ. 1a/1b)**

1. Χειρολαβή
2. Διακόπτης ενεργοποίησης/απενεργοποίησης
3. Πλήκτρο φραγής διακόπτη ενεργοποίησης/απενεργοποίησης
4. Βίδα ασφάλισης για ρύθμιση βάθους κοπής
5. Καλώδιο σύνδεσης με το δίκτυο
6. Πέδιλο πριονιού
7. Βίδα ακινητοποίησης ρυθμισής γωνιάσματος
8. Βίδα στερέωσης για παράλληλο τέρμα
9. Κλίμακα για τομή γωνιάσματος
10. Πρόσθετη χειρολαβή
11. Προστατευτικό κάλυμμα
12. Πριονολάμα
13. Κλειδί πριονολάμας
14. Σύνδεση για αναρρόφηση ροκανιδιών
15. Μοχλός για άνοιγμα του προστατευτικού καλύμματος

16. Παράλληλο τέρμα
17. Βίδα για ασφάλιση πριονολάμας
18. Φλάντζα σύσφιξης
19. Προστατευτικό κάλυμμα ταλάντωσης
20. Σφήνα
21. Ασφάλιση ατράκτου
22. 16Για την υποδοχή δίσκων 16 mm
23. 30Για την υποδοχή δίσκων 30 mm

**2.2 Συμπαραδιδόμενα**

Βάσει της περιγραφής των συμπαραδιδόμενων παρακαλούμε να ελέγξετε την πληρότητα του προϊόντος. Σε περίπτωση ελλείψεων τμημάτων παρακαλούμε να αποτανθείτε εντός 5 εργάσιμων ημερών από την ημερομηνία αγοράς στο Κέντρο Σέρβις (Service Center) της εταιρείας μας ή στο κατάστημα από το οποίο αγοράσατε τη συσκευή, προσκομίζοντας την ισχύουσα απόδειξη αγοράς. Παρακαλούμε να προσέξετε τον πίνακα εγγύησης στους όρους εγγύησης στο τέλος των οδηγιών.

- Ανοίξτε τη συσκευασία και βγάλτε προσεκτικά τη συσκευή.
- Απομακρύντε τα υλικά συσκευασίας καθώς και τα συστήματα προστασίας της συσκευασίας / μεταφοράς (εάν υπάρχουν).
- Ελέγξτε εάν είναι πλήρες το περιεχόμενο.
- Ελέγξτε τη συσκευή και τα αξεσουάρ για ενδεχόμενες ζημιές από τη μεταφορά.
- Φυλάξτε τη συσκευασία αν γίνεται μέχρι την πάροδο της προθεσμίας της εγγύησης.

**Κίνδυνος!**

Η συσκευή και τα υλικά συσκευασίας δεν είναι παιχνίδια! Τα παιδιά δεν επιτρέπεται να παίζουν με πλαστικές σακούλες, πλαστικές μεμβράνες και μικροαντικείμενα! Υφίσταται κίνδυνος κατάποσης και ασφυξίας!

- Δισκοπρίονο χεριού
- Υποδείξεις ασφαλείας
- Πριονολάμα
- Παράλληλος οδηγός
- Πρωτότυπες Οδηγίες χρήσης
- Υποδείξεις ασφαλείας

**3. Σωστή χρήση**

Το κυκλικό πριόνι χεριού είναι κατάλληλο για ευθείες τομές σε ξύλο, υλικά παρόμοια με ξύλο και πλαστικά. Πρέπει όμως να αποφεύγετε την υπερθέρμανση των άκρων των δοντιών του πριονιού και την τήξη του πλαστικού.

Η μηχανή επιτρέπεται να χρησιμοποιηθεί μόνο για τον σκοπό για τον οποίο προορίζεται. Κάθε πέραν τούτου χρήση δεν ανταποκρίνεται στο σκοπό για τον οποίο προορίζεται. Για βλάβες που οφείλονται σε παρόμοια χρήση ή για τραυματισμούς παντός είδους ευθύνεται ο χρήστης/χειριστής και όχι ο κατασκευαστής.

#### 4. Τεχνικά χαρακτηριστικά

Τάση δικτύου: ..... 220-240 V ~ 50 Hz  
 Απορρόφηση ισχύος: ..... 1410 W  
 Αριθμός στροφών ραλεντί: ..... 5500 min<sup>-1</sup>  
 Βάθος κοπής σε 90°: ..... 67 mm  
 Βάθος κοπής σε 45°: ..... 46 mm  
 Πριονολάμα: ..... Ø 190 mm  
 Υποδοχή πριονολάμας: ..... Ø 16/30 mm  
 Πάχος πριονολάμας: ..... 2,4 mm  
 Κλάση προστασίας: ..... II/□  
 Βάρος: ..... 4,3 kg

#### Κίνδυνος!

##### Θόρυβος και δονήσεις

Οι τιμές θορύβων και δονήσεων διαπιστώθηκαν σύμφωνα με το πρότυπο EN 62841.

Στάθμη ηχητικής πίεσης L<sub>pA</sub> ..... 94 dB(A)  
 Αβεβαιότητα K<sub>pA</sub> ..... 3 dB  
 Στάθμη ηχητικής ισχύος L<sub>WA</sub> ..... 105 dB(A)  
 Αβεβαιότητα K<sub>WA</sub> ..... 3 dB

#### Να χρησιμοποιείτε ηχοπροστασία.

Η επίδραση θορύβου μπορεί να έχει σαν συνέπεια την απώλεια της ακοής.

Συνολικές τιμές ταλαντώσεων (σύνολο διανυσμάτων τριών κατευθύνσεων) σύμφωνα με το πρότυπο EN 62841.

#### Χειρολαβή

Εκπομπή δονήσεων a<sub>h</sub> = 1,67 m/s<sup>2</sup>  
 Αβεβαιότητα K = 1,5 m/s<sup>2</sup>

#### Πρόσθετη χειρολαβή

Εκπομπή δονήσεων a<sub>h</sub> = 2,03 m/s<sup>2</sup>  
 Αβεβαιότητα K = 1,5 m/s<sup>2</sup>

Η αναφερόμενη τιμή μετάδοσης δόνησης μετρήθηκε βάσει τυποποιημένης μεθόδου ελέγχου και μπορεί να μεταβληθεί ή και σε εξαιρετικές περιπτώσεις να κυμαίνεται άνω της

αναφερόμενης τιμής, ανάλογα από τον τρόπο χρήσης του ηλεκτρικού εργαλείου.

Η αναφερόμενη μετάδοση δονήσεων μπορεί να χρησιμοποιηθεί και για σύγκριση με άλλο ηλεκτρικό εργαλείο.

Η αναφερόμενη τιμή μετάδοσης δόνησης μπορεί επίσης να χρησιμοποιηθεί και για αρχική εκτίμηση της έκθεσης.

#### Περιορίστε την δημιουργία θορύβου και τις δονήσεις στο ελάχιστο!

- Να χρησιμοποιείτε μόνο συσκευές σε άψογη κατάσταση.
- Να συντηρείτε και να καθαρίζετε τακτικά τη συσκευή.
- Να προσαρμόζετε στη συσκευή τον τρόπο εργασίας σας.
- Προσέξτε να μην υπερφορτώνετε τη συσκευή.
- Αφήστε τη συσκευή να δροσιστεί ελεγχθεί από ειδικό τεχνίτη.
- Να απενεργοποιείτε τη συσκευή όταν δεν την χρησιμοποιείτε.
- Να φοράτε γάντια.

#### Προσοχή!

##### Υπολειπόμενοι κίνδυνοι

Ακόμη και σε περίπτωση σωστής και κανονικής χρήσης αυτού του ηλεκτρικού εργαλείου, υφίστανται πάντα ορισμένοι υπολειπόμενοι κίνδυνοι. Οι ακόλουθοι κίνδυνοι μπορούν να παρουσιαστούν ανάλογα με το είδος κατασκευής και το μοντέλο αυτού του ηλεκτρικού εργαλείου:

1. Βλάβες πνευμόνων, εάν δεν χρησιμοποιηθούν κατάλληλες μάσκες προστασίας από σκόνη.
2. Βλάβες της ακοής, εάν δεν χρησιμοποιηθεί κατάλληλη ηχοπροστασία.
3. Βλάβες της υγείας που προκαλούνται από δονήσεις χεριού-βραχίονα, εάν η συσκευή χρησιμοποιηθεί για μεγαλύτερο χρονικό διάστημα ή δεν τηρείται και δεν συντηρείται σωστά.

#### 5. Πριν τη θέση σε λειτουργία

Πριν τη σύνδεση σιγουρευτείτε πως τα στοιχεία στην ετικέτα του συμφωνούν με τα στοιχεία του δικτύου.

#### Προειδοποίηση!

Πριν κάνετε ρυθμίσεις στη συσκευή να

## βγάξετε πάντα το βύσμα από την πρίζα.

### 5.1 Ρύθμιση του βάθους κοπής (εικ. 2/3)

- Λασκάρετε τη βίδα ασφάλισης για το βάθος κοπής (4).
- Τοποθετήστε το πέδιλο του πριονιού (6) επίπεδα πάνω στο αντικείμενο που κατεργάζεστε. Ανυψώστε το πριόνι τόσο, μέχρι να βρίσκεται η πριονολάμα (12) στο αναγκαίο βάθος κοπής (α).
- Επαναστερεώστε τη βίδα ασφάλισης για τη ρύθμιση βάθους κοπής (4). Ελέγξτε την καλή στερέωση.

### 5.2 Οδηγός γωνιάσματος (εικ. 4/5)

- Η προρυθμισμένη στάνταρ γωνία μεταξύ πέδιλο του πριονιού (6) και πριονολάμας (12) είναι 90°. Μπορείτε να αλλάξετε τη γωνία αυτή για να εκτελέσετε λοξές κοπές.
- Λασκάρετε τη βίδα στερέωσης που βρίσκεται στη μπροστινή πλευρά του πέδιλου του πριονιού για τη ρύθμιση του γωνιάσματος (7).
- Μπορείτε τώρα να μεταβάλετε τη γωνία μέχρι και 45°, προσέξτε την κλίμακα γωνιάς κοπής (9).
- Επαναστερεώστε το μοχλό ασφάλισης για τη ρύθμιση του γωνιάσματος (7). Ελέγξτε την καλή στερέωση.

### 5.3 Αναρρόφηση σκόνης και ροκανιδιών (εικ. 6)

- Συνδέστε στη για το σκοπό αυτό προβλεπόμενη σύνδεση (14) του πριονιού σας μία κατάλληλη ηλεκτρική σκούπα (η ηλεκτρική σκούπα δεν συμπεριλαμβάνεται). Έτσι πετυχαίνετε άριστη αναρρόφηση της σκόνης από το κατεργαζόμενο αντικείμενο. Τα πλεονεκτήματα: Προστατεύετε τόσο τη συσκευή σας, όσο και την υγεία σας. Εκτός αυτού παραμένει καθαρή και ασφαλέστερη η θέση εργασίας σας.
- Η σκόνη που δημιουργείται κατά την εργασία μπορεί να είναι επικίνδυνη. Παρακαλούμε να προσέξετε τις υποδείξεις ασφαλείας.
- Προσοχή! Η ηλεκτρική σκούπα που χρησιμοποιείται για την αναρρόφηση πρέπει να είναι κατάλληλη για το ανάλογο υλικό.
- Ελέγξτε εάν έχουν συνδεθεί καλά μεταξύ τους όλα τα τμήματα.

### 5.4 Παράλληλο τέρμα (εικ. 7/8)

- Το παράλληλο τέρμα (16) σας επιτρέπει την εκτέλεση παράλληλων κοπών.
- Λασκάρετε τη βίδα ασφάλισης που βρίσκεται στο πέδιλο του πριονιού (6) για το παράλληλο τέρμα (8).
- Η συναρμολόγηση γίνεται με τοποθέτηση του παράλληλου τέρματος (16) στον οδηγό (b) στο πέδιλο του πριονιού (6) (βλέπε εικ. 7).
- Καθορίστε την απαιτούμενη απόσταση και ξανασφίξτε τη βίδα ασφάλισης (8).
- Χρήση του παράλληλου τέρματος: Τοποθετήστε το παράλληλο τέρμα (16) επίπεδα στην άκρη του κατεργαζόμενου αντικειμένου και αρχίστε με το πριόνισμα.

**⚠ Προσοχή! Δοκιμαστική κοπή με άχρηστο κομμάτι**

## 6. Χειρισμός

### 6.1 Εργασία με το μικρό κυκλικό πριόνι χεριού

- Να κρατάτε το πριόνι πάντα στερεά.
- Το ταλαντευόμενο προστατευτικό κάλυμμα (19) σπρώχνεται αυτόματα προς τα πίσω από το κατεργαζόμενο αντικείμενο.
- Μην ασκείτε βία!
- Προχωράτε με το πριόνι ελαφρά και ομοιόμορφα.
- Το άχρηστο κομμάτι να βρίσκεται στη δεξιά πλευρά του πριονιού, έτσι ώστε το φαρδύ τμήμα του τραπέζιου να ακουμπάει με όλη του την επιφάνεια.
- Εάν πριονίζετε σε σημειωμένη γραμμή, να οδηγείτε το πριόνι κατά μήκος αυτής της εγκοπής.
- Συσφίξτε καλά τα μικρότερα ξύλινα κομμάτια πριν την επεξεργασία. Ποτέ μη κρατάτε με το χέρι.
- Να ακολουθείτε οπωσδήποτε τις γενικές υποδείξεις ασφαλείας! Να χρησιμοποιείτε προστατευτικά γυαλιά!
- Μη χρησιμοποιείτε ελαττωματικές πριονολάμες ή πριονολάμες με ρωγμές και εγκοπές.
- Μη χρησιμοποιείτε φλάντζες/παξιμάδια για φλάντζες ή τρύπα των οποίων είναι μεγαλύτερη ή μικρότερη από την τρύπα της πριονολάμας.
- Δεν επιτρέπεται να φρεναριστεί η πριονολάμα με το χέρι ή με πλευρική πίεση.



- Το ταλαντευόμενο να μη μπλοκάρει και πρέπει μετά από τη λήξη του κύκλου εργασίας να βρίσκεται πάλι στην αρχική του θέση.
- Πριν τη χρήση του δισκοπρίονου να ελέγχετε την άψογη λειτουργία του ταλαντευόμενου προστατευτικού καλύμματος αφού βγάλετε το βύσμα από την πρίζα.
- Να σιγουρεύεστε πριν από κάθε χρήση της μηχανής πως τα συστήματα ασφαλείας όπως το ταλαντευόμενο προστατευτικό κάλυμμα, η σφήνα, η φλάντζα και τα συστήματα ρύθμισης λειτουργούν άψογα και πως είναι σωστά ρυθμισμένα.
- Στον προσαρμογέα για την αναρρόφηση ροκανιδιών (14) μπορείτε να συνδέσετε κατάλληλο σύστημα αναρρόφησης σκόνης. Εξασφαλίστε πως το σύστημα αναρρόφησης σκόνης είναι ασφαλώς και σωστά συνδεδεμένο.
- Το κινούμενο ταλαντευόμενο προστατευτικό κάλυμμα δεν επιτρέπεται να είναι τραβηγμένο και ακινητοποιημένο κατά τη διάρκεια της εργασίας.
- Δεν επιτρέπεται να χρησιμοποιείτε πριονολάμες το στέλεχος των οποίων είναι παχύτερο ή συστροφή του οποίου είναι μικρότερη από το πάχος της σφήνας.

**⚠ Προσοχή! Πριν από όλες τις εργασίες στο κυκλικό πριόνι, να βγάξετε το βύσμα απ'στην πρίζα!**

### 6.2 Χρήση του δισκοπρίονου

- Προσαρμόστε το βάθος της κοπής, τη γωνία της κοπής και το παράλληλο τέρμα (αρ. 5.1, 5.2 και 5.4).
- Εξασφαλίστε πως δεν είναι πιεσμένος ο διακόπτης ενεργοποίησης/απενεργοποίησης (2). Συνδέστε πρώτα το βύσμα με κατάλληλη πρίζα.
- Ενεργοποιήστε το πριόνι μόνο όταν έχει τοποθετηθεί μία πριονολάμα!
- Τοποθετήστε το πέδιλο του πριονιού επίπεδα πάνω στο αντικείμενο που κατεργάζεστε. Η πριονολάμα δεν επιτρέπεται να έρχεται σε επαφή με το αντικείμενο που θα επεξεργαστείτε.
- Να κρατάτε το πριόνι πάντα γερά με τα δύο χέρια.

### 6.3 Διακόπτης ενεργοποίησης / απενεργοποίησης (εικ. 9)

Ενεργοποίηση:

Να πιέξετε σύγχρονα το πλήκτρο φραγής (3) και το διακόπτη ενεργοποίησης/απενεργοποίησης (2).

- Αφήστε να ξεκινήσει πρώτα η πριονολάμα μέχρι να φτάσει την πλήρη ταχύτητά της. Τότε εισάγετε την πριονολάμα αργά κατά μήκος της γραμμής κοπής. Να ασκείτε ελαφριά πίεση στην πριονολάμα.

Απενεργοποίηση:

Αφήστε ελεύθερο το πλήκτρο φραγής και τον διακόπτη ενεργοποίησης/απενεργοποίησης.

- Όταν αφήνετε ελεύθερη τη χειρολαβή η μηχανή απενεργοποιείται αυτόματα, έτσι ώστε δεν είναι δυνατή η αθέλητη λειτουργία της.
- Να προσέχετε κατά την εργασία να μην είναι κλειστές και να μη βουλώνουν οι τρύπες εξαερισμού.
  - Μη φρενάρτε την πριονολάμα μετά την απενεργοποίησή της με πλευρική πίεση.
  - Προσοχή! Να ακουμπάτε τη μηχανή κάπου μόνο αφού ακινητοποιηθεί η πριονολάμα.

**⚠ Προσοχή! Δοκιμαστική κοπή με άχρηστο κομμάτι**

### 6.4 Αλλαγή της πριονολάμας (εικ. 11-12)

**⚠ Προσοχή! Πριν από όλες τις εργασίες στο κυκλικό πριόνι, να βγάξετε το βύσμα απ'στην πρίζα!**

Να χρησιμοποιείτε αποκλειστικά και μόνο πριονολάμες που ανταποκρίνονται στο πρότυπο EN 847-1 και είναι του ίδιου τύπου όπως η συμπαραδιδόμενη πριονολάμα αυτού του κυκλικού πριονιού χεριού. Ζητήστε συμβουλές σε ειδικό κατάστημα.

Για την αλλαγή του δίσκου χρειάζεστε το συμπαραδιδόμενο κλειδί (13).

**Προσοχή!** Για λόγους ασφαλείας δεν επιτρέπεται η χρήση του δισκοπρίονου χεριού όσο είναι μέσα το κλειδί του δίσκου του πριονιού (13).

- Πιέστε την ασφάλιση της ατράκτου (11).

- Λασκάρτε την ασφάλιση της πριονολάμας (17) με το κλειδί του δίσκου του πριονιού (13).
- Σπρώξτε το ταλαντευόμενο προστατευτικό κάλυμμα (19) με το μοχλό για το ταλαντευόμενο προστατευτικό κάλυμμα (20) προς τα πίσω και κρατήστε το εκεί.
- Αφαιρέστε τη φλάντζα σύσφιξης (18) και τον δίσκο του πριονιού (12) προς τα κάτω.
- Το δισκοπρίονο παραδίδεται με δύο υποδοχές (22+23) για δίσκους με οπή 16 mm και 30 mm. Ανάλογα με το ποιος δίσκος θα χρησιμοποιηθεί, πρέπει να χρησιμοποιήσετε την ανάλογη υποδοχή δίσκου.
- Για δίσκους με οπή 16 mm χρησιμοποιήστε την υποδοχή των 16 mm (22)
- Για δίσκους με οπή 30 mm χρησιμοποιήστε την υποδοχή των 30 mm (23)
- Καθαρίστε τη φλάντζα, τοποθετήστε νέο πριονοδίσκο. Προσέξτε την κατεύθυνση κίνησης (βλέπε το βέλος στο προστατευτικό κάλυμμα και στην πριονοδίσκο)!
- Σφίξτε τη βίδα για την ασφάλιση του πριονοδίσκου (17) και προσέξτε την ομαλή και ομοιόμορφη λειτουργία.
- Πριν ενεργοποιήσετε τον διακόπτη ενεργοποίησης/απενεργοποίησης σιγουρευθείτε πως έχει τοποθετηθεί σωστά ο πριονοδίσκος, πως κινούνται ελεύθερα τα κινούμενα τμήματα και πως είναι σφιγμένες οι βίδες σύσφιξης.

## 7. Αντικατάσταση του αγωγού σύνδεσης με το δίκτυο

### Κίνδυνος!

Εάν πάθει βλάβη το καλώδιο σύνδεση της συσκευής με το δίκτυο, πρέπει προς αποφυγή κινδύνου, να αντικατασταθεί από τον κατασκευαστή ή το τμήμα του εξυπηρέτησης πελατών ή από παρόμοια εξειδικευμένο πρόσωπο.

## 8. Καθαρισμός, συντήρηση και παραγγελία ανταλλακτικών

### Κίνδυνος!

Πριν από όλες τις εργασίες τοποθέτησης να βγάξετε το φως από την πρίζα

### 8.1 Καθαρισμός

- Να κρατάτε όσο πιο ελεύθερα από σκόνη και ακαθαρσίες γίνεται τα συστήματα προστασίας, τις σχισμές εξαερισμού και το κέλυφος του μοτέρ. Σκουπίζετε τη συσκευή με ένα καθαρό πανί, ή καθαρίστε το με πεπεισμένο αέρα σε χαμηλή πίεση.
- Συνιστούμε να καθαρίζετε τη συσκευή αμέσως μετά από κάθε χρήση.
- Να καθαρίζετε τη συσκευή τακτικά με ένα νωπό πανί και λίγο μαλακό σαπούνι. Μη χρησιμοποιείτε καθαριστικά ή διαλύτες, γιατί δεν αποκλείεται να καταστρέψουν την επιφάνεια της συσκευής. Προσέξτε να μην περάσει νερό στο εσωτερικό της συσκευής. Η διείσδυση νερού σε ηλεκτρική συσκευή αυξάνει τον κίνδυνο ηλεκτροπληξίας.

### 8.2 Ψήκτρες

Σε περίπτωση υπερβολικού σχηματισμού σπινθήρων να ελεγχθούν οι ψήκτρες από εξειδικευμένο ηλεκτρολόγο.

**Κίνδυνος!** Η αντικατάσταση των ψηκτρών επιτρέπεται να γίνει μόνο από εξειδικευμένο ηλεκτρολόγο.

### 8.3 Συντήρηση

Στο εσωτερικό της συσκευής δεν υπάρχουν εξαρτήματα που χρειάζονται συντήρησης.

### 8.4 Παραγγελία ανταλλακτικών και αξεσουάρ:

Κατά την παραγγελία ανταλλακτικών να αναφέρετε τα εξής:

- Τύπος της συσκευής
- Αριθμός είδους της συσκευής
- Αριθμός ταύτισης της συσκευής
- Αριθμός ανταλλακτικού

Θα βρείτε τις ισχύουσες τιμές και πληροφορίες στην ιστοσελίδα [www.isc-gmbh.info](http://www.isc-gmbh.info)



**Συμβουλή!** Για ένα καλό αποτέλεσμα της εργασίας σας σας συνιστούμε αξεσουάρ ανώτερης ποιότητας της **kwb** !  
[www.kwb.eu](http://www.kwb.eu)  
[welcome@kwb.eu](mailto:welcome@kwb.eu)

## 9. Διάθεση στα απορρίμματα και επαναχρησιμοποίηση

Η συσκευή βρίσκεται σε μία συσκευασία προς αποφυγή ζημιών κατά τη μεταφορά. Αυτή η συσκευασία αποτελείται από πρώτες ύλες και έτσι μπορεί να επαναχρησιμοποιηθεί ή να ανακυκλωθεί. Η συσκευή και τα εξαρτήματά της αποτελούνται από διάφορα υλικά, όπως π.χ. μέταλλο και πλαστικά υλικά. Δεν επιτρέπεται η απόρριψη ελαττωματικών συσκευών στα οικιακά απορρίμματα. Σωστή απόρριψη είναι η παράδοση σε κατάλληλα κέντρα συλλογής μεταχειρισμένων συσκευών. Εάν δεν γνωρίζετε πού βρίσκεται παρόμοιο κέντρο συλλογής μεταχειρισμένων συσκευών, ρωτήστε στη διοίκηση της κοινότητάς σας.

## 10. Φύλαξη

Να διατηρείτε τη συσκευή και τα αξεσουάρ της σε σκοτεινό, στεγνό χώρο, χωρίς παγετό, και μακριά από παιδιά. Η ιδανική θερμοκρασία αποθήκευσης είναι μεταξύ 5 και 30 °C. Να φυλάξετε την ηλεκτρική σας συσκευή στην πρωτότυπη συσκευασία της.



Μόνο για κράτη-μέλη της Ε.Ε.

Μη πετάτε τις ηλεκτρικές συσκευές στα οικιακά απορρίμματα!

Σύμφωνα με την ευρωπαϊκή Οδηγία 2012/19/EK για απόβλητα ειδών ηλεκτρικού και ηλεκτρονικού εξοπλισμού και την ενσωμάτωσή της σε εθνικό δίκαιο, πρέπει η παλιές ηλεκτρικές συσκευές να συγκεντρώνονται και να παραδίδονται για ανακύκλωση φιλική για το περιβάλλον.

Εναλλακτική λύση ανακύκλωσης αντί για επιστροφή

Ο ιδιοκτήτης της ηλεκτρικής συσκευής υποχρεούται αντί της επιστροφής να συμβάλει στη σωστή ανακύκλωση σε περίπτωση που δεν συνεχίζει να χρησιμοποιεί τη συσκευή. Η παλιά συσκευή μπορεί να παραχωρηθεί σε κέντρο επιστροφής ηλεκτρικών συσκευών με την έννοια των εθνικών νόμων ανακύκλωσης και διαχείρισης αποβλήτων. Δεν συμπεριλαμβάνονται τα τμήματα παλιών συσκευών και τα βοηθητικά στοιχεία χωρίς ηλεκτρικά εξαρτήματα.

Η ανατύπωση ή οποιασδήποτε άλλης μορφής αναπαραγωγή της τεκμηρίωσης ή άλλων δικαιολογητικών που αναφέρονται στα προϊόντα, ακόμη και αποσπασματικά, επιτρέπεται μόνο με ρητή συγκατάθεση της iSC GmbH.

Με επιφύλαξη τεχνικών τροποποιήσεων

- Το προϊόν ανταποκρίνεται στις απαιτήσεις του προτύπου EN 61000-3-11 και υπόκειται σε ειδικούς όρους σύνδεσης. Αυτό σημαίνει πως δεν επιτρέπεται η χρήση με σύνδεση σε οποιαδήποτε, ελεύθερα επιλεγόμενα σημεία.
- Υπό δυσμενείς συνθήκες η συσκευή μπορεί να προκαλέσει διακυμάνσεις της τάσης.
- Το προϊόν προορίζεται αποκλειστικά και μόνο για σημεία σύνδεσης
  - α) με μέγιστη επιτρεπόμενη αντίσταση δικτύου  $Z_{sys} = 0,25 + j0,25 \Omega$  ή
  - β) με ελάχιστη ικανότητα φορτίου διάρκειας του δικτύου 100 A ανά φάση.
- Σαν χρήστης πρέπει να εξασφαλίσετε, εν ανάγκη μετά από συνεννόηση με την αρμόδια επιχείρηση παροχής ηλεκτρικής ενέργειας, πως το σημείο σύνδεσης, όπου θέλετε να χρησιμοποιήσετε τη συσκευή σας, πληροί αυτές τις απαιτήσεις α) και β).

## Ενημέρωση για το σέρβις

Σε όλες τις χώρες που αναφέρονται στην εγγύηση έχουμε αρμόδια συνεργεία που συνεργάζονται μαζί μας, η διεύθυνση των οποίων προκύπτει από την εγγύηση. Τα συνεργεία αυτά βρίσκονται στη διάθεσή σας για επισκευές, ανταλλακτικά ή αξεσουάρ ή για την αγορά αναλώσιμων.

Προσέξτε ότι στη συσκευή αυτή τα ακόλουθα εξαρτήματα υπόκεινται σε κοινή φθορά ή ότι χρειάζονται τα ακόλουθα αναλώσιμα.

Κατηγορία	Παράδειγμα
Φθιρόμενα εξαρτήματα*	Ψήκτρες
Αναλώσιμα υλικά/αναλώσιμα τμήματα*	Πριονόλαμα
Ελλείψεις	

\* δεν συμπεριλαμβάνονται υποχρεωτικά στο περιεχόμενο της συσκευασίας!

Σε περίπτωση ελαττωμάτων ή σφαλμάτων σας παρακαλούμε να δηλώστε την περίπτωση στο ίντερνετ στο [www.isc-gmbh.info](http://www.isc-gmbh.info). Προσέξτε να περιγράψετε με ακρίβεια το σφάλμα και απαντήστε στις ακόλουθες ερωτήσεις:

- Λειτουργήσε σωστά η συσκευή ή είχε από την αρχή κάποιο ελάττωμα?
- Μήπως προσέξατε κάτι περίεργο προτού παρουσιαστεί το ελάττωμα (σύμπτωμα ή βλάβη)?
- Ποια δυσλειτουργία παρατηρείται στη συσκευή (κύριο σύμπτωμα)? Περιγράψτε αυτή τη δυσλειτουργία.

## Εγγύηση

Αξιότιμη πελάτσια, αξιότιμε πελάτη,  
τα προϊόντα μας υπόκεινται σε αυστηρό έλεγχο ποιότητας. Εάν η συσκευή αυτή παρ'όλα αυτά κάποτε δεν λειτουργήσει άψογα, λυπούμαστε πολύ και σας παρακαλούμε να αποτανθείτε προς το τμήμα μας εξυπηρέτησης πελατών στην διεύθυνση που αναφέρεται στην κάρτα αυτή. Ευχαρίστως είμαστε και τηλεφωνικά στη διάθεσή σας στον αριθμό σέρβις που αναφέρεται στην κάρτα εγγύησης. Για την αξίωση της εγγύησης ισχύουν τα εξής:

1. Αυτοί οι όροι εγγύησης ισχύουν μόνο για καταναλωτές, δηλ. για φυσικά πρόσωπα που δεν χρησιμοποιούν το προϊόν αυτό ούτε για επαγγελματικούς σκοπούς ούτε για άλλη ανεξάρτητη απασχόληση. Αυτοί οι όροι εγγύησης ρυθμίζουν πρόσθετες παροχές εγγύησης που υπόσχεται ο πιο κάτω κατασκευαστής πέραν της νόμιμης εγγύησης στους αγοραστές των νέων συσκευών του. Δεν τίγονται από την εγγύηση αυτή οι νόμιμες αξιώσεις σας εγγύησης. Η εγγύησή μας σας παρέχεται δωρεάν.
2. Η εγγύηση επεκτείνεται αποκλειστικά και μόνο σε ελαττώματα σε μία συσκευή του πιο κάτω κατασκευαστή και που αφορούν ελαττώματα υλικού ή κατασκευής και περιορίζεται από την κρίση μας στην αποκατάσταση αυτών των ελαττωμάτων της συσκευής ή στην αντικατάστασή της. Παρακαλούμε να προσέξετε πως οι συσκευές μας δεν προορίζονται για επαγγελματική, βιοτεχνική ή βιομηχανική χρήση. Για το λόγο αυτό δεν συνάπτεται σύμβαση εγγύησης σε περίπτωση κατά την οποία η συσκευή χρησιμοποιήθηκε κατά τη διάρκεια της εγγύησης σε βιομηχανικές ή βιοτεχνικές επιχειρήσεις ή εάν εκτέθηκε σε παρόμοια εντατική χρήση.
3. Από την εγγύησή μας εξαιρούνται τα εξής:
  - Βλάβες της συσκευής που οφείλονται σε μη τήρηση των οδηγιών συναρμολόγησης ή σε όχι σωστή εγκατάσταση, μη τήρηση των οδηγιών χρήσης (όπως π.χ. σύνδεση σε εσφαλμένη τάση ή σε λάθος είδος ρεύματος) ή σε μη τήρηση των όρων συντήρησης και ασφαλείας ή σε περίπτωση έκθεσης της συσκευής σε ασυνήθιστες καιρικές συνθήκες ή σε έλλειψη φροντίδας και συντήρησης.
  - Βλάβες της συσκευής που οφείλονται σε καταχρηστική ή εσφαλμένη χρήση (όπως π.χ. υπερφόρτωση της συσκευής ή χρήση μη εγκεκριμένων εργαλείων ή αξεσουάρ), σε είσοδο ξένων αντικειμένων στη συσκευή (όπως π.χ. άμμος, πέτρες ή σκόνη, βλάβες μεταφοράς), άσκηση βίας ή ξένη επέμβαση (όπως π. χ. βλάβη από πτώση).
  - Βλάβες της συσκευής ή τμημάτων της συσκευής που οφείλονται σε συνήθη ή φυσική φθορά.
4. Η διάρκεια της εγγύησης ανέρχεται σε 24 μήνες και αρχίζει από την ημερομηνία της αγοράς της συσκευής. Οι αξιώσεις εγγύησης πρέπει να εγερθούν πριν τη λήξη της διάρκειας της εγγύησης εντός δύο εβδομάδων από την διαπίστωση του ελαττώματος. Αποκλείονται αξιώσεις εγγύησης μετά την πάροδο της διάρκειας της εγγύησης. Η επισκευή ή η αντικατάσταση δεν συνεπάγεται την επέκταση της διάρκειας της εγγύησης ούτε την νέα έναρξη της διάρκειας της εγγύησης για τη συσκευή ή για ενδεχομένως χρησιμοποιηθέντα νέα ανταλλακτικά. Αυτό ισχύει και στην περίπτωση σέρβις επί τόπου.
5. Για την αξίωση της εγγύησης παρακαλούμε να δηλώσετε την ελαττωματική σας συσκευή στο: [www.isc-gmbh.info](http://www.isc-gmbh.info). Να έχετε μαζί σας την απόδειξη της νέας συσκευής. Οι συσκευές που αποστέλλονται χωρίς αποδείξεις και χωρίς πινακίδα στοιχείων, αποκλείονται από την εγγύηση λόγω μη δυνατότητας ταξινόμησης. Εάν το ελάττωμα καλύπτεται από την εγγύηση, θα σας επιστραφεί αμέσως είτε η επισκευασμένη συσκευή είτε μία καινούργια συσκευή.

Ευχαρίστως επισκευάζουμε ελαττώματα της συσκευής έναντι πληρωμής, εάν τα ελαττώματα αυτά δεν καλύπτονται από την εγγύηση. Για το σκοπό αυτό παρακαλούμε να στείλετε τη συσκευή στη διεύθυνση του σέρβις μας.

Για αναλώσιμα και σε περίπτωση που λείπουν εξαρτήματα παραπέμπουμε στους περιορισμούς αυτής της εγγύησης σύμφωνα με τους πληροφορίες σέρβις αυτών των οδηγιών χρήσης.



### Konformitätserklärung

- D** erklårt folgende Konformität gemäß EU-Richtlinie und Normen für Artikel
- GB** explains the following conformity according to EU directives and norms for the following product
- F** déclare la conformité suivante selon la directive CE et les normes concernant l'article
- I** dichiara la seguente conformità secondo la direttiva UE e le norme per l'articolo
- NL** verklaart de volgende overeenstemming conform EU richtlijn en normen voor het product
- E** declara la siguiente conformidad a tenor de la directiva y normas de la UE para el artículo
- P** declara a seguinte conformidade, de acordo com as diretiva CE e normas para o artigo
- DK** attesterer følgende overensstemmelse i medfør af EU-direktiv samt standarder for artikel
- S** förklarar följande överensstämmelse enl. EU-direktiv och standarder för artikeln
- FIN** vakuuttaa, että tuote täyttää EU-direktiivin ja standardien vaatimukset
- EE** tõendab toote vastavust EL direktiivile ja standarditele
- CZ** vydává následující prohlášení o shodě podle směrnice EU a norem pro výrobek
- SLO** potrjuje sledečo skladnost s smernico EU in standardi za izdelek
- SK** vydáva nasledujúce prehlásenie o zhode podľa smernice EÚ a noriem pre výrobok
- H** a cikkekhez az EU-irányvonal és Normák szerint a következő konformitást jelenti ki
- PL** deklaruje zgodność wymienionego ponizej artykułu z następującymi normami na podstawie dyrektywy WE.
- BG** декларира съответното съответствие съгласно Директива на ЕС и норми за артикул
- LV** paskaidro šādu atbilstību ES direktīvai un standartiem
- LT** apibūdina šį atitikimą EU reikalavimams ir prekės normoms
- RO** declară următoarea conformitate conform directivei UE și normelor pentru articolul
- GR** δηλώνει την ακόλουθη συμμόρφωση σύμφωνα με την Οδηγία ΕΚ και τα πρότυπα για το προϊόν
- HR** potvrđuje sljedeću usklađenost prema smjernicama EU i normama za artikl
- BIH** potvrđuje sljedeću usklađenost prema smjernicama EU i normama za artikl
- RS** potvrđuje sledeću usklađenost prema smernicama EZ i normama za artikal
- RUS** следующим удостоверяется, что следующие продукты соответствуют директивам и нормам ЕС
- UKR** проголошує про зазначену нижче відповідність виробу директивам та стандартам ЄС на виріб
- MK** ja izjavува следната сообрзност согласно EУ-директивата и нормите за артикли
- TR** Ürünü ile ilgili AB direktifleri ve normları gereğince aşağıda açıklanan uygunluğu belirtir
- N** erklærer følgende samsvar i henhold til EU-direktivet og standarder for artikkel
- IS** Lýsir uppfyllingu EU-reglna og annarra staðla vöru

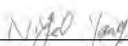
### Handkreissäge TC-CS 1410 (Einhell)

- 2014/28/EU
- 2005/32/EC\_2009/125/EC
- 2014/35/EU
- 2006/28/EC
- 2014/30/EU
- 2014/32/EU
- 2014/53/EC
- 2014/68/EU
- 90/396/EC\_2009/142/EC
- 89/686/EC\_96/58/EC
- 2011/65/EU
- 2006/42/EC
- Annex IV  
Notified Body:  
Notified Body No.:  
Reg. No.:
- 2000/14/EC\_2005/88/EC
- Annex V
- Annex VI  
Noise: measured  $L_{WA}$  = dB (A); guaranteed  $L_{WA}$  = dB (A)  
P = KW; L/O = cm  
Notified Body:
- 2004/26/EC  
Emission No.:

Standard references: EN 62841-1; EN 62841-2-5;  
EN 55014-1; EN 55014-2; EN 61000-3-2; EN 61000-3-11

Landau/Isar, den 06.07.2020

  
Weichselgartner/General-Manager

  
Yang/Product-Management

First CE: 19  
Art.-No.: 43.310.50 I.-No.: 11019  
Subject to change without notice

Archive-File/Record: NAPR016363  
Documents registrar: Christoph Egginger  
Wiesenweg 22, D-94405 Landau/Isar









130.com.ua

EH 07/2020 (02)