



PHONES

0 (800) 800 130
(050) 462 0 130
(063) 462 0 130
(067) 462 0 130

130
COM.UA

Internet store of
autogoods



SKYPE

km-130

CAR RECEIVERS — Receivers • Media receivers and stations • Native receivers • CD/DVD changers • FM-modulators/USB adapters • Flash memory • Facia plates and adapters • Antennas • Accessories |
 CAR AUDIO — Car audio speakers • Amplifiers • Subwoofers • Processors • Crossovers • Headphones • Accessories | TRIP COMPUTERS — Universal computers • Model computers • Accessories |
 GPS NAVIGATORS — Portable GPS • Built-in GPS • GPS modules • GPS trackers • Antennas for GPS navigators • Accessories | VIDEO — DVR • TV sets and monitors • Car TV tuners • Cameras • Videomodules
 • Transcoders • Car TV antennas • Accessories | SECURITY SYSTEMS — Car alarms • Bike alarms • Mechanical blockers • Immobilizers • Sensors • Accessories | OPTIC AND LIGHT — Xenon • Bixenon • Lamps
 • LED • Stroboscopes • Optic and Headlights • Washers • Light, rain sensors • Accessories | PARKTRONICS AND MIRRORS — Rear parktronic • Front parktronic • Combined parktronic • Rear-view mirrors
 • Accessories | HEATING AND COOLING — Seat heaters • Mirrors heaters • Screen-wipers heaters • Engine heaters • Auto-refrigerators • Air conditioning units • Accessories | TUNING — Vibro-isolation
 • Noise-isolation • Tint films • Accessories | ACCESSORIES — Radar-detectors • Handsfree, Bluetooth • Windowlifters • Compressors • Beeps, loudspeakers • Measuring instruments • Cleaners • Car seats
 • Miscellaneous | MOUNTING — Installation kits • Upholstery • Grilles • Tubes • Cable and wire • Tools • Miscellaneous | POWER — Batteries • Converters • Start-charging equipment • Capacitors
 • Accessories | MARINE AUDIO AND ELECTRONICS — Marine receivers • Marine audio speakers • Marine subwoofers • Marine amplifiers • Accessories | CAR CARE PRODUCTS — Additives • Washer fluid •
 Care accessories • Car polish • Flavors • Adhesives and sealants | LIQUID AND OIL — Motor oil • Transmission oil • Brake fluid • Antifreeze • Technical lubricant



In store "130" you can find and buy almost all necessary goods for your auto in Kyiv and other cities, delivery by ground and postal services. Our experienced consultants will provide you with exhaustive information and help you to choose the very particular thing. We are waiting for you at the address

<https://130.com.ua>

Einhell

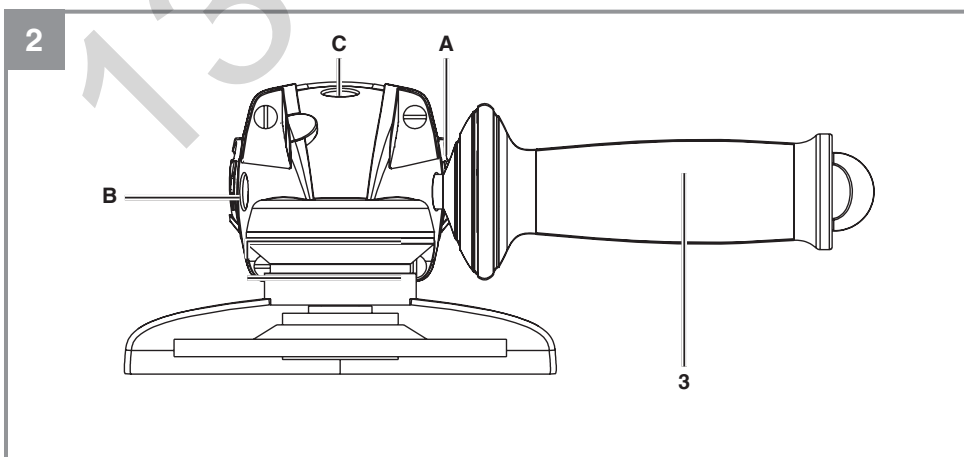
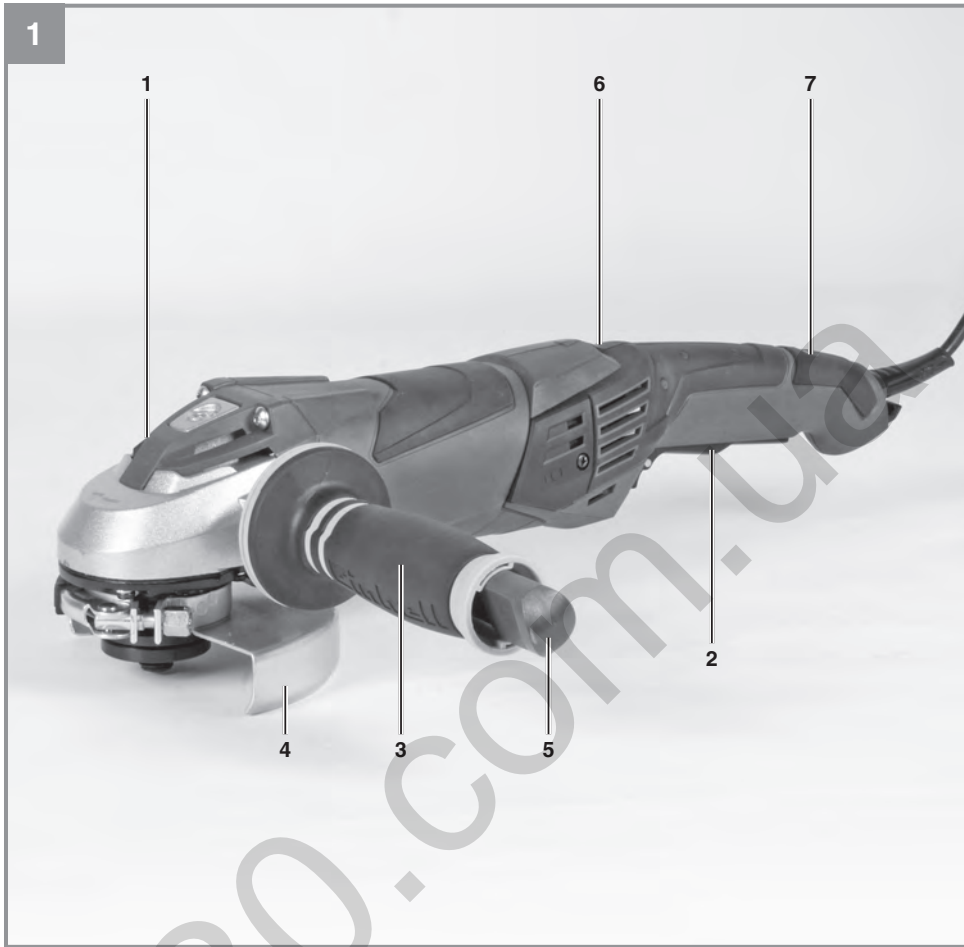
TE-AG 125 CE Kit

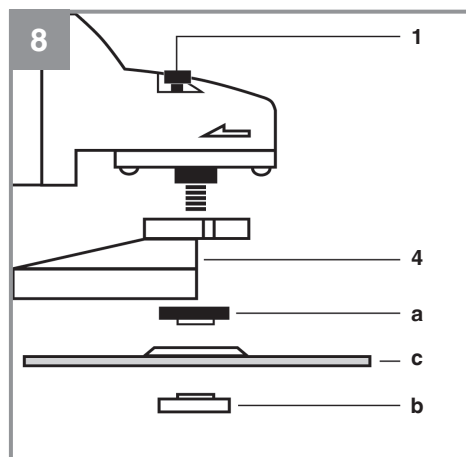
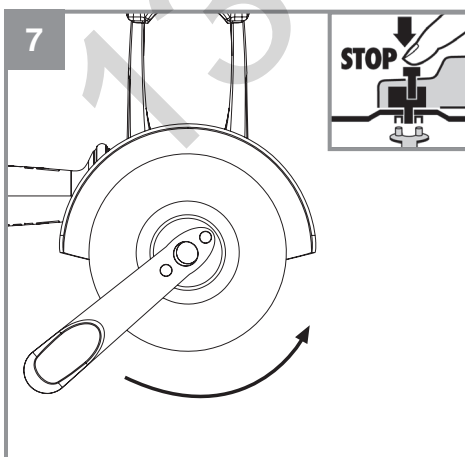
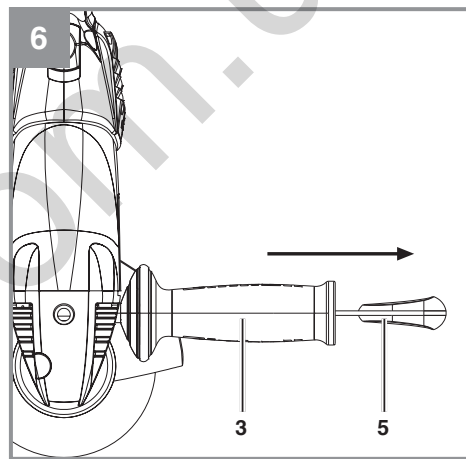
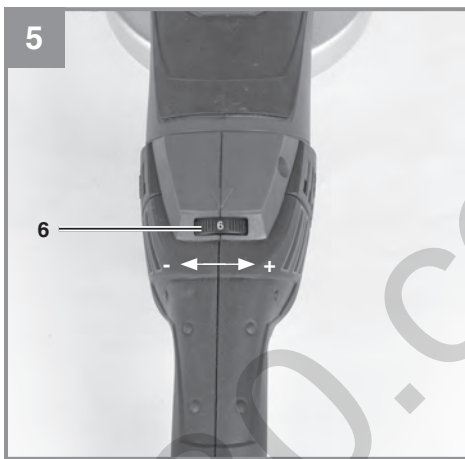
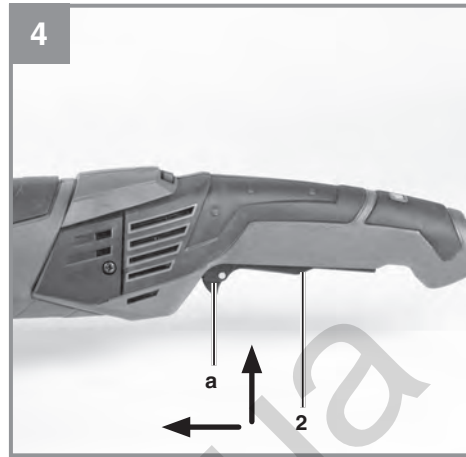
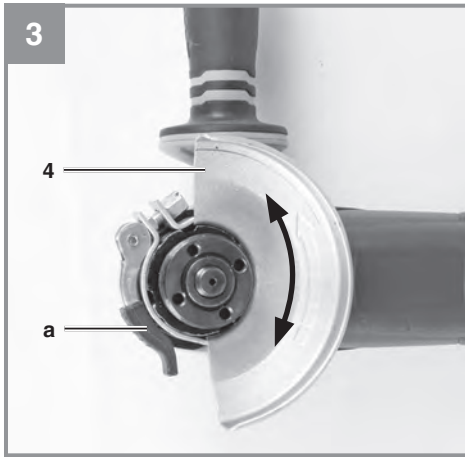
| | | | |
|----------|---|-----|---|
| D | Originalbetriebsanleitung Winkelschleifer | E | Manual de instrucciones original Amoladora angular |
| GB | Original operating instructions Angle grinder | FIN | Alkuperäiskäyttöohje Kulmahiomakone |
| F | Instructions d'origine Meuleuse d'angle | RUS | Оригинальное руководство по эксплуатации Угловая шлифовальная машинка |
| I | Istruzioni per l'uso originali Smerigliatrice angolare | SLO | Originalna navodila za uporabo Kotni brus |
| DK/ N | Original betjeningsvejledning Vinkelsliber | H | Eredeti használati utasítás Sarokkösörű |
| S | Original-bruksanvisning Vinkelslip | RO | Instrucțiuni de utilizare originale Polizor unghiular |
| CZ | Originální návod k obsluze Úhlová bruska | GR | Πρωτότυπες Οδηγίες χρήσης Γωνιακός λειαντήρας |
| SK | Originálny návod na obsluhu Uhlová brúska | | |
| NL | Originele handleiding Haakse slijper | | |

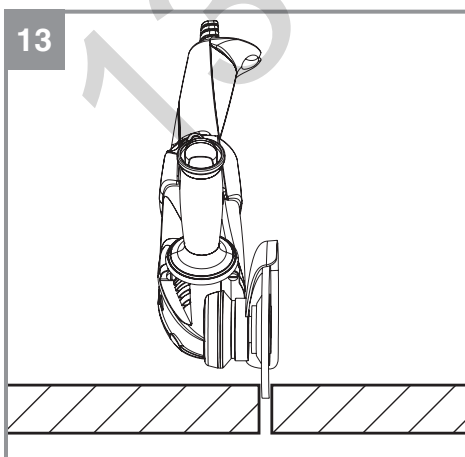
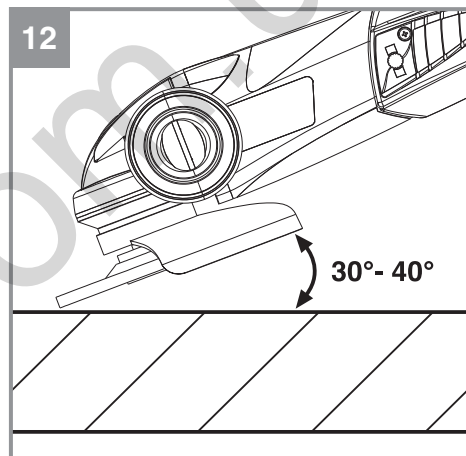
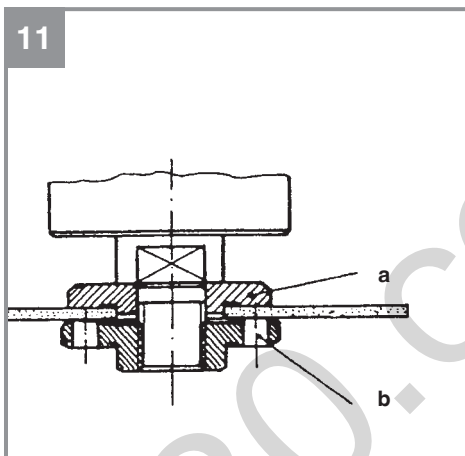
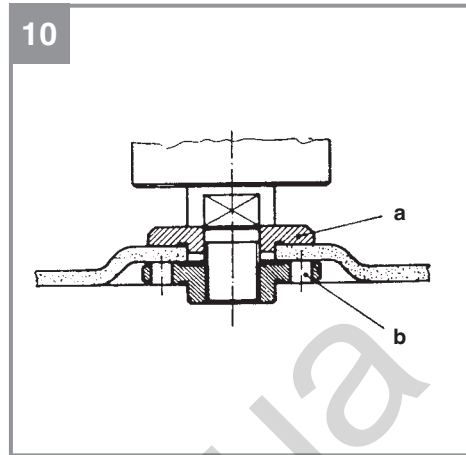
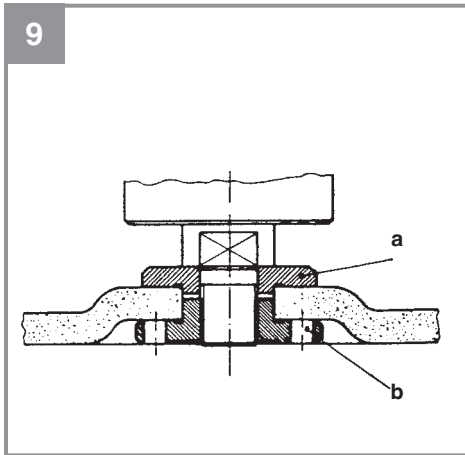


Art.-Nr.: 44.308.65

I.-Nr.: 11018









Gefahr! - Zur Verringerung des Verletzungsrisikos Bedienungsanleitung lesen



Vorsicht! Tragen Sie einen Gehörschutz. Die Einwirkung von Lärm kann Hörverlust bewirken.



Vorsicht! Tragen Sie eine Staubschutzmaske. Beim Bearbeiten von Holz und anderer Materialien kann gesundheitsschädlicher Staub entstehen. Asbesthaltiges Material darf nicht bearbeitet werden!



Vorsicht! Tragen Sie eine Schutzbrille. Während der Arbeit entstehende Funken oder aus dem Gerät heraustretende Splitter, Späne und Stäube können Sichtverlust bewirken.



Diese Schutzabdeckung ist zum Schleifen geeignet.



Diese Schutzabdeckung ist zum Trennen und Schleifen geeignet.



Schutzklasse II

Gefahr!

Beim Benutzen von Geräten müssen einige Sicherheitsvorkehrungen eingehalten werden, um Verletzungen und Schäden zu verhindern. Lesen Sie diese Bedienungsanleitung / Sicherheitshinweise deshalb sorgfältig durch. Bewahren Sie diese gut auf, damit Ihnen die Informationen jederzeit zur Verfügung stehen. Falls Sie das Gerät an andere Personen übergeben sollten, händigen Sie diese Bedienungsanleitung / Sicherheitshinweise bitte mit aus. Wir übernehmen keine Haftung für Unfälle oder Schäden, die durch Nichtbeachten dieser Anleitung und den Sicherheitshinweisen entstehen.

1. Sicherheitshinweise

Die entsprechenden Sicherheitshinweise finden Sie im beiliegenden Heftchen!

Gefahr!

Lesen Sie alle Sicherheitshinweise und Anweisungen. Versäumnisse bei der Einhaltung der Sicherheitshinweise und Anweisungen können elektrischen Schlag, Brand und/oder schwere Verletzungen verursachen. **Bewahren Sie alle Sicherheitshinweise und Anweisungen für die Zukunft auf.**

2. Gerätebeschreibung und Lieferumfang**2.1 Gerätebeschreibung (Bild 1)**

1. Spindelarretierung
2. Ein-/ Ausschalter
3. Zusatzhandgriff
4. Schutzvorrichtung
5. Flanschmutter Schlüssel
6. Drehzahl-Regler
7. Betriebsanzeige

2.2 Lieferumfang

Bitte überprüfen Sie die Vollständigkeit des Artikels anhand des beschriebenen Lieferumfangs. Bei Fehlteilen wenden Sie sich bitte spätestens innerhalb von 5 Arbeitstagen nach Kauf des Artikels unter Vorlage eines gültigen Kaufbeleges an unser Service Center oder an die Verkaufsstelle, bei der Sie das Gerät erworben haben. Bitte beachten Sie hierzu die Gewährleistungstabelle in den Service-Informationen am Ende der Anleitung.

- Öffnen Sie die Verpackung und nehmen Sie das Gerät vorsichtig aus der Verpackung.
- Entfernen Sie das Verpackungsmaterial sowie Verpackungs- / und Transportsicherungen (falls vorhanden).
- Überprüfen Sie, ob der Lieferumfang vollständig ist.
- Kontrollieren Sie das Gerät und die Zubehörteile auf Transportschäden.
- Bewahren Sie die Verpackung nach Möglichkeit bis zum Ablauf der Garantiezeit auf.

Gefahr!

Gerät und Verpackungsmaterial sind kein Kinderspielzeug! Kinder dürfen nicht mit Kunststoffbeuteln, Folien und Kleinteilen spielen! Es besteht Verschluckungs- und Erstickungsgefahr!

- Winkelschleifer
- Zusatzhandgriff
- Stirnlochschlüssel
- Schutzvorrichtung zum Schleifen
- Schutzvorrichtung zum Trennen
- Originalbetriebsanleitung
- Sicherheitshinweise

3. Bestimmungsgemäße Verwendung


Der Winkelschleifer ist zum Schleifen von Metall und Gestein unter Verwendung der entsprechenden Schleifscheibe und der entsprechenden Schutzvorrichtung bestimmt.

Warnung! Zum Trennen von Metall und Gestein darf der Winkelschleifer nur verwendet werden, wenn die vorgesehene Schutzvorrichtung montiert ist.

Die Maschine darf nur nach ihrer Bestimmung verwendet werden. Jede weitere darüber hinausgehende Verwendung ist nicht bestimmungsgemäß. Für daraus hervorgerufene Schäden oder Verletzungen aller Art haftet der Benutzer/Bediener und nicht der Hersteller.

Bitte beachten Sie, dass unsere Geräte bestimmungsgemäß nicht für den gewerblichen, handwerklichen oder industriellen Einsatz konstruiert wurden. Wir übernehmen keine Gewährleistung, wenn das Gerät in Gewerbe-, Handwerks- oder Industriebetrieben sowie bei gleichzusetzenden Tätigkeiten eingesetzt wird.

4. Technische Daten

Netzspannung:.....220-240 V~ 50 Hz
 Leistungsaufnahme:..... 1100 W
 Nenndrehzahl:3000-12000 min⁻¹
 Max. Scheiben- ϕ :..... 125 mm
 Schleifscheibe: 125 x 22 x 6 mm
 Trennscheibe: 125 x 22 x 3 mm
 Gewinde der Aufnahmespindel:..... M14
 Schutzklasse:..... II / 
 Gewicht:.....2,6 kg

Gefahr!

Geräusch und Vibration

Die Geräusch- und Vibrationswerte wurden entsprechend EN 60745 ermittelt.

Schalldruckpegel L_{pA} 95 dB(A)
 Unsicherheit K_{pA} 3 dB
 Schalleistungspegel L_{WA} 106 dB(A)
 Unsicherheit K_{WA} 3 dB

Tragen Sie einen Gehörschutz.

Die Einwirkung von Lärm kann Gehörverlust bewirken.

Schwingungsgesamtwerte (Vektorsumme dreier Richtungen) ermittelt entsprechend EN 60745.

Handgriff

Schwingungsemissionswert $a_{hAG} = 7,7 \text{ m/s}^2$
 Unsicherheit $K = 1,5 \text{ m/s}^2$

Zusatzhandgriff

Schwingungsemissionswert $a_h = 6,0 \text{ m/s}^2$
 Unsicherheit $K = 1,5 \text{ m/s}^2$

Zusätzliche Informationen für Elektrowerkzeuge

Der angegebene Schwingungsemissionswert ist nach einem genormten Prüfverfahren gemessen worden und kann sich, abhängig von der Art und Weise, in der das Elektrowerkzeug verwendet wird, ändern und in Ausnahmefällen über dem angegebenen Wert liegen.

Der angegebene Schwingungsemissionswert kann zum Vergleich eines Elektrowerkzeuges mit einem anderen verwendet werden.

Der angegebene Schwingungsemissionswert kann auch zu einer einleitenden Einschätzung der Beeinträchtigung verwendet werden.

Beschränken Sie die Geräuschentwicklung und Vibration auf ein Minimum!

- Verwenden Sie nur einwandfreie Geräte.
- Warten und reinigen Sie das Gerät regelmäßig.
- Passen Sie Ihre Arbeitsweise dem Gerät an.
- Überlasten Sie das Gerät nicht.
- Lassen Sie das Gerät gegebenenfalls überprüfen.
- Schalten Sie das Gerät aus, wenn es nicht benutzt wird.
- Tragen Sie Handschuhe.

Vorsicht!

Restrisiken

Auch wenn Sie dieses Elektrowerkzeug vorschriftsmäßig bedienen, bleiben immer Restrisiken bestehen. Folgende Gefahren können im Zusammenhang mit der Bauweise und Ausführung dieses Elektrowerkzeuges auftreten:

1. Lungenschäden, falls keine geeignete Staubschutzmaske getragen wird.
2. Gehörschäden, falls kein geeigneter Gehörschutz getragen wird.
3. Gesundheitsschäden, die aus Hand-Arm-Schwingungen resultieren, falls das Gerät über einen längeren Zeitraum verwendet wird oder nicht ordnungsgemäß geführt und gewartet wird.

5. Vor Inbetriebnahme

Überzeugen Sie sich vor dem Anschließen, dass die Daten auf dem Typenschild mit den Netzdaten übereinstimmen.

Warnung!

Ziehen Sie immer den Netzstecker, bevor Sie Einstellungen am Gerät vornehmen.

5.1 Zusatzhandgriff montieren (Bild 2)

- Der Winkelschleifschleifer darf nicht ohne Zusatzhandgriff (3) benutzt werden.
- Der Zusatzhandgriff kann an den drei Positionen (A, B, C) eingeschraubt werden.

| Geräteseite | Geeignet für |
|---------------------------------|-----------------------------|
| Links (Pos. A / wie abgebildet) | Rechtshänder |
| Rechts (Pos. B) | Linkshänder |
| Oben (Pos. C) | Benutzung von Trennscheiben |

5.2 Einstellen und Wechseln der Schutzvorrichtung (Bild 3)

Warnung!

- Schalten Sie das Gerät aus. Ziehen Sie den Netzstecker!
- Stellen Sie die Schutzvorrichtung (4) zum Schutz Ihrer Hände so ein, dass das Schleifgut vom Körper weggeführt wird.
- Die Position der Schutzvorrichtung (4) kann den jeweiligen Arbeitsbedingungen angepasst werden: Lockern Sie den Klemmhebel (a), drehen Sie die Abdeckung (4) in die gewünschte Position.
- Achten Sie darauf, dass die Schutzvorrichtung (4) das Zahnradgehäuse korrekt abdeckt.
- Befestigen Sie den Klemmhebel (a) wieder.
- Stellen Sie sicher, dass die Schutzvorrichtung (4) fest sitzt.
- Zum Wechseln der Schutzvorrichtung entfernen Sie die beiden Flansche und lockern den Klemmhebel (a), bis die Schutzvorrichtung abgenommen werden kann.
- Zur Montage verfahren Sie in umgekehrter Reihenfolge.

Achten Sie auf einen festen Sitz der Schutzvorrichtung.

Benutzen Sie den Winkelschleifer nicht ohne Schutzvorrichtung.

5.3 Probelauf neuer Schleifscheiben

Den Winkelschleifer mit montierter Schleif- oder Trennscheibe mindestens 1 Minute im Leerlauf laufen lassen. Vibrierende Scheiben sofort austauschen.

6. Bedienung

6.1 Schalter (Bild 4)

Der Winkelschleifer ist mit einem Sicherheitschalter zur Unfallverhütung ausgestattet. Zum Einschalten den Sperrhebel (a) nach vorne schieben und dann den Ein-/ Ausschalter (2) drücken.

6.1.1 Drehzahl-Regler (Bild 5)

Durch Drehen des Drehzahlreglers (6) können Sie die Drehzahl vorwählen.

Schalterposition 1: ca. 3.000 min⁻¹
 Schalterposition 2: ca. 6.000 min⁻¹
 Schalterposition 3: ca. 8.000 min⁻¹
 Schalterposition 4: ca. 9.800 min⁻¹
 Schalterposition 5: ca. 10.500 min⁻¹
 Schalterposition 6: ca. 12.000 min⁻¹

Die geeignete Drehzahl ist abhängig vom Einsatzbereich und der max. Nenndrehzahl des Schleifwerkzeuges. Wählen Sie mit dem Drehzahlregler (6) eine Drehzahl im Bereich von 3000 bis 12.000 min⁻¹ aus. Sie können aus sechs verschiedenen Schalterpositionen lauten wie folgt:

Plus-Richtung: höhere Drehzahl
 Minus-Richtung: niedrigere Drehzahl

6.1.2 Betriebsanzeige (Bild 1)

Bei eingestecktem Netzstecker leuchtet die Betriebsanzeige (7).

Warten Sie, bis die Maschine ihre Höchstdrehzahl erreicht hat. Danach können Sie den Winkelschleifer an das Werkstück ansetzen und es bearbeiten.

6.2 Wechseln der Schleifscheiben (Bild 6/7)

Für das Wechseln der Schleifscheiben benötigen Sie den beiliegenden Stirnlochschlüssel (5). Der Stirnlochschlüssel (5) ist im Zusatzhandgriff (3) aufbewahrt. Ziehen sie bei Bedarf den Stirnlochschlüssel (5) aus dem Zusatzhandgriff (3) heraus. **Gefahr!** Aus Sicherheitsgründen darf der Winkelschleifer nicht mit eingestecktem Stirnlochschlüssel (5) betrieben werden.

Warnung!

Netzstecker ziehen!

- Einfacher Scheibenwechsel durch Spindelarrretierung.
- Spindelarrretierung drücken und Schleifscheibe einrasten lassen.

- Die Flanschnutter mit dem Stirnlochschlüssel öffnen. **(siehe Bild 7)**
- Schleif- oder Trennscheibe wechseln und Flanschnutter mit dem Stirnlochschlüssel festziehen.

Hinweis!

Spindelarretierung nur bei stillstehendem Motor und Schleifspindel drücken! Die Spindelarretierung muss während des Scheibenwechsels gedrückt bleiben!

Bei Schleif- oder Trennscheiben bis ca. 3 mm Dicke, die Flanschnutter mit der Planseite zur Schleif- oder Trennscheibe aufschrauben.

6.3 Anordnung der Flansche bei Verwendung von Schleifscheiben und Trennscheiben (Bild 8-11)

- Anordnung der Flansche bei Verwendung einer gekröpften oder geraden Schleifscheibe (Bild 9)
 - a) Spannflansch
 - b) Flanschnutter
- Anordnung der Flansche bei Verwendung einer gekröpften Trennscheibe (Bild 10)
 - a) Spannflansch
 - b) Flanschnutter
- Anordnung der Flansche bei Verwendung einer geraden Trennscheibe (Bild 11)
 - a) Spannflansch
 - b) Flanschnutter

6.4 Motor

Der Motor muss während der Arbeit gut belüftet werden, daher müssen die Lüftungsöffnungen immer sauber gehalten werden.

6.5 Schleifscheiben

- Die Schleif- oder Trennscheibe darf nie größer als der vorgeschriebene Durchmesser sein.
- Kontrollieren Sie vor dem Einsatz der Schleif- oder Trennscheibe deren angegebene Drehzahl.
- Die maximale Drehzahl der Schleif- oder Trennscheibe muss höher sein als die Leerlaufdrehzahl des Winkelschleifers.
- Verwenden Sie nur Schleif- und Trennscheiben die für eine minimale Drehzahl von 12.000 min⁻¹ und für eine Umfangsgeschwindigkeit von 80 m/s zugelassen sind.
- Achten Sie bei der Benutzung von Diamant-Trennscheiben auf die Drehrichtung. Der Drehrichtungspfeil auf der Diamant-Trennscheibe muss mit dem Drehrichtungspfeil auf dem Gerät übereinstimmen.

scheibe muss mit dem Drehrichtungspfeil auf dem Gerät übereinstimmen.

Achten Sie insbesondere bei den Schleifkörpern auf eine gute Lagerung und Transport. Setzen Sie die Schleifkörper niemals Stößen, Schlägen oder scharfen Kanten aus (z.B. beim Transport oder Lagerung in einer Werkzeugkiste). Dies könnte bei den Schleifkörpern zu Beschädigungen, wie z. B. Rissen führen und eine Gefahr für den Benutzer darstellen.

Warnung!

6.6 Arbeitshinweise

6.6.1 Schruppschleifen (Bild 12)

Achtung! Schutzvorrichtung zum Schleifen verwenden.

Der beste Erfolg beim Schruppschleifen wird erreicht, wenn Sie die Schleifscheibe in einem Winkel von 30° bis 40° zur Schleifebene ansetzen und gleichmäßig über das Werkstück hin- und herbewegen.

6.6.2 Trennschleifen (Bild 13)

Achtung! Schutzvorrichtung zum Trennen verwenden.

Bei Trennarbeiten den Winkelschleifer in der Schneidebene nicht verkanten. Die Trennscheibe muss eine saubere Schnittkante aufweisen. Zum Trennen von hartem Gestein verwenden Sie am besten eine Diamant-Trennscheibe.

Asbesthaltige Materialien dürfen nicht bearbeitet werden!

Verwenden Sie niemals Trennscheiben zum Schruppschleifen.

7. Austausch der Netzanschlussleitung

Gefahr!

Wenn die Netzanschlussleitung dieses Gerätes beschädigt wird, muss sie durch den Hersteller oder seinen Kundendienst oder eine ähnlich qualifizierte Person ersetzt werden, um Gefährdungen zu vermeiden.

8. Reinigung, Wartung und Ersatzteilbestellung

Gefahr!

Ziehen Sie vor allen Reinigungsarbeiten den Netzstecker.

8.1 Reinigung

- Halten Sie Schutzvorrichtungen, Luftschlitz und Motorenhäuser so staub- und schmutzfrei wie möglich. Reiben Sie das Gerät mit einem sauberen Tuch ab oder blasen Sie es mit Druckluft bei niedrigem Druck aus.
- Wir empfehlen, dass Sie das Gerät direkt nach jeder Benutzung reinigen.
- Reinigen Sie das Gerät regelmäßig mit einem feuchten Tuch und etwas Schmierseife. Verwenden Sie keine Reinigungs- oder Lösungsmittel; diese könnten die Kunststoffteile des Gerätes angreifen. Achten Sie darauf, dass kein Wasser in das Geräteinnere gelangen kann. Das Eindringen von Wasser in ein Elektrogerät erhöht das Risiko eines elektrischen Schlages.

8.2 Kohlebürsten

Bei übermäßiger Funkenbildung lassen Sie die Kohlebürsten durch eine Elektrofachkraft überprüfen.

Gefahr! Die Kohlebürsten dürfen nur von einer Elektrofachkraft ausgetauscht werden.

8.3 Wartung

Im Geräteinneren befinden sich keine weiteren zu wartenden Teile.

8.4 Ersatzteilbestellung:

Bei der Ersatzteilbestellung sollten folgende Angaben gemacht werden;

- Typ des Gerätes
- Artikelnummer des Gerätes
- Ident-Nummer des Gerätes
- Ersatzteilnummer des erforderlichen Ersatzteils

Aktuelle Preise und Infos finden Sie unter www.isc-gmbh.info

Schutzabdeckung zum Trennen (Art.-Nr.: 44.500.42)

9. Entsorgung und Wiederverwertung

Das Gerät befindet sich in einer Verpackung um Transportschäden zu verhindern. Diese Verpackung ist Rohstoff und ist somit wieder verwendbar oder kann dem Rohstoffkreislauf zurückgeführt werden. Das Gerät und dessen Zubehör bestehen aus verschiedenen Materialien, wie z.B. Metall und Kunststoffe. Defekte Geräte gehören nicht in den Hausmüll. Zur fachgerechten Entsorgung sollte das Gerät an einer geeigneten Sammelstelle abgegeben werden. Wenn Ihnen keine Sammelstelle bekannt ist, sollten Sie bei der Gemeindeverwaltung nachfragen.

10. Lagerung

Lagern Sie das Gerät und dessen Zubehör an einem dunklen, trockenen und frostfreiem Ort. Die optimale Lagertemperatur liegt zwischen 5 und 30 °C. Bewahren Sie das Elektrowerkzeug in der Originalverpackung auf.



Nur für EU-Länder

Werfen Sie Elektrowerkzeuge nicht in den Hausmüll!

Gemäß europäischer Richtlinie 2012/19/EU über Elektro- und Elektronik-Altgeräte und Umsetzung in nationales Recht müssen verbrauchte Elektrowerkzeuge getrennt gesammelt werden und einer umweltgerechten Wiederverwertung zugeführt werden.

Recycling-Alternative zur Rücksendeaufforderung:

Der Eigentümer des Elektrogerätes ist alternativ anstelle Rücksendung zur Mitwirkung bei der sachgerechten Verwertung im Falle der Eigentumsaufgabe verpflichtet. Das Altgerät kann hierfür auch einer Rücknahmestelle überlassen werden, die eine Beseitigung im Sinne der nationalen Kreislaufwirtschafts- und Abfallgesetze durchführt. Nicht betroffen sind den Altgeräten beigefügte Zubehörteile und Hilfsmittel ohne Elektrobestandteile.

Der Nachdruck oder sonstige Vervielfältigung von Dokumentation und Begleitpapieren der Produkte, auch auszugsweise, ist nur mit ausdrücklicher Zustimmung der iSC GmbH zulässig.

Technische Änderungen vorbehalten

Service-Informationen

Wir unterhalten in allen Ländern, welche in der Garantieurkunde benannt sind, kompetente Service-Partner, deren Kontakte Sie der Garantieurkunde entnehmen. Diese stehen Ihnen für alle Service-Belange wie Reparatur, Ersatzteil- und Verschleißteil-Versorgung oder den Bezug von Verbrauchsmaterialien zur Verfügung.

Es ist zu beachten, dass bei diesem Produkt folgende Teile einem gebrauchsgemäßen oder natürlichen Verschleiß unterliegen bzw. folgende Teile als Verbrauchsmaterialien benötigt werden.

| Kategorie | Beispiel |
|--------------------------------------|-------------------------|
| Verschleißteile* | Kohlebürsten |
| Verbrauchsmaterial/ Verbrauchsteile* | Trenn-, Schleifscheiben |
| Fehlteile | |

* nicht zwingend im Lieferumfang enthalten!

Bei Mängel oder Fehlern bitten wir Sie, den Fehlerfall im Internet unter www.isc-gmbh.info anzumelden. Bitte achten Sie auf eine genaue Fehlerbeschreibung und beantworten Sie dazu in jedem Fall folgende Fragen:

- Hat das Gerät bereits einmal funktioniert oder war es von Anfang an defekt?
- Ist Ihnen vor dem Auftreten des Defektes etwas aufgefallen (Symptom vor Defekt)?
- Welche Fehlfunktion weist das Gerät Ihrer Meinung nach auf (Hauptsymptom)?
Beschreiben Sie diese Fehlfunktion.

Garantieurkunde

Sehr geehrte Kundin, sehr geehrter Kunde,
unsere Produkte unterliegen einer strengen Qualitätskontrolle. Sollte dieses Gerät dennoch einmal nicht einwandfrei funktionieren, bedauern wir dies sehr und bitten Sie, sich an unseren Servicedienst unter der auf dieser Garantiekarte angegebenen Adresse zu wenden. Gerne stehen wir Ihnen auch telefonisch über die angegebene Servicrufnummer zur Verfügung. Für die Geltendmachung von Garantieansprüchen gilt folgendes:

1. Diese Garantiebedingungen richten sich ausschließlich an Verbraucher, d. h. natürliche Personen, die dieses Produkt weder im Rahmen ihrer gewerblichen noch anderen selbständigen Tätigkeit nutzen wollen. Diese Garantiebedingungen regeln zusätzliche Garantieleistungen, die der u. g. Hersteller zusätzlich zur gesetzlichen Gewährleistung Käufern seiner Neugeräte verspricht. Ihre gesetzlichen Gewährleistungsansprüche werden von dieser Garantie nicht berührt. Unsere Garantieleistung ist für Sie kostenlos.
2. Die Garantieleistung erstreckt sich ausschließlich auf Mängel an einem von Ihnen erworbenen neuen Gerät des u. g. Herstellers, die auf einem Material- oder Herstellungsfehler beruhen und ist nach unserer Wahl auf die Behebung solcher Mängel am Gerät oder den Austausch des Gerätes beschränkt. Bitte beachten Sie, dass unsere Geräte bestimmungsgemäß nicht für den gewerblichen, handwerklichen oder beruflichen Einsatz konstruiert wurden. Ein Garantievertrag kommt daher nicht zustande, wenn das Gerät innerhalb der Garantiezeit in Gewerbe-, Handwerks- oder Industriebetrieben verwendet wurde oder einer gleichzusetzenden Beanspruchung ausgesetzt war.
3. Von unserer Garantie ausgenommen sind:
 - Schäden am Gerät, die durch Nichtbeachtung der Montageanleitung oder aufgrund nicht fachgerechter Installation, Nichtbeachtung der Gebrauchsanleitung (wie durch z.B. Anschluss an eine falsche Netzspannung oder Stromart) oder Nichtbeachtung der Wartungs- und Sicherheitsbestimmungen oder durch Aussetzen des Geräts an anomale Umweltbedingungen oder durch mangelnde Pflege und Wartung entstanden sind.
 - Schäden am Gerät, die durch missbräuchliche oder unsachgemäße Anwendungen (wie z.B. Überlastung des Gerätes oder Verwendung von nicht zugelassenen Einsatzwerkzeugen oder Zubehör), Eindringen von Fremdkörpern in das Gerät (wie z.B. Sand, Steine oder Staub, Transportschäden), Gewaltanwendung oder Fremdeinwirkungen (wie z. B. Schäden durch Herunterfallen) entstanden sind.
 - Schäden am Gerät oder an Teilen des Geräts, die auf einen gebrauchsgemäßen, üblichen oder sonstigen natürlichen Verschleiß zurückzuführen sind.
4. Die Garantiezeit beträgt 24 Monate und beginnt mit dem Kaufdatum des Gerätes. Garantieansprüche sind vor Ablauf der Garantiezeit innerhalb von zwei Wochen, nachdem Sie den Defekt erkannt haben, geltend zu machen. Die Geltendmachung von Garantieansprüchen nach Ablauf der Garantiezeit ist ausgeschlossen. Die Reparatur oder der Austausch des Gerätes führt weder zu einer Verlängerung der Garantiezeit noch wird eine neue Garantiezeit durch diese Leistung für das Gerät oder für etwaige eingebaute Ersatzteile in Gang gesetzt. Dies gilt auch bei Einsatz eines Vor-Ort-Services.
5. Für die Geltendmachung Ihres Garantieanspruches melden Sie bitte das defekte Gerät an unter: www.isc-gmbh.info. Halten Sie bitte den Kaufbeleg oder andere Nachweise Ihres Kaufs des Neugeräts bereit. Geräte, die ohne entsprechende Nachweise oder ohne Typenschild eingeschickt werden, sind von der Garantieleistung aufgrund mangelnder Zuordnungsmöglichkeit ausgeschlossen. Ist der Defekt des Gerätes von unserer Garantieleistung erfasst, erhalten Sie umgehend ein repariertes oder neues Gerät zurück.

Selbstverständlich beheben wir gegen Erstattung der Kosten auch gerne Defekte am Gerät, die vom Garantiumfang nicht oder nicht mehr erfasst sind. Dazu senden Sie das Gerät bitte an unsere Serviceadresse.

Für Verschleiß-, Verbrauchs- und Fehlteile verweisen wir auf die Einschränkungen dieser Garantie gemäß den Service-Informationen dieser Bedienungsanleitung.

ISC GmbH · Eschenstraße 6 · 94405 Landau/Isar (Deutschland)

Sehr geehrte Kundin, sehr geehrter Kunde,
um Ihnen noch mehr Service zu bieten, haben Sie die Möglichkeit auf unserem Onlineportal weitere
Informationen abzurufen.

Sollten einmal Probleme oder Fragen zu Ihrem Produkt auftreten, können Sie schnell und einfach unter
www.isc-gmbh.info viele Aktionen durchführen. Hier einige Beispiele:

- Ersatzteile bestellen
- Aktuelle Preisauskünfte
- Verfügbarkeiten der Ersatzteile
- Servicestellen Vorort für Benzingeräte
- Defekte Geräte anmelden
- Garantieverlängerungen (nur bei bestimmten Geräten)
- Bestellverfolgung

Wir freuen uns auf Ihren Besuch online unter www.isc-gmbh.info!

Eine Adresse für alle Fälle!

www.isc-gmbh.info

ISC

Produktinfos

Ersatzteilservice

Zubehör

Servicepartner

Garantieabwicklung

Downloads

Reparatur

International Service Center

www.isc-gmbh.info

Telefon: 09951 / 95 920 00 · Telefax: 09951/95 917 00
E-Mail: info@einhell.de · Internet: www.isc-gmbh.info
ISC GmbH · Eschenstraße 6 · 94405 Landau/Isar (Deutschland)

Table of contents

1. Safety information
2. Layout and items supplied (Figure 1)
3. Proper use
4. Technical data
5. Before starting the equipment
6. Operation
7. Replacing the power cable
8. Cleaning, maintenance and ordering of spare parts
9. Disposal and recycling
10. Storage

130.com.ua



“Caution - Read the operating instructions to reduce the risk of injury”



Wear ear-muffs.

The impact of noise can cause damage to hearing.



Wear a breathing mask.

Dust which is injurious to health can be generated when working on wood and other materials. Never use the device to work on any materials containing asbestos!



Wear safety goggles.

Sparks generated during working or splinters, chips and dust emitted by the device can cause loss of sight.



This safety guard is designed for sanding/grinding.



This safety guard is designed for cutting and grinding/sanding.



Protection class II

Important!

When using equipment, a few safety precautions must be observed to avoid injuries and damage. Please read the complete operating manual with due care. Keep this manual in a safe place, so that the information is available at all times. If you give the equipment to any other person, give them these operating instructions as well. We accept no liability for damage or accidents which arise due to non-observance of these instructions and the safety information.

1. Safety information

Please refer to the booklet included in delivery for the safety instructions.

CAUTION!

Read all safety regulations and instructions.

Any errors made in following the safety regulations and instructions may result in an electric shock, fire and/or serious injury.

Keep all safety regulations and instructions in a safe place for future use.

2. Layout and items supplied**2.1 Layout (Figure 1)**

1. Spindle lock
2. ON/OFF switch
3. Additional handle
4. Guard
5. Flange nut wrench
6. Speed controller
7. Status indicator

2.2 Items supplied

Please check that the article is complete as specified in the scope of delivery. If parts are missing, please contact our service center or the nearest branch of the DIY store where you made your purchase at the latest within 5 work days after purchasing the article and upon presentation of a valid bill of purchase. Also, refer to the warranty table in the warranty provisions at the end of the operating instructions.

- Open the packaging and take out the equipment with care.
- Remove the packaging material and any packaging and/or transportation braces (if available).
- Check to see if all items are supplied. Inspect the equipment and accessories for

transport damage.

- If possible, please keep the packaging until the end of the guarantee period.

Important!

The equipment and packaging material are not toys. Do not let children play with plastic bags, foils or small parts. There is a danger of swallowing or suffocating!

- Angle grinder
- Additional handle
- Flange nut wrench
- Safety guard for grinding
- Safety guard for cutting
- Original operating instructions
- Safety instructions

3. Proper use


The angle grinder is designed for grinding metal and stone when using the appropriate grinding wheel and guard.

Warning! The angle grinder is allowed to be used for cutting metal and stone only when the guard provided for the purpose is fitted.

The machine is to be used only for its prescribed purpose. Any other use is deemed to be a case of misuse. The user / operator and not the manufacturer will be liable for any damage or injuries of any kind caused as a result of this.

Please note that our equipment has not been designed for use in commercial, trade or industrial applications. Our warranty will be voided if the machine is used in commercial, trade or industrial businesses or for equivalent purposes.

4. Technical data

Mains voltage:220-240 V~ 50 Hz
 Power input: 1100 W
 Idling speed: 3000-12.000 rpm
 Max. wheel diameter: 125 mm
 Grinding wheel: 125 x 22 x 6 mm
 Cutting wheel: 125 x 22 x 3 mm
 Mounting spindle thread: M14
 Protection class: II / 
 Weight:2,6 kg

Sound and vibration

Sound and vibration values were measured in accordance with EN 60745.

LpA sound pressure level 95 dB(A)
 KpA uncertainty 3 dB
 LWA sound power level 106 dB(A)
 KWA uncertainty 3 dB

Wear ear-muffs.

The impact of noise can cause damage to hearing.

Total vibration values (vector sum of three directions) determined in accordance with EN 60745.

Handle:

Vibration emission value $a_{hAG} = 7,7 \text{ m/s}^2$
 K uncertainty = 1.5 m/s^2

Additional handle:

Vibration emission value $a_h = 6,0 \text{ m/s}^2$
 K uncertainty = 1.5 m/s^2

Additional information for electric power tools

Warning!

The specified vibration value was established in accordance with a standardized testing method. It may change according to how the electric equipment is used and may exceed the specified value in exceptional circumstances.

The specified vibration value can be used to compare the equipment with other electric power tools.

The specified vibration value can be used for initial assessment of a harmful effect.

Keep the noise emissions and vibrations to a minimum.

- Only use appliances which are in perfect working order.
- Service and clean the appliance regularly.
- Adapt your working style to suit the appliance.
- Do not overload the appliance.
- Have the appliance serviced whenever necessary.
- Switch the appliance off when it is not in use.
- Wear protective gloves.

Residual risks

Even if you use this electric power tool in accordance with instructions, certain residual risks cannot be ruled out. The following hazards may arise in connection with the equipment's construction and layout:

1. Lung damage if no suitable protective dust mask is used.
2. Damage to hearing if no suitable ear protection is used.
3. Health damage caused by hand-arm vibrations if the equipment is used over a prolonged period or is not properly guided and maintained.

5. Before starting the equipment

Before you connect the equipment to the mains supply make sure that the data on the rating plate are identical to the mains data.

5.1 Fitting the additional handle (Fig. 2)

- The angle grinder must not be used without the additional handle (3).
- The additional handle can be secured in any of three positions (A, B, C).

| Tool side | Suitable for |
|------------------------------|----------------------|
| Left (position A / as shown) | Right-handed users |
| Right (position B) | Left-handed users |
| Top (position C) | Using cutting wheels |

5.2 Adjusting and replacing the guard (Fig. 3)

Warning!

- Switch off the tool. Pull the power plug.
- Adjust the guard (4) to protect your hands so that the material being ground is directed away from your body.
- The position of the guard (4) can be adjusted to any specific working conditions. Undo the clamp handle (a) and turn the cover (4) into the required position.
- Ensure that the guard (4) correctly covers the gear wheel casing.
- Secure the clamp handle (a) again.
- Ensure that the guard (4) is secure.
- To replace the guard, remove the two flanges and slacken the clamping lever (a) until the guard can be removed.
- To fit, proceed in reverse order.

Take care that the safety device is secure. Never use the angle grinder without the guard.

5.3 Test run for new grinding Wheels

Allow the right-angle grinder to run in idle for at least 1 minute with the grinding or cutting wheel fitted in place. Vibrating wheels are to be replaced immediately.

6. Operation

6.1. Switch (Fig. 4)

The angle grinder comes with a safety switch which is designed to prevent accidents. To start, push the locking lever (a) forwards, then press the On/Off switch (2).

6.1.1 Speed controller (Fig. 5)

You can select the speed by turning the speed controller (6).

Switch position 1: approx. 3,000 rpm
 Switch position 2: approx. 6,000 rpm
 Switch position 3: approx. 8,000 rpm
 Switch position 4: approx. 9,800 rpm
 Switch position 5: approx. 10,500 rpm
 Switch position 6: approx. 12,000 rpm

The best speed depends on the area of application and the maximum rated speed of the grinding/sanding tool. Select a speed in the range from 3,000 to 12,000 rpm using the speed control switch (6). You can choose from 6 different switch

positions. The speeds in the various switch positions are as follows:

Plus direction: Higher speed
 Minus direction: Lower speed

6.1.2 Status indicator (Fig. 1)

The status indicator (7) lights up when the power plug is connected.

Wait until the machine has reached its top speed. You can then position the angle grinder on the workpiece and machine it.

6.2 Changing the grinding wheels (Fig. 6 / 7)

Use the face spanner (5) supplied to change the grinding wheels. The face spanner (5) is stored in the additional handle (3). Pull the face spanner (5) out of the additional handle (3) when you need it.

Important! For safety reasons, the angle grinder must not be operated with the face spanner (5) inserted in it.

Warning! Pull out the power plug.

- Simple wheel change by spindle lock:
- Press the spindle lock and allow the grinding wheel to latch in place.
- Open the flange nut with the face spanner. (Fig. 7)
- Change the grinding or cutting wheel and tighten the flange nut with the face spanner.

Notice!

Only ever press the spindle lock when the motor and grinding spindle are at a standstill! You must keep the spindle lock pressed while you change the wheel!

For grinding or cutting wheels up to approx. 3 mm thick, screw on the flange nut with the flat side facing the grinding or cutting wheel.

6.3 Flange arrangements when using grinding wheels and cutting wheels (Fig. 8-11)

- Flange arrangement when using a depressed-centre or straight grinding wheel (Fig. 9)
 - a) Clamping flange
 - b) Flange nut
- Flange arrangement when using a depressed-centre cutting wheel (Fig. 10)
 - a) Clamping flange
 - b) Flange nut
- Flange arrangement when using a straight

cutting wheel (Fig. 11)

- a) Clamping flange
- b) Flange nut

6.4 Motor

It is vital for the motor to be well ventilated during operation. Be sure, therefore, to keep the ventilation holes clean at all times.

6.5 Grinding Wheels

- Never use a grinding or cutting wheel bigger than the specified diameter.
- Before using a grinding or cutting wheel, check its rated speed.
- The maximum speed of the grinding or cutting wheel used must be higher than the idle speed of the angle grinder.
- Use only grinding and cutting wheels that are approved for a minimum speed of 12,000 rpm and a peripheral speed of 80 m/sec.
- Check the direction of rotation when you use diamond cutting wheels. The directional arrow on the diamond cutting wheel must point in the direction in which the tool rotates.

Take special care that the grinding/sanding wheels are properly stored and transported. Ensure that the grinding/sanding wheels are never exposed to shock, jolts or sharp edges (for example during transport or storage in a toolbox). This could cause damage (such as cracks) to the grinding/sanding wheels and place the user in serious danger.

6.6 Operating Modes

6.6.1 Rough grinding (Fig. 12)

Caution: Use the safety device for sanding/grinding.

For the best rough grinding results, hold the grinding wheel at an angle of between 30° and 40° to the workpiece surface and guide back and forth over the workpiece in steady movements.

6.6.2 Cutting (Fig. 13)

Caution: Use the safety device for abrasive cutting.

When you use the right-angle grinder for cutting purposes, avoid tilting it in the cutting plane. The cutting wheel must have a clean cutting edge. A diamond cutting wheel is best used to cut hard stone.

It is prohibited to use the machine on asbestos materials!

Never use a cutting wheel for rough grinding.

7. Replacing the power cable

If the power cable for this equipment is damaged, it must be replaced by the manufacturer or its after-sales service or similarly trained personnel to avoid danger.

8. Cleaning, maintenance and ordering of spare parts

Always pull out the mains power plug before starting any cleaning work.

8.1 Cleaning

- Keep all safety devices, air vents and the motor housing free of dirt and dust as far as possible. Wipe the equipment with a clean cloth or blow it with compressed air at low pressure.
- We recommend that you clean the device immediately each time you have finished using it.
- Clean the equipment regularly with a moist cloth and some soft soap. Do not use cleaning agents or solvents; these could attack the plastic parts of the equipment. Ensure that no water can seep into the device. The ingress of water into an electric tool increases the risk of an electric shock.

8.2 Carbon brushes

In case of excessive sparking, have the carbon brushes checked only by a qualified electrician. Important! The carbon brushes should not be replaced by anyone but a qualified electrician.

8.3 Maintenance

There are no parts inside the equipment which require additional maintenance.

8.4 Ordering replacement parts:

Please quote the following data when ordering replacement parts:

- Type of machine
- Article number of the machine
- Identification number of the machine
- Replacement part number of the part required

For our latest prices and information please go to www.isc-gmbh.info

Safety guard for cutting (Art. No.: 44.500.42)

9. Disposal and recycling

The equipment is supplied in packaging to prevent it from being damaged in transit. The raw materials in this packaging can be reused or recycled. The equipment and its accessories are made of various types of material, such as metal and plastic. Never place defective equipment in your household refuse. The equipment should be taken to a suitable collection center for proper disposal. If you do not know the whereabouts of such a collection point, you should ask in your local council offices.

10. Storage

Store the equipment and accessories out of children's reach in a dark and dry place at above freezing temperature. The ideal storage temperature is between 5 and 30 °C. Store the electric tool in its original packaging.



For EU countries only

Never place any electric power tools in your household refuse.

To comply with European Directive 2012/19/EU concerning old electric and electronic equipment and its implementation in national laws, old electric power tools have to be separated from other waste and disposed of in an environment-friendly fashion, e.g. by taking to a recycling depot.

Recycling alternative to the return request:

As an alternative to returning the equipment to the manufacturer, the owner of the electrical equipment must make sure that the equipment is properly disposed of if he no longer wants to keep the equipment. The old equipment can be returned to a suitable collection point that will dispose of the equipment in accordance with the national recycling and waste disposal regulations. This does not apply to any accessories or aids without electrical components supplied with the old equipment.

The reprinting or reproduction by any other means, in whole or in part, of documentation and papers accompanying products is permitted only with the express consent of the iSC GmbH.

Subject to technical changes

Service information

We have competent service partners in all countries named on the guarantee certificate whose contact details can also be found on the guarantee certificate. These partners will help you with all service requests such as repairs, spare and wearing part orders or the purchase of consumables.

Please note that the following parts of this product are subject to normal or natural wear and that the following parts are therefore also required for use as consumables.

| Category | Example |
|---------------|---------------------------------|
| Wear parts* | Carbon brushes |
| Consumables* | Cutting wheels, grinding wheels |
| Missing parts | |

* Not necessarily included in the scope of delivery!

In the event of defects or faults, please register the problem on the internet at www.isc-gmbh.info. Please ensure that you provide a precise description of the problem and answer the following questions in all cases:

- Did the equipment work at all or was it defective from the beginning?
- Did you notice anything (symptom or defect) prior to the failure?
- What malfunction does the equipment have in your opinion (main symptom)? Describe this malfunction.

Warranty certificate

Dear Customer,

All of our products undergo strict quality checks to ensure that they reach you in perfect condition. In the unlikely event that your device develops a fault, please contact our service department at the address shown on this guarantee card. You can also contact us by telephone using the service number shown. Please note the following terms under which guarantee claims can be made:

1. These guarantee terms apply to consumers only, i.e. natural persons intending to use this product neither for their commercial activities nor for any other self-employed activities. These warranty terms regulate additional warranty services, which the manufacturer mentioned below promises to buyers of its new products in addition to their statutory rights of guarantee. Your statutory guarantee claims are not affected by this guarantee. Our guarantee is free of charge to you.
2. The warranty services cover only defects due to material or manufacturing faults on a product which you have bought from the manufacturer mentioned below and are limited to either the rectification of said defects on the product or the replacement of the product, whichever we prefer. Please note that our devices are not designed for use in commercial, trade or professional applications. A guarantee contract will not be created if the device has been used by commercial, trade or industrial business or has been exposed to similar stresses during the guarantee period.
3. The following are not covered by our guarantee:
 - Damage to the device caused by a failure to follow the assembly instructions or due to incorrect installation, a failure to follow the operating instructions (for example connecting it to an incorrect mains voltage or current type) or a failure to follow the maintenance and safety instructions or by exposing the device to abnormal environmental conditions or by lack of care and maintenance.
 - Damage to the device caused by abuse or incorrect use (for example overloading the device or the use of unapproved tools or accessories), ingress of foreign bodies into the device (such as sand, stones or dust, transport damage), the use of force or damage caused by external forces (for example by dropping it).
 - Damage to the device or parts of the device caused by normal or natural wear or tear or by normal use of the device.
4. The guarantee is valid for a period of 24 months starting from the purchase date of the device. Guarantee claims should be submitted before the end of the guarantee period within two weeks of the defect being noticed. No guarantee claims will be accepted after the end of the guarantee period. The original guarantee period remains applicable to the device even if repairs are carried out or parts are replaced. In such cases, the work performed or parts fitted will not result in an extension of the guarantee period, and no new guarantee will become active for the work performed or parts fitted. This also applies if an on-site service is used.
5. To make a claim under the guarantee, please register the defective device at: www.isc-gmbh.info. Please keep your bill of purchase or other proof of purchase for the new device. Devices that are returned without proof of purchase or without a rating plate shall not be covered by the guarantee, because appropriate identification will not be possible. If the defect is covered by our guarantee, then the item in question will either be repaired immediately and returned to you or we will send you a new replacement.

Of course, we are also happy offer a chargeable repair service for any defects which are not covered by the scope of this guarantee or for units which are no longer covered. To take advantage of this service, please send the device to our service address.

Also refer to the restrictions of this warranty concerning wear parts, consumables and missing parts as set out in the service information in these operating instructions.

Sommaire

1. Consignes de sécurité
2. Description de l'appareil et volume de livraison (fig. 1)
3. Utilisation conforme à l'affectation
4. Données techniques
5. Avant la mise en service
6. Commande
7. Remplacement de la ligne de raccordement réseau
8. Nettoyage, maintenance et commande de pièces de rechange
9. Mise au rebut et recyclage
10. Stockage

130.com.ua



« Avertissement – Lisez ce mode d'emploi pour diminuer le risque de blessures »



Portez une protection de l'ouïe.

L'exposition au bruit peut entraîner une perte de l'ouïe.



Portez un masque anti-poussière.

Lors de travaux sur du bois et autres matériaux, de la poussière nuisible à la santé peut être dégagée. Ne travaillez pas sur du matériau contenant de l'amiante !



Portez des lunettes de protection.

Les étincelles générées pendant travail ou les éclats, copeaux et la poussière sortant de l'appareil peuvent entraîner une perte de la vue.



Ce recouvrement de protection convient à l'affûtage.



Ce recouvrement de protection convient aux travaux de tronçonnage et de meulage.



Catégorie de protection II

Attention !

Lors de l'utilisation d'appareils, il faut respecter certaines mesures de sécurité afin d'éviter des blessures et dommages. Veuillez donc lire attentivement ce mode d'emploi. Conservez-le bien de façon à pouvoir disposer à tout moment de ces informations. Si l'appareil doit être remis à d'autres personnes, remettez-leur aussi ce mode d'emploi.

Nous déclinons toute responsabilité pour les accidents et dommages dus au non-respect de ce mode d'emploi et des consignes de sécurité.

1. Consignes de sécurité

Vous trouverez les consignes de sécurité correspondantes dans le petit manuel ci-joint.

AVERTISSEMENT !

Veuillez lire toutes les consignes de sécurité et instructions.

Tout non-respect des consignes de sécurité et instructions peut provoquer une décharge électrique, un incendie et/ou des blessures graves.

Conservez toutes les consignes de sécurité et instructions pour une consultation ultérieure.

2. Description de l'appareil et volume de livraison**2.1 Description de l'appareil (fig. 1)**

1. Blocage de broche
2. Interrupteurs marche/arrêt
3. Poignée supplémentaire
4. Dispositif de protection
5. Clé pour écrou de bride
6. Régulateur de vitesse de rotation
7. Indicateur d'état

2.2 Volume de livraison

Veuillez contrôler si l'article est complet à l'aide de la description du volume de livraison. S'il manque des pièces, il faut vous adresser dans un délai de 5 jours ouvrables maximum après votre achat à notre service après-vente ou au magasin de bricolage compétent le plus proche muni d'une preuve d'achat valable. Veuillez consulter pour cela le tableau des garanties dans les conditions de garantie à la fin du mode d'emploi.

- Ouvrez l'emballage et prenez l'appareil en le sortant avec précaution de l'emballage.
- Retirez le matériel d'emballage tout comme

les sécurités d'emballage et de transport (s'il y en a).

- Vérifiez si la livraison est bien complète.
- Contrôlez si l'appareil et ses accessoires ne sont pas endommagés par le transport.
- Conservez l'emballage autant que possible jusqu'à la fin de la période de garantie.

Attention !

L'appareil et le matériel d'emballage ne sont pas des jouets ! Il est interdit de laisser des enfants jouer avec des sacs et des films en plastique et avec des pièces de petite taille. Ils risquent de les avaler et de s'étouffer !

- Meuleuse d'angle
- Poignée supplémentaire
- Clé pour écrou de bride
- Dispositif de sécurité pour le meulage
- Dispositif de sécurité pour le tronçonnage
- Mode d'emploi d'origine
- Consignes de sécurité

3. Utilisation conforme à l'affectation


La meuleuse d'angle sert à meuler le métal et la pierre en utilisant la meule correspondante et le dispositif de protection correspondant.

Avertissement! La meuleuse d'angle ne peut être utilisée pour le découpage de métaux et de pierre que si le dispositif de protection prévu à cet effet est installé.

La machine doit exclusivement être employée conformément à son affectation. Chaque utilisation allant au-delà de cette affectation est considérée comme non conforme. Pour les dommages en résultant ou les blessures de tout genre, le producteur décline toute responsabilité et l'opérateur/l'exploitant est responsable.

Veuillez au fait que nos appareils, conformément à leur affectation, n'ont pas été construits, pour être utilisés dans un environnement professionnel, industriel ou artisanal. Nous déclinons toute responsabilité si l'appareil est utilisé professionnellement, artisanalement ou dans des sociétés industrielles, tout comme pour toute activité équivalente.

4. Données techniques

Tension réseau :220-240 V~ 50 Hz
 Puissance absorbée : 1100 W
 Vitesse de rotation de marche à vide :
 3000-12 000 tr/mn
 ø de meule maxi. : 125 mm
 Meule : 125 x 22 x 6 mm
 Meule tronçonneuse : 125 x 22 x 3 mm
 Filetage de la broche de réception : M14
 Catégorie de protection : II / 
 Poids :2,6 kg

Bruit et vibration

Les valeurs de bruit et de vibration ont été déterminées conformément à la norme EN 60745.

Niveau de pression acoustique L_{pA} 95 dB(A)
 Imprécision K_{pA} 3 dB
 Niveau de puissance acoustique L_{WA} .. 106 dB(A)
 Imprécision K_{WA} 3 dB

Poignée:

Valeur d'émission de vibration $a_{hAG} = 7,7 \text{ m/s}^2$
 Imprécision $K = 1,5 \text{ m/s}^2$

Poignée supplémentaire:

Valeur d'émission de vibration $a_h = 6,0 \text{ m/s}^2$
 Imprécision $K = 1,5 \text{ m/s}^2$

Informations supplémentaires sur les outils électriques

Avertissement !

La valeur d'émission de vibration a été mesurée selon une méthode d'essai normée et peut être modifiée, en fonction du type d'emploi de l'outil électrique ; elle peut dans certains cas exceptionnels être supérieure à la valeur indiquée.

La valeur d'émission de vibration indiquée peut être utilisée pour comparer un outil électrique à un autre.

La valeur d'émission de vibration indiquée peut également être utilisée pour estimer l'altération au début.

Limitez le niveau sonore et les vibrations à un minimum !

- Utilisez exclusivement des appareils en excellent état.
- Entretenez et nettoyez l'appareil régulièrement.
- Adaptez votre façon de travailler à l'appareil.
- Ne surchargez pas l'appareil.
- Faites contrôler l'appareil le cas échéant.
- Mettez l'appareil hors circuit lorsque vous ne l'utilisez pas.
- Portez des gants.

Risques résiduels

Même en utilisant cet outil électrique conformément aux prescriptions, il reste toujours des risques résiduels. Les dangers suivants peuvent apparaître en rapport avec la construction et le modèle de cet outil électrique :

1. Lésions des poumons si aucun masque anti-poussière adéquat n'est porté.
2. Déficience auditive si aucun casque anti-bruit approprié n'est porté.
3. Atteintes à la santé issues des vibrations main-bras, si l'appareil est utilisé pendant une longue période ou s'il n'a pas été employé ou entretenu dans les règles de l'art.

5. Avant la mise en service

Assurez-vous, avant de connecter la machine, que les données se trouvant sur la plaque de signalisation correspondent bien aux données du réseau.

Enlevez systématiquement la fiche de contact avant de paramétrer l'appareil.

5.1 Montage de la poignée supplémentaire (figure 2)

- La meuleuse d'angle ne doit pas être utilisée sans poignée supplémentaire (3).
- La poignée supplémentaire peut être vissée au niveau des trois positions (A, B, C).

| Côté de l'appareil | Convient à |
|------------------------------------|-----------------------------------|
| Gauche (rep. A / comme représenté) | Droitier |
| Droite (rep. B) | Gaucher |
| En haut (rep. C) | Utilisation de disque de meuleuse |

5.2 Réglage et remplacement du dispositif de sécurité (figure 3)

Avertissement !

- Mettre l'appareil hors circuit. Tirez la fiche de contact !
- Réglez le dispositif de protection (4) servant à protéger vos mains de sorte à éloigner le produit de meulage du corps.
- La position du dispositif de protection (4) peut être ajustée aux conditions de travail respectives: Desserrez le levier de blocage (a), orientez le recouvrement (4) dans la position voulue.
- Veillez à ce que le dispositif de protection (4) couvre correctement la boîte d'engrenage.
- Fixez à nouveau le levier de blocage (a).
- Assurez-vous que le dispositif de protection (4) tient bien correctement.
- Pour remplacer le dispositif de sécurité, retirez les deux brides et desserrez le levier de serrage (a) jusqu'à ce que le dispositif de sécurité puisse être retiré.
- Pour le montage, procédez dans l'ordre inverse.

Veillez au bon maintien du dispositif de protection.

N'utilisez pas la meuleuse d'angle sans dispositif de protection.

5.3 MARCHÉ D'ESSAI DE NOUVELLES MEULES

Faites tourner la meuleuse d'angle sans charge avec la meule ou la meule tronçonneuse montée pendant une minute au minimum. Remplacez tout de suite des meules vibrantes.

6. Commande

6.1. Interrupteur (fig. 4)

La meuleuse d'angle est équipée d'un interrupteur de sécurité pour la prévention des accidents. Pour mettre en service, poussez le levier d'arrêt (a) vers l'avant, puis appuyez sur l'interrupteur marche / arrêt (2).

6.1.1 Régulateur de vitesse de rotation (fig. 5)

En tournant le régulateur de vitesse de rotation (6), vous pouvez présélectionner la vitesse de rotation.

Position d'interrupteur 1: env. 3.000 tr/mn
Position d'interrupteur 2: env. 6.000 tr/mn

Position d'interrupteur 3: env. 8.000 tr/mn
Position d'interrupteur 4: env. 9.800 tr/mn
Position d'interrupteur 5: env. 10.500 tr/mn
Position d'interrupteur 6: env. 12.000 tr/mn

La vitesse de rotation appropriée dépend du domaine d'application et de la vitesse de rotation nominale maximum de l'outil de meulage. Sélectionnez à l'aide du régulateur de vitesse de rotation (6), une vitesse située dans une plage entre 3000 et 12000 tr/min. Vous pouvez faire votre choix entre 6 positions différentes du régulateur. Les vitesses de rotation des différentes positions du régulateur sont les suivantes :
Vers le plus : vitesse de rotation plus élevée
Vers le moins : vitesse de rotation moins élevée

6.1.2 Indicateur d'état (fig. 1)

Lorsque la fiche de contact est branchée, l'indicateur d'état (7) s'allume.

Patientez jusqu'à ce que la machine ait atteint sa vitesse de rotation maximale. Ensuite, vous pouvez placer la meuleuse d'angle sur la pièce à usiner et l'usiner.

6.2 Remplacement des meules (figures 6 / 7)

Pour remplacer les meules, vous avez besoin de la clé à ergots jointe (5). La clé à ergots (5) est conservée dans la poignée supplémentaire (3). Tirer au besoin la clé à ergots (5) hors de la poignée supplémentaire (3).

Attention ! Pour des raisons de sécurité, il est interdit d'utiliser la meuleuse d'angle lorsque la clé à ergot (5) est enfichée.

Avertissement! Retirez la fiche secteur

- Remplacement aisé des meules grâce au dispositif d'arrêt de broche.
- Poussez ce dispositif d'arrêt et faites enclencher la meule.
- Ouvrez l'écrou à bride au moyen de la clé à ergots. (figure 7)
- Remplacez la meule ou la meule à tronçonner et serrez bien l'écrou à bride au moyen de la clé à ergots.

Remarque!

Poussez le dispositif d'arrêt de broche seulement si le moteur et la broche sont arrêtés! Veillez à ce que le dispositif d'arrêt de broche soit poussé pendant le remplacement de la meule!

Si vous utilisez des meules ou des meules tronçonneuses d'une épaisseur maximale de 3 mm, vissez l'écrou à bride de sorte que le côté plan soit dirigé vers la meule ou la meule tronçonneuse.

6.3 Disposition des brides en cas d'utilisation de meules et de meules tronçonneuses (Fig. 8-11)

- Disposition des brides en cas d'utilisation d'une meule contre-coudeé ou droite (Fig. 9)
 - a) Bride de serrage
 - b) Ecrou à bride
- Disposition des brides en cas d'utilisation d'une meule tronçonneuse contre-coudeé (Fig. 10)
 - a) Bride de serrage
 - b) Ecrou à bride
- Disposition des brides en cas d'utilisation d'une meule tronçonneuse droite (Fig. 11)
 - a) Bride de serrage
 - b) Ecrou à bride

6.4 MOTEUR

Il faut que le moteur soit bien ventilé pendant le travail; c'est pourquoi les fentes de ventilation doivent rester toujours propres.

6.5 MEULES

- Le diamètre de la meule ou de la meule tronçonneuse ne doit jamais dépasser le diamètre préconisé.
- Avant d'utiliser la meule ou la meule tronçonneuse, vérifiez sa vitesse de rotation spécifiée.
- La vitesse de rotation maximale de la meule ou de la meule tronçonneuse doit être supérieure à la vitesse de rotation à vide de la meuleuse d'angle
- Utilisez exclusivement des meules ou des meules tronçonneuses homologuées pour une vitesse de rotation minimale de 12.000 tr./mn. et pour une vitesse circonférentielle de 80 m/sec.
- En cas d'utilisation de meules tronçonneuses diamantées faites attention au sens de rotation. Le flèche de sens de rotation sur la meule tronçonneuse diamantée doit correspondre à la flèche de sens de rotation sur l'appareil.

Veillez particulièrement à ce que les meules soient correctement entreposées et transportées. N'exposez jamais les meules aux chocs, coups ou arêtes vives (p. ex. lors du transport ou en les mettant dans une caisse à outils). Cela pourrait

entraîner un endommagement des meules et entraîner p. ex. des fissures et représenter donc un danger pour l'utilisateur.

6.6 CONSIGNES DE TRAVAIL

6.6.1 Dégrossissage (figure 12)

Attention ! Utilisez le dispositif de protection pour l'affûtage.

Le travail de dégrossissage sera le plus efficace si vous mettez la meule à un angle de 30° à 40° par rapport au plan de ponçage et la passez par-dessus la pièce à usiner avec un mouvement de va-et-vient.

6.6.2 Coupage (figure 13)

Attention ! Utilisez le dispositif de protection pour le tronçonnage.

Pendant les travaux de coupage, n'inclinez pas la meuleuse d'angle dans le plan de coupe. Il faut que la meule tronçonneuse présente une arête de coupe nette.

Il vaut mieux utiliser une meule diamantée pour couper des pierres dures.

Il ne faut pas usiner des matériaux contenant de l'amiante.

N'utilisez jamais des meules tronçonneuses pour le dégrossissage!

7. Remplacement de la ligne de raccordement réseau

Si la ligne de raccordement réseau de cet appareil est endommagée, il faut la faire remplacer par le producteur ou son service après-vente ou par une personne de qualification semblable afin d'éviter tout risque.

8. Nettoyage, maintenance et commande de pièces de rechange

Retirez la fiche de contact avant tous travaux de nettoyage.

8.1 Nettoyage

- Maintenez les dispositifs de protection, les fentes à air et le carter de moteur aussi propres (sans poussière) que possible. Frottez l'appareil avec un chiffon propre ou soufflez dessus avec de l'air comprimé à basse pression.
- Nous recommandons de nettoyer l'appareil directement après chaque utilisation.
- Nettoyez l'appareil régulièrement à l'aide d'un chiffon humide et un peu de savon. N'utilisez aucun produit de nettoyage ni détergeant; ils pourraient endommager les pièces en matières plastiques de l'appareil. Veillez à ce qu'aucune eau n'entre à l'intérieur de l'appareil. La pénétration de l'eau dans un appareil électrique augmente le risque de décharge électrique.

8.2 Brosses à charbon

Si les brosses à charbon font trop d'étincelles, faites-les contrôler par des spécialistes en électricité. Attention ! Seul un(e) spécialiste électricien(ne) est autorisé à remplacer les brosses à charbon.

8.3 Maintenance

Aucune pièce à l'intérieur de l'appareil n'a besoin de maintenance.

8.4 Commande de pièces de rechange :

Pour les commandes de pièces de rechange, veuillez indiquer les références suivantes:

- Type de l'appareil
- No. d'article de l'appareil
- No. d'identification de l'appareil
- No. de pièce de rechange de la pièce requise

Vous trouverez les prix et informations actuelles à l'adresse www.isc-gmbh.info

Recouvrement de protection pour la séparation
(réf. : 44.500.42)

9. Mise au rebut et recyclage

L'appareil se trouve dans un emballage permettant d'éviter les dommages dus au transport. Cet emballage est une matière première et peut donc être réutilisé ultérieurement ou être réintroduit dans le circuit des matières premières. L'appareil et ses accessoires sont en matériaux divers, comme par ex. des métaux et matières plastiques. Les appareils défectueux ne doivent pas être jetés dans les poubelles domestiques. Pour une mise au rebut conforme à la réglementation, l'appareil doit être déposé dans un centre de collecte approprié. Si vous ne connaissez pas de centre de collecte, veuillez vous renseigner auprès de l'administration de votre commune.

10. Stockage

Entreposez l'appareil et ses accessoires dans un endroit sombre, sec et à l'abri du gel tout comme inaccessible aux enfants. La température de stockage optimale est comprise entre 5 et 30 °C. Conservez l'outil électrique dans l'emballage d'origine.



Uniquement pour les pays de l'Union Européenne

Ne jetez pas les outils électriques dans les ordures ménagères!

Selon la norme européenne 2012/19/EU relative aux appareils électriques et systèmes électroniques usés et selon son application dans le droit national, les outils électriques usés doivent être récoltés à part et apportés à un recyclage respectueux de l'environnement.

Possibilité de recyclage en alternative à la demande de renvoi :

Le propriétaire de l'appareil électrique est obligé, en guise d'alternative à un envoi en retour, à contribuer à un recyclage effectué dans les règles de l'art en cas de cessation de la propriété. L'ancien appareil peut être remis à un point de collecte dans ce but. Cet organisme devra l'éliminer dans le sens de la Loi sur le cycle des matières et les déchets. Ne sont pas concernés les accessoires et ressources fournies sans composants électroniques.

Toute réimpression ou autre reproduction de la documentation et des papiers joints aux produits, même sous forme d'extraits, est uniquement permise une fois l'accord explicite de l'ISC GmbH obtenu.

Sous réserve de modifications techniques

Informations service après-vente

Nous disposons dans tous les pays mentionnés dans le bon de garantie de partenaires de service après-vente compétents dont vous trouverez les coordonnées dans le bon de garantie. Ceux-ci se tiennent à votre disposition pour tout ce qui concerne le service après-vente comme les réparations, l'approvisionnement en pièces de rechange et d'usure ou l'achat de pièces de consommation.

Il faut tenir compte du fait que pour ce produit les pièces suivantes sont soumises à une usure liée à l'utilisation ou à une usure naturelle ou que les pièces suivantes sont nécessaires en tant que consommables.

| Catégorie | Exemple |
|--|------------------------------|
| Pièces d'usure* | brosses à charbon |
| Matériel de consommation/ pièces de consommation* | meules tronçonneuses, meules |
| Pièces manquantes | |

*Pas obligatoirement compris dans la livraison !

En cas de vices ou de défauts, nous vous prions d'enregistrer le cas du défaut sur internet à l'adresse www.isc-gmbh.info. Veuillez donner une description précise du défaut et répondre dans tous les cas aux questions suivantes :

- est-ce que l'appareil a fonctionné une fois ou était-il défectueux dès le départ ?
- avez-vous remarqué quelque chose avant la panne (symptôme avant la panne) ?
- quel est le défaut de fonctionnement de l'appareil à votre avis (symptôme principal) ?
Décrivez ce défaut de fonctionnement.

Bon de garantie

Chère cliente, cher client,
nos produits sont soumis à un contrôle de qualité très strict. Si toutefois, il arrivait que cet appareil ne fonctionne pas parfaitement, nous en sommes désolés et nous vous prions de vous adresser à notre service après-vente à l'adresse indiquée sur le bon de garantie. Nous nous tenons également volontiers à votre disposition par téléphone au numéro de service après-vente indiqué. La garantie est valable dans les conditions suivantes :

1. Ces conditions de garantie s'adressent uniquement à des consommateurs, c'est à dire à des personnes physiques qui ne souhaitent ni utiliser ce produit dans le cadre de leur activité industrielle ou artisanale, ni dans le cadre de toute autre activité indépendante. Les conditions de garantie réglementent les prestations de garantie supplémentaires que le fabricant mentionné ci-dessous promet aux acheteurs de ses appareils en supplément de la prestation de garantie légale. Vos droits légaux en matière de garantie restent inchangés. Notre prestation de garanti est gratuite pour vous.
2. La prestation de garantie s'étend exclusivement aux défauts résultant d'une erreur de fabrication ou de matériau d'un appareil neuf du fabricant mentionné ci-dessous et acheté par vos soins. La prestation de garantie se limite selon notre décision soit à la résolution de tels défauts sur l'appareil, soit à l'échange de l'appareil.
Veillez au fait que nos appareils, conformément au règlement, n'ont pas été conçus pour être utilisés dans un environnement professionnel, industriel ou artisanal. Il n'y a donc pas de contrat de garantie quand l'appareil a été utilisé professionnellement, artisanalement ou par des sociétés industrielles ou exposé à une sollicitation semblable pendant la durée de la garantie.
3. Sont exclus de notre garantie :
 - les dommages liés au non-respect des instructions de montage ou en raison d'une installation incorrecte, au non-respect du mode d'emploi (en raison par ex. du branchement de l'appareil sur la tension de réseau ou le type de courant incorrect), au non-respect des dispositions de maintenance et de sécurité ou résultant d'une exposition de l'appareil à des conditions environnementales anormales ou d'un manque d'entretien et de maintenance.
 - les dommages résultant d'une utilisation abusive ou non conforme (comme par ex. une surcharge de l'appareil ou une utilisation d'outils ou d'accessoires non autorisés), de la pénétration d'objets étrangers dans l'appareil (comme par ex. du sable, des pierres ou de la poussière), de l'utilisation de la force ou de la violence (comme par ex. les dommages liés aux chutes).
 - les dommages sur l'appareil ou des parties de l'appareil résultant de l'usure normale liée à l'utilisation de l'appareil ou de toute autre usure naturelle.
4. La durée de garantie est de 24 mois et débute à la date d'achat de l'appareil. Les droits à la garantie doivent être revendiqués avant l'expiration de la durée de garantie dans un délai de deux semaines après avoir constaté le défaut. La revendication de droits à la garantie après expiration de la durée de garantie est exclue. La réparation ou l'échange de l'appareil n'entraîne ni une extension de la durée de garantie ni le début d'une nouvelle durée de garantie pour cet appareil ou toute autre pièce de rechange installée sur l'appareil. Cela est valable également dans le cas d'une intervention du service après-vente à domicile.
5. Pour faire valoir vos droits à la garantie, veuillez enregistrer l'appareil défectueux à l'adresse suivante : www.isc-gmbh.info. Veuillez garder à disposition la preuve d'achat ou tout autre justificatif de l'achat de votre nouvel appareil. Les appareils envoyés sans les justificatifs correspondants ou sans plaque signalétique sont exclus de la prestation de garantie en raison de l'impossibilité de les enregistrer. Si le défaut de l'appareil est inclut dans la garantie, vous recevrez sans délai un appareil réparé ou un nouvel appareil.

Bien entendu, nous réparons volontiers les défauts de votre appareil qui ne sont pas ou plus compris dans l'étendue de la garantie contre le remboursement des frais de réparation. Pour cela, veuillez envoyer l'appareil à notre adresse de service après-vente.

Pour les pièces d'usure, de consommation et manquantes, nous renvoyons aux restrictions de cette garantie conformément aux informations du service après-vente de ce mode d'emploi.

Indice

1. Avvertenze sulla sicurezza
2. Descrizione dell'apparecchio ed elementi forniti
3. Utilizzo proprio
4. Caratteristiche tecniche
5. Prima della messa in esercizio
6. Uso
7. Sostituzione del cavo di alimentazione
8. Pulizia, manutenzione e ordinazione dei pezzi di ricambio
9. Smaltimento e riciclaggio
10. Conservazione



“Avvertimento – Per ridurre il rischio di lesioni leggete le istruzioni per l’uso”



Portate cuffie antirumore.

L'effetto del rumore può causare la perdita dell'udito.



Mettete una maschera antipolvere.

Facendo lavori su legno o altri materiali si può creare della polvere nociva alla salute. Non lavorate materiale contenente amianto!



Indossate gli occhiali protettivi.

Scintille create durante il lavoro o schegge, trucioli e polveri scaraventate fuori dall'apparecchio possono causare la perdita della vista.



Questa copertura di protezione è adatta per la levigatura.



Questa copertura di protezione è adatta per la troncatura e levigatura.



Grado di protezione II

Attenzione!

Nell'usare gli apparecchi si devono rispettare diverse avvertenze di sicurezza per evitare lesioni e danni. Quindi leggete attentamente queste istruzioni per l'uso/le avvertenze di sicurezza. Conservate bene le informazioni per averle a disposizione in qualsiasi momento. Se date l'apparecchio ad altre persone, consegnate queste istruzioni per l'uso/le avvertenze di sicurezza insieme all'apparecchio. Non ci assumiamo alcuna responsabilità per incidenti o danni causati dal mancato rispetto di queste istruzioni e delle avvertenze di sicurezza.

1. Avvertenze sulla sicurezza

Le relative avvertenze di sicurezza si trovano nell'opuscolo allegato.

Avvertimento!

Leggete tutte le avvertenze di sicurezza e le istruzioni. Dimenticanze nel rispetto delle avvertenze di sicurezza e delle istruzioni possono causare scosse elettriche, incendi e/o gravi lesioni.
Conservate tutte le avvertenze e le istruzioni per eventuali necessità future.

2. Descrizione dell'apparecchio ed elementi forniti

2.1 Descrizione dell'apparecchio (Fig. 1)

1. Bloccaggio a mandrino
2. Interruttore ON/OFF
3. Impugnatura addizionale
4. Dispositivo di protezione
5. Chiave per dadi flangiati
6. Regolatore del numero di giri
7. Indicatore di esercizio

2.2 Elementi forniti

Verificate che l'articolo sia completo sulla base degli elementi forniti descritti. In caso di parti mancanti, rivolgetevi al nostro Centro Servizio Assistenza presentando un documento di acquisto valido entro e non oltre i 5 giorni lavorativi dall'acquisto o al centro fai-da-te competente più vicino. Al riguardo fate attenzione alla Tabella Garanzia nelle disposizioni di garanzia alla fine delle istruzioni.

- Aprite l'imballaggio e togliete con cautela l'apparecchio dalla confezione.
- Togliete il materiale d'imballaggio e anche i fermi di trasporto / imballo (se presenti).

- Controllate che siano presenti tutti gli elementi forniti.
- Verificate che l'apparecchio e gli accessori non presentino danni dovuti al trasporto.
- Se possibile, conservate l'imballaggio fino alla scadenza della garanzia.

Attenzione!

L'apparecchio e il materiale d'imballaggio non sono giocattoli! I bambini non devono giocare con sacchetti di plastica, film e piccoli pezzi! Sussiste pericolo di ingerimento e soffocamento!

- Smerigliatrice angolare
- Impugnatura addizionale
- Chiave per dadi flangiati
- Dispositivo di protezione per la levigatura
- Dispositivo di protezione per la troncatura
- Istruzioni per l'uso originali
- Avvertenze di sicurezza

3. Utilizzo proprio


La smerigliatrice angolare è concepita per eseguire levigature di metalli e pietre utilizzando i dischi abrasivi ed il dispositivo di protezione corrispondenti.

Avvertenza! La smerigliatrice angolare può essere utilizzata per la troncatura di metalli e pietre solo se è montato l'apposito dispositivo di protezione.

L'apparecchio deve venire usato solamente per lo scopo a cui è destinato. Ogni altro tipo di uso che esuli da quello previsto non è un uso conforme. L'utilizzatore/l'operatore, e non il costruttore, è responsabile dei danni e delle lesioni di ogni tipo che ne risultino.

Tenete presente che i nostri apparecchi non sono stati costruiti per l'impiego professionale, artigianale o industriale. Non ci assumiamo alcuna garanzia quando l'apparecchio viene usato in imprese commerciali, artigianali o industriali, o in attività equivalenti.

4. Caratteristiche tecniche

Tensione di rete:220-240 V~ 50 Hz
Potenza assorbita: 1100 W
Numero di giri a vuoto:3000-12.000 min⁻¹
Max. Ø disco: 125 mm
Mola..... 125 x 22 x 6 mm
Separazione disco 125 x 22 x 3 mm
Filetto del mandrino: M14
Grado di protezione: II / 
Peso:2,6 kg

Rumore e vibrazioni

I valori del rumore e delle vibrazioni sono stati rilevati secondo la norma EN 60745.

Livello di pressione acustica L_{pA} 95 dB (A)
Incertezza K_{pA} 3 dB
Livello di potenza acustica L_{WA} 106 dB (A)
Incertezza K_{WA} 3 dB

Portate cuffie antirumore.

L'effetto del rumore può causare la perdita dell'udito.

Valori complessivi delle vibrazioni (somma vettoriale delle tre direzioni) rilevati secondo la norma EN 60745.

Impugnatura

Valore emissione vibrazioni $a_{hAG} = 7,7 \text{ m/s}^2$
Incertezza $K = 1,5 \text{ m/s}^2$

Impugnatura addizionale

Valore emissione vibrazioni $a_n = 6,0 \text{ m/s}^2$
Incertezza $K = 1,5 \text{ m/s}^2$

Ulteriori informazioni per elettrotensili

Avvertimento!

Il valore di emissione di vibrazioni indicato è stato misurato secondo un metodo di prova normalizzato e può variare a seconda del modo in cui l'elettrotensile viene utilizzato e, in casi eccezionali, può essere superiore al valore riportato.

Il valore di emissione di vibrazioni indicato può essere usato per il confronto tra elettrotensili di marchi diversi.

Il valore di emissione di vibrazioni può essere utilizzato anche per una valutazione preliminare dei rischi.

Limitate al minimo lo sviluppo di rumore e le vibrazioni!

- Utilizzate soltanto apparecchi in perfetto stato.
- Eseguite regolarmente la manutenzione e la pulizia dell'apparecchio.
- Adattate il vostro modo di lavorare all'apparecchio.
- Non sovraccaricate l'apparecchio.
- Fate eventualmente controllare l'apparecchio.
- Spegnete l'apparecchio se non lo utilizzate.
- Indossate i guanti.

Rischi residui

Anche se questo elettrotensile viene utilizzato secondo le norme, continuano a sussistere rischi residui. In relazione alla struttura e al funzionamento di questo elettrotensile potrebbero presentarsi i seguenti pericoli:

1. Danni all'apparato respiratorio nel caso in cui non venga indossata una maschera antipolvere adeguata.
2. Danni all'udito nel caso in cui non vengano indossate cuffie antirumore adeguate.
3. Danni alla salute derivanti da vibrazioni mano-braccio se l'apparecchio viene utilizzato a lungo, non viene tenuto in modo corretto o se la manutenzione non è appropriata.

5. Prima della messa in esercizio

Prima di inserire la spina nella presa di corrente assicuratevi che i dati sulla targhetta di identificazione corrispondano a quelli di rete.

Staccate sempre la spina di alimentazione prima di ogni impostazione all'utensile.

5.1 Montaggio dell'impugnatura addizionale (Fig. 2)

- La smerigliatrice angolare non deve essere utilizzata senza l'impugnatura addizionale (3).
- L'impugnatura addizionale può essere avvitata in tre posizioni (A, B, C).

| Lato dell'apparecchio | Adatto per |
|-------------------------------------|---------------------|
| Sinistro (Pos. A / come illustrato) | Destrimani |
| Destro (Pos. B) | Mancini |
| Superiore (Pos. C) | Utilizzo dei dischi |

5.2 Regolazione e cambio del dispositivo di protezione (Fig. 3)

Avvertenza!

- Spegnete l'apparecchio. Staccate la spina dalla presa!
- Impostate il dispositivo di protezione (4) in modo da tenere lontani dal corpo i residui della levigatura e proteggere così le mani.
- La posizione del dispositivo di protezione (4) può venire adattata alle relative condizioni di lavoro: allentate la leva di serraggio (a), ruotate la copertura (4) nella posizione desiderata.
- Fate attenzione che il dispositivo di protezione (4) copra in modo corretto l'involucro della ruota dentata.
- Fissate di nuovo la leva di serraggio (a).
- Assicuratevi che il dispositivo di protezione (4) sia fissato saldamente.
- Per cambiare il dispositivo di protezione, togliete le due flange e allentate la leva di serraggio (a) fino a quando è possibile togliere il dispositivo.
- Per il montaggio procedete nell'ordine inverso.

Controllate che il dispositivo di protezione sia ben fissato.

Non usate la smerigliatrice angolare senza dispositivo di protezione.

5.3 FUNZIONAMENTO DI PROVA DI UNA MOLA NUOVA

Far funzionare a vuoto per almeno 1 minuto la smerigliatrice angolare con la mola di smerigliatura o di troncatura montata. Se la mola vibra, sostituirla subito.

6. Uso

6.1 Interruttore (Fig. 4)

La smerigliatrice angolare è dotata di un interruttore di sicurezza per la prevenzione degli infortuni. Per avviare l'apparecchio spingete in avanti la leva di blocco (a) e premete l'interruttore ON/OFF (2).

6.1.1 Regolatore del numero di giri (Fig. 5)

Ruotando il regolatore del numero di giri (6) potete preselezionare la velocità.

Posizione selettore 1: ca. 3.000 min⁻¹
 Posizione selettore 2: ca. 6.000 min⁻¹
 Posizione selettore 3: ca. 8.000 min⁻¹
 Posizione selettore 4: ca. 9.800 min⁻¹
 Posizione selettore 5: ca. 10.500 min⁻¹
 Posizione selettore 6: ca. 12.000 min⁻¹

Il numero di giri adatto dipende dal campo di impiego e dal numero di giri massimo dell'utensile di levigatura. Con il regolatore del numero di giri (6) selezionate un numero di giri nel range tra 3.000 e 12.000min⁻¹. Si può scegliere fra 6 diverse posizioni del selettore. Il numero di giri nelle diverse posizioni del selettore è il seguente:

Direzione Più: numero di giri maggiore
 Direzione Meno: numero di giri minore

6.1.2 Indicatore di esercizio (Fig. 1)

L'indicatore di esercizio (7) si illumina quando la spina è inserita.

Aspettate che l'apparecchio raggiunga il numero massimo di giri. Poi potete avvicinare la smerigliatrice angolare al pezzo e iniziare la lavorazione.

6.2 Cambio dei dischi abrasivi (Fig. 6 / 7)

Per cambiare i dischi abrasivi avete bisogno della chiave a foro frontale acclusa (5). La chiave a foro frontale (5) si trova nell'impugnatura addizionale (3). In caso di necessità tirate fuori la chiave a foro frontale (5) dall'impugnatura addizionale (3).

Attenzione! Per motivi di sicurezza la smerigliatrice angolare non deve essere usata con la chiave a foro frontale (5) inserita.

Avvertenza! Togliere la spina dalla presa di alimentazione.

- Facile sostituzione della mola grazie all'arresto del mandrino.
- Premere l'arresto del mandrino e far scattare in posizione la mola.
- Aprire il dado flangiato con la chiave a pioli. (Fig. 7)
- Sostituire la mola di smerigliatura o di troncatura e serrare il dado flangiato con la chiave a pioli.

Avviso!

Premere l'arresto del mandrino solo se il motore ed il mandrino di smerigliatura sono fermi! Durante la sostituzione della mola l'arresto del mandrino deve rimanere premuto!

Nel caso di mole di smerigliatura o di troncatura fino a 3 mm di spessore, avvitare il dado flangiato con il lato piatto verso la mola.

6.3 Posizione della flangia se si impiegano mole per smerigliatura e troncatura (Fig. 8-11)

- Posizione della flangia se si impiega una mola per smerigliatura piegata a gomito o dritta (Fig. 9)
 - a) flangia di serraggio
 - b) dado flangiato
- Posizione della flangia se si impiega una mola per troncatura piegata a gomito (Fig. 10)
 - a) flangia di serraggio
 - b) dado flangiato
- Posizione della flangia se si impiega una mola per troncatura dritta (Fig. 11)
 - a) flangia di serraggio
 - b) dado flangiato

6.4 MOTORE

Il motore deve essere ben ventilato durante il funzionamento, per questo motivo le aperture di areazione devono sempre essere tenute pulite.

6.5 MOLE DI SMERIGLIATURA

- La mola di smerigliatura o di troncatura non deve superare il diametro prescritto.
- Prima di usare la mola controllarne il numero giri indicato.
- Il numero massimo di giri del disco abrasivo o della mola per troncatura deve essere superiore al numero di giri in folle della smerigliatrice angolare.

- Usare solamente mole di smerigliatura o di troncatura che siano omologate per un numero massimo di giri di 12.000 min⁻¹ e per una velocità periferica di 80 m/sec.
- Nell'utilizzare i dischi diamantati fate attenzione al senso di rotazione. La freccia indicante il senso di rotazione sul disco diamantato deve coincidere con quella posta sull'apparecchio.

Controllate attentamente soprattutto il trasporto e la conservazione per gli utensili di smerigliatura. Non sottoponete gli utensili di smerigliatura a colpi, urti o spigoli vivi (ad esempio in caso di trasporto o conservazione in una cassetta per utensili). Ciò potrebbe danneggiare gli utensili di smerigliatura, come ad esempio causare screpolature e rappresentare un serio pericolo per l'utilizzatore.

6.6 AVVERTIMENTI PER L'USO

6.6.1 Smerigliatura di sgrossatura (Fig. 12) Attenzione! Impiegate il dispositivo di protezione per la levigatura.

I risultati migliori nella sgrossatura si ottengono ponendo la mola in un angolo che va dai 30° ai 40° rispetto alla superficie da smerigliare e spostandola sul pezzo da lavorare con movimenti regolari da destra a sinistra e viceversa.

6.6.2 Smerigliatura di troncatura (Fig. 13) Attenzione! Impiegate il dispositivo di protezione per la troncatura.

Per la troncatura non inclinare la smerigliatrice sul piano di taglio. La mola di troncatura deve presentare uno spigolo di taglio netto. Per troncatura pietre dure si consiglia di usare una mola diamantata.

Non devono venir lavorati materiali contenenti amianto!

Per la sgrossatura non usare mai mole per troncatura.

7. Sostituzione del cavo di alimentazione

Se il cavo di alimentazione di questo apparecchio viene danneggiato deve essere sostituito dal produttore, dal suo servizio di assistenza clienti o da una persona al pari qualificata al fine di evitare pericoli.

8. Pulizia, manutenzione e ordinazione dei pezzi di ricambio

Prima di qualsiasi lavoro di pulizia staccate la spina dalla presa di corrente.

8.1 Pulizia

- Tenete il più possibile i dispositivi di protezione, le fessure di aerazione e la carcassa del motore liberi da polvere e sporco. Strofinare l'apparecchio con un panno pulito o soffiare con l'aria compressa a pressione bassa.
- Consigliamo di pulire l'apparecchio subito dopo averlo usato.
- Pulite l'apparecchio regolarmente con un panno asciutto ed un po' di sapone. Non usate detersivi o solventi perché questi ultimi potrebbero danneggiare le parti in plastica dell'apparecchio. Fate attenzione che non possa penetrare dell'acqua nell'interno dell'apparecchio. La penetrazione di acqua in un elettrotensile aumenta il rischio di una scossa elettrica.

8.2 Spazzole al carbone

In caso di uno sviluppo eccessivo di scintille fate controllare le spazzole al carbone da un elettricista. Attenzione! Le spazzole al carbone devono essere sostituite solo da un elettricista.

8.3 Manutenzione

All'interno dell'apparecchio non si trovano altre parti sottoposte ad una manutenzione qualsiasi.

8.4 Ordinazione di pezzi di ricambio:

Volendo commissionare dei pezzi di ricambio, si dovrebbe dichiarare quanto segue:

- modello dell'apparecchio
- numero dell'articolo dell'apparecchio
- numero d'ident. dell'apparecchio
- numero del pezzo di ricambio del ricambio necessitato.

Per i prezzi e le informazioni attuali si veda www.isc-gmbh.info

Copertura di protezione per la troncatura
(n. art.: 44.500.42)

9. Smaltimento e riciclaggio

L'apparecchio si trova in un imballaggio per evitare i danni dovuti al trasporto. Questo imballaggio rappresenta una materia prima e può perciò essere utilizzato di nuovo o riciclato. L'apparecchio e i suoi accessori sono fatti di materiali diversi, per es. metallo e plastica. Gli apparecchi difettosi non devono essere gettati nei rifiuti domestici. Per uno smaltimento corretto l'apparecchio va consegnato ad un apposito centro di raccolta. Se non vi è noto nessun centro di raccolta, rivolgetevi per informazioni all'amministrazione comunale.

10. Conservazione

Conservate l'apparecchio e i suoi accessori in un luogo buio, asciutto, al riparo dal gelo e non accessibile ai bambini. La temperatura ottimale per la conservazione è compresa tra i 5 e i 30 °C. Conservate l'elettrotensile nell'imballaggio originale.



Solo per paesi membri dell'UE

Non smaltite gli elettroutensili nei rifiuti domestici!

Secondo la direttiva europea 2012/19/EU sui rifiuti di apparecchiature elettriche ed elettroniche e il suo recepimento nelle normative nazionali, gli elettroutensili usati devono venire raccolti separatamente e venire smaltiti in modo ecocompatibile.

Alternativa di riciclaggio alla richiesta di restituzione:

il proprietario dell'apparecchio elettrico è tenuto in alternativa, invece della restituzione, a collaborare in modo che lo smaltimento venga eseguito correttamente in caso ceda l'apparecchio. L'apparecchio vecchio può anche venire consegnato ad un centro di raccolta che provvede poi allo smaltimento secondo le norme nazionali sul riciclaggio e sui rifiuti. Non ne sono interessati gli accessori e i mezzi ausiliari senza elementi elettrici forniti insieme ai vecchi apparecchi.

La ristampa o l'ulteriore riproduzione, anche parziale, della documentazione o dei documenti d'accompagnamento dei prodotti è consentita solo con l'esplicita autorizzazione da parte della iSC GmbH.

Con riserva di apportare modifiche tecniche

Informazioni sul Servizio Assistenza

In tutti i Paesi indicati nel certificato di garanzia disponiamo di competenti partner per il Servizio Assistenza (per i relativi dati di contatto si veda il certificato di garanzia), che sono a vostra disposizione per tutte le richieste di assistenza come riparazione, fornitura di pezzi di ricambio e parti di usura o vendita di materiali di consumo.

Si deve tenere presente che le seguenti parti di questo prodotto sono soggette a un'usura naturale o dovuta all'uso ovvero che le seguenti parti sono necessarie come materiali di consumo.

| Categoria | Esempio |
|---|--------------------------------------|
| Parti soggette ad usura * | Spazzole di carbone |
| Materiale di consumo/parti di consumo * | Mole per troncatura, dischi abrasivi |
| Parti mancanti | |

* non necessariamente compreso tra gli elementi forniti!

In presenza di difetti o errori vi preghiamo di denunciare il caso sul sito internet www.isc-gmbh.info. Vi preghiamo di descrivere con precisione l'anomalia e a tal riguardo di rispondere in ogni caso alle seguenti domande:

- L'apparecchio ha già funzionato una volta o era difettoso fin dall'inizio?
- Avete notato qualcosa prima che si manifestasse il difetto (sintomo prima del difetto)?
- A vostro parere che cosa non funziona nell'apparecchio (sintomo principale)?
Descrivete che cosa non funziona.

Certificato di garanzia

Gentili clienti,

i nostri prodotti sono soggetti ad un rigido controllo di qualità. Se l'apparecchio non dovesse tuttavia funzionare correttamente, ci scusiamo e vi preghiamo di rivolgervi al nostro servizio di assistenza clienti all'indirizzo indicato in questa scheda di garanzia. Siamo a vostra disposizione anche telefonicamente al numero del Servizio Assistenza indicato. Per la rivendicazione dei diritti di garanzia vale quanto segue:

1. Le presenti condizioni di garanzia si rivolgono esclusivamente a consumatori, vale a dire a persone fisiche che non intendono utilizzare questo prodotto né in ambito professionale né per altre attività di lavoro autonomo. Le presenti condizioni di garanzia regolano prestazioni di garanzia supplementari che il produttore su indicato concede in aggiunta alla garanzia legale agli acquirenti di nuovi apparecchi. La presente garanzia non tocca i vostri diritti al ricorso in garanzia previsti dalla legge. Le nostre prestazioni di garanzia sono per voi gratuite.
2. La prestazione di garanzia riguarda esclusivamente i difetti di un nuovo apparecchio da voi acquistato del produttore di cui sopra, riconducibili a errori di materiale o di produzione, ed è limitata, a nostra discrezione, all'eliminazione di questi difetti dell'apparecchio o alla sostituzione dell'apparecchio stesso.
Tenete presente che i nostri apparecchi non sono stati costruiti per l'impiego artigianale, professionale o imprenditoriale. Pertanto un contratto di garanzia non viene concluso se l'apparecchio è stato usato entro il periodo di garanzia in attività artigianali, imprenditoriali o industriali o se è stato sottoposto a sollecitazioni equivalenti.
3. Sono esclusi dalla nostra garanzia:
 - Danni all'apparecchio causati dalla mancata osservanza delle istruzioni di montaggio o per un'installazione non corretta, dalla mancata osservanza delle istruzioni per l'uso (come ad es. collegamento a una tensione di rete o a un tipo di corrente non corretti), dalla mancata osservanza delle norme relative alla manutenzione e alla sicurezza, dall'esposizione dell'apparecchio a condizioni ambientali anomale o per la mancata esecuzione di pulizia e manutenzione.
 - Danni all'apparecchio dovuti a usi impropri o illeciti (come per es. sovraccarico dell'apparecchio o utilizzo di utensili di ricambio o accessori non consentiti), alla penetrazione di corpi estranei nell'apparecchio (come per es. sabbia, pietre o polvere, danni dovuti al trasporto), all'impiego della forza o a influenze esterne (come per es. danni causati da caduta).
 - Danni all'apparecchio o a parti di esso da ricondurre a un'usura comune, dovuta all'uso o di altro tipo naturale.
4. Il periodo di garanzia è 24 mesi e inizia a partire dalla data di acquisto dell'apparecchio. I diritti di garanzia devono essere fatti valere prima della scadenza del periodo di garanzia, entro due settimane dopo avere accertato il difetto. È esclusa la rivendicazione di diritti di garanzia dopo la scadenza del relativo periodo. La riparazione o la sostituzione dell'apparecchio non comporta una proroga del periodo di garanzia e con questa prestazione per l'apparecchio o per pezzi di ricambio eventualmente installati non inizia un nuovo periodo di garanzia. Ciò vale anche nel caso in cui si ricorra a un servizio sul posto.
5. Per rivendicare il diritto di garanzia vi preghiamo di comunicare che l'apparecchio è difettoso tramite sito internet: www.isc-gmbh.info. Tenete a portata di mano il documento di acquisto o altri documenti come prova dell'acquisto del vostro apparecchio nuovo. Apparecchi inviati senza i relativi documenti o senza targhetta d'identificazione sono esclusi dalla prestazione di garanzia perché non possono essere classificati in modo corrispondente. Se il difetto dell'apparecchio rientra nella nostra prestazione di garanzia, ricevete prontamente l'apparecchio riparato o un apparecchio nuovo.

Naturalmente effettuiamo a pagamento anche riparazioni sull'apparecchio che non rientrano o non rientrano più nella garanzia. A tale scopo inviate l'apparecchio all'indirizzo del nostro Centro Assistenza.

Per parti mancanti, di consumo e soggette a usura rimandiamo alle limitazioni di questa garanzia secondo le informazioni sul Servizio Assistenza di queste istruzioni per l'uso.

Indholdsfortegnelse

1. Sikkerhedsanvisninger
2. Produktbeskrivelse og leveringsomfang
3. Formålsbestemt anvendelse
4. Tekniske data
5. Inden ibrugtagning
6. Betjening
7. Udskiftning af nettilslutningsledning
8. Rengøring, vedligeholdelse og reservedelsbestilling
9. Bortskaffelse og genanvendelse
10. Opbevaring



„Advarsel – Læs betjeningsvejledningen for at reducere risikoen for personskade“



Brug høreværn.

Støjudviklingen fra maskinen kan forårsage høretab.



Brug støvmaske.

Ved bearbejdning af træ og andre materialer kan der dannes sundhedsskadeligt støv. Der må ikke arbejdes i asbestholdigt materiale!



Brug beskyttelsesbriller.

Gnister, som opstår under arbejdet, eller splinter, spån og støv, som står ud fra maskinen, kan forårsage synstab.



Denne beskyttelsesskærm er beregnet til slibning.



Denne beskyttelsesskærm er egnet til overskæring og slibning.



Kapslingsklasse II

Vigtigt!

Ved brug af el-værktøj er der visse sikkerhedsforanstaltninger, der skal respekteres for at undgå skader på personer og materiel. Læs derfor betjeningsvejledningen / sikkerhedsanvisningerne grundigt igennem. Opbevar betjeningsvejledningen et praktisk sted, så du altid kan tage den frem efter behov. Husk at lade betjeningsvejledningen / sikkerhedsanvisningerne følge med værktøjet, hvis du overdrager det til andre. Vi fraskriver os ethvert ansvar for skader på personer eller materiel, som måtte opstå som følge af, at anvisningerne i denne betjeningsvejledning, navnlig vedrørende sikkerhed, tilsidesættes.

1. Sikkerhedsanvisninger

Relevante sikkerhedsanvisninger finder du i det medfølgende hæfte.

Advarsel!

Læs alle sikkerhedsanvisninger og øvrige anvisninger. Følges anvisningerne, navnlig sikkerhedsanvisningerne, ikke nøje som beskrevet, kan elektrisk stød, brand og/eller svære kvæstelser være følgen. **Alle sikkerhedsanvisninger og øvrige anvisninger skal gemmes.**

2. Produktbeskrivelse og leveringsomfang**2.1 Oversigt over maskinen (fig. 1)**

1. Spindellås
2. Tænd/Sluk-knap
3. Hjælpegreb
4. Beskyttelsesanordning
5. Nøgle til flangemøtrik
6. Hastighedsregulator
7. Driftsindikator

2.2 Leveringsomfang

Kontroller på grundlag af det beskrevne leveringsomfang, at varen er komplet. Hvis nogle dele mangler, bedes du senest inden 5 hverdage efter købet af varen henvende dig til vores servicecenter eller nærmeste kompetente byggemarked med forevisning af gyldig købskvittering. Vær her opmærksom på garantioversigten, der er indeholdt i garantibestemmelserne bagest i vejledningen.

- Åbn pakken, og tag forsigtigt maskinen ud af emballagen. Fjern emballagematerialet samt emballage-/og transportsikringer (hvis sådanne forefindes).
- Kontroller, at der ikke mangler noget.
- Kontroller maskine og tilbehør for transportskader.
- Opbevar så vidt muligt emballagen indtil garantiperiodens udløb.

Vigtigt!

Maskinen og emballagematerialet er ikke legetøj! Børn må ikke lege med plastikposer, folier og smådele! Fare for indtagelse og kvælning!

- Vinkelsliber
- Hjælpegreb
- Nøgle til flangemøtrik
- Beskyttelsesanordning til slibning
- Beskyttelsesanordning til gennemskæring
- Original betjeningsvejledning
- Sikkerhedsanvisninger

3. Formålsbestemt anvendelse


Vinkelsliberen er beregnet til slibning af metal og sten med anvendelse af passende slibeskive og passende beskyttelsesanordning.

Advarsel! Vinkelsliberen må kun anvendes til overskæring af metal og sten, når beskyttelsesanordningen er monteret.

aven må kun anvendes i overensstemmelse med dens tiltænkte formål. Enhver anden form for anvendelse er ikke tilladt. Vi fraskriver os ethvert ansvar for skader, det være sig på personer eller materiel, som måtte opstå som følge af, at maskinen ikke er blevet anvendt korrekt. Ansvarret bæres alene af brugeren/ejeren.

Bemærk, at vore produkter ikke er konstrueret til erhvervsmæssig, håndværksmæssig eller industriel brug. Vi fraskriver os ethvert ansvar, såfremt produktet anvendes i erhvervsmæssigt, håndværksmæssigt, industrielt eller lignende øjemed.

4. Tekniske data

Netspænding:220-240 V~ 50 Hz
 Optagen effekt: 1100 W
 Omdrejningstal, ubelastet:3000-12.000 min⁻¹
 Maks. skive-Ø: 125 mm
 Slibeskive: 125 x 22 x 6 mm
 Skæreskive: 125 x 22 x 3 mm
 Gevind på holdespindel: M14
 Kapslingsklasse: II / 
 Vægt:2,6 kg

Støj og vibration

Støj- og vibrationstal er beregnet i henhold til EN 60745.

Lydtryksniveau L_{pA} 95 dB(A)
 Usikkerhed K_{pA} 3 dB
 Lydeffektniveau L_{WA} 106 dB(A)
 Usikkerhed K_{WA} 3 dB

Brug høreværn.

Støjudviklingen fra maskinen kan forårsage høretab.

Samlede svingningstal (vektorsum for tre retninger) beregnet i henhold til EN 60745.

Håndtag:

Svingningsemissionstal $a_{HAG} = 7,7 \text{ m/s}^2$
 Usikkerhed $K = 1,5 \text{ m/s}^2$

Hjælpegreb:

Svingningsemissionstal $a_h = 6,0 \text{ m/s}^2$
 Usikkerhed $K = 1,5 \text{ m/s}^2$

Supplerende information om el-værktøj

Advarsel!

Det angivne svingningsemissionstal er målt ud fra en standardiseret prøvningsmetode og kan - afhængig af den måde, el-værktøjet anvendes på - ændre sig og i undtagelsestilfælde ligge over den angivne værdi.

Det angivne svingningsemissionstal kan anvendes til at sammenligne et el-værktøj med et andet.

Det angivne svingningsemissionstal kan også anvendes til en indledende skønsmæssig vurdering af den negative påvirkning.

Støjudvikling og vibration skal begrænses til et minimum!

- Brug kun intakte og ubeskadigede maskiner.
- Vedligehold og rengør maskinen med jævne mellemrum.
- Tilpas arbejdsmåden efter maskinen.
- Overbelast ikke maskinen.
- Lad i givet fald maskinen underkaste et eftersyn.
- Sluk maskinen, når den ikke benyttes.
- Bær handsker.

Tilbageværende risici

Også selv om du betjener el-værktøjet forskriftsmæssigt, er der stadigvæk nogle risikofaktorer at tage højde for. Følgende farer kan opstå, alt efter el-værktøjets type og konstruktionsmåde:

1. Lungeskader, såfremt der ikke bæres egnet støvmaske.
2. Høreskader, såfremt der ikke bæres egnet høreværn.
3. Helbredsskader, som følger af hånd-arm-vibration, såfremt værktøjet benyttes over et længere tidsrum eller ikke håndteres og vedligeholdes forskriftsmæssigt.

5. Inden ibrugtagning

Inden du slutter høvlen til strømforsyningsnettet, skal du kontrollere, at dataene på mærkepladen stemmer overens med netdataene.

Træk altid stikket ud af stikkontakten, inden du foretager indstillinger på høvlen.

5.1 Montering af hjælpegreb (fig. 2)

- Vinkelsliberen må ikke benyttes uden hjælpegreb (3).
- Hjælpegrebet kan skrues i i de tre positioner (A, B, C).

| Maskinside | Beregnet for |
|-----------------------------|---------------------|
| Venstre (pos. A / som vist) | Højrehåandede |
| Højre (pos. B) | Venstrehåandede |
| Foroven (pos. C) | Brug af skæreskiver |

5.2 Indstilling og udskiftning af beskyttelsesanordning (fig. 3)

Advarsel!

- Sluk maskinen. Træk stikket ud af stikkontakten!
- Indstil beskyttelsesanordningen (4), som beskytter dine hænder, således, at slibematerialet føres væk fra kroppen.
- Beskyttelsesanordningens (4) position kan tilpasses de aktuelle arbejdsbetingelser: Løsn klemmegrebet (a), og drej afdækningen (4) i den ønskede position.
- Sørg for, at beskyttelsesanordningen (4) afdækker tandhjulshuset korrekt.
- Fastgør klemmegrebet (a) igen.
- Kontroller, at beskyttelsesanordningen (4) sidder fast.
- Beskyttelsesanordningen skiftes ved at fjerne de to flanger og løsne klemmearmen (a), til beskyttelsesanordningen kan tages af.
- Montering gennemføres i omvendt rækkefølge.

Beskyttelsesanordningen skal sidde godt fast.

Brug ikke vinkelsliberen uden beskyttelsesanordning.

5.3 PRØVEKØRSEL AF NY SLIBESKIVE

Lad vinkelsliberen løbe i tomgang med monteret slibe- eller skæreskive i mindst 1 minut. Vibrerende skiver skal skiftes med det samme igen.

6. Betjening

6.1 Afbryder (fig. 4)

Til at forebygge ulykker er vinkelsliberen forsynet med en sikkerhedsafbryder. For at tænde skubber du først spærrearmen (a) frem og trykker så på tænd/sluk-knappen (2).

6.1.1 Hastighedsregulator (fig. 5)

Forvalg af omdrejningstal kan foretages ved at dreje på hastighedsregulatoren (6).

Kontaktstilling 1: Ca. 3.000 min⁻¹
 Kontaktstilling 2: Ca. 6.000 min⁻¹
 Kontaktstilling 3: Ca. 8.000 min⁻¹
 Kontaktstilling 4: Ca. 9.800 min⁻¹
 Kontaktstilling 5: Ca. 10.500 min⁻¹
 Kontaktstilling 6: Ca. 12.000 min⁻¹

Det egnede omdrejningstal afhænger af anvendelsesområdet og slibeværktøjets maks. mærkehastighed. Vælg med hastighedsregulatoren (6) et omdrejningstal i området 3.000 - 12.000 min⁻¹. Der kan vælges mellem 6 forskellige kontaktstillinger. Omdrejningstallene i de forskellige kontaktstillinger er som følger:

| | |
|---------------|-----------------------|
| Plusretning: | Højere omdrejningstal |
| Minusretning: | Lavere omdrejningstal |

6.1.2 Driftsindikator (fig. 1)

Når netstikket er sat i, lyser driftsindikatoren (7).

Vent, indtil maskinen har nået sit maksimale omdrejningstal. Herefter kan du sætte vinkelsliberen hen på arbejdsemnet og starte bearbejdningen.

6.2 Skift af slibeskiver (fig. 6 / 7)

Til skift af slibeskiver skal du bruge den medfølgende gaffelnøgle (5). Gaffelnøglen (5) opbevares i hjælpegrebet (3). Ved behov trækkes gaffelnøglen (5) ud af hjælpegrebet (3).

Vigtigt! Af sikkerhedsgrunde må vinkelsliberen ikke benyttes med gaffelnøglen sat i (5).

Advarsel Træk netstikket ud!

- Simpelt skiveskift via spindelstop.
- Tryk spindlen ned og lad slibeskiven gå i indgreb.
- Flangemøtrikken løsnes med fronthuljernet.
- (fig. 7)
- Slibe- eller brydeskiven skiftes og flangemøtrikken fæstnes med fronthuljernet.

Bemærk!

Spindlen må kun trykkes ned, når motoren og slibehjulet står stille. Spindelstopet skal forblive nedtrykket mens slibeskiven skiftes.

Ved slibe- og brydeskiver indtil ca. 3 mm tykkelse skrues flangemøtrikken på med plansiden til slibe- eller skæreskiven.

6.3 Placering af flangen ved brug af slibeskiver og skæreskiver (Fig. 8-11)

- Placering af flangen ved brug af forkrøppet eller lige slibeskive (Fig. 9)
 - a) Spændeflange
 - b) Flangemøtrik
- Placering af flangen ved brug af forkrøppet slibeskive (Fig. 10)
 - a) Spændeflange
 - b) Flangemøtrik
- Placering af flangen ved brug af lige slibeskive (Fig. 11)
 - a) Spændeflange
 - b) Flangemøtrik

6.4 MOTOR

Motoren skal luftes godt i løbet af arbejdstiden, derfor skal ventileringsåbningerne altid holdes rene.

6.5 SLIBESKIVER

- Slibe- eller skæreskiven må aldrig være større end den angivne diameter.
- Før slibe- eller skæreskiven anvendes, skal dens angivne omdrejningstal kontrolleres.
- Slibe- eller skæreskivens omdrejningstal skal være højere end vinkelsliberens tomgangs-omdrejningstal.
- Brug kun slibe- og skæreskiver, der er godkendt til et maksimalt omdrejningstal på 12.000 min⁻¹ og til en omfangshastighed på 80 m/sek.
- Ved brug af diamant-skæreskiver skal du være opmærksom på korrekt omdrejningsretning. Retningspilen på diamant-skæreskiven skal svare til retningspilen på maskinen.

Vær opmærksom på korrekt opbevaring og transport; det gælder navnlig for slibeskiverne. Slibeskiverne må ikke udsættes for stødpåvirkninger, slag eller skarpe kanter (f.eks. ved transport eller opbevaring i værktøjskasse). Dette ville kunne føre til skader på slibeskiverne, f.eks. afsplintninger og revner, hvilket vil være til fare for brugeren.

6.6 ARBEJDSHENVISNINGER

6.6.1 Skrubslibning (fig. 12)

Vigtigt! Anvend beskyttelsesanordning til slibning.

Ved skrubslibning opnåes det bedste resultat, når slibeskiven holdes i en vinkel på 30° til 40° på slibefladen og bevæges regelmæssigt frem og tilbage over arbejdsemnet.

6.6.2 Skæreslibning (fig. 13)

Vigtigt! Anvend beskyttelsesanordning til skæring.

Ved skærearbejder må vinkelsliberen ikke gå skråt ind i snitfladen. Skæreskiven skal have en ren snitkant.

Til brydning af hård sten er en diamantslibeskive bedst.

Asbestholdige materialer må ikke bearbejdes!

Brug aldrig skæreskiver til skrubslibning

7. Udskiftning af nettilslutningsledning

Hvis produktets nettilslutningsledning beskadiges, skal den skiftes ud af producenten eller dennes kundeservice eller af person med lignende kvalifikationer for at undgå fare for personskade.

8. Rengøring, vedligeholdelse og reservedelsbestilling

Træk stikket ud af stikkontakten inden vedligeholdelsesarbejde.

8.1 Rengøring

- Hold så vidt muligt beskyttelsesanordninger, luftsprækker og motorhuset fri for støv og snavs. Gnid maskinen ren med en ren klud, eller foretag trykluftudblæsning med lavt tryk.
- Vi anbefaler, at maskinen rengøres hver gang efter brug.
- Rengør af og til maskinen med en fugtig klud og lidt blød sæbe. Undgå brug af rengørings- eller opløsningsmiddel, da det vil kunne ødelægge maskinens kunststofdele. Pas på, at der ikke kan trænge vand ind i maskinens indvendige dele. Trænger der vand ind i et el-værktøj, øger det risikoen for elektrisk stød.

8.2 Kontaktkul

Ved for megen gnistdannelse skal kontaktkullet efterses af en fagmand. Vigtigt! Udsiftning af kontaktkul skal foretages af en fagmand.

8.3 Vedligeholdelse

Der findes ikke yderligere dele, som skal vedligeholdes inde i maskinen.

8.4 Reservedelsbestilling:

Ved bestilling af reservedele skal følgende oplyses:

- Savens type.
- Savens artikelnummer.
- Savens identifikationsnummer.
- Nummeret på den nødvendige reservedel.

Aktuelle priser og øvrige oplysninger finder du på internetadressen www.isc-gmbh.info

Beskyttelsesafdækning til skæring
(varenr.: 44.500.42)

9. Bortskaffelse og genanvendelse

Produktet leveres indpakket for at undgå transportskader. Emballagen består af råmaterialer og kan genanvendes eller indleveres på genbrugsstation. Produktet og dets tilbehør består af forskelligartede materialer, f.eks. metal og plast. Defekte produkter må ikke smides ud som almindeligt husholdningsaffald. For at sikre en fagmæssig korrekt bortskaffelse skal produktet indleveres på et affaldsdepot. Hvis du ikke har kendskab til lokalt affaldsdepot, så kontakt din kommune.

10. Opbevaring

Maskinen og dens tilbehør skal opbevares på et mørkt, tørt og frostfrit sted uden for børns rækkevidde. Den optimale lagertemperatur ligger mellem 5 og 30°C. Opbevar el-værktøjet i den originale emballage.



Kun for EU-lande

Smid ikke el-værktøj ud som almindeligt husholdningsaffald!

I medfør af Rådets direktiv 2012/19/EU om affald af elektrisk og elektronisk udstyr og dets omsættelse i den nationale lovgivning skal brugt el-værktøj indsamles separat og indleveres til videreanvendende formål på miljømæssig forsvarlig vis.

Recycling-alternativ til tilbagesendelse:

Ejeren af el-værktøjet er – med mindre denne tilbagesender maskinen – forpligtet til at bortskaffe maskinen og dens dele ifølge miljøforskrifterne. Den brugte maskine kan indleveres hos en genbrugsstation – spørg evt. personalet her, eller forhør dig hos din kommune. Tilbehør og hjælpemidler, som følger med maskinen, og som ikke indeholder elektriske dele, er ikke omfattet af ovenstående.

Genoptryk eller anden kopiering af dokumentation og følgedokumenter til produkter, også i uddrag, er kun tilladt med udtrykkelig tilladelse fra iSC GmbH.

Ret til tekniske ændringer forbeholdes

Serviceinformationer

I alle lande, der er nævnt i garantibeviset, råder vi over kompetente servicepartnere, hvis kontaktdata fremgår af garantibeviset. De står til din rådighed i forbindelse med enhver form for service som f.eks. reparation, anskaffelse af reservedele og sliddele eller køb af forbrugsmaterialer.

Vær opmærksom på, at følgende dele på produktet slides som følge af brug eller udsættes for naturligt slid resp. at følgende dele anses som forbrugsmaterialer.

| Kategori | Eksempel |
|----------------------------------|----------------------|
| Sliddele* | Kontaktkul |
| Forbrugsmateriale/ forbrugsdele* | Skære-, slibeskriver |
| Manglende dele | |

* er ikke nødvendigvis indeholdt i leveringsomfanget!

Konstateres mangler eller fejl, bedes du melde fejlen på internettet under www.isc-gmbh.info. Det er vigtigt at beskrive fejlen så nøjagtigt som muligt og i hvert fald besvare følgende spørgsmål:

- Har produktet fungeret, eller var det defekt fra begyndelsen?
- Har du bemærket noget usædvanligt, inden defekten opstod (symptom før defekt)?
- Hvilken fejlfunktion mener du, at produktet er berørt af (hovedsymptom)?
Beskriv venligst fejlfunktionen.

Garantibevis

Kære kunde!

Vore produkter er underlagt en streng kvalitetskontrol. Hvis produktet alligevel på et tidspunkt skulle udvise fejl, beklager vi naturligvis dette, i dette tilfælde beder vi dig kontakte vores kundeservice på adressen, som er anført på dette garantibevis. Du kan naturligvis også ringe til os på det anførte servicenummer. For indfrielse af garantikrav gælder følgende:

1. Disse garantibetingelser retter sig udelukkende til forbrugere, dvs. naturlige personer, der hverken vil bruge dette produkt i forbindelse med udøvelse af deres erhvervsmæssige eller andet selvstændigt arbejde. Disse garantibetingelser regulerer ekstra garantiydelse, som nedenstående producent lover købere af sine nye apparater som supplement til den lovfastsatte garanti. Garantibestemmelser fastsat ved lov berøres ikke af nærværende garanti. Vores garantiydelse er gratis.
2. Garantiydelsen dækker udelukkende mangler på et nyt apparat fra nedenstående producent, der skyldes materiale- eller produktionsfejl, og vi har ret til at vælge, om sådanne mangler afhjælpes på produktet, eller om produktet udskiftes.
Bemærk, at vore produkter ikke er konstrueret til erhvervsmæssig, håndværksmæssig eller faglig brug. Garantien dækker således ikke forhold, hvor produktet er blevet brugt i erhvervsmæssige, håndværksmæssige eller faglige virksomheder eller er blevet udsat for lignende belastning.
3. Garantien dækker ikke følgende:
 - Skader på produktet som følge af tilsidesættelse af montagevejledningens anvisninger eller som følge af usagkyndig installation, tilsidesættelse af brugsanvisningen (f.eks. tilslutning til forkert netspænding eller strømtype) eller tilsidesættelse af vedligeholdelses- og sikkerhedsforskrifter eller som følge af at produktet udsættes for ikke normale miljøbetingelser eller manglende pleje og vedligeholdelse.
 - Skader på produktet som følge af misbrug eller usagkyndig anvendelse (f.eks. overbelastning af produktet eller brug af værktøj eller tilbehør, som ikke er godkendt), indtrængen af fremmedlegemer i produktet (f.eks. sand, sten eller støv, transportskader), brug af vold eller eksterne påvirkninger udefra (f.eks. fordi produktet tabes).
 - Skader på produktet eller dele af produktet, der skyldes almindelig brug, normalt eller andet naturligt slid.
4. Garantiperioden udgør 24 måneder at regne fra købsdatoen. Garantikrav skal gøres gældende inden garantiperiodens udløb og inden for to uger, efter at defekten er blevet konstateret. Garantikrav kan ikke gøres gældende efter garantiperiodens udløb. Reparation eller udskiftning af produktet medfører ikke forlængelse af garantiperioden, heller ikke for eventuelt indbyggede reservedele. Dette gælder også servicearbejder, der foretages på stedet.
5. Hvis du ønsker at gøre brug af garantien, bedes du melde det defekte produkt til: www.isc-gmbh.info. Sørg for at have købskvitteringen eller anden form for dokumentation af købet af det nye apparat ved hånden. Apparater, der sendes ind uden passende dokumentation eller uden typeskilt, er udelukket fra garantiydelsen på grund af manglende identificering. Er defekten omfattet af garantien, vil produktet omgående blive repareret og returneret, eller du vil modtage et helt nyt.

Mod betaling udbedrer vi naturligvis også gerne defekter på produktet, som ikke/ikke længere er omfattet af garantien. Du skal blot indsende produktet til vores serviceadresse.

Hvad angår slid- og forbrugsdele samt manglende dele henviser vi til garantiens indskrænkninger i henhold til serviceinformationerne i nærværende betjeningsvejledning.

Innehållsförteckning

1. Säkerhetsanvisningar
2. Beskrivning av maskinen samt leveransomfattning
3. Ändamålsenlig användning
4. Tekniska data
5. Före användning
6. Använda
7. Byta ut nätkabeln
8. Rengöring, Underhåll och reservdelsbeställning
9. Skrotning och återvinning
10. Förvaring



“Varning – Läs igenom bruksanvisningen för att sänka risken för skador”



Bär hörselskydd.

Buller kan leda till att hörseln förstörs.



Bär dammskyddsmask.

Vid bearbetning av trä och andra material finns det risk för att hälsovådligt damm uppstår. Asbesthaltiga material får inte bearbetas!



Använd skyddsglasögon.

Medan du använder elverktyget finns det risk för att gnistor uppstår eller att splinter, spån och damm slungas ut ur verktyget. Dessa kan leda till att du blir blind.



Detta skydd är lämpligt för slipning.



Detta skydd är lämpligt för kapning och slipning.



Skyddsklass II

Obs!

Innan maskinen kan användas måste särskilda säkerhetsanvisningar beaktas för att förhindra olyckor och skador. Läs därför noggrant igenom denna bruksanvisning och dessa säkerhetsanvisningar. Förvara dem på ett säkert ställe så att du alltid kan hitta önskad information. Om maskinen ska överlämnas till andra personer måste även denna bruksanvisning och dessa säkerhetsanvisningar medfölja. Vi övertar inget ansvar för olyckor eller skador som har uppstått om denna bruksanvisning eller säkerhetsanvisningarna åsidosätts.

1. Säkerhetsanvisningar

Gällande säkerhetsanvisningar finns i det bifogade häftet.

Varning!

Läs alla säkerhetsanvisningar och instruktioner. Försummelser vid iakttagandet av säkerhetsanvisningarna och instruktionerna kan förorsaka elstöt, brand och/eller svåra skador. **Förvara alla säkerhetsanvisningar och instruktioner för framtiden.**

2. Beskrivning av maskinen samt leveransomfattning**2.1 Beskrivning av maskinen (bild 1)**

1. Spindelspärr
2. Strömbrytare
3. Stödhandtag
4. Skydd
5. Flänsmutternyckel
6. Regulator številá vrtljájev
7. Prikaz delovanjá

2.2 Leveransomfattning

Kontrollera att produkten är komplett med hjälp av beskrivningen av leveransen. Om delar saknas vill vi be dig ta kontakt med vårt servicecenter eller byggmarknaden där du köpte produkten inom fem dagar efter att du köpte artikeln. Tänk på att du måste visa upp ett giltigt kvitto. Beakta även garantitabellen i garantibestämmelserna i slutet av bruksanvisningen.

- Öppna förpackningen och ta försiktigt ut produkten ur förpackningen.
- Ta bort förpackningsmaterialet samt förpacknings- och transportsäkringar (om förhanden).
- Kontrollera att leveransen är komplett.

- Kontrollera om produkten eller tillbehörsdelen har skadats i transporten.
- Spara om möjligt på förpackningen tills garantitiden har gått ut.

Varning!

Produkten och förpackningsmaterialet är ingen leksak! Barn får inte leka med plastpåsar, folie eller smådelar! Risk för att barn sväljer delar och kvävs!

- Vinkelslip
- Stödhandtag
- Flänsmutternyckel
- Skyddsanordning för slipning
- Skyddsanordning för kapning
- Original-bruksanvisning
- Säkerhetsanvisningar

3. Ändamålsenlig användning


Vinkelslipen är avsedd för slipning av metall och sten med hjälp av en lämplig slipskiva och ett lämpligt skydd.

Varning! Vinkelslipen får endast användas till kapning av metall och sten om skyddet har monterats.

Maskinen får endast användas till sitt avsedda ändamål. Användningar som sträcker sig utöver detta användningsområde är ej ändamålsenliga. För materialskador eller personskador som resulterar av sådan användning ansvarar användaren/operatören själv. Tillverkaren påtar sig inget ansvar.

Tänk på att våra produkter endast får användas till ändamålsenligt syfte och inte har konstruerats för yrkesmässig, hantverksmässig eller industriell användning. Vi ger därför ingen garanti om produkten ska användas inom yrkesmässiga, hantverksmässiga eller industriella verksamheter eller vid liknande aktiviteter.

4. Tekniska data

| | |
|-------------------------|--|
| Nätspänning | 220-240 V~ 50 Hz |
| Upptagen effekt | 1100 W |
| Tomgångs-varvtal | 3000-12 000 min ⁻¹ |
| Max. skivdiameter | 125 mm |
| Slipskiva: | 125 x 22 x 6 mm |
| Kapskiva: | 125 x 22 x 3 mm |
| Gänga på fäste | M14 |
| Skyddsklass | II /  |
| Vikt | 2,6 kg |

Buller och vibration

Buller- och vibrationsvärden har bestämts enligt EN 60745.

| | |
|-------------------------------|-----------|
| Ljudtrycksnivå L_{pA} | 95 dB(A) |
| Osäkerhet K_{pA} | 3 dB |
| Ljudeffektnivå L_{WA} | 106 dB(A) |
| Osäkerhet K_{WA} | 3 dB |

Bär hörselskydd.

Buller kan leda till att hörseln förstörs.

Totala vibrationsvärden (vektorsumma i tre riktnin-
gar) har bestämts enligt EN 60745.

Handtag

Vibrationsemissionsvärde $a_{hAG} = 7,7 \text{ m/s}^2$
Osäkerhet $K = 1,5 \text{ m/s}^2$

Stödhandtag

Vibrationsemissionsvärde $a_h = 6,0 \text{ m/s}^2$
Osäkerhet $K = 1,5 \text{ m/s}^2$

Extra information för elverktyg

Varning!

Vibrationsemissionsvärdet som anges har mätts upp med en standardiserad provningsmetod och kan variera beroende på vilket sätt som elverktyget används. I undantagsfall kan det faktiska värdet avvika från det angivna värdet.

Vibrationsemissionsvärdet som anges kan användas om man vill jämföra olika elverktyg.

Vibrationsemissionsvärdet som anges kan även användas för en första bedömning av inverkan från elverktyget.

Begränsa uppkomsten av buller och vibration till ett minimum!

- Använd endast intakta maskiner.
- Underhåll och rengör maskinen regelbundet.
- Anpassa ditt arbetssätt till maskinen.
- Överbelasta inte maskinen.
- Lämna in maskinen för översyn vid behov.
- Slå ifrån maskinen om den inte används.
- Bär handskar.

Kvarstående risker

Kvarstående risker föreligger alltid även om detta elverktyg används enligt föreskrift. Följande risker kan uppstå på grund av elverktygets konstruktion och utförande:

1. Lungskador om ingen lämplig dammfiltermask används.
2. Hörselskador om inget lämpligt hörselskydd används.
3. Hälsoskador som uppstår av hand- och armvibrationer om maskinen används under längre tid eller om det inte hanteras och underhålls enligt föreskrift.

5. Före användning

Innan du ansluter maskinen måste du övertyga dig om att uppgifterna på typskylten stämmer överens med nätets data.

Dra alltid ut stickkontakten innan du gör några inställningar på maskinen.

5.1 Montera stödhandtaget (bild 2)

- Vinkelslipen får inte användas om stödhandtaget (4) saknas.
- Stödhandtaget kan skruvas in i ett av tre lägen (A, B, C).

| Verktygets sida | Lämpligt för |
|-------------------------------|-------------------------|
| Vänster (pos. A / se bild) | Högerhänt användare |
| Höger (pos. B) | Vänsterhänt användare |
| Upptill (pos. C) | Användning av kapskivor |

5.2 Ställa in och byta ut skyddet (bild 3)

Varning!

- Slå ifrån maskinen. Dra ut stickkontakten.
- Ställ in skyddet (4) för att skydda dina händer så att avslipat material flyger ut bort från din kropp.
- Beskyttelsesordningens (4) position kan tillpassas de aktuella arbetsbetingelser: Lös klemmegrebet (a), och drej afdækningen (4) i den önskade position.
- Sørg for, at beskyttelsesordningen (4) afdækker tandhjulshuset korrekt.
- Fastgør klemmegrebet (a) igen.
- Kontroller, at beskyttelsesordningen (4) sidder fast.
- Innan skyddet kan bytas ut ska de båda flänsarna tas av och klämspaken (a) lossas tills skyddet kan tas av.
- Montera tillbaka i omvänd ordningsföljd.

Kontrollera att skyddsordningen sitter fast.

Använd inte vinkelslipen om skyddet saknas.

5.3 PROVKÖRNING AV NYA SLIPSKIVOR

Vinkelslipmaskinen med den monterade slip- eller avskiljningsskivan ska gå på tomgång i minst 1 minut. Vibrerande skivor ska bytas ut omedelbart.

6. Använda

6.1. Stikalo (sl. 4)

Kotni brusilnik je opremljen z varnostnim stikalom za preprečevanje nezgod. Za vklop potisnite blokirno ročico (a) naprej in nato pritisnite na stikalo za vklop/izklop (2).

6.1.1 Regulatorj števil vrtljajev (sl. 5)

Z obračanjem regulatorja števila vrtljajev (6) lahko izberete število vrtljajev.

- Omkopplingsläge 1: ca 3 000 min⁻¹
- Omkopplingsläge 2: ca 6 000 min⁻¹
- Omkopplingsläge 3: ca 8 000 min⁻¹
- Omkopplingsläge 4: ca 9 800 min⁻¹
- Omkopplingsläge 5: ca 10 500 min⁻¹
- Omkopplingsläge 6: ca 12 000 min⁻¹

Primerno število vrtljajev je odvisno od načina uporabe in maks. nazivnega števila vrtljajev brusilnega orodja. Z regulatorjem števila vrtljajev (6) izberite število vrtljajev v razponu od 3.000 do 12.000 min⁻¹. Izberite lahko med 6 različnimi položaji stikala. Števila vrtljajev v različnih položajih stikala so kot sledi:

Smer plus: višje število vrtljajev
Smer minus: nižje število vrtljajev

6.1.2 Prikaz delovanja (sl. 1)

Prikaz delovanja sveti, če je omrežni vtič vtaknjen (7).

Vänta tills maskinen har nått sitt maximala varvtal. Därefter kan du sätta vinkelslipen mot arbetsstycket och påbörja bearbetningen.

6.2 Byta ut slipskivor (bild 6/7)

För att kunna byta ut slipskivor behöver du den bifogade spärrnyckeln (5). Nyckeln (5) förvaras i stödhandtaget (3). Dra ut nyckeln (5) ur stödhandtaget (3) vid behov.

Obs! Av säkerhetsskäl får vinkelslipen inte användas medan spärrnyckeln (5) fortfarande är instucken.

Varning dra ut nätkontakten!

- Enkelt skivbyte genom spindelfstlåsning.
- Tryck på spindelfstlåsningen så att slipskivan hålls kvar.
- Öppna flänsmuttern med en stjärnhålnyckel (bild 7)
- Byt slip- eller avskiljningsskiva och dra åt flänsmuttern med stjärnhålnyckeln.

Märk:

Spindelfstlåsningen får bara tryckas ned då motorn och slippindeln är avstängda. Spindelfstlåsningen ska vara nedtryckt under skivbytet!

När det gäller slip- eller avskiljningsskivor som är upp till ca 3 mm tjocka ska flänsmuttern skruvas på med plansidan åt slip- eller avskiljningsskivan.

6.3 Flänsernas ordning vid användning av slipskivor och avskiljningsskivor (bild 8-10)

- Arrangemang av flänsen vid användning av en krökt eller rak slipskiva (bild 9)
 - a) Spännfläns
 - b) Slipskiva
- Arrangemang av flänsen vid användning av en krökt avskiljningsskivor (bild 10)
 - a) Spännfläns
 - b) Slipskiva
- Arrangemang av flänsen vid användning av en rak avskiljningsskiva (bild 11)
 - a) Spännfläns
 - b) Slipskiva

6.4 MOTOR

Motorn måste vara väl ventilerad under arbetet. Av den anledningen ska ventilationsöppningarna alltid vara väl rengjorda.

6.5 SLIPSKIVOR

- Slip- eller avskiljningsskivan får aldrig vara större än den föreskrevna diametern.
- Kontrollera före skivorna tas i bruk vilka varvtal som angetts.
- Slip- eller kapskivans maximala hastighet måste vara högre än vinkelslipens tomgångs- varvtal.
- Använd endast slip- och avskiljningsskivor som är tillåtna för ett maximalt varvtal på 12.000 min och för en omfångshastighet på 80 m/sek.
- Kontrollera rotationsriktningen om du vill använda diamantskivor. Pilen för rotationsriktningen på diamantskivan måste stämma överens med pilen på maskinen.

Det är särskilt viktigt att slipverktyg förvaras och transporteras på bästa möjliga sätt. Utsätt aldrig slipverktygen för stötar, slag eller vassa kanter (t ex om de transporteras eller förvaras i en verktygslåda). Detta kan annars leda till att slipverktygen skadas, t ex sprickbildning, vilket kan innebära att användaren utsätts för faror.

6.6 ARBETSANVISNINGAR

6.6.1 Grovslipning (bild 12)

Obs! Använd skyddsanordningen för slipning.

Bäst resultat vid grovslipning får ni om ni placerar slipskivan i en vinkel på 30 till 40 grader till sliptytan och för den jämnt fram och tillbaka över arbetsdetaljer.

6.6.2 Avskiljningsslipning (bild 13)

Obs! Använd skyddsanordningen för kapning.

Vid avskiljningsarbeten får vinkelslipmaskinen inte förskjutas i snittytan. Avskiljningsskivan måste göra en ren snittkant. För att avkilja hård sten är det bäst att använda en diamantavskiljningsskiva.

Material som innehåller asbest får ej bearbetas!

Använd aldrig avskiljningsskivor till grovslipning.

7. Byta ut nätkabeln

Om nätkabeln till denna produkt har skadats måste den bytas ut av tillverkaren, kundtjänst eller av en annan person med liknande behörighet eftersom det annars finns risk för personskador.

8. Rengöring, Underhåll och reservdelsbeställning

Dra alltid ut stickkontakten inför alla rengöringsarbeten.

8.1 Rengöra maskinen

- Håll skyddsanordningarna, ventilationsöppningarna och motorkåpan i så damm- och smutsfritt skick som möjligt. Torka av maskinen med en ren duk eller blås av den med tryckluft med svagt tryck.
- Vi rekommenderar att du rengör maskinen efter varje användningstillfälle.
- Rengör maskinen med jämna mellanrum med en fuktig duk och en aning såpa. Använd inga rengörings- eller lösningsmedel. Dessa kan skada maskinens plastdelar. Se till att inga vätskor tränger in i maskinens inre. Om vatten tränger in i ett elverktyg höjs risken för elektriska slag.

8.2 Kolborstar

Vid överdrivning gnistbildning måste du låta en behörig elinstallatör kontrollera kolborstarna. Obs! Kolborstarna får endast bytas ut av en behörig elinstallatör.

8.3 Underhåll

I maskinens inre finns inga delar som kräver underhåll.

8.4 Reservdelsbeställning

Lämna följande uppgifter vid beställning av reservdelar:

- Maskintyp
- Maskinens artikel-nr.
- Maskinens ident-nr.
- Reservdelsnummer för erforderlig reservdel

Aktuella priser och ytterligare information finns på www.isc-gmbh.info

Skydd som används vid kapning
(art.-nr.: 44.500.42)

9. Skrotning och återvinning

Produkten ligger i en förpackning som fungerar som skydd mot transportskador. Denna förpackning består av olika material som kan återvinnas. Lämna in förpackningen till ett samlingsställe för återvinning. Produkten och dess tillbehör består av olika material som t ex metaller och plaster. Defekta produkter får inte kastas i hushållssoporna. Lämna in produkten till ett samlingsställe i din kommun för professionell avfallshantering. Hör efter med din kommun om du inte vet var närmsta samlingsställe finns.

10. Förvaring

Förvara produkten och dess tillbehör på en mörk, torr och frostfri plats samt otillgängligt för barn. Den bästa förvaringstemperaturen är mellan 5 och 30°C. Förvara elverktyget i originalförpackningen.



Endast för EU-länder

Kasta inte elverktyg i hushållssoporna.

Enligt det europeiska direktivet 2012/19/EU om avfall som utgörs av eller innehåller elektriska eller elektroniska produkter och dess tillämpning i den nationella lagstiftningen, måste förbrukade elverktyg källsorteras och lämnas in för miljövänlig återvinning.

Återvinnings-alternativ till begäran om återsändning:

Som ett alternativ till returnering är ägaren av elutrustningen skyldig att bidra till ändamålsenlig avfallshandling för det fall att utrustningen ska skrotas. Efter att den förbrukade utrustningen har lämnats in till en avfallsstation kan den omhändertas i enlighet med gällande nationella lagstiftning om återvinning och avfallshandling. Detta gäller inte för tillbehör delar och hjälpmedel utan elektriska komponenter vars syfte har varit att komplettera den förbrukade utrustningen.

Eftertryck eller annan duplicering av dokumentation och medföljande underlag för produkterna, även utdrag, är endast tillåtet med uttryckligt tillstånd från iSC GmbH.

Med förbehåll för tekniska ändringar.

Serviceinformation

I alla länder som nämns i garantibeviset har vi kompetenta servicepartners. Adresserna till dessa partners finns i garantibeviset. Våra partners står gärna till tjänst för alla slags servicearbeten såsom reparation och tillhandahållande av reservdelar, slitagedelar och förbrukningsmaterial.

Kom ihåg att följande delar i denna produkt är utsatta för ett bruksmässigt och naturligt slitage samt att följande delar krävs som förbrukningsmaterial.

| Kategori | Exempel |
|---|------------------|
| Slitagedelar* | Kolborstar |
| Förbrukningsmaterial/förbrukningsdelar* | Kap-, slipskivor |
| Delar som saknas | |

* ingår inte tvunget i leveransomfattningen!

Vid brister eller störningar kan du anmäla detta på webbplatsen www.isc-gmbh.info. Ge en detaljerad beskrivning av felet som har uppstått och besvara alltid följande frågor:

- Fungerade produkten först eller var den defekt från början?
- Märkte du av någonting innan produkten slutade att fungera (symptomer före defekt)?
- Enligt din åsikt, vilken funktion är felaktig i produkten (huvudsymptom)?
Beskriv den felaktiga funktionen.

Garantibevis

Bästa kund,
våra produkter genomgår en sträng kvalitetskontroll. Om denna produkt mot förmodan inte fungerar på rätt sätt, beklagar vi detta och ber dig att kontakta vår serviceavdelning under adressen som anges på garantikortet. Vi står även gärna till tjänst på telefon under servicenumret som anges nedan. Följande punkter gäller för att du ska kunna göra anspråk på garantin:

1. Dessa garantivillkor vänder sig enbart till konsumenter, dvs. naturliga personer som inte har för avsikt att använda denna produkt i kommersiellt syfte eller inom egen verksamhet. Dessa garantivillkor reglerar ytterligare garantitjänster som nedanstående tillverkare erbjuder köpare av nya produkter. Dessa tjänster är en komplettering till den lagstadgade garantin. Garantianspråk som regleras enligt lag påverkas inte av denna garanti. Våra garantitjänster är gratis för dig.
2. Garantitjänsterna omfattar endast sådana brister som bevisligen kan härledas till material- eller tillverkningsfel. Produkten som du har köpt ska vara ny och härstamma från nedanstående tillverkare. Vi avgör om sådana brister i produkten ska åtgärdas eller om produkten ska bytas ut. Tänk på att våra produkter endast får användas till ändamålsenligt syfte och inte har konstruerats för kommersiell, hantverksmässig eller yrkesmässig användning. Ett garantiavtal sluts därför ej om produkten inom garantitiden har använts inom yrkesmässiga, hantverksmässiga eller industriella verksamheter eller har utsatts för liknande påkänning.
3. Garantin omfattar inte:
 - Skador på produkten som kan härledas till att monteringsanvisningen missaktats eller på grund av felaktig installation, åsidosatt bruksanvisning (t ex anslutning till felaktig nätspänning eller strömart), missaktade underhålls- och säkerhetsbestämmelser, om produkten utsätts för onormala miljöfaktorer eller bristfällig skötsel och underhåll.
 - Skador på produkten som kan härledas till missbruk eller ej ändamålsenlig användning (t ex överbelastning av produkten eller användning av ej godkända insatsverktyg eller tillbehör), främmande partiklar som har trängt in i produkten (t ex sand, sten eller damm, transportskador), yttre våld eller yttre påverkan (t ex skador efter att produkten fallit ned).
 - Skador på produkten eller delar av produkten som kan härledas till bruksmässigt, normalt eller för övrigt naturligt slitage.
4. Garantitiden uppgår till 24 månader och gäller från datumet när produkten köptes. Medan garantitiden fortfarande gäller ska anspråk på garanti ställas inom två veckor efter att defekten fastställdes. Det är inte möjligt att ställa anspråk på garanti efter att garantitiden har löpt ut. Garantitiden förlängs inte när produkten repareras eller byts ut, dessutom medför sådana arbeten inte att en ny garantitid börjar gälla för produkten eller för ev. reservdelar som har monterats in. Detta gäller även vid hembesök.
5. Anmäl den defekta produkten på följande webbplats för att göra anspråk på garantin: www.isc-gmbh.info. Se till att du har sparat på kvittot eller ett annat köpebevis som påvisar att du har köpt denna produkt i nytt skick. Produkter som sänds in utan köpebevis eller utan märkskylt täcks inte av våra garantitjänster eftersom de inte kan identifieras. Om defekten i produkten täcks av våra garantitjänster, får du genast en reparerad eller ny produkt av oss.

Givetvis kan vi även, mot debitering, åtgärda skador som antingen inte täcks av garantin eller som har uppstått efter garantitidens slut. Skicka in produkten till nedanstående serviceadress.

För slitage- och förbrukningsdelar samt för delar som saknas hänvisar vi till begränsningarna i garantin enligt serviceinformationen som anges i denna bruksanvisning.

Obsah

1. Bezpečnostní pokyny
2. Popis přístroje a rozsah dodávky
3. Použití podle účelu určení
4. Technická data
5. Před uvedením do provozu
6. Obsluha
7. Výměna síťového napájecího vedení
8. Čištění, údržba a objednání náhradních dílů
9. Likvidace a recyklace
10. Skladování



„Varování – Ke snížení rizika zranění si přečíst návod k obsluze“



Noste ochranu sluchu.

Působení hluku může způsobit ztrátu sluchu.



Noste ochrannou prachovou masku.

Při opracovávání dřeva a jiných materiálů může vznikat zdraví škodlivý prach. Materiály obsahující azbest nesmí být opracovávány!



Noste ochranné brýle.

Při práci vznikající jiskry nebo z přístroje vylétávající úlomky, třísky a prachy mohou způsobit ztrátu zraku.



Tento ochranný kryt je vhodný k broušení.



Tento ochranný kryt je vhodný k rozbrušování a broušení.



Třída ochrany II

Pozor!

Při používání přístrojů musí být dodržována určitá bezpečnostní opatření, aby se zabránilo zraněním a škodám. Přečtěte si proto pečlivě tento návod k obsluze / bezpečnostní pokyny. Dobře si ho/ je uložte, abyste měli tyto informace kdykoliv po ruce. Pokud předáte přístroj jiným osobám, předejte s ním prosím i tento návod k obsluze/ bezpečnostní pokyny. Nepřebíráme žádné ručení za škody a úrazy vzniklé v důsledku nedodržování tohoto návodu k obsluze a bezpečnostních pokynů.

1. Bezpečnostní pokyny

Příslušné bezpečnostní pokyny naleznete v příložené brožurce.

Varování!

Přečtěte si všechny bezpečnostní pokyny a instrukce. Zanedbání při dodržování bezpečnostních pokynů a instrukcí mohou mít za následek úder elektrickým proudem, požár a/nebo těžká zranění. **Všechny bezpečnostní pokyny a instrukce si uložte pro budoucí použití.**

2. Popis přístroje a rozsah dodávky**2.1 Popis přístroje (obr. 1)**

1. Aretace vřetena
2. Za-/vypínač
3. Přídavná rukojeť
4. Ochranné zařízení
5. Klíč na matice přírub
6. Regulátor otáček
7. Indikace provozu

2.2 Rozsah dodávky

Zkontrolujte prosím úplnost výrobku na základě popsaného rozsahu dodávky. V případě chybějících dílů se prosím obraťte nejpozději během 5 pracovních dnů po zakoupení výrobku za předložení platného dokladu o koupi na naše servisní středisko nebo na nejbližší příslušné stavební centrum. Dbejte prosím na tabulku o záruce v záručních podmínkách na konci návodu.

- Otevřete balení a přístroj opatrně vyjměte z balení.
- Odstraňte obalový materiál a ochrany balení / dopravní pojistky (jsou-li k dispozici).
- Překontrolujte, zda je rozsah dodávky úplný.
- Zkontrolujte přístroj a příslušenství, zda neby-

ly při přepravě poškozeny.

- Balení si pokud možno uložte až do uplynutí záruční doby.

Pozor!

Přístroj a obalový materiál nejsou dětská hračka! Děti si nesmějí hrát s plastovými sáčky, fóliemi a malými díly! Hrozí nebezpečí spolknutí a udušení!

- Úhlová bruska
- Přídavná rukojeť
- Klíč na matice přírub
- Ochranné zařízení k broušení
- Ochranné zařízení k řezání
- Originální návod k obsluze
- Bezpečnostní pokyny

3. Použití podle účelu určení

Úhlová bruska je určena k broušení kovů a kameniva za použití příslušného brusného kotouče a příslušného ochranného zařízení.

Varování! K rozbrušování kovů a kameniva smí být úhlová bruska použita pouze tehdy, pokud je namontováno ochranné zařízení.

Stroj smí být používán pouze podle svého účelu určení. Každé další toto překračující použití neodpovídá použití podle účelu určení. Za z toho vyplývající škody nebo zranění všeho druhu ručí uživatel/obsluhující osoba a ne výrobce.

Dbejte prosím na to, že naše přístroje nebyly podle svého účelu určení konstruovány pro živnostenské, řemeslnické nebo průmyslové použití. Nepřebíráme žádné ručení, pokud je přístroj používán v živnostenských, řemeslných nebo průmyslových podnicích a při srovnatelných činnostech.

4. Technická data

Síťové napětí:220-240 V~ 50 Hz
 Příkon: 1100 W
 Otáčky naprázdno:3000-12.000 min⁻¹
 Max. ø kotouče: 125 mm
 Brusný kotouč: 125 x 22 x 6 mm
 Dělicí kotouč: 125 x 22 x 3 mm
 Závit upínacího vřetena: M14

Třída ochrany:II /
 Hmotnost:2,6 kg

Hluk a vibrace

Hluk a vibrace změřeny podle normy EN 60745.

Hladina akustického tlaku L_{pA} 95 dB(A)
 Nejistota K_{pA} 3 dB
 Hladina akustického výkonu L_{WA} 106 dB(A)
 Nejistota K_{WA} 3 dB

Noste ochranu sluchu.

Působení hluku může způsobit ztrátu sluchu.

Hodnoty celkových vibrací (vektorový součet tří směrů) změřeny podle normy EN 60745.

Rukojeť:

Emisní hodnota vibrací $a_{hAG} = 7,7 \text{ m/s}^2$
 Nejistota $K = 1,5 \text{ m/s}^2$

Přídavná rukojeť:

Emisní hodnota vibrací $a_h = 6,0 \text{ m/s}^2$
 Nejistota $K = 1,5 \text{ m/s}^2$

Dodatečné informace pro elektrické přístroje

Varování!

Uvedená emisní hodnota vibrací byla změřena podle normované zkušební metody a může se měnit v závislosti na druhu a způsobu použití elektrického přístroje, a ve výjimečných případech se může nacházet nad uvedenou hodnotou.

Uvedená emisní hodnota vibrací může být použita ke srovnání jednoho elektrického přístroje s jinými přístroji.

Uvedená emisní hodnota vibrací může být také použita k úvodnímu posouzení negativních vlivů.

Omezte tvorbu hluku a vibrace na minimum!

- Používejte pouze přístroje v bezvadném stavu.
- Pravidelně provádějte údržbu a čištění přístroje.
- Přizpůsobte Váš způsob práce přístroji.
- Nepřetěžujte přístroj.
- V případě potřeby nechte přístroj zkontrolovat.
- Přístroj vypněte, pokud ho nepoužíváte.
- Noste rukavice.

Zbývající rizika

I přesto, že obsluhujete elektrický přístroj podle předpisů, existují vždy zbývající rizika. V souvislosti s konstrukcí a provedením elektrického přístroje se mohou vyskytnout následující nebezpečí:

1. Poškození plic, pokud se nenosí žádná vhodná ochranná maska proti prachu.
2. Poškození sluchu, pokud se nenosí žádná vhodná ochrana sluchu.
3. Poškození zdraví, které je následkem vibrací na ruce a paže, pokud se přístroj používá delší dobu nebo není řádně veden a udržován.

5. Před uvedením do provozu

Před zapnutím se přesvědčte, zda údaje na typovém štítku souhlasí s údaji sítě.

Než začnete na přístroji provádět nastavení, vždy vytáhněte síťovou zástrčku ze zásuvky.

5.1 Montáž přídavné rukojeti (obr. 2)

- Úhlová bruska nesmí být bez přídavné rukojeti (3) používána.
- Přídavná rukojeť může být našroubována na třech místech (A, B, C).

| Strana přístroje | Vhodné pro |
|----------------------------------|----------------------------|
| Vlevo (poz. A / jako na obrázku) | Praváky |
| Vpravo (poz. B) | Leváky |
| Nahoře (poz. C) | Používání dělicích kotoučů |

5.2 Nastavení a výměna ochranného zařízení (obr. 3)

- Přístroj vypněte. Vytáhněte síťovou zástrčku!
- Ochranné zařízení (4) na ochranu rukou nastavte tak, aby byl broušený materiál veden směrem od těla.
- Poloha ochranného zařízení (4) může být přizpůsobena příslušným pracovním podmínkám: Uvolněte svěrací páku (a) a otočte kryt (4) do požadované polohy.
- Dbejte na to, aby ochranné zařízení (4) správně zakrylo pouzdro pastorku.
- Svěrací páku (a) opět upevněte.
- Přesvědčte se, zda ochranné zařízení (4) pevně drží.
- Při výměně ochranného zařízení odstraňte

- obě příruby a uvolněte svěrací páku (a), aby bylo možné ochranné zařízení sejmout.
- Při montáži postupujte v obráceném sledu.

Dbejte na pevné nasazení ochranného zařízení.

Nepoužívejte úhlovou brusku bez ochranného zařízení.

5.3 ZKUŠEBNÍ CHOD BRUSNÝCH KOTOUČŮ

Ruční úhlovou brusku nechat s namontovaným brusným nebo rozbrušovacím kotoučem minimálně 1 minutu běžet naprázdno. Vibrující kotouče ihned vyměnit.

6. Obsluha

6.1 Vypínač (obr. 4)

Úhlová bruska je vybavena bezpečnostním vypínačem na zabránění úrazům. Na zapnutí posuňte blokovací páku (a) směrem dopředu a poté stlačte za-/vypínač (2).

6.1.1 Regulátor otáček (obr. 5)

Otáčením regulátoru otáček (6) můžete předvolit počet otáček.

Poloha spínače 1: cca 3.000 min⁻¹
 Poloha spínače 2: cca 6.000 min⁻¹
 Poloha spínače 3: cca 8.000 min⁻¹
 Poloha spínače 4: cca 9.800 min⁻¹
 Poloha spínače 5: cca 10.500 min⁻¹
 Poloha spínače 6: cca 12.000 min⁻¹

Vhodný počet otáček závisí na oblasti použití a max. jmenovitém počtu otáček brusného nářadí. Pomocí regulátoru otáček (6) zvolte počet otáček v rozsahu od 3.000 do 12.000 min⁻¹. Vybrat si můžete ze 6 různých poloh spínače. Počty otáček v jednotlivých polohách spínače jsou:

Směr Plus: vyšší počet otáček
 Směr Mínus: nižší počet otáček

6.1.2 Indikace provozu (obr. 1)

Indikace provozu (7) svítí, pokud je zapojená síťová zástrčka.

Vyčkejte, až stroj dosáhne maximálního počtu otáček. Poté můžete úhlovou brusku nasadit na obrobek a opracovat ho.

6.2 Výměna brusného kotouče (obr. 6 / 7)

Na výměnu brusného kotouče potřebujete přiložený kolíkový klíč (5). Kolíkový klíč (5) je uložen v přídavné rukojeti (3). V případě potřeby kolíkový klíč (5) z přídavné rukojeti (3) vyjměte.

Pozor! Z bezpečnostních důvodů nesmí být úhlová bruska provozována se zastrčeným kolíkovým klíčem (5).

Varování vytáhnout síťovou zástrčku!

- Jednoduchá výměna kotoučů aretací vřetena.
- Aretaci vřetena stisknout a brusný kotouč nechat zaskočit.
- Přírubovou matku povolit kruhovým klíčem s čelním otvorem. (obr. 7)
- Brusný nebo rozbrušovací kotouč vyměnit a přírubovou matku kruhovým klíčem s čelním otvorem opět utáhnout.

Upozornění:

Aretaci vřetena zmáčknout pouze při stojícím motoru a vřetenu brusného kotouče!

Aretace vřetena musí během výměny kotouče zůstat zmáčknutá!

U brusných nebo rozbrušovacích kotoučů až po tloušťku cca 3 mm našroubovat přírubovou matku plochou stranou k brusnému nebo rozbrušovacímu kotouči.

6.3 Rozmístění přírub při použití brusných nebo rozbrušovacích kotoučů (obr. 8-11)

- Rozmístění přírub při použití zalomeného nebo rovného brusného kotouče (obr. 9)
 - a) pínací příruba
 - b) Přírubová matka
- Rozmístění přírub při použití zalomeného brusného kotouče (obr. 10)
 - a) Upínací příruba
 - b) Přírubová matka
- Rozmístění přírub při použití rovného brusného kotouče (obr. 11)
 - a) Upínací příruba
 - b) Přírubová matka

6.4 Motor

Motor musí být během práce dobře větrán, proto musí být větrací otvory stále udržovány čisté.

6.5 BRUSNÉ KOTOUČE

- Brusný nebo rozbrušovací kotouč nesmí být nikdy větší než je předepsaný průměr.
- Před nasazením brusného nebo rozbrušovacího kotouče překontrolujte jeho udaný počet otáček.
- Maximální počet otáček brusného nebo dělicího kotouče musí být vyšší než otáčky naprázdno úhlové brusky.
- Používejte pouze brusné a rozbrušovací kotouče, které jsou schválené pro maximální počet otáček 12.000 min⁻¹ a pro obvodovou rychlost 80 m/s.
- Při používání diamantových dělicích kotoučů dbejte na směr otáčení. Šípka směru otáčení na diamantovém dělicím kotouči musí souhlasit se šípkou směru otáčení na přístroji.

U brusných těles dbejte především na správné skladování a transport. Nikdy nevystavujte brusná tělesa nárazům, úderům nebo ostrým hranám (např. při transportu nebo skladování v bedně na nářadí). To by mohlo způsobit poškození brusných těles, jako např. vznik trhlin, a představovat tak nebezpečí pro uživatele.

6.6 PRACOVNÍ POKYNY

6.6.1 Hrubovací broušení (obr. 12)

Pozor! Ochranné zařízení použít k broušení.

Nejlepšího úspěchu při hrubovacím broušení dosáhnete, když brusný kotouč nasadíte v úhlu 30° až 40° k brusné rovině a rovnoměrně jím pohybujete po obrobku tam a zpět.

6.6.2 Rozbrušování (obr. 13)

Pozor! Ochranné zařízení použít k rozbrušování. Při rozbrušování úhlovou brusku v řezné rovině nezešíkmit. Rozbrušovací kotouč musí vykazovat čistou řeznou hranu.

K řezání tvrdého kamene používejte nejlépe diamantový rozbrušovací kotouč.

Materiály obsahující azbest nesmí být opracovávány!

Nikdy nepoužívejte rozbrušovací kotouče na hrubovací broušení.

7. Výměna síťového napájecího vedení

Pokud je síťové napájecí vedení poškozeno, musí být nahrazeno výrobcem nebo jeho zákaznickým servisem nebo kvalifikovanou osobou, aby se zabránilo nebezpečím.

8. Čištění, údržba a objednání náhradních dílů

Před všemi čistícími pracemi vytáhněte síťovou zástrčku.

8.1 Čištění

- Udržujte bezpečnostní zařízení, větrací otvory a kryt motoru tak prostě prachu a nečistot, jak jen to je možné. Otřete přístroj čistým hadrem nebo ho profoukněte stlačeným vzduchem při nízkém tlaku.
- Doporučujeme přímo po každém použití přístroj vyčistit.
- Pravidelně přístroj čistěte vlhkým hadrem a trochou mazlavého mýdla. Nepoužívejte čistící prostředky nebo rozpouštědla; tyto by mohly narušit plastové díly přístroje. Dbejte na to, aby se do přístroje nedostala voda. Vniknutí vody do elektrického přístroje zvyšuje riziko úderu elektrickým proudem.

8.2 Uhlíkové kartáčky

Při nadměrné tvorbě jisker nechte překontrolovat odborníkem uhlíkové kartáčky. Pozor! Uhlíkové kartáčky smí vyměnit pouze odborný elektrikář.

8.3 Údržba

Uvnitř přístroje se nevyskytují žádné další díly vyžadující údržbu.

8.4 Objednání náhradních dílů:

Při objednávce náhradních dílů je třeba uvést následující údaje:

- Typ přístroje
- Číslo artiklu přístroje
- Identifikační číslo přístroje
- Číslo požadovaného náhradního dílu

Aktuální ceny a informace naleznete na www.isc-gmbh.info

Ochranný kryt na rozbrušování (art. č.: 44.500.42)

9. Likvidace a recyklace

Přístroj je uložen v balení, aby bylo zabráněno poškození při přepravě. Toto balení je surovina a tím znovu použitelné nebo může být dáno zpět do cirkulace surovin. Přístroj a jeho příslušenství jsou vyrobeny z rozdílných materiálů, jako např. kov a plasty. Defektní přístroje nepatří do domovního odpadu. K odborné likvidaci by měl být přístroj odevzdán na příslušném sběrném místě. Pokud žádné takové sběrné místo neznáte, měli byste se informovat na místním zastupitelství.

10. Skladování

Skladujte přístroj a jeho příslušenství na tmavém, suchém a nezamrzajícím místě a mimo dosah dětí. Optimální teplota skladování leží mezi 5 a 30 °C. Uložte elektrický přístroj v originálním balení.



Jen pro země EU

Elektrické nářadí a přístroje neodhazujte do domovního odpadu!

Podle evropské směrnice 2012/19/EU o odpadních elektrických a elektronických zařízeních (OEEZ) a při prosazování národního práva musí být spotřebované elektrické nářadí sbíráno samostatně a musí být dopraveno do odpovídajícího ekologického recyklačního závodu.

Alternativa recyklace k výzvě na zpětné odeslání výrobku:

Vlastník elektrického přístroje je povinen alternativně namísto zpětného odeslání zařízení spolupůsobit při jeho správném zužitkování v případě, že se vzdá jeho vlastnictví. Starý přístroj lze v takovém případě odevzdat také ve sběrně, která provede odstranění ve smyslu národního zákona o recyklaci a odpadech. Tyto předpisy se nevztahují na díly příslušenství a pomocné prostředky bez elektrických součástí přidané ke starým přístrojům.

Patisk nebo jiné rozmnožování dokumentace a průvodních listin, také ve výtazích, je přípustný pouze s výslovným souhlasem firmy iSC GmbH.

Technické změny vyhrazeny

Servisní informace

Ve všech zemích uvedených v záručním listu máme kompetentní servisní partnery, jejichž kontaktní údaje naleznete v záručním listu. Jsou Vám k dispozici pro všechny servisní požadavky jako opravy, objednávání náhradních a rychle opotřebitelných dílů nebo nákup spotřebních materiálů.

Je třeba dbát na to, že u tohoto přístroje podléhají následující díly opotřebení přiměřenému použití nebo přirozenému opotřebení, resp. jsou potřebné jako spotřební materiál.

| Kategorie | Příklad |
|------------------------------------|-------------------------|
| Rychle opotřebitelné díly* | Uhlíkové kartáčky |
| Spotřební materiál/spotřební díly* | Dělicí a brusné kotouče |
| Chybějící díly | |

* není nutně obsaženo v rozsahu dodávky!

V případě nedostatků nebo chyb Vás žádáme, abyste příslušnou chybu nahlásili na internetové stránce www.isc-gmbh.info. Dbejte prosím na přesný popis chyby a odpovězte přitom v každém případě na následující otázky:

- Fungoval přístroj předtím nebo byl od začátku defektní?
- Všimli jste si něčeho před vyskytnutím poruchy (příznak před poruchou)?
- Jakou chybnou funkci přístroj podle Vašeho názoru vykazuje (hlavní příznak)? Popište tuto chybnou funkci.

Záruční list

Vážená zákaznice, vážený zákazník,
naše výrobky podléhají přísné kontrole kvality. Pokud i přesto tento přístroj bezvadně nefunguje, je nám to velice líto a prosíme Vás, abyste se obrátili na naši servisní službu na adrese uvedené na tomto záručním listu. Rádi Vám budeme k dispozici také telefonicky na uvedeném servisním telefonním čísle. Pro uplatňování požadavků poskytnutí záruky platí následující:

1. Tyto záruční podmínky jsou určeny výlučně pro spotřebitele, tzn. fyzické osoby, které tento výrobek nebudou používat ani v rámci své profesní, ani jiné výdělečně činné aktivity. Tyto záruční podmínky upravují dodatečné záruky, které níže uvedený výrobce poskytuje kupujícím nových přístrojů navíc k zákonné záruce. Vaše zákonem stanovené nároky na záruku zůstanou touto zárukou nedotčeny. Naše záruka je pro Vás bezplatná.
2. Záruka se vztahuje výhradně na nedostatky na vámi zakoupeném novém přístroji níže uvedeného výrobce, které jsou způsobené chybou materiálu nebo výrobní chybou, a podle našeho uvážení je omezena na odstranění těchto nedostatků na přístroji nebo výměnu přístroje. Dbejte prosím na to, že naše přístroje nebyly podle svého účelu určeny konstruovány pro živnostenské, řemeslnické nebo odborné použití. Záruční smlouva se proto nenaplní, pokud byl přístroj během záruční doby používán v živnostenských, řemeslnických nebo průmyslových podmínkách nebo byl vystaven srovnatelnému zatížení.
3. Z naší záruky jsou vyloučeny:
 - Škody na přístroji, které vznikly nedodržením montážního návodu nebo na základě neoborné instalace, nedodržením návodu k použití (jako např. připojení na chybné síťové napětí nebo druh el. proudu), nebo nedodržením pokynů k údržbě a bezpečnostních pokynů, vystavením přístroje nepřírodným povětrnostním podmínkám nebo nedostatečnou péčí a údržbou.
 - Škody na přístroji, které vznikly neoprávněným nebo nesprávným použitím (jako např. přetížení přístroje nebo použití neschválených přídatných nástrojů nebo příslušenství), vniknutím cizích těles do přístroje (jako např. písek, kameny nebo prach, škody při přepravě), používáním násilí nebo cizím působením (jako např. škody způsobené pádem).
 - Škody na přístroji nebo na dílech přístroje, které jsou způsobeny běžným opotřebením přiměřeného použití nebo jiným přirozeným opotřebením.
4. Záruční doba činí 24 měsíců a začíná datem koupě přístroje. Požadavky poskytnutí záruky musí být uplatňovány před uplynutím záruční doby během dvou týdnů poté, co byla vada zjištěna. Uplatňování požadavků poskytnutí záruky po uplynutí záruční doby je vyloučeno. Oprava nebo výměna přístroje nevede ani k prodloužení záruční doby, ani nedojde tímto výkonem k zahájení nové záruční doby pro tento přístroj nebo pro jakékoli zabudované náhradní díly. To platí také při využití místního servisu.
5. Pro uplatňování požadavků na poskytnutí záruky nahlaste prosím váš defektní přístroj na: www.isc-gmbh.info. Mějte připravenou nákupní účtenku nebo jiné doklady o vašem nákupu. Přístroje, které jsou zaslány bez odpovídajících dokladů a bez typového štítku, jsou ze záručního plnění vyloučeny z důvodu nedostatečné možnosti jednoznačného přiřazení. Pokud je defekt přístroje zahrnut v naší záruce, obdržíte obratem zpátky opravený nebo nový přístroj.

Samozřejmě Vám rádi odstraníme nedostatky na přístroji na Vaše náklady, pokud tyto nedostatky nejsou nebo už nejsou zahrnuty v rozsahu záruky. V takovém případě nám prosím zašlete přístroj na naši servisní adresu.

V případě rychle opotřebitelných dílů, spotřebních dílů a chybějících dílů poukazujeme na omezení této záruky podle servisních informací uvedených v tomto návodu k obsluze.

Obsah

1. Bezpečnostné pokyny
2. Popis prístroja a objem dodávky
3. Správne použitie prístroja
4. Technické údaje
5. Pred uvedením do prevádzky
6. Obsluha
7. Výmena sieťového prípojného vedenia
8. Čistenie, údržba a objednanie náhradných dielov
9. Likvidácia a recyklácia
10. Skladovanie



„Upozornenie - Aby ste znížili riziko poranenia, prečítajte si návod na obsluhu“



Používajte ochranu sluchu.
Pôsobenie hluku môže spôsobiť poškodenie sluchu.



Používajte ochrannú masku proti prachu.
Pri práci s drevom a inými materiálmi môže vznikáť zdraviu škodlivý prach. Materiál obsahujúci azbest nesmie byť spracovávaný!



Noste ochranné okuliare.
Iskry vznikajúce pri práci alebo úlomky, triesky aprach vystupujúci z prístroja by mohli viesť k trvalému poškodeniu zraku.



Tento ochranný kryt je vhodný pre brúsenie.



Tento ochranný kryt je vhodný pre rozbrusovanie a brúsenie.



Trieda ochrany II

Pozor!

Pri používaní prístrojov sa musia dodržiavať príslušné bezpečnostné opatrenia, aby bolo možné zabrániť prípadným zraneniam a vecným škodám. Preto si starostlivo prečítajte tento návod na obsluhu/bezpečnostné pokyny. Následne ich starostlivo uschovajte, aby ste mali vždy k dispozícii potrebné informácie. V prípade, že budete prístroj požičiavať tretím osobám, prosím odovzdajte im spolu s prístrojom tento návod na obsluhu/bezpečnostné pokyny. Nepreberáme žiadne ručenie za nehody ani škody, ktoré vzniknú nedodržaním tohto návodu na obsluhu a bezpečnostných pokynov.

1. Bezpečnostné pokyny

Príslušné bezpečnostné pokyny nájdete v priloženej brožúrke.

Výstraha!

Prečítajte si všetky bezpečnostné predpisy a pokyny. Nedostatky pri dodržovaní bezpečnostných predpisov a pokynov môžu mať za následok úraz elektrickým prúdom, vznik požiaru a/alebo ťažké poranenia. **Všetky bezpečnostné predpisy a pokyny si odložte pre budúce použitie.**

2. Popis prístroja a objem dodávky**2.1 Popis prístroja (obr. 1)**

1. Aretácia vretena
2. Vypínač zap/vyp
3. Prídavná rukoväť
4. Ochranné zariadenie
5. Prírubový maticový kľúč
6. Otáčkový regulátor
7. Prevádzkový ukazovateľ

2.2 Objem dodávky

Prosím, skontrolujte kompletnosť výrobku na základe uvedeného objemu dodávky. V prípade chýbajúcich častí sa prosím obráťte do 5 pracovných dní od zakúpenia výrobku s predložením platného dokladu o kúpe na naše servisné stredisko alebo na najbližšie príslušné nákupné stredisko. Prosím, pozrite si záručnú tabuľku v záručných podmienkach na konci návodu.

- Otvorte balenie a opatrne vyberte prístroj von z balenia.
- Odstráňte obalový materiál ako aj obalové/transportné poistky (pokiaľ sú obsiahnuté).
- Skontrolujte, či obsah dodávky kompletný.
- Skontrolujte, či nedošlo k poškodeniu prístroja a príslušenstva transportom.
- Pokiaľ možno, uschovajte si obal až do konca záručnej doby.

Pozor!

Prístroj a obalový materiál nie sú hračky! Deti sa nesmú hrať s plastovými vreckami, fóliami ani malými dielmi! Hrozí nebezpečenstvo prehltnutia a udusení!

- Uhlová brúska
- Prídavná rukoväť
- Prírubový maticový kľúč
- Ochranný prípravok na brúsenie
- Ochranný prípravok na rozbrusovanie
- Originálny návod na obsluhu
- Bezpečnostné predpisy

3. Správne použitie prístroja


Uhlová brúska je určená na brúsenie kovov a kameňa s použitím príslušného brúsneho kotúča a príslušného ochranného zariadenia.

Výstraha! Na rozbrusovanie kovov a kameňa sa smie táto uhlová brúska používať len vtedy, keď je namontované príslušné ochranné zariadenie.

Prístroj smie byť použitý len na ten účel, na ktorý bol určený. Každé iné odlišné použitie prístroja sa považuje za nespĺňajúce účel použitia. Za škody alebo zranenia akéhokoľvek druhu spôsobené nesprávnym používaním ručí používateľ / obsluhujúca osoba, nie však výrobca.

Prosím zohľadnite skutočnosť, že správny spôsob prevádzky našich prístrojov nie je na profesionálne, remeselnícke ani priemyselné použitie. Nepreberáme žiadne záručné ručenie, ak sa prístroj bude používať v profesionálnych, remeselníckych alebo priemyselných prevádzkach ako aj na činnosti rovnocenné s takýmto použitím.

4. Technické údaje

Sieťové napätie:220-240 V~ 50 Hz
 Príkion: 1100 W
 Otáčky pri voľnobehu:3000-12.000 min⁻¹
 Max. Ø kotúča: 125 mm
 Brúsny kotúč: 125 x 22 x 6 mm
 Rozbrusovací kotúč: 125 x 22 x 3 mm
 Závit vretena uloženia: M14
 Trieda ochrany: II / 
 Hmotnosť:2,6 kg

Hlučnosť a vibrácie

Hodnoty hlučnosti a vibrácií boli merané podľa európskej normy EN 60745.

Hladina akustického tlaku L_{pA} 95 dB (A)
 Nepresnosť K_{pA} 3 dB
 Hladina akustického výkonu L_{WA} 106 dB (A)
 Nepresnosť K_{WA} 3 dB

Používajte ochranu sluchu.

Pôsobenie hluku môže spôsobiť poškodenie sluchu.

Celkové hodnoty vibrácií (súčet vektorov troch smerov) stanovené v súlade s EN 60745.

Rukoväť:

Emisná hodnota vibrácie $a_{hAG} = 7,7 \text{ m/s}^2$
 Faktor neistoty $K = 1,5 \text{ m/s}^2$

Prídavná rukoväť:

Emisná hodnota vibrácie $a_h = 6,0 \text{ m/s}^2$
 Faktor neistoty $K = 1,5 \text{ m/s}^2$

Dodatočné informácie pre elektrické prístroje

Výstraha!

Uvedená emisná hodnota vibrácií bola nameraná podľa normovaného skúšobného postupu a môže sa meniť v závislosti od druhu a spôsobu použitia elektrického náradia a vo výnimočných prípadoch sa môže nachádzať nad uvedenou hodnotou.

Uvedená emisná hodnota vibrácií sa môže použiť za účelom porovnania elektrického prístroja s inými prístrojmi.

Uvedená emisná hodnota vibrácií sa môže taktiež použiť za účelom východiskového posúdenia vplyvov.

Obmedzte tvorbu hluku a vibráciu na minimum!

- Používajte len prístroje v bezchybnom stave.
- Pravidelne vykonávajte údržbu a čistenie prístroja.
- Prispôbte spôsob práce prístroju.
- Prístroj nepreťažujte.
- V prípade potreby nechajte prístroj skontrolovať.
- Prístroj vypnite, pokiaľ ho nepoužívate.
- Používajte rukavice.

Zvyškové riziká

Aj napriek tomu, že budete elektrický prístroj obsluhovať podľa predpisov, budú existovať zvyškové riziká. V súvislosti s konštrukciou a vyhotovením elektrického prístroja môže dôjsť k výskytu týchto nebezpečenstiev:

1. Poškodenie pľúc, pokiaľ sa nenosí žiadna vhodná ochranná maska proti prachu.
2. Poškodenie sluchu, pokiaľ sa nenosí žiadna vhodná ochrana sluchu.
3. Poškodenie zdravia, ktoré je následkom vibrácie rúk a ramien, pokiaľ sa prístroj bude používať dlhšiu dobu alebo sa nevedie a neudrzuje správnym spôsobom.

5. Pred uvedením do prevádzky

Presvedčte sa pred zapojením prístroja do siete o tom, či údaje na typovom štítku prístroja súhlasia s údajmi elektrickej siete.

Skôr než začnete na prístroji robiť akékoľvek nastavenia, vytiahnite zo siete elektrický kábel.

5.1 Montáž prídavnej rukoväte (obr. 2)

- Uhlová brúska sa nesmie používať bez prídavnej rukoväte (3).
- Prídavná rukoväť sa môže naskrutkovať na jednu z troch pozícií (A, B, C).

| Strana prístroja | Vhodné pre |
|---------------------------------|---------------------------------|
| Vľavo (pol. A / ako na obrázku) | Pravákov |
| Vpravo (pol. B) | Ľavákov |
| Hore (pol. C) | Použitie rozbrusovacích kotúčov |

5.2 Nastavenie a výmena ochranného prípravku (obr. 3)

Výstraha!

- Vypnite prístroj. Vytiahnite zástrčku zo siete!
- Nastavte ochranné zariadenie (4) na ochranu Vašich rúk tak, aby sa brúsny materiál odvádzať preč od tela.
- Poloha ochranného krytu (4) sa môže prispôbiť príslušným pracovným podmienkam: Uvoľnite blokovaciu páku (a) a otočte kryt (4) do požadovanej polohy.
- Dbajte na to, aby ochranné zariadenie (4) správne prikryvalo teleso ozubeného kolesa.
- Znovu upevnite blokovaciu páku (a).
- Zabezpečte, aby bolo ochranné zariadenie (4) pevne upevnené.
- Na výmenu ochranného prípravku odoberte obidve príruby a uvoľnite blokovaciu páčku (a) tak, aby bolo možné odobrať ochranný prípravok.
- Pri montáži postupujte v opačnom poradí.

Dbajte na pevné upevnenie ochranného zariadenia.

Nepoužívajte uhlovú brúsku bez ochranného zariadenia.

5.3 SKÚŠOBNÁ PREVÁDZKA NOVÝCH BRÚSNÝCH KOTÚČOV

Nechajte bežať uhlovú brúsku na prázdno minimálne po dobu 1 minúty s novým namontovaným brúsnym alebo rozbrusovacím kotúčom. Vibrujúce kotúče ihneď vymeňte.

6. Obsluha

6.1. Vypínač (obr. 4)

Uhlová brúska je vybavená bezpečnostným vypínačom z dôvodu zabránenia nehodám. Prístroj sa zapína tak, že sa posunie blokovacia páka (a) dopredu a potom sa stlačí vypínač zap/vyp (2).

6.1.1 Otáčkový regulátor (obr. 5)

Otočením otáčkového regulátora (6) môžete zvoliť otáčky.

Poloha prepínača 1: cca 3 000 min⁻¹
 Poloha prepínača 2: cca 6 000 min⁻¹
 Poloha prepínača 3: cca 8 000 min⁻¹
 Poloha prepínača 4: cca 9 800 min⁻¹
 Poloha prepínača 5: cca 10 500 min⁻¹
 Poloha prepínača 6: cca 12 000 min⁻¹

Vhodné otáčky závisia od oblasti použitia a ma-

ximálnych nominálnych otáčok brúsneho nástroja. Zvoľte otáčky pomocou regulátora otáčok (6) v rozsahu od 3.000 do 12.000 min⁻¹. Môžete si vybrať jednu zo 6 rôznych polôh prepínača. Otáčky v jednotlivých polohách prepínača sú tieto:

Smer Plus: vyššie otáčky
 Smer Mínus: nižšie otáčky

6.1.2 Prevádzkový ukazovateľ (obr. 1)

Ak je zapojený kábel do siete, svieti prevádzkový ukazovateľ (7).

Počkajte, pokiaľ prístroj nedosiahne svoje najvyššie otáčky. Potom môžete uhlovú brúsku priložiť na obrobok a zahájiť obrábanie.

6.2 Výmena brúsnych kotúčov (obr. 6 / 7)

Pre výmenu brúsnych kotúčov potrebujete priložený čelný dierový kľúč (5). Čelný dierový kľúč (5) je uložený v prídavnej rukoväti (3). V prípade potreby vytiahnite čelný dierový kľúč (5) z prídavnej rukoväte (3).

Pozor! Z bezpečnostných dôvodov sa nesmie uhlová brúska prevádzkovať spolu so zasunutým čelným dierovým kľúčom (5).

Výstraha vytiahnuť kábel zo siete!

- Jednoduchá výmena kotúčov pomocou aretácie vretena.
- Stlačiť aretáciu vretena a nechať zapadnúť brúsny kotúč.
- Otvoriť prírubovú maticu pomocou čelného upínacieho kľúča (obr. 7).
- Vymeniť brúsny alebo rozbrusovací kotúč a prírubovú maticu utiahnuť pomocou čelného upínacieho kľúča.

Upozornenie:

Aretáciu vretena stlačiť len vtedy, ak je motor a brúsne vreteno v kľudovom stave!
Aretácia vretena musí ostať počas celej výmeny kotúčov stlačená!

Pri brúsnych resp. rozbrusovacích kotúčoch do hrúbky cca 3 mm je potrebné prírubovú maticu priskrutkovať na brúsny resp. rozbrusovací kotúč čelnou stranou.

6.3 Usporiadanie príruby pri použití brúsnych a rozbrusovacích kotúčov (obr. 8-11)

- Usporiadanie príruby pri použití zalomeného alebo rovného brúsneho kotúča. (obr. 9)
 - a) Upínacia objímka
 - b) Prírubová matica
- Usporiadanie príruby pri použití zalomeného rozbrusovacieho kotúča. (obr. 10)
 - a) Upínacia objímka
 - b) Prírubová matica
- Usporiadanie príruby pri použití rovného rozbrusovacieho kotúča. (obr. 11)
 - a) Upínacia objímka
 - b) Prírubová matica

6.4 MOTOR

Motor musí byť počas práce dobre prevzdušňovaný, z toho dôvodu musia byť vetracie otvory na brúske udržiavané vždy v čistom stave.

6.5 BRÚSNE KOTÚČE

- Brúsne alebo rozbrusovacie kotúče nesmú byť nikdy väčšie ako predpísaný maximálny priemer.
- Skontrolujte pred použitím brúsneho resp. rozbrusovacieho kotúča uvedenú hodnotu otáčok.
- Maximálne otáčky brúsneho alebo rozbrusovacieho kotúča musia byť vyššie ako otáčky voľnobehu uhlovej brúsky.
- Používajte vždy len také brúsne a rozbrusovacie kotúče, ktoré sú určené na prácu s minimálnymi otáčkami 12.000 min^{-1} a s obvodovou rýchlosťou 80 m/s .
- Dbajte pri používaní diamantových rozbrusovacích kotúčov na smer otáčania. Šípka smeru otáčania na diamantovom rozbrusovacom kotúči musí byť v súlade so šípkou smeru otáčania na prístroji.

Pri brúsnych telesách dbajte predovšetkým na správne skladovanie a transport. Nikdy brúsne telesá nevystavujte nárazom, úderom alebo ostrým hranám (napr. pri transporte alebo skladovaní v debni na náradie). To by mohlo spôsobiť poškodenie brúsnych telies, ako napr. vznik trhlín a predstavovať tak nebezpečenstvo pre užívateľa.

6.6 PRACOVNÉ POKYNY

6.6.1 Hrubé brúsenie (obr. 12)

Pozor! Používať ochranné zariadenie na brúsenie.

Najlepšie výsledky pri hrubom brúsení docielite vtedy, ak priložíte brúsny kotúč v uhle medzi 30° až 40° k brúsnej rovine na materiál a budete brúskou rovnomerne pohybovať tam a späť po povrchu obrodku.

6.6.2 Rozbrusovanie (obr. 13)

Pozor! Používať ochranné zariadenie na rozbrusovanie.

Pri rozbrusovaní dbajte na to, aby sa uhlová brúska nezasekla v rovine rezu. Rozbrusovací kotúč musí mať čistú reznú hranu. K rozbrusovaniu tvrdej kameniny odporúčame použitie diamantového rozbrusovacieho kotúča.

Materiály obsahujúce azbest nesmú byť spracovávané!

V žiadnom prípade nepoužívajte rozbrusovacie kotúče na obrusovanie.

7. Výmena sieťového prípojného vedenia

V prípade poškodenia sieťového prípojného vedenia prístroja sa musí vedenie vymeniť výrobcom alebo jeho zákaznickým zastúpením alebo podobne kvalifikovanou osobou, aby sa zabránilo rizikám.

8. Čistenie, údržba a objednanie náhradných dielov

Pred všetkými údržbovými a čistiacimi prácami vytiahnite kábel zo siete.

8.1 Čistenie

- Udržujte ochranné zariadenia, vzduchové otvory a kryt motora vždy v čistom stave bez prachu a nečistôt. Utrite prístroj čistou utierkou alebo ho vyčistite vyfúkaním stlačeným vzduchom pri nastavení na nízky tlak.
- Odporúčame, aby ste prístroj čistili priamo po každom použití.
- Čistite prístroj pravidelne pomocou vlhkej utierky a malého množstva tekutého mydla. Nepoužívajte žiadne agresívne čistiace prostriedky ani riedidlá; tieto prostriedky by mohli napadnúť umelohmotné diely prístroja. Dbajte na to, aby sa do vnútra prístroja nedostala voda. Vniknutie vody do elektrického prístroja zvyšuje riziko úrazu elektrickým prúdom.

8.2 Uhlíkové kefkы

Pri nadmernej tvorbe iskier nechajte uhlíkové kefkы na prístroji skontrolovať odborným elektrikárom. Pozor! Uhlíkové kefkы smú byť vymieňané len odborným elektrikárom.

8.3 Údržba

Vo vnútri prístroja sa nenachádzajú žiadne ďalšie diely vyžadujúce údržbu.

8.4 Objednávanie náhradných dielov:

Pri objednávaní náhradných dielov je potrebné uviesť nasledovné údaje:

- Typ prístroja
- Výrobné číslo prístroja
- Identifikačné číslo prístroja
- Číslo potrebného náhradného dielu

Aktuálne ceny a informácie nájdete na stránke www.isc-gmbh.info

Ochranný kryt na rozbrusovanie
č. výr.: 44.500.42)

9. Likvidácia a recyklácia

Prístroj sa nachádza v obale za účelom zabránenia poškodeniu pri transporte. Tento obal je vyrobený zo suroviny a tým pádom je ho možné znovu použiť alebo sa môže dať do zberu na recykláciu surovín. Prístroj a jeho príslušenstvo sa skladajú z rôznych materiálov, ako sú napr. kovy a plasty. Poškodené prístroje nepatria do domového odpadu. Prístroj by sa mal odovzdať k odbornej likvidácii na príslušnom zbernom mieste. Pokiaľ Vám nie je známe takéto zberné miesto, informujte sa prosím na miestnej samospráve.

10. Skladovanie

Skladujte prístroj a jeho príslušenstvo na tmavom, suchom a nezamrzajúcom mieste mimo dosahu detí. Optimálna teplota pre skladovanie je medzi 5 až 30 °C. Skladujte tento elektrický prístroj v originálnom balení.



Len pre krajiny EÚ

Neodstraňujte elektrické prístroje ako domový odpad!

Podľa Európskej smernice 2012/19/EU o odpade z elektrických a elektronických zariadení (OEEZ) a v súlade s národnými právnymi predpismi sa musia použité elektronické prístroje odovzdať do triedeného zberu a musí sa zabezpečiť ich špecifické spracovanie v súlade s ochranou životného prostredia (recyklácia).

Recyklačná alternatíva k výzve na spätné zaslanie výrobku:

Majiteľ elektrického prístroja je alternatívne namiesto spätnej zásielky povinný spolupracovať pri riadnej recyklácii prístroja v prípade vzdania sa jeho vlastníctva. Starý prístroj môže byť za týmto účelom taktiež prenechaný zbernému miestu, ktoré vykoná odstránenie v zmysle národného zákona o recyklácii a odpadovom hospodárstve. Netýka sa to dielov príslušenstva, priložených k starým prístrojom a pomocných prostriedkov bez elektronických komponentov.

Dodatočná tlač alebo iné reprodukovanie dokumentácie a sprievodných dokladov výrobkov, taktiež ich častí, je prípustná len s výslovným súhlasom spoločnosti iSC GmbH.

Technické zmeny vyhradené

Servisné informácie

Vo všetkých krajinách uvedených na záručnom liste máme kompetentných servisných partnerov, ktorých kontakty je možné prevziať zo záručného listu. Sú Vám k dispozícii pre akékoľvek servisné požiadavky ako opravy, objednávanie náhradných a opotrebovaných dielov alebo nákup spotrebných materiálov.

Je potrebné dbať na to, že v prípade tohto výrobku podliehajú nasledujúce diely bežnému pracovnému alebo prirodzenému opotrebeniu, resp. sú nasledujúce diely považované za spotrebný materiál.

| Kategória | Príklad |
|---------------------------------------|------------------------------|
| Diely podliehajúce opotrebeniu* | Uhlíkové kefky |
| Spotrebný materiál / spotrebné diely* | Rozbrusovacie, brúsne kotúče |
| Chýbajúce diely | |

* nie je bezpodmienečne obsiahnuté v objeme dodávky!

V prípade nedostatkov alebo chýb Vás prosíme, aby ste príslušnú chybu nahlásili na adrese www.isc-gmbh.info. Prosím, dbajte na presný popis chyby a odpovedzte pritom v každom prípade na nasledujúce otázky:

- Fungoval prístroj predtým alebo bol od začiatku chybný?
- Všimli ste si niečo pred vyskytnutím poruchy (symptóm pred poruchou)?
- Aké chybné funkcie podľa Vás prístroj vykazuje (hlavný symptóm)?
Popíšte túto chybnú funkciu.

Záručný list

Vážená zákazníčka, vážený zákazník, naše výrobky podliehajú prísnej kontrole kvality. V prípade, že nebude prístroj napriek tomu bezchybne fungovať, je nám to veľmi ľúto a prosíme Vás, aby ste sa obrátili na našu servisnú službu na adrese uvedenej na tomto záručnom liste. Radi Vám budeme k dispozícii taktiež telefonicky na uvedenom servisnom telefónnom čísle. Pre uplatnenie nárokov na záručné plnenie platia nasledujúce podmienky:

1. Tieto záručné podmienky sa týkajú výlučne štandardných spotrebiteľov, t.j. takých osôb, ktoré tento výrobok nechcú používať na účely v rámci svojich remeselníckych činností ani na iné samostatne zárobkové činnosti. Tieto záručné podmienky upravujú dodatočné záručné plnenia, ktoré nižšie uvedený výrobca poskytuje kupujúcim svojich nových prístrojov dodatočne k zákonnej záruke. Vaše zákonné nároky na záruku nie sú touto zárukou dotknuté. Naše záručné plnenie je pre Vás zadarmo.
2. Záručné plnenie sa vzťahuje výlučne len na nedostatky na Vami zakúpenom novom prístroji nižšie uvedeného výrobcu, ktoré sú spôsobené chybami materiálu alebo výrobnými chybami, a podľa nášho uváženia sa obmedzuje na odstránenie týchto nedostatkov na prístroji alebo výmenu prístroja. Prosím, dbajte na to, že naše prístroje neboli svojim určením konštruované na profesionálne, remeselnícke ani odborné použitie. Táto záručná zmluva sa preto neuzatvára, ak sa prístroj počas záručnej doby používal v profesionálnych, remeselníckych alebo priemyselných prevádzkach, alebo ak bol vystavený namáhaniu rovnocennému s takýmto použitím.
3. Z našej záruky sú vylúčené:
 - Škody na prístroji, ktoré boli spôsobené nedodržaním montážneho návodu alebo na základe neodpornej inštalácie, nedodržaním návodu na použitie (ako napr. pripojením na nesprávne sieťové napätie alebo druh prúdu) alebo nedodržaním pokynov pre údržbu a bezpečnostných pokynov alebo vystavením prístroja abnormálnym poveternostným podmienkam alebo nedostatočnou starostlivosťou a údržbou.
 - Škody na prístroji, ktoré boli spôsobené zneužívaním alebo nesprávnym používaním (ako napr. preťaženie prístroja alebo použitie neprípustných pracovných nástrojov alebo príslušenstva), vniknutím cudzích telies do prístroja (ako napr. piesok, kamene alebo prach, prepravne poškodenia), použitím násilia alebo cudzieho pôsobenia (napr. škody spôsobené pádom).
 - Škody na prístroji alebo na častiach prístroja, ktoré zodpovedajú príslušnému pracovnému, bežnému alebo inému prirodzenému opotrebeniu.
4. Doba záruky je 24 mesiacov a začína plynúť od dátumu zakúpenia prístroja. Nároky na záruku sa musia uplatniť pred koncom uplynutia záručnej doby do dvoch týždňov od zistenia nedostatku. Uplatnenie nárokov na záruku po uplynutí záručnej doby je vylúčené. Oprava alebo výmena prístroja nevedie k predĺženiu záručnej doby ani nedochádza na základe tohto plnenia ku vzniku novej záručnej doby pre prístroj ani pre akékoľvek inštalované náhradné diely. To platí taktiež pri použití miestneho servisu.
5. Pre uplatnenie Vášho nároku, prosím nahláste defektný prístroj na adrese: www.isc-gmbh.info. Prosíme, aby ste mali k dispozícii účtenku alebo iné doklady o zakúpení nového prístroja. Prístroje, ktoré budú zaslané bez príslušných dokladov alebo bez typového štítku, budú vylúčené zo záručného plnenia kvôli nedostatočnej možnosti identifikácie. Ak spadá defekt prístroja pod naše záručné plnenie, dostanete obratom naspäť opravený alebo nový prístroj.

Samozrejme Vám radi opravíme nedostatky na prístroji na Vaše náklady, ak tieto nedostatky nespádajú alebo už nespádajú do rozsahu záruky. Prosím, pošlite nám v takom prípade prístroj na našu servisnú adresu.

Ohľadne opotrebovaných, spotrebných a chýbajúcich dielov poukazujeme na obmedzenia tejto záruky podľa servisných informácií uvedených v tomto návode na obsluhu.

Inhoudsopgave

1. Veiligheidsaanwijzingen
2. Beschrijving van het gereedschap en leveringsomvang
3. Reglementair gebruik
4. Technische gegevens
5. Vóór inbedrijfstelling
6. Bediening
7. Vervanging van de netaansluitleiding
8. Reiniging, onderhoud en bestellen van wisselstukken
9. Verwijdering en recyclage
10. Opbergen

130.com.ua



“Waarschuwing – Handleiding lezen om het letselrisico te verminderen”



Draag een gehoorbeschermer.

Lawaai kan aanleiding geven tot gehoorverlies.



Draag een stofmasker.

Bij het bewerken van hout en andere materialen kan stof ontstaan dat schadelijk is voor de gezondheid. Asbest bevattend materiaal mag niet worden bewerkt!



Draag een veiligheidsbril.

Vonken die tijdens het werk ontstaan of splinters, spanen en stof die uit het toestel ontsnappen kunnen leiden tot zichtverlies.



Deze beschermkap is geschikt voor het slijpen.



Deze beschermkap is geschikt voor het doorslijpen en slijpen.



Bescherming klasse II

Let op!

Bij het gebruik van toestellen dienen enkele veiligheidsmaatregelen te worden nageleefd om lichamelijk gevaar en schade te voorkomen. Lees daarom deze handleiding / veiligheidsinstructies zorgvuldig door. Bewaar deze goed zodat u de informatie op elk moment kunt terugvinden. Mocht u dit toestel aan andere personen doorgeven, gelieve dan deze handleiding / veiligheidsinstructies mee te geven. Wij zijn niet aansprakelijk voor ongevallen of schade die te wijten zijn aan niet-naleving van deze handleiding en van de veiligheidsinstructies.

1. Veiligheidsaanwijzingen

De overeenkomstige veiligheidsinstructies vindt u in de bijgaande brochure.

Waarschuwing!

Lees alle veiligheidsinstructies en aanwijzingen. Nalatigheden bij de inachtneming van de veiligheidsinstructies en aanwijzingen kunnen elektrische schok, brand en/of zware letsels tot gevolg hebben. **Bewaar alle veiligheidsinstructies en aanwijzingen voor de toekomst.**

2. Beschrijving van het gereedschap en leveringsomvang

2.1 Beschrijving van het gereedschap (fig. 1)

1. Spilarrêt
2. AAN/UIT-schakelaar
3. Extra handgreep
4. Beveiliging
5. Flensmoersleutel
6. Toerenregelaar
7. Bedrijfsindicator

2.2 Leveringsomvang

Gelieve de volledigheid van het artikel te controleren aan de hand van de beschreven leveringsomvang. Indien er onderdelen ontbreken gelieve zich binnen de 5 werkdagen na aankoop van het artikel te wenden tot ons servicecenter mits vertoon van een geldig bewijs van aankoop of tot de dichtstbijzijnde desbetreffende bouwmarkt.. Gelieve daarvoor de garantietabel in de garantie-bepalingen aan het einde van de handleiding in acht te nemen.

- Open de verpakking en neem het toestel voorzichtig uit de verpakking.
- Verwijder het verpakkingsmateriaal alsmede verpakkings-/transportbeveiligingen (indien aanwezig).
- Controleer of de leveringsomvang compleet is.
- Controleer het toestel en de accessoires op transportschade.
- Bewaar de verpakking indien mogelijk tot het verloop van de garantieperiode.

Let op!

Het toestel en het verpakkingsmateriaal zijn geen speelgoed voor kinderen! Kinderen mogen niet met plastic zakken, folies en kleine stukken spelen! Er bestaat inslik- en verstikkingsgevaar!

- Haakse slijper
- Extra handgreep
- Flensmoersleutel
- Bescherminrichting voor het slijpen
- Bescherminrichting voor het snijden
- Originele handleiding
- Veiligheidsinstructies

3. Reglementair gebruik


De haakse slijper is bedoeld om metaal en steen te slijpen mits gebruikmaking van de overeenkomstige slijpschijf en de overeenkomstige bescherminrichting.

Waarschuwing! Voor het doorslijpen van metaal en steen mag de haakse slijper alleen worden gebruikt als de daarvoor voorziene bescherminrichting is gemonteerd.

De machine mag slechts voor werkzaamheden worden gebruikt waarvoor ze bedoeld is. Elk ander verder gaand gebruik is niet reglementair. Voor daaruit voortvloeiende schade of verwondingen van welke aard dan ook is de gebruiker/bediener, niet de fabrikant, aansprakelijk.

Wij wijzen erop dat onze gereedschappen overeenkomstig hun bestemming niet geconstrueerd zijn voor commercieel, ambachtelijk of industrieel gebruik. Wij geven geen garantie indien het gereedschap in ambachtelijke of industriële bedrijven alsmede bij gelijk te stellen activiteiten wordt gebruikt.

4. Technische gegevens

Netspanning:220-240 V~ 50 Hz
 Opgenomen vermogen: 1100 W
 Onbelast toerental : 3000-12.000 t/min
 Maximale schijfdiameter: 125 mm
 Slijpschijf: 125 x 22 x 6 mm
 Snijschijf: 125 x 22 x 3 mm
 Spanhefboomdraad van de montagespil: M14
 Bescherming klasse: II / 
 Gewicht:2,6 kg

Geluid en vibratie

De geluids- en vibratiewaarden werden bepaald volgens EN 60745.

Geluidsdrukniveau L_{pA} 95 dB (A)
 Onzekerheid K_{pA} 3 dB
 Geluidsvermogen L_{WA} 106 dB (A)
 Onzekerheid K_{WA} 3 dB

Draag een gehoorbeschermer.

Lawaai kan aanleiding geven tot gehoorverlies.

Totale vibratiewaarden (vectorsom van drie richtingen) bepaald volgens EN 60745.

Handgreep:

Trillingsemissiewaarde $a_{hAG} = 7,7 \text{ m/s}^2$
 Onzekerheid $K = 1,5 \text{ m/s}^2$

Extra handgreep:

Trillingsemissiewaarde $a_h = 6,0 \text{ m/s}^2$
 Onzekerheid $K = 1,5 \text{ m/s}^2$

Aanvullende informatie omtrent elektrische gereedschappen

Waarschuwing!

De opgegeven trillingsemissiewaarde is gemeten volgens een genormaliseerde testprocedure en kan veranderen naargelang van de wijze waarop het elektrische gereedschap wordt gebruikt en in uitzonderingsgevallen boven de opgegeven waarde liggen.

De vermelde trillingsemissiewaarde kan worden gebruikt om elektrische gereedschappen onderling te vergelijken.

De vermelde trillingsemissiewaarde kan ook worden gebruikt om voor begin van de werkzaamheden de nadelige gevolgen te beoordelen.

Beperk de geluidsonwikkeling en vibratie tot een minimum!

- Gebruik enkel intacte toestellen.
- Onderhoud en reinig het toestel regelmatig.
- Pas uw manier van werken aan het toestel aan.
- Overbelast het toestel niet.
- Laat het toestel indien nodig nazien.
- Schakel het toestel uit als het niet wordt gebruikt.
- Draag handschoenen.

Restrisico's

Er blijven altijd restrisico's over ook al wordt dit elektrisch gereedschap naar behoren bediend. Volgende gevaren kunnen zich voordoen in verband met de bouwwijze en uitvoering van dit elektrisch gereedschap:

1. Longletsels indien geen gepaste stofmasker wordt gedragen.
2. Gehoorschade indien geen gepaste gehoorbeschermer wordt gedragen.
3. Schade aan de gezondheid die voortvloeit uit hand-arm-trillingen indien het toestel lang zonder onderbreking wordt gebruikt of niet naar behoren wordt gehanteerd en onderhouden.

5. Vóór inbedrijfstelling

Controleer of de gegevens vermeld op het kenplaatje overeenkomen met de gegevens van het stroomnet alvorens het gereedschap aan te sluiten.

Verwijder altijd de netstekker uit het stopcontact voordat u het gereedschap anders afstelt.

5.1 Extra handgreep monteren (fig. 2)

- De haakse slijper mag niet zonder extra handgreep (3) worden gebruikt.
- De extra handgreep kan op de drie posities (A, B, C) worden ingedraaid.

| Kant van het gereedschap | Geschikt voor |
|--|---------------------------|
| Links (pos. A, zoals getoond in de fig.) | Rechtshandigen |
| Rechts (pos. B) | Linkshandigen |
| Boven (Pos. C) | Gebruik van snij-schijven |

5.2 Instellen en verwisselen van de bescherminrichting (fig. 3)

Waarschuwing!

- Schakel het gereedschap uit. Verwijder de netstekker uit het stopcontact!
- Stel de inrichting (4) ter bescherming van uw handen af zodat het de slijpen goed weg van uw lichaam wordt geleid.
- De positie van de bescherminrichting (4) kan telkens aan de werkomstandigheden worden aangepast: Draai de spanhefboom (a) los en draai de afdekking (4) naar de gewenste positie.
- Zorg ervoor dat de bescherminrichting (4) het tandwielhuis correct afdekt.
- Haal de spanhefboom (a) terug aan.
- Vergewis u er zich van dat de bescherminrichting (4) goed vast zit.
- Om de bescherminrichting te wisselen verwijdert u de beide flenzen en maakt u de spanhefboom (a) los, tot de bescherminrichting eraf kan worden genomen.
- Voor de montage gaat u te werk in omgekeerde volgorde.

Vergewis u er zich van dat de beschermkap goed vast zit.

Gebruik de haakse slijper niet zonder bescherminrichting.

5.3 PROEFDRAAIEN VAN NIEUWE SLIJPSCHIJVEN

De haakse slijper met gemonteerde slijp- of snij-schijf minstens 1 minuut vrij laten lopen. Vibrerende schijven onmiddellijk vervangen.

6. Bediening

6.1 Schakelaar (fig. 4)

De haakse slijper is voorzien van een veiligheids-schakelaar ter voorkoming van ongelukken. Om het gereedschap in te schakelen de grendelhefboom (a) naar voren schuiven en dan op de AAN/UIT-schakelaar (2) drukken.

6.1.1 Toerenregelaar (fig. 5)

Door draaien van de toerenregelaar (6) kunt u het toerental vooraf kiezen.

schakelaarstand 1: ca. 3.000 t/min
 schakelaarstand 2: ca. 6.000 t/min
 schakelaarstand 3: ca. 8.000 t/min
 schakelaarstand 4: ca. 9.800 t/min
 schakelaarstand 5: ca. 10.500 t/min
 schakelaarstand 6: ca. 12.000 t/min

Het gepaste toerental is afhankelijk van het toepassingsgebied en van het nominale maximumtoerental van het slijpgereedschap. Kies met de toerenregelaar (6) een toerental tussen 3.000 en 12.000 t/min. U kunt kiezen uit 6 verschillende schakelaarstanden. De toerentalen bij de verschillende schakelaarstanden zijn als volgt:

PLUS-richting: hoger toerental
 MIN-richting: lager toerental

6.1.2 Bedrijfsindicator (fig. 1)

Als de netstekker het stopcontact in is gestoken brandt de bedrijfsindicator (7).

Wacht tot het gereedschap zijn maximaal toerental heeft bereikt. Daarna kunt u de haakse slijper op het werkstuk aanzetten en bewerken.

6.2. Verwisselen van slijpschijven (fig. 6/7)

Voor het verwisselen van slijpschijven hebt u de bijgaande haaksleutel (5) nodig. De haaksleutel (5) is in de extra handgreep (3) opgeborgen. Trek desgewenst de haaksleutel (5) de extra handgreep (3) uit.

Let op! Om veiligheidsredenen mag de haakse slijper niet met ingestoken haaksleutel (5) in werking worden gesteld.

Waarschuwing! Netstekker uit het stopcontact trekken.

- Eenvoudige verwisseling van schijf door spilvergrendeling.
- De spilvergrendeling indrukken en de slijpschijf vergrendelen.
- De flensmoer met behulp van de voorgatsleutel open draaien. (fig. 7)
- Verwissel van slijp- of snijschijf en draai dan de flensmoer met de voorgatsleutel weer vast.

Aanwijzing!

De spilvergrendeling slechts bij stilstaande motor en slijpspil drukken!

De spilvergrendeling moet U bij het verwisselen van schijf blijven drukken.

Bij slijp- of snijschijven tot ongeveer 3 mm dikte de flensmoer met de vlakke kant naar de slijp- of snijschijf vastschroeven.

6.3 Plaatsing van de flensen bij gebruik van slijpschijven en snijschijven (afb. 8-11)

- Plaatsing van de flensen bij gebruik van een gebogen of rechte slijpschijf (afb. 9)
 - a) Spanflens
 - b) Flensmoer
- Plaatsing van de flensen bij gebruik van een gebogen snijschijf (afb. 10)
 - a) Spanflens
 - b) Flensmoer
- Plaatsing van de flensen bij gebruik van een rechte snijschijf (afb. 11)
 - a) Spanflens
 - b) Flensmoer

6.4 MOTOR

De motor moet tijdens de bewerking goed verlucht worden. Daarom moeten de verluchtingsopeningen altijd schoon gehouden worden.

6.5 SLIJPSCHIJVEN

- De slijp- of snijschijf mag nooit groter zijn dan de voorgeschreven diameter.
- Controleer vóór het gebruik van de slijp- of snijschijf haar aangeduid toerental.
- Het maximumtoerental van de slijp- of doorslijpschijf moet hoger zijn dan het stationair toerental van de haakse slijper.
- Gebruik enkel slijp- of snijschijven die toegelaten zijn voor een minimum toerental van 12.000 min⁻¹ en voor een omtreksnelheid van 80 m/sec.
- Let bij gebruik van diamantsnijschijven op de draairichting. De draairichtingspijl op de diamantsnijschijf moet overeenkomen met de richtingspijl op het gereedschap.

Let vooral bij de slijplichamen op een behoorlijke berging en transport. Stel de slijplichamen nooit bloot aan stoten, schokken of scherpe kanten (b.v. tijdens het transport of bij het opbergen in een gereedschapskist). Daardoor zou schade aan de slijplichamen, zoals b.v. barstjes, kunnen worden berokkend en de gebruiker in gevaar kunnen worden gebracht.

6.6 WERKWIJZE**6.6.1 Schrobslijpen (fig. 12)**

Let op! De beschermkap voor het slijpen gebruiken.

Het best resultaat bij het schrobslijpen wordt bereikt als U de slijpschijf in een hoek van 30° tot 40° ten opzichte van het slijpvlak aanzet en gelijkmatig over het werkstuk heen en weer beweegt.

6.6.2 Snijslijpen (fig. 13)

Let op! De beschermkap voor het doorslijpen gebruiken. Bij het snijden de haakse slijper niet in het snijvlak kantelen. De snijschijf moet een intacte snijrand hebben. Voor het snijden van hard gesteente gebruikt U het best een diamantsnijschijf.

Asbesthoudende materialen mogen niet bewerkt worden!

Gebruik nooit snijschijven voor het

7. Vervanging van de netaansluitleiding

Als de netaansluitleiding van dit apparaat beschadigd wordt, dan moet hij door de fabrikant of diens klantendienst of door een gelijkwaardig gekwalificeerde persoon vervangen worden, om gevaren te vermijden.

8. Reiniging, onderhoud en bestellen van wisselstukken

Trek vóór alle schoonmaakwerkzaamheden de netstekker uit het stopcontact.

8.1 Reiniging

- Hou de veiligheidsinrichtingen, de ventilatiespleten en het motorhuis zo veel mogelijk vrij van stof en vuil. Wrijf het toestel met een schone doek af of blaas het met perslucht bij lage druk schoon.
- Het is aan te bevelen het toestel direct na elk gebruik te reinigen.
- Reinig het toestel regelmatig met een vochtige doek en wat zachte zeep. Gebruik geen reinigings- of oplosmiddelen; die zouden de kunststofcomponenten van het toestel kunnen aantasten. Let er goed op dat geen water in het toestel terechtkomt. Door binnendringen van water in een elektrische apparatuur verhoogt het risico van een elektrische schok.

8.2 Koolborstels

Bij bovenmatige vonkvorming laat u de koolborstels door een bekwame elektricien nazien. Let op! De koolborstels mogen enkel door een bekwame elektricien worden vervangen.

8.3 Onderhoud

In het toestel zijn er geen andere te onderhouden onderdelen.

8.4 Bestellen van wisselstukken:

Gelieve bij het bestellen van wisselstukken volgende gegevens te vermelden:

- Type van het toestel
- Artikelnummer van het toestel
- Ident-nummer van het toestel
- Wisselstuknummer van het benodigd stuk

Actuele prijzen en info vindt u terug onder www.isc-gmbh.info

Beschermkap voor het doorslijpen
(artikelnr.: 44.500.42)

9. Verwijdering en recyclage

Het toestel bevindt zich in een verpakking om transportschade te voorkomen. Deze verpakking is een grondstof en bijgevolg herbruikbaar of kan naar de grondstofkringloop worden teruggevoerd. Het toestel en zijn accessoires bestaan uit diverse materialen, zoals b.v. metaal en kunststof. Defecte toestellen horen niet thuis in het huisvuil. Om zich van het toestel naar behoren te ontdoen dient het naar een geschikte verzamelplaats te worden gebracht. Als u geen verzamelplaats kent gelieve u dan bij de gemeente te informeren.

10. Opbergen

Bewaar het toestel en de accessoires op een donkere, droge en vorstvrije plaats die voor kinderen ontoegankelijk is. De optimale opbergtemperatuur ligt tussen 5° C en 30° C. Bewaar het elektrische gereedschap in de originele verpakking.



Enkel voor EU-landen

Elektrisch gereedschap hoort niet bij het huisvuil thuis!

Volgens de Europese richtlijn 2012/19/EU op afgedankte elektrische en elektronische toestellen en omzetting in nationaal recht dienen afgedankte elektrische gereedschappen afzonderlijk te worden verzameld en milieuvriendelijk te worden gerecycleerd.

Recyclagealternatief i.p.v. het toestel terug te sturen:

De eigenaar van het elektrische toestel is alternatief verplicht, i.p.v. het toestel terug te sturen, mede te werken bij de behoorlijke recyclage in geval hij zich van het eigendom ontdoet. Het afgedankte toestel kan hiervoor ook bij een verzamelplaats worden afgegeven die voor een verwijdering als bedoeld in de wetgeving in zake recyclage en afvalverwerking zorgt. Hieronder vallen niet bij de afgedankte toestellen gevoegde accessoires en hulpmiddelen zonder elektrische componenten.

Nadruk of andere reproductie van documentatie en geleidepapieren van de producten, geheel of gedeeltelijk, enkel toegestaan mits uitdrukkelijke toestemming van iSC GmbH.

Technische wijzigingen voorbehouden

Service-informatie

Wij werken in alle landen die in het garantiebewijs zijn genoemd, samen met competente servicepartners, wier contactgegevens u kunt afleiden uit het garantiebewijs. Deze staan voor alle diensten zoals reparatie, het verschaffen van wisselstukken of slijtdelen of voor de aankoop van verbruiksmaterialen te uwer beschikking.

U moet er rekening mee houden dat bij dit product de volgende delen onderhevig zijn aan een slijtage door gebruik of een natuurlijke slijtage, resp. dat de volgende delen nodig zijn als verbruiksmaterialen.

| Categorie | Voorbeeld |
|--------------------------------------|----------------------|
| Slijtstukken* | Koolborstels |
| Verbruiksmateriaal/verbruiksstukken* | Snij-, slijpschijven |
| Ontbrekende onderdelen | |

* niet verplicht bij de leveringsomvang begrepen!

Bij gebreken of defecten verzoeken wij u om de fout te melden op het internet onder www.isc-gmbh.info. Gelieve te zorgen voor een nauwkeurige beschrijving van de fout en daarbij in elk geval de volgende vragen te beantwoorden:

- Heeft het toestel reeds eenmaal gewerkt of was het vanaf het begin defect?
- Is u iets opgevallen voordat het defect zich voordeed (symptoom vóór het defect)?
- Welke foutieve werkwijze vertoont het toestel volgens u (hoofdsymptoom)?
Beschrijf deze foutieve werkwijze.

Garantiebewijs

Geachte klant,
onze producten worden onderworpen aan een strenge kwaliteitscontrole. Mocht dit apparaat echter ooit niet naar behoren functioneren, spijt dit ons ten zeerste en vragen u zich te wenden tot onze servicedienst onder het adres vermeld op dit garantiebewijs. Wij staan ook graag telefonisch tot uw dienst via het vermelde servicetelefoonnummer. Voor eisen in verband met het recht garantie geldt het volgende:

1. Deze garantievoorwaarden zijn uitsluitend gericht aan de gebruikers, d.w.z. natuurlijke personen die dit product niet in het kader van hun ambachtelijke noch van een andere zelfstandige activiteit willen gebruiken. Deze garantievoorwaarden regelen aanvullende garantieprestaties, die de hieronder genoemde fabrikant kopers van zijn nieuwe apparaten toezegt in aanvulling tot de wettelijke garantie. Uw wettelijke garantieclaims blijven onaangetast door deze garantie. Onze garantieprestatie is voor u gratis.
2. De garantieprestatie geldt uitsluitend voor gebreken aan een door u aangekocht nieuw apparaat van de hieronder genoemde fabrikant die aantoonbaar berusten op een materiaal- of productiefout, en is naar onze keuze beperkt tot het verhelpen van zulke gebreken aan het apparaat of de vervanging ervan.
Wij wijzen erop dat onze apparaten overeenkomstig hun bestemming niet ontworpen zijn voor commercieel, ambachtelijk of industrieel gebruik. Van een garantiecontract is derhalve geen sprake, als het apparaat binnen de garantieperiode in commerciële, ambachtelijke of industriële bedrijven werd ingezet of aan een daarmee gelijk te stellen belasting werd blootgesteld.
3. Van onze garantie zijn uitgesloten:
 - Schade aan het apparaat als gevolg van niet-inachtneming van de montagehandleiding of op grond van ondeskundige installatie, als gevolg van niet-inachtneming van de gebruiksaanwijzing (zoals bijv. door aansluiting aan een verkeerde netspanning of stroomsoort) of niet-inachtneming van de onderhouds- en veiligheidsvoorschriften, door blootstelling van het apparaat aan abnormale omgevingsvoorwaarden of door nalatig onderhoud en verzorging.
 - Schade aan het apparaat als gevolg van misbruik of ondeskundige toepassingen (zoals bijv. overbelasting van het apparaat of de inzet van niet toegelaten gereedschappen of toebehoren), binnendringen van vreemde voorwerpen in het apparaat (zoals bijv. zand, stenen of stof, transportschade), gebruik van geweld of als gevolg van externe invloeden (zoals bijv. schade door vallen).
 - Schade aan het apparaat of aan delen van het apparaat die valt te herleiden tot slijtage als gevolg van gebruik, en als gevolg van normale of andere natuurlijke slijtage.
4. De garantieperiode bedraagt 24 maanden en gaat in op de datum van aankoop van het apparaat. Garantieclaims dienen voor het verloop van de garantieperiode binnen de twee weken na het vaststellen van het defect geldend te worden gemaakt. Het indienen van garantieclaims na verloop van de garantieperiode is uitgesloten. De herstelling of vervanging van het apparaat leidt niet tot een verlenging van de garantieperiode noch wordt door deze prestatie een nieuwe garantieperiode voor het apparaat of voor eventueel ingebouwde wisselstukken op gang gebracht. Dit geldt ook bij het ter plaatse uitvoeren van een serviceactiviteit.
5. Gelieve om een garantieclaim in te dienen het defecte apparaat aan te melden onder: www.isc-gmbh.info. Houd het aankoopbewijs of een ander bewijs van uw aankoop van het nieuwe apparaat bij de hand. Apparaten die zonder bijhorende bewijzen of zonder typeplaatje worden teruggestuurd, worden op grond van de ontbrekende mogelijkheid om het apparaat toe te kennen uitgesloten van de garantieprestatie. Valt het defect van het apparaat binnen onze garantieprestatie, dan bezorgen wij u per omgaande een gerepareerd of nieuw apparaat terug.

Uiteraard staan wij ook tot u dienst om, mits betaling van de kosten, defecten van het apparaat te verhelpen die buiten de garantieomvang vallen. Te dien einde stuurt u het apparaat aan ons serviceadres op.

Voor slijtstukken, verbruiksmateriaal en ontbrekende onderdelen wordt verwezen naar de beperkingen van deze garantie conform de service-informatie van deze handleiding.

Índice de contenidos

1. Instrucciones de seguridad
2. Descripción del aparato y volumen de entrega
3. Uso adecuado
4. Características técnicas
5. Antes de la puesta en marcha
6. Manejo
7. Cambio del cable de conexión a la red eléctrica
8. Mantenimiento, limpieza y pedido de piezas de repuesto
9. Eliminación y reciclaje
10. Almacenamiento

130.com.ua



“Aviso - Leer el manual de instrucciones para reducir cualquier riesgo de sufrir daños”



Usar protección para los oídos.

La exposición al ruido puede ser perjudicial para el oído.



Es preciso ponerse una mascarilla de protección.

Puede generarse polvo dañino para la salud cuando se realicen trabajos en madera o en otros materiales. ¡Está prohibido trabajar con material que contenga asbesto!



Llevar gafas de protección.

Durante el trabajo, la expulsión de chispas, astillas, virutas y polvo por el aparato pueden provocar pérdida de vista.



Esta cubierta de protección es adecuada para lijar.



Esta cubierta de protección es adecuada para tronzar y para lijar.



Clase de protección II

¡Atención!

Al usar aparatos es preciso tener en cuenta una serie de medidas de seguridad para evitar lesiones o daños. Por este motivo, es preciso leer atentamente este manual de instrucciones/advertencias de seguridad. Guardar esta información cuidadosamente para poder consultarla en cualquier momento. En caso de entregar el aparato a terceras personas, será preciso entregarles, asimismo, el manual de instrucciones/advertencias de seguridad. No nos hacemos responsables de accidentes o daños provocados por no tener en cuenta este manual y las instrucciones de seguridad.

1. Instrucciones de seguridad

Encontrará las instrucciones de seguridad correspondientes en el prospecto adjunto.

¡Aviso!

Lea todas las instrucciones de seguridad e indicaciones. El incumplimiento de dichas instrucciones e indicaciones puede provocar descargas, incendios y/o daños graves. **Guarde todas las instrucciones de seguridad e indicaciones para posibles consultas posteriores.**

2. Descripción del aparato y volumen de entrega**2.1 Descripción del aparato (fig. 1)**

1. Bloqueo del husillo
2. Interruptor ON/OFF
3. Empuñadura adicional
4. Dispositivo de seguridad
5. Aprietatuercas de brida
6. Regulador de velocidad
7. Indicador de servicio

2.2 Volumen de entrega

Sirviéndose de la descripción del volumen de entrega, comprobar que el artículo esté completo. Si faltase alguna pieza, dirigirse a nuestro Service Center o a la tienda especializada más cercana en un plazo máximo de 5 días laborales tras la compra del artículo presentando un recibo de compra válido. A este respecto, observar la tabla de garantía de las condiciones de garantía que se encuentran al final del manual.

- Abrir el embalaje y extraer cuidadosamente el aparato.
- Retirar el material de embalaje, así como los dispositivos de seguridad del embalaje y para el transporte (si existen).
- Comprobar que el volumen de entrega esté completo.
- Comprobar que el aparato y los accesorios no presenten daños ocasionados durante el transporte.
- Si es posible, almacenar el embalaje hasta que transcurra el periodo de garantía.

Atención!

¡El aparato y el material de embalaje no son un juguete! ¡No permitir que los niños jueguen con bolsas de plástico, láminas y piezas pequeñas! ¡Riesgo de ingestión y asfixia!

- Amoladora angular
- Empuñadura adicional
- Aprietatuercas de brida
- Dispositivo de seguridad para lijar
- Dispositivo de seguridad para tronzar
- Manual de instrucciones original
- Instrucciones de seguridad

3. Uso adecuado


La lijadora angular ha sido concebida para lijar metales y roca utilizando la muela de afilar correspondiente, así como los dispositivos de seguridad necesarios.

Aviso! La amoladora angular para tronzar metal y roca solo puede utilizarse si el dispositivo de seguridad está montado.

Utilizar la máquina sólo en los casos que se indican explícitamente como de uso adecuado. Cualquier otro uso no será adecuado. En caso de uso inadecuado, el fabricante no se hace responsable de daños o lesiones de cualquier tipo; el responsable es el usuario u operario de la máquina.

Tener en consideración que nuestro aparato no está indicado para un uso comercial, industrial o en taller. No asumiremos ningún tipo de garantía cuando se utilice el aparato en zonas industriales, comerciales o talleres, así como actividades similares.

4. Características técnicas

Tensión de red:220-240 V~ 50 Hz
 Consumo de energía: 1100 W
 Velocidad marcha en vacío: ...3000-12.000 r.p.m.
 ø máx. arandela: 125 mm
 Muela de lijar: 125 x 22 x 6 mm
 Muela de tronzar: 125 x 22 x 3 mm
 Rosca del husillo de alojamiento: M14
 Clase de protección: II / 
 Peso:2,6 kg

Ruido y vibración

Los valores con respecto al ruido y la vibración se determinaron conforme a la norma EN 60745.

Nivel de presión acústica L_{pA} 95 dB(A)
 Imprecisión K_{pA} 3 dB
 Nivel de potencia acústica L_{WA} 106 dB(A)
 Imprecisión K_{WA} 3 dB

Usar protección para los oídos.

La exposición al ruido puede ser perjudicial para el oído.

Los valores totales de vibración (suma de vectores en las tres direcciones) se determinaron conforme a la norma EN 60745.

Empuñadura:

Valor de emisión de vibraciones $a_{hAG} = 7,7 \text{ m/s}^2$
 Imprecisión $K = 1,5 \text{ m/s}^2$

Empuñadura adicional:

Valor de emisión de vibraciones $a_h = 6,0 \text{ m/s}^2$
 Imprecisión $K = 1,5 \text{ m/s}^2$

Información adicional sobre herramientas eléctricas

¡Aviso!

El valor de emisión de vibraciones indicado se ha calculado conforme a un método de ensayo normalizado, pudiendo, en algunos casos excepcionales, variar o superar el valor indicado dependiendo de las circunstancias en las que se utilice la herramienta eléctrica.

El valor de emisión de vibraciones indicado puede utilizarse para comparar la herramienta con otras.

El valor de emisión de vibraciones indicado también puede utilizarse para una valoración preliminar de los riesgos.

¡Reducir la emisión de ruido y las vibraciones al mínimo!

- Emplear sólo aparatos en perfecto estado.
- Realizar el mantenimiento del aparato y limpiarlo con regularidad.
- Adaptar el modo de trabajo al aparato.
- No sobrecargar el aparato.
- En caso necesario dejar que se compruebe el aparato.
- Apagar el aparato cuando no se esté utilizando.
- Llevar guantes.

Riesgos residuales

Incluso si esta herramienta se utiliza adecuadamente, siempre existen riesgos residuales. En función de la estructura y del diseño de esta herramienta eléctrica pueden producirse los siguientes riesgos:

1. Lesiones pulmonares en caso de que no se utilice una mascarilla de protección antipolvo.
2. Lesiones auditivas en caso de que no se utilice una protección para los oídos adecuada.
3. Daños a la salud derivados de las vibraciones de las manos y los brazos si el aparato se utiliza durante un largo periodo tiempo, no se sujeta del modo correcto o si no se realiza un mantenimiento adecuado.

5. Antes de la puesta en marcha

Antes de conectar la máquina, asegurarse de que los datos de la placa de identificación coincidan con los datos de la red eléctrica.

Desenchufar el aparato antes de realizar ajustes.

5.1 Montar la empuñadura adicional (fig. 2)

- No utilizar la amoladora angular sin la empuñadura adicional (3).
- La empuñadura adicional puede ser enroscada en las tres posiciones (A, B, C).

| Lado del aparato | Indicado para |
|---------------------------------------|--------------------------|
| Izquierdo (pos. A / según se ilustra) | Diestros |
| Derecho (pos. B) | Zurdos |
| Arriba (pos. C) | Uso de muelas de tronzar |

5.2 Ajuste y cambio del dispositivo de seguridad (fig. 3)

- Apagar el aparato. ¡Retirar el enchufe de la toma de corriente!
- Ajustar el dispositivo de seguridad (4) para protegerse las manos de modo que el material de amolar sea alejado del cuerpo.
- La posición del dispositivo de seguridad (4) se puede adaptar a las condiciones de trabajo: Aflojar la palanca de apriete (a) y girar la cubierta (4) para colocarla en la posición deseada.
- Prestar atención a que el dispositivo de seguridad (4) cubra correctamente la carcasa de rueda dentada.
- Volver a apretar la palanca de apriete (a).
- Asegurar que el dispositivo de seguridad (4) esté bien fijado.
- Para cambiar el dispositivo de seguridad es preciso quitar las dos bridas y soltar la palanca de apriete (a) hasta que se pueda extraer el dispositivo.
- El montaje se efectúa siguiendo los mismos pasos, pero en sentido inverso.

Asegurarse de que el dispositivo de seguridad esté bien sujeto.

No utilizar la amoladora angular sin el dispositivo de seguridad.

5.3 FUNCIONAMIENTO DE PRUEBA DE LOS NUEVOS DISCOS DE LIJADO.

Ponga la lijadora en marcha al menos durante un minuto con el nuevo disco de lijado o de corte. Discos que se pongan a vibrar deberán ser sustituidos inmediatamente.

6. Manejo

6.1. Interruptor (fig.4)

La amoladora angular está equipada con un interruptor de seguridad para prevenir accidentes. Para poner en marcha el aparato, desplazar hacia delante la palanca de bloqueo (a) y seguidamente pulsar el interruptor ON/OFF (2).

6.1.1 Regulador de velocidad (fig. 5)

La velocidad se selecciona girando el regulador de velocidad (6).

Posición 1: aprox. 3.000 r.p.m.
 Posición 2: aprox. 6.000 r.p.m.
 Posición 3: aprox. 8.000 r.p.m.
 Posición 4: aprox. 9.800 r.p.m.
 Posición 5: aprox. 10.500 r.p.m.
 Posición 6: aprox. 12.000 r.p.m.

La velocidad adecuada depende del ámbito de aplicación y de la velocidad nominal máx. de la herramienta. Con el regulador (6) elegir una velocidad entre 3.000 y 12.000 r.p.m. Se puede elegir entre 6 posiciones diferentes. Las velocidades en cada posición son las siguientes:
 Sentido más (+): mayor velocidad
 Sentido menos (-): menor velocidad

6.1.2 Indicador de servicio (fig. 1)

El indicador de servicio se ilumina cuando el enchufe de red está conectado (7).

Esperar a que la máquina haya alcanzado su número de revoluciones máximo. A continuación se puede aplicar la amoladora angular a la pieza a trabajar y procesarla.

6.2 Cambiar las muelas de lijar (fig. 6 / 7)

Para cambiar las muelas de lijar se necesita la llave de espigas suministrada (5). La llave de espigas (5) se guarda en la empuñadura adicional (3). Cuando sea necesario, sacar la llave de espigas (5) de la empuñadura adicional (3).

¡Atención! Por motivos de seguridad, no utilizar la amoladora angular cuando la llave de espigas (5) esté introducida.

Aviso! Primeramente desenchufar el aparato.

- Cambio simple del disco por el bloqueo del husillo
- A continuación presione el bloqueo del husillo para enclavar el disco.
- Abra la tuerca bridada con la llave de espigas frontales. (fig. 7)
- Cambie el disco de muela o de corte y apriete de nuevo la tuerca bridada con la llave.

Aviso: Presione únicamente el bloqueo del husillo si el motor y el husillo se hallan parados! ¡El bloqueo del husillo debe permanecer presionado durante el cambio del disco!

En caso de discos de lijado o de corte de hasta 3 mm es preciso desatornillar la tuerca bridada con el lado plano hacia el disco.

6.3 Disposición de las bridas en el uso de discos de lijado o de corte (Fig. 8-11)

- Disposición de las bridas si se emplea un disco de lijado acodado o recto (Fig. 9)
 - a) Brida de tensado
 - b) Tuerca bridada
- Disposición de las bridas si se emplea un disco de corte acodado (Fig. 10)
 - a) Brida de tensado
 - b) Tuerca bridada
- Disposición de las bridas si se emplea un disco de corte recto (Fig. 11)
 - a) Brida de tensado
 - b) Tuerca bridada

6.4 MOTOR

El motor deberá estar bien ventilado durante su funcionamiento, las ranuras de ventilación deberán mantenerse por tanto siempre limpias.

6.5 DISCOS DE LIJADO

- Los discos de lijado o de corte no deberán superar el diámetro previsto.
- Antes de usar los discos compruebe el número de revoluciones que se indica en ellos.
- La velocidad máxima de la muela de lijar o tronzar debe ser superior a la velocidad en vacío de la amoladora angular.
- Emplee siempre discos de lijado o de corte que hayan sido homologados para una velocidad máxima de 12.000 min⁻¹ y para una velocidad periférica de 80 m/seg.
- Si se utilizan muelas de tronzar diamantadas, tener en cuenta el sentido de giro. La flecha de sentido de giro que aparece en la muela de tronzar diamantada debe coincidir con la

flecha del sentido de giro que aparece en el aparato.

Asegurarse de que el almacenamiento y transporte sean adecuados, especialmente en el caso del dispositivo de lijado. No someter nunca el dispositivo de lijado a golpes, choques o bordes afilados (p. ej. durante el transporte o almacenamiento en una caja de herramientas). De lo contrario se podría dañar el dispositivo de lijado (p. ej., agrietar), lo que supondría un peligro para el usuario.

6.6 INSTRUCCIONES DE USO**6.6.1 Lijado grueso o de desbaste (fig. 12) ¡Atención! Utilizar el dispositivo de seguridad para lijar.**

Los mejores resultados en la lijadura de desbaste se obtienen manteniendo el disco a un ángulo de 30° a 40° respecto a la superficie de lijado y desplazando la lijadora con movimientos regulares sobre la pieza a trabajar.

6.6.2 Corte (fig. 13)**¡Atención! ¡Utilizar el dispositivo de seguridad para tronzar!**

No incline la lijadora respecto al plano de corte. El disco deberá presentar un reborde de corte limpio.

Para cortar piedra dura se empleará preferentemente un disco de corte adiamantado.

¡No trabaje con materiales que contengan amianto**No use nunca discos de corte para desbastar.****7. Cambio del cable de conexión a la red eléctrica**

Cuando el cable de conexión a la red de este aparato esté dañado, deberá ser sustituido por el fabricante o su servicio de asistencia técnica o por una persona cualificada para ello, evitando así cualquier peligro.

8. Mantenimiento, limpieza y pedido de piezas de repuesto

Desenchufar siempre antes de realizar algún trabajo de limpieza.

8.1 Limpieza

- Reducir al máximo posible la suciedad y el polvo en los dispositivos de seguridad, las rendijas de ventilación y la carcasa del motor. Frotar el aparato con un paño limpio o soplarlo con aire comprimido manteniendo la presión baja.
- Se recomienda limpiar el aparato tras cada uso.
- Limpiar el aparato con regularidad con un paño húmedo y un poco de jabón blando. No utilizar productos de limpieza o disolventes ya que se podrían deteriorar las piezas de plástico del aparato. Es preciso tener en cuenta que no entre agua en el interior del aparato. Si entra agua en el aparato eléctrico existirá mayor riesgo de una descarga eléctrica.

8.2 Escobillas de carbón

En caso de formación excesiva de chispas, ponerse en contacto con un electricista especializado para que compruebe las escobillas de carbón. ¡Atención! Las escobillas de carbón sólo deben ser cambiadas por un electricista.

8.3 Mantenimiento

No hay que realizar el mantenimiento a más piezas en el interior del aparato.

8.4 Pedido de piezas de recambio:

Al solicitar recambios se indicarán los datos siguientes:

- Tipo de aparato
- No. de artículo del aparato
- No. de identidad del aparato
- No. del recambio de la pieza necesitada.

Encontrará los precios y la información actual en www.isc-gmbh.info

Cubierta de protección para el tronzado
(núm. de artículo: 44.500.42)

9. Eliminación y reciclaje

El aparato está protegido por un embalaje para evitar daños producidos por el transporte. Este embalaje es materia prima y, por eso, se puede volver a utilizar o llevar a un punto de reciclaje. El aparato y sus accesorios están compuestos de diversos materiales, como, p. ej., metal y plástico. Los aparatos defectuosos no deben tirarse a la basura doméstica. Para su eliminación adecuada, el aparato debe entregarse a una entidad recolectora prevista para ello. En caso de no conocer ninguna, será preciso informarse en el organismo responsable del municipio.

10. Almacenamiento

Guardar el aparato y sus accesorios en un lugar oscuro, seco, protegido de las heladas e inaccesible para los niños. La temperatura de almacenamiento óptima se encuentra entre los 5 y 30 °C. Guardar la herramienta eléctrica en su embalaje original.



Sólo para países miembros de la UE

No tirar herramientas eléctricas en la basura casera.

Según la directiva europea 2012/19/EU sobre aparatos usados electrónicos y eléctricos y su aplicación en el derecho nacional, dichos aparatos deberán recogerse por separado y eliminarse de modo ecológico para facilitar su posterior reciclaje.

Alternativa de reciclaje en caso de devolución:

El propietario del aparato eléctrico, en caso de no optar por su devolución, está obligado a reciclar adecuadamente dicho aparato eléctrico. Para ello, también se puede entregar el aparato usado a un centro de reciclaje que trate la eliminación de residuos respetando la legislación nacional sobre residuos y su reciclaje. Esto no afecta a los medios auxiliares ni a los accesorios sin componentes eléctricos que acompañan a los aparatos usados.

Sólo está permitido copiar la documentación y documentos anexos del producto, o extractos de los mismos, con autorización expresa de iSC GmbH.

Nos reservamos el derecho a realizar modificaciones técnicas

Información de servicio

En todos los países mencionados en el certificado de garantía disponemos de distribuidores competentes cuyos datos de contacto podrán consultar en dicho certificado. Dichos distribuidores están a su disposición para cualquier asunto relacionado con el servicio como reparación, suministro de piezas de repuesto y desgaste, o con respecto a los materiales de consumo.

Es preciso tener en cuenta, que las siguientes piezas de este producto se someten a desgaste natural o provocado por el uso o que se necesitan las siguientes piezas como materiales de consumo.

| Categoría | Ejemplo |
|--|-----------------------------|
| Piezas de desgaste* | Escobillas de carbón |
| Material de consumo/Piezas de consumo* | Muelas de tronzar y de lija |
| Falta de piezas | |

*¡no tiene por qué estar incluido en el volumen de entrega!

En caso de deficiencia o fallo, rogamos que lo registre en la página web www.isc-gmbh.info. Describa exactamente el fallo y responda siempre a las siguientes preguntas:

- ¿Ha funcionado el aparato en algún momento o estaba defectuoso desde el principio?
- ¿Le ha llamado algo la atención antes de surgir el fallo (indicio antes del fallo)?
- ¿Qué fallo de funcionamiento le parece que presenta el aparato (indicio principal)?
Describa ese fallo en el funcionamiento.

Certificado de garantía

Estimado cliente:

Nuestros productos están sometidos a un estricto control de calidad. No obstante, lamentaríamos que este aparato dejara de funcionar correctamente, en tal caso, le rogamos que se dirija a nuestro servicio de atención al cliente en la dirección indicada en la parte inferior de la presente tarjeta de garantía. Con mucho gusto le atenderemos también telefónicamente en el número de servicio indicado a continuación. Para hacer válido el derecho de garantía, proceda de la siguiente forma:

1. Estas condiciones de garantía van dirigidas exclusivamente a los consumidores, es decir, personas naturales que no desean emplear este producto en el marco de su actividad comercial ni autónoma. Estas condiciones de garantía regulan prestaciones adicionales de garantía que el fabricante abajo mencionado se compromete a otorgar, de manera adicional a la garantía legal, a los compradores de sus nuevos aparatos. Las prestaciones de garantía que le corresponden conforme a ley no se ven afectadas por la presente. Nuestra prestación de garantía es gratuita para usted.
2. La garantía se extiende exclusivamente a defectos en un aparato nuevo adquirido por usted del fabricante abajo mencionado, ocasionados por fallos de material o de producción, y está limitada, según nuestra elección, a la reparación de los defectos o al cambio del aparato. Es preciso tener en consideración que nuestro aparato no está indicado para un uso comercial, industrial o en taller. Por lo tanto, no procederá un contrato de garantía cuando se utilice el aparato dentro del periodo de garantía en zonas industriales, comerciales o talleres, así como actividades similares.
3. Nuestra garantía no cubre:
 - Daños en el aparato ocasionados por la no observancia de las instrucciones de montaje o por una instalación no profesional, no observancia de las instrucciones de uso (como, p. ej., conexión a una tensión de red o corriente no indicada) o la no observancia de las disposiciones de mantenimiento y seguridad o por la exposición del aparato a condiciones anormales del entorno o por la falta de cuidado o mantenimiento.
 - Daños en el aparato ocasionados por aplicaciones impropias o indebidas (como, p. ej., sobrecarga del aparato o uso de herramientas o accesorios no homologados), introducción de cuerpos extraños en el aparato (como, p. ej., arena, piedras o polvo, daños producidos por el transporte), uso violento o influencias externa (como, p. ej., daños por caídas).
 - Daños en el aparato o en piezas del aparato provocados por el desgaste natural, habitual o producido por el uso.
4. El periodo de garantía es de 24 meses y comienza en la fecha de la compra del aparato. El derecho de garantía debe hacerse válido, antes de finalizado el plazo de garantía, dentro de un periodo de dos semanas una vez detectado el defecto. El derecho de garantía vence una vez transcurrido el plazo de garantía. La reparación o cambio del aparato no conllevará ni una prolongación del plazo de garantía ni un nuevo plazo de garantía ni para el aparato ni para las piezas de repuesto montadas. Esto también se aplica en el caso de un servicio in situ.
5. Para hacer efectivo su derecho a garantía, registre su aparato defectuoso en: www.isc-gmbh.info. Tenga a mano el recibo de compra o cualquier otro comprobante que acredite la compra del aparato nuevo. La garantía no cubre aquellos aparatos que se envíen sin el comprobante pertinente o sin la placa de identificación puesto que resulta difícil clasificarlos del modo correspondiente. Si nuestra prestación de garantía incluye el defecto aparecido en el aparato, recibirá de inmediato un aparato reparado o nuevo de vuelta.

Naturalmente, también solucionaremos los defectos del aparato que no se encuentren comprendidos o ya no se encuentren comprendidos en la garantía, en este caso contra reembolso de los costes. Para ello, envíe el aparato a nuestra dirección de servicio técnico.

Para piezas de desgaste, de repuesto y falta de piezas nos remitimos a las limitaciones de esta garantía conforme a la información de servicio de este manual de instrucciones.

Sisällysluettelo

1. Turvallisuusmääräykset
2. Laitteen kuvaus ja toimituksen sisältö
3. Määräysten mukainen käyttö
4. Tekniset tiedot
5. Ennen käyttöönottoa
6. Käyttö
7. Verkkojohdon vaihtaminen
8. Puhdistus, huolto ja varaosailaus
9. Käytöstäpoisto ja uusiokäyttö
10. Säilytys



„Varoitus – Tapaturmavaaran vähentämiseksi lue käyttöohje“



Käytä kuulosuojuksia.

Melun vaikutus saattaa aiheuttaa kuulon heikkenemistä.



Käytä pölynaamaria.

Puun ja muiden materiaalien työstössä saattaa syntyä terveydelle vaarallista pölyä. Asbestipitoista materiaalia ei saa työstää!



Käytä suojalaseja.

Työssä syntyvät kipinät tai laitteesta sinkoutuvat sirpaleet, lastut ja pölyt saattavat aiheuttaa näkökyvyn menetyksen.



Tämä suojuus soveltuu käytettäväksi hiomisessa.



Tämä suojaite soveltuu käytettäväksi katkaisussa ja hiomisessa.



Suojaluokka II

Huomio!

Laitteita käytettäessä tulee noudattaa tiettyjä turvallisuusvaroitoimia tapaturmien ja vaurioiden välttämiseksi. Lue sen vuoksi tämä käyttöohje / nämä turvallisuusmääräykset huolellisesti läpi. Säilytä ne hyvin, jotta niissä olevat tiedot ovat myöhemminkin milloin vain käytettävissäsi. Jos luovutat laitteen muille henkilöille, ole hyvä ja anna heille myös tämä käyttöohje / nämä turvallisuusmääräykset laitteen mukana. Emme ota mitään vastuuta tapaturmista tai vaurioista, jotka ovat aiheutuneet tämän käyttöohjeen tai turvallisuusohjeiden noudattamisen laiminlyönnistä.

1. Turvallisuusmääräykset

Laitetta koskevat turvallisuusmääräykset löydät oheistetusta vihkosesta.

Varoitus!**Lue kaikki turvallisuusmääräykset ja ohjeet.**

Jos turvallisuusmääräyksiä tai muita ohjeita ei noudateta, saattaa tästä aiheutua sähköiskuja, tulipaloja ja/tai vaikeita vammoja. **Säilytä kaikki turvallisuusmääräykset ja ohjeet myöhempää tarvetta varten.**

2. Laitteen kuvaus ja toimituksen sisältö**2.1 Laitteen kuvaus (kuva 1)**

1. Karan lukitus
2. Päälle-/pois-katkaisin
3. Tukikahva
4. Suojalaite
5. Laipanmutterin avain
6. Kierrosluvun säädin
7. Käytön merkkivalo

2.2 Toimituksen sisältö

Tarkasta tässä kuvatun toimitusselostuksen avulla, että valmiste on täysimääräinen. Jos osia puuttuu, ota viimeistään 5. arkipäivänä oston jälkeen yhteyttä asiakaspalveluumme tai lähimpään toimivaltaiseen rakennustarvikeliikkeeseen ja esitä vastaava ostotosite. Huomioi tässä myös tämän ohjekirjan lopussa olevat takuumääräykset ja takuusuuritustaulukko.

- Avaa pakkaus ja ota laite varovasti pakkauksesta.
- Poista pakkausmateriaalit sekä pakkaus- ja kuljetusvarmistukset (mikäli käytetty).
- Tarkasta, onko toimitus täysilukuinen.
- Tarkasta, onko laitteessa ja varusteissa kuljetusvaurioita.
- Säilytä pakkaus, mikäli mahdollista, takuuajan loppuun saakka.

Huomio!

Laite ja pakkausmateriaalit eivät ole lasten leikkikaluja! Lapset eivät saa leikkiä muovipusseilla, kelmuilla tai pienillä osilla! Niistä uhkaa nielaisu- ja tukehtumisvaara!

- Kulmahiomakone
- Tukikahva
- Laipanmutterin avain
- Suojalaite hiomista varten
- Suojalaite katkaisua varten
- Alkuperäiskäyttöohje
- Turvallisuusmääräykset

3. Määräysten mukainen käyttö


Kulmahiomakone on tarkoitettu metallin ja kiven hiomiseen käyttäen tarkoituksenmukaista hiomalaikkaa ja tarvittavia suojarusteita.

Vaara! Kulmahiomakonetta saa käyttää metallin ja kiven leikkaamiseen vain kun siihen on asennettu tähän työhön tarkoitettu suojalaite.

Konetta saa käyttää ainoastaan sille määrättyyn tarkoitukseen. Kaikkinainen tämän ylittävä käyttö ei ole määräysten mukaista. Kaikista tästä aiheutuvista vahingoista tai loukkaantumisista on vastuussa laitteen omistaja/käyttäjä eikä suinkaan sen valmistaja.

Ole hyvä ja ota huomioon, että laitteitamme ei ole suunniteltu ja valmistettu käytettäväksi pienteollisuus- tai teollisuustarkoituksiin. Emme siksi ota mitään vastuuta vaurioista, jos laitetta käytetään pienteollisuus-, käsityöläis- tai teollisuustyöpaikolla tai näihin verrattavissa olevissa toimissa.

4. Tekniset tiedot

Verkköjännite:220-240 V~ 50 Hz
 Virranotto: 1100 wattia
 Joutokäyntikierrosluku:3000-12 000 min⁻¹
 Laikan \varnothing kork.: 125 mm
 Hiomalaikka: 125 x 22 x 6 mm
 Katkaisulaikka: 125 x 22 x 3 mm
 Istukan karan kiertet: M14
 Suojaluokka: II / 
 Paino:2,6 kg

Melu ja värinä

Melu- ja värinäarvot on mitattu standardin EN 60745 mukaisesti.

Äänen painetaso L_{PA} 95 dB(A)
 Mittausvirhe K_{PA} 3 dB
 Äänen tehotaso L_{WA} 106 dB(A)
 Mittausvirhe K_{WA} 3 dB

Käytä kuulosuojuksia.

Melu saattaa aiheuttaa kuulon menetyksen.

Tärinän kokonaisarvot (vektorisumma kolmesta suunnasta) mitattu standardin EN 60745 mukaisesti.

Kahva:

Tärinänpäästöarvo $a_{hAG} = 7,7 \text{ m/s}^2$
 Mittausepätkarkkuus $K = 1,5 \text{ m/s}^2$

Tukikahva:

Tärinänpäästöarvo $a_h = 6,0 \text{ m/s}^2$
 Mittausepätkarkkuus $K = 1,5 \text{ m/s}^2$

Lisätietoja sähkötyökaluista

Varoitus!

Ilmoitettu värinän päästöarvo on mitattu normitetun koestusmenetelmän avulla ja se saattaa muuttua, riippuen sähkötyökalun käyttötavasta ja olosuhteista, ja poikkeustapauksissa ylittää annetun arvon.

Annettua värinänpäästöarvoa voidaan käyttää vertailutarkoituksiin verrattaessa yhtä sähkötyökalua toiseen samantyyppiseen työkaluun.

Ilmoitettua värinänpäästöarvoa voidaan myös käyttää hyväksi laadittaessa päästöjen vaikutuksen alustavaa arviointia.

Rajoita melunpäästöt ja värinä mahdollisimman vähäisiksi!

- Käytä ainoastaan moitteettomia laitteita.
- Huolla ja puhdistu laite säännöllisesti.
- Sovita työskentelytapasi laitteen mukaiseksi.
- Älä ylikuormita laitetta.
- Tarkastuta laite aina tarvittaessa.
- Sammuta laite, kun sitä ei käytetä.
- Käytä suojakäsineitä.

Jäämääriskit

Silloinkin, kun käytät tätä sähkötyökalua määräysten mukaisesti, jää jäljelle aina tietty jäämääriskit. Tämän sähkötyökalun rakenteesta ja mallista riippuen saattaa esiintyä seuraavia vaaroja:

1. keuhkovaurioita, ellei käytetä sopivaa pölysuojanaamaria.
2. kuulovaurioita, ellei käytetä soveliaita kuulosuojaimia.
3. terveydellisiä haittoja, jotka aiheutuvat kädenkäsivarren värinästä, jos laitetta käytetään pitemmän aikaa tai sitä ei käsitellä ja huolleta määräysten mukaisesti.

5. Ennen käyttöönottoa

Tarkistakaa ennen käyttöönottoa, että tyyppikilven tiedot täsmäävät verkkotietojen kanssa.

Vetäkää aina vahvavirtapistoke pistorasiasta, ennen kuin suoritate laitteen säätöjä.

5.1 Tukikahvan asennus (kuva 2)

- Kulmahiomakonetta ei saa käyttää ilman tukikahvaa (3).
- Tukikahva voidaan ruuvata kiinni kolmeen asentoon (A, B, C).

| Laitteen puoli | Sopii |
|----------------------------------|----------------------------|
| vasen (asento A / kuten kuvassa) | oikeakätisille |
| oikea (asento B) | vasenkätisille |
| päällä (asento C) | katkaisulaikkojen käyttöön |

5.2 Suojalaitteen säätö ja vaihto (kuva 3)

- Sammuta laite. Irroita verkkopistoke!
- Asenna suojalaite (4) käsiesi suojuksi niin, että hiottava tavara viedään vartalostasi pois päin.
- Suojalaitteen (4) asema voidaan sovittaa kulloisiinkin käyttöolosuhteisiin: Löysennä pinnevipua (a), käännä sitten suojuksen (4) haluttuun asemaan.
- Huolehdi siitä, että suojalaite (4) peittää hammaspyörän kotelon oikein.
- Kiinnitä pinnevipu (a) jälleen paikalleen.
- Varmista, että suojalaite (4) on lujasti paikallaan.
- Suojalaitteen vaihtamista varten ota molemmat laipat pois ja löysennä pinnevipua (a), kunnes voit ottaa suojuksen pois.
- Asennus suoritetaan päinvastaisessa järjestyksessä.

Huolehdi siitä, että suojavaruste on tukevasti paikallaan.

Älä käytä kulmahiomakoneita ilman suojalaitetta.

5.3 UUSIEN HIOMALAIKKOJEN KOEKÄYTTÖ

Kun hioma- tai katkaisulaikka on kiinnitetty kulmahiomakoneeseen, koneen annetaan käydä vähintään minuutin ajan joutokäyntiä. Tärisevät laikat on heti vaihdettava.

6. Käyttö

6.1. Katkaisin (kuva 4)

Kulmahiomakone on varustettu turvakatkaisimella tapaturmien välttämiseksi. Käynnistämistä varten tulee työntää estovipu (a) eteenpäin ja sitten painaa päälle-/pois-katkaisinta (2).

6.1.1 Kierrosluvun säädin (kuva 5)

Kääntämällä kierrosluvun säädintä (6) voit valita kierrosluvun ennakolta.

Katkaisimen asento 1: n. 3.000 min⁻¹
 Katkaisimen asento 2: n. 6.000 min⁻¹
 Katkaisimen asento 3: n. 8.000 min⁻¹
 Katkaisimen asento 4: n. 9.800 min⁻¹
 Katkaisimen asento 5: n. 10.500 min⁻¹
 Katkaisimen asento 6: n. 12.000 min⁻¹

Sopiva kierros-luku on riippuvainen käyttökoh-teesta ja hiomatyökalun suurimmasta nimellis-kierrosluvusta. Valitse kierrosluvun säätimellä (6) 3.000 ja 12.000 min⁻¹ välillä oleva kierros-luku. Valittavanasi on 6 eri katkaisimen asentoa. Kat-kaisimen eri asentoihin kuuluvat kierros-luvut ovat seuraavat:

Plus-suunta: korkeampi kierros-luku
 Miinus-suunta: alhaisempi kierros-luku

6.1.2 Käytön merkkivalo (kuva 1)

Kun verkkopistoke on työnnetty pistorasiaan, niin käytön merkkivalo (7) palaa.

Odot, kunnes kone on saavuttanut suurimman kierros-lukunsa. Sen jälkeen voit asettaa kulmahiomakoneen työstökappaleeseen ja aloittaa sen työstämisen.

6.2. Hiomalaikan vaihto (kuvat 6 / 7)

Hiomalaikan vaihtamisessa tarvitset mukana toimitetun reikäkanta-avaimen (5). Reikäkanta-avainta (5) säilytetään tukikahvan (3) sisällä. Vedä tarvittaessa reikäkanta-avain (5) ulos tukikahvasta (3). **Huomio!** Turvallisuussyistä ei kulmahiomakoneita saa käyttää sisäänpistetyn reikäkanta-avaimen (5) kanssa.

Varoitus Irrota virtapistoke!

- Laikanvaihto käy helposti karanlukituksen avulla.
- Karanlukitusta painetaan ja hiomalaikan annetaan lukittua paikalleen.
- Laippamutteri avataan laippamutteriavaimella. (kuva 7)
- Hioma- tai katkaisulaikka vaihdetaan ja laippamutteri kiristetään laippamutteriavaimella.

Viite:

Karanlukitusta saa painaa vain silloin, kun moottori ja kara eivät ole käynnissä!
Karanlukitus on pidettävä alaspainettuna laikanvaihdon aikana!

Kun hioma- tai katkaisulaikat ovat korkeintaan n. 3 mm paksuisia, laippamutteri on avattava sileä puoli laikkaa kohti.

6.3 Laippojen sijoitus käytettäessä hiomalaikkoja ja katkaisulaikkoja (kuva 8-11)

- Laippojen sijoitus käytettäessä syvennyksellä varustettua tai suoraa hiomalaikkaa (kuva 9)
 - a) Kiinnityslaippa
 - b) Laippamutteri
- Laippojen sijoitus käytettäessä syvennyksellä varustettua katkaisulaikkaa (kuva 10)
 - a) Kiinnityslaippa
 - b) Laippamutteri
- Laippojen sijoitus käytettäessä suoraa katkaisulaikkaa (kuva 11)
 - a) Kiinnityslaippa
 - b) Laippamutteri

6.4 MOOTTORI

Moottorin tuuletuksen tulee olla hyvä työn aikana, ja sen vuoksi tuuletusaukot on aina pidettävä puhtaina.

6.5 HIOMALAIKAT

- Hioma- tai katkaisulaikka ei saa koskaan olla ohjeenmukaista halkaisijaa suurempi.
- Tarkastakaa laikan käyntinopeus ennen laikan kiinnitystä.
- Hioma- tai katkaisulaikan suurimman kierrosluvun täytyy olla suurempi kuin kulmahiomakoneen joutokäyntikierrosluvun.
- Käyttäkää ainoastaan sellaisia hioma- ja katkaisulaikkoja, jotka ovat sallittuja 12.000 min⁻¹ maksimikäyntinopeudelle ja 80 m/s kehänopeudelle.
- Huolehdi siitä, että timanttikatkaisulaikkojen kiertosuunta on oikea. Timanttikatkaisulaikan kiertosuuntanuolen tulee osoittaa samaan suuntaan kuin laitteessa oleva kiertosuuntanuoli.

Huolehdi erityisesti hiomavälineiden oikeasta säilytyksestä ja kuljetuksesta. Älä altista hiomavälineitä koskaan töytäisyyille, iskuille tai teräville reunoille (esim. kun kuljetat tai säilytät niitä työkalulaatikossa). Tästä saattaa aiheutua hiomavälineiden vahingoittuminen, esim. halkeamien syntyminen ja tästä käyttäjälle aiheutuva vaara.

6.6 TYÖTÄ KOSKEVIA OHJEITA

6.6.1 Pinnan hionta (kuva 12)

Huomio! Käytä hiomiseen tarkoitettua suojaruostetta.

Pinnan hionta onnistuu parhaiten, kun hiomalaikka asetetaan 30 - 40 asteen kulmaan hiomapintaan nähden ja liikutetaan tasaisesti edestakaisin hiottavan kappaleen yli.

6.6.2 Katkaisuhionta (kuva 13)

Huomio! Käytä katkaisuun tarkoitettua suojaruostetta.

Katkaisutöissä hiomakonetta ei saa kääntää niin, että laikan leikkuutaso muuttuu. Katkaisulaikan leikkuusärmän tulee olla puhdas. Koviin kivimateriaalien katkaisuun on parasta käyttää timanttilaikkaa.

Asbestia sisältäviä materiaaleja ei saa käsitellä!

Älkää koskaan käyttäkö katkaisulaikkoja pinnan hiontaan.

7. Verkkojohdon vaihtaminen

Kun tämän laitteen verkkojohto vahingoittuu sen on korvattava joko valmistaja tai hänen asiakas-, huolto- ja varaosapalvelunsa tai vastaavan pätevyyden omaava henkilö, jotta vaaratilanteita ei pääse syntymään.

8. Puhdistus, huolto ja varaosatilauks

Irroita verkkopistoke pistorasiasta ennen kaikkia puhdistusstoimia.

8.1 Puhdistus

- Pidä suojalaitteet, ilmaraot ja moottorin kotelo niin puhtaina pölystä ja liasta kuin suinki mahdollista. Pyyhi laite puhtaalla rievulla tai puhalla se puhtaaksi vähäpaineisella paineilmalla.
- Suosittelemme laitteen puhdistamista heti joka käytön jälkeen.
- Puhdista laite säännöllisin väliajoin käyttäen kosteaa riepua ja vähän saippuaa. Älä käytä sellaisia puhdistusaineita tai liuotteita, jotka saattavat syövyttää laitteen muoviosia. Huolehdi siitä, ettei laitteen sisäpuolelle pääse vettä. Veden tunkeutuminen sähkötyökaluun lisää sähköiskun vaaraa.

8.2 Hiiliharjat

Jos kipinöitä syntyy ylettömästi, anna sähköalan ammattihenkilön tarkastaa hiiliharjojen kunto. Huomio! Hiiliharjojen vaihdon saa tehdä vain sähköalan ammattihenkilö.

8.3 Huolto

Laitteen sisäpuolella ei ole mitään huoltoa tarvitsevia osia.

8.4 Varaosatilaus:

Varaosia tilatessasi anna seuraavat tiedot:

- Laitteen tyyppi
- Laitteen tuotenumero
- Laitteen tunnusnumero
- Tarvittavan varaosan varaosanumero.

Ajankohtaiset hinnat ja muut tiedot löydät osoitteesta www.isc-gmbh.info

Suojapeite katkaisua varten (tuotenro: 44.500.42)

9. Käytöstäpoisto ja uusiokäyttö

Laite on pakattu kuljetuspakkaukseen, jotta vältetään kuljetusvauriot. Tämä pakkaus on raaka-ainetta ja sitä voi siksi käyttää uudelleen tai sen voi toimittaa kierrätyksen kautta takaisin raaka-ainekiertoon. Laite ja sen varusteet on valmistettu eri materiaaleista, kuten esim. metallista ja muoveista. Violliset laitteet eivät kuulu kotitalousjätteisiin. Laite tulee toimittaa asianmukaiseen keräyspisteeseen ammattitaitoista hävittämistä varten. Jos et tiedä, missä on tällainen keräyspiste, tiedustele asiaa kuntasi hallinnosta.

10. Säilytys

Säilytä laite ja sen varusteet valolta, kosteudelta ja pakkaselta suojatussa tilassa poissa lasten ulottuvilta. Paras säilytyslämpötila on 5°C ja 30°C välillä. Säilytä sähkötyökalut alkuperäispakkauksissaan.



Koskee ainoastaan EU-maita

Älä heitä sähkötyökaluja kotitalousjätteisiin!

Euroopan direktiivin 2012/19/EU loppuunkäytetyistä sähkö- ja elektronisista laitteista ja sen kansalliseksi laiksi muuntamisen mukaan tulee käytetyt sähkötyökalut koota erikseen ja toimittaa ne ympäristöystävälliseen kierrätykseen.

Kierrätysvaihtoehto takaisinlähetykselle:

Sähkölaitteen omistaja on veloitettu laitteen palauttamisen vaihtoehtona vaikuttamaan siihen, että hänen luovuttamansa omaisuus hävitetään asianmukaisesti. Loppuun käytetty laite voidaan tätä varten luovuttaa myös keräyspisteeseen, joka suorittaa sen käytöstäpoiston kansallisten kierrätystalous- ja jätehuoltolakien tarkoittamalla tavalla. Tämä ei koske käytettyihin laitteisiin liitettyjä lisävarusteita ja apuvälineitä, joissa ei ole sähköosia.

Tuotodokumentaation ja tuotteen mukana toimitettujen papereiden osittainenkin kopiointi tai muu monistaminen on sallittu ainoastaan iSC GmbH:n nimenomaisella luvalla.

Oikeus teknisiin muutoksiin pidätetään

Asiakaspalvelutiedot

Meillä on kaikissa takuutodistuksessa mainituissa maissa päteviä asiakaspalvelusta huolehtivia kumppaneita, joiden yhteystiedot löydät takuutodistuksesta. Heidän kautta voit saada kaikki asiakaspalvelut, kuten korjaukset, varaosien ja kulumaosien sekä tarvittavien käyttömateriaalien toimitukset.

Huomaa, että seuraaviin tämän tuotteen osiin kohdistuu käytöstä johtuvaa, luonnollista kulumista, ja että seuraavia osia tarvitaan käyttömateriaaleina.

| Laji | Esimerkki |
|--------------------------------|------------------------|
| Kuluvat osat* | Hiiliharjat |
| Käyttömateriaali / käyttöosat* | Katkaisu-, hiomalaikat |
| Puuttuvat osat | |

* ei välttämättä kuulu toimitukseen!

Puutteellisuuksien tai vikojen ilmetessä pyydämme ilmoittamaan virheestä verkossa sivustoon www.isc-gmbh.info. Ole hyvä ja anna vian tarkka kuvaus ja vastaa sen lisäksi joka tapauksessa seuraaviin kysymyksiin:

- Onko laite toiminut jo ainakin kerran, vai oliko se jo alusta lähtien viallinen?
- Havaitsetko jotain erikoista ennen vian ilmenemistä (oireita ennen vikaa)?
- Mikä mielestäsi on laitteessa vikana (pääasiallinen vika)?
Kuvaa tätä toimintavirhettä.

Takuutodistus

Arvoisa asiakas,
tuotteemme läpikäyvät erittäin tiukan laadunvalvontatarkastuksen. Mikäli tämä laite ei kuitenkaan toimi moitteettomasti, valitamme tapahtunutta suuresti ja pyydämme sinua kääntymään teknisen asiakaspalvelumme puoleen käyttäen tässä takuukortissa annettua osoitetta. Selvitämme asian mielellämme myös puhelimitse allaolevan palvelunumeron kautta. Takuuvaateiden esittämistä koskevat seuraavat määräykset:

1. Nämä takuuehdot koskevat ainoastaan kuluttajia, ts. luonnollisia henkilöitä, jotka eivät käytä tätä tuotetta sen enempää pienteollisessa kuin muussakaan itsenäisessä ammatinharjoituksessa. Nämä takuuehdot säätelevät täydentäviä takuusuorituksia, jotka allamainittu valmistaja lupaa uusien laitteidensa ostajille lakimääräisen takuun lisäksi. Ne eivät vaikuta lakimääräisiin takuusuoritusvaateisiin millään tavalla. Takuumme on sinulle maksuton.
2. Takuusuoritus kattaa ainoastaan sellaiset hankkimasi allamainitun valmistajan uuden laitteen puutteellisuudet, jotka todistettavasti aiheutuvat materiaali- tai valmistusvirheistä, ja se on rajattu valintamme mukaan ainoastaan näiden laitteen vikojen korjaamiseen tai laitteen korvaamiseen uudella.
Ole hyvä ja ota huomioon, että laitteitamme ei ole suunniteltu käytettäväksi pienteollisuus-, käsityöläis- tai ammattitarkoituksiin. Takuusopimusta ei siksi synny, jos laitetta on takuun kestoaikana käytetty pienteollisuus-, käsityöläis- tai teollisuustyöpaikoilla tai siihen on kohdistunut näihin verrattavissa oleva rasitus.
3. Antamamme takuu ei kata näitä vaurioita:
- laitteessa esiintyneet vauriot, jotka aiheutuvat asennusohjeen noudattamatta jättämisestä tai asiantuntemattomasta asennuksesta, käyttöohjeen noudattamatta jättämisestä (kuten esim. liitäntä väärrään verkkojännitteeseen tai virtalajiin) tai huolto- ja turvallisuusmääräysten laiminlyönnistä tai laitteen altistamista epänormaaleille ympäristöolosuhteille tai puutteellisesta hoidosta ja huollosta.
- laitteessa esiintyneet vauriot, jotka aiheutuvat määräysten vastaisesta tai virheellisestä käytöstä (esim. laitteen ylikuormitus tai hyväksymättömien liittöstyökalujen tai varusteiden käyttö), vieraiden esineiden tunkeutumisesta laitteeseen (esim. hiekka, kivet tai pöly, kuljetusvauriot), väkivoiman käytöstä tai ulkopuolisista tekijöistä (esim. putoamisesta aiheutuneet vahingot).
- laitteessa tai sen osissa esiintyneet vauriot, jotka aiheutuvat käytöstä johtuvasta, tavanomaisesta tai muuten tavallisesta kulumisesta.
4. Takuuajan kesto on 24 kuukautta ja se alkaa laitteen ostopäivästä. Takuuvaateet tulee esittää ennen takuuajan päättymistä kahden viikon kuluessa siitä, kun olet havainnut vian. Takuuvaateiden esittäminen takuuajan päätyttyä ei ole mahdollista. Laitteen korjaus tai vaihto ei johda takuuajan pitenemiseen tai laitteen tai siihen mahdollisesti asennettujen varaosien takuuajan alkamiseen uudelleen alusta. Tämä koskee myös paikan päällä suoritettuja palveluja.
5. Viallista laitetta koskevat takuuvaateet tulee esittää osoitteella: www.isc-gmbh.info. Pidä uuden laitteesi ostosite tai muu ostonäyttö valmiina. Ilman vastaavia tositteita tai tyyppikilpeä meille lähettettyjen laitteiden osalta takuuvaateet on suljettu pois, koska mahdollisuudet laitteen tunnistamiseen puuttuvat. Mikäli takuumme kattaa laitteen vian, asiakkaalle toimitetaan korjattu tai uusi laite viipymättä.

Tietysti korjaamme mielellämme korvausta vastaan myös sellaiset laitteiden viat, jotka eivät kuulu tai eivät enää kuulu takuumme piiriin. Lähetä tätä varten laite teknisen asiakaspalvelumme osoitteeseen.

Kuluvien osien, käyttöosien ja puuttuvien osien suhteen viittaamme tämän takuun rajoituksiin, jotka on selostettu tämän käyttöohjeen asiakaspalvelutiedoissa.

Содержание

1. Указания по технике безопасности
2. Состав устройства и состав упаковки
3. Использование в соответствии с назначением
4. Технические данные
5. Перед вводом в эксплуатацию
6. Обращение с устройством
7. Замена кабеля питания электросети
8. Очистка, техобслуживание и заказ запасных деталей
9. Утилизация и вторичное использование
10. Хранение



„Осторожно– для того, чтобы уменьшить риск получения травмы прочтите руководство по эксплуатации.“



Используйте средства защиты органов слуха.
Воздействие шума может вызвать потерю слуха.



Используйте респиратор.
При обработке древесины и прочих материалов может образовываться вредная для здоровья пыль. Запрещено обрабатывать содержащие асбест материалы!



Используйте защитные очки.
Образующиеся во время работы искры и вылетающие из устройства частицы, стружка и пыль могут вызвать повреждение органов зрения.



Эта защитная крышка может быть использована при шлифовании.



Эта защитная крышка может быть использована для резки и шлифования.



Класс защиты II

Внимание!

При использовании устройств необходимо соблюдать определенные правила техники безопасности для того, чтобы избежать травм и предотвратить ущерб. Поэтому внимательно прочитайте настоящее руководство по эксплуатации / указания по технике безопасности полностью. Храните их в надежном месте для того, чтобы иметь необходимую информацию, когда она понадобится. Если Вы даете устройство другим для пользования, то приложите к нему это руководство по эксплуатации / указания по технике безопасности. Мы не несем никакой ответственности за травмы и ущерб, которые были получены или причинены в результате несоблюдения указаний этого руководства и указаний по технике безопасности.

1. Указания по технике безопасности

Соответствующие указания по технике безопасности находятся в приложенных брошюрах!

Внимание!

Прочитайте все указания по технике безопасности и технические требования.

При невыполнении указаний по технике безопасности и технических требований возможно получение удара током, возникновение пожара и/или получение серьезных травм. **Храните все указания по технике безопасности и технические требования для того, чтобы было возможно воспользоваться ими в будущем.**

2. Состав устройства и состав упаковки

2.1 Состав устройства (рисунки 1)

1. Шпиндельное фиксирующее устройство
2. Переключатель включить-выключить
3. Дополнительная рукоятка
4. Защитное приспособление
5. Ключ для гайки с фланцем
6. Регулятор скорости вращения
7. Индикатор режимов работы

2.2 Состав комплекта устройства

Проверьте комплектность изделия на основании описания объема поставки.

При отсутствии компонентов не позднее чем в течение 5-ти рабочих дней после приобретения изделия обратитесь в наш сервисный центр или ближайший компетентный строительный магазин, предъявив действительную квитанцию о покупке. Обратите внимание на таблицу с указанием гарантийного срока в описании условий гарантии в конце руководства.

- Откройте упаковку и выньте осторожно из упаковки устройство.
- Удалите упаковочный материал, а также приспособления защиты устройства при упаковывании и транспортировке (при наличии).
- Проверьте комплектность устройства.
- Проверьте устройство и принадлежности на наличие возникших при транспортировке повреждений.
- Сохраняйте упаковку по возможности до истечения срока гарантийных обязательств.

Внимание!

Устройство и упаковка не являются детскими игрушками! Запрещено детям играть с пластиновыми пакетами, пленками и мелкими деталями! Опасность заключается в том, что они могут проглотить или погнубуть от удушья!

- угловая шлифовальная машина
- Дополнительная рукоятка
- Ключ для гайки с фланцем
- Защитное приспособление для шлифования
- Защитное приспособление для разрезания
- Оригинальное руководство по эксплуатации
- Указания по технике безопасности

3. Использование в соответствии с назначением


Угловая шлифовальная машинка предназначена для шлифования предметов из металла и камня с использованием соответствующего шлифовального круга и соответствующего защитного приспособления.

Предупреждение! Для резки металла и камня угловую шлифовальную машинку разрешается использовать только с установленным специальным защитным приспособлением.

Устройство можно использовать только в соответствии с его назначением. Любое другое, выходящее за эти рамки использование, считается не соответствующим предписанию. За возникшие в результате этого ущерб или травмы любого рода несет ответственность пользователь или работающий с инструментом, а не изготовитель.

Необходимо учесть, что наши устройства согласно предписанию не рассчитаны для использования в промышленной, ремесленной или индустриальной области. Мы не предоставляем гарантий, если устройство будет использоваться в промышленной, ремесленной или индустриальной, а также подобной деятельности.

4. Технические данные

Напряжение сети: 220 - 240 в ~ 50 Гц
 Мощность: 1100 Вт
 Скорость вращения холостого хода:
 3000-12 000 мин⁻¹
 Максим. диаметр диска: 125 мм
 Шлифовальный круг: 125 x 22 x 6 мм
 Отрезной диск: 125 x 22 x 3 мм
 Резьба приемного шпинделя: M14
 Класс защиты: II / 
 Вес: 2,6 кг

Шумы и вибрация

Параметры шумов и вибрации были измерены в соответствии с нормами EN 60745.

Уровень давления шума L_{pA} 95 дБ(A)
 Неопределенность K_{pA} 3 дБ
 Уровень мощности шума L_{WA} 106 дБ(A)
 Неопределенность K_{WA} 3 дБ

Используйте защиту органов слуха.

Воздействие шума может вызвать потерю слуха.

Суммарное значение величины вибрации (сумма векторов трех направлений) определено в соответствии с EN 60745.

Рукоятка

Значение эмиссии вибрации $a_{hAG} = 7,7 \text{ м/с}^2$
 Погрешность $K = 1,5 \text{ м/с}^2$

Дополнительная рукоятка

Значение эмиссии вибрации $a_h = 6,0 \text{ м/с}^2$
 Погрешность $K = 1,5 \text{ м/с}^2$

Осторожно!

Приведенное значение эмиссии вибрации измерено стандартным методом проведения испытаний, оно может изменяться в зависимости от вида и способа использования электрического инструмента и в исключительных случаях превышать указанную величину.

Приведенное значение эмиссии вибрации может быть использовано для сравнения одного электрического инструмента с другим.

Приведенное значение эмиссии вибрации может быть использовано для предварительной оценки негативного влияния.

Сведите образование шумов и вибрации к минимуму!

- Используйте только безукоризненно работающие устройства.
- Регулярно проводите техническое обслуживание и очистку устройства.
- При работе учитывайте особенности Вашего устройства.
- Не подвергайте устройство перегрузке.
- При необходимости дайте проверить устройство специалистам.
- Отключайте устройство, если вы его не используете.
- Используйте перчатки.

Остаточные опасности

Даже в том случае, если Вы используете описываемый электрический инструмент в соответствии с предписанием, то и тогда всегда остается место для риска. Ниже приведен список остаточных опасностей, связанных с конструкцией настоящего электрического инструмента:

1. Заболевания легких, в том случае если не используется соответствующий респиратор.
2. Повреждение слуха, в том случае если не используется соответствующее средство защиты слуха.
3. Нарушения здоровья в результате воздействия вибрации на руку при длительном использовании устройства или при неправильном пользовании и ненадлежащем техническом уходе.

5. Перед вводом в эксплуатацию

Убедитесь перед подключением, что данные на типовой табличке соответствуют параметрам сети.

Всегда вынимайте штекер из розетки прежде, чем осуществлять настройку устройства.

5.1 Монтаж дополнительной рукоятки (рисунок 2)

- Запрещено использовать угловую шлифовальную машинку без дополнительной рукоятки (3).
- Дополнительная рукоятка может быть привинчена в трех положениях (А, В, С).

| Сторона устройства | Используется для |
|---|------------------|
| слева (поз. А / как изображено на рис.) | правшей |
| справа (поз. В) | левшей |
| сверху (поз. С) | отрезного диска |

5.2 Регулировка и замена защитного приспособления (рисунок 3)

Предупреждение!

- Выключите устройство. Выньте штекер из розетки электросети!
- Установите защитное приспособление (4) для защиты ваших рук таким образом, чтобы отходы шлифования направлялись в сторону от тела.
- Положение защитного приспособления (4) можно подобрать в зависимости от условий работы: ослабьте рычаг зажима (а), поверните крышку (4) в желаемое положение.
- Следите за тем, чтобы защитное приспособление (4) закрывало корпус с шестеренками надлежащим образом.
- Затяните рычаг зажима (а).
- Убедитесь, что защитное приспособление (4) закреплено.
- Для замены защитного приспособления удалите оба фланца и ослабьте ручку зажима (а), пока защитное приспособление нельзя будет снять.
- В случае монтажа выполните действия в обратной последовательности.

Обеспечьте прочное крепление защитных приспособлений.

Запрещено использовать угловую шлифовальную машинку без защитных приспособлений.

5.3 ПРОБНЫЙ ПУСК НОВОГО ШЛИФОВАЛЬНОГО КРУГА

После установки шлифовального или режущего круга следует запустить угловую шлифовальную машину и оставить работать на холостом ходу примерно на одну минуту. Работающие с вибрацией круги следует немедленно заменить.

6. Обращение с устройством

6.1. Выключатель (рис. 4)

Угловая шлифовальная машинка оборудована предохранительным выключателем для предупреждения несчастных случаев. Для включения передвиньте стопорный рычаг (а) вперед, а затем нажмите переключатель «включено – выключено» (2).

6.1.1 Регулятор скорости вращения (рис. 5)

Поворачивая регулятор скорости вращения (6), можно предварительно задать скорость вращения.

Положение переключателя 1:
примерно 3000 мин⁻¹

Положение переключателя 2:
примерно 6000 мин⁻¹

Положение переключателя 3:
примерно 8000 мин⁻¹

Положение переключателя 4:
примерно 9800 мин⁻¹

Положение переключателя 5:
примерно 10500 мин⁻¹

Положение переключателя 6:
примерно 12000 мин⁻¹

Подходящее число оборотов зависит от области применения и максимального номинального числа оборотов шлифовальной насадки. Выберите при помощи регулятора числа оборотов (6) число оборотов в диапазоне от 3000 до 12 000 мин⁻¹. Вы можете выбрать одно из 6-ти положений переключателя. Число оборотов при различных положениях переключателя указано ниже:

Направление плюс: скорость вращения больше

Направление минус: скорость вращения меньше

6.1.2 Индикатор режимов работы (рис. 1)

При подключенном штекере горит индикатор режимов работы (7).

Дождитесь до тех пор, пока машинка не достигнет ее наивысшей скорости вращения. После этого Вы можете приложить угловую шлифовальную машинку к обрабатываемой детали и начать ее обработку.

6.2 Замена шлифовальных кругов (рисунки 6 / 7)

Для замены шлифовальных кругов вам понадобится приложенный к устройству ключ для гайки с торцовыми отверстиями (5). Ключ для гайки с торцовыми отверстиями (5) хранится в дополнительной рукоятке (3). При необходимости выньте ключ для гайки с торцовыми отверстиями (5) из дополнительной рукоятки (3).

Внимание! В целях безопасности запрещается использовать угловую шлифовальную машинку с вставленным ключом для торцевых гаек (5).

Предупреждение отсоединить электрический шнур от сети!

- Простая замена путем блокировки шпинделя.
- Нажав стопорную кнопку, шлифовальный круг блокируется.
- С помощью ключа для гаек с торцовыми отверстиями открутить фланцевую гайку. (рисунок 7)
- Заменить шлифовальный или режущий круг и ключом вновь затянуть гайку.

Указание:

Стопорную кнопку разрешается нажимать только при остановленном электродвигателе и шпинделе! Во время замены круга стопорная кнопка должна быть нажатой!

При установке шлифовальных или режущих кругов толщиной до 3 мм гайку следует ставить плоской стороной к кругу.

6.3 Схема расположения фланцев при эксплуатации шлифовальных и режущих кругов (рис. 8-11)

- Схема расположения фланцев при эксплуатации изогнутых или прямых шлифовальных кругов (рис. 9) а) Зажимный фланец б) Фланцевая гайка
- Схема расположения фланцев при эксплуатации изогнутого режущего круга (рис. 10) а) Зажимный фланец б) Фланцевая гайка
- Схема расположения фланцев при эксплуатации прямого режущего круга (рис. 11)

- a) Зажимный фланец
- b) Фланцевая гайка

6.4 ЭЛЕКТРОДВИГАТЕЛЬ

Во время работы шлифовальной машины должна быть обеспечена достаточная вентиляция электродвигателя. Поэтому вентиляционные щели должны быть в чистом состоянии.

6.5 ШЛИФОВАЛЬНЫЕ КРУГИ

- Не допускается использование шлифовальных или режущих кругов больше предписанного диаметра.
- Перед началом эксплуатации следует проверять указанное число оборотов шлифовального или режущего круга.
- Максимальное число оборотов шлифовального круга или отрезного диска должно быть больше числа оборотов холостого хода угловой шлифовальной машинки.
- Для эксплуатации допускаются шлифовальные и режущие круги, которые предусмотрены для максимальной скорости вращения равной 12000 мин⁻¹ и окружной скорости - 80 м/сек.
- Внимательно следите при использовании алмазного отрезного диска за направлением
- вращения. Стрелка направления вращения на алмазном отрезном диске должна совпадать с нанесенной на устройстве стрелкой направления вращения.

Очень важно обеспечить особо благоприятные условия хранения и транспортировки абразивного изделия. Запрещено подвергать абразивное изделие толчкам, ударам или воздействию острых кромок (например, при транспортировке или хранении в инструментальном ящике). Это может привести к повреждениям абразивного изделия, таким как, например появление трещин, что представляет собой опасность для пользователя.

6.6 УКАЗАНИЯ ПО ЭКСПЛУАТАЦИИ

6.6.1 Черновое шлифование (рисунок 12)

Внимание! Используйте при шлифовании защитное приспособление. Наилучшее качество при черновом шлифовании достигается при установке шлифовального круга под углом от 30° до 40° и плавном ведении, туда-сюда, инструмента по обрабатываемому предмету.

6.6.2 Режущие круги (рисунок 13)

Внимание! Используйте при резке защитное приспособление.

При резке держите угловую шлифовальную машину под прямым углом. Кромка реза должна быть чистой. Для резки камня рекомендуется применение алмазных режущих кругов.

Запрещается обработка материалов содержащих асбест!

Не допускается применение режущих кругов для обдирочного шлифования.

7. Замена кабеля питания электросети

Если будет поврежден кабель питания от электросети этого устройства, то его должен заменить изготовитель устройства, его служба сервиса или другое лицо с подобной квалификацией для того, чтобы избежать опасностей.

8. Очистка, техобслуживание и заказ запасных деталей

Перед всеми работами по очистке необходимо вынуть штекер из розетки электросети.

8.1 Очистка

- Содержите защитные приспособления, вентиляционные щели и корпус двигателя свободными насколько это возможно от пыли и грязи. Протрите устройство чистой ветошью или продуйте сжатым воздухом под низким давлением.
- Мы рекомендуем очищать устройство сразу после каждого использования.

- Регулярно очищайте устройство влажной ветошью с небольшим количеством жидкого мыла. Не используйте средства для очистки или растворы; они могут повредить пластмассовые части устройства. Следите за тем, чтобы вода не попала вовнутрь устройства. Попадание воды в электрическое устройство повышает опасность получения удара током.

8.2 Угольные щетки

При чрезмерном образовании искр сдайте фрезу в специализированную мастерскую для проверки угольных щеток. Внимание! Угольные щетки разрешается заменять только специалисту электрику.

8.3 Техобслуживание

Внутри устройства нет никаких деталей, нуждающихся в техническом уходе.

8.4 Заказ запасных деталей:

При заказе запасных деталей необходимо указать следующие данные;

- Тип устройства
- Номер артикула устройства
- Идентификационный номер устройства
- Номер необходимой запасной детали

Актуальные цены и информация находятся на странице www.isc-gmbh.info

Защитная крышка для резки
(№ арт.: 44.500.42)

9. Утилизация и вторичное использование

Устройство поставляется в упаковке для предотвращения повреждений при транспортировке. Эта упаковка является сырьем и поэтому может быть использована вновь или направлена на повторную переработку сырья. Устройство и его принадлежности изготовлены из различных материалов, например, металла и пластмасс. Не выбрасывайте дефектные устройства вместе с бытовыми отходами. Для правильной утилизации устройство необходимо сдать в подходящий пункт приема. Если Вы не знаете, где находится пункт приема, уточните это в органах коммунального управления.

10. Хранение

Храните устройство и его принадлежности в темном, сухом и неподверженном воздействию мороза, а также недоступном для детей месте. Оптимальная температура хранения находится между 5 °C и 30 °C. Храните электроинструмент в оригинальной упаковке.



Только для стран ЕС

Запрещено выбрасывать электроинструмент в обычный домашний мусор.

Согласно европейской директиве 2012/19/EU об использованных электрических и электронных устройствах и реализации в правовой системе соответствующей страны необходимо использованный электрический инструмент утилизировать отдельно и направлять на вторичную переработку для охраны окружающей среды.

Вторичная переработка - альтернатива обязательной отсылке устройства назад изготовителю: Владелец электрического устройства в случае избавления от собственности обязан, в качестве альтернативы отсылки назад изготовителю, содействовать надлежащей утилизации. Пришедшее в негодность устройство может быть передано в приемный пункт, который осуществит ликвидацию в соответствии с законом страны о цикличном производстве и обращении с мусором. Это не относится к приложенным к пришедшему в негодность оборудованию дополнительным устройствам и вспомогательным средствам, не содержащим электрические части.

Перепечатывание или прочие виды размножения документации и сопроводительных листов продукции фирмы, полностью или частично, разрешено производить только с однозначного разрешения ISC GmbH.

Сохраняется право на технические изменения

Информация о сервисном обслуживании

Во всех странах, указанных в гарантийном свидетельстве, у нас имеются компетентные сервисные партнеры, контактные данные которых Вы найдете в гарантийном свидетельстве. Они всегда в Вашем распоряжении для решения любых вопросов, связанных с обслуживанием, например, для ремонта, поставки запчастей и быстроизнашивающихся деталей, а также приобретения расходных материалов.

Следует обратить внимание на то, что в этом изделии следующие детали подвержены естественному износу или износу в связи с эксплуатацией / следующие детали требуются в качестве расходных материалов.

| Категория | Пример |
|-------------------------------------|------------------------------------|
| Быстроизнашивающиеся детали* | Угольные щетки |
| Расходный материал/расходные части* | Отрезные диски, шлифовальные круги |
| Недостающие компоненты | |

* Не обязательно входят в объем поставки!

При обнаружении дефектов или неисправностей мы просим Вас заявить о таком случае в сети Интернет на сайте www.isc-gmbh.info. Обратите внимание на точное описание неисправности и в любом случае ответьте на следующие вопросы:

- Устройство уже работало или оно было неисправным с самого начала?
- Вам бросилось что-либо в глаза перед возникновением неисправности (признак перед неисправностью)?
- Какую неисправность имеет устройство, по Вашему мнению (основной признак)?
Опишите эту неисправность.

Гарантийное свидетельство

Уважаемая покупательница, уважаемый покупатель, наши продукты проходят тщательнейший контроль качества. Если это устройство все же не будет функционировать безупречно, мы просим Вас обратиться в наш сервисный отдел по адресу, указанному в этом гарантийном талоне. Мы также охотно ответим на Ваши вопросы по телефону, номер которого приведен ниже. При предъявлении гарантийных требований действуют следующие условия.

1. Настоящие правила гарантии действуют исключительно в отношении пользователей, т.е. физических лиц, которые не намереваются использовать настоящее изделие в рамках своей профессиональной или другой самостоятельной деятельности. Настоящие правила гарантии регулируют дополнительные условия оказания гарантийных услуг, которые нижеупомянутый производитель обеспечивает покупателям своих новых устройств в дополнение к условиям гарантии в соответствии с законом. Эти гарантийные обязательства не затрагивают Ваши законные гарантийные требования. Наши гарантийные услуги для Вас бесплатны.
2. Гарантийные услуги распространяются только на дефекты нового устройства нижеупомянутого производителя, которое вы приобрели, связанные с недостатком материала или производственным браком, и ограничиваются по нашему выбору устранением таких дефектов устройства или заменой устройства. Учтите, что наши устройства не предназначены для использования в промышленных целях, в ремесленном производстве и на профессиональной основе. Поэтому гарантийный договор считается недействительным, если устройство использовалось в течение гарантийного срока на кустарных, промышленных предприятиях или в ремесленном производстве, а также подвергалось сопоставимой нагрузке.
3. Наша гарантия не распространяется на:
 - повреждения устройства, возникшие в результате несоблюдения руководства по монтажу или неправильного монтажа, несоблюдения руководства по эксплуатации (например, при подключении к сети с неправильным напряжением или родом тока), несоблюдения требований касательно технического обслуживания и требований техники безопасности, воздействия на устройство аномальных условий окружающей среды или недостаточного ухода и технического обслуживания;
 - повреждения устройства, возникшие в результате неправильного или ненадлежащего использования (например, перегрузка устройства или применение не допущенных к использованию насадок или принадлежностей), попадания в устройство посторонних предметов (например, песка, камней или пыли, повреждения при транспортировке), применения силы или внешних воздействий (например, повреждения при падении);
 - повреждения устройства или частей устройства, связанные с износом в связи с эксплуатацией, обычным или другим естественным износом.
4. Гарантийный срок составляет 24 месяца, отсчет начинается со дня покупки устройства. Гарантийные права необходимо предъявлять до истечения срока гарантии в течение двух недель после того как будет обнаружена неисправность. Заявления на гарантийное обслуживание после истечения срока гарантии не принимаются. Ремонт или замена устройства не ведет к продлению гарантийного срока, также при оказании такой услуги отсчет нового гарантийного срока на устройство или возможно установленные детали не начинается заново. Это условие действует также при обращении в местный сервисный отдел.
5. Для предъявления гарантийных требований сообщите о неисправности устройства на сайте www.isc-gmbh.info. Приготовьте квитанцию о покупке или другие доказательства приобретения Вами нового устройства. Оказание гарантийных услуг применительно к устройствам, направленным на рассмотрение без соответствующих доказательств или фирменной таблички, исключается ввиду недостатка данных для идентификации таких устройств. Если наша гарантия распространяется на неисправность устройства, Вы немедленно получите отремонтированное или новое устройство.

Само собой разумеется, мы можем также устранить при оплате затрат неисправности устройства, которые не входят в объем гарантийных услуг или при истечении срока гарантии. Для этого Вам необходимо выслать устройство на адрес нашей службы сервиса.

Что касается быстроизнашивающихся, расходных деталей и недостающих компонентов, мы обращаем внимание на ограничения этой гарантии согласно информации о сервисном обслуживании настоящего руководства по эксплуатации.

Vsebina

1. Varnostni napotki
2. Opis naprave na obseg dobave
3. Predpisana namenska uporaba
4. Tehnični podatki
5. Pred uporabo
6. Uporaba
7. Zamenjava električnega priključnega kabla
8. Čiščenje, vzdrževanje in naročanje nadomestnih delov
9. Odstranjevanje in ponovna uporaba
10. Skladiščenje



„Opozorilo! Da bi zmanjšali tveganje poškodb, preberite navodila za uporabo!“



Uporabljajte zaščito sluha.

Vpliv hrupa lahko povzroči izgubo sluha.



Uporabljajte masko za zaščito pred prahom.

Pri obdelovanju lesa in ostalih materialov lahko nastaja zdravju škodljiv prah. Material, ki vsebuje azbest, se ne sme obdelovati!



Uporabljajte zaščitna očala.

Med delom nastajajoče iskre ali drobcji, ostružki in prah, ki izstopajo iz naprave, lahko povzročijo izgubo vida.



Ta zaščitni pokrov je primeren za brušenje.



Zaščitni pokrov je primeren za rezanje in brušenje.



Zaščitni razred II

Pozor!

Pri uporabi naprav je potrebno upoštevati nekaj varnostnih ukrepov, da bi preprečili poškodbe in materialno škodo. Zato skrbno preberite ta navodila za uporabo/varnostne napotke. Le-te dobro shranite tako, da boste imeli zmeraj pri roki potrebne informacije. Če bi napravo izročili drugim osebam, Vas prosimo, da jim izročite tudi ta navodila za uporabo/varnostne napotke. Ne prevzemamo nobene odgovornosti za nezgode ali škodo, ki bi nastale zaradi neupoštevanja teh navodil za uporabo in varnostnih napotkov.

1. Varnostni napotki

Odgovarjajoče varnostne napotke lahko preberete v priloženi knjižici!

Opozorilo!**Preberite varnostne napotke in navodila.**

Neupoštevanje varnostnih napotkov in navodil ima lahko za posledico električni udar, požar in/ali hude poškodbe. **Shranite vse varnostne napotke in navodila za kasnejšo uporabo.**

2. Opis naprave na obseg dobave**2.1 Opis naprave (Slika 1)**

1. Aretiranje vretena
2. Stikalo za vklop/izklop
3. Dodatni ročaj
4. Zaščitna priprava
5. Ključ za prirobnično matico
6. Regulator števila vrtljajev
7. Prikaz delovanja

2.2 Obseg dobave

S pomočjo opisanega obsega dobave preverite, ali je artikel popoln. Če deli manjkajo, morate to najkasneje v 5 delovnih dneh po nakupu artikla sporočiti našemu servisnemu centru ali najbližji pristojni trgovini z gradbeno opremo s predložitvijo veljavnega računa. Upoštevajte tabelo jamstva v garancijskih določilih ob koncu teh navodil.

- Odprite embalažo in previdno vzemite napravo iz embalaže.
- Odstranite embalažni material in embalažne in transportne varovalne priprave (če obstajajo).
- Preverite, če je obseg dobave popoln.
- Preverite morebitne poškodbe naprave in delov pribora, do katerih bi lahko prišlo med

transportom.

- Po možnosti shranite embalažo do poteka garancijskega roka.

Pozor!

Naprava in embalažni material nista igrača za otroke! Otroci se ne smejo igrati s plastičnimi vrečkami, folijo in malimi deli opreme! Obstaja nevarnost zadušitve in zaužitja takšnih delov materiala!

- Kotni brusilnik
- Dodatni ročaj
- Ključ za prirobnično matico
- Zaščitna naprava za brušenje
- Zaščitna naprava za ločevanje
- Originalna navodila za uporabo
- Varnostni napotki

3. Predpisana namenska uporaba


Kotni brusilnik je namenjen brušenju kovin in kamna z uporabo odgovarjajoče rezalne plošče in odgovarjajoče zaščitne opreme.

Opozorilo! Za rezanje kovin in kamna smete kotni brusilnik uporabljati samo, če je montirana zaščitna oprema, ki se dobi kot pribor.

Stroj je dovoljeno uporabljati samo za namene, za katere je bil konstruirani. Vsaka druga uporaba ni dovoljena. Za kakršnokoli škodo ali poškodbe, ki bi nastale zaradi nedovoljene uporabe, nosi odgovornost uporabnik / upravljalec, ne pa proizvajalec.

Prosimo, da upoštevate, da naše naprave niso bile konstruirane za namene profesionalne, obrtniške ali industrijske uporabe. Ne prevzemamo nobenega jamstva, če se naprava uporablja za profesionalne, obrtniške ali industrijske namene ali za izvajanje podobnih dejavnosti.

4. Tehnični podatki

Omrežna električna napetost: .220-240 V~ 50 Hz
 Sprejem moči: 1100 W
 Število vrtljajev v prostem teku: 3000-12.000 min⁻¹
 Max. premer plošče \varnothing : 125 mm
 Brusilni kolut: 125 x 22 x 6 mm
 Rezalni kolut: 125 x 22 x 3 mm
 Navoj sprejemnega vretena: M14
 Zaščitni razred: II / 
 Teža: 2,6 kg

Hrup in vibracije

Vrednosti hrupa in vibracij so bile ugotovljane v skladu z EN 60745.

Nivo zvočnega tlaka L_{pA} 95 dB (A)
 Negotovost K_{pA} 3 dB
 Nivo zvočne moči L_{WA} 106 dB (A)
 Negotovost K_{WA} 3 dB

Uporabljajte zaščito za ušesa.

Hrup lahko povzroči izgubo sluha.

Skupne vrednosti vibracij (vektorska vsota treh smeri) ugotovljene v skladu z EN 60745.

Ročaj:

Emisijska vrednost vibriranja $a_{hAG} = 7,7 \text{ m/s}^2$
 Negotovost $K = 1,5 \text{ m/s}^2$

Dodatni ročaj:

Emisijska vrednost vibriranja $a_h = 6,0 \text{ m/s}^2$
 Negotovost $K = 1,5 \text{ m/s}^2$

Opozorilo!

Navedena vrednost emisije tresljajev je bila izmerjena po normiranem postopku in se lahko spreminja in v izjemnih primerih prekorači navedeno vrednost glede na vrsto in in način uporabe električnega orodja.

Navedena vrednost emisije tresljajev se lahko uporablja v primerjavo električnega orodja z enim drugim orodjem.

Navedena vrednost emisije tresljajev se lahko uporablja tudi za uvodno oceno škodovanja.

Omejite hrupnost in vibracije na minimum!

- Uporabljajte samo brezhibne naprave.
- Redno vzdržujte in čistite napravo.

- Vaš način dela prilagodite napravi.
- Ne preobremenjujte naprave.
- Po potrebi dajte napravo v preverjanje.
- Izključite napravo, ko je ne uporabljate.
- Uporabljajte rokavice.

Ostala tveganja

Tudi, če delate s tem električnim orodjem po predpisih, zmeraj obstaja nekaj ostalih tveganj. Nastopijo lahko sledeče nevarnosti v zvezi s konstrukcijo in izvedbo tega električnega orodja:

1. Poškodbe pljuč, če ne uporabljate primerne protiprašne zaščitne maske.
2. Poškodbe sluha, če ne uporabljate primerne zaščite za ušesa.
3. Zdravstvene težave, ki so posledica tresljajev rok, če dlje časa uporabljate napravo ali, če je ne uporabljate in vzdržujete pravilno.

5. Pred uporabo

Pred priklopom se prepričajte, če se podatki na tipski podatkovni tablici skladajo s podatki o električnem omrežju.

Zmeraj izvlecite električni priključni vtikač preden začnete izvajati nastavitve na skobljčiču.

5.1 Montaža dodatnega ročaja (Slika 2)

- Kotnega brusilnika ne smete uporabljati brez dodatnega ročaja (3).
- Dodatni ročaj lahko privijete v treh položajih (A, B, C).

| Stran naprave | Primerno za |
|----------------------------------|------------------------|
| Leva (položaj A / kot prikazano) | Desničarji |
| Desno (položaj B) | Levičarji |
| Zgoraj (položaj C) | Uporaba rezalnih plošč |

5.2 Nastavljanje in menjava zaščitne naprave (slika 3)

Opozorilo!

- Izključite napravo. Izvlecite električni priključni vtikač!
- Zaščitno pripravo (4) za zaščito Vaših rok nastavite tako, da bo odnašalo brušeni material proč od telesa.
- Položaj zaščitne priprave (4) je možno prilagajati posameznim delovnim pogojem: sprostite pritrdilno ročico (a), obrnite pokrov (4) v zeleni položaj.
- Pazite na to, da bo zaščitna priprava (4) pravilno zakrivala ohišje zobnika.
- Ponovno pritrdite pritrdilno ročico (a).
- Zagotovite, da bo zaščitna naprava (4) čvrsto nameščena.
- Za menjavo varnostne naprave odstranite obe prirobnici in zrahljajte privojno ročico (a), da lahko varnostno napravo snamete.
- Za montažo ravnajte v obratnem vrstnem redu.

Pazite na čvrsto nameščenost zaščitne priprave.

Ne uporabljajte kotnega brusilnika brez zaščitne priprave.

5.3 POSKUSNO DELO Z NOVIMI BRUSILNIMI PLOŠČAMI

Kotni brusilnik naj z montirano brusilno ali rezalno ploščo deluje v prostem teku najmanj 1 minuto. Če plošča vibrira, jo takoj zamenjajte.

6. Uporaba

6.1. Stikalo (sl. 4)

Kotni brusilnik je opremljen z varnostnim stikalom za preprečevanje nezgod. Za vklop potisnite blokirno ročico (a) naprej in nato pritisnite na stikalo za vklop/izklop (2).

6.1.1 Regulator števila vrtljajev (sl. 5)

Z obračanjem regulatorja števila vrtljajev (6) lahko izberete število vrtljajev.

Položaj stikala 1: pribl. 3.000 min⁻¹

Položaj stikala 2: pribl. 6.000 min⁻¹

Položaj stikala 3: pribl. 8.000 min⁻¹

Položaj stikala 4: pribl. 9.800 min⁻¹

Položaj stikala 5: pribl. 10.500 min⁻¹

Položaj stikala 6: pribl. 12.000 min⁻¹

Primerno število vrtljajev je odvisno od načina

uporabe in maks. nazivnega števila vrtljajev brusilnega orodja. Z regulatorjem števila vrtljajev (6) izberite število vrtljajev v razponu od 3.000 do 12.000 min⁻¹. Izbirate lahko med 6 različnimi položaji stikala. Števila vrtljajev v različnih položajih stikala so kot sledi:

Smer plus: višje število vrtljajev
Smer minus: nižje število vrtljajev

6.1.2 Prikaz delovanja (sl. 1)

Prikaz delovanja sveti, če je omrežni vtič vtaknjen (7).

Počakajte, da stroj doseže svoje največje število vrtljajev. Potem lahko pristavite kotni brusilnik na obdelovanec in ga začnete obdelovati.

6.2 Zamenjava brusilnih plošč (Slika 6 / 7)

Pri zamenjavi brusilnih plošč potrebujete priloženi čelni nasadni ključ (5). Ključ (5) je shranjen v dodatnem ročaju (3). Po potrebi potegnite ključ (5) iz dodatnega ročaja (3).

Pozor! Iz varnostnih razlogov ne smete uporabljati kotnega brusilnika z vstavljenim čelnim ključem (5).

Opozorilo izvlecite el. vtič iz vtičnice!

- Enostavna zamenjava plošče z aretiranjem vretena.
- Pritisnite na aretirno stikalo za vreteno in pustite, da brusilna plošča zaskoči.
- S ključem odvijte prirobnico matico. (Slika 7)
- Zamenjajte brusilno oz. rezalno ploščo in matico z istim ključem ponovno privijte.

Opomba:

Aretirno stikalo vretena pritiskajte le pri brusilnem vretenu in ko je motor ugasnjen! Med zamenjavo brusilne plošče mora aretirno stikalo vretena ostati pritisnjeno!

Pri brusilnih ali rezalnih ploščah z debelino do cca. 3 mm matico prirobnice privijte z gladko stranjo k brusilni ali rezalni plošči.

6.3 Izvedba prirobnice z uporabo brusilnih in rezalnih plošč (slika 8-11)

- Izvedba prirobnice z uporabo kolenaste ali ravne brusilne plošče (slika 9)
 - a) napenjalna prirobnica
 - b) prirobnična matica
- Izvedba prirobnice z uporabo kolenaste rezalne plošče (slika 10)
 - a) napenjalna prirobnica
 - b) prirobnična matica
- Izvedba prirobnice z uporabo ravne rezalne plošče (slika 11)
 - a) napenjalna prirobnica
 - b) prirobnična matica

6.4 MOTOR

Motor mora med delom imeti dobro ventilacijo, zato morajo biti odprtine za prezračevanje vedno čiste.

6.5 BRUSILNE PLOŠČE

- Brusilna ali rezalna plošča ne sme biti nikoli večja od predpisanega premera.
- Pred uporabo brusilne ali rezalne plošče kontrolirajte njeno predpisano število vrtljajev.
- Največje število vrtljajev brusilnega ali rezalnega koluta mora biti višje od števila vrtljajev kotnega brusilnika v prostem teku.
- Uporabljajte le brusilne in rezalne plošče, ki so narejene za maksimalno število vrtljajev 12.000 min⁻¹ in za obodno hitrost 80 m/sec.
- Pri uporabi diamantnih rezalnih plošč pazite na smer vrtenja. Puščica prikaza smeri vrtenja na diamantni rezalni plošči se mora skladati s puščico prikaza smeri vrtenja na napravi.

Pazite še posebej pri brusilnih delih na dobro skladiščenje in transport. Brusilnih teles nikoli ne izpostavljajte sunkom, udarcem ali ostrim robovom (npr. pri transportu ali skladiščenju v zabojih za orodje). To bi lahko povzročilo poškodbe na brusilnih telesih, kot npr. razpoke in posledično nevarnost za uporabnika.

6.6 NAVODILA ZA DELO

6.6.1 Grobo brušenje (Slika 12)

Pozor! Za brušenje uporabljajte zaščitno pripravo.

Najlažje in najboljše boste grobo brusili, če boste brusilno ploščo glede na brusilno površino držali pod kotom od 30° do 40° in jo enakomerno premikali čez obdelovani predmet sem in tja.

6.6.2 Rezanje (Slika 13)

Pozor! Za rezanje uporabljajte zaščitno pripravo.

Pri rezanju kotnega brusilnika ne postavljajte postrani. Rezalna plošča mora imeti oster rezalni rob. Za rezanje trdih kamnov je najbolje uporabiti diamantno rezalno ploščo.

Materialov, ki vsebujejo azbest, ni dovoljeno obdelovati!

Rezalnih plošč nikoli ne uporabljajte za grobo brušenje!

7. Zamenjava električnega priključnega kabla

Če se električni priključni kabel te naprave poškoduje, ga mora zamenjati proizvajalec ali njegova servisna služba ali podobno strokovno usposobljena oseba, da bi preprečili ogrožanje varnosti.

8. Čiščenje, vzdrževanje in naročanje nadomestnih delov

Pred izvajanjem vsakega čistilnega dela izvlomite električni priključni kabel.

8.1 Čiščenje

- Zaščitno opremo, zračne reže in ohišje motorja vzdržujte kar se le da v stanju brez prisotnosti prahu in umazanije. Napravo obrišite s suho krpo ali s komprimiranim zrakom pod nizkim pritiskom.
- Priporočamo, da napravo očistite neposredno po vsakem končanem delu.
- Redno čistite napravo z vlažno krpo in nekaj milnice. Ne uporabljajte nobenih čistilnih ali razredčilnih sredstev; le-ta lahko poškodujejo plastične dele naprave. Pazite na to, da ne pride voda v notranjost naprave. Vstop vode v električno napravo povečuje tveganje električnega udara.

8.2 Oglene ščetke

Pri prekomernem iskrenju naj strokovnjak za elektriko preveri oglene ščetke. Pozor! Oglene ščetke lahko zamenja le strokovnjak za elektriko.

8.3 Vzdrževanje

V notranjosti naprave ni nobenih delov, ki bi jih bilo potrebno vzdrževati.

8.4 Naročanje nadomestnih delov:

Pri naročanju nadomestnih delov je potrebno navesti naslednje navedbe:

- Tip naprave
 - Art. številko naprave
 - Ident- številko naprave
 - Številka potrebnega nadomestnega dela
- Aktualne cene in informacije najdete na spletni strani www.isc-gmbh.info

Zaščitni pokrov za ločitev (št. art.: 44.500.42)

9. Odstranjevanje in ponovna uporaba

Naprava se nahaja v embalaži, da ne bi prišlo do poškodb med transportom. Ta embalaža je surovina in s tem ponovno uporabna ali pa jo je možno reciklirati. Naprava in njen pribor sta izdelana iz različnih materialov kot npr. kovine in plastika. Okvarjene naprave ne sodijo med gospodinjske odpadke. Napravo odložite na ustreznem zbirališču, da bo pravilno odstranjena. Če ne poznate primernih zbirališč, se pozanimajte pri svoji občinski upravi.

10. Skladiščenje

Napravo in pribor za napravo skladiščite na temnem, suhem in pred mrazom zaščitenem in za otroke nedostopnem mestu. Optimalna skladiščna temperatura je med 5 in 30 °C. Električno orodje shranjujte v originalni embalaži.



Samo za dežele EU

Električnega orodja ne mečite med gospodinjske odpadke!

V skladu z evropsko smernico 2012/19/EU o starih električnih in elektronskih napravah in v skladu z izvajanjem nacionalne zakonodaje morate ločeno zbirati izrabljena električna orodja in jih predati v okoljsko varno ponovno predelavo.

Reciklažna alternativa za poziv za vračanje:

Lastnik električne naprave je alternativno zavezan, da namesto vračanja sodeluje pri strokovno ustreznem recikliranju v primeru predaje lastnine. Staro napravo se lahko v ta namen tudi prepusti na odvzemnem mestu, ki izvaja odstranjevanje v smislu nacionalne zakonodaje o odstranjevanju takšnih odpadkov. To se ne nanaša na starim napravam priložene dele pribora in opreme brez električnih komponent.

Ponatis ali kakršnokoli razmnoževanje dokumentacije in spremljajočih papirjev o proizvodu, tudi po izvlečkih, je dovoljeno samo z izrecnim soglasjem ISC GmbH.

Pridržana pravica do tehničnih sprememb

Servisne informacije

V vseh državah, ki so navedene v garancijski listini, sodelujemo s kompetentnimi servisnimi partnerji, katerih kontakti so razvidni iz garancijske listine. Na voljo so vam za vse potrebne servisne storitve, kot so popravila, oskrba z nadomestnimi in obrabnimi deli ali oskrba s potrošnimi materiali.

Upoštevajte, da so nekateri deli tega izdelka izpostavljeni naravni obrabi zaradi uporabe oz. da so nekateri deli potrošni material.

| Kategorija | Primer |
|---------------------------------|----------------------------|
| Obrabni deli* | Ogljene ščetke |
| Obrabni material/ obrabni deli* | Ločilna in brusilna plošča |
| Manjkajoči deli | |

* ni nujno, da je v obsegu dobave!

Pri pomanjkljivostih ali napakah vas prosimo, da napako prijavite na www.isc-gmbh.info. Napako kar najbolj natančno opišite in v vsakem primeru odgovorite na naslednja vprašanja:

Odgovorite na naslednja vprašanja:

- Je naprava nekoč delovala, ali je bila od vsega začetka okvarjena?
- Ste pred okvaro opazili kaj neobičajnega (simptom ali okvaro)?
- Kaj na napravi po vašem mnenju ne dela (glavni znak)?
Opišite to napačno delovanje.

Garancijska listina

Spoštovani uporabnik,
za naše izdelke izvajamo strogo končno kontrolo kakovosti. Če ta naprava kljub temu ne deluje brezhibno, to zelo obžalujemo in vas prosimo, da se obrnete na našo servisno službo na naslovu, ki je naveden na tej garancijski kartici. Z veseljem vam bomo svetovali tudi po telefonu na navedeni številki servisne službe. Za uveljavljanje garancijskih zahtevkov velja naslednje:

1. Ti garancijski pogoji so namenjeni izključno porabniku, tj. fizičnim osebam, ki tega izdelka ne bodo uporabljale za svojo obrt ali druge samostojne dejavnosti. Ti garancijski pogoji urejajo dodatne garancijske storitve, ki jih spodaj navedeni proizvajalec zagotavlja svojim kupcem novih naprav dodatno k zakonskemu jamstvu. Ta garancija ne vpliva na vaše zakonske garancijske zahtevke. Naše garancijske storitve so za vas brezplačne.
2. Garancijske storitve se nanašajo izključno na pomanjkljivosti na novih napravah zgoraj navedenega proizvajalca, ki ste jih kupili, in so posledica materialnih ali tovarniških napak, in ki jih po lastni presoji odpravimo na tej napravi ali napravo nadomestimo z drugo.
Prosimo, upoštevajte, da naše naprave niso bile zasnovane za uporabo v poklicu, obrti ali za poklicno uporabo. Garancijska pogodba tako ne nastane, če napravo v garancijskem obdobju uporabljate za v obrtnih, rokodelskih ali industrijskih obratih ali če je bila izpostavljena obremenitvam, ki so temu enakovredna.
3. Iz garancije so izvzeti:
 - Škoda na napravi, ki je nastala zaradi neupoštevanja navodil za montažo ali zaradi nestrokovne inštalacije, neupoštevanja navodil za uporabo (kot npr. s priključitvijo na napačno omrežno napetost ali vrsto toka), neupoštevanja navodil za vzdrževanje in varnostnih določil ali zaradi izpostavitve naprave nenormalnim okoljskim pogojem ali zaradi neustrezne nege in vzdrževanja.
 - Škoda na napravi, ki je nastala zaradi nenamenske ali nestrokovne uporabe (npr. zaradi preobremenitve naprave ali uporabe v orodjih ali opreми, za katera ni odobrena), vdor tujkov v napravo (npr. peska, kamnov ali prahu, poškodb pri transportu), uporabe sile ali zunanje sile (npr. poškodbe pri padcih).
 - Škode na napravi ali delih naprave, ki je nastala kot posledica uporabe oz. običajne ali drugačne obrabe.
4. Garancijsko obdobje traja 24 mesecev in se začne z datumom nakupa naprave. Garancijske zahtevke je treba uveljaviti pred potekom garancijskega obdobja v roku dveh tednov, ko opazite okvaro. Uveljavljanje garancijskih zahtevkov po poteku garancijskega obdobja je izključeno. Popravilo ali menjava naprave ne podaljša garancijskega obdobja, niti ne predstavlja začetka novega garancijskega obdobja za storitev, izvedeno na napravi ali za morebitne vgrajene nadomestne dele. To velja tudi pri servisih na kraju samem.
5. Za uveljavljanje vašega garancijskega zahtevka okvarjeno napravo prijavite na: www.isc-gmbh.info. Pripravite račun ali drugo dokazilo o vašem nakupu nove naprave. Naprave, poslane brez ustreznega dokazila ali tipske tablice, so izključene iz garancijskih storitev, saj jih ni možno uvrstiti. Če je okvara zajeta v naših garancijskih storitvah, boste takoj prejeli popravljeno ali novo napravo.

Seveda bomo proti plačilu z veseljem odpravili tudi okvare na napravi, ki v garancijski obseg ne sodijo ali ne sodijo več. Napravo nam pošljite na spodaj naveden naslov servisa.

Opozarjamo na omejitve v okviru te garancije za obrabne, potrošne in manjkajoče dele v skladu s servisnimi informacijami, opisanimi v teh navodilih za uporabo.

Tartalomjegyzék

1. Biztonsági utasítások
2. A készülék leírása és a szállítás terjedelme
3. Rendeltetésszerű használat
4. Technikai adatok
5. Beüzemeltetés előtt
6. Kezelés
7. A hálózati csatlakozásvezeték kicserélése
8. Tisztítás, karbantartás és pótalkatrészmegrendelés
9. Megsemmisítés és újrahasznosítás
10. Tárolás



„Figyelmeztetés – Sérülés veszélyének a lecsökkentéséhez olvassa el a használati utasítást”



Viseljen egy zajcsökkentő fülvédőt

A zaj befolyása hallásvesztességhez vezethet.



Viseljen egy porvédőálarcot.

Fa és más anyagok megdolgozásánál az egészségre káros por keletkezhet. Azbeszt tartalmú anyagokat nem szabad megmunkálni!



Viseljen egy védőszemüveget.

Munka közben keletkező szikrák vagy a készülékből kipattanó szillánkok, forgács vagy porok vakulást okozhatnak.



Ez a védőkészülék köszörülésre alkalmas.



Ez a védőburkolat a szétvállasztáshoz és a csiszoláshoz alkalmas.



Védőosztály II

Figyelem!

A készülékek használatánál, a sérülések és a károk megakadályozásának az érdekében be kell tartani egy pár biztonsági intézkedést. Ezért ezt a használati utasítást / biztonsági utasításokat gondosan átolvasni. Őrizze ezeket jól meg, azért hogy mindenkor a rendelkezésére álljanak az információk. Ha más személyeknek adná át a készüléket, akkor kérjük kézbesítse ki vele együtt ezt a használati utasítást / biztonsági utasításokat is. Nem vállalunk felelőséget olyan balesetekért vagy károkért, amelyek ennek az utasításnak és a biztonsági utasításoknak a figyelmen kívül hagyásából keletkeznek.

1. Biztonsági utasítások

A megfelelő biztonsági utasítások a mellékelt füzetekben találhatóak!

Figyelmeztetés!

Olvasson minden biztonsági utalást és utasítást el. A biztonsági utalások és utasítások betartásán belüli mulasztások következménye áramcsapás, tűz és/vagy nehéz sérülések lehetnek. **Őrizze meg a biztonsági utalásokat és utasításokat a jövőre nézve.**

2. A készülék leírása és a szállítás terjedelme**2.1 A készülék leírása (képek 1)**

1. Orsórögzítés
2. Be- / Kikapcsoló
3. Pótfogantyú
4. Védőberendezés
5. Karimásanyakulcs
6. Fordulatszám-szabályozó
7. Üzemjelző

2.2 A szállítás terjedelme

Kérjük ellenőrizze le a leírt szállítási terjedelem alapján a cikk teljességét. Hiányzó részek esetén forduljon a cikk vásárlása után legkésőbb 5 munkanapon belül, az érvényes vásárlási bizonylat felmutatása mellett a szervíz központunkhoz vagy a legközelebbi illetékes barkácsárúhához. Kérjük vegye ehhez figyelembe az utasítás végén levő garanciahatározatokban foglalt szavatossági teljesítmény táblázatát.

- Nyissa ki a csomagolást és vegye ki óvatosan a készüléket a csomagolásból.
- Távolítsa el a csomagolási anyagot valamint a csomagolási- / és szállítási biztosítékot (ha létezik).
- Ellenőrizze le, hogy teljes a szállítás terjedelme.
- Ellenőrizze le a készüléket és a tartozékrészeket szállítási károkra.
- Ha lehetséges, akkor őrizze meg a csomagolást a garanciaidő lejáratának a végéig.

Figyelem!

A készülék és a csomagolási anyag nem gyerekjáték! Nem szabad a gyerekeknek a műanyagtasakokkal, foliákkal és aprórészekkel játszaniuk! Fennáll a lenyelés és a megfulladás veszélye!

- Sarokköszörű
- Pótfogantyú
- Karimásanyakulcs
- Védőberendezés a köszörüléshöz
- Védőberendezés a vágáshoz
- Eredeti használati utasítás
- Biztonsági utasítások

3. Rendeltetésszerű használat

A sarokköszörű a megfelelő köszörülőtárcsa és a megfelelő védőberendezés mellett fém és kőzetek köszörülésére van meghatározva.

Figyelmeztetés! Csak akkor szabad a sarokcsiszolót fémek és kőzetek csiszolására használni, ha fel van szerelve az arra előrelátott védőberendezés.

Az excenter csiszológép nem alkalmas nedves csiszolásra.

A gépet csak rendeltetése szerint szabad használni. Ezt túlhaladó bármilyen használat, nem számít rendeltetésszerűnek. Ebből adódó bármilyen kárért vagy bármilyen fajta sérülésért a használó ill. a kezelő felelős és nem a gyártó.

Kérjük vegye figyelembe, hogy a készülékeink a meghatározásuk szerint nem kisipari, kézműipari vagy ipari üzemek területén történő bevetésre lettek tervezve. Ezért a nem vállalunk szavatosságot, ha a készülék kisipari, kézműipari vagy ipari üzemek területén valamint egyenértékű tevékenységek területén van használva.

4. Technikai adatok

Hálózati feszültség:220-240 V~ 50 Hz
 Teljesítményfelvétel: 1100 W
 Üresjáratú fordulatszám: 3000-12.000 perc⁻¹
 Max. korong- \varnothing : 125 mm
 Köszörútárcsa: 125 x 22 x 6 mm
 Vágótárcsa:..... 125 x 22 x 3 mm
 A befogadóorsó menete: M14
 Védőosztály: II / \square
 Tömeg:2,6 kg

Zaj és vibrálás

A zaj és a vibrálási értékek az EN 60745 szerint lettek mérve.

Hangnyomásmérték L_{pA} 95 dB(A)
 Bizonytalanság K_{pA} 3 dB
 Hangteljesítménymérték L_{WA} 106 dB(A)
 Bizonytalanság K_{WA} 3 dB

Hordjon egy zajcsökkentő fülvédőt.

A zaj befolyása hallásvesztességhez vezethet.

Rezgésösszértékek (három irány vektorösszege) az EN 60745 szerint lettek meghatározva.

Fogantyú:

Rezgés kibocsátás értéke $a_{HAG} = 7,7 \text{ m/s}^2$
 Bizonytalanság $K = 1,5 \text{ m/s}^2$

Pótfogantyú:

Rezgés kibocsátás értéke $a_h = 6,0 \text{ m/s}^2$
 Bizonytalanság $K = 1,5 \text{ m/s}^2$

További információk az elektromos szerszámokhoz

Figyelmeztetés!

A megadott rezgésemisszióérték egy normált ellenőrzési folyamat szerint lett mérve és az elektromos szerszám használatának a fajtájától és módjától függően, megváltozhat és kivételes esetekben lehet a megadott érték felett.

A megadott rezgésemisszióértéket fel lehet használni az elektromosszámok egymással való összehasonlításához.

A megadott rezgésemisszióértéket a befolyásolás bevezető felbecsülésére is fel lehet használni.

Csökkentse le a zajkibocsátást és a vibrálást egy minimumra!

- Csak kifogástalan készülékeket használni.
- A készüléket rendszeresen karbantartani és megisztítani.
- Illessze a munkamódját a készülékhez.
- Ne terhelje túl a készüléket.
- Hagyja adott esetben leellenőrizni a készüléket.
- Kapcsolja ki a készüléket, ha nem használja.
- Hordjon kesztyűket.

Fennmaradt rizikók

Akkor is ha előírás szerint kezeli az elektromos szerszámot, mégis maradnak fennmaradó rizikók. Ennek az elektromos szerszámnak az építésmódjával és kivitelzésével kapcsolatban a következő veszélyek léphetnek fel:

1. Tüdőkárok, ha nem visel megfelelő porvédőmaszkot.
2. Hallás károsodás, ha nem visel megfelelő zajcsökkentő fülvédőt.
3. Egészségi károk, amelyek a kéz-kar-rezgésekből adódnak, ha a készülék hosszabb ideig használva lesz, vagy ha nem lesz szabályszerűen vezetve és karbantartva.

5. Beüzemeltetés előtt

Győződjön meg a rákapcsolás előtt arról, hogy a típustáblán megadott adatok megegyeznek a hálózati adatokkal.

Húzza mindig ki a hálózati csatlakozót, mielőtt beállításokat végezne el a készüléken.

5.1 A pótfogantyú felszerelése (2-es kép)

- A sarokköszörűt nem szabad pótfogantyú (3) nélkül használni.
- A pótfogantyút a három pozícióban (A, B, C) lehet becsavarozni.

| Készülékoldal | Megfelelő a |
|---|-----------------------------------|
| Baloldalt (poz. A / az ábrázolás szerint) | Jobbkezüeknek |
| Jobboldalt (poz. B) | Balkezüeknek |
| Fent (poz. C) | Szétválasztótárcsák használatához |

5.2 A védőberendezés beállítása és cseréje (3-as kép)

Figyelmeztetés!

- Kapcsolja ki a készüléket. Húzza ki a hálózati csatlakozót!
- A kezei védelmére állítsa a védőberendezést (4) úgy be, hogy a csiszolási jav a testtől el legyen vezetve.
- A védőberendezés (4) pozícióját hozzá lehet minden egyes munkafeltételhez illeszteni: Lazítsa meg a szorítókart (a), fordítsa el a burkolatot (4) a kívánt pozícióba.
- Ügyeljen arra, hogy a védőberendezés (4) helyesen fedje a fogaskerékgépházat.
- Erősítse ismét fel a szorítókart (a).
- Biztosítsa, hogy a védőberendezés (4) feszesen ül.
- A védőberendezés cseréjéhez távolítsa el mind a két karimát és eressze addig meg a szorítókart (a), amíg le nem lehet venni a védőberendezést.
- A felszereléshez járjon az ellenkező sorrendben el.

Ügyeljen a védőberendezés feszes ülésére.

Ne használja a sarokköszörűt védőberendezés nélkül.

5.3 PRÓBAFUTÁS ÚJ CSISZOLÓ-TÁRCSÁKNÁL

A szögletcsiszolót montírozott csiszoló- vagy szétválasztótárcsával hagyni kell legalább 1 percig üresben futni. Vibráló tárcsákat azonnal kicserélni.

6. Kezelés

6.1. Kapcsoló (4-es ábra)

Balesetvédelemhez a sarokköszörű egy biztonsági kapcsolóval van felszerelve. A bekapcsoláshoz a zárókart (a) előre tolni és utána megnyomni a be-/kikapcsolót (2).

6.1. Fordulatszám-szabályozó (5-ös kép)

A fordulatszámot a fordulatszám szabályozó (6) elfordítása által lehet előzetesen kiválasztani.

- Kapcsolópozíció 1: cca. 3.000 perc⁻¹
- Kapcsolópozíció 2: cca. 6.000 perc⁻¹
- Kapcsolópozíció 3: cca. 8.000 perc⁻¹
- Kapcsolópozíció 4: cca. 9.800 perc⁻¹
- Kapcsolópozíció 5: cca. 10.500 perc⁻¹
- Kapcsolópozíció 6: cca. 12.000 perc⁻¹

A megfelelő fordulatszám a műveleti területtől és a köszörűszerszám maximális névleges fordulatszámától függ. A fordulatszám-szabályozóval (6) kiválasztani a 3.000 –tól 12.000 perc⁻¹ –ig levő részlegről egy fordulatszámot. 6 különböző kapcsolópozíció közül választhat. A különböző kapcsolópozíciókban a következők a fordulatszámok:

Plusz – irány: magasabb fordulatszám
Minusz – irány: alacsonyabb fordulatszám

6.1.2 Üzemjelző (1-es kép)

Bedugott hálózati csatlakozónál világít az üzemjelző (7).

Várja meg amíg a gép el nem érte a legmagasabb fordulatszámát. Azután teheti rá a sarokköszörűt a munkadarabra és dolgozhatja azt meg.

6.2 A köszörülőkorongok kicserélése (képek 6 / 7)

A köszörülőkorongok cseréjéhez a melléleltetett körmös kulcsra (5) van szüksége. A körmös kulcs (5) a pótfogantyúban (3) van tartva. Szükség esetén húzza ki a körmös kulcsot (5) a pótfogantyúból (3) ki. **Figyelem!** Biztonsági okból nem szabad a sarokköszörűt bedugott homloklyukú kulccsal (5) üzemeltetni.

Figyelmeztetés a hálózati dugót kihúzni!

- Egyszerű tárcsacsere a tengely reteszelt állapotban.
- A tengely reteszelt állapotban nyomni és a csiszoló-tárcsát bekattanítani.
- A karimás anyát a homloklyukú kulccsal kinyitni. (6-es kép)
- A csiszoló- vagy szétválasztótárcsát kicserélni és a karimás anyát a homloklyukú kulccsal szorosra meghúzni.

Utalás:

A tengely reteszelt állapotban csak álló motornál és csiszoló tengelynél megnyomni! A tekerés csere alatt a tengely reteszelt állapotban lenyomva kell lennie!

A kb. 3 mm vastagságig terjedő csiszoló- vagy szétválasztótárcsáknál, a karimás anyát a sima oldalával a csiszoló- vagy szétválasztótárcsa felé felcsavarozni.

6.3 A karimák felsorakoztatása csiszoló- és szétválasztótárcsák használatánál (8.-11. ábra)

- A karimák felsorakoztatása egy könyökös vagy egyenes csiszoló tárcsánál (9. ábra)
 - a) Karimás rögzítő
 - b) Karimás anya
- A karimák felsorakoztatása egy könyökös szétválasztó tárcsánál (10. ábra)
 - a) Karimás rögzítő
 - b) Karimás anya
- A karimák felsorakoztatása egy egyenes csiszoló tárcsánál (11. ábra)
 - a) Karimás rögzítő
 - b) Karimás anya

6.4 Motor

Munka közben jól szellőztetni kell a motort, ezért mindig tisztán kell tartani a szellőztetőnyílásokat.

6.5 CSISZOLÓTÁRCSÁK

- A csiszoló- vagy szétválasztótárcsának sohasem szabad az előírt átmérőnél nagyobbak lennie.
- A csiszoló- vagy szétválasztótárcsák betévése előtt ellenőrizze a megadott fordulatszámát.
- A köszörűkorong vagy a flexkorong maximális fordulatszámának magasabbnak kell lennie mint a szögletköszörű üresjáratú fordulatszámának.
- Csak olyan csiszoló- és szétválasztótárcsákat használjon amelyek 12.000 /perc -1 maximális fordulatszámig és 80 m/sec forgási sebességig vannak engedélyezve.
- A gyémánt szétválasztótárcsák használatánál ügyeljen a forgásirányra. A gyémánt szétválasztótárcsán levő forgásirányi nyílknak meg kell egyeznie a készüléken levő forgásirányi nyíllal.

Különösen a köszörűtesteknél ügyelni egy jó tárolásra és szállításra. Ne tegye ki a köszörűtestet sohasem ütközéseknek, ütéseknél vagy éles széleknek (például szállításnál vagy a szerszámládában történő tárolásnál). Ez a köszörűtesteknél sérülésekhez, mint például repedésekhez vezethet és a kezelők számára veszélyt jelenthet.

6.6 MUNKAUTALÁSOK

6.6.1 Nagyoló csiszolás (12-es kép)

Figyelem! Használja a köszörüléshez a védőberendezést.

A legjobb sikert a nagyoló csiszolásnál akkor lehet elérni, ha a csiszoló tárcsát a csiszolósíkhöz 30° -tól 40° -ig szögben helyezük rá és egyenletesen a munkadarabon ide - oda mozgatjuk.

6.6.2 Szétválasztótárcsák (13-es kép)

Figyelem! Használja a szétválasztáshoz a védőberendezést.

A szétválasztó munkáknál a szögletcsiszolót a vágósíkban nem beleakasztani. A szétválasztótárcsának egy tiszta vágószélet muszáj felmutatnia. Kemény kő szétválasztásához legjobb ha egy gyémánt - szétválasztótárcsát használ.

Azbeszt tartalmú anyagokat nem szabad megmunkálni!

Ne használjon sohasem szétválasztótárcsákat nagyoló csiszoláshoz.

7. A hálózati csatlakozásvezeték kicserélése

Ha ennek a készüléknek a hálózatra csatlakoztató vezetéke megsérült, akkor ezt a gyártó vagy annak a vevőszolgáltatása, vagy egy hasonlóan szakképzett személy által ki kell cseréltetni, azért hogy elkerülje a veszélyeztetéseket.

8. Tisztítás, karbantartás és pótalkatrészmegrendelés

Tisztítási munkák előtt húzza ki a hálózati csatlakozót.

8.1 Tisztítás

- Tartsa a védőberendezéseket, szellőztető réseket és a gépházat annyira por- és piszkamentesen, amennyire csak lehet. Dörzsölje le a készüléket egy tiszta posztóval vagy pedig fújja ki alacsony nyomás alatt sűrített levegővel.
- Ajánljuk, hogy minden használat után azonnal kitisztítsa a készüléket.
- A készüléket rendszeresen egy nedves posztóval és egy kevés kenőszappannal megtisztítani. Ne használjon tisztító vagy oldó

szereket; ezek megtámadhatják a készülék műanyagrészeit. Ügyeljen arra, hogy ne kerüljön víz a készülék belsejébe. A víz elektromos készülékbe való behatolása megnöveli az áramcsapás veszélyét.

8.2 Szénkefék

Túlságos szikraképződés esetén, ellenőriztesse le a szénkeféket egy villamossági szakember által. Figyelem! A szénkeféket csak egy villamossági szakember cserélheti ki.

8.3 Karbantartás

A készülék belsejében nem található további karbantartandó rész.

8.4 A pótalkatrész megrendelése:

Pótalkatrész megrendésénél a következő adatokat kellene megadni:

- A készülék típusát
- A készülék cikk-számát
- A készülék ident- számát
- A szükséges pótalkatrész pótalkatrész számát

Aktuális árak és információk a www.isc-gmbh.info alatt találhatóak.

Védőburkolat a szétválasztáshoz
(cikk.-szám: 44.500.42)

9. Megsemmisítés és újrahasznosítás

A szállítási károk megakadályozásához a készülék egy csomagolásban található. Ez a csomagolás nyersanyag és ezáltal ismét felhasználható vagy pedig visszavezethető a nyersanyag körforgáshoz. A készülék és annak a tartozékai különböző anyagokból állnak, mint például fémből és műanyagokból. Defektes készülékek nem tartoznak a házi hulladékok közé. Szakszerű megsemmisítéshez le kellene adni a készüléket egy megfelelő gyűjtőhelyen. Ha nem ismer gyűjtőhelyeket, akkor érdeklődjön utána a közösi önkormányzatnál.

10. Tárolás

A készüléket és a készülék tartozékait egy sötét, száraz és fagymentes valamint gyerekek számára nem hozzáférhető helyen tárolni. Az optimális tárolási hőmérséklet 5 és 30 °C között van. Az elektromos szerszámot az eredeti csomagolásban őrizni.



Csak az EU-országoknak

Ne dobja az elektromos szerszámokat a háztartási hulladék közé!

Az elektromos és elektronikus-öregkészülékek 2012/19/EU európai irányvonala és anemzeti jogba való átvétele szerint az elhasznált elektromos szerszámokat szétválasztva kell összegyűjteni és vissza kell vezetni egy környezetvédelemnek megfelelő újrafelhasználáshoz.

Recycling-alternatívák a visszaküldési felszólításhoz:

Az elektromos készülék tulajdonosa, a tulajdon feladása esetében köteles a visszaküldés helyett alternatív a szakszerű értékesítéssel kapcsolatban összedolgozni. Az öreg készüléket ehhez egy visszavevő helynek is át lehet hagyni, amely elvégzi a nemzeti körforgásipari- és hulladéktörvények értelmében levő megsemmisítést. Ez nem érinti az öreg készülékek mellékelt elektromos alkotórészek nélküli tartozékait és segítőeszközeit

A termékek dokumentációjának és a kisézőpapírjainak az utánnymtatása vagy egyéb sokszorosítása, kivonatosan is csak az iSC GmbH kihangsúlyozott beleegyezésével engedélyezett.

Technikai változtatások jogát fenntartva

Szervíz-információk

A garanciaokmányokban megnevezett minden országban kompetens szervíz-partnereket tartunk fenn, akik kontaktusi lehetőségét kérjük vegye ki a garanciaokmányból. Ezek minden szervíz-ügyben mint javítás, pótalkatrész- és gyorsan kopó rész-ellátás vagy a fogyóeszközök megrendelhetőségével kapcsolatban a rendelkezésére állnak.

Figyelembe kell venni, hogy ennél a termékénél a következő részek már használat szerinti vagy természetes kopásnak vannak alávetve ill. a következő részekre van mint fogyóeszközökre szükség.

| Kategória | Példa |
|---------------------------|---------------------------|
| Gyorsan kopó részek* | Szénkefék |
| Fogyóeszköz/ fogyórészek* | Vágótárcsa, köszörűkorong |
| Hiányzó részek | |

* nincs okvetlenül a szállítás terjedelmében!

Hiányok vagy hibák esetén kérjük a hibaesetet a www.isc-gmbh.info alatt bejelenteni. Kérjük ügyeljen egy pontos hibaleírásra és felelje meg mindenesetre a következő kérdéseket:

- Működött már egyszer a készülék, vagy elejétől kezdve már defekt volt?
- Feltűnt Önnek a defekt fellépése előtt valami a készüléken (tünet a defekt előtt)?
- Az Ön véleménye szerint mi a készülék hibás működése (főtünet)?
Írja le ezt a hibás működést.

Garanciaokmány

Tisztelt Vevő,
termékeink szigorú minőségi ellenőrzés alá vannak vetve. Ha ez a készülék mégis egyszer nem működne kifogástalanul, akkor azt nagyon sajnáljuk és kérjük Önt forduljon a szervízszolgáltatásunkhoz amely ebben a garanciaokmányban megadott cím alatt található. Szívesen állunk a rendelkezésére telefonon is, az alul megadott szervízsám alatt. A garanciaigény érvényesítésével kapcsolatban a következők érvényes:

- Ezek a garanciafeltételek csak kizárólagosan a fogyasztóknak szólnak, ez annyit jelent hogy természetes személyeknek, akik nem szánják ezt a terméket sem üzemszerű sem egyéb önálló tevékenységeik körén belül használni. Ezek a garanciafeltételek szabályozzák a kiegészítő garanciateljesítményeket, amelyeket a lent megnevezett gyártó a vásárlóknak az új készülékeire ígér a törvényileg előírt garanciaszolgálathoz kiegészítően. A jogi szavatossági igényei, nincsenek ez a garancia által érintve. A garanciateljesítményünk az Ön számára díjmentes.
- A garanciateljesítmény csak kizárólagosan az Ön által, a lent megnevezett gyártótól megvásárolt új készüléken felmerülő olyan hibákra terjed ki, amelyek bebizonyíthatóan egy anyaghibán vagy egy gyári hibán alapszanak és korlátolva van választásunk szerint, vagy ezeknek a hibáknak az elhárítására vagy a készülék kicserélésére.
Kérjük vegye figyelembe, hogy a készülékeink rendeltetésük szerint nem az ipari, kézműipari vagy szakmai használatra lettek konstruálva. Ezért a garanciaszerződés nem jön létre, ha a készülék a garancia ideje alatt kisipari, kézműipari vagy ipari üzemek területén lett használva vagy ha, egyenértékű igénybevételnek lett kitéve.
- A szavatosságunk alól ki vannak véve:
 - olyan károk a készüléken, amelyek az összeszerelési utasítás figyelmen kívül hagyása vagy amelyek a nem szakszerű felszerelés, a használati utasítás figyelmen kívül hagyása (mint például egy rossz hálózati feszültségre vagy áramfajtára való rákapcsolás), vagy a karbantartási és biztonsági határozatok figyelmen kívül hagyása vagy a készüléknek egy nem normális környezeti feltételeknek történő kitétele vagy egy hiányos ápolás és karbantartás által keletkeztek.
 - károk a készüléken, amelyek egy rossz bánásmód vagy nem szakszerű használatok (mint például a készülék túlterhelése vagy nem engedélyezett betétszerszámok vagy tartozékok használata), idegen testeknek a készülékbe levő behatolása (mint például homok, kövek és por, szállítási károk), erőszak kifejtése vagy idegenkezűség (mint például leesés általi károk) által jöttek létre.
 - károk a készüléken vagy a készülék részein, amelyek a használatnak megfelelő, szokásos vagy egyéb természetes elkopásra vezethetőek vissza.
- A garancia időtartama 24 hónap és a készülék vásárlási napjával kezdődik. Garanciaigényeket a garancia idő lejáratá előtt kell, két héten belül, a defekt felismerése után érvényesíteni. Ki van zárva a garanciaigények érvényesítése a garanciaidő letelte után. A készülék javítása vagy kicserélése nem hosszabbítja meg a szavatosság idejét, se nem indul ez a teljesítmény által egy új garanciaidő a készülékre vagy az esetleg beépített pótalkatrészekre. Ez egy helyszíni szervíz esetében is érvényes.
- A garanciajogának az érvényesítéséhez kérjük jelentse be a defektes készüléket a következő cím alatt: www.isc-gmbh.info. Kérjük tartsa készenlétben az új készülék ön általi vásárlásának a bizonylatát vagy más igazolásait. Olyan készülékeket, amelyek megfelelő igazolás vagy típus tábla nélkül kerülnek beküldésre, azok hiányzó hozzárendelési lehetőség miatt ki vannak zárva a garanciateljesítmény alól. Ha a készülék defektjére kiterjed a garanciateljesítményünk, akkor azonnal visszakap egy megjavított vagy egy új készüléket.

Magától érthető, hogy a költségek megtérítése ellenében szívesen megjavítsuk azokat a készüléken levő defekteket, amelyek nem esnek a garancia terjedelme alá vagy amelyeket már nem érinti a garancia. Ehhez kérjük a készüléket a szervízcímünkre beküldeni.

Ennek a használati utasításnak a szervíz-információja szerint utalunk ennek a garanciának a gyorsan kopó részekkel, használati részekkel és hiányzó részekkel kapcsolatban fennálló fenntartásaira.

Cuprins

1. Indicații de siguranță
2. Descrierea aparatului și cuprinsul livrării
3. Utilizarea conform scopului
4. Date tehnice
5. Înainte de punerea în funcțiune
6. Operare
7. Schimbarea cablului de racord la rețea
8. Curățirea, întreținerea și comanda pieselor de schimb
9. Eliminarea și reciclarea
10. Lagăr



“Avertisment – Citiți manualul de utilizare pentru a reduce riscul producerii unui accident”



Purtați o protecție a auzului.

Acțiunea zgomotului pot duce la diminuarea auzului.



Purtați o mască de protecție contra prafului.

La prelucrarea lemnului și a altor materiale poate rezulta praf periculos pentru sănătate. Nu se vor prelucra materiale cu conținut de azbest!



Purtați ochelari de protecție.

Scântele rezultate pe timpul lucrului sau talajul, așchiile și praful care iese din aparat pot duce la diminuarea vederii.



Acest dispozitiv de protecție se folosește la degrosare.



Acest dispozitiv de protecție se folosește la tăiere și degrosare.



Clasa de protecție II

Atenție!

La utilizarea aparatelor trebuie respectate câteva măsuri de siguranță, pentru a evita accidentele și daunele. De aceea, citiți cu grijă instrucțiunile de utilizare/indicațiile de siguranță. Păstrați aceste materiale în bune condiții, pentru ca aceste informații să fie disponibile în orice moment. Dacă predați aparatul altor persoane, înmânați-le și aceste instrucțiuni de utilizare /indicații de siguranță. Nu ne asumăm nici o răspundere pentru accidente sau daune care rezultă din nerespectarea acestor instrucțiuni de utilizare și a indicațiilor de siguranță.

1. Indicații de siguranță

Indicațiile de siguranță corespunzătoare le găsiți în broșura anexată!

Avertisment!**Citiți indicațiile de siguranță și îndrumările.**

Nerespectarea indicațiilor de siguranță și a îndrumărilor poate avea ca urmare electrocutare, incendiu și/sau răni grave. **Păstrați pentru viitor toate indicațiile de siguranță și îndrumările.**

2. Descrierea aparatului și cuprinsul livrării**2.1 Descrierea aparatului (Figura 1)**

1. Opritor fus
2. Întrerupător pornire/oprire
3. Mâner suplimentar
4. Dispozitiv de protecție
5. Cheie pentru piulița flanșă
6. Reglaj al turajiei
7. Indicator de funcționare

2.2 Cuprinsul livrării

Vă rugăm să verificați integralitatea articolului în baza cuprinsului livrării descris. În cazul în care lipsesc piese, vă rugăm să vă adresați în interval de maxim 5 zile lucrătoare după cumpărarea articolului la centrul nostru de service sau la cel mai apropiat magazin de specialitate responsabil, prezentați în acest caz un bon de cumpărare valabil. Vă rugăm să țineți cont de tabelul de garanție cuprins în condițiile de garanție din capătul instrucțiunilor de utilizare.

- Deschideți ambalajul și scoateți aparatul cu grijă.
- Îndepărtați ambalajul, precum și siguranțele de ambalare și de transport (dacă există).
- Verificați dacă livrarea este completă.
- Controlați aparatul și accesoriile dacă nu prezintă pagube de transport.
- Păstrați ambalajul după posibilitate, până la expirarea duratei de garanție.

Atenție!

Aparatul și ambalajul nu sunt jucării pentru copii! Copiii le este interzis să se joace cu pungi din material plastic, folii și piese mici! Există pericolul de înghițire și sufocare!

- Polizor unghiular
- Mâner suplimentar
- Cheie pentru piulița flanșă
- Dispozitiv de protecție pentru șlefuire
- Dispozitiv de protecție pentru tăiere
- Instrucțiuni de utilizare originale
- Indicații de siguranță

3. Utilizarea conform scopului

Polizorul unghiular este prevăzut pentru șlefuirea metalelor și a pietrei, cu utilizarea discului de șlefuit și a dispozitivului de protecție corespunzător.

Avertisment! Folosirea polizorului unghiular la tăierea metalelor și a pietrei este permisă numai dacă este montat dispozitivul de protecție prevăzut în acest sens.

Mașina se va utiliza numai conform scopului pentru care este concepută. Orice altă utilizare nu este în conformitate cu scopul. Pentru pagubele sau vătămările rezultate în acest caz este responsabil utilizatorul/operatorul și nu producătorul.

Vă rugăm să țineți cont de faptul că mașinile noastre nu sunt construite pentru utilizare în domeniile meșteșugărești și industriale. Noi nu preluăm nici o garanție atunci când aparatul este folosit în întreprinderile meșteșugărești sau industriale ori în scopuri similare.

4. Date tehnice

Tensiunea în rețea:220-240 V~ 50 Hz
 Putere: 1100 W
 Turație la ralanti:3000-12.000 min⁻¹
 Diametru maxim discuri: 125 mm
 Disc de șlefuit: 125 x 22 x 6 mm
 Disc de separare: 125 x 22 x 3 mm
 Filetul mandrinei: M14
 Clasa de protecție: II/□
 Greutate:2,6 kg

Zgomote și vibrații

Valorile nivelului de zgomot și de vibrație au fost calculate conform EN 60745.

Nivelul presiunii sonore L_{pA} 95 dB (A)
 Nesiguranță K_{pA} 3 dB
 Nivelul capacității sonore L_{WA} 106 dB (A)
 Nesiguranță K_{WA} 3 dB

Purtați protecție antifonică.

Expunerea la zgomot poate cauza deteriorarea sau pierderea auzului.

Valorile totale ale nivelului de vibrații (suma vectorială a trei direcții), calculate conform EN 60745.

Mâner:

Valoarea vibrațiilor emise $a_{hAG} = 7,7 \text{ m/s}^2$
 Nesiguranță $K = 1,5 \text{ m/s}^2$

Mâner suplimentar:

Valoarea vibrațiilor emise $a_h = 6,0 \text{ m/s}^2$
 Nesiguranță $K = 1,5 \text{ m/s}^2$

Informații suplimentare pentru scule electrice

Avertisment!

Valoarea vibrațiilor emise a fost măsurată conform unui proces de verificare normat și se poate modifica în funcție de modul de utilizare a sculei electrice și în cazuri excepționale poate depăși valoarea indicată.

Valoarea vibrațiilor emise poate fi utilizată pentru comparația cu vibrațiile sculelor electrice ale altor producători.

Valoarea vibrațiilor poate fi utilizată și la o estimare introductivă a afecțiunii aparatului.

Limitați zgomotul și vibrațiile la un nivel minim.

- Utilizați numai aparate în stare ireproșabilă.
- Întrețineți și curățați aparatul cu regularitate.
- Adaptați modul dvs. de lucru aparatului.
- Nu suprasolicitați aparatul.
- Dacă este necesar, lăsați aparatul să fie verificat.
- Decuplați aparatul, atunci când acesta nu este utilizat.
- Purtați mănuși!

Riscuri reziduale

Riscurile reziduale nu pot fi eliminate complet, chiar dacă manipulați această sculă electrică în mod regulamentar. Următoarele pericole pot apărea, dependente de tipul constructiv și execuția acestei scule electrice:

1. Afecțiuni pulmonare, în cazul în care nu se poartă mască de protecție împotriva prafului adecvată.
2. Afecțiuni auditive, în cazul în care nu se poartă protecție antifonică corespunzătoare.
3. Afecțiuni ale sănătății rezultate din vibrația mână-braț, în cazul utilizării timp mai îndelungat a aparatului sau a utilizării și întreținerii sale necorespunzătoare.

5. Înainte de punerea în funcțiune

Înainte de racordarea la rețeaua electrică asigurați-vă că datele de pe plăcuța de identificare a mașinii corespund cu cele ale rețelei.

Scoateți întotdeauna ștecherul din priză înainte a executa reglaje la mașină.

5.1 Montarea mânerului suplimentar (Figura 2)

- Polizorul unghiular nu poate fi utilizat fără mânerul suplimentar (3).
- Mânerul suplimentar poate fi înșurubat în cele trei poziții (A, B, C).

| Partea aparatului | Adecvată pentru |
|--------------------------------|-----------------------------------|
| Stânga (Poz. A / ca în figură) | Dreptaci |
| Dreapta (Poz. B) | Stângaci |
| Sus (Poz. C) | Utilizarea discurilor de separare |

5.2 Reglarea și schimbarea dispozitivului de protecție (Fig. 3)

Avertisment!

- Deconectați aparatul. Scoateți ștecherul din priză!
- Setați dispozitivul de siguranță (4) pentru protecția mâinilor astfel încât piesa de șlefuit să fie deplasată dinspre corpul Dvs.
- Poziția dispozitivului de protecție (4) poate fi adaptată respectivelor condiții de lucru. Slăbiți pârghia de fixare (a), rotiți capacul (4) în poziția dorită.
- anclanșate în poziția corespunzătoare.
- Fixați pârghia (a) la loc.
- Asigurați-vă că dispozitivul de protecție (4) este bine fixat.
- Pentru înlocuirea dispozitivului de protecție îndepărtați cele două flanșe și slăbiți pârghia de fixare (a), până când dispozitivul de protecție poate fi demontat.
- Montajul se realizează în ordine inversă.

Țineți cont de poziția stabilă a dispozitivului de protecție.

Nu utilizați niciodată polizorul unghiular fără dispozitivul de protecție.

5.3 ÎNCERCAREA FUNCȚIONĂRII NOILOR DISCURI DE POLIZAT ȚI RETEZAT

Polizorul manual de colț căruia i s-a montat un disc de polizat/retezat se lasă să funcționeze în gol cel puțin 1 minut. Discurile care vibrează se vor înlocui

6. Operare

6.1. Întrerupător (Fig. 4)

Polizorul unghiular este echipat cu un întrerupător de siguranță pentru prevenirea accidentelor. Pentru conectare împingeți maneta de blocare (a) înainte și apoi apăsați întrerupătorul pornire/oprire (2).

6.1.1 Reglorul turației (Fig. 5)

Prin rotirea reglului turației (6) puteți preselecția turația.

- Poziția 1: circa 3.000 min⁻¹
- Poziția 2: circa 6.000 min⁻¹
- Poziția 3: circa 8.000 min⁻¹
- Poziția 4: circa 9.800 min⁻¹
- Poziția 5: circa 10.500 min⁻¹
- Poziția 6: circa 12.000 min⁻¹

Turația adecvată depinde de domeniul de utilizare și de turația nominală maximă a discului de șlefuit. Cu ajutorul reglului turației (6) alegeți turația între 3.000 și 12.000 min⁻¹. Puteți alege între 6 poziții diferite ale reglului. Turațiile corespunzătoare acestor poziții sunt:
 Direcția plus: turație mai mare
 Direcția minus: turație mai mică

6.1.2 Indicator de funcționare (Fig. 1)

Dacă ștecherul este racordat la rețea, indicatorul de funcționare (7) luminează.

Așteptați până când aparatul atinge turația maximă. Apoi puteți așeza polizorul unghiular pe piesă și puteți începe prelucrarea.

6.2 Înlocuirea discurilor de polizor (Figura 6/7)

Pentru înlocuirea discurilor de polizor aveți nevoie de următoarea cheie imbus frontală (5). Această cheie imbus (5) este păstrată în mânerul suplimentar (3). La nevoie scoateți cheia (5) din mânerul suplimentar (3).

Atenție! Din motive de siguranță polizorul unghiular se va utiliza numai cu cheia cu gaură frontală (5) îndepărtată.

Avertisment deconectăți mașina de la rețeaua electrică!

- Țaibele se schimbă simplu cu ajutorul opritorului axului.
- Se apasă opritorul axului și se așază maiba de polizare pe ax.
- Se desface piulița de fixare a flanșei cu ajutorul cheii cu găuri frontale. (Figura 7)
- Discul de retezare sau polizare se înlocuiește și se strânge piulița flanșei cu ajutorul cheii cu găuri frontale.

Indicație:

Opritorul se va apăsa numai după oprirea motorului respectiv a axului discului de polizare! În timpul schimbării discului de polizare, opritorul axului trebuie să rămână în poziția apăsată!

La fixarea discurilor de polizare sau retezare care au o grosime de până la 3 mm se va înșuruba piulița flanșei cu partea sa plană spre discul de polizat/retezat.

6.3 Montarea flanșei la utilizarea discurilor de polizat/retezat (fig. 8-11)

- Montarea flanșei la utilizarea unui disc de polizare în trepte sau plat (fig. 9)
 - a) flanșă de strângere
 - b) piulița flanșei
- Montarea flanșei la utilizarea unui disc de retezat în trepte (fig. 10)
 - a) flanșă de strângere
 - b) piulița flanșei
- Montarea flanșei la utilizarea unui disc de retezat plat (fig. 11)
 - a) flanșă de strângere
 - b) piulița flanșei

6.4 Motorul

Pe timpul lucrului motorul trebuie să fie bine aerisit, din acest motiv orificiile de aerisire se vor păstra permanent curate.

6.5 DISCURILE DE POLIZAT

- Discurile de polizat/retezat nu au voie să aibă un diametru mai mare decât cel prescris.
- Controlați înainte de utilizare turația admisă pentru discul de polizat/retezat.
- Turația maximă a discului de șlefuit sau de separare trebuie să fie mai mare decât turația la mers în gol a polizorului unghiular.
- Utilizați numai discuri de polizat/retezat care sunt destinate prelucrărilor cu turații maxime de 12.000 min⁻¹ și pentru o viteză periferică de 80 m/s.
- Aveți grijă la utilizarea discurilor de separare cu diamant la direcția de rotire. Săgeata indicatoare a direcției de rotire pe discul de separare cu diamant trebuie să corespundă săgeții indicatoare a direcției de rotire de pe aparat.

Țineți cont de depozitarea și transportul adecvat, în special în cazul corpurilor abrazive. Nu expuneți corpurile abrazive niciodată la lovituri, torsiuni sau muchii ascuțite (de ex. în timpul transportului sau depozitării într-o ladă de unelte). Acest lucru poate duce la deteriorarea corpurilor abrazive, cum ar fi de ex. fisuri, care pot reprezenta un pericol pentru utilizator.

6.6 PRESCRIPȚII DE UTILIZARE

6.6.1 Polizare de degrosare (Figura 12)

Atenție! Utilizați pentru șlefuire dispozitivul de protecție.

Succesul cel mai mare la polizarea de degrosare se obține atunci când discul de polizat se poziționează într-un unghi de 30A până la 40A față de suprafața de polizat și când se deplasează uniform înainte și înapoi pe obiectul de prelucrat.

6.6.2 Polizare de rețezare (Figura 13)

Atenție! Utilizați pentru tăiere dispozitivul de protecție.

La operația de rețezare nu se va înclina mașina în planul de prelucrare. Discul de rețezat va trebui să prezinte o muchie corectă de tăiere. La rețezarea rocilor dure se va utiliza un disc-diamant.

Este interzisă prelucrarea cu această mașină a materialelor care conțin azbest!

Nu folosiți niciodată discuri de rețezare pentru operații de polizare-degrosare!

7. Schimbarea cablului de racord la rețea

În cazul deteriorării cablului de racord la rețea a acestui aparat, pentru a evita pericolele acesta trebuie înlocuit de către producător sau un servicii clienți sau de o persoană cu calificare similară.

8. Curățirea, întreținerea și comanda pieselor de schimb

Înainte de toate lucrărilor de curățire scoateți ștecherul din priză.

8.1 Curățirea

- Păstrați cât mai curat posibil dispozitivele de protecție, șlițurile de aerisire și carcasa motorului. Ștergeți aparatul cu o cârpă curată sau curățați-l cu aer comprimat la o presiune mică.
- Recomandăm curățirea aparatului imediat după fiecare utilizare.
- Curățați aparatul cu regularitate cu o cârpă umedă și puțin săpun. Nu folosiți detergenți sau solvenți pentru curățire; acestea ar putea ataca părțile din material plastic ale aparatului. Fiți atenți să nu între apă în interiorul apa-

ratului. Pătrunderea apei în aparatul electric mărește riscul de electrocutare.

8.2 Perile de cărbune

În cazul formării excesive a scânteilor perile de cărbune se vor verifica de către un electrician specializat. Atenție! Periile de cărbune au voie să fie schimbate numai de către un electrician specializat.

8.3 Întreținere

În interiorul aparatului nu se găsesc piese care necesită întreținere curentă.

8.4 Comanda pieselor de schimb:

La comanda pieselor de schimb trebuie comunicate următoarele informații;

- Tipul aparatului
- Numărul articolului aparatului
- Numărul de identificare al aparatului
- Numărul de piesă de schimb al piesei de schimb necesare

Informații și prețuri actuale găsiți la adresa www.isc-gmbh.info

Capac de protecție pentru tăiere
(Art. nr.: 44.500.42)

9. Eliminarea și reciclarea

Aparatul se află într-un ambalaj pentru a împiedica pagubele de transport. Acest ambalaj este o materie primă și este astfel re folosibil sau poate fi readus în circuitul de revalorificare a materiilor prime. Aparatul și piesele sale auxiliare sunt construite din diferite materiale, cum ar fi de exemplu metal sau material plastic. Aparatele electrice nu se vor arunca la gunoiul menajer. Pentru salubritatea corespunzătoare, aparatul se va preda la un centru de colectare. Dacă nu aveți cunoștință unde se află un centru de colectare, informați-vă în acest sens la administrația comunală.

10. Lagăr

Depozitați aparatul și accesoriile acestuia la loc întunecos, uscat și ferit de îngheț, precum și inaccesibil copiilor. Temperatura de depozitare optimă este între 5 și 30 °C. Păstrați aparatul electric în ambalajul original.



Numai pentru țări ale UE

Nu aruncați aparatele electrice la gunoiul menajer!

Conform directivei europene 2012/19/EU cu privire la aparatele electrice și electronice vechi și punerea în aplicare în legislația națională, aparatele electrice uzate trebuie colectate separat și supuse unui ciclu de reciclare ecologic.

Alternativă de reciclare la apelul de trimitere înapoi:

Alternativ returnării, proprietarul aparatului electric este obligat să participe la o valorificare corectă a acestuia, în cazul renunțării asupra proprietății aparatului. Aparatul vechi poate fi predat în acest sens unui centru de colectare, care execută o îndepărtare conform legilor naționale referitoare la reciclare și deșeuri. Nu sunt afectate accesoriile atașate aparatelor vechi și materiale auxiliare fără componente electrice.

Retipărirea sau orice altă multiplicare a documentației și documentelor însoțitoare ale produselor, chiar și parțial, este permisă numai cu acordul în mod expres a firmei iSC GmbH.

Ne rezervăm dreptul pentru modificări de ordin tehnic

Informații de service

În toate țările menționate în certificatul de garanție dispunem de parteneri de service competenți, datele de contact ale acestora le puteți găsi în certificatul de garanție. Acești parteneri vă stau la dispoziție pentru toate problemele referitoare la service, piese de schimb și de uzură sau aprovizionarea cu materiale de consum.

Se va ține cont de faptul că la acest produs, următoarele piese sunt supuse unei uzuri naturale sau datorate utilizării resp. că aceste piese sunt necesare ca materiale de consum.

| Categorie | exemplu |
|--------------------------------------|---|
| Piese de uzură* | Periile de cărbune |
| Material de consum/ Piese de consum* | Discuri de separare, discuri de șlefuit |
| Piese lipsă | |

* nu este cuprins în livrare în mod obligatoriu!

În caz de deteriorări sau defecte, vă rugăm să anunțați acest lucru pe pagina de internet www.isc-gmbh.info. Vă rugăm să țineți cont de descrierea exactă a defecțiunii și răspundeți în orice caz la următoarele întrebări:

- A funcționat aparatul o dată sau a fost de la început defect?
- Ați remarcat ceva înainte de defectarea aparatului (simptom înainte de defectare)?
- Ce fel de defecțiune prezintă aparatul după părerea dumneavoastră (simptom principal)?
Descrieți această defecțiune.

Certificat de garanție

Stimată clientă, stimate client,
produsele noastre sunt supuse unui control de calitate riguros. Dacă totuși vreodată acest aparat nu va funcționa ireproșabil, ne pare foarte rău și vă rugăm să vă adresați centrului nostru service, la adresa indicată la finalul acestui certificat de garanție. Bineînțeles că vă stăm și la telefon cu plăcere la dispoziție, la numerele de service menționate. Pentru revendicarea pretențiilor de garanție trebuie ținut cont de următoarele:

1. Aceste instrucțiuni de garanție se adresează exclusiv consumatorilor, deci persoanelor fizice, care nu doresc să utilizeze acest produs în cadrul unor activități lucrative sau pentru activități profesionale independente. Aceste instrucțiuni de garanție reglementează prestațiile de garanție suplimentare, pe care producătorul jos numit le promite cumpărătorilor săi la cumpărarea unui aparat nou, suplimentar garanției legale. Pretențiile dumneavoastră de garanție legale nu sunt atinse de această garanție. Prestația noastră de garanție este gratuită pentru dumneavoastră.
2. Prestația de garanție se extinde în exclusivitate asupra defectelor la aparatul nou achiziționat de dumneavoastră de la producătorul jos numit, care provin din erori de material sau de fabricație și se limitează, în funcție de decizia noastră, la remedierea acestor defecte sau la schimbarea aparatului. Vă rugăm să țineți de asemenea cont de faptul că aparatele noastre nu sunt construite pentru utilizare în scopuri lucrative, meșteșugărești sau profesionale. Din acest motiv nu se va încheia un contract de garanție, atunci când aparatul este folosit în perioada de garanție în întreprinderi lucrative, meșteșugărești sau industriale precum și pentru activități similare.
3. Excluse de la garanție sunt următoarele:
 - Deteriorări datorate neluării în considerare a instrucțiunilor de montare, a instrucțiunilor de utilizare sau instalării necompetente (cum ar fi de exemplu racordarea la o tensiune de rețea greșită sau la un curent greșit), neluării în considerare a prescripțiilor referitoare la lucrările de întreținere și siguranță, expunerea aparatului la condiții de mediu anormale sau îngrijire și întreținere insuficientă.
 - Deteriorări ale aparatului, cauzate de utilizarea abuzivă sau improprie (cum ar fi suprasolicitarea aparatului sau folosirea uneltelor atașabile sau auxiliarelor neadmiși), intrarea corpurilor străine în aparat (cum ar fi nisip, pietre sau praf, deteriorări din timpul transportului), recurgerea la violență sau influențe străine (cum ar fi de exemplu deteriorări datorită căderii).
 - Deteriorări ale aparatului sau ale unor părți ale acestuia, care se explică prin uzură normală, conformă utilizării sau altă uzură naturală.
4. Durata de garanție este de 24 luni și începe din ziua cumpărării aparatului. Pretențiile de garanție se vor revendica în interval de două săptămâni de la data apariției defectului. Este exclusă revendicarea pretenției de garanție după expirarea duratei de garanție. Repararea sau schimbarea aparatului nu duce nici la prelungirea duratei de garanție și nici nu se va fixa o durată de garanție nouă pentru prestația efectuată la acest aparat sau pentru o piesă schimbată la acesta. Acest lucru este valabil și în cazul unui service la fața locului.
5. Pentru revendicarea pretențiilor de garanție, vă rugăm să anunțați aparatul defect la: www.isc-gmbh.info. Vă rugăm să aveți pregătit bonul de cumpărare sau altă dovadă de cumpărare a aparatului dvs. nou. Aparat trimise fără dovadă corespunzătoare sau fără plăcuță de identificare sunt excluse de la prestația de garanție datorită posibilităților insuficiente de alocare. Dacă defectul aparatului este cuprins în prestațiile noastre de garanție, veți primi imediat înapoi aparatul reparat sau un aparat nou.

Bineînțeles că remediem cu plăcere contra cost și defecte la aparate care nu sunt sau nu mai sunt cuprinse în prestațiile de garanție. Pentru aceasta trimiteți și rugăm aparatul la adresa noastră service:

La piesele de uzură, de consum și piesele lipsă vă informăm în mod expres, că trebuie avute în vedere restricțiile garanției menționate în informațiile de service ale acestor instrucțiuni de utilizare.

Περιεχόμενα

1. Υποδείξεις ασφαλείας
2. Περιγραφή της συσκευής και συμπαριδόμενα
3. Ενδειγμένη χρήση
4. Τεχνικά χαρακτηριστικά
5. Πριν τη θέση σε λειτουργία
6. Χειρισμός
7. Αντικατάσταση καλωδίου σύνδεσης με το δίκτυο
8. Καθαρισμός, συντήρηση και παραγγελία ανταλλακτικών
9. Διάθεση στα απορρίμματα και επαναχρησιμοποίηση
10. Αποθήκευση



Προειδοποίηση – Για την ελάττωση του κινδύνου τραυματισμών να διαβάσετε τις Οδηγίες χρήσης



Να χρησιμοποιείτε ωτοασπίδες. Η επίδραση του θορύβου μπορεί να προκαλέσει την απώλεια της ακοής.



Να χρησιμοποιείτε μάσκα προστασίας από σκόνη. Κατά την επεξεργασία ξύλου και άλλων υλικών δεν αποκλείεται η δημιουργία επιβλαβούς για την υγεία σκόνης. Δεν επιτρέπεται η επεξεργασία υλικών που περιέχουν αμίαντο!



Να φοράτε οπωσδήποτε προστατευτικά γυαλιά. Οι σπινθήρες που δημιουργούνται κατά την εργασία ή τα εκσφενδονιζόμενα κομμάτια, ροκανίδια και σκόνες μπορούν να προκαλέσουν απώλεια της όρασης.



Αυτό το προστατευτικό κάλυμμα είναι κατάλληλο για κοπή και λείανση.
(δεν συμπαράδίδεται)



Αυτό το προστατευτικό κάλυμμα είναι κατάλληλο για κοπή και λείανση.



Κλάση προστασίας II

Προσοχή!

Κατά τη χρήση των συσκευών πρέπει, προς αποφυγή τραυματισμών και ζημιών, να τηρούνται και να λαμβάνονται ορισμένα μέτρα ασφαλείας. Διαβάστε για το λόγο αυτό προσεκτικά τις Οδηγίες χρήσης / Υποδείξεις ασφαλείας. Φυλάξτε τις καλά για να έχετε τις πληροφορίες πάντα στη διάθεσή σας. Εάν παραδώσετε τη συσκευή σε άλλα άτομα, δώστε μαζί και αυτές τις Οδηγίες χρήσης / Υποδείξεις ασφαλείας. Δεν αναλαμβάνουμε καμία ευθύνη για ατυχήματα ή βλάβες που οφείλονται σε μη τήρηση αυτών των Οδηγιών χρήσης και των Υποδείξεων ασφαλείας.

1. Υποδείξεις ασφαλείας

Θα βρείτε τις ανάλογες υποδείξεις ασφαλείας στο επισυναπτόμενο βιβλιário!

Προειδοποίηση

Διαβάστε όλες τις Υποδείξεις ασφαλείας και τις Οδηγίες. Σε περίπτωση παραλείψεων κατά την τήρηση των Υποδείξεων ασφαλείας μπορεί να προκληθεί ηλεκτροπληξία, πυρκαγιά και/ή σοβαροί τραυματισμοί. **Φυλάξτε για μελλοντική χρήση όλες τις Υποδείξεις ασφαλείας και τις οδηγίες.**

2. Περιγραφή της συσκευής**2.1 Περιγραφή της συσκευής (εικ. 1)**

1. Ασφάλιση ατράκτου
2. Διακόπτης ενεργοποίησης/απενεργοποίησης
3. Πρόσθετη χειρολαβή
4. Προστατευτικό σύστημα
5. Κλειδί μετωπικής οπής
6. Ρυθμιστής αριθμού στροφών
7. νδειξη λειτουργίας

2.2 Συμπαράδιδόμενα

Βάσει της περιγραφής των συμπαράδιδόμενων παρακαλούμε να ελέγξετε την πληρότητα του προϊόντος. Σε περίπτωση ελαττωματικών τμημάτων παρακαλούμε να αποτανθείτε εντός 5 ημερών από την ημερομηνία αγοράς στο Κέντρο Σέρβις (Service Center) της εταιρείας μας προσκομίζοντας την ισχύουσα απόδειξη αγοράς. Παρακαλούμε να προσέξετε τον πίνακα εγγύησης στους όρους εγγύησης στο τέλος των οδηγιών.

- Ανοίξτε τη συσκευασία και βγάλτε προσεκτικά τη συσκευή.
- Απομακρύνετε τα υλικά συσκευασίας καθώς και τα συστήματα προστασίας της συσκευασίας / μεταφοράς (εάν υπάρχουν).
- Ελέγξτε εάν είναι πλήρες το περιεχόμενο.
- Ελέγξτε τη συσκευή και τα αξεσουάρ για ενδεχόμενες βλάβες μεταφοράς.
- Φυλάξτε τη συσκευασία αν γίνεται μέχρι την πάροδο της προθεσμίας της εγγύησης.

Προσοχή!

Η συσκευή και τα υλικά συσκευασίας δεν είναι παιχνίδια! Τα παιδιά δεν επιτρέπεται να παίζουν με πλαστικές σακούλες, πλαστικές μεμβράνες και μικροαντικείμενα! Υφίσταται κίνδυνος κατάποσης και ασφυξίας!

- Γωνιακός λειαντήρας
- Πρόσθετη χειρολαβή
- Κλειδί μετωπικής οπής
- Σύστημα ασφαλείας για τη λείανση
- Σύστημα ασφαλείας για διαχωρισμό
- Πρωτότυπο Οδηγιών χρήσης
- Υποδείξεις ασφαλείας

3. Ενδεδειγμένη χρήση


Ο γωνιακός λειαντήρας προορίζεται για λείανση μετάλλων και λίθων με χρήση του κατάλληλου δίσκου και του κατάλληλου προστατευτικού συστήματος.

Προειδοποίηση! Για την κοπή μετάλλων και λίθων επιτρέπεται η χρήση του γωνιακού λειαντήρα μόνο με προσαρμοσμένο προστατευτικό σύστημα που θα βρείτε στα αξεσουάρ.

Η μηχανή να χρησιμοποιείται μόνο για το σκοπό για τον οποίο προορίζεται. Κάθε πέραν τούτου χρήση δεν είναι ενδεδειγμένη. Για ζημιές ή τραυματισμούς παντός είδους που οφείλονται σε μη ενδεδειγμένη χρήση ευθύνεται ο χρήστης / χειριστής και όχι ο κατασκευαστής.

Παρακαλούμε να προσέξετε, πως οι συσκευές μας δεν έχουν κατασκευαστεί για επαγγελματική, βιοτεχνική και βιομηχανική χρήση. Δεν αναλαμβάνουμε καμία εγγύηση, εάν η συσκευή χρησιμοποιηθεί σε βιοτεχνίες ή βιομηχανίες ή σε παρόμοιες εργασίες.

4. Τεχνικά χαρακτηριστικά

Τάση δικτύου220-240 V~ 50 Hz
 Απορρόφηση ισχύος: 1100 W
 Ονομαστικός αριθμός στροφών:
3000-12.000 min⁻¹
 Μέγ. Διάμετρος δίσκου: 125 mm
 Δίσκος λείανσης: 125 x 22 x 6 mm
 Δίσκος κοπής: 125 x 22 x 3 mm
 Σπείρωμα ατράκτου υποδοχής: M14
 Κλάση προστασίας: II / 
 Βάρος:2,6 kg

Θόρυβος και δόνηση

Ο θόρυβος και οι δονήσεις μετρήθηκαν σύμφωνα με το πρότυπο EN 60745.

Στάθμη ηχητικής πίεσης L_{pA} 95 dB(A)
 Αβεβαιότητα K_{pA} 3 dB
 Στάθμη ακουστικής ισχύος L_{WA} 106 dB(A)
 Αβεβαιότητα K_{WA} 3 dB

Να χρησιμοποιείτε ωτοασπίδες.

Η επίδραση του θορύβου μπορεί να προκαλέσει την απώλεια της ακοής.

Συνολική τιμή δονήσεων (άθροισμα διανύσματος τριών κατευθύνσεων) διαπιστωθείσα σύμφωνα με EN 60745.

Χειρολαβή

Εκπομπή δονήσεων a_{hAG} = 7,7 m/s²
 Αβεβαιότητα K = 1,5 m/s²

Πρόσθετη χειρολαβή

Εκπομπή δονήσεων a_n = 6,0 m/s²
 Αβεβαιότητα K = 1,5 m/s²

Πρόσθετες πληροφορίες για ηλεκτρικά εργαλεία

Προειδοποίηση!

Η αναφερόμενη τιμή μετάδοσης δόνησης μετρήθηκε βάσει τυποποιημένης μεθόδου ελέγχου και μπορεί να μεταβληθεί ή και σε εξαιρετικές περιπτώσεις να κυμαίνεται άνω της αναφερόμενης τιμής, ανάλογα από τον τρόπο χρήσης του ηλεκτρικού εργαλείου.

Η αναφερόμενη τιμή μετάδοσης δονήσεων μπορεί να χρησιμοποιηθεί και για σύγκριση με άλλο ηλεκτρικό εργαλείο.

Η αναφερόμενη τιμή μετάδοσης δονήσεων μπορεί επίσης να χρησιμοποιηθεί και για αρχική εκτίμηση της έκθεσης.

Περιορίστε τη δημιουργία θορύβου και δόνησης στο ελάχιστο!

- Να χρησιμοποιείτε μόνο συσκευές σε άψογη κατάσταση.
- Να συντηρείτε και να καθαρίζετε τακτικά τη συσκευή.
- Προσαρμόστε τον τρόπο εργασίας σας στη συσκευή.
- Προσέξτε να μην υπερφορτώνετε τη συσκευή.
- Ενδεχομένως δώστε τη συσκευή για έλεγχο.
- Απενεργοποιήστε τη συσκευή όταν δεν χρησιμοποιείται.
- Να φοράτε γάντια.

Υπόλειπόμενοι κίνδυνοι

Ακόμη και σε περίπτωση σωστής και κανονικής χρήσης αυτού του ηλεκτρικού εργαλείου, υφίστανται πάντα υπόλειπόμενοι κίνδυνοι. Οι ακόλουθοι κίνδυνοι μπορούν να παρουσιαστούν ανάλογα με το είδος κατασκευής και το μοντέλο αυτού του ηλεκτρικού εργαλείου:

1. Βλάβες πνευμόνων, εάν δεν χρησιμοποιηθούν κατάλληλες μάσκες προστασίας από σκόνη.
2. Βλάβες της ακοής, εάν δεν χρησιμοποιηθούν κατάλληλες ωτοασπίδες.
3. Βλάβες της υγείας που προκαλούνται από δονήσεις χεριού-βραχίονα, εάν η συσκευή χρησιμοποιηθεί για μεγαλύτερο χρονικό διάστημα ή δεν τηρείται και δεν συντηρείται σωστά.

5. Πριν τη θέση σε λειτουργία

Πριν τη σύνδεση σιγουρευτείτε πως τα στοιχεία στην ετικέτα της συσκευής συμφωνούν με τα στοιχεία του δικτύου.

Πριν κάνετε ρυθμίσεις στη συσκευή να βγάξετε πάντα το βύσμα από την πρίζα.

5.1 Συναρμολόγηση της πρόσθετης χειρολαβής (εικ. 2)

- Δεν επιτρέπεται η χρήση του γωνιακού λειαντήρα χωρίς πρόσθετη χειρολαβή(3).
- Η πρόσθετη χειρολαβή μπορεί να βιδωθεί σε τρεις θέσεις (A, B, C).

| Πλευρά συσκευής | Κατάλληλο για |
|---|-----------------------------|
| αριστερά (αρ. A/ όπως απεικονίζεται) | δεξιόχειρες |
| δεξιά (αρ. B) | αριστερόχειρες |
| επάνω (αρ. C) | χρήση δίσκων διαχωρισμού |

5.2 Ρύθμιση και αλλαγή του συστήματος ασφαλείας (εικ. 3)

Προειδοποίηση!

- Απενεργοποιήστε τη συσκευή. Βγάλτε το βύσμα από την πρίζα!
- Ρυθμίστε την προστατευτική διάταξη (4) για την προστασία των χεριών σας έτσι, ώστε το αντικείμενο λείανσης να οδηγείται μακριά από το σώμα.
- Η θέση του συστήματος προστασίας (4) μπορεί να προσαρμοσθεί σε όλες τις συνθήκες εργασίας. Λασκάρτε τη βίδα (a) και στρίψτε το κάλυμμα (4) στη θέση που θέλετε.
- Προσέξτε η προστατευτική διάταξη (4) να καλύπτει το περίβλημα του οδοντωτού τροχού.
- Επαναστερεώστε το μοχλό (a).
- Σιγουρευθείτε πως η προστατευτική διάταξη (4) είναι καλά στερεωμένη.
- Για την αλλαγή του συστήματος ασφαλείας αφαιρέστε τις δύο φλάντζες και λασκάρτε τον μοχλό σύσφιξης (a) μέχρι να μπορέσετε να αφαιρέσετε το σύστημα ασφαλείας.
- Συναρμολόγηση στην αντίστροφη σειρά.

Προσέχετε τη σταθερή στερέωση του προστατευτικού καλύμματος.

Μη χρησιμοποιείτε τον γωνιακό λειαντήρα χωρίς προστατευτική διάταξη.

5.3 Δοκιμαστική λειτουργία νέων δίσκων

Αφήστε τον γωνιακό λειαντήρα με τοποθετημένο δίσκο λείανσης ή κοπής να λειτουργήσει επί τουλάχιστον 1 λεπτό σε λειτουργία κενού. Αντικαταστήστε αμέσως τους δίσκους σε περίπτωση δονήσεων.

6. Χειρισμός

6.1 Διακόπτης (εικ. 4)

Ο γωνιακός λειαντήρας είναι εξοπλισμένος με διακόπτη ασφαλείας για πρόληψη ατυχημάτων. Για την ενεργοποίηση σπρώξτε τον μοχλό ασφάλισης (a) προς τα εμπρός και έπειτα πιέστε τον διακόπτη ενεργοποίησης/απενεργοποίησης (2).

6.1.1 Ρυθμιστής αριθμού στροφών (εικ. 5)

Με περιστροφή του ρυθμιστή στροφών (6) μπορείτε να προεπιλέξετε τον αριθμό στροφών.

Θέση διακόπτη 1: περ. 3.000 min⁻¹
 Θέση διακόπτη 2: περ. 6.000 min⁻¹
 Θέση διακόπτη 3: περ. 8.000 min⁻¹
 Θέση διακόπτη 4: περ. 9.800 min⁻¹
 Θέση διακόπτη 5: περ. 10.500 min⁻¹
 Θέση διακόπτη 6: περ. 12.000 min⁻¹

Ο κατάλληλος αριθμός στροφών εξαρτάται από το πεδίο χρήσης και τον μέγιστο ονομαστικό αριθμό στροφών του λειαντικού εργαλείου. Με το διακόπτη ρύθμισης του αριθμού στροφών (6) επιλέξετε έναν αριθμό στροφών μεταξύ 3.000 έως 12.000 min⁻¹. Μπορείτε να επιλέξετε ανάμεσα από 6 διαφορετικές θέσεις διακόπτη. Οι αριθμοί στροφών στις διάφορες θέσεις των διακοπτών είναι οι εξής:

Κατεύθυνση ΣΥΝ (PLUS) : μεγαλύτερος αριθμός στροφών
 Κατεύθυνση ΜΕΙΟΝ (MINUS): μικρότερος αριθμός στροφών

6.1.2 Ένδειξη λειτουργίας (εικ. 1)

Όταν το βύσμα είναι συνδεδεμένο με το ρεύμα, είναι αναμμένη η ένδειξη λειτουργίας (7).

Περιμένετε να φτάσει η μηχανή τον μέγιστο αριθμό στροφών. Κατόπιν μπορείτε να ακουμπήσετε τον γωνιακό λειαντήρα στο αντικείμενο και να το κατεργαστείτε.

6.2 Αλλαγή των δίσκων λείανσης (εικ. 6/7)

Για την αλλαγή των δίσκων λείανσης χρειάζεστε το επισυναπτόμενο κλειδί με μετωπική τρύπα (5). Το κλειδί αυτό (5) θα το βρείτε στην πρόσθετη χειρολαβή (3). Εάν χρειαστεί τραβήξτε το κλειδί (5) από την πρόσθετη χειρολαβή (3).

Προσοχή! Για λόγους ασφαλείας δεν επιτρέπεται η λειτουργία του γωνιακού

λειαντήρα με τοποθετημένο κλειδί μετωπικής οπής (5).

Προειδοποίηση! Βγάλτε το βύσμα σύνδεσης με το δίκτυο από την πρίζα!

- Απλή αλλαγή δίσκων με ασφάλιση ατράκτου.
- Πιέστε την ασφάλιση της ατράκτου για να κουμπώσει ο δίσκος λείανσης.
- Ανοίξτε το παξιμάδι με το κλειδί μετωπικής οπής. (βλέπε εικ. 7)
- Αλλάξτε τον δίσκο λείανσης ή κοπής και σφίξτε το παξιμάδι με το κλειδί μετωπικής οπής.

Υπόδειξη:

Πιέστε την ασφάλιση της ατράκτου μόνο όταν είναι ακινητοποιημένος ο κινητήρας και η άτρακτος λείανσης! Η ασφάλιση της ατράκτου πρέπει να παραμένει πιεσμένη καθ' όλη τη διάρκεια της αλλαγής των δίσκων!

Σε δίσκους λείανσης ή κοπής με πάχος περ. 3 mm, βιδώστε το παξιμάδι με την επίπεδη πλευρά προς τον δίσκο λείανσης ή τριβής.

6.3 Διάταξη της φλάντζας κατά τη χρήση δίσκων λείανσης και κοπής (εικ. 8-11)

- Διάταξη της φλάντζας κατά τη χρήση προεξέχοντος ή επίπεδου δίσκου λείανσης (εικ. 9)
 - a) φλάντζα σύσφιξης
 - b) παξιμάδι
- Διάταξη της φλάντζας κατά τη χρήση προεξέχοντος δίσκου λείανσης (εικ. 10)
 - a) φλάντζα σύσφιξης
 - b) παξιμάδι
- Διάταξη της φλάντζας κατά τη χρήση επίπεδου δίσκου λείανσης (εικ. 10)
 - a) φλάντζα σύσφιξης
 - b) παξιμάδι

6.4 Μοτέρ

Κατά τη διάρκεια της εργασίας πρέπει να αερίζεται καλά ο κινητήρας και για το λόγο αυτό πρέπει όλες οι οπές αερισμού να διατηρούνται πάντα καθαρές.

6.5 Δίσκοι λείανσης

Ο δίσκος λείανσης ή κοπής δεν επιτρέπεται ποτέ να είναι μεγαλύτερος από την προδιαγεγραμμένη διάμετρο.

- Πριν τη χρήση του δίσκου λείανσης ή κοπής να ελέγχετε τον αριθμό στροφών του.
- Ο μέγιστος αριθμός στροφών του δίσκου πρέπει να είναι μεγαλύτερος από τον αριθμό στροφών ρελαντί του γωνιακού λειαντήρα.
- Να χρησιμοποιείτε μόνο δίσκους λείανσης και κοπής που είναι κατάλληλες για ελάχιστο αριθμός στροφών 11.000 min⁻¹ και για ταχύτητα περιμέτρου 80 m/s.
- Κατά τη χρήση διαμαντόδισκων διαχωρισμού προσέξτε την κατεύθυνση περιστροφής. Το βέλος κατεύθυνσης περιστροφής στο διαμαντόδισκο πρέπει να συμφωνεί με το βέλος στη συσκευή.

Να προσέχετε ειδικά την καλή έδραση και μεταφορά των λειαντικών σωμάτων. Μην εκθέτετε τα λειαντικά σώματα σε κρούσεις ή αιχμηρές γωνίες (π.χ. κατά τη μεταφορά και αποθήκευση σε κουτί εργαλείων). Στην περίπτωση αυτή δεν μπορούν να αποκλειστούν ζημιές, όπως π. χ. ρωγμές που αποτελούν κίνδυνο για τον χρήστη.

6.6 Υποδείξεις για την εργασία

6.6.1 Τρίψιμο (εικ. 12)

Προσοχή! Να χρησιμοποιείτε για τη λείανση το προστατευτικό σύστημα.

Τη μεγαλύτερη επιτυχία θα έχετε εάν κρατήσετε το δίσκο λείανσης σε γωνία 30° έως 40° προς την επιφάνεια που θα τρίψετε και τον μετακινήσετε ομοιόμορφα πέρα-δύθε.

6.6.2 Κοπή (εικ. 13)

Προσοχή! Να χρησιμοποιείτε το προστατευτικό κάλυμμα.

Σε εργασίες κοπής να μη μπλοκάρει ο γωνιακός λειαντήρας στην επιφάνεια κοπής. Ο δίσκος κοπής να έχει καθαρή άκρη κοπής. Για κοπή σκληρής πέτρας συνιστάται η χρήση διαμαντόδισκου.

Δεν επιτρέπεται η επεξεργασία υλικών που περιέχουν αμιάντο!

Ποτέ μη χρησιμοποιείτε δίσκο κοπής για τρίψιμο.

7. Αντικατάσταση καλωδίου σύνδεσης με το δίκτυο

Εάν το καλώδιο σύνδεσης με το δίκτυο αυτής της συσκευής είναι ελαττωματικό, πρέπει, προς αποφυγή κινδύνων, να αντικατασταθεί από τον κατασκευαστή ή το τμήμα του εξυπηρέτησης πελατών ή από παρόμοια εξειδικευμένο άτομο.

8. Καθαρισμός, συντήρηση και παραγγελία ανταλλακτικών

Πριν από όλες τις εργασίες τοποθέτησης να βγάξετε το φινι από την πρίζα.

8.1 Καθαρισμός

- Να κρατάτε όσο πιο ελεύθερα από σκόνη και ακαθαρσίες γίνεται τα συστήματα προστασίας, τις σχισμές εξαερισμού και το κέλυφος του μοτέρ. Σκουπίζετε τη συσκευή με ένα καθαρό πανί, ή καθαρίστε το με πεπεισμένο αέρα σε χαμηλή πίεση.
- Συνιστούμε να καθαρίζετε τη συσκευή αμέσως μετά από κάθε χρήση.
- Να καθαρίζετε τη συσκευή τακτικά με ένα νωπό πανί και λίγο μαλακό σαπούνι. Μη χρησιμοποιείτε καθαριστικά ή διαλύτες, γιατί δεν αποκλείεται να καταστρέψουν την επιφάνεια της συσκευής. Προσέξτε να μην περάσει νερό στο εσωτερικό της συσκευής. Η διείδυση νερού σε ηλεκτρική συσκευή αυξάνει τον κίνδυνο ηλεκτροπληξίας.

8.2 Ψήκτρες

Σε περίπτωση υπερβολικού σχηματισμού σπινθήρων να ελεγχθούν οι ψήκτρες από εξειδικευμένο ηλεκτρολόγο. Προσοχή! Η αντικατάσταση των ψηκτρών επιτρέπεται να γίνει μόνο από εξειδικευμένο ηλεκτρολόγο.

8.3 Συντήρηση

Στο εσωτερικό της συσκευής δεν υπάρχουν εξαρτήματα που χρειάζονται συντήρηση.

8.4 Παραγγελία ανταλλακτικών:

Κατά την παραγγελία ανταλλακτικών να αναφέρετε τα εξής:

- Τύπος της συσκευής
- Αριθμός είδους της συσκευής
- Αριθμός ταύτισης της συσκευής
- Αριθμός ανταλλακτικού

Θα βρείτε τις ισχύουσες τιμές και πληροφορίες στην ιστοσελίδα www.isc-gmbh.info

Αποσπώμενο προστατευτικό κάλυμμα (αρ. είδους: 44.500.42)

9. Διάθεση στα απορρίμματα και επαναχρησιμοποίηση

Η συσκευή βρίσκεται σε μία συσκευασία προς αποφυγή ζημιών κατά τη μεταφορά. Αυτή η συσκευασία αποτελείται από πρώτες ύλες και έτσι μπορεί να επαναχρησιμοποιηθεί ή να ανακυκλωθεί. Η συσκευή και τα εξαρτήματά της αποτελούνται από διάφορα υλικά, όπως π.χ. μέταλλο και πλαστικά υλικά. Δεν επιτρέπεται η απόρριψη ελαττωματικών συσκευών στα οικιακά απορρίμματα. Σωστή απόρριψη είναι η παράδοση σε κατάλληλα κέντρα συλλογής μεταχειρισμένων συσκευών. Εάν δεν γνωρίζετε πού βρίσκεται παρόμοιο κέντρο συλλογής μεταχειρισμένων συσκευών, ρωτήστε στη διοίκηση της κοινότητάς σας.

10. Αποθήκευση

Να διατηρείτε τη συσκευή και τα αξεσουάρ της σε σκοτεινό, στεγνό χώρο, χωρίς παγετό, και μακριά από παιδιά. Η ιδανική θερμοκρασία είναι μεταξύ 5 και 30 °C. Να φυλάξετε την ηλεκτρική σας συσκευή στην πρωτότυπη συσκευασία της.



Μόνο για κράτη-μέλη της Ε.Ε.

Μη πετάτε τις ηλεκτρικές συσκευές στα οικιακά απορρίμματα!

Σύμφωνα με την ευρωπαϊκή Οδηγία 2012/19/EU για απόβλητα ειδών ηλεκτρικού και ηλεκτρονικού εξοπλισμού και την ενσωμάτωσή της σε εθνικό δίκαιο, πρέπει οι μη χρησιμοποιούμενες ηλεκτρικές συσκευές να συγκεντρώνονται και να παραδίδονται για ανακύκλωση φιλική για το περιβάλλον.

Εναλλακτική λύση ανακύκλωσης αντί για επιστροφή:

Ο ιδιοκτήτης της ηλεκτρικής συσκευής υποχρεούται αντί της επιστροφής να συμβάλει στη σωστή ανακύκλωση σε περίπτωση που δεν συνεχίζει να χρησιμοποιεί τη συσκευή. Η παλιά συσκευή μπορεί να παραχωρηθεί σε κέντρο επιστροφής ηλεκτρικών συσκευών με την έννοια των εθνικών νόμων ανακύκλωσης και διαχείρισης αποβλήτων. Δεν συμπεριλαμβάνονται τα τμήματα παλιών συσκευών και τα βοηθητικά στοιχεία χωρίς ηλεκτρικά εξαρτήματα.

Η ανατύπωση ή οποιασδήποτε άλλης μορφής αναπαραγωγή της τεκμηρίωσης ή άλλων δικαιολογητικών που αναφέρονται στα προϊόντα, ακόμη και αποσπασματικά, επιτρέπεται μόνο με ρητή συγκατάθεση της ISC GmbH.

Με επιφύλαξη τεχνικών τροποποιήσεων

Ενημέρωση για το σέρβις

Σε όλες τις χώρες που αναφέρονται στην εγγύηση έχουμε αρμόδια συνεργεία που συνεργάζονται μαζί μας, η διεύθυνση των οποίων προκύπτει από την εγγύηση. Τα συνεργεία αυτά βρίσκονται στη διάθεσή σας για επισκευές, ανταλλακτικά ή αξεσουάρ ή για την αγορά αναλώσιμων.

Προσέξτε ότι στη συσκευή αυτή τα ακόλουθα εξαρτήματα υπόκεινται σε κοινή φθορά ή ότι χρειάζονται τα ακόλουθα αναλώσιμα.

| Κατηγορία | Παράδειγμα |
|------------------------------------|-------------------------------|
| Φθιρόμενα εξαρτήματα* | Ψήκτρες |
| Αναλώσιμα υλικά/αναλώσιμα τμήματα* | Δίσκοι κοπής, δίσκοι λείανσης |
| Ελλείψεις | |

* δεν συμπεριλαμβάνονται υποχρεωτικά στο περιεχόμενο της συσκευασίας!

Σε περίπτωση ελαττωμάτων ή σφαλμάτων σας παρακαλούμε να δηλώστε την περίπτωση στο ίντερνετ στο www.isc-gmbh.info. Προσέξτε να περιγράψετε με ακρίβεια το σφάλμα και απαντήστε στις ακόλουθες ερωτήσεις:

- Λειτουργήσε σωστά η συσκευή ή είχε από την αρχή κάποιο ελάττωμα?
- Μήπως προσέξατε κάτι περίεργο προτού παρουσιαστεί το ελάττωμα (σύμπτωμα ή βλάβη)?
- Ποια δυσλειτουργία παρατηρείται στη συσκευή (κύριο σύμπτωμα)? Περιγράψτε αυτή τη δυσλειτουργία.

Εγγύηση

Αξιότιμη πελάτσια, αξιότιμε πελάτη,
τα προϊόντα μας υπόκεινται σε αυστηρό έλεγχο ποιότητας. Εάν η συσκευή αυτή παρ'όλα αυτά κάποτε δεν λειτουργήσει άψογα, λυπούμαστε πολύ και σας παρακαλούμε να αποτανθείτε προς το τμήμα μας εξυπηρέτησης πελατών στην διεύθυνση που αναφέρεται στην κάρτα αυτή. Ευχαρίστως είμαστε και τηλεφωνικά στη διάθεσή σας στον αριθμό σέρβις που αναφέρεται στην κάρτα εγγύησης. Για την αξίωση της εγγύησης ισχύουν τα εξής:

1. Αυτοί οι όροι εγγύησης ισχύουν μόνο για καταναλωτές, δηλ. για φυσικά πρόσωπα που δεν χρησιμοποιούν το προϊόν αυτό ούτε για επαγγελματικούς σκοπούς ούτε για άλλη ανεξάρτητη απασχόληση. Αυτοί οι όροι εγγύησης ρυθμίζουν πρόσθετες παροχές εγγύησης που υπόσχεται ο πιο κάτω κατασκευαστής πέραν της νόμιμης εγγύησης στους αγοραστές των νέων συσκευών του. Δεν τίγονται από την εγγύηση αυτή οι νόμιμες αξιώσεις σας εγγύησης. Η εγγύησή μας σας παρέχεται δωρεάν.
2. Η εγγύηση επεκτείνεται αποκλειστικά και μόνο σε ελαττώματα σε μία συσκευή του πιο κάτω κατασκευαστή και που αφορούν ελαττώματα υλικού ή κατασκευής και περιορίζεται από την κρίση μας στην αποκατάσταση αυτών των ελαττωμάτων της συσκευής ή στην αντικατάστασή της. Παρακαλούμε να προσέξετε πως οι συσκευές μας δεν προορίζονται για επαγγελματική, βιοτεχνική ή βιομηχανική χρήση. Για το λόγο αυτό δεν συνάπτεται σύμβαση εγγύησης σε περίπτωση κατά την οποία η συσκευή χρησιμοποιήθηκε κατά τη διάρκεια της εγγύησης σε βιομηχανικές ή βιοτεχνικές επιχειρήσεις ή εάν εκτέθηκε σε παρόμοια εντατική χρήση.
3. Από την εγγύησή μας εξαιρούνται τα εξής:
 - Βλάβες της συσκευής που οφείλονται σε μη τήρηση των οδηγιών συναρμολόγησης ή σε όχι σωστή εγκατάσταση, μη τήρηση των οδηγιών χρήσης (όπως π.χ. σύνδεση σε εσφαλμένη τάση ή σε λάθος είδος ρεύματος) ή σε μη τήρηση των όρων συντήρησης και ασφαλείας ή σε περίπτωση έκθεσης της συσκευής σε ασυνήθιστες καιρικές συνθήκες ή σε έλλειψη φροντίδας και συντήρησης.
 - Βλάβες της συσκευής που οφείλονται σε καταχρηστική ή εσφαλμένη χρήση (όπως π.χ. υπερφόρτωση της συσκευής ή χρήση μη εγκεκριμένων εργαλείων ή αξεσουάρ), σε είσοδο ξένων αντικειμένων στη συσκευή (όπως π.χ. άμμος, πέτρες ή σκόνη, βλάβες μεταφοράς), άσκηση βίας ή ξένη επέμβαση (όπως π. χ. βλάβη από πτώση).
 - Βλάβες της συσκευής ή τμημάτων της συσκευής που οφείλονται σε συνήθη ή φυσική φθορά.
4. Η διάρκεια της εγγύησης ανέρχεται σε 24 μήνες και αρχίζει από την ημερομηνία της αγοράς της συσκευής. Οι αξιώσεις εγγύησης πρέπει να γερθούν πριν τη λήξη της διάρκειας της εγγύησης εντός δύο εβδομάδων από την διαπίστωση του ελαττώματος. Αποκλείονται αξιώσεις εγγύησης μετά την πάροδο της διάρκειας της εγγύησης. Η επισκευή ή η αντικατάσταση δεν συνεπάγεται την επέκταση της διάρκειας της εγγύησης ούτε την νέα έναρξη της διάρκειας της εγγύησης για τη συσκευή ή για ενδεχομένως χρησιμοποιηθέντα νέα ανταλλακτικά. Αυτό ισχύει και στην περίπτωση σέρβις επί τόπου.
5. Για την αξίωση της εγγύησης παρακαλούμε να δηλώσετε την ελαττωματική σας συσκευή στο: www.isc-gmbh.info. Να έχετε μαζί σας την απόδειξη της νέας συσκευής. Οι συσκευές που αποστέλλονται χωρίς αποδείξεις και χωρίς πινακίδα στοιχείων, αποκλείονται από την εγγύηση λόγω μη δυνατότητας ταξινόμησης. Εάν το ελάττωμα καλύπτεται από την εγγύηση, θα σας επιστραφεί αμέσως είτε η επισκευασμένη συσκευή είτε μία καινούργια συσκευή.

Ευχαρίστως επισκευάζουμε ελαττώματα της συσκευής έναντι πληρωμής, εάν τα ελαττώματα αυτά δεν καλύπτονται από την εγγύηση. Για το σκοπό αυτό παρακαλούμε να στείλετε τη συσκευή στη διεύθυνση του σέρβις μας.

Για αναλώσιμα και σε περίπτωση που λείπουν εξαρτήματα παραπέμπουμε στους περιορισμούς αυτής της εγγύησης σύμφωνα με τους πληροφορίες σέρβις αυτών των οδηγιών χρήσης.

Konformitätserklärung

- D** erklårt folgende Konformität gemäß EU-Richtlinie und Normen für Artikel
- GB** explains the following conformity according to EU directives and norms for the following product
- F** déclare la conformité suivante selon la directive CE et les normes concernant l'article
- I** dichiara la seguente conformità secondo la direttiva UE e le norme per l'articolo
- NL** verklaart de volgende overeenstemming conform EU richtlijn en normen voor het product
- E** declara la siguiente conformidad a tenor de la directiva y normas de la UE para el artículo
- P** declara a seguinte conformidade, de acordo com as diretiva CE e normas para o artigo
- DK** attesterer følgende overensstemmelse i medfør af EU-direktiv samt standarder for artikel
- S** förklarar följande överensstämmelse enl. EU-direktiv och standarder för artikeln
- FIN** vakuuttaa, että tuote täyttää EU-direktiivin ja standardien vaatimukset
- EE** tõendab toote vastavust EL direktiivile ja standarditele
- CZ** vydává následující prohlášení o shodě podle směrnice EU a norem pro výrobek
- SLO** potrjuje sledečo skladnost s smernico EU in standardi za izdelek
- SK** vydáva nasledujúce prehlásenie o zhode podľa smernice EÚ a noriem pre výrobok
- H** a cikkekhez az EU-irányvonal és Normák szerint a következő konformitást jelenti ki
- PL** deklaruje zgodność wymienionego ponizej artykułu z następującymi normami na podstawie dyrektywy WE.
- BG** декларира съответното съответствие съгласно Директива на ЕС и норми за артикул
- LV** paskaidro šādu atbilstību ES direktīvai un standartiem
- LT** apibūdina šį atitikimą EU reikalavimams ir prekės normoms
- RO** declară următoarea conformitate conform directivei UE și normelor pentru articolul
- GR** δηλώνει την ακόλουθη συμμόρφωση σύμφωνα με την Οδηγία ΕΚ και τα πρότυπα για το προϊόν
- HR** potvrđuje sljedeću usklađenost prema smjernicama EU i normama za artikl
- BIH** potvrđuje sljedeću usklađenost prema smjernicama EU i normama za artikl
- RS** potvrđuje sledeću usklađenost prema smernicama EZ i normama za artikl
- RUS** следующим удостоверяется, что следующие продукты соответствуют директивам и нормам ЕС
- UKR** проголошує про зазначену нижче відповідність виробу директивам та стандартам ЄС на вироб
- MK** ja izjavуva slednata soobraznost согласно EУ-директивата и нормите за артикли
- TR** Ürünü ile ilgili AB direktifleri ve normları gereğince aşağıda açıklanan uygunluğu belirtir
- N** erklærer følgende samsvar i henhold til EU-direktivet og standarder for artikkel
- IS** Lýsir uppfyllingu EU-reglna og annarra staðla vöru

Winkelschleifer TE-AG 125 CE (Einhell)

- 2014/29/EU
- 2005/32/EC_2009/125/EC
- 2014/35/EU
- 2006/28/EC
- 2014/30/EU
- 2014/32/EU
- 2014/53/EC
- 2014/68/EU
- EU/2016/426
Notified Body:
- EU/2016/425
- 2011/65/EU
- 2006/42/EC
- Annex IV
Notified Body:
Reg. No.:
- 2000/14/EC_2005/88/EC
- Annex V
- Annex VI
Noise: measured L_{WA} = dB (A); guaranteed L_{WA} = dB (A)
P = KW; L/Ø = cm
Notified Body:
- 2012/46/EU
Emission No.:

**Standard references: EN 60745-1; EN 60745-2-3;
EN 55014-1; EN 55014-2; EN 61000-3-2; EN 61000-3-3**

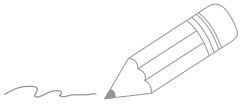
Landau/Isar, den 24.01.2018

Weichselgartner/General-Manager

Yang/Product-Management

First CE: 16
Art.-No.: 44.308.65 I.-No.: 11018
Subject to change without notice

Archive-File/Record: NAPR018050
Documents registrar: Georg Riedel
Wiesenweg 22, D-94405 Landau/Isar



A series of horizontal lines for writing, starting from the top right and extending downwards. The lines are evenly spaced and cover most of the page's width.

130.com.ua

130.com.ua

EH 02/2018 (01)