



PHONES

0 (800) 800 130
(050) 462 0 130
(063) 462 0 130
(067) 462 0 130

130
COM.UA

Internet store of
autogoods



SKYPE

km-130

CAR RECEIVERS — Receivers • Media receivers and stations • Native receivers • CD/DVD changers • FM-modulators/USB adapters • Flash memory • Facia plates and adapters • Antennas • Accessories |
CAR AUDIO — Car audio speakers • Amplifiers • Subwoofers • Processors • Crossovers • Headphones • Accessories | TRIP COMPUTERS — Universal computers • Model computers • Accessories |
GPS NAVIGATORS — Portable GPS • Built-in GPS • GPS modules • GPS trackers • Antennas for GPS navigators • Accessories | VIDEO — DVR • TV sets and monitors • Car TV tuners • Cameras • Videomodules
• Transcoders • Car TV antennas • Accessories | SECURITY SYSTEMS — Car alarms • Bike alarms • Mechanical blockers • Immobilizers • Sensors • Accessories | OPTIC AND LIGHT — Xenon • Bixenon • Lamps
• LED • Stroboscopes • Optic and Headlights • Washers • Light, rain sensors • Accessories | PARKTRONICS AND MIRRORS — Rear parktronic • Front parktronic • Combined parktronic • Rear-view mirrors
• Accessories | HEATING AND COOLING — Seat heaters • Mirrors heaters • Screen-wipers heaters • Engine heaters • Auto-refrigerators • Air conditioning units • Accessories | TUNING — Vibro-isolation
• Noise-isolation • Tint films • Accessories | ACCESSORIES — Radar-detectors • Handsfree, Bluetooth • Windowlifters • Compressors • Beeps, loudspeakers • Measuring instruments • Cleaners • Car seats
• Miscellaneous | MOUNTING — Installation kits • Upholstery • Grilles • Tubes • Cable and wire • Tools • Miscellaneous | POWER — Batteries • Converters • Start-charging equipment • Capacitors
• Accessories | MARINE AUDIO AND ELECTRONICS — Marine receivers • Marine audio speakers • Marine subwoofers • Marine amplifiers • Accessories | CAR CARE PRODUCTS — Additives • Washer fluid •
Care accessories • Car polish • Flavors • Adhesives and sealants | LIQUID AND OIL — Motor oil • Transmission oil • Brake fluid • Antifreeze • Technical lubricant



In store "130" you can find and buy almost all necessary goods for your auto in Kyiv and other cities, delivery by ground and postal services. Our experienced consultants will provide you with exhaustive information and help you to choose the very particular thing. We are waiting for you at the address

<https://130.com.ua>

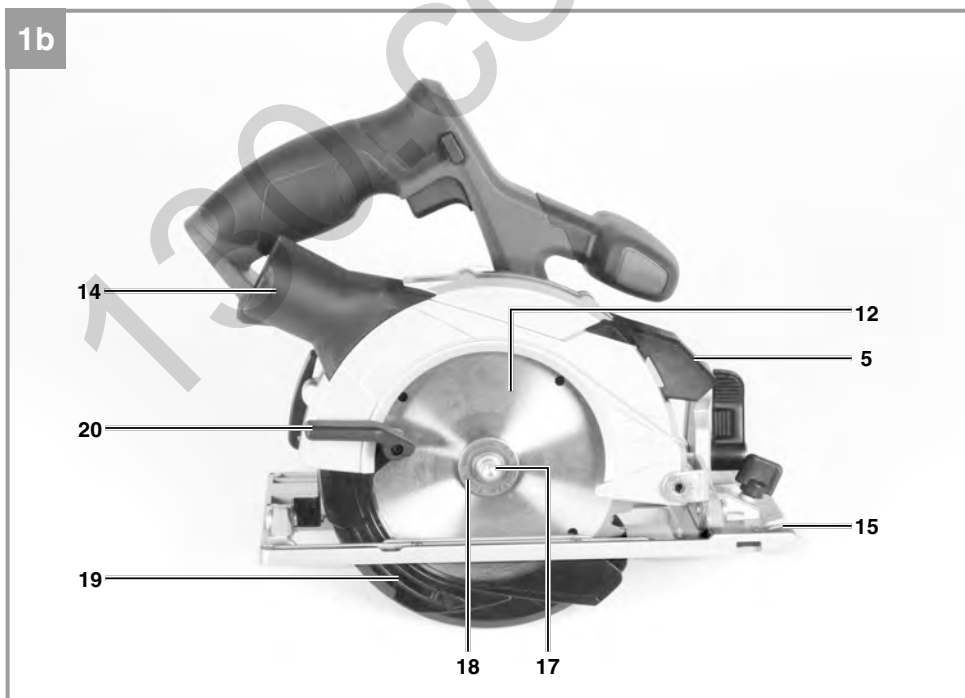
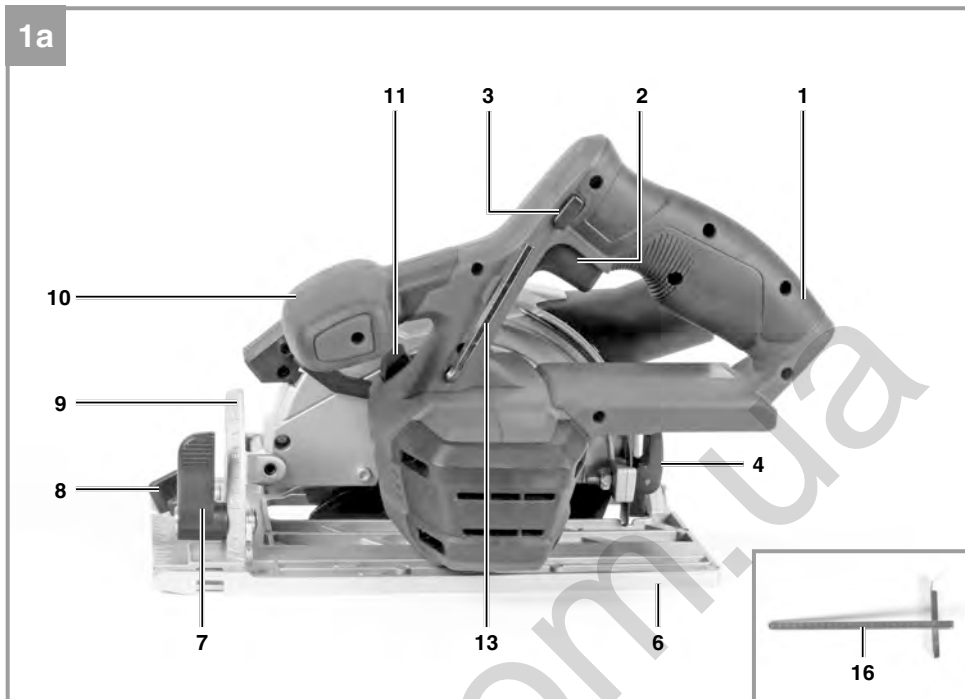
Einhell®

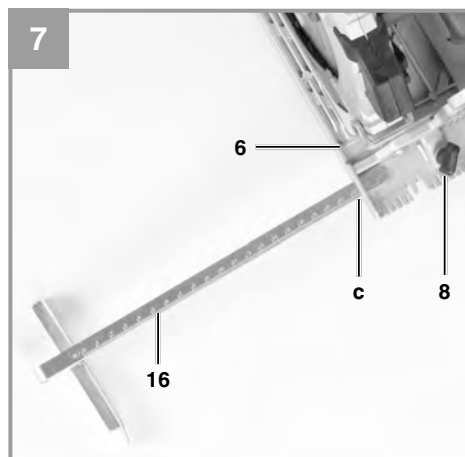
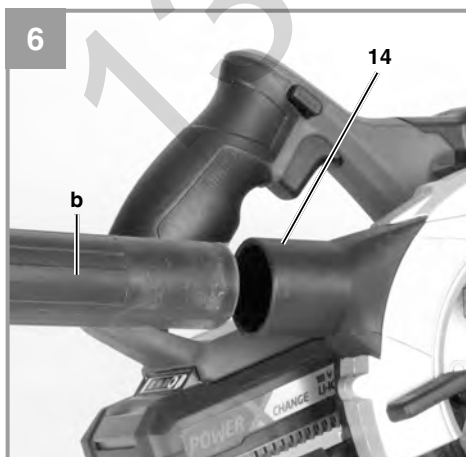
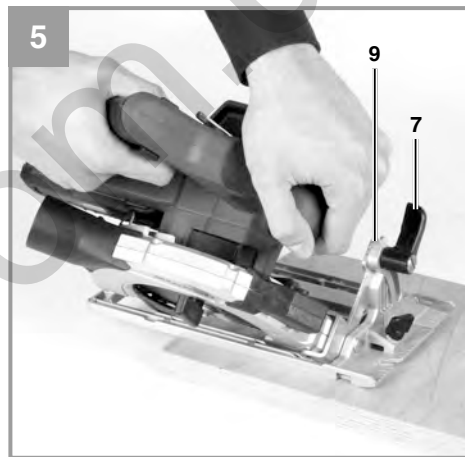
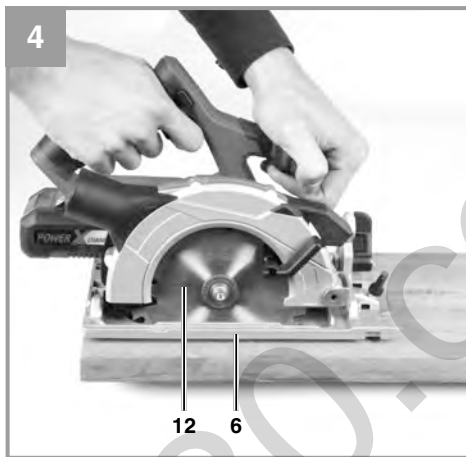
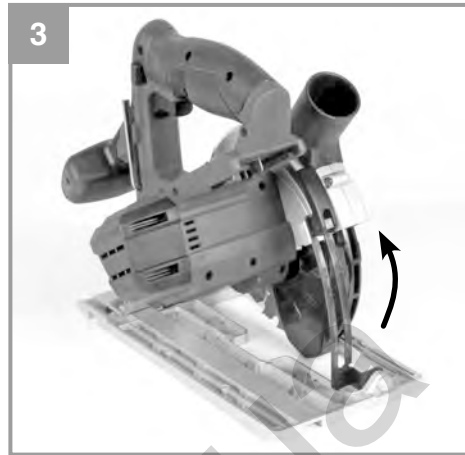
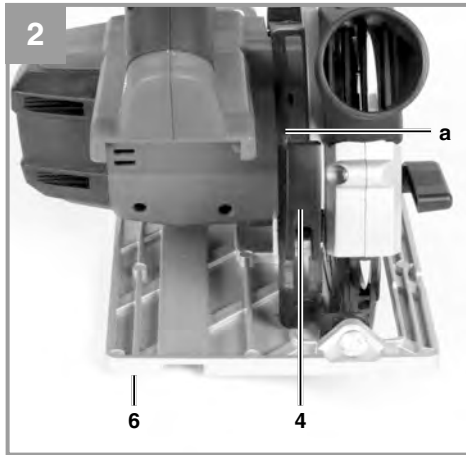
TE-CS 18 Li-Solo

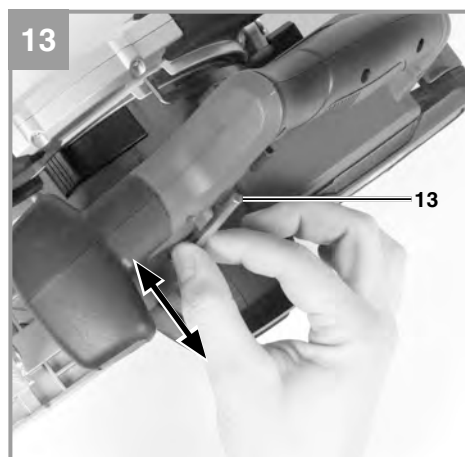
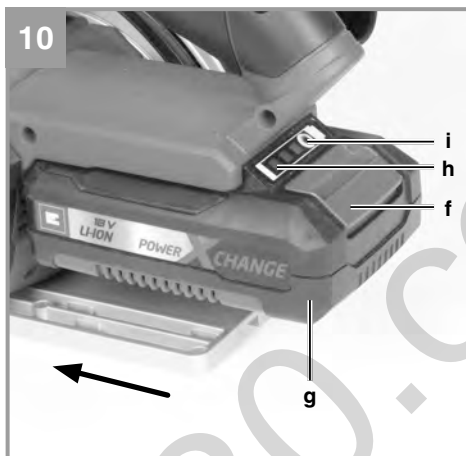
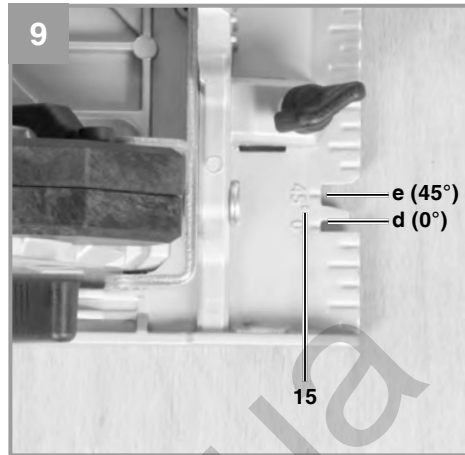
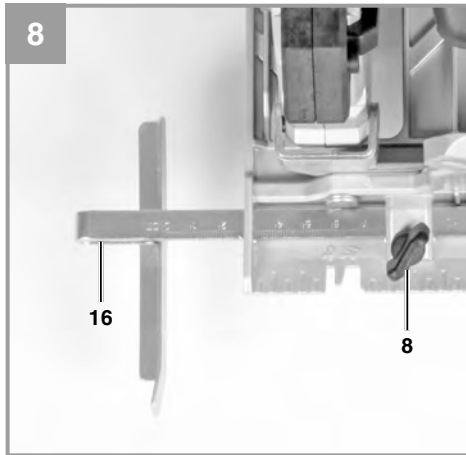
- | | | | |
|----------|---|----|---|
| D | Originalbetriebsanleitung
Akku-Handkreissäge | PL | Instrukcję oryginalną
Akumulatorowa ręczna pilarka tar-
czowa |
| GB | Original operating instructions
Cordless Handheld Circular Saw | GR | Πρωτότυπες Οδηγίες χρήσης
Δισκοπρίονο χεριού, με μπαταρία |
| F | Instructions d'origine
Scie circulaire portable | | |
| I | Istruzioni per l'uso originali
Sega circolare a batteria | | |
| DK/
N | Original betjeningsvejledning
Akku-håndrundsav | | |
| S | Original-bruksanvisning
Batteridriven handcirkelsåg | | |
| NL | Originele handleiding
Accu-handcirkelzaag | | |
| E | Manual de instrucciones original
Sierra circular de mano con batería | | |
| P | Manual de instruções original
Serra circular manual sem fio | | |
| FIN | Alkuperäiskäyttöohje
Akkukäyttöinen käsipyörösaha | | |
| RUS | Оригинальное руководство по
эксплуатации
Аккумуляторная дисковая
ручная пила | | |
| H | Eredeti használati utasítás
Akkus-kézi körfűrész | | |

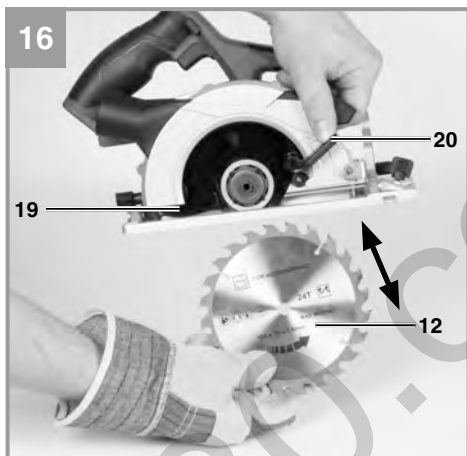
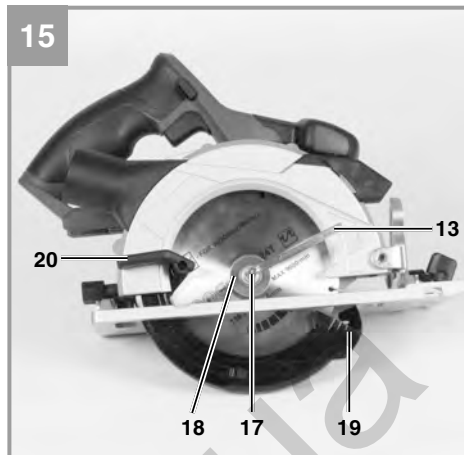
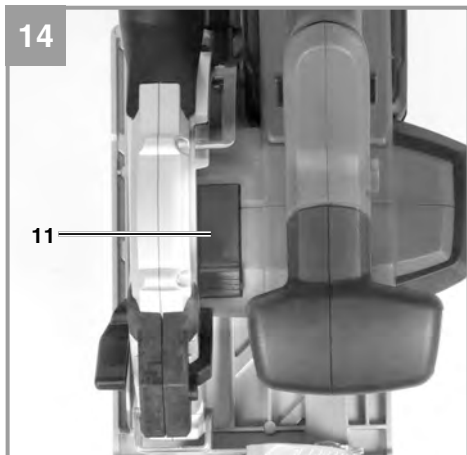


I.-Nr.: 11015









Inhaltsverzeichnis

1. Sicherheitshinweise
2. Gerätebeschreibung und Lieferumfang
3. Bestimmungsgemäße Verwendung
4. Technische Daten
5. Vor Inbetriebnahme
6. Bedienung
7. Reinigung, Wartung und Ersatzteilbestellung
8. Entsorgung und Wiederverwertung
9. Lagerung
10. Anzeige Ladegerät



Gefahr! - Zur Verringerung des Verletzungsrisikos Bedienungsanleitung lesen



Vorsicht! Tragen Sie einen Gehörschutz. Die Einwirkung von Lärm kann Hörverlust bewirken.



Vorsicht! Tragen Sie eine Staubschutzmaske. Beim Bearbeiten von Holz und anderer Materialien kann gesundheitsschädlicher Staub entstehen. Asbesthaltiges Material darf nicht bearbeitet werden!



Vorsicht! Tragen Sie eine Schutzbrille. Während der Arbeit entstehende Funken oder aus dem Gerät heraustretende Splitter, Späne und Stäube können Sichtverlust bewirken.



Stecker bzw. Akku ziehen!

Gefahr!

Beim Benutzen von Geräten müssen einige Sicherheitsvorkehrungen eingehalten werden, um Verletzungen und Schäden zu verhindern. Lesen Sie diese Bedienungsanleitung / Sicherheitshinweise deshalb sorgfältig durch. Bewahren Sie diese gut auf, damit Ihnen die Informationen jederzeit zur Verfügung stehen. Falls Sie das Gerät an andere Personen übergeben sollten, händigen Sie diese Bedienungsanleitung / Sicherheitshinweise bitte mit aus. Wir übernehmen keine Haftung für Unfälle oder Schäden, die durch Nichtbeachten dieser Anleitung und den Sicherheitshinweisen entstehen.

1. Sicherheitshinweise

Die entsprechenden Sicherheitshinweise finden Sie im beiliegenden Heftchen!

Gefahr!

Lesen Sie alle Sicherheitshinweise und Anweisungen. Versäumnisse bei der Einhaltung der Sicherheitshinweise und Anweisungen können elektrischen Schlag, Brand und/oder schwere Verletzungen verursachen. **Bewahren Sie alle Sicherheitshinweise und Anweisungen für die Zukunft auf.**

2. Gerätebeschreibung und Lieferumfang**2.1 Gerätebeschreibung (Bild 1a/1b)**

1. Handgriff
2. Ein-/Ausschalter
3. Sperrtaste für Ein-/Ausschalter
4. Feststellhebel für Schnitttiefeinstellung
5. LED-Licht
6. Sägeschuh
7. Feststellschraube für Gehrungseinstellung
8. Feststellschraube für Parallelanschlag
9. Skala für Gehrungswinkel
10. Zusatzhandgriff
11. Spindelarreterierung
12. Sägeblatt
13. Sägeblattschlüssel
14. Anschluss für Spanabsaugung
15. Schnittlinienführung
16. Parallelanschlag
17. Schraube zur Sägeblattsicherung
18. Flansch
19. Pendelschutzhaube
20. Hebel für Pendelschutzhaube

2.2 Lieferumfang

Bitte überprüfen Sie die Vollständigkeit des Artikels anhand des beschriebenen Lieferumfangs. Bei Fehlteilen wenden Sie sich bitte spätestens innerhalb von 5 Arbeitstagen nach Kauf des Artikels unter Vorlage eines gültigen Kaufbeleges an unser Service Center oder an die Verkaufsstelle, bei der Sie das Gerät erworben haben. Bitte beachten Sie hierzu die Gewährleistungstabelle in den Service-Informationen am Ende der Anleitung.

- Öffnen Sie die Verpackung und nehmen Sie das Gerät vorsichtig aus der Verpackung.
- Entfernen Sie das Verpackungsmaterial sowie Verpackungs- / und Transportsicherungen (falls vorhanden).
- Überprüfen Sie, ob der Lieferumfang vollständig ist.
- Kontrollieren Sie das Gerät und die Zubehörteile auf Transportschäden.
- Bewahren Sie die Verpackung nach Möglichkeit bis zum Ablauf der Garantiezeit auf.

Gefahr!

Gerät und Verpackungsmaterial sind kein Kinderspielzeug! Kinder dürfen nicht mit Kunststoffbeutel, Folien und Kleinteilen spielen! Es besteht Verschluckungs- und Erstickungsgefahr!

- Akku-Handkreissäge
- Sägeblatt
- Sägeblattschlüssel
- Parallelanschlag
- Originalbetriebsanleitung
- Sicherheitshinweise

3. Bestimmungsgemäße Verwendung

Die Akku-Handkreissäge ist geeignet zum Sägen von geradlinigen Schnitten in Holz, holzähnlichen Werkstoffen und Kunststoffen. Dabei sind ein Überhitzen der Sägezahnspitzen und ein Schmelzen des Kunststoffes zu vermeiden.

Das Gerät darf nur nach ihrer Bestimmung verwendet werden. Jede weitere darüber hinausgehende Verwendung ist nicht bestimmungsgemäß. Für daraus hervorgerufene Schäden oder Verletzungen aller Art haftet der Benutzer/Bediener und nicht der Hersteller.

Bitte beachten Sie, dass unsere Geräte bestimmungsgemäß nicht für den gewerblichen, handwerklichen oder industriellen Einsatz konstruiert wurden. Wir übernehmen keine Gewährleistung, wenn das Gerät in Gewerbe-, Handwerks- oder Industriebetrieben sowie bei gleichzusetzenden Tätigkeiten eingesetzt wird.

4. Technische Daten

Spannungsversorgung Motor: 18 V d.c.
 Leerlauf-Drehzahl: 4200 min⁻¹
 Schnitttiefe bei 90°: 48 mm
 Schnitttiefe bei 45°: 32 mm
 Sägeblatt: Ø 150 mm
 Sägeblattaufnahme: Ø 10/16 mm
 Sägeblattstärke: 1,6 mm
 Gewicht: 2,8 kg

Gefahr!

Geräusch und Vibration

Die Geräusch- und Vibrationswerte wurden entsprechend EN 60745 ermittelt.

Schalldruckpegel L_{pA} 83,83 dB(A)
 Unsicherheit K_{pA} 3 dB
 Schalleistungspegel L_{WA} 94,83 dB(A)
 Unsicherheit K_{WA} 3 dB

Tragen Sie einen Gehörschutz.

Die Einwirkung von Lärm kann Gehörverlust bewirken.

Schwingungsgesamtwerte (Vektorsumme dreier Richtungen) ermittelt entsprechend EN 60745.

Handgriff

Schwingungsemissionswert $a_{h,w}$ = 3,534 m/s²
 Unsicherheit K = 1,5 m/s²

Zusatzhandgriff

Schwingungsemissionswert $a_{h,w}$ = 3,889 m/s²
 Unsicherheit K = 1,5 m/s²

Der angegebene Schwingungsemissionswert ist nach einem genormten Prüfverfahren gemessen worden und kann sich, abhängig von der Art und Weise, in der das Elektrowerkzeug verwendet wird, ändern und in Ausnahmefällen über dem angegebenen Wert liegen.

Der angegebene Schwingungsemissionswert kann zum Vergleich eines Elektrowerkzeuges mit einem anderen verwendet werden.

Der angegebene Schwingungsemissionswert kann auch zu einer einleitenden Einschätzung der Beeinträchtigung verwendet werden.

Beschränken Sie die Geräuschentwicklung und Vibration auf ein Minimum!

- Verwenden Sie nur einwandfreie Geräte.
- Warten und reinigen Sie das Gerät regelmäßig.
- Passen Sie Ihre Arbeitsweise dem Gerät an.
- Überlasten Sie das Gerät nicht.
- Lassen Sie das Gerät gegebenenfalls überprüfen.
- Schalten Sie das Gerät aus, wenn es nicht benutzt wird.
- Tragen Sie Handschuhe.

Vorsicht!

Restrisiken

Auch wenn Sie dieses Elektrowerkzeug vorschriftsmäßig bedienen, bleiben immer Restrisiken bestehen. Folgende Gefahren können im Zusammenhang mit der Bauweise und Ausführung dieses Elektrowerkzeuges auftreten:

1. Lungenschäden, falls keine geeignete Staubschutzmaske getragen wird.
2. Gehörschäden, falls kein geeigneter Gehörschutz getragen wird.
3. Gesundheitsschäden, die aus Hand-Arm-Schwingungen resultieren, falls das Gerät über einen längeren Zeitraum verwendet wird oder nicht ordnungsgemäß geführt und gewartet wird.

5. Vor Inbetriebnahme

Warnung!

Ziehen Sie immer den Akku heraus, bevor Sie Einstellungen am Gerät vornehmen.

5.1 Schnitttiefe einstellen (Bild 2/3)

- Lösen Sie den an der Rückseite der Schutzhaube befindlichen Feststellhebel für Schnitttiefeinstellung (4).
- Setzen Sie den Sägeschuh (6) flach auf die Oberfläche des zu bearbeitenden Werkstückes auf. Heben Sie die Säge so weit an, bis sich das Sägeblatt (12) auf der benötigten

- Schnitttiefe (a) befindet.
- Befestigen Sie den Feststellhebel für die Schnitttiefeneinstellung (4) wieder. Überprüfen Sie den festen Sitz.

5.2 Gehrungsanschlag (Bild 4/5)

- Der voreingestellte Standardwinkel zwischen Sägefuß (6) und Sägeblatt (12) beträgt 90°. Sie können diesen Winkel verändern, um Schrägschnitte durchzuführen.
- Lösen Sie die an der Vorderseite des Sägefußes befindliche Feststellschraube für Gehrungseinstellung (7).
- Sie können den Schnittwinkel nun um bis zu 45° verändern; beachten Sie dazu die Schnittwinkelskala (9).
- Befestigen Sie die Feststellschraube für Gehrungseinstellung (7) wieder. Überprüfen Sie den festen Sitz.

5.3 Absaugen von Staub und Spänen (Bild 6)

- Schließen Sie an den dafür vorgesehenen Spanabsauganschluss (14) Ihrer Kreissäge einen geeigneten Staubsauger (b) an (Staubsauger nicht im Lieferumfang enthalten). Sie erreichen damit eine optimale Staubabsaugung vom Werkstück. Die Vorteile: Sie schonen sowohl das Gerät als auch ihre eigene Gesundheit. Ihr Arbeitsbereich bleibt außerdem sauberer und sicherer.
- Bei der Arbeit entstehender Staub kann gefährlich sein. Bitte beachten Sie dazu die Sicherheitshinweise.
- Achtung! Der für das Absaugen verwendete Staubsauger muss für das bearbeitete Material geeignet sein.
- Prüfen Sie, ob alle Teile gut miteinander verbunden sind.

5.4 Parallelanschlag (Bild 7/8)

- Der Parallelanschlag (16) erlaubt es Ihnen, parallele Linien zu sägen.
- Lockern Sie die im Sägefuß (6) befindliche Feststellschraube für den Parallelanschlag (8).
- Die Montage erfolgt durch Einsetzen des Parallelanschlags (16) in die Führung (c) im Sägefuß (6) (siehe Bild 7).
- Setzen Sie den benötigten Abstand fest und ziehen Sie die Feststellschraube (8) wieder fest.
- Benutzung des Parallelanschlags: Positionieren Sie den Parallelanschlag (16) flach am Werkstückrand und beginnen Sie mit dem Sägen.

Achtung! Probeschnitt mit einem Abfallholz durchführen

5.5 Schnittlinienführung (Bild 9)

Mit der Schnittlinienführung (15) können Sie genaue Schnitte nach Schnittlinien, die auf dem Werkstück aufgezeichnet sind, durchführen. Verwenden Sie die Markierung (d) bei der 0° bzw. 90° Winklereinstellung. Die Markierung (e) ist bei der 45° Winklereinstellung zu verwenden. Für Winklereinstellung siehe 5.2

Achtung! Probeschnitt mit einem Abfallholz durchführen.

5.6 Laden des LI-Akku-Packs (Abb. 10-11)

1. Akku-Pack (g) aus dem Handgriff heraus ziehen, dabei die Rasttaste (f) nach unten drücken.
2. Vergleichen, ob die auf dem Typenschild angegebene Netzspannung mit der vorhandenen Netzspannung übereinstimmt. Stecken Sie den Netzstecker des Ladegeräts (j) in die Steckdose. Die grüne LED beginnt zu blinken.
3. Schieben Sie den Akku auf das Ladegerät.

Unter Punkt 10 (Anzeige Ladegerät) finden Sie eine Tabelle mit den Bedeutungen der LED Anzeige am Ladegerät.

Sollte das Laden des Akku-Packs nicht möglich sein, überprüfen Sie bitte

- ob an der Steckdose die Netzspannung vorhanden ist.
- ob ein einwandfreier Kontakt an den Ladekontakten des Ladegerätes vorhanden ist.

Sollte das Laden des Akku-Packs immer noch nicht möglich sein, bitten wir Sie,

- das Ladegerät und Ladeadapter
- und den Akku-Pack

an unseren Kundendienst zu senden.

5.7 Akku-Kapazitätsanzeige (Abb. 10/Pos. h)

Drücken Sie auf den Schalter für Akku-Kapazitätsanzeige (i). Die Akku-Kapazitätsanzeige (h) signalisiert Ihnen den Ladezustand des Akkus anhand von 3 LED's.

Alle 3 LEDs leuchten:

Der Akku ist voll aufgeladen.

2 oder 1 LED(s) leuchten

Der Akku verfügt über ausreichende Restladung.

1 LED blinkt:

Der Akku ist leer, laden Sie den Akku auf.

Alle LED's blinken:

Der Akku wurde tiefentladen und ist defekt. Ein defekter Akku darf nicht mehr verwendet und geladen werden!

6. Bedienung

Warnung!

Ziehen Sie immer den Akku heraus, bevor Sie Einstellungen am Gerät vornehmen.

6.1 Arbeiten mit der Akku-Handkreissäge

- Kreissäge stets mit festem Griff halten.
- Die Pendelschutzhaube (19) wird vom Werkstück automatisch zurückgeschoben.
- Keine Gewalt anwenden! Mit der Kreissäge leicht und gleichmäßig vorrücken.
- Das Abfallstück sollte sich auf der rechten Seite der Kreissäge befinden, damit der breite Teil des Auflagetisches auf seiner ganzen Fläche aufliegt.
- Wenn nach vorgezeichneter Linie gesägt wird, Kreissäge an der entsprechenden Kerbe entlangführen.
- Kleine Holzteile vor der Bearbeitung fest einspannen. Nie mit der Hand festhalten.
- Sicherheitsvorschriften unbedingt beachten! Schutzbrille tragen!
- Verwenden Sie keine defekten Sägeblätter oder solche, welche Risse und Sprünge aufweisen.
- Verwenden Sie keine Flansche/Flanschmutter,

deren Bohrung größer oder kleiner ist als diejenige des Sägeblattes.

- Das Sägeblatt darf nicht von Hand oder durch seitlichen Druck auf das Sägeblatt gebremst werden.
- Der Pendelschutz darf nicht verklemmen und muß sich nach abgeschlossenem Arbeitsgang wieder in der Ausgangsposition befinden.
- Vor der Verwendung der Kreissäge bei herausgezogenem Netzstecker die Funktion des Pendelschutzes prüfen.
- Vergewissern Sie sich vor jedem Einsatz der Maschine, dass die Sicherheitseinrichtungen wie Pendelschutz, Flansche und Verstelleinrichtungen funktionieren bzw. richtig eingestellt und festgestellt sind.
- An den Anschluss für Spanabsaugung (14) können Sie eine geeignete Staubabsaugung anschließen. Stellen Sie sicher, dass die Staubabsaugung sicher und ordnungsgemäß angeschlossen ist.
- Die bewegliche Pendelschutzhaube darf zum Sägen nicht in der zurückgezogenen Schutzhaube festgeklemmt werden.

6.2 Benutzung der Akku-Handkreissäge

- Passen Sie Schnitttiefe, Schnittwinkel und Parallelanschlag an (siehe Punkt 5.1, 5.2 und 5.4).
- Schalten Sie die Kreissäge nur mit eingesetztem Sägeblatt ein!
- Platzieren Sie den Sägefuß flach auf dem zu bearbeitendem Werkstück. Das Sägeblatt darf das Werkstück nicht berühren.
- Halten Sie die Kreissäge nun mit beiden Händen fest.

6.3 Ein-/ Ausschalten (Bild 12)

Einschalten:

Sperrtaste (3) und Ein-/Ausschalter (2) gleichzeitig drücken

- Lassen Sie das Sägeblatt anlaufen, bis es die volle Geschwindigkeit erreicht hat. Führen Sie dann das Sägeblatt langsam an der Schnittlinie entlang. Üben Sie dabei nur leichten Druck auf das Sägeblatt aus.

Ausschalten:

Sperrtaste und Ein-/Ausschalter loslassen,

- Beim Loslassen des Handgriffs schaltet die Maschine automatisch ab, so dass unbeabsichtigter Lauf nicht möglich ist.
- Achten Sie darauf, dass beim Arbeiten die Entlüftungsöffnungen nicht abgedeckt wer-

- den oder verstopfen.
- Bremsen Sie das Sägeblatt nach dem Ausschalten nicht durch seitliches Gegendrücken ab.
- **Achtung!** Legen Sie die Maschine erst ab, nachdem das Sägeblatt vollständig zum Stillstand gekommen ist.

Achtung! Probeschnitt mit einem Abfallholz durchführen.

6.4 Sägeblatt wechseln (Bild 13-16)

Warnung!

Ziehen Sie immer den Akku heraus, bevor Sie Einstellungen am Gerät vornehmen.

Verwenden Sie ausschließlich Sägeblätter, die der Norm EN 847-1 entsprechen und vom gleichen Typ sind, wie das mitgelieferte Sägeblatt dieser Handkreissäge. Lassen Sie sich im Fachhandel beraten.

Für das Wechseln des Sägeblattes benötigen Sie den beiliegenden Sägeblattschlüssel (13). Der Sägeblattschlüssel (13) ist im Gehäuse aufbewahrt. Ziehen sie bei Bedarf den Sägeblattschlüssel (13) aus dem Gehäuse heraus (siehe Bild 13).

Achtung! Aus Sicherheitsgründen darf die Akku-Handkreissäge nicht mit eingestecktem Sägeblattschlüssel (13) betrieben werden.

- Drücken Sie die Spindelarreterierung (11).
- Schraube zur Sägeblattsicherung (17) mit dem Sägeblattschlüssel (13) lösen.
- Bewegliche Pendelschutzhaube (19) mit Hebel für Pendelschutzhaube (20) zurückschieben und festhalten.
- Flansch (18) und Sägeblatt (12) nach unten entnehmen.
- Flansch reinigen, neues Sägeblatt einsetzen. Auf Laufrichtung achten (siehe Pfeil auf der Schutzhaube und am Sägeblatt)!

Für 10 mm Sägeblattaufnahme:

- Flansch (18) mit der flachen Seite auf das Sägeblatt legen. (Achten Sie auf einen korrekten Sitz des Flansches)

Für 16 mm Sägeblattaufnahme:

- Flansch (18) mit der Erhöhung auf das Sägeblatt legen. (Achten Sie auf einen korrekten Sitz des Flansches)

Warnung! Der Flansch muss bei der 16 mm Aufnahme das Sägeblatt zentrieren. Achten Sie deshalb darauf, dass die Erhöhung des Flansches richtig im Sägeblatt sitzt.

- Schraube zur Sägeblattsicherung (17) anziehen, auf Rundlauf achten.
- Bevor Sie den Ein-Ausschalter betätigen, vergewissern Sie sich, ob das Sägeblatt richtig montiert, bewegliche Teile leichtgängig und Klemmschrauben fest angezogen sind.

6.5 LED-Licht (Bild 1/Pos. 5)

Das LED-Licht (5) ermöglicht das zusätzliche Ausleuchten der Schnittstelle. Das LED-Licht (5) leuchtet automatisch, sobald Sie die Sperrtaste für den Ein-/Ausschalter (3) drücken.

7. Reinigung, Wartung und Ersatzteilbestellung

Gefahr!

Ziehen Sie vor allen Reinigungsarbeiten den Akku heraus.

7.1 Reinigung

- Halten Sie Schutzvorrichtungen, Luftschlitz und Motorenhäuser so staub- und schmutzfrei wie möglich. Reiben Sie das Gerät mit einem sauberen Tuch ab oder blasen Sie es mit Druckluft bei niedrigem Druck aus.
- Wir empfehlen, dass Sie das Gerät direkt nach jeder Benutzung reinigen.
- Reinigen Sie das Gerät regelmäßig mit einem feuchten Tuch und etwas Schmierseife. Verwenden Sie keine Reinigungs- oder Lösungsmittel; diese könnten die Kunststoffteile des Gerätes angreifen. Achten Sie darauf, dass kein Wasser in das Geräteinnere gelangen kann. Das Eindringen von Wasser in ein Elektrogerät erhöht das Risiko eines elektrischen Schlages.

7.2 Wartung

Im Geräteinneren befinden sich keine weiteren zu wartenden Teile.

7.3 Ersatzteilbestellung:

Bei der Ersatzteilbestellung sollten folgende Angaben gemacht werden;

- Typ des Gerätes
- Artikelnummer des Gerätes
- Ident-Nummer des Gerätes
- Ersatzteilnummer des erforderlichen Ersatzteils

Aktuelle Preise und Infos finden Sie unter www.isc-gmbh.info

8. Entsorgung und Wiederverwertung

Das Gerät befindet sich in einer Verpackung um Transportschäden zu verhindern. Diese Verpackung ist Rohstoff und ist somit wieder verwendbar oder kann dem Rohstoffkreislauf zurückgeführt werden. Das Gerät und dessen Zubehör bestehen aus verschiedenen Materialien, wie z.B. Metall und Kunststoffe. Defekte Geräte gehören nicht in den Hausmüll. Zur fachgerechten Entsorgung sollte das Gerät an einer geeigneten Sammelstellen abgegeben werden. Wenn Ihnen keine Sammelstelle bekannt ist, sollten Sie bei der Gemeindeverwaltung nachfragen.

9. Lagerung

Lagern Sie das Gerät und dessen Zubehör an einem dunklen, trockenen und frostfreiem sowie für Kinder unzugänglichem Ort. Die optimale Lager-temperatur liegt zwischen 5 und 30 °C. Bewahren Sie das Elektrowerkzeug in der Originalverpackung auf.

10. Anzeige Ladegerät

Anzeigestatus		Bedeutung und Maßnahme
Rote LED	Grüne LED	
Aus	Blinkt	Betriebsbereitschaft Das Ladegerät ist an das Netz angeschlossen und betriebsbereit, Akku ist nicht im Ladegerät
An	Aus	Laden Das Ladegerät lädt den Akku im Schnellladebetrieb.
Aus	An	Der Akku ist zu 85% aufgeladen und einsatzbereit. (Ladedauer 1,5 Ah Akku: 30 min) (Ladedauer 2,0 Ah Akku: 40 min) (Ladedauer 3,0 Ah Akku: 60 min) (Ladedauer 4,0 Ah Akku: 80 min) (Ladedauer 5,2 Ah Akku: 130 min) Danach wird auf eine Schonladung umgeschaltet bis zur vollständigen Ladung. (Ladedauer insgesamt 1,5 Ah Akku: ca. 40 min) (Ladedauer insgesamt 2,0 Ah Akku: ca. 50 min.) (Ladedauer insgesamt 3,0 Ah Akku: ca. 75 min) (Ladedauer insgesamt 4,0 Ah Akku: ca. 100 min) (Ladedauer insgesamt 5,2 Ah Akku: ca. 140 min) Maßnahme: Entnehmen Sie den Akku aus dem Ladegerät. Trennen Sie das Ladegerät vom Netz.
Blinkt	Aus	Anpassungsladung Das Ladegerät befindet sich im Modus für schonende Ladung. Hierbei wird der Akku aus Sicherheitsgründen langsamer geladen und benötigt mehr als 1h. Dies kann folgende Ursachen haben: - Akku wurde sehr lange Zeit nicht mehr geladen oder die Entladung eines erschöpften Akkus wurde fortgesetzt (Tiefenentladung) - Die Akkutemperatur liegt nicht im Idealbereich zwischen 25° C und 45° C. Maßnahme: Warten Sie bis der Ladevorgang abgeschlossen ist, der Akku kann trotzdem weiter geladen werden.
Blinkt	Blinkt	Fehler Ladevorgang ist nicht mehr möglich. Der Akku ist defekt. Maßnahme: Ein defekter Akku darf nicht mehr geladen werden. Entnehmen Sie den Akku aus dem Ladegerät.
An	An	Temperaturstörung Der Akku ist zu heiß (z. B. direkte Sonnenbestrahlung) oder zu kalt (unter 0° C) Maßnahme: Entnehmen Sie den Akku und bewahren Sie diesen 1 Tag bei Raumtemperatur (ca. 20° C) auf.



Nur für EU-Länder

Werfen Sie Elektrowerkzeuge nicht in den Hausmüll!

Gemäß europäischer Richtlinie 2012/19/EG über Elektro- und Elektronik-Altgeräte und Umsetzung in nationales Recht müssen verbrauchte Elektrowerkzeuge getrennt gesammelt werden und einer umweltgerechten Wiederverwertung zugeführt werden.

Recycling-Alternative zur Rücksendeaufforderung:

Der Eigentümer des Elektrogerätes ist alternativ anstelle Rücksendung zur Mitwirkung bei der sachgerechten Verwertung im Falle der Eigentumsaufgabe verpflichtet. Das Altgerät kann hierfür auch einer Rücknahmestelle überlassen werden, die eine Beseitigung im Sinne der nationalen Kreislaufwirtschafts- und Abfallgesetze durchführt. Nicht betroffen sind den Altgeräten beigefügte Zubehörteile und Hilfsmittel ohne Elektrobestandteile.

Der Nachdruck oder sonstige Vervielfältigung von Dokumentation und Begleitpapieren der Produkte, auch auszugsweise, ist nur mit ausdrücklicher Zustimmung der iSC GmbH zulässig.

Technische Änderungen vorbehalten

Diese Sendung enthält Lithium-Ionen-Batterien.

Gemäß Sondervorschrift 188 unterliegt diese Sendung nicht den Vorschriften des ADR. Sorgsam behandeln. Entzündungsgefahr bei Beschädigung des Versandstücks. Bei Beschädigung des Versandstücks: Kontrolle und erforderlichenfalls erneutes Verpacken.

Für zusätzliche Informationen rufen Sie bitte: 0049 1807 10 20 20 66 (Festnetzpreis: 14 ct/min, Mobilfunkpreise maximal: 42 ct/min) Außerhalb Deutschlands fallen stattdessen Gebühren für ein reguläres Gespräch ins dt. Festnetz an.

Service-Informationen

Wir unterhalten in allen Ländern, welche in der Garantiekunde benannt sind, kompetente Service-Partner, deren Kontakte Sie der Garantiekunde entnehmen. Diese stehen Ihnen für alle Service-Belange wie Reparatur, Ersatzteil- und Verschleißteil-Versorgung oder den Bezug von Verbrauchsmaterialien zur Verfügung.

Es ist zu beachten, dass bei diesem Produkt folgende Teile einem gebrauchsgemäßen oder natürlichen Verschleiß unterliegen bzw. folgende Teile als Verbrauchsmaterialien benötigt werden.

Kategorie	Beispiel
Verschleißteile*	Akku
Verbrauchsmaterial/ Verbrauchsteile*	Sägeblätter
Fehlteile	

* nicht zwingend im Lieferumfang enthalten!

Bei Mängel oder Fehlern bitten wir Sie, den Fehlerfall im Internet unter www.isc-gmbh.info anzumelden. Bitte achten Sie auf eine genaue Fehlerbeschreibung und beantworten Sie dazu in jedem Fall folgende Fragen:

- Hat das Gerät bereits einmal funktioniert oder war es von Anfang an defekt?
- Ist Ihnen vor dem Auftreten des Defektes etwas aufgefallen (Symptom vor Defekt)?
- Welche Fehlfunktion weist das Gerät Ihrer Meinung nach auf (Hauptsymptom)?
Beschreiben Sie diese Fehlfunktion.

Garantiekunde

Sehr geehrte Kundin, sehr geehrter Kunde,
unsere Produkte unterliegen einer strengen Qualitätskontrolle. Sollte dieses Gerät dennoch einmal nicht einwandfrei funktionieren, bedauern wir dies sehr und bitten Sie, sich an unseren Servicedienst unter der auf dieser Garantiekarte angegebenen Adresse zu wenden. Gerne stehen wir Ihnen auch telefonisch über die angegebene Servicrufnummer zur Verfügung. Für die Geltendmachung von Garantieansprüchen gilt folgendes:

1. Diese Garantiebedingungen richten sich ausschließlich an Verbraucher, d. h. natürliche Personen, die dieses Produkt weder im Rahmen ihrer gewerblichen noch anderen selbständigen Tätigkeit nutzen wollen. Diese Garantiebedingungen regeln zusätzliche Garantieleistungen, die der u. g. Hersteller zusätzlich zur gesetzlichen Gewährleistung Käufern seiner Neugeräte verspricht. Ihre gesetzlichen Gewährleistungsansprüche werden von dieser Garantie nicht berührt. Unsere Garantieleistung ist für Sie kostenlos.
2. Die Garantieleistung erstreckt sich ausschließlich auf Mängel an einem von Ihnen erworbenen neuen Gerät des u. g. Herstellers, die auf einem Material- oder Herstellungsfehler beruhen und ist nach unserer Wahl auf die Behebung solcher Mängel am Gerät oder den Austausch des Gerätes beschränkt. Bitte beachten Sie, dass unsere Geräte bestimmungsgemäß nicht für den gewerblichen, handwerklichen oder beruflichen Einsatz konstruiert wurden. Ein Garantievertrag kommt daher nicht zustande, wenn das Gerät innerhalb der Garantiezeit in Gewerbe-, Handwerks- oder Industriebetrieben verwendet wurde oder einer gleichzusetzenden Beanspruchung ausgesetzt war.
3. Von unserer Garantie ausgenommen sind:
 - Schäden am Gerät, die durch Nichtbeachtung der Montageanleitung oder aufgrund nicht fachgerechter Installation, Nichtbeachtung der Gebrauchsanleitung (wie durch z.B. Anschluss an eine falsche Netzspannung oder Stromart) oder Nichtbeachtung der Wartungs- und Sicherheitsbestimmungen oder durch Aussetzen des Geräts an anomale Umweltbedingungen oder durch mangelnde Pflege und Wartung entstanden sind.
 - Schäden am Gerät, die durch missbräuchliche oder unsachgemäße Anwendungen (wie z.B. Überlastung des Gerätes oder Verwendung von nicht zugelassenen Einsatzwerkzeugen oder Zubehör), Eindringen von Fremdkörpern in das Gerät (wie z.B. Sand, Steine oder Staub, Transportschäden), Gewaltanwendung oder Fremdeinwirkungen (wie z. B. Schäden durch Herunterfallen) entstanden sind.
 - Schäden am Gerät oder an Teilen des Geräts, die auf einen gebrauchsgemäßen, üblichen oder sonstigen natürlichen Verschleiß zurückzuführen sind.
4. Die Garantiezeit beträgt 24 Monate und beginnt mit dem Kaufdatum des Gerätes. Garantieansprüche sind vor Ablauf der Garantiezeit innerhalb von zwei Wochen, nachdem Sie den Defekt erkannt haben, geltend zu machen. Die Geltendmachung von Garantieansprüchen nach Ablauf der Garantiezeit ist ausgeschlossen. Die Reparatur oder der Austausch des Gerätes führt weder zu einer Verlängerung der Garantiezeit noch wird eine neue Garantiezeit durch diese Leistung für das Gerät oder für etwaige eingebaute Ersatzteile in Gang gesetzt. Dies gilt auch bei Einsatz eines Vor-Ort-Services.
5. Für die Geltendmachung Ihres Garantieanspruches melden Sie bitte das defekte Gerät an unter: www.isc-gmbh.info. Halten Sie bitte den Kaufbeleg oder andere Nachweise Ihres Kaufs des Neugeräts bereit. Geräte, die ohne entsprechende Nachweise oder ohne Typenschild eingeschickt werden, sind von der Garantieleistung aufgrund mangelnder Zuordnungsmöglichkeit ausgeschlossen. Ist der Defekt des Gerätes von unserer Garantieleistung erfasst, erhalten Sie umgehend ein repariertes oder neues Gerät zurück.

Selbstverständlich beheben wir gegen Erstattung der Kosten auch gerne Defekte am Gerät, die vom Garantiumfang nicht oder nicht mehr erfasst sind. Dazu senden Sie das Gerät bitte an unsere Serviceadresse.

Für Verschleiß-, Verbrauchs- und Fehlteile verweisen wir auf die Einschränkungen dieser Garantie gemäß den Service-Informationen dieser Bedienungsanleitung.

ISC GmbH · Eschenstraße 6 · 94405 Landau/Isar (Deutschland)

Sehr geehrte Kundin, sehr geehrter Kunde,
um Ihnen noch mehr Service zu bieten, haben Sie die Möglichkeit auf unserem Onlineportal weitere Informationen abzurufen.

Sollten einmal Probleme oder Fragen zu Ihrem Produkt auftreten, können Sie schnell und einfach unter www.isc-gmbh.info viele Aktionen durchführen. Hier einige Beispiele:

- Ersatzteile bestellen
- Aktuelle Preisauskünfte
- Verfügbarkeiten der Ersatzteile
- Servicestellen Vorort für Benzingeräte
- Defekte Geräte anmelden
- Garantieverlängerungen (nur bei bestimmten Geräten)
- Bestellverfolgung

Wir freuen uns auf Ihren Besuch online unter www.isc-gmbh.info!

Eine Adresse für alle Fälle!

www.isc-gmbh.info

ISC

Produktinfos

Ersatzteilservice

Zubehör

Servicepartner

Garantieabwicklung

Downloads

Reparatur

International Service Center

www.isc-gmbh.info

Telefon: 09951 / 95 920 00 · Telefax: 09951/95 917 00
E-Mail: info@einhell.de · Internet: www.isc-gmbh.info
ISC GmbH · Eschenstraße 6 · 94405 Landau/Isar (Deutschland)

Table of contents

1. Safety regulations
2. Layout and items supplied
3. Proper use
4. Technical data
5. Before starting the equipment
6. Operation
7. Cleaning, maintenance and ordering of spare parts
8. Disposal and recycling
9. Storage
10. Charger indicator

130.com.ua



Danger! - Read the operating instructions to reduce the risk of injury



Caution! Wear ear-muffs. The impact of noise can cause damage to hearing.



Caution! Wear a breathing mask. Dust which is injurious to health can be generated when working on wood and other materials. Never use the device to work on any materials containing asbestos!



Caution! Wear safety goggles. Sparks generated during working or splinters, chips and dust emitted by the device can cause loss of sight.



Pull out the plug or battery pack!

Danger!

When using the equipment, a few safety precautions must be observed to avoid injuries and damage. Please read the complete operating instructions and safety regulations with due care. Keep this manual in a safe place, so that the information is available at all times. If you give the equipment to any other person, hand over these operating instructions and safety regulations as well. We cannot accept any liability for damage or accidents which arise due to a failure to follow these instructions and the safety instructions.

1. Safety regulations

The corresponding safety information can be found in the enclosed booklet.

Danger!

Read all safety regulations and instructions.

Any errors made in following the safety regulations and instructions may result in an electric shock, fire and/or serious injury.

Keep all safety regulations and instructions in a safe place for future use.

2. Layout and items supplied**2.1 Layout (Fig. 1a/1b)**

1. Handle
2. ON/OFF switch
3. Locking button for ON/OFF switch
4. Locking lever for cutting depth setting
5. LED lamp
6. Soleplate
7. Locking lever for miter setting
8. Locking screw for parallel stop
9. Scale for miter angle
10. Additional handle
11. Spindle lock
12. Saw blade
13. Saw blade wrench
14. Connection for sawdust extractor
15. Line guide
16. Parallel stop
17. Screw for securing the saw blade
18. Flange
19. Swing guard hood
20. Lever for swing guard hood

2.2 Items supplied

Please check that the article is complete as specified in the scope of delivery. If parts are missing, please contact our service center or the sales outlet where you made your purchase at the latest within 5 working days after purchasing the product and upon presentation of a valid bill of purchase. Also, refer to the warranty table in the service information at the end of the operating instructions.

- Open the packaging and take out the equipment with care.
- Remove the packaging material and any packaging and/or transportation braces (if available).
- Check to see if all items are supplied.
- Inspect the equipment and accessories for transport damage.
- If possible, please keep the packaging until the end of the guarantee period.

Danger!

The equipment and packaging material are not toys. Do not let children play with plastic bags, foils or small parts. There is a danger of swallowing or suffocating!

- Cordless Handheld Circular Saw
- Saw blade
- Saw blade wrench
- Parallel stop
- Original operating instructions
- Safety instructions

3. Proper use

The cordless handheld circular saw is designed for sawing straight cuts in wood, wood-type materials and plastics. In the case of plastic workpieces, be careful not to overheat the tips of the saw blade and melt the plastic.

The equipment is to be used only for its prescribed purpose. Any other use is deemed to be a case of misuse. The user / operator and not the manufacturer will be liable for any damage or injuries of any kind caused as a result of this.

Please note that our equipment has not been designed for use in commercial, trade or industrial applications. Our warranty will be voided if the machine is used in commercial, trade or industrial businesses or for equivalent purposes.

4. Technical data

Motor power supply: 18 V DC
 Idling speed: 4200 min⁻¹
 Cutting depth at 90°: 48 mm
 Cutting depth at 45°: 32 mm
 Saw blade: Ø 150 mm
 Blade holder: Ø 10/16 mm
 Blade thickness: 1.6 mm
 Weight: 2.8 kg

Danger!

Sound and vibration

Sound and vibration values were measured in accordance with EN 60745.

L_{pA} sound pressure level 83,83 dB(A)
 K_{pA} uncertainty 3 dB
 L_{WA} sound power level 94,83 dB(A)
 K_{WA} uncertainty 3 dB

Wear ear-muffs.

The impact of noise can cause damage to hearing.

Total vibration values (vector sum of three directions) determined in accordance with EN 60745.

Handle

Vibration emission value $a_{h,w} = 3,534 \text{ m/s}^2$
 K uncertainty = 1.5 m/s²

Additional handle

Vibration emission value $a_{h,w} = 3,889 \text{ m/s}^2$
 K uncertainty = 1.5 m/s²

The specified vibration value was established in accordance with a standardized testing method. It may change according to how the electric equipment is used and may exceed the specified value in exceptional circumstances.

The specified vibration value can be used to compare the equipment with other electric power tools.

The specified vibration value can be used for initial assessment of a harmful effect.

Keep the noise emissions and vibrations to a minimum.

- Only use appliances which are in perfect working order.
- Service and clean the appliance regularly.
- Adapt your working style to suit the appliance.
- Do not overload the appliance.
- Have the appliance serviced whenever necessary.
- Switch the appliance off when it is not in use.
- Wear protective gloves.

Caution!

Residual risks

Even if you use this electric power tool in accordance with instructions, certain residual risks cannot be ruled out. The following hazards may arise in connection with the equipment's construction and layout:

1. Lung damage if no suitable protective dust mask is used.
2. Damage to hearing if no suitable ear protection is used.
3. Health damage caused by hand-arm vibrations if the equipment is used over a prolonged period or is not properly guided and maintained.

5. Before starting the equipment

Warning!

Always remove the battery pack before making adjustments to the equipment.

5.1 Setting the cutting depth (Figure 2/3)

- Release the handle on the rear of the guard hood for adjusting the cutting depth (4).
- Place the saw foot (6) flat on the surface of the workpiece you wish to saw. Raise the saw until the saw blade (12) is at the required cutting depth (a).
- Refasten the handle for adjusting the cutting depth (4). Check the handle is securely fastened.

5.2 Miter stop (Figure 4/5)

- The preset standard angle between the saw foot (6) and saw blade (12) is 90°. You can adjust this angle to carry out angled cuts.
- Release the locking lever for miter setting (7) on the front of the saw foot.
- You can now adjust the cutting angle to around 45°. Keep an eye on the cutting angle

scale (9) as you do so.

- Refasten the locking lever for miter setting (7). Check the handle is securely fastened.

5.3 Extraction of dust and chips (Figure 6)

- Connect a suitable vacuum cleaner to the provided chip extractor connector (14) of your circular saw (vacuum cleaner not included). This will provide excellent dust extraction on the workpiece. The benefits are that you will protect both the equipment and your own health. Your work area will also be cleaner and safer.
- Dust created when working may be dangerous. Refer to the section entitled "Safety instructions".
- Important! The vacuum cleaner you use for the extraction work must be suitable for the workpiece material.
- Check that all the parts are properly connected.

5.4 Parallel stop (Figure 7/8)

- The parallel stop (16) enables you to saw parallel lines.
- Loosen the locking screw for the parallel stop (8) on the saw foot (6).
- To assemble, slide the parallel stop (16) into the guide (c) on the saw foot (6) (see Figure 7)
- Set the required spacing and then tighten the locking screw (8) again.
- Using the parallel stop: Position the parallel stop (16) flat on the edge of the workpiece and start the cut.

⚠ Important! Carry out a trial cut in a piece of waste wood

5.5 Line guide (Fig. 9)

Using the line guide (15) you can carry out exact cuts following cutting lines marked on the workpiece.

Use the mark (d) for the 0° or 90° angle setting and the mark (b) for the 45° angle setting.

For information on the angle setting see 5.2

⚠ Important! Carry out a trial cut in a piece of waste wood

5.6 Charging the LI battery pack (Fig. 10-11)

1. Remove the battery pack (g) from the handle, pressing the pushlock buttons (f) downwards to do so.
2. Check that your mains voltage is the same as that marked on the rating plate of the battery charger. Insert the power plug of the charger (j) into the mains socket outlet. The green LED will then begin to flash.
3. Push the battery pack onto the battery charger.

In section 10 "Charger indicator" you will find a table with an explanation of the LED indicator on the charger.

If the battery pack fails to become charged, please check

- whether there is voltage at the socket-outlet
- whether there is proper contact at the charging contacts on the charger.

If the battery still fails to become charged, please return

- the charger
- the battery pack

to our Customer Service Department.

5.7 Battery capacity indicator (Fig. 10 – Item h)

Press the battery capacity indicator switch (i). The battery capacity indicator (h) shows the charge status of the battery using 3 LEDs.

All 3 LEDs are lit:

The battery is fully charged.

2 or 1 LED(s) are lit:

The battery has an adequate remaining charge.

1 LED blinks:

The battery is empty, recharge the battery.

All LEDs blink:

The battery pack has undergone exhaustive discharge and is defective. Do not use or charge a defective battery pack.

6. Operation

Warning!

Always remove the battery pack before making adjustments to the equipment.

6.1 Working with the hand-held circular saw

- Always hold the circular saw firmly.
- The swing guard hood (19) is pushed back automatically by the workpiece.
- Do not use force!
- Push forwards gently and evenly with the circular saw.
- The waste piece should be on the right-hand side of the circular saw so that the wide section of the support bench supports its full area.
- If you are sawing down a line that has been drawn, guide the circular saw along the corresponding notch.
- Clamp small pieces of wood securely before sawing them. Never hold them with your hand.
- Always follow the safety instructions. Wear safety goggles.
- Do not use defective saw blades or blades that are cracked or broken.
- Do not use any flanges / flange nuts whose bore hole is larger or smaller than those in the saw blade.
- The saw blade must not be decelerated by hand or by applying lateral pressure to the blade.
- The swing guard hood must not jam and must return to its initial position after the operation has been completed.
- Before you use the circular saw, check the function of the swing guard hood with the mains plug disconnected.
- Before you use the machine, ensure that the safety equipment such as the swing guard hood, flanges and adjustment devices are in working order and are correctly adjusted and secure.
- You can connect a suitable dust extraction system to the sawdust extraction connector (14). Ensure that the dust extractor line is safely and correctly connected.
- The moving swing guard hood must not be fixed in the retracted guard hood when the saw is in use.

6.2 Using the circular saw

- Adjust the cutting depth, cutting angle and parallel stop (see section 5.1, 5.2 and 5.4)
- Do not switch on the circular saw until you have fitted a saw blade.
- Place the saw foot flat on the workpiece you wish to saw. The saw blade must not be in contact with the workpiece.
- Hold the circular saw firmly with both hands.

6.3 Switching ON/OFF (Fig. 12)

To switch on:

Press the locking button (3) and the ON/OFF switch (2) at the same time

- Allow the saw blade to accelerate until it reaches full speed. Then slowly move the saw blade along the cutting line. Only exert gentle pressure on the saw blade as you do so.

To switch off:

Release the locking button and ON/OFF switch

- If you release the handle the equipment will shut down automatically which means that it cannot operate accidentally.
- Ensure that you do not cover or block the ventilation openings whilst working with the tool.
- Do not slow down the saw blade after you switch it off by pressing it sideways.
- Important! Do not put down the machine until the saw blade has reached a complete standstill.

⚠ Important. Carry out a trial cut in a piece of waste wood

6.4 Changing the saw blade (Fig. 13-16)

Warning!

Always remove the battery pack before making adjustments to the equipment.

Use only saw blades which comply with standard EN 847-1 and are of the same type as the saw blade supplied with this circular saw. Ask your dealer for advice.

Use the saw blade key (13) supplied to change the saw blade. The saw blade key (13) is stored in the housing. If required, pull the saw blade key (13) out of the housing (see Figure 13).

Important. The hand-held circular saw must not be operated with the saw blade key (13) inserted in it.

- Press the spindle lock (11).
- Undo the screw to secure the saw blade (17) using the saw blade key (13).
- Push back and secure the moving swing guard hood (19) using the lever for the swing guard hood (20).
- Remove the flange (18) and the saw blade (12) in a downwards direction.
- Clean the flange and insert the new saw blade. Pay attention to the running direction (see arrow on the guard hood and saw blade).

For 10 mm blade holder:

- Place the flange (18) on the blade with the flat side against the blade. (Make sure that the flange is correctly positioned)

For 16 mm blade holder:

- Place the flange (18) on the blade with the raised side against the blade. (Make sure that the flange is correctly positioned)

Warning! With the 16 mm holder, the flange must center the blade. Therefore, pay special attention to make sure that the raised part of the flange is correctly positioned in the blade.

- Tighten the screw to secure the saw blade (17), check it runs true.
- Before you press the On/Off switch, make sure that the saw blade is correctly fitted and that moving parts run smoothly and the clamping screws are tightened securely.

6.5 LED lamp (Fig. 1/Item 5)

The LED lamp (5) can be used in poor lighting conditions to additionally illuminate the cutting position. The LED lamp (5) will come on automatically as soon as you press the locking button for the On/Off switch (3).

7. Cleaning, maintenance and ordering of spare parts

Danger!

Always pull out the battery pack before starting any cleaning work.

7.1 Cleaning

- Keep all safety devices, air vents and the motor housing free of dirt and dust as far as possible. Wipe the equipment with a clean cloth or blow it with compressed air at low pressure.
- We recommend that you clean the device immediately each time you have finished using it.
- Clean the equipment regularly with a moist cloth and some soft soap. Do not use cleaning agents or solvents; these could attack the plastic parts of the equipment. Ensure that no water can seep into the device. The ingress of water into an electric tool increases the risk of an electric shock.

7.2 Maintenance

There are no parts inside the equipment which require additional maintenance.

7.3 Ordering replacement parts:

Please quote the following data when ordering replacement parts:

- Type of machine
- Article number of the machine
- Identification number of the machine
- Replacement part number of the part required

For our latest prices and information please go to www.isc-gmbh.info

8. Disposal and recycling

The equipment is supplied in packaging to prevent it from being damaged in transit. The raw materials in this packaging can be reused or recycled. The equipment and its accessories are made of various types of material, such as metal and plastic. Never place defective equipment in your household refuse. The equipment should be taken to a suitable collection center for proper disposal. If you do not know the whereabouts of such a collection point, you should ask in your local council offices.

9. Storage

Store the equipment and accessories in a dark and dry place at above freezing temperature. The ideal storage temperature is between 5 and 30 °C. Store the electric tool in its original packaging.

10. Charger indicator

Indicator status		Explanations and actions
Red LED	Green LED	
Off	Flashing	<p>Ready for use The charger is connected to the mains and is ready for use; there is no battery pack in the charger</p>
On	Off	<p>Charging The charger is charging the battery pack in quick charge mode.</p>
Off	On	<p>The battery is 85% charged and ready for use. (Charging time for 1.5 Ah battery: 30 min) (Charging time for 2.0 Ah battery: 40 min) (Charging time for 3.0 Ah battery: 60 min) (Charging time for 4.0 Ah battery: 80 min) (Charging time for 5.2 Ah battery: 130 min) The unit then changes over to gentle charging mode until the battery is fully charged. (Total charging time for 1.5 Ah battery: approx. 40 min) (Total charging time for 2.0 Ah battery: approx. 50 min) (Total charging time for 3.0 Ah battery: approx. 75 min) (Total charging time for 4.0 Ah battery: approx. 100 min) (Total charging time for 5.2 Ah battery: approx. 140 min) Action: Take the battery pack out of the charger. Disconnect the charger from the mains supply.</p>
Flashing	Off	<p>Adapted charging The charger is in gentle charging mode. For safety reasons the charging is performed less quickly and takes more than 1 hour. The reasons can be: - The battery pack has not been used for a very long time or an already flat battery was further discharged (exhaustive discharge). - The battery pack temperature is outside the ideal range (between 25° C and 45° C). Action: Wait for the charging to be completed; you can still continue to charge the battery pack.</p>
Flashing	Flashing	<p>Fault Charging is no longer possible. The battery pack is defective. Action: Never charge a defective battery pack. Take the battery pack out of the charger.</p>
On	On	<p>Temperature fault The battery pack is too hot (e.g. due to direct sunshine) or too cold (below 0° C). Action: Remove the battery pack and keep it at room temperature (approx. 20° C) for one day .</p>



For EU countries only

Never place any electric power tools in your household refuse.

To comply with European Directive 2012/19/EC concerning old electric and electronic equipment and its implementation in national laws, old electric power tools have to be separated from other waste and disposed of in an environment-friendly fashion, e.g. by taking to a recycling depot.

Recycling alternative to the return request:

As an alternative to returning the equipment to the manufacturer, the owner of the electrical equipment must make sure that the equipment is properly disposed of if he no longer wants to keep the equipment. The old equipment can be returned to a suitable collection point that will dispose of the equipment in accordance with the national recycling and waste disposal regulations. This does not apply to any accessories or aids without electrical components supplied with the old equipment.

The reprinting or reproduction by any other means, in whole or in part, of documentation and papers accompanying products is permitted only with the express consent of the iSC GmbH.

Subject to technical changes

This consignment contains lithium-ion batteries.

In accordance with special provision 188 this consignment is not subject to the ADR regulations. Handle with care. Danger of ignition in case of damage to the consignment package. If the consignment package is damaged: Check and if necessary repackage. For further information contact: 0049 1807 10 20 20 66 (fixed network 14 ct/min, mobile phone max. 42 ct/min) Outside Germany charges will apply instead for a regular call to a landline number in Germany.

Service information

We have competent service partners in all countries named on the guarantee certificate whose contact details can also be found on the guarantee certificate. These partners will help you with all service requests such as repairs, spare and wearing part orders or the purchase of consumables.

Please note that the following parts of this product are subject to normal or natural wear and that the following parts are therefore also required for use as consumables.

Category	Example
Wear parts*	Battery
Consumables*	Saw blade
Missing parts	

* Not necessarily included in the scope of delivery!

In the event of defects or faults, please register the problem on the internet at www.isc-gmbh.info. Please ensure that you provide a precise description of the problem and answer the following questions in all cases:

- Did the equipment work at all or was it defective from the beginning?
- Did you notice anything (symptom or defect) prior to the failure?
- What malfunction does the equipment have in your opinion (main symptom)? Describe this malfunction.

Warranty certificate

Dear Customer,

All of our products undergo strict quality checks to ensure that they reach you in perfect condition. In the unlikely event that your device develops a fault, please contact our service department at the address shown on this guarantee card. You can also contact us by telephone using the service number shown. Please note the following terms under which guarantee claims can be made:

1. These guarantee terms apply to consumers only, i.e. natural persons intending to use this product neither for their commercial activities nor for any other self-employed activities. These warranty terms regulate additional warranty services, which the manufacturer mentioned below promises to buyers of its new products in addition to their statutory rights of guarantee. Your statutory guarantee claims are not affected by this guarantee. Our guarantee is free of charge to you.
2. The warranty services cover only defects due to material or manufacturing faults on a product which you have bought from the manufacturer mentioned below and are limited to either the rectification of said defects on the product or the replacement of the product, whichever we prefer. Please note that our devices are not designed for use in commercial, trade or professional applications. A guarantee contract will not be created if the device has been used by commercial, trade or industrial business or has been exposed to similar stresses during the guarantee period.
3. The following are not covered by our guarantee:
 - Damage to the device caused by a failure to follow the assembly instructions or due to incorrect installation, a failure to follow the operating instructions (for example connecting it to an incorrect mains voltage or current type) or a failure to follow the maintenance and safety instructions or by exposing the device to abnormal environmental conditions or by lack of care and maintenance.
 - Damage to the device caused by abuse or incorrect use (for example overloading the device or the use of unapproved tools or accessories), ingress of foreign bodies into the device (such as sand, stones or dust, transport damage), the use of force or damage caused by external forces (for example by dropping it).
 - Damage to the device or parts of the device caused by normal or natural wear or tear or by normal use of the device.
4. The guarantee is valid for a period of 24 months starting from the purchase date of the device. Guarantee claims should be submitted before the end of the guarantee period within two weeks of the defect being noticed. No guarantee claims will be accepted after the end of the guarantee period. The original guarantee period remains applicable to the device even if repairs are carried out or parts are replaced. In such cases, the work performed or parts fitted will not result in an extension of the guarantee period, and no new guarantee will become active for the work performed or parts fitted. This also applies if an on-site service is used.
5. To make a claim under the guarantee, please register the defective device at: www.isc-gmbh.info. Please keep your bill of purchase or other proof of purchase for the new device. Devices that are returned without proof of purchase or without a rating plate shall not be covered by the guarantee, because appropriate identification will not be possible. If the defect is covered by our guarantee, then the item in question will either be repaired immediately and returned to you or we will send you a new replacement.

Of course, we are also happy offer a chargeable repair service for any defects which are not covered by the scope of this guarantee or for units which are no longer covered. To take advantage of this service, please send the device to our service address.

Also refer to the restrictions of this warranty concerning wear parts, consumables and missing parts as set out in the service information in these operating instructions.

Sommaire

1. Consignes de sécurité
2. Description de l'appareil et volume de livraison
3. Utilisation conforme à l'affectation
4. Données techniques
5. Avant la mise en service
6. Commande
7. Nettoyage, maintenance et commande de pièces de rechange
8. Mise au rebut et recyclage
9. Stockage
10. Affichage chargeur

130.com.ua



Danger! - Lisez ce mode d'emploi pour diminuer le risque de blessures



Prudence! Portez une protection de l'ouïe. L'exposition au bruit peut entraîner une perte de l'ouïe.



Prudence! Portez un masque anti-poussière. Lors de travaux sur du bois et autres matériaux, de la poussière nuisible à la santé peut être dégagée. Ne travaillez pas sur du matériau contenant de l'amiante !



Prudence! Portez des lunettes de protection. Les étincelles générées pendant travail ou les éclats, copeaux et la poussière sortant de l'appareil peuvent entraîner une perte de la vue.



Débranchez la fiche de contact ou l'accumulateur !

Danger !

Lors de l'utilisation d'appareils, il faut respecter certaines mesures de sécurité afin d'éviter des blessures et dommages. Veuillez donc lire attentivement ce mode d'emploi/ces consignes de sécurité. Veillez à le conserver en bon état pour pouvoir accéder aux informations à tout moment. Si l'appareil doit être remis à d'autres personnes, veillez à leur remettre aussi ce mode d'emploi/ces consignes de sécurité. Nous déclinons toute responsabilité pour les accidents et dommages dus au non-respect de ce mode d'emploi et des consignes de sécurité.

1. Consignes de sécurité

Vous trouverez les consignes de sécurité correspondantes dans le cahier en annexe.

Danger !

Veillez lire toutes les consignes de sécurité et instructions. Tout non-respect des consignes de sécurité et instructions peut provoquer une décharge électrique, un incendie et/ou des blessures graves.

Conservez toutes les consignes de sécurité et instructions pour une consultation ultérieure.

2. Description de l'appareil et volume de livraison**2.1 Description de l'appareil (figure 1a/1b)**

1. Poignée
2. Interrupteur Marche / Arrêt
3. Touche de verrouillage de l'interrupteur Marche/Arrêt
4. Levier de blocage de réglage de la profondeur de coupe
5. Lampe LED
6. Patin
7. Vis de fixation pour le réglage d'onglet
8. Vis de fixation de la butée parallèle
9. Echelle pour la fausse équerre
10. Poignée supplémentaire
11. Blocage de broche
12. Lame de scie
13. Clé de lame de scie
14. Raccord pour dispositif d'aspiration des copeaux
15. Guide de ligne de coupe
16. Butée parallèle
17. Vis du blocage de la lame de scie

18. Bride

19. Capot de protection de la bascule

20. Levier pour capot de protection de la bascule

2.2 Volume de livraison

Veillez contrôler si l'article est complet à l'aide de la description du volume de livraison. S'il manque des pièces, adressez-vous dans un délai de 5 jours maximum après votre achat à notre service après-vente ou au magasin où vous avez acheté l'appareil muni d'une preuve d'achat valable. Veuillez consulter pour cela le tableau des garanties dans les informations service après-vente à la fin du mode d'emploi.

- Ouvrez l'emballage et prenez l'appareil en le sortant avec précaution de l'emballage.
- Retirez le matériel d'emballage tout comme les sécurités d'emballage et de transport (s'il y en a).
- Vérifiez si la livraison est bien complète.
- Contrôlez si l'appareil et ses accessoires ne sont pas endommagés par le transport.
- Conservez l'emballage autant que possible jusqu'à la fin de la période de garantie.

Danger !

L'appareil et le matériel d'emballage ne sont pas des jouets ! Il est interdit de laisser des enfants jouer avec des sacs et des films en plastique et avec des pièces de petite taille. Ils risquent de les avaler et de s'étouffer !

- Scie circulaire portable
- Lame de scie
- Clé de lame de scie
- Butée parallèle
- Mode d'emploi d'origine
- Consignes de sécurité

3. Utilisation conforme à l'affectation

La scie circulaire portable convient pour scier en coupe droite dans le bois, les matériaux semblables au bois et les plastiques. Ce faisant, il faut éviter que les pointes des dents de la scie ne surchauffent et que le plastique fonde.

La machine doit exclusivement être employée conformément à son affectation. Chaque utilisation allant au-delà de cette affectation est considérée comme non conforme. Pour les dommages en résultant ou les blessures de tout

genre, le producteur décline toute responsabilité et l'opérateur/l'exploitant est responsable.

Veillez au fait que nos appareils, conformément à leur affectation, n'ont pas été construits, pour être utilisés dans un environnement professionnel, industriel ou artisanal. Nous déclinons toute responsabilité si l'appareil est utilisé professionnellement, artisanalement ou dans des sociétés industrielles, tout comme pour toute activité équivalente.

4. Données techniques

Alimentation en tension du moteur : 18 V d.c.
 Vitesse de rotation à vide : 4200 tr/min
 Profondeur de coupe à 90° : 48 mm
 Profondeur de coupe à 45° : 32 mm
 Lame de scie : Ø 150 mm
 Logement de lame de scie : Ø 10/16 mm
 Epaisseur de la lame de scie : 1,6 mm
 Poids : 2,8 kg

Danger !

Bruit et vibration

Les valeurs de bruit et de vibration ont été déterminées conformément à la norme EN 60745.

Niveau de pression acoustique L_{pA} .. 83,83 dB(A)
 Imprécision K_{pA} 3 dB
 Niveau de puissance acoustique L_{WA} 94,83 dB(A)
 Imprécision K_{WA} 3 dB

Portez une protection acoustique.

L'exposition au bruit peut entraîner la perte de l'ouïe.

Les valeurs totales des vibrations (somme des vecteurs de trois directions) ont été déterminées conformément à EN 60745.

Poignée

Valeur d'émission de vibration $a_{h,W} = 3,534 \text{ m/s}^2$
 Insécurité $K = 1,5 \text{ m/s}^2$

Poignée supplémentaire

Valeur d'émission de vibration $a_{h,W} = 3,889 \text{ m/s}^2$
 Insécurité $K = 1,5 \text{ m/s}^2$

La valeur d'émission de vibration a été mesurée selon une méthode d'essai normée et peut être modifiée, en fonction du type d'emploi de l'outil électrique ; elle peut dans certains cas exception-

nels être supérieure à la valeur indiquée.

La valeur d'émission de vibration indiquée peut être utilisée pour comparer un outil électrique à un autre.

La valeur d'émission de vibration indiquée peut également être utilisée pour estimer l'altération au début.

Limitez le niveau sonore et les vibrations à un minimum !

- Utilisez exclusivement des appareils en excellent état.
- Entretenez et nettoyez l'appareil régulièrement.
- Adaptez votre façon de travailler à l'appareil.
- Ne surchargez pas l'appareil.
- Faites contrôler l'appareil le cas échéant.
- Mettez l'appareil hors circuit lorsque vous ne l'utilisez pas.
- Portez des gants.

Prudence !

Risques résiduels

Même en utilisant cet outil électrique conformément aux prescriptions, il reste toujours des risques résiduels. Les dangers suivants peuvent apparaître en rapport avec la construction et le modèle de cet outil électrique :

1. Lésions des poumons si aucun masque anti-poussière adéquat n'est porté.
2. Déficience auditive si aucun casque anti-bruit approprié n'est porté.
3. Atteintes à la santé issues des vibrations main-bras, si l'appareil est utilisé pendant une longue période ou s'il n'a pas été employé ou entretenu dans les règles de l'art.

5. Avant la mise en service

Avertissement !

Enlevez systématiquement l'accumulateur avant de paramétrer l'appareil.

5.1 Régler la profondeur de coupe (figure 2/3)

- Desserrez le levier de blocage au dos capot de protection pour le réglage de la profondeur de coupe (4).
- Placez le pied de la scie (6) à plat sur la surface de la pièce à usiner. Levez la scie jusqu'à ce que la lame de la scie (12) se trou-

ve au niveau de la profondeur de coupe (a) nécessaire.

- Fixez à nouveau le levier de blocage pour le réglage de la profondeur de coupe (4). Vérifiez qu'il tienne correctement.

5.2 Butée pour onglet (figure 4/5)

- L'angle standard réglé par défaut entre le pied de la scie (6) et la lame de la scie s'élève à 90°. Vous pouvez modifier cet angle pour réaliser des coupes en biseau.
- Desserrez la vis de fixation à l'avant du pied de la scie pour le réglage d'onglet (7).
- Vous pouvez modifier à présent l'angle de coupe jusqu'à 45° ; respectez ce faisant l'échelle pour angle de coupe (9).
- Fixez à nouveau la vis de fixation pour le réglage d'onglet (7). Vérifiez qu'elle tienne correctement.

5.3 Aspiration de poussière et de copeaux (figure 6)

- Raccordez un aspirateur adéquat au raccord d'aspiration des copeaux (14) prévu à cet effet de votre scie circulaire (aspirateur non compris dans la livraison) Vous obtenez ainsi une aspiration de poussière optimale de la pièce à usiner. Les avantages : vous ménagez l'appareil ainsi que votre propre santé. Votre zone de travail reste en outre propre et plus sûr.
- La poussière générée par les travaux peut être dangereuse. Veuillez respecter les consignes de sécurité à ce propos.
- Attention ! L'aspirateur utilisé doit être approprié pour le matériau traité.
- Contrôler si tous les constituants sont bien raccordés.

5.4 Butée parallèle (fig. 7/8)

- La butée parallèle (16) permet de couper des lignes parallèles.
- Desserrez la vis de fixation qui se trouve dans le pied de la scie (6) pour la butée parallèle (8).
- Le montage se fait en enfichant la butée parallèle (16) dans la glissière de guidage (c) dans le pied de la scie (6) (cf. fig. 7).
- Fixez l'écart nécessaire et vissez à nouveau la vis de fixation (8) à fond.
- Utilisation de la butée parallèle : Positionnez la butée parallèle (16) à plat, au bord de la pièce à usiner et commencez à scier.

⚠ Attention ! Effectuez un test de coupe sur un morceau de déchet de bois.

5.5 Guide de ligne de coupe (figure 9)

Avec le guide de ligne de coupe (15), vous pouvez faire des coupes précises à partir de lignes tracées sur la pièce à usiner.

Utilisez la marque (d) pour le réglage de l'angle à 0° ou 90°.

La marque (e) est à utiliser pour le réglage de l'angle à 45°.

Pour le réglage de l'angle voir 5.2

⚠ Attention ! Effectuez un test de coupe sur un morceau de déchet de bois.

5.6 Chargement du bloc accumulateur LI (fig. 10-11)

1. Tirez le bloc accumulateur (g) hors de sa poignée, en appuyant sur les touches à cran (f) vers le bas.
2. Comparez si la tension du secteur indiquée sur la plaque signalétique correspond à la tension réseau disponible. Branchez la fiche de contact du chargeur (j) dans la prise de courant. Le voyant LED vert commence à clignoter.
3. Insérez l'accumulateur sur le chargeur.

Au point 10 (affichage chargeur), vous trouverez un tableau avec les significations des affichages LED sur le chargeur.

Si la charge du paquet accumulateur n'est pas possible, vérifiez

- que la prise de courant est sous tension
- que les contacts du chargeur sont fiables.

S'il n'est toujours pas possible de charger le paquet accumulateur, nous vous prions d'envoyer

- le chargeur
 - et le paquet accumulateur
- à notre station de service après-vente.

5.7 Affichage de la capacité de la batterie (fig. 10/pos. h)

Appuyez sur l'interrupteur pour afficher la capacité de l'accumulateur (i). L'affichage de la capacité de l'accumulateur (h) vous indique l'état de charge de l'accumulateur au moyen de 3 DEL.

Toutes les 3 DEL sont allumées :

L'accumulateur est entièrement chargé.

2 ou 1 voyant LED est (sont) allumé(s)

L'accumulateur dispose encore d'un résidu de charge suffisant.

1 voyant LED clignote :

L'accumulateur est vide, il faut le recharger.

Tous les voyants LED clignotent :

L'accumulateur a subi une décharge profonde et est défectueux. Un accumulateur défectueux ne doit plus être utilisé et rechargé !

6. Commande**Avertissement !**

Enlevez systématiquement l'accumulateur avant de paramétrer l'appareil.

6.1 Travailler avec la scie circulaire portable

- Tenez toujours la scie circulaire par la poignée fixe.
- Le capot de protection de la bascule (19) est automatiquement repoussé par la pièce à usiner.
- Ne pas forcer !
- Avancez régulièrement et légèrement avec la scie circulaire.
- Le morceau de bois de se trouver à droite de la scie circulaire pour que la partie large de la table de support se trouve sur toute sa surface.
- Si l'on scie en suivant une ligne prédessinée, guidez la scie circulaire le long de l'encoche correspondante.
- Serrez fixement les petites pièces de bois avant de les traiter. Ne les maintenez jamais avec la main.
- Respectez absolument les prescriptions de sécurité ! Portez des lunettes de protection !
- N'utilisez jamais de lames de scie défectueuses ni encore de lames comportant des fêlures ou des fissures.
- N'utilisez aucune bride/aucun écrou de bride dont le perçage est supérieur ou inférieur à celui de la lame de scie.
- Il ne faut pas freiner la lame de scie avec la main ni en appuyant dessus pour le côté.
- La protection de la bascule ne doit pas être coincée. Il faut qu'elle se retrouve dans sa position de départ une fois l'opération terminée.
- Avant d'utiliser la scie circulaire, contrôler la fonction de la protection du pendule en faisant attention que la fiche est bien retirée de la prise.

- Avant tout emploi de la machine, assurez-vous que les dispositifs de sécurité (protection du pendule, brides et dispositifs de réglage) fonctionnent correctement et qu'ils sont bien réglés et fixés.
- Vous pouvez raccorder une aspiration de la poussière (14) appropriée au raccord du dispositif d'aspiration des copeaux. Assurez-vous que l'aspiration de poussière est bien correctement et sûrement raccordée.
- Pour le sciage, le capot amovible de protection du pendule ne doit pas être coincé dans le capot de protection rabattu.

6.2 Utilisation de la scie circulaire

- Ajustez la profondeur de coupe, l'angle de coupe et la butée parallèle (voir les points 5.1, 5.2 et 5.4).
- Connectez la scie circulaire uniquement lorsque la lame de la scie est en place !
- Placez le pied de la scie à plat sur la pièce à usiner. La lame de la scie ne doit pas toucher la pièce à usiner.
- Maintenez à présent la scie circulaire des deux mains.

6.3 Mise en circuit/arrêt (figure 12)**Mise en circuit :**

Appuyez simultanément sur la touche de verrouillage (3) et l'interrupteur Marche / Arrêt (2)

Faites démarrer la lame de la scie et attendez qu'elle ait atteint sa vitesse de marche. Guidez ensuite lentement la lame de la scie sur la ligne de coupe. Exercez uniquement une légère pression sur la lame de la scie.

Mise hors circuit :

Relâchez la touche de verrouillage et l'interrupteur Marche / Arrêt

- Lorsque l'on relâche la poignée, la machine se met automatiquement hors circuit, ce qui évite une marche intentionnée.
- Veillez à ne pas boucher les ouvertures de désaération ni les recouvrir pendant le travail.
- Ne freinez pas la lame de scie en appuyant dessus par le côté après avoir éteint la machine.
- Attention ! Ne mettez la machine de côté que lorsque la lame de la scie est complètement arrêtée.

⚠ Attention ! Effectuez un test de coupe sur un morceau de déchet de bois.

6.4 Changer de lame de scie (figures 13-16) Avertissement !

Enlevez systématiquement l'accumulateur avant de paramétrer l'appareil.

Utilisez uniquement des lames de scie qui répondent à la norme EN 847-1 et qui sont du même type que la lame de scie fournie avec cette scie circulaire portable. Faites-vous conseiller dans les magasins spécialisés.

Pour remplacer la lame de scie, vous avez besoin de la clé de lame de scie (13) jointe. La clé de lame de scie (13) est conservée dans le carter. Retirez si nécessaire la clé de lame de scie (13) du carter (voir figure 13).

Attention ! Pour des raisons de sécurité, la scie circulaire portable ne doit pas être exploitée lorsque la clé de lame de scie (13) est enfichée.

- Appuyez sur le blocage de broche (11).
- Desserrez la vis du blocage de la lame de scie (17) avec la clé de lame de scie (13).
- Repoussez le capot amovible de protection de la bascule (19) et maintenez-le avec le levier du capot de protection de la bascule (20).
- Retirez la bride (18) et la lame (12) en les tirant vers le bas.
- Nettoyez la bride, introduisez une nouvelle lame. Faites attention au sens de la marche (cf. flèche sur le capot protecteur et sur la lame de scie) !

Pour un logement de lame de scie de 10 mm :

- placez le côté plat de la bride (18) sur la lame de scie. (veillez à un positionnement correct de la bride)

Pour un logement de lame de scie de 16 mm :

- placez la bride (18) avec le rehaussement sur la lame de scie. (veillez à un positionnement correct de la bride)

Avertissement ! Pour le logement de 16 mm, la bride doit centrer la lame de scie. C'est pourquoi, il convient de veiller à ce que le rehaussement de la bride soit positionné correctement dans la lame de scie.

- Serrez le boulon de blocage de la lame de scie (17), faites attention à la marche concentrique.
- Avant d'actionner l'interrupteur marche/arrêt, assurez-vous que la lame de la scie est montée correctement, les parties mobiles fonctionnent simplement et que les vis de serrage sont serrées à fond.

6.5 Lampe LED (figure 1/pos. 5)

La lampe LED (5) permet d'éclairer la zone de coupe. La lampe LED (5) s'allume automatiquement dès que vous appuyez sur la touche de verrouillage de l'interrupteur marche/arrêt (3).

7. Nettoyage, maintenance et commande de pièces de rechange

Danger !

Débranchez l'accumulateur avant tous travaux de nettoyage.

7.1 Nettoyage

- Maintenez les dispositifs de protection, les fentes à air et le carter de moteur aussi propres (sans poussière) que possible. Frottez l'appareil avec un chiffon propre ou soufflez dessus avec de l'air comprimé à basse pression.
- Nous recommandons de nettoyer l'appareil directement après chaque utilisation.
- Nettoyez l'appareil régulièrement à l'aide d'un chiffon humide et un peu de savon. N'utilisez aucun produit de nettoyage ni détergeant; ils pourraient endommager les pièces en matières plastiques de l'appareil. Veillez à ce qu'aucune eau n'entre à l'intérieur de l'appareil. La pénétration de l'eau dans un appareil électrique augmente le risque de décharge électrique.

7.2 Maintenance

Aucune pièce à l'intérieur de l'appareil n'a besoin de maintenance.

7.3 Commande de pièces de rechange :

Pour les commandes de pièces de rechange, veuillez indiquer les références suivantes:

- Type de l'appareil
- No. d'article de l'appareil
- No. d'identification de l'appareil
- No. de pièce de rechange de la pièce requise

Vous trouverez les prix et informations actuelles à l'adresse www.isc-gmbh.info

8. Mise au rebut et recyclage

L'appareil se trouve dans un emballage permettant d'éviter les dommages dus au transport. Cet emballage est une matière première et peut donc être réutilisé ultérieurement ou être réintroduit dans le circuit des matières premières. L'appareil et ses accessoires sont en matériaux divers, comme par ex. des métaux et matières plastiques. Les appareils défectueux ne doivent pas être jetés dans les poubelles domestiques. Pour une mise au rebut conforme à la réglementation, l'appareil doit être déposé dans un centre de collecte approprié. Si vous ne connaissez pas de centre de collecte, veuillez vous renseigner auprès de l'administration de votre commune.

9. Stockage

Entreposez l'appareil et ses accessoires dans un endroit sombre, sec et à l'abri du gel tout comme inaccessible aux enfants. La température de stockage optimale est comprise entre 5 et 30 °C. Conservez l'outil électrique dans l'emballage d'origine.

10. Affichage chargeur

État de l'affichage		Signification et mesures
LED rouge	LED vert	
Arrêt	Clignote	État prêt à l'emploi Le chargeur est raccordé au réseau et est prêt à l'emploi, l'accumulateur n'est pas dans le chargeur.
Marche	Arrêt	Chargement Le chargeur charge l'accumulateur en mode de charge rapide.
Arrêt	Arrêt	L'accumulateur est chargé à 85 % et prêt à l'emploi. (Durée de charge 1,5 Ah accumulateur : 30 min) (Durée de charge 2,0 Ah accumulateur : 40 min) (Durée de charge 3,0 Ah accumulateur : 60 min) (Durée de charge 4,0 Ah accumulateur : 80 min) (Durée de charge 5,2 Ah accumulateur : 130 min) Ensuite, on commute sur un processus de charge lent jusqu'au chargement complet. (Durée de charge totale 1,5 Ah accumulateur : env. 40 min) (Durée de charge totale 2,0 Ah accumulateur : env. 50 min) (Durée de charge totale 3,0 Ah accumulateur : env. 75 min) (Durée de charge totale 4,0 Ah accumulateur : env. 100 min) (Durée de charge totale 5,2 Ah accumulateur : env. 140 min) Mesures : Retirez l'accumulateur du chargeur. Débranchez le chargeur du réseau.
Clignote	Arrêt	Charge d'adaptation Le chargeur est en mode de charge lente. Dans ce cas, l'accumulateur se charge plus lentement pour des raisons de sécurité et nécessite plus d'une heure. Cela peut avoir les causes suivantes : - l'accumulateur n'a pas été chargé depuis longtemps ou la charge d'un accumulateur usagé a été poursuivie (décharge profonde) - la température de l'accumulateur n'est pas dans la zone idéale comprise entre 25 °C et 45 °C. Mesures : attendez jusqu'à ce que le processus de charge soit terminé, l'accumulateur peut quand même encore être chargé.
Clignote	Clignote	Erreur Le processus de charge n'est plus possible. L'accumulateur est défectueux. Mesures : il ne faut plus charger un accumulateur défectueux. Retirez l'accumulateur du chargeur.
Marche	Marche	Perturbation thermique L'accumulateur est trop chaud (par ex. exposition directe au soleil) ou trop froid (en dessous de 0 °C) Mesures : retirez l'accumulateur et conservez-le un jour à température ambiante (env. 20 °C).



Uniquement pour les pays de l'Union Européenne

Ne jetez pas les outils électriques dans les ordures ménagères!

Selon la norme européenne 2012/19/CE relative aux appareils électriques et systèmes électroniques usés et selon son application dans le droit national, les outils électriques usés doivent être récoltés à part et apportés à un recyclage respectueux de l'environnement.

Possibilité de recyclage en alternative à la demande de renvoi :

Le propriétaire de l'appareil électrique est obligé, en guise d'alternative à un envoi en retour, à contribuer à un recyclage effectué dans les règles de l'art en cas de cessation de la propriété. L'ancien appareil peut être remis à un point de collecte dans ce but. Cet organisme devra l'éliminer dans le sens de la Loi sur le cycle des matières et les déchets. Ne sont pas concernés les accessoires et ressources fournies sans composants électroniques.

Toute réimpression ou autre reproduction de la documentation et des papiers joints aux produits, même sous forme d'extraits, est uniquement permise une fois l'accord explicite de l'ISC GmbH obtenu.

Sous réserve de modifications techniques

Informations service après-vente

Nous disposons dans tous les pays mentionnés dans le bon de garantie de partenaires de service après-vente compétents dont vous trouverez les coordonnées dans le bon de garantie. Ceux-ci se tiennent à votre disposition pour tout ce qui concerne le service après-vente comme les réparations, l'approvisionnement en pièces de rechange et d'usure ou l'achat de pièces de consommation.

Il faut tenir compte du fait que pour ce produit les pièces suivantes sont soumises à une usure liée à l'utilisation ou à une usure naturelle ou que les pièces suivantes sont nécessaires en tant que consommables.

Catégorie	Exemple
Pièces d'usure*	Accumulateur
Matériel de consommation/ pièces de consommation*	Lame de scie
Pièces manquantes	

*Pas obligatoirement compris dans la livraison !

En cas de vices ou de défauts, nous vous prions d'enregistrer le cas du défaut sur internet à l'adresse www.isc-gmbh.info. Veuillez donner une description précise du défaut et répondre dans tous les cas aux questions suivantes :

- est-ce que l'appareil a fonctionné une fois ou était-il défectueux dès le départ ?
- avez-vous remarqué quelque chose avant la panne (symptôme avant la panne) ?
- quel est le défaut de fonctionnement de l'appareil à votre avis (symptôme principal) ?
Décrivez ce défaut de fonctionnement.

Bon de garantie

Chère cliente, cher client,

nos produits sont soumis à un contrôle de qualité très strict. Si toutefois, il arrivait que cet appareil ne fonctionne pas parfaitement, nous en sommes désolés et nous vous prions de vous adresser à notre service après-vente à l'adresse indiquée sur le bon de garantie. Nous nous tenons également volontiers à votre disposition par téléphone au numéro de service après-vente indiqué. La garantie est valable dans les conditions suivantes :

1. Ces conditions de garantie s'adressent uniquement à des consommateurs, c'est à dire à des personnes physiques qui ne souhaitent ni utiliser ce produit dans le cadre de leur activité industrielle ou artisanale, ni dans le cadre de toute autre activité indépendante. Les conditions de garantie réglementent les prestations de garantie supplémentaires que le fabricant mentionné ci-dessous promet aux acheteurs de ses appareils en supplément de la prestation de garantie légale. Vos droits légaux en matière de garantie restent inchangés. Notre prestation de garanti est gratuite pour vous.
2. La prestation de garantie s'étend exclusivement aux défauts résultant d'une erreur de fabrication ou de matériau d'un appareil neuf du fabricant mentionné ci-dessous et acheté par vos soins. La prestation de garantie se limite selon notre décision soit à la résolution de tels défauts sur l'appareil, soit à l'échange de l'appareil.
 Veuillez au fait que nos appareils, conformément au règlement, n'ont pas été conçus pour être utilisés dans un environnement professionnel, industriel ou artisanal. Il n'y a donc pas de contrat de garantie quand l'appareil a été utilisé professionnellement, artisanalement ou par des sociétés industrielles ou exposé à une sollicitation semblable pendant la durée de la garantie.
3. Sont exclus de notre garantie :
 - les dommages liés au non-respect des instructions de montage ou en raison d'une installation incorrecte, au non-respect du mode d'emploi (en raison par ex. du branchement de l'appareil sur la tension de réseau ou le type de courant incorrect), au non-respect des dispositions de maintenance et de sécurité ou résultant d'une exposition de l'appareil à des conditions environnementales anormales ou d'un manque d'entretien et de maintenance.
 - les dommages résultant d'une utilisation abusive ou non conforme (comme par ex. une surcharge de l'appareil ou une utilisation d'outils ou d'accessoires non autorisés), de la pénétration d'objets étrangers dans l'appareil (comme par ex. du sable, des pierres ou de la poussière), de l'utilisation de la force ou de la violence (comme par ex. les dommages liés aux chutes).
 - les dommages sur l'appareil ou des parties de l'appareil résultant de l'usure normale liée à l'utilisation de l'appareil ou de toute autre usure naturelle.
4. La durée de garantie est de 24 mois et débute à la date d'achat de l'appareil. Les droits à la garantie doivent être revendiqués avant l'expiration de la durée de garantie dans un délai de deux semaines après avoir constaté le défaut. La revendication de droits à la garantie après expiration de la durée de garantie est exclue. La réparation ou l'échange de l'appareil n'entraîne ni une extension de la durée de garantie ni le début d'une nouvelle durée de garantie pour cet appareil ou toute autre pièce de rechange installée sur l'appareil. Cela est valable également dans le cas d'une intervention du service après-vente à domicile.
5. Pour faire valoir vos droits à la garantie, veuillez enregistrer l'appareil défectueux à l'adresse suivante : www.isc-gmbh.info. Veuillez garder à disposition la preuve d'achat ou tout autre justificatif de l'achat de votre nouvel appareil. Les appareils envoyés sans les justificatifs correspondants ou sans plaque signalétique sont exclus de la prestation de garantie en raison de l'impossibilité de les enregistrer. Si le défaut de l'appareil est inclut dans la garantie, vous recevrez sans délai un appareil réparé ou un nouvel appareil.

Bien entendu, nous réparons volontiers les défauts de votre appareil qui ne sont pas ou plus compris dans l'étendue de la garantie contre le remboursement des frais de réparation. Pour cela, veuillez envoyer l'appareil à notre adresse de service après-vente.

Pour les pièces d'usure, de consommation et manquantes, nous renvoyons aux restrictions de cette garantie conformément aux informations du service après-vente de ce mode d'emploi.

Indice

1. Avvertenze sulla sicurezza
2. Descrizione dell'apparecchio ed elementi forniti
3. Utilizzo proprio
4. Caratteristiche tecniche
5. Prima della messa in esercizio
6. Uso
7. Pulizia, manutenzione e ordinazione dei pezzi di ricambio
8. Smaltimento e riciclaggio
9. Conservazione
10. Indicatori del caricabatterie



Pericolo! - Per ridurre il rischio di lesioni leggete le istruzioni per l'uso



Attenzione! Portate cuffie antirumore. L'effetto del rumore può causare la perdita dell'udito.



Attenzione! Mettete una maschera antipolvere. Facendo lavori su legno o altri materiali si può creare della polvere nociva alla salute. Non lavorate materiale contenente amianto!



Attenzione! Indossate gli occhiali protettivi. Scintille create durante il lavoro o schegge, trucioli e polveri scaraventate fuori dall'apparecchio possono causare la perdita della vista.



Staccate la spina ovvero togliete la batteria!

Pericolo!

Nell'usare gli apparecchi si devono rispettare diverse avvertenze di sicurezza per evitare lesioni e danni. Quindi leggete attentamente queste istruzioni per l'uso/le avvertenze di sicurezza. Conservate bene le informazioni per averle a disposizione in qualsiasi momento. Se date l'apparecchio ad altre persone, consegnate queste istruzioni per l'uso/le avvertenze di sicurezza insieme all'apparecchio. Non ci assumiamo alcuna responsabilità per incidenti o danni causati dal mancato rispetto di queste istruzioni e delle avvertenze di sicurezza.

1. Avvertenze sulla sicurezza

Le relative avvertenze di sicurezza si trovano nell'opuscolo allegato.

Pericolo!

Leggete tutte le avvertenze di sicurezza e le istruzioni. Dimenticanze nel rispetto delle avvertenze di sicurezza e delle istruzioni possono causare scosse elettriche, incendi e/o gravi lesioni.
Conservate tutte le avvertenze e le istruzioni per eventuali necessità future.

2. Descrizione dell'apparecchio ed elementi forniti

2.1 Descrizione dell'apparecchio (Fig. 1a/1b)

1. Impugnatura
2. Interruttore ON/OFF
3. Tasto di bloccaggio per interruttore ON/OFF
4. Leva di fissaggio per l'impostazione della profondità di taglio
5. Luce LED
6. Pattino della sega
7. Vite di fissaggio per regolazione del taglio obliquo
8. Vite di fissaggio per guida parallela
9. Scala per l'inclinazione
10. Impugnatura addizionale
11. Bloccaggio a mandrino
12. Lama
13. Chiave lama
14. Attacco per aspirazione dei trucioli
15. Guida della linea di taglio
16. Guida parallela
17. Vite di fissaggio della lama
18. Flangia
19. Calotta protettiva oscillante
20. Leva per la calotta protettiva oscillante

2.2 Elementi forniti

Verificate che l'articolo sia completo sulla base degli elementi forniti descritti. In caso di parti mancanti, rivolgetevi al nostro Centro Servizio Assistenza o al punto vendita in cui avete acquistato l'apparecchio presentando un documento di acquisto valido entro e non oltre i 5 giorni lavorativi dall'acquisto dell'articolo. Al riguardo fate attenzione alla Tabella Garanzia nelle informazioni sul Servizio Assistenza alla fine delle istruzioni.

- Aprite l'imballaggio e togliete con cautela l'apparecchio dalla confezione.
- Togliete il materiale d'imballaggio e anche i fermi di trasporto / imballo (se presenti).
- Controllate che siano presenti tutti gli elementi forniti.
- Verificate che l'apparecchio e gli accessori non presentino danni dovuti al trasporto.
- Se possibile, conservate l'imballaggio fino alla scadenza della garanzia.

Pericolo!

L'apparecchio e il materiale d'imballaggio non sono giocattoli! I bambini non devono giocare con sacchetti di plastica, film e piccoli pezzi! Sussiste pericolo di ingerimento e soffocamento!

- Sega circolare a batteria
- Lama
- Chiave lama
- Guida parallela
- Istruzioni per l'uso originali
- Avvertenze di sicurezza

3. Utilizzo proprio

La sega circolare a batteria è adatta ad effettuare tagli diritti nel legno, in materiali simili al legno o in materie plastiche. In tal caso si deve evitare che le punte dei denti della lama si surriscaldino e che il materiale plastico si fonda.

L'apparecchio deve venire usato solamente per lo scopo a cui è destinato. Ogni altro tipo di uso che esuli da quello previsto non è un uso conforme. L'utilizzatore/l'operatore, e non il costruttore, è responsabile dei danni e delle lesioni di ogni tipo che ne risultino.

Tenete presente che i nostri apparecchi non sono stati costruiti per l'impiego professionale, artigianale o industriale. Non ci assumiamo alcuna

garanzia quando l'apparecchio viene usato in imprese commerciali, artigianali o industriali, o in attività equivalenti.

4. Caratteristiche tecniche

Alimentazione di tensione del motore: ... 18 V DC
Numero di giri a vuoto: 4200 min⁻¹
Profondità di taglio a 90°: 48 mm
Profondità di taglio a 45°: 32 mm
Lama: Ø 150 mm
Sede della lama: Ø 10/16 mm
Spessore della lama: 1,6 mm
Peso: 2,8 kg

Pericolo!

Rumore e vibrazioni

I valori del rumore e delle vibrazioni sono stati rilevati secondo la norma EN 60745.

Livello di pressione acustica L_{pA} 83,83 dB (A)
Incertezza K_{pA} 3 dB
Livello di potenza acustica L_{WA} 94,83 dB (A)
Incertezza K_{WA} 3 dB

Portate cuffie antirumore.

L'effetto del rumore può causare la perdita dell'udito.

Valori complessivi delle vibrazioni (somma vettoriale delle tre direzioni) rilevati secondo la norma EN 60745.

Impugnatura

Valore emissione vibrazioni $a_{h,w} = 3,534 \text{ m/s}^2$
Incertezza $K = 1,5 \text{ m/s}^2$

Impugnatura addizionale

Valore emissione vibrazioni $a_{h,w} = 3,889 \text{ m/s}^2$
Incertezza $K = 1,5 \text{ m/s}^2$

Il valore di emissione di vibrazioni indicato è stato misurato secondo un metodo di prova normalizzato e può variare a seconda del modo in cui l'elettrotensile viene utilizzato e, in casi eccezionali, può essere superiore al valore riportato. Il valore di emissione di vibrazioni indicato può essere usato per il confronto tra elettrotensili di marchi diversi.

Il valore di emissione di vibrazioni può essere utilizzato anche per una valutazione preliminare dei rischi.

Limitate al minimo lo sviluppo di rumore e le vibrazioni!

- Utilizzate soltanto apparecchi in perfetto stato.
- Eseguite regolarmente la manutenzione e la pulizia dell'apparecchio.
- Adattate il vostro modo di lavorare all'apparecchio.
- Non sovraccaricate l'apparecchio.
- Fate eventualmente controllare l'apparecchio.
- Spegnete l'apparecchio se non lo utilizzate.
- Indossate i guanti.

Attenzione!

Rischi residui

Anche se questo elettrotensile viene utilizzato secondo le norme, continuano a sussistere rischi residui. In relazione alla struttura e al funzionamento di questo elettrotensile potrebbero presentarsi i seguenti pericoli:

1. Danni all'apparato respiratorio nel caso in cui non venga indossata una maschera antipolvere adeguata.
2. Danni all'udito nel caso in cui non vengano indossate cuffie antirumore adeguate.
3. Danni alla salute derivanti da vibrazioni mano-braccio se l'apparecchio viene utilizzato a lungo, non viene tenuto in modo corretto o se la manutenzione non è appropriata.

5. Prima della messa in esercizio

Attenzione!

Togliete sempre la batteria prima di eseguire regolazioni sull'apparecchio

5.1 Regolare la profondità di taglio (Fig. 2/3)

- Allentate la leva di fissaggio che si trova sul retro della calotta protettiva per impostare la profondità di taglio (4).
- Appoggiate il pattino della lama (6) in orizzontale sulla superficie del pezzo da lavorare. Sollevate la sega fino a che la lama (12) si trovi alla profondità di taglio necessaria.
- Bloccate di nuovo la leva di fissaggio per impostare la profondità di taglio (4). Controllate che la leva sia ben serrata.

5.2 Guida obliqua (Fig. 4/5)

- L'inclinazione standard preimpostata tra il pattino della lama (6) e la lama (12) è di 90°. Potete modificare tale angolazione per eseguire tagli inclinati.
- Allentate la vite di serraggio che si trova nella parte anteriore del pattino della lama per regolare il taglio obliquo (7).
- Potete modificare l'angolo di taglio fino a 45°; a tal fine fate attenzione alla scala dell'angolo di taglio (9).
- Fissate di nuovo la vite di serraggio per regolare il taglio obliquo (7). Controllate che la leva sia ben serrata.

5.3 Aspirazione di polvere e trucioli (Fig. 6)

- Collegate un aspirapolvere adatto all'attacco previsto per l'aspirazione dei trucioli della sega circolare (14) (aspirapolvere non compreso tra gli elementi forniti). In questo modo ottenete un'ottimale aspirazione della polvere dal pezzo da lavorare. I vantaggi: in tal modo evitate di arrecare danni all'apparecchio e alla vostra salute. La vostra zona di lavoro rimane inoltre più pulita e sicura.
- La presenza di polvere può essere pericolosa durante il lavoro. Osservate a questo scopo le avvertenze di sicurezza.
- Attenzione! L'aspirapolvere utilizzato per l'aspirazione dei trucioli deve essere adatto al materiale lavorato.
- Verificate che tutti i pezzi siano collegati bene fra di loro.

5.4 Guida parallela (Fig. 7/8)

- La guida parallela (16) permette di eseguire tagli paralleli.
- Allentate la vite di serraggio posizionata nel pattino della lama (6) per la guida parallela (8).
- Il montaggio avviene tramite l'inserimento della guida parallela (16) nella guida (c) del pattino della lama (6) (vedi Fig. 7).
- Stabilite la distanza necessaria e serrate di nuovo la vite di serraggio (8).
- Utilizzo della guida parallela: posizionate la guida parallela (16) in orizzontale sul bordo del pezzo da lavorare e iniziate a segare.

⚠ Attenzione! Taglio di prova con scarti di legno

5.5 Guida della linea di taglio (Fig. 9)

Con la guida della linea di taglio (15) potete eseguire tagli esatti secondo le linee di taglio tracciate sul pezzo da lavorare. Utilizzate la marcatura (d) a 0° ovvero 90° di regolazione dell'inclinazione.

La marcatura (e) deve essere utilizzata a 45° di regolazione dell'inclinazione.

Per la regolazione dell'inclinazione vedi 5.2.

⚠ Attenzione! Taglio di prova con scarti di legno

5.6 Ricarica della batteria LI (Fig. 10-11)

1. Estraete la batteria (g) dall'impugnatura premendo verso il basso il tasto di arresto (f).
2. Controllate che la tensione di rete indicata sulla targhetta corrisponda alla tensione di rete a disposizione. Inserite la spina di alimentazione del caricabatterie (j) nella presa di corrente. Il LED verde inizia a lampeggiare.
3. Spingete la batteria sul caricabatterie.

Al punto 10 (Indicatori caricabatterie) trovate una tabella con i significati degli indicatori LED sul caricabatterie.

Se non fosse possibile caricare il pacchetto di accumulatori, verificate che

- la presa di corrente disponga della tensione di rete richiesta
- i contatti del caricaaccumulatori abbiano un contatto elettrico perfetto.

Se malgrado tutto non fosse ancor possibile caricare gli accumulatori, Vi preghiamo di fare pervenire al nostro Servizio clientela quanto segue

- caricaaccumulatori
- pacchetto di accumulatori.

5.7 Indicazione di carica della batteria (Fig. 10/Pos. h)

Premete l'interruttore per l'indicazione di carica della batteria (i). L'indicazione di carica della batteria (h) segnala lo stato di carica per mezzo di 3 spie.

Le 3 spie sono illuminate

La batteria è completamente carica.

1 spia o 2 spie sono illuminate

La batteria dispone di una sufficiente carica residua.

1 spia lampeggia

La batteria è scaricata, ricaricatela.

Tutte le spie lampeggiano

La batteria si è scaricata completamente ed è difettosa. Una batteria difettosa non deve più venire usata e ricaricata!

6. Uso

Attenzione!

Togliete sempre la batteria prima di eseguire regolazioni sull'apparecchio

6.1 Lavorare con la sega circolare manuale

- Impugnate sempre la sega circolare con una presa calda.
- La calotta protettiva oscillante (19) viene spinta indietro automaticamente dal pezzo da lavorare.
- Non usate la forza!
- Spingete in avanti la sega circolare accompagnandola lentamente.
- Il pezzo che cade deve trovarsi a destra della sega circolare in modo che il lato più largo del piano di appoggio poggi su tutta la sua superficie.
- Se segate seguendo una linea tracciata precedentemente, accompagnate la sega circolare lungo tale linea.
- I pezzi di legno piccoli vanno serrati in un morsetto prima di iniziarne la lavorazione. Non teneteli mai con le mani.
- Osservate sempre le norme di sicurezza! Indossate occhiali protettivi!
- Non utilizzate lame difettose o che presentino incrinature e crepe.
- Non utilizzate flangie/dadi di flangie con fori più grandi o più piccoli di quelli della lama.
- La lama non deve essere frenata manualmente o mediante pressione laterale sulla lama stessa.
- La protezione mobile non deve essere bloccata e alla fine di ogni operazione deve trovarsi di nuovo nella posizione di partenza.
- Prima dell'utilizzo della sega circolare con spina di alimentazione staccata assicuratevi del corretto funzionamento della protezione mobile.
- Prima di ogni utilizzo dell'apparecchio assicuratevi che i dispositivi di sicurezza quali la protezione mobile, la flangia e i dispositivi di regolazione siano funzionanti, inseriti e fissati

correttamente.

- All'attacco per l'aspirazione di trucioli (14) potete collegare un dispositivo di aspirazione adatto. Accertatevi che l'aspirazione della polvere sia collegata correttamente.
- Durante l'utilizzo della sega la calotta protettiva oscillante non deve essere bloccata in posizione retratta.

6.2 Utilizzo della sega circolare

- Adeguate profondità di taglio, angolo di taglio e guida parallela (vedi punto 5.1, 5.2 e 5.4).
- Accendete la sega circolare solo con la lama inserita!
- Posizionate il pattino dalla lama in orizzontale sul pezzo da lavorare. La lama non deve toccare il pezzo da lavorare.
- Tenete ora ben ferma la sega circolare con entrambe le mani.

6.3 Accensione/spegnimento (Fig. 12)

Accensione

Premete contemporaneamente il tasto di bloccaggio (3) e l'interruttore ON/OFF (2)
Lasciate avviare la lama fino a quando non abbia raggiunto la velocità massima. Conducete poi lentamente la sega sulla linea di taglio. Esercitate solo poca pressione sulla sega.

Spegnimento

Lasciate il tasto di bloccaggio e l'interruttore ON/OFF

- Lasciando l'impugnatura l'apparecchio si spegne automaticamente, impedendone l'attivazione involontaria.
- Fate attenzione che durante l'utilizzo della sega le aperture di sfiato non vengano coperte od ostruite.
- Dopo lo spegnimento dell'utensile non fermate la lama esercitando una pressione laterale.
- Attenzione! Mettete giù l'utensile solo dopo che la lama si sia fermata completamente.

⚠ Attenzione! Taglio di prova con scarti di legno

6.4 Sostituzione della lama (Fig. 13-16)

Attenzione!

Togliete sempre la batteria prima di eseguire regolazioni sull'apparecchio

Utilizzate esclusivamente lame che rispondono alla norma EN 847-1 e dello stesso tipo di quella fornita con la sega circolare a mano. Per informazioni dettagliate rivolgetevi ai rivenditori specializzati.

Per cambiare la lama avete bisogno della chiave per la lama (13) in dotazione. La chiave per la lama (13) è conservata nell'involucro. In caso di necessità tirate fuori la chiave per la lama (13) dall'involucro (vedi Fig. 13).

Attenzione! Per motivi di sicurezza la sega circolare manuale non deve essere usata con la chiave per lama (13) inserita.

- Premete il bloccaggio a mandrino (11)
- Svitare le viti di fissaggio della lama (17) servendovi della chiave per lama (13).
- Riportate in posizione la calotta protettiva oscillante (19) dotata di leva (20) e tenetela ferma.
- Estraete la flangia (18) e la lama (12) agendo verso il basso.
- Pulite la flangia e inserite una nuova lama. Fate attenzione al senso di rotazione (vedi freccia sulla calotta protettiva e sulla lama)!

Per sede della lama di 10 mm:

- Mettete la flangia (18) con la parte piana rivolta verso la lama. (Controllate che la flangia sia ben posizionata)

Per sede della lama di 16 mm:

- Mettete la flangia (18) con la parte rialzata rivolta verso la lama. (Controllate che la flangia sia ben posizionata)

Attenzione! Nel caso della sede di 16 mm la flangia deve essere messa al centro della lama. Fare pertanto attenzione che la parte rialzata della flangia sia ben posizionata sulla lama.

- Avvitare le viti di fissaggio della lama (17) facendo attenzione al senso di rotazione.
- Prima di azionare l'interruttore di ON/OFF accertatevi che la lama sia montata correttamente, che le parti mobili possano muoversi liberamente e che le viti di serraggio siano avvitate saldamente.

6.5 Luce LED (Fig. 1/Pos. 5)

La luce LED (5) assicura una migliore illuminazione della zona di taglio. La luce LED (5) si illumina automaticamente non appena premete la sicura dell'interruttore ON/OFF (3).

7. Pulizia, manutenzione e ordinazione dei pezzi di ricambio

Pericolo!

Prima di qualsiasi lavoro di pulizia togliete la batteria.

7.1 Pulizia

- Tenete il più possibile i dispositivi di protezione, le fessure di aerazione e la carcassa del motore liberi da polvere e sporco. Strofinare l'apparecchio con un panno pulito o soffiare con l'aria compressa a pressione bassa.
- Consigliamo di pulire l'apparecchio subito dopo averlo usato.
- Pulite l'apparecchio regolarmente con un panno asciutto ed un po' di sapone. Non usate detersivi o solventi perché questi ultimi potrebbero danneggiare le parti in plastica dell'apparecchio. Fate attenzione che non possa penetrare dell'acqua nell'interno dell'apparecchio. La penetrazione di acqua in un elettrotensile aumenta il rischio di una scossa elettrica.

7.2 Manutenzione

All'interno dell'apparecchio non si trovano altre parti sottoposte ad una manutenzione qualsiasi.

7.3 Ordinazione di pezzi di ricambio:

Volendo commissionare dei pezzi di ricambio, si dovrebbe dichiarare quanto segue:

- modello dell'apparecchio
- numero dell'articolo dell'apparecchio
- numero d'ident. dell'apparecchio
- numero del pezzo di ricambio del ricambio necessario.

Per i prezzi e le informazioni attuali si veda www.isc-gmbh.info

8. Smaltimento e riciclaggio

L'apparecchio si trova in un imballaggio per evitare i danni dovuti al trasporto. Questo imballaggio rappresenta una materia prima e può perciò essere utilizzato di nuovo o riciclato. L'apparecchio e i suoi accessori sono fatti di materiali diversi, per es. metallo e plastica. Gli apparecchi difettosi non devono essere gettati nei rifiuti domestici. Per uno smaltimento corretto l'apparecchio va consegnato ad un apposito centro di raccolta. Se non vi è noto nessun centro di raccolta, rivolgetevi per informazioni all'amministrazione comunale.

9. Conservazione

Conservate l'apparecchio e i suoi accessori in un luogo buio, asciutto, al riparo dal gelo e non accessibile ai bambini. La temperatura ottimale per la conservazione è compresa tra i 5 e i 30 °C. Conservate l'elettrodomestico nell'imballaggio originale.

10. Indicatori del caricabatterie

Stato indicatori		Significato e interventi
LED rosso	LED verde	
Spento	Lampeggia	Pronto all'esercizio Il caricabatterie è collegato alla rete e pronto per l'uso, la batteria non è nel caricabatterie.
Acceso	Spento	Ricarica Il caricabatterie ricarica la batteria in esercizio di ricarica veloce.
Spento	Acceso	La batteria è ricaricata all'85% e pronta per l'uso. (Durata di ricarica per batteria da 1,5 Ah: 30 min.) (Durata di ricarica per batteria da 2,0 Ah: 40 min.) (Durata di ricarica per batteria da 3,0 Ah: 60 min.) (Durata di ricarica per batteria da 4,0 Ah: 80 min.) (Durata di ricarica per batteria da 5,2 Ah: 130 min.) Dopo tale intervallo l'apparecchio passa alla ricarica lenta fino a completare il processo. (Durata di ricarica totale, batteria da 1,5 Ah: ca. 40 min.) (Durata di ricarica totale, batteria da 2,0 Ah: ca. 50 min.) (Durata di ricarica totale, batteria da 3,0 Ah: ca. 75 min.) (Durata di ricarica totale, batteria da 4,0 Ah: ca. 100 min.) (Durata di ricarica totale, batteria da 5,2 Ah: ca. 140 min.) Intervento Togliete la batteria dal caricabatterie. Staccate il caricabatterie dalla rete.
Lampeggia	Spento	Regolatore di carica Il caricabatterie si trova nella modalità di ricarica lenta. In questo modo la batteria viene ricaricata più lentamente per motivi di sicurezza e richiede più di 1 h. Ciò può essere dovuto ai seguenti motivi: - la batteria non è stata ricaricata per molto tempo oppure è stata continuata la scarica di una batteria esaurita (scarica profonda) - la temperatura della batteria non si trova nel range ideale tra i 25°C e 45°C. Intervento Attendete la fine della ricarica, si può comunque continuare a ricaricare la batteria.
Lampeggia	Lampeggia	Errore La ricarica non è più possibile. La batteria è difettosa. Intervento Una batteria difettosa non deve più venire ricaricata. Togliete la batteria dal caricabatterie.
Acceso	Acceso	Anomalia termica La batteria è troppo calda (per es. esposizione diretta al sole) o troppo fredda (al di sotto dei 0°C) Intervento Togliete la batteria e tenetela per un giorno a temperatura ambiente (ca. 20°C).



Solo per paesi membri dell'UE

Non smaltite gli elettroutensili nei rifiuti domestici!

Secondo la direttiva europea 2012/19/CE sui rifiuti di apparecchiature elettriche ed elettroniche e il suo recepimento nelle normative nazionali, gli elettroutensili usati devono venire raccolti separatamente e venire smaltiti in modo ecocompatibile.

Alternativa di riciclaggio alla richiesta di restituzione:

il proprietario dell'apparecchio elettrico è tenuto in alternativa, invece della restituzione, a collaborare in modo che lo smaltimento venga eseguito correttamente in caso ceda l'apparecchio. L'apparecchio vecchio può anche venire consegnato ad un centro di raccolta che provvede poi allo smaltimento secondo le norme nazionali sul riciclaggio e sui rifiuti. Non ne sono interessati gli accessori e i mezzi ausiliari senza elementi elettrici forniti insieme ai vecchi apparecchi.

La ristampa o l'ulteriore riproduzione, anche parziale, della documentazione o dei documenti d'accompagnamento dei prodotti è consentita solo con l'esplicita autorizzazione da parte della iSC GmbH.

Con riserva di apportare modifiche tecniche

Informazioni sul Servizio Assistenza

In tutti i Paesi indicati nel certificato di garanzia disponiamo di competenti partner per il Servizio Assistenza (per i relativi dati di contatto si veda il certificato di garanzia), che sono a vostra disposizione per tutte le richieste di assistenza come riparazione, fornitura di pezzi di ricambio e parti di usura o vendita di materiali di consumo.

Si deve tenere presente che le seguenti parti di questo prodotto sono soggette a un'usura naturale o dovuta all'uso ovvero che le seguenti parti sono necessarie come materiali di consumo.

Categoria	Esempio
Parti soggette ad usura *	Batteria
Materiale di consumo/parti di consumo *	Lama
Parti mancanti	

* non necessariamente compreso tra gli elementi forniti!

In presenza di difetti o errori vi preghiamo di denunciare il caso sul sito internet www.isc-gmbh.info. Vi preghiamo di descrivere con precisione l'anomalia e a tal riguardo di rispondere in ogni caso alle seguenti domande:

- L'apparecchio ha già funzionato una volta o era difettoso fin dall'inizio?
- Avete notato qualcosa prima che si manifestasse il difetto (sintomo prima del difetto)?
- A vostro parere che cosa non funziona nell'apparecchio (sintomo principale)?
Descrivete che cosa non funziona.

Certificato di garanzia

Gentili clienti,

i nostri prodotti sono soggetti ad un rigido controllo di qualità. Se l'apparecchio non dovesse tuttavia funzionare correttamente, ci scusiamo e vi preghiamo di rivolgervi al nostro servizio di assistenza clienti all'indirizzo indicato in questa scheda di garanzia. Siamo a vostra disposizione anche telefonicamente al numero del Servizio Assistenza indicato. Per la rivendicazione dei diritti di garanzia vale quanto segue:

1. Le presenti condizioni di garanzia si rivolgono esclusivamente a consumatori, vale a dire a persone fisiche che non intendono utilizzare questo prodotto né in ambito professionale né per altre attività di lavoro autonomo. Le presenti condizioni di garanzia regolano prestazioni di garanzia supplementari che il produttore su indicato concede in aggiunta alla garanzia legale agli acquirenti di nuovi apparecchi. La presente garanzia non tocca i vostri diritti al ricorso in garanzia previsti dalla legge. Le nostre prestazioni di garanzia sono per voi gratuite.
2. La prestazione di garanzia riguarda esclusivamente i difetti di un nuovo apparecchio da voi acquistato del produttore di cui sopra, riconducibili a errori di materiale o di produzione, ed è limitata, a nostra discrezione, all'eliminazione di questi difetti dell'apparecchio o alla sostituzione dell'apparecchio stesso.
Tenete presente che i nostri apparecchi non sono stati costruiti per l'impiego artigianale, professionale o imprenditoriale. Pertanto un contratto di garanzia non viene concluso se l'apparecchio è stato usato entro il periodo di garanzia in attività artigianali, imprenditoriali o industriali o se è stato sottoposto a sollecitazioni equivalenti.
3. Sono esclusi dalla nostra garanzia:
 - Danni all'apparecchio causati dalla mancata osservanza delle istruzioni di montaggio o per un'installazione non corretta, dalla mancata osservanza delle istruzioni per l'uso (come ad es. collegamento a una tensione di rete o a un tipo di corrente non corretti), dalla mancata osservanza delle norme relative alla manutenzione e alla sicurezza, dall'esposizione dell'apparecchio a condizioni ambientali anomale o per la mancata esecuzione di pulizia e manutenzione.
 - Danni all'apparecchio dovuti a usi impropri o illeciti (come per es. sovraccarico dell'apparecchio o utilizzo di utensili di ricambio o accessori non consentiti), alla penetrazione di corpi estranei nell'apparecchio (come per es. sabbia, pietre o polvere, danni dovuti al trasporto), all'impiego della forza o a influenze esterne (come per es. danni causati da caduta).
 - Danni all'apparecchio o a parti di esso da ricondurre a un'usura comune, dovuta all'uso o di altro tipo naturale.
4. Il periodo di garanzia è 24 mesi e inizia a partire dalla data di acquisto dell'apparecchio. I diritti di garanzia devono essere fatti valere prima della scadenza del periodo di garanzia, entro due settimane dopo avere accertato il difetto. È esclusa la rivendicazione di diritti di garanzia dopo la scadenza del relativo periodo. La riparazione o la sostituzione dell'apparecchio non comporta una proroga del periodo di garanzia e con questa prestazione per l'apparecchio o per pezzi di ricambio eventualmente installati non inizia un nuovo periodo di garanzia. Ciò vale anche nel caso in cui si ricorra a un servizio sul posto.
5. Per rivendicare il diritto di garanzia vi preghiamo di comunicare che l'apparecchio è difettoso tramite sito internet: www.isc-gmbh.info. Tenete a portata di mano il documento di acquisto o altri documenti come prova dell'acquisto del vostro apparecchio nuovo. Apparecchi inviati senza i relativi documenti o senza targhetta d'identificazione sono esclusi dalla prestazione di garanzia perché non possono essere classificati in modo corrispondente. Se il difetto dell'apparecchio rientra nella nostra prestazione di garanzia, ricevete prontamente l'apparecchio riparato o un apparecchio nuovo.

Naturalmente effettuiamo a pagamento anche riparazioni sull'apparecchio che non rientrano o non rientrano più nella garanzia. A tale scopo inviate l'apparecchio all'indirizzo del nostro Centro Assistenza.

Per parti mancanti, di consumo e soggette a usura rimandiamo alle limitazioni di questa garanzia secondo le informazioni sul Servizio Assistenza di queste istruzioni per l'uso.

Indholdsfortegnelse

1. Sikkerhedsanvisninger
2. Produktbeskrivelse og leveringsomfang
3. Formålsbestemt anvendelse
4. Tekniske data
5. Inden ibrugtagning
6. Betjening
7. Rengøring, vedligeholdelse og reservedelsbestilling
8. Bortskaffelse og genanvendelse
9. Opbevaring
10. Visninger på opladeren



Fare! - Læs betjeningsvejledningen for at reducere risikoen for personskade



Forsigtig! Brug høreværn. Støjudviklingen fra maskinen kan forårsage høretab.



Forsigtig! Brug støvmaske. Ved bearbejdning af træ og andre materialer kan der dannes sundhedsskadeligt støv. Der må ikke arbejdes i asbestholdigt materiale!



Forsigtig! Brug beskyttelsesbriller. Gnister, som opstår under arbejdet, eller splinter, spån og støv, som står ud fra maskinen, kan forårsage synstab.



Træk hhv. stikket og akkumulatorbatteriet ud!

Fare!

Ved brug af el-værktøj er der visse sikkerhedsforanstaltninger, der skal respekteres for at undgå skader på personer og materiel. Læs derfor betjeningsvejledningen / sikkerhedsanvisningerne grundigt igennem. Opbevar betjeningsvejledningen et praktisk sted, så du altid kan tage den frem efter behov. Husk at lade betjeningsvejledningen / sikkerhedsanvisningerne følge med værktøjet, hvis du overdrager det til andre. Vi fraskriver os ethvert ansvar for skader på personer eller materiel, som måtte opstå som følge af, at anvisningerne i denne betjeningsvejledning, navnlig vedrørende sikkerhed, tilsidesættes.

1. Sikkerhedsanvisninger

Relevante sikkerhedsanvisninger finder du i det medfølgende hæfte.

Fare!

Læs alle sikkerhedsanvisninger og øvrige anvisninger. Følges anvisningerne, navnlig sikkerhedsanvisningerne, ikke nøje som beskrevet, kan elektrisk stød, brand og/eller svære kvæstelser være følgen. **Alle sikkerhedsanvisninger og øvrige anvisninger skal gemmes.**

2. Produktbeskrivelse og leveringsomfang**2.1 Produktbeskrivelse (fig. 1a/1b)**

1. Håndtag
2. Tænd/Sluk-knap
3. Låseknap til tænd/sluk-knap
4. Fikseringsgreb til indstilling af skæredybde
5. LED-lys
6. Sål
7. Låseskrue til indstilling af vinkelsnit
8. Låseskrue til parallelanslag
9. Skala til geringsvinkel
10. Hjælpegreb
11. Spindellås
12. Savklinge
13. Klingenøgle
14. Tilslutning til spånudsugning
15. Snitlinjeføring
16. Parallelanslag
17. Skrue til klingesikring
18. Flange
19. Svingkappe
20. Arm til bevægelig svingkappe

2.2 Leveringsomfang

Kontroller på grundlag af det beskrevne leveringsomfang, at varen er komplet. Hvis nogle dele mangler, bedes du senest inden 5 hverdage efter købet af varen henvende dig til vores servicecenter eller det sted, hvor du har købt varen, med forevisning af gyldig købskvittering. Vær her opmærksom på garantioversigten, der er indeholdt i serviceinformationerne bagest i vejledningen.

- Åbn pakken, og tag forsigtigt maskinen ud af emballagen.
- Fjern emballagematerialet samt emballage- og transportsikringer (hvis sådanne forefindes).
- Kontroller, at der ikke mangler noget.
- Kontroller maskine og tilbehør for transportskader.
- Opbevar så vidt muligt emballagen indtil garantiperiodens udløb.

Fare!

Maskinen og emballagematerialet er ikke legetøj! Børn må ikke lege med plastikposer, folier og smådele! Fare for indtagelse og kvælning!

- Akku-håndrundsav
- Savklinge
- Klingenøgle
- Parallelanslag
- Original betjeningsvejledning
- Sikkerhedsanvisninger

3. Formålsbestemt anvendelse

Akku-håndrundsaven er beregnet til savning af retliniede snit i træ, træliggende materialer og kunststoffer. Overophedning af savtakkernes spidser skal undgås, og kunststoffet må ikke smelte.

Saven må kun anvendes i overensstemmelse med dens tiltænkte formål. Enhver anden form for anvendelse er ikke tilladt. Vi fraskriver os ethvert ansvar for skader, det være sig på personer eller materiel, som måtte opstå som følge af, at maskinen ikke er blevet anvendt korrekt. Ansvaret bæres alene af brugeren/ejeren.

Bemærk, at vore produkter ikke er konstrueret til erhvervsmæssig, håndværksmæssig eller industriel brug. Vi fraskriver os ethvert ansvar, såfremt produktet anvendes i erhvervsmæssigt, håndværksmæssigt, industrielt eller lignende øjemed.

4. Tekniske data

Spændingsforsyning motor: 18 V d.c.
 Omdrejningstal, ubelastet: 4200 min⁻¹
 Skæredybde ved 90°: 48 mm
 Skæredybde ved 45°: 32 mm
 Savklinge: Ø 150 mm
 Klingeholder: Ø 10/16 mm
 Klingetykkelse: 1,6 mm
 Vægt: 2,8 kg

Fare!

Støj og vibration

Støj- og vibrationstal er beregnet i henhold til EN 60745.

Lydtryksniveau L_{PA} 83,83 dB(A)
 Usikkerhed K_{PA} 3 dB
 Lydeffektniveau L_{WA} 94,83 dB(A)
 Usikkerhed K_{WA} 3 dB

Brug høreværn.

Støjudviklingen fra maskinen kan forårsage høretab.

Samlede svingningstal (vektorsum for tre retninger) beregnet i henhold til EN 60745.

Håndtag

Svingningsemissionstal $a_{h,w} = 3,534 \text{ m/s}^2$
 Usikkerhed $K = 1,5 \text{ m/s}^2$

Hjælpegreb

Svingningsemissionstal $a_{h,w} = 3,889 \text{ m/s}^2$
 Usikkerhed $K = 1,5 \text{ m/s}^2$

Det angivne svingningsemissionstal er målt ud fra en standardiseret prøvningsmetode og kan - afhængig af den måde, el-værktøjet anvendes på - ændre sig og i undtagelsestilfælde ligge over den angivne værdi.

Det angivne svingningsemissionstal kan anvendes til at sammenligne et el-værktøj med et andet.

Det angivne svingningsemissionstal kan også anvendes til en indledende skønsmæssig vurdering af den negative påvirkning.

Støjudvikling og vibration skal begrænses til et minimum!

- Brug kun intakte og ubeskadigede maskiner.
- Vedligehold og rengør maskinen med jævne mellemrum.
- Tilpas arbejdsmåden efter maskinen.
- Overbelast ikke maskinen.
- Lad i givet fald maskinen underkaste et eftersyn.
- Sluk maskinen, når den ikke benyttes.
- Bær handsker.

Forsigtig!

Tilbageværende risici

Også selv om du betjener el-værktøjet forskriftsmæssigt, er der stadigvæk nogle risikofaktorer at tage højde for. Følgende farer kan opstå, alt efter el-værktøjets type og konstruktionsmåde:

1. Lungeskader, såfremt der ikke bæres egnet støvmaske.
2. Høreskader, såfremt der ikke bæres egnet høreværn.
3. Helbredsskader, som følger af hånd-arm-vibration, såfremt værktøjet benyttes over et længere tidsrum eller ikke håndteres og vedligeholdes forskriftsmæssigt.

5. Inden ibrugtagning

Advarsel!

Træk altid akkumulatorbatteriet ud, inden du foretager indstillinger på maskinen.

5.1 Indstilling af skæredybde (fig. 2/3)

- Løsn fikseringsgreb til indstilling af skæredybde på bagsiden af beskyttelseskappen (4).
- Sæt sålen (6) fladt ned på overfladen af saveemnet. Hæv saven, indtil savklingen (12) har nået den rigtige skæredybde (a).
- Fastgør fikseringsgreb til indstilling af skæredybde (4). Kontroller, at grebet sidder ordentligt fast.

5.2 Geringsanslag (fig. 4/5)

- Den forindstillede standardvinkel mellem sål (6) og savklinge (12) udgør 90°. Du kan ændre denne vinkel for at udføre skråsnit.
- Løsn låseskrue til indstilling af vinkelsnit (7), som befinder sig på sålens forside.
- Nu kan skærevinklen ændres med op til 45°; se skala for skærevinkel (9).
- Fastgør låseskrue til indstilling af vinkelsnit (7). Kontroller, at den sidder ordentligt fast.

5.3 Udsugning af støv og spån (fig. 6)

- Til rundsavens spånudsugningsstuds (14) tilsluttes en egnet støvsuger (støvsuger følger ikke med) Herved opnås en optimal støvudsugning fra saveemnet. Fordele: Du skåner såvel saveen som dit eget helbred. Desuden holdes arbejdsområdet rent, ligesom sikkerheden i arbejdet øges.
- Støv, der opstår under arbejdet, kan være farligt. Læs nærmere herom i sikkerhedsanvisningerne.
- Vigtigt! Den støvsuger, der anvendes til udsugning, skal være egnet til det bearbejdede materiale.
- Kontroller, at alle dele er korrekt forbundet med hinanden.

5.4 Parallelanslag (fig. 7/8)

- Parallelanslaget (16) gør det muligt at save parallelle linier.
- Løsn låseskrue til parallelanslag (8), der befinder sig på sålen (6).
- Montering foretages ved at sætte parallelanslaget (16) ind i føringen (c) i sålen (6) (se fig. 7).
- Bestem den nødvendige afstand, og spænd låseskruen (8) fast igen.
- Brug af parallelanslag: Anbring parallelanslaget (16) fladt ind på emnekanten, og begynd savningen.

⚠ Vigtigt! Udfør et prøvesnit med et stykke affaldstræ

5.5 Snitlinjeføring (fig. 9)

Med snitlinjeføringen (15) kan nøjagtige snit gennemføres, der er markeret på emnet. Brug markeringen (d) ved 0° og 90° vinkelindstillingen. Markeringen (e) skal bruges ved 45° vinkelindstillingen.

Til vinkelindstilling se 5.2

⚠ Vigtigt! Udfør et prøvesnit med et stykke affaldstræ

5.6 Opladning af LI-akku-pack (fig. 10-11)

1. Træk akku-pack'en (g) ud af håndtaget, mens du trykker anslagsknappen (f) ned.
2. Kontroller, at netspændingen, som står anført på mærkepladen, svarer til den forhåndenværende netspænding. Sæt stikket til opladeren (j) i stikkontakten. Den grønne LED begynder at blinke.
3. Indsæt akkumulatorbatteriet i ladeadapteren.

Under punkt 10 ('Visninger på ladeadapteren') findes en oversigt, der forklarer betydningen af LED-visningerne på ladeadapteren.

Hvis det ikke skulle være muligt at oplade batteridelen, så kontrollér

- om der er netspænding på stikdåsen
- om kontakten på opladerens ladekontakter er fejlfri.

Såfremt det stadig ikke er muligt at oplade batteridelen, bedes De sende

- opladeren
- og batteridelen

til vores kundeservice.

5.7 Batteri-kapacitetsindikator (fig. 10/pos. h)

Tryk på kontakt for batteri-kapacitetsindikator (i). Batteri-kapacitetsindikatoren (h) indikerer batteriets ladetilstand ved hjælp af 3 LED'er.

Alle 3 LED'er lyser:

Batteriet er fuldt opladet.

2 eller 1 LED(er) lyser

Batteriet råder over tilstrækkelig restkapacitet.

1 LED blinker:

Batteriet er afladet; oplad batteriet.

Alle LED'er blinker:

Batteriet er blevet dybafledet og har defekt. Et defekt batteri må ikke længere benyttes eller oplades!

6. Betjening

Advarsel!

Træk altid akkumulatorbatteriet ud, inden du foretager indstillinger på maskinen.

6.1 Arbejde med håndrundsaven

- Hold altid fast i rundsaven med et fast greb.
- Svingkappen (19) skubbes automatisk tilbage af saveemnet.
- Udøv ikke vold på saven og dens komponenter!
- Ryk rundsaven frem med en let, jævn bevægelse.
- Affaldsstykket skal befinde sig i rundsavens højre side, således at den brede del af bordet støttes med hele sin overflade.
- Når der saves efter en optegnet linie, føres rundsaven langs med indsnittet.
- Små træstykker skal spændes ind før savningen. De må ikke holdes fast i hånden.
- Følg sikkerhedsanvisningerne! Bær sikkerhedsbriller!
- Brug ikke defekte savklinger eller savklinger med revner eller sprækker.
- Brug ikke flanger/flangemøtrikker, hvor boringen er større eller mindre end savklingsens.
- Savklingen må ikke bremses ned med hånden eller ved udøvelse af sidetryk.
- Svingkappen må ikke klemme og skal befinde sig i udgangsposition, når arbejdsprocessen er fuldført.
- Afprøv svingkappens funktion med netledningen trukket ud, før rundsaven tages i brug.
- Kontroller hver gang før du tager saven i brug, at sikkerhedsanordninger, såsom svingkappe, flange og justeringsanordninger, fungerer, som de skal, er korrekt indstillede og ordentligt fastgjorte.
- En egnet støvudsugning kan sluttes til via tilslutning til spånudsugning (14). Kontroller, at støvudsugningen er tilsluttet korrekt.
- Den bevægelige svingkappe må ikke klemmes fast i den tilbagetrukne beskyttelseskappe i forbindelse med savningen.

6.2 Brug af rundsaven

- Tilpas skæredybde, skærevinkel og parallelanslag (se punkt 5.1, 5.2 og 5.4).
- Savklingen skal være sat i, når du tænder rundsaven!
- Anbring sålen fladt oven på saveemnet. Savklingen må ikke berøre saveemnet.
- Hold nu fast i rundsaven med begge hænder.

6.3 Tænd/Sluk-knap (fig. 12)

Tænde rundsaven:

Tryk på låseknap (3) og tænd/sluk-knappen (2) samtidigt.

- Lad savklingen køre op i fuld omdrejning. Før savklingen langsomt langs med savelinien. Tryk kun let ned på savklingen.

Slukke rundsaven:

Slip låseknap og tænd/sluk-knap

- Når håndtaget slippes, slukker maskinen automatisk, hvorved utilsigtet drift undgås.
- Pas på, at lufthullerne ikke dækkes til eller tilstoppes under arbejdet.
- Når saven slukkes, må savklingen ikke bremses ned ved udøvelse af sidetryk.
- Vigtigt! Vent med at stille saven fra dig, til savklingen står helt stille.

⚠ Vigtigt! Udfør et prøvesnit med et stykke affaldstræ

6.4 Skift af savklinge (fig. 13-16)

Advarsel!

Træk altid akkumulatorbatteriet ud, inden du foretager indstillinger på maskinen.

Brug kun savklinger, som svarer til standarden EN 847-1, og som er af samme type som den savklinge, der følger med denne håndrundsav. Spørg din forhandler til råds.

Til skift af savklinge bruges den medfølgende klingenøgle (13). Klingenøglen (13) skal opbevares i kabinettet. Efter behov trækkes klingenøglen (13) ud af kabinettet (se fig. 13). Vigtigt! Af sikkerhedsgrunde må håndrundsaven ikke benyttes med klingenøglen isat (13).

- Tryk på spindellåsen (11).
- Løsn skrue til klingsikring (17) med klingenøglen (13).
- Skub den bevægelige svingkappe (19) tilbage med greb til svingkappe (20), og hold den fast.
- Tag flange (18) og savklinge (12) af forneden.
- Rengør flangen, sæt en ny savklinge i. Vær opmærksom på rigtig rotationsretning (se pil på beskyttelseskappe og savklinge)!

Til 10 mm savklingeholder:

- Anbring den flade side af flangen (18) på savklingen. (kontrollér, at flangen sidder godt fast)

Til 16 mm savklingeholder:

- Anbring den forhøjede side af flangen (18) på savklingen. (kontrollér, at flangen sidder godt fast)

Advarsel! Flangen skal centrere savklingen på 16 mm holderen. Sørg derfor for, at den forhøjede side af flangen sidder rigtigt i savklingen.

- Spænd skrue til klingsikring (17); klingens skal løbe lige rundt.
- Inden du trykker på tænd/sluk-knappen, skal du sikre dig, at savklingen er monteret rigtigt, at bevægelige dele går let og friktionsfrit, og at klemmeskruer er spændt ordentligt fast.

6.5 LED-lys (fig. 1/pos. 5)

Med LED-lyset (5) kan skærestedet lyses ekstra op. LED-lyset (5) lyser automatisk, når du trykker på spærretasten til tænd/sluk-knappen (3).

7. Rengøring, vedligeholdelse og reservedelsbestilling**Fare!**

Træk akkumulatorbatteriet ud inden renholdelse.

7.1 Rengøring

- Hold så vidt muligt beskyttelsesanordninger, luftsprækker og motorhuset fri for støv og snavs. Gnid maskinen ren med en ren klud, eller foretag trykluftudblæsning med lavt tryk.
- Vi anbefaler, at maskinen rengøres hver gang efter brug.
- Rengør af og til maskinen med en fugtig klud og lidt blød sæbe. Undgå brug af rengørings- eller opløsningsmiddel, da det vil kunne ødelægge maskinens kunststofdele. Pas på, at der ikke kan trænge vand ind i maskinens indvendige dele. Trænger der vand ind i et el-værktøj, øger det risikoen for elektrisk stød.

7.2 Vedligeholdelse

Der findes ikke yderligere dele, som skal vedligeholdes inde i maskinen.

7.3 Reservedelsbestilling:

Ved bestilling af reservedele skal følgende oplyses:

- Savens type.
- Savens artikelnummer.
- Savens identifikationsnummer.
- Nummeret på den nødvendige reservedel.

Aktuelle priser og øvrige oplysninger finder du på internetadressen www.isc-gmbh.info

8. Bortskaffelse og genanvendelse

Produktet leveres indpakket for at undgå transportskader. Emballagen består af råmaterialer og kan genanvendes eller indleveres på genbrugsstation. Produktet og dets tilbehør består af forskelligartede materialer, f.eks. metal og plast. Defekte produkter må ikke smides ud som almindeligt husholdningsaffald. For at sikre en fagmæssig korrekt bortskaffelse skal produktet indleveres på et affaldsdepot. Hvis du ikke har kendskab til lokalt affaldsdepot, så kontakt din kommune.

9. Opbevaring

Maskinen og dens tilbehør skal opbevares på et mørkt, tørt og frostfrit sted uden for børns rækkevidde. Den optimale lagertemperatur ligger mellem 5 og 30°C. Opbevar el-værktøjet i den originale emballage.

10. Visninger på opladeren

Visning		Betydning og påkrævet handling
Rød lysdiode	Grøn lysdiode	
Slukket	Blinker	Standby-modus Ladeadapteren er sluttet til strømforsyningsnettet og er klar til drift, batteriet er ikke sat i
Tændt	Slukket	Opladning Ladeadapteren lader batteriet op i hurtigladningsmodus.
Slukket	Tændt	Akkumulatorbatteriet er 85% opladet og klar til brug. (Opladningstid 1,5 Ah-batteri: 30 min.) (Opladningstid 2,0 Ah-batteri: 40 min.) (Opladningstid 3,0 Ah-batteri: 60 min.) (Opladningstid 4,0 Ah-batteri: 80 min.) (Opladningstid 5,2 Ah-batteri: 130 min.) Herefter skiftes om til en skåneladning, indtil fuldstændig opladning er sket. (Opladningstid i alt 1,5 Ah-batteri: ca. 40 min) (Opladningstid i alt 2,0 Ah-batteri: ca. 50 min) (Opladningstid i alt 3,0 Ah-batteri: ca. 75 min) (Opladningstid i alt 4,0 Ah-batteri: ca. 100 min) (Opladningstid i alt 5,2 Ah-batteri: ca. 140 min) Påkrævet handling: Tag batteriet ud af opladeren. Kobl ladeadapteren fra strømforsyning nettet.
Blinker	Slukket	Tilpasningsopladning Opladeren befinder sig i modus for skånsom opladning. Her oplades batteriet af sikkerhedsgrunde langsommere og skal bruge mere end 1 t. Det kan have følgende årsager: - Batteriet er ikke blevet opladet i meget lang tid, eller der er sket yderligere afladning af et fladt batteri (dybafladning) - Batteriets temperatur ligger ikke inden for det ideelle område mellem 25° C og 45° C. Påkrævet handling: Vent, indtil ladeprocessen er færdig, batteriet kan stadigvæk oplades.
Blinker	Blinker	Fejl Opladning er ikke længere mulig. Batteriet er defekt. Påkrævet handling: Et defekt batteri må ikke længere oplades. Tag batteriet ud af opladeren.
Tændt	Tændt	Temperaturfejl Batteriet er for varmt (f.eks. direkte solindfald) eller for koldt (under 0° C). Påkrævet handling: Tag batteriet ud, og opbevar det 1 dag ved stuetemperatur (ca. 20° C).



Kun for EU-lande

Smid ikke el-værktøj ud som almindeligt husholdningsaffald!

I medfør af Rådets direktiv 2012/19/EF om affald af elektrisk og elektronisk udstyr og dets omsættelse i den nationale lovgivning skal brugt el-værktøj indsamles separat og indleveres til videreanvendende formål på miljømæssig forsvarlig vis.

Recycling-alternativ til tilbagesendelse:

Ejeren af el-værktøjet er – med mindre denne tilbagesender maskinen – forpligtet til at bortskaffe maskinen og dens dele ifølge miljøforskrifterne. Den brugte maskine kan indleveres hos en genbrugsstation – spørg evt. personalet her, eller forhør dig hos din kommune. Tilbehør og hjælpemidler, som følger med maskinen, og som ikke indeholder elektriske dele, er ikke omfattet af ovenstående.

Genoptryk eller anden kopiering af dokumentation og følgedokumenter til produkter, også i uddrag, er kun tilladt med udtrykkelig tilladelse fra iSC GmbH.

Ret til tekniske ændringer forbeholdes

Serviceinformationer

I alle lande, der er nævnt i garantibeviset, råder vi over kompetente servicepartnere, hvis kontaktdata fremgår af garantibeviset. De står til din rådighed i forbindelse med enhver form for service som f.eks. reparation, anskaffelse af reservedele og sliddele eller køb af forbrugsmaterialer.

Vær opmærksom på, at følgende dele på produktet slides som følge af brug eller udsættes for naturligt slid resp. at følgende dele anses som forbrugsmaterialer.

Kategori	Eksempel
Sliddele*	Akku
Forbrugsmateriale/ forbrugsdele*	Savklinger
Manglende dele	

* er ikke nødvendigvis indeholdt i leveringsomfanget!

Konstateres mangler eller fejl, bedes du melde fejlen på internettet under www.isc-gmbh.info. Det er vigtigt at beskrive fejlen så nøjagtigt som muligt og i hvert fald besvare følgende spørgsmål:

- Har produktet fungeret, eller var det defekt fra begyndelsen?
- Har du bemærket noget usædvanligt, inden defekten opstod (symptom før defekt)?
- Hvilken fejlfunktion mener du, at produktet er berørt af (hovedsymptom)?
Beskriv venligst fejlfunktionen.

Garantibevis

Kære kunde!

Vore produkter er underlagt en streng kvalitetskontrol. Hvis produktet alligevel på et tidspunkt skulle udvise fejl, beklager vi naturligvis dette, i dette tilfælde beder vi dig kontakte vores kundeservice på adressen, som er anført på dette garantibevis. Du kan naturligvis også ringe til os på det anførte servicenummer. For indfrielse af garantikrav gælder følgende:

1. Disse garantibetingelser retter sig udelukkende til forbrugere, dvs. naturlige personer, der hverken vil bruge dette produkt i forbindelse med udøvelse af deres erhvervsmæssige eller andet selvstændigt arbejde. Disse garantibetingelser regulerer ekstra garantiydelse, som nedenstående producent lover købere af sine nye apparater som supplement til den lovfastsatte garanti. Garantibestemmelser fastsat ved lov berøres ikke af nærværende garanti. Vores garantiydelse er gratis.
2. Garantiydelsen dækker udelukkende mangler på et nyt apparat fra nedenstående producent, der skyldes materiale- eller produktionsfejl, og vi har ret til at vælge, om sådanne mangler afhjælpes på produktet, eller om produktet udskiftes.
Bemærk, at vore produkter ikke er konstrueret til erhvervsmæssig, håndværksmæssig eller faglig brug. Garantien dækker således ikke forhold, hvor produktet er blevet brugt i erhvervsmæssige, håndværksmæssige eller faglige virksomheder eller er blevet udsat for lignende belastning.
3. Garantien dækker ikke følgende:
 - Skader på produktet som følge af tilsidesættelse af montagevejledningens anvisninger eller som følge af usagkyndig installation, tilsidesættelse af brugsanvisningen (f.eks. tilslutning til forkert netspænding eller strømtype) eller tilsidesættelse af vedligeholdelses- og sikkerhedsforskrifter eller som følge af at produktet udsættes for ikke normale miljøbetingelser eller manglende pleje og vedligeholdelse.
 - Skader på produktet som følge af misbrug eller usagkyndig anvendelse (f.eks. overbelastning af produktet eller brug af værktøj eller tilbehør, som ikke er godkendt), indtrængen af fremmedlegemer i produktet (f.eks. sand, sten eller støv, transportskader), brug af vold eller eksterne påvirkninger udefra (f.eks. fordi produktet tabes).
 - Skader på produktet eller dele af produktet, der skyldes almindelig brug, normalt eller andet naturligt slid.
4. Garantiperioden udgør 24 måneder at regne fra købsdatoen. Garantikrav skal gøres gældende inden garantiperiodens udløb og inden for to uger, efter at defekten er blevet konstateret. Garantikrav kan ikke gøres gældende efter garantiperiodens udløb. Reparation eller udskiftning af produktet medfører ikke forlængelse af garantiperioden, heller ikke for eventuelt indbyggede reservedele. Dette gælder også servicearbejder, der foretages på stedet.
5. Hvis du ønsker at gøre brug af garantien, bedes du melde det defekte produkt til: www.isc-gmbh.info. Sørg for at have købskvitteringen eller anden form for dokumentation af købet af det nye apparat ved hånden. Apparater, der sendes ind uden passende dokumentation eller uden typeskilt, er udelukket fra garantiydelsen på grund af manglende identificering. Er defekten omfattet af garantien, vil produktet omgående blive repareret og returneret, eller du vil modtage et helt nyt.

Mod betaling udbedrer vi naturligvis også gerne defekter på produktet, som ikke/ikke længere er omfattet af garantien. Du skal blot indsende produktet til vores serviceadresse.

Hvad angår slid- og forbrugsdele samt manglende dele henviser vi til garantiens indskrænkninger i henhold til serviceinformationerne i nærværende betjeningsvejledning.

Innehållsförteckning

1. Säkerhetsanvisningar
2. Beskrivning av maskinen samt leveransomfattning
3. Ändamålsenlig användning
4. Tekniska data
5. Före användning
6. Använda
7. Rengöring, Underhåll och reservdelsbeställning
8. Skrotning och återvinning
9. Förvaring
10. Lampor på laddaren



Fara! - Läs igenom bruksanvisningen för att sänka risken för skador



Obs! Bär hörselskydd. Buller kan leda till att hörseln förstörs.



Obs! Bär dammskyddsmask. Vid bearbetning av trä och andra material finns det risk för att hälsovådligt damm uppstår. Asbesthaltiga material får inte bearbetas!



Obs! Använd skyddsglasögon. Medan du använder elverktyget finns det risk för att gnistor uppstår eller att splitter, spån och damm slungas ut ur verktyget. Dessa kan leda till att du blir blind.



Stecker bzw. Akku ziehen!

Fara!

Innan maskinen kan användas måste särskilda säkerhetsanvisningar beaktas för att förhindra olyckor och skador. Läs därför noggrant igenom denna bruksanvisning och dessa säkerhetsanvisningar. Förvara dem på ett säkert ställe så att du alltid kan hitta önskad information. Om maskinen ska överlåtas till andra personer måste även denna bruksanvisning och dessa säkerhetsanvisningar medfölja. Vi övertar inget ansvar för olyckor eller skador som har uppstått om denna bruksanvisning eller säkerhetsanvisningarna åsidosätts.

1. Säkerhetsanvisningar

Gällande säkerhetsanvisningar finns i det bifogade häftet.

Fara!

Läs alla säkerhetsanvisningar och instruktioner. Försummelser vid iakttagandet av säkerhetsanvisningarna och instruktionerna kan förorsaka elstöt, brand och/eller svåra skador. **Förvara alla säkerhetsanvisningar och instruktioner för framtiden.**

2. Beskrivning av maskinen samt leveransomfattning**2.1 Beskrivning av maskinen (bild 1a/1b)**

1. Handtag
2. Strömbrytare
3. Låsknapp för strömbrytare
4. Spärrspak för sågdjupsinställning
5. LED-ljus
6. Fotplatta
7. Fixeringsskruv för geringsinställning
8. Fixeringsskruv för klyvanhåll
9. Skala för geringsvinkel
10. Stödhandtag
11. Spindelspärr
12. Sågklinga
13. Nyckel till sågklinga
14. Anslutning för spånsugning
15. Såglinjeguide
16. Parallellanslag
17. Skruv för fixering av sågklingan
18. Fläns
19. Pendelskyddskåpa
20. Spak till pendelskyddskåpa

2.2 Leveransomfattning

Kontrollera att produkten är komplett med hjälp av beskrivningen av leveransen. Om delar saknas vill vi be dig ta kontakt med vårt servicecenter eller butiken där du köpte produkten inom fem dagar efter att du köpte artikeln. Tänk på att du måste visa upp ett giltigt kvitto. Beakta även garantitibellen i serviceinformationen i slutet av bruksanvisningen.

- Öppna förpackningen och ta försiktigt ut produkten ur förpackningen.
- Ta bort förpackningsmaterialet samt förpacknings- och transportsäkringar (om förhanden).
- Kontrollera att leveransen är komplett.
- Kontrollera om produkten eller tillbehördelarna har skadats i transporten.
- Spara om möjligt på förpackningen tills garantitiden har gått ut.

Fara!

Produkten och förpackningsmaterialet är ingen leksak! Barn får inte leka med plastpåsar, folie eller smådelar! Risk för att barn sväljer delar och kvävs!

- Batteridrivna handcirkelsåg
- Sågklinga
- Nyckel till sågklinga
- Parallellanslag
- Original-bruksanvisning
- Säkerhetsanvisningar

3. Ändamålsenlig användning

Den batteridrivna handcirkelsågen är avsedd för rak sågning i trä, träliknande material och plaster. Undvik att sågtandsspetsarna överhettas och plastmaterialet smälter.

Maskinen får endast användas till sitt avsedda ändamål. Användningar som sträcker sig utöver detta användningsområde är ej ändamålsenliga. För materialskador eller personskador som resulterar av sådan användning ansvarar användaren/operatören själv. Tillverkaren påtar sig inget ansvar.

Tänk på att våra produkter endast får användas till ändamålsenligt syfte och inte har konstruerats för yrkesmässig, hantverksmässig eller industriell användning. Vi ger därför ingen garanti om produkten ska användas inom yrkesmässiga, hant-

verksmässiga eller industriella verksamheter eller vid liknande aktiviteter.

4. Tekniska data

Spänningsförsörjning motor	18 V DC
Tomgångs-varvtal	4200 min ⁻¹
Sågdjup vid 90°	48 mm
Sågdjup vid 45°	32 mm
Sågklinga	Ø 150 mm
Fäste till sågklinga	Ø 10/16 mm
Sågklingans tjocklek	1,6 mm
Vikt	2,8 kg

Fara!

Buller och vibration

Buller- och vibrationsvärden har bestämts enligt EN 60745.

Ljudtrycksnivå L_{pA}	83,83 dB(A)
Osäkerhet K_{pA}	3 dB
Ljudeffektnivå L_{WA}	94,83 dB(A)
Osäkerhet K_{WA}	3 dB

Bär hörselskydd.

Buller kan leda till att hörseln förstörs.

Totala vibrationsvärden (vektorsumma i tre riktningar) har bestämts enligt EN 60745.

Handtag

Vibrationsemissionsvärde $a_{h,w} = 3,534 \text{ m/s}^2$
Osäkerhet $K = 1,5 \text{ m/s}^2$

Stödhandtag

Vibrationsemissionsvärde $a_{h,w} = 3,889 \text{ m/s}^2$
Osäkerhet $K = 1,5 \text{ m/s}^2$

Vibrationsemissionsvärdet som anges har mätts upp med en standardiserad provningsmetod och kan variera beroende på vilket sätt som elverket används. I undantagsfall kan det faktiska värdet avvika från det angivna värdet.

Vibrationsemissionsvärdet som anges kan användas om man vill jämföra olika elverktyg.

Vibrationsemissionsvärdet som anges kan även användas för en första bedömning av inverkan från elverktyget.

Begränsa uppkomsten av buller och vibration

till ett minimum!

- Använd endast intakta maskiner.
- Underhåll och rengör maskinen regelbundet.
- Anpassa ditt arbetssätt till maskinen.
- Överbelasta inte maskinen.
- Lämna in maskinen för översyn vid behov.
- Slå ifrån maskinen om den inte används.
- Bär handskar.

Obs!

Kvarstående risker

Kvarstående risker föreligger alltid även om detta elverktyg används enligt föreskrift. Följande risker kan uppstå på grund av elverktygets konstruktion och utförande:

1. Lungskador om ingen lämplig dammfiltermask används.
2. Hörselskador om inget lämpligt hörselskydd används.
3. Hälsoskador som uppstår av hand- och armvibrationer om maskinen används under längre tid eller om det inte hanteras och underhålls enligt föreskrift.

5. Före användning

Varning!

Dra alltid ut batteriet innan du utför inställningar på maskinen.

5.1 Ställa in sågdjupet (bild 2/3)

- Lossa på spärrspaken (4) för sågdjupsinställningen på baksidan av skyddskåpan.
- Sätt fotplattan (6) platt på ytan på arbetsstycket som ska sågas. Lyft sågen så pass mycket tills sågklingan (12) befinner sig på erforderligt sågdjup (a).
- Dra åt spärrspaken (4) för sågdjupsinställningen på nytt. Kontrollera att delarna sitter fast.

5.2 Geringsanhåll (bild 4/5)

- Den förinställda standardvinkeln mellan fotplattan (6) och sågklingan (12) uppgår till 90°. Du kan ändra på denna vinkel för att genomföra snedsågning.
- Lossa på fixeringskruven (7) för geringsinställning på framsidan av fotplattan.
- Du kan nu ändra på sågvinkeln upp till 45°. Beakta sågvinkelskalan (9).
- Dra åt fixeringskruven (7) för geringsinställning på nytt. Kontrollera att delarna sitter fast.

5.3 Suga bort damm och spån (bild 6)

- Anslut en lämplig dammsugare (a) till den härför avsedda spånsuganslutningen (14) på din cirkelsåg (dammsugare medföljer ej). Därmed uppnås en optimal dammsugning vid arbetsstycket. Fördelar: Detta är skonsamt för såväl maskinen som din egen hälsa. Ditt arbetsområde blir dessutom renare och säkrare.
- Damm som uppstår under arbete kan vara farligt. Beakta även säkerhetsanvisningarna.
- Obs! Dammsugaren som används till utsugning måste vara lämplig för materialet som bearbetas.
- Kontrollera att alla delar har kopplats samman på avsett vis.

5.4 Klyvanhåll (bild 7/8)

- Med klyvanhållet (16) kan du såga parallella linjer.
- Lossa på fixeringsskruven (8) för klyvanhållet som finns i fotplattan (6).
- Montera klyvanhållet (16) genom att sätta in det i spåret (c) i fotplattan (6) (se bild 7).
- Bestäm erforderligt avstånd och dra sedan åt fixeringsskruven (7) på nytt.
- Använda klyvanhållet: Positionera klyvanhållet (16) platt mot arbetsstyckets kant och börja därefter såga.

⚠ Obs! Gör en provsågning på en bit avfallsvirke.

5.5 Såglinjeguide (bild 9)

Använd såglinjeguiden (15) till exakt sågning efter såglinjer som har markerats på arbetsstycket. Använd markering (d) vid 0° resp. 90° vinkelinställning. Markeringen (e) ska användas vid 45° vinkelinställning. Vinkelinställningarna beskrivs under 5.2

⚠ Obs! Gör en provsågning på en bit avfallsvirke.

5.6 Ladda upp Li-batteriet (bild 10-11)

1. Dra ut batteriet (g) ur handtaget och tryck samtidigt ned spärrknappen (f).
2. Kontrollera att nätspänningen som anges på märkskylten stämmer överens med nätspänningen i vägguttaget. Anslut laddarens (j) stickkontakt till vägguttaget. Den gröna lysdioden börjar blinka.
3. Skjut fast batteriet på laddaren.

Under punkt 10 (Lampor på laddaren) finns en tabell som förklarar betydelsen av de olika lysdiодerna på laddaren.

Om det inte skulle vara möjligt att ladda upp batteripacken så kontrollera

- om det finns nätspänning i vägguttaget
- om det finns en felfri kontakt på laddarens laddningskontakt.

Om det fortfarande inte skulle vara möjligt att ladda upp batteripacken så ber vi Dig att sända

- laddaren
 - och batteripacken
- till vår kundtjänst.

5.7 Kapacitetsindikering för batteriet (bild 10/pos. h)

Tryck på knappen (i) för kapacitetsindikering för batteriet. Kapacitetsindikeringen (h) visar batteriets laddningsnivå med 3 lysdioder.

Alla tre lysdioder är tända:

Batteriet är fulladdat.

2 eller 1 lysdioder är tända

Batteriet har tillräcklig restkapacitet.

1 lysdiod blinkar

Batteriet är tomt och måste laddas.

Alla lysdioder blinkar:

Batteriet har djupurladdats och är defekt. Du får inte längre använda eller ladda ett defekt batteri.

6. Använda

Varning!

Dra alltid ut batteriet innan du utför inställningar på maskinen.

6.1 Arbeta med handcirkelsågen

- Håll alltid fast cirkelsågen ordentligt.
- Pendelskyddsskåpan (19) skjuts tillbaka automatiskt av arbetsstycket.
- Använd inget våld!
- Flytta cirkelsågen framåt sakta och likformigt.
- Avfallsbiten ska befinna sig på höger sida om cirkelsågen så att arbetsbordets breda del ligger emot med hela sin yta.
- Om du sågar efter en markerad linje måste du föra cirkelsågen längs med en passande

skåra.

- Mindre virkesdelar måste spännas fast innan de kan sågas. Håll aldrig fast virkesdelar med handen.
- Beakta tvunget säkerhetsföreskrifterna! Använd skyddsglasögon!
- Använd inga defekta sågklingor eller klingor som har spruckit eller böjts.
- Använd inga flänsar eller flänsmuttrar vars borrhål är större eller mindre än sågklingans öppning.
- Sågklingan får inte bromsas för hand eller tryckas emot på sidorna.
- Pendelskyddet får inte klämma fast och måste befinna sig i sitt utgångsläge efter att arbetssuppgiften har avslutats.
- Innan du använder cirkelsågen måste du dra ut stickkontakten och kontrollera pendelskyddets funktion.
- Varje gång innan du ska använda maskinen måste du övertyga dig om att säkerhetsanordningar som t ex pendelskydd, flänsar och justeringsanordningar fungerar, är korrekt inställda och sitter fast.
- Anslut en lämplig dammsuganordning till anslutningen för spånsugen (14). Kontrollera att dammsugaren har anslutits säkert och på
- Den rörliga pendelskyddskåpan får inte klämmas fast i tillbakadraget läge vid sågning.

6.2 Använda cirkelsågen

- Anpassa sågdjupet, sågvinkeln och klyvanhållet (se punkt 5.1, 5.2 och 5.4).
- Slå endast på cirkelsågen om den först har bestyckats med en sågklinga.
- Placera först fotplattan platt på arbetsstycket som ska bearbetas. Sågklingan får inte beröra arbetsstycket.
- Håll alltid fast cirkelsågen med båda händerna.

6.3 Slå på resp. ifrån maskinen (bild 12)

Inkoppling:

Tryck in låsknappen (3) och strömbrytaren (2) samtidigt.

- Låt sågklingan varva upp tills den har nått sin högsta hastighet. För sedan sågklingan långsamt längs med den avsedda såglinjen. Tryck endast svagt med sågklingan.

Frånkoppling:

Släpp låsknappen och strömbrytaren.

- När du släpper handtaget kopplas maskinen

ifrån automatiskt. Därmed kan maskinen inte startas oavsiktligt.

- Se till att ventilationsöppningarna inte täpps till eller blockeras under drift.
- Bromsa inte sågklingan manuellt genom att trycka på sidorna efter att maskinen har slagits ifrån.
- Obs! Lägg inte ned maskinen förrän sågklingan har stannat helt.

⚠ Obs! Gör en provsågning på en bit avfallsvirke.

6.4 Byta sågklinga (bild 13-16)

Varning!

Dra alltid ut batteriet innan du utför inställningar på maskinen.

Använd endast sågklingor som uppfyller standarden EN 847-1 och som är av samma typ som sågklingan som medföljde denna handcirkelsåg. Fråga försäljaren i din specialbutik.

När sågklingan ska bytas ut behövs den bifogade nyckeln (13) till sågklingan. Nyckeln (13) förvaras i kåpan. Dra ut nyckeln (13) ur kåpan vid behov (se bild 13).

Obs! Av säkerhetsskäl får handcirkelsågen inte användas medan nyckeln (13) fortfarande sitter i.

- Tryck in spindelspärren (11).
- Använd nyckeln (13) till sågklingan för att lossa på skruven (17) som fixerar sågklingan.
- Skjut tillbaka den rörliga pendelskyddskåpan (19) med spaken (20) och håll sedan kvar.
- Ta ned flänsen (18) och sågklingan (12).
- Rengör flänsen, sätt in en ny sågklinga. Kontrollera rotationsriktningen (se pil på skyddskåpan och på sågklingan).

För 10 mm fäste till sågklinga:

- Lägg flänsen (18) med den platta sidan på sågklingan. (Kontrollera att flänsen sitter rätt)

För 16 mm fäste till sågklinga:

- Lägg flänsen (18) med den upphöjda sidan på sågklingan. (Kontrollera att flänsen sitter rätt)

Varning! Vid ett 16 mm-fäste ska flänsen centrera sågklingan. Se därför till att upphöjningen i flänsen ligger rätt i sågklingan.

- Dra åt skruven (17) för att fixera sågklingan. Kontrollera att klingan roterar jämnt.
- Innan du slår på maskinen med strömbrytaren måste du övertyga dig om att sågklingan är rätt monterad, att de rörliga delarna inte klämmer samt att klämskruvarna har dragits åt.

6.5 LED-ljus (bild 1/pos. 5)

LED-ljuset (5) ger en bättre belysning där du ska såga. LED-ljuset (5) slås på automatiskt när lås-knappen för strömbrytaren (3) trycks in.

7. Rengöring, Underhåll och reservdelsbeställning

Fara!

Dra alltid ut batteriet om maskinen ska rengöras.

7.1 Rengöra maskinen

- Håll skyddsanordningarna, ventilationsöppningarna och motorkåpan i så damm- och smutsfritt skick som möjligt. Torka av maskinen med en ren duk eller blås av den med tryckluft med svagt tryck.
- Vi rekommenderar att du rengör maskinen efter varje användningstillfälle.
- Rengör maskinen med jämna mellanrum med en fuktig duk och en aning såpa. Använd inga rengörings- eller lösningsmedel. Dessa kan skada maskinens plastdelar. Se till att inga vätskor tränger in i maskinens inre. Om vatten tränger in i ett elverktyg höjs risken för elektriska slag.

7.2 Kolborstar

Vid överdrivning gnistbildning måste du låta en behörig elinstallatör kontrollera kolborstarna.

Fara! Kolborstarna får endast bytas ut av en behörig elinstallatör.

7.3 Underhåll

I maskinens inre finns inga delar som kräver underhåll.

7.4 Reservdelsbeställning

Lämna följande uppgifter vid beställning av reservdelar:

- Maskintyp
- Maskinens artikel-nr.
- Maskinens ident-nr.
- Reservdelsnummer för erforderlig reservdel

Aktuella priser och ytterligare information finns på www.isc-gmbh.info

8. Skrotning och återvinning

Produkten ligger i en förpackning som fungerar som skydd mot transportskador. Denna förpackning består av olika material som kan återvinnas. Lämna in förpackningen till ett samlingsställe för återvinning. Produkten och dess tillbehör består av olika material som t ex metaller och plaster. Defekta produkter får inte kastas i hushållssoporna. Lämna in produkten till ett samlingsställe i din kommun för professionell avfallshantering. Hör efter med din kommun om du inte vet var närmsta samlingsställe finns.

9. Förvaring

Förvara produkten och dess tillbehör på en mörk, torr och frostfri plats samt otillgängligt för barn. Den bästa förvaringstemperaturen är mellan 5 och 30°C. Förvara elverktyget i originalförpackningen.

10. Lampor på laddaren

Indikeringsstatus		Betydelse och åtgärder
Röd lysdiod	Grön lysdiod	
Från	Blinkar	Driftberedd Laddaren är ansluten till elnätet och driftberedd, inget batteri i laddaren.
Till	Från	Laddning Laddaren snabbbladdar batteriet.
Från	Till	Batteriet har laddats till 85 % och är klar för användning. (Laddningstid 1,5 Ah-batteri: 30 min) (Laddningstid 2,0 Ah-batteri: 40 min) (Laddningstid 3,0 Ah-batteri: 60 min) (Laddningstid 4,0 Ah-batteri: 80 min) (Laddningstid 5,2 Ah-batteri: 130 min) Därefter kopplar laddaren om till skonladdning tills batteriet har laddats helt. (Total laddningstid 1,5 Ah-batteri: ca 40 min) (Total laddningstid 2,0 Ah-batteri: ca 50 min) (Total laddningstid 3,0 Ah-batteri: ca 75 min) (Total laddningstid 4,0 Ah-batteri: ca 100 min) (Total laddningstid 5,2 Ah-batteri: ca 140 min) Åtgärd: Ta ut batteriet ur laddaren. Koppla loss laddaren från elnätet.
Blinkar	Från	Anpassningsladdning Laddaren har ställts in på ett läge för skonsam laddning. Av säkerhetsskäl laddas batteriet upp långsammare och behöver mer än 1 timme. Detta kan ha följande orsaker: - Batteriet har inte laddats på lång tid eller ett tomt batteri har laddats ur (djupurladdning). - Batteriets temperatur befinner sig inte inom idealintervallet 25°C till 45°C. Åtgärd: Vänta tills batteriet har laddats, batteriet kan ändå laddas.
Blinkar	Blinkar	Störning Batteriet kan inte längre laddas. Batteriet är defekt. Åtgärd: Du får inte längre ladda det defekta batteriet. Ta ut batteriet ur laddaren.
Till	Till	Temperaturstörning Batteriet är för varmt (t ex direkt solstrålning) eller för kallt (under 0°C). Åtgärd: Ta ut batteriet och förvara det i rumstemperatur i en dag (ca 20°C).



Endast för EU-länder

Kasta inte elverktyg i hushållssoporna.

Enligt det europeiska direktivet 2012/19/EG om avfall som utgörs av eller innehåller elektriska eller elektroniska produkter och dess tillämpning i den nationella lagstiftningen, måste förbrukade elverktyg källsorteras och lämnas in för miljövänlig återvinning.

Återvinnings-alternativ till begäran om återsändning:

Som ett alternativ till returnering är ägaren av elutrustningen skyldig att bidra till ändamålsenlig avfallshandling för det fall att utrustningen ska skrotas. Efter att den förbrukade utrustningen har lämnats in till en avfallsstation kan den omhändertas i enlighet med gällande nationella lagstiftning om återvinning och avfallshandling. Detta gäller inte för tillbehörsdelar och hjälpmedel utan elektriska komponenter vars syfte har varit att komplettera den förbrukade utrustningen.

Eftertryck eller annan duplicering av dokumentation och medföljande underlag för produkterna, även utdrag, är endast tillåtet med uttryckligt tillstånd från iSC GmbH.

Med förbehåll för tekniska ändringar.

Serviceinformation

I alla länder som nämns i garantibeviset har vi kompetenta servicepartners. Adresserna till dessa partners finns i garantibeviset. Våra partners står gärna till tjänst för alla slags servicearbeten såsom reparation och tillhandahållande av reservdelar, slitagedelar och förbrukningsmaterial.

Kom ihåg att följande delar i denna produkt är utsatta för ett bruksmässigt och naturligt slitage samt att följande delar krävs som förbrukningsmaterial.

Kategori	Exempel
Slitagedelar*	Batteri
Förbrukningsmaterial/förbrukningsdelar*	Sågblad
Delar som saknas	

* ingår inte tvunget i leveransomfattningen!

Vid brister eller störningar kan du anmäla detta på webbplatsen www.isc-gmbh.info. Ge en detaljerad beskrivning av felet som har uppstått och besvara alltid följande frågor:

- Fungerade produkten först eller var den defekt från början?
- Märkte du av någonting innan produkten slutade att fungera (symptomer före defekt)?
- Enligt din åsikt, vilken funktion är felaktig i produkten (huvudsymptom)?
Beskriv den felaktiga funktionen.

Garantibevis

Bästa kund,
våra produkter genomgår en sträng kvalitetskontroll. Om denna produkt mot förmodan inte fungerar på rätt sätt, beklagar vi detta och ber dig att kontakta vår serviceavdelning under adressen som anges på garantikortet. Vi står även gärna till tjänst på telefon under servicenumret som anges nedan. Följande punkter gäller för att du ska kunna göra anspråk på garantin:

1. Dessa garantivillkor vänder sig enbart till konsumenter, dvs. naturliga personer som inte har för avsikt att använda denna produkt i kommersiellt syfte eller inom egen verksamhet. Dessa garantivillkor reglerar ytterligare garantitjänster som nedanstående tillverkare erbjuder köpare av nya produkter. Dessa tjänster är en komplettering till den lagstadgade garantin. Garantianspråk som regleras enligt lag påverkas inte av denna garanti. Våra garantitjänster är gratis för dig.
2. Garantitjänsterna omfattar endast sådana brister som bevisligen kan härledas till material- eller tillverkningsfel. Produkten som du har köpt ska vara ny och härstamma från nedanstående tillverkare. Vi avgör om sådana brister i produkten ska åtgärdas eller om produkten ska bytas ut. Tänk på att våra produkter endast får användas till ändamålsenligt syfte och inte har konstruerats för kommersiell, hantverksmässig eller yrkesmässig användning. Ett garantiavtal sluts därför ej om produkten inom garantitiden har använts inom yrkesmässiga, hantverksmässiga eller industriella verksamheter eller har utsatts för liknande påkänning.
3. Garantin omfattar inte:
 - Skador på produkten som kan härledas till att monteringsanvisningen missaktats eller på grund av felaktig installation, åsidosatt bruksanvisning (t ex anslutning till felaktig nätspänning eller strömart), missaktade underhålls- och säkerhetsbestämmelser, om produkten utsätts för onormala miljöfaktorer eller bristfällig skötsel och underhåll.
 - Skador på produkten som kan härledas till missbruk eller ej ändamålsenlig användning (t ex överbelastning av produkten eller användning av ej godkända insatsverktyg eller tillbehör), främmande partiklar som har trängt in i produkten (t ex sand, sten eller damm, transportskador), yttre våld eller yttre påverkan (t ex skador efter att produkten fallit ned).
 - Skador på produkten eller delar av produkten som kan härledas till bruksmässigt, normalt eller för övrigt naturligt slitage.
4. Garantitiden uppgår till 24 månader och gäller från datumet när produkten köptes. Medan garantitiden fortfarande gäller ska anspråk på garanti ställas inom två veckor efter att defekten fastställdes. Det är inte möjligt att ställa anspråk på garanti efter att garantitiden har löpt ut. Garantitiden förlängs inte när produkten repareras eller byts ut, dessutom medför sådana arbeten inte att en ny garantitid börjar gälla för produkten eller för ev. reservdelar som har monterats in. Detta gäller även vid hembesök.
5. Anmäl den defekta produkten på följande webbplats för att göra anspråk på garantin: www.isc-gmbh.info. Se till att du har sparat på kvittot eller ett annat köpebevis som påvisar att du har köpt denna produkt i nytt skick. Produkter som sänds in utan köpebevis eller utan märkskylt täcks inte av våra garantitjänster eftersom de inte kan identifieras. Om defekten i produkten täcks av våra garantitjänster, får du genast en reparerad eller ny produkt av oss.

Givetvis kan vi även, mot debitering, åtgärda skador som antingen inte täcks av garantin eller som har uppstått efter garantitidens slut. Skicka in produkten till nedanstående serviceadress.

För slitage- och förbrukningsdelar samt för delar som saknas hänvisar vi till begränsningarna i garantin enligt serviceinformationen som anges i denna bruksanvisning.

Inhoudsopgave

1. Veiligheidsaanwijzingen
2. Beschrijving van het gereedschap en leveringsomvang
3. Reglementair gebruik
4. Technische gegevens
5. Vóór inbedrijfstelling
6. Bediening
7. Reiniging, onderhoud en bestellen van wisselstukken
8. Verwijdering en recyclage
9. Opbergen
10. Indicatie lader



Gevaar! - Handleiding lezen om het letselrisico te verminderen



Voorzichtig! Draag een gehoorbeschermer. Lawaai kan aanleiding geven tot gehoorverlies.



Voorzichtig! Draag een stofmasker. Bij het bewerken van hout en andere materialen kan stof ontstaan dat schadelijk is voor de gezondheid. Asbesthoudend materiaal mag niet worden bewerkt!



Voorzichtig! Draag een veiligheidsbril. Vonken die tijdens het werk ontstaan of splinters, spanen en stof die uit het toestel ontsnappen kunnen leiden tot zichtverlies.



Stekker resp. accu uittrekken!

Gevaar!

Bij het gebruik van toestellen dienen enkele veiligheidsmaatregelen te worden nageleefd om lichamelijk gevaar en schade te voorkomen. Lees daarom deze handleiding / veiligheidsinstructies zorgvuldig door. Bewaar deze goed zodat u de informatie op elk moment kunt terugvinden. Mocht u dit toestel aan andere personen doorgeven, gelieve dan deze handleiding / veiligheidsinstructies mee te geven. Wij zijn niet aansprakelijk voor ongevallen of schade die te wijten zijn aan niet-naleving van deze handleiding en van de veiligheidsinstructies.

1. Veiligheidsaanwijzingen

De overeenkomstige veiligheidsinstructies vindt u in de bijgaande brochure.

Gevaar!

Lees alle veiligheidsinstructies en aanwijzingen. Nalatigheden bij de inachtneming van de veiligheidsinstructies en aanwijzingen kunnen elektrische schok, brand en/of zware letsels tot gevolg hebben. **Bewaar alle veiligheidsinstructies en aanwijzingen voor de toekomst.**

2. Beschrijving van het gereedschap en leveringsomvang**2.1 Beschrijving van het gereedschap (fig. 1a/1b)**

1. Handgreep
2. AAN/UIT-schakelaar
3. Grendelknop voor AAN/UIT-schakelaar
4. Vastzethendel voor snijdiepteafstelling
5. LED-licht
6. Zaagschoen
7. Vastzetschroef voor verstekafstelling
8. Vastzetschroef voor parallelaanslag
9. Schaal voor verstekhoek
10. Extra handgreep
11. Spilarrêt
12. Zaagblad
13. Zaagbladsleutel
14. Aansluiting voor spaanafzuiging
15. Snijlijngeleider
16. Parallelaanslag
17. Schroef voor zaagbladbeveiliging
18. Flens
19. Pendelbeschermer
20. Hendel voor pendelbeschermer

2.2 Leveringsomvang

Gelieve de volledigheid van het artikel te controleren aan de hand van de beschreven omvang van de levering. Indien er onderdelen ontbreken, gelieve u dan binnen 5 werkdagen na aankoop van het artikel te wenden tot ons servicecenter of tot het verkooppunt waar u het apparaat heeft gekocht, en leg een geldig bewijs van aankoop voor. Gelieve daarvoor de garantietabel in de serviceinformatie aan het einde van de handleiding in acht te nemen.

- Open de verpakking en neem het toestel voorzichtig uit de verpakking.
- Verwijder het verpakkingsmateriaal alsmede verpakkings-/transportbeveiligingen (indien aanwezig).
- Controleer of de leveringsomvang compleet is.
- Controleer het toestel en de accessoires op transportschade.
- Bewaar de verpakking indien mogelijk tot het verloop van de garantieperiode.

Gevaar!

Het toestel en het verpakkingsmateriaal zijn geen speelgoed voor kinderen! Kinderen mogen niet met plastic zakken, folies en kleine stukken spelen! Er bestaat inslik- en verstikkingsgevaar!

- Accu-handcirkelzaag
- Zaagblad
- Zaagbladsleutel
- Parallelaanslag
- Originele handleiding
- Veiligheidsinstructies

3. Reglementair gebruik

De accu-handcirkelzaag is geschikt voor het zagen van rechthoekige sneden in hout, houtachtig materiaal en kunststof. Daarbij moet worden vermeden dat de punten van de zaagtanden oververhit raken en dat het kunststof smelt.

De machine mag slechts voor werkzaamheden worden gebruikt waarvoor ze bedoeld is. Elk ander verder gaand gebruik is niet reglementair. Voor daaruit voortvloeiende schade of verwondingen van welke aard dan ook is de gebruiker/bediener, niet de fabrikant, aansprakelijk.

Wij wijzen erop dat onze gereedschappen overeenkomstig hun bestemming niet geconstrueerd zijn voor commercieel, ambachtelijk of industrieel gebruik. Wij geven geen garantie indien het gereedschap in ambachtelijke of industriële bedrijven alsmede bij gelijk te stellen activiteiten wordt gebruikt.

4. Technische gegevens

Spanning motor: 18 V DC
 Onbelast toerental: 4200 t/min.
 Snijdiepte bij 90°: 48 mm
 Snijdiepte bij 45°: 32 mm
 Zaagblad: Ø 150 mm
 Zaagbladopname: Ø 10/16 mm
 Zaagbladdikte: 1,6 mm
 Gewicht: 2,8 kg

Gevaar!

Geluid en vibratie

De geluids- en vibratiewaarden werden bepaald volgens EN 60745.

Geluidsdrukniveau L_{pA} 83,83 dB (A)
 Onzekerheid K_{pA} 3 dB
 Geluidsvermogen L_{WA} 94,83 dB (A)
 Onzekerheid K_{WA} 3 dB

Draag een gehoorbeschermer.

Lawaai kan aanleiding geven tot gehoorverlies.

Totale vibratiewaarden (vectorsom van drie richtingen) bepaald volgens EN 60745.

Handgreep

Trillingsemissiewaarde $a_{h,w}$ = 3,534 m/s²
 Onzekerheid K = 1,5 m/s²

Extra handgreep

Trillingsemissiewaarde $a_{h,w}$ = 3,889 m/s²
 Onzekerheid K = 1,5 m/s²

De opgegeven trillingsemissiewaarde is gemeten volgens een genormaliseerde testprocedure en kan veranderen naargelang van de wijze waarop het elektrische gereedschap wordt gebruikt en in uitzonderingsgevallen boven de opgegeven waarde liggen.

De vermelde trillingsemissiewaarde kan worden gebruikt om elektrische gereedschappen onderling te vergelijken.

De vermelde trillingsemissiewaarde kan ook worden gebruikt om voor begin van de werkzaamheden de nadelige gevolgen te beoordelen.

Beperk de geluidsontwikkeling en vibratie tot een minimum!

- Gebruik enkel intacte toestellen.
- Onderhoud en reinig het toestel regelmatig.
- Pas uw manier van werken aan het toestel aan.
- Overbelast het toestel niet.
- Laat het toestel indien nodig nazien.
- Schakel het toestel uit als het niet wordt gebruikt.
- Draag handschoenen.

Voorzichtig!

Restrisico's

Er blijven altijd restrisico's over ook al wordt dit elektrisch gereedschap naar behoren bediend. Volgende gevaren kunnen zich voordoen in verband met de bouwwijze en uitvoering van dit elektrisch gereedschap:

1. Longletsels indien geen gepaste stofmasker wordt gedragen.
2. Gehoorschade indien geen gepaste gehoorbeschermer wordt gedragen.
3. Schade aan de gezondheid die voortvloeit uit hand-arm-trillingen indien het toestel lang zonder onderbreking wordt gebruikt of niet naar behoren wordt gehanteerd en onderhouden.

5. Vóór inbedrijfstelling

Waarschuwing!

Trek altijd de accu eruit, voordat u instellingen aan het apparaat uitvoert.

5.1 Snijdiepte instellen (fig. 2/3)

- Zet de vastzethendel voor snijdiepteafstelling (4) aan de achterkant van de beschermkap los. V Plaats de zaagvoet (6) plat op het oppervlak van het te bewerken werkstuk. Hef de zaag voldoende op tot het zaagblad (12) zich op de nodige snijdiepte (a) bevindt. V Zet dan de vastzethendel voor de snijdiepteafstelling (4) terug vast. Controleer of alles goed vast zit.

5.2 Verstekaanslag (fig. 4/5)

- De vooringestelde standaardhoek tussen zaagvoet (6) en zaagblad (12) bedraagt 90°. U kunt deze hoek veranderen om schuine sneden uit te voeren.
- Draai de vastzetschroef voor verstekafstelling (7) los die zich aan de voorkant van de zaagvoet bevindt.
- U kunt de snijhoek dan met maximaal 45° veranderen; neem daarvoor de snijhoekschaal (9) in acht.
- Haal de vastzetschroef voor verstekafstelling (7) terug aan. Controleer of alles goed vast zit.

5.3 Afzuigen van stof en spaanders (fig. 6)

- Sluit op de ervoor voorziene stofzuigeraansluiting (14) van uw cirkelzaag een gepaste stofzuiger aan (stofzuiger niet bij de levering begrepen). U bereikt zodoende een optimale afzuiging van het stof dat aan het werkstuk vrijkomt. De voordelen: U spaart zowel het gereedschap als uw eigen gezondheid. Uw werkplaats blijft bovendien properder en veiliger.
- Bij het werk vrijkomend stof kan gevaarlijk zijn. Neem de desbetreffende veiligheidsinstructies in acht.
- Let op! De voor het afzuigen gebruikte stofzuiger moet geschikt zijn voor het bewerkte materiaal.
- Controleer of alle componenten goed onderling verbonden zijn.

5.4 Parallelaanslag (fig. 7/8)

- De parallelaanslag (16) maakt het mogelijk evenwijdige lijnen te zagen.
- Draai de vastzetschroef van de parallelaanslag (8) los die zich in de zaagvoet (6) bevindt.
- De montage gebeurt door de parallelaanslag (16) de geleiding (c) in de zaagvoet (6) in te schuiven (zie fig. 7).
- Zet de nodige afstand vast en haal de vastzetschroef (8) terug aan.
- Gebruik van de parallelaanslag: Positioneer de parallelaanslag (16) vlak tegen de kant van het werkstuk en begin met zagen.

⚠ Let op! Proefsnede met een stuk afvalhout uitvoeren.

5.5 Snijlijngeleider (fig. 9)

Met de snijlijngeleider (15) kunt u precieze sneden langs snijlijnen aangetekend op het werkstuk uitvoeren. Gebruik de markering (d) bij de 0° resp. 90° hoekinstelling.

De markering (e) moet bij de 45° hoekinstelling worden gebruikt.

Voor hoekinstelling zie 5.2.

⚠ Let op! Proefsnede met een stuk afvalhout uitvoeren.

5.6 Laden van de LI-accupack (fig. 10-11)

1. De accupack (g) de handgreep uit trekken terwijl u de grendelknop (f) omlaagdrukt.
2. Vergelijk of de netspanning vermeld op het kenplaatje overeenkomt met de voorhanden zijnde netspanning. Steek de netstekker van de lader (j) het stopcontact in. De groene LED begint te knipperen.
3. Schuif de accu op de lader.

Onder punt 10 (indicatie lader) vindt u een tabel met de betekenissen van de LED-indicatie op de lader.

Als het accu-pack niet kan opgeladen worden, vergewis U zich dan dat de

- netspanning aan het stopcontact voorhanden is
- en dat een perfect contact van de laadcontacten van de oplader verzekerd is.

Als het laden van het accu-pack nog altijd niet mogelijk is, gelieve dan

- de oplader
 - en het accu-pack
- aan onze service-afdeling te sturen.

5.7 Accucapaciteitsaanduiding (fig. 10, pos. h)

Druk op de schakelaar voor accucapaciteitsaanduiding (i). De accucapaciteitsaanduiding (h) signaleert de laadtoestand van de accu aan de hand van 3 LEDs.

Alle 3 LED's branden:

de accu is vol geladen.

2 of 1 LED(s) branden

De accu beschikt over een voldoende restlading.

1 LED knippert:

De accu is leeg, laad de accu.

Alle LEDs knippen:

De accu werd diep ontladen en is defect. Een defecte accu mag niet meer gebruikt en opgeladen worden.

6. Bediening**Waarschuwing!**

Trek altijd de accu eruit, voordat u instellingen aan het apparaat uitvoert.

6.1 Werken met de handcirkelzaag

- Cirkelzaag steeds goed vasthouden.
- De pendelbeschermer (19) wordt door het werkstuk automatisch teruggeschoven.
- Gebruik geen geweld!
- De cirkelzaag gelijkmatig vooruitschuiven zonder te forceren.
- Het afvalstuk moet zich aan de rechterkant van de cirkelzaag bevinden zodat het brede deel van de steunafel met het volledige oppervlak op het werkstuk ligt.
- Indien u volgens een voorgetekende lijn zaagt, leidt u de cirkelzaag langs de overeenkomstige inkeping.
- Kleine houten stukken voor de bewerking goed vastspannen. Nooit met de hand vasthouden.
- Veiligheidsinstructies zeker in acht nemen! Veiligheidsbril dragen!
- Gebruik geen defecte zaagbladen of zaagbladen die scheuren en barstjes vertonen.
- Gebruik geen flenzen/flensmoeren waarvan het boorgat groter of kleiner is dan dat van het zaagblad.
- Het zaagblad mag niet met de hand of door zijdelingse druk tegen het zaagblad worden afgeremd.
- De pendelbeschermer mag niet klem zitten en moet aan het einde van de zaagbeurt zich weer in de oorspronkelijke positie bevinden.
- Voor gebruik van de cirkelzaag de werking van de pendelbeschermer controleren terwijl de netstekker uit het stopcontact is verwijderd.
- Vergewis u er zich voor elk gebruik van de machine van dat de veiligheidsinrichtingen zoals pendelbeschermer, flenzen en verstelinrichtingen werken resp. correct zijn afgesteld en vastgezet.
- Op de aansluiting voor spaanderafzuiging (14) kan u een gepaste stofafzuiging aansluiten. Vergewis u er zich van dat de stofafzuiging veilig en naar behoren is aangesloten.

- De bewegelijke pendelbeschermer mag voor het zagen niet in de teruggetrokken beschermkap worden vastgeklemd.

6.2 Gebruik van de cirkelzaag

- Pas snijdiepte, snijhoek en parallel aanslag aan (zie pt. 5.1, 5.2 en 5.4).
- Zet de cirkelzaag enkel met gemonteerd zaagblad aan!
- Plaats de zaagvoet plat op het te bewerken stuk. Het zaagblad mag het werkstuk niet raken.
- Hou de cirkelzaag dan met beide handen vast.

6.3 In-/uitschakelen (fig. 12)

Inschakelen:

Grendelknop (3) en AAN/UIT-schakelaar (2) tegelijkertijd indrukken.

- Laat het zaagblad aanlopen tot het de volle snelheid heeft bereikt. Leidt het zaagblad dan behoedzaam langs de snijlijn. Oefen daarbij slechts een lichte druk uit op het zaagblad.

Uitschakelen:

Grendelknop en AAN/UIT-schakelaar loslaten.

- Bij het loslaten van de handgreep wordt de machine automatisch uitgeschakeld zodat onbedoeld draaien niet mogelijk is.
- Let er goed op dat tijdens het werken de ventilatieopeningen niet worden afgedekt of verstopt raken.
- Rem het zaagblad na het uitschakelen niet af door er zijdelings tegen te drukken.
- Let op! Leg de machine pas neer nadat het zaagblad helemaal tot stilstand is gekomen.

⚠ Let op! Proefsneede met een stuk afvalhout uitvoeren.

6.4 Verwisselen van zaagblad (fig. 13-16)**Waarschuwing!**

Trek altijd de accu eruit, voordat u instellingen aan het apparaat uitvoert.

Gebruik uitsluitend zaagbladen die overeenkomen met de norm EN 847-1 en die van hetzelfde type zijn als het met deze handcirkelzaag meegeleverde zaagblad. Vraag advies in de gespecialiseerde handel.

Om het zaagblad te verwisselen heeft u de meegeleverde zaagbladsleutel (13) nodig. De zaag-

bladsleutel (13) wordt bewaard in de behuizing. Trek indien nodig de zaagbladsleutel (13) uit de behuizing (zie fig. 13).

Let op! Om veiligheidsredenen mag de handcirkelzaag niet met ingestoken zaagbladsleutel (13) in werking worden gesteld.

- Druk op het spilarrêt (11).
- Schroef ter beveiliging van het zaagblad (17) losdraaien m.b.v. de zaagbladsleutel (13).
- Bewegelijke pendelbeschermkap (19) met hendel voor pendelbeschermkap (20) terugschuiven en vasthouden.
- Met de zaagbladsleutel (12) op de flens (18) tegenhouden.
- Flens schoonmaken, nieuw zaagblad installeren. Draairichting in acht nemen (zie pijl op de beschermkap en op het zaagblad)!

Voor 10 mm zaagbladhouder:

- Flens (18) met de vlakke zijde op het zaagblad leggen. (Zorg ervoor dat de flens goed vastzit.)

Voor 16 mm zaagbladhouder:

- Flens (18) met de verhoging op het zaagblad leggen. (Zorg ervoor dat de flens goed vastzit.)

Waarschuwing! De flens moet bij de 16 mm houder centreren op het zaagblad. Zorg er daarom voor dat de verhoging van de flens goed in het zaagblad zit.

- Schroef voor de zaagbladbeveiliging (17) aanhalen; erop letten dat het zaagblad rondraait.
- Voordat u de AAN-schakelaar indrukt dient u zich ervan te vergewissen dat het zaagblad correct is gemonteerd, bewegelijke onderdelen gemakkelijk bewegen en de klem-schroeven goed aangehaald zijn.

6.5 LED-licht (fig. 1, pos. 5)

Het LED-licht (5) maakt het mogelijk om de snijplaats extra te verlichten. Het LED-licht (5) gaat automatisch branden, zodra u op de blokkeertoets voor de Aan/Uit-schakelaar (3) drukt.

7. Reiniging, onderhoud en bestellen van wisselstukken

Gevaar!

Trek vóór alle reinigingswerkzaamheden de netstekker van de accu uit het stopcontact.

7.1 Reiniging

- Hou de veiligheidsinrichtingen, de ventilatiespleten en het motorhuis zo veel mogelijk vrij van stof en vuil. Wrijf het toestel met een schone doek af of blaas het met perslucht bij lage druk schoon.
- Het is aan te bevelen het toestel direct na elk gebruik te reinigen.
- Reinig het toestel regelmatig met een vochtige doek en wat zachte zeep. Gebruik geen reinigings- of oplosmiddelen; die zouden de kunststofcomponenten van het toestel kunnen aantasten. Let er goed op dat geen water in het toestel terechtkomt. Door binnendringen van water in een elektrische apparatuur verhoogt het risico van een elektrische schok.

7.2 Onderhoud

In het toestel zijn er geen andere te onderhouden onderdelen.

7.3 Bestellen van wisselstukken:

Gelieve bij het bestellen van wisselstukken volgende gegevens te vermelden:

- Type van het toestel
- Artikelnummer van het toestel
- Ident-nummer van het toestel
- Wisselstuknummer van het benodigd stuk

Actuele prijzen en info vindt u terug onder www.isc-gmbh.info

8. Verwijdering en recyclage

Het toestel bevindt zich in een verpakking om transportschade te voorkomen. Deze verpakking is een grondstof en bijgevolg herbruikbaar of kan naar de grondstofkringloop worden teruggevoerd. Het toestel en zijn accessoires bestaan uit diverse materialen, zoals b.v. metaal en kunststof. Defecte toestellen horen niet thuis in het huisvuil. Om zich van het toestel naar behoren te ontdoen dient het naar een geschikte verzamelplaats te worden gebracht. Als u geen verzamelplaats kent gelieve u dan bij de gemeente te informeren.

9. Opbergen

Bewaar het toestel en de accessoires op een donkere, droge en vorstvrije plaats die voor kinderen ontoegankelijk is. De optimale opbergtemperatuur ligt tussen 5° C en 30° C. Bewaar het elektrische gereedschap in de originele verpakking.

10. Indicatie lader

Aanduidingsstatus		Betekenis en maatregel
Rode LED	Groene LED	
UIT	Knippert	Gebruiksklaarheid De lader is aangesloten op het net en is gebruiksklaar; de accu is niet in de lader.
AAN	AAN	Laden De lader laadt de accu op in de snelle laadmodus.
UIT	AAN	De accu is tot 85% opgeladen en gebruiksklaar. (Laadduur 1,5 Ah accu: 30 min) (Laadduur 2,0 Ah accu: 40 min) (Laadduur 3,0 Ah accu: 60 min) (Laadduur 4,0 Ah accu: 80 min) (Laadduur 5,2 Ah accu: 130 min) Daarna wordt overgeschakeld naar ontziende lading tot de accu volledig is geladen. (Laadduur in het totaal 1,5 Ah accu: ca. 40 min) (Laadduur in het totaal 2,0 Ah accu: ca. 50 min) (Laadduur in het totaal 3,0 Ah accu: ca. 75 min) (Laadduur in het totaal 4,0 Ah accu: ca. 100 min) (Laadduur in het totaal 5,2 Ah accu: ca. 140 min) Maatregel: Neem de accu de lader uit. Scheid de lader van het net.
Knippert	UIT	Aanpassingslading De lader bevindt zich in de modus voor ontziend laden. Daarbij wordt de accu om veiligheidsredenen trager opgeladen en heeft daarvoor meer dan 1 uur nodig. Dat kan te wijten zijn aan volgende oorzaken: - Accu werd zeer lang geleden niet meer opgeladen of het ontladen van een uitgeputte accu werd voortgezet (diepe ontlading). - De accutemperatuur ligt niet binnen het ideale bereik tussen 25°C en 45°C. Maatregel: Wacht tot het laadproces is voltooid; de accu kan desondanks verder worden geladen.
Knippert	Knippert	Fout Er kan niet meer worden opgeladen. De accu is defect. Maatregel: Een defecte accu mag niet meer worden opgeladen. Neem de accu de lader uit.
AAN	AAN	Temperatuurfout De accu is te warm (b.v. rechtstreekse zoninstraling) of te koud (onder 0° C). Maatregel: Neem de accu de lader uit en bewaar hem 24 u bij kamertemperatuur (ca. 20° C).



Enkel voor EU-landen

Elektrisch gereedschap hoort niet bij het huisvuil thuis!

Volgens de Europese richtlijn 2012/19/EG op afgedankte elektrische en elektronische toestellen en omzetting in nationaal recht dienen afgedankte elektrische gereedschappen afzonderlijk te worden verzameld en milieuvriendelijk te worden gerecycleerd.

Recyclagealternatief i.p.v. het toestel terug te sturen:

De eigenaar van het elektrische toestel is alternatief verplicht, i.p.v. het toestel terug te sturen, mede te werken bij de behoorlijke recyclage in geval hij zich van het eigendom ontdoet. Het afgedankte toestel kan hiervoor ook bij een verzamelplaats worden afgegeven die voor een verwijdering als bedoeld in de wetgeving in zake recyclage en afvalverwerking zorgt. Hieronder vallen niet bij de afgedankte toestellen gevoegde accessoires en hulpmiddelen zonder elektrische componenten.

Nadruk of andere reproductie van documentatie en geleidepapieren van de producten, geheel of gedeeltelijk, enkel toegestaan mits uitdrukkelijke toestemming van iSC GmbH.

Technische wijzigingen voorbehouden

Service-informatie

Wij werken in alle landen die in het garantiebewijs zijn genoemd, samen met competente servicepartners, wier contactgegevens u kunt afleiden uit het garantiebewijs. Deze staan voor alle diensten zoals reparatie, het verschaffen van wisselstukken of slijtdelen of voor de aankoop van verbruiksmaterialen te uwer beschikking.

U moet er rekening mee houden dat bij dit product de volgende delen onderhevig zijn aan een slijtage door gebruik of een natuurlijke slijtage, resp. dat de volgende delen nodig zijn als verbruiksmaterialen.

Categorie	Voorbeeld
Slijtstukken*	Accu
Verbruiksmateriaal/verbruiksstukken*	Zaagblad
Ontbrekende onderdelen	

* niet verplicht bij de leveringsomvang begrepen!

Bij gebreken of defecten verzoeken wij u om de fout te melden op het internet onder www.isc-gmbh.info. Gelieve te zorgen voor een nauwkeurige beschrijving van de fout en daarbij in elk geval de volgende vragen te beantwoorden:

- Heeft het toestel reeds eenmaal gewerkt of was het vanaf het begin defect?
- Is u iets opgevallen voordat het defect zich voordeed (symptoom vóór het defect)?
- Welke foutieve werkwijze vertoont het toestel volgens u (hoofdsymptoom)?
Beschrijf deze foutieve werkwijze.

Garantiebewijs

Geachte klant,
 onze producten worden onderworpen aan een strenge kwaliteitscontrole. Mocht dit apparaat echter ooit niet naar behoren functioneren, spijt dit ons ten zeerste en vragen u zich te wenden tot onze servicedienst onder het adres vermeld op dit garantiebewijs. Wij staan ook graag telefonisch tot uw dienst via het vermelde servicetelefoonnummer. Voor eisen in verband met het recht garantie geldt het volgende:

1. Deze garantievoorwaarden zijn uitsluitend gericht aan de gebruikers, d.w.z. natuurlijke personen die dit product niet in het kader van hun ambachtelijke noch van een andere zelfstandige activiteit willen gebruiken. Deze garantievoorwaarden regelen aanvullende garantieprestaties, die de hieronder genoemde fabrikant kopers van zijn nieuwe apparaten toezegt in aanvulling tot de wettelijke garantie. Uw wettelijke garantieclaims blijven onaangetast door deze garantie. Onze garantieprestatie is voor u gratis.
2. De garantieprestatie geldt uitsluitend voor gebreken aan een door u aangekocht nieuw apparaat van de hieronder genoemde fabrikant die aantoonbaar berusten op een materiaal- of productiefout, en is naar onze keuze beperkt tot het verhelpen van zulke gebreken aan het apparaat of de vervanging ervan.
 Wij wijzen erop dat onze apparaten overeenkomstig hun bestemming niet ontworpen zijn voor commercieel, ambachtelijk of industrieel gebruik. Van een garantiecontract is derhalve geen sprake, als het apparaat binnen de garantieperiode in commerciële, ambachtelijke of industriële bedrijven werd ingezet of aan een daarmee gelijk te stellen belasting werd blootgesteld.
3. Van onze garantie zijn uitgesloten:
 - Schade aan het apparaat als gevolg van niet-inachtneming van de montagehandleiding of op grond van ondeskundige installatie, als gevolg van niet-inachtneming van de gebruiksaanwijzing (zoals bijv. door aansluiting aan een verkeerde netspanning of stroomsoort) of niet-inachtneming van de onderhouds- en veiligheidsvoorschriften, door blootstelling van het apparaat aan abnormale omgevingsvoorwaarden of door nalatig onderhoud en verzorging.
 - Schade aan het apparaat als gevolg van misbruik of ondeskundige toepassingen (zoals bijv. overbelasting van het apparaat of de inzet van niet toegelaten gereedschappen of toebehoren), binnendringen van vreemde voorwerpen in het apparaat (zoals bijv. zand, stenen of stof, transportschade), gebruik van geweld of als gevolg van externe invloeden (zoals bijv. schade door vallen).
 - Schade aan het apparaat of aan delen van het apparaat die valt te herleiden tot slijtage als gevolg van gebruik, en als gevolg van normale of andere natuurlijke slijtage.
4. De garantieperiode bedraagt 24 maanden en gaat in op de datum van aankoop van het apparaat. Garantieclaims dienen voor het verloop van de garantieperiode binnen de twee weken na het vaststellen van het defect geldend te worden gemaakt. Het indienen van garantieclaims na verloop van de garantieperiode is uitgesloten. De herstelling of vervanging van het apparaat leidt niet tot een verlenging van de garantieperiode noch wordt door deze prestatie een nieuwe garantieperiode voor het apparaat of voor eventueel ingebouwde wisselstukken op gang gebracht. Dit geldt ook bij het ter plaatse uitvoeren van een serviceactiviteit.
5. Gelieve om een garantieclaim in te dienen het defecte apparaat aan te melden onder: www.isc-gmbh.info. Houd het aankoopbewijs of een ander bewijs van uw aankoop van het nieuwe apparaat bij de hand. Apparaten die zonder bijhorende bewijzen of zonder typeplaatje worden teruggestuurd, worden op grond van de ontbrekende mogelijkheid om het apparaat toe te kennen uitgesloten van de garantieprestatie. Valt het defect van het apparaat binnen onze garantieprestatie, dan bezorgen wij u per omgaande een gerepareerd of nieuw apparaat terug.

Uiteraard staan wij ook tot u dienst om, mits betaling van de kosten, defecten van het apparaat te verhelpen die buiten de garantieomvang vallen. Te dien einde stuurt u het apparaat aan ons serviceadres op.

Voor slijtstukken, verbruiksmateriaal en ontbrekende onderdelen wordt verwezen naar de beperkingen van deze garantie conform de service-informatie van deze handleiding.

Índice de contenidos

1. Instrucciones de seguridad
2. Descripción del aparato y volumen de entrega
3. Uso adecuado
4. Características técnicas
5. Antes de la puesta en marcha
6. Manejo
7. Mantenimiento, limpieza y pedido de piezas de repuesto
8. Eliminación y reciclaje
9. Almacenamiento
10. Indicación cargador

130.com.ua



Peligro! - Leer el manual de instrucciones para reducir cualquier riesgo de sufrir daños



Cuidado! Usar **protección para los oídos**. La exposición al ruido puede ser perjudicial para el oído.



Cuidado! Es preciso ponerse una **mascarilla de protección**. Puede generarse polvo dañino para la salud cuando se realicen trabajos en madera o en otros materiales. ¡Está prohibido trabajar con material que contenga asbesto!



Cuidado! Llevar **gafas de protección**. Durante el trabajo, la expulsión de chispas, astillas, virutas y polvo por el aparato pueden provocar pérdida de vista.



¡Retirar el enchufe o la batería!

Peligro!

Al usar aparatos es preciso tener en cuenta una serie de medidas de seguridad para evitar lesiones o daños. Por este motivo, es preciso leer atentamente este manual de instrucciones/advertencias de seguridad. Guardar esta información cuidadosamente para poder consultarla en cualquier momento. En caso de entregar el aparato a terceras personas, será preciso entregarles, asimismo, el manual de instrucciones/advertencias de seguridad. No nos hacemos responsables de accidentes o daños provocados por no tener en cuenta este manual y las instrucciones de seguridad.

1. Instrucciones de seguridad

Encontrará las instrucciones de seguridad correspondientes en el prospecto adjunto.

Peligro!

Lea todas las instrucciones de seguridad e indicaciones. El incumplimiento de dichas instrucciones e indicaciones puede provocar descargas, incendios y/o daños graves. **Guarde todas las instrucciones de seguridad e indicaciones para posibles consultas posteriores.**

2. Descripción del aparato y volumen de entrega**2.1 Descripción del aparato (fig. 1a/1b)**

1. Empuñadura
2. Interruptor ON/OFF
3. Tecla de bloqueo para interruptor ON/OFF
4. Palanca de fijación para ajustar profundidad de corte
5. Luz LED
6. Zapata
7. Tornillo de fijación para ajuste de inglete
8. Tornillo de fijación para tope en paralelo
9. Escala graduada para ángulo de ingletes
10. Empuñadura adicional
11. Bloqueo del husillo
12. Hoja de la sierra
13. Llave para la hoja de la sierra
14. Conexión para la aspiración de virutas
15. Guía de la línea de corte
16. Tope en paralelo
17. Tornillo para asegurar la hoja de la sierra
18. Brida
19. Cubierta protectora oscilable
20. Palanca para la cubierta protectora oscilable

2.2 Volumen de entrega

Sirviéndose de la descripción del volumen de entrega, comprobar que el artículo esté completo. Si faltase alguna pieza, dirigirse a nuestro Service Center o a la tienda especializada más cercana en un plazo máximo de 5 días laborales tras la compra del artículo presentando un recibo de compra válido. A este respecto, observar la tabla de garantía de las condiciones de garantía que se encuentran al final del manual.

- Abrir el embalaje y extraer cuidadosamente el aparato.
- Retirar el material de embalaje, así como los dispositivos de seguridad del embalaje y para el transporte (si existen).
- Comprobar que el volumen de entrega esté completo.
- Comprobar que el aparato y los accesorios no presenten daños ocasionados durante el transporte.
- Si es posible, almacenar el embalaje hasta que transcurra el periodo de garantía.

Peligro!

¡El aparato y el material de embalaje no son un juguete! ¡No permitir que los niños jueguen con bolsas de plástico, láminas y piezas pequeñas! ¡Riesgo de ingestión y asfixia!

- Sierra circular de mano con batería
- Hoja de la sierra
- Llave para la hoja de la sierra
- Tope en paralelo
- Manual de instrucciones original
- Instrucciones de seguridad

3. Uso adecuado

La sierra circular de mano con batería está indicada para realizar cortes rectos en madera, materiales similares a la madera y plásticos. Evitar que las puntas de los dientes de la sierra se sobrecalienten y que el plástico se funda.

Utilizar la máquina sólo en los casos que se indican explícitamente como de uso adecuado. Cualquier otro uso no será adecuado. En caso de uso inadecuado, el fabricante no se hace responsable de daños o lesiones de cualquier tipo; el responsable es el usuario u operario de la máquina.

Tener en consideración que nuestro aparato no está indicado para un uso comercial, industrial o

en taller. No asumiremos ningún tipo de garantía cuando se utilice el aparato en zonas industriales, comerciales o talleres, así como actividades similares.

4. Características técnicas

Alimentación de tensión de motor: 18 V d.c.
 Velocidad marcha en vacío: 4200 r.p.m
 Profundidad de corte a 90°: 48 mm
 Profundidad de corte a 45°: 32 mm
 Hoja de la sierra: Ø 150 mm
 Alojamiento para la hoja de sierra: ... Ø 10/16 mm
 Espesor hoja de la sierra: 1,6 mm
 Peso: 2,8 kg

Peligro! **Ruido y vibración**

Los valores con respecto al ruido y la vibración se determinaron conforme a la norma EN 60745.

Nivel de presión acústica L_{pA} 83,83 dB(A)
 Imprecisión K_{pA} 3 dB
 Nivel de potencia acústica L_{WA} 94,83 dB(A)
 Imprecisión K_{WA} 3 dB

Usar protección para los oídos.

La exposición al ruido puede ser perjudicial para el oído.

Los valores totales de vibración (suma de vectores en las tres direcciones) se determinaron conforme a la norma EN 60745.

Empuñadura

Valor de emisión de vibraciones $a_{h,w} = 3,534 \text{ m/s}^2$
 Imprecisión $K = 1,5 \text{ m/s}^2$

Empuñadura adicional

Valor de emisión de vibraciones $a_{h,w} = 3,889 \text{ m/s}^2$
 Imprecisión $K = 1,5 \text{ m/s}^2$

El valor de emisión de vibraciones indicado se ha calculado conforme a un método de ensayo normalizado, pudiendo, en algunos casos excepcionales, variar o superar el valor indicado dependiendo de las circunstancias en las que se utilice la herramienta eléctrica.

El valor de emisión de vibraciones indicado puede utilizarse para comparar la herramienta con otras.

El valor de emisión de vibraciones indicado también puede utilizarse para una valoración preliminar de los riesgos.

¡Reducir la emisión de ruido y las vibraciones al mínimo!

- Emplear sólo aparatos en perfecto estado.
- Realizar el mantenimiento del aparato y limpiarlo con regularidad.
- Adaptar el modo de trabajo al aparato.
- No sobrecargar el aparato.
- En caso necesario dejar que se compruebe el aparato.
- Apagar el aparato cuando no se esté utilizando.
- Llevar guantes.

Cuidado!

Riesgos residuales

Incluso si esta herramienta se utiliza adecuadamente, siempre existen riesgos residuales. En función de la estructura y del diseño de esta herramienta eléctrica pueden producirse los siguientes riesgos:

1. Lesiones pulmonares en caso de que no se utilice una mascarilla de protección antipolvo.
2. Lesiones auditivas en caso de que no se utilice una protección para los oídos adecuada.
3. Daños a la salud derivados de las vibraciones de las manos y los brazos si el aparato se utiliza durante un largo periodo tiempo, no se sujeta del modo correcto o si no se realiza un mantenimiento adecuado.

5. Antes de la puesta en marcha

¡Advertencia!

Quitar siempre la batería antes de realizar ajustes en el aparato.

5.1 Ajustar la profundidad de corte (fig. 2/3)

- Soltar la palanca de fijación que se encuentra en la parte posterior de la cubierta de protección para ajustar la profundidad de corte (4).
- Colocar la base de la sierra (6) plana sobre la superficie de la pieza a trabajar. Elevar la sierra hasta que la hoja (12) se encuentre en la profundidad de corte (a) necesaria.
- Volver a fijar la palanca para ajustar la profundidad de corte (4). Comprobar que esté bien sujeta.

5.2 Tope de ingletes (fig. 4/5)

- El ángulo estándar prefijado entre la base de la sierra (6) y la hoja (12) es de 90°. Para efectuar cortes oblicuos es preciso modificar dicho ángulo.
- Soltar el tornillo de fijación que se encuentra en la parte delantera de la base de la sierra para ajustar los ingletes (7).
- El ángulo de corte se puede cambiar hasta en 45°; observar la escala del ángulo de corte (9).
- Volver a apretar el tornillo de fijación para ajustar los ingletes (7). Comprobar que esté bien sujeto.

5.3 Aspirar polvo y virutas (fig. 6)

- Conectar un aspirador adecuado (no incluido en el volumen de entrega) a la conexión prevista para la aspiración de virutas (14) en la sierra circular. Dicha conexión permite aspirar de forma óptima las virutas de la pieza. Las ventajas: Favorece el manejo del aparato, al mismo tiempo que protege la salud. El área de trabajo permanece además más limpia y segura.
- El polvo que se genera durante el trabajo puede ser peligroso. Tener en cuenta las instrucciones de seguridad.
- ¡Atención! El aspirador utilizado debe estar indicado para el material a trabajar.
- Comprobar que todas las piezas estén bien unidas.

5.4 Tope en paralelo (fig 7/8)

- El tope en paralelo (16) permite serrar líneas en paralelo.
- Aflojar el tornillo de fijación situado en la base de la sierra (6) para el tope en paralelo (8).
- El montaje tiene lugar introduciendo el tope en paralelo (16) en la guía (c) de la base de la sierra (6) (véase fig. 7).
- Determinar la distancia necesaria y volver a apretar el tornillo de fijación (7).
- Como utilizar el tope en paralelo: Colocar el tope en paralelo (16) de forma correcta en el borde de la pieza y empezar a serrar.

⚠ ¡Atención! Realizar un corte de prueba en una pieza de madera sobrante

5.5 Guía de la línea de corte (fig. 9)

Con la guía de la línea de corte (15) se pueden realizar cortes de precisión según líneas de corte dibujadas sobre la pieza a trabajar. Utilizar la mar-

ca (d) en el ajuste de ángulo 0° o 90°

La marca (e) debe utilizarse en el ajuste de ángulo de 45°.

Para el ajuste del ángulo ver el apartado 5.2

⚠ ¡Atención! Realizar un corte de prueba en una pieza de madera sobrante

5.6 Cargar la batería LI (fig. 10-11)

1. Sacar la batería (g) de la empuñadura presionando hacia abajo el dispositivo de retención (f).
2. Comprobar que la tensión de red coincida con la especificada en la placa de identificación del aparato. Conectar el enchufe del cargador (j) a la toma de corriente. El LED verde empieza a parpadear.
3. Colocar la batería en el cargador.

El apartado 10 (indicación cargador) incluye una tabla con los significados de las indicaciones LED del cargador.

Si se presentan dificultades al cargar el conjunto de baterías rogamos comprueben:

- si el enchufe utilizado se halla bajo tensión
- si existe un contacto correcto a nivel de los contactos del cargador.

De continuar siendo imposible cargar el conjunto le rogamos ser sirva a remitir a nuestro servicio técnico postventa:

- el cargador
- y el conjunto de baterías

5.7 Indicador de capacidad de batería (fig. 10/pos. h)

Pulsar el interruptor para acceder al indicador de capacidad de la batería (i). El indicador de capacidad de batería (h) le indica el estado de carga de la batería sirviéndose de 3 LEDs.

Los 3 LED están iluminados:

La batería está completamente cargada.

2 LED están iluminados:

La batería dispone de suficiente carga residual.

1 LED parpadea:

La batería está vacía, es preciso cargarla.

Todos los LED parpadean

La batería está muy descargada y defectuosa. Está prohibido emplear y cargar una batería defectuosa.

6. Manejo

¡Advertencia!

Quitar siempre la batería antes de realizar ajustes en el aparato.

6.1 Trabajar con la sierra circular de mano

- Sujetar siempre la sierra circular por la empuñadura.
- La pieza retrae automáticamente la cubierta protectora oscilable (19).
- ¡No ejercer fuerza!
- Avanzar con la sierra circular de forma suave y homogénea.
- La pieza que se desea trabajar debe encontrarse al lado derecho de la sierra para que la parte ancha de la mesa de apoyo descansa sobre toda su superficie.
- Si se sierra una línea predefinida, guiar la sierra circular por la entalladura correspondiente.
- Sujetar piezas de madera pequeñas antes de trabajarlas. No sujetarla nunca con la mano.
- Tener en cuenta las disposiciones de seguridad. ¡Ponerse gafas de protección!
- No utilizar hojas de sierra defectuosas ni hojas que presenten grietas o hendiduras.
- No utilizar bridas/tuercas cuya perforación sea mayor o inferior a la de la hoja de la sierra.
- No frenar la hoja de la sierra con la mano ni tampoco ejerciendo presión lateral.
- La protección oscilable no se puede encajar y, una vez finalizados los trabajos, se debe volver a encontrar en la posición inicial.
- Antes de utilizar la sierra circular comprobar el funcionamiento de la protección oscilable con la sierra desenchufada.
- Antes de utilizar la sierra asegurarse siempre de que los dispositivos de seguridad como, p. ej., protección oscilable, brida y dispositivos de ajuste, funcionen y estén bien ajustados.
- A la conexión para la aspiración de virutas (14) se puede conectar un aspirador adecuado. Asegurarse de que el aspirador esté correctamente conectado.
- Para serrar, la cubierta protectora móvil no puede quedar encajada en la posición retraída.

⚠ ¡Atención! ¡Desenchufar la sierra circular antes de realizar cualquier trabajo en la misma!

6.2 Uso de la sierra circular

- Adaptar la profundidad de corte, el ángulo de corte y el tope en paralelo (véase apartados 5.1, 5.2 y 5.4).
- Conectar la sierra circular sólo con la hoja de sierra incorporada!
- Colocar la base de la sierra plana sobre la pieza a trabajar. La hoja de la sierra no debe tocar la pieza.
- Sujetar la sierra circular con las dos manos.

6.3 Interruptor ON/OFF (fig. 12)

Conexión:

Pulsar simultáneamente la tecla de bloqueo (3) y el interruptor ON/OFF (2).

- Esperar hasta que la hoja de sierra haya alcanzado la velocidad máxima. Desplazar a continuación la hoja de sierra lentamente por la línea de corte. Ejercer sólo una ligera presión sobre la hoja de sierra.

Desconexión:

Soltar la tecla de bloqueo y el interruptor ON/OFF

- Al soltar la empuñadura, la máquina se desconecta automáticamente para que no se pueda poner en marcha de forma involuntaria.
- Asegurarse de no cubrir ni obturar los orificios de ventilación durante los trabajos.
- No frenar la hoja de la sierra tras su desconexión presionándola lateralmente.
- ¡Atención! Dejar la máquina una vez la hoja de la sierra se haya parado completamente.

⚠ ¡Atención! Realizar un corte de prueba en una pieza de madera sobrante

6.4 Cambiar la hoja de la sierra (fig. 13-16)

¡Advertencia!

Quitar siempre la batería antes de realizar ajustes en el aparato.

Utilizar exclusivamente hojas de sierra que cumplan con la norma EN 847-1 y del mismo modelo que la hoja de sierra suministrada con esta sierra circular de mano. Solicitar información en una tienda especializada.

Para cambiar la hoja de la sierra se precisa la correspondiente llave adjunta (13). La llave para la hoja de la sierra (13) está guardada en la carcasa. En caso de necesitarla, sacar la llave (13)

de la carcasa (véase fig. 13).

¡Atención! Por motivos de seguridad, no poner en funcionamiento la sierra circular de mano con la llave para la hoja de la sierra (13) insertada.

- Pulsar el bloqueo de husillo (11).
- Soltar el tornillo para fijar la hoja de la sierra (17) con la llave para la hoja de la sierra (13).
- Retirar y sujetar la cubierta protectora oscilable móvil (19) con una palanca para la cubierta protectora oscilable (20).
- Sacar hacia abajo la brida (18) y la hoja de la sierra (12).
- Limpiar la brida, colocar la nueva hoja de sierra. Tener en cuenta la dirección de marcha (véase flecha en la cubierta de protección y en la hoja de la sierra).

Para alojamiento para la hoja de sierra de 10 mm:

- Poner la brida (18) por su lado plano sobre la hoja de la sierra. (Asegurarse de que la brida esté bien colocada)

Para alojamiento para la hoja de sierra de 16 mm:

- Poner la brida (18) por su lado elevado sobre la hoja de la sierra. (Asegurarse de que la brida esté bien colocada)

Advertencia: En el alojamiento de 16 mm, la brida debe centrar la hoja de la sierra. Para ello, asegurarse de que la subida de la brida esté bien colocada en la hoja de la sierra.

- Apretar el tornillo para fijar la hoja de la sierra (17), tener en cuenta que funcione suavemente.
- Antes de activar el interruptor ON/OFF, es necesario asegurarse de que la hoja de la sierra esté correctamente montada, que las piezas móviles se muevan con suavidad y los tornillos de sujeción estén bien apretados.

6.5 Luz LED (fig. 1/pos. 5)

La luz LED (5) permite iluminar adicionalmente el punto de corte. La luz LED (5) se ilumina de forma automática en cuanto se pulsa la tecla de bloqueo para el interruptor ON/OFF (3).

7. Mantenimiento, limpieza y pedido de piezas de repuesto

¡Peligro!

Quitar la batería antes de realizar cualquier trabajo de limpieza.

7.1 Limpieza

- Reducir al máximo posible la suciedad y el polvo en los dispositivos de seguridad, las rendijas de ventilación y la carcasa del motor. Frotar el aparato con un paño limpio o soplarlo con aire comprimido manteniendo la presión baja.
- Se recomienda limpiar el aparato tras cada uso.
- Limpiar el aparato con regularidad con un paño húmedo y un poco de jabón blando. No utilizar productos de limpieza o disolventes ya que se podrían deteriorar las piezas de plástico del aparato. Es preciso tener en cuenta que no entre agua en el interior del aparato. Si entra agua en el aparato eléctrico existirá mayor riesgo de una descarga eléctrica.

7.2 Mantenimiento

No hay que realizar el mantenimiento a más piezas en el interior del aparato.

7.3 Pedido de piezas de recambio:

Al solicitar recambios se indicarán los datos siguientes:

- Tipo de aparato
- No. de artículo del aparato
- No. de identidad del aparato
- No. del recambio de la pieza necesitada.

Encontrará los precios y la información actual en www.isc-gmbh.info

8. Eliminación y reciclaje

El aparato está protegido por un embalaje para evitar daños producidos por el transporte. Este embalaje es materia prima y, por eso, se puede volver a utilizar o llevar a un punto de reciclaje. El aparato y sus accesorios están compuestos de diversos materiales, como, p. ej., metal y plástico. Los aparatos defectuosos no deben tirarse a la basura doméstica. Para su eliminación adecuada, el aparato debe entregarse a una entidad recolectora prevista para ello. En caso de no conocer ninguna, será preciso informarse en el organismo responsable del municipio.

9. Almacenamiento

Guardar el aparato y sus accesorios en un lugar oscuro, seco, protegido de las heladas e inaccesible para los niños. La temperatura de almacenamiento óptima se encuentra entre los 5 y 30 °C. Guardar la herramienta eléctrica en su embalaje original.

130.com.ua

10. Indicación cargador

Estado de indicación		Significado y medida
LED rojo	LED verde	
apagado	parpadea	Listo para funcionamiento El cargador está conectado a la red y listo para el funcionamiento, la batería no está en el cargador
encendido	apagado	Carga El cargador carga la batería en modo rápido.
apagado	encendido	La batería está cargada al 85% y se puede utilizar. (Duración de la carga batería de 1,5 Ah: 30 min) (Duración de la carga batería de 2,0 Ah: 40 min) (Duración de la carga batería de 3,0 Ah: 60 min) (Duración de la carga batería de 4,0 Ah: 80 min) (Duración de la carga batería de 5,2 Ah: 130 min) Después se cambia a carga lenta hasta que la batería esté completamente cargada. (Duración de la carga total batería de 1,5 Ah: aprox. 40 min) (Duración de la carga total batería de 2,0 Ah: aprox. 50 min) (Duración de la carga total batería de 3,0 Ah: aprox. 75 min) (Duración de la carga total batería de 4,0 Ah: aprox. 100 min) (Duración de la carga total batería de 5,2 Ah: aprox. 140 min) Medida: Sacar la batería del cargador. Desconectar el cargador de la red.
parpadea	apagado	Carga adaptada El cargador se encuentra en el modo de carga lenta. Por motivos de seguridad, en este modo la batería se carga con mayor lentitud y tarda más de 1h. Esto puede deberse a las siguientes causas: - La batería ha estado sin cargarse durante mucho tiempo o se ha continuado descargando una batería agotada (descarga total) - La temperatura de la batería no se encuentra dentro de un rango óptimo entre 25° C y 45° C. Medida: Esperar hasta que el proceso de carga haya finalizado, la batería puede seguir cargándose.
parpadea	parpadea	Fallo El proceso de carga ya no es posible. La batería está defectuosa. Medida: Está prohibido cargar una batería defectuosa. Sacar la batería del cargador.
encendido	encendido	Avería por temperatura La batería está demasiado caliente (p. ej. por radiación solar directa) o demasiado fría (por debajo de 0° C) Medida: Sacar la batería y guardarla durante 1 día a temperatura ambiente (aprox. 20° C).



Sólo para países miembros de la UE

No tirar herramientas eléctricas en la basura casera.

Según la directiva europea 2012/19/CE sobre aparatos usados electrónicos y eléctricos y su aplicación en el derecho nacional, dichos aparatos deberán recogerse por separado y eliminarse de modo ecológico para facilitar su posterior reciclaje.

Alternativa de reciclaje en caso de devolución:

El propietario del aparato eléctrico, en caso de no optar por su devolución, está obligado a reciclar adecuadamente dicho aparato eléctrico. Para ello, también se puede entregar el aparato usado a un centro de reciclaje que trate la eliminación de residuos respetando la legislación nacional sobre residuos y su reciclaje. Esto no afecta a los medios auxiliares ni a los accesorios sin componentes eléctricos que acompañan a los aparatos usados.

Sólo está permitido copiar la documentación y documentos anexos del producto, o extractos de los mismos, con autorización expresa de iSC GmbH.

Nos reservamos el derecho a realizar modificaciones técnicas

Información de servicio

En todos los países mencionados en el certificado de garantía disponemos de distribuidores competentes cuyos datos de contacto podrán consultar en dicho certificado. Dichos distribuidores están a su disposición para cualquier asunto relacionado con el servicio como reparación, suministro de piezas de repuesto y desgaste, o con respecto a los materiales de consumo.

Es preciso tener en cuenta, que las siguientes piezas de este producto se someten a desgaste natural o provocado por el uso o que se necesitan las siguientes piezas como materiales de consumo.

Categoría	Ejemplo
Piezas de desgaste*	Batería
Material de consumo/Piezas de consumo*	Hoja de la sierra
Falta de piezas	

*¡no tiene por qué estar incluido en el volumen de entrega!

En caso de deficiencia o fallo, rogamos que lo registre en la página web www.isc-gmbh.info. Describa exactamente el fallo y responda siempre a las siguientes preguntas:

- ¿Ha funcionado el aparato en algún momento o estaba defectuoso desde el principio?
- ¿Le ha llamado algo la atención antes de surgir el fallo (indicio antes del fallo)?
- ¿Qué fallo de funcionamiento le parece que presenta el aparato (indicio principal)?
Describa ese fallo en el funcionamiento.

Certificado de garantía

Estimado cliente:

Nuestros productos están sometidos a un estricto control de calidad. No obstante, lamentaríamos que este aparato dejara de funcionar correctamente, en tal caso, le rogamos que se dirija a nuestro servicio de atención al cliente en la dirección indicada en la parte inferior de la presente tarjeta de garantía. Con mucho gusto le atenderemos también telefónicamente en el número de servicio indicado a continuación. Para hacer válido el derecho de garantía, proceda de la siguiente forma:

1. Estas condiciones de garantía van dirigidas exclusivamente a los consumidores, es decir, personas naturales que no desean emplear este producto en el marco de su actividad comercial ni autónoma. Estas condiciones de garantía regulan prestaciones adicionales de garantía que el fabricante abajo mencionado se compromete a otorgar, de manera adicional a la garantía legal, a los compradores de sus nuevos aparatos. Las prestaciones de garantía que le corresponden conforme a ley no se ven afectadas por la presente. Nuestra prestación de garantía es gratuita para usted.
2. La garantía se extiende exclusivamente a defectos en un aparato nuevo adquirido por usted del fabricante abajo mencionado, ocasionados por fallos de material o de producción, y está limitada, según nuestra elección, a la reparación de los defectos o al cambio del aparato. Es preciso tener en consideración que nuestro aparato no está indicado para un uso comercial, industrial o en taller. Por lo tanto, no procederá un contrato de garantía cuando se utilice el aparato dentro del periodo de garantía en zonas industriales, comerciales o talleres, así como actividades similares.
3. Nuestra garantía no cubre:
 - Daños en el aparato ocasionados por la no observancia de las instrucciones de montaje o por una instalación no profesional, no observancia de las instrucciones de uso (como, p. ej., conexión a una tensión de red o corriente no indicada) o la no observancia de las disposiciones de mantenimiento y seguridad o por la exposición del aparato a condiciones anormales del entorno o por la falta de cuidado o mantenimiento.
 - Daños en el aparato ocasionados por aplicaciones impropias o indebidas (como, p. ej., sobrecarga del aparato o uso de herramientas o accesorios no homologados), introducción de cuerpos extraños en el aparato (como, p. ej., arena, piedras o polvo, daños producidos por el transporte), uso violento o influencias externa (como, p. ej., daños por caídas).
 - Daños en el aparato o en piezas del aparato provocados por el desgaste natural, habitual o producido por el uso.
4. El periodo de garantía es de 24 meses y comienza en la fecha de la compra del aparato. El derecho de garantía debe hacerse válido, antes de finalizado el plazo de garantía, dentro de un periodo de dos semanas una vez detectado el defecto. El derecho de garantía vence una vez transcurrido el plazo de garantía. La reparación o cambio del aparato no conllevará ni una prolongación del plazo de garantía ni un nuevo plazo de garantía ni para el aparato ni para las piezas de repuesto montadas. Esto también se aplica en el caso de un servicio in situ.
5. Para hacer efectivo su derecho a garantía, registre su aparato defectuoso en: www.isc-gmbh.info. Tenga a mano el recibo de compra o cualquier otro comprobante que acredite la compra del aparato nuevo. La garantía no cubre aquellos aparatos que se envíen sin el comprobante pertinente o sin la placa de identificación puesto que resulta difícil clasificarlos del modo correspondiente. Si nuestra prestación de garantía incluye el defecto aparecido en el aparato, recibirá de inmediato un aparato reparado o nuevo de vuelta.

Naturalmente, también solucionaremos los defectos del aparato que no se encuentren comprendidos o ya no se encuentren comprendidos en la garantía, en este caso contra reembolso de los costes. Para ello, envíe el aparato a nuestra dirección de servicio técnico.

Para piezas de desgaste, de repuesto y falta de piezas nos remitimos a las limitaciones de esta garantía conforme a la información de servicio de este manual de instrucciones.

Índice

1. Instruções de segurança
2. Descrição do aparelho e material a fornecer
3. Utilização adequada
4. Dados técnicos
5. Antes da colocação em funcionamento
6. Operação
7. Limpeza, manutenção e encomenda de peças sobressalentes
8. Eliminação e reciclagem
9. Armazenagem
10. Visor do carregador

130.com.ua



Perigo! - Para reduzir o risco de ferimentos leia o manual de instruções



Cuidado! Use uma protecção auditiva. O ruído pode provocar danos no aparelho auditivo.



Cuidado! Use uma máscara de protecção para pó. Durante os trabalhos em madeira e outros materiais pode formar-se pó prejudicial à saúde. Os materiais que contenham amianto não podem ser trabalhados!



Cuidado! Use óculos de protecção. As faíscas produzidas durante o trabalho ou as aparas, os estilhaços e a poeira que saem do aparelho podem provocar cegueira.



Retirar a ficha ou a bateria!

Perigo!

Ao utilizar ferramentas, devem ser respeitadas algumas medidas de segurança para prevenir ferimentos e danos. Por conseguinte, leia atentamente este manual de instruções / estas instruções de segurança. Guarde-o num local seguro, para que o possa consultar sempre que necessário. Caso passe o aparelho a outras pessoas, entregue também este manual de instruções / estas instruções de segurança. Não nos responsabilizamos pelos acidentes ou danos causados pela não observância deste manual e das instruções de segurança.

1. Instruções de segurança

As instruções de segurança correspondentes encontram-se na brochura fornecida.

Perigo!

Leia todas as instruções de segurança e indicações. O incumprimento das instruções de segurança e indicações pode provocar choques eléctricos, incêndios e/ou ferimentos graves.
Guarde todas as instruções de segurança e indicações para mais tarde consultar.

2. Descrição do aparelho e material a fornecer**2.1 Descrição do aparelho (figura 1a/1b)**

1. Punho
2. Interruptor para ligar/desligar
3. Tecla de travamento para o interruptor para ligar/desligar
4. Alavanca de bloqueio para o ajuste da profundidade de corte
5. Luz LED
6. Patim da serra
7. Parafuso de aperto para a regulação da meia-esquadria
8. Parafuso de aperto para a guia paralela
9. Escala para o ângulo de corte em meia-esquadria
10. Punho adicional
11. Bloqueio do veio
12. Disco de serra
13. Chave do disco de serra
14. Ligação para o dispositivo de aspiração de aparas
15. Guia da linha de corte
16. Guia paralela
17. Parafuso para a fixação do disco de serra

18. Flange
19. Cobertura de protecção oscilante
20. Alavanca para a cobertura de protecção oscilante

2.2 Material a fornecer

Com a ajuda da descrição do material a fornecer, verifique se o artigo se encontra completo. Caso faltem peças, dirija-se num prazo máximo de 5 dias úteis após a compra do artigo a um dos nossos Service Center ou ao ponto de venda onde adquiriu o aparelho, fazendo-se acompanhar de um talão de compra válido. Para o efeito, consulte a tabela da garantia que se encontra nas informações do serviço de assistência técnica no fim do manual.

- Abra a embalagem e retire cuidadosamente o aparelho.
- Remova o material da embalagem, assim como os dispositivos de segurança da embalagem e de transporte (caso existam).
- Verifique se o material a fornecer está completo
- Verifique se o aparelho e as peças acessórias apresentam danos de transporte.
- Se possível, guarde a embalagem até ao termo do período de garantia.

Perigo!

O aparelho e o material da embalagem não são brinquedos! As crianças não devem brincar com sacos de plástico, películas ou peças de pequena dimensão! Existe o perigo de deglutição e asfixia!

- Serra circular manual sem fio
- Disco de serra
- Chave do disco de serra
- Guia paralela
- Manual de instruções original
- Instruções de segurança

3. Utilização adequada

A serra circular manual sem fio destina-se a serrar em linha recta em madeira, em materiais similares à madeira e em plásticos. Deverá evitar o sobreaquecimento das pontas de dente da serra e o derretimento do plástico.

A máquina só pode ser utilizada para os fins a que se destina. Qualquer outro tipo de utilização é considerado inadequado. Os danos ou feri-

mentos de qualquer tipo daí resultantes são da responsabilidade do utilizador/operador e não do fabricante.

Chamamos a atenção para o facto de os nossos aparelhos não terem sido concebidos para uso comercial, artesanal ou industrial. Não assumimos qualquer responsabilidade se o aparelho for utilizado no comércio, artesanato ou indústria ou em actividades equiparáveis.

4. Dados técnicos

Alimentação de tensão do motor: 18 V d.c.
 Rotações com marcha em vazio: 4200 r.p.m.
 Profundidade de corte com 90°: 48 mm
 Profundidade de corte com 45°: 32 mm
 Disco de serra: Ø 150 mm
 Suporte do disco de serra: Ø 10/16 mm
 Espessura do disco de serra: 1,6 mm
 Peso: 2,8 kg

Perigo!

Ruído e vibração

Os valores de ruído e de vibração foram apurados de acordo com a EN 60745.

Nível de pressão acústica L_{pA} 83,83 dB(A)
 Incerteza K_{pA} 3 dB
 Nível de potência acústica L_{WA} 94,83 dB(A)
 Incerteza K_{WA} 3 dB

Use uma protecção auditiva.

O ruído pode provocar danos auditivos.

Valores totais de vibração (soma vectorial de três direcções) apurados de acordo com a EN 60745.

Punho

Valor de emissão de vibração $a_{h,w} = 3,534 \text{ m/s}^2$
 Incerteza $K = 1,5 \text{ m/s}^2$

Punho adicional

Valor de emissão de vibração $a_{h,w} = 3,889 \text{ m/s}^2$
 Incerteza $K = 1,5 \text{ m/s}^2$

O valor de emissão de vibração indicado foi medido segundo um método de ensaio normalizado, podendo, consoante o tipo de utilização da ferramenta eléctrica, sofrer alterações e em casos excepcionais ultrapassar o valor indicado.

O valor de emissão de vibração indicado pode ser comparado com o de uma outra ferramenta eléctrica.

O valor de emissão de vibração indicado também pode ser utilizado para um cálculo prévio de limitações.

Reduza a produção de ruído e de vibração para o mínimo!

- Utilize apenas aparelhos em bom estado.
- Limpe e faça a manutenção do aparelho regularmente.
- Adapte o seu modo de trabalho ao aparelho.
- Não sobrecarregue o aparelho.
- Se necessário, submeta o aparelho a uma verificação.
- Desligue o aparelho, quando este não estiver a ser utilizado.
- Use luvas.

Cuidado!

Riscos residuais

Mesmo quando esta ferramenta eléctrica é utilizada adequadamente, existem sempre riscos residuais. Dependendo do formato e do modelo desta ferramenta eléctrica podem ocorrer os seguintes perigos:

1. Lesões pulmonares, caso não seja utilizada uma máscara de protecção para pó adequada.
2. Lesões auditivas, caso não seja utilizada uma protecção auditiva adequada.
3. Danos para a saúde resultantes das vibrações na mão e no braço, caso a ferramenta seja utilizada durante um longo período de tempo ou se não for operada e feita a manutenção de forma adequada.

5. Antes da colocação em funcionamento

Aviso!

Retire sempre a bateria antes de efectuar ajustes no aparelho.

5.1 Ajustar profundidade de corte (figura 2/3)

- Solte a alavanca de bloqueio, que se encontra na parte posterior da cobertura de protecção, para o ajuste da profundidade de corte (4).
- Coloque a base da serra (6) bem assente sobre a superfície da peça a ser trabalhada.

Levante a serra até o disco de serra (12) se encontrar na profundidade de corte (a) necessária.

- Volte a fixar a alavanca de bloqueio para o ajuste da profundidade de corte (4). Verifique o assento correcto.

5.2 Batente de meia-esquadria (figura 4/5)

- O ângulo standard predefinido entre a base da serra (6) e o disco de serra (12) é de 90°. Pode alterar este ângulo para efectuar cortes oblíquos.
- Solte o parafuso de aperto, que se encontra na parte da frente da base da serra, para a regulação da meia-esquadria (7).
- Agora pode alterar o ângulo de corte até 45°. Para este efeito, tenha em atenção a escala do ângulo de corte (9).
- Volte a fixar o parafuso de aperto para a regulação da meia-esquadria (7). Verifique o assento correcto.

5.3 Aspirar pó e aparas (figura 6)

- Ligue um aspirador adequado à ligação para a aspiração de aparas (14), prevista para o efeito, na serra circular (aspirador não incluído no material a fornecer). Deste modo, obtém uma aspiração do pó ideal da peça a trabalhar. As vantagens: protege tanto o aparelho como também a sua própria saúde. Para além disso, a sua área de trabalho fica limpa e segura.
- Durante o trabalho, o pó resultante pode ser perigoso. Para este efeito, respeite as instruções de segurança.
- Atenção! O aspirador utilizado para aspirar, tem de ser adequado para o material trabalhado.
- Verifique se todas as peças estão bem encaixadas.

5.4 Guia paralela (figura 7/8)

- A guia paralela (16) permite-lhe serrar linhas paralelas.
- Solte o parafuso de aperto, que se encontra na base da serra (6), para a guia paralela (8).
- A montagem efectua-se através da colocação da guia paralela (16) na guia (c) na base da serra (6) (ver figura 7).
- Ajuste a distância necessária e volte a apertar o parafuso de aperto (8).
- Utilização da guia paralela: posicione a guia paralela (16) bem assente no rebordo da peça a trabalhar e comece a serrar.

⚠ Atenção! Efectue o corte de ensaio com um resto de madeira

5.5 Guia da linha de corte (figura 9)

A guia da linha de corte (15) permite-lhe executar cortes precisos de acordo com as linhas de corte traçadas na peça.

Utilize a marcação (d) com o ângulo ajustado a 0° ou 90°.

A marcação (e) deve ser utilizada com o ângulo ajustado a 45°.

Para o ajuste do ângulo, ver 5.2

⚠ Atenção! Efectue o corte de ensaio com um resto de madeira

5.6 Carregar o pack de acumuladores de lítio (fig. 10-11)

1. Retire o pack de acumuladores (g) do punho, pressionando, para o efeito, o botão de engate (f).
2. Verifique se a tensão de rede indicada na placa de características corresponde à tensão de rede existente. Ligue a ficha de alimentação do carregador (1) à tomada. O LED verde começa a piscar.
3. Empurre o acumulador no carregador.

No ponto 10 (visor do carregador), encontra uma tabela com os significados da indicação LED no carregador.

Se não for possível carregar o acumulador, queira examinar:

- se a tensão da rede está disponível na tomada
- se há um contacto perfeito nos pontos de contacto do aparelho carregador.

Se ainda não for possível carregar o acumulador, solicitamos enviar

- o aparelho carregador
 - e o acumulador
- ao nosso serviço de assistência técnica.

5.7 Indicação da capacidade do acumulador (fig. 10/pos. h)

Prima o interruptor para obter a indicação da capacidade do acumulador (i). O indicador da capacidade do acumulador (h) indica-lhe o nível de carga do acumulador através de 3 LEDs.

Acendem os 3 LEDs:

O acumulador está completamente carregado.

Acendem 2 LEDs:

O acumulador dispõe de carga residual suficiente.

1 LED a piscar

O acumulador está vazio, carregue-o.

Todos os LEDs a piscar:

O acumulador ficou totalmente descarregado e apresenta defeito. Um acumulador com defeito nunca mais pode voltar a ser usado e carregado!

6. Operação**Aviso!**

Retire sempre a bateria antes de efectuar ajustes no aparelho.

6.1 Trabalhos com a serra circular manual

- Segure a serra circular sempre bem na pega.
- A cobertura de protecção oscilante (19) é automaticamente empurrada para trás pela peça.
- Não aplique força excessiva!
- Avance devagar e uniformemente com a serra circular.
- O pedaço de desperdício deve encontrar-se no lado direito da serra circular, para que a parte larga da mesa de suporte assente em toda a superfície do pedaço.
- Se serrar orientando-se por uma linha desenhada previamente, conduza a serra circular ao longo do respectivo entalhe.
- Fixe bem pequenas partes de madeira antes do seu processamento. Nunca as segure com a mão.
- Respeite impreterivelmente as instruções de segurança! Use óculos de protecção!
- Não utilize discos de serra defeituosos ou discos que apresentem fissuras e rachas.
- Não utilize flanges/porcas flangeadas, cujos orifícios sejam maiores ou menores que o orifício do disco de serra.
- Não é permitido travar o movimento do disco de serra manualmente ou pressionando o disco de serra de lado.
- A protecção oscilante não pode encravar e tem de encontrar-se novamente na posição inicial depois de a passagem estar concluída.
- Antes da utilização da serra circular verifique

o funcionamento da protecção oscilante com a ficha de alimentação desligada da corrente.

- Antes de cada utilização da máquina certifique-se de que os dispositivos de segurança, como a protecção oscilante, os flanges e os dispositivos de ajuste, funcionam ou estão correctamente ajustados e fixados.
- Pode ligar uma aspiração do pó adequada à ligação do dispositivo de aspiração de aparas (14). Certifique-se de que a aspiração do pó está segura e correctamente ligada.
- Para serrar, não pode prender a cobertura de protecção oscilante móvel na cobertura de protecção puxada para trás.

6.2 Utilização da serra circular

- Ajuste a profundidade de corte, o ângulo de corte e a guia paralela (ver pontos 5.1, 5.2 e 5.4).
- Ligue a serra circular só quando esta tiver o disco de serra montado!
- Coloque a base da serra bem assente na peça a trabalhar. O disco de serra não pode tocar na peça a trabalhar.
- Agora segure bem a serra circular com as duas mãos.

6.3 Interruptor para ligar/desligar (figura 12)**Ligar:**

Prima simultaneamente a tecla de travamento (3) e o interruptor para ligar/desligar (2)

- Deixe o disco de serra funcionar até atingir a velocidade máxima. Depois conduza o disco de serra lentamente ao longo da linha de corte. Aplique apenas uma ligeira pressão sobre o disco de serra.

Desligar:

Solte a tecla de travamento e o interruptor para ligar/desligar

- Ao soltar o punho, a máquina desliga-se automaticamente, pelo que é impossível a máquina funcionar inadvertidamente.
- Tenha atenção para que as aberturas de ventilação não sejam cobertas ou entupidas durante os trabalhos.
- Depois de desligar, não tente parar o disco de serra pressionando-o de lado.
- Atenção! Pause a máquina apenas depois de o disco de serra ter parado completamente.

⚠ Atenção! Efectue o corte de ensaio com um resto de madeira

6.4 Substituir o disco de serra (figura 13-16) Aviso!

Retire sempre a bateria antes de efectuar ajustes no aparelho.

Utilize exclusivamente discos de serra que cumpram a norma EN 847-1 e que sejam de tipo idêntico ao do disco de serra fornecido desta serra circular manual. Aconselhe-se numa loja especializada.

Para a substituição do disco de serra necessita da chave do disco de serra (13) fornecida. A chave do disco de serra (13) encontra-se na carcaça. Se necessário, retire a chave do disco de serra (13) da carcaça (ver figura 13).

Atenção! Por motivos de segurança a serra circular manual não pode ser operada com a chave do disco de serra (13) inserida.

- Prima o bloqueio do veio (11).
- Solte o parafuso para a fixação do disco de serra (17) com a chave do disco de serra (13).
- Puxe a cobertura de protecção oscilante móvel (19) para trás com a alavanca para cobertura de protecção oscilante (20) e segure-a.
- Retire o flange (18) e o disco de serra (12) por baixo.
- Limpe o flange e monte o disco de serra novo. Tenha atenção ao sentido de rotação (ver a seta na cobertura de protecção e no disco de serra)!

Para suporte do disco de serra de 10 mm:

- Coloque o flange (18) com o lado plano sobre o disco de serra. (Certifique-se do assento correcto do flange)

Para suporte do disco de serra de 16 mm:

- Coloque o flange (18) com a protuberância sobre o disco de serra. (Certifique-se do assento correcto do flange)

Aviso! No suporte de 16 mm, o flange tem de centrar o disco de serra. Assim, certifique-se de que a protuberância do flange assenta correctamente no disco de serra.

- Aperte o parafuso para a fixação do disco de serra (17), atendendo à concentricidade.
- Antes de accionar o interruptor para ligar/desligar certifique-se de que o disco de serra está bem montado e de que as peças móveis podem rodar livremente e os parafusos de aperto estão bem apertados.

6.5 Luz LED (figura 1/pos. 5)

A luz LED (5) proporciona uma iluminação adicional do local de corte. A luz LED (5) acende-se automaticamente, assim que premir a tecla de travamento para o interruptor para ligar/desligar (3).

7. Limpeza, manutenção e encomenda de peças sobressalentes

Perigo!

Retire o acumulador antes de qualquer trabalho de limpeza.

7.1 Limpeza

- Mantenha os dispositivos de segurança, ranhuras de ventilação e a carcaça do motor o mais limpo possível. Esfregue o aparelho com um pano limpo ou sobre com ar comprimido a baixa pressão.
- Aconselhamos a limpar o aparelho directamente após cada utilização.
- Limpe regularmente o aparelho com um pano húmido e um pouco de sabão. Não utilize detergentes ou solventes; estes podem corroer as peças de plástico do aparelho. Certifique-se de que não entra água para o interior do aparelho. A entrada de água num aparelho eléctrico aumenta o risco de choque eléctrico.

7.2 Manutenção

No interior do aparelho não existem quaisquer peças que necessitem de manutenção.

7.3 Encomenda de peças sobressalentes:

Ao encomendar peças sobressalentes, devem-se fazer as seguintes indicações:

- Tipo da máquina
- Número de artigo da máquina
- Número de identificação da máquina
- Número da peça sobressalente necessária

Pode encontrar os preços e informações actuais em www.isc-gmbh.info

8. Eliminação e reciclagem

O aparelho encontra-se dentro de uma embalagem para evitar danos de transporte. Esta embalagem é matéria-prima, podendo ser reutilizada ou reciclada. O aparelho e os respectivos acessórios são de diferentes materiais, como p. ex. o metal e o plástico. Não deite os aparelhos defeituosos para o lixo doméstico. Para uma eliminação ecologicamente correcta, o aparelho deve ser entregue num local de recolha adequado. Se não tiver conhecimento de nenhum local de recolha, informe-se junto da sua administração autárquica.

9. Armazenagem

Guarde o aparelho e os respectivos acessórios em local escuro, seco e sem risco de formação de gelo, fora do alcance das crianças. A temperatura ideal de armazenamento situa-se entre os 5 e os 30 °C. Guarde a ferramenta eléctrica na embalagem original.

10. Visor do carregador

Estado do visor		Significado e medida a adoptar
LED vermelho	LED verde	
Desligado	A piscar	Operacionalidade O carregador está ligado à rede e encontra-se operacional; o acumulador não está no carregador
Ligado	Desligado	Carregamento O carregador carrega o acumulador no modo de carregamento rápido.
Desligado	Ligado	O acumulador dispõe de 85% de carga e está operacional. (Duração da carga no caso de um acumulador de 1,5 Ah: 30 min.) (Duração da carga no caso de um acumulador de 2,0 Ah: 40 min.) (Duração da carga no caso de um acumulador de 3,0 Ah: 60 min.) (Duração da carga no caso de um acumulador de 4,0 Ah: 80 min.) (Duração da carga no caso de um acumulador de 5,2 Ah: 130 min.) De seguida, é comutado para um carregamento parcial até estar totalmente carregado. (Duração da carga total no caso de um acumulador de 1,5 Ah: 40 min.) (Duração da carga total no caso de um acumulador de 2,0 Ah: 50 min.) (Duração da carga total no caso de um acumulador de 3,0 Ah: 75 min.) (Duração da carga total no caso de um acumulador de 4,0 Ah: 100 min.) (Duração da carga total no caso de um acumulador de 5,2 Ah: 140 min.) Medida a tomar: Remova o acumulador do carregador. Desligue o carregador da rede.
A piscar	Desligado	Carregamento condicionado O carregador encontra-se no modo de carregamento moderado. Aqui, por motivos de segurança, o acumulador é carregado mais lentamente, precisando de mais de uma hora até estar carregado. Tal pode dever-se às seguintes causas: - O acumulador passou muito tempo sem ser carregado ou continuou a ser utilizado mesmo depois de já se encontrar descarregado (descarregamento total) - A temperatura do acumulador não se encontra na faixa ideal, entre os 25° C e os 45° C. Medida a tomar: Aguarde até o carregamento estar concluído; o acumulador pode, no entanto, continuar a ser carregado.
A piscar	A piscar	Falha Já não é possível efectuar o carregamento. O acumulador tem um defeito. Medida a tomar: Um acumulador com defeito nunca mais pode voltar a ser carregado. Remova o acumulador do carregador.
Ligado	Ligado	Temperatura anómala O acumulador está demasiado quente (p. ex. radiação solar directa) ou demasiado frio (abaixo dos 0° C) Medida a tomar: Retire o acumulador e guarde-o 1 dia à temperatura ambiente (a aprox. 20° C).



Só para países da UE

Não deite as ferramentas eléctricas para o lixo doméstico!

Segundo a directiva europeia 2012/19/CE relativa aos resíduos de equipamentos eléctricos e electrónicos e a respectiva transposição para o direito interno, as ferramentas eléctricas usadas têm de ser recolhidas separadamente e entregues nos locais de recolha previstos para o efeito.

Alternativa de reciclagem relativa à solicitação de devolução:

O proprietário do aparelho eléctrico, no caso de não optar pela devolução, é obrigado a reciclar adequadamente o aparelho eléctrico. Para tal, o aparelho usado também pode ser entregue a um ponto de recolha que trate da eliminação de resíduos, respeitando a legislação nacional sobre resíduos e respectiva reciclagem. Não estão abrangidos os meios auxiliares e os acessórios sem componentes electrónicos, que acompanham os aparelhos usados.

A reprodução ou duplicação, mesmo que parcial, da documentação e dos anexos dos produtos carece da autorização expressa da iSC GmbH.

Reservado o direito a alterações técnicas

Informações do serviço de assistência técnica

Estamos representados em todos os países mencionados no certificado de garantia por agentes autorizados competentes, cujos contactos poderá encontrar no certificado de garantia. Estes encontram-se ao seu dispor para todos os serviços de que necessita, tais como reparações, fornecimento de peças sobressalentes e peças desgastadas ou a aquisição de consumíveis.

Deve-se ter em atenção que, neste produto, as seguintes peças estão sujeitas a um desgaste natural ou decorrente da sua utilização, ou então são necessárias como consumíveis.

Categoria	Exemplo
Peças de desgaste*	Acumulador
Consumíveis/peças consumíveis*	Lâmina de serra
Peças em falta	

* não incluído obrigatoriamente no material a fornecer!

Em caso de deficiências ou erros, pedimos-lhe que comunique o problema através da página de Internet www.isc-gmbh.info. Certifique-se de que faz uma descrição exacta do problema, respondendo sempre às seguintes questões:

- O aparelho já funcionou alguma vez ou possui o defeito desde o início?
- Antes do surgimento do defeito, apercebeu-se de algo estranho (sintoma antes do defeito)?
- Na sua opinião, que erro de funcionamento apresenta o aparelho (sintoma principal)?
Descreva este erro de funcionamento.

Certificado de garantia

Estimado(a) cliente,

os nossos produtos são submetidos a um rigoroso controlo de qualidade. Se, ainda assim, o aparelho não funcionar nas devidas condições, lamentamos esse facto e pedimos-lhe que se dirija ao nosso serviço de assistência técnica na morada indicada no presente certificado de garantia. Se preferir, também pode contactar-nos telefonicamente através do número de assistência técnica indicado. O exercício dos direitos de garantia está sujeito às seguintes condições:

1. As presentes condições de garantia dirigem-se exclusivamente aos consumidores, ou seja, pessoas naturais, que não desejam utilizar este produto quer no âmbito da sua actividade comercial quer de outra actividade independente. As presentes condições de garantia regem as prestações de garantia adicionais com que o fabricante abaixo designado se compromete, além dos termos legais de garantia, para com os compradores dos seus novos aparelhos e não afectam os seus direitos legais de garantia. O nosso serviço de garantia é prestado gratuitamente.
2. O serviço de garantia cobre exclusivamente as deficiências num novo aparelho adquirido do fabricante abaixo designado, e que sejam decorrentes de erros de material ou de fabrico comprovados, e está, por nossa opção, limitado à eliminação de tal falta no aparelho ou à substituição do mesmo. Chamamos a atenção para o facto de os nossos aparelhos não terem sido concebidos para uso comercial, artesanal ou profissional. Não haverá, por isso, lugar a um contrato de garantia no caso de o aparelho ter sido utilizado, dentro do período de garantia, em empresas do sector comercial, artesanal ou industrial ou actividades equiparáveis.
3. Excluídos pela nossa garantia estão:
 - Danos no aparelho resultantes da inobservância das instruções de montagem ou de uma instalação incorrecta, da inobservância do manual de instruções (como p. ex. a ligação a uma tensão de rede ou tipo de corrente errada) ou da inobservância das disposições de segurança ou da exposição do aparelho a condições ambientais anormais ou de uma conservação e manutenção insuficientes.
 - Danos no aparelho resultantes de utilizações abusivas ou indevidas (como p. ex. uma sobrecarga do aparelho ou utilização de ferramentas de trabalho ou acessórios não autorizados), a penetração de corpos estranhos no aparelho (como p. ex. areia, pedras ou pó, danos de transporte), o uso de força ou impactos externos (como p. ex. danos resultantes de quedas).
 - Danos no aparelho ou nas peças do aparelho associados a um desgaste decorrente do uso, um desgaste natural habitual ou de outro tipo.
4. O período de garantia é de 24 meses a contar da data de compra do aparelho. Os direitos de garantia devem ser reclamados dentro do período de garantia, no prazo de duas semanas após ter sido detectado o defeito. Está excluída a reclamação de direitos de garantia após o termo do período de garantia. A reparação ou a substituição do aparelho não implica o prolongamento do período de garantia nem dá origem à contagem de um novo período de garantia para o aparelho ou para eventuais peças sobressalentes montadas no mesmo. O mesmo se aplica no caso de a assistência técnica ter sido prestada no local.
5. Para activar a garantia, denuncie o aparelho defeituoso em: www.isc-gmbh.info. Tenha à disposição o talão ou outro comprovativo de compra do aparelho novo. Os aparelhos enviados sem o respectivo comprovativo ou sem a placa de características, serão excluídos pelo serviço de garantia devido à falta de atribuição. Se o defeito do aparelho estiver abrangido pelo nosso serviço de garantia, ser-lhe-á imediatamente enviado um aparelho novo ou reparado.

Naturalmente, também teremos todo o gosto em efectuar reparações que não estão, ou deixaram de estar, abrangidas pelo serviço de garantia. Nesse caso, terá de suportar os custos da reparação. Para este efeito, deverá enviar o aparelho para a morada do nosso serviço de assistência técnica.

Para peças de desgaste, consumíveis e em falta, consulte as restrições desta garantia, de acordo com as informações do serviço de assistência técnica deste manual de instruções.

Sisällysluettelo

1. Turvallisuusmääräykset
2. Laitteen kuvaus ja toimituksen sisältö
3. Määräysten mukainen käyttö
4. Tekniset tiedot
5. Ennen käyttöönottoa
6. Käyttö
7. Puhdistus, huolto ja varaosatilaus
8. Käytöstäpoisto ja uusiokäyttö
9. Säilytys
10. Latauslaitteen näyttö



Vaara! - Tapaturmavaaran vähentämiseksi lue käyttöohje



Huomio! Käytä kuulosuojuksia. Melu saattaa aiheuttaa kuulon menetyksen.



Huomio! Käytä pölynsuojanaamaria. Puuta tai muita materiaaleja työstettäessä saattaa syntyä terveydelle haitallista pölyä. Asbestipitoista materiaalia ei saa työstää!



Huomio! Käytä suojalaseja. Työn aikana syntyvät kipinät tai laitteesta sinkoilevat sirut, lastut ja pölyt saattavat aiheuttaa näkökyvyn menetyksen.



Irrota verkkopistoke tai akku!

Vaara!

Laitteita käytettäessä tulee noudattaa tiettyjä turvallisuusvaroitointia tapaturmien ja vaurioiden välttämiseksi. Lue sen vuoksi tämä käyttöohje / nämä turvallisuusmääräykset huolellisesti läpi. Säilytä ne hyvin, jotta niissä olevat tiedot ovat myöhemminkin milloin vain käytettävissäsi. Jos luovutat laitteen muille henkilöille, ole hyvä ja anna heille myös tämä käyttöohje / nämä turvallisuusmääräykset laitteen mukana. Emme ota mitään vastuuta tapaturmista tai vaurioista, jotka ovat aiheutuneet tämän käyttöohjeen tai turvallisuusohjeiden noudattamisen laiminlyönnistä.

1. Turvallisuusmääräykset

Laitetta koskevat turvallisuusmääräykset löydät oheistetusta vihkosesta.

Vaara!**Lue kaikki turvallisuusmääräykset ja ohjeet.**

Jos turvallisuusmääräyksiä tai muita ohjeita ei noudateta, saattaa tästä aiheutua sähköiskuja, tulipaloja ja/tai vaikeita vammoja. **Säilytä kaikki turvallisuusmääräykset ja ohjeet myöhempää tarvetta varten.**

2. Laitteen kuvaus ja toimituksen sisältö**2.1 Laitteen kuvaus (kuva 1)**

1. Kahva
2. Päälle-/pois-katkaisin
3. Päälle-/pois-katkaisimen lukituspainike
4. Leikkaussyvyyden säädön lukitusvipu
5. LED-lamppu
6. Sahanhenkä
7. Jiirisäädön lukitusruuvi
8. Samansuuntaisvasteen lukitusruuvi
9. Jiirikulman asteikko
10. Tukikahva
11. Karan lukitus
12. Sahanterä
13. Sahanterän avain
14. Sahanpurun poistoimuliitäntä
15. Leikkausviivan ohjain
16. Samansuuntaisvaste
17. Sahanteränvarmistuksen ruuvi
18. Laippa
19. Heilurisuojaus
20. Heilurisuojuksen vipu

2.2 Toimituksen sisältö

Tarkasta tässä kuvatun toimituslaskun avulla, että tuote on täysimääräinen. Jos osia puuttuu, ota viimeistään 5. arkipäivänä oston jälkeen yhteyttä asiakaspalveluumme tai siihen myyntipisteeseen, josta olet ostanut laitteen, ja esitä vastaava ostotosite. Huomioi tässä myös tämän ohjekirjan lopussa olevat asiakaspalveluohjeet ja takuusuoritustaulukko.

- Avaa pakkaus ja ota laite varovasti pakkauksesta.
- Poista pakkausmateriaalit sekä pakkaus- ja kuljetusvarmistukset (mikäli käytetty).
- Tarkasta, onko toimitus täysilukuinen.
- Tarkasta, onko laitteessa ja varusteissa kuljetusvaurioita.
- Säilytä pakkaus, mikäli mahdollista, takuuaikojen loppuun saakka.

Vaara!

Laitte ja pakkausmateriaalit eivät ole lasten leikkikaluja! Lapset eivät saa leikkiä muovipusseilla, kelmuilla tai pienillä osilla! Niistä uhkaa nielaisu- ja tukehtumisvaara!

- Akkukäyttöinen käsipyörösaha
- Sahanterä
- Sahanterän avain
- Samansuuntaisvaste
- Alkuperäiskäyttöohje
- Turvallisuusmääräykset

3. Määräysten mukainen käyttö

Akkukäyttöinen käsipyörösaha soveltuu suorien leikkausten tekemiseen puuhun, puuntyyppeihin työostaineisiin ja muoveihin. Tällöin tulee välttää sahan hampaiden kärkien ylikuumentumista ja muovin sulamista.

Konetta saa käyttää ainoastaan sille määrättyyn tarkoitukseen. Kaikkien tämän ylittävää käyttöä ei ole määrättyjen mukaista. Kaikista tästä aiheutuvista vahingoista tai loukkaantumisista on vastuussa laitteen omistaja/käyttäjä eikä suinkaan sen valmistaja.

Ole hyvä ja ota huomioon, että laitteitamme ei ole suunniteltu ja valmistettu käytettäväksi pienteollisuus- tai teollisuustarkoituksiin. Emme siksi ota mitään vastuuta vaurioista, jos laitetta käytetään pienteollisuus-, käsityöläis- tai teollisuustyöpaikoilla tai näihin verrattavissa olevissa toimitissa.

4. Tekniset tiedot

Moottorin virransyöttö: 18 V tasavirta
 Joutokäyntikierrosluku: 4200 min⁻¹
 Leikkaussyvyys 90° kulmassa 48 mm
 Leikkaussyvyys 45° kulmassa 32 mm
 Sahanterä: Ø 150 mm
 Sahanterän istukka: Ø 10/16 mm
 Sahanterän paksuus: 1,6 mm
 Paino: 2,8 kg

Vaara!

Melu ja värinä

Melu- ja värinäarvot on mitattu standardin EN 60745 mukaisesti.

Äänen painetaso L_{pA} 83,83 dB(A)
 Mittausvirhe K_{pA} 3 dB
 Äänen tehotaso L_{WA} 94,83 dB(A)
 Mittausvirhe K_{WA} 3 dB

Käytä kuulosuojuksia.

Melu saattaa aiheuttaa kuulon menetyksen.

Tärinän kokonaisarvot (vektorisumma kolmesta suunnasta) mitattu standardin EN 60745 mukaisesti.

Kahva

Tärinänpäästöarvo $a_{h,w} = 3,534 \text{ m/s}^2$
 Epävarmuus $K = 1,5 \text{ m/s}^2$

Tukikahva

Tärinänpäästöarvo $a_{h,w} = 3,889 \text{ m/s}^2$
 Epävarmuus $K = 1,5 \text{ m/s}^2$

Ilmoitettu tärinän päästöarvo on mitattu normitetun koestusmenetelmän avulla ja se saattaa muuttua, riippuen sähkötyökalun käyttötavasta ja olosuhteista, ja poikkeustapauksissa ylittää annetun arvon.

Annettua tärinänpäästöarvoa voidaan käyttää vertailutarkoituksiin verrattaessa yhtä sähkötyökalua toiseen samantyyppiseen työkaluun.

Ilmoitettua tärinänpäästöarvoa voidaan myös käyttää hyväksi laadittaessa päästöjen vaikutuksen alustavaa arviointia.

Rajoita melunpäästöt ja värinä mahdollisimman vähäisiksi!

- Käytä ainoastaan moitteettomia laitteita.
- Huolla ja puhdista laite säännöllisesti.
- Sovita työskentelytapasi laitteen mukaiseksi.
- Älä ylikuormita laitetta.
- Tarkastuta laite aina tarvittaessa.
- Sammuta laite, kun sitä ei käytetä.
- Käytä suojakäsineitä.

Huomio!

Jäämäriskit

Silloinkin, kun käytät tätä sähkötyökalua määräysten mukaisesti, jää jäljelle aina tietty jäämäriski. Tämän sähkötyökalun rakenteesta ja mallista riippuen saattaa esiintyä seuraavia vaaroja:

1. keuhkovaurioita, ellei käytetä sopivaa pölysuojanaamaria.
2. kuulovaurioita, ellei käytetä soveliaita kuulosuojaimia.
3. terveydellisiä haittoja, jotka aiheutuvat kädenkäsivarren värinästä, jos laitetta käytetään pidemmän aikaa tai sitä ei käsitellä ja huolleta määräysten mukaisesti.

5. Ennen käyttöönottoa

Varoitus!

Irrota akku aina ennen kuin teet laitteeseen säätöjä.

5.1 Leikkaussyvyyden säätö (kuva 2/3)

- Avaa suojuksen takasivulla oleva leikkaussyvyyden säädön lukitusvipu (4).
- Aseta sahanjalka (6) tasaisesti sahattavan työstökappaleen pinnalle. Nosta sahaa sen verran, että sahanterä (12) on tarvittavan leikkaussyvyyden (a) korkeudella.
- Käännä leikkaussyvyyden säädön lukitusvipu (4) kiinni tähän asentoon. Tarkasta, että se on tukevasti kiinni.

5.2 Jiirileikkausvaste (kuva 4/5)

- Esisäädetty sahanjalan (6) ja sahanterän (12) välinen vakiokulma on 90°. Voit muuttaa tätä kulmaa viistoleikkausten tekemistä varten.
- Irrota sahanjalan etusivulla oleva jiirileikkaussäädön lukitusruuvi (7).
- Voit nyt muuttaa leikkauskulmaa aina 45° asti; katso tässä leikkauskulman asteikko (9).
- Kiristä jiirileikkaussäädön lukitusruuvi (7) sitten jälleen. Tarkasta, että se on tukevasti

kiinni.

5.3 Sahanpurun ja lastujen poistoimu (kuva 6)

- Liitä tarkoitukseen sopiva pölynimuri pyörösahasi tähän tarkoitettuun lastujen poistoimuliitäntään (14) (pölynimuri ei kuulu toimitukseen). Täten saavutat parhaan mahdollisen imutuloksen työstökappaleesta pois. Edut: Sekä laitteesi että oma terveytesi kärsii vähemmän. Työskentelyalueesi pysyy lisäksi puhtaana ja turvallisena.
- Työssä syntyvä pöly saattaa olla vaarallista. Ole hyvä ja noudata tätä koskevia turvallisuusmääräyksiä.
- Huomio! Poistoimuun käytetyn pölynimurin tulee olla sovelias imemään käytettyä materiaalia.
- Tarkasta, että osat on liitetty hyvin toisiinsa.

5.4 Samansuuntaisvaste (kuvat 7/8)

- Samansuuntaisvaste (16) sallii samansuuntaisten leikkausten sahaamisen.
- Löysennä sahanjalassa (6) olevaa samansuuntaisvasteen lukitusruuvia (8).
- Asentaminen tehdään asettamalla samansuuntaisvaste (16) sahanjalassa (6) olevaan johdattimeen (c) (katso kuvaa 7).
- Säädä tarvittava välimatka ja kierrä lukitusruuvi (8) jälleen tiukka.
- Samansuuntaisvasteen käyttö: Aseta samansuuntaisvaste (16) tasaisesti työstökappaleen reunaan ja ryhdy sitten sahaamaan.

⚠ Huomio! Tee ensin koeleikkaus jätepalaan

5.5 Leikkausviivan ohjain (kuva 9)

Leikkausviivan ohjaimen (15) avulla voit tehdä tarkkoja leikkauksia työstökappaleeseen merkityjä leikkausviivoja pitkin. Käytä merkintää (d), kun säädetty kulma on 0° tai 90°. Merkintä (e) on tarkoitettu 45° kulman säädölle. Kulmansäätöohjeet katso 5.2

⚠ Huomio! Tee ensin koeleikkaus jätepalaan

5.6 LI-akkusarjan lataaminen (kuvat 10-11)

1. Vedä akkusarja (g) ulos kahvasta painamalla samanaikaisesti lukituspainike (f) alas.
2. Tarkasta, että tyyppikilvessä annettu verkkojännite vastaa käytettävissä olevaa verkkojännitettä. Työnnä latauslaitteen verkkopistoke (1) pistorasiaan. Vihreä valodiodi alkaa vilkkua.
3. Työnnä akku latauslaitteeseen.

Kohdasta 10 (latauslaitteen näyttö) löydät taulukon, josta selviävät latauslaitteen valodiodinäytön merkitykset.

Jos akun lataaminen ei onnistu, tarkistakaa,

- onko pistorasiassa jännitettä
- onko kontakti latauslaitteen latauspisteisiin hyvä.

Jos akun lataaminen ei vielä onnistu, pyydämme Teitä lähettämään

- latauslaitteen
 - akun
- asiakaspalveluumme.

5.7 Akun tehonäyttö (kuva 10/nro h)

Paina akun tehonäytön katkaisinta (i). Akun tehonäyttö (h) ilmoittaa akun lataustilan 3 valodiodin avulla.

Kaikki kolme valodiodia palavat:

Akku on ladattu täyteen.

2 valodiodia palaa:

Akussa on vielä riittävästi tehoa.

1 valodiodi vilkkuu:

Akku on tyhjä, lataa akku uudelleen.

Kaikki valodiodit vilkkuvat:

Akun lataus on tyhjentynyt täysin ja akku on vioitunut. Viallista akkua ei saa enää käyttää eikä ladata!

6. Käyttö

Varoitus!

Irrota akku aina ennen kuin teet laitteeseen säätöjä.

6.1 Työskenteleminen käsipyörösahalla

- Pidä pyörösahasta aina tukevasti kiinni.
- Työstökappale työntää heilurisuojuksen (19) automaattisesti taaksepäin.
- Älä työnnä sitä väkisin!
- Liikuta pyörösahaa eteenpäin kevyesti ja taasisesti.
- Jätepalan tulee olla pyörösahan oikealla puolella, jotta alustapöydän leveä osa on koko sen pintaa vasten.
- Sahattaessa edeltä merkittyä viivaa pitkin on pyörösahaa kuljetettava vastaavaa uraa pitkin.
- Kiinnitä pienet puupalat tiukasti ennen niiden työstöä. Älä koskaan pidä niitä kädellä paikallaan.
- Noudata ehdottomasti turvallisuusmääräyksiä! Käytä suojalaseja!
- Älä käytä viallisia sahanteriä tai sellaisia, joissa on repeämiä ja halkeamia.
- Älä käytä laippoja tai laipanmuttereita, joiden porareikä on suurempi tai pienempi kuin sahanterän porareikä.
- Sahanterää ei saa jarruttaa kädellä tai painamalla sahanterää sivusuuntaan.
- Heilurisuojaus ei saa juuttua kiinni ja sen täytyy olla jälleen perusasennossa työn valmistuttua.
- Ennen pyörösahan käyttöä tarkasta heilurisuojuksen toiminta verkkopistokkeen ollessa irroitettuna.
- Varmista ennen koneen jokaista käyttöä, että turvavarusteet, halkaisukiilla laippa ja säätölaitteet toimivat tai että ne on säädetty oikein ja lukittu paikalleen.
- Lastujen poistoimuliitäntään (14) voidaan liittää tarkoitukseen sopiva pölynimulaite. Varmista, että pölyn poistoimulaite on liitetty turvallisesti ja asianmukaisesti.
- Liikkuvaa heilurisuojusta ei saa kiinnittää sahaamista varten taaksevedetyn suojuksen sisäpuolelle.

6.2 Pyörösahan käyttö

- Sääädä leikkaussyvyys, leikkauskulma ja samansuuntaisvaste sopiviksi (katso kohtia 5.1, 5.2 ja 5.4).
- Käynnistä pyörösaha vain kun sahanterä on

asennettu paikalleen!

- Aseta sahanjalka laakeasti työstettävän työstökappaleen päälle. Sahanterä ei saa koskettaa työstökappaleeseen.
- Pidä pyörösahasta aina kiinni molemmiin käsiin.

6.3 Päälle-/pois-katkaisin (kuva 12)

Käynnistys:

Paina sulkupainiketta (3) ja päälle-/pois-katkaisinta (2) samanaikaisesti

- Anna sahanterän käydä tyhjänä, kunnes se on saavuttanut täyden nopeutensa. Ohjaa sahanterää sitten hitaasti leikkausviivaa pitkin. Paina tällöin sahanterää vain kevyesti alaspäin.

Sammutus:

Päästä lukituspainike ja päälle-/pois-katkaisin irti.

- Kun kahva päästetään irti, niin kone sammuu automaattisesti, niin että tahaton käynti ei ole mahdollista.
- Huolehdi siitä, että tuuletusaukkoja ei peitetä tai ne eivät tukkeudu työskentelyn aikana.
- Älä jarruta sahanterää sammuttamisen jälkeen painamalla sitä sivusuuntaan.
- Huomio! Laske kone pois vasta sitten, kun sahanterä on pysähtynyt kokonaan.

⚠ Huomio! Tee ensin koeleikkaus jätepalan

6.4 Sahanterän vaihto (kuvat 13-16)

Varoitus!

Irrota akku aina ennen kuin teet laitteeseen säätöjä.

Käytä ainoastaan sahanteriä, jotka vastaavat standardia EN 847-1 ja ovat samantyyppisiä kuin tämän käsipyörösahan mukana toimitettu sahanterä. Pyydä neuvoja alan liikkeestä.

Sahanterän vaihtamisessa tarvitset mukana toimitetun sahanteräavaimen (13). Sahanteräavainta (13) säilytetään sahan kotelossa. Vedä tarvittaessa sahanterän avain (13) kotelosta ulos (katso kuva 13).

Huomio! Turvallisuussyistä ei käsipyörösahaa saa käyttää sisäänpistetyn sahanteräavaimen (13) kanssa.

- Paina karan lukitusta (11).
- Irroita sahanterän varmistusruuvi (17) sahanterävaimella (13).
- Työnnä liikkuva heilurisuojuus (19) heilurisuojuksen vivulla (20) taaksepäin ja pidä sitä paikallaan.
- Ota laippa (18) ja sahanterä (12) alaspäin pois.
- Puhdista laippa, pane uusi sahanterä paikalleen. Huolehdi oikeasta kulkusuunnasta (katso suojuksessa ja sahanterässä olevia nuolia)!

10-mm-sahanteräistukka:

- Aseta laipan (18) laakea sivu sahanterän päälle. (Huolehdi siitä, että laippa on oikeassa paikassa)

16-mm-sahanteräistukka:

- Aseta laipan (18) korotus sahanterän päälle. (Huolehdi siitä, että laippa on oikeassa paikassa)

Varoitus! Laipan täytyy keskittää sahanterä 16-mm-sahanteräistukkaan. Huolehdi siksi siitä, että laipan korotettu kohta on oikein sahanterässä.

- Kiristä sahanterän varmistusruuvi (17) ja tarkasta, että se pyörii heitotta.
- Ennen kuin painat päälle-/pois-katkaisinta, varmista, että olet asentanut sahanterän oikein ja kaikki liikkuvat osat kevyesti liikkuviksi ja kiristänyt kiinnitysruuvit tiukkaan.

6.5 LED-lamppu (kuva 1/kohta 5)

LED-lamppu (5) mahdollistaa leikkauskohdan lisävalaisun. LED-lamppu (5) syttyy automaattisesti heti kun painat päälle-/pois-katkaisinta (3).

7. Puhdistus, huolto ja varaosatilaukset

Vaara!

Vedä akku pois ennen kaikkia puhdistustoimia.

7.1 Puhdistus

- Pidä suojalaitteet, ilmaraot ja moottorin kotelo niin puhtaina pölystä ja liasta kuin suinki mahdollista. Pyyhi laite puhtaalla rievulla tai puhalla se puhtaaksi vähäpaineisella paineilmalla.
- Suosittelemme laitteen puhdistamista heti joka käytön jälkeen.

- Puhdista laite säännöllisin väliajoin käyttäen kosteaa riepua ja vähän saippuaa. Älä käytä sellaisia puhdistusaineita tai liuotteita, jotka saattavat syövyttää laitteen muoviosia. Huolehdi siitä, ettei laitteen sisäpuolelle pääse vettä. Veden tunkeutuminen sähkötyökaluun lisää sähköiskun vaaraa.

7.2 Huolto

Laitteen sisäpuolella ei ole mitään huoltoa tarvittavia osia.

7.3 Varaosatilaukset:

Varaosia tilatessasi anna seuraavat tiedot:

- Laitteen tyyppi
- Laitteen tuotenumero
- Laitteen tunnusnumero
- Tarvittavan varaosan varaosanimero.

Ajankohtaiset hinnat ja muut tiedot löydät osoitteesta www.isc-gmbh.info

8. Käytöstäpoisto ja uusiokäyttö

Laite on pakattu kuljetuspakkaukseen, jotta vältetään kuljetusvauriot. Tämä pakkaus on raaka-ainetta ja sitä voi siksi käyttää uudelleen tai sen voi toimittaa kierrätyksen kautta takaisin raaka-ainekiertoon. Laite ja sen varusteet on valmistettu eri materiaaleista, kuten esim. metallista ja muoveista. Violliset laitteet eivät kuulu kotitalousjätteisiin. Laite tulee toimittaa asianmukaiseen keräyspisteeseen ammattitaitoista hävittämistä varten. Jos et tiedä, missä on tällainen keräyspiste, tiedustele asiaa kuntasi hallinnosta.

9. Säilytys

Säilytä laite ja sen varusteet valolta, kosteudelta ja pakkaselta suojatussa tilassa poissa lasten ulottuvilta. Paras säilytyslämpötila on 5°C ja 30°C välillä. Säilytä sähkötyökalut alkuperäispakkauksissaan.

10. Latauslaitteen näyttö

Näytön tila		Merkitys ja toimenpiteet
Punainen valodiodi	Vihreä valodiodi	
Pois	Vilkkuu	Käyttövalmiustila Latauslaite on liitetty sähköverkkoon ja valmis käyttöön, latauslaiteessa ei ole akkua
Palaa	Pois	Lataaminen Latauslaite lataa akun pikalatauksella.
Pois	Palaa	Akku on ladattu 85 % täyteen ja valmis käyttöön. (Latauksen kesto 1,5 Ah:n akku: 30 minuuttia) (Latauksen kesto 2,0 Ah:n akku: 40 minuuttia) (Latauksen kesto 3,0 Ah:n akku: 60 minuuttia) (Latauksen kesto 4,0 Ah:n akku: 80 minuuttia) (Latauksen kesto 5,2 Ah:n akku: 130 minuuttia) Sen jälkeen laite kytkeytyy hellävaraiseen lataukseen, kunnes akku on ladattu täyteen. (Latauksen kesto kaikkiaan 1,5 Ah:n akku: n. 40 minuuttia) (Latauksen kesto kaikkiaan 2,0 Ah:n akku: n. 50 minuuttia) (Latauksen kesto kaikkiaan 3,0 Ah:n akku: n. 75 minuuttia) (Latauksen kesto kaikkiaan 4,0 Ah:n akku: n. 100 minuuttia) (Latauksen kesto kaikkiaan 5,2 Ah:n akku: n. 140 minuuttia) Toimenpide: Ota akku pois latauslaitteesta. Irrota latauslaite sähköverkosta.
Vilkkuu	Vilkkuu	Sovitettu lataaminen Latauslaite on siirtynyt hellävaraiseen lataustilaan. Tällöin akkua ladataan turvallisuussyistä hitaammin ja sen lataaminen kestää pitempään kuin 1 tunnin. Mahdollisia syitä ovat: - Akkua ei ole ladattu hyvin pitkään aikaan tai tyhjentyneen akun tyhjentäminen on jatkunut (tyhjentäminen kokonaan) - Akun lämpötila ei ole ihannealueella 25°C ja 45°C välillä. Toimenpide: Odota, kunnes lataaminen on päättynyt, akkua voidaan tästä huolimatta ladata edelleen.
Vilkkuu	Vilkkuu	Häiriö Lataaminen ei ole mahdollista. Akussa on vika. Toimenpide: Viallista akkua ei saa enää ladata. Ota akku pois latauslaitteesta.
Palaa	Palaa	Lämpötilahäiriö Akku on liian kuuma (esim. suorassa auringonpaisteessa) tai liian kylmä (alle 0°C) Toimenpide: Ota akku pois ja säilytä sitä 1 päivän ajan huoneenlämmössä (n. 20°C).



Koskee ainoastaan EU-maita

Älä heitä sähkötyökaluja kotitalousjätteisiin!

Euroopan direktiivin 2012/19/EY loppuunkäytetyistä sähkö- ja elektronisista laitteista ja sen kansalliseksi laiksi muuntamisen mukaan tulee käytetyt sähkötyökalut koota erikseen ja toimittaa ne ympäristöystävälliseen kierrätykseen.

Kierrätysvaihtoehto takaisinlähetykselle:

Sähkölaitteen omistaja on veloitettu laitteen palauttamisen vaihtoehtona vaikuttamaan siihen, että hänen luovuttamansa omaisuus hävitetään asianmukaisesti. Loppuun käytetty laite voidaan tätä varten luovuttaa myös keräyspisteeseen, joka suorittaa sen käytöstäpoiston kansallisten kierrätystalous- ja jätehuoltolakien tarkoittamalla tavalla. Tämä ei koske käytettyihin laitteisiin liitettyjä lisävarusteita ja apuvälineitä, joissa ei ole sähköosia.

Tuotodokumentation ja tuotteen mukana toimitettujen papereiden osittainenkin kopiointi tai muu monistaminen on sallittu ainoastaan iSC GmbH:n nimenomaisella luvalla.

Oikeus teknisiin muutoksiin pidätetään

Asiakaspalvelutiedot

Meillä on kaikissa takuutodistuksessa mainituissa maissa päteviä asiakaspalvelusta huolehtivia kump-paneita, joiden yhteystiedot löydät takuutodistuksesta. Heidän kautta voit saada kaikki asiakaspalvelut, kuten korjaukset, varaosien ja kulumaosien sekä tarvittavien käyttömateriaalien toimitukset.

Huomaa, että seuraaviin tämän tuotteen osiin kohdistuu käytöstä johtuvaa, luonnollista kulumista, ja että seuraavia osia tarvitaan käyttömateriaaleina.

Laji	Esimerkki
Kuluvat osat*	Akku
Käyttömateriaali / käyttöosat*	Sahanterä
Puuttuvat osat	

* ei välttämättä kuulu toimitukseen!

Puutteellisuuksien tai vikojen ilmetessä pyydämme ilmoittamaan virheestä verkossa sivustoon www.isc-gmbh.info. Ole hyvä ja anna vian tarkka kuvaus ja vastaa sen lisäksi joka tapauksessa seuraaviin kysymyksiin:

- Onko laite toiminut jo ainakin kerran, vai oliko se jo alusta lähtien viallinen?
- Havaitsitko jotain erikoista ennen vian ilmenemistä (oireita ennen vikaa)?
- Mikä mielestäsi on laitteessa vikana (pääasiallinen vika)?
Kuvaa tätä toimintavirhettä.

Takuutodistus

Arvoisa asiakas,
tuotteemme läpikäyvät erittäin tiukan laadunvalvontatarkastuksen. Mikäli tämä laite ei kuitenkaan toimi moitteettomasti, valitamme tapahtunutta suuresti ja pyydämme sinua kääntymään teknisen asiakas-palvelumme puoleen käyttäen tässä takuukortissa annettua osoitetta. Selvitämme asian mielellämme myös puhelimitse allaolevan palvelunumeron kautta. Takuuvaateiden esittämistä koskevat seuraavat määräykset:

1. Nämä takuuehdot koskevat ainoastaan kuluttajia, ts. luonnollisia henkilöitä, jotka eivät käytä tätä tuotetta sen enempää pienteollisessa kuin muussakaan itsenäisessä ammatinharjoituksessa. Nämä takuuehdot säätelevät täydentäviä takuusuorituksia, jotka allamainittu valmistaja lupaa uusien laitteidensa ostajille lakimääräisen takuun lisäksi. Ne eivät vaikuta lakimääräisiin takuusuoritus-vaateisiin millään tavalla. Takuumme on sinulle maksuton.
2. Takuusuoritus kattaa ainoastaan sellaiset hankkimasi allamainitun valmistajan uuden laitteen puutteellisuudet, jotka todistettavasti aiheutuvat materiaali- tai valmistusvirheistä, ja se on rajattu valintamme mukaan ainoastaan näiden laitteen vikojen korjaamiseen tai laitteen korvaamiseen uudella.
Ole hyvä ja ota huomioon, että laitteitamme ei ole suunniteltu käytettäväksi pienteollisuus-, käsityöläis- tai ammattitarkoituksiin. Takuusopimusta ei siksi synny, jos laitetta on takuun kestoaikana käytetty pienteollisuus-, käsityöläis- tai teollisuustyöpaikoilla tai siihen on kohdistunut näihin verrattavissa oleva rasitus.
3. Antamamme takuu ei kata näitä vaurioita:
- laitteessa esiintyneet vauriot, jotka aiheutuvat asennusohjeen noudattamatta jättämisestä tai asi-
antuntemattomasta asennuksesta, käyttöohjeen noudattamatta jättämisestä (kuten esim. liitäntä
väärrään verkkojännitteeseen tai virtalajiin) tai huolto- ja turvallisuusmääräysten laiminlyönnistä tai
laitteen altistamista epänormaaleille ympäristöolosuhteille tai puutteellisesta hoidosta ja huollosta.
- laitteessa esiintyneet vauriot, jotka aiheutuvat määräysten vastaisesta tai virheellisestä käytöstä
(esim. laitteen ylikuormitus tai hyväksymättömien liitostyökalujen tai varusteiden käyttö), vieraiden
esineiden tunkeutumisesta laitteeseen (esim. hiekka, kivet tai pöly, kuljetusvauriot), väkivoiman käy-
töstä tai ulkopuolisista tekijöistä (esim. putoamisesta aiheutuneet vahingot).
- laitteessa tai sen osissa esiintyneet vauriot, jotka aiheutuvat käytöstä johtuvasta, tavanomaisesta
tai muuten tavallisesta kulumisesta.
4. Takuuajan kesto on 24 vuotta ja se alkaa laitteen ostopäivästä. Takuuvaateet tulee esittää ennen ta-
kuuajan päättymistä kahden viikon kuluessa siitä, kun olet havainnut vian. Takuuvaateiden esittämi-
nen takuuajan päätyttyä ei ole mahdollista. Laitteen korjaus tai vaihto ei johda takuuajan pitenemi-
seen tai laitteen tai siihen mahdollisesti asennettujen varaosien takuuajan alkamiseen uudelleen
alusta. Tämä koskee myös paikan päällä suoritettuja palveluja.
5. Viallista laitetta koskevat takuuvaateet tulee esittää osoitteella: www.isc-gmbh.info. Pidä uuden
laitteesi ostosite tai muu ostonäyttö valmiina. Ilman vastaavia tositteita tai tyyppikilpeä meille lähe-
tettujen laitteiden osalta takuuvaateet on suljettu pois, koska mahdollisuudet laitteen tunnistamiseen
puuttuvat. Mikäli takuumme kattaa laitteen vian, asiakkaalle toimitetaan korjattu tai uusi laite viipy-
mättä.

Tietysti korjaamme mielellämme korvausta vastaan myös sellaiset laitteiden viat, jotka eivät kuulu tai eivät enää kuulu takuumme piiriin. Lähetä tätä varten laite teknisen asiakaspalvelumme osoitteeseen.

Kuluvien osien, käyttöosien ja puuttuvien osien suhteen viittaamme tämän takuun rajoituksiin, jotka on selostettu tämän käyttöohjeen asiakaspalvelutiedoissa.

Содержание

1. Указания по технике безопасности
2. Состав устройства и состав упаковки
3. Использование в соответствии с назначением
4. Технические данные
5. Перед вводом в эксплуатацию
6. Обращение с устройством
7. Очистка, техобслуживание и заказ запасных деталей
8. Утилизация и вторичное использование
9. Хранение
10. Индикаторы зарядного устройства



Опасность! - для уменьшения опасности получить травму прочтите руководство по эксплуатации



Осторожно! Используйте средства защиты слуха. Воздействие шума может вызвать потерю слуха.



Осторожно! Используйте респиратор. При обработке древесины и других материалов может образоваться вредная для здоровья пыль. Запрещено обрабатывать предметы содержащие асбест!



Осторожно! Используйте защитные очки. Возникающие во время работы искры или выделяющиеся из устройства обломки, опилки и пыль могут повредить органы зрения.



Выньте штекер из розетки и извлеките аккумулятор из устройства.

Опасность!

При использовании устройств необходимо соблюдать определенные правила техники безопасности для того, чтобы избежать травм и предотвратить ущерб. Поэтому внимательно прочитайте настоящее руководство по эксплуатации / указания по технике безопасности полностью. Храните их в надежном месте для того, чтобы иметь необходимую информацию, когда она понадобится. Если Вы даете устройство другим для пользования, то приложите к нему это руководство по эксплуатации / указания по технике безопасности. Мы не несем никакой ответственности за травмы и ущерб, которые были получены или причинены в результате несоблюдения указаний этого руководства и указаний по технике безопасности.

1. Указания по технике безопасности

Соответствующие указания по технике безопасности находятся в приложенных брошюрах!

Опасность!

Прочитайте все указания по технике безопасности и технические требования.

При невыполнении указаний по технике безопасности и технических требований возможно получение удара током, возникновение пожара и/или получение серьезных травм. **Храните все указания по технике безопасности и технические требования для того, чтобы было возможно воспользоваться ими в будущем.**

2. Состав устройства и состав упаковки

2.1 Состав устройства (рисунки 1/2)

1. Рукоятка
2. Переключатель включено-выключено
3. Кнопка блокировки для переключателя включено-выключено
4. Рычаг регулировки высоты резки
5. Светодиодная лампочка
6. Башмак пилы
7. Установочный винт для регулировки резания под углом

8. Установочный винт для параллельного упора
9. Шкала для угла резания
10. Дополнительная рукоятка
11. Шпиндельное фиксирующее устройство
12. Пильное полотно
13. Ключ пильного полотна
14. Подключение для отсоса стружки
15. Направляющие для линий пропила
16. Параллельный упор
17. Винт для предохранителя пильного полотна
18. Фланец
19. Откидывающаяся защитная крышка
20. Рычаг защитной крышки движущегося механизма

2.2 Состав комплекта устройства

Проверьте комплектность изделия на основании описанного объема поставки. При обнаружении недостатка компонентов обратитесь в наш сервисный центр или магазин, в котором Вы приобрели устройство, не позднее чем в течение 5-ти рабочих дней после приобретения изделия, предъявив действительную квитанцию о покупке. Обратите внимание на таблицу с указанием гарантийных сроков в документе с информацией о сервисном обслуживании.

- Откройте упаковку и выньте осторожно из упаковки устройство.
- Удалите упаковочный материал, а также приспособления защиты устройства при упаковке и транспортировке (при наличии).
- Проверьте комплектность устройства.
- Проверьте устройство и принадлежности на наличие возникших при транспортировке повреждений.
- Сохраняйте упаковку по возможности до истечения срока гарантийных обязательств.

Опасность!

Устройство и упаковка не являются детскими игрушками! Запрещено детям играть с пластиковыми пакетами, пленками и мелкими деталями! Опасность заключается в том, что они могут проглотить или погнубить от удушья!

- Аккумуляторная дисковая ручная пила
- Пильное полотно
- Ключ пильного полотна
- Параллельный упор
- Оригинальное руководство по эксплуатации
- Указания по технике безопасности

3. Использование в соответствии с назначением

Аккумуляторная дисковая ручная пила предназначена для осуществления прямолинейных пропилов в предметах из древесины, из материалов, подобных древесине, и из пластмассы. При этом необходимо избегать перегрева вершин зубьев пилы и расплавления пластмассы.

Разрешается использовать устройство только в соответствии с его назначением. Любое другое, отличающееся от этого использование считается не соответствующим назначению. За все возникшие в результате такого использования ущерб или травмы любого вида несет ответственность пользователь и работающий с устройством, а не его изготовитель.

Учтите, что конструкция наших устройств не предназначена для использования их в промышленной, ремесленной или индустриальной области. Мы не несем никакой ответственности по гарантийным обязательствам при использовании устройства в промышленной, ремесленной или индустриальной области, а также в подобной деятельности.

4. Технические данные

Электропитание двигателя: 18 В пост. тока
 Скорость вращения холостого хода: 4200 мин⁻¹
 Глубина реза при 90°: 48 мм
 Глубина реза при 45°: 32 мм
 Пильное полотно: Ø 150 мм
 Приемное устройство пильного полотна: Ø 10/16 мм
 Толщина пильного полотна: 1,6 мм
 Вес: 2,8 кг

Опасность!**Шумы и вибрация**

Параметры шумов и вибрации были измерены в соответствии с нормами EN 60745.

Уровень давления шума L_{pA} 83,83 дБ(А)
 Неопределенность K_{pA} 3 дБ
 Уровень мощности шума L_{WA} 94,83 дБ(А)
 Неопределенность K_{WA} 3 дБ

Используйте защиту органов слуха.

Воздействие шума может вызвать потерю слуха.

Суммарное значение величины вибрации (сумма векторов трех направлений) определено в соответствии с EN 60745.

Рукоятка

Эмиссионный показатель вибрации $a_{h,w} = 3,534 \text{ м/сек}^2$
 Неопределенность $K = 1,5 \text{ м/сек}^2$

Дополнительная рукоятка

Эмиссионный показатель вибрации $a_{h,w} = 3,889 \text{ м/сек}^2$
 Неопределенность $K = 1,5 \text{ м/сек}^2$

Приведенное значение эмиссии вибрации измерено стандартным методом проведения испытаний, оно может изменяться в зависимости от вида и способа использования электрического инструмента и в исключительных случаях превышать указанную величину.

Приведенное значение эмиссии вибрации может быть использовано для сравнения одного электрического инструмента с другим.

Приведенное значение эмиссии вибрации может быть использовано для предварительной оценки негативного влияния.

Сведите образование шумов и вибрации к минимуму!

- Используйте только безукоризненно работающие устройства.
- Регулярно проводите техническое обслуживание и очистку устройства.
- При работе учитывайте особенности Вашего устройства.
- Не подвергайте устройство перегрузке.
- При необходимости дайте проверить устройство специалистам.
- Отключайте устройство, если вы его не используете.
- Используйте перчатки.

Осторожно!

Остаточные опасности

Даже в том случае, если Вы используете описываемый электрический инструмент в соответствии с предписанием, то и тогда всегда остается место для риска. Ниже приведен список остаточных опасностей, связанных с конструкцией настоящего электрического инструмента:

1. Заболевание легких, в том случае если не используется соответствующий респиратор.
2. Повреждение слуха, в том случае если не используется соответствующее средство защиты слуха.
3. Нарушения здоровья в результате воздействия вибрации на руку при длительном использовании устройства или при неправильном пользовании и ненадлежащем техническом уходе.

5. Перед вводом в эксплуатацию

Предупреждение!

Всегда извлекайте аккумулятор перед настройкой устройства.

5.1 Регулировка глубины реза (рисунки 2 и 3)

- Ослабьте находящийся на обратной стороне защитной крышки рычаг регулировки высоты резки (4).
- Установите опору пилы (6) плоскостью на поверхность обрабатываемого предмета. Приподнимайте пилу до тех пор, пока пильное полотно (12) не будет находиться на нужной глубине реза (а).
- Вновь зафиксируйте рычаг регулировки высоты резки (4). Проверьте прочность крепления

5.2 Упор для резки под углом (рисунок 4/5)

- Предварительно установлен стандартно между опорой пилы (6) и пильным полотном (12) угол в 90°. Вы можете этот угол изменить для того, чтобы осуществлять резку под нужным углом.
- Ослабьте находящийся на передней стороне опоры пилы стопорный винт для регулировки резания под углом (7).
- Теперь Вы можете изменить угол резки до 45°; для этого используйте шкалу установки угла резки (9).
- Вновь зафиксируйте установочный винт для регулировки резания под углом (7). Проверьте прочность крепления.

5.3 Отсос пыли и опилок (рисунки 6)

- Подсоедините к предназначенному для этого подключению отсоса опилок (14) вашей дисковой пилы подходящий для этого пылесос. (Пылесос не входит в состав набора). Этим вы достигните оптимального отсоса пыли с обрабатываемого предмета. Преимущества: таким образом, Вы обеспечите бережное отношение к устройству и сохраните свое здоровье. Кроме того ваше рабочее место останется чистым и безопасным.
- Образующаяся при работе пыль может стать причиной опасности. Поэтому необходимо учесть указания по технике безопасности.
- Внимание! Используемый для отсоса пылесос должен быть предназначен для материала обрабатываемого предмета.
- Проверьте, насколько хорошо соединены детали между собой.

5.4 Параллельный упор (рисунок 7/8)

- При помощи параллельного упора (16) Вы можете пилить вдоль параллельных линий.
- Ослабьте находящийся в опоре пилы (6) установочный винт для параллельного упора (8).
- Сборка осуществляется путем вставления параллельного упора (16) в направляющую (с) в опоре пилы (6) (смотрите рисунок 7).
- Установите необходимое расстояние и затяните крепко установочный винт (8).
- Использование параллельного упора: установите параллельный упор (16) плоскостью на край обрабатываемого предмета и начинайте пиление.

⚠ Внимание! Осуществите пробный пропил в деревянном предмете из отходов.

5.5 Направляющие для линий пропила (рис. 9)

С помощью направляющих для линий пропила (15) вы можете делать точные резы по линиям пропила, нанесенным на распиливаемый материал. Используйте маркировку (d) при установке угла в 0° и 90°.

Маркировку (e) следует использовать при установке угла в 45°.

Указания по установке угла содержатся в разделе 5.2.

⚠ Внимание! Осуществите пробный пропил в деревянном предмете из отходов.

5.6 Зарядка блока литиевых аккумуляторов (рис. 10–11)

1. Извлеките аккумуляторный блок (g) из рукоятки, при этом нажимайте фиксирующую клавишу (f).
2. Убедитесь в том, что указанное на фирменной табличке значение напряжения сети соответствует имеющемуся значению напряжения сети. Вставьте штекер зарядного устройства (j) в штепсельную розетку. Зеленый светодиод начнет мигать.
3. Вставьте аккумулятор в зарядное устройство.

В разделе 10 («Индикаторы зарядного устройства») приведена таблица с указанием значений светодиодной индикации на зарядном устройстве.

Если аккумуляторный блок не заряжается, необходимо проверить следующее:

- наличие напряжения сети в электрической розетке;
- наличие плотного соединения на контактах зарядного устройства.

Если аккумуляторный блок все еще не заряжается, просьба отправить

- зарядное устройство и зарядный адаптер
- и аккумуляторный блок в наш отдел обслуживания.

5.7 Индикатор заряда аккумулятора (рис. 10, поз. h)

Нажмите кнопку индикации заряда аккумулятора (i). Индикатор заряда аккумулятора (h) покажет Вам уровень заряда аккумулятора при помощи 3-х светодиодов.

Горят все 3 светодиода:

Аккумулятор полностью заряжен.

Горят 2 или 1 светодиод(а)

Остаточный заряд аккумулятора достаточен.

Мигает 1 светодиод:

Аккумулятор разряжен, необходимо зарядить его.

Мигают все светодиоды:

Аккумулятор полностью разряжен и поврежден. Запрещено продолжать использование и заряжать неисправный аккумулятор!

6. Обращение с устройством

Предупреждение!

Всегда извлекайте аккумулятор перед настройкой устройства.

6.1 Обращение с дисковой ручной пилой

- Всегда крепко удерживайте дисковую ручную пилу.
- Откидывающаяся защитная крышка (19) отодвигается от обрабатываемого предмета автоматически.

- Не используйте силу!
- Продвигайтесь дисковой ручной пилой легко и равномерно вперед.
- Идущая в отходы часть распиливаемого предмета должна находиться с правой стороны дисковой ручной пилы для того, чтобы широкая часть опорного столика прилегала к нему по всей его плоскости.
- Если распил должен проходить по начерченной предварительно линии, то нужно вести дисковую ручную пилу вырезом вдоль нее.
- Маленькие предметы из дерева должны быть перед обработкой прочно зажаты. Запрещено удерживать их рукой.
- Следуйте непременно правилам техники безопасности! Используйте защитные очки!
- Запрещено использовать поврежденные пильные полотна или полотна, имеющие трещины и сколы.
- Запрещено использовать фланцы и гайки с фланцем, отверстие которых больше или меньше, чем отверстие в пильном полотне.
- Запрещено останавливать пильное полотно рукой или путем надавливания на пильное полотно сбоку.
- Запрещено заклинивать откидную защитную крышку, после завершения работы ее необходимо привести в исходное положение.
- Перед использованием дисковой ручной пилы вынуть штекер из розетки и поверить действие откидной защитной крышки.
- Убедитесь перед использованием устройства в том, что защитные приспособления, такие как откидная защитная крышка, фланец, а также приспособления регулировки находятся в рабочем состоянии, правильно отрегулированы и закреплены.
- К подключению отсоса опилок (14) Вы можете подключить соответствующее устройство вытяжки пыли. Убедитесь в том, что устройство отсоса пыли подключено правильно и надежно.
- Запрещено блокировать подвижную откидывающуюся защитную крышку при пилении в оттянутом назад положении защитной крышки.

6.2 Обращение с дисковой ручной пилой

- Отрегулируйте глубину реза, угол распиливания и параллельный упор (смотрите разделы 5.1, 5.2 и 5.4).
- Включайте дисковую ручную пилу только с установленным в нее пильным полотном!
- Установите опору пилы плоскостью на обрабатываемый предмет. Пильное полотно не должно прикасаться к обрабатываемому предмету.
- Удерживайте дисковую ручную пилу крепко обеими руками.

6.3 Переключатель включено-выключено (рисунок 12)

Включение:

Нажать одновременно кнопку блокировки (3) и переключатель включено-выключено (2)

- Дайте пильному полотну разогнаться до тех пор, пока оно не наберет полную скорость. Затем ведите пильное полотно медленно, вдоль линии распила. При этом оказывайте только легкое давление на пильное полотно.

Выключение:

Отпустите кнопку блокировки и переключатель включено-выключено

- Если отпустить рукоятку, то устройство выключится автоматически, таким образом, предотвращается возможность работы устройства без контроля.
- Внимательно следите затем, чтобы во время работы вентиляционные отверстия не были закрытыми или закупорены.
- Не останавливайте пильное полотно после выключения путем надавливания на него сбоку.
- Внимание! Откладывайте устройство в сторону только после того, как пильное полотно полностью остановится.

⚠ Внимание! Осуществите пробное пиление на деревянном куске из отходов

6.4 Замена пильного полотна (рисунки 13 и 16)

Предупреждение!

Всегда извлекайте аккумулятор перед настройкой устройства.

Используйте исключительно соответствующие требованиям стандарта EN 847-1 пильные полотна такого же типа, что и поставленное в комплекте пильное полотно данной ручной дисковой пилы. Обратитесь за консультацией в специализированный магазин.

Для замены пильного полотна Вам понадобится приложенный ключ пильного полотна (13). Ключ пильного полотна (13) хранится в корпусе. При необходимости извлеките ключ пильного полотна (13) из корпуса (см. рис. 13).

Внимание! Для Вашей безопасности запрещено включать дисковую ручную пилу с вставленным ключом пильного полотна (13).

- Нажмите шпindelное фиксирующее устройство (11).
- Отвинтите винт фиксации пильного полотна (17) при помощи ключа пильного полотна (13).
- Сдвиньте назад откидывающуюся защитную крышку (19) при помощи рычага откидывающейся защитной крышки (20) и удерживайте ее.
- Вынуть фланец (18) и пильное полотно (12) вниз.
- Очистить фланец, вставить новое пильное полотно. Внимательно проследить за совпадением направления вращения (смотрите направление стрелок на защитной крышке и на пильном полотне)!

Для крепления пильного полотна 10 мм:

- Поместите фланец (18) плоской стороной на пильное полотно. (Следует обратить внимание на правильность крепления фланца).

Для крепления пильного полотна 16 мм:

- Поместите фланец (18) выступом на пильное полотно. (Следует обратить внимание на правильность крепления фланца).

Предупреждение! Фланец должен центрировать пильное полотно в креплении 16 мм. Поэтому следует обратить внимание на то, чтобы выступ фланца был правильно размещен в пильном полотне.

- Навинтить и затянуть винт предохранителя пильного полотна (17), внимательно следить за равномерностью вращения.
- Прежде чем Вы приведете в действие переключатель включено-выключено, убедитесь в том, что пильное полотно установлено правильно, подвижные детали двигаются легко, а зажимные винты прочно затянуты.

6.5 Светодиодная лампочка (рис. 1, поз. 5)

Светодиодная лампочка (5) позволяет дополнительно осветить место осуществления реза. Светодиодная лампочка (5) начнет светиться автоматически, как только вы нажмете кнопку блокировки переключателя «включено-выключено» (3).

7. Очистка, техобслуживание и заказ запасных деталей

Опасность!

Перед всеми работами по очистке необходимо извлечь аккумулятор из устройства.

7.1 Очистка

- Содержите защитные приспособления, вентиляционные щели и корпус двигателя свободными насколько это возможно от пыли и грязи. Протрите устройство чистой ветошью или продуйте сжатым воздухом под низким давлением.
- Мы рекомендуем очищать устройство сразу после каждого использования.
- Регулярно очищайте устройство влажной ветошью с небольшим количеством жидкого мыла. Не используйте средства для очистки или растворы; они могут повредить пластмассовые части устройства. Следите за тем, чтобы вода не попала вовнутрь устройства. Попадание воды в электрическое устройство повышает опасность получения удара током.

7.2 Угольные щетки

При чрезмерном образовании искр сдайте фрезу в специализированную мастерскую для проверки угольных щеток.

Опасность! Угольные щетки разрешается заменять только специалисту электрику.

7.3 Техобслуживание

Внутри устройства нет никаких деталей, нуждающихся в техническом уходе.

7.4 Заказ запасных деталей:

При заказе запасных деталей необходимо указать следующие данные;

- Тип устройства
- Номер артикула устройства
- Идентификационный номер устройства
- Номер необходимой запасной детали

Актуальные цены и информация находятся на странице www.isc-gmbh.info

8. Утилизация и вторичное использование

Устройство поставляется в упаковке для предотвращения повреждений при транспортировке. Эта упаковка является сырьем и поэтому может быть использована вновь или направлена на повторную переработку сырья. Устройство и его принадлежности изготовлены из различных материалов, например, металла и пластмасс. Не выбрасывайте дефектные устройства вместе с бытовыми отходами. Для правильной утилизации устройство необходимо сдать в подходящий пункт приема. Если Вы не знаете, где находится пункт приема, уточните это в органах коммунального управления.

9. Хранение

Храните устройство и его принадлежности в темном, сухом и неподверженном воздействию мороза, а также недоступном для детей месте. Оптимальная температура хранения находится между 5 °C и 30 °C. Храните электроинструмент в оригинальной упаковке.

10. Индикаторы зарядного устройства

Состояние индикатора		Значение и действия
Красный светодиод	Зеленый светодиод	
Не горит	Мигает	Готовность к эксплуатации Зарядное устройство подключено к сети и готово к эксплуатации, аккумулятор не в зарядном устройстве.
Горит	Не горит	Зарядка Зарядное устройство заряжает аккумулятор в режиме быстрой зарядки.
Не горит	Горит	Аккумулятор заряжен на 85 % и готов к использованию. (Продолжительность зарядки аккумулятора 1,5 А·ч: 30 мин) (Продолжительность зарядки аккумулятора 2,0 А·ч: 40 мин) (Продолжительность зарядки аккумулятора 3,0 А·ч: 60 мин) (Продолжительность зарядки аккумулятора 4,0 А·ч: 80 мин) (Продолжительность зарядки аккумулятора 5,2 А·ч: 130 мин) После этого активируется режим бережной зарядки до полной зарядки. (Общая продолжительность зарядки аккумулятора 1,5 А·ч: ок. 40 мин) (Общая продолжительность зарядки аккумулятора 2,0 А·ч: ок. 50 мин) (Общая продолжительность зарядки аккумулятора 3,0 А·ч: ок. 75 мин) (Общая продолжительность зарядки аккумулятора 4,0 А·ч: ок. 100 мин) (Общая продолжительность зарядки аккумулятора 5,2 А·ч: ок. 140 мин) Действие Извлеките аккумулятор из зарядного устройства. Отсоедините зарядное устройство от сети.
Мигает	Не горит	Бережная зарядка Зарядное устройство в режиме бережной зарядки. При этом аккумулятор заряжается медленнее, исходя из соображений безопасности, и для зарядки требуется более 1 часа. Это может происходить по нескольким причинам: - аккумулятор не заряжался в течение длительного времени или разряженный аккумулятор продолжал разряжаться (глубокий разряд); - температура аккумулятора не соответствует идеальному диапазону от 10 °С до 45 °С. Действие Дождитесь завершения процесса зарядки, несмотря на это, аккумулятор может продолжать заряжаться.
Мигает	Мигает	Неисправность Зарядка невозможна. Аккумулятор неисправен. Действие Запрещено заряжать неисправный аккумулятор. Извлеките аккумулятор из зарядного устройства.
Горит	Горит	Нарушение температурного режима Слишком высокая (например, прямой солнечный свет) или слишком низкая (ниже 0 °С) температура аккумулятора. Действие Извлеките аккумулятор и поместите его на хранение при комнатной температуре (ок. 20 °С) на 1 день.



Только для стран ЕС

Запрещено выбрасывать электроинструмент в обычный домашний мусор.

Согласно европейской директиве 2012/19/EG об использованных электрических и электронных устройствах и реализации в правовой системе соответствующей страны необходимо использованный электрический инструмент утилизировать отдельно и направлять на вторичную переработку для охраны окружающей среды.

Вторичная переработка - альтернатива обязательной отсылке устройства назад изготовителю: Владелец электрического устройства в случае избавления от собственности обязан, в качестве альтернативы отсылки назад изготовителю, содействовать надлежащей утилизации. Пришедшее в негодность устройство может быть передано в приемный пункт, который осуществит ликвидацию в соответствии с законом страны о цикличном производстве и обращении с мусором. Это не относится к приложенным к пришедшему в негодность оборудованию дополнительным устройствам и вспомогательным средствам, не содержащим электрические части.

Перепечатывание или прочие виды размножения документации и сопроводительных листов продукции фирмы, полностью или частично, разрешено производить только с однозначного разрешения ISC GmbH.

Сохраняется право на технические изменения

Информация о сервисном обслуживании

Во всех странах, указанных в гарантийном свидетельстве, у нас имеются компетентные сервисные партнеры, контактные данные которых Вы найдете в гарантийном свидетельстве. Они всегда в Вашем распоряжении для решения любых вопросов, связанных с обслуживанием, например, для ремонта, поставки запчастей и быстроознашивающихся деталей, а также приобретения расходных материалов.

Следует обратить внимание на то, что в этом изделии следующие детали подвержены естественному износу или износу в связи с эксплуатацией / следующие детали требуются в качестве расходных материалов.

Категория	Пример
Быстроознашивающиеся детали*	Аккумулятор
Расходный материал/расходные части*	Пильные полотна
Недостающие компоненты	

* Не обязательно входят в объем поставки!

При обнаружении дефектов или неисправностей мы просим Вас заявить о таком случае в сети Интернет на сайте www.isc-gmbh.info. Обратите внимание на точное описание неисправности и в любом случае ответьте на следующие вопросы:

- Устройство уже работало или оно было неисправным с самого начала?
- Вам бросилось что-либо в глаза перед возникновением неисправности (признак перед неисправностью)?
- Какую неисправность имеет устройство, по Вашему мнению (основной признак)?
Опишите эту неисправность.

Гарантийное свидетельство

Уважаемая покупательница, уважаемый покупатель, наши продукты проходят тщательнейший контроль качества. Если это устройство все же не будет функционировать безупречно, мы просим Вас обратиться в наш сервисный отдел по адресу, указанному в этом гарантийном талоне. Мы также охотно ответим на Ваши вопросы по телефону, номер которого приведен ниже. При предъявлении гарантийных требований действуют следующие условия.

1. Настоящие правила гарантии действуют исключительно в отношении пользователей, т.е. физических лиц, которые не намереваются использовать настоящее изделие в рамках своей профессиональной или другой самостоятельной деятельности. Настоящие правила гарантии регулируют дополнительные условия оказания гарантийных услуг, которые нижеупомянутый производитель обеспечивает покупателям своих новых устройств в дополнение к условиям гарантии в соответствии с законом. Эти гарантийные обязательства не затрагивают Ваши законные гарантийные требования. Наши гарантийные услуги для Вас бесплатны.
2. Гарантийные услуги распространяются только на дефекты нового устройства нижеупомянутого производителя, которое вы приобрели, связанные с недостатком материала или производственным браком, и ограничиваются по нашему выбору устранением таких дефектов устройства или заменой устройства. Учтите, что наши устройства не предназначены для использования в промышленных целях, в ремесленном производстве и на профессиональной основе. Поэтому гарантийный договор считается недействительным, если устройство использовалось в течение гарантийного срока на кустарных, промышленных предприятиях или в ремесленном производстве, а также подвергалось сопоставимой нагрузке.
3. Наша гарантия не распространяется на:
 - повреждения устройства, возникшие в результате несоблюдения руководства по монтажу или неправильного монтажа, несоблюдения руководства по эксплуатации (например, при подключении к сети с неправильным напряжением или родом тока), несоблюдения требований касательно технического обслуживания и требований техники безопасности, воздействия на устройство аномальных условий окружающей среды или недостаточного ухода и технического обслуживания;
 - повреждения устройства, возникшие в результате неправильного или ненадлежащего использования (например, перегрузка устройства или применение не допущенных к использованию насадок или принадлежностей), попадания в устройство посторонних предметов (например, песка, камней или пыли, повреждения при транспортировке), применения силы или внешних воздействий (например, повреждения при падении);
 - повреждения устройства или частей устройства, связанные с износом в связи с эксплуатацией, обычным или другим естественным износом.
4. Гарантийный срок составляет 24 месяца, отсчет начинается со дня покупки устройства. Гарантийные права необходимо предъявлять до истечения срока гарантии в течение двух недель после того как будет обнаружена неисправность. Заявления на гарантийное обслуживание после истечения срока гарантии не принимаются. Ремонт или замена устройства не ведет к продлению гарантийного срока, также при оказании такой услуги отсчет нового гарантийного срока на устройство или возможно установленные детали не начинается заново. Это условие действует также при обращении в местный сервисный отдел.
5. Для предъявления гарантийных требований сообщите о неисправности устройства на сайте www.isc-gmbh.info. Приготовьте квитанцию о покупке или другие доказательства приобретения Вами нового устройства. Оказание гарантийных услуг применительно к устройствам, направленным на рассмотрение без соответствующих доказательств или фирменной таблички, исключается ввиду недостатка данных для идентификации таких устройств. Если наша гарантия распространяется на неисправность устройства, Вы немедленно получите отремонтированное или новое устройство.

Само собой разумеется, мы можем также устранить при оплате затрат неисправности устройства, которые не входят в объем гарантийных услуг или при истечении срока гарантии. Для этого Вам необходимо выслать устройство на адрес нашей службы сервиса.

Что касается быстроизнашивающихся, расходных деталей и недостающих компонентов, мы обращаем внимание на ограничения этой гарантии согласно информации о сервисном обслуживании настоящего руководства по эксплуатации.

Tartalomjegyzék

1. Biztonsági utasítások
2. A készülék leírása és a szállítás terjedelme
3. Rendeltetésszerűi használat
4. Technikai adatok
5. Beüzemeltetés előtt
6. Kezelés
7. Tisztítás, karbantartás és pótalkatrészmegrendelés
8. Megsemmisítés és újrahasznosítás
9. Tárolás
10. A töltőkészülék kijelzése



Veszély! - Sérülés veszélyének a lecsökkentéséhez olvassa el a használati utasítást



Vigyázat! Hordjon egy zajcsökkentő fülvédőt. A zaj behatása hallásvesztéshez vezethet.



Vigyázat! Viseljen egy porvédőálarcot. Fa és más anyagok megdolgozásánál az egészségre káros por keletkezhet. Azbeszt tartalmú anyagokat nem szabad megmunkálni!



Vigyázat! Hordjon egy védőszemüveget. Munka közben keletkező szikrák vagy a készülékből kipattanó szillánk, forgács vagy a keletkező por vakulást okozhat.



Kihúzni a csatlakozó dugaszt illetve az akkut!

Veszély!

A készülékek használatánál, a sérülések és a károk megakadályozásának az érdekében be kell tartani egy pár biztonsági intézkedést. Ezért ezt a használati utasítást / biztonsági utasításokat gondosan átolvasni. Őrizze ezeket jól meg, azért hogy mindenkor a rendelkezésére álljanak az információk. Ha más személyeknek adná át a készüléket, akkor kérjük kézbesítse ki vele együtt ezt a használati utasítást / biztonsági utasításokat is. Nem vállalunk felelőséget olyan balesetekért vagy károkért, amelyek ennek az utasításnak és a biztonsági utasításoknak a figyelmen kívül hagyásából keletkeznek.

1. Biztonsági utasítások

A megfelelő biztonsági utasítások a mellékelt füzetecskében találhatóak!

Veszély!

Olvason minden biztonsági utalást és utasítást el. A biztonsági utalások és utasítások betartásán belüli mulasztások következménye áramcsapás, tűz és/vagy nehéz sérülések lehetnek. **Őrizze meg a biztonsági utalásokat és utasításokat a jövőre nézve.**

2. A készülék leírása és a szállítás terjedelme**2.1 A készülék leírása (képek 1a/1b)**

1. Fogantyú
2. Be- / Kikapcsoló
3. Zárótaszter a be-kikapcsolóhoz
4. Rögzítőkar a vágasmélységbeállításhoz
5. LED-fény
6. Fűrészszaru
7. Rögzítőcsavar a sarkaló beállításhoz
8. Rögzítőcsavar a párhuzamos ütközőhöz
9. Skála a sarkaló szöglethez
10. Pótfogantyú
11. Orsórögzítés
12. Fűrészlap
13. Fűrészlapkulcs
14. Csatlakozás a forgácselszíváshoz
15. Vágásvonal vezetés
16. Párhuzamos ütköző
17. Csavar a fűrészlapbiztosításhoz
18. Karima
19. Ingavédőkupak
20. Kar az ingavédőkupakhoz

2.2 A szállítás terjedelme

Kérjük a leírt szállítási terjedelem alapján leellenőrizni a cikk teljességét. Hiányzó részek esetén forduljon a cikk vásárlása után legkésőbb 5 munkanapon belül egy érvényes vásárlási igazolás felmutatása mellett a szervízközponthoz vagy a eladóhelyhez, ahol vette a készüléket. Kérjük vegye ehhez figyelembe az utasítás végén a szervíz-információkban található szavatossági táblázatot.

- Nyissa ki a csomagolást és vegye ki óvatosan a készüléket a csomagolásból.
- Távolítsa el a csomagolási anyagot valamint a csomagolási- / és szállítási biztosítékot (ha létezik).
- Ellenőrizze le, hogy teljes a szállítás terjedelme.
- Ellenőrizze le a készüléket és a tartozékrészeket szállítási károkra.
- Ha lehetséges, akkor őrizze meg a csomagolást a garanciaidő lejáratának a végéig.

Veszély!

A készülék és a csomagolási anyag nem gyerekjáték! Nem szabad a gyerekeknek a műanyagtasakkal, foliákkal és aprórészekkel játszaniuk! Fennáll a lenyelés és a megfulladás veszélye!

- Akkus-kézi körfűrész
- Fűrészlap
- Fűrészlapkulcs
- Párhuzamos ütköző
- Eredeti használati utasítás
- Biztonsági utasítások

3. Rendeltetésszerű használat

A akkus-kézi körfűrész fában, fához hasonló anyagokban és műanyagokban egyenesvonalú vágásokra alkalmas. Ennél el kell kerülni a fűrészfogak hegyeinek a túlhevülését és a műanyag megolvadását.

A készüléket csak rendeltetése szerint szabad használni. Ezt túlhaladó bármilyen használat, nem számít rendeltetésszerűnek. Ebből adódó bármilyen kárért vagy bármilyen fajta sérülésért a használó ill. a kezelő felelős és nem a gyártó.

Kérjük vegye figyelembe, hogy a készülékeink rendeltetésük szerint nem az ipari, kézműipari vagy gyári használatra lettek konstruálva. Nem

vállalunk szavatosságot, ha a készülék ipari, kézműipari vagy gyári üzemek területén valamint egyenértékű tevékenységek területén van használva.

4. Technikai adatok

Feszültségellátás motor: 18 V d.c.
 Üresjáratú-fordulatszám: 4200 perc⁻¹
 Vágásmélység 90°-nál: 48 mm
 Vágásmélység 45°-nál: 32 mm
 Fűrészlap: Ø 150 mm
 Fűrészlapbefogadó: Ø 10/16 mm
 Fűrészlapvastagság: 1,6 mm
 Tömeg: 2,8 kg

Veszély!

Zaj és vibrálás

A zaj és a vibrációs értékek az EN 60745 szerint lettek mérve.

Hangnyomásmérték L_{pA} 83,83 dB(A)
 Bizonytalanság K_{pA} 3 dB
 Hangteljesítménymérték L_{WA} 94,83 dB(A)
 Bizonytalanság K_{WA} 3 dB

Hordjon egy zajcsökkentő fülvédőt.

A zaj befolyása hallásvesztességhez vezethet.

Rezgésösszértékek (három irányú vektorösszege) az EN 60745 szerint lettek meghatározva.

Fogantyú

Rezgésemmisszióérték $a_{h,W} = 3,534 \text{ m/s}^2$
 Bizonytalanság $K = 1,5 \text{ m/s}^2$

Pótfogantyú

Rezgésemmisszióérték $a_{h,W} = 3,889 \text{ m/s}^2$
 Bizonytalanság $K = 1,5 \text{ m/s}^2$

A megadott rezgésemmisszióérték egy normált ellenőrzési folyamat szerint lett mérve és az elektromos szerszám használatának a fajtájától és módjától függően, megváltozhat és kivételes esetekben lehet a megadott érték felett.

A megadott rezgésemmisszióértéket fel lehet használni az elektromos szerszámok egymással való összehasonlításához.

A megadott rezgésemmisszióértéket a befolyásolás bevezető felbecsülésére is fel lehet használni.

Csökkentse le a zajkibocsátást és a vibrálást egy minimumra!

- Csak kifogástalan készülékeket használni.
- A készüléket rendszeresen karbantartani és megtisztítani.
- Illessze a munkamódját a készülékhez.
- Ne terhelje túl a készüléket.
- Hagyja adott esetben leellenőrizni a készüléket.
- Kapcsolja ki a készüléket, ha nem használja.
- Hordjon kesztyűket.

Vigyázat!

Fennmaradt rizikók

Akkor is ha előírás szerint kezeli az elektromos szerszámot, mégis maradnak fennmaradó rizikók. Ennek az elektromos szerszámnak az építésmódjával és kivitelével kapcsolatban a következő veszélyek léphetnek fel:

1. Tüdőkárok, ha nem visel megfelelő porvédőmaszkot.
2. Hallás károsodás, ha nem visel megfelelő zajcsökkentő fülvédőt.
3. Egészségi károk, amelyek a kéz-kar-rezgésekből adódnak, ha a készülék hosszabb ideig használva lesz, vagy ha nem lesz szabályszerűen vezetve és karbantartva.

5. Beüzemeltetés előtt

Figyelmeztetés!

Mielőtt beállításokat végezne el a készüléken, húzza mindig ki az akkut.

5.1 A vágásmélység beállítása (2/3-as kép)

- Eressze meg a védőkupak hátulján levő rögzítőkart a vágásmélységbeállításához (4).
- Tegye a fűrészlapot (6) laposan a megmunkálandó munkadarab felületére fel. Emelje addig meg a fűrészlapot, amíg a fűrészlap (12) a szükséges vágásmélységben (a) nincs.
- Rögzítse ismét a vágásmélységbeállítás (4) rögzítőkarját. Ellenőrizze le a feszes ülését.

5.2 Sarkalóütköző (képek 4/5)

- A fűrészlap (6) és a fűrészlap (12) között előre beállított standardszöglet 90°. A ferde vágások elvégzéséhez ezt a szögletet meg lehet változtatni.
- Eressze meg a fűrészlap elülső oldalán levő rögzítőcsavart a sarkaló beállításához (7).
- Most 45°-ig meg lehet változtatni a vágási

szögletet; vegye ehhez figyelembe a vágásszögskálát (9).

- Húzza ismét meg a sarkaló beállítás (7) rögzítőcsavarját. Ellenőrizze le a feszesülését.

5.3 A por és a forgács elszívása (képek 6)

- Csatlakoztassa a körfűrészének arra előrelátott forgácselszívócsatlakozását (14) egy megfelelő porszívóra rá (a porszívó nincs a szállítás terjedelmében) Ezáltal a munkadarabon egy optimális porelszívást ér el. Előnyök: Úgy a készüléket mint a saját egészségét kiméli. Azonkívül a munkaköre tisztább és biztosabb marad.
- A munkánál keletkező por veszélyes lehet. Kérjük vegye ahhoz figyelembe a biztonsági utasításokat.
- Figyelem! Az elszívásra használt porszívónak a megdolgozandó anyaghoz megfelelőnek kell lennie.
- Ellenőrizze le, hogy minden rész jól össze van e kapcsolva egymással.

5.4 Párhuzamosütköző (képek 7/8)

- A párhuzamosütköző (16) a párhuzamos vonalak vágásának a kivitelezést engedélyezi.
- Lazítsa meg a fűrészlábbon (6) a párhuzamos ütközőhöz (8) levő rögzítőcsavart.
- A felszerelés, a párhuzamos ütközőnek (16) a fűrészlábbon (6) levő vezetőbe (c) való betétele által történik (lásd a 7-as képet).
- Szabja meg a szükséges távolságot és húzza ismét feszesre a rögzítőcsavart (8).
- A párhuzamos ütköző használata: Helyezze a párhuzamos ütlőzöt (16) laposan a munkadarabszélre és kezdje el a fűrészelést.

⚠ Figyelem! Egy hulladékfán egy próbavágást elvégezni.

5.5 Vágásvonal vezetés (9-es kép)

A vágásvonal vezetéssel (15) pontos vágásokat lehet, a munkadarabra felrajzolt vágásvonalak szerint elvégezni. A 0°-ú és a 90°-ú szögletbeállításnál az (d) jelzést használni.

A (e) jelzést a 45°-ú szögletbeállításnál kell használni.

A szögletbeállításához lásd az 5.2-öt.

⚠ Figyelem! Egy hulladékfán egy próbavágást elvégezni.

5.6 Az LI-akku-csomag feltöltése (ábrák 10-től – 11-ig)

1. Kihúzni az akku-csomagot (g) a kézi markolatból, ennél lefelé nyomni a rögzítőtaszt (f).
2. Hasonlítsa össze, hogy a típustáblán megadott hálózati feszültség, megegyezik-e a fennálló hálózati feszültséggel. Dugja a töltőkészülék (j) hálózati csatlakozóját a dugaszoló aljzatba. Pislogni kezd a zöld LED.
3. Tolja az akkut a töltőkészülékre.

A 10-es pont (a töltőkészülék kijelzése) alatt egy táblázat található a töltőkészüléken levő LED jelzések különböző jelentéseivel.

Ha az akku-csomag töltése nem lehetséges, akkor kérjük vizsgálja meg,

- hogy a hálózati aljzatban van e hálózati feszültség.
- hogy a töltőkészülék töltőkontaktusain kifogástalan e a kontaktus.

Ha az akku-csomag töltése még mindig nem lehetséges, akkor kérjük,

- a töltőkészüléket és a töltőadaptert
- és az akku-csomagot a vevőszolgálatunkhoz beküldeni.

5.7 Akku kapacitásjelző (10-os ábra/poz. h)

Nyomja meg az akku-kapacitás jelző (i) kapcsolóját. Az akku-kapacitáskijelző (h) a 3 LED által szignalizálja az akku töltésállapotát.

Mind a 3 LED világít:

Az akku teljesen fel van töltve.

2 vagy 1 LED világít:

Az akku elegendő fennmaradt töltéssel rendelkeznek.

1 LED pislog:

Üres az akku, töltse fel az akkut.

Minden LED villog:

Az akku mélyen lemerült és defektes. Egy defektes akkut nem szabad többet használni és nem szabad többet tölteni!

6. Kezelés

Figyelmeztetés!

Mielőtt beállításokat végezne el a készüléken, húzza mindig ki az akkut.

6.1 A kézi körfűrészsel dolgozni

- A körfűrész mindig feszes fogással tartani.
- Az ingavédőkupak (19) a munkadarab által automatikusan hátra lesz tolvá.
- Ne használjon erőszakot!
- A körfűrészsel enyhén és egyenletesen előrehatolni.
- A hulladékdarabnak a körfűrész jobb oldalán kellene lennie, azért hogy a széles része az egész felülettel felfeküdjön a feltétasztra.
- Ha egy előre rajzolt vonal mentén lesz fűrészelve, akkor a körfűrész a megfelelő rovátka mentén vezetni.
- Kisebb fűrészeket a megdolgozás előtt beszorítani. Sohasem kézzel tartani.
- Okvetlenül figyelembe venni a biztonsági előírásokat! Védőszemüveget hordani!
- Ne használjon defektes fűrészlapokat vagy olyanokat, amelyek repedéseket és hasadásokat mutatnak fel.
- Ne használjon olyan karimákat/karimanyákat, amelyeknek a furata nagyobb vagy kisebb mint a fűrészlapé.
- A fűrészlapot nem szabad kéz vagy a fűrészlapra való oldali nyomás által lefékezni.
- Az ingavédőnek nem szabad beszorulnia és egy elvégzett munkamenet után ismét a kiinduló helyzetben kell lennie.
- A körfűrész használata előtt a kihúzott hálózati csatlakozónál leellenőrizni az ingavédő működését.
- A gép minden használata előtt győződjön meg arról, hogy a biztonsági berendezések mint az ingavédő, karimák és az állító berendezések működnek ill. helyesen be vannak állítva és rögzítve.
- A forgácselszívás (14) csatlakozására rá lehet kapcsolni egy megfelelő porelszívást. Biztosítsa, hogy a porelszívás biztosan és rendeltetésszerűen rá van kapcsolva.
- A mozgatható ingavédőkupakot nem szabad a fűrészeléshez a visszahúzott védőkupakba beszorítani.

6.2 A körfűrész használata

- Illesze be a vágásmélységet, a vágásszöveget és a párhuzamos ütközőt (lásd az 5.1-es, 5.2-es és az 5.4-es pontot).
- Biztosítsa, hogy a be-/kikapcsoló (2) nincs benyomva. Csak azután csatlakoztassa a hálózati csatlakozót egy megfelelő dugaszoló aljzatba.
- A körfűrész csak betett fűrészlappal bekapcsolni!
- A fűrészlapot laposan a megmunkálandó munkadarabra helyezni. A fűrészlapnak nem szabad megérintenie a munkadarabot.
- Tartsa a körfűrész most mind a két kézzel feszesen!

6.3 Be/kikapcsoló (12-es kép)

Bekapcsolni:

Egyidejűleg nyomni a záróasztart (3) és a be-/kikapcsolót (2)

- Hagyja a fűrészlapot addig beindulni, amíg a teljes sebességet el nem érte. Vezesse azután a fűrészlapot a vágásvonal mentén. Ennél csak egy enyhe nyomást gyakorolni a fűrészlapra.

Kikapcsolni:

Elengedni a záróasztart és a be-/kikapcsolót

- A fogantyú elengedésénél a gép automatikusan lekapcsol, úgy hogy egy akaratlan futás nem lehetséges.
- Ügyeljen arra, hogy a munkánál ne legyenek lefedve vagy eldugulva a légtelenítőnyílások.
- Kikapcsolás után ne fékezze le oldali ellennyomás által a fűrészlapot.
- Figyelem! Csak akkor tegye le a gépet, miután a fűrészlap teljesen nyugalmi helyzetbe került.

Figyelem! Egy hulladékfán egy próbavágást elvégezni.

6.4 A fűrészlap kicserélése (13-16-es kép)

Figyelmeztetés!

Mielőtt beállításokat végezne el a készüléken, húzza mindig ki az akkut.

Csak kizárólagosan olyan fűrészlapokat használni, amelyek az EN 847-1-nek megfelelnek és ugyanolyan típusúak mint az ezzel a készfűrészgéppel leszállított fűrészlap. Kérje ki a szakkereskedelem tanácsát.

A fűrészlap kicseréléhez szüksége van a mellékelt fűrészlapkulcsra (13). A fűrészlapkulcs (13) a gépházban van tárolva. Szükség esetén húzza ki a fűrészlapkulcsot (13) a gépházból (lásd a 13-es képet).

Figyelem! Biztonsági okokból nem szabad a kézikőrfűrész bedugott fűrészlapkulccsal (13) üzemeltetni.

- Nyomja most meg az orsó rögzítőt (11).
- A fűrészlapkulccsal (13) megereszteni a fűrészlapbiztosításra (17) szolgáló csavart.
- A mozgatható ingavédőkupakot (19) az ingavédőkupakhoz (20) levő karral hátratolni és megfogni.
- Lefelé kivenni a karimát (18) és a fűrészlapot (12).
- Megtisztítani a karimát, új fűrészlapot betenni. Ügyelni a futásirányra (lásd a védőkupakon és a fűrészlapon levő nyílt)!

A 10 mm-es fűrészlap felfogóhoz:

- A lapos oladallal felfektetni a karimát (18) a fűrészlapra. (Ügyeljen a karima helyes ülésére)

A 16 mm-es fűrészlap felfogóhoz:

- A lapos oladallal felfektetni a karimát (18) a fűrészlapra. (Ügyeljen a karima helyes ülésére)

Figyelmeztetés! A karimának a fűrészlap 16 mm-es felfogójánál centrírozni kell. Ügyeljen ezért arra, hogy a karima kiemelkedése helyesen üljön a fűrészlapban.

- Meghúzni a fűrészlapbiztosításhoz (17) levő csavart, ügyelni a körforgásra.
- Mielőtt üzemeltetné a be-kikapcsolót, győződjön meg arról, hogy a fűrészlap helyesen fel van szerelve, a mozgatható részek könnyű járátúak és a szorítócsavarok feszesen meg vannak húzva.

6.5 LED-fény (1-es kép/poz. 5)

Az LED-fény (5) lehetővé teszi a vágáshely kiegészítő kivilágítását. A be-/kikapcsoló (3) zárótaszterének a megnyomása után azonnal automatikusan világít az LED-fény (5).

7. Tisztítás, karbantartás és pótalkatrészmegrendelés

Veszély!

Minden tisztítási munka előtt kihúzni az akkut.

7.1 Tisztítás

- Tartsa a védőberendezéseket, szellőztető réseket és a gépházat annyira por- és piszokmentesen, amennyire csak lehet. Dörzsölje le a készüléket egy tiszta posztóval vagy pedig fújja ki alacsony nyomás alatt sűrített levegővel.
- Ajánljuk, hogy minden használat után azonnal kitisztítsa a készüléket.
- A készüléket rendszeresen egy nedves posztóval és egy kevés kenőszappannal megtisztítani. Ne használjon tisztító vagy oldó szereket; ezek megtámadhatják a készülék műanyagrészeit. Ügyeljen arra, hogy ne kerüljön víz a készülék belsejébe. A víz elektromos készülékbe való behatolása megnöveli az áramcsapás veszélyét.

7.2 Karbantartás

A készülék belsejében nem található további karbantartandó rész.

7.3 A pótalkatrész megrendelése:

Pótalkatrész megrendésénél a következő adatokat kellene megadni:

- A készülék típusát
- A készülék cikk-számát
- A készülék ident- számát
- A szükséges pótalkatrész pótalkatrész számát

Aktuális árak és információk a www.isc-gmbh.info alatt találhatóak.

8. Megsemmisítés és újrahasznosítás

A szállítási károk megakadályozásához a készülék egy csomagolásban található. Ez a csomagolás nyersanyag és ezáltal ismét felhasználható vagy pedig visszavezethető a nyersanyag körforgáshoz. A készülék és annak a tartozékai különböző anyagokból állnak, mint például fémből és műanyagokból. Defektes készülékek nem tartoznak a házi hulladékok közé. Szakszerű megsemmisítéshez le kellene adni a készüléket egy megfelelő gyűjtőhelyen. Ha nem ismer gyűjtőhelyeket, akkor érdeklődjön útanna a községi önkormányzatnál.

9. Tárolás

A készüléket és a készülék tartozékait egy sötét, száraz és fagymentes valamint gyerekek számára nem hozzáférhető helyen tárolni. Az optimális tárolási hőmérséklet 5 és 30 °C között van. Az elektromos szerszámot az eredeti csomagolásban őrizni.

10. A töltőkészülék kijelzése

Kijelzésstátusz		Jelentés és teendők
Piros LED	Zöld LED	
Ki	Pislog	Üzemkészenlét Rá van kapcsolva a töltőkészülék a hálózatra és üzemkészs, az akku nincs a töltőkészülékben
Be	Ki	Tölteni A töltőkészülék a gyorsöltési üzemben tölti az akkut
Ki	Be	Az akku 85%-ra fel van töltve és használatra kész. (töltés időtartama 1,5 Ah akku: 30 perc) (töltés időtartama 2,0 Ah akku: 40 perc) (töltés időtartama 3,0 Ah akku: 60 perc) (töltés időtartama 4,0 Ah akku: 80 perc) (töltés időtartama 5,2 Ah akku: 130 perc) Azután a teljes feltöltésig kímélő töltésre kapcsol át. (töltés időtartama összesen 1,5 Ah akku: cca. 40 perc) (töltés időtartama összesen 2,0 Ah akku: cca. 50 perc) (töltés időtartama összesen 3,0 Ah akku: cca. 75 perc) (töltés időtartama összesen 4,0 Ah akku: cca. 100 perc) (töltés időtartama összesen 5,2 Ah akku: cca. 140 perc) Teendő: Vegye ki az akkut a töltőkészülékből. Válassza le a töltőkészüléket a hálózatról.
Pislog	Ki	Alkalmazkodó töltés A töltőkészülék a kíméletes töltési módban van. Ennél az akku biztonsági okokból lassabban lesz töltve és több mint 1 órára van szükség. Ennek a következők lehetnek az okai: - Az akku hosszú ideje már nem lett töltve vagy a lemerült akku lemerülése tovább folytatódott (mélylemerülés) - Az akku hőmérséklete nincs a 10° C és a 45° C ideális téren belül. Teendő: Várja meg amíg le nem zárult a töltési folyamat, az akkut ennek ellenére tovább lehet tölteni.
Pislog	Pislog	Hiba Tovább nem lehetséges a töltési folyamat. Defekt az akku. Teendő: Egy defekt akkut nem szabad többet tölteni. Vegye ki az akkut a töltőkészülékből.
Be	Be	Hőmérsékletzavar Túl forró az akku (például direkti napsugárzás) vagy túl hideg (0° C alatt) Teendő: Vegye ki az akkut és tárolja 1 napig szobahőmérsékletnél (cca. 20° C).



Csak az EU-országoknak

Ne dobja az elektromos szerszámokat a háztartási hulladék közé!

Az elektromos és elektronikus-öregkészülékek 2012/19/EG európai irányvonala és anemzeti jogba való átvétele szerint az elhasznált elektromos szerszámokat szétválasztva kell összegyűjteni és vissza kell vezetni egy környezetvédelemnek megfelelő újrafelhasználáshoz.

Recycling-alternatívák a visszaküldési felszólításhoz:

Az elektromos készülék tulajdonosa, a tulajdon feladása esetében köteles a visszaküldés helyett alternatív a szakszerű értékesítéssel kapcsolatban összedolgozni. Az öreg készüléket ehhez egy visszavevő helynek is át lehet hagyni, amely elvégzi a nemzeti körforgásipari- és hulladéktörvények értelmében levő megsemmisítést. Ez nem érinti az öreg készülékek mellékelt elektromos alkotórészek nélküli tartozékait és segítőeszközeit

A termékek dokumentációjának és a kísérőpapírjainak az utánnymtatása vagy egyéb sokszorosítása, kivonatosan is csak az iSC GmbH kihangsúlyozott beleegyezésével engedélyezett.

Technikai változtatások jogát fenntartva

Szervíz-információk

A garanciaokmányokban megnevezett minden országban kompetens szervíz-partnereket tartunk fenn, akik kontaktusi lehetőségét kérjük vegye ki a garanciaokmányból. Ezek minden szervíz-ügyben mint javítás, pótalkatrész- és gyorsan kopó rész-ellátás vagy a fogyóeszközök megrendelhetőségével kapcsolatban a rendelkezésére állnak.

Figyelembe kell venni, hogy ennél a termékénél a következő részek már használat szerinti vagy természetes kopásnak vannak alávetve ill. a következő részekre van mint fogyóeszközökre szükség.

Kategória	Példa
Gyorsan kopó részek*	Akku
Fogyóeszköz/ fogyórészek*	Fűrészlapok
Hiányzó részek	

* nincs okvetlenül a szállítás terjedelmében!

Hiányok vagy hibák esetén kérjük a hibaesetet a www.isc-gmbh.info alatt bejelenteni. Kérjük ügyeljen egy pontos hibaleírásra és felelje meg mindenesetre a következő kérdéseket:

- Működött már egyszer a készülék, vagy elejétől kezdve már defekt volt?
- Feltűnt Önnek a defekt fellépése előtt valami a készüléken (tünet a defekt előtt)?
- Az Ön véleménye szerint mi a készülék hibás működése (főtünet)?
Írja le ezt a hibás működést.

Garanciaokmány

Tisztelt Vevő,
termékeink szigorú minőségi ellenőrzés alá vannak vetve. Ha ez a készülék mégis egyszer nem működne kifogástalanul, akkor azt nagyon sajnáljuk és kérjük Önt forduljon a szervizszolgáltatásunkhoz amely ebben a garanciaokmányban megadott cím alatt található. Szívesen állunk a rendelkezésére telefonon is, az alul megadott szervizszám alatt. A garanciaigény érvényesítésével kapcsolatban a következők érvényes:

- Ezek a garanciafeltételek csak kizárólagosan a fogyasztóknak szólnak, ez annyit jelent hogy természetes személyeknek, akik nem szánják ezt a terméket sem üzemszerű sem egyéb önálló tevékenységeik körén belül használni. Ezek a garanciafeltételek szabályozzák a kiegészítő garanciateljesítményeket, amelyeket a lent megnevezett gyártó a vásárlóknak az új készülékeire ígér a törvényileg előírt garanciaszolgálathoz kiegészítően. A jogi szavatossági igényei, nincsenek ez a garancia által érintve. A garanciateljesítményünk az Ön számára díjmentes.
- A garanciateljesítmény csak kizárólagosan az Ön által, a lent megnevezett gyártótól megvásárolt új készüléken felmerülő olyan hibákra terjed ki, amelyek bebizonyíthatóan egy anyaghibán vagy egy gyári hibán alapszanak és korlátozva van választásunk szerint, vagy ezeknek a hibáknak az elhárítására vagy a készülék kicserélésére.
Kérjük vegye figyelembe, hogy a készülékeink rendeltetésük szerint nem az ipari, kézműipari vagy szakmai használatra lettek konstruálva. Ezért a garanciaszerződés nem jön létre, ha a készülék a garancia ideje alatt kisipari, kézműipari vagy ipari üzemek területén lett használva vagy ha, egyenértékű igénybevételnek lett kitéve.
- A szavatosságunk alól ki vannak véve:
 - olyan károk a készüléken, amelyek az összeszerelési utasítás figyelmen kívül hagyása vagy amelyek a nem szakszerű felszerelés, a használati utasítás figyelmen kívül hagyása (mint például egy rossz hálózati feszültségre vagy áramfajtára való rákapcsolás), vagy a karbantartási és biztonsági határozatok figyelmen kívül hagyása vagy a készüléknek egy nem normális környezeti feltételeknek történő kitétele vagy egy hiányos ápolás és karbantartás által keletkeztek.
 - károk a készüléken, amelyek egy rossz bánásmód vagy nem szakszerű használatok (mint például a készülék túlterhelése vagy nem engedélyezett betétszerszámok vagy tartozékok használata), idegen testeknek a készülékbe levő behatolása (mint például homok, kövek és por, szállítási károk), erőszak kifejtése vagy idegenkezűség (mint például leesés általi károk) által jöttek létre.
 - károk a készüléken vagy a készülék részein, amelyek a használatnak megfelelő, szokásos vagy egyéb természetes elkopásra vezethetők vissza.
- A garancia időtartama 24 hónap és a készülék vásárlási napjával kezdődik. Garanciaigényeket a garancia idő lejáratá előtt kell, két héten belül, a defekt felismerése után érvényesíteni. Ki van zárva a garanciaigények érvényesítése a garanciaidő letelte után. A készülék javítása vagy kicserélése nem hosszabbítja meg a szavatosság idejét, se nem indul ez a teljesítmény által egy új garanciaidő a készülékre vagy az esetleg beépített pótalkatrészekre. Ez egy helyszíni szervíz esetében is érvényes.
- A garanciajogának az érvényesítéséhez kérjük jelentse be a defektes készüléket a következő cím alatt: www.isc-gmbh.info. Kérjük tartsa készenlétben az új készülék ön általi vásárlásának a bizonylatát vagy más igazolásait. Olyan készülékeket, amelyek megfelelő igazolás vagy típus tábla nélkül kerülnek beküldésre, azok hiányzó hozzárendelési lehetőség miatt ki vannak zárva a garanciateljesítmény alól. Ha a készülék defektjére kiterjed a garanciateljesítményünk, akkor azonnal visszakap egy megjavított vagy egy új készüléket.

Magától érthető, hogy a költségek megtérítése ellenében szívesen megjavítsuk azokat a készüléken levő defekteket, amelyek nem esnek a garancia terjedelme alá vagy amelyeket már nem érinti a garancia. Ehhez kérjük a készüléket a szervizcímünkre beküldeni.

Ennek a használati utasításnak a szervíz-információja szerint utalunk ennek a garanciának a gyorsan kopó részekkel, használati részekkel és hiányzó részekkel kapcsolatban fennálló fenntartásaira.

Spis treści

1. Wskazówki bezpieczeństwa
2. Opis urządzenia i zakres dostawy
3. Użycie zgodne z przeznaczeniem
4. Dane techniczne
5. Przed uruchomieniem
6. Obsługa
7. Czyszczenie, konserwacja i zamawianie części zamiennych
8. Utylizacja i recykling
9. Przechowywanie
10. Wskazania diod na ładowarce



Niebezpieczeństwo! - Aby zmniejszyć ryzyko zranienia, należy przeczytać instrukcję obsługi



Ostrożnie! Nosić nauszники ochronne. Hałas powoduje postępującą utratę słuchu.



Ostrożnie! Nosić maskę przeciwpyłową. Przy pracy w drewnie i innych materiałach może dochodzić do powstawania szkodliwego dla zdrowia pyłu. Nie obrabiać materiału zawierającego azbest!



Ostrożnie! Nosić okulary ochronne. W czasie pracy może dochodzić do powstawania powodujących utratę wzroku iskiei, opiłek, drzazg lub odprysków.



Wyjąć wtyczkę lub akumulator!

Niebezpieczeństwo!

Podczas użytkowania urządzenia należy przestrzegać wskazówek bezpieczeństwa w celu uniknięcia zranień i uszkodzeń. Z tego względu proszę dokładnie zapoznać się z instrukcją obsługi/ wskazówkami bezpieczeństwa. Proszę zachować instrukcję i wskazówki, aby można było w każdym momencie do nich wrócić. W razie przekazania urządzenia innej osobie, proszę wręczyć jej również instrukcję obsługi/ wskazówki bezpieczeństwa. Nie odpowiadamy za wypadki i uszkodzenia zaistniałe w wyniku nieprzestrzegania niniejszej instrukcji i wskazówek bezpieczeństwa.

1. Wskazówki bezpieczeństwa

Właściwe wskazówki bezpieczeństwa znajdują się w załączonym zeszycie!

Niebezpieczeństwo!**Przeczytać wszystkie wskazówki**

bezpieczeństwa i instrukcję. Nieprzestrzeganie instrukcji i wskazówek bezpieczeństwa może wywołać porażenia prądem, niebezpieczeństwo pożaru lub ciężkie zranienia. **Proszę zachować na przyszyłość wskazówki bezpieczeństwa i instrukcję.**

2. Opis urządzenia i zakres dostawy**2.1 Opis urządzenia (rys. 1a/1b)**

1. Uchwyt
2. Włącznik/ Wyłącznik
3. Przycisk blokujący włącznika/ wyłącznika
4. Dźwignia unieruchamiająca ustawienie głębokości cięcia
5. Dioda LED
6. Stopka
7. Śruba unieruchamiająca ustawienie cięcia skośnego
8. Śruba unieruchamiająca prowadnicę równoległą
9. Skala dla kąta cięcia ukośnego
10. Uchwyt dodatkowy
11. Blokada wrzeczona
12. Brzeszczot piły
13. Klucz brzeszczotu piły
14. Przyłącze do odsysania pyłu
15. Prowadnica linii cięcia
16. Prowadnica równoległa
17. Śruba do zabezpieczenia brzeszczotu piły.
18. Kołnier

19. Osłona wahadłowa

20. Dźwignia wahadłowej pokrywy ochronnej

2.2 Zakres dostawy

Prosimy sprawdzić na podstawie podanego zakresu dostawy czy produkt jest kompletny. Jeżeli stwierdzono brak części, prosimy zwrócić się w ciągu 5 dni roboczych od zakupu produktu do naszego centrum serwisowego lub punktu zakupu urządzenia przedstawiając dowód zakupu. Prosimy wziąć pod uwagę umieszczoną w informacjach serwisowych na końcu tej instrukcji tabelę świadczeń gwarancyjnych.

- Otworzyć opakowanie i ostrożnie wyciągnąć urządzenie.
- Zdjąć opakowanie oraz zabezpieczenia do transportu (jeśli jest).
- Sprawdzić, czy dostawa jest kompletna.
- Sprawdzić, czy urządzenie i wyposażenie dodatkowe nie zostały uszkodzone w transporcie.
- W razie możliwości zachować opakowanie, aż do upływu czasu gwarancji.

Niebezpieczeństwo!

Urządzenie i opakowanie nie są zabawkami! Dzieci nie mogą bawić się częściami z tworzywa sztucznego, folią i małymi elementami! Niebezpieczeństwo połknięcia i uduszenia się!

- Akumulatorowa ręczna pilarka tarczowa
- Brzeszczot piły
- Klucz brzeszczotu piły
- Prowadnica równoległa
- Instrukcją oryginalną
- Wskazówki bezpieczeństwa

3. Użycie zgodne z przeznaczeniem

Akumulatorowa ręczna pilarka tarczowa przeznaczona jest do wykonywania cięć w linii prostej w drewnie, drewnopodobnych materiałach oraz w tworzywach sztucznych. Należy przy tym unikać nadmiernego rozgrzewania się zębów piły i spowodowanego tym topienia się tworzywa sztucznego.

Urządzenie używać tylko zgodnie z jego przeznaczeniem. Każde użycie, odbiegające od opisanego w niniejszej instrukcji jest niezgodne z przeznaczeniem urządzenia. Za powstałe w wyniku niewłaściwego użytkowania szkody lub zranienia

odpowiedzialność ponosi użytkownik/ właściciel, a nie producent.

Proszę pamiętać o tym, że nasze urządzenie nie jest przeznaczone do zastosowania zawodowego, rzemieślniczego lub przemysłowego. Umowa gwarancyjna nie obowiązuje, gdy urządzenie było stosowane w zakładach rzemieślniczych, przemysłowych lub do podobnych działalności.

4. Dane techniczne

Napięcie zasilania silnika: 18 V DC
 Liczba obrotów biegu jałowego: 4200 min⁻¹
 Głębokość cięcia przy 90°: 48 mm
 Głębokość cięcia przy 45°: 32 mm
 Tarcza pilarska: Ø 150 mm
 Uchwyt tarczy pilarskiej: Ø 10/16 mm
 Grubość tarczy pilarskiej: 1,6 mm
 Waga: 2,8 kg

Niebezpieczeństwo!

Hałas i wibracje

Hałas i wibracje zostały zmierzone zgodnie z normą EN 60745.

Poziom ciśnienia akustycznego L_{PA}... 83,83 dB(A)
 Odchylenie K_{PA} 3 dB
 Poziom mocy akustycznej L_{WA} 94,83 dB(A)
 Odchylenie K_{WA} 3 dB

Nosić nauszники ochronne.

Oddziaływanie hałasu może spowodować utratę słuchu.

Wartości całkowite drgań (suma wektorowa 3 kierunków) mierzone są zgodnie z normą 60745.

Uchwyt

Wartość emisji drgań a_{h,w} = 3,534 m/s²
 Odchylenie K = 1,5 m/s²

Uchwyt dodatkowy

Wartość emisji drgań a_{h,w} = 3,889 m/s²
 Odchylenie K = 1,5 m/s²

Podana wartość emisji drgań została zmierzona według znormalizowanych procedur i może się zmieniać w zależności od sposobu używania elektronarzędzia, w wyjątkowych przypadkach może wykroczyć ponad podaną wartość.

Podana wartość emisji drgań może zostać zastosowana analogicznie do innego elektronarzędzia.

Podana wartość emisji drgań być może używana do wstępnego oszacowania negatywnego oddziaływania.

Ograniczać powstawanie hałasu i wibracji do minimum!

- Używać wyłącznie urządzeń bez uszkodzeń.
- Regularnie czyścić urządzenie.
- Dopasować własny sposób pracy do urządzenia.
- Nie przeciążać urządzenia.
- W razie potrzeby kontrolować urządzenie.
- Nie włączać urządzenia, jeśli nie będzie używane.
- Nosić rękawice ochronne.

Ostrożnie!

Pozostałe zagrożenia

Także w przypadku, gdy to elektronarzędzie będzie obsługiwane zgodnie z instrukcją, zawsze zachodzi ryzyko powstawania zagrożenia. W zależności od budowy i sposobu wykonania tego elektronarzędzia mogą pojawić się następujące zagrożenia:

1. Uszkodzenia płuc, w przypadku nie stosowania odpowiedniej maski przeciwpyłowej.
2. Uszkodzenia słuchu, w przypadku nie stosowania odpowiednich nauszników ochronnych.
3. Negatywny wpływ na zdrowie, w wyniku drgań ramion i dłoni, w przypadku, gdy urządzenie jest używane przez dłuższy czas lub w niewłaściwy sposób i bez przeglądów.

5. Przed uruchomieniem

Ostrzeżenie!

Przed rozpoczęciem ustawień na urządzeniu należy zawsze najpierw wyjąć akumulator z urządzenia.

5.1 Ustawianie głębokości cięcia (rys. 2/3)

- Poluzować znajdującą się na tylnej stronie osłony dźwigni nieruchomą ustawienie głębokości cięcia (4).
- Ułożyć stopkę (6) płasko na zewnętrznej powierzchni obrabianego materiału.
- Podnieść piłę do momentu, aż brzeszczot piły (12) znajdzie się na wymaganej głębokości cięcia (a).
- Ponownie przymocować dźwignię

unieruchamiającą ustawienie głębokości cięcia (4). Sprawdzić pod kątem mocowania.

5.2 Ogranicznik poprzeczny (Rys. 4/5)

- Ustawiony standardowy kąt pomiędzy stopką (6) a brzeszczotem piły (12) wynosi 90°. Kąt można zmienić w celu wykonania cięć ukośnych.
- Poluzować znajdującą się na przedniej stronie stopki śrubę unieruchamiającą ustawienie cięcia skośnego (7).
- Kąt cięcia można zmienić do 45°; zwracać przy tym uwagę na skalę kątowną cięcia (9).
- Ponownie przymocować śrubę unieruchamiającą ustawienie cięcia skośnego (7). Sprawdzić pod kątem mocowania.

5.3 Odsysanie pyłu i odłamków (rys. 6)

- Podłączyć odpowiedni odkurzacz do przewidzianego w tym celu na pile adaptera do odsysania pyłu (14) (Odkurzacz nie jest dostarczany wraz z piłą). W ten sposób osiągnie się optymalne odsysanie pyłu z przedmiotu. Zalecane: Ochrona zarówno urządzenia, jak również własnego zdrowia. Obszar pracy pozostaje bardziej czysty i bezpieczny.
- Powstający przy pracy pył może być niebezpieczny. Proszę przestrzegać wskazówek bezpieczeństwa.
- Uwaga! Użyty odkurzacz musi być dostosowany do obrabianego materiału.
- Proszę sprawdzić, czy wszystkie części są dobrze ze sobą połączone.

5.4 Prowadnica równoległa (rys. 7/8)

- Prowadnica równoległa (16) umożliwia wykonywanie cięć równoległych.
- Poluzować znajdującą się w stopce (6) śrubę unieruchamiającą prowadnicę równoległą (8).
- Montaż następuje poprzez włożenie prowadnicy równoległej (16) w prowadnicę (c) w stopce (6) (patrz rys. 7).
- Ustawić potrzebny odstęp i ponownie dokręcić śrubę mocującą (8).
- Użycie prowadnicy równoległej: Ustawić prowadnicę równoległą (16) płasko na krawędzi obrabianego przedmiotu i rozpocząć cięcie.

⚠ Uwaga! Wykonać próbę cięcia na odpadku drewna.

5.5 Prowadnica linii cięcia (rys. 9)

Przy pomocy prowadnicy linii cięcia (15) mogą Państwo wykonywać dokładne cięcia wzdłuż linii narysowanych na przedmiocie, który jest poddawany obróbce. Dla ustawienia kąta 0° lub 90° należy użyć oznaczenia (d).

Dla ustawienia kąta 45° należy użyć oznaczenia (e).

Regulacja kąta patrz 5.2

⚠ Uwaga! Wykonać próbę cięcia na odpadku drewna.

5.6 Ładowanie akumulatora (rys. 10-11)

1. Przyciskając w dół przycisk blokady (g) wyciągnąć akumulator (f) z rączki urządzenia.
2. Porównać, czy napięcie na tabliczce znamionowej ładowarki jest zgodne z napięciem sieciowym. Włożyć wtyczkę zasilania ładowarki (j) do gniazdka. Zielona dioda LED zaczyna migać.
3. Włożyć akumulator (5) do ładowarki (6).

W tabeli w punkcie 10 (Wskazania diod na ładowarce) objaśniono znaczenie wskazań diod na ładowarce.

Jeśli ładowanie akumulatora nie jest możliwe, proszę sprawdzić:

- czy jest napięcie w gniazdku.
- czy styk na kontaktach ładowarki jest prawidłowy.

Jeśli ładowanie akumulatora nadal nie jest możliwe, prosimy przestać na adres naszego serwisu obsługi klientów

- ładowarkę
- oraz akumulator.

5.7 Wskaźnik poziomu naładowania akumulatora (rys. 10/poz. h)

Przycisnąć przełącznik wskaźnika poziomu naładowania akumulatora (i). Wskaźnik (h) sygnalizuje stan naładowania akumulatora za pomocą 3 kolorowych diod LED.

Wszystkie 3 diody LED się świecą:

Akumulator jest całkowicie naładowany.

Świecą się 1 lub 2 diody LED

Wystarczający do pracy poziom naładowania akumulatora.

1 dioda LED miga:

Akumulator jest rozładowany, należy naładować akumulator.

Wszystkie diody LED migają:

Akumulator jest uszkodzony lub głęboko rozładowany. Zabrania się używania lub ładowania uszkodzonych akumulatorów!

6. Obsługa**Ostrzeżenie!**

Przed rozpoczęciem ustawień na urządzeniu należy zawsze najpierw wyjąć akumulator z urządzenia.

6.1 Praca pilarką ręczną

- Pilarkę trzymać zawsze mocno za pomocą uchwytu.
- Osłona wahadłowa (19) zostaje automatycznie przesunięta z powrotem poprzez obrabiany przedmiot..
- Nie używać siły!
- Lekko i równocześnie przesuwając pilarkę tarczową.
- Odpadki powinny znajdować się po prawej stronie pilarki ręcznej, żeby szeroka część stołu położona była na jej całej powierzchni.
- Jeśli cięcia zostają wykonane wzdłuż oznaczonych linii, należy prowadzić pilarkę wzdłuż odpowiedniego nacięcia.
- Małe kawałki drewna należy naprężyć przed obrabianiem. Nigdy nie trzymać ich rękami.
- Przestrzegać przepisów bezpieczeństwa! Nosić okulary ochronne!
- Nie używać uszkodzonych brzeszczotów piły lub tych, które są popękane lub uszczerbione.
- Nie używać kołnierzy/ nakrętek kołnierzowych, których wiertło jest większe lub mniejsze niż to brzeszczotu piły.
- Nie zatrzymywać brzeszczotu piły ręką lub bocznym naciskiem na brzeszczot piły.
- Nie blokować osłony wahadłowej i po zakończonej pracy osłona wahadłowa musi znajdować się w pozycji wyjściowej.
- Przed użyciem pilarki należy, przy wyłączonej wtyczce z sieci, sprawdzić funkcjonowanie osłony wahadłowej.
- Zawsze przed użyciem urządzenia upewnić się, że elementy zabezpieczające jak osłona wahadłowa, kołnierze i elementy ustawiające funkcjonują prawidłowo/ew. są prawidłowo zamontowane i ustawione.

- Do adaptera odsysania pyłu (14) można podłączyć odpowiednie urządzenie do odsysania pyłu. Upewnić się, że urządzenie do odsysania pyłu jest bezpiecznie, pewnie i odpowiednio podłączone.
- W celu wykonania cięć nie przymocowywać ruchomej osłony wahadłowej do wyciąganej do tyłu osłony.

6.2 Użycie pilarki

- Dopasować głębokość cięcia, kąt cięcia i prowadnicę równoległą (zobacz punkt 5.1, 5.2 i 5.4).
- Włączać pilarkę tylko z założonym brzeszczotem piły.
- Umieścić stopkę piły płasko na obrabianym przedmiocie. Brzeszczot piły nie może dotykać obrabianego przedmiotu.
- Trzymać pilarkę mocno obiema rękami.

6.3 Włącznik/ wyłącznik (rys. 12)

Włączanie:

Jednocześnie wcisnąć przycisk blokujący (3) i włącznik/ wyłącznik (2)

- Pozostawić brzeszczot piły uruchomiony, aż osiągnie pełną prędkość. Prowadzić brzeszczot piły powoli wzdłuż linii cięcia. Dociskać przy tym lekko brzeszczot piły.

Wyłączanie:

Zwolnić przycisk blokujący oraz włącznik/ wyłącznik

- Przy zwolnieniu uchwytu urządzenie wyłącza się automatycznie, tak że nie jest możliwa przypadkowa, niezamierzona praca urządzenia.
- Uważać na to, żeby w trakcie pracy otwory wentylacyjne nie zostały przykryte ani zapchane.
- Po wyłączeniu nie zatrzymywać brzeszczotów piły poprzez boczny nacisk.
- Uwaga! Odłożyć urządzenie po tym jak brzeszczot piły całkowicie się zatrzyma.

⚠ Uwaga! Przeprowadzić próbę cięcia na odpadku drewna

6.4 Wymiana brzeszczotu piły (rys. 13-16)

Ostrzeżenie!

Przed rozpoczęciem ustawień na urządzeniu należy zawsze najpierw wyjąć akumulator z urządzenia.

Stosować wyłącznie tarcze pilarskie, które spełniają normę EN 847-1 lub tarcze tego samego rodzaju, co tarcza dostarczona wraz z ręczną pilarką tarczową. Zasięgnąć porady w specjalistycznym punkcie sprzedaży.

Do wymiany tarczy pilarskiej konieczne jest użycie dostarczonego z urządzeniem klucza do wymiany tarczy (13). Klucz do wymiany tarczy (13) znajduje się w obudowie urządzenia. W razie potrzeby wyjąć klucz do wymiany tarczy (13) z obudowy (patrz rys. 13).

Uwaga! Ze względów bezpieczeństwa piła ręczna nie może być używana z włożonym kluczem do śruby mocującej tarczę(13).

- Wcisnąć blokadę wrzeczona (11).
- Odkręcić śrubę do zabezpieczenia tarczy piły (17) za pomocą klucza do mocowania tarczy piły (13).
- Ruchomą osłonę wahadłową (19) przesunąć z powrotem za pomocą dźwigni osłony wahadłowej (20) i przymocować.
- Kołnierz (18) i brzeszczot piły (12) zdjąć do dołu.
- Wyczyścić kołnierz, założyć nowy brzeszczot piły. Uważać na kierunek obrotów (patrz strzałka na osłonie i na brzeszczocie piły)!

Dla uchwytów tarcz pilarskich o \varnothing 10 mm:

- Położyć kołnierz (18) płaską stroną na tarczę pilarską. (Zwrócić uwagę na poprawne osadzenie kołnierza)

Dla uchwytów tarcz pilarskich o \varnothing 16 mm:

- Położyć kołnierz (18) stroną z wybrzuszeniem na tarczę pilarską. (Zwrócić uwagę na poprawne osadzenie kołnierza)

Ostrzeżenie! W przypadku uchwytu o \varnothing 16 mm kołnierz musi być dokładnie wyśrodkowany w tarczy pilarskiej. Z tego powodu należy zwrócić uwagę na to, aby wybrzuszenie kołnierza było prawidłowo osadzone w tarczy pilarskiej.

- Dokręcić śrubę do zabezpieczenia brzeszczotu (17), uważać na obroty.
- Przed uruchomieniem włącznika/wyłącznika należy upewnić się, czy brzeszczot piły jest właściwie zamontowany i ruchome części swobodnie się obracają, a śruby zaciskowe są mocno przymocowane.

6.5 Oświetlenie diodą LED (rys. 1/ poz.5)

Dioda LED (5) umożliwi dodatkowe oświetlenie miejsca cięcia. Oświetlenie diodą LED (5) uruchamia się automatycznie po wciśnięciu przycisku blokującego włącznika/wyłącznika (3).

7. Czyszczenie, konserwacja i zamawianie części zamiennych

Niebezpieczeństwo!

Przed wszystkimi pracami związanymi z czyszczeniem urządzenie należy wyjąć z niego akumulator.

7.1 Czyszczenie

- Urządzenia zabezpieczające, szczeliny powietrza i obudowa silnika powinny być w miarę możliwości zawsze wolne od pyłu i zanieczyszczeń. Urządzenie wycierać czystą ściereczką lub przedmuchać sprężonym powietrzem o niskim ciśnieniu.
- Zaleca się czyszczenie urządzenia bezpośrednio po każdorazowym użyciu.
- Urządzenie czyścić regularnie wilgotną ściereczką z niewielką ilością szarego mydła. Nie używać żadnych środków czyszczących ani rozpuszczalników; mogą one uszkodzić części urządzenia wykonane z tworzywa sztucznego. Należy uważać, aby do wnętrza urządzenia nie dostała się woda. Wniknięcie wody do urządzenia podwyższa ryzyko porażenia prądem.

7.2 Konserwacja

We wnętrzu urządzenia nie ma części wymagających konserwacji.

7.3 Zamawianie części wymiennych:

Podczas zamawiania części zamiennych należy podać następujące dane:

- Typ urządzenia
- Numer artykułu urządzenia
- Numer identyfikacyjny urządzenia
- Numer części zamiennej

Aktualne ceny artykułów i informacje znajdują się na stronie: www.isc-gmbh.info

8. Utylizacja i recykling

Sprzęt umieszczony jest w opakowaniu zapobiegającym uszkodzeniom w czasie transportu. Opakowanie jest surowcem i nadaje się do powtórnego użytku lub do recyklingu. Urządzenie oraz jego osprzęt składają się z różnych rodzajów materiałów, jak np. metal i tworzywa sztuczne. Nie wyrzucać uszkodzonych urządzeń do śmietnika! W celu odpowiedniej utylizacji należy oddać urządzenie do specjalistycznego punktu zbiórki odpadów. Informacji o specjalistycznych punktach zbiórki odpadów udziela administracja komunalna.

9. Przechowywanie

Urządzenie i wyposażenie dodatkowe przechowywać w miejscu ciemnym, suchym i wolnym od przemarzania, zabezpieczyć przed dziećmi. Optymalna temperatura przechowywania 5 do 30°C. Przechowywać urządzenie w oryginalnym opakowaniu.

10. Wskazania diod na ładowarce

Stan diod		Znaczenie i postępowanie
Czerwona dioda LED	Zielona dioda LED	
nie świeci się	pulsuje	Stan gotowości Ładowarka podłączona jest do sieci i znajduje się w stanie gotowości. Brak akumulatora w ładowarce.
świeci się	nie świeci się	Ładowanie Trwa ładowanie akumulatora w przyspieszonym trybie.
nie świeci się	świeci się	Akumulator naładowany jest w 85% i jest gotowy do użytku. (Czas ładowania akumulatora 1,5 Ah: 30 min) (Czas ładowania akumulatora 2,0 Ah: 40 min) (Czas ładowania akumulatora 3,0 Ah: 60 min) (Czas ładowania akumulatora 4,0 Ah: 80 min) (Czas ładowania akumulatora 5,2 Ah: 130 min) Następnie ładowarka przełącza się automatycznie na proces ładowania ochronnego aż do całkowitego naładowania akumulatora. (Całkowity czas ładowania akumulatora 1,5 Ah: ok. 40 min) (Całkowity czas ładowania akumulatora 2,0 Ah: ok. 50 min) (Całkowity czas ładowania akumulatora 3,0 Ah: ok. 75 min) (Całkowity czas ładowania akumulatora 4,0 Ah: ok. 100 min) (Całkowity czas ładowania akumulatora 5,2 Ah: ok. 140 min) Postępowanie: Wyjąć akumulator z ładowarki. Odłączyć ładowarkę od zasilania.
pulsuje	nie świeci się	Ładowanie adaptacyjne Ładowarka pracuje w trybie ładowania ochronnego. Z przyczyn bezpieczeństwa proces ładowania akumulatora jest wolniejszy i trwa dłużej niż godzinę. Może to wystąpić z następujących przyczyn: - Od ostatniego ładowania akumulatora upłynęło dużo czasu lub nie przerwano rozładowywania pustego akumulatora (głębokie rozładowanie) - Temperatura akumulatora wykracza poza zalecany zakres (10°C - 45°C). Postępowanie: Mimo to dalsze ładowanie akumulatora jest możliwe; zaczekać, aż zakończy się proces ładowania.
pulsuje	pulsuje	Błąd Nie jest możliwe naładowanie akumulatora. Akumulator jest uszkodzony. Postępowanie: Zabrania się ładowania uszkodzonych akumulatorów. Wyjąć akumulator z ładowarki.
świeci się	świeci się	Nieprawidłowa temperatura Temperatura akumulatora jest za wysoka (np. pod wpływem bezpośredniego promieniowania słonecznego) lub za niska (poniżej 0° C) Postępowanie: Wyjąć akumulator z ładowarki i pozostawić go na jeden dzień w temperaturze pokojowej (ok. 20° C).



Tylko dla krajów Unii Europejskiej

Nie wyrzucać elektronarzędzi do śmieci!

Według europejskiej dyrektywy 2012/19/EG o starych urządzeniach elektrycznych i elektronicznych oraz włączenia ich do prawa krajowego, zużyte elektronarzędzia należy zbierać oddzielnie i oddawać do punktu zbiórki surowców wtórnych.

Alternatywa recyklingu wobec obowiązku zwrotu urządzenia:

Właściciel elektronarzędzi w przypadku przekazania własności, jest zobowiązany, zamiast odesłania, do współudziału we właściwym przetworzeniu. Stare urządzenie może być dostarczone do punktu zbiorczego, który przeprowadza eliminację w myśl krajowego obiegu gospodarczego i ustawy o odpadach. Nie dotyczy to osprzętu i środków pomocniczych załączonych do starego urządzenia, które nie mają części elektrycznych.

Przedruk lub innego rodzaju powielanie dokumentacji wyrobów oraz dokumentów towarzyszących, nawet we fragmentach dopuszczalne jest tylko za wyraźną zgodą firmy iSC GmbH.

Zmiany techniczne zastrzeżone

Informacje serwisowe

Posiadamy partnerów serwisowych we wszystkich krajach wymienionych w tym certyfikacie gwarancji. Odpowiednie dane kontaktowe znajdują Państwo w tym certyfikacie gwarancji. Nasi partnerzy są do Państwa dyspozycji we wszystkich kwestiach serwisowych takich jak naprawa, zamawianie części zamiennych i zużywalnych oraz materiałów eksploatacyjnych.

Należy wziąć pod uwagę, że następujące części tego produktu podlegają normalnemu podczas eksploatacji lub naturalnemu zużyciu bądź że następujące części konieczne są jako materiały eksploatacyjne.

Kategoria	Przykład
Części zużywające się*	Akumulator
Materiał eksploatacyjny/części eksploatacyjne*	Brzeczczot piły
Brakujące części	

* nie zawsze wchodzi w zakres dostawy!

W przypadku stwierdzenia wad lub błędów prosimy o odpowiednie zgłoszenie na stronie internetowej www.isc-gmbh.info. Prosimy zamieścić dokładny opis błędu oraz odpowiedzieć na poniższe pytania:

- Czy urządzenie na początku działało czy też było uszkodzone od samego początku?
- Czy przed wystąpieniem usterki zwrócili Państwo uwagę na coś szczególnego (oznaki przed usterką)?
- Pod jakim względem urządzenie działa Państwa zdaniem nieprawidłowo (główny objaw)? Prosimy o podanie opisu.

Certyfikat gwarancji

Szanowny kliencie, szanowna klientko!

Nasze produkty podlegają surowej kontroli jakości. Jeżeli mimo to stwierdzą Państwo usterki w funkcjonowaniu urządzenia, przepraszamy za spowodowane niedogodności i prosimy o zwrócenie się do naszego biura serwisowego pod wskazanym na karcie gwarancyjnej adresem. Jesteśmy również do Państwa dyspozycji pod wskazanym numerem telefonu biura serwisowego. Dla spełnienia roszczeń gwarancyjnych obowiązują następujące postanowienia:

1. Warunki gwarancji odnoszą się jedynie do konsumentów, tzn. osób fizycznych, które nie używają tego produktu do działalności przemysłowej, rzemieślniczej lub innej działalności gospodarczej. Poniższe warunki gwarancji obejmują świadczenia w ramach dodatkowej gwarancji, które producent urządzenia oferuje nabywcom nowych urządzeń dodatkowo do przysługującej zgodnie z przepisami prawa rękojmi. Poprzez udzielenie tej gwarancji przyznane Państwu ustawowo uprawnienia z tytułu rękojmi nie ulegają zmianie. Nasze świadczenia gwarancyjne udzielane są Państwu bezpłatnie.
2. Świadczenie gwarancyjne obejmuje wyłącznie wady nowego urządzenia tego producenta wynikające z błędów w produkcji urządzenia lub w materiale i ogranicza się do usunięcia powyższych wad bądź wymiany urządzenia, według decyzji producenta. Prosimy pamiętać o tym, że zgodnie z przeznaczeniem nasze produkty nie zostały skonstruowane do prac w ramach działalności o charakterze gospodarczym, rzemieślniczym bądź profesjonalnym. Tym samym, w przypadku użytku urządzenia podczas okresu gwarancyjnego w zakładach rzemieślniczych, przemysłowych i innej działalności gospodarczej lub eksploatacji pod podobnym obciążeniem postanowienia umowy gwarancyjnej tracą moc.
3. Gwarancji nie podlegają:
 - szkody wynikające z niestosowania się do instrukcji montażu lub nieprawidłowej instalacji, nieprzestrzegania instrukcji obsługi (np. podłączenie do nieprawidłowego napięcia sieciowego lub nieprawidłowego rodzaju prądu), nieprzestrzegania zaleceń odnośnie konserwacji i bezpieczeństwa, oddziaływania anormalnych warunków otoczenia (np. uszkodzenia na skutek upadku urządzenia), jak i szkody powstałe na skutek niedostatecznej konserwacji i pielęgnacji urządzenia.
 - szkody wynikające z niedozwolonego lub nieprawidłowego stosowania urządzenia (np. przeciążenia urządzenia lub stosowanie innych niż zalecane narzędzi i akcesoriów), nieprzestrzegania zaleceń odnośnie konserwacji i bezpieczeństwa, szkody powstałe na skutek ciał obcych w urządzeniu (np. piasek, kamienie, pył lub kurz oraz szkody podczas transportu), stosowania siły przy obsłudze urządzenia lub oddziaływania zewnętrznego (np. uszkodzenia na skutek upadku urządzenia).
 - uszkodzenia urządzenia lub jego części, które powstały na skutek normalnego prawidłowego lub innego naturalnego zużycia.
4. Okres gwarancji wynosi 24 miesiące licząc od dnia kupna urządzenia. Roszczenia gwarancyjne winny być zgłaszane przed upływem dwóch tygodni od momentu stwierdzenia usterki. Po upływie okresu objętego gwarancją wyklucza się możliwość spełnienia roszczeń gwarancyjnych. Naprawa bądź wymiana urządzenia nie powodują przedłużenia okresu gwarancyjnego ani rozpoczęcia biegu nowego okresu gwarancyjnego na zamienione urządzenie ani na zastosowane części zamienne. Obowiązuje to również w przypadku interwencji serwisowej na miejscu.
5. W celu przedstawienia roszczeń gwarancyjnych należy zgłosić uszkodzone urządzenie na następującej stronie: www.isc-gmbh.info. Proszę mieć przygotowany rachunek lub inny dokument zakupu nowego urządzenia. Urządzenia, które przysłane zostały bez dowodu zakupu lub tabliczki znamionowej, nie są objęte świadczeniami gwarancyjnymi, ponieważ nie ma możliwości ich przyporządkowania. Jeżeli wada objęta jest świadczeniem gwarancyjnym, otrzymają Państwo niezwłocznie naprawione lub nowe urządzenie.

Naturalnie istnieje możliwość usunięcia usterek i wad nieobjętych gwarancją bądź po jej upływie za zwrotem kosztów. W tym celu prosimy przesłać urządzenia na adres naszego biura serwisowego.

W przypadku części zużywających się, materiałów eksploatacyjnych oraz brakujących części zwracamy uwagę na ograniczenia tej gwarancji zgodnie z informacjami serwisowymi zamieszczonymi w tej instrukcji obsługi.

Περιεχόμενα

1. Υποδείξεις ασφαλείας
2. Περιγραφή της συσκευής και συμπαραδιδόμενα
3. Σωστή χρήση
4. Τεχνικά χαρακτηριστικά
5. Πριν τη θέση σε λειτουργία
6. Χειρισμός
7. Καθαρισμός, συντήρηση και παραγγελία ανταλλακτικών
8. Διάθεση στα απορρίμματα και επαναχρησιμοποίηση
9. Φύλαξη
10. Ένδειξη φορτιστή



Κίνδυνος! – Για τη μείωση του κινδύνου τραυματισμού διαβάστε την Οδηγία χρήσης



Προσοχή! Να χρησιμοποιείτε ωτοασπίδες. Η επίδραση του θορύβου μπορεί να προκαλέσει την απώλεια της ακοής.



Προσοχή! Να χρησιμοποιείτε μάσκα προστασίας από σκόνη. Κατά την επεξεργασία ξύλου και άλλων υλικών δεν αποκλείεται η δημιουργία επιβλαβούς για την υγεία σκόνης. Δεν επιτρέπεται η επεξεργασία υλικών που περιέχουν αμίαντο!



Προσοχή! Να φοράτε οπωσδήποτε προστατευτικά γυαλιά. Οι σπινθήρες που δημιουργούνται κατά την εργασία ή τα εκσφενδονιζόμενα κομμάτια, ροκανίδια και σκόνες μπορούν να προκαλέσουν απώλεια της όρασης.



Τραβήξτε το φισ ή βγάλτε τη μπαταρία!

Κίνδυνος!

Κατά τη χρήση των συσκευών πρέπει, προς αποφυγή τραυματισμών, να τηρούνται και να λαμβάνονται ορισμένα μέτρα ασφαλείας. Διαβάστε για το λόγο αυτό προσεκτικά τις Οδηγίες χρήσης / Υποδείξεις ασφαλείας. Φυλάξτε τις καλά για να έχετε τις πληροφορίες πάντα στη διάθεσή σας. Εάν παραδώσετε τη συσκευή σε άλλα άτομα, δώστε μαζί και αυτές τις Οδηγίες χρήσης / Υποδείξεις ασφαλείας. Δεν αναλαμβάνουμε καμία ευθύνη για ατυχήματα ή βλάβες που οφείλονται σε μη τήρηση αυτών των Οδηγιών χρήσης και των Υποδείξεων ασφαλείας.

1. Υποδείξεις ασφαλείας

Θα βρείτε τις ανάλογες υποδείξεις ασφαλείας στο επισυναπτόμενο βιβλιάριο!

Κίνδυνος!

Διαβάστε όλες τις Υποδείξεις ασφαλείας και τις Οδηγίες. Εάν δεν ακολουθήσετε τις Υποδείξεις ασφαλείας και τις Οδηγίες δεν αποκλείονται ηλεκτροπληξία, πυρκαγιά και/ή σοβαροί τραυματισμοί. **Φυλάξτε προσεκτικά όλες τις Υποδείξεις ασφαλείας και τις Οδηγίες για το μέλλον.**

2. Περιγραφή της συσκευής και συμπαραδιδόμενα**2.1 Περιγραφή της συσκευής (εικ. 1a/1b)**

1. Χειρολαβή
2. Διακόπτης ενεργοποίησης/απενεργοποίησης
3. Πλήκτρο φραγής διακόπτη ενεργοποίησης/απενεργοποίησης
4. Μοχλός ασφάλισης για τη ρύθμιση βάθους κοπής
5. Φως LED
6. Πέδιλο πριονιού
7. Βίδα ακινητοποίησης ρυθμισής γωνιάσματος
8. Βίδα στερέωσης για παράλληλο τέρμα
9. Κλίμακα για τομή γωνιάσματος
10. Πρόσθετη χειρολαβή
11. Ασφάλιση ατράκτου
12. Πριονολάμα
13. Κλειδί πριονολάμας
14. Σύνδεση για αναρρόφηση ροκανιδιών
15. Οδηγός γραμμής κοπής
16. Παράλληλος οδηγός
17. Βίδα για ασφάλιση πριονολάμας

18. Φλάντζα
19. Προστατευτικό κάλυμμα ταλάντωσης
20. Μοχλός για το προστατευτικό περιστρεφόμενο κάλυμμα

2.2 Συμπαραδιδόμενα

Βάσει της περιγραφής των συμπαραδιδόμενων παρακαλούμε να ελέγξετε την πληρότητα του προϊόντος. Σε περίπτωση ελλείψεων τμημάτων παρακαλούμε να αποτανθείτε εντός 5 εργάσιμων ημερών από την ημερομηνία αγοράς στο Κέντρο Σέρβις (Service Center) της εταιρείας μας ή στο κατάστημα από το οποίο αγοράσατε τη συσκευή, προσκομίζοντας την ισχύουσα απόδειξη αγοράς. Παρακαλούμε να προσέξετε τον πίνακα εγγύησης στους όρους εγγύησης στο τέλος των οδηγιών.

- Ανοίξτε τη συσκευασία και βγάλτε προσεκτικά τη συσκευή.
- Απομακρύντε τα υλικά συσκευασίας καθώς και τα συστήματα προστασίας της συσκευασίας / μεταφοράς (εάν υπάρχουν).
- Ελέγξτε εάν είναι πλήρες το περιεχόμενο.
- Ελέγξτε τη συσκευή και τα αξεσουάρ για ενδεχόμενες ζημιές από τη μεταφορά.
- Φυλάξτε τη συσκευασία αν γίνεται μέχρι την πάροδο της προθεσμίας της εγγύησης.

Κίνδυνος!

Η συσκευή και τα υλικά συσκευασίας δεν είναι παιχνίδια! Τα παιδιά δεν επιτρέπεται να παίζουν με πλαστικές σακούλες, πλαστικές μεμβράνες και μικροαντικείμενα! Υφίσταται κίνδυνος κατάποσης και ασφυξίας!

- Δισκοπρίονο χεριού, με μπαταρία
- Υποδείξεις ασφαλείας
- Πριονολάμα
- Παράλληλος οδηγός
- Πρωτότυπες Οδηγίες χρήσης
- Υποδείξεις ασφαλείας

3. Σωστή χρήση

Το δισκοπρίονο χεριού είναι κατάλληλο για ευθείες τομές σε ξύλο, υλικά παρόμοια με ξύλο και πλαστικά. Πρέπει όμως να αποφεύγετε την υπερθέρμανση των άκρων των δοντιών του πριονιού και την τήξη του πλαστικού.

Η μηχανή επιτρέπεται να χρησιμοποιηθεί μόνο για τον σκοπό για τον οποίο προορίζεται. Κάθε πέραν τούτου χρήση δεν ανταποκρίνεται στο

σκοπό για τον οποίο προορίζεται. Για βλάβες που οφείλονται σε παρόμοια χρήση ή για τραυματισμούς παντός είδους ευθύνεται ο χρήστης/χειριστής και όχι ο κατασκευαστής. Παρακαλούμε να προσέξετε πως οι συσκευές μας δεν προορίζονται και δεν έχουν κατασκευαστεί για επαγγελματική, βιοτεχνική ή βιομηχανική χρήση. Δεν αναλαμβάνουμε εγγύηση σε περίπτωση κατά την οποία η συσκευή χρησιμοποιήθηκε σε συνεργεία, βιοτεχνίες ή στη βιομηχανία ή σε εργασίες παρόμοιες με αυτές.

4. Τεχνικά χαρακτηριστικά

Τροφοδοσία τάσης κινητήρα: 18 V d.c.
 Αριθμός στροφών ραλεντί: 4200 min⁻¹
 Βάθος κοπής σε 90°: 48 mm
 Βάθος κοπής σε 45°: 32 mm
 Πριονολάμα: Ø 150 mm
 Υποδοχή πριονολάμας: Ø 10/16 mm
 Πάχος πριονολάμας: 1,6 mm
 Βάρος: 2,8 kg

Κίνδυνος!

Θόρυβος και δονήσεις

Οι τιμές θορύβων και δονήσεων διαπιστώθηκαν σύμφωνα με το πρότυπο EN 60745.

Στάθμη ηχητικής πίεσης L_{pA} 83,83 dB(A)
 Αβεβαιότητα K_{pA} 3 dB
 Στάθμη ηχητικής ισχύος L_{WA} 94,83 dB(A)
 Αβεβαιότητα K_{WA} 3 dB

Να χρησιμοποιείτε ηχοπροστασία.

Η επίδραση θορύβου μπορεί να έχει σαν συνέπεια την απώλεια της ακοής.

Συνολικές τιμές ταλαντώσεων (σύνολο διανυσμάτων τριών κατευθύνσεων) σύμφωνα με το πρότυπο EN 60745.

Χειρολαβή

Εκπομπή δονήσεων $a_{h,w} = 3,534 \text{ m/s}^2$
 Αβεβαιότητα $K = 1,5 \text{ m/s}^2$

Πρόσθετη χειρολαβή

Εκπομπή δονήσεων $a_{h,w} = 3,889 \text{ m/s}^2$
 Αβεβαιότητα $K = 1,5 \text{ m/s}^2$

Η αναφερόμενη τιμή μετάδοσης δόνησης μετρήθηκε βάσει τυποποιημένης μεθόδου ελέγχου και μπορεί να μεταβληθεί ή και σε

εξαιρετικές περιπτώσεις να κυμαίνεται άνω της αναφερόμενης τιμής, ανάλογα από τον τρόπο χρήσης του ηλεκτρικού εργαλείου.

Η αναφερόμενη μετάδοση δονήσεων μπορεί να χρησιμοποιηθεί και για σύγκριση με άλλο ηλεκτρικό εργαλείο.

Η αναφερόμενη τιμή μετάδοσης δόνησης μπορεί επίσης να χρησιμοποιηθεί και για αρχική εκτίμηση της έκθεσης.

Περιορίστε την δημιουργία θορύβου και τις δονήσεις στο ελάχιστο!

- Να χρησιμοποιείτε μόνο συσκευές σε άψογη κατάσταση.
- Να συντηρείτε και να καθαρίζετε τακτικά τη συσκευή.
- Να προσαρμόζετε στη συσκευή τον τρόπο εργασίας σας.
- Προσέξτε να μην υπερφορτώνετε τη συσκευή.
- Αφήστε τη συσκευή νδεχομένως να ελεγχθεί από ειδικό τεχνίτη.
- Να απενεργοποιείτε τη συσκευή όταν δεν την χρησιμοποιείτε.
- Να φοράτε γάντια.

Προσοχή!

Υπολειπόμενοι κίνδυνοι

Ακόμη και σε περίπτωση σωστής και κανονικής χρήσης αυτού του ηλεκτρικού εργαλείου, υφίστανται πάντα ορισμένοι υπολειπόμενοι κίνδυνοι. Οι ακόλουθοι κίνδυνοι μπορούν να παρουσιαστούν ανάλογα με το είδος κατασκευής και το μοντέλο αυτού του ηλεκτρικού εργαλείου:

1. Βλάβες πνευμόνων, εάν δεν χρησιμοποιηθούν κατάλληλες μάσκες προστασίας από σκόνη.
2. Βλάβες της ακοής, εάν δεν χρησιμοποιηθεί κατάλληλη ηχοπροστασία.
3. Βλάβες της υγείας που προκαλούνται από δονήσεις χεριού-βραχίονα, εάν η συσκευή χρησιμοποιηθεί για μεγαλύτερο χρονικό διάστημα ή δεν τηρείται και δεν συντηρείται σωστά.

5. Πριν τη θέση σε λειτουργία

Προειδοποίηση!

Βγάλτε πρώτα τη μπαταρία πριν κάνετε τις ρυθμίσεις στη συσκευή.

5.1 Ρύθμιση του βάθους κοπής (εικ. 2/3)

- Χαλαρώστε το μοχλό ασφάλισης που βρίσκεται στην πίσω πλευρά του προστατευτικού καλύμματος για τη ρύθμιση του βάθους κοπής (4).
- Τοποθετήστε το πέδιλο του πριονιού (6) επίπεδα στην πάνω στο αντικείμενο που κατεργάζεστε. Ανυψώστε το πριόνι τόσο, μέχρι να βρίσκεται η πριονολάμα (12) στο αναγκαίο βάθος κοπής (α).
- Επαναστερεώστε το μοχλό ασφάλισης για τη ρύθμιση βάθους κοπής (4). Ελέγξτε την καλή στερέωση.

5.2 Οδηγός γωνιάσματος (εικ. 4/5)

- Η προρυθμισμένη στάνταρ γωνία μεταξύ πέδιλο του πριονιού (6) και πριονολάμας (12) είναι 90°. Μπορείτε να αλλάξετε τη γωνία αυτή για να εκτελέσετε λοξές κοπές.
- Λασκάρτε τη βίδα στερέωσης που βρίσκεται στη μπροστινή πλευρά του πέδιλου του πριονιού για τη ρύθμιση του γωνιάσματος (7).
- Μπορείτε τώρα να μεταβάλετε τη γωνία μέχρι και 45°, προσέξτε την κλίμακα γωνιάς κοπής (9).
- Επαναστερεώστε το μοχλό ασφάλισης για τη ρύθμιση του γωνιάσματος (7). Ελέγξτε την καλή στερέωση.

5.3 Αναρρόφηση σκόνης και ροκανιδιών (εικ. 6)

- Συνδέστε στη για το σκοπό αυτό προβλεπόμενη σύνδεση (14) του πριονιού σας μία κατάλληλη ηλεκτρική σκούπα (η ηλεκτρική σκούπα δεν συμπεριλαμβάνεται). Έτσι πετυχαίνετε άριστη αναρρόφηση της σκόνης από το κατεργαζόμενο αντικείμενο. Τα πλεονεκτήματα: Προστατεύετε τόσο τη συσκευή σας, όσο και την υγεία σας. Εκτός αυτού παραμένει καθαρή και ασφαλέστερη η θέση εργασίας σας.
- Η σκόνη που δημιουργείται κατά την εργασία μπορεί να είναι επικίνδυνη. Παρακαλούμε να προσέξτε τις υποδείξεις ασφαλείας.
- Προσοχή! Η ηλεκτρική σκούπα που χρησιμοποιείται για την αναρρόφηση πρέπει

να είναι κατάλληλη για το ανάλογο υλικό.

- Ελέγξτε εάν έχουν συνδεθεί καλά μεταξύ τους όλα τα τμήματα.

5.4 Παράλληλο τέρμα (εικ. 7/8)

- Το παράλληλο τέρμα (16) σας επιτρέπει την εκτέλεση παράλληλων κοπών.
- Λασκάρτε τη βίδα ασφάλισης που βρίσκεται στο πέδιλο του πριονιού (6) για το παράλληλο τέρμα (8).
- Η συναρμολόγηση γίνεται με τοποθέτηση του παράλληλου τέρματος (16) στον οδηγό (c) στο πέδιλο του πριονιού (6) (βλέπε εικ. 7).
- Καθορίστε την απαιτούμενη απόσταση και ξανασφίξτε τη βίδα ασφάλισης (8).
- Χρήση του παράλληλου τέρματος: Τοποθετήστε το παράλληλο τέρμα (16) επίπεδα στην άκρη του κατεργαζόμενου αντικειμένου και αρχίστε με το πριόνισμα.

⚠ Προσοχή! Δοκιμαστική κοπή με άχρηστο κομμάτι

5.5 Οδηγός γραμμής τομής (εικ. 9)

Με τον οδηγό γραμμής τομής (15) μπορείτε να εκτελείτε τομές που έχουν προσημειωθεί πάνω στο κατεργαζόμενο αντικείμενο. Χρησιμοποιήστε τη σήμανση (d) στη θέση 0° ή 90° της γωνίας. Η σήμανση (e) να χρησιμοποιείται σε γωνία 45°. Για τη ρύθμιση γωνίας βλέπε 5.2

⚠ Προσοχή! Δοκιμαστική κοπή με άχρηστο κομμάτι

5.6 Φόρτιση της μονάδας συσσωρευτή LI (εικ. 10-11)

1. Βγάλτε τη μονάδα συσσωρευτή (g) από τη χειρολαβή και πιέστε το πλήκτρο κουμπώματος (f) προς τα κάτω.
2. Συγκρίνετε εάν η τάση που αναφέρεται στην ετικέτα αντιστοιχεί με την τάση του δικτύου. Βάλτε το βύσμα του φορτιστή (j) στην πρίζα. Το πράσινο LED αρχίζει να αναβοσβήνει.
3. Σπρώξτε το συσσωρευτή πάνω στο φορτιστή.

Στο εδάφιο 10 (ένδειξη φορτιστή) θα βρείτε πίνακα με τις εξηγήσεις της ένδειξης του LED στο φορτιστή.

- Εάν δεν είναι δυνατή η φόρτιση του συσσωρευτή, παρακαλούμε να ελέγξετε
- εάν υπάρχει τάση στην πρίζα.

- εάν υπάρχει άψογη επαφή στις επαφές φόρτισης του φορτιστή (8).

Εάν δεν είναι δυνατή η φόρτιση του συσσωρευτή, παρακαλούμε να αποστείλετε

- τον φορτιστή και τον προσαρμογέα φόρτισης
- και την μονάδα του συσσωρευτή στο τμήμα μας εξυπηρέτησης πελατών.

5.7 Ένδειξη δυναμικότητας μπαταρίας (εικ. 10/αρ. h)

Πιέστε το πλήκτρο για την ένδειξη δυναμικότητας του συσσωρευτή (i). Η ένδειξη δυναμικότητας του συσσωρευτή (h) σας δείχνει την κατάσταση φόρτισης του συσσωρευτή βάσει των 3 LED.

Είναι αναμμένα και τα 3 LED:

Ο συσσωρευτής έχει φορτιστεί πλήρως.

Ανάβουν/ει 2 ή 1 LED:

Η μπαταρία είναι ακόμη αρκετά φορτισμένη.

Αναβοσβήνει ένα LED:

Ο συσσωρευτής είναι άδειος, φορτίστε τον.

Αναβοσβήνουν όλα τα LED:

Η μπαταρία εκφορτιστεί βαθιά και είναι ελαττωματική. Μία ελαττωματική μπαταρία δεν είναι δυνατόν να επαναφορτιστεί!

6. Χειρισμός

Προειδοποίηση!

Βγάλτε πρώτα τη μπαταρία πριν κάνετε τις ρυθμίσεις στη συσκευή.

6.1 Εργασία με το μικρό κυκλικό πριόνι χεριού

- Να κρατάτε το πριόνι πάντα στερεά.
- Το ταλαντευόμενο προστατευτικό κάλυμμα (19) σπρώχνεται αυτόματα προς τα πίσω από το κατεργαζόμενο αντικείμενο.
- Μην ασκείτε βία!
- Προχωράτε με το πριόνι ελαφρά και ομοιόμορφα.
- Το άχρηστο κομμάτι να βρίσκεται στη δεξιά πλευρά του πριονιού, έτσι ώστε το φαρδύ τμήμα του τραpezιού να ακουμπάει με όλη του την επιφάνεια.
- Εάν πριονίζετε σε σημειωμένη γραμμή, να οδηγείτε το πριόνι κατά μήκος αυτής της

εγκοπής.

- Συσφίξτε καλά τα μικρότερα ξύλινα κομμάτια πριν την επεξεργασία. Ποτέ μη κρατάτε με το χέρι.
 - Να ακολουθείτε οπωσδήποτε τις γενικές υποδείξεις ασφαλείας! Να χρησιμοποιείτε προστατευτικά γυαλιά!
 - Μη χρησιμοποιείτε ελαττωματικές πριονολάμες ή πριονολάμες με ρωγμές και εγκοπές.
 - Μη χρησιμοποιείτε φλάντζες/παξιμάδια για φλάντζες ή τρύπα των οποίων είναι μεγαλύτερη ή μικρότερη από την τρύπα της πριονολάμας.
 - Δεν επιτρέπεται να φρεναριστεί η πριονολάμα με το χέρι ή με πλευρική πίεση.
 - Το ταλαντευόμενο να μη μπλοκάρει και πρέπει μετά από τη λήξη του κύκλου εργασίας να βρίσκεται πάλι στην αρχική του θέση.
 - Πριν τη χρήση του δισκοπριονίου να ελέγχετε την άψογη λειτουργία του ταλαντευόμενου προστατευτικού καλύμματος αφού βγάλετε το βύσμα από την πρίζα.
 - Να σιγουρεύετε πριν από κάθε χρήση της μηχανής πως τα συστήματα ασφαλείας όπως το ταλαντευόμενο προστατευτικό κάλυμμα, η φλάντζα και τα συστήματα ρύθμισης λειτουργούν άψογα και πως είναι σωστά ρυθμισμένα.
 - Στον προσαρμογέα για την αναρρόφηση ροκανιδιών (14) μπορείτε να συνδέσετε κατάλληλο σύστημα αναρρόφησης σκόνης. Εξασφαλίστε πως το σύστημα αναρρόφησης σκόνης είναι ασφαλώς και σωστά συνδεδεμένο.
 - Το κινούμενο ταλαντευόμενο προστατευτικό κάλυμμα δεν επιτρέπεται να είναι τραβηγμένο και ακινητοποιημένο κατά τη διάρκεια της εργασίας.
- #### 6.2 Χρήση του δισκοπριονίου
- Προσαρμόστε το βάθος της κοπής, τη γωνία της κοπής και το παράλληλο τέρμα (αρ. 5.1, 5.2 και 5.4).
 - Ενεργοποιήστε το πριόνι μόνο όταν έχει τοποθετηθεί μία πριονολάμα!
 - Τοποθετήστε το πέδιλο του πριονιού επίπεδα πάνω στο αντικείμενο που κατεργάζεστε. Η πριονολάμα δεν επιτρέπεται να έρχεται σε επαφή με το αντικείμενο που θα επεξεργαστείτε.
 - Να κρατάτε το πριόνι πάντα γερά με τα δύο χέρια.

6.3 Διακόπτης ενεργοποίησης / απενεργοποίησης (εικ. 12)

Ενεργοποίηση:

Να πιέζετε σύγχρονα το πλήκτρο φραγής (3) και το διακόπτη ενεργοποίησης/απενεργοποίησης (2).

- Αφήστε να ξεκινήσει πρώτα η πριονολάμα μέχρι να φτάσει την πλήρη ταχύτητά της. Τότε εισάγετε την πριονολάμα αργά κατά μήκος της γραμμής κοπής. Να ασκείτε ελαφριά πίεση στην πριονολάμα.

Απενεργοποίηση:

Αφήστε ελεύθερο το πλήκτρο φραγής και τον διακόπτη ενεργοποίησης/απενεργοποίησης.

- Όταν αφήνετε ελεύθερη τη χειρολαβή η μηχανή απενεργοποιείται αυτόματα, έτσι ώστε δεν είναι δυνατή η αβέλγη λειτουργία της.
- Να προσέχετε κατά την εργασία να μην είναι κλειστές και να μη βουλώνουν οι τρύπες εξερισμού.
- Μη φρενάρτε την πριονολάμα μετά την απενεργοποίησή της με πλευρική πίεση.
- Προσοχή! Να ακουμπάτε τη μηχανή κάπου μόνο αφού ακινητοποιηθεί η πριονολάμα.

⚠ Προσοχή! Δοκιμαστική κοπή με άχρηστο κομμάτι

6.4 Αλλαγή της πριονολάμας (εικ. 13-16)

Προειδοποίηση!

Βγάλτε πρώτα τη μπαταρία πριν κάνετε τις ρυθμίσεις στη συσκευή.

Να χρησιμοποιείτε αποκλειστικά και μόνο πριονολάμες που ανταποκρίνονται στο πρότυπο EN 847-1 και είναι του ίδιου τύπου όπως η συμπαραδιδόμενη πριονολάμα αυτού του κυκλικού πριονιού χεριού. Ζητήστε συμβουλές σε ειδικό κατάστημα.

Για την αλλαγή των πριονοδίσκων χρειάζεστε το επισυναπτόμενο κλειδί (13). Το κλειδί αυτό (13) θα το βρείτε στο κέλυφος. Εάν χρειαστεί, τραβήξτε το κλειδί (13) από το κέλυφος (βλέπε εικόνα 13).

Προσοχή! Για λόγους ασφαλείας δεν επιτρέπεται η χρήση του δισκοπριονοχεριού όσο είναι μέσα το κλειδί του δίσκου του πριονιού (13).

- Για το σκοπό αυτό πιέστε το την ασφάλιση της ατράκτου (11).
- Λασκάρτε την ασφάλιση της πριονολάμας (17) με το κλειδί του δίσκου του πριονιού (13).
- Σπρώξτε το ταλαντευόμενο προστατευτικό κάλυμμα (19) με το μοχλό για το ταλαντευόμενο προστατευτικό κάλυμμα (20) προς τα πίσω και κρατήστε το εκεί.
- Αφαιρέστε προς τα κάτω τη φλάντζα (18) και την πριονολάμα (12).
- Καθαρίστε τη φλάντζα, τοποθετήστε νέα πριονολάμα. Προσέξτε την κατεύθυνση κίνησης (βλέπε το βέλος στο προστατευτικό κάλυμμα και στην πριονολάμα)!

Για την υποδοχή δίσκων 10 mm

- Βάλτε τη φλάντζα (18) με την πλακέ μεριά πάνω στο δίσκο. (Προσέξτε τη σωστή στερέωση της φλάντζας)

Για την υποδοχή δίσκων 16 mm

- Βάλτε τη φλάντζα (18) με την υπερυψωμένη μεριά πάνω στο δίσκο. (Προσέξτε τη σωστή στερέωση της φλάντζας)

Προειδοποίηση! Η φλάντζα πρέπει στην

υποδοχή 16 mm να κεντράρει το δίσκο. Προσέξτε λοιπόν το υπερυψωμένο σημείο της φλάντζας να είναι σωστά τοποθετημένο στο δίσκο.

- Σφίξτε τη βίδα για την ασφάλιση της πριονολάμας (17) και προσέξτε την ομαλή και ομοιόμορφη λειτουργία.
- Πριν ενεργοποιήσετε τον διακόπτη ενεργοποίησης/απενεργοποίησης σιγουρευθείτε πως έχει τοποθετηθεί σωστά η πριονολάμα, πως κινούνται ελεύθερα τα κινούμενα τμήματα και πως είναι σφιγμένες οι βίδες σύσφιξης.

6.5 Φως LED (εικ. 1/Pos) 5)

Το φως LED (5) κάνει δυνατό τον πρόσθετο φωτισμό του σημείου κοπής. Το φως LED (5) ανάβει αυτόματα, μόλις πιέσετε το διακόπτη ενεργοποίησης/απενεργοποίησης (3).

7. Καθαρισμός, συντήρηση και παραγγελία ανταλλακτικών

Κίνδυνος!

Πριν από όλες τις εργασίες καθαρισμού να αφαιρείτε τη μπαταρία.

7.1 Καθαρισμός

- Να κρατάτε όσο πιο ελεύθερα από σκόνη και ακαθαρσίες γίνεται τα συστήματα προστασίας, τις σχισμές εξαερισμού και το κέλυφος του μοτέρ. Σκουπίζετε τη συσκευή με ένα καθαρό πανί, ή καθαρίστε το με πεπεισμένο αέρα σε χαμηλή πίεση.
- Συνιστούμε να καθαρίζετε τη συσκευή αμέσως μετά από κάθε χρήση.
- Να καθαρίζετε τη συσκευή τακτικά με ένα νωπό πανί και λίγο μαλακό σαπούνι. Μη χρησιμοποιείτε καθαριστικά ή διαλύτες, γιατί δεν αποκλείεται να καταστρέψουν την επιφάνεια της συσκευής. Προσέξτε να μην περάσει νερό στο εσωτερικό της συσκευής. Η διείσδυση νερού σε ηλεκτρική συσκευή αυξάνει τον κίνδυνο ηλεκτροπληξίας.

7.2 Συντήρηση

Στο εσωτερικό της συσκευής δεν υπάρχουν εξαρτήματα που χρειάζονται συντήρηση.

7.3 Παραγγελία ανταλλακτικών:

Κατά την παραγγελία ανταλλακτικών να αναφέρετε τα εξής:

- Τύπος της συσκευής
- Αριθμός είδους της συσκευής
- Αριθμός ταύτισης της συσκευής
- Αριθμός ανταλλακτικού

Θα βρείτε τις ισχύουσες τιμές και πληροφορίες στην ιστοσελίδα www.isc-gmbh.info

8. Διάθεση στα απορρίμματα και επαναχρησιμοποίηση

Η συσκευή βρίσκεται σε μία συσκευασία προς αποφυγή ζημιών κατά τη μεταφορά. Αυτή η συσκευασία αποτελείται από πρώτες ύλες και έτσι μπορεί να επαναχρησιμοποιηθεί ή να ανακυκλωθεί. Η συσκευή και τα εξαρτήματά της αποτελούνται από διάφορα υλικά, όπως π.χ. μέταλλο και πλαστικά υλικά. Δεν επιτρέπεται η απόρριψη ελαττωματικών συσκευών στα οικιακά απορρίμματα. Σωστή απόρριψη είναι η παράδοση σε κατάλληλα κέντρα συλλογής μεταχειρισμένων συσκευών. Εάν δεν γνωρίζετε πού βρίσκεται παρόμοιο κέντρο συλλογής μεταχειρισμένων συσκευών, ρωτήστε στη διοίκηση της κοινότητάς σας.

9. Φύλαξη

Να διατηρείτε τη συσκευή και τα αξεσουάρ της σε σκοτεινό, στεγνό χώρο, χωρίς παγετό, και μακριά από παιδιά. Η ιδανική θερμοκρασία αποθήκευσης είναι μεταξύ 5 και 30 °C. Να φυλάξετε την ηλεκτρική σας συσκευή στην πρωτότυπη συσκευασία της.

10. Ένδειξη φορτιστή

Κατάσταση ένδειξης		Σημασία και μέτρα
Κόκκινο LED	Πράσινο LED	
Απενεργοποίηση (OFF)	Αναβοσβήνει	Ετοιμότητα για λειτουργία Ο φορτιστής είναι συνδεδεμένος με το δίκτυο και έτοιμος για λειτουργία. Η μπαταράι δεν είναι μέσα στο φορτιστή.
Ενεργοποιημένος	Απενεργοποίηση	Φόρτιση Ο φορτιστής φορτίζει τη μπαταρία σε λειτουργία ταχείας φόρτισης.
Απενεργοποίηση (OFF)	Ενεργοποιημένος	Η μπαταρία είναι φορτισμένη κατά 85% και έτοιμη για χρήση. (διάρκεια φόρτισης μπαταρίας 1,5 Ah: 30 λεπτά) (διάρκεια φόρτισης μπαταρίας 2,0 Ah: 40 λεπτά) (διάρκεια φόρτισης μπαταρίας 3,0 Ah: 60 λεπτά) (διάρκεια φόρτισης μπαταρίας 4,0 Ah: 80 λεπτά) (διάρκεια φόρτισης μπαταρίας 5,2 Ah: 130 λεπτά) Κατόπιν γίνεται μεταγωγή σε φόρτιση ασφαλείας μέχρι την πλήρη φόρτιση. (συνολική διάρκεια φόρτισης μπαταρίας 1,5 Ah: περ. 40 λεπτά) (συνολική διάρκεια φόρτισης μπαταρίας 2,0 Ah: περ. 50 λεπτά) (συνολική διάρκεια φόρτισης μπαταρίας 3,0 Ah: περ. 75 λεπτά) (συνολική διάρκεια φόρτισης μπαταρίας 4,0 Ah: περ. 100 λεπτά) (συνολική διάρκεια φόρτισης μπαταρίας 5,2 Ah: περ. 140 λεπτά) Τι πρέπει να κάνετε: Αφαιρέστε τη μπαταρία από τον φορτιστή. Διακόψτε την παροχή ρεύματος προς τον φορτιστή.
Αναβοσβήνει	Απενεργοποίηση (OFF)	Φόρτιση προσαρμογής Ο φορτιστής βρίσκεται στη λειτουργία για προσεκτική φόρτιση. Για λόγους ασφαλείας ο φορτιστής φορτίζεται πιο αργά και χρειάζεται πάνω από 1 ώρα. Αυτό μπορεί να οφείλεται στα εξής: - Η μπαταρία δεν φορτίστηκε για πολύ καιρό ή συνεχίστηκε η εκφόρτιση μίας εξαντλημένης μπαταρίας (βαθιά εκφόρτιση) - Η θερμοκρασία της μπαταρίας δεν κυμαίνεται στα ιδανικά πλαίσια μεταξύ 25°C και 45°C. Τι πρέπει να κάνετε: Περιμένετε μέχρι να περατωθεί η διαδικασία φόρτισης, παρόλα αυτά μπορεί να συνεχιστεί η φόρτιση της μπαταρίας.
Αναβοσβήνει	Αναβοσβήνει	Σφάλμα Δεν είναι δυνατή πλέον η φόρτιση. Η μπαταρία είναι ελαττωματική. Τι πρέπει να κάνετε: Μία ελαττωματική μπαταρία δεν είναι δυνατόν να επαναφορτιστεί. Αφαιρέστε τη μπαταρία από τον φορτιστή.
Ενεργοποιημένος	Ενεργοποιημένος	Βλάβη θερμοκρασίας: Η μπαταρία είναι πολύ ζεστή (π. χ. άμεση ηλιακή ακτινοβολία) ή πολύ κρύα (κάτω από 0°C). Τι πρέπει να κάνετε: Αφαιρέστε τη μπαταρία και φυλάξτε την αυτή τη 1 ημέρα σε θερμοκρασία δωματίου (περ. 20°C).



Μόνο για κράτη-μέλη της Ε.Ε.

Μη πετάτε τις ηλεκτρικές συσκευές στα οικιακά απορρίμματα!

Σύμφωνα με την ευρωπαϊκή Οδηγία 2012/19/ΕΚ για απόβλητα ειδών ηλεκτρικού και ηλεκτρονικού εξοπλισμού και την ενσωμάτωσή της σε εθνικό δίκαιο, πρέπει η παλιές ηλεκτρικές συσκευές να συγκεντρώνονται και να παραδίδονται για ανακύκλωση φιλική για το περιβάλλον.

Εναλλακτική λύση ανακύκλωσης αντί για επιστροφή

Ο ιδιοκτήτης της ηλεκτρικής συσκευής υποχρεούται αντί της επιστροφής να συμβάλει στη σωστή ανακύκλωση σε περίπτωση που δεν συνεχίζει να χρησιμοποιεί τη συσκευή. Η παλιά συσκευή μπορεί να παραχωρηθεί σε κέντρο επιστροφής ηλεκτρικών συσκευών με την έννοια των εθνικών νόμων ανακύκλωσης και διαχείρισης αποβλήτων. Δεν συμπεριλαμβάνονται τα τμήματα παλιών συσκευών και τα βοηθητικά στοιχεία χωρίς ηλεκτρικά εξαρτήματα.

Η ανατύπωση ή οποιασδήποτε άλλης μορφής αναπαραγωγή της τεκμηρίωσης ή άλλων δικαιολογητικών που αναφέρονται στα προϊόντα, ακόμη και αποσπασματικά, επιτρέπεται μόνο με ρητή συγκατάθεση της iSC GmbH.

Με επιφύλαξη τεχνικών τροποποιήσεων

Ενημέρωση για το σέρβις

Σε όλες τις χώρες που αναφέρονται στην εγγύηση έχουμε αρμόδια συνεργεία που συνεργάζονται μαζί μας, η διεύθυνση των οποίων προκύπτει από την εγγύηση. Τα συνεργεία αυτά βρίσκονται στη διάθεσή σας για επισκευές, ανταλλακτικά ή αξεσουάρ ή για την αγορά αναλώσιμων.

Προσέξτε ότι στη συσκευή αυτή τα ακόλουθα εξαρτήματα υπόκεινται σε κοινή φθορά ή ότι χρειάζονται τα ακόλουθα αναλώσιμα.

Κατηγορία	Παράδειγμα
Φθειρόμενα εξαρτήματα*	Συσσωρευτής
Αναλώσιμα υλικά/αναλώσιμα τμήματα*	Λάμα πριονιού
Ελλείψεις	

* δεν συμπεριλαμβάνονται υποχρεωτικά στο περιεχόμενο της συσκευασίας!

Σε περίπτωση ελαττωμάτων ή σφαλμάτων σας παρακαλούμε να δηλώστε την περίπτωση στο ίντερνετ στο www.isc-gmbh.info. Προσέξτε να περιγράψετε με ακρίβεια το σφάλμα και απαντήστε στις ακόλουθες ερωτήσεις:

- Λειτούργησε σωστά η συσκευή ή είχε από την αρχή κάποιο ελάττωμα?
- Μήπως προσέξατε κάτι περίεργο προτού παρουσιαστεί το ελάττωμα (σύμπτωμα ή βλάβη)?
- Ποια δυσλειτουργία παρατηρείται στη συσκευή (κύριο σύμπτωμα)? Περιγράψτε αυτή τη δυσλειτουργία.

Εγγύηση

Αξιότιμη πελάτσια, αξιότιμε πελάτη,
τα προϊόντα μας υπόκεινται σε αυστηρό έλεγχο ποιότητας. Εάν η συσκευή αυτή παρ'όλα αυτά κάποτε δεν λειτουργήσει άψογα, λυπούμαστε πολύ και σας παρακαλούμε να αποτανθείτε προς το τμήμα μας εξυπηρέτησης πελατών στην διεύθυνση που αναφέρεται στην κάρτα αυτή. Ευχαρίστως είμαστε και τηλεφωνικά στη διάθεσή σας στον αριθμό σέρβις που αναφέρεται στην κάρτα εγγύησης. Για την αξίωση της εγγύησης ισχύουν τα εξής:

1. Αυτοί οι όροι εγγύησης ισχύουν μόνο για καταναλωτές, δηλ. για φυσικά πρόσωπα που δεν χρησιμοποιούν το προϊόν αυτό ούτε για επαγγελματικούς σκοπούς ούτε για άλλη ανεξάρτητη απασχόληση. Αυτοί οι όροι εγγύησης ρυθμίζουν πρόσθετες παροχές εγγύησης που υπόσχεται ο πιο κάτω κατασκευαστής πέραν της νόμιμης εγγύησης στους αγοραστές των νέων συσκευών του. Δεν τίγονται από την εγγύηση αυτή οι νόμιμες αξιώσεις σας εγγύησης. Η εγγύησή μας σας παρέχεται δωρεάν.
2. Η εγγύηση επεκτείνεται αποκλειστικά και μόνο σε ελαττώματα σε μία συσκευή του πιο κάτω κατασκευαστή και που αφορούν ελαττώματα υλικού ή κατασκευής και περιορίζεται από την κρίση μας στην αποκατάσταση αυτών των ελαττωμάτων της συσκευής ή στην αντικατάστασή της. Παρακαλούμε να προσέξετε πως οι συσκευές μας δεν προορίζονται για επαγγελματική, βιοτεχνική ή βιομηχανική χρήση. Για το λόγο αυτό δεν συνάπτεται σύμβαση εγγύησης σε περίπτωση κατά την οποία η συσκευή χρησιμοποιήθηκε κατά τη διάρκεια της εγγύησης σε βιομηχανικές ή βιοτεχνικές επιχειρήσεις ή εάν εκτέθηκε σε παρόμοια εντατική χρήση.
3. Από την εγγύησή μας εξαιρούνται τα εξής:
 - Βλάβες της συσκευής που οφείλονται σε μη τήρηση των οδηγιών συναρμολόγησης ή σε όχι σωστή εγκατάσταση, μη τήρηση των οδηγιών χρήσης (όπως π.χ. σύνδεση σε εσφαλμένη τάση ή σε λάθος είδος ρεύματος) ή σε μη τήρηση των όρων συντήρησης και ασφαλείας ή σε περίπτωση έκθεσης της συσκευής σε ασυνήθιστες καιρικές συνθήκες ή σε έλλειψη φροντίδας και συντήρησης.
 - Βλάβες της συσκευής που οφείλονται σε καταχρηστική ή εσφαλμένη χρήση (όπως π.χ. υπερφόρτωση της συσκευής ή χρήση μη εγκεκριμένων εργαλείων ή αξεσουάρ), σε είσοδο ξένων αντικειμένων στη συσκευή (όπως π.χ. άμμος, πέτρες ή σκόνη, βλάβες μεταφοράς), άσκηση βίας ή ξένη επέμβαση (όπως π. χ. βλάβη από πτώση).
 - Βλάβες της συσκευής ή τμημάτων της συσκευής που οφείλονται σε συνήθη ή φυσική φθορά.
4. Η διάρκεια της εγγύησης ανέρχεται σε 24 μήνες και αρχίζει από την ημερομηνία της αγοράς της συσκευής. Οι αξιώσεις εγγύησης πρέπει να εγερθούν πριν τη λήξη της διάρκειας της εγγύησης εντός δύο εβδομάδων από την διαπίστωση του ελαττώματος. Αποκλείονται αξιώσεις εγγύησης μετά την πάροδο της διάρκειας της εγγύησης. Η επισκευή ή η αντικατάσταση δεν συνεπάγεται την επέκταση της διάρκειας της εγγύησης ούτε την νέα έναρξη της διάρκειας της εγγύησης για τη συσκευή ή για ενδεχομένως χρησιμοποιηθέντα νέα ανταλλακτικά. Αυτό ισχύει και στην περίπτωση σέρβις επί τόπου.
5. Για την αξίωση της εγγύησης παρακαλούμε να δηλώσετε την ελαττωματική σας συσκευή στο: www.isc-gmbh.info. Να έχετε μαζί σας την απόδειξη της νέας συσκευής. Οι συσκευές που αποστέλλονται χωρίς αποδείξεις και χωρίς πινακίδα στοιχείων, αποκλείονται από την εγγύηση λόγω μη δυνατότητας ταξινόμησης. Εάν το ελάττωμα καλύπτεται από την εγγύηση, θα σας επιστραφεί αμέσως είτε η επισκευασμένη συσκευή είτε μία καινούργια συσκευή.

Ευχαρίστως επισκευάζουμε ελαττώματα της συσκευής έναντι πληρωμής, εάν τα ελαττώματα αυτά δεν καλύπτονται από την εγγύηση. Για το σκοπό αυτό παρακαλούμε να στείλετε τη συσκευή στη διεύθυνση του σέρβις μας.

Για αναλώσιμα και σε περίπτωση που λείπουν εξαρτήματα παραπέμπουμε στους περιορισμούς αυτής της εγγύησης σύμφωνα με τους πληροφορίες σέρβις αυτών των οδηγιών χρήσης.



Konformitätserklärung

- D** erklårt folgende Konformität gemäß EU-Richtlinie und Normen für Artikel
- GB** explains the following conformity according to EU directives and norms for the following product
- F** déclare la conformité suivante selon la directive CE et les normes concernant l'article
- I** dichiara la seguente conformità secondo la direttiva UE e le norme per l'articolo
- NL** verklaart de volgende overeenstemming conform EU richtlijn en normen voor het product
- E** declara la siguiente conformidad a tenor de la directiva y normas de la UE para el artículo
- P** declara a seguinte conformidade, de acordo com as diretiva CE e normas para o artigo
- DK** attesterer følgende overensstemmelse i medfør af EU-direktiv samt standarder for artikel
- S** förklarar följande överensstämmelse enl. EU-direktiv och standarder för artikeln
- FIN** vakuuttaa, että tuote täyttää EU-direktiivin ja standardien vaatimukset
- EE** tõendab toote vastavust EL direktiivile ja standarditele
- CZ** vydává následující prohlášení o shodě podle směrnice EU a norem pro výrobek
- SLO** potrjuje sledečo skladnost s smernico EU in standardi za izdelek
- SK** vydáva nasledujúce prehlásenie o zhode podľa smernice EÚ a noriem pre výrobok
- H** a cikkekhez az EU-irányvonal és Normák szerint a következő konformitást jelenti ki
- PL** deklaruje zgodność wymienionego ponizej artykułu z następującymi normami na podstawie dyrektywy WE.
- BG** декларира съответното съответствие съгласно Директива на ЕС и норми за артикул
- LV** paskaidro šādu atbilstību ES direktīvai un standartiem
- LT** apibūdina šį atitikimą EU reikalavimams ir prekės normoms
- RO** declară următoarea conformitate conform directivei UE și normelor pentru articolul
- GR** δηλώνει την ακόλουθη συμμόρφωση σύμφωνα με την Οδηγία ΕΚ και τα πρότυπα για το προϊόν
- HR** potvrđuje sljedeću usklađenost prema smjernicama EU i normama za artikl
- BIH** potvrđuje sljedeću usklađenost prema smjernicama EU i normama za artikl
- RS** potvrđuje sledeću usklađenost prema smernicama EZ i normama za artikal
- RUS** следующим удостоверяется, что следующие продукты соответствуют директивам и нормам ЕС
- UKR** проголошує про зазначену нижче відповідність виробу директивам та стандартам ЄС на виріб
- MK** ja izjavуva slednata сообрзност согласно ЕУ-директивата и нормите за артикли
- TR** Ürünü ile ilgili AB direktifleri ve normları gereğince aşağıda açıklanan uygunluğu belirtir
- N** erklærer følgende samsvar i henhold til EU-direktivet og standarder for artikkel
- IS** Lýsir uppfyllingu EU-reglna og annarra staðla vöru

Akku-Handkreissäge TE-CS 18 Li / Ladegerät Power-X-Charger (Einhell)

- 2014/28/EU
- 2005/32/EC_2009/125/EC
- 2014/35/EU
- 2006/28/EC
- 2014/30/EU
- 2014/32/EU
- 2014/53/EC
- 2014/68/EU
- 90/396/EC_2009/142/EC
- 89/686/EC_96/58/EC
- 2011/65/EU
- 2006/42/EC
- Annex IV
Notified Body:
Notified Body No.:
Reg. No.:
- 2000/14/EC_2005/88/EC
- Annex V
- Annex VI
Noise: measured L_{WA} = dB (A); guaranteed L_{WA} = dB (A)
P = KW; L/O = cm
Notified Body:
- 2004/26/EC
Emission No.:

Standard references: EN 60745-1; EN 60745-2-5; EN 62233; EN 60335-1; EN 60335-2-29; EN 55014-1; EN 55014-2; EN 61000-3-2; EN 61000-3-3

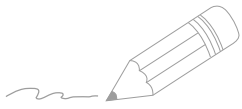
Landau/Isar, den 25.04.2016

Weichselgartner/General-Manager

Yang/Product-Management

First CE: 16
Art.-No.: 43.312.00 I.-No.: 11015
Subject to change without notice

Archive-File/Record: NAPR011687
Documents registrar: Riedel Georg
Wiesenweg 22, D-94405 Landau/Isar



A series of horizontal lines for writing, starting from the top right and extending downwards. The lines are evenly spaced and cover most of the page's width.

130.com.ua

130.com.ua

EH 05/2016 (01)