



PHONES

0 (800) 800 130
(050) 462 0 130
(063) 462 0 130
(067) 462 0 130

130
COM.UA

Internet store of
autogoods



SKYPE

km-130

CAR RECEIVERS — Receivers • Media receivers and stations • Native receivers • CD/DVD changers • FM-modulators/USB adapters • Flash memory • Facia plates and adapters • Antennas • Accessories |
CAR AUDIO — Car audio speakers • Amplifiers • Subwoofers • Processors • Crossovers • Headphones • Accessories | TRIP COMPUTERS — Universal computers • Model computers • Accessories |
GPS NAVIGATORS — Portable GPS • Built-in GPS • GPS modules • GPS trackers • Antennas for GPS navigators • Accessories | VIDEO — DVR • TV sets and monitors • Car TV tuners • Cameras • Videomodules
• Transcoders • Car TV antennas • Accessories | SECURITY SYSTEMS — Car alarms • Bike alarms • Mechanical blockers • Immobilizers • Sensors • Accessories | OPTIC AND LIGHT — Xenon • Bixenon • Lamps
• LED • Stroboscopes • Optic and Headlights • Washers • Light, rain sensors • Accessories | PARKTRONICS AND MIRRORS — Rear parktronic • Front parktronic • Combined parktronic • Rear-view mirrors
• Accessories | HEATING AND COOLING — Seat heaters • Mirrors heaters • Screen-wipers heaters • Engine heaters • Auto-refrigerators • Air conditioning units • Accessories | TUNING — Vibro-isolation
• Noise-isolation • Tint films • Accessories | ACCESSORIES — Radar-detectors • Handsfree, Bluetooth • Windowlifters • Compressors • Beeps, loudspeakers • Measuring instruments • Cleaners • Car seats
• Miscellaneous | MOUNTING — Installation kits • Upholstery • Grilles • Tubes • Cable and wire • Tools • Miscellaneous | POWER — Batteries • Converters • Start-charging equipment • Capacitors
• Accessories | MARINE AUDIO AND ELECTRONICS — Marine receivers • Marine audio speakers • Marine subwoofers • Marine amplifiers • Accessories | CAR CARE PRODUCTS — Additives • Washer fluid •
Care accessories • Car polish • Flavors • Adhesives and sealants | LIQUID AND OIL — Motor oil • Transmission oil • Brake fluid • Antifreeze • Technical lubricant

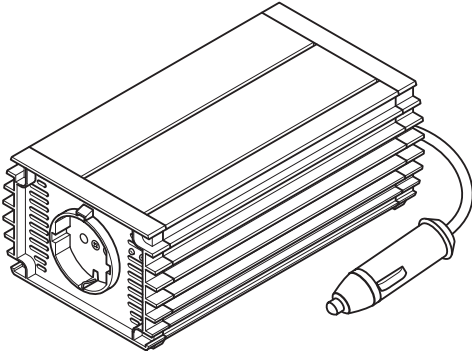


In store "130" you can find and buy almost all necessary goods for your auto in Kyiv and other cities, delivery by ground and postal services. Our experienced consultants will provide you with exhaustive information and help you to choose the very particular thing. We are waiting for you at the address

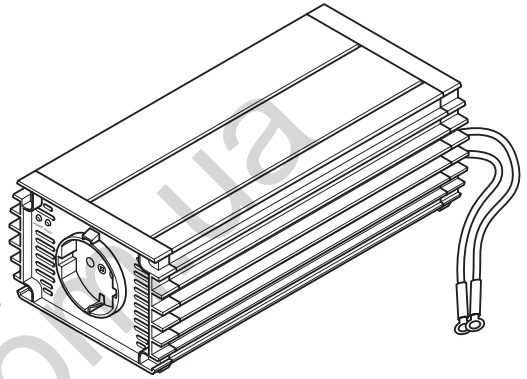
<https://130.com.ua>

WAECO

mobile solutions



PP152, PP154



PP402, PP404,
PP602, PP604

WAECO PerfectPower

DE 6 Trapez-Wechselrichter
Montage- und Bedienungsanleitung

EN 19 Modified sine wave inverter
Installation and Operating Manual

FR 30 Onduleur trapézoïdal
Instructions de montage et de service

ES 42 Convertidor onda trapezoidal
Instrucciones de montaje y de uso

IT 54 Inverter trapezoidale
Istruzioni di montaggio e d'uso

NL 66 Trapeziumomvormer
Montagehandleiding en gebruiksaanwijzing

DA 78 Trapez-inverter
Monterings- og betjeningsvejledning

SV 90 Fytkantsvåg-växelriktare
Monterings- och bruksanvisning

NO 101 Trapes-vekselretter
Monterings- og bruksanvisning

FI 112 Trapez-vaihtosuuntaaja
Asennus- ja käyttöohje

D

Fordern Sie weitere Informationen zur umfangreichen Produktpalette aus dem Hause WAECO an. Bestellen Sie einfach unsere Kataloge kostenlos und unverbindlich unter der Internetadresse: www.dometic-waeco.de

GB

We will be happy to provide you with further information about WAECO products. Please order our free catalogue with no obligation to buy on our homepage: www.dometic-waeco.com

F

Demandez d'autres informations relatives à la large gamme de produits de la maison WAECO. Commandez tout simplement notre catalogue gratuitement et sans engagement à l'adresse internet suivante : www.dometic-waeco.com

E

Solicite más información sobre la amplia gama de productos de la empresa WAECO. Solicite simplemente nuestros catálogos de forma gratuita y sin compromiso en la dirección de Internet: www.dometic-waeco.com

I

Per ottenere maggiori informazioni sull'ampia gamma di prodotti WAECO è possibile ordinare una copia gratuita e non vincolante del nostro Catalogo all'indirizzo Internet: www.dometic-waeco.com

NL

Maak kennis met het omvangrijke productscale van de firma WAECO. Bestel onze catalogus gratis en vrijblijvend onder het internetadres: www.dometic-waeco.com

DK

Bestil yderligere information om det omfattende produktudvalg fra WAECO. Bestil vores katalog gratis og uforpligtende på internetadressen: www.dometic-waeco.com

S

Inhämta mer information om den omfattande produktpaletten från WAECO: Beställ våra kataloger gratis och utan förpliktelser under vår Internetadress: www.dometic-waeco.com

N

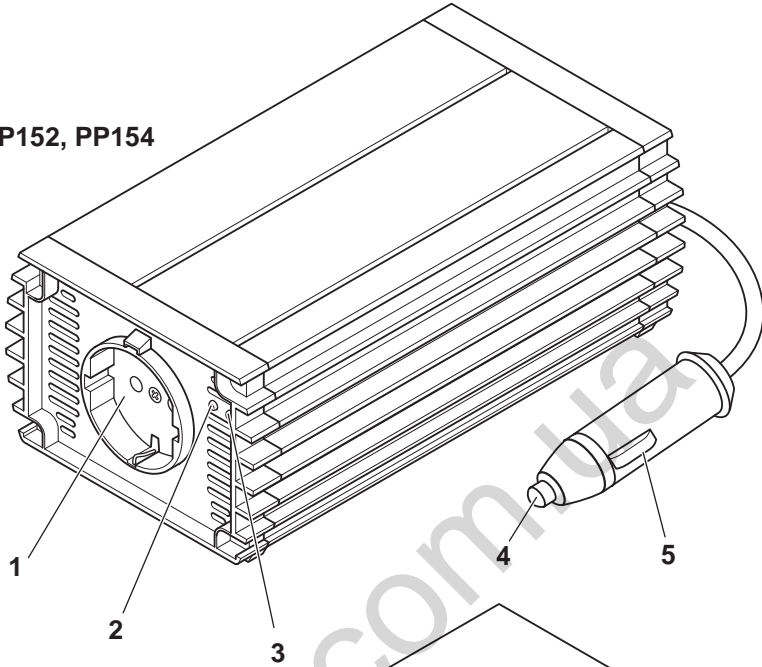
Be om mer informasjon om det rikholdige produktutvalget fra WAECO. Bestill vår katalog gratis uforbindtlig på Internettadressen: www.dometic-waeco.com

FIN

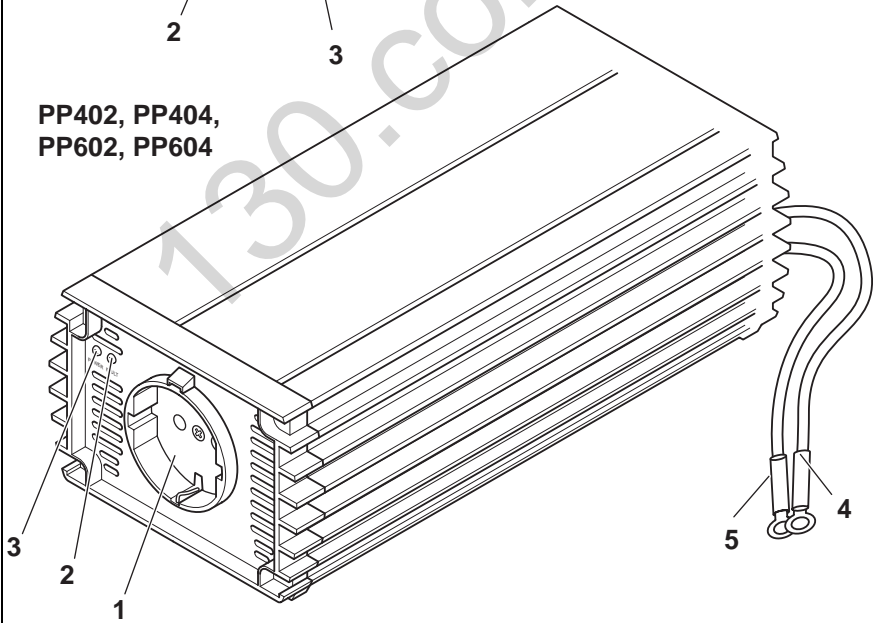
Pyytäkää lisää tietoja WAECO:n kattavista tuotevalikoimista. Tilatkaa tuotekuvastomme maksutta ja sitoumuksetta internet-osoitteesta: www.dometic-waeco.com

1

PP152, PP154

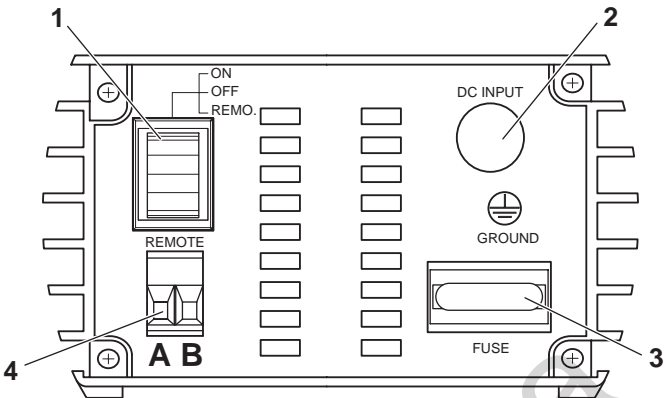


PP402, PP404,
PP602, PP604

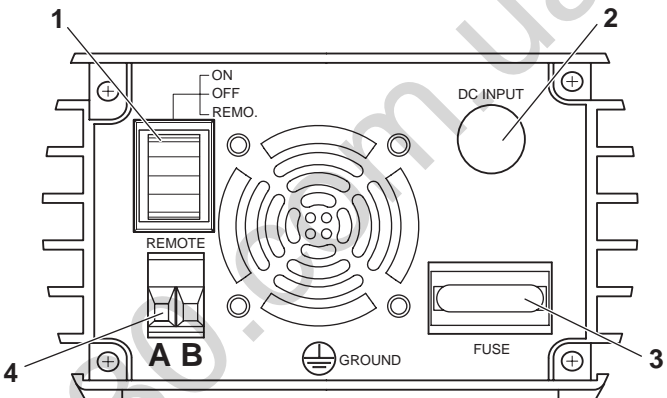


2

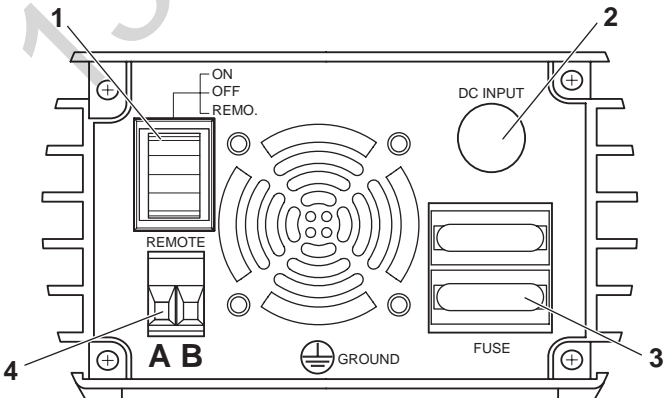
PP152,
PP154

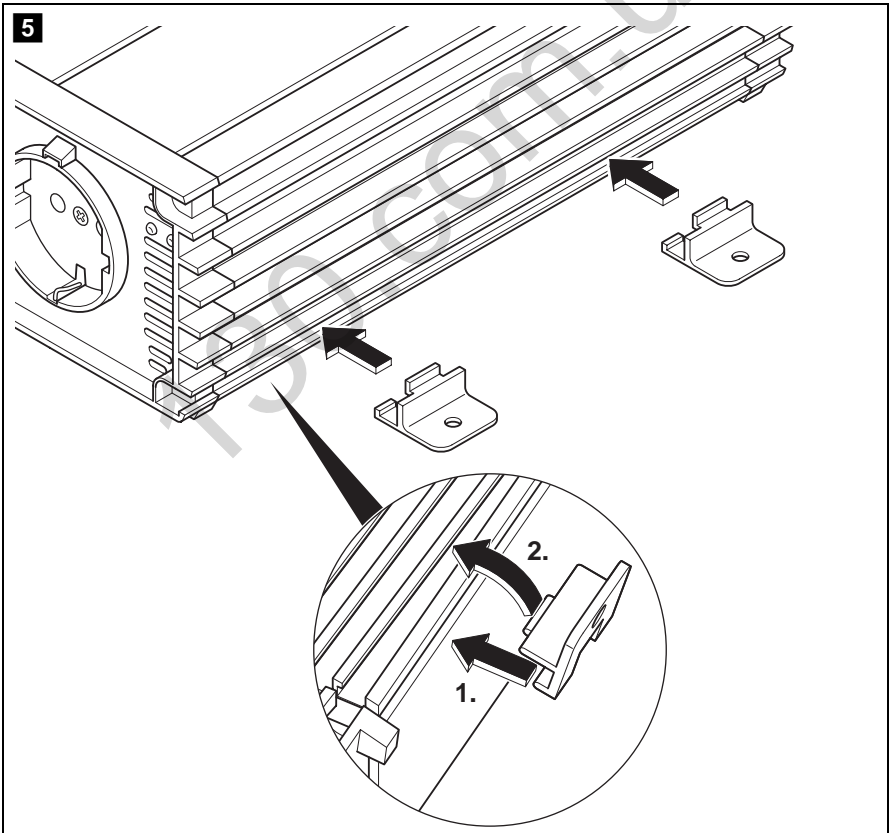
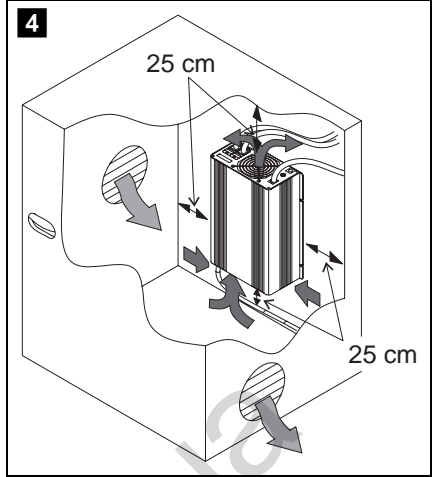
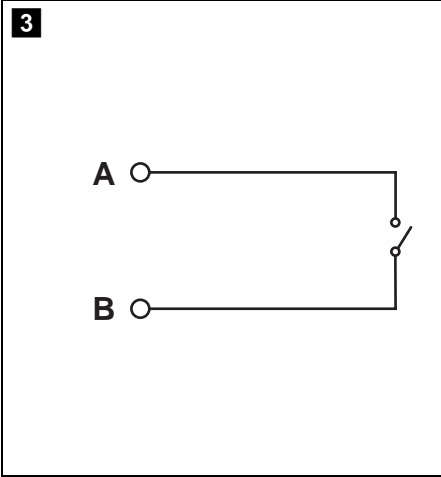


PP402,
PP404



PP602,
PP604





Bitte lesen Sie diese Anleitung vor Einbau und Inbetriebnahme sorgfältig und bewahren Sie sie auf. Geben Sie sie im Falle einer Weiterveräußerung des Geräts an den Käufer weiter.

Inhaltsverzeichnis

1	Hinweise zur Benutzung der Anleitung	7
2	Allgemeine Sicherheitshinweise	7
3	Geräteausführungen	9
4	Bestimmungsgemäßer Gebrauch	10
5	Technische Beschreibung	10
6	Wechselrichter anschließen	11
7	Wechselrichter benutzen	13
8	Sicherung wechseln	14
9	Wechselrichter pflegen und reinigen	15
10	Fehlerbeseitigung	15
11	Gewährleistung	16
12	Entsorgung	16
13	Technische Daten	17

1 Hinweise zur Benutzung der Anleitung

**Achtung!**

Sicherheitshinweis: Nichtbeachtung kann zu Materialschäden führen und die Funktion des Gerätes beeinträchtigen.

**Achtung!**

Sicherheitshinweis, der auf Gefahren mit elektrischem Strom oder elektrischer Spannung hinweist: Nichtbeachtung kann zu Personen- und Materialschäden führen und die Funktion des Gerätes beeinträchtigen.

**Hinweis**

Ergänzende Informationen zur Bedienung des Gerätes.

- **Handlung:** Dieses Symbol zeigt Ihnen, dass Sie etwas tun müssen. Die erforderlichen Handlungen werden Schritt für Schritt beschrieben.
- ✓ Dieses Symbol beschreibt das Ergebnis einer Handlung.

Beachten Sie bitte auch die nachfolgenden Sicherheitshinweise.

2 Allgemeine Sicherheitshinweise

2.1 Allgemeine Sicherheit

**Achtung!**

WAECO International übernimmt keine Haftung für Schäden aufgrund folgender Punkte:

- Montage- oder Anschlussfehler
- Beschädigungen am Gerät durch mechanische Einflüsse und Überspannungen,
- Veränderungen am Gerät ohne ausdrücklicher Genehmigung vom WAECO International,
- Verwendung für andere als die in der Anleitung beschriebenen Zwecke.

- Benutzen Sie das Gerät nur zu seinem bestimmungsgemäßen Gebrauch.
- Betreiben Sie das Gerät **nicht** in feuchter oder nasser Umgebung.

- Die Wartung und Reparatur darf nur durch eine Fachkraft geschehen, die mit den damit verbundenen Gefahren bzw. einschlägigen Vorschriften vertraut ist.

2.2 Sicherheit bei der Installation des Gerätes



Achtung Lebensgefahr!

Schließen Sie immer **nur einen** Verbraucher an den Wechselrichter an. Beim Anschluss von zwei oder mehr Verbrauchern kann es zu einem Kurzschluss kommen.

- Achten Sie auf einen sicheren Stand!
Das Gerät muss so sicher aufgestellt und befestigt werden, dass es nicht umstürzen oder herabfallen kann.
- Sichern Sie das Gerät so, dass Kinder keinen Zugriff darauf haben.
Es können Gefahren entstehen, die von Kindern nicht erkannt werden!
- Setzen Sie das Gerät keiner Wärmequelle (Sonneneinstrahlung, Heizung usw.) aus. Vermeiden Sie so zusätzliche Erwärmung des Gerätes.

Elektrische Leitungen

- Müssen Leitungen durch Blechwände oder andere scharfkantige Wände geführt werden, dann benutzen Sie Leerrohre bzw. Leitungsdurchführungen.
- Verlegen Sie Leitungen nicht lose oder scharf abgeknickt an elektrisch leitenden Materialien (Metall).
- Ziehen Sie nicht an Leitungen.
- Verlegen Sie 230-V-Netzleitung und 12/24-V-Gleichstromleitung nicht zusammen im gleichen Leitungskanal (Leerrohr).
- Befestigen Sie die Leitungen gut.
- Verlegen Sie die Leitungen so, dass keine Stolpergefahr entsteht und eine Beschädigung des Kabels ausgeschlossen ist.

2.3 Sicherheit beim Betrieb des Gerätes



Achtung!

Beachten Sie folgende grundsätzliche Sicherheitsmaßnahmen beim Gebrauch von elektrischen Geräten zum Schutz vor:

- elektrischem Schlag
- Brandgefahr
- Verletzungen

- Betreiben Sie das Gerät nicht in der Nähe von Gas oder entflammaren Materialien; die Oberflächentemperatur kann bis zu 60 °C betragen.
- Betreiben Sie das Gerät nur, wenn das Gehäuse und die Leitungen unbeschädigt sind.
- Achten Sie darauf, dass Luftein- und Ausgänge des Geräts nicht verdeckt werden.
- Achten Sie auf gute Belüftung.
- Verbinden Sie den 230-V-Ausgang des Wechselrichters (Abb. **1** 1, Seite 3) **nicht** mit einer anderen 230-V-Quelle.
- Auch nach Auslösen der Schutzeinrichtung (Sicherung) bleiben Teile des Wechselrichters unter Spannung.
- Unterbrechen Sie bei Arbeiten am Gerät immer die Stromversorgung.

3 Geräteausführungen

Bezeichnung	Artikel-Nr.
PerfectPower PP152: Wechselrichter mit Anschlusskabel für eine 12-V-Fahrzeugsteckdose und vier Halterungen	PP152
PerfectPower PP154: Wechselrichter mit Anschlusskabel für eine 24-V-Fahrzeugsteckdose und vier Halterungen	PP154
PerfectPower PP402: Wechselrichter mit Anschlussklemmen für eine 12-V-Fahrzeuggatterie und vier Halterungen	PP402
PerfectPower PP404: Wechselrichter mit Anschlussklemmen für eine 24-V-Fahrzeuggatterie und vier Halterungen	PP404
PerfectPower PP602: Wechselrichter mit Anschlussklemmen für eine 12-V-Fahrzeuggatterie und vier Halterungen	PP602
PerfectPower PP604: Wechselrichter mit Anschlussklemmen für eine 24-V-Fahrzeuggatterie und vier Halterungen	PP604

4 Bestimmungsgemäßer Gebrauch



Achtung!

Dieses Gerät ist ausschließlich zur Verwendung in Fahrzeugen geeignet.

Die Wechselrichter dienen dazu, Gleichspannung von 12 V bzw. von 24 V in eine 230-V-Wechselspannung von 50 Hz zu wandeln.

- **12 V:** PerfectPower PP152, PP402 und PP602
- **24 V:** PerfectPower PP154, PP404 und PP604

5 Technische Beschreibung

Die PerfectPower Wechselrichter lassen sich überall dort betreiben, wo eine 12-V-DC-Fahrzeugsteckdose (für PP152, PP402, PP602) bzw. eine 24-V-DC-Fahrzeugsteckdose (für PP154, PP404, PP604) vorhanden ist. Die Geräte werden mit einem last- und temperaturabhängigen Lüfter bei Bedarf zusätzlich gekühlt.

Die maximale Dauerleistung beträgt

- beim Wechselrichter PP152 und PP154 **150 Watt**
- beim Wechselrichter PP402 und PP404 **350 Watt**
- beim Wechselrichter PP602 und PP604 **550 Watt**

Geräte, die einen höheren Leistungsbedarf haben, dürfen nicht angeschlossen werden.

Der Wechselrichter ist mit einem thermischen und einem elektrischen Überlastungsschutz sowie einem Unter- und Überspannungsschutz ausgestattet. Der Wechselrichter schaltet ab:

- wenn die interne Temperatur des Wechselrichters zu hoch ist
- wenn die Belastung die oben genannten Leistungswerte übersteigt
- wenn die Eingangsspannung zu niedrig oder zu hoch ist

Die Wechselrichter können alternativ über den Schalter direkt am Gerät oder über einen externen Schalter ein- und ausgeschaltet werden.

**Hinweis**

Beachten Sie beim Anschluss von Geräten mit elektrischem Antrieb (z. B. Bohrmaschine, Kühlschrank usw.), dass diese zum Anlaufen oft eine höhere Leistung benötigen als auf dem Typenschild angegeben.

6 Wechselrichter anschließen

**Achtung!**

Die Länge der Leitung zwischen Batterie und Wechselrichter darf maximal 2 m betragen.

6.1 Wechselrichter befestigen

Sie können den Wechselrichter mit den beiliegenden vier Halterungen befestigen.

Beachten Sie bei der Wahl des Montageortes folgende Hinweise:

- Die Montage des Wechselrichters kann horizontal wie auch vertikal erfolgen.
- Der Wechselrichter muss an einer vor Feuchtigkeit geschützten Stelle eingebaut werden.
- Der Wechselrichter darf nicht in Umgebungen mit entflammaren Materialien eingebaut werden.
- Der Wechselrichter darf nicht in staubigen Umgebungen eingebaut werden.
- Der Einbauort muss gut belüftet sein. Bei Installationen in geschlossenen kleinen Räumen sollte eine Be- und Entlüftung vorhanden sein. Der freie Abstand um den Wechselrichter muss mindestens 25 cm betragen (Abb. 4, Seite 5).
- Der Lufteintritt auf der Unterseite bzw. der Luftaustritt auf der Rückseite des Wechselrichters muss freibleiben.
- Bei Umgebungstemperaturen, die höher als 40 °C (z. B. in Motor- oder Heizungsräumen, direkte Sonneneinstrahlung) sind, kann es durch die Eigenerwärmung des Wechselrichters bei Belastung zum automatischen Abschalten kommen.
- Die Montagefläche muss eben sein und eine ausreichende Festigkeit aufweisen.

**Achtung!**

Bevor Sie irgendwelche Bohrungen vornehmen, stellen Sie sicher, dass keine elektrischen Kabel oder andere Teile des Fahrzeugs durch Bohren, Sägen und Feilen beschädigt werden.

Befestigen Sie den Wechselrichter wie folgt (Abb. **5**, Seite 5):

- ▶ Klipsen je zwei Halterungen auf den linken und rechten unteren Steg. Sie können die Halterungen beliebig verschieben.
- ▶ Schrauben Sie den Wechselrichter fest, indem Sie jeweils eine Schraube durch die Bohrungen in den Haltern schrauben.

6.2 PP152 und PP154 anschließen

Der Anschluss erfolgt über einen Stecker, der in eine 12-V-Fahrzeugsteckdose (bei PP152) bzw. einen 24-V-Fahrzeugsteckdose (bei PP154) eingesteckt wird. Der mittlere Stift des Steckers (Abb. **1** 4, Seite 3) ist mit der Plusleitung und die beiden seitlichen Bügel des Steckers (Abb. **1** 5, Seite 3) sind mit der Minusleitung verbunden.

**Achtung!**

Achten Sie beim Einstecken des Steckers in die Fahrzeugsteckdose auf eine feste Verbindung. Bei einer unzureichenden Verbindung kommt es zu einer Erwärmung des Steckers.

**Achtung!**

Die Belastbarkeit der Fahrzeugsteckdose, die Zuleitung und die Absicherung müssen mindestens 15 Ampere betragen. Die Absicherung darf nicht eigenmächtig erhöht werden.

6.3 PP402, PP404, PP602 und PP604 anschließen



Achtung!

Achten Sie darauf, dass die Polarität nicht vertauscht wird. Bei Verpolung der Anschlüsse entsteht ein großer Funkenschlag, und die internen Sicherungen brennen durch.

- Verbinden Sie zur Inbetriebnahme des Wechselrichters die rote Leitung (Abb. **1** 4, Seite 3) mit dem Pluspol (+) der Batterie und die schwarze Leitung (Abb. **1** 5, Seite 3) mit dem Minuspol (–) der Batterie. Achten Sie beim Anklemmen auf saubere Pole der Fahrzeugbatterie.

7 Wechselrichter benutzen

Der Hauptschalter (Abb. **2** 1, Seite 4) an der Rückseite des Gerätes hat drei Stellungen:

- **ON** (Ein): Der Wechselrichter ist eingeschaltet.
 - **OFF** (Aus): Der Wechselrichter ist ausgeschaltet.
 - **REMOTE** (Fernbedienung): Der Wechselrichter wird über einen externen Schalter ein- bzw. ausgeschaltet.
- Schließen Sie Ihren Verbraucher an der Steckdose (Abb. **1** 1, Seite 3) des Wechselrichters an.

Am Gerät einschalten

- Stellen Sie den Hauptschalter (Abb. **2** 1, Seite 4) auf „ON“.
- ✓ Die grüne Kontroll-LED (Abb. **1** 3, Seite 3) leuchtet.

Am Gerät ausschalten

- Stellen Sie den Hauptschalter (Abb. **2** 1, Seite 4) auf „OFF“.
- ✓ Die grüne Kontroll-LED (Abb. **1** 3, Seite 3) erlischt.

Mit einem externen Schalter einschalten

Alternativ können Sie den Wechselrichter mit einem externen Schalter ein- und ausschalten.

- Stellen Sie den Hauptschalter (Abb. **2** 1, Seite 4) auf „REMOTE“.
- Schließen Sie den externen Schalter entsprechend der folgenden Schaltbilder am Remote-Port (Abb. **2** 4, Seite 4) an:
 - externer Schalter, Spannungsversorgung aus dem Wechselrichter: Abb. **3**, Seite 5
- ✓ Wenn der Wechselrichter über den externen Schalter eingeschaltet ist, leuchtet die grüne Kontroll-LED (Abb. **1** 3, Seite 3).

Beachten Sie im Betrieb folgende Hinweise

Sinkt die Batteriespannung während des Betriebes unter 10,8 V für PP152/PP402/PP602 oder 21,5 V für PP154/PP404/PP604, ertönt ein Warnton. Sinkt die Batteriespannung weiter, schaltet sich der Wechselrichter aus und die rote Fehler-LED (Abb. **1** 2, Seite 3) leuchtet.

Bei zu hoher Erwärmung schaltet sich der Wechselrichter aus – die rote Fehler-LED (Abb. **1** 2, Seite 3) leuchtet rot.

- Schalten Sie den Wechselrichter in diesem Fall mit dem Schalter aus. Nach dem Abkühlen können Sie den Wechselrichter wieder einschalten.

Beim Betreiben des Wechselrichters über längere Zeit und mit größter Belastung empfiehlt es sich, den Motor zu starten, um die Batterie des Fahrzeuges wieder aufzuladen.

Der Wechselrichter kann bei laufendem oder abgeschaltetem Motor betrieben werden. Allerdings sollte der Motor nicht angelassen werden, wenn der Wechselrichter eingeschaltet ist, da die Stromzufuhr zum Zigarettenanzünder während des Startvorgangs unterbrochen werden kann.

8 Sicherung wechseln

Gehen Sie wie folgt vor, um die Sicherung des Wechselrichters zu wechseln:

- Entnehmen Sie die defekte Sicherung (Abb. **2** 3, Seite 4) aus der Fassung auf der Rückseite.
- Setzen Sie eine neue Sicherung derselben Spezifikation ein.

9 Wechselrichter pflegen und reinigen



Achtung!

Keine scharfen oder harten Mittel zur Reinigung verwenden, da dies zu einer Beschädigung des Gerätes führen kann.

- Reinigen Sie das Gerät gelegentlich mit einem feuchten Tuch.

10 Fehlerbeseitigung

Fehler	Ursache	Behebung
Keine Ausgangsspannung	Kein Kontakt zur Batterie	Kontakt und Kabel prüfen. Ggf. Zündung einschalten. PP152/PP154: 12-V- bzw. 24-V-Fahrzeugsteckdose prüfen und ggf. austauschen.
Keine Ausgangsspannung	Thermische Überlastung	Verbraucher abschalten. Wechselrichter abkühlen lassen und für bessere Belüftung sorgen.
Keine Ausgangsspannung	Sicherung defekt (Im Wechselrichter oder fahrzeugseitig)	Austausch der Sicherung durch eine Sicherung derselben Spezifikation.
Keine Ausgangsspannung	Gerät defekt	Gerät austauschen.
Gerät schaltet zyklisch Ein/Aus	Dauerbelastung zu hoch	Belastung reduzieren.
Beim Einschalten des Verbrauchers schaltet der Wechselrichter aus	Einschaltstrom zu hoch	Vergleich der Geräteleistung mit der maximalen Leistung des Wechselrichters.
Zu geringe Ausgangsspannung	Batteriespannung kleiner als 10,8 V (PP152/PP402/PP602) oder 21,5 V (PP154/PP404/PP604)	Batterie laden (Motor starten).

11 Gewährleistung

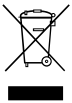
Es gilt die gesetzliche Gewährleistungsfrist. Sollte das Produkt defekt sein, wenden Sie sich bitte an die Niederlassung des Herstellers in Ihrem Land (Adressen siehe Rückseite der Anleitung) oder an Ihren Fachhändler.

Zur Reparatur- bzw. Gewährleistungsbearbeitung müssen Sie folgende Unterlagen mitschicken:

- eine Kopie der Rechnung mit Kaufdatum,
- einen Reklamationsgrund oder eine Fehlerbeschreibung.

12 Entsorgung


- ▶ Geben Sie das Verpackungsmaterial möglichst in den entsprechenden Recycling-Müll.



Wenn Sie das Produkt endgültig außer Betrieb nehmen, informieren Sie sich bitte beim nächsten Recyclingcenter oder bei Ihrem Fachhändler über die zutreffenden Entsorgungsvorschriften.

13 Technische Daten

Folgende technische Daten gelten für alle Wechselrichter:

	PP152, PP402, PP602	PP154, PP404, PP604
Ausgangsspannung	210 – 230 V AC \square [□]	
Ausgangsfrequenz	50 Hz \pm 2 Hz	
Leerlaufstromaufnahme	< 0,255 A	< 0,255 A
Eingangsnennspannung	12 V DC \equiv	24 V DC \equiv
Unterspannungsalarm	10,8 V	21,5 V
Unterspannungsabschaltung	10 V	20 V
Überspannungsabschaltung	15,3 V	30,5 V
Wärmeabfuhr	Gehäuse/Lüfter	
Maximale Umgebungstemperatur	0 °C – 50 °C	
Prüfung/Zertifikat		

Gerätespezifische technische Daten:

	PP152	PP154
Art.-Nr.	PP152	PP152
Dauer-Ausgangsleistung	150 W	
Spitzen-Ausgangsleistung	350 W	
Abmessungen	167 x 129 x 71 mm	
Gewicht	800 g	

	PP402	PP404
Art.-Nr.	PP402	PP404
Dauer-Ausgangsleistung	350 W	
Spitzen-Ausgangsleistung	700 W	
Abmessungen	177 x 129 x 71 mm	
Gewicht	950 g	

	PP602	PP604
Art.-Nr.	PP602	PP604
Dauer-Ausgangsleistung	550 W	
Spitzen-Ausgangsleistung	1100 W	
Abmessungen	222 x 129 x 71 mm	
Gewicht	1350 g	

Ausführungen, dem technischen Fortschritt dienende Änderungen und Liefermöglichkeiten vorbehalten.

Please read this manual carefully before installing and starting up and store it in a safe place. If the device is resold, this instruction manual must be handed over to the purchaser along with the device.

Contents

1	Notes on using the manual	19
2	General safety instructions	20
3	Device guides	22
4	Intended use	22
5	Technical description	23
6	Connecting the inverter	23
7	Using the inverter	25
8	Replacing the fuse	26
9	Cleaning and caring for the inverter	26
10	Rectifying faults	27
11	Guarantee	27
12	Disposal	28
13	Technical data	28

1 Notes on using the manual



Caution

Safety instruction: Failure to observe this instruction can cause material damage and impair the function of the device.



Caution

Safety instruction relating to a danger from an electrical current or voltage. Failure to observe this instruction can cause material damage and personal injury and impair the function of the device.



Note

Supplementary information on operating the device.

- **Action:** This symbol indicates that action is required on your part. The required action is described step-by-step.

✓ This symbol describes the result of an action.

Please observe the following safety instructions.

2 General safety instructions

2.1 General safety



Caution

WAECO International will not be held liable for claims for damage resulting from the following:

- Faulty assembly or connection
- Damage to the appliance resulting from mechanical influences and excess voltage
- Alterations to the device without express permission of WAECO International
- Use for purposes other than those described in the operating manual

- Use the device only as intended.
- Do **not** operate the device in a damp or wet environment.
- Maintenance and repair work may only be carried out by qualified personnel who are familiar with the risks involved and the relevant regulations.

2.2 Safety when installing the device



Caution – danger of electrocution

Never connect more than **one** consumer device to the inverter. If you connect more than one device, a short circuit may occur.

- Ensure the device is standing firmly.
The device must be set up and fastened in such a way that it cannot tip over or fall down.
- Take the precautions necessary to ensure that children cannot interfere with operation.
Dangerous situations may occur which cannot be recognised by children!
- Do not expose the device to a heat source (such as direct sunlight or heating). Avoid additional heating of the device in this way.

Electrical cables

- If cables have to be fed through metal walls or other walls with sharp edges, use ducts or wire bushings to prevent damage.
- Do not lay cables which are loose or bent next to electrically conductive material (metal).
- Do not pull on the cables.
- Do not lay the 230 V mains cable and the 12/24 V DC cable in the same duct.
- Fasten the cables securely.
- Lay the cables so that they cannot be tripped over or damaged.

2.3 Operating the appliance safely



Caution

Note the following basic safety information when using electrical devices to protect against:

- Electric shock
- Fire hazards
- Injury

- Do not operate the device near gas or flammable material; the surface temperature can reach up to 60 °C.
- Operate the device only if you are certain that the housing and the cables are undamaged.
- Make sure the air inlets and outlets of the device are not covered.
- Ensure good ventilation.
- Do **not** connect the 230 V output of the inverter (fig. **1** 1, page 3) to a different 230 V source.
- Even after the fuse triggers, parts of the inverter remain live.
- Always disconnect the power supply when working on the device.

3 Device guides

Description	Item no.
PerfectPower PP152: Inverter with connection cable for a 12 V vehicle socket and four holders	PP152
PerfectPower PP154: inverter with connection cable for a 24 V vehicle socket and four holders	PP154
PerfectPower PP402: Inverter with terminals for a 12 V vehicle battery and four holders	PP402
PerfectPower PP404: inverter with terminals for a 24 V vehicle battery and four holders	PP404
PerfectPower PP602: inverter with terminals for a 12 V vehicle battery and four holders	PP602
PerfectPower PP604: inverter with terminals for a 24 V vehicle battery and four holders	PP604

4 Intended use



Caution

This device is exclusively intended for vehicle use.

The inverters are used to convert a direct current of 12 V or 24 V into a 230 V AC supply of 50 Hz.

- **12 V:** PerfectPower PP152, PP402 and PP602
- **24 V:** PerfectPower PP154, PP404 and PP604

5 Technical description

The PerfectPower inverter can be operated wherever there is a 12 V DC vehicle socket (for PP152, PP402, PP602) and a 24 V DC vehicle socket (for PP154, PP404, PP604). The device is additionally cooled with a load and temperature dependent fan.

The maximum constant output for the devices is as follows:

- For PP152 and PP154 inverters **150 W**
- For PP402 and PP404 inverters **350 W**
- For PP602 and PP604 inverters **550 W**

Never connect devices that have a higher power requirement.

The inverter is equipped with protection against thermal and electrical overloading, as well as excess and insufficient voltage. The inverter switches off:

- If its internal temperature is too high
- If the load exceed the values stated above
- If the input voltage is too high or too low

The inverter can be switched on and off using the switch directly on the device or using an external switch.



Note

Note when connecting devices with an electrical drive (such as power drills and refrigerators), that they often need more power than is stated on the type plate.

6 Connecting the inverter



Caution!

The cable between the battery and the inverter may not exceed a maximum length of 2 m.

6.1 Fastening the inverter

You can fasten the inverter using the four holders supplied.

When selecting the installation location, observe the following instructions:

- The inverter can be mounted horizontally or vertically.
- The inverter must be installed in a place that is protected from moisture.

- The inverter may not be installed in the presence of flammable materials.
- The inverter may not be installed in a dusty environment.
- The place of installation must be well-ventilated. A ventilation system must be present for installations in small, enclosed spaces. The clearance around the inverter must be at least 25 cm (fig. **4**, page 5).
- The air intake on the underside or the air outlet on the back of the inverter must remain clear.
- For ambient temperatures higher than 40 °C (such as in engine or heating compartments, or direct sunlight), the heat from the inverter under load can lead to the automatic shut-off of the inverter.
- The installation surface must be level and sufficiently sturdy.

**Caution!**

Before drilling any holes, ensure that no electrical cables or other parts of the vehicle can be damaged by drilling, sawing and filing.

Fasten the inverter as follows (fig. **5**, page 5):

- Clip two holders on the lower left bar and two on the right. You can move the holders as required.
- Fasten the inverter by screwing one screw through each hole in the holders.

6.2 Connecting the PP152 and PP154

The connection is made via a plug that is connected to a 12 V vehicle socket (for PP152) and a 24 V vehicle socket (for PP154). The middle pin of the plug (fig. **1** 4, page 3) must be connected to the positive wire and the two side brackets of the plug (fig. **1** 5, page 3) must be connected to the negative wire.

**Caution!**

Make sure that the plug is firmly connected in the vehicle socket. If the connection is loose, the plug may heat up.

**Caution!**

The rating of the vehicle socket, the supply cable, and the fuse must be at least 15 amps. Do not put in a fuse with a higher rating.

6.3 Connecting the PP402, PP404, PP602 and PP604



Caution

Do not reverse the polarity. Reversing the polarity of the connections will cause a great spark and the internal fuses will melt.

- To set up the inverter, connect the red cable (fig. **1** 4, page 3) to the positive pole (+) of the battery and the black cable (fig. **1** 5, page 3) to the negative pole (–) of the battery. Make sure the vehicle battery terminals are clean when connecting them.

7 Using the inverter

The main switch (fig. **2** 1, page 4) on the back of the device has three positions:

- **ON**: the inverter is switched on.
- **OFF**: the inverter is switched off.
- **REMOTE**: the inverter is switched on and off by an external switch.
- Connect your power consuming device, to the socket (fig. **1** 1, page 3) of the inverter.

Switching on at the device

- Set the main switch (fig. **2** 1, page 4) to “ON”.
- ✓ The green LED (fig. **1** 3, page 3) lights up.

Switching off the device

- Set the main switch (fig. **2** 1, page 4) to “OFF”.
- ✓ The green LED (fig. **1** 3, page 3) goes out.

Switching on with an external device

You can also switch the inverter on and off with an external switch.

- Set the main switch (fig. **2** 1, page 4) to “REMOTE”.
- Connect the external switch to the remote port (fig. **2** 4, page 4) in accordance with the following circuit diagrams:
 - External switch, voltage supply from the inverter: fig. **3**, page 5
- ✓ If the inverter is switched on via an external switch, the green LED (fig. **1** 3, page 3) lights up.

Observe the following when using the device

If the battery voltage falls below 10.8 V (PP152/PP402/PP602) or 21.5 V (PP154/PP404/PP604) during operation, a warning tone sounds. If the battery voltage falls further, the inverter switches off and the red error LED (fig. **1** 2, page 3) lights up.

If the inverter overheats, it switches off – the red error LED (fig. **1** 2, page 3) lights up.

- ▶ If this happens, switch the inverter off with the switch.

When it cools down, you can use the inverter again.

When operating the inverter at a high load for lengthy periods, it is advisable to start the engine in order to recharge the vehicle battery.

You can operate the inverter with the engine running or switched off. However, do not start the engine while the inverter is switched on, since the power supply to the cigarette lighter is disconnected during ignition.

8 Replacing the fuse

This is how to change the fuse of the inverter:

- ▶ Take the defective fuse (fig. **2** 3, page 4) out of the holder on the back.
- ▶ Put in a new fuse of the same rating.

9 Cleaning and caring for the inverter

**Caution**

Do not use any sharp or hard objects for cleaning since they may damage the device.

- ▶ Occasionally clean the device with a damp cloth.

10 Rectifying faults

Fault	Cause	Remedy
No output voltage	No contact to the battery	Check contact and cable. Switch on the ignition if necessary. PP152/PP154: If necessary check and replace the 12 V and 24 V vehicle socket.
No output voltage	Overheating	Switch off power consuming devices. Let the inverter cool down and ensure better ventilation.
No output voltage	Defective fuse (in the inverter or the vehicle)	Replace the the fuse with one of the same specifications.
No output voltage	Device defective	Replace the device.
The device switches on and off repeatedly	Excessive constant load	Reduce the load.
The inverter switches off when the consumer is switched on	Starting current too high	Compare the device power with the maximum power of the inverter.
The output voltage is too low.	Batter voltage below 10.8 V (PP152/PP402/PP602) or 21,5 V (PP154/PP404/PP604)	Charge the battery (start the engine).

11 Guarantee

The statutory warranty period applies. If the product is defective, please contact the manufacturer's branch in your country (see the back of the instruction manual for the addresses) or your retailer.

For repair and guarantee processing, please include the following documents when you send in the device:

- A copy of the receipt with purchasing date
- A reason for the claim or description of the fault

12 Disposal



- Place the packaging material in the appropriate recycling waste bins wherever possible.



If you wish to finally dispose of the product, ask your local recycling centre or specialist dealer for details about how to do this in accordance with the applicable disposal regulations.

13 Technical data

The following technical data applies to all inverters:

	PP152, PP402, PP602	PP154, PP404, PP604
Output voltage	210 – 230 V AC $\sqrt{\text{L}}$	
Output frequency	50 Hz \pm 2 Hz	
Idle current consumption	< 0.25 A	< 0.25 A
Rated input voltage	12 V DC \equiv	24 V DC \equiv
Low voltage alarm	10.8 V	21.5 V
Low voltage cut-off	10 V	20 V
Overvoltage circuit breaker	15.3 V	30.5 V
Heat dissipation	Housing/fan	
Maximum ambient temperature	0 °C – 50 °C	
Testing/certification	 	

Technical data for specific devices:

	PP152	PP154
Item number	PP152	PP154
Constant output power	150 W	
Peak output power	350 W	
Dimensions	167 x 129 x 71 mm	
Weight	800 g	

	PP402	PP404
Item number	PP402	PP404
Constant output power	350 W	
Peak output power	700 W	
Dimensions	177 x 129 x 71 mm	
Weight	950 g	

	PP602	PP604
Item number	PP602	PP604
Constant output power	550 W	
Peak output power	1100 W	
Dimensions	222 x 129 x 71 mm	
Weight	1350 g	

Variations, technical improvements and delivery options reserved.

Veillez lire ce manuel avec attention avant le montage et la mise en service, puis le conserver. En cas de revente de l'appareil, veuillez le transmettre au nouvel acquéreur.

Table des matières

1	Remarques sur l'utilisation de cette notice	30
2	Consignes de sécurité générales.	31
3	Modèles d'appareils	33
4	Usage conforme.	34
5	Description technique	34
6	Raccordement de l'onduleur	35
7	Utilisation de l'onduleur	37
8	Changement du fusible	38
9	Entretien et nettoyage de l'onduleur	38
10	Réparation des pannes	39
11	Garantie	39
12	Retraitement	40
13	Caractéristiques techniques.	40

1 Remarques sur l'utilisation de cette notice



Attention !

Consigne de sécurité : le non-respect de ces consignes peut entraîner des dommages matériels et nuire au fonctionnement de l'appareil.



Attention !

Consigne de sécurité relative aux dangers émanant du courant électrique ou de la tension électrique : ne pas appliquer les instructions peut entraîner des risques pour les matériaux et les personnes et nuire au fonctionnement de l'appareil.

**Remarque**

Informations complémentaires sur l'utilisation de l'appareil.

► **Manipulation** : ce symbole vous indique une action à effectuer. Les manipulations à effectuer sont décrites étape par étape.

✓ Ce symbole décrit le résultat d'une manipulation.

Respectez également les consignes de sécurité suivantes.

2 Consignes de sécurité générales

2.1 Sécurité générale

**Attention !**

WAECO International décline toute responsabilité en cas de dommages causés par :

- des défauts de montage ou de raccordement,
 - des influences mécaniques et des surtensions ayant endommagé le matériel,
 - des modifications apportées à l'appareil sans autorisation explicite de WAECO International,
 - une utilisation différente de celle décrite dans la notice.
- Utilisez l'appareil conformément à l'usage pour lequel il a été conçu.
 - N'utilisez **pas** l'appareil dans un environnement humide.
 - Seul un personnel qualifié et parfaitement informé des dangers et règlements spécifiques à ces manipulations est habilité à effectuer les réparations et l'entretien.

2.2 Sécurité lors de l'installation de l'appareil



Attention, danger de mort !

Raccordez toujours **un seul** consommateur à l'onduleur. Le raccordement de deux ou plusieurs consommateurs pourrait provoquer un court-circuit.

- Veillez à un positionnement stable de l'appareil !
Veillez à installer et fixer l'appareil de manière à ce qu'il ne puisse ni se renverser ni tomber.
- Conservez l'appareil hors de la portée des enfants.
Ces derniers pourraient s'exposer à des dangers dont ils ne sont pas conscients !
- N'exposez pas l'appareil à des sources de chaleur (rayonnement solaire, chauffage, etc.). Vous éviterez ainsi une surchauffe supplémentaire de l'appareil.

Lignes électriques

- Si des lignes électriques doivent traverser des cloisons en tôle ou autres murs à arêtes vives, utilisez des tubes vides ou des conduits pour câbles.
- Ne posez pas de lignes électriques sans fixation ou en les pliant sur des matériaux conducteurs (métal).
- Ne tirez pas sur les lignes électriques.
- Ne placez pas les câbles 230 V et la ligne de courant continu 12/24 V dans le même conduit (tube vide).
- Fixez bien les lignes.
- Posez les lignes de manière à exclure tout risque de trébuchement ou d'endommagement du câble.

2.3 Consignes de sécurité concernant le fonctionnement de l'appareil



Attention !

Lors de l'utilisation d'appareils électriques, les consignes générales de sécurité suivantes doivent être respectées afin d'éviter

- électrocutions
- incendies
- blessures.

- N'utilisez pas l'appareil à proximité du gaz ou de matériaux inflammables ; la température à la surface peut atteindre 60 °C.
- Faites fonctionner l'appareil seulement si le boîtier et les conduites sont intacts.
- Assurez-vous que les entrées et sorties d'air de l'appareil ne sont pas couvertes.
- Veillez à ce que l'aération soit suffisante.
- **Ne raccordez pas** la sortie 230 V de l'onduleur (fig. **1** 1, page 3) à une autre source 230 V.
- Certaines pièces de l'onduleur restent sous tension même après le déclenchement du dispositif de sécurité (fusible).
- Coupez l'alimentation électrique au cours de travaux sur l'appareil.

3 Modèles d'appareils

Désignation	N° d'article
PerfectPower PP152 : onduleur avec câble de connexion à une prise de véhicule 12 V et quatre supports	PP152
PerfectPower PP154 : onduleur avec câble de connexion à une prise de véhicule 24 V et quatre supports	PP154
PerfectPower PP402 : onduleur avec bornes de connexion à une batterie de véhicule 12 V et quatre supports	PP402
PerfectPower PP404 : onduleur avec bornes de connexion à une batterie de véhicule 24 V et quatre supports	PP404
PerfectPower PP602 : onduleur avec bornes de connexion à une batterie de véhicule 12 V et quatre supports	PP602
PerfectPower PP604 : onduleur avec bornes de connexion à une batterie 24 V et quatre supports	PP604

4 Usage conforme



Attention !

Cet appareil est exclusivement destiné à une utilisation dans des véhicules.

Les onduleurs servent à transformer une tension continue de 12 V ou de 24 V en une tension alternée 230 V de 50 Hz.

- **12 V** : PerfectPower PP152, PP402 et PP602
- **24 V** : PerfectPower PP154, PP404 et PP604

5 Description technique

Les onduleurs PerfectPower peuvent être utilisés partout où il est possible de les raccorder à une prise de véhicule 12 V CC (pour PP152, PP402, PP602) ou à une prise de véhicule 24 V CC (pour PP154, PP404, PP604). Les appareils sont également refroidis au besoin par un ventilateur dépendant de la charge et de la température.

La puissance continue maximum supportée est de

- **150 watts** pour l'onduleur PP152 et PP154
- **350 watts** pour l'onduleur PP402 et PP404
- **550 watts** pour l'onduleur PP602 et PP604

Les appareils nécessitant plus de puissance ne doivent pas être raccordés.

Les onduleurs sont équipés d'une protection thermique et d'une protection électrique contre les surcharges ainsi que d'une protection de sous-tension et de surtension. L'onduleur s'éteint :

- lorsque la température interne de l'onduleur est trop élevée
- lorsque la charge dépasse les valeurs de puissance citées ci-dessus
- lorsque la tension d'entrée est trop faible ou trop élevée

Il est possible d'allumer et d'éteindre les onduleurs à l'aide de l'interrupteur de l'appareil ou à l'aide d'un interrupteur externe.



Remarque

Lors du raccordement d'appareils avec entraînement électrique (p. ex. perceuse, réfrigérateur, etc.), prenez en compte le fait qu'ils utilisent souvent une puissance supérieure à celle indiquée sur la plaque signalétique pendant le démarrage.

6 Raccordement de l'onduleur



Attention !

La longueur de la ligne entre la batterie et l'onduleur doit être au maximum de 2 m.

6.1 Fixation de l'onduleur

Vous pouvez fixer l'onduleur à l'aide des quatre supports fournis dans la livraison.

Lisez attentivement les remarques suivantes lors du choix du lieu d'installation:

- Le montage de l'onduleur peut être horizontal ou vertical.
- L'onduleur doit être monté à un endroit protégé de l'humidité.
- L'onduleur ne doit pas être monté dans des environnements contenant des matériaux inflammables.
- L'onduleur ne doit pas être monté dans des environnements poussiéreux.
- Le lieu de montage doit être bien aéré. En cas d'installations dans de petits locaux fermés, ceux-ci doivent disposer d'un système d'aération et de ventilation. La distance libre autour de l'onduleur doit être d'au moins 25 cm (fig. 4, page 5).
- L'arrivée d'air sur la partie inférieure et la sortie d'air à l'arrière de l'onduleur doivent rester libres.
- En cas de températures ambiantes supérieures à 40 °C (p. ex. dans les compartiments moteur ou chauffage, en cas de rayonnement direct du soleil), il est possible que se produise un arrêt automatique en raison de l'échauffement propre de l'onduleur en cas de charge.
- La surface de montage doit être plane et présenter une stabilité suffisante.



Attention !

Avant de commencer à percer, assurez-vous qu'aucun câble électrique ou autre élément du véhicule ne risque d'être endommagé par le perçage, le sciage ou le limage.

Fixez l'onduleur comme suit (fig. **5**, page 5) :

- ▶ Enclenchez deux supports sur les barres inférieures de gauche et de droite.
Vous pouvez décaler les supports comme vous le souhaitez.
- ▶ Fixez l'onduleur en vissant une vis dans chacun des trous des supports.

6.2 Raccordement du PP152 et PP154

Le raccordement se fait en branchant une fiche dans une prise de véhicule 12 V (pour PP152) ou une prise de véhicule 24 V (pour PP154). La broche médiane de la fiche (fig. **1** 4, page 3) est reliée à la ligne positive et les deux tenons latéraux de la fiche (fig. **1** 5, page 3) sont reliés à la ligne négative.



Attention !

Assurez-vous que la fiche est correctement placée dans la prise du véhicule. Si le raccordement n'est pas correct, la fiche risque de chauffer.



Attention !

La charge admissible de la prise du véhicule, la ligne et les fusibles doivent supporter au moins 15 ampères. La protection par les fusibles ne doit pas être augmentée de manière arbitraire.

6.3 Raccordement des PP402, PP404, PP602 et PP604



Attention !

Assurez-vous que la polarité n'est pas inversée. En cas d'inversion de la polarité des raccordements de la batterie, une étincelle se produit et les fusibles internes fondent.

- ▶ Pour la mise en service de l'onduleur, reliez le câble rouge (fig. **1** 4, page 3) au pôle positif (+) de la batterie et le câble noir (fig. **1** 5, page 3) au pôle négatif (-) de la batterie. Lors de la connexion, assurez-vous que les pôles de la batterie du véhicule sont propres.

7 Utilisation de l'onduleur

Le commutateur principal (fig. **2** 1, page 4) situé à l'arrière de l'appareil dispose de trois positions :

- **ON** (marche) : l'onduleur est en marche.
 - **OFF** (arrêt) : l'onduleur est éteint.
 - **REMOTE** (télécommande) : l'onduleur est allumé et éteint à l'aide d'un commutateur externe.
- Raccordez votre consommateur à la prise (fig. **1** 1, page 3) de l'onduleur.

Mise en marche sur l'appareil

- Placez le commutateur principal (fig. **2** 1, page 4) sur la position « ON ».
- ✓ La DEL verte de contrôle (fig. **1** 3, page 3) s'allume.

Mise à l'arrêt sur l'appareil

- Placez le commutateur principal (fig. **2** 1, page 4) sur la position « OFF ».
- ✓ La DEL verte de contrôle (fig. **1** 3, page 3) s'éteint.

Mise en marche à l'aide d'un interrupteur externe

Vous pouvez également allumer et éteindre l'onduleur à l'aide d'un interrupteur externe.

- Placez le commutateur principal (fig. **2** 1, page 4) sur la position « REMOTE ».
- Raccordez l'interrupteur externe selon les schémas de raccordement suivants au niveau du remote port (fig. **2** 4, page 4) :
- interrupteur externe, alimentation en tension par l'onduleur : fig. **3**, page 5
- ✓ Lorsque l'onduleur est allumé par le commutateur externe, la DEL verte de contrôle (fig. **1** 3, page 3) s'allume.

Veillez respecter les indications suivantes lors de l'utilisation

Si la tension de la batterie devient inférieure à 10,8 V pour PP152/PP402/PP602 ou à 21,5 V pour PP154/PP404/PP604 pendant le fonctionnement, un signal sonore se déclenche. Si la tension de la batterie continue à descendre, l'onduleur s'arrête et la DEL rouge de dysfonctionnement (fig. **1** 2, page 3) s'allume.

En cas de surchauffe, l'onduleur s'arrête - la DEL rouge de dysfonctionnement (fig. **1** 2, page 3) s'allume.

► Dans ce cas, désactivez l'onduleur à l'aide de l'interrupteur.

Après refroidissement, vous pouvez rallumer l'onduleur.

Lors de l'utilisation de l'onduleur pendant une longue période et avec une charge importante, il est conseillé de démarrer le moteur afin de recharger la batterie du véhicule.

L'onduleur peut être utilisé que le moteur soit allumé ou éteint. Le moteur ne doit cependant pas rester allumé pendant la mise en marche de l'onduleur, car l'arrivée de courant à l'allume-cigare peut être interrompue pendant le processus de démarrage.

8 Changement du fusible

Procédez de la manière suivante pour remplacer le fusible de l'onduleur :

- Retirez le fusible défectueux (fig. **2** 3, page 4) de la douille située à l'arrière.
- Installez un nouveau fusible de même spécification.

9 Entretien et nettoyage de l'onduleur

**Attention !**

N'utilisez aucun objet coupant ou dur pour le nettoyage de l'appareil. Cela risquerait de l'endommager.

- Nettoyez de temps en temps l'appareil avec un tissu humide.

10 Réparation des pannes

Défaut	Cause	Solution
Pas de tension de sortie	Pas de contact avec la batterie	Contrôler le contact et le câble. Mettre l'allumage en marche le cas échéant. PP152/PP154 : contrôler et remplacer le cas échéant la prise de véhicule 12 V ou 24 V.
Pas de tension de sortie	Surcharge thermique	Arrêter le consommateur. Laisser l'onduleur refroidir et améliorer l'aération.
Pas de tension de sortie	Défaillance fusible (dans l'onduleur ou le véhicule)	Remplacer le fusible par un fusible de la même spécification.
Pas de tension de sortie	Appareil défectueux	Remplacer l'appareil.
L'appareil s'allume et s'éteint cycliquement	La charge continue est trop élevée	Réduire la charge.
Lorsque le consommateur s'allume, l'onduleur s'éteint	Le courant d'allumage est trop élevé	Comparer la puissance de l'appareil et la puissance maximum de l'onduleur.
Tension de sortie trop basse	Tension de la batterie inférieure à 10,8 V (PP152/PP402/PP602) ou 21,5 V (PP154/PP404/PP604)	Charger la batterie (démarrer le moteur).

11 Garantie

Le délai légal de garantie s'applique. Si le produit s'avérait défectueux, veuillez vous adresser à la filiale du fabricant située dans votre pays (voir adresses au verso du présent manuel) ou à votre revendeur spécialisé.

Veuillez y joindre les documents suivants pour la gestion des réparations et de la garantie :

- une copie de la facture avec la date d'achat,
- le motif de la réclamation ou une description du dysfonctionnement.

12 Retraitement

- Jetez les emballages dans les conteneurs de déchets recyclables prévus à cet effet.



Lorsque vous mettrez votre produit définitivement hors service, informez-vous auprès du centre de recyclage le plus proche ou auprès de votre revendeur spécialisé sur les prescriptions relatives au retraitement des déchets.

13 Caractéristiques techniques

Les caractéristiques techniques suivantes sont valables pour tous les onduleurs :

	PP152, PP402, PP602	PP154, PP404, PP604
Tension de sortie	210 – 230 V CA $\sqrt{\square}$	
Fréquence de sortie	50 Hz \pm 2 Hz	
Intensité absorbée à vide	< 0,25 A	< 0,25 A
Tension nominale d'entrée	12 V CC \equiv	24 V CC \equiv
Alarme de sous-tension	10,8 V	21,5 V
Arrêt de sous-tension	10 V	20 V
Arrêt de surtension	15,3 V	30,5 V
Evacuation de la chaleur	boîtier/ventilateur	
Température ambiante maximale	0 °C – 50 °C	
Contrôle / certificat		

Caractéristiques techniques spécifiques aux appareils :

	PP152	PP154
N° d'art.	PP152	PP154
Puissance de sortie continue	150 W	
Puissance de sortie de crête	350 W	
Dimensions	167 x 129 x 71 mm	
Poids	800 g	

	PP402	PP404
N° d'art.	PP402	PP404
Puissance de sortie continue	350 W	
Puissance de sortie de crête	700 W	
Dimensions	177 x 129 x 71 mm	
Poids	950 g	

	PP602	PP604
N° d'art.	PP602	PP604
Puissance de sortie continue	550 W	
Puissance de sortie de crête	1 000 W	
Dimensions	222 x 129 x 71 mm	
Poids	1350 g	

Spécifications sous réserve de modifications liées à l'évolution technique et aux possibilités de livraison.

Lea atentamente este manual antes del montaje y de la puesta en funcionamiento del aparato y consérvelo en un lugar seguro para futuras consultas. En caso de vender o entregar el aparato a otra persona, entregue también este manual.

Índice

1	Indicaciones relativas a las instrucciones de uso	42
2	Indicaciones generales de seguridad	43
3	Manejo de los aparatos	45
4	Uso adecuado	46
5	Descripción técnica	46
6	Conectar el inversor.....	47
7	Usar el inversor	49
8	Cambiar el fusible	50
9	Mantenimiento y limpieza del inversor.....	50
10	Solución de fallos.....	51
11	Garantía legal	51
12	Gestión de residuos.....	52
13	Datos técnicos	52

1 Indicaciones relativas a las instrucciones de uso



¡Atención!

Indicación de seguridad: su incumplimiento puede producir daños materiales y perjudicar el correcto funcionamiento del aparato.



¡Atención!

Indicación de seguridad relativa a peligros resultantes de la corriente o tensión eléctricas: su incumplimiento puede producir daños personales y materiales así como perjudicar el correcto funcionamiento del aparato.

**Nota**

Información adicional para el manejo de este aparato.

- **Procedimiento:** este símbolo le indica que debe realizar un paso. Todos los procedimientos necesarios se describen paso a paso.
- ✓ Este símbolo describe el resultado de un procedimiento.

Tenga en cuenta también las siguientes indicaciones de seguridad.

2 Indicaciones generales de seguridad

2.1 Seguridad general

**¡Atención!**

WAECO International no se hace responsable de los daños causados como consecuencia de:

- errores de montaje o de conexión,
 - desperfectos en el aparato debidos a influencias mecánicas o a sobretensiones,
 - modificaciones realizadas en el aparato sin el expreso consentimiento de WAECO International,
 - utilización del aparato para fines distintos a los descritos en las instrucciones.
- Utilice el aparato sólo para aquellos fines para los que ha sido concebido.
 - **No** ponga en funcionamiento el aparato en ambientes húmedos o en contacto con líquidos.
 - Sólo personal técnico especializado que conozca los posibles peligros y las normativas pertinentes puede realizar labores de mantenimiento y reparación.

2.2 Seguridad en la instalación del aparato



¡Atención! ¡Peligro de muerte!

Conecte siempre **sólo un** aparato al inversor. Si conecta dos o más aparatos puede producirse un cortocircuito.

- ¡Procure mantenerlo en una posición segura!
Instale y fije el aparato de forma segura, de manera que no pueda caerse ni volcarse.
- Asegure el aparato de tal modo que los niños no tengan acceso al mismo.
De no hacerlo, los niños podrían estar expuestos a peligros de los que no son conscientes.
- No exponga el aparato a fuentes de calor (radiación directa del sol, calefacción, etc.). De este modo, evitará un calentamiento adicional del aparato.

Cables eléctricos

- Si los cables deben pasar a través de paredes de chapa o de otro tipo de paredes con bordes afilados, utilice tubos corrugados o guías de cable.
- Los cables no deben quedar sueltos ni muy doblados al colocarlos en materiales conductores de electricidad (metales).
- No tire de los cables.
- No tienda el cable de red de 230 V y cable de corriente continua de 12/24 V en el mismo canal de cableado (tubo corrugado).
- Fije bien los cables.
- Tienda los cables de forma que no generen ningún peligro de tropiezo y que se excluyan daños en el cable.

2.3 Seguridad durante el funcionamiento del aparato



¡Atención!

Tenga en cuenta las siguientes medidas básicas de seguridad en el manejo de aparatos eléctricos para la protección ante:

- descargas eléctricas
- peligro de incendio
- lesiones

- No utilice el aparato en las inmediaciones de gas o de materiales inflamables; la temperatura de la superficie puede alcanzar hasta 60 °C.
- Utilice el aparato sólo si la carcasa y los cables no presentan daños.
- Asegúrese de que las entradas y salidas de aire del aparato no queden tapadas.
- Procure mantener una buena ventilación.
- **No** conecte la salida de 230 V del inversor (fig. **1** 1, página 3) con otra fuente de tensión de 230 V.
- Algunas piezas del inversor siguen teniendo tensión incluso después de que haya saltado el dispositivo de protección (fusible).
- Siempre que realice tareas en el aparato desconecte la alimentación de corriente.

3 Manejo de los aparatos

Denominación	Nº de artículo
PerfectPower PP152: inversor con cable de conexión para caja de enchufe del vehículo de 12 V y cuatro soportes	PP152
PerfectPower PP154: inversor con cable de conexión para caja de enchufe del vehículo de 24 V y cuatro soportes	PP154
PerfectPower PP402: inversor con bornes de conexión para batería del vehículo de 12 V y cuatro soportes	PP402
PerfectPower PP404: inversor con bornes de conexión para batería del vehículo de 24 V y cuatro soportes	PP404
PerfectPower PP602: inversor con bornes de conexión para batería del vehículo de 12 V y cuatro soportes	PP602
PerfectPower PP604: inversor con bornes de conexión para batería del vehículo de 24 V y cuatro soportes	PP604

4 Uso adecuado



¡Atención!

Este aparato está concebido para ser utilizado únicamente en vehículos.

Los inversores sirven para transformar tensión continua de 12 V o de 24 V en tensión alterna de 230 V con una frecuencia de 50 Hz.

- **12 V:** PerfectPower PP152, PP402 y PP602
- **24 V:** PerfectPower PP154, PP404 y PP604

5 Descripción técnica

Los inversores PerfectPower pueden ponerse en funcionamiento en cualquier vehículo donde se disponga de una caja de enchufe de 12 V CC (para PP152, PP402, PP602) o de 24 V CC (para PP154, PP404, PP604). En caso necesario, los aparatos se refrigeran adicionalmente con un ventilador que actúa en función de la carga y la temperatura.

La potencia continua máxima es de:

- **150 vatios** en el caso del inversor PP152 y PP154
- **350 vatios** en el caso del inversor PP402 y PP404
- **550 vatios** en el caso del inversor PP602 y PP604

No se deben conectar aparatos que requieran más potencia.

El inversor está equipado con una protección térmica y otra eléctrica contra sobrecargas, así como con una protección contra baja tensión y sobreten- sión. El inversor se desconecta cuando:

- la temperatura interna del inversor es demasiado alta;
- cuando la carga supera los valores de potencia mencionados más arriba.
- la tensión de entrada es demasiado baja o demasiado alta

Los inversores se pueden encender y apagar con el interruptor que está di- rectamente en el aparato o con un interruptor externo.



Nota

Si conecta aparatos con un motor eléctrico (por ejemplo, una taladradora, una nevera, etc.), tenga en cuenta que éstos, a menudo, requieren más potencia para arrancar que la indicada en la placa de características.

6 Conectar el inversor



¡Atención!

La longitud del cable entre la batería y el inversor no puede superar los 2 m.

6.1 Fijación del inversor

Puede fijar el inversor con los cuatro soportes adjuntos.

Al elegir el lugar de montaje, tenga en cuenta las siguientes indicaciones:

- El inversor se puede montar horizontal o verticalmente.
- El inversor se debe instalar en un lugar protegido contra la humedad.
- El inversor no se puede montar en un entorno con materiales inflamables.
- El inversor no se puede montar en un entorno con mucho polvo.
- El lugar de montaje tiene que estar bien ventilado. En caso de instalaciones en recintos cerrados pequeños, debe haber ventilación suficiente. La distancia libre al inversor debe ser de como mínimo de 25 cm (fig. 4, página 5).
- La entrada de aire de la parte inferior y la salida de aire de la parte posterior del inversor tienen que estar libres.
- En caso de temperaturas ambientales superiores a 40 °C (por ejemplo, en habitaciones para motores o calefacción, o bajo la radiación directa del sol), se puede producir la desconexión automática por sobrecarga debido al calentamiento del inversor.
- La superficie de montaje tiene que ser plana y tener una resistencia suficiente.



¡Atención!

Antes de realizar cualquier perforación, asegúrese de que ningún cable eléctrico ni ninguna pieza del vehículo puedan resultar dañados al taladrar, serrar o limar.

Fije el inversor como se indica a continuación (fig. 5, página 5):

- Enganche dos soportes en la trabilla inferior izquierda y dos en la derecha.
Puede desplazar los soportes a voluntad.
- Fije el inversor apretando un tornillo en cada soporte a través de las perforaciones.

6.2 Conectar PP152 y PP154

La conexión se realiza a través de una clavija conectada a una caja de enchufe de 12 V del vehículo (en el caso de PP152) o a una de 24 V (en el caso de PP154). La espiga central de la clavija (fig. **1** 4, página 3) está conectada al cable positivo y las dos pequeñas horquillas laterales (fig. **1** 5, página 3) al negativo.



¡Atención!

Al insertar la clavija en la caja de enchufe del vehículo, asegúrese de que quede correctamente conectada. Si la conexión no es correcta, la clavija se calienta.



¡Atención!

La carga admisible de la caja de enchufe del vehículo, del cable de alimentación y del fusible debe ser como mínimo de 15 amperios. No debe usarse un tipo de fusible de mayor protección por decisión propia.

6.3 Conectar PP402, PP404, PP602 y PP604



¡Atención!

Asegúrese de no invertir la polaridad. Si invierte la polaridad de las conexiones se produce una gran chispa y se queman los fusibles internos.

- Para la puesta en funcionamiento del inversor, conecte el cable rojo (fig. **1** 4, página 3) con el polo positivo (+) de la batería y el cable negro (fig. **1** 5, página 3) con el polo negativo (-) de la misma. Asegúrese al conectar los bornes de que los polos de la batería del vehículo estén limpios.

7 Usar el inversor

El interruptor principal (fig. **2** 1, página 4) de la parte trasera del aparato tiene tres posiciones:

- **ON** (encendido): el inversor está conectado.
 - **OFF** (apagado): el inversor está desconectado.
 - **REMOTE** (control remoto): el inversor se conecta y desconecta mediante un interruptor externo.
- Conecte el aparato que desee a la caja de enchufe (fig. **1** 1, página 3) del inversor.

Encender con el interruptor del aparato

- Coloque el interruptor principal (fig. **2** 1, página 4) en la posición “ON”.
- ✓ El LED de control verde (fig. **1** 3, página 3) se ilumina.

Apagar con el interruptor del aparato

- Coloque el interruptor principal (fig. **2** 1, página 4) en la posición “OFF”.
- ✓ El LED de control verde (fig. **1** 3, página 3) se apaga.

Encender con el interruptor externo

De forma alternativa, puede encender y apagar el inversor con un interruptor externo.

- Coloque el interruptor principal (fig. **2** 1, página 4) en la posición “REMOTE”.
- Conecte el interruptor externo según los siguientes esquemas de conexión al puerto Remote (fig. **2** 4, página 4):
- interruptor externo, alimentación de tensión a partir del inversor: fig. **3**, página 5
- ✓ Cuando se enciende el inversor con un interruptor externo, el LED de control verde (fig. **1** 3, página 3) se ilumina.

Durante el funcionamiento tenga en cuenta las siguientes indicaciones

Si la tensión de la batería desciende durante el funcionamiento por debajo de los 10,8 V para PP152/PP402/PP602 ó 21,5 V para PP154/PP404/PP604, suena una señal de aviso. Si la tensión de la batería sigue descendiendo, el inversor se desconecta y el LED de error rojo (fig. **1** 2, página 3) se ilumina.

En caso de un calentamiento excesivo, el inversor se desconecta; el LED de error rojo (fig. **1** 2, página 3) se ilumina en rojo.

► En este caso, desconecte el inversor con el interruptor.

Cuando el inversor se haya enfriado, puede volver a conectarlo.

Al utilizar el inversor durante mucho tiempo y bajo una carga considerable, se recomienda arrancar el motor para recargar la batería del vehículo.

El inversor puede ponerse en funcionamiento con el motor tanto apagado como en marcha. Sin embargo, no debería ponerse en marcha el motor mientras esté encendido el inversor, ya que podría interrumpirse la alimentación de corriente al encendedor del coche en el momento del arranque.

8 Cambiar el fusible

Para cambiar el fusible del inversor, proceda de la forma siguiente:

- Retire el fusible defectuoso (fig. **2** 3, página 4) del casquillo en la parte trasera.
- Coloque un fusible nuevo con la misma especificación.

9 Mantenimiento y limpieza del inversor



¡Atención!

No utilice ningún instrumento afilado o duro en la limpieza, ya que podría dañar el aparato.

- Limpie de vez en cuando el aparato con un paño húmedo.

10 Solución de fallos

Fallo	Causa	Solución
No hay tensión de salida.	No hay contacto con la batería.	Compruebe el contacto y el cable. En caso necesario, conecte el encendido. PP152/PP154: Compruebe y, en caso necesario, cambie la caja de enchufe del vehículo de 12 V o de 24 V.
No hay tensión de salida.	Sobrecarga térmica	Apague el aparato conectado. Deje que se enfríe el inversor y mejore la ventilación.
No hay tensión de salida.	El fusible está averiado (del inversor o del vehículo).	Cambie el fusible por uno de la misma especificación.
No hay tensión de salida.	Aparato averiado	Cambie el aparato.
El aparato se enciende y apaga cíclicamente.	La carga continua es demasiado alta.	Reduzca la carga.
Al conectar el aparato conectado se desconecta el inversor.	La corriente de arranque es demasiado alta.	Compare la potencia del aparato con la potencia máxima del inversor.
Tensión de entrada demasiado baja.	Tensión de batería inferior a 10,8 V (PP152/PP402/PP602) o a 21,5 V (PP154/PP404/PP604)	Cargue la batería (arranque el motor).

11 Garantía legal

Rige el plazo de garantía legal. Si el producto presenta algún defecto, diríjase a la sucursal del fabricante de su país (ver direcciones en el dorso de estas instrucciones) o a su establecimiento especializado.

Para la tramitación de la reparación y de la garantía debe enviar también los siguientes documentos:

- una copia de la factura con fecha de compra,
- el motivo de la reclamación o una descripción de la avería.

12 Gestión de residuos

- Deseche el material de embalaje en el contenedor de reciclaje correspondiente.



Cuando vaya a desechar definitivamente el producto, infórmese en el centro de reciclaje más cercano o en un comercio especializado sobre las normas pertinentes de eliminación de materiales.

13 Datos técnicos

Los siguientes datos técnicos rigen para todos los inversores:

	PP152, PP402, PP602	PP154, PP404, PP604
Tensión de salida	210 – 230 V CA \square ^L	
Frecuencia de salida	50 Hz \pm 2 Hz	
Consumo de corriente sin carga	< 0,25 A	< 0,25 A
Tensión de entrada nominal	12 V CC \equiv	24 V CC \equiv
Alarma de subtensión	10,8 V	21,5 V
Desconexión por subtensión	10 V	20 V
Desconexión por sobretensión	15,3 V	30,5 V
Disipación de calor	Carcasa/Ventilador	
Temperatura máxima del entorno	0 °C – 50 °C	
Inspección / Certificado		

Datos técnicos específicos del aparato:

	PP152	PP154
Art. nº	PP152	PP154
Potencia de salida constante	150 W	
Potencia de salida máxima	350 W	
Dimensiones	167 x 129 x 71 mm	
Peso	800 g	

	PP402	PP404
Art. nº	PP402	PP404
Potencia de salida constante	350 W	
Potencia de salida máxima	700 W	
Dimensiones	177 x 129 x 71 mm	
Peso	950 g	

	PP602	PP604
Art. nº	PP602	PP604
Potencia de salida constante	550 W	
Potencia de salida máxima	1100 W	
Dimensiones	222 x 129 x 71 mm	
Peso	1350 g	

Reservado el derecho a realizar modificaciones en los modelos y envíos en función de los avances técnicos.

Prima di effettuare il montaggio e la messa in funzione leggere accuratamente questo manuale di istruzioni, conservarlo e in caso di rivendita dell'apparecchio consegnarlo al cliente successivo.

Indice

1	Indicazioni per l'uso del manuale di istruzioni	54
2	Indicazioni di sicurezza generali	55
3	Guide sugli apparecchi	57
4	Uso conforme alla destinazione.	58
5	Descrizione tecnica	58
6	Collegamento dell'inverter	59
7	Impiego dell'inverter	61
8	Sostituzione del fusibile	62
9	Cura e pulizia dell'inverter	62
10	Eliminazione dei guasti	63
12	Smaltimento	64
11	Garanzia	63
13	Specifiche tecniche	64

1 Indicazioni per l'uso del manuale di istruzioni



Attenzione!

Indicazione di sicurezza: la mancata osservanza di questa indicazione può causare danni ai materiali e compromettere il funzionamento dell'apparecchio.



Attenzione!

Indicazione di sicurezza che indica pericoli riconducibili alla corrente o alla tensione elettrica: la mancata osservanza di questa indicazione può causare danni a persone e materiali e compromettere il funzionamento dell'apparecchio.

**Nota**

Informazioni integranti relative all'impiego dell'apparecchio.

- **Modalità di intervento:** questo simbolo indica all'utente che è necessario un intervento. Le modalità di intervento necessarie saranno descritte passo dopo passo.
- ✓ Questo simbolo descrive il risultato di un intervento.

Osservare anche le indicazioni di sicurezza riportate qui di seguito.

2 Indicazioni di sicurezza generali

2.1 Sicurezza generale

**Attenzione!**

WAECO International non si assume nessuna responsabilità per danni risultanti dai seguenti punti:

- errori di montaggio o di allacciamento
 - danni all'apparecchio dovuti ad influenze meccaniche o a sovratensioni,
 - modifiche all'apparecchio senza esplicita autorizzazione di WAECO International,
 - impiego per altri fini rispetto a quelli descritti nel manuale di istruzioni.
- Utilizzare l'apparecchio solamente per un uso conforme alla sua destinazione.
 - **Non** mettere in funzione l'apparecchio in ambienti umidi o bagnati.
 - I lavori di manutenzione e di riparazione devono essere effettuati solo da uno specialista informato sui pericoli connessi e sulle relative prescrizioni.

2.2 Sicurezza durante l'installazione dell'apparecchio



Attenzione pericolo di morte!

Collegare sempre **solo una** utenza all'inverter. Se si collegano due o più utenze si può provocare un cortocircuito.

- Accertarsi che la base di appoggio sia sicura!
Posizionare e fissare l'apparecchio in modo sicuro per impedire che possa rovesciarsi o cadere.
- Mettere l'apparecchio in un posto sicuro in modo tale che sia fuori dalla portata dei bambini.
Possono sussistere pericoli che non vengono riconosciuti dai bambini!
- Non esporre l'apparecchio a fonti di calore (esposizione ai raggi solari, riscaldamento e simili). Evitare che l'apparecchio si surriscaldi ulteriormente.

Cavi elettrici

- Se i cavi devono passare attraverso pareti in lamiera oppure pareti con spigoli vivi utilizzare tubi vuoti o canaline per cavi.
- Non posare i cavi in modo malfermo o con forti pieghe sui materiali che conducono elettricità (metalli).
- Non tirare i cavi.
- Non posare il cavo di rete da 230 V e il cavo a corrente continua da 12/24 V nello stesso condotto (tubo vuoto).
- Fissare bene i cavi.
- Posare i cavi in modo tale che non sussista pericolo di inciampamento e che si possano escludere eventuali danni al cavo.

2.3 Sicurezza durante il funzionamento dell'apparecchio



Attenzione!

Durante l'uso di apparecchi elettrici attenersi alle misure di sicurezza fondamentali descritte qui di seguito per proteggersi da:

- scosse elettriche
- pericolo di incendio
- ferite

- Non utilizzare l'apparecchio nelle vicinanze di gas o materiali infiammabili, la temperatura della superficie può raggiungere come punta massima i 60 °C.
- Azionare l'apparecchio solamente se l'alloggiamento e i cavi non sono danneggiati.
- Accertarsi che gli ingressi e le uscite dell'aria dell'apparecchio non siano coperti.
- Accertarsi che ci sia una buona aerazione.
- **Non** collegare l'uscita da 230 V dell'inverter (fig. **1** 1, pagina 3) con un'altra fonte da 230 V.
- Anche dopo l'azionamento del dispositivo di protezione (fusibile) alcuni componenti dell'inverter rimangono sotto tensione.
- Interrompere sempre l'alimentazione elettrica qualora si operi sull'apparecchio.

3 Guide sugli apparecchi

Denominazione	N. articolo
PerfectPower PP152: inverter con cavo di allacciamento per presa su veicolo da 12 V e quattro supporti	PP152
PerfectPower PP154: inverter con cavo di allacciamento per presa su veicolo da 24 V e quattro supporti	PP154
PerfectPower PP402: inverter con morsetti per batteria di veicolo da 12 V e quattro supporti	PP402
PerfectPower PP404: inverter con morsetti per batteria di veicolo da 24 V e quattro supporti	PP404
PerfectPower PP602: inverter con morsetti per batteria di veicolo da 12 V e quattro supporti	PP602
PerfectPower PP604: inverter con morsetti per batteria di veicolo da 24 V e quattro supporti	PP604

4 Uso conforme alla destinazione



Attenzione!

Questo apparecchio è adatto esclusivamente all'uso su veicoli.

Gli inverter servono a trasformare la tensione continua da 12 V o da 24 V in una tensione alternata da 230 V di 50 Hz.

- **12 V:** PerfectPower PP152, PP402 e PP602
- **24 V:** PerfectPower PP154, PP404 e PP604

5 Descrizione tecnica

L'inverter PerfectPower può essere messo in funzione ovunque sia presente presa sul veicolo da 12 V DC (per PP152, PP402, PP602) o una presa sul veicolo da 24 V DC (per PP154, PP404, PP604). Gli apparecchi vengono ulteriormente raffreddati con una ventola che funziona in base al carico e alla temperatura.

La potenza continua massima

- nel caso di inverter PP152 e PP154 è **150 Watt**
- in caso di inverter PP402 e PP404 è **350 Watt**
- in caso di inverter PP602 e PP604 è **550 Watt**

Gli apparecchi con requisiti di potenza più elevati non devono essere collegati.

L'inverter è dotato di una protezione da sovraccarico per il calore e per la corrente nonché di una protezione contro la sottotensione e la sovratensione.

L'inverter si spegne:

- se la temperatura interna dell'inverter è eccessiva.
- se il carico supera i valori di prestazione summenzionati.
- se la tensione di ingresso è insufficiente o eccessiva.

Gli inverter possono essere accesi e spenti, oltre che con l'interruttore posto direttamente sull'apparecchio, anche con un interruttore esterno.

**Nota**

Durante il collegamento di apparecchi con azionamento elettrico (ad es. trapani, frigoriferi e simili) tenere presente che durante la fase di avvio spesso essi necessitano di una potenza maggiore rispetto a quella riportata sulla targhetta.

6 Collegamento dell'inverter

**Attenzione!**

Il cavo tra la batteria e l'inverter può avere una lunghezza massima di 2 m.

6.1 Fissaggio dell'inverter

È possibile fissare l'inverter con quattro supporti a piacere.

Per la scelta del luogo di montaggio fare attenzione alle seguenti indicazioni.

- L'inverter può essere montato orizzontalmente o verticalmente.
- L'inverter deve essere montato in un punto protetto da umidità.
- Non montare l'inverter in ambienti con presenza di materiali infiammabili.
- Non montare l'inverter in ambienti polverosi.
- Il luogo di montaggio deve essere sufficientemente aerato. Se le installazioni vengono eseguite in locali piccoli e chiusi, deve essere presente un sistema di aerazione e disaerazione. La distanza libera intorno all'inverter deve essere di 25 cm (fig. **4**, pagina 5).
- L'entrata d'aria sul lato inferiore e l'uscita d'aria sul retro dell'inverter devono rimanere libere.
- Con temperature ambiente maggiori di 40 °C (ad es. in vani motore o di riscaldamento, esposizione diretta ai raggi solari) è possibile che, se si verifica una sollecitazione a causa del riscaldamento proprio dell'inverter, quest'ultimo si spenga automaticamente.
- La superficie di montaggio deve essere piana e sufficientemente stabile.

**Attenzione!**

Prima di effettuare qualsiasi tipo di foro, assicurarsi che nessun cavo elettrico o altri componenti del veicolo vengano danneggiati durante l'uso di trapani, seghe e lime.

Fissare l'inverter come segue (fig. **5**, pagina 5):

- Premere 2 supporti sulla barra inferiore di sinistra e due su quella di destra.
È possibile spostare i supporti a piacere.
- Serrare l'inverter avvitando una vite attraverso ogni foro nei supporti.

6.2 Collegamento con PP152 e PP154

Il collegamento avviene mediante una spina che va inserita in una presa sul veicolo da 12 V (per PP152) o in una presa da 24 V (per PP154). Il pin centrale della spina (fig. **1** 4, pagina 3) è collegato alla linea positiva ed entrambe le prese laterali ad archetto della spina (fig. **1** 5, pagina 3) alla linea negativa.



Attenzione!

Quando si inserisce la spina, assicurarsi che questa sia saldamente collegata alla presa. Se un collegamento non è ben saldo la spina si surriscalda.



Attenzione!

La capacità di carico della presa sul veicolo, la linea di alimentazione e la protezione devono essere almeno di 15 ampere. La protezione non deve essere aumentata in modo arbitrario.

6.3 Collegamento di PP402, PP404, PP602 e di PP604



Attenzione!

Fare attenzione a non invertire la polarità. Se la polarità degli allacciamenti viene invertita si verifica una grossa scarica e i fusibili interni si bruciano.

- Per la messa in funzione dell'inverter, collegare il cavo rosso (fig. **1** 4, pagina 3) al polo positivo (+) della batteria e il cavo nero (fig. **1** 5, pagina 3) al polo negativo (-) della batteria. Fare attenzione che i poli della batteria siano puliti quando vengono collegati.

7 Impiego dell'inverter

L'interruttore principale (fig. **2** 1, pagina 4) sul lato posteriore dell'apparecchio è provvisto di tre posizioni:

- **ON** (acceso): l'inverter è acceso.
 - **OFF** (spento): l'inverter è spento.
 - **REMOTE** (comando a distanza): l'inverter viene acceso e spento mediante un interruttore esterno.
- Collegare l'utenza alla presa (fig. **1** 1, pagina 3) dell'inverter.

Collegamento sull'apparecchio

- Posizionare l'interruttore principale (fig. **2** 1, pagina 4) su "ON".
- ✓ Il LED di controllo verde (fig. **1** 3, pagina 3) è acceso.

Collegamento sull'apparecchio

- Posizionare l'interruttore principale (fig. **2** 1, pagina 4) su "OFF".
- ✓ Il LED di controllo verde (fig. **1** 3, pagina 3) si spegne.

Accensione con un interruttore esterno

In alternativa è possibile accendere e spegnere l'inverter con un interruttore esterno.

- Posizionare l'interruttore principale (fig. **2** 1, pagina 4) su "REMOTE".
- Collegare l'interruttore esterno secondo gli schemi elettrici seguenti sulla Remote Port (fig. **2** 4, pagina 4):
- interruttore esterno, alimentazione di tensione dall'inverter: fig. **3**, pagina 5
- ✓ Se l'inverter viene acceso da un interruttore esterno, il LED di controllo (fig. **1** 3, pagina 3) è verde.

Quando l'apparecchio è in funzione, osservare le seguenti indicazioni

Se durante il funzionamento la tensione della batteria si abbassa al di sotto di 10,8 V per PP152/PP402/PP602 o 21,5 V per PP154/PP404/PP604, viene emesso un segnale acustico. Se la tensione della batteria diminuisce ulteriormente, l'inverter viene disinserito e il LED di errore (fig. **1** 2, pagina 3) diventa rosso.

In caso di riscaldamento eccessivo, l'inverter viene disinserito – il LED di errore (fig. **1** 2, pagina 3) è rosso.

► In questo caso disinserire l'inverter con l'interruttore.

Quando l'inverter si è di nuovo raffreddato è possibile reinserirlo.

Se si tiene in funzione l'inverter per un periodo prolungato e con la massima sollecitazione, si consiglia di avviare il motore per ricaricare la batteria del veicolo.

L'inverter può essere avviato sia a motore acceso che a motore spento. Tuttavia quando l'inverter è inserito, il motore non dovrebbe essere avviato, poiché l'alimentazione di corrente dell'accendisigari potrebbe essere interrotta durante la fase di avvio.

8 Sostituzione del fusibile

Per sostituire il fusibile dell'inverter, procedere come segue:

- Rimuovere il fusibile difettoso (fig. **2** 3, pagina 4) dalla sede sul lato posteriore.
- Inserire un nuovo fusibile con le stesse specifiche.

9 Cura e pulizia dell'inverter

**Attenzione!**

Per la pulizia non impiegare detergenti corrosivi o oggetti ruvidi perché potrebbero provocare danni all'apparecchio.

- Pulire l'apparecchio di tanto in tanto con un panno umido.

10 Eliminazione dei guasti

Guasto	Causa	Eliminazione
Tensione di uscita assente	Nessun contatto alla batteria	Controllare il contatto e il cavo. Se necessario inserire l'accensione. PP152/PP154: Controllare la presa da 12 V o da 24 V del veicolo e sostituirla se necessario.
Tensione di uscita assente	Sovraccarico termico	Spegnere l'utenza. Fare raffreddare l'inverter e migliorare l'aerazione.
Tensione di uscita assente	Fusibile difettoso (nell'inverter o nel veicolo)	Sostituzione del fusibile con un fusibile con le stesse specifiche.
Tensione di uscita assente	Apparecchio guasto	Sostituire l'apparecchio.
L'apparecchio si inserisce e disinserisce ciclicamente	Carico permanente eccessivo	Ridurre il carico.
Inserendo l'utenza l'inverter viene disinserito	Corrente di avvio eccessiva	Confrontare la potenza dell'apparecchio con la potenza massima dell'inverter.
Tensione d'uscita troppo bassa	Tensione della batteria inferiore a 10,8 V (PP152/PP402/PP602) o 21,5 V (PP154/PP404/PP604)	Caricare la batteria (avviare il motore).

11 Garanzia

Vale il termine di garanzia previsto dalla legge. Qualora il prodotto risultasse difettoso, La preghiamo di rivolgersi alla filiale del produttore del suo Paese (l'indirizzo si trova sul retro del manuale di istruzioni), oppure al rivenditore specializzato di riferimento.

Per la riparazione e per il disbrigo delle condizioni di garanzia è necessario inviare la seguente documentazione:

- una copia della fattura con la data di acquisto del prodotto,
- un motivo su cui fondare il reclamo, oppure una descrizione del guasto.

12 Smaltimento



- Raccogliere il materiale di imballaggio possibilmente negli appositi contenitori di riciclaggio.



Quando il prodotto viene messo fuori servizio definitivamente, informarsi al centro di riciclaggio più vicino, oppure presso il proprio rivenditore specializzato, sulle prescrizioni adeguate concernenti lo smaltimento.

13 Specifiche tecniche

Le seguenti specifiche tecniche sono valide per tutti gli inverter:

	PP152, PP402, PP602	PP154, PP404, PP604
Tensione di uscita	210 – 230 V CA $\sqrt{2}$	
Frequenza di uscita	50 Hz \pm 2 Hz	
Corrente assorbita a vuoto	< 0,25 A	< 0,25 A
Tensione nominale di ingresso	12 V CC \equiv	24 V CC \equiv
Allarme di sottotensione	10,8 V	21,5 V
Spegnimento per sottotensione	10 V	20 V
Spegnimento per sovratensione	15,3 V	30,5 V
Asportazione di calore	alloggiamento/ventola	
Temperatura ambiente massima	0 °C – 50 °C	
Certificati di controllo	 	

Specifiche tecniche specifiche per l'apparecchio:

	PP152	PP154
N. art.	PP152	PP154
Potenza di uscita costante	150 W	
Potenza di uscita di picco	350 W	
Dimensioni	167 x 129 x 71 mm	
Peso	800 g	

	PP402	PP404
N. art.	PP402	PP404
Potenza di uscita costante	350 W	
Potenza di uscita di picco	700 W	
Dimensioni	177 x 129 x 71 mm	
Peso	950 g	

	PP602	PP604
N. art.	PP602	PP604
Potenza di uscita costante	550 W	
Potenza di uscita di picco	1100 W	
Dimensioni	222 x 129 x 71 mm	
Peso	1350 g	

Con riserva di versioni successive e di modifiche conformi al progresso della tecnica, nonché di variazioni nella consegna.

Lees deze handleiding voor de montage en ingebruikname zorgvuldig door en bewaar deze. Geef de gebruiksaanwijzing bij doorverkoop van het toestel door aan de koper.

Inhoudsopgave

1	Instructies voor het gebruik van de handleiding	66
2	Algemene veiligheidsinstructies	67
3	Toestelgeleidingen	69
4	Gebruik volgens de voorschriften	70
5	Technische beschrijving	70
6	Omvormer aansluiten	71
7	Omvormer gebruiken	73
8	Zekering vervangen	74
9	Omvormer onderhouden en reinigen	74
10	Verhelpen van storingen	75
11	Garantie	75
12	Afvoer	76
13	Technische gegevens	76

1 Instructies voor het gebruik van de handleiding



Let op!

Veiligheidsinstructie: het niet in acht nemen hiervan kan materiële schade tot gevolg hebben en de werking van het toestel beperken.



Let op!

Veiligheidsinstructie, wijst op gevaren met betrekking tot elektrische stroom of elektrische spanning: het niet in acht nemen hiervan kan materiële schade en lichamelijk letsel tot gevolg hebben en de werking van het toestel beperken.

**Instructie**

Aanvullende informatie voor het bedienen van het toestel.

- **Handeling:** dit symbool geeft aan dat u iets moet doen. De vereiste handelingen worden stap voor stap beschreven.
- ✓ Dit symbool beschrijft het resultaat van een handeling.

Neem ook de volgende veiligheidsinstructies in acht.

2 Algemene veiligheidsinstructies

2.1 Algemene veiligheid

**Let op!**

WAECO International kan niet aansprakelijk gesteld worden voor schade veroorzaakt door:

- montage- of aansluitfouten
 - beschadigingen aan het toestel door mechanische invloeden en overspanningen,
 - veranderingen aan het toestel zonder uitdrukkelijke toestemming van WAECO International,
 - gebruik voor andere dan de in de handleiding beschreven toepassingen.
- Gebruik het toestel alleen waarvoor het bestemd is.
 - Gebruik het toestel **niet** in een vochtige of natte omgeving.
 - Het onderhoud en de reparatie mogen alleen door een vakman uitgevoerd worden die met de daarmee verbonden gevaren resp. de betreffende voorschriften vertrouwd is.

2.2 Veiligheid bij de installatie van het toestel



Waarschuwing levensgevaar!

Sluit altijd **slechts een** verbruiker op een omvormer aan. Bij de aansluiting van twee of meer verbruikers kan er kortsluiting ontstaan.

- Zorg ervoor dat het toestel stabiel staat!
Het toestel moet zo veilig opgesteld en bevestigd worden dat het niet kan omvallen of naar beneden kan vallen.
- Beveilig het toestel zodanig dat kinderen er geen toegang toe hebben.
Er kunnen gevaren ontstaan die door kinderen niet herkend worden!
- Stel het toestel niet bloot aan een warmtebron (zonnestraling, verwarming enz.). Vermijd zo extra opwarming van het toestel.

Elektrische leidingen

- Moeten leidingen door plaatwanden of andere scherpe wanden geleid worden, gebruik dan lege buizen of leidingdoorvoeren.
- Leg de leidingen niet los of scherp geknikt op elektrisch geleidend materiaal (metaal).
- Trek niet aan leidingen.
- Plaats een 230-V-netsnoer en 12/24-V-gelijkstroomleiding niet samen in dezelfde kabelgoot (lege buis).
- Bevestig de leidingen goed.
- Leg de leidingen zodanig dat er niet over gestruikeld kan worden en beschadiging van de kabel uitgesloten is.

2.3 Veiligheid bij het gebruik van het toestel



Let op!

Neem de volgende fundamentele veiligheidsmaatregelen bij het gebruik van elektrische toestellen in acht om u te beschermen tegen:

- elektrische schokken
 - brandgevaar
 - verwondingen
-
- Gebruik het toestel niet in de buurt van gas of ontvlambaar materialen; de oppervlaktetemperatuur kan tot 60 °C oplopen.

- Gebruik het toestel alleen als de behuizing en de leidingen onbeschadigd zijn.
- Let erop dat de luchtin- en uitgangen van het toestel niet worden afgedekt.
- Let op een goede ventilatie.
- Verbind de 230-V-uitgang van de omvormer (afb. **1** 1, pagina 3) **niet** met een andere 230-V-bron.
- Ook na het uitvallen van de veiligheidsinrichting (zekering) blijven delen van de omvormer onder spanning.
- Onderbreek bij werkzaamheden aan het toestel altijd de stroomtoevoer.

3 Toestelgeleidingen

Omschrijving	Artikelnr.
PerfectPower PP152: omvormer met aansluitkabel voor een 12-V-voertuigstopcontact en vier houders	PP152
PerfectPower PP154: omvormer met aansluitkabel voor een 24-V-voertuigstopcontact en vier houders	PP154
PerfectPower PP402: omvormer met aansluitklemmen voor een 12-V-voertuigaccu en vier houders	PP402
PerfectPower PP404: omvormer met aansluitklemmen voor een 24-V-voertuigaccu en vier houders	PP404
PerfectPower PP602: omvormer met aansluitklemmen voor een 12-V-voertuigaccu en vier houders	PP602
PerfectPower PP604: omvormer met aansluitklemmen voor een 24-V-voertuigaccu en vier houders	PP604

4 Gebruik volgens de voorschriften



Let op!

Dit toestel is uitsluitend voor het gebruik in voertuigen geschikt.

De omvormers dienen ervoor om gelijkspanning van 12 V resp. van 24 V in een 230-V-wisselspanning van 50 Hz om te zetten.

- **12 V:** PerfectPower PP152, PP402 en PP602
- **24 V:** PerfectPower PP154, PP404 en PP604

5 Technische beschrijving

De PerfectPower omvormers kunnen overal gebruikt worden waar een 12-V-DC-voertuigstopcontact (voor PP152, PP402, PP602) resp. een 24-V-DC-voertuigstopcontact (voor PP154, PP404, PP604) voorhanden is. De toestellen worden indien nodig gekoeld met een last- en temperatuurafhankelijke ventilator.

Het maximale continue vermogen bedraagt

- bij de omvormer PP152 en PP154 **150 watt**
- bij de omvormer PP402 en PP404 **350 watt**
- bij de omvormer PP602 en PP604 **550 watt**

Toestellen die een hogere vermogensbehoefte hebben, mogen niet aangesloten worden.

De omvormer is uitgerust met een thermische en een elektrische overbelastingsbeveiliging alsmede een onder- en overspanningsbeveiliging. De omvormer schakelt uit:

- als de interne temperatuur van de omvormer te hoog is
- als de belasting de bovengenoemde vermogenswaarden overstijgt
- als de ingangsspanning te laag of te hoog is

De omvormers kunnen alternatief met de schakelaar direct aan het toestel of met een externe schakelaar worden in- en uitgeschakeld.

**Instructie**

Houd er bij de aansluiting van toestellen met elektrische aandrijving (b.v. boormachine, koelkast enz.) rekening mee dat deze voor het aanlopen vaak een hoger vermogen nodig hebben dan opgegeven op het typeplaatje.

6 Omvormer aansluiten

**Let op!**

De lengte van de leiding tussen accu en omvormer mag maximaal 2 m bedragen.

6.1 Omvormer bevestigen

U kunt de omvormer met de meegeleverde vier houders bevestigen.

Neem bij de keuze van de montageplaats de volgende instructies in acht:

- De omvormer kan horizontaal en verticaal worden gemonteerd.
- De omvormer moet op een plaats worden ingebouwd die beschermd is tegen vocht.
- De omvormer mag niet in omgevingen met ontvlambare materialen worden ingebouwd.
- De omvormer mag niet in stoffige omgevingen worden ingebouwd.
- De montageplaats moet goed geventileerd zijn. Bij installaties in gesloten, kleine ruimtes moet er ventilatie mogelijk zijn. De vrije afstand rondom de omvormer moet minstens 25 cm bedragen (afb. 4, pag. 5).
- De luchtinlaat aan de onderkant resp. de luchtuitlaat aan de achterkant van de omvormer moet vrij blijven.
- Omgevingstemperaturen die hoger zijn dan 40 °C (bijv. in motor- of verwarmingsruimtes, directe zonnestraling) kunnen door de zelfverwarming van de omvormer bij belasting tot automatisch uitschakelen leiden.
- Het montagevlak moet vlak zijn en voldoende stevigheid bieden.

**Let op!**

Controleer voor het boren of er geen elektrische kabels of andere delen van het voertuig door boren, zagen en vijlen beschadigd kunnen raken.

Bevestig de omvormer als volgt (afb. **5**, pag. 5):

- ▶ Clip twee houders op zowel het linker als rechter verbindingstuk onderaan.
U kunt de houders naar wens verschuiven.
- ▶ Schroef de omvormer vast door telkens één schroef door de boringen in de houders te schroeven.

6.2 PP152 en PP154 aansluiten

Het aansluiten gebeurt via een stekker die in het 12-V-voertuigstopcontact (bij PP152) resp. een 24-V-voertuigstopcontact (bij PP154) gestoken wordt. De middelste pen van de stekker (afb. **1** 4, pagina 3) is met de plusleiding verbonden en de beide zijdelingse beugels van de stekker (afb. **1** 5, pagina 3) met de minleiding.



Let op!

Let bij het insteken van de stekker in het voertuigstopcontact op een vaste verbinding. Een ontoereikende verbinding heeft een opwarming van de stekker tot gevolg.



Let op!

De belastbaarheid van het voertuigstopcontact, de toevoerleiding en de zekering moet minstens 15 ampère bedragen. De zekering mag niet eigenmachtig verhoogd worden.

6.3 PP402, PP404, PP602 en PP604 aansluiten



Let op!

Zorg ervoor dat de polariteit niet wordt verwisseld. Bij het verpolen van de aansluitingen ontstaat een grote vonkslag en branden de interne zekeringen door.

- ▶ Verbind voor de ingebruikname van de omvormer de rode leiding (afb. **1** 4, pagina 3) met de pluspool (+) van de accu en de zwarte leiding (afb. **1** 5, pagina 3) met de minpool (-) van de accu. Zorg er bij het aanklemmen voor dat de polen van de voertuigaccu schoon zijn.

7 Omvormer gebruiken

De hoofdschakelaar (afb. **2** 1, pagina 4) aan de achterkant van het toestel heeft drie standen:

- **ON** (aan): de omvormer is ingeschakeld.
 - **OFF** (uit): de omvormer is uitgeschakeld.
 - **REMOTE** (afstandsbediening): de omvormer wordt via een externe schakelaar in- of uitgeschakeld.
- Sluit uw verbruiker op het stopcontact (afb. **1** 1, pagina 3) van de omvormer aan.

Aan het toestel inschakelen

- Zet de hoofdschakelaar (afb. **2** 1, pagina 4) op „ON”.
- ✓ De groene controle-LED (afb. **1** 3, pagina 3) brandt.

Aan het toestel uitschakelen

- Zet de hoofdschakelaar (afb. **2** 1, pagina 4) op „OFF”.
- ✓ De groene controle-LED (afb. **1** 3, pagina 3) gaat uit.

Met een externe schakelaar inschakelen

Alternatief kunt u de omvormer met een externe schakelaar in- en uitschakelen.

- Zet de hoofdschakelaar (afb. **2** 1, pagina 4) op „REMOTE”.
- Sluit de externe schakelaar conform de volgende schakelbeelden op de Remote Port (afb. **2** 4, pagina 4) aan:
 - externe schakelaar, spanningsvoorziening uit de omvormer: afb. **3**, pag. 5
- ✓ Als de omvormer via de externe schakelaar is ingeschakeld, brandt de groene controle-LED (afb. **1** 3, pagina 3).

Neem bij het gebruik de volgende instructies in acht

Als de accuspanning tijdens het gebruik onder 10,8 V daalt voor PP152/PP402/PP602 of 21,5 V voor PP154/PP404/PP604, klinkt er een waarschuwingssignaal. Als de accuspanning verder daalt, dan schakelt de omvormer uit en brandt de rode storings-LED (afb. **1** 2, pagina 3).

Bij een te grote opwarming schakelt de omvormer uit – de rode storings-LED (afb. **1** 2, pagina 3) brandt rood.

- Schakel de omvormer in dit geval met de schakelaar uit.

Na het afkoelen kunt u de omvormer opnieuw inschakelen.

Bij het gebruik van de omvormer gedurende langere tijd en met de zeer hoge belasting is het aan te raden om de motor te starten, zodat de accu van het voertuig opnieuw kan opladen.

De omvormer kan bij een draaiende of uitgeschakelde motor gebruikt worden. In elk geval mag de motor niet gestart worden als de omvormer ingeschakeld is, omdat de stroomtoevoer naar de sigarettenaansteker tijdens het starten onderbroken kan worden.

8 Zekering vervangen

Ga als volgt te werk om de zekering van de omvormer te vervangen:

- Verwijder de defecte zekering (afb. **2** 3, pagina 4) uit de fitting aan de achterkant.
- Plaats een nieuwe zekering met dezelfde specificatie.

9 Omvormer onderhouden en reinigen



Let op!

Voor het reinigen geen scherpe of bijtende middelen gebruiken, omdat dit kan leiden tot schade aan het toestel.

- Reinig het toestel af en toe met een vochtige doek.

10 Verhelpen van storingen

Storing	Oorzaak	Oplossing
Geen uitgangsspanning	Geen contact met de accu	Contact en kabel controleren. Evt. ontsteking inschakelen. PP152/PP154: 12-V- resp. 24-V-voertuigstopcontact controleren en evt. vervangen.
Geen uitgangsspanning	Thermische overbelasting	Verbruiker uitschakelen. Omvormer laten afkoelen en voor een betere ventilatie zorgen.
Geen uitgangsspanning	Zekering defect (in de omvormer of aan het voertuig)	Vervanging van de zekering door een zekering met dezelfde specificatie.
Geen uitgangsspanning	Toestel defect	Toestel vervangen.
Toestel schakelt cyclisch aan/uit	Continue belasting te hoog	Belasting verlagen.
Bij het inschakelen van de verbruiker schakelt de omvormer uit	Inschakelstroom te hoog	Vergelijking van het toestelvermogen met het maximale vermogen van de omvormer.
Te geringe uitgangsspanning	Accuspanning kleiner dan 10,8 V (PP152/PP402/PP602) of 21,5 V (PP154/PP404/PP604)	Accu laden (motor starten).

11 Garantie

De wettelijke garantieperiode is van toepassing. Als het product defect is, wendt u zich tot het filiaal van de fabrikant in uw land (adressen zie achterkant van de handleiding) of tot uw speciaalzaak.

Voor de afhandeling van de reparatie of garantie dient u de volgende documenten mee te sturen:

- een kopie van de factuur met datum van aankoop,
- reden van de klacht of een beschrijving van de storing.

12 Afvoer



- Laat het verpakkingsmateriaal indien mogelijk recyclen.



Als u het product definitief buiten bedrijf stelt, informeer dan bij het dichtstbijzijnde recyclingcentrum of uw speciaalzaak naar de betreffende afvoervoorschriften.

13 Technische gegevens

De volgende technische gegevens gelden voor alle omvormers:

	PP152, PP402, PP602	PP154, PP404, PP604
Uitgangsspanning	210 – 230 V AC \square ^L	
Uitgangsfrequentie	50 Hz \pm 2 Hz	
Stroomverbruik bij nullast	< 0,25 A	< 0,25 A
Nominale ingangsspanning	12 V DC \equiv	24 V DC \equiv
Onderspanningsalarm	10,8 V	21,5 V
Onderspanningsuitschakeling	10 V	20 V
Overspanningsuitschakeling	15,3 V	30,5 V
Warmteafvoer	Behuizing/ventilator	
Maximale omgevingstemperatuur	0 °C – 50 °C	
Keurmerk/certificaat	 	

Toestelspecifieke technische gegevens:

	PP152	PP154
Art.-nr.	PP152	PP154
Continu uitgangsvermogen	150 W	
Piekitgangsvermogen	350 W	
Afmetingen	167 x 129 x 71 mm	
Gewicht	800 g	

	PP402	PP404
Art.-nr.	PP402	PP404
Continu uitgangsvermogen	350 W	
Piekitgangsvermogen	700 W	
Afmetingen	177 x 129 x 71 mm	
Gewicht	950 g	

	PP602	PP604
Art.-nr.	PP602	PP604
Continu uitgangsvermogen	550 W	
Piekitgangsvermogen	1100 W	
Afmetingen	222 x 129 x 71 mm	
Gewicht	1350 g	

Uitvoeringen, wijzigingen in verband met de technische vooruitgang en voorradigheid voorbehouden.

Læs denne vejledning omhyggeligt før installation og ibrugtagning, og opbevar den. Giv den til køberen, hvis du sælger apparatet.

Indholdsfortegnelse

1	Henvisninger vedr. brug af vejledningen	78
2	Generelle sikkerhedshenvisninger	79
3	Apparatføringer	81
4	Korrekt brug	81
5	Teknisk beskrivelse	82
6	Tilslutning af inverteren	83
7	Anvendelse af inverteren	85
8	Udskiftning af sikringen	86
9	Vedligeholdelse og rengøring af inverteren	86
10	Udbedring af fejl	87
11	Garanti	87
12	Bortskaffelse	88
13	Tekniske data	88

1 Henvisninger vedr. brug af vejledningen



Vigtigt!

Sikkerhedshenvisning: Manglende overholdelse kan føre til materielle skader og begrænser apparatets funktion.



Vigtigt!

Sikkerhedshenvisning, der henviser til farer med elektricitet eller elektrisk spænding: Manglende overholdelse kan føre til kvæstelser og materielle skader og begrænser apparatets funktion.



Bemærk

Supplerende informationer om betjening af apparatet.

- **Handling:** Dette symbol viser dig, at du skal gøre noget. De påkrævede handlinger beskrives trin for trin.

✓ Dette symbol beskriver resultatet af en handling.

Overhold også de efterfølgende sikkerhedshenvisninger.

2 Generelle sikkerhedshenvisninger

2.1 Generel sikkerhed



Vigtigt!

WAECO International hæfter ikke for skader på grund af følgende punkter:

- Monterings- eller tilslutningsfejl
 - Beskadigelser på apparatet på grund af mekanisk påvirkning og overspænding
 - Ændringer på apparatet uden udtrykkelig tilladelse fra WAECO International
 - Anvendelse til andre formål end dem, der er beskrevet i vejledningen
- Anvend kun apparatet til det formål, som det er bestemt til.
 - Anvend **ikke** apparatet i fugtige eller våde omgivelser.
 - Vedligeholdelse og reparation må kun foretages af fagfolk, der kender farerne, der er forbundet hermed, og de pågældende forskrifter.

2.2 Sikkerhed ved installation af apparatet



Vigtigt livsfare!

Tilslut altid **kun en** forbruger til inverteren. Ved tilslutning af to eller flere forbrugere kan der forekomme en kortslutning.

- Sørg for, at apparatet står sikkert!
Apparatet skal opstilles og fastgøres sikkert, så det ikke kan vælte eller falde ned.
- Sørg for at sikre apparatet, så børn ikke har adgang til det.
Der kan opstå farer, som børn ikke registrerer!
- Udsæt ikke apparatet for varmekilder (sol, varmeapparater osv.). På den måde undgår du yderligere opvarmning af apparatet.

Elektriske ledninger

- Hvis ledninger skal føres gennem pladevægge eller andre vægge med skarpe kanter, skal du anvende tomme rør eller ledningsgennemføringer.
- Træk ikke ledninger løst eller med skarpe knæk ved elektrisk ledende materialer (metal).
- Træk ikke i ledninger.
- Træk ikke 230 V-netledningen og 12/24 V-jævnstrømsledningen sammen i den samme ledningskanal (tomme rør).
- Fastgør ledningerne godt.
- Træk ledningerne, så der ikke er fare for at falde over dem, og en beskadigelse af kablet er udelukket.

2.3 Sikkerhed under anvendelse af apparatet



Vigtigt!

Overhold følgende grundlæggende sikkerhedsforanstaltninger ved brug af elektriske apparater for at beskytte mod:

- Elektrisk stød
- Brandfare
- Kvæstelser

- Anvend ikke apparatet i nærheden af gas eller antændelige materialer; overfladetemperaturen kan være på indtil 60 °C.
- Anvend kun apparatet, hvis kabinettet og ledningerne er ubeskadigede.
- Tildæk ikke apparatets luftind- og -udgange.
- Sørg for god ventilation.
- Forbind **ikke** 230 V-udgangen på inverteren (fig. **1** 1, side 3) med en anden 230 V-kilde.
- Også selv om beskyttelsesanordningen (sikring) udløses, er der spænding på dele af inverteren.
- Afbryd altid strømforsyningen ved arbejde på apparatet.

3 Apparatføringer

Betegnelse	Artikel-nr.
PerfectPower PP152: Inverter med tilslutningskabel til en 12 V-bilstikdåse og fire holdere	PP152
PerfectPower PP154: Inverter med tilslutningskabel til en 24 V-bilstikdåse og fire holdere	PP154
PerfectPower PP402: Inverter med tilslutningsklemmer til et 12 V-bilbatteri og fire holdere	PP402
PerfectPower PP404: Inverter med tilslutningsklemmer til et 24 V-bilbatteri og fire holdere	PP404
PerfectPower PP602: Inverter med tilslutningsklemmer til et 12 V-bilbatteri og fire holdere	PP602
PerfectPower PP604: Inverter med tilslutningsklemmer til et 24 V-bilbatteri og fire holdere	PP604

4 Korrekt brug

**Vigtigt!**

Denne enhed er kun beregnet til brug i biler.

Inverterne anvendes til at omforme jævnspænding på 12 V eller på 24 V til en 230 V-vekselspænding på 50 Hz.

- **12 V:** PerfectPower PP152, PP402 og PP602
- **24 V:** PerfectPower PP154, PP404 og PP604

5 Teknisk beskrivelse

PerfectPower-inverterne kan anvendes overalt, hvor der er en 12-V-DC-bilstikdåse (til PP152, PP402, PP602) eller en 24-V-DC-bilstikdåse (til PP154, PP404, PP604) til rådighed. Enhederne køles efter behov med en belastnings- og temperaturafhængig ventilator.

Den maks. konstante effekt er

- Ved inverter PP152 og PP154 **150 watt**
- Ved inverter PP402 og PP404 **350 watt**
- Ved inverter PP602 og PP604 **550 watt**

Apparater, der har et højere effektforbrug, må ikke tilsluttes.

Inverteren er udstyret med en termisk og en elektrisk overbelastningsbeskyttelse samt en under- og overspændingsbeskyttelse. Inverteren frakobles:

- Hvis inverterens interne temperatur er for høj
- Hvis belastningen overskrider de ovennævnte effektværdier
- Hvis indgangsspændingen er for lav eller for høj

Inverterne kan som alternativ til- og frakobles direkte på apparatet med kontakten eller med en ekstern kontakt.



Bemærk

Vær ved tilslutning af apparater med elektrisk drev (f.eks. boremaskine, køleskab osv.) opmærksom på, at disse ofte har brug for en højere effekt, end der er angivet på typeskiltet, når de startes.

6 Tilslutning af inverteren



Vigtigt!

Længden på ledningen mellem batteri og inverter må maksimalt være 2 m.

6.1 Fastgørelse af inverteren

Inverteren kan fastgøres med de vedlagte fire holdere.

Vær opmærksom på følgende henvisninger ved valg af monteringssted:

- Inverteren kan både monteres horisontalt og vertikalt.
- Inverteren skal monteres på et sted, der er beskyttet mod fugt.
- Inverteren må ikke monteres i omgivelser med antændelige materialer.
- Inverteren må ikke monteres i støvholdige omgivelser.
- Monteringsstedet skal være godt ventileret. Ved installation i lukkede, små rum skal der findes ventilation og udluftning. Den fri afstand omkring inverteren skal mindst være på 25 cm (fig. 4, side 5).
- Luftindgangen på undersiden og luftudgangen på bagsiden af inverteren skal forblive fri.
- Ved udenomstemperaturer, der er højere end 40 °C (f.eks. i motor- eller fyringsrum, direkte sollys), kan der på grund af inverterens egen opvarmning ved belastning forekomme automatisk frakobling.
- Monteringsfladen skal være plan og tilstrækkeligt fast.



Vigtigt!

Før du borer, skal du kontrollere, at elektriske kabler eller andre dele på køretøjet ikke beskadiges, når der bores, saves eller files.

Fastgør inverteren på følgende måde (fig. 5, side 5):

- Sæt to holdere på det venstre og to på det højre nederste mellemstykke. Holderne kan forskydes efter ønske.
- Skru inverteren fast ved at skru en skrue gennem hullerne i hver af holderne.

6.2 Tilslutning af PP152 og PP154

Tilslutningen sker med et stik, der stikkes i en 12 V-bilstikdåse (ved PP152) eller en 24 V-bilstikdåse (ved PP154). Stikkets midterste ben (fig. 1 4, side 3) er forbundet med plus-ledningen og de to bøjler i siden af stikket (fig. 1 5, side 3) med minusledningen.

**OBS!**

Sørg for fast forbindelse, når stikket stikkes i bilstikdåsen. Hvis der ikke er tilstrækkelig forbindelse, bliver stikket varmt.

**OBS!**

Bilstikdåsen, tilførselsledningen og sikringen skal kunne belastes med mindst 15 ampere. Sikringen må ikke gøres større på eget initiativ.

6.3 Tilslutning af PP402, PP404, PP602 og PP604

**Vigtigt!**

Polerne må ikke byttes om. Hvis polerne byttes om, springer der en stor gnist, og de interne sikringer springer.

- Tilslut, når inverteren skal tages i brug, den røde ledning (fig. 1 4, side 3) til batteriets plus-pol (+) og den sorte ledning (fig. 1 5, side 3) til batteriets minus-pol (-). Sørg ved tilslutning for, at bilbatteriets poler er rene.

7 Anvendelse af inverteren

Hovedafbryderen (fig. **2** 1, side 4) på bagsiden af apparatet har tre stillinger:

- **ON** (til): Inverteren er tændt.
 - **OFF** (fra): Inverteren er slukket.
 - **REMOTE** (fjernbetjening): Inverteren tændes og slukkes med en ekstern kontakt.
- Tilslut forbrugeren til inverterens stikdåse (fig. **1** 1, side 3).

Tilkobling på apparatet

- Stil hovedafbryderen (fig. **2** 1, side 4) på „ON“.
- ✓ Den grønne kontrollysdioder (fig. **1** 3, side 3) lyser.

Frakobling på apparatet

- Stil hovedafbryderen (fig. **2** 1, side 4) på „OFF“.
- ✓ Den grønne kontrollysdioder (fig. **1** 3, side 3) slukker.

Tilkobling med en ekstern kontakt

Som alternativ kan inverteren tændes og slukkes med en ekstern kontakt.

- Stil hovedafbryderen (fig. **2** 1, side 4) på „REMOTE“.
- Tilslut den eksterne kontakt til remote-stikket (fig. **2** 4, side 4) i henhold til følgende strømskemaer:
- Ekstern kontakt, spændingsforsyning fra inverteren: fig. **3**, side 5
- ✓ Når inverteren er tændt med den eksterne kontakt, lyser den grønne kontrollysdioder (fig. **1** 3, side 3).

Vær opmærksom på følgende henvisninger under anvendelsen

Hvis batterispændingen under driften falder under 10,8 V for PP152/PP402/PP602 eller 21,5 V for PP154/PP404/PP604, lyder der en advarselstone. Hvis batterispændingen falder yderligere, frakobles inverteren, og den røde fejllysdiode (fig. **1** 2, side 3) lyser.

Hvis inverteren opvarmes for meget, frakobles den – den røde fejllysdiode (fig. **1** 2, side 3) lyser rødt.

► Sluk i dette tilfælde inverteren med kontakten.

Når inverteren er kølet af, kan du tænde den igen.

Hvis inverteren anvendes over længere tid og med stor belastning, anbefales det at starte motoren for at genoplade køretøjets batteri.

Inverteren kan anvendes, når motoren kører og er standset. Motoren bør dog ikke startes, når inverteren er tilkoblet, da strømtilførslen til cigarettænderen kan afbrydes, når der startes.

8 Udskiftning af sikringen

Gå frem på følgende måde for at udskifte inverterens sikring:

- Tag den defekte sikring (fig. **2** 3, side 4) ud af fatningen på bagsiden.
- Sæt en ny sikring med den samme specifikation i.

9 Vedligeholdelse og rengøring af inverteren



Vigtigt!

Anvend ikke skarpe eller hårde midler til rengøring, da det kan beskadige apparatet.

- Rengør af og til apparatet med en fugtig klud.

10 Udbedring af fejl

Fejl	Årsag	Udbedring
Ingen udgangsspænding	Ingen kontakt til batteriet	Kontrollér kontakt og kabel. Slå evt. tændingen til. PP152/PP154: Kontrollér og udskift om nødvendigt 12-V- eller 24-V-bilstikdåsen.
Ingen udgangsspænding	Termisk overbelastning	Sluk forbruger. Lad inverteren køle af, og sørg for bedre ventilation.
Ingen udgangsspænding	Sikring defekt (i inverteren eller i køretøjet)	Udskift sikringen med en sikring med den samme specifikation.
Ingen udgangsspænding	Apparat defekt	Udskift apparat.
Apparatet kobler cyklisk til/ fra	Konstant belastning for høj	Reducér belastningen.
Når forbrugeren tilkobles, frakobles inverteren	Indkoblingsstrøm for høj	Sammenlign apparatets effekt med inverterens maks. effekt.
For lav udgangsspænding	Batterispænding mindre end 10,8 V (PP152/PP402/PP602) eller 21,5 V (PP154/PP404/PP604)	Oplad batteriet (start motoren).

11 Garanti

Den lovbestemte garantiperiode gælder. Hvis produktet er defekt, skal du kontakte producentens afdeling i dit land (adresser, se vejledningens bagside) eller din forhandler.

Ved reparation eller krav om garanti skal du medsende følgende bilag:

- En kopi af regningen med købsdato
- En reklamationsgrund eller en fejlbeskrivelse

12 Bortskaffelse

- Bortskaf så vidt muligt emballagen sammen med det tilsvarende genbrugsaffald.



Hvis du tager produktet endegyldigt ud af drift, skal du kontakte det nærmeste recyclingcenter eller din faghandel for at få de pågældende forskrifter om bortskaffelse.

13 Tekniske data

Følgende tekniske data gælder for alle invertere:

	PP152, PP402, PP602	PP154, PP404, PP604
Udgangsspænding	210 – 230 V AC \square ^L	
Udgangsfrekvens	50 Hz \pm 2 Hz	
Tomgangsstrømforbrug	< 0,25 A	< 0,25 A
Nominel indgangsspænding	12 V DC \equiv	24 V DC \equiv
Underspændingsalarm	10,8 V	21,5 V
Underspændingsfrakobling	10 V	20 V
Overspændingsfrakobling	15,3 V	30,5 V
Varmeafgivelse	Kabinet/ventilator	
Maks. udenomstemperatur	0 °C – 50 °C	
Godkendelse/certifikat		

Apparatspecifikke tekniske data:

	PP152	PP154
Art.nr.	PP152	PP154
Konstant udgangseffekt	150 W	
Maks. udgangseffekt	350 W	
Mål	167 x 129 x 71 mm	
Vægt	800 g	

	PP402	PP404
Art.nr.	PP402	PP404
Konstant udgangseffekt	350 W	
Maks. udgangseffekt	700 W	
Mål	177 x 129 x 71 mm	
Vægt	950 g	

	PP602	PP604
Art.nr.	PP602	PP604
Konstant udgangseffekt	550 W	
Maks. udgangseffekt	1100 W	
Mål	222 x 129 x 71 mm	
Vægt	1350 g	

Der tages forbehold for udførelser, ændringer som følge af teknisk udvikling og for muligheder for levering.

Läs igenom anvisningarna noga innan apparaten monteras och används. Spara monterings- och bruksanvisningen för senare bruk. Överlämna bruksanvisningen till den nya ägaren vid ev. vidareförsäljning.

Innehållsförteckning

1	Information om bruksanvisningen	90
2	Allmänna säkerhetsanvisningar	91
3	Apparatbeskrivning	93
4	Ändamålsenlig användning	93
5	Teknisk beskrivning	94
6	Ansluta växelriktaren	94
7	Använda växelriktaren	96
8	Byta säkring	97
9	Skötsel och rengöring av växelriktaren	97
10	Felsökning	98
11	Garanti	98
12	Avfallshantering	99
13	Tekniska data	99

1 Information om bruksanvisningen



Observera!

Säkerhetsanvisning: om säkerhetsanvisningarna inte beaktas kan det leda till materialskador och systemets funktion kan påverkas negativt.



Observera!

Säkerhetsanvisning, som upplyser om risker med elektrisk ström och elektrisk spänning: om anvisningarna inte beaktas kan det leda till person- och materialskador, och apparatens funktion kan påverkas negativt.



Anvisning

Kompletterande information om användningen av apparaten.

- **Arbetssteg:** denna symbol står framför en arbetsinstruktion. Tillvägagångssättet beskrivs steg för steg.
- ✓ Denna symbol står framför beskrivningen av resultatet.

Beakta även nedanstående säkerhetsanvisningar.

2 Allmänna säkerhetsanvisningar

2.1 Allmän säkerhet



Observera!

WAECO International övertar inget ansvar för skador som uppstår p.g.a. följande:

- monterings- eller anslutningsfel
 - skador på apparaten, orsakade av mekanisk påverkan eller överspänning,
 - ändringar som utförts utan uttryckligt medgivande från WAECO International,
 - ej ändamålsenlig användning.
- Använd endast apparaten för angivna ändamål.
 - Använd **inte** apparaten i fuktig eller våt omgivning.
 - Underhåll och reparation får endast genomföras av härför utbildad personal, som är förtrogen med de förbundna färgerna och de gällande föreskrifterna.

2.2 Säkerhet vid installation av apparaten



Varning - livsfara!

Anslut **endast en** förbrukare till växelriktaren. Om två eller flera förbrukare ansluts kan det leda till kortslutning.

- Se till att apparaten står säkert och stabilt!
Apparaten måste ställas upp och fästas så att den inte kan välta eller falla ner.
- Placera apparaten oåtkomligt för barn.
Det kan uppstå farliga situationer som barn är ovetande om!
- Utsätt inte apparaten för värme (direkt solljus, värmeelement etc). Se till att apparaten inte värms upp utifrån.

Elledningar

- Använd tomma rör eller kabelgenomföringar om kablarna ska dras genom plåtväggar eller andra väggar med vassa kanter.
- Lägg inte kablarna löst eller med skarpa böjar på elektriskt ledande material (metall).
- Dra inte i kablarna.
- Lägg inte 230 V-nätkabeln och 12/24 V-likströmskabeln i samma kabelkanal (tomt rör).
- Fäst kablarna ordentligt.
- Dra kablarna så att man inte kan snubbla över dem och så att de inte kan skadas.

2.3 Säkerhet under drift



Observera!

Beakta nedanstående grundläggande säkerhetsanvisningar för elapparater, på så sätt undviks:

- elstötar
- brand
- personskador

- Ställ inte apparaten i närheten av gas eller antändligt material, ytttemperaturen kan vara upp till 60 °C.
- Använd endast apparaten när apparathöljet och kablarna är oskadade.
- Se till att apparatens ventilationsöppningar inte täcks över.
- Se till att apparaten har god ventilation.
- Anslut **inte** 230 V-utgången på växelriktaren (bild **1** 1, sida 3) till en annan 230 V-källa.
- Växelriktaren är fortfarande under spänning när skyddsanordningen (säkringen) har löst ut.
- Stäng alltid av strömförsörjningen innan arbeten utförs på apparaten.

3 Apparatbeskrivning

Beteckning	Artikel-nr
PerfectPower PP152: växelriktare med anslutningskabel för ett 12 V-uttag i fordon och fyra hållare	PP152
PerfectPower PP154: växelriktare med anslutningskabel för ett 24 V-uttag i fordon och fyra hållare	PP154
PerfectPower PP402: växelriktare med anslutningsklämmor för ett 12 V-fordonsbatteri och fyra hållare	PP402
PerfectPower PP404: växelriktare med anslutningsklämmor för ett 24 V-fordonsbatteri och fyra hållare	PP404
PerfectPower PP602: växelriktare med anslutningsklämmor för ett 12 V-fordonsbatteri och fyra hållare	PP602
PerfectPower PP604: växelriktare med anslutningsklämmor för ett 24 V-fordonsbatteri och fyra hållare	PP604

4 Ändamålsenlig användning

**Observera!**

Apparaten får endast användas i fordon.

Växelriktarna används för att omvandla 12 V- resp. 24 V-likspänning till 230 V-växelspänning med 50 Hz.

- **12 V:** PerfectPower PP152, PP402 och PP602
- **24 V:** PerfectPower PP154, PP404 och PP604

5 Teknisk beskrivning

Perfect Power växelriktaren kan användas i alla fordon där det finns ett 12 V DC-(fordons)uttag (för PP152, PP402, PP602) eller ett 24 V DC-(fordons)uttag (för PP154, PP404, PP604). Vid behov kyls apparaterna ytterligare med en last- och temperaturberoende fläkt.

Maximal konstant effekt:

- för växelriktare PP152 och PP154 **150 watt**,
- för växelriktare PP402 och PP404 **350 watt**,
- för växelriktare PP602 och PP604 **550 watt**

Apparater med större effektbehov får inte anslutas.

Växelriktaren har ett termiskt och ett elektriskt överbelastningsskydd samt ett under- och överspänningsskydd. Växelriktaren stängs av:

- när temperaturen inne i växelriktaren blir för hög
- när belastningen blir högre än ovan nämnda effektvärden
- när ingångsspänningen är för låg eller för hög

Växelriktarna kan slås på och av antingen med knappen direkt på apparaten eller via en extern brytare.



Anvisning

Beakta att eldrivna apparater (t.ex. bormaskiner, kylskåp etc) ofta har större effektbehov än vad som anges på typskylten under startfasen.

6 Ansluta växelriktaren



Observera!

Kabeln mellan batteriet och växelriktaren får inte vara längre än 2 m.

6.1 Fastsättning av växelriktaren

Växelriktaren kan sättas fast med de fyra medföljande hållarna.

Beakta följande anvisningar vid monteringen:

- Växelriktaren kan monteras horisontalt eller vertikalt.
- Växelriktaren måste monteras på ett ställe som är skyddat mot fukt.

- Växelriktaren får inte monteras i närheten av antändbart material.
- Växelriktaren får inte monteras i dammig omgivning.
- Monteringsstället måste ha god ventilation. Vid installation i slutna utrymmen måste man se till att det finns god ventilation (till- och avluft). Runt omkring växelriktaren måste det finnas minst 25 cm fritt utrymme (bild **4**, sida 5).
- Luftöppningarna på växelriktarens undersida (tilluft) och baksida (avluft) får inte täckas över.
- Om omgivningstemperaturen är högre än 40 °C (t.ex. i motor-/maskinrum eller pannrum, direkt solljus) kan växelriktaren stängas av automatiskt p.g.a. självuppvärmning under belastning.
- Montera apparaten på en jämn och stabil yta.

**Observera!**

Innan borringar görs: kontrollera att inga elkablar eller andra delar kan skadas genom borring, sågning eller filning.

Sätt fast växelriktaren enligt nedanstående (bild **5**, sida 5):

- Kläm fast vardera två hållare på den nedre staven till höger och vänster. Hållarna kan förskjutas.
- Skruva fast växelriktaren: skruva in skruvarna i hållarnas borrhål.

6.2 Anslutning av PP152 och PP154

Apparaten ansluts med en kontakt till ett 12 V-(fordons)uttag (PP152) eller ett 24 V-(fordons)uttag (PP154). Kontaktens mellersta stift (bild **1** 4, sida 3) är kopplat till plusledningen och de två byglarna på sidorna (bild **1** 5, sida 3) är kopplade till minusledningen.

**Observera!**

Se till att kontakten är god när stickkontakten ansluts till uttaget i fordonet. Otillräcklig kontakt leder till att stickkontakten blir varm.

**Observera!**

Fordonsuttagets, matarledningens och säkringens belastningsförmåga måste vara minst 15 ampere. Säkringens värde får inte höjas egenmäktigt.

6.3 Anslutning av PP402, PP404, PP602 och PP604



Observera!

Se till att polerna ansluts rätt. Vid fel anslutning av polerna uppstår gnistbildning och de inbyggda säkringarna går sönder.

- Ta växelriktaren i drift genom att ansluta den röda ledningen (bild **1** 4, sida 3) till batteriets pluspol (+) och den svarta ledningen (bild **1** 5, sida 3) till batteriets minuspol (-). Se till att polerna på fordonsbatteriet är rena när anslutningen görs.

7 Använda växelriktaren

Huvudbrytaren (bild **2** 1, sida 4) på apparatens baksida har tre lägen:

- **ON** (på): växelriktaren är påslagen.
 - **OFF** (av): växelriktaren är avstängd.
 - **REMOTE** (fjärrstyrning): växelriktaren slås på och av med en extern brytare.
- Anslut förbrukaren till växelriktarens uttag (bild **1** 1, sida 3).

Påslagning på apparaten

- Ställ huvudbrytaren (bild **2** 1, sida 4) på "ON".
- ✓ Den gröna lysdioden (bild **1** 3, sida 3) lyser.

Avstängning på apparaten

- Ställ huvudbrytaren (bild **2** 1, sida 4) på "OFF".
- ✓ Den gröna lysdioden (bild **1** 3, sida 3) slocknar.

Påslagning med extern brytare

Alternativt kan växelriktaren slås på och av med en extern brytare.

- Ställ huvudbrytaren (bild **2** 1, sida 4) på "REMOTE".
- Anslut den externa brytaren till remote-uttaget (bild **2** 4, sida 4) enligt följande scheman:
 - extern brytare, spänningsförsörjning från växelriktaren: bild **3**, sida 5
- ✓ När växelriktaren har slagits på via en extern brytare lyser den gröna lysdioden (bild **1** 3, sida 3).

Beakta följande anvisningar för användningen

Om batterispänningen under drift sjunker under 10,8 V för PP152/PP402/PP602, eller under 21,5 V för PP154/PP404/PP604, ljuder en varningssignal. Om batterispänningen sjunker ytterligare stängs växelriktaren av och den röda lysdioden (bild **1** 2, sida 3) lyser.

Växelriktaren stängs även av om den blir för varm – den röda lysdioden för felindikering (bild **1** 2, sida 3) lyser rött.

► Slå då av växelriktaren med knappen.

När växelriktaren har svalnat kan den slås på igen.

Om växelriktaren ska användas under längre tid med maximal belastning bör motorn startas så att fordonets batteri laddas.

Växelriktaren kan användas både när motorn är igång och när den är avstängd. Motorn bör dock inte startas när växelriktaren är påslagen; strömförsörjningen till cigarettändaren kan avbrytas när motorn startas.

8 Byta säkring

Byt säkring:

- Ta ut den trasiga säkringen (bild **2** 3, sida 4) ur hållaren på baksidan.
- Sätt in en ny säkring med samma specifikation.

9 Skötsel och rengöring av växelriktaren



Observera!

Använd inga vassa eller hårda föremål för att rengöra apparaten, den kan skadas.

- Rengör apparaten då och då med en fuktig trasa.

10 Felsökning

Fel	Orsak	Åtgärd
Ingen utgångsspänning	Ingen kontakt till batteriet	Kontrollera kontakten och kabeln. Slå ev. på tändningen. PP152/PP154: Kontrollera 12 V- resp. 24 V-fordons-uttaget, byt ut det vid behov.
Ingen utgångsspänning	Termisk överbelastning	Stäng av förbrukaren. Låt växelriktaren svalna och se till att den får bättre ventilation.
Ingen utgångsspänning	Säkring defekt (i växelriktaren eller fordonet)	Byt ut säkringen mot en säkring med samma specifikation.
Ingen utgångsspänning	Apparaten defekt	Byt ut apparaten.
Apparaten slås cykiskt på/av	För hög konstant belastning	Reducera belastningen.
När förbrukaren slås på stängs växelriktaren av	Inkopplingsströmmen är för hög	Jämför apparatens effektvärde med växelriktarens max effekt.
För låg utgångsspänning	Batterispänningen är under 10,8 V (PP152/PP402/PP602) eller 21,5 V (PP154/PP404/PP604)	Ladda batteriet (starta motorn).

11 Garanti

Den lagstadgade garantitiden gäller. Om produkten är defekt: kontakta tillverkarens kontor i ditt land (adresser, se bruksanvisningens baksida) eller återförsäljaren.

Vid reparations- resp. garantiärenden ska följande skickas med:

- en kopia på fakturan med inköpsdatum,
- en reklamerationsbeskrivning/felbeskrivning.

12 Avfallshantering

- Lämna om möjligt förpackningsmaterialet till återvinning.



När produkten slutgiltigt tas ur bruk: informera dig om gällande bestämmelser hos närmaste återvinningscentral eller hos återförsäljaren.

13 Tekniska data

Följande tekniska data gäller för alla växelriktare:

	PP152, PP402, PP602	PP154, PP404, PP604
Utgångsspänning	210 – 230 V AC $\sqrt{\square}$	
Utgångsfrekvens	50 Hz \pm 2 Hz	
Strömförbrukning, tomgång	< 0,25 A	< 0,25 A
Nominell ingångsspänning	12 V DC \equiv	24 V DC \equiv
Underspänningslarm	10,8 V	21,5 V
Avstängning vid underspänning	10 V	20 V
Avstängning vid överspänning	15,3 V	30,5 V
Värmeavledning	hölje/fläkt	
Maximal omgivningstemperatur	0 °C – 50 °C	
Provning/certifikat		

Apparatspecifika tekniska data:

	PP152	PP154
Artikel-nr	PP152	PP154
Konstant uteffekt	150 W	
Högsta uteffekt	350 W	
Mått	167 x 129 x 71 mm	
Vikt	800 g	

	PP402	PP404
Artikel-nr	PP402	PP404
Konstant uteffekt	350 W	
Högsta uteffekt	700 W	
Mått	177 x 129 x 71 mm	
Vikt	950 g	

	PP602	PP604
Artikel-nr	PP602	PP604
Konstant uteffekt	550 W	
Högsta uteffekt	1100 W	
Mått	222 x 129 x 71 mm	
Vikt	1350 g	

Olika utföranden, tekniska förbättringar och leveransmöjligheter förbehålls.

Les bruksanvisningen nøye før du monterer og tar apparatet i bruk, og ta vare på den. Hvis apparatet selges videre, må man sørge for å gi bruksanvisningen videre også.

Innhold

1	Tips for bruk av bruksanvisningen	101
2	Generelle sikkerhetsregler	102
3	Modeller	104
4	Tiltenkt bruk	104
5	Teknisk beskrivelse	105
6	Koble til vekselretteren	105
7	Bruk av vekselretteren	107
8	Bytt sikring	108
9	Stell og rengjøring av vekselretteren	108
10	Feilsøking	109
11	Garanti	109
12	Deponering	110
13	Tekniske data	110

1 Tips for bruk av bruksanvisningen



Merk!

Sikkerhetsregel: Hvis man ikke overholder denne regelen, kan det føre til skade på utstyr og skade funksjonen til apparatet.



Merk!

Sikkerhetsregel som viser til farer forbundet med elektrisk strøm eller elektrisk spenning: Hvis man ikke overholder dette, kan det føre til skade på personer og materiale og skade funksjonen til apparatet.



Tips

Utfyllende informasjon om bruk av apparatet.

► **Handling:** Dette symbolet indikerer at du må gjøre noe. De nødvendige handlingene beskrives trinnvis.

✓ Dette symbolet beskriver resultatet av en handling.

Følg også de følgende sikkerhetsreglene.

2 Generelle sikkerhetsregler

2.1 Generell sikkerhet



Merk!

WAECO International påtar seg intet ansvar for skader på grunn av følgende:

- Montasje- eller tilkoblingsfeil
 - Skader på apparatet på grunn av mekanisk påvirkning og over-spenninger,
 - Endringer på apparatet uten at det er gitt uttrykkelig godkjenning av WAECO International,
 - Bruk til andre formål enn det som er beskrevet i veiledningen.
- Bruk apparatet kun til tiltenkt formål.
 - Bruk **ikke** apparatet hvor det er fuktig eller vått.
 - Vedlikehold og reparasjoner må kun utføres av fagfolk, som er kjent med farene hhv. gjeldende forskrifter.

2.2 Sikkerhet ved installasjon av apparatet



Merk livsfare!

Koble alltid **bare én** bruker til vekselretteren. Tilkobling av to eller flere brukere kan føre til kortslutning.

- Påse at apparatet står sikkert!
Apparatet må stå stødig og festes slik at det ikke kan velte eller falle ned.
- Sikre apparatet slik at barn ikke har tilgang til det.
Det kan oppstå farer som barn ikke kan håndtere!
- Utsett ikke apparatet for varmekilder (solstråling, oppvarming osv.). Unngå ekstra oppvarming av apparatet.

Elektriske ledninger

- Hvis ledninger må føres gjennom platevegger eller andre vegger med skarpe kanter, bruker du tomme rør hhv. ledningsgjennomføringer.
- Ikke legg ledninger løst eller skarpt bøyd på materiell som leder elektrisk strøm (metall).
- Ikke trekk i ledninger.
- Ikke legg 230 V nettkabler og 12/24 V likestrømskabler sammen i den samme ledningskanalen (tomme røret).
- Fest ledningene godt.
- Legg ledningene slik at man ikke snubler i dem og slik at man unngår å skade kableten.

2.3 Sikkerhet ved bruk av apparatet



Merk!

Overhold følgende grunnleggende sikkerhetsregler ved bruk av elektriske apparater for å beskytte mot:

- elektrisk støt
- brannfare
- skader

- Bruk ikke apparatet i nærheten av gass eller antennelige materialer; overflatetemperaturen kan være inntil 60 °C.
- Bruk apparatet kun når kapslingen og ledningene er uskadd.
- Pass på at lufteråpningene på apparatet ikke blir blokkert.
- Pass på at du har god lufting.
- **Ikke** koble 230 V utgangen på vekselretteren (fig. **1** 1, side 3) til en annen 230 V kilde.
- Også etter at beskyttelsesanordningen (sikring) er utløst, vil vekselretteren fortsatt være under spenning.
- Ved arbeid på apparatet må man alltid avbryte strømforsyningen.

3 Modeller

Betegnelse	Artikkelnr.
PerfectPower PP152: Vekselretter med tilkoblingskabel for 12 V kjøretøykontakt og fire fester.	PP152
PerfectPower PP154: Vekselretter med tilkoblingskabel for 24 V kjøretøykontakt og fire holdere.	PP154
PerfectPower PP402: Vekselretter med tilkoblingsklemmer for 12 V kjøretøybatteri og fire fester.	PP402
PerfectPower PP404: Vekselretter med tilkoblingsklemmer for 24 V kjøretøybatteri og fire holdere.	PP404
PerfectPower PP602: Vekselretter med tilkoblingsklemmer for 12 V kjøretøybatteri og fire holdere.	PP602
PerfectPower PP604: Vekselretter med tilkoblingsklemmer for 24 V kjøretøybatteri og fire holdere.	PP604

4 Tiltentkt bruk

**Merk!**

Dette apparatet er kun egnet for bruk i kjøretøy.

Vekselretteren brukes til å omforme likespenning fra 12 V hhv. fra 24 V til en 230 V vekselspanning på 50 Hz.

- **12 V:** PerfectPower PP152, PP402 og PP602
- **24 V:** PerfectPower PP154, PP404 og PP604

5 Teknisk beskrivelse

Vekselretterne PerfectPower kan brukes over alt hvor det er en 12 V DC kjøretøykontakt (for PP152, PP402, PP602) hhv. 24 V DC kjøretøykontakt (for PP154, PP404, PP604). Ved behov avkjøles apparatene i tillegg med en last- og temperaturstyrt vifte.

Den maksimale permanente effekten er

- for vekselretteren PP152 og PP154 **150 watt**
- for vekselretteren PP402 og PP404 **350 watt**
- for vekselretteren PP602 og PP604 **550 watt**

Apparater som har høyere effektbehov må ikke tilkobles.

Vekselretteren er utstyrt med en termisk og en elektrisk overbelastningsbeskyttelse, og en under- og overspenningsbeskyttelse. Vekselretteren kobles ut:

- når den innvendige temperaturen til vekselretteren er for høy
- når belastningen overstiger effektverdiene som er nevnt ovenfor
- når inngangsspenningen er for lav eller høy

Alternativt kan vekselretterne slås av og på med bryteren direkte på apparatet eller med en ekstern bryter.



Tips

Ved tilkobling av apparater med elektrisk starter (f.eks. bormaskiner, kjøleskap osv.) må man være oppmerksom på at disse trenger en høyere effekt for å starte enn det som er angitt på typeskiltet.

6 Koble til vekselretteren



Merk!

Ledningen mellom batteriet og vekselretteren må ikke være lenger enn maks 2 m.

6.1 Feste vekselretteren

Fest koblingsboksen med de vedlagte fire holderene.

Pass på følgende ved valg av montasjested:

- Vekselretteren kan monteres både horisontalt og vertikalt.
- Vekselretteren må monteres på et sted som er beskyttet mot fuktighet.

- Vekselretteren må ikke brukes i omgivelser hvor det er lettantennelige materialer.
- Vekselretteren må ikke brukes i støvete omgivelser.
- Montasjestedet må være godt luftet. Ved installasjon i lukkede rom, må man sørge for skikkelig lufting. Minimumsklaringen rundt vekselretteren må være minst 25 cm (fig. 4, side 5).
- Luftinntaket på undersiden hhv. luftuttaket på baksiden av vekselretteren må være fri.
- Ved omgivelsestemperaturer som er høyere enn 40 °C (f. eks. i motor- eller varmerom, direkte solstråling), kan det på grunn av egenoppvarming av vekselretteren ved belastning inntreffe en automatisk utkobling.
- Montasjeflaten må være plan og sterk nok.

**Merk!**

Før du borer noe som helst, må du forsikre deg om at ingen elektriske kabler eller andre deler på kjøretøyet kan skades av boring, saging og filing.

Fest vekselretteren slik (fig. 5, side 5):

- Klips to holdere på hhv. høyre og venstre trinn. Holderne kan skyves etter ønske.
- Skru fast vekselretteren med en skrue gjennom boringene på holderene.

6.2 Koble til PP152 og PP154

Tilkoblingen gjøres med et støpsel som plugges inn i en 12 V kjøretøykontakt (for PP152) hhv. en 24 V kjøretøykontakt (for PP154). Den midterste pinnen til støpslet (fig. 1 4, side 3) er tilkoblet plussledningen og begge sidebøyle-ene på støpslet (fig. 1 5, side 3) er tilkoblet minusledningen.

**Merk!**

Når du plugger støpslet inn i kjøretøykontakten, må du passe på at du har skikkelig kontakt. Hvis forbindelsen ikke er tilstrekkelig, blir støpslet varmt.

**Merk!**

Kjøretøykontakten, kablen og sikringen må tåle minst 15 A. Man må ikke øke størrelsen på sikringen selv.

6.3 Koble til PP402, PP404, PP602 og PP604



Merk!

Pass på at du ikke bytter polaritet. I tilfelle feil polaritet vil det oppstå et kraftig overslag, og den innebygde sikringen brenner av.

- For igangkjøring av vekselretteren kobles den røde ledningen (fig. **1** 4, side 3) til plusspolen (+) på batteriet, og den svarte ledningen (fig. **1** 5, side 3) til minuspole (-) på batteriet. Koble klemmene til rene poler på kjøretøybatteriet.

7 Bruk av vekselretteren

Hovedbryteren (fig. **2** 1, side 4) på baksiden av apparatet har tre posisjoner:

- **ON** (På): Vekselretteren er slått på.
 - **OFF** (Av): Vekselretteren er slått av.
 - **REMOTE** (Fjernbetjening): Vekselretteren slås av og på med en ekstern bryter.
- Koble forbrukeren til vekselstrømsstikkontakten (fig. **1** 1, side 3).

Slå på apparatet

- Still hovedbryteren (fig. **2** 1, side 4) på «ON».
- ✓ Den grønne lysdioden (fig. **1** 3, side 3) lyser.

Slå av på apparatet

- Still hovedbryteren (fig. **2** 1, side 4) på «OFF».
- ✓ Den grønne lysdioden (fig. **1** 3, side 3) slukkes.

Slå på med en ekstern bryter

Alternativt kan du slå vekselretteren av og på med en ekstern bryter.

- Still hovedbryteren (fig. **2** 1, side 4) på «REMOTE».
- Koble den eksterne bryteren iht. følgende koblingsskjema til Remote-Port (fig. **2** 4, side 4):
 - ekstern bryter, spenningstilførsel fra vekselretteren: fig. **3**, side 5
- ✓ Når vekselretteren er slått på med den eksterne bryteren, lyser kontrollampen (fig. **1** 3, side 3) grønt.

Vær oppmerksom på følgende ved bruk

Hvis batterispenningen under drift synker under 10,8 V for PP152/PP402/PP602 eller 21,5 V for PP154/PP404/PP604, høres et varselsignal. Hvis batterispenningen synker ytterligere, kobles vekselretteren ut, og den røde feillampen (fig. **1** 2, side 3) lyser.

Ved for høy oppvarming kobler vekselretteren seg ut - den røde feillampen (fig. **1** 2, side 3) lyser.

➤ Hvis dette skjer, slår du av vekselretteren med bryteren.

Etter avkjølingen kan du slå på vekselretteren igjen.

Når vekselretteren har vært i bruk over lengre tid og med stor belastning, lønner det seg å starte motoren for å lade opp batteriet til kjøretøyet igjen.

Vekselretteren kan drives med motoren i gang eller med motoren avslått. Motoren skal ikke startes når vekselretteren er innkoblet, da strømtilførselen til sigarettenneren kan bli avbrutt under startprosessen.

8 Bytt sikring

Gå fram på følgende måte for å bytte sikring i vekselretteren:

- Ta ut den defekte sikringen (fig. **2** 3, side 4) fra fatningen på baksiden.
- Sett inn en ny sikring av samme størrelse.

9 Stell og rengjøring av vekselretteren



Merk!

Bruk ikke skarpe eller harde hjelpemidler til rengjøring, da det kan skade apparatet.

- Rengjør apparatet regelmessig med en fuktig klut.

10 Feilsøking

Feil	Årsak	Tiltak
Ingen utgangsspenning	Ingen kontakt til batteriet	Kontroller kontakt og kabel. Slå eventuelt på tenningen. PP152/PP154: Kontroller og skift evt. ut 12 V hhv. 24 V kjøretøykontakt.
Ingen utgangsspenning	Termisk overbelastning	Slå av forbruker. La vekselretteren avkjøles og sørg for bedre ventilasjon.
Ingen utgangsspenning	Sikring defekt (i vekselretteren eller i kjøretøyet)	Bytt ut sikringen med en sikring med samme spesifisering.
Ingen utgangsspenning	Defekt apparat	Bytt apparat.
Apparatet slår seg syklisk på/av	Vedvarende belastning for høy	Reduser belastningen.
Når forbrukeren slås på, kobler vekselretteren seg ut	Innkoblingsstrøm for høy	Sammenlign apparatytelsen med den maksimale ytelsen til vekselretteren.
For lav utgangsspenning	Batterispennning mindre enn 10,8 V (PP152/PP402/PP602) eller 21,5 V (PP154/PP404/PP604)	Lad batteriet (start motoren).

11 Garanti

Lovmessig garantitid gjelder. Hvis produktet skulle være defekt, kontakter du produsentens filial i ditt land (du finner adressene på baksiden av veiledningen) eller til din faghandler.

Ved henvendelser vedrørende reparasjon eller garanti, må du sende med følgende dokumentasjon:

- kopi av kvitteringen med kjøpsdato,
- årsak til reklamasjonen eller beskrivelse av feilen.

12 Deponering


- Lever emballasje til resirkulering så langt det er mulig.



Når du tar produktet ut av drift for siste gang, må du sørge for å få informasjon om deponeringsforskrifter hos nærmeste resirkuleringsstasjon eller hos din faghandler.

13 Tekniske data

Følgende tekniske data gjelder for alle vekselrettere:

	PP152, PP402, PP602	PP154, PP404, PP604
Utgangsspenning	210 – 230 V AC \square ^L	
Utgangsfrekvens	50 Hz \pm 2 Hz	
Tomgangsstrømforbruk	< 0,25 A	< 0,25 A
Nettspenning	12 V DC \equiv	24 V DC \equiv
Underspenningsalarm	10,8 V	21,5 V
Underspenningsutkobling	10 V	20 V
Utkobling ved overspenning	15,3 V	30,5 V
Varmeavledning	Kapsling/vifte	
Maksimal omgivelsestemperatur	0 °C – 50 °C	
Test/Sertifikat		

Apparatspesifikke tekniske data:

	PP152	PP154
Art.nr.	PP152	PP154
Kontinuerlig utgangseffekt	150 W	
Topp-utgangseffekt	350 W	
Mål	167 x 129 x 71 mm	
Vekt	800 g	

	PP402	PP404
Art.nr.	PP402	PP404
Kontinuerlig utgangseffekt	350 W	
Topp-utgangseffekt	700 W	
Mål	177 x 129 x 71 mm	
Vekt	950 g	

	PP602	PP604
Art.nr.	PP602	PP604
Kontinuerlig utgangseffekt	550 W	
Topp-utgangseffekt	1100 W	
Mål	222 x 129 x 71 mm	
Vekt	1350 g	

Vi tar forbehold om utførelser, endringer som følge av tekniske forbedringer og leveringsmuligheter.

Lue tämä ohje huolellisesti läpi ennen laitteen pystytystä ja käyttöön-ottoa, ja säilytä ohje. Jos myyt laitteen eteenpäin, anna ohje tällöin edelleen ostajalle.

Sisällysluettelo

1	Neuvoja käyttöohjeen käyttämiseen	113
2	Yleisiä turvallisuusohjeita	113
3	Laitteet	115
4	Määräysten mukainen käyttö	116
5	Tekninen kuvaus	116
6	Vaihtosuuntaajan liittäminen	117
7	Vaihtosuuntaajan käyttäminen	119
8	Sulakkeen vaihtaminen	120
9	Vaihtosuuntaajan hoito ja puhdistaminen	120
10	Vianetsintä	121
11	Takuu	121
12	Hävittäminen	122
13	Tekniset tiedot	122

1 Neuvoja käyttöohjeen käyttämiseen

**Huomio!**

Turvallisuusohje: Noudattamatta jättäminen voi johtaa materiaali- ja henkilö- tai materiaali- ja henkilö- vaurioihin ja haitata laitteen toimintaa.

**Huomio!**

Turvallisuusohje, joka viittaa sähkövirrasta ja -jännitteestä johtuviin vaaroihin: Noudattamatta jättäminen voi johtaa henkilö- ja materiaali- ja henkilö- vaurioihin ja haitata laitteen toimintaa.

**Ohje**

Laitteen käyttöä koskevia lisätietoja.

- **Menettely:** Tämä symboli ilmaisee, että sinun tulee tehdä jotakin. Tarvittava menettely kuvataan askel askeleelta.
- ✓ Tämä symboli kuvailee menettelyn tuloksen.

Noudata myös seuraavia turvallisuusohjeita.

2 Yleisiä turvallisuusohjeita

2.1 Yleinen turvallisuus

**Huomio!**

WAECO International ei ota mitään vastuuta seuraavista syistä johtuvista vaurioista:

- asennus- tai liitännävirheet
 - laitteeseen mekaanisen vaikutuksen tai ylijännitteen takia syntyneet vauriot,
 - laitteeseen ilman WAECO Internationalin nimenomaista lupaa tehdyt muutokset,
 - käyttö muuhun kuin käyttöohjeessa ilmoitettuun tarkoitukseen.
- Käytä laitetta ainoastaan sen käyttötarkoitukseen.
 - **Älä** käytä laitetta kosteassa tai märässä ympäristössä.
 - Laitetta saa huoltaa ja korjata vain ammattimies, joka tuntee töihin liittyvät vaarat sekä vastaavat määräykset.

2.2 Turvallisuus laitteen asentamisen yhteydessä



Huomio hengenvaara!

Liitä aina vain **yksi** sähkölaite vaihtosuuntaajaan. Jos liität kaksi tai useamman sähkölaitteen, voi seurauksena olla oikosulku.

- Ota huomioon tukeva alusta!
Laitte täytyy sijoittaa ja kiinnittää niin vakaasti, että se ei voi kaatua tai pudota.
- Varmista laite siten, että lapset eivät voi päästä siihen käsiksi.
Voi syntyä vaaroja, joita lapset eivät havaitse!
- Älä aseta laitetta alttiiksi millekään lämpölähteelle (auringonpaiste, lämmitys jne.). Vältä näin laitteen lisälämpenemistä.

Sähköiset johtimet

- Käytä putkitusta tai läpivientikappaleita, jos johtimet täytyy viedä peltiseinien tai muiden teräväreunaisten seinien läpi.
- Älä aseta johtimia liian löysälle, tai teräville taitteille sähköä johtavien materiaalien (metalli) päälle.
- Älä kisko johtimista.
- Älä aseta 230 V -verkkojohtoa ja 12/24 V -tasavirtajohtinta samaan johdinkanavaan (putkitus).
- Kiinnitä johtimet hyvin.
- Vedä johtimet siten, että niihin ei voi kompastua ja että johdon vaurioitumisen mahdollisuus on pois suljettu.

2.3 Laitteen käyttöturvallisuus



Huomio!

Noudata seuraavia perustavia turvatoimenpiteitä käyttäessäsi sähköllä toimivia laitteita. Tämä suojelee sinua:

- sähköiskulta
- palovaaralta
- loukkaantumiselta

- Laitetta ei saa käyttää kaasun tai syttyvien materiaalien lähellä, pinnan lämpötila voi olla jopa 60 °C.
- Käytä laitetta vain, kun laitteen kotelossa ja johtimissa ei ole vaurioita.
- Huolehdi siitä, että laitteen ilmantulo- ja -poistoaukkoja ei peitetä.
- Huolehdi hyvästä tuuletuksesta.
- **Älä** yhdistä vaihtosuuntaajan 230 V -lähtöä (kuva 1 1, sivulla 3) toiseen 230 V -lähteeseen.
- Vaihtosuuntaajan osat ovat jännitteisiä myös suojalaitteiston (sulakkeen) lauettua.
- Katkaise virransyöttö aina laitetta koskevien töiden ajaksi.

3 Laitteet

Nimitys	Tuotenro.
PerfectPower PP152: Vaihtosuuntaaja liitäntäjohdolla 12 V:n ajoneuvon pistorasiaan sekä neljä pidikettä	PP152
PerfectPower PP154: Vaihtosuuntaaja liitäntäjohdolla 24 V:n ajoneuvon pistorasiaan sekä neljä pidikettä	PP154
PerfectPower PP402: Vaihtosuuntaaja liittimillä 12-V-ajoneuvon akkuun sekä neljä pidikettä	PP402
PerfectPower PP404: Vaihtosuuntaaja liittimillä 24-V-ajoneuvon akkuun sekä neljä pidikettä	PP404
PerfectPower PP602: Vaihtosuuntaaja liittimillä 12-V-ajoneuvon sekä neljä pidikettä	PP602
PerfectPower PP604: Vaihtosuuntaaja liittimillä 24-V-ajoneuvon sekä neljä pidikettä	PP604

4 Määräysten mukainen käyttö



Huomio!

Tämä laite on tarkoitettu käytettäväksi ainostaan ajoneuvoissa.

Vaihtosuuntaajaa käytetään 12 V:n tai 24 V:n tasajännitteen muuntamiseen 230 V -vaihtojännitteeksi, jonka taajuus on 50 Hz.

- **12 V:** PerfectPower PP152, PP402 ja PP602
- **24 V:** PerfectPower PP154, PP404 ja PP604

5 Tekninen kuvaus

PerfectPower-vaihtosuuntaajaa voi käyttää kaikkialla, missä on 12-V-DC-ajoneuvopistorasia (mallit PP152, PP402, PP602) tai 24-V-DC-ajoneuvopistorasia (mallit PP154, PP404, PP604). Laitteita jäähdytetään tarvittaessa lisäksi kuormitus- ja lämpötilariippuvaisella tuulettimella.

Korkein kestoteho on

- vaihtosuuntaajilla PP152 ja PP154 **150 wattia**
- vaihtosuuntaajilla PP402 ja PP404 **350 wattia**
- vaihtosuuntaajilla PP602 ja PP604 **550 wattia**

Laitteeseen ei saa liittää laitteita, joiden tehontarve on tätä suurempi.

Vaihtosuuntaaja on varustettu termisellä ja sähköisellä ylikuormitussuojalla sekä ali- ja ylijännitesuojalla. Vaihtosuuntaaja kytketty pois:

- kun vaihtosuuntaajan sisäinen lämpötila on liian korkea
- kun kuormitus nousee yllä mainittujen tehoarvojen yli
- kun tulojännite on liian matala tai liian korkea

Vaihtosuuntaajat voidaan vaihtoehtoisesti kytkeä päälle ja pois suoraan laitteen kytkimellä, tai ulkoisella kytkimellä.



Ohje

Huomaa moottorikäyttöisiä sähkölaitteita liittäessäsi (esim. porakone, jääkaappi jne.), että nämä tarvitsevat käynnistyäkseen usein suuremman tehon kuin mitä tyyppikilvessä ilmoitetaan.

6 Vaihtosuuntaajan liittäminen



Huomio!

Johtimen pituus akun ja vaihtosuuntaajan välillä saa olla korkeintaan 2 m.

6.1 Vaihtosuuntaajan kiinnitys

Voit kiinnittää vaihtosuuntaajan oheisilla neljällä pidikkeellä.

Noudata asennuspaikkaa valitessasi seuraavia ohjeita:

- Vaihtosuuntaaja voidaan asentaa sekä pystysuoraan että vaakasuoraan.
- Vaihtosuuntaaja täytyy asentaa kosteudelta suojattuun paikkaan.
- Vaihtosuuntaajaa ei saa asentaa ympäristöön, jossa on syttyviä materiaaleja.
- Vaihtosuuntaajaa ei saa asentaa pölyiseen ympäristöön.
- Sijoituspaikassa pitää olla hyvä tuuletus. Asennettaessa laite pieneen suljettuun tilaan, tässä pitää olla ilmanvaihtaukot tulo- ja poistoilmalle. Vaihtosuuntaajan ympärillä täytyy olla vähintään 25 cm vapaata tilaa (kuva **4**, sivulla 5).
- Vaihtosuuntaajan alapuolella olevan ilmantulon ja takapuolella olevan ilmanpoiston täytyy olla vapaina.
- Yli 40 °C:n ympäristölämpötiloissa (esim. moottori- tai lämmitystiloissa, suora auringonpaiste) vaihtosuuntaajan kuormitettuna synnyttämä lämpö saattaa johtaa automaattiseen katkaisuun.
- Asennuspinnan täytyy olla tasainen ja kyllin luja.



Huomio!

Ennen kuin teet mitään reikiä, varmista, että poraaminen, sahaaminen tai viilaaminen ei vahingoita sähköjohtoja tai ajoneuvon muita osia.

Kiinnitä vaihtosuuntaaja seuraavalla tavalla (kuva **5**, sivulla 5):

- Napsauta aina kaksi pidikettä vasemmalta ja oikealta puolelta. Voit siirtää pidikkeitä haluamallasi tavalla.
- Ruuvaa vaihtosuuntaaja kiinni ruuvaamalla aina yksi ruuvi porausten läpi pidikkeisiin.

6.2 PP152:n ja PP154:n liitäntä

Liittäminen suoraan pistokkeeseen, joka työnnetään 12-V-ajoneuvopistorasiaan (mallissa PP152) tai 24-V-ajoneuvopistorasiaan (mallissa PP154). Pistokkeen keskitappi (kuva **1** 4, sivulla 3) on liitetty plusjohtimeen ja pistokkeen molemmat sivusangat (kuva **1** 5, sivulla 3) miinusjohtimeen.

**Huomio!**

Työntäessäsi pistoketta ajoneuvopistorasiaan huolehdi siitä, että kiinnitys on luja. Jos liitäntä on riittämätön, pistoke lämpenee.

**Huomio!**

Ajoneuvopistorasian, syöttöjohtimen ja sulakkeen kuormitettavuuden on oltava vähintään 15 ampeeria. Sulaketta ei saa mennä omin päin vaihtamaan suurempaan.

6.3 PP402:n, PP404:n, PP602:n ja PP604:n liitäntä

**Huomio!**

Huolehdi siitä, että napaisuus ei mene ristiin. Liitäntöjen napaisuuden sekoittaminen johtaa runsaaseen kipinöintiin ja sisäiset sulakkeet palavat.

- Liitä vaihtosuuntaajan käyttöönottamiseksi punainen johto (kuva **1** 4, sivulla 3) akun plusnapaan (+) ja musta johto (kuva **1** 5, sivulla 3) akun miinusnapaan (-). Huolehdi siitä, että ajoneuvon akun navat ovat liitettävissä puhtaita.

7 Vaihtosuuntaajan käyttäminen

Pääkytkimellä (kuva **2** 1, sivulla 4) laitteen takapuolella on kolme asentoa:

- **ON** (päällä): Vaihtosuuntaaja on kytketty päälle.
 - **OFF** (pois): Vaihtosuuntaaja on kytketty pois päältä.
 - **REMOTE** (kaukosäätö): Vaihtosuuntaaja kytketään päälle ja pois päältä ulkoisella kytkimellä.
- Liitä sähkölaite vaihtosuuntaajan pistorasiaan (kuva **1** 1, sivulla 3).

Päälle kytkeminen laitteesta

- Aseta pääkytkin (kuva **2** 1, sivulla 4) asentoon "ON".
- ✓ Vihreä merkki-LED (kuva **1** 3, sivulla 3) palaa.

Pois kytkeminen laitteesta

- Aseta pääkytkin (kuva **2** 1, sivulla 4) asentoon "OFF".
- ✓ Vihreä merkki-LED (kuva **1** 3, sivulla 3) sammuu.

Päälle kytkeminen ulkoisella kytkimellä

Vaihtoehtoisesti voit kytkeä vaihtosuuntaajan pois ja päälle ulkoisella kytkimellä.

- Aseta pääkytkin (kuva **2** 1, sivulla 4) asentoon "REMOTE".
- Liitä ulkoinen kytkin seuraavien kytkentäkuvien mukaan Remote-porttiin (kuva **2** 4, sivulla 4):
- Ulkoinen kytkin, jännitesyöttö vaihtosuuntaajasta: kuva **3**, sivulla 5
- ✓ Kun vaihtosuuntaaja on kytketty päälle ulkoisesta kytkimestä, vihreä merkki-LED (kuva **1** 3, sivulla 3) palaa.

Huomaa seuraavat käyttöä koskevat ohjeet

Jos akkujännite putoaa käytön aikana alle 10,8 V:n malleissa PP152/PP402/PP602 tai alle 21,5 V:n malleissa PP154/PP404/PP604, kuuluu varoitusääni. Jos akkujännite putoaa edelleen, vaihtosuuntaaja kytkeytyy pois päältä ja punainen vika-LED (kuva **1** 2, sivulla 3) palaa.

Vaihtosuuntaaja kytkeytyy pois päältä, jos se lämpenee liikaa – punainen vika-LED (kuva **1** 2, sivulla 3) loistaa.

► Kytke vaihtosuuntaaja tässä tapauksessa kytkimellä pois päältä.

Vaihtosuuntaaja voidaan kytkeä uudelleen päälle sen jälkeen, kun se on jäähtynyt.

Kun vaihtosuuntaajaa käytetään pitkä aika suurella kuormalla, on suositeltavaa käynnistää moottori, jotta ajoneuvon akku latautuu uudelleen.

Vaihtosuuntaajaa voidaan käyttää moottorin käydessä tai sen ollessa sammutettuna. Moottoria ei tulisi kuitenkaan käynnistää, kun vaihtosuuntaaja on päälle kytkettynä, koska savukkeensytyttimen virransyöttö saattaa katketa käynnistyksen aikana.

8 Sulakkeen vaihtaminen

Vaihda vaihtosuuntaajan sulake seuraavasti:

- Poista viallinen sulake (kuva **2** 3, sivulla 4) kannasta takapuolella.
- Aseta uusi saman spesifikaation sulake paikalleen.

9 Vaihtosuuntaajan hoito ja puhdistaminen



Huomio!

Älä käytä puhdistamiseen teräviä tai kovia välineitä, koska tämä voi johtaa laitteen vahingoittumiseen.

- Puhdista laite toisinaan ulkopuolelta kostealla liinalla.

10 Vianetsintä

Vika	Syy	Poistaminen
Ei lähtöjännitettä	Ei kontaktia akkuun	Tarkasta kontakti ja johdot. Kytke tarv. sytytys päälle. PP152/PP154: Tarkasta 12-V- tai 24-V-ajoneuvopistorasia ja vaihda tarvittaessa.
Ei lähtöjännitettä	Terminen ylikuormitus	Sammuta sähkölaite. Anna vaihtosuuntaajan jäähtyä ja huolehdi paremmasta ilmanvaihdosta.
Ei lähtöjännitettä	Sulake on palanut (vaihtosuuntaajassa tai ajoneuvossa)	Vaihda sulake saman spesifikaation sulakkeeseen.
Ei lähtöjännitettä	Laite rikki	Vaihda laite.
Laite kytkeytyy jaksottain päälle/pois.	Jatkuva kuormitus on liian korkea	Vähennä kuormitusta.
Vaihtosuuntaaja kytkeytyy pois päältä, kun liitetty laite kytketään päälle	Päällekytkentävirta on liian korkea	Vertaa laitteen tehoa vaihtosuuntaajan maksimitehoon.
Liian matala lähtöjännite	Akkujännite alle 10,8 V (PP152/PP402/PP602) tai 21,5 V (PP154/PP404/PP604)	Lataa akku (käynnistä moottori).

11 Takuu

Laitetta koskee lakisääteinen takuu-aika. Jos tuote sattuu olemaan viallinen, käänny maasi valmistajan toimipisteen puoleen (osoitteet käyttöohjeen takasivulla) tai ota yhteyttä omaan ammattikauppiaseesi.

Korjaus- ja takuukäsittelyä varten lähetä mukana seuraavat asiakirjat:

- kopio ostolaskusta, jossa näkyy ostopäivä,
- valitusperuste tai vikakuvaus.

12 Hävittäminen


- Vie pakkausmateriaali mahdollisuuksien mukaan vastaavan kierrätysjätteen joukkoon.



Jos poistat tuotteen lopullisesti käytöstä, pyydä tietoa sen hävittämisestä koskevista määräyksistä lähimmästä kierrätyskeskuksesta tai ammattiliikkeestäsi.

13 Tekniset tiedot

Seuraavat tekniset tiedot koskevat kaikkia vaihtosuuntaajia:

	PP152, PP402, PP602	PP154, PP404, PP604
Lähtöjännite	210 – 230 V AC \square ^L	
Lähtötaajuus	50 Hz \pm 2 Hz	
Lepovirrankulutus	< 0,25 A	< 0,25 A
Nimellinen tulojännite	12 V DC \equiv	24 V DC \equiv
Alijännitehälytys	10,8 V	21,5 V
Alijännitekatkaisu	10 V	20 V
Ylijännitekatkaisu	15,3 V	30,5 V
Lämmönpoisto	Kotelo/tuuletin	
Ympäristön maksimilämpötila	0 °C – 50 °C	
Tarkastus/sertifikaatti		

Laitekohtaiset tekniset tiedot:

	PP152	PP154
Tuotenro	PP152	PP154
Jatkuva lähtöteho	150 W	
Huippulähtöteho	350 W	
Mitat	167 x 129 x 71 mm	
Paino	800 g	

	PP402	PP404
Tuotenro	PP402	PP404
Jatkuva lähtöteho	350 W	
Huippulähtöteho	700 W	
Mitat	177 x 129 x 71 mm	
Paino	950 g	

	PP602	PP604
Tuotenro	PP602	PP604
Jatkuva lähtöteho	550 W	
Huippulähtöteho	1100 W	
Mitat	222 x 129 x 71 mm	
Paino	1350 g	

Oikeus mallimuutoksiin, teknistä kehitystä palveleviin muutoksiin ja toimitusmahdollisuuksiin pidätetään.

(D) Dometic WAECO International GmbH
 Hollefeldstraße 63 · D-48282 Emsdetten
 ☎ +49 (0) 2572 879-195 · 📠 +49 (0) 2572 879-322
 Mail: info@dometic-waeco.de · Internet: www.dometic-waeco.de

Europe

- (A) Dometic Austria GmbH**
 Neudorferstrasse 108
 2353 Guntramsdorf
 ☎ +43 2236 908070
 📠 +43 2236 90807060
 Mail: info@waeco.at
- (CH) Dometic Switzerland AG**
 Riedackerstrasse 7a
 CH-8153 Rümlang (Zürich)
 ☎ +41 44 8187171
 📠 +41 44 8187191
 Mail: info@dometic-waeco.ch
- (DK) Dometic Denmark A/S**
 Nordensvej 15, Taulov
 DK-7000 Fredericia
 ☎ +45 75585966
 📠 +45 75586307
 Mail: info@waeco.dk
- (E) Dometic Spain S.L.**
 Avda. Sierra del Guadarrama, 16
 E-28691 Villanueva de la Cañada
 Madrid
 ☎ +34 902 111 042
 📠 +34 900 100 245
 Mail: info@dometic.es
- (F) Dometic S.N.C.**
 ZA du Pré de la Dame Jeanne
 F-60128 Plailly
 ☎ +33 3 44633500
 📠 +33 3 44633518
 Mail: info@dometic.fr
- (FIN) Dometic Finland OY**
 Mestarintie 4
 FIN-01730 Vantaa
 ☎ +358 20 7413220
 📠 +358 9 7593700
 Mail: info@dometic.fi

- (I) Dometic Italy S.p.A.**
 Via Virgilio, 3
 I-47100 Forlì
 ☎ +39 0543 754901
 📠 +39 0543 756631
 Mail: info@dometic.it
- (N) Dometic Norway AS**
 Skolmar 24
 N-3232 Sandefjord
 ☎ +47 33428450
 📠 +47 33428459
 Mail: firmapost@waeco.no
- (NL) Dometic Benelux B.V.**
 Ecustraet 3
 NL-4879 NP Etten-Leur
 ☎ +31 76 5029000
 📠 +31 76 5029090
 Mail: info@dometic.nl

- (S) Dometic Scandinavia AB**
 Gustaf Melins gata 7
 S-42131 Västra Frölunda (Göteborg)
 ☎ +46 31 7341100
 📠 +46 31 7341101
 Mail: info@waeco.se

- (UK) Dometic UK Ltd.**
 Dometic House · The Brewery
 Blandford St. Mary
 Dorset DT11 9LS
 ☎ +44 844 626 0133
 📠 +44 844 626 0143
 Mail: sales@dometic.co.uk

Overseas + Middle East

- (AUS) Dometic Australia**
 1 John Duncan Court
 Varsity Lakes QLD 4227
 ☎ +61 7 55076000
 📠 +61 7 55076001
 Mail: sales@dometic-waeco.com.au
- (HK) WAECO Impex Ltd.**
 Suites 2207-2211 - 22/F - Tower 1
 The Gateway · 25 Canton Road,
 Tsim Sha Tsui · Kowloon
 Hong Kong
 ☎ +852 24611386
 📠 +852 24665553
 Mail: info@dometic-waeco.com.hk
- (ROC) WAECO Impex Ltd.**
 Taipei Office
 2 FL-3 · No. 56 Tunhua South Rd, Sec 2
 Taipei 106, Taiwan
 ☎ +886 2 27014090
 📠 +886 2 27060119
 Mail: marketing@dometic-waeco.com.tw
- (UAE) Dometic AB**
 Regional Office Middle East
 P O Box 74775
 Dubai, United Arab Emirates
 ☎ +971 4 321 2160
 📠 +971 4 321 2170
 Mail: info@dometic.ae
- (USA) Dometic Marine Division**
 2000 N. Andrews Ave. Extension
 Pompano Beach, FL 33069 USA
 ☎ +1 954 973 2477
 📠 +1 954 979 4414
 Mail: marinesales@dometicusa.com