



PHONES

0 (800) 800 130
(050) 462 0 130
(063) 462 0 130
(067) 462 0 130

130
COM.UA

Internet store of
autogoods



SKYPE

km-130

CAR RECEIVERS — Receivers • Media receivers and stations • Native receivers • CD/DVD changers • FM-modulators/USB adapters • Flash memory • Facia plates and adapters • Antennas • Accessories |
CAR AUDIO — Car audio speakers • Amplifiers • Subwoofers • Processors • Crossovers • Headphones • Accessories | TRIP COMPUTERS — Universal computers • Model computers • Accessories |
GPS NAVIGATORS — Portable GPS • Built-in GPS • GPS modules • GPS trackers • Antennas for GPS navigators • Accessories | VIDEO — DVR • TV sets and monitors • Car TV tuners • Cameras • Videomodules
• Transcoders • Car TV antennas • Accessories | SECURITY SYSTEMS — Car alarms • Bike alarms • Mechanical blockers • Immobilizers • Sensors • Accessories | OPTIC AND LIGHT — Xenon • Bixenon • Lamps
• LED • Stroboscopes • Optic and Headlights • Washers • Light, rain sensors • Accessories | PARKTRONICS AND MIRRORS — Rear parktronic • Front parktronic • Combined parktronic • Rear-view mirrors
• Accessories | HEATING AND COOLING — Seat heaters • Mirrors heaters • Screen-wipers heaters • Engine heaters • Auto-refrigerators • Air conditioning units • Accessories | TUNING — Vibro-isolation
• Noise-isolation • Tint films • Accessories | ACCESSORIES — Radar-detectors • Handsfree, Bluetooth • Windowlifters • Compressors • Beeps, loudspeakers • Measuring instruments • Cleaners • Car seats
• Miscellaneous | MOUNTING — Installation kits • Upholstery • Grilles • Tubes • Cable and wire • Tools • Miscellaneous | POWER — Batteries • Converters • Start-charging equipment • Capacitors
• Accessories | MARINE AUDIO AND ELECTRONICS — Marine receivers • Marine audio speakers • Marine subwoofers • Marine amplifiers • Accessories | CAR CARE PRODUCTS — Additives • Washer fluid •
Care accessories • Car polish • Flavors • Adhesives and sealants | LIQUID AND OIL — Motor oil • Transmission oil • Brake fluid • Antifreeze • Technical lubricant

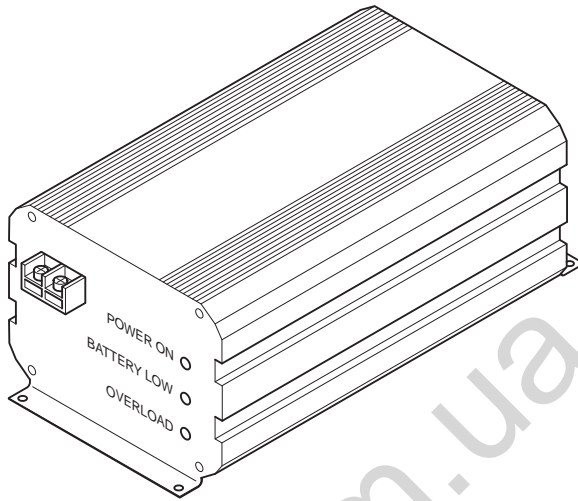


In store "130" you can find and buy almost all necessary goods for your auto in Kyiv and other cities, delivery by ground and postal services. Our experienced consultants will provide you with exhaustive information and help you to chose the very particular thing. We are waiting for you at the address

<https://130.com.ua>

WAECO

by Dometic GROUP



PerfectCharge DC08, DC20, DC40

PerfectPower DCDC10, DCDC20, DCDC40

DE 5 Lade- und Spannungswandler
Montage- und Bedienungsanleitung

EN 22 Charger and voltage converter
Installation and Operating Manual

FR 37 Transformateur de charge et de tension
Instructions de montage et de service

ES 54 Transformador de carga y tensión
Instrucciones de montaje y de uso

IT 70 Trasformatore di carica e di tensione
Istruzioni di montaggio e d'uso

NL 87 Laad- en spanningsomvormer
Montagehandleiding en gebruiksaanwijzing

**DA 103 Opladnings- og spændings-
transformer**
Monterings- og betjeningsvejledning

SV 118 Laddnings- och spänningsomvandlare
Monterings- och bruksanvisning

NO 133 Lade- og spenningsomformer
Monterings- og bruksanvisning

FI 148 Lataus- ja jännitemuunnin
Asennus- ja käyttöohje

PT 163 Conversores de carga e transformadores de tensão
Instruções de montagem e manual de instruções

**RU 179 Преобразователь-стабилизатор
напряжения**
Инструкция по монтажу и эксплуатации

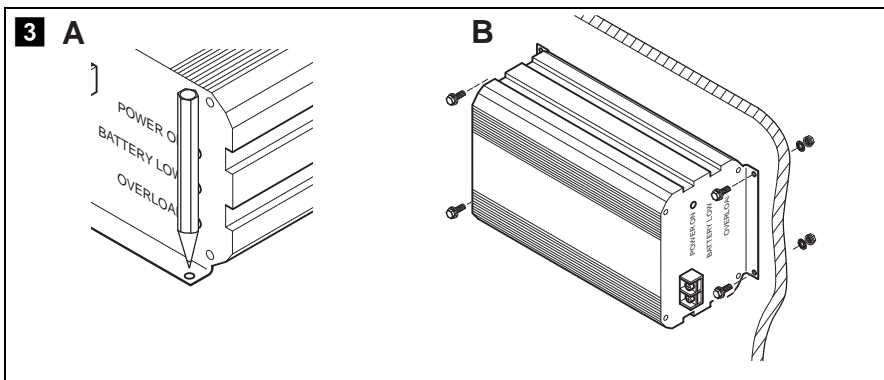
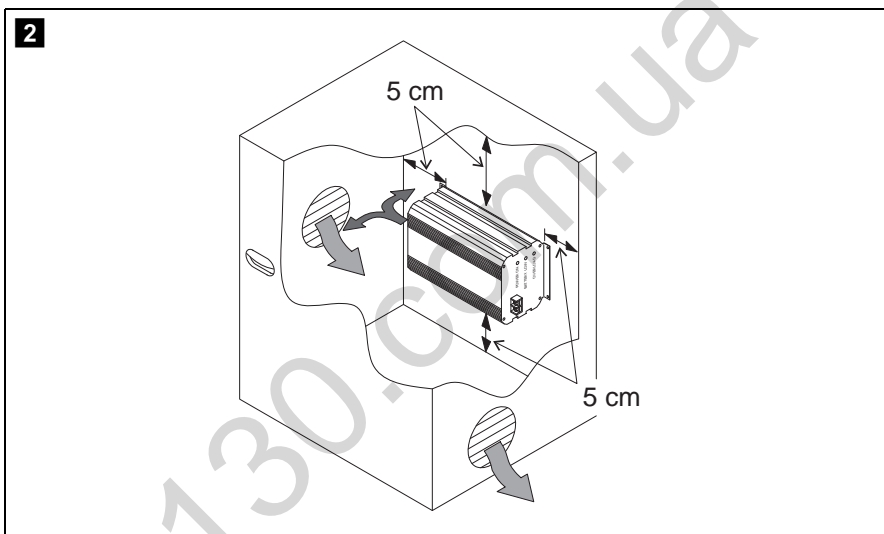
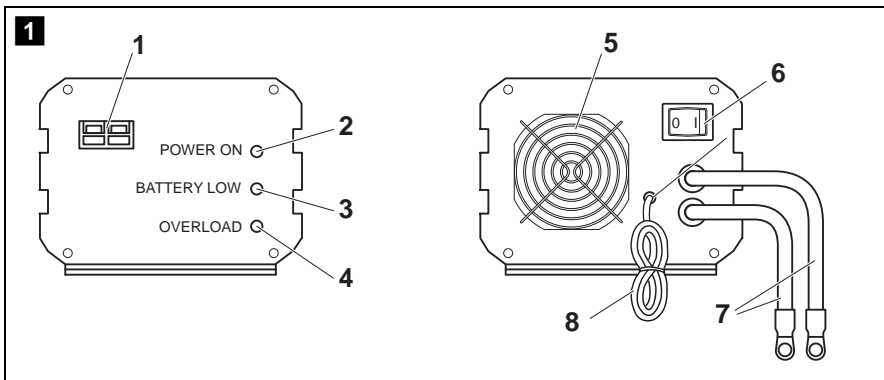
PL 196 Przetwornik ładowania i napięcia
Instrukcja montażu i obsługi

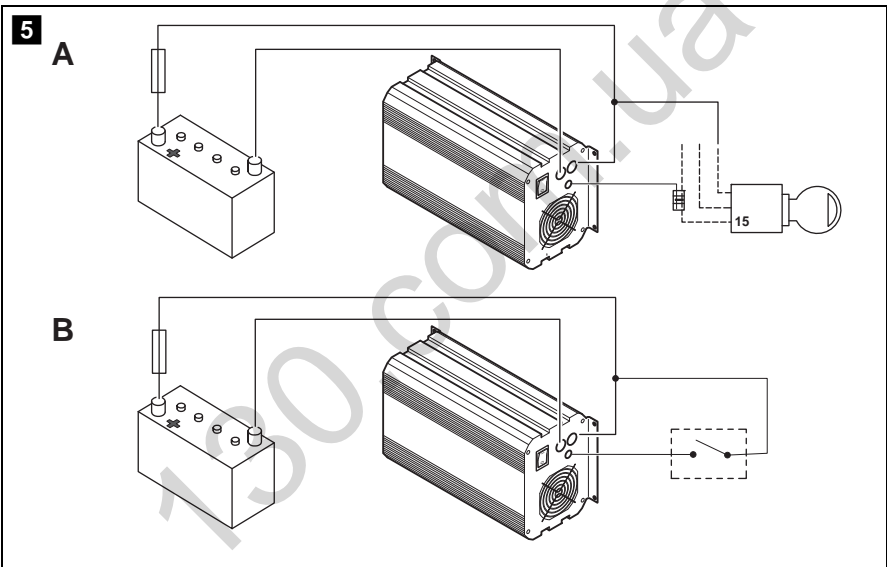
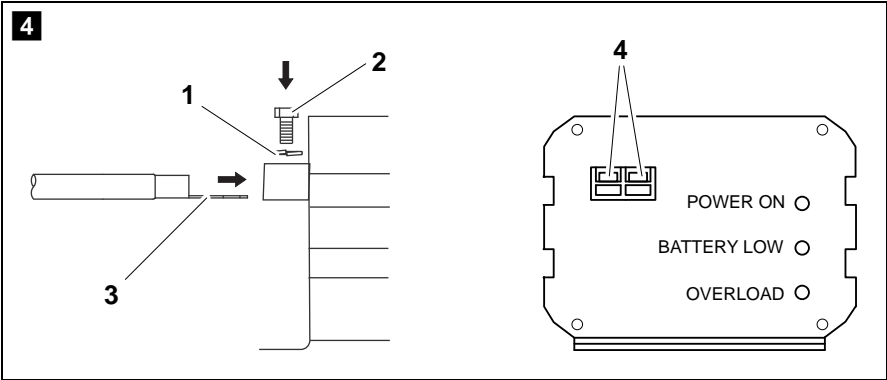
CS 213 Napájecí měnič s měničem napětí
Návod k montáži a obsluze

SK 228 Nabíjací transformátor a menič napätia
Návod na montáž a uvedenie do prevádzky

HU 244 Töltés- és feszültségátalakító
Szerelési és használati útmutató

- DE** Fordern Sie weitere Informationen zur umfangreichen Produktpalette aus dem Hause Dometic WAECO an. Bestellen Sie einfach unsere Kataloge kostenlos und unverbindlich unter der Internetadresse: www.dometic-waeco.de
- EN** We will be happy to provide you with further information about Dometic WAECO products. Please order our free catalogue with no obligation to buy on our homepage: www.dometic-waeco.com
- FR** Demandez d'autres informations relatives à la large gamme de produits de la maison Dometic WAECO. Commandez tout simplement notre catalogue gratuitement et sans engagement à l'adresse internet suivante : www.dometic-waeco.com
- ES** Solicite más información sobre la amplia gama de productos de la empresa Dometic WAECO. Solicite simplemente nuestros catálogos de forma gratuita y sin compromiso en la dirección de Internet: www.dometic-waeco.com
- IT** Per ottenere maggiori informazioni sull'ampia gamma di prodotti Dometic WAECO è possibile ordinare una copia gratuita e non vincolante del nostro Catalogo all'indirizzo Internet: www.dometic-waeco.com
- NL** Maak kennis met het omvangrijke productscale van de firma Dometic WAECO. Bestel onze catalogus gratis en vrijblijvend onder het internetadres: www.dometic-waeco.com
- DA** Bestil yderligere information om det omfattende produktudvalg fra Dometic WAECO. Bestil vores katalog gratis og uforpligtende på internetadressen: www.dometic-waeco.com
- SV** Inhämta mer information om den omfattande produktpaletten från Dometic WAECO: Beställ våra kataloger gratis och utan förpliktelser under vår Internetadress: www.dometic-waeco.com
- NO** Be om mer informasjon om det rikholdige produktutvalget fra Dometic WAECO. Bestill vår katalog gratis uforbindtlig på Internettadressen: www.dometic-waeco.com
- FI** Pyytäkää lisää tietoja Dometic WAECO:n kattavista tuotevalikoimista. Tilatkaa tuotekuvastomme maksutta ja sitoumuksetta internet-osoitteesta: www.dometic-waeco.com
- PT** Peça mais informação sobre a ampla gama de produtos da empresa Dometic WAECO. Peça simplesmente os nossos catálogos de forma gratuita e sem qualquer compromisso, disponível no site: www.dometic-waeco.com
- RU** Запросите дальнейшую информацию об обширном ассортименте продукции компании Dometic WAECO. Просто закажите наши каталоги на сайте www.dometic-waeco.com; эта услуга предоставляется бесплатно и ни к чему не обязывает.
- PL** Proszę się zapoznać z informacjami na temat szerokiej gamy produktów Dometic WAECO. Proszę zamówić nasz bezpłatny katalog i zapoznać się z niewiążącą ofertą pod adresem: www.dometic-waeco.com
- CS** Žádejte další informace o rozsáhlé nabídce výrobků firmy Dometic WAECO. Stačí zdarma a nezávazně objednat naše katalogy na internetové adrese: www.dometic-waeco.com
- SK** Vyžiadajte si ďalšie informácie o rozsiahlej palete výrobkov Dometic WAECO. Objednajte si bezplatne a nezáväzne náš katalóg na internetovej adrese: www.dometic-waeco.com
- HU** Kérjen további információkat a Dometic WAECO cég széles körű termékpalettájáról. Rendelje meg ingyenes katalógusainkat kötelezettség nélkül a következő internetcímen: www.dometic-waeco.de





Bitte lesen Sie diese Anleitung vor Einbau und Inbetriebnahme sorgfältig durch und bewahren Sie sie auf. Geben Sie sie im Falle einer Weitergabe des Produktes an den Nutzer weiter.

Inhaltsverzeichnis

1	Erklärung der Symbole	6
2	Allgemeine Sicherheitshinweise	7
3	Lieferumfang	12
4	Bestimmungsgemäßer Gebrauch	12
5	Technische Beschreibung	13
6	Wandler montieren.	15
7	Wandler anschließen	16
8	Wandler benutzen	18
9	Wandler pflegen und reinigen	19
10	Gewährleistung	19
11	Entsorgung.	19
12	Technische Daten	20

1 Erklärung der Symbole

**GEFAHR!**

Sicherheitshinweis: Nichtbeachtung führt zu Tod oder schwerer Verletzung.

**WARNUNG!**

Sicherheitshinweis: Nichtbeachtung kann zu Tod oder schwerer Verletzung führen.

**VORSICHT!**

Sicherheitshinweis: Nichtbeachtung kann zu Verletzungen führen.

**ACHTUNG!**

Nichtbeachtung kann zu Materialschäden führen und die Funktion des Produktes beeinträchtigen.

**HINWEIS**

Ergänzende Informationen zur Bedienung des Produktes.

- ▶ **Handlung:** Dieses Symbol zeigt Ihnen, dass Sie etwas tun müssen. Die erforderlichen Handlungen werden Schritt für Schritt beschrieben.
- ✓ Dieses Symbol beschreibt das Ergebnis einer Handlung.

Abb. 1 5, Seite 3: Diese Angabe weist Sie auf ein Element in einer Abbildung hin, in diesem Beispiel auf „Position 5 in Abbildung 1 auf Seite 3“.

2 Allgemeine Sicherheitshinweise

Der Hersteller übernimmt in folgenden Fällen keine Haftung für Schäden:

- Beschädigungen am Produkt durch mechanische Einflüsse und Überspannungen
- Veränderungen am Produkt ohne ausdrückliche Genehmigung vom Hersteller
- Verwendung für andere als die in der Anleitung beschriebenen Zwecke

Beachten Sie folgende grundsätzliche Sicherheitsmaßnahmen beim Gebrauch von elektrischen Geräten zum Schutz vor:

- elektrischem Schlag
- Brandgefahr
- Verletzungen

2.1 Grundlegende Sicherheit



GEFAHR!

- Verwenden Sie im Falle eines Feuers einen Feuerlöscher, der für elektrische Geräte geeignet ist.



WARNUNG!

- Benutzen Sie das Gerät nur zu seinem bestimmungsgemäßen Gebrauch.
- Achten Sie darauf, dass sich **nie** die rote und die schwarze Klemme berühren.
- Trennen Sie das Gerät vom Netz
 - vor jeder Reinigung und Pflege
 - vor einem Sicherungswechsel
- Falls Sie das Gerät demontieren:
 - Lösen Sie alle Verbindungen.
 - Stellen Sie sicher, dass alle Ein- und Ausgänge spannungsfrei sind.
- Wenn das Gerät oder das Anschlusskabel sichtbare Beschädigungen aufweisen, dürfen Sie das Gerät nicht in Betrieb nehmen.
- Wenn das Anschlusskabel dieses Gerätes beschädigt wird, muss es durch den Hersteller, seinen Kundendienst oder eine ähnlich qualifizierte Person ersetzt werden, um Gefährdungen zu vermeiden.

- Reparaturen an diesem Gerät dürfen nur von Fachkräften durchgeführt werden. Durch unsachgemäße Reparaturen können erhebliche Gefahren entstehen.
- Personen (einschließlich Kinder), die aufgrund ihrer physischen, sensorischen oder geistigen Fähigkeiten oder ihrer Unerfahrenheit oder Unkenntnis nicht in der Lage sind, das Gerät sicher zu benutzen, sollten dieses Gerät nicht ohne Aufsicht oder Anweisung durch eine verantwortliche Person nutzen.
- **Elektrogeräte sind kein Kinderspielzeug!**
Verwahren und benutzen Sie das Gerät außerhalb der Reichweite von Kindern.
- Kinder sollten beaufsichtigt werden, um sicherzustellen, dass sie nicht mit dem Gerät spielen.

**ACHTUNG!**

- Vergleichen Sie vor der Inbetriebnahme die Spannungsangabe auf dem Typenschild mit der vorhandenen Energieversorgung.
- Achten Sie darauf, dass andere Gegenstände **keinen** Kurzschluss an den Kontakten des Gerätes verursachen.
- Lagern Sie das Gerät an einem trockenen und kühlen Ort.

2.2 Sicherheit bei der Montage des Gerätes

**GEFAHR!**

- Montieren Sie das Gerät nicht in Bereichen, in denen die Gefahr einer Gas- oder Staubexplosion besteht.

**VORSICHT!**

- Achten Sie auf einen sicheren Stand!
Das Gerät muss so sicher aufgestellt und befestigt werden, dass es nicht umstürzen oder herabfallen kann.

**ACHTUNG!**

- Setzen Sie das Gerät keiner Wärmequelle (Sonneneinstrahlung, Heizung usw.) aus. Vermeiden Sie so zusätzliche Erwärmung des Gerätes.
- Stellen Sie das Gerät an einem trockenen und gegen Spritzwasser geschützten Platz auf.

2.3 Sicherheit beim elektrischen Anschluss des Gerätes



GEFAHR! Lebensgefahr durch Stromschlag!

- **Bei Installation auf Booten:**

Bei falscher Installation elektrischer Geräte auf Booten kann es zu Korrosionsschäden am Boot kommen. Lassen Sie die Installation des Gerätes von einem fachkundigen (Boots-)Elektriker durchführen.

- Wenn Sie an elektrischen Anlagen arbeiten, stellen Sie sicher, dass jemand in der Nähe ist, um Ihnen im Notfall helfen zu können.



WARNUNG!

- Verwenden Sie stets eine ausreichende Sicherung in der Plus-Leitung zwischen dem Gerät und der Batterie.
- Achten Sie auf einen ausreichenden Leitungsquerschnitt.
- Verlegen Sie die Leitungen so, dass sie nicht durch Türen oder Motorhauben beschädigt werden. Eingequetschte Kabel können zu lebensgefährlichen Verletzungen führen.



VORSICHT!

- Verlegen Sie die Leitungen so, dass keine Stolpergefahr entsteht und eine Beschädigung des Kabels ausgeschlossen ist.



ACHTUNG!

- Benutzen Sie Leerrohre oder Leitungsdurchführungen, wenn Leitungen durch Blechwände oder andere scharfkantige Wände geführt werden müssen.
- Verlegen Sie die 230-V-Netzleitung und 12-V-Gleichstromleitung **nicht** im gleichen Kabelkanal (Leerrohr).
- Verlegen Sie Leitungen **nicht** lose oder scharf abgeknickt.
- Befestigen Sie die Leitungen gut.
- Ziehen Sie nicht an Leitungen.

2.4 Sicherheit beim Betrieb des Gerätes



WARNUNG!

- Benutzen Sie das Gerät ausschließlich in geschlossenen, gut belüfteten Räumen.
- Verwenden Sie das Gerät **nicht** in Anlagen mit Bleisäure-Batterien. Diese Batterien entlüften explosives Wasserstoffgas, das durch einen Funken an den elektrischen Verbindungen entzündet werden kann.



VORSICHT!

- Betreiben Sie das Gerät **nicht**
 - in salzhaltiger, feuchter oder nasser Umgebung
 - in der Nähe von aggressiven Dämpfen
 - in der Nähe brennbarer Materialien
 - in explosionsgefährdeten Bereichen
- Achten Sie vor der Inbetriebnahme darauf, dass die Zuleitungen trocken sind.
- Unterbrechen Sie bei Arbeiten am Gerät immer die Stromversorgung.
- Beachten Sie, dass auch nach Auslösen der Schutzeinrichtung (Sicherung) Teile des Gerätes unter Spannung bleiben können.
- Lösen Sie keine Kabel, wenn das Gerät noch in Betrieb ist.



ACHTUNG!

- Achten Sie darauf, dass Luftein- und -ausgänge des Geräts nicht verdeckt werden.
- Achten Sie auf gute Belüftung.

2.5 Sicherheit beim Umgang mit Batterien



WARNUNG!

- Batterien können aggressive und ätzende Säuren enthalten. Verhindern Sie jeden Körperkontakt mit der Batterieflüssigkeit. Sollte es doch zur Berührung mit Batterieflüssigkeit kommen, so spülen Sie das entsprechende Körperteil gründlich mit Wasser ab. Suchen Sie bei Verletzungen durch Säure unbedingt einen Arzt auf.

**VORSICHT!**

- Tragen Sie während der Arbeit an Batterien keine Metallgegenstände wie Uhren oder Ringe. Bleisäure-Batterien können Kurzschluss-Ströme erzeugen, die zu schweren Verbrennungen führen können.
- **Explosionsgefahr!**
Versuchen Sie nie, eine gefrorene oder defekte Batterie zu laden.
Stellen Sie die Batterie in diesem Fall an einen frostfreien Ort und warten Sie, bis sich die Batterie der Umgebungstemperatur angepasst hat. Beginnen Sie erst dann mit dem Ladevorgang.
- Tragen Sie eine Schutzbrille und Schutzkleidung, wenn Sie an Batterien arbeiten. Berühren Sie nicht Ihre Augen, während Sie an Batterien arbeiten.
- Rauchen Sie nicht und stellen Sie sicher, dass keine Funken in der Nähe des Motors oder der Batterie entstehen.

**ACHTUNG!**

- Verwenden Sie ausschließlich wieder aufladbare Batterien.
- Verhindern Sie, dass metallische Teile auf die Batterie fallen. Das kann Funken erzeugen oder die Batterie und andere elektrische Teile kurzschließen.
- Beachten Sie beim Anschluss die korrekte Polarität.
- Beachten Sie die Anleitungen des Batterieherstellers und des Herstellers der Anlage oder des Fahrzeugs, in denen die Batterie verwendet wird.
- Falls Sie die Batterie ausbauen müssen, trennen Sie als erstes die Masseverbindung. Trennen Sie alle Verbindungen und alle Verbraucher von der Batterie, bevor Sie diese ausbauen.

3 Lieferumfang

Menge	Bezeichnung
1	Wandler
1	Bedienungsanleitung

4 Bestimmungsgemäßer Gebrauch

Die Wandler dienen zur Transformierung einer 12-V- oder 24-V-Spannung von einer Fahrzeug- oder Boot-Batterie in eine stabile Gleichspannung:

- **DC08 (Art.-Nr. 9102500055), DC20 (Art.-Nr. 9102500045), DC40 (Art.-Nr. 9102500056):** 12-V-Eingangsspannung in 14,2-V-Ausgangsspannung (Ladewandler)
- **DCDC10 (Art.-Nr. 9102500057), DCDC20 (Art.-Nr. 9102500058):** 12-V-Eingangsspannung in 27,6-V-Ausgangsspannung (Spannungswandler)
- **DCDC20 (Art.-Nr. 9102500059), DCDC40 (Art.-Nr. 9102500060):** 24-V-Eingangsspannung in 13,8-V-Ausgangsspannung (Spannungswandler)
- **DCDC10 (Art.-Nr. 9102500061):** 24-V-Eingangsspannung in 27,6-V-Ausgangsspannung (Spannungswandler)

Alle Wandler können auch zum Laden von Bleibatterien eingesetzt werden.



ACHTUNG!

Das Gerät darf **keinesfalls** zum Laden anderer Batterietypen (z. B. NiCd, NiMH usw.) verwendet werden!

Die Ladespannung entspricht einer IU-Ladecharakteristik mit einer Ladespannung von 13,8 V/27,6 V.

Bei den Ladewandlern ist die Ausgangsspannung auf 14,2 V geregelt. Dadurch erfolgt eine schnellere Ladung der Batterie.



ACHTUNG!

Ladewandler: Nach zwölfstündigem Laden muss der Vorgang beendet werden.

5 Technische Beschreibung

Durch das geringe Gewicht und die kompakte Bauweise lassen sich die Wandler problemlos in Reisemobilen, Nutzfahrzeugen oder Motor- und Segelyachten einbauen.

Die Wandler dienen zur Transformierung einer 12-V --- oder 24-V --- Spannung von einer Fahrzeug- oder Boot-Batterie in eine stabile 12-V --- oder 24-V --- Gleichspannung zum Anschluss von Geräten.

Durch die galvanische Trennung von Eingangs- und Ausgangsspannung kann die Ausgangsspannung unabhängig von Störungen im Eingangskreis stabil gehalten werden.

Da der maximale Ausgangsstrom elektronisch geregelt ist, können die Ladewandler auch als Ladegerät für Batterien dienen, die an Bord von Fahrzeugen oder Booten zur Stromerzeugung genutzt werden.

Die Geräte sind mit einem Kurzschluss- und Überlastungsschutz ausgestattet. Bei Auslösen der Schutzfunktion schaltet das Gerät ab und schaltet sich bei korrektem Anschluss oder hinreichender Verringerung der Last wieder ein.

5.1 Bedienelemente

Pos. in Abb. 1 , Seite 3	Bedeutung
1	Ausgangsklemmen
2	LED „Power On“: An den Ausgangsklemmen des Wandlers liegt Spannung an. Der Wandler ist betriebsbereit.
3	LED „Battery Low“: Die Eingangsbatterie ist nicht mehr ausreichend geladen.
4	LED „Overload“: <ul style="list-style-type: none"> – Bei Anschluss eines Verbrauchers: Der Wandler ist kurzgeschlossen oder überlastet. – Bei Anschluss als Lader: Der Wandler befindet sich in der Vollstrom-Ladephase.
5	Luftaustritt
6	Hauptschalter
7	Rot: Plus-Kabel zur Eingangsbatterie Schwarz: Minus-Kabel zur Eingangsbatterie
8	Anschlussleitung zum Einschalten mit Bordnetzspannung (z. B. Zündung oder externer Schalter)

6 Wandler montieren

6.1 Montagehinweise

Wenn Sie den Wandler fest montieren möchten, beachten Sie folgende Montagehinweise:

- Sie können das Gerät horizontal oder vertikal montieren.
- Montieren Sie das Gerät **nicht**
 - in feuchter oder nasser Umgebung,
 - in der Nähe brennbarer Materialien,
 - in explosionsgefährdeten Bereichen.
- Der Einbauort muss gut belüftet sein. Bei Installationen in geschlossenen kleinen Räumen sollte eine Be- und Entlüftung vorhanden sein. Der freie Mindestabstand um das Gerät muss mindestens 5 cm betragen (Abb. **2**, Seite 3).
- Der Lufteintritt auf der Unterseite bzw. der Luftaustritt auf der Rückseite des Geräts muss freibleiben.
- Bei Umgebungstemperaturen von mehr als 40 °C (z. B. in Motor- oder Heizungsräumen, direkte Sonneneinstrahlung) kann es durch die Eigen Erwärmung des Wandlers bei Belastung zum automatischen Abschalten kommen.
- Die Montagefläche muss eben sein und eine ausreichende Festigkeit aufweisen.



ACHTUNG!

Bevor Sie irgendwelche Bohrungen vornehmen, stellen Sie sicher, dass keine elektrischen Kabel oder andere Teile des Fahrzeugs durch Bohren, Sägen und Feilen beschädigt werden.

6.2 Wandler montieren

- Halten Sie den Wandler an den von Ihnen gewählten Einbauort und markieren Sie die Befestigungspunkte (Abb. **3** A, Seite 3).
- Befestigen Sie den Wandler mit der von Ihnen gewählten Befestigungsmethode (Abb. **3** B, Seite 3).

7 Wandler anschließen

7.1 Wandler an Eingangsbatterie anschließen



WARNUNG!

Achten Sie darauf, dass die Polarität nicht vertauscht wird. Bei Verpolung der Batterieanschlüsse kann es zu Personenschaden kommen, und das Gerät wird zerstört.



ACHTUNG!

Ziehen Sie die Schrauben oder Muttern mit einem Drehmoment von 12 – 13 Nm fest. Lose Verbindungen können zu Überhitzungen führen.

- ▶ Stellen Sie den Hauptschalter (Abb. **1** 6, Seite 3) auf „0“.
- ▶ Verlegen Sie das Plus-Kabel (rot) (Abb. **1** 7, Seite 3) vom Wandler zum Pluspol der Batterie und schließen Sie es dort an.
- ▶ Verlegen Sie das Minus-Kabel (schwarz) (Abb. **1** 7, Seite 3) vom Wandler zum Minuspol der Batterie und schließen Sie es dort an.

7.2 Anschlussleitung anschließen

Sie können das Gerät wie folgt einschalten:

- durch den Hauptschalter am Gerät (Abb. **1** 6, Seite 3)
- durch die Zündung (Abb. **5** A, Seite 4)
Klemme 15: Geschaltetes Plus
- über einen externen Schalter (Abb. **5** B, Seite 4)

Wandler für Einschalten über Hauptschalter anschließen

- ▶ Isolieren Sie die Anschlussleitung, damit es zu keiner Fehlfunktion kommt.

Wandler für Einschalten über die Zündung anschließen

- ▶ Schließen Sie die Anschlussleitung an Klemme 15 (geschaltetes Plus) an (Abb. **5** A, Seite 4).
- ▶ Stellen Sie den Hauptschalter (Abb. **1** 6, Seite 3) auf der Rückseite des Wandlers dauerhaft auf „0“.

Wandler für Einschalten über externen Schalter anschließen

- Schließen Sie die Anschlussleitung an einen externen Schalter an (Abb. **5** B, Seite 4).
- Stellen Sie den Hauptschalter (Abb. **1** 6, Seite 3) auf der Rückseite des Wandlers dauerhaft auf „0“.

7.3 Verbraucher an den Wandler anschließen

- Lösen Sie die Schraube (Abb. **4** 2, Seite 4) in der Plus-Klemme (rot) (Abb. **4** 4, Seite 4).
- Schieben Sie den Kabelschuh (Abb. **4** 3, Seite 4) des Plus-Kabels des Verbrauchers in die Plus-Klemme (rot) (Abb. **4** 4, Seite 4) und befestigen Sie ihn mit der Schraube (Abb. **4** 2, Seite 4) und dem Federring (Abb. **4** 1, Seite 4).
- Schließen Sie das Minus-Kabel des Verbrauchers entsprechend an der Minus-Klemme (schwarz) (Abb. **4** 4, Seite 4) an.

8 Wandler benutzen

Sie können das Gerät abhängig vom Anschluss wie folgt einschalten:

- durch den Hauptschalter am Gerät (Abb. **1** 6, Seite 3)
- durch die Zündung (Abb. **5** A, Seite 4)
Klemme 15: Geschaltetes Plus
- über einen externen Schalter (Abb. **5** B, Seite 4)

Wandler einschalten

- Stellen Sie den Hauptschalter (Abb. **1** 6, Seite 3) auf der Rückseite des Wandlers auf „1“ ...
... oder starten Sie die Zündung ...
... oder legen Sie den externen Schalter um.
- ✓ Die LEDs (Abb. **1** 2 bis 4, Seite 3) zeigen den Betriebszustand an:

LED	Farbe	Bedeutung
Power On	Grün	Das Gerät ist eingeschaltet und an den Ausgangsklemmen des Wandlers liegt Spannung an. Der Wandler ist betriebsbereit.
Battery Low	Gelb	Die Eingangsbatteie ist nicht mehr ausreichend geladen. ➤ Laden Sie die Batterie auf oder verwenden Sie eine geladene Batterie.
Overload	Rot	Bei Anschluss eines Verbrauchers: Der Wandler ist kurzgeschlossen oder überlastet. ➤ Entfernen Sie den Kurzschluss oder verringern Sie die Ausgangslast. Bei Anschluss als Lader: Der Wandler befindet sich in der Vollstrom-Ladephase.



HINWEIS

Der interne Ventilator arbeitet Temperatur gesteuert. Er läuft nur, wenn die interne Temperatur zu hoch ist. Während dieser Zeit wird der Wandler abgeschaltet, um eine Überhitzung zu verhindern.

Wandler ausschalten

- Stellen Sie den Hauptschalter (Abb. **1** 6, Seite 3) auf der Rückseite des Wandlers auf „0“ ...
 - ... oder schalten Sie die Zündung aus ...
 - ... oder legen Sie den externen Schalter um.

9 Wandler pflegen und reinigen



ACHTUNG! Gefahr von Geräteschäden!

Reinigen Sie das Gerät niemals unter fließendem Wasser oder gar im Spülwasser.

Verwenden Sie zur Reinigung keine scharfen Reinigungsmittel oder harten Gegenstände, da diese das Gerät beschädigen können.

- Reinigen Sie das Gerät gelegentlich mit einem feuchten Tuch.

10 Gewährleistung

Es gilt die gesetzliche Gewährleistungsfrist. Sollte das Produkt defekt sein, wenden Sie sich bitte an die Niederlassung des Herstellers in Ihrem Land (Adressen siehe Rückseite der Anleitung) oder an Ihren Fachhändler.

Zur Reparatur- bzw. Gewährleistungsbearbeitung müssen Sie folgende Unterlagen mitschicken:

- eine Kopie der Rechnung mit Kaufdatum,
- einen Reklamationsgrund oder eine Fehlerbeschreibung.

11 Entsorgung

- Geben Sie das Verpackungsmaterial möglichst in den entsprechenden Recycling-Müll.



Wenn Sie das Produkt endgültig außer Betrieb nehmen, informieren Sie sich bitte beim nächsten Recyclingcenter oder bei Ihrem Fachhändler über die zutreffenden Entsorgungsvorschriften.

12 Technische Daten

	DCDC10	DCDC20
Art.-Nr.:	9102500057	9102500058
Transformierung:	12 V → 24 V	
Eingangsnennspannung:	12 V ₌₌₌	
Eingangsspannungsbereich:	8 V – 16 V	
Ausgangsstrom:	10 A	20 A
Ausgangsspannung:	27,6 V ± 0,1 V	
Wirkungsgrad bis zu:	87 %	
Störunterdrückung:	40 mA	
Umgebungstemperatur Betrieb:	-20 °C bis +50 °C	
Abmessungen B x T x H:	140 x 115 x 70 mm	240 x 115 x 70 mm
Gewicht:	1,0 kg	1,9 kg
	DCDC20	DCDC40
Art.-Nr.:	9102500059	9102500060
Transformierung:	24 V → 12 V	
Eingangsnennspannung:	24 V ₌₌₌	
Eingangsspannungsbereich:	20 V – 32 V	
Ausgangsstrom:	20 A	40 A
Ausgangsspannung:	13,8 V ± 0,1 V	
Wirkungsgrad bis zu:	87 %	
Störunterdrückung:	20 mA	
Umgebungstemperatur Betrieb:	-20 °C bis +50 °C	
Abmessungen B x T x H:	140 x 115 x 70 mm	240 x 115 x 70 mm
Gewicht:	1,0 kg	1,9 kg

	DC08	DC20	DC40
Art.-Nr.:	9102500055	9102500045	9102500056
Transformierung:	12 V → 12 V		
Eingangsnennspannung:	12 V ₌₌		
Eingangsspannungsbereich:	8 V – 16 V		
Ausgangsstrom:	8 A	20 A	40 A
Ausgangsspannung:	14,2 V ± 0,1 V		
Wirkungsgrad bis zu:	87 %		
Störunterdrückung:	20 mA		
Umgebungstemperatur Betrieb:	-20 °C bis +50 °C		
Abmessungen B x T x H:	100 x 115 x 70 mm	160 x 115 x 70 mm	270 x 115 x 70 mm
Gewicht:	0,75 kg	1,2 kg	2,1 kg

	DCDC10
Art.-Nr.:	9102500061
Transformierung:	24 V → 24 V
Eingangsnennspannung:	24 V ₌₌
Eingangsspannungsbereich:	20 V – 32 V
Ausgangsstrom:	10 A
Ausgangsspannung:	27,6 V ± 0,1 V
Wirkungsgrad bis zu:	87 %
Störunterdrückung:	40 mA
Umgebungstemperatur Betrieb:	-20 °C bis +50 °C
Abmessungen B x T x H:	140 x 115 x 70 mm
Gewicht:	1,0 kg

Zulassungen



Please read this instruction manual carefully before installation and first use, and store it in a safe place. If you pass on the product to another person, hand over this instruction manual along with it.

Contents

1	Explanation of symbols	23
2	General safety instructions	24
3	Scope of delivery	28
4	Proper use	28
5	Technical description	29
6	Mounting the converter	30
7	Connecting the converter	31
8	Using the converter	33
9	Cleaning and caring for the converter	34
10	Guarantee	34
11	Disposal	34
12	Technical data	35

1 Explanation of symbols

**DANGER!**

Safety instruction: Failure to observe this instruction will cause fatal or serious injury.

**WARNING!**

Safety instruction: Failure to observe this instruction can cause fatal or serious injury.

**CAUTION!**

Safety instruction: Failure to observe this instruction can lead to injury.

**NOTICE!**

Failure to observe this instruction can cause material damage and impair the function of the product.

**NOTE**

Supplementary information for operating the product.

► **Action:** This symbol indicates that action is required on your part. The required action is described step-by-step.

✓ This symbol describes the result of an action.

Fig. 1 5, page 3: This refers to an element in an illustration. In this case, item 5 in figure 1 on page 3.

2 General safety instructions

The manufacturer accepts no liability for damage in the following cases:

- Damage to the product resulting from mechanical influences and excess voltage
- Alterations to the product without express permission from the manufacturer
- Use for purposes other than those described in the operating manual

Note the following basic safety information when using electrical devices to protect against:

- Electric shock
- Fire hazards
- Injury

2.1 General safety



DANGER!

- In the event of fire, use a fire extinguisher which is suitable for electrical devices.



WARNING!

- Only use the device as intended.
- Ensure that the red and black terminals **never** come into contact.
- Disconnect the device from the mains:
 - Before cleaning and maintenance
 - Before changing a fuse
- If you disassemble the device:
 - Detach all connections
 - Make sure that no voltage is present at any of the inputs and outputs
- The device may not be used if the device itself or the connection cable are visibly damaged.
- If this power cable for this device is damaged, it must be replaced by the manufacturer, customer service or a similarly qualified person in order to prevent safety hazards.
- This device may only be repaired by qualified personnel. Inadequate repairs may cause serious hazards.

- People (including children) whose physical, sensory or mental capacities prevent them from using this device safely may not be allowed to operate it without the supervision of a responsible adult.
- **Electrical devices are not toys.**
Always keep and use the appliance out of the reach of children.
- Children must be supervised to ensure that they do not play with the device.

**NOTICE!**

- Before start-up, check that the voltage specification on the type plate is the same as that of the power supply.
- Ensure that other objects **cannot** cause a short circuit at the contacts of the device.
- Store the device in a dry and cool place.

2.2 Safety when installing the device

**DANGER!**

- Never mount the device anywhere where there is a risk of gas or dust explosion.

**CAUTION!**

- Ensure that the device is standing firmly.
The device must be set up and fastened in such a way that it cannot tip over or fall down.

**NOTICE!**

- Do not expose the device to a heat source (such as direct sunlight or heating). Avoid additional heating of the device in this way.
- Set up the device in a dry location where it is protected against splashing water.

2.3 Safety when connecting the device electronically



DANGER! Danger of electrocution

- **For installation on boats:**

If electrical devices are incorrectly installed on boats, corrosion damage might occur. Have the device installed by a specialist (marine) electrician.

- If you are working on electrical systems, ensure that there is somebody close at hand who can help you in emergencies.



WARNING!

- Always use an adequate fuse in the positive line between the device and the battery.
- Make sure that the lead has a sufficient cross-section.
- Lay the cables so that they cannot be damaged by the doors or the bonnet.
Crushed cables can lead to serious injury.



CAUTION!

- Lay the cables so that they cannot be tripped over or damaged.



NOTICE!

- Use ductwork or cable ducts if it is necessary to lay cables through metal panels or other panels with sharp edges.
- Do **not** lay the 230 V mains cable and the 12 V DC cable in the same duct.
- Do **not** lay the cable so that it is loose or heavily kinked.
- Fasten the cables securely.
- Do not pull on the cables.

2.4 Operating the device safely



WARNING!

- Only use the device in closed, well-ventilated rooms.
- Do **not** operate the device in systems with lead acid batteries. These batteries give off explosive hydrogen gas that can be ignited by sparks on electrical connections.

**CAUTION!**

- Do **not** operate the device
 - In salty, wet or damp environments
 - In the vicinity of corrosive fumes
 - In the vicinity of combustible materials
 - In areas where there is a danger of explosions.
- Before starting the device, ensure that the power supply lines are dry.
- Always disconnect the power supply when working on the device.
- Please observe that parts of the device may still conduct voltage even if the fuse has blown.
- Do not disconnect any cables when the device is still in use.

**NOTICE!**

- Make sure the air inlets and outlets of the device are not covered.
- Ensure good ventilation.

2.5 Safety precautions when handling batteries

**WARNING!**

- Batteries contain aggressive and caustic acids. Avoid battery fluid coming into contact with your body. If your skin does come into contact with battery fluid, wash the part of your body in question thoroughly with water.
If you sustain any injuries from acids, contact a doctor immediately.

**CAUTION!**

- When working on the batteries, do not wear any metal objects such as watches or rings.
Lead acid batteries can cause short circuits which can cause serious injuries.
- **Danger of explosions!**
Never attempt to charge a frozen or defective battery.
Place the battery in a frost-free area and wait until the battery has acclimatised to the ambient temperature. Then start the charging process.

- Wear goggles and protective clothing when you work on batteries. Do not touch your eyes when you are working on the battery.
- Do not smoke and ensure that no sparks can arise in the vicinity of the engine or battery.

**NOTICE!**

- Only use rechargeable batteries.
- Prevent any metal parts from falling on the battery. This can cause sparks or short-circuit the battery and other electrical parts.
- Make sure the polarity is correct when connecting the battery.
- Follow the instructions of the battery manufacturer and those of the manufacturer of the system or vehicle in which the battery is used.
- If you need to remove the battery, first disconnect the earth connection. Disconnect all connections and all consumers from the battery before removing it.

3 Scope of delivery

Quantity	Description
1	Converter
1	Operating manual

4 Proper use

The transformers convert a 12 V $\overline{=}$ or 24 V $\overline{=}$ supply from a car or boat battery to a stable DC voltage:

- **DC08 (item no. 9102500055), DC20 (item no. 9102500045), DC40 (item no. 9102500056):** 12 V $\overline{=}$ input voltage to 14.2 V $\overline{=}$ output voltage (charge converter)
- **DCDC10 (item no. 9102500057), DCDC20 (item no. 9102500058):** 12 V $\overline{=}$ input voltage to 27.6 V $\overline{=}$ output voltage (voltage converter)
- **DCDC20 (item no. 9102500059), DCDC40 (item no. 9102500060):** 24 V $\overline{=}$ input voltage to 13.8 V $\overline{=}$ output voltage (voltage converter)

- **DCDC10 (item no. 9102500061):** 24 V $\overline{=}$ input voltage to 27.6 V $\overline{=}$ output voltage (voltage converter)

All the converters can also be use to charge lead batteries.

**NOTICE!**

Never use the device to charge other battery types (such as NiCd or NiMH).

The charge voltage has an IU charging characteristic with a charge voltage of 13.8 V/27.6 V.

On charge converters, the output voltage is regulated to 14.2 V. This means the battery is charged more quickly.

**NOTICE!**

Charge converter: Do not charge for longer than twelve hours.

5 Technical description

The light weight and compact construction allows the converters to be easily installed in mobile homes, commercial vehicles or motor and sailing vessels.

The transformers convert a 12 V $\overline{=}$ or 24 V $\overline{=}$ supply from a car or boat battery to a stable 12 V $\overline{=}$ or 24 V $\overline{=}$ voltage for connecting to equipment.

The isolation of the input and output voltages means the output voltage can be kept stable without interference from the input circuit.

Because the maximum output current is electronically regulated, the charge converters can be used to charge batteries to generate electricity in cars or on boats.

The devices are equipped with protection against shorting and overloading. If the protective function triggers, the device switches off and then switches on again when correctly connected or when the load has been adequately reduced.

5.1 Control elements

No. in fig. 1, page 3	Explanation
1	Output terminals
2	"Power On" LED: There is voltage at the output terminals on the converter. The converter is ready for use.
3	"Battery Low" LED: The input battery is no longer sufficiently charged.
4	"Overload" LED: <ul style="list-style-type: none"> – If a consumer is connected: The converter is shorted or overloaded. – If connected as a charger: The converter is in the full current charging phase.
5	Air outlet
6	Main switch
7	Red: Positive cable to input battery Black: Negative cable to input battery
8	Connection for switching on with on-board voltage (e.g. ignition or external switch)

6 Mounting the converter

6.1 Mounting instructions

If you wish to mount the converter in a fixed position, please observe the following **mounting instructions**:

- You can mount the device either horizontally or vertically.
- Do **not** mount the device
 - In wet or damp environments
 - In the vicinity of combustible materials
 - In areas where there is a danger of explosions
- The place of installation must be well-ventilated. A ventilation system must be present for installations in small, closed spaces. The minimum clearance around the device must be at least 5 cm (fig. 2, page 3).

- The air intake on the underside or the air outlet on the back of the device must remain clear.
- For ambient temperatures higher than 40 °C (such as in engine or heating compartments, or direct sunlight), the heat from the device under load can lead to the automatic shut-down.
- The installation surface must be level and sufficiently sturdy.

**NOTICE!**

Before drilling any holes, ensure that no electrical cables or other parts of the vehicle can be damaged by drilling, sawing and filing.

6.2 Mounting the converter

- Hold the converter against the installation location and mark the fastening points (fig. **3** A, page 3).
- Fasten the converter using your chosen method (fig. **3** B, page 3).

7 Connecting the converter

7.1 Connecting the input battery

**WARNING!**

Do not reverse the polarity. Reverse polarity of the battery connections can cause injury and irreversibly damage the device.

**NOTICE!**

Tighten the nuts or bolts to a torque of 12 – 13 Nm. Loose connections may cause overheating.

- Set the main switch (fig. **1** 6, page 3) to “0”.
- Lay the positive cable (red) (fig. **1** 7, page 3) from the converter to positive terminal of the battery and connect it.
- Lay the negative cable (black) (fig. **1** 7, page 3) from the converter to negative terminal of the battery and connect it.

7.2 Connecting the connection cable

You can switch on the device as follows:

- Using the main switch on the device (fig. **1** 6, page 3)
- Using the ignition (fig. **5** A, page 4)
Terminal 15: Connected positive terminal
- Using an external switch (fig. **5** B, page 4)

Connecting the converter to be switched on via the main switch

- Isolate the connecting line so no malfunction can occur.

Connecting the converter to be switched on via the ignition

- Connect the connecting line to terminal 15 (connected positive terminal) (fig. **5** A, page 4).
- Set the main switch (fig. **1** 6, page 3) on the back of the converter to “0” permanently.

Connecting the converter to be switched on via an external switch

- Connect the connecting line to an external switch (fig. **5** B, page 4).
- Set the main switch (fig. **1** 6, page 3) on the back of the converter to “0” permanently.

7.3 Connecting power consuming devices to the converter

- Loosen the screw (fig. **4** 2, page 4) from the positive terminal (red) (fig. **4** 4, page 4).
- Push the cable lug (fig. **4** 3, page 4) of the positive cable of the power consuming device into the positive terminal (red) (fig. **4** 4, page 4) and attach it using the screw (fig. **4** 2, page 4) and the spring washer (fig. **4** 1, page 4).
- Connect the negative cable of the power consuming device in the same way to the negative terminal (black) (fig. **4** 4, page 4).

8 Using the converter

You can switch on the device as follows, depending on the connection:

- Using the main switch on the device (fig. **1** 6, page 3)
- Using the ignition (fig. **5** A, page 4)
Terminal 15: Connected positive terminal
- Using an external switch (fig. **5** B, page 4)

Switching on the converter

- Set the main switch (fig. **1** 6, page 3) on the back of the converter to “1” ...
... or start the ignition ...
... or push the external switch.
- ✓ The LEDs (fig. **1** 3 to 5, page 3) indicate the operating status:

LED	Colour	Explanation
Power On	Green	The device is switched on and there is voltage at the output terminals on the converter. The converter is ready for use.
Battery Low	Yellow	The input battery is no longer sufficiently charged. ➤ Recharge the battery or use a charged battery.
Overload	Red	If a consumer is connected: The converter is shorted or overloaded. ➤ Eliminate the short circuit or reduce the output load. If connected as a charger: The converter is in the full current charging phase.



NOTE

The internal fan is operated according to the temperature. It only runs when the temperature is too high. During this time the converter is switched off to prevent overheating.

Switching off the converter

- ▶ Set the main switch (fig. **1** 6, page 3) on the back of the converter to “0” ...
 - ... or switch off the ignition ...
 - ... or push the external switch.

9 Cleaning and caring for the converter



NOTICE! Danger of damaging the device!

Never clean the device under running water or in dish water. Do not use abrasive cleaning agents or hard objects during cleaning as these can damage the device.

- ▶ Occasionally clean the device with a damp cloth.

10 Guarantee

The statutory warranty period applies. If the product is defective, please contact the manufacturer's branch in your country (see the back of the instruction manual for the addresses) or your retailer.

For repair and guarantee processing, please include the following documents when you send in the device:

- A copy of the receipt with purchasing date
- A reason for the claim or description of the fault

11 Disposal

- ▶ Place the packaging material in the appropriate recycling waste bins wherever possible.



If you wish to finally dispose of the product, ask your local recycling centre or specialist dealer for details about how to do this in accordance with the applicable disposal regulations.

12 Technical data

	DCDC10	DCDC20
Item no.:	9102500057	9102500058
Transformation:	12 V → 24 V	
Rated input voltage:	12 V ₌₌₌	
Input voltage range:	8 V – 16 V	
Output current:	10 A	20 A
Output voltage:	27.6 V ± 0.1 V	
Efficiency up to:	87 %	
Interference suppression:	40 mA	
Ambient temperature for operation:	–20 °C to +50 °C	
Dimensions W x D x H:	140 x 115 x 70 mm	240 x 115 x 70 mm
Weight:	1.0 kg	1.9 kg
	DCDC20	DCDC40
Item no.:	9102500059	9102500060
Transformation:	24 V → 12 V	
Rated input voltage:	24 V ₌₌₌	
Input voltage range:	20 V – 32 V	
Output current:	20 A	40 A
Output voltage:	13.8 V ± 0.1 V	
Efficiency up to:	87 %	
Interference suppression:	20 mA	
Ambient temperature for operation:	–20 °C to +50 °C	
Dimensions W x D x H:	140 x 115 x 70 mm	240 x 115 x 70 mm
Weight:	1.0 kg	1.9 kg

	DC08	DC20	DC40
Item no.:	9102500055	9102500045	9102500056
Transformation:	12 V → 12 V		
Rated input voltage:	12 V ₌₌₌		
Input voltage range:	8 V – 16 V		
Output current:	8 A	20 A	40 A
Output voltage:	14.2 V ± 0.1 V		
Efficiency up to:	87 %		
Interference suppression:	20 mA		
Ambient temperature for operation:	-20 °C to +50 °C		
Dimensions W x D x H:	100 x 115 x 70 mm	160 x 115 x 70 mm	270 x 115 x 70 mm
Weight:	0.75 kg	1.2 kg	2.1 kg

	DCDC10
Item no.:	9102500061
Transformation:	24 V → 24 V
Rated input voltage:	24 V ₌₌₌
Input voltage range:	20 V – 32 V
Output current:	10 A
Output voltage:	27.6 V ± 0.1 V
Efficiency up to:	87 %
Interference suppression:	40 mA
Ambient temperature for operation:	-20 °C to +50 °C
Dimensions W x D x H:	140 x 115 x 70 mm
Weight:	1.0 kg

Certification



Veillez lire attentivement cette notice avant le montage et la mise en service. Veillez ensuite la conserver. En cas de passer le produit, veuillez le transmettre au nouvel acquéreur.

Table des matières

1	Explication des symboles.	38
2	Consignes de sécurité générales.	39
3	Pièces fournies	44
4	Usage conforme.	44
5	Description technique	45
6	Montage du transformateur	47
7	Raccordement du transformateur	48
8	Utilisation du transformateur	49
9	Nettoyage et entretien du transformateur	51
10	Garantie	51
11	Retraitement	51
12	Caractéristiques techniques.	52

1 Explication des symboles

**DANGER !**

Consigne de sécurité : le non-respect de ces consignes entraîne la mort ou de graves blessures.

**AVERTISSEMENT !**

Consigne de sécurité : le non-respect de ces consignes peut entraîner la mort ou de graves blessures.

**ATTENTION !**

Consigne de sécurité : le non-respect de ces consignes peut entraîner des blessures.

**AVIS !**

Le non-respect de ces consignes peut entraîner des dommages matériels et des dysfonctionnements du produit.

**REMARQUE**

Informations complémentaires sur l'utilisation du produit.

► **Manipulation** : ce symbole vous indique une action à effectuer. Les manipulations à effectuer sont décrites étape par étape.

✓ Ce symbole décrit le résultat d'une manipulation.

Fig. 1 5, page 3 : cette information renvoie à un élément figurant sur une illustration, dans cet exemple à la « position 5 de l'illustration 1 à la page 3 ».

2 Consignes de sécurité générales

Le fabricant décline toute responsabilité pour des dommages dans les cas suivants :

- des influences mécaniques et des surtensions ayant endommagé le matériel
- des modifications apportées au produit sans autorisation explicite de la part du fabricant
- une utilisation différente de celle décrite dans la notice

Lors de l'utilisation d'appareils électriques, les consignes générales de sécurité suivantes doivent être respectées afin d'éviter

- une décharge électrique,
- un incendie,
- des blessures.

2.1 Consignes générales de sécurité



DANGER !

- En cas d'incendie, utilisez un extincteur adapté aux appareils électriques.



AVERTISSEMENT !

- Utilisez l'appareil conformément à l'usage pour lequel il a été conçu.
- Veillez à ce que la pince rouge et la pince noire ne se touchent **jamais**.
- Débranchez l'appareil du secteur
 - avant tout nettoyage et entretien
 - avant le changement d'un fusible
- Si vous démontez l'appareil :
 - débranchez tous les raccords,
 - assurez-vous qu'aucune entrée ou sortie n'est sous tension.
- Si l'appareil ou le câble de raccordement présentent des dommages visibles, il est interdit de mettre l'appareil en service.
- Si le câble de raccordement de l'appareil est endommagé, il doit être remplacé par le fabricant, son service après-vente ou une personne de qualification similaire, afin d'éviter tout danger.

- Seul un personnel qualifié est habilité à effectuer des réparations sur l'appareil. Toute réparation mal effectuée risquerait d'entraîner de graves dangers.
- Ne laissez pas des personnes (enfants compris) incapables d'utiliser l'appareil de manière sûre, en raison de déficiences physiques, sensorielles ou mentales ou de leur manque d'expérience ou de connaissances, utiliser cet appareil sans surveillance.
- **Les appareils électriques ne sont pas des jouets pour enfants !**
Placez et utilisez l'appareil hors de leur portée.
- Les enfants doivent être surveillés pour s'assurer qu'ils ne jouent pas avec l'appareil.

**AVIS !**

- Avant la mise en service, vérifiez que la tension indiquée sur la plaque signalétique correspond à l'alimentation électrique dont vous disposez.
- Veillez à ce que d'autres objets ne provoquent **aucun** court-circuit au niveau des contacts de l'appareil.
- Stockez l'appareil dans un endroit frais et sec.

2.2 Sécurité lors du montage de l'appareil

**DANGER !**

- Ne montez jamais l'appareil dans des zones où existent des risques d'explosion de gaz ou de poussières explosives.

**ATTENTION !**

- Veillez à un positionnement stable de l'appareil !
Veillez à installer et fixer l'appareil de manière à ce qu'il ne puisse ni se renverser ni tomber.

**AVIS !**

- N'exposez pas l'appareil à des sources de chaleur (rayonnement solaire, chauffage, etc.). Vous éviterez ainsi une surchauffe supplémentaire de l'appareil.
- Installez l'appareil dans un endroit sec et à l'abri des éclaboussures d'eau.

2.3 Consignes de sécurité concernant le raccordement électrique de l'appareil



DANGER ! Danger de mort par électrocution !

- **Installation sur des bateaux :**

Une mauvaise installation des appareils électriques sur des bateaux peut entraîner des dommages dus à la corrosion au niveau du bateau. L'installation de l'appareil doit être effectuée par un électricien spécialisé.

- Lorsque vous effectuez des travaux sur des installations électriques, assurez-vous qu'une personne pouvant vous apporter assistance en cas d'urgence se trouve à proximité.



AVERTISSEMENT !

- Utilisez toujours un fusible suffisant dans la ligne positive entre l'appareil et la batterie.
- Veillez à obtenir une section de câble suffisante.
- Posez les câbles de manière à ce qu'ils ne puissent pas être endommagés par les portières ou par le capot du moteur. Des câbles compressés peuvent entraîner des blessures mortelles.



ATTENTION !

- Posez les câbles de manière à exclure tout risque de trébuchement ou d'endommagement du câble.



AVIS !

- Si des lignes électriques doivent traverser des cloisons en tôle ou autres murs à arêtes vives, utilisez des tubes vides ou des conduits pour câbles.
- Ne placez **pas** les câbles 230 V et la ligne de courant continu 12 V dans le même conduit (tube vide).
- Ne posez **pas** les lignes sans les fixer ou en les pliant.
- Fixez bien les lignes.
- Ne tirez pas sur les lignes électriques.

2.4 Consignes de sécurité concernant le fonctionnement de l'appareil



AVERTISSEMENT !

- Utilisez l'appareil uniquement dans des pièces fermées et bien aérées.
- N'utilisez **pas** l'appareil sur des installations avec batteries au plomb-acide. Ces batteries dégagent de l'hydrogène explosif et il suffit d'une étincelle sur les raccordements électriques pour enflammer celui-ci.



ATTENTION !

- N'utilisez **pas** l'appareil
 - en milieu humide, à forte teneur en sel,
 - à proximité de vapeurs agressives,
 - à proximité de matériaux inflammables,
 - ou dans un environnement explosif.
- Avant de mettre l'appareil en service, assurez-vous que les lignes d'alimentation électrique sont sèches.
- Coupez l'alimentation électrique au cours de travaux sur l'appareil.
- Attention : même après déclenchement du dispositif de sécurité (fusible), il est possible que certaines pièces de l'appareil restent sous tension.
- Ne débranchez pas de câbles pendant le fonctionnement de l'appareil.



AVIS !

- Assurez-vous que les entrées et sorties d'air de l'appareil ne sont pas couvertes.
- Veillez à ce que l'aération soit suffisante.

2.5 Consignes de sécurité concernant la manipulation de batteries



AVERTISSEMENT !

- Les batteries peuvent contenir des acides dangereux et corrosifs. Evitez tout contact avec le liquide que contient la batterie. En cas de contact avec le liquide de la batterie, lavez soigneusement à l'eau la partie du corps concernée. Faites impérativement examiner par un médecin toute blessure à l'acide.



ATTENTION !

- Lorsque vous manipulez les batteries, veillez à ne porter aucun objet métallique tel que montre ou bague. Les batteries au plomb-acide peuvent générer des courants de court-circuit susceptibles d'entraîner de graves brûlures.
- **Risque d'explosion !**
N'essayez jamais de charger une batterie gelée ou défectueuse.
Stockez la batterie dans un endroit à l'abri du gel et attendez qu'elle ait atteint la température ambiante. Le processus de chargement peut alors commencer.
- Portez des lunettes ainsi que des vêtements de protection lorsque vous manipulez la batterie. Ne touchez pas vos yeux pendant le travail sur la batterie.
- Ne fumez pas et assurez-vous qu'aucune étincelle n'est générée à proximité du moteur ou de la batterie.



AVIS !

- Utilisez exclusivement des batteries rechargeables.
- Evitez que des pièces électriques ne tombent sur la batterie. Cela peut provoquer des étincelles et des courts-circuits sur la batterie ou d'autres pièces électriques.
- Lors du raccordement, veillez à respecter la polarité indiquée.
- Conformez-vous aux instructions du fabricant de la batterie ainsi que du fabricant de l'installation ou du véhicule dans lesquels la batterie est utilisée.

- Si vous devez démonter la batterie, coupez tout d'abord la connexion à la masse. Débranchez toutes les connexions et tous les consommateurs de la batterie avant de démonter celle-ci.

3 Pièces fournies

Quantité	Désignation
1	Transformateur
1	Manuel d'utilisation

4 Usage conforme

Les transformateurs servent à transformer en une tension continue stable la tension 12 V \equiv ou 24 V \equiv d'une batterie de véhicule ou de bateau :

- **DC08 (art. n° 9102500055), DC20 (art. n° 9102500045), DC40 (art. n° 9102500056)** : tension d'entrée 12 V \equiv en tension de sortie 14,2 V \equiv (transformateur de charge)
- **DCDC10 (art. n° 9102500057), DCDC20 (art. n° 9102500058)** : tension d'entrée 12 V \equiv en tension de sortie 27,6 V \equiv (transformateur de tension)
- **DCDC20 (art. n° 9102500059), DCDC40 (art. n° 9102500060)** : tension d'entrée 24 V \equiv en tension de sortie 13,8 V \equiv (transformateur de tension)
- **DCDC10 (art. n° 9102500061)** : tension d'entrée 24 V \equiv en tension de sortie 27,6 V \equiv (transformateur de tension)

Tous les transformateurs peuvent être également utilisés pour la charge de batteries au plomb.



AVIS !

L'appareil ne doit servir **en aucun cas** à charger des batteries d'autres types (ex. : NiCd, NiMH, etc.) !

La tension de charge correspond à une caractéristique de charge IU avec une tension de charge de 13,8 V/27,6 V.

Sur les transformateurs de charge, la tension de sortie est réglée sur 14,2 V. Cela permet une charge plus rapide de la batterie.

**AVIS !**

Transformateur de charge : l'opération doit être terminée au bout de 12 heures de charge.

5 Description technique

Grâce à leur faible poids et à leur structure compacte, les transformateurs peuvent être facilement installés dans les camping-cars, les véhicules utilitaires ou les yachts à moteur et à voile.

Les transformateurs servent à transformer la tension 12 V_~ ou 24 V_~ de la batterie d'un véhicule ou d'un bateau en une tension continue 12 V_~ ou 24 V_~ stable permettant le branchement d'appareils.

Grâce à la séparation galvanique de la tension d'entrée et de la tension de sortie, la tension de sortie peut être maintenue stable indépendamment des perturbations du circuit d'entrée.

Le courant maximum de sortie étant réglé électroniquement, les transformateurs de charge peuvent également servir de chargeur de batteries pour les batteries utilisées comme générateur de courant à bord de véhicules ou de bateaux.

Les appareils sont équipés d'une protection contre les courts-circuits et contre les surcharges. En cas de déclenchement de la fonction de protection, l'appareil s'éteint et se remet en marche lorsque le raccordement est correct ou que la charge s'est suffisamment réduite.

5.1 Organes de commande

Pos. dans fig. 1, page 3	Signification
1	Bornes de sortie
2	LED « Power On » : les bornes de sortie du transformateur sont sous tension. Le transformateur est prêt à fonctionner.
3	LED « Battery Low » : la charge de la batterie d'entrée n'est plus suffisante.
4	LED « Overload » : <ul style="list-style-type: none"> – Si un consommateur est branché : le transformateur est en court-circuit ou surchargé. – Si l'appareil est utilisé comme chargeur : le transformateur se trouve en phase de charge plein courant.
5	Sortie d'air
6	Commutateur principal
7	Rouge : câble positif vers la batterie d'entrée Noir : câble négatif vers la batterie d'entrée
8	Ligne de raccordement pour mise en marche avec tension du réseau de bord (ex. : allumage ou commutateur externe)

6 Montage du transformateur

6.1 Instructions de montage

Si vous souhaitez monter le transformateur de manière fixe, respectez les **consignes de montage** suivantes :

- Vous pouvez monter l'appareil horizontalement ou verticalement.
- Ne le montez **pas**
 - en milieu humide,
 - à proximité de matériaux inflammables
 - ou dans un environnement explosif.
- Le lieu de montage doit être bien aéré. En cas d'installations dans de petits locaux fermés, ceux-ci doivent disposer d'un système d'aération et de ventilation. Un espace libre d'au moins 5 cm doit être laissé tout autour de l'appareil (fig. **2**, page 3).
- L'entrée d'air située sur la face inférieure de l'appareil et la sortie d'air située à l'arrière doivent rester libres.
- Si la température ambiante dépasse 40 °C (p. ex. dans les compartiments moteur ou chauffage, en cas d'exposition directe au soleil), il se peut que le transformateur s'arrête automatiquement pour cause de surchauffe.
- La surface de montage doit être plane et présenter une stabilité suffisante.



AVIS !

Avant de commencer à percer, assurez-vous qu'aucun câble électrique ou autre élément du véhicule ne risque d'être endommagé par le perçage, le sciage ou le limage.

6.2 Montage du transformateur

- Maintenez le transformateur à l'endroit que vous avez choisi pour le montage et marquez les points de fixation (fig. **3** A, page 3).
- Fixez le transformateur selon la méthode de fixation que vous avez choisie (fig. **3** B, page 3).

7 Raccordement du transformateur

7.1 Raccordement du transformateur à la batterie d'entrée

**AVERTISSEMENT !**

Assurez-vous que la polarité n'est pas inversée. Toute inversion de polarité des connexions de la batterie entraîne la destruction de l'appareil et peut mettre des personnes en danger.

**AVIS !**

Vissez les vis ou les écrous avec un couple de serrage de 12 – 13 Nm. Si les vis sont mal serrées, cela peut provoquer des surchauffes.

- Placez le commutateur principal (fig. **1** 6, page 3) sur « 0 ».
- Montez le câble positif (rouge) (fig. **1** 7, page 3) du transformateur au pôle positif de la batterie et raccordez-le.
- Montez le câble négatif (noir) (fig. **1** 7, page 3) du transformateur au pôle négatif de la batterie et raccordez-le.

7.2 Raccordement du câble de raccordement

Vous pouvez mettre l'appareil en marche de la manière suivante :

- par le commutateur principal de l'appareil (fig. **1** 6, page 3)
- par l'allumage (fig. **5** A, page 4)
Borne 15 Pôle positif connecté
- par un commutateur externe (fig. **5** B, page 4)

Raccordement du transformateur pour la mise en marche par le commutateur principal

- Isolez la ligne de raccordement afin qu'il n'y ait pas de dysfonctionnement.

Raccordement du transformateur pour la mise en marche par l'allumage

- Raccordez le câble de raccordement à la borne 15 (pôle positif connecté) (fig. **5** A, page 4).
- Placez de manière permanente sur « 0 » le commutateur principal (fig. **1** 6, page 3) situé sur l'arrière du transformateur.

Raccordement du transformateur pour la mise en marche par le commutateur externe

- Raccordez le câble de raccordement à un commutateur externe (fig. **5** B, page 4).
- Placez de manière permanente sur « 0 » le commutateur principal (fig. **1** 6, page 3) situé sur l'arrière du transformateur.

7.3 Raccordement de consommateurs d'énergie au transformateur

- Dévissez la vis (fig. **4** 2, page 4) de la borne positive (rouge) (fig. **4** 4, page 4).
- Faites glisser la cosse de câble (fig. **4** 3, page 4) du câble positif du consommateur d'énergie dans la borne positive (rouge) (fig. **4** 4, page 4) et fixez-la avec la vis (fig. **4** 2, page 4) et la rondelle ressort (fig. **4** 1, page 4).
- Raccordez de même le câble négatif du consommateur d'énergie à la borne négative (noire) (fig. **4** 4, page 4).

8 Utilisation du transformateur

Vous pouvez mettre l'appareil en marche de la manière suivante, indépendamment du raccordement :

- par le commutateur principal de l'appareil (fig. **1** 6, page 3)
- par l'allumage (fig. **5** A, page 4)
Borne 15 Pôle positif connecté
- par un commutateur externe (fig. **5** B, page 4)

Mise en marche du transformateur

- Placez sur « 1 » le commutateur principal (fig. **1** 6, page 3) situé sur l'arrière du transformateur ...
 - ... ou allumez l'allumage ...
 - ... ou commutez le commutateur externe.
- ✓ Les LED (fig. **1** de 3 à 5, page 3) indiquent l'état de fonctionnement :

LED	Couleur	Signification
Power On	Verte	L'appareil est allumé et les bornes de sortie du transformateur sont sous tension. Le transformateur est prêt à fonctionner.
Battery Low	Jaune	La charge de la batterie d'entrée n'est plus suffisante. <ul style="list-style-type: none"> ➤ Rechargez la batterie ou utilisez une batterie chargée.
Overload	Rouge	<p>Si un consommateur est branché : le transformateur est en court-circuit ou surchargé.</p> <ul style="list-style-type: none"> ➤ Éliminez le court-circuit ou réduisez la charge de sortie. <p>Si l'appareil est utilisé comme chargeur : le transformateur se trouve en phase de charge plein courant.</p>



REMARQUE

Le fonctionnement du ventilateur interne est commandé par la température. Il ne fonctionne que lorsque la température interne est trop élevée. Le transformateur s'éteint pendant cette durée afin d'éviter sa surchauffe.

Mise à l'arrêt du transformateur

- Placez sur « 0 » le commutateur principal (fig. **1** 6, page 3) situé sur l'arrière du transformateur ...
 - ... ou éteignez l'allumage ...
 - ... ou commutez le commutateur externe.

9 Nettoyage et entretien du transformateur



AVIS ! L'appareil peut être endommagé !

Ne nettoyez jamais l'appareil à l'eau courante et ne le plongez pas non plus dans l'eau.

N'utilisez pas de produits de lavage abrasifs ou d'objets durs pour le nettoyage, car ceux-ci pourraient endommager l'appareil.

- Nettoyez l'appareil avec un tissu humide.

10 Garantie

Le délai légal de garantie s'applique. Si le produit s'avérait défectueux, veuillez vous adresser à la filiale du fabricant située dans votre pays (voir adresses au verso du présent manuel) ou à votre revendeur spécialisé.

Veuillez y joindre les documents suivants pour la gestion des réparations et de la garantie :

- une copie de la facture avec la date d'achat,
- le motif de la réclamation ou une description du dysfonctionnement.

11 Retraitement

- Jetez les emballages dans les conteneurs de déchets recyclables prévus à cet effet.



Lorsque vous mettez votre produit définitivement hors service, informez-vous auprès du centre de recyclage le plus proche ou auprès de votre revendeur spécialisé sur les prescriptions relatives au retraitement des déchets.

12 Caractéristiques techniques

	DCDC10	DCDC20
Art. n° :	9102500057	9102500058
Transformation :	12 V → 24 V	
Tension nominale d'entrée :	12 V ₌₌	
Plage de tension d'entrée :	8 V – 16 V	
Courant de sortie :	10 A	20 A
Tension de sortie :	27,6 V ± 0,1 V	
Rendement jusqu'à :	87 %	
Antiparasitage :	40 mA	
Température ambiante de fonctionnement :	de -20 °C à +50 °C	
Dimensions l x p x h :	140 x 115 x 70 mm	240 x 115 x 70 mm
Poids :	1,0 kg	1,9 kg
	DCDC20	DCDC40
Art. n° :	9102500059	9102500060
Transformation :	24 V → 12 V	
Tension nominale d'entrée :	24 V ₌₌	
Plage de tension d'entrée :	20 V – 32 V	
Courant de sortie :	20 A	40 A
Tension de sortie :	13,8 V ± 0,1 V	
Rendement jusqu'à :	87 %	
Antiparasitage :	20 mA	
Température ambiante de fonctionnement :	de -20 °C à +50 °C	
Dimensions l x p x h :	140 x 115 x 70 mm	240 x 115 x 70 mm
Poids :	1,0 kg	1,9 kg

	DC08	DC20	DC40
Art. n° :	9102500055	9102500045	9102500056
Transformation :	12 V → 12 V		
Tension nominale d'entrée :	12 V _{DC}		
Plage de tension d'entrée :	8 V – 16 V		
Courant de sortie :	8 A	20 A	40 A
Tension de sortie :	14,2 V ± 0,1 V		
Rendement jusqu'à :	87 %		
Antiparasitage :	20 mA		
Température ambiante de fonctionnement :	de -20 °C à +50 °C		
Dimensions l x p x h :	100 x 115 x 70 mm	160 x 115 x 70 mm	270 x 115 x 70 mm
Poids :	0,75 kg	1,2 kg	2,1 kg

	DCDC10
Art. n° :	9102500061
Transformation :	24 V → 24 V
Tension nominale d'entrée :	24 V _{DC}
Plage de tension d'entrée :	20 V – 32 V
Courant de sortie :	10 A
Tension de sortie :	27,6 V ± 0,1 V
Rendement jusqu'à :	87 %
Antiparasitage :	40 mA
Température ambiante de fonctionnement :	de -20 °C à +50 °C
Dimensions l x p x h :	140 x 115 x 70 mm
Poids :	1,0 kg

Certifications



Lea detenidamente estas instrucciones antes de llevar a cabo la instalación y puesta en funcionamiento, y consérvelas en un lugar seguro. En caso de vender o entregar el producto a otra persona, entregue también estas instrucciones.

Índice

1	Explicación de los símbolos	55
2	Indicaciones generales de seguridad	56
3	Volumen de entrega	60
4	Uso adecuado	61
5	Descripción técnica	61
6	Montar el transformador	63
7	Conectar el transformador	64
8	Uso del transformador	66
9	Mantenimiento y limpieza del transformador	67
10	Garantía legal	67
11	Eliminación de desechos	67
12	Datos técnicos	68

1 Explicación de los símbolos

**¡PELIGRO!**

Indicación de seguridad: su incumplimiento acarrea la muerte o graves lesiones.

**¡ADVERTENCIA!**

Indicación de seguridad: su incumplimiento puede acarrear la muerte o graves lesiones.

**¡ATENCIÓN!**

Indicación de seguridad: su incumplimiento puede acarrear lesiones.

**¡AVISO!**

Su incumplimiento puede acarrear daños materiales y perjudicar el correcto funcionamiento del producto.

**NOTA**

Información adicional para el manejo del producto.

- **Paso a seguir:** este símbolo le indica que debe realizar un paso. Todos los procedimientos necesarios se describen paso a paso.
- ✓ Este símbolo describe el resultado de un paso realizado.

Fig. 1 5, página 3: esta indicación hace referencia a un elemento de una figura, en este ejemplo a la "Posición 5 en la figura 1 de la página 3".

2 Indicaciones generales de seguridad

El fabricante declina toda responsabilidad ante daños ocurridos en los siguientes casos:

- daños en el producto debido a influencias mecánicas y sobretensiones
- modificaciones realizadas en el producto sin el expreso consentimiento del fabricante
- utilización del aparato para fines distintos a los descritos en las instrucciones.

Al utilizar los aparatos eléctricos, respete las siguientes normas básicas de seguridad para protegerse de:

- descargas eléctricas
- peligro de incendio
- lesiones

2.1 Seguridad básica



¡PELIGRO!

- En caso de incendio, utilice un extintor adecuado para aparatos eléctricos.



¡ADVERTENCIA!

- Utilice el aparato sólo para aquellos fines para los que ha sido concebido.
- Preste atención a que los bornes rojo y negro **nunca** entren en contacto.
- Desconecte el aparato de la red
 - antes de realizar cualquier tarea de limpieza o mantenimiento
 - antes de cambiar un fusible.
- En caso de que desmonte el aparato:
 - Suelte todas la conexiones.
 - Asegúrese de que todas las entradas y salidas estén sin tensión.
- Si el aparato o el cable de conexión presentan daños visibles, no debe poner en marcha el aparato.
- Si se daña el cable de conexión del aparato, el fabricante, su servicio de atención al cliente o una persona cualificada debe reemplazarlo para para evitar así posibles peligros.

- Sólo personal especializado puede realizar reparaciones en el aparato. Las reparaciones que se realicen incorrectamente pueden dar lugar a situaciones de considerable peligro.
- Las personas (incluidos los niños) que, debido a sus capacidades físicas, sensoriales o mentales, a su falta de experiencia o a desconocimiento, no pueden utilizar el aparato de forma segura, no tienen permitido utilizar este aparato sin la vigilancia y las instrucciones de una persona sobre la que recaerá tal responsabilidad.
- **Los aparatos eléctricos no son juguetes.**
Mantenga y utilice el aparato fuera del alcance de los niños.
- Controle a los niños para asegurarse de que no jueguen con el aparato.

**¡AVISO!**

- Antes de la puesta en funcionamiento, compare el valor de tensión indicado en la placa de características con el suministro de energía existente.
- Asegúrese de que otros aparatos **no** causen un cortocircuito en los contactos del aparato.
- Almacene el aparato en un lugar seco y fresco.

2.2 Seguridad en el montaje del aparato

**¡PELIGRO!**

- No monte el aparato en áreas donde haya peligro de explosiones a causa de gases o polvos explosivos.

**¡ATENCIÓN!**

- ¡Procure mantenerlo en una posición segura!
Instale y fije el aparato de forma segura, de manera que no pueda caerse ni volcarse.

**¡AVISO!**

- No exponga el aparato a fuentes de calor (radiación directa del sol, calefacción, etc.). De este modo, evitará un calentamiento adicional del aparato.
- Coloque el aparato en un lugar seco y protegido contra posibles salpicaduras de agua.

2.3 Seguridad durante la conexión eléctrica del aparato



¡PELIGRO! ¡Peligro de muerte por descarga eléctrica!

● **Instalación en embarcaciones:**

Una instalación incorrecta de aparatos eléctricos en embarcaciones puede producir daños de corrosión en la embarcación. Deje que un electricista especializado en instalaciones en embarcaciones instale el aparato.

- Al trabajar en instalaciones eléctricas asegúrese de que haya alguien en las cercanías para que le pueda ayudar en caso de emergencia.



¡ADVERTENCIA!

- Utilice en el cable positivo un fusible con la suficiente capacidad entre el aparato y la batería.
- Asegúrese de que la longitud de la sección de cable sea suficiente.
- Tienda los cables de forma que las puertas o el capó del motor no los puedan dañar. Los cables aplastados pueden provocar lesiones que pongan en peligro la vida.



¡ATENCIÓN!

- Tienda los cables de tal forma que no se pueda tropezar con ellos ni se pueda dañar el cable.



¡AVISO!

- Use tubos corrugados o guías de cables cuando los cables se tengan que pasar a través de paredes chapa u otras paredes afiladas.
- **No** tienda el cable de red de 230 V y el cable de corriente continua de 12 V en la misma canaleta (tubo corrugado).
- **No** tienda los cables de forma que queden sueltos o estén muy doblados.
- Fije bien los cables.
- No tire de los cables.

2.4 Seguridad durante el funcionamiento del aparato



¡ADVERTENCIA!

- Monte el aparato únicamente en recintos cerrados y bien ventilados.
- **No** utilice el aparato en instalaciones con baterías de plomo-ácido. Estas baterías desprenden gas de hidrógeno explosivo que se puede incendiar a partir de una chispa en las uniones eléctricas.



¡ATENCIÓN!

- **No** utilice este aparato
 - en entornos con contenido en sal, húmedos o mojados,
 - en las proximidades de vapores agresivos,
 - en las proximidades de materiales inflamables,
 - en áreas con riesgo de explosión.
- Antes de la puesta en funcionamiento, asegúrese de que los cables de alimentación estén secos.
- Siempre que realice tareas en el aparato desconecte la alimentación de corriente.
- Tenga en cuenta que incluso después de haberse activado el dispositivo de protección (fusible), algunas partes del aparato pueden seguir bajo tensión.
- No desconecte ningún cable mientras el aparato aún se encuentre en funcionamiento.



¡AVISO!

- Asegúrese de que las entradas y salidas de aire del aparato no queden tapadas.
- Preste atención a que haya una buena ventilación.

2.5 Seguridad en el manejo de baterías



¡ADVERTENCIA!

- Las baterías pueden contener ácidos agresivos y corrosivos. Evite el contacto corporal con el líquido de la batería. Si a pesar de ello entrase en contacto con dicho líquido, enjuague bien con agua la parte afectada. Si se han producido lesiones, acuda al médico.



¡ATENCIÓN!

- Mientras esté realizando trabajos con las baterías no lleve ningún objeto de metal como relojes o anillos. Las baterías de plomo-ácido pueden producir corrientes de cortocircuito que podrían provocar graves quemaduras.
- **¡Peligro de explosión!**
Nunca intente cargar una batería congelada o defectuosa. Coloque la batería en un lugar protegido contra las heladas y espere a que la batería se encuentre a temperatura ambiente. Empiece entonces a cargarla.
- Lleve gafas y ropa de protección cuando trabaje con las baterías. No se lleve nunca las manos a los ojos mientras esté realizando trabajos con las baterías.
- No fume y asegúrese de que no salte ninguna chispa en las cercanías del motor o de la batería.



¡AVISO!

- Utilice únicamente baterías recargables.
- Evite que caigan sobre la batería piezas metálicas. Ello podría provocar chispas o se podría cortocircuitar la batería y otras partes eléctricas.
- Al realizar la conexión preste atención a la polaridad correcta.
- Siga las instrucciones dadas por el fabricante de la batería y por el fabricante de la instalación o del vehículo donde se utilice la batería.
- Si desea desmontar la batería, desconecte primero la conexión a masa. Desconecte de la batería todas las uniones y consumidores antes de desmontarla.

3 Volumen de entrega

Cantidad	Denominación
1	Transformador
1	Instrucciones de uso

4 Uso adecuado

Los transformadores sirven para transformar una tensión de 12 V \equiv o de 24 V \equiv de una batería del vehículo o embarcación en una tensión continua estable:

- **DC08 (art. nº 9102500055), DC20 (art. nº 9102500045), DC40 (art. nº 9102500056):** tensión de entrada de 12 V \equiv en tensión de salida de 14,2 V \equiv (transformador de carga)
- **DCDC10 (art. nº 9102500057), DCDC20 (art. nº 9102500058):** tensión de entrada de 12 V \equiv en tensión de salida de 27,6 V \equiv (transformador de tensión)
- **DCDC20 (art. nº 9102500059), DCDC40 (art. nº 9102500060):** tensión de entrada de 24 V \equiv en tensión de salida de 13,8 V \equiv (transformador de tensión)
- **DCDC10 (art. nº 9102500061):** tensión de entrada de 24 V \equiv en tensión de salida de 27,6 V \equiv (transformador de tensión)

Todos los transformadores se pueden utilizar también para cargar baterías de plomo.



¡AVISO!

¡El aparato no puede utilizarse **bajo ningún concepto** para cargar otros tipos de baterías (p. ej. NiCd, NiMH, etc.)!

La tensión de carga corresponde a una característica de carga IU con una tensión de carga de 13,8 V/27,6 V.

En los transformadores de carga la tensión de salida está regulada a 14,2 V, lo cual permite que la batería se cargue con mayor rapidez.



¡AVISO!

Transformador de carga: tras una carga de carga de doce horas se debe finalizar el proceso.

5 Descripción técnica

Gracias a su reducido peso y a su estructura compacta, los transformadores se puede instalar fácilmente en caravanas, vehículos industriales o yates a motor o vela.

Los transformadores sirven para transformar una tensión de 12 V --- o de 24 V --- de una batería del vehículo o embarcación en una tensión continua estable de 12 V --- o de 24 V --- para conectar aparatos.

Debido a la separación galvánica de la tensión de entrada y de salida, la tensión de salida se puede mantener estable independientemente de averías en el circuito de entrada.

Como la corriente máxima de salida está regulada electrónicamente, los transformadores de carga pueden servir también como cargadores para baterías que se utilicen a bordo de vehículos o embarcaciones para producir corriente.

Los aparatos están equipados con una protección contra cortocircuito y contra sobrecarga. Cuando se dispara la función de protección, el aparato se apaga y se vuelve a encender cuando la conexión es correcta o con la disminución suficiente de la carga.

5.1 Elementos de mando

Pos. en fig. 1, página 3	Significado
1	Bornes de salida
2	LED "Power On": hay tensión en los bornes de salida del transformador. El transformador está listo para el funcionamiento.
3	LED "Battery Low": a la batería de entrada no le queda carga suficiente.
4	LED "Overload": <ul style="list-style-type: none"> <li data-bbox="269 1066 994 1120">– Si se ha conectado un consumidor, el transformador está cortocircuitado o sobrecargado. <li data-bbox="269 1125 994 1177">– Si se ha conectado como cargador, el transformador se encuentra en la fase de carga con corriente plena.
5	Salida de aire
6	Interruptor principal
7	Rojo: cable positivo a la entrada de la batería Negro: cable negativo a la entrada de la batería
8	Cable de conexión para encender con alimentación de tensión del vehículo (p. ej., encendido o interruptor externo)

6 Montar el transformador

6.1 Indicaciones para el montaje

Si desea montar el transformador de forma fija tenga en cuenta las siguientes **indicaciones para el montaje**:

- Puede montar el aparato en horizontal o en vertical.
- **No** monte el aparato:
 - en entornos húmedos o mojados,
 - en las proximidades de materiales inflamables,
 - en áreas con riesgo de explosión.
- El lugar de montaje tiene que estar bien ventilado. En caso de instalaciones en recintos cerrados pequeños, debe haber ventilación suficiente. La separación mínima del aparato respecto a los objetos de su entorno debe ser de por lo menos 5 cm (fig. **2**, página 3).
- La entrada de aire en la parte inferior o la salida de aire en la parte trasera del aparato deben permanecer descubiertas.
- En el caso de temperaturas ambiente de más de 40 °C (p. ej., en el compartimento del motor o en una sala de calefacción, radiación solar directa) el calentamiento propio del transformador cuando está bajo carga puede provocar la desconexión automática.
- La superficie de montaje tiene que ser plana y tener una resistencia suficiente.



¡AVISO!

Antes de realizar cualquier perforación, asegúrese de que ningún cable eléctrico ni ninguna pieza del vehículo puedan resultar dañados al taladrar, serrar o limar.

6.2 Montar el transformador

- Sostenga el transformador en el lugar de montaje que haya escogido y marque los puntos de sujeción (fig. **3** A, página 3).
- Fije el transformador con el método de sujeción que haya seleccionado (fig. **3** B, página 3).

7 Conectar el transformador

7.1 Conectar el transformador a la batería de entrada



¡ADVERTENCIA!

Asegúrese de no invertir la polaridad. Si se invierte la polaridad de las conexiones de la batería se pueden producir daños personales y averiar el aparato.



¡AVISO!

Apriete los tornillos o tuercas con un par de apriete de 12 – 13 Nm. Las conexiones sueltas pueden producir sobrecalentamientos.

- Coloque el interruptor principal (fig. **1** 6, página 3) en la posición “0”.
- Tienda el cable positivo (rojo) (fig. **1** 7, página 3) del transformador hasta el polo positivo de la batería y conéctelo allí.
- Tienda el cable negativo (negro) (fig. **1** 7, página 3) del transformador hasta el polo negativo de la batería y conéctelo allí.

7.2 Conectar el cable de conexión

Puede conectar el aparato de la siguiente forma:

- mediante el interruptor principal del dispositivo (fig. **1** 6, página 3)
- mediante el encendido (fig. **5** A, página 4)
Borne 15: polo positivo conectado
- mediante un interruptor externo (fig. **5** B, página 4)

Conectar el transformador mediante un interruptor principal

- Aísle el cable de conexión para que no se produzca el funcionamiento incorrecto.

Conectar el transformador mediante el encendido

- Conecte el cable de conexión al borne 15 (polo positivo conectado) (fig. **5** A, página 4).
- Coloque de forma permanente el interruptor principal (fig. **1** 6, página 3) de la parte trasera del transformador en la posición “0”.

Conectar el transformador mediante el interruptor externo

- Conecte el cable de conexión a un interruptor externo (fig. **5** B, página 4).
- Coloque de forma permanente el interruptor principal (fig. **1** 6, página 3) de la parte trasera del transformador en la posición "0".

7.3 Conectar el aparato al transformador

- Suelte el tornillo (fig. **4** 2, página 4) del borne positivo (rojo) (fig. **4** 4, página 4).
- Introduzca el terminal de cable (fig. **4** 3, página 4) del cable positivo del aparato conectado en el borne positivo (rojo) (fig. **4** 4, página 4) y sujételo con el tornillo (fig. **4** 2, página 4) y la arandela elástica (fig. **4** 1, página 4).
- Conecte de la misma forma el cable negativo del aparato conectado al borne negativo (negro) (fig. **4** 4, página 4).

8 Uso del transformador

En función de la conexión disponible, puede conectar el aparato de la siguiente forma:

- mediante el interruptor principal del dispositivo (fig. **1** 6, página 3)
- mediante el encendido (fig. **5** A, página 4)
Borne 15: polo positivo conectado
- mediante un interruptor externo (fig. **5** B, página 4)

Encender el transformador

- Coloque el interruptor principal (fig. **1** 6, página 3) de la parte trasera del transformador en la posición “1” ...
... o conecte el encendido ...
... o cambie de posición el interruptor externo.
- ✓ Los LEDs (fig. **1** 3 a 5, página 3) muestran el estado de funcionamiento:

LED	Color	Significado
Power On	Verde	El aparato está encendido y hay tensión en los bornes de salida del transformador. El transformador está listo para el funcionamiento.
Battery Low	Amarillo	A la batería de entrada no le queda carga suficiente. ➤ Cárguela o utilice una cargada.
Overload	Rojo	Si se ha conectado un consumidor: el transformador está cortocircuitado o sobrecargado. ➤ Elimine el cortocircuito o disminuya la carga de salida. Si se ha conectado como cargador: el transformador se encuentra en la fase de carga con corriente plena.



NOTA

El ventilador interno se activa en función de la temperatura. Sólo se pone en marcha cuando la temperatura interna es demasiado alta. Durante este tiempo se desactiva el transformador para evitar un sobrecalentamiento.

Apagar el transformador

- Coloque el interruptor principal (fig. **1** 6, página 3) de la parte trasera del transformador en la posición "0" ...
 - ... o apague el encendido ...
 - ... o cambie de posición el interruptor externo.

9 Mantenimiento y limpieza del transformador



¡AVISO! ¡Peligro de ocasionar daños en el aparato!

Nunca limpie la máquina con agua corriente o inmersa en agua jabonosa.

No emplee productos de limpieza corrosivos u objetos duros, ya que pueden deteriorar el aparato.

- Limpie el aparato con un paño húmedo de vez en cuando.

10 Garantía legal

Rige el plazo de garantía legal. Si el producto presenta algún defecto, diríjase a la sucursal del fabricante de su país (ver direcciones en el dorso de estas instrucciones) o a su establecimiento especializado.

Para la tramitación de la reparación y de la garantía debe enviar también los siguientes documentos:

- una copia de la factura con fecha de compra,
- el motivo de la reclamación o una descripción de la avería.

11 Eliminación de desechos

- Deseche el material de embalaje en el contenedor de reciclaje correspondiente.



Cuando vaya a desechar definitivamente el producto, infórmese en el centro de reciclaje más cercano o en un comercio especializado sobre las normas pertinentes de eliminación de materiales.

12 Datos técnicos

	DCDC10	DCDC20
Art. nº:	9102500057	9102500058
Transformación:	12 V → 24 V	
Tensión de entrada nominal:	12 V ₌₌₌	
Rango de tensión de entrada:	8 V – 16 V	
Corriente de salida:	10 A	20 A
Tensión de salida:	27,6 V ± 0,1 V	
Eficiencia hasta:	87 %	
Supresión de perturbaciones:	40 mA	
Temperatura ambiente para el funcionamiento:	de -20 °C a +50 °C	
Dimensiones A x P x H:	140 x 115 x 70 mm	240 x 115 x 70 mm
Peso:	1,0 kg	1,9 kg
	DCDC20	DCDC40
Art. nº:	9102500059	9102500060
Transformación:	24 V → 12 V	
Tensión de entrada nominal:	24 V ₌₌₌	
Rango de tensión de entrada:	20 V – 32 V	
Corriente de salida:	20 A	40 A
Tensión de salida:	13,8 V ± 0,1 V	
Eficiencia hasta:	87 %	
Supresión de perturbaciones:	20 mA	
Temperatura ambiente para el funcionamiento:	de -20 °C a +50 °C	
Dimensiones A x P x H:	140 x 115 x 70 mm	240 x 115 x 70 mm
Peso:	1,0 kg	1,9 kg

	DC08	DC20	DC40
Art. nº:	9102500055	9102500045	9102500056
Transformación:	12 V → 12 V		
Tensión de entrada nominal:	12 V ₌₌₌		
Rango de tensión de entrada:	8 V – 16 V		
Corriente de salida:	8 A	20 A	40 A
Tensión de salida:	14,2 V ± 0,1 V		
Eficiencia hasta:	87 %		
Supresión de perturbaciones:	20 mA		
Temperatura ambiente para el funcionamiento:	de -20 °C a +50 °C		
Dimensiones A x P x H:	100 x 115 x 70 mm	160 x 115 x 70 mm	270 x 115 x 70 mm
Peso:	0,75 kg	1,2 kg	2,1 kg

	DCDC10
Art. nº:	9102500061
Transformación:	24 V → 24 V
Tensión de entrada nominal:	24 V ₌₌₌
Rango de tensión de entrada:	20 V – 32 V
Corriente de salida:	10 A
Tensión de salida:	27,6 V ± 0,1 V
Eficiencia hasta:	87 %
Supresión de perturbaciones:	40 mA
Temperatura ambiente para el funcionamiento:	de -20 °C a +50 °C
Dimensiones A x P x H:	140 x 115 x 70 mm
Peso:	1,0 kg

Homologaciones



Prima di effettuare il montaggio e la messa in funzione leggere accuratamente questo manuale di istruzioni, conservarlo e in caso di trasmissione del prodotto, consegnarlo all'utente successivo.

Indice

1	Spiegazione dei simboli	71
2	Indicazioni di sicurezza generali	72
3	Dotazione.	77
4	Uso conforme alla destinazione.	77
5	Descrizione tecnica	78
6	Montaggio del trasformatore	80
7	Collegamento del convertitore	81
8	Utilizzo del convertitore	83
9	Cura e pulizia del trasformatore.	84
10	Garanzia	84
11	Smaltimento.	84
12	Specifiche tecniche	85

1 Spiegazione dei simboli

**PERICOLO!**

Avviso di sicurezza: la mancata osservanza di questo avviso comporta ferite gravi anche mortali.

**AVVERTENZA!**

Avviso di sicurezza: la mancata osservanza di questo avviso può causare ferite gravi anche mortali.

**ATTENZIONE!**

Avviso di sicurezza: la mancata osservanza di questo avviso può essere causa di lesioni.

**AVVISO!**

La mancata osservanza di questa nota può causare danni materiali e compromettere il funzionamento del prodotto.

**NOTA**

Informazioni integranti relative all'impiego del prodotto.

- **Modalità di intervento:** questo simbolo indica all'utente che è necessario un intervento. Le modalità di intervento necessarie saranno descritte passo dopo passo.
- ✓ Questo simbolo descrive il risultato di un intervento.

Fig. 1 5, pagina 3: questi dati si riferiscono ad un elemento in una figura, in questo caso alla "posizione 5 nella figura 1 a pagina 3".

2 Indicazioni di sicurezza generali

Il produttore non si assume nessuna responsabilità per danni nei seguenti casi:

- danni al prodotto dovuti a influenze meccaniche o a sovratensioni
- modifiche al prodotto senza esplicita autorizzazione del produttore
- impiego per altri fini rispetto a quelli descritti nel manuale di istruzioni

Durante l'uso di apparecchi elettrici attenersi alle misure di sicurezza fondamentali descritte qui di seguito per proteggersi da:

- scosse elettriche
- pericolo di incendio
- lesioni

2.1 Sicurezza di base



PERICOLO!

- In caso di incendio usare un estintore per apparecchi elettrici.



AVVERTENZA!

- Utilizzare l'apparecchio solamente per un uso conforme alla sua destinazione.
- Fare attenzione che il morsetto rosso e quello nero non entrino **mai** in contatto.
- Staccare l'apparecchio dalla rete
 - prima di effettuare la pulizia e la cura
 - prima di sostituire un fusibile
- Se l'apparecchio viene smontato:
 - Staccare tutti i collegamenti.
 - Assicurarsi che tutte le uscite e tutti gli ingressi siano privi di tensione.
- Se il cavo di allacciamento o l'apparecchio presentano danni visibili, evitare di mettere in funzione l'apparecchio.
- Se il cavo di allacciamento di questo apparecchio viene danneggiato, esso deve essere sostituito dal produttore, da parte del suo servizio clienti, oppure da una persona sufficientemente qualificata, al fine di evitare pericoli.

- Questo apparecchio deve essere riparato solo da personale specializzato. Le riparazioni effettuate in modo scorretto possono causare rischi enormi.
- Persone (bambini compresi) che a causa della proprie capacità fisiche, sensoriali o mentali, oppure che a causa della propria inesperienza e scarsa conoscenza non siano in grado di utilizzare l'apparecchio in modo sicuro, devono evitare di utilizzarlo se non in presenza e seguendo le istruzioni di una persona per loro responsabile.
- **Gli elettrodomestici non sono giocattoli!**
Conservare e impiegare l'apparecchio lontano dalla portata dei bambini.
- Non lasciare soli i bambini per assicurarsi che non giochino con l'apparecchio.

**AVVISO!**

- Prima della messa in funzione, confrontare i dati della tensione riportati sulla targhetta con quelli delle prese e degli attacchi disponibili.
- Assicurarsi che altri oggetti **non** causino un cortocircuito sui contatti dell'apparecchio.
- Immagazzinare l'apparecchio in un luogo asciutto e fresco.

2.2 Sicurezza durante il montaggio dell'apparecchio

**PERICOLO!**

- Non montare l'apparecchio in zone dove sussiste il pericolo di esplosioni di gas o polveri.

**ATTENZIONE!**

- Accertarsi che la base di appoggio sia sicura!
Posizionare e fissare l'apparecchio in modo sicuro per impedire che possa rovesciarsi o cadere.

**AVVISO!**

- Non esporre l'apparecchio a fonti di calore (esposizione ai raggi solari, riscaldamento e simili). Evitare che l'apparecchio si surriscaldi ulteriormente.
- Installare l'apparecchio in un posto asciutto e protetto da eventuali spruzzi d'acqua.

2.3 Sicurezza durante il collegamento elettrico dell'apparecchio



PERICOLO! Pericolo di morte a causa di scossa elettrica!

- **In caso di installazione su imbarcazioni:**

Se gli apparecchi elettrici vengono installati in modo errato sulle imbarcazioni, possono verificarsi danni all'imbarcazione dovuti a corrosione. L'apparecchio deve essere installato da un elettricista competente in campo navale.

- Quando si eseguono lavori agli impianti elettrici, assicurarsi che nelle vicinanze si trovi qualcuno in grado di intervenire in caso di necessità.



AVVERTENZA!

- Utilizzare sempre un fusibile sufficiente nel cavo positivo tra il dispositivo e la batteria.
- Accertarsi che la sezione del cavo sia sufficientemente ampia.
- Posare le linee in modo che non possano essere danneggiate se fatte passare attraverso porte o cofani del motore. Cavi schiacciati possono causare lesioni mortali.



ATTENZIONE!

- Posare i cavi in modo tale che non sussista pericolo di inciampamento e che si possano escludere eventuali danni al cavo.



AVVISO!

- Utilizzare tubi vuoti o canaline per cavi qualora i cavi debbano passare attraverso pareti in lamiera oppure pareti con spigoli vivi.
- **Non** posare il cavo di rete da 230 V e il cavo di corrente continua da 12 V nello stesso condotto (tubo vuoto)!
- **Non** posare i cavi in modo malfermo o con forti pieghe.
- Fissare bene i cavi.
- Non tirare i cavi.

2.4 Sicurezza durante il funzionamento dell'apparecchio



AVVERTENZA!

- Utilizzare l'apparecchio esclusivamente in ambienti chiusi ben aerati.
- **Non** impiegare l'apparecchio in impianti con batterie al piombo acido. Queste batterie sprigionano gas di idrogeno esplosivo che una semplice scintilla ai collegamenti elettrici può fare infiammare.



ATTENZIONE!

- **Non** azionare l'apparecchio
 - in ambienti salini, umidi o bagnati,
 - in prossimità di vapori aggressivi
 - in prossimità di materiali infiammabili
 - in zone a rischio di esplosione.
- Prima della messa in funzione, assicurarsi che le linee di alimentazione siano asciutte.
- Interrompere sempre l'alimentazione elettrica qualora si operi sull'apparecchio.
- Notare che, anche dopo l'attivazione del dispositivo di protezione (fusibile), alcuni componenti dell'apparecchio possono rimanere sotto tensione.
- Non staccare nessun cavo se l'apparecchio è ancora in funzione.



AVVISO!

- Accertarsi che gli ingressi e le uscite dell'aria dell'apparecchio non siano coperti.
- Accertarsi che ci sia una buona aerazione.

2.5 Sicurezza durante l'uso delle batterie



AVVERTENZA!

- Le batterie possono contenere acidi aggressivi e corrosivi. Evitare che il liquido delle batterie venga a contatto con la pelle. Qualora si verifichi un contatto, lavare accuratamente la parte del corpo compromessa con acqua. Qualora si verificano ferite dovute all'acido, chiamare immediatamente un medico.



ATTENZIONE!

- Quando si opera sulle batterie non indossare oggetti di metallo ad es. orecchini o anelli. Le batterie al piombo acido possono creare correnti di cortocircuito che possono causare gravi ustioni.
- **Pericolo di esplosioni!** Non cercare mai di caricare una batteria congelata o difettosa. In questo caso collocare la batteria in un luogo non esposto al gelo e aspettare finché la batteria non si è adattata alla temperatura ambiente. Solo allora è possibile avviare la fase di carica.
- Portare occhiali e abbigliamento di protezione quando si lavora con le batterie. Quando si opera con le batterie, evitare di toccarsi gli occhi.
- Non fumare e assicurarsi che non vengano prodotte scintille in prossimità del motore o della batteria.



AVVISO!

- Utilizzare esclusivamente batterie ricaricabili.
- Evitare che componenti metallici cadano sulla batteria. Questo può provocare scintille o cortocircuitare la batteria e altri componenti elettrici.
- Durante il collegamento accertarsi che la polarità sia corretta.
- Osservare i manuali del produttore della batteria, del produttore dell'impianto oppure del veicolo dove la batteria viene utilizzata.
- Qualora sia necessario smontare la batteria, staccare come prima cosa il collegamento a massa. Prima di smontarla, staccare tutti i relativi collegamenti e utenze dalla batteria.

3 Dotazione

Quantità	Denominazione
1	Trasformatore
1	Istruzioni per l'uso

4 Uso conforme alla destinazione

I trasformatori servono per trasformare una tensione da 12 V \equiv o da 24 V \equiv di una batteria di un veicolo o di un'imbarcazione in una tensione continua stabile.

- **DC08 (n. art. 9102500055), DC20 (n. art. 9102500045), DC40 (n. art. 9102500056):** da una tensione di ingresso da 12 V \equiv in una tensione di uscita da 14,2-V \equiv (trasformatore di carica)
- **DCDC10 (n. art. 9102500057), DCDC20 (n. art. 9102500058):** da una tensione di ingresso da 12 V \equiv in una tensione di uscita da 27,6 V \equiv (trasformatore di tensione)
- **DCDC20 (n. art. 9102500059), DCDC40 (n. art. 9102500060):** da una tensione di ingresso da 24 V \equiv in una tensione di uscita da 13,8 V \equiv (trasformatore di tensione)
- **DCDC10 (n. art. 9102500061):** da una tensione di ingresso da 24 V \equiv in una tensione di uscita da 27,6 V \equiv (trasformatore di tensione)

Tutti i trasformatori possono essere impiegati anche per caricare le batterie al piombo.



AVVISO!

L'apparecchio non deve essere **mai** utilizzato per caricare altri tipi di batterie (ad es. NiCd, NiMH ed altri)!

La tensione di carica corrisponde ad una caratteristica di carica IU con una tensione di carica di 13,8 V/27,6 V.

Nei trasformatori di carica la tensione di uscita è regolata su 14,2 V. Di conseguenza avviene un caricamento più rapido della batteria.



AVVISO!

Trasformatore di carica: dopo 12 ore di carica la procedura deve essere terminata.

5 Descrizione tecnica

Grazie al peso ridotto ed alla struttura compatta, i trasformatori possono essere montati facilmente su caravan, utilitarie oppure barche a motore o a vela.

I trasformatori servono a trasformare una tensione da 12 V $\overline{=}$ o da 24 V $\overline{=}$ di un veicolo o di un'imbarcazione in una tensione continua stabile da 12 V $\overline{=}$ o da 24 V $\overline{=}$ per collegare gli apparecchi.

A causa della separazione galvanica della tensione di ingresso e di uscita è possibile mantenere stabile la tensione di uscita indipendentemente dai disturbi nel circuito di ingresso.

Poiché la corrente di uscita massima è regolata elettronicamente, i trasformatori di carica possono servire anche da caricabatteria per batterie che vengono utilizzate su veicoli o imbarcazioni per la produzione di energia elettrica.

Gli apparecchi sono dotati di un protezione da cortocircuito e da sovraccarico. Azionando la funzione di protezione, il dispositivo si spegne e si riaccende con l'allacciamento corretto o con sufficiente diminuzione del carico.

5.1 Elementi di comando

Pos. in fig. 1, pagina 3	Significato
1	Morsetti si uscita
2	LED "Power On": sui morsetti dell'ingresso del trasformatore è presente tensione. Il trasformatore è pronto per il funzionamento.
3	LED "Battery Low": la batteria di ingresso non è più sufficientemente carica.
4	LED "Overload": <ul style="list-style-type: none"> <li data-bbox="269 515 992 563">– Per il collegamento di un'utenza: il trasformatore è cortocircuitato o sovraccarico. <li data-bbox="269 579 992 627">– Per il collegamento come caricatore: il trasformatore si trova nella fase di caricamento a corrente piena.
5	Uscita aria
6	Interruttore principale
7	Rosso: cavo positivo verso la batteria d'ingresso Nero: cavo negativo verso la batteria d'ingresso
8	Linea di allacciamento per l'accensione con tensione di rete di bordo (ad es. accensione o interruttore esterno)

6 Montaggio del trasformatore

6.1 Indicazioni per il montaggio

Se si desidera montare il trasformatore in modo fisso, osservare le seguenti **indicazioni per il montaggio**:

- È possibile montare l'apparecchio in orizzontale o in verticale.
- **Non** montare l'apparecchio
 - in ambienti umidi o bagnati,
 - in prossimità di materiali infiammabili,
 - in zone a rischio di esplosione.
- Il luogo di montaggio deve essere sufficientemente aerato. Se le installazioni vengono eseguite in locali piccoli e chiusi, deve essere presente un sistema di aerazione e disaerazione. La distanza libera minima intorno all'apparecchio deve essere almeno di 5 cm (fig. **2**, pagina 3).
- L'entrata d'aria sul lato inferiore e l'uscita d'aria sul retro dell'apparecchio devono rimanere libere.
- Con temperature ambiente superiori ai 40 °C (ad es. nel vano motore o di riscaldamento, esposizione diretta ai raggi solari) è possibile che, se si verifica una sollecitazione a causa del riscaldamento proprio del trasformatore, quest'ultimo si spenga automaticamente.
- La superficie di montaggio deve essere piana e sufficientemente stabile.



AVVISO!

Prima di effettuare qualsiasi tipo di foro, assicurarsi che nessun cavo elettrico o altri componenti del veicolo vengano danneggiati durante l'uso di trapani, seghe e lime.

6.2 Montaggio del trasformatore

- Tenere il trasformatore sul luogo di montaggio prescelto e contrassegnare i punti di fissaggio (fig. **3** A, pagina 3).
- Fissare il trasformatore secondo il metodo di fissaggio prescelto (fig. **3** B, pagina 3).

7 Collegamento del convertitore

7.1 Collegamento del trasformatore alla batteria di ingresso

**AVVERTENZA!**

Fare attenzione a non invertire la polarità. In caso di polarità invertita dei collegamenti della batteria si possono verificare danni a persone e l'apparecchio può essere distrutto.

**AVVISO!**

Serrare le viti o i dadi con una coppia di 12 – 13 Nm. I collegamenti allentati possono provocare un surriscaldamento.

- Posizionare l'interruttore principale (fig. **1** 6, pagina 3) su "0".
- Posare e collegare il cavo positivo (rosso) (fig. **1** 7, pagina 3) del convertitore al polo positivo della batteria.
- Posare e collegare il cavo negativo (nero) (fig. **1** 7, pagina 3) del convertitore al polo negativo della batteria.

7.2 Allacciamento del cavo di collegamento

Collegare il dispositivo nel seguente modo:

- con l'interruttore principale del dispositivo (fig. **1** 6, pagina 3)
- mediante l'accensione (fig. **5** A, pagina 4)
morsetto 15: polo positivo inserito
- tramite un interruttore esterno (fig. **5** B, pagina 4)

Collegamento del convertitore per l'attivazione tramite l'interruttore principale

- Isolare il cavo di collegamento per evitare qualsiasi malfunzionamento.

Collegamento del convertitore per l'attivazione tramite l'accensione

- Allacciare il cavo di collegamento al morsetto 15 (polo positivo inserito) (fig. **5** A, pagina 4).
- Posizionare l'interruttore principale (fig. **1** 6, pagina 3) sul lato posteriore del convertitore su "0".

Collegamento del convertitore per l'attivazione tramite l'interruttore esterno

- Allacciare il cavo di collegamento a un interruttore esterno (fig. **5** B, pagina 4).
- Posizionare l'interruttore principale (fig. **1** 6, pagina 3) sul lato posteriore del convertitore su "0".

7.3 Collegamento dell'utenza al convertitore

- Allentare la vite (fig. **4** 2, pagina 4) nel morsetto positivo (rosso) (fig. **4** 4, pagina 4).
- Infilare il capocorda (fig. **4** 3, pagina 4) del cavo positivo dell'utenza nel morsetto positivo (rosso) (fig. **4** 4, pagina 4) e fissarlo con la vite (fig. **4** 2, pagina 4) e la rondella elastica (fig. **4** 1, pagina 4).
- Collegare il cavo negativo dell'utenza al morsetto negativo corrispondente (nero) (fig. **4** 4, pagina 4).

8 Utilizzo del convertitore

Attivare il dispositivo, a seconda del collegamento, nel seguente modo:

- con l'interruttore principale del dispositivo (fig. **1** 6, pagina 3)
- mediante l'accensione (fig. **5** A, pagina 4)
morsetto 15: polo positivo inserito
- tramite un interruttore esterno (fig. **5** B, pagina 4)

Accensione del convertitore

- Posizionare l'interruttore principale (fig. **1** 6, pagina 3) sul lato posteriore del convertitore su "1" ...
... oppure avviare l'accensione ...
... o attivare l'interruttore esterno.
- ✓ I LED (fig. **1** da 3 a 5, pagina 3) indicano lo stato di esercizio:

LED	Colore	Significato
Power On	Verde	L'apparecchio è acceso e sui morsetti di uscita del trasformatore è presente tensione. Il trasformatore è pronto per il funzionamento.
Battery Low	Giallo	La batteria di ingresso non è più sufficientemente carica. ➤ Caricare la batteria o impiegare una batteria carica.
Overload	Rosso	Per il collegamento di un'utenza: il trasformatore è cortocircuitato o sovraccarico. ➤ Rimuovere il cortocircuito o diminuire il carico in uscita. Per il collegamento come caricatore: il trasformatore si trova nella fase di caricamento a corrente piena.



NOTA

Il ventilatore interno è in funzione e la temperatura è regolata. Diventa operativo solo se la temperatura interna è troppo alta. Per impedire un surriscaldamento, durante questo intervallo il trasformatore viene spento.

Spegnimento del convertitore

- Posizionare l'interruttore principale (fig. **1** 6, pagina 3) sul lato posteriore del convertitore su "0" ...
 - ... oppure disattivare l'accensione ...
 - ... o l'interruttore esterno.

9 Cura e pulizia del trasformatore



AVVISO! Pericolo di danni all'apparecchio!

Non lavare mai l'apparecchio sotto acqua corrente e non immergerlo in acqua per risciacquarlo.

Per la pulizia non impiegare detergenti corrosivi oppure oggetti ruvidi, perché potrebbero danneggiare l'apparecchio.

- Pulire l'apparecchio di tanto in tanto con un panno umido.

10 Garanzia

Vale il termine di garanzia previsto dalla legge. Qualora il prodotto risultasse difettoso, La preghiamo di rivolgersi alla filiale del produttore del suo Paese (l'indirizzo si trova sul retro del manuale di istruzioni), oppure al rivenditore specializzato di riferimento.

Per la riparazione e per il disbrigo delle condizioni di garanzia è necessario inviare la seguente documentazione:

- una copia della fattura con la data di acquisto del prodotto,
- un motivo su cui fondare il reclamo, oppure una descrizione del guasto.

11 Smaltimento

- Raccogliere il materiale di imballaggio possibilmente negli appositi contenitori di riciclaggio.



Quando il prodotto viene messo fuori servizio definitivamente, informarsi al centro di riciclaggio più vicino, oppure presso il proprio rivenditore specializzato, sulle prescrizioni adeguate concernenti lo smaltimento.

12 Specifiche tecniche

	DCDC10	DCDC20
N. art.:	9102500057	9102500058
Trasformazione:	12 V → 24 V	
Tensione nominale di ingresso:	12 V _{DC}	
Campo della tensione di ingresso:	8 V – 16 V	
Corrente di uscita:	10 A	20 A
Tensione di uscita:	27,6 V ± 0,1 V	
Grado di rendimento fino a:	87 %	
Soppressione dei disturbi:	40 mA	
Funzionamento temperatura ambiente:	da -20 °C a +50 °C	
Dimensioni L x P x H:	140 x 115 x 70 mm	240 x 115 x 70 mm
Peso:	1,0 kg	1,9 kg
	DCDC20	DCDC40
N. art.:	9102500059	9102500060
Trasformazione:	24 V → 12 V	
Tensione nominale di ingresso:	24 V _{DC}	
Campo della tensione di ingresso:	20 V – 32 V	
Corrente di uscita:	20 A	40 A
Tensione di uscita:	13,8 V ± 0,1 V	
Grado di rendimento fino a:	87 %	
Soppressione dei disturbi:	20 mA	
Funzionamento temperatura ambiente:	da -20 °C a +50 °C	
Dimensioni L x P x H:	140 x 115 x 70 mm	240 x 115 x 70 mm
Peso:	1,0 kg	1,9 kg

	DC08	DC20	DC40
N. art.:	9102500055	9102500045	9102500056
Trasformazione:	12 V → 12 V		
Tensione nominale di ingresso:	12 V _{DC}		
Campo della tensione di ingresso:	8 V – 16 V		
Corrente di uscita:	8 A	20 A	40 A
Tensione di uscita:	14,2 V ± 0,1 V		
Grado di rendimento fino a:	87 %		
Soppressione dei disturbi:	20 mA		
Funzionamento temperatura ambiente:	da -20 °C a +50 °C		
Dimensioni L x P x H:	100 x 115 x 70 mm	160 x 115 x 70 mm	270 x 115 x 70 mm
Peso:	0,75 kg	1,2 kg	2,1 kg

	DCDC10
N. art.:	9102500061
Trasformazione:	24 V → 24 V
Tensione nominale di ingresso:	24 V _{DC}
Campo di tensione di ingresso:	20 V – 32 V
Corrente di uscita:	10 A
Tensione di uscita:	27,6 V ± 0,1 V
Grado di rendimento fino a:	87 %
Soppressione dei disturbi:	40 mA
Temperatura ambiente funzionamento:	da -20 °C a +50 °C
Dimensioni L x P x H:	140 x 115 x 70 mm
Peso:	1,0 kg

Omologazioni



Lees deze handleiding voor de montage en de ingebruikname zorgvuldig door en bewaar hem. Geef de handleiding bij het doorgeven van het product aan de gebruiker.

Inhoudsopgave

1	Verklaring van de symbolen.	88
2	Algemene veiligheidsinstructies.	89
3	Omvang van de levering	93
4	Gebruik volgens de voorschriften	94
5	Technische beschrijving.	94
6	Convertor monteren	96
7	Omvormer aansluiten.	97
8	Omvormer gebruiken	99
9	Convertor onderhouden en reinigen	100
10	Garantie	100
11	Afvoer.	100
12	Technische gegevens	101

1 Verklaring van de symbolen

**GEVAAR!**

Veiligheidsaanwijzing: Het niet naleven leidt tot overlijden of ernstig letsel.

**WAARSCHUWING!**

Veiligheidsaanwijzing: Het niet naleven kan leiden tot overlijden of ernstig letsel.

**VOORZICHTIG!**

Veiligheidsaanwijzing: Het niet naleven kan leiden tot letsel.

**LET OP!**

Het niet naleven ervan kan leiden tot materiële schade en de werking van het product beperken.

**INSTRUCTIE**

Aanvullende informatie voor het bedienen van het product.

- ▶ **Handeling:** dit symbool geeft aan dat u iets moet doen. De vereiste handelingen worden stap voor stap beschreven.
- ✓ Dit symbool beschrijft het resultaat van een handeling.

Afb. 1 5, pagina 3: deze aanduiding wijst u op een element in een afbeelding, in dit voorbeeld op „positie 5 in afbeelding 1 op pagina 3”.

2 Algemene veiligheidsinstructies

De fabrikant kan in de volgende gevallen niet aansprakelijk worden gesteld voor schade:

- beschadiging van het product door mechanische invloeden en overspanningen
- veranderingen aan het product zonder uitdrukkelijke toestemming van de fabrikant
- gebruik voor andere dan de in de handleiding beschreven toepassingen

Neem de volgende essentiële veiligheidsmaatregelen in acht bij het gebruik van elektrische toestellen, ter bescherming tegen:

- elektrische schokken
- brandgevaar
- verwondingen

2.1 Essentiële veiligheid



GEVAAR!

- Gebruik in het geval van brand een brandblusser die geschikt is voor elektrische toestellen.



WAARSCHUWING!

- Gebruik het toestel alleen volgens de voorschriften.
- Let erop dat de rode en zwarte klem elkaar **nooit** raken.
- Koppel het toestel los van het elektriciteitsnet
 - voor iedere reiniging en ieder onderhoud
 - voor het vervangen van een zekering
- Als u het toestel demonteert:
 - Maak alle verbindingen los.
 - Zorg ervoor dat alle in- en uitgangen spanningsvrij zijn.
- Als het toestel of de aansluitkabel zichtbaar beschadigd zijn, mag u het toestel niet in gebruik nemen.
- Als de aansluitkabel van dit toestel wordt beschadigd, moet deze, om gevaren te vermijden, door de fabrikant, de betreffende klantenservice of een gelijkwaardig gekwalificeerde persoon vervangen worden.

- Reparaties aan dit toestel mogen uitsluitend door vakmonteurs uitgevoerd worden. Door ondeskundige reparaties kunnen grote gevaren ontstaan.
- Personen (ook kinderen) die door hun fysieke, sensorische of geestelijke vermogens of hun onervarenheid of onwetendheid niet in staat zijn om het toestel veilig te gebruiken, mogen dit niet zonder toezicht of instructie door een verantwoordelijk persoon doen.
- **Elektrische toestellen zijn geen speelgoed!**
Bewaar en gebruik het toestel buiten het bereik van kinderen.
- Er moet toezicht worden gehouden op kinderen, zodat ze niet met het toestel gaan spelen.

**LET OP!**

- Vergelijk voor de ingebruikneming de spanning op het typeplaatje met de aanwezige energievoorziening.
- Let erop dat andere voorwerpen **geen** kortsluiting bij de contacten van het toestel veroorzaken.
- Bewaar het toestel op een droge en koele plaats.

2.2 Veiligheid bij de montage van het toestel

**GEVAAR!**

- Monteer het toestel niet op plaatsen waar gevaar voor gas- of stofexplosie bestaat.

**VOORZICHTIG!**

- Let op een stabiele stand!
Het toestel moet zo veilig opgesteld en bevestigd worden, dat het niet kan omvallen of naar beneden kan vallen.

**LET OP!**

- Stel het toestel niet bloot aan een warmtebron (zonnestraling, verwarming enz.). Vermijd zo een extra opwarming van het toestel.
- Stel het toestel op een droge en tegen spatwater beschermde plaats op.

2.3 Veiligheid bij de elektrische aansluiting van het toestel



GEVAAR! Levensgevaar door stroomschok!

- **Bij installatie op boten:**
Bij een verkeerde installatie van elektrische toestellen op boten kan er corrosieschade aan de boot ontstaan. Laat de installatie van het toestel door een deskundige (boot-)elektricien uitvoeren.
- Als u aan elektrische installaties werkt, zorg er dan voor dat er iemand in de buurt is die u in geval van nood kan helpen.



WAARSCHUWING!

- Gebruik altijd een passende zekering in de plus-leiding tussen het toestel en de accu.
- Zorg voor een voldoende grote leidingdoorsnede.
- Leg de leidingen zo aan, dat ze niet door deuren of motor-kappen beschadigd kunnen raken.
Geplette kabels kunnen tot levensgevaarlijke verwondingen leiden.



VOORZICHTIG!

- Installeer de leidingen zodanig dat er niet over gestruikeld kan worden en beschadiging van de kabel uitgesloten is.



LET OP!

- Gebruik holle buizen of leidingdoorvoeren, als leidingen door plaatwanden of andere wanden met scherpe randen geleid moeten worden.
- Plaats het 230-V-netsnoer en de 12-V-gelijkstroomleiding **niet** in dezelfde kabelgoot (holle buis).
- Leg de leidingen **niet** los of scherp geknikt.
- Bevestig de leidingen goed.
- Trek niet aan leidingen.

2.4 Veiligheid bij het gebruik van het toestel



WAARSCHUWING!

- Gebruik het toestel uitsluitend in gesloten, goed geventileerde ruimtes.

- Gebruik het toestel **niet** in installaties met loodzuuraccu's. Uit deze accu's komt explosief waterstofgas vrij, dat door een vonk bij de elektrische verbindingen kan worden ontstoken.

**VOORZICHTIG!**

- Gebruik het toestel **niet**
 - in een zouthoudende, vochtige of natte omgeving
 - in de buurt van agressieve dampen
 - in de buurt van brandbare materialen
 - in explosieve omgevingen
- Let er voor de ingebruikneming op dat de toevoerleidingen droog zijn.
- Onderbreek bij werkzaamheden aan het toestel altijd de stroomtoevoer.
- Let erop dat ook na het activeren van de veiligheidsinrichting (zekering) delen van het toestel onder spanning kunnen blijven staan.
- Maak geen kabels los als het toestel nog in gebruik is.

**LET OP!**

- Let erop dat de luchtinlaat- en uitlaatopeningen van het toestel niet worden afgedekt.
- Let op een goede ventilatie.

2.5 Veiligheid bij de omgang met accu's

**WAARSCHUWING!**

- Accu's kunnen agressieve en bijtende zuren bevatten. Voorkom elk lichaamscontact met de accuvloeistof. Als u toch in aanraking komt met de accuvloeistof, spoel dan het betreffende lichaamsdeel grondig met water af.
Zoek bij verwondingen door zuren absoluut een arts op.

**VOORZICHTIG!**

- Draag geen metalen voorwerpen zoals horloges of ringen als u aan accu's werkt.
Loodzuuraccu's kunnen kortsluitstromen opwekken, die tot ernstige verbrandingen kunnen leiden.

- **Explosiegevaar!**
Probeer nooit om een bevroren of defecte accu te laden. Plaats de accu in dit geval op een vorstvrije plaats en wacht tot de accu zich aan de omgevingstemperatuur heeft aangepast. Begin pas dan met het laden.
- Draag een veiligheidsbril en beschermende kleding, als u aan accu's werkt. Raak uw ogen niet aan, terwijl u aan accu's werkt.
- Rook niet en zorg ervoor, dat er geen vonken in de buurt van de motor of de accu ontstaan.

**LET OP!**

- Gebruik uitsluitend herlaadbare accu's.
- Voorkom, dat er metallische voorwerpen op de accu vallen. Dat kan vonken veroorzaken of de accu en andere elektrische onderdelen kortsluiten.
- Let bij het aansluiten op de correcte polariteit.
- Neem de handleidingen van de accufabrikant en van de fabrikant van de installatie of het voertuig in acht, waarin de accu wordt gebruikt.
- Als u de accu moet uitbouwen, verbreek dan eerst de massa-verbinding. Verbreek alle verbindingen en maak alle verbruikers van de accu los, voordat u deze uitbouwt.

3 Omvang van de levering

Aantal	Omschrijving
1	Convertor
1	Gebruiksaanwijzing

4 Gebruik volgens de voorschriften

De converters dienen voor een transformatie van een 12-V--- of 24-V--- spanning van een voertuig- of bootaccu in een stabiele gelijkspanning:

- **DC08 (art.-nr. 9102500055), DC20 (art.-nr. 9102500045), DC40 (art.-nr. 9102500056):** 12-V---ingangsspanning in 14,2-V---uitgangsspanning (laadomvormer)
- **DCDC10 (art.-nr. 9102500057), DCDC20 (art.-nr. 9102500058):** 12-V---ingangsspanning in 27,6-V---uitgangsspanning (spanningsomvormer)
- **DCDC20 (art.-nr. 9102500059), DCDC40 (art.-nr. 9102500060):** 24-V---ingangsspanning in 13,8-V---uitgangsspanning (spanningsomvormer)
- **DCDC10 (art.-nr. 9102500061):** 24-V---ingangsspanning in 27,6-V---uitgangsspanning (spanningsomvormer)

Alle converters kunnen ook voor het laden van loodaccu's worden gebruikt.



LET OP!

Het toestel mag **in geen geval** voor het laden van andere accu-typen (b.v. NiCd, NiMH enz.) gebruikt worden!

De laadspanning komt overeen met een IU-laadkarakteristiek met een laadspanning van 13,8 V/27,6 V.

Bij de laadomvormers is de uitgangsspanning op 14,2 V ingesteld. Daardoor vindt een snellere lading van de accu plaats.



LET OP!

Laadomvormer: na twaalf uur laden moet het laden worden beëindigd.

5 Technische beschrijving

Door het geringe gewicht en de compacte constructie kunnen de converters zonder problemen in campers, bedrijfsvoertuigen of motor- en zeilboten worden ingebouwd.

De converters dienen voor de transformatie van een 12-V--- of 24-V--- spanning van een voertuig- of bootaccu in een stabiele 12-V--- of 24-V--- gelijkspanning voor de aansluiting van toestellen.

Door de galvanische scheiding van ingangs- en uitgangsspanning kan de uitgangsspanning onafhankelijk van storingen in het ingangscircuit stabiel worden gehouden.

Omdat de maximale uitgangsstroom elektronisch is geregeld, kunnen de laadomvormers ook als acculader voor accu's dienen die aan boord van voertuigen of boten voor stroomopwekking worden gebruikt.

De toestellen zijn met een korstluitings- en overbelastingsbeveiliging uitgerust. Bij het activeren van de veiligheidsfunctie schakelt het toestel uit en bij correcte aansluiting of voldoende verlaging van de last weer in.

5.1 Bedieningselementen

Pos. in afb. 1 , pagina 3	Betekenis
1	Uitgangsklemmen
2	LED „Power On”: op de uitgangsklemmen van de converter staat spanning. De converter is bedrijfsklaar.
3	LED „Battery Low”: de ingangsaccu is niet meer voldoende geladen.
4	LED „Overload”: <ul style="list-style-type: none"> <li data-bbox="269 863 992 914">– Bij aansluiting van een verbruiker: de converter is kortgesloten of overbelast. <li data-bbox="269 922 992 970">– Bij aansluiting als lader: de converter bevindt zich in de volledige stroom-laadfase.
5	Luchttuitlaat
6	Hoofdschakelaar
7	Rood: Plus-kabel voor de ingangsaccu Zwart: Min-kabel voor de ingangsaccu
8	Aansluitleiding voor het inschakelen met boordnetspanning (b. v. ontsteking of externe schakelaar)

6 Converter monteren

6.1 Montage-instructies

Als u de converter vast wilt monteren, neem dan de volgende **montage-instructies** in acht:

- U kunt het toestel horizontaal of verticaal monteren.
- Monteer het toestel **niet**
 - in vochtige of natte omgeving,
 - in de buurt van brandbare materialen,
 - in explosieve omgevingen.
- De montageplaats moet goed geventileerd zijn. Bij installaties in gesloten, kleine ruimtes moet er ventilatie mogelijk zijn. De vrije minimumafstand rondom het toestel moet minstens 5 cm bedragen (afb. **2**, pagina 3).
- De luchtinlaat aan de onderkant resp. de luchtuitlaat aan de achterkant van het toestel moet vrij blijven.
- Bij omgevingstemperaturen van meer dan 40 °C (bijv. in motor- of verwarmingsruimtes, directe zonnestraling), kan door de zelfverwarming van de converter bij belasting een automatische uitschakeling optreden.
- Het montagevlak moet vlak zijn en voldoende stevigheid bieden.



LET OP!

Controleer voor het boren of er geen elektrische kabels of andere delen van het voertuig door boren, zagen en vijlen beschadigd kunnen raken.

6.2 Converter monteren

- Houd de converter op de door u gekozen montageplaats en markeer de bevestigingspunten (afb. **3** A, pagina 3).
- Bevestig de converter met de door u gekozen bevestigingsmethode (afb. **3** B, pagina 3).

7 Omvormer aansluiten

7.1 Converter aan ingangsaccu aansluiten



WAARSCHUWING!

Zorg ervoor dat de polariteit niet wordt verwisseld. Bij verkeerd polen van de accu-aansluitingen kan lichamelijk letsel ontstaan en kan het toestel beschadigd raken.



LET OP!

Draai de schroeven of moeren met een aanhaalmoment van 12 – 13 Nm vast. Losse verbindingen kunnen tot oververhittingen leiden.

- Zet de hoofdschakelaar (afb. **1** 6, pagina 3) op „0”.
- Leg de plus-kabel (rood) (afb. **1** 7, pagina 3) van de omvormer naar de pluspool van de accu en sluit deze daar aan.
- Leg de min-kabel (zwart) (afb. **1** 7, pagina 3) van de omvormer naar de minpool van de accu en sluit deze daar aan.

7.2 Aansluitleiding aansluiten

U kunt het toestel als volgt inschakelen:

- door de hoofdschakelaar op het toestel (afb. **1** 6, pagina 3)
- door het contact (afb. **5** A, pagina 4)
Klem 15: geschakelde plus
- via een externe schakelaar (afb. **5** B, pagina 4)

Omvormer voor inschakelen via hoofdschakelaar aansluiten

- Isoleer de aansluitleiding, zodat er geen storing ontstaat.

Omvormer voor inschakelen via het contact aansluiten

- Sluit de aansluitleiding aan op klem 15 (geschakelde plus) (afb. **5** A, pagina 4).
- Zet de hoofdschakelaar (afb. **1** 6, pagina 3) aan de achterkant van de omvormer permanent op „0”.

Omvormer voor inschakelen via externe schakelaar aansluiten

- Sluit de aansluitleiding aan op een externe schakelaar (afb. **5** B, pagina 4).
- Zet de hoofdschakelaar (afb. **1** 6, pagina 3) aan de achterkant van de omvormer permanent op „0”.

7.3 Verbruiker op de omvormer aansluiten

- Draai de schroef (afb. **4** 2, pagina 4) in de plus-klem (rood) (afb. **4** 4, pagina 4) los.
- Duw de kabelschoen (afb. **4** 3, pagina 4) van de plus-kabel van de verbruiker in de plus-klem (rood) (afb. **4** 4, pagina 4) en bevestig deze met de schroef (afb. **4** 2, pagina 4) en veerring (afb. **4** 1, pagina 4).
- Sluit de min-kabel van de verbruiker correct aan op de min-klem (zwart) (afb. **4** 4, pagina 4).

8 Omvormer gebruiken

U kunt het toestel afhankelijk van de aansluiting als volgt inschakelen:

- door de hoofdschakelaar op het toestel (afb. **1** 6, pagina 3)
- door het contact (afb. **5** A, pagina 4)
Klem 15: geschakelde plus
- via een externe schakelaar (afb. **5** B, pagina 4)

Omvormer inschakelen

- Zet de hoofdschakelaar (afb. **1** 6, pagina 3) aan de achterkant van de omvormer op „1” ...
... of start het contact ...
... of zet de externe schakelaar om.
- ✓ De LED's (afb. **1** 3 tot 5, pagina 3) geven de bedrijfstoestand weer:

LED	Kleur	Betekenis
Power On	Groen	Het toestel is ingeschakeld en op de uitgangsklemmen van de convertor staat spanning. De convertor is bedrijfsklaar.
Battery Low	Geel	De ingangsbatterij is niet meer voldoende geladen. ➤ Laad de accu op of gebruik een geladen accu.
Overload	Rood	Bij aansluiting van een gebruiker: de convertor is kortgesloten of overbelast. ➤ Verwijder de kortsluiting of verlaag de uitgangsbelasting. Bij aansluiting als lader: de convertor bevindt zich in de volledige stroomlaadfase.



INSTRUCTIE

De interne ventilator werkt temperatuur gestuurd. Deze werkt alleen als de interne temperatuur te hoog is. Tijdens deze tijd wordt de convertor uitgeschakeld om een oververhitting te voorkomen.

Omvormer uitschakelen

- Zet de hoofdschakelaar (afb. **1** 6, pagina 3) aan de achterkant van de omvormer op „0” ...
 - ... of schakel de ontsteking uit ...
 - ... of zet de externe schakelaar om.

9 Converter onderhouden en reinigen



LET OP! Gevaar voor beschadiging van het toestel!

Reinig het toestel nooit onder stromend water of in afwaswater. Gebruik voor het reinigen geen bijtende schoonmaakmiddelen of harde voorwerpen, het toestel zou hierdoor beschadigd kunnen raken.

- Reinig het toestel af en toe met een vochtige doek.

10 Garantie

De wettelijke garantieperiode is van toepassing. Als het product defect is, wendt u zich tot het filiaal van de fabrikant in uw land (adressen zie achterkant van de handleiding) of tot uw speciaalzaak.

Voor de afhandeling van de reparatie of garantie dient u de volgende documenten mee te sturen:

- een kopie van de factuur met datum van aankoop,
- reden van de klacht of een beschrijving van de storing.

11 Afvoer

- Laat het verpakkingsmateriaal indien mogelijk recyclen.



Als u het product definitief buiten bedrijf stelt, informeer dan bij het dichtstbijzijnde recyclingcentrum of uw speciaalzaak naar de betreffende afvoervorschriften.

12 Technische gegevens

	DCDC10	DCDC20
Art.-nr.:	9102500057	9102500058
Transformatie:	12 V → 24 V	
Nominale ingangsspanning:	12 V _{DC}	
Ingangsspanningsbereik:	8 V – 16 V	
Uitgangsstroom:	10 A	20 A
Uitgangsspanning:	27,6 V ± 0,1 V	
Rendement tot:	87 %	
Storingsonderdrukking:	40 mA	
Omgevingstemperatuur bedrijf:	-20 °C tot +50 °C	
Afmetingen b x d x h:	140 x 115 x 70 mm	240 x 115 x 70 mm
Gewicht:	1,0 kg	1,9 kg
	DCDC20	DCDC40
Art.-nr.:	9102500059	9102500060
Transformatie:	24 V → 12 V	
Nominale ingangsspanning:	24 V _{DC}	
Ingangsspanningsbereik:	20 V – 32 V	
Uitgangsstroom:	20 A	40 A
Uitgangsspanning:	13,8 V ± 0,1 V	
Rendement max.:	87 %	
Storingsonderdrukking:	20 mA	
Omgevingstemperatuur bedrijf:	-20 °C tot +50 °C	
Afmetingen b x d x h:	140 x 115 x 70 mm	240 x 115 x 70 mm
Gewicht:	1,0 kg	1,9 kg

	DC08	DC20	DC40
Art.-nr.:	9102500055	9102500045	9102500056
Transformatie:	12 V → 12 V		
Nominale ingangsspanning:	12 V _{DC}		
Ingangsspanningsbereik:	8 V – 16 V		
Uitgangsstroom:	8 A	20 A	40 A
Uitgangsspanning:	14,2 V ± 0,1 V		
Rendement max.:	87 %		
Storingsonderdrukking:	20 mA		
Omgevingstemperatuur bedrijf:	-20 °C tot +50 °C		
Afmetingen b x d x h:	100 x 115 x 70 mm	160 x 115 x 70 mm	270 x 115 x 70 mm
Gewicht:	0,75 kg	1,2 kg	2,1 kg

	DCDC10
Art.-nr.:	9102500061
Transformatie:	24 V → 24 V
Nominale ingangsspanning:	24 V _{DC}
Ingangsspanningsbereik:	20 V – 32 V
Uitgangsstroom:	10 A
Uitgangsspanning:	27,6 V ± 0,1 V
Rendement tot:	87 %
Storingsonderdrukking:	40 mA
Omgevingstemperatuur bedrijf:	-20 °C tot +50 °C
Afmetingen b x d x h:	140 x 115 x 70 mm
Gewicht:	1,0 kg

Certificaties



Læs denne vejledning omhyggeligt igennem før installation og ibrugtagning, og opbevar den. Giv den til brugeren, hvis du giver produktet videre.

Indholdsfortegnelse

1	Forklaring af symbolerne	104
2	Generelle sikkerhedshenvisninger	105
3	Leveringsomfang	109
4	Korrekt brug	109
5	Teknisk beskrivelse	110
6	Montering af transformeren	111
7	Tilslutning af transformere	112
8	Anvendelse af transformeren	114
9	Vedligeholdelse og rengøring af transformeren	115
10	Garanti	115
11	Bortskaffelse	115
12	Tekniske data	116

1 Forklaring af symbolerne

**FARE!**

Sikkerhedshenvisning: Manglende overholdelse medfører død eller alvorlig kvæstelse.

**ADVARSEL!**

Sikkerhedshenvisning: Manglende overholdelse kan medføre død eller alvorlig kvæstelse.

**FORSIGTIG!**

Sikkerhedshenvisning: Manglende overholdelse kan medføre kvæstelser.

**VIGTIGT!**

Manglende overholdelse kan medføre materielle skader og begrænse produktets funktion.

**BEMÆRK**

Supplerende informationer om betjening af produktet.

► **Handling:** Dette symbol viser dig, at du skal gøre noget. De påkrævede handlinger beskrives trin for trin.

✓ Dette symbol beskriver resultatet af en handling.

Fig. 1 5, side 3: Denne information henviser til et element på en figur, i dette eksempel til „Position 5 på figur 1 på side 3“.

2 Generelle sikkerhedshenvisninger

Producenten påtager sig intet ansvar for skader i følgende tilfælde:

- Beskadigelser på produktet på grund af mekanisk påvirkning og overspænding
- Ændringer på produktet uden udtrykkelig tilladelse fra producenten
- Anvendelse til andre formål end dem, der er beskrevet i vejledningen

Overhold følgende grundlæggende sikkerhedsforanstaltninger ved brug af elektriske apparater for at beskytte mod:

- Elektrisk stød
- Brandfare
- Kvæstelser

2.1 Grundlæggende sikkerhed



FARE!

- Anvend i tilfælde af brand en ildslukker, der er egnet til elektriske apparater.



ADVARSEL!

- Anvend kun apparatet til det formål, som det er bestemt til.
- Sørg for, at den røde og den sorte klemme **aldrig** berører hinanden.
- Afbryd apparatet fra nettet
 - før rengøring og vedligeholdelse
 - før et sikringsskift
- Hvis du afmonterer apparatet:
 - Løsn alle forbindelser.
 - Kontrollér, at alle ind- og udgange er uden spænding.
- Hvis apparatet eller tilslutningskablet har synlige beskadigelser, må apparatet ikke tages i drift.
- Hvis dette apparats tilslutningskabel beskadiges, skal det udskiftes af producenten, dennes kundeservice eller en lignende kvalificeret person for at undgå farer.
- Reparationer på dette apparat må kun foretages af fagfolk. Ved ukorrekte reparationer kan der opstå betydelige farer.

- Personer (inkl. børn), der på grund af deres fysiske, sans- eller mentale evner eller deres uerfarenhed eller uvidenhed ikke er i stand til at anvende apparatet sikkert, bør kun anvende dette apparat under en ansvarlig persons opsyn eller anvisning.
- **El-apparater er ikke legetøj!**
Opbevar og anvend apparatet uden for børns rækkevidde.
- Børn bør være under opsyn for at sikre, at de ikke leger med apparatet.

**VIGTIGT!**

- Sammenlign forud for ibrugtagning spændingsangivelsen på typeskiltet med energiforsyningen, der er til rådighed.
- Sørg for, at andre genstande **ikke** forårsager en kortslutning på apparatets kontakter.
- Opbevar apparatet på et tørt og køligt sted.

2.2 Sikkerhed ved montering af apparatet

**FARE!**

- Monter ikke apparatet i områder, hvor der er fare for en gas- eller støvekspllosion.

**FORSIGTIG!**

- Sørg for, at apparatet står sikkert!
Apparatet skal opstilles og fastgøres sikkert, så det ikke kan vælte eller falde ned.

**VIGTIGT!**

- Udsæt ikke apparatet for varmekilder (sol, varmeapparater osv.). På den måde undgår du yderligere opvarmning af apparatet.
- Stil apparatet på et tørt sted, der er beskyttet mod stænkvand.

2.3 Sikkerhed under elektrisk tilslutning af apparatet

**FARE! Livsfare på grund af elektrisk stød!**

- **Ved installation på både:**
Ved forkert installation af elektriske apparater på en båd kan der forekomme korrosionsskader på båden. Lad en sagkyndig (båd-) elektriker foretage installationen af apparatet.

- Når der arbejdes på elektriske anlæg, skal det kontrolleres, at der er nogen i nærheden, som kan hjælpe i et nødstilfælde.

**ADVARSEL!**

- Anvend altid en tilstrækkelig sikring i plusledningen mellem apparatet og batteriet.
- Sørg for et tilstrækkeligt ledningstværsnit.
- Træk ledningerne, så de ikke kan blive beskadiget af døre eller motorhjelme.
Klemte ledninger kan føre til livsfarlige kvæstelser.

**FORSIGTIG!**

- Træk ledningerne, så der ikke er fare for at falde over dem, og en beskadigelse af kablet er udelukket.

**VIGTIGT!**

- Anvend tomme rør eller ledningsgennemføringer, når ledninger skal føres gennem pladevægge eller andre vægge med skarpe kanter.
- Træk **ikke** 230 V-netledningen og 12 V-jævnstrømsledningen i den samme kabelkanal (tomme rør)!
- Træk **ikke** ledningerne løst eller med skarpe knæk.
- Fastgør ledningerne godt.
- Træk ikke i ledninger.

2.4 Sikkerhed under anvendelse af apparatet

**ADVARSEL!**

- Anvend udelukkende apparatet i lukkede, godt ventilerede rum.
- Anvend **ikke** apparatet i anlæg med blysyre-batterier. Disse batterier udskiller eksplosiv brintgas, som kan antændes af en gnist på de elektriske forbindelser.

**FORSIGTIG!**

- Anvend **ikke** apparatet
 - i saltholdige, fugtige eller våde omgivelser
 - i nærheden af aggressive dampe
 - i nærheden af brændbare materialer
 - i områder med eksplosionsfare
- Kontrollér før ibrugtagning, at tilførselsledningerne er tørre.

- Afbryd altid strømforsyningen ved arbejder på apparatet.
- Vær opmærksom på, at dele af apparatet stadig kan være spændingsførende, når beskyttelsesanordningen (sikring) er blevet udløst.
- Løsn ikke kabler, når apparatet stadig er i drift.

**VIGTIGT!**

- Tildæk ikke apparatets luftind- og -udgange.
- Sørg for god ventilation.

2.5 Sikkerhed i forbindelse med omgang med batterier

**ADVARSEL!**

- Batterier kan indeholde aggressive og ætsende syrer. Undgå al kropslig kontakt med batterisyren. Skyl den pågældende legemsdel grundigt med vand, hvis du kommer i kontakt med batterisyre.
Søg læge ved kvæstelser på grund af syre.

**FORSIGTIG!**

- Bær ikke metalgenstande som ure eller ringe under arbejdet på batterier.
Blysyre-batterier kan frembringe kortslutningsstrøm, der kan medføre alvorlige forbrændinger.
- **Eksplodingsfare!**
Forsøg aldrig at oplade et frosset eller defekt batteri.
Stil i dette tilfælde batteriet på et frostfrit sted, og vent, indtil batteriet har tilpasset sig udenomstemperaturen. Begynd først opladningen derefter.
- Bær beskyttelsesbriller og beskyttelsestøj, når der arbejdes på batterierne. Berør ikke øjnene, mens der arbejdes på batterierne.
- Ryg ikke, og kontrollér, at der ikke opstår gnister i nærheden af motoren eller batteriet.

**VIGTIGT!**

- Anvend udelukkende genopladelige batterier.
- Undgå, at metalliske dele falder ned på batterierne. Det kan danne gnister eller kortslutte batterier og andre elektriske dele.
- Sørg ved tilslutningen for, at polerne vender rigtigt.

- Overhold vejledningerne fra batteriproducenten og producenten af anlægget eller køretøjet, hvor batterierne anvendes.
- Hvis batterierne skal udskiftes, skal stelforbindelsen afbrydes først. Afbryd alle forbindelser og alle forbrugere fra batteriet, før det afmonteres.

3 Leveringsomfang

Mængde	Betegnelse
1	Transformer
1	Betjeningsvejledning

4 Korrekt brug

Transformerne bruges til at transformere en 12 V --- eller 24 V --- -spænding fra et køretøjs- eller båd batteri til en stabil jævnspænding:

- **DC08 (art.nr. 9102500055), DC20 (art.nr. 9102500045), DC40 (art.nr. 9102500056):** 12 V --- -indgangsspænding til 14,2 V --- -udgangsspænding (opladningstransformer)
- **DCDC10 (art.nr. 9102500057), DCDC20 (art.nr. 9102500058):** 12 V --- -indgangsspænding til 27,6 V --- -udgangsspænding (spændingstransformer)
- **DCDC20 (art.nr. 9102500059), DCDC40 (art.nr. 9102500060):** 24 V --- -indgangsspænding til 13,8 V --- -udgangsspænding (spændingstransformer)
- **DCDC10 (art.nr. 9102500061):** 24 V --- -indgangsspænding til 27,6 V --- -udgangsspænding (spændingstransformer)

Alle transformere kan også anvendes til opladning af blybatterier.



VIGTIGT!

Apparatet må **under ingen omstændigheder** anvendes til at oplade andre batterityper (f.eks. NiCd, NiMH osv.)!

Ladespændingen svarer til en IU-lade karakteristik med en ladespænding på 13,8 V/27,6 V.

Ved opladningstransformerne er udgangsspændingen reguleret til 14,2 V. Derved oplades batteriet hurtigere.

**VIGTIGT!**

Opladningstransformere: Efter tolv timers opladning skal opladningen afsluttes.

5 Teknisk beskrivelse

På grund af den begrænsede vægt og den kompakte konstruktion kan transformerne uden problemer monteres i autocampere, erhvervskøretøjer og motor- og sejlyachter.

Transformerne bruges til at transformere en 12 V--- eller 24 V---spænding fra et køretøjs- eller båd batteri til en stabil 12 V--- eller 24 V---jævnspænding til tilslutning af apparater.

På grund af den galvaniske adskillelse af indgangs- og udgangsspænding kan udgangsspændingen holdes stabil uafhængigt af forstyrrelser i indgangskredsen.

Da den maksimale udgangsstrøm er reguleret elektronisk, kan opladningstransformerne også bruges som opladere til batterier, der bruges til strøm-frembringelse i køretøjer eller på både.

Apparaterne er udstyret med en kortslutnings- og overbelastningsbeskyttelse. Hvis beskyttelsesfunktionen udløses, slukker apparatet og tænder igen, når det tilsluttes korrekt, eller belastningen reduceres tilstrækkeligt.

5.1 Betjeningslementer

Pos. på fig. 1 , side 3	Betydning
1	Udgangsklemmer
2	Lysdiode „Power on“: Der er spænding på transformeren's udgangsklemmer. Transformeren er driftsklar.
3	Lysdiode „Battery low“: Indgangsbatteriet er ikke mere opladet tilstrækkeligt.
4	Lysdiode „Overload“: <ul style="list-style-type: none"> – Ved tilslutning af en forbruger: Transformeren er kortsluttet eller overbelastet. – Ved tilslutning som oplader: Transformeren er i fuldstrømsopladningsfasen.
5	Luftudgang
6	Hovedafbryder
7	Rød: Pluskabel til indgangsbatteriet Sort: Minuskabel til indgangsbatteriet
8	Tilslutningsledning til tilkobling med spænding fra køretøjets ledningsnet (f.eks. tænding eller ekstern kontakt)

6 Montering af transformeren

6.1 Monteringshenvisninger

Hvis du ønsker at montere transformeren fast, skal du overholde følgende **monteringshenvisninger**:

- Apparatet kan monteres horisontalt eller vertikalt.
- Montér **ikke** apparatet
 - i fugtige eller våde omgivelser.
 - i nærheden af brændbare materialer.
 - i områder med eksplosionsfare.
- Monteringsstedet skal være godt ventileret. Ved installation i lukkede, små rum skal der findes ventilation og udluftning. Den fri minimumafstand omkring apparatet skal mindst være på 5 cm (fig. **2**, side 3).

- Luftindgangen på undersiden og luftudgangen på bagsiden af apparatet skal forblive fri.
- Ved udenomstemperaturer, der er højere end 40 °C (f.eks. i motor- eller fyringsrum, direkte sollys), kan der på grund af transformeregens egen opvarmning ved belastning forekomme automatisk frakobling.
- Monteringsfladen skal være plan og tilstrækkelig fast.

**VIGTIGT!**

Før du borer, skal du kontrollere, at elektriske kabler eller andre dele på køretøjet ikke beskadiges, når der bores, saves eller files.

6.2 Montering af transformeren

- Hold transformeren på det valgte monteringssted, og markér fastgørelsespunkterne (fig. **3** A, side 3).
- Fastgør transformeren iht. den valgte fastgørelsesmetode (fig. **3** B, side 3).

7 Tilslutning af transformere

7.1 Tilslutning af transformeren til indgangsbatteri

**ADVARSEL!**

Polerne må ikke byttes om. Hvis batteritilslutningens poler byttes om, kan personer komme til skade, og apparatet ødelægges.

**VIGTIGT!**

Spænd skruerne eller møtrikkerne fast med et drejningsmoment på 12 – 13 Nm. Løse forbindelse kan medføre overophedning.

- Stil hovedafbryderen (fig. **1** 6, side 3) på „0“.
- Træk pluskablet (rødt) (fig. **1** 7, side 3) fra transformeren til pluspolen på batteriet, og tilslut det der.
- Træk minuskablet (sort) (fig. **1** 7, side 3) fra transformeren til minuspolen på batteriet, og tilslut det der.

7.2 Tilslutning af tilslutningsledningen

Apparatet kan tilkobles på følgende måde:

- med hovedafbryderen på apparatet (fig. **1** 6, side 3)
- via tændingen (fig. **5** A, side 4)
Klemme 15: Tændingsplus
- via en ekstern kontakt (fig. **5** B, side 4).

Tilslutning af transformere til tilslutning via hovedafbryder

- Isolér tilslutningsledningen, så det ikke fører til fejlfunktion.

Tilslutning af transformere til tilslutning via tændingen

- Tilslut tilslutningsledningen til klemme 15 (tændingsplus) (fig. **5** A, side 4).
- Stil hovedafbryderen (fig. **1** 6, side 3) på bagsiden af transformeren på „0“ permanent.

Tilslutning af transformere til tilslutning via en ekstern kontakt

- Tilslut tilslutningsledningen til en ekstern kontakt (fig. **5** B, side 4).
- Stil hovedafbryderen (fig. **1** 6, side 3) på bagsiden af transformeren på „0“ permanent.

7.3 Tilslutning af forbruger til transformeren

- Løsn skruen (fig. **4** 2, side 4) i plus-klemmen (rød) (fig. **4** 4, side 4).
- Skub kabelsko (fig. **4** 3, side 4) til forbrugers pluskabel ind i plus-klemmen (rød) (fig. **4** 4, side 4), og fastgør den med skruen (fig. **4** 2, side 4) og fjederskiven (fig. **4** 1, side 4).
- Tilslut på tilsvarende måde forbrugers minuskabel til minus-klemmen (sort) (fig. **4** 4, side 4).

8 Anvendelse af transformeren

Apparatet kan tilkobles på følgende måde afhængigt af tilslutningen:

- med hovedafbryderen på apparatet (fig. **1** 6, side 3)
- via tændingen (fig. **5** A, side 4)
Klemme 15: Tændingsplus
- via en ekstern kontakt (fig. **5** B, side 4).

Tilkobling af transformeren

- Stil hovedafbryderen (fig. **1** 6, side 3) på bagsiden af transformeren på „1“, ...
... eller start tændingen, ...
... eller omstil den eksterne kontakt.
- ✓ Lysdioderne (fig. **1** 3 til 5, side 3) viser driftstilstanden:

Lysdiode	Farve	Betydning
Power on	Grøn	Apparatet er tændt, og der er spænding på transformerens udgangsklemmer. Transformeren er driftklar.
Battery low	Gul	Indgangsbatteriet er ikke mere opladet tilstrækkeligt. ➤ Oplad batteriet, eller anvend et opladet batteri.
Overload	Rød	Ved tilslutning af en forbruger: Transformeren er kortsluttet eller overbelastet. ➤ Fjern kortslutningen, eller reducer udgangsbelastningen. Ved tilslutning som oplader: Transformeren er i fuldstrømsopladningsfasen.



BEMÆRK

Den interne ventilator arbejder temperaturstyret. Den kører kun, når den interne temperatur er for høj. I den tid frakobles transformeren for at forhindre overophedning.

Frakobling af transformeren

- Stil hovedafbryderen (fig. **1** 6, side 3) på bagsiden af transformeren på „0“, ...
 - ... eller afbryd tændingen, ...
 - ... eller omstil den eksterne kontakt.

9 Vedligeholdelse og rengøring af transformeren



VIGTIGT! Fare for skader på apparatet!

Rengør aldrig apparatet under rindende vand eller i opvaskevand. Anvend ikke skrabe rengøringsmidler eller hårde genstande ved rengøringen, da de kan beskadige apparatet.

- Rengør af og til apparatet med en fugtig klud.

10 Garanti

Den lovbestemte garantiperiode gælder. Hvis produktet er defekt, skal du kontakte producentens afdeling i dit land (adresser, se vejledningens bagside) eller din forhandler.

Ved reparation eller krav om garanti skal du medsende følgende bilag:

- En kopi af regningen med købsdato
- En reklamationsgrund eller en fejlbeskrivelse

11 Bortskaffelse

- Bortskaf så vidt muligt emballagen sammen med det tilsvarende genbrugsaffald.



Hvis du tager produktet endegyldigt ud af drift, skal du kontakte det nærmeste recyclingcenter eller din faghandel for at få de pågældende forskrifter om bortskaffelse.

12 Tekniske data

	DCDC10	DCDC20
Art.nr.:	9102500057	9102500058
Transformering:	12 V → 24 V	
Nominel indgangsspænding:	12 V _{DC}	
Indgangsspændingsområde:	8 V – 16 V	
Udgangsstrøm:	10 A	20 A
Udgangsspænding:	27,6 V ± 0,1 V	
Virkningsgrad indtil:	87 %	
Støjundertrykkelse:	40 mA	
Udenomstemperatur drift:	-20 °C til +50 °C	
Mål B x D x H:	140 x 115 x 70 mm	240 x 115 x 70 mm
Vægt:	1,0 kg	1,9 kg
	DCDC20	DCDC40
Art.nr.:	9102500059	9102500060
Transformering:	24 V → 12 V	
Nominel indgangsspænding:	24 V _{DC}	
Indgangsspændingsområde:	20 V – 32 V	
Udgangsstrøm:	20 A	40 A
Udgangsspænding:	13,8 V ± 0,1 V	
Virkningsgrad indtil:	87 %	
Støjundertrykkelse:	20 mA	
Udenomstemperatur drift:	-20 °C til +50 °C	
Mål B x D x H:	140 x 115 x 70 mm	240 x 115 x 70 mm
Vægt:	1,0 kg	1,9 kg

	DC08	DC20	DC40
Art.nr.:	9102500055	9102500045	9102500056
Transformering:	12 V → 12 V		
Nominel indgangsspænding:	12 V _{DC}		
Indgangsspændingsområde:	8 V – 16 V		
Udgangsstrøm:	8 A	20 A	40 A
Udgangsspænding:	14,2 V ± 0,1 V		
Virkningsgrad indtil:	87 %		
Støjundertrykkelse:	20 mA		
Udenomstemperatur drift:	-20 °C til +50 °C		
Mål B x D x H:	100 x 115 x 70 mm	160 x 115 x 70 mm	270 x 115 x 70 mm
Vægt:	0,75 kg	1,2 kg	2,1 kg

	DCDC10
Art.nr.:	9102500061
Transformering:	24 V → 24 V
Nominel indgangsspænding:	24 V _{DC}
Indgangsspændingsområde:	20 V – 32 V
Udgangsstrøm:	10 A
Udgangsspænding:	27,6 V ± 0,1 V
Virkningsgrad indtil:	87 %
Støjundertrykkelse:	40 mA
Udenomstemperatur drift:	-20 °C til +50 °C
Mål B x D x H:	140 x 115 x 70 mm
Vægt:	1,0 kg

Godkendelser



Läs igenom anvisningarna noga innan produkten monteras och används. Spara monterings- och bruksanvisningen för senare bruk. Överlämna bruksanvisningen till den nya ägaren vid ev. vidareförsäljning.

Innehållsförteckning

1	Förklaring av symboler	119
2	Allmänna säkerhetsanvisningar	120
3	Leveransomfattning	124
4	Ändamålsenlig användning	124
5	Teknisk beskrivning	125
6	Montera omvandlaren	126
7	Ansluta omvandlaren	127
8	Använda omvandlaren	129
9	Skötsel och rengöring av omvandlaren	130
10	Garanti	130
11	Avfallshantering	130
12	Tekniska data	131

1 Förklaring av symboler

**FARA!**

Observera: Beaktas anvisningen ej leder det till dödsfara eller svåra skador.

**VARNING!**

Observera: Beaktas anvisningen ej kan det leda till dödsfara eller svåra skador.

**AKTA!**

Observera: Beaktas anvisningen ej kan det leda till kroppsskador.

**OBSERVERA!**

Om anvisningarna inte beaktas kan det leda till materialskador och produktens funktion kan påverkas negativt.

**ANVISNING**

Kompletterande information om användning av produkten.

► **Arbetssteg:** denna symbol står framför en arbetsinstruktion.
Tillvägagångssättet beskrivs steg för steg.

✓ Denna symbol står framför beskrivningen av resultatet.

Bild 1 5, sidan 3: anger en detalj på en bild, i detta exempel "position 5 på bild 1 på sidan 3".

2 Allmänna säkerhetsanvisningar

Tillverkaren övertar inget ansvar för skador i följande fall:

- skador på produkten, orsakade av mekanisk påverkan eller överspänning
- ändringar som utförts utan uttryckligt medgivande från tillverkaren
- ej ändamålsenlig användning

Observera nedanstående, grundläggande säkerhetsanvisningar för elapparater för att förhindra:

- Elektriska stötar
- Brandfara
- Skador

2.1 Allmän säkerhet



FARA!

- Vid brand, använd en brandsläckare som är lämplig för elektriska apparater.



VARNING!

- Apparaten får endast användas ändamålsenligt.
- Den röda och svarta klämman får **aldrig** vidröra varandra.
- Koppla bort apparaten från elnätet
 - före rengöring och underhåll
 - före byte av säkring
- Om apparaten demonteras:
 - Lossa alla anslutningar.
 - Säkerställ att alla in- och utgångar är fria från spänning.
- Om apparaten eller anslutningskabeln uppvisar synliga skador får apparaten ej tas i drift.
- Om apparatens anslutningskabel skadas måste den bytas ut av tillverkarens kundtjänst eller andra personer som är kvalificerade för liknande arbeten, för att onödiga risker ska undvikas.
- Denna apparat får endast repareras av härför utbildad personal. Icke fackmässiga reparationer kan leda till att allvarliga faror uppstår.

- Personer (och barn), som på grund av fysiska, sensoriska eller mentala funktionshinder eller på grund av oerfarenhet eller ovetande inte kan använda apparaten på ett säkert sätt, bör inte använda apparaten utan uppsikt eller hjälp av en ansvarig person.
- **Elapparater är inga leksaker!**
Förvara och använd apparaten utom räckhåll för barn.
- Barn bör hållas under uppsikt, så att de inte leker med apparaten.

**OBSERVERA!**

- Jämför spänningsinformationen på typskylten med spänningen på ditt uttag innan apparaten tas i drift.
- Se till att andra föremål **inte** orsakar en kortslutning på apparaten.
- Förvara apparaten på en torr och sval plats.

2.2 Säkerhet vid montering av apparaten

**FARA!**

- Montera inte apparaten i områden där det finns risk för gas- eller dammexplosion.

**AKTA!**

- Se till att apparaten står stadigt!
Apparaten måste ställas upp och fästas så att den inte kan välta eller falla ner.

**OBSERVERA!**

- Apparaten får inte komma nära en värmekälla (direkt solljus, element, o.s.v.). På så sätt undviks att apparaten blir ännu varmare.
- Ställ apparaten på en torr och stänkvattenskyddad plats.

2.3 Säkerhet vid elektrisk anslutning av apparaten



FÅRA! Livsfara p.g.a. elektriska stötar!

- **Installation på båtar:**

Vid felaktig installation av elektriska apparater på båtar kan korrosionsskador uppkomma. Låt en (båt)elektriker installera apparaten.

- När du arbetar på elektriska anläggningar, säkerställ att någon annan är i närheten som kan hjälpa dig i nödfall.



WARNING!

- Använd alltid en tillräckligt stark säkring för pluskabeln mellan apparaten och batteriet.
- Se till att kabelarean är tillräcklig.
- Dra ledningarna så att de inte kan skadas av dörrar eller motorhuvar.
Klämda kablar kan leda till livsfarliga skador.



AKTA!

- Dra ledningarna så att ingen kan snubbla över dem och så att ledningarna inte kan skadas



OBSERVERA!

- Använd tomma rör eller kabelkanaler när ledningarna dras genom plåtväggar eller andra väggar med vassa kanter.
- Lägg **inte** 230 V-nätledningen och 12 V-likströmsledningen i samma kabelkanal (tomt rör).
- Lägg **inte** ledningarna löst eller så att de knäckas eller brytas.
- Fäst ledningarna ordentligt.
- Dra inte i ledningarna.

2.4 Säkerhet vid drift av apparaten



WARNING!

- Använd apparaten endast i slutna och väl ventilerade utrymmen.
- Använd **inte** apparaten till anläggningar med blysyrbatterier. Dessa batterier släpper ut vätgas som kan explodera om gnistor från elektriska anslutningar uppstår.

**AKTA!**

- Använd **inte** apparaten
 - i salthaltiga, fuktiga eller blöta omgivningar
 - i närheten av aggressiva ångor
 - i närheten av brännbara material
 - i explosionsfarliga omgivningar
- Kontrollera, innan apparaten tas i drift, att kablarna är torra.
- Koppla alltid bort strömförsörjningen före arbeten på apparaten.
- Observera att även om säkringen löser ut kan delar av apparaten fortfarande leda spänning.
- Lossa ingen kabel om apparaten fortfarande är i drift.

**OBSERVERA!**

- Se till att ventilationen (in och ut) inte täcks över.
- Se till att ventilationen är god.

2.5 Säkerhet vid hantering av batterier

**VARNING!**

- Batterier kan innehålla frätande syra. Undvik kontakt med batterivätskan. Om du får batterivätska på dig: skölj noga huden med mycket vatten.
Uppsök absolut en läkare vid kroppsskador orsakade av syra.

**AKTA!**

- Bär inte metallsmücken el. dyl., till exempel klocka eller ringar, när du hanterar batterier.
Blysyrabatterier kan bilda kortslutningsström, som kan orsaka svåra brännskador.
- **Explosionsrisk!**
Försök aldrig att ladda ett fruset eller trasigt batteri.
Ställ, om batteriet är fruset, först batteriet på en frostskyddad plats och vänta tills batteriet har uppnått omgivningens temperatur. Först då är det lämpligt att inleda laddningen.
- Använd skyddsglasögon och skyddsklädel vid arbeten med batteriet. Vidrör inte ögonen när du håller på och arbetar med batteriet.
- Rök inte och se till att det inte kan uppstå några gnistor i närheten av motorn eller batteriet.

**OBSERVERA!**

- Använd endast laddbara batterier.
- Se till att inga metalliska delar kan falla ned på batteriet. Det kan orsaka gnistbildning eller kortslutning i batteriet och andra elektriska komponenter.
- Beakta polerna vid anslutningen.
- Beakta anvisningarna från batteritillverkaren och från tillverkaren av fordonet/anläggningen där batteriet används.
- Om batteriet måste demonteras: koppla först bort jordanslutningen. Koppla bort alla anslutningar och förbrukare från batteriet innan det demonteras.

3 Leveransomfattning

Mängd	Beteckning
1	omvandlare
1	bruksanvisning

4 Ändamålsenlig användning

Omvandlaren används för transformering av 12 V --- eller 24 V --- spänningen från ett fordons- eller båt batteri till en stabil likspänning:

- **DC08 (artikel-nr 9102500055), DC20 (artikel-nr 9102500045), DC40 (artikel-nr 9102500056):** 12 V --- -ingångsspänning till 14,2 V --- -utgångsspänning (laddningsomvandlare)
- **DCDC10 (artikel-nr 9102500057), DCDC20 (artikel-nr 9102500058):** 12 V --- -ingångsspänning till 27,6 V --- -utgångsspänning (spänningsomvandlare)
- **DCDC20 (artikel-nr 9102500059), DCDC40 (artikel-nr 9102500060):** 24 V --- -ingångsspänning till 13,8 V --- -utgångsspänning (spänningsomvandlare)
- **DCDC10 (artikel-nr 9102500061):** 24 V --- -ingångsspänning till 27,6 V --- -utgångsspänning (spänningsomvandlare)

Alla omvandlare kan användas för laddning av blybatterier.

**OBSERVERA!**

Apparaten får **aldrig** användas för att ladda andra batterityper (t.ex. NiCd, NiMH o.s.v.).

Laddningsspänningen motsvarar en IU-laddningskaraktäristik med laddningsspänning på 13,8 V/27,6 V.

Hos laddningsomvandlarna regleras utgångsspänningen till 14,2 V. Därigenom laddas batteriet snabbare.

**OBSERVERA!**

Laddningsomvandlare: laddningen måste avslutas efter 12 timmar.

5 Teknisk beskrivning

Den låga vikten och det kompakta utförandet gör att omvandlarna enkelt kan monteras i husbilar, nyttofordon, motor- och segelbåtar.

Omvandlaren används för transformering av 12 V --- eller 24 V --- spänningen från ett fordons- eller båt batteri till en stabil 12 V --- eller 24 V --- likspänning för anslutning av apparater.

Eftersom ingångs- och utgångsspänningen är galvaniskt skilda kan utgångsspänningen hållas stabil oberoende av ev. störningar i ingångskretsen.

Max. utgångsströmmen regleras elektroniskt, därför kan laddningsomvandlaren även användas för att ladda batterier som används som strömkälla på fordon eller båtar.

Apparaten har kortslutnings- och överbelastningsskydd. När skyddet aktiveras stängs apparaten av och den slås på när anslutningen är korrekt eller lasten reducerats igen.

5.1 Reglage, knappar

Pos. på bild 1 , sida 3	Betydelse
1	Utgångsanslutningar
2	Lysdiod "Power on": spänning på omvandlarens utgångsanslutningar. Omvandlaren är driftklar.
3	Lysdiod "Battery low": ingångsbatteriet har för låg laddning.
4	Lysdiod "Overload": <ul style="list-style-type: none"> – Vid anslutning av en förbrukare: omvandlaren kortsluts eller är överbelastad. – Vid anslutning som laddare: omvandlaren befinner sig i "högströmsladdningsfasen".
5	Luftöppning
6	Huvudbrytare
7	Röd: pluskabel till ingångsbatteriet Svart: minuskabel till ingångsbatteriet
8	Anslutningskabel för tillkoppling med elsystemets spänning (t.ex. via tändning eller extern brytare)

6 Montera omvandlaren

6.1 Monteringsanvisningar

För fast montering av omvandlaren, se följande **monteringsanvisningar**:

- Apparaten kan monteras horisontellt eller vertikalt.
- Montera **inte** apparaten
 - i fuktiga/blöta omgivning,ar,
 - i närheten av brännbara material,
 - i explosionsfarliga omgivning,ar.
- Monteringsstället måste ha god ventilation. Vid installation i slutna utrymmen måste man se till att det finns god ventilation (till- och avluft). Runt omkring apparaten måste det finnas minst 5 cm fritt utrymme (bild **2**, sida 3).

- Luftöppningarna på apparatens undersida (tilluft) och baksida (avluft) får inte täckas över.
- Om omgivningstemperaturen är högre än 40 °C (t.ex. i motor-/maskinrum eller pannrum, direkt solljus) kan omvandlaren stängas av automatiskt p.g.a. självuppvärmning under belastning.
- Montera apparaten på en jämn och stabil yta.

**OBSERVERA!**

Innan borringar görs: kontrollera att inga elkablar eller andra delar kan skadas genom borring, sågning eller filning.

6.2 Montera omvandlaren

- Håll omvandlaren på valt ställe och markera sedan fästpunkterna (bild **3** A, sida 3).
- Fäst omvandlaren enligt valt monterings sätt (bild **3** B, sida 3).

7 Ansluta omvandlaren

7.1 Ansluta omvandlaren till ingångsbatteriet

**VARNING!**

Se till att polerna ansluts rätt. Fel anslutning av polerna kan leda till personskador och apparaten kan förstöras.

**OBSERVERA!**

Dra åt skruvarna eller muttrarna med åtdragningsmoment 12 – 13 Nm. Lösa kopplingar kan leda till överhettning.

- Ställ huvudbrytaren ((bild **1** 6, sida 3) på "0"
- Dra pluskabeln (röd) (bild **1** 7, sida 3) från omvandlaren till batteriets pluspol och anslut den där.
- Dra minuskabeln (svart) (bild **1** 7, sida 3) från omvandlaren till batteriets minuspol och anslut den där.

7.2 Ansluta anslutningskabeln

Apparaten kan slås på på följande sätt:

- med huvudbrytaren på apparaten (bild **1** 6, sida 3)
- via tändningen (bild **5** A, sida 4)
plint 15: tändningsplus
- via en extern brytare (bild **5** B, sida 4)

Anslutning av omvandlaren för påslagning med huvudbrytaren

- Isolera anslutningskabeln så att det inte uppstår felaktiga funktioner.

Anslutning av omvandlaren för påslagning via tändningen

- Anslut anslutningskabeln till plint 15 (tändningsplus) (bild **5** A, sida 4).
- Ställ huvudbrytaren (bild **1** 6, sida 3) på omvandlarens baksida i läget "0".

Anslutning av omvandlaren för påslagning via extern brytare

- Anslut anslutningskabeln till en extern brytare (bild **5** B, sida 4).
- Ställ huvudbrytaren (bild **1** 6, sida 3) på omvandlarens baksida i läget "0".

7.3 Ansluta förbrukare till omvandlaren

- Lossa skruven (bild **4** 2, sida 4) på plusanslutningen (röd) (bild **4** 4, sida 4).
- Skjut in kabelskon (bild **4** 3, sida 4) på förbrukarens pluskabel i plusanslutningen (röd) (bild **4** 4, sida 4) och sätt fast den med skruven (bild **4** 2, sida 4) och fjäderringen (bild **4** 1, sida 4).
- Anslut förbrukarens minuskabel på samma sätt till minusanslutningen (svart) (bild **4** 4, sida 4).

8 Använda omvandlaren

Beroende på anslutningssätt kan apparaten kan slås på på följande sätt:

- med huvudbrytaren på apparaten (bild **1** 6, sida 3)
- via tändningen (bild **5** A, sida 4)
plint 15: tändningsplus
- via en extern brytare (bild **5** B, sida 4)

Slå på omvandlaren

- Ställ huvudbrytaren (bild **1** 6, sida 3) på omvandlarens baksida i läget "1" ...
... eller slå på tändningen ...
... eller den externa brytaren.

- ✓ Lysdioderna (bild **1** 3 till 5, sida 3) visar driftläget:

LED (lysdiod)	Färg	Betydelse
Power on	Grön	Apparaten är påslagen och det finns spänning på omvandlarens utgångsanslutningar. Omvandlaren är driftklar.
Battery low	Gul	Ingångsbatteriet har för låg laddning. ➤ Ladda batteriet eller använd ett annat, laddat batteri.
Overload	Röd	Vid anslutning av en förbrukare: omvandlaren kortsluts eller är överbelastad. ➤ Åtgärda kortslutningen eller reducera utgångslasten. Vid anslutning som laddare: omvandlaren befinner sig i "högströmsladdningsfasen".



ANVISNING

Den inbyggda ventilatorn arbetar temperaturstyrt. Den startar bara när temperaturen blir för hög i apparaten. Under denna tid stängs omvandlaren av så att den inte överhettas.

Stänga av omvandlaren

- Ställ huvudbrytaren (bild **1** 6, sida 3) på omvandlarens baksida i läget "0" ...
 - ... eller slå av tändningen ...
 - ... eller den externa brytaren.

9 Skötsel och rengöring av omvandlaren



OBSERVERA! Risk för skador på apparaten!

Rengör aldrig apparaten under rinnande vatten eller i diskvatten. Använd inga skarpa rengöringsmedel eller hårda föremål vid rengöring, det kan skada apparaten.

- Rengör apparaten då och då med en fuktig trasa.

10 Garanti

Den lagstadgade garantitiden gäller. Om produkten är defekt: kontakta tillverkarens kontor i ditt land (adresser, se bruksanvisningens baksida) eller återförsäljaren.

Vid reparations- resp. garantiärenden ska följande skickas med:

- en kopia på fakturan med inköpsdatum,
- en reklameringsbeskrivning/felbeskrivning.

11 Avfallshantering

- Lämna om möjligt förpackningsmaterialet till återvinning.



När produkten slutgiltigt tas ur bruk: informera dig om gällande bestämmelser hos närmaste återvinningscentral eller hos återförsäljaren.

12 Tekniska data

	DCDC10	DCDC20
Artikel-nr:	9102500057	9102500058
Transformering:	12 V → 24 V	
Nominell ingångsspänning:	12 V _{DC}	
Inspänningsområde:	8 V – 16 V	
Utgångsström:	10 A	20 A
Utgångsspänning:	27,6 V ± 0,1 V	
Verkningsgrad upp till:	87 %	
Störningsdämpning:	40 mA	
Omgivningstemperatur, drift:	–20 °C till +50 °C	
Mått B x D x H:	140 x 115 x 70 mm	240 x 115 x 70 mm
Vikt:	1,0 kg	1,9 kg
	DCDC20	DCDC40
Artikel-nr:	9102500059	9102500060
Transformering:	24 V → 12 V	
Nominell ingångsspänning:	24 V _{DC}	
Inspänningsområde:	20 V – 32 V	
Utgångsström:	20 A	40 A
Utgångsspänning:	13,8 V ± 0,1 V	
Verkningsgrad upp till:	87 %	
Störningsdämpning:	20 mA	
Omgivningstemperatur, drift:	–20 °C till +50 °C	
Mått B x D x H:	140 x 115 x 70 mm	240 x 115 x 70 mm
Vikt:	1,0 kg	1,9 kg

	DC08	DC20	DC40
Artikel-nr:	9102500055	9102500045	9102500056
Transformering:	12 V → 12 V		
Nominell ingångsspänning:	12 V _{DC}		
Inspänningsområde:	8 V – 16 V		
Utgångsström:	8 A	20 A	40 A
Utgångsspänning:	14,2 V ± 0,1 V		
Verkningsgrad upp till:	87 %		
Störningsdämpning:	20 mA		
Omgivningstemperatur, drift:	-20 °C till +50 °C		
Mått B x D x H:	100 x 115 x 70 mm	160 x 115 x 70 mm	270 x 115 x 70 mm
Vikt:	0,75 kg	1,2 kg	2,1 kg

	DCDC10
Artikel-nr:	9102500061
Transformering:	24 V → 24 V
Nominell ingångsspänning:	24 V _{DC}
Inspänningsområde:	20 V – 32 V
Utgångsström:	10 A
Utgångsspänning:	27,6 V ± 0,1 V
Verkningsgrad upp till:	87 %
Störningsdämpning:	40 mA
Omgivningstemperatur, drift:	-20 °C till +50 °C
Mått B x D x H:	140 x 115 x 70 mm
Vikt:	1,0 kg

Godkännanden



Les bruksanvisningen nøye før du monterer og tar apparatet i bruk, og ta vare på den. Hvis produktet selges videre, må du sørge for å gi bruksanvisningen videre også.

Innhold

1	Symbolforklaringer	134
2	Generelle sikkerhetsregler	135
3	Leveringsomfang	139
4	Tiltenkt bruk	139
5	Teknisk beskrivelse	140
6	Montere omformer	141
7	Koble til omformer	142
8	Bruke omformeren	144
9	Stelle og rengjøre omformeren	145
10	Garanti	145
11	Deponering	145
12	Tekniske data	146

1 Symbolforklaringer

**FARE!**

Sikkerhetsregel: Hvis man ikke overholder denne regelen, fører det til død eller alvorlig skade.

**ADVARSEL!**

Sikkerhetsregel: Hvis man ikke overholder denne regelen, kan det føre til død eller alvorlig skade.

**FORSIKTIG!**

Sikkerhetsregel: Hvis man ikke overholder denne regelen, kan det føre til personskader.

**PASS PÅ!**

Hvis man ikke overholder denne regelen, kan det føre til materielle skader og skade funksjonen til produktet.

**MERK**

Utfyllende informasjon om bruk av produktet.

► **Handling:** Dette symbolet indikerer at du må gjøre noe. De nødvendige handlingene beskrives trinnvis.

✓ Dette symbolet beskriver resultatet av en handling.

Fig. 1 5, side 3: Denne angivelsen henviser til et element i en illustrasjon, i dette eksemplet til «Posisjon 5 i illustrasjon 1 på side 3».

2 Generelle sikkerhetsregler

Produsenten tar i følgende tilfeller intet ansvar for skader:

- skader på produktet på grunn av mekanisk påvirkning og overspenninger
- endringer på produktet uten at det er gitt uttrykkelig godkjenning av produsenten
- Bruk til andre formål enn det som er beskrevet i veiledningen

Overhold følgende grunnleggende sikkerhetsregler ved bruk av elektriske apparater for å beskytte mot:

- Elektrisk støt
- Brannfare
- Skader

2.1 Grunnleggende sikkerhet



FARE!

- Bruk i tilfelle brann et brannslukningsapparat som er egnet for elektriske apparater.



ADVARSEL!

- Bruk apparatet kun til det det er beregnet for.
- Pass på at du **ikke** berører den røde og den svarte klemmen.
- Koble apparatet fra strømmettet.
 - før rengjøring og stell
 - før bytting av sikring
- Hvis du demonterer apparatet:
 - Løsne alle forbindelsene.
 - Forsikre deg om at alle inn- og utganger er spenningsfrie.
- Hvis apparatet eller tilkoblingskabelen har synlige skader, må det ikke brukes.
- Hvis tilkoblingskabelen på dette apparatet blir skadet, må den erstattes av produsent, kundeservice eller annen kvalifisert person for å unngå farlige situasjoner.
- Reparasjoner på dette apparatet må kun utføres av fagfolk. Feil reparasjoner kan føre til betydelige skader.

- Personer (inklusive barn) som på grunn av sine fysiske, sensoriske eller mentale ferdigheter eller på grunn av sin uerfarenhet eller manglende kjennskap ikke er i stand til å bruke apparatet, må ikke bruke dette apparatet uten oppsyn eller anvisning fra en ansvarlig person.
- **Elektriske apparater er ikke beregnet for barn!**
Oppbevar og bruk apparatet utenfor barns rekkevidde.
- Barn skal være under tilsyn for å sikre at de ikke leker med apparatet.

**PASS PÅ!**

- Før igangsetting må du sammenligne spenningsspesifikasjonene på merkeskiltet med tilgjengelig strømtilførsel.
- Påse at andre gjenstander **ikke** forårsaker kortslutning på kontaktene til apparatet.
- Lagre apparatet på et tørt og kjølig sted.

2.2 Sikkerhet ved montering av apparatet

**FARE!**

- Ikke monter apparatet på steder hvor det er fare for gass- eller støveksplasjon.

**FORSIKTIG!**

- Pass på at det står stødig!
Apparatet må stå stødig og festes slik at det ikke kan velte eller falle ned.

**PASS PÅ!**

- Utsett ikke apparatet for varmekilder (solstråling, oppvarming osv.). Unngå ekstra oppvarming av apparatet.
- Sett apparatet på et tørt sted som ikke er utsatt for vannsprut.

2.3 Sikkerhet ved elektrisk tilkobling av apparatet

**FARE! Livsfare ved strømstøt!**

- **Ved installasjon på skip:**
Hvis elektriske apparater installeres feil på skip, kan det føre til korrosjonsskader på skipet. Sørg for at apparatet installeres av fagfolk (skipselektrikere).

- Når du arbeider på elektriske anlegg, forsikre deg om at det er noen i nærheten som kan hjelpe deg i et nødstilfelle.

**ADVARSEL!**

- Bruk alltid en egnet sikring på plussledningen mellom apparatet og batteriet.
- Sørg for tilstrekkelig ledningstverrsnitt.
- Legg ledningene slik at de ikke skades av dører eller motorpanser.
Kabler i klem kan føre til livsfarlige skader.

**FORSIKTIG!**

- Legg ledningene slik at man ikke snubler i dem og slik at man unngår å skade kabelen.

**PASS PÅ!**

- Bruk tomme rør eller ledningsgjennomføringer når ledninger må føres gjennom platevegger eller andre vegger med skarpe kanter.
- Legg **ikke** 230 V nettleidingen og 12 V likestrømsledningen sammen i den samme kabelkanalen (tomt rør).
- Legg **ikke** ledningene løst eller med skarpe bøyer.
- Fest ledningene godt.
- Ikke trekk i ledninger.

2.4 Sikkerhet ved bruk av apparatet

**ADVARSEL!**

- Bruk apparatet kun i lukkede, godt ventilerte rom.
- Bruk **ikke** apparatet i anlegg med bly-syre-batterier. Disse batteriene avgir eksplosiv hydrogengass, som kan bli antent av en gnist fra de elektriske forbindelsene.

**FORSIKTIG!**

- Bruk **ikke** apparatet
 - På saltholdige, fuktige eller våte steder
 - I nærheten av aggressive damper
 - I nærheten av brennbare materialer
 - Der det er eksplosjonsfare.

- Før du tar apparatet i bruk, må du passe på at ledningene er tørre.
- Ved arbeid på apparatet må man alltid avbryte strømforsyningen.
- Vær oppmerksom på at deler av apparatet fortsatt er under spenning også etter at beskyttelsesanordningen (sikring) er utløst.
- Ikke løsne noen kabler mens apparatet fortsatt er i drift.

**PASS PÅ!**

- Pass på at lufteåpningene på apparatet ikke blir blokkert.
- Pass på at du har god lufting.

2.5 Sikkerhet ved bruk av batterier

**ADVARSEL!**

- Batterier kan inneholde aggressiv og etsende syre. Unngå kroppskontakt med batterivæsken. Hvis du likevel kommer i kontakt med batterivæske, må du skylle den utsatte kroppsdelen grundig med vann. Oppsøk umiddelbart lege ved syreskader.

**FORSIKTIG!**

- Ved arbeid på batterier må du ikke bruke metallgjenstander som f.eks. ur eller ringer. Blysyrebatterier kan forårsake kortslutningsstrømmer som kan føre til alvorlige forbrenninger.
- **Eksplisjonsfare!**
Forsøk aldri å lade opp et frossent batteri. Plasser i så fall batteriet på et frostfritt sted og vent til batteriet har tilpasset seg omgivelsestemperaturene. Først da kan du begynne å lade.
- Bruk vernebriller og verneklær når du arbeider med batterier. Berør ikke øynene mens du arbeider med batterier.
- Røyk ikke, og forsikre deg om at det ikke oppstår gnister i nærheten av motoren eller batteriet.

**PASS PÅ!**

- Bruk kun oppladbare batterier.

- Unngå at metalldele faller ned på batteriene. Det kan føre til gnister eller kortslutte batteriet og andre elektriske komponenter.
- Pass på korrekt polaritet.
- Følg anvisningene til batteriprodusenten og produsenten av anlegget eller kjøretøyet som batteriet brukes i.
- Hvis du må ta ut batteriet, koble først fra jordingen. Koble alle forbindelser og alle forbrukere fra batteriet før det tas ut.

3 Leveringsomfang

Antall	Betegnelse
1	Omformer
1	Bruksanvisning

4 Tiltent bruk

Omformerne brukes til å omforme en 12 V DC eller 24 V DC spenning fra et bil- eller båt-batteri til en stabil likespenning:

- **DC08 (art.nr. 9102500055), DC20 (art.nr. 9102500045), DC40 (art.nr. 9102500056):** 12 V DC inngangsspenning til 14,2 V DC utgangsspenning (ladeomformer)
- **DCDC10 (art.nr. 9102500057), DCDC20 (art.nr. 9102500058):** 12 V DC inngangsspenning til 27,6 V DC utgangsspenning (spenningsomformer)
- **DCDC20 (art.nr. 9102500059), DCDC40 (art.nr. 9102500060):** 24 V DC inngangsspenning til 13,8 V DC utgangsspenning (spenningsomformer)
- **DCDC10 (art.nr. 9102500061):** 24 V DC inngangsspenning til 27,6 V DC utgangsspenning (spenningsomformer)

Alle omformere kan også brukes til å lade blybatterier.



PASS PÅ!

Apparatet må **ikke** brukes til å lade andre batterityper (f. eks. NiCd, NiMH osv.)!

Ladespenningen tilsvarer en IU-ladepålitelighet med en ladespenning på 13,8 V/27,6 V.

På ladeomformerne er utgangsspenningen regulert til 14,2 V. Dermed lades batteriet raskere.

**PASS PÅ!**

Ladeomformer: Etter tolv timers lading må prosessen avsluttes.

5 Teknisk beskrivelse

Den lave vekten og den kompakte konstruksjonen gjør at omformerne uten problemer kan monteres i bobiler, nyttekjøretøy eller motor- og seilbåter.

Omformerne brukes til å gjøre om en 12 V_{DC} eller 24 V_{DC} spenning fra et bil- eller båt-batteri til en stabil 12 V_{DC} eller 24 V_{DC} likespenning for å koble til apparater.

Ved hjelp av det galvaniske skillet av inngangs- og utgangsspenning, kan utgangsspenningen holdes stabil uavhengig av forstyrrelser på inngangskretsen.

Da den maksimale utgangsstrømmen reguleres elektronisk, kan ladeomformeren også fungere som ladeapparat for batterier som brukes om bord i kjøretøy eller båter til strømforsyning.

Apparatene er utstyrt med en kortslutnings- og overbelastningsbeskyttelse. Når beskyttelsesfunksjonen utløses, slås apparatet av og det slås på igjen ved riktig tilkobling eller ved tilstrekkelig reduksjon av lasten.

5.1 Betjeningsselementer

Pos. i fig. 1, side 3	Betegnelse
1	Utgangsklemmer
2	Lysdiode «Power On»: Det er spenning på utgangsklemmene til omformeren. Omformeren er driftsklar.
3	Lysdiode «Battery Low»: Inngangsbatteriet er ikke nok ladet lenger.
4	Lysdiode «Overload»: <ul style="list-style-type: none"> – Ved tilkobling av en forbruker: Omformeren er kortslettet eller overbelastet. – Ved tilkobling som lader: Omformeren befinner seg i fullstrømladefasen.
5	Luftuttak
6	Hovedbryter
7	Rød: Plusskabel til inngangsbatteriet Svart: Minuskabel til inngangsbatteriet
8	Tilkoblingsledning for å koble inn nettspenning (f. eks. tenning eller ekstern bryter)

6 Montere omformer

6.1 Råd vedrørende montering

Når du ønsker å montere fast omformeren, må du følge disse **monteringsrådene**:

- Du kan montere apparatet horisontalt eller vertikalt.
- Monter **ikke** apparatet
 - på fuktige eller våte steder,
 - i nærheten av brennbare materialer,
 - der det er eksplosjonsfare.
- Montasjestedet må være godt luftet. Ved installasjon i lukkede rom, må man sørge for skikkelig lufting. Klaringen rundt apparatet må minimum være 5 cm (fig. 2, side 3).

- Luftinntaket på undersiden hhv. luftuttaket på baksiden av apparatet må være fri.
- Ved omgivelsestemperaturer som er høyere enn 40 °C (f. eks. i motor- eller varmerom, direkte solstråling), kan det på grunn av egenoppvarming av omformeren ved belastning inntreffe en automatisk utkobling.
- Montasjeflaten må være plan og sterk nok.

**PASS PÅ!**

Før du borer noe som helst, må du forsikre deg om at ingen elektriske kabler eller andre deler på kjøretøyet kan skades av boring, saging og filing.

6.2 Montere omformer

- Hold omformeren på montasjestedet som du har valgt og merk av feste-punktene (fig. **3** A, side 3).
- Fest omformeren med en festemetode (fig. **3** B, side 3) som du har valgt.

7 Koble til omformer

7.1 Koble omformeren til inngangsbatteriet

**ADVARSEL!**

Pass på at du ikke bytter polaritet. Hvis batteritilkoblingene har feil polaritet, kan det oppstå personskader og apparatet blir ødelagt.

**PASS PÅ!**

Trekk til skruene eller mutrene med et dreiemoment på 12 – 13 Nm. Løse forbindelser kan føre til overoppheting.

- Sett hovedbryteren (fig. **1** 6, side 3) på «0».
- Legg plusskabelen (rød) (fig. **1** 7, side 3) fra omformeren til plusspolen på batteriet og koble den til der.
- Legg minuskabelen (svart) (fig. **1** 7, side 3) fra omformeren til minuspolen på batteriet og koble den til der.

7.2 Koble til tilkoblingsledning

Du kan slå på apparatet som følger:

- vha. hovedbryteren på apparatet (fig. **1** 6, side 3)
- vha. tenningen (fig. **5** A, side 4)
Klemme 15: Koblet pluss
- vha. en ekstern bryter (fig. **5** B, side 4)

Koble til omformer for å slå på via hovedbryter

- Isoler tilkoblingsledningen slik at det oppstår en feilfunksjon.

Koble til omformer for å slå på via tenning

- Koble tilkoblingsledningen til klemme 15 (koblet pluss) (fig. **5** A, side 4).
- Still hovedbryteren (fig. **1** 6, side 3) på baksiden av omformeren permanent på «0».

Koble til omformer for å slå på via ekstern bryter

- Koble tilkoblingsledningen til en ekstern bryter (fig. **5** B, side 4).
- Still hovedbryteren (fig. **1** 6, side 3) på baksiden av omformeren permanent på «0».

7.3 Koble forbruker til omformeren

- Løs skruen (fig. **4** 2, side 4) på plussklemmen (rød) (fig. **4** 4, side 4).
- Skyv kabelskoen (fig. **4** 3, side 4) til plusskabelen på forbrukeren inn i plussklemmen (rød) (fig. **4** 4, side 4), og fest den med skruen (fig. **4** 2, side 4) og fjærringen (fig. **4** 1, side 4).
- Koble minuskabelen til forbrukeren på samme måte til minusklemmen (svart) (fig. **4** 4, side 4).

8 Bruke omformeren

Du kan slå på apparatet som følger avhengig av tilkobling:

- vha. hovedbryteren på apparatet (fig. **1** 6, side 3)
- vha. tenningen (fig. **5** A, side 4)
Klemme 15: Koblet pluss
- vha. en ekstern bryter (fig. **5** B, side 4)

Slå på omformeren

- Sett hovedbryteren (fig. **1** 6, side 3) på baksiden av omformeren på «1» ...
... eller start tenningen, ...
... eller vri den eksterne bryteren rundt.
- ✓ Lysdiodene (fig. **1** 3 til 5, side 3) indikerer driftstilstanden:

LED	Farge	Betegnelse
Power On	Grønn	Apparatet er slått på og det er spenning på utgangsklemmene til omformeren. Omformeren er driftsklar.
Battery Low	Gul	Inngangsbatteriet er ikke nok ladet lenger. ➤ Lad opp batteriet eller bruk et oppladet batteri.
Overload	Rød	Ved tilkobling av en forbruker: Omformeren er kortsluttet eller overbelastet. ➤ Fjern kortslutningen eller reduser utgangslasten. Ved tilkobling som lader: Omformeren befinner seg i fullstrømladefasen.



MERK

Den innvendige viften arbeider temperaturstyrt. Den går bare når den innvendige temperaturen er for høy. I løpet av denne tiden slås omformeren av for å hindre overoppheting.

Slå av omformeren

- Sett hovedbryteren (fig. **1** 6, side 3) på baksiden av omformeren på «0» ...
... eller slå tenningen av, ...
... eller vri den eksterne bryteren rundt.

9 Stelle og rengjøre omformeren

***PASS PÅ! Fare på grunn av skader på apparatet!***

Apparatet må aldri rengjøres under rennende vann eller spyles. Bruk ikke slipende vaskemidler eller harde gjenstander til rengjøring, da det kan skade apparatet.

- Rengjør apparatet regelmessig med en fuktig klut.

10 Garanti

Lovmessig garantitid gjelder. Hvis produktet skulle være defekt, kontakter du produsentens filial i ditt land (du finner adressene på baksiden av veiledningen) eller til din faghandler.

Ved henvendelser vedrørende reparasjon eller garanti, må du sende med følgende dokumentasjon:

- kopi av kvitteringen med kjøpsdato,
- årsak til reklamasjonen eller beskrivelse av feilen.

11 Deponering

- Lever emballasje til resirkulering så langt det er mulig.



Når du tar produktet ut av drift for siste gang, må du sørge for å få informasjon om deponeringsforskrifter hos nærmeste resirkuleringsstasjon eller hos din faghandler.

12 Tekniske data

	DCDC10	DCDC20
Art.nr.:	9102500057	9102500058
Omforming:	12 V → 24 V	
Nettspenning:	12 V _{DC}	
Inngangsspenningsområde:	8 V – 16 V	
Utgangsstrøm:	10 A	20 A
Utgangsspenning:	27,6 V ± 0,1 V	
Virkningsgrad inntil:	87 %	
Feilundertrykking:	40 mA	
Omgivelsestemperatur drift:	-20 °C til +50 °C	
Mål B x D x H:	140 x 115 x 70 mm	240 x 115 x 70 mm
Vekt:	1,0 kg	1,9 kg
	DCDC20	DCDC40
Art.nr.:	9102500059	9102500060
Omforming:	24 V → 12 V	
Nettspenning:	24 V _{DC}	
Inngangsspenningsområde:	20 V – 32 V	
Utgangsstrøm:	20 A	40 A
Utgangsspenning:	13,8 V ± 0,1 V	
Virkningsgrad inntil:	87 %	
Feilundertrykking:	20 mA	
Omgivelsestemperatur drift:	-20 °C til +50 °C	
Mål B x D x H:	140 x 115 x 70 mm	240 x 115 x 70 mm
Vekt:	1,0 kg	1,9 kg

	DC08	DC20	DC40
Art.nr.:	9102500055	9102500045	9102500056
Omforming:	12 V → 12 V		
Nettspenning:	12 V ₌₌		
Inngangsspenningsområde:	8 V – 16 V		
Utgangsstrøm:	8 A	20 A	40 A
Utgangsspenning:	14,2 V ± 0,1 V		
Virkningsgrad inntil:	87 %		
Feilundertrykking:	20 mA		
Omgivelsestemperatur drift:	-20 °C til +50 °C		
Mål B x D x H:	100 x 115 x 70 mm	160 x 115 x 70 mm	270 x 115 x 70 mm
Vekt:	0,75 kg	1,2 kg	2,1 kg

	DCDC10
Art.nr.:	9102500061
Omforming:	24 V → 24 V
Nettspenning:	24 V ₌₌
Inngangsspenningsområde:	20 V – 32 V
Utgangsstrøm:	10 A
Utgangsspenning:	27,6 V ± 0,1 V
Virkningsgrad inntil:	87 %
Feilundertrykking:	40 mA
Omgivelsestemperatur drift:	-20 °C til +50 °C
Mål B x D x H:	140 x 115 x 70 mm
Vekt:	1,0 kg

Godkjenninger



Lue tämä ohje huolellisesti läpi ennen asennusta ja käyttöönottoa ja säilytä ohje hyvin. Jos myyt tuotteen eteenpäin, anna ohje tällöin edelleen uudelle käyttäjälle.

Sisällysluettelo

1	Symbolien selitykset	149
2	Yleisiä turvallisuusohjeita	150
3	Toimituskokonaisuus	154
4	Tarkoituksenmukainen käyttö	154
5	Tekninen kuvaus	155
6	Muuntimen asennus	156
7	Muuntimen liittäminen	157
8	Muuntimen käyttäminen	159
9	Muuntimen huolto ja puhdistus	160
10	Takuu	160
11	Hävittäminen	160
12	Tekniset tiedot	161

1 Symbolien selitykset

**VAARA!**

Turvallisuusohje: Huomiotta jättäminen aiheuttaa hengenvaaran tai vakavan loukkaantumisen.

**VAROITUS!**

Turvallisuusohje: Huomiotta jättäminen voi aiheuttaa hengenvaaran tai vakavan loukkaantumisen.

**HUOMIO!**

Turvallisuusohje: Huomiotta jättäminen voi johtaa loukkaantumiseen.

**HUOMAUTUS!**

Huomiotta jättäminen voi johtaa materiaalivaurioihin ja haitata tuotteen toimintaa.

**OHJE**

Tuotteen käyttöä koskevia lisätietoja.

► **Menettely:** Tämä symboli ilmaisee, että sinun tulee tehdä jotakin. Tarvittava menettely kuvataan askel askeleelta.

✓ Tämä symboli kuvailee menettelyn tuloksen.

Kuva 1 5, sivulla 3: Tämä tieto viittaa kuvassa olevaan elementtiin, tässä esimerkissä ”kohteeseen 5 kuvassa 1, sivulla 3”.

2 Yleisiä turvallisuusohjeita

Valmistaja ei ota mitään vastuuta vahingoista seuraavissa tapauksissa:

- tuotteeseen mekaanisen vaikutuksen tai ylijännitteiden takia syntyneet vauriot
- tuotteeseen ilman valmistajan nimenomaista lupaa tehdyt muutokset
- käyttö muuhun kuin käyttöohjeessa ilmoitettuun tarkoitukseen

Noudata seuraavia perustavia turvatoimenpiteitä käyttäessäsi sähköllä toimivia laitteita. Tämä suojelee sinua:

- sähköiskulta
- palovaaralta
- loukkaantumiselta

2.1 Perusturvallisuus



VAARA!

- Käytä tulipalon sattuessa palonsammutinta, joka sopii sähkölaitteiden sammuttamiseen.



VAROITUS!

- Käytä laitetta ainoastaan sen määräysten mukaiseen tarkoitukseen.
- Pidä huoli, ettei punaiset ja mustat liittimet **koskaan** kosketa toisiaan.
- Irrota laite verkosta
 - ennen jokaista puhdistusta tai huoltoa
 - ennen sulakkeen vaihtamista
- Jos irrotat laitteen:
 - Irrota kaikki liitännät.
 - Varmista, että kaikki tulot ja lähdöt ovat jännitteettömiä.
- Laitetta ei saa ottaa käyttöön, jos laitteessa tai sen liitännäisissä on näkyviä vaurioita.
- Jos tämän laitteen liitännäisjohto vaurioituu, tulee valmistajan tai valtuutetun asiakaspalvelun tai vastaavasti pätevän henkilön vaihtaa se vaaran välttämiseksi.
- Ainoastaan ammattilaiset saavat korjata tätä laitetta. Epäasianmukaisista korjauksista saattaa aiheutua huomattavia vaaroja.

- Henkilöiden (mukaan lukien lapset), jotka eivät voi käyttää laitetta turvallisesti fyysisten, sensoristen tai psyykkisten taitojensa vuoksi tai kokemattomuuden tai tietämättömyyden vuoksi, ei tulisi käyttää laitetta ilman valvontaa tai vastuullisen henkilön ohjeita.
- **Sähkölaitteet eivät ole lasten leluja!**
Säilytä ja käytä laitetta lasten ulottumattomissa.
- Lapsia tulee valvoa sen varmistamiseksi, etteivät he leiki laitteella.

**HUOMAUTUS!**

- Vertaa tyyppikilven jännitetietoja käytettävissä olevaan energi-ansyöttöön ennen käyttöön ottamista.
- Huolehdi siitä, että mitkään esineet **eivät** aiheuta oikosukua laitteen kontakteihin.
- Säilytä laitetta kuivassa ja viileässä paikassa.

2.2 Turvallisuus laitteen asentamisen yhteydessä

**VAARA!**

- Älä asenna laitetta paikkoihin, joissa on olemassa kaasu- tai pölyräjähdysvaara.

**HUOMIO!**

- Huomaa tukeva seisonta!
Laitte täytyy sijoittaa ja kiinnittää niin vakaasti, että se ei voi kaatua tai pudota.

**HUOMAUTUS!**

- Älä aseta laitetta alttiiksi millekään lämpölähteelle (auringonpaiste, lämmitys jne.). Vältä näin laitteen lisälämpenemistä.
- Aseta laite kuivaan ja roiskevedeltä suojattuun paikkaan.

2.3 Turvallisuus laitteen sähköliitännässä

**VAARA! Sähköiskusta johtuva hengenvaara!**

- **Veneasennuksessa:**
Sähkölaitteiden asentaminen väärin voi aiheuttaa veneisiin korroosio-aurioita. Anna laitteen asentaminen asiantuntevan (vene-) sähkömiehen tehtäväksi.

- Kun työskentelet sähköisten laitteiden kanssa, varmista, että joku on avuntarpeen tullen lähellä.

**VAROITUS!**

- Käytä aina riittävää sulaketta plusjohdossa laitteen ja akun välillä.
- Huolehdi siitä, että johtojen poikkipinta-ala on riittävä.
- Vedä johtimet siten, että ovet tai konepellit eivät voi vahingoittaa niitä.
Rusentuneet johdot voivat johtaa hengenvaarallisiin vammoihin.

**HUOMIO!**

- Vedä johtimet siten, että niihin ei voi kompastua ja että johdon vaurioitumisen mahdollisuus on pois suljettu.

**HUOMAUTUS!**

- Käytä putkia tai läpivientiholkkeja, jos johtimia täytyy vetää peltiseiniä tai muiden teräväreunaisten seinien läpi.
- **Älä** aseta 230 V -verkkojohtoa ja 12 V -tasavirtajohtoa samaan johtokanavaan (putkitus).
- Johtimia **ei** saa asettaa löysälle tai teräville taitteille.
- Kiinnitä johtimet hyvin.
- Älä kisko johtimista.

2.4 Laitteen käyttöturvallisuus

**VAROITUS!**

- Käytä laitetta ainoastaan suljetuissa, hyvin tuuletetuissa tiloissa.
- **Älä** käytä laitetta laitteistoissa, joissa on lyijyakkuja. Näistä akuista pääsee ulos räjähdysarkaa vetykaasua, joka voi syttyä sähköisten liitäntöjen kipinästä.

**HUOMIO!**

- Laitetta **ei** saa käyttää
 - suolapitoisessa, kosteassa tai märässä ympäristössä.
 - aggressiivisten höyryjen lähellä
 - palavien materiaalien lähellä
 - räjähdysvaarallisilla alueilla.

- Varmista ennen laitteen käyttöönottoa, että syöttöjohdot ovat kuivia.
- Katkaise virransyöttö aina laitetta koskevien töiden ajaksi.
- Huomaa, että osa laitteesta voi jäädä jännitteiseksi myös suoja-laitteiston (sulake) laukeamisen jälkeen.
- Älä irrota mitään johtoja, kun laite on vielä toiminnassa.

**HUOMAUTUS!**

- Huolehdi siitä, että laitteen ilmantulo- ja -poistoaukkoja ei peitetä.
- Huolehdi hyvästä tuuleuksesta.

2.5 Turvallisuus akkuja käsiteltäessä

**VAROITUS!**

- Akuissa voi olla voimakkaasti vaikuttavia ja syövyttäviä happoja. Vältä kaikkea kosketusta akkunesteiden kanssa. Jos joudut kosketuksiin akkunesteiden kanssa, huuhtelee kyseessä oleva ruumiinosa huolellisesti vedellä. Hakeudu happovammatapauksessa ehdottomasti lääkäriin.

**HUOMIO!**

- Akkujen kanssa työskennellessäsi älä pidä metallisia esineitä, kuten kelloa tai sormusta. Lyijyakut voivat aiheuttaa oikosulkuvirtoja, jotka voivat johtaa palovammaan.
- **Räjähdyksivaara!**
Älä koskaan yritä ladata jäätynyttä akkua. Aseta akku tässä tapauksessa pakkasettomaan paikkaan ja odota, että akku on lämmennyt ympäristön lämpötilaan. Aloita lataaminen vasta sen jälkeen.
- Käytä suojalaseja ja suojavaatteita, kun työskentelet akkujen kanssa. Älä koske silmiisi, kun työskentelet akkujen kanssa.
- Tupakointi kielletty, varmista, ettei moottorin tai akun lähellä synny kipinöitä.

**HUOMAUTUS!**

- Käytä ainoastaan uudelleen ladattavia akkuja.

- Vältä metallisten esineiden putoaminen akkujen päälle. Se voi aiheuttaa kipinöitä tai oikosulun akussa tai muissa sähkö-laitteissa.
- Ota liitännässä huomioon oikea napaisuus.
- Ota huomioon akun valmistajan käyttöohjeet ja sen laitteen tai ajoneuvon, joissa akkua käytetään, valmistajan ohjeet.
- Jos akku tulee irrottaa, irrota ensimmäisenä maadoitus. Irrota kaikki liitännät ja kaikki akun käyttösähkölaitteet, ennen kuin irrotat akun.

3 Toimituskokonaisuus

Määrä	Nimitys
1	Muunnin
1	Käyttöohje

4 Tarkoituksenmukainen käyttö

Muuntimet muuntavat ajoneuvon tai veneen akun 12 V--- tai 24 V--- jännitteen vakaaksi tasajännitteeksi.

- **DC08 (Art.-Nr. 9102500055), DC20 (tuote-nr. 9102500045), DC40 (tuote-nr. 9102500056):** 12 V----tulojännite 14,2 V----lähtöjännitteeksi (latausmuunnin)
- **DCDC10 (tuote-nr. 9102500057), DCDC20 (tuote-nr. 9102500058):** 12 V----tulojännite 27,6 V----lähtöjännitteeksi (jännitemuunnin)
- **DCDC20 (tuote-nr. 9102500059), DCDC40 (tuote-nr. 9102500060):** 24 V----tulojännite 13,8 V----lähtöjännitteeksi (jännitemuunnin)
- **DCDC10 (tuote-nr. 9102500061):** 24 V----tulojännite 27,6 V----lähtöjännitteeksi (jännitemuunnin)

Kaikkia muuntimia voi käyttää myös lyijyakkujen lataamiseen.



HUOMAUTUS!

Laitetta **ei saa** missään tapauksessa käyttää muiden akkutyypin lataamiseen (esim. NiCd, NiMH jne.)!

Latausjännite vastaa IU-latausominaisuuksia latausjännitteellä 13,8 V/27,6 V.

Latausmuuntimilla lähtöjännite on säädetty 14,2 V:iin. Sitä kautta akut latautuvat nopeammin.

**HUOMAUTUS!**

Latausmuunnin: Kahdentoista tunnin latauksen jälkeen tulee toiminto lopettaa.

5 Tekninen kuvaus

Kevyen painonsa ja kompaktin rakenteen ansiosta muunnin sopii matkailuautoihin, hyötyajoneuvoihin tai moottori- ja purjeverneisiin.

Muuntimet muuntavat ajoneuvon tai veneen akun 12 V--- tai 24 V--- jännitteen vakaaksi 12 V--- tai 24 V----tasajännitteeksi laitteiden liitäntään.

Tulo- ja lähtöjännitteen galvaanisen erotuksen kautta lähtöjännite voidaan pitää häiriöistä huolimatta vakaana tulopiirissä.

Koska enimmäislähtävirta on säädetty elektronisesti, voi latausmuunninta käyttää myös laturina akuille, joita käytetään ajoneuvoissa tai veneissä virran saamiseen.

Laitteet on varustettu oikosulku- ja ylikuormitussuojauksella. Suojavarustuksen lauettua laite kytkeytyy pois päältä ja kytkeytyy taas päälle oikealla liitännällä tai kun kuormitusta vähennetään riittävästi.

5.1 Käyttölaitteet

Kohta - kuva 1 , sivulla 3	Merkitys
1	Lähtöliittimet
2	LED "Power On": Muuntimen lähtöliittimissä on jännitettä. Muunnin on käyttövalmis.
3	LED "Battery Low": Tuloakku ei ole enää riittävästi latautunut.
4	LED "Overload": <ul style="list-style-type: none"> <li data-bbox="269 488 997 537">– Liitettäessä sähkölaitteeseen: Muunnin on oikosuljettu tai ylikuormittunut. <li data-bbox="269 547 941 571">– Liitettäessä laturina: Muunnin on täyden virran lataustilassa.
5	Ilmanpoisto
6	Pääkytkin
7	Punainen: Plusjohto tuloakkuun Musta: Miinusjohto tuloakkuun
8	Liittimet ajoneuvojännitteen päälle kytkemiseen (esim. käynnistys tai ulkoinen kytkin)

6 Muuntimen asennus

6.1 Asennusohjeita

Kun haluat asentaa muuntimen kiinteästi, ota huomioon seuraavat **asennusohjeet**:

- Voit asentaa laitteen vaakasuoraan tai pystysuoraan.
- Laitetta **ei** saa asentaa
 - kosteaan tai märkään ympäristöön,
 - palavien materiaalien lähelle,
 - räjähdysvaarallisille alueille.
- Sijoituspaikassa pitää olla hyvä tuuletus. Asennettaessa laite pieneen suljettuun tilaan, tässä pitää olla ilmanvaihtoaukot tulo- ja poistoilmalle. Vapaa tila laitteen ympärillä tulee olla vähintään 5 cm (kuva **2**, sivulla 3).
- Laitteen alapuolella olevan ilmatulon ja takapuolella olevan ilmapoiston täytyy olla vapaina.

- Yli 40 °C:n (esim. moottori- tai lämmitystiloiissa, suora auringonpaiste) ympäristölämpötiloissa muuntimen kuormitettuna synnyttämä lämpö saattaa johtaa automaattiseen katkaisuun.
- Asennuspinnan täytyy olla tasainen ja kyllin luja.

**HUOMAUTUS!**

Ennen kuin teet mitään reikiä, varmista, että poraaminen, sahaaminen tai viilaaminen ei vahingoita sähköjohtoja tai ajoneuvon muita osia.

6.2 Muuntimen asennus

- ▶ Pidä muunnin valitsemassasi paikassa ja merkitse kiinnityspisteet (kuva **3** A, sivulla 3).
- ▶ Kiinnitä muunnin valitsemallasi kiinnitysmenetelmällä (kuva **3** B, kuva **3**, sivulla 3).

7 Muuntimen liittäminen

7.1 Muuntimen liitäntä tuloakkuun

**VAROITUS!**

Huolehdi siitä, että napaisuus ei mene ristiin. Akkujen liitännän väärä napaisuus voi aiheuttaa henkilövahinkoja, ja laite vaurioituu.

**HUOMAUTUS!**

Kiristä ruuvit ja mutterit 12 – 13 Nm:n vääntömomentilla. Löysät liitokset voivat johtaa ylikuumentumiseen.

- ▶ Aseta pääkytkin (kuva **1** 6, sivulla 3) asentoon "0".
- ▶ Vedä plusjohto (punainen) (kuva **1** 7, sivulla 3) muuntimesta akun plusnapaan ja liitä se siihen.
- ▶ Vedä miinujohto (musta) (kuva **1** 7, sivulla 3) muuntimesta akun miinusnapaan ja liitä se siihen.

7.2 Liitäntäjohton liittäminen

Voit kytkeä laitteen päälle seuraavasti:

- laitteen pääkytkimestä (kuva **1** 6, sivulla 3)
- sytytyksen kautta (kuva **5** A, sivulla 4)
Liitin 15: Kytetty plus
- erillisellä kytkimellä (kuva **5** B, sivulla 4)

Muuntimen liittäminen pääkytkimen kautta käynnistämistä varten

- Eristä liitäntäjohto, ettei tule virhetoimintoja.

Muuntimen liittäminen sytytyksen kautta käynnistämistä varten

- Liitä liitäntäjohto liittimeen 15 (kytketty plus) (kuva **5** A, sivulla 4).
- Aseta pääkytkin (kuva **1** 6, sivulla 3) muuntimen takapuolella pysyvästi asentoon "0".

Muuntimen liittäminen ulkoisen kytkimen kautta käynnistämistä varten

- Liitä liitäntäjohto ulkoiseen kytkimeen (kuva **5** B, sivulla 4).
- Aseta pääkytkin (kuva **1** 6, sivulla 3) muuntimen takapuolella pysyvästi asentoon "0".

7.3 Sähkölaitteiden liittäminen muuntimeen

- Avaa ruuvi (kuva **4** 2, sivulla 4) plusliittimestä (punainen) (kuva **4** 4, sivulla 4).
- Työnnä sähkölaitteen plusjohton kaapelikenkä (kuva **4** 3, sivulla 4) plusliittimeen (punainen) (kuva **4** 4, sivulla 4) ja kiinnitä se ruuvilla (kuva **4** 2, sivulla 4) ja jousiprikalla (kuva **4** 1, sivulla 4).
- Liitä sähkölaitteen miinusjohto vastaavasti miinusliittimeen (musta) (kuva **4** 4, sivulla 4).

8 Muuntimen käyttäminen

Voit kytkeä laitteen päälle seuraavasti liitännästä riippuen:

- laitteen pääkytkimestä (kuva **1** 6, sivulla 3)
- sytytyksen kautta (kuva **5** A, sivulla 4)
Liitin 15: Kytkeyty plus
- erillisellä kytkimellä (kuva **5** B, sivulla 4)

Muuntimen päälle kytkeminen

- Aseta pääkytkin (kuva **1** 6, sivulla 3) muuntimen takapuolella asentoon "1" ...
... tai käynnistä sytytys ...
... tai käytä erillistä kytkintä.
- ✓ LEDit (kuva **1** 3–5, sivulla 3) näyttävät käyttötilan:

LED	Väri	Merkitys
Power On	Vihreä	Laite on kytketty päälle ja muuntimen lähtöliittimissä on jännitettä. Muunnin on käyttövalmis.
Battery Low	Keltainen	Tuloakku ei ole enää riittävästi latautunut. ➤ Lataa akku tai käytä ladattua akkua.
Overload	Punainen	Liitettäessä sähkölaiteeseen: Muunnin on oikosuljettu tai ylikuormittunut. ➤ Poista oikosulku ja vähennä lähtökuormaa. Liitettäessä laturina: Muunnin on täyden virran lataustilassa.



OHJE

Sisäinen puhallin toimii lämpötilan ohjaamana. Se on käynnissä vain, jos sisäinen lämpötila on liian korkea. Tänä aikana muunnin kytkeytyy pois päältä ylikuumenemisen välttämiseksi.

Muuntimen kytkeminen pois

- Aseta pääkytkin (kuva **1** 6, sivulla 3) muuntimen takapuolella asentoon "0" ...
... tai kytke sytytys pois ...
... tai käytä erillistä kytkintä.

9 Muuntimen huolto ja puhdistus



HUOMAUTUS! Laitevauriovaara!

Älkää puhdistako laitetta koskaan juoksevan veden alla tai tiskivedessä.

Älkää käyttäkö puhdistamiseen kovia puhdistusaineita tai kovia esineitä, koska se voi vahingoittaa laitetta.

- Puhdistakaa laite toisinaan ulkopuolelta kostealla liinalla.

10 Takuu

Laitetta koskee lakisääteinen takuu-aika. Jos tuote sattuu olemaan viallinen, käänny maasi valmistajan toimipisteen puoleen (osoitteet käyttöohjeen takasivulla) tai ota yhteyttä omaan ammattikauppiaseesi.

Korjaus- ja takuukäsittelyä varten lähetä mukana seuraavat asiakirjat:

- kopio ostolaskusta, jossa näkyy ostopäivä,
- valitusperuste tai vikakuvaus.

11 Hävittäminen

- Vie pakkausmateriaali mahdollisuuksien mukaan vastaavan kierrätysjätteen joukkoon.



Jos poistat tuotteen lopullisesti käytöstä, pyydä tietoa sen hävittämisestä koskevista määräyksistä lähimmästä kierrätyskeskuksesta tai ammattiliikkeestäsi.

12 Tekniset tiedot

	DCDC10	DCDC20
Tuote-nr.:	9102500057	9102500058
Muuntaminen:	12 V → 24 V	
Nimellinen tulojännite:	12 V _{DC}	
Tulojännitealue:	8 V – 16 V	
Lähtövirta:	10 A	20 A
Lähtöjännite:	27,6 V ± 0,1 V	
Hyötysuhde jopa:	87 %	
Häiriönoisto:	40 mA	
Ympäristön lämpötila, käyttö:	-20 °C – +50 °C	
Mitat L x S x K:	140 x 115 x 70 mm	240 x 115 x 70 mm
Paino:	1,0 kg	1,9 kg
	DCDC20	DCDC40
Tuote-nr.:	9102500059	9102500060
Muuntaminen:	24 V → 12 V	
Nimellinen tulojännite:	24 V _{DC}	
Tulojännitealue:	20 V – 32 V	
Lähtövirta:	20 A	40 A
Lähtöjännite:	13,8 V ± 0,1 V	
Hyötysuhde jopa:	87 %	
Häiriönoisto:	20 mA	
Ympäristön lämpötila käyttö:	-20 °C – +50 °C	
Mitat L x S x K:	140 x 115 x 70 mm	240 x 115 x 70 mm
Paino:	1,0 kg	1,9 kg

	DC08	DC20	DC40
Tuote-nr.:	9102500055	9102500045	9102500056
Muuntaminen:	12 V → 12 V		
Nimellinen tulojännite:	12 V _{DC}		
Tulojännitealue:	8 V – 16 V		
Lähtövirta:	8 A	20 A	40 A
Lähtöjännite:	14,2 V ± 0,1 V		
Hyötysuhde jopa:	87 %		
Häiriönpoisto:	20 mA		
Ympäristön lämpötila, käyttö:	-20 °C – +50 °C		
Mitat L x S x K:	100 x 115 x 70 mm	160 x 115 x 70 mm	270 x 115 x 70 mm
Paino:	0,75 kg	1,2 kg	2,1 kg

	DCDC10
Tuote-nr.:	9102500061
Muuntaminen:	24 V → 24 V
Nimellinen tulojännite:	24 V _{DC}
Tulojännitealue:	20 V – 32 V
Lähtövirta:	10 A
Lähtöjännite:	27,6 V ± 0,1 V
Hyötysuhde jopa:	87 %
Häiriönpoisto:	40 mA
Ympäristön lämpötila, käyttö:	-20 °C – +50 °C
Mitat L x S x K:	140 x 115 x 70 mm
Paino:	1,0 kg

Hyväksynät



Por favor, leia atentamente este manual antes da montagem e colocação em funcionamento do aparelho e guarde-o em local seguro. Em caso de transmissão do produto, entregue o manual ao novo utilizador.

Índice

1	Explicação dos símbolos	164
2	Indicações gerais de segurança	165
3	Material fornecido	170
4	Utilização adequada	170
5	Descrição técnica.	171
6	Montar o conversor	172
7	Conetar o conversor	173
8	Utilizar o conversor	175
9	Conservar e limpar o conversor.	176
10	Garantia	176
11	Eliminação	176
12	Dados técnicos	177

1 Explicação dos símbolos

**PERIGO!**

Indicação de segurança: o incumprimento causa a morte ou ferimentos graves.

**AVISO!**

Indicação de segurança: o incumprimento pode provocar a morte ou ferimentos graves.

**PRECAUÇÃO!**

Indicação de segurança: o incumprimento pode provocar ferimentos.

**NOTA!**

O incumprimento pode causar danos materiais e pode prejudicar o funcionamento do produto.

**OBSERVAÇÃO**

Informações suplementares sobre a operação do produto.

- ▶ **Ação:** este símbolo indica que há uma acção a realizar. As acções necessárias são descritas passo a passo.
- ✓ Este símbolo descreve o resultado de uma acção.

Fig. 1 5, página 3: esta informação refere-se a um elemento presente na figura, neste exemplo para a “posição 5 na figura 1 da página 3”.

2 Indicações gerais de segurança

O fabricante não se responsabiliza por danos nos seguintes casos:

- Danos no produto resultantes de influências mecânicas e sobretensões
- Alterações ao produto sem autorização expressa do fabricante
- Utilização para outras finalidades que não as descritas no manual de instruções

Tenha em atenção as seguintes medidas de segurança fundamentais na utilização de aparelhos elétricos para a proteção contra:

- choque elétrico
- perigo de incêndio
- ferimentos

2.1 Segurança essencial



PERIGO!

- No caso de um incêndio, use um extintor que seja adequado para aparelhos elétricos.



AVISO!

- Utilize o aparelho apenas para o fim previsto.
- Tenha atenção para que o borne vermelho e o borne preto **nunca** se toquem.
- Separe o aparelho da rede elétrica
 - antes de cada limpeza e conservação
 - antes da mudança de fusíveis
- Caso desmonte o aparelho:
 - Solte todas as ligações.
 - Certifique-se de que todas as entrada e saídas estão livres de tensão.
- Se o aparelho ou o cabo de ligação apresentar danos visíveis, não deve ser colocado em funcionamento.
- Se danificar o cabo de conexão deste aparelho, o mesmo tem de ser substituído pelo fabricante, pela sua assistência técnica ou por uma pessoa com qualificações equivalentes para evitar perigos.

- As reparações neste aparelho apenas devem ser realizadas por técnicos especializados. As reparações inadequadas podem provocar perigos graves.
- As pessoas (incluindo crianças) que não estão aptas a utilizar o aparelho de modo seguro devido a incapacidade física, sensorial ou mental ou devido à sua inexperiência, não devem utilizar o aparelho sem a supervisão ou as instruções de uma pessoa responsável.
- **Os aparelhos elétricos não são brinquedos!**
Guarde e utilize o aparelho fora do alcance das crianças.
- As crianças devem ser supervisionadas para assegurar que não brincam com o aparelho.

**NOTA!**

- Antes da colocação em funcionamento, compare a indicação da tensão na placa de características com a alimentação de energia existente.
- Tenha atenção para que outros objectos **não** causem curto-circuito nos contactos do aparelho.
- Guarde o aparelho num local seco e fresco.

2.2 Segurança durante a montagem do aparelho

**PERIGO!**

- Não monte o aparelho em áreas nas quais existe perigo de explosão de gás ou de pó.

**PRECAUÇÃO!**

- Tenha atenção para que esteja bem posicionado!
O aparelho deve estar instalado e fixo de modo a que não possa tombar ou cair.

**NOTA!**

- Não exponha o aparelho a fontes de calor (irradiação solar, aquecimento, etc). Assim, evita um aquecimento adicional do aparelho.
- Faça a montagem do aparelho num lugar seco e protegido contra salpicos de água.

2.3 Segurança durante a ligação eléctrica do aparelho



PERIGO! Perigo de morte devido a choque eléctrico!

- **No caso de instalação em embarcações:**

No caso de instalação errada de aparelhos eléctricos em embarcações, as mesmas podem sofrer danos devido à corrosão. Deixe que a instalação do aparelho seja efetuada por um electricista especializado (em embarcações).

- Quando trabalha em unidades eléctricas, certifique-se que está alguém por perto para o ajudar em caso de emergência.



AVISO!

- Utilize sempre um fusível adequado no cabo positivo entre o aparelho e a bateria.
- Tenha atenção a um secção transversal suficiente do cabo!
- Coloque os cabos de forma a que não sejam danificados através de portas ou de capôs de motores. Cabos trilhados podem conduzir a ferimentos com risco de vida.



PRECAUÇÃO!

- Coloque os cabos de modo a que não exista perigo de tropeçar e que sejam excluídos danos nos cabos.



NOTA!

- Utilize tubos vazios ou tubos de passar cabos quando os cabos tenham de ser passados por paredes de chapa ou outras paredes com arestas afiadas.
- **Não** coloque o cabo de rede de 230 V e o cabo de corrente contínua de 12 V no mesmo canal de cabos (tubo vazio).
- **Não** coloque os cabos soltos ou muito dobrados.
- Fixe bem os cabos.
- Não puxe pelos cabos.

2.4 Segurança durante a utilização do aparelho



AVISO!

- Use o aparelho exclusivamente em divisões fechadas e bem ventiladas.

- O aparelho **não** deve ser utilizado em unidades com baterias de ácido de chumbo. Estas baterias extraem hidrogénio gasoso, que pode ser incendiado com uma faísca causadas pelas ligações eléctricas.



PRECAUÇÃO!

- **Não** opere o aparelho
 - em ambiente salífero, húmido ou molhado
 - na proximidade de vapores agressivos
 - perto de materiais inflamáveis,
 - em áreas com perigo de explosão.
- Antes da colocação em funcionamento, tenha atenção para que os cabos de conexão estejam secos.
- No caso de trabalhos no aparelho, deve interromper sempre a alimentação de corrente.
- Tenha em atenção que mesmo depois de disparar o dispositivo de segurança (fusível) há peças do aparelho que podem permanecer sob tensão.
- Não solte cabos enquanto o aparelho estiver em funcionamento.



NOTA!

- Preste atenção para não obstruir as entradas e saídas de ar do aparelho.
- Tenha atenção a uma boa ventilação.

2.5 Segurança ao manusear as baterias



AVISO!

- As baterias podem conter ácidos agressivos e cáusticos. Evite qualquer tipo de contacto do corpo com o líquido das baterias. Se, mesmo assim, entrar em contacto com o líquido das baterias, então deve lavar a respectiva parte do corpo exaustivamente com água.
No caso de ferimentos devido ao ácido é imprescindível consultar um médico.

**PRECAUÇÃO!**

- Durante o trabalho com as baterias, não use objectos metálicos como relógios ou anéis.
Baterias de ácido de chumbo podem gerar correntes de curto-circuito que podem causar graves queimaduras.
- **Perigo de explosão!**
Nunca tente carregar uma bateria congelada ou com defeito. Neste caso guarde a bateria num local sem gelo e aguarde até a bateria estar adaptada à temperatura ambiente. Só depois deve começar o processo de carregamento.
- Use óculos e vestuário de protecção quando trabalhar com as baterias. Não toque nos olhos enquanto trabalha com as baterias.
- Não fume e certifique-se de que não são criadas faíscas perto do motor ou da bateria.

**NOTA!**

- Use exclusivamente baterias recarregáveis.
- Evite que caiam peças metálicas em cima da bateria. Isto pode causar faíscas ou um curto-circuito na bateria ou em outras peças eléctricas.
- Durante a conexão, tenha atenção à polaridade correcta.
- Tenha atenção aos manuais do fabricante das baterias e do fabricante da unidade ou do veículo, no qual é usada a bateria.
- Caso tenha de desmontar a bateria, separe a mesma da ligação da massa. Separe todas as ligações e todos os consumidores da bateria antes de desmontar a mesma.

3 Material fornecido

Quant.	Designação
1	Conversor
1	Manual de instruções

4 Utilização adequada

Os conversores servem para transformar uma tensão de 12 V \equiv ou de 24 V \equiv de uma bateria de veículos ou de embarcações numa uma tensão contínua resistente:

- **DC08 (n.º art. 9102500055), DC20 (n.º art. 9102500045), DC40 (n.º art. 9102500056):** Tensão de entrada de 12 V \equiv numa tensão de saída de 14,2 V \equiv (conversor de carga)
- **DCDC10 (9102500057), DCDC20 (n.º art. 9102500058):** Tensão de entrada de 12 V \equiv numa tensão de saída de 27,6 V \equiv (transformador de tensão)
- **DCDC20 (n.º art. 9102500059), DCDC40 (n.º art. 9102500060):** Tensão de entrada de 24 V \equiv numa tensão de saída de 13,8 V \equiv (transformador de tensão)
- **DCDC10 (n.º art. 9102500061):** Tensão de entrada de 24 V \equiv numa tensão de saída de 27,6 V \equiv (transformador de tensão)

Todos os conversores também podem ser utilizados para carregar baterias de chumbo.

**NOTA!**

O aparelho **nunca** deve ser utilizado para carregar outros tipos de baterias (p. ex. NiCd, NiMH, etc.)!

A tensão de carga corresponde a uma característica de carga IU com uma tensão de carga de 13,8 V/27,6 V.

Nos conversores de carga, a tensão de carga está regulada para 14,2 V. Deste modo, é efetuado um carregamento mais rápido da bateria.

**NOTA!**

Conversor de carga: Após um carregamento de doze horas, é preciso terminar o processo.

5 Descrição técnica

Devido ao reduzido peso e ao modo de construção compacto, os conversores podem ser montados sem problemas em caravanas, veículos comerciais ou embarcações a motor e a vela.

Os conversores servem para a transformação de uma tensão de 12 V --- ou de 24 V --- de uma bateria de veículos ou de embarcações numa tensão contínua resistente de 12 V --- ou de 24 V --- para a conexão de aparelhos.

Graças à separação galvânica da tensão de entrada e de saída é possível manter a tensão de saída de modo resistente independentemente de falhas no circuito de entrada.

Uma vez que a tensão de saída está eletronicamente regulada, os conversores de carga também podem ser úteis como carregador de baterias que são utilizadas a bordo de veículos ou de embarcações para a criação de corrente elétrica.

Os aparelhos estão equipados com uma proteção contra curto-circuito e de sobrecarga. Em caso de ativação da função de proteção, o aparelho é desativado e volta a ser ligado aquando da conexão correta ou diminuição suficiente da carga.

5.1 Elementos de comando

Pos. na fig. 1 , página 3	Significado
1	Terminais de saída
2	LED “Power On”: Nos terminais de saída do conversor existe tensão. O conversor está operacional.
3	LED “Battery Low”: A bateria de entrada não está suficientemente carregado.
4	LED “Overload”: <ul style="list-style-type: none"> – Na conexão de um consumidor: O conversor está curto-circuitado ou sobrecarregado. – Na conexão como carregador. O conversor está posicionado na fase de carregamento de potência máxima.
5	Saída de ar
6	Botão principal
7	Vermelho: Cabo positivo para a bateria de entrada Preto: Cabo negativo para a bateria de entrada
8	Cabo de ligação para ligar com a tensão da rede de bordo (p.ex. ignição ou interruptor externo)

6 Montar o conversor

6.1 Indicações de montagem

Se pretender montar o conversor, respeite as seguintes **indicações de montagem**:

- Poderá montar o aparelho na horizontal ou vertical.
- **Não monte o aparelho**
 - em ambientes húmidos ou molhados,
 - perto de materiais inflamáveis,
 - em áreas com perigo de explosão.
- O local de montagem deve ser bem ventilado. No caso de instalações em divisões pequenas e fechadas, deve existir uma boa ventilação e exaustão de ar. A distância livre em volta do aparelhodeve ser de, pelo menos, 5 cm (fig. **2**, página 3).

- A entrada de ar na parte inferior ou a saída de ar na parte de trás do aparelho deve permanecer desobstruída.
- No caso de temperaturas ambiente mais elevadas que 40 °C (p.ex. em divisões com motor ou aquecimento, irradiações solares diretas), o conversor poderá aquecer e desligar-se automaticamente em caso de sobrecarga.
- A superfície de montagem deve ser plana e apresentar uma estabilidade suficiente.

**NOTA!**

Antes de fazer quaisquer perfurações, certifique-se de que não são danificados cabos elétricos ou outras peças do veículo devido a trabalhos de perfuração, corte ou lixagem.

6.2 Montar o conversor

- Segure o conversor no local de instalação escolhido por si e marque os pontos de fixação (fig. **3** A, página 3).
- Fixe o conversor recorrendo ao método de fixação pelo qual optou (fig. **3** B, página 3).

7 Conetar o conversor

7.1 Conectar o conversor à bateria de entrada

**AVISO!**

Tenha atenção para que a polaridade não seja trocada. A polaridade das ligações de baterias pode provocar danos em pessoas e o aparelho será destruído.

**NOTA!**

Aperte os parafusos ou porcas com um binário de aperto de, no máx., 12 – 13 Nm. Ligações soltas podem dar origem a sobreaquecimentos.

- Coloque o interruptor principal (fig. **1** 6, página 3) em “0”.
- Passe o cabo positivo (vermelho) (fig. **1** 7, página 3) do conversor para o polo positivo da bateria e ligue-o aí.

- ▶ Passe o cabo negativo (preto) (fig. **1** 7, página 3) do conversor para o polo negativo da bateria e ligue-o aí.

7.2 Conectar o cabo de conexão

Poderá ligar o aparelho do seguinte modo:

- através do interruptor principal no aparelho (fig. **1** 6, página 3)
- através da ignição (fig. **5** A, página 4)
Borne 15: Positivo ligado
- através de um interruptor externo (fig. **5** B, página 4)

Conectar conversor para ligação através de interruptor principal

- ▶ Isole o cabo de ligação para que não provoque uma função errada.

Conectar conversor para ligação através da ignição

- ▶ Conecte o cabo de ligação ao borne 15 (positivo ligado) (fig. **5** A, página 4).
- ▶ Coloque o interruptor principal (fig. **1** 6, página 3) ajustado em “0” na parte traseira permanentemente.

Conectar conversor para ligação através de interruptor externo

- ▶ Conecte o cabo de ligação a um interruptor externo (fig. **5** B, página 4).
- ▶ Coloque o interruptor principal (fig. **1** 6, página 3) ajustado em “0” na parte traseira permanentemente.

7.3 Conectar um consumidor ao conversor

- ▶ Solte o parafuso (fig. **4** 2, página 4) do borne positivo (vermelho) (fig. **4** 4, página 4).
- ▶ Insira o terminal de cabos (fig. **4** 3, página 4) do cabo positivo do consumidor no borne positivo (vermelho) (fig. **4** 4, página 4) e fixe-o com o parafuso (fig. **4** 2, página 4) e a anilha de mola (fig. **4** 1, página 4).
- ▶ Conecte devidamente o cabo negativo do consumidor ao borne negativo (preto) (fig. **4** 4, página 4).

8 Utilizar o conversor

Poderá ligar o aparelho do seguinte modo conforme a conexão:

- através do interruptor principal no aparelho (fig. **1** 6, página 3)
- através da ignição (fig. **5** A, página 4)
Borne 15: Positivo ligado
- através de um interruptor externo (fig. **5** B, página 4)

Ligar o conversor

- Deixe o interruptor principal (fig. **1** 6, página 3) ajustado em “1” na parte traseira ...
... ou ligue a ignição ...
... ou comute o interruptor externo.
- ✓ Os LEDs (fig. **1** 3 a 5, página 3) mostram o estado de funcionamento:

LED	Cor	Significado
Power On	Verde	O aparelho está ligado e nos terminais de saída do conversor não existe tensão. O conversor está operacional.
Battery Low	Amarelo	A bateria de entrada não está suficientemente carregada. ➤ Carregue a bateria ou utilize uma bateria carregada.
Overload	Vermelho	Na conexão de um consumidor: O conversor está curto-circuitado ou sobrecarregado. ➤ Remova o curto-circuito ou reduza a carga de saída. Na conexão como carregador. O conversor está posicionado na fase de carregamento de potência máxima.



OBSERVAÇÃO

O ventilador interno funciona com controlo da temperatura. O mesmo funciona apenas quando a temperatura interna é demasiado elevada. Durante este tempo, o conversor é desativado para prevenir um sobreaquecimento.

Desligar o conversor

- ▶ Deixe o interruptor principal (fig. **1** 6, página 3) ajustado em “0” na parte traseira ...
 - ... ou desligue a ignição ...
 - ... ou comute o interruptor externo.

9 Conservar e limpar o conversor



NOTA! Perigo de danos no aparelho!

Nunca limpe o aparelho debaixo de água corrente nem dentro de água de lavar a loiça.

Não utilize produtos de limpeza abrasivos ou objetos duros para a limpeza, uma vez que podem danificar o aparelho.

- ▶ Limpe o aparelho regularmente com um pano húmido.

10 Garantia

É válido o prazo de garantia legal. Se o produto estiver com defeito, por favor, dirija-se à representação do fabricante no seu país (endereços, ver verso do manual) ou ao seu revendedor.

Para fins de reparação ou de garantia, terá de enviar os seguintes documentos em conjunto:

- uma cópia da factura com a data de aquisição,
- um motivo de reclamação ou uma descrição da falha.

11 Eliminação

- ▶ Sempre que possível, coloque o material de embalagem no respectivo contentor de reciclagem.



Para colocar o aparelho definitivamente fora de funcionamento, por favor, informe-se junto do centro de reciclagem mais próximo ou revendedor sobre as disposições de eliminação aplicáveis.

12 Dados técnicos

	DCDC10	DCDC20
N.º art.:	9102500057	9102500058
Transformação:	12 V → 24 V	
Corrente nominal de entrada:	12 V ₌₌₌	
Gama da tensão de entrada:	8 V – 16 V	
Corrente de saída:	10 A	20 A
Tensão de saída:	27,6 V ± 0,1 V	
Eficiência até:	87 %	
Supressão de interferências:	40 mA	
Temperatura ambiente do funcionamento:	-20 °C a +50 °C	
Dimensões L x P x A:	140 x 115 x 70 mm	240 x 115 x 70 mm
Peso:	1,0 kg	1,9 kg
	DCDC20	DCDC40
N.º art.:	9102500059	9102500060
Transformação:	24 V → 12 V	
Corrente nominal de entrada:	24 V ₌₌₌	
Gama da tensão de entrada:	20 V – 32 V	
Corrente de saída:	20 A	40 A
Tensão de saída:	13,8 V ± 0,1 V	
Eficiência até:	87 %	
Supressão de interferências:	20 mA	
Temperatura ambiente do funcionamento:	-20 °C a +50 °C	
Dimensões L x P x A:	140 x 115 x 70 mm	240 x 115 x 70 mm
Peso:	1,0 kg	1,9 kg

	DC08	DC20	DC40
N.º art.:	9102500055	9102500045	9102500056
Transformação:	12 V → 12 V		
Corrente nominal de entrada:	12 V ₌₌₌		
Gama da tensão de entrada:	8 V – 16 V		
Corrente de saída:	8 A	20 A	40 A
Tensão de saída:	14,2 V ± 0,1 V		
Eficiência até:	87 %		
Supressão de interferências:	20 mA		
Temperatura ambiente do funcionamento:	-20 °C a +50 °C		
Dimensões L x P x A:	100 x 115 x 70 mm	160 x 115 x 70 mm	270 x 115 x 70 mm
Peso:	0,75 kg	1,2 kg	2,1 kg

	DCDC10
N.º art.:	9102500061
Transformação:	24 V → 24 V
Corrente nominal de entrada:	24 V ₌₌₌
Gama da tensão de entrada:	20 V – 32 V
Corrente de saída:	10 A
Tensão de saída:	27,6 V ± 0,1 V
Eficiência até:	87 %
Supressão de interferências:	40 mA
Temperatura ambiente do funcionamento:	-20 °C a +50 °C
Dimensões L x P x A:	140 x 115 x 70 mm
Peso:	1,0 kg

Certificações



Прочтите данную инструкцию перед монтажом и вводом в эксплуатацию и сохраните ее. В случае передачи продукта передайте инструкцию следующему пользователю.

Оглавление

1	Пояснение символов	180
2	Общие указания по технике безопасности	181
3	Объем поставки	186
4	Использование по назначению	186
5	Техническое описание	187
6	Монтаж преобразователя	189
7	Присоединение преобразователя	190
8	Использование преобразователя	191
9	Уход и очистка преобразователя	193
10	Гарантия	193
11	Утилизация	193
12	Технические данные	194

1 Пояснение символов

**ОПАСНОСТЬ!**

Указания по технике безопасности: Несоблюдение ведет к смертельному исходу или тяжелым травмам.

**ПРЕДУПРЕЖДЕНИЕ!**

Указания по технике безопасности: Несоблюдение может привести к смертельному исходу или тяжелым травмам.

**ОСТОРОЖНО!**

Указания по технике безопасности: Несоблюдение может привести к травмам.

**ВНИМАНИЕ!**

Несоблюдение может привести к повреждениям и нарушить работу продукта.

**УКАЗАНИЕ**

Дополнительная информация по управлению продуктом.

► **Действие:** Этот символ указывает на то, что Вы должны выполнить определенное действие. Требуемые действия описываются шаг за шагом.

✓ Этот символ описывает результат действия.

Рис. 1 5, стр. 3: Данное указание обращает Ваше внимание на рисунок, в данном примере на «позицию 5 на рисунке 1 на странице 3».

2 Общие указания по технике безопасности

Изготовитель не несет никакой ответственности за ущерб в следующих случаях:

- Повреждения продукта из-за механических воздействий и перенапряжений
- Изменения в продукте, выполненные без однозначного разрешения изготовителя
- Использование в целях, отличных от указанных в данной инструкции

Соблюдайте следующие основные предписания по технике безопасности при пользовании электроприборами для защиты от:

- поражения электрическим током
- опасности возникновения пожара
- травм

2.1 Основные указания по технике безопасности



ОПАСНОСТЬ!

- В случае пожара используйте огнетушитель, пригодный для тушения электрооборудования.



ПРЕДУПРЕЖДЕНИЕ!

- Используйте прибор только по назначению.
- Следите за тем, чтобы **не** соприкасались красный и черный зажимы.
- Отсоединяйте прибор от сети
 - перед каждой чисткой и уходом
 - перед заменой предохранителя
- Если Вы демонтируете прибор:
 - Отсоедините все соединения.
 - Убедитесь в том, что все входы и выходы обесточены.
- Запрещается вводить прибор в работу, если он или соединительный кабель имеют видимые повреждения.
- В случае повреждения питающего кабеля данного прибора он - во избежание опасностей - должен быть заменен изготовителем, сервисным центром или имеющим аналогичную квалификацию персоналом.

- Ремонт данного прибора разрешается выполнять только специалистам. Неправильно выполненный ремонт может приводить к серьезным опасностям.
- Лица (в том числе дети), которые в связи с ограниченными физическими, сенсорными или умственными способностями или с недостатком опыта или знаний, не в состоянии пользоваться прибором, не должны использовать прибор без постоянного присмотра или инструктажа ответственными за них лицами.
- **Электроприборы не являются детскими игрушками!** Поэтому храните и используйте прибор в недоступном для детей месте.
- За детьми необходимо постоянно следить, чтобы не допустить их игры с прибором.



ВНИМАНИЕ!

- Перед вводом в эксплуатацию сравните значения напряжения, указанные на заводской табличке, с характеристиками имеющегося источника питания.
- Следите за тем, чтобы другие предметы **не** вызывали короткого замыкания на контактах прибора.
- Храните прибор в сухом, прохладном месте.

2.2 Техника безопасности при монтаже прибора



ОПАСНОСТЬ!

- Не устанавливайте прибор в зонах, в которых имеется опасность взрыва газа или пыли.



ОСТОРОЖНО!

- Обеспечивайте надежность расположения! Прибор должен быть установлен и закреплен таким образом, чтобы он не мог опрокинуться или упасть.



ВНИМАНИЕ!

- Не эксплуатируйте прибор вблизи источников тепла (солнечных лучей, радиаторов отопления и т. п.). Не допускайте дополнительного нагрева прибора.
- Установите прибор в сухом, защищенном от брызг месте.

2.3 Техника безопасности при присоединении прибора к электрической сети



ОПАСНОСТЬ! Опасность для жизни из-за поражения электрическим током!

- **При установке на катерах:**
Неправильная установка электроприборов на катерах может приводить к повреждению катера коррозией. Доверьте выполнение установки прибора компетентному электрику.
- При работах на электрооборудовании убедитесь в том, что вблизи находятся люди, которые в экстренном случае могут оказать Вам помощь.



ПРЕДУПРЕЖДЕНИЕ!

- Всегда используйте подходящий предохранитель в положительном проводе между прибором и аккумуляторной батареей.
- Обеспечивайте достаточное поперечное сечение проводов.
- Прокладывайте провода так, чтобы исключить их повреждение дверями или капотом. Зажатые кабели могут приводить к опасным для жизни травмам.



ОСТОРОЖНО!

- Прокладывайте провода так, чтобы исключить опасность спотыкания и повреждения кабеля.



ВНИМАНИЕ!

- Если необходимо провести электрические провода через металлические стенки или иные стенки с острыми краями, то используйте металлорукава или кабельные вводы.
- **Не** прокладывайте сетевой кабель 230 В и провод 12 В постоянного тока совместно с одним и тем же кабельном канале (металлорукаве).
- **Не** прокладывайте провода незакрепленными или сильно изогнутыми.
- Обеспечивайте надежное крепление проводов.
- Не тяните за провода.

2.4 Техника безопасности при работе прибора



ПРЕДУПРЕЖДЕНИЕ!

- Используйте прибор только в закрытых, хорошо проветриваемых помещениях.
- **Не** используйте прибор в установках со свинцово-кислотными батареями. Эти батареи выделяют взрывоопасный газообразный водород, который может воспламениться вследствие образования искр в электрических соединениях.



ОСТОРОЖНО!

- **Не** эксплуатируйте прибор
 - в условиях высокой влажности и высокого содержания соли в воздухе
 - вблизи источников агрессивных паров
 - вблизи горючих материалов
 - во взрывоопасных зонах
- Перед вводом в эксплуатацию убедитесь в том, что питающие кабели сухие.
- При работах на приборе всегда прерывайте электропитание.
- Учтите, что даже после срабатывания защитного устройства (предохранителя) части прибора могут оставаться под напряжением.
- Не отсоединяйте кабели, если прибор еще находится в работе.



ВНИМАНИЕ!

- Следите за тем, чтобы не перекрывались отверстия входа и выхода воздуха.
- Обеспечивайте хорошую вентиляцию.

2.5 Техника безопасности при обращении с аккумуляторными батареями



ПРЕДУПРЕЖДЕНИЕ!

- Аккумуляторные батареи могут содержать агрессивные и едкие электролиты. Избегайте любого контакта с электролитом. В случае контакта с электролитом тщательно промойте соответствующую часть тела водой. При травмах, вызванных электролитом, обязательно обратитесь к врачу.



ОСТОРОЖНО!

- Во время работ на аккумуляторных батареях не носите металлические предметы, например, часы или серьги. Свинцово-кислотные батареи могут создавать токи короткого замыкания, которые могут приводить к серьезным ожогам.
- **Опасность взрыва!**
Категорически запрещается заряжать замерзшую или неисправную батарею. В этом случае установите батарею в незамерзающее место и дождитесь, пока батарея нагреется до окружающей температуры. Только после этого начинайте процесс зарядки.
- При работах на аккумуляторных батареях носите защитные очки и защитную одежду. Во время работ на аккумуляторных батареях не касайтесь глаз.
- Не курите; убедитесь в том, что вблизи двигателя или аккумуляторной батареи не образуются искры.



ВНИМАНИЕ!

- Используйте только пригодные для многократного заряда батареи.
- Не допускайте падения металлических деталей на батарею. Они могут создавать искры или замыкать накоротко батарею и другие электрические узлы.
- При присоединении соблюдайте правильную полярность.
- Соблюдайте инструкции изготовителя батареи и изготовителя установки или автомобиля, в которых используется батарея.

- При необходимости демонтажа батареи вначале отсоединяйте соединение на корпус. Перед демонтажом батареи отсоедините от нее все соединения и все потребители.

3 Объем поставки

Кол-во	Наименование
1	Преобразователь
1	Инструкция по эксплуатации

4 Использование по назначению

Преобразователи служат для преобразования напряжения 12 В \equiv или 24 В \equiv автомобильной или судовой батареи в стабилизированное постоянное напряжение:

- **DC08 (арт. № 9102500055), DC20 (арт. № 9102500045), DC40 (арт. № 9102500056):** входное напряжение 12 В \equiv в выходное напряжение 14,2 В \equiv (стабилизатор напряжения)
- **DCDC10 (арт. № 9102500057), DCDC20 (арт. № 9102500058):** входное напряжение 12 В \equiv в выходное напряжение 27,6 В \equiv (преобразователь напряжения)
- **DCDC20 (арт. № 9102500059), DCDC40 (арт. № 9102500060):** входное напряжение 24 В \equiv в выходное напряжение 13,8 В \equiv (преобразователь напряжения)
- **DCDC10 (арт. № 9102500061):** входное напряжение 24 В \equiv в выходное напряжение 27,6 В \equiv (преобразователь напряжения)

Все преобразователи можно также использовать для зарядки свинцово-кислотных батарей.



ВНИМАНИЕ!

Категорически запрещается использовать прибор для зарядки батарей других типов (например, NiCd, NiMH и т. п.)!

Зарядное напряжение соответствует зарядной характеристике IU с зарядным напряжением 13,8 В/27,6 В.

В стабилизаторах напряжения выходное напряжение стабилизировано на уровне 14,2 В. Благодаря этому выполняется более быстрая зарядка батареи.

**ВНИМАНИЕ!**

Стабилизатор напряжения: После двенадцатичасовой зарядки процесс должен быть завершен.

5 Техническое описание

Благодаря небольшому весу и компактной конструкции преобразователи можно использовать в автодомах, грузовых автомобилях, автобусах или моторных и парусных яхтах.

Преобразователи служат для преобразования напряжения 12 В \leftarrow или 24 В \leftarrow автомобильной или судовой батареи в стабилизированное постоянное напряжение 12 В \leftarrow или 24 В \leftarrow для подключения приборов.

Благодаря гальванической развязке между входным и выходным напряжением выходное напряжение может поддерживаться стабильным даже при сбоях во входной цепи.

В связи с тем, что максимальный выходной ток регулируется электроникой, стабилизаторы напряжения могут также использоваться в качестве зарядных устройств для батарей, которые используются для генерации тока на борту автомобилей или катеров.

Приборы оснащены защитой от короткого замыкания и защитой от перегрузки. При срабатывании защитной функции прибор отключается, а при правильном подключении или достаточном снижении нагрузки включается вновь.

5.1 Органы управления

Поз. на рис. 1 , стр. 3	Значение
1	Выходные зажимы
2	Светодиод «Power On»: На выходных зажимах преобразователя имеется напряжение. Преобразователь готов к работе.
3	Светодиод «Battery Low»: Входная батарея больше не имеет достаточного уровня заряда.
4	Светодиод «Overload»: <ul style="list-style-type: none"> <li data-bbox="269 517 969 569">– При присоединении потребителя: короткое замыкание или перегрузка преобразователя. <li data-bbox="269 577 997 630">– При подключении в качестве зарядного устройства: преобразователь находится в фазе зарядки полным током.
5	Отверстие для выхода воздуха
6	Главный выключатель
7	Красный: Положительный кабель ко входной батарее Черный: Отрицательный кабель ко входной батарее
8	Соединительный провод для включения с напряжением бортовой сети (например, зажигание или внешний выключатель)

6 Монтаж преобразователя

6.1 Указания по монтажу

При стационарном монтаже преобразователя необходимо соблюдать следующие **указания по монтажу**:

- Преобразователь можно устанавливать в горизонтальном или вертикальном положении.
- **Не** устанавливайте прибор
 - в условиях высокой влажности,
 - вблизи горючих материалов,
 - во взрывоопасных зонах.
- В месте монтажа должна иметься хорошая вентиляция. При монтаже в небольших закрытых помещениях должна иметься приточно-вытяжная вентиляция. Минимальное свободное расстояние вокруг прибора должно составлять не менее 5 см (рис. **2**, стр. 3).
- Отверстия входа воздуха на нижней стороне и отверстие выхода воздуха на задней стороне прибора должны оставаться свободными.
- При окружающей температуре свыше 40 °С (например, в машинных отделениях и котельных, при попадании прямых солнечных лучей) самонагрев преобразователя при нагрузке может привести к автоматическому отключению.
- Поверхность монтажа должна быть ровной и достаточно прочной.



ВНИМАНИЕ!

Прежде, чем просверлить какие-либо отверстия, убедитесь в том, что электрические кабели или другие детали автомобиля не будут повреждены при сверлении, пилении и обработке напильником.

6.2 Монтаж преобразователя

- Приложите преобразователь к выбранному месту и разметьте точки крепления (рис. **3** А, стр. 3).
- Закрепите преобразователь выбранным методом крепления (рис. **3** В, стр. 3).

7 Присоединение преобразователя

7.1 Присоединение преобразователя ко входной батарее

**ПРЕДУПРЕЖДЕНИЕ!**

Следите за тем, чтобы не перепутать полярность. Перепутывание полярности может приводить к травмам людей и разрушению прибора.

**ВНИМАНИЕ!**

Затяните винты или гайки с моментом затяжки 12 – 13 Нм. Ослабленные соединения могут приводить к перегреву.

- Установите главный выключатель (рис. **1** 6, стр. 3) в положение «0».
- Проложите положительный кабель (красный) рис. **1** 7, стр. 3) от преобразователя к положительному полюсу батареи и присоедините его там.
- Проложите отрицательный кабель (рис. **1** 7, стр. 3) от преобразователя к отрицательному полюсу батареи и присоедините его там.

7.2 Присоединение соединительного провода

Вы можете включить прибор следующим образом:

- главным выключателем на приборе (рис. **1** 6, стр. 3)
- посредством зажигания (рис. **5** А, стр. 4)
Зажим 15: включенный плюс
- внешним выключателем (рис. **5** В, стр. 4)

Присоединение преобразователя для включения главным выключателем

- Изолируйте соединительный провод, чтобы предотвратить неисправности.

Присоединение преобразователя для включения посредством зажигания

- Присоедините соединительный провод к зажиму 15 (включенный плюс) (рис. **5** А, стр. 4).
- Установите главный выключатель (рис. **1** 6, стр. 3), расположенный на задней стороне преобразователя, в положение «0».

Присоединение преобразователя для включения внешним выключателем

- Присоедините соединительный провод к внешнему выключателю (рис. **5** В, стр. 4).
- Установите главный выключатель (рис. **1** 6, стр. 3), расположенный на задней стороне преобразователя, в положение «0».

7.3 Подключение потребителей к преобразователю

- Вывинтите винт (рис. **4** 2, стр. 4) из положительного зажима (красный) (рис. **4** 4, стр. 4).
- Вставьте кабельный наконечник (рис. **4** 3, стр. 4) положительного кабеля потребителя в положительный зажим (красный) (рис. **4** 4, стр. 4) и закрепите его винтом (рис. **4** 2, стр. 4) и пружинным кольцом (рис. **4** 1, стр. 4).
- Присоедините отрицательный кабель потребителя соответствующим образом к отрицательному зажиму (черный) (рис. **4** 4, стр. 4).

8 Использование преобразователя

Вы можете включить прибор, в зависимости от присоединения, следующим образом:

- главным выключателем на приборе (рис. **1** 6, стр. 3)
- посредством зажигания (рис. **5** А, стр. 4)
Зажим 15: включенный плюс
- внешним выключателем (рис. **5** В, стр. 4)

Включение преобразователя

- Установите главный выключатель (рис. **1** 6, стр. 3), расположенный на задней стороне преобразователя, в положение «1» ...
 - ... или включите зажигание ...
 - ... или переключите внешний выключатель.
- ✓ Светодиоды (рис. **1** 3 - 5, стр. 3) указывают рабочее состояние:

Светодиод	Цвет	Значение
Power On	Зеленый	Прибор включен и на выходных зажимах преобразователя имеется напряжение. Преобразователь готов к работе.
Battery Low	Желтый	Входная батарея больше не имеет достаточного уровня заряда. <ul style="list-style-type: none"> ➤ Зарядите батарею или используйте заряженную батарею.
Overload	Красный	<p>При присоединении потребителя: короткое замыкание или перегрузка преобразователя.</p> <ul style="list-style-type: none"> ➤ Устраните короткое замыкание или уменьшите выходную нагрузку. <p>При подключении в качестве зарядного устройства: преобразователь находится в фазе зарядки полным током.</p>



УКАЗАНИЕ

Внутренний вентилятор работает с управлением по температуре. Он работает только в случае слишком высокой внутренней температуры. На это время преобразователь отключается, чтобы предотвратить перегрев.

Выключение преобразователя

- Установите главный выключатель (рис. **1** 6, стр. 3), расположенный на задней стороне преобразователя, в положение «0» ...
 - ... или выключите зажигание ...
 - ... или переключите внешний выключатель.

9 Уход и очистка преобразователя



ВНИМАНИЕ! Опасность повреждений прибора!

Категорически запрещается чистить прибор под струей воды или в посудомоечной машине.

Не используйте для чистки абразивные чистящие средства или острые предметы, т. к. они могут привести к повреждениям прибора.

- ▶ Периодически очищайте прибор влажной тряпкой.

10 Гарантия

Действителен установленный законом срок гарантии. Если продукт неисправен, обратитесь в представительство изготовителя в Вашей стране (адреса см. на оборотной стороне инструкции) или в торговую организацию.

В целях проведения ремонта или гарантийного обслуживания Вы должны также послать следующие документы:

- копию счета с датой покупки,
- причину рекламации или описание неисправности.

11 Утилизация

- ▶ По возможности, выкидывайте упаковочный материал в мусор, подлежащий вторичной переработке.



Если Вы окончательно выводите продукт из эксплуатации, то получите информацию в ближайшем центре по вторичной переработке или в торговой сети о соответствующих предписаниях по утилизации.

12 Технические данные

	DCDC10	DCDC20
Арт. №:	9102500057	9102500058
Преобразование:	12 В → 24 В	
Входное номинальное напряжение:	12 В ₌₌₌	
Диапазон входного напряжения:	8 В – 16 В	
Выходной ток:	10 А	20 А
Выходное напряжение:	27,6 В ± 0,1 В	
КПД до:	87 %	
Подавление помех:	40 мА	
Температура окружающей среды при эксплуатации:	от –20 °С до +50 °С	
Размеры Ш x Г x В:	140 x 115 x 70 мм	240 x 115 x 70 мм
Вес:	1,0 кг	1,9 кг
	DCDC20	DCDC40
Арт. №:	9102500059	9102500060
Преобразование:	24 В → 12 В	
Входное номинальное напряжение:	24 В ₌₌₌	
Диапазон входного напряжения:	20 В – 32 В	
Выходной ток:	20 А	40 А
Выходное напряжение:	13,8 В ± 0,1 В	
КПД до:	87 %	
Подавление помех:	20 мА	
Температура окружающей среды при эксплуатации:	от –20 °С до +50 °С	
Размеры Ш x Г x В:	140 x 115 x 70 мм	240 x 115 x 70 мм
Вес:	1,0 кг	1,9 кг

	DC08	DC20	DC40
Арт. №:	9102500055	9102500045	9102500056
Преобразование:	12 В → 12 В		
Входное номинальное напряжение:	12 В ₌₌₌		
Диапазон входного напряжения:	8 В – 16 В		
Выходной ток:	8 А	20 А	40 А
Выходное напряжение:	14,2 В ± 0,1 В		
КПД до:	87 %		
Подавление помех:	20 мА		
Температура окружающей среды при эксплуатации:	от –20 °С до +50 °С		
Размеры Ш x Г x В:	100 x 115 x 70 мм	160 x 115 x 70 мм	270 x 115 x 70 мм
Вес:	0,75 кг	1,2 кг	2,1 кг

	DCDC10
Арт. №:	9102500061
Преобразование:	24 В → 24 В
Входное номинальное напряжение:	24 В ₌₌₌
Диапазон входного напряжения:	20 В – 32 В
Выходной ток:	10 А
Выходное напряжение:	27,6 В ± 0,1 В
КПД до:	87 %
Подавление помех:	40 мА
Температура окружающей среды при эксплуатации:	от –20 °С до +50 °С
Размеры Ш x Г x В:	140 x 115 x 70 мм
Вес:	1,0 кг

Допуски



Przed instalacją i uruchomieniem urządzenia należy uważnie przeczytać niniejszą instrukcję. Instrukcję należy zachować. W razie przekazywania urządzenia należy ją udostępnić kolejnemu nabywcy.

Spis treści

1	Objaśnienie symboli	197
2	Ogólne wskazówki dotyczące bezpieczeństwa	198
3	W zestawie.	203
4	Użytkowanie zgodne z przeznaczeniem	203
5	Opis techniczny	204
6	Montaż przemiennika	206
7	Podłączanie przemiennika	207
8	Używanie przemiennika	209
9	Pielęgnacja i czyszczenie przemiennika	210
10	Gwarancja	210
11	Utylizacja	210
12	Dane techniczne	211

1 Objąśnienie symboli

**NIEBEZPIECZEŃSTWO!**

Wskazówka dot. bezpieczeństwa: Nieprzestrzeganie powoduje śmierć lub ciężkie obrażenia ciała.

**OSTRZEŻENIE!**

Wskazówka dot. bezpieczeństwa: Nieprzestrzeganie może prowadzić do śmierci lub ciężkich obrażeń ciała.

**OSTROŻNIE!**

Wskazówka dot. bezpieczeństwa: Nieprzestrzeganie może prowadzić do obrażeń ciała.

**UWAGA!**

Nieprzestrzeganie może prowadzić do powstania szkód materialnych i zakłóceń w działaniu produktu.

**WSKAZÓWKA**

Informacje uzupełniające dot. obsługi produktu.

► **Obsługa:** Ten symbol wskazuje, że użytkownik musi podjąć jakieś działanie. Wymagane działania zostały opisane krok po kroku.

✓ Ten symbol opisuje wynik działania.

Rys. 1 5, strona 3: Ten odnośnik wskazuje element na rysunku, w tym przypadku „Pozycję 5 na rysunku 1 na stronie 3”.

2 Ogólne wskazówki dotyczące bezpieczeństwa

Producent nie odpowiada za szkody spowodowane:

- uszkodzeniem produktu w sposób mechaniczny lub spowodowany przeciążeniami elektrycznymi
- zmianami dokonanyymi w produkcie bez wyraźnej zgody producenta
- użytkowaniem w celach innych niż opisane w niniejszej instrukcji

Należy przestrzegać podstawowych zasad bezpieczeństwa obowiązujących przy używaniu urządzeń elektrycznych w celu ochrony przed:

- porażeniem prądem
- pożarem
- obrażeniami ciała

2.1 Podstawowe zasady bezpieczeństwa



NIEBEZPIECZEŃSTWO!

- W przypadku pożaru należy użyć gaśnicy odpowiedniej do zastosowania w przypadku urządzeń elektrycznych.



OSTRZEŻENIE!

- Urządzenie należy wykorzystywać zgodnie z jego przeznaczeniem.
- Należy także pamiętać, aby **nigdy** nie dotykać czerwonego oraz czarnego zacisku.
- Urządzenie należy odłączyć od sieci
 - przed każdym czyszczeniem i konserwacją
 - przed wymianą bezpiecznika
- W przypadku demontażu urządzenia:
 - Należy odłączyć wszystkie połączenia.
 - Należy upewnić się, iż wszystkie wejścia i wyjścia są pozbawione napięcia.
- Jeżeli chłodziarka lub kabel przyłączeniowy są w widoczny sposób uszkodzone, nie wolno używać chłodziarki.
- Gdy przewód przyłączeniowy ulegnie uszkodzeniu, musi zostać wymieniony przez producenta, jego serwis lub podobnie wykwalifikowaną osobę, aby uniknąć zagrożenia.

- Naprawy mogą dokonywać tylko odpowiednio wykwalifikowane osoby. Niefachowe naprawy mogą spowodować poważne niebezpieczeństwo.
- Osoby (łącznie z dziećmi), które z powodu swych zdolności psychofizycznych, sensorycznych lub intelektualnych bądź niedoświadczenia lub niewiedzy nie są w stanie bezpiecznie używać urządzenia, nie powinny korzystać z niego bez nadzoru odpowiedzialnej osoby.
- **Urządzenia elektryczne nie są zabawkami dla dzieci!** Urządzenie należy stosować i przechowywać poza zasięgiem dzieci.
- Należy dopilnować, by dzieci nie bawiły się urządzeniem.



UWAGA!

- Przed uruchomieniem należy porównać dane dotyczące napięcia na tabliczce znamionowej z dostępnym źródłem zasilania.
- Należy zwrócić uwagę na to, aby inne przedmioty **nie** spowodowały zwarcia przy stykach urządzenia.
- Urządzenie należy przechowywać w suchym i chłodnym miejscu.

2.2 Bezpieczeństwo podczas montażu urządzenia



NIEBEZPIECZEŃSTWO!

- Nie należy montować urządzenia w obszarach, w których występuje niebezpieczeństwo wybuchu gazu lub pyłu.



OSTROŻNIE!

- Należy zapewnić bezpieczną pozycję! Urządzenie musi być ustawione i przymocowane w taki sposób, aby nie mogło się przewrócić lub spaść.



UWAGA!

- Nie należy trzymać urządzenia w pobliżu źródła ciepła (promieni słonecznych, ogrzewania itd.). Źródło ciepła spowoduje jego dodatkowe nagrzanie.
- Urządzenie należy ustawić w suchym miejscu, zabezpieczonym przed zachlapaniem.

2.3 Bezpieczeństwo podczas elektrycznego podłączenia urządzenia



NIEBEZPIECZEŃSTWO! Zagrożenie życia w wyniku porażenia prądem!

● **Instalacja na łodziach:**

W przypadku nieprawidłowej instalacji urządzeń elektrycznych na łodziach mogą wystąpić szkody spowodowane korozją. Instalację urządzenia należy zlecić wykwalifikowanemu elektrykowi specjalizującemu się w instalacjach elektrycznych łodzi.

- W przypadku wykonywania pracy z urządzeniami elektrycznymi należy upewnić się, iż w pobliżu znajduje się osoba, która może w nagłym przypadku udzielić pomocy.



OSTRZEŻENIE!

- Zawsze używać odpowiedniego bezpiecznika w kablu plus pomiędzy urządzeniem a akumulatorem.
- Należy zwrócić uwagę na wystarczający przekrój przewodu.
- Przewody należy układać tak, by uniknąć ich uszkodzenia przez drzwi lub maskę silnika.
Zmiażdżone kable mogą spowodować obrażenia zagrażające życiu.



OSTROŻNIE!

- Przewody należy układać tak, by uniknąć potykania się o nie i ich uszkodzenia.



UWAGA!

- Jeżeli przewody muszą zostać przeprowadzone przez blaszane ściany lub inne ściany o ostrych krawędziach, należy użyć pustych rurek lub przepustów przewodów.
- **Nie** należy układać przewodów sieciowych 230 V i przewodów prądu stałego 12 V w tym samym kanale kablowym (pusta rurka).
- **Nie** należy układać luźnych albo mocno zgiętych przewodów.
- Należy dobrze przymocować przewody.
- Nie ciągnąć za przewody.

2.4 Bezpieczeństwo podczas eksploatacji urządzenia



OSTRZEŻENIE!

- Urządzenie można używać jedynie w zamkniętych oraz dobrze wentylowanych pomieszczeniach.
- Urządzenia **nie** należy stosować w instalacjach z akumulatorami ołowiowo-kwasowymi. Tego typu akumulatory wydzielają wybuchowy gaz wodorowy, który może zapalić się przy iskrzeniu połączeń elektrycznych.



OSTROŻNIE!

- Urządzenia **nie** należy eksploatować:
 - w słonym, wilgotnym lub mokrym otoczeniu
 - w sąsiedztwie żrących oparów
 - w pobliżu materiałów palnych
 - w miejscach, w których istnieje zagrożenie wybuchem
- Przed użyciem należy sprawdzić, czy przewody są suche.
- Podczas wykonywania prac na urządzeniu należy zawsze odłączyć urządzenie od zasilania.
- Po włączeniu urządzenia ochronnego (bezpiecznika) części urządzenia pozostają pod napięciem.
- Nie należy luzować przewodów w trakcie pracy urządzenia.



UWAGA!

- Należy uważać, aby wloty i wyloty powietrza w urządzeniu nie były zasłonięte.
- Konieczne jest zapewnienie dobrej wentylacji.

2.5 Bezpieczeństwo użytkowania baterii/akumulatorów



OSTRZEŻENIE!

- Baterie mogą zawierać agresywne oraz żrące kwasy. Należy unikać wszelkiego kontaktu ciała z cieczą znajdującą się w baterii. W przypadku dotknięcia cieczy baterii należy dane miejsce dokładnie spłukać wodą. W razie obrażeń spowodowanych kwasem należy koniecznie udać się do lekarza.



OSTROŻNIE!

- Przy kontakcie z bateriami nie należy nosić na sobie żadnych przedmiotów metalowych, na przykład zegarków lub pierścionków.
Baterie/Akumulatory ołowiowo-kwasowe mogą wytwarzać prądy zwarciove, które mogą powodować ciężkie oparzenia.
- **Niebezpieczeństwo wybuchu!**
Nigdy nie należy podejmować próby ładowania zamrożonego lub wadliwego akumulatora.
W takim przypadku należy umieścić baterię w miejscu zabezpieczonym przed mrozem i poczekać, aż akumulator dostosuje się do temperatury otoczenia. Dopiero wtedy można rozpocząć proces ładowania.
- W przypadku pracy z bateriami należy nosić okulary oraz odzież ochronną. Podczas pracy z baterią nie wolno dotykać oczu.
- Zabronione jest palenie tytoniu; ponadto należy upewnić się, iż w pobliżu silnika lub baterii nie nastąpi iskrzenie.



UWAGA!

- Należy używać baterii wielokrotnego użytku (akumulatorów).
- Należy zabezpieczyć baterię przed upadkiem na nią części metalowych. Mogłoby to spowodować iskrzenie oraz zwarcie w baterii i innych częściach elektrycznych.
- Przy podłączeniu należy zwrócić uwagę na prawidłowe położenie biegunów.
- Należy stosować się do instrukcji obsługi producenta baterii/akumulatora oraz producenta urządzenia bądź pojazdu, w którym dany akumulator ma zostać użyty.
- W przypadku konieczności demontażu akumulatora należy najpierw odłączyć połączenie masy. Przed demontażem akumulatora należy najpierw odłączyć wszystkie połączenia oraz wszystkie odbiorniki.

3 W zestawie

Ilość	Nazwa
1	Przetwornik
1	Instrukcja obsługi

4 Użytkowanie zgodne z przeznaczeniem

Przetworniki służą do zamiany napięcia 12 V₌₌ lub 24 V₌₌ akumulatora w pojazdach lub łodziach na stabilne napięcie stałe:

- **DC08 (nr art. 9102500055), DC20 (nr art. 9102500045), DC40 (nr art. 9102500056):** napięcie wejściowe 12 V₌₌ na napięcie wyjściowe 14,2 V₌₌ (przekładnik ładowania)
- **DCDC10 (nr art. 9102500057), DCDC20 (nr art. 9102500058):** napięcie wejściowe 12 V₌₌ na napięcie wyjściowe 27,6 V₌₌ (przetwornik napięcia)
- **DCDC20 (nr. 9102500059), DCDC40 (nr art. 9102500060):** napięcie wejściowe 24 V₌₌ na napięcie wyjściowe 13,8 V₌₌ (przetwornik napięcia)
- **DCDC10 (nr art. 9102500061):** napięcie wejściowe 24 V₌₌ na napięcie wyjściowe 27,6 V₌₌ (przetwornik napięcia)

Wszystkie przetworniki mogą również służyć do ładowania akumulatorów ołowiowych.



UWAGA!

Urządzenie **nie może w żadnym przypadku** służyć do ładowania innych rodzajów akumulatorów (np. NiCd, NiMH itd.)!

Napięcie ładowania odpowiada charakterystyce IU o napięciu ładowania 13,8 V/27,6 V.

Przekładniki ładowania regulują napięcie wyjściowe do 14,2 V. Dzięki temu ładowanie akumulatora trwa krócej.



UWAGA!

Przekładnik ładowania: Ładowanie zakończyć po upływie dwunastu godzin.

5 Opis techniczny

Dzięki niewielkiej wadze i zwartej konstrukcji przetworniki można bez problemów montować w kamperach, pojazdach użytkowych oraz łodziach silnikowych i jachtowych.

Przetwornik służy do zamiany napięcia 12 V \approx lub 24 V \approx akumulatora pojazdu lub łodzi na stabilne napięcie stałe 12 V \approx lub 24 V \approx zasilające podłączone urządzenia.

Dzięki galwanicznemu rozdzielaniu napięcia wejściowego i wyjściowego napięcie wyjściowe utrzymuje się na stabilnym poziomie niezależnie od ewentualnych usterek w obwodzie wejściowym.

Ze względu na to, że maksymalny prąd wyjściowy regulowany jest elektronicznie, przekładniki ładowania mogą również służyć jako ładowarka do akumulatorów, wykorzystywanych w pojazdach lub łodziach do wytwarzania prądu.

Urządzenia zostały wyposażone w zabezpieczenie chroniące przed zwarciem i przeciążeniem. Po zadziałaniu zabezpieczenia urządzenie wyłączy się i włączy ponownie dopiero po prawidłowym połączeniu wystarczającym zmniejszeniu się obciążenia.

5.1 Elementy obsługowe

Poz. na rys. 1 , strona 3	Znaczenie
1	Zaciski wyjściowe
2	LED „Power On”: Do zacisków wyjściowych przemiennika doprowadzone jest napięcie. Przemiennik jest gotowy do pracy.
3	LED „Battery Low”: Akumulator wejściowy jest niedostatecznie naładowany.
4	LED „Overload”: <ul style="list-style-type: none">– Po podłączeniu odbiornika: Doszło do zwarcia lub przeciążenia w przemienniku.– W wypadku podłączenia jako ładowarka: Przemiennik pracuje w fazie pełnego ładowania.
5	Wylot powietrza
6	Wyłącznik główny
7	Czerwony: Kabel plus do akumulatora wejściowego Czarny: Kabel minus do akumulatora wejściowego
8	Przewód przyłączeniowy do włączania napięciem instalacji elektrycznej pojazdu (np. zapłon lub przełącznik zewnętrzny)

6 Montaż przemiennika

6.1 Zasady montażu

Aby odpowiednio mocno zamontować przemiennik, należy zastosować się do następujących **zasad montażu**:

- Urządzenie można zamontować w poziomie lub pionie.
- **Nie montować** urządzenia
 - w wilgotnym lub mokrym miejscu,
 - w pobliżu materiałów palnych,
 - w miejscach, w których istnieje zagrożenie wybuchem.
- Miejsce montażu musi być dobrze wentylowane. W przypadku instalacji w zamkniętych, małych pomieszczeniach powinno być zapewnione napowietrzanie i odpowietrzanie. Wolna przestrzeń wokół urządzenia musi wynosić co najmniej 5 cm (rys. **2**, strona 3).
- Należy zachować swobodny dopływ powietrza pod spodem lub wylot powietrza z tyłu urządzenia.
- W przypadku temperatury otoczenia powyżej 40 °C (np. w komorach silnika lub ogrzewania, bezpośrednie oddziaływanie promieni słonecznych) może dojść do automatycznego wyłączenia w wyniku samoogrzania przetwornika przy obciążeniu.
- Powierzchnia montażu musi być równa i wystarczająco wytrzymała.



UWAGA!

Przed wykonaniem jakichkolwiek nawierceń należy się upewnić, że kable elektryczne oraz inne części samochodu nie zostaną uszkodzone w wyniku wiercenia i piłowania.

6.2 Montaż przemiennika

- Przemiennik przytrzymać w wybranym miejscu instalacji i zaznaczyć punkty jego mocowania (rys. **3** A, strona 3).
- Zamocowanie wykonać wybraną metodą (rys. **3** B, strona 3).

7 Podłączanie przemiennika

7.1 Podłączanie przemiennika do akumulatora wejściowego

**OSTRZEŻENIE!**

Uważać, aby nie pomylić położenia biegunów. Błędne przyłączenie biegunów akumulatora może doprowadzić do obrażeń ciała i uszkodzenia urządzenia.

**UWAGA!**

Dokręcić śruby lub nakrętki z maksymalnym momentem obrotowym 12 – 13 Nm. Luźne połączenia mogą prowadzić do przegrzania.

- Wyłącznik główny (rys. **1** 6, strona 3) ustawić w pozycji „0”.
- Ułożyć kabel plus (czerwony) (rys. **1** 7, strona 3) od przemiennika do zacisku plus akumulatora i tam go podłączyć.
- Ułożyć kabel minus (czarny) (rys. **1** 7, strona 3) od przemiennika do zacisku minus akumulatora i tam go podłączyć.

7.2 Podłączanie przewodu przyłączeniowego

Urządzenie można włączać w następujący sposób:

- przez wyłącznik główny na urządzeniu (rys. **1** 6, strona 3)
- przez zapłon (rys. **5** A, strona 4)
zacisk 15: połączenie przez plus
- przez zewnętrzny przełącznik (rys. **5** B, strona 4)

Podłączanie przemiennika do włączania przez wyłącznik główny

- Zaizolować przewód przyłączeniowy, aby uniknąć nieprawidłowego działania.

Podłączanie przemiennika do włączania przez zapłon

- Podłączyć przewód przyłączeniowy do zacisku 15 (połączenie przez plus) (rys. **5** A, strona 4).
- Wyłącznik główny (rys. **1** 6, strona 3) z tyłu przemiennika ustawić na stałe w pozycji „0”.

Podłączanie przemiennika do włączania przez przełącznik zewnętrzny

- Podłączyć przewód przyłączeniowy do zewnętrznego przełącznika (rys. **5** B, strona 4).
- Wyłącznik główny (rys. **1** 6, strona 3) z tyłu przemiennika ustawić na stałe w pozycji „0”.

7.3 Podłączanie urządzenia odbiorczego do przemiennika

- Odkręcić śrubę (rys. **4** 2, strona 4) na zacisku plus (czerwony) (rys. **4** 4, strona 4).
- Końcówkę kablową (rys. **4** 3, strona 4) kabla plus urządzenia odbiorczego wsunąć w zacisk plus (czerwony) (rys. **4** 4, strona 4) i przykręcić śrubą (rys. **4** 2, strona 4) z pierścieniem sprężystym (rys. **4** 1, strona 4).
- Odpowiednio podłączyć kabel minus urządzenia odbiorczego do zacisku minus (czarny) (rys. **4** 4, strona 4).

8 Używanie przemiennika

Urządzenie można włączać w zależności od przyłączenia w następujący sposób:

- przez wyłącznik główny na urządzeniu (rys. **1** 6, strona 3)
- przez zapłon (rys. **5** A, strona 4)
zacisk 15: połączenie przez plus
- przez zewnętrzny przełącznik (rys. **5** B, strona 4)

Włączanie przemiennika

- ▶ Wyłącznik główny (rys. **1** 6, strona 3) z tyłu przemiennika ustawić w pozycji „1” ...
... lub włączyć zapłon ...
... albo przestawić przełącznik zewnętrzny.
- ✓ Diody (rys. **1** 3 do 5, strona 3) wskazują stan pracy:

LED	Kolor	Znaczenie
Power On	Zielony	Urządzenie jest włączone i do zacisków wyjściowych przemiennika doprowadzone jest napięcie. Przemiennik jest gotowy do pracy.
Battery Low	Żółty	Akumulator wejściowy jest niedostatecznie naładowany. ▶ Naładować akumulator lub użyć inny naładowany akumulator.
Overload	Czerwony	Po podłączeniu odbiornika: Doszło do zwarcia lub przeciążenia w przemienniku. ▶ Usunąć przyczynę zwarcia lub zmniejszyć obciążenie powodowane przez podłączone urządzenie odbiorcze. W wypadku podłączenia jako ładowarka: Przemiennik pracuje w fazie pełnego ładowania.



WSKAZÓWKA

Praca wentylatora wewnętrznego sterowana jest temperaturowo. Działa on tylko wtedy, gdy temperatura wewnątrz urządzenia jest zbyt wysoka. Przy zbyt wysokiej temperaturze we wnętrzu przemiennik wyłącza się, by nie doszło do przegrzania.

Wyłączanie przemiennika

- ▶ Wyłącznik główny (rys. **1** 6, strona 3) z tyłu przemiennika ustawić w pozycji „0” ...
 - ... lub wyłączyć zapłon ...
 - ... albo przestawić przełącznik zewnętrzny.

9 Pielęgnacja i czyszczenie przemiennika



UWAGA! Niebezpieczeństwo uszkodzenia urządzenia!

Urządzenia nie wolno nigdy czyścić pod bieżącą wodą ani zamaczać w wodzie.

Do czyszczenia nie używać agresywnych środków czyszczących lub twardych przedmiotów, gdyż mogą one uszkodzić urządzenie.

- ▶ Od czasu do czasu czyścić urządzenie wilgotną ściereczką.

10 Gwarancja

Warunki gwarancji zostały opisane w Karcie Gwarancyjnej dołączonej do produktu.

W celu naprawy lub rozpatrzenia gwarancji konieczne jest przesłanie:

- kopii rachunku z datą zakupu,
- informacji o przyczynie reklamacji lub opisu wady.

11 Utylizacja

- ▶ Opakowanie należy wyrzucić do odpowiedniego pojemnika na śmieci do recyklingu.



Jeżeli produkt nie będzie dłużej eksploatowany, koniecznie dowiedz się w najbliższym zakładzie recyklingu lub w specjalistycznym sklepie, jakie są aktualnie obowiązujące przepisy dotyczące utylizacji.

12 Dane techniczne

	DCDC10	DCDC20
Nr art.:	9102500057	9102500058
Zamiana:	12 V → 24 V	
Wejściowe napięcie znamionowe:	12 V $\overline{=}$	
Zakres napięcia wejściowego:	8 V – 16 V	
Prąd wyjściowy:	10 A	20 A
Napięcie wyjściowe:	27,6 V \pm 0,1 V	
Sprawność do:	87 %	
Tłumienie zakłóceń:	40 mA	
Temperatura otoczenia przy pracy:	od -20 °C do +50 °C	
Wymiary S x G x W:	140 x 115 x 70 mm	240 x 115 x 70 mm
Ciężar:	1,0 kg	1,9 kg
	DCDC20	DCDC40
Nr art.:	9102500059	9102500060
Zamiana:	24 V → 12 V	
Wejściowe napięcie znamionowe:	24 V $\overline{=}$	
Zakres napięcia wejściowego:	20 V – 32 V	
Prąd wyjściowy:	20 A	40 A
Napięcie wyjściowe:	13,8 V \pm 0,1 V	
Sprawność do:	87 %	
Tłumienie zakłóceń:	20 mA	
Temperatura otoczenia przy pracy:	od -20 °C do +50 °C	
Wymiary S x G x W:	140 x 115 x 70 mm	240 x 115 x 70 mm
Ciężar:	1,0 kg	1,9 kg

	DC08	DC20	DC40
Nr art.:	9102500055	9102500045	9102500056
Zamiana:	12 V → 12 V		
Wejściowe napięcie znamionowe:	12 V \equiv		
Zakres napięcia wejściowego:	8 V – 16 V		
Prąd wyjściowy:	8 A	20 A	40 A
Napięcie wyjściowe:	14,2 V \pm 0,1 V		
Sprawność do:	87 %		
Tłumienie zakłóceń:	20 mA		
Temperatura otoczenia przy pracy:	od -20 °C do +50 °C		
Wymiary S x G x W:	100 x 115 x 70 mm	160 x 115 x 70 mm	270 x 115 x 70 mm
Ciężar:	0,75 kg	1,2 kg	2,1 kg

	DCDC10
Nr art.:	9102500061
Zamiana:	24 V → 24 V
Wejściowe napięcie znamionowe:	24 V \equiv
Zakres napięcia wejściowego:	20 V – 32 V
Prąd wyjściowy:	10 A
Napięcie wyjściowe:	27,6 V \pm 0,1 V
Sprawność do:	87 %
Tłumienie zakłóceń:	40 mA
Temperatura otoczenia przy pracy:	od -20 °C do +50 °C
Wymiary Sz x G x W:	140 x 115 x 70 mm
Masa:	1,0 kg

Atesty



Před zahájením instalace a uvedením do provozu si pečlivě přečtete tento návod a uschovejte jej. V případě dalšího prodeje výrobku předejte návod novému uživateli.

Obsah

1	Vysvětlení symbolů	214
2	Všeobecné bezpečnostní pokyny	215
3	Rozsah dodávky	219
4	Použití v souladu s určením	219
5	Technický popis	220
6	Montáž měniče	221
7	Připojení měniče	222
8	Použití měniče	224
9	Čištění a péče o měnič	225
10	Záruka	225
11	Likvidace	225
12	Technické údaje	226

1 Vysvětlení symbolů

**NEBEZPEČÍ!**

Bezpečnostní pokyny: Následkem nedodržení pokynů jsou smrtelná nebo vážná zranění.

**VÝSTRAHA!**

Bezpečnostní pokyny: Následkem nedodržení pokynů mohou být smrtelná nebo vážná zranění.

**UPOZORNĚNÍ!**

Bezpečnostní pokyny: Následkem nedodržení mohou být úrazy.

**POZOR!**

Nedodržení pokynů může mít za následek hmotné škody a narušení funkce výrobku.

**POZNÁMKA**

Doplňující informace týkající se obsluhy výrobku.

► **Činnost:** Tento symbol vás vyzývá k tomu, abyste něco učinili. Potřebné činnosti jsou popisovány v příslušném pořadí.

✓ Tento symbol popisuje výsledek určité činnosti.

Obr. 1 5, strana 3: Tento údaj odkazuje na prvek, zobrazený na obrázku. Na tomto příkladu se jedná o „pozici 5 na obrázku 1 na straně 3“.

2 Všeobecné bezpečnostní pokyny

V následujících případech nepřebírá výrobce žádné záruky za škody:

- Poškození výrobku působením mechanických vlivů a přepětí
- Změna výrobku bez výslovného souhlasu výrobce
- Použití k jiným účelům, než jsou popsány v tomto návodu

Při použití elektrických přístrojů dodržujte následující zásadní bezpečnostní opatření k ochraně před následujícími nebezpečími:

- zasažení elektrickým proudem
- nebezpečí požáru
- úrazy

2.1 Základní bezpečnost



NEBEZPEČÍ!

- V případě požáru použijte hasicí přístroj, který je vhodný k hašení elektrických přístrojů.



VÝSTRAHA!

- Používejte přístroj pouze v souladu s jeho určením.
- Dávejte pozor, aby **nikdy** nedošlo ke vzájemnému kontaktu červené a černé svorky.
- Přístroj odpojte od sítě:
 - Před každým čištěním a údržbou
 - Před výměnou pojistek
- V případě demontáže přístroje:
 - Odpojte veškerá připojení.
 - Zajistěte, aby byly všechny vstupy a výstupy odpojeny od napětí.
- V případě, že jsou přístroj nebo přívodní kabel poškozeny, nesmíte výrobek dále používat.
- Pokud je přívodní kabel přístroje poškozen, musíte jej nechat vyměnit výrobcem, jeho servisním centrem nebo jinou kvalifikovanou osobou tak, aby nemohlo dojít k jakémukoliv ohrožení.
- Opravy tohoto výrobku smějí provádět pouze odborníci. Nesprávně provedené opravy mohou být zdrojem značných rizik.

- Osoby (včetně dětí), které z důvodu svých fyzických, senzoric-
kých nebo duševních schopností, nebo své nezkušenosti nebo
neznalosti nejsou schopny bezpečně používat výrobek,
nesmějí tento přístroj používat bez dohledu odpovědné osoby
nebo bez jejího poučení.
- **Elektrické přístroje nejsou hračky pro děti!**
Přístroj používejte a skladujte mimo dosah dětí.
- Děti musejí být pod dohledem tak, aby si s výrobkem nehrály.

**POZOR!**

- Před uvedením do provozu porovnejte údaj o napětí na typo-
vém štítku se stávajícím zdrojem napájení.
- Zajistěte, aby jiné předměty **nezpůsobily** zkrat na kontaktech
přístroje.
- Přístroj skladujte na suchém a chladném místě.

2.2 Bezpečnost při montáži přístroje

**NEBEZPEČÍ!**

- Nemontujte přístroj v oblastech, ve kterých hrozí nebezpečí
exploze plynu nebo prachu.

**UPOZORNĚNÍ!**

- Pamatujte na bezpečnou stabilitu!
Přístroj musí být umístěn a upevněn tak, aby se nemohl převážít
nebo spadnout.

**POZOR!**

- Nevystavujte přístroj zdroji tepla (sluneční záření, topení
apod.). Zabráníte tak dalšímu zahřívání přístroje.
- Umístěte přístroj na suchém místě chráněním před stříkající
vodou.

2.3 Bezpečnost při elektrickém připojování přístroje

**NEBEZPEČÍ! Ohrožení života elektrickým proudem!**

- **Při instalaci na lodích:**
V případě nesprávné instalace elektrických přístrojů na lodích
může dojít ke korozi lodi. Nechejte provést instalaci přístroje
specializovaným (lodním) elektrikářem.

- Pokud pracujete na elektrických zařízeních zajistěte, aby byla na blízku další osoba, která vám může v nouzovém případě pomoci.



VÝSTRAHA!

- Používejte vždy dostatečné jištění v kladném vodiči mezi přístrojem a baterií.
- Pamatujte na dostatečný průřez vodiče.
- Instalujte kabely tak, aby nemohly být poškozeny dveřmi nebo kryty motorového prostoru.
Přivřené kabely mohou mít za následek životu nebezpečné úrazy.



UPOZORNĚNÍ!

- Instalujte vodiče tak, aby nehrozilo nebezpečí zakopnutí a nemohlo dojít k poškození kabelů.



POZOR!

- Používejte trubky nebo průchodky kabelů, pokud musíte vést kabely plechovými stěnami nebo jinými stěnami s ostrými hranami.
- **Nepokládejte** síťové rozvody 230 V a rozvody stejnosměrného proudu 12 V společně ve stejné průchodce (trubce).
- **Nepokládejte** kabely volně nebo ostře zalomené.
- Vodiče dobře upevněte.
- Netahejte za rozvody.

2.4 Bezpečnost za provozu přístroje



VÝSTRAHA!

- Používejte přístroj výhradně v uzavřených dobře větraných prostorech.
- **Nepoužívejte** přístroj v zařízeních s olověnými kyselinovými akumulátory. Tyto akumulátory odpařují výbušný plynný vodík, který se může vznítit následkem jiskření na elektrických kontaktech.

**UPOZORNĚNÍ!**

- **Nepoužívejte** přístroj za těchto podmínek:
 - Vlhké nebo mokré prostředí, prostředí s obsahem soli
 - Blízkost agresivních výparů
 - Blízkost hořlavých materiálů
 - Oblasti ohrožené explozí
- Před uvedením do provozu zkontrolujte, zda jsou přívodní kabely suché.
- Při práci na přístroji vždy přerušete napájení elektrickým proudem.
- Pamatujte, že i po vypnutí ochranného zařízení (pojistky) mohou být součástí přístroje pod napětím.
- Neodpojujte žádné kabely, dokud je přístroj ještě v provozu.

**POZOR!**

- Dbejte, aby nedošlo k zakrytí vstupů a výstupů vzduchu přístroje.
- Pamatujte na dostatečný přívod vzduchu.

2.5 Bezpečnost při manipulaci s bateriemi

**VÝSTRAHA!**

- Baterie mohou obsahovat agresivní a leptavé kyseliny. Zabraňte jakémukoliv tělesnému kontaktu s kapalinou z baterie. Pokud přesto dojde ke kontaktu s kapalinou baterie, řádně opláchněte potřísněnou část těla vodou. Při úrazu způsobeném kyselinou ihned vyhledejte lékaře.

**UPOZORNĚNÍ!**

- Při práci s baterií na sobě nesmíte mít žádné kovové předměty, jako jsou hodinky nebo prsteny. Olověné baterie mohou generovat zkratové proudy, které mohou způsobit závažné popáleniny.
- **Nebezpečí exploze!**
Nikdy se nepokoušejte nabíjet zmrzlou nebo vadnou baterii. V tomto případě umístěte baterii na místo chráněné před mrazem a vyčkejte, dokud se baterie nepřizpůsobí okolní teplotě. Teprve potom zahajte nabíjení.
- Při práci s bateriemi používejte ochranné brýle a ochranný oděv. Když pracujete s baterií, nedotýkejte se očí.

- Nekuřte a zajistěte, aby v blízkosti motoru nebo baterie nevznikalo žádné jiskření.



POZOR!

- Používejte výhradně dobíjecí baterie.
- Zabraňte pádu kovových součástí na baterii. Mohlo by dojít k jiskření nebo ke zkratování baterie a jiných elektrických součástí.
- Dodržujte při připojování správnou polaritu.
- Dodržujte návody výrobce baterie a výrobce zařízení, nebo výrobce vozidla, ve kterém jsou baterie používány.
- Pokud budete muset baterie vyjmout, odpojte nejprve přípojku kostry. Odpojte od baterie všechny přípojky a všechny spotřebiče dříve, než baterii vyjmete.

3 Rozsah dodávky

Množství	Název
1	Měnič
1	Návod k obsluze

4 Použití v souladu s určením

Měniče slouží k transformaci napětí 12 V_{DC} nebo 24 V_{DC} z baterie vozidla nebo lodi na stabilní stejnosměrné napětí:

- **DC08 (výr. č. 9102500055), DC20 (výr. č. 9102500045), DC40 (výr. č. 9102500056):** Vstupní napětí 12 V_{DC} na výstupní napětí 14,2 V_{DC} (napájecí měnič)
- **DCDC10 (výr. č. 9102500057), DCDC20 (výr. č. 9102500058):** Vstupní napětí 12 V_{DC} na výstupní napětí 27,6 V_{DC} (měnič napětí)
- **DCDC20 (výr. č. 9102500059), DCDC40 (výr. č. 9102500060):** Vstupní napětí 24 V_{DC} na výstupní napětí 13,8 V_{DC} (měnič napětí)
- **DCDC10 (výr. č. 9102500061):** Vstupní napětí 24 V_{DC} na výstupní napětí 27,6 V_{DC} (měnič napětí)

Všechny měniče je možné využít i k nabíjení olovených baterií.

**POZOR!**

Přístroj **v žádném případě nesmíte** používat k nabíjení baterií jiných typů (např. NiCd, NiMH atd.)!

Nabíjecí napětí odpovídá charakteristice nabíjení IU s nabíjecím napětím 13,8 V/27,6 V.

V případě napájecích měničů je výstupní napětí nastaveno na 14,2 V. Díky tomu je baterie nabita rychleji.

**POZOR!**

Napájecí měnič: Po dvanácti hodinách nabíjení musíte proces ukončit.

5 Technický popis

Díky nízké hmotnosti a kompaktní konstrukci můžete měniče snadno instalovat v obytných automobilech, užitkových vozidlech nebo v motorových lodích a jachtách.

Měniče slouží k transformaci napětí 12 V_{DC} nebo 24 V_{DC} z baterie vozidla nebo lodi na stabilní stejnosměrné napětí 12 V_{DC} nebo 24 V_{DC} k připojení přístrojů.

Galvanickým odpojením vstupního a výstupního napětí můžete udržovat výstupní napětí stabilní nezávisle na poruchách ve vstupním obvodu.

Vzhledem k tomu, že je maximální výstupní proud elektronicky regulován, mohou napájecí měniče sloužit i jako nabíječky baterií, které jsou využívány ve vozidlech nebo na palubě lodí jako zdroj proudu.

Přístroje jsou vybaveny ochranou proti zkratu a přetížení. Při aktivaci ochranné funkce dojde k vypnutí přístroje a po správném připojení nebo při dostatečném snížení zatížení je přístroj opět zapnut.

5.1 Ovládací prvky

Poz. na obr. 1 , strana 3	Význam
1	Výstupní svorky
2	LED „Power On“: Na výstupních svorkách měniče je napětí. Měnič je připraven k provozu.
3	LED „Battery Low“: Vstupní baterie není dostatečně nabitá.
4	LED „Overload“: <ul style="list-style-type: none"> – Při připojení spotřebiče: Zkrat nebo přetížení měniče. – Při připojení ve funkci nabíječky: Měnič ve fázi plného napájecího napětí.
5	Výstup vzduchu
6	Hlavní vypínač
7	Červená: Kabel s kladným pólem (plus) ke vstupní baterii Černá: Kabel se záporným pólem (minus) ke vstupní baterii
8	Přívodní kabel k připojení k palubní síti (např. zapalování nebo externí spínač)

6 Montáž měniče

6.1 Montážní pokyny

Pokud si přejete provést pevnou montáž měniče, dodržujte následující **montážní pokyny**:

- Příklad můžete namontovat horizontálně nebo vertikálně.
- Příklad **nemontujte** za těchto podmínek:
 - Vlhké nebo mokré prostředí,
 - Blízkost hořlavých materiálů,
 - Oblasti ohrožené explozí.
- Místo instalace musí být dobře odvětrávané. V případě instalace v malých uzavřených prostorech musí být zajištěn přívod a odvod vzduchu. Volný prostor kolem přístroje musí být minimálně 5 cm (obr. **2**, strana 3).

- Musí zůstat volný vstup vzduchu na spodní straně příp. výstup vzduchu na zadní straně přístroje.
- V případě okolních teplot vyšších než 40 °C (např. motorový prostor nebo prostor topení, přímé sluneční záření) může dojít vlastním zahříváním měniče při zatížení k automatickému vypnutí.
- Montážní plocha musí být rovná a dostatečně pevná.

**POZOR!**

Dříve než provedete jakékoliv otvory zkontrolujte, zda nebudou vrtáním, řezáním a pilováním poškozeny elektrické kabely nebo jiné součásti vozidla.

6.2 Montáž měniče

- Podržte měnič na vybraném místě instalace a označte body k upevnění (obr. **3** A, strana 3).
- Upevněte měnič zvoleným způsobem upevnění (obr. **3** B, strana 3).

7 Připojení měniče

7.1 Připojení měniče ke vstupní baterii

**VÝSTRAHA!**

Dávejte pozor, abyste nezaměnili polaritu. V případě záměny polarity přípojek baterie může dojít k úrazu osob a zničení přístroje.

**POZOR!**

Utáhněte šrouby a matice maximálním utahovacím momentem 12 – 13 Nm. Volné spoje mohou způsobovat přehřívání.

- Přepněte hlavní vypínač (obr. **1** 6, strana 3) do polohy „0“.
- Vedte kladný kabel (červený) (obr. **1** 7, strana 3) z měniče ke kladnému pólu baterie a tam jej připojte.
- Vedte záporný kabel (černý) (obr. **1** 7, strana 3) z měniče k zápornému pólu baterie a tam jej připojte.

7.2 Připojení přívodního kabelu

K zapnutí přístroje můžete využít následující možnosti:

- Hlavní vypínač na přístroji (obr. **1** 6, strana 3)
- Zapalování (obr. **5** A, strana 4)
Svorka 15: Spínaný kontakt plus
- Externí spínač (obr. **5** B, strana 4)

Připojení měniče k zapnutí pomocí hlavního vypínače

- Izolujte přívodní kabel tak, aby nedošlo k chybné funkci.

Připojení měniče k zapnutí pomocí zapalování

- Připojte přívodní vodič ke svorce 15 (spínané plus) (obr. **5** A, strana 4).
- Přepněte hlavní vypínač (obr. **1** 6, strana 3) na zadní straně měniče trvale do polohy „0“.

Připojení měniče k zapnutí pomocí externího spínače

- Připojte přívodní vodič k externímu spínači (obr. **5** B, strana 4).
- Přepněte hlavní vypínač (obr. **1** 6, strana 3) na zadní straně měniče trvale do polohy „0“.

7.3 Připojení spotřebiče k měniči

- Povolte šroub (obr. **4** 2, strana 4) na kladné svorce (červená, obr. **4** 4, strana 4).
- Nasadte připojovací oko kladného kabelu (plus, obr. **4** 3, strana 4) spotřebiče do kladné svorky (plus, červená, obr. **4** 4, strana 4) a upevněte je pomocí šroubu (obr. **4** 2, strana 4) a pružné podložky (obr. **4** 1, strana 4).
- Připojte záporný kabel (minus) spotřebiče správným způsobem k záporné svorce (černá, minus) (obr. **4** 4, strana 4).

8 Použití měniče

K zapnutí přístroje můžete v závislosti na připojení využít následující možnosti:

- Hlavní vypínač na přístroji (obr. **1** 6, strana 3)
- Zapalování (obr. **5** A, strana 4)
Svorka 15: Spínaný kontakt plus
- Externí spínač (obr. **5** B, strana 4)

Zapnutí měniče

- Přepněte hlavní vypínač (obr. **1** 6, strana 3) na zadní straně měniče do polohy „1“ ...
... nebo aktivujte zapalování ...
... nebo přepněte externí spínač.
- ✓ LED (obr. **1** 3 až 5, strana 3) indikují provozní stav:

LED	Barva	Význam
Power On	Zelená	Přístroj je zapnutý a na svorkách s okem měniče je napětí. Měnič je připraven k provozu.
Battery Low	Žlutá	Vstupní baterie není dostatečně nabitá. ➤ Nabijte baterii nebo použijte nabitou baterii.
Overload	Červená	Při připojení spotřebiče: Zkrat nebo přetížení měniče. ➤ Opravte zkrat nebo snižte výstupní zatížení. Při připojení ve funkci nabíječky: Měnič ve fázi plného napájecího napětí.



POZNÁMKA

Interní ventilátor pracuje a reguluje teplotu. Ventilátor běží pouze za předpokladu, že je interní teplota příliš vysoká. Během této doby je měnič vypnut, aby nedošlo k přehřívání.

Vypnutí měniče

- ▶ Přepněte hlavní vypínač (obr. **1** 6, strana 3) na zadní straně měniče do polohy „0“ ...
 - ... nebo vypněte zapalování ...
 - ... nebo vypněte externí spínač.

9 Čištění a péče o měnič



POZOR! Nebezpečí poškození výrobku!

Nikdy nečistěte přístroj pod tekoucí vodou nebo ve vodní lázni. Nepoužívejte k čištění žádné čisticí písky nebo tvrdé předměty, může dojít k poškození přístroje.

- ▶ Příležitostně výrobek vyčistěte zvlhčenou utěrkou.

10 Záruka

Na výrobek je poskytována záruka v souladu s platnými zákony. Zjistíte-li, že je výrobek vadný, zašlete jej do pobočky výrobce ve vaší zemi (adresy viz zadní strana tohoto návodu) nebo do specializovanému prodejci.

K vyřízení opravy nebo záruky nezapomeňte odeslat následující dokumenty:

- Kopii účtenky s datem zakoupení,
- Uvedení důvodu reklamace nebo popis vady.

11 Likvidace

- ▶ Obalový materiál likvidujte v odpadu určeném k recyklaci.



Jakmile výrobek zcela vyřadíte z provozu, informujte se v příslušných recyklačních centrech nebo u specializovaného prodejce o příslušných předpisech o likvidaci odpadu.

12 Technické údaje

	DCDC10	DCDC20
Výr. č.:	9102500057	9102500058
Transformace:	12 V → 24 V	
Jmenovité vstupní napětí:	12 V $\overline{=}$	
Rozsah vstupního napětí:	8 V – 16 V	
Výstupní proud:	10 A	20 A
Výstupní napětí:	27,6 V \pm 0,1 V	
Účinnost až:	87 %	
Potlačení poruchy:	40 mA	
Okolní teplota za provozu:	-20 °C až +50 °C	
Rozměry Š x H x V:	140 x 115 x 70 mm	240 x 115 x 70 mm
Hmotnost:	1,0 kg	1,9 kg
	DCDC20	DCDC40
Výr. č.:	9102500059	9102500060
Transformace:	24 V → 12 V	
Jmenovité vstupní napětí:	24 V $\overline{=}$	
Rozsah vstupního napětí:	20 V – 32 V	
Výstupní proud:	20 A	40 A
Výstupní napětí:	13,8 V \pm 0,1 V	
Účinnost až:	87 %	
Potlačení poruchy:	20 mA	
Okolní teplota za provozu:	-20 °C až +50 °C	
Rozměry Š x H x V:	140 x 115 x 70 mm	240 x 115 x 70 mm
Hmotnost:	1,0 kg	1,9 kg

	DC08	DC20	DC40
Výr. č.:	9102500055	9102500045	9102500056
Transformace:	12 V → 12 V		
Jmenovité vstupní napětí:	12 V ₌₌		
Rozsah vstupního napětí:	8 V – 16 V		
Výstupní proud:	8 A	20 A	40 A
Výstupní napětí:	14,2 V ± 0,1 V		
Účinnost až:	87 %		
Potlačení poruchy:	20 mA		
Okolní teplota za provozu:	-20 °C až +50 °C		
Rozměry Š x H x V:	100 x 115 x 70 mm	160 x 115 x 70 mm	270 x 115 x 70 mm
Hmotnost:	0,75 kg	1,2 kg	2,1 kg

	DCDC10
Výr. č.:	9102500061
Transformace:	24 V → 24 V
Jmenovité vstupní napětí:	24 V ₌₌
Rozsah vstupního napětí:	20 V – 32 V
Výstupní proud:	10 A
Výstupní napětí:	27,6 V ± 0,1 V
Účinnost až:	87 %
Potlačení poruchy:	40 mA
Okolní teplota za provozu:	-20 °C až +50 °C
Rozměry Š x H x V:	140 x 115 x 70 mm
Hmotnost:	1,0 kg

Certifikace



Pred montážou a uvedením do prevádzky si prosím pozorne prečítajte tento návod a odložte si ho. V prípade odovzdania výrobku ďalšiemu používateľovi mu odovzdajte aj tento návod.

Obsah

1	Vysvetlenie symbolov	229
2	Všeobecné bezpečnostné upozornenia	230
3	Obsah dodávky	234
4	Použitie v súlade s určením	235
5	Technický popis	235
6	Montáž meniča napätia	237
7	Připojení měniče	238
8	Použití měniče	240
9	Údržba a čistenie meniča napätia	241
10	Záruka	241
11	Likvidácia	241
12	Technické údaje	242

1 Vysvetlenie symbolov

**NEBZPEČENSTVO!**

Bezpečnostný pokyn: Nerešpektovanie vedie k smrti alebo k ťažkému zraneniu.

**VÝSTRAHA!**

Bezpečnostný pokyn: Nerešpektovanie môže viesť k smrti alebo k ťažkému zraneniu.

**UPOZORNENIE!**

Bezpečnostný pokyn: Nerešpektovanie môže viesť k zraneniam.

**POZOR!**

Nerešpektovanie môže viesť k materiálnym škodám a môže ovplyvniť funkciu zariadenia.

**POZNÁMKA**

Doplňujúce informácie k obsluhu výrobku.

► **Konanie:** Tento symbol vám ukáže, že musíte niečo urobiť. Potrebné konania budú popísané krok za krokom.

✓ Tento symbol popisuje výsledok niektorého konania.

Obr. 1 5, strana 3: Tento údaj poukazuje na prvok v niektorom obrázku, v tomto príklade na „Pol. 5 v Obr. 1 na strane 3“.

2 Všeobecné bezpečnostné upozornenia

Výrobca v nasledujúcich prípadoch nepreberá za škody žiadnu záruku:

- Poškodenia produktu mechanickými vplyvmi a prepätiami
- Zmeny produktu bez vyjadreného povolenia výrobcu
- Použitie na iné účely ako sú účely uvedené v návode

Rešpektujte nasledujúce zásadné bezpečnostné opatrenia pri používaní elektrických prístrojov na ochranu pred:

- zásahom elektrického prúdu,
- nebezpečenstvom požiaru,
- zraneniami.

2.1 Základná bezpečnosť



NEBZPEČENSTVO!

- V prípade požiaru použite hasiaci prístroj, ktorý je vhodný na elektrické prístroje.



VÝSTRAHA!

- Používajte prístroj iba na účely, na ktoré je určený.
- Dávajte pozor na to, aby sa červená a čierna svorka **nikdy** navzájom nedotkli.
- Odpojte prístroj od siete
 - pred každým čistením a ošetrovaním,
 - pred každou výmenou poistky.
- Ak prístroj demontujete:
 - Odpojte všetky spoje.
 - Uistite sa, že sú všetky vstupy a výstupy bez napätia.
- Keď má prístroj alebo pripájací kábel viditeľné poškodenia, nesmiete prístroj uviesť do prevádzky.
- Keď je poškodený pripájací kábel tohto prístroja, musí ho vymeniť výroba, jeho zákaznícka služba alebo podobne kvalifikovaná osoba, aby sa zabránilo ohrozeniam.
- Opravy na tomto prístroji smú vykonávať len odborníci. Neodbornými opravami môžu vzniknúť značné nebezpečenstvá.

- Osoby (vrátane detí), ktoré z dôvodu ich fyzických, zmyslových alebo duševných schopností alebo ich neskúsenosti alebo neznalosti nie sú schopné bezpečne používať tento prístroj, by ho nemali používať bez dozoru alebo poučenia zodpovednou osobou.
- **Elektrické prístroje nie sú hračkou pre deti!**
Prístroj používajte mimo dosahu detí.
- Deti by mali byť pod dozorom, aby sa zabezpečilo, že sa nebudú hrať s týmto prístrojom.

**POZOR!**

- Pred uvedením do prevádzky porovnajte údaj o napätí na výrobnom štítku s prítomným zásobovaním energiou.
- Dávajte pozor na to, aby iné predmety nespôsobili **žiadny** skrat na kontaktoch prístroja.
- Uschovajte prístroj na suchom a chladnom mieste.

2.2 Bezpečnosť pri montáži prístroja

**NEBZPEČENSTVO!**

- Nemontujte prístroj v oblastiach, v ktorých existuje nebezpečenstvo výbuchu plynov alebo prachu.

**UPOZORNENIE!**

- Dávajte pozor na bezpečné postavenie!
Prístroj musí byť postavený a upevnený tak bezpečne, aby sa nemohol prevrátiť alebo spadnúť.

**POZOR!**

- Nevystavte prístroj žiadnemu tepelnému zdroju (slnečné žiarenie, kúrenie atď.). Vyhnite sa tak dodatočnému zohriatiu prístroja.
- Prístroj osadte na suchom mieste, ktoré je chránené pred striekajúcou vodou.

2.3 Bezpečnosť pri elektrickom pripájaní prístroja



NEBZPEČENSTVO! Nebezpečenstvo ohrozenia života zásahom elektrického prúdu!

● **Pri inštalácii na člnoch:**

Pri nesprávnej inštalácii elektrických zariadení na člnoch môže prísť k poškodeniu člna koróziou. Nechajte vykonať inštaláciu prístroja odbornému elektrikárovi (so zameraním na člny).

- Keď pracujete na elektrických zariadeniach, uistite sa, že je niekto nablízku, kto by vám mohol v núdzovom prípade pomôcť.



VÝSTRAHA!

- Používajte vždy dostatečné jistiť v kladnom vodiči medzi prístrojom a baterií.
- Dávajte pozor na dostatočný prierez kábla.
- Položte káble tak, aby sa nepoškodili dverami alebo kapotou motora.
Privrznuté káble môžu spôsobiť život ohrozujúce zranenia.



UPOZORNENIE!

- Položte káble tak, aby nevzniklo žiadne nebezpečenstvo zakopnutia a vylúčilo sa poškodenie kábla.



POZOR!

- Použite prázdne rúrky alebo káblové priechodky, keď sa káble musia prevliecť cez plechové steny alebo iné steny s ostrými hranami.
- **Neuložte** 230 V sieťové káble a 12 V káble jednosmerného prúdu v rovnakom káblovom kanáli (prázdna rúrka).
- **Nepoložte** káble voľne alebo ostro zalomené.
- Káble dobre upevnite.
- Neťahajte za káble.

2.4 Bezpečnosť pri prevádzke zariadenia



VÝSTRAHA!

- Používajte prístroj výlučne v uzavretých, dobre vetraných miestnostiach.

- **Nepoužívajte** prístroj v zariadeniach s oloveno-kyselinovými batériami. Tieto batérie odparujú výbušný vodík, ktorý sa môže zapáliť prostredníctvom vzniku iskry na elektrických spojoch.



UPOZORNENIE!

- **Neprevádzkujte** prístroj
 - v prostredí, ktoré obsahuje soľ, ani vo vlhkom alebo mokrom prostredí,
 - v blízkosti agresívnych pár,
 - v blízkosti horľavých materiálov,
 - v oblastiach s nebezpečenstvom výbuchu.
- Pred uvedením do provozu zkontrolujte, zda jsou přívodní kabely suché.
- Pri práci na prístroji vždy prerušte zásobovanie prúdom.
- Rešpektujte, že aj po aktivácii ochranného zariadenia (poistka) môžu časti prístroja ostať pod napätím.
- Neodpájajte žiadne káble, keď je prístroj ešte v prevádzke.



POZOR!

- Dávajte pozor na to, aby neboli vstupy a výstupy vzduchu na prístroji zakryté.
- Dbajte na dobré vetranie.

2.5 Bezpečnosť pri manipulácii s batériami



VÝSTRAHA!

- Batérie môžu obsahovať agresívne alebo dráždivé kyseliny. Zabráňte akémukoľvek kontaktu tela s kvapalinou batérií. Ak by aj napriek tomu došlo ku kontaktu s kvapalinou batérie, postihnutú časť tela dôkladne opláchnite vodou. Pri zranení spôsobenom kyselinou bezpodmienečne vyhľadajte lekára.



UPOZORNENIE!

- Nenoste počas práce na batériách žiadne kovové predmety ako náušnice alebo prstene. Oloveno-kyselinové batérie môžu vytvárať skratové prúdy, ktoré môžu viesť k ťažkým popáleninám.

- **Nebezpečenstvo výbuchu!**

Nikdy sa nepokúšajte nabiť zamrznutú alebo poškodenú batériu.

Postavte batériu v tomto prípade na nemrznúce miesto a počkajte, kým sa batéria prispôsobí teplote okolia. Až potom začinite s procesom nabíjania.

- Noste ochranné okuliare a ochranné oblečenie, keď pracujete na batérii. Počas práce na batérii sa nedotýkajte vašich očí.
- Nefajčite a uistite sa, že v blízkosti motora alebo batérie nevzniknú žiadne iskry.



POZOR!

- Používajte výlučne nabijateľné batérie.
- Zabráňte tomu, aby na batériu spadli kovové časti. Toto môže spôsobiť iskrenie alebo skratovať batériu a iné elektrické časti.
- Pri pripájaní rešpektujte správnu polaritu.
- Rešpektujte návod výrobcu batérie a výrobcu zariadenia alebo vozidla, v ktorom sa batéria používa.
- Ak musíte batériu demontovať, odpojte ako prvé ukostrenie. Odpojte všetky spoje a všetky spotrebiče od batérie predtým, než ju demontujete.

3 Obsah dodávky

Množstvo	Označenie
1	Menič
1	Návod na používanie

4 Použitie v súlade s určením

Meniče napätia slúžia na transformáciu 12 V_{DC} alebo 24 V_{DC} napätia batérie vozidla alebo člnu na stabilné jednosmerné napätie:

- **DC08 (č. výr. 9102500055), DC20 (č. výr. 9102500045), DC40 (č. výr. 9102500056):** 12 V_{DC} vstupné napätie na 14,2 V_{DC} výstupné napätie (nabíjací transformátor)
- **DCDC10 (č. výr. 9102500057), DCDC20 (č. výr. 9102500058):** 12 V_{DC} vstupné napätie na 27,6 V_{DC} výstupné napätie (menič napätia)
- **DCDC20 (č. výr. 9102500059), DCDC40 (č. výr. 9102500060):** 24 V_{DC} vstupné napätie na 13,8 V_{DC} výstupné napätie (menič napätia)
- **DCDC10 (č. výr. 9102500061):** 24 V_{DC} vstupné napätie na 27,6 V_{DC} výstupné napätie (menič napätia)

Všetky meniče napätia sa používajú aj na nabíjanie olovených batérií.



POZOR!

Prístroj sa **v žiadnom prípade nesmie** používať na nabíjanie iných typov batérií (napr. NiCd, NiMH atď.)!

Nabíjacie napätie zodpovedá IU nabíjacej charakteristike s nabíjacím napätím 13,8 V/27,6 V.

Nabíjacie transformátory upravujú výstupné napätie na 14,2 V. Tým sa dosiahne rýchlejšie nabitie batérie



POZOR!

Nabíjací transformátor: Po dvanásťhodinovom nabíjaní sa musí proces skončiť.

5 Technický popis

Vďaka nízkej hmotnosti a kompaktnej konštrukcii sa menič napätia dá bez problémov zabudovať do karavanov, úžitkových vozidiel alebo do motorových lodí a plachetníc.

Meniče napätia slúžia na transformovanie 12 V_{DC} alebo 24 V_{DC} napätia batérie vozidla alebo člnu na stabilné 12 V_{DC} alebo 24 V_{DC} jednosmerné napätie na pripojenie spotrebičov.

Galvanickým oddelením vstupného a výstupného napätia sa môže výstupné napätie nezávisle od rušenia vo vstupnom obvode udržiavať stabilné.

Keďže maximálny výstupný prúd je elektronicky regulovaný, nabíjací transformátor a nabíjačka môžu slúžiť len na nabíjanie batérií, ktoré sa používajú na palubách vozidiel alebo člnov.

Prístroje sú vybavené ochranou proti skratu a preťaženiu. Pri aktivácii ochranné funkcie dojde k vypnutiu prístroje a po správnom pripojení alebo pri dostatočnom snížení zatížení je prístroj opäť zapnut.

5.1 Ovládacie prvky

Pol. na obr. 1, strane 3	Význam
1	Výstupné svorky
2	LED „Power On“: Na výstupných svorkách meniča napätia je prítomné napätie. Menič napätia je v prevádzkovej pohotovosti.
3	LED „Battery Low“: Vstupná batéria nie je dostatočne nabitá.
4	LED „Overload“: <ul style="list-style-type: none"> – Pri pripojení spotrebiča: Menič napätia má skrat alebo je preťažený. – Pri pripojení ako nabíjačka: Menič napätia sa nachádza vo fáze nabíjania plným prietokom
5	Výstup vzduchu
6	Hlavný vypínač
7	Červená: Kabel s kladným pólem (plus) ke vstupní baterii Černá: Kabel se záporným pólem (minus) ke vstupní baterii
8	Pripájacie vedenie na zapínanie s palubným sieťovým napätím (napr. zapaľovanie alebo externý spínač)

6 Montáž meniča napätia

6.1 Pokyny na montáž

Ak chcete usmerňovač namontovať napevno, všimnite si nasledovné **montážne pokyny**:

- Prístroj môžete montovať vodorovne alebo zvislo.
- Prístroj **nemontujte**
 - vo vlhkom alebo mokrom prostredí,
 - v blízkosti horľavých materiálov,
 - v oblastiach ohrozených výbuchom.
- Miesto montáže musí byť dobre vetrané. Pri inštaláciách v malých uzavretých priestoroch by mala byť zabezpečená ventilácia. Minimálny voľný priestor okolo prístroja musí byť min. 5 cm (obr. **2**, strane 3).
- Prívod vzduchu na dolnej strane, príp. vývod vzduchu na zadnej strane prístroja musí zostať voľný.
- Pri teplotách okolia vyšších ako 40 °C (napr. v priestoroch motora alebo kúrenia, na priamom slnečnom svetle), môže vlastným zohrievaním meniča napätia pri zaťažení dôjsť k automatickému vypnutiu.
- Montážna plocha musí byť rovná a dostatočne pevná.



POZOR!

Pred vy vŕtaním akýchkoľvek otvorov zabezpečte, aby sa nepoškodili žiadne elektrické káble alebo iné časti vozidla vŕtaním, pílením alebo pilovaním.

6.2 Montáž meniča napätia

- Podržte prístroj na zvolenom mieste montáže a označte upevňovacie body (obr. **3** A, strane 3).
- Menič napätia upevnite metódou, ktorú si zvolíte (obr. **3** B, strane 3).

7 Připojení měniče

7.1 Menič napätia pripojte na vstupnú batériu

**VÝSTRAHA!**

Dbajte na to, aby sa nezamenila polarita. V prípade prepólovania pripojení batérie môže dôjsť k ohrozeniu osôb a prístroj sa môže zničiť.

**POZOR!**

Utiahnite skrutky alebo matice uťahovacím momentom 12 – 13 Nm. Voľne spojenia môžu viesť k prehriatiu.

- Nastavte hlavný vypínač (obr. **1** 6, strane 3) na „0“.
- Ved'te kladný kábel (červený) (obr. **1** 7, strane 3) z měniče ke kladnému pólu batérie a tam jej pripojte.
- Ved'te záporný kábel (černý) (obr. **1** 7, strane 3) z měniče k zápornému pólu batérie a tam jej pripojte.

7.2 Připojení přívodního kabelu

K zapnutí přístroje můžete využít následující možnosti:

- Hlavní vypínač na přístroji (obr. **1** 6, strane 3)
- Zapalování (obr. **5** A, strane 4)
Svorka 15: Spínaný kontakt plus
- Externí spínač (obr. **5** B, strane 4)

Připojení měniče k zapnutí pomocí hlavního vypínače

- Izolujte přívodní kábel tak, aby nedošlo k chybné funkci.

Připojení měniče k zapnutí pomocí zapalování

- Připojte přívodní vodič ke svorce 15 (spínané plus) (obr. **5** A, strane 4).
- Přepněte hlavní vypínač (obr. **1** 6, strane 3) na zadní straně měniče trvale do polohy „0“.

Připojení měniče k zapnutí pomocí externího spínače

- Připojte přívodní vodič k externímu spínači (obr. **5** B, strane 4).
- Přepněte hlavní vypínač (obr. **1** 6, strane 3) na zadní straně měniče trvale do polohy „0“.

7.3 Připojení spotřebiče k měniči

- Povolte šroub (obr. **4** 2, strane 4) na kladné svorce (červená, obr. **4** 4, strane 4).
- Nasadte připojovací oko kladného kabelu (plus, obr. **4** 3, strane 4) spotřebiče do kladné svorky (plus, červená, obr. **4** 4, strane 4) a upevněte je pomocí šroubu (obr. **4** 2, strane 4) a pružné podložky (obr. **4** 1, strane 4).
- Připojte záporný kabel (minus) spotřebiče správným způsobem k záporné svorce (černá, minus) (obr. **4** 4, strane 4).

8 Použití měniče

K zapnutí přístroje můžete v závislosti na připojení využít následující možnosti:

- Hlavní vypínač na přístroji (obr. **1** 6, strane 3)
- Zapalování (obr. **5** A, strane 4)
Svorka 15: Spínaný kontakt plus
- Externí spínač (obr. **5** B, strane 4)

Zapnutí měniče

- Přepněte hlavní vypínač (obr. **1** 6, strane 3) na zadní straně měniče do polohy „1“ ...
... nebo aktivujte zapalování ...
... nebo přepněte externí spínač.
- ✓ LED (obr. **1** 3 až 5, strane 3) zobrazují stav převádzky:

LED	Farba	Význam
Power On	Zelená	Přístroj je zapnutý a na výstupných svorkách měniča napätia je prítomné napätie. Menič napätia je v prevádzkovej pohotovosti.
Battery Low	žltá	Vstupná batéria nie je dostatočne nabitá. ➤ Nabite batériu alebo použite nabitú batériu.
Overload	Červená	Pri pripojení spotrebiča: Menič napätia má skrat alebo je preťažený. ➤ Odstráňte skrat alebo znížte výstupnú záťaž. Pri pripojení ako nabíjačka: Menič napätia sa nachádza vo fáze nabíjania plným prúdom.



POZNÁMKA

Činnosť interného ventilátora je riadená teplotou. Beží len vtedy, keď je interná teplota príliš vysoká. Počas toho sa menič napätia vypne, aby sa zabránilo prehriatiu.

Vypnutí měniče

- Přepněte hlavní vypínač (obr. **1** 6, strane 3) na zadní straně měniče do polohy „0“ ...
 - ... nebo vypněte zapalování ...
 - ... nebo vypněte externí spínač.

9 Údržba a čistenie meniča napätia



POZOR! Nebezpečenstvo poškodenia prístroja!

Nikdy nečistite prístroj pod tečúcou vodou alebo už vôbec nie vo vyplachovacej vode.

Nepoužívajte na čistenie žiadne ostré čistiace prostriedky alebo tvrdé predmety, pretože tieto môžu poškodiť prístroj.

- Čistite prístroj príležitostne vlhkou handričkou.

10 Záruka

Platí zákonom stanovená záručná lehota. Ak by bol výrobok chybný, obráťte sa na pobočku vo vašej krajine (adresy pozri na zadnej strane návodu) alebo na vášho špecializovaného predajcu.

Ak žiadate o vybavenie opravy alebo nárokov vyplývajúcich zo záruky, musíte priložiť nasledovné podklady:

- kópiu faktúry s dátumom kúpy,
- dôvod reklamácie alebo opis chyby.

11 Likvidácia

- Obalový materiál podľa možnosti odovzdajte do príslušného odpadu na recykláciu.



Keď výrobok definitívne vyradíte z prevádzky, informujte sa v najbližšom recyklačnom stredisku alebo u vášho špecializovaného predajcu o príslušných predpisoch týkajúcich sa likvidácie.

12 Technické údaje

	DCDC10	DCDC20
Č. výrobku:	9102500057	9102500058
Transformácia:	12 V → 24 V	
Vstupné menovité napätie:	12 V ₌₌₌	
Rozsah vstupného napätia:	8 V – 16 V	
Výstupný prúd:	10 A	20 A
Výstupné napätie:	27,6 V ± 0,1 V	
Účinnosť až:	87 %	
Potlačanie rušenia:	40 mA	
Teplota okolia pri prevádzke:	-20 °C až +50 °C	
Rozmery Š x H x V:	140 x 115 x 70 mm	240 x 115 x 70 mm
Hmotnosť:	1,0 kg	1,9 kg
	DCDC20	DCDC40
Č. výrobku:	9102500059	9102500060
Transformácia:	24 V → 12 V	
Vstupné menovité napätie:	24 V ₌₌₌	
Rozsah vstupného napätia:	20 V – 32 V	
Výstupný prúd:	20 A	40 A
Výstupné napätie:	13,8 V ± 0,1 V	
Účinnosť až:	87 %	
Potlačanie rušenia:	20 mA	
Teplota okolia pri prevádzke:	-20 °C až +50 °C	
Rozmery Š x H x V:	140 x 115 x 70 mm	240 x 115 x 70 mm
Hmotnosť:	1,0 kg	1,9 kg

	DC08	DC20	DC40
Č. výrobku:	9102500055	9102500045	9102500056
Transformácia:	12 V → 12 V		
Vstupné menovité napätie:	12 V ₌₌		
Rozsah vstupného napätia:	8 V – 16 V		
Výstupný prúd:	8 A	20 A	40 A
Výstupné napätie:	14,2 V ± 0,1 V		
Účinnosť až:	87 %		
Potlačanie rušenia:	20 mA		
Teplota okolia pri prevádzke:	-20 °C až +50 °C		
Rozmery Š x H x V:	100 x 115 x 70 mm	160 x 115 x 70 mm	270 x 115 x 70 mm
Hmotnosť:	0,75 kg	1,2 kg	2,1 kg

	DCDC10
Č. výrobku:	9102500061
Transformácia:	24 V → 24 V
Vstupné menovité napätie:	24 V ₌₌
Rozsah vstupného napätia:	20 V – 32 V
Výstupný prúd:	10 A
Výstupné napätie:	27,6 V ± 0,1 V
Účinnosť až do:	87 %
Potlačanie rušenia:	40 mA
Teplota okolia pri prevádzke:	-20 °C až +50 °C
Rozmery Š x H x V:	140 x 115 x 70 mm
Hmotnosť:	1,0 kg

Povolenia



Beépítés és üzembe vétel előtt gondosan olvassa el és őrizze meg ezt a használati útmutatót. Ha a terméket továbbadja, mellékelje hozzá a használati útmutatót is.

Tartalomjegyzék

1	Szimbólumok magyarázata	245
2	Általános biztonsági információk	246
3	Szállítási terjedelem	250
4	Rendeltetészerű használat	251
5	Műszaki leírás	251
6	Az átalakító felszerelése	253
7	Az átalakító csatlakoztatása	254
8	Az átalakító használata	256
9	Az átalakító karbantartása és tisztítása	257
10	Szavatosság	257
11	Ártalmatlanítás	257
12	Műszaki adatok	258

1 Szimbólumok magyarázata

**VESZÉLY!**

Biztonsági tudnivaló: Az utasítás figyelmen kívül hagyása halált vagy súlyos sérülést okoz.

**FIGYELMEZTETÉS!**

Biztonsági tudnivaló: Az utasítás figyelmen kívül hagyása halált vagy súlyos sérülést okozhat.

**VIGYÁZAT!**

Biztonsági tudnivaló: Az utasítás figyelmen kívül hagyása sérüléseket okozhat.

**FIGYELEM!**

Ha nem veszi figyelembe az információt, az anyagkárosodást eredményezhet, és káros kihatással lehet a termék működésére.

**MEGJEGYZÉS**

Kiegészítő információk a termék kezelésével kapcsolatban.

► **Tevékenység:** Ez a szimbólum jelzi, hogy tennie kell valamit. A szükséges tevékenységek lépésről-lépésre követhetők.

✓ Ez a szimbólum egy tevékenység eredményét jelzi.

1 **ábra 5, 3. oldal:** Ez az információ egy ábra egyik elemére utal, jelen példában az „5. tételre az 1. ábrán, a 3. oldalon”.

2 Általános biztonsági információk

A gyártó a következő károkért a következő esetekben nem vállal felelősséget:

- a termék mechanikai behatások és túlfeszültségek miatti sérülése
- a termék kifejezett gyártói engedély nélküli módosítása
- az útmutatóban leírt céloktól eltérő felhasználás

Elektromos készülékek használata előtt vegye figyelembe az alábbi alapvető biztonsági intézkedéseket az alábbi veszélyek elleni védelem érdekében:

- áramütés
- tűzveszély
- sérülések

2.1 Alapvető biztonság



VESZÉLY!

- Tűz esetén elektromos készülékek oltására alkalmas tűzoltó készüléket használjon.



FIGYELMEZTETÉS!

- A készüléket csak rendeltetésszerűen használja.
- Ügyeljen arra, hogy a piros és fekete kapocs **soha** ne érintkezzen egymással.
- Az alábbi esetekben mindig húzza ki a készülék csatlakozódugóját a hálózati aljzatból:
 - minden tisztítás és karbantartás előtt
 - biztosítékcseré előtt
- Ha a készüléket szétszereli:
 - Oldja meg az összes csatlakozót.
 - Biztosítsa, hogy az összes be- és kimenet feszültségmentes legyen.
- Ha a készüléken vagy a csatlakozókábelén látható sérülések vannak, akkor a készüléket nem szabad üzembe helyezni.
- Ha a készülék csatlakozókábele megsérül, akkor azt – a veszélyeztetések elkerülése érdekében – a gyártóval, a vevőszolgálattal vagy egy hasonlóan képzett szakemberrel kell kicseréltetni.

- Javításokat csak szakemberek végezhetnek a készüléken. Nem szakszerű javítások jelentős veszélyeket okozhatnak.
- Azok a személyek (beleértve a gyermekeket is), akik fizikai, érzékszervi vagy szellemi képességeik vagy tapasztalatlanságuk vagy tudatlanságuk miatt a készüléket nem tudják biztonságosan használni, a készüléket nem használhatják felügyelet vagy felelős személy utasítása nélkül.
- **Az elektromos készülék nem gyerekjáték!** Úgy tárolja és használja a készüléket, hogy gyermekek ne férhessenek hozzá.
- A gyermekekre figyelni kell, hogy a készülékkel ne játsszanak.

**FIGYELEM!**

- Üzembe helyezés előtt hasonlítsa össze a feszültségadatokat a típustáblán a meglévő energiaellátással.
- Ügyeljen arra, hogy más tárgyak **ne** okozhassanak rövidzárlatot a készülék érintkezőinél.
- A készüléket száraz és hűvös helyen tárolja.

2.2 Biztonság a készülék felszerelésénél

**VESZÉLY!**

- Ne szerelje fel a készüléket olyan területeken, ahol gáz- vagy porrobbanás veszélye áll fenn.

**VIGYÁZAT!**

- Ügyeljen a biztonságos elhelyezésre!
A készüléket úgy kell biztonságosan felállítani, hogy ne borulhasson fel és ne eshessen le.

**FIGYELEM!**

- Ne helyezze ki a készüléket hőforrás (napsugárzás, fűtés stb.) hatásának. Ezáltal elkerülheti a készülék további felmelegedését.
- A készüléket száraz és fröccsenő víz ellen védett helyen állítsa fel.

2.3 Biztonság a készülék elektromos csatlakoztatása során



VESZÉLY! Áramütés miatti életveszély!

- **Hajókon történő telepítés esetén:**
Elektromos készüléke hajókon történő hibás telepítése esetén korróziós sérülések léphetnek fel a hajón. A készülék telepítését hozzáértő (hajózási) villanyszerelővel végeztesse.
- Ha elektromos berendezéseken dolgozik, biztosítsa, hogy legyen valaki a közelben, aki vészhelyzetben segítséget nyújthat.



FIGYELMEZTETÉS!

- Használjon mindig megfelelő biztosítékot a készülék és az akkumulátor közötti pozitív vezetékben.
- Ügyeljen a kielégítő vezeték-keresztmetszetre!
- A vezetékeket úgy vezesse, hogy azokat ajtók vagy motorház-tetők ne sérthessék meg.
Becsípődött kábelek életveszélyes sérüléseket okozhatnak.



VIGYÁZAT!

- A vezetékeket úgy helyezze el, hogy ne keletkezzen botlásveszély és a kábel ne sérülhessen meg.



FIGYELEM!

- Ha vezetékeket lemezburkolatokon vagy más éles peremű falakon kell átvezetnie, akkor használjon csöveket vagy átvezetőket.
- **Ne** vezessen 230 V-os hálózati vezetékét és 12 V-os egyenáramú vezetékét azonos kábelcsatornában (csőben).
- **Ne** a vezetékeket lazán vagy élesen megtörve.
- A vezetékeket jól rögzítse.
- A vezetékekre ne fejtsen ki húzóerőt.

2.4 Biztonság a készülék üzemeltetése során



FIGYELMEZTETÉS!

- A készüléket kizárólag zárt, jól szellőztetett helyiségekben használja.

- **Ne** használja a készüléket ólomsavas akkumulátorokat tartalmazó berendezésekben. Ezek az akkumulátorok robbanékony hidrogéngázt fejlesztenek, amely elektromos csatlakozók szikráitól meggyulladhat.



VIGYÁZAT!

- **Ne** használja a készüléket
 - sótartalmú, nedves vagy vizes környezetben
 - agresszív gőzök közelében
 - éghető anyagok közelében,
 - robbanásveszélyes területeken
- Üzembe helyezés előtt ügyeljen arra, hogy a vezetékek szárazak legyenek.
- A készüléken végzendő munkák előtt mindig szakítsa meg az áramellátást.
- Vegye figyelembe, hogy a készülék részei egy védőberendezés (biztosíték) kioldása esetén is még feszültség alatt állhatnak.
- Ne oldjon meg kábeleket, ha a készülék még üzemben van.



FIGYELEM!

- Ügyeljen arra, hogy a készülék levegőbevezető és -kivezető nyílásai ne legyenek elfedve.
- Gondoskodjon a megfelelő szellőzésről.

2.5 Biztonság az akkumulátorok kezelésénél



FIGYELMEZTETÉS!

- Az akkumulátorok agresszív és maró savakat tartalmazhatnak. Kerülje az akkumulátorfolyadékkal történő bármilyen testkontaktust. Ha mégis érintkezésbe kerülne az akkumulátorfolyadékkal, akkor alaposan öblítse le a vonatkozó testrészt vízzel. Savas sérülések esetén feltétlenül menjen orvoshoz.



VIGYÁZAT!

- Az akkumulátorokkal végzendő munkák során ne viseljen fém tárgyakat, például órát vagy gyűrűt. Az ólomsavas akkumulátorok súlyos égést okozó rövidzárlati áramokat generálhatnak.

- **Robbanásveszély!**
Soha ne kísérelje meg fagyott vagy hibás akkumulátor töltését. Ilyen esetben az akkumulátort fagymentes helyen állítsa fel és várjon addig, amíg az akkumulátor a környezeti hőmérsékletet át nem vette. Csak ezt követően kezdje meg a töltési műveletet.
- Akkumulátoroknál végzendő munkák során használjon védőszemüveget és viseljen védőruházatot. Akkumulátoroknál végzendő munkák során ne érintse meg a szemét.
- Ne dohányozzon és biztosítsa, hogy a motor vagy az akkumulátor közelében ne keletkezzen szikra.



FIGYELEM!

- Kizárólag újratölthető akkumulátorokat használjon.
- Akadályozza meg, hogy az akkumulátorra fémes alkatrészek eshessenek. Ez szikrát generálhat, vagy az akkumulátort és más elektromos alkatrészeket rövidre zárhat.
- A csatlakoztatásnál vegye figyelembe a megfelelő polaritást.
- Kövesse az akkumulátorgyártó és az akkumulátort használó berendezés vagy jármű gyártójának útmutatásait.
- Ha az akkumulátort ki kell szerelnie, akkor először a földelőcsatlakozást (negatív pólus) válassza le. Mielőtt kisserelné az akkumulátort, válassza le róla az összes csatlakozást és az összes fogyasztót.

3 Szállítási terjedelem

Mennyiség	Megnevezés
1	Átalakító
1	Kezelési útmutató

4 Rendeltetésszerű használat

Az átalakítók egy jármű- vagy hajóakkumulátor 12 V₌₌ vagy 24 V₌₌ feszültségének állandó értékű egyenfeszültséggé történő átalakítására szolgálnak:

- **DC08 (cikkszám: 9102500055), DC20 (cikkszám: 9102500045), DC40 (cikkszám: 9102500056):** 12 V₌₌ bemeneti feszültség 14,2 V₌₌ kimeneti feszültségre (töltésátalakító)
- **DCDC10 (cikkszám: 9102500057), DCDC20 (cikkszám: 9102500058):** 12 V₌₌ bemeneti feszültség 27,6 V₌₌ kimeneti feszültségre (feszültségátalakító)
- **DCDC20 (cikkszám: 9102500059), DCDC40 (cikkszám: 9102500060):** 24 V₌₌ bemeneti feszültség 13,8 V₌₌ kimeneti feszültségre (feszültségátalakító)
- **DCDC10 (cikkszám: 9102500061):** 24 V₌₌ bemeneti feszültség 27,6 V₌₌ kimeneti feszültségre (feszültségátalakító)

Valamennyi átalakító ólomakkumulátorok töltésére is használható.



FIGYELEM!

A készüléket **tilos** más akkumulátortípusok (például NiCd, NiMH stb.) töltéséhez felhasználni!

A töltőfeszültség 13,8 V, illetve 27,6 V-os töltőfeszültséggel rendelkező, IU-töltéskarakterisztikának felel meg.

A töltőátalakítók esetén a kimeneti feszültség 14,2 V-ra van be szabályozva. Ezáltal az akkumulátor gyorsan tölthető.



FIGYELEM!

Töltőátalakító: A műveletnek 12 órás töltés után be kell fejeződnie.

5 Műszaki leírás

Az alacsony tömegű és kis méretű átalakítók könnyen beépíthetők lakóautókba, haszonjárművekbe vagy motoros, ill. vitorláshajókba.

Az átalakítók egy jármű- vagy hajóakkumulátor 12 V₌₌ vagy 24 V₌₌ feszültségének állandó értékű 12 V₌₌ vagy 24 V₌₌ egyenfeszültség átalakítására szolgálnak készülékek csatlakoztatásához.

A bemeneti és a kimeneti feszültség egymástól való galvanikus leválasztásával a kimeneti feszültség a bemeneti áramkör zavaraitól függetlenül állandó szinten tartható.

Mivel a maximális kimeneti áram elektronikusan van szabályozva, ezért a töltőátalakítók járművek vagy hajók áramtermelésre szolgáló fedélzeti akkumulátorainak töltőkészülékeként is használhatók.

A készülékek rövidzárlat és túlterhelés elleni védelemmel van ellátva. A védelmi funkció kiváltása esetén a készülék kikapcsol, majd megfelelő csatlakozás, illetve a terhelés elegendő csökkentése esetén újból bekapcsol.

5.1 Kezelőelemek

Tétel (1. ábra, 3. oldal)	Jelentés
1	Kimeneti kapcsok
2	„Power On” (Üzemfeszültség) LED: Az átalakító kimeneti kapcsain feszültség van. Az átalakító üzemkész.
3	„Battery Low” (Lemerülés) LED: A bemeneti akkumulátor nincs megfelelően feltöltve.
4	„Overload” (Túlterhelés) LED: <ul style="list-style-type: none"> <li data-bbox="269 892 994 948">– Fogyasztó csatlakoztatása esetén: Az átalakító rövidre van zárva vagy túl van terhelve. <li data-bbox="269 948 994 1003">– Töltőként való csatlakoztatás esetén: Az átalakító a maximális árammal történő töltési szakaszban van.
5	Levegőkivezető nyílás
6	Főkapcsoló
7	Piros: Pluszkábel a bemeneti akkumulátorhoz Fekete: Mínuszkábel a bemeneti akkumulátorhoz
8	Csatlakozóvezeték fedélzeti hálózati feszültséggel való (például gyújtáson vagy külső kapcsolón keresztül történő) bekapcsoláshoz

6 Az átalakító felszerelése

6.1 Szerelési megjegyzések

Ha az átalakítót rögzítetten szeretné felszerelni, akkor vegye figyelembe a következő **szerelési megjegyzéseket**:

- A készülék vízszintesen vagy függőlegesen is felszerelhető.
- **Ne** szerelje fel a készüléket
 - nedves vagy vizes környezetben,
 - éghető anyagok közelében,
 - robbanásveszélyes területeken.
- A beépítési helynek jól kell szellőznie. Zárt helyiségekben történő telepítés esetén befúvásos és elszívásos szellőzésről kell gondoskodni. A készülék körüli szabad távolság legalább 5 cm legyen (2. ábra, 3. oldal).
- A készülék alján lévő levegőbevezető nyílásnak és a hátoldalán lévő levegőkivezető nyílásnak szabadon kell maradnia.
- 40 °C-nál magasabb hőmérsékletű környezet esetén (például motorterekben vagy fűtőhelyiségekben, közvetlen napsugárzásnál) az átalakító saját melegezése terhelés esetén automatikus lekapcsolást okozhat.
- A felszerelési felületnek simának és kellő szilárdságúnak kell lennie.



FIGYELEM!

Furatok készítése előtt ellenőrizze, hogy a fúrás, fűrészelés vagy reszelés nem okozta-e a jármű elektromos kábeleinek vagy más alkatrészeinek sérülését.

6.2 Az átalakító felszerelése

- Tartsa oda az átalakítót a kiválasztott beépítési helyhez és jelölje be a rögzítőpontokat (3. ábra A, 3. oldal).
- Rögzítse az átalakítót a kiválasztott rögzítési módszerrel (3. ábra B, 3. oldal).

7 Az átalakító csatlakoztatása

7.1 Az átalakító bemeneti akkumulátorhoz való csatlakoztatása

**FIGYELMEZTETÉS!**

Ügyeljen arra, hogy a polaritás ne legyen felcserélve. Az akkumulátorcsatlakozók polaritásának felcserélése személyi sérüléseket okozhat és a készüléket károsítja.

**FIGYELEM!**

A csavarokat vagy anyákat 12 – 13 Nm-es nyomatékkal húzza meg. Laza kötések túlmelegedést okozhatnak.

- Állítsa a főkapcsolót (1. ábra 6, 3. oldal) „0” állásba.
- Vezesse a pluszkábelt (piros) (1. ábra 7, 3. oldal) az átalakítótól az akkumulátor pluszpólusához és csatlakoztassa rá.
- Vezesse a mínuskábelt (fekete) (1. ábra 7, 3. oldal) az átalakítótól az akkumulátor mínuszpólusához és csatlakoztassa rá.

7.2 Csatlakozóvezeték csatlakoztatása

A készülék a következő módon kapcsolható be:

- a készüléken lévő főkapcsolóval (1. ábra 6, 3. oldal)
- a gyújtással (5. ábra A, 4. oldal)
15. kapocs: kapcsolt plusz
- külső kapcsolóval (5. ábra B, 4. oldal)

Átalakító csatlakoztatása a főkapcsolón keresztüli bekapcsoláshoz

- Szigetelje le a csatlakozóvezetékét, hogy ne kerülhessen sor hibás működésre.

Átalakító csatlakoztatása a gyújtáson keresztüli bekapcsoláshoz

- Csatlakoztassa a csatlakozóvezetékét a 15. kapocsra (kapcsolt plusz) (5. ábra A, 4. oldal).
- Állítsa a főkapcsolót (1. ábra 6, 3. oldal) az átalakító hátoldalán tartósan a „0” állásba.

Átalakító csatlakoztatása a külső kapcsolón keresztüli bekapcsoláshoz

- Csatlakoztassa a csatlakozóvezetékét egy külső kapcsolóhoz (5. ábra B, 4. oldal).
- Állítsa a főkapcsolót (1. ábra 6, 3. oldal) az átalakító hátoldalán tartósan a „0” állásba.

7.3 Fogyasztók csatlakoztatása az átalakítóra

- Lazítsa ki a csavart (4. ábra 2, 4. oldal) a pluszkapocsban (piros) (4. ábra 4, 4. oldal).
- Tolja be a fogyasztó pluszkábelének kábelsaruját (4. ábra 3, 4. oldal) a pluszkapocsba (piros) (4. ábra 4, 4. oldal), majd rögzítse a csavarral (4. ábra 2, 4. oldal) és a rugós alátéttel (4. ábra 1, 4. oldal).
- Csatlakoztassa a fogyasztó mínuszkábelét a fentieknek megfelelően a mínuszkapocsra (fekete) (4. ábra 4, 4. oldal).

8 Az átalakító használata

A készülék a csatlakozástól függően a következő módon kapcsolható be:

- a készüléken lévő főkapcsolóval (1. ábra 6, 3. oldal)
- a gyújtással (5. ábra A, 4. oldal)
15. kapocs: Kapcsolt plusz
- külső kapcsolóval (5. ábra B, 4. oldal)

Az átalakító bekapcsolása

➤ Állítsa a főkapcsolót (1. ábra 6, 3. oldal) az átalakító hátoldalán „1” állásba ...

... vagy kapcsolja be a gyújtást ...

... vagy a külső kapcsolót.

✓ A LED-ek (1. ábra 3 – 5, 3. oldal) az üzemállapotot jelenítik meg:

LED	Szín	Jelentés
Power On (Üzemfeszültség)	Zöld	A készülék be van kapcsolva és az átalakító kimeneti kapcsain feszültség van. Az átalakító üzembesz.
Battery Low (Lemerülés)	Sárga	A bemeneti akkumulátor nincs megfelelően feltöltve. ➤ Töltse fel az akkumulátort vagy használjon egy töltött akkumulátort.
Overload (Túlterhelés)	Piros	Fogyasztó csatlakoztatása esetén: Az átalakító rövidre van zárva vagy túl van terhelve. ➤ Távolítsa el a rövidzárlatot vagy csökkentse a kimeneti terhelést. Töltőként való csatlakoztatás esetén: Az átalakító a maximális árammal történő töltési szakaszban van.



MEGJEGYZÉS

A belső ventilátor hőmérséklet-vezérléssel működik. Csak akkor jár, ha a belső hőmérséklet túl magas. Ezen idő alatt az átalakító a túlmelegedés megakadályozása érdekében kikapcsol.

Az átalakító kikapcsolása

- ▶ Állítsa a főkapcsolót (1. ábra 6, 3. oldal) az átalakító hátoldalán „0” állásba ...
 - ... vagy kapcsolja ki a gyújtást ...
 - ... vagy a külső kapcsolót.

9 Az átalakító karbantartása és tisztítása



FIGYELEM! Készülékkárosodások veszélye!

Soha ne tisztítsa a készüléket folyó víz alatt vagy mosogatóvízben.

Ne használjon a tisztításhoz éles tisztítóeszközöket vagy kemény tárgyakat, mert azok a készüléket megsérthetik.

- ▶ Alkalmanként tisztítsa meg a készüléket nedves ruhával.

10 Szavatosság

A termékre a törvény szerinti szavatossági időszak érvényes. A termék meghibásodása esetén forduljon a gyártói lerakathoz (a címetek lásd jelen útmutató hátoldalán), illetve az illetékes szakkereskedőhöz.

A javításhoz, illetve a szavatossági adminisztrációhoz a következő dokumentumokat kell mellékelnie:

- a számla vásárlási dátummal rendelkező másolatát,
- a reklamáció okát vagy a hibát tartalmazó leírást.

11 Ártalmatlanítás

- ▶ A csomagolóanyagot lehetőleg a megfelelő újrahasznosítható hulladék közé tegye.



Ha a terméket véglegesen kivonja a forgalomból, kérjük, tájékozódjon a legközelebbi hulladékártalmatlanító központnál vagy a szakkereskedőjénél az idevonatkozó ártalmatlanítási előírásokkal kapcsolatban.

12 Műszaki adatok

	DCDC10	DCDC20
Cikkszám:	9102500057	9102500058
Átalakítás:	12 V → 24 V	
Névleges bemeneti feszültség:	12 V ₌₌₌	
Bemeneti feszültségtartomány:	8 V – 16 V	
Kimeneti áram:	10 A	20 A
Kimeneti feszültség:	27,6 V ± 0,1 V	
Hatásfok legfeljebb:	87 %	
Zajnyomás:	40 mA	
Környezeti hőmérséklet, üzem:	-20 °C – +50 °C	
Méreték (szélesség x mélység x magasság):	140 x 115 x 70 mm	240 x 115 x 70 mm
Tömeg:	1,0 kg	1,9 kg
	DCDC20	DCDC40
Cikkszám:	9102500059	9102500060
Átalakítás:	24 V → 12 V	
Névleges bemeneti feszültség:	24 V ₌₌₌	
Bemeneti feszültségtartomány:	20 V – 32 V	
Kimeneti áram:	20 A	40 A
Kimeneti feszültség:	13,8 V ± 0,1 V	
Hatásfok legfeljebb:	87 %	
Zajnyomás:	20 mA	
Környezeti hőmérséklet, üzem:	-20 °C – +50 °C	
Méreték (szélesség x mélység x magasság):	140 x 115 x 70 mm	240 x 115 x 70 mm
Tömeg:	1,0 kg	1,9 kg

	DC08	DC20	DC40
Cikkszám:	9102500055	9102500045	9102500056
Átalakítás:	12 V → 12 V		
Névleges bemeneti feszültség:	12 V _{DC}		
Bemeneti feszültségtartomány:	8 V – 16 V		
Kimeneti áram:	8 A	20 A	40 A
Kimeneti feszültség:	14,2 V ± 0,1 V		
Hatásfok legfeljebb:	87 %		
Zajnyomás:	20 mA		
Környezeti hőmérséklet, üzem:	-20 °C – +50 °C		
Méreték (szélesség x mélység x magasság):	100 x 115 x 70 mm	160 x 115 x 70 mm	270 x 115 x 70 mm
Tömeg:	0,75 kg	1,2 kg	2,1 kg

	DCDC10
Cikkszám:	9102500061
Átalakítás:	24 V → 24 V
Névleges bemeneti feszültség:	24 V _{DC}
Bemeneti feszültségtartomány:	20 V – 32 V
Kimeneti áram:	10 A
Kimeneti feszültség:	27,6 V ± 0,1 V
Hatásfok legfeljebb:	87 %
Zajnyomás:	40 mA
Környezeti hőmérséklet, üzem:	-20 °C – +50 °C
Méreték (szélesség x mélység x magasság):	140 x 115 x 70 mm
Tömeg:	1,0 kg

Engedélyek



GERMANY**Dometic WAECO International GmbH**

Hollefeldstraße 63 · D-48282 Emsdetten

☎ +49 (0) 2572 879-195 · 📠 +49 (0) 2572 879-322

Mail: info@dometic-waeco.de · Internet: www.dometic-waeco.de

AUSTRALIA**Dometic Australia Pty. Ltd.**1 John Duncan Court
Varsity Lakes QLD 4227

☎ +61 7 55076000

📠 +61 7 55076001

Mail: sales@dometic-waeco.com.au

AUSTRIA**Dometic Austria GmbH**Neudorferstrasse 108
2353 Guntramsdorf

☎ +43 2236 908070

📠 +43 2236 90807060

Mail: info@waeco.at

BENELUX**Dometic Benelux B.V.**Ecustraart 3
NL-4879 NP Etten-Leur

☎ +31 76 5029000

📠 +31 76 5029090

Mail: info@dometic.nl

DENMARK**Dometic Denmark A/S**Nordensvej 15, Taulov
DK-7000 Fredericia

☎ +45 75585966

📠 +45 75586307

Mail: info@waeco.dk

FINLAND**Dometic Finland OY**Mestarintie 4
FIN-01730 Vantaa

☎ +358 20 7413220

📠 +358 9 7593700

Mail: info@dometic.fi

FRANCE**Dometic SAS**ZA du Pré de la Dame Jeanne
F-60128 Plailly

☎ +33 3 44633500

📠 +33 3 44633518

Commercial : info@dometic.fr

SAV/Technique : service@dometic.fr

HONG KONG**WAECO Impex Ltd.**Suites 2207-2211 · 22/F · Tower 1
The Gateway · 25 Canton Road,
Tsim Sha Tsui · Kowloon
Hong Kong

☎ +852 24611386

📠 +852 24665553

Mail: info@dometic-waeco.com.hk

HUNGARY**Dometic Plc. Sales Office**Kerékgyártó u. 5.
H-1147 Budapest

☎ +36 1 468 4400

📠 +36 1 468 4401

Mail: budapest@dometic.hu

ITALY**Dometic Italy S.r.l.**Via Virgilio, 3
I-47100 Forlì

☎ +39 0543 754901

📠 +39 0543 756631

Mail: info@dometic.it

NORWAY**Dometic Norway AS**Skolmar 24
N-3232 Sandefjord

☎ +47 33428450

📠 +47 33428459

Mail: firmapost@waeco.no

POLAND**Dometic Poland Sp. z o.o.**Ul. Puławska 435A
02-801 Warszawa

Poland

☎ +48 22 414 32 00

📠 +48 22 414 32 01

Mail: info@dometic.pl

RUSSIA**Dometic RUS LLC**Komsomolskaya square 6-1
107140 Moscow

Russia

☎ +7 495 780 79 39

📠 +7 495 916 56 53

Mail: info@dometic.ru

SLOVAKIA**Dometic Slovakia s.r.o.**Tehelná 8
SK-98601 Filakovo

☎ +421 47 4319 107

📠 +421 47 4319 166

Mail: info@dometic.sk

SPAIN**Dometic Spain S.L.**Avda. Sierra del Guadarrama, 16
E-28691 Villanueva de la Cañada
Madrid

☎ +34 902 111 042

📠 +34 900 100 245

Mail: info@dometic.es

SWEDEN**Dometic Scandinavia AB**Gustaf Melins gata 7
S-42131 Västra Frölunda (Göteborg)

☎ +46 31 7341100

📠 +46 31 7341101

Mail: info@waeco.se

SWITZERLAND**Dometic Switzerland AG**Riedackerstrasse 7a
CH-8153 Rümlang (Zürich)

☎ +41 44 8187171

📠 +41 44 8187191

Mail: info@dometic-waeco.ch

TAIWAN**WAECO Impex Ltd.**Taipei Office
2 FL-3 · No. 56 Tunhua South Rd, Sec 2
Taipei 106, Taiwan

☎ +886 2 27014090

📠 +886 2 27060119

Mail: marketing@dometic-waeco.com.tw

UNITED KINGDOM**Dometic UK Ltd.**Dometic House · The Brewery
Blandford St. Mary
Dorset DT11 9LS

☎ +44 844 626 0133

📠 +44 844 626 0143

Mail: sales@dometic.co.uk

UNITED ARAB STATES**Dometic Middle East FZCO**P. O. Box 17860
S-D 6, Jebel Ali Freezone

Dubai, United Arab Emirates

☎ +971 4 883 3858

📠 +971 4 883 3868

Mail: info@dometic.ae

UNITED STATES OF AMERICA**Dometic Marine Division**2000 N. Andrews Ave. Extension
Pompano Beach, FL 33069 USA

☎ +1 954 973 2477

📠 +1 954 979 4414

Mail: marinesales@dometicus.com