



PHONES

0 (800) 800 130
(050) 462 0 130
(063) 462 0 130
(067) 462 0 130

130
COM.UA

Internet store of
autogoods



SKYPE

km-130

CAR RECEIVERS — Receivers • Media receivers and stations • Native receivers • CD/DVD changers • FM-modulators/USB adapters • Flash memory • Facia plates and adapters • Antennas • Accessories |
CAR AUDIO — Car audio speakers • Amplifiers • Subwoofers • Processors • Crossovers • Headphones • Accessories | TRIP COMPUTERS — Universal computers • Model computers • Accessories |
GPS NAVIGATORS — Portable GPS • Built-in GPS • GPS modules • GPS trackers • Antennas for GPS navigators • Accessories | VIDEO — DVR • TV sets and monitors • Car TV tuners • Cameras • Videomodules
• Transcoders • Car TV antennas • Accessories | SECURITY SYSTEMS — Car alarms • Bike alarms • Mechanical blockers • Immobilizers • Sensors • Accessories | OPTIC AND LIGHT — Xenon • Bixenon • Lamps
• LED • Stroboscopes • Optic and Headlights • Washers • Light, rain sensors • Accessories | PARKTRONICS AND MIRRORS — Rear parktronic • Front parktronic • Combined parktronic • Rear-view mirrors
• Accessories | HEATING AND COOLING — Seat heaters • Mirrors heaters • Screen-wipers heaters • Engine heaters • Auto-refrigerators • Air conditioning units • Accessories | TUNING — Vibro-isolation
• Noise-isolation • Tint films • Accessories | ACCESSORIES — Radar-detectors • Handsfree, Bluetooth • Windowlifters • Compressors • Beeps, loudspeakers • Measuring instruments • Cleaners • Car seats
• Miscellaneous | MOUNTING — Installation kits • Upholstery • Grilles • Tubes • Cable and wire • Tools • Miscellaneous | POWER — Batteries • Converters • Start-charging equipment • Capacitors
• Accessories | MARINE AUDIO AND ELECTRONICS — Marine receivers • Marine audio speakers • Marine subwoofers • Marine amplifiers • Accessories | CAR CARE PRODUCTS — Additives • Washer fluid •
Care accessories • Car polish • Flavors • Adhesives and sealants | LIQUID AND OIL — Motor oil • Transmission oil • Brake fluid • Antifreeze • Technical lubricant



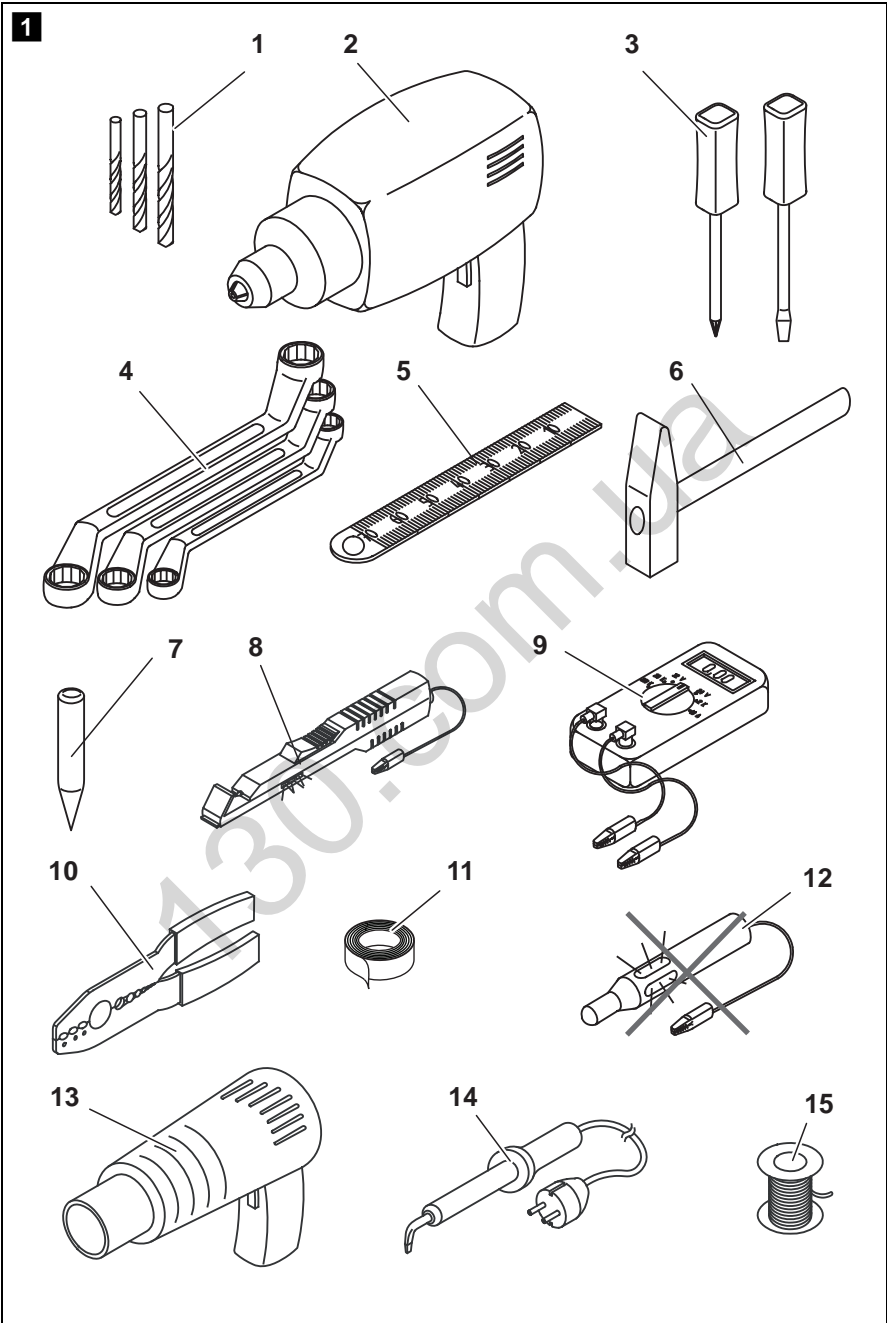
In store "130" you can find and buy almost all necessary goods for your auto in Kyiv and other cities, delivery by ground and postal services. Our experienced consultants will provide you with exhaustive information and help you to chose the very particular thing. We are waiting for you at the address

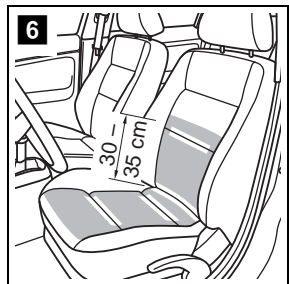
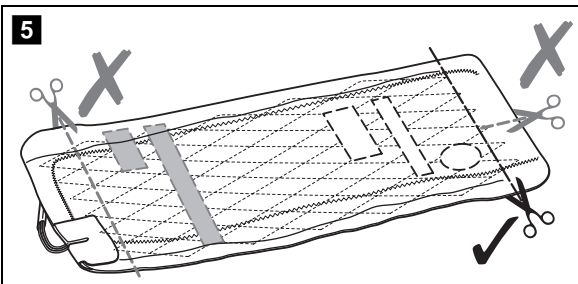
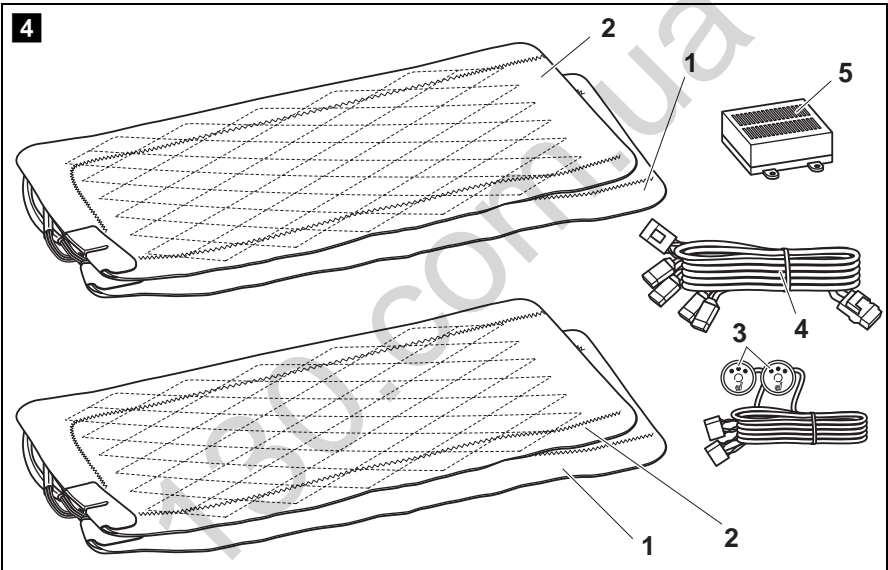
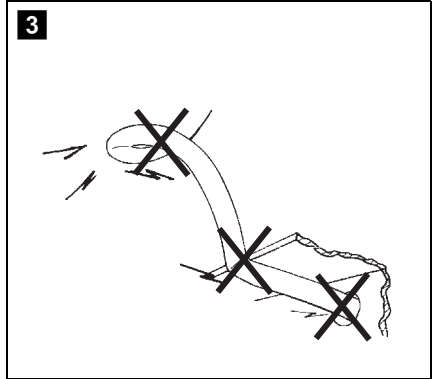
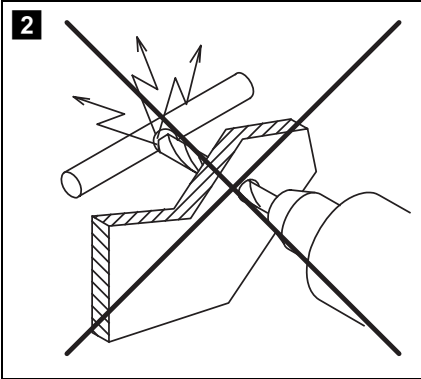
<https://130.com.ua>

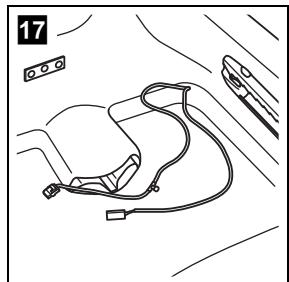
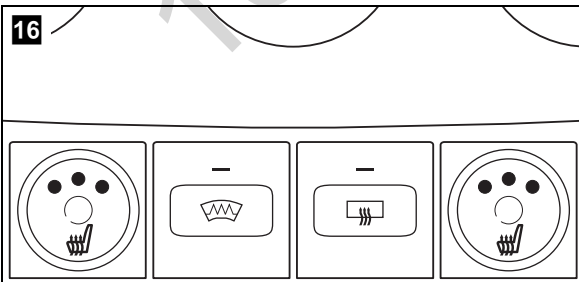
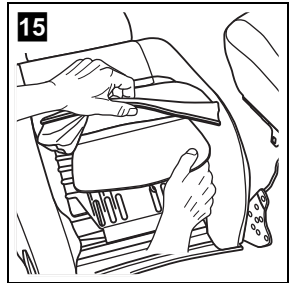
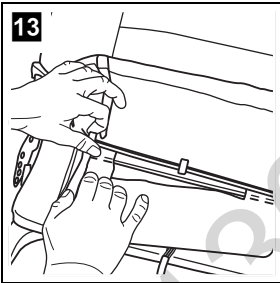
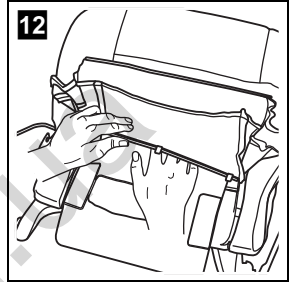
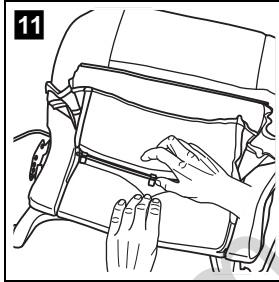
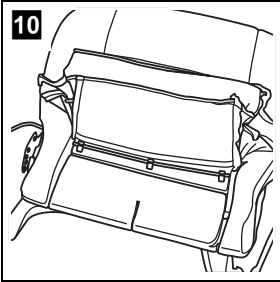
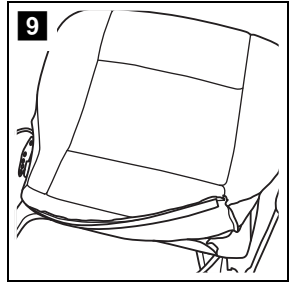
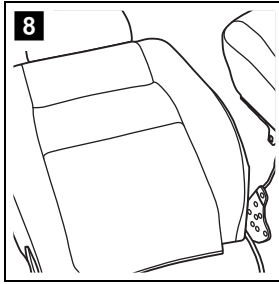
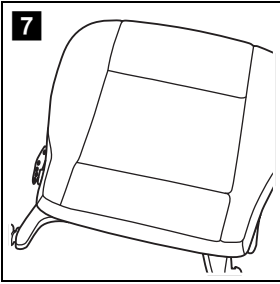


MagicComfort MSH300, MSH301

- DE 8 Nachrüstbare Einbau-Sitzheizung**
Montage- und Bedienungsanleitung
- EN 19 Retrofit insert seat heater**
Installation and Operating Manual
- FR 30 Chauffage de siège, montage ultérieur**
Instructions de montage et de service
- ES 42 Calefacción del asiento como equipamiento adicional**
Instrucciones de montaje y de uso
- IT 55 Riscaldamento sedili addizionale**
Istruzioni di montaggio e d'uso
- NL 66 In te bouwen stoelverwarming**
Montagehandleiding en gebruiksaanwijzing
- DA 78 Sædevarme til eftermontering**
Monterings- og betjeningsvejledning
- SV 89 Sätessvärmare för inbyggnad**
Monterings- och bruksanvisning
- NO 100 Ettermonterbar setevarmer**
Monterings- og bruksanvisning
- FI 111 Jälkikäteen asennettava istuinlämmitys**
Asennus- ja käyttöohje
- PT 122 Aquecimento de banco para retromontagem**
Instruções de montagem e manual de instruções
- RU 134 Встраиваемый комплект обогрева сидений**
Инструкция по монтажу и эксплуатации
- PL 147 System podgrzewania foteli do dodatkowego montażu**
Instrukcja montażu i obsługi
- CS 159 Vestavné vyhřívání sedadla**
Návod k montáži a obsluze
- SK 170 Vyhrievanie sedadla určené pre dodatočnú montáž**
Návod na montáž a uvedenie do prevádzky
- HU 181 Utólag beszerelhető ülésfűtés**
Szerelési és használati útmutató

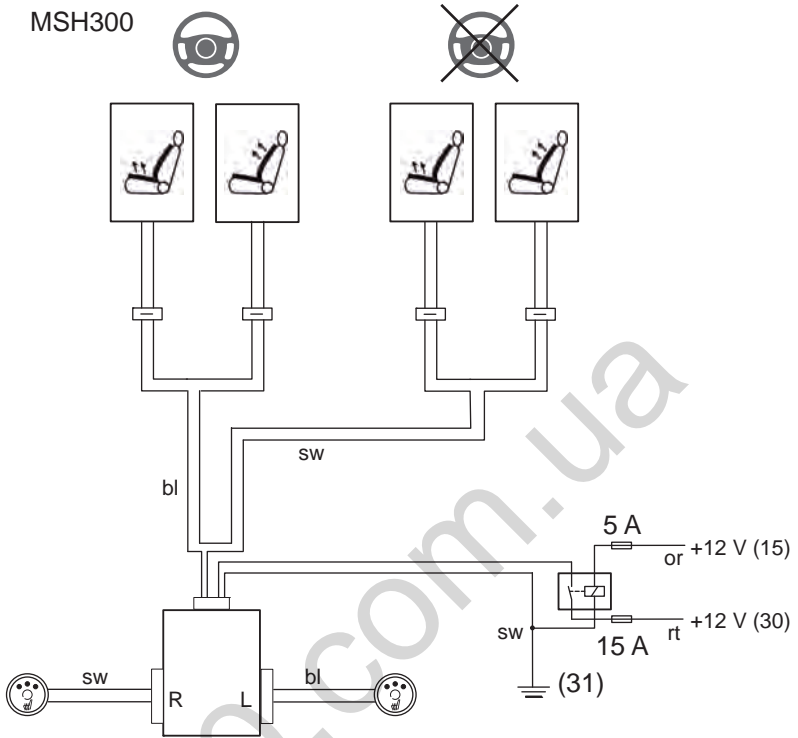






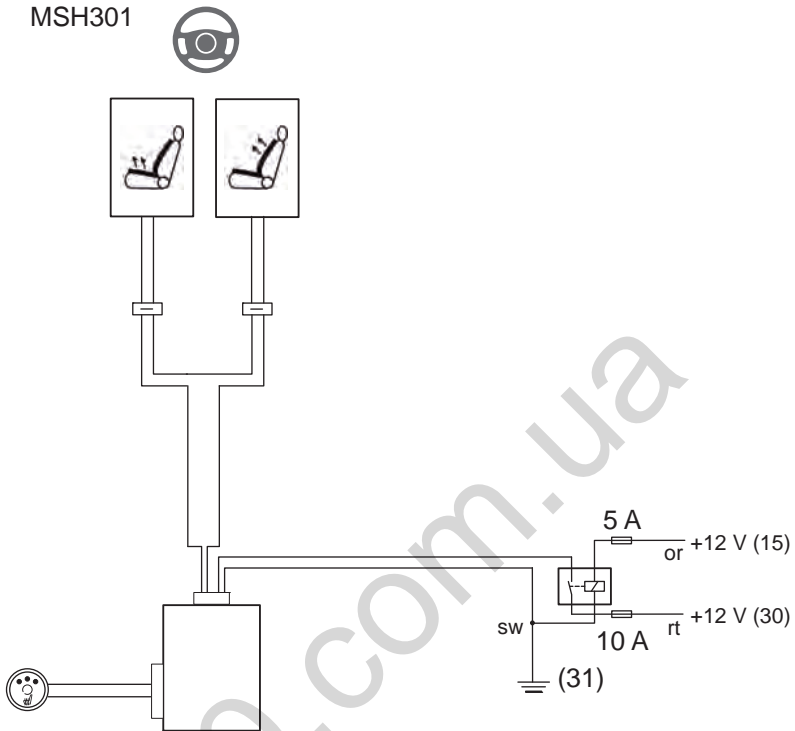
18

MSH300



19

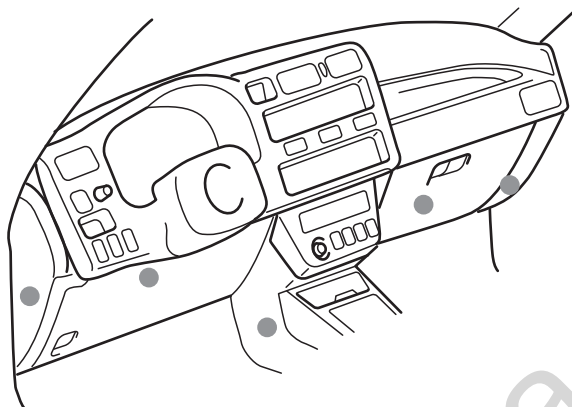
MSH301



	DE	EN	FR	ES	IT	NL	DA	SV	NO
bl	Blau	Blue	Bleu	Azul	Blu	Blauw	Blå	Blå	Blå
or	Orange	Orange	Orange	Naranja	Arancione	Oranje	Orange	Orange	Oransje
rt	Rot	Red	Rouge	Rojo	Rosso	Rood	Rød	Röd	Rød
sw	Schwarz	Black	Noir	Negro	Nero	Zwart	Sort	Svart	Svart

	FI	PT	RU	PL	CS	SK	HU
bl	Sininen	Azul	Синий	Niebieski	Modrá	Modrá	Kék
or	Oranssi	Cor de laranja	Оранжевый	Pomarańczowy	Oranžová	Oranžová	Narancs
rt	Punainen	Vermelho	Красный	Czerwony	Červená	Červená	Piros
sw	Musta	Preto	Черный	Czarny	Černá	Čierna	Fekete

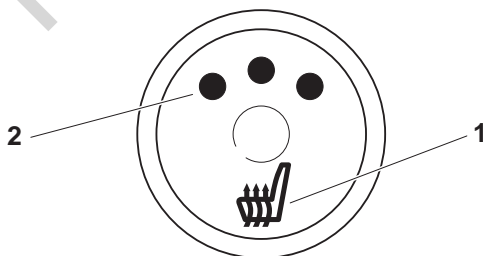
20



21



22



Bitte lesen Sie diese Anleitung vor Einbau und Inbetriebnahme sorgfältig durch und bewahren Sie sie auf. Geben Sie sie im Falle einer Weitergabe des Produktes an den Nutzer weiter.

Inhaltsverzeichnis

1	Erklärung der Symbole	9
2	Sicherheits- und Einbauhinweise	9
3	Lieferumfang	12
4	Bestimmungsgemäßer Gebrauch	13
5	Technische Beschreibung	13
6	Sitzheizung montieren	13
7	Sitzheizung benutzen	17
8	Gewährleistung	18
9	Entsorgung	18
10	Technische Daten	18

1 Erklärung der Symbole



WARNUNG!

Sicherheitshinweis: Nichtbeachtung kann zu Tod oder schwerer Verletzung führen.



ACHTUNG!

Nichtbeachtung kann zu Materialschäden führen und die Funktion des Produktes beeinträchtigen.



HINWEIS

Ergänzende Informationen zur Bedienung des Produktes.

- ▶ **Handlung:** Dieses Symbol zeigt Ihnen, dass Sie etwas tun müssen. Die erforderlichen Handlungen werden Schritt für Schritt beschrieben.
- ✓ Dieses Symbol beschreibt das Ergebnis einer Handlung.

Abb. 1 5, Seite 3: Diese Angabe weist Sie auf ein Element in einer Abbildung hin, in diesem Beispiel auf „Position 5 in Abbildung 1 auf Seite 3“.

2 Sicherheits- und Einbauhinweise

Beachten Sie die vom Fahrzeughersteller und vom Kfz-Handwerk vorgeschriebenen Sicherheitshinweise und Auflagen!

Der Hersteller übernimmt in folgenden Fällen keine Haftung für Schäden:

- Montage- oder Anschlussfehler
- Beschädigungen am Produkt durch mechanische Einflüsse und Überspannungen
- Veränderungen am Produkt ohne ausdrückliche Genehmigung vom Hersteller
- Verwendung für andere als die in der Anleitung beschriebenen Zwecke



ACHTUNG!

Klemmen Sie wegen der Kurzschlussgefahr vor Arbeiten an der Fahrzeugelektrik immer den Minuspol ab.

Bei Fahrzeugen mit Zusatzbatterie müssen Sie an dieser ebenfalls den Minuspol abklemmen.

**WARNUNG!**

Unzureichende Leitungsverbindungen können zur Folge haben, dass durch Kurzschluss

- Kabelbrände entstehen,
- der Airbag ausgelöst wird,
- elektronische Steuerungseinrichtungen beschädigt werden,
- elektrische Funktionen ausfallen (Blinker, Bremslicht, Hupe, Zündung, Licht).

Beachten Sie deshalb folgende Hinweise:

- Verwenden Sie bei Arbeiten an den folgenden Leitungen nur isolierte Kabelschuhe, Stecker und Flachsteckhülsen:
 - 30 (Eingang von Batterie Plus direkt)
 - 15 (Geschaltetes Plus, hinter Batterie)
 - 31 (Rückleitung ab Batterie, Masse)

Verwenden Sie **keine** Lüsterklemmen.

- Die sicherste Verbindungsart ist, die Kabelenden miteinander zu verlöten und anschließend zu isolieren.

Verwenden Sie bei wiederlösbaren Verbindungen nur isolierte Kabelschuhe, Stecker und Flachsteckhülsen. Verwenden Sie **keine** Quetschverbinder (Leitungsverbinder) oder Lüsterklemmen.

- Verwenden Sie eine Krimpzange (Abb. **1** 10, Seite 2) zum Verbinden der Kabel.
- Schrauben Sie das Kabel bei Anschlüssen an Leitung 31 (Masse)
 - mit Kabelschuh und Zahnscheibe an eine fahrzeugeigene Masse-schraube oder
 - mit Kabelschuh und Blechschraube an das Karosserieblech.

Achten Sie auf eine gute Masseübertragung!

Beim Abklemmen des Minuspols der Batterie verlieren alle flüchtigen Speicher der Komfortelektronik ihre gespeicherten Daten.

- Folgende Daten müssen Sie je nach Fahrzeugausstattung neu einstellen:
 - Radiocode
 - Fahrzeuguhr
 - Zeitschaltuhr
 - Bordcomputer
 - Sitzposition

Hinweise zur Einstellung finden Sie in der jeweiligen Bedienungsanleitung.

Beachten Sie folgende Hinweise bei der Montage:

- Befestigen Sie im Fahrzeug montierte Teile so, dass sie sich unter keinen Umständen (scharfes Abbremsen, Verkehrsunfall) lösen und zu **Verletzungen der Fahrzeuginsassen** führen können.
- Achten Sie beim Bohren auf ausreichenden Freiraum für den Bohrer-austritt, um Schäden zu vermeiden (Abb. **2**, Seite 3).
- Entgraten Sie jede Bohrung und behandeln Sie diese mit Rostschutzmittel.

Beachten Sie folgende Hinweise bei der Arbeit an elektrischen Teilen:

- Benutzen Sie zum Prüfen der Spannung in elektrischen Leitungen nur eine Diodenprüflampe (Abb. **1** 8, Seite 2) oder ein Voltmeter (Abb. **1** 9, Seite 2).
Prüflampen mit einem Leuchtkörper (Abb. **1** 12, Seite 2) nehmen zu hohe Ströme auf, wodurch die Fahrzeugelektronik beschädigt werden kann.
- Beachten Sie beim Verlegen der elektrischen Anschlüsse (Abb. **3**, Seite 3), dass diese
 - nicht geknickt oder verdreht werden,
 - nicht an Kanten scheuern,
 - nicht ohne Schutz durch scharfkantige Durchführungen verlegt werden.
- Isolieren Sie alle Verbindungen und Anschlüsse.
- Sichern Sie die Kabel gegen mechanische Beanspruchung durch Kabelbinder oder Isolierband, z. B. an vorhandenen Leitungen.

Beachten Sie folgende Hinweise bei der Verwendung der Sitzheizung:

- Legen Sie keine spitzen oder schweren Gegenstände auf den Sitz, da sonst die Sitzheizung beschädigt werden kann.
- Personen mit gestörtem Wärmeempfinden sollten die Sitzheizungen nur in Stufe 1 betreiben.
- Legen Sie bei eingeschalteter Sitzheizung keine wärmedämmenden Gegenstände wie Decken oder Mäntel auf den Sitz.
- Die Sitzheizung kann durch verschüttete Flüssigkeiten auf dem Sitz beschädigt werden.
- Schalten Sie die Sitzheizung niemals im nassen Zustand ein.

3 Lieferumfang

MSH300

Nr. in Abb. 4 , Seite 3	Menge	Bezeichnung	Artikel-Nr.
1	2	Heizelement Sitzfläche	9101700038
2	2	Heizelement Lehne	9101700039
3	2	Schalter	9101700041
4	1	Anschlusskabelsatz (schwarz: rechte Seite blau: linke Seite)	9101700053
5	1	Schaltbox	9101700051
–	1	Bohrschablone	
–	12	Doppelseitiges Klebeband	
–	12	Isoliermaterial	
–	1	Bedienungsanleitung	

MSH301

Nr. in Abb. 4 , Seite 3	Menge	Bezeichnung	Artikel-Nr.
1	1	Heizelement Sitzfläche	9101700038
2	1	Heizelement Lehne	9101700039
4	1	Schalter	9101700041
5	1	Anschlusskabelsatz	9101700054
6	1	Schaltbox	9101700052
–	1	Bohrschablone	
–	6	Doppelseitiges Klebeband	
–	6	Isoliermaterial	
–	1	Bedienungsanleitung	

4 Bestimmungsgemäßer Gebrauch

Die Sitzheizungen MagicComfort MSH300 (Art.-Nr. 9101700034) und MSH301 (Art.-Nr. 9101700035) sind geeignet für den Einbau in die vorderen Fahrzeugsitze von Pkw, Transportern und Wohnmobilen.



ACHTUNG!

Bei Fahrzeugen mit Seitenairbags in den Sitzlehnen, Sitzbelegungserkennung oder Kindersitzerkennung sind die Herstellerangaben des Fahrzeugherstellers zu beachten.

5 Technische Beschreibung

Die Heizelemente der Sitzheizungen MagicComfort MSH300 und MSH301 können in den Fahrersitz und den Beifahrersitz eingebaut werden.

Die Form des Sitzes wird durch die Heizelemente nicht verändert.

Die Bedienung der Sitzheizung erfolgt über einen Schalter.

6 Sitzheizung montieren

6.1 Benötigtes Werkzeug (Abb. **1**, Seite 2)

Für **Einbau und Montage** benötigen Sie folgende Werkzeuge:

- Satz Bohrer (1)
- Bohrmaschine (2)
- Schraubendreher (3)
- Satz Ring- oder Maulschlüssel (4)
- Maßstab (5)
- Hammer (6)
- Körner (7)

Für den **elektrischen Anschluss** und seine Überprüfung benötigen Sie folgende Hilfsmittel:

- Diodenprüflampe (8) oder Voltmeter (9)
- Krimpzange (10)
- Isolierband (11)
- Heißluftföhn (13)
- Lötkolben (14)
- Lötzinn (15)
- Ggf. Kabeldurchführungstüllen

Zur **Befestigung der Kabel** benötigen Sie ggf. noch weitere Kabelbinder.

6.2 Sitzheizung montieren

Sitz demontieren

- Sichern Sie das Fahrzeug gegen Wegrollen.



ACHTUNG!

Beachten Sie bei Fahrzeugen mit Seitenairbags in der Sitzlehne die Herstellerangaben zur Demontage der Sitze und Polster.

- Prüfen Sie die Einbaubarkeit anhand dieser Einbauanleitung und der Herstellerinformation.
- Entfernen Sie die Befestigungsschrauben des Fahrzeugsitzes.
- Heben Sie den Sitz aus dem Fahrzeug.

Sitz vorbereiten

- Entfernen Sie alle Kunststoffverkleidungen des Sitzes, um die Befestigungen des Bezugstoffes erreichen zu können.
- Trennen Sie die Lehne von der Sitzfläche (Abb. **7**, Seite 4 und Abb. **8**, Seite 4).
- Öffnen Sie den Sitzbezug der Sitzfläche.
Der Bezugstoff ist meist mit einer breiten Pappe oder einem Metalldraht in einem Falz am Untergestell eingeklemmt.
- Lösen Sie die Befestigungen mit einem Schraubendreher und einer Zange (Abb. **9**, Seite 4 und Abb. **10**, Seite 4).

- Lösen Sie eventuell vorhandene Polsterklammern oder Querstreben (Abb. **11**, Seite 4).
- Öffnen Sie genauso auch den Bezug der Lehne.

Heizelemente vorbereiten



ACHTUNG!

Zur Vermeidung eines Kurzschlusses müssen Sie sämtliche Schnittkanten mit dem mitgelieferten Isoliermaterial isolieren.



HINWEIS

- Sie können die Heizelemente auf die benötigte Länge zuschneiden und dabei die beiden längs verlaufenden Leiterbahnen kürzen.
- Im Bereich von Abspanngräben auf der Sitzfläche oder an der Lehne können Sie einen Ausschnitt aus dem Heizelement schneiden. Dabei dürfen Sie die Ausschnitte nur innerhalb der beiden schwarzen Nähte anfertigen (Abb. **5**, Seite 3).
- Schneiden Sie die Matte nicht längsseitig ein, da sie sonst im Bereich des Einschnittes nicht geheizt wird (Abb. **5**, Seite 3).
- Die Heizfläche an der Lehne braucht nur ca. 30 – 35 cm über die Sitzfläche zu reichen, da sich der Fahrer bei einer normalen Sitzposition nur in diesem Bereich anlehnt (Abb. **6**, Seite 3).

- Legen Sie die Heizelemente auf die Sitzfläche und an die Lehne.
- Zeichnen Sie bei Abspanngräben in der Sitzfläche oder an der Lehne diese Bereiche auf den Heizelementen an.
- Zeichnen Sie die benötigte Länge an. Berücksichtigen Sie dabei die Tiefe von Abspanngräben, falls vorhanden. Das Heizelement wird nachher in diese Abspanngräben eingelegt.
- Schneiden Sie das Heizelement auf die gewünschte Länge zu.
- Fertigen Sie bei Bedarf die Ausschnitte an.
- Isolieren Sie **sämtliche** Schnittkanten mit dem mitgelieferten Isoliermaterial.

Heizelement für die Sitzfläche montieren

- Führen Sie das Heizelement für die Sitzfläche zwischen Bezugsstoff und Schaumkern der Sitzfläche ein (Abb. **12**, Seite 4).
- Falls Abspanngräben vorhanden sind: Sorgen Sie dafür, dass die Ausschnitte über den Abspanngräben positioniert sind (Abb. **13**, Seite 4) und legen Sie das Heizelement in die Abspanngräben ein.
- Fixieren Sie das Heizelement mit doppelseitigem Klebeband gegen Verrutschen auf dem Schaumstoffkern.
Achten Sie darauf, dass sich keine Falten oder Knicke bilden.

Heizelement für die Lehne montieren



ACHTUNG!

Sind die Sitze mit Seitenairbags ausgestattet, so ist der Bezugsstoff mit Sollbruchstellen versehen. Der Sitzbezug darf daher nicht zu stark gezogen oder verschoben werden.

- Öffnen Sie den Bezug der Lehne im unteren Bereich (Abb. **14**, Seite 4).
- Schieben Sie das Heizelement in den Zwischenraum zwischen Sitzbezug und Sitzpolster ein (Abb. **15**, Seite 4).
- Fixieren Sie das Heizelement mit doppelseitigem Klebeband faltenfrei.

Sitz montieren

- Bauen Sie Lehne und Sitzfläche wieder zusammen.
- Heben Sie den Sitz ins Fahrzeug.
- Befestigen Sie den Fahrzeugsitz mit den Befestigungsschrauben.

Elektrisch anschließen

Den Gesamtschaltplan finden Sie in Abb. **18**, Seite 5 und Abb. **19**, Seite 6.



ACHTUNG!

Achten Sie besonders im Bereich der Sitzschienen auf eine sichere Verlegung.

- ▶ Befestigen Sie die Schaltbox an einer geeigneten Stelle im Bereich des Armaturenbretts (Abb. **20**, Seite 7).
- ▶ Suchen Sie einen geeigneten Einbauort für den Sitzheizungsschalter. Wenn möglich, benutzen Sie hierfür vorhandene Blindkappen. Stellen Sie sicher, dass hinter der Verkleidung genügend Platz für die Montage des Schalters vorhanden ist.
- ▶ Zeichnen Sie den Schalterausschnitt mit der beiliegenden Schablone an (Abb. **21**, Seite 7).
- ▶ Sparen Sie den markierten Bereich mit entsprechendem Werkzeug aus
- ▶ Montieren Sie den Schalter in die Aussparung (Abb. **16**, Seite 4).
- ▶ Verlegen Sie den vorgefertigten Kabelbaum, ohne dass die Kabel einknicken bzw. durchscheuern können (Abb. **17**, Seite 4).

7 Sitzheizung benutzen



HINWEIS

Das Sitzheizungslogo (Abb. **22** 1, Seite 7) leuchtet auch, wenn die Sitzheizung ausgeschaltet ist.

- ▶ Drücken Sie den Schalter der Sitzheizung, um die Sitzheizung einzuschalten:
 - einmal drücken: Stufe 3 (hohe Heizwirkung)
 - zweimal drücken: Stufe 2 (mittlere Heizwirkung)
 - dreimal drücken: Stufe 1 (niedrige Heizwirkung)
- ✓ Eine, zwei oder drei LEDs (Abb. **22** 2, Seite 7) am Schalter leuchten rot.
- ▶ Zum Ausschalten der Sitzheizung: Drücken Sie den Schalter so oft, bis die LEDs (Abb. **22** 2, Seite 7) am Schalter erlöschen.

8 Gewährleistung

Es gilt die gesetzliche Gewährleistungsfrist. Sollte das Produkt defekt sein, wenden Sie sich bitte an die Niederlassung des Herstellers in Ihrem Land (Adressen siehe Rückseite der Anleitung) oder an Ihren Fachhändler.

Zur Reparatur- bzw. Gewährleistungsbearbeitung müssen Sie folgende Unterlagen mitschicken:

- eine Kopie der Rechnung mit Kaufdatum,
- einen Reklamationsgrund oder eine Fehlerbeschreibung.

9 Entsorgung

- Geben Sie das Verpackungsmaterial möglichst in den entsprechenden Recycling-Müll.



Wenn Sie das Produkt endgültig außer Betrieb nehmen, informieren Sie sich bitte beim nächsten Recyclingcenter oder bei Ihrem Fachhändler über die zutreffenden Entsorgungsvorschriften.

10 Technische Daten

	MagicComfort MSH300	MagicComfort MSH301
Art.-Nr.:	9101700034	9101700035
Betriebsspannung:	12 V==	
Leistung:	in drei Stufen regulierbar von 10 – 70 Watt pro Sitz	
Max. Stromaufnahme:	10 A	5 A
Abmessungen:	Sitzelement: 580 x 270 mm Lehnenelement: 580 x 270 mm	

Please read this instruction manual carefully before installation and first use, and store it in a safe place. If you pass on the product to another person, hand over this instruction manual along with it.

Contents

1	Explanation of symbols	20
2	Safety and installation instructions.	20
3	Scope of delivery	23
4	Intended use	24
5	Technical description	24
6	Installing the seat heater	24
7	Using the seat heater.	28
8	Guarantee	29
9	Disposal	29
10	Technical data	29

130.com.ua

1 Explanation of symbols

**WARNING!**

Safety instruction: Failure to observe this instruction can cause fatal or serious injury.

**NOTICE!**

Failure to observe this instruction can cause material damage and impair the function of the product.

**NOTE**

Supplementary information for operating the product.

- ▶ **Action:** This symbol indicates that action is required on your part. The required action is described step-by-step.
- ✓ This symbol describes the result of an action.

Fig. 1 5, page 3: This refers to an element in an illustration. In this case, item 5 in figure 1 on page 3.

2 Safety and installation instructions

Please observe the prescribed safety instructions and stipulations from the vehicle manufacturer and service workshops.

The manufacturer accepts no liability for damage in the following cases:

- Faulty assembly or connection
- Damage to the product resulting from mechanical influences and excess voltage
- Alterations to the product without express permission from the manufacturer
- Use for purposes other than those described in the operating manual

**NOTICE!**

To prevent the risk of short circuits, always disconnect the negative terminal of the vehicle's electrical system before working on it. If the vehicle has an additional battery, its negative terminal should also be disconnected.

**WARNING!**

Inadequate supply cable connections could result in short circuits, which could have as a consequence that:

- Cable fires occur
- The airbag is triggered
- Electronic control devices are damaged
- Electric functions fail (indicators, brake light, horn, ignition, lights)

Please observe the following instructions:

- When working on the following cables, only use insulated cable lugs, plugs and flat push-on receptacles:
 - 30 (direct supply from positive battery terminal)
 - 15 (connected positive terminal, behind the battery)
 - 31 (return cable from the battery, earth)

Do **not** use terminal strips.

- The safest type of connection is to solder the ends of the cables together and then insulate them.

Only use insulated cable terminals, plugs and flat sockets for releasable connections. Do **not** use crimp terminals (cable connectors) or terminal strips.

- Use a crimping tool (fig. **1** 10, page 2) to connect the cables.
- When connecting to cable 31 (earth), screw the cable
 - To the vehicle's earth bolt with a cable lug and a gear disc or
 - To the sheet-metal bodywork with a cable lug and a self-tapping screw.

Ensure that there is a good earth connection.

If you disconnect the negative terminal of the battery, all data stored in the volatile memories will be lost.

- The following data must be set again, depending on the vehicle equipment options:
 - Radio code
 - Vehicle clock
 - Timer
 - On-board computer
 - Seat position

You can find instructions for making these settings in the appropriate operating instructions.

Observe the following installation instructions:

- Secure the parts installed in the vehicle in such a way that they cannot become loose under any circumstances (sudden braking, accidents) and cause **injuries to the occupants** of the vehicle.
- To prevent damage, when drilling ensure that there is sufficient space on the other side for the drill head to come out (fig. **2**, page 3).
- Deburr all drill holes and treat them with a rust-protection agent.

Observe the following instructions when working with electrical parts:

- When testing the voltage in electrical cables, only use a diode test lamp (fig. **1** 8, page 2) or a voltmeter (fig. **1** 9, page 2). Test lamps with an illuminant (fig. **1** 12, page 2) take up voltages which are too high and which can damage the vehicle's electronic system.
- When making electrical connections (fig. **3**, page 3), ensure that
 - They are not kinked or twisted
 - They do not rub on edges
 - They are not laid in sharp-edged ducts without protection.
- Insulate all connections.
- Secure the cables against mechanical wear with cable binders or insulating tape, for example to existing cables.

Observe the following instructions when using the seat heater:

- Do not place any sharp or heavy objects on the seat, as the seat heater could otherwise be damaged.
- Persons with an impaired sensitivity to heat should only operate the seat heater at level 1.
- Do not place any heat insulating objects, such as blankets or coats, on the seat when the seat heater is switched on.
- The seat heater can be damaged by fluids spilt on the seat.
- Never switch the seat heater on when it is wet.

3 Scope of delivery

MSH300

No. in fig. 4, page 3	Quantity	Designation	Item no.
1	2	Seat surface heating element	9101700038
2	2	Backrest heating element	9101700039
3	2	Switch	9101700041
4	1	Set of connecting cables (black: right side blue: left side)	9101700053
5	1	Switchbox	9101700051
–	1	Drill template	
–	12	Double-sided adhesive tape	
–	12	Insulating material	
–	1	Operating manual	

MSH301

No. in fig. 4, page 3	Quantity	Designation	Item no.
1	1	Seat surface heating element	9101700038
2	1	Backrest heating element	9101700039
4	1	Switch	9101700041
5	1	Set of connecting cables	9101700054
6	1	Switchbox	9101700052
–	1	Drill template	
–	6	Double-sided adhesive tape	
–	6	Insulating material	
–	1	Operating manual	

4 Intended use

The MagicComfort seat heating MSH300 (item no. 9101700034) and MSH301 (item no. 9101700035) are suitable for installation in the front vehicle seats of passenger vehicles, transporters and caravans.



NOTICE!

For vehicles equipped with side airbags in the seat backrests, seat occupancy detection or child seat detection, observe the vehicle manufacturer's specifications.

5 Technical description

The heating elements for the MagicComfort seat heating MSH 300 and MagicComfort MSH 301 can be installed in the driver's seat and in the passenger seat.

The shape of the seat is not altered by the heating elements.

The seat heater is operated using a switch.

6 Installing the seat heater

6.1 Tools required (fig. 1, page 2)

For **installation and assembly** you will need the following tools:

- Drill bit set (1)
- Drill (2)
- Screwdriver (3)
- Set of ring or open-ended spanners (4)
- Measuring ruler (5)
- Hammer (6)
- Centre punch (7)

To make and test the **electrical connection**, the following tools are required:

- Diode test lamp (8) or voltmeter (9)
- Crimping tool (10)
- Insulating tape (11)
- Hot air blower (13)
- Soldering iron (14)
- Solder (15)
- Cable bushing sleeves (if necessary)

To **fasten the cables** you may require additional cable binders.

6.2 Installing the seat heater

Removing the seat

- Secure the vehicle against rolling away.



NOTICE!

For vehicles with side air bags in the seat backrest, observe the manufacturer's instructions on removing the seats and the upholstery.

- Check the suitability for installation using these installation instructions and the manufacturer's information.
- Remove the fastening screws from the vehicle seat.
- Lift the seat out of the vehicle.

Preparing the seat

- Remove all plastic panelling from the seat to ensure the fastening of the cover fabric can be reached.
- Separate the backrest from the seat (fig. **7**, page 4 and fig. **8**, page 4).
- Open the seat cover on the seat surface.
The cover fabric is usually tucked into a seam on the frame with a wide cardboard strip or metal wire.
- Remove the fasteners using a screwdriver and pliers (fig. **9**, page 4 and fig. **10**, page 4).

- Remove any upholstery staples or cross braces (fig. **11**, page 4).
- Open the cover of the backrest in the same way.

Preparing the heating elements



NOTICE!

Insulate all the trimmed ends with the insulating material supplied to prevent a short circuit.



NOTE

- You can cut the heating elements to the required length and shorten the lengths of the two conductor paths.
- You can cut out a section of the heating element in the area of the anchoring grooves on the seat or the backrest. Make sure the cut-out sections are only made between the two black seams (fig. **5**, page 3).
- Do not cut the mat lengthways, otherwise it will not be heated in the area of the incision (fig. **5**, page 3).
- The heating surface on the backrest only needs to extend approx. 30 – 35 cm above the seat, as the driver only leans against this area when sitting normally (fig. **6**, page 3).

- Place the heating elements on the seat and backrest.
- If there are anchoring grooves in the seat or the backrest, mark these areas on the heating elements.
- Mark the required lengths. Take into account the depth of the anchoring grooves, if present. The heating element is inserted in these anchoring grooves.
- Trim the heating element to the required length.
- Customise the cut-out sections as required.
- Insulate **all** the trimmed ends with the insulating material.

Installing the heating element for the seat surface

- Insert the heating element for the seat surface between the cover fabric and the foam core of the seat (fig. **12**, page 4).
- If anchoring grooves are present, make sure that the cut-out sections are positioned over the anchoring grooves (fig. **13**, page 4) and place the heating elements in the anchoring grooves.
- Fasten the heating element using double-sided adhesive tape to prevent it sliding on the foam core.
Ensure that no creases or kinks form.

Installing the heating element for the backrest

**NOTICE!**

If the seats are equipped with side airbags, then there is a predetermined breaking point in the cover fabric. The seat cover must therefore not be pulled tightly or slip out of place.

- Open the lower area of the backrest cover (fig. **14**, page 4).
- Push the heating element into the gap between the seat cover and the seat cushion (fig. **15**, page 4).
- Fasten the heating element using double-sided adhesive tape to prevent creases.

Installing the seat

- Reassemble the backrest and seat.
- Lift the seat into the vehicle.
- Secure the vehicle seat with the fastening screws.

Electrical connection

The complete circuit diagram can be found in fig. **18**, page 5 and fig. **19**, page 6.



NOTICE!

Ensure it has been securely fitted, particularly in the area of the seat rails.

- Attach the switchbox to a suitable location in the vicinity of the dashboard (fig. **20**, page 7).
- Find a suitable place for installing the seat heater switch.
If possible, use the blanking plugs provided for this purpose.
Ensure that there is enough room behind the panel for the installation of the switch.
- Mark the switch cut-out using the template provided (fig. **21**, page 7).
- Cut out the marked area with an appropriate tool.
- Install the switch into the cut-out (fig. **16**, page 4).
- Install the ready-made wiring harness so that the cables cannot bend or fray (fig. **17**, page 4).

7 Using the seat heater



NOTE

The seat heating logo (fig. **22** 1, page 7) also lights up when the seat heating is switched on.

- Press the seat heater switch to turn on the seat heater:
 - Press once: Level 3 (high heat output)
 - Press twice: Level 2 (medium heat output)
 - Press three times: Level 1 (low heat output)
- ✓ One, two or three LEDs (fig. **22** 2, page 7) on the switch light up in red.
- To switch the seat heating off: Press the switch until the LEDs (fig. **22** 2, page 7) on the switch go out.

8 Guarantee

The statutory warranty period applies. If the product is defective, please contact the manufacturer's branch in your country (see the back of the instruction manual for the addresses) or your retailer.

For repair and guarantee processing, please include the following documents when you send in the device:

- A copy of the receipt with purchasing date
- A reason for the claim or description of the fault

9 Disposal

- Place the packaging material in the appropriate recycling waste bins wherever possible.



If you wish to finally dispose of the product, ask your local recycling centre or specialist dealer for details about how to do this in accordance with the applicable disposal regulations.

10 Technical data

	MagicComfort MSH300	MagicComfort MSH301
Item no.:	9101700034	9101700035
Operating voltage:	12 V ⁼⁼⁼	
Power:	adjustable to three levels, with 10 – 70 W per seat	
Max. power consumption:	10 A	5 A
Dimensions:	Seat element: 580 x 270 mm Backrest element: 580 x 270 mm	

Veillez lire attentivement cette notice avant le montage et la mise en service. Veuillez ensuite la conserver. En cas de passer le produit, veuillez le transmettre au nouvel acquéreur.

Table des matières

1	Explication des symboles.	31
2	Consignes de sécurité et instructions de montage	31
3	Contenu de la livraison	34
4	Usage conforme.	35
5	Description technique	35
6	Montage du chauffage de siège.	36
7	Utilisation du chauffage de siège.	40
8	Garantie	41
9	Retraitement	41
10	Caractéristiques techniques.	41

1 Explication des symboles

**AVERTISSEMENT !**

Consigne de sécurité : le non-respect de ces consignes peut entraîner la mort ou de graves blessures.

**AVIS !**

Le non-respect de ces consignes peut entraîner des dommages matériels et des dysfonctionnements du produit.

**REMARQUE**

Informations complémentaires sur l'utilisation du produit.

► **Manipulation** : ce symbole vous indique une action à effectuer. Les manipulations à effectuer sont décrites étape par étape.

✓ Ce symbole décrit le résultat d'une manipulation.

Fig. 1 5, page 3 : cette information renvoie à un élément figurant sur une illustration, dans cet exemple à la « position 5 de l'illustration 1 à la page 3 ».

2 Consignes de sécurité et instructions de montage

Respectez les consignes de sécurité et autres prescriptions imposées par le fabricant du véhicule et par les professionnels de l'automobile !

Le fabricant décline toute responsabilité pour des dommages dans les cas suivants :

- des défauts de montage ou de raccordement
- des influences mécaniques et des surtensions ayant endommagé le matériel
- des modifications apportées au produit sans autorisation explicite de la part du fabricant
- une utilisation différente de celle décrite dans la notice



AVIS !

Débranchez toujours la borne négative avant de procéder à des travaux sur les éléments électriques du véhicule afin d'éviter tout risque de court-circuit.

Sur les véhicules équipés d'une batterie supplémentaire, vous devez également débrancher le pôle négatif de cette dernière.



AVERTISSEMENT !

Tout branchement électrique inadéquat peut entraîner un court-circuit causant

- la combustion de câbles,
- le déclenchement de l'airbag,
- l'endommagement des dispositifs électroniques de commande,
- la défaillance des fonctions électriques (clignotants, feux-stop, klaxon, allumage, éclairage).

Veillez donc à respecter les consignes suivantes :

- Pour tous travaux sur les lignes électriques suivantes, n'utilisez que des cosses de câble, fiches et alvéoles pour contacts plats isolés :
 - 30 (entrée directe pôle positif de la batterie),
 - 15 (pôle positif connecté, derrière la batterie),
 - 31 (circuit de retour à partir de la batterie, masse).

N'utilisez **pas** de dominos.

- La méthode la plus sûre pour effectuer la liaison est d'assembler les extrémités de câbles par soudure, puis de les isoler.

Dans le cas de connexions démontables, utilisez uniquement des cosses de câble, des fiches et des contacts plats isolés. N'utilisez **jamais** de connecteurs sertis (connecteurs de câbles), ni de barrettes de connexion.

- Utilisez une pince à sertir (fig. **1** 10, page 2) pour relier les câbles.
- Pour les raccordements à la ligne électrique 31 (masse), vissez le câble
 - à une vis de masse du véhicule, avec une cosse de câble et une rondelle crantée, ou bien
 - à la carrosserie, avec une cosse de câble et une vis à tôle.

Assurez-vous du bon déroulement du transfert de masse !

Lorsque vous débranchez le pôle négatif de la batterie, les mémoires volatiles de l'électronique de confort perdent toutes les données enregistrées.

- Vous devez procéder à un nouveau réglage des données suivantes en fonction de l'équipement du véhicule :
 - code radio
 - horloge du véhicule
 - minuterie
 - ordinateur de bord
 - position du siège

Les instructions de réglage sont énoncées dans les notices d'utilisation correspondantes.

Veillez à respecter les consignes suivantes lors du montage :

- Fixez les pièces installées dans le véhicule de manière à ce qu'elles ne puissent en aucun cas se desserrer (freinage abrupt, accident) et risquer de causer des **blessures aux occupants** du véhicule.
- Avant de percer des trous, assurez-vous que vous disposez d'un espace suffisant de l'autre côté du trou à percer afin que la mèche n'occasionne aucun dégât (fig. **2** , page 3).
- Ebavurez tous les trous et protégez-les avec un enduit anticorrosif.

Veillez à respecter les consignes suivantes lors de travaux sur des éléments électriques :

- Pour le contrôle de la tension des lignes électriques, n'utilisez qu'une lampe étalon à diode (fig. **1** 8, page 2) ou un voltmètre (fig. **1** 9, page 2).
Les lampes étalon (fig. **1** 12, page 2) à corps lumineux absorbent des courants trop élevés qui pourraient endommager les composants électroniques du véhicule.
- Lors de l'installation des raccordements électriques (fig. **3** , page 3), veillez à ce que ceux-ci
 - ne soient ni pliés, ni tordus,
 - ne frottent pas contre des arêtes,
 - ne soient pas placés dans des passages à arêtes vives sans protection.
- Isolez toutes les connexions et tous les raccords.
- Protégez les câbles contre toute contrainte mécanique en les fixant par exemple aux lignes existantes à l'aide de serre-câbles ou de ruban vinyl.

Veillez à respecter les consignes suivantes lors de l'utilisation du chauffage de siège :

- Ne posez pas d'objets pointus ou lourds sur le siège afin de ne pas endommager le chauffage de siège.
- Pour les personnes ayant des problèmes de sensibilité à la chaleur, il est recommandé d'utiliser le chauffage de siège uniquement au niveau 1.
- Il est interdit de poser des objets empêchant le passage de la chaleur tels que des couvertures ou des manteaux sur le siège tant que le chauffage de siège est en marche.
- Le chauffage de siège risque d'être endommagé si des liquides sont renversés sur le siège.
- Le chauffage de siège ne doit pas être mis en marche s'il est humide.

3 Contenu de la livraison

MSH300

N° dans fig. 4, page 3	Quantité	Désignation	N° d'article
1	2	Surface d'assise de l'élément chauffant	9101700038
2	2	Dossier de l'élément chauffant	9101700039
3	2	Commutateur	9101700041
4	1	Jeu de câbles de raccordement (noir : côté droit bleu : côté gauche)	9101700053
5	1	Boîte de commande	9101700051
–	1	Gabarit de perçage	
–	12	Ruban adhésif double face	
–	12	Matériaux isolants	
–	1	Manuel d'utilisation	

MSH301

N° dans fig. 4, page 3	Quantité	Désignation	N° d'article
1	1	Surface d'assise de l'élément chauffant	9101700038
2	1	Dossier de l'élément chauffant	9101700039
4	1	Commutateur	9101700041
5	1	Jeu de câbles de raccordement	9101700054
6	1	Boîte de commande	9101700052
–	1	gabarit de perçage	
–	6	Ruban adhésif double face	
–	6	Matériaux isolants	
–	1	Manuel d'utilisation	

4 Usage conforme

Les chauffages de siège MagicComfort MSH300 (n° de produit 9101700034) et MSH301 (n° de produit 9101700035) conviennent au montage dans les sièges avant des véhicules de tourisme, camionnettes et camping-cars.

**AVIS !**

Sur les véhicules équipés d'airbags latéraux dans les dossiers, de système de reconnaissance de la présence d'un passager ou de détection de sièges enfant, il faut respecter les indications correspondantes fournies par le fabricant.

5 Description technique

Les éléments chauffants des chauffages de siège MagicComfort MSH300 et MSH301 peuvent être intégrés dans le siège conducteur et le siège passager.

La forme du siège n'est nullement modifiée par les éléments chauffants.

Le chauffage de siège est commandé par le biais d'un commutateur.

6 Montage du chauffage de siège

6.1 Outils nécessaires (fig. 1, page 2)

Pour la **mise en place et le montage**, vous devez disposer des outils suivants :

- Jeu de mèches (1)
- Perceuse (2)
- Tournevis (3,)
- Jeu de clés à œil ou de clés plates (4)
- Mètre (5)
- Marteau (6)
- Pointeau (7)

Pour le **raccordement électrique** et le contrôle de celui-ci, vous devez disposer du matériel suivant :

- Lampe étalon à diode (8) ou voltmètre (9)
- Pince de sertissage (10)
- Ruban vinyl (11)
- Souffleur air chaud (13)
- Fer à souder (14)
- Etain à souder (15)
- Si nécessaire : passe-câbles

Pour la **fixation des câbles** vous aurez éventuellement besoin de serre-fils supplémentaires.

6.2 Montage du chauffage de siège

Démontage du siège

- Empêchez tout déplacement du véhicule.



AVIS !

Sur les véhicules équipés d'airbags latéraux dans les dossiers des sièges, suivez les indications du fabricant concernant le démontage des sièges et des rembourrages.

- Avant de démonter les sièges, vérifiez s'il est possible de monter les chauffages de siège en vous référant aux instructions d'installation et aux informations du fabricant.
- Retirez les vis de fixation du siège.
- Sortez le siège du véhicule.

Préparation du siège

- Retirez tous les habillages plastiques du siège afin de pouvoir accéder aux fixations de la housse.
- Séparez le dossier de la surface d'assise (fig. **7**, page 4 et fig. **8**, page 4).
- Ouvrez la housse de la surface d'assise.
La plupart du temps, la housse est coincée dans une feuillure sur le socle inférieur au moyen d'un large morceau de carton ou d'un fil métallique.
- Desserrez les fixations à l'aide d'un tournevis et d'une pince (fig. **9**, page 4 et fig. **10**, page 4).
- Retirez d'éventuelles agrafes du rembourrage ou des traverses existantes (fig. **11**, page 4).
- Ouvrez de la même manière le revêtement du dossier.

Préparation des éléments de chauffage



AVIS !

Afin d'éviter un court-circuit, vous devez isoler toutes les arêtes à l'aide de l'isolant fourni à la livraison.



REMARQUE

- Vous pouvez découper les éléments de chauffage à la longueur voulue et raccourcir les deux pistes conductrices longitudinales.
- Au niveau du creux des sièges ou du dossier, vous pouvez couper un bout de l'élément de chauffage. Vous ne devez effectuer de découpe qu'entre les deux coutures noires (fig. **5**, page 3).
- Ne coupez pas le revêtement dans la longueur, car alors il n'est pas chauffé dans la zone de découpe (fig. **5**, page 3).
- Il suffit d'introduire la surface de chauffage jusqu'à une hauteur d'env. 30 - 35 cm dans le dossier, le dos du conducteur reposant uniquement sur cette partie lorsqu'il est assis normalement (fig. **6**, page 3).

- Placez les éléments de chauffage sur l'assise et le dossier.
- En cas de creux de l'assise ou du dossier, marquez ces zones sur les éléments de chauffage.
- Marquez la longueur nécessaire. Tenez compte pour cela de la profondeur de creux éventuels du siège. L'élément de chauffage sera ensuite inséré dans ces creux.
- Découpez l'élément chauffant à la longueur voulue.
- Si nécessaire, procédez aux découpes.
- Isolez **toutes** les arêtes de découpe avec l'isolant fourni.

Installation de l'élément chauffant pour la surface d'assise

- Insérez l'élément chauffant pour la surface d'assise entre la housse et le rembourrage (fig. **12**, page 4).
- En cas de creux dans les sièges : veillez à ce que les découpes soient positionnées au-dessus des creux (fig. **13**, page 4) et insérez l'élément chauffant dans les creux.
- Fixez l'élément chauffant avec du ruban adhésif double face sur le rembourrage pour éviter qu'il ne glisse.
Veillez à ne pas former de plis, ni de coudes.

Installation de l'élément chauffant pour le dossier

**AVIS !**

Si les sièges sont équipés d'airbags latéraux, la housse est pourvue de points de rupture. Veillez par conséquent à ne pas trop tirer sur la housse et à ne pas trop la déplacer.

- Ouvrez le revêtement du dossier au niveau de sa partie inférieure (fig. **14**, page 4).
- L'élément chauffant s'insère dans l'espace libre entre la housse et le rembourrage du siège (fig. **15**, page 4).
- Fixez-le en veillant à ne pas le plier au moyen d'un ruban adhésif double face.

Installation du siège

- Réassemblez le dossier et l'assise.
- Mettez le siège dans le véhicule.
- Fixez le siège avec les vis de fixation.

Raccordement électrique

Vous trouvez le schéma de raccordement complet à la fig. **18**, page 5 et fig. **19**, page 6.



AVIS !

Veillez à une pose correcte tout particulièrement au niveau des glissières du siège.

- Fixez la boîte de commande à un endroit adéquat au niveau du tableau de bord (fig. **20**, page 7).
- Recherchez un endroit approprié pour le montage des commutateurs du chauffage de siège.
Dans la mesure du possible, utilisez les faux caches existants.
Assurez-vous que la place disponible derrière l'habillage est suffisante pour y installer le commutateur.
- Dessinez les contours de découpe du commutateur au moyen du gabarit ci-joint (fig. **21**, page 7).
- Evidez la zone marquée au moyen des outils appropriés.
- Installez le commutateur dans l'évidement (fig. **16**, page 4).
- Posez le faisceau de câbles préfabriqué en vous assurant que les câbles ne puissent pas se plier, ni frotter (fig. **17**, page 4).

7 Utilisation du chauffage de siège



REMARQUE

Le logo de chauffage des sièges (fig. **22** 1, page 7) s'allume même lorsque le chauffage des sièges est éteint.

- Appuyez sur le commutateur du chauffage de siège pour allumer le chauffage de siège :
 - Une pression : niveau 3 (effet chauffant élevé)
 - Deux pressions : niveau 2 (effet chauffant moyen)
 - Trois pressions : niveau 1 (effet chauffant faible)
- ✓ Une, deux ou trois LED (fig. **22** 2, page 7) s'allument en rouge sur le commutateur.
- Pour éteindre le chauffage de siège : Appuyez sur le commutateur jusqu'à ce que les LED (fig. **22** 2, page 7) du commutateur s'éteignent.

8 Garantie

Le délai légal de garantie s'applique. Si le produit s'avérait défectueux, veuillez vous adresser à la filiale du fabricant située dans votre pays (voir adresses au verso du présent manuel) ou à votre revendeur spécialisé.

Veuillez y joindre les documents suivants pour la gestion des réparations et de la garantie :

- une copie de la facture avec la date d'achat,
- le motif de la réclamation ou une description du dysfonctionnement.

9 Retraitement

- Jetez les emballages dans les conteneurs de déchets recyclables prévus à cet effet.



Lorsque vous mettez votre produit définitivement hors service, informez-vous auprès du centre de recyclage le plus proche ou auprès de votre revendeur spécialisé sur les prescriptions relatives au retraitement des déchets.

10 Caractéristiques techniques

	MagicComfort MSH300	MagicComfort MSH301
N° de produit :	9101700034	9101700035
Tension de service :	12 V==	
Puissance :	réglable selon 3 niveaux de 10 à 70 watts par siège	
Intensité absorbée max. :	10 A	5 A
Dimensions :	élément pour siège : 580 x 270 mm élément pour dossier : 580 x 270 mm	

Lea detenidamente estas instrucciones antes de llevar a cabo la instalación y puesta en funcionamiento, y consérvelas en un lugar seguro. En caso de vender o entregar el producto a otra persona, entregue también estas instrucciones.

Índice

1	Aclaración de los símbolos	43
2	Modo de instalación y seguridad	43
3	Volumen de entrega.	47
4	Uso adecuado	48
5	Descripción técnica	48
6	Montar la calefacción del asiento.	49
7	Utilizar la calefacción del asiento.	53
8	Garantía legal	54
9	Eliminación de desechos	54
10	Datos técnicos	54

1 Aclaración de los símbolos



¡ADVERTENCIA!

Indicación de seguridad: su incumplimiento puede acarrear la muerte o graves lesiones.



¡AVISO!

Su incumplimiento puede acarrear daños materiales y perjudicar el correcto funcionamiento del producto.



NOTA

Información adicional para el manejo del producto.

- **Paso a seguir:** este símbolo le indica que debe realizar un paso. Todos los procedimientos necesarios se describen paso a paso.
- ✓ Este símbolo describe el resultado de un paso realizado.

Fig. 1 5, página 3: esta indicación hace referencia a un elemento de una figura, en este ejemplo a la “Posición 5 en la figura 1 de la página 3”.

2 Modo de instalación y seguridad

¡Tenga en cuenta las indicaciones de seguridad y la documentación suministrada por el fabricante y el taller del vehículo!

El fabricante declina toda responsabilidad ante daños ocurridos en los siguientes casos:

- errores de montaje o de conexión,
- daños en el producto debido a influencias mecánicas y sobretensiones
- modificaciones realizadas en el producto sin el expreso consentimiento del fabricante
- utilización del aparato para fines distintos a los descritos en las instrucciones.



¡AVISO!

Desemborne el polo negativo siempre que vaya a trabajar en el sistema eléctrico del vehículo para evitar un cortocircuito.
Desemborne también el polo negativo en aquellos vehículos con batería adicional.

**¡ADVERTENCIA!**

Las conexiones eléctricas deficientes pueden provocar, como consecuencia de un cortocircuito, que:

- se quemen los cables,
- se dispare el airbag,
- resulten dañados los dispositivos electrónicos de control,
- queden sin funcionamiento determinadas funciones eléctricas (intermitentes, luz de freno, claxon, encendido, luz).

Por ello, observe las siguientes notas:

- Al trabajar en las siguientes líneas, utilice sólo terminales de cable, conectores y manguitos de enchufe planos que estén provistos de aislamiento:
 - 30 (entrada del positivo directo de batería),
 - 15 (positivo conectado, detrás de la batería),
 - 31 (línea de retorno desde la batería, masa).

No utilice regletas.

- El tipo de conexión más segura se consigue retorciendo los extremos del cable entre sí y, a continuación, aislándolos.

En caso de conexiones separables, utilice únicamente terminales de cable, clavijas y manguitos planos aislados. **No** utilice conectores a presión (conexión de cables) o regletas.

- Utilice una crimpadora (fig. **1** 10, página 2) para empalmar los cables.
- En el caso de conexiones a la línea 31 (masa), atornille el cable
 - con terminal de cable y arandela dentada a un tornillo a masa del vehículo, o bien,
 - con terminal de cable y tornillo para chapa a la chapa de la carrocería.Asegúrese de que se produzca una correcta transmisión a masa.

Tenga en cuenta que al desembornar el polo negativo de la batería se perderán todos los datos almacenados en las memorias volátiles de la electrónica de confort.

- Dependiendo del equipamiento del vehículo, deberá volver a ajustar los siguientes datos:
 - código de la radio
 - reloj del vehículo
 - reloj programador
 - ordenador de a bordo
 - posición del asiento

Las notas para realizar los ajustes se encuentran en las instrucciones de uso correspondientes.

Tenga en cuenta las siguientes notas durante el montaje:

- Fije las partes montadas en el vehículo de tal forma que bajo ninguna circunstancia (frenados bruscos, accidente) se puedan soltar y en consecuencia ocasionar **heridas a los demás ocupantes del vehículo**.
- Asegúrese de disponer de suficiente espacio para la salida de la broca al utilizar el taladro, a fin de evitar que se produzcan daños (fig. **2**, página 3).
- Elimine las rebabas de las perforaciones y aplíqueles una protección contra la corrosión.

Tenga en cuenta las siguientes notas al trabajar en los componentes eléctricos:

- Para comprobar la tensión en las líneas eléctricas utilice solamente un diodo de comprobación (fig. **1** 8, página 2) o un voltímetro (fig. **1** 9, página 2).
Las lámparas de prueba con un elemento luminoso (fig. **1** 12, página 2) tienen un consumo de corriente demasiado elevado, por lo que puede dañarse el sistema electrónico del vehículo.
- Al instalar las conexiones eléctricas (fig. **3**, página 3) tenga en cuenta que éstas:
 - no se doblen ni se tuerzan,
 - no rocen con bordes,
 - no los tienda sin protección a través de guías con aristas afiladas.
- Aísle todos los empalmes y conexiones.
- Asegure los cables frente a tracciones mecánicas mediante abrazaderas para cables o cinta aislante, por ejemplo, fijándolos a las líneas eléctricas ya existentes.

Tenga en cuenta las siguientes indicaciones durante el uso de la calefacción del asiento:

- No coloque objetos puntiagudos o pesados en el asiento porque éstos podrían dañar la calefacción del asiento.
- Las personas que tengan problemas para soportar bien el calor sólo deberían utilizar la calefacción del asiento en el nivel 1.
- Cuando la calefacción del asiento esté encendida, no coloque sobre él objetos aislantes del calor como mantas o abrigos.
- La calefacción del asiento puede sufrir daños si se derraman líquidos en el asiento.
- No encienda la calefacción del asiento cuando éste esté mojado.

3 Volumen de entrega

MSH300

N.º en fig. 4, página 3	Cantidad	Denominación	N.º de artículo
1	2	Elemento calefactor de la superficie del asiento	9101700038
2	2	Elemento calefactor del respaldo	9101700039
3	2	Interruptor	9101700041
4	1	Juego de cables de conexión (negro: lado derecho azul: lado izquierdo)	9101700053
5	1	Caja de distribución	9101700051
–	1	Plantilla de perforación	
–	12	Cinta adhesiva por los dos lados	
–	12	Material aislante	
–	1	Instrucciones de uso	

MSH301

N.º en fig. 4, página 3	Cantidad	Denominación	N.º de artículo
1	1	Elemento calefactor de la superficie del asiento	9101700038
2	1	Elemento calefactor del respaldo	9101700039
4	1	Interruptor	9101700041
5	1	Juego de cables de conexión	9101700054
6	1	Caja de distribución	9101700052
–	1	Plantilla de perforación	
–	6	Cinta adhesiva por los dos lados	
–	6	Material aislante	
–	1	Instrucciones de uso	

4 Uso adecuado

Las calefacciones de asiento MagicComfort MSH300 (nº de art. 9101700034) y MSH301 (nº de art. 9101700035) están concebidas para ser integradas en los asientos delanteros de utilitarios, furgonetas y autocaravanas.



¡AVISO!

En vehículos con airbags laterales en los respaldos, con detección de ocupación del asiento o con detección de silla infantil se deben respetar los datos del fabricante del vehículo.

5 Descripción técnica

Los elementos calefactores de las calefacciones de asiento MagicComfort MSH 300 y MSH 301 pueden montarse en el asiento del conductor y en el del copiloto.

La forma del asiento no variará con el elemento calefactor montado.

La calefacción del asiento se maneja mediante un interruptor.

6 Montar la calefacción del asiento

6.1 Herramientas necesarias (fig. 1, página 2)

Para realizar la **instalación y el montaje** son necesarias las siguientes herramientas:

- Juego de brocas (1)
- Taladradora (2)
- Destornillador (3)
- Juego de llaves poligonales o de boca (4)
- Regla graduada (5)
- Martillo (6)
- Punzón para marcar (7)

Para realizar la **conexión eléctrica** y su comprobación, necesitará los siguientes medios auxiliares:

- Diodo de comprobación (8) o voltímetro (9)
- Crimpadora (10)
- Cinta aislante (11)
- Secador de aire caliente (13)
- Soldador de cobre (14)
- Estaño para soldadura (15)
- Si fuese necesario, boquillas pasapaneles

Para la **fijación de los cables** podrá necesitar adicionalmente abrazaderas para cables.

6.2 Montar la calefacción del asiento

Desmontar el asiento

- Asegure el vehículo para que no se desplace.



¡AVISO!

En vehículos con airbags laterales en el respaldo, respete las indicaciones del fabricante sobre el desmontaje de los asientos y acolchados.

- Compruebe la capacidad de montaje con estas instrucciones y con la información del fabricante.
- Retire los tornillos de fijación del asiento del vehículo.
- Levante el asiento del vehículo.

Preparar el asiento

- Retire todos los recubrimientos de plástico del asiento para poder acceder a los elementos de fijación de la tapicería.
- Separe el respaldo de la superficie del asiento (fig. **7**, página 4 y fig. **8**, página 4).
- Abra la funda de la superficie del asiento.
La tapicería suele estar fijada a una ranura del chasis mediante un cartón ancho o un alambre metálico.
- Suelte los elementos de fijación con un destornillador y unas tenazas (fig. **9**, página 4 y fig. **10**, página 4).
- Si existen grapas en el acolchado o traviesas, suéltelas (fig. **11**, página 4).
- Abra también la funda del respaldo.

Preparar los elementos calefactores



¡AVISO!

Para evitar un cortocircuito debe aislar todos los bordes cortados con el material aislante suministrado.



NOTA

- Puede cortar los elementos calefactores a la longitud que desee y acortar las dos líneas conductoras que discurren longitudinalmente.
- En el área de las ranuras de costura del asiento o del respaldo puede recortar una parte del elemento calefactor. Estos recortes se deben realizar dentro del área comprendida entre las dos costuras negras (fig. 5, página 3).
- No corte la estera en longitudinal puesto que, de lo contrario, no se calentará la zona de la incisión (fig. 5, página 3).
- La superficie calefactora del respaldo sólo tiene que abarcar unos 30 – 35 cm por encima de la superficie del asiento pues ésta es la zona en la que se apoya el conductor en posición normal (fig. 6, página 3).

- Coloque los elementos calefactores en la superficie de asiento y en el respaldo.
- Marque en los elementos calefactores las áreas de las ranuras de costura de la superficie del asiento o del respaldo.
- Marque la longitud necesaria. Si hay ranuras de costura, tenga en cuenta su profundidad. Posteriormente el elemento calefactor se colocará en estas ranuras.
- Recorte el elemento calefactor a la longitud que desee.
- Realice los recortes necesarios.
- Aísle **todos** los bordes cortados con la cinta aislante suministrada.

Montar el elemento calefactor de la superficie del asiento

- Introduzca el elemento calefactor de la superficie del asiento entre la tapicería y el relleno (fig. **12**, página 4).
- Si hay ranuras de costura, encárguese de que los recortes se realicen por encima de las mismas (fig. **13**, página 4) e introduzca el elemento calefactor en la ranura.
- Fije el elemento calefactor con cinta adhesiva por dos caras para que no resbale en el relleno.
Asegúrese de que no queden dobleces ni arrugas.

Montar el elemento calefactor del respaldo



¡AVISO!

Si los asientos están equipados con airbags laterales, la tapicería contará con puntos de ruptura prefijados. No debe tirar con demasiada fuerza de la tapicería del asiento ni estirarla.

- Abra la funda del respaldo por la parte inferior (fig. **14**, página 4).
- Introduzca el elemento calefactor en el espacio entre la tapicería del asiento y el relleno del asiento (fig. **15**, página 4).
- Fije el elemento calefactor con cinta adhesiva por dos caras sin que quede arrugado.

Montar el asiento

- Vuelva a montar el respaldo y la superficie de asiento.
- Coloque el asiento en el vehículo.
- Fije el asiento con los tornillos de sujeción.

Conexión eléctrica

En la fig. **18**, página 5 y fig. **19**, página 6 encontrará el esquema de conexiones completo.



¡AVISO!

Asegúrese de que exista un tendido seguro de los cables, especialmente en el área de los carriles de los asientos.

- Fije la caja de distribución en el área del salpicadero (fig. **20**, página 7).
- Busque un lugar apropiado para el montaje del interruptor de la calefacción del asiento.
Si es posible, utilice para ello las tapas ciegas disponibles.
Asegúrese de que detrás del recubrimiento haya espacio suficiente para montar el interruptor.
- Marque el contorno del interruptor con la plantilla suministrada (fig. **21**, página 7).
- Haga un hueco en la zona marcada con la herramienta correspondiente.
- Monte el interruptor en el hueco (fig. **16**, página 4).
- Tienda el mazo de cables prefabricado sin que los cables se doblen o rocen (fig. **17**, página 4).

7 Utilizar la calefacción del asiento



NOTA

El logotipo de la calefacción del asiento (fig. **22** 1, página 7) permanece iluminado aunque esté apagada.

- Pulse el botón de la calefacción del asiento para activarla:
 - si se pulsa una vez: nivel 3 (gran potencia calefactora)
 - si se pulsa dos veces: nivel 2 (media potencia calefactora)
 - si se pulsa tres veces: nivel 1 (baja potencia calefactora)
- ✓ Uno, dos o tres LED (fig. **22** 2, página 7) del interruptor se iluminan en rojo.
- Para apagar la calefacción del asiento: Pulse el interruptor las veces necesarias hasta que se apaguen los LED (fig. **22** 2, página 7) del interruptor.

8 Garantía legal

Rige el plazo de garantía legal. Si el producto presenta algún defecto, diríjase a la sucursal del fabricante de su país (ver direcciones en el dorso de estas instrucciones) o a su establecimiento especializado.

Para la tramitación de la reparación y de la garantía debe enviar también los siguientes documentos:

- una copia de la factura con fecha de compra,
- el motivo de la reclamación o una descripción de la avería.

9 Eliminación de desechos

- Deseche el material de embalaje en el contenedor de reciclaje correspondiente.



Cuando vaya a desechar definitivamente el producto, infórmese en el centro de reciclaje más cercano o en un comercio especializado sobre las normas pertinentes de eliminación de materiales.

10 Datos técnicos

	MagicComfort MSH300	MagicComfort MSH301
Nº de art.:	9101700034	9101700035
Tensión de funcionamiento:	12 V==	
Potencia:	regulable en 3 niveles de 10 – 70 vatios por asiento	
Consumo máx. de corriente:	10 A	5 A
Dimensiones:	Elemento de asiento 580 x 270 mm Elemento de respaldo 580 x 270 mm	

Prima di effettuare il montaggio e la messa in funzione leggere accuratamente questo manuale di istruzioni, conservarlo e in caso di trasmissione del prodotto, consegnarlo all'utente successivo.

Indice

1	Spiegazione dei simboli	56
2	Indicazioni di sicurezza e montaggio	56
3	Volume di consegna	59
4	Uso conforme alla destinazione.	60
5	Descrizione tecnica	60
6	Montaggio del riscaldamento per sedile	60
7	Uso del riscaldamento per sedile.	64
8	Garanzia	65
9	Smaltimento	65
10	Specifiche tecniche	65

1 Spiegazione dei simboli

**AVVERTENZA!**

Avviso di sicurezza: la mancata osservanza di questo avviso può causare ferite gravi anche mortali.

**AVVISO!**

La mancata osservanza di questa nota può causare danni materiali e compromettere il funzionamento del prodotto.

**NOTA**

Informazioni integranti relative all'impiego del prodotto.

► **Modalità di intervento:** questo simbolo indica all'utente che è necessario un intervento. Le modalità di intervento necessarie saranno descritte passo dopo passo.

✓ Questo simbolo descrive il risultato di un intervento.

Fig. 1 5, pagina 3: questi dati si riferiscono ad un elemento in una figura, in questo caso alla "posizione 5 nella figura 1 a pagina 3".

2 Indicazioni di sicurezza e montaggio

Osservare le indicazioni di sicurezza e le direttive previste dal produttore del veicolo e dagli specialisti del settore!

Il produttore non si assume nessuna responsabilità per danni nei seguenti casi:

- errori di montaggio o di allacciamento
- danni al prodotto dovuti a influenze meccaniche o a sovratensioni
- modifiche al prodotto senza esplicita autorizzazione del produttore
- impiego per altri fini rispetto a quelli descritti nel manuale di istruzioni

**AVVISO!**

Per scongiurare il pericolo di un cortocircuito, staccare sempre il polo negativo, prima di eseguire qualsiasi lavoro al sistema elettrico del veicolo.

È necessario staccare il polo negativo della batteria anche quando si tratta di veicoli con batteria ausiliaria.

**AVVERTENZA!**

Collegamenti elettrici inadeguati possono provocare in caso di cortocircuito:

- bruciatura di cavi,
- attivazione dell'airbag,
- danneggiamento ai dispositivi elettronici di comando,
- guasti delle funzioni elettriche (lampeggiatore, luce di arresto, segnalatore acustico, accensione, luce di marcia).

Osservare perciò le seguenti indicazioni.

- Per l'esecuzione dei lavori alle seguenti linee, impiegare solamente spine, spine femmina piatte e capicorda isolati:
 - 30 (ingresso diretto del polo positivo della batteria),
 - 15 (polo positivo inserito, dietro la batteria),
 - 31 (linea di ritorno dalla batteria, a massa).

Non impiegare morsetti.

- La modalità di collegamento più sicura è quella di saldare le estremità dei cavi e di isolarli.

In caso di collegamenti che si possono disgiungere, impiegare solamente spine, spine femmina piatte e capicorda isolati. **Non** utilizzare connettori a compressione (connettore cavo) o morsetti.

- Impiegare una pinza a crimpare (fig. **1** 10, pagina 2) per collegare i cavi.
- Collegare il cavo con viti agli allacciamenti sulla linea 31 (a massa)
 - con capocorda e rosetta elastica dentata piana ad una vite di massa propria del veicolo o
 - con capocorda e vite autofilettante alla lamiera della carrozzeria.

Accertarsi che ci sia un buon collegamento di massa!

Quando si stacca il polo negativo della batteria tutte le memorie volatili del sistema dell'elettronica per funzioni comfort perdono i dati memorizzati.

- Devono essere reimpostati a seconda dell'equipaggiamento del veicolo i seguenti dati per:
 - codice radio
 - orologio
 - timer
 - computer di bordo
 - posizione sedile.

Per indicazioni relative all'impostazione consultare le istruzioni per l'uso valide di volta in volta.

Osservare le seguenti indicazioni per il montaggio.

- Fissare i componenti montati nel veicolo in modo che non possano staccarsi, (ad es. in caso di frenate brusche o incidenti) e non possano portare al **ferimento dei passeggeri**.
- Durante i lavori di trapanatura assicurarsi che ci sia spazio sufficiente per l'uscita del trapano per evitare eventuali danni (fig. **2**, pagina 3).
- Sbavare ogni foro e trattarlo con antiruggine.

Osservare le seguenti indicazioni durante l'esecuzione dei lavori ai componenti elettrici.

- Per il controllo della tensione nelle linee elettriche utilizzare unicamente una lampada campione a diodi (vedi fig. **1** 8, pagina 2) oppure un voltmetro (vedi fig. **1** 9, pagina 2).
Le lampade campione con un corpo luminoso (fig. **1** 12, pagina 2) assorbono correnti troppo elevate rischiando così di danneggiare il sistema elettronico del veicolo.
- Durante la disposizione degli allacciamenti elettrici (fig. **3**, pagina 3) fare in modo che questi
 - non vengano torti o piegati,
 - non sfreghino contro spigoli,
 - non vengano posati in canaline con spigoli vivi senza protezione.
- Isolare tutti i collegamenti e gli allacciamenti.
- Con fascette serracavi o con nastro isolante fissare i cavi, ad es. alle linee disponibili, per proteggerli dalle sollecitazioni meccaniche.

Quando viene utilizzato il riscaldamento per sedile, osservare le seguenti indicazioni:

- Non collocare oggetti appuntiti o pesanti sul sedile, in quanto il riscaldamento per sedile potrebbe venire danneggiato.
- Alle persone con una sensibilità al calore particolarmente ridotta, si consiglia di usare il riscaldamento per sedile solo al livello 1.
- Quando il riscaldamento per sedile è acceso, non collocarvi sopra oggetti termoisolanti come coperte o cappotti.
- Il riscaldamento per sedile può venire rovinato se si versano liquidi sul sedile.
- Non accendere mai il riscaldamento per sedile se bagnato.

3 Volume di consegna

MSH300

N. in fig. 4, pagina 3	Quantità	Denominazione	N. articolo
1	2	Elemento riscaldante, sedile	9101700038
2	2	Elemento riscaldante, schienale	9101700039
3	2	Interruttore	9101700041
4	1	Cavi di collegamento (nero: lato destro blu: lato sinistro)	9101700053
5	1	Scatola di comando	9101700051
–	1	Dima di foratura	
–	12	Nastro biadesivo	
–	12	Materiale isolante	
–	1	Istruzioni per l'uso	

MSH301

N. in fig. 4, pagina 3	Quantità	Denominazione	N. articolo
1	1	Elemento riscaldante, sedile	9101700038
2	1	Elemento riscaldante, schienale	9101700039
4	1	Interruttore	9101700041
5	1	Cavi di collegamento	9101700054
6	1	Scatola di comando	9101700052
–	1	Dima di foratura	
–	6	Nastro biadesivo	
–	6	Materiale isolante	
–	1	Istruzioni per l'uso	

4 Uso conforme alla destinazione

I riscaldamenti dei sedili MagicComfort MSH300 (n. art. 9101700034) e MSH301 (n. art. 9101700035) sono adatti per il montaggio nei sedili anteriori di autoveicoli, veicoli commerciali e camper.



AVVISO!

Per i veicoli che dispongono di airbag laterale negli schienali, riconoscimento occupazione sedile o riconoscimento del seggiolino per bambini, osservare le indicazioni del produttore del veicolo.

5 Descrizione tecnica

Gli elementi riscaldanti dei riscaldamenti dei sedili MagicComfort MSH300 e MSH301 possono essere montati nel sedile lato guida e lato passeggero.

La forma del sedile non viene modificata dalla presenza degli elementi riscaldanti.

Il comando del riscaldamento per sedile avviene mediante un interruttore.

6 Montaggio del riscaldamento per sedile

6.1 Attrezzi necessari (fig. **1**, pagina 2)

Per l'installazione e il montaggio sono necessari i seguenti attrezzi:

- set di punte per trapano (1)
- trapano (2)
- cacciaviti (3)
- set di chiavi ad anello o chiavi fisse (4)
- metro (5)
- martello (6)
- punzone (7)

Per l'**allacciamento elettrico** e per il controllo dello stesso sono necessari i seguenti ausili:

- lampada campione a diodi (8) o voltmetro (9)
- pinza a crimpare (10)
- nastro isolante (11)
- generatore di aria calda (13)
- saldatoio (14)
- stagno per saldare (15)
- evt. boccole passacavi

Per il **fissaggio dei cavi** sono necessarie eventualmente anche altre fascette serracavi.

6.2 Montaggio del riscaldamento per sedile

Rimozione del sedile

- Assicurarsi che il veicolo non possa spostarsi.



AVVISO!

In caso di veicoli con airbag laterali negli schienali, osservare le indicazioni del produttore relative alla rimozione di sedili e dell'imbottitura.

- Con queste istruzioni di montaggio e le informazioni del produttore, verificare se l'operazione di montaggio è possibile.
- Rimuovere le viti di fissaggio del sedile del veicolo.
- Sollevare il sedile dal veicolo.

Preparazione del sedile

- Per accedere agli elementi di fissaggio del rivestimento, rimuovere tutte le coperture in materiale sintetico del sedile.
- Separare lo schienale dal sedile (fig. **7**, pagina 4 e fig. **8**, pagina 4).
- Aprire il rivestimento del sedile.

Il rivestimento è generalmente bloccato con un pezzo di cartone o con un filo di metallo a una piega del telaio.

- Levare gli elementi di fissaggio con un cacciavite e una pinza (fig. **9**, pagina 4 e fig. **10**, pagina 4).
- Levare eventuali ganci del rivestimento o rinforzi trasversali (fig. **11**, pagina 4).
- Aprire allo stesso modo anche il rivestimento dello schienale.

Operazioni preliminari per gli elementi riscaldanti



AVVISO!

Per impedire che si verifichi un cortocircuito, isolare tutti i bordi taglienti con il materiale isolante in dotazione.



NOTA

- È possibile tagliare gli elementi riscaldanti in base alla lunghezza necessaria, accorciando allo stesso tempo entrambe le corsie di guida longitudinali.
- È possibile ritagliare una sezione dell'elemento riscaldante nella zona delle fessure di ancoraggio sulla superficie di seduta o sullo schienale. È possibile ritagliare le sezioni solamente all'interno delle due cuciture nere (fig. **5**, pagina 3).
- Non tagliare la stuoia dal lato lungo perché altrimenti nella zona del taglio non avviene il riscaldamento (fig. **5**, pagina 3).
- La superficie riscaldante sullo schienale deve estendersi solo ca. 30 – 35 cm sopra la superficie di seduta, in quanto, in una posizione normale, il conducente si appoggia solo su quest'area (fig. **6**, pagina 3).

- Collocare gli elementi riscaldanti sulla superficie di seduta e sullo schienale.
- Per le fessure di ancoraggio nella superficie di seduta o sullo schienale, disegnare queste aree sugli elementi riscaldanti.
- Disegnare la lunghezza necessaria. Fare attenzione alla profondità delle fessure di ancoraggio, se presenti. L'elemento riscaldante verrà in seguito inserito in queste fessure.
- Ritagliare l'elemento riscaldante in base alla lunghezza desiderata.
- Se necessario, praticare dei ritagli.
- Isolare **tutti** i bordi taglienti con il materiale isolante in dotazione.

Montaggio dell'elemento riscaldante per sedile

- Inserire l'elemento riscaldante per il sedile tra il rivestimento e il materiale espanso del sedile (fig. **12**, pagina 4).
- Se sono presenti le fessure di ancoraggio: fare in modo che i ritagli siano posizionati sulle fessure di ancoraggio (fig. **13**, pagina 4) e inserire l'elemento riscaldante nelle fessure.
- Fissare l'elemento riscaldante con nastro biadesivo sul materiale espanso in modo che non scivoli.
Prestare attenzione che non si formino pieghe.

Montaggio dell'elemento riscaldante per lo schienale



AVVISO!

Se i sedili sono equipaggiati con airbag laterali, il materiale di rivestimento deve presentare punti di rottura. Non tirare o espandere troppo il rivestimento del sedile.

- Aprire il rivestimento dello schienale nella zona inferiore (fig. **14**, pagina 4).
- Inserire l'elemento riscaldante tra il rivestimento e l'imbottitura del sedile (fig. **15**, pagina 4).
- Fissare l'elemento riscaldante con nastro biadesivo prestando attenzione a non creare pieghe.

Montaggio del sedile

- Montare nuovamente lo schienale e la superficie di seduta.
- Inserire il sedile nel veicolo.
- Fissare il sedile del veicolo con le viti di fissaggio.

Allacciamento elettrico

Per lo schema elettrico generale, vedere la fig. **18**, pagina 5 e fig. **19**, pagina 6.



AVVISO!

Soprattutto nella zona delle guide del sedile, prestare attenzione che la posa sia sicura.

- Fissare la scatola di comando in un posto adatto nella zona del cruscotto (fig. **20**, pagina 7).
- Cercare un luogo di montaggio adatto all'interruttore del riscaldamento del sedile.
Se possibile, utilizzare i tappi ciechi presenti.
Assicurarsi che dietro al rivestimento ci sia spazio sufficiente per il montaggio dell'interruttore.
- Usare la dima in dotazione per tracciare l'apertura dell'interruttore (fig. **21**, pagina 7).
- Ritagliare la zona contrassegnata con un utensile adatto
- Montare l'interruttore in questo incavo (fig. **16**, pagina 4).
- Posare il fascio di cavi precedentemente preparato, senza piegare i cavi o senza logorarli (fig. **17**, pagina 4).

7 Uso del riscaldamento per sedile



NOTA

Il logo del riscaldamento dei sedili (fig. **22** 1, pagina 7) è acceso anche quando quest'ultimo è spento.

- Per accendere il riscaldamento del sedile premere l'interruttore del riscaldamento del sedile.
 - premuto una volta: livello 3 (effetto riscaldante elevato)
 - premuto due volte: livello 2 (effetto riscaldante medio)
 - premuto tre volte: livello 1 (effetto riscaldante basso)
- ✓ Uno, due o tre LED (fig. **22** 2, pagina 7) sull'interruttore sono rossi.
- Per spegnere il riscaldamento dei sedili: premere ripetutamente l'interruttore finché non si sono spenti i LED (fig. **22** 2, pagina 7) sull'interruttore.

8 Garanzia

Vale il termine di garanzia previsto dalla legge. Qualora il prodotto risultasse difettoso, La preghiamo di rivolgersi alla filiale del produttore del suo Paese (l'indirizzo si trova sul retro del manuale di istruzioni), oppure al rivenditore specializzato di riferimento.

Per la riparazione e per il disbrigo delle condizioni di garanzia è necessario inviare la seguente documentazione:

- una copia della fattura con la data di acquisto del prodotto,
- un motivo su cui fondare il reclamo, oppure una descrizione del guasto.

9 Smaltimento

- Raccogliere il materiale di imballaggio possibilmente negli appositi contenitori di riciclaggio.



Quando il prodotto viene messo fuori servizio definitivamente, informarsi al centro di riciclaggio più vicino, oppure presso il proprio rivenditore specializzato, sulle prescrizioni adeguate concernenti lo smaltimento.

10 Specifiche tecniche

	MagicComfort MSH300	MagicComfort MSH301
N. art.:	9101700034	9101700035
Tensione di esercizio:	12 V==	
Potenza:	regolabile su tre livelli da 10 a 70 watt per sedile	
Corrente assorbita max:	10 A	5 A
Dimensioni:	elemento sedile: 580 x 270 mm elemento schienale: 580 x 270 mm	

Lees deze handleiding voor de montage en de ingebruikname zorgvuldig door en bewaar hem. Geef de handleiding bij het doorgeven van het product aan de gebruiker.

Inhoudsopgave

1	Verklaring van de symbolen.	67
2	Veiligheids- en montage-instructies.	67
3	Omvang van de levering	70
4	Gebruik volgens bestemming	71
5	Technische beschrijving.	71
6	Stoelverwarming monteren	72
7	Stoelverwarming gebruiken	76
8	Garantie	77
9	Afvoer.	77
10	Technische gegevens	77

1 Verklaring van de symbolen

**WAARSCHUWING!**

Veiligheidsaanwijzing: Het niet naleven kan leiden tot overlijden of ernstig letsel.

**LET OP!**

Het niet naleven ervan kan leiden tot materiële schade en de werking van het product beperken.

**INSTRUCTIE**

Aanvullende informatie voor het bedienen van het product.

- ▶ **Handeling:** dit symbool geeft aan dat u iets moet doen. De vereiste handelingen worden stap voor stap beschreven.
- ✓ Dit symbool beschrijft het resultaat van een handeling.

Afb. 1 5, pagina 3: deze aanduiding wijst u op een element in een afbeelding, in dit voorbeeld op „positie 5 in afbeelding 1 op pagina 3”.

2 Veiligheids- en montage-instructies

Neem de veiligheidsinstructies en voorschriften van de fabrikant van het voertuig en het garagebedrijf in acht!

De fabrikant kan in de volgende gevallen niet aansprakelijk worden gesteld voor schade:

- montage- of aansluitfouten
- beschadiging van het product door mechanische invloeden en overspanningen
- veranderingen aan het product zonder uitdrukkelijke toestemming van de fabrikant
- gebruik voor andere dan de in de handleiding beschreven toepassingen

**LET OP!**

In verband met kortsluitingsgevaar moet voor werkzaamheden aan het elektrische systeem van het voertuig altijd de minpool worden losgekoppeld.

Bij voertuigen met een extra accu moet ook hier de minpool worden losgekoppeld.

**WAARSCHUWING!**

Ontoereikende leidingverbindingen kunnen tot gevolg hebben, dat door kortsluiting

- kabelbranden ontstaan,
- de airbag wordt geactiveerd,
- elektronische besturingsinrichtingen worden beschadigd,
- elektrische functies uitvallen (knipperlicht, remlicht, claxon, contact, licht).

Neem daarom de volgende instructies in acht:

- Gebruik bij werkzaamheden aan de volgende leidingen alleen geïsoleerde kabelschoenen, stekkers en vlaksteker-kabelschoenen:
 - 30 (ingang van accu plus direct),
 - 15 (geschakelde plus, achter accu),
 - 31 (retourleiding vanaf accu, massa).

Gebruik **geen** kroonstenen.

- De veiligste verbindingwijze is de kabeleinden aan elkaar te solderen en vervolgens te isoleren.

Gebruik bij herverbreekbare verbindingen enkel geïsoleerde kabelschoenen, stekkers en vlaksteker-kabelschoenen. Gebruik **geen** krimpvorbinder (draadverbinder) of kroonstenen.

- Gebruik een krimp tang (afb. **1** 10, pagina 2) voor het verbinden van de kabels.
- Schroef de kabel bij aansluitingen aan leiding 31 (massa)
 - met kabelschoen en getande ring aan een massaschroef van het voertuig of
 - met kabelschoen en plaatschroef aan de carrosserieplaat.

Let op een goede massaverbinding!

Bij het loskoppelen van de minpool van de accu verliezen alle vluchtige geheugens van de elektronica voor comfortvoorzieningen de opgeslagen data.

- De volgende data moet u afhankelijk van de voertuiguitrusting opnieuw instellen:
 - radiocode
 - voertuigklok
 - tijdschakelklok
 - boordcomputer
 - stoelinstelling

Instructies voor het instellen vindt u in de betreffende gebruiksaanwijzing.

Neem bij de montage de volgende instructies in acht:

- Bevestig de in het voertuig te monteren delen zodanig, dat deze in geen geval (hard remmen, verkeersongeval) los kunnen raken en tot **verwondingen bij de inzittenden van het voertuig** kunnen leiden.
- Let er bij het boren op dat er ook achter het te doorboren oppervlak genoeg ruimte is voor de boor, zo kunt u schade voorkomen (afb. **2**, pagina 3).
- Ontbraam elk boorgat en behandel de boorgaten met antiroestmiddel.

Neem bij werkzaamheden aan elektrische onderdelen de volgende instructies in acht:

- Gebruik voor het controleren van de spanning in elektrische leidingen alleen een diodetestlamp (afb. **1** 8, pagina 2) of een voltmeter (afb. **1** 9, pagina 2).
Testlampen met een lampbehuizing (afb. **1** 12, pagina 2) gebruiken te veel stroom, hierdoor kan de elektronica in het voertuig worden beschadigd.
- Let er bij het leggen van de elektrische aansluitingen (afb. **3**, pagina 3) op, dat deze
 - niet worden geknikt of verdraaid,
 - niet langs randen schuren,
 - niet zonder bescherming door openingen met scherpe kanten worden gelegd.
- Isoleer alle verbindingen en aansluitingen.
- Borg de kabels tegen mechanische belasting met kabelverbinders of isolatieband, bijv. aan de aanwezige leidingen.

Neem de volgende instructies bij het gebruik van de stoelverwarming in acht:

- Leg geen spitse of zware voorwerpen op de stoel, aangezien anders de stoelverwarming kan worden beschadigd.
- Personen met een gestoord warmtegevoel mogen de stoelverwarming enkel op niveau 1 gebruiken.
- Leg bij ingeschakelde stoelverwarming geen warmtedempende voorwerpen zoals dekens of mantels op de stoel.
- De stoelverwarming kan door gemorste vloeistoffen op de stoel worden beschadigd.
- Schakel de schakelaar nooit in natte toestand in.

3 Omvang van de levering

MSH300

Nr. in afb. 4 , pagina 3	Aantal	Omschrijving	Artikelnr.
1	2	Verwarmingselement zitvlak	9101700038
2	2	Verwarmingselement leuning	9101700039
3	2	Schakelaar	9101700041
4	1	Aansluitkabelset (zwart: rechts blauw: links)	9101700053
5	1	Schakelbox	9101700051
–	1	Boormal	
–	12	Dubbelzijdig plakband	
–	12	Isolatiemateriaal	
–	1	Gebruiksaanwijzing	

MSH301

Nr. in afb. 4 , pagina 3	Aantal	Omschrijving	Artikelnr.
1	1	Verwarmingselement zitvlak	9101700038
2	1	Verwarmingselement leuning	9101700039
4	1	Schakelaar	9101700041
5	1	Aansluitkabelset	9101700054
6	1	Schakelbox	9101700052
–	1	Boormal	
–	6	Dubbelzijdig plakband	
–	6	Isolatiemateriaal	
–	1	Gebruiksaanwijzing	

4 Gebruik volgens bestemming

De stoelverwarmingen MagicComfort MSH300 (art.-nr. 9101700034) en MSH301 (art.-nr. 9101700035) zijn geschikt voor inbouw in de voorste voertuigstoelen van personenauto's, transportvoertuigen en campers.

**LET OPI!**

Bij voertuigen met zijairbags in de leuning van de stoel, stoelbezettingsherkenning of kinderstoelherkenning moeten de gegevens van de fabrikant van het voertuig in acht worden genomen.

5 Technische beschrijving

De verwarmingselementen van de stoelverwarmingen MSH300 und MSH301 kunnen in de bestuurderstoel en de bijrijderstoel worden ingebouwd.

De vorm van de stoel wordt niet veranderd door de verwarmingselementen.

De stoelverwarming wordt bediend met een schakelaar.

6 Stoelverwarming monteren

6.1 Benodigd gereedschap (afb. **1**, pagina 2)

Voor **inbouw en montage** heeft u de volgende gereedschappen nodig:

- Set boren (1)
- Boormachine (2)
- Schroevendraaier (3)
- Set ring- of steeksleutels (4)
- Rolmaat (5)
- Hamer (6)
- Center (7)

Voor de **elektrische aansluiting** en de controle daarvan heeft u de volgende hulpmiddelen nodig:

- Diodetestlamp (8,) of voltmeter (9)
- Krimptang (10)
- Isolatieband (11)
- Heteluchtföhn (13)
- Soldeerbout (14)
- Soldeertin (15)
- Evt. kabeldoorvoertulen

Voor het **bevestigen van de kabels** hebt u evt. nog meer kabelverbinders nodig.

6.2 Stoelverwarming monteren

Stoel demonteren

- Beveilig het voertuig tegen weggrollen.



LET OP!

Neem bij voertuigen met zijairbags in de stoelleuning de gegevens van de fabrikant voor de demontage van de stoel en bekleding in acht.

- Controleer de monteerbaarheid aan de hand van deze montagehandleiding en de informatie van de fabrikant.
- Verwijder de bevestigingsschroeven van de voertuigstoel.
- Til de stoel uit het voertuig.

Stoel voorbereiden

- Verwijder alle kunststof bekledingen van de stoel, om toegang te krijgen tot de bevestigingen van het bekledingtextiel.
- Haal de leuning van het zitvlak (afb. **7**, pagina 4 en afb. **8**, pagina 4).
- Open de bekleding van het zitvlak.
Het bekledingtextiel is meestal met een brede kartonstrook of een metaal draad in een vouw in het onderstel geklemd.
- Maak de bevestigingen los met een schroevendraaier en een tang (afb. **9**, pagina 4 en afb. **10**, pagina 4).
- Maak eventueel aanwezige bekledingklemmen of dwarsbanden (afb. **11**, pagina 4) los.
- Open op dezelfde wijze de bekleding van de leuning.

Verwarmingselementen voorbereiden



LET OP!

Om kortsluiting te vermijden moeten alle snijranden worden geïsoleerd met het meegeleverde isolatiemateriaal.



INSTRUCTIE

- U kunt de verwarmingselementen op de benodigde lengte snijden en daarbij de in lengterichting lopende draadbanen gebruiken.
 - In het bereik van de spangroeven op het zitvlak of aan de leuning kunt u een stuk uit het verwarmingselement snijden. Daarbij mogen de uitsnijdingen alleen binnen de beide zwarte naden worden aangebracht (afb. **5**, pagina 3).
 - Snijd de mat niet in de lengte in, omdat ze anders in het gebied van de insnijding niet wordt verwarmd (afb. **5**, pagina 3).
 - Het verwarmingsvlak op de leuning hoeft slechts ca. 30 – 35 cm over het zitvlak te steken, aangezien de bestuurder in een normale zitpositie slechts tegen dit deel leunt (afb. **6**, pagina 3).
- Leg de verwarmingselementen op het zitvlak en tegen de leuning.
 - Markeer bij de spangroeven in het zitvlak of op de leuning deze bereiken op de verwarmingselementen.
 - Markeer de benodigde lengte. Houd daarbij rekening met de diepte van de spangroeven, indien aanwezig. Het verwarmingselement wordt later in deze spangroeven gelegd.
 - Snij het verwarmingselement op de gewenste lengte.
 - Maak indien nodig de uitsnijdingen.
 - Isoleer **alle** snijranden met het meegeleverde isolatiemateriaal.

Verwarmingselement voor het zitvlak monteren

- Plaats het verwarmingselement voor het zitvlak tussen bekledingstof en schuimkern van het zitvlak (afb. **12**, pagina 4).
- Wanneer er spangroeven aanwezig zijn: Zorg ervoor dat de uitsnijdingen boven de spangroef zijn gepositioneerd (afb. **13**, pagina 4) en leg het verwarmingselement in de spangroef.
- Bevestig het verwarmingselement met dubbelzijdig plakband tegen verschuiven op de schuimkern.
Let erop, dat er geen vouwen of knikken ontstaan.

Verwarmingselement voor de leuning monteren

**LET OP!**

Indien de stoelen met zijairbags zijn uitgerust, dan moeten er op de bekleding breuklijnen worden aangebracht. De stoelbekleding mag daarom niet te sterk worden getrokken of verschoven.

- Open de bekleding van de leuning in het onderste gedeelte (afb. **14**, pagina 4).
- Schuif het verwarmingselement in de tussenruimte tussen zittingbekleding en zitkussen (afb. **15**, pagina 4).
- Bevestig het verwarmingselement zonder vouwen met dubbelzijdig plakband.

Stoel monteren

- Zet de leuning en het zitvlak weer in elkaar.
- Til de stoel in het voertuig.
- Bevestig de voertuigstoel met de bevestigingsschroeven.

Elektrisch aansluiten

Het totale schakelschema vindt u in afb. **18**, pagina 5 en afb. **19**, pagina 6.



LET OP!

Let in het bijzonder in het deel van de stoelrails op een veilige legging.

- Bevestig de schakelbox op een geschikte plaats in de buurt van het dashboard (afb. **20**, pagina 7).
- Zoek een geschikte montageplek voor de schakelaar van de stoelverwarming.
Indien mogelijk gebruikt u hiervoor de bestaande blinde kappen.
Controleer of er achter de bekleding voldoende plaats is voor de montage van de schakelaar.
- Teken de uitsnijding voor de schakelaar met de meegeleverde sjabloon (afb. **21**, pagina 7).
- Snijd het gemarkeerde bereik met geschikt gereedschap uit
- Monteer de schakelaar in de uitsparing (afb. **16**, pagina 4).
- Leg de vooraf gemonteerde kabelboom, zonder dat de kabels kunnen knikken of doorschuren (afb. **17**, pagina 4).

7 Stoelverwarming gebruiken



INSTRUCTIE

Het stoelverwarmingslogo (afb. **22** 1, pagina 7) brandt ook als de stoelverwarming is uitgeschakeld.

- Druk op de schakelaar van de stoelverwarming om de stoelverwarming in te schakelen:
 - één keer indrukken: stand 3 (verwarming hoog)
 - twee keer indrukken: stand 2 (verwarming gemiddeld)
 - drie keer indrukken: stand 1 (verwarming laag)
- ✓ Een, twee of drie LED's (afb. **22** 2, pagina 7) op de schakelaar branden rood.
- Voor het uitschakelen van de stoelverwarming: Druk de schakelaar in tot de LED's (afb. **22** 2, pagina 7) op de schakelaar uitgaan.

8 Garantie

De wettelijke garantieperiode is van toepassing. Als het product defect is, wendt u zich tot het filiaal van de fabrikant in uw land (adressen zie achterkant van de handleiding) of tot uw speciaalzaak.

Voor de afhandeling van de reparatie of garantie dient u de volgende documenten mee te sturen:

- een kopie van de factuur met datum van aankoop,
- reden van de klacht of een beschrijving van de storing.

9 Afvoer

► Laat het verpakkingsmateriaal indien mogelijk recycleren.



Als u het product definitief buiten bedrijf stelt, informeer dan bij het dichtstbijzijnde recyclingcentrum of uw speciaalzaak naar de betreffende afvoervorschriften.

10 Technische gegevens

	MagicComfort MSH300	MagicComfort MSH301
Art.-nr.:	9101700034	9101700035
Bedrijfsspanning:	12 V===	
Vermogen:	in drie standen regelbaar van 10 – 70 watt per stoel	
Max. stroomgebruik:	10 A	5 A
Afmetingen:	Stoelelement: 580 x 270 mm Leuningelement: 580 x 270 mm	

Læs denne vejledning omhyggeligt igennem før installation og ibrugtagning, og opbevar den. Giv den til brugeren, hvis du giver produktet videre.

Indholdsfortegnelse

1	Forklaring af symbolerne	79
2	Sikkerheds- og installationshenvisninger	79
3	Leveringsomfang	82
4	Korrekt brug	83
5	Teknisk beskrivelse	83
6	Montering af sædeopvarmningen	83
7	Anvendelse af sædeopvarmningen	87
8	Garanti	88
9	Bortskaffelse	88
10	Tekniske data	88

1 Forklaring af symbolerne

**ADVARSEL!**

Sikkerhedshenvisning: Manglende overholdelse kan medføre død eller alvorlig kvæstelse.

**VIGTIGT!**

Manglende overholdelse kan medføre materielle skader og begrænse produktets funktion.

**BEMÆRK**

Supplerende informationer om betjening af produktet.

► **Handling:** Dette symbol viser dig, at du skal gøre noget. De påkrævede handlinger beskrives trin for trin.

✓ Dette symbol beskriver resultatet af en handling.

Fig. 1 5, side 3: Denne information henviser til et element på en figur, i dette eksempel til „Position 5 på figur 1 på side 3“.

2 Sikkerheds- og installationshenvisninger.

Overhold sikkerhedshenvisningerne og pålæggene, der er foreskrevet af køretøjsproducenten og af automobilbranchen.

Producenten påtager sig intet ansvar for skader i følgende tilfælde:

- Monterings- eller tilslutningsfejl
- Beskadigelser på produktet på grund af mekanisk påvirkning og overspænding
- Ændringer på produktet uden udtrykkelig tilladelse fra producenten
- Anvendelse til andre formål end dem, der er beskrevet i vejledningen

**VIGTIGT!**

Afbryd på grund af faren for kortslutning altid minuspolen før arbejder på køretøjets el-system.

Ved køretøjer med ekstra batteri skal du også afbryde minuspolen på dette batteri.



ADVARSEL!

Utilstrækkelige ledningsforbindelser kan føre til, at en kortslutning

- fører til kabelbrand,
- udløser airbaggen,
- beskadiger elektroniske styreanordninger,
- forårsager, at elektriske funktioner svigter (blinklys, bremselys, horn, tænding, lys).

Overhold derfor følgende henvisninger:

- Anvend kun isolerede kabelsko, stik og fladstiksmuffer ved arbejder på de følgende ledninger:
 - 30 (indgang på batteri plus direkte)
 - 15 (tilkoblet plus, bag batteri)
 - 31 (tilbageføring fra batteri, stel)

Anvend **ikke** kronemuffer.

- Den sikreste forbindelsestype er at lodde kabelenderne sammen og derefter at isolere dem.

Anvend kun isolerede kabelsko, stik og fladstiksmuffer ved forbindelser, der kan løsnes igen. Anvend **ikke** klemmesamlestykker (ledningssamlestykker) eller kronemuffer.

- Anvend en krympetang (fig. **1** 10, side 2) til at forbinde kablerne.
- Skru ved tilslutninger til ledning 31 (stel) kablet
 - på en køretøjs egnet stelskrue ved hjælp af kabelsko og tandskive eller
 - på karosseripladen ved hjælp af kabelsko og pladeskrue.

Sørg for god stelforbindelse!

Når batteriets minuspol afbrydes, mister alle komfortelektronikkens flygtige lagre de gemte data.

- Afhængigt af køretøjets udstyr skal du indstille følgende data igen:
 - Radiokode
 - Køretøjets ur
 - Kontaktur
 - Køretøjets computer
 - Sædeposition

Henvisninger til indstillingen findes i den pågældende betjeningsvejledning.

Overhold følgende henvisninger ved monteringen:

- Fastgør de dele, der er monteret i køretøjet, så de under ingen omstændigheder (hård opbremsning, trafikuheld) kan løsne sig og føre til **kvæstelse af dem, der sidder i køretøjet**.
- For at undgå skader, når du borer, skal du sørge for tilstrækkeligt frirum, hvor boret kommer ud (fig. **2**, side 3).
- Fjern grater fra hvert hul, og behandl dem med rustbeskyttelsesmiddel.

Overhold følgende henvisninger ved arbejde på elektriske dele:

- Anvend kun en diodeprøvelampe (fig. **1** 8, side 2) eller et voltmeter (fig. **1** 9, side 2) til spændingskontrol i elektriske ledninger. Testlamper (fig. **1** 12, side 2) med et lyselement optager for høj strøm. Derved kan køretøjets elektronik beskadiges.
- Når de elektriske tilslutninger etableres (fig. **3**, side 3), skal det sikres, at de
 - ikke knækkes eller snos,
 - ikke skurer mod kanter,
 - ikke trækkes uden beskyttelse mod gennemføringer med skarpe kanter.
- Isolér alle forbindelser og tilslutninger.
- Sørg for at sikre kablerne mod mekanisk belastning ved hjælp af kabelbindere eller isoleringsbånd, f.eks. på eksisterende ledninger.

Overhold følgende henvisninger, når sædeopvarmningen anvendes:

- Læg ikke spidse eller tunge genstande på sædet, da sædeopvarmningen ellers kan blive beskadiget.
- Personer med begrænset varmefølelse bør kun anvende sædeopvarmningen på trin 1.
- Læg ikke varmeisolerende genstande som f.eks. tæpper eller jakker på sædet, når sædeopvarmningen er tændt.
- Sædeopvarmningen kan blive beskadiget af spildte væsker på sædet.
- Tænd aldrig sædeopvarmningen, når den er våd.

3 Leveringsomfang

MSH300

Nr. på fig. 4, side 3	Mængde	Betegnelse	Artikel-nr.
1	2	Varmeelement sæde	9101700038
2	2	Varmeelement ryglæn	9101700039
3	2	Kontakt	9101700041
4	1	Tilslutningskabelsæt (sort: højre side blå: venstre side)	9101700053
5	1	Kontrolboks	9101700051
–	1	Boreskabelon	
–	12	Dobbelsidet klæbebånd	
–	12	Isoleringsmateriale	
–	1	Betjeningsvejledning	

MSH301

Nr. på fig. 4, side 3	Mængde	Betegnelse	Artikel-nr.
1	1	Varmeelement sæde	9101700038
2	1	Varmeelement ryglæn	9101700039
4	1	Kontakt	9101700041
5	1	Tilslutningskabelsæt	9101700054
6	1	Kontrolboks	9101700052
–	1	Boreskabelon	
–	6	Dobbelsidet klæbebånd	
–	6	Isoleringsmateriale	
–	1	Betjeningsvejledning	

4 Korrekt brug

Sædeopvarmningerne MagicComfort MSH300 (art.nr. 9101700034) og MSH301 (art.nr. 9101700035) er egnede til montering i den forreste sæde i personbiler, varevogne og autocampere.



VIGTIGT!

Vær i køretøjer med sideairbags i ryglænene, sædesensor eller barnestolssensor opmærksom på køretøjsproducentens producentoplysninger.

5 Teknisk beskrivelse

Varmeelementer i sædeopvarmningerne MagicComfort MSH300 og MSH301 kan monteres i førersædet og passagersædet.

Sædets form ændres ikke af varmeelementerne.

Sædeopvarmningen betjenes med en kontakt.

6 Montering af sædeopvarmningen

6.1 Nødvendigt værktøj (fig. 1, side 2)

Til **installation og montering** har du brug for følgende værktøj:

- Sæt bor (1)
- Boremaskine (2)
- Skruetrækker (3)
- Sæt ring- eller gaffelnøgler (4)
- Målestok (5)
- Hammer (6)
- Kørner (7)

Til den **elektriske tilslutning** og kontrollen af den har du brug for følgende hjælpemidler:

- Diodeprøvelampe (8) eller voltmeter (9)
- Krympetang (10)
- Isoleringsbånd (11)
- Varmepistol (13)
- Loddekolbe (14)
- Loddetin (15)
- Evt. kabelgennemføringsmuffer

Til **fastgørelse af kablerne** har du evt. brug for yderligere kabelbindere.

6.2 Montering af sædeopvarmningen

Afmontering af sædet

- Sørg for at sikre køretøjet mod at rulle væk.



VIGTIGT!

Vær i køretøjer med sideairbags i ryglænet opmærksom på producentoplysningerne ved afmontering af sæderne og polstringen.

- Kontrollér ved hjælp af denne installationsvejledning og informationerne fra producenten, om det er egnet til montering.
- Fjern køretøjssædets fastgørelsesskruer.
- Løft sædet ud af køretøjet.

Forberedelse af sædet

- Fjern alle sædets kunststofbeklædninger for at kunne nå betrækkets fastgørelser.
- Adskil ryglænet fra sædet (fig. **7**, side 4 og fig. **8**, side 4).
- Åbn sædets sædebetræk.
Betrækket er oftest klemt fast i en fals på understellet med et bredt stykke pap eller en metaltråd.
- Løsn fastgørelserne med en skruetrækker og en tang (fig. **9**, side 4 og fig. **10**, side 4).

- Løsn evt. polstringsklemmer eller traverser (fig. **11**, side 4).
- Åbn også ryglænets betræk på samme måde.

Forberedelse af varmeelementerne



VIGTIGT!

For at undgå en kortslutning skal du isolere alle skærekanter med det medfølgende isoleringsmateriale.



BEMÆRK

- Du kan skære varmeelementerne til til den påkrævede længde og i den forbindelse afkorte de to lederbaner, som forløber på langs.
- I nærheden af afstivningsfordybningerne på sædet eller på ryglænget kan du skære et udsnit ud af varmeelementet. I den forbindelse må du kun lave udsnittet inden for de to sorte søm (fig. **5**, side 3).
- Skær ikke i måtten på langssiden, da den eller ikke opvarmes i nærheden af indsnittet (fig. **5**, side 3).
- Varmefluden på ryglænet behøver kun at nå ca. 30 – 35 cm over sædet, da føreren ved en normal siddeposition kun læner sig op ad dette område (fig. **6**, side 3).

- Læg varmeelementerne på sædet og ryglænet.
- Markér disse områder på varmeelementerne ved afstivningsfordybningerne i sædet eller på ryglænet.
- Markér den påkrævede længde. Tag i den forbindelse højde for afstivningsfordybningernes dybde, hvis de findes. Varmeelementet lægges derefter i disse afstivningsfordybninger.
- Skær varmeelementet til til den ønskede længde.
- Lav efter behov udsnittene.
- Isolér **alle** skærekanter med det medfølgende isoleringsmateriale.

Montering af varmeelementet til sædet

- Før varmeelementet til sædet ind mellem betrækket og sædets skumkerne (fig. **12**, side 4).
- Hvis der findes afstivningsforbybninger: Sørg for, at udsnittene er placeret over afstivningsforbybningerne (fig. **13**, side 4), og læg varmeelementet ind i afstivningsforbybningerne.
- Fastgør varmeelementet med dobbeltsidet klæbebånd, så det ikke glider på skumstofkernen.
Sørg for, at der ikke dannes folder eller knæk.

Montering af varmeelementet til ryglænet

**VIGTIGT!**

Hvis sæderne er udstyret med sideairbags, har betrækket forberedte brudsteder. Sædebetrækket må der for ikke trækkes eller forskydes for kraftigt.

- Åbn ryglænets betræk i det nederste område (fig. **14**, side 4).
- Skub varmeelementet ind i mellemrummet mellem sædebetræk og sædepolstring (fig. **15**, side 4).
- Fastgør varmeelementet med dobbeltsidet klæbebånd, så det ikke folder.

Montering af sædet

- Saml igen ryglænet og sædet.
- Løft sædet ind i køretøjet.
- Fastgør køretøjssædet med fastgørelsesskruerne.

Elektrisk tilslutning

Det samlede strømskema findes på fig. **18**, side 5 og fig. **19**, side 6.



VIGTIGT!

Sørg især for, at kabler trækkes sikkert i nærheden af sædeskin-
nerne.

- ▶ Fastgør kontrolboksen på et egnet sted i nærheden af instrumentbrættet (fig. **20**, side 7).
- ▶ Find et egnet monteringssted til sædeopvarmingskontakten.
Anvend så vidt muligt eksisterende blænddæksler.
Sørg for, at der er tilstrækkelig plads til montering af kontakten bagved beklædningen.
- ▶ Tegn kontaktudsnittet med den vedlagte skabelon (fig. **21**, side 7).
- ▶ Skær den markede område ud med tilsvarende værktøj.
- ▶ Montér kontakten i udsparingen (fig. **16**, side 4).
- ▶ Træk det præfabrikerede kabeltræ, uden at kablerne kan knække eller blive skuret igennem (fig. **17**, side 4).

7 Anvendelse af sædeopvarmningen



BEMÆRK

Sædeopvarmningslogoet (fig. **22** 1, side 7) lyser også, når sæde-
opvarmningen er frakoblet.

- ▶ Tryk igen på sædeopvarmningsens kontakt for at tænde sæde-
opvarmningen:
 - Tryk en gang: Trin 3 (høj varmeevirkning)
 - Tryk to gange: Trin 2 (middel varmeevirkning)
 - Tryk tre gange: Trin 1 (lav varmeevirkning)
- ✓ En, to eller tre lysdioder (fig. **22** 2, side 7) på kontakten lyser rødt.
- ▶ Frakobling af sædeopvarmningen: Tryk på kontakten flere gange, indtil lysdioderne (fig. **22** 2, side 7) på kontakten slukker.

8 Garanti

Den lovbestemte garantiperiode gælder. Hvis produktet er defekt, skal du kontakte producentens afdeling i dit land (adresser, se vejledningens bagside) eller din forhandler.

Ved reparation eller krav om garanti skal du medsende følgende bilag:

- En kopi af regningen med købsdato
- En reklameringsgrund eller en fejlbeskrivelse

9 Bortskaffelse

- Bortskaf så vidt muligt emballagen sammen med det tilsvarende genbrugsaffald.



Hvis du tager produktet endegyldigt ud af drift, skal du kontakte det nærmeste recyclingcenter eller din faghandel for at få de pågældende forskrifter om bortskaffelse.

10 Tekniske data

	MagicComfort MSH300	MagicComfort MSH301
Art.nr.:	9101700034	9101700035
Driftsspænding:	12 V $\overline{=}$	
Effekt:	Kan reguleres i tre trin fra 10 til 70 W pr. sæde	
Maks. strømforbrug:	10 A	5 A
Mål:	Sædeelement: 580 x 270 mm Armlæselement: 580 x 270 mm	

Läs igenom anvisningarna noga innan produkten monteras och används. Spara monterings- och bruksanvisningen för senare bruk. Överlämna bruksanvisningen till den nya ägaren vid ev. vidareförsäljning.

Innehållsförteckning

1	Förklaring till symboler	90
2	Säkerhets- och installationsanvisningar	90
3	Leveransomfattning	93
4	Ändamålsenlig användning	94
5	Teknisk beskrivning	94
6	Montera sätesvärmaren	94
7	Använda sätesvärmaren	98
8	Garanti	98
9	Avfallshantering	98
10	Tekniska data	99

1 Förklaring till symboler

**VARNING!**

Observera: Beaktas anvisningen ej kan det leda till dödsfara eller svåra skador.

**OBSERVERA!**

Om anvisningarna inte beaktas kan det leda till materialskador och produktens funktion kan påverkas negativt.

**ANVISNING**

Kompletterande information om användning av produkten.

► **Arbetssteg:** denna symbol står framför en arbetsinstruktion.
Tillvägagångssättet beskrivs steg för steg.

✓ Denna symbol står framför beskrivningen av resultatet.

Bild 1 5, sidan 3: anger en detalj på en bild, i detta exempel "position 5 på bild 1 på sidan 3".

2 Säkerhets- och installations- anvisningar

Beakta säkerhetsanvisningarna och riktlinjerna från fordonstillverkaren samt reglerna för bilmekaniska arbeten!

Tillverkaren övertar inget ansvar för skador i följande fall:

- monterings- eller anslutningsfel
- skador på produkten, orsakade av mekanisk påverkan eller överspänning
- ändringar som utförts utan uttryckligt medgivande från tillverkaren
- ej ändamålsenlig användning

**OBSERVERA!**

Koppla alltid från minuspolen i fordonets elsystem innan några arbeten utförs – annars finns risk för kortslutning.

Om fordonet har ett extra batteri måste minuspolen kopplas bort även på detta.



VARNING!

Ej korrekt utförda anslutningar kan leda till kortslutning, som

- kan förorsaka kabelbrand,
- kan utlösa krockkudden,
- kan skada den elektroniska styrutrustningen,
- kan leda till att elektriska komponenter inte fungerar (blinkers, bromsljus, signalhorn, tändning, lyse).

Beakta därför följande anvisningar:

- Använd endast isolerade kabelskor, stickkontakter och flathylsor vid arbeten på nedanstående ledningar:
 - 30 (ingång från batteri plus direkt),
 - 15 (tändningsplus, efter batteriet),
 - 31 (ledning från batteriet, jord).

Använd **inga** anslutningsplintar.

- Det säkraste sättet är att löda ihop kabeländarna och sedan isolera. Använd endast isolerade kabelskor, kontakter och flathylsor för isärtagbara förbindningar. Använd **inte** krympslangar (kabelskarvar) eller kopplingsklämmor.
- Använd en crimptång (bild **1** 10, sida 2) för att förbinda kablarna.
- Skruva, vid anslutningar till ledning 31 (jord),
 - fast kabeln på en jordskruv i fordonet med kabelsko och tandbricka eller
 - på karosseriplåten med kabelsko och plåtskruv.Se till att jordledningen har god kontakt!

När batteriets minuspol kopplas bort försvinner all data ur komfortelektronikens flyktiga minnen.

- Beroende på fordonsutrustning måste följande data ställas in på nytt:
 - radiokod
 - klocka
 - timer
 - fordonsdator
 - sätesposition

Inställningarna beskrivs i respektive bruksanvisning.

Beakta följande anvisningar vid monteringen:

- Fäst de delar som monteras inne i fordonet så att de inte kan lossna (t.ex. vid kraftiga bromsningar, trafikolyckor) och **skada personerna i fordonet**.
- Se till att det finns tillräckligt mycket plats för borrarpeten så att inga delar skadas av misstag (bild **2**, sida 3).
- Slipa graderna i borrhålen och behandla hålen med rostskyddsmedel.

Beakta följande anvisningar vid arbeten på elsystemet:

- Använd endast en diodtestlampa (se bild **1** 8, sida 2) eller en voltmeter (se bild **1** 9, sida 2) för att testa spänningen i elledningar. Testlampor (bild **1** 12, sida 2) med andra ljuskällor förbrukar för mycket ström och kan på så sätt skada fordonselektroniken.
- Beakta, när elledningar (bild **3**, sida 3) dras, att
 - de inte böjs eller vrids,
 - de inte skaver mot kanter,
 - skydd används om de dras genom genomföringar med vassa kanter.
- Isolera alla ledningar och anslutningar.
- Skydda kablarna mot mekanisk belastning genom kabelband eller isoleringsband, t. ex. på befintliga ledningar.

Beakta följande anvisningar när stolvärmeanordningen (sättesvärmaren) används:

- Lägg inga vassa eller tunga föremål på sitsen, sättesvärmaren kan skadas.
- Personer med nedsatt känslighet för värme bör endast använda sättesvärmaren i 1-läget.
- Lägg inte några värmedämpande föremål, t.ex. filtar eller klädesplagg, på sätet när sättesvärmaren är aktiverad.
- Sättesvärmaren kan skadas av utspilld vätska.
- Använd aldrig sättesvärmaren om den är fuktig eller blöt.

3 Leveransomfattning

MSH300

Nr på bild 4 , sida 3	Mängd	Beteckning	Artikelnr
1	2	värmeelement sits	9101700038
2	2	värmeelement ryggstöd	9101700039
3	2	brytare	9101700041
4	1	anslutningskabelsats (svart: höger sida blå: vänster sida)	9101700053
5	1	kopplingsbox	9101700051
–	1	bormall	
–	12	dubbelsidig tejp	
–	12	isoleringsmaterial	
–	1	bruksanvisning	

MSH301

Nr på bild 4 , sida 3	Mängd	Beteckning	Artikelnr
1	1	värmeelement sits	9101700038
2	1	värmeelement ryggstöd	9101700039
4	1	brytare	9101700041
5	1	anslutningskabelsats	9101700054
6	1	kopplingsbox	9101700052
–	1	bormall	
–	6	dubbelsidig tejp	
–	6	isoleringsmaterial	
–	1	bruksanvisning	

4 Ändamålsenlig användning

Sätesvärmarna MagicComfort MSH300 (artikelnummer 9101700034) och MSH301 (artikelnummer 9101700035) är avsedda för montering på framsätena i personbilar, skåpbilar och husbilar.



OBSERVERA!

Vid fordon med krockkuddar i armstöden, sensorer för sätenas position eller sensorer för bilbarnstolar ska tillverkarens uppgifter beaktas.

5 Teknisk beskrivning

Värmeelementen till sätesvärmarna MagicComfort MSH 300 och MSH 301 kan monteras i förarsätet och passagerarsätet fram.

Sätets form förändras inte av värmeelementen.

Sätesvärmaren styrs med en brytare.

6 Montera sätesvärmaren

6.1 Verktyg (bild **1**, sida 2)

För **monteringen** krävs följande verktyg:

- Borrsats (1)
- Borrmaskin (2)
- Skruvmejsel (3)
- En sats ringnycklar eller U-nycklar (4)
- Måttsticka (5)
- Hammare (6)
- Körnare (7)

För **elanslutningen** och provningen krävs följande hjälpmedel:

- Diod-testlampa (8) eller voltmeter (9)
- Crimptång (10)
- Isoleringsband (11)
- Hetluftsblåsare (13)
- Lödkolv (14)
- Lödtenn (15)
- Ev. kabelgenomföringshylsor

För **fastsättning av kablarna** krävs ev. ytterligare kabelband.

6.2 Montera sätesvärmaren

Demontera sätet

- Säkra fordonet så att det inte börja rulla.



OBSERVERA!

Vid fordon med sidokrockkuddar i armstöden ska tillverkarens anvisningar följas om demontering av säten.

- Kontrollera att monteringen är möjlig med hjälp av denna monteringsanvisning och uppgifterna från tillverkaren.
- Ta bort sätets fästskruvar.
- Lyft ut sätet ur fordonet.

Förbereda sätet

- Ta bort alla sätesöverdrag så att du når klädselns fästen.
- Ta bort ryggstödet från sitsen (bild **7**, sida 4 och bild **8**, sida 4).
- Öppna sitsens klädsel.
För det mesta är klädseln fastklämd med en bred pappbit eller metalltråd i en fals nedtill på sätets konstruktion.
- Lossa fästena med en skruvmejsel och en tång (bild **9**, sida 4 och bild **10**, sida 4).
- Lossa eventuella klämmor eller lister (bild **11**, sida 4).
- Öppna ryggstödet klädsel.

Förebreda värmeelementen



OBSERVERA!

För att undvika kortslutning ska alla snittkanter isoleras med medföljande isoleringsmaterial.



ANVISNING

- Värmeelementen kan kortas av till passande längd; korta då av de båda längsgående trådlisterna.
- Vid fastspänningshålerna för sittytan eller ryggstödet kan en urskärning göras i värmeelementet. Detta får endast göras mellan de båda svarta sömmarna (bild **5**, sida 3).
- Skär inte ut en bit av mattan i dess längdriktning eftersom stället för snittet i sådana fall inte kommer att värmas upp (bild **5**, sida 3).
- Värmeytan på ryggstödet behöver bara vara ca 30 – 35 cm över sittytan eftersom föraren vanligtvis endast lutar sig mot detta område på ryggstödet (bild **6**, sida 3).

- Lägg värmeelementen mot sittytan och ryggstödet.
- Markera sittytans eller ryggstödet fastspänningshål på värmeelementen.
- Markera passande längd. Tänk på fastspänningshålens djup (i förekommande fall). Värmeelementet sätts sedan in i dessa fastspänningshål.
- Korta av värmeelementet så att det får passande längd.
- Gör vid behov urskärningarna.
- Isolera **alla** snittkanter med medföljande isoleringsmaterial.

Montera värmeelement för sitsen

- Stick in värmeelementet mellan klädseln och stoppningen (bild **12**, sida 4).
- Om det finns fastspänningshål: se till att urskärningarna sitter över fastspänningshålerna (bild **13**, sida 4) och sätt in värmeelementet i fastspänningshålerna.
- Fäst värmeelementet på stoppningen med dubbelsidigt tejp. Se till att det inte böjs eller får veck.

Montera värmeelement för ryggstödet



OBSERVERA!

Om det finns sidokrockkuddar i stolarna har klädseln föberedd "brottställen". Därför får klädseln inte dras ut eller förskjutas för mycket.

- Öppna ryggstödet klädsel nedtill (bild **14**, sida 4).
- Stick in värmeelementet mellan klädseln och stoppningen (bild **15**, sida 4).
- Sätt fast värmeelementet med dubbelsidig tejp, se till att det inte bildas några veck.

Montera sätet

- Montera ryggstödet och sittytan igen.
- Lyft in sätet i fordonet.
- Sätt fast förarsätet med fästskruvarna.

Elektrisk anslutning

Kopplingschemat finns på bild **18**, sida 5 och bild **19**, sida 6.



OBSERVERA!

Var särskilt noga med ledningsdragningen vid stolsskenorna.

- Fäst kopplingsboxen på ett lämpligt ställe på/vid instrumentbrädan (bild **20**, sida 7).
- Välj en lämplig plats för sätessvärmarens brytare.
Välj om möjligt redan befintliga blindlock.
Kontrollera först att det finns tillräckligt mycket plats för monteringen bakom panelen.
- Markera brytarens konturer med hjälp av medföljande mall (bild **21**, sida 7).
- Gör hål efter markeringarna med ett lämpligt verktyg
- Montera brytaren i ursparningen (bild **16**, sida 4).
- Lägg de förberedda kablarna; de får inte böjas eller läggas så att de skaver mot vassa kanter el.dyl (bild **17**, sida 4).

7 Använda sätesvärmaren



ANVISNING

Sätesvärmarens logotyp (bild **22** 1, sida 7) lyser även när sätesvärmaren är avstängd.

- ▶ Tryck på knappen för sätesvärmaren för att aktivera sätesvärmaren:
 - Tryck en gång: Nivå 3 (hög värmeeffekt)
 - Tryck två gånger: Nivå 2 (medelhög värmeeffekt)
 - Tryck tre gånger: Nivå 1 (låg värmeeffekt)
- ✓ En, två eller tre lysdioder (bild **22** 2, sida 7) lyser rött på brytaren.
- ▶ Stäng av sätesvärmaren: tryck på brytaren flera gånger tills alla lysdioder slocknar (bild **22** 2, sida 7) på brytaren.

8 Garanti

Den lagstadgade garantitiden gäller. Om produkten är defekt: kontakta tillverkarens kontor i ditt land (adresser, se bruksanvisningens baksida) eller återförsäljaren.

Vid reparations- resp. garantiärenden ska följande skickas med:

- en kopia på fakturan med inköpsdatum,
- en reklambeskrivning/felbeskrivning.

9 Avfallshantering

- ▶ Lämna om möjligt förpackningsmaterialet till återvinning.



När produkten slutgiltigt tas ur bruk: informera dig om gällande bestämmelser hos närmaste återvinningscentral eller hos återförsäljaren.

10 Tekniska data

	MagicComfort MSH300	MagicComfort MSH301
Artikelnummer:	9101700034	9101700035
Driftspänning:	12 V $\overline{=}$	
Effekt:	Kan regleras i tre steg, 10 – 70 watt per säte	
Max. strömbehov:	10 A	5 A
Mått:	Sitselement: 580 x 270 mm Ryggstödsэлеment: 580 x 270 mm	

Les bruksanvisningen nøye før du monterer og tar apparatet i bruk, og ta vare på den. Hvis produktet selges videre, må du sørge for å gi bruksanvisningen videre også.

Innhold

1	Symbolforklaringer	101
2	Råd om sikkerhet og montering	101
3	Leveringsomfang	104
4	Forskriftsmessig bruk	105
5	Teknisk beskrivelse	105
6	Montere setevarme	105
7	Bruke setevarme	109
8	Garanti	110
9	Deponering	110
10	Tekniske data	110

1 Symbolforklaringer

**ADVARSEL!**

Sikkerhetsregel: Hvis man ikke overholder denne regelen, kan det føre til død eller alvorlig skade.

**PASS PÅ!**

Hvis man ikke overholder denne regelen, kan det føre til materielle skader og skade funksjonen til produktet.

**MERK**

Utfyllende informasjon om bruk av produktet.

► **Handling:** Dette symbolet indikerer at du må gjøre noe. De nødvendige handlingene beskrives trinnvis.

✓ Dette symbolet beskriver resultatet av en handling.

Fig. 1 5, side 3: Denne angivelsen henviser til et element i en illustrasjon, i dette eksemplet til «Posisjon 5 i illustrasjon 1 på side 3».

2 Råd om sikkerhet og montering

Følg rådene og betingelsene som kjøretøyprodusenten og motorvognprodusenten har bestemt!

Produsenten tar i følgende tilfeller intet ansvar for skader:

- Montasje- eller tilkoblingsfeil
- Skader på produktet på grunn av mekanisk påvirkning og overspenninger
- Endringer på produktet uten at det er gitt uttrykkelig godkjenning av produsenten
- Bruk til andre formål enn det som er beskrevet i veiledningen

**PASS PÅ!**

På grunn av kortslutningsfaren må man alltid koble fra minuspolen før man utfører arbeid på kjøretøyets elektronikk.

På kjøretøy med hjelpebatteri må man også koble fra minuspolen på dette.

**ADVARSEL!**

Feil på ledningsforbindelser kan føre til at det på grunn av kortslutning oppstår

- kabelbrann,
- at kollisjonsputen utløses,
- at de elektroniske styreanordningene blir skadet,
- at elektriske funksjoner faller ut (blinklys, bremselys, horn, tenning, lys).

Følg derfor disse rådene:

- Bruk ved arbeid på følgende ledninger kun isolerte kabelsko, støpsler og kabelklemmer.
 - 30 (inngang fra batteriets pluss direkte),
 - 15 (koblet pluss, bak batteri),
 - 31 (tilbakeleder fra batteri, jord).

Bruk **ikke** kabelklemmer.

- Den sikreste tilkoblingstypen er å lodde kabelendene med hverandre og deretter isolere.

Ved løselige forbindelser skal det kun brukes kabelsko, kontakter og flate stikkhylser. **Ikke** bruk klemforbindelser (ledningsklemmer) eller kabelklemmer.

- Bruk en krympetang (fig. **1** 10, side 2) til å koble til kabelen.
- Skru fast kabelen ved tilkobling til ledningen 31 (jord)
 - med kabelsko og låseskive til kjøretøyets jordkobling eller
 - med kabelsko og plateskrue til karosseriet.

Pass på at du har god jordforbindelse!

Ved frakobling av minuspolen til batteriene mister alle flyktige minner i komfortelektronikken de lagrede dataene.

- Følgende data må stilles inn på nytt, avhengig av kjøretøyets utrustning:
 - radiokode
 - kjøretøyur
 - tidskoblingsur
 - kjørecomputer
 - sitteposisjon

Råd vedrørende innstilling finner du i relevant bruksanvisning.

Vær oppmerksom på følgende ved montering:

- Fest delene som er montert i kjøretøyet, slik at de ikke under noen omstendighet (bråbremsing, trafikkuhell) løsner og **skader passasjerene**.
- Ved boring må man for å unngå skader passe på at det er tilstrekkelig plass der boret går ut på den andre siden (fig. **2**, side 3).
- Fjern gradene på alle hull som bores og behandle disse med rustbeskyttelsesmiddel.

Vær oppmerksom på følgende ved arbeid på elektriske deler:

- For å teste spenningen i elektriske ledninger, må man kun bruke en diodetestlampe (fig. **1** 8, side 2) eller et voltmeter (fig. **1** 9, side 2). Testlamper med lyslegeme (fig. **1** 12, side 2) bruker for mye strøm, noe som kan skade kjøretøyelektronikken.
- Ved forlegging av de elektriske tilkoblingene (fig. **3**, side 3), må du passe på at disse
 - ikke blir knekt eller deformert,
 - ikke gnir på kanter,
 - ikke legges uten beskyttelse gjennom gjennomføringer som har skarpe kanter.
- Isoler alle forbindelser og tilkoblinger.
- Sikre kabelen mot mekanisk belastning med kabelinnføringer eller isolasjonsbånd, f. eks. på eksisterende ledninger.

Vær oppmerksom på følgende ved bruk av setevarmen:

- Ikke legg noen spisse eller tunge gjenstander på setet, da dette kan skade setevarmen.
- Personer med redusert varmefølsomhet skal kun bruk setevarmen på trinn 1.
- Ikke legg noen varmesamlende gjenstander, slik som pledd eller ytterklær på setet når setevarmen er påslått.
- Setevarmen kan skades hvis det søles væske på setet.
- Slå aldri på setevarmen i våt tilstand.

3 Leveringsomfang

MSH300

Nr. i fig. 4, side 3	Antall	Betegnelse	Artikkelnr.
1	2	Varmeelement seteflate	9101700038
2	2	Varmeelement ryggstø	9101700039
3	2	Bryter	9101700041
4	1	Tilkoblingskabelsett (svart: høyre side blå: venstre side)	9101700053
5	1	Koblingsboks	9101700051
–	1	Bormal	
–	12	Dobbelsidig tape	
–	12	Isolasjonsmateriale	
–	1	Bruksanvisning	

MSH301

Nr. i fig. 4, side 3	Antall	Betegnelse	Artikkelnr.
1	1	Varmeelement seteflate	9101700038
2	1	Varmeelement ryggstø	9101700039
4	1	Bryter	9101700041
5	1	Tilkoblingskabelsett	9101700054
6	1	Koblingsboks	9101700052
–	1	Bormal	
–	6	Dobbelsidig tape	
–	6	Isolasjonsmateriale	
–	1	Bruksanvisning	

4 Forskriftsmessig bruk

Setevarmen MagicComfort MSH300 (art.nr. 9101700034) og MSH301 (art.nr. 9101700035) er egnet for å monteres i forsetene til personbiler, transportere og bobiler.



PASS PÅ!

For kjøretøy med sidekollisjonsputer i ryggstø, setesensorer eller barnesetesensor må kjøretøyproduzentens anvisninger følges.

5 Teknisk beskrivelse

Varmeelementene i setevarmen MagicComfort MSH300 og MSH301 kan monteres i førerisetet og passasjerisetet.

Formen på setet endres ikke gjennom varmeelementene.

Betjeningen av setevarmen skjer via en bryter.

6 Montere setevarme

6.1 Nødvendig verktøy (fig. **1**, side 2)

Til **montering** trenger du følgende verktøy:

- Borsett (1)
- Bormaskin (2)
- Skrutrekker (3)
- Nøkkelsekk (4)
- Målestav (5)
- Hammer (6)
- Kjørner (7)

Til **elektrisk tilkobling** og kontroll av denne trenger du følgende hjelpemidler:

- Diodetestlampe (8) eller voltmeter (9)
- Krympetang (10)
- Isolasjonsbånd (11)
- Varmluftpistol (13)
- Loddebolter (14)
- Loddetinn (15)
- Evt. kabelgjennomføringsnipler

Til å **feste kablen** trenger du evt. flere kabelskjøtestykker.

6.2 Montere setevarme

Demonter sete

- Sikre kjøretøyet mot å rulle vekk.



PASS PÅ!

Ta hensyn til produsentens anvisninger på kjøretøy med sidekollisjonsputer i ryggstø for demontering av setene og putene.

- Kontroller monterbarheten på grunnlag av denne monteringsanvisningen og produsentens informasjon.
- Fjern festeskruene på kjøretøyets sete.
- Løft setet ut av kjøretøyet.

Forbered setet

- Fjern alle kunststoffkledninger rundt setet for å kunne nå festene til stofftrekket.
- Skill ryggstø fra seteflaten (fig. **7**, side 4 og fig. **8**, side 4).
- Åpne setetrekke for seteflaten.
Stofftrekket er for det meste inneklemt med en bred papp eller en metalltråd i en fold på rammen.
- Løsne festene med en skrutrekker og en tang (fig. **9**, side 4 og fig. **10**, side 4).

- Løsne eventuelle polstringsklemmer eller tværfester (fig. **11**, side 4).
- Åpne også trekket på rygglenet.

Forberede varmeelementer



PASS PÅ!

For å unngå kortslutning må alle snittkantene isoleres med isolasjonsmaterialet som følger med.



MERK

- Du kan skjære til varmeelementene til ønsket lengde, og dermed avkorte begge de langsgående lederbanene.
- I området fra avspenningsgravene til seteflaten eller på lenet kan du skjære ut en utsparing av varmeelementet. Dermed kan du lage utsparingene bare innenfor de to svarte sømmene (fig. **5**, side 3).
- Ikke skjær matten langsetter, da den ellers ikke vil bli varmet opp i området rundt innstnittet (fig. **5**, side 3).
- Varmeflaten på lenet trenger bare å nå ca. 30 – 35 cm over seteflaten, da føreren i en normal sittestilling bare lener seg over dette området (fig. **6**, side 3).

- Legg varmeelementene på seteflaten og på lenet.
- Ved avspenningsgraver i seteflaten eller på lenet merker du av disse områdene på varmeelementene.
- Merk av nødvendig lengde. Du må da ta hensyn til dybden til avspenningsgravene, hvis dette er relevant. Varmeelementet blir deretter lagt inn i disse avspenningsgravene.
- Skjær til varmeelementet til ønsket lengde.
- Lag utsparingene ved behov.
- Isolér **samtlig**e skjærekanten med isolasjonsmaterialet som følger med.

Monter varmeelement for seteflaten

- Før varmeelementet for seteflaten inn mellom stofftrekket og skumkjernen for seteflaten (fig. **12**, side 4).
- Ved avspenningsgraver: Sørg for at utsparingene er plassert over avspenningsgravene (fig. **13**, side 4), og legg varmeelementet inn i avspenningsgravene.
- Fest varmeelementet så det ikke sklir med dobbeltsidig tape på skumstoffkjernen.
Pass på at det ikke dannes noen folder eller bøyninger.

Montere varmeelement for ryggstø

**PASS PÅ!**

Hvis setene er utstyrt med sidekollisjonsputer, er stofftrekket utstyrt med bruddsteder. Setetrekket skal derfor ikke trekkes eller skyves for hardt.

- Åpne trekket for ryggstø i nedre område (fig. **14**, side 4).
- Skyv varmeelementet inn i mellomrommet mellom setetrekket og setepolstringen (fig. **15**, side 4).
- Fest varmeelementet med dobbeltsidig tape uten folder.

Montere setet

- Monter sammen lene og seteflate igjen.
- Løft setet inn i kjøretøyet.
- Fest kjøretøysetet med festeskruene.

Elektrisk tilkobling

Du finner hele koblingskjemaet i fig. **18**, side 5 og fig. **19**, side 6.



PASS PÅ!

Vær spesielt omhyggelig med plasseringen i området for seteskinnene.

- Fest koblingsboksen på et egnet sted i området rundt dashbordet (fig. **20**, side 7).
- Finn et egnet monteringssted for setevarmebryteren.
Hvis det er mulig, bruk blindkapper som medfølger.
Pass på at det er nok plass for montering av bryteren bak kledningen.
- Tegn på bryterutsnittet med medfølgende mal (fig. **21**, side 7).
- Lag hull i det markerte området med egnet verktøy
- Monter bryteren i hullet (fig. **16**, side 4).
- Legg inn det klargjorte kabeltreet uten at kablene kan knekkes eller skrapes opp (fig. **17**, side 4).

7 Bruke setevarme



MERK

Setevarmesymbolet (fig. **22** 1, side 7) lyser også når setevarmen er slått av.

- Trykk på bryteren for setevarmen for å slå på setevarmen:
 - Ett trykk: Trinn 3 (høy varmeeffekt)
 - To trykk: Trinn 2 (middels varmeeffekt)
 - Tre trykk: Trinn 1 (lav varmeeffekt)
- ✓ En, to eller tre lysdioder (fig. **22** 2, side 7) på bryteren lyser rødt.
- Utkobling av setevarmen: Trykk bryteren til lysdiodene (fig. **22** 2, side 7) på bryteren slukker.

8 Garanti

Lovmessig garantitid gjelder. Hvis produktet skulle være defekt, kontakter du produsentens filial i ditt land (du finner adressene på baksiden av veiledningen) eller til din faghandler.

Ved henvendelser vedrørende reparasjon eller garanti, må du sende med følgende dokumentasjon:

- kopi av kvitteringen med kjøpsdato,
- årsak til reklamasjonen eller beskrivelse av feilen.

9 Deponering

- Lever emballasje til resirkulering så langt det er mulig.



Når du tar produktet ut av drift for siste gang, må du sørge for å få informasjon om deponeringsforskrifter hos nærmeste resirkuleringsstasjon eller hos din faghandler.

10 Tekniske data

	MagicComfort MSH300	MagicComfort MSH301
Art.nr.:	9101700034	9101700035
Driftsspenning:	12 V _{DC}	
Effekt:	Kan reguleres i tre trinn på 10 – 70 W per sete	
Maks. strømforbruk:	10 A	5 A
Mål:	Seteelement: 580 x 270 mm Lenelement: 580 x 270 mm	

Lue tämä ohje huolellisesti läpi ennen asennusta ja käyttöönottoa ja säilytä ohje hyvin. Jos myyt tuotteen eteenpäin, anna ohje tällöin edelleen uudelle käyttäjälle.

Sisällysluettelo

1	Symbolien selitys	112
2	Turvallisuus- ja kiinnitysohjeita	112
3	Toimituskokonaisuus	115
4	Tarkoituksenmukainen käyttö	116
5	Tekninen kuvaus	116
6	Istuinlämmittimen asennus	116
7	Istuinlämmittimen käyttö	120
8	Takuu	121
9	Hävittäminen	121
10	Tekniset tiedot	121

1 Symbolien selitys

**VAROITUS!**

Turvallisuusohje: Huomiotta jättäminen voi aiheuttaa hengen-
vaaran tai vakavan loukkaantumisen.

**HUOMAUTUS!**

Huomiotta jättäminen voi johtaa materiaali-
vaurioihin ja haitata tuotteen toimintaa.

**OHJE**

Tuotteen käyttöä koskevia lisätietoja.

- **Menettely:** Tämä symboli ilmaisee, että sinun tulee tehdä jotakin. Tarvit-
tava menettely kuvataan askel askeleelta.
- ✓ Tämä symboli kuvailee menettelyn tuloksen.

Kuva 1 5, sivulla 3: Tämä tieto viittaa kuvassa olevaan elementtiin, tässä
esimerkissä ”kohteeseen 5 kuvassa 1, sivulla 3”.

2 Turvallisuus- ja kiinnitysohjeita

**Noudattakaa ajoneuvovalmistajan ja autoalan ammatti-
piirien antamia turvallisuusohjeita ja vaatimuksia!**

Valmistaja ei ota mitään vastuuta vahingoista seuraavissa tapauksissa:

- asennus- tai liitäntävirheet
- tuotteeseen mekaanisen vaikutuksen tai ylijännitteiden takia syntyneet
vauriot
- tuotteeseen ilman valmistajan nimenomaista lupaa tehdyt muutokset
- käyttö muuhun kuin käyttöohjeessa ilmoitettuun tarkoitukseen

**HUOMAUTUS!**

Irrottakaa akun miinusnapa oikosulkuvaaran takia aina ennen
ajoneuvoelektroniikkaan liittyvien töiden aloittamista.

Jos ajoneuvossa on lisäakku, myös sen miinusnapa täytyy irrottaa.

**VAROITUS!**

Riittämättömät johtimet voivat aiheuttaa oikosulun, jonka takia

- syntyy johtopaloja,
- ilmatyyny (airbag) laukeaa,
- elektroniset ohjauslaitteistot vahingoittuvat,
- sähköiset toiminnot lakkaavat toimimasta (vilkku, jarruvalo, äänimerkki, sytytys, valot).

Noudattakaa siksi seuraavia ohjeita:

- Käyttäkää töissä, jotka koskevat seuraavia johtimia, vain eristettyjä kaapelikenkiä, pistokkeita ja abico-liittimiä:
 - 30 (suora plus akusta),
 - 15 (kytketty plus, akun takana),
 - 31 (akun paluujohdin, maa).

Älkää käytäkö sokeripaloja.

- Varmin tapa yhdistämiseen on juottaa johtojen päät yhteen ja eristää ne sitten.

Käytä purettavissa liitoksissa ainoastaan eristettyjä kaapelikenkiä, pistokkeita ja abico-liittimiä. **Älä** käytä puristusliittimiä (johdinliittimiä) tai ruuvattavia liittimiä.

- Käyttäkää johtojen liittämiseen abico-pihtejä (kuva **1** 10, sivulla 2).
- Ruuvatkaa johto johdinta 31 (maa) liittäessänne
 - kaapelikengällä ja lukkoprikalla ajoneuvon omaan maadoitusruuviin tai
 - kaapelikengällä ja peltiruuvilla ajoneuvon koripeltiin.

Huolehtikaa hyvästä maadoituksesta!

Kun akun miinusnapa irrotetaan, kaikista mukavuuselektroniikan sähköisistä muisteista häviää niihin tallennetut tiedot.

- Teidän täytyy asettaa ajoneuvon varustelusta riippuen seuraavat tiedot uudelleen:
 - Radiokoodi
 - Ajoneuvokello
 - Kytinkello
 - Ajoneuvotietokone
 - Istuimen paikka

Asetusohjeita löydätte kustakin käyttöohjeesta.

Noudattakaa asennuksessa seuraavia ohjeita:

- Kiinnitä ajoneuvoon asennettavat osat siten, etteivät ne missään tapauksessa (äkkijarrutus, liikenneonnettomuus) irtoa ja johda **matkustajien loukkantumiseen**.
- Huolehtikaa poratessanne siitä, että poran terällä on reiän takana riittävästi tilaa, jotta terä ei aiheuta vaurioita (kuva **2**, sivulla 3).
- Pyöristäkää kaikkien reikien reunat ja käsitelkää ne ruostesuoja-aineella.

Noudattakaa seuraavia ohjeita sähköisiin osiin liittyvissä töissä:

- Käyttäkää sähköjohtimien jännitteisyyden tarkastamiseen vain diodisähkökynää (kuva **1** 8, sivulla 2) tai volttimittaria (kuva **1** 9, sivulla 2). Loistelampulla toimivat sähkökynät (kuva **1** 12, sivulla 2) ottavat liian paljon virtaa, mikä voi johtaa ajoneuvoelektronikan vahingoittumiseen.
- Huolehtikaa ennen sähköliitännöiden (kuva **3**, sivulla 3) vetämistä siitä, että ne
 - ei ole taitteella tai kierteellä,
 - eivät hankaa reunoihin,
 - eivät kulje suojaamattomina teräväreunaisista rei'istä.
- Eristäkää kaikki johtimet ja liitännät.
- Kiinnittäkää johdot mekaanisen kuormituksen estämiseksi johtokiinnittimillä tai eristysnauhalla, esim. ajoneuvossa jo oleviin johtoihin.

Noudata istuinlämmittimen käytössä seuraavia ohjeita:

- Älä aseta istuimelle teräviä tai raskaita esineitä, muutoin istuinlämmitys voi vaurioitua.
- Ihmiset, joiden lämmöntuntemus on erittäin herkkä, tulisi käyttää istuinlämmittintä ainoastaan tasolla 1.
- Kun istuinlämmitin on päällä, ei sen päälle saa asettaa lämpöä eristäviä esineitä, kuten peittoja tai takkeja.
- Istuinlämmitin voi vaurioitua, jos sen päälle kaatuu nesteitä.
- Istuinlämmittintä ei saa koskaan kytkeä päälle märkänä.

3 Toimituskokonaisuus

MSH300

Nro kuva 4, sivulla 3	Määrä	Nimitys	Tuotenro
1	2	Lämpövastus istuinpinta	9101700038
2	2	Lämpövastus noja	9101700039
3	2	Kytkin	9101700041
4	1	Liitäntäjohtosarja (musta: oikea puoli sininen: vasen puoli)	9101700053
5	1	Kytkinrasia	9101700051
–	1	Poraussabluuna	
–	12	Kaksipuolinen teippi	
–	12	Eristysmateriaali	
–	1	Käyttöohje	

MSH301

Nro kuva 4, sivulla 3	Määrä	Nimitys	Tuotenro
1	1	Lämpövastus istuinpinta	9101700038
2	1	Lämpövastus noja	9101700039
4	1	Kytkin	9101700041
5	1	Liitäntäjohtosarja	9101700054
6	1	Kytkinrasia	9101700052
–	1	Poraussabluuna	
–	6	Kaksipuolinen teippi	
–	6	Eristysmateriaali	
–	1	Käyttöohje	

4 Tarkoituksenmukainen käyttö

Istuinlämmittimet MagicComfort MSH300 (tuotenro 9101700034) ja MSH301 (tuotenro 9101700035) on tarkoitettu asennettavaksi henkilöautojen, pakettiautojen ja asuntoautojen etuistuimiin.



HUOMAUTUS!

Ajoneuvoissa, joiden istuinnoissa on sivuilmatyyny, istuintunnistus tai turvaistuimen tunnistus, on noudatettava ajoneuvon valmistajan ohjeita.

5 Tekninen kuvaus

Istuinlämmittimien MagicComfort MSH300 ja MagicComfort MSH 301 lämpövastukset voidaan asentaa kuljettajan istuimeen sekä matkustajan istuimeen.

Istuimen muoto ei muutu lämpövastusten myötä.

Istuinlämmittintä käytetään kytkimellä.

6 Istuinlämmittimen asennus

6.1 Tarvittavat työkalut (kuva **1**, sivulla 2

Kiinnittämiseen ja asentamiseen tarvitsette seuraavia työkaluja:

- Poranteräsarja (1)
- Porakone (2)
- Ruuvimeisseli (3)
- Lenkki- tai kiintoavainsarja (4)
- Mitta (5)
- Vasara (6)
- Merkkipuikko (7)

Sähköliitäntää ja sen tarkastamista varten tarvitsette seuraavia apuvälineitä:

- Diodisähkökynä (8) tai volttimittari (9)
- Abiko-pihdit (10)
- Eristysnauhaa (11)
- Lämminilmapuhallin (13)
- Juotoskolvi (14)
- Juotostinaa (15)
- Mahd. johdon läpivientiholkkeja

Johtojen kiinnittämiseen tarvitaan mahdollisesti vielä lisää johtokiinnittimiä.

6.2 Istuinlämmittimen asennus

Istuimen purkaminen

- Varmista ajoneuvo poisrullaamista vastaan.



HUOMAUTUS!

Noudata valmistajan ohjeita istuinten ja pehmusteiden purkamisessa, jos ajoneuvon istuinnojaassa on sivuilmatyyny.

- Tarkasta asennusmahdollisuudet tämän asennusohjeen sekä valmistajan tietojen mukaan.
- Poista kuljettajan istuimen kiinnitysruuvit.
- Nosta istuin ajoneuvosta ulos.

Istuimen valmistelu

- Poista istuimesta kaikki muoviverhoukset, että pääset käsiksi päällysteiden kiinnitykseen.
- Irrota noja istuinpinnasta (kuva **7**, sivulla 4 ja kuva **8**, sivulla 4).
- Avaa istuinpinnan istuinpäällinen.
Päällyste on yleensä kiinnitetty leveällä pahvilla tai metallilangalla las-kostettu alustaan.
- Avaa kiinnitykset ruuvimeisselillä ja pihdeillä (kuva **9**, sivulla 4 ja kuva **10**, sivulla 4).

- Avaa mahdolliset tyynypidikkeet tai poikittaispalkit (kuva **11**, sivulla 4).
- Avaa samoin myös selkänojan päällyste.

Lämpövastusten valmistelu



HUOMAUTUS!

Eristä kaikki leikkausreunat oheisella eristysmateriaalilla oikosulun välttämiseksi.



OHJE

- Voit leikata lämpövastukset tarvittavaan pituuteen ja lyhentää siten molempia pitkittäin kulkevia ohjausnauhoja.
- Kiinnitysurien alueella istuinpinnalla tai selkänojassa voit leikata leikkauskohdan lämpövastuksista. Silloin leikkauskohta tarvitsee valmistaa vain molempien mustien saumojen sisäpuolelta (kuva **5**, sivulla 3).
- Älä tee mattoon pituussuuntaista viiltoa, koska se ei muuten lämpene viillon kohdalta (kuva **5**, sivulla 3).
- Selkänojan lämmityspinnan tarvitsee ulottua ainoastaan 30 – 35 cm istuinpinnan yli, koska kuljettaja nojaa normaalissa asennossa ainoastaan tälle alueelle (kuva **6**, sivulla 3).

- Aseta lämpövastukset istuinpinnalle ja selkänojalle.
- Merkitse istuinpinnan tai selkänojan kiinnitysurista nämä alueet lämpövastuksiin.
- Merkitse tarvittava pituus. Huomioi samalla mahdollisten kiinnitysurien syvyys. Lämpövastus asetetaan myöhemmin näihin kiinnitysurihin.
- Leikkaa lämpövastus haluamaasi pituuteen.
- Tee tarvittaessa leikkauskohdat.
- Eristä **kaikki** leikkausreunat oheisella eristysmateriaalilla.

Istuinpinnan lämpövastuksen asennus

- Ohjaa istuinpinnan lämpövastus päällysteen ja pehmusteen väliin (kuva **12**, sivulla 4).
- Jos kiinnitysurat on: huolehdi, että leikkauskohdat on kohdistettu kiinnitysurien päälle (kuva **13**, sivulla 4) ja aseta lämpövastus kiinnitysuriin.
- Kiinnitä lämpövastus pehmusteeseen kaksipuolisella tarranauhalla, ettei se pääse liukumaan.
Katso, ettei muodostu taitteita tai mutkia.

Nojan lämpövastuksen asennus



HUOMAUTUS!

Jos istumissa on sivuturvatyyny, on päällysteen kankaassa määritetty rikkoutumiskohta. Istuimen päällystettä ei saa sen vuoksi vetää tai työntää liian kovasti.

- Avaa nojan päällyste alapuolelta (kuva **14**, sivulla 4).
- Työnnä lämpövastus istuinpäällysteen ja pehmusteen väliseen tilaan (kuva **15**, sivulla 4).
- Kiinnitä lämpövastus kaksipuolisella tarranauhalla ilman taitteita.

Istuimen asennus

- Kokoa selkänoja ja istuinpinta.
- Nosta istuin ajoneuvoon.
- Kiinnitä ajoneuvon istuin kiinnitysruuveilla.

Sähköinen liittäminen

Kokonaiskytkentäkaavion löydät kohdasta: kuva **18**, sivulla 5 ja kuva **18**, sivulla 5.



HUOMAUTUS!

Huomioi johtojen turvallinen vetäminen istuinkiskojen kohdalla.

- Kiinnitä kytkinrasia sopivaan paikkaan kojelaudan alueelle (kuva **20**, sivulla 7).
- Etsi sopiva asennuspaikka istuinlämmittimen kytkimelle.
Käytä mahdollisuuksien mukaan oheisia tulppia.
Varmista, että verhouksen takana on riittävästi tilaa kytkimen asennukselle.
- Piirrä kytkimen leikkuukohta oheisella sapluunalla (kuva **21**, sivulla 7).
- Leikkaa merkitty alue vastaavalla työkalulla
- Asenna kytkin leikkauskohtaan (kuva **16**, sivulla 4).
- Vedä valmisteltu johtonippu siten, etteivät johdot voi taittua tai sotkeentua (kuva **17**, sivulla 4).

7 Istuinlämmittimen käyttö



OHJE

Istuinlämmityksen tunnus (kuva **22** 1, sivulla 7) palaa myös siinä tapauksessa, että istuinlämmitys on kytketty pois päältä.

- Kytke istuinlämmitin päälle painamalla istuinlämmittimen kytkintä:
 - paina kerran: taso 3 (suuri lämmitysteho)
 - paina kaksi kertaa: taso 2 (keskisuuri lämmitysteho)
 - paina kolme kertaa: taso 1 (pieni lämmitysteho)
- ✓ Kytkimessä palaa yksi, kaksi tai kolme punaista LED-valoa (kuva **22** 2, sivulla 7).
- Istuinlämmittimen kytkeminen pois päältä: Paina painiketta niin monta kertaa, kunnes kytkimen LED-valot (kuva **22** 2, sivulla 7) sammuvat.

8 Takuu

Laitetta koskee lakisääteinen takuu-aika. Jos tuote sattuu olemaan viallinen, käänny maasi valmistajan toimipisteen puoleen (osoitteet käyttöohjeen takasivulla) tai ota yhteyttä omaan ammattikauppiaseesi.

Korjaus- ja takuukäsittelyä varten lähetä mukana seuraavat asiakirjat:

- kopio ostolaskusta, jossa näkyy ostopäivä,
- valitusperuste tai vikakuvaus.

9 Hävittäminen

- Vie pakkausmateriaali mahdollisuuksien mukaan vastaavan kierrätysjätteen joukkoon.



Jos poistat tuotteen lopullisesti käytöstä, pyydä tietoa sen hävittämisestä koskevista määräyksistä lähimmästä kierrätyskeskuksesta tai ammattiliikkeestäsi.

10 Tekniset tiedot

	MagicComfort MSH300	MagicComfort MSH301
Tuotenro:	9101700034	9101700035
Käyttöjännite:	12 V ⁼⁼⁼	
Teho:	valittavissa kolme tehoporrasta välillä 10 – 70 W/istuim	
Maks. virrankulutus:	10 A	5 A
Mitat:	Istuimen elementti: 580 x 270 mm Selkänojan elementti: 580 x 270 mm	

Por favor, leia atentamente este manual antes da montagem e colocação em funcionamento do aparelho e guarde-o em local seguro. Em caso de transmissão do produto, entregue o manual ao novo utilizador.

Índice

1	Explicação dos símbolos	123
2	SIndicações de segurança e de montagem.	123
3	Material fornecido	126
4	Utilização adequada	127
5	Descrição técnica.	128
6	Montar aquecimento do banco	128
7	Utilizar aquecimento do banco.	132
8	Garantia	133
9	Eliminação	133
10	Dados técnicos	133

1 Explicação dos símbolos

**AVISO!**

Indicação de segurança: o incumprimento pode provocar a morte ou ferimentos graves.

**NOTA!**

O incumprimento pode causar danos materiais e pode prejudicar o funcionamento do produto.

**OBSERVAÇÃO**

Informações suplementares sobre a operação do produto.

► **Ação:** este símbolo indica que há uma acção a realizar. As acções necessárias são descritas passo a passo.

✓ Este símbolo descreve o resultado de uma acção.

Fig. 1 5, página 3: esta informação refere-se a um elemento presente na figura, neste exemplo para a “posição 5 na figura 1 da página 3”.

2 Indicações de segurança e de montagem

Cumpra as advertências de segurança e o especificado na literatura do fabricante automóvel e das associações profissionais!

O fabricante não se responsabiliza por danos nos seguintes casos:

- Erros de montagem ou de conexão
- Danos no produto resultantes de influências mecânicas e sobretensões
- Alterações ao produto sem autorização expressa do fabricante
- Utilização para outras finalidades que não as descritas no manual de instruções

**NOTA!**

Antes de efetuar trabalhos no sistema elétrico do veículo, desligue sempre o polo negativo devido a perigo de curto-circuito.

No caso de veículos com bateria adicional a mesma também deve ser desligada do polo negativo.

**AVISO!**

Conexões insuficientes podem ter como consequência um curto-circuito

- queimaduras de cabos,
- o airbag dispara,
- dispositivos de comando eletrônicos são danificados,
- falhas de funções elétricas (pisca-pisca, luz de travagem, buzina, ignição, luzes).

Preste, por isso, atenção às seguintes indicações:

- Em trabalhos nos seguintes cabos, utilize apenas terminais de cabos, fichas e mangas para fichas planas isolados.
 - 30 (entrada do positivo da bateria direta)
 - 15 (positivo ligado, por detrás da bateria)
 - 31 (Cabo de retorno a partir da bateria, terra)

Não utilize quaisquer barras de junção.

- O modo de ligação mais seguro consiste na soldagem das extremidades dos cabos e subsequente isolamento.

Nas ligações não permanentes, utilize apenas terminais de cabos, fichas e mangas para fichas planas isolados. **Não** utilize dispositivos de crimpagem (prensa-cabos) ou barras de junção.

- Utilize um alicate de crimpar (fig. **1** 10, página 2) para ligar os cabos.
- Aparafuse o cabo por ligações ao cabo 31 (terra)
 - com terminal de cabo e arruela dentada a um parafuso terra do veículo ou
 - com terminal de cabos e parafuso perfurantes para chapa à chapa da carroçaria.

Tenha atenção a uma boa transmissão à terra!

Ao retirar o borne do polo negativo da bateria todas as memórias voláteis da eletrônica de conforto perdem os seus dados memorizados.

- De acordo com a versão do veículo, terá de configurar novamente os seguintes dados:
 - Código do rádio
 - Relógio do veículo
 - Temporizador
 - Computador de bordo
 - Posição de utilização

No respetivo manual de instruções encontrará indicações relativas à regulação.

Durante a montagem, respeite as seguintes indicações:

- Fixe as peças montadas no veículo de forma a que não se soltem em circunstância alguma (travagem busca, acidente de viação) o que poderia causar **ferimentos aos ocupantes do veículo**.
- Durante a perfuração, certifique-se de que existe espaço suficiente para a saída da broca de modo a evitar danos (fig. **2**, página 3).
- Remova as rebarbas de cada furo e coloque nos furos um produto anti-corrosão.

Respeite as seguintes indicações durante o trabalho em peças elétricas:

- Para verificar a tensão em ligações elétricas utilize apenas uma lâmpada de verificação do díodo (fig. **1** 8, página 2) ou um voltímetro (fig. **1** 9, página 2).
Lâmpadas de verificação (fig. **1** 12, página 2) com um corpo luminoso consomem correntes muito elevadas, pelo que a eletrônica do veículo pode ser danificada.
- Ao colocar as ligações elétricas (fig. **3**, página 3), tenha atenção para que estas
 - não fiquem dobradas ou torcidas,
 - não sejam friccionadas de encontro aos cantos,
 - não passem através de passagens com arestas afiadas sem proteção.
- Isole todos os cabos e ligações.
- Proteja os cabos contra desgaste mecânico através de abraçadeiras ou fita isolante, p.ex. nos cabos existentes.

Respeite as seguintes indicações durante a utilização do aquecimento do banco:

- não coloque objetos pontiagudos ou pesados no banco, caso contrário o aquecimento do banco pode ficar danificado.
- Pessoas com maior sensibilidade ao calor, devem utilizar o aquecimento do banco apenas no nível 1.
- Quando o aquecimento do banco estiver ligado não coloque objetos isoladores de calor, tais como coberturas e mantas, por cima do banco.
- O aquecimento do banco pode sofrer danos caso sejam derramados líquidos sobre o banco.
- Nunca ligue o aquecimento do banco caso o mesmo se encontre molhado.

3 Material fornecido

MSH300

N.º na fig. 4, página 3	Quant.	Designação	N.º de artigo
1	2	Elemento de aquecimento do assento	9101700038
2	2	Elemento de aquecimento do encosto	9101700039
3	2	Interruptor	9101700041
4	1	Conjunto de cabo de conexão (preto: lado direito azul: lado esquerdo)	9101700053
5	1	Caixa de distribuição	9101700051
–	1	Molde de perfuração	
–	12	Fita adesiva de dupla face	
–	12	Material de isolamento	
–	1	Manual de instruções	

MSH301

N.º na fig. 4, página 3	Quant.	Designação	N.º de artigo
1	1	Elemento de aquecimento do assento	9101700038
2	1	Elemento de aquecimento do encosto	9101700039
4	1	Interruptor	9101700041
5	1	Conjunto de cabo de conexão	9101700054
6	1	Caixa de distribuição	9101700052
–	1	Molde de perfuração	
–	6	Fita adesiva de dupla face	
–	6	Material de isolamento	
–	1	Manual de instruções	

4 Utilização adequada

Os aquecimentos do banco MagicComfort MSH300 (Art. N.º 9101700034) e MSH301 (Art. N.º 9101700035) são adequados para a montagem nos bancos dianteiros de veículos ligeiros, comerciais e autocaravanas.



NOTA!

Nos veículos equipados com airbags laterais nos encostos dos bancos, identificador de ocupação do banco ou identificador de cadeira de criança devem ser respeitadas as indicações do fabricante do veículo.

5 Descrição técnica

Os elementos de aquecimento que fazem parte dos aquecimentos do banco MagicComfort MSH300 e MSH301 podem ser montados no banco do condutor e no do passageiro.

Os elementos de aquecimento não alteram o formato do banco.

O manuseamento do aquecimento do banco realiza-se através de um interruptor.

6 Montar aquecimento do banco

6.1 Ferramenta necessária (fig. 1, página 2)

Para a **instalação e montagem** são necessárias as seguintes ferramentas:

- Conjunto de brocas (1)
- Berbequim (2)
- Chave de parafusos (3)
- Conjunto de chaves de estrela ou chaves de bocas (4)
- Régua graduada (5)
- Martelo (6)
- Punções (7)

Para a **ligação elétrica** e respetiva verificação são necessárias as seguintes ferramentas de apoio:

- Lâmpada de verificação do díodo (8) ou voltímetro (9)
- Alicates de crimpar (10)
- Fita isoladora (11)
- Secador de ar quente (13)
- Ferro de soldar (14)
- Solda de estanho (15)
- Eventualmente blocos de ligações para passagem de cabos.

Para a **fixação dos cabos** necessita, eventualmente, de mais abraçadeiras.

6.2 Montar aquecimento do banco

Desmontar banco

- Trave o veículo de modo a que fique imobilizado.

**NOTA!**

No caso de veículos com airbags laterais no encosto do banco, tenha em conta as indicações do fabricante no que se refere à desmontagem do banco e dos estofos.

- Verifique a capacidade de montagem de acordo com o presente manual de montagem e informações do fabricante.
- Retire os parafusos de fixação do banco do veículo.
- Retire o banco do veículo.

Preparar o banco

- Remova todos as coberturas em plástico do banco para poder aceder aos elementos de fixação do material de revestimento.
- Separe o encosto do assento (fig. **7**, página 4 e fig. **8**, página 4).
- Abra a cobertura de revestimento do assento.
Normalmente, o material de revestimento está preso numa junta, mediante utilização de um papelão largo ou arame de metal.
- Solte as fixações com uma chave de parafusos e um alicate (fig. **9**, página 4 e fig. **10**, página 4).
- Solte eventuais agrafos ou escoras do estofa (fig. **11**, página 4).
- Abra o revestimento do encosto do mesmo modo.

Preparar os elementos de aquecimento



NOTA!

Para evitar curto-circuitos, isolar todas as arestas de corte com o material de isolamento fornecido.



OBSERVAÇÃO

- Pode encurtar os elementos de aquecimento para o comprimento necessário, encurtando simultaneamente as duas guias dos cabos longitudinais.
- Nas cavidades do assento ou do encosto, é possível fazer um recorte no elemento de aquecimento. Os recortes apenas podem ser aplicados no espaço entre as duas costuras pretas (fig. 5, página 3).
- O revestimento não deve ser recortado na longitudinal, sob pena se o aquecimento não se fazer no recorte (fig. 5, página 3).
- A superfície de aquecimento do encosto apenas necessita de estar aprox. 30 – 35 cm acima do assento, uma vez que o condutor quando está sentado em posição normal apenas se apoia nessa área (fig. 6, página 3).

- Coloque os elementos de aquecimento no assento e no encosto.
- Identifique as cavidades do assento e do encosto nos elementos de aquecimento.
- Identifique o comprimento necessário. Caso disponíveis, tenha em atenção a profundidade das cavidades. O elemento de aquecimento é colocado nestas cavidades.
- Corte o elemento de aquecimento ao comprimento pretendido.
- Caso necessário, faça os recortes.
- Isole **todas** as arestas de corte com o material de isolamento fornecido.

Montar os elementos de aquecimento no assento

- Insira o elemento de aquecimento no espaço entre o material de revestimento e o núcleo de espuma do assento (fig. **12**, página 4).
- Na presença de cavidades: Garanta que os recortes das zonas ficam posicionados por cima das cavidades (fig. **13**, página 4) e coloque o elemento de aquecimento na cavidade.
- Fixe o elemento de aquecimento com fita adesiva de dupla face para que não escorregue para cima do núcleo de espuma.
Tenha em atenção para que não se formem dobras ou vincos.

Montar os elementos de aquecimento no encosto

**NOTA!**

Se os assentos estiverem equipados com airbags laterais, o material de revestimento está preparado com pontos de ruptura. A cobertura do assento não deve, por isso, ser puxada nem removida com muita força.

- Abra o material de revestimento do encosto na parte de baixo (fig. **14**, página 4).
- Empurre o elemento de aquecimento por entre o espaço da cobertura do assento e o estofado do assento (fig. **15**, página 4).
- Fixe o elemento de aquecimento com fita adesiva de dupla face sem enrugar.

Montar banco

- Volte a unir o assento e o encosto.
- Coloque o banco no veículo.
- Fixe o banco do veículo, utilizando os parafusos de fixação.

Ligação elétrica

Na fig. **18**, página 5 e fig. **19**, página 6 encontrará o esquema de ligações completo:



NOTA!

Garanta uma distribuição de cabos segura, principalmente na área das calhas do assento.

- Fixe a caixa de distribuição em local apropriado do painel de instrumentos (fig. **20**, página 7).
- Procure um lugar apropriado para montar o interruptor do aquecimento do assento.
Se possível, utilize aqui as tampas de cobertura existentes.
Certifique-se de que por detrás do revestimento existe espaço suficiente para a montagem do interruptor.
- Marque o contorno do interruptor com a ajuda do molde juntamente fornecido (fig. **21**, página 7).
- Retire a parte marcada utilizando ferramenta adequada.
- Monte o interruptor no entalhe (fig. **16**, página 4).
- Passe o feixe de cabos pré-preparado, sem que estes dobrem ou desfiem (fig. **17**, página 4).

7 Utilizar aquecimento do banco



OBSERVAÇÃO

O símbolo do aquecimento dos bancos acende (fig. **22** 1, página 7) quando o aquecimento dos bancos é desligado.

- Pressione o botão do aquecimento do banco para ligar o mesmo:
 - pressionar uma vez: nível 3 (efeito de aquecimento elevado)
 - pressionar duas vezes: nível 2 (efeito de aquecimento médio)
 - pressionar três vezes: nível 1 (efeito de aquecimento baixo)
- ✓ Acendem um, dois ou três LEDs (fig. **22** 2, página 7) no interruptor.
- Para desligar o aquecimento do banco: Premir o interruptor as vezes necessárias até todos os LEDs (fig. **22** 2, página 7) do interruptor apagam.

8 Garantia

É válido o prazo de garantia legal. Se o produto estiver com defeito, por favor, dirija-se à representação do fabricante no seu país (endereços, ver verso do manual) ou ao seu revendedor.

Para fins de reparação ou de garantia, terá de enviar os seguintes documentos em conjunto:

- uma cópia da factura com a data de aquisição,
- um motivo de reclamação ou uma descrição da falha.

9 Eliminação

- Sempre que possível, coloque o material de embalagem no respectivo contentor de reciclagem.



Para colocar o aparelho definitivamente fora de funcionamento, por favor, informe-se junto do centro de reciclagem mais próximo ou revendedor sobre as disposições de eliminação aplicáveis.

10 Dados técnicos

	MagicComfort MSH300	MagicComfort MSH301
N.º art.:	9101700034	9101700035
Tensão de funcionamento:	12 V $\overline{=}$	
Potência:	regulável em três níveis de 10 – 70 Watt por banco	
Consumo máx. de corrente:	10 A	5 A
Dimensões:	Elemento para assento: 580 x 270 mm Elemento para encosto: 580 x 270 mm	

Прочтите данную инструкцию перед монтажом и вводом в эксплуатацию и сохраните ее. В случае передачи продукта передайте инструкцию следующему пользователю.

Оглавление

1	Пояснение символов	135
2	Указания по безопасности и монтажу	135
3	Объем поставки	139
4	Использование по назначению	140
5	Техническое описание	140
6	Монтаж комплекта обогрева сидений	141
7	Использование обогрева сидений	145
8	Гарантия	146
9	Утилизация	146
10	Технические данные	146

1 Пояснение символов



ПРЕДУПРЕЖДЕНИЕ!

Указания по технике безопасности: Несоблюдение может привести к смертельному исходу или тяжелым травмам.



ВНИМАНИЕ!

Несоблюдение может привести к повреждениям и нарушить работу продукта.



УКАЗАНИЕ

Дополнительная информация по управлению продуктом.

➤ **Действие:** Этот символ указывает на то, что Вы должны выполнить определенное действие. Требуемые действия описываются шаг за шагом.

✓ Этот символ описывает результат действия.

Рис. 1 5, стр. 3: Данное указание обращает Ваше внимание на рисунок, в данном примере на «позицию 5 на рисунке 1 на странице 3».

2 Указания по безопасности и монтажу

Соблюдайте указания по технике безопасности и требования, предписанные изготовителем автомобиля и автомастерской!

Изготовитель не несет никакой ответственности за ущерб в следующих случаях:

- Ошибки монтажа или подключения
- Повреждения продукта из-за механических воздействий и перенапряжений
- Изменения в продукте, выполненные без однозначного разрешения изготовителя
- Использование в целях, отличных от указанных в данной инструкции



ВНИМАНИЕ!

Вследствие опасности короткого замыкания перед работами на электрической системе автомобиля всегда отсоединяйте клемму отрицательного полюса.

В автомобилях с добавочной аккумуляторной батареей Вы и на ней должны отсоединить клемму отрицательного полюса.



ПРЕДУПРЕЖДЕНИЕ!

Неудовлетворительное присоединение проводов может привести к тому, что вследствие короткого замыкания

- возникает возгорание кабелей,
- срабатывает надувная подушка безопасности,
- получают повреждения электронные устройства управления,
- выходят из строя электрические функции (указатели поворота, сигнал торможения, звуковой сигнал, зажигание, освещение).

Поэтому соблюдайте следующие указания:

- Используйте при работах на следующих линиях только изолированные кабельные зажимы, штекеры и наружные штекеры:
 - 30 (вход положительного полюса батареи, прямой)
 - 15 (включенный положительный полюс, за аккумуляторной батареей)
 - 31 (обратная цепь от аккумуляторной батареи, корпус)

Не используйте клеммовые колодки.

- Самым надежным методом соединения является спайка концов кабелей друг с другом и последующее изолирование.

Используйте для разъемных соединений только изолированные кабельные зажимы, штекеры и наружные штекеры. **Не** используйте обжимные соединения (соединительные колодки) или клеммовые колодки..

- Для соединения кабелей используйте обжимные клещи (рис. **1** 10, стр. 2).

- Привинтите кабель при соединениях к проводу 31 (корпус)
 - с помощью кабельного зажима и зубчатой пружинной шайбы к винту для соединения с корпусом, имеющемуся на автомобиле или
 - с помощью кабельного зажима и самонарезающего винта к листу кузова.

Обеспечивайте хорошее соединение с корпусом!

При отсоединении клеммы отрицательного полюса аккумуляторной батареи все энергозависимые запоминающие устройства электроники систем комфорта теряют сохраненные в них данные.

- В зависимости от оснащения автомобиля, вам придется заново настроить следующие данные:
 - Код радиоприемника
 - Часы автомобиля
 - Таймер
 - Бортовой компьютер
 - Положение сидений

Указания по настройке приведены в соответствующей инструкции по эксплуатации.

При монтаже соблюдайте следующие указания:

- Крепите установленные в автомобиле детали так, чтобы они ни при каких условиях (резком торможении, аварии) не могли отсоединиться, тем самым **приводя к травмам пассажиров**.
- Во избежание повреждений при сверлении следите за достаточным свободным пространством для выхода сверла (рис. **2**, стр. 3).
- Зачистите все отверстия и смажьте их антикоррозионным средством.

При работах на электрической системе соблюдайте следующие указания:

- Для проверки напряжения в электрических линиях используйте только диодную контрольную лампу (рис. **1** 8, стр. 2) или вольтметр (рис. **1** 9, стр. 2).
Контрольные лампы с нитью накала (рис. **1** 12, стр. 2) потребляют слишком большой ток, вследствие чего может быть повреждена электроника автомобиля.
- При прокладке электрических линий (рис. **3**, стр. 3) следите за тем, чтобы они
 - не перегибались и не скручивались,
 - не терлись о кромки,
 - не прокладывались без защиты через вводы, имеющие острые кромки.
- Заизолируйте все линии и соединения.
- Предохраните кабели от механических нагрузок, зафиксировав их кабельными стяжками или изоляционной лентой, например, за имеющиеся линии.

При использовании обогрева сидений соблюдайте следующие указания:

- Не кладите острые или тяжелые предметы на сиденье, т. к. это может повредить обогрев сидений.
- Лицам с нарушенной чувствительностью к теплу рекомендуется пользоваться обогревом сидений только в режиме 1.
- При включенном обогреве сидений не кладите на сиденье теплоизолирующие предметы, например, одеяла или пальто.
- Обогрев сидений может быть поврежден вследствие пролития на сиденье жидкостей.
- Категорически запрещается включать обогрев во влажном состоянии.

3 Объем поставки

MSH300

№ на рис. 4 , стр. 3	Кол-во	Наименование	Арт. №
1	2	Нагревательный элемент низа	9101700038
2	2	Нагревательный элемент спинки	9101700039
3	2	Выключатель	9101700041
4	1	Комплект соединительных кабелей (черный: правая сторона синий: левый сторона)	9101700053
5	1	Коммутационный блок	9101700051
–	1	Сверлильный шаблон	
–	12	Двухсторонняя клейкая лента	
–	12	Изоляционный материал	
–	1	Инструкция по эксплуатации	

MSH301

№ на рис. 4 , стр. 3	Кол-во	Наименование	Арт. №
1	1	Нагревательный элемент низа	9101700038
2	1	Нагревательный элемент спинки	9101700039
4	1	Выключатель	9101700041
5	1	Комплект соединительных кабелей	9101700054
6	1	Коммутационный блок	9101700052
–	1	Сверлильный шаблон	
–	6	Двухсторонняя клейкая лента	
–	6	Изоляционный материал	
–	1	Инструкция по эксплуатации	

4 Использование по назначению

Комплекты обогрева сидений MagicComfort MSH300 (арт. № 9101700034) и MSH301 (арт. № 9101700035) предназначены для встраивания в передние сиденья автомобилей, фургонов и кемперов.

**ВНИМАНИЕ!**

В автомобилях с боковыми подушками безопасности в спинках сидений, распознаванием занятости сиденья переднего пассажира и распознаванием наличия детского сиденья на сиденье переднего пассажира следует соблюдать указания изготовителя автомобиля.

5 Техническое описание

Нагревательные элементы комплектов обогрева сидений MagicComfort MSH300 и MSH301 могут быть встроены в сиденье водителя и сиденье переднего пассажира.

Нагревательные элементы не изменяют форму сидений.

Управление обогревом сидений осуществляется выключателем.

6 Монтаж комплекта обогрева сидений

6.1 Требуемый инструмент (рис. 1, стр. 2)

Для **установки и монтажа** требуется следующий инструмент:

- Комплект сверл (1)
- Дрель (2)
- Отвертка (3)
- Комплект накладных или рожковых гаечных ключей (4)
- Линейка (5)
- Молоток (6)
- Кернер (7)

Для **электрического подключения** и его проверки требуются следующие вспомогательные средства:

- Диодная контрольная лампа (8) или вольтметр (9)
- Обжимные клещи (10)
- Изоляционная лента (11)
- Промышленный фен (13)
- Паяльник (14)
- Оловянный припой (15)
- При известных обстоятельствах, проходные втулки

Для **крепления кабелей** могут потребоваться также дополнительные кабельные стяжки.

6.2 Монтаж комплекта обогрева сидений

Демонтаж сиденья

- Защитите автомобиль от укатывания.



ВНИМАНИЕ!

В автомобилях с боковыми подушками безопасности в спинке сиденья соблюдайте указания изготовителя по демонтажу сидений.

- Проверьте возможность встраивания на основании этой инструкции и информации изготовителя.
- Вывинтите крепежные винты сиденья.
- Выньте сиденье из автомобиля.

Подготовка сиденья

- Для того, чтобы получить доступ к креплениям обивки, снимите всю пластиковую обшивку сиденья.
- Отсоедините спинку от низа сиденья (рис. **7**, стр. 4 и рис. **8**, стр. 4).
- Раскройте обивку низа сиденья.
Как правило, обивка зажата в пазу рамы с помощью широкого куска картона или металлической проволоки.
- Отсоедините крепления, используя отвертку и плоскогубцы (рис. **9**, стр. 4 и рис. **10**, стр. 4).
- Отсоедините возможно имеющиеся скобы крепления обивки или поперечины (рис. **11**, стр. 4).
- Точно также раскройте обивку спинки.

Подготовка нагревательных элементов



ВНИМАНИЕ!

Во избежание короткого замыкания все срезанные кромки необходимо заизолировать входящим в объем поставки изоляционным материалом.



УКАЗАНИЕ

- Вы можете разрезать нагревательные элементы на требуемую длину, укорачивая при этом продольно проходящие проводящие полосы.
 - В зоне углублений на подушке или спинке сиденья можно выполнить вырез из нагревательного элемента. При этом разрешается выполнять вырезы только между обоими черными швами (рис. **5**, стр. 3).
 - Не надрезайте мат в продольном направлении, т. к. в противном случае в зоне надреза не будет выполняться обогрев (рис. **5**, стр. 3).
 - Поверхность нагрева на спинке должна достигать высоты всего лишь 30 – 35 см над низом сиденья, т. к. водитель в нормальном положении облакачивается только в этой зоне (рис. **6**, стр. 3).
- Уложите нагревательные элементы на подушку и спинку сиденья.
 - При наличии углублений на подушке или спинке сиденья разметьте эти области на нагревательных элементах.
 - Разметьте требуемую длину. При этом учитывайте глубину углублений, если они имеются. После этого нагревательный элемент укладывают в эти углубления.
 - Отрежьте нагревательный элемент на требуемую длину.
 - При необходимости, выполните вырезы.
 - Заизолируйте **все** срезанные кромки входящим в объем поставки изоляционным материалом.

Монтаж нагревательного элемента низа сиденья

- Вставьте нагревательный элемент низа сиденья между обивкой и пенопластом (рис. **12**, стр. 4).
- Если имеются углубления: Следите за тем, чтобы вырезы находились над углублениями (рис. **13**, стр. 4) и уложите нагревательные элемент в углубления.
- Закрепите нагревательный элемент от смещения по пенопласту, используя двухстороннюю клейкую ленту. Следите за тем, чтобы они образовывались складки или изломы.

Монтаж нагревательного элемента спинки



ВНИМАНИЕ!

Если сиденья оснащены боковыми подушками безопасности, то обивка имеет места запрограммированного разрушения. Поэтому запрещается слишком сильно натягивать или смешать обивку.

- Раскройте обивку спинки в нижней части (рис. **14**, стр. 4).
- Вставьте нагревательный элемент в полость между обивкой и пенопластом (рис. **15**, стр. 4).
- Зафиксируйте нагревательный элемент двухсторонней клейкой лентой так, чтобы не образовывались складки.

Монтаж сиденья

- Соберите спинку и подушку сиденья.
- Вставьте сиденье в автомобиль.
- Закрепите сиденье крепежными винтами.

Подключение к электрической сети

Общая схема соединений приведена на рис. **18**, стр. 5 и рис. **19**, стр. 6.



ВНИМАНИЕ!

Особое внимание безопасности и надежности прокладки обращайтесь в зоне направляющих сиденья.

- Закрепите коммутационный блок в подходящем месте в зоне панели приборов (рис. **20**, стр. 7).
- Найдите подходящее место монтажа выключателя обогрева сидений.
При возможности, используйте для этого имеющиеся заглушки. Убедитесь в том, что за обшивкой имеется достаточно места для монтажа выключателя.
- Разметьте вырез для выключателя с помощью прилагаемого шаблона (рис. **21**, стр. 7).
- Вырежьте размеченную область соответствующим инструментом.
- Установите выключатель в вырез (рис. **16**, стр. 4).
- Проложите подготовленный жгут кабелей так, чтобы предотвратить их перегиб или протирание (рис. **17**, стр. 4).

7 Использование обогрева сидений



УКАЗАНИЕ

Логотип обогрева сидений (рис. **22** 1, стр. 7) загорается и в том случае, если обогрев сидений выключен.

- Для включения обогрева сидений нажмите выключатель обогрева сидений:
 - нажать один раз: ступень 3 (сильный обогрев)
 - нажать два раза: ступень 2 (средний обогрев)
 - нажать три раза: ступень 1 (слабый обогрев)
- ✓ Один, два или три светодиода (рис. **22** 2, стр. 7) на выключателе горят красным.
- Для выключения обогрева сидений: Нажимайте выключатель до тех пор, пока светодиоды (рис. **22** 2, стр. 7) на выключателе не погаснут.

8 Гарантия

Действителен установленный законом срок гарантии. Если продукт неисправен, обратитесь в представительство изготовителя в Вашей стране (адреса см. на обратной стороне инструкции) или в торговую организацию.

В целях проведения ремонта или гарантийного обслуживания Вы должны также послать следующие документы:

- копию счета с датой покупки,
- причину рекламации или описание неисправности.

9 Утилизация

- По возможности, выкидывайте упаковочный материал в мусор, подлежащий вторичной переработке.



Если Вы окончательно выводите продукт из эксплуатации, то получите информацию в ближайшем центре по вторичной переработке или в торговой сети о соответствующих предписаниях по утилизации.

10 Технические данные

	MagicComfort MSH300	MagicComfort MSH301
Арт. №:	9101700034	9101700035
Рабочее напряжение:	12 В==	
Мощность:	регулируется на трех ступенях от 10 – 70 ватт на сиденье	
Макс. потребляемый ток:	10 А	5 А
Размеры:	Элемент низа сиденья: 580 x 270 мм Элемент спинки 580 x 270 мм	

Przed instalacją i uruchomieniem urządzenia należy uważnie przeczytać niniejszą instrukcję. Instrukcję należy zachować. W razie przekazywania urządzenia należy ją udostępnić kolejnemu nabywcy.

Spis treści

1	Objaśnienia symboli	148
2	Uwagi dotyczące bezpieczeństwa i montażu.	148
3	Zakres dostawy	151
4	Użytkowanie zgodne z przeznaczeniem	152
5	Opis techniczny	152
6	Montaż systemu ogrzewania foteli.	153
7	Korzystanie z systemu podgrzewania foteli.	157
8	Gwarancja	158
9	Utylizacja	158
10	Dane techniczne	158

1 Objąśnienia symboli

**OSTRZEŻENIE!**

Wskazówka dot. bezpieczeństwa: Nieprzestrzeganie może prowadzić do śmierci lub ciężkich obrażeń ciała.

**UWAGA!**

Nieprzestrzeganie może prowadzić do powstania szkód materialnych i zakłóceń w działaniu produktu.

**WSKAZÓWKA**

Informacje uzupełniające dot. obsługi produktu.

- **Obsługa:** Ten symbol wskazuje, że użytkownik musi podjąć jakieś działanie. Wymagane działania zostały opisane krok po kroku.
- ✓ Ten symbol opisuje wynik działania.

Rys. 1 5, strona 3: Ten odnośnik wskazuje element na rysunku, w tym przypadku „Pozycję 5 na rysunku 1 na stronie 3”.

2 Uwagi dotyczące bezpieczeństwa i montażu

Należy stosować się do zasad bezpieczeństwa i dokumentacji udostępnianych przez producenta i warsztaty serwisowe!

Producent nie odpowiada za szkody spowodowane:

- błędami powstałymi w trakcie montażu lub podłączania
- uszkodzeniem produktu w sposób mechaniczny lub spowodowany przeciążeniami elektrycznymi
- zmianami dokonanyymi w produkcie bez wyraźnej zgody producenta
- użytkowaniem w celach innych niż opisane w niniejszej instrukcji

**UWAGA!**

Ze względu na zagrożenie zwarcie przed wykonywaniem prac w elektronice pojazdu należy odłączyć biegun ujemny. Biegun ujemny należy odłączyć również od dodatkowego akumulatora (jeśli istnieje).

**OSTRZEŻENIE!**

Niewłaściwe połączenia przewodów mogą sprawić, że na skutek zwarcia dojdzie do:

- spalenia kabli,
- aktywowania poduszki powietrznej,
- uszkodzenia urządzeń sterowniczych,
- awarii funkcji elektrycznych (kierunkowskazów migowych, światła hamowania, bucza, zapłonu, światła).

Dlatego należy stosować się do następujących wskazówek:

- Przy stosowaniu następujących przewodów należy używać tylko izolowanych końcówek kablowych, wtyczek i tulejek wtykowych płaskich:
 - 30 (wejście akumulatora od strony bieguna dodatniego, bezpośrednio)
 - 15 (przełączany biegun dodatni, za akumulatorem)
 - 31 (przewód powrotny od akumulatora, masa)

Nie wolno używać łączników świecznikowych.

- Najtrwalszym sposobem połączenia jest przylutowanie i zaizolowanie końcówek kabla.

W przypadku stosowania usuwalnych połączeń należy używać tylko izolowanych końcówek kablowych, wtyczek i tulejek wtykowych płaskich.

Nie należy używać złączek karbowanych (łączników przewodów) lub łączników świecznikowych.

- Do łączenia przewodów należy używać obcęgow zaciskowych (rys. **1** 10, strona 2).
- Należy przymocować przewód śrubami przy przyłączach do przewodu 31 (masa)
 - za pomocą końcówki kablowej i podkładki zębatej do śruby masowej lub
 - za pomocą końcówki kablowej i wkrętu do blachy karoserii.

Należy pamiętać o prawidłowym przeniesieniu masy!

Po odłączeniu bieguna ujemnego akumulatora następuje utrata wszystkich danych zapisanych w pamięci ulotnej.

- Wówczas konieczne jest ponowne ustawienie następujących danych (w zależności od wyposażenia pojazdu):
 - Kod radia
 - Zegar pojazdu
 - Zegar sterujący
 - Komputer pokładowy
 - Pozycja siedzenia

Wskazówki dot. ustawiania znajdują się w instrukcji obsługi.

Podczas montażu należy stosować się do następujących wskazówek:

- Części montowane w pojeździe należy mocować tak, aby w żadnych warunkach nie mogło dojść do ich poluzowania (ostre hamowanie, wypadek komunikacyjny), a w konsekwencji, do **obrażeń ciała pasażerów**.
- Podczas wiercenia należy pamiętać o pozostawieniu wystarczającego miejsca na wylot wiertła. Pozwoli to uniknąć ewentualnych uszkodzeń (rys. **2**, strona 3).
- Należy wygładzić wywiercony otwór, a następnie zabezpieczyć środkiem antykorozyjnym.

Podczas pracy przy częściach elektrycznych należy stosować się do następujących wskazówek:

- Do sprawdzania napięcia w przewodach elektrycznych można używać tylko diodowej lampki kontrolnej (rys. **1** 8, strona 2) lub woltomierza (rys. **1** 9, strona 2).
Lampki kontrolne z żarnikiem (rys. **1** 12, strona 2) pobierają zbyt dużo prądu, co może spowodować uszkodzenie elektroniki pojazdu.
- Podczas układania przyłączy elektrycznych (rys. **3**, strona 3) należy sprawdzić, czy
 - nie są one zgięte lub przekręcone,
 - nie ocierają się o krawędzie,
 - zostały zabezpieczone przed ostro zakończonymi przepustami.
- Należy wykonać izolację wszystkich połączeń i przyłączy.
- Należy zabezpieczyć kable przed uszkodzeniami mechanicznymi za pomocą zapinki lub taśmy izolującej, np. na istniejących przewodach.

Podczas korzystania z ogrzewania foteli należy stosować się do następujących wskazówek:

- Nie należy umieszczać ostrych lub ciężkich przedmiotów na siedzeniu, ponieważ system podgrzewania foteli może ulec uszkodzeniu.
- Osoby z zaburzonym odczuwaniem ciepła powinny korzystać z podgrzewania foteli tylko na pierwszym poziomie.
- Przy włączonym systemie podgrzewania foteli nie należy umieszczać na siedzeniu przedmiotów termoizolacyjnych, takich jak koce czy płaszcze.
- System podgrzewania foteli może zostać uszkodzony poprzez wylanie cieczy na siedzenie.
- Nie wolno włączać systemu podgrzewania foteli w stanie mokrym.

3 Zakres dostawy

MSH300

Nr na rys. 4 , strona 3	Ilość	Nazwa	Nr produktu
1	2	Element grzejny – powierzchnia do siedzenia	9101700038
2	2	Element grzejny – oparcie	9101700039
3	2	Przełącznik	9101700041
4	1	Zestaw kabli przyłączeniowych (czarny: prawa strona niebieski: lewa strona)	9101700053
5	1	Skrzynka rozdzielcza	9101700051
–	1	Szablon wiercenia	
–	12	Dwustronna taśma klejąca	
–	12	Materiał izolacyjny	
–	1	Instrukcja obsługi	

MSH301

Nr na rys. 4 , strona 3	Ilość	Nazwa	Nr produktu
1	1	Element grzejny – powierzchnia do siedzenia	9101700038
2	1	Element grzejny – oparcie	9101700039
4	1	Przełącznik	9101700041
5	1	Zestaw kabli przyłączeniowych	9101700054
6	1	Skrzynka rozdzielcza	9101700052
–	1	Szablon wiercenia	
–	6	Dwustronna taśma klejąca	
–	6	Materiał izolacyjny	
–	1	Instrukcja obsługi	

4 Użytkowanie zgodne z przeznaczeniem

Systemy podgrzewania foteli MagicComfort MSH300 (nr prod. 9101700034) i MSH301 (nr prod. 9101700035) nadają się do montażu w przednich fotelach samochodów osobowych, transporterów i pojazdów kempingowych.

**UWAGA!**

W przypadku pojazdów z bocznymi poduszkami powietrznymi w oparciach foteli, czujnikiem zajęcia miejsca lub automatycznym rozpoznawaniem fotelika dziecięcego należy przestrzegać informacji pochodzących od producenta pojazdu.

5 Opis techniczny

Elementy grzejne systemów podgrzewania foteli MagicComfort MSH300 i MSH301 mogą być montowane w fotelu kierowcy oraz pasażera.

Nie wpływają one na zmianę kształtu fotela.

Obsługa systemu podgrzewania foteli odbywa się za pomocą przełącznika.

6 Montaż systemu ogrzewania foteli

6.1 Potrzebne narzędzia (rys. 1, strona 2)

Do **montażu** potrzebne są następujące narzędzia:

- Gwintownik (1)
- Wiertarka (2)
- Śrubokręty (3)
- Zestaw kluczy oczkowych lub szczękowych (4)
- Linijka z podziałką (5)
- Młotek (6)
- Punktak (7)

Do **podłączenia elektrycznego** i jego sprawdzenia potrzebne są następujące środki pomocnicze:

- Diodowa lampka kontrolna (8) lub woltomierz (9)
- Obcęgi (10)
- Taśma izolacyjna (11)
- Opalarka (13)
- Lutownica (14)
- Cyna do lutowania (15)
- Ew. tulejki przepustowe do kabli

Do **przymocowania przewodów** mogą być jeszcze potrzebne dodatkowe zapinki.

6.2 Montowanie ogrzewania foteli

Demontaż fotela

- Należy zabezpieczyć pojazd przed stoczeniem.



UWAGA!

W przypadku pojazdów z bocznymi poduszkami powietrznymi w oparciach fotela należy przestrzegać informacji od producenta w zakresie demontażu fotela i tapicerki.

- Należy sprawdzić możliwość montażu w instrukcji montażu oraz w informacjach od producenta.
- Należy odkręcić śruby mocujące fotela pojazdu.
- Należy wyciągnąć fotel z pojazdu.

Przygotowanie fotela

- Należy usunąć wszystkie osłony plastikowe fotela, aby dotrzeć do mocowania tapicerki.
- Należy odłączyć oparcie fotela od powierzchni do siedzenia (rys. **7**, strona 4 oraz rys. **8**, strona 4).
- Należy otworzyć tapicerkę powierzchni do siedzenia.
Tapicerka jest zwykle mocowana za pomocą szerokiego tekturowego pasa lub metalowego drutu w zakładce w dolnej części fotela.
- Należy poluzować umocnienia za pomocą śrubokręta i szczypców. (rys. **9**, strona 4 oraz rys. **10**, strona 4).
- Należy usunąć wszelkie istniejące zszywki tapicerskie lub klamry krzyżowe (rys. **11**, strona 4).
- W ten sam sposób należy otworzyć tapicerkę oparcia.

Przygotowanie elementów grzejnych



UWAGA!

Aby zapobiec zwarciom, wszystkie krawędzie cięcia należy zaizolować dołączonym materiałem izolacyjnym.



WSKAZÓWKA

- Elementy grzejne można przyciąć na określoną długość, skracając przy tym obie ścieżki przewodzące, przebiegające wzdłużnie.
 - W obszarze wgłębień napinających znajdujących się na powierzchni do siedzenia można zrobić wycięcie w elemencie grzejnym. Przy czym wycięcia można wykonać tylko pomiędzy dwoma czarnymi szwami (rys. 5, strona 3).
 - Nie należy nacinać maty wzdłużnie. W przeciwnym wypadku nie będzie ona nagrzewana w obszarze wcięcia (rys. 5, strona 3).
 - Powierzchnia grzewcza oparcia musi sięgać tylko około 30 – 35 cm ponad powierzchnię do siedzenia, ponieważ kierowca w standardowej pozycji opiera się tylko o ten obszar (rys. 6, strona 3).
- Należy umieścić elementy grzejne na powierzchni do siedzenia i oparcia.
 - Należy oznaczyć te obszary na elementach grzejnych przy wgłębieniach napinających na powierzchni do siedzenia lub na oparciu.
 - Należy odpowiednio oznaczyć długość, uwzględniając przy tym głębokość wgłębień napinających (jeśli istnieją). Element grzejny zostanie włożony w te wgłębienia.
 - Należy przyciąć element grzejny na żądaną długość.
 - W razie potrzeby należy wykonać wycięcia.
 - Należy zaizolować **wszystkie** krawędzie cięcia dostarczonym materiałem izolacyjnym.

Montaż elementu grzewczego dla powierzchni siedzenia

- ▶ Należy umieścić element grzejny dla powierzchni do siedzenia pomiędzy tapicerkę a rdzeń z pianki (rys. **12**, strona 4).
- ▶ Jeśli istnieją wgłębienia napinające: Należy zapewnić, aby wycięcia znalazły się ponad wgłębieniami napinającymi (rys. **13**, strona 4), a następnie włożyć w te wgłębienia element grzewczy.
- ▶ Należy zamocować element grzejny za pomocą dwustronnej taśmy klejącej, aby zapobiec przesuwaniu na rdzeniu z pianki.
Należy upewnić się, że nie tworzą się żadne marszczenia lub zagięcia.

Montowanie elementów grzewczych na oparciu



UWAGA!

Jeśli fotele są wyposażone w poduszki boczne, to tapicerka ma specjalne nacięcia w materiale. Z tego względu tapicerka nie może być zbyt mocno naciągnięta lub przesunięta.

- ▶ Należy otworzyć tapicerkę oparcia w dolnej części (rys. **14**, strona 4).
- ▶ Należy wsunąć element grzejny w szczelinę pomiędzy tapicerkę siedzenia a poduszkę siedziska (rys. **15**, strona 4).
- ▶ Należy zamocować element grzejny za pomocą dwustronnej taśmy, aby zapobiec pofałdowaniu.

Montowanie fotela

- ▶ Należy zmontować oparcie i powierzchnię do siedzenia.
- ▶ Należy włożyć fotel do pojazdu.
- ▶ Należy przymocować fotel pojazdu za pomocą śrub montujących.

Podłączenie elektryczne

Cały schemat montażowy znajduje się na rys. **18**, strona 5 i rys. **19**, strona 6.



UWAGA!

Należy upewnić się, że dokonano prawidłowego montażu szczególnie w obszarze szyn foteli.

- ▶ Należy przymocować skrzynkę rozdzielczą w odpowiednim miejscu w obszarze deski rozdzielczej (rys. **20**, strona 7).

- ▶ Należy znaleźć odpowiednie miejsce do zainstalowania przełącznika systemu do podgrzewania foteli.
Jeśli to możliwe, należy użyć zaślepek przeznaczonych do tego celu.
Należy upewnić się, że z tyłu osłony jest wystarczająco dużo miejsca do zamontowania przełącznika.
- ▶ Należy zaznaczyć wycięcie na przełącznik za pomocą dołączonego szablonu (rys. **21**, strona 7).
- ▶ Należy wyciąć zaznaczony obszar za pomocą odpowiedniego narzędzia.
- ▶ Należy zamontować przełącznik w otworze (rys. **16**, strona 4).
- ▶ Należy zainstalować gotową wiązkę przewodów, tak aby nie było możliwe zgięcie lub przetarcie przewodu (rys. **17**, strona 4).

7 Korzystanie z systemu podgrzewania foteli



WSKAZÓWKA

Znak systemu podgrzewania foteli (rys. **22** 1, strona 7) świeci się również wówczas, gdy system jest wyłączony.

- ▶ Należy nacisnąć przełącznik podgrzewania foteli, aby włączyć podgrzewanie foteli:
 - jednokrotne naciśnięcie: Poziom 3 (wysoka moc grzania)
 - dwukrotne naciśnięcie: Poziom 2 (średnia moc grzania)
 - trzykrotne naciśnięcie: Poziom 1 (niska moc grzania)
- ✓ Jedna, dwie lub trzy diody LED (rys. **22** 2, strona 7) przy przełączniku zaświecą się na czerwono.
- ▶ Aby wyłączyć system podgrzewania foteli: Należy naciskać przełącznik tak często aż diody LED (rys. **22** 2, strona 7) przy przełączniku zgasną.

8 Gwarancja

Warunki gwarancji zostały opisane w Karcie Gwarancyjnej dołączonej do produktu.

W celu naprawy lub rozpatrzenia gwarancji konieczne jest przesłanie:

- kopii rachunku z datą zakupu,
- informacji o przyczynie reklamacji lub opisu wady.

9 Utylizacja

- Opakowanie należy wyrzucić do odpowiedniego pojemnika na śmieci do recyklingu.



Jeżeli produkt nie będzie dłużej eksploatowany, koniecznie dowiedz się w najbliższym zakładzie recyklingu lub w specjalistycznym sklepie, jakie są aktualnie obowiązujące przepisy dotyczące utylizacji.

10 Dane techniczne

	MagicComfort MSH300	MagicComfort MSH301
Nr produktu:	9101700034	9101700035
Napięcie robocze:	12 V ⁼⁼⁼	
Moc:	możliwość regulacji w trzech poziomach od 10 do 70 watów dla jednego fotela	
Maks. pobór prądu:	10 A	5 A
Wymiary:	Element do siedzenia: 580 x 270 mm Element oparcia: 580 x 270 mm	

Před zahájením instalace a uvedením do provozu si pečlivě přečtěte tento návod a uschovejte jej. V případě dalšího prodeje výrobku předejte návod novému uživateli.

Obsah

1	Vysvětlení symbolů	160
2	Bezpečnostní pokyny a pokyny k instalaci	160
3	Obsah dodávky	163
4	Použití v souladu s určením	164
5	Technický popis	164
6	Montáž vyhřívání sedadla	164
7	Používání vyhřívání sedadel	168
8	Záruka	169
9	Likvidace	169
10	Technické údaje	169

1 Vysvětlení symbolů

**VÝSTRAHA!**

Bezpečnostní pokyny: Následkem nedodržení pokynů mohou být smrtelná nebo vážná zranění.

**POZOR!**

Nedodržení pokynů může mít za následek hmotné škody a narušení funkce výrobku.

**POZNÁMKA**

Doplňující informace týkající se obsluhy výrobku.

► **Činnost:** Tento symbol vás vyzývá k tomu, abyste něco učinili. Potřebné činnosti jsou popisovány v příslušném pořadí.

✓ Tento symbol popisuje výsledek určité činnosti.

Obr. 1 5, strana 3: Tento údaj odkazuje na prvek, zobrazený na obrázku. Na tomto příkladu se jedná o „pozici 5 na obrázku 1 na straně 3“.

2 Bezpečnostní pokyny a pokyny k instalaci

Dodržujte předepsané bezpečnostní pokyny a předpisy vydané výrobcem vozidla a autoservisem!

V následujících případech nepřebírá výrobce žádné záruky za škody:

- Chybná montáž nebo chybné připojení
- Poškození výrobku působením mechanických vlivů a přepětí
- Změna výrobku bez výslovného souhlasu výrobce
- Použití k jiným účelům, než jsou popsány v tomto návodu

**POZOR!**

Z důvodu nebezpečí zkratu musíte před zahájením prací na elektrickém systému vozidla vždy odpojit záporný pól.

V případě vozidel s přídatnou baterií musíte rovněž odpojit záporný pól.

**VÝSTRAHA!**

Nedostatečně provedené spoje vodičů mohou způsobit zkrat s těmito následky:

- Vznik požáru kabelů
- Uvolnění airbagů
- Poškození elektronických řídicích systémů
- Porucha funkcí elektrických zařízení (ukazatele změny směru jízdy, brzdová světla, klakson, zapalování, světla).

Dodržujte proto následující pokyny:

- Při práci na následujících vodičích používejte pouze izolované kabelové koncovky, zástrčky a ploché konektory:
 - 30 (přímý vstup z baterie plus přímý)
 - 15 (spínaný pól plus, za baterií)
 - 31 (vedení od baterie, kostra)

Nepoužívejte **žádné** lámací svorkovnice (tzv. „čokoláda“).

- Nejbezpečnějším způsobem připojení je připájet konce kabelů a následně je izolovat.

Používejte na spojích s možností opakovaného odpojení pouze izolované kabelové koncovky, zástrčky a ploché konektory. Nepoužívejte **žádné** lisované spojky (kabelové spojky) nebo lámací svorkovnice (tzv. „čokolády“).

- Používejte ke spojování kabelů lisovací kleště (obr. **1** 10, strana 2).
- Přišroubujte kabely v případě přípojek k vodiči 31 (kosta)
 - pomocí kabelového oka a ozubené podložky k vlastnímu kostřicímu šroubu vozidla nebo
 - kabelovým okem a šroubem do plechu k plechu karoserie.

Pamatujte na dobré uzemnění!

Při odpojování záporného pólu baterie dojde v dočasné paměti systémů komfortní elektroniky ke ztrátě uložených dat.

- V závislosti na vybavení vozidla musíte znovu nastavit následující data:
 - Kód rádia
 - Hodiny ve vozidle
 - Spínací hodiny
 - Palubní počítač
 - Poloha sedadla

Pokyny k nastavení naleznete v příslušném návodu k obsluze.

Při montáži dodržujte následující pokyny:

- Upevněte součásti namontované ve vozidle tak, aby se nemohly za žádných okolností uvolnit (náhlé brzdění, nehoda) a **způsobit úrazy posádce vozidla**.
- Při vrtání pamatujte na dostatek volného prostoru pro vrták, abyste zabránili vzniku škod (obr. **2**, strana 3).
- Každý otvor odjehlete a ošetřete jej antikorozním prostředkem.

Při práci na elektrických součástech dodržujte následující pokyny:

- Ke kontrole napětí v elektrických vodičích používejte pouze diodovou zkoušečku (obr. **1** 8, strana 2) nebo voltmetr (obr. **1** 9, strana 2). Zkoušečky se žárovkami (obr. **1** 12, strana 2) odebírají příliš velké množství proudu, následkem může být poškození elektronického systému vozidla.
- Pamatujte při instalaci elektrických přípojek (obr. **3**, strana 3):
 - kabely nesmíte zalamovat nebo zkrucovat,
 - kabely se nesmějí dít o rohy a hrany,
 - kabely nesmějí být bez ochrany instalovány v průchodkách s ostrými hranami.
- Izolujte všechny spoje a přípojky.
- Zajistěte kabely proti mechanickému namáhání vázacími páskami nebo izolační páskou, např. ke stávajícím vodičům.

Při použití vyhřívání sedadla dodržujte následující pokyny:

- Nepokládejte na sedadlo žádné špičaté nebo těžké předměty, v opačném případě může dojít k poškození vyhřívání sedadla.
- Osoby s poruchou vnímání tepla smějí používat vyhřívání sedadla pouze na stupeň 1.
- Pokud je vyhřívání sedadla zapnuté, nepokládejte na sedadlo žádné tepelně izolační materiály, jako jsou deky nebo kabáty.
- Vylitím tekutin na sedadlo může dojít k poškození vyhřívání sedadla.
- Nikdy nezapínejte mokré vyhřívání sedadla.

3 Obsah dodávky

MSH300

Č. na obr. 4, strana 3	Množství	Název	Č. výrobku
1	2	Topný prvek pro sedadlo	9101700038
2	2	Topný prvek pro opěradlo	9101700039
3	2	Spínač	9101700041
4	1	Sada přívodních kabelů (černá: pravá strana modrá: levá strana)	9101700053
5	1	Spínací skříňka	9101700051
–	1	Vrtací šablona	
–	12	Oboustranná lepicí páska	
–	12	Izolační materiál	
–	1	Návod k obsluze	

MSH301

Č. na obr. 4, strana 3	Množství	Název	Č. výrobku
1	1	Topný prvek pro sedadlo	9101700038
2	1	Topný prvek pro opěradlo	9101700039
4	1	Spínač	9101700041
5	1	Sada přívodních kabelů	9101700054
6	1	Spínací skříňka	9101700052
–	1	Vrtací šablona	
–	6	Oboustranná lepicí páska	
–	6	Izolační materiál	
–	1	Návod k obsluze	

4 Použití v souladu s určením

Vyhřívání sedadel MagicComfort MSH300 (výr. č. 9101700034) a MSH301 (výr. č. 9101700035) jsou vhodná k instalaci do předních sedadel osobních vozidel, dodávek a obytných vozů.



POZOR!

V případě vozidel s bočními airbagy v opěradlech sedadla, u sedadel s identifikací obsazení nebo se systémem identifikace dětské sedačky, musíte dodržovat údaje výrobce vozidla.

5 Technický popis

Topné prvky systémů vyhřívání sedadel MagicComfort MSH300 a MSH301 můžete instalovat do sedadla řidiče a do sedadla spolujezdce.

Topné prvky neovlivňují tvar sedadla.

Vyhřívání sedadel je ovládáno pomocí spínače.

6 Montáž vyhřívání sedadla

6.1 Potřebné nástroje (obr. **1**, strana 2)

K instalaci a montáži potřebujete následující nástroje:

- Sada vrtáků (1)
- Vrtačka (2)
- Šroubovák (3)
- Sada očkových nebo otevřených klíčů (4)
- Měřidlo (5)
- Kladivo (6)
- Důlčík (7)

K **elektrickému připojení** a k provedení jeho kontroly budete potřebovat následující pomůcky:

- Diodová zkoušečka (8) nebo voltmetr (9)
- Lisovací kleště (10)
- Izolační páska (11)
- Horkovzdušná pistole (13)
- Pájka (14)
- Pájecí cín (15)
- Příp. kabelové průchodky

K **upevnění kabelů** budete potřebovat případně ještě další vázací pásy na kabely.

6.2 Montáž vyhřívání sedadla

Demontáž sedadla

- Zajistěte vozidlo proti pohybu.



POZOR!

V případě vozidel s bočními airbagy v opěradle sedadla dodržujte pokyny výrobce k demontáži sedadel a čalounění.

- Zkontrolujte možnosti instalace podle tohoto návodu k obsluze a podle informací výrobce.
- Vyšroubujte upevňovací šrouby sedadla řidiče.
- Vyměňte sedadlo z auta.

Příprava sedadla

- Odstraňte veškeré plastové obložení sedadla tak, abyste se dostali k upevnění potahu sedadla.
- Oddělte opěradlo od sedadla (obr. **7**, strana 4 a obr. **8**, strana 4).
- Uvolněte potah sedadla.
Potahový materiál je většinou upnut širokou lepenkou nebo kovovým drátem v záhybu spodního rámu.
- Uvolněte upevnění šroubovákem a kleštěmi (obr. **9**, strana 4 a obr. **10**, strana 4).

- Uvolněte případné čalounické svorky nebo příčné výztuhy (obr. **11**, strana 4).
- Otevřete také potah na opěradle.

Příprava topných prvků



POZOR!

Z důvodu zabránění zkratu musíte izolovat všechny odřené hrany dodaným izolačním materiálem.



POZNÁMKA

- Topné prvky můžete zkrátit na potřebnou délku, a přitom zkrátit oba podélné pruhy vodičů.
- V oblasti vybrání pro upnutí na sedadle nebo na opěradle můžete vyříznout v topném prvku výřez. Přitom smíte zářezy provést pouze v místě obou černých švů (obr. **5**, strana 3).
- Nesmíte naříznout rohož podélně, protože v naříznuté oblasti nebude výrobek vyhřívat (obr. **5**, strana 3).
- Stačí, aby topná plocha na opěradle dosahovala cca 30 – 35 cm nad plochou sedáku, protože řidič se opírá za běžné polohy při sezení pouze v této části (obr. **6**, strana 3).

- Položte topné prvky na sedadlo a na opěradlo.
- Vyznačte v oblasti vybrání na sedadle nebo na opěradle tyto oblasti na topných prvcích.
- Zaznačte potřebnou délku. Pamatujte přitom na hloubku vybrání. Topný prvek je potom do těchto vybrání vložen.
- Ořízněte topný prvek na požadovanou délku.
- V případě potřeby proveďte výřezy.
- Izolujte **všechny** zářezy dodaným izolačním materiálem.

Montáž topného prvku pro sedák sedadla

- Zaveďte topný prvek pro sedák sedadla mezi potahovou látku a pěnové jádro sedáku sedadla (obr. **12**, strana 4).
- Pokud jsou v sedadle instalována vybrání: Zajistěte, aby byly výřezy umístěny nad vybráními (obr. **13**, strana 4) a vložte topný prvek do vybrání.
- Upevněte topný prvek oboustrannou lepicí páskou proti pohybu na pěnovém jádru.
Dávejte pozor, aby nedošlo k vytvoření záhybů nebo zalomení.

Montáž topného prvku pro opěradlo sedadla

**POZOR!**

Pokud jsou sedadla vybavena bočními airbagy, je potah opatřen zeslabenými místy s kontrolovaným lomem. Potah sedadla proto nesmíte příliš silně napínat nebo posouvat.

- Uvolněte potah opěradla ve spodní části (obr. **14**, strana 4).
- Zasuňte topný prvek do meziprostoru mezi potah sedáku sedadla a sedák (obr. **15**, strana 4).
- Upevněte topný prvek oboustrannou lepicí páskou tak, aby nevznikaly záhyby.

Montáž sedadla

- Smontujte opět opěradla a sedadla.
- Instalujte sedadlo do auta.
- Upevněte sedadlo řidiče pomocí upevňovacích šroubů.

Připojení k elektrickému napájení

Kompletní schéma zapojení naleznete na obr. 18, strana 5 a obr. 19, strana 6.



POZOR!

Dávejte pozor na bezpečnou instalaci především v oblasti kolejnič sedadel.

- ▶ Upevněte spínací skříňku ke vhodnému místu v oblasti palubní desky (obr. 20, strana 7).
- ▶ Najděte vhodné místo k instalaci spínače vyhřívání sedadla. Pokud je to možné, použijte k tomuto účelu stávající záslepky. Zkontrolujte, zda je za obložení dostatek místa k montáži spínače.
- ▶ Pomocí dodané šablony vyznačte výřez pro spínač (obr. 21, strana 7).
- ▶ Vytvořte otvor do označené oblasti pomocí vhodného nástroje.
- ▶ Namontujte spínač do otvoru (obr. 16, strana 4).
- ▶ Instalujte připravený kabelový svazek tak, aby nemohlo dojít k zalomení kabelů nebo jejich prodření (obr. 17, strana 4).

7 Používání vyhřívání sedadel



POZNÁMKA

Logo vyhřívání sedadel (obr. 22 1, strana 7) svítí, i když je vyhřívání sedadla vypnuto.

- ▶ Vyhřívání sedadel zapnete stisknutím spínače:
 - Jedno stisknutí: Stupeň 3 (nejvyšší teplota)
 - Dvě stisknutí: Stupeň 2 (střední teplota)
 - Tři stisknutí: Stupeň 1 (nízká teplota)
- ✓ U spínače se rozsvítí jedna, dvě nebo tři kontrolky LED (obr. 22 2, strana 7).
- ▶ Vypnutí vyhřívání sedadla: Stiskněte tlačítko tolikrát, dokud u spínače nezhasnou kontrolky LED (obr. 22 2, strana 7).

8 Záruka

Na výrobek je poskytována záruka v souladu s platnými zákony. Zjistíte-li, že je výrobek vadný, zašlete jej do pobočky výrobce ve vaší zemi (adresy viz zadní strana tohoto návodu) nebo do specializovanému prodejci.

K vyřízení opravy nebo záruky nezapomeňte odeslat následující dokumenty:

- Kopii účtenky s datem zakoupení,
- Uvedení důvodu reklamace nebo popis vady.

9 Likvidace

► Obalový materiál likvidujte v odpadu určeném k recyklaci.



Jakmile výrobek zcela vyřadíte z provozu, informujte se v příslušných recyklačních centrech nebo u specializovaného prodejce o příslušných předpisech o likvidaci odpadu.

10 Technické údaje

	MagicComfort MSH300	MagicComfort MSH301
Č. výrobku:	9101700034	9101700035
Provozní napětí:	12 V _{DC}	
Výkon:	Třístupňová regulace 10 – 70 wattů pro každé sedadlo	
Max. příkon:	10 A	5 A
Rozměry:	Prvek sedáku sedadla: 580 x 270 mm Prvek opěradla sedadla: 580 x 270 mm	

Pred montážou a uvedením do prevádzky si prosím pozorne prečítajte tento návod a odložte si ho. V prípade odovzdania výrobku ďalšiemu používateľovi mu odovzdajte aj tento návod.

Obsah

1	Vysvetlenie symbolov	171
2	Pokyny týkajúce sa bezpečnosti a montáže	171
3	Obsah dodávky	174
4	Používanie v súlade s určením	175
5	Technický opis	175
6	Montáž vyhrievania sedadla	175
7	Používanie vyhrievania sedadla	179
8	Záruka	180
9	Likvidácia	180
10	Technické údaje	180

1 Vysvetlenie symbolov

**VÝSTRAHA!**

Bezpečnostný pokyn: Nerešpektovanie môže viesť k smrti alebo k ťažkému zraneniu.

**POZOR!**

Nerešpektovanie môže viesť k materiálnym škodám a môže ovplyvniť funkciu zariadenia.

**POZNÁMKA**

Doplňujúce informácie k obsluhu výrobku.

► **Konanie:** Tento symbol vám ukáže, že musíte niečo urobiť. Potrebné konania budú popísané krok za krokom.

✓ Tento symbol popisuje výsledok niektorého konania.

Obr. 1 5, strana 3: Tento údaj poukazuje na prvok v niektorom obrázku, v tomto príklade na „Pol. 5 v Obr. 1 na strane 3“.

2 Pokyny týkajúce sa bezpečnosti a montáže

Dodržiavajte bezpečnostné pokyny a podmienky predpísané výrobcom vozidla a združením automobilového priemyslu!

Výrobca v nasledujúcich prípadoch nepreberá za škody žiadnu záruku:

- Chyby montáže alebo pripojenia
- Poškodenia produktu mechanickými vplyvmi a prepätiami
- Zmeny produktu bez vyjadreného povolenia výrobcu
- Použitie na iné účely ako sú účely uvedené v návode

**POZOR!**

Pred začatím prác na elektrickom zariadení vozidla vždy najprv odpojte záporný pól, aby sa vylúčilo nebezpečenstvo skratu. Ak má vozidlo prídavnú batériu, aj na nej musíte odpojiť záporný pól.

**VÝSTRAHA!**

Nedostatočné spojenia vodičov môžu mať za následok, že na základe skratu

- vznikne požiar z káblov,
- aktivuje sa airbag,
- poškodia sa riadiace zariadenia,
- vypadnú elektrické funkcie (smerové svetlá, brzdové svetlo, klaksón, zapaľovanie, svetlá).

Rešpektujte preto nasledovné upozornenia:

- Pri prácach na nasledovných vedeniach používajte len izolované káblové koncovky, konektory a ploché dutinky na konektor:
 - 30 (vstup z batérie, kladné napätie, priamo)
 - 15 (zopnuté kladné napätie, za batériou)
 - 31 (spätný vodič od batérie, kostra)

Nepoužívajte svietidlové spojky.

- Najbezpečnejší spôsob spojenia je navzájom zospájkovať konce káblov a následne ich zaizolovať.

Pri prácach na rozpojiteľných spojoch používajte len izolované káblové koncovky, konektory a ploché dutinky na konektor. **Nepoužívajte žiadne** zalisované spojky (káblové spojky) alebo svietidlové spojky.

- Na spojenie káblov použite krimpovacie kliešte (obr. **1** 10, strane 2).
- Priskrutkujte kábel pri zapojeniach na vodič 31 (kostra)
 - spolu s káblovou koncovkou a ozubenou podložkou na ukostrovaciu skrutku vozidla alebo
 - spolu s káblovou koncovkou a skrutkou na plech na plech karosérie.

Dbajte na to, aby bol prenos na kostru dostatočný!

Pri odpojení záporného pólu batérie stratia všetky prechodné pamäte komfortnej elektroniky svoje uložené údaje.

- V závislosti od vyhotovenia vozidla je potrebné znova nastaviť nasledovné údaje:
 - Kód rádia
 - Hodiny vozidla
 - Spínacie hodiny
 - Palubný počítač
 - Poloha sedadiel

Pokyny na nastavenie nájdete v príslušnom návode na používanie.

Pri montáži dodržiavajte nasledovné pokyny:

- Upevnite časti, ktoré sú namontované vo vozidle tak, aby sa za žiadnych okolností (prudké zabrzdzenie, dopravná nehoda) neuvoľnili a nemohli spôsobiť **poranenia cestujúcich vo vozidle**.
- Pri vŕtaní dajte pozor, aby mal vrták na výstupe dostatok priestoru, aby sa predišlo poškodeniam (obr. **2**, strane 3).
- Odstráňte výronky z každého vyvŕtaného otvoru a ošetríte ich antikoróznym prostriedkom.

Pri práci na elektrických častiach dodržiavajte nasledovné pokyny:

- Na kontrolu napätia v elektrických vedeniach používajte len diódovú skúšobnú lampu (obr. **1** 8, strane 2) alebo voltmeter (obr. **1** 9, strane 2). Skúšobnou lampu s osvetľovacím telesom (obr. **1** 12, strane 2) zachyťte príliš vysoký prúd, ktorým by sa mohla poškodiť elektronika vozidla.
- Pri uložení elektrických prípojok (obr. **3**, strane 3) dávajte pozor,
 - aby kábel nebol silno stlačený alebo prekrútený,
 - aby sa neodierali o hrany,
 - aby bez ochrany nevedli cez ostré prechody.
- Zaizolujte všetky spojenia a prípojky.
- Zaistite káble proti mechanickému namáhaniu pomocou viazačov káblov alebo izolačnej pásky, napr. k existujúcim vedeniam.

Pri používaní vyhrievania sedadla dodržiavajte nasledovné pokyny:

- Na sedadlo neukladajte žiadne špicaté alebo ťažké predmety, pretože v opačnom prípade by ste vyhrievanie sedadla mohli poškodiť.
- Osoby citlivé na teplo by mali používať vyhrievania sedadla len v stupni 1.
- Pri zapnutom vyhrievaní sedadla neukladajte na sedadlo žiadne predmety, ktoré by zamedzili prieniku tepla, napr. deky alebo plášte.
- Vyhrievanie sedadla sa môže poškodiť vyliatím kvapalín na sedadlo.
- Vyhrievanie sedadla nikdy nezapínajte vo vlhkom stave.

3 Obsah dodávky

MSH300

Č. na obr. 4, strane 3	Množstvo	Označenie	Č. výrobku
1	2	Vyhrievací prvok sedadla	9101700038
2	2	Vyhrievací prvok operadla	9101700039
3	2	Spínač	9101700041
4	1	Prípojný kábel – súprava (čierna: pravá strana modrá: levá strana)	9101700053
5	1	Spínací box	9101700051
–	1	Víťacia šablóna	
–	12	Obojstranná lepiaca páska	
–	12	Izolačný materiál	
–	1	Návod na používanie	

MSH301

Č. na obr. 4, strane 3	Množstvo	Označenie	Č. výrobku
1	1	Vyhrievací prvok sedadla	9101700038
2	1	Vyhrievací prvok operadla	9101700039
4	1	Spínač	9101700041
5	1	Prípojný kábel – súprava	9101700054
6	1	Spínací box	9101700052
–	1	Víťacia šablóna	
–	6	Obojstranná lepiaca páska	
–	6	Izolačný materiál	
–	1	Návod na používanie	

4 Používanie v súlade s určením

Vyhrievanie sedadiel MagicComfort MSH300 (č. výrobku 9101700034) a MSH301 (č. výrobku 9101700035) je vhodné na montáž do predných sedadiel osobných automobilov, nákladných automobilov a obytných automobilov.



POZOR!

U vozidiel s bočnými airbagmi v operadlách sedadiel, so snímačom obsadenia vozidla alebo so snímačom prítomnosti detskej sedačky, treba dodržiavať údaje výrobcu vozidla.

5 Technický opis

Vyhrievacie prvky vyhrievania sedadla MagicComfort MSH300 a MSH301 je možné zabudovať do sedadla vodiča a do sedadla spolujazdca.

Tvar sedadla sa po zabudovaní vyhrievacích prvkov nezmení.

Ovládanie vyhrievania sedadla sa uskutočňuje prostredníctvom spínača.

6 Montáž vyhrievania sedadla

6.1 Potrebné náradie (obr. 1, strane 2)

Na **zabudovanie a montáž** potrebujete nasledovné náradie:

- Súprava vrtákov (1)
- Vrítačka (2)
- Skrutkovač (3)
- Súprava nástrčkových alebo otvorených kľúčov (4)
- Meradlo (5)
- Kladivo (6)
- Jamkovač (7)

Na **elektrické zapojenie** a jeho preskúšanie potrebujete nasledovné pomôcky:

- Diódová skúšobná lampa (**8**) alebo voltmeter (**9**)
- Krimpovacie kliešte (**10**)
- Izolačná páska (**11**)
- Teplovzdušný fén (**13**)
- Spájkovačka (**14**)
- Spájkovací cín (**15**)
- Príp. káblové priechodky

Na **upevnenie káblov** potrebujete príp. ešte ďalšie viazače káblov.

6.2 Montáž vyhrievania sedadla

Demontáž sedadla

- Vozidlo zabezpečte proti pohybu.



POZOR!

U vozidiel, ktoré sú vybavené bočnými airbagmi v operadlách sedadiel dodržiavajte údaje výrobcu týkajúce sa demontáže sedadla a čalúnenia.

- Skontrolujte možnosť montáže na základe tohto návodu na montáž a informácií výrobcu.
- Odstráňte upevňovacie skrutky sedadla vozidla.
- Vytiahnite sedadlo z vozidla.

Príprava sedadla

- Odstráňte všetky plastové kryty sedadla, aby ste sa dostali k upevneniam poťahovej látky.
- Oddel'te operadlo od sedadla (obr. **7**, strane 4 a obr. **8**, strane 4).
- Otvorte poťah sedadla v sedacej časti.
Poťahová látka je najčastejšie upevnená k spodnému rámu pomocou širokej lepenky alebo pomocou kovového drôtu v záhybe.
- Uvoľnite upevnenia skrutkovačom a kliešťami (obr. **9**, strane 4 a obr. **10**, strane 4).

- Uvoľnite prípadné svorky čalúnenia alebo priečne výstupy (obr. **11**, strane 4).
- Presne takýmto spôsobom otvorte aj poťah operadla.

Príprava vyhrievacích prvkov



POZOR!

Na zabránenie vzniku skraty sa musia všetky zostrihnuté hrany zaizolovať pomocou dodaného izolačného materiálu.



POZNÁMKA

- Vyhrievacie prvky môžete pristrihnúť na požadovanú dĺžku a pritom skrátiť obidve pozdĺžne vedené dráhy vodičov.
- V oblasti ukotvovacích záhybov na sedacej ploche alebo na operadle môžete vystrihnúť výsek z vyhrievacieho prvku. Prítom môžete vyhotoviť výseky iba v rámci obidvoch čiernych švov (obr. **5**, strane 3).
- Nenastrihnite podložku pozdĺžne, pretože podložka nebude v oblasti nastrihnutia vyhrievať (obr. **5**, strane 3).
- Postačuje, keď vyhrievacia plocha na operadle siahá do výšky 30 – 35 cm nad sedadlom, pretože vodič sa pri normálnej polohe sedenia opiera len v tejto oblasti (obr. **6**, strane 3).

- Položte vyhrievacie prvky na sedadlo a operadlo.
- Načrtnite na vyhrievacích prvkoch oblasti ukotvujúcich záhybov v sedadle a na operadle.
- Naznačte potrebnú dĺžku. Prítom zohľadnite hĺbku ukotvovacích záhybov, ak sú prítomné. Vyhrievací prvok sa potom vloží do týchto ukotvovacích záhybov.
- Pristrihnite vyhrievací prvok na požadovanú dĺžku.
- V prípade potreby vytvorte výseky.
- Zaizolujte **všetky** zostrihnuté hrany dodaným izolačným materiálom.

Montáž vyhrievacieho prvku sedacej časti sedadla

- Zavedte vyhrievací prvok pre sedáciu časť medzi poťahovú látku a molitánové jadro sedacej časti (obr. **12**, strane 4).
- Ak sú prítomné ukotvovacie záhyby: Postarajte sa o to, aby boli výseky umiestnené nad ukotvovacími záhybmi (obr. **13**, strane 4) a vložte vyhrievací prvok do ukotvovacích záhybov.
- Zaistite vyhrievací prvok obojstrannou páskou proti zošmyknutiu k molitánovému jadru.
Dbajte na to, aby sa nevytvorili žiadne záhyby alebo ohyby.

Montáž vyhrievacieho prvku operadla

**POZOR!**

Ak sú sedadlá vybavené bočnými airbagmi, poťahová látka je opatrená miestami možného pretrhnutia. Poťah sedadla sa preto nesmie ťahať príliš silno alebo posúvať.

- Otvorte poťah operadla v spodnej časti (obr. **14**, strane 4).
- Zasuňte vyhrievací prvok do medzipriestoru medzi poťahom sedadla a čalúnením sedadla (obr. **15**, strane 4).
- Vyhrievací prvok upevnite obojstrannou lepiacou páskou bez záhybov.

Montáž sedadla

- Opäť spolu zmontujte operadlo a sedadlo.
- Vložte sedadlo do vozidla.
- Upevnite sedadlo vodiča upevňovacími skrutkami.

Elektrické pripojenie

Kompletnú schému zapojenia nájdete v obr. **18**, strane 5 a obr. **19**, strane 6.



POZOR!

Obzvlášť v oblasti koľajníc sedadla dbajte na bezpečné uloženie.

- Upevnite spínací box na vhodnom mieste v oblasti palubnej dosky (obr. **20**, strane 7).
- Nájdite si vhodné miesto zabudovania spínača vyhrievania sedadiel. Ak je to možné, použite na to určené záslepky. Uistite sa, že za záslepkou je dostatočný priestor na montáž spínača.
- Zakreslite si výrez spínača pomocou priloženej šablóny (obr. **21**, strane 7).
- Označenú oblasť vyhláďte pomocou vhodného nástroja.
- Spínač namontujte do vyhlábenia (obr. **16**, strane 4).
- Uložte pripravený zväzok káblov bez toho, aby ste kábel nalomili, príp. prerazili (obr. **17**, strane 4).

7 Používanie vyhrievania sedadla



POZNÁMKA

Symbol vyhrievania sedadla (obr. **22** 1, strane 7) svieti aj vtedy, keď je vyhrievanie sedadla vypnuté.

- Stlačte spínač vyhrievania sedadla, aby ste zapli vyhrievanie sedadla:
 - Stlačenie jedenkrát: Stupeň 3 (vysoký vyhrievací účinok)
 - Stlačenie dvakrát: Stupeň 2 (stredný vyhrievací účinok)
 - Stlačenie trikrát: Stupeň 1 (nízky vyhrievací účinok)
- ✓ Jedna, dve alebo tri LED (obr. **22** 2, strane 7) na spínači svietia červeným svetlom.
- Vypnutie vyhrievania sedadla: Stláčajte spínač dovtedy, kým LED (obr. **22** 2, strane 7) na spínači nezhasnú.

8 Záruka

Platí zákonom stanovená záručná lehota. Ak by bol výrobok chybný, obráťte sa na pobočku vo vašej krajine (adresy pozri na zadnej strane návodu) alebo na vášho špecializovaného predajcu.

Ak žiadate o vybavenie opravy alebo nárokov vyplývajúcich zo záruky, musíte priložiť nasledovné podklady:

- kópiu faktúry s dátumom kúpy,
- dôvod reklamácie alebo opis chyby.

9 Likvidácia

- Obalový materiál podľa možnosti odovzdajte do príslušného odpadu na recykláciu.



Keď výrobok definitívne vyradíte z prevádzky, informujte sa v najbližšom recyklačnom stredisku alebo u vášho špecializovaného predajcu o príslušných predpisoch týkajúcich sa likvidácie.

10 Technické údaje

	MagicComfort MSH300	MagicComfort MSH301
Č. výrobku:	9101700034	9101700035
Prevádzkové napätie:	12 V _{DC}	
Výkon:	regulovateľný v troch stupňoch 10 – 70 W na sedadlo	
Max. spotreba prúdu:	10 A	5 A
Rozmery:	Prvok sedacej časti: 580 x 270 mm Prvok operadla: 580 x 270 mm	

Beépítés és üzembe vétel előtt gondosan olvassa el és őrizze meg ezt a használati útmutatót. Ha a terméket továbbadja, mellékelje hozzá a használati útmutatót is.

Tartalomjegyzék

1	A füzetben szereplő jelölések	182
2	Biztonsági és beszerelési tudnivalók	182
3	Szállítási csomag tartalma	185
4	Rendeltetésszerű használat	186
5	Műszaki leírás	186
6	Az ülésfűtés beszerelése	187
7	Az ülésfűtés használata	190
8	Garancia	191
9	Ártalmatlanítás	191
10	Műszaki adatok	191

1 A füzetben szereplő jelölések

**FIGYELMEZTETÉS!**

Biztonsági tudnivaló: Az utasítás figyelmen kívül hagyása halált vagy súlyos sérülést okozhat.

**FIGYELEM!**

Ha nem veszi figyelembe az információt, az anyagkárosodást eredményezhet, és káros kihatással lehet a termék működésére.

**MEGJEGYZÉS**

Kiegészítő információk a termék kezelésével kapcsolatban.

► **Tevékenység:** Ez a szimbólum jelzi, hogy tennie kell valamit. A szükséges tevékenységek lépésről-lépésre követhetők.

✓ Ez a szimbólum egy tevékenység eredményét jelzi.

1 ábra 5, 3. oldal: Ez az információ egy ábra egyik elemére utal, jelen példában az „5. tételre az 1. ábrán, a 3. oldalon”.

2 Biztonsági és beszerelési tudnivalók

Vegye figyelembe a járműgyártó és a gépjármű-szakma által előírt biztonsági megjegyzéseket és előírásokat!

A gyártó a bekövetkező károkért a következő esetekben nem vállal felelősséget:

- szerelési vagy csatlakozási hiba
- a termék mechanikai behatások és túlfeszültségek miatti sérülése
- a termék kifejezett gyártói engedély nélküli módosítása
- az útmutatóban leírt céloktól eltérő felhasználás

**FIGYELEM!**

Rövidzárlat veszélye miatt a járműelektronikán végzendő munkák előtt mindig csatlakoztassa le a mínusz pólust.

Pótakkumulátorokkal rendelkező járműveknél arról is csatlakoztassa le a mínusz pólust.

**FIGYELMEZTETÉS!**

A nem megfelelő vezetékcsatlakozások következményeképpen rövidzárlat miatt

- kábeltűz keletkezhet,
- a légszák kiold,
- az elektronikus vezérlőberendezések megsérülnek,
- az elektromos funkciók meghibásodnak (index, féklámpa, kürt, gyújtás, világítás).

Ezért vegye figyelembe a következő megjegyzéseket:

- A következő vezetékeken végzendő munkáknál csak szigetelt kábelsarukat, dugaszokat és lapos dugóhüvelyeket használjon:
 - 30 (közvetlen bemenet akkumulátortól, plusz)
 - 15 (kapcsolt plusz, akkumulátor mögött)
 - 31 (visszavezeték akkumulátortól, föld)

Ne használjon sorkapcsokat ('csoki').

- A legbiztosabb csatlakozásmód a kábelvégek egymással való összeforrasztása majd szigetelése.

Oldható csatlakozások esetén csak szigetelt kábelsarukat, csatlakozódugókat és lapos dugóhüvelyeket használjon: **Ne** használjon prés csatlakozókat (vezeték-összekötőket) vagy sorkapcsokat.

- A kábelek csatlakoztatásához préselőfogót (1. ábra 10, 2. oldal) használjon.
- A csatlakozásoknál a kábelt csavarozza a 31-es vezetékhez (föld)
 - kábelsaruvál és fogazott alátéttel egy a járművön lévő földelőcsavarhoz vagy
 - kábelsaruvál és lemezcsavarral a karosszériaelemhez.

Ügyeljen a jó földelésérintkezésre!

Az akkumulátor mínusz pólusának lecsatlakoztatása esetén a kényelmi elektronikai berendezések felejtő memóriájából az összes tárolt adat törlődik.

- A jármű felszereltségének függvényében a következő adatokat kell újból beállítani:
 - rádiókód
 - fedélzeti óra
 - kapcsolóóra
 - fedélzeti számítógép
 - ülés helyzet

A beállításokra vonatkozó megjegyzések a vonatkozó üzemeltetési útmutatóban találhatók.

A szerelés során vegye figyelembe a következő megjegyzéseket:

- A járműben felszerelt alkatrészeket úgy rögzítse, hogy azok semmilyen körülmények között (éles fékezés, közlekedési baleset) ne szabadulhassanak el és ne okozhassák a **jármű utasainak sérülését**.
- Fúrásnál a sérülések elkerülése érdekében ügyeljen a kielégítő szabad térre a fúró kilépési helyén (**2.** ábra, 3. oldal).
- Sorjátlanítsa a furatot és kezelje le rozsdagátló szerrel.

Elektromos alkatrészeknél végzendő munkáknál vegye figyelembe a következő megjegyzéseket:

- Elektromos vezetékek feszültségének ellenőrzéséhez csak diódás ellenőrző lámpát (**1.** ábra 8, 2. oldal) vagy feszültségmérőt (**1.** ábra 9, 2. oldal) használjon.
Világítótesttel rendelkező ellenőrző lámpák (**1.** ábra 12, 2. oldal) túl nagy áramot vesznek fel, ami a jármű-elektronikát károsíthatja.
- Elektromos csatlakozások kialakításánál ügyeljen arra (**3.** ábra, 3. oldal), hogy azok,
 - ne legyenek megtörve vagy megcsavarodva,
 - ne súrolódjanak peremeken,
 - ne legyenek védelem nélkül éles peremű átvezetésekön keresztül vezetve.
- Szigetelje le az összes összekötést és csatlakozást.
- Biztosítsa a kábeleket mechanikus igénybevétel ellen kábelkötözővel vagy szigetelőszalaggal, például a meglévő vezetéseken.

Az ülésfűtés használata során tartsa szem előtt a következőket:

- Ne tegyen éles, hegyes vagy nehéz tárgyat az ülésre mert az károsíthatja az ülésfűtést!
- A csökkent hőérzékenységű emberek csak 1-es fokozatban használják a fűtést!
- Soha ne tegyen hőszigetelő anyagot (kabát, takaró) az ülésre mikor a fűtés működik!
- Az ülésfűtést tönkremehet az ülésre öntött folyadéktól.
- Soha ne kapcsolja be az ülést ha az nedves!

3 Szállítási csomag tartalma

MSH300

Jelölés: 4. ábra, 3. oldal	Mennyiség	Megnevezés	Cikkszám
1	2	Fűtőlap (ülőlap)	9101700038
2	2	Fűtőlap (háttámla)	9101700039
3	2	Kapcsoló	9101700041
4	1	Csatlakozókábel-készlet (fekete: jobb oldal kék: bal oldal)	9101700053
5	1	Kapcsolódoboz	9101700051
–	1	Fúrósablon	
–	12	Kétoldalas ragasztószalag	
–	12	Szigetelőanyag	
–	1	Kezelési utasítás	

MSH301

Jelölés: 4. ábra, 3. oldal	Mennyiség	Megnevezés	Cikkszám
1	1	Fűtőlap (ülőlap)	9101700038
2	1	Fűtőlap (háttámla)	9101700039
4	1	Kapcsoló	9101700041
5	1	Csatlakozókábel-készlet	9101700054
6	1	Kapcsolódoboz	9101700052
–	1	Fűrésablom	
–	6	Kétoldalas ragasztószalag	
–	6	Szigetelőanyag	
–	1	Kezelési utasítás	

4 Rendeltetésszerű használat

A MagicComfort MSH300 (cikkszám: 9101700034) és MSH301 (cikkszám: 9101700035) ülésfűtés személygépkocsik, kisáruszállítók és lakóautók első járműüléseibe történő beépítésre alkalmas.

**FIGYELEM!**

Az ülés háttámlájában oldallégzsákokkal, ülésfoglaltság-felismeréssel vagy gyerekülés-felismeréssel rendelkező járműveknél figyelembe kell venni a járműgyártó gyártói információit.

5 Műszaki leírás

A MagicComfort MSH300 és MagicComfort MSH301 ülésfűtést a vezető és az utasülésbe lehet beépíteni.

Az ülés formája a beépítés után is megmarad.

A fűtést kapcsoló segítségével lehet vezérelni.

6 Az ülésfűtés beszerelése

6.1 Szükséges szerszámok (1. ábra, 2. oldal)

A **beépítéshez** a következő szerszámokra lesz szüksége:

- Fúrófej készlet (1)
- Fúrógép (2)
- Csavarhúzó (3)
- Csillag-villáskulcs készlet (4)
- Mérőszalag (5)
- Kalapács (6)
- Pontozó (7)

Az **elektromos bekötések** elkészítéséhez és teszteléséhez a következőkre lesz szüksége:

- Diódás próbálámpa (8) vagy voltmérő (9)
- Krimpelőfogó (10)
- Szigetelőszalag (11)
- Hőlégfúvó (13)
- Forrasztópáka (14)
- Forrasztóon (15)
- Kábelátvezető hüvely (amennyiben szükséges)

A **kábelek rögzítéséhez** szüksége lehet még kötegelőre.

6.2 Az ülésfűtés beépítése

Az ülés kiszerelése

- Ékelje ki az autót az elgurulás ellen!



FIGYELEM!

Az ülés háttámlában oldallégzsákokkal rendelkező járműveknél kövesse a gyártói utasításokat az ülés és a kárpit eltávolításához!

- Ellenőrizze a készlet beépíthetőségét ezen utasítás és az autógyártó információi alapján!

- Távolítsa el az ülést rögzítő csavarokat!
- Vegye ki az ülést az autóból!

Az ülés előkészítése

- Távolítsa el a műanyag burkolatokat az ülésről, hogy hozzáférhessen a szövet rögzítéséhez!
- Válassza le a háttámlát az ülőlapról! (7. ábra, 4. oldal és 8. ábra, 4. oldal).
- Nyissa fel a huzatot az ülőfelületen!
A külső huzat általában egy kartoncsíkkal van rögzítve vagy le van varrva az üléskerethez fémhuzal segítségével.
- Távolítsa el a rögzítést csavarhúzóval és csípőfogóval! (9. ábra, 4. oldal és 10. ábra, 4. oldal).
- Távolítson el minden kárpitkapcsot és merevítőt! (11. ábra, 4. oldal).
- A háttámla alsó részénél nyissa fel a huzatot!

A fűtőelemek előkészítése



FIGYELEM!

Rövidzár elkerülése érdekében valamennyi vágásélt szigeteljen a mellékelt szigetelőanyaggal.



MEGJEGYZÉS

- A fűtőelemeket a szükséges hosszra vághatja és ennek során a két hosszanti vezetékszakaszt is rövidítheti.
- Az ülőfelületen lévő rögzítőárkok tartományában vagy a háttámlánál ki is vághat egy darabot a fűtőelemből. A kivágásokat csak a két fekete varráson belül szabad elvégezni (5. ábra, 3. oldal).
- A fűtőelemet ne vágja be hosszában, mert akkor a bevágás tartományában nem fog fűteni (5. ábra, 3. oldal).
- A háttámla fűtőlapjának az ülőlaptól csak kb. 30 – 35 cm-nyi magasságig kell felérnie, mivel a hát normál ülési helyzetben csak addig ér hozzá a háttámlához (6. ábra, 3. oldal).

- Helyezze a fűtőelemeket az ülőfelületre és a háttámlára.
- Az ülőfelületen vagy a háttámlán lévő rögzítőárkok esetén rajzolja rá ezeket a fűtőelemekre.

- Rajzolja fel a szükséges hosszt. Ennek során vegye figyelembe a rögzítőárcok mélységét (ha vannak). Ezt követően a fűtőelemet ezekbe a rögzítőárcokba helyezze be.
- Vágja a fűtőelemet a kívánt hosszra.
- Szükség esetén készítse el a kivágásokat.
- Szigetelje az **összes** vágásélt a mellékelt szigetelőanyaggal.

Az ülőlap fűtőbetétjének beszerelése

- Most óvatosan csúsztassa az ülőlap fűtőbetétjét a fedőhuzat és az ülés magját képező szivacs közé! (12. ábra, 4. oldal).
- Ha rögzítőárcok vannak: Gondoskodjon arról, hogy a kivágások a rögzítőárcok fölött legyenek (13. ábra, 4. oldal), és helyezze a fűtőelemet a rögzítőárcokba.
- A fűtőlapot rögzítse a mellékelt kétoldalú ragasztócsíkkal úgy, hogy a fűtőbetét ne tudjon a szivacson elcsúszni. Ellenőrizze, hogy sehol ne legyenek gyűrődések, púpok!

A hátlap fűtőbetétjének beszerelése



FIGYELEM!

Az oldallégzsákkal ellátott autókban egy adott helyen kell az ülés-huzatnak felszakadnia a légzsák nyitásakor. Ezért nem szabad erősen húzni a fűtőlapot, különben a gyári ülés-huzat felszakadhat!

- A háttámla alsó részénél nyissa fel a huzatot! (14. ábra, 4. oldal).
- Csúsztassa a fűtőlapot a huzat és a szivacs közé! (15. ábra, 4. oldal).
- Rögzítse a fűtőlapot a mellékelt kétoldalú ragasztócsíkkal, hogy ne tudjon elmozdulni! Ellenőrizze, hogy sehol ne legyenek gyűrődések, púpok!

Az ülés visszaszerelése

- Szerelje össze a háttámlát és az ülőfelületet.
- Emelje vissza az ülést a helyére!
- Rögzítse az ülést a csavarokkal!

Elektromos bekötés

A teljes bekötési rajz itt található: **18.** ábra, 5. oldal és **19.** ábra, 6. oldal.



FIGYELEM!

Győződjön meg róla, hogy a fűtést megfelelően rögzítette főleg az ülés sínnek, üléskeret környékén!

- Rögzítse a kapcsolódobozt a műszerfal közelében, alkalmas helyen (**20.** ábra, 7. oldal).
- Keressen egy megfelelő helyet a kapcsoló(k) beépítéséhez!
Ha lehetséges, használja a rendelkezésre álló vakdugókat, vakkapcsolókat!
Ellenőrizze, hogy a panel túoldalán elég hely van-e a kapcsoló beszereléséhez!
- Jelölje meg a kapcsolókivágás helyét a mellékelt sablon segítségével (**21.** ábra, 7. oldal).
- Egy megfelelő számmal készítse el a kivágást a kapcsoló számára!
- Szerelje be a kapcsolót a kivágásba (**16.** ábra, 4. oldal).
- Szerelje be az előre összerakott kábelkészletet úgy, hogy a kábelek ne legyenek megtörve, megcsavarodva! (**17.** ábra, 4. oldal).

7 Az ülésfűtés használata



MEGJEGYZÉS

Az ülésfűtéslogó (**22.** ábra 1, 7. oldal) akkor is világít, ha az ülésfűtés ki van kapcsolva.

- Az ülésfűtés bekapcsolása érdekében nyomja meg az ülésfűtés kapcsolóját:
 - egyszeri megnyomás: 3. fokozat (magas fűtésteljesítmény)
 - kétszeri megnyomás: 2. fokozat (közepes fűtésteljesítmény)
 - háromszori megnyomás: 1. fokozat (alacsony fűtésteljesítmény)
- ✓ A kapcsolón egy, két vagy három LED (**22.** ábra 2, 7. oldal) világít pirosan.
- A kikapcsoláshoz: Nyomja meg a kapcsolót annyiszor, hogy a kapcsolón lévő LED-ek (**22.** ábra 2, 7. oldal) kialudjanak.

8 Garancia

A termékre a törvény szerinti szavatossági időszak érvényes. A termék meghibásodása esetén forduljon a gyártói lerakathoz (a címeket lásd jelen útmutató hátoldalán), illetve az illetékes szakkereskedőhöz.

A javításhoz, illetve a szavatossági adminisztrációhoz a következő dokumentumokat kell mellékelnie:

- a számla vásárlási dátummal rendelkező másolatát,
- a reklamáció okát vagy a hibát tartalmazó leírást.

9 Ártalmatlanítás

- A csomagolóanyagot lehetőleg a megfelelő újrahasznosítható hulladék közé tegye.



Ha a terméket véglegesen kivonja a forgalomból, kérjük, tájékozódjon a legközelebbi hulladékártalmatlanító központnál vagy a szakkereskedőjénél az idevonatkozó ártalmatlanítási előírásokkal kapcsolatban.

10 Műszaki adatok

	MagicComfort MSH300	MagicComfort MSH301
Cikkszám:	9101700034	9101700035
Működési feszültség:	12 V==	
Teljesítmény:	3 fokozatban állítható, ülésként 10 és 70 watt között	
Legnagyobb áramfelvétel:	10 A	5 A
Méreték:	Ülőlap: 580 x 270 mm Hátlap: 580 x 270 mm	

GERMANY**Dometic WAECO International GmbH**

Hollefeldstraße 63 · D-48282 Emsdetten

☎ +49 (0) 2572 879-195 · 📠 +49 (0) 2572 879-322

Mail: info@dometic-waeco.de · Internet: www.dometic-waeco.de

AUSTRALIA**Dometic Australia Pty. Ltd.**1 John Duncan Court
Varsity Lakes QLD 4227

☎ +61 7 55076000

📠 +61 7 55076001

Mail: sales@dometic-waeco.com.au

AUSTRIA**Dometic Austria GmbH**Neudorferstrasse 108
2353 Guntramsdorf

☎ +43 2236 908070

📠 +43 2236 90807060

Mail: info@waeco.at

BENELUX**Dometic Benelux B.V.**Ecustraart 3
NL-4879 NP Etten-Leur

☎ +31 76 5029000

📠 +31 76 5029090

Mail: info@dometic.nl

DENMARK**Dometic Denmark A/S**Nordensvej 15, Taulov
DK-7000 Fredericia

☎ +45 75585966

📠 +45 75586307

Mail: info@waeco.dk

FINLAND**Dometic Finland OY**

Mestarintie 4

FIN-01730 Vantaa

☎ +358 20 7413220

📠 +358 9 7593700

Mail: info@dometic.fi

FRANCE**Dometic SAS**ZA du Pré de la Dame Jeanne
F-60128 Plailly

☎ +33 3 44633500

📠 +33 3 44633518

Commercial : info@dometic.fr

SAV/Technique : service@dometic.fr

HONG KONG**WAECO Impex Ltd.**Suites 2207-2211 · 22/F · Tower 1
The Gateway · 25 Canton Road,

Tsim Sha Tsui · Kowloon

☎ +852 24611386

📠 +852 24665553

Mail: info@dometic-waeco.com.hk

HUNGARY**Dometic Plc. Sales Office**

Kerékgyártó u. 5.

H-1147 Budapest

☎ +36 1 468 4400

📠 +36 1 468 4401

Mail: budapest@dometic.hu

ITALY**Dometic Italy S.r.l.**

Via Virgilio, 3

I-47100 Forlì

☎ +39 0543 754901

📠 +39 0543 756631

Mail: info@dometic.it

NORWAY**Dometic Norway AS**

Skolmar 24

N-3232 Sandefjord

☎ +47 33428450

📠 +47 33428459

Mail: firmapost@waeco.no

POLAND**Dometic Poland Sp. z o.o.**

Ul. Puławska 435A

02-801 Warszawa

☎ +48 22 414 32 00

📠 +48 22 414 32 01

Mail: info@dometic.pl

RUSSIA**Dometic RUS LLC**

Komsomolskaya square 6-1

107140 Moscow

☎ +7 495 780 79 39

📠 +7 495 916 56 53

Mail: info@dometic.ru

SLOVAKIA**Dometic Slovakia Sales Office Bratislava**

Nádražná 34/A

SK-900 28 Ivanka pri Dunaji

☎/📠 +421 2 45 529 680

Mail: bratislava@dometic.com

SPAIN**Dometic Spain S.L.**

Avda. Sierra del Guadarrama, 16

E-28691 Villanueva de la Cañada

Madrid

☎ +34 902 111 042

📠 +34 900 100 245

Mail: info@dometic.es

SWEDEN**Dometic Scandinavia AB**

Gustaf Melins gata 7

S-42131 Västra Frölunda (Göteborg)

☎ +46 31 7341100

📠 +46 31 7341101

Mail: info@waeco.se

SWITZERLAND**Dometic Switzerland AG**

Riedackerstrasse 7a

CH-8153 Rümlang (Zürich)

☎ +41 44 8187171

📠 +41 44 8187191

Mail: info@dometic-waeco.ch

TAIWAN**WAECO Impex Ltd.**

Taipei Office

2 FL-3 · No. 56 Tunhua South Rd, Sec 2

Taipei 106

☎ +886 2 27014090

📠 +886 2 27060119

Mail: marketing@dometic-waeco.com.tw

UNITED KINGDOM**Dometic UK Ltd.**

Dometic House · The Brewery

Blandford St. Mary

Dorset DT11 9LS

☎ +44 844 626 0133

📠 +44 844 626 0143

Mail: sales@dometic.co.uk

UNITED ARAB EMIRATES**Dometic Middle East FZCO**

P. O. Box 17860

S-D 6, Jebel Ali Freezone

Dubai

☎ +971 4 883 3858

📠 +971 4 883 3868

Mail: info@dometic.ae

UNITED STATES OF AMERICA**Dometic Marine Division**

2000 N. Andrews Ave. Extension

Pompano Beach, FL 33069 USA

☎ +1 954 973 2477

📠 +1 954 979 4414

Mail: marinesales@dometicusa.com

