



PHONES

0 (800) 800 130  
(050) 462 0 130  
(063) 462 0 130  
(067) 462 0 130

130  
COM.UA

Internet store of  
autogoods



SKYPE

km-130

CAR RECEIVERS — Receivers • Media receivers and stations • Native receivers • CD/DVD changers • FM-modulators/USB adapters • Flash memory • Facia plates and adapters • Antennas • Accessories |  
 CAR AUDIO — Car audio speakers • Amplifiers • Subwoofers • Processors • Crossovers • Headphones • Accessories | TRIP COMPUTERS — Universal computers • Model computers • Accessories |  
 GPS NAVIGATORS — Portable GPS • Built-in GPS • GPS modules • GPS trackers • Antennas for GPS navigators • Accessories | VIDEO — DVR • TV sets and monitors • Car TV tuners • Cameras • Videomodules  
 • Transcoders • Car TV antennas • Accessories | SECURITY SYSTEMS — Car alarms • Bike alarms • Mechanical blockers • Immobilizers • Sensors • Accessories | OPTIC AND LIGHT — Xenon • Bixenon • Lamps  
 • LED • Stroboscopes • Optic and Headlights • Washers • Light, rain sensors • Accessories | PARKTRONICS AND MIRRORS — Rear parktronic • Front parktronic • Combined parktronic • Rear-view mirrors  
 • Accessories | HEATING AND COOLING — Seat heaters • Mirrors heaters • Screen-wipers heaters • Engine heaters • Auto-refrigerators • Air conditioning units • Accessories | TUNING — Vibro-isolation  
 • Noise-isolation • Tint films • Accessories | ACCESSORIES — Radar-detectors • Handsfree, Bluetooth • Windowlifters • Compressors • Beeps, loudspeakers • Measuring instruments • Cleaners • Car seats  
 • Miscellaneous | MOUNTING — Installation kits • Upholstery • Grilles • Tubes • Cable and wire • Tools • Miscellaneous | POWER — Batteries • Converters • Start-charging equipment • Capacitors  
 • Accessories | MARINE AUDIO AND ELECTRONICS — Marine receivers • Marine audio speakers • Marine subwoofers • Marine amplifiers • Accessories | CAR CARE PRODUCTS — Additives • Washer fluid •  
 Care accessories • Car polish • Flavors • Adhesives and sealants | LIQUID AND OIL — Motor oil • Transmission oil • Brake fluid • Antifreeze • Technical lubricant



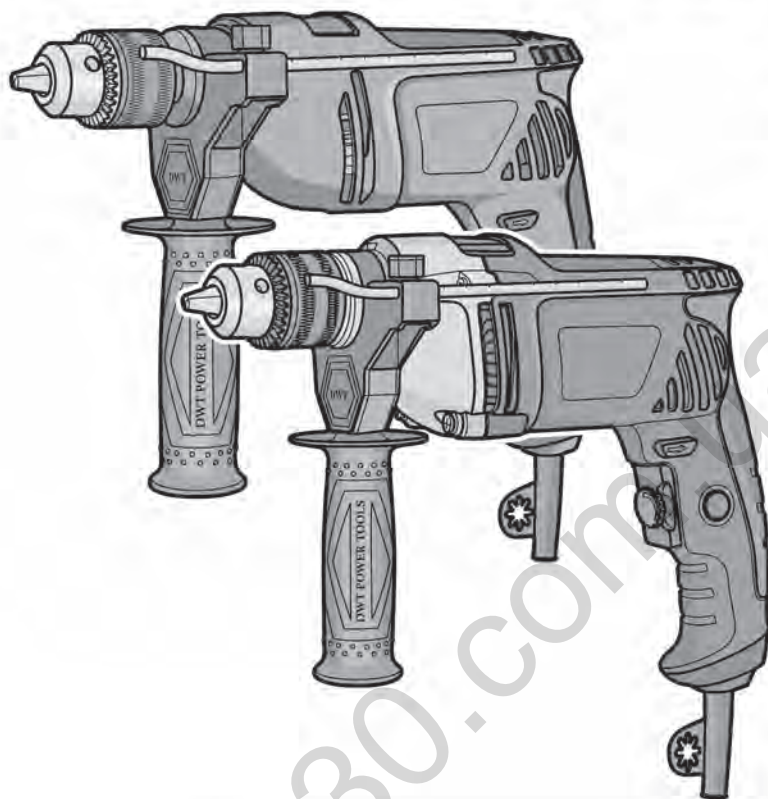
In store "130" you can find and buy almost all necessary goods for your auto in Kyiv and other cities, delivery by ground and postal services. Our experienced consultants will provide you with exhaustive information and help you to choose the very particular thing. We are waiting for you at the address

<https://130.com.ua>

# DWT®



www.dwt-pt.com



**SBM-500**  
**SBM-600**  
**SBM-780**  
**SBM-780 C**  
**SBM-810**  
**SBM-810 C**  
**SBM-810 T**  
**SBM-1050 T**

**de** Originalbetriebsanleitung

**en** Original instructions

**fr** Notice originale

**it** Istruzioni originali

**es** Manual original

**pt** Manual original

**tr** Orijinal işletme talimatı

**pl** Instrukcja oryginalna

**cs** Původní návod k používání

**sk** Povodný návod na použitie

**ro** Instrucțiuni originale

**bg** Оригинална инструкция

**el** Πρωτότυπο οδηγίου χρήσης

**ru** Оригинальное руководство по эксплуатации

**ua** Оригінальна інструкція з експлуатації

**lt** Originali instrukcija

**kz** Пайдалану нұсқаулығының түпнұсқасы

**ar** دليل المستخدم الأصلي

**fa** دفترچه راهنمای اصلی



**Deutsch**

Erklärende Zeichnungen ..... Seiten 5 - 12  
Allgemeine sicherheitshinweise, Gebrauchsanweisung ..... Seiten 13 - 20

---

**English**

Explanatory drawings ..... pages 5 - 12  
General safety rules, instructions manual ..... pages 21 - 27

---

**Français**

Dessins explicatifs ..... pages 5 - 12  
Recommandations générales de sécurité, mode d'emploi ..... pages 28 - 34

---

**Italiano**

Disegni esplicativi ..... pagine 5 - 12  
Precauzioni generali di sicurezza, manuale istruzioni ..... pagine 35 - 41

---

**Español**

Dibujos explicativos ..... páginas 5 - 12  
Recomendaciones generales de seguridad, manual de instrucciones ..... páginas 42 - 49

---

**Português**

Esboços explicativos ..... páginas 5 - 12  
Recomendações gerais de segurança, manual de instruções ..... páginas 50 - 56

---

**Türkçe**

Açıklayıcı resimler ..... sayfalar 5 - 12  
Genel güvenlik tavsiyeleri, kullanım kılavuzu ..... sayfalar 57 - 63

---

**Polski**

Rysunki objaśniające ..... strony 5 - 12  
Ogólne zalecenia w zakresie zasad bezpieczeństwa, instrukcja obsługi ..... strony 64 - 70

---

## **Česky**

Vysvětlující výkresy .....	strany 5 - 12
Obecné bezpečnostní pokyny, provozní příručka .....	strany 71 - 77

---

## **Slovensky**

Vysvetľujúce výkresy .....	strany 5 - 12
Všeobecné bezpečnostné pokyny, prevádzková príručka .....	strany 78 - 84

---

## **Română**

Desene explicative .....	pagini 5 - 12
Recomandări generale privind siguranța, manual de instrucțiuni .....	pagini 85 - 91

---

## **Български**

Пояснителни чертежи .....	страници 5 - 12
Общи указания по техника на безопасност, наръчник с инструкции .....	страници 92 - 99

---

## **Ελληνικά**

Επεξηγηματικά σχέδια .....	σελίδες 5 - 12
Γενικές οδηγίες ασφάλειας προστασίας από δυστυχήματα, εγχειρίδιο οδηγιών .....	σελίδες 100 - 107

---

## **Русский**

Пояснительные рисунки .....	страницы 5 - 12
Общие указания по ТБ, инструкция по эксплуатации .....	страницы 108 - 115

---

## **Українська**

Пояснювальні малюнки .....	сторінки 5 - 12
Загальні вказівки по ТБ, інструкція з експлуатації .....	сторінки 116 - 123

---

## **Lietuviškai**

Aiškinamieji brėžiniai .....	puslapiai 5 - 12
Bendrieji saugaus darbo su technika nurodymai, naudojimo instrukcija .....	puslapiai 124 - 130

---

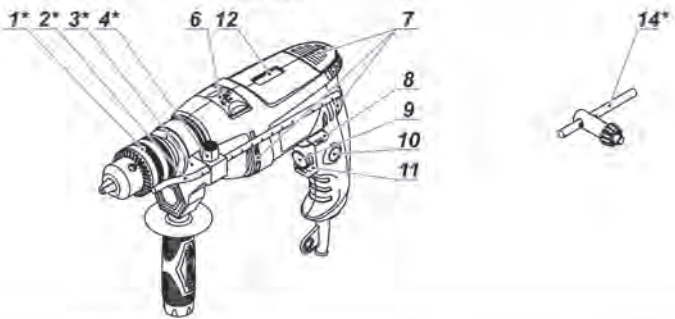
**Қазақ тілі**

Түсіндіргіш әлеміштер .....	беттер 5 - 12
Жалпы қауіпсіздік жөніндегі ұсыныстар, пайдалану нұсқаулығы .....	беттер 131 - 138

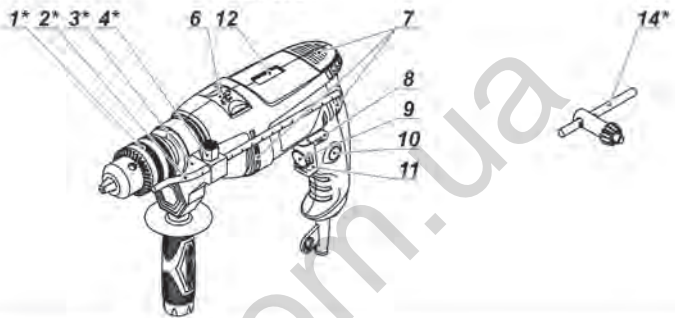
العربية	
رسوم توضيحية .....	الصفحات 5 - 12
قواعد السلامة العامة، دليل التعليمات .....	الصفحات 139 - 145

فارسی	
اشکال توضیحی .....	صفحه های 5 - 12
قوانین ایمنی کلی، دفترچه دستور العمل ها .....	صفحه های 146 - 152

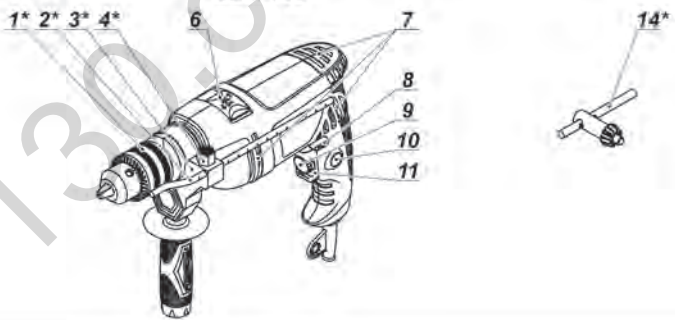
**SBM-500**



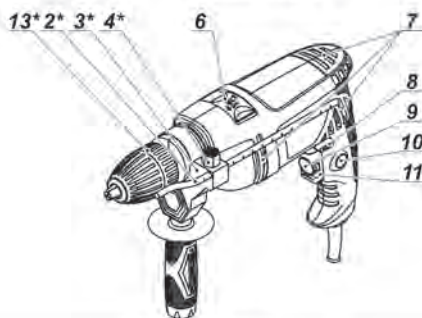
**SBM-600**



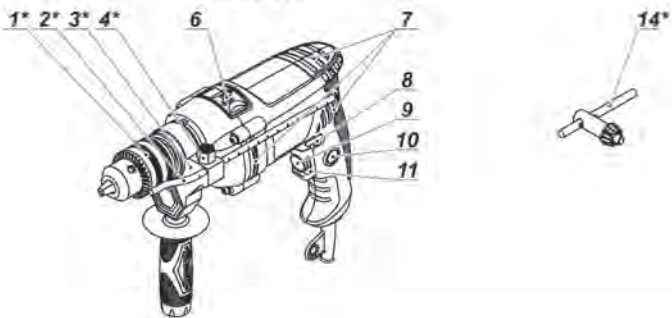
**SBM-780**



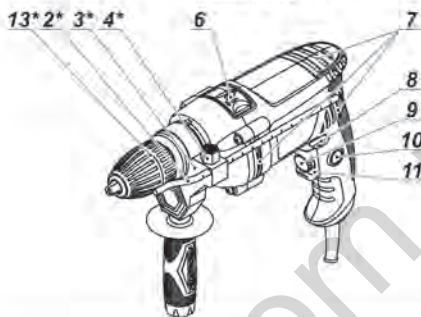
**SBM-780 C**



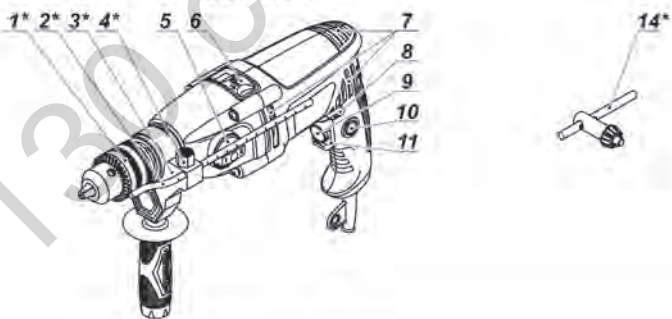
**SBM-810**



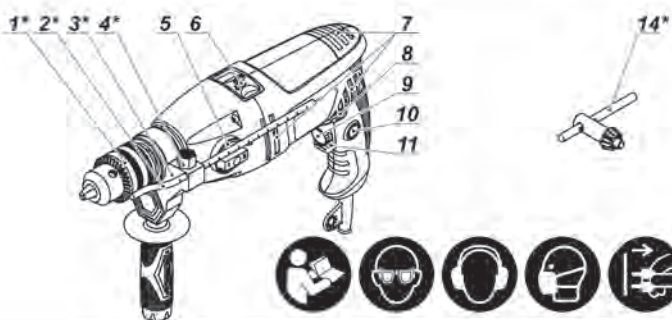
**SBM-810 C**

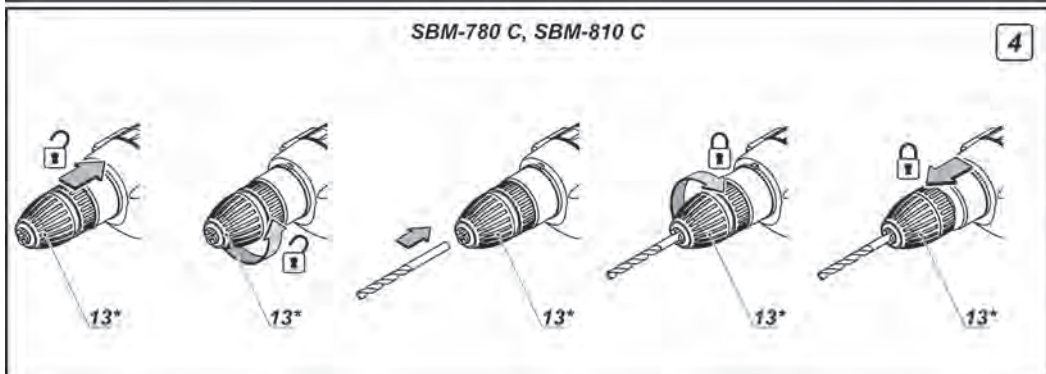
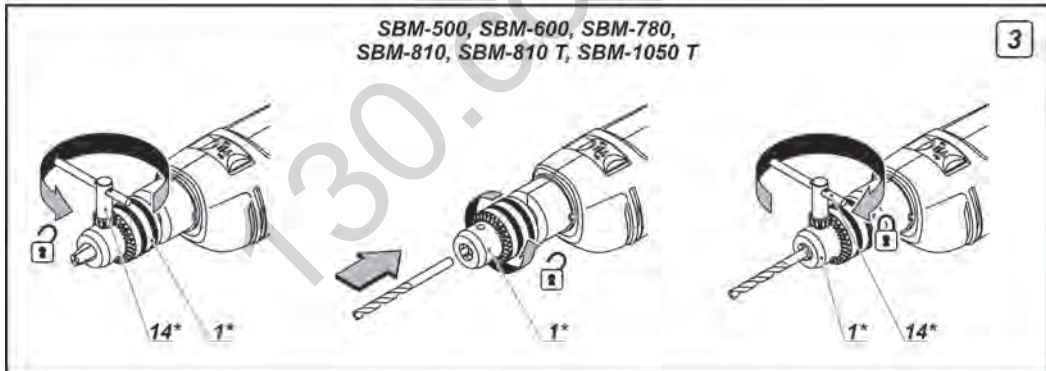
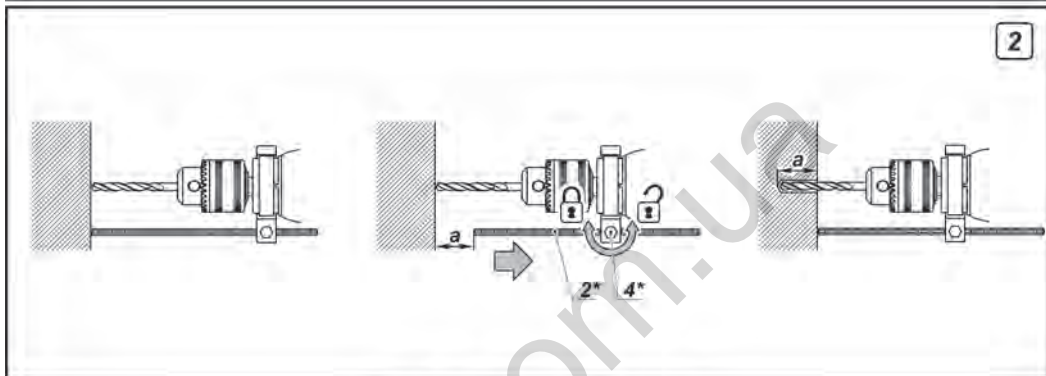
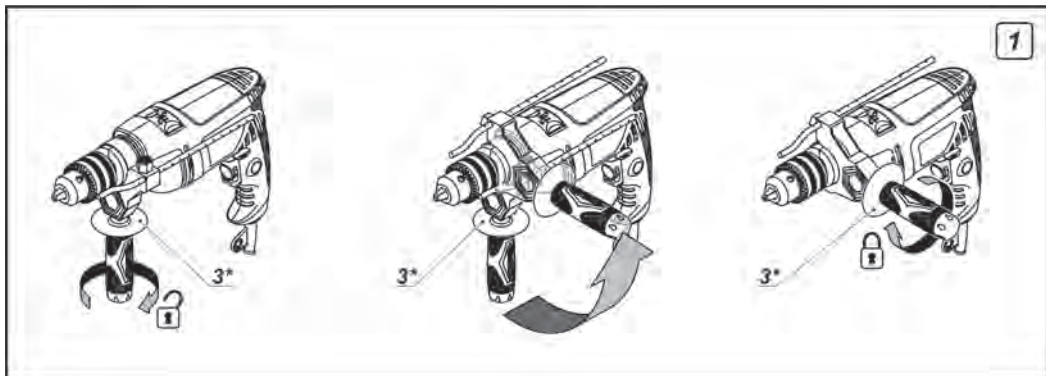


**SBM-810 T**



**SBM-1050 T**

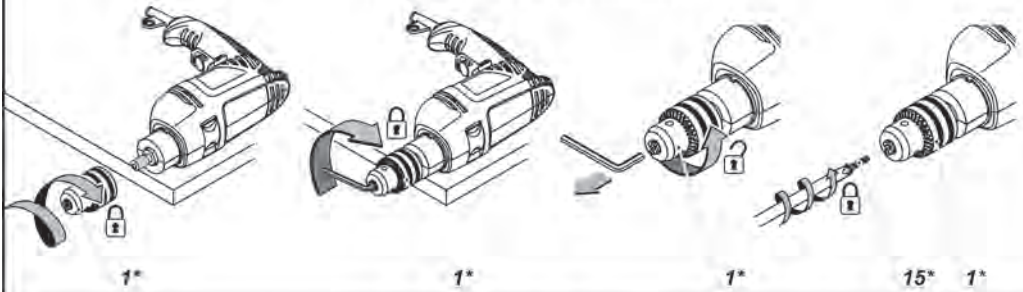






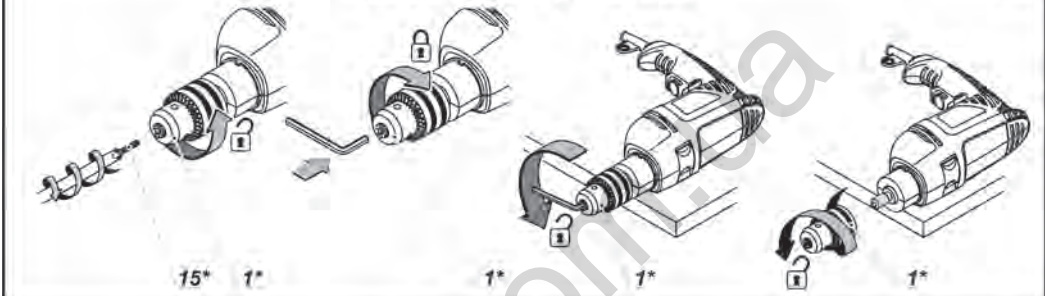
*SBM-500, SBM-600, SBM-780,  
SBM-810, SBM-810 T, SBM-1050 T*

5



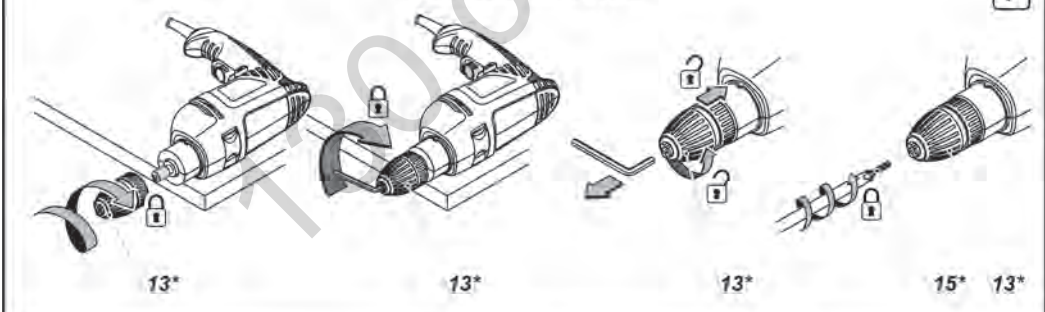
*SBM-500, SBM-600, SBM-780,  
SBM-810, SBM-810 T, SBM-1050 T*

6



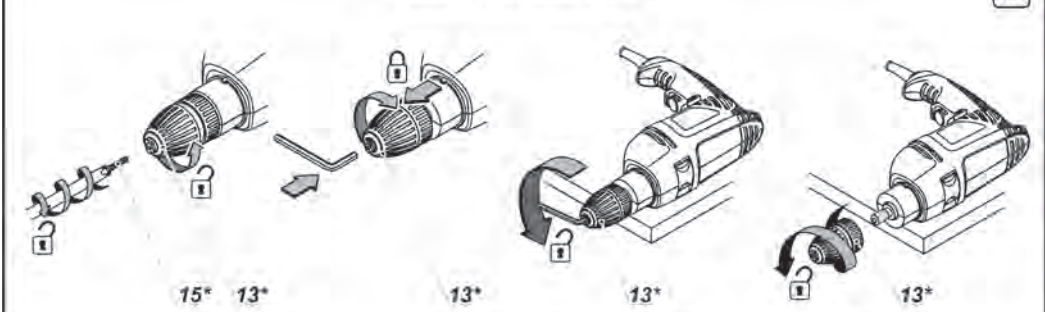
*SBM-780 C, SBM-810 C*

7

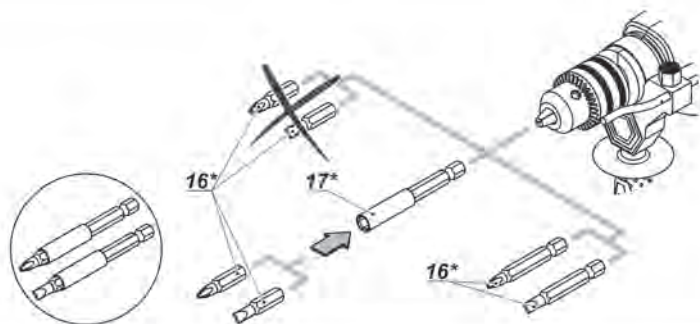


*SBM-780 C, SBM-810 C*

8

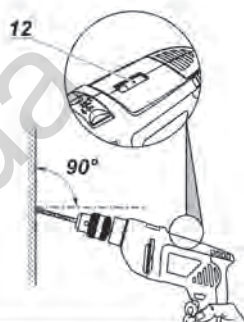
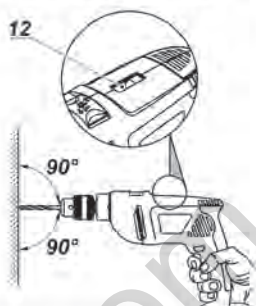
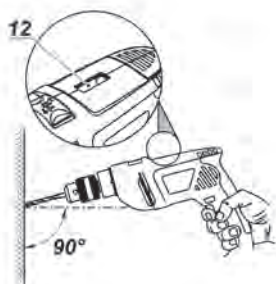


9

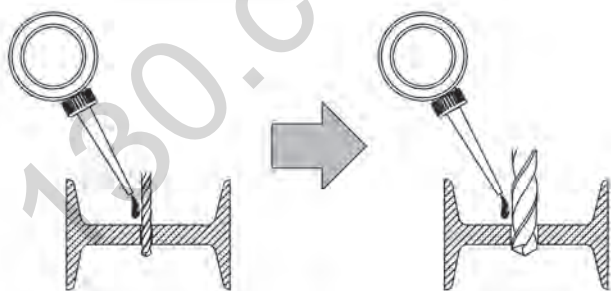


10

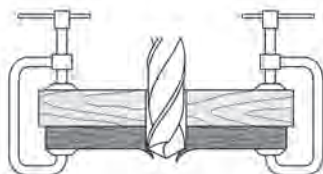
*SBM-500, SBM-600*



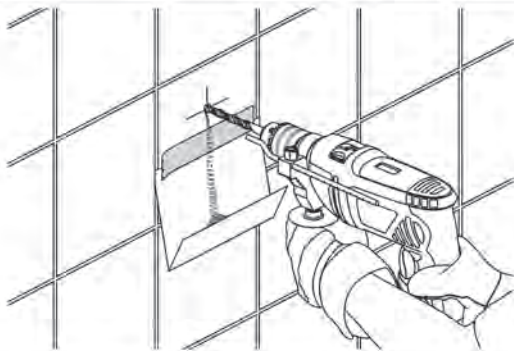
11



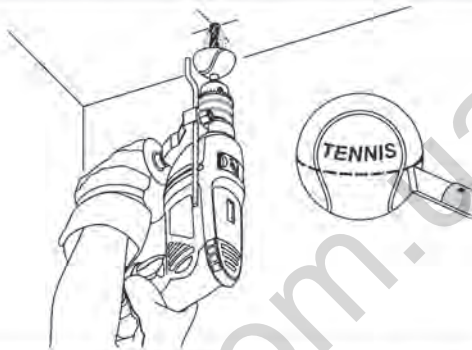
12



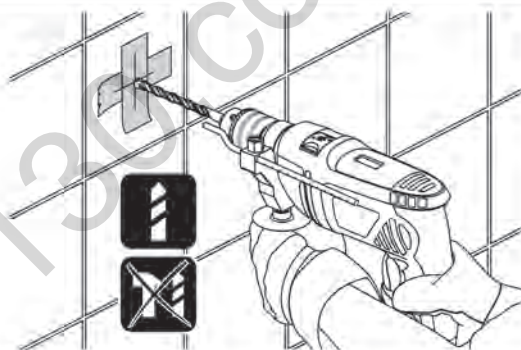
13



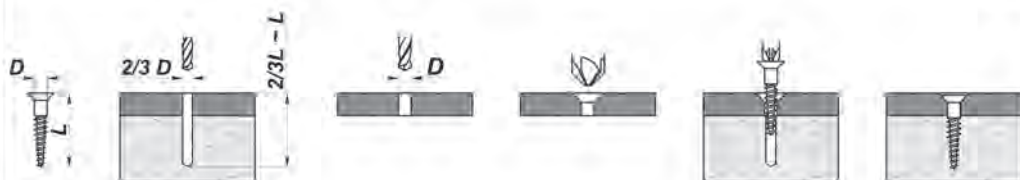
14



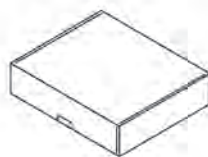
15



16



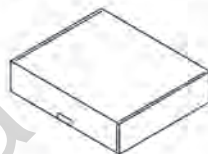
**SBM-500**



**EAN (110-127 V): 7640159741787**

**EAN (220-240 V): 7640159742944**

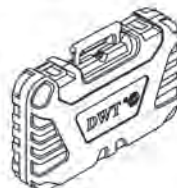
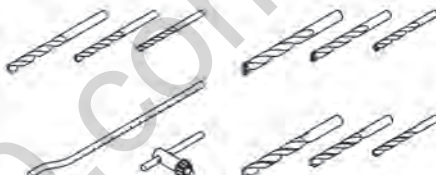
**SBM-600**



**EAN (110-127 V): 7640159741800**

**EAN (220-240 V): 7640159742968**

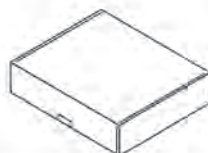
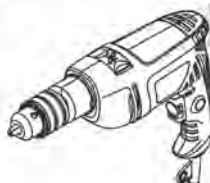
**SBM-600 BMC**



**EAN (110-127 V): 7640159741817**

**EAN (220-240 V): 7640159742975**

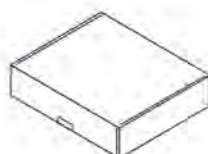
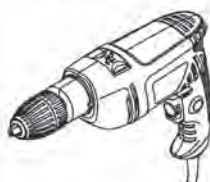
**SBM-780**



**EAN (110-127 V): 7640159741824**

**EAN (220-240 V): 7640159742982**

**SBM-780 C**

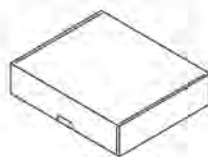
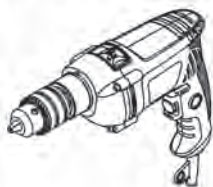


**EAN (110-127 V): 7640159741831**

**EAN (220-240 V): 7640159742999**

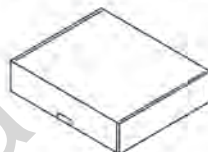
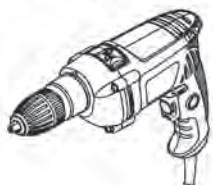
**SBM-810**

**EAN (110-127 V): 7640159741848**  
**EAN (220-240 V): 7640159743002**



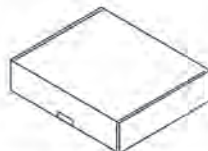
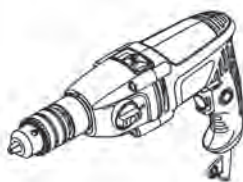
**SBM-810 C**

**EAN (110-127 V): 7640159741855**  
**EAN (220-240 V): 7640159743019**



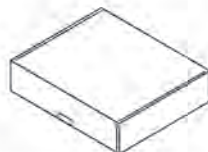
**SBM-810 T**

**EAN (110-127 V): 7640159741862**  
**EAN (220-240 V): 7640159743026**



**SBM-1050 T**

**EAN (110-127 V): 7640159741879**  
**EAN (220-240 V): 7640159743033**



## Elektrowerkzeug - technische Daten

Schlagbohrmaschine	SBM-500	SBM-600	SBM-780	SBM-780 C	SBM-810	SBM-810 C	SBM-810 T	SBM-1050 T
Elektrowerkzeug - Code	siehe Seite 11-12							
Nennaufnahme	[W]	500	600	780	810	810	810	1050
Ausgangsleistung	[W]	265	315	370	370	395	395	510
Stromstärke bei Spannung	127 V [A]	4	5	6.5	6.5	6.5	6.5	9
	230 V [A]	2.32	2.78	3.7	3.7	3.8	3.8	4.88
Leerlaufdrehzahl:								
- Erster Gang	[min <sup>-1</sup> ]	0-2800	0-2800	0-2800	0-2800	0-2800	0-2800	0-1200
- Zweiter Gang	[min <sup>-1</sup> ]	—	—	—	—	—	—	0-2800
Futterspannbereich	[mm]	1,5-13	1,5-13	1,5-13	2-13	1,5-13	2-13	1,5-13
	[Zoll]	1/16"-33/64"	1/16"-33/64"	1/16"-33/64"	5/64"-33/64"	1/16"-33/64"	5/64"-33/64"	1/16"-33/64"
Bohrleistung:								
- Beton	[mm]	13	13	16	16	16	16	16 / 16
	[Zoll]	33/64"	33/64"	5/8"	5/8"	5/8"	5/8"	5/8" / 5/8"
- Stahl	[mm]	13	13	13	13	13	13 / 13	13 / 13
	[Zoll]	33/64"	33/64"	33/64"	33/64"	33/64"	33/64" / 33/64"	33/64" / 33/64"
- Holz	[mm]	20	20	30	30	30	40 / 30	40 / 30
	[Zoll]	25/32"	25/32"	1-3/16"	1-3/16"	1-3/16"	1-3/16"	1-37/64" / 1-3/16"
Gewicht	[kg]	1,9	1,9	2,1	2,2	2,2	2,5	2,6
	[lb]	4,19	4,19	4,63	4,85	4,85	5,51	5,73
Schutzklasse		□ / II	□ / II	□ / II	□ / II	□ / II	□ / II	□ / II
Schalldruck	[dB(A)]	93	93	95	98	98	102	93
Schallleistung	[dB(A)]	104	104	106	109	109	113	104
Beschleunigung	[m/s <sup>2</sup> ]	9,18	9,18	19,33	15,23	15,23	24,52	15,94

## Geräusch- information



**Tragen Sie bei einem Schalldruck über 85 dB(A) einen Gehörschutz.**



## Konformitäts- erklärung

Wir erklären in alleiniger Verantwortung, dass das unter "Elektrowerkzeug - technische Daten" beschriebene Produkt allen einschlägigen Bestimmungen der Richtlinien 2006/42/EC, einschließlich ihrer Änderungen entspricht und mit folgenden Normen übereinstimmt: EN 60745-1, EN 60745-2-1.

Zertifizierungs-  
manager

*Wu Cunzhen*

Wu Cunzhen

Merit Link International AG  
Stabio, Schweiz, 20.12.2018

## Allgemeine Sicherheitsvorschriften



**WARNUNG** - Der Benutzer muss die Bedienungsanleitung lesen, um die Verletzungsgefahr zu verringern!



**WARNUNG! Lesen Sie alle Sicherheitshinweise und Anweisungen.** Nichtbeachtung der Warnungen und Anweisungen kann zum Stromschlag, Brand und / oder zu schweren Verletzungen führen.

**Bewahren Sie alle Warnungen und Anweisungen für die Zukunft auf.**

Der Begriff "Elektrowerkzeug" in den Warnhinweisen bezieht sich auf Ihr netzbetriebenes (kabelgebunden) oder batteriebetriebenes (kabellos) Elektrowerkzeug.

## Sicherheit am Arbeitsplatz

- **Halten sie Ihren Arbeitsbereich sauber und aufgeräumt.** Unordnung und unbeleuchtete Arbeitsbereiche können zu Unfällen führen.
- **Arbeiten Sie mit dem Elektrowerkzeug nicht in explosionsgefährdeter Umgebung, in der sich brennbare Flüssigkeiten, Gase oder Stäube befinden.** Elektrowerkzeuge erzeugen Funken, die Staub oder Dämpfe entzünden können.
- **Halten Sie Kinder und andere Personen während des Betriebs des Elektrowerkzeugs fern.** Bei Unachtsamkeit können Sie die Kontrolle über das Werkzeug verlieren.

## Elektrische Sicherheit

- **Die Anschlussstecker des Elektrowerkzeugs müssen in die Steckdose passen. Der Stecker darf in keiner Weise verändert werden. Verwenden sie keine Adapterstecker gemeinsam mit geschützten Elektrowerkzeugen.** Unveränderte Stecker

und passende Steckdosen reduzieren das Risiko eines Stromschlags.

- **Vermeiden Sie Körperkontakt mit geerdeten Oberflächen wie etwa Rohren, Heizungen, Herden und Kühlschränken.** Es besteht ein erhöhtes Risiko eines Stromschlags, wenn Ihr Körper geerdet ist.
- **Halten Sie das Elektrowerkzeug von Regen oder Nässe fern.** Wenn Wasser in das Elektrowerkzeug eindringt, erhöht sich das Risiko eines Stromschlags.
- **Nutzen Sie das Kabel nur bestimmungsgemäß. Verwenden Sie das Kabel niemals zum Tragen, Ziehen oder Trennen des Elektrowerkzeugs. Halten Sie das Kabel fern von Hitze, Öl, scharfen Kanten oder beweglichen Teilen.** Beschädigte oder verwickelte Kabel erhöhen das Risiko eines Stromschlags.
- **Wenn Sie mit einem Elektrowerkzeug im Freien arbeiten, verwenden sie nur Verlängerungskabel, die für den Außenbereich zugelassen sind.** Die Verwendung eines für den Außenbereich zugelassenen Verlängerungskabels verringert das Risiko eines Stromschlages.
- **Falls sich der Einsatz eines Elektrowerkzeugs in einer feuchten Umgebung nicht vermeiden lässt, verwenden Sie einen Fi-Schutzschalter.** Die Verwendung eines Fi-Schutzschalters verringert das Risiko eines Stromschlags. **HINWEIS!** Der Begriff "Fehlerstromschutzeinrichtung (RCD)" kann durch den Begriff "Fehlerstromschutzschalter (GFCI)" oder "Fehlerrückstromschutzschalter (ELCB)" ersetzt werden.
- **Warnung!** Vermeiden Sie Kontakt mit den freiliegenden Metalloberflächen am Getriebe, an der Abschirmung etc., da ansonsten die Gefahr eines Stromschlags droht.

## Persönliche Sicherheit

- **Seien Sie aufmerksam, achten sie darauf, was sie tun, und gehen sie mit Vernunft an die Arbeit mit einem Elektrowerkzeug.** Benutzen sie das Elektrowerkzeug nicht, wenn Sie müde sind oder unter dem Einfluss von Drogen, Alkohol oder Medikamenten stehen. Ein Moment der Unachtsamkeit beim Gebrauch des Elektrowerkzeugs kann ernsthafte Verletzungen zur Folge haben.
- **Tragen Sie persönliche Schutzausrüstung. Tragen Sie immer einen Augenschutz.** Das Tragen persönlicher Schutzausrüstung, wie Staubmaske, rutschfeste Sicherheitsschuhe, Schutzhelm oder Gehörschutz je nach Art und Einsatz des Elektrowerkzeuges verringert das Risiko von Personenschäden.
- **Verhindern Sie ein unbeabsichtigtes Einschalten des Elektrowerkzeugs. Vergewissern Sie sich, dass der Schalter in der Aus-Stellung ist, bevor Sie das Elektrowerkzeug an die Stromquelle und / oder Batterie anschließen, in die Hand nehmen oder transportieren.** Wenn Sie beim Tragen des Elektrowerkzeugs den Finger am Schalter haben oder das Elektrowerkzeug eingeschaltet an die Stromversorgung anschließen, kann dies zu Unfällen führen.
- **Bevor das Elektrowerkzeug eingeschaltet wird, entfernen Sie alle Einstellschlüssel oder Schraubenschlüssel.** Ein Schraubenschlüssel oder Einstellschlüssel, der sich in einem rotierenden Teil des Elektrowerkzeugs befindet, kann zu Verletzungen führen.

- **Überschätzen Sie sich nicht. Sorgen sie für einen sicheren Stand und halten Sie jederzeit das Gleichgewicht.** Dadurch können Sie das Elektrowerkzeug in unerwarteten Situationen besser kontrollieren.
- **Tragen Sie geeignete Kleidung. Tragen Sie keine weite Kleidung oder Schmuck. Halten Haare, Kleidung und Handschuhe fern von beweglichen Teilen.** Lockere Kleidung, Schmuck oder lange Haare können von sich bewegenden Teilen erfasst werden.
- **Wenn die Werkzeuge für den Anschluss von Staubabsaugung und Sammeleinrichtungen vorgesehen sind, vergewissern Sie sich, dass diese ordnungsgemäß angeschlossen sind und richtig verwendet werden.** Verwendung dieser Einrichtungen kann Gefährdungen durch Staub verringern.
- **Lassen Sie sich nicht durch Vertrautheit mit dem Produkt (durch wiederholten Gebrauch erworben) von der strikten Einhaltung der Sicherheitsvorschriften für das vorliegende Produkt abhalten.** Eine unvorsichtige Handlung kann in Sekundenbruchteilen zu schweren Verletzungen führen.
- **Warnung!** Elektrowerkzeuge können während des Betriebs ein elektromagnetisches Feld erzeugen. Dieses Feld kann unter Umständen aktive oder passive medizinische Implantate beeinflussen. Um das Risiko von schweren oder tödlichen Verletzungen zu vermeiden empfehlen wir, dass sich Personen mit medizinischen Implantaten mit Ihrem Arzt und dem Implantahersteller beraten, bevor Sie dieses Elektrowerkzeug verwenden.

## Nutzung und Pflege des Elektrowerkzeugs

- Personen mit beschränkten psychophysischen oder geistigen Fähigkeiten sowie Kinder können das Elektrowerkzeug nicht benutzen, wenn sie nicht überwacht werden oder über die Verwendung des Elektrowerkzeugs von einer Person unterwiesen wurden, die für ihre Sicherheit verantwortlich ist.
- **Überlasten Sie das Elektrowerkzeug nicht. Verwenden Sie für ihre Arbeit das dafür bestimmte Elektrowerkzeug.** Mit dem passenden Elektrowerkzeug arbeiten Sie besser und sicherer im angegebenen Leistungsbereich.
- **Benutzen Sie das Elektrowerkzeug nicht, wenn es sich mit dem Schalter nicht ein- und ausschalten lässt.** Ein Elektrowerkzeug, das sich nicht ein- oder ausschalten lässt, ist gefährlich und muss repariert werden.
- **Trennen sie das Elektrowerkzeug von der Stromversorgung bzw. der Batterie, bevor Sie Einstellungen vornehmen, Zubehör wechseln oder das Elektrowerkzeug lagern.** Diese vorbeugenden Sicherheitsmaßnahmen vermindern das Risiko, dass das Werkzeug versehentlich eingeschaltet wird.
- **Bewahren Sie unbenutzte Elektrowerkzeuge außerhalb der Reichweite von Kindern auf. Lassen Sie Personen das Werkzeug nicht benutzen, die mit dem Elektrowerkzeug oder diesen Anweisungen nicht vertraut sind.** Die Elektrowerkzeuge können gefährlich sein, wenn sie von unerfahrenen Personen benutzt werden.
- **Die Elektrowerkzeuge müssen gewartet werden. Prüfen Sie, ob bewegliche Teile einwandfrei funktionieren und nicht klemmen, ob Teile gebrochen oder so beschädigt sind, dass die Funktion**

**des Elektrowerkzeugs beeinträchtigt ist. Lassen Sie beschädigte Teile vor dem Einsatz des Elektrowerkzeugs reparieren.** Viele Unfälle werden durch schlecht gewartete Elektrowerkzeuge verursacht.

- **Halten Sie die Schneidwerkzeuge scharf und sauber.** Sorgfältig gepflegte Schneidwerkzeuge mit scharfen Schneidkanten verkleben sich weniger und sind leichter zu führen.
- **Verwenden Sie das Elektrowerkzeug, das Zubehör, die Einsätze etc. in Übereinstimmung mit diesen Anweisungen unter Berücksichtigung der Arbeitsbedingungen und der auszuführenden Arbeit.** Eine Benutzung des Elektrowerkzeugs für andere als die bestimmungsgemäßen Zwecke kann zu einer gefährlichen Situation führen.
- **Halten Sie die Handgriffe und Greifflächen trocken, sauber und frei von Öl und Fett.** Rutschige Handgriffe und Greifflächen verhindern eine sichere Handhabung und Kontrolle über das Werkzeug in unerwarteten Situationen.
- **Benutzen Sie den Zusatzgriff bei der Arbeit mit dem Elektrowerkzeug, weil er ein hilfreiches Hilfsmittel bei der Handhabung des Elektrowerkzeugs ist.** Das richtige Halten des Elektrowerkzeugs kann das Risiko von Unfällen und Verletzungen reduzieren.

## Service

- **Lassen Sie das Elektrowerkzeug nur von qualifiziertem Fachpersonal und nur mit Original-Ersatzteilen reparieren.** Damit wird sichergestellt, dass die Sicherheit des Elektrowerkzeugs erhalten bleibt.
- Befolgen Sie die Anweisungen zum Schmieren und Wechseln von Zubehörteilen.

### Spezielle Sicherheitshinweise

- **Tragen Sie beim Schlagbohren den Gehörschutz.** Belastung durch Lärm kann zu Hörschäden führen.
- **HINWEIS:** Die vorstehende Warnung gilt nur für Schlagbohrmaschinen und für anderer Bohrer kann entfallen.
- **Verwenden Sie Zusatzgriff(e), wenn er (sie) mitgeliefert wird (werden).** Der Verlust der Kontrolle kann zu Personenschäden führen.
- **Fassen sie das Elektrowerkzeug nur an isolierten Griffflächen an, wenn sie Arbeiten ausführen, bei denen das Einsatzwerkzeug verborgene Stromleitungen oder das eigene Netzkabel treffen kann.** Kontakt mit einer spannungsführenden Leitung setzt auch freiliegende Metallteile des Elektrowerkzeugs unter Spannung und führt zu einem Stromschlag.

### Sicherheitshinweise für die Verwendung des Elektrowerkzeugs

- Das Werkstück muss befestigt sein. Verwenden Sie feststehende Geräte oder Schraubstock, um das Werkstück zu befestigen. Das Werkstück wird sicherer befestigt sein, als wenn es mit den Händen gehalten wird.
- Da Asbest Krebs verursachen kann, dürfen keine asbesthaltigen Materialien verarbeitet werden.
- Das Elektrowerkzeug kann erst dann abgelegt werden, wenn alle Teile des Elektrowerkzeugs vollstän-



dig zum Stillstand gekommen sind. Das Zubehör auf dem Elektrowerkzeug kann während der Arbeit eingeklemmt werden, was die Kontrolle des Elektrowerkzeugs erschweren kann.

- Elektrowerkzeug mit beschädigten elektrischen Leitungen dürfen nicht verwendet werden. Wenn die elektrischen Leitungen der Stromversorgung während der Arbeit beschädigt werden, berühren Sie die beschädigten elektrischen Leitungen nicht und ziehen Sie den Stecker unverzüglich heraus. Beschädigte elektrische Leitungen erhöhen die Gefahr eines Stromschlags.

- Bei der Verwendung von Elektrowerkzeugen im Freien sind Fehlerstrom(FI)-Schutzschalter auf das Elektrowerkzeug zu installieren.

- Verwenden Sie einen geeigneten Detektor, um versteckte Stromkabel zu finden, oder besorgen Sie sich entsprechende Informationen von dem lokalen Stromversorgungsunternehmen. Anbohren von elektrischen Leitungen wird Feuer und Stromschlag verursachen. Beschädigte Gasleitungen werden zur Explosion führen. Wenn Wasserleitungen angebohrt werden, werden dadurch Sachschäden verursacht werden.

- Wenn ein Zubehörtteil auf dem Elektrowerkzeug eingeklemmt wird, das Elektrowerkzeug ausschalten und Ruhe bewahren. Zu diesem Zeitpunkt wird das Elektrowerkzeug ein extrem hohes Reaktionsdrehmoment erzeugen, dass zum Rückschlag führen wird. Das am Elektrowerkzeug installierte Zubehörtteil kann eingeklemmt werden, beispielsweise bei Hyperladung des Elektrowerkzeugs oder durch Verdrehen des Zubehörtteils am Elektrowerkzeug während der Arbeit.

- Halten Sie das Elektrowerkzeug nur an den isolierten Griffflächen, wenn Sie Arbeiten ausführen, bei denen die Gefahr besteht, dass das Zubehör verborgene Kabel oder das eigene Kabel abtrennt. Bei Kontakt mit einem stromführenden Kabel können die freiliegenden Metallteile des Elektrowerkzeugs ebenfalls stromführend werden, so dass der Benutzer einen Stromschlag erleiden kann.

- Während der Arbeit müssen Sie das Elektrowerkzeug fest halten und fest stehen. Sie sollten das Elektrowerkzeug mit beiden Händen halten.

- Bei der Arbeit mit dem Elektrowerkzeug muss der Schalter am Griff gedrückt gehalten werden.

- Schalten Sie das Motor des Elektrowerkzeugs im belasteten Zustand nicht aus.

- Entfernen Sie nie Späne oder Splitter, wenn der Motor Ihres Elektrowerkzeugs läuft.

- Beachten Sie bei der Arbeit die Position des Stromversorgungskabels. Wickeln Sie das Kabel nicht um Ihre Beine oder Arme.

- Verwenden Sie nur scharfe Bohrer ohne Mängel - es wird die Arbeit mit dem Elektrowerkzeug erleichtern.

- Es ist strengstens verboten, die Konstruktion der Bohrer zu ändern und entfernbare Düsen und Zubehörtteile zu verwenden, die für dieses Elektrowerkzeug nicht vorgesehen sind.

- Üben Sie keinen übermäßigen Druck bei der Verwendung des Elektrowerkzeugs aus - der Bohrer kann verkanten und den Motor überlasten.

- Lassen Sie nicht zu, dass der Bohrer in zu bearbeitenden Material verklehmt. Wenn dies der Fall ist, bitte nicht versuchen, den Bohrer mittels Elektrowerkzeugmotor zu lösen. Dies kann das Elektrowerkzeug kaputt machen.

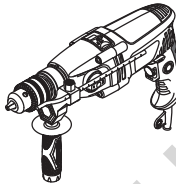
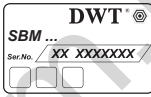

- Es ist streng verboten, im Material verklehmt Bohrer mit einem Hammer oder anderen Gegenständen








auszuschlagen - Metallsplitter können sowohl den Bediener als auch Personen in der Nähe verletzen.

- Vermeiden Sie eine Überhitzung des Elektrowerkzeugs, wenn es für eine lange Zeit verwendet wird.

### In der Gebrauchsanweisung verwendete Symbole

Die folgenden Symbole werden in der Gebrauchsanweisung verwendet, bitte ihre Bedeutung merken. Die korrekte Interpretation der Symbole ermöglicht die korrekte und sichere Nutzung des Elektrowerkzeugs.

Symbol	Bedeutung
	<b>Schlagbohrmaschine:</b> Grau markierte Sektionen - weicher Griff (mit isolierter Oberfläche).
	<b>Seriennummernaufkleber:</b> SBM ... - Modell; XX - Datum der Herstellung; XXXXXXXX - Seriennummer.
	Alle Sicherheitsregelungen und Anweisungen lesen.
	Sicherheitsbrille tragen.
	Ohrenschutz tragen.
	Eine Staubschutzmaske tragen.
	Das Elektrowerkzeug vor der Installation bzw. Umstellung von der Stromversorgung abtrennen.
	Risiko, versteckte Verkabelung bzw. Haushaltsleitungen zu beschädigen.
	Bewegungsrichtung.
	Umdrehungsrichtung.

Symbol	Bedeutung
	Geschlossen.
	Offen.
	Verboten.
	Modus "Bohren".
	Beim Bohren in Keramikfliesen die Schlagfunktion ausschalten.
	Doppelte Isolier- / Schutzklasse.
	Achtung. Wichtig.
	Ein Zeichen, das die Konformität des Produkts mit den wesentlichen Anforderungen der EU-Richtlinien und der harmonisierten EU-Standards zertifiziert.
	Nützliche Hinweise.
	Schutzhandschuhe tragen.
	Position "Bohren" des Betriebswahlschalters.
	Position "Hammerbohren" des Betriebswahlschalters.
	Stufenlose Geschwindigkeitskontrolle.
	Schrittgeschwindigkeit Drehzahlsteller Position.
	
	Elektrowerkzeug nicht in den Hausmüll entsorgen.

## Elektrowerkzeug - Bestimmungsgemäßer Gebrauch DWT

Elektroschlagbohrer werden zum Bohren in Stahl, Holz, keramischen Stoffen und zum Schlagbohren in Ziegelstein, Beton und ähnlichen Stoffen verwendet. Das Elektrowerkzeug kann dank Drehzahlregelung und Drehrichtungsumschaltung auch als Schraubendreher benutzt werden. Durch Verwendung von zusätzlichem Zubehör und zusätzlicher Ausstattung kann der Einsatzbereich des Werkzeuges erweitert werden. Es ist möglich, das Werkzeug fest zu montieren (mit speziellem Zubehör).

## Elektrowerkzeug Einzelteile

- 1 Bohrfutter \*
- 2 Tiefenanschlag \*
- 3 Zusatzgriff \*
- 4 Klemmschraube \*
- 5 Drehzahlstufenschalter
- 6 Umschalter "Schlagbohren / Bohren"
- 7 Lüftungsschlitze
- 8 Drehrichtungsumschalter
- 9 Stellrad Drehzahlvorwahl
- 10 Feststellknopf für Ein- / Ausschalter
- 11 Ein- / Ausschalter
- 12 Nivellierungsanzeige
- 13 Schnellspannfutter (mit Verriegelung) \*
- 14 Bohrfutterschlüssel \*
- 15 Schraube \*
- 16 Schraubendreher-Bit \*
- 17 Magnethalter \*

\* Zubehör

**Abgebildetes oder beschriebenes Zubehör gehört teilweise nicht zum Lieferumfang.**

## Installation und Regelung der Elektrowerkzeugeile

**Vor jeglichen Arbeiten am Elektrowerkzeug den Netzstecker ziehen.**



**Befestigungselemente nicht zu stark anziehen, um das Gewinde nicht zu beschädigen.**



**Montage / Demontage / Aufstellung einiger Elemente ist für alle Elektrowerkzeug-Modelle gleich, in diesem Fall sind in der Abbildung keine besonderen Modelle angezeigt.**

## Zusatzgriff (siehe Abb. 1)

Verwenden Sie im Betrieb immer den Zusatzgriff 3. Der Zusatzhandgriff 3 lässt sich individuell verstellen.

- Den Zusatzhandgriff 3 wie in Abb. 1 gezeigt lösen.
- Den Zusatzhandgriff 3 in die gewünschte Position drehen.

- Den Zusatzhandgriff **3** wie in Abb. 1 gezeigt festziehen.

### Tiefenanschlag (siehe Abb. 2)

Der Tiefenanschlag **2** dient dazu, eine bestimmte Bohrlochtiefe vorzugeben (siehe Abb. 2).

- Die Klemme **4** lösen.
- Die gewünschte Bohrlochtiefe am Tiefenanschlag **2** einstellen.
- Die Klemme **4** festziehen.

### Montage / Austausch von Werkzeug



**Der Bohrer wird bei längerem Gebrauch warm und darf nur mit Handschuhen angefasst werden.**

### Bohrfutter (siehe Abb. 3)

[SBM-500, SBM-600, SBM-780, SBM-810, SBM-810 T, SBM-1050 T]

- Spannpratzen mit dem Bohrfutterschlüssel **14** lösen, das Spannfutter des Zahnkranzfutters **1** mit der Hand im Gegenuhrzeigersinn drehen (siehe Abb. 3), bis die Spannpratzen soweit auseinander sind, dass ein Werkzeug montiert oder ausgetauscht werden kann.
- Montieren Sie das Werkzeug oder tauschen Sie es aus.
- Spannfutter des Zahnkranzfutters **1** im Uhrzeigersinn drehen, um das eingesetzte Werkzeug zu sichern. Dabei das Werkzeug nicht verdrehen.
- Die Spannpratzen im Zahnkranzfutter **1** mit dem Bohrfutterschlüssel **14** festziehen, indem Sie das Spannfutter von allen drei Seiten mit ungefähr gleichem Drehmoment anziehen.

### Schnellspannfutter (mit Verriegelung) (siehe Abb. 4)

[SBM-780 C, SBM-810 C]

- Die Kupplung in dem hinteren Teil des Schnellspannfutters (mit Verriegelung) **13** nach hinten schieben, bis sie in die Position einrastet (siehe Abb. 4).
- Backen des Schnellspannfutters (mit Verriegelung) **13** - das hintere Teil mit der Hand halten während das vordere mit der anderen Hand gedreht wird, siehe Abbildung 4.
- Werkzeug montieren / austauschen.
- Schnellspannfutter (mit Verriegelung) festziehen, ohne das Werkzeug zu verkanten, siehe Abbildung 4.
- Zur Montage der Verriegelung die Kupplung in dem hinteren Teil des Schnellspannfutters (mit Verriegelung) **13** nach vorne verschieben, bis sie in die Position einrastet.

### Montage / Demontage des Schnellspannfutters (siehe Abb. 5-8)

- Führen Sie zur Befestigung des Zahnkranzfutters **1** die in Abbildung 5 gezeigten Schritte nacheinander aus.
- Führen Sie zur Demontage des Zahnkranzfutters **1** die in Abbildung 6 gezeigten Schritte nacheinander aus.

- Die Montage bzw. die Demontage des Schnellspannfutters (mit Verriegelung) **13** wird ähnlich ausgeführt, siehe Abbildungen 7-8.



**Achtung: Achten Sie bei der Montage / Demontage des Schnellspannfutters darauf, dass Schraube 15 ein Linksgewinde hat.**

### Schraubendreher-Bit / Magnethalter (siehe Abb. 9)

Bei Einsatz des Elektrowerkzeuges als Schraubendreher verwenden Sie den Magnethalter **17** als zuverlässige Sicherung der Schraubendreher-Bits **16** (siehe Abb. 9). Für lange Schraubendreher-Bits **16** (speziell für Schraubendreher) wird kein Magnethalter **17** benötigt.

#### Erste Inbetriebnahme des Elektrowerkzeuges

Nutzen Sie immer die korrekte Betriebsspannung: Die Stromversorgung muss den Informationen, die auf dem Identifikationsschild des Elektrowerkzeuges angegeben sind, entsprechen.

#### Ein- / Ausschalten des Elektrowerkzeuges

##### Kurzes Ein- und Ausschalten

Zum Anschalten den Ein- / Ausschalter **11** drücken und gedrückt halten, und zum Ausschalten wieder loslassen.

##### Dauerhaftes Ein- / Ausschalten

###### Einschalten:

Ein- / Ausschalter **11** drücken und mit der Arretierung für den Ein- / Ausschalter **10** feststellen.

###### Ausschalten:

Ein- / Ausschalter **11** drücken und loslassen.

#### Funktionsmerkmale des Elektrowerkzeuges

##### Umschalter "Schlagbohren / Bohren"

Schalter **6** dient zum Umschalten zwischen den folgenden Betriebsarten des Elektrowerkzeuges:

- **Bohren, Schrauben eindrehen, Schrauben herausdrehen** - Bohren in Holz, Plastikmaterial, Metall, ohne Schlagfunktion. Einschrauben und Lösen von Befestigungselementen;
- **Schlagbohren** - Schlagbohren in Mauerwerk, Beton, Naturstein.



##### Bohren, Schrauben eindrehen, Schrauben herausdrehen:

Zum Umschalten in diesen Betriebsmodus den Schalter **6** bis zum Anschlag nach rechts schieben.



##### Schlagbohren:

Zum Umschalten in diesen Betriebsmodus den Schalter **6** bis zum Anschlag nach links schieben.

**Sie können die Betriebsart bei laufendem Elektrowerkzeug wechseln; es genügt, den Druck auf das Werkzeug etwas zu vermindern.**

(siehe Abb. 10). Das Gehäuse des Elektrowerkzeugs ist waagrecht, wenn die Luftblase der Nivellierungsanzeige **12** genau in der Mitte steht.

## Stufenlose Geschwindigkeitsregelung



Die Drehzahl wird im Bereich von 0 bis zum Maximum durch das Drücken des Ein- / Ausschalters **11** gesteuert. Ein leichtes Drücken stellt eine niedrige Drehzahl ein und ermöglicht dadurch ein sanftes Anlaufen des Elektrowerkzeugs.

## Stellrad Drehzahlvorwahl

Verwenden Sie den Geschwindigkeitsregler **9**, um die gewünschte Drehzahl und Schlagfrequenz einzustellen.

- Ein- / Ausschalter **11** drücken und mit der Arretierung für den Ein- / Ausschalter **10** feststellen.
- Gewünschte Geschwindigkeit einstellen.

Die erforderliche Drehzahl ist vom Werkstoff abhängig und kann durch praktischen Versuch ermittelt werden.

Nach einem längeren Arbeiten mit niedrigen Drehzahlen das Elektrowerkzeug mindestens 3 Minuten lang abkühlen lassen. Dazu das Elektrowerkzeug im Leerlauf mit höchster Drehzahl laufen lassen.

## Drehzahlstufenschalter

[SBM-810 T, SBM-1050 T]



**Achtung:** Zur Veränderung der eingestellten Drehzahl muss der Motor völlig still stehen.



**Erste Drehzahl** - die Drehzahlwerte sind der Tabelle mit den technischen Daten zu entnehmen.



**Zweite Drehzahl** - die Drehzahlwerte sind der Tabelle mit den technischen Daten zu entnehmen.

## Umschalten der Drehrichtung



**Die Drehrichtung darf erst geändert werden, wenn der Motor völlig zum Stillstand gekommen ist; andernfalls kann das Elektrowerkzeug beschädigt werden.**

**Drehung nach rechts (Bohren, Schrauben eindrehen)** - Drehen Sie den Richtungsschalter **8** nach rechts.

**Drehung nach links (Schrauben lösen)** - Drehen Sie den Richtungsschalter **8** nach links.

## Nivellierungsanzeige (siehe Abb.10)

[SBM-500, SBM-600]

Die Nivellierungsanzeige **12** zeigt die Position des Werkzeugs in Bezug auf die waagrechte Ebene an

## Tipps zum Arbeiten mit Elektrowerkzeugen

### Bohren (siehe Abb. 11-15)

- Bohrerbit regelmäßig schmieren, wenn in Metall gebohrt wird (außer Nichteisenmetalle und deren Legierungen).
- Beim Bohren in harten Metallen den Druck auf das Elektrowerkzeug erhöhen und die Umdrehungsgeschwindigkeit herabsetzen.
- Große Löcher in Metall zuerst vorbohren und auf den gewünschten Durchmesser erweitern (siehe Abb. 11).
- Um ein Absplittern der Oberfläche beim Bohren in Holz zu vermeiden, wie in Abbildung 12 gezeigt vorgehen.
- Übermäßige Staubeentwicklung beim Bohren in Wänden und Decken kann durch die in Abb. 13-14 gezeigten Maßnahmen verhütet werden.
- Beim Bohren in glasierte Keramikfliesen zuerst ein Stück Klebeband auf der Fliese befestigen (über das geplante Bohrloch), um ein Verlaufen des Bohrwerkzeugs auf der glatten Fliese zu vermeiden und zu verhindern, dass die glasierte Oberfläche springt (siehe Abb. 15). Beginnen Sie mit niedriger Drehzahl und erhöhen Sie die Drehzahl in dem Maße, wie Sie tiefer in das Loch bohren. **Achtung: Beim Bohren in Keramikfliesen die Schlagfunktion ausschalten.**

### Schlagbohren

Das Schlagbohren ist unabhängig von der Druckkraft, die Sie für diese Arbeit aufwenden; die Schlagwirkung resultiert einzig und allein aus dem Schlag-mechanismus Ihres Werkzeugs. Wenden Sie deshalb keinen übermäßigen Druck an, andernfalls kann der Bohrer blockieren oder der Motor wird überlastet.

### Eindrehen von Schrauben (siehe Abb. 16)

- Schrauben lassen sich leichter eindrehen, wenn zuerst eine Loch mit etwa 2/3 des Durchmessers der Schraube vorgebohrt wird. Zudem wird verhindert, dass das Werkstück bricht.
- Um Werkstücke, die verschraubt werden sollen, dauerhaft miteinander zu verbinden, ohne dass die Schraublöcher reißen, brechen oder aufsplintern, die in Abbildung 16 gezeigten Maßnahmen befolgen.

## Elektrowerkzeug - Wartung und vorbeugende Maßnahmen

**Vor jeglichen Arbeiten am Elektrowerkzeug den Netzstecker ziehen.**

### Reinigung des Elektrowerkzeuges

Die regelmäßige Reinigung Ihres Elektrowerkzeugs ist eine unerlässliche Voraussetzung für lange Lebensdauer. Reinigen Sie das Elektrowerkzeug, indem Sie Druckluft durch die Luftschlitze **7** blasen.

## **After-Sales Service und Anwendungsdienstleister-Service**

Unser After-Sales-Service beantwortet Ihre Fragen zur Instandhaltung und Reparatur Ihres Produkts sowie zu Ersatzteilen. Informationen über unsere Servicestellen, Teile-Diagramme und Informationen finden Sie außerdem unter: [www.dwt-pt.com](http://www.dwt-pt.com).

### **Transport des Elektrowerkzeuges**

• Während des Transports darf kategorische kein mechanischer Druck auf die Verpackung ausgeübt werden.

• Beim Abladen / Aufladen ist es unzulässig, irgendeine Technologie zu verwenden, die auf dem Grundsatz der befestigenden Verpackung beruht.

### **Umweltschutz**



#### **Rohstoffrückgewinnung statt Müllentsorgung.**

Elektrowerkzeug, Zubehör und Verpackung zur umweltfreundlichen Entsorgung trennen. Zum sortenreinen Recycling sind Kunststoffteile gekennzeichnet.

Diese Anleitung ist aus chlorfrei gefertigtem Recycling-Papier hergestellt.

**Änderungen vorbehalten.**

**Deutsch**  
Autogoods "130"

## Power tool specifications

Impact drill	SBM-500	SBM-600	SBM-780	SBM-780 C	SBM-810	SBM-810 C	SBM-810 T	SBM-1050 T
Power tool code	see pages 11-12							
Rated power	[W]	500	600	780	780	810	810	1050
Power output	[W]	265	315	370	370	395	395	510
Amperage at voltage	127 V [A] 230 V [A]	4 2.32	5 2.78	6.5 3.7	6.5 3.7	6.5 3.8	6.5 3.8	9 4.88
No-load speed:								
- first gear	[min <sup>-1</sup> ]	0-2800	0-2800	0-2800	0-2800	0-2800	0-1200	0-1200
- second gear	[min <sup>-1</sup> ]	—	—	—	—	—	0-2800	0-2800
Chuck tightening range	[mm] [inches]	1,5-13 1/16"-33/64"	1,5-13 1/16"-33/64"	1,5-13 1/16"-33/64"	2-13 5/64"-33/64"	1,5-13 1/16"-33/64"	2-13 5/64"-33/64"	1,5-13 1/16"-33/64"
Drilling output:								
- concrete	[mm] [inches]	13 33/64"	13 33/64"	16 5/8"	16 5/8"	16 5/8"	16 5/8"	16 / 16 5/8" / 5/8"
- steel	[mm] [inches]	13 33/64"	13 33/64"	13 33/64"	13 33/64"	13 33/64"	13 / 13 33/64" / 33/64"	13 / 13 33/64" / 33/64"
- wood	[mm] [inches]	20 25/32"	20 25/32"	30 1-3/16"	30 1-3/16"	30 1-3/16"	40 / 30 1-37/64" / 1-3/16"	40 / 30 1-37/64" / 1-3/16"
Weight	[kg] [lb]	1,9 4.19	1,9 4.19	2,1 4.63	2,1 4.63	2,2 4.85	2,2 4.85	2,6 5.73
Safety class		□ / II	□ / II	□ / II	□ / II	□ / II	□ / II	□ / II
Sound pressure	[dB(A)]	93	93	95	95	98	102	93
Acoustic power	[dB(A)]	104	104	106	106	109	113	104
Weighted vibration	[m/s <sup>2</sup> ]	9,18	9,18	19,33	19,33	15,23	24,52	15,94

## Noise information



**Always wear ear protection if the sound pressure exceed 85 dB(A).**



## Declaration of conformity

We declare under our sole responsibility that the product described under "Power tool specifications" is in conformity with all relevant provisions of the directives 2006/42/EC including their amendments and complies with the following standards: EN 60745-1, EN 60745-2-1.

Certification manager

Wu Cunzhen

Merit Link International AG  
Stabio, Switzerland, 20.12.2018

## General safety rules



**WARNING - To reduce the risk of injury, user must read instruction manual!**



**WARNING! Read all safety warnings and all instructions.** Failure to follow the warnings and instructions may result in electric shock, fire and / or serious injury.

**Save all warnings and instructions for future reference.**

The term "power tool" in the warnings refers to your mains-operated (corded) power tool or battery-operated (cordless) power tool.

## Work area safety

- **Keep work area clean and well lit.** Cluttered or dark areas invite accidents.
- **Do not operate power tools in explosive atmospheres, such as in the presence of flammable liquids, gases or dust.** Power tools create sparks which may ignite the dust or fumes.
- **Keep children and bystanders away while operating a power tool.** Distractions can cause you to lose control.

## Electrical safety

- **Power tool plugs must match the outlet. Never modify the plug in any way. Do not use any adapter plugs with earthed (grounded) power tools.** Unmodified plugs and matching outlets will reduce risk of electric shock.
- **Avoid body contact with earthed or grounded surfaces, such as pipes, radiators, ranges and refrigerators.** There is an increased risk of electric shock if your body is earthed or grounded.
- **Do not expose power tools to rain or wet conditions.** Water entering a power tool will increase the risk of electric shock.

- **Do not abuse the cord. Never use the cord for carrying, pulling or unplugging the power tool. Keep cord away from heat, oil, sharp edges or moving parts.** Damaged or entangled cords increase the risk of electric shock.
- **When operating a power tool outdoors, use an extension cord suitable for outdoor use.** Use of a cord suitable for outdoor use reduces the risk of electric shock.
- **If operating a power tool in a damp location is unavoidable, use a residual current device (RCD) protected supply.** Use of an RCD reduces the risk of electric shock. NOTE! The term "residual current device (RCD)" may be replaced by the term "ground fault circuit interrupter (GFCI)" or "earth leakage circuit breaker (ELCB)".
- **Warning!** Never touch the exposed metal surfaces on gearbox, shield, and so on because touching metal surfaces will be interfered with the electromagnetic wave, thus causing potential injury or accidents.

## Personal safety

- **Stay alert, watch what you are doing and use common sense when operating a power tool. Do not use a power tool while you are tired or under the influence of drugs, alcohol or medication.** A moment of inattention while operating power tools may result in serious personal injury.
- **Use personal protective equipment. Always wear eye protection.** Protective equipment such as dust mask, non-skid safety shoes, hard hat, or hearing protection used for appropriate conditions will reduce personal injuries.
- **Prevent unintentional starting. Ensure the switch is in the off-position before connecting to power source and / or battery pack, picking up or carrying the tool.** Carrying power tools with your finger on the switch or energising power tools that have the switch on invites accidents.
- **Remove any adjusting key or wrench before turning the power tool on.** A wrench or a key left attached to a rotating part of the power tool may result in personal injury.
- **Do not overreach. Keep proper footing and balance at all times.** This enables better control of the power tool in unexpected situations.
- **Dress properly. Do not wear loose clothing or jewellery. Keep your hair, clothing and gloves away from moving parts.** Loose clothes, jewellery or long hair can be caught in moving parts.
- **If devices are provided for the connection of dust extraction and collection facilities, ensure these are connected and properly used.** Use of dust collection can reduce dust-related hazards.
- **Do not let familiarity gained from frequent use of tools allow you to become complacent and ignore tool safety principles.** A careless action can cause severe injury within a fraction of a second.
- **Warning!** Power tools can produce an electromagnetic field during operation. This field may under some circumstances interfere with active or passive medical implants. To reduce the risk of serious or fatal injury, we recommend persons with medical implants to consult their physician and the medical implant manufacturer before operating this power tool.

## Power tool use and care

- The persons with lowered psychophysical or mental aptitudes as well as children can not operate the

power tool, if they are not supervised or instructed about use of the power tool by a person responsible for their safety.

- **Do not force the power tool. Use the correct power tool for your application.** The correct power tool will do the job better and safer at the rate for which it was designed.

- **Do not use the power tool if the switch does not turn it on and off.** Any power tool that cannot be controlled with the switch is dangerous and must be repaired.

- **Disconnect the plug from the power source and / or the battery pack from the power tool before making any adjustments, changing accessories, or storing power tools.** Such preventive safety measures reduce the risk of starting the power tool accidentally.

- **Store idle power tools out of the reach of children and do not allow persons unfamiliar with the power tool or these instructions to operate the power tool.** Power tools are dangerous in the hands of untrained users.

- **Maintain power tools. Check for misalignment or binding of moving parts, breakage of parts and any other condition that may affect the power tool's operation. If damaged, have the power tool repaired before use.** Many accidents are caused by poorly maintained power tools.

- **Keep cutting tools sharp and clean.** Properly maintained cutting tools with sharp cutting edges are less likely to bind and are easier to control.

- **Use the power tool, accessories and tool bits etc. in accordance with these instructions, taking into account the working conditions and the work to be performed.** Use of the power tool for operations different from those intended could result in a hazardous situation.

- **Keep handles and grasping surfaces dry, clean and free from oil and grease.** Slippery handles and grasping surfaces do not allow for safe handling and control of the tool in unexpected situations.

- Note that when you operate a power tool, please hold the auxiliary handle correctly, which is helpful when controlling the power tool. Therefore, proper holding can reduce the risk of accidents or injuries.

## Service

- **Have your power tool serviced by a qualified repair person using only identical replacement parts.** This will ensure that the safety of the power tool is maintained.

- Follow instruction for lubricating and changing accessories.

## Special safety warnings

- **Wear ear protectors when impact drilling.** Exposure to noise can cause hearing loss.

**NOTE:** The above warning applies only to impact drills and may be omitted for drills other than impact drills.

- **Use auxiliary handle(s), if supplied with the tool.** Loss of control can cause personal injury.

- **Hold power tool by insulated gripping surfaces, when performing an operation where the cutting accessory may contact hidden wiring or its own cord.** Cutting accessory contacting a "live" wire may

make exposed metal parts of the power tool "live" and could give the operator an electric shock.

## Safety guidelines during power tool operation

- The workpiece shall be fastened. Fixed devices or vice shall be used to fasten the workpiece, which will be more secure than holding the workpiece with your hands.

- Considering that asbestos may cause cancer, asbestos-containing materials shall not be processed.

- The power tool could be put down only after the parts of power tool is completely static. Accessory on the power tool might be clamped during work, which may make it difficult for you to control the power tool.

- Power tool with damaged electric wires shall not be used. If electric wires of the power supply are damaged during the work, you shall not touch the damaged electric wires and shall pull out the plug immediately. Damaged electric wires will raise the risk of electric shock.

- When using power tools outdoor, you must install fault current (FI) protection switch on the power tool.

- Appropriate detector shall be used to find the location of hidden power wires. Or you should obtain relevant information from local power supply unit. Drilling electric wires will cause fire and electric shock. Damaged gas pipe will cause explosion. If water pipes are punctured, damage will be caused to property.

- In case a accessory installed on the power tool is clamped, you shall shut down the power tool and stay calm. At that time, the power tool will produce extremely high reactive torque thus resulting in return stroke. The accessory installed on the power tool are likely to be clamped, for example: hypercharge of power tool or skewing of accessory installed on the power tool during work.

- If hidden electric wires or power lines of the power tool itself might be cut off during work, you must hold the insulated handle to operate the power tool. When the power tool is in touch with a charged line, the metal parts on the power tool will conduct electricity and may cause the operator to get an electric shock.

- During work, you must tightly hold the power tool and ensure you stand firmly. You should hold the power tool with your hands.

- When operating and using the power tool, you can only hold switch position of the main handle rather than other parts.

- Avoid stopping an power tool motor when loaded. Never remove any chips or fragments with your power tool's motor running.

- When working, follow the position of the power supply cable. Avoid winding it around your legs or arms.

- Use only sharp drill bits without defects - it will make working with the power tool easier.

- The modification of the drill bits design and the use of removable orifices and accessories not envisaged for this power tool is strictly forbidden.

- Do not apply excessive pressure when operating the power tool - it can jam the drill bit and overload the engine.

- Do not allow drill bits to jam in the material processed. If this occurs, do not try to release them by means of the power tool engine. This can put the power tool out of order.

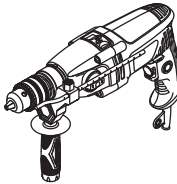
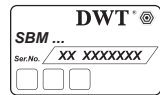









- Striking out drill bits jammed in the material processed with a hammer or other objects is strictly forbidden - metal fragments can hurt both the operator and the people nearby.



- Avoid overheating your power tool, when using it for a long time.

### Symbols used in the manual

Following symbols are used in the operation manual, please remember their meanings. Correct interpretation of the symbols will allow correct and safe use of the power tool.

Symbol	Meaning
	<b>Impact drill</b> Sections marked gray - soft grip (with insulated surface).
	<b>Serial number sticker:</b> SBM ... - model; XX - date of manufacture; XXXXXXX - serial number.
	Read all safety regulations and instructions.
	Wear safety goggles.
	Wear ear protectors.
	Wear a dust mask.
	Disconnect the power tool from the mains before installation or adjustment.
	Risk of damage to hidden wiring or household service lines.
	Movement direction.
	Rotation direction.
	Locked.

Symbol	Meaning
	Unlocked.
	Prohibited.
	"Drilling" mode.
	Drill tiles in the impactless drilling operation mode only.
	Double insulation / protection class.
	Attention. Important.
	A sign certifying that the product complies with essential requirements of the EU directives and harmonized EU standards.
	Useful information.
	Wear protective gloves.
	"Drilling" position of the mode selector switch.
	"Impact drilling" position of the mode selector switch.
	Stepless speed control.
	Step speed controller position.
	Do not dispose of the power tool in a domestic waste container.

## DWT power tool designation

Impact electric drills are used for drilling in steel, wood, ceramics and for impact drilling in brick, cement and similar materials. The ability to adjust the speed and availability of the reverse mode allows the power tool to be used as a screwdriver.

The area of the tool application can be expanded due to use of additional accessories.

There is a possibility of a stationary installation of the tool by use of some special accessories.

### Power tool components

- 1 Gear rim chuck \*
- 2 Depth stop \*
- 3 Additional handle \*
- 4 Clamping screw \*
- 5 Step speed selector switch
- 6 "Impact / drill" switch
- 7 Ventilation slots
- 8 Rotational direction switch
- 9 Speed selector thumbwheel
- 10 Lock-on button
- 11 On / off switch
- 12 Level indicator
- 13 Keyless chuck (with lock) \*
- 14 Drill chuck key \*
- 15 Screw \*
- 16 Screwdriver bit \*
- 17 Magnetic holder \*

\* Optional extra

**Not all of the accessories illustrated or described are included as standard delivery.**

### Installation and regulation of power tool elements

**Before carrying out any works on the power tool it must be disconnected from the mains.**



**Do not draw up the fastening elements too tight to avoid damaging the thread.**



**Mounting / dismantling / setting-up of some elements is the same for all power tool models, in this case specific models are not indicated in the illustration.**

#### Additional handle (see fig. 1)

Always use the additional handle 3 when operating. Additional handle 3 may be positioned as deemed comfortable by the user.

- Loose additional handle 3 as shown in fig. 1.
- Place additional handle 3 in desired position.
- Tighten additional handle 3 as shown in fig. 1.

#### Depth stop (see fig. 2)

Use depth stop 2 to set a required drilling depth (see fig. 2).

- Slacken clamp 4.
- Move depth stop 2 to set a required drilling depth.
- Tighten clamp 4.

#### Mounting / replacement of accessories



**With long-term use the drill bit may become very warm; use gloves to remove it.**

#### Gear rim chuck (see fig. 3)

#### [SBM-500, SBM-600, SBM-780, SBM-810, SBM-810 T, SBM-1050 T]

- Release the cams grip with clamping wrench 14, then rotate the quill of gear rim chuck 1 counter-clockwise with your hand (see fig. 3) until the cams move apart at the distance allowing an accessory to be mounted / replaced.
- Mount / replace an accessory.
- Rotate the quill of gear rim chuck 1 clockwise with your hand in order to lock the accessory mounted. Do not allow the accessory to become distorted.
- Tighten the cams of gear rim chuck 1 with clamping wrench 14 applying a similar torque to each of the three openings on the side surface of the chuck.

#### Keyless chuck (with lock) (see fig. 4)

#### [SBM-780 C, SBM-810 C]

- Move the clutch in the back part of keyless chuck (with lock) 13 back until it clicks into position (see fig. 4).
- Open the jaws of the keyless chuck (with lock) 13 - hold its rear part with one hand and rotate its front part with the other hand as it is shown in figure 4.
- Mount / replace the accessory.
- Tighten the keyless chuck (with lock) 13 without skewing the accessory as it is shown in figure 4.
- To fix the lock, move the clutch in the back part of keyless chuck (with lock) 13 forward until it clicks into position.

#### Mounting / dismantling of the drill chuck (see fig. 5-8)

- To mount the gear rim chuck 1, carry out the operations in consecutive stages as it is shown in figure 5.
- To dismantle the gear rim chuck 1, carry out the operations in consecutive stages as it is shown in figure 6.
- The mounting or dismantling of keyless chuck (with lock) 13 is done in a similar way, see fig. 7-8.



**Attention: keep in mind that in the process of mounting / dismantling of the drill chuck the screw 15 has a left-hand thread.**

#### Screwdriver bit / magnetic holder (see fig. 9)

When using the power tool as a screwdriver, use magnetic holder 17 for reliable locking of screwdriver bits 16 (see fig. 9). A magnetic holder 17 is not needed for extended screwdriver bits 16 (specially purposed for screwdrivers).

## Initial operating of the power tool

Always use the correct supply voltage: the power supply voltage must match the information quoted on the power tool identification plate.

## Switching the power tool on / off

### Short-term switching on / off

To switch on, press and hold on / off switch **11**, to switch off - release it.

### Long-term switching on / off

#### Switching on:

Push on / off switch **11** and lock it in the position with lock-on button **10**.

#### Switching off:

Push and release on / off switch **11**.

## Design features of the power tool

### "Impact / drill" switch

Switch **6** is purposed for switching between the following operation modes of the power tool:

- **drilling, screwing, unscrewing** - drilling without impact in wood, synthetic materials, metal. Screwing and unscrewing fastening components;
- **impact drilling** - impact drilling in brick, concrete, natural stone.



#### Drilling, screwing, unscrewing:

To switch to this operation mode, move switch **6** right to the stop.



#### Impact drilling:

To switch to this operation mode, move switch **6** left to the stop.

**One can switch to another operation mode without stopping the power tool, simply decrease pressure applied to it to some extent.**

### Stepless speed adjustment



Speed is controlled from 0 to maximum by pressing force of on / off switch **11**. Weak pressing results in low revolutions, which enable a smooth power tool switch-on.

### Speed selector thumbwheel

Use speed control **9** to set required revolutions and impact frequency.

- Push on / off switch **11** and lock it in the position with lock-on button **10**.
- Set the needed speed.

The required speed is dependent on the material and can be determined with practical trials.

When operating your power tool at a low speed for a long time, it has to be cooled down for 3 minutes. To do it, set a maximum speed and leave your power tool to run idle.

### Step speed selector switch

[SBM-810 T, SBM-1050 T]



**Attention: one can only change the revolutions per minute range after the engine fully stops.**



**The first speed** - you can find the values of the revolutions per minute range in the technical specifications table.



**The second speed** - you can find the values of the revolutions per minute range in the technical specifications table.

### Changing the rotational directions



**Change the direction of rotation only after a full stop of the motor, acting otherwise may cause damage to the power tool.**

**Rotation to the right (drilling, screwing in)** - move the rotational direction switch **8** to the right.

**Rotation to the left (unscrewing)** - move the rotational direction switch **8** to the left.

### Level indicator (see fig. 10)

[SBM-500, SBM-600]

The level indicator **12** shows the position of the power tool case in the horizontal plane (see fig. 10). The power tool case is in the horizontal position if the air bubble is in the middle of the level indicator **12**.

## Recommendations on the power tool operation

### Drilling (see fig. 11-15)

- Grease the drill bit regularly when drilling holes in metals (except drilling non-ferrous metals and their alloys).
- When drilling hard metals, apply more force to the power tool and lower the rotation speed.
- When drilling large diameter holes in metal, first drill a hole with a smaller diameter and ream it till the necessary diameter (see. fig. 11).
- In order to avoid splitting of the surface at an exit point of a drill bit when drilling holes in wood, follow the instructions shown in figure 12.
- In order to decrease dust production when drilling holes in walls and ceilings, take actions indicated in fig. 13-14.
- When drilling holes in glazed ceramic tiles, in order to improve the drill centering accuracy and to save the glaze from damage, apply adhesive tape to the presumed hole center and drill after that (see fig. 15). Start drilling at lower speed increasing it as the hole deep-

ens. **Caution: drill tiles in the impactless drilling operation mode only.**

### Impact drilling

During the impact drilling, the result does not depend on the pressure applied to the power tool - this is caused due to the peculiarities in the impact mechanism design. That is why you should not apply excessive pressure to the power tool - it can jam the drill and overload the engine.

### Screwing the screws (see fig. 16)

- To make fastening of screws easier and in order to prevent cracking of the work pieces, first drill a hole with a diameter equal to 2/3 of a diameter of the screw.
- If you are connecting work pieces with the help of screws, in order to achieve durable joint without getting cracks, fracturing or layering, take actions shown in figure 16.

### Power tool maintenance / preventive measures

**Before carrying out any works on the power tool it must be disconnected from the mains.**

### Cleaning of the power tool

An indispensable condition for a safe long-term exploitation of the power tool is to keep it clean. Regularly

flush the power tool with compressed air through the ventilation slots 7.

### After-sales Service and Application Service

Our after-sales service responds to your questions concerning maintenance and repair of your product as well as spare parts. Information about service centers, parts diagrams and information about spare parts can also be found under: **www.dwt-pt.com**.

### Transportation of the power tools

- Categorically not to drop any mechanical impact on the packaging during transport.
- When unloading / loading is not allowed to use any kind of technology that works on the principle of clamping packaging.

### Environmental protection



**Recycle raw materials instead of disposing as waste.**

Power tool, accessories and packaging should be sorted for environment-friendly recycling.

The plastic components are labelled for categorized recycling.

These instructions are printed on recycled paper manufactured without chlorine.

**The manufacturer reserves the possibility to introduce changes.**

## Spécifications de l'outil électrique

Perceuses à percussion	SBM-500	SBM-600	SBM-780	SBM-780 C	SBM-810	SBM-810 C	SBM-810 T	SBM-1050 T
Code de l'outil électrique	voir pages 11-12							
Puissance absorbée	[W]	500	600	780	780	810	810	1050
Puissance de sortie	[W]	265	315	370	370	395	395	510
Ampérage tension	127 V [A] 230 V [A]	4 2.32	5 2.78	6.5 3.7	6.5 3.7	6.5 3.8	6.5 3.8	9 4.88
Régime à vide:								
- première vitesse	[min <sup>-1</sup> ]	0-2800	0-2800	0-2800	0-2800	0-2800	0-1200	0-1200
- seconde vitesse	[min <sup>-1</sup> ]	—	—	—	—	—	—	0-2800
Plage de resserrement du mandrin	[mm] [pouces]	1,5-13 1/16"-33/64"	1,5-13 1/16"-33/64"	1,5-13 1/16"-33/64"	1,5-13 1/16"-33/64"	1,5-13 1/16"-33/64"	2-13 5/64"-33/64"	1,5-13 1/16"-33/64"
Puissance de perçage:								
- béton	[mm] [pouces]	13 33/64"	13 33/64"	16 5/8"	16 5/8"	16 5/8"	16 5/8"	16/16 5/8" / 5/8"
- acier	[mm] [pouces]	13 33/64"	13 33/64"	13 33/64"	13 33/64"	13 33/64"	13 33/64"	13/13 33/64" / 33/64"
- bois	[mm] [pouces]	20 25/32"	20 25/32"	30 1-3/16"	30 1-3/16"	30 1-3/16"	30 1-3/16"	40/30 1-37/64" / 1-3/16"
Poids	[kg] [lb]	1,9 4.19	1,9 4.19	2,1 4.63	2,1 4.63	2,2 4.85	2,2 4.85	2,5 5.51
Classe de protection		□ / II	□ / II	□ / II	□ / II	□ / II	□ / II	□ / II
Pression acoustique	[dB(A)]	93	93	95	95	98	98	93
Puissance acoustique	[dB(A)]	104	104	106	106	109	109	104
Vibration	[m/s <sup>2</sup> ]	9,18	9,18	19,33	19,33	15,23	15,23	15,94

## Bruit d'information



Portez toujours des protections pour les oreilles (casque) lorsque le niveau de pression acoustique est supérieur à 85 dB(A).



## Déclaration de conformité

Nous déclarons sous notre propre responsabilité que le produit décrit sous "Spécifications de l'outil électrique" est en conformité avec toutes les dispositions des directives 2006/42/EC et leurs modifications ainsi qu'avec les normes suivantes : EN 60745-1, EN 60745-2-1.

Gestionnaire de certification

*Wu Cunzhen*

Wu Cunzhen

Merit Link International AG  
Stabio, Suisse, 20.12.2018

## Règles générales de sécurité



**AVERTISSEMENT - Pour diminuer le risque de blessure, l'utilisateur doit lire le manuel d'instruction !**



**AVERTISSEMENT ! Lire tous les avertissements de sécurité et toutes les instructions.** Le non-respect des avertissements et des instructions peut provoquer une décharge électrique, un feu et / ou des blessures graves.

**Conservé tous les avertissements et instructions pour référence ultérieure.**

Le terme "outil électrique" dans les avertissements fait référence à votre outil électrique alimenté sur secteur (à cordes) ou à l'outil électrique à pile (sans fil).

### Sécurité de la zone de travail

- **Garder la zone de travail propre et bien éclairée.** Les zones encombrées ou obscures sont sources d'accidents.
- **Ne pas utiliser l'outil électrique dans des atmosphères explosives, par exemple en présence de liquides inflammables, de gaz ou de poussière.** Les outils électriques génèrent des étincelles qui peuvent enflammer la poussière ou les fumées.
- **Les enfants et les personnes présentes doivent se tenir éloignés lorsque vous utilisez un outil électrique.** Les distractions peuvent vous faire perdre le contrôle.

### Sécurité électrique

- **Les fiches d'outils électriques doivent correspondre à la prise de courant. Ne jamais modifier les fiches. Ne pas utiliser d'adaptateur avec des outils électriques mis à la terre (à la masse).** Des fiches non modifiées et des prises adaptées réduiront le risque de décharge électrique.

• **Éviter tout contact corporel avec les surfaces mises à la terre ou à la masse, telles que les tuyaux, les radiateurs, les cuisinières et les réfrigérateurs.**

Il y a un risque accru de choc électrique si votre corps est relié à la terre ou mis à la masse.

• **Ne pas exposer les outils électriques à la pluie ou aux conditions humides.** L'entrée d'eau dans un outil électrique augmente le risque d'électrocution.

• **Ne pas forcer le cordon. Ne jamais utiliser le cordon pour transporter, tirer ou débrancher l'outil électrique.** Garder le cordon à l'écart de la chaleur, de l'huile, des bords coupants ou des parties mobiles. Les câbles endommagés ou enchevêtrés augmentent le risque d'électrocution.

• **Pour une utilisation en extérieur de l'outil électrique, choisir une rallonge adaptée.** L'utilisation d'un cordon adapté à l'extérieur réduit le risque d'électrocution.

• **Si l'utilisation d'un outil électrique dans un endroit humide est inévitable, utiliser une alimentation protégée par un dispositif différentiel résiduel (DDR).** L'utilisation d'un DDR réduit le risque d'électrocution. REMARQUE ! Le terme "dispositif différentiel résiduel (DDR)" peut être remplacé par "disjoncteur-détecteur de fuites à la terre (DDFT)" ou "disjoncteur différentiel".

• **Avertissement !** Ne jamais toucher les surfaces métalliques exposées sur la boîte de vitesses, le bouclier, etc., car les surfaces métalliques en contact sont en interférence avec l'onde électromagnétique, ce qui peut entraîner des blessures ou des accidents potentiels.

### Sécurité personnelle

• **Rester attentif et vigilant, faire preuve de bon sens en utilisant un outil électrique. Ne pas utiliser d'outil électrique en cas de fatigue ou sous influence de drogues, alcool ou médicaments.** Un moment d'inattention lors de l'utilisation des outils électriques peut entraîner des blessures graves.

• **Utiliser un équipement de protection personnelle. Toujours porter une protection oculaire.** L'utilisation d'équipement de protection tel que le masque antipoussière, les chaussures de sécurité antidérapantes, le casque ou les protections auditives dans des conditions appropriées permet de réduire les blessures corporelles.

• **Empêcher tout démarrage involontaire. S'assurer que le commutateur est en position off (arrêt) avant de connecter l'outil électrique à la source d'alimentation et / ou à la batterie, le retirer ou le transporter.** Transporter des outils électriques tout en ayant le doigt sur le commutateur ou des outils électriques avec le commutateur sur "On" est source d'accidents.

• **Retirer toute clé de réglage avant de mettre l'outil sous tension.** Une clé laissée attachée à une partie rotative de l'outil électrique peut entraîner des blessures corporelles.

• **Ne pas trop forcer. Garder une bonne assise et un bon équilibre à tout moment.** Cela permet un meilleur contrôle de l'outil électrique dans des situations inattendues.

• **Porter les vêtements appropriés. Ne pas porter de vêtements amples ou de bijoux. Vos cheveux, vêtements et gants ne doivent pas être à proximité des parties mobiles.** Les vêtements amples, les bijoux ou les cheveux longs peuvent se coincer dans des parties mobiles.

- **Si des appareils sont fournis pour la connexion des dispositifs d'extraction et de collecte de poussière, s'assurer qu'ils sont connectés et correctement utilisés.** L'utilisation de la collecte des poussières peut réduire les dangers liés à la poussière.
- **La familiarité acquise par une utilisation fréquente des outils ne doit pas vous faire devenir plus complaisant et ignorer les principes de sécurité des outils.** Une action négligente peut provoquer des blessures graves en une fraction de seconde.
- **Avertissement !** Les outils électriques peuvent produire un champ électromagnétique pendant le fonctionnement. Ce champ peut, dans certaines circonstances, interférer avec des implants médicaux actifs ou passifs. Pour réduire le risque de blessures graves ou mortelles, nous recommandons aux personnes ayant des implants médicaux de consulter leur médecin et le fabricant de l'implant médical avant d'utiliser l'outil électrique.

### Utilisation et entretien de l'outil électrique

- L'utilisation de l'outil électrique par des personnes ayant des aptitudes psychophysiques ou mentales faibles et des enfants ne doit pas s'effectuer sans supervision ou formation relative à l'utilisation par une personne responsable de leur sécurité.
- **Ne pas forcer l'outil électrique. Utiliser l'outil électrique approprié à votre utilisation.** Un travail effectué avec un outil électrique approprié sera meilleur et plus sûr à la vitesse pour laquelle ce dernier a été conçu.
- **Ne pas utiliser l'outil électrique si le commutateur ne fonctionne pas.** Tout outil électrique qui ne peut pas être contrôlé avec le commutateur est dangereux et doit être réparé.
- **Débrancher la fiche de la source d'alimentation et / ou retirer la batterie de l'outil avant de procéder à des réglages, des changements d'accessoires ou ranger les outils électriques.** De telles mesures de sécurité préventives réduisent le risque de démarrage accidentel de l'outil électrique.
- **Mettre les outils électriques non utilisés hors de la portée des enfants et ne pas laisser pas les personnes ne connaissant pas l'outil électrique ou les instructions utiliser l'outil électrique.** Les outils électriques sont dangereux pour des personnes non formées.
- **Entretien des outils électriques. Vérifier tout désalignement ou entrave des parties mobiles, rupture des pièces et toute autre condition pouvant affecter le fonctionnement de l'outil électrique. En cas d'endommagement, réparer l'outil électrique avant utilisation.** De nombreux accidents sont causés par des outils électriques mal entretenus.
- **Conserver les outils de coupe affûtés et propres.** Les outils de coupe correctement entretenus avec des bords affûtés sont moins susceptibles de se coincer et sont plus faciles à contrôler.
- **Utiliser l'outil électrique, les accessoires et les outils, etc. conformément aux présentes instructions, en tenant compte des conditions de travail et du travail à effectuer.** L'utilisation de l'outil électrique pour des opérations différentes de celles prévues peut aboutir à une situation dangereuse.
- **Garder les poignées et les surfaces de préhension au sec, propres et exemptes d'huile et de graisse.** Des poignées et des surfaces de préhension glissantes ne permettent pas une manipulation et un contrôle sécurisés de l'outil dans des situations inattendues.

- Il convient de noter que pour utiliser un outil électrique, il est nécessaire de maintenir la poignée auxiliaire correctement, pour un contrôle correct de l'outil électrique. Par conséquent, un bon maintien peut réduire le risque d'accidents ou de blessures.

### Entretien

- **L'entretien de votre outil électrique doit être effectué par un réparateur qualifié au moyen de pièces de remplacement identiques.** Cela garantira une sécurité de l'outil électrique en permanence.
- Suivre les instructions pour lubrifier et changer les accessoires.

### Avertissements de sécurité spéciaux

- **Porter des protections auditives pour le forage par percussion.** L'exposition au bruit peut provoquer une perte de l'audition.
- **REMARQUE :** L'avertissement ci-dessus s'applique uniquement aux perceuses à percussion.
- **Utiliser la / les poignée(s) auxiliaire(s) lorsqu'elle(s) est / sont fournie(s).** Une perte de contrôle peut provoquer des blessures corporelles.
- **Tenir l'outil électrique par des surfaces de préhension isolées, lors d'une opération où l'accessoire de coupe peut entrer en contact avec un câblage caché ou son propre cordon.** Un accessoire de coupe en contact avec un fil sous tension peut conduire à une mise sous tension des parties métalliques exposées et à une décharge électrique.

### Précautions de sécurité pendant le fonctionnement de l'outil électrique

- La pièce à travailler doit être fixée. Utiliser des matériaux de fixation ou des étaux pour la fixer, afin de garantir une sécurité plus grande.
- L'amiante étant une cause de cancer, ne pas travailler sur des matériaux contenant de l'amiante.
- L'outil électrique peut être posé uniquement après que ses parties sont complètement statiques. L'accessoire sur l'outil électrique peut se serrer pendant le travail, ce qui peut compliquer le contrôle de l'outil électrique.
- Ne pas utiliser un outil électrique avec des fils électriques endommagés. Si les câbles électriques sont endommagés au cours du travail, ne pas les toucher et débrancher immédiatement. Des câbles endommagés augmentent le risque d'électrocution.
- Pour une utilisation de l'outil électrique en extérieur, il est obligatoire d'installer un dispositif différentiel à courant résiduel (DDR) sur l'outil électrique.
- Il est nécessaire d'utiliser un détecteur approprié pour déceler la location des fils électriques dissimulés. Sinon, obtenir les informations pertinentes auprès de l'unité d'alimentation électrique locale. Le forage de fils électriques provoque des incendies et des décharges électriques. Des conduites de gaz endommagées entraînent des explosions. Des conduites d'eau perforées peuvent provoquer des dommages.
- Dans le cas où un accessoire installé sur l'outil électrique est serré, éteindre l'outil électrique et rester calme. À ce moment, l'outil électrique produit un couple réactif extrêmement élevé, entraînant une course de retour. Des accessoires installés sur l'outil électrique

sont susceptibles d'être serrés, par exemple : surcharge de l'outil électrique ou inclinaison des accessoires installés sur l'outil électrique pendant le travail.

- En cas de tronçonnage des fils ou de lignes électriques dissimulés de l'outil électrique, tenir la poignée isolée afin d'utiliser l'outil électrique. En cas de contact de l'outil électrique avec une ligne sous tension, les pièces métalliques sur l'outil électrique sont conductrices d'électricité et peuvent provoquer une décharge électrique.

- Lors de l'utilisation, tenir fermement l'outil électrique et s'assurer d'être en position stable. Tenir l'outil électrique avec les mains.

- Lors de l'utilisation de l'outil électrique, il est possible de maintenir uniquement la position du commutateur de la poignée principale plutôt que les autres parties.

- Éviter de couper le moteur d'un outil électrique lorsqu'il est en charge.

- Ne jamais retirer les éclats ou fragments lorsque le moteur de votre outil électrique est en marche.

- Lors de l'utilisation, suivre la position du câble d'alimentation. Éviter de l'enrouler autour des jambes ou des bras.

- Utiliser uniquement des mèches tranchantes sans défaut pour faciliter l'utilisation de l'outil électrique.

- La modification dans la conception des mèches et l'utilisation d'orifices et accessoires amovibles non prévus pour cet outil électrique sont formellement interdites.

- Ne pas appliquer de pression excessive lors de l'utilisation de l'outil électrique sous risque de bloquer la mèche et de surcharger le moteur.

- Ne pas laisser les mèches se bloquer dans le matériau travaillé. Si cela se produit, ne pas essayer de les libérer au moyen de l'outil électrique. Il y a un risque de mise hors service de l'outil électrique.

- Il est strictement interdit de retirer les mèches bloquées dans le matériau travaillé avec un marteau ou d'autres objets. Les fragments de métal peuvent nuire à la fois à l'opérateur et aux personnes proches.

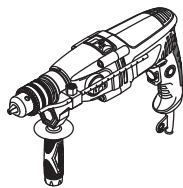
- Éviter la surchauffe de l'outil électrique en cas d'utilisation prolongée.

### Les symboles utilisés dans le manuel d'utilisation

Le manuel d'utilisation utilise les symboles ci-dessous. Pensez à lire attentivement leur signification. La bonne interprétation des symboles permet de bien utiliser l'instrument en toute sécurité.

#### Symbole

#### Légende



#### Perceuses à percussion:

Les zones grisées représentent une applique molle (à la surface isolée).



#### Étiquette avec le numéro d'usine:

SBM ... - modèle;  
XX - date de fabrication;  
XXXXXXX - numéro d'usine.

#### Symbole

#### Légende



Lisez attentivement toutes les consignes de sécurité et les instructions.



Portez les lunettes de protection.



Portez le casque de protection.



Portez le masque antipoussière.



Avant les travaux de montage et de réglage, débranchez l'instrument du réseau électrique.



Risque d'endommagement de la canalisation électrique cachée ou des conduites principales de distribution.



Sens du mouvement.



Sens de la rotation.



Bloqué.



Débloqué.



Action interdite.



Mode de fonctionnement "Perçage".



Ne percez les carreaux qu'en mode de perçage sans percussion.



Double isolation / classe de protection.



Attention. Information importante.



Symbole	Légende
---------	---------



Signe certifiant que l'article correspond aux directives CE et aux standards harmonisés de l'Union Européenne.



Information utile.



Portez les gants de protection.



Position " Perçage " de commutateur des modes de fonctionnement.



Position " Perçage à choc " de commutateur des modes de fonctionnement.



Régulation de vitesse sans gradation.



Position du régulateur de vitesse pas à pas.



Ne jetez pas l'outillage électrique avec les déchets ménagers.

### Désignation de l'outil électrique DWT

Les perceuses électriques à percussion sont utilisées pour percer dans l'acier, le bois, la céramique et pour perçage avec percussion dans la brique, le béton et les matériaux pareils. Le réglage de la vitesse et la fonction marche arrière permettent d'utiliser l'outil comme un tournevis.

La portée d'utilisation de l'outil peut être élargie en employant des accessoires supplémentaires.

Il est possible d'installer l'outil de façon fixe (grâce à des accessoires spéciaux).

### Composants de l'outil électrique

- 1 Mandrin de perçage à couronne dentée \*
- 2 Butée de profondeur \*
- 3 Poignée supplémentaire\*
- 4 Vis de serrage \*
- 5 Sélecteur de vitesse étape par étape
- 6 Sélecteur "percussion / perceuse"
- 7 Fentes d'aération
- 8 Inverseur de sens de marche
- 9 Molette de sélection de vitesse

- 10 Bouton de blocage de l'interrupteur marche / arrêt
- 11 Interrupteur marche / arrêt
- 12 Indicateur de niveau
- 13 Mandrin auto-serrant (avec verrouillage) \*
- 14 Clé pour le mandrin de perçage \*
- 15 Vis \*
- 16 Embout de tournevis \*
- 17 Aimant de retenue \*

\* Accessoires

**Une partie des accessoires représentés et décrits ne figurent pas dans la livraison.**

### Installation et réglage des éléments de l'outil électrique

**Avant de commencer à travailler avec l'outil électrique, s'assurer qu'il est débranché.**



**Ne pas trop serrer les fixations afin d'éviter tout endommagement du filetage.**



**Le montage / démontage / réglage de certains éléments est le même que pour tous les modèles d'outils électriques; dans ce cas, les modèles spécifiques ne sont pas indiqués sur l'illustration.**

**Poignée supplémentaire (voir la fig. 1)**

Pendant l'utilisation se servir toujours de la poignée 3. La poignée supplémentaire 3 peut être placée dans la position la plus confortable pour l'utilisateur.

- Desserrez la poignée supplémentaire 3 comme montré dans la figure 1.
- Placez la poignée supplémentaire 3 dans la position souhaitée.
- Serrez la poignée supplémentaire 3 comme montré dans la figure 1.

**Butée de profondeur (voir la fig. 2)**

Utilisez le limiteur de profondeur 2 pour établir la profondeur de forage voulue (voir la fig. 2).

- Desserrez l'attache 4.
- Déplacez le limiteur de profondeur 2 jusqu'à la profondeur de forage voulue.
- Resserrez l'attache 4.

**Monter / remplacer les accessoires**



**Après une utilisation prolongée, le foret de la perceuse peut être échauffé; munissez-vous de gants pour le retirer.**

**Mandrin de perçage à couronne dentée (voir la fig. 3)**

**[SBM-500, SBM-600, SBM-780, SBM-810, SBM-810 T, SBM-1050 T]**

- Libérer la prise des comes à l'aide de la clé de serrage 14, tourner ensuite le fourreau du mandrin de couronne 1 dans le sens inverse des aiguilles d'une montre avec la main (voir la fig. 3) jusqu'à ce que les comes se soient écartées d'une distance permettant de monter / remplacer un accessoire.
- Monter / remplacer un accessoire.
- Tourner le fourreau du mandrin de couronne 1 dans le sens des aiguilles d'une montre avec la main pour

verrouiller l'accessoire monté en position. Ne pas aller jusqu'à tordre l'accessoire.

- Serrer les cames du mandrin de couronne **1** à l'aide de la clé de serrage **14** en appliquant un moment de torsion similaire à chacune des trois ouvertures de la surface de l'embrayage.

**Mandrin auto-serrant (avec verrouillage) (voir la fig. 4)**

[SBM-780 C, SBM-810 C]

- Reculez l'embrayage dans la partie arrière du mandrin auto-serrant (avec verrouillage) **13** jusqu'au moment quand il s'enclenche en place avec un déclic (voir la fig. 4).

- Ouvrez les mâchoires du mandrin auto-serrant (avec verrouillage) **13** - tenez sa partie arrière avec une main, et avec l'autre main tournez sa partie avant, comme indiqué à la figure 4.

- Montez / remplacez accessoires.

- Serrez le mandrin auto-serrant (avec verrouillage) **13** en mettant l'accessoire bien droit, comme indiqué à la figure 4.

- Pour verrouiller, poussez l'embrayage dans la partie arrière du mandrin auto-serrant (avec verrouillage) **13** en avant, jusqu'au moment quand il s'enclenche en place avec un déclic.

**Montage / démontage du mandrin porte-foret (voir les fig. 5-8)**

- Pour installer le mandrin de couronne **1** suivre les pas successifs comme cela est montré sur la figure 5.

- Pour démonter le mandrin de couronne **1**, suivre les pas successifs comme cela est montré sur la figure 6.

- Montage ou démontage du mandrin auto-serrant (avec verrouillage) **13** s'effectue de pareille manière, voir les fig. 7-8.



**Attention: au cours du montage et du démontage du mandrin porte-foret il faut faire attention à la vis 15 possédant le filetage à gauche.**

**Embout de tournevis / aimant de retenue (voir la fig. 9)**

Si l'outil électrique est utilisé comme tournevis, utiliser l'aimant de retenue **17** pour un verrouillage sûr de l'embout de tournevis **16** (voir la fig. 9). L'aimant de retenue **17** n'est pas nécessaire pour les embouts de tournevis prolongés **16** (spécialement conçus pour les tournevis).

### Première utilisation de l'outil électrique

Toujours utiliser la bonne tension d'alimentation: la tension d'alimentation doit correspondre à celle indiquée sur la plaque d'identification de l'outil électrique.

### Mettre en marche / arrêter l'outil électrique

#### Marche / arrêt à court terme

Pour mettre en marche, presser et maintenir le sélecteur on / off **11**, pour arrêter - le relâcher.

#### Marche / arrêt à long terme

##### Activer:

Pousser le sélecteur on / off **11** et le bloquer en position à l'aide du bouton de blocage du sélecteur on / off **10**.

##### Désactiver:

Pousser et relâcher le sélecteur on / off **11**.

### Caractéristiques de l'outil électrique

#### Sélecteur "percussion / perceuse"

Le sélecteur **6** est conçu pour changer entre les modes d'opération suivants:

- **percer, visser, dévisser** - percer sans percussion dans des matériaux en bois, synthétique ou en métal. Vissage et dévissage des éléments de fixation;

- **percer à percussion** - perçage à percussion dans la brique, le béton et la pierre naturelle.



##### Percer, visser, dévisser:

Pour changer de mode d'opération, déplacer le sélecteur **6** vers la droite jusqu'au butoir.



##### Percer à percussion:

Pour changer de mode d'opération, déplacer le sélecteur **6** vers la gauche jusqu'au butoir.

**Il est possible de passer d'un mode d'opération à un autre sans arrêter l'outil, il suffit simplement de diminuer la pression appliquée.**

#### Ajustage de vitesse continue

La vitesse est réglable de 0 à maximum en appuyant sur l'interrupteur marche / arrêt **11**. Appuyez faiblement pour obtenir de révolutions basses, ce qui permet une mise en marche sans à-coup de l'outil électrique.



#### Molette de sélection de vitesse

Servez-vous de la commande de vitesse **9** pour obtenir les révolutions et la fréquence d'impact souhaitées.

- Pousser le sélecteur on / off **11** et le bloquer en position à l'aide du bouton de blocage du sélecteur on / off **10**.
- Sélectionnez la vitesse désirée.

La vitesse nécessaire est fonction du matériau et sera déterminée par des essais.

Si votre l'outil électrique fonctionne à faible vitesse pendant longtemps, vous devez le laisser refroidir pendant 3 minutes. Pour ce faire, réglez sur vitesse maximale et laissez votre l'outil électrique tourner à vide.

#### Sélecteur de vitesse étape par étape

[SBM-810 T, SBM-1050 T]



**Attention: il n'est possible de changer les révolutions par minute qu'après avoir complètement arrêté le moteur.**



**La première vitesse** - vous trouverez les valeurs des révolutions par minute dans le tableau de spécifications technique.



**La deuxième vitesse** - vous trouverez les valeurs des révolutions par minute dans le tableau de spécifications technique.

### Inversion du sens de marche



**Modifier la direction de la rotation uniquement après l'arrêt complet du moteur, ne pas respecter cette procédure peut causer des dommages à l'outil électrique.**

**Rotation à la droite (perçage, vissage)** - tourner le sélecteur rotatif **8** vers la droite.

**Rotation à gauche (dévissage)** - tourner le sélecteur rotatif **8** vers la gauche.

**Indicateur de niveau (voir la fig. 10)**

[SBM-500, SBM-600]

L'indicateur de niveau **12** affiche le niveau de puissance du boîtier de l'outil électrique dans le panneau horizontal (voir la fig. 10). Le boîtier de l'outil électrique est en position horizontale si la bulle de l'indicateur de niveau **12** est située au milieu.

### Recommandations pour utilisation de l'outil électrique

#### Perçage (voir les fig. 11-15)

- Lubrifier le foret de la perceuse régulièrement lorsque vous percez des trous dans des supports métalliques (excepté les supports non ferreux et leurs alliages).
- Lors du perçage de métaux lourds, forcer un peu plus sur l'outil électrique et réduire la vitesse de rotation.
- Lors du perçage de trous de grand diamètre dans du métal, percer dans un premier temps un trou de plus petit diamètre puis élargir jusqu'au diamètre voulu (voir la fig. 11).
- Pour éviter de fendre la surface des matériaux en bois avec le foret de la perceuse, veuillez suivre les instructions de la figure 12.
- Pour limiter les poussières lors du perçage des trous dans des murs ou des plafonds, suivez les instructions de la figure 13-14.
- Lorsque vous percez des trous dans des carreaux céramique vitrifiés, afin d'améliorer l'exactitude de centrage du forage et éviter d'endommager la glaçure, appliquez du ruban adhésif au centre de trou que vous voulez percer puis percez (voir la fig. 15). Commencer à percer à la vitesse la plus faible puis l'augmenter au fur et à mesure que le trou s'approfondit. **Attention: ne percez les carreaux qu'en mode de perçage sans percussion.**

#### Percer à percussion

Pendant le perçage à percussion, le résultat ne dépend pas de la pression appliquée à l'outil

électrique - il est provoqué par les particularités de conception du mécanisme de percussion. C'est pourquoi on ne doit pas appliquer de pression excessive sur l'outil - cela pourrait enrayer la perceuse et surcharger le moteur.

#### Vissage des vis (voir la fig. 16)

- Pour faciliter la fixation des vis et afin de prévenir tout risque de fissure des pièces, percer dans un premier temps un trou dont le diamètre équivaut au 2/3 du celui de la vis.
- Si vous assemblez des pièces à l'aide de vis, pour ne pas fissurer, briser ou rayer le support, suivre les instructions de la figure 16.

### Entretien de l'outil électrique / mesures préventives

**Avant de commencer à travailler avec l'outil électrique, s'assurer qu'il est débranché.**

#### Nettoyage de l'outil électrique

Un critère indispensable pour utiliser le l'outil électrique sur le long terme est de le nettoyer régulièrement. Chasser régulièrement les poussières de l'outil électrique en utilisant de l'air comprimé dans chaque trou 7.

#### Services après-vente et d'application

Notre service après-vente répond à vos questions concernant l'entretien et la réparation de votre appareil et de ses pièces de rechange. Des informations sur les centres d'entretien, les schémas des pièces de rechange et les pièces de rechange sont également disponibles à l'adresse suivante : [www.dwt-pt.com](http://www.dwt-pt.com).

### Transport des outils électriques

- Éviter strictement tout impact mécanique sur l'emballage pendant le transport.
- Lors du déchargement / chargement, il est interdit d'utiliser tout type de technologie fonctionnant sur le principe de serrage de l'emballage.

### Protection de l'environnement



**Récupération des matières premières plutôt qu'élimination des déchets.**

Séparer l'outil électrique, les accessoires et l'emballage pour un recyclage écologique. Nos pièces plastiques ont ainsi été marquées en vue d'un recyclage sélectif des différents matériaux. Ce manuel d'instructions a été fabriqué à partir d'un papier recyclé blanchi en l'absence de chlore.

The manufacturer reserves the possibility to introduce changes.

## Specifiche tecniche dell'utensile elettrico

Trapano tassellatore	SBM-500	SBM-600	SBM-780	SBM-780 C	SBM-810	SBM-810 C	SBM-810 T	SBM-1050 T
Codice utensile elettrico	vedi pagine 11-12							
Potenza nominale	[W]	500	600	780	810	810	810	1050
Potenza erogata	[W]	265	315	370	370	395	395	510
Amperaggio del voltaggio	127 V [A] 230 V [A]	4 2.32	5 2.78	6.5 3.7	6.5 3.7	6.5 3.8	6.5 3.8	9 4.88
Velocità a vuoto:								
- prima velocità	[min <sup>-1</sup> ]	0-2800	0-2800	0-2800	0-2800	0-2800	0-1200	0-1200
- seconda velocità	[min <sup>-1</sup> ]	—	—	—	—	—	—	0-2800
Serraggio del mandrino	[mm] [pollici]	1,5-13 1/16"-33/64"	1,5-13 1/16"-33/64"	1,5-13 1/16"-33/64"	2-13 5/64"-33/64"	1,5-13 1/16"-33/64"	2-13 5/64"-33/64"	1,5-13 1/16"-33/64"
Capacità di foratura:								
- cemento	[mm] [pollici]	13 33/64"	13 33/64"	16 5/8"	16 5/8"	16 5/8"	16 5/8"	16/16 5/8"/5/8"
- acciaio	[mm] [pollici]	13 33/64"	13 33/64"	13 33/64"	13 33/64"	13 33/64"	13 33/64"	13/13 33/64"/33/64"
- legno	[mm] [pollici]	20 25/32"	20 25/32"	30 1-3/16"	30 1-3/16"	30 1-3/16"	30 1-3/16"	40/30 1-37/64"/1-3/16"
Peso	[kg] [lb]	1,9 4,19	1,9 4,19	2,1 4,63	2,1 4,63	2,2 4,85	2,2 4,85	2,5 5,51
Classe di sicurezza		□ / II	□ / II	□ / II	□ / II	□ / II	□ / II	□ / II
Pressione sonora	[dB(A)]	93	93	95	95	98	98	93
Potenza acustica	[dB(A)]	104	104	106	106	109	109	104
Vibrazione ponderata	[m/s <sup>2</sup> ]	9,18	9,18	19,33	19,33	15,23	15,23	15,94

## Rumore informazioni



**Indossare sempre le cuffie di protezione se la pressione sonora supera gli 85 dB(A).**



## Dichiarazione di conformità

Dichiariamo sotto la nostra piena responsabilità che il prodotto descritto nella sezione "Specifiche tecniche dell'utensile elettrico" è conforme a tutte le disposizioni pertinenti delle Direttive 2006/42/EC, e alle relative modifiche, nonché alle seguenti Normative: EN 60745-1, EN 60745-2-1.

Responsabile  
della Certificazione

Wu Cunzhen

Merit Link International AG  
Stabio, Svizzera, 20.12.2018

## Regole generali di sicurezza



**ATTENZIONE - Per ridurre il rischio di lesioni, l'operatore deve leggere il manuale di istruzioni.**



**ATTENZIONE! Leggere tutte le avvertenze di sicurezza e tutte le istruzioni.** La mancata osservanza delle avvertenze e delle istruzioni può causare scosse elettriche, incendi e / o lesioni gravi.

**Conservare tutte le avvertenze e le istruzioni per riferimenti futuri.**

Il termine "utensile elettrico" nelle avvertenze si riferisce all'utensile elettrico alimentato dalla rete (via cavo) o alimentato a batteria (senza cavo).

## Sicurezza dell'area di lavoro

- **Mantenere l'area di lavoro pulita e ben illuminata.** Zone in disordine e buie favoriscono gli incidenti.
- **Non utilizzare utensili elettrici in zone con atmosfere esplosive, come ad esempio in presenza di liquidi infiammabili, gas o polveri.** Gli utensili creano scintille che possono incendiare la polvere od i fumi.
- **Tenere i bambini e gli astanti lontano dalla zona di lavoro durante l'uso di un utensile elettrico.** Le distrazioni possono far perdere il controllo.

## Sicurezza elettrica

- **Le spine dell'utensile elettrico devono corrispondere alle prese. Non modificare mai la spina in nessun modo. Non usare adattatori spina con utensili elettrici con messa a terra (collegamento di massa).** Le spine non modificate e corrispondenti prese elettriche riducono il rischio di scosse elettriche.
- **Evitare il contatto del corpo con superfici collegate a terra o a massa, come tubi, radiatori, frigoriferi, ecc..** C'è un maggior rischio di scossa elettrica, se il vostro corpo viene in contatto con collegamenti a terra o a massa.

- **Non esporre gli utensili elettrici alla pioggia o all'umidità.** Se entra dell'acqua nell'utensile elettrico aumenta il rischio di scosse elettriche.
- **Non rovinare il filo elettrico. Non utilizzare mai il filo per trasportare, tirare o scollegare l'utensile elettrico.** Tenere il filo lontano da calore, olio, spigoli vivi o parti in movimento. Cavi danneggiati o aggrovigliati aumentano il rischio di scosse elettriche.
- **Quando un utensile elettrico è usato all'aperto, utilizzare una prolunga adatta all'uso esterno.** Se si usa un filo adatto per uso all'esterno si riduce il rischio di scosse elettriche.
- **Se non si può evitare di usare un utensile elettrico in un luogo umido, utilizzare un dispositivo di protezione a corrente residua (RCD).** L'uso di un dispositivo di protezione a corrente residua (RCD) riduce il rischio di scosse elettriche. **NOTA!** Il termine "dispositivo di protezione a corrente residua (RCD)" può essere sostituito dal termine "interruttore di circuito salvavita (GFCI)" o "interruttore differenziale (ELCB)".
- **Attenzione!** Non toccare mai le superfici metalliche esposte del riduttore, scudo, e così via poiché il contatto con superfici metalliche interferisce con l'onda elettromagnetica, provocando potenziali lesioni o incidenti.

## Sicurezza personale

- **Stare all'erta, guardare quello che si sta facendo e usare il buon senso quando si usa un utensile elettrico. Non utilizzare un utensile elettrico quando si è stanchi o sotto l'influenza di droghe, alcol o medicinali.** Un momento di disattenzione durante l'uso di utensili elettrici può provocare gravi lesioni personali.
- **Usare i dispositivi di protezione individuali. Indossare sempre occhiali protettivi.** Equipaggiamenti protettivi, come mascherina antipolvere, scarpe di sicurezza antiscivolo, casco di sicurezza o protezione per l'udito utilizzati in condizioni appropriate, riducono il rischio di lesioni personali.
- **Prevenire gli avviamenti accidentali. Assicurarsi che l'interruttore sia in posizione off prima di collegare la fonte di alimentazione e / o il gruppo batterie, quando si prende in mano o si trasporta l'utensile.** Trasportare gli utensili elettrici tenendo le dita sull'interruttore oppure alimentare gli utensili con l'interruttore acceso favorisce il verificarsi di incidenti.
- **Rimuovere qualsiasi chiave di regolazione o chiave inglese prima di accendere l'utensile elettrico.** Una chiave inglese o una chiave rimasta attaccata ad un componente in rotazione dell'utensile elettrico può causare lesioni personali.
- **Mantenere una posizione stabile. Mantenere sempre una posizione dei piedi e un bilanciamento corretti.** Ciò consente di controllare meglio l'utensile elettrico in situazioni impreviste.
- **Vestirsi adeguatamente. Non indossare abiti larghi né gioielli. Tenere capelli, indumenti e guanti lontano dai componenti in movimento.** Vestiti larghi, gioielli o capelli lunghi possono impigliarsi nei componenti in movimento.
- **Se è possibile collegare dispositivi per l'aspirazione e la raccolta delle polveri; assicurarsi che questi siano collegati ed utilizzati correttamente.** L'utilizzo di un aspirapolvere può ridurre i rischi connessi alle polveri.
- **Non permettere che la familiarità acquisita con l'uso frequente di utensili diventi un rilassamen-**

**to nell'ignorare principi di sicurezza dell'utensile.** Un'azione negligente può causare gravi lesioni in una frazione di secondo.

• **Attenzione!** Gli utensili elettrici possono produrre un campo elettromagnetico durante il funzionamento. Questo campo non può in alcune circostanze interferire con impianti medici attivi o passivi. Per ridurre il rischio di lesioni gravi o mortali, si raccomanda alle persone con impianti medici di consultare il proprio medico e il produttore dell'impianto medico prima di utilizzare questo utensile elettrico.

### Uso e manutenzione di un utensile elettrico

• Le persone con attitudini psicofisiche o mentali ridotte così come anche i bambini non possono usare l'utensile elettrico, se non sotto la supervisione o istruiti da una persona responsabile della loro sicurezza circa l'uso dell'utensile elettrico.

• **Non forzare l'utensile elettrico. Utilizzare l'utensile elettrico adatto per l'uso che se ne vuol fare.** L'utensile elettrico corretto farà il lavoro meglio ed in modo più sicuro alla velocità per la quale è stato progettato.

• **Non usare l'utensile elettrico se l'interruttore non è in grado di accenderlo e spegnerlo.** Qualsiasi utensile elettrico che non possa essere controllato con l'interruttore è pericoloso e deve essere riparato.

• **Staccare la spina dalla presa di corrente e / o batteria dall'utensile elettrico prima di effettuare qualsiasi regolazione, cambiare accessori o riporre utensili elettrici.** Tali misure di sicurezza preventive riducono il rischio di avviare in modo accidentale l'utensile elettrico.

• **Conservare gli utensili elettrici inattivi fuori dalla portata dei bambini e non lasciare che utilizzino l'utensile persone che non hanno familiarità con l'utensile elettrico o con le presenti istruzioni.** Gli utensili elettrici sono pericolosi nelle mani di persone non addestrate.

• **Manutenzione degli utensili elettrici. Controllare che tutte le varie parti siano ben allineate, che le parti mobili siano ben collegate, se ci sono componenti rotti e qualsiasi altra condizione che possa compromettere il funzionamento dell'utensile. Se danneggiato, far riparare l'utensile prima dell'uso.** Molti incidenti sono causati da utensili elettrici su cui non è stata effettuata una corretta manutenzione.

• **Mantenere affilati e puliti gli utensili da taglio.** Quando un utensile da taglio è sottoposto a regolare manutenzione ed ha i bordi da taglio ben affilati, è meno probabile che possa grippare ed è più facile da controllare.

• **Utilizzare l'utensile elettrico, gli accessori, attrezzi, ecc in conformità alle presenti istruzioni, tenendo conto delle condizioni di lavoro e il lavoro da eseguire.** Usare l'utensile elettrico per operazioni diverse da quelle previste potrebbero provocare una situazione pericolosa.

• **Mantenere le maniglie e le superfici di presa asciutte, pulite e prive di olio e grasso.** Maniglie e impugnature sdruciolevoli non consentono una manipolazione sicura e il controllo dell'utensile in situazioni impreviste.

• Si noti che quando si utilizza un utensile elettrico, si prega di tenere l'impugnatura supplementare correttamente, che è utile per mantenere il controllo dell'utensile elettrico. Pertanto, la corretta tenuta può ridurre il rischio di incidenti o infortuni.

### Servizio

- **Far riparare l'utensile elettrico da una persona qualificata utilizzando solo parti di ricambio identiche.** Questo assicurerà che sia mantenuta la sicurezza dell'utensile.
- Seguire le istruzioni per la lubrificazione e la sostituzione degli accessori.

### Avvertenze di sicurezza speciali

• **Indossare protezioni per le orecchie quando si procede a foratura con percussione.** L'esposizione al rumore può causare la perdita dell'udito.

**NOTA:** L'avviso di cui sopra si applica solo a trapani a percussione e può essere omessa per trapani diversi da trapani a percussione.

• **Utilizzare impugnatura / e ausiliaria / e, se fornito con l'utensile elettrico.** La perdita di controllo può causare lesioni personali.

• **Durante un operazione, usare l'utensile elettrico esclusivamente tramite le impugnature con isolante, poiché l'accessorio da taglio potrebbe venire a contatto con fili nascosti o col cavo dell'utensile.** Gli accessori da taglio che entrano in contatto con un filo elettrico potrebbero esporre le parti metalliche dell'utensile causando all'operatore una scossa elettrica.

### Linee guida di sicurezza durante il funzionamento dell'utensile elettrico

• Il pezzo da lavorare deve essere fissato. Dispositivi di fissaggio o altro devono essere utilizzati per fissare il pezzo da lavorare, i quali saranno più sicuri che mantenere il pezzo da lavorare con le mani.

• Considerando che l'amianto può provocare il cancro, i materiali contenenti amianto non devono essere lavorati.

• L'utensile elettrico può essere posato solo dopo che le parti dell'utensile elettrico sono completamente ferme. Gli accessori dell'utensile elettrico si potrebbero bloccare durante il lavoro, il che può rendere difficile per voi controllare l'utensile elettrico.

• L'utensile elettrico con fili elettrici danneggiati non devono essere utilizzati. Se i cavi elettrici dell'utensile elettrico sono danneggiati durante il lavoro, non dovete toccare i cavi elettrici danneggiati e dovete staccare la spina immediatamente. Fili elettrici danneggiati aumenteranno il rischio di scosse elettriche.

• Quando si utilizzano utensili elettrici all'aperto, è necessario installare sull'utensile elettrico dispositivi di protezione contro guasti elettrici.

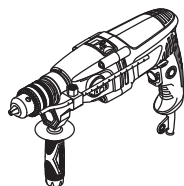
• Devono essere usati speciali rivelatori di cavi di alimentazione nascoste. Oppure si possono ottenere informazioni in merito presso l'agenzia di fornitura elettricità locale. La foratura di fili elettrici causerà incendi e scosse elettriche. Danneggiamenti ai tubi del gas causeranno esplosioni. Se i tubi dell'acqua sono perforati, causeranno danni alla proprietà.

• Nel caso in cui un accessorio installato sull'utensile elettrico si blocca, si deve spegnere l'utensile elettrico e mantenere la calma. In queste situazioni, l'utensile elettrico produce una moto rotatorio reattivo estremamente elevato con conseguente rotazione di ritorno. L'accessorio installato sull'utensile elettrico sono suscettibili a blocchi, ad esempio: ipercarica dell'utensile elettrico o alterazioni dell'accessorio installato sull'utensile elettrico durante la lavorazione.

- Se i cavi elettrici nascosti o linee di alimentazione dell'utensile elettrico stesso vengono tagliati accidentalmente durante il lavoro, è necessario tenere l'utensile elettrico tramite la maniglia isolante per lavorare con l'utensile elettrico. Quando l'utensile elettrico è in contatto con una linea elettrica, le parti metalliche dell'utensile elettrico condurranno elettricità e possono causare all'operatore uno shock elettrico.
- Durante il lavoro, è necessario tenere saldamente l'utensile elettrico e assicurarsi di essere in una posizione stabile. Dovete tenere l'utensile elettrico con entrambe le mani.
- Quando si lavora e utilizzate l'utensile elettrico, si può tenere solo la posizione dell'interruttore della maniglia principale, piuttosto che altre parti.
- Evitare l'arresto dell'utensile elettrico quando caricato.
- Non rimuovere eventuali trucioli o frammenti con motore dell'utensile elettrico in funzione.
- Quando si lavora, seguire la posizione del cavo di alimentazione. Evitare avvolgimenti dello stesso intorno le gambe o braccia.
- Utilizzare solo punte affilate, senza difetti - renderà il lavoro con l'utensile elettrico più facile.
- La modifica del disegno delle punte e l'uso di cavità rimovibili e accessori non previsti per questo utensile elettrico è severamente vietato.
- Non applicare una pressione eccessiva quando si utilizza l'utensile elettrico - la punta del trapano si potrebbe inceppare e sovraccaricare il motore.
- Non permettere alle punte del trapano di bloccarsi nel materiale lavorato. Se questo accade, non cercare di liberarle utilizzando la forza del motore dell'utensile elettrico. Questo potrebbe danneggiare l'utensile elettrico.
- Battere con un martello o altri oggetti sulle punte del trapano incastrati nel materiale lavorato è severamente vietato - frammenti di metallo possono causare ferite sia all'operatore e persone che si trovano nelle vicinanze.
- Evitare di surriscaldare l'utensile elettrico, quando lo si utilizza per un lungo periodo.

### Simboli usati nel manuale

Le immagini qui di seguito sono usate nel manuale di istruzioni, si prega di ricordare il loro significato. Una corretta interpretazione dei simboli consentirà un uso corretto e sicuro dell'apparecchio.




**Trapano tassellatore:**  
Sezioni marcate in grigio - impugnatura morbida (con superficie isolata).




**Adesivo numero di serie:**  
SBM ... - modello;  
XX - data di fabbricazione;  
XXXXXXX - numero di serie.


Simbolo	Significato
	Leggi tutte le norme di sicurezza e le istruzioni.
	Indossare occhiali di sicurezza.
	Indossare protezioni per le orecchie.
	Indossare una mascherina antipolvere.
	Scollegare l'apparecchio dalla rete prima dell'installazione o regolazione.
	Rischio di danni alle linee di cablaggio o linee domestiche nascoste.
	Senso del movimento.
	Senso di rotazione.
	Bloccato.
	Sbloccato.
	Vietato.
	Modalità "Foratura".
	Perforare piastrelle solo in modalità operativa senza percussione.
	Doppia classe di isolamento / protezione.
	Attenzione. Importante.

Simbolo	Significato
	Un segno che certifica che il prodotto è conforme ai requisiti essenziali delle direttive UE e gli standard armonizzati a livello comunitario.

	Informazioni utili.
--	---------------------


	Indossare guanti protettivi.
--	------------------------------

	Posizione "Foratura" del comando selettore modo.
--	--

	Posizione "Foratura ad impatto" del comando selettore modo.
--	---

	Controllo velocità continua.
--	------------------------------

	Controllore posizione multi-velocità.
--	---------------------------------------

	Non smaltire l'apparecchio in un contenitore per rifiuti domestici.
--	---

### Designazione utensile elettrico DWT

I trapani elettrici ad impatto sono usati per perforare acciaio, legno e ceramiche, ed perforare con impatto su mattoni, cemento e materiali simili. La possibilità di regolare la velocità e la reversibilità permettono di utilizzare l'utensile elettrico anche come cacciavite. L'area di applicazione può essere estesa anche in altri ambiti grazie all'uso degli accessori addizionali. È possibile, infatti, il montaggio fisso dell'utensile elettrico mediante l'installazione di accessori speciali.

### Componenti dell'utensile elettrico

- 1 Mandrino a corona dentata \*
- 2 Blocco della profondità \*
- 3 Impugnatura supplementare \*
- 4 Vite del morsetto \*
- 5 Selettore di velocità a step
- 6 Interruttore "percolazione / perforazione"
- 7 Bocche di ventilazione
- 8 Selettore della direzione di rotazione
- 9 Rotellina di selezione della velocità

- 10 Tasto di bloccaggio dell'interruttore on / off
- 11 Interruttore on / off
- 12 Indicatore livello
- 13 Mandrino autoserrante (con autolock) \*
- 14 Chiave mandrino del trapano \*
- 15 Vite \*
- 16 Punta di cacciavite \*
- 17 Supporto magnetico \*

\* Optional

**Non tutti gli accessori illustrati o descritti fanno parte della dotazione standard.**

### Installazione e regolazione elementi dell'utensile elettrico

**Prima di eseguire qualsiasi operazione sull'utensile elettrico, scollegarlo dalla rete elettrica.**



**Non tirare troppo gli inserti per non danneggiare la filettatura.**



**Il montaggio / smontaggio / impostazione di alcuni elementi sono simili per tutti gli apparecchi elettrici, in questo caso i modelli specifici non sono indicati nell'illustrazione.**

### Impugnatura supplementare (vedi fig. 1)

Usare sempre il manico aggiuntivo 3 quando in uso. L'impugnatura supplementare 3 può essere sistemata nella posizione più confortevole per l'operatore.

- Allentare l'impugnatura supplementare 3 come mostrato in fig. 1.
- Collocare l'impugnatura supplementare 3 nella posizione desiderata.
- Stringere l'impugnatura supplementare 3 come mostrato in fig. 1.

### Blocco della profondità (vedi fig. 2)

Utilizzare il limitatore di profondità 2 per selezionare la profondità di perforazione richiesta (si veda fig. 2).

- Allentare il morsetto 4.
- Spostare il limitatore di profondità 2 per selezionare la profondità di perforazione richiesta.
- Stringere il morsetto 4.

### Montaggio / sostituzione degli accessori



**L'uso prolungato della punta del trapano può provocare il riscaldamento della stessa; utilizzare dei guanti per rimuoverla.**

### Mandrino a corona dentata (vedi fig. 3)

**[SBM-500, SBM-600, SBM-780, SBM-810, SBM-810 T, SBM-1050 T]**

- Allentare l'impugnatura delle camme con la chiave del morsetto 14, e, successivamente, ruotare manualmente in senso antiorario il mandrino a corona dentata 1 (vedi fig. 3) finché le camme non sono ad una distanza tale da permettere il montaggio o la sostituzione dell'accessorio.



- Montaggio / sostituzione degli accessori.
- Ruotare manualmente in senso orario il mandrino a corona dentata **1** per fissare l'accessorio montato. Non collocare l'accessorio in posizione storta.
- Stringere le camme del mandrino a ruota dentata **1** con la chiave del morsetto **14** applicando la stessa forza a ciascuna delle tre aperture sulla superficie laterale del mandrino.

### Mandrino autoserrante (con autolock) (vedi fig. 4)

[SBM-780 C, SBM-810 C]

- Spostare indietro il morsetto rispetto al mandrino autoserrante (con autolock) **13** fino a che nella posizione giusta fa click (vedi fig. 4).
- Aprire i morsetti del mandrino autoserrante (con autolock) **13** - tenere la parte posteriore con una mano e ruotare la parte anteriore con l'altra mano come in figura 4.
- Monta / rimpiazza l'accessorio.
- Stringere il mandrino autoserrante (con autolock) **13** senza cambiare la posizione dell'accessorio come illustrato nella figura 4.
- Per fissare il lock, spingere indietro il morsetto rispetto al mandrino autoserrante (con autolock) **13** fino a che nella posizione giusta fa click.

### Montaggio / smontaggio del mandrino (vedi fig. 5-8)

- Per montare il mandrino a corona dentata **1**, procedere con l'operazione seguendo in ordine le varie parti come descritto in figura 5.
- Per smontare il mandrino a corona dentata **1**, procedere con l'operazione seguendo in ordine le varie parti come descritto in figura 6.
- Il montaggio o smontaggio del mandrino autoserrante (con lock) **13** viene eseguito nello stesso modo, vedi fig. 7-8.



**Attenzione: tenere a mente che nell'operazione di montaggio / smontaggio del rocchetto dentato del mandrino, la vite 15 ha un filettatura antioraria.**

### Punta di cacciavite / supporto magnetico (vedi fig. 9)

Quando si usa l'utensile elettrico come avvitatore, utilizzare il supporto magnetico **17** per un bloccaggio migliore delle punte di cacciavite **16** (vedi fig. 9). Non è necessario un supporto magnetico **17** per punte di cacciavite allungate **16** (destinate proprio ai cacciavite).

### Funzionamento iniziale dell'utensile elettrico

Utilizzare sempre il corretto voltaggio: il voltaggio elettrico usato deve sempre corrispondere a quello riportato sull'etichetta informativa presente sull'apparecchio elettrico.

### Accensione / spegnimento dell'utensile elettrico

#### Accensione per un breve periodo

Per accendere, premere e tenere premuto l'interruttore on / off **11**. Per spegnere, rilasciarlo.

#### Accensione per un lungo periodo

##### Accensione:

Premere l'interruttore on / off **11** e bloccarlo in questa posizione con il tasto di bloccaggio dell'interruttore on / off **10**.

##### Spegnimento:

Premere e rilasciare l'interruttore on / off **11**.

### Caratteristiche dell'utensile elettrico

#### Interruttore "percussione / perforazione"

L'interruttore **6** consente di passare da una all'altra delle seguenti modalità operative dell'utensile elettrico:

- **perforazione, avvitalimento, svitalimento** - (perforazione senza percussione su legno, materiali sintetici, metallo). Avvitamento e svitalimento di componenti di fissaggio;
- **perforazione a percussione** - (perforazione a percussione su mattoni, cemento, pietra naturale).



##### Perforazione, avvitalimento, svitalimento:

Per passare a questa modalità operativa, spostare verso destra l'interruttore **6** fino allo stop.



##### Perforazione a percussione:

Per passare a questa modalità operativa, spostare verso sinistra l'interruttore **6** fino allo stop.

**È possibile passare da una modalità operativa all'altra senza fermare l'utensile elettrico, diminuendo semplicemente la pressione applicata ad esso.**

#### Regolazione della velocità



La velocità si controlla partendo dallo 0 fino al suo massimo valore esercitando pressione sull'interruttore on / off **11**. Una pressione leggera sull'interruttore provocherà velocità dei giri bassa, permettendo quindi un accensione graduale dell'apparecchio elettrico.

#### Rotellina di selezione della velocità

Utilizzare il regolatore della velocità **9** per regolare il numero di giri e di colpi.

- Premere l'interruttore on / off **11** e bloccarlo in questa posizione con il tasto di bloccaggio per l'interruttore on / off **10**.
- Selezionare la velocità richiesta.

La velocità richiesta dipende dal materiale e può essere determinata mediante prove tecniche.

Dopo prolungate fasi di lavoro a velocità ridotte, permettere all'utensile elettrico di raffreddarsi girando per circa 3 minuti a vuoto e alla massima velocità.

#### Selettore di velocità di marcia

[SBM-810 T, SBM-1050 T]



**Avvertenza: è possibile modificare il numero di giri al minuto solo una volta che il motore è stato completamente spento.**



**Prima velocità** - è possibile trovare i valori relativi ai giri al minuto nella tabella delle specifiche tecniche.



**Seconda velocità** - è possibile trovare i valori relativi ai giri al minuto nella tabella delle specifiche tecniche.

### Modifica della direzione di rotazione



**Cambiare la direzione della rotazione solo dopo il completo arresto del motore, in caso contrario potreste danneggiare l'utensile elettrico.**

**Rotazione in senso orario-destra (trapano, avvitatore)** - muovere l'interruttore di direzione **8** verso destra.

**Rotazione in senso antiorario-sinistra (svitare)** - muovere l'interruttore di direzione **8** verso sinistra.

**L'indicatore di livello (vedi fig. 10)**

[SBM-500, SBM-600]

L'indicatore di livello **12** mostra la posizione dell'utensile elettrico rispetto al piano orizzontale (vedi fig. 10). Se la bolla d'aria si trova al centro dell'indicatore di livello **12** allora l'utensile elettrico è orizzontale.

### Raccomandazioni sull'uso dell'utensile elettrico

#### Perforazione (vedi fig. 11-15)

- Ingrassare con regolarità la punta del trapano quando si fora sul metallo (eccetto quando si effettuano fori su i metalli bivalenti e le loro componenti).
- Nel forare i metalli duri, applicare più forza all'utensile elettrico e ridurre la velocità di rotazione.
- Nel forare i buchi nel metallo con diametri grandi, forare un buco con un diametro più piccolo per primo, per poi portarlo al diametro necessario (vedi fig. 11).
- Per evitare che la superficie si scrosti in corrispondenza del punto di uscita della punta del trapano quando si fora il legno, seguire le istruzioni come da figura 12.
- Per diminuire la produzione di polvere quando si trapano il muro o il soffitto, adottare le misure illustrate in figura 13-14.
- Quando si effettuano fori su piastrelle smaltate, per assicurare un centraggio ottimale della punta e per impedire che lo smalto si danneggi, applicare del nastro adesivo al centro del foro previsto e quindi perforare (vedi fig. 15). Iniziare la perforazione a velocità ridotta e aumentarla a mano a mano che il foro diventa più profondo. **Attenzione: perforare piastrelle solo in modalità operativa senza percussione.**

#### Perforazione a percussione

Nel caso della perforazione a percussione, il risultato non dipende dalla pressione applicata all'utensile elet-

trico - per via delle particolarità in termini di design del meccanismo di percussione. Per questo motivo non bisognerebbe applicare una pressione eccessiva all'utensile elettrico - poiché questo potrebbe bloccare la punta e sovraccaricare il motore.

#### Avvitare le viti (vedi fig. 16)

- Per facilitare l'avvitamento delle viti e per evitare la rottura dei pezzi di lavoro, fare prima un buco con un diametro uguale a 2/3 della vite da utilizzare.
- Se si uniscono sezioni di materiale con delle viti, per ottenere una tenuta duratura ed evitare crepe, fratture o smembramenti seguire le misure illustrate in figura 16.

### Manutenzione dell'utensile elettrico / misure preventive

**Prima di eseguire qualsiasi operazione sull'utensile elettrico, scollegarlo dalla rete elettrica.**

#### Pulitura dell'utensile elettrico

Una condizione indispensabile per un uso sicuro e a lungo termine dell'utensile elettrico è quella di tenerlo pulito. Passare dunque con regolarità sull'utensile elettrico dell'aria compressa attraverso i fori dell'aria 7.

#### Servizio post-vendita e Application Service

Il nostro servizio post-vendita risponde alle vostre domande riguardanti la manutenzione e la riparazione del prodotto, così come parti di ricambio. Informazioni su centri di servizio, schemi delle parti e informazioni su parti di ricambio possono essere trovate a: [www.dwt-pt.com](http://www.dwt-pt.com).

### Trasporto degli apparecchi elettrici

- Categoricamente non far cadere alcun oggetto sulla confezione durante il trasporto.
- Durante lo scarico/carico, non si possono utilizzare qualsiasi tipo di tecnologia che funziona sul principio bloccaggio imballaggi.

### Protezione dell'ambiente



**Riciclare la materia prima invece di buttarla.**

L'utensile elettrico, accessori e imballaggio devono essere selezionati per essere riciclati nel rispetto dell'ambiente. Le parti in plastica sono contrassegnate per la raccolta differenziata.

Queste istruzioni sono stampate su carta riciclata prodotta senza cloro.

**Il produttore si riserva il diritto di apportare modifiche.**

## Especificaciones de la herramienta eléctrica

Taladradora de percusión	SBM-500	SBM-600	SBM-780	SBM-780 C	SBM-810	SBM-810 C	SBM-810 T	SBM-1050 T
Código de la herramienta eléctrica [127 V ~50/60 Hz] [230 V ~50/60 Hz]	consulte las páginas 11-12							
Potencia absorbida	[W]	500	600	780	780	810	810	1050
Potencia de salida	[W]	265	315	370	370	395	395	510
Amperaje en el voltaje	127 V [A] 230 V [A]	4 2.32	5 2.78	6.5 3.7	6.5 3.7	6.5 3.8	6.5 3.8	9 4.88
Velocidad de giro en vacío:								
- primera velocidad	[min <sup>-1</sup> ]	0-2800	0-2800	0-2800	0-2800	0-2800	0-1200	0-1200
- segunda velocidad	[min <sup>-1</sup> ]	—	—	—	—	—	—	0-2800
Capacidad de sujeción del portabrocas	[mm] [pulgadas]	1,5-13 1/16"-33/64"	1,5-13 1/16"-33/64"	1,5-13 1/16"-33/64"	2-13 5/64"-33/64"	1,5-13 1/16"-33/64"	2-13 5/64"-33/64"	1,5-13 1/16"-33/64"
Rendimiento de taladro:								
- concreto	[mm] [pulgadas]	13 33/64"	13 33/64"	16 5/8"	16 5/8"	16 5/8"	16 5/8"	16/16 5/8" / 5/8"
- acero	[mm] [pulgadas]	13 33/64"	13 33/64"	13 33/64"	13 33/64"	13 33/64"	13 33/64"	13/13 33/64" / 33/64"
- madera	[mm] [pulgadas]	20 25/32"	20 25/32"	30 1-3/16"	30 1-3/16"	30 1-3/16"	30 1-3/16"	40/30 1-37/64" / 1-3/16"
Peso	[kg] [lb]	1,9 4.19	1,9 4.19	2,1 4.63	2,1 4.63	2,2 4.85	2,2 4.85	2,5 5.51
Clases de protección		□ / II	□ / II	□ / II	□ / II	□ / II	□ / II	□ / II
Presión acústica	[dB(A)]	93	93	95	95	98	98	102
Potencia acústica	[dB(A)]	104	104	106	106	109	109	113
Vibración ponderada	[m/s <sup>2</sup> ]	9,18	9,18	19,33	19,33	15,23	15,23	24,52

## Información sobre ruidos



**Tome medidas adecuadas para proteger sus oídos cuando la presión acústica exceda el valor de 85 dB(A).**



## Declaración de conformidad

Declaramos bajo nuestra exclusiva responsabilidad, que el producto descrito en los "Especificaciones de la herramienta eléctrica" cumple con todas las disposiciones correspondientes de las directivas 2006/42/EC, inclusive sus modificaciones y esta en conformidad con las siguientes normas: EN 60745-1, EN 60745-2-1.

Gerente de certificación

Wu Cunzhen

Merit Link International AG  
Stabio, Suiza, 20.12.2018

## Reglas de seguridad generales



**ADVERTENCIA: ¡Para reducir el riesgo de lesiones, el usuario debe leer el manual de instrucciones!**



**¡ADVERTENCIA! Leer todas las instrucciones y advertencias de seguridad. El incumplimiento de las advertencias e instrucciones puede provocar una descarga eléctrica, incendio y / o lesiones graves.**

**Conserve todas las advertencias e instrucciones para referencia en el futuro.**

El término "herramienta eléctrica" en las advertencias se refiere a su herramienta eléctrica accionada por la red eléctrica (con cable) o a una herramienta eléctrica accionada por batería (inalámbrica).

## Seguridad en el área de trabajo

- **Mantenga el área de trabajo limpia y bien iluminada.** Las áreas desordenadas u oscuras dan lugar a accidentes.
- **No utilice herramientas eléctricas en atmósferas explosivas, como en presencia de líquidos inflamables, gases o polvo.** Las herramientas eléctricas crean chispas que pueden encender el polvo o los vapores.
- **Mantenga alejados a los niños y espectadores mientras maneja una herramienta eléctrica.** Las distracciones pueden hacer que pierda el control.

## Seguridad frente a la electricidad

- **El enchufe macho de conexión, debe ser conectado solamente a un enchufe hembra de las características técnicas del enchufe macho en materia. Nunca modifique el enchufe de ninguna manera. No utilice enchufes adaptadores con herramientas eléctricas conectadas a tierra.** Los enchufes no mo-

dificados y los tomacorrientes correspondientes reducirán el riesgo de descarga eléctrica.

- **Evite el contacto del cuerpo con superficies conectadas a tierra, tales como tuberías, radiadores, estufas y refrigeradores.** Existe un mayor riesgo de descarga eléctrica si su cuerpo tiene descarga a tierra.
  - **No exponga las herramientas eléctricas a la lluvia o a condiciones húmedas.** Si entra agua a una herramienta eléctrica aumentará el riesgo de descarga eléctrica.
  - **No abuse del cable. Nunca use el cable para transportar, tirar o desenchufar la herramienta eléctrica. Mantenga el cable alejado de calor, aceites, bordes afilados o partes móviles.** Los cables dañados o enredados aumentan el riesgo de descarga eléctrica.
  - **Si el cable de alimentación está dañado, debe ser sustituido por el fabricante, por su servicio posventa o por personal cualificado similar con el fin de evitar un peligro.**
  - **Cuando utilice una herramienta eléctrica al aire libre, utilice un alargue adecuado para uso en exteriores.** El uso de un cable adecuado para uso en exteriores reduce el riesgo de descarga eléctrica.
  - **Si el uso de una herramienta eléctrica en una ubicación húmeda es inevitable, utilice un suministro protegido de dispositivo de corriente residual (RCD).** El uso de un RCD reduce el riesgo de descarga eléctrica. ¡NOTA! El término "dispositivo de corriente residual (RCD)" puede sustituirse por el término "interruptor de circuito de falla a tierra (GFCI)" o "disyuntor de fuga a tierra (ELCB)".
  - **¡Advertencia! Nunca toque las superficies metálicas expuestas en la caja de velocidades, el protector, etc., porque si se tocan las superficies metálicas se verán afectadas por la onda electromagnética y se causarán lesiones o accidentes potenciales.**
- ## Seguridad personal
- **Manténgase alerta, observe lo que está haciendo y use el sentido común cuando opere una herramienta eléctrica. No use una herramienta eléctrica si está cansado o bajo la influencia de drogas, alcohol o medicamentos.** Un momento de inatención al operar herramientas eléctricas puede producir lesiones personales graves.
  - **Use equipo de protección personal. Siempre lleve protección ocular.** Equipos de protección como máscaras antipolvo, zapatos de seguridad antideslizantes, cascos o protección auditiva usados para condiciones apropiadas reducirán las lesiones personales.
  - **Evite el arranque involuntario. Asegúrese de que el interruptor esté en la posición de apagado antes de conectar la fuente de alimentación y / o el bloque de baterías, recoger o transportar la herramienta.** Llevar las herramientas eléctricas con el dedo en el interruptor o conectar las herramientas eléctricas con el interruptor en encendido da lugar a accidentes.
  - **Saque cualquier llave de ajuste o llave de tuerca antes de encender la herramienta eléctrica.** Si se deja una llave de ajuste o llave de tuerca unida a una parte giratoria de la herramienta eléctrica se pueden producir lesiones personales.
  - **No adopte una postura forzada. Mantenga la postura y el equilibrio en todo momento.** Esto permite un mejor control de la herramienta eléctrica en situaciones inesperadas.

• **Use ropa adecuada. No use prendas sueltas o joyas. Mantenga el cabello, la ropa y los guantes alejados de las partes móviles.** La ropa suelta, las joyas o el pelo largo pueden quedar atrapados en las partes móviles.

• **Si se proporcionan dispositivos para la conexión de las instalaciones de extracción y recolección de polvo, asegúrese de que se conecten y utilicen correctamente.** El uso del dispositivo para la recolección de polvo puede reducir los peligros relacionados con el polvo.

• **No deje que la familiaridad obtenida con el uso frecuente de herramientas le permita ser complaciente e ignoren los principios de seguridad de las herramientas.** Una acción descuidada puede causar lesiones graves en una fracción de segundo.

• **¡Advertencia!** Las herramientas eléctricas pueden producir un campo electromagnético durante el funcionamiento. Este campo puede interferir en algunas circunstancias con los implantes médicos activos o pasivos. Para reducir el riesgo de lesiones graves o mortales, recomendamos a las personas con implantes médicos consultar a su médico y al fabricante de implantes médicos antes de operar esta herramienta eléctrica.

### Uso y cuidado de la herramienta eléctrica

• Las personas con aptitudes psicofísicas o mentales disminuidas, así como los niños no pueden operar la herramienta eléctrica, si no son supervisados o instruidos sobre el uso de la herramienta eléctrica por una persona responsable de su seguridad.

• **No fuerce la herramienta eléctrica. Utilice la herramienta eléctrica adecuada para su aplicación.** La herramienta eléctrica correcta hará el trabajo mejor y más seguro a la velocidad para la que fue diseñada.

• **No utilice la herramienta eléctrica si el interruptor no la enciende y apaga.** Cualquier herramienta eléctrica que no pueda ser controlada con el interruptor es peligrosa y debe ser reparada.

• **Desconecte el enchufe de la fuente de alimentación y / o la batería de la herramienta eléctrica antes de realizar cualquier ajuste, cambiar accesorios o guardarla.** Estas medidas preventivas de seguridad reducen el riesgo de arrancar la herramienta accidentalmente.

• **Guarde las herramientas eléctricas inactivas fuera del alcance de los niños y no permita que las personas que no estén familiarizadas con la herramienta eléctrica o estas instrucciones la utilicen.** Las herramientas eléctricas son peligrosas en manos de usuarios inexpertos.

• **Mantenimiento de las herramientas eléctricas** Compruebe si la herramienta está desalineada, si las piezas móviles están atascadas, si hay piezas rotas o cualquier otra condición que pueda afectar el funcionamiento de la herramienta eléctrica. Si está dañada, haga reparar la herramienta eléctrica antes de usarla. Muchos accidentes son causados por el mantenimiento deficiente de las herramientas eléctricas.

• **Mantenga las herramientas de corte, afiladas y limpias.** Las herramientas de corte adecuadamente mantenidas con bordes afilados son menos propensas a empastarse y más fáciles de controlar.

• **Utilice la herramienta eléctrica, los accesorios y las brocas de las herramientas, etc. de acuerdo con estas instrucciones, teniendo en cuenta las**

**condiciones de trabajo y el trabajo a realizar.** El uso de la herramienta eléctrica para operaciones diferentes de las previstas podría producir una situación peligrosa.

• **Mantenga las manijas y las superficies de agarre secas, limpias y libres de aceite y grasa.** Las manijas y las superficies de agarre resbaladizas no permiten un manejo y un control seguros de la herramienta en situaciones inesperadas.

• **Tenga en cuenta que cuando utilice una herramienta eléctrica debe sostener la manija auxiliar correctamente, esto es útil para controlar la herramienta eléctrica.** Por lo tanto, sostenerla de manera adecuada puede reducir el riesgo de accidentes o lesiones.

### Servicio

• **Haga reparar su herramienta eléctrica por personal de reparación calificado que use solamente piezas de repuesto idénticas.** Esto asegurará que se mantenga la seguridad de la herramienta eléctrica.

• **Siga las instrucciones para lubricar y cambiar los accesorios.**

### Advertencias especiales de seguridad

• **Use protectores auditivos cuando realice perforaciones de impacto.** La exposición al ruido puede provocar pérdida de la audición.

**NOTA:** la advertencia anterior se aplica sólo a las perforaciones de impacto y puede omitirse para las perforaciones que no sean las perforaciones de impacto.

• **Use el / los mango(s) auxiliar, si se suministra con la herramienta.** La pérdida de control puede provocar lesiones personales.

• **Sostenga la herramienta por medio de superficies de agarre aisladas, cuando realice una operación donde el accesorio de corte puede ponerse en contacto con cables ocultos o con su propio cordón.** El accesorio de corte que está en contacto con un cable "vivo" puede hacer que las partes de metal expuestas de la herramienta eléctrica estén "vivas" y podría provocarle al operador un choque eléctrico.

### Guías de seguridad durante el funcionamiento de la herramienta eléctrica

• La pieza de trabajo debe estar ajustada. Se usarán los dispositivos o tornillos de fijación para ajustar la pieza de trabajo, que serán más seguras que sostener la pieza de trabajo con sus manos.

• **Considerando que los asbestos pueden causar cáncer, los materiales que contienen asbestos no serán procesados.**

• La herramienta eléctrica puede dejarse sólo después de que las partes de la herramienta eléctrica estén completamente estáticas. El accesorio en la herramienta eléctrica podría quedar aprisionado durante el trabajo lo cual podría hacerle difícil el controlar la herramienta eléctrica.

• **No se debe usar la herramienta eléctrica con cables eléctricos dañados.** Si los cables eléctricos de la herramienta se dañan durante el trabajo, no debe tocar los cables eléctricos dañados y debe desconectar el enchufe inmediatamente. Los cables eléctricos dañados presentarán el riesgo de choque eléctrico.

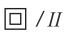






- Al usar herramientas eléctricas en el exterior, debe instalar un interruptor de protección contra la corriente de falla (FI) en la herramienta eléctrica.
- Se debe usar un detector apropiado para encontrar la ubicación de los cables eléctricos ocultos. O debería obtener información relevante de la unidad local de suministro de energía. Al perforar cables eléctricos se provocarán incendios y choques eléctricos. El caño de gas dañado provocará explosiones. Si se perforan los caños de agua, se producirán daños en la propiedad.
- Si se atasca un accesorio instalado en la herramienta eléctrica, debe apagar la herramienta eléctrica y mantener la calma. En ese momento, la herramienta eléctrica producirá una torsión altamente reactiva resultando en un retroceso brusco. Es probable que el accesorio instalado en la herramienta eléctrica se atasque, por ejemplo: hiper cambio de la herramienta eléctrica o desvío del accesorio instalado en la herramienta eléctrica durante el trabajo.
- Si los cables eléctricos o líneas de energía ocultos pueden cortarse durante el trabajo, usted debe sostener el mango aislado para operar la herramienta eléctrica. Cuando la herramienta eléctrica está en contacto con una línea cargada, las partes de metal en la herramienta eléctrica conducirán la electricidad y podrían provocarle al operador un choque eléctrico.
- Durante el trabajo, debe sostener firmemente la herramienta eléctrica y asegurarse de estar bien firme. Debe sostener la herramienta eléctrica con sus manos.
- Cuando opere y use la herramienta eléctrica, sólo puede sostener la posición del interruptor del mango principal en lugar del de las otras partes.
- Evite parar el motor de la herramienta eléctrica cuando esté cargado.
- Nunca quite ninguna astilla o fragmento con su motor de la herramienta eléctrica en funcionamiento.
- Cuando trabaje, siga la posición del cable de suministro de energía. Evite envolverlo alrededor de sus piernas o brazos.
- Use sólo fresas sin defectos - hará que el trabajo con la herramienta eléctrica sea más sencilla.
- Está estrictamente prohibida la modificación del diseño de las fresas y el uso de orificios removibles y de los accesorios que no se consideraron para esta herramienta eléctrica.
- No aplique presión excesiva cuando opere la herramienta eléctrica - puede bloquear la fresa y sobrecargar el motor.
- No deje que las brocas se bloqueen en el material procesado. Si se produce esto, no intente liberarlas por medio del motor de la herramienta eléctrica. Esto puede dejar la herramienta eléctrica fuera de funcionamiento.
- Está estrictamente prohibido golpear las fresas atascadas en el material procesado con un martillo o con otros objetos - los fragmentos de metal pueden lastimar al operador y a las demás personas que estén cerca.
- Evite sobrecalentar su herramienta eléctrica, cuando la usa durante mucho tiempo.

ción correcta de los símbolos le permitirá el uso correcto y seguro de la herramienta eléctrica.

Símbolo	Significado
	<b>Taladradora de percusión:</b> Secciones marcadas con gris - agarre suave (con superficie aislada).
	<b>Etiqueta con número de serie:</b> SBM ... - modelo; XX - fecha de fabricación; XXXXXXX - número de serie.
	Lea todas las reglas e instrucciones de seguridad.
	Use gafas de seguridad.
	Use protectores para los oídos.
	Use una máscara antipolvo.
	Desconecte la herramienta eléctrica de la red antes de instalarla o ajustarla.
	Riesgo de daños en las líneas de cableado o del servicio doméstico.
	Dirección del movimiento.
	Dirección de la rotación.
	Bloqueado.
	Desbloqueado.
	Prohibido.

### Símbolos usados en el manual

Los siguientes símbolos se utilizan en el manual de instrucciones, recuerde sus significados. La interpreta-

Símbolo	Significado
	Modo "Perforación".
	Solamente perfore baldosas en la tipología de trabajo sin percusión.
	Doble aislamiento / clase de protección.
	Atención. Importante.
	Un signo que certifica que el producto cumple con los requisitos esenciales de las directivas de la UE y las normas armonizadas de la UE.
	Información útil.
	Use guantes de protección.
	Posición de "Perforación" del interruptor selector de modo.
	Posición de "Perforación de impacto" del interruptor selector de modo.
	Control de la velocidad continua.
	Posición del controlador de velocidad por pasos.
	No deseche la herramienta eléctrica en un recipiente de basura doméstica.

### Designación de la herramienta eléctrica DWT

Los taladros eléctricos de impacto se utilizan para perforar acero, madera cerámica y para perforaciones de impacto en ladrillos, cemento y materiales similares. El regulador de velocidad y la posibilidad de seleccionar el sentido de giro permiten que la herramienta eléctrica pueda ser utilizada como destornillador.

El uso de accesorios adicionales aumenta la versatilidad de la herramienta eléctrica.

Existe la posibilidad de instalar la herramienta en forma fija (por medio del uso de los accesorios especiales).

### Componentes de la herramienta eléctrica

- 1 Mandril portabrocas de corona dentada \*
- 2 Tope de profundidad \*
- 3 Mango auxiliar \*
- 4 Tornillo de sujeción \*
- 5 Interruptor de la doble velocidad
- 6 Interruptor de "percusión / perforación"
- 7 Ranuras de ventilación
- 8 Selector del sentido de giro
- 9 Ruedecilla selectora de la velocidad
- 10 Inmovilizador para el interruptor de encendido / apagado
- 11 Interruptor de encendido / apagado
- 12 Indicador de nivel
- 13 Mandril sin llave (con trava) \*
- 14 Tornillo \*
- 15 Brocas para madera \*
- 16 Puntas del atornillador \*
- 17 Portabrocas magnético \*

\* Accesorios

**No todos los accesorios fotografiados o descritos están incluidos en el envío estándar.**

### Instalación y regulación de los elementos de la herramienta eléctrica

**Antes de llevar a cabo cualquier trabajo sobre la herramienta eléctrica, debe desconectarse de la fuente de energía.**



**No apriete demasiado los elementos de ajuste para evitar dañar el hilo.**



**El montaje / desmontaje / configuración de algunos de los elementos es el mismo para todos los modelos de la herramienta eléctrica, en este caso los modelos específicos no están indicados en la ilustración.**

### Empuñadura adicional (ver fig.1)

Utilice siempre la empuñadura adicional 3 cuando esté en funcionamiento. La empuñadura adicional 3 se puede colocar según lo considere cómodo el usuario.

- Afloje la empuñadura adicional 3 según se muestra en la fig. 1.
- Coloque la empuñadura adicional 3 en la posición deseada.
- Ajuste la empuñadura adicional 3 según se muestra en la fig. 1.

### Tope de profundidad (ver fig.2)

Utilice el limitador de profundidad 2 para fijar la profundidad de perforación requerida (ver fig. 2).

- Afloje la abrazadera 4.
- Mueva el limitador de profundidad 2 para fijar la profundidad de perforación requerida.
- Ajuste la abrazadera 4.

### Montaje / reemplazo de accesorios



Con el uso a largo plazo la broca se puede calentar mucho; use guantes para removerla.

### Mandril portabrocas de corona dentada (ver fig. 3)

[SBM-500, SBM-600, SBM-780, SBM-810, SBM-810 T, SBM-1050 T]

- Suelte el mango de las levas con la llave de ajuste 14, luego gire con la mano el eje hueco del mandril de percusión 1 en el sentido contrario de las agujas del reloj (ver fig. 3) hasta que las levas se separen a una distancia que permita que se monte o se reemplace el accesorio.
- Montaje / reemplazo de un accesorio.
- Gire con la mano el eje hueco del mandril de percusión 1 en el sentido de las agujas del reloj para trabar el accesorio montado. No permita que el accesorio se deforme.
- Ajuste las levas del mandril de percusión 1 con la llave de ajuste 14, aplicando una fuerza similar a cada una de las tres aberturas que se encuentran al costado de la superficie del mandril.

### Mandril sin llave (con traba) (ver fig. 4)

[SBM-780 C, SBM-810 C]

- Mueva el mandril en la parte posterior del mandril sin llave (con traba) 13 de regreso hasta que haga un clic en la posición (ver fig. 4).
- Abra las mordazas del mandril sin llave (con traba) 13 - sostenga su parte posterior con una mano y rote su parte frontal con la otra mano como se observa en la figura 4.
- Monte / sustituya el accesorio.
- Ajuste el mandril sin llave (con traba) 13 sin desviar el accesorio, como se observa en la figura 4.
- Para fijar la traba, mueva el mandril en la parte posterior del mandril sin llave (con traba) 13 avance hasta que haga clic en la posición.

### Montaje / desmontaje del mandril del taladro (ver fig. 5-8)

- Para montar el mandril del aro del engranaje 1, realice las operaciones en etapas consecutivas como se observa en la figura 5.
- Para desmontar el mandril del aro del engranaje 1, realice las operaciones en etapas consecutivas como se observa en la figura 6.
- El montaje o desmontaje del mandril sin llave (con traba) 13 se realiza de manera similar, vea las figuras 7-8.



**Atención:** recuerde que en el proceso de montaje / desmontaje del mandril del borde del equipo el tornillo 15 tiene una rosca izquierda.

### Punta del atornillador / soporte magnético (ver fig. 9)

Cuando utilice la herramienta eléctrica como destornillador, utilice el soporte magnético 17 para un cierre confiable de las puntas del atornillador 16 (ver fig. 9). No se necesita el soporte magnético 17 para las puntas extendidas del atornillador 16 (que se utilizan especialmente para los atornilladores).

### Funcionamiento inicial de la herramienta eléctrica

Utilice siempre la tensión adecuada de la red: la tensión de la red debe coincidir con la información citada en la placa de identificación de la herramienta eléctrica.

### Encendido / apagado de la herramienta eléctrica

#### Encendido / apagado a corto plazo

Para encender, presione y mantenga presionado el interruptor de encendido / apagado 11, para apagar, suéltelo.

#### Encendido / apagado a largo plazo

##### Encender:

Empuje el interruptor de encendido / apagado 11 y bloquéalo en su posición con el botón de seguridad para el interruptor de encendido / apagado 10.

##### Apagar:

Empuje y suelte el interruptor de encendido / apagado 11.

### Características de diseño de la herramienta eléctrica

#### Interruptor de "percusión / perforación"

El interruptor 6 se utiliza para cambiar entre las siguientes tipologías de funcionamiento de la herramienta eléctrica:

- **perforación, atornillar, desatornillar** - perfore sin el uso de la percusión madera, materiales sintéticos y metal. Atornille y desatornille elementos de ajuste;
- **perforación con percusión** - perfore con el uso de la percusión ladrillos, hormigón y piedra natural.



#### Perforar, atornillar, destornillar:

Para cambiar entre estas tipologías de trabajo, mueva el interruptor 6 hacia la derecha hasta que se detenga.



#### Perforar con percusión:

Para cambiar a esta tipología de trabajo, mueva el interruptor 6 hacia la izquierda hasta que se detenga.

Se puede cambiar la tipología de trabajo sin detener la herramienta eléctrica, simplemente disminuya un poco la presión que le aplica a la misma.





La velocidad se controla desde 0 a máximo, presionando con fuerza el interruptor de encendido / apagado 11. Si no se presiona con fuerza, el resultado serán revoluciones muy bajas, lo cual hace posible un encendido suave de la herramienta eléctrica.

### Ruedecilla selectora de la velocidad

Utilice el control de velocidad 9 para fijar las revoluciones y la frecuencia de impacto.

- Empuje el interruptor de encendido / apagado 11 y trábelo en su posición con el botón de seguridad para el interruptor de encendido / apagado 10.
- Fije la velocidad necesaria.

La velocidad de giro depende del material trabajado y debe ser calculada haciendo unas pruebas.

Cuando opera su herramienta eléctrica a baja velocidad por un periodo prolongado, se debe enfriar durante 3 minutos. Para hacerlo, fije una velocidad máxima y deje que su herramienta eléctrica funcione en mínimo.

### Interruptor de la doble velocidad

[SBM-810 T, SBM-1050 T]



**Atención:** se puede cambiar el rango de revoluciones por minuto después de que el motor se haya detenido por completo.



**Primera velocidad** - podrá encontrar los valores del rango de revoluciones por minuto en el cuadro de especificaciones técnicas.



**Segunda velocidad** - podrá encontrar los valores del rango de revoluciones por minuto en el cuadro de especificaciones técnicas.

### Selección del sentido de giro



**Cambie la dirección de rotación solamente después de que el motor se detuvo totalmente, de lo contrario podría dañar la herramienta eléctrica.**

**Rotación a la derecha (perforación, atornillar)** - mueva el interruptor de selección del sentido de giro 8 hacia la derecha.

**Rotación a la izquierda (destornillar)** - mueva el interruptor de selección del sentido de giro 8 hacia la izquierda.

### Indicador de nivel (ver fig. 10)

[SBM-500, SBM-600]

El indicador de nivel 12 indica la posición del cuerpo de la herramienta eléctrica en el plano horizontal (ver fig. 10). El cuerpo de la herramienta eléctrica está en la posición horizontal si la burbuja de aire está en la mitad del indicador de nivel 12.

### Perforación (ver fig. 11-15)

- Engrase las brocas periódicamente cuando perfore agujeros en metales (excepto cuando perfore metales no ferrosos y sus aleaciones).
- Cuando perfore los metales duros, aplique más fuerza a la herramienta eléctrica y baje la velocidad de rotación.
- Cuando perfore agujeros de diámetro grande en metal, primero perfore un agujero con un diámetro menor y ensánchezelo hasta el diámetro necesario (ver fig. 11).
- Para evitar, cuando se perforen agujeros en madera, que las superficies se agrietan en el punto de salida de la broca, siga las instrucciones que aparecen en la figura 12.
- Para disminuir la producción de polvo cuando se perforan agujeros en paredes y techos, tome las medidas indicadas en la figura 13-14.
- Cuando perfore orificios en las baldosas vidriadas de cerámica, para mejorar la precisión del centrado de la perforación y para evitar daños del vidriado, coloque una cinta adhesiva en el centro supuesto del orificio y luego perfore (ver fig. 15). Comience a perforar a una velocidad más baja, aumentándola a medida que el orificio se hace más profundo. **Precaución: solamente perfore baldosas en la tipología de trabajo sin percusión.**

### Perforación con el uso de la percusión

Durante la perforación con el uso de la percusión, el resultado no depende de la presión aplicada a la herramienta eléctrica: esto se produce debido a las peculiaridades del diseño del mecanismo de impacto. Es por eso que no debe aplicar una presión excesiva al utilizar la herramienta eléctrica, ya que puede atascarse el taladro y sobrecargarse el motor.

### Cómo atornillar tornillos (ver fig. 16)

- Para que el ajuste de los tornillos sea más fácil y para evitar que se rompan los accesorios de trabajo, primero perfore un agujero con un diámetro igual a 2/3 del diámetro del tornillo.
- Si una pieza de trabajo con la ayuda de los tornillos, para conseguir una unión duradera sin grietas, ni fracturas, ni estratificaciones, tome las medidas que aparecen en la figura 16.

## Mantenimiento de la herramienta eléctrica / medidas preventivas

**Antes de llevar a cabo cualquier trabajo sobre la herramienta eléctrica, debe desconectarse de la fuente de energía.**

### Limpeza de la herramienta eléctrica

Una condición indispensable para un uso seguro a largo plazo de la herramienta eléctrica es mantenerla limpia. Con frecuencia limpie la herramienta con aire comprimido a través de las ranuras de ventilación 7.

### Servicio de post-venta y servicio de aplicaciones

Nuestro servicio de post-venta responde a sus preguntas sobre el mantenimiento y la reparación de su producto, así como también sobre los repuestos. La

información sobre los centros de servicio, los diagramas de las piezas y sobre los repuestos también se puede encontrar en: [www.dwt-pt.com](http://www.dwt-pt.com).

### **Cómo transportar las herramientas eléctricas**

- Está terminantemente prohibido dejarlas caer para que no se produzca ningún impacto mecánico en el embalaje durante el transporte.
- Cuando se descarguen / carguen, no se permite usar ningún tipo de tecnología que funcione bajo el principio de sujeción de embalajes.

### **Protección del medio ambiente**



**Recicle las materias primas en lugar de eliminarlas como basura.**

Las herramientas, los accesorios y el embalaje deberían seleccionarse para un reciclado cuidadoso del medio ambiente. Las piezas de material plástico están marcadas para un reciclado selectivo. Estas instrucciones están impresas sobre papel reciclado sin la utilización de cloro.

130.com.ua

**El fabricante se reserva la posibilidad de incluir cambios.**

## Especificações da ferramenta eléctrica

Berbequim com percussão	SBM-500	SBM-600	SBM-780	SBM-780 C	SBM-810	SBM-810 C	SBM-810 T	SBM-1050 T
Código da ferramenta eléctrica [127 V ~50/60 Hz] [230 V ~50/60 Hz]	consulte a página 11-12							
Potência nominal absorvida [W]	500	600	780	780	810	810	810	1050
Potência de saída [W]	265	315	370	370	395	395	395	510
Amperagem na voltagem 127 V [A]	4	5	6.5	6.5	6.5	6.5	6.5	9
230 V [A]	2.32	2.78	3.7	3.7	3.8	3.8	3.8	4.88
Rotações sem carga:								
- primeira velocidade [min <sup>-1</sup> ]	0-2800	0-2800	0-2800	0-2800	0-2800	0-2800	0-1200	0-1200
- segunda velocidade [min <sup>-1</sup> ]	—	—	—	—	—	—	—	0-2800
Alcance de aperto da bucha [mm]	1,5-13	1,5-13	1,5-13	2-13	1,5-13	2-13	1,5-13	1,5-13
[polegadas]	1/16"-33/64"	1/16"-33/64"	1/16"-33/64"	5/64"-33/64"	1/16"-33/64"	5/64"-33/64"	1/16"-33/64"	1/16"-33/64"
Capacidade de perfuração:								
- betão [mm]	13	13	16	16	16	16	16	16
[polegadas]	33/64"	33/64"	5/8"	5/8"	5/8"	5/8"	5/8"	5/8"
- ferro [mm]	13	13	13	13	13	13	13	13
[polegadas]	33/64"	33/64"	33/64"	33/64"	33/64"	33/64"	33/64"	33/64"
- madeira [mm]	20	20	30	30	30	30	40/30	40/30
[polegadas]	25/32"	25/32"	1-3/16"	1-3/16"	1-3/16"	1-3/16"	1-37/64"/1-3/16"	1-37/64"/1-3/16"
Peso [kg]	1,9	1,9	2,1	2,1	2,2	2,2	2,5	2,6
[lb]	4,19	4,19	4,63	4,63	4,85	4,85	5,51	5,73
Classe de protecção	□ / II	□ / II	□ / II	□ / II	□ / II	□ / II	□ / II	□ / II
Pressão sonora [dB(A)]	93	93	95	95	98	98	102	93
Potência sonora [dB(A)]	104	104	106	106	109	109	113	104
Vibrações [m/s <sup>2</sup> ]	9,18	9,18	19,33	19,33	15,23	15,23	24,52	15,94

## Informações sobre ruído



Use protectores auditivos quando a potência sonora ultrapassar 85 dB(A).



## Declaração de conformidade

Declaramos sob nossa inteira responsabilidade que o produto descrito nos "Especificações da ferramenta eléctrica" esta em conformidade com todas as disposições pertinentes das Directivas 2006/42/EC, incluindo suas alteracoes, e em conformidade com as seguintes normas: EN 60745-1, EN 60745-2-1.

Gestor de certificação

Wu Cunzhen

Merit Link Internacional AG  
Stabio, Suíça, 20.12.2018

## Regras gerais de segurança



**AVISO - Para reduzir o risco de lesões, o utilizador tem de ler o manual de instruções.**



**AVISO! Leia todos os avisos de segurança e todas as instruções.** O incumprimento das instruções e avisos de segurança pode ter como consequência a existência de perigo de incêndio, de choques eléctricos e / ou de lesões graves.

**Guarde todos os avisos e instruções para futuras referências.**

O termo "ferramenta eléctrica" nos avisos diz respeito à sua ferramenta alimentada pela rede (com fio) ou com bateria (sem fio).

## Segurança na área de trabalho

- **Mantenha a área de trabalho limpa e bem iluminada.** Áreas desarrumadas ou escuras são propícias a acidentes.
- **Não ligue ferramentas eléctricas em atmosferas explosivas, tal como na presença de líquidos inflamáveis, gases ou pó.** As ferramentas eléctricas geram faíscas que podem provocar a ignição dos fumos ou pó.
- **Mantenha as crianças e pessoas que passem afastadas enquanto trabalhar com uma ferramenta eléctrica.** As distrações podem fazer com que perca o controlo.

## Segurança eléctrica

- **As fichas da ferramenta eléctrica têm de corresponder à tomada. Nunca modifique a ficha de algum modo. Não utilize qualquer adaptador com ferramentas eléctricas com ligação à terra.** Fichas não modificadas e tomadas correspondentes reduzem o risco de choque eléctrico.
- **Evite o contacto do corpo com superfícies ligadas à terra, tais como tubos, radiadores, bases e**

**frigoríficos.** Existe um risco acrescido de choque eléctrico se o seu corpo estiver ligado à terra.

- **Não exponha as ferramentas eléctricas à chuva ou a condições húmidas.** A entrada da água na ferramenta eléctrica aumentará o risco de choque eléctrico.
- **Não force o fio da alimentação. Nunca utilize o fio para transportar, puxar ou desligar a ferramenta eléctrica.** Mantenha o fio afastado do calor, óleo, arestas afiadas ou peças móveis. Fios danificados ou presos aumentam o risco de choque eléctrico.
- **Quando estiver a trabalhar com uma ferramenta eléctrica ao ar livre, utilize uma extensão adequada para a utilização no exterior.** A utilização de um fio adequado ao exterior reduz o risco de choque eléctrico.
- **Se for inevitável trabalhar com uma ferramenta eléctrica num local húmido, use uma alimentação protegida por um dispositivo de corrente residual (DCR).** A utilização de um DCR reduz o risco de choque eléctrico. **NÓTA!** O termo "dispositivo de corrente residual (DCR)" pode ser substituído pelo termo "interruptor de circuito de falha de ligação à terra (ICFLT)" ou "disjuntor de circuito de fuga de terra (DCFT)".
- **Aviso!** Nunca toque nas superfícies de metal expostas na caixa de velocidades, protecção, etc., pois tocar nas superfícies de metal interfere com as ondas eletromagnéticas, podendo assim causar lesões ou acidentes.

## Segurança pessoal

- **Mantenha-se alerta, observe o que está a fazer e use senso comum quando estiver a trabalhar com uma ferramenta eléctrica.** Não utilize uma ferramenta eléctrica enquanto estiver cansado ou sobre o efeito de drogas, álcool ou medicação. Um momento de falta de atenção enquanto trabalha com ferramentas eléctricas pode resultar em lesões sérias.
- **Use equipamento pessoal de protecção. Utilize sempre protecção ocular.** O equipamento de segurança, tal como máscara de pó, calçado de segurança antiderrapante, capacete de segurança, ou protecção para os ouvidos, utilizado nas condições adequadas reduzirá a hipótese de lesões.
- **Evite ligações sem intenção. Certifique-se de que o interruptor se encontra na posição de desligado antes de ligar a fonte de energia e / ou à bateria ao agarrar ou transportar a ferramenta.** Transportar ferramentas eléctricas com o seu dedo no interruptor ou fornecer energia a ferramentas eléctricas que tenham o interruptor na posição de ligado convida a acidentes.
- **Retire qualquer chave de ajuste ou chave de fendas antes de ligar a ferramenta eléctrica.** Uma chave de fendas ou uma chave deixada ligada a uma peça rotativa da ferramenta eléctrica pode resultar em lesão.
- **Não se estique. Mantenha sempre a base e o equilíbrio adequados.** Isso proporciona um melhor controlo da ferramenta eléctrica em situações inesperadas.
- **Vista-se adequadamente. Não use roupas largas ou joalharia. Mantenha o cabelo, roupa e luvas afastados das partes móveis.** Roupas largas, jóias ou cabelo comprido podem ser apanhados pelas peças em movimento.
- **Se forem fornecidos dispositivos para a ligação de extração de pó e facilidades de recolha, certifique-se de que estas estão ligadas e de que são devidamente utilizadas.** A utilização da recolha do pó pode reduzir os perigos relacionados com o pó.

- **Não permita que a familiaridade ganha com a utilização de ferramentas o torne mais complacente e ignore os princípios de segurança da ferramenta.** Uma ação descuidada pode causar lesões sérias numa fração de segundo.
- **Aviso!** As ferramentas elétricas podem criar um campo eletromagnético durante o funcionamento. Este campo pode, sob determinadas circunstâncias, interferir com implantes médicos ativos ou passivos. Para reduzir o risco de lesões sérias ou fatais, recomendamos que pessoas com implantes médicos consultem o seu médico e / ou fabricante do implante médico antes de utilizar esta ferramenta elétrica.

### Utilização e cuidados da ferramenta elétrica

- As pessoas com fracas aptidões físicas ou mentais, bem como as crianças, não podem utilizar a ferramenta elétrica, caso não sejam supervisionadas ou ensinadas a usar a ferramenta elétrica por uma pessoa responsável pela sua segurança.
- **Não force a ferramenta elétrica. Use a ferramenta elétrica adequada para a tarefa pretendida.** O uso de uma ferramenta elétrica correta e à velocidade para a qual foi concebida permite executar o trabalho com maior eficácia e segurança.
- **Não utilize a ferramenta elétrica se o interruptor não a ligar ou desligar.** Qualquer ferramenta que não possa ser controlada com o interruptor é perigosa e deve ser reparada.
- **Desligue a ficha da fonte de alimentação e / ou a bateria da ferramenta elétrica antes de fazer quaisquer ajustes, mudar de acessórios, ou guardar as ferramentas elétricas.** Tais medidas de segurança preventiva ajudam a reduzir os riscos de ligar inadvertidamente a ferramenta elétrica.
- **Guarde ferramentas elétricas sem carga fora do alcance de crianças e não permita que pessoas estranhas às ferramentas elétricas ou a estas instruções trabalhem com a ferramenta elétrica.** As ferramentas elétricas são perigosas nas mãos de utilizadores sem formação.
- **Proceda à manutenção das ferramentas elétricas. Verifique se existem desalinhamentos ou bloqueios das peças móveis, peças partidas e quaisquer outras condições que possam afetar o funcionamento da ferramenta elétrica. Se estiver danificada, leve a ferramenta elétrica para ser reparada antes da utilização.** Muitos acidentes são provocados pela fraca manutenção das ferramentas elétricas.
- **Mantenha as ferramentas de corte afiadas e limpas.** Ferramentas devidamente mantidas com arestas de corte afiadas são menos fáceis de prender e mais fáceis de controlar.
- **Use a ferramenta elétrica, acessórios e brocas, etc., de acordo com estas instruções, tendo em conta as condições de trabalho e o trabalho a ser efetuado.** A utilização da ferramenta elétrica para operações diferentes das pretendidas pode resultar numa situação perigosa.
- **Mantenha as pegas e superfícies de segurar secas, limpas e sem óleo ou gordura.** Pegas e superfícies de segurar escorregadias não permitem o manuseamento seguro nem o controlo da ferramenta em situações inesperadas.
- Tenha em conta que, quando utilizar uma ferramenta elétrica, segure corretamente a pega auxiliar, o que é útil quando controlar a ferramenta elétrica. Assim, um manuseamento adequado pode reduzir o risco de acidentes ou lesões.

### Reparação

- **A manutenção da sua ferramenta elétrica deverá ser sempre efetuada por pessoas qualificadas, utilizando apenas peças sobresselentes idênticas.** Tal irá assegurar que a segurança da ferramenta elétrica é mantida.
- **Siga as instruções quanto a lubrificação e mudança de acessórios.**

### Avisos especiais de segurança

- **Use proteção auditiva quando perfurar com impacto.** A exposição ao ruído pode causar a perda de audição.  
**NOTA:** Os avisos anteriores aplicam-se apenas a berbequins de impacto e podem ser omitidos noutros berbequins que não sejam de impacto.
- **Use pegas auxiliares, se fornecidas com a ferramenta.** A perda de controlo pode causar lesões pessoais.
- **Segure a ferramenta através das superfícies isoladas quando efetuar uma operação onde a ferramenta de corte possa entrar em contacto com cabos elétricos escondidos ou com o seu próprio fio.** O contacto do acessório de corte com um cabo "vivo" fará com que as peças de metal expostas da ferramenta elétrica dêem um choque ao operador.

### Orientações de segurança durante o funcionamento da ferramenta elétrica

- A peça a ser trabalhada deverá ser apertada. Deverá usar dispositivos de fixação ou um torno para apertar a peça a ser trabalhada, que ficará mais segura do que se a segurar com as mãos.
- Tenha em conta que o amianto pode causar cancro. Não trabalhe materiais que contenham amianto.
- A ferramenta elétrica só deverá ser largada quando todas as suas partes pararem por completo. O acessório na ferramenta elétrica pode ficar preso durante o trabalho, dificultando o controlo da ferramenta elétrica.
- Ferramentas com fios elétricos danificados não deverão ser usadas. Se os fios elétricos da alimentação ficarem danificados durante o trabalho, não lhes deverá tocar e deverá retirar imediatamente a ficha da tomada. Fios elétricos danificados aumentam o risco de choque elétrico.
- Quando usar ferramentas elétricas no exterior, tem de instalar o interruptor de proteção de corrente de defeito (FI) na ferramenta elétrica.
- Deverá usar um detetor adequado para encontrar a localização de cabos elétricos ocultos. Ou deverá obter a informação relevante da sua loja elétrica local. Perfurar cabos elétricos causará um fogo e choque elétrico. Um tubo do gás danificado causa uma explosão. Se os tubos da água forem perfurados, pode causar danos de propriedade.
- Caso um acessório instalado na ferramenta elétrica esteja preso, tem de desligar a ferramenta elétrica e permanecer calmo. Nessa altura, a ferramenta produz um binário extremamente reativo, resultando assim numa batida de retorno. O acessório instalado na ferramenta elétrica é capaz de estar preso, por exemplo, no caso de sobrealimentação da ferramenta elétrica ou distorção do acessório instalado na ferramenta elétrica durante o trabalho.
- Se cabos elétricos ocultos ou linhas elétricas da ferramenta elétrica forem cortadas durante o trabalho,

tem de segurar a pega isolada para utilizar a ferramenta elétrica. Quando a ferramenta elétrica entrar em contacto com uma linha com carga, as partes de metal na ferramenta elétrica conduzem eletricidade e podem fazer com que o operador sofra um choque elétrico.

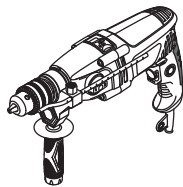
- Durante o trabalho, tem de segurar bem a ferramenta elétrica e garantir a sua estabilidade. Deverá segurar a ferramenta elétrica com as mãos.
- Quando utilizar a ferramenta elétrica, só pode manter a posição do interruptor da pega principal e não das outras partes.
- Evite parar o motor da ferramenta elétrica quando esta estiver sob carga.
- Nunca retire lascas nem fragmentos com o motor da sua ferramenta elétrica a funcionar.
- Quando trabalhar, siga o posicionamento do fio da alimentação. Evite que este se enrole às suas pernas ou braços.
- Use apenas brocas sem defeitos. Isto facilita os trabalhos com a ferramenta elétrica.
- A modificação do design das brocas e o uso de orifícios e acessórios amovíveis não previstos para esta ferramenta elétrica é estritamente proibido.
- Não faça pressão excessiva quando utilizar a ferramenta elétrica. A broca pode ficar presa e sobrecarregar o motor.
- Não permita que brocas fiquem presas no material a ser processado. Se isto acontecer, não as tente libertar com o motor da ferramenta elétrica. Isto pode invalidar a ferramenta elétrica.
- Bater em brocas presas no material processado com um martelo ou outros objetos é estritamente proibido. Os fragmentos de metal podem magoar o operador e outras pessoas por perto.
- Evite sobreaquecer a sua ferramenta elétrica, quando a utilizar durante um longo período de tempo.

### Símbolos usados no manual

Os símbolos apresentados a seguir são usados no manual de utilização. Lembre-se do seu significado. A interpretação correta dos símbolos permite uma utilização correta e segura da ferramenta elétrica.

#### Símbolo

#### Significado



#### Berbequim com percussão:

Secções assinaladas a cinzento - pega suave (com superfície isolada).



#### Autocolante do número de série:

SBM ... - modelo;  
XX - data de fabrico;  
XXXXXXX - número de série.



Leia todos os avisos de segurança e todas as instruções.

#### Símbolo

#### Significado



Use óculos de segurança.



Use proteções auditivas.



Use máscara respiratória.



Desligue a ferramenta elétrica da alimentação antes da instalação ou ajuste.



Risco de danos em cablagem oculta ou linhas de serviço domésticas.



Direção do movimento.



Direção de rotação.



Bloqueado.



Desbloqueado.



Proibido.



Modo de "Perfurar".



Perfure azulejos apenas no modo de perfuração sem impacto.










Isolamento duplo / classe de proteção.



Atenção. Importante.



Um sinal a certificar que o produto se encontra em conformidade com os requerimentos essenciais das diretivas da UE e normas harmonizadas da UE.

Símbolo	Significado
	Informação útil.
	Utilize luvas de proteção.
	Posição de "Perfurar" do interruptor de seleção do modo.
	Posição de "Perfurar com impacto" do interruptor de seleção do modo.
	Controlo da velocidade sem passos.
	Posição do controlador da velocidade com passos.
	Não elimine a ferramenta eléctrica juntamente com o lixo doméstico comum.

### Designação da ferramenta eléctrica DWT

Os berbequins de impacto eléctricos são usados para perfurar metal, madeira, cerâmicas e para perfurar por impacto tijolo, cimento e materiais semelhantes. A capacidade de ajustar a velocidade e a disponibilidade do modo inverso permite usar a ferramenta eléctrica como uma chave de fendas.

A área para aplicação da ferramenta pode ser aumentada devido à utilização de acessórios adicionais. Existe a possibilidade de uma instalação estacionária da ferramenta (através da utilização de acessórios especiais).

### Componentes da ferramenta eléctrica

- Mandril de brocas com coroa dentada \*
- Encosto de profundidade \*
- Pega adicional \*
- Chave de aperto \*
- Interruptor do selector da velocidade por passos
- Interruptor "impacto / furar"
- Fendas de ventilação
- Selector do sentido da rotação
- Roda de selecção da velocidade de rotação
- Botão de retenção para o interruptor de ligar / desligar
- Interruptor de ligar / desligar
- Indicador do nível

- Mandril sem chave (com fixador)\*
- Chave para o mandril de brocas \*
- Parafuso \*
- Broca de chave de fendas \*
- Suporte magnético \*

\* Acessórios

**Nem todos os acessórios apresentados nas ilustrações ou descritos no texto fazem parte das peças fornecidas.**

### Instalação e afinação dos elementos da ferramenta eléctrica

**Antes de proceder à limpeza ou reparação da ferramenta eléctrica, deve desligá-la da electricidade.**



**Não aperte demasiado os elementos de aperto, para evitar danificar a rosca.**



**A montagem / desmontagem / preparação de alguns elementos é a mesma para todos os modelos de ferramentas eléctricas. Neste caso, os modelos específicos não são indicados na ilustração.**

### Pega adicional (consulte a imagem 1)

Use sempre a pega adicional 3 quando utilizar a máquina. A pega adicional 3 pode ser colocada do modo que for mais confortável para o utilizador.

- Desaperte a pega adicional 3, conforme apresentado na imagem 1.
- Coloque a pega adicional 3 na posição desejada.
- Aperte a pega adicional 3, conforme apresentado na imagem 1.

### Encosto de profundidade (consulte a imagem 2)

Utilize um limitador de profundidade 2 para escolher a profundidade de perfuração necessária (consulte a imagem 2).

- Desaperte o fixador 4.
- Mova o limitador de profundidade 2 para escolher a profundidade de perfuração necessária.
- Aperte o fixador 4.

### Montagem / substituição dos acessórios



**Com utilizações prolongadas, a broca pode ficar muito quente. Use luvas para a retirar.**

### Mandril de brocas com coroa dentada (consulte a imagem 3)

[SBM-500, SBM-600, SBM-780, SBM-810, SBM-810 T, SBM-1050 T]

- Liberte o punho das partes salientes com uma chave de fixação 14, a seguir rode a bobina da bucha da coroa 1 no sentido inverso ao dos ponteiros do relógio com a mão (consulte a imagem 3), até que as partes salientes se afastem a uma distância que permita que monte / substitua o acessório.
- Montar / substituir um acessório.
- Rode a bobina da bucha da coroa 1 no sentido dos ponteiros do relógio com a mão, para fixar o acessório montado. Não permita que o acessório fique distorcido.

- Aperte as partes salientes da bucha da coroa **1** com a chave de fixação **14**, aplicando um aperto semelhante a cada uma das três entradas na superfície lateral da bucha.

**Mandril sem chave (com fixador) (consulte a imagem 4)**

[SBM-780 C, SBM-810 C]

- Mova o aperto na parte traseira do mandril sem chave (com fixador) **13** para trás até ficar na devida posição e fazer um clique (consulte a imagem 4).
- Abra os fixadores do mandril sem chave (com fixador) **13** - segure a parte traseira com uma mão e rode a parte dianteira com a outra mão, conforme apresentado na imagem 4.
- Montagem / substituição do acessório.
- Aperte o mandril sem chave (com fixador) **13** sem inclinar o acessório, conforme apresentado na imagem 4.
- Para fixar o fixador, mova o aperto na parte traseira do mandril sem chave (com fixador) **13** para a frente, até ficar na devida posição e fazer um clique.

**Montar / desmontar o mandril porta-brocas (consulte a imagem 5-8)**

- Para montar o mandril da coroa **1**, efectue as operações por etapas consecutivas, conforme apresentado na imagem 5.
- Para desmontar o mandril da coroa **1**, efectue as operações por etapas consecutivas, conforme apresentado na imagem 6.
- A montagem ou desmontagem do mandril automático (sem chave) **13** é feita de modo semelhante, consulte a imagem 7-8.



**Atenção: Tenha em conta que no processo de montagem / desmontagem do mandril, o parafuso 15 tem a rosca para a esquerda.**

**Broca de chave de fendas / suporte magnético (consulte a imagem 9)**

Quando usar a ferramenta eléctrica como chave de fendas, use o suporte magnético **17** para uma fixação segura das brocas de chave de fendas **16** (consulte a imagem 9). Não precisa de um suporte magnético **17** para brocas compridas de chave de fendas **16** (especialmente criadas para chaves de fendas).

### Operação inicial da ferramenta eléctrica

Use sempre a voltagem de alimentação correcta: A voltagem da alimentação tem de ser sempre equivalente à informação apresentada na placa de identificação da ferramenta eléctrica.

### Ligar / desligar a ferramenta eléctrica

**Ligar / desligar a curto prazo**

Para ligar, prima e mantenha premido o interruptor de ligar e desligar **11**, para desligar, deixe de premi-lo.

**Ligar / desligar a longo prazo**

**Ligar:**

Prima o interruptor de ligar e desligar **11** e fixe-o na posição de ligado com o botão de bloqueio do interruptor de ligar e desligar **10**.

**Desligar:**

Prima e liberte o interruptor de ligar e desligar **11**

### Características de design da ferramenta eléctrica

**Interruptor "Impacto / furar"**

O interruptor **6** foi criado para alternar entre os seguintes modos de funcionamento da ferramenta eléctrica:

- **furar, aparafusar, desaparafusar** - furar sem impacto em madeira, materiais sintéticos e metal. Aparafusar e desaparafusar componentes de aperto;
- **perfuração de impacto** - perfuração de impacto em tijolo, betão, pedra natural.



**Furar, aparafusar, desaparafusar:**

Para passar para este modo de funcionamento, coloque o interruptor **6** o máximo à direita.



**Perfuração de impacto:**

Para passar para este modo de funcionamento, coloque o interruptor **6** o máximo à esquerda.

**Pode passar de um modo para outro sem desligar a ferramenta eléctrica. Basta diminuir um pouco a pressão aplicada.**

**Ajuste da velocidade contínua**



A velocidade é controlada do 0 ao máximo, premindo a interruptor de ligar / desligar **11**. Se premir com pouca força, as rotações serão baixas, permitindo um início suave da ferramenta eléctrica.

**Roda de selecção da velocidade de rotação**

Utilize o controlo da velocidade **9** para escolher a rotação necessária e a frequência do impacto.

- Prima o interruptor de ligar e desligar **11** e fixe-o na posição de ligado com o botão de bloqueio do interruptor de ligar e desligar **10**.
- Fixe a velocidade necessária.

A velocidade de rotação necessária depende do material a trabalhar e pode ser experimentada efectuando algumas tentativas.

Quando utilizar a sua ferramenta eléctrica a baixas velocidades durante um longo período de tempo, terá de a deixar arrefecer durante 3 minutos. Para tal, ajuste-a para a velocidade máxima e deixe-a a funcionar livremente.

**Interruptor do selector da velocidade por passos**

[SBM-810 T, SBM-1050 T]



**Atenção: só pode mudar as rotações por minuto após o motor parar por completo.**





**A primeira velocidade** - pode encontrar os valores das rotações por minuto na tabela das especificações técnicas.



**A segunda velocidade** - pode encontrar os valores das rotações por minuto na tabela das especificações técnicas.

### Comutação do sentido da rotação



**Mude a direcção da rotação apenas após o motor parar por completo, caso contrário, pode danificar a ferramenta eléctrica.**

**Rotação para a direita (perfurar, aparafusar)** mova o interruptor de direcção rotacional **8** para a direita.

**Rotação para a esquerda (desaparafusar)** mova o interruptor de direcção rotacional **8** para a esquerda.

**Indicador do nível (consulte a imagem 10)**

[SBM-500, SBM-600]

O indicador do nível **12** apresenta a posição da ferramenta eléctrica no caso de nivelamento horizontal (consulte a imagem 10). A mala da ferramenta eléctrica está na posição horizontal se a bolha de ar estiver no meio do indicador do nível **12**.

### Recomendações acerca do funcionamento

#### Perfurar (consulte a imagem 11-15)

- Lubrifique a broca regularmente quando fizer buracos em metal (excepto em metais não ferrosos e ligas).
- Quando fizer buracos em metais duros, aplique mais força na ferramenta eléctrica e diminua a velocidade de rotação.
- Quando fizer buracos grandes em metal, primeiro faça um buraco com um diâmetro mais pequeno e vá alargando até ao diâmetro necessário (consulte a imagem 11).
- De modo a evitar lascas a superfície no ponto de saída de uma broca quando estiver a fazer buracos em madeira, siga as instruções apresentadas na imagem 12.
- De modo a diminuir a criação de pó quando fizer buracos em paredes e tectos, tome as medidas indicadas na imagem 13-14.
- Quando perfurar orifícios em azulejos, para melhorar a precisão do centro do orifício e impedir danos no azulejo, coloque fita adesiva no centro do local onde vai fazer o orifício e perfure por cima da fita (consulte a imagem 15). Comece a perfurar a uma velocidade mais baixa, aumentando à medida que o orifício vai ficando mais fundo. **Cuidado: perfure azulejos apenas no modo de perfuração sem impacto.**

#### Perfuração de impacto

Durante a perfuração de impacto, o resultado não depende da pressão aplicada na ferramenta eléctrica.

trica. Isto é causado devido às peculiaridades no design do mecanismo de impacto. É por isso que não deve fazer pressão em excesso na ferramenta eléctrica. Isso pode danificar a broca e sobrecarregar o motor.

#### Aparafusar parafusos (consulte a imagem 16)

- Para aparafusar mais facilmente e de modo a prevenir lascas as peças a serem trabalhadas, primeiro faça um buraco com um diâmetro igual a 2/3 do diâmetro do parafuso.
- Se estiver a ligar peças a serem trabalhadas com a ajuda de parafusos, de modo a obter uma junta resistente sem fazer lascas, fendas ou camadas, tome as medidas indicadas na imagem 16.

### Manutenção da ferramenta eléctrica / medidas preventivas

**Antes de proceder à limpeza ou reparação da ferramenta eléctrica, deve desligá-la da electricidade.**

#### Limpeza da ferramenta eléctrica

Uma condição indispensável para uma utilização segura a longo prazo da ferramenta eléctrica é mantê-la limpa. Passe regularmente a ferramenta eléctrica com ar comprimido através dos orifícios do ar 7.

#### Serviço pós-venda e serviço de aplicação

O nosso serviço pós-venda responde às suas perguntas relativas à manutenção e reparação do seu produto, bem como peças sobresselentes. A informação acerca dos centros de reparação, diagramas das peças e informação sobre peças sobresselentes também pode ser encontrada em: [www.dwt-pt.com](http://www.dwt-pt.com).

### Transporte das ferramentas eléctricas

- Nunca permita que a caixa sofra qualquer impacto mecânico durante o transporte.
- Quando carregar / descarregar, não use qualquer tipo de tecnologia que funcione com o princípio de fixação da caixa com pinças.

### Protecção ambiental



#### Reciclagem de matérias primas em vez de eliminação de lixo.

A ferramenta eléctrica, acessórios e caixa deverão ser separados, para uma reciclagem amiga do ambiente.

Para efeitos de uma reciclagem específica, as peças de plástico dispõem de uma respectiva marcação. Estas instruções foram riadas com papel reciclável isento de cloro.

O fabricante reserva o direito de fazer alterações.

## Elektrikli alet özelliđi

Darbeli matkap	SBM-500	SBM-600	SBM-780	SBM-780 C	SBM-810	SBM-810 C	SBM-810 T	SBM-1050 T
Elektrikli alet kodu	bkz. sayfa 11-12							
Giriş gücü	[W]	500	600	780	780	810	810	1050
Güç	[W]	265	315	370	370	395	395	510
Gerilimdeki akım	127 V [A] 230 V [A]	4 2.32	5 2.78	6.5 3.7	6.5 3.7	6.5 3.8	6.5 3.8	9 4.88
Boştaki devir:								
- birinci vites	[dk <sup>-1</sup> ]	0-2800	0-2800	0-2800	0-2800	0-2800	0-1200	0-1200
- ikinci vites	[dk <sup>-1</sup> ]	—	—	—	—	—	—	0-2800
Torna aynası sıkma aralığı	[mm] [inç]	1,5-13 1/16"-33/64"	1,5-13 1/16"-33/64"	1,5-13 1/16"-33/64"	2-13 5/64"-33/64"	1,5-13 1/16"-33/64"	2-13 5/64"-33/64"	1,5-13 1/16"-33/64"
Delme performansı:								
- beton	[mm] [inç]	13 33/64"	13 33/64"	16 5/8"	16 5/8"	16 5/8"	16 5/8"	16/16 5/8"/5/8"
- çelik	[mm] [inç]	13 33/64"	13 33/64"	13 33/64"	13 33/64"	13 33/64"	13 33/64"	13/13 33/64"/33/64"
- ahşap	[mm] [inç]	20 25/32"	20 25/32"	30 1-3/16"	30 1-3/16"	30 1-3/16"	30 1-3/16"	40/30 1-37/64"/1-3/16"
Ağırlık	[kg] [pound]	1,9 4.19	1,9 4.19	2,1 4.63	2,1 4.63	2,2 4.85	2,2 4.85	2,5 5.51
Emniyet sınıfı	□ / II	□ / II	□ / II	□ / II	□ / II	□ / II	□ / II	□ / II
Ses basıncı	[dB(A)]	93	93	95	95	98	98	102
Akustik güç	[dB(A)]	104	104	106	106	109	109	113
Ağırlıklı titreşim	[m/s <sup>2</sup> ]	9,18	9,18	19,33	19,33	15,23	15,23	24,52

## Gürültü bilgisi



Eğer ses basıncı 85 dB(A) değerini aşarsa her zaman kulak koruyucu takınız.



## Uyumluluk beyanati

Tek sorumlu olarak "Elektrikli alet özelliği" bölümünde tanımlanan ürünün, değişiklikleri de dahil olmak üzere 2006/42/EC, yönergelerinin geçerli bütün hükümlerini karşıladığını ve aşağıdaki standartlarla uyumlu olduğunu beyan ederiz: EN 60745-1, EN 60745-2-1.

Onay müdürü

*Wu Cunzhen*

Wu Cunzhen

Merit Link International AG  
Stabio, İsviçre, 20.12.2018

## Genel güvenlik kuralları



**UYARI - Kullanıcı, yaralanma riskini azaltmak için kullanım talimatları el kitabını okumalıdır.**

**UYARI! Tüm güvenlik uyarılarını ve talimatları okuyun.** Uyarıların ve talimatların herhangi birine uyulmaması elektrik çarpmasına, yangın çıkmasına ve / veya ciddi yaralanmalara yol açabilir.



**İleride başvurmak üzere tüm uyarıları ve talimatları kaydedin.**

Uyarılarda geçen "elektrikli alet" elektrik şebekesinden beslenen (kablolu) elektrikli alet veya pille çalışan (kablesiz) elektrikli alettir.

## Çalışma alanı güvenliği

- **Çalışma alanını temiz tutun ve iyice aydınlatın.** Dağınık veya karanlık alanlarda kaza olma ihtimali yüksektir.
- **Elektrikli aletleri patlayıcı ortamlarda (ör. yanıcı sıvıların, gazların veya tozların bulunduğu yerlerde) çalıştırmayın.** Elektrikli aletler tozları buharları tutuşturabilecek kıvılcımlar oluşturur.
- **Elektrikli aleti çalıştırırken çocukları ve çevredeki kişileri çalışma noktasından uzak tutun.** Dikkat dağınıklığı kontrolü kaybetmenize neden olabilir.

## Elektrik güvenliği

- **Elektrikli aletlerin fişleri prize uygun olmalıdır.** Fiş üzerinde asla değişiklik yapmayın. Topraklanmış elektrikli aletlerle beraber adaptör fişlerini asla kullanmayın. Değiştirilmemiş fişler ve bunlara uygun prizler elektrik çarpması riskini azaltacaktır.
- **Borular, radyatörler, fırınlar ve buzdolapları gibi topraklanmış yüzeylere temas etmekten kaçının.** Vücutunuz topraklanmış ise elektrik çarpması riski artar.
- **Elektrikli aletleri yağmura veya ıslak ortamlara maruz bırakmayın.** Elektrikli alete su girmesi elektrik çarpması riskini artıracaktır.

• **Kabloyu başka amaçlar için kullanmayın.** Kabloyu asla elektrikli aleti taşımak veya çekmek için kullanmayın ve prizle olan bağlantısını keserken asla kablodan çekmeyin. Kabloyu ısıdan, yağdan, keskin uçlardan veya hareketli parçalardan uzak tutun. Hasarlı veya birbirine dolaşmış kablolar elektrik çarpması riskini artırır.

• **Elektrikli aleti dış mekanda çalıştırırken dış mekân kullanımına uygun bir uzatma kablosu kullanın.** Dış mekân kullanımına uygun bir kablo kullanılması elektrik çarpması riskini azaltır.

• **Elektrikli aletin rutubetli bir yerde kullanılması kaçınılmaz ise elektrik akımı korumalı bir artık akım cihazı (AAC) kullanın.** AAC kullanımı elektrik çarpması riskini azaltır. NOT! "Artık akım cihazı (AAC)" teriminin yerine "topraklama arızası devre şalteri (TADS)" veya "toprak kaçağı devre kesicisi (TKDK)" kullanılabilir.

• **Uyarı! Dişli kutusu, kalkan vb. üzerinde bulunan açık metal yüzeylere asla dokunmayın, çünkü metal yüzeylere dokunulması elektromanyetik dalgaları bozarak potansiyel yaralanmalara veya kazalara yol açabilir.**

## Kişisel güvenlik

• **Elektrikli aleti çalıştırırken tetikte olun, ne yaptığınıza dikkat edin ve sağduyunuzu kullanın.** Yorgunken veya uyuşturucu, alkol veya ilaç etkisi altındayken elektrikli aleti kullanmayın. Elektrikli aletleri çalışma esnasında bir anlık dikkatsizlik ciddi bireysel yaralanmaya yol açabilir.

• **Kişisel koruyucu donanım kullanın. Daima koruyucu bir gözlük takın.** Uygun koşullarda toz maskesi, kaymayan güvenlik ayakkabıları, baret veya kulak tıkacı kullanmak kişisel yaralanmaları azaltacaktır.

• **Elektrikli aletin istem dışı başlatılmasını önleyin.** Aleti güç kaynağına ve / veya pil takımına bağlamadan, kaldırmadan veya taşımadan önce düğmenin kapalı konumda olduğundan emin olun. Elektrikli aleti, parmağınız düğme üzerindeyken taşımanız veya düğmesi açık elektrikli aletlere güç vermeniz kaza ihtimalini oldukça artırır.

• **Elektrikli aleti açmadan önce ayar anahtarını veya somun anahtarını sökün.** Elektrikli aletin dönen bir kısmına bir somun anahtarını veya anahtar takılı bırakmak bireysel yaralanmaya neden olabilir.

• **Elektrikli alete uzanmayın. Dayanağı ve dengeyi daima uygun konumda tutun.** Böylece beklenmeyen durumlarda elektrikli alet daha iyi kontrol edilebilir.

• **Uygun kıyafetler giyin. Bol kıyafetler giymeyin veya takı takmayın. Saçlarınızı, kıyafetlerinizi ve eldivenlerinizi hareketli parçalardan uzak tutun.** Bol kıyafetler, takılar veya uzun saç hareketli parçalara sıkışabilir.

• **Cihazlar toz giderme ve toplama ünitelerinin bağlantısı için temin ediliyor ise bu cihazların bağlı olduğundan ve doğru kullanıldığından emin olun.** Toz toplama işlemi, tozla ilgili tehlikeleri azaltabilir.

• **Aletleri sık kullanmanızdan kaynaklanan alışkanlığın sizi kayıtsızlaştırmasına izin vermemeyin ve aletin güvenliğini ilkelerinizi göz ardı etmeyin.** Dikkatsiz bir hareket bir anda ciddi yaralanmaya yol açabilir.

• **Uyarı! Elektrikli aletler çalışma sırasında elektromanyetik bir alan oluşturabilir.** Bu alan bazı koşullarda aktif veya pasif tıbbi implantların işlevini engelleyebilir. Ciddi veya ölümcül yaralanma riskini azaltmak için tıbbi implantları olan kişilerin bu elektrikli aleti çalıştırmadan önce doktorlarına ve tıbbi implant üreticisine danışmalarını tavsiye ederiz.

## Elektrikli aletin kullanımı ve bakımı

- Çocukların yanı sıra ruhsal-fiziksel veya zihinsel yetenekleri yetersiz olan kişiler güvenliklerinden sorumlu bir kişi tarafından gözetime tabi tutulmadan veya elektrikli aletin kullanımı hakkında sorumlu kişiden talimat almadan aleti çalıştıramaz.
- **Elektrikli aleti kapasitesi dışına zorlamayın. Uygulanız için doğru elektrikli aleti kullanın.** Doğru elektrikli alet, işlemi daha iyi ve daha güvenli bir biçimde ve tasarlandığı hızda gerçekleştirecektir.
- **Açma kapama düğmesi çalışmayan elektrikli aleti kullanmayın.** Düğmeyle kontrol edilemeyen bir elektrikli alet tehlikeli olabilir ve onarılması gerekir.
- **El aletinde ayarlama yapmadan, aksesuarlarını değiştirmeden veya aleti saklamadan önce fişin güç kaynağıyla olan bağlantısını ve / veya pil takımının elektrikli aletle olan bağlantısını kesin.** Bu gibi önleyici güvenlik tedbirleri elektrikli aleti yanlışlıkla başlatma riskini azaltır.
- **Kullanılmayan elektrikli aletleri çocukların erişemeyeceği yerlerde saklayın ve elektrikli aleti veya bu talimatları iyi bilmeyen kişilerin elektrikli aleti çalıştırmasına izin vermeyin.** Eğitim almamış kişilerin elektrikli aletleri kullanması tehlike arz eder.
- **Elektrikli aletlere bakım yapın. Hareketli parçaların hizasızlığını veya takılmasını, parçaların kırılma durumunu ve elektrikli aletlerin çalışmasını etkileyebilecek diğer koşulları kontrol edin.** Elektrikli alet hasar görmüşse kullanmadan önce onarımını sağlayın. Yeterli bakımı yapılmayan elektrikli aletler birçok kazaya neden olabilir.
- **Kesme takımlarının keskinliğini ve temizliğini koruyun.** Doğru bakım yapılan ve kesme uçları keskin olan kesme takımlarının sıkışma ihtimali daha düşüktür ve daha kolay kontrol edilebilir.
- **Elektrikli aleti, aksesuarları ve takım uçlarını vb. bu talimatlara uygun olarak ve çalışma koşullarını ve yapılacak işi dikkate alarak kullanın.** Kullanım amacı farklı elektrikli aletlerin başka bir amaç için kullanılması tehlikeli durumlara neden olabilir.
- **Tutma yerlerini ve kavrama yüzeylerini kuru, temiz ve yağdan ve gresden arındırılmış olarak muhafaza edin.** Kaygan tutma yerleri ve kavrama yüzeyleri güvenli kullanımı ve aletin beklenmeyen durumlarda kontrolünü engeller.
- **Bir elektrikli alet kullanırken lütfen yardımcı tutamağı doğru tutmaya dikkat edin.** Böylece elektrikli aleti daha kolay kontrol edebilirsiniz. Sonuç olarak aleti doğru tutmak kaza veya yaralanma riskini azaltabilir.

## Servis

- **Elektrikli aletinizin onarımını, yalnızca aynı değişim parçalarını kullanan vasıflı bir onarım elemanına yaptırın.** Böylece elektrikli aletin güvenliği korunacaktır.
- **Aksesuarları yağlama ve değiştirme talimatlarına uyun.**

## Özel güvenlik uyarıları

- **Darbeli delme işlemi sırasında kulak koruyucusu kullanın.** Gürültüye maruz kalmak işitme kaybına neden olabilir.
- **NOT:** Yukarıdaki uyarı yalnızca darbeli delme işlemleri için geçerlidir ve darbeli delme dışındaki delme işlemlerinde dikkate alınmayabilir.

- **Aletle beraber verilmiş ise yardımcı kolu / kolları kullanın.** Kontrol kaybı bireysel yaralanmaya neden olabilir.
- **Kesme aksesuarının gizli kablolamaya veya kendi kablosuna temas edebileceği bir işlem gerçekleştirirken elektrikli aleti yalıtımlı kavrama yüzeylerinden tutun.** "Akımlı" tele temas eden kesme aksesuarı, elektrikli aletin metal parçalarının "akıma" maruz kalmasına ve kullanıcıyı elektrik çarpmasına neden olabilir.

## Elektrikli aleti çalıştırırken uygulanacak güvenlik esasları

- İşlenecek parça sabitlenecektir. İşlenecek parçayı sabitlemek için sabit cihazlar veya menene kullanılacaktır. Bu araçlarla çalışılması, iş parçasını elle sabitlemeden daha güvenli olacaktır.
- Asbestin kansere neden olabileceği dikkate alınarak asbest içeren malzemeler işlenmemelidir.
- Elektrikli alet, ancak tüm parçaları tamamen hareketsiz hale gelince yere koyulabilir. Elektrikli alet üzerindeki aksesuar çalışma süresince kenetlenmelidir. Bu da elektrikli aleti kontrol etmenizi zorlaştırabilir.
- Elektrik telleri hasar görmüş elektrikli aletler kullanılmamalıdır. Elektrikli aletin elektrik telleri çalışma sırasında hasar görür ise hasarlı elektrik tellerine dokunmamalı ve fişi derhal çekmelisiniz. Hasarlı elektrik telleri, elektrik çarpması riskini artıracaktır.
- Elektrikli aletlerin dış mekanda kullanımı sırasında elektrikli aletin üzerine kaçak akım (KA) koruma anahtarını takmanız gerekir.
- Görünmeyen güç tellerini bulmak için uygun bir detektör kullanılmalıdır. Veya yerel güç kaynağı ünitesinden ilgili bilgi almanız gerekmektedir. Elektrik tellerinin delinmesi yangına ve elektrik çarpmasına neden olacaktır. Hasarlı gaz borusu tespit edilmelidir. Su boruları delinir ise bu durum, malınızın zarar görmesine yol açacaktır.
- Elektrikli alete takılı bir aksesuarın kenetlenmesi halinde elektrikli aleti kapatmalı ve kesin kalmalısınız. Bu sırada elektrikli alet, duyarlılığı aşırı yüksek bir dönme momenti üretmek geri harekete yol açacaktır. Elektrikli alete takılan aksesuar kenetlenmelidir, örneğin: elektrikli aletin aşırı yüklenmesi veya elektrikli alete takılan aksesuarın çalışma sırasında eğilmesi.
- Elektrikli aletin görünmeyen telleri veya elektrik hatları çalışma sırasında kopabilir, bu nedenle elektrikli aleti çalıştırırken yalıtımlı tutma yerinden tutmanız gerekmektedir. Elektrikli alet yüklü bir hatta temas ettiğinde elektrikli aletin üzerindeki metal parçalar elektrik ileticek ve kullanıcıya elektrik çarpmasına neden olabilecektir.
- Çalışma süresince elektrikli aleti sıkıca tutmalı ve sağlam bir şekilde ayakta durmalısınız. Elektrikli aleti ellerinizle tutmalısınız.
- Elektrikli aleti çalıştırırken ve kullanırken diğer parçalar yerine sadece esas tutma yerinin anahtar konumu tutabilirsiniz.
- Yüklüken elektrikli aletin motorunu durdurmadan kaçın.
- Elektrikli aletinizin motoru çalışırken asla küçük parçaları veya kırıntılı çıkarmaya çalışmayın.
- Çalışma sırasında güç kaynağı kablosunun konumuna göre hareket edin. Kabloyu bacaklarınıza veya kollarınıza dolamaktan kaçın.
- Yalnızca kusurları olmayan keskin matkap uçları kullanın - böylece elektrikli aletle çalışma daha kolay hale gelecektir.

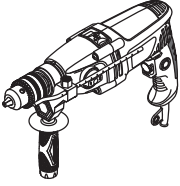
- Matkap uçlarının tasarımını değiştirmek ve bu elektrikli alete uygun olmayan sökülebilir ağızlar kullanmak kesinlikle yasaktır.
- Elektrikli aleti çalıştırırken fazla basınç uygulamayın - aksi takdirde matkap ucunu sıkıştırabilir ve motora fazla yük uygulayabilir.
- Matkap uçlarının işlenen malzemeye sıkışmasına izin vermeyin. Bu durum meydana gelir ise sıkışan öğeleri elektrikli aletin motorunu kullanarak sıkıştığı yerden kurtarmaya çalışmayın. Aksi takdirde elektrikli alet çalışmaz hale gelebilir.
- Çekiçle veya başka nesnelere işlenen malzeme içine sıkışan matkap uçlarını çıkarmak kesinlikle yasaktır - metal parçalar hem kullanıcıya hem de yakındaki kişilere zarar verebilir.
- Elektrikli aletinizi uzun süre kullanıyorsanız aşırı ısınmasına izin vermeyin.

### Kılavuzda kullanılan semboller

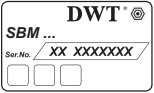
Kullanım kılavuzunda aşağıdaki semboller kullanılmaktadır. Lütfen anlamlarını unutmayın. Sembollerin doğru yorumlanması, güç aletinin doğru ve güvenli kullanımına imkan verecektir.

### Sembol

### Anlamı



**Darbeli matkap:**  
Gri renkle işaretli yerler - yumuşak tutamak (yalıtımlı yüzey).



**Seri numarası etiketi:**  
SBM ... - model;  
XX - üretim tarihi;  
XXXXXXX - seri numarası.



Tüm güvenlik yönetmeliklerini ve talimatlarını okuyun.



Koruyucu gözlükler takın.



Kulak koruyucuları takın.



Toz maskesi takın.



Kurulum veya ayar öncesinde güç aletinin bağlantısını şebekeden kesin.

### Sembol

### Anlamı



Gizli kablo tesisatına veya ev servis hatlarına zarar gelme riski.



Hareket yönü.



Dönüş yönü.



Kilitli.



Kilidi açık.



Yasak.



"Delme" modu.



Döşmeleri yalnızca darbesiz delme işletme modunda delin.



Çift yalıtım / koruma sınıfı.



Dikkat. Önemli.



Ürünün AB yönetmeliklerinin ve uyumlu hale getirilmiş AB standartlarının temel gereksinimleriyle uyumlu olduğunu doğrulayan bir işaret.



Faydalı bilgiler.



Koruyucu eldivenler giyin.



Mod seçme düğmesinin "Delme" konumu.



Mod seçme düğmesinin "Darbeli delme" konumu.

**Sembol****Anlamı**

Kademesiz hız kontrolü.



Kademe hız kontrol cihazının konumu.



Güç aletini ev tipi çöp kutularına atmayın.

**Elektrikli aletin kullanım amacı  
DWT**

Vurgulu elektrikli deliciler demir, tahta ve seramik ve tuğla, çimento ve benzer maddeleri delmek için kullanılır. Hız ayarlama yeteneği ve ters modun bulunması güç aletin bir tornavida gibi kullanılmasına olanak sağlamaktadır.

Aletin kullanılabilceği alanlar ilave aksesuarlar kullanılarak genişletilebilir.

Aletin (bazı özel aksesuarlar kullanılarak) sabit kurulumunun yapılması mümkündür.

**Motorlu aletin  
parçaları**

- 1 Mandren \*
- 2 Derinlik mesnedi \*
- 3 İlave sap \*
- 4 Kelepçe vidası \*
- 5 Aşama hızı seçici anahtarı
- 6 "Darbeli / matkap" anahtarı
- 7 Havalandırma aralıkları
- 8 Sağ / sol dönüş şalteri
- 9 Devir sayısı ön seçimi
- 10 Açma / kapama şalteri kilitleme düğmesi
- 11 Açma / kapatma anahtarı
- 12 Seviye göstergesi
- 13 Anahtarsız matkap (kilitli) \*
- 14 Mandren anahtarı \*
- 15 Vida \*
- 16 Tornavida matkabı \*
- 17 Manyetik tutucu \*

\* Aksesuar

Tanımlanan ve şekilleri gösterilen aksesuar kısmen teslimat kapsamına dahil değildir.

**Elektrikli alet elemanlarını  
takma ve ayarlama**

Motorlu aletin üzerinde herhangi bir işlem yapılmadan önce, ana şebeke ile bağlantısı kesilmelidir.



Dişliye zarar vermektan kaçınmak için sabitleme öğelerini çok sıkı hazırlamayın.



**Bazı parçaların montajı / sökümü / ayarlaması tüm elektrikli alet modelleri için aynıdır, böyle durumlarda özel modeller resimlerde belirtilmez.**

**İlave sap (bkz. şek. 1)**

Çalıştırırken daima ilave tutacı 3 kullanın. Ek kol 3 kullanıcının istediği şekilde ayarlanabilir.

- Ek kol 3'i şekil 1'de gösterildiği şekilde gevşetin.
- Ek kol 3'i istenilen pozisyona getirin.
- Ek kol 3'i şekil 1'de gösterildiği şekilde sıkın.

**Derinlik mesnedi (bkz. şek. 2)**

İstenilen delme derinliğini ayarlamak için derinlik sınırlayıcı 2'yi kullanın (bkz. şek. 2).

- Kelepçe 4'ü gevşetin.
- Gereken delme derinliğini ayarlamak için derinlik sınırlayıcı 2'yi kaydırın.
- Kelepçe 4'ü sıkın.

**Aksesuarların montajı / değiştirilmesi**

**Uzun süreli kullanımla, matkap ucu çok sıcak hale gelebilir; ucu çıkarmak için eldiven kullanın.**

**Mandren (bkz. şek. 3)**

**[SBM-500, SBM-600, SBM-780, SBM-810, SBM-810 T, SBM-1050 T]**

- Sıkma anahtarı 14 ile kam kavramasını serbest bırakınız, daha sonra dişli çerçevesi torna aynasının 1 olduğunu, kamlar bir aksesuarın monte edilmesine / değiştirilmesine olanak sağlayacak uzaklıkta ayrı hareket edinceye kadar elinizle saat yönünün tersine (bkz. şek. 3) hareket ettiriniz.
- Bir aksesuarı monte ediniz / değiştiriniz.
- Monte edilen aksesuarı kilitlemek için dişli çerçevesi torna aynasının 1 elinizle saat yönünde döndürünüz. Aksesuarın şeklinin bozulmasına izin vermeyiniz.
- Torna aynasının yan yüzeyi üzerindeki üç açıklığın her birine eşit tork uygulayarak, sıkma anahtarı 14 ile dişli çerçevesi torna aynasının 1 kamlarını sıkınız.

**Anahtarsız matkap (kilitli) (bkz. şek. 4)**

**[SBM-780 C, SBM-810 C]**

- Anahtarsız matkabın 13 arkasındaki tertibatı, yerine yerleşene kadar hareket ettirin (bkz. şek. 4).
- Anahtarsız matkabın 13 dişlerini açın - arka tarafını bir elinizle tutun ve şekil 4'te gösterildiği gibi ön tarafını diğer elinizle döndürün.
- Aksesuarı takın / değiştirin.
- Şekil 4'te gösterildiği gibi aksesuarı bükmeden anahtarsız matkabı (kilitli) 13 sıkın.
- Kilidi sabitlemek için, yerine oturana kadar anahtarsız matkabın arka tarafındaki tertibatı hareket ettirin.

**Delgi tertibatının montajı / demontajı (bkz. şek. 5-8)**

- 1 numaralı dişli çemberini monte etmek için, şekil 5'da gösterilen ardışık aşamalardaki işlemleri takip edin.
- 1 numaralı dişli çemberini demonte etmek için, şekil 6'de gösterilen ardışık aşamalardaki işlemleri takip edin.

- Anahtarsız mengene (kilitli) 13'ün montajı ya da sökülmesi benzer bir şekilde yapılır, şekil 7-8'e bakınız.



**Dikkat: matkap aynası monte edilmesi / demonte edilmesi sırasında vida 15'nin sol tarafta dişi olduğunu unutmayın.**

### Tornavida matkabı / manyetik tutucu (bkz. şek. 9)

Elektrikli aleti bir tornavida gibi kullanırken, tornavida matkaplarının 16 güvenilir kilitlemesi için manyetik tutucu 17 kullanınız (bkz. şek. 9). Genişletilmiş tornavida matkapları 16 için bir manyetik tutucu 17 gerekmemektedir (tornavidalar için özellikle amaçlanmaktadır).

### Elektrikli aleti ilk kez çalıştırma

Her zaman doğru besleme voltajıyla kullanın: elektrikli aletin voltajı, elektrikli aletin tanım levhasında belirtilen bilgiyle uyuşmalıdır.

### Elektrikli aleti açma / kapama

#### Kısa süreli açma / kapatma anahtarlama

Açmak için, açma / kapatma anahtarına 11 basınız ve tutunuz, kapatmak için - serbest bırakınız.

#### Uzun süreli açma / kapatma anahtarlama

##### Açma:

Açma / kapatma anahtarına 11 basınız ve açma/kapatma anahtarı 10 için kilitleme düğmesi ile onu konumunda kilitleyiniz.

##### Kapama:

Açma / kapatma anahtarına 11 basınız ve serbest bırakınız.

### Motorlu aletin tasarım özellikleri

#### "Darbeli / matkap" anahtarı

Anahtar 6 elektrikli aletin aşağıdaki işletim modları arasında anahtarlama için amaçlanmaktadır:

- **delme, vidalama, vida açma** - tahta, sentetik malzemeler ve metalde darbe olmadan delme. Vidalama ve vida açma tutturma elemanları;
- **darbeli delme** - tuğla, beton ve doğal taşta darbeli delme.



##### Delme, vidalama, vida açma:

Bu işletim moduna anahtarlama için, anahtarı 6 durdurmaya doğru sağa hareket ettiriniz.



##### Darbeli delme:

Bu işletim moduna anahtarlama için, anahtarı 6 durdurmaya doğru sola hareket ettiriniz.

**Basitçe ona uygulanan basıncı azaltılarak elektrikli alet durdurulmadan başka bir işletim moduna anahtarlama mümkündür.**

### Adımsız hız ayarlaması



Hız, 0 ile maksimum arasında aç / kapat tuşu 11'in basınç kuvveti ile kontrol edilir. Düşük basınç alçak devirlere neden olur ve bu da sizin bir elektrikli alet başlatımı sağlar.

### Devir sayısı ön seçimi

Gerekli dönme ve darbe frekansını ayarlamak için hız kontrolü 9'u kullanın.

- Açma / kapatma anahtarına 11 basınız ve açma/kapatma anahtarı 10 için kilitleme düğmesi ile onu konumunda kilitleyiniz.
- İhtiyaç duyulan hızı ayarlayınız.

Gerekli devir sayısı işlenen malzemeye bağlı olup, en doğru olarak deneme yoluyla belirlenir.

Aracınızı düşük hızda uzun süre kullanırken, 3 dakika süre boyunca soğutulması gerekir. Bunun için hız maksimumuna ayarlayın ve elektrik aracınızı boşa çalışmaya bırakın.

### Aşama hızı seçici anahtar

[SBM-810 T, SBM-1050 T]



**Dikkat: motor tam olarak durduktan sonra sadece dakikadaki devir değiştirilebilmektedir.**



**İlk hız** - teknik özellikler tablosunda dakika aralığında devirlerin değerlerini bulabilirsiniz.



**İkinci hız** - teknik özellikler tablosunda dakika aralığında devirlerin değerlerini bulabilirsiniz.

### Dönme yönünün değiştirilmesi



**Rotasyonun yönünü, yalnızca motor tamamen durduktan sonra değiştirin, bunun aksini yapmak motorlu aletin hasar görmesine yol açabilir.**

**Sağa döndürme (delme, sıkıştırma) - 8 numaralı dönen yön anahtarını sağa çevirin.**

**Sola döndürme (gevşetme) - 8 numaralı dönen yön anahtarını sola çevirin.**

### Seviye göstergesi (bkz. şek. 10)

[SBM-500, SBM-600]

Seviye göstergesi 12, yatay düzlemde motorlu alet kasesinin konumunu göstermektedir (bkz. şek. 10). Hava kabarcığı seviye göstergesinin 12 ortasındaysa, motorlu alet kasesi yatay konumdadır.

### Elektrikli alet kullanımıyla ilgili öneriler

#### Delme (bkz. şek. 11-15)

- Metallerde delikler açarken matkap ucunu düzenli olarak yağlayın (paslanmaz metaller ve onların alaşımlarının delindiği durumlar haricinde).

- Sert metalleri delerken, motorlu alete daha fazla güç ve daha düşük rotasyon hızı uygulayın.
- Metalde büyük çaplı delikler açarken, ilk önce küçük çaplı bir delik açın ve bunu gerekli çapa kadar genişletin (bkz. şek. 11).
- Ahşapta delik açarken, matkap ucunun çıkış noktasında yüzeyin çatlamasından kaçınmak için, şekil 12'da gösterilen talimatları izleyin.
- Duvarlar ve tavanlarda delik açarken toz oluşmasını azaltmak için, şek. 13-14 gösterilen önlemleri alın.
- Sırlı seramik döşemelerde delik delerken, delik merkezleme hassasiyetini iyileştirebilmek ve sirin hasar görmesini engellemek için, öngörülen delik merkezine bant yapıştırıp daha sonra delik delin (bkz. şek. 15). Delme işlemine deliğin derinliği arttıkça artan, düşük bir hızda başlayınız. **Dikkat: döşemeleri yalnızca darbesiz delme işletme modunda delin.**

### Darbeli delme

Darbeli delme işlemi sırasında, sonuç elektrikli alete uygulanan basınca bağlı değildir - bunun nedeni darbeli mekanizmanın tasarımındaki özelliklerdir. Bu elektrikli alete basınç uygulanmamasının nedenidir - matkabı sıkıştırabilir ve motora aşırı yüklenebilir.

### Vidaları vidalamak (bkz. şek. 16)

- Vidaların sabitlenmesini daha kolay hale getirmek ve çalışma parçalarının çatlamasını önlemek için, ilk önce vidanın çapının 2/3'üne eşit çapta bir delik açın.
- Çalışma parçalarını vidaların yardımıyla birleştiriyorsanız, çatlaksız, kırıksız ve katmansız, dayanıklı birleştirme yeri elde etmek için, şekil 16'de gösterilen önlemleri alın.

### Elektrikli aletin bakımı / koruyucu önlemler

**Motorlu aletin üzerinde herhangi bir işlem yapılmadan önce, ana şebeke ile bağlantısı kesilmelidir.**

### Motorlu aletin temizlenmesi

Motorlu aletin emniyetli biçimde uzun süreli kullanımı için kaçınılmaz koşul, onu temiz tutmaktır. Motorlu aleti, hava deliklerinden 7 çıkan sıkıştırılmış havayla düzenli olarak yıkayın.

### Satış sonrası ve uygulama hizmetleri

Satış sonrası hizmetlerimiz ürününüzün bakım ve tamirinin yanı sıra yedek parçalar konusunda da sularınıza yanıt vermektedir. Servis merkezleri, parça diyagramları ve yedek parçalar hakkındaki bilgiler de [www.dwt-pt.com](http://www.dwt-pt.com) adresinde mevcuttur.

### Güç aletlerinin nakliyesi

- Nakliye sırasında ambalaj üzerine kesinlikle herhangi bir mekanik darbe gelmemelidir.
- Boşaltma / yükleme sırasında, ambalajı sıkıştırma prensibiyle çalışan herhangi bir türde teknolojinin kullanılmasına izin verilmez.

### Çevresel koruma



### Çöp tasfiyesi yerine hammadde kazanımı.

Çevre ile dost geri dönüşüm işlemi için motorlu alet, aksesuarları ve paketleme malzemeleri ayrılmalıdır. Değişik malzemenin tam olarak ayrılıp, yeniden değerlendirme işlemine sokulabilmesi için, plastik parçalar işaretlenmiştir. Bu kullanım talimatı da, klor kullanılmadan ağartılmış, yeniden dönüşümlü kâğıda basılmıştır.

**İmalatçı, ürün üzerinde değişiklik yapma hakkını saklı tutar.**



## Dane techniczne elektronarzędzia

Wiertarka udarowa	SBM-500	SBM-600	SBM-780	SBM-780 C	SBM-810	SBM-810 C	SBM-810 T	SBM-1050 T
Kod elektronarzędzia	patrz strony 11-12							
Moc nominalna	[W]	500	600	780	780	810	810	1050
Moc na wyjściu	[W]	265	315	370	370	395	395	510
Natężenie prądu przy napięciu	127 V [A] 230 V [A]	4 2.32	5 2.78	6.5 3.7	6.5 3.7	6.5 3.8	6.5 3.8	9 4.88
Prędkość obrotowa bez obciążenia:								
- pierwszy bieg	[min <sup>-1</sup> ]	0-2800	0-2800	0-2800	0-2800	0-2800	0-1200	0-1200
- drugi bieg	[min <sup>-1</sup> ]	—	—	—	—	—	—	0-2800
Zakres rozwarcia szczęk uchwyty wiertarskiego	[mm] [cale]	1,5-13 1/16"-33/64"	1,5-13 1/16"-33/64"	1,5-13 1/16"-33/64"	2-13 5/64"-33/64"	1,5-13 1/16"-33/64"	2-13 5/64"-33/64"	1,5-13 1/16"-33/64"
Wydajność wiercenia:								
- beton	[mm] [cale]	13 33/64"	13 33/64"	16 5/8"	16 5/8"	16 5/8"	16 5/8"	16/16 5/8"/5/8"
- stal	[mm] [cale]	13 33/64"	13 33/64"	13 33/64"	13 33/64"	13 33/64"	13 33/64"	13/13 33/64"/33/64"
- drewno	[mm] [cale]	20 25/32"	20 25/32"	30 1-3/16"	30 1-3/16"	30 1-3/16"	30 1-3/16"	40/30 1-37/64"/1-3/16"
Waga	[kg] [funty]	1,9 4.19	1,9 4.19	2,1 4.63	2,1 4.63	2,2 4.85	2,2 4.85	2,5 5.51
Klasa bezpieczeństwa		□ / II	□ / II	□ / II	□ / II	□ / II	□ / II	□ / II
Ciężnienie akustyczne	[dB(A)]	93	93	95	95	98	98	93
Moc akustyczna	[dB(A)]	104	104	106	106	109	109	104
Obciążenie wibracjami	[m/s <sup>2</sup> ]	9,18	9,18	19,33	19,33	15,23	15,23	24,52

## Informacja dot. hałasu



Zawsze używaj ochronnika słuchu, jeżeli ciśnienie akustyczne przewyższa 85 dB(A).



Deklaracja  
zgodności

Oświadczamy z pełną odpowiedzialnością, że produkt przedstawiony w rozdziale "Dane techniczne elektronarzędzia" odpowiada wymaganiom następujących dyrektyw: 2006/42/EC, wraz z zmianami oraz następujących norm: EN 60745-1, EN 60745-2-1.

Menedżer  
certyfikacji

Wu Cunzhen

Merit Link International AG  
Stabio, Szwajcaria, 20.12.2018

## Ogólne zasady bezpieczeństwa



**OSTRZEŻENIE - Aby zmniejszyć ryzyko zranienia, użytkownik musi przeczytać instrukcję obsługi!**



**OSTRZEŻENIE! Przeczytać wszystkie ostrzeżenia dotyczące bezpieczeństwa oraz wszystkie instrukcje.** Nieprzestrzeganie instrukcji i ostrzeżeń może skutkować porażeniem prądem elektrycznym, pożarem i / lub poważnymi obrażeniami.

**Wszystkie ostrzeżenia i instrukcje zachować do użytku w przyszłości.**

Określenie "elektonarzędzie" w ostrzeżeniach dotyczy Twojego narzędzia (przewodowego) zasilanego z sieci elektrycznej lub narzędzia (beprzewodowego) zasilanego z akumulatora.

## Bezpieczeństwo w miejscu pracy

- Zapewnić czystość i dobre oświetlenie w miejscu pracy. Zagracone lub nieoświetlone miejsca są przyczyną wypadków.
- Nie używać elektronarzędzi w atmosferze wybuchowej, jak obecność palnych cieczy, gazów lub pyłów. Elektronarzędzie wytwarza iskry, które mogą spowodować zapłon pyłów lub oparów.
- Podczas pracy elektronarzędziem utrzymywać z dala dzieci i postronnych obserwatorów. Odwrócenie uwagi może spowodować utratę kontroli nad narzędziem.

## Bezpieczeństwo elektryczne

- Wtyczka przewodu zasilania elektronarzędzia musi pasować do gniazda. Nigdy nie przerabiać w żaden sposób wtyczki. Nie używać wtyczek przejściowych do uziemnianych elektronarzędzi. Nieprzerabiane wtyczki pasujące do gniazda zmniejszają ryzyko porażenia prądem elektrycznym.
- Unikać kontaktu ciała z uziemionymi powierzchniami, jak rury, grzejniki, kuchenki i lodówki. Uzie-

mione ciało zwiększa ryzyko porażenia prądem elektrycznym.

- Nie narażać elektronarzędzia na działanie deszczu lub wilgoci. Woda w elektronarzędziu zwiększa ryzyko porażenia prądem elektrycznym.

- Nie uszkodzić przewodu zasilania. Nigdy nie używać przewodu zasilania do zawieszania, ciągnięcia lub wyłączania elektronarzędzia. Trzymać przewód z dala od źródeł ciepła, olejem, ostrych krawędzi lub wirujących części. Uszkodzony lub poplątany przewód zwiększa ryzyko porażenia prądem elektrycznym.

- Podczas używania elektronarzędzia na zewnątrz domu stosować przedłużacze przystosowane do użytku na zewnątrz. Używanie przewodów przystosowanych do pracy na zewnątrz zmniejsza ryzyko porażenia prądem elektrycznym.

- W przypadku, gdy używanie elektronarzędzia w środowisku wilgotnym jest nieuniknione, jako ochronę przed napięciem zasilania należy stosować urządzenie różnicowo prąd owe (RCD). Zastosowanie RCD zmniejsza ryzyko porażenia prądem elektrycznym. UWAGA! Termin "urządzenie różnicowoprądowe (RCD)" można zastąpić terminem "wyłącznik prądu ziemnozwarciowego (GFCI)" lub "wyłącznik prądu upływowego (ELCB)".

- Ostrzeżenie! Nigdy nie dotykać metalowych powierzchni na przedkadni, ostionie, obudowie, ponieważ w przypadku awarii części te mogą znaleźć się pod napięciem i spowodować porażenie prądem elektrycznym.

## Bezpieczeństwo użytkownika

- Zawsze zachowywać czujność, patrzeć, co się robi i kierować się zdrowym rozsądkiem podczas używania elektronarzędzia. Nie używać elektronarzędzia, jeśli użytkownik jest zmęczony, pod wpływem narkotyków, alkoholu lub leków. Moment nieuwagi podczas pracy elektronarzędziem może spowodować poważne obrażenia użytkownika.

- Stosować środki ochrony indywidualnej. Zawsze nosić okulary ochronne. Środki ochrony indywidualnej takie, jak maski przeciwpyłowe, bezpoślizgowe obuwiu ochronne, kask lub nauszniaki przeciwhałasowe stosowane odpowiednio do sytuacji zmniejszają ryzyko obrażenia użytkownika.

- Zapobiegać przypadkowemu uruchomieniu elektronarzędzia. Przed podłączeniem do gniazda zasilania i / lub akumulatora, podnoszeniem lub przenoszeniem elektronarzędzia upewnić się, że wyłącznik znajduje się w położeniu wyłączonym "OFF". Przenoszenie elektronarzędzia z palcem na wyłączniku lub zasilanie elektronarzędzia z wyłącznikiem w położeniu włączonym "ON" może być przyczyną poważnego wypadku.

- Przed uruchomieniem elektronarzędzia usunąć klucze służące do regulacji narzędzia. Klucz założony na wirującą część elektronarzędzia może spowodować poważne obrażenia osób.

- Podczas pracy nie przechylać się nadmiernie. Zawsze zachowywać prawidłowe ustawienie stóp i równowagę. Zapewni to lepsze panowanie nad elektronarzędziem w niespodziewanych sytuacjach.

- Ubierać się odpowiednio. Nie nosić luźnych ubrań lub biżuterii. Utrzymywać włosy, odzież i rękawice z dala od wirujących części. Luźna odzież, biżuteria lub długie włosy mogą zostać wciągnięte przez poruszające się części narzędzia.

- **Jeżeli narzędzia są dostosowane do podłączenia urządzeń wyciągających i zbierających pyły, zapewnić, aby zostały podłączone i prawidłowo używane.** Używanie urządzeń do zbierania pyłów może zmniejszyć zagrożenia związane z obecnością pyłów.
- **Nie pozwól, aby doświadczenie zdobyte w wyniku częstego używania narzędzi wprowadziło Cię w stan samozadowolenia i lekceważenia zasad bezpieczeństwa.** Nieostrożne działanie może spowodować poważne obrażenia w ciągu ułamka sekundy.
- **Ostrzeżenie!** Elektronarzędzia wytwarzają podczas pracy pole elektromagnetyczne. Pole to może w pewnych warunkach zakłócać działanie pasywnych lub aktywnych implantów medycznych. Aby zredukować ryzyko poważnych lub śmiertelnych obrażeń, radzimy osobom z implantami medycznymi skonsultować się z lekarzem lub producentem implantu przed użyciem tego elektronarzędzia.

### Używanie i konserwowanie elektronarzędzia

- Osoby o obniżonych zdolnościach psychofizycznych lub mentalnych oraz dzieci nie mogą używać elektronarzędzia, jeśli nie są nadzorowane lub poinstruowane o obsłudze elektronarzędzia przez osoby odpowiedzialne za ich bezpieczeństwo.
- **Nie przeciążać elektronarzędzia. Używać elektronarzędzia prawidłowo do danego zastosowania.** Prawidłowo dobrane elektronarzędzie wykona pracę lepiej, bezpieczniej i z szybkością, do jakiej zostało zaprojektowane.
- **Nie używać elektronarzędzia, jeśli jego wyłącznik nie działa prawidłowo.** Każde elektronarzędzie, którego nie można kontrolować wyłącznikiem, jest niebezpieczne i musi być naprawione.
- **Przed rozpoczęciem wykonywania jakichkolwiek regulacji, wymiany wyposażenia lub przed odstawieniem elektronarzędzia odłączyć przewód zasilania i / lub akumulator od elektronarzędzia.** Takie zapobiegawcze środki bezpieczeństwa zmniejszają ryzyko przypadkowego uruchomienia elektronarzędzia.
- **Przechowywać elektronarzędzie w miejscu niedostępnym dla dzieci i nie pozwolić, aby osoby niezaznajomione z elektronarzędziem lub instrukcją obsługi używały go.** Elektronarzędzia w rękach nieprzeszkolonych użytkowników są niebezpiecznymi urządzeniami.
- **Konserwować elektronarzędzie. Sprawdzać, czy części ruchome nie są zakleszczone lub przesunięte względem osi, czy nie ma pęknięć lub innych objawów, które mogą zakłócać prawidłowe działanie elektronarzędzia.** Niekonserwowane elektronarzędzia są przyczyną wielu wypadków.
- **Zapewnić, aby narzędzia tnące były ostre i czyste.** Prawidłowo konserwowane narzędzia tnące z ostrymi krawędziami tnącymi rzadziej zakleszczają się i łatwiej jest nimi operować.
- **Używać elektronarzędzia, wyposażenia, wiertel itd. zgodnie z niniejszymi instrukcjami, z uwzględnieniem warunków i typu wykonywanej pracy.** Używanie elektronarzędzia do prac innych niż te, do jakich zostało zaprojektowane, może doprowadzić do powstania niebezpiecznych sytuacji.
- **Uchwyty i powierzchnie trzymania elektronarzędzia utrzymywać suche, czyste i pozbawione oleju lub smaru.** Śliskie uchwyty i powierzchnie trzymania uniemożliwiają bezpieczne operowanie i panowanie nad narzędziem w niespodziewanych sytuacjach.

- **Należy pamiętać, aby podczas używania elektronarzędzia prawidłowo trzymać dodatkowy uchwyt, który bardzo pomaga w operowaniu elektronarzędziem.** Prawidłowe trzymanie elektronarzędzia zmniejsza ryzyko wypadków lub obrażeń.

### Serwis

- **Elektonarzędzie musi być serwisowane przez osobę wykwalifikowaną i z użyciem tylko identycznych części zamiennych.** Zapewni to zachowanie bezpieczeństwa działania elektronarzędzia.
- **Przestrzegać instrukcji dotyczących smarowania i wymiany wyposażenia.**

### Specjalne ostrzeżenia dotyczące bezpieczeństwa

- **Podczas wiercenia z udarem nosić ochraniacze słuchu.** Narażanie się na działanie hałasu może spowodować ubytek słuchu.
- **UWAGA:** Powyższe ostrzeżenie dotyczy tylko wiercenia z udarem i może być pominięte podczas wiercenia normalnego, bez udaru.
- **Używać pomocniczych uchwytów, jeśli są dostarczone razem z narzędziem.** Utrata kontroli nad narzędziem może spowodować zranienie użytkownika.
- **Trzymać elektronarzędzie za izolowane powierzchnie przeznaczone do uchwytu, jeśli istnieje możliwość, że wyposażenie tnące zetknie się z ukrytymi przewodami elektrycznymi lub z przewodem zasilającym elektronarzędzie.** Zetknięcie się wyposażenia tnącego z przewodem pod napięciem może spowodować, że metalowe części elektronarzędzia będą pod napięciem, a w rezultacie porażenie użytkownika prądem elektrycznym.

### Zalecenia bezpieczeństwa podczas pracy elektronarzędziem

- **Obrobiany przedmiot musi być zamocowany.** Do zamocowania obrabianego przedmiotu użyć przyrządów mocujących lub imadła, co zapewni dużo większe bezpieczeństwo niż trzymanie w rękach.
- **Nie obrabiać materiałów zawierających azbest, ponieważ azbest jest materiałem rakotwórczym.**
- **Odkładać elektronarzędzie tylko wtedy, gdy części ruchome elektronarzędzia zatrzymają się całkowicie.** Wyposażenie zamontowane na elektronarzędziu może zakleszczyć się podczas pracy, co może spowodować trudności w zapanowaniu nad elektronarzędziem.
- **Nie wolno używać elektronarzędzia z uszkodzonym przewodem zasilania.** Jeżeli przewód zasilania elektronarzędzia uszkodzi się podczas pracy, nie dotykać tego przewodu i natychmiast wyciągnąć wtyk z gniazda elektrycznego. Uszkodzone przewody elektryczne zwiększają ryzyko porażenia prądem elektrycznym.
- **Elektonarzędzie używane na zewnątrz domu musi mieć zainstalowany wyłącznik różnicowoprądowy.**
- **W celu określenia tras przewodów elektrycznych ukrytych w ścianach zastosować odpowiedni czujnik do wykrywania przewodów lub uzyskać wiarygodne informacje od lokalnego dostawcy energii elektrycznej.** Wiercenie w przewodach elektrycznych może spowodować pożar lub porażenie prądem elektrycznym. Uszkodzenie rury z gazem może spowodować wybuch. Przedziurawienie rury z wodą spowoduje uszkodzenie mienia.

• Gdy wyposażenie zamontowane na elektronarzędziu zakleszczy się, wyłączyć elektronarzędzie i zachować spokój. W tym momencie elektronarzędzie wytwarza wyjątkowo duży moment reakcyjny wytwarzający uder zwrrotny. Wyposażenie zamontowane na elektronarzędziu może zakleszczyć się np. w następujących przypadkach: przeciążenie elektronarzędzia lub przekrzywienie wyposażenia.

• Trzymać elektronarzędzie za izolowane powierzchnie przeznaczone do uchwytu, jeśli istnieje możliwość, że wyposażenie tnące zetknie się z ukrytymi przewodami elektrycznymi lub z przewodem zasilającym elektronarzędzie. Zetknięcie się wyposażenia tnącego z przewodem pod napięciem może spowodować, że metalowe części elektronarzędzia będą pod napięciem, a w rezultacie porażenie użytkownika prądem elektrycznym.

• Podczas pracy mocno trzymać elektronarzędzie i stać pewnie. Trzymać elektronarzędzie obiema rękami.

• Podczas używania i pracy elektronarzędziem trzymać je głównie za uchwyt, w którym znajduje się wyłącznik, a nie za inne części.

• Unikać wyłączania silnika elektronarzędzia pod obciążeniem.

• Nigdy nie usuwać wiórów lub innych odłamków, gdy silnik elektronarzędzia pracuje.

• Podczas pracy śledzić położenie przewodu zasilającego elektronarzędzia. Nie dopuszczać, aby przewód owijał się wokół nóg lub rąk.

• Używać tylko nieuszkodzonych, ostrych wiertel - ułatwi to znacznie pracę elektronarzędziem.

• Zmiany konstrukcji wiertel oraz używanie adapterów lub wyposażenia nieprzeznaczonego do tego elektronarzędzia są kategoricznie zabronione.

• Podczas pracy elektronarzędziem nie stosować nadmiernego docisku - może to spowodować zakleszczenie się wiertła i przeciążenie silnika.

• Nie dopuszczać do zakleszczenia się wiertła w obrabianym materiale. Jeśli do tego dojdzie, nie próbować uwalniać wiertła za pomocą silnika elektronarzędzia. Może to spowodować uszkodzenie elektronarzędzia.

• Wybijanie młotkiem lub innym narzędziem wiertła zakleszczonego w obrabianym materiale jest kategoriycznie zabronione - fragmenty metalu mogą zranić użytkownika lub osoby znajdujące się w pobliżu.

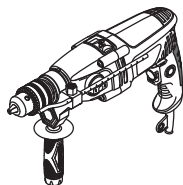
• Unikać przegrzewania elektronarzędzia podczas długotrwałej pracy.

### Symbole stosowane w instrukcji

Należy zapamiętać znaczenie następujących symboli stosowanych w instrukcji obsługi. Poprawna interpretacja symboli pozwoli na właściwe i bezpieczne użycie elektronarzędzia.

Symbol

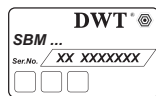
Znaczenie



**Wiertarka udarowa:**  
Sekcje szare - miękki uchwyt (z izolowaną powierzchnią).

Symbol

Znaczenie



**Naklejka z numerem seryjnym:**  
SBM ... - model;  
XX - data produkcji;  
XXXXXXXX - numer seryjny.



Należy przeczytać wszystkie instrukcje dotyczące bezpieczeństwa.



Nosić gogle ochronne.



Nosić ochronę słuchu.



Nosić maskę przeciwpyłową.



Przed montażem lub regulacją odłączyć elektronarzędzie od zasilania.



Ryzyko uszkodzenia ukrytego okablowania lub domowych przewodów serwisowych.



Kierunek ruchu.



Kierunek obrotów.



Zablokowany.



Odblokowany.



Zabronione.







Tryb "Wiercenie".



Wiercenie płytek wykonywać tylko w trybie wiercenia bezударowego.



Podwójna izolacja / klasa ochrony.

Symbol	Znaczenie
	Uwaga. Ważne.
	Znak oznaczający, że produkt jest zgodny z podstawowymi wymogami dyrektyw UE i zharmonizowanych norm UE.
	Pomocne informacje.
	Nosić rękawice ochronne.
	Pozycja "Wiercenie" przełącznika trybu.
	Pozycja "Wiercenie udarowe" przełącznika trybu.
	Bezstopniowy regulator prędkości.
	Pozycja bezstopniowego regulatora prędkości.
	Nie wyrzucać elektronarzędzia do śmieci domowych.

### Przeznaczenie elektronarzędzia DWT

Wiertarki elektryczne udarowe przeznaczone są do wiercenia w stali, drewnie, ceramice oraz do wiercenia udarowego w cegle, betonie i podobnych materiałach. Możliwość regulacji prędkości i zmiany kierunku obrotów umożliwia wykorzystanie elektronarzędzia również jako wkrętarki.

Zakres zastosowania narzędzia można powiększyć wykorzystując wyposażenie dodatkowe. Istnieje możliwość stacjonarnego zamocowania narzędzia (przy użyciu specjalnych akcesoriów).

### Części składowe elektronarzędzia

- 1 Obręcz mocująca \*
- 2 Ogranicznik głębokości \*
- 3 Uchwyt pomocniczy \*
- 4 Śruba zaciskowa \*

- 5 Przełącznik stopniowej regulacji prędkości
- 6 Przełącznik "udar / wiercenie"
- 7 Włoty wentylacyjne
- 8 Przełącznik kierunku obrotów
- 9 Przełącznik prędkości
- 10 Przycisk blokujący przełącznik wł. / wyt.
- 11 Przełącznik wł. / wyt.
- 12 Wskaźnik poziomu
- 13 Uchwyt wiertarski samozaciskowy (z blokadą) \*
- 14 Klucz mocujący wiertło \*
- 15 Śruba \*
- 16 Końcówka-wkrętak \*
- 17 Uchwyt magnetyczny \*

\* Opcjonalnie

**Nie wszystkie akcesoria zilustrowane lub opisane są włączone do standardowej opcji.**

### Montaż i regulacja elementów elektronarzędzia

**Przed przystąpieniem do wykonywania wszystkich procedur elektronarzędzie należy koniecznie odłączyć od sieci elektrycznej.**



**Nie dokręcać elementów złącznych zbyt mocno, aby uniknąć zniszczenia gwintu.**



**Montaż / demontaż / ustawianie niektórych elementów wykonuje się tak samo dla wszystkich modeli elektronarzędzia, w takim przypadku na ilustracjach nie są podane typy modeli.**

### Uchwyt pomocniczy (zobacz rys. 1)

Zawsze podczas obsługi należy używać dodatkowego uchwytu 3. Dodatkowa rękojeść 3 może być ustawiona w wygodnym dla użytkownika położeniu.

- Należy poluzować dodatkową rękojeść 3, jak przedstawiono na rysunku 1.
- Należy ustawić dodatkową rękojeść 3 w żądanej pozycji.
- Należy zaciągnąć dodatkową rękojeść 3, jak przedstawiono na rysunku 1.

### Ogranicznik głębokości (zobacz rys. 2)

Za pomocą ogranicznika głębokości 2 ustawia się oczekiwany rozmiar głębokości wiercenia (zobacz rys. 2).

- Należy poluzować śrubę zaciskową 4.
- Należy przesunąć ogranicznik głębokości 2, nastawiając upragniony rozmiar głębokości wiercenia.
- Należy zaciągnąć śrubę zaciskową 4.

### Montaż / wymiana akcesoriów



**Podczas długotrwałego używania wiertła może osiągnąć wysoką temperaturę; używać rękawic do jego wyjmowania.**

### Obręcz mocująca (zobacz rys. 3)

**[SBM-500, SBM-600, SBM-780, SBM-810, SBM-810 T, SBM-1050 T]**

- Poluzować szczęki uchwytu kluczykiem 14, następnie obracać ręką tuleję uchwytu zębatego 1 w lewą

stronę (zobacz rys. 3), aż szczęki otworzą się na odległość umożliwiającą zamontowanie / wymianę narzędzia.

- Montaż / wymiana narzędzia obróbczego.
- Dokręcać ręką tuleję zacisku zębatego **1** w prawo, aby zablokować zamontowane narzędzie. Uważać, aby narzędzie nie przekrzywiło się.
- Docisnąć szczęki uchwyty **1** kluczykiem **14**, obracając go w podobnym momencie we wszystkich trzech otworach rozmieszczonych na obwodzie uchwyty.

**Uchwyt wiertarski samozaciskowy (z blokadą) (zobacz rys. 4)**

**[SBM-780 C, SBM-810 C]**

- Przesunąć sprzęgło w tylnej części uchwyty (z blokadą) **13** do tyłu, aż zatrzaśnie się na miejscu (zobacz rys. 4).
- Otworzyć szczęki uchwyty (z blokadą) **13** - przytrzymać jego tylną część jedną ręką, a drugą ręką obracać jego przednią część, jak pokazano na rys. 4.
- Zamontować/ wymienić akcesoria.
- Dokręcić uchwyt (z blokadą) **13**, prosto wkładając akcesorium, jak pokazano na rys. 4.
- Aby zamocować blokadę, przesunąć sprzęgło w tylnej części uchwyty (z blokadą) **13** do przodu, aż zatrzaśnie się na miejscu.

**Montaż / demontaż uchwyty wiertarskiego (zobacz rys. 5-8)**

- Aby zamontować uchwyt zębaty **1**, postępować według kolejnych kroków pokazanych na rysunku 5.
- Aby zdjąć uchwyt zębaty **1**, postępować według kolejnych kroków pokazanych na rysunku 6.
- Montaż lub demontaż uchwyty wiertarskiego (z blokadą) **13** jest wykonywany w podobny sposób, zobacz rys. 7-8.



**UWAGA: podczas montażu i demontażu uchwyty wiertarskiego należy pamiętać, że śruba **15** ma lewostronny gwint.**

**Kończówka wkrętakowa / uchwyt magnetyczny (zobacz rys. 9)**

Aby użyć elektronarzędzia jako wkrętarki, należy zastosować uchwyt magnetyczny **17** zapewniający pewne zamocowanie końcówek wkrętakowych **16** (zobacz rys. 9). Uchwyt magnetyczny **17** nie jest wymagany do wydłużonych końcówek wkrętakowych **16** (specjalnie przeznaczonych do wkrętarek).

### Przygotowanie elektronarzędzia do pracy

Zawsze używać właściwego napięcia zasilania: napięcie źródła zasilania musi być zgodne z danymi znajdującymi się na tabliczce identyfikacyjnej.

### Włączanie / wyłączenie elektronarzędzia

#### Włączenie chwilowe

Aby włączyć elektronarzędzie, nacisnąć i trzymać wciśnięty wyłącznik **11**, aby wyłączyć - zwolnić wyłącznik.

#### Włączenie na stałe

##### Włączanie:

Wcisnąć wyłącznik **11** i zablokować go w tym położeniu przyciskiem blokady **10**.

##### Wyłączenie:

Nacisnąć i zwolnić wyłącznik **11**.

### Cechy konstrukcyjne narzędzia elektrycznego

#### Przełącznik "udar / wiercenie"

Przełącznik **6** służy do przełączania między następującymi trybami pracy elektronarzędzia:

- **wiercenie, wkręcanie, wykrcanie** - wiercenie bez udaru w drewnie, tworzywach sztucznych, metalu. Przykręcanie i odkręcanie elementów mocujących;
- **wiercenie z udarem** - wiercenie w cegle, betonie, naturalnym kamieniu.



##### Wiercenie, wkręcanie, wykrcanie:

Aby przełączyć do tego trybu pracy, przesunąć przełącznik **6** w prawo do oporu.



##### Wiercenie z udarem:

Aby przełączyć do tego trybu pracy, przesunąć przełącznik **6** w lewo do oporu.

**Tryby pracy można przełączać bez zatrzymywania elektronarzędzia, wystarczy w tym czasie nieco zmniejszyć siłę dociskania elektronarzędzia.**

#### Bezstopniowe regulowanie prędkości



Prędkość regulowana jest w zakresie od 0 do maksimum przez nacisk na przełącznik włączania / wyłączania **11**. Staby nacisk odpowiada małej liczbie obrotów, co pozwala na płynne włączenie elektro-narzędzia.

#### Przełącznik prędkości

Przy pomocy regulatora prędkości **9** można ustawić niezbędną liczbę obrotów, jak również liczbę uderzeń.

- Wcisnąć wyłącznik **11** i zablokować go w tym położeniu przyciskiem blokady **10**.
- Ustawić żądaną szybkość.

Wymagana prędkość zależy od materiału i może być określona przy pomocy praktycznych prób.

Podczas długotrwałej pracy na niskich obrotach trzeba ochłodzić narzędzie elektryczne przez 3 minuty, dlatego należy ustawić maksymalną liczbę obrotów i zostawić narzędzie elektryczne włączone na jałowym biegu.

#### Stopniowy regulator prędkości

**[SBM-810 T, SBM-1050 T]**



**Uwaga: zakresy prędkości można przełączać tylko po całkowitym zatrzymaniu się silnika.**



**Pierwszy bieg** - zakres obrotów podany jest w tabeli w danych technicznych.



**Drugi bieg** - zakres obrotów podany jest w tabeli w danych technicznych.

### Zmiana kierunku obrotów



**Kierunek obrotów można zmienić dopiero po całkowitym zatrzymaniu silnika, w przeciwnym razie można uszkodzić narzędzie elektryczne.**

**Obroty w prawo (wiercenie, wkręcanie)** - obrócić przełącznik obrotowy 8 w prawo.

**Obroty w lewo (odkręcanie)** - obrócić przełącznik obrotowy 8 w lewo.

**Wskaźnik poziomu (zobacz rys. 10)**

[SBM-500, SBM-600]

Wskaźnik poziomu 12 pokazuje położenie obudowy narzędzia elektrycznego na płaszczyźnie pionowej (zobacz rys. 10). Obudowa narzędzia elektrycznego znajduje się w pozycji poziomej, jeśli pęcherzyk powietrza ustawiony jest na środku wskaźnika poziomu 12.

### Zalecenia dotyczące posługiwania się elektronarzędziem

#### Wiercenie (zobacz rys. 11-15)

- Wierząc w metalu (za wyjątkiem metali nieżelaznych i ich stopów), należy smarować regularnie wiertło.
- Wierząc w metalach twardych, należy przykładać większą siłę do narzędzia elektrycznego i zmniejszyć prędkość obrotową.
- Wierząc otwory o dużych średnicach w metalu, należy najpierw wywiercić otwór o mniejszej średnicy i rozszerzać go do uzyskania żądanej średnicy (zobacz rys. 11).
- Aby uniknąć rozłupania powierzchni w miejscu przejścia wiertła podczas wiercenia otworów w drewnie, należy postępować według instrukcji przedstawionych na rysunku 12.
- Aby zmniejszyć wytwarzanie pyłu podczas wiercenia otworów w ścianach i sufitach, należy wykonać czynności przedstawione na rys. 13-14.
- Podczas wiercenia otworów w glazurowanej ceramicznej płytce dla podwyższenia dokładności wyśrodkowania wiertła i zachowania glazury zaleca się nakleić na przypuszczalne centrum otworu taśmę klejącą, a następnie wykonać wiercenie (zobacz rys. 15). Rozpocząć wiercenie przy małej prędkości i zwiększać ją w miarę zwiększania się głębokości otworu. **Uwaga: wiercenie płytek wykonywać tylko w trybie wiercenia bezударowego.**

#### Wiercenie z udarem

Podczas wiercenia z udarem rezultat pracy nie zależy od docisku wywieranego na elektronarzędzie - wyni-

ka to z konstrukcji mechanizmu udarowego. Z tego powodu nie należy dociskać elektronarzędzia ze zbyt dużą siłą - może to spowodować zakleszczenie wiertła i przeciążenie silnika.

### Wkręcanie wkrętów (zobacz rys. 16)

- Aby sprawić, by dokręcanie wkrętów było łatwiejsze oraz w celu uniknięcia powstawania pęknięć w elementach obrabianych, należy najpierw wywiercić otwór o średnicy równej 2/3 średnicy wkrętu.
- Łącząc elementy za pomocą wkrętów, aby osiągnąć wytrzymałe złącze bez pęknięć, złamań lub rozwarstwienia, należy wykonać czynności przedstawione na rysunku 16.

### Konserwacja elektronarzędzia / profilaktyka

**Przed przystąpieniem do wykonywania wszystkich procedur elektronarzędzie należy koniecznie odłączyć od sieci elektrycznej.**

#### Czyszczenie narzędzia elektrycznego

Nieodzownym warunkiem bezpiecznej i długotrwałej eksploatacji narzędzia elektrycznego jest zachowanie go w czystości. Regularnie czyścić narzędzie elektryczne strumieniem sprężonego powietrza, kierując go na otwory powietrza 7.

#### Usługi posprzedażne

Nasz serwis posprzedażny odpowie na Państwa pytania dotyczące konserwacji i naprawy produktu oraz części zamiennych. Informacje dotyczące centrów serwisowych, schematów i części zamiennych można znaleźć na stronie: [www.dwt-pt.com](http://www.dwt-pt.com).

### Transport elektronarzędzi

- W żadnym wypadku nie dopuścić do uderzeń mechanicznych podczas transportu.
- Do załadunku lub rozładunku nie stosować urządzeń zaciskających.

### Ochrona środowiska



**Przetwarzaj surowce zamiast je wyrzucać.**

Elektronarzędzie, akcesoria i opakowanie dla środowiska przetworzenia ich.

Elementy plastikowe są oznakowane wg kategorii recyklingu.

Te instrukcje są wydrukowane na wtórnie przetworzonym papierze, wyprodukowanym bez użycia chloru.

**Zastrzega się możliwość wprowadzania zmian.**

## Specifikace elektronádrí

Příkopová vrtačka	SBM-500	SBM-600	SBM-780	SBM-780 C	SBM-810	SBM-810 C	SBM-810 T	SBM-1050 T
Číslo elektronádrí	viz strany 11-12							
Jmenovitý výkon	[W]	500	600	780	780	810	810	1050
Výkon	[W]	265	315	370	370	395	395	510
Proud při napětí	127 V [A]	4	5	6.5	6.5	6.5	6.5	9
	230 V [A]	2.32	2.78	3.7	3.7	3.8	3.8	4.88
Volnoběžné otáčky:								
- první rychlost	[min <sup>-1</sup> ]	0-2800	0-2800	0-2800	0-2800	0-2800	0-1200	0-1200
- druhá rychlost	[min <sup>-1</sup> ]	—	—	—	—	—	—	0-2800
Řada vrtacích sklíčidel	[mm] [palce]	1,5-13 1/16"-33/64"	1,5-13 1/16"-33/64"	1,5-13 1/16"-33/64"	2-13 5/64"-33/64"	1,5-13 1/16"-33/64"	2-13 5/64"-33/64"	1,5-13 1/16"-33/64"
Vrtací výkon:								
- beton	[mm] [palce]	13 33/64"	13 33/64"	16 5/8"	16 5/8"	16 5/8"	16 5/8"	16/16 5/8"/5/8"
- ocel	[mm] [palce]	13 33/64"	13 33/64"	13 33/64"	13 33/64"	13 33/64"	13 33/64"	13/13 33/64"/33/64"
- dřevo	[mm] [palce]	20 25/32"	20 25/32"	30 1-3/16"	30 1-3/16"	30 1-3/16"	30 1-3/16"	40/30 1-37/64"/1-3/16"
Hmotnost	[kg] [lb]	1,9 4.19	1,9 4.19	2,1 4.63	2,1 4.63	2,2 4.85	2,2 4.85	2,5 5.51
Třída bezpečnosti								
Akustický tlak	[dB(A)]	93	93	95	95	98	98	102
Výkon zvuku	[dB(A)]	104	104	106	106	109	109	113
Váhové vibrace	[m/s <sup>2</sup> ]	9,18	9,18	19,33	19,33	15,23	15,23	24,52



## Informace o hluku



**Překračuje-li akustický tlak hodnotu 85 dB(A), používejte vždy ochranu sluchu.**



## Prohlášení o shodě

Prohlašujeme na výhradní zodpovědnost, že výrobek popsaný v části "Specifikace elektronářadí" splňuje všechna příslušná ustanovení směrnic 2006/42/EC, včetně jejich změn a je v souladu s následujícími normami: EN 60745-1, EN 60745-2-1.

Manažer certifikace

Wu Cunzhen

Merit Link International AG  
Stabio, Švýcarsko, 20.12.2018

## Obecná bezpečnostní pravidla



**UPOZORNĚNÍ - Z důvodu snížení rizika je uživatel povinen přečíst si tento návod k použití!**



**UPOZORNĚNÍ! Přečtěte si všechna bezpečnostní upozornění a pokyny. Nedodržení těchto upozornění a pokynů může vést k úrazu elektrickým proudem, požáru nebo vážnému úrazu.**

**Veškerá upozornění a pokyny uschovejte pro budoucí použití.**

Pojem "elektronářadí" užívaný v upozorněních odkazuje na vaše elektronářadí napájené ze sítě (s kabelem) nebo akumulátorem (bez kabelu).

## Bezpečnost v pracovním prostoru

- **Pracovní prostor udržujte v čistotě a dobře osvětlený.** V neuklizených nebo neosvětlených prostorách dochází často k úrazům.
- **Nepoužívejte elektronářadí ve výbušném prostředí, jako například v blízkosti hořlavých kapalin, plynů nebo prachu.** Elektronářadí je zdrojem jiskření, které může způsobit vznícení prachu nebo výparů.
- **Při práci s elektronářadím udržujte děti a okolostojící v dostatečné vzdálenosti.** Rozptýlení může být příčinou ztráty kontroly.

## Elektrická bezpečnost

- **Zástrčka elektronářadí se musí shodovat se zásuvkou. Zástrčku nikdy neupravujte. S uzemněným (ukostřeným) elektronářadím nepoužívejte rozbočovací zásuvky.** Neupravené zástrčky a shodné zásuvky snižují riziko úrazu elektrickým proudem.
- **Dbejte, aby nedošlo ke kontaktu těla s uzemněnými nebo ukostřenými povrchy, jako například potrubí, radiátory, sporáky a chladničky.** Pokud je vaše tělo uzemněno, hrozí zvýšené riziko úrazu elektrickým proudem.

- **Elektronářadí nevystavujte dešti ani vlhkému prostředí.** Voda v elektronářadí zvyšuje riziko úrazu elektrickým proudem.

- **Kabel slouží výhradně k určenému použití. Kabel nikdy nepoužívejte k přenášení, tahání nebo odpojování elektronářadí. Kabel chraňte před teplem, olejem, ostrými hranami a pohyblivými částmi.** Poškozené nebo zapletené kabely zvyšují riziko úrazu elektrickým proudem.

- **Při práci s elektronářadím venku používejte prodlužovací kabel vhodný pro venkovní použití.** Použití kabelu vhodného pro venkovní použití snižuje riziko úrazu elektrickým proudem.

- **Pokud s elektronářadím pracujete ve vlhkém prostředí, použijte napájení s proudovým chráničem (RCD).** Použití RCD snižuje riziko úrazu elektrickým proudem. **POZNÁMKA!** Pojem "proudový chránič (RCD)" může být nahrazen pojmem "přerušovač zemního obvodu (GFCI)" nebo "jistič zemního svodového proudu (ELCB)".

- **Upozornění!** Nikdy se nedotýkejte obnažených kovových povrchů na převodovce, stínění apod., jelikož dotek kovových povrchů způsobí rušení elektromagnetických vln a mohlo by dojít ke zranění nebo nehodám.

## Osobní bezpečnost

- **Při práci s elektronářadím buďte pozorní, sledujte, co děláte, a řiďte se zdravým rozumem. Elektronářadí nepoužívejte, pokud jste unavení, pod vlivem návykových látek, alkoholu nebo léků.** Chvilce nepozornosti při práci s elektronářadím může vést k vážnému úrazu.

- **Používejte osobní ochranné prostředky. Vždy používejte ochranu očí.** Ochranné prostředky, jako například respirátor, protiskluzová bezpečnostní obuv, přilba nebo chrániče sluchu použité v závislosti na podmínkách mohou snížit riziko úrazu.

- **Dbejte, aby nedošlo k náhodnému spuštění. Před připojením k síti nebo akumulátoru, zvednutím nebo přenášením elektronářadí zkontrolujte, zda je vypínač v poloze vypnuto.** Přenášení elektronářadí s prstem na vypínači nebo zapojování elektronářadí se zapnutým vypínačem může způsobit úraz.

- **Před zapnutím elektronářadí odstraňte všechny seřizovací klíče.** Klíč nasazený na rotující části elektronářadí může způsobit úraz.

- **Nepřeceňujte své síly. Vždy udržujte stabilní postoj a rovnováhu.** Získáte tak lepší kontrolu nad elektronářadím v nečekaných situacích.

- **Vhodně se oblékejte. Nenoste volný oděv nebo šperky. Udržujte vlasy, oděv a rukavice mimo dosah pohyblivých částí.** Volný oděv, šperky nebo dlouhé vlasy mohou být zachyceny pohyblivými částmi.

- **Pokud jsou zařízení určena k připojení odsávání prachu a sběrného zařízení, dbejte, aby byla správně připojena a řádně používána.** Použití odsávání prachu snižuje nebezpečí způsobená prachem.

- **S přibývajícím zkušenostmi z častého používání nářadí nepřestávejte ignorovat zásady bezpečnosti práce s nářadím.** Nepozornost může ve zlomku vteřiny způsobit vážný úraz.

- **Upozornění!** Elektronářadí může při provozu vytvářet elektromagnetické pole. Toto pole může za určitých okolností narušovat funkci aktivních či pasivních lékařských implantátů. Aby se snížilo riziko vážného nebo smrtelného úrazu, doporučujeme osobám

s lékařskými implantáty, aby se poradily před prací s tímto nářadím s lékařem a výrobcem lékařského implantátu.

## Použití a péče o elektronářadí

- Osoby se sníženými psychofyzickými nebo duševními schopnostmi, např. děti, nesmí elektronářadí obsluhovat, pokud nejsou pod dohledem nebo poučeni o správném používání elektronářadí osobou odpovědnou za jejich bezpečnost.

- **Elektronářadí nepřetěžujte. Pro práci používejte správné elektronářadí.** Správné elektronářadí bude pracovat lépe a bezpečněji rychleji, pro kterou bylo navrženo.

- **Elektronářadí nepoužívejte, pokud nelze zapnout a vypnout vypínač.** Každé elektronářadí, které nelze ovládat vypínačem, je nebezpečné a musí se nechat opravit.

- **Před seřizováním, výměnou příslušenství nebo uskladněním odpojte elektronářadí ze sítě nebo od akumulátoru.** Tato preventivní bezpečnostní opatření snižují riziko náhodného spuštění elektronářadí.

- **Nepoužívané elektronářadí ukládejte mimo dosah dětí a nedovolte osobám, které se neseznámily s tímto elektronářadím nebo návodem, s elektronářadím pracovat.** V rukou nezkušených uživatelů je elektronářadí nebezpečné.

- **Provádějte údržbu elektronářadí. Zkontrolujte, zda nejsou vychýlené nebo zaklíněné pohyblivé části, poškozené části nebo nenastaly jiné okolnosti, které by mohly ovlivnit funkci elektronářadí. V případě poškození nechte elektronářadí před použitím opravit.** Řada úrazů je způsobena nedostatečnou údržbou elektronářadí.

- **Rezné nástroje udržujte ostré a čisté.** U řádně udržovaných rezných nástrojů s ostrými břity je méně pravděpodobné, že se zaklíní a snáze se ovládají.

- **Používejte elektronářadí, příslušenství, břity atd. podle tohoto návodu s přihlédnutím k pracovním podmínkám a prováděné práci.** Použití elektronářadí k jinému než určenému účelu může vést k nebezpečným situacím.

- **Udržujte rukojeti a povrchy pro úchop v čistotě, bez oleje a maziva.** Kluzké rukojeti nebo povrchy pro úchop neumožňují bezpečnou manipulaci ani ovládání nářadí v nečekaných situacích.

- **Při ovládání elektronářadí držte správné pomocné madlo, které slouží k usnadnění ovládání.** Proto může správné držení snížit riziko nehody nebo zranění.

## Servis

- **Servis svého elektronářadí svěřte pouze kvalifikovanému opraváři, který používá pouze originální náhradní díly.** Zůstane tak zachována bezpečnost elektronářadí.

- **Dodržujte pokyny pro mazání a výměnu příslušenství.**

## Zvláštní bezpečnostní upozornění

- **Při vrtání s přiklepem používejte chrániče sluchu.** Vystavení hluku může způsobit ztrátu sluchu.

**POZNÁMKA:** Výše uvedené varování platí pouze pro přiklepové vrtáčky a u jiných vrtáček se není třeba jim řídit.

- **Používejte pomocné rukojeti, pokud jsou s nástrojem dodávány.** Při ztrátě ovládání může dojít ke zranění osob.

- **Při práci, u níž může dojít ke kontaktu řezného příslušenství se skrytým vedením nebo vlastním kabelem, držte elektronářadí výhradně za izolované povrchy pro úchop.** Při kontaktu řezného příslušenství s vodičem "pod napětím" mohou být nekryté kovové části elektronářadí "pod napětím" a způsobit obsluze úraz elektrickým proudem.

## Bezpečnostní pokyny při provozu elektronářadí

- **Obrobek musí být upevněn.** K upevnění obrobku je nutno použít pevná zařízení nebo svěrák, což je bezpečnější, než držení obrobku rukama.

- **Azbest je karcinogenní látka a proto je zakázáno pracovat s materiály obsahujícími azbest.**

- **Elektronářadí je možno odložit až poté, co jsou všechny části elektronářadí zcela zastavené.** Příslušenství elektronářadí by se mohlo při práci sevřít a ovládání elektronářadí může být obtížné.

- **Elektronářadí s poškozenými elektrickými kabely se nesmí používat.** Pokud se elektrické kabely napájení při práci poškodí, poškozených elektrických kabelů se nedotýkejte a okamžitě vytáhněte zástrčku. Poškozené elektrické kabely zvyšují nebezpečí zásahu elektrickým proudem.

- **Při používání elektronářadí venku je nutné na elektronářadí nainstalovat bezpečnostní vypínač poruchového proudu (FI).**

- **K vyhledání skrytých napájecích kabelů je nutno použít vhodný detektor.** Případně se informujte u místního distributora energií. Vrtání do elektrických kabelů může způsobit požár a zásah elektrickým proudem. Poškozené plynové potrubí může způsobit výbuch. V případě provrtání vodovodního potrubí hrozí škoda na majetku.

- **V případě sevření příslušenství nainstalovaného na elektronářadí je nutno elektronářadí odpojit a nepanikařit.** V takové situaci vytváří elektronářadí vysoký reakční točivý moment a způsobí zpětný náraz. Příslušenství instalované na elektronářadí se pravděpodobně sevře například v následujících případech: hypernáboj elektronářadí nebo uvíznutí příslušenství instalovaného na elektronářadí při práci.

- **Pokud při práci dojde k přerušení skrytých elektrických kabelů nebo napájecích kabelů samotného elektronářadí, musíte při obsluze elektronářadí držet izolovanou rukojeť.** Pokud se elektronářadí dotkne nabíje trasy, kovové části elektronářadí přenesají elektrický proud a může dojít k zásahu obsluhy elektrickým proudem.

- **Při práci je nutné pevně držet elektronářadí a pevně stát.** Elektronářadí byste měli držet rukama.

- **Při obsluze a používání elektronářadí můžete držet pouze místo vypínače hlavní rukojeti a nikoliv jiné části.**

- **Nevyplňujte motor, pokud je zařízení zatíženo.**

- **Nikdy neodstraňujte tlisky ani úlomky za chodu motoru elektronářadí.**

- **Při práci sledujte polohu elektrického přívodního kabelu.** Pozor, aby se vám neomotal kolem nohy nebo ruky.

- **Používejte pouze ostré a bezvadné vrtání - usnadní vám to práci s elektronářadím.**

- **Úprava tvaru vrtáků a používání demontovatelných clon a příslušenství neurčených pro toto elektronářadí je přísně zakázáno.**

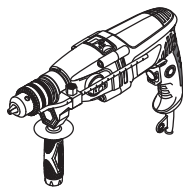
- Při práci s elektronářadím nevyvíjejte nadměrný tlak - mohlo by dojít k uvíznutí vrtáku a přetížení motoru.
- Zabraňte uvíznutí vrtáků ve zpracovávaném materiálu. Pokud k tomu dojde, nesnažte se je uvolnit pomocí motoru elektronářadí. Mohlo by dojít k poškození elektronářadí.
- Vyrážení vrtáků uvízlých ve zpracovávaném materiálu kladivem nebo jinými předměty je přísně zakázáno - kovové úlomky by mohly zranit obsluhu a osoby v blízkosti.
- Pokud používáte elektronářadí delší dobu, dbejte, aby se nepřehřívalo.

### Symbole použité v příručce

V příručce jsou použity následující symboly, zapamatujte si prosím jejich význam. Správná interpretace symbolů Vám umožní správné a bezpečné použití elektronářadí.

#### Symbol

#### Význam



**Příklepová vrtačka:**  
Části označené šedou - měkké držadlo (s izolovaným povrchem).



**Štítek s výrobním číslem:**  
SBM ... - model;  
XX - datum výroby;  
XXXXXXX - výrobní číslo.



Přečtěte si všechny bezpečnostní předpisy a pokyny.



Používejte ochranné brýle.



Používejte chrániče sluchu.



Používejte respirátor.



Před instalací nebo nastavením elektronářadí odpojte od sítě.



Nebezpečí poškození skrytého vedení nebo domovních rozvodů.

#### Symbol

#### Význam



Směr pohybu.



Směr otáčení.



Zablokovaný.



Odblokovaný.



Zakázáno.



Režim "Vrtání".



Při vrtání do dlaždic použijte pouze bezpříklepové vrtání.



Dvojitá izolace / třída ochrany.



Pozor. Důležité.



Značka, která potvrzuje, že výrobek splňuje základní požadavky evropských směrnic a harmonizovaných norem.



Užitečné informace.



Používejte ochranné rukavice.



Poloha "Vrtání" přepínače režimu.



Poloha "Příklepové vrtání" přepínače režimu.



Plynulá regulace otáček.

## Symbol

## Význam



Poloha regulátoru stupně otáček.



Elektronáři nevhazujte do kontejneru s komunálním odpadem.

## Způsob použití elektronáři DWT

Příklepové elektrické vrtačky se používají k vrtání do oceli, dřeva, keramiky a pro příklepové vrtání do cihel, cementu a podobných materiálů. Vrtačka s regulovatelnou rychlostí a zpětným chodem lze používat také jako elektrický šroubovák.

Rozsah aplikace nástrojů je možno rozšířit díky použití dodatečného příslušenství.

Nástroj lze pomocí speciálního příslušenství nainstalovat i napevno.

## Součásti elektronáři

- 1 Sklíčidlo ozubeného kola vrtačky \*
- 2 Hloubková zarážka \*
- 3 Pomocná rukojeť \*
- 4 Upínací šroub \*
- 5 Stupňový regulátor rychlosti
- 6 Přepínač "příklep / vrtání"
- 7 Ventilační šterbiny
- 8 Přepínač směru otáčení
- 9 Otočný volič rychlosti
- 10 Pojistka pro spínač zap / vyp
- 11 Spínač zap / vyp
- 12 Indikátor přímého vrtání
- 13 Rychloupínací sklíčidlo (s pojistkou) \*
- 14 Klíč sklíčidla vrtačky \*
- 15 Šroub \*
- 16 Šroubovací bit \*
- 17 Magnetický držák \*

\* Volitelné příslušenství

Standardní dodávka nemusí obsahovat veškerá příslušenství uvedená na obrázku nebo popsaná v textu.

## Montáž a nastavení součástí elektronáři

Než začnete provádět údržbu elektronáři, vždy je odpojte ze sítě.



Spojovací materiál nedotahujte příliš, zabráníte tak poškození závitu.



Montáž / demontáž / nastavení některých prvků je stejné pro všechny modely elektronáři; v takovém případě nejsou u obrázku uváděny specifické modely.

## Pomocná rukojeť (viz obr. 1)

Při provozu používejte vždy pomocnou rukojeť 3. Přídavné držadlo 3 lze nastavit tak, aby byla manipulace s vrtačkou pro uživatele co nejpohodlnější.

- Uvolněte držadlo 3 tak, jak je znázorněno na obrázku 1.
- Nastavte držadlo 3 do požadované polohy.
- Utáhněte držadlo 3 tak, jak je znázorněno na obrázku 1.

## Hloubková zarážka (viz obr. 2)

K nastavení požadované hloubky vrtání použijte dorazovou tyč 2 (viz obr. 2).

- Uvolněte svěrací šroub 4.
- Nastavte dorazovou tyč 2 na požadovanou hloubku vrtání.
- Utáhněte svěrací šroub 4.

## Montáž / výměna příslušenství



Při delším používání může dojít k zahřátí břitů vrtačky; při jeho sejmutí použijte rukavice.

## Sklíčidlo ozubeného kola vrtačky (viz obr. 3)

[SBM-500, SBM-600, SBM-780, SBM-810, SBM-810 T, SBM-1050 T]

- Uvolněte sevření čelistí pomocí upínacího klíče 14, a poté otáčejte objímku ozubeného sklíčidla 1 proti směru hodinových ručiček (viz obr. 3), dokud se čelisti nerozevrou do takové míry, aby bylo možné nasadit / vyměnit příslušenství.
- Nasadte / vyměňte příslušenství (např. vrták).
- Otáčejte objímku ozubeného sklíčidla 1 ve směru hodinových ručiček, dokud nasazené příslušenství nebude pevně upnuté. Osa příslušenství musí být řádně vystředěná.
- Utáhněte čelisti ozubeného sklíčidla 1 pomocí upínacího klíče 14. Aplikujte stejný utahovací moment na každý ze tří otvorů po obvodu sklíčidla.

## Rychloupínací sklíčidlo (s pojistkou) (viz obr. 4)

[SBM-780 C, SBM-810 C]

- Pohybně spojku v zadní části rychloupínacího sklíčidla (s pojistkou) 13 vzad, dokud nezapadne do dané polohy (viz obr. 4).
- Rozevřete čelisti rychloupínacího sklíčidla (s pojistkou) 13 - jednou rukou držte jeho zadní část a druhou rukou otáčejte jeho přední část, jak je uvedeno na obrázku 4.
- Montáž / výměna nástavce.
- Dotáhněte rychloupínací sklíčidlo (s pojistkou) 13, aniž by došlo k vychýlení nástavce, jak je uvedeno na obrázku 4.
- K zajištění pojistky pohybně spojku v zadní části rychloupínacího sklíčidla (s pojistkou) 13 směrem dopředu, dokud nezapadne do dané polohy.

## Montáž / demontáž vrtákového sklíčidla (viz obr. 5-8)

- Montáž ozubeného sklíčidla 1 provádějte postupem v následných krocích podle obr. 5.

- Demontáž ozubeného sklíčidla 1 provádějte postupem v následných krocích podle obr. 6.
- Montáž nebo demontáž rychloupínacího sklíčidla (s pojistkou) 13 se provádí podobně, viz obr. 7-8.



**Upozornění: zapamatujte si postup montáže / demontáže vrtákového sklíčidla, šroub 15 má levotočivý závit.**

### Šroubovací bit / magnetický držák (viz obrázek 9)

Pokud chcete vrtáčku použít jako elektrický šroubovák, na upnutí šroubovacích bitů 16 použijte magnetický držák 17 (viz obr. 9). Magnetický držák 17 není třeba používat v případech prodloužených šroubovacích bitů 16 (které jsou zvlášť určené pro funkci elektrického šroubováku).

### Práce s elektronářadím

Používejte jen správné napájecí napětí: hodnota napájecího napětí musí odpovídat informaci uvedené na identifikačním štítku elektronářadí.

### Zapnutí / vypnutí elektronářadí

#### Krátkodobé zapnutí / vypnutí

Pokud chcete nářadí krátkodobě zapnout, stiskněte a podržte vypínač 11. Po uvolnění vypínače se nářadí opět vypne.

#### Dlouhodobé zapnutí / vypnutí

##### Zapnutí:

Stiskněte spínač 11 a zajistěte ho v poloze pomocí pojistného tlačítka 10.

##### Vypnutí:

Stiskněte a uvolněte hlavní vypínač 11.

### Konstrukční vlastnosti elektronářadí

#### Přepínač "příklep / vrtání"

Spínač 6 je určený k přepínání mezi následujícími provozními režimy nářadí:

- **vrtání, šroubování** - bezpříklepové vrtání do dřeva, plastů a kovů; šroubování šroubů, matic, apod;
- **příklepové vrtání** - příklepové vrtání do zdiva, betonu, kamene.



##### Vrtání, šroubování:

Pokud chcete přepnout na tento provozní režim, přepněte spínač 6 doprava.



##### Příklepové vrtání:

Pokud chcete přepnout na tento provozní režim, přepněte spínač 6 doleva.

**Mezi jednotlivými režimy lze přepínat, aniž by bylo třeba vrtáčku vypnout - stačí pouze přestat tlačít ve směru vrtání.**

### Plynulá regulace rychlosti



Rychlost se v rozmezí 0 až maximum reguluje silou stisku spínače zap. / vyp. 11. Při slabém stisku jsou otáčky nižší. Umožňuje to plynulé spuštění elektronářadí.

### Otočný volič rychlosti

Pomocí ovladače rychlosti 9 nastavte požadované otáčky a rychlost příklepů.

- Stiskněte vypínač 11 a zajistěte ho v poloze pomocí pojistného tlačítka 10.
- Nastavte potřebnou rychlost.

Požadovaná rychlost závisí na materiálu a lze ji určit praktickým vyzkoušením.

Pokud s elektronářadím pracujete delší dobu při nízkých otáčkách, je třeba ji po dobu 3 minut ochlazovat: spusťte elektronářadí na maximální rychlost a nechte ji běžet bez zátěže.

### Stupňový regulátor rychlosti

[SBM-810 T, SBM-1050 T]



**Pozor: nastavení otáček za minutu lze měnit pouze poté, co se elektromotor zcela zastaví.**



**První rychlost** - rozmezí otáček za minutu je uvedeno v tabulce technických specifikací.



**Druhá rychlost** - rozmezí otáček za minutu je uvedeno v tabulce technických specifikací.

### Změna směru otáčení



**Směr otáčení měňte vždy až po úplném zastavení chodu motoru. Nebudete-li dodržovat tuto zásadu, může dojít k poškození elektronářadí.**

**Rotace vpravo (vrtání, našroubování)** - přepněte spínač směru rotace 8 vpravo.

**Rotace vlevo (vyšroubování)** - přepněte spínač směru rotace 8 vlevo.

### Indikátor přímého vrtání (viz obr. 10)

[SBM-500, SBM-600]

Indikátor přímého vrtání 12 ukazuje polohu těla mechanického nástroje v horizontální rovině (viz obr. 10). Tělo nástroje je v horizontální poloze, když se vzduchová bublina nachází uprostřed indikátoru přímého vrtání 12.

### Doporučení pro práci s elektronářadím

#### Vrtání (viz obrázek 11-15)

- Pokud nástroj používáte k vrtání do kovových materiálů, pravidelně břit vrtáku promazávejte (neplatí při vrtání neželezných kovů a jejich slitin).

- Při vrtání do tvrdých kovů na mechanický nástroj více tlačte a snižte rychlost otáčení.
- Při vrtání velkých průměrů do kovů nejdříve vyvrtejte otvor s malým průměrem a poté vrt rozšiřujte až do požadované velikosti (viz obr. 11).
- Při vrtání do dřeva zabráníte rozštěpení povrchu na druhé straně vrtaného materiálu, budete-li postupovat podle pokynů, které jsou uvedeny na obrázku 12.
- Pro snížení prašnosti při vrtání do zdi a stropů postupujte podle pokynů uvedených na obr. 13-14.
- Při vrtání otvorů do glazovaných keramických dlaždic nalepte v místě vrtu na dlaždici lepící pásku, abyste zvýšili přesnost vrtu a ochránili povrch dlaždice před poškozením (viz obr. 15). Na začátku vrtání používejte nízkou rychlost. Jak se vyvrtávaný otvor prohlubuje, postupně rychlost zvyšujte. **Pozor: při vrtání do dlaždic používejte pouze bezpříklepové vrtání.**

### Příklepové vrtání

Při příklepovém vrtání nezáleží na tom, jakou silou budete na vrtačku tlačit. Proto při práci s náradím nepoužívejte nadměrnou sílu - mohlo by dojít k zaseknutí vrtáku a k přetížení elektromotoru.

### Šroubování vrtů (viz obr. 16)

- Pro snadnější dotažení šroubů a snížení rizika rozlomení vrtaného předmětu nejdříve vyvrtejte otvor, jehož průměr bude odpovídat 2/3 průměru šroubu.
- Pokud spojujete předměty pomocí šroubů a přejete si dosáhnout pevného spoje bez prasklin, puklin a zvrstvení, postupujte podle pokynů uvedených na obr. 16.

### Údržba elektronářadí / preventivní opatření

Než začnete provádět údržbu elektronářadí, vždy je odpojte ze sítě.

### Čištění elektronářadí

Nezbytnou podmínkou pro dlouhodobé a bezpečné používání tohoto elektronářadí je jeho čistota. Větrací otvory 7 pravidelně čistěte stlačeným vzduchem.

### Poprodejní a aplikační servis

Náš poprodejní servis odpoví na Vaše dotazy k údržbě a opravě Vašeho výrobku a také k náhradním dílům. Informace o servisních střediscích, schématech dílů a informace o náhradních dílech naleznete také na adrese: [www.dwt-pt.com](http://www.dwt-pt.com).

### Přeprava elektronářadí

- V žádném případě nesmí na obal při přepravě působit žádný mechanický vliv.
- Při nakládání / vykládání není povoleno používat žádný druh technologie, který pracuje na principu sevření obalu.

### Ochrana životního prostředí



**Suroviny nelikvidujte jako odpad, ale recyklujte je.**

Elektronářadí, její příslušenství a obalové materiály by měly být zlikvidovány v souladu se zásadami recyklace surovin a ochrany životního prostředí.

Na umělohmotných součástkách je uvedeno jejich označení pro tříděnou recyklaci. Tento návod je vytištěn na recyklovaném papíře vyrobeném bez použití chlóru.

Výrobce si vyhrazuje právo na změny.

Česky  
Autogoods "130"

## Špecifikácie elektronárada

Prílepková vrtačka	SBM-500	SBM-600	SBM-780	SBM-780 C	SBM-810	SBM-810 C	SBM-810 T	SBM-1050 T
Číslo elektronárada	pozrite strany 11-12							
Menovitý výkon	[W]	500	600	780	810	810	810	1050
Výkon	[W]	265	315	370	395	395	395	510
Prúd pri napätí	127 V [A]	4	5	6.5	6.5	6.5	6.5	9
	230 V [A]	2.32	2.78	3.7	3.8	3.8	3.8	4.88
Voľnožečné otáčky:								
- prvá rýchlosť	[min <sup>-1</sup> ]	0-2800	0-2800	0-2800	0-2800	0-2800	0-1200	0-1200
- druhá rýchlosť	[min <sup>-1</sup> ]	—	—	—	—	—	—	0-2800
Rad vrtačích skľučovadiel	[mm] [palce]	1,5-13 1/16"-33/64"	1,5-13 1/16"-33/64"	1,5-13 1/16"-33/64"	2-13 5/64"-33/64"	1,5-13 1/16"-33/64"	2-13 5/64"-33/64"	1,5-13 1/16"-33/64"
Vrtací výkon:								
- betón	[mm] [palce]	13 33/64"	13 33/64"	16 5/8"	16 5/8"	16 5/8"	16 5/8"	16/16 5/8"/5/8"
- ocel'	[mm] [palce]	13 33/64"	13 33/64"	13 33/64"	13 33/64"	13 33/64"	13 33/64"	13/13 33/64"/33/64"
- drevo	[mm] [palce]	20 25/32"	20 25/32"	30 1-3/16"	30 1-3/16"	30 1-3/16"	30 1-3/16"	40/30 1-37/64"/1-37/64"
Hmotnosť	[kg] [lb]	1,9 4,19	1,9 4,19	2,1 4,63	2,2 4,85	2,2 4,85	2,2 4,85	2,5 5,51
Trieda bezpečnosti								
Akustický tlak	[dB(A)]	93	93	95	98	98	102	93
Výkon zvuku	[dB(A)]	104	104	106	109	109	113	104
Váňové vibrácie	[m/s <sup>2</sup> ]	9,18	9,18	19,33	15,23	15,23	24,52	15,94

## Informácie o hluku



Ak prekračuje akustický tlak hodnotu 85 dB(A), používajte vždy ochranu sluchu.



## Vyhlasenie o zhode

Vyhlasujeme na výhradnú zodpovednosť, že výrobok opísaný v časti "Špecifikácie elektronáradia" spĺňa všetky príslušné ustanovenia smerníc 2006/42/EC, vrátane ich zmien a je v súlade s nasledujúcimi normami: EN 60745-1, EN 60745-2-1.

Manažér certifikácie

Wu Cunzhen

Merit Link International AG  
Stabio, Švajčiarsko, 20.12.2018

## Všeobecné bezpečnostné pravidlá



**VAROVANIE - používateľ si musí prečítať návod na obsluhu, aby sa znížilo riziko zranenia!**



**VAROVANIE!** Prečítajte si všetky bezpečnostné varovania a všetky pokyny. Nedodržiavanie týchto varovaní a pokynov môže mať za následok úraz elektrickým prúdom, požiar a / alebo vážne zranenie.

**Uchovajte si všetky bezpečnostné upozornenia a pokyny pre budúce použitie.**

Termín "elektrické náradie" v upozorneniach odkazuje na vaše elektrické náradie napájané zo siete (s prívodným káblom) alebo elektrické náradie napájané batériami (bez napájacieho kábla).

## Bezpečnosť v pracovnom priestore

- Pracovný priestor udržiavajte v čistote a dobre osvetlený. Neporiadok alebo tmavé priestory môžu viesť k úrazom.
- Neprevádzkujte elektrické náradie vo výbušnom prostredí, ako napríklad v prítomnosti horľavých kvapalín, plynov alebo prachu. Elektrické náradie vytvára iskry, ktoré môže spôsobiť vznietenie prachu alebo výparov.
- Deti a iné osoby v okolí udržiavajte mimo dosahu používaného elektrického náradia. Rozptýlenie môže spôsobiť stratu kontroly.

## Elektrická bezpečnosť

- Zástrčky elektrických káblov náradia musia pasovať do zásuvky. Nikdy zástrčku žiadnym spôsobom neupravujte. Nepoužívajte žiadne redukcie zástrčiek s uzemneným (ukostreným) elektrickým náradím. Neupravované zástrčky a zodpovedajúce zásuvky znižujú riziko vzniku úrazu elektrickým prúdom.
- Vyhnite sa kontaktu tela s uzemnenými povrchmi, ako sú potrubia, radiátory, sporáky a chladnič-

ky. Ak vaše telo uzemnené alebo ukostrené, existuje zvýšené riziko úrazu elektrickým prúdom.

- Nevystavujte elektrické náradie dažďu alebo vlhkému prostrediu. Vniknutie vody do elektrického náradia zvyšuje riziko úrazu elektrickým prúdom.

- Nenamáhajte napájací kábel. Nikdy nepoužívajte napájací kábel na nosenie, ťahanie alebo odpájanie elektrického náradia. Chránite napájací kábel pred teplom, olejom, ostrými hranami a pohyblivými časťami. Poškodené alebo spletené káble zvyšujú riziko úrazu elektrickým prúdom.

- Pri práci s náradím vonku používajte predĺžovací kábel vhodný na vonkajšie použitie. Používanie kábla vhodného na použitie vonku znižuje riziko úrazu elektrickým prúdom.

- Pri práci s elektrickým náradím vo vlhkom prostredí je nevyhnutné používať napájanie chránené prúdovým chráničom (RCD). Použitie RCD znižuje riziko úrazu elektrickým prúdom. POZNÁMKA! Termín "prúdový chránič (RCD)" môže byť nahradený termínom "prerušovač uzemneného obvodu (GFCI)" alebo "ochranný istič (ELCB)".

- Varovanie! Nikdy sa nedotýkajte nekrytých kovových povrchov na prevodovke, kryte a tak ďalej, pretože dotyk s kovovými povrchmi bude rušený elektromagnetickou vlnou, čo spôsobuje potenciálne zranenia alebo nehody.

## Bezpečnosť osôb

- Pri práci s elektrickým náradím buďte stále pozorní, sledujte, čo robíte a používajte zdravý rozum. Nepoužívajte elektrické náradie, ak ste unavení alebo pod vplyvom drog, alkoholu alebo liekov. Chvilka nepozornosti pri práci s elektrickým náradím môže mať za následok vážne zranenie.

- Používajte osobné ochranné pomôcky. Vždy používajte ochranné okuliare. Ochranné prostriedky, ako respirátor, neklzáva bezpečnostná obuv, pevná ochranná prilba alebo ochrana sluchu, používané v príslušných podmienkach, znižujú nebezpečenstvo zranenia osôb.

- Zabránite náhodnému spusteniu. Pred pripojením k napájaciemu zdroju a / alebo akumulátoru, pred zdvihnutím alebo prenášaním náradia sa uistite, že vypínač je v polohe vypnuté. Prenášanie náradia s prstom na spínači alebo pripájanie elektrického náradia do elektrickej siete so zapnutým spínačom môže byť príčinou nehôd.

- Pred spustením náradia odstráňte všetky zoraďovacie nástroje a nastavovacie kľúče. Zoraďovací nástroj alebo kľúč ponechaný v rotujúcich častiach elektrického náradia môže spôsobiť úraz osôb.

- Pracujte len tam, kde bezpečne dosiahnete. Vždy udržiavajte stabilný postoj a rovnováhu. To umožňuje lepšie ovládať náradie v neočakávaných situáciách.

- Vhodne sa obliekajte. Nenoste voľný odev ani bižutériu. Dbajte na to aby sa vaše vlasy, odev a rukavice nedostali do kontaktu s pohyblivými časťami. Voľné odevy, bižutéria alebo dlhé vlasy môžu byť zachytené pohybujúcimi sa časťami.

- Ak sú zariadenia vybavené adaptérom na pripojenie odsávania prachu a zberných zariadení, zaistite ich správne pripojenie a správnu funkciu. Použitie odsávania prachu môže znížiť ohrozenie spôsobené prachom.

- Nedovoľte, aby vám skúsenosti získané časťami používaním náradia dovolili nadobudnúť se-



**bauspokojenie a ignorovať zásady bezpečnosti.** Neopatrná činnosť môže spôsobiť vážne zranenie v zlomku sekundy.

• **Varovanie!** Elektrické náradie môže počas prevádzky vytvárať elektromagnetické pole. Toto pole môže za určitých okolností spôsobovať rušenie aktívnych alebo pasívnych lekárskeho implantátov. Aby sa znížilo riziko vážneho alebo smrteľného zranenia, odporúčame osobám s lekáskymi implantátmi, aby sa poradili so svojim lekárom a výrobcom lekárskeho implantátov pred použitím elektrického náradia.

### Použitie a údržba náradia

• Osoby so zníženými psychofyzickými alebo duševnými schopnosťami, ako aj deti, nemôžu pracovať s elektrickým náradím, pokiaľ nie sú pod dohľadom alebo poučené o použití elektrického náradia osobou zodpovednou za ich bezpečnosť.

• **Elektrické náradie nepreťažujte. Používajte správny typ elektrického náradia pre vašu prácu.** Správne elektrické náradie bude lepšie a bezpečnejšie vykonávať prácu, pre ktorú bolo navrhnuté.

• **Nepoužívajte elektrické náradie v prípade, že prepínač sa nedá zapnúť a vypnúť.** Každé elektrické náradie, ktoré nemožno ovládať spínačom, je nebezpečné a musí byť opravené.

• **Pred každým nastavením, výmenou príslušenstva alebo uskladnením elektrického náradia vythiahnite zástrčku napájacieho kábla zo zásuvky a / alebo akumulátora.** Tieto preventívne bezpečnostné opatrenia znižujú riziko náhodného spustenia náradia.

• **Elektrické náradie skladujte mimo dosahu detí a nedovoľte osobám, ktoré neboli oboznámené s elektrickým náradím alebo s týmito pokynmi, aby elektrické náradie používali.** Elektrické náradie je v rukách nekvalifikovaných osôb nebezpečné.

• **Údržba elektrického náradia. Skontrolujte vyčistenie alebo uviaznutie pohyblivých častí, poškodenie jednotlivých dielov a iné okolnosti, ktoré môžu mať vplyv na prevádzku elektrického náradia. V prípade poškodenia dajte elektrické náradie pred jeho použitím opraviť.** Veľa nehôd je spôsobených nedostatočnou údržbou elektrického náradia.

• **Rezné nástroje udržiavajte ostré a čisté.** Riadne udržiavané rezné nástroje s ostrými reznými brítmí sú menej náchylné na zaseknutie a lepšie sa ovládajú.

• **Používajte elektrické náradie, príslušenstvo a nástroje atď. v súlade s týmito pokynmi, s prihliadnutím na pracovné podmienky a prácu, ktorá sa má vykonávať.** Použitie elektrického náradia na iné účely, ako sú určené, môže viesť k nebezpečným situáciám.

• **Rukoväte a plochy na uchopenie zdriavajte suché, čisté a bez oleja a tuku.** Klzké rukoväte a uchopovacie plochy neumožňujú bezpečnú manipuláciu a ovládanie náradia v neočakávaných situáciách.

• **Dbajte na to, aby ste pri práci s elektrickým náradím držali prídavnú rukoväť správne, čo je užitočné pri regulácii elektrického náradia. Preto správne držanie môže znížiť riziko nehody alebo zranenia.**

### Servis

• **Servis vášho elektrického náradia zverte kvalifikovanej osobe s použitím len originálnych náhradných dielov.** Tým bude zabezpečené, aby bola zachovaná bezpečnosť elektrického náradia.

• **Postupujte podľa pokynov na údržbu a výmenu príslušenstva.**

### Osobitné bezpečnostné upozornenia

• **Pri vrátni s príklepom nose chrániče sluchu.** Vystavenie hluku môže spôsobiť stratu sluchu.

**POZNÁMKA:** Vyššie uvedené varovanie platí len pre príklepové vítačky a pre iné vítačky ako s príklepom sa môže vynechať.

• **Ak sa s náradím dodáva pomocná rukoväť (rukoväte), používajte ju (ich).** Strata kontroly môže viesť k zraneniu osôb.

• **Pri vykonávaní operácie držte náradie za izolované úchopné miesta, pretože rezacie príslušenstvo môže prísť do kontaktu so skrytým vedením alebo samotným káblom.** Pri kontakte príslušenstva so "živým" vodičom by mohli byť nechránené kovové časti elektrického náradia pod prúdom a mohli by spôsobiť obsluhu úraz elektrickým prúdom.

### Bezpečnostné pokyny pri prevádzke elektrického náradia

• **Obrobok musí byť upevnený.** Na upevnenie obrobku sa musí používať upevňovacie zariadenie alebo zverák, čo bude oveľa bezpečnejšie než držať obrobok rukami.

• **Vzhľadom k tomu, že azbest môže spôsobovať rakovinu, materiály obsahujúce azbest sa nesmú spracovávať.**

• **Elektrické náradie sa môže odložiť, až keď budú jeho súčasti úplne statické.** Príslušenstvo na elektrické náradie by sa mohlo zaseknúť v priebehu práce, čo môže ovládanie elektrického náradia skomplikovať.

• **Elektrické náradie s poškodenými elektrickými káblami sa nesmie používať.** Ak sa pri práci poškodia káble elektrického napájania, nesmiete sa dotknúť poškodených elektrických káblov a káble musíte bezodkladne vythiahnuť zo zásuvky. Poškodené elektrické káble zvyšujú riziko úrazu elektrickým prúdom.

• **Pri používaní elektrického náradia vonku sa musí nainštalovať spínač ochrany proti poruchovému prúdu (FI) na ochranu elektrického náradia.**

• **Musí sa používať vhodný detektor na hľadanie miest skrytých napájacích káblov.** Alebo by ste mali získať relevantné informácie od správcu miestneho napájacieho zdroja. Vrátnie do elektrických drôtov môže spôsobiť požiar a úraz elektrickým prúdom. Poškodené plynové potrubie spôsobí výbuch. Ak sa prepichnú vodovodné rúrky, bude spôsobená škoda na majetku.

• **V prípade, že sa príslušenstvo nainštalované na náradí zasekne, musíte vypnúť elektrické náradie a zostať v pokoji.** V tejto dobe bude elektrické náradie produkovať extrémne vysoký reaktívny krútiaci moment a bude to viesť tak k spätnému chodu. Príslušenstvo inštalované na elektrickom náradí je pravdepodobne zaseknuté, napríklad: hypernáboj elektrického náradia alebo vychýlenie príslušenstva inštalované na elektrickom náradí pri práci.

• **Ak by mohli byť prerezané v priebehu práce skryté elektrické káble alebo elektrické vedenia na samotnom elektrickom náradí, musíte držať na ovládanie elektrického náradia izolovanú rukoväť.** Ak je elektrické náradie v kontakte s nabitým vedením, budú kovové časti

náradí viesť elektrinu a môžu spôsobiť obsluhu úraz elektrickým prúdom.

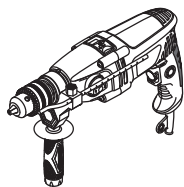
- Pri práci musíte elektrické náradie držať pevne a zaistiť pevný postoj. Elektrické náradie musíte držať v rukách.
- Pri obsluhu a používaní elektrického náradia môžete držať len prepínač polohy hlavnej rukoväte, radšej ako iné časti.
- Vyhňte sa zastavovaniu motora elektrického náradia pri zaťažení.
- Nikdy neodstraňujte triesky alebo úlomky, keď je motor vášho elektrického náradia v chode.
- Pri práci sledujte polohu napájacieho elektrického kábla. Zabráňte, aby sa vám ovíjal okolo nôh alebo rúk.
- Používajte len ostré vrtáky bez chýb - to uľahčí prácu s elektrickým náradím.
- Upravovanie konštrukcie vrtákov a používanie vymeniteľných hrdiel a príslušenstva neurčeného pre toto elektrické náradie je prísne zakázané.
- Nevývíjajte nadmerný tlak pri práci s elektrickým náradím - môže to spôsobiť uviaznutie vrtáka a preťaženie motora.
- Nedovoľte, aby vrtáky uviazli v spracovávanom materiáli. Ak k tomu dôjde, nesnažte sa uvoľniť ich pomocou motora elektrického náradia. Môže to vyraďiť elektrické náradie z prevádzky.
- Vyrážanie vrtákov uviaznutých v spracovávanom materiáli kladivom alebo inými predmetmi je prísne zakázané - kovové úlomky môžu zraniť obsluhu aj ľudí v okolí.
- Zabráňte prehriatiu vášho elektrického náradia, ak ho používate dlhšiu dobu.

### Symbole použité v príručke

V príručke sú použité nasledujúce symboly, zapamätajte si, prosím, ich význam. Správna interpretácia symbolov vám umožní správne a bezpečné použitie elektronáradia.

### Symbol

### Význam



#### Príklepová vrtáčka:

Časti označené sivou - mäkké držadlo (s izolovaným povrchom).



#### Štítok s výrobným číslom:

SBM ... - model;  
XX - dátum výroby;  
XXXXXXX - výrobné číslo.



Prečítajte si všetky bezpečnostné predpisy a pokyny.



Používajte ochranné okuliare.

### Symbol

### Význam



Používajte chrániče sluchu.



Používajte respirátor.



Pred inštaláciou alebo nastavením elektronáradie odpojte od siete.



Nebezpečenstvo poškodenia skrytého vedenia alebo domových rozvodov.



Smer pohybu.



Smer otáčania.



Zablokovaný.



Odblokovaný.



Zakázané.



Režim "Vítanie".



Pri vŕtaní do dlaždíc používajte iba bezpríklepové vŕtanie.



Dvojitá izolácia / trieda ochrany.



Pozor. Dôležité.



Značka, ktorá potvrdzuje, že výrobok spĺňa základné požiadavky európskych smerníc a harmonizovaných noriem.



Užitočné informácie.

## Symbol

## Význam



Používajte ochranné rukavice.



Poloha "Vrtanie" prepínača režimu.



Poloha "Príklepové vrtanie" prepínača režimu.



Plynulá regulácia otáčok.



Poloha regulátora stupňa otáčok.



Elektronáradie nevhadzujte do kontajnera s komunálnym odpadom.

\* Voliteľné príslušenstvo

Štandardná dodávka nemusí obsahovať všetky príslušenstvá uvedené na obrázku alebo popísané v texte.

### Montáž a nastavenie súčastí elektronáradia

Než začnete vykonávať údržbu elektronáradia, vždy ho odpojte od siete.



Spojovací materiál nedotahujte príliš, zabránite tak poškodeniu závitů.



Montáž / demontáž / nastavenie niektorých prvkov je rovnaké pre všetky modely elektronáradia; v takom prípade nie sú pri obrázku uvádzané špecifické modely.

### Pomocná rukoväť (pozrite obrázok 1)

Pri prevádzke používajte vždy pomocnú rukoväť 3. Pridavné držadlo 3 je možné nastaviť tak, aby bola manipulácia s vrtáčkou pre používateľa čo najpohodlnejšia.

- Uvoľnite držadlo 3 tak, ako je znázornené na obrázku 1.
- Nastavte držadlo 3 do požadovanej polohy.
- Utiahnite držadlo 3 tak, ako je znázornené na obrázku 1.

### Hĺbková zarážka (pozrite obrázok 2)

Na nastavenie požadovanej hĺbky vrtania použite dorazovú tyč 2 (viď obr. 2).

- Uvoľnite zvieraciu skrutku 4.
- Nastavte dorazovú tyč 2 na požadovanú hĺbku vrtania.
- Utiahnite zvieraciu skrutku 4.

### Montáž / výmena príslušenstva



Pri dlhšom používaní môže dôjsť k zahriatiu ostria vrtáka; pri jeho zložení použite rukavice.

Sklúčovadlo ozubeného kolesa vrtáčky (pozrite obrázok 3)

[SBM-500, SBM-600, SBM-780, SBM-810, SBM-810 T, SBM-1050 T]

- Uvoľnite zovretie čelustí pomocou upínacieho kľúča 14, a potom otáčajte objímkou ozubeného sklúčovadla 1 proti smeru hodinových ručičiek (viď obrázok 3), kým sa čeluste nerozovrú do takej miery, aby bolo možné nasadiť / vymeniť príslušenstvo.
- Nasadte / vymeňte príslušenstvo (napr. vrták).
- Otáčajte objímkou ozubeného sklúčovadla 1 v smere hodinových ručičiek, kým nasadené príslušenstvo nebude pevne upnuté. Os príslušenstva musí byť riadne vycentrovaná.
- Utiahnite čeluste ozubeného sklúčovadla 1 pomocou upínacieho kľúča 14. Aplikujte rovnaký utahovací moment na každý z troch otvorov po obvode sklúčovadla.

### Spôsob použitia DWT

Príklepové elektrické vrtáčky sa používajú na vrtanie do ocele, dreva, keramiky a na príklepové vrtanie do tehál, cementu a podobných materiálov. Vrtáčku s regulovateľnou rýchlosťou a spätným chodom je možné používať tiež ako elektrický skrutkovač. Rozsah aplikácie nástrojov je možné rozšíriť vďaka použitiu dodatočného príslušenstva. Nástroj môžete pomocou špeciálneho príslušenstva nainštalovať i napevno.

### Súčasti elektronáradia

- 1 Sklúčovadlo ozubeného kolesa vrtáčky \*
- 2 Hĺbková zarážka \*
- 3 Pomocná rukoväť \*
- 4 Upínacia skrutka \*
- 5 Stupňový regulátor rýchlosti
- 6 Prepínač "príklep / vrtanie"
- 7 Ventilačné štrbiny
- 8 Prepínač smeru otáčania
- 9 Otočný volič rýchlosti
- 10 Poistné tlačidlo pre spínač zap / vyp
- 11 Spínač zap / vyp
- 12 Indikátor priameho vrtania
- 13 Rýchloupínacie sklúčovadlo (s poistkou) \*
- 14 Kľúč sklúčovadla vrtáčky \*
- 15 Skrutka \*
- 16 Skrutkovací bit \*
- 17 Magnetický držiak \*

## Rýchlopínacie skľučovadlo (s poistkou) (pozrite obrázok 4)

### [SBM-780 C, SBM-810 C]

- Pohybujte spojkou v zadnej časti rýchlopínacieho skľučovadla (s poistkou) **13** vzad, pokým nezapadne do danej polohy (pozri obrázok 4).
- Rozovrite čeluste rýchlopínacieho skľučovadla (s poistkou) **13** - jednou rukou držte jeho zadnú časť a druhou rukou otáčajte jeho prednou časťou, ako je uvedené na obrázku 4.
- Montáž / výmena nástavca.
- Dotiahnite rýchlopínacie skľučovadlo (s poistkou) **13** bez toho, aby došlo k vychýleniu nástavca, ako je uvedené na obrázku 4.
- Pre zaistenie poistky pohybujte spojkou v zadnej časti rýchlopínacieho skľučovadla (s poistkou) **13** smerom dopredu, pokým nezapadne do danej polohy.

### Montáž / demontáž vrtákového skľučovadla (pozrite obrázok 5-8)

- Montáž ozubeného skľučovadla **1** vykonávajte postupom v následných krokoch podľa obr. 5.
- Demontáž ozubeného skľučovadla **1** vykonávajte postupom v následných krokoch podľa obr. 6.
- Montáž alebo demontáž rýchlopínacieho skľučovadla (s poistkou) **13** sa vykonáva podobne, pozrite obr. 7-8.



**Upozornenie:** zapamätajte si postup montáže / demontáže vrtákového skľučovadla, skrutka **15** má ľavotočivý závit.

### Skrutkovací bit / magnetický držiak (pozrite obrázok 9)

Ak chcete vrtáčku použiť ako elektrický skrutkovač, na upnutie skrutkovacích bitov **16** použijete magnetický držiak **17** (vid' obrázok 9). Magnetický držiak **17** nie je potrebné používať v prípade predĺžených skrutkovacích bitov **16** (ktoré sú zvlášť určené pre funkciu elektrického skrutkovača).

### Počiatočná prevádzka elektronáradia

Používajte len správne napájacie napätie: hodnota napájacieho napätia musí zodpovedať informácii uvedenej na identifikačnom štítku elektronáradia.

### Zapnutie / vypnutie elektronáradia

#### Krátkodobé zapnutie / vypnutie

Ak chcete náradie krátkodobu zapnúť, stlačte a podržte vypínač **11**. Po uvoľnení vypínača sa náradie opäť vypne.

#### Dlhodobé zapnutie / vypnutie

##### Zapnutie:

Stlačte vypínač **11** a zaistite ho v polohe pomocou poistného tlačidla **10**.

##### Vypnutie:

Stlačte a uvoľnite hlavný vypínač **11**.

## Konštrukčné prvky elektronáradia

### Prepínač "príklep / vrtanie"

Spínač **6** je určený na prepínanie medzi nasledujúcimi prevádzkovými režimami náradia:

- **vrtanie, skrutkovanie** - bezpríklepové vrtanie do dreva, plastov a kovov; skrutkovanie skrutiek, matic, a pod;
- **príklepové vrtanie** - príklepové vrtanie do muriva, betónu, kameňa.



#### Vrtanie, skrutkovanie:

Ak chcete prepnúť na tento prevádzkový režim, prepnite spínač **6** doprava.



#### Príklepové vrtanie:

Ak chcete prepnúť na tento prevádzkový režim, prepnite spínač **6** doľava.

Medzi jednotlivými režimami je možné prepínať, bez toho aby bolo potrebné vrtáčku vypnúť - stačí iba prestať tlačiť v smere vrtania.

### Plynulá regulácia rýchlosti



Rýchlosť sa v rozmedzí 0 až maximum reguluje silou stlačenia spínača zap. / vyp. **11**. Pri slabom stlačení sú otáčky nižšie. Umožňuje to plynulé spustenie elektronáradia.

### Otočný volič rýchlosti

Pomocí ovladače rýchlosti **9** nastavte požadovanú otáčku a rýchlosť príklepů.

- Stlačte vypínač **11** a zaistite ho v polohe pomocou poistného tlačidla **10**.
- Nastavte potrebnú rýchlosť.

Žiadaná rýchlosť závisí od materiálu a je možné ju určiť praktickým vyskúšaním.

Ak s elektronáradím pracujete dlhší čas pri nízkych otáčkach, je potrebné ju počas 3 minút ochladzovať: spustíte elektronáradí na maximálnu rýchlosť a nechajte ju bežať bez záťaže.

### Stupňový regulátor rýchlosti

#### [SBM-810 T, SBM-1050 T]



**Pozor:** nastavenie otáčok za minútu je možné meniť iba potom, čo sa elektromotor celkom zastaví.



**Prvá rýchlosť'** - rozmedzie otáčok za minútu je uvedené v tabuľke technických špecifikácií.



**Druhá rýchlosť'** - rozmedzie otáčok za minútu je uvedené v tabuľke technických špecifikácií.

### Zmena smeru otáčania



Smer otáčania meňte vždy až po úplnom zastavení chodu motora. Ak nebudete dodržiavať túto zásadu, môže dôjsť k poškodeniu mechanického nástroja.

**Rotácia vpravo (vrátanie, naskrutkovanie)** - prepnite spínač smeru rotácie **8** vpravo.

**Rotácia vľavo (vyskrutkovanie)** - prepnite spínač smeru rotácie **8** vľavo.

**Indikátor priameho vrátania (pozrite obrázok 10)**

[SBM-500, SBM-600]

Indikátor priameho vrátania **12** ukazuje polohu tela mechanického nástroja v horizontálnej rovine (pozrite obrázok 10). Telo nástroja je v horizontálnej polohe, keď sa vzduchová bublina nachádza uprostred indikátora priameho vrátania **12**.

### Odporúčania pre prácu s elektronáradiem

**Vrátanie (pozrite obrázok 11-15)**

- Pokiaľ nástroj používate na vrátanie do kovových materiálov, pravidelne ostrie vrtáka mažte (neplatí pri vrátaní neželezných kovov a ich zliatin).
- Pri vrátaní do tvrdých kovov na mechanický nástroj viac tlačte a znížte rýchlosť otáčania.
- Pri vrátaní veľkých priemerov do kovov najskôr vyvrtajte otvor s malým priemerom a potom vrt rozširujte až do požadovanej veľkosti (pozrite obrázok 11).
- Pri vrátaní do dreva zabránite rozštípeniu povrchu na druhej strane vrátaného materiálu, ak budete postupovať podľa pokynov, ktoré sú uvedené na obrázku 12.
- Na zníženie prašnosti pri vrátaní do stien a stropov postupujte podľa pokynov uvedených na obr. 13-14.
- Pri vrátaní otvorov do glazovaných keramických dlaždíc nalepte v mieste vrtu na dlaždicu lepiacu pásku, aby ste zvýšili presnosť vrtu a ochránili povrch dlaždice pred poškodením (viď obr. 15). Na začiatku vrátania používajte nízku rýchlosť. Ako sa vyvrtávaný otvor prehĺbuje, postupne rýchlosť zvyšujte. **Pozor: pri vrátaní do dlaždíc používajte iba bezpríklepové vrátanie.**

**Príklepové vrátanie**

Pri príklepovom vrátaní nezáleží na tom, akou silou budete na vrtáčku tlačiť. Preto pri práci s náradím nepoužívajte nadmernú silu - mohlo by dôjsť k zaseknutiu vrtáka a k preťaženiu elektromotora.

**Skrutkovanie samorezných skrutiek (pozrite obrázok 16)**

- Pre ľahšie dotiahnutie skrutiek a zníženie rizika rozlomenia vrátaného predmetu najskôr vyvrtajte

otvor, ktorého priemer bude zodpovedať 2/3 priemeru skrutky.

- Pokiaľ spájate predmety pomocou skrutiek a prajete si dosiahnuť pevný spoj bez prasklín, puklín a zvrstvenia, postupujte podľa pokynov uvedených na obrázku 16.

### Údržba elektronáradia / preventívne opatrenia

**Než začnete vykonávať údržbu elektronáradia, vždy ho odpojte od siete.**

**Čistenie mechanického nástroja**

Nevyhnutnou podmienkou na dlhodobé a bezpečné používanie tohto mechanického nástroja je jeho čistota. Vetracie otvory **7** pravidelne čistite stlačeným vzduchom.

**Popredajný a aplikačný servis**

Náš popredajný servis odpovie na vaše otázky k údržbe a oprave vášho výrobku a tiež k náhradným dielom. Informácie o servisných strediskách, schémach dielov a informácie o náhradných dieloch nájdete aj na adrese: [www.dwt-pt.com](http://www.dwt-pt.com).

### Preprava elektronáradia

- V žiadnom prípade nesmie na obal pri preprave pôsobiť žiadny mechanický vplyv.
- Pri nakladaní / vykladaní nie je povolené používať žiadny druh technológie, ktorý pracuje na princípe zovretia obalu.

### Ochrana životného prostredia



**Suroviny nelikvidujte ako odpad, ale ich recyklujte.**

Elektronáradie, jej príslušenstvo a obalové materiály by mali byť zlikvidované v súlade so zásadami recyklácie surovín a ochrany životného prostredia.

Na umelohmotných súčiastkach je uvedené ich označenie pre triedenú recykláciu.

Tento návod je vytlačovaný na recyklovanom papieri vyrobenom bez použitia chlóru.

**Výrobca si vyhradzuje právo na zmeny.**

**Slovenský  
Autogods "130"**

## Date tehnice ale uneltei electrice

Bormașină cu percuție	SBM-500	SBM-600	SBM-780	SBM-780 C	SBM-810	SBM-810 C	SBM-810 T	SBM-1050 T
<b>Codul uneltei electrice</b> [127 V ~50/60 Hz] [230 V ~50/60 Hz]								
<b>Puterea absorbită</b>	[W]	500	600	780	810	810	810	1050
<b>Putere</b>	[W]	265	315	370	395	395	395	510
<b>Amperajul în funcție de voltag</b>	127 V [A] 230 V [A]	4 2.32	5 2.78	6.5 3.7	6.5 3.8	6.5 3.8	6.5 3.8	9 4.88
<b>Număr de turații în gol:</b>								
- viteză întâi	[min <sup>-1</sup> ]	0-2800	0-2800	0-2800	0-2800	0-2800	0-1200	0-1200
- viteză a doua	[min <sup>-1</sup> ]	—	—	—	—	—	0-2800	0-2800
<b>Strângerea mandrinei</b>	[mm] [inci]	1,5-13 1/16"-33/64"	1,5-13 1/16"-33/64"	1,5-13 1/16"-33/64"	2-13 5/64"-33/64"	1,5-13 1/16"-33/64"	2-13 5/64"-33/64"	1,5-13 1/16"-33/64"
<b>Diametru de găurire:</b>								
- beton	[mm] [inci]	13 33/64"	13 33/64"	16 5/8"	16 5/8"	16 5/8"	16 5/8"	16/16 5/8"/5/8"
- oțel	[mm] [inci]	13 33/64"	13 33/64"	13 33/64"	13 33/64"	13 33/64"	13 33/64"	13/13 33/64"/33/64"
- lemn	[mm] [inci]	20 25/32"	20 25/32"	30 1-3/16"	30 1-3/16"	30 1-3/16"	40/30 1-3/16"	40/30 1-3/16"/1-3/16"
<b>Greutate</b>	[kg] [lb]	1,9 4.19	1,9 4.19	2,1 4.63	2,1 4.63	2,2 4.85	2,2 4.85	2,6 5.73
<b>Clasa de protecție</b>		□ / II	□ / II	□ / II	□ / II	□ / II	□ / II	□ / II
<b>Presiune acustică</b>	[dB(A)]	93	93	95	98	98	102	93
<b>Putere acustică</b>	[dB(A)]	104	104	106	109	109	113	104
<b>Vibrații ponderate</b>	[m/s <sup>2</sup> ]	9,18	9,18	19,33	15,23	15,23	24,52	15,94

## Informații despre zgomot



**Purtați căști antifonice dacă presiunea acustică depășește 85 dB (A).**



## Declarație de conformitate

Declarăm pe proprie răspundere că produsul descris la paragraful "Date tehnice ale unelei electrice" corespunde tuturor dispozițiilor relevante ale Directivelor 2006/42/EC, inclusiv modificărilor acestora și este în conformitate cu următoarele standarde: EN 60745-1, EN 60745-2-1.

Manager de  
certificare

Wu Cunzhen

Merit Link International AG  
Stabio, Elveția, 20.12.2018

## Reguli generale de siguranță



**AVERTISMENT - Pentru a reduce riscul de vătămare, utilizatorul trebuie să citească manualul de instrucțiuni!**



**AVERTISMENT! Citiți toate avertismentele și instrucțiunile de siguranță.** Nerespectarea avertismentelor și a instrucțiunilor poate avea drept rezultat un șoc electric, incendiu și / sau vătămarea gravă.

**Păstrați toate avertismentele și instrucțiunile pentru o referință viitoare.**

Termenul de "unealtă electrică" din avertismente se referă la unealta electrică (cablată) acționată prin rețea sau unealta electrică (necablată) acționată cu baterii.

## Siguranța suprafeței de lucru

- **Păstrați suprafața de lucru curată și bine iluminată.** Zonele dezordonate sau întunecoase pot cauza incidente.
- **Nu utilizați uneltele electrice în atmosfere explozive, cum ar fi în prezența lichidelor, a gazelor sau a prafului inflamabil.** Unelele electrice creează scântei care pot aprinde praful sau gazele arse.
- **Țineți copiii și mamele la distanță atunci când utilizați o unealtă electrică.** Distracțiile vă pot face să pierdeți controlul.

## Siguranță electrică

- **Fișele unelei electrice trebuie să se potrivească cu borna de ieșire. Nu modificați niciodată fișa, în niciun mod. Nu utilizați nicio fișă adaptatoare cu uneltele electrice împământate (legate la pământ).** Fișele nemodificate și bornele de ieșire potrivite vor reduce riscul de șoc electric.
- **Evitați contactul fizic cu suprafețele împământate sau legate la pământ, cum ar fi conductele, radiatoarele, plitele sau frigiderale.** Există un risc

sporit de șoc electric, în cazul în care corpul dvs., este împământat sau legat la pământ.

- **Nu expuneți uneltele electrice la condiții de vreme ploioasă sau umedă.** Pătrunderea apei într-o unealtă electrică va spori riscul de șoc electric.

- **Nu abuzați de cablu. Nu utilizați niciodată cablu pentru a transporta, împinge sau scoate uneltele electrice din priză. Țineți cablul la distanță de căldură, ulei, margini ascuțite sau piese mobile.** Cablurile deteriorate sau încălcite sporesc riscul de șoc electric.

- **Atunci când utilizați o unealtă electrică în aer liber, utilizați un cablu prelungitor adecvat pentru uz în aer liber.** Utilizarea unui cablu destinat uzului în aer liber reduce riscul de șoc electric.

- **Dacă utilizarea unei unele electrice într-un loc umed nu poate fi evitată, utilizați o alimentare protejată (DCR) pentru dispozitivul cu curent rezidual.** Utilizarea unui DCR reduce riscul de șoc electric. **RETINETI!** Termenul de "dispozitiv cu curent rezidual (DCR)" poate fi înlocuit cu termenul "disjunctur cu curent de fugă (GFCI)" sau "disjunctur de scurgere la pământ (ELCB)".

- **Avertisment!** Nu atingeți niciodată suprafețele metalice ale cutiei de viteză, ale scutului și așa mai departe, deoarece atingere suprafețelor metalice va interfera cu unda electromagnetică, cauzând astfel o potențială vătămare sau accidente.

## Siguranță personală

- **Fiți atent, aveți grijă la ceea ce faceți și apelați la simțul practic atunci când utilizați o unealtă electrică.** Nu utilizați o unealtă electrică dacă sunteți obosit sau vă aflați sub influența drogurilor, a alcoolului sau a medicamentelor. Un moment de neatenție în timpul utilizării uneltelor electrice poate avea drept rezultat o vătămare personală gravă.

- **Utilizați echipamente de protecție individuală. Purtați întotdeauna o protecție pentru ochi.** Echipamentele de protecție, cum ar fi masca pentru praf, încălțăminte de protecție împotriva alunecării, casca dură sau protecția pentru auz, utilizate în condițiile corespunzătoare vor reduce vătămarile personale.

- **Preveniți pornirea accidentală. Asigurați-vă că întrerupătorul se află în poziție oprit înainte de a conecta la sursa de alimentare și / sau setul de baterii, ridicând sau transportând uneltele.** Transportul uneltelor electrice ținând degetul apăsat pe întrerupător sau punerea uneltelor electrice sub tensiune care au întrerupătorul pornit duce la accidente.

- **Îndepărtați orice cheie de reglare înainte de a porni uneltele electrice.** O cheie lăsată atașată de o piesă rotativă a unelei electrice poate duce la vătămarea personală.

- **Nu întindeți excesiv. Păstrați întotdeauna sprijinul și echilibrul adecvat.** Acest lucru permite un control mai bun al unelei electrice în situații neașteptate.

- **Îmbrăcați-vă adecvat. Nu purtați îmbrăcăminte sau bijuterii lejere. Țineți părul, îmbrăcăminte și mânușile la distanță de piesele mobile.** Îmbrăcăminte, bijuteriile sau părul lung liber se poate prinde în piesele mobile.

- **Dacă dispozitivele sunt furnizate pentru conexiunea instalațiilor de extracție și de colectare a prafului, asigurați-vă că acestea sunt conectate și utilizate în mod adecvat.** Utilizarea dispozitivului de colectare a prafului poate reduce pericolele legate de praf.

- **Nu permiteți ca familiarizarea rezultată din utilizarea frecventă a uneltelor să vă facă să vă complăceți sau să ignorați principiile de siguranță ale uneltei.** O acțiune neglijentă poate cauza o vătămare gravă într-o fracțiune de secundă.
- **Avertisment!** Unelele electrice pot produce un câmp electromagnetic în timpul utilizării. În unele circumstanțe, acest câmp poate interfera cu implanturile medicale active sau pasive. Pentru a reduce riscul de vătămare gravă sau fatală, le recomandăm persoanelor cu implanturi medicale să se consulte cu medicul acestora și producătorul de implanturi medicale înainte de a utiliza această unealtă electrică.

### Utilizarea și întreținerea uneltei electrice

- **Persoanele cu aptitudini psio-fizice sau mentale reduse, precum și copiii, nu pot utiliza unealta electrică, dacă acestea nu sunt supravegheate sau instruite cu privire la utilizarea uneltei electrice de către o persoană responsabilă de siguranța acestora.**
- **Nu forțați unealta electrică. Utilizați unealta electrică corectă pentru operațiunea dvs.** Unealta electrică corectă va face lucrurile mai bine și în mare măsură siguranță, la capacitatea pentru care a fost proiectată.
- **Nu utilizați unealta electrică dacă întrerupătorul nu o pornește și nu o oprește.** Orice unealtă electrică care nu poate fi comandată cu ajutorul întrerupătorului este periculoasă și trebuie să fie reparată.
- **Deconectați fișa de la sursa de alimentare și / sau setul de baterii din unealta electrică înainte să efectuați orice reglaj, să schimbați accesoriile sau să depozitați uneltele electrice.** Astfel de măsuri de siguranță preventive reduc riscul de a porni unealta electrică accidental.
- **Depozitați uneltele electrice inactice într-un loc care nu se află la îndemâna copiilor și nu permiteți persoanelor nefamiliarizate cu unealta electrică sau cu aceste instrucțiuni să utilizeze unealta electrică.** Unelele electrice sunt periculoase în posesia utilizatorilor neinstruiți.
- **Efectuați întreținerea uneltei electrice. Verificați alinierea greșită sau griparea pieselor mobile, ruperea pieselor și orice altă condiție care poate afecta funcționarea uneltei electrice. Dacă unealta electrică s-a deteriorat, reparați-o înainte de utilizare.** Unelele electrice întreținute în mod precar pot cauza numeroase accidente.
- **Păstrați uneltele de tăiere ascuțite și curate.** Unelele de tăiere întreținute corespunzător cu margini de tăiere ascuțite sunt mai puțin predispuse la gripare și sunt mai ușor de comandat.
- **Utilizați unealta electrică, accesoriile și cuțitele aplicate etc. în conformitate cu aceste instrucțiuni, luând în considerare condițiile de lucru și lucrarea de executat.** Utilizarea uneltei electrice pentru alte operațiuni decât cele prevăzute poate duce la o situație periculoasă.
- **Păstrați mânerul și suprafețele de prindere uscate, curate și fără urme de ulei și lubrifiant.** Mânerul și suprafețele de prindere alunecoase împiedică manipularea și comanda sigură a uneltei în situații neașteptate.
- **Rețineți faptul că atunci când utilizați o unealtă electrică, țineți mânerul auxiliar corect, care este util în momentul comandării uneltei electrice.** Prin urmare, o țineră adecvată poate reduce riscul de accidente sau vătămări.

### Reparații

- **Unealta dvs. electrică trebuie să fie reparată de către o persoană calificată în reparații, utilizând numai piese de schimb identice.** Acest lucru va asigura faptul că siguranța uneltei electrice este menținută.
- **Urmați instrucțiunile privind lubrifierea și schimbarea accesoriilor.**

### Avertismente speciale privind siguranța

- **Purtați protecții pentru urechi atunci când efectuați un foraj percutant.** Expunerea la zgomot poate duce la pierderea auzului.
- **REȚINEȚI:** Avertismentul de mai sus se aplică numai forajelor percutante și poate fi omis pentru alte foraje decât cele percutante.
- **Utilizați un mâner (mânere) auxiliar (auxiliare), dacă este (sunt) furnizat (furnizate) împreună cu unealta.** Pierderea controlului poate duce la vătămare personală.
- **Atunci când efectuați o operațiune în care accesoriul de tăiere poate intra în contact cu cablajul acuns sau propriul cablu, țineți unealta electrică de suprafețele de prindere izolate.** Accesoriul de tăiere care intră în contact cu un fir "sub tensiune" poate pune "sub tensiune" piesele metalice ale uneltei electrice și poate cauza operatorului un șoc electric.

### Linii directoare de siguranță în timpul utilizării uneltei electrice

- **Piesa de prelucrat va fi strânsă.** Pentru a strânge piesa de prelucrat se va utiliza dispozitive fixe sau menghine, care vor face ca ținerea piesei de lucru să fie mai sigură decât cu mâinile.
- **Având în vedere faptul că asbestul poate cauza cancer, nu se vor procesa materiale care conțin asbest.**
- **Unealta electrică poate fi pusă jos numai după ce piesele uneltei electrice sunt complet statice.** Accesoriul de pe unealta electrică se poate prinde în timpul lucrului, ceea ce poate îngreuna controlul uneltei electrice.
- **Nu se va utiliza o unealtă electrică cu fire electrice deteriorate.** Dacă firele electrice ale alimentării electrice sunt deteriorate în timpul lucrului, nu veți atinge firele electrice deteriorate și veți scoate fișa imediat. Firele deteriorate vor spori riscul de șoc electric.
- **Atunci când utilizați uneltele electrice în aer liber, trebuie să instalați întrerupătorul de protecție împotriva penelor de curent (PC) pe unealta electrică.**
- **Pentru a găsi locația firelor electrice ascunse se va utiliza detectorul adecvat.** Sau, trebuie să obțineți informațiile relevante de la unitatea de alimentare electrică locală. Perforarea firelor electrice va duce la incendiu și șoc electric. Conductele de gaz deteriorate vor cauza explorarea. În cazul în care conductele de apă sunt perforate, prejudiciul va fi cauzat proprietății.
- **În cazul în care se prinde un accesoriu instalat pe unealta electrică, veți opri unealta electrică și vă veți păstra calmul.** În momentul respectiv, unealta electrică va produce un cuplu reactiv extrem de ridicat, rezultând astfel într-o cursă de înapoiere. Accesoriul instalat pe unealta electrică este predispus la prindere, de exemplu: suprasarcina uneltei electrice sau asimetria accesoriului instalat pe unealta electrică în timpul lucrului.



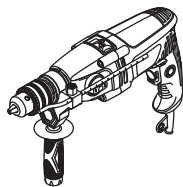
- Dacă firele electrice ascunse sau liniile electrice ale unei unelte electrice se pot tăia în timpul lucrului, trebuie să țineți mânerul izolat pentru a utiliza unealta electrică. Atunci când unealta electrică intră în contact cu o linie încărcată, piesele metalice ale uneltei electrice vor conduce electricitatea și pot cauza operatorului un șoc electric.
- În timpul lucrului, trebuie să țineți unealta electrică ferm și să vă asigurați că stați într-o poziție fermă. Trebuie să țineți unealta electrică cu mâinile.
- Atunci când operați sau utilizați unealta electrică, puteți ține numai poziția întrerupătorului mânerului principal, decât alte piese.
- Evitați oprirea motorului unei unelte electrice atunci când se încarcă.
- Nu îndepărtați niciodată așchiile sau fragmentele atât timp cât motorul uneltei electrice rulează.
- În timpul lucrului, urmați poziția cablului de alimentare electrică. Evitați înfășurarea acestuia în jurul picioarelor sau al brațelor.
- Utilizați numai burghie ascuțite fără defecte - acestea vor facilita lucrul cu unealta electrică.
- Modificarea proiectării burghiilor și utilizarea orificiilor și a accesoriilor detașabile care nu sunt prevăzute pentru această unealtă electrică sunt strict interzise.
- Nu aplicați o presiune excesivă atunci când utilizați unealta electrică - aceasta poate bloca burghiul și supraîncărca motorul.
- Nu permiteți blocarea burghiilor în materialul procesat. Dacă se întâmplă acest lucru, nu încercați să le eliberați cu ajutorul motorului uneltei electrice. Acest lucru poate defecta unealta electrică.
- Lovirea burghiilor blocate în materialul procesat cu ajutorul unui ciocan sau al altor obiecte este strict interzisă - fragmentele metalice pot răni atât operatorul, cât și persoanele din apropiere.
- Evitați supraîncălzirea uneltei electrice atunci când o utilizați pentru o perioadă îndelungată.

### Simboluri utilizate în manual

Urătoarele simboluri sunt utilizate în manualul de utilizare, rețineți-le semnificația. Interpretarea corectă a simbolurilor va permite utilizarea corectă și sigură a uneltei electrice.

### Symbol

### Semnificație



**Bormașină cu percuție:**  
Secțiunea marcată cu gri – prindere moale (cu suprafață izolată).



**Autocolant cu numărul de serie:**  
SBM ... - model;  
XX - data fabricației;  
XXXXXXX - număr de serie.

Citiți toate reglementările și instrucțiunile de siguranță.



### Symbol

### Semnificație



Purtați ochelari de protecție.



Purtați protecții antifonice.



Purtați o mască pentru praf.



Deconectați unealta electrică de la rețea înainte de instalare sau de ajustare.



Risc de deteriorare a cablului ascuns sau a conductelor sanitare ale casei.



Direcția de deplasare.



Direcția de rotație.



Blocat.



Deblocat.



Interzis.



Modul "Foraj".



Găuriți plăcile numai în modul de găurire fără percuție.



Izolație dublă / clasa de protecție.



Atenție. Important.



Un semn care certifică faptul că produsul se conformează cu cerințele esențiale ale directivelor UE și ale standardelor UE armonizate.

**Symbol****Semnificație**

Informații utile.



Purtați mănuși de protecție.



Poziția "Foraj" a comutatorului pentru selectarea modului.



Poziția "Foraj de impact" a comutatorului pentru selectarea modului.



Controlul vitezei fără trepte.



Poziția controlerului vitezei cu trepte.



Nu aruncați unealta electrică într-un container pentru deșeurile domestice.

### Descrierea unelei electrice DWT

Bormașinile cu percuție sunt utilizate pentru executarea de găuri în oțel, lemn, ceramică, precum și pentru găurirea cu percuție a cărămidilor, cimentului și a altor materiale similare. Capacitatea de reglare a turației și posibilitatea mișcării în sens invers permit utilizarea unelei electrice ca șurubelniță.

Prin folosirea accesoriilor suplimentare, zona de lucru poate fi extinsă. Unealta poate fi montată în poziție fixă (cu ajutorul unor accesorii speciale).

### Părți componente

- 1 Mandrină cu trei fălci \*
- 2 Riglă pentru limitarea adâncimii de găurire \*
- 3 Mâner auxiliar \*
- 4 Șurub de fixare \*
- 5 Selector pentru treptele de turație
- 6 Comutator pentru "percuție / găurire"
- 7 Orificii pentru ventilare
- 8 Comutator de inversare a sensului rotației
- 9 Potențiomtru de reglare a turației
- 10 Buton de blocare a întrerupătorului pornit / oprit
- 11 Întrerupător pornit / oprit
- 12 Indicator nivel
- 13 Mandrină rapidă (fără blocaj) \*
- 14 Cheia mandrinei \*

- 15 Șurub \*
- 16 Cap de șurubelniță \*
- 17 Suport magnetic \*

\* Accesorii

**Nu toate accesoriile descrise și ilustrate sunt incluse în setul standard de livrare.**

### Montarea și reglarea componentelor unelei electrice

**Înainte de a executa orice lucrare asupra unelei electrice, scoateți fișa de alimentare din priză.**



**Nu strângeți excesiv elementele de prindere, pentru a evita deteriorarea filetelui.**



**Montarea / demontarea / instalarea anumitor elemente este aceeași pentru toate modelele, în acest caz modelele specifice nu sunt prezentate în ilustrații.**

### Mâner auxiliar (vezi fig. 1)

Folosii întotdeauna mânerul auxiliar 3 în timpul utilizării. Poziționarea mânerului suplimentar 3 este la libera alegere a utilizatorului.

- Desfaceți mânerul suplimentar 3 conform fig. 1.
- Așezați mânerul suplimentar 3 în poziția dorită.
- Strângeți mânerul suplimentar 3 conform fig. 1.

### Riglă pentru limitarea adâncimii de găurire (vezi fig. 2)

Folosii limitatorul de adâncime 2 pentru a alege adâncimea de găurire dorită (vezi fig. 2).

- Slăbiți clema 4.
- Deplasați limitatorul de adâncime 2 pentru a alege adâncimea de găurire dorită.
- Strângeți clema 4.

### Montarea / înlocuirea accesoriilor



**La utilizarea îndelungată, vârful burghiului se poate încălzi; folosiți mănuși pentru scoaterea acestuia.**

### Mandrină cu trei fălci (vezi fig. 3)

### [SBM-500, SBM-600, SBM-780, SBM-810, SBM-810 T, SBM-1050 T]

- Desfaceți camele cu ajutorul cheii de strângere 14, apoi rotiți manual axul principal al mandrinei cu margine dințată 1 în sens invers acelor de ceasornic (vezi fig. 3), până când distanța dintre came este suficientă pentru a permite montarea / înlocuirea unui accesoriu.
- Montarea / înlocuirea unui accesoriu.
- Rotiți manual, în sensul acelor de ceasornic, axul principal al mandrinei cu margine dințată 1, pentru a fixa accesoriul montat. Evitați pe cât posibil deformarea accesoriului.
- Strângeți camele mandrinei cu margine dințată 1 cu ajutorul cheii de strângere 14, aplicând același cuplu de torsiune fiecăruia dintre cele trei orificii din partea laterală a mandrinei.

## Mandrină rapidă (fără blocaj) (vezi fig. 4)

### [SBM-780 C, SBM-810 C]

- Deplasați cuplajul înspre partea din spate a mandrinei rapide (fără blocaj) **13**, până când se fixează în poziție (vezi fig. 4).
- Deschideți cleștii mandrinei rapide (fără blocaj) **13** - țineți partea inferioară cu o mână și roțiți partea frontală cu cealaltă mână, conform indicațiilor din figura 4.
- Montați / înlocuiți accesoriul.
- Strângeți mandrina rapidă (fără blocaj) **13** fără să înclinați accesoriul, conform indicațiilor din figura 4.
- Pentru a fixa blocajul, deplasați cuplajul înspre partea din spate a mandrinei rapide (fără blocaj) **13**, până când se fixează în poziție.

### Montarea / demontarea mandrinei (vezi fig. 5-8)

- Pentru a monta mandrina cu coroană dințată **1**, executați operațiunile în etape consecutive, conform indicațiilor din figura 5.
- Pentru a demonta mandrina cu coroană dințată **1**, executați operațiunile în etape consecutive, conform indicațiilor din figura 6.
- Montarea sau demontarea mandrinei rapide (cu blocaj) **13** se realizează în mod similar, vezi fig. 7-8.



**Atenție: rețineți că, în timpul montării / demontării mandrinei, șurubul 15 se înfletează către stânga.**

### Capetele de șurubelniță / suport magnetic (vezi fig. 9)

În momentul în care utilizați unealta electrică pe post de șurubelniță **16**, folosiți suportul magnetic **17** pentru o blocare sigură a capetelor de șurubelniță **16** (vezi fig. 9). Nu aveți nevoie de un suport magnetic **17** pentru capetele mai lungi (cele speciale pentru șurubelnițe).

### Punerea în funcțiune a uneltei electrice

Utilizați întotdeauna tensiunea de alimentare corectă: tensiunea de alimentare trebuie să corespundă cu informațiile specificate pe plăcuța de identificare a uneltei electrice.

### Pornirea / oprirea uneltei electrice

#### Pornirea / oprirea pe termen scurt

Pentru a porni unealta electrică, țineți apăsat întrerupătorul pornit / oprit **11**. Pentru a o opri, dați drumul întrerupătorului.

#### Pornirea / oprirea pe termen lung

##### Pornire:

Apăsați întrerupătorul pornit / oprit **11** și blocați-l în această poziție cu ajutorul butonului de blocare a întrerupătorului pornit / oprit **10**.

##### Oprire:

Apăsați scurt întrerupătorul pornit / oprit **11**.

### Caracteristici ale uneltei electrice

#### Comutator pentru "percuție / găurire"

Comutatorul **6** asigură alternarea următoarelor moduri de utilizare a uneltei electrice:

- **găurire, înșurubare, deșurubare** - găurire fără percuție în lemn, materiale sintetice, metal. Înșurubarea și deșurubarea componentelor de fixare;
- **găurire cu percuție** - găurire cu percuție în cărămidă, beton, piatră naturală.



##### Găurirea, înșurubarea, deșurubarea:

Pentru a trece la acest mod de utilizare, aduceți comutatorul **6** în poziția de stop.



##### Găurirea cu percuție:

Pentru a trece la acest mod de utilizare, aduceți comutatorul **6** la stânga poziției de stop.

**Puteți trece la alt mod de funcționare fără a opri unealta electrică, reducând presiunea aplicată până la un anumit nivel.**

#### Reglarea continuă a turației



Viteza este controlată între valoarea 0 și valoarea maximă prin apăsarea cu putere a butonului **11** de pornire / oprire. O apăsare slabă are ca rezultat generarea de rotații lente, ceea ce permite o pornire lină a uneltei electrice.

#### Potențiometrul de reglare a turației

Folosiți butonul de reglare **9** pentru a alege turația dorită și frecvența de percuție.

- Apăsați întrerupătorul pornit / oprit **11** și blocați-l în această poziție cu ajutorul butonului de blocare a întrerupătorului pornit / oprit **10**.
- Reglați turația necesară.

Turația necesară depinde de material și poate fi determinată prin încercări.

În momentul utilizării prelungite a uneltei la turație redusă, aceasta trebuie lăsată să se răcească timp de 3 minute. În acest scop, alegeți turația maximă și lăsați unealta electrică să funcționeze în gol.

#### Selectorul treptelor de turație

##### [SBM-810 T, SBM-1050 T]



**Atenție: numărul turațiilor pe minut poate fi modificat numai după ce motorul se oprește complet.**



**Prima turație** - modificările permise pentru numărul turațiilor pe minut se găsesc în tabelul datelor tehnice.



**A doua turație** - modificările permise pentru numărul turațiilor pe minut se găsesc în tabelul datelor tehnice.

## Inversarea sensului de rotație



**Schimbați direcția de rotație numai după oprirea completă a motorului, în caz contrar unealta electrică se poate avaria.**

**Rotirea la dreapta (găurire, înșurubare) -** deplasați butonul de rotire **8** spre dreapta.

**Rotirea la stânga (deșurubare) -** deplasați butonul de rotire **8** spre stânga.

**Indicatorul de nivel (vezi fig. 10)**

[SBM-500, SBM-600]

Indicatorul de nivel **12** arată poziția carcasei uneltei electrice în plan orizontal (vezi fig. 10). Carcasa uneltei electrice este în poziție orizontală dacă bula de aer se află la mijlocul indicatorului de nivel **12**.

### Recomandări referitoare la utilizarea uneltei electrice

#### Găurire (vezi fig. 11-15)

- Ungeți vârful burghiului în mod regulat atunci când executați găuri în metale (cu excepția găuririi metalelor neferoase și a aliajelor acestora).
- Când executați găuri în metale dure, împingeți cu mai multă putere unealta electrică și reduceți viteza de rotație.
- Când executați găuri de diametre mari în metal, executați mai întâi o gaură de diametru mai mic și alezați-o până la diametrul dorit (vezi fig. 11).
- Pentru a se evita crăparea suprafeței la un punct de ieșire a vârfului burghiului atunci când executați găuri în lemn, urmați instrucțiunile din figura 12.
- Pentru reducerea producerii de praf atunci când executați găuri în pereți sau tavane, efectuați acțiunile specificate în fig. 13-14.
- În momentul executării de găuri în plăci ceramice, pentru a îmbunătăți precizia de centrare a găurii și pentru a proteja placa împotriva deteriorării, aplicați bandă adezivă în centrul găurii preconizate și executați apoi gaura (vezi fig. 15). Începeți găurirea la o turație mai mică, apoi măriți-o pe măsură ce gaura devine mai profundă. **Atenție: găuriți plăcile numai în modul de găurire fără percuție.**

#### Găurirea cu percuție

În timpul găuririi cu percuție, rezultatul nu depinde de presiunea aplicată uneltei electrice, ci de particularitățile de design al mecanismului de percuție. De aceea, nu aplicați o presiune excesivă atunci când utilizați

unealta electrică - bormașina se poate bloca, datorită suprasolicitării motorului.

#### Înșurubarea șuruburilor (vezi fig.16)

- Pentru a ușura strângerea șuruburilor în scopul evitării fisurării pieselor de prelucrat, executați mai întâi o gaură cu diametrul de 2/3 din diametrul șurubului.
- Dacă asamblați piesele de prelucrat cu ajutorul șuruburilor pentru a obține o îmbinare durabilă fără riscul apariției unor crăpături, fisuri sau stratificări, efectuați acțiunile specificate în figura 16.

### Măsurile de întreținere a uneltei electrice / măsurile preventive

**Înainte de a executa orice lucrare asupra uneltei electrice, scoateți fișa de alimentare din priză.**

#### Curățarea uneltei electrice

O condiție indispensabilă pentru exploatarea pe termen lung a uneltei electrice este păstrarea acesteia curată. Curățați în mod regulat unealta electrică cu aer comprimat prin găurile de aerisire **7**.

#### Serviciul post-vânzare și serviciul de tip aplicație

Serviciul nostru post-vânzare răspunde la întrebările dumneavoastră legate de întreținerea și repararea produsului dumneavoastră, precum și a pieselor de schimb. Informații despre centrele de servicii, diagrama pieselor și informații despre piesele de schimb pot fi găsite, de asemenea, la adresa: [www.dwt-pt.com](http://www.dwt-pt.com).

### Transportarea uneltelor electrice

- În mod obligatoriu, ambalajul nu trebuie supus niciunui impact mecanic în timpul transportării.
- La descărcare / încărcare, nu este permisă utilizarea niciunui tip de tehnologie care funcționează pe principiul ambalajului de fixare.

### Protecția mediului



**Materiile prime trebuie reciclate în loc să fie evacuate ca deșeuri.**

Unealta, accesoriile și ambalajul trebuie sortate în vederea reciclării ecologice.

Componentele din plastic sunt etichetate pentru reciclarea pe categorii.

Aceste instrucțiuni sunt tipărite pe hârtie reciclabilă, fabricată fără clor.

**Producătorul își rezervă dreptul de a aduce modificări.**

Română  
Autogods "130"

## Технически характеристики на електрическия инструмент

Ударна бормашина	SBM-500	SBM-600	SBM-780	SBM-780 C	SBM-810	SBM-810 C	SBM-810 T	SBM-1050 T
Код електро-инструмент	виж страници 11-12							
Номинална мощност	[W]	500	600	780	780	810	810	1050
Изходна мощност	[W]	265	315	370	370	395	395	510
Сила на тока при напрежение	127 V [A] 230 V [A]	4 2.32	5 2.78	6.5 3.7	6.5 3.7	6.5 3.8	6.5 3.8	9 4.88
Обороти на празния ход:								
- първа степен	[min <sup>-1</sup> ]	0-2800	0-2800	0-2800	0-2800	0-2800	0-1200	0-1200
- втора степен	[min <sup>-1</sup> ]	—	—	—	—	—	—	0-2800
Граници на затягане на патронника	[mm] [inches]	1,5-13 1/16"-33/64"	1,5-13 1/16"-33/64"	1,5-13 1/16"-33/64"	2-13 5/64"-33/64"	1,5-13 1/16"-33/64"	2-13 5/64"-33/64"	1,5-13 1/16"-33/64"
Мощност на пробиване:								
- бетон	[mm] [inches]	13 33/64"	13 33/64"	16 5/8"	16 5/8"	16 5/8"	16 / 16 5/8" / 5/8"	16 / 16 5/8" / 5/8"
- стомана	[mm] [inches]	13 33/64"	13 33/64"	13 33/64"	13 33/64"	13 33/64"	13 / 13 33/64" / 33/64"	13 / 13 33/64" / 33/64"
- дърво	[mm] [inches]	20 25/32"	20 25/32"	30 1-3/16"	30 1-3/16"	30 1-3/16"	40 / 30 1-37/64" / 1-3/16"	40 / 30 1-37/64" / 1-3/16"
Тегло	[kg] [lb]	1,9 4.19	1,9 4.19	2,1 4.63	2,1 4.63	2,2 4.85	2,2 4.85	2,6 5.73
Клас на безопасност		□ / II	□ / II	□ / II	□ / II	□ / II	□ / II	□ / II
Звуково налягане	[dB(A)]	93	93	95	95	98	102	93
Акустична мощност	[dB(A)]	104	104	106	106	109	113	104
Вибрация	[m/s <sup>2</sup> ]	9,18	9,18	19,33	19,33	15,23	24,52	15,94

## Информация за шум



Винаги носете защитни слушалки, ако звуковото налягане надвишава 85 dB(A).



## Декларация за съответствие

С пълна отговорност ние декларираме, че описаният в раздела "Технически характеристики на електрически инструмент" съответства на всички валидни изисквания на директивите 2006/42/ЕС, включително на изменениата им и покрива изискванията на стандартите: EN 60745-1, EN 60745-2-1.

Мениджър  
Сертификация

Wu Cunzhen

Merit Link International AG  
Stabio, Швейцария, 20.12.2018

## Основни правила за безопасност



**ПРЕДУПРЕЖДЕНИЕ -** За да намалите риска от нараняване, потребителят трябва да прочете ръководника с инструкции!



**ПРЕДУПРЕЖДЕНИЕ!** Прочетете всички предупреждения за безопасност и инструкции. Неспазването на предупрежденията и инструкциите може да доведе до електрически удар, пожар и / или сериозно нараняване.

**Запазете всички предупреждения и инструкции за бъдещи справки.**

Терминът "електроинструмент" в предупрежденията се отнася до Вашия, свързан в електрическата мрежа (кабелен) електро инструмент или работещ с батерия (безжичен) електроинструмент.

## Безопасност на работната зона

- **Поддържайте работната зона чиста и добре осветена.** Разрехляри или тъмни зони предизвикват инциденти.
- **Не работете с електроинструменти в експлозивни атмосфери, като при наличието на възпламеними течности, газове и прах.** Електроинструментите създават искри, които може да подпалят прах или изпарения.
- **Дръжте децата и околните далеч при работа с електроинструменти.** Отвличането на вниманието може да причини загуба на контрол.

## Електрическа безопасност

- **Щепселите на електроинструментите трябва да съответстват на контактите. Никога не модифицирайте по никакъв на-**

**чин щепсел. Не използвайте каквито и да е адаптери със заземен (занулени) електроинструменти.** Немодифицираните щепсели и съответстващи контакти ще намалят риска от електрически удар.

- **Избягвайте контакт на тялото със заземен или занулени повърхности, като тръби, радиатори, фризер и хладилници.** Съществува повишен риск от електрически удар, ако тялото Ви бъде заземено или занулено.

- **Не излагайте електроинструментите на въздействието на дъжд, влажна среда.** Водата, влизаща в електроинструмента ще повиши риска от електрически удар.

- **Не повреждайте кабела.** Никога не използвайте кабела за носене, дърпане или изключване от мрежата на електроинструмент. **Дръжте кабела далеч от топлина, масло, остри ръбове или подвижни части.** Повреден или заплетен кабел повишават риска от електрически удар.

- **При работа с електроинструменти на открито, използвайте удължителен кабел, подходящ за употреба на открито.** Използването на подходящ кабел за външна употреба намалява риска от електрически удар.

- **Ако работата с електроинструмент на влажно място не може да се избегне, използвайте устройство за диференциална токова защита (RCD) на захранването.** Използването на RCD намалява риска от електрически удар.

**ЗАБЕЛЕЖКА!** Терминът "устройство за диференциална токова защита (RCD)" може да бъде заменен с термина "верижан прекъсвач за неуправно заземяване (GFCI)" или "верижан прекъсвач за утечка на земя (ELCB)".

- **Предупреждение!** Никога не докосвайте изложени метални повърхности на предавателната кутия, екрана и пр., защото докосването на метални повърхности ще повлияе на електромагнитната вълна, като по този начин причини потенциално нараняване и инциденти.

## Лична безопасност

- **Бъдете внимателни, гледайте какво правите и като цяло бъдете предпазливи при работа с електроинструменти. Не използвайте електроинструмента, когато сте изморени или под въздействието на лекарства, алкохол или медикаменти.** Момент на невнимание по време на работа с електроинструменти може да доведе до сериозни персонални наранявания.

- **Използвайте лични предпазни средства.** Винаги носете защита за очите. Предпазно оборудване като противопрахова маска, непълзащи се обувки, каска и защита за слуха, използвани при подходящите условия ще намалят риск от персонални наранявания.

- **Предотвратете неволно стартиране.** Уверете се, че превключвателя е в изключено положение, преди да свържете захранването и / или батерията, вдигнете или носите инструмента. Носенето на електроинструменти с пръст на превключвателя или включване на таква към мрежата, когато превключвателя е включен, води до инциденти.

- **Отстранете всички ключове за настройка или гаечни ключове, преди да включите електроинструмента.** Гаечен ключ или друг ключ,

прикачен към въртящата се част на електроинструмента може да доведе до лично нараняване.

- **Не се промъгвайте. Стъпете добре на краката и поддържайте баланс по всяко време.** Това позволява по-добър контрол върху електроинструмента и при неочаквани ситуации.

- **Обличайте се подходящо. Не носете разхлабени дрехи или бижута. Дръжте косата си, дрехите и ръкавиците далеч от подвижни части.** Разхлабени дрехи, бижута или дълга коса могат да бъдат захванати от подвижни части.

- **Ако са предоставени устройства за свързване към прахова екстракция и устройства за събиране на прах, уверете се, че те са свързани и използвани правилно.** Използването на аспирация може да намали опасностите, свързани с прах.

- **Не позволявайте честата употреба на електроинструменти да води до игнориране на принципите за безопасност.** Небрежните действия може да причинят наранявания в рамките на секунда.

- **Предупреждение!** По време на работа електроинструментите може да произведат електромагнитно поле. Това поле може, при някои обстоятелства, да повлияе на активни и пасивни медицински импланти. За да намалите риска от сериозни или фатални наранявания, ние препоръчваме лицата с медицински импланти да се консултират с лекар и производителя на медицинския имплант, преди да работят с този електроинструмент.

## Употреба и грижа за електрически инструмент

- Лицата със занижени психологически и ментални способности както и деца не могат да работят с електроинструмента, ако те не са под надзор на инструктирано за употребата на електроинструмента лице, отговорно за тяхната сигурност.

- **Не насилвайте електроинструмента. Използвайте правилния електроинструмент за Вашите приложения.** Правилният електроинструмент извършва работата по-добре и по-безопасно в диапазона, за който той е създаден.

- **Не използвайте електроинструмент, ако преклювачателя не го включва или изключва.** Всички електроинструменти, които не могат да бъдат контролирани с преклювачателя си са опасни и трябва да бъдат ремонтирани.

- **Разскачете щепсела от контакта и / или батерията от електроинструмента, преди да правите каквито и да е регулирания, смяна на аксесоари или съхраняване на електроинструментите.** Такива превантивни мерки за безопасност намаляват риска от инцидентно стартиране на електроинструмента.

- **Съхранявайте електроинструментите в готовност, далеч от деца и не допускате лица, непознати с електроинструмента или тези инструкции да работят с електроинструмента.** Електроинструментите са опасни, ако попаднат в ръцете на необучени потребители.

- **Поддържайте електроинструментите. Проверете за неизправяване или биене на подвижни части, счуване на части или каквито и да е други условия, които може да повлияят**

**върху работата на електроинструментите. Ако е повреден, ремонтирайте електроинструмента преди работа с него.** Много инциденти настъпват поради лоша поддръжка на електроинструментите.

- **Поддържайте режещите инструменти остри и чисти.** Правилно поддържаните режещи инструменти с остри режещи ръбове е по-малко вероятно да заядат и с контролират по-лесно.

- **Използвайте електроинструментите, аксесоарите и найкрайниците в съответствие с тези инструкции, предвид работните условия и извършваната работа.** Употребата на електроинструменти за операции, различни от тези за които са предназначени може да доведе до опасни ситуации.

- **Поддържайте ръкохватките и повърхностите за захващане сухи, чисти и без масло и смазка.** Хлъзгавите ръкохватки и повърхности за захващане не позволяват безопасната работа и контрола върху инструментите при неочаквани ситуации.

- **Имайте предвид, че когато работите с електроинструмент да държите допълнителната ръкохватка правилно, което е полезно при контролиране на електроинструмента.** Ето защо, правилното държане може да намали риска от инциденти и наранявания.

## Сервиз

- **Сервизирайте своя електроинструмент в квалифициран сервиз или от такова лице, използвайки само идентични сменни части.** Това ще осигури поддържането на безопасността на електроинструмента.

- **Следвайте инструкциите за смазване и смяна на аксесоари.**

## Специални предупреждения за безопасност

- **Носете предпазители за уши при ударно пробиване.** Излагането на шум може да причини загуба на слуха.

**ЗАБЕЛЕЖКА:** Посоченото предупреждение е приложимо само за ударно пробивано и може да бъде пренебрегнато за други пробивни операции.

- **Използвайте допълнителната дръжка (и), ако са доставени с инструмента.** Загубата на контрол може да доведе до лични наранявания.

- **Дръжте електроинструмента за грайферните повърхности, когато извършвате операция с режещ аксесоар, който може да влезе в контакт с окабеляване или със собствения си кабел.** Режещият аксесоар, влязъл в контакт с кабел под напрежение може да бъде послужил като проводник към оголените метални части на електроинструмента и да доведе до електрически удар.

## Ръководство за безопасност при работа с електроинструменти

- **Заготовката трябва да бъде затегната.** Трябва да се използват фиксиращи устройства за затягане на заготовката, което ще бъде по-сигурно от държането ѝ с ръце.

- Предвид това, че азбеста може да причини рак, материал, съдържащи азбест не трябва да бъдат обработвани.
- Електроинструментът трябва да бъде оставян само след като частите му са напълно неподвижни. Аксесоари на електроинструмента може да бъдат захванати по време на работа, което може да направи трудно управлението му.
- Електроинструмент с повредени електрически кабели не трябва да бъде използван. Ако електрическите кабели или захранващия кабел са повредени по време на работа, Вие не трябва да ги докосвате и трябва да изключите незабавно от мрежата. Повредени електрически кабели повишават риска от електрически удар.
- Когато използвате електроинструменти на открито, Вие трябва да монтирате защитен изключвател за ръсо съединение (FI) на електроинструмента.
- Трябва да бъде използван подходящ детектор за откриване местоположението на скрити кабели. Или трябва да получите съответната информация от местното електрозахранване. Пробирането на електрически кабели ще причини пожар и електрически удар. Повредени газопроводи ще причинят експлозия. Ако водни тръби бъдат пробити, ще бъдат нанесени имуществени щети.
- В случай на захващане на аксесоар, поставен на електроинструмента, Вие трябва да спрете електроинструмента и останете спокоен. В това време електроинструментът ще произведе много голям реактивен въртящ момент, което ще доведе до отведен удар. Аксесоарът, монтиран на електроинструмента е вероятно да бъде захванат, например: претоварване на електроинструмента или изкривяване на аксесоар, монтиран на електроинструмента по време на работа.
- Ако скрити електрически кабели или захранващи линии на електроинструмента бъдат прекъснати по време на работа, Вие трябва да задържите изолираната ръкохватка, за да работите с електроинструмента. Когато електроинструментът не е в досег с линия под напрежение, металните части на електроинструмента може да станат проводник на електричество и може да причинят електрически удар на оператора.
- По време на работа Вие трябва да държите плътното електроинструмента и да сте сигурни, че стоите стабилно. Трябва да държите електроинструмента с ръцете си.
- Когато работите и използвате електроинструмента, Вие можете само да прекъсвате позицията на основната ръкохватка спрямо другите части.
- Избягвайте спирание на мотора на електроинструмента, докато е натоварен.
- Никога не отстранявайте стружки или фрагменти, докато електроинструмента работи.
- По време на работа, следете позицията на кабела на електроинструмента. Избягвайте усукването му около краката или раменете.
- Използвайте само остри свердела без дефекти - това ще направи работата с електроинструмента по-лесна.
- Модификациите по дизайна на сверделата и употребата на отстранявани приставки и аксесоар, непредвидени за този електроинструмент е строго забранено.
- Не прилагайте прекалено голяма сила при работа с електроинструмента - това може да заклини сверделото и за претовари мотора.

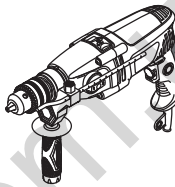
- Не позволявайте заклиняването на свердела в обработвания материал. Ако това се случи, не се опитвайте да ги освободите чрез двигателя на електроинструмента. Това може да повреди електроинструмента.
- Избягването на заклинени свердела в обработвания материал с чук или други предмети е строго забранено - металните фрагменти може да наранят и оператора, и хората наоколо.
- Избягвайте прееряването на електроинструмента, когато го използвате дълго.

### Символи, използвани в наръчника

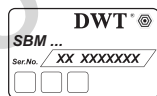
Следните символи са използвани в наръчника за експлоатация, моля, запомнете значението им. Правилната интерпретация на символите ще ви позволи правилна и безопасна употреба на електроинструмента.

#### Символ

#### Значение



**Ударна бормашина:**  
Раздели, маркирани със сиво - мека ръкохватка (с изолационна повърхност).



**Стикер със сериен номер:**  
SBM ... - модел;  
XX - дата на производство;  
XXXXXXX - сериен номер.



Прочетете всички регламенти и инструкции за безопасност.



Носете предпазни очила.



Носете защита за слуха.



Носете противопрохова маска.






Разкачете електроинструмента от електрическата мрежа преди инсталиране или регулиране.



Риск от щети по скрито окабеляване или домашни електрически линии.



Символ	Значение
	Посока на движение.
	Посока на въртене.
	Блокиран.
	Отключен.
	Забранено.
	Режим "Пробиване".
	Пробиване н плочки да се прави само в режим пробиване без удар.
	Двойна изолация / клас на безопасност.
	Внимание. Важно.
	Знакът удостоверява, че продукта съответства на основните изисквания на директивите на ЕС и хармонизираните стандарти на ЕС.
	Полезна информация.
	Носете предпазни ръкавици.
	Позиция "Пробиване" на превключвателя за избор на режим.
	Позиция "Ударно пробиване" на превключвателя за избор на режим.
	Безстепенен контрол на скоростта.

Символ	Значение
 	Позиция са стъпково контролиране на скоростта.
	Не изхвърляйте електроинструмента в контейнер за домакински отпадъци.

### Предназначение на електроинструмент DWT

Ударните бормашины се използват за пробиване на стомана, дърво, керамика и за ударно пробиване на тухли, цимент и подобни материали. Възможността за регулиране на скоростта и наличието на режим за реверсивно въртене позволяват използването на електрическия инструмент като винтоверт. Зоната на прилагане на инструмента може да бъде разширена чрез използване на допълнителни аксесоари. Съществува възможност за стационарно позициониране на инструмента, чрез използване на някои специални аксесоари.

### Елементи на устройството на електроинструмента

- 1 Пробивен патронник с формата на зъбно колело \*
- 2 Ограничител на дълбочината \*
- 3 Допълнителна дръжка \*
- 4 Притискащ винт \*
- 5 Постъпков превключвател на скорост
- 6 Превключвател "ударно пробиване / пробиване"
- 7 Вентилационни отвори
- 8 Превключвател за обратен ход
- 9 Регулатор на скоростта
- 10 Фиксатор на превключвателя включване / изключване
- 11 Превключвател включване / изключване
- 12 Нивелир
- 13 Безключов патронник (с блокировка) \*
- 14 Затягащ ключ \*
- 15 Винт \*
- 16 Накрайник - отвертка \*
- 17 Магнитен държач \*

\* Принадлежности

Изброените, а също така и изобразените принадлежности, частично не влизат в комплекта за доставка.

### Монтиране и регулиране на компонентите на електроинструмента

Преди изпълнение на всички процедури, задължително изключете уреда от контакта.



Не завивайте прекалено много крепежни елементи, за да избегнете повреждане на резбата.



**Монтаж / демонтаж / настройка на някой елементи е същата за всички модели електроинструменти, в такъв случай, специфичните модели не са посочени на илюстрацията.**

### Допълнителна дръжка (виж фиг.1)

При работа винаги използвайте ръкохватка 3. Допълнителната дръжка 3 може да се постави в удобно за работника положение.

- Разхлэбете допълнителната дръжка 3 както е показано на схема 1.
- Поставете допълнителната дръжка 3 в желаното положение.
- Затегнете допълнителната дръжка 3 както е показано на схема 1.

### Ограничител на дълбочината (виж фиг.2)

С помощта на ограничителя за дълбочина 2 се задава желания размер на дълбочина на пробиване (виж фиг. 2).

- Разхлэбете фиксиращия винт 4.
- Преместете ограничителя за дълбочина 2, като зададете желания размер на дълбочина на пробиване.
- Затегнете фиксиращия винт 4.

### Монтиране / смяна на аксесоари



При дълго използване, свердлото може да се затопли много; използвайте ръкавици, за да го извадите.

Пробивен патронник с формата на зъбно колело (виж фиг. 3)

[SBM-500, SBM-600, SBM-780, SBM-810, SBM-810 T, SBM-1050 T]

- Освободете захвата на зъбците с пристягащ ключ 14, след това завъртете с ръка гилзата на патронника със зъбен венец 1 в посока, обратна на часовниковата стрелка (виж фиг. 3) докато зъбците се преместят на разстояние, позволяващо монтиране / демонтиране на приспособление.
- Монтаж / подмяна на приспособление.
- Завъртете с ръка гилзата на патронника със зъбен венец 1 в посока на часовниковата стрелка, за да се заключи монтираното приспособление. Не допускате приспособлението да се изкриви.
- Затегнете зъбците на патронника със зъбен венец 1 с пристягащ ключ 14 прилагайки сходен въртящ момент за всеки от трите отвора на страничната повърхност на патронника.

Безключов патронник (с блокировка) (виж фиг. 4)

[SBM-780 C, SBM-810 C]

- Преместете скобата в задната част на безключовия патронник (с блокировка) 13, докато не щракне в позицията си (виж фиг. 4).

- Отворете челюстите на патронника (с блокировка) 13 - задръжте задната част с една ръка и завъртете предната с другата, както е показано на фигура 4.
- Монтаж / смяна на принадлежностите.
- Затегнете безключовия патронник (с блокировка) 13 без накланяте принадлежностите на страни, както е показано на фигура 4.
- За да фиксирате блокировката, преместете скобата в задната част на безключовия патронник (с блокировка) 13 напред, докато не щракне на мястото си.

Монтаж / демонтаж на патронник на бормашина (виж фиг. 5-8)

- За да монтирате патронник със бърз венец 1, извършете действията в реда показан на фигура 5.
- За да демонтирате патронник със зъбен венец 1, извършете действията в реда показан на фигура 6.
- Монтажът или демонтажът на безключов патронник (с блокировка) 13 се извършва по подобен начин, виж фиг. 7-8.



**Внимание: имайте предвид, че в процеса на монтаж / демонтаж на патронник за бормашина винта 15 има лява резба.**

Накрайник - отвертка / магнитен държач (виж фиг. 9)

Когато употребявате електрическия инструмент като винтоверт, използвайте магнитния държач 17 за надеждно заключване на накрайниците - отвертка 16 (виж фиг. 9). Не е необходим магнитен държач 17 за удължените накрайници - отвертка 16 (специално предназначени за винтоверти).

### Първоначална работа на електроинструмент

Винаги използвайте захранване с правилно напрежение: напрежението на електрозахранването трябва да съпада с посочената информация на идентификационната табела на електроинструмента.

### Включване / изключване на електроинструмент

#### Краткотрайно включване / изключване

За да включите, натиснете и задръжте превключвателя за включване / изключване 11, за да изключите - го отпуснете.

#### Включване / изключване за продължително време

**Включване:**  
Натиснете превключвателя за включване / изключване 11 и го фиксирате на тази позиция с блокиращия бутон за превключвателя за включване / изключване 10.

**Изключване:**  
Натиснете и отпуснете превключвателя за включване / изключване 11.

## Функции на дизайна на електроинструмента



**Втора скорост** - можете да намерите стойностите на диапазона на оборотите и в таблицата с технически характеристики.

### Превключвател "ударно пробиване / пробиване"

Превключвателя **6** е предназначен за превключване на следните работни режими на електрическия инструмент:

- **пробиване, навиване, развиване** - пробиване на отвори в дърво, синтетични материали, метал. Навиване и развиване на крепежни елементи;
- **ударно пробиване** - ударно пробиване в тухли, бетон, естествен камък.



#### Пробиване, навиване, развиване:

За да включите на този работен режим, преместете превключвателя **6** в крайно дясно положение.



#### Ударно пробиване:

За да включите на този работен режим, преместете превключвателя **6** в крайно ляво положение.

**Може да се избира режим на работа без да се изключва електрическия инструмент, необходимо е само да се отслаби натиска върху него.**

### Безстепенна регулировка на скоростта



Скоростта се контролира от 0 до максимум чрез натискане на превключвател вкл / изкл **11**. Слабото натискане води до ниски обороти, което позволява плавно включване на електроинструмента.

### Регулатор на скоростта

Чрез регулатора на скоростта **9**, се задава необходимото число на оборотите, а също така и броя на ударите.

- Натиснете превключвателя за включване / изключване **11** и го фиксирайте на тази позиция с блокиращия бутон за превключвателя за включване / изключване **10**.
- Задайте нужния брой обороти.

Нужният брой обороти зависи от обработвания материал и условията на работа, и може да се установи чрез проби.

При продължителна работа на ниски обороти, електроинструмент трябва да се охлажда в продължение на 3 минути, за целта задайте максимален брой обороти и оставете електроинструмент да работи на празен ход.

### Стъпков превключвател на скоростта

[SBM-810 T, SBM-1050 T]



**Внимание:** промяната на оборотите може да бъде направена само след като двигателя е напълно спрял.



**Първа скорост** - можете да намерите стойностите на диапазона на оборотите и в таблицата с технически характеристики.



### Обратен ход

**Сменяйте посоката на въртене само след пълно спиране на двигателя, ако не действате така, това може да причини повреда на електроинструмента.**

**Въртене на дясно (пробиване, завиване)** - преместете превключвателя за посока на въртене **8** надясно.

**Въртене на дясно (развиване)** - преместете превключвателя за посока на въртене **8** на ляво.

### Нивелир (виж фиг. 10)

[SBM-500, SBM-600]

Нивелирът **12** показва положението на корпуса на електроинструмента в хоризонтална плоскост (виж фиг. 10). Корпусът на електроинструмента е в хоризонтално положение, ако мехурчето въздух е в средата на нивелира **12**.

### Препоръки при работа с електроинструмент

#### Пробиване (виж фиг. 11-15)

- Когато пробивате отвори в метал смазвайте сверлото непрекъснато (освен, когато пробивате метали, несъдържащи желязо и неговите сплави).
- Когато пробивате твърди метали, притиснете електроинструмента и намалете скоростта на въртене.
- Когато пробивате отвори с голям диаметър в метал, първо пробийте пилотен отвор с по-малък диаметър и престържете до искания диаметър (виж фиг. 11).
- С оглед избягване разцепването на повърхността при изходния отвор, когато пробивате отвори в дърво, следвайте инструкциите показани на фигура 12.
- С оглед намаляване разпръскването на прах при пробиване на отвори в стени или тавани, действайте, както е показано на фиг. 13-14.
- При пробиване на отвори в керамични плочи с глазур, за повишаване на точността на центриране на свердела и съхраняване на глазурата, се препоръчва залепване на залепваща лента върху предполагаемия център на отвора и след това да се започне пробиването (виж фиг. 15). Започнете пробиването с малка скорост, като я увеличавате при увеличаване дълбочината на отвора. **Внимание:** пробиване в плочки да се прави само в режим пробиване без удар.

#### Ударно пробиване

При ударното пробиване, резултатите не зависят от приложения натиск върху електрическия инструмент - поради особеностите на конструкцията на ударния механизъм. Ето защо, не трябва да прилагате прекомерен натиск върху електрическия инструмент - това може да при-

чини закливане на свредлото и претоварване на двигателя.

### **Завиване на винтове (виж фиг. 16)**

- За по-лесното закрепване на винтове и с оглед предотвратяване счупването на работния детайл, първо пробийте отвор с диаметър с големина 2/3 от диаметъра на винта.
- Ако свързвате работния детайл с помощни винтове, за да постигнете здраво свързване без пукнатини, раздробяване на повърхностния слой, предприемете действията показани на фигура 16.

### **Техническо обслужване / профилактика на електроинструмент**

**Преди изпълнение на всички процедури, задължително изключете уреда от контакта.**

### **Почистване на електроинструмента**

Необходимо условие за дълготрайното използване на електроинструмента е той да бъде поддържан чист. Редовно обдухвайте електроинструмента с въздух под налягане през въздушни те отвори 7.

### **Следпродажбено обслужване и Приложно обслужване**

Нашето следпродажбено обслужване отговаря на въпросите ви относно поддръжката и ремон-

та на нашите продукти, както и за резервни части. Информация относно сервизните центрове, диаграми на части и информация за резервни части могат да бъдат намерени на адрес: [www.dwt-pt.com](http://www.dwt-pt.com).

### **Транспортиране на електроинструментите**

- Категорично не изпускате и не допускате каквито и да е механични удари по опаковката по време на транспорт.
- При разтоварване / товарене не е позволено да се използва технология от какъвто и да е вид, която работи на принципа на защипване на опаковките.

### **Защита на околната среда**



**Рециклирайте суровините, вместо да ги изхвърляте!**

Електроинструментът, допълнителните принадлежности и опаковката трябва да се сортират за рециклиране по екологичен начин.

Пластмасовите компоненти са обозначени по категории за рециклиране.

Настоящото ръководство за експлоатация е напечатано на рециклирана хартия без хлор.

**Възможно е извършването на промени.**

## Προδιαγραφές ηλεκτρικού εργαλείου

Κρουστικό δρέπανο	SBM-500	SBM-600	SBM-780	SBM-780 C	SBM-810	SBM-810 C	SBM-810 T	SBM-1050 T
Κωδικός ηλεκτρικού γαλέιου	[127 V ~50/60 Hz] [230 V ~50/60 Hz]							
Ονομαστική ισχύς	[W]	500	600	780	810	810	810	1050
Αποδιδόμενη ισχύς	[W]	265	315	370	395	395	395	510
Ένταση ρεύματος και τάση	127 V [A] 230 V [A]	4 2.32	5 2.78	6.5 3.7	6.5 3.8	6.5 3.8	6.5 3.8	9 4.88
Ταχύτητα περιστροφής χωρίς φορτίο:								
- πρώτη ταχύτητα	[min <sup>-1</sup> ]	0-2800	0-2800	0-2800	0-2800	0-2800	0-1200	0-1200
- δεύτερη ταχύτητα	[min <sup>-1</sup> ]	—	—	—	—	—	0-2800	0-2800
Εύρος ανοίγματος τσακ	[mm] [ίντσες]	1,5-13 1/16"-33/64"	1,5-13 1/16"-33/64"	1,5-13 1/16"-33/64"	1,5-13 1/16"-33/64"	1,5-13 1/16"-33/64"	1,5-13 1/16"-33/64"	1,5-13 1/16"-33/64"
Ικανότητα διάνοιξης οπών:								
- μπετόν	[mm] [ίντσες]	13 33/64"	13 33/64"	16 5/8"	16 5/8"	16 5/8"	16/16 5/8"/5/8"	16/16 5/8"/5/8"
- χάλυβα	[mm] [ίντσες]	13 33/64"	13 33/64"	13 33/64"	13 33/64"	13 33/64"	13/13 33/64"/33/64"	13/13 33/64"/33/64"
- ξύλο	[mm] [ίντσες]	20 25/32"	20 25/32"	30 1-3/16"	30 1-3/16"	30 1-3/16"	40/30 1-37/64"/1-3/16"	40/30 1-37/64"/1-3/16"
Βάρος	[kg] [lb]	1,9 4.19	1,9 4.19	2,1 4.63	2,2 4.85	2,2 4.85	2,5 5.51	2,6 5.73
Κλάση ασφαλείας		□ / II	□ / II	□ / II	□ / II	□ / II	□ / II	□ / II
Ηχητική πίεση	[dB(A)]	93	93	95	98	98	102	93
Ακουστική ισχύς	[dB(A)]	104	104	106	109	109	113	104
Σταθμισμένη δόνηση	[m/s <sup>2</sup> ]	9,18	9,18	19,33	15,23	15,23	24,52	15,94

## Πληροφορίες για θόρυβο



Να φοράτε ωτασπίδες για την προστασία των οργάνων ακοής σε συνθήκες με επίπεδο της ηχητικής στάθμης άνω των 85 dB(A).



Η αντιστοιχία στα  
απαραίτητα πρότυπα

Δηλώνουμε με αποκλειστική μας ευθύνη, ότι το προϊόν που περιγράφεται στα "Προδιαγραφές ηλεκτρικού εργαλείου" αντιστοιχεί σε όλες τις σχετικές διατάξεις των οδηγιών 2006/42/EC, συμπεριλαμβανομένων των αλλαγών τους και ταυτίζεται με τα ακόλουθα πρότυπα: EN 60745-1, EN 60745-2-1.

Διαχειριστής  
πιστοποίησης

Wu Cunzhen

Wu Cunzhen

Merit Link International AG  
Stabio, Ελβετία, 20.12.2018

## Κανόνες γενικής ασφάλειας



**ΠΡΟΣΟΧΗ - Για τη μείωση του κινδύνου τραυματισμού, ο χρήστης πρέπει να διαβάσει το εγχειρίδιο οδηγιών!**



**ΠΡΟΕΙΔΟΠΟΙΗΣΗ!** Διαβάστε όλες τις προειδοποιήσεις ασφαλείας και όλες τις οδηγίες. Η μη τήρηση των προειδοποιήσεων και οδηγιών μπορεί να προκαλέσει ηλεκτροπληξία, πυρκαγιά ή / και σοβαρή βλάβη.

**Αποθηκεύστε όλες τις προειδοποιήσεις και τις οδηγίες για μελλοντική αναφορά.**

Ο όρος "ηλεκτρικό εργαλείο" στις προειδοποιήσεις αναφέρεται στο δικό σας ηλεκτρικό εργαλείο (με καλώδιο) που λειτουργεί στο δίκτυο ισχύος ή το ηλεκτρικό εργαλείο που λειτουργεί με μπαταρία (χωρίς καλώδιο).

## Ασφάλεια χώρου εργασίας

- Διατηρείτε το χώρο εργασίας καθαρό και καλά φωτισμένο. Σε ακατάστατες ή σκοτεινές περιοχές μπορεί να προκληθούν ατυχήματα.
- Μην χρησιμοποιείτε ηλεκτρικά εργαλεία σε εκρηκτικές ατμόσφαιρες, όπως είναι η παρουσία εύφλεκτων υγρών, αερίων ή σκόνης. Τα ηλεκτρικά εργαλεία δημιουργούν σπινθήρες που μπορεί να προκαλέσουν ανάφλεξη της σκόνης ή αναθυμιάσεις.
- Κρατήστε τα παιδιά και τους παρευρισκόμενους μακριά, όταν χρησιμοποιείτε ένα ηλεκτρικό εργαλείο. Τυχόν απόσπαση της προσοχής μπορεί να σας αναγκάσει να χάσετε τον έλεγχο.

## Ηλεκτρική ασφάλεια

- Τα φως του ηλεκτρικού εργαλείου πρέπει να ταιριάζουν στην πρίζα. Μην τροποποιείτε ποτέ το φως με οποιοδήποτε τρόπο. Μην χρησιμοποιείτε τυχόν προσαρμόζα φως με ηλεκτρικό εργαλείο που έχουν γείωση. Τα μη τροποποιημένα φως και οι κατάλληλες πρίζες μειώνουν τον κίνδυνο ηλεκτροπληξίας.

- Αποφεύγετε την επαφή του σώματος με γειωμένες επιφάνειες, όπως σωλήνες, καλοριφέρ, κουζίνες και ψυγεία. Υπάρχει αυξημένος κίνδυνος ηλεκτροπληξίας εάν το σώμα σας είναι γειωμένο.
- Μην εκθέτετε τα ηλεκτρικά εργαλεία στη βροχή ή σε υγρές συνθήκες. Το νερό που εισέρχεται σε ένα ηλεκτρικό εργαλείο αυξάνει τον κίνδυνο ηλεκτροπληξίας.
- Μην κακομεταχειρίζεστε το καλώδιο. Ποτέ μην χρησιμοποιείτε το καλώδιο για τη μεταφορά, για να τραβήξετε ή να αποσυνδέσετε το ηλεκτρικό εργαλείο. Κρατήστε το καλώδιο μακριά από θερμότητα, λάδι, αιχμηρές άκρες ή κινούμενα μέρη. Κατεστραμμένα ή υπερθερμασμένα καλώδια αυξάνουν τον κίνδυνο ηλεκτροπληξίας.
- Όταν χρησιμοποιείτε ένα ηλεκτρικό εργαλείο σε εξωτερικούς χώρους, χρησιμοποιήστε ένα καλώδιο επέκτασης κατάλληλο για εξωτερική χρήση. Η χρήση ενός καλωδίου κατάλληλου για εξωτερική χρήση μειώνει τον κίνδυνο ηλεκτροπληξίας.
- Εάν η χρήση του ηλεκτρικού εργαλείου σε μία υγρή τοποθεσία είναι αναπόφευκτη, χρησιμοποιήστε μια διάταξη προστασίας ρεύματος διαρροής (RCD). Η χρήση ενός RCD μειώνει τον κίνδυνο ηλεκτροπληξίας. ΣΗΜΕΙΩΣΗ! Ο όρος "διάταξη προστασίας ρεύματος διαρροής (RCD)" μπορεί να αντικατασταθεί από τον όρο "διακόπτη κυκλώματος βλάβης γείωσης" (GFCI) ή "αυτόματο διακόπτη διαφορικής προστασίας (ELCB)".
- Προειδοποίηση! Ποτέ μην αγγίζετε τις εκτεθειμένες μεταλλικές επιφάνειες επί του κιβωτίου ταχυτήτων, ασπίδας, και ούτως καθεξής, διότι αγγίζοντας μεταλλικές επιφάνειες θα προκαλούσατε παρεμβολή με το ηλεκτρομαγνητικό κύμα, προκαλώντας έτσι πιθανή ή ζημία ή ατυχήματα.

## Ατομική προστασία

- Να είστε σε ετοιμότητα, να βλέπετε αυτό που κάνετε και να χρησιμοποιείτε την κοινή λογική όταν χρησιμοποιείτε ένα ηλεκτρικό εργαλείο. Μην χρησιμοποιείτε ηλεκτρικά εργαλεία όταν είστε κουρασμένοι ή υπό την επήρεια ναρκωτικών, αλκοόλ ή φαρμάκων. Μια στιγμή απροσεξίας κατά τη λειτουργία ηλεκτρικών εργαλείων μπορεί να προκαλέσει σοβαρό τραυματισμό.
- Χρησιμοποιείτε μέσα ατομικής προστασίας. Να φοράτε πάντα προστατευτικά γυαλιά. Προστατευτικός εξοπλισμός, όπως μάσκα για τη σκόνη, αντολισθητικά υποδήματα ασφαλείας, κράνος, ή προστασίας της ακοής που χρησιμοποιούνται στις αντίστοιχες συνθήκες μειώνουν τις σωματικές βλάβες.
- Αποτρέψτε την ακούσια εκκίνηση. Βεβαιωθείτε ότι ο διακόπτης βρίσκεται στη θέση off πριν από τη σύνδεση με την πηγή τροφοδοσίας και / ή της μπαταρίας, όταν σηκώνετε ή μεταφέρετε το εργαλείο. Η μεταφορά ηλεκτρικών εργαλείων με το δάκτυλό σας στο διακόπτη ή η ενεργοποίηση ηλεκτρικών εργαλείων με ενεργοποιημένο τον διακόπτη είναι πιθανό να προκαλέσει ατυχήματα.
- Αφαιρέστε τυχόν κομπιά ρύθμισης ή κλειδιά πριν θέσετε το εργαλείο σε λειτουργία. Ένα κλειδί ή ένα κομπιά που συνδέεται με ένα περιστρεφόμενο μέρος του ηλεκτρικού εργαλείου μπορεί να οδηγήσει σε τραυματισμό.
- Μην τεντώνετε. Κρατήστε το κατάλληλο πάτημα και ισορροπία ανά πάσα στιγμή. Αυτό επιτρέπει τον καλύτερο έλεγχο του ηλεκτρικού εργαλείου σε απρόσμενες καταστάσεις.

- **Ντυθείτε κατάλληλα. Μην φοράτε φαρδιά ρούχα ή κοσμήματα. Κρατήστε τα μαλλιά σας, τα ρούχα και τα γάντια μακριά από τα κινούμενα μέρη.** Τα φαρδιά ρούχα, κοσμήματα ή μακριά μαλλιά μπορεί να πιαστούν στα κινούμενα μέρη.
- **Αν παρέχονται εξαρτήματα για την σύνδεση σε εγκαταστάσεις για την απομάκρυνση και τη συλλογή σκόνης, βεβαιωθείτε ότι είναι συνδεδεμένα και χρησιμοποιούνται σωστά.** Η χρήση της συλλογής σκόνης μπορεί να μειώσει τους κινδύνους που σχετίζονται με τη σκόνη.
- **Μην αφήνετε την οικειότητα που έχει αποκτηθεί από τη συχνή χρήση των εργαλείων σας να σας κάνει υπερόπτικους και να αγνοήσετε τις αρχές ασφαλείας εργαλείου.** Μια απρόσεκτη ενέργεια μπορεί να προκαλέσει σοβαρό τραυματισμό μέσα σε ένα κλάσμα του δευτερολέπτου.
- **Προειδοποίηση!** Τα ηλεκτρικά εργαλεία μπορεί να παράγουν ένα ηλεκτρομαγνητικό πεδίο κατά τη διάρκεια της λειτουργίας. Αυτό το πεδίο μπορεί υπό ορισμένες συνθήκες να παρεμβαίνει σε ενεργητικά ή παθητικά ιατρικά εμφυτεύματα. Για να μειώσετε τον κίνδυνο σοβαρού ή θανάσιμου τραυματισμού, συνιστούμε στα άτομα με ιατρικά εμφυτεύματα να συμβουλευτούν το γιατρό τους και το κατασκευαστή των ιατρικών εμφυτευμάτων πριν από τη λειτουργία αυτού του ηλεκτρικού εργαλείου.

## Χρήση ηλεκτρικών εργαλείων και φροντίδα

- Τα άτομα με μειωμένες ψυχοσωματικές ή ψυχικές ικανότητες, καθώς και τα παιδιά δεν μπορούν να χρησιμοποιούν το ηλεκτρικό εργαλείο, αν δεν εποπτεύονται ή αν δεν καθοδηγούνται σχετικά με τη χρήση του εργαλείου από άτομο υπεύθυνο για την ασφάλειά τους.
- **Μην πιέζετε το ηλεκτρικό εργαλείο. Χρησιμοποιήστε το σωστό εργαλείο για την εφαρμογή σας.** Το κατάλληλο ηλεκτρικό εργαλείο θα κάνει τη δουλειά καλύτερα και ασφαλέστερα στο ρυθμό για τον οποίο σχεδιάστηκε.
- **Μη χρησιμοποιείτε το εργαλείο αν ο διακόπτης δεν ενεργοποιείται και απενεργοποιείται.** Κάθε ηλεκτρικό εργαλείο που δεν μπορεί να ελεγχθεί με το διακόπτη είναι επικίνδυνο και πρέπει να επισκευαστεί.
- **Αποσυνδέστε το φως από την πρίζα και / ή την μπαταρία από το ηλεκτρικό εργαλείο πριν κάνετε οποιοδήποτε ρυθμίσεις, αλλάξετε εξαρτήματα ή αποθηκεύσετε το ηλεκτρικό εργαλείο.** Αυτά τα προληπτικά μέτρα ασφαλείας μειώνουν τον κίνδυνο να ξεκινήσει το ηλεκτρικό εργαλείο κατά λάθος.
- **Αποθηκεύετε τα εργαλεία μακριά από τα παιδιά και μην αφήνετε τα άτομα που δεν είναι εξοικειωμένα με το ηλεκτρικό εργαλείο ή με αυτές τις οδηγίες να χρησιμοποιούν το ηλεκτρικό εργαλείο.** Τα ηλεκτρικά εργαλεία είναι επικίνδυνα στα χέρια μη εκπαιδευμένων χρηστών.
- **Διατηρήστε τα ηλεκτρικά εργαλεία. Ελέγξτε την ευθυγράμμιση τους ή το μπλοκάρισμα των κινούμενων μερών, τη θραύση των εξαρτημάτων και οποιαδήποτε άλλη κατάσταση που μπορεί να επηρεάσει τη λειτουργία του ηλεκτρικού εργαλείου. Σε περίπτωση βλάβης, το ηλεκτρικό εργαλείο πρέπει να επισκευαστεί πριν από τη χρήση.** Πολλά ατυχήματα προκαλούνται από κακή συντήρηση των ηλεκτρικών εργαλείων.
- **Διατηρείτε τα εργαλεία κοπής αιχμηρά και καθαρά.** Τα σωστά διατηρημένα εργαλεία κοπής με κοφτερές ακμές κοπής είναι λιγότερο πιθανό να μπλοκάρουν και να είναι πιο εύκολο να ελεγχθούν.

- **Χρησιμοποιήστε το ηλεκτρικό εργαλείο, τα εξαρτήματα και τα κομμάτια του εργαλείου κτλ σύμφωνα με αυτές τις οδηγίες, λαμβάνοντας υπόψη τις συνθήκες εργασίας και τις εργασίες που πρέπει να εκτελεστούν.** Η χρήση του ηλεκτρικού εργαλείου για εργασίες διαφορετικές από εκείνες που προορίζονται μπορεί να οδηγήσει σε μια επικίνδυνη κατάσταση.
- **Κρατήστε τις λαβές και τις επιφάνειες λαβής στεγνές, καθαρές και απαλλαγμένες από λάδια και γράσα.** Οι γλιστερές λαβές και επιφάνειες λαβής δεν επιτρέπουν τον ασφαλή χειρισμό και έλεγχο του εργαλείου σε απρόσμενες καταστάσεις.
- Σημειώστε ότι όταν λειτουργεί ένα ηλεκτρικό εργαλείο, παρακαλούμε κρατήστε τη βοηθητική λαβή σωστά, η οποία είναι χρήσιμη για τον έλεγχο του ηλεκτρικού εργαλείου. Ως εκ τούτου, ο σωστός χειρισμός μπορεί να μειώσει τον κίνδυνο ατυχημάτων ή τραυματισμών.

## Συντήρηση

- **Να προτιμάτε για τη συντήρηση του ηλεκτρικού εργαλείου από κατάλληλα εκπαιδευμένα άτομα και να χρησιμοποιείτε μόνο γνήσια ανταλλακτικά.** Αυτό θα εξασφαλίσει την ασφάλεια του ηλεκτρικού εργαλείου.
- Ακολουθήστε τις οδηγίες για τη λίπανση και αλλαγή εξαρτημάτων.

## Ειδικές προειδοποιήσεις ασφαλείας

- **Να φοράτε ωπαστίδες κατά το τρύπημα με κρούση.** Η έκθεση σε θόρυβο μπορεί να προκαλέσει απώλεια ακοής.
- **ΣΗΜΕΙΩΣΗ:** Η παραπάνω προειδοποίηση ισχύει μόνο σε κρουστικά τρυπάνια και μπορεί να παραλείπεται για τρυπάνια άλλα εκτός από κρουστικά δρπάνια.
- **Χρησιμοποιήστε βοηθητική λαβή (εξ), εάν παρέχονται με το εργαλείο.** Η απώλεια ελέγχου μπορεί να προκαλέσει τραυματισμό.
- **Κρατάτε το ηλεκτρικό εργαλείο από τις μονωμένες επιφάνειες πιασίματος, κατά την εκτέλεση μιας λειτουργίας όπου το κοπτικό εξάρτημα μπορεί να έρθει σε επαφή με κρυμμένα καλώδια ή το ίδιο του το καλώδιο.** Το εξάρτημα κοπής που έρχεται σε επαφή με ένα "ζωντανό" καλώδιο μπορεί να κάνει τα εκθεσιμμένα μεταλλικά μέρη του ηλεκτρικού εργαλείου "ζωντανά" και αυτό θα μπορούσε να προκαλέσει στον χειριστή ηλεκτροπληξία.

## Κατευθυντήριες γραμμές για την ασφάλεια κατά τη λειτουργία του ηλεκτρικού εργαλείου

- Το αντικείμενο εργασίας θα πρέπει να στερεώνεται. Οι σταθερές συσκευές ή μέγγενη πρέπει να χρησιμοποιούνται για να στερεώσουν το αντικείμενο εργασίας, κάτι που θα είναι πιο ασφαλές από ό, τι όταν κρατάτε το αντικείμενο εργασίας με τα χέρια σας.
- Λαμβάνοντας υπόψη ότι ο αμίαντος μπορεί να προκαλέσει καρκίνο, δεν πρέπει να υποβάλλονται σε επεξεργασία υλικά που περιέχουν αμίαντο.
- Το ηλεκτρικό εργαλείο θα μπορούσε να τοποθετηθεί κάτω μόνο όταν τα τμήματα των ηλεκτρικών εργαλείων είναι εντελώς στατικά. Το εξάρτημα για το ηλεκτρικό εργαλείο μπορεί να στερεωθεί κατά τη διάρκεια της εργασίας, που μπορεί να καταστήσει δύσκολο για σας να ελέγχετε το ηλεκτρικό εργαλείο.

• Δεν πρέπει να χρησιμοποιούνται ηλεκτρικά εργαλεία με κατεστραμμένα ηλεκτρικά καλώδια. Αν τα ηλεκτρικά καλώδια του τροφοδοτικού υποστούν ζημιά κατά τη διάρκεια της εργασίας, δεν πρέπει να αγγίζετε τα κατεστραμμένα ηλεκτρικά καλώδια και να βγάζετε το φως αμέσως. Τα κατεστραμμένα ηλεκτρικά καλώδια θα αυξήσουν τον κίνδυνο ηλεκτροπληξίας.

• Όταν χρησιμοποιείτε ηλεκτρικά εργαλεία εξωτερικού χώρου, θα πρέπει να εγκαταστήσετε το διακόπτη ρεύματος σφάλματος (FI) προστασίας του ηλεκτρικού εργαλείου.

• Ο κατάλληλος ανιχνευτής θα πρέπει να χρησιμοποιηθεί για να βρείτε τη θέση των κρυφών καλωδίων ρεύματος. Ή θα πρέπει να λάβετε τις σχετικές πληροφορίες από την τοπική μονάδα παροχής ρεύματος. Το τρύπημα ηλεκτρικών καλωδίων θα προκαλέσει πυρκαγιά και ηλεκτροπληξία. Οι κατεστραμμένοι αγωγοί φυσικού αερίου θα προκαλέσουν έκρηξη. Εάν οι σωληνες νερού τρυπηθούν, θα είναι επιζήμιο για την ιδιοκτησία.

• Σε περίπτωση που ένα εξάρτημα που είναι εγκαταστημένο στο ηλεκτρικό εργαλείο σφίγγεται, θα πρέπει να κλείσετε το ηλεκτρικό εργαλείο και να παραμείνετε ήρεμοι. Εκείνη την στιγμή, το εργαλείο θα παράγει εξαιρετικά υψηλές αντιδραστικές ροπές οδηγώντας έτσι σε διαδρομή επιστροφής. Το εξάρτημα που έχει εγκατασταθεί στο ηλεκτρικό εργαλείο είναι πιθανό να σφίγγεται, για παράδειγμα: υπερφόρτιση του ηλεκτρικού εργαλείου ή λοξοδρόμηση των εξαρτημάτων που έχουν εγκατασταθεί στο ηλεκτρικό εργαλείο κατά τη διάρκεια της εργασίας.

• Αν κρυμμένα ηλεκτρικά καλώδια ή γραμμές ενέργειας του ίδιου του ηλεκτρικού εργαλείου μπορεί να κοπουν κατά τη διάρκεια της εργασίας, θα πρέπει να κρατάτε την μονωμένη λαβή για να χρησιμοποιήσετε το ηλεκτρικό εργαλείο. Όταν το ηλεκτρικό εργαλείο έρθει σε επαφή με μια φορτισμένη γραμμή, τα μεταλλικά μέρη του ηλεκτρικού εργαλείου θα έρθουν σε επαφή με την ηλεκτρική ενέργεια και μπορεί να προκαλέσουν στον χειριστή ηλεκτρικό σοκ.

• Κατά τη διάρκεια της εργασίας, θα πρέπει να κρατάτε σφιχτά το ηλεκτρικό εργαλείο και να διασφαλίσετε ότι στέκεστε σταθερά. Θα πρέπει να κρατάτε το ηλεκτρικό εργαλείο με τα χέρια σας.

• Κατά τη λειτουργία και τη χρήση του ηλεκτρικού εργαλείου, μπορείτε να κρατάτε μόνο τη θέση του διακόπτη της βασικής λαβής και όχι άλλα μέρη.

• Αποφύγετε τη διακοπή ενός ηλεκτρικού εργαλείου με κινητήρα ισχύος, όταν είναι φορτωμένο.

• Ποτέ μην αφαιρείτε τα γρέζια ή τα θραύσματα με τον κινητήρα του ηλεκτρικού εργαλείου σας να τρέχει.

• Κατά την εργασία, ακολουθήστε τη θέση του καλωδίου παροχής ρεύματος. Αποφύγετε την περιέλιξη γύρω από τα πόδια ή τα χέρια σας.

• Χρησιμοποιείτε μόνο κοπτικά διάτρησης χωρίς ελατώματα - θα κάνει την εργασία με το ηλεκτρικό εργαλείο ευκολότερη.

• Η τροποποίηση του σχεδίου του κοπτικού διάτρησης και η χρήση αφαιρούμενων στομιών και αξεσουάρ που δεν προβλέπονται για αυτό το ηλεκτρικό εργαλείο απαγορεύεται αυστηρά.

• Μην ασκείτε υπερβολική πίεση κατά τη λειτουργία του ηλεκτρικού εργαλείου - μπορεί να μπλέξει το κοπτικό διάτρησης και να υπερφορτώσει τον κινητήρα.

• Μην αφήνετε κοπτικά διάτρησης να μπλέκονται με το υλικό επεξεργασίας. Αν συμβεί αυτό, μην προσπαθήσετε να τα απελευθερώσετε μέσω του κινητήρα ηλεκτρικού εργαλείου. Αυτό μπορεί να θέσει το ηλεκτρικό εργαλείο εκτός λειτουργίας.

• Η απομάκρυνση κοπτικών διάτρησης που είναι μπλοκαρισμένα στο υλικό σε επεξεργασία με ένα σφυρί

ή άλλα αντικείμενα απαγορεύεται αυστηρά - τα μεταλλικά θραύσματα μπορεί να βλάψουν τόσο τον χειριστή και τους ανθρώπους τριγύρω.

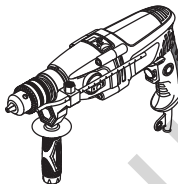
• Αποφύγετε την υπερθέρμανση του ηλεκτρικού εργαλείου σας, όταν το χρησιμοποιείτε για μεγάλο χρονικό διάστημα.

## Τα σύμβολα που χρησιμοποιούνται στο εγχειρίδιο

Τα παρακάτω σύμβολα χρησιμοποιούνται στο εγχειρίδιο λειτουργίας, θυμηθείτε τη σημασία τους. Η σωστή ερμηνεία των συμβόλων θα επιτρέψει τη σωστή και ασφαλή χρήση του ηλεκτρικού εργαλείου.

### Σύμβολο

### Έννοια



#### Κρουστικό δράπανο:

Τμήματα γκριζο - μαλακή λαβή (με μονωμένη επιφάνεια).



**Αυτοκόλλητο σειριακού αριθμού:**  
SBM ... - μοντέλο,  
XX - ημερομηνία κατασκευής,  
XXXXXXX - σειριακός αριθμός.



Διαβάστε όλους τους κανονισμούς ασφαλείας και τις οδηγίες.



Φορέστε γυαλιά προστασίας.



Φορέστε προστατευτικά αυτιών.



Να φοράτε μάσκα για τη σκόνη.



Αποσυνδέστε το ηλεκτρικό εργαλείο από την πρίζα πριν από την εγκατάσταση ή ρύθμισή.



Κίνδυνος πρόκλησης βλάβης στη κρυφές γραμμές καλωδίωσης ή τις γραμμές εξυπηρέτησης του νοικοκυριού.



Κατεύθυνση της κίνησης.



Σύμβολο	Έννοια
	Κατεύθυνση περιστροφής.
	Κλειδωμένο.
	Ξεκλειδωτό.
	Απαγορεύεται.
	Λειτουργία "Διάτρηση".
	Να ανοίγετε οπές σε πλακίδια μόνο στη λειτουργία μη κρουστικής διάτρησης.
	Διπλή μόνωση / κατηγορία προστασίας.
	Προσοχή. Σημαντικό.
	Ένα σήμα που πιστοποιεί ότι το προϊόν συμμορφώνεται με τις βασικές απαιτήσεις των οδηγιών της ΕΕ και των εναρμονισμένων προτύπων της ΕΕ
	Χρήσιμες πληροφορίες.
	Να φοράτε προστατευτικά γάντια.
	Θέση "Διάτρηση" του διακόπτη επιλογής λειτουργίας.
	Θέση "Διάτρηση με κρούση" του διακόπτη επιλογής τρόπου λειτουργίας.
	Έλεγχος ταχύτητας χωρίς βήματα.
	Βήμα θέσης ελεγκτή ταχύτητας.

Σύμβολο	Έννοια
	Μην πετάτε το ηλεκτρικό εργαλείο σε στο δοχείο οικιακών απορριμμάτων.

### Περιγραφή ηλεκτρικού εργαλείου DWT

Τα κρουστικά ηλεκτρικά δράπανα χρησιμοποιούνται για τη διάνοιξη οπών σε ασάλι, ξύλο και κεραμικά και για την κρουστική διάνοιξη οπών σε τούβλο, μπετόν και παρόμοια υλικά. Η δυνατότητα ρύθμισης της ταχύτητας περιστροφής και της επιλογής της αντίστροφης φοράς περιστροφής επιτρέπει τη χρήση του ηλεκτρικού εργαλείου ως καταβιδιού.

Το πεδίο εφαρμογών του εργαλείου μπορεί να επεκταθεί με τη χρήση πρόσθετων αξεσουάρ. Υπάρχει δυνατότητα σταθερής τοποθέτησης του εργαλείου με τη χρήση ορισμένων ειδικών αξεσουάρ.

### Εξαρτήματα ηλεκτρικού εργαλείου

- 1 Τσοκ γρاناζωτό \*
- 2 Στοπ βάρους \*
- 3 Πρόσθετη λαβή \*
- 4 Βίδα σύσφιξης \*
- 5 Επιλογικός διακόπτης βαθμίδας ταχύτητας
- 6 Διακόπτης "διάτρησης / κρουστικής διάτρησης"
- 7 Σχισμές αερισμού
- 8 Διακόπτης φοράς περιστροφής
- 9 Περιστροφικός επιλογέας ταχύτητας
- 10 Κουμπί κλειδώματος διακόπτη ενεργοποίησης / απενεργοποίησης
- 11 Διακόπτης ενεργοποίησης / απενεργοποίησης
- 12 Αλφάδι
- 13 Τσοκ χωρίς κλειδί (με ασφάλεια) \*
- 14 Κλειδί τσοκ \*
- 15 Βίδα \*
- 16 Μύτη καταβιδιού \*
- 17 Μαγνητικό στήριγμα \*

\* Προαιρετικός εξοπλισμός

Δεν περιλαμβάνονται στο βασικό εξοπλισμό όλα τα εξαρτήματα που απεικονίζονται ή αναφέρονται.

### Τοποθέτηση και ρύθμιση εξαρτημάτων του ηλεκτρικού εργαλείου

Πριν εκτελέσετε εργασίες στο ηλεκτρικό εργαλείο πρέπει να το αποσυνδέσετε από το ρεύμα.



Μην σφίγγετε υπερβολικά τα εξαρτήματα σύσφιξης, για να μην προκληθεί ζημιά στο σπείρωμα.



Η τοποθέτηση / αφαίρεση / ρύθμιση ορισμένων στοιχείων είναι ίδια σε όλα τα μοντέλα ηλεκτρικών εργαλείων. Στην περίπτωση αυτή δεν επισημαίνονται ειδικά μοντέλα στην εικόνα.

## Πρόσθετη λαβή (βλ. Σχ. 1)

Χρησιμοποιείτε πάντοτε την πρόσθετη λαβή 3 όταν χειρίζεστε το εργαλείο. Η θέση της πρόσθετης λαβής 3 μπορεί να προσαρμοστεί ανάλογα με τις προτιμήσεις του χρήστη.

- Ξεσφίξτε την πρόσθετη λαβή 3 όπως φαίνεται στο Σχ. 1.
- Μετακινήστε την πρόσθετη λαβή 3 στη θέση που επιθυμείτε.
- Σφίξτε την πρόσθετη λαβή 3 όπως φαίνεται στο Σχ. 1.

## Στοπ βάθους (βλ. Σχ. 2)

Χρησιμοποιήστε το στοπ βάθους 2 για να ρυθμίσετε το απαιτούμενο βάθος διάτρησης (βλ. Σχ. 2).

- Χαλαρώστε το σφιγκτήρα 4.
- Μετακινήστε το στοπ βάθους 2 για να ρυθμίσετε το απαιτούμενο βάθος διάτρησης.
- Σφίξτε το σφιγκτήρα 4.

## Τοποθέτηση / αντικατάσταση αξεσουάρ



**Σε περίπτωση πολύωρης χρήσης, το τρυπάνι ενδέχεται να φθάσει σε πολύ υψηλή θερμοκρασία. Χρησιμοποιήστε γάντια για να το βγάλετε.**

## Τσοκ γκραναζωτό (βλ. Σχ. 3)

[SBM-500, SBM-600, SBM-780, SBM-810, SBM-810 T, SBM-1050 T]

- Χαλαρώστε τις σιαγόνες με το κλειδί σύσφιξης 14, κατόπιν περιστρέψτε αριστερόστροφα το σώμα του τσοκ οδοντωτής στεφάνης 1 με το χέρι σας (βλ. Σχ. 3), έως ότου η απόσταση ανάμεσα στις σιαγόνες να επιτρέπει την τοποθέτηση / επανατοποθέτηση ενός εξαρτήματος.
- Τοποθετήστε / επανατοποθετήστε ένα εξάρτημα.
- Περιστρέψτε δεξιόστροφα το σώμα του τσοκ οδοντωτής στεφάνης 1 με το χέρι σας, προκειμένου να ασφαλίσετε το τοποθετημένο αξεσουάρ. Αποφύγετε την παραμόρφωση του αξεσουάρ.
- Σφίξτε τις σιαγόνες του γκραναζωτού τσοκ 1 με το κλειδί σύσφιξης 14 εφαρμόζοντας παρόμοια ροπή στρέψης σε κάθε ένα από τα τρία ανοίγματα στην πλευρική επιφάνεια του τσοκ.

## Τσοκ χωρίς κλειδί (με ασφάλεια) (βλ. Σχ. 4)

[SBM-780 C, SBM-810 C]

- Μετακινήστε το συμπλέκτη στο πίσω μέρος του τσοκ χωρίς κλειδί (με ασφάλεια) 13 προς τα πίσω μέχρι να ασφαλίσει στη σωστή θέση (βλ. Σχ. 4).
- Ανοίξτε τις σιαγόνες του τσοκ χωρίς κλειδί (με ασφάλεια) 13 - κρατήστε το πίσω μέρος του με το ένα χέρι και περιστρέψτε το μπροστινό μέρος του με το άλλο χέρι, όπως φαίνεται στο Σχήμα 4.
- Τοποθετήστε / επανατοποθετήστε το αξεσουάρ.
- Σφίξτε το τσοκ χωρίς κλειδί (με ασφάλεια) 13, χωρίς να στραβώσετε το αξεσουάρ, όπως φαίνεται στο Σχήμα 4.
- Για να ακινητοποιήσετε την ασφάλεια, μετακινήστε το συμπλέκτη στο πίσω μέρος του τσοκ χωρίς κλειδί (με ασφάλεια) 13 προς τα εμπρός μέχρι να ασφαλίσει στη σωστή θέση.

## Τοποθέτηση / αφαίρεση του τσοκ του δράπανου (βλ. Σχ. 5-8)

- Για να τοποθετήσετε το τσοκ οδοντωτής στεφάνης 1, εκτελέστε διαδοχικά τα βήματα που φαίνονται στο Σχήμα 5.
- Για να αφαιρέσετε το τσοκ οδοντωτής στεφάνης 1, εκτελέστε διαδοχικά τα βήματα που φαίνονται στο Σχήμα 6.
- Το τσοκ χωρίς κλειδί (με ασφάλεια) 13 τοποθετείται και αφαιρείται με παρόμοιο τρόπο, βλ. Σχ. 7-8.



**Προσοχή: κατά τη διαδικασία τοποθέτησης / αφαίρεσης του τσοκ του δράπανου, να θυμάστε ότι η βίδα 15 έχει αριστερό σπείρωμα.**

## Μύτη κατασβιδιού / μαγνητική βάση (βλ. Σχ. 9)

Όταν χρησιμοποιείτε το ηλεκτρικό εργαλείο ως κατασβιδιό, χρησιμοποιήστε το μαγνητικό στήριγμα 17 για την αξιόπιστη σύσφιξη των μωλών κατασβιδιού 16 (βλ. Σχ. 9). Δεν χρειάζεται μαγνητικό στήριγμα 17 για μακριές μύτες κατασβιδιού 16 (ειδική σχεδίαση για κατασβιδιό).

### Έναρξη λειτουργίας των ηλεκτρικών εργαλείων

Χρησιμοποιείτε πάντοτε τη σωστή τάση τροφοδοσίας: η τάση τροφοδοσίας πρέπει να συμφωνεί με την τάση που αναγράφεται στην πινακίδα του ηλεκτρικού εργαλείου.

### Ενεργοποίηση / απενεργοποίηση του ηλεκτρικού εργαλείου

#### Ενεργοποίηση / απενεργοποίηση σύντομης διάρκειας

Για την ενεργοποίηση, πιέστε και κρατήστε πατημένο το διακόπτη ενεργοποίησης / απενεργοποίησης 11. Για απενεργοποίηση, αφήστε τον.

#### Ενεργοποίηση / απενεργοποίηση μεγάλης διάρκειας

#### Ενεργοποίηση:

Πιέστε το διακόπτη ενεργοποίησης / απενεργοποίησης 11 και ασφαλίστε τον στη σωστή θέση με το κουμπί κλειδώματος για το διακόπτη ενεργοποίησης / απενεργοποίησης 10.

#### Απενεργοποίηση:

Πιέστε και αφήστε το διακόπτη ενεργοποίησης / απενεργοποίησης 11.

### Σχεδιαστικά χαρακτηριστικά του ηλεκτρικού εργαλείου

#### Διακόπτης 'διάτρησης / κρουστικής διάτρησης'

Ο διακόπτης 6 προορίζεται για την εναλλαγή μεταξύ των παρακάτω τρόπων λειτουργίας του ηλεκτρικού εργαλείου:

- **διάτρηση, βίδωμα, ξεβίδωμα** - διάνοιξη οπών χωρίς κρούση σε ξύλο, συνθετικά υλικά, μέταλλο. Βίδωμα και ξεβίδωμα εξαρτημάτων σύσφιξης;

• **κρουστική διάτρηση** - κρουστική διάνοιξη οπών σε μπετόν, φυσική πέτρα.



### **Διάτρηση, βίδωμα, ξεβίδωμα:**

Για να επιλέξετε αυτόν τον τρόπο λειτουργίας, μετακινήστε το διακόπτη **6** τέρμα δεξιά.



### **Κρουστική διάτρηση οπών:**

Για να επιλέξετε αυτόν τον τρόπο λειτουργίας, μετακινήστε το διακόπτη **6** τέρμα αριστερά.

**Για να επιλέξετε άλλον τρόπο λειτουργίας χωρίς να σταματήσετε το ηλεκτρικό εργαλείο, μειώστε σε κάποιο βαθμό την πίεση που ασκείτε σε αυτό.**

### **Ρύθμιση ταχύτητας χωρίς διαβαθμίσεις**



Η ταχύτητα ρυθμίζεται από 0 έως τη μέγιστη τιμή της ανάλογα με τη δύναμη πίεσης του διακόπτη ενεργοποίησης / απενεργοποίησης **11**. Με μικρή πίεση, η ταχύτητα περιστροφής είναι χαμηλή. Έτσι είναι εφικτή η ομαλή ενεργοποίηση του ηλεκτρικού εργαλείου.

### **Βίδωμα των βιδών**

Χρησιμοποιήστε τον επιλογέα ταχύτητας **9** για να ρυθμίσετε τις απαιτούμενες στροφές και την απαιτούμενη συχνότητα κρούσεων.

- Πιέστε το διακόπτη ενεργοποίησης / απενεργοποίησης **11** και ασφαλίστε τον στη σωστή θέση με το κουμπι κλειδώματος για το διακόπτη ενεργοποίησης / απενεργοποίησης **10**.
- Ρυθμίστε την απαιτούμενη ταχύτητα.

Η απαιτούμενη ταχύτητα εξαρτάται από το υλικό και μπορεί να προσδιοριστεί με πρακτικές δοκιμές.

Ύστερα από πολύωρη λειτουργία σε χαμηλή ταχύτητα, αφήστε το ηλεκτρικό εργαλείο να κρυώσει για περίπου 3 λεπτά στη μέγιστη ταχύτητα χωρίς φορτίο.

### **Διακόπτης επιλογής βαθμίδας ταχύτητας**

[SBM-810 T, SBM-1050 T]



**Προσοχή:** η ταχύτητα περιστροφής μπορεί να αλλάξει μόνο όταν ο κινητήρας έχει ακινητοποιηθεί πλήρως.



**Η πρώτη ταχύτητα** - στον πίνακα τεχνικών προδιαγραφών παρατίθεται το εύρος τιμών για τις στροφές ανά λεπτό.



**Η δεύτερη ταχύτητα** - στον πίνακα τεχνικών προδιαγραφών παρατίθεται το εύρος τιμών για τις στροφές ανά λεπτό.

### **Αλλαγή της φοράς περιστροφής**



**Αλλάξτε τη φορά περιστροφής μόνο αφότου ο κινητήρας έχει ακινητοποιηθεί πλήρως, γιατί διαφορετικά υπάρχει κίνδυνος πρόκλησης ζημιών στο ηλεκτρικό εργαλείο.**

**Δεξιόστροφη περιστροφή (διάτρηση, βίδωμα)** - περιστρέψτε το διακόπτη φοράς περιστροφής **8** προς τα δεξιά.

**Αριστερόστροφη περιστροφή (ξεβίδωμα)** - περιστρέψτε το διακόπτη φοράς περιστροφής **8** προς τα αριστερά.

**Αλφάδι (βλ. Σχ. 10)**

[SBM-500, SBM-600]

Το αλφάδι **12** δείχνει τη θέση του περιβλήματος του ηλεκτρικού εργαλείου σε σχέση με το οριζόντιο επίπεδο (βλ. Σχ. 10). Το περίβλημα του ηλεκτρικού εργαλείου είναι σε οριζόντια θέση αν η φυσαλίδα βρίσκεται στη μέση του αλφαδιού **12**.

### **Συστάσεις για το χειρισμό του ηλεκτρικού εργαλείου**

#### **Διάτρηση (βλ. Σχ.11-15)**

- Λιπαίνετε τακτικά το τρυπάνι όταν ανοίγετε οπές σε μέταλλα (εκτός αν ανοίγετε οπές σε μη σιδηρούχα μέταλλα και τα κράματά τους).
- Όταν ανοίγετε οπές σε σκληρά μέταλλα, ασκήστε μεγαλύτερη δύναμη στο ηλεκτρικό εργαλείο και μειώστε την ταχύτητα περιστροφής.
- Για να δημιουργήσετε οπές μεγάλης διαμέτρου σε μέταλλα, ανοίξτε πρώτα μια οπή μικρότερης διαμέτρου και μετά μεγαλώστε την μέχρι την απαιτούμενη διάμετρο (βλ. Σχ. 11).
- Για να αποφύγετε το σπάσιμο της επιφάνειας στο σημείο εξόδου του τρυπανιού όταν δημιουργείτε οπές σε ξύλο, ακολουθήστε τις οδηγίες που φαίνονται στο Σχήμα 12.
- Για να μειώσετε τη δημιουργία σκόνης όταν ανοίγετε οπές σε τοίχους και ταβάνια, ενεργήστε όπως στο Σχ. 13-14.
- Όταν ανοίγετε οπές σε κεραμικά πλακίδια με σμάλτο, τοποθετήστε μια αυτοκόλλητη ταινία στο κέντρο της υποτιθέμενης οπής και ανοίξτε μετά την οπή, προκειμένου να βελτιωθεί η ακρίβεια κεντραρίσματος του τρυπανιού και να προστατευθεί το σμάλτο από ενδεχόμενη ζημία (βλ. Σχ. 15). Αρχίστε να τρυπάτε με χαμηλή ταχύτητα αυξάνοντας την ταχύτητα όσο βαθαίνει η οπή. **Προσοχή: να ανοίγετε οπές σε πλακίδια μόνο στη λειτουργία μη κρουστικής διάτρησης.**

#### **Κρουστική διάτρηση**

Κατά την κρουστική διάτρηση, το αποτέλεσμα δεν εξαρτάται από την πίεση που ασκείτε στο ηλεκτρικό εργαλείο - αυτό οφείλεται στις σχεδιαστικές ιδιαιτερότητες του κρουστικού μηχανισμού. Γι' αυτόν ακριβώς το λόγο δεν θα πρέπει να ασκείτε υπερβολική πίεση στο ηλεκτρικό εργαλείο - μπορεί να μπλοκάρει το τρυπάνι και να προκληθεί υπερφόρτωση του κινητήρα.

#### **Βίδωμα των βιδών (βλ. Σχ.16)**

- Για να διευκολύνεται η σύσφιξη βιδών και για να αποτρέπεται η θραύση των τεμαχίων κατεργασίας, ανοίξτε πρώτα μια οπή με διάμετρο ίση τα 2/3 της διαμέτρου της βίδας.
- Αν πρόκειται να συνδέσετε τα τμήματα ενός προϊόντος χρησιμοποιώντας βίδες, για να πετύχετε καλές

ενώσεις χωρίς ρωγμές, σπασίματα ή άλλα προβλήματα, ενεργήστε όπως στο Σχήμα 16.

### Συντήρηση του ηλεκτρικού εργαλείου / προληπτικά μέτρα

**Πριν εκτελέσετε εργασίες στο ηλεκτρικό εργαλείο πρέπει να το αποσυνδέσετε από το ρεύμα.**

#### Καθαρισμός του ηλεκτρικού εργαλείου

Μια απαραίτητη προϋπόθεση για τη μακροχρόνια χρήση του εργαλείου είναι να διατηρείται καθαρό. Φυσάτε τακτικά πεπιεσμένο αέρα στις σχισμές αερισμού 7 του ηλεκτρικού εργαλείου.

#### Εξυπηρέτηση μετά την πώληση και παροχή υπηρεσιών

Η εξυπηρέτησή μας μετά την πώληση απαντά στις ερωτήσεις σας σχετικά με τη συντήρηση και την επισκευή του προϊόντος σας, καθώς και με ανταλλακτικά. Πληροφορίες σχετικά με τα κέντρα εξυπηρέτησης, διαγράμματα και πληροφορίες ανταλλακτικών σχετικά με τα ανταλλακτικά μπορείτε επίσης να βρείτε στην ιστοσελίδα: [www.dwt-pt.com](http://www.dwt-pt.com).

### Μεταφορά των ηλεκτρικών εργαλείων

- Κατηγορηματικά να μην πέσει καμία μηχανική επίδραση επί της συσκευασίας κατά τη μεταφορά.
- Κατά την εκφόρτωση / φόρτωση δεν επιτρέπεται να χρησιμοποιήσετε οποιοδήποτε είδος τεχνολογίας που λειτουργεί με βάση την αρχή της σύσφιξης συσκευασίας.

### Προστασία του περιβάλλοντος



#### Ανακύκλωση της πρώτης ύλης αντί της καταστροφής της.

Το ηλεκτροεργαλείο, ο πρόσθετος εξοπλισμός του και η συσκευασία του υπάγονται στη διαδικασία της οικολογικής ανακύκλωσης. Προς όφελος της επιλεγμένης επανακυκλοφορίας των αποσύρσεων, τα συνθετικά συστατικά των ανταλλακτικών αναγράφονται αντίστοιχα. Οι παρόν οδηγίες χρήσης έχουν εκτυπωθεί σε χαρτί ανακυκλωμένο χωρίς εφαρμογή χλωρίου.

Ο κατασκευαστής επιφυλάσσεται του δικαιώματος να επιφέρει αλλαγές.

## Технические характеристики электроинструмента

Электродрель-перфоратор	SBM-500	SBM-600	SBM-780	SBM-780 C	SBM-810	SBM-810 C	SBM-810 T	SBM-1050 T
Код электроинструмента	см. страницы 11-12							
[127 V ~50/60 Hz] [230 V ~50/60 Hz]								
Номинальная мощность [Вт]	500	600	780	780	810	810	810	1050
Выходная мощность [Вт]	265	315	370	370	395	395	395	510
Сила тока при напряжении 127 В [А]	4	5	6.5	6.5	6.5	6.5	6.5	9
230 В [А]	2.32	2.78	3.7	3.7	3.8	3.8	3.8	4.88
Число оборотов холостого хода:								
- первая передача [мин <sup>-1</sup> ]	0-2800	0-2800	0-2800	0-2800	0-2800	0-2800	0-1200	0-1200
- вторая передача [мин <sup>-1</sup> ]	—	—	—	—	—	—	—	0-2800
Диапазон зажима сверляльного патрона [дюймы]	1,5-13 1/16"-33/64"	1,5-13 1/16"-33/64"	1,5-13 1/16"-33/64"	1,5-13 1/16"-33/64"	1,5-13 1/16"-33/64"	1,5-13 1/16"-33/64"	1,5-13 1/16"-33/64"	1,5-13 1/16"-33/64"
Максимальный диаметр сверления:								
- бетон [мм] [дюймы]	13 33/64"	13 33/64"	16 5/8"	16 5/8"	16 5/8"	16 5/8"	16/16 5/8"/5/8"	16/16 5/8"/5/8"
- сталь [мм] [дюймы]	13 33/64"	13 33/64"	13 33/64"	13 33/64"	13 33/64"	13 33/64"	13/13 33/64"/33/64"	13/13 33/64"/33/64"
- дерево [мм] [дюймы]	20 25/32"	20 25/32"	30 1-3/16"	30 1-3/16"	30 1-3/16"	30 1-3/16"	40/30 1-37/64"/1-3/16"	40/30 1-37/64"/1-3/16"
Вес [кг] [фунты]	1,9 4.19	1,9 4.19	2,1 4.63	2,1 4.63	2,2 4.85	2,2 4.85	2,5 5.51	2,6 5.73
Класс безопасности	□ / II	□ / II	□ / II	□ / II	□ / II	□ / II	□ / II	□ / II
Звуковое давление [дБ(А)]	93	93	95	95	98	98	102	93
Акустическая мощность [дБ(А)]	104	104	106	106	109	109	113	104
Вибрация [м/с <sup>2</sup> ]	9,18	9,18	19,33	19,33	15,23	15,23	24,52	15,94

## Информация о шуме



Носить приспособление для защиты органов слуха при уровне звукового давления свыше 85 дБ(А).



Соответствия требуемым нормам

Мы заявляем под нашу единоличную ответственность, что описанный в разделе "Технические характеристики электроинструмента" продукт отвечает всем соответствующим положениям Директив 2006/42/ЕС, включая их изменения, а также следующим нормам: EN 60745-1, EN 60745-2-1.

Менеджер по сертификации

Wu Cunzhen

Wu Cunzhen

Merit Link International AG  
Stabio, Швейцария, 20.12.2018

## Общие правила техники безопасности



**ПРЕДУПРЕЖДЕНИЕ.** Чтобы снизить риск получения травм, пользователь должен ознакомиться с руководством по эксплуатации!



**ПРЕДУПРЕЖДЕНИЕ.** Прочтите все предупреждения о технике безопасности и инструкции. Несоблюдение предупреждений и инструкций может привести к поражению электрическим током, возгоранию и / или серьезной травме.

**Сохраните все предупреждения и инструкции для дальнейшего использования.**

Термин "электроинструмент", используемый в тексте предупреждений, относится к электроинструменту с питанием от электросети (проводной) или электроинструменту с питанием от аккумулятора (беспроводной).

## Безопасность рабочего места

- Рабочее место должно быть чистым и хорошо освещенным. В захламленных или темных местах вероятны несчастные случаи.
- Не используйте электроинструменты во взрывоопасных средах, например, в присутствии легковоспламеняющихся жидкостей, газов или пыли. Электроинструменты создают искры, которые могут стать причиной возгорания пыли или паров.
- Во время работы электроинструмента не допускайте присутствия детей и других лиц. Отвлечение внимания может привести к потере контроля.

## Рекомендации по электробезопасности

- Вилки электроинструмента должны соответствовать розетке. Никогда не вносите

изменения в конструкцию вилки. Не используйте адаптеры с заземленными электроинструментами. Вилки оригинальной конструкции и соответствующие розетки уменьшают риск поражения электрическим током.

- Избегайте контакта с заземленными поверхностями, такими как трубы, радиаторы, плиты и холодильники. Это повышает риск поражения электрическим током.

- Не подвергайте электроинструмент воздействию дождя или влаги. Попадание воды внутрь электроинструмента повышает риск поражения электрическим током.

- Не используйте токоведущую кабель в целях, для которых он не предназначен. Никогда не используйте кабель для переноски электроинструмента, подтягивания электроинструмента к себе, или для выключения электроинструмента рывком за токоведущий кабель. Оберегайте токоведущий кабель от нагревания, нефтепродуктов, острых кромок или движущихся частей электроинструмента. Поврежденный или спутанный токоведущий кабель увеличивает опасность поражения электрическим током.

- При работах на открытом воздухе, используйте удлинительные кабели, предназначенные для наружных работ, это снизит опасность поражения электрическим током.

- Если нельзя избежать работы электроинструмента на участке с повышенной влажностью, используйте устройство защитного отключения (УЗО). Использование УЗО снижает риск поражения электрическим током. ПРИМЕЧАНИЕ: термин "УЗО (RCD)" может быть заменен термином "устройство защитного отключения (GFCI)" или "автоматический выключатель с функцией защиты от тока утечки (ELCB)".

- **Предупреждение!** Никогда не прикасайтесь к открытым металлическим поверхностям редуктора, защитного кожуха и т.д., так как на металлические поверхности воздействуют электромагнитные волны и касание к ним может привести к травме или несчастному случаю.

## Рекомендации по личной безопасности.

- Будьте бдительными, следите за тем, что вы делаете, и при работе с электроинструментом руководствуйтесь здравым смыслом. Не используйте электроинструмент, если вы устали или находитесь под воздействием наркотических средств, алкоголя или лекарства. Ослабление внимания при работе с электроинструментом может привести к серьезной травме.

- Используйте средства индивидуальной защиты. Всегда надевайте защитные очки. Средства индивидуальной защиты, такие как пылезащитная маска, несложная защитная обувь, каска или средства защиты органов слуха, которые используются в соответствующих условиях, уменьшают вероятность получения травм.

- Не допускайте непреднамеренного запуска электроинструмента. Перед подключением к источнику питания и / или аккумулятору, поднятием или переносом электроинструмента убедитесь, что выключатель / выключатель

**чатель находится в выключенном состоянии.** Перемещение электроинструмента, когда палец находится на включателе / выключателе, или включение питания электроинструментов с включенным включателем / выключателем может стать причиной несчастного случая.

- **Перед включением, необходимо убрать из вращающихся частей электроинструмента все дополнительные ключи и приспособления.** Ключ, оставленный во вращающейся части электроинструмента, может быть причиной серьезных травм.

- **Не предпринимайте чрезмерных усилий.** Всегда сохраняйте устойчивое положение и равновесие. Это позволяет лучше контролировать электроинструмент в непредвиденных ситуациях.

- **Носите соответствующую одежду. Не надевайте свободную одежду или украшения. Держите волосы, одежду и перчатки вдали от движущихся деталей.** Свободная одежда, украшения или длинные волосы могут быть захвачены подвижными частями электроинструмента, что станет причиной серьезных травм.

- **Если в конструкции электроинструмента предусмотрена возможность для подключения пылеулавливающих и пылесборных устройств, убедитесь, что они подключены и правильно используются.** Использование таких устройств уменьшает опасности, связанные с накоплением пыли.

- **Всегда будьте осторожны, не игнорируйте принципы безопасной работы с электроинструментом из-за знаний и опыта, полученных вследствие частого пользования электроинструментом.** Неосторожное действие может незамедлительно привести к серьезным травмам.

- **Предупреждение!** Во время работы электроинструменты могут создавать электромагнитное поле. При определенных обстоятельствах такое поле может создавать помехи активным или пассивным медицинским имплантатам. Чтобы снизить риск серьезной или смертельной травмы, перед использованием электроинструмента рекомендуем людям с медицинскими имплантатами проконсультироваться с врачом и изотовителем медицинского имплантата.

## **Использование и обслуживание электроинструмента**

- Люди с недостаточными психофизическими или умственными способностями и дети не могут управлять электроинструментом, если человек, ответственный за их безопасность, не контролирует их или не инструктирует об использовании электроинструмента

- **Не перегружайте электроинструмент. Используйте электроинструмент, который соответствует вашей цели применения.** Соответствующий электроинструмент будет работать лучше и безопаснее с той производительностью, для которой он был спроектирован.

- **Не работайте электроинструментом с неисправным включателем / выключателем.** Электроинструмент, включение / выключение которого, не может контролироваться пред-

ставляет опасность и должен быть немедленно отремонтирован.

- **Перед выполнением каких-либо настроек, сменой принадлежностей или хранением электроинструментов - отсоедините вилку от источника питания и / или аккумулятор от электроинструмента.** Эти меры безопасности снижают риск случайного запуска электроинструмента.

- **Храните неиспользуемые электроинструменты в недоступном для детей месте и не разрешайте лицам, которые не ознакомились с электроинструментом или этими инструкциями, использовать электроинструмент.** Электроинструменты опасны в руках неподготовленных пользователей.

- **Следите за состоянием электроинструмента. Проверьте осевое биение и надежность соединения подвижных деталей, а также любые неисправности, которые могут вывести электроинструмент из строя. Неисправный электроинструмент необходимо отремонтировать перед использованием.** Многие несчастные случаи возникают из-за плохого состояния электроинструмента.

- **Режущие инструменты должны содержаться в чистоте и быть хорошо заточенными.** Правильно установленные режущие инструменты с острыми режущими кромками уменьшают возможность заклинивания и облегчают управление электроинструментом.

- **Используйте электроинструмент, принадлежностей, насадки и т.п. в соответствии с инструкциями, принимая во внимание условия работы и выполняемые работы.** Использование электроинструмента для операций, для которых он не предназначен, может привести к опасной ситуации.

- **Поддерживайте рукоятки и поверхности захвата сухими, чистыми и свободными от масла и смазки.** Скользкие рукоятки и поверхности захвата препятствуют безопасному обращению с электроинструментом и управлению им в неожиданных ситуациях.

- **Обратите внимание, что при работе с электроинструментом необходимо правильно держать вспомогательную рукоятку; выполнение этого требования облегчает управление электроинструментом.** Таким образом, правильное удержание электроинструмента может снизить риск несчастных случаев или травм.

## **Техническое обслуживание**

- **Обслуживание Вашего электроинструмента должно производиться квалифицированными специалистами с использованием рекомендованных запасных частей.** Это дает гарантию, того что безопасность Вашего электроинструмента будет сохранена.

- Соблюдайте инструкции по смазке, а также рекомендации по замене аксессуаров.

### **Особые указания по технике безопасности**

- **При ударном сверлении используйте средства защиты органов слуха.** При воздействии шума вероятна потеря слуха.

**ПРИМЕЧАНИЕ:** Предупреждение выше относится только к ударным дрелям и не является обязательным для выполнения при использовании дрелей других типов.

- **Используйте вспомогательную(ые) рукоятку(и), если она(они) поставляется(ются) вместе с электроинструментом.** Потеря контроля может привести к травме.
- **При выполнении операций, при которых режущая принадлежность может задеть скрытую электропроводку или собственный кабель, держите электроинструмент только за рукоятки с изолированной поверхностью.** Касание режущей принадлежностью провода под напряжением, может привести к появлению напряжения в металлических частях электроинструмента и стать причиной поражения оператора электрическим током.

### Правила техники безопасности при эксплуатации электроинструмента

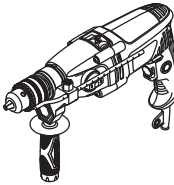
- Закрепите обрабатываемую заготовку. Для этого используйте фиксирующие устройства или тиски, это является более надежным, чем удержание обрабатываемой заготовки руками.
- Асбест является канцерогенным материалом, поэтому запрещается обрабатывать асбесто-содержащие заготовки.
- Электроинструмент можно класть только после полной остановки его движущихся элементов. Установленная принадлежность может быть зажата во время работы, что приведет к потере управления электроинструментом.
- Запрещается использовать электроинструмент с поврежденным токоведущим кабелем. Если токоведущий кабель поврежден во время работы, не прикасайтесь к нему - сразу же извлеките вилку из розетки. Поврежденный токоведущий кабель повышают риск поражения электрическим током.
- При использовании электроинструмента на открытом воздухе, установите выключатель защиты от тока короткого замыкания (ТКЗ).
- Для определения положения скрытой электропроводки используйте подходящий детектор, либо получите эту информацию в соответствующих организациях. Повреждение сверлом скрытой электропроводки может привести к возгоранию и поражению электрическим током. Повреждение газовой трубы может стать причиной взрыва. Повреждение водопроводных труб может нанести материальный ущерб.
- В случае зажатия установленной принадлежности, отключите электроинструмент и сохраняйте спокойствие. В это время электроинструмент производит чрезвычайно сильный реактивный крутящий момент, что приводит к отдаче. Принадлежности могут быть зажаты, например, из-за чрезмерного усилия нажатия или перекоса принадлежности во время работы.
- При выполнении операций, при которых режущая принадлежность может задеть скрытую электропроводку или собственный кабель, держите электроинструмент только за рукоятки с

изолированной поверхностью. Касание режущей принадлежностью провода под напряжением, может привести к появлению напряжения в металлических частях электроинструмента и стать причиной поражения оператора электрическим током.

- Во время работы крепко удерживайте электроинструмент руками и сохраняйте равновесие.
- При работе и использовании электроинструмента удерживайте выключатель / выключатель на главной рукоятке.
- Избегайте остановки двигателя электроинструмента под нагрузкой.
- Запрещается удалять стружку, при включенном двигателе электроинструмента.
- При работе, следите за положением токоведущего кабеля. Не допускайте обматывания им ног или рук.
- Для более простой эксплуатации электроинструмента используйте только острые сверла без дефектов.
- Изменение конструкции сверл, а также использование съёмных насадок и приспособлений, не предусмотренных для данного электроинструмента, запрещается.
- При работе не оказывайте чрезмерного давления на электроинструмент это может привести к заклиниванию сверла, и перегрузке двигателя.
- Не допускайте заклинивания сверла в обрабатываемом материале. В случае, если это произошло, не пытайтесь высвободить их с помощью двигателя электроинструмента. Это может привести к выходу его из строя.
- Запрещается выбивать сверла, застрявшие в обрабатываемом материале, при помощи молотка или других предметов - отколовшиеся частицы металла могут нанести повреждения, как работающему, так и находящимся вблизи людям.
- Не допускайте перегрева электроинструмента при длительном использовании.

### Символы, используемые в инструкции

В руководстве по эксплуатации используются нижеприведенные символы, запомните их значение. Правильная интерпретация символов поможет использовать электроинструмент правильно и безопасно.

Символ	Значение
	<b>Электродрель-перфоратор</b> Участки, обозначенные серым цветом мягкой накладки (с изолированной поверхностью).



Символ	Значение
	<b>Наклейка с серийным номером:</b> SBM ... - модель; XX - дата производства; XXXXXXX - серийный номер.
	Ознакомьтесь со всеми указаниями по технике безопасности и инструкциями.
	Носите защитные очки.
	Носите защитные наушники.
	Носите пылезащитную маску.
	Отключайте электроинструмент от сети перед проведением монтажных и регулировочных работ.
	Опасность повреждения скрытой электропроводки или магистралей бытовых коммуникаций.
	Направление движения.
	Направление вращения.
	Заблокировано.
	Разблокировано.
	Запрещенное действие.
	Режим работы "Сверление".
	Сверление в плитке вести только в режиме сверления без удара.
	Двойная изоляция / класс защиты.

Символ	Значение
	Внимание. Важная информация.
	Знак, удостоверяющий, что изделие соответствует основным требованиям директиве ЕС и гармонизированным стандартам Европейского Союза.
	Полезная информация.
	Носите защитные перчатки.
	Положение "Сверление" переключателя режимов работы.
	Положение "Сверление с ударом" переключателя режимов работы.
	Бесступенчатая регулировка скорости.
	Положение ступенчатого регулятора скорости.
	Не выбрасывайте электроинструмент в бытовой мусор.

### Назначение электроинструмента DWT

Электродрели-перфораторы предназначены для сверления в стали, дереве, керамике, а также для сверления с ударом в кирпиче, бетоне и подобных материалах. Возможность регулировки скорости и наличие реверса позволяют использовать электроинструмент в качестве шуруповерта. В результате применения дополнительных принадлежностей и приспособлений, область применения электроинструмента расширяется. Имеется возможность стационарной установки электроинструмента (при использовании специальных принадлежностей).

- 1 Зубчатовенцовый сверлильный патрон \*
- 2 Ограничитель глубины \*
- 3 Дополнительная ручка \*
- 4 Зажимной винт \*
- 5 Ступенчатый переключатель скорости
- 6 Переключатель "Удар / Сверление"
- 7 Вентиляционные отверстия
- 8 Переключатель реверса
- 9 Регулятор скорости
- 10 Фиксатор выключателя / выключателя
- 11 Выключатель / выключатель
- 12 Индикатор-уровень
- 13 Быстрозажимной патрон (с замком) \*
- 14 Зажимной ключ \*
- 15 Винт \*
- 16 Отвертка-вставка \*
- 17 Магнитный держатель \*

\* Принадлежности

Перечисленные, а также изображенные принадлежности, частично не входят в комплект поставки.

### Монтаж и регулировка элементов электроинструмента

Перед проведением всех процедур электроинструмент обязательно отключить от сети.



Не затягивайте слишком сильно крепкие элементы, чтобы не повредить их резьбу.



Монтаж / демонтаж / настройка некоторых элементов аналогична для всех моделей электроинструментов, в этом случае на пояснительном рисунке конкретная модель не указывается.

#### Дополнительная ручка (см. рис. 1)

При работе всегда используйте дополнительную ручку 3. Дополнительная ручка 3 может быть установлена в удобное для пользователя положение.

- Ослабьте дополнительную ручку 3 как показано на рисунке 1.
- Установите дополнительную ручку 3 в желаемое положение.
- Затяните дополнительную ручку 3 как показано на рисунке 1.

#### Ограничитель глубины (см. рис. 2)

С помощью ограничителя глубины 2 выставляется желаемый размер глубины сверления (см. рис. 2).

- Ослабьте зажимной винт 4.
- Передвиньте ограничитель глубины 2, установив желаемый размер глубины сверления.
- Затяните зажимной винт 4.

### Установка / замена принадлежностей



При длительном использовании сверло может сильно нагреться - извлеките его, надев перчатки.

#### Зубчатовенцовый сверлильный патрон (см. рис. 3)

[SBM-500, SBM-600, SBM-780, SBM-810, SBM-810 T, SBM-1050 T]

- Ослабьте зажим кулачков при помощи зажимного ключа 14, после чего вращайте рукой гильзу сверлильного патрона 1 в направлении, противоположном вращению часовой стрелки (см. рис. 3), до тех пор, пока кулачки не разойдутся на расстояние позволяющее установить / заменить принадлежность.
- Установите / замените принадлежность.
- Вращайте рукой гильзу сверлильного патрона 1 в направлении вращения часовой стрелки, чтобы зафиксировать установленную принадлежность. Не допускайте перекоса принадлежности.
- Затяните кулачки сверлильного патрона 1 с помощью зажимного ключа 14, прикладывая к нему одинаковый крутящий момент в каждом из трех отверстий на боковой поверхности патрона.

#### Быстрозажимной сверлильный патрон (с замком) (см. рис. 4)

[SBM-780 C, SBM-810 C]

- Переместите муфту в задней части быстрозажимного патрона (с замком) 13 назад, до щелчка (см. рис. 4).
- Разведите кулачки быстрозажимного патрона (с замком) 13 - удерживайте одной рукой его заднюю часть, а второй рукой вращайте его переднюю часть, как показано на рисунке 4.
- Установите / замените принадлежность.
- Не допускайте перекоса принадлежности, затяните быстрозажимной патрон (с замком) 13, как показано на рисунке 4.
- Заблокируйте замок, для этого сместите муфту в задней части быстрозажимного сверлильного патрона (с замком) 13 вперед, до щелчка.

#### Монтаж / демонтаж сверлильного патрона (см. рис. 5-8)

- Для монтажа зубчатовенцового сверлильного патрона 1 последовательно произведите операции, показанные на рисунке 5.
- Для демонтажа зубчатовенцового сверлильного патрона 1 последовательно произведите операции, показанные на рисунке 6.
- Монтаж / демонтаж быстрозажимного сверлильного патрона (с замком) 13 производится аналогичным образом, см. рис. 7-8.



Внимание: при монтаже / демонтаже сверлильного патрона учитывайте, что винт 15 имеет левую резьбу.

#### Отвертки-вставки и магнитный держатель (см. рис. 9)

При использовании электроинструмента в качестве шуруповерта, используйте магнитный

держатель **17** для надежной фиксации отверток-вставок **16** (см. рис. 9). При использовании удлиненных отверток-вставок **16** (предназначенных специально для шуруповертов) магнитный держатель **17** не требуется.

### Ввод в эксплуатацию электроинструмента

Убедитесь в том, что имеющееся напряжение в сети соответствует данным, указанным на приборном щитке электроинструмента.

### Включение / выключение электроинструмента

#### Кратковременное включение / выключение

Для включения нажмите включатель / выключатель **11**, для выключения - отпустите.

#### Включение на длительное время / выключение

##### Включение:

Нажмите включатель / выключатель **11** и зафиксируйте его положение фиксатором включателя / выключателя **10**.

##### Выключение:

Нажмите и отпустите включатель / выключатель **11**.

### Конструктивные особенности электроинструмента

#### Переключатель "Удар / Сверление"

Переключатель **6** предназначен для включения следующих режимов работы электроинструмента:

- сверление, закручивание, выкручивание - сверление без удара в дереве, синтетических материалах, металле. Закручивание и выкручивание крепежных элементов;
- сверление с ударом - сверление с ударом в кирпиче, бетоне, природном камне.



**Сверление, закручивание, выкручивание** - для включения этого режима работы переместите переключатель **6** вправо до упора.



**Сверление с ударом** - для включения этого режима работы переместите переключатель **6** влево до упора.

Выбирать режим работы можно, не выключая электроинструмент, необходимо лишь несколько ослабить нажим на него.

#### Бесступенчатая регулировка скорости



Изменение оборотов от 0 до максимума, зависит от силы нажатия на включатель / выключатель **11**. Слабый нажим соответствует малому числу оборотов - это позволяет плавно включать электроинструмент.

#### Регулятор скорости

При помощи регулятора скорости **9**, выставляется необходимое число оборотов, а также число ударов.

- Нажмите включатель / выключатель **11** и зафиксируйте его положение фиксатором включателя / выключателя **10**.
- Установите нужное количество оборотов.

Нужное число оборотов зависит от обрабатываемого материала, условий работы и может быть установлено практическим тестированием. При продолжительной работе на низких оборотах необходимо охладить электроинструмент, в течение 3 минут, для этого установите максимальное число оборотов и оставьте электроинструмент работать на холостом ходу.

#### Ступенчатый регулятор скорости

[SBM-810 T, SBM-1050 T]



**Внимание:** изменение диапазона оборотов производите только после полной остановки двигателя.



**Первая скорость** - значения диапазона оборотов вы можете найти в таблице технических данных.



**Вторая скорость** - значения диапазона оборотов вы можете найти в таблице технических данных.

#### Реверс



Изменяйте направление вращения только после полной остановки двигателя, в противном случае вы можете повредить электроинструмент.

**Вращение вправо (сверление, вкручивание шурупов)** - переключатель реверса **8** переместите вправо.

**Вращение влево (выкручивание шурупов)** - переключатель реверса **8** переместите влево.

#### Индикатор-уровень (см. рис. 10)

[SBM-500, SBM-600]

Индикатор-уровень **12** показывает положение корпуса электроинструмента в горизонтальной плоскости (см. рис. 10). Корпус электроинструмента находится в горизонтальном положении, если пузырек воздуха находится посередине индикатора-уровня **12**.

### Рекомендации при работе электроинструментом

#### Сверление (см. рис. 11-15)

- При сверлении отверстий в металлах периодически смазывайте сверло (исключая сверление в цветных металлах и их сплавах).

- При сверлении твердых металлов сильнее нажимайте на электроинструмент и понижайте число оборотов.

- При сверлении в металле отверстия большого диаметра сначала просверлите отверстие меньшего диаметра, после чего рассверлите его до требуемого диаметра (см. рис. 11).

- При сверлении отверстий в древесине для предотвращения расщепления поверхности в месте выхода сверла выполните действия, показанные на рисунке 12.

- Чтобы уменьшить пылеобразование при сверлении отверстий в стенах и потолках, примите меры, показанные на рис. 13-14.

- При сверлении отверстий в глазурованной керамической плитке для повышения точности центровки сверла и сохранения глазури рекомендуется наклеить на предполагаемый центр отверстия липкую ленту и после этого произвести сверление (см. рис. 15). Начинайте сверлить на малой скорости, увеличивая ее по мере углубления отверстия. **Внимание: сверление в плитке вести только в режиме сверления без удара.**

### Сверление с ударом

Результат, при ударном сверлении, не зависит от силы нажима на электроинструмент, это обусловлено особенностью конструкции ударного механизма. Поэтому не оказывайте чрезмерного давления на электроинструмент - это может привести к заклиниванию сверла, и перегрузке двигателя.

### Вкручивание шурупов (см. рис. 16)

- Для облегчения вкручивания шурупа и предотвращения появления трещин в заготовке предварительно просверлите отверстие диаметр которого составляет 2/3 от диаметра шурупа.

- Если вы соединяете заготовки при помощи шурупов, для того чтобы получить надежное соединение, без возникновения в заготовках трещин, сколов или расслоений, выполните действия, показанные на рисунке 16.

## Обслуживание / профилактика электроинструмента

**Перед проведением всех процедур электроинструмент обязательно отключить от сети.**

### Чистка электроинструмента

Обязательным условием для долгосрочной и безопасной эксплуатации электроинструмента является содержание его в чистоте. Регулярно продувайте электроинструмент сжатым воздухом через вентиляционные отверстия 7.

### Послепродажное обслуживание

Ответы на вопросы по ремонту и обслуживанию вашего продукта вы можете получить в сервисных центрах. Информацию о сервисных центрах, схемы запчастей и информацию по запчастям Вы можете найти по адресу: [www.dwt-pt.com](http://www.dwt-pt.com).

## Транспортировка электроинструментов

- Не допускайте падения упаковки, а также любые механические воздействия на нее при транспортировке.

- При погрузке / разгрузке не используйте погрузочную технику, работающую по принципу зажима упаковки.

## Защита окружающей среды



**Вторичное использование сырья вместо устранения мусора!**

Электроинструмент, дополнительные принадлежности и упаковку следует экологически чисто утилизировать. В интересах чистосортной рециркуляции отходов детали из синтетических материалов соответственно обозначены. Настоящее руководство по эксплуатации напечатано на бумаге, изготовленной из вторсырья без применения хлора.

**Оговаривается возможность внесения изменений.**

## Технічні характеристики електроінструменту

Електродріль-перфоратор	SBM-500	SBM-600	SBM-780	SBM-780 C	SBM-810	SBM-810 C	SBM-810 T	SBM-1050 T
Код електро-інструмента	див. сторінки 11-12							
[127 V ~50/60 Hz] [230 V ~50/60 Hz]	500	600	780	780	810	810	810	1050
Номінальна потужність [Вт]	265	315	370	370	395	395	395	510
Сила току при 127 В [А] 230 В [А]	4 2.32	5 2.78	6.5 3.7	6.5 3.7	6.5 3.8	6.5 3.8	6.5 3.8	9 4.88
Частота обертання холостого ходу								
- перша передача	0-2800	0-2800	0-2800	0-2800	0-2800	0-2800	0-1200	0-1200
- друга передача	—	—	—	—	—	—	—	0-2800
Діапазон затиску свердловального патрона	1,5-13 1/16"-33/64"	1,5-13 1/16"-33/64"	1,5-13 1/16"-33/64"	2-13 5/64"-33/64"	1,5-13 1/16"-33/64"	2-13 5/64"-33/64"	1,5-13 1/16"-33/64"	1,5-13 1/16"-33/64"
Максимальний Ø свердління:								
- бетон	13 33/64"	13 33/64"	16 5/8"	16 5/8"	16 5/8"	16 5/8"	16/16 5/8"/5/8"	16/16 5/8"/5/8"
- сталь	13 33/64"	13 33/64"	13 33/64"	13 33/64"	13 33/64"	13 33/64"	13/13 33/64"/33/64"	13/13 33/64"/33/64"
- дерево	20 25/32"	20 25/32"	30 1-3/16"	30 1-3/16"	30 1-3/16"	30 1-3/16"	40/30 1-37/64"/1-3/16"	40/30 1-37/64"/1-3/16"
Вага	1,9 4.19	1,9 4.19	2,1 4.63	2,1 4.63	2,2 4.85	2,2 4.85	2,5 5.51	2,6 5.73
Клас захисту	□ / II	□ / II	□ / II	□ / II	□ / II	□ / II	□ / II	□ / II
Рівень шуму	93	93	95	95	98	98	102	93
Акустична потужність	104	104	106	106	109	109	113	104
Рівень вібрації	9,18	9,18	19,33	19,33	15,23	15,23	24,52	15,94

## Інформація про шум



**Завжди використовуйте звукоізоляційні навушники при рівні шуму понад 85 дБ(А).**



**Відповідності необхідним нормам**

Ми заявляємо під нашу одноособову відповідальність, що описаний у розділі "Технічні характеристики електроінструменту" продукт відповідає усім відповідним положенням Директив 2006/42/ЕС, включаючи їх зміни, а також наступним нормам: EN 60745-1, EN 60745-2-1.

Менеджер із сертифікації

Wu Cunzhen

Merit Link International AG  
Stabio, Швейцарія, 20.12.2018

## Загальні правила техніки безпеки



**ПОПЕРЕДЖЕННЯ. Щоб знизити ризик отримання травм, користувач повинен ознайомитися з керівництвом по експлуатації!**



**ПОПЕРЕДЖЕННЯ. Прочитайте всі попередження з техніки безпеки та інструкції. Недотримання попереджень та інструкцій може призвести до ураження електричним струмом, займання і / або серйозних травм.**

**Збережіть всі попередження та інструкції для подальшого використання.**

Термін "електроінструмент", який використовується в тексті попереджень, відноситься до електроінструменту з живленням від електромережі (провідний) або електроінструменту з живленням від акумулятора (бездротовий).

## Безпека робочого місця

- **Робоче місце повинно бути чистим і добре освітленим.** У захащених або темних місцях вірогідні нещасні випадки.
- **Не використовуйте електроінструменти у вибухонебезпечних середовищах, наприклад, в присутності легкозаймистих рідин, газів або пилу.** Електроінструменти створюють іскри, які можуть призвести до займання пилу або парів.
- **Під час роботи електроінструмента не допускайте присутності дітей та інших осіб.** Відволікання уваги може призвести до втрати контролю.

## Рекомендації з електробезпеки

- **Вилки електроінструменту повинні підходити до розетки. Ніколи не вносьте зміни в**

**конструкцію вилки. Не використовуйте адаптери з заземленими електроінструментами.** Вилки оригінальної конструкції і відповідні розетки зменшують ризик ураження електричним струмом.

- **Уникайте контакту з заземленими поверхнями, такими як труби, радіатори, плити та холодильники.** Це підвищує ризик ураження електричним струмом.
- **Не піддавайте електроінструмент впливу дощової води або волози.** Попадання води в середину електроінструмента підвищує ризик ураження електричним струмом.
- **Не використовуйте електричний кабель в цілях, для яких він не призначений. Ніколи не використовуйте кабель для перенесення електроінструменту, підтягання електроінструменту до себе або для вимкнення електроінструменту ривком за електричний кабель.** Оберегайте електричний кабель від нагрівання, нафтопродуктів, гострих крайок або рухомих частин електроінструменту. Пошкоджений або спутаний електричний кабель збільшує небезпеку поразки електричним струмом.
- **При роботах на відкритому повітрі, використовуйте подовжувальні кабелі, призначені для зовнішніх робіт, це знизить небезпеку ураження електричним струмом.**
- **Якщо не можна уникнути роботи електроінструмента на ділянці з підвищеною вологістю, використовуйте пристрій захисного відключення (УЗО).** Використання УЗО знижує ризик ураження електричним струмом. ПРИМІТКА: термін "УЗО (RCD)" може бути замінений терміном "пристрій захисного відключення (GFCI)" або "автоматичний вимикач з функцією захисту від струму витоку (ELCB)".
- **Увага! Ніколи не торкайтеся до відкритих металевих поверхонь редуктора, захисного кожуха і т.д., оскільки на металеві поверхні впливають електромагнітні хвилі і торкання до них може призвести до травми або нещасного випадку.**

## Рекомендації з особистої безпеки.

- **Будьте пильними, стежте за тим, що ви робите, і при роботі з електроінструментом керуйтеся здоровим глуздом. Не використовуйте електроінструмент, якщо ви втомилися або перебуваєте під впливом наркотичних засобів, алкоголю або ліків.** Ослаблення уваги при роботі з електроінструментом може призвести до серйозної травми.
- **Використовуйте засоби індивідуального захисту. Завжди надівайте захисні окуляри.** Засоби індивідуального захисту, такі як пілозахисна маска, нековзне захисне взуття, каска або засоби захисту органів слуху, які використовуються у відповідних умовах, зменшують ймовірність отримання травм.
- **Не допускайте ненавмисного запуску електроінструменту. Перед підключенням до джерела живлення та / або акумулятора, підняттям або перенесенням електроінструменту переконайтеся, що вмикач / вимикач знаходиться у вимкненому стані.** Переміщення електроінструменту, коли палець знаходиться на вмикачі / вимикачі, або вимкнення живлення

електроінструментів з включеним вмикачем / вимикачем може стати причиною нещасного випадку.

- **Перед ввімкненням необхідно прибрати з частин електроінструменту, що обертаються, всі додаткові ключі і пристосування.** Ключ, залишений в частині електроінструменту, що обертається, може бути причиною серйозних травм.

- **Не докладайте надмірних зусиль. Завжди зберігайте стійке положення і рівновагу.** Це дозволяє краще контролювати електроінструмент у непередбачуваних ситуаціях.

- **Носіть відповідний одяг. Не вдягайте вільний одяг або прикраси.** Тримайте волосся, одяг і рукавиці далеко від рухомих деталей. Вільний одяг, прикраси або довге волосся можуть бути захоплені рухомими частинами електроінструменту, що стане причиною серйозних травм.

- **Якщо в конструкції електроінструменту передбачена можливість для підключення пилівловлюючих і пилосбірних пристроїв, переконайтеся, що вони підключені і правильно використовуються.** Використання таких пристроїв зменшує небезпеки, пов'язані з накопиченням пилу.

- **Завжди будьте уважні, не ігноруйте принципи безпечної роботи з електроінструментом через знання і досвід, отримані внаслідок частого користування електроінструментом.** Необережна дія може негайно призвести до серйозних травм.

- **УВАГА!** Електроінструмент створює під час роботи електромагнітне поле. За деяких обставин, це поле може чинити негативний вплив на активні або пасивні медичні імплантати. Щоб зменшити ризик заподіяння серйозної шкоди здоров'ю або травми з летальним наслідком, людям з медичними імплантатами, перед початком експлуатації електроінструмента, рекомендується консультуватися з лікарем і виробником медичного імплантату.

## **Використовування і обслуговування електроінструмента**

- Люди з недостатніми психофізичними або розумовими здібностями і діти не можуть управляти електроінструментом, якщо людина, яка відповідає за їх безпеку, не контролює їх чи не інструктує щодо використання електроінструменту.

- **Не перевантажуйте електроінструмент.** Використовуйте електроінструмент, який відповідає вашій цілі використання. Відповідний електроінструмент буде працювати краще і безпечніше з тією продуктивністю, для якої він був спроектований.

- **Не працюйте електроінструментом з несправним вмикачем / вимикачем.** Електроінструмент, ввімкнення / вимкнення якого не може контролюватися, становить небезпеку і повинен бути негайно відремонтований.

- **Перед виконанням будь-яких налаштувань, заміною приладдя або зберіганням електроінструментів - від'єднайте вилку від джерела живлення і / або акумулятор від електро-**

**інструменту.** Ці заходи безпеки знижують ризик випадкового запуску електроінструмента.

- **Зберігайте невкористовувані електроінструменти в недоступному для дітей місці і не дозволяйте особам, які не ознайомилися з електроінструментом або цими інструкціями, використовувати електроінструмент.** Електроінструменти небезпечні в руках невідтовлених користувачів.

- **Слідкуйте за станом електроінструменту. Перевіряйте осьове биття і надійність з'єднання рухомих деталей, а також будь-які несправності, які можуть вивести електроінструмент з ладу.** Несправний електроінструмент необхідно відремонтувати перед використанням. Багато нещасних випадків виникають через поганий стан електроінструменту.

- **Ріжучі інструменти повинні знаходитися в чистоті і бути добре заточеними.** Правильно встановлені ріжучі інструменти з гострими ріжучими кромками зменшують можливість заклинювання і полегшують управління електроінструментом.

- **Використовуйте електроінструмент, приладдя, насадки і т.п. відповідно до інструкцій, беручи до уваги умови роботи і виконувані роботи.** Використання електроінструмента для операцій, для яких він не призначений, може призвести до небезпечної ситуації.

- **Підтримуйте рукоятку і поверхні захоплення сухими, чистими і вільними від масла і мастила.** Слизькі рукоятки і поверхні захоплення перешкоджають безпечному поводженню з електроінструментом і управлінням ним в несподіваних ситуаціях.

- **Зверніть увагу, що при роботі з електроінструментом необхідно правильно тримати допоміжну рукоятку; виконання цієї вимоги полегшує управління електроінструментом.** Таким чином, правильне утримання електроінструменту може знизити ризик нещасних випадків або травм.

## **Технічне обслуговування**

- **Обслуговувати Ваш електроінструмент повинні кваліфіковані фахівці з використанням рекомендованих запасних частин.** Це дає гарантію, що безпека Вашого електроінструменту буде збережена.

- **Дотримуйтеся інструкції по змащуванню, а також рекомендації по заміні аксесуарів.**

### **Особливі вказівки з техніки безпеки**

- **Під час експлуатації ударних дрелів використовуйте засоби для захисту органів слуху.** Шум може призвести до втрати слуху.

- **УВАГА:** Попередження вище стосується лише ударних дрелів та може не братися до уваги під час використання дрелів інших типів.

- **У разі наявності використовуйте допоміжну рукоятку(-и).** Втрапа контролю над приладом може призвести до травми.

- **Тримайте електроінструмент за ізольовані поверхні захвату під час робіт, коли ріжу-**

**чий механізм може контактувати з прихованою електропроводкою або власним шнуром.** Контакт ріжучого механізму з проводом під напругою може призвести до появи напруги в незахищених металевих частинах електроінструменту та ураження оператора електричним струмом.

• Уникайте вимкнення навантаженого двигуна електроінструменту.

• Ніколи не виймайте осколки та уламки при ввімкненому двигуні електроінструменту.

• Під час роботи слідкуйте за розташуванням кабелю живлення. Слідкуйте, щоб він не обмотувався довкола ваших ніг чи рук.

• Використовуйте лише гострі свердла без дефектів - це полегшить роботу з електроінструментом.

• Внесення змін до конструкції свердел та використання змінних насадок та комплектуючих деталей, які не передбачені для цього електроінструменту, суворо заборонено.

• Під час роботи з електроінструментом не створюйте надмірний тиск - це може призвести до затиснення свердла та перевантажити двигун.

• Уникайте затиснення свердла в оброблюваному матеріалі. Якщо це сталося, не намагайтеся вийняти його за допомогою двигуна електроінструменту. Це може вивести електроінструмент з ладу.

• Вибивати затиснуте в оброблюваному матеріалі свердло за допомогою молотка та інших предметів суворо заборонено. Металеві уламки можуть поранити як оператора, так і оточуючих людей.

• Уникайте перегрівання електроінструменту під час його використання впродовж тривалого часу.

## Правила техніки безпеки при експлуатації електроінструмента

• Оброблювана деталь має бути закріпленою. Для закріплення оброблюваної деталі використовуйте фіксовані пристрої або тиски. Це безпечніше, ніж тримати оброблювальну деталь руками.

• Беручи до уваги, що азбест може призвести до захворювання на рак, матеріали, які містять азбест, не повинні оброблятися.

• Електроінструмент можна класти лише після повної зупинки його деталей. Під час роботи можливе заземлення комплектуючої деталі на електроінструменті. Це може ускладнити контроль над електроінструментом.

• Не можна використовувати електроінструмент із пошкодженими дротами живлення. У разі пошкодження дротів блоку живлення під час роботи не торкайтеся їх та негайно висмикніть штепсельну вилку з розетки. Пошкоджені дроти живлення підвищують ризик ураження електричним струмом.

• У разі використання електроінструменту на відкритому повітрі, встановіть на ньому перемикач для захисту від струму короткого замикання (струм КЗ).

• Для виявлення розташування прихованих дротів живлення використовуйте відповідний детектор. Ви також можете отримати необхідну інформацію в місцевому відділі служби електропостачання. Пошкодження дротів живлення призведе до пожежі та ураження електричним струмом. Пошкодження газової труби призведе до вибуху. Пробій водопровідних труб призведе до пошкодження майна.

• У випадку заземлення комплектуючої деталі на електроінструменті вимкніть електроприлад і не робіть більше ніяких дій. В цей час електроінструмент генерує надвисокий обертальний момент, що призводить до зворотного ходу. Заземлення комплектуючої деталі на електроінструменті можливе, наприклад, у таких випадках: гіперзаряд електроінструменту або зміщення комплектуючої деталі під час роботи.

• Якщо приховані дроти живлення або електропроводка самого електроінструменту можуть бути перерізані під час експлуатації електроінструменту, тримайте його за ізольовану рукоятку. Якщо електроінструмент торкнеться дроту під напругою, металеві деталі електроінструменту почнуть проводити електричний струм, що призведе до ураження оператора електричним струмом.

• Під час роботи міцно тримайте електроінструмент та займіть стійке положення. Тримайте електроінструмент руками.

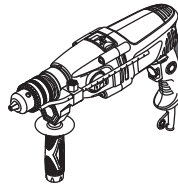
• Під час експлуатації електроінструменту ви можете його тримати лише за головну рукоятку, а не за інші деталі.

## Символи, що використовуються в інструкції

В інструкції використовуються нижченаведені символи, запам'ятайте їх значення. Правильна інтерпретація символів допоможе використовувати електроінструмент правильно і безпечно.

### Символ

### Значення



### Електродріль-перфратор

Ділянки, які позначені сірим кольором, м'яка накладка (з ізолювальною поверхнею).



### Наклейка з серійним номером:

SBM ... - модель;  
XX - дата виробництва;  
XXXXXXXX - серійний номер.



Ознайомтесь з усіма вказівками з техніки безпеки та інструкціями.



Носіть захисні навушники.



Символ	Значення
	Носіть захисні окуляри.
	Носіть пилозахисну маску.
	Відключайте прилад від мережі перед проведенням монтажних і регулювальних робіт.
	Небезпека пошкодження прихованої електропроводки або магістралей побутових комунікацій.
	Напрямок руху.
	Напрямок обертання.
	Заблоковано.
	Розблоковано.
	Заборонена дія.
	Режим роботи "Свердління".
	Свердління в плитці вестити тільки в режимі свердління без удару.
	Подвійна ізоляція / клас захисту.
	Увага. Важлива інформація.
	Знак, який засвідчує, що виріб відповідає основним вимогам директив ЄС та гармонізованим стандартам Європейського Союзу.
	Корисна інформація.

Символ	Значення
	Носіть захисні рукавиці.
	Положення "Свердління" перемикача режимів роботи.
	Положення "Свердління з ударом" перемикача режимів роботи.
	Плавне регулювання швидкості.
	Положення ступеневого регулятора швидкості.
	Не викидайте електроінструмент в побутове сміття.

### Призначення електроінструменту DWT

Електродрілі-перфоратори призначені для свердління в сталі, дереві, кераміці, а також для свердління з ударом в цеглині, бетоні і подібних матеріалах. Можливість регулювання швидкості і наявність реверсу дозволяють використовувати електроінструмент як шуруповерт. У результаті застосування додаткових приладів і засобів, область застосування інструмента поширюється. Є можливість стаціонарної установки інструмента (при використанні спеціального приладдя).

### Елементи пристрою електроінструменту

- 1 Зубчастовінцевий свердильний патрон \*
- 2 Обмежник глибини \*
- 3 Додаткова ручка \*
- 4 Затискний гвинт \*
- 5 Ступінчастий перемикач швидкості
- 6 Перемикач "удар / свердління"
- 7 Вентиляційні отвори
- 8 Перемикач реверса
- 9 Регулятор швидкості
- 10 Фіксатор вмикача / вимикача
- 11 Вмикач / вимикач
- 12 Індикатор-рівень
- 13 Швидкозатискний патрон (з замком) \*
- 14 Затискний ключ\*
- 15 Гвинт \*
- 16 Викрутка-вставка \*
- 17 Магнітний утримувач \*

\* Приналежності

Перераховані, а також зображені принадлежности, частково не входять у комплект поставання.

### Монтаж та регулювання елементів електроінструменту

Перед проведенням усіх процедур електроінструмент обов'язково відключити від мережі.



Не затягуйте дуже сильно кріпильні елементи, щоб не пошкодити їх різьблення.



Монтаж / демонтаж / налаштування деяких елементів аналогічне для усіх моделей електроінструментів, в цьому випадку на малюнку пояснення конкретна модель не вказується.

### Додаткова ручка (див. мал. 1)

При роботі завжди використовуйте додаткову ручку 3. Додаткова ручка 3 може бути встановлена в зручне для користувача положення.

- Ослабте додаткову ручку 3 як показано на малюнку 1.
- Встановіть додаткову ручку 3 в бажане положення.
- Затягніть додаткову ручку 3 як показано на малюнку 1.

### Обмежник глибини (див. мал. 2)

За допомогою обмежувача глибини 2 виставляється бажаний розмір глибини свердлення (див. мал. 2).

- Ослабте затискну гвинт 4.
- Пересуньте обмежувач глибини 2, встановивши бажаний розмір глибини свердлення.
- Затягніть затискну гвинт 4.

### Установка / заміна приладдя



При дьлго изпользоване, свердлото може да се затопли много; изпользвайте ръкавици, за да го извадите.

### Зубчастовінецьвий свердлильний патрон (див. мал. 3)

[SBM-500, SBM-600, SBM-780, SBM-810, SBM-810 T, SBM-1050 T]

- Ослабте затиск кулачків за допомогою затискнуго ключа 14, після чого обертайте рукою гільзу зубчастовінецьвого свердлувального патрона 1 в напрямі, протилежному обертанню годинникової стрілки (див. мал. 3), до тих пір, поки куркульки не розійдуться на відстань що дозволяє встановити / замінити принадлежність.
- Встановіть / замінити принадлежність.
- Обертайте рукою гільзу зубчастовінецьвого свердлувального патрона 1 у напрямі обертання годинникової стрілки, щоб зафіксувати встановлену принадлежність. Не допускайте перекосу принадлежности.
- Затягніть кулачки зубчастовінецьвого свердлувального патрона 1 за допомогою затискнуго ключа 14, прикладаючи до нього що однаковий кру-

тий момент в кожному з трьох отворів на бічній поверхні патрона.

### Швидкозатискний патрон (з замком) (див. мал. 4)

[SBM-780 C, SBM-810 C]

- Перемістіть муфту в задній частині швидкозатискнуго патрона (із замком) 13 назад, до клацання (див. мал. 4).
- Розведіть кулачки швидкозатискнуго патрона (із замком) 13 - утримуйте однією рукою його задню частину, а другою рукою обертайте його передню частину, як показано на малюнку 4.
- Встанове / замінити принадлежність.
- Не допускаючи перекосу принадлежности, затягніть швидкозатискний патрон (з замком) 13, як показано на малюнку 4.
- Заблокуйте замок, для цього змістіть муфту в задній частині швидкозатискнуго патрона (із замком) 13 вперед, до клацання.

### Монтаж / демонтаж свердлувального патрона (див. мал. 5-8)

- Для монтажу зубчастовінецьвого свердлувального патрона 1 послідовно проведіть операції, показані на малюнку 5.
- Для демонтажу зубчастовінецьвого свердлувального патрона 1 послідовно проведіть операції, показані на малюнку 6.
- Монтаж / демонтаж швидкозатискнуго патрона (із замком) 13 проводиться аналогічним чином, див. мал. 7-8.



Увага: при монтажі / демонтажі свердлувального патрона враховуйте, що гвинт 15 має ліве різьблення.

### Викрутка-вставка / магнітний утримувач (див. мал. 9)

При використанні електроінструменту як шурупверта, використовуйте магнітний утримувач 17 для надійної фіксації викруток-вставок 16 (див. мал. 9). При використанні подовжених викруток-вставок 16 (призначених спеціально для шурупвертів) магнітний утримувач 17 не потрібно.

### Введення у експлуатацію електроінструмента

Переконається в тім, що наявна напруга в мережі відповідає даним, зазначеним на приладовому щитку електроінструмента.

### Вмикання / вимикання електроінструмента

#### Короткочасне включення / виключення

Для включення натисніть вмикач / вимикач 11, для виключення - відпустите.

#### Включення на тривалий час / виключення

#### Укљючити:

Вмикач / вимикач 11 натисніть і зафіксуйте його положення фіксатором вмикача / вимикача 10.

## Виключити:

Вмикач / вимикач **11** натисніть і відпустіть.

## Конструктивні особливості електроінструменту

### Перемикач "удар / свердлення"

Перемикач **6** призначений для включення наступних режимів роботи електроінструменту:

- **свердлення, закручування, викручування** - свердлення без удару в дереві, синтетичних матеріалах, металі. Закручування і викручування кріпильних елементів;
- **свердлення з ударом** - свердлення з ударом в цеглині, бетоні, природному камені.



#### Свердлення, закручування, викручування:

Для включення цього режиму роботи перемикач **6** управо до упору.



#### Свердлення з ударом:

Для включення цього режиму роботи перемикач **6** вліво до упору.

**Вибирати режим роботи можна, не вмикаючи електроінструмент, необхідно лише дещо ослабити натиск на нього.**

### Безступінчатє регулювання швидкості



Зміна оборотів від 0 до максимуму, залежить від сили натиснення на вмикач / вмикач **11**. Слабкий натиск відповідає малому числу оборотів, що дозволяє плавно включати електроінструмент.

### Регулятор швидкості

За допомогою регулятора швидкості **9**, виставляється необхідне число оборотів, а також число ударів.

- Вмикач / вимикач **11** натисніть і зафіксуйте його положення фіксатором вмикача / вимикача **10**.
- Установити потрібну кількість оборотів.

Потрібна кількість оборотів вибирається в залежності від оброблюваного Вами матеріалу. При тривалій роботі на низьких оборотах необхідно остудити електроінструмент, протягом 3 хвилин, для цього установити максимальне число оборотів і залишити електроінструмент працювати на ненавантаженому ходу.

### Ступінчастий регулятор швидкості

[SBM-810 T, SBM-1050 T]



**Увага: зміну діапазону оборотів проводити тільки після повної зупинки двигуна.**



**Перша швидкість** - значення діапазону оборотів ви можете знайти в таблиці технічних даних.



**Друга швидкість** - значення діапазону оборотів ви можете знайти в таблиці технічних даних.

### Реверс



**Змініуйте напрям обертання тільки після повної зупинки двигуна, інакше ви можете пошкодити електроінструмент.**

**Обертання вправо (свердлення, укручування шурупів)** - перемикач реверсу **8** перемістіть вправо.

**Обертання вліво (викручування шурупів)** - перемикач реверсу **8** перемістіть вліво.

### Індикатор-рівень (див. мал. 10)

[SBM-500, SBM-600]

Індикатор-рівень **12** показує положення корпусу електроінструменту в горизонтальній площині (див. мал. 10). Корпус електроінструменту знаходиться в горизонтальному положенні, якщо бульбашка повітря знаходиться посередині індикатора-рівня **12**.

## Рекомендації при роботі електроінструментом

### Свердління (див. мал. 11-15)

- При свердленні отворів в металах періодично змашуйте свердло (включаючи свердлення в кольорових металах і їх сплавах).
- При свердленні твердих металів сильніше натискайте на електроінструмент і знижуйте число оборотів.
- При свердленні в металі отвору великого діаметру спочатку просвердлите отвір меншого діаметру, після чого розсвердлите його до необхідного діаметру (див. мал. 11).
- При свердленні отворів в деревині для запобігання розщеплюванню поверхні в місці виходу свердла виконаєте дії, показані на малюнку 12.
- Щоб зменшити пилообразованіє при свердленні отворів в стінах і стелях, прийміть заходи, показані на мал. 13-14.
- При свердленні отворів в глазурованій керамічній плитці для підвищення точності центрування свердла і збереження глазури рекомендується наклеїти на передбачуваній центр отвору липку стрічку і після цього робити свердлення (див. мал. 15). Починайте свердлити на малій швидкості, збільшуючи її у міру поглиблення отвору. **Увага: свердлення в плитці вести тільки в режимі свердлення без удару.**

### Свердлення з ударом

Результат, при ударному свердленні, не залежить від сили натиску на електроінструмент, це обумовлено особливістю конструкції ударного механізму. Тому не чиніть надмірного тиску на електроінструмент - це може привести до заклинювання свердла, і перевантаження двигуна.

## Укручування шурупів (див. мал. 16)

- Для полегшення укручування шурупа і запобігання появі тріщин в заготовці заздалегідь просвердлите отвір діаметр якого складає 2/3 від діаметру шурупа.
- Якщо ви сполучаєте заготовки за допомогою шурупів, для того, щоб отримати надійне з'єднання, без виникнення в заготовках тріщин, сколовши або розшарувань, виконаєте дії, показані на малюнку 16.

## Обслуговування / профілактика електроінструмента

Перед проведенням усіх процедур електроінструмент обов'язково відключити від мережі.

### Чищення електроінструменту

Обов'язковою умовою для довгострокової і безпечної експлуатації електроінструменту є вміст його в чистоті. Регулярно продувайте електроінструмент стислим повітрям через вентиляційні отвори 7.

### Післяпродажне обслуговування

Відповіді на питання щодо ремонту та обслуговування вашого продукту Ви можете отримати в сервісних центрах. Інформацію про сер-

вісні центри, схеми запчастин та інформацію по запчастинах Ви можете знайти за адресою: [www.dwt-pt.com](http://www.dwt-pt.com).

## Транспортування електроінструменту

- Не допускайте падіння упаковки, а також будь-якого механічного впливу на неї транспортуванні.
- При завантаженні / розвантаженні не використовуйте навантажувальну техніку що працює за принципом затиску упаковки.

## Захист навколишнього середовища



**Переробка сировини замість утилізації відходів.**

Електроінструмент, додаткові принадлежности й упакування варто екологічно чисто утилізувати.

В інтересах чистосортної рециркуляції відходів деталі із синтетичних матеріалів відповідно позначені.

Дійсний посібник з експлуатації надрукований на папері, виготовленої з вторсировини без застосування хлору.

Обмовляється можливість внесення змін.

## Elektrinio instrumento techniniai duomenys

Elektrinis gręžtuvas-perforatorius SBM-500 SBM-600 SBM-780 SBM-780 C SBM-810 SBM-810 C SBM-810 T SBM-1050 T

Elektros  
įrankio kodas [127 V ~50/60 Hz]  
[230 V ~50/60 Hz]

žr. 11-12 puslapius

Nominalioji galia [W] 500 600 780 780 810 810 810 1050

Imamoji galia [W] 265 315 370 370 395 395 395 510

Srovės stiprumas  
esant įtampai 127 V [A] 4 5 6.5 6.5 6.5 6.5 6.5 9  
230 V [A] 2.32 2.78 3.7 3.7 3.8 3.8 3.8 4.88

Sūkių skaičius tuščiaja eiga:

- pirmoji pavara [min<sup>-1</sup>] 0-2800 0-2800 0-2800 0-2800 0-2800 0-2800 0-1200 0-1200

- antroji pavara [min<sup>-1</sup>] — — — — — — — 0-2800 0-2800

Grąžo griebtuvo  
gnybto diapazonas [mm]  
[colia] 1,5-13 1,5-13 1,5-13 1,5-13 1,5-13 1,5-13 1,5-13 1,5-13  
1/16"-33/64" 1/16"-33/64" 1/16"-33/64" 1/16"-33/64" 5/64"-33/64" 1/16"-33/64" 5/64"-33/64" 1/16"-33/64"

Maksimalus gręžimo Ø:

- betonas [mm]  
[colia] 13 13 16 16 16 16 16 16/16  
33/64" 33/64" 5/8" 5/8" 5/8" 5/8" 5/8" 5/8"/5/8"

- plienas [mm]  
[colia] 13 13 13 13 13 13 13 13/13  
33/64" 33/64" 33/64" 33/64" 33/64" 33/64" 33/64" 33/64"/33/64"

- mediena [mm]  
[colia] 20 20 30 30 30 30 30 40/30  
25/32" 25/32" 1-3/16" 1-3/16" 1-3/16" 1-3/16" 1-3/16" 1-37/64"/1-3/16"

Svoris [kg]  
[svarai] 1,9 1,9 2,1 2,1 2,2 2,2 2,2 2,6  
4,19 4,19 4,63 4,63 4,85 4,85 4,85 5,73

Saugumo klasė □ / II □ / II □ / II □ / II □ / II □ / II □ / II □ / II

Akustinis spaudimas [dB(A)] 93 93 95 95 98 98 98 93

Akustinė galia [dB(A)] 104 104 106 106 109 109 109 104

Apsunkinimas vibracijomis [m/s<sup>2</sup>] 9,18 9,18 19,33 19,33 15,23 15,23 15,23 24,52

## Informacija triukšmu



Jei akustinis spaudimas yra didesnis nei 85 dB(A), visada naudok apsaugos priemones klausai.



## Atitikties deklaracija

Atsakingai pareiškiame, kad skyriuje "Elektrinio instrumento techniniai duomenys" aprašytas gaminyje atitinka privalomus Direktyvų 2006/42/EC, reikalavimus ir jų pakeitimus bei šiuos standartus: EN 60745-1, EN 60745-2-1.

Sertifikavimo  
vadybininkas

*Wu Cunzhen*

Wu Cunzhen

Merit Link International AG  
Stabio, Šveicarija, 20.12.2018

## Bendrosios saugos taisyklės



**ĮSPĖJIMAS.** Kad sumažėtų sužalojimų pavojus, naudotojas privalo perskaityti naudojimo instrukciją!



**ĮSPĖJIMAS!** Perskaitykite visus saugos įspėjimus ir visus nurodymus. Nesilaikant nurodymų ir įspėjimų kyla elektros smūgio, gaisro ir (arba) sunkių sužalojimų pavojus. Visus įspėjimus ir nurodymus išsaugokite ateičiai. Įspėjimuose vartojamas terminas "elektrinis įrankis" reiškia mūsų pagamintą elektrą (su laidu) arba iš akumuliatoriaus (be laido) maitinamą elektrinį įrankį.

## Darbo vietos sauga

- Darbo vieta turi būti švari ir gerai apšviesta. Netvarkingos ar tamsios vietos kelia nelaimingų atsitikimų pavojų.
- Nenaudokite elektrinių įrankių sprogoje aplinkoje, pvz. tokioje, kur yra degių skysčių, dujų ar dulkių. Elektriniai įrankiai sukelia kibirkštis, galinčias uždegti dulkes ar garus.
- Naudojant elektrinį įrankį, šalia negali būti pašalinių asmenų ir vaikų. Dėl blaškymo galite prarasti kontrolę.

## Elektros sauga

- Elektrinio įrankio kištukas turi atitikti kištukinį lizdą. Niekomet nekeiskite kištuko. Įžemintiems elektriniams įrankiams prijungti nenaudokite jokių adapterių. Originalūs kištukai ir jiems tinkantys kištukiniai lizdai sumažina elektros smūgio pavojų.
- Kūnu nesilieskite prie įžemintų paviršių, pvz., vamzdžių, radiatorių, viryklių ir šaldytuvų. Jei jūs užkūnas įžemintas, kyla didesnė elektros smūgio rizika.
- Elektriniams įrankiams kenkia lietus ir drėgmė. Į elektrinį įrankį patekęs vanduo didina elektros smūgio riziką.

- Saugokite laidą. Elektrinio įrankio niekuomet neneškite, netempkite ir neatjunkite nuo maitinimo šaltinio suėmę už laido. Saugokite laidą nuo karščio, alyvos, aštrių kampų ar judančių dalių. Pažeisti ar susipynę laidai didina elektros smūgio pavojų.
- Jei su elektriniu įrankiu dirbate lauke, naudokite lauko aplinkai tinkamą ilgintuvą. Naudojant lauko aplinkai tinkamą laidą sumažėja elektros smūgio rizika.
- Jei negalima išvengti elektrinio įrankio naudojimo drėgnoje vietoje, naudokite maitinimo šaltinį, apsaugotą likutinės srovės įrenginiu (RCD). Naudojant RCD sumažėja elektros smūgio rizika. PASTABA! Terminas "likutinės srovės įrenginys" (RCD) gali būti keičiamas terminu "elektros grandinės atjungiklis" (GFCI) arba "automatinis jungiklis" (ELCB).
- Įspėjimas! Niekomet nelieskite pavarų dėžės, skydo ir kt. metalinių paviršių, nes liesdami juos galite sutrikdyti elektromagnetinę bangą, o tai gali sukelti nelaimingą atsitikimą ar sužalojimą.

## Asmens sauga

- Naudodami elektrinį įrankį išlikite budrus, stebėkite, ką darote, ir vadovaukitės sveiku protu. Nenaudokite elektrinio įrankio, jei esate pavargę, paveikti vaistu, alkoholio ar narkotinių medžiagų. Net vos akimirka praradus koncentraciją naudojant elektrinį įrankį galima sunkiai susižaloti.
- Naudokite asmenines apsaugos priemones. Visuomet naudokite akių apsaugą. Esant atitinkamoms sąlygoms naudojamos apsaugos priemonės, pvz., veido kaukė, batai neslidžiais padais, šalmas ar klausos apsauga sumažina sužalojimų pavojų.
- Apsaugokite nuo netyčinio įjungimo. Prieš prijungdami elektrinį įrankį prie maitinimo šaltinio ir (arba) akumuliatoriaus, taip pat prieš įrankį paimdami ar nešdami visuomet patikrinkite, ar jungiklis yra išjungtoje padėtyje. Jei nešite elektrinį įrankį piršta uždėję ant jungiklio arba jungsite prie maitinimo šaltinio elektrinį įrankį su įjungtu jungikliu, gali kilti nelaimingas atsitikimas.
- Prieš įjungdami elektrinį įrankį išimkite reguliavimo raktą ar veržliaraktį. Palikus prie besisukancij elektrinio įrankio dalių prijungtą raktą ar veržliaraktį, kyla pavojus susižaloti.
- Netieskite rankos su įrankiu per toli. Visuomet išlaikykite tinkamą kūno atramą ir pusiausvyrą. Tada galėsite lengviau suvaldyti elektrinį įrankį netikėtose situacijose.
- Tinkamai apsirenkite. Nedėvėkite laisvų drabužių ar papuošalų. Saugokite plaukus, drabužius ir pirštines nuo judančių dalių. Judančios dalys gali įtraukti laisvus drabužius, papuošalus ar ilgus plaukus.
- Jei įrenginiuose yra dulkių išsiurbimo ir surinkimo įrangos jungtis, tinkamai ją prijunkite ir naudokite. Išsiurbdami dulkes galite sumažinti pavojų sveikatai.
- Net jei įrankius naudojate dažnai ir daug apie juos žinote, vis tiek negalima ignoruoti saugaus darbo su įrankiais principų. Neatidus veiksmas per sekundės dalį gali sukelti sunkų sužalojimą.
- Įspėjimas! Elektriniai įrankiai dirbant gali sukurti elektromagnetinį lauką. Šis laukas kai kuriomis aplinkybėmis gali trikdyti pasyvių ar aktyvių medicininių implantų veikimą. Norint sumažinti sunkių ar net mirtinų sužalojimų pavojų rekomenduojame asmenims, kurie turi medicininius implantus, prieš naudojant elektrinį įrankį pasitarti su savo gydytoju ir medicininiu implantu gamintoju.

## Elektrinių įrankių naudojimas ir priežiūra

- Asmenys, turintys ribotus psichofizinius ar protinius gebėjimus, ir vaikai negali naudoti elektrinio įrankio, nebent asmuo, atsakingas už jų saugą, juos prižiūri arba nurodė, kaip tuo įrankiu naudotis.
- **Dirbdami su elektriniu įrankiu nevertokite jėgos. Naudokite savo darbui tinkantį elektrinį įrankį.** Tinkamas elektrinis įrankis leis gerai ir saugiai atlikti darbą tokiu greičiu, kuriam jis sukurtas.
- **Jei elektrinis įrankis jungikliu neįsijungia ir neišsijungia, jo nenaudokite.** Elektrinis įrankis, kurio negalima valdyti jungikliu, yra pavojingas ir turi būti taisomas.
- **Prieš reguliuojami, keisdami priedus ar sandėliuodami elektrinį įrankį visuomet atjunkite maitinimo laido kištuką ir (arba) akumuliatorių.** Ši apsaugos priemonė sumažina elektrinio įrankio netyčinio įjungimo riziką.
- **Nenaudojamą elektrinį įrankį padėkite vaikams nepasiekiamoje vietoje, neleiskite juo naudotis asmenims, kurie nėra susipažinę su elektriniais įrankiais ar šia instrukcija.** Neišmokytų asmenų rankose elektriniai įrankiai kelia pavojų.
- **Tinkamai prižiūrėkite elektrinius įrankius. Patikrinkite, ar gerai sulygiuotos ir sujungtos judančios dalys, ar niekas nesulūžę, ar nėra kitų sąlygų, galinčių paveikti elektrinio įrankio veikimo kokybę.** Jei elektrinis įrankis pažeistas, prieš naudodami jį sutaisykite. Daugelis nelaimingų atsitikimų nutinka dėl prastos elektrinių įrankių priežiūros.
- **Pjovimo įrankiai turi būti aštrūs ir švarūs.** Tinkamai prižiūrimi pjovimo įrankiai su aštriais ašmenimis mažiau stringa ir yra lengviau valdomi.
- **Elektrinį įrankį, priedus, galvutes ir t. t. naudokite pagal šias instrukcijas, atsižvelgdami į darbo sąlygas ir atliekamo darbo pobūdį.** Naudojant elektrinį įrankį kitais tikslais, ne tais, kuriems jis skirtas, gali kilti pavojus.
- **Rankenos ir suėmimo paviršiai turi būti sausi, švarūs, nealyvuoti ir neriebaluoti.** Slidžios rankenos ar suėmimo paviršiai trukdo saugiai laikyti ir valdyti įrankį netikėtose situacijose.
- **Atkreipkite dėmesį, kad naudojant elektrinį įrankį reikia tinkamai jį laikyti už pagalbines rankenas, nes tai palengvina valdymą.** Tinkamas suėmimas gali sumažinti nelaimingų atsitikimų ar sužalojimų pavojų.

## Priežiūra

- **Savo elektrinio įrankio priežiūrą patikėkite tik kvalifikuotam meistriui, remontui naudokite tik originaliai identiškas atsargines dalis.** Taip užtikrinsite elektrinio įrankio saugą.
- **Žr. nurodymus dėl tepimo ir priedų keitimo.**

## Specialieji saugos įspėjimai

- **Dirbdami su perforatoriumi naudokite klausos apsaugą.** Didelis triukšmas gali pakenkti klausai.
- **PASTABA:** pirmiau pateiktas įspėjimas taikomas tik perforatoriams, jo galima nepaisyti, jei naudojamas paprastas grąžtas.
- **Jeį su įrankiu pateikta (-os) papildoma (-os) rankena (-os), naudokite ją (jas).** Praradus kontrolę kyla pavojus susižaloti.

- **Tais atvejais, kai įjudami galite kliudyti paslėptus laidus ar įrankio laidą, elektrinį įrankį laikykite už izoliuoto suėmimo paviršiaus.** Perpjovus laidą, kuriuo teka elektros srovė, srovė gali pradėti tekėti per metalines elektrinio įrankio dalis ir sukelti elektros smūgį operatoriui.

## Darbo su elektriniu įrankiu saugos nurodymai

- **Apdirbama detalė turi būti įtvirtinta.** Apdirbama detalė turi būti įtvirtinama fiksavimo įrenginiais arba spaustuvais - tai daug saugiau nei laikyti detalę rankose.
- **Atsižvelgiant į tai, kad asbestas sukelia vėžį, medžiagų, kurių sudėtyje yra asbesto, apdirbti negalima.**
- **Elektrinį įrankį galima padėti tik tuomet, kai visos jo dalys visiškai sustoja.** Dirbant elektrinio įrankio priedas gali būti suspaustas, o tai apsunkins įrankio valdymą.
- **Elektrinio įrankio su pažeistais elektros laidais naudoti negalima.** Jei dirbant pažeidžiami maitinimo laidai, nelieskite jų ir iškart ištraukite kištuką iš maitinimo lizdo. Pažeisti elektros laidai kelia elektros smūgio pavojų.
- **Jeį elektrinis įrankis naudojamas lauke, turi būti sumontuotas elektros grandinės atjungiklis.**
- **Naudodami tam skirtą instrumentą suraskite paslėptus laidus.** Arba atitinkamą informaciją gaukite iš vietinio elektros energijos tiekėjo. Gręžiant elektros laidus galima sukelti gaisrą ir elektros smūgį. Pažeisti dujų vamzdžiai gali sukelti sprogimą. Pažeidus vandentiekio vamzdžius kyla pavojus sukelti žalą visam namui.
- **Jeį ant elektrinio įrankio sumontuotas priedas suspaudžiamas, išjunkite elektrinį įrankį ir išlikite ramūs.** Tuo metu elektriniame įrankyje susiformuos itin stipri priešpriešinė jėga ir grįžtamasis smūgis. Ant elektrinio įrankio sumontuoti priedai gali užstrigti, pavyzdžiui, kai dirbant elektrinis įrankis pernelyg stipriai stumiamas arba lenkiamas prie jo prijungtas priedas.
- **Jeį dirbdami galite kliudyti paslėptus laidus ar įrankio laidą, elektrinį įrankį laikykite už izoliuoto suėmimo paviršiaus.** Elektriniu įrankiu prilietus laidą, kuriuo teka elektros srovė, srovė gali pradėti tekėti per metalines elektrinio įrankio dalis ir sukelti elektros smūgį operatoriui.
- **Dirbdami elektrinį įrankį turite laikyti tvirtai ir stovėti gerai atsirėmę.** Elektrinį įrankį laikykite rankomis.
- **Naudodami elektrinį įrankį laikykite jį už pagrindines rankenas, o ne už kitų dalių.**
- **Venkite sustabdyti elektrinio įrankio variklį, kai jis patiria apkrovą.**
- **Niekuomet nešalinkite jokių nuolaužų ar skeveldrų, kai elektrinio įrankio variklis veikia.**
- **Dirbdami stebėkite maitinimo laido vietą.** Neapsukite jo aplink savo kojas ar rankas.
- **Naudokite tik nepažeistus ir aštrius grąžtus - bus lengviau dirbti elektriniu įrankiu.**
- **Griežtai draudžiama modifikuoti grąžtus ir naudoti išimamasias ertmes ir priedus pagal paskirtį, nenumatytą šio elektrinio įrankio naudojimo instrukcijoje.**
- **Naudodami elektrinį įrankį nevertokite perteklinės jėgos - grąžtas gali užstrigti ir pernelyg apkrauti variklį.**
- **Nelieskite grąžtui užstrigti gręžiamoje medžiagoje.** Jei taip nutiks, nebandykite jo ištraukti naudodami elektrinio įrankio variklį. Taip galite sugadinti elektrinį įrankį.

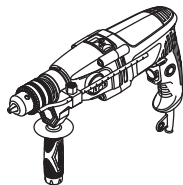
- Griežtai draudžiama išmušti užstrigusį grąžtą plak-tuku ar kitais daiktais - metalinės dalys gali pažeisti operatorių ir greta esančius asmenis.
- Neperkaitinkite elektrinio įrankio naudodami jį ilgą laiką.

### Šioje instrukcijoje naudojami simboliai

Toliau pateikti simboliai naudojami naudotojo instrukci-joje, įsiminkite jų reikšmes. Suprasdami, ką reiškia simboliai, galite tinkamai ir saugiai naudotis elektriniu įrankiu.

#### Simbolis

#### Reikšmė



#### Elektrinis gręžtuvas-perforatorius

Pilkai pažymėtos dalys - minkšta rankena (su izoliuo-tu paviršiumi).



#### Elektrinis gręžtuvas-perforatorius:

SBM ... - modelis;  
XX - pagaminimo data;  
XXXXXXX - serijos numeris.



Perskaitykite visas saugos taisykles ir instrukcijas.



Dėvėkite apsauginius aki-nius.



Dėvėkite apsaugines ausi-nes.



Dėvėkite nuo dulkių saugan-čią puskaukę.



Prieš montuodami arba re-guliuodami atjunkite elektrinį įrankį nuo maitinimo tinklo.



Paslėptų laidų arba buitinių aptarnavimo linijų pažeidimo pavojus.



Judėjimo kryptis.



Sukimosi kryptis.

#### Simbolis

#### Reikšmė



Užrakinta.



Atrakinta.



Uždrausta.



Režimas "Gręžimas".



Plyteles gręžti tik naudojan-tis gręžimo režimu be smū-gavimo.



Dvigubos izoliacijos / apsau-gos klasė.



Dėmesio. Svarbu.



Ženklas, patvirtinantis, kad gaminyš atitinka pagrindi-nius ES direktyvų ir sude-rintų ES standartų reikalavi-mus.



Naudinga informacija.



Dėvėkite apsaugines piršti-nes.



Režimo pasirinkimo jungiklis nustatytas į padėtį "Gręži-mas".



Režimo pasirinkimo jungiklis nustatytas į padėtį "Smūgi-nis gręžimas".



Bepakopis greičio valdymas.



Pakopinio greičio valdiklio padėtis.



Neišmeskite elektrinio įran-kio į buitinių atliekų kontei-nerį.



## Elektros įrankio paskirtis DWT

Smūginiai elektriniai grąžtai naudojami gręžti plieną, medį, keramiką ir smūgiuojant gręžti mūrą, cementą ir panašias medžiagas. Galimybė reguliuoti greitį ir reversinis mechanizmas įgalina naudoti šį elektrinį instrumentą kaip sraigčių suktuvą.

Naudojant papildomus priedus galima išplėsti instrumento pritaikymo sferą.

Galima užfiksuoti instrumentą naudoti stacionariai (su specialiais priedais).

## Elektros prietaiso dalys

- 1 Dantytas vainikinis gręžtuvo griebtuvas \*
- 2 Gylio ribotuvas \*
- 3 Papildomoji rankena \*
- 4 Prispaudžiamoji veržlė \*
- 5 Pakopinis greičio perjungiklis
- 6 Perjungiklis "plaktuko funkcija / gręžimas"
- 7 Ventiliacijos angos
- 8 Reverso perjungiklis
- 9 Greičio reguliatorius
- 10 Mygtukas įjungiklio / išjungiklio fiksuoti
- 11 Įjungiklis / išjungiklis
- 12 Lygmens indikatorius
- 13 Greitai sužnybiamas grąžto griebtuvas (su užraktu) \*
- 14 Prispaudžiamasis raktas \*
- 15 Veržlė \*
- 16 Įstatomasis atsuktuvus \*
- 17 Magnetinis laikiklis \*

\* Priklausiniai

Dalis vardijamų ir pavaizduotų priklausinių neįeina į siuntos komplektą.

## Elektros įrankio elementų tvirtinimas ir reguliavimas

Prieš pradėdami bet kokias elektros prietaiso apžiūros procedūras, būtina jį išjunkite iš maitinimo lizdo.



**Stipriai neveržkite tvirtinimo elementų, kad nepažeistumėte jų sriegio.**



**Kai kurių elementų uždėjimo / nuėmimo / paruošimo procedūros yra vienodos visiems elektros prietaiso modeliams, todėl šiuo atveju konkretūs modeliai paveikslėliuose nenurodyti.**

### Papildoma rankenėlė (žr. 1 pav.)

Dirbdami visada naudokite papildomą rankenėlę 3. Papildoma rankenėlė 3 gali būti sumontuojama patogioje padėtyje.

• Atleiskite papildomą rankenėlę 3, kaip parodyta 1 paveikslėlyje.

• Įstatykite papildomą rankenėlę 3 į reikiamą padėtį.  
• Užtvirtinkite papildomą rankenėlę 3, kaip parodyta 1 paveikslėlyje.

### Gylio ribotuvas (žr. 2 pav.)

Naudodamiesi gylio ribotuvu 2 nustatykite reikiamą gręžimo gylį (žr. 2 pav.).

- Atleiskite užsukamą varžtą 4.
- Perkelkite gylio ribotuvą 2 ir nustatykite reikiamą gręžimo gylį.
- Užsukite fiksuojantį varžtą 4.

### Priedų įtvirtinimas / keitimas



**Ilgai naudojamas grąžtas gali smarkiai įkaisti - išimdami jį mūvėkite pirštines.**

### Dantytas vainikinis gręžtuvo griebtuvas (žr. 3 pav.)

[SBM-500, SBM-600, SBM-780, SBM-810, SBM-810 T, SBM-1050 T]

• Atlaisvinkite kumštelių gnybtą gnybtų raktu 14, po to sukite ranka krumpliaratinio grąžto griebtuvo 1 movą kryptimi, priešinga laikrodžio rodyklės kryptčiai (žr. 3 pav.), kol kumščeliai atsileis iki atstumo, leidžiančio įstatyti / pakeisti reikmenį.

• Įstatykite / pakeiskite reikmenis.

• Norėdami užfiksuoti įstatytą reikmenį, sukite ranka krumpliaratinio grąžto griebtuvo 1 įvorę laikrodžio rodyklės kryptimi. Žiūrėkite, kad reikmenys nepersikreiptų.

• Užveržkite krumpliaratinio grąžto griebtuvo 1 kumščelius gnybtų raktu 14, naudodami vienodą sukimo momentą visoms trimis skylėms, esančioms šoniniame griebtuvo paviršiuje.

### Greitai sužnybiamas grąžto griebtuvas (su užraktu) (žr. 4 pav.)

[SBM-780 C, SBM-810 C]

• Nustumkite movą iki greitai sužnybiamo grąžto griebtuvo (su užraktu) galinės dalies 13 galo iki kol ji užsifiksuoja reikiamoje padėtyje (žiūrėkite 4 paveikslą).

• Atidarykite greitai sužnybiamo grąžto griebtuvo gnybtą (su užraktu) 13, ir, viena ranka prilaikydami galinę griebtuvo dalį, kita ranka sukite priekinę griebtuvo dalį, kaip yra pavaizduota 4 paveikslėlyje.

• Sumontuokite / pakeiskite instrumentą.

• Suspauskite greitai sužnybiamo grąžto griebtuvą (su užraktu) 13, kaip yra pavaizduota 4 paveikslėlyje. Stebėkite, kad instrumentas nepersikreiptų.

• Užraktas užrakinamas greitai sužnybiamo grąžto griebtuvu (su užraktu) gale 13 esančią movą pastumiant pirmyn iki kol ji užsifiksuoja.

### Grąžtų galvutės uždėjimas / nuėmimas (žr. 5-8 pav.)

• Norėdami uždėti grąžtų galvutę 1, eilės tvarka atlikti veiksmus, nurodytus 5 paveikslėlyje.

• Norėdami nuimti grąžtų galvutę 1, eilės tvarka atlikti veiksmus, nurodytus 6 paveikslėlyje.

• Laikiklis (su užraktu) 13 sumontuojamas ir išardomas panašiai, žr. 7-8 paveikslą.



**Dėmesio: montuodami arba išmontuodami grąžtų laikiklį atminkite, kad varžtas 15 turi kairės pusės sriegį.**

## Istatomasis atsuktuvas / magnetinis laikiklis (žr. 9 pav.)

Naudodami elektrinį instrumentą kaip sraigtasukį, naudokitės magnetiniu laikikliu **17**, kad patikimai užfiksuotumėte įstatomuosius atsuktuvus **16** (žr. 9 pav.). Naudojant pailgintus įstatomuosius atsuktuvus **16** (skirtus specialiesiems sraigtasukiams), magnetinis laikiklis **17** nereikalingas.

### Elektros įrankio naudojimas

Visuomet užtikrinkite tinkamą elektros tiekimo įtampą: įtampa turi atitikti parametrus nurodytus elektros prietaiso identifikacinėje lentelėje.

### Elektros įrankio įjungimas / išjungimas

#### Įjungimas trumpam / išjungimas

Norėdami įjungti, paspauskite įjungiklį / išjungiklį **11**, norėdami išjungti - atleiskite.

#### Įjungimas ilgam laikui / išjungimas

##### Įjungti:

Paspauskite įjungiklį / išjungiklį **11** ir užfiksuokite jo padėtį įjungiklio / išjungiklio fiksatoriumi **10**.

##### Išjungti:

Paspauskite ir atleiskite įjungiklį / išjungiklį **11**.

### Elektrinio įrankio konstrukcijos ypatumai

#### Perjungiklis "plaktuko funkcija / grėžimas"

Perjungiklis **6** skirtas įjungti šiems elektrinio instrumento darbo režimams:

- **grėžimas, įsukimas, išsukimas** - medžio, sintetinių medžiagų, metalo grėžimas nenaudojant plaktuko funkcijos. Tvirtinimo elementų įsukimas ir išsukimas;
- **grėžimas su plaktuko funkcija** - plytų, betono, gamtinio akmens grėžimas naudojant plaktuko funkciją.



##### Grėžimas, įsukimas, išsukimas:

Šis darbo režimas įjungiamas pasukant perjungiklį **6** į dešinę iki galo.



##### Grėžimas su plaktuko funkcija:

Šis darbo režimas įjungiamas pasukant perjungiklį **6** į dešinę iki galo.

Darbo režimą išsirinkti galima neišjungiant elektrinio instrumento, reikia tik tuo metu šiek tiek lenčiau jį spausti.

#### Nepakopinis greičio reguliavimas



Greitis valdomas nuo 0 iki didžiausio, priklausomai nuo įjungimo / išjungimo mygtuko **11** paspaudimo jėgos. Spaudžiant apsisukimų skaičius bus nedidelis, todėl elektrinis įrenginys įsijungs sklandžiai.

## Greičio regulatorius

Naudojantis greičio regulatoriumi **9**, sureguliuojamas reikiamas apsučių ir smūgių skaičius.

- Paspauskite įjungiklį / išjungiklį **11** ir užfiksuokite jo padėtį įjungiklio / išjungiklio fiksatoriumi **10**.
- Nustatyti reikalingą greitį.

Tinkamą apsučių spartą pasirinkite bandydami, ji priklauso nuo dirbinio medžiagos.

Jei toliau dirbama esant mažoms apsučioms, būtina atvėsinti elektros prietaisą, įjungiant jį veikti didelėmis apsučiomis 3 minutes ir po to paliekant elektros prietaisą veikti tuščiaja eiga.

#### Pakopinis greičio regulatorius

[SBM-810 T, SBM-1050 T]



**Dėmesio:** apsučių diapazoną galima keisti tik visiškai išjungus variklį.



**Pirmasis greitis** - apsučių diapazono reikšmes galite rasti techninių duomenų lentelėje.



**Antrasis greitis** - apsučių diapazono reikšmes galite rasti techninių duomenų lentelėje.

#### Reverso perjungiklis



Keiskite sukimo kryptį varikliui visiškai sustojus, priešingu atveju galite pažeisti elektrinį įrankį.

**Ašies sukimasis į dešinę (grėžimas, įsukimas)** - perjunkite sukimosi krypties jungiklį **8** į dešinę.

**Ašies sukimasis į kairę (atsukimas)** - perjunkite sukimosi krypties jungiklį **8** į kairę.

#### Lygmens indikatorius (žr. 10 pav.)

[SBM-500, SBM-600]

Lygmens indikatorius **12** rodo elektrinio įrankio horizontalią padėtį (žr. 10 pav.). Elektrinio įrankio korpusas - horizontalioje padėtyje, jeigu oro burbuliukas yra per lygmens indikatoriaus **12** vidurį.

### Darbo elektros įrankių rekomendacijos

#### Grėžimas (žr. 11-15 pav.)

- Grėžiant angas metale kartais būtina patepti gražtą (išskyrus atvejus, kai grėžiami spalvotieji metalai ir jų lydiniai).
- Grėždami kietuosius metalus, stipriau prispauskite elektrinį įrankį ir mažinkite apsučių skaičių.
- Grėždami metale didelio skersmens angą, pirma išgręžkite mažesnio skersmens angą, tada gręžkite ją iki reikiamo skersmens (žr. 11 pav.).

- Gręždami angas medienoje ir norėdami, kad jos paviršius nesuskiltų, toje vietoje, kur išlenda gražtas, atlikite veiksmus, pavaizduotus 12 paveikslėlyje.
- Kad gręžiant angas sienose ir lubose neatsirastų dulkių, atlikite veiksmus, pav. 13-14 paveikslėlyje.
- Jei gręžiamos glazūruotų keraminių plytelių skylės, kad jos būtų tikslios ir nepažeista plytelės glazūra, rekomenduojama ties skylės pragręžimo vieta priklijuoti lipnios juostos ir tada gręžti (žr. 15 pav.). Pradėkite gręžti mažu greičiu, didindami jį kai skylė pagilės. **Dėmesio: plyteles gręžti tik naudojantis gręžimo režimu be smūgiavimo.**

### Gręžimas su plaktuko funkcija

Kai gręžiama naudojant plaktuko funkciją, rezultatas nepriklauso nuo elektrinio instrumento spaudimo jėgos, tai priklauso nuo smūginio mechanizmo konstrukcinių savybių. Todėl per daug nespauskite elektrinio instrumento - priešingu atveju gali įstrigti gražtas arba persikrauti variklis.

### Sraigatų prisukimas (žr. 16 pav.)

- Kad sraigtas įsisuktų lengviau ir ruošinys nesuskiltų, iš anksto išgręžkite angą, kurios skersmuo sudarytų 2/3 sraigto skersmens.
- Kai norite tvirtai sujungti ruošinius sraigtais, kad ruošiniai nesuskiltų ir neišslyksniuotų, atlikite veiksmus, pavaizduotus 16 paveikslėlyje.

### Elektros įrankio techninė priežiūra / profilaktika

**Prieš pradėdami bet kokias elektros prietaiso apžiūros procedūras, būtina jį išjunkite iš maitinimo lizdo.**

### Elektrinio įrankio valymas

Kad elektrinis įrankis tarnautų ilgai ir saugiai, būtina laikyti jį švarų. Per vėdinimo angas **7** reguliariai prapūskite elektrinį įrankį suslėgtu oru.

### Garantinio aptarnavimo ir taikymo tarnyba

Mūsų garantinio aptarnavimo tarnyba atsakys į jūsų klausimus dėl gaminio techninės priežiūros ir taisykmo bei atsarginių dalių. Informaciją apie aptarnavimo centrus, detalių schemas ir atsargines dalis taip pat galima rasti apsilankius svetainėje šiuo adresu: [www.dwt-pt.com](http://www.dwt-pt.com).

### Elektrinių įrankių transportavimas

- Transportavimo metu negali būti jokio mechaninio poveikio pakuotei.
- Iškraunant ir pakraunant neleidžiama naudoti jokios technikos, kuri galėtų pakuotę suspausti.

### Aplinkos apsauga



**Perdirbk žaliavas užuot norėdamas jas išmesti.**

Elektros prietaisai, priedai ir pakuotė turi būti pagaminti iš perdirbamų medžiagų. Plastiko elementai yra pažymėti pagal pakartotino panaudojimo kategorijas. Šios instrukcijos yra išspausdintos ant antrą kartą perdirbto popieriaus, pagaminto nenaudojant chloro.

**Svarstoma dėl pakeitimų pridėjimo.**

Lietuviškai  
Autogoods "130"

## Қозғалтқыш құралдың сипаттамалары

	SBM-500	SBM-600	SBM-780	SBM-780 C	SBM-810	SBM-810 C	SBM-810 T	SBM-1050 T
<b>11-12 беттерді қараңыз</b>								
Пневматикалық бұрғы	500	600	780	780	810	810	810	1050
Қозғалтқыш құралдың коды [127 В ~50/60 Гц] [230 В ~50/60 Гц]								
Номиналды қуаты [Вт]	500	600	780	780	810	810	810	1050
Қажетті қуат [Вт]	265	315	370	370	395	395	395	510
Электр тогы кернеуі [127 В [А] 230 В [А]	4 2.32	5 2.78	6.5 3.7	6.5 3.7	6.5 3.8	6.5 3.8	6.5 3.8	9 4.88
<b>Бос жүріс жылдамдығы:</b>								
- төменгі беріліс [мин <sup>-1</sup> ]	0-2800	0-2800	0-2800	0-2800	0-2800	0-2800	0-1200	0-1200
- екінші беріліс [мин <sup>-1</sup> ]	—	—	—	—	—	—	—	0-2800
Тарту патронының қысу қарқыны [мм] [дюйм]	1,5-13 1/16"-33/64"	1,5-13 1/16"-33/64"	1,5-13 1/16"-33/64"	2-13 5/64"-33/64"	1,5-13 1/16"-33/64"	2-13 5/64"-33/64"	1,5-13 1/16"-33/64"	1,5-13 1/16"-33/64"
<b>Бұрғылау күші:</b>								
- бетон [мм] [дюйм]	13 33/64"	13 33/64"	16 5/8"	16 5/8"	16 5/8"	16 5/8"	16/16 5/8" / 5/8"	16/16 5/8" / 5/8"
- болат [мм] [дюйм]	13 33/64"	13 33/64"	13 33/64"	13 33/64"	13 33/64"	13 33/64"	13/13 33/64" / 33/64"	13/13 33/64" / 33/64"
- ағаш [мм] [дюйм]	20 25/32"	20 25/32"	30 1-3/16"	30 1-3/16"	30 1-3/16"	30 1-3/16"	40/30 1-37/64"/1-3/16"	40/30 1-37/64"/1-3/16"
Салмағы [кг] [фунт]	1,9 4.19	1,9 4.19	2,1 4.63	2,1 4.63	2,2 4.85	2,2 4.85	2,5 5.51	2,6 5.73
Қауіпсіздік класы	□ / II	□ / II	□ / II	□ / II	□ / II	□ / II	□ / II	□ / II
Дыбыс қысымы [дБ(А)]	93	93	95	95	98	98	102	93
Акустикалық күші [дБ(А)]	104	104	106	106	109	109	113	104
Өлшенетін тербеліс [м/с <sup>2</sup> ]	9,18	9,18	19,33	19,33	15,23	15,23	24,52	15,94

## Шу туралы ақпарат



**Дыбыс қысымы осетін болса, әрдайым құлақ қорғаушысын киіңіз 85 дБ(A).**



**Сәйкестік жөнінде  
мәлімдеме**

Жеке жауапкершілікпен біз "Қозғалтқыш құралдың сипаттамалары" де сипатталған өнімнің 2006/42/ЕС ережелеріндегі барлық тиісті анықтамаларына өзгерістері менен бірге сәйкес екенін және төмендегі нормаларға сай екенін кепілдендіреміз: EN 60745-1, EN 60745-2-1.

Сертификаттау  
менеджері

Wu Cunzhen

Merit Link International AG  
Stabio, Швейцария, 20.12.2018

## Жалпы қауіпсіздік ережелері



**ЕСКЕРТУ - Жарақат қауіпін азайту үшін пайдаланушы пайдалану нұсқаулығын оқып шығуы керек!**



**ЕСКЕРТУ!** Барлық қауіпсіздік туралы ескертулерді және барлық нұсқауларды оқып шығыңыз. Ескертулер мен нұсқауларды орындамау тоқ соғуына, өртке және / немесе ауыр жарақатқа әкелуі мүмкін.

**Барлық ескертулер мен нұсқауларды болашақта анықтама алу үшін сақтап қойыңыз.**

Ескертулердегі "электр құрал" термині желіден жұмыс істейтін (сымды) электр құралын немесе батареядан жұмыс істейтін (сымсыз) электр құралын білдіреді.

## Жұмыс аумағының қауіпсіздігі

- **Жұмыс аумағын таза және жақсы жарықтандырылған күйде ұстаңыз.** Ретсіз немесе күңгірт аумақтар сәтсіз жағдайларға әкеледі.
- **Электр құралдарды жарылғыш атмосфераларда пайдаланбаңыз, мысалы, тұтанғыш сұйықтықтар, газдар немесе шаң бар жерде.** Электр құралдар шаңды немесе түтіндерді тұтандыруы мүмкін ұшқындарды тудырады.
- **Электр құралды пайдалану кезінде балаларды және маңайдағы адамдарды аулақ ұстаңыз.** Алаңдату басқаруды жоғалтуға әкелуі мүмкін.

## Электр қауіпсіздігі

- **Электр құралдардың ашалары розеткаға сәйкес болуы керек.** Ашаны ешқашан ешбір

түрде өзгертуге болмайды. Жерге қосылған электр құралдарымен бірге ешбір адаптер ашасын пайдалануға болмайды. Өзгертілмеген ашалар және сәйкес розеткалар тоқ соғу қаупін азайтады.

- **Құбырлар, жылытқыштар, ауқымдар және тоңазытқыштар сияқты жерге қосылған беттерге дененің тиюін болдырмаңыз.** Денеңіз жерге қосылған болса, тоқ соғу қаупі артады.

- **Электр құралдарына жаңбырдың немесе ылғалды жағдайлардың әсерін тигізбеңіз.** Электр құралға кіретін су тоқ соғу қаупін арттырады.

- **Сымды дұрыс емес пайдалануға болмайды.** Сымды электр құралды ұстап жүру, тарту немесе розеткадан ажырату үшін ешқашан пайдаланбаңыз. Сымды жылуудан, майдан, үшкір жиектерден немесе қозғалатын бөліктерден аулақ ұстаңыз. Зақымдалған немесе шатасқан сымдар тоқ соғу қаупін арттырады.

- **Электр құралды сыртта пайдаланғанда сыртта пайдалануға жарамды ұзартқыш сымды пайдаланыңыз.** Сыртта пайдалануға жарамды сымды пайдалану тоқ соғу қаупін азайтады.

- **Электр құралды ылғалды орында пайдалану керек болса, қалдық тоқтан қорғау құралын пайдаланып қуат беріңіз.** Қалдық тоқтан қорғау құралын пайдалану тоқ соғу қаупін азайтады. ЕСКЕРТПЕ! "Қалдық тоқтан қорғау құралы (RCD)" термині "жерге қысқа тұйықталу өшіргіші (GFCI)" немесе "жерге аққан кездегі тізбек ажыратқышы (ELCB)" терминімен ауыстырылуы мүмкін.

- **Ескерту!** Редуктордағы, қалқандағы және т.с.с. ашық металл беттерге ешқашан тиіменіз, өйткені металл беттерге тию электрромагниттік толқындарға кедергі келтіріп, осылайша жарақаттарға немесе сәтсіз жағдайларға әкелуі мүмкін.

## Жеке қауіпсіздік

- **Электр құралды пайдаланып жатқанда қырағы болыңыз, істеп жатқаныңызды қадағалаңыз және дұрыс ақылды пайдаланыңыз.** Электр құралды шаршап тұрғанда, я болмаса, есірткілердің, алкогольдің немесе дәрінің әсерінде болғанда пайдалануға болмайды. Электр құралдарын пайдалану кезінде бір сәт зейін бөлмеу ауыр жарақатқа әкелуі мүмкін.

- **Жеке қорғағыш жабдықты пайдаланыңыз.** Әрқашан кезді қорғау құралын киіңіз. Тиісті жағдайлар үшін пайдаланылатын шаң маскасы, сырғымайтын қауіпсіздік аяқ киімі, қатты қалпақ немесе естуді қорғау құралы сияқты қорғағыш жабық жарақаттарды азайтады.

- **Кездейсоқ іске қосылуды болдырмаңыз.** Құралды қуат көзіне және / немесе батареялар жинағына қосу, көтеру немесе ұстап жүру алдында қосқыш өшірулі күйде екеніне көз жеткізіңіз. Электр құралды саусақты қосқышқа қойып ұстап жүру немесе қосқышы қосулы күйдегі электр құралдарына қуат беру сәтсіз жағдайларға әкеледі.

- **Электр құралын қосу алдында кез келген реттеу кілтін алыңыз.** Электр құралдың

айналатын бөлігіне жалғанған күйде қалдырылған кілт жарақатқа әкелуі мүмкін.

- **Қатты жақиндамаңыз. Өрқашан тиісті қалыпты және теңгерімді сақтаңыз.** Бұл күтпеген жағдайларда электр құралын жақсырақ басқаруға мүмкіндік береді.

- **Тиісті киімді киіңіз. Бос киімді немесе зергерлік бұйымдарды кимеңіз. Шашты, киімді және қолғапты қозғалатын бөліктерден аулақ ұстаңыз.** Бос киім, зергерлік бұйымдар немесе ұзын шаш қозғалатын бөліктерде тұрып қалуы мүмкін.

- **Шаңды шығарып алу және жинау құралдары қамтамасыз етілген болса, бұларды қосуды және тиісті түрде пайдалануды қамтамасыз етіңіз.** Шаң жинауды пайдалану шаңға қатысты қауіптерді азайтады.

- **Құралдарды жиі пайдаланудан алынған таныстықыңыз сізді масаттануға және құрал қауіпсіздігі принциптерін елемеге әкелуіне жол бермеңіз.** Абайсыз әрекет секундтың бір бөлімінде ауыр жарақаттауы мүмкін.

- **Ескерту!** Пайдалану кезінде электр құралдар электромагниттік өріс тудырады. Кейбір жағдайларда бұл өріс белсенді немесе пассивті медициналық имплантаттарға кедергі келтіруі мүмкін. Ауыр немесе өлімге әкелетін жарақатты болдырмау үшін медициналық имплантаттары бар адамдарға осы электр құралды пайдалану алдында дәрігермен және медициналық имплантат өндірушісімен кеңесу ұсынылады.

## Электр құралды пайдалану және күту

- Психофизикалық немесе ақыл-ой қабілеттері төмен адамдар, сонымен бірге балалар бұл электр құралды тек қауіпсіздігіне жауапты адам қадағаласа немесе электр құралды пайдалану туралы нұсқаулар берсе, пайдалана алады.

- **Электр құралға күш түсірмеңіз. Жағдайға сай дұрыс электр құралын пайдаланыңыз.** Дұрыс электр құралы өзі арналған жылдамдықпен жұмысты жақсырақ және қауіпсіздеу орындайды.

- **Қосқыш қосласа және өшірмесе, электр құралды пайдалануға болмайды.** Қосқышпен басқару мүмкін емес кез келген электр құрал қауіпті және жөндеуі керек.

- **Кез келген реттеулерді жасау, қосалқы құралдарды ауыстыру немесе электр құралдарды сақтауға қою алдында ашаны қуат көзінен және / немесе батареялар жинағын электр құралдан ажыратыңыз.** Мұндай алдын-алуға арналған сақтық шаралары электр құралының кездейсоқ іске қосылуы қауіпін азайтады.

- **Жұмыссыз тұрған электр құралдарын балалардан аулақ ұстаңыз және электр құралмен немесе осы нұсқаулармен таныс емес адамдарға электр құралын пайдалануға рұқсат етпеңіз.** Электр құралдар оқытылмаған пайдаланушылардың қолдарында қауіпті болады.

- **Электр құралдарына техникалық қызмет көрсетіңіз. Қозғалатын бөліктердің қате туралануы немесе тұрып қалуы, сынған бөліктер және электр құралдың жұмысына әсер етуі мүмкін кез келген басқа жағдай бар-жоғын тексеріңіз. Зақымдалса, пайдалану**

**алдында электр құралын жөндетіңіз.** Көп сәтсіз жағдайларды нашар техникалық қызмет көрсетілетін электр құралдары тудырады.

- **Кесу құралдарын өткір және таза күйде ұстаңыз.** Тиісті түрде техникалық қызмет көрсетілетін, үшкір кесу жиектері бар кесу құралдарының тұрып қалу ықтималдығы азырақ және оларды басқару оңайырақ.

- **Электр құралын, қосалқы құралдарды және құралдың кескіштерін, т.б. Осы нұсқауларға сай, жұмыс жағдайларын және орындалатын жұмысты ескере отырып пайдаланыңыз.** Электр құралды көрсетілгеннен басқа әрекеттер үшін пайдалану қауіпті жағдайға әкелуі мүмкін.

- **Тұтқаларды және ұстайтын беттерді құрғақ, таза және май емес күйде ұстаңыз.** Жылпылдақ тұтқалар және ұстайтын беттер күтпеген жағдайларда құралды қауіпсіз ұстауға және басқаруға мүмкіндік бермейді.

- **Электр құралды пайдаланғанда қосымша тұтқаны дұрыс ұстаңыз.** Бұл электр құралын басқарғанда пайдалы. Сондықтан дұрыс ұстау сәтсіз жағдайлардың немесе жарақаттардың қауіпін азайтады.

## Қызмет көрсету

- **Электр құралына білікті жөндеу маманы түпнұсқалық ауыстыру бөлшектерін пайдаланып қызмет көрсетуі керек.** Бұл электр құралының қауіпсіздігін сақтауды қамтамасыз етеді.

- **Майлау және қосалқы құралдарды ауыстыру туралы нұсқауларды орындаңыз.**

## Арнайы қауіпсіздік туралы ескертулер

- **Соққымен бұрғылау кезінде құлақ қорғау құралдарын киіңіз.** Шудың әсері есту қабілетінің жоғалуына әкелуі мүмкін.

- **ЕСКЕРТПЕ:** Жоғарыдағы ескерту тек соғатын бұрғыларға қатысты және соғатын емес бұрғылар үшін оны өткізіп жіберуе болады.

- **Құралмен бірге қамтамасыз етілген болса, қосымша тұтқаларды пайдаланыңыз.** Басқаруды жоғалту жарақатқа әкелуі мүмкін.

- **Кесу қосалқы құралы жасырын сымдарға немесе өзінің сымына тиюі мүмкін әрекетті орындау кезінде электр құралды оқшауланған ұстайтын беттерінен ұстаңыз.** Тоқ бар сымға тиген кесу қосалқы құралы электр құралдың ашық металл бөліктерінен тоқ өтуіне әкеліп, операторды тоқ соғуы мүмкін.

## Электр құралды пайдалану кезіндегі қауіпсіздік туралы нұсқаулар

- **Дайындаманы бекіту керек.** Дайындаманы бекіту үшін бекітілген құралдарды немесе қысқышты пайдалану керек. Бұл дайындаманы қолдармен ұстаудан қауіпсіздеу болады.

- **Асбест қатерлі ісікті тудыруы мүмкін болғандықтан, асбестті қамтитын материалдарды өңдемеу керек.**

- **Электр құралды бөліктері қозғалысын толығымен тоқтатқанда ғана қою керек.** Жұмыс

кезінде электр құралдың қосалқы құралы қысылып қалып, электр құралды басқаруды қиындатуы мүмкін.

- Электр сымдары зақымдалған электр құралды пайдаланбау керек. Қуатпен қамту электр сымдары жұмыс кезінде зақымдалса, зақымдалған электр сымдарына тимеу керек және ашаны дереу суыру керек. Зақымдалған электр сымдары тоқ соғу қаупін арттырады.

- Электр құралдарды сыртта пайдаланғанда, электр құралда қысқа тұйықталу тоғынан (FI) қорғау қосқышын пайдаланыңыз.

- Жасырын қуат сымдарының орнын табу үшін тиісті детекторды пайдалану керек. Я болмаса, жергілікті қуатпен қамту компаниясынан қатысты ақпаратты алу керек. Электр сымдарын бұрғылау өртке және тоқ соғуына әкеледі. Зақымдалған газ құбыры жарылысқа әкеледі. Су құбырлары тесілсе, мүлік зақымдалады.

- Электр құралда орнатылған қосалқы құрал қысылып қалса, электр құралды өшіру және қозғалтау керек. Бұл кезде электр құрал өте жоғары реактивті айналу моментін тудырып, осылайша кері тебуге әкеледі. Мысалы, электр құралда орнатылған қосалқы құрал мына жағдайда қысылуы мүмкін: электр құралды артық зарядтау немесе жұмыс кезінде электр құралда орнатылған қосалқы құралды ауытқуы.

- Жасырын электр сымдар немесе электр құралының өзінің қуат желілері жұмыс кезінде кесілуі мүмкін болса, электр құралын пайдалану үшін оқшауланған тұтқадан ұстау керек. Электр құрал тоғы бар желіге тисе, электр құралындағы металл бөліктер тоқты өткізеді және операторды тоқ соғуы мүмкін.

- Жұмыс кезінде электр құралын қатты ұстау және жерде нық тұруды қамтамасыз ету керек. Электр құралын қолдармен ұстау керек.

- Электр құралды пайдаланғанда басқа бөліктерді емес, тек негізгі тұтқаның қосқыш күйін ұстауға болады.

- Жүктеме бар кезде электр құралының моторын тоқтатпаңыз.

- Электр құралдың моторы жұмыс істеп тұрғанда жаңқаларды немесе бөлшектерді ешқашан алмаңыз.

- Жұмыс істеп жатқанда қуатпен қамту кабелінің күйін бақылаңыз. Оның аяқтарға немесе қолдарға оралуын болдырмаңыз.

- Тек ақаулары жоқ, өткір бұрғыларды пайдаланыңыз. Бұл электр құралымен жұмысты жеңілдетеді.

- Бұрғы дизайнның өзгерту және осы электр құралына арналмаған алынбалы саптамаларды және қосалқы құралдарды пайдалануға қатаң түрде тыйым салынады.

- Электр құралын пайдалану кезінде артық қысым түсірмеңіз. Бұл бұрғының тұрып қалуына және қозғалтқышқа артық жүктеме түсуіне әкелуі мүмкін.

- Бұрғылардың өңделетін материалда тұрып қалуына жол бермеңіз. Бұл орын алса, оларды электр құралының қозғалтқышы арқылы босатуға тырыспаңыз. Бұл электр құралын істен шығаруы мүмкін.

- Өңделетін материалда тұрып қалған бұрғыны балғамен немесе басқа заттармен ұрып шығаруға қатаң түрде тыйым салынады.

Металл бөлшектері операторды да, маңайдағы адамдарды да жарақаттауы мүмкін.

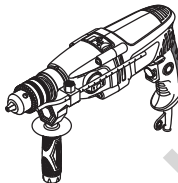
- Ұзақ пайдаланғанда электр құралының артық қызуына жол бермеңіз.

## Нұсқаулықта қолданылатын таңбалар

Пайдалану нұсқаулығында төменде белгіленген таңбалар қолданылады, олардың мағынасын есте сақтаңыз. Таңбаларды дұрыс түсіндіру электр құралды дұрыс және қауіпсіз қолдануға көмектеседі.

Таңба

Мағына



### Пневматикалық бұрғы

Сұр түспен белгіленген аумақтар жұмсақ қабат (оқшауланған қабаты бар).



### Сериялық нөмір бар жапсырма:

SBM ... – үлгі;  
XX – өндіру күні;  
XXXXXXX – сериялық нөмір.



Қауіпсіздік техникасы туралы барлық нұсқаулармен және нұсқаулармен танысыңыз.



Қорғағыш көзілдірікті киіңіз.



Қорғағыш құлаққапты киіңіз.



Шаңнан қорғайтын масканы киіңіз.



Монтаждық және реттеу жұмыстарын өткізу алдында электр құралды желіден өшіріңіз.



Жасырын электр сымдардың немесе тұрмыстық коммуникациялар магистральдарының зақымдалу қаупі.



Қозғалыс бағыты.

Таңба	Мағына
	Айналу бағыты.
	Бұғатталған.
	Бұғаттаудан шығарылған.
	Тыйым салынған әрекет.
	Тақтаны бұрғылау тек екпінсіз режимде.
	"Бұрғылау" жұмыс режимі.
	Қос оқшаулау / қорғау сыныбы.
	Назар аударыңыз. Маңызды ақпарат.
	Бұйым ЕО директивалараның негізгі талаптарына және Еуропалық Одақтың үйлестірілген стандарттарына сай екенін куәландыратын белгі.
	Пайдалы ақпарат.
	Қорғағыш қолғапты киіңіз.
	Жұмыс режимдерін ауыстырғыштың "Бұрғылау" күйі.
	Жұмыс режимдерін ауыстырғыштың "Соққымен бұрғылау" күйі.
	Қадамсыз жылдамдықты реттеу.
	Қадамдық жылдамдық реттегішінің күйі.

Таңба	Мағына
	Электр құралды тұрмыстық қоқысқа лақтырмаңыз.

### DWT қозғалтқыш құралын қолдану салалары

Соғатын электр бұрғылар болатта, ағашта, керамикада бұрғылауда және кірпіште, бетонда және ұқсас материалдарда соққымен бұрғылауда пайдалануға арналған. Кері режимнің жылдамдығын және қол жетімділігін реттеу мүмкіндігі электр құралды бұрауыш ретінде пайдалануға мүмкіндік береді. Қосымша жарақтарды іске қосып бұрғыны қолдану салаларын арттыруға болады. Кейбір арнайы қосалқы құралдарды пайдаланып электр құралын тұрақты етіп орнату мүмкіндігі бар.

### Қозғалтқыш құралдың құрамдастары


- 1 Тісті тәж ұстауышы \*
- 2 Тереңдік шектегіші \*
- 3 Көмекші тұтқа \*
- 4 Қысу бұрандасы \*
- 5 Жылдамдық қадамдарын ауыстырып-қосқыш
- 6 "Impact (Соққы) / drill (бұрғы)" қосқышы
- 7 Ауа алмасатын тесіктер
- 8 Реверсивтік ауыстырып-қосқыш
- 9 Жылдамдықтарды дискілі ауыстырғыш
- 10 Ауыстырып-қосқышты құрсаулау түймесі
- 11 Қосу / өшіру батырмасы
- 12 Деңгей индикаторы
- 13 Кілтсіз патрон (құлып бар) \*
- 14 Бұрғылау балғасының ауыстырып-қосқышы \*
- 15 Бұранда \*
- 16 Бұрағыштың жүзі \*
- 17 Магниттік ұстағыш \*


\* Қосымша құрамдастар

Кейбір суреттелген немесе сипатталған құрамдастар стандарттық жабдықтау ретінде қосылмаған.

### Қозғалтқыш құралдың бөлшектерін орнату және жөнге салу

Қозғалтқыш құралмен кез кезлген жұмысты бастау алдында оны токтан ажыратып тастаңыз.

 Бекіткіш бөлшектер бұрандаларын бұзып алмау үшін тым қатты тартпаңыз.

 Кейбір элементтерді бекіту / шығару / орнату жолдары барлық қозғалтқыш құралдарда бірдей, бұл жағдайда ерекше модельдер суреттелмеген.



## Қосымша тұтқа (1-сур. қараңыз)

Әрқашан, жұмыс кезінде 3-көмекші тұтқасын қолданыңыз. 3-көмекші тұтқасы пайдаланушыға ыңғайлы орналаса алады.

- 3-көмекші тұтқаны 1-сур. көрсетілгендей босатыңыз.
- 3-көмекші тұтқаны тиісті күйге орнатыңыз.
- 3-көмекші тұтқаны 1-сур. көрсетілгендей етіп бекітіңіз.

## Тереңдік шектегіші (2 сур. қараңыз)

Қажетті ұңғылау тереңдігін орнату үшін 2-тереңдік шектегішін қолданыңыз (2 сур. қараңыз).

- 4 қысқышын босатыңыз.
- Қажетті ұңғылау тереңдігін орнату үшін 2-тереңдік деңгейін жылжытыңыз
- 4 қысқышын бекемдеңіз.

## Жарақтарды орнату / ауыстыру



Ұзақ істегенде бұрғылар қызып кетуі мүмкін; оны шығару үшін қолғап қолданыңыз.

## Тісті тәж ұстауышы (3 сур. қараңыз)

**[SBM-500, SBM-600, SBM-780, SBM-810, SBM-810 T, SBM-1050 T]**

- Тіркесуді 14-қысу кілтiнiң жұдырықшаларымен жiберiңiз, содан кейiн қолыңызбен 1-патронның тiстi тәж құралын жұдырықшалар элементтi орнату / ауыстыру мүмкiндiгiн беретiн қашықтықта жылжымай қалғанша сағат тiлiне қарсы бұраңыз (3-сур. қараңыз).
- Жарақты орнатыңыз / ауыстырыңыз.
- Орнатылған элементтердi бекiту үшiн 1-патронның тiстi тәжiнiң құралын қолыңызбен сағат тiлiнiң бойымен бұрыңыз.
- Патронның бүйiрлiк бетiндегi үш саңылауының әрбiрiнде ұқсас айналу мезетiн қолдана отырып, 14-сомынды қысу кiлтiмен 1-патронның тiстi тәжiнiң жұдырықшаларын тартыңыз.

## Кiлтсiз патрон (құлпы бар) (4-сур. қараңыз)

**[SBM-780 C, SBM-810 C]**

- Кiлтсiз патрон (құлпы бар) 13 артындағы муфтаны орнына шырт етiп түскенше жылжытыңыз (4-сур. қараңыз).
- Кiлтсiз патрон (құлпы бар) 13 жақтарын ашыңыз - оның артқы бөлiгiн бiр қолмен ұстап, алдыңғы бөлiгiн екiншi қолмен 4-суретте көрсетiлгендей айналдырыңыз.
- Жарақты орнатыңыз / ауыстырыңыз.
- Кiлтсiз патронды (құлпы бар) 13 4-суретте көрсетiлгендей қосалқы құралды еңкейтпей бекемдеңіз.
- Құлпы бекiту үшiн кiлтсiз патрон (құлпы бар) 13 артындағы муфтаны орнына шырт етiп түскенше алға жылжытыңыз.

## Бұрғы патронын бекiту / ажырату (5-8 сур. қараңыз)

- 1 тiстi шеңбер патронын бекiту үшiн әрекеттердi 5-суретте көрсетiлгендей реттi кезеңдермен орындаңыз.

- 1 тiстi шеңбер патронын ажырату үшiн әрекеттердi 6-суретте көрсетiлгендей реттi кезеңдермен орындаңыз.
- Кiлтсiз патронды (құлпы бар) 13 бекiту немесе ажырату ұқсас жолмен орындалады, 7-8 сур. қараңыз.



**Назар аударыңыз: бұрғы патронын бекiту / ажырату үдерiсiнде 15 бұрандасында сол жақ ирек ойма болатынын ескерiңiз.**

## Бұрағыштың жүзi / магниттiк ұстағыш (9 сур. қараңыз)

Электр құралды бұрауыш ретiнде пайдаланғанда 17 бұрауыш биталарын сенiмдi құлыптау үшiн 16 магниттiк ұстағышын пайдаланыңыз (9-сур. қараңыз). 17 ұзартылған бұрауыш биталары (бұрауыштарға арналған) үшiн 16 магниттiк ұстағышы қажет емес.

### Қозғалтқыш құралды алғашқы рет iске қосу

Әрдайым дұрыс электр кернеуiн қолданыңыз. Қозғалтқыш құралдың электр кернеуi құралдың жеке мәлiметтерi бар тiлiмшеде көрсетiлген электр кернеуiне сәйкес болуы керек.

### Қозғалтқыш құралды қосу / өшiру

#### Қысқа уақытқа қосу / өшiру

Қосу үшiн қосу / өшiру түймесiн 11 басып ұстаңыз, өшiру үшiн - жiберiңiз.

#### Ұзақ уақытқа қосу / өшiру

**Қосу:**  
Қосу үшiн қосу / өшiру түймесiн 11 басып құрсаулау түймесiмен қосу / өшiру түймесiнде 10 бекiтiңiз.

**Өшiру:**  
Қосу / өшiру батырмасын 11 басыңыз содан кейiн жiберiңiз.

### Қозғалтқыш құралдың дизайн мүмкiндiктерi

#### "Impact (Соққы) / drill (бұрғы)" қосқышы

6 қосқышы электр құралдың келесi режимдерiнiң арасында ауысуға арналған:

- **бұрғылау, бұрау, бұрап алу** - ағашта, синтетикалық материалдарда, металда соққысыз бұрғылау. Бекiту құрамдастарын бұрау және бұрап алу;
- **соққымен бұрғылау** - кiрпiште, бетонда, табиғи таста соққымен бұрғылау.



#### Бұрғылау, бұрау, бұрап алу:

Осы жұмыс режимiне ауысу үшiн тоқтату күйi үшiн 6 қосқышын оңға жылжытыңыз.



### Соққымен бұрғылау:

Осы жұмыс режиміне ауысу үшін тоқтату күйі үшін 6 қосқышын солға жылжытыңыз.

**Электр құралды тоқтатпастан басқа жұмыс режиміне ауысуға болады, жай оған қолданылатын қысымды біраз азайтыңыз.**

### Жылдамдықты ретсіз лайықтау



Жылдамдықты қосу / ажырату қосқышты 11 басып 0-ден максималды мәнге дейін бақылауға болады. Ақырын басса ол аз айналады, сонда қозғалтқыш құрылғы ақырын қосылады.

### Жылдамдықтарды дискілі ауыстырғыш

Қажет айналымдар және соққылар жиілігін орнату үшін 9 жылдамдықты басқару тетігін пайдаланыңыз.

- Қосу үшін қосу / өшіру түймесін 11 басып құрсаулау түймесімен қосу / өшіру түймесінде 10 бекітіңіз.
- Қажет жылдамдықты орнатыңыз.

Талап етілетін жылдамдық материалға байланысты болып, тәжірибелік сынақтар арқылы анықталуы мүмкін.

Электрспабимен ұзақ уақыт бойы төмен жылдамдықпен жұмыс істеу кезінде, оны 3 минут бойы салқындату қажет. Оны жасау үшін ең жоғары жылдамдықты орнатып, электрспабимен жұмыс істетіңіз.

### Жылдамдық қадамдарын ауыстырып-қосқыш

[SBM-810 T, SBM-1050 T]



**Байқаңыз: минутына айналу күшін тек қозғалтқыш толығымен тоқтағанда ғана ауыстыруға болады.**



**Бірінші жылдамдық** - айналымдар / минут ауқымының мәндерін техникалық сипаттамалар кестесінде табуға болады.



**Екінші жылдамдық** - айналымдар / минут ауқымының мәндерін техникалық сипаттамалар кестесінде табуға болады.

### Айналдыру бағытын ауыстыру



**Айналдыру бағытын тек қозғалтқыш толығымен тоқтағанда ауыстырыңыз, әйтпесе ол қозғалтқыш құрылғының бұзылуына әкелуі мүмкін.**

**Сағат тілі жүрісі бойынша айналу (бұрғылау, бұрандаларды бекіту)** - реверсивтік ауыстырып-қосқышты 8 солға қарай жылжытыңыз.

**Сағат тілі жүрісіне қарсы айналу (бұрандаларды бұрап шығару)** - реверсивтік ауыстырып-қосқышты 8 оңға қарай жылжытыңыз.

### Деңгей индикаторы (10 сур. қараңыз).

[SBM-500, SBM-600]

12 деңгей индикаторы электр құрал корпусының көлденең жазықтықтағы күйін көрсетеді (10-сур. қараңыз). Ауа көпіршігі 12 деңгей индикаторының ортасында болса, электр құралдың корпусы көлденең күйде.

### Қозғалтқыш құралды қолданубойынша ұсыныстар

#### Бұрғылау (11-15 сур. қараңыз)

- Металл затта тесік бұрғылағанда (түсті металл және оның қорытпаларын қоспағанда) үнемі бұрғыны біраз майлап тұрыңыз.
- Қатты металлдарды бұрғылаған кезде көбірек күш қосыңыз және төменірек айналу жылдамдығын орнатыңыз.
- Металл затта диаметрі үлкен тесік бұрғылаған кезде, алғашында диаметрі кішкентай тесік бұрғылап оны керекті мөлшерге дейін үлкейтіңіз (11 сур. қараңыз).
- Ағашта тесік бұрғылаған кезде бұрғының шығу жерінде жарылғыс пайда болмау үшін 12 сур. көрсетілген нұсқауларды орындаңыз.
- Қабырға немесе төбені бұрғылаған кезде шығатын шаңды азайту үшін 13-14 сур. көрсетілген нұсқауларды орындаңыз.
- Жылтыратылған кафель тақталарын бұрғылау кезінде бұрғының центрлеу дәлдігін жақсарту үшін және жалтырағын зақымдалудан қорғау үшін шамаланатын орталық саңылауында желімтек лентаны қолданыңыз және тек осыдан кейін ғана бұрғылаңыз (15 сур. қараңыз). Назар аударыңыз: тақтаны бұрғылау тек екпінсіз режимде.

#### Соққымен бұрғылау

Соққымен бұрғылау кезінде нәтиже электр құралға қолданылатын қысымға байланысты емес - мұны соғу механизмі дизайнындағы ерекшеліктер тудырады. Осы себепті электр құралға артық қысым қолданбау керек - бұл бұрғыны бұзаттауы және қозғалтқышқа артық жүктеме түсіруі мүмкін.

#### Бұрандаларды бұрғылау (16 сур. қараңыз)

- Бұрандаларды бекіту үшін және бұйым жарылып кетпеу үшін, алдымен диаметрі бұранданың диаметрі 2/3 бөлігіне тең тесікті бұрғылаңыз.
- Егер сіз бұйымдарды бір біріне бұрандалар арқылы қоссаңыз, оны мықтылап қосу үшін 16 сур. көрсетілген әрекетті жасаңыз.

### Қозғалтқыш құралды жөндеу / алдын алу шаралары

**Қозғалтқыш құралмен кез кезлген жұмысты бастау алдында оны токтан ажыратып тастаңыз.**

#### Қозғалтқыш құралды тазалау

Құрылғыны ұзақ уақыт қолданудың маңызды талабы - оны таза ұстау. Құрылғыны әрдайым

сығылған ауамен ауа алмасатын тесіктерінен үрлеп тазартып тұрыңыз 7.

### **Сатудан кейінгі қызмет және өтінім бойынша қызмет**

Біздің сатудан кейінгі қызмет өнімге техникалық қызмет көрсетуге және оны жөндеуге, сонымен бірге, қосалқы бөлшектерге қатысты сұрақтарыңызға жауап береді. Сондай-ақ, сервистік орталықтар туралы ақпаратты, бөліктердің диаграммаларын және қосалқы бөлшектер туралы ақпаратты мына бетте табуға болады: [www.dwt-pt.com](http://www.dwt-pt.com).

### **Электр құралдарын тасымалдау**

• Тасымалдау кезінде қаптамаға ешбір механикалық әсерді тигізуге болмайды.

• Жүкті түсіргенде / жүктегенде қысып орау қағидатымен жұмыс істейтін ешбір технология түрін пайдалануға рұқсат етілмеген.

### **Қоршаған ортаны сақтау**



**Шикізатты қоқыс ретінде пайдаға асырудың орнына қайта қолдануға жіберіңіз.**

Электр құралы, жарақаттар және бума қоршаған ортаға зиянсыз қайда қолдануға жіберілуі керек. Пластикалық компоненттер сыныпталған қайта қолдану үшін белгіленген. Бұл нұсқаулар қайта қолданылатын хлорин қосылмаған қағазда басып шығарылған.

**Өндіруші өзгерістер енгізуі мүмкін.**

**Қазақ тілі**  
Autogoods "130"

يُنغى فرز الأدوات الكهربائية والملحقات والعبوات لإعادة تدويرها بحيث تكون صديقة للبيئة.

تم تصنيف مكونات البلاستيك كغثة من قنات إعادة التدوير. طُبعت هذه التعليمات على ورق مُعاد تدويره ومُصنَّع بدون كلو

احرص على إعادة تدوير المواد الخام بدلاً من التخلص منها كنفايات.



130.com.ua

تحتفظ الشركة المصنعة بحقوقها في إمكانية إجراء تغييرات.

الثقب، ربط البراغي، فك البراغي:  
للتحويل إلى وضع التشغيل هذا، حرك المفتاح رقم 6 إلى يمين العائق.



### الثقب (انظر الشكل رقم 11-15)

- احرص على تشحيم لقمة الثقب بانتظام عند ثقب فتحات في المعادن (باستثناء ثقب المعادن غير الحديدية وسبائكها).
- عند ثقب المعادن الصلبة، استخدم قوة إضافية على الأداة الكهربائية وقلل سرعة الدوران.
- عند ثقب فتحات كبيرة الفطر في معدن، احرص أولاً على ثقب فتحة يكون قطرها أصغر ووسعها حتى تصل إلى القطر المطلوب (انظر الشكل رقم 11).
- لتجنب تقسيم السطح عند نقطة خروج لقمة الثقب عند ثقب فتحات في الخشب، اتبع التعليمات الموضحة في الشكل رقم 12.
- لتقليل الغبار الصادر عند ثقب فتحات في الجدران والأسقف، اتخذ الإجراءات المشار إليها في الشكل رقم 13-14.
- عند ثقب فتحات في بلاط سيراميك مصقول، لتحسين نقة تركيز الثقب وإنقاذ الصقل من التعرض للتلف، ضع ثربيط لاصق على مركز فتحة الثقب المفترض قبله واثقب بعده (انظر الشكل رقم 15). ابدأ عملية الثقب بسرعة منخفضة ثم قم بزيادتها كلما أصبحت الفتحة أعمق. تحذير: الثقب البلاط في وضع تشغيل الثقب بدون طرق فقط.



**مقاب بالطرق:**  
للتحويل إلى وضع التشغيل هذا، حرك المفتاح رقم 6 إلى يسار العائق.

يمكن للفرد التبدل إلى وضع تشغيل آخر بدون إيقاف الأداة الكهربائية، ما عليك سوى خفض الضغط على الأداة إلى حد ما.

### ضبط السرعة غير المعتادة

ويتم التحكم في السرعة بداية من 0 وحتى أقصى حد عن طريق الضغط بقوة على مفتاح التشغيل / إيقاف التشغيل رقم 11. يؤدي الضغط برفق إلى حدوث دورانات منخفضة، مما يتيح التشغيل السلس للأداة الكهربائية.



### محدد سرعة يُدار بالبراهام

استخدم أداة التحكم في السرعة رقم 9 لتحسين عدد الدورانات وتردد الطرق المطلوب.

### مقاب بالطرق

أثناء الثقب بالطرق، لا تعتمد النتيجة على الضغط الذي تضغطه على الأداة الكهربائية - ولكنها تعتمد على الخصائص الموجودة في تصميم آلية الطرق. ولهذا السبب يجب عليك تجنب الضغط بشكل مفرط على الأداة الكهربائية - فمن الممكن أن يعمل ذلك على إعاقة المقاب وزيادة حمل المحرك.

### لولبة البراغي (انظر الشكل رقم 16)

- تثبيت البراغي بطريقة أسهل ولتجنب تشقق قطع العمل، ينبغي أولاً ثقب فتحة ذات قطر يساوي 3/2 من قطر البرغي.
- في حال كنت تستعين بالبراغي لتوصيل قطع العمل، من أجل الحصول على وصلة متينة بدون حدوث شقوق أو تصدع أو ترقيق، فينبغي اتخاذ الإجراءات الموضحة في الشكل رقم 16.

### مفتاح محدد السرعة مدرج

[SBM-1050 T, SBM-810 T]

انتبه: يستطيع المرء تغيير فقط الدورانات في خلال دقيقة بعد توقف المحرك تماماً.



### صيانة الأداة الكهربائية التدابير الوقائية

قبل تنفيذ أي أعمال على الأداة الكهربائية فإنه يجب فصلها عن مصدر الطاقة.

### تنظيف الأداة الكهربائية

لا بد من المحافظة على نظافة الأداة الكهربائية للحصول على استخدام آمن على المدى الطويل. قم بتنظيف الأداة الكهربائية بانتظام باستخدام الهواء المضغوط من خلال فتحات التهوية رقم 7.

### خدمة ما بعد البيع وخدمة التطبيق

تجيب خدمة ما بعد البيع لدينا على جميع تساؤلاتكم المتعلقة بصيانة المنتج الخاص بكم وإصلاحه، بالإضافة إلى قطع الغيار. كما يمكنكم أيضاً العثور على معلومات حول مراكز الخدمة وقطع الرسوم البيانية وقطع الغيار على: [www.dwt-pt.com](http://www.dwt-pt.com)

السرعة الأولى - يمكنك إيجاد قيم الدورانات لكل دقيقة في جدول المواصفات الفنية.



السرعة الثانية - يمكنك إيجاد قيم الدورانات لكل دقيقة في جدول المواصفات الفنية.



### تغيير اتجاهات الدوران

لا يتم تغيير اتجاه الدوران إلا بعد التوقف الكامل للمحرك، حيث قد يسبب التصرف خلاف ذلك تلف الأداة الكهربائية.



الدوران إلى اليمين (الثقب، تثبيت البراغي) (الثقب، ربط البراغي) - حرك مفتاح اتجاه الدوران رقم 8 إلى اليمين.

الدوران إلى اليسار (فك البراغي) - حرك مفتاح اتجاه الدوران رقم 8 إلى اليسار.

### مؤشر المستوى (انظر الشكل رقم 10)

[SBM-500, SBM-600]

- يجب ألا يسقط أي شيء ميكانيكي على العبوة أثناء النقل مطلقاً.
- لا يجوز استخدام أي نوع من أنواع التقنيات التي تعمل وفق مبدأ تثبيت العبوة عند التفريغ/التحميل.

يوضح مؤشر المستوى 12 وضع غطاء الأداة الكهربائية في الوضع الأفقي (انظر الشكل رقم 10). غطاء الأداة الكهربائية في الوضع الأفقي إذا كانت توجد قفاعة الهواء في منتصف مؤشر المستوى 12.

- 9 محدد سرعة يُدار بالإبهام  
10 زر التشغيل  
11 مفتاح تشغيل / إيقاف التشغيل  
12 مؤشر المستوى  
13 مقبض اللقم (مزود بقل) \*  
14 مفتاح مقبض المثقاب \*  
15 برغي  
16 لقمة مفك البرغي \*  
17 حامل مغناطيسي \*

قباض لقم المثقب (مزود بقل) (انظر الشكل رقم 4)

[SBM-780 C, SBM-810 C]

- حرك القباض الموجود في الجزء الخلفي من مقبض اللقم (المزود بقل) رقم 13 للخلف حتى يستقر في مكانه (انظر الشكل رقم 4).
- افتح فكوك مقبض اللقم (مزود بقل) رقم 13 - أمسك بالجزء الخلفي منه باستخدام إحدى يديك وبتدوير الجزء الأمامي منه باستخدام اليد الأخرى كما هو موضح في الشكل رقم 4.
- ركب/ استبدل الجزء الملحق.
- اربط مقبض اللقم رقم 13 (مزود بقل) مع عدم لف الجزء الملحق كما هو موضح في الشكل رقم 4.
- لتثبيت القفل، حرك القباض الموجود في الجزء الخلفي من مقبض اللقم (المزود بقل) رقم 13 للأمام حتى يستقر في مكانه.

تركيب / فك مقبض المثقاب (انظر الشكل رقم 5-8)

- لتركيب مقبض حافة الترس رقم 1 بدون استخدام مفاتيح، يُرجى تنفيذ العمليات في مراحل متتالية كما هو موضح في الشكل رقم 5.
- ألق مقبض حافة الترس رقم 1 بدون استخدام مفاتيح، يُرجى تنفيذ العمليات في مراحل متتالية كما هو موضح في الشكل رقم 6.
- يتم إجراء تركيب أو فك مقبض اللقم (المزود بقل) رقم 13 بالطريقة نفسها. انظر الشكل رقم 7-8.

انتبه: ضع في اعتبارك أنه في عملية تركيب / فك مقبض المثقاب، يحتوي البرغي رقم 15 على سن قلاووظ على الجانب الأيسر.



لقمة مفك براغي/ حامل مغناطيسي (انظر الشكل رقم 9)

- عند استخدام الأداة الكهربائية ككف للبراغي، استخدم الحامل المغناطيسي رقم 17 لتثبيت لقم مفك البرغي بإحكام 16 (انظر الشكل رقم 9). لا يلزم وجود الحامل المغناطيسي رقم 17 لتثبيت لقم مفك البرغي الطويلة رقم 16 (لا سيما تلك العصمة لمفكات البرغي).

التشغيل الأولي  
للأداة الكهربائية

استخدم دائما قفطية المنيع الصحيحة: يجب أن يتطابق مصدر قدرة الجهد مع المعلومات المذكورة على لوحة تعريف الأداة الكهربائية.

تشغيل/ إيقاف تشغيل  
الأداة الكهربائية

التشغيل / إيقاف التشغيل على المدى القصير

للتشغيل، اضغط مع الاستمرار على مفتاح التشغيل / إيقاف التشغيل 11، لإيقاف التشغيل - قم بتحريره.

التشغيل / إيقاف التشغيل على المدى الطويل

التشغيل:

اضغط على مفتاح التشغيل / إيقاف التشغيل رقم 11 ورقم بتأمينه في موضعه باستخدام زر التشغيل رقم 10.

إيقاف التشغيل:

ادفع مفتاح التشغيل / إيقاف التشغيل وحرره 11.

ميزات تصميم  
الأداة الكهربائية

مفتاح "الطرق" / المثقاب"

- المفتاح رقم 6 مخصص لتبديل أوضاع تشغيل الأداة الكهربائية التالية:
- الثقب، ربط البراغي، فك البراغي - الثقب بدون طرق في الخشب، والمواد الصناعية، والسمن، ربط مكونات التثبيت وفكها؛
- الثقب بالطرق - الثقب بالطرق في الطوب، والخرسانة، والحجر الطبيعي.

ليست كل الملحقات التي تم توضيحها أو وصفها مُضمنة كعرض قياسي.

تركيب عناصر الأداة الكهربائية  
وتنظيمها

قبل تنفيذ أي أعمال على الأداة الكهربائية فإنه يجب فصلها عن مصدر الطاقة.

تجنب سحب عناصر التثبيت محكمة الربط لتجنب تلف السلك.



نعد تركيب / فك / ضبط بعض العناصر متشابها في جميع موديلات الأداة الكهربائية، وفي هذه الحالة لا يُشار إلى موديلات محددة في الرسم التوضيحي.



مقبض إضافي (انظر الشكل رقم 1)

استخدم دائما المقبض الإضافي 3 عند التشغيل. قد يتم وضع المقبض الإضافي 3 حسب ما يراه المستخدم مريحا.

- قم بفك المقبض الإضافي 3 كما هم موضح في الشكل 1.
- وضع المقبض الإضافي رقم 3 في الوضع المرغوب.
- أحكم ربط المقبض الإضافي 3 كما هم موضح في الشكل 1.

عائق العمق (انظر الشكل رقم 2)

استخدم عائق العمق رقم 2 لتعيين عمق الثقب المطلوب (انظر الشكل رقم 2).

- قامطة تثبيت رقم 4.
- حرك عائق العمق رقم 2 لتعيين عمق الثقب المطلوب.
- أحكم ربط القامطة رقم 4.

تركيب/ استبدال الملحقات

قد تصبح لقمة الثقب دافئة للغاية مع الاستخدام لفترات طويلة؛ لذا يُرجى استخدام قفازات لإزالتها.



مقبض حافة الترس (انظر الشكل رقم 3)

SBM-810, SBM-780, SBM-600, SBM-500]  
[SBM-1050 T, SBM-810 T,

- حرر مقبض الكامات باستخدام مفتاح تثبيت رقم 14، ثم أدر عمود دوران مقبض حافة الترس رقم 1 في عكس اتجاه الساعة باستخدام يدك (انظر الشكل رقم 3) حتى تتحرك الكامات بعيدا على مسافة تسمح بتركيب/استبدال الملحق.
- ركب/ استبدل الملحق.
- أدر عمود دوران مقبض حافة الترس رقم 1 في اتجاه عقارب الساعة باستخدام يدك حتى يتم قفل تأمين الملحق الذي تم تركيبه. لا تترك الملحق أن يصبح مشوها.
- أحكم ربط كامات قباض حافة الترس رقم 1 باستخدام مفتاح تثبيت رقم 14 مستخدما عزم دوران مائل لكل فتحة من الفتحات الثلاث على السطح الجانبي للمقبض.

المعنى	الرمز
--------	-------

انتبه. مهم.



توجد علامة تثبت أن هذا المنتج يتوافق مع المتطلبات الأساسية لتوجيهات الاتحاد الأوروبي، ومتناسب مع معايير الاتحاد الأوروبي.



معلومات مفيدة.



احرص على ارتداء قفازات واقية.



وضع "مقاب" الخاص بمفتاح محدد الوضع.



وضع "مقاب بالطرق" الخاص بمفتاح محدد الوضع.



التحكم في السرعة غير المتدرجة.



وضع محدد السرعة المدرج.



عدم التخلص من الأداة الكهربائية في حاوية النفايات المنزلية.



تعيين

الأداة الكهربائية من شركة DWT

تستخدم أدوات الثقب الكهربائية بالطرق لثقب الصلب، والخشب، والسيراميك ولإجراء عمليات الثقب بالطرق في الحجر والإسمنت والمواد المشابهة. تسمح لك إمكانية ضبط السرعة وتوفير الوضع العكسي من استخدام الأداة الكهربائية كمفك للبراغي. يمكن توسيع مساحة تطبيق الأداة باستخدام الملحقات الإضافية. توجد إمكانية تركيب الأداة بشكل ثابت باستخدام بعض الملحقات الخاصة.

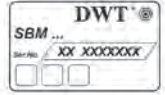
مكونات

الأداة الكهربائية

- 1 مقبض حافة الترس \*
- 2 عائق العمق \*
- 3 مقبض إضافي \*
- 4 برغي تثبيت \*
- 5 مفتاح محدد السرعة مدرج
- 6 مفتاح "الطرق / المقاب"
- 7 قفحات التهوية
- 8 مفتاح اتجاه الدوران

المعنى	الرمز
--------	-------

ملصق الرقم التسلسلي:  
SBM ... - الطراز  
XX - تاريخ التصنيع  
XXXXXXX - الرقم التسلسلي.



احرص على قراءة كافة قواعد السلامة والإرشادات.



احرص على ارتداء نظارات السلامة.



احرص على ارتداء حماية الأذن.



احرص على ارتداء قناع الغبار.



افصل الأداة الكهربائية عن مصدر الطاقة قبل التركيب أو الضبط.



خطر الإضرار بالأسلاك المخفية أو خطوط الخدمات المنزلية.



اتجاه الحركة.



اتجاه الدوران.



مؤمن.



غير مؤمن.



محظور.



وضع "الثقب".



ثقب البلاط في وضع تشغيل الثقب بدون طرق فقط.



عزل مزدوج / قبة الحماية.



- يجب عدم استخدام العدة الكهربائية ذات الأسلاك الكهربائية التالفة. إذا تلفت أسلاك كهرباء مزود الطاقة أثناء العمل، يجب عليك عدم لمس الأسلاك الكهربائية التالفة ويجب سحب القابس على الفور. استخدام أسلاك كهربائية تالفة يزيد من مخاطر الإصابة بالصدمة الكهربائية.
- عند استخدام العدة الكهربائية في الهواء الطلق، يجب أن تتركب مفتاح الحماية من تيار الخطأ (FI) على العدة الكهربائية.
- يجب استخدام كاشف مناسب للعثور على موقع أسلاك الكهرباء المخفية. أو يجب عليك الحصول على المعلومات ذات الصلة من وحدة إمدادات الطاقة المحلية. الحفر في الأسلاك الكهربائية سوف يسبب الحريق والصدمة الكهربائية. أنابيب الغاز التالفة سوف تسبب تنقيها. إذا ثقبت أنابيب المياه، فسوف تسبب ضرراً للممتلكات.

- في حالة تثبيت ملحق على العدة الكهربائية، يجب إيقاف تشغيل العدة الكهربائية والبقاء هادئاً. في ذلك الوقت، فإن العدة الكهربائية ستنتج عزم دوران عاليًا للغاية مما يؤدي إلى شوط العودة. ومن المرجح أن يكون الملحق المركب على العدة الكهربائية مغموطًا، على سبيل المثال: الشحن الزائد للغاية للعدة الكهربائية أو التواء الملحق المركب على العدة الكهربائية أثناء التشغيل.
- إذا كان يمكن قطع أسلاك كهربائية مخفية أو خطوط كهرباء للعدة الكهربائية نفسها أثناء العمل، يجب إسكاف مقبض معزول أثناء تشغيل العدة الكهربائية. عندما تكون العدة الكهربائية على اتصال مع خط مشحون، فإن الأجزاء المعدنية على العدة الكهربائية ستوصل الكهرباء وقد تتسبب في تلقي المشغل صدمة كهربائية.
- أثناء العمل، يجب أن تمسك بإحكام العدة الكهربائية والتأكد من الوقوف بحزم. يجب أن تمسك العدة الكهربائية بيديك.
- عند تشغيل العدة الكهربائية واستخدامها، يمتلك فقط الإمساك بموضع المفتاح في المقبض الرئيسي بدلاً من الأجزاء الأخرى.
- تجنب إيقاف محرك العدة الكهربائية عندما يكون محملاً.
- لا تتزل أبدًا أي شراخ أو شظايا عندما يكون محرك العدة الكهربائية يعمل.
- عند العمل، اتبع وضع كابل إمدادات الطاقة. وتجنب لفه حول رجليك أو ذراعيك.

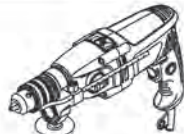
- استخدم لقمات حادة فقط دون عيوب - ستجعل العمل مع العدة الكهربائية أسهل.
- يحظر بشكل صارم تعديل تصميم اللقمات واستخدام الفوهات القابلة للإزالة والملحقات غير المشورة للعدة الكهربائية هذه.
- لا تستخدم ضغطًا سطرًا عند تشغيل العدة الكهربائية - فقد يسبب انحسار المقابح وزيادة الحمل على المحرك.
- لا تسمح بانحسار اللقمات في المادة المعالجة. إذا حدث هذا، فلا تحررهم مستخدمًا قوة محرك العدة الكهربائية. قد يتسبب هذا في إعطاب العدة الكهربائية.
- يحظر تمامًا محاولة إخراج اللقمات المشورة في المواد التي تتم معالجتها باستخدام مطرقة أو أشياء أخرى وهو أمر ممنوع متغايرًا - يمكن لشظايا معدنية أن تؤدي كلاً من المشغل والأفراد في جوارهم.
- تجنب الإفراط في سخونة العدة الكهربائية، عند استخدامها لمدة طويلة.

#### الرموز المستخدمة في الدليل

تستخدم الرموز التالية في دليل التشغيل، يُرجى تدنُّر معانيها. سيُتيح التفسير الصحيح للرموز الاستخدام الصحيح والأمن للأداة الكهربائية.

المعنى

الرمز



**مقابح بالطرق**  
الأجزاء المميزة باللون الرمادي - مقبض لين (ذو سطح معزول)

- لا تستخدم القوة المفرطة مع العدة. استخدم العدة الكهربائية الملائمة لغرضك. يؤدي استخدام العدة الكهربائية الصحيحة إلى إنجاز المهمة بشكل أفضل وأكثر أمانًا في الأعمال المخصصة لها.
- لا تستخدم العدة في حال تعذر تشغيل أو إيقاف تشغيل المفتاح. أي عدة كهربائية لا يمكن التحكم فيها بمفتاح تصير خطرة ويلزم إصلاحها.
- قم بفصل القابس من مصدر الطاقة و/أو حزمة البطارية من العدة الكهربائية قبل عمل أي تعديلات أو تغيير الملحقات أو تخزين العدة الكهربائية. ونقل تدمير السلامة الوقائية هذه من خطر بدء تشغيل العدة الكهربائية بطريق الخطأ.
- خزن العدة الكهربائية عند عدم الاستخدام بعيدًا عن متناول الأطفال ولا تسمح للأشخاص الذين لا يألوفون المعدة أو هذه التعليمات بتشغيل العدة الكهربائية. تكون العدة الكهربائية خطرة في أيدي المستخدمين غير المدربين.

- قم بصيانة العدة الكهربائية. تحقق من وجود خطأ في محاذاة الأجزاء المتحركة أو ثني أو كسر بالأجزاء أو أي أوضاع أخرى من شأنها التأثير في تشغيل العدة الكهربائية. إذا تضررت العدة الكهربائية فيجب إصلاحها قبل الاستخدام. العديد من الحوادث ناجم عن سوء صيانة عدة كهربائية.
- حافظ على عدد القطع حادة ونظيفة. إن عدد القطع التي يتم صيانتها بشكل صحيح مع حواف قطع حادة تكون أقل عرضة للانثناء ويسهل التحكم فيها.
- استخدم العدة الكهربائية، والملحقات، واللقمات وغير ذلك فيما يتوافق مع هذه التعليمات، مع الوضع في الاعتبار ظروف العمل والأعمال المطلوب تحقيقها. قد يؤدي استخدام العدة الكهربائية للأغراض غير المخصصة لها إلى حدوث موقف خطير.
- احتفظ بالمقابض وأسطح الإمساك جافة ونظيفة وخالية من الشحوم. المقابض الزلقة وأسطح الإمساك لا تسمح بالتعامل الآمن والتحكم في العدة في مواقف غير متوقعة.
- لاحظ أنه عند تشغيل عدة كهربائية، يرجى الضغط على المقبض المساعد بشكل صحيح، وهو أمر مفيد عند التحكم في العدة الكهربائية. لذلك، يمكن أن يقلل التعامل السليم من خطر الحوادث والإصابات.

#### الخدمة

- ينبغي صيانة عدةك الكهربائية بواسطة فني إصلاح مؤهل باستخدام قطع الغيار المتطابقة فقط. سيضمن هذا أن أمان العدة الكهربائية قد تم ضمانه.
- اتبع تعليمات الشحيم وتغيير الملحقات.

#### تحذيرات سلامة خاصة

- ارتد أدوات حماية الأذن عند استخدام مقابح الحفر. فإن التعرض للضوضاء يمكن أن يسبب فقدان السمع.
- ملاحظة: ينطبق التحذير المذكور أعلاه على استخدام مقابح الحفر فقط ويمكن إغفاله عند استخدام المقابح الأخرى.
- استخدم المقبض (المقابض) الإضافي إذا كان مزودًا بالأداة. فإن فقدان التحكم قد يتسبب في الإصابة الشخصية.
- امسك العدة الكهربائية بأسطح المقبض المعزولة عند أداء عملية قد تصل فيها ملحقات التقطع بأسلاك مخفية أو بأسلاك الخاص بها. ملحقات التقطع المتصلة بسلك "به تيار" قد تجعل الأجزاء المعدنية المكشوفة للعدة الكهربائية "بها تيار" وقد تصيب المشغل بصدمة كهربائية.

#### ارشادات السلامة أثناء تشغيل العدة الكهربائية

- ينبغي تثبيت قطعة العمل. يتم استخدام أجهزة ثابتة أو منجلة لربط الشغل، والذي سوف يكون أكثر أمانًا من إمساك قطعة الشغل بيديك.
- وبالنظر إلى أن الأستيتوس قد يسبب السرطان، لا يجوز معالجة المواد المنجوية على الأستيتوس.
- هذه العدة الكهربائية يمكن تركها فقط بعد أن تسكن أجزاء العدة الكهربائية تمامًا. قد يتم تثبيت ملحق على العدة الكهربائية أثناء العمل، مما قد يصعب من تحكمك في العدة الكهربائية.





احرص دائماً على ارتداء أداة حماية الأذن إذا كان الضغط الصوتي يتجاوز 85 ديسيبل.



تعلن تحت مسؤوليتنا وحدنا أن المنتج الموصوف ضمن "مواصفات الأداة الكهربائية" يتوافق مع كل الأحكام ذات الصلة بتوجيهات 2006/42/EC بما في ذلك التعديلات ويتوافق مع المعايير التالية: EN 60745-1، EN 60745-2-1.

Wu Cunzhen

Wu Cunzhen

المدير العام

Merit Link International AG  
Stabio, Switzerland, 20.12.2018

قواعد السلامة  
العامّة



تحذير - لتقليل خطر الإصابة، ينبغي أن يقرأ المستخدم دليل التعليمات!



تحذير قم بقراءة كافة تحذيرات السلامة وكافة التعليمات. قد يتسبب الفشل في اتباع التحذيرات والتعليمات المسرودة اثناء في صدمة كهربائية أو حريق، و/أو إصابة خطيرة. احفظ كافة التحذيرات والتعليمات للرجوع اليها مستقبلاً.

يشير مصطلح "العدة الكهربائية" في التحذيرات إلى العدة الكهربائية (السلكية) التي تعمل عبر موصلات الكهرياء الرئيسية الخاصة بك أو العدة الكهربائية (الاسلكية) التي تعمل بالبطارية.

سلامة منطقة العمل

حافظ على منطقة العمل نظيفة ومضاءة جيداً. المناطق غير المنظمة أو المظلمة قد تسبب في إصابات.

لا تشغيل هذه العدة الكهربائية في الأماكن القابلة للاحتراق، مثل عند وجود مواد سريعة الاشتعال أو غازات أو غبار. تصنع العدة الكهربائية هذه شرارات قد تؤدي إلى إشعال الغبار أو الأبخرة.

احرص على بقاء الأطفال أو المتفرجين بعيداً أثناء تشغيل العدة الكهربائية. قد تسبب المليبات في فقدانك للتركيز.

السلامة الكهربائية

يجب أن تتطابق قوابس العدة الكهربائية مع مأخذ التيار. لا تقم بتعديل القابس بأي شكل. لا تستخدم مهابق قوابس مع العدة الكهربائية المورضة (الموصولة بالأرض). تقلل القوابس غير المعدلة ومأخذ التيار المطابقة من خطر حدوث صدمة كهربائية.

تجنب ملامسة الجسد للأسطح المورضة أو الموصولة بالأرض (مثل الأتيابب والمشعات والنطاقات والثلاجات). هناك خطر متزايد من التعرض للصدمة الكهربائية إذا كان جسمك موزناً أو موصولاً بالأرض.

لا تعرض العدة الكهربائية لظروف الأمطار أو البلى. دخول المياه إلى العدة الكهربائية يزيد من خطر حدوث صدمة كهربائية.

لا تسمى استخدام السلك. لا تستخدم السلك أبداً لحمل أو سحب أو فصل العدة الكهربائية. حافظ على السلك بعيداً عن الحرارة والزيت والحواف الحادة

والأجزاء المتحركة. استخدام أسلاك تالفة أو متشابكة يزيد من مخاطر الإصابة بالصدمة الكهربائية.

• عند استخدام العدة الكهربائية في الأماكن المفتوحة، استخدم أسلاك التمديد المخصصة للاستخدام الخارجي فقط. استخدم سلكاً يناسب الاستخدام في المناطق المفتوحة ويقلل من خطر التعرض لصدمة كهربائية.

• عندما يكون تشغيل العدة الكهربائية في مكان رطب أمراً لا مفر منه، فاستخدم أداة تعمل بالتيار المتبقي (RCD) كمزود مخمى. يعمل استخدام RCD على تقليل مخاطر الإصابة بصدمة كهربائية. ملحوظة مصطلح "أداة تعمل بالتيار المتبقي (RCD)" يمكن استبداله بالمصطلح "مترجم دائرة خطأ التاريف (GFCI)" أو "قاطع دائرة التثريب الأرضي (ELCB)".

• تحذير! لا تلمس أبداً الأسطح المعدنية المكشوفة في غلبة التروس، والدرع، وما إلى ذلك لأن لمس الأسطح المعدنية سوف يحدث تداخلاً مع الموجة الكهرومغناطيسية، مما يسبب إصابات أو حوادث محتملة.

السلامة الشخصية

• كن يقظاً، وراقب ما تفعله واستخدم الحس السليم عند تشغيل العدة الكهربائية. لا تستخدم العدة الكهربائية عندما تكون متعباً أو تحت تأثير المخدرات أو الكحوليات أو الأدوية. إن أي لحظة من عدم الانتباه أثناء تشغيل العدة الكهربائية قد ينتج عنها جروح شخصية خطيرة.

• استخدم معدات الوقاية الشخصية. ارتد دائماً القناع الواقي للعين. تعمل أدوات الحماية مثل القناع الواقي من الغبار أو أذنية الأمان المضادة للتلوث لاق أو قبعة صلبة أو أجهزة حماية السمع والتي يتم استخدامها في ظروف معينة على تقليل احتمالات التعرض لإصابات شخصية.

• تجنب التشغيل غير المقصود. تأكد من أن المفتاح على وضع إيقاف التشغيل قبل التوصيل بمصدر الطاقة و/أو حزمة البطارية. والانتقاط أو حمل العدة. حمل العدة الكهربائية مع وجود إصبعك في المقامح أو تشغيل العدة الكهربائية التي يكون فيها المقامح في وضع التشغيل يؤدي إلى احتمال وقوع حوادث.

• ازل أي مفاتيح ضبط أو مفاتيح ربط قبل تشغيل العدة الكهربائية. قد يؤدي وجود مقامح ربط أو مقامح متصل بالجزء النوار للعدة الكهربائية إلى حدوث إصابة شخصية.

• لا تتعدّ الارتفاع. ابق قدميك دوماً في وضع مناسب واحتفظ بتوازنك في جميع الأوقات. يمكن هذا من السيطرة بشكل أفضل على العدة الكهربائية في المواقف غير المتوقعة.

• ارتد ملابس ملائمة. لا ترتد ملابس فضفاضة أو مجوهرات. حافظ على شعرك وملابسك وقفاترك بعيداً عن الأجزاء المتحركة. قد تعلق الملابس الفضفاضة أو المجوهرات في الأجزاء المتحركة.

• في حال توفير أجهزة لتوصيل وسائل شفط وتجميع الغبار، تأكد من توصيلها واستخدامها بشكل ملائم. قد يؤدي استخدام تجميع الغبار إلى تقليل المخاطر الناجمة عن الغبار.

• لا تدع الألفة المكتسبة من الاستخدام المتكرر للعدد تسمح لك بالإعجاب بالنفس وتجاهل مبادئ سلامة العدة. يمكن أن يؤدي عمل واحد بإهمال إلى إصابة شديدة في لحظة من الثانية.

• تحذير! يمكن أن تنتج العدة الكهربائية حقلاً كهرومغناطيسياً أثناء التشغيل. قد يتداخل هذا الحقل في بعض الظروف مع الغرسات الطبية النشطة أو السلبية. للحد من خطر الإصابة الخطيرة أو القاتلة، نوصي الأشخاص الذين لديهم غرسات طبية باستشارة الطبيب ومصنع الغرسة الطبية قبل تشغيل العدة الكهربائية هذه.

استخدام العدة الكهربائية والضاية بها

• يحظر على الأشخاص ذوي القدرات النفسية أو العقلية أو الأطفال ذوي القدرات المنخفضة أن يشغلوا العدة الكهربائية، ما لم يتم الإشراف عليهم أو إرشادهم بشأن استخدام العدة الكهربائية بواسطة شخص مسؤول عن سلامتهم.

مواصفات الأداة الكهربائية

مقناب بالاطرق	SBM-1050 T	SBM-810 T	SBM-810 C	SBM-810	SBM-780 C	SBM-780	SBM-600	SBM-500
كود الأداة الكهربائية				12 و 11	النظر الصفحتين 11 و 12			
القدرة المقدره	1050	810	810	810	780	780	600	500
خارج الطاقة الكهربائية	510	395	395	395	370	370	315	265
قوة التيار الكهربائي بالفولطية	9 4.88	6.5 3.8	6.5 3.8	6.5 3.8	6.5 3.7	6.5 3.7	5 2.78	4 2.32
النسبة بدون تحميل:								
- الترس الأول	0-1200	0-1200	0-2800	0-2800	0-2800	0-2800	0-2800	0-2800
- الترس الثاني	0-2800	—	—	—	—	—	—	—
مجموعة احكام ربط الطرف	1.5-13 1/16"-33/64"	1.5-13 1/16"-33/64"	2-13 5/64"-33/64"	1.5-13 1/16"-33/64"	2-13 5/64"-33/64"	1.5-13 1/16"-33/64"	1.5-13 1/16"-33/64"	1.5-13 1/16"-33/64"
خارج الثقب:								
- خشب	40/30 1-37/64"/1-3/16"	40/30 1-3/16"	30 1-3/16"	30 1-3/16"	30 1-3/16"	30 1-3/16"	20 25/32"	20 25/32"
- المعدن	13/13 33/64"/33/64"	13 33/64"	13 33/64"	13 33/64"	13 33/64"	13 33/64"	13 33/64"	13 33/64"
- خرسانة	16/16 5/8"/5/8"	16 5/8"	16 5/8"	16 5/8"	16 5/8"	16 5/8"	13 33/64"	13 33/64"
الوزن	2.6 5.73	2.5 5.51	2.2 4.85	2.2 4.85	2.1 4.63	2.1 4.63	1.9 4.19	1.9 4.19
فئة الأمان	□ / II	□ / II	□ / II	□ / II	□ / II	□ / II	□ / II	□ / II
الضغط الصوتي	93	102	98	98	95	95	93	93
قوة الصوت	104	113	109	109	106	106	104	104
الامتزاز المحدد	15.94	24.52	15.23	15.23	19.33	19.33	9.18	9.18

**سوراخکاری (به شکل 15-11 مراجعه کنید)**

- هنگام دریل کردن فلزات (به غیر از هنگام دریل کردن فلزات غیر آهنی و آلایزهای آن ها)، سرمه دریل را مرتب گریس کاری کنید.
- هنگام دریل کردن مواد سخت، نیروی بیشتری به ابزار برقی وارد آورید و سرعت چرخش را کم کنید.
- هنگام دریل کردن سوراخ های با قطر بزرگ در فلزات، ابتدا سوراخی با قطر کوچک تر ایجاد کنید سپس تا حد لازم قطر را بزرگ کنید (به شکل 11 مراجعه کنید).
- به منظور جلوگیری از شکافته شدن سطح در نقطه خروج سرمه دریل هنگام دریل کردن چوب، دستورالعمل های نشان داده شده در شکل 12 را دنبال کنید.
- به منظور کاهش تولید گرد و غبار هنگام دریل کردن سوراخ در دیوار و سقف، اقدامات ذکر شده در شکل 13-14 را انجام دهید.
- هنگام سوراخ کردن کاشی های سرامیکی صیقلی، به منظور بهبود دقت قرارگیری در مرکز دریل و آسیب نرساندن به سطح صیقلی، روی مرکز سوراخ در نظر گرفته شده نوار چسب بچسبانید و بعد از آن دریل کنید (به شکل 15 مراجعه کنید). با سرعت کم شروع به دریل کردن کنید و وقتی به قسمت های عمیق تر می رسید سرعت را افزایش دهید.

**دریل ضربه ای**

- در طول دریل کردن ضربه ای، نتیجه به فشار وارده روی ابزار ارتباطی ندارد - این به دلیل ویژگی های خاص طراحی مکانیسم ضربه ای است. به همین دلیل نباید هنگام استفاده از ابزار شارژی فشار زیادی وارد کنید این کار می تواند باعث گیر کردن دریل و فشار بیش از حد روی موتور ابزار شود.

**پنجاندن پیچ (به شکل 16 مراجعه کنید)**

- برای محکم کردن آسان تر پیچ و به منظور جلوگیری از ترک برداشتن قطعات کار، ابتدا سوراخی با قطر معادل 3/2 قطر پیچ ایجاد کنید.
- اگر با کمک پیچ قطعات کار را به هم وصل می کنید، به منظور دستیابی به مفصل های بادوام بدون ترک خوردگی، شکست یا لایه لایه شدن، کارهای نشان داده شده در شکل 16 را انجام دهید.

قبل از انجام هر کاری روی این ابزار برقی باید آن را از برق جدا کنید.

**تمیز کردن ابزار برقی**

یکی از شرایط لازم برای استفاده ایمن و طولانی مدت از ابزار برقی این است که آن را تمیز نگه دارید. مرتب با جریان هوای فشرده از طریق شیارهای تهویه 7، ابزار را تمیز کنید.

**خدمات پس از فروش و خدمات کاربردی**

خدمات پس از فروش ما پاسخگوی سوالات شما درباره نگهداری و تعمیر محصول شما و همچنین قسمت های یدکی آن است. اطلاعات مربوط به مراکز سرویس، نمودارهای قطعات و قطعات یدکی را می توانید در این سایت بیابید: [www.dwt-pt.com](http://www.dwt-pt.com)

**حمل ابزارهای  
برقی**

- در طول حمل ابزار از وارد کردن هر گونه ضربه مکانیکی به بسته بندی مطلقاً بپرهیزید.
- هنگام قرار دادن دستگاه در بسته یا خارج کردن آن، استفاده از هیچ گونه فناوری ای که باعث دستکاری در منگنه بسته بندی شود، مجاز نیست.

**محافظت از محیط  
زیست**

به جای اینکه مواد خام را مثل زباله دور بیندازید، آن ها را بازیافت کنید.



ابزار برقی، لوازم جانبی و بسته بندی را باید برای بازیافت به روش زیست محیطی طبقه بندی کرد. اجزای بلاستیک برای بازیافت طبقه بندی شده برچسب گذاری می شوند. این دستورالعمل ها روی کاغذ بازیافت شده تولید شده بدون کالر چاپ می شوند.

• کاربر می تواند بدون توقف ابزار بین حالت های مختلف جابجا شود، تنها کافی است فشار وارده روی ابزار را تا حدی کم کند.

### تنظیم سرعت مرحله ای

با فشار دادن قوی سوئیچ روشن / خاموش **11**، سرعت از **0** تا میزان حداکثر کنترل می شود. فشار دادن ضعیف منجر به چرخش کوتاه می شود که یک ابزار برقی یکنواخت را روشن می کند.



### چرخ شستی انتخابگر سرعت

از کنترل سرعتی **9** برای تنظیم چرخش لازم و فرکانس ضربه استفاده کنید.

- سوئیچ روشن / خاموش **11** را فشار دهید و آن را با دکمه قفل **10** در موقعیت خود قفل کنید.
- سرعت لازم را تنظیم کنید.

سرعت لازم به مواد بستگی دارد و امتحان کردن عملی قابل تعیین است.

هنگام کار با ابزار برقی با سرعت پایین به مدت طولانی، باید به مدت **3** دقیقه صبر کنید تا دمای آن کاهش یابد. برای این کار، حداکثر سرعت را تنظیم کرده و ابزار برقی را در حالت دور درجا رها کنید.

### سوئیچ انتخابگر گام سرعت

[SBM-1050 T, SBM-810 T]

توجه: شما فقط پس از توقف کامل موتور می توانید تعداد چرخش ها در دقیقه را تغییر دهید.



اولین سرعت - می توانید مقادیر چرخش ها در دقیقه را در جدول مشخصات فنی محصول ببینید.



دومین سرعت - می توانید مقادیر چرخش ها در دقیقه را در جدول مشخصات فنی محصول ببینید.



### تغییر جهت های چرخش

فقط بعد از توقف کامل موتور، جهت چرخش را تغییر دهید وگرنه ممکن است به موتور دستگاه آسیب برسد.



چرخش به سمت راست (دریل کردن، پیچیدن) - سوئیچ جهت چرخش **8** را به سمت راست حرکت دهید.

چرخش به سمت چپ (باز کردن پیچ) - سوئیچ جهت چرخش **8** را به سمت چپ حرکت دهید.

نشانگر تراز (به شکل **10** مراجعه کنید)

[SBM-600, SBM-500]

نشانگر تراز **12** موقعیت پدنه ابزار برقی/شارژی را در سطح افقی نشان می دهد (به شکل **10** مراجعه کنید). اگر حباب هوا در وسط نشانگر تراز **12** قرار داشته باشد، پدنه ابزار برقی/شارژی در موقعیت افقی قرار دارد.

• برای جدا کردن ننده سه نظام **1**، عملکردها را پشت سر هم به صورتی که در شکل **6** نشان داده شده است، انجام دهید.

• نصب یا پیاده کردن سه نظام اتومات (قفل کن) **13** به همین صورت انجام می شود. به شکل **7-8** مراجعه کنید.



توجه: به خاطر داشته باشید که در مرحله نصب کردن / پیاده کردن سه نظام بدون کلید، پیچ **15** دارای یک شیار سمت چپ است.

سرمته پیچ گوشتی / نگهدارنده مغناطیسی (به شکل **9** مراجعه کنید)

برای سرمته های پیچ گوشتی کوتاه از نگهدارنده مغناطیسی **17** جهت ثابت نگه داشتن مطمئن استفاده کنید. (به شکل **9**) مراجعه کنید. برای سرمته های پیچ گوشتی بلندتر **16** (که به ویژه برای پیچ گوشتی ارائه شده اند) لازم نیست از نگهدارنده مغناطیسی **17** استفاده کنید.

### راه اندازی اولیه ابزار برقی

همیشه از ولتاژ تغذیه صحیح استفاده کنید. ولتاژ تغذیه نیرو باید مطابق با اطلاعات ذکر شده روی پلاک شناسایی ابزار برقی باشد.

### روشن / خاموش کردن ابزار برقی

روشن / خاموش کردن کوتاه مدت

برای روشن کردن ابزار، سوئیچ **11** را نگه دارید و برای روشن کردن آن این سوئیچ را رها کنید.

روشن / خاموش کردن بلند مدت

روشن کردن:

سوئیچ روشن / خاموش **11** را فشار دهید و آن را با دکمه قفل **10** در موقعیت خود قفل کنید.

خاموش کردن:

سوئیچ روشن / خاموش **11** را فشار دهید و نگه دارید.

### ویژگی های طراحی ابزار برقی

سوئیچ "ضربه / دریل"

سوئیچ **6** برای جابجایی بین حالت های عملکردی ابزار شارژی در نظر گرفته شده است:

- دریل کردن، پیچاندن، باز کردن پیچ - دریل کردن بدون ضربه
- چوب، مواد مصنوعی، فلزی. پیچ کردن و باز کردن پیچ اجزای چفت و بست؛
- دریل ضربه ای - دریل ضربه ای اجزای بتن، سنگ طبیعی.



دریل کردن، پیچ کردن، باز کردن پیچ: برای جابجایی به این حالت عملکرد، سوئیچ **6** سمت راست را برای توقف حرکت دهید.



دریل ضربه ای: برای جابجایی به این حالت عملکرد، سوئیچ **6** سمت چپ را برای توقف حرکت دهید.

## دسته اضافی (به شکل 1 مراجعه کنید)

- هنگام کار همیشه از دسته اضافی 3 استفاده کنید. کاربرد می تواند موقعیت دسته اضافی 3 را به راحتی تغییر دهد.
- دسته اضافی 3 را به صورتی که در شکل 1 می بینید، باز کنید.
- دسته اضافی 3 را در موقعیت دلخواه فشار دهید.
- دسته اضافی 3 را به صورتی که در شکل 1 می بینید، محکم کنید.

## نقطه عمق (به شکل 2 مراجعه کنید)

از نقطه عمق 2 برای تنظیم عمق دریل مورد نیاز (به شکل 2 مراجعه کنید) استفاده کنید.

- پیچ بست 4 را باز کنید.
- برای تنظیم عمق دریل لازم، نقطه عمق 2 را حرکت دهید.
- پیچ بست 4 را محکم کنید.

## نصب / تعویض لوازم جانبی

سرمتنه دریل ممکن است در اثر استفاده طولانی مدت خیلی داغ شود؛ برای جدا کردن آن از دستکش استفاده کنید.



نده سه نظام آچارخور (به شکل 3 مراجعه کنید)

**SBM-810 T, SBM-810, SBM-600, SBM-500**  
[SBM-1050 T]

- گیره بادامک ها را با آچار سه نظام 14 آزاد کنید سپس محور ننده سه نظام 1 را بر خلاف جهت عقربه های ساعت بچرخانید (به شکل 3 مراجعه کنید) تا بادامک ها با فاصله جدا شوند و امکان نصب یا تعویض وسیله جانبی فراهم شود.
- نصب / تعویض لوازم جانبی.
- به منظور قفل کردن وسیله جانبی نصب شده، محور ننده سه نظام 1 را بچرخانید. اجازه ندهید وسیله جانبی کج شود.
- بادامک های ننده سه نظام 1 را با آچار سه نظام 14 وارد کردن گشتاور یکسان روی سه سوراخ جانبی سه نظام سفت کنید.

سه نظام اتومات (فقل کن) (به شکل 4 مراجعه کنید)

[SBM-810 C, SBM-710 C]

- کلاچ واقع در قسمت پشت سه نظام اتومات (فقل کن) 13 را حرکت دهید تا با صدای کلبیکی در جای خود قرار گیرد (به شکل 4 مراجعه کنید).
- گیره های سه نظام اتومات (فقل کن) 13 را باز کنید - با دستکمان قسمت پشتی آن را نگه دارید و قسمت جلوی آن را با دست دیگرکان به صورتی که در شکل 4 نشان داده شده است، بچرخانید.
- نصب / تعویض لوازم جانبی
- سه نظام اتومات (فقل کن) 13 را بدون مایل کردن وسیله جانبی به صورتی که در شکل 4 نشان داده شده است، محکم کنید.
- برای محکم کردن فقل، کلاچ واقع در قسمت پشت سه نظام اتومات (فقل کن) 13 را به سمت جلو حرکت دهید تا با صدای کلبیکی در جای خود قرار گیرد.

نصب / پیاده کردن سه نظام (به شکل 5-8 مراجعه کنید)

- برای نصب ننده سه نظام 1، عملگردها را پشت سر هم به صورتی که در شکل 5 نشان داده شده است، انجام دهید.

معنی

نماد

ابزار برقی را به همراه زیاله های خانگی دور نیندازید.



## کاربرد اختصاصی ابزار برقی

از دریل های ضربه ای برقی برای سوراخ کردن فولاد، چوب، سرامیک و دریل کردن آجر، سیمان و مواد مشابه استفاده می شود. قابلیت تنظیم سرعت وجود حالت معکوس به این ابزار شارژی اجازه می دهد به عنوان یک آچار پیچ گوشتی استفاده شود. به دلیل امکان استفاده از لوازم جانبی اضافی، کاربرد دستگاه را می توان افزایش داد. می توان با استفاده از برخی لوازم جانبی خاص، دستگاه را به طور ثابت نصب کرد.

## اجزای ابزار برقی

- 1 سه نظام معمولی \*
- 2 نقطه عمق \*
- 3 دسته اضافی \*
- 4 پیچ بست \*
- 5 سونچ انتخاب سرعت پله ای
- 6 سونچ "ضربه / دریل"
- 7 شیارهای تهویه
- 8 سونچ تغییر جهت چرخش
- 9 چرخ سستی انتخابگر سرعت
- 10 قفل کن سونچ روشن و خاموش
- 11 سونچ روشن / خاموش
- 12 نشانگر تراز
- 13 سه نظام اتومات (فقل کن) \*
- 14 آچار سه نظام \*
- 15 پیچ
- 16 سرمتنه پیچ گوشتی \*
- 17 نگهدارنده مغناطیسی \*

\* اضافی اختیاری

همه لوازم جانبی به تصویر کشیده شده و توضیح داده شده به عنوان تحویل کلاسی استاندارد در بسته محصول قرار دارند.

## نصب و تنظیم اجزای ابزار برقی

قبل از انجام هر کاری روی این ابزار برقی باید آن را از برق جدا کنید.

اجزای جفت و بست را خیلی محکم نکنید تا به شیارها آسیب نرسد.



نصب / پیاده سازی / تنظیم برخی از اجزا برای همه مدل های ابزار برقی یکسان است، بنابراین مدل های خاص در اشکال نشان داده نشده اند.



تعداد	مضی
	جهت چرخش

- خارج کردن مته هابی را در ماده گیر کرده اند با استفاده از چکش یا سایر وسایل اکیدا ممنوع است. خرده های فلز ممکن است هم به کاربر و هم به افراد نزدیک آسیب برسانند.
- در صورت استفاده طولانی مدت از گرم شدن بیش از حد ابزار برقی/ شارژی خودداری کنید.

قفل	
-----	--

نمادهای مورد استفاده در این دفترچه راهنما

قفل باز	
---------	--

نمادهای زیر در این دفترچه راهنما استفاده شده است لطفاً معنای آن ها را به خاطر داشته باشید. تفسیر درست نمادها باعث استفاده صحیح و ایمن از ابزار برقی می شود.

ممنوع	
-------	--

نماد	مضی
------	-----

حالت "دریل کردن"	
------------------	--

دریل ضربه ای گیربکسی  
بخش های مشخص شده به رنگ خاکستری - دسته نرم (با سطح عایق)

کاشی ها را فقط در حالت عملکرد دریل بدون ضربه، دریل کنید.	
--	--

عایق دوپل / کلاس محافظت	
-------------------------	--

برچسب شماره سریال:  
SBM ... - مدل؛  
XX - تاریخ ساخت؛  
XXXXXXX - شماره سریال.

توجه مهم.	
-----------	--

علامتی که تأیید می کند این محصول مطابق با شرایط اساسی دستورالعمل های اتحادیه اروپا و استانداردهای هماهنگ اتحادیه اروپا است.	
---	--

همه قوانین و شرایط ایمنی را بخوانید.	
--------------------------------------	--

اطلاعات مفید.	
---------------	--

از عینک ایمنی استفاده کنید.	
-----------------------------	--

از عینک ایمنی استفاده کنید.	
-----------------------------	--

از محافظ گوش استفاده کنید.	
----------------------------	--

موقعیت "دریل کردن" سوئیچ انتخاب حالت.	
---------------------------------------	--

از ماسک ضد گرد و غبار استفاده کنید.	
-------------------------------------	--

موقعیت "دریل ضربه ای" سوئیچ انتخاب حالت.	
--	--

قبل از نصب یا تنظیم ابزار برقی، اتصال آن را از برق جدا کنید.	
--	--

کنترل سرعت غیربسته ای.	
------------------------	--

ریسک آسیب رسیدن به لوله های خدمات خانگی یا سیم کشی پنهان.	
---	--

موقعیت کنترل کننده گام سرعت.	
------------------------------	--

جهت حرکت.	
-----------	--

های عایق بندی شده آن نگاه دارید. تماس لوازم برقی با سیم "لخت" ممکن است باعث انتقال برق به قسمتهای فلزی و لخت ابزار شده و باعث برق گرفتگی کاربرد شود.

### دستورالعمل های ایمنی حین کار با ابزار برقی / شارژی

- قطعه ای که روی آن کار می کنید باید بسته شده باشد. برای بستن قطعه کاری از دستگاہ ها و کمکی های ثابت استفاده کنید، که بسیار امن تر از حالتی است که قطعه را با دست نگه می دارید.
- از آنجا که پنبه نسوز ممکن است سرطان زا باشد، مواد حاوی پنبه نسوز نباید مورد پردازش قرار گیرند.
- فقط زمانی می توانید ابزار برقی/شارژی را زمین بگذارید که تمامی قطعات آن کاملاً ثابت شده باشند. لوازم جانبی روی ابزار برقی/شارژی ممکن است در حین کار گیر کرده باشند که در این صورت کنترل ابزار برای شما مشکل می شود.

- ابزار برقی/شارژی با کابل های آسیب دیده نباید مورد استفاده قرار گیرند. اگر کابل های برق منبع تغذیه در حین کار خراب شوند، شما نباید کابل های آسیب دیده را لمس کنید و باید سریعاً وسیله را از پریز برق جدا کنید. کابل های آسیب دیده خطر برق گرفتگی را افزایش می دهد.
- وقتی از وسیله برقی در محیط بیرون استفاده می کنید، باید سونچ محافظ مدارشکن (FI) را روی آن نصب کنید.
- برای پیدا کردن محل کابل های برق پنهان از تشخیص دهنده مناسب استفاده کنید. با باید اطلاعات مربوطه را از واحد منبع تغذیه محلی کسب کنید. دریل کاری روی کابل های برق باعث آتش سوزی و برق گرفتگی خواهد شد. آسیب زدن به لوله گاز باعث انفجار خواهد شد. اگر به لوله های آب آسیب وارد شده، به اموال آسیب وارد می شود.

- در صورتی که یکی از لوازم جانبی نصب شده روی ابزار گیر کند، باید خونسرد باشید و ابزار برقی/شارژی را خاموش کنید. در این حالت ابزار برقی/شارژی گشتاور و واکنشی بسیار بالایی تولید می کند که منجر به بازگشت ضربه شدیدی می شود. لوازم جانبی نصب شده روی ابزار برقی/شارژی در شرایط زیر احتمال گیر کردن دارند، برای مثال: در شرایط پیرایه ابزار برقی/شارژی یا کج شدن وسیله جانبی نصب شده روی ابزار حین کار.

- اگر کابل های پنهان یا سیم های برق خود ابزار برقی/شارژی در حین کار بریده شوند، شما باید برای کار با وسیله آن را از قسمت عایق بندی شده نگاه دارید. اگر ابزار برقی/شارژی در تماس با سیم برق قرار گیرد، قسمت های فلزی روی ابزار برقی/شارژی الکتریسیته را منتقل کرده و ممکن است باعث برق گرفتگی کاربرد شوند.

- در حین کار باید ابزار را محکم نگه دارید و مطمئن شوید که ثابت ایستاده اید. شما باید ابزار را با دست های خود نگه دارید.
- در هنگام استفاده و کار با ابزار، می توانید فقط سونچ وضعیت دسته اصلی را به جای دیگر قطعات نگه دارید.
- از متوقف کردن موتور ابزار برقی/شارژی بعد از بارگیری خودداری کنید.
- هرگز هنگامی که موتور روشن است، قطعات یا اجزای ابزار را جدا نکنید.

- در هنگام کار، موقعیت کابل منبع تغذیه را دنبال کنید. از پیچیدن آن به دور پاها یا دست های خود اجتناب کنید.

- تنها از دست های نیز بدون نقص استفاده کنید- این کاره کلر کردن با ابزار برقی/شارژی را آسانتر می کند.

- ایجاد تغییرات در طراحی مته دریل و استفاده از مندل ها و لوازم جدا شدنی که برای این محصول طراحی نشده است، اکیدا ممنوع است.
- هنگام استفاده از ابزار فشار اضافی به دستگاه وارد نکنید- این کار باعث گیر کردن دریل و تحمیل بار اضافی بر موتور می شود.
- اجازه ندهید دریل در داخل ماده مورد نظر گیر کند. در صورت بروز چنین شرایطی سعی در آزاد کردن موتور با استفاده از موتور ابزار برقی/شارژی نکنید. این کار وسیله را از کار خواهد انداخت.

- افراد دارای استعداد ذهنی و روانی پایین مثل کودکان در صورتی که تحت نظارت یا آموزش لازم توسط افرادی که مسئول ایمنی آنها هستند نباشند، نمی توانند با این ابزار کار کنند.

- به ابزار برقی/شارژی فشار وارد نکنید. از ابزار برقی/شارژی مناسب با نوع کاربری مورد نظر استفاده کنید. ابزار مناسب کار را بهتر و ایمن تر و با سرعتی که برای آن طراحی شده است، انجام می دهد.

- اگر با سونچ روشن و خاموش نمی توانید ابزار را خاموش یا روشن کنید، هرگز از ابزار استفاده نکنید. هر ابزاری را که نتوانید به وسیله سونچ کنترل کنید، خطرناک است و باید تعمیر شود.

- قبل از هر گونه تنظیمات، تغییر در لوازم جانبی یا جمع کردن وسیله، دو شاخه ابزار برقی/شارژی را از منبع تغذیه و یا پک باتری جدا کنید. چنین اقداماتی ایمنی خطر روشن شدن دستگاه به صورت تصادفی را کاهش می دهند.

- ابزارهای برقی/شارژی که از آنها استفاده نمی کنید، دور از دسترس کودکان قرار دهید و اجازه ندهید افراد نا آشنا با ابزارهای برقی/شارژی با دستورالعمل های آن با این ابزارها کار کنند. ابزارهای برقی/شارژی در دست افراد آموزش ندیده خطرناک هستند.

- از ابزار برقی/شارژی خوب نگهداری کنید. هر گونه عدم توازن یا اتصال قطعات متحرک، شکستگی قطعات و دیگر شرایطی را که ممکن است عملکرد ابزار برقی/شارژی را تحت تاثیر قرار دهد، بررسی کنید. در صورت آسیب دیدگی، ابزار برقی/شارژی را قبل از استفاده تعمیر کنید. بسیاری از حوادث به دلیل نگهداری ضعیف ابزارهای برقی/شارژی اتفاق می افتند.

- ابزارهای برقی را تمیز و تیز نگه دارید. ابزارهای برقی که به صورت صحیح نگهداری می شوند و لبه های آن تیز است، کمتر گیر می کنند و قابل کنترل تر هستند.

- از ابزار برقی/شارژی، لوازم جانبی و بیت ابزار و غیره مطابق با این دستورالعمل و با توجه به شرایط کاری و نوع کار استفاده کنید. استفاده از ابزار در انجام کارهایی که با کاربری ابزار تناسب ندارد، می تواند خطرناک باشند.

- دستگیره ها و سطوح چابک را خشک، تمیز و عاری از هر گونه روغن و چربی نگه دارید. دستگیره ها و سطوح چابک لغزنده مانع کارکردن ایمن و کنترل ابزار در موقعیت های غیر قابل پیش بینی می شوند.

- توجه داشته باشید که هنگامی که با یک ابزار برقی/شارژی کار می کنید، دسته کمکی را به صورت صحیح نگه دارید، که به شما امکان کنترل بهتر ابزار را می دهد. بنابراین، درست نگه داشتن وسیله می تواند خطر حائنه و آسیب را کمتر کند.

### سرویس

- ابزار برقی/شارژی را توسط تعمیرکار دارای صلاحیت که فقط از قطعات تعویضی اصلی استفاده می کند، سرویس کنید. این کار ایمنی و نگهداری درست وسیله را تضمین می کند.
- برای روان کاری و تعویض لوازم جانبی از دستورالعمل ها پیروی کنید.

### هشدارهای ویژه ایمنی

- هنگام دریل کاری با دریل ضربه ای از محافظ گوش استفاده کنید. در معرض صدای بلند قرار گرفتن ممکن است باعث از دست دادن شنوایی شود.

- توجه: هشدار بالا فقط در مورد دریل ضربه ای کاربرد دارد و ممکن است در مورد دریل های دیگر غیر از دریل ضربه ای کاربری نداشته باشد.

- از دستگیره های کمکی در صورت ارائه به همراه محصول، استفاده کنید. از دست دادن کنترل منجر به آسیب به فرد می شود.

- در هنگام کار کردن در مواردی که لوازم برش ممکن است با سیم های پنهان یا سیم های خود تماس داشته باشند، ابزار برقی/شارژی را از قسمت



همیشه در صورتی که فشار صدا بیش از 85 dB(A) است، از تجهیزات محافظت از گوش استفاده کنید.



با مسئولیت خود اعلام می‌کنیم محصول توضیح داده شده در "مشخصات ابزار برقی" با شرایط مربوط به دستورالعمل های 2006/42EC، از جمله اصلاحات آن‌ها مطابقت داشته و از استانداردهای زیر تبعیت می‌کند: EN 60745-1, EN 60745-2.

Wu Cunzhen

Wu Cunzhen

مدير عامل

Merit Link International AG  
Stabio, Switzerland, 20.12.2018

قوانین ایمنی  
عمومی



هشدار- برای کاهش خطر آسیب، کاربر باید دستورالعمل‌های زیر را مطالعه کند!



**هشدار! هشدارهای امنیتی و تمام دستورالعمل‌ها را مطالعه کنید.** عدم رعایت هشدارها و دستورالعمل‌ها ممکن است منجر به برق گرفتگی، آتش سوزی و/یا آسیب جدی شود. تمامی هشدارها و دستورالعمل‌ها را برای مراجعات بعدی نگهداری کنید. واژه "ابزار برقی" در هشدارها به ابزار برقی (سیم) متصل به برق شهری یا ابزار برقی (بی سیم) باتری خور اشاره می‌کند.

### امنیت منطقه کاری

- محل کار را تمیز و روشن نگاه دارید. محیط‌های کاری به هم ریخته و تاریک حادثه ساز هستند.
- ابزارهای برقی را در محیط‌های قابل انفجار، مثلاً در حضور مایعات، گازها یا غبارهای قابل اشتعال راه اندازی نکنید. ابزارهای برقی/شارژی جرقه‌هایی تولید می‌کنند که ممکن است باعث آتش گرفتن غبارها یا گازها شوند.
- وقتی با این ابزار کار می‌کنید، از کودکان و تماشاگران بخواهید دور بایستند. عواملی که حواس شما را پرت می‌کنند، ممکن است باعث از دست دادن کنترل شما در هنگام کار شوند.

### نکات امنیتی مربوط به برق

- دوشاخه ابزار برقی/شارژی باید با پریز مطابقت داشته باشد. هرگز دوشاخه را به هیچ صورت تغییر ندهید. هرگز از دوشاخه‌های آداپتور برای ابزارهای برقی/شارژی که متصل به زمین هستند، استفاده نکنید. دوشاخه‌های تغییر داده نشده و پریزهای متناسب با دوشاخه خطر برق گرفتگی را کاهش می‌دهند.
- از تماس بدنی با سطوح متصل به زمین مثل لوله‌ها، رادیاتورها، گاز و یخچال اجتناب کنید. اگر بدن شما با زمین اتصال پیدا کند، خطر برق گرفتگی افزایش می‌یابد.
- ابزارهای برقی/شارژی را در معرض باران یا در محیط‌های مرطوب و خیس قرار ندهید. آبی که به داخل ابزار برقی/شارژی نفوذ می‌کند، خطر برق گرفتگی را افزایش می‌دهد.

- از سیم استفاده نامناسب نکنید. هرگز از کابل برای حمل، کشیدن، یا از پریز جدا کردن ابزار استفاده نکنید. کابل را از حرارت، روغن، لبه‌های تیز یا اجسام دارای حرکت، دور نگاه دارید. کابل‌های خراب یا کابل‌هایی که در جایی گیر کرده اند، باعث افزایش خطر برق گرفتگی می‌شوند.
- وقتی از ابزار در محیط بیرون استفاده می‌کنید، از کابل اضافی مخصوص محیط بیرون استفاده کنید. استفاده از کابل مخصوص محیط بیرون خطر برق گرفتگی را کاهش می‌دهد.

- اگر مجبور هستید از ابزار در محیط مرطوب استفاده کنید، حتماً از کلید محافظ جان (RCD) منبع تغذیه حفاظت شده استفاده کنید. استفاده از کلید RCD خطر برق گرفتگی را کاهش می‌دهد. توجه! به جای واژه "کلید محافظ جان (RCD)" ممکن است از واژه‌های "قطع کننده مدار زمین مدار شکن (GFCI)" یا "قطع کننده مدار زمین نشت شکن (ELCB)" استفاده شود.

- هشدار! هرگز سطوح فلزی داخل جعبه دنده، محافظ و غیره را لمس نکنید، زیرا لمس کردن سطوح فلزی ممکن است با امواج الکترومغناطیسی تداخل ایجاد کند و در نتیجه موجب حادثه و جراحت شود.

### ایمنی فردی

- هوشیار باشید، همیشه مراقب آنچه انجام می‌دهید باشید و از عقل سلیم در حین کار بهره‌بردارید. هرگز زمانی که خسته هستید یا تحت تأثیر دارو، الکل یا درمان هستید از ابزار برقی/شارژی استفاده نکنید. یک لحظه بی توجهی در هنگام کار با ابزارهای برقی/شارژی ممکن است منجر به آسیب جدی در فرد شود.

- از تجهیزات حفاظت فردی استفاده کنید. همیشه از محافظ چشم استفاده کنید. تجهیزات حفاظتی مثل ماسک ضد غبار، کفش ایمنی ضد لغزش، کلاه ایمنی یا محافظ گوش که در شرایط مناسبی استفاده شوند خطر آسیب‌های فردی را کاهش می‌دهند.

- از شروع برنامه ریزی نشده اجتناب کنید. قبل از اتصال وسیله برقی به منبع تغذیه یا باتری یا هنگام برداشتن و حمل ابزار، مطمئن شوید که سوئیچ در وضعیت خاموش قرار گرفته است. حمل ابزارهای برقی/شارژی در حالی که انگشت شما روی سوئیچ است یا به برق زدن وسایل برقی در حالی که روی وضعیت روشن قرار دارند، حادثه ساز است.

- هرگونه کلید تنظیم یا آچار را قبل از روشن کردن وسیله برقی/شارژی جدا کنید. اگر آچار یا کلید تنظیم در هنگام روشن شدن دستگاه متصل به دستگاه باقی بماند، باعث وارد آمدن آسیب به فرد می‌شود.

- هرگز خود را در هنگام استفاده از دستگاه خم نکنید یا نکشید. همیشه با پای خود را به صورت مناسب و متعادل نگاه دارید. این کار باعث کنترل بهتر ابزار برقی/شارژی در موقعیت‌های غیر قابل پیش بینی می‌شود.

- لباس مناسب بپوشید. از پوشیدن لباس گشاد یا جواهرات خودداری کنید. موها، لباس و دستکش‌های خود را از قسمت‌های در حال حرکت دور نگاه دارید. لباس گشاد، جواهرات یا موی بلند ممکن است در بین اجزای در حال حرکت گیر کنند.

- اگر دستگاه‌ها طوری ارائه شده اند که قابل اتصال به سیستم غبارگیر و امکانات جمع‌شونده هستند، مطمئن شوید که این تجهیزات به صورت صحیح، متصل و مورد استفاده قرار گیرند. استفاده از سیستم غبارگیر خطرات مربوط به وجود گرد و غبار را کاهش می‌دهد.

- اجازه ندهید آشنایی ناشی از استفاده مکرر از دستگاه باعث اعتماد به نفس کاذب در شما و نادیده گرفتن اصول ایمنی شود. یک اقدام از روی بی لفتی می‌تواند باعث آسیب جدی در کمتری از ثانیه شود.

- هشدار! ابزارهای برقی/شارژی می‌توانند در حین کار میدان الکترومغناطیسی تولید کنند. این میدان ممکن است تحت شرایط خاصی با برخی پروتزهای پزشکی فعال یا منفعل تداخل ایجاد کند. برای کاهش خطرات جدی و کشنده، توصیه می‌کنیم افراد دارای پروتزهای پزشکی قبل از کار با دستگاه یا پزشک خود و تولیدکننده پروتز مشورت کنند.





130.com.ua

130.com.ua

130.com.ua



130.com.ua

**Merit Link International AG**  
P.O. Box 641, CH-6855 Stabio  
Switzerland  
[www.meritlink.com](http://www.meritlink.com)

