



PHONES

0 (800) 800 130  
(050) 462 0 130  
(063) 462 0 130  
(067) 462 0 130

130  
COM.UA

Internet store of  
autogoods



SKYPE

km-130

CAR RECEIVERS — Receivers • Media receivers and stations • Native receivers • CD/DVD changers • FM-modulators/USB adapters • Flash memory • Facia plates and adapters • Antennas • Accessories |  
CAR AUDIO — Car audio speakers • Amplifiers • Subwoofers • Processors • Crossovers • Headphones • Accessories | TRIP COMPUTERS — Universal computers • Model computers • Accessories |  
GPS NAVIGATORS — Portable GPS • Built-in GPS • GPS modules • GPS trackers • Antennas for GPS navigators • Accessories | VIDEO — DVR • TV sets and monitors • Car TV tuners • Cameras • Videomodules  
• Transcoders • Car TV antennas • Accessories | SECURITY SYSTEMS — Car alarms • Bike alarms • Mechanical blockers • Immobilizers • Sensors • Accessories | OPTIC AND LIGHT — Xenon • Bixenon • Lamps  
• LED • Stroboscopes • Optic and Headlights • Washers • Light, rain sensors • Accessories | PARKTRONICS AND MIRRORS — Rear parktronic • Front parktronic • Combined parktronic • Rear-view mirrors  
• Accessories | HEATING AND COOLING — Seat heaters • Mirrors heaters • Screen-wipers heaters • Engine heaters • Auto-refrigerators • Air conditioning units • Accessories | TUNING — Vibro-isolation  
• Noise-isolation • Tint films • Accessories | ACCESSORIES — Radar-detectors • Handsfree, Bluetooth • Windowlifters • Compressors • Beeps, loudspeakers • Measuring instruments • Cleaners • Car seats  
• Miscellaneous | MOUNTING — Installation kits • Upholstery • Grilles • Tubes • Cable and wire • Tools • Miscellaneous | POWER — Batteries • Converters • Start-charging equipment • Capacitors  
• Accessories | MARINE AUDIO AND ELECTRONICS — Marine receivers • Marine audio speakers • Marine subwoofers • Marine amplifiers • Accessories | CAR CARE PRODUCTS — Additives • Washer fluid •  
Care accessories • Car polish • Flavors • Adhesives and sealants | LIQUID AND OIL — Motor oil • Transmission oil • Brake fluid • Antifreeze • Technical lubricant



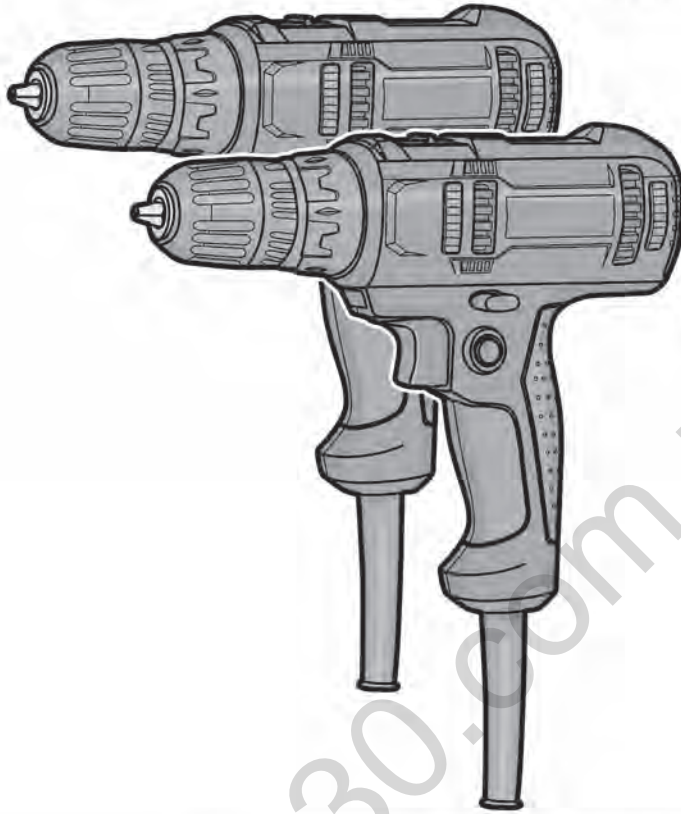
In store "130" you can find and buy almost all necessary goods for your auto in Kyiv and other cities, delivery by ground and postal services. Our experienced consultants will provide you with exhaustive information and help you to chose the very particular thing. We are waiting for you at the address

<https://130.com.ua>

# DWT®



www.dwt-pt.com



**BM-280 T**  
**BM02-10 ST**  
**BM04-13 STG**

130.com.ua



**de** Originalbetriebsanleitung

**en** Original instructions

**fr** Notice originale

**it** Istruzioni originali

**es** Manual original

**pt** Manual original

**tr** Orijinal işletme talimatı

**pl** Instrukcja oryginalna

**cs** Původní návod k používání

**sk** Pôvodný návod na použitie

**ro** Instrucțiuni originale

**bg** Оригинална инструкция

**el** Πρωτότυπο οδηγίων χρήσης

**ru** Оригинальное руководство по эксплуатации

**ua** Оригінальна інструкція з експлуатації

**lt** Originali instrukcija

**kz** Пайдалану нұсқаулығының түпнұсқасы

**ar** دليل المستخدم الأصلي

**fa** دفترچه راهنمای اصلی

**Deutsch**

Erklärende Zeichnungen ..... Seiten 5 - 9  
Allgemeine sicherheitshinweise, Gebrauchsanweisung ..... Seiten 10 - 15

---

**English**

Explanatory drawings ..... pages 5 - 9  
General safety rules, instructions manual ..... pages 16 - 21

---

**Français**

Dessins explicatifs ..... pages 5 - 9  
Recommandations générales de sécurité, mode d'emploi ..... pages 22 - 27

---

**Italiano**

Disegni esplicativi ..... pagine 5 - 9  
Precauzioni generali di sicurezza, manuale istruzioni ..... pagine 28 - 33

---

**Español**

Dibujos explicativos ..... páginas 5 - 9  
Recomendaciones generales de seguridad, manual de instrucciones ..... páginas 34 - 40

---

**Português**

Esboços explicativos ..... páginas 5 - 9  
Recomendações gerais de segurança, manual de instruções ..... páginas 41 - 46

---

**Türkçe**

Açıklayıcı resimler ..... sayfalar 5 - 9  
Genel güvenlik tavsiyeleri, kullanım kılavuzu ..... sayfalar 47 - 52

---

**Polski**

Rysunki objaśniające ..... strony 5 - 9  
Ogólne zalecenia w zakresie zasad bezpieczeństwa, instrukcja obsługi ..... strony 53 - 58

---

## **Česky**

Vysvětlující výkresy .....	strany 5 - 9
Obecné bezpečnostní pokyny, provozní příručka .....	strany 59 - 64

## **Slovensky**

Vysvetľujúce výkresy .....	strany 5 - 9
Všeobecné bezpečnostné pokyny, prevádzková príručka .....	strany 65 - 70

## **Română**

Desene explicative .....	pagini 5 - 9
Recomandări generale privind siguranța, manual de instrucțiuni .....	pagini 71 - 76

## **Български**

Пояснителни чертежи .....	страници 5 - 9
Общи указания по техника на безопасност, наръчник с инструкции .....	страници 77 - 83

## **Ελληνικά**

Επεξηγηματικά σχέδια .....	σελίδες 5 - 9
Γενικές οδηγίες ασφάλειας προστασίας από δυστυχήματα, εγχειρίδιο οδηγιών .....	σελίδες 84 - 90

## **Русский**

Пояснительные рисунки .....	страницы 5 - 9
Общие указания по ТБ, инструкция по эксплуатации .....	страницы 91 - 97

## **Українська**

Пояснювальні малюнки .....	сторінки 5 - 9
Загальні вказівки по ТБ, інструкція з експлуатації .....	сторінки 98 - 104

## **Lietuviškai**

Aiškinamieji brėžiniai .....	puslapiai 5 - 9
Bendrieji saugaus darbo su technika nurodymai, naudojimo instrukcija .....	puslapiai 105 - 110

**Қазақ тілі**

Түсіндіргіш әлеміштер .....	беттер 5 - 9
Жалпы қауіпсіздік жөніндегі ұсыныстар, пайдалану нұсқаулығы .....	беттер 111 - 117

العربية	
رسوم توضيحية .....	الصفحات 5 - 9
قواعد السلامة العامة، دليل التعليمات .....	الصفحات 118 - 123

فارسی	
اشکال توضیحی .....	صفحه های 5 - 9
قوانین ایمنی کلی، دفترچه دستور العمل ها .....	صفحه های 124 - 129

[220-230 V]

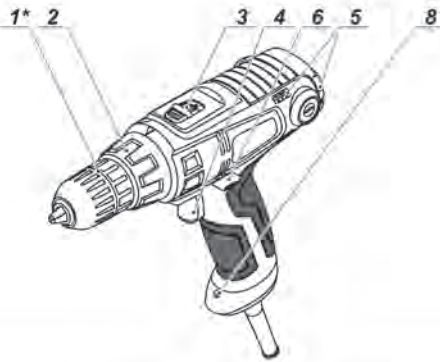


076

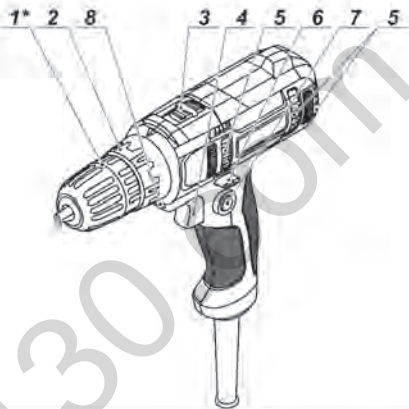




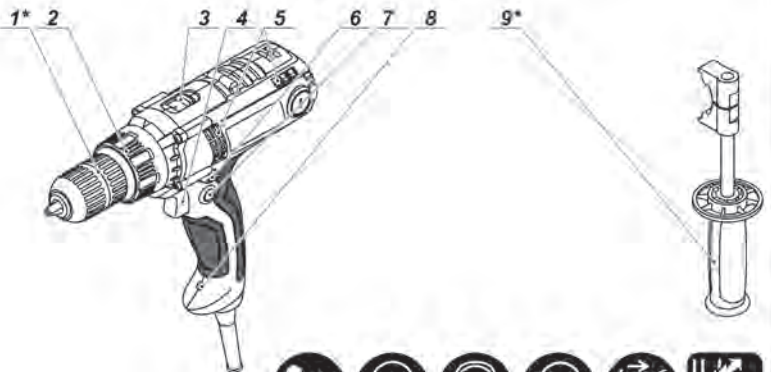
**BM-280 T**

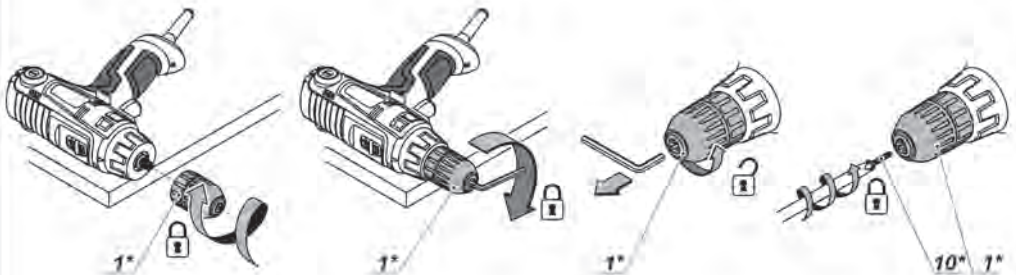
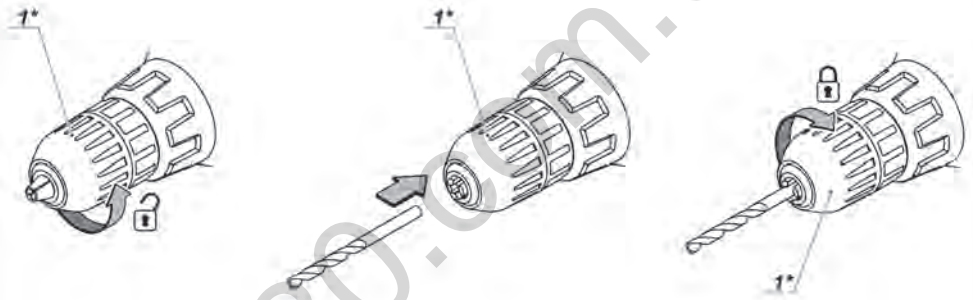
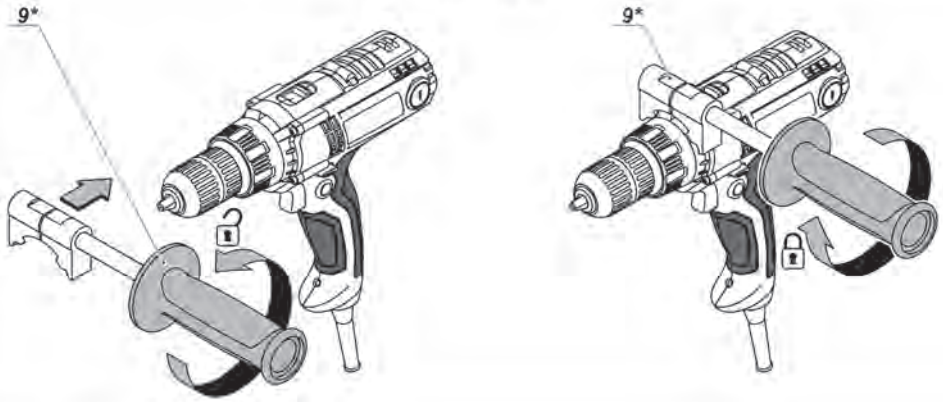


**BM02-10 ST**

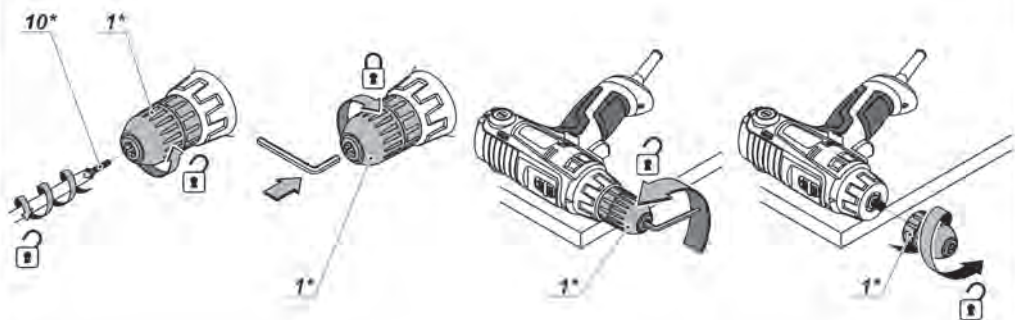


**BM04-13 STG**

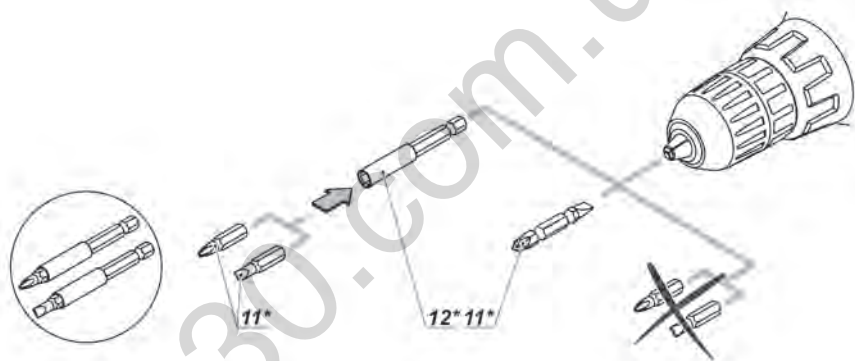




4



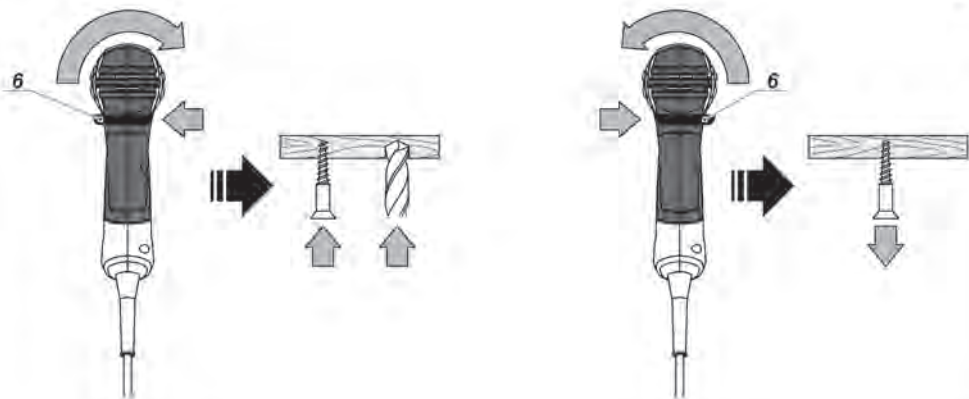
5



6.1

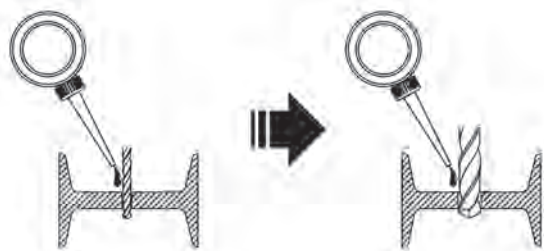
6.2

6

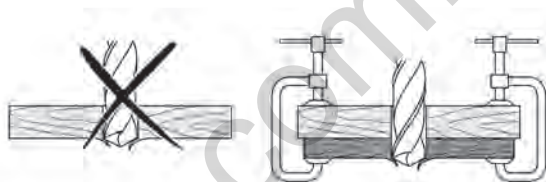




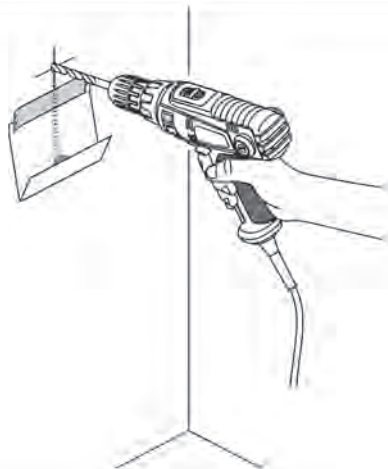
7



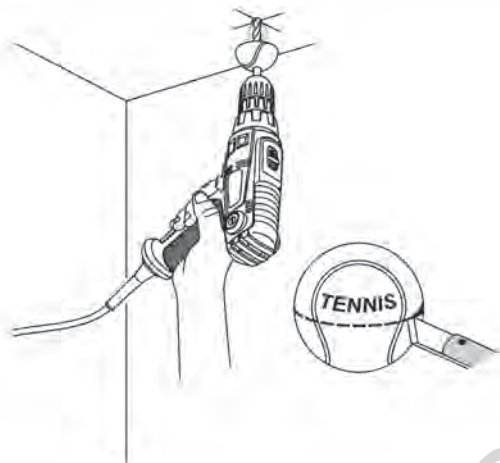
8



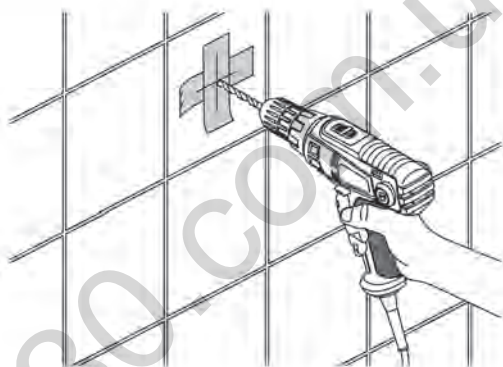
9



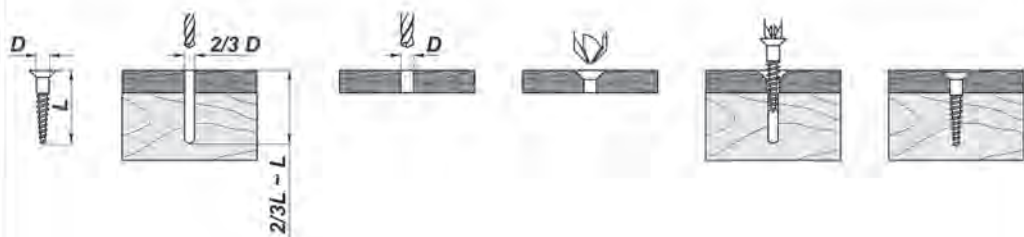
10



11



12



# Elektrowerkzeug - technische Daten

Bohrmaschine		BM-280 T	BM02-10 ST	BM04-13 STG
Elektrowerkzeug - Code	[110-127 V ~50/60 Hz]	741015	749165	749189
	[220-230 V ~50/60 Hz]	742876	749158	749172
Nennaufnahme	[W]	280	230	400
Ausgangsleistung	[W]	160	60	215
Stromstärke bei Spannung	110-127 V [A]	2.2	2	3.5
	220-230 V [A]	1.2	1	1.8
<b>Leerlaufdrehzahl:</b>				
- Erster Gang (LOW oder 1)	[min <sup>-1</sup> ]	0-350	0-450	0-480
- Zweiter Gang (HI oder 2)	[min <sup>-1</sup> ]	0-1400	0-1600	0-1800
Drehmomentregulierung	[Nm]	0,8-22	0,7-30	1,7-80
Futterspannbereich	[mm]	0,8-10	0,8-10	2-13
	[Zoll]	1/32"-3/8"	1/32"-3/8"	5/64"-1/2"
<b>Bohrleistung:</b>				
- Stahl	[mm] [Zoll]	10 3/8"	10 3/8"	13 1/2"
- Holz (Erster Gang / Zweiter Gang)	[mm] [Zoll]	16 / 20 5/8" / 25/32"	10 / 25 3/8" / 63/64"	16 / 35 5/8" / 1-3/8"
Gewicht	[kg]	1,36	1	1,57
	[lb]	3	2.21	3.46
Schutzklasse		□ / II	□ / II	□ / II
Schalldruck	[dB(A)]	84,3	—	—
Schalleistung	[dB(A)]	95,3	—	—
Beschleunigung	[m/s <sup>2</sup> ]	1,93	—	—

## Geräuschinformation

\* - für Elektrowerkzeuge mit einer Spannung 220-230 V.

Merit Link International AG  
Stabio, Schweiz, 09.06.2020



Tragen Sie bei einem Schalldruck über 85 dB(A) einen Gehörschutz.



## Konformitätserklärung

Wir erklären in alleiniger Verantwortung, dass das unter "Elektrowerkzeug - technische Daten" beschriebene Produkt allen einschlägigen Bestimmungen der Richtlinien 2006/42/EC, einschließlich ihrer Änderungen entspricht und mit folgenden Normen übereinstimmt:  
EN 62841-1:2015,  
EN 62841-2-1:2018.

Zertifizierungsmanager

*Wu Cunzhen*

Wu Cunzhen

## Allgemeine Sicherheitsvorschriften



**WARNUNG - Der Benutzer muss die Bedienungsanleitung lesen, um die Verletzungsgefahr zu verringern!**



**WARNUNG! Lesen Sie alle Sicherheitshinweise, Anweisungen, Abbildungen und Spezifikationen zu diesem Werkzeug.** Nichtbeachtung der Warnungen und Anweisungen kann zum Stromschlag, Brand und/oder zu schweren Verletzungen führen.  
**Bewahren Sie alle Warnungen und Anweisungen für die Zukunft auf.**

Der Begriff "Elektrowerkzeug" in den Warnhinweisen bezieht sich auf Ihr netzbetriebenes (kabelgebunden) oder batteriebetriebenes (kabellos) Elektrowerkzeug.

## Sicherheit am Arbeitsplatz

- **Halten sie Ihren Arbeitsbereich sauber und aufgeräumt.** Unordnung und unbeleuchtete Arbeitsbereiche können zu Unfällen führen.
- **Arbeiten Sie mit dem Elektrowerkzeug nicht in explosionsgefährdeter Umgebung, in der sich brennbare Flüssigkeiten, Gase oder Stäube befinden.** Elektrowerkzeuge erzeugen Funken, die Staub oder Dämpfe entzünden können.
- **Halten Sie Kinder und andere Personen während des Betriebs des Elektrowerkzeugs fern.** Bei Unachtsamkeit können Sie die Kontrolle über das Werkzeug verlieren.

## Elektrische Sicherheit

- **Die Anschlussstecker des Elektrowerkzeugs müssen in die Steckdose passen. Der Stecker darf in keiner Weise verändert werden.** Verwenden sie keine Adapterstecker gemeinsam mit geschützten Elektrowerkzeugen. Unveränderte Stecker und passende Steckdosen reduzieren das Risiko eines Stromschlags.
- **Vermeiden Sie Körperkontakt mit geerdeten Oberflächen wie etwa Rohren, Heizungen, Herden und Kühlschränken.** Es besteht ein erhöhtes Risiko eines Stromschlags, wenn Ihr Körper geerdet ist.
- **Halten Sie das Elektrowerkzeug von Regen oder Nässe fern.** Wenn Wasser in das Elektrowerkzeug eindringt, erhöht sich das Risiko eines Stromschlags.
- **Nutzen Sie das Kabel nur bestimmungsgemäß.** Verwenden Sie das Kabel niemals zum Tragen, Ziehen oder Trennen des Elektrowerkzeugs. Halten Sie das Kabel fern von Hitze, Öl, scharfen Kanten oder beweglichen Teilen. Beschädigte oder verwickelte Kabel erhöhen das Risiko eines Stromschlags.
- **Wenn Sie mit einem Elektrowerkzeug im Freien arbeiten, verwenden sie nur Verlängerungskabel, die für den Außenbereich zugelassen sind.** Die Verwendung eines für den Außenbereich zugelassenen Verlängerungskabels verringert das Risiko eines Stromschlags.
- **Falls sich der Einsatz eines Elektrowerkzeugs in einer feuchten Umgebung nicht vermeiden lässt, verwenden Sie einen Fi-Schutzschalter.** Die Verwendung eines Fi-Schutzschalters verringert das Risiko eines Stromschlags. **HINWEIS!** Der Begriff "Fehlerstromschutzeinrichtung (RCD)" kann durch den Begriff "Fehlerstromschutzschalter (GFCl)" oder "Fehlervoltage-schutzschalter (ELCB)" ersetzt werden.
- **Warnung!** Vermeiden Sie Kontakt mit den freiliegenden Metalloberflächen am Getriebe, an der Abschirmung etc., da ansonsten die Gefahr eines Stromschlags droht.

## Persönliche Sicherheit

- **Seien Sie aufmerksam, achten sie darauf, was sie tun, und gehen sie mit Vernunft an die Arbeit mit einem Elektrowerkzeug. Benutzen sie das Elektrowerkzeug nicht, wenn Sie müde sind oder unter dem Einfluss von Drogen, Alkohol oder Medikamenten stehen.** Ein Moment der Unachtsamkeit beim Gebrauch des Elektrowerkzeugs kann ernsthafte Verletzungen zur Folge haben.

• **Tragen Sie persönliche Schutzausrüstung. Tragen Sie immer einen Augenschutz.** Das Tragen persönlicher Schutzausrüstung, wie Staubmaske, rutschfeste Sicherheitsschuhe, Schutzhelm oder Gehörschutz je nach Art und Einsatz des Elektrowerkzeugs verringert das Risiko von Personenschäden.

- **Verhindern Sie ein unbeabsichtigtes Einschalten des Elektrowerkzeugs. Vergewissern Sie sich, dass der Schalter in der Aus-Stellung ist, bevor Sie das Elektrowerkzeug an die Stromquelle und / oder Batterie anschließen, in die Hand nehmen oder transportieren.** Wenn Sie beim Tragen des Elektrowerkzeugs den Finger am Schalter haben oder das Elektrowerkzeug eingeschaltet an die Stromversorgung anschließen, kann dies zu Unfällen führen.
- **Bevor das Elektrowerkzeug eingeschaltet wird, entfernen Sie alle Einstellschlüssel oder Schraubenschlüssel.** Ein Schraubenschlüssel oder Einstellschlüssel, der sich in einem rotierenden Teil des Elektrowerkzeugs befindet, kann zu Verletzungen führen.
- **Überschätzen Sie sich nicht. Sorgen sie für einen sicheren Stand und halten Sie jederzeit das Gleichgewicht.** Dadurch können Sie das Elektrowerkzeug in unerwarteten Situationen besser kontrollieren.
- **Tragen Sie geeignete Kleidung. Tragen Sie keine weite Kleidung oder Schmuck. Halten Haare, Kleidung und Handschuhe fern von beweglichen Teilen.** Lockere Kleidung, Schmuck oder lange Haare können von sich bewegenden Teilen erfasst werden.
- **Wenn die Werkzeuge für den Anschluss von Staubabsaugung und Sammeleinrichtungen vorgesehen sind, vergewissern Sie sich, dass diese ordnungsgemäß angeschlossen sind und richtig verwendet werden.** Verwendung dieser Einrichtungen kann Gefährdungen durch Staub verringern.
- **Lassen Sie sich nicht durch Vertrautheit mit dem Produkt (durch wiederholten Gebrauch erworben) von der strikten Einhaltung der Sicherheitsvorschriften für das vorliegende Produkt abhalten.** Eine unvorsichtige Handlung kann in Sekundenbruchteilen zu schweren Verletzungen führen.
- **Warnung!** Elektrowerkzeuge können während des Betriebs ein elektromagnetisches Feld erzeugen. Dieses Feld kann unter Umständen aktive oder passive medizinische Implantate beeinflussen. Um das Risiko von schweren oder tödlichen Verletzungen zu vermeiden empfehlen wir, dass sich Personen mit medizinischen Implantaten mit Ihrem Arzt und dem Implantathersteller beraten, bevor Sie dieses Elektrowerkzeug verwenden.

## Nutzung und Pflege des Elektrowerkzeugs

- **Personen mit beschränkten psychophysischen oder geistigen Fähigkeiten sowie Kinder können das Elektrowerkzeug nicht benutzen, wenn sie nicht überwacht werden oder über die Verwendung des Elektrowerkzeugs von einer Person unterwiesen wurden, die für ihre Sicherheit verantwortlich ist.**
- **Überlasten Sie das Elektrowerkzeug nicht. Verwenden Sie für ihre Arbeit das dafür bestimmte Elektrowerkzeug.** Mit dem passenden Elektrowerkzeug arbeiten Sie besser und sicherer im angegebenen Leistungsbereich.
- **Benutzen Sie das Elektrowerkzeug nicht, wenn es sich mit dem Schalter nicht ein - und ausschalten lässt.** Ein Elektrowerkzeug, das sich nicht ein- oder ausschalten lässt, ist gefährlich und muss repariert werden.
- **Trennen sie das Elektrowerkzeug von der Stromversorgung bzw. der Batterie, bevor Sie Einstellungen vornehmen, Zubehör wechseln oder das Elektrowerkzeug lagern.** Diese vorbeugenden

Sicherheitsmaßnahmen vermindern das Risiko, dass das Werkzeug versehentlich eingeschaltet wird.

- **Bewahren Sie unbenutzte Elektrowerkzeuge außerhalb der Reichweite von Kindern auf. Lassen Sie Personen das Werkzeug nicht benutzen, die mit dem Elektrowerkzeug oder diesen Anweisungen nicht vertraut sind.** Die Elektrowerkzeuge können gefährlich sein, wenn sie von unerfahrenen Personen benutzt werden.
- **Die Elektrowerkzeuge müssen gewartet werden. Prüfen Sie, ob bewegliche Teile einwandfrei funktionieren und nicht klemmen, ob Teile gebrochen oder so beschädigt sind, dass die Funktion des Elektrowerkzeugs beeinträchtigt ist. Lassen Sie beschädigte Teile vor dem Einsatz des Elektrowerkzeugs reparieren.** Viele Unfälle werden durch schlecht gewartete Elektrowerkzeuge verursacht.
- **Halten Sie die Schneidwerkzeuge scharf und sauber.** Sorgfältig gepflegte Schneidwerkzeuge mit scharfen Schneidkanten verklemmen sich weniger und sind leichter zu führen.
- **Verwenden Sie das Elektrowerkzeug, das Zubehör, die Einsätze etc. in Übereinstimmung mit diesen Anweisungen unter Berücksichtigung der Arbeitsbedingungen und der auszuführenden Arbeit.** Eine Benutzung des Elektrowerkzeugs für andere als die bestimmungsgemäßen Zwecke kann zu einer gefährlichen Situation führen.
- **Halten Sie die Handgriffe und Greifflächen trocken, sauber und frei von Öl und Fett.** Rutschige Handgriffe und Greifflächen verhindern eine sichere Handhabung und Kontrolle über das Werkzeug in unerwarteten Situationen.
- Benutzen Sie den Zusatzgriff bei der Arbeit mit dem Elektrowerkzeug, weil er ein hilfreiches Hilfsmittel bei der Handhabung des Elektrowerkzeugs ist. Das richtige Halten des Elektrowerkzeugs kann das Risiko von Unfällen und Verletzungen reduzieren.

## Service

- **Lassen sie das Elektrowerkzeug nur von qualifiziertem Fachpersonal und nur mit Original-Ersatzteilen reparieren.** Damit wird sichergestellt, dass die Sicherheit des Elektrowerkzeugs erhalten bleibt.
- Befolgen Sie die Anweisungen zum Schmieren und Wechseln von Zubehörteilen.

## Spezielle Sicherheitshinweise

- **Verwenden Sie Zusatzgriff(e), wenn er (sie) mitgeliefert wird (werden).** Der Verlust der Kontrolle kann zu Personenschäden führen.
- **Fassen sie das Elektrowerkzeug nur an isolierten Griffflächen an, wenn sie Arbeiten ausführen, bei denen das Einsatzwerkzeug verborgene Stromleitungen oder das eigene Netzkabel treffen kann.** Kontakt mit einer spannungsführenden Leitung setzt auch freiliegende Metallteile des Elektrowerkzeugs unter Spannung und führt zu einem Stromschlag.

## Sicherheitshinweise für die Verwendung des Elektrowerkzeugs

- Das Werkstück muss befestigt sein. Verwenden Sie feststehende Geräte oder Schraubstock, um das Werkstück zu befestigen. Das Werkstück wird sicherer befestigt sein, als wenn es mit den Händen gehalten wird.

- Da Asbest Krebs verursachen kann, dürfen keine asbesthaltigen Materialien verarbeitet werden.
- Das Elektrowerkzeug kann erst dann abgelegt werden, wenn alle Teile des Elektrowerkzeugs vollständig zum Stillstand gekommen sind. Das Zubehör auf dem Elektrowerkzeug kann während der Arbeit eingeklemmt werden, was die Kontrolle des Elektrowerkzeugs erschweren kann.
- Elektrowerkzeug mit beschädigten elektrischen Leitungen dürfen nicht verwendet werden. Wenn die elektrischen Leitungen der Stromversorgung während der Arbeit beschädigt werden, berühren Sie die beschädigten elektrischen Leitungen nicht und ziehen Sie den Stecker unverzüglich heraus. Beschädigte elektrische Leitungen erhöhen die Gefahr eines Stromschlags.
- Bei der Verwendung von Elektrowerkzeugen im Freien sind Fehlerstrom(FI)-Schutzschalter auf das Elektrowerkzeug zu installieren.
- Verwenden Sie einen geeigneten Detektor, um versteckte Stromkabel zu finden, oder besorgen Sie sich entsprechende Informationen von dem lokalen Stromversorgungsunternehmen. Anbohren von elektrischen Leitungen wird Feuer und Stromschlag verursachen. Beschädigte Gasleitungen werden zur Explosion führen. Wenn Wasserleitungen angebohrt werden, werden dadurch Sachschäden verursacht werden.
- Wenn ein Zubehörtel auf dem Elektrowerkzeug eingeklemmt wird, das Elektrowerkzeug ausschalten und Ruhe bewahren. Zu diesem Zeitpunkt wird das Elektrowerkzeug ein extrem hohes Reaktionsdrehmoment erzeugen, dass zum Rückschlag führen wird. Das am Elektrowerkzeug installierte Zubehörtel kann eingeklemmt werden, beispielsweise bei Hyperladung des Elektrowerkzeugs oder durch Verdrehen des Zubehörtels am Elektrowerkzeug während der Arbeit.
- Halten Sie das Elektrowerkzeug nur an den isolierten Griffflächen, wenn Sie Arbeiten ausführen, bei denen die Gefahr besteht, dass das Zubehör verborgene Kabel oder das eigene Kabel abtrennt. Bei Kontakt mit einem stromführenden Kabel können die freiliegenden Metallteile des Elektrowerkzeugs ebenfalls stromführend werden, so dass der Benutzer einen Stromschlag erleiden kann.
- Während der Arbeit müssen Sie das Elektrowerkzeug fest halten und fest stehen. Sie sollten das Elektrowerkzeug mit beiden Händen halten.
- Bei der Arbeit mit dem Elektrowerkzeug muss der Schalter am Griff gedrückt gehalten werden.
- Schalten Sie das Motor des Elektrowerkzeugs im belasteten Zustand nicht aus.
- Entfernen Sie nie Späne oder Splitter, wenn der Motor Ihres Elektrowerkzeugs läuft.
- Beachten Sie bei der Arbeit die Position des Stromversorgungskabels. Wickeln Sie das Kabel nicht um Ihre Beine oder Arme.
- Verwenden Sie nur scharfe Bohrer ohne Mängel - es wird die Arbeit mit dem Elektrowerkzeug erleichtern.
- Es ist strengstens verboten, die Konstruktion der Bohrer zu ändern und entfernbare Düsen und Zubehörtel zu verwenden, die für dieses Elektrowerkzeug nicht vorgesehen sind.
- Üben Sie keinen übermäßigen Druck bei der Verwendung des Elektrowerkzeugs aus - der Bohrer kann verkanten und den Motor überlasten.
- Lassen Sie nicht zu, dass der Bohrer im zu bearbeitenden Material verklemmt. Wenn dies der Fall ist, bitte nicht versuchen, den Bohrer mittels Elektrowerkzeugmotor zu lösen. Dies kann das Elektrowerkzeug kaputt machen.
- Es ist streng verboten, im Material verklemmte Bohrer mit einem Hammer oder anderen Gegenständen auszuschlagen - Metallsplitter können sowohl den Bediener als auch Personen in der Nähe verletzen.







- Vermeiden Sie eine Überhitzung des Elektrowerkzeugs, wenn es für eine lange Zeit verwendet wird.

### In der Gebrauchsanweisung verwendete Symbole

Die folgenden Symbole werden in der Gebrauchsanweisung verwendet, bitte ihre Bedeutung merken. Die korrekte Interpretation der Symbole ermöglicht die korrekte und sichere Nutzung des Elektrowerkzeugs.

Symbol	Bedeutung
	<b>Bohrmaschine</b> Grau markierte Sektionen - weicher Griff (mit isolierter Oberfläche).
	<b>Seriennummernaufkleber:</b> BM ... - Modell; XX - Datum der Herstellung; XXXXXXX - Seriennummer.
	Alle Sicherheitsregelungen und Anweisungen lesen.
	Sicherheitsbrille tragen.
	Eine Staubschutzmaske tragen.
	Das Elektrowerkzeug vor der Installation bzw. Umstellung von der Stromversorgung abtrennen.
	Risiko, versteckte Verkabelung bzw. Haushaltsleitungen zu beschädigen.
	Bewegungsrichtung.
	Umdrehungsrichtung.
	Geschlossen.
	Offen.

Symbol	Bedeutung
	Verboten.
	Doppelte Isolier- / Schutzklasse.
	Achtung. Wichtig.
	Ein Zeichen, das die Konformität des Produkts mit den wesentlichen Anforderungen der EU-Richtlinien und der harmonisierten EU-Standards zertifiziert.
	Nützliche Hinweise.
	Schutzhandschuhe tragen.
	Kontrollposition Drehmoment: "Bohren".
	Stufenlose Geschwindigkeitskontrolle.
	Elektrowerkzeug nicht in den Hausmüll entsorgen.

### Elektrowerkzeug - Bestimmungsgemäßer Gebrauch DWT

Elektrobohrer werden zum Bohren in Stahl, Holz und keramischen Stoffen verwendet. Das Elektrowerkzeug kann dank Drehzahlregelung und Drehrichtungsumschaltung auch als Schraubendreher benutzt werden. Durch Verwendung von zusätzlichem Zubehör und zusätzlicher Ausstattung kann der Einsatzbereich des Werkzeuges erweitert werden.

### Elektrowerkzeug Einzelteile

- 1 Schnellspannfutter \*
- 2 Drehmomentregler
- 3 Drehzahlstufenschalter
- 4 Ein- / Ausschalter
- 5 Lüftungsschlitze

- 6 Drehrichtungsumschalter
- 7 Feststellknopf für Ein- / Ausschalter
- 8 LED Leuchte
- 9 Zusatzgriff \*
- 10 Schraube \*
- 11 Schraubendreher-Bit \*
- 12 Magnethalter \*

\* Zubehör

**Abgebildetes oder beschriebenes Zubehör gehört teilweise nicht zum Lieferumfang.**

### Installation und Regelung der Elektrowerkzeugeile

**Vor jeglichen Arbeiten am Elektrowerkzeug den Netzstecker ziehen.**



**Befestigungselemente nicht zu stark anziehen, um das Gewinde nicht zu beschädigen.**



**Montage / Demontage / Aufstellung eigener Elemente ist für alle Elektrowerkzeug-Modelle gleich, in diesem Fall sind in der Abbildung keine besonderen Modelle angezeigt.**

**Zusatzgriff (siehe Abb. 1)**

**[BM04-13 STG]**

Montieren / demontieren Sie den Zusatzgriff 9 wie in Abb. 1 gezeigt.

**Montage / Austausch von Werkzeug (siehe Abb. 2)**



**Der Bohrer wird bei längerem Gebrauch warm und darf nur mit Handschuhen angefasst werden.**

- Backen des Schnellspannfutter 1 öffnen - das hintere Teil mit der Hand halten, während das vordere mit der anderen Hand gedreht wird, siehe Abbildung 2.
- Werkzeug montieren oder austauschen.
- Spannfutter 1 festziehen, ohne das Werkzeug zu verkanten, siehe Abbildung 2.

**Montage / Demontage des Bohrfutter (siehe Abb. 3-4)**

- Um das Schnellspannbohrfutter 1 zu montieren führen Sie die Schritte, die in Abb. 3 gezeigt werden, in fortlaufender Reihenfolge durch.
- Um das Schnellspannbohrfutter 1 zu demontieren führen Sie die Schritte, die in Abb. 4 gezeigt werden, in fortlaufender Reihenfolge durch.



**Achtung: Achten Sie bei der Montage / Demontage des Schnellspannfutters 1 darauf, dass Schraube 10 ein Linksgewinde hat.**

**Schraubendreher - Bit / Magnethalter (siehe Abb. 5)**

Bei Einsatz des Elektrowerkzeuges als Schraubendreher verwenden Sie den Magnethalter 12 als zuverlässige Sicherung der Schraubendreher-Bits 11 (siehe Abb. 5). Für lange Schraubendreher-Bits 11 (speziell für Schraubendreher) wird kein Magnethalter 12 benötigt.

### Erste Inbetriebnahme des Elektrowerkzeugs

Nutzen Sie immer die korrekte Betriebsspannung: Die Stromversorgung muss den Informationen, die auf dem Identifikationsschild des Elektrowerkzeugs angegeben sind, entsprechen.

### Ein- / Ausschalten des Elektrowerkzeugs

**Sicherstellen, dass sich der Umschalter 6 nicht in der mittleren Position befindet; andernfalls ist der Ein- / Ausschalter 4 blockiert.**

**[BM-280 T]**

**Einschalten:**

Ein- / Ausschalter 4 drücken.

**Ausschalten:**

Ein- / Ausschalter 4 loslassen.

**[BM02-10 ST, BM04-13 STG]**

**Kurzes Ein- und Ausschalten**

Zum Anschalten den Ein- / Ausschalter 4 drücken und gedrückt halten, und zum Ausschalten wieder loslassen.

**Dauerhaftes Ein- / Ausschalten**

**Einschalten:**

Ein- / Ausschalter 4 drücken und mit der Arretierung für den Ein- / Ausschalter 7 feststellen.

**Ausschalten:**

Ein- / Ausschalter 4 drücken und loslassen.

### Funktionsmerkmale des Elektrowerkzeugs

**Drehmomentregler**

Mit dem Regler 2 wird in insgesamt 18 (20 für Modell **BM04-13 STG**) Drehmomentstufen die am besten geeignete ausgewählt.



Für Bohrarbeiten sollte der Drehmomentregler 2 in die Position "Bohren" gestellt werden.

**Drehzahlstufenschalter**



**Achtung: Zur Veränderung der eingestellten Drehzahl muss der Motor völlig still stehen.**

**[BM-280 T, BM02-10 ST]**

Um den "LOW" Gang einzulegen, den Schalter 3 zurück schieben. Dieser Modus wird zum Festziehen von Schrauben oder zum Bohren von Löchern mit großem Durchmesser benutzt.

Um den "HI" Gang einzulegen, den Schalter 3 vor schieben. Dieser Modus wird zum Schnellbohren oder dem Bohren von Löchern mit kleinem Durchmesser benutzt.

## [BM04-13 STG]

Um den "1" Gang einzulegen, den Schalter 3 zurück schieben. Dieser Modus wird zum Festziehen von Schrauben oder zum Bohren von Löchern mit großem Durchmesser benutzt.

Um den "2" Gang einzulegen, den Schalter 3 vor schieben. Dieser Modus wird zum Schnellbohren oder dem Bohren von Löchern mit kleinem Durchmesser benutzt.

### Stufenlose Geschwindigkeitsregelung



Die Drehzahl wird im Bereich von 0 bis zum Maximum durch das Drücken des Ein- / Ausschalters 4 gesteuert. Ein leichtes Drücken stellt eine niedrige Drehzahl ein und ermöglicht dadurch ein sanftes Anlaufen des Elektrowerkzeugs.

### Umschalten der Drehrichtung (siehe Abb. 6)



Die Drehrichtung darf erst geändert werden, wenn der Motor völlig zum Stillstand gekommen ist; andernfalls kann das Elektrowerkzeug beschädigt werden.

**Drehrichtung im Uhrzeigersinn (Bohren, Eindrehen von Schrauben)** - Umschalter 6 nach links schieben, siehe Abbildung 6.1.

**Drehrichtung im Gegenuhrzeigersinn (Lösen von Schrauben)** - Umschalter 6 nach rechts schieben, siehe Abbildung 6.2.

### Automatische Spindelsperre

## [BM-280 T, BM04-13 STG]

Wenn der Ein- / Ausschalter 4 nicht gedrückt wird ist die Spindel des Elektrowerkzeugs gesperrt. Dies ermöglicht es Ihnen, das Elektrowerkzeug als normalen Schraubendreher zu benutzen (zum Beispiel kann es dazu benutzt werden, Schrauben oder Schraubbolzen manuell festzuziehen).

### Lichtemittierende Diode

Wenn das Elektrowerkzeug mit dem Stromnetz verbunden arbeitet die LED 8 in einem Anzeigemodus (schwaches Licht) und zeigt an, dass das Elektrowerkzeug eingeschaltet werden kann.

Wenn Sie den Ein- / Ausschalter 4 drücken arbeitet die LED 8 in einem Lichtmodus (starkes Licht) - es ermöglicht Ihnen das Arbeiten bei schwachem Licht.

### Tipps zum Arbeiten mit Elektrowerkzeugen

#### Bohren (siehe Abb. 7-11)

- Bohrerbit regelmäßig schmieren, wenn in Metall gebohrt wird (außer Nichteisenmetalle und deren Legierungen).
- Beim Bohren in harten Metallen den Druck auf das Elektrowerkzeug erhöhen und die Umdrehungsgeschwindigkeit herabsetzen.
- Große Löcher in Metall zuerst vorbohren und auf den gewünschten Durchmesser erweitern (siehe Abb. 7).

- Um ein Absplittern der Oberfläche beim Bohren in Holz zu vermeiden, wie in Abbildung 8 gezeigt vorgehen.
- Übermäßige Staubbildung beim Bohren in Wänden und Decken kann durch die in Abbildung 9-10 gezeigten Maßnahmen verhütet werden.
- Beim Bohren in glasierte Keramikfliesen zuerst ein Stück Klebeband auf der Fliese befestigen (über das geplante Bohrloch), um ein Verlaufen des Bohrwerkzeugs auf der glatten Fliese zu vermeiden und zu verhindern, dass die glasierte Oberfläche springt (siehe Abb. 11). Beginnen Sie mit niedriger Drehzahl und erhöhen Sie die Drehzahl in dem Maße, wie Sie tiefer in das Loch bohren.

### Eindrehen von Schrauben (siehe Abb. 12)

- Schrauben lassen sich leichter eindrehen, wenn zuerst eine Loch mit etwa 2/3 des Durchmessers der Schraube vorgebohrt wird. Zudem wird verhindert, dass das Werkstück bricht.
- Um Werkstücke, die verschraubt werden sollen, dauerhaft miteinander zu verbinden, ohne dass die Schraublöcher reißen, brechen oder aufsplintern, die in Abbildung 12 gezeigten Maßnahmen befolgen.

### Elektrowerkzeug - Wartung und vorbeugende Maßnahmen

Vor jeglichen Arbeiten am Elektrowerkzeug den Netzstecker ziehen.

### Reinigung des Elektrowerkzeugs

Die regelmäßige Reinigung Ihres Elektrowerkzeugs ist eine unerlässliche Voraussetzung für lange Lebensdauer. Reinigen Sie das Elektrowerkzeug, indem Sie Druckluft durch die Luftschlitz 5 blasen.

### After-Sales Service und Anwendungsdienstleistungs-Service

Unser After-Sales-Service beantwortet Ihre Fragen zur Instandhaltung und Reparatur Ihres Produkts sowie zu Ersatzteilen. Informationen über unsere Servicestellen, Teile-Diagramme und Informationen finden Sie außerdem unter: [www.dwt-pt.com](http://www.dwt-pt.com).

### Transport des Elektrowerkzeugs

- Während des Transports darf kategorische kein mechanischer Druck auf die Verpackung ausgeübt werden.
- Beim Abladen / Aufladen ist es unzulässig, irgendeine Technologie zu verwenden, die auf dem Grundsatz der befestigenden Verpackung beruht.

### Umwelt-schutz



### Rohstoffrückgewinnung statt Müllentsorgung.

Elektrowerkzeug, Zubehör und Verpackung zur umweltfreundlichen Entsorgung trennen. Zum sortenreinen Recycling sind Kunststoffteile gekennzeichnet. Diese Anleitung ist aus chlorfrei gefertigtem Recycling-Papier hergestellt.

Änderungen vorbehalten.

Deutsch  
Autogoods "130"

## Power tool specifications

Drill		BM-280 T	BM02-10 ST	BM04-13 STG
Power tool code	[110-127 V ~50/60 Hz] [220-230 V ~50/60 Hz]	741015 742876	749165 749158	749189 749172
Rated power	[W]	280	230	400
Power output	[W]	160	60	215
Amperage at voltage	110-127 V [A] 220-230 V [A]	2.2 1.2	2 1	3.5 1.8
<b>No-load speed:</b>				
- first gear (LOW or 1)	[min <sup>-1</sup> ]	0-350	0-450	0-480
- second gear (HI or 2)	[min <sup>-1</sup> ]	0-1400	0-1600	0-1800
Turndown of rotation torque	[Nm]	0,8-22	0,7-30	1,7-80
Chuck tightening range	[mm] [inches]	0,8-10 1/32"-3/8"	0,8-10 1/32"-3/8"	2-13 5/64"-1/2"
<b>Drilling output:</b>				
- steel	[mm] [inches]	10 3/8"	10 3/8"	13 1/2"
- wood (first gear / second gear)	[mm] [inches]	16 / 20 5/8" / 25/32"	10 / 25 3/8" / 63/64"	16 / 35 5/8" / 1-3/8"
Weight	[kg] [lb]	1,36 3	1 2.21	1,57 3.46
Safety class		□ / II	□ / II	□ / II
Sound pressure	[dB(A)]	84,3	—	—
Acoustic power	[dB(A)]	95,3	—	—
Weighted vibration	[m/s <sup>2</sup> ]	1,93	—	—

### Noise information

\* - for power tools with voltage 220-230 V.

Merit Link International AG  
Stabio, Switzerland, 09.06.2020



Always wear ear protection if the sound pressure exceed 85 dB(A).



### Declaration of conformity

We declare under our sole responsibility that the product described under "Power tool specifications" is in conformity with all relevant provisions of the directives 2006/42/EC including their amendments and complies with the following standards:

EN 62841-1:2015,  
EN 62841-2-1:2018.

Certification manager

*Wu Cunzhen*

Wu Cunzhen

### General safety rules



**WARNING - To reduce the risk of injury, user must read instruction manual!**



**WARNING! Read all safety warnings, instructions, illustrations and specifications provided with this power tool.** Failure to follow the warnings and instructions may result in electric shock, fire and / or serious injury.

**Save all warnings and instructions for future reference.**

The term "power tool" in the warnings refers to your mains-operated (corded) power tool or battery-operated (cordless) power tool.

## Work area safety

- **Keep work area clean and well lit.** Cluttered or dark areas invite accidents.
- **Do not operate power tools in explosive atmospheres, such as in the presence of flammable liquids, gases or dust.** Power tools create sparks which may ignite the dust or fumes.
- **Keep children and bystanders away while operating a power tool.** Distractions can cause you to lose control.

## Electrical safety

- **Power tool plugs must match the outlet. Never modify the plug in any way. Do not use any adapter plugs with earthed (grounded) power tools.** Unmodified plugs and matching outlets will reduce risk of electric shock.
- **Avoid body contact with earthed or grounded surfaces, such as pipes, radiators, ranges and refrigerators.** There is an increased risk of electric shock if your body is earthed or grounded.
- **Do not expose power tools to rain or wet conditions.** Water entering a power tool will increase the risk of electric shock.
- **Do not abuse the cord. Never use the cord for carrying, pulling or unplugging the power tool. Keep cord away from heat, oil, sharp edges or moving parts.** Damaged or entangled cords increase the risk of electric shock.
- **When operating a power tool outdoors, use an extension cord suitable for outdoor use.** Use of a cord suitable for outdoor use reduces the risk of electric shock.
- **If operating a power tool in a damp location is unavoidable, use a residual current device (RCD) protected supply.** Use of an RCD reduces the risk of electric shock. NOTE! The term "residual current device (RCD)" may be replaced by the term "ground fault circuit interrupter (GFCI)" or "earth leakage circuit breaker (ELCB)".
- **Warning!** Never touch the exposed metal surfaces on gearbox, shield, and so on because touching metal surfaces will be interfered with the electromagnetic wave, thus causing potential injury or accidents.

## Personal safety

- **Stay alert, watch what you are doing and use common sense when operating a power tool. Do not use a power tool while you are tired or under the influence of drugs, alcohol or medication.** A moment of inattention while operating power tools may result in serious personal injury.
- **Use personal protective equipment. Always wear eye protection.** Protective equipment such as dust mask, non-skid safety shoes, hard hat, or hearing protection used for appropriate conditions will reduce personal injuries.
- **Prevent unintentional starting. Ensure the switch is in the off-position before connecting to power source and / or battery pack, picking up or carrying the tool.** Carrying power tools with your finger on the switch or energising power tools that have the switch on invites accidents.
- **Remove any adjusting key or wrench before turning the power tool on.** A wrench or a key left attached to a rotating part of the power tool may result in personal injury.

- **Do not overreach. Keep proper footing and balance at all times.** This enables better control of the power tool in unexpected situations.
- **Dress properly. Do not wear loose clothing or jewellery. Keep your hair, clothing and gloves away from moving parts.** Loose clothes, jewellery or long hair can be caught in moving parts.
- **If devices are provided for the connection of dust extraction and collection facilities, ensure these are connected and properly used.** Use of dust collection can reduce dust-related hazards.
- **Do not let familiarity gained from frequent use of tools allow you to become complacent and ignore tool safety principles.** A careless action can cause severe injury within a fraction of a second.
- **Warning!** Power tools can produce an electromagnetic field during operation. This field may under some circumstances interfere with active or passive medical implants. To reduce the risk of serious or fatal injury, we recommend persons with medical implants to consult their physician and the medical implant manufacturer before operating this power tool.

## Power tool use and care

- The persons with lowered psychophysical or mental aptitudes as well as children can not operate the power tool, if they are not supervised or instructed about use of the power tool by a person responsible for their safety.
- **Do not force the power tool. Use the correct power tool for your application.** The correct power tool will do the job better and safer at the rate for which it was designed.
- **Do not use the power tool if the switch does not turn it on and off.** Any power tool that cannot be controlled with the switch is dangerous and must be repaired.
- **Disconnect the plug from the power source and / or the battery pack from the power tool before making any adjustments, changing accessories, or storing power tools.** Such preventive safety measures reduce the risk of starting the power tool accidentally.
- **Store idle power tools out of the reach of children and do not allow persons unfamiliar with the power tool or these instructions to operate the power tool.** Power tools are dangerous in the hands of untrained users.
- **Maintain power tools. Check for misalignment or binding of moving parts, breakage of parts and any other condition that may affect the power tool's operation. If damaged, have the power tool repaired before use.** Many accidents are caused by poorly maintained power tools.
- **Keep cutting tools sharp and clean.** Properly maintained cutting tools with sharp cutting edges are less likely to bind and are easier to control.
- **Use the power tool, accessories and tool bits etc. in accordance with these instructions, taking into account the working conditions and the work to be performed.** Use of the power tool for operations different from those intended could result in a hazardous situation.
- **Keep handles and grasping surfaces dry, clean and free from oil and grease.** Slippery handles and grasping surfaces do not allow for safe handling and control of the tool in unexpected situations.
- Note that when you operate a power tool, please hold the auxiliary handle correctly, which is helpful



when controlling the power tool. Therefore, proper holding can reduce the risk of accidents or injuries.

## Service

- **Have your power tool serviced by a qualified repair person using only identical replacement parts.** This will ensure that the safety of the power tool is maintained.
- Follow instruction for lubricating and changing accessories.

### Special safety warnings

- **Use auxiliary handle(s), if supplied with the tool.** Loss of control can cause personal injury.
- **Hold power tool by insulated gripping surfaces, when performing an operation where the cutting accessory may contact hidden wiring or its own cord.** Cutting accessory contacting a "live" wire may make exposed metal parts of the power tool "live" and could give the operator an electric shock.


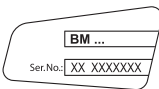


### Safety guidelines during power tool operation

- The workpiece shall be fastened. Fixed devices or vice shall be used to fasten the workpiece, which will be more secure than holding the workpiece with your hands.
- Considering that asbestos may cause cancer, asbestos-containing materials shall not be processed.
- The power tool could be put down only after the parts of power tool is completely static. Accessory on the power tool might be clamped during work, which may make it difficult for you to control the power tool.
- Power tool with damaged electric wires shall not be used. If electric wires of the power supply are damaged during the work, you shall not touch the damaged electric wires and shall pull out the plug immediately. Damaged electric wires will raise the risk of electric shock.
- When using power tools outdoor, you must install fault current (FI) protection switch on the power tool.
- Appropriate detector shall be used to find the location of hidden power wires. Or you should obtain relevant information from local power supply unit. Drilling electric wires will cause fire and electric shock. Damaged gas pipe will cause explosion. If water pipes are punctured, damage will be caused to property.
- In case a accessory installed on the power tool is clamped, you shall shut down the power tool and stay calm. At that time, the power tool will produce extremely high reactive torque thus resulting in return stroke. The accessory installed on the power tool are likely to be clamped, for example: hypercharge of power tool or skewing of accessory installed on the power tool during work.
- If hidden electric wires or power lines of the power tool itself might be cut off during work, you must hold the insulated handle to operate the power tool. When the power tool is in touch with a charged line, the metal parts on the power tool will conduct electricity and may cause the operator to get an electric shock.

- During work, you must tightly hold the power tool and ensure you stand firmly. You should hold the power tool with your hands.
- When operating and using the power tool, you can only hold switch position of the main handle rather than other parts.
- Avoid stopping an power tool motor when loaded.
- Never remove any chips or fragments with your power tool's motor running.
- When working, follow the position of the power supply cable. Avoid winding it around your legs or arms.
- Use only sharp drill bits without defects - it will make working with the power tool easier.
- The modification of the drill bits design and the use of removable orifices and accessories not envisaged for this power tool is strictly forbidden.
- Do not apply excessive pressure when operating the power tool - it can jam the drill bit and overload the engine.
- Do not allow drill bits to jam in the material processed. If this occurs, do not try to release them by means of the power tool engine. This can put the power tool out of order.
- Striking out drill bits jammed in the material processed with a hammer or other objects is strictly forbidden - metal fragments can hurt both the operator and the people nearby.
- Avoid overheating your power tool, when using it for a long time.

### Symbols used in the manual

Following symbols are used in the operation manual, please remember their meanings. Correct interpretation of the symbols will allow correct and safe use of the power tool.

Symbol	Meaning
	<b>Drill</b> Sections marked gray - soft grip (with insulated surface).
	<b>Serial number sticker:</b> BM ... - model; XX - date of manufacture; XXXXXXXX - serial number.
	Read all safety regulations and instructions.
	Wear safety goggles.

Symbol	Meaning
--------	---------



Wear a dust mask.



Disconnect the power tool from the mains before installation or adjustment.



Risk of damage to hidden wiring or household service lines.



Movement direction.



Rotation direction.



Locked.



Unlocked.



Prohibited.



Double insulation / protection class.



Attention. Important.



A sign certifying that the product complies with essential requirements of the EU directives and harmonized EU standards.



Useful information.



Wear protective gloves.



Torque control position: "Drilling".

Symbol	Meaning
--------	---------



Stepless speed control.



Do not dispose of the power tool in a domestic waste container.

### DWT power tool designation

Electric drills are used for drilling in steel, wood and ceramics.

The ability to adjust the speed and availability of the reverse mode allows the power tool to be used as a screwdriver.

The area of the tool application can be expanded due to use of additional accessories.

### Power tool components

- 1 Keyless chuck \*
- 2 Torque regulator
- 3 Step speed selector switch
- 4 On / off switch
- 5 Ventilation slots
- 6 Rotational direction switch
- 7 Lock-on button
- 8 Light-emitting diode (LED)
- 9 Additional handle \*
- 10 Screw \*
- 11 Screwdriver bit \*
- 12 Magnetic holder \*

\* Optional extra

**Not all of the accessories illustrated or described are included as standard delivery.**

### Installation and regulation of power tool elements

**Before carrying out any works on the power tool it must be disconnected from the mains.**



Do not draw up the fastening elements too tight to avoid damaging the thread.



Mounting / dismantling / setting-up of some elements is the same for all power tool models, in this case specific models are not indicated in the illustration.

Additional handle (see fig. 1)

[BM04-13 STG]

Mount / dismantle additional handle 9 as shown on fig. 1.

## Mounting / replacement of accessories (see fig. 2)



With long-term use the drill bit may become very warm; use gloves to remove it.

- Open the jaws of the keyless chuck **1** - hold its rear part with one hand and rotate its front part with the other hand as it is shown in figure 2.
- Mount / replace the accessory.
- Tighten the keyless chuck **1** without skewing the accessory as it is shown in figure 2.

## Mounting / dismounting of the keyless chuck (see fig. 3-4)

- To mount the keyless chuck **1**, carry out the operations in consecutive stages as it is shown in figure 3.
- To dismount the keyless chuck **1**, carry out the operations in consecutive stages as it is shown in figure 4.



**Attention: keep in mind that in the process of mounting / dismounting of the drill chuck **1** the screw **10** has a left-hand thread.**

## Screwdriver bit / magnetic holder (see fig. 5)

When using the power tool as a screwdriver, use magnetic holder **12** for reliable locking of screwdriver bits **11** (see fig. 5). A magnetic holder **12** is not needed for extended screwdriver bits **11** (specially purposed for screwdrivers).

### Initial operating of the power tool

Always use the correct supply voltage: the power supply voltage must match the information quoted on the power tool identification plate.

### Switching the power tool on / off

**Make sure that the reverse switch **6** is not centred; this blocks on / off switch **4**.**

[BM-280 T]

#### Switching on:

Press on / off switch **4**.

#### Switching off:

Release the on / off switch **4**.

[BM02-10 ST, BM04-13 STG]

## Short-term switching on / off

To switch on, press and hold on / off switch **4**, to switch off - release it.

## Long-term switching on / off

#### Switching on:

Push on / off switch **4** and lock it in the position with lock-on button **7**.

## Switching off:

Push and release on / off switch **4**.

### Design features of the power tool

## Torque regulator

Rotate the regulator **2** in order to set one of the 18 (20 for model **BM04-13 STG**) torque values most suitable for the work performed.



It is recommended to set the torque regulator **2** into the position "Drill" to perform drilling.

## Step speed selector switch



**Attention: one can only change the revolutions per minute range after the engine fully stops.**

[BM-280 T, BM02-10 ST]

In order to choose the "LOW" gear, move the switch **3** back. This mode is used for the fastening of screws or for large diameter hole drilling.

In order to choose the "HI" gear, move the switch **3** forward. This mode is used for speed drilling of small diameter holes.

[BM04-13 STG]

In order to choose the "1" gear, move the switch **3** back. This mode is used for the fastening of screws or for large diameter hole drilling.

In order to choose the "2" gear, move the switch **3** forward. This mode is used for speed drilling of small diameter holes.

## Stepless speed adjustment



Speed is controlled from 0 to maximum by pressing force of on / off switch **4**. Weak pressing results in low revolutions, which enable a smooth power tool switch-on.

## Changing the rotational directions (see fig. 6)



**Change the direction of rotation only after a full stop of the motor, acting otherwise may cause damage to the power tool.**

**Clockwise rotation (drilling, fastening of screws)** - move the rotational direction switch **6** to the left as it is shown in fig. 6.1.

**Counter clockwise rotation (unscrewing the screws)** - move the rotational direction switch **6** to the right as it is shown in fig. 6.2.

## Spindle automatic locking

[BM-280 T, BM04-13 STG]

If the on / off switch **4** is not pressed, the spindle of the power tool is locked this enables to use the power tool

as an ordinary screwdriver (for example it can be used to tighten manually screws or bolts).

### Light-emitting diode

When the power tool is connected to the mains, the LED 8 operates in an indicator mode (low light) and shows that the power tool is ready to be turned on. When you press the on / off switch 4, the LED 8 operates in a mode of light (strong light) it allows you to work in low light conditions.

### Recommendations on the power tool operation

#### Drilling (see fig. 7-11)

- Grease the drill bit regularly when drilling holes in metals (except drilling non-ferrous metals and their alloys).
- When drilling hard metals, apply more force to the power tool and lower the rotation speed.
- When drilling large diameter holes in metal, first drill a hole with a smaller diameter and ream it till the necessary diameter (see fig. 7).
- In order to avoid splitting of the surface at an exit point of a drill bit when drilling holes in wood, follow the instructions shown in figure 8.
- In order to decrease dust production when drilling holes in walls and ceilings, take actions indicated in figure 9-10.
- When drilling holes in glazed ceramic tiles, in order to improve the drill centering accuracy and to save the glaze from damage, apply adhesive tape to the presumed hole center and drill after that (see fig. 11). Start drilling at lower speed increasing it as the hole deepens.

#### Screwing the screws (see fig. 12)

- To make fastening of screws easier and in order to prevent cracking of the work pieces, first drill a hole with a diameter equal to 2/3 of a diameter of the screw.
- If you are connecting work pieces with the help of screws, in order to achieve durable joint without getting cracks, fracturing or layering, take actions shown in figure 12.

### Power tool maintenance / preventive measures

**Before carrying out any works on the power tool it must be disconnected from the mains.**

#### Cleaning of the power tool

An indispensable condition for a safe long-term exploitation of the power tool is to keep it clean. Regularly flush the power tool with compressed air through the ventilation slots 5.

#### After-sales service and application service

Our after-sales service responds to your questions concerning maintenance and repair of your product as well as spare parts. Information about service centers, parts diagrams and information about spare parts can also be found under: [www.dwt-pt.com](http://www.dwt-pt.com).

### Transportation of the power tools

- Categorically not to drop any mechanical impact on the packaging during transport.
- When unloading / loading is not allowed to use any kind of technology that works on the principle of clamp-ing packaging.

### Environmental protection



**Recycle raw materials instead of disposing as waste.**

Power tool, accessories and packaging should be sorted for environment-friendly recycling. The plastic components are labelled for categorized recycling. These instructions are printed on recycled paper manufactured without chlorine.

**The manufacturer reserves the possibility to introduce changes.**

## Spécifications de l'outil électrique

Perceuse		BM-280 T	BM02-10 ST	BM04-13 STG
Code de l'outil électrique	[110-127 V ~50/60 Hz] [220-230 V ~50/60 Hz]	741015 742876	749165 749158	749189 749172
Puissance absorbée	[W]	280	230	400
Puissance de sortie	[W]	160	60	215
Ampérage tension	110-127 V [A] 220-230 V [A]	2.2 1.2	2 1	3.5 1.8
<b>Régime à vide:</b>				
- première vitesse (LOW ou 1)	[min <sup>-1</sup> ]	0-350	0-450	0-480
- seconde vitesse (HI ou 2)	[min <sup>-1</sup> ]	0-1400	0-1600	0-1800
Couple de rotation	[Nm]	0,8-22	0,7-30	1,7-80
Plage de resserrement du mandrin	[mm] [pouces]	0,8-10 1/32"-3/8"	0,8-10 1/32"-3/8"	2-13 5/64"-1/2"
<b>Puissance de perçage:</b>				
- acier	[mm] [pouces]	10 3/8"	10 3/8"	13 1/2"
- bois (première vitesse / seconde vitesse)	[mm] [pouces]	16 / 20 5/8" / 25/32"	10 / 25 3/8" / 63/64"	16 / 35 5/8" / 1-3/8"
Poids	[kg] [lb]	1,36 3	1 2.21	1,57 3.46
Classe de protection		□ / II	□ / II	□ / II
Pression acoustique	[dB(A)]	84,3	—	—
Puissance acoustique	[dB(A)]	95,3	—	—
Vibration	[m/s <sup>2</sup> ]	1,93	—	—

### Bruit d'information



Portez toujours des protections pour les oreilles (casque) lorsque le niveau de pression acoustique est supérieur à 85 dB(A).



### Déclaration de conformité

Nous déclarons sous notre propre responsabilité que le produit décrit sous "Spécifications de l'outil électrique" est en conformité avec toutes les dispositions des directives 2006/42/EC, et leurs modifications ainsi qu'avec les normes suivantes :  
EN 62841-1:2015,  
EN 62841-2-1:2018.

Gestionnaire de certification

*Wu Cunzhen*

Wu Cunzhen

\* - pour outils électriques avec tension 220-230 V.

Merit Link International AG  
Stabio, Suisse, 09.06.2020

### Règles générales de sécurité



**AVERTISSEMENT - Pour diminuer le risque de blessure, l'utilisateur doit lire le manuel d'instruction !**



**AVERTISSEMENT ! Lire tous les avertissements de sécurité, instructions, illustrations et spécifications fournis avec cet outil électrique.** Le non-respect des avertissements et des instructions peut provoquer une décharge électrique, un feu et / ou des blessures graves. **Conserver tous les avertissements et instructions pour référence ultérieure.**



Le terme " outil électrique " dans les avertissements fait référence à votre outil électrique alimenté sur secteur (à cordes) ou à l'outil électrique à pile (sans fil).

## Sécurité de la zone de travail

- **Garder la zone de travail propre et bien éclairée.** Les zones encombrées ou obscures sont sources d'accidents.
- **Ne pas utiliser l'outil électrique dans des atmosphères explosives, par exemple en présence de liquides inflammables, de gaz ou de poussière.** Les outils électriques génèrent des étincelles qui peuvent enflammer la poussière ou les fumées.
- **Les enfants et les personnes présentes doivent se tenir éloignés lorsque vous utilisez un outil électrique.** Les distractions peuvent vous faire perdre le contrôle.

## Sécurité électrique

- **Les fiches d'outils électriques doivent correspondre à la prise de courant. Ne jamais modifier les fiches. Ne pas utiliser d'adaptateur avec des outils électriques mis à la terre (à la masse).** Des fiches non modifiées et des prises adaptées réduiront le risque de décharge électrique.
- **Éviter tout contact corporel avec les surfaces mises à la terre ou à la masse, telles que les tuyaux, les radiateurs, les cuisinières et les réfrigérateurs.** Il y a un risque accru de choc électrique si votre corps est relié à la terre ou mis à la masse.
- **Ne pas exposer les outils électriques à la pluie ou aux conditions humides.** L'entrée d'eau dans un outil électrique augmente le risque d'électrocution.
- **Ne pas forcer le cordon. Ne jamais utiliser le cordon pour transporter, tirer ou débrancher l'outil électrique.** Garder le cordon à l'écart de la chaleur, de l'huile, des bords coupants ou des parties mobiles. Les câbles endommagés ou enchevêtrés augmentent le risque d'électrocution.
- **Pour une utilisation en extérieur de l'outil électrique, choisir une rallonge adaptée.** L'utilisation d'un cordon adapté à l'extérieur réduit le risque d'électrocution.
- **Si l'utilisation d'un outil électrique dans un endroit humide est inévitable, utiliser une alimentation protégée par un dispositif différentiel résiduel (DDR).** L'utilisation d'un DDR réduit le risque d'électrocution. REMARQUE ! Le terme " dispositif différentiel résiduel (DDR) " peut être remplacé par " disjoncteur-détecteur de fuites à la terre (DDFT) " ou " disjoncteur différentiel ".
- **Avertissement !** Ne jamais toucher les surfaces métalliques exposées sur la boîte de vitesses, le bouclier, etc., car les surfaces métalliques en contact sont en interférence avec l'onde électromagnétique, ce qui peut entraîner des blessures ou des accidents potentiels.

## Sécurité personnelle

- **Rester attentif et vigilant, faire preuve de bon sens en utilisant un outil électrique. Ne pas utiliser d'outil électrique en cas de fatigue ou sous influence de drogues, alcool ou médicaments.** Un moment d'inattention lors de l'utilisation des outils électriques peut entraîner des blessures graves.
- **Utiliser un équipement de protection personnelle. Toujours porter une protection oculaire.** L'utilisation d'équipement de protection tel que le masque antipoussière, les chaussures de sécurité antidérapantes, le casque ou les protections auditives

dans des conditions appropriées permet de réduire les blessures corporelles.

- **Empêcher tout démarrage involontaire. S'assurer que le commutateur est en position off (arrêté) avant de connecter l'outil électrique à la source d'alimentation et / ou à la batterie, le retirer ou le transporter.** Transporter des outils électriques tout en ayant le doigt sur le commutateur ou des outils électriques avec le commutateur sur " On " est source d'accidents.
- **Retirer toute clé de réglage avant de mettre l'outil sous tension.** Une clé laissée attachée à une partie rotative de l'outil électrique peut entraîner des blessures corporelles.
- **Ne pas trop forcer. Garder une bonne assise et un bon équilibre à tout moment.** Cela permet un meilleur contrôle de l'outil électrique dans des situations inattendues.
- **Porter les vêtements appropriés. Ne pas porter de vêtements amples ou de bijoux. Vos cheveux, vêtements et gants ne doivent pas être à proximité des parties mobiles.** Les vêtements amples, les bijoux ou les cheveux longs peuvent se coincer dans des parties mobiles.
- **Si des appareils sont fournis pour la connexion des dispositifs d'extraction et de collecte de poussière, s'assurer qu'ils sont connectés et correctement utilisés.** L'utilisation de la collecte des poussières peut réduire les dangers liés à la poussière.
- **La familiarité acquise par une utilisation fréquente des outils ne doit pas vous faire devenir plus complaisant et ignorer les principes de sécurité des outils.** Une action négligente peut provoquer des blessures graves en une fraction de seconde.
- **Avertissement !** Les outils électriques peuvent produire un champ électromagnétique pendant le fonctionnement. Ce champ peut, dans certaines circonstances, interférer avec des implants médicaux actifs ou passifs. Pour réduire le risque de blessures graves ou mortelles, nous recommandons aux personnes ayant des implants médicaux de consulter leur médecin et le fabricant de l'implant médical avant d'utiliser l'outil électrique.

## Utilisation et entretien de l'outil électrique

- L'utilisation de l'outil électrique par des personnes ayant des aptitudes psychophysiques ou mentales faibles et des enfants ne doit pas s'effectuer sans supervision ou formation relative à l'utilisation par une personne responsable de leur sécurité.
- **Ne pas forcer l'outil électrique. Utiliser l'outil électrique approprié à votre utilisation.** Un travail effectué avec un outil électrique approprié sera meilleur et plus sûr à la vitesse pour laquelle ce dernier a été conçu.
- **Ne pas utiliser l'outil électrique si le commutateur ne fonctionne pas.** Tout outil électrique qui ne peut pas être contrôlé avec le commutateur est dangereux et doit être réparé.
- **Débrancher la fiche de la source d'alimentation et / ou retirer la batterie de l'outil avant de procéder à des réglages, des changements d'accessoires ou ranger les outils électriques.** De telles mesures de sécurité préventives réduisent le risque de démarrage accidentel de l'outil électrique.
- **Mettre les outils électriques non utilisés hors de la portée des enfants et ne pas laisser pas les personnes ne connaissant pas l'outil électrique ou les instructions utiliser l'outil électrique.** Les outils électriques sont dangereux pour des personnes non formées.

• **Entretien des outils électriques.** Vérifier tout désalignement ou entrave des parties mobiles, rupture des pièces et toute autre condition pouvant affecter le fonctionnement de l'outil électrique. En cas d'endommagement, réparer l'outil électrique avant utilisation. De nombreux accidents sont causés par des outils électriques mal entretenus.

• **Conserver les outils de coupe affûtés et propres.** Les outils de coupe correctement entretenus avec des bords affûtés sont moins susceptibles de se coincer et sont plus faciles à contrôler.

• **Utiliser l'outil électrique, les accessoires et les outils, etc. conformément aux présentes instructions, en tenant compte des conditions de travail et du travail à effectuer.** L'utilisation de l'outil électrique pour des opérations différentes de celles prévues peut aboutir à une situation dangereuse.

• **Garder les poignées et les surfaces de préhension au sec, propres et exemptes d'huile et de graisse.** Des poignées et des surfaces de préhension glissantes ne permettent pas une manipulation et un contrôle sécurisés de l'outil dans des situations inattendues.

• Il convient de noter que pour utiliser un outil électrique, il est nécessaire de maintenir la poignée auxiliaire correctement, pour un contrôle correct de l'outil électrique. Par conséquent, un bon maintien peut réduire le risque d'accidents ou de blessures.

## Entretien

• **L'entretien de votre outil électrique doit être effectué par un réparateur qualifié au moyen de pièces de remplacement identiques.** Cela garantira une sécurité de l'outil électrique en permanence.

• Suivre les instructions pour lubrifier et changer les accessoires.

## Avertissements de sécurité spéciaux

• **Utiliser la / les poignée(s) auxiliaire(s) lorsqu'elle(s) est / sont fournie(s).** Une perte de contrôle peut provoquer des blessures corporelles.

• **Tenir l'outil électrique par des surfaces de préhension isolées, lors d'une opération où l'accessoire de coupe peut entrer en contact avec un câble caché ou son propre cordon.** Un accessoire de coupe en contact avec un fil sous tension peut conduire à une mise sous tension des parties métalliques exposées et à une décharge électrique.

## Précautions de sécurité pendant le fonctionnement de l'outil électrique

• La pièce à travailler doit être fixée. Utiliser des matériaux de fixation ou des étaux pour la fixer, afin de garantir une sécurité plus grande.

• L'amiante étant une cause de cancer, ne pas travailler sur des matériaux contenant de l'amiante.

• L'outil électrique peut être posé uniquement après que ses parties sont complètement statiques. L'accessoire sur l'outil électrique peut se serrer pendant le travail, ce qui peut compliquer le contrôle de l'outil électrique.

• Ne pas utiliser un outil électrique avec des fils électriques endommagés. Si les câbles électriques sont endommagés au cours du travail, ne pas les toucher et débrancher immédiatement. Des câbles endommagés augmentent le risque d'électrocution.

• Pour une utilisation de l'outil électrique en extérieur, il est obligatoire d'installer un dispositif différentiel à courant résiduel (DDR) sur l'outil électrique.

• Il est nécessaire d'utiliser un détecteur approprié pour détecter la location des fils électriques dissimulés. Sinon, obtenir les informations pertinentes auprès de l'unité d'alimentation électrique locale. Le forage de fils électriques provoque des incendies et des décharges électriques. Des conduites de gaz endommagées entraînent des explosions. Des conduites d'eau perforées peuvent provoquer des dommages.

• Dans le cas où un accessoire installé sur l'outil électrique est serré, éteindre l'outil électrique et rester calme. À ce moment, l'outil électrique produit un couple réactif extrêmement élevé, entraînant une course de retour. Des accessoires installés sur l'outil électrique sont susceptibles d'être serrés, par exemple : surcharge de l'outil électrique ou inclinaison des accessoires installés sur l'outil électrique pendant le travail.

• En cas de tronçonnage des fils ou de lignes électriques dissimulés de l'outil électrique, tenir la poignée isolée afin d'utiliser l'outil électrique. En cas de contact de l'outil électrique avec une ligne sous tension, les pièces métalliques sur l'outil électrique sont conductrices d'électricité et peuvent provoquer une décharge électrique.

• Lors de l'utilisation, tenir fermement l'outil électrique et s'assurer d'être en position stable. Tenir l'outil électrique avec les mains.

• Lors de l'utilisation de l'outil électrique, il est possible de maintenir uniquement la position du commutateur de la poignée principale plutôt que les autres parties.

• Éviter de couper le moteur d'un outil électrique lorsqu'il est en charge.

• Ne jamais retirer les éclats ou fragments lorsque le moteur de votre outil électrique est en marche.

• Lors de l'utilisation, suivre la position du câble d'alimentation. Éviter de l'enrouler autour des jambes ou des bras.

• Utiliser uniquement des mèches tranchantes sans défaut pour faciliter l'utilisation de l'outil électrique.

• La modification dans la conception des mèches et l'utilisation d'orifices et accessoires amovibles non prévus pour cet outil électrique sont formellement interdites.

• Ne pas appliquer de pression excessive lors de l'utilisation de l'outil électrique sous risque de bloquer la mèche et de surcharger le moteur.

• Ne pas laisser les mèches se bloquer dans le matériau travaillé. Si cela se produit, ne pas essayer de les libérer au moyen du l'outil électrique. Il y a un risque de mise hors service de l'outil électrique.

• Il est strictement interdit de retirer les mèches bloquées dans le matériau travaillé avec un marteau ou d'autres objets. Les fragments de métal peuvent nuire à la fois à l'opérateur et aux personnes proches.

• Éviter la surchauffe de l'outil électrique en cas d'utilisation prolongée.

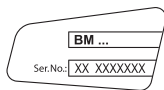
## Les symboles utilisés dans le manuel d'utilisation

Le manuel d'utilisation utilise les symboles ci-dessous. Pensez à lire attentivement leur signification. La bonne interprétation des symboles permet de bien utiliser l'instrument en toute sécurité.

Symbole	Légende
---------	---------



**Perceuse**  
Les zones grisées représentent une applique molle (à la surface isolée).



**Étiquette avec le numéro d'usine:**  
BM ... - modèle;  
XX - date de fabrication;  
XXXXXXX - numéro d'usine.



Lisez attentivement toutes les consignes de sécurité et les instructions.



Portez les lunettes de protections.



Portez le masque antipoussière.



Avant les travaux de montage et de réglage, débranchez l'instrument du réseau électrique.



Risque d'endommagement de la canalisation électrique cachée ou des conduites principales de distribution.



Sens du mouvement.



Sens de la rotation.



Bloqué.



Débloqué.



Action interdite.



Double isolation / classe de protection.



Attention. Information importante.

Symbole	Légende
---------	---------



Signe certifiant que l'article correspond aux directives CE et aux standards harmonisés de l'Union Européenne.



Information utile.



Portez les gants de protection.



Position du régulateur du moment de torsion : " Perçage ".



Régulation de vitesse sans gradation.



Ne jetez pas l'outillage électrique avec les déchets ménagers.

### Désignation de l'outil électrique DWT

Les perceuses électriques sont utilisées pour percer dans l'acier, le bois et la céramique. Le réglage de la vitesse et la fonction marche arrière permettent d'utiliser l'outil comme un tournevis. La portée d'utilisation de l'outil peut être élargie en employant des accessoires supplémentaires.

### Composants de l'outil électrique

- 1 Mandrin auto-serrant \*
- 2 Régulateur de couple
- 3 Sélecteur de vitesse étape par étape
- 4 Interrupteur marche / arrêt
- 5 Fentes d'aération
- 6 Inverseur de sens de marche
- 7 Bouton de blocage de l'interrupteur marche / arrêt
- 8 Voyant LED
- 9 Poignée supplémentaire \*
- 10 Vis \*
- 11 Embout de tournevis \*
- 12 Aimant de retenue \*

\* Accessoires

**Une partie des accessoires représentés et décrits ne figurent pas dans la livraison.**

### Installation et réglage des éléments de l'outil électrique

**Avant de commencer à travailler avec l'outil électrique, s'assurer qu'il est débranché.**



**Ne pas trop serrer les fixations afin d'éviter tout endommagement du filetage.**



**Le montage / démontage / réglage de certains éléments est le même que pour tous les modèles d'outils électriques; dans ce cas, les modèles spécifiques ne sont pas indiqués sur l'illustration.**

**Poignée supplémentaire (voir la fig. 1)**

**[BM04-13 STG]**

Montez / démontez la poignée supplémentaire 9 comme indiqué voir la fig. 1.

**Monter / remplacer les accessoires (voir la fig. 2)**



**Après une utilisation prolongée, le foret de la perceuse peut être échauffé; munissez-vous de gants pour le retirer.**

- Ouvrir le mandrin sans clavette 1 - tenir l'arrière d'une main et de l'autre main effectuer une rotation de la partie avant comme indiqué à la figure 2.
- Monter / remplacer l'accessoire.
- Serrer le mandrin sans clavette 1 sans déformer l'accessoire comme indiqué à la figure 2.

**Montage / démontage du mandrin porte-foret (voir la fig. 3-4)**

- Pour installer le mandrin sans clé 1, suivre les étapes consécutives comme indiquées aux fig. 3.
- Pour déposer le mandrin sans clé 1, suivre les étapes consécutives comme indiquées aux fig. 4.



**Avertissement: rappelez-vous que pendant la phase de montage / démontage du mandrin à clavette 1, la vis 10 a un filetage positionné à gauche.**

**Embout de tournevis / aimant de retenue (voir la fig. 5)**

Si l'outil électrique est utilisé comme tournevis, utiliser l'aimant de retenue 12 pour un verrouillage sûr de l'embout de tournevis 11 (voir la fig. 5). L'aimant de retenue 12 n'est pas nécessaire pour les embouts de tournevis prolongés 11 (spécialement conçus pour les tournevis).

### Première utilisation de l'outil électrique

Toujours utiliser la bonne tension d'alimentation: la tension d'alimentation doit correspondre à celle indiquée sur la plaque d'identification de l'outil électrique.

### Mettre en marche / arrêter l'outil électrique

**S'assurer que la position de l'interrupteur 6 n'est pas au centre; cela permet de verrouiller l'interrupteur marche / arrêt 4.**

**[BM-280 T]**

**Activer:**

Appuyer sur l'interrupteur marche / arrêt 4.

**Désactiver:**

Relâcher l'interrupteur marche / arrêt 4.

**[BM02-10 ST, BM04-13 STG]**

**Marche / arrêt à court terme**

Pour mettre en marche, presser et maintenir le sélecteur marche / arrêt 4, pour arrêter - le relâcher.

**Marche / arrêt à long terme**

**Activer:**

Pousser le sélecteur marche / arrêt 4 et le bloquer en position à l'aide du bouton de blocage du sélecteur marche / arrêt 6.

**Désactiver:**

Pousser et relâcher le sélecteur marche / arrêt 4.

### Caractéristiques de l'outil électrique

**Régulateur de couple**

Effectuer une rotation du régulateur 2 pour lui affecter l'une des 18 (20 pour le modèle **BM04-13 STG**) valeurs pour le régulateur de couple.



Il est recommandé de mettre le régulateur de couple 2 sur la position "Perceuse" pour commencer à percer.

**Sélecteur de vitesse étape par étape**



**Attention: il n'est possible de changer les révolutions par minute qu'après avoir complètement arrêté le moteur.**

**[BM-280 T, BM02-10 ST]**

Pour choisir la vitesse " LOW ", déplacez le commutateur 3 vers l'arrière. On utilise ce mode lorsqu'on enfonce des vis ou pour percer des trous de forts diamètres.

Pour choisir la vitesse " HI ", déplacez le commutateur 3 vers l'avant. Ce mode est utilisé pour percer des petits trous à grande vitesse.

**[BM04-13 STG]**

Pour choisir la vitesse " 1 ", déplacez le commutateur 3 vers l'arrière. On utilise ce mode lorsqu'on enfonce des vis ou pour percer des trous de forts diamètres.

Pour choisir la vitesse " 2 ", déplacez le commutateur 3 vers l'avant. Ce mode est utilisé pour percer des petits trous à grande vitesse.

**Ajustage de vitesse continue**



La vitesse est réglable de 0 à maximum en appuyant sur l'interrupteur marche / arrêt 4. Appuyez faiblement pour obtenir de révolutions basses, ce qui permet une mise en marche sans à-coup de l'outil électrique.



## Inversion du sens de marche (voir la fig. 6)



**Modifier la direction de la rotation uniquement après l'arrêt complet du moteur, ne pas respecter cette procédure peut causer des dommages à l'outil électrique.**

**Rotation dans le sens des aiguilles d'une montre** (percer, fixer des vis) - mettre l'interrupteur 6 à gauche comme indiqué à la figure 6.1.

**Rotation dans le sens inverse des aiguilles d'une montre** (dévisser) - mettre l'interrupteur 6 à droite comme indiqué à la figure 6.2.

## Verrouillage automatique de la fusée

[BM-280 T, BM04-13 STG]

Si l'interrupteur marche / arrêt 4 n'est pas enfoncé, la fusée de l'outil électrique est verrouillée ce qui permet d'utiliser l'outil comme un tournevis ordinaire (Il peut, par exemple, être utilisé pour visser des vis ou des boulons à la main).

## Diode lumineuse

Quand l'outil électrique est raccordé au secteur, la LED 8 fonctionne en mode indicateur (lumière faible) et indique que l'outil électrique est prêt à être mis en marche.

Quand vous pressez l'interrupteur marche / arrêt 4, la LED 8 fonctionne en mode éclairage (lumière forte) - elle vous permet de travailler sous un faible éclairage.

## Recommandations pour utilisation de l'outil électrique

### Perçage (voir les fig. 7-11)

- Lubrifier le foret de la perceuse régulièrement lorsque vous percez des trous dans des supports métalliques (excepté les supports non ferreux et leurs alliages).
- Lors du perçage de métaux lourds, forcer un peu plus sur l'outil électrique et réduire la vitesse de rotation.
- Lors du perçage de trous de grand diamètre dans du métal, percer dans un premier temps un trou de plus petit diamètre puis élargir jusqu'au diamètre voulu (voir la fig. 7).
- Pour éviter de fendre la surface des matériaux en bois avec le foret de la perceuse, veuillez suivre les instructions de la figure 8.
- Pour limiter les poussières lors du perçage des trous dans des murs ou des plafonds, suivez les instructions de la figure 9-10.
- Lorsque vous percez des trous dans des carreaux céramique vitrifiés, afin d'améliorer l'exactitude de centrage du forage et éviter d'endommager la glaçure,

appliquez du ruban adhésif au centre de trou que vous voulez percer puis percez (voir la fig. 11). Commencer à percer à la vitesse la plus faible puis l'augmenter au fur et à mesure que le trou s'approfondit.

## Vissage des vis (voir la fig. 12)

- Pour faciliter la fixation des vis et afin de prévenir tout risque de fissure des pièces, percer dans un premier temps un trou dont le diamètre équivaut au 2/3 du celui de la vis.
- Si vous assemblez des pièces à l'aide de vis, pour ne pas fissurer, briser ou rayer le support, suivre les instructions de la figure 12.

## Entretien de l'outil électrique / mesures préventives

**Avant de commencer à travailler avec l'outil électrique, s'assurer qu'il est débranché.**

### Nettoyage de l'outil électrique

Un critère indispensable pour utiliser le l'outil électrique sur le long terme est de le nettoyer régulièrement. Chasser régulièrement les poussières de l'outil électrique en utilisant de l'air comprimé dans chaque trou 5.

### Services après-vente et d'application

Notre service après-vente répond à vos questions concernant l'entretien et la réparation de votre appareil et de ses pièces de rechange. Des informations sur les centres d'entretien, les schémas des pièces de rechange et les pièces de rechange sont également disponibles à l'adresse suivante : [www.dwt-pt.com](http://www.dwt-pt.com).

## Transport des outils électriques

- Éviter strictement tout impact mécanique sur l'emballage pendant le transport.
- Lors du déchargement / chargement, il est interdit d'utiliser tout type de technologie fonctionnant sur le principe de serrage de l'emballage.

## Protection de l'environnement



**Récupération des matières premières plutôt qu'élimination des déchets.**

Séparer l'outil électrique, les accessoires et l'emballage pour un recyclage écologique.

Nos pièces plastiques ont ainsi été marquées en vue d'un recyclage sélectif des différents matériaux. Ce manuel d'instructions a été fabriqué à partir d'un papier recyclé blanchi en l'absence de chlore.

**Le fabricant se réserve le droit d'apporter des changements.**



## Specifiche tecniche dell'utensile elettrico

Trapano		BM-280 T	BM02-10 ST	BM04-13 STG
Codice utensile elettrico	[110-127 V ~50/60 Hz] [220-230 V ~50/60 Hz]	741015 742876	749165 749158	749189 749172
Potenza nominale	[W]	280	230	400
Potenza erogata	[W]	160	60	215
Amperaggio del voltaggio	110-127 V [A] 220-230 V [A]	2.2 1.2	2 1	3.5 1.8
<b>Velocità a vuoto:</b>				
- prima velocità (LOW o 1)	[min <sup>-1</sup> ]	0-350	0-450	0-480
- seconda velocità (HI o 2)	[min <sup>-1</sup> ]	0-1400	0-1600	0-1800
Tempi della coppia di rotazione	[Nm]	0,8-22	0,7-30	1,7-80
Serraggio del mandrino	[mm] [pollici]	0,8-10 1/32"-3/8"	0,8-10 1/32"-3/8"	2-13 5/64"-1/2"
<b>Capacità di foratura</b>				
- acciaio	[mm] [pollici]	10 3/8"	10 3/8"	13 1/2"
- legno (prima velocità / seconda velocità)	[mm] [pollici]	16 / 20 5/8" / 25/32"	10 / 25 3/8" / 63/64"	16 / 35 5/8" / 1-3/8"
Peso	[kg] [lb]	1,36 3	1 2.21	1,57 3.46
Classe di sicurezza		□ / II	□ / II	□ / II
Pressione sonora	[dB(A)]	84,3	—	—
Potenza acustica	[dB(A)]	95,3	—	—
Vibrazione ponderata	[m/s <sup>2</sup> ]	1,93	—	—

### Rumore informazioni

\* - per elettroutensili con tensione 220-230 V.

Merit Link International AG  
Stabio, Svizzera, 09.06.2020



**Indossare sempre le cuffie di protezione se la pressione sonora supera gli 85 dB(A).**



### Dichiarazione di conformità

Dichiariamo sotto la nostra piena responsabilità che il prodotto descritto nella sezione "Specifiche tecniche dell'utensile elettrico" e conforme a tutte le disposizioni pertinenti delle direttive 2006/42/EC, e alle relative modifiche, nonché alle seguenti normative:  
EN 62841-1:2015,  
EN 62841-2-1:2018.

Responsabile  
della certificazione

*Wu Cunzhen*

Wu Cunzhen

### Regole generali di sicurezza



**ATTENZIONE - Per ridurre il rischio di lesioni, l'operatore deve leggere il manuale di istruzioni!**



**ATTENZIONE! Leggere tutte le avvertenze di sicurezza, le istruzioni, le illustrazioni e le specifiche fornite con questo elettroutensile.** La mancata osservanza delle avvertenze e delle istruzioni può causare scosse elettriche, incendi e / o lesioni gravi.

**Conservare tutte le avvertenze e le istruzioni per riferimenti futuri.**

Il termine "utensile elettrico" nelle avvertenze si riferisce all'utensile elettrico alimentato dalla rete (via cavo) o alimentato a batteria (senza cavo).

## **Sicurezza dell'area di lavoro**

- **Mantenere l'area di lavoro pulita e ben illuminata.** Zone in disordine e buie favoriscono gli incidenti.
- **Non utilizzare utensili elettrici in zone con atmosfere esplosive, come ad esempio in presenza di liquidi infiammabili, gas o polveri.** Gli utensili creano scintille che possono incendiare la polvere od i fumi.
- **Tenere i bambini e gli astanti lontano dalla zona di lavoro durante l'uso di un utensile elettrico.** Le distrazioni possono far perdere il controllo.

## **Sicurezza elettrica**

- **Le spine dell'utensile elettrico devono corrispondere alle prese. Non modificare mai la spina in nessun modo. Non usare adattatori spina con utensili elettrici con messa a terra (collegamento di massa).** Le spine non modificate e corrispondenti prese elettriche riducono il rischio di scosse elettriche.
- **Evitare il contatto del corpo con superfici collegate a terra o a massa, come tubi, radiatori, frigoriferi, ecc.** C'è un maggior rischio di scossa elettrica, se il vostro corpo viene in contatto con collegamenti a terra o a massa.
- **Non esporre gli utensili elettrici alla pioggia o all'umidità.** Se entra dell'acqua nell'utensile elettrico aumenta il rischio di scosse elettriche.
- **Non rovinare il filo elettrico. Non utilizzare mai il filo per trasportare, tirare o scollegare l'utensile elettrico. Tenere il filo lontano da calore, olio, spigoli vivi o parti in movimento.** Cavi danneggiati o aggrovigliati aumentano il rischio di scosse elettriche.
- **Quando un utensile elettrico è usato all'aperto, utilizzare una prolunga adatta all'uso esterno.** Se si usa un filo adatto per uso all'esterno si riduce il rischio di scosse elettriche.
- **Se non si può evitare di usare un utensile elettrico in un luogo umido, utilizzare un dispositivo di protezione a corrente residua (RCD).** L'uso di un dispositivo di protezione a corrente residua (RCD) riduce il rischio di scosse elettriche. **NOTA!** Il termine "dispositivo di protezione a corrente residua (RCD)" può essere sostituito dal termine "interruttore di circuito salvavita (GFCI)" o "interruttore differenziale (ELCB)".
- **Attenzione!** Non toccare mai le superfici metalliche esposte del riduttore, scudo, e così via poiché il contatto con superfici metalliche interferisce con l'onda elettromagnetica, provocando potenziali lesioni o incidenti.

## **Sicurezza personale**

- **Stare all'erta, guardare quello che si sta facendo e usare il buon senso quando si usa un utensile elettrico. Non utilizzare un utensile elettrico quando si è stanchi o sotto l'influenza di droghe, alcol o medicinali.** Un momento di disattenzione durante l'uso di utensili elettrici può provocare gravi lesioni personali.
- **Usare i dispositivi di protezione individuali. Indossare sempre occhiali protettivi.** Equipaggiamenti protettivi, come mascherina antipolvere, scarpe di sicurezza antiscivolo, casco di sicurezza o protezione per l'udito utilizzati in condizioni appropriate, riducono il rischio di lesioni personali.
- **Prevenire gli avviamenti accidentali. Assicurarsi che l'interruttore sia in posizione off prima di collegare la fonte di alimentazione e / o il gruppo**

**batterie, quando si prende in mano o si trasporta l'utensile.** Trasportare gli utensili elettrici tenendo le dita sull'interruttore oppure alimentare gli utensili con l'interruttore acceso favorisce il verificarsi di incidenti.

- **Rimuovere qualsiasi chiave di regolazione o chiave inglese prima di accendere l'utensile elettrico.** Una chiave inglese o una chiave rimasta attaccata ad un componente in rotazione dell'utensile elettrico può causare lesioni personali.
- **Mantenere una posizione stabile. Mantenere sempre una posizione dei piedi e un bilanciamento corretti.** Ciò consente di controllare meglio l'utensile elettrico in situazioni impreviste.
- **Vestirsi adeguatamente. Non indossare abiti larghi né gioielli. Tenere capelli, indumenti e guanti lontano dai componenti in movimento.** Vestiti larghi, gioielli o capelli lunghi possono impigliarsi nei componenti in movimento.
- **Se è possibile collegare dispositivi per l'aspirazione e la raccolta delle polveri; assicurarsi che questi siano collegati ed utilizzati correttamente.** L'utilizzo di un aspirapolvere può ridurre i rischi connessi alle polveri.
- **Non permettere che la familiarità acquisita con l'uso frequente di utensili diventi un rilassamento nell'ignorare principi di sicurezza dell'utensile.** Un'azione negligente può causare gravi lesioni in una frazione di secondo.
- **Attenzione!** Gli utensili elettrici possono produrre un campo elettromagnetico durante il funzionamento. Questo campo non può in alcune circostanze interferire con impianti medici attivi o passivi. Per ridurre il rischio di lesioni gravi o mortali, si raccomanda alle persone con impianti medici di consultare il proprio medico e il produttore dell'impianto medico prima di utilizzare questo utensile elettrico.

## **Uso e manutenzione di un utensile elettrico**

- **Le persone con attitudini psicofisiche o mentali ridotte così come anche i bambini non possono usare l'utensile elettrico, se non sotto la supervisione o istruiti da una persona responsabile della loro sicurezza circa l'uso dell'utensile elettrico.**
- **Non forzare l'utensile elettrico. Utilizzare l'utensile elettrico adatto per l'uso che se ne vuol fare.** L'utensile elettrico corretto farà il lavoro meglio ed in modo più sicuro alla velocità per la quale è stato progettato.
- **Non usare l'utensile elettrico se l'interruttore non è in grado di accenderlo e spegnerlo.** Qualsiasi utensile elettrico che non possa essere controllato con l'interruttore è pericoloso e deve essere riparato.
- **Staccare la spina dalla presa di corrente e / o batteria dall'utensile elettrico prima di effettuare qualsiasi regolazione, cambiare accessori o riparare utensili elettrici.** Tali misure di sicurezza preventive riducono il rischio di avviare in modo accidentale l'utensile elettrico.
- **Conservare gli utensili elettrici inattivi fuori dalla portata dei bambini e non lasciare che utilizzino l'utensile persone che non hanno familiarità con l'utensile elettrico o con le presenti istruzioni.** Gli utensili elettrici sono pericolosi nelle mani di persone non addestrate.
- **Manutenzione degli utensili elettrici. Controllare che tutte le varie parti siano ben allineate, che le parti mobili siano ben collegate, se ci sono componenti rotti e qualsiasi altra condizione che possa compromettere il funzionamento dell'utensile. Se danneggiato, far riparare l'utensile prima dell'uso.**

Molti incidenti sono causati da utensili elettrici su cui non è stata effettuata una corretta manutenzione.

- **Mantenere affilati e puliti gli utensili da taglio.** Quando un utensile da taglio è sottoposto a regolare manutenzione ed ha i bordi da taglio ben affilati, è meno probabile che possa grippare ed è più facile da controllare.

- **Utilizzare l'utensile elettrico, gli accessori, attrezzi, ecc in conformità alle presenti istruzioni, tenendo conto delle condizioni di lavoro e il lavoro da eseguire.** Usare l'utensile elettrico per operazioni diverse da quelle previste potrebbero provocare una situazione pericolosa.

- **Mantenere le maniglie e le superfici di presa asciutte, pulite e prive di olio e grasso.** Maniglie e impugnature sdruciolevoli non consentono una manipolazione sicura e il controllo dell'utensile in situazioni impreviste.

- Si noti che quando si utilizza uno utensile elettrico, si prega di tenere l'impugnatura supplementare correttamente, che è utile per mantenere il controllo dell'utensile elettrico. Pertanto, la corretta tenuta può ridurre il rischio di incidenti o infortuni.

## Servizio

- **Far riparare l'utensile elettrico da una persona qualificata utilizzando solo parti di ricambio identiche.** Questo assicurerà che sia mantenuta la sicurezza dell'utensile.

- Seguire le istruzioni per la lubrificazione e la sostituzione degli accessori.

### Avvertenze di sicurezza speciali

- **Utilizzare impugnatura / e ausiliaria / e, se fornito con l'utensile elettrico.** La perdita di controllo può causare lesioni personali.

- **Durante un operazione, usare l'utensile elettrico esclusivamente tramite le impugnature con isolante, poiché l'accessorio da taglio potrebbe venire a contatto con fili nascosti o col cavo dell'utensile.** Gli accessori da taglio che entrano in contatto con un filo elettrico potrebbero esporre le parti metalliche dell'utensile causando all'operatore una scossa elettrica.

### Linee guida di sicurezza durante il funzionamento dell'utensile elettrico

- Il pezzo da lavorare deve essere fissato. Dispositivi di fissaggio o altro devono essere utilizzati per fissare il pezzo da lavorare, i quali saranno più sicuri che mantenere il pezzo da lavorare con le mani.

- Considerando che l'amianto può provocare il cancro, i materiali contenenti amianto non devono essere lavorati.

- L'utensile elettrico può essere posato solo dopo che le parti dell'utensile elettrico sono completamente ferme. Gli accessori dell'utensile elettrico si potrebbero bloccare durante il lavoro, il che può rendere difficile per voi controllare l'utensile elettrico.

- L'utensile elettrico con fili elettrici danneggiati non devono essere utilizzati. Se i cavi elettrici dell'utensile elettrico sono danneggiati durante il lavoro, non dovete toccare i cavi elettrici danneggiati e dovete staccare la spina immediatamente. Fili elettrici danneggiati aumenteranno il rischio di scosse elettriche.

- Quando si utilizzano utensili elettrici all'aperto, è necessario installare sull'utensile elettrico dispositivi di protezione contro guasti elettrici.

- Devono essere usati speciali rivelatori di cavi di alimentazione nascoste. Oppure si possono ottenere informazioni in merito presso l'agenzia di fornitura elettricità locale. La foratura di fili elettrici causerà incendi e scosse elettriche. Danneggiamenti ai tubi del gas causeranno esplosioni. Se i tubi dell'acqua sono perforati, causeranno danni alla proprietà.

- Nel caso in cui un accessorio installato sull'utensile elettrico si blocca, si deve spegnere l'utensile elettrico e mantenere la calma. In queste situazioni, l'utensile elettrico produce una moto rotatorio reattivo estremamente elevato con conseguente rotazione di ritorno. L'accessorio installato sull'utensile elettrico sono suscettibili a blocchi, ad esempio: ipercarica dell'utensile elettrico o alterazioni dell'accessorio installato sull'utensile elettrico durante la lavorazione.

- Se i cavi elettrici nascosti o linee di alimentazione dell'utensile elettrico stesso vengono tagliati accidentalmente durante il lavoro, è necessario tenere l'utensile elettrico tramite la maniglia isolante per lavorare con l'utensile elettrico. Quando l'utensile elettrico è in contatto con una linea elettrica, le parti metalliche dell'utensile elettrico condurranno elettricità e possono causare all'operatore uno shock elettrico.

- Durante il lavoro, è necessario tenere saldamente l'utensile elettrico e assicurarsi di essere in una posizione stabile. Dovete tenere l'utensile elettrico con entrambe le mani.

- Quando si lavora e utilizzate l'utensile elettrico, si può tenere solo la posizione dell'interruttore della maniglia principale, piuttosto che altre parti.

- Evitare l'arresto dell'utensile elettrico quando caricato.

- Non rimuovere eventuali trucioli o frammenti con motore dell'utensile elettrico in funzione.

- Quando si lavora, seguire la posizione del cavo di alimentazione. Evitare avvolgimenti dello stesso intorno le gambe o braccia.

- Utilizzare solo punte affilate, senza difetti - renderà il lavoro con l'utensile elettrico più facile.

- La modifica del disegno delle punte e l'uso di cavità rimovibili e accessori non previsti per questo utensile elettrico è severamente vietato.

- Non applicare una pressione eccessiva quando si utilizza l'utensile elettrico - la punta del trapano si potrebbe inceppare e sovraccaricare il motore.

- Non permettere alle punte del trapano di bloccarsi nel materiale lavorato. Se questo accade, non cercare di liberarle utilizzando la forza del motore dell'utensile elettrico. Questo potrebbe danneggiare l'utensile elettrico.

- Battere con un martello o altri oggetti sulle punte del trapano incastrati nel materiale lavorato è severamente vietato - frammenti di metallo possono causare ferite sia all'operatore e persone che si trovano nelle vicinanze.

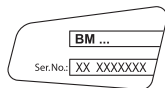
- Evitare di surriscaldare l'utensile elettrico, quando lo si utilizza per un lungo periodo.

### Simboli usati nel manuale

I simboli qui di seguito sono usati nel manuale di istruzioni, si prega di ricordare il loro significato. Una corretta interpretazione dei simboli consentirà un uso corretto e sicuro dell'apparecchio.

**Simbolo****Significato****Trapano**

Sezioni marcate in grigio -  
impugnatura morbida (con  
superficie isolata).

**Adesivo numero di serie:**

BM ... - modello;  
XX - data di fabbricazione;  
XXXXXXXX - numero di serie.



Leggi tutte le norme di sicu-  
rezza e le istruzioni.



Indossare occhiali di sicu-  
rezza.



Indossare una mascherina  
antipolvere.



Scollegare l'apparecchio  
dalla rete prima dell'installa-  
zione o regolazione.



Rischio di danni alle linee di  
cablaggio o linee domesti-  
che nascoste.



Senso del movimento.



Senso di rotazione.



Bloccato.



Sbloccato.



Vietato.



Doppia classe di isolamen-  
to / protezione.



Attenzione. Importante.

**Simbolo****Significato**

Un segno che certifica che  
il prodotto è conforme ai  
requisiti essenziali delle  
direttive UE e gli standard  
armonizzati a livello comu-  
nitario.



Informazioni utili.



Indossare guanti protettivi.



Controllo posizione momen-  
to meccanico: "Foratura".



Controllo velocità continua.



Non smaltire l'apparecchio  
in un contenitore per rifiuti  
domestici.

**Designazione utensile elettrico  
DWT**

I trapani elettrici sono usati per perforare acciaio, legno  
e ceramica.

La possibilità di regolare la velocità e la reversibilità  
permettono di utilizzare l'utensile elettrico anche come  
cacciavite.

L'area di applicazione può essere estesa anche in altri  
ambiti grazie all'uso degli accessori addizionali.

**Componenti  
dell'utensile elettrico**

- 1 Mandrino auto-serrante \*
- 2 Regolatore coppia
- 3 Selettore di velocità di marcia
- 4 Interruttore on / off
- 5 Bocche di ventilazione
- 6 Selettore della direzione di rotazione
- 7 Tasto di bloccaggio dell'interruttore on / off
- 8 Luce LED
- 9 Impugnatura supplementare \*
- 10 Vite \*
- 11 Punta di cacciavite \*
- 12 Supporto magnetico \*

\* Optional

**Non tutti gli accessori illustrati o descritti fanno  
parte della dotazione standard.**

**Prima di eseguire qualsiasi operazione sull'utensile elettrico, scollegarlo dalla rete elettrica.**



**Non tirare troppo gli inserti per non danneggiare la filettatura.**



**Il montaggio / smontaggio / impostazione di alcuni elementi sono simili per tutti gli apparecchi elettrici, in questo caso i modelli specifici non sono indicati nell'illustrazione.**

**Impugnatura supplementare (vedi fig. 1)**

**[BM04-13 STG]**

Montare / smontare la maniglia supplementare **9** come mostrato in fig. 1.

**Montaggio / sostituzione degli accessori (vedi fig. 2)**



**L'uso prolungato della punta del trapano può provocare il riscaldamento della stessa; utilizzare dei guanti per rimuoverla.**

- Aprire i morsetti che stringono la punta **1** - tenere la sua parte posteriore con una mano e ruotare la sua parte anteriore con l'altra mano come da figura 2.
- Montare / rimpiazzare l'accessorio.
- Stringere il morsetto **1** senza cambiare la posizione dell'accessorio come illustrato nella figura 2.

**Montaggio / smontaggio del mandrino (vedi fig. 3-4)**

- Per montare il mandrino autoserrante **1**, seguire le operazioni come mostrato nelle figure 3.
- Per smontare il mandrino autoserrante **1**, seguire le operazioni come mostrato nelle figure 4.



**Attenzione: tenere presente che nell'eseguire il montaggio / smontaggio del mandrino auto - serrante **1**, la vite **10** ha la filettatura a sinistra.**

**Punta di cacciavite / supporto magnetico (vedi fig. 5)**

Quando si usa l'utensile elettrico come avvitatore, utilizzare il supporto magnetico **12** per un bloccaggio migliore delle punte di cacciavite **11** (vedi fig. 5). Non è necessario un supporto magnetico **12** per punte di cacciavite allungate **11** (destinate proprio ai cacciavite).

**Funzionamento iniziale  
dell'utensile elettrico**

Utilizzare sempre il corretto voltaggio: il voltaggio elettrico usato deve sempre corrispondere a quello riportato sull'etichetta informativa presente sull'apparecchio elettrico.

**Assicurarsi che l'interruttore inverso **6** non sia centrato: questo blocca l'interruttore on / off **4**.**

**[BM-280 T]**

**Accensione:**

Premere l'interruttore on / off **4**.

**Spegnimento:**

Rilasciare l'interruttore on / off **4**.

**[BM02-10 ST, BM04-13 STG]**

**Accensione per un breve periodo**

Per accendere, premere e tenere premuto l'interruttore on / off **4**. Per spegnere, rilasciarlo.

**Accensione per un lungo periodo**

**Accensione:**

Premere l'interruttore on / off **4** e bloccarlo in questa posizione con il tasto di bloccaggio dell'interruttore on / off **7**.

**Spegnimento:**

Premere e rilasciare l'interruttore on / off **4**.

**Caratteristiche dell'utensile  
elettrico**

**Regolatore di coppia**

Ruotare il bloccaggio **2** per aumentare o diminuire i giri scegliendo tra i **18** (**20** per il modello **BM04-13 STG**) valori possibili quello più adatto al lavoro da eseguire.



Inoltre è raccomandabile mettere il regolatore **2** nella posizione "Trapano" quando si vuole eseguire una foratura.

**Selettore di velocità di marcia**



**Avvertenza: è possibile modificare il numero di giri al minuto solo una volta che il motore è stato completamente spento.**

**[BM-280 T, BM02-10 ST]**

Per selezionare la marcia "LOW" spostare indietro l'interruttore **3**. Questa modalità e' adatta per il fissaggio di viti o per foratura di buchi a grande diametro.

Per selezionare la marcia "HI" spostare in avanti l'interruttore **3**. Questa modalità e' adatta per foratura ad alta velocità o foratura di piccolo diametri.

**[BM04-13 STG]**

Per selezionare la marcia "1" spostare indietro l'interruttore **3**. Questa modalità e' adatta per il fissaggio di viti o per foratura di buchi a grande diametro.

Per selezionare la marcia "2" spostare in avanti l'interruttore **3**. Questa modalità e' adatta per foratura ad alta velocità o foratura di piccolo diametri.



## Regolazione della velocità



La velocità si controlla partendo dallo 0 fino al suo massimo valore esercitando pressione sull'interruttore on / off 4. Una pressione leggera sull'interruttore provocherà velocità dei giri bassa, permettendo quindi un'accensione graduale dell'apparecchio elettrico.

## Modifica della direzione di rotazione (vedi fig. 6)



**Cambiare la direzione della rotazione solo dopo il completo arresto del motore, in caso contrario potreste danneggiare l'utensile elettrico.**

**Rotazione in senso orario (forare, avvitare)** - muovere l'interruttore inverso 6 a sinistra come illustrato nella figura 6.1.

**Rotazione in senso anti-orario (sviamento)** - muovere l'interruttore inverso 6 a destra come illustrato nella figura 6.2.

## Blocco automatico del mandrino autoserrante

### [BM-280 T, BM04-13 STG]

Se l'interruttore on / off 4 non è premuto, il mandrino dell'apparecchio elettrico è bloccato, permettendo quindi di usare l'apparecchio elettrico come un normale cacciavite (per esempio può essere usato per stringere a mano viti e bulloni).

## Diodi emettitori di luce

Quando l'apparecchio elettrico è collegato alla rete elettrica, il LED 8 funziona come modalità indicatore (luce bassa) e significa che l'apparecchio elettrico è pronto per essere acceso.

Quando si preme l'interruttore on / off 4, il LED 8 funziona come modalità luce (luce forte) - permette di lavorare anche in condizioni di scarsa illuminazione.

### Raccomandazioni sull'uso dell'utensile elettrico

## Perforazione (vedi fig. 7-11)

- Ingrassare con regolarità la punta del trapano quando si fora sul metallo (eccetto quando si effettuano fori su i metalli bivalenti e le loro componenti).
- Nel forare i metalli duri, applicare più forza all'utensile elettrico e ridurre la velocità di rotazione.
- Nel forare i buchi nel metallo con diametri grandi, forare un buco con un diametro più piccolo per primo, per poi portarlo al diametro necessario (vedi fig. 7).
- Per evitare che la superficie si scrosti in corrispondenza del punto di uscita della punta del trapano quando si fora il legno, seguire le istruzioni come da figura 8.
- Per diminuire la produzione di polvere quando si trapano il muro o il soffitto, adottare le misure illustrate in figura 9-10.

- Quando si effettuano fori su piastrelle smaltate, per assicurare un centraggio ottimale della punta e per impedire che lo smalto si danneggi, applicare del nastro adesivo al centro del foro previsto e quindi perforare (vedi fig. 11). Iniziare la perforazione a velocità ridotta e aumentarla a mano a mano che il foro diventa più profondo.

## Avvitare le viti (vedi fig. 12)

- Per facilitare l'avvitamento delle viti e per evitare la rottura dei pezzi di lavoro, fare prima un buco con un diametro uguale a 2/3 della vite da utilizzare.
- Se si uniscono sezioni di materiale con delle viti, per ottenere una tenuta duratura ed evitare crepe, fratture o smembramenti seguire le misure illustrate in figura 12.

### Manutenzione dell'utensile elettrico / misure preventive

**Prima di eseguire qualsiasi operazione sull'utensile elettrico, scolgarlo dalla rete elettrica.**

## Pulitura dell'utensile elettrico

Una condizione indispensabile per un uso sicuro e a lungo termine dell'utensile elettrico è quella di tenerlo pulito. Passare dunque con regolarità sull'utensile elettrico dell'aria compressa attraverso i fori dell'aria 5.

## Servizio post-vendita e application service

Il nostro servizio post-vendita risponde alle vostre domande riguardanti la manutenzione e la riparazione del prodotto, così come parti di ricambio. Informazioni su centri di servizio, schemi delle parti e informazioni su parti di ricambio possono essere trovate a: [www.dwt-pt.com](http://www.dwt-pt.com).

### Trasporto degli apparecchi elettrici

- Categoricamente non far cadere alcun oggetto sulla confezione durante il trasporto.
- Durante lo scarico / carico, non si possono utilizzare qualsiasi tipo di tecnologia che funziona sul principio bloccaggio imballaggi.

### Protezione dell'ambiente



**Riciclare la materia prima invece di buttarla.**

L'utensile elettrico, accessori e imballaggio devono essere selezionati per essere riciclati nel rispetto dell'ambiente.

Le parti in plastica sono contrassegnate per la raccolta differenziata.

Queste istruzioni sono stampate su carta riciclata prodotta senza cloro.

**Il produttore si riserva il diritto di apportare modifiche.**

## Especificaciones de la herramienta eléctrica

Taladradora		BM-280 T	BM02-10 ST	BM04-13 STG
Código de la herramienta eléctrica	[110-127 V ~50/60 Hz] [220-230 V ~50/60 Hz]	741015 742876	749165 749158	749189 749172
Potencia absorbida	[W]	280	230	400
Potencia de salida	[W]	160	60	215
Amperaje en el voltaje	110-127 V [A] 220-230 V [A]	2.2 1.2	2 1	3.5 1.8
Velocidad de giro en vacío:				
- primera velocidad (LOW o 1)	[min <sup>-1</sup> ]	0-350	0-450	0-480
- segunda velocidad (HI o 2)	[min <sup>-1</sup> ]	0-1400	0-1600	0-1800
Rechazo de tensión de rotación	[Nm]	0,8-22	0,7-30	1,7-80
Capacidad de sujeción del portabrocas	[mm] [pulgadas]	0,8-10 1/32"-3/8"	0,8-10 1/32"-3/8"	2-13 5/64"-1/2"
Rendimiento de taladro:				
- acero	[mm] [pulgadas]	10 3/8"	10 3/8"	13 1/2"
- madera (primera velocidad / segunda velocidad)	[mm] [pulgadas]	16 / 20 5/8" / 25/32"	10 / 25 3/8" / 63/64"	16 / 35 5/8" / 1-3/8"
Peso	[kg] [lb]	1,36 3	1 2.21	1,57 3.46
Clases de protección		□ / II	□ / II	□ / II
Presión acústica	[dB(A)]	84,3	—	—
Potencia acústica	[dB(A)]	95,3	—	—
Vibración ponderada	[m/s <sup>2</sup> ]	1,93	—	—

### Información sobre ruidos

Gerente de certificación

*Wu Cunzhen*

Wu Cunzhen

\* - para herramientas eléctricas con voltaje 220-230 V.



**Tome medidas adecuadas para proteger sus oídos cuando la presión acústica exceda el valor de 85 dB(A).**

Merit Link International AG  
Stabio, Suiza, 09.06.2020



Declaración de conformidad

Reglas de seguridad generales

Declaramos bajo nuestra exclusiva responsabilidad, que el producto descrito en los "Especificaciones de la herramienta eléctrica" cumple con todas las disposiciones correspondientes de las directivas 2006/42/EC, inclusive sus modificaciones y esta en conformidad con las siguientes normas:

EN 62841-1:2015,  
EN 62841-2-1:2018.



**ADVERTENCIA - ¡Para reducir el riesgo de lesiones, el usuario debe leer el manual de instrucciones!**



**¡ADVERTENCIA! Lea todas las advertencias de seguridad, las instrucciones y especificaciones suministrados con esta herramienta eléctrica. El incumplimiento**

de las advertencias e instrucciones puede provocar una descarga eléctrica, incendio y / o lesiones graves.

**Conserve todas las advertencias e instrucciones para referencia en el futuro.**

El término "herramienta eléctrica" en las advertencias se refiere a su herramienta eléctrica accionada por la red eléctrica (con cable) o a una herramienta eléctrica accionada por batería (inalámbrica).

## Seguridad en el área de trabajo

- **Mantenga el área de trabajo limpia y bien iluminada.** Las áreas desordenadas u oscuras dan lugar a accidentes.
- **No utilice herramientas eléctricas en atmósferas explosivas, como en presencia de líquidos inflamables, gases o polvo.** Las herramientas eléctricas crean chispas que pueden encender el polvo o los vapores.
- **Mantenga alejados a los niños y espectadores mientras maneja una herramienta eléctrica.** Las distracciones pueden hacer que pierda el control.

## Seguridad frente a la electricidad

- **El enchufe macho de conexión, debe ser conectado solamente a un enchufe hembra de las características técnicas del enchufe macho en materia. Nunca modifique el enchufe de ninguna manera. No utilice enchufes adaptadores con herramientas eléctricas conectadas a tierra.** Los enchufes no modificados y los tomacorrientes correspondientes reducirán el riesgo de descarga eléctrica.
- **Evite el contacto del cuerpo con superficies conectadas a tierra, tales como tuberías, radiadores, estufas y refrigeradores.** Existe un mayor riesgo de descarga eléctrica si su cuerpo tiene descarga a tierra.
- **No exponga las herramientas eléctricas a la lluvia o a condiciones húmedas.** Si entra agua a una herramienta eléctrica aumentará el riesgo de descarga eléctrica.
- **No abuse del cable. Nunca use el cable para transportar, tirar o desenchufar la herramienta eléctrica. Mantenga el cable alejado de calor, aceite, bordes afilados o partes móviles.** Los cables dañados o enredados aumentan el riesgo de descarga eléctrica.
- **Si el cable de alimentación está dañado, debe ser sustituido por el fabricante, por su servicio posventa o por personal cualificado similar con el fin de evitar un peligro.**
- **Cuando utilice una herramienta eléctrica al aire libre, utilice un alargue adecuado para uso en exteriores.** El uso de un cable adecuado para uso en exteriores reduce el riesgo de descarga eléctrica.
- **Si el uso de una herramienta eléctrica en una ubicación húmeda es inevitable, utilice un suministro protegido de dispositivo de corriente residual (RCD).** El uso de un RCD reduce el riesgo de descarga eléctrica. ¡NOTA! El término "dispositivo de corriente residual (RCD)" puede sustituirse por el término "interruptor de circuito de falla a tierra (GFCI)" o "disyuntor de fuga a tierra (ELCB)".
- **¡Advertencia!** Nunca toque las superficies metálicas expuestas en la caja de velocidades, el protector, etc., porque si se tocan las superficies metálicas se verán afectadas por la onda electromagnética y se causarán lesiones o accidentes potenciales.

## Seguridad personal

- **Manténgase alerta, observe lo que está haciendo y use el sentido común cuando opere una herramienta eléctrica. No use una herramienta eléctrica si está cansado o bajo la influencia de drogas, alcohol o medicamentos.** Un momento de inatención al operar herramientas eléctricas puede producir lesiones personales graves.
- **Use equipo de protección personal. Siempre lleve protección ocular.** Equipos de protección como máscaras antipolvo, zapatos de seguridad antideslizantes, cascos o protección auditiva usados para condiciones apropiadas reducirán las lesiones personales.
- **Evite el arranque involuntario. Asegúrese de que el interruptor esté en la posición de apagado antes de conectar la fuente de alimentación y / o el bloque de baterías, recoger o transportar la herramienta.** Llevar las herramientas eléctricas con el dedo en el interruptor o conectar las herramientas eléctricas con el interruptor en encendido da lugar a accidentes.
- **Saque cualquier llave de ajuste o llave de tuerca antes de encender la herramienta eléctrica.** Si se deja una llave de ajuste o llave de tuercas unida a una parte giratoria de la herramienta eléctrica se pueden producir lesiones personales.
- **No adopte una postura forzada. Mantenga la postura y el equilibrio en todo momento.** Esto permite un mejor control de la herramienta eléctrica en situaciones inesperadas.
- **Use ropa adecuada. No use prendas sueltas o joyas. Mantenga el cabello, la ropa y los guantes alejados de las partes móviles.** La ropa suelta, las joyas o el pelo largo pueden quedar atrapados en las partes móviles.
- **Si se proporcionan dispositivos para la conexión de las instalaciones de extracción y recolección de polvo, asegúrese de que se conecten y utilicen correctamente.** El uso del dispositivo para la recolección de polvo puede reducir los peligros relacionados con el polvo.
- **No deje que la familiaridad obtenida con el uso frecuente de herramientas le permita ser complaciente e ignorar los principios de seguridad de las herramientas.** Una acción descuidada puede causar lesiones graves en una fracción de segundo.
- **¡Advertencia!** Las herramientas eléctricas pueden producir un campo electromagnético durante el funcionamiento. Este campo puede interferir en algunas circunstancias con los implantes médicos activos o pasivos. Para reducir el riesgo de lesiones graves o mortales, recomendamos a las personas con implantes médicos consultar a su médico y al fabricante de implantes médicos antes de operar esta herramienta eléctrica.

## Uso y cuidado de la herramienta eléctrica

- Las personas con aptitudes psicofísicas o mentales disminuidas, así como los niños no pueden operar la herramienta eléctrica, si no son supervisados o instruidos sobre el uso de la herramienta eléctrica por una persona responsable de su seguridad.
- **No fuerce la herramienta eléctrica. Utilice la herramienta eléctrica adecuada para su aplicación.** La herramienta eléctrica correcta hará el trabajo me-

por y más seguro a la velocidad para la que fue diseñada.

- **No utilice la herramienta eléctrica si el interruptor no la enciende y apaga.** Cualquier herramienta eléctrica que no pueda ser controlada con el interruptor es peligrosa y debe ser reparada.

- **Desconecte el enchufe de la fuente de alimentación y / o la batería de la herramienta eléctrica antes de realizar cualquier ajuste, cambiar accesorios o guardarla.** Estas medidas preventivas de seguridad reducen el riesgo de arrancar la herramienta accidentalmente.

- **Guarde las herramientas eléctricas inactivas fuera del alcance de los niños y no permita que las personas que no estén familiarizadas con la herramienta eléctrica o estas instrucciones la utilicen.** Las herramientas eléctricas son peligrosas en manos de usuarios inexpertos.

- **Mantenimiento de las herramientas eléctricas Compruebe si la herramienta está desalineada, si las piezas móviles están atascadas, si hay piezas rotas o cualquier otra condición que pueda afectar el funcionamiento de la herramienta eléctrica. Si está dañada, haga reparar la herramienta eléctrica antes de usarla.** Muchos accidentes son causados por el mantenimiento deficiente de las herramientas eléctricas.

- **Mantenga las herramientas de corte, afiladas y limpias.** Las herramientas de corte adecuadamente mantenidas con bordes afilados son menos propensas a empastarse y más fáciles de controlar.

- **Utilice la herramienta eléctrica, los accesorios y las brocas de las herramientas, etc. de acuerdo con estas instrucciones, teniendo en cuenta las condiciones de trabajo y el trabajo a realizar.** El uso de la herramienta eléctrica para operaciones diferentes de las previstas podría producir una situación peligrosa.

- **Mantenga las manijas y las superficies de agarre secas, limpias y libres de aceite y grasa.** Las manijas y las superficies de agarre resbaladizas no permiten un manejo y un control seguros de la herramienta en situaciones inesperadas.

- **Tenga en cuenta que cuando utilice una herramienta eléctrica debe sostener la manija auxiliar correctamente, esto es útil para controlar la herramienta eléctrica.** Por lo tanto, sostenerla de manera adecuada puede reducir el riesgo de accidentes o lesiones.

## Servicio

- **Haga reparar su herramienta eléctrica por personal de reparación calificado que use solamente piezas de repuesto idénticas.** Esto asegurará que se mantenga la seguridad de la herramienta eléctrica.

- **Siga las instrucciones para lubricar y cambiar los accesorios.**

## Advertencias especiales de seguridad

- **Use el / los mango(s) auxiliar, si se suministra con la herramienta.** La pérdida de control puede provocar lesiones personales.

- **Sostenga la herramienta por medio de superficies de agarre aisladas, cuando realice una operación donde el accesorio de corte puede ponerse**

**en contacto con cables ocultos o con su propio cordón.** El accesorio de corte que está en contacto con un cable "vivo" puede hacer que las partes de metal expuestas de la herramienta eléctrica estén "vivas" y podría provocarle al operador un choque eléctrico.

## Guías de seguridad durante el funcionamiento de la herramienta eléctrica

- **La pieza de trabajo debe estar ajustada.** Se usarán los dispositivos o tornillos de fijación para ajustar la pieza de trabajo, que serán más seguras que sostener la pieza de trabajo con sus manos.

- **Considerando que los asbestos pueden causar cáncer, los materiales que contienen asbestos no serán procesados.**

- **La herramienta eléctrica puede dejarse sólo después de que las partes de la herramienta eléctrica estén completamente estáticas.** El accesorio en la herramienta eléctrica podría quedar aprisionado durante el trabajo lo cual podría hacerle difícil el controlar la herramienta eléctrica.

- **No se debe usar la herramienta eléctrica con cables eléctricos dañados.** Si los cables eléctricos de la herramienta se dañan durante el trabajo, no debe tocar los cables eléctricos dañados y debe desconectar el enchufe inmediatamente. Los cables eléctricos dañados presentarán el riesgo de choque eléctrico.

- **Al usar herramientas eléctricas en el exterior, debe instalar un interruptor de protección contra la corriente de falla (FI) en la herramienta eléctrica.**

- **Se debe usar un detector apropiado para encontrar la ubicación de los cables eléctricos ocultos.** O debería obtener información relevante de la unidad local de suministro de energía. Al perforar cables eléctricos se provocarán incendios y choques eléctricos. El caño de gas dañado provocará explosiones. Si se perforan los caños de agua, se producirán daños en la propiedad.

- **Si se atasca un accesorio instalado en la herramienta eléctrica, debe apagar la herramienta eléctrica y mantener la calma.** En ese momento, la herramienta eléctrica producirá una torsión altamente reactiva resultando en un retroceso brusco. Es probable que el accesorio instalado en la herramienta eléctrica se atasque, por ejemplo: hiper cambio de la herramienta eléctrica o desvío del accesorio instalado en la herramienta eléctrica durante el trabajo.

- **Si los cables eléctricos o líneas de energía ocultos pueden cortarse durante el trabajo, usted debe sostener el mango aislado para operar la herramienta eléctrica.** Cuando la herramienta eléctrica está en contacto con una línea cargada, las partes de metal en la herramienta eléctrica conducirán la electricidad y podrían provocarle al operador un choque eléctrico.

- **Durante el trabajo, debe sostener firmemente la herramienta eléctrica y asegurarse de estar bien firme.** Debe sostener la herramienta eléctrica con sus manos.

- **Cuando opere y use la herramienta eléctrica, sólo puede sostener la posición del interruptor del mango principal en lugar del de las otras partes.**

- **Evite parar el motor de la herramienta eléctrica cuando esté cargado.**

- **Nunca quite ninguna astilla o fragmento con su motor de la herramienta eléctrica en funcionamiento.**



- Cuando trabaje, siga la posición del cable de suministro de energía. Evite envolverlo alrededor de sus piernas o brazos.
- Use sólo fresas sin defectos - hará que el trabajo con la herramienta eléctrica sea más sencilla.
- Está estrictamente prohibida la modificación del diseño de las fresas y el uso de orificios removibles y de los accesorios que no se consideraron para esta herramienta eléctrica.
- No aplique presión excesiva cuando opere la herramienta eléctrica - puede bloquear la fresa y sobrecargar el motor.
- No deje que las brocas se bloqueen en el material procesado. Si se produce esto, no intente liberarlas por medio del motor de la herramienta eléctrica. Esto puede dejar la herramienta eléctrica fuera de funcionamiento.
- Está estrictamente prohibido golpear las fresas atascadas en el material procesado con un martillo o con otros objetos - los fragmentos de metal pueden lastimar al operador y a las demás personas que estén cerca.
- Evite sobrecalentar su herramienta eléctrica, cuando la usa durante mucho tiempo.

### Símbolos usados en el manual

Los siguientes símbolos se utilizan en el manual de instrucciones, recuerde sus significados. La interpretación correcta de los símbolos le permitirá el uso correcto y seguro de la herramienta eléctrica.



**Taladradora**  
Secciones marcadas con gris - agarre suave (con superficie aislada).



**Etiqueta con número de serie:**  
BM ... - modelo;  
XX - fecha de fabricación;  
XXXXXXX - número de serie.



Lea todas las reglas e instrucciones de seguridad.



Use gafas de seguridad.



Use una máscara antipolvo.

Símbolo	Significado
	Desconecte la herramienta eléctrica de la red antes de instalarla o ajustarla.
	Riesgo de daños en las líneas de cableado o del servicio doméstico.
	Dirección del movimiento.
	Dirección de la rotación.
	Bloqueado.
	Desbloqueado.
	Prohibido.
	Doble aislamiento / clase de protección.
	Atención. Importante.
	Un signo que certifica que el producto cumple con los requisitos esenciales de las directivas de la UE y las normas armonizadas de la UE.
	Información útil.
	Use guantes de protección.
	Posición de control de torque: "Perforación".
	Control de la velocidad continua.
	No deseche la herramienta eléctrica en un recipiente de basura doméstica.



## Designación de la herramienta eléctrica DWT

Los taladros eléctricos se utilizan para perforar acero, madera y cerámica.

El regulador de velocidad y la posibilidad de seleccionar el sentido de giro permiten que la herramienta eléctrica pueda ser utilizada como destornillador.

El uso de accesorios adicionales aumenta la versatilidad de la herramienta eléctrica.

## Componentes de la herramienta eléctrica

- 1 Portabrocas de sujeción rápida \*
- 2 Regulador del par de giros
- 3 Interruptor de la doble velocidad
- 4 Interruptor de encendido / apagado
- 5 Ranuras de ventilación
- 6 Selector del sentido de giro
- 7 Inmovilizador para el interruptor de encendido / apagado
- 8 Lámpara LED
- 9 Mango auxiliar \*
- 10 Tornillo \*
- 11 Puntas del atornillador \*
- 12 Portabrocas magnético \*

\* Accesorios

**No todos los accesorios fotografiados o descritos están incluidos en el envío estándar.**

## Instalación y regulación de los elementos de la herramienta eléctrica

Antes de llevar a cabo cualquier trabajo sobre la herramienta eléctrica, debe desconectarse de la fuente de energía.



No apriete demasiado los elementos de ajuste para evitar dañar el hilo.



El montaje / desmontaje / configuración de algunos de los elementos es el mismo para todos los modelos de la herramienta eléctrica, en este caso los modelos específicos no están indicados en la ilustración.

**Empuñadura adicional (ver fig. 1)**

[BM04-13 STG]

Monte / desmonte el empuñadura adicional 9 como se muestra en la fig. 1.

**Montaje / reemplazo de accesorios (ver fig. 2)**



Con el uso a largo plazo la broca se puede calentar mucho; use guantes para removerla.

• Abra la mordaza del portabroca sin llave 1 - sostenga la parte trasera con una mano y gire la delantera con la otra, como se muestra en la figura 2.

- Monte / reemplace el accesorio.
- Ajuste el portabroca sin llave 1 sin torcer el accesorio como se muestra en la figura 2.

**Montaje / desmontaje del mandril del taladro (ver fig. 3-4)**

- Para montar el mandril sin llave 1, realice las operaciones en las etapas consecutivas, tal como se muestra en la figura 3.
- Para desmontar el mandril sin llave 1, realice las operaciones en las etapas consecutivas, tal como se muestra en la figura 4.



**Atención: tenga en cuenta que en el proceso de montaje / desmontaje del mandril sin llave 1, el tornillo 10 tiene un hilo izquierdo.**

**Punta del atornillador / soporte magnético (ver fig. 5)**

Cuando utilice la herramienta eléctrica como destornillador, utilice el soporte magnético 12 para un cierre confiable de las puntas del atornillador 11 (ver fig. 5). No se necesita el soporte magnético 12 para las puntas extendidas del atornillador 11 (que se utilizan especialmente para los atornilladores).

## Funcionamiento inicial de la herramienta eléctrica

Utilice siempre la tensión adecuada de la red: la tensión de la red debe coincidir con la información citada en la placa de identificación de la herramienta eléctrica.

## Encendido / apagado de la herramienta eléctrica

Asegúrese de que el botón de selección del sentido de giro 6 no esté centrado; esto bloquea el interruptor de encendido / apagado 4.

[BM-280 T]

**Encender:**

Pulse el interruptor de encendido / apagado 4.

**Apagar:**

Suelte el interruptor de encendido / apagado 4.

[BM02-10 ST, BM04-13 STG]

**Encendido / apagado a corto plazo**

Para encender, presione y mantenga presionado el interruptor de encendido / apagado 4, para apagar, suéltelo.

**Encendido / apagado a largo plazo**

**Encender:**

Empuje el interruptor de encendido / apagado 4 y bloquéalo en su posición con el botón de seguridad para el interruptor de encendido / apagado 7.

**Apagar:**

Empuje y suelte el interruptor de encendido / apagado 4.

esto permite utilizar la herramienta eléctrica como un destornillador normal (por ejemplo, puede ser utilizado para ajustar manualmente los tornillos y pernos).

## Regulador del par de giros

Gire el regulador **2** para seleccionar uno de los 18 (20 para el modelo **BM04-13 STG**) valores del par de giros más adecuados para el trabajo a realizar.



Se recomienda fijar el regulador del par de giros **2** en la posición "Perforar" para realizar la perforación.

## Interruptor de la doble velocidad



**Atención: se puede cambiar el rango de revoluciones por minuto después de que el motor se haya detenido por completo.**

### [BM-280 T, BM02-10 ST]

Para elegir la velocidad "LOW" mueva la tecla **3** hacia atrás. Este modo se utiliza para el ajuste de tornillos o para la perforación de orificios de diámetro grande.

Para elegir la velocidad "HI" mueva la tecla **3** hacia adelante. Este modo se utiliza para la perforación a velocidad de orificios de diámetro pequeño.

### [BM04-13 STG]

Para elegir la velocidad "1" mueva la tecla **3** hacia atrás. Este modo se utiliza para el ajuste de tornillos o para la perforación de orificios de diámetro grande.

Para elegir la velocidad "2" mueva la tecla **3** hacia adelante. Este modo se utiliza para la perforación a velocidad de orificios de diámetro pequeño.

## Ajuste de velocidad gradual



La velocidad se controla desde 0 a máximo, presionando con fuerza el interruptor de encendido / apagado **4**. Si no se presiona con fuerza, el resultado serán revoluciones muy bajas, lo cual hace posible un encendido suave de la herramienta eléctrica.

## Selección del sentido de giro (ver fig. 6)



**Cambie la dirección de rotación solamente después de que el motor se detuvo totalmente, de lo contrario podría dañar la herramienta eléctrica.**

**Rotación en sentido horario (perforación, fijación de tornillos)** - mueva el botón de selección del sentido de giro **6** a la izquierda, como se muestra en la figura 6.1.

**Rotación en sentido antihorario (extracción de tornillos)** - mueva el botón de selección del sentido de giro **6** a la derecha, como se muestra en la figura 6.2.

## Bloqueo automático del vástago

### [BM-280 T, BM04-13 STG]

Si no se presiona el interruptor de encendido / apagado **4**, el vástago de la herramienta eléctrica se bloquea,

## Diodo emisor de luz

Cuando la herramienta eléctrica se conecta al suministro eléctrico, la luz LED **8** opera en modo indicador (baja luz) y muestra que la herramienta eléctrica está lista para encenderse.

Cuando oprime el interruptor de encendido y apagado (encendido / apagado) **4**, la luz LED **8** opera en modo de luz (luz fuerte), le permite trabajar en condiciones de poca luz.

## Recomendaciones sobre el funcionamiento

### Perforación (ver fig. 7-11)

- Engrase las brocas periódicamente cuando perfore agujeros en metales (excepto cuando perfore metales no ferrosos y sus aleaciones).
- Cuando perfore los metales duros, aplique más fuerza a la herramienta eléctrica y baje la velocidad de rotación.
- Cuando perfore agujeros de diámetro grande en metal, primero perfore un agujero con un diámetro menor y ensánchezelo hasta el diámetro necesario (ver fig. 7).
- Para evitar, cuando se perforen agujeros en madera, que las superficies se agrieten en el punto de salida de la broca, siga las instrucciones que aparecen en la figura 8.
- Para disminuir la producción de polvo cuando se perforan agujeros en paredes y techos, tome las medidas indicadas en la figura 9-10.
- Cuando perfore orificios en las baldosas vidriadas de cerámica, para mejorar la precisión del centrado de la perforación y para evitar daños del vidriado, coloque una cinta adhesiva en el centro supuesto del orificio y luego perfore (ver fig. 11). Comience a perforar a una velocidad más baja, aumentándola a medida que el orificio se hace más profundo.

### Cómo atornillar tornillos (ver fig. 12)

- Para que el ajuste de los tornillos sea más fácil y para evitar que se rompan los accesorios de trabajo, primero perfore un agujero con un diámetro igual a 2/3 del diámetro del tornillo.
- Si une piezas de trabajo con la ayuda de los tornillos, para conseguir una unión duradera sin grietas, ni fracturas, ni estratificaciones, tome las medidas que aparecen en la figura 12.

## Mantenimiento de la herramienta eléctrica / medidas preventivas

**Antes de llevar a cabo cualquier trabajo sobre la herramienta eléctrica, debe desconectarse de la fuente de energía.**

## Limpieza de la herramienta eléctrica

Una condición indispensable para un uso seguro a largo plazo de la herramienta eléctrica es mantenerla

limpia. Con frecuencia limpie la herramienta con aire comprimido a través de las ranuras de ventilación 5.

### Servicio de post-venta y servicio de aplicaciones

Nuestro servicio de post-venta responde a sus preguntas sobre el mantenimiento y la reparación de su producto, así como también sobre los repuestos. La información sobre los centros de servicio, los diagramas de las piezas y sobre los repuestos también se puede encontrar en: [www.dwt-pt.com](http://www.dwt-pt.com).

### Cómo transportar las herramientas eléctricas

• Está terminantemente prohibido dejarlas caer para que no se produzca ningún impacto mecánico en el embalaje durante el transporte.

• Cuando se descarguen / carguen, no se permite usar ningún tipo de tecnología que funcione bajo el principio de sujeción de embalajes.

### Protección del medio ambiente



**Recicle las materias primas en lugar de eliminarlas como basura.**

Las herramientas, los accesorios y el embalaje deberían seleccionarse para un reciclado cuidadoso del medio ambiente. Las piezas de material plástico están marcadas para un reciclado selectivo. Estas instrucciones están impresas sobre papel reciclado sin la utilización de cloro.

130.com.ua

**El fabricante se reserva la posibilidad de incluir cambios.**

## Especificações da ferramenta eléctrica

Berbequim		BM-280 T	BM02-10 ST	BM04-13 STG
Código da ferramenta eléctrica	[110-127 V ~50/60 Hz]	741015	749165	749189
	[220-230 V ~50/60 Hz]	742876	749158	749172
Potência nominal absorvida	[W]	280	230	400
Potência de saída	[W]	160	60	215
Amperagem na voltagem	110-127 V [A]	2.2	2	3.5
	220-230 V [A]	1.2	1	1.8
<b>Rotações sem carga:</b>				
- primeira velocidade (LOW ou 1)	[min <sup>-1</sup> ]	0-350	0-450	0-480
- segunda velocidade (HI ou 2)	[min <sup>-1</sup> ]	0-1400	0-1600	0-1800
Diminuição do binário de rotação	[Nm]	0,8-22	0,7-30	1,7-80
Alcance de aperto da bucha	[mm]	0,8-10	0,8-10	2-13
	[polegadas]	1/32"-3/8"	1/32"-3/8"	5/64"-1/2"
<b>Capacidade de perfuração:</b>				
- ferro	[mm]	10	10	13
	[polegadas]	3/8"	3/8"	1/2"
- madeira (primeira velocidade / segunda velocidade)	[mm]	16 / 20	10 / 25	16 / 35
	[polegadas]	5/8" / 25/32"	3/8" / 63/64"	5/8" / 1-3/8"
Peso	[kg]	1,36	1	1,57
	[lb]	3	2.21	3.46
Classe de protecção		□ / II	□ / II	□ / II
Pressão sonora	[dB(A)]	84,3	—	—
Potência sonora	[dB(A)]	95,3	—	—
Vibrações	[m/s <sup>2</sup> ]	1,93	—	—

### Informações sobre ruído

\* - para ferramentas eléctricas com voltagem 220-230 V.

Merit Link International AG  
Stabio, Suíça, 09.06.2020



Use protectores auditivos quando a potência sonora ultrapassar 85 dB(A).



Declaração de conformidade

Declaramos sob nossa inteira responsabilidade que o produto descrito nos "Especificações da ferramenta eléctrica" esta em conformidade com todas as disposições pertinentes das Directivas 2006/42/EC, incluindo suas alteracoes, e em conformidade com as seguintes normas:

EN 62841-1:2015,  
EN 62841-2:2018.

Gestor de certificação

*Wu Cunzhen*

Wu Cunzhen

### Regras gerais de segurança



**AVISO - Para reduzir o risco de lesões, o utilizador tem de ler o manual de instruções!**



**AVISO! Leia todos os avisos de segurança, instruções, ilustrações e especificações fornecidas com esta ferramenta eléctrica.** O incumprimento das instruções e avisos de segurança pode ter como consequência a existência de perigo de incêndio, de choques eléctricos e / ou de lesões graves.

**Guarde todos os avisos e instruções para futuras referências.**

O termo "ferramenta elétrica" nos avisos diz respeito à sua ferramenta alimentada pela rede (com fio) ou com bateria (sem fio).

## Segurança na área de trabalho

- **Mantenha a área de trabalho limpa e bem iluminada.** Áreas desarrumadas ou escuras são propícias a acidentes.
- **Não ligue ferramentas elétricas em atmosferas explosivas, tal como na presença de líquidos inflamáveis, gases ou pó.** As ferramentas elétricas geram faíscas que podem provocar a ignição dos fumos ou pó.
- **Mantenha as crianças e pessoas que passem afastadas enquanto trabalhar com uma ferramenta elétrica.** As distrações podem fazer com que perca o controlo.

## Segurança elétrica

- **As fichas da ferramenta elétrica têm de corresponder à tomada. Nunca modifique a ficha de algum modo. Não utilize qualquer adaptador com ferramentas elétricas com ligação à terra.** Fichas não modificadas e tomadas correspondentes reduzem o risco de choque elétrico.
- **Evite o contacto do corpo com superfícies ligadas à terra, tais como tubos, radiadores, bases e frigoríficos.** Existe um risco acrescido de choque elétrico se o seu corpo estiver ligado à terra.
- **Não exponha as ferramentas elétricas à chuva ou a condições húmidas.** A entrada da água na ferramenta elétrica aumentará o risco de choque elétrico.
- **Não force o fio da alimentação. Nunca utilize o fio para transportar, puxar ou desligar a ferramenta elétrica.** Mantenha o fio afastado do calor, óleo, arestas afiadas ou peças móveis. Fios danificados ou presos aumentam o risco de choque elétrico.
- **Quando estiver a trabalhar com uma ferramenta elétrica ao ar livre, utilize uma extensão adequada para a utilização no exterior.** A utilização de um fio adequado ao exterior reduz o risco de choque elétrico.
- **Se for inevitável trabalhar com uma ferramenta elétrica num local húmido, use uma alimentação protegida por um dispositivo de corrente residual (DCR).** A utilização de um DCR reduz o risco de choque elétrico. **NOTA!** O termo "dispositivo de corrente residual (DCR)" pode ser substituído pelo termo "interruptor de circuito de falha de ligação à terra (ICFLT)" ou "disjuntor de circuito de fuga de terra (DCFT)".
- **Aviso!** Nunca toque nas superfícies de metal expostas na caixa de velocidades, proteção, etc., pois tocar nas superfícies de metal interfere com as ondas eletromagnéticas, podendo assim causar lesões ou acidentes.

## Segurança pessoal

- **Mantenha-se alerta, observe o que está a fazer e use senso comum quando estiver a trabalhar com uma ferramenta elétrica. Não utilize uma ferramenta elétrica enquanto estiver cansado ou sobre o efeito de drogas, álcool ou medicação.** Um momento de falta de atenção enquanto trabalha com ferramentas elétricas pode resultar em lesões sérias.
- **Use equipamento pessoal de proteção. Utilize sempre proteção ocular.** O equipamento de segurança, tal como máscara de pó, calçado de segurança antiderrapante, capacete de segurança, ou proteção para os ouvidos, utilizado nas condições adequadas reduzirá a hipótese de lesões.

- **Evite ligações sem intenção. Certifique-se de que o interruptor se encontra na posição de desligado antes de ligar a fonte de energia e / ou à bateria ao agarrar ou transportar a ferramenta.** Transportar ferramentas elétricas com o seu dedo no interruptor ou fornecer energia a ferramentas elétricas que tenham o interruptor na posição de ligado convida a acidentes.
- **Retire qualquer chave de ajuste ou chave de fendas antes de ligar a ferramenta elétrica.** Uma chave de fendas ou uma chave deixada ligada a uma peça rotativa da ferramenta elétrica pode resultar em lesão.
- **Não se estique. Mantenha sempre a base e o equilíbrio adequados.** Isso proporciona um melhor controlo da ferramenta elétrica em situações inesperadas.
- **Vista-se adequadamente. Não use roupas largas ou joalheria. Mantenha o cabelo, roupa e luvas afastados das partes móveis.** Roupas largas, jóias ou cabelo comprido podem ser apanhados pelas peças em movimento.
- **Se forem fornecidos dispositivos para a ligação de extração de pó e facilidades de recolha, certifique-se de que estas estão ligadas e de que são devidamente utilizadas.** A utilização da recolha do pó pode reduzir os perigos relacionados com o pó.
- **Não permita que a familiaridade ganhe com a utilização de ferramentas o torne mais complacente e ignore os princípios de segurança da ferramenta.** Uma ação descuidada pode causar lesões severas numa fração de segundo.
- **Aviso!** As ferramentas elétricas podem criar um campo eletromagnético durante o funcionamento. Este campo pode, sob determinadas circunstâncias, interferir com implantes médicos ativos ou passivos. Para reduzir o risco de lesões sérias ou fatais, recomendamos que pessoas com implantes médicos consultem o seu médico e / ou fabricante do implante médico antes de utilizar esta ferramenta elétrica.

## Utilização e cuidados da ferramenta elétrica

- **As pessoas com fracas aptidões físicas ou mentais, bem como as crianças, não podem utilizar a ferramenta elétrica, caso não sejam supervisionadas ou ensinadas a usar a ferramenta elétrica por uma pessoa responsável pela sua segurança.**
- **Não force a ferramenta elétrica. Use a ferramenta elétrica adequada para a tarefa pretendida.** O uso de uma ferramenta elétrica correta e à velocidade para a qual foi concebida permite executar o trabalho com maior eficácia e segurança.
- **Não utilize a ferramenta elétrica se o interruptor não a ligar ou desligar.** Qualquer ferramenta que não possa ser controlada com o interruptor é perigosa e deve ser reparada.
- **Desligue a ficha da fonte de alimentação e / ou a bateria da ferramenta elétrica antes de fazer quaisquer ajustes, mudar de acessórios, ou guardar as ferramentas elétricas.** Tais medidas de segurança preventiva ajudam a reduzir os riscos de ligar inadvertidamente a ferramenta elétrica.
- **Guarde ferramentas elétricas sem carga fora do alcance de crianças e não permita que pessoas estranhas às ferramentas elétricas ou a estas instruções trabalhem com a ferramenta elétrica.** As ferramentas elétricas são perigosas nas mãos de utilizadores sem formação.
- **Proceda à manutenção das ferramentas elétricas. Verifique se existem desalinhamentos ou**



**bloqueios das peças móveis, peças partidas e quaisquer outras condições que possam afetar o funcionamento da ferramenta elétrica. Se estiver danificada, leve a ferramenta elétrica para ser reparada antes da utilização.** Muitos acidentes são provocados pela fraca manutenção das ferramentas elétricas.

• **Mantenha as ferramentas de corte afiadas e limpas.** Ferramentas devidamente mantidas com arestas de corte afiadas são menos fáceis de prender e mais fáceis de controlar.

• **Use a ferramenta elétrica, acessórios e brocas, etc., de acordo com estas instruções, tendo em conta as condições de trabalho e o trabalho a ser efetuado.** A utilização da ferramenta elétrica para operações diferentes das pretendidas pode resultar numa situação perigosa.

• **Mantenha as pegas e superfícies de segurar secas, limpas e sem óleo ou gordura.** Pegas e superfícies de segurar escorregadias não permitem o manuseamento seguro nem o controlo da ferramenta em situações inesperadas.

• **Tenha em conta que, quando utilizar uma ferramenta elétrica, segure corretamente a pega auxiliar, o que é útil quando controlar a ferramenta elétrica.** Assim, um manuseamento adequado pode reduzir o risco de acidentes ou lesões.

## Reparação

• **A manutenção da sua ferramenta elétrica deverá ser sempre efetuada por pessoas qualificadas, utilizando apenas peças sobresselentes idênticas.** Tal irá assegurar que a segurança da ferramenta elétrica é mantida.

• **Siga as instruções quanto a lubrificação e mudança de acessórios.**

## Avisos especiais de segurança

• **Use pegas auxiliares, se fornecidas com a ferramenta.** A perda de controlo pode causar lesões pessoais.

• **Segure a ferramenta através das superfícies isoladas quando efetuar uma operação onde a ferramenta de corte possa entrar em contacto com cabos elétricos escondidos ou com o seu próprio fio.** O contacto do acessório de corte com um cabo "vivo" fará com que as peças de metal expostas da ferramenta elétrica dêem um choque ao operador.

## Orientações de segurança durante o posicionamento da ferramenta elétrica

• **A peça a ser trabalhada deverá ser apertada.** Deverá usar dispositivos de fixação ou um torno para apertar a peça a ser trabalhada, que ficará mais segura do que se a segurar com as mãos.

• **Tenha em conta que o amianto pode causar cancro.** Não trabalhe materiais que contenham amianto.

• **A ferramenta elétrica só deverá ser largada quando todas as suas partes pararem por completo.** O acessório na ferramenta elétrica pode ficar preso durante o trabalho, dificultando o controlo da ferramenta elétrica.

• **Ferramentas com fios elétricos danificados não deverão ser usadas.** Se os fios elétricos da alimentação ficarem danificados durante o trabalho, não lhes de-

verá tocar e deverá retirar imediatamente a ficha da tomada. Fios elétricos danificados aumentam o risco de choque elétrico.

• **Quando usar ferramentas elétricas no exterior, tem de instalar o interruptor de proteção de corrente de defeito (FI) na ferramenta elétrica.**

• **Deverá usar um detetor adequado para encontrar a localização de cabos elétricos ocultos.** Ou deverá obter a informação relevante da sua loja elétrica local. Perfurar cabos elétricos causará um fogo e choque elétrico. Um tubo do gás danificado causa uma explosão. Se os tubos da água forem perfurados, pode causar danos de propriedade.

• **Caso um acessório instalado na ferramenta elétrica esteja preso, tem de desligar a ferramenta elétrica e permanecer calmo.** Nessa altura, a ferramenta produz um binário extremamente reativo, resultando assim numa batida de retorno. O acessório instalado na ferramenta elétrica é capaz de estar preso, por exemplo, no caso de sobrealimentação da ferramenta elétrica ou distorção do acessório instalado na ferramenta elétrica durante o trabalho.

• **Se cabos elétricos ocultos ou linhas elétricas da ferramenta elétrica forem cortadas durante o trabalho, tem de segurar a pega isolada para utilizar a ferramenta elétrica.** Quando a ferramenta elétrica entrar em contacto com uma linha com carga, as partes de metal na ferramenta elétrica conduzem eletricidade e podem fazer com que o operador sofra um choque elétrico.

• **Durante o trabalho, tem de segurar bem a ferramenta elétrica e garantir a sua estabilidade.** Deverá segurar a ferramenta elétrica com as mãos.

• **Quando utilizar a ferramenta elétrica, só pode manter a posição do interruptor da pega principal e não das outras partes.**

• **Evite parar o motor da ferramenta elétrica quando esta estiver sob carga.**

• **Nunca retire lascas nem fragmentos com o motor da sua ferramenta elétrica a funcionar.**

• **Quando trabalhar, siga o posicionamento do fio da alimentação.** Evite que este se enrole às suas pernas ou braços.

• **Use apenas brocas sem defeitos.** Isto facilita os trabalhos com a ferramenta elétrica.

• **A modificação do design das brocas e o uso de orifícios e acessórios amovíveis não previstos para esta ferramenta elétrica é estritamente proibido.**

• **Não faça pressão excessiva quando utilizar a ferramenta elétrica.** A broca pode ficar presa e sobrecarregar o motor.

• **Não permita que brocas fiquem presas no material a ser processado.** Se isto acontecer, não as tente libertar com o motor da ferramenta elétrica. Isto pode invalidar a ferramenta elétrica.

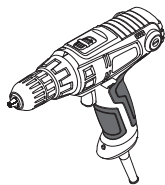
• **Bater em brocas presas no material processado com um martelo ou outros objetos é estritamente proibido.** Os fragmentos de metal podem magoar o operador e outras pessoas por perto.

• **Evite sobreaquecer a sua ferramenta elétrica, quando a utilizar durante um longo período de tempo.**

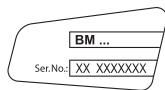
## Símbolos usados no manual

Os símbolos apresentados a seguir são usados no manual de utilização. Lembre-se do seu significado. A interpretação correta dos símbolos permite uma utilização correta e segura da ferramenta elétrica.

Símbolo	Significado
---------	-------------



**Berbequim**  
Secções assinaladas a cinzento - pega suave (com superfície isolada).



**Autocolante do número de série:**  
BM ... - modelo;  
XX - data de fabrico;  
XXXXXXX - número de série.



Leia todos os avisos de segurança e todas as instruções.



Use óculos de segurança.



Use máscara respiratória.



Desligue a ferramenta eléctrica da alimentação antes da instalação ou ajuste.



Risco de danos em cablagem oculta ou linhas de serviço domésticas.



Direção do movimento.



Direção de rotação.



Bloqueado.



Desbloqueado.



Proibido.



Isolamento duplo / classe de proteção.



Atenção. Importante.

Símbolo	Significado
---------	-------------



Um sinal a certificar que o produto se encontra em conformidade com os requerimentos essenciais das diretivas da UE e normas harmonizadas da UE.



Informação útil.



Utilize luvas de proteção.



Posição de controlo do binário: "Perfurar".



Controlo da velocidade sem passos.



Não elimine a ferramenta eléctrica juntamente com o lixo doméstico comum.

### Designação da ferramenta eléctrica DWT

Os berbequins eléctricos, são usados para perfurar metal, madeira e cerâmicas.

A capacidade de ajustar a velocidade e a disponibilidade do modo inverso permite usar a ferramenta eléctrica como uma chave de fendas.

A área para aplicação da ferramenta pode ser aumentada devido à utilização de acessórios adicionais.

### Componentes da ferramenta eléctrica

- 1 Bucha sem chave \*
- 2 Regulador do binário
- 3 Interruptor do selector da velocidade por passos
- 4 Interruptor de ligar / desligar
- 5 Fendas de ventilação
- 6 Selector do sentido da rotação
- 7 Botão de retensão para o interruptor de ligar / desligar
- 8 Luz LED
- 9 Pega adicional \*
- 10 Parafuso \*
- 11 Broca de chave de fendas \*
- 12 Suporte magnético \*

\* Acessórios

**Nem todos os acessórios apresentados nas ilustrações ou descritos no texto fazem parte das peças fornecidas.**

**Antes de proceder à limpeza ou reparação da ferramenta eléctrica, deve desligá-la da electricidade.**



**Não aperte demasiado os elementos de aperto, para evitar danificar a rosca.**



**A montagem / desmontagem / preparação de alguns elementos é a mesma para todos os modelos de ferramentas eléctricas. Neste caso, os modelos específicos não são indicados na ilustração.**

**Pega adicional (consulte a imagem 1)**

**[BM04-13 STG]**

Monte / desmonte a pega adicional **9**, conforme apresentado na imagem 1.

**Montagem / substituição dos acessórios (consulte a imagem 2)**



**Com utilizações prolongadas, a broca pode ficar muito quente. Use luvas para a retirar.**

- Abra os fixadores do mandril sem chave **1** - segure a parte traseira com uma mão e rode a parte dianteira com a outra mão, conforme apresentado na imagem 2.
- Montar / substituir o acessório.
- Aperte o mandril sem chave **1** sem inclinar o acessório, conforme apresentado na imagem 2.

**Montar / desmontar o mandril porta-brocas (consulte a imagem 3-4)**

- Para montar o mandril sem chave **1**, efectue as operações em fases consecutivas, conforme apresentado nas imagens 3.
- Para desmontar o mandril sem chave **1**, efectue as operações em fases consecutivas, conforme apresentado nas imagens 4.



**Atenção: Tenha em conta que no processo de montagem / desmontagem do mandril sem chave **1**, o perno **10** tem uma rosca para a esquerda.**

**Broca de chave de fendas / suporte magnético (consulte a imagem 5)**

Quando usar a ferramenta eléctrica como chave de fendas, use o suporte magnético **12** para uma fixação segura das brocas de chave de fendas **11** (consulte a imagem 5). Não precisa de um suporte magnético **12** para brocas compridas de chave de fendas **11** (especialmente criadas para chaves de fendas).

**Operação inicial da ferramenta eléctrica**

Use sempre a voltagem de alimentação correcta: A voltagem da alimentação tem de ser sempre equivalente à informação apresentada na placa de identificação da ferramenta eléctrica.

**Certifique-se de que o interruptor de inversão **6** não está centrado. Isso bloqueia o interruptor de ligar / desligar **4**.**

**[BM-280 T]**

**Ligar:**

Prima o interruptor de ligar / desligar **4**.

**Desligar:**

Soltar o interruptor de ligar / desligar **4**.

**[BM02-10 ST, BM04-13 STG]**

**Ligar / desligar a curto prazo**

Para ligar, prima e mantenha premido o interruptor de ligar e desligar **4**, para desligar, deixe de premi-lo.

**Ligar / desligar a longo prazo**

**Ligar:**

Prima o interruptor de ligar e desligar **4** e fixe-o na posição de ligado com o botão de bloqueio do interruptor de ligar e desligar **7**.

**Desligar:**

Prima e liberte o interruptor de ligar e desligar **4**.

**Características de design da ferramenta eléctrica**

**Regulador do binário**

Rode o regulador **2** de modo a escolher um dos **18 (20 para o modelo **BM04-13 STG**)** valores de binário que seja o adequado para o trabalho a ser efectuado.



Recomendamos que coloque o regulador do binário **2** na posição de "Berbequim" para furar.

**Interruptor do selector da velocidade por passos**



**Atenção: só pode mudar as rotações por minuto após o motor parar por completo.**

**[BM-280 T, BM02-10 ST]**

De modo a escolher o carroto "LOW", mova o interruptor **3** para trás. Este modo é usado para apertar parafusos ou para perfurar orifícios de diâmetro largo.

De modo a escolher o carroto "HI", mova o interruptor **3** para a frente. Este modo é usado para perfurar com velocidade orifícios de diâmetro pequeno.

**[BM04-13 STG]**

De modo a escolher o carroto "1", mova o interruptor **3** para trás. Este modo é usado para apertar parafusos ou para perfurar orifícios de diâmetro largo.

De modo a escolher o carroto "2", mova o interruptor **3** para a frente. Este modo é usado para perfurar com velocidade orifícios de diâmetro pequeno.

## Ajuste da velocidade contínua



A velocidade é controlada do 0 ao máximo, premindo a interruptor de ligar / desligar 4. Se premir com pouca força, as rotações serão baixas, permitindo um início suave da ferramenta eléctrica.

**Comutação do sentido da rotação (consulte a imagem 6)**



**Mude a direcção da rotação apenas após o motor parar por completo, caso contrário, pode danificar a ferramenta eléctrica.**

**Rotação no sentido dos ponteiros do relógio (perfurar, aparafusar)** - mova o interruptor de inversão 6 para a esquerda, conforme apresentado na imagem 6.1.

**Rotação no sentido inverso ao dos ponteiros do relógio (desaparafusar)** - mova o interruptor de inversão 6 para a direita, conforme apresentado na imagem 6.2.

**Bloqueio automático do eixo**

**[BM-280 T, BM04-13 STG]**

Se o interruptor de ligar / desligar 4 não for premido, o eixo da ferramenta eléctrica é bloqueado. Isto permite usar a ferramenta eléctrica como uma chave de fendas normal (por exemplo, pode ser usado para apertar manualmente parafusos ou parafusos).

**Diodo emissor de luz**

Quando a ferramenta eléctrica é ligada à alimentação, o LED 8 funciona como modo indicador (luz fraca) e indica que a ferramenta eléctrica está pronta a ser ligada. Quando premir o interruptor de ligar / desligar 4, o LED 8 funciona no modo de luz (luz forte) - ele permite-lhe trabalhar em fracas condições de iluminação.

### Recomendações acerca do funcionamento

**Perfurar (consulte a imagem 7-11)**

- Lubrifique a broca regularmente quando fizer buracos em metal (excepto em metais não ferrosos e ligas).
- Quando fizer buracos em metais duros, aplique mais força na ferramenta eléctrica e diminua a velocidade de rotação.
- Quando fizer buracos grandes em metal, primeiro faça um buraco com um diâmetro mais pequeno e vá alargando até ao diâmetro necessário (consulte a imagem 7).
- De modo a evitar lascas a superfície no ponto de saída de uma broca quando estiver a fazer buracos em madeira, siga as instruções apresentadas na imagem 8.
- De modo a diminuir a criação de pó quando fizer buracos em paredes e tectos, tome as medidas indicadas na imagem 9-10.

- Quando perfurar orifícios em azulejos, para melhorar a precisão do centro do orifício e impedir danos no azulejo, coloque fita adesiva no centro do local onde vai fazer o orifício e perfure por cima da fita (consulte a imagem 11). Comece a perfurar a uma velocidade mais baixa, aumentando à medida que o orifício vai ficando mais fundo.

**Aparafusar parafusos (consulte a imagem 12)**

- Para aparafusar mais facilmente e de modo a prevenir lascas as peças a serem trabalhadas, primeiro faça um buraco com um diâmetro igual a 2/3 do diâmetro do parafuso.
- Se estiver a ligar peças a serem trabalhadas com a ajuda de parafusos, de modo a obter uma junta resistente sem fazer lascas, fendas ou camadas, tome as medidas indicadas na imagem 12.

### Manutenção da ferramenta eléctrica / medidas preventivas

**Antes de proceder à limpeza ou reparação da ferramenta eléctrica, deve desligá-la da electricidade.**

**Limpeza da ferramenta eléctrica**

Uma condição indispensável para uma utilização segura a longo prazo da ferramenta eléctrica é mantê-la limpa. Passe regularmente a ferramenta eléctrica com ar comprimido através dos orifícios do ar 5.

**Serviço pós-venda e serviço de aplicação**

O nosso serviço pós-venda responde às suas perguntas relativas à manutenção e reparação do seu produto, bem como peças sobresselentes. A informação acerca dos centros de reparação, diagramas das peças e informação sobre peças sobresselentes também pode ser encontrada em: [www.dwt-pt.com](http://www.dwt-pt.com).

### Transporte das ferramentas eléctricas

- Nunca permita que a caixa sofra qualquer impacto mecânico durante o transporte.
- Quando carregar / descarregar, não use qualquer tipo de tecnologia que funcione com o princípio de fixação da caixa com pinças.

### Protecção ambiental



**Reciclagem de matérias primas em vez de eliminação de lixo.**

A ferramenta eléctrica, acessórios e caixa deverão ser separados, para uma reciclagem amiga do ambiente.

Para efeitos de uma reciclagem específica, as peças de plástico dispõem de uma respectiva marcação. Estas instruções foram riadas com papel reciclável isento de cloro.

**O fabricante reserva o direito de fazer alterações.**

## Elektrikli alet özelliđi

Matkap		BM-280 T	BM02-10 ST	BM04-13 STG
Elektrikli alet kodu	[110-127 V ~50/60 Hz] [220-230 V ~50/60 Hz]	741015 742876	749165 749158	749189 749172
Giriř gücü	[W]	280	230	400
Güç	[W]	160	60	215
Gerilimdeki akım	110-127 V [A] 220-230 V [A]	2.2 1.2	2 1	3.5 1.8
<b>Bořtaki devir:</b>				
- birinci vites (LOW veya 1)	[dk <sup>-1</sup> ]	0-350	0-450	0-480
- İkinci vites (HI veya 2)	[dk <sup>-1</sup> ]	0-1400	0-1600	0-1800
Rotasyon torkunu azaltma	[Nm]	0,8-22	0,7-30	1,7-80
Torna aynası sıkma aralıđı	[mm] [inç]	0,8-10 1/32"-3/8"	0,8-10 1/32"-3/8"	2-13 5/64"-1/2"
<b>Delme performansı:</b>				
- çelik	[mm] [inç]	10 3/8"	10 3/8"	13 1/2"
- ahřap (birinci vites / İkinci vites)	[mm] [inç]	16 / 20 5/8" / 25/32"	10 / 25 3/8" / 63/64"	16 / 35 5/8" / 1-3/8"
Ađırlık	[kg] [pound]	1,36 3	1 2.21	1,57 3.46
Emniyet sınıfı		□ / II	□ / II	□ / II
Ses basıncı	[dB(A)]	84,3	—	—
Akustik güç	[dB(A)]	95,3	—	—
Ađırlıklı titreřim	[m/s <sup>2</sup> ]	1,93	—	—

### Gürültü bilgisi

\* - 220-230 V gerilime sahip elektrikli aletler için.

Merit Link International AG  
Stabio, İsviçre, 09.06.2020



Eđer ses basıncı 85 dB(A) deđerini ařarsa her zaman kulak koruyucu takınız.



### Uyumluluk beyanatu

Tek sorumlu olarak "Elektrikli alet özelliđi" bölümünde tanımlanan ürünün, deđişiklikleri de dahil olmak üzere 2006/42/EC, yönergelerinin geçerli bütün hükümlerini karřıladığını ve ařađıdaki standartlarla uyumlu olduğunu beyan ederiz:  
EN 62841-1:2015,  
EN 62841-2-1:2018.

Onay müdürü

Wu Cunzhen

Wu Cunzhen



### Genel güvenlik kuralları

**UYARI - Kullanıcı, yaralanma riskini azaltmak için kullanım talimatları el kitabını okumalıdır!**



**UYARI! Bu elektrikli aletle birlikte verilen tüm güvenlik uyarılarını, talimatları ve teknik özellikleri okuyun.** Uyarıların ve talimatların herhangi birine uyulmaması elektrik çarpmasına, yangın çıkmasına ve / veya ciddi yaralanmalara yol açabilir.  
**Heride başvurmak üzere tüm uyarıları ve talimatları kaydedin.**



Uyarılarda geçen "elektrikli alet" elektrik şebekesinden beslenen (kablolu) elektrikli alet veya pille çalışan (kablesuz) elektrikli alettir.

## Çalışma alanı güvenliği

- **Çalışma alanını temiz tutun ve iyice aydınlatın.** Dağınık veya karanlık alanlarda kaza olma ihtimali yüksektir.
- **Elektrikli aletleri patlayıcı ortamlarda (ör. yanıcı sıvıların, gazların veya tozların bulunduğu yerlerde) çalıştırmayın.** Elektrikli aletler tozları veya buharları tutuşturabilecek kıvılcımlar oluşturur.
- **Elektrikli aleti çalıştırırken çocukları ve çevredeki kişileri çalışma noktasından uzak tutun.** Dikkat dağınıklığı kontrolü kaybetmenize neden olabilir.

## Elektrik güvenliği

- **Elektrikli aletlerin fişleri prize uygun olmalıdır.** Fiş üzerinde asla değişiklik yapmayın. Topraklanmış elektrikli aletlerle beraber adaptör fişlerini asla kullanmayın. Değiştirilmemiş fişler ve bunlara uygun prizler elektrik çarpması riskini azaltacaktır.
- **Borular, radyatörler, fırınlar ve buzdolapları gibi topraklanmış yüzeylere temas etmekten kaçının.** Vücutunuz topraklanmış ise elektrik çarpması riski artar.
- **Elektrikli aletleri yağmura veya ıslak ortamlara maruz bırakmayın.** Elektrikli alete su girmesi elektrik çarpması riskini artıracaktır.
- **Kablolu başka amaçlar için kullanmayın.** Kablolu asla elektrikli aleti taşımak veya çekmek için kullanmayın ve prize olan bağlantısını keserken asla kablodan çekmeyin. Kablolu ısıdan, yağdan, keskin uçlardan veya hareketli parçalardan uzak tutun. Hasarlı veya birbirine dolaşmış kablolar elektrik çarpması riskini artırır.
- **Elektrikli aleti dış mekanda çalıştırırken dış mekan kullanımına uygun bir uzatma kablosu kullanın.** Dış mekan kullanımına uygun bir kablo kullanılması elektrik çarpması riskini azaltır.
- **Elektrikli aletin rutubetli bir yerde kullanılması kaçınılmaz ise elektrik akımı korumalı bir artık akım cihazı (AAC) kullanın.** AAC kullanımı elektrik çarpması riskini azaltır. NOT! "Artık akım cihazı (AAC)" teriminin yerine "topraklama arızası devre şalteri (TADŞ)" veya "toprak kaçağı devre kesicisi (TKDK)" kullanılabilir.
- **Uyarı! Dışlı kutusu, kalkan vb. üzerinde bulunan açık metal yüzeylere asla dokunmayın,** çünkü metal yüzeylere dokunulması elektromanyetik dalgaları bozarak potansiyel yaralanmalara veya kazalara yol açabilir.

## Kişisel güvenlik

- **Elektrikli aleti çalıştırırken tetikte olun, ne yaptığınızı dikkat edin ve sağduyunuzu kullanın.** Yorgunken veya uyuşturucu, alkol veya ilaç etkisi altındayken elektrikli aleti kullanmayın. Elektrikli aletleri çalışma esnasında bir anlık dikkatsizlik ciddi bireysel yaralanmaya yol açabilir.
- **Kişisel koruyucu donanım kullanın.** Daima koruyucu bir gözlük takın. Uygun koşullarda toz maskesi, kaymayan güvenlik ayakkabıları, baret veya kulak tıkaçı kullanmak kişisel yaralanmaları azaltacaktır.
- **Elektrikli aletin istem dışı başlatılmasını önleyin.** Aleti güç kaynağına ve / veya pil takımına bağlamadan, kaldırmadan veya taşımadan önce düğmenin kapalı konumunda olduğundan emin olun. Elektrikli

aleti, parmağınız düğme üzerindeyken taşımanız veya düğmesi açık elektrikli aletlere güç vermeniz kaza ihtimalini oldukça artırır.

- **Elektrikli aleti açmadan önce ayar anahtarını veya somun anahtarını sökün.** Elektrikli aletin dönen bir kısmına bir somun anahtarını veya anahtar takılı bırakmak bireysel yaralanmaya neden olabilir.
- **Elektrikli alete uzmanmayın.** Dayanağı ve dengesi daima uygun konumda tutun. Böylece beklenmeyen durumlarda elektrikli alet daha iyi kontrol edilebilir.
- **Uygun kıyafetler giyin.** Bol kıyafetler giymeyin veya takı takmayın. Saçlarınızı, kıyafetlerinizi ve eldivenlerinizi hareketli parçalardan uzak tutun. Bol kıyafetler, takılar veya uzun saç hareketli parçalara sıkışabilir.
- **Cihazlar toz giderme ve toplama ünitelerinin bağlantısı için temin ediliyorsa bu cihazların bağlı olduğundan ve doğru kullanıldığından emin olun.** Toz toplama işlemi, toza ilgili tehlikeleri azaltabilir.
- **Aletleri sık kullanmanızdan kaynaklanan alışkanlığın sizi kayıtsızlaştırmasına izin vermemeyin ve aletin güvenlik ilkelerini göz ardı etmeyin.** Dikkatsiz bir hareket bir anda ciddi yaralanmaya yol açabilir.
- **Uyarı! Elektrikli aletler çalışma sırasında elektromanyetik bir alan oluşturabilir.** Bu alan bazı koşullarda aktif veya pasif tıbbi implantların işlevini engelleyebilir. Ciddi veya ölümcül yaralanma riskini azaltmak için tıbbi implantları olan kişilerin bu elektrikli aleti çalıştırmadan önce doktorlarına ve tıbbi implant üreticisine danışmalarını tavsiye ederiz.

## Elektrikli aletin kullanımı ve bakımı

- **Çocukların yanı sıra ruhsal-fiziksel veya zihinsel yetenekleri yetersiz olan kişiler güvenliklerinden sorumlu bir kişi tarafından gözetime tabi tutulmadan veya elektrikli aletin kullanımına hakkında sorumlu kişiden talimat almadan aleti çalıştıramaz.**
- **Elektrikli aleti kapasitesi dışına zorlamayın.** Uygulanması için doğru elektrikli aleti kullanın. Doğru elektrikli alet, işlemi daha iyi ve daha güvenli bir biçimde ve tasarlandığı hızda gerçekleştirecektir.
- **Açma kapama düğmesi çalışmayan elektrikli aleti kullanmayın.** Düğmeyle kontrol edilemeyen bir elektrikli alet tehlikeli olabilir ve onarılması gerekir.
- **El aletinde ayarlama yapmadan, aksesuarlarını değiştirmeden veya aleti saklamadan önce fişin güç kaynağıyla olan bağlantısını ve / veya pil takımının elektrikli alete olan bağlantısını kesin.** Bu gibi önleyici güvenlik tedbirleri elektrikli aleti yanlışlıkla başlatma riskini azaltır.
- **Kullanılmayan elektrikli aletleri çocukların erişmeyeceği yerlerde saklayın ve elektrikli aleti veya bu talimatları iyi bilmeyen kişilerin elektrikli aleti çalıştırmalarına izin vermeyin.** Eğitim almamış kişilerin elektrikli aletleri kullanması tehlike arz eder.
- **Elektrikli aletlere bakım yapın.** Hareketli parçaların hizasızlığını veya takılmasını, parçaların kırılma durumunu ve elektrikli aletlerin çalışmasını etkileyebilecek diğer koşulları kontrol edin. Elektrikli alet hasar görmüşse kullanmadan önce onarımını sağlayın. Yeterli bakımı yapılmayan elektrikli aletler birçok kazaya neden olabilir.
- **Kesme takımlarının keskinliğini ve temizliğini koruyun.** Doğru bakım yapılan ve kesme uçları keskin olan kesme takımlarının sıkışma ihtimali daha düşüktür ve daha kolay kontrol edilebilir.
- **Elektrikli aleti, aksesuarları ve takım uçlarını vb. bu talimatlara uygun olarak ve çalışma koşullarını**

**ve yapılacak işi dikkate alarak kullanın.** Kullanım amacı farklı elektrikli aletlerin başka bir amaç için kullanılması tehlikeli durumlara neden olabilir.

- **Tutma yerlerini ve kavrama yüzeylerini kuru, temiz ve yağdan ve gresden arındırılmış olarak muhafaza edin.** Kaygan tutma yerleri ve kavrama yüzeyleri güvenli kullanımı ve aletin beklenmeyen durumlarda kontrolünü engeller.
- **Bir elektrikli alet kullanırken lütfen yardımcı tutamağı doğru tutmaya dikkat edin.** Böylece elektrikli aleti daha kolay kontrol edebilirsiniz. Sonuç olarak aleti doğru tutmak kaza veya yaralanma riskini azaltabilir.

## Servis

- **Elektrikli aletinizin onarımını, yalnızca aynı değişim parçalarını kullanan vasıflı bir onarım elemanına yaptırın.** Böylece elektrikli aletin güvenliği korunacaktır.
- **Aksesuarları yağlama ve değiştirme talimatlarına uyun.**

## Özel güvenlik uyarıları

- **Aletle beraber verilmiş ise yardımcı kolu / kolları kullanın.** Kontrol kaybı bireysel yaralanmaya neden olabilir.
- **Kesme aksesuarının gizli kablolamaya veya kendi kablosuna temas edebileceği bir işlem gerçekleştirirken elektrikli aleti yalıtımlı kavrama yüzeylerinden tutun.** "Akımlı" tele temas eden kesme aksesuarı, elektrikli aletin metal parçalarının "akıma" maruz kalmasına ve kullanıcıyı elektrik çarpmasına neden olabilir.

## Elektrikli aleti çalıştırırken uygulanacak güvenlik esasları

- İşlenecek parça sabitlenecektir. İşlenecek parçayı sabitlemek için sabit cihazlar veya mengene kullanılacaktır. Bu araçlarla çalışılması, iş parçasını elle sabitlemeden daha güvenli olacaktır.
- **Asbestin kansere neden olabileceği dikkate alınarak asbest içeren malzemeler işlenmemelidir.**
- **Elektrikli alet, ancak tüm parçaları tamamen hareketsiz hale gelince yere koyulabilir.** Elektrikli alet üzerindeki aksesuar çalışma süresince kenetlenebilir. Bu da elektrikli aleti kontrol etmenizi zorlaştırabilir.
- **Elektrik telleri hasar görmüş elektrikli aletler kullanılmamalıdır.** Elektrikli aletin elektrik telleri çalışma sırasında hasar görür ise hasarlı elektrik tellerine dokunmamalı ve fişi derhal çekmelisiniz. Hasarlı elektrik telleri, elektrik çarpması riskini artıracaktır.
- **Elektrikli aletlerin dış mekanda kullanımı sırasında elektrikli aletin üzerine kaçak akım (KA) koruma anahtarını takmanız gerekir.**
- **Görünmeyen güç tellerini bulmak için uygun bir detektör kullanılmalıdır.** Veya yerel güç kaynağı ünitesinden ilgili bilgiyi almanız gerekmektedir. Elektrik tellerinin delinmesi yangına ve elektrik çarpmasına neden olacaktır. Hasarlı gaz borusu tespit edilmelidir. Su boruları delinir ise bu durum, malinizin zarar görmesine yol açacaktır.
- **Elektrikli alete takılı bir aksesuarın kenetlenmesi halinde elektrikli aleti kapatmalı ve sakın kalmalısınız.** Bu sırada elektrikli alet, duyarlılığı aşırı yüksek bir dönme momenti üreterek geri harekete yol açacaktır. Elektrikli alete takılan aksesuar kenetlenebilir, örneğin: elektrikli

aletin aşırı yüklenmesi veya elektrikli alete takılan aksesuarın çalışma sırasında eğilmesi.

- **Elektrikli aletin görünmeyen telleri veya elektrik hatları çalışma sırasında kopabilir, bu nedenle elektrikli aleti çalıştırırken yalıtımlı tutma yerinden tutmanız gerekmektedir.** Elektrikli alet yüklü bir hatta temas ettiğinde elektrikli aletin üzerindeki metal parçalar elektrik iletecek ve kullanıcıya elektrik çarpmasına neden olabilecektir.
- **Çalışma süresince elektrikli aleti sıkıca tutmalı ve sağlam bir şekilde ayakta durmalısınız.** Elektrikli aleti ellerinizle tutulmasını.
- **Elektrikli aleti çalıştırırken ve kullanırken diğer parçalar yerine sadece esas tutma yerinin anahtar konumu tutabilirsiniz.**
- **Yüklükten elektrikli aletin motorunu durdurduktan kaçının.**
- **Elektrikli aletinizin motoru çalışırken asla küçük parçaları veya kırıntıları çıkarmaya çalışmayın.**
- **Çalışma sırasında güç kaynağı kablosunun konumuna göre hareket edin.** Kabloyu bacaklarınıza veya kollarınıza dolamaktan kaçının.
- **Yalnızca kusurları olmayan keskin matkap uçları kullanın - böylece elektrikli aletle çalışma daha kolay hale gelecektir.**
- **Matkap uçlarının tasarımını değiştirmek ve bu elektrikli alete uygun olmayan sökülebilir ağızlar kullanmak kesinlikle yasaktır.**
- **Elektrikli aleti çalıştırırken fazla basınç uygulamanın - aksi takdirde matkap ucunu sıkıştırabilir ve motora fazla yük uygulayabilir.**
- **Matkap uçlarının işlenen malzemeye sıkışmasına izin vermemeyin.** Bu durum meydana gelir ise sıkışan öğeleri elektrikli aletin motorunu kullanarak sıkıştığı yerden kurtarmaya çalışmayın. Aksi takdirde elektrikli alet çalışmaz hale gelebilir.
- **Çekiç veya başka nesnelere işlenen malzeme içine sıkışan matkap uçlarını çıkarmak kesinlikle yasaktır - metal parçalar hem kullanıcıya hem de yakındaki kişilere zarar verebilir.**
- **Elektrikli aletinizi uzun süre kullanıyorsanız aşırı ısınmasına izin vermeyin.**

## Kılavuzda kullanılan semboller

Kullanım kılavuzunda aşağıdaki semboller kullanılmaktadır. Lütfen anlamlarını unutmayın. Sembollerin doğru yorumlanması, güç aletin doğru ve güvenli kullanımına imkan verecektir.

## Sembol

## Anlamı



### Matkap

Gri renkle işaretli yerler - yumuşak tutamak (yalıtımlı yüzey).

### Seri numarası etiketi:

BM ... - model;  
XX - üretim tarihi;  
XXXXXXX - seri numarası.



Sembol	Anlamı
	Tüm güvenlik yönetmeliklerini ve talimatlarını okuyun.
	Koruyucu gözlükler takın.
	Toz maskesi takın.
	Kurulum veya ayar öncesinde güç aletinin bağlantısını şebekeden kesin.
	Gizli kablo tesisatına veya ev servis hatlarına zarar gelme riski.
	Hareket yönü.
	Dönüş yönü.
	Kilitli.
	Kilidi açık.
	Yasak.
	Çift yalıtım / koruma sınıfı.
	Dikkat. Önemli.
	Ürünün AB yönetmeliklerinin ve uyumlu hale getirilmiş AB standartlarının temel gereksinimleriyle uyumlu olduğunı doğrulayan bir işaret.
	Faydalı bilgiler.
	Koruyucu eldivenler giyin.

Sembol	Anlamı
	Tork kontrol konumu: "Delme".
	Kademersiz hız kontrolü.
	Güç aletini ev tipi çöp kutularına atmayın.

### Elektrikli aletin kullanım amacı DWT

Elektrikli matkaplar demir, tahta ve seramik delmek için kullanılır. Hız ayarlamaya yeteneği ve ters modun bulunması güç aletinin bir tornavida gibi kullanılmasına olanak sağlamaktadır. Aletin kullanılabileceği alanlar ilave aksesuarlar kullanılarak genişletilebilir.

### Motorlu aletin parçaları

- 1 Anahtarsız torna aynası \*
- 2 Tork düzenleyici
- 3 Aşama hızı seçici anahtar
- 4 Açma / kapatma anahtarı
- 5 Havalandırma aralıkları
- 6 Sağ / sol dönüş şalteri
- 7 Açma / kapama şalteri kilitleme düğmesi
- 8 LED lamba
- 9 İlave sap \*
- 10 Vida \*
- 11 Tornavida matkabı \*
- 12 Manyetik tutucu \*

\* Aksesuar

**Tanımlanan ve şekilleri gösterilen aksesuar kısmen teslimat kapsamına dahil değildir.**

### Elektrikli alet elemanlarını takma ve ayarlama

**Motorlu aletin üzerinde herhangi bir işlem yapmadan önce, ana şebeke ile bağlantısı kesilmelidir.**



**Dişliye zarar vermektan kaçınmak için sabitleme öğelerini çok sıkı hazırlamayın.**



**Bazı parçaların montajı / sökümü / ayarlaması tüm elektrikli alet modelleri için aynıdır, böyle durumlarda özel modeller resimlerde belirtilmez.**

İlave sap (bkz. şek. 1)

[BM04-13 STG]

İlave sap 9 şek. 1'de gösterildiği şekilde monte edin / sökün.

Aksesuarların montajı / değiştirilmesi (bkz. şek. 2)



**Uzun süreli kullanımla, matkap ucu çok sıcak hale gelebilir; ucu çıkarmak için eldiven kullanın.**

- Anahtarsız kovanın çenelerini 1 açın - Şekil 2'de gösterildiği gibi arka kısmını bir elinizle tutun ve ön kısmını diğer elinizle çevirin.
- Aksesuarı takın / değiştirin.
- Şekil 2'de gösterildiği gibi, anahtarsız kovayı 1 eğiltmeden sıkın.

Delgi tertibatının montajı / demontajı (bkz. şek. 3-4)

- Kilitli matkap kovanını 1 monte etmek için, şekil 3'te gösterilen ardışık aşamaları gerçekleştirin.
- Kilitli matkap kovanını 1 demonte etmek için, şekil 4'da gösterilen ardışık aşamaları gerçekleştirin.



**Dikkat: anahtarsız kovayı 1 takma / sökme işleminde, vidanın 10 sol vida dışlı olduğunu aklınızda bulundurun.**

Tornavida matkabı / manyetik tutucu (bkz. şek. 5)

Elektrikli aleti bir tornavida gibi kullanırken, tornavida matkaplarının 11 güvenilir kilitlenmesi için manyetik tutucu 12 kullanınız (bkz. şek. 5). Genişletilmiş tornavida matkapları 11 için bir manyetik tutucu 12 gerekmemektedir (tornavidalar için özellikle amaçlanmaktadır).

### Elektrikli aleti ilk kez çalıştırma

Her zaman doğru besleme voltajıyla kullanın: elektrikli aletin voltajı, elektrikli aletin tanıtım levhasında belirtilen bilgiyle uyuşmalıdır.

### Elektrikli aleti açma / kapama

Geri anahtarının 6 ortalandığından emin olun; bu açma / kapama düğmesini 4 engeller.

[BM-280 T]

**Açma:**

Açma / kapama düğmesine 4 basın.

**Kapama:**

Açma / kapama şalterini 4 bırakın.

[BM02-10 ST, BM04-13 STG]

Kısa süreli açma / kapatma anahtarlaması

Açmak için, açma / kapatma anahtarına 4 basınız ve tutunuz, kapatmak için - serbest bırakınız.

Uzun süreli açma / kapatma anahtarlaması

**Açma:**

Açma / kapatma anahtarına 4 basınız ve açma / kapatma anahtarı 7 için kilitleme düğmesi ile onu konumunda kilitleyiniz.

**Kapama:**

Açma / kapatma anahtarına 4 basınız ve serbest bırakınız.

### Motorlu aletin tasarım özellikleri

**Tork regülatörü**

Yapılan iş için en uygun 18 (BM04-13 STG modeli için 20) tork değerinden birini ayarlamak için regülatörü 2 çevirin.



Delme işlemi yapmak için tork regülatörünün 2 "Matkap" konumuna ayarlanması tavsiye edilir.

**Aşama hızı seçici anahtar**



**Dikkat: motor tam olarak durduktan sonra sadece dakikadaki devir değiştirilebilmektedir.**

[BM-280 T, BM02-10 ST]

"LOW" dişlisine geçmek için anahtarı 3 geri hareket ettirin. Bu mod, vidaların sıkıştırılması için veya büyük çaplı delik delmek için kullanılır.

"H" dişlisini seçmek için anahtarı 3 ileri hareket ettirin. Bu mod, düşük çaplı deliklerde hızlı delme için kullanılır.

[BM04-13 STG]

"1" dişlisine geçmek için anahtarı 3 geri hareket ettirin. Bu mod, vidaların sıkıştırılması için veya büyük çaplı delik delmek için kullanılır.

"2" dişlisini seçmek için anahtarı 3 ileri hareket ettirin. Bu mod, düşük çaplı deliklerde hızlı delme için kullanılır.

**Adımsız hız ayarlaması**



Hız, 0 ile maksimum arasında aç / kapat tuşu 4'in basınç kuvveti ile kontrol edilir. Düşük basınç alçak devirlere neden olur ve bu da sizin bir elektrikli alet başlatımı sağlar.

**Dönme yönünün değiştirilmesi (bkz. şek. 6)**



**Rotasyonun yönün, yalnızca motor tamamen durduktan sonra değiştirin, bunun aksini yapmak motorlu aletin hasar görmesine yol açabilir.**

**Saat yönünde rotasyon (delme, vidaları sabitleme)** - geri anahtarını 6, şekil 6.1'de gösterildiği gibi sola çevirin.

**Saat yönünün tersine rotasyon (vidaları sökme)** - geri anahtarını 6, şekil 6.2'de gösterildiği gibi sağa çevirin.



## Otomatik mil kilitlemesi

### [BM-280 T, BM04-13 STG]

Açma / kapama düğmesine 4 basılmazsa, elektrikli aletin mili kilitletir, bu işlem elektrikli aletin normal bir tornavida gibi kullanılmasını sağlar (örneğin, vidaları veya civataları elle sıkılmak için kullanılabilir).

### Işık yarıcı diyot

Güç aleti elektrik şebekesine bağlandığında LED 8 bir gösterge modunda (zayıf ışık) çalışır ve güç aletinin çalıştırılmaya hazır olduğunu gösterir. Açma / kapama düğmesine 4 bastığınızda, LED 8 bir ışık modunda (güçlü ışık) çalışır - zayıf ışıklandırma koşullarında çalışmanıza olanak sağlar.

### Elektrikli alet kullanımıyla ilgili öneriler

#### Delme (bkz. şek. 7-11)

- Metallerde delikler açarken matkap ucunu düzenli olarak yağlayın (paslanmaz metaller ve onların alaşımlarının delindiği durumlar haricinde).
- Sert metalleri delerken, motorlu alete daha fazla güç ve daha düşük rotasyon hızı uygulayın.
- Metalde büyük çaplı delikler açarken, ilk önce küçük çaplı bir delik açın ve bunu gerekli çapa kadar genişletin (bkz. şek. 7).
- Ahşapta delik açarken, matkap ucunun çıkış noktasında yüzeyin çatlamasından kaçınmak için, şekil 8'da gösterilen talimatları izleyin.
- Duvarlar ve tavanlarda delik açarken toz oluşmasını azaltmak için, şekil 9-10'de gösterilen önlemleri alın.
- Sırlı seramik döşemelerde delik delerken, delik merkezleme hassasiyetini iyileştirebilmek ve sirin hasar görmesini engellemek için, öngörülen delik merkezleme bant yapıştırıp daha sonra delik delin (bkz. şek. 11). Delme işlemine deliğin derinliği arttıkça artan, düşük bir hızda başlayınız.

#### Vidaları vidalamak (bkz. şek. 12)

- Vidaların sabitlenmesini daha kolay hale getirmek ve çalışma parçalarının çatlamasını önlemek için, ilk önce vidanın çapının 2/3'üne eşit çapta bir delik açın.
- Çalışma parçalarını vidaların yardımıyla birleştiriyorsanız, çatlaksız, kırıksız ve katmansız, dayanıklı

birleştirme yeri elde etmek için, şekil 12'de gösterilen önlemleri alın.

### Elektrikli aletin bakımı / koruyucu önlemler

**Motorlu aletin üzerinde herhangi bir işlem yapılmadan önce, ana şebeke ile bağlantısı kesilmelidir.**

#### Motorlu aletin temizlenmesi

Motorlu aletin emniyetli biçimde uzun süreli kullanımı için kaçınılmaz koşul, onu temiz tutmaktır. Motorlu aleti, hava deliklerinden 5 çıkan sıkıştırılmış havayla düzenli olarak yıkayın.

#### Satış sonrası ve uygulama hizmetleri

Satış sonrası hizmetlerimiz ürününüzün bakım ve tamininin yanı sıra yedek parçalar konusunda da sorularınıza yanıt vermektedir. Servis merkezleri, parça diyagramları ve yedek parçalar hakkındaki bilgiler de [www.dwt-pt.com](http://www.dwt-pt.com) adresinde mevcuttur.

### Güç aletlerinin nakliyesi

- Nakliye sırasında ambalaj üzerine kesinlikle herhangi bir mekanik darbe gelmemelidir.
- Boşaltma / yükleme sırasında, ambalajı sıkıştırma prensibiyle çalışan herhangi bir türde teknolojinin kullanılmasına izin verilmez.

### Çevresel koruma



**Çöp tasfiyesi yerine hammadde kazanımı.**

Çevre ile dost geri dönüşüm işlemi için motorlu alet, aksesuarları ve paketleme malzemeleri ayrılmalıdır.

Değişik malzemenin tam olarak ayrılıp, yeniden değerlendirme işlemine sokulabilmesi için, plastik parçalar işaretlenmiştir.

Bu kullanım talimatı da, klor kullanılmadan ağartılmış, yeniden dönüşümlü kâğıda basılmıştır.

**İmalatçı, ürün üzerinde değişiklik yapma hakkını saklı tutar.**



## Dane techniczne elektronarzędzia

Wiertarka		BM-280 T	BM02-10 ST	BM04-13 STG
Kod elektronarzędzia	[110-127 V ~50/60 Hz] [220-230 V ~50/60 Hz]	741015 742876	749165 749158	749189 749172
Moc nominalna	[W]	280	230	400
Moc na wyjściu	[W]	160	60	215
Natężenie prądu przy napięciu	110-127 V [A] 220-230 V [A]	2.2 1.2	2 1	3.5 1.8
<b>Prędkość obrotowa bez obciążenia:</b>				
- pierwszy bieg (LOW lub 1)	[min <sup>-1</sup> ]	0-350	0-450	0-480
- drugi bieg (HI lub 2)	[min <sup>-1</sup> ]	0-1400	0-1600	0-1800
Regulacja momentu obrotowego	[Nm]	0,8-22	0,7-30	1,7-80
Zakres rozwarcia szczęk uchwytu wiertarskiego	[mm] [cale]	0,8-10 1/32"-3/8"	0,8-10 1/32"-3/8"	2-13 5/64"-1/2"
<b>Wydajność wiercenia:</b>				
- stal	[mm] [cale]	10 3/8"	10 3/8"	13 1/2"
- drewno (pierwszy bieg / drugi bieg)	[mm] [cale]	16 / 20 5/8" / 25/32"	10 / 25 3/8" / 63/64"	16 / 35 5/8" / 1-3/8"
Waga	[kg] [funty]	1,36 3	1 2.21	1,57 3.46
Klasa bezpieczeństwa		□ / II	□ / II	□ / II
Ciśnienie akustyczne	[dB(A)]	84,3	—	—
Moc akustyczna	[dB(A)]	95,3	—	—
Obciążenie wibracjami	[m/s <sup>2</sup> ]	1,93	—	—

### Informacja dot. hałasu



Zawsze używaj ochronnika słuchu, jeżeli ciśnienie akustyczne przewyższa 85 dB(A).



### Deklaracja zgodności

Oświadczamy z pełną odpowiedzialnością, że produkt przedstawiony w rozdziale "Dane techniczne elektronarzędzia" odpowiada wymaganiom następujących dyrektyw: 2006/42/EC, wraz ze zmianami oraz następujących norm:

EN 62841-1:2015,  
EN 62841-2-1:2018.

Menedżer  
certyfikacji

*Wu Cunzhen*

Wu Cunzhen

\* - dotyczy elektronarzędzi o napięciu zasilania 220-230 V.

Merit Link International AG  
Stabio, Szwajcaria, 09.06.2020

### Ogólne zasady bezpieczeństwa



**OSTRZEŻENIE - Aby zmniejszyć ryzyko zranienia, użytkownik musi przeczytać instrukcję obsługi!**



**OSTRZEŻENIE! Użytkownik powinien zapoznać się z ostrzeżeniami dotyczącymi bezpieczeństwa, instrukcjami, ilustracjami oraz danymi technicznymi dostarczonymi razem z elektronarzędziem. Nieprzestrzeżenie instrukcji i ostrzeżeń może skutkować porażeniem prądem elektrycznym, pożarem i / lub poważnymi obrażeniami.**

## **Wszystkie ostrzeżenia i instrukcje zachować do użytku w przyszłości.**

Określenie "elektronarzędzie" w ostrzeżeniach dotyczy Twojego narzędzia (przewodowego) zasilanego z sieci elektrycznej lub narzędzia (beprzewodowego) zasilanego z akumulatora.

### **Bezpieczeństwo w miejscu pracy**

- **Zapewnić czystość i dobre oświetlenie w miejscu pracy.** Zagracone lub nieoświetlone miejsca są przyczyną wypadków.
- **Nie używać elektronarzędzi w atmosferze wybuchowej, jak obecność palnych cieczy, gazów lub pyłów.** Elektronarzędzie wytwarza iskry, które mogą spowodować zapłon pyłów lub oparów.
- **Podczas pracy elektronarzędziem utrzymywać z dala dzieci i postronnych obserwatorów.** Odwrócenie uwagi może spowodować utratę kontroli nad narzędziem.

### **Bezpieczeństwo elektryczne**

- **Wtyczka przewodu zasilania elektronarzędzia musi pasować do gniazda. Nigdy nie przerabiać w żaden sposób wtyczki. Nie używać wtyczek przejściowych do uziemnianych elektronarzędzi.** Nieprzerabiane wtyczki pasujące do gniazda zmniejszają ryzyko porażenia prądem elektrycznym.
- **Unikać kontaktu ciała z uziemionymi powierzchniami, jak rury, grzejniki, kuchenki i lodówki.** Uziemione ciało zwiększa ryzyko porażenia prądem elektrycznym.
- **Nie narażać elektronarzędzia na działanie deszczu lub wilgoci.** Woda w elektronarzędziu zwiększa ryzyko porażenia prądem elektrycznym.
- **Nie uszkodzić przewodu zasilania. Nigdy nie używać przewodu zasilania do zawieszania, ciągnięcia lub wyłączania elektronarzędzia. Trzymać przewód z dala od źródeł ciepła, olejem, ostrych krawędzi lub wirujących części.** Uszkodzony lub poplątany przewód zwiększa ryzyko porażenia prądem elektrycznym.
- **Podczas używania elektronarzędzia na zewnątrz domu stosować przedłużacze przystosowane do użytku na zewnątrz.** Używanie przewodów przystosowanych do pracy na zewnątrz zmniejsza ryzyko porażenia prądem elektrycznym.
- **W przypadku, gdy używanie elektronarzędzia w środowisku wilgotnym jest nieuniknione, jako ochronę przed napięciem zasilania należy stosować urządzenie różnicowo prąd owe (RCD).** Zastosowanie RCD zmniejsza ryzyko porażenia prądem elektrycznym. **UWAGA!** Termin "urządzenie różnicowoprądowe (RCD)" można zastąpić terminem "wyłącznik prądu ziemnozwarciowego (GFCI)" lub "wyłącznik prądu upływowego (ELCB)".
- **Ostrzeżenie!** Nigdy nie dotykać metalowych powierzchni na przekładni, osłonie, obudowie, ponieważ w przypadku awarii części te mogą znaleźć się pod napięciem i spowodować porażenie prądem elektrycznym.

### **Bezpieczeństwo użytkownika**

- **Zawsze zachowywać czujność, patrzeć, co się robi i kierować się zdrowym rozsądkiem podczas używania elektronarzędzia. Nie używać elektronarzędzia, jeśli użytkownik jest zmęczony, pod wpływem narkotyków, alkoholu lub leków.** Moment

nieuwagi podczas pracy elektronarzędziem może spowodować poważne obrażenia użytkownika.

- **Stosować środki ochrony indywidualnej. Zawsze nosić okulary ochronne.** Środki ochrony indywidualnej takie, jak maski przeciwpyłowe, bezpoślizgowe obuwie ochronne, kask lub nauszники przeciwhałasowe stosowane odpowiednio do sytuacji zmniejszają ryzyko obrażenia użytkownika.
- **Zapobiegać przypadkowemu uruchomieniu elektronarzędzia. Przed podłączeniem do gniazda zasilania i / lub akumulatora, podnoszeniem lub przenoszeniem elektronarzędzia upewnić się, że wyłącznik znajduje się w położeniu wyłączonym "OFF".** Przenoszenie elektronarzędzia z palcem na wyłączniku lub zasilanie elektronarzędzia z wyłącznikiem w położeniu włączonym "ON" może być przyczyną poważnego wypadku.
- **Przed uruchomieniem elektronarzędzia usunąć klucze służące do regulacji narzędzia.** Klucz założony na wirującą część elektronarzędzia może spowodować poważne obrażenia osób.
- **Podczas pracy nie przechylać się nadmiernie. Zawsze zachowywać prawidłowe ustawienie stóp i równowagę.** Zapewni to lepsze panowanie nad elektronarzędziem w niespodziewanych sytuacjach.
- **Ubiierać się odpowiednio. Nie nosić luźnych ubrań lub biżuterii. Utrzymywać włosy, odzież i rękawice z dala od wirujących części.** Luźna odzież, biżuteria lub długie włosy mogą zostać wciągnięte przez poruszające się części narzędzia.
- **Jeżeli narzędzia są dostosowane do podłączenia urządzeń wyciągających i zbierających pyły, zapewnić, aby zostały podłączone i prawidłowo używane.** Używanie urządzeń do zbierania pyłów może zmniejszyć zagrożenia związane z obecnością pyłów.
- **Nie pozwól, aby doświadczenie zdobyte w wyniku częstego używania narzędzi wprowadziło Cię w stan samodzielnego i lekceważenia zasad bezpieczeństwa.** Nieostrożne działania może spowodować poważne obrażenia w ciągu ułamka sekundy.
- **Ostrzeżenie!** Elektronarzędzia wytwarzają podczas pracy pole elektromagnetyczne. Pole to może w pewnych warunkach zakłócać działanie pasywnych lub aktywnych implantów medycznych. Aby zredukować ryzyko poważnych lub śmiertelnych obrażeń, radzimy osobom z implantami medycznymi skonsultować się z lekarzem lub producentem implantu przed użyciem tego elektronarzędzia.

### **Używanie i konserwowanie elektronarzędzia**

- **Osoby o obniżonych zdolnościach psychofizycznych lub mentalnych oraz dzieci nie mogą używać elektronarzędzia, jeśli nie są nadzorowane lub poinstruowane o obsłudze elektronarzędzia przez osoby odpowiedzialne za ich bezpieczeństwo.**
- **Nie przeciążać elektronarzędzia. Używać elektronarzędzia prawidłowo do danego zastosowania.** Prawidłowo dobrane elektronarzędzie wykona pracę lepiej, bezpieczniej i z szybkością, do jakiej zostało zaprojektowane.
- **Nie używać elektronarzędzia, jeśli jego wyłącznik nie działa prawidłowo.** Każde elektronarzędzie, którego nie można kontrolować wyłącznikiem, jest niebezpieczne i musi być naprawione.
- **Przed rozpoczęciem wykonywania jakichkolwiek regulacji, wymiany wyposażenia lub przed odstawieniem elektronarzędzia odłączyć przewód zasilania i / lub akumulator od elektronarzędzia.** Takie zapobiegawcze środki bezpieczeństwa zmniejszą

szażają ryzyko przypadkowego uruchomienia elektronarzędzia.

- **Przechowywać elektronarzędzie w miejscu niedostępnym dla dzieci i nie pozwolić, aby osoby niezaznajomione z elektronarzędziem lub instrukcją obsługi używały go.** Elektronarzędzia w rękach nieprzeszkolonych użytkowników są niebezpiecznymi urządzeniami.

- **Konserwować elektronarzędzia. Sprawdzać, czy części ruchome nie są zakleszczone lub przesunięte względem osi, czy nie ma pęknięć lub innych objawów, które mogą zakłócać prawidłowe działanie elektronarzędzia.** Niekonserwowane elektronarzędzia są przyczyną wielu wypadków.

- **Zapewnić, aby narzędzia tnące były ostre i czyste.** Prawidłowo konserwowane narzędzia tnące z ostrymi krawędziami tnącymi rzadziej zakleszczają się i łatwiej jest nimi operować.

- **Używać elektronarzędzia, wyposażenia, wiertła itd. zgodnie z niniejszymi instrukcjami, z uwzględnieniem warunków i typu wykonywanej pracy.** Używanie elektronarzędzia do prac innych niż te, do jakich zostało zaprojektowane, może doprowadzić do powstania niebezpiecznych sytuacji.

- **Uchwyty i powierzchnie trzymania elektronarzędzia utrzymywać suche, czyste i pozbawione oleju lub smaru.** Sliskie uchwyty i powierzchnie trzymania uniemożliwiają bezpieczne operowanie i panowanie nad narzędziem w niespodziewanych sytuacjach.

- **Należy pamiętać, aby podczas używania elektronarzędzia prawidłowo trzymać dodatkowy uchwyt, który bardzo pomaga w operowaniu elektronarzędziem.** Prawidłowe trzymanie elektronarzędzia zmniejsza ryzyko wypadków lub obrażeń.

## Serwis

- **Elektronarzędzie musi być serwisowane przez osobę wykwalifikowaną i z użyciem tylko identycznych części zamiennych.** Zapewni to zachowanie bezpieczeństwa działania elektronarzędzia.

- **Przestrzegać instrukcji dotyczących smarowania i wymiany wyposażenia.**

### Specjalne ostrzeżenia dotyczące bezpieczeństwa

- **Używać pomocniczych uchwytów, jeśli są dostarczone razem z narzędziem.** Utrata kontroli nad narzędziem może spowodować zranienie użytkownika.

- **Trzymać elektronarzędzie za izolowane powierzchnie przeznaczone do uchwytu, jeśli istnieje możliwość, że wyposażenie tnące zetknie się z ukrytymi przewodami elektrycznymi lub z przewodem zasilającym elektronarzędzie.** Zetknięcie się wyposażenia tnącego z przewodem pod napięciem może spowodować, że metalowe części elektronarzędzia będą pod napięciem, a w rezultacie porażenie użytkownika prądem elektrycznym.

### Zalecenia bezpieczeństwa podczas pracy elektronarzędziem

- **Obrabiany przedmiot musi być zamocowany.** Do zamocowania obrabianego przedmiotu użyć przyrządów mocujących lub imadła, co zapewni dużo większe bezpieczeństwo niż trzymanie w rękach.

- **Nie obrabiać materiałów zawierających azbest, ponieważ azbest jest materiałem rakotwórczym.**

- **Odkładać elektronarzędzie tylko wtedy, gdy części ruchome elektronarzędzia zatrzymają się całkowicie.** Wyposażenie zamontowane na elektronarzędziu może zakleszczyć się podczas pracy, co może spowodować trudności w zapanowaniu nad elektronarzędziem.

- **Nie wolno używać elektronarzędzia z uszkodzonym przewodem zasilania.** Jeżeli przewód zasilania elektronarzędzia uszkodzi się podczas pracy, nie dotykać tego przewodu i natychmiast wyciągnąć wtyk z gniazda elektrycznego. Uszkodzone przewody elektryczne zwiększają ryzyko porażenia prądem elektrycznym.

- **Elektronarzędzie używane na zewnątrz domu musi mieć zainstalowany wyłącznik różnicowoprądowy.**

- **W celu określenia tras przewodów elektrycznych ukrytych w ścianach zastosować odpowiedni czujnik do wykrywania przewodów lub uzyskać wiarygodne informacje od lokalnego dostawcy energii elektrycznej.** Wiercenie w przewodach elektrycznych może spowodować pożar lub porażenie prądem elektrycznym. Uszkodzenie rury z gazem może spowodować wyciek. Przewidywanie rury z wodą spowoduje uszkodzenie mienia.

- **Gdy wyposażenie zamontowane na elektronarzędziu zakleszczy się, wyłączyć elektronarzędzie i zachować spokój.** W tym momencie elektronarzędzie wytwarza wyjątkowo duży moment reakcyjny wytwarzający udar zwrotny. Wyposażenie zamontowane na elektronarzędziu może zakleszczyć się np. w następujących przypadkach: przeciążenie elektronarzędzia lub przekrzywienie wyposażenia.

- **Trzymać elektronarzędzie za izolowane powierzchnie przeznaczone do uchwytu, jeśli istnieje możliwość, że wyposażenie tnące zetknie się z ukrytymi przewodami elektrycznymi lub z przewodem zasilającym elektronarzędzie.** Zetknięcie się wyposażenia tnącego z przewodem pod napięciem może spowodować, że metalowe części elektronarzędzia będą pod napięciem, a w rezultacie porażenie użytkownika prądem elektrycznym.

- **Podczas pracy mocno trzymać elektronarzędzie i stać pewnie.** Trzymać elektronarzędzie obiema rękami.

- **Podczas używania i pracy elektronarzędziem trzymać je głównie za uchwyt, w którym znajduje się wyłącznik, a nie za inne części.**

- **Unikać wyłączania silnika elektronarzędzia pod obciążeniem.**

- **Nigdy nie usuwać wiórów lub innych odłamków, gdy silnik elektronarzędzia pracuje.**

- **Podczas pracy śledzić położenie przewodu zasilającego elektronarzędzia.** Nie dopuszczać, aby przewód owijał się wokół nóg lub rąk.

- **Używać tylko nieuszkodzonych, ostrych wiertel - ułatwi to znacznie pracę elektronarzędziem.**

- **Zmiany konstrukcji wiertel oraz używanie adapterów lub wyposażenia nieprzeznaczonego do tego elektronarzędzia są kategorycznie zabronione.**

- **Podczas pracy elektronarzędziem nie stosować nadmiernego docisku - może to spowodować zakleszczenie się wiertła i przeciążenie silnika.**

- **Nie dopuszczać do zakleszczenia się wiertła w obrabianym materiale.** Jeśli do tego dojdzie, nie próbować uwalniać wiertła za pomocą silnika elektronarzędzia. Może to spowodować uszkodzenie elektronarzędzia.

- **Wybijanie młotkiem lub innym narzędziem wiertła zakleszczonego w obrabianym materiale jest kategorycznie zabronione - fragmenty metalu mogą zranić użytkownika lub osoby znajdujące się w pobliżu.**

- **Unikać przegrzewania elektronarzędzia podczas długotrwałej pracy.**

## Symbole stosowane w instrukcji

Należy zapamiętać znaczenie następujących symboli stosowanych w instrukcji obsługi. Poprawna interpretacja symboli pozwoli na właściwe i bezpieczne użycie elektronarzędzia.

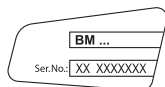
### Symbol

### Znaczenie



#### Wiertarka

Sekcje szare - miękki uchwyt (z izolowaną powierzchnią).



#### Naklejka z numerem seryjnym:

BM ... - model;  
XX - data produkcji;  
XXXXXXX - numer seryjny.



Należy przeczytać wszystkie instrukcje dotyczące bezpieczeństwa.



Nosić gogle ochronne.



Nosić maskę przeciwpyłową.



Przed montażem lub regulacją odłączyć elektronarzędzie od zasilania.



Ryzyko uszkodzenia ukrytego okablowania lub domowych przewodów serwisowych.



Kierunek ruchu.



Kierunek obrotów.



Zablokowany.



Odblokowany.

### Symbol

### Znaczenie



Zabronione.



Podwójna izolacja / klasa ochrony.



Uwaga. Ważne.



Znak oznaczający, że produkt jest zgodny z podstawowymi wymogami dyrektyw UE i zharmonizowanych norm UE.



Pomocne informacje.



Nosić rękawice ochronne.



Pozycja momentu obrotowego: "Wiercenie".



Bezstopniowy regulator prędkości.



Nie wyrzucać elektronarzędzia do śmieci domowych.



## Przeznaczenie elektronarzędzia DWT

Wiertarki elektryczne przeznaczone są do wiercenia w stali, drewnie i materiałach ceramicznych. Możliwość regulacji prędkości i zmiany kierunku obrotów umożliwia wykorzystanie elektronarzędzia również jako wkrętarki.

Zakres zastosowania narzędzia można powiększyć wykorzystując wyposażenie dodatkowe.

## Części składowe elektronarzędzia

- 1 Uchwyt wiertarki samozaciskowy \*
- 2 Regulator momentu obrotowego
- 3 Przełącznik stopniowej regulacji prędkości
- 4 Przełącznik wł. / wyt.
- 5 Włoty wentylacyjne
- 6 Przełącznik kierunku obrotów
- 7 Przycisk blokujący przełącznik wł. / wyt.
- 8 Lampa LED



- 9 Uchwyt pomocniczy \*
- 10 Śruba \*
- 11 Końcówka-wkrętak \*
- 12 Uchwyt magnetyczny \*

\* Opcjonalnie

**Nie wszystkie akcesoria zilustrowane lub opisane są włączone do standardowej opcji.**

### Montaż i regulacja elementów elektronarzędzia

**Przed przystąpieniem do wykonywania wszystkich procedur elektronarzędzie należy koniecznie odłączyć od sieci elektrycznej.**



**Nie dokręcać elementów złącznych zbyt mocno, aby uniknąć zniszczenia gwintu.**



**Montaż / demontaż / ustawianie niektórych elementów wykonuje się tak samo dla wszystkich modeli elektronarzędzia, w takim przypadku na ilustracjach nie są podane typy modeli.**

**Uchwyt pomocniczy (patrz rys. 1)**

**[BM04-13 STG]**

Zamontować / zdemontować uchwyt pomocniczy 9, jak pokazano na rys. 1.

**Montaż / wymiana akcesoriów (patrz rys. 2)**



**Podczas długotrwałego używania wiertła może osiągnąć wysoką temperaturę; używać rękawic do jego wyjmowania.**

- Otworzyć szczęki zacisku wiertarskiego bezkluczowego 1 - przytrzymać jego tylną część jedną ręką i obracać część przednią drugą ręką, tak jak przedstawiono to na rysunku 2.
- Zamontować / wymienić akcesorium.
- Dokręcić uchwyt wiertarski 1, ustawiając akcesorium w osi narzędzia, jak przedstawiono na rysunku 2.

**Montaż / demontaż uchwytu wiertarskiego (patrz rys. 3-4)**

- Aby zamontować uchwyt wiertarski bezkluczowy 1, wykonać kolejne operacje, jak pokazano na rysunkach 3.
- Aby zdemontować uchwyt wiertarski bezkluczowy 1, wykonać kolejne operacje, jak pokazano na rysunkach 4.



**Uwaga: podczas montażu / demontażu bezkluczowego uchwytu wiertarskiego 1 należy pamiętać, że wkręt 10 ma lewy gwint.**

**Końcówka wkrętakowa / uchwyt magnetyczny (patrz rys. 5)**

Aby użyć elektronarzędzia jako wkrętarki, należy stosować uchwyt magnetyczny 12 zapewniający pewne zamocowanie końcówek wkrętakowych 11 (patrz rys. 5). Uchwyt magnetyczny 12 nie jest wymagany do wydłużonych końcówek wkrętakowych 11 (specjalnie przeznaczonych do wkrętarek).

### Przygotowanie elektronarzędzia do pracy

Zawsze używać właściwego napięcia zasilania: napięcie źródła zasilania musi być zgodne z danymi znajdującymi się na tabliczce identyfikacyjnej.

### Włączanie / wyłączenie elektronarzędzia

**Upewnić się, że przełącznik kierunku obrotów 6 nie znajduje się w położeniu środkowym, powoduje to zablokowanie przełącznika włączania / wyłączenia 4.**

**[BM-280 T]**

**Włączanie:**

Naciśnij przycisk wł. / wyt. 4.

**Wyłączenie:**

Zwolnij przycisk wł. / wyt. 4.

**[BM02-10 ST, BM04-13 STG]**

**Włączenie chwilowe**

Aby włączyć elektronarzędzie, nacisnąć i trzymać wciśnięty wyłącznik 4, aby wyłączyć - zwolnić wyłącznik.

**Włączenie na stałe**

**Włączanie:**

Wcisnąć wyłącznik 4 i zablokować go w tym położeniu przyciskiem blokady 7.

**Wyłączenie:**

Nacisnąć i zwolnić wyłącznik 4.

### Cechy konstrukcyjne narzędzia elektrycznego

**Regulator momentu obrotowego**

Obracać regulatorem 2, aby ustawić jedną z 18 (20 dotyczy modelu **BM04-13 STG**) wartości momentu obrotowego najbardziej odpowiednią dla wykonywanej pracy.



Aby wykonać operację wiercenia zaleca się ustawianie regulatora momentu obrotowego 2 w położeniu "Wiercenie".

**Stopniowy regulator prędkości**



**Uwaga: zakresy prędkości można przełączać tylko po całkowitym zatrzymaniu się silnika.**

**[BM-280 T, BM02-10 ST]**

Aby wybrać bieg "LOW", przesunąć przełącznik 3 do tyłu. Bieg ten służy do wkręcania wkrętów lub do wiercenia otworów o dużej średnicy.

Aby wybrać bieg "HI", przesunąć przełącznik 3 do przodu. Bieg ten służy do szybkiego wiercenia otworów o małej średnicy.



## [BM04-13 STG]

Aby wybrać bieg "1", przesunąć przełącznik 3 do tyłu. Bieg ten służy do wkręcania wkrętów lub do wiercenia otworów o dużej średnicy.

Aby wybrać bieg "2", przesunąć przełącznik 3 do przodu. Bieg ten służy do szybkiego wiercenia otworów o małej średnicy.

### Bezstopniowe regulowanie prędkości



Prędkość regulowana jest w zakresie od 0 do maksimum przez nacisk na przełącznik włączania / wyłączania 4. Słaby nacisk odpowiada małej liczbie obrotów, co pozwala na płynne włączenie elektronarzędzia.

### Zmiana kierunku obrotów (patrz rys. 6)



Kierunek obrotów można zmienić dopiero po całkowitym zatrzymaniu silnika, w przeciwnym razie można uszkodzić narzędzie elektryczne.

**Obroty prawe (wiercenie, dokręcanie wkrętów)** - przesunąć przełącznik zmiany kierunku obrotów 6 w lewo, jak pokazano na rysunku 6.1.

**Obroty lewe (wykręcanie wkrętów)** - przesunąć przełącznik zmiany kierunku obrotów 6 w prawo, jak pokazano na rysunku 6.2.

### Automatyczne blokowanie wrzeciona

#### [BM-280 T, BM04-13 STG]

Jeżeli wyłącznik 4 nie jest wciśnięty, wrzeciono elektronarzędzia jest zablokowane, co umożliwia użycie elektronarzędzia jako zwykłego wkrętaka (na przykład można go użyć do ręcznego dokręcania wkrętów lub śrub).

### Dioda elektroluminescencyjna

Gdy elektronarzędzie jest podłączone do zasilania, dioda 8 jest w trybie wskaźnika (słabe światło) i pokazuje, że elektronarzędzie może być włączone.

Po naciśnięciu przełącznika on / of 4 dioda 8 jest w trybie oświetlenia (silne światło), dzięki temu można pracować przy świetle.

### Zalecenia dotyczące postępowania się elektronarzędziem

#### Wiercenie (patrz rys. 7-11)

- Wierząc w metalu (za wyjątkiem metali nieżelaznych i ich stopów), należy smarować regularnie wiertło.
- Wierząc w metalach twardych, należy przykładać większą siłę do narzędzia elektrycznego i zmniejszyć prędkość obrotową.
- Wierząc otwory o dużych średnicach w metalu, należy najpierw wywiercić otwór o mniejszej średnicy i rozszerzać go do uzyskania żądanej średnicy (patrz rys. 7).
- Aby uniknąć rozłupania powierzchni w miejscu przejścia wiertła podczas wiercenia otworów w drewnie, należy postępować według instrukcji przedstawionych na rysunku 8.

- Aby zmniejszyć wytwarzanie pyłu podczas wiercenia otworów w ścianach i sufitach, należy wykonać czynności przedstawione na rysunku 9-10.
- Podczas wiercenia otworów w glazurowanej ceramicznej płytce dla podwyższenia dokładności wyśrodkowania wiertła i zachowania glazury zaleca się nakleić na przypuszczalne centrum otworu taśmę klejącą, a następnie wykonać wiercenie (patrz rys. 11). Rozpoznać wiercenie przy małej prędkości i zwiększać ją w miarę zwiększania się głębokości otworu.

#### Wkręcanie wkrętów (patrz rys. 12)

- Aby sprawić, by dokręcanie wkrętów było łatwiejsze oraz w celu uniknięcia powstawania pęknięć w elementach obrabianych, należy najpierw wywiercić otwór o średnicy równej 2/3 średnicy wkrętu.
- Łącząc elementy za pomocą wkrętów, aby osiągnąć wytrzymałe złącze bez pęknięć, złamań lub rozwarstwienia, należy wykonać czynności przedstawione na rysunku 12.

### Konserwacja elektronarzędzia / profilaktyka

**Przed przystąpieniem do wykonywania wszystkich procedur elektronarzędzie należy koniecznie odłączyć od sieci elektrycznej.**

#### Czyszczenie narzędzia elektrycznego

Nieodpowiednim warunkiem bezpiecznej i długotrwałej eksploatacji narzędzia elektrycznego jest zachowanie go w czystości. Regularnie czyścić narzędzie elektryczne strumieniem sprężonego powietrza, kierując go na otwory powietrza 5.

#### Usługi posprzedażne

Nasz serwis posprzedażny odpowie na Państwa pytania dotyczące konserwacji i naprawy produktu oraz części zamiennych. Informacje dotyczące centrów serwisowych, schematów i części zamiennych można znaleźć na stronie: [www.dwt-pt.com](http://www.dwt-pt.com).

### Transport elektronarzędzi

- W żadnym wypadku nie dopuścić do uderzeń mechanicznych podczas transportu.
- Do załadunku lub rozładunku nie stosować urządzeń zaciskających.

### Ochrona środowiska



**Przetwarzaj surowce zamiast je wyrzucać.**

Elektronarzędzie, akcesoria i opakowanie muszą być rozdzielone w celu przyjaznego dla środowiska przetworzenia ich. Elementy plastikowe są oznakowane wg kategorii recyklingu.

Te instrukcje są wydrukowane na wtórnie przetworzonym papierze, wyprodukowanym bez użycia chloru.

**Zastrzega się możliwość wprowadzania zmian.**

## Specifikace elektronářadí

Vrtačka		BM-280 T	BM02-10 ST	BM04-13 STG
Číslo elektronářadí	[110-127 V ~50/60 Hz] [220-230 V ~50/60 Hz]	741015 742876	749165 749158	749189 749172
Jmenovitý výkon	[W]	280	230	400
Výkon	[W]	160	60	215
Proud při napětí	110-127 V [A] 220-230 V [A]	2.2 1.2	2 1	3.5 1.8
<b>Volnoběžné otáčky:</b>				
- první rychlost (LOW nebo 1)	[min <sup>-1</sup> ]	0-350	0-450	0-480
- druhá rychlost (HI nebo 2)	[min <sup>-1</sup> ]	0-1400	0-1600	0-1800
Maximální kroučící moment	[Nm]	0,8-22	0,7-30	1,7-80
Řada vrtacích sklíčidel	[mm] [palce]	0,8-10 1/32"-3/8"	0,8-10 1/32"-3/8"	2-13 5/64"-1/2"
<b>Vrtací výkon:</b>				
- ocel	[mm] [palce]	10 3/8"	10 3/8"	13 1/2"
- dřevo (první rychlost / druhá rychlost)	[mm] [palce]	16 / 20 5/8" / 25/32"	10 / 25 3/8" / 63/64"	16 / 35 5/8" / 1-3/8"
Hmotnost	[kg] [lb]	1,36 3	1 2.21	1,57 3.46
Třída bezpečnosti		□ / II	□ / II	□ / II
Akustický tlak	[dB(A)]	84,3	—	—
Výkon zvuku	[dB(A)]	95,3	—	—
Váhové vibrace	[m/s <sup>2</sup> ]	1,93	—	—

### Informace o hluku

\* - pro elektrické nářadí s napájecím napětím 220-230 V.

Merit Link International AG  
Stabio, Švýcarsko, 09.06.2020



Překračuje-li akustický tlak hodnotu 85 dB(A), použijte vždy ochranu sluchu.



Prohlášení o shodě

Prohlašujeme na výhradní zodpovědnost, že výrobek popsaný v části "Specifikace elektronářadí" splňuje všechna příslušná ustanovení směrnic 2006/42/EC, včetně jejich změn a je v souladu s následujícími normami:

EN 62841-1:2015,  
EN 62841-2-1:2018.

Manažer certifikace

*Wu Cunzhen*

Wu Cunzhen

### Obecná bezpečnostní pravidla



**UPOZORNĚNÍ - Z důvodu snížení rizika je uživatel povinen přečíst si tento návod k použití!**



**UPOZORNĚNÍ! Přečtěte si všechna bezpečnostní upozornění, pokyny, ilustrace a specifikace dodávané spolu s elektronářadím. Nedodržení těchto upozornění a pokynů může vést k úrazu elektrickým proudem, požáru nebo vážnému úrazu.**

**Veškerá upozornění a pokyny uschovejte pro budoucí použití.**

Pojem "elektronářadí" užívaný v upozorněních odkazuje na vaše elektronářadí napájené ze sítě (s kabelem) nebo akumulátorem (bez kabelu).

## Bezpečnost v pracovním prostoru

- **Pracovní prostor udržujte v čistotě a dobře osvětleny.** V neuklizených nebo neosvětlených prostorách dochází často k úrazům.
- **Nepoužívejte elektronářadí ve výbušném prostředí, jako například v blízkosti hořlavých kapalin, plynů nebo prachu.** Elektronářadí je zdrojem jiskření, které může způsobit vznícení prachu nebo výparů.
- **Při práci s elektronářadím udržujte děti a okolostojící v dostatečné vzdálenosti.** Rozptýlení může být příčinou ztráty kontroly.

## Elektrická bezpečnost

- **Zástrčka elektronářadí se musí shodovat se zásuvkou. Zástrčku nikdy neupravujte. S uzemněným (ukostřeným) elektronářadím nepoužívejte rozbočovací zásuvky.** Neupravené zástrčky a shodné zásuvky snižují riziko úrazu elektrickým proudem.
- **Dbějte, aby nedošlo ke kontaktu těla s uzemněnými nebo ukostřenými povrchy, jako například potrubí, radiátory, sporáky a chladničky.** Pokud je vaše tělo uzemněno, hrozí zvýšené riziko úrazu elektrickým proudem.
- **Elektronářadí nevystavujte dešti ani vlhkému prostředí.** Voda v elektronářadí zvyšuje riziko úrazu elektrickým proudem.
- **Kabel slouží výhradně k určenému použití. Kabel nikdy nepoužívejte k přenášení, tahání nebo odpojování elektronářadí. Kabel chraňte před teplem, olejem, ostrými hranami a pohyblivými částmi.** Poškozené nebo zapletené kabely zvyšují riziko úrazu elektrickým proudem.
- **Při práci s elektronářadím venku používejte prodlužovací kabel vhodný pro venkovní použití.** Použití kabelu vhodného pro venkovní použití snižuje riziko úrazu elektrickým proudem.
- **Pokud s elektronářadím pracujete ve vlhkém prostředí, použijte napájení s proudovým chráničem (RCD).** Použití RCD snižuje riziko úrazu elektrickým proudem. **POZNÁMKA!** Pojem "proudový chránič (RCD)" může být nahrazen pojmem "přerušovač zemního obvodu (GFCI)" nebo "jističi zemního svodového proudu (ELCB)".
- **Upozornění!** Nikdy se nedotýkejte obnažených kovových povrchů na převodovce, stínění apod., jelikož dotek kovových povrchů způsobí rušení elektromagnetických vln a mohlo by dojít ke zranění nebo nehodám.

## Osobní bezpečnost

- **Při práci s elektronářadím buďte pozorní, sledujte, co děláte, a řiďte se zdravým rozumem. Elektronářadí nepoužívejte, pokud jste unavení, pod vlivem návykových látek, alkoholu nebo léků.** Chvilka nepozornosti při práci s elektronářadím může vést k vážnému úrazu.
- **Používejte osobní ochranné prostředky. Vždy používejte ochranu očí.** Ochranné prostředky, jako například respirátor, protiskluzová bezpečnostní obuv, přilba nebo chrániče sluchu použité v závislosti na podmínkách mohou snížit riziko úrazu.
- **Dbějte, aby nedošlo k náhodnému spuštění. Před připojením k síti nebo akumulátoru, zvednutím nebo přenášením elektronářadí zkontrolujte,**

**zda je vypínač v poloze vypnuto.** Přenášení elektronářadí s prstem na vypínači nebo zapojování elektronářadí se zapnutým vypínačem může způsobit úraz.

- **Před zapnutím elektronářadí odstraňte všechny seřizovací klíče.** Klíč nasazený na rotující části elektronářadí může způsobit úraz.
- **Nepřeceňujte své síly. Vždy udržujte stabilní postoj a rovnováhu.** Získáte tak lepší kontrolu nad elektronářadím v nečekaných situacích.
- **Vhodně se oblékejte. Nenoste volný oděv nebo šperky. Udržujte vlasy, oděv a rukavice mimo dosah pohyblivých částí.** Volný oděv, šperky nebo dlouhé vlasy mohou být zachyceny pohyblivými částmi.
- **Pokud jsou zařízení určena k připojení odsávání prachu a sběrného zařízení, dbejte, aby byla správně připojena a řádně používána.** Použití odsávání prachu snižuje nebezpečí způsobená prachem.
- **S přibývajícím zkušenostmi z častého používání nářadí nepřestávejte ignorovat zásady bezpečnosti práce s nářadím.** Nepozornost může ve zlomku vteřiny způsobit vážný úraz.
- **Upozornění!** Elektronářadí může při provozu vytvářet elektromagnetické pole. Toto pole může za určitých okolností narušovat funkci aktivních či pasivních lékařských implantátů. Aby se snížilo riziko vážného nebo smrtelného úrazu, doporučujeme osobám s lékařskými implantáty, aby se poradily před prací s tímto nářadím s lékařem a výrobcem lékařského implantátu.

## Použití a péče o elektronářadí

- **Osoby se sníženými psychofyzickými nebo duševními schopnostmi, např. děti, nesmí elektronářadí obsluhovat, pokud nejsou pod dohledem nebo poučeni o správném používání elektronářadí osobou odpovědnou za jejich bezpečnost.**
- **Elektronářadí nepřetěžujte. Pro práci používejte správné elektronářadí.** Správné elektronářadí bude pracovat lépe a bezpečněji rychleji, pro kterou bylo navrženo.
- **Elektronářadí nepoužívejte, pokud nelze zapnout a vypnout vypínač.** Každé elektronářadí, které nelze ovládat vypínačem, je nebezpečné a musí se nechat opravit.
- **Před seřizováním, výměnou příslušenství nebo uskladněním odpojte elektronářadí ze sítě nebo od akumulátoru.** Takto preventivní bezpečnostní opatření snižují riziko náhodného spuštění elektronářadí.
- **Nepoužívejte elektronářadí ukládejte mimo dosah dětí a nedovoľte osobám, které se neseznámily s tímto elektronářadím nebo návodem, s elektronářadím pracovat.** V rukou nezkušených uživatelů je elektronářadí nebezpečné.
- **Provádějte údržbu elektronářadí. Zkontrolujte, zda nejsou vychýlené nebo zaklíněné pohyblivé části, poškozené části nebo nenastaly jiné okolnosti, které by mohly ovlivnit funkci elektronářadí. V případě poškození nechte elektronářadí před použitím opravit.** Řada úrazů je způsobena nedostatečnou údržbou elektronářadí.
- **Řezné nástroje udržujte ostré a čisté.** U řádně udržovaných řezných nástrojů s ostrými břity je méně pravděpodobné, že se zaklíní a snáze je ovládati.
- **Používejte elektronářadí, příslušenství, břity atd. podle tohoto návodu s přihlédnutím k pracovním podmínkám a prováděné práci.** Použití elektronářadí k jinému než určenému účelu může vést k nebezpečným situacím.
- **Udržujte rukojeti a povrchy pro úchop v čistotě, bez oleje a maziva.** Kluzké rukojeti nebo povrchy pro

úchop neumožňují bezpečnou manipulaci ani ovládání nářadí v nečekaných situacích.

• Při ovládání elektronářadí držte správně pomocné madlo, které slouží k usnadnění ovládání. Proto může správné držení snížit riziko nehody nebo zranění.

## Servis

• **Servis svého elektronářadí svěřte pouze kvalifikovanému opraváři, který používá pouze originální náhradní díly.** Zůstane tak zachována bezpečnost elektronářadí.

• Dodržujte pokyny pro mazání a výměnu příslušenství.

## Zvláštní bezpečnostní upozornění

• **Používejte pomocné rukojeti, pokud jsou s nástrojem dodávány.** Při ztrátě ovládání může dojít ke zranění osob.

• **Při práci, u níž může dojít ke kontaktu řezného příslušenství se skrytým vedením nebo vlastním kabelem, držte elektronářadí výhradně za izolovanou povrchu pro úchop.** Při kontaktu řezného příslušenství s vodičem "pod napětím" mohou být nekruté kovové části elektronářadí "pod napětím" a způsobit obsluze úraz elektrickým proudem.

## Bezpečnostní pokyny při provozu elektronářadí

• Obrobek musí být upevněn. K upevnění obrobku je nutno použít pevná zařízení nebo svěrák, což je bezpečnější, než držení obrobku rukama.

• Azbest je karcinogenní látka a proto je zakázáno pracovat s materiály obsahujícími azbest.

• Elektronářadí je možno odložit až poté, co jsou všechny části elektronářadí zcela zastavené. Příslušenství elektronářadí by se mohlo při práci sevřít a ovládání elektronářadí může být obtížné.

• Elektronářadí s poškozenými elektrickými kabely se nesmí používat. Pokud se elektrické kabely napájení při práci poškodí, poškozených elektrických kabelů se nedotýkejte a okamžitě vytáhněte zástrčku. Poškozené elektrické kabely zvyšují nebezpečí zásahu elektrickým proudem.

• Při používání elektronářadí venku je nutné na elektronářadí nainstalovat bezpečnostní vypínač poruchového proudu (FI).

• K vyhledání skrytých napájecích kabelů je nutno použít vhodný detektor. Případně se informujte u místního distributora energií. Vrtání do elektrických kabelů může způsobit požár a zásah elektrickým proudem. Poškozené plynové potrubí může způsobit výbuch. V případě provrtání vodovodního potrubí hrozí škoda na majetku.

• V případě sevření příslušenství nainstalovaného na elektronářadí je nutno elektronářadí odpojit a nepanikařit. V takové situaci vytváří elektronářadí vysoký reakční točivý moment a způsobí zpětný náraz. Příslušenství instalované na elektronářadí se pravděpodobně sevře například v následujících případech: hypernáboj elektronářadí nebo uvíznutí příslušenství instalovaného na elektronářadí při práci.

• Pokud při práci dojde k přerušení skrytých elektrických kabelů nebo napájecích kabelů samotného elektronářadí, musíte při obsluze elektronářadí držet

izolovanou rukojeť. Pokud se elektronářadí dotkne nabité trasy, kovové části elektronářadí přenášejí elektrický proud a může dojít k zásahu obsluhy elektrickým proudem.

• Při práci je nutné pevně držet elektronářadí a pevně stát. Elektronářadí byste měli držet rukama.

• Při obsluze a používání elektronářadí můžete držet pouze místo vypínače hlavní rukojeti a nikoliv jiné části.

• Nevypínejte motor, pokud je zařízení zatíženo.

• Nikdy neodstraňujte třisky ani úlomky za chodu motoru elektronářadí.

• Při práci sledujte polohu elektrického přívodního kabelu. Pozor, aby se vám neomotal kolem nohy nebo ruky.

• Používejte pouze ostré a bezvadné vrtání - usnadní vám to práci s elektronářadím.

• Úprava tvaru vrtáků a používání demontovatelných clon a příslušenství určených pro toto elektronářadí je přísně zakázáno.

• Při práci s elektronářadím nevyvíjejte nadměrný tlak - mohlo by dojít k uvíznutí vrtáku a přetížení motoru.

• Zabraňte uvíznutí vrtáků ve zpracovávaném materiálu. Pokud k tomu dojde, nesnažte se je uvolnit pomocí motoru elektronářadí. Mohlo by dojít k poškození elektronářadí.

• Vyražení vrtáků uvízlých ve zpracovávaném materiálu kladivem nebo jinými předměty je přísně zakázáno - kovové úlomky by mohly zranit obsluhu a osoby v blízkosti.

• Pokud používáte elektronářadí delší dobu, dbejte, aby se nepřehřivalo.

## Symbole použité v příručce

V příručce jsou použity následující symboly, zapamatujte si prosím jejich význam. Správná interpretace symbolů Vám umožní správné a bezpečné použití elektronářadí.

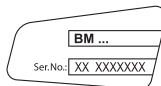
### Symbol

### Význam



#### Vrtačka

Části označené šedou - měkké držadlo (s izolovaným povrchem).



#### Štítek s výrobním číslem:

BM ... - model;  
XX - datum výroby;  
XXXXXXXX - výrobní číslo.



Přečtěte si všechny bezpečnostní předpisy a pokyny.



Používejte ochranné brýle.



Symbol	Význam
--------	--------



Používejte respirátor.



Před instalací nebo nastavením elektronářadí odpojte od sítě.



Nebezpečí poškození skrytého vedení nebo domovních rozvodů.



Směr pohybu.



Směr otáčení.



Zablokovaný.



Odblokovaný.



Zakázáno.



Dvojitá izolace / třída ochrany.



Pozor. Důležité.



Značka, která potvrzuje, že výrobek splňuje základní požadavky evropských směrnic a harmonizovaných norem.



Užitečné informace.



Používejte ochranné rukavice.



Poloha regulátoru krouticího momentu: "Vrtání".

Symbol	Význam
--------	--------



Plynulá regulace otáček.



Elektronářadí nevhazujte do kontejneru s komunálním odpadem.

### Způsob použití elektronářadí DWT

Elektrické vrtačky určené k vrtání do oceli, dřeva a keramiky.

Vrtačku s regulovatelnou rychlostí a zpětným chodem lze používat také jako elektrický šroubovák.

Rozsah aplikace nástrojů je možno rozšířit díky použití dodatečného příslušenství.

### Součásti elektronářadí

- 1 Rychloupínací sklíčidlo \*
- 2 Regulátor krouticího momentu
- 3 Stupňový regulátor rychlosti
- 4 Spínač zap. / vyp.
- 5 Ventilační šterbiny
- 6 Přepínač směru otáčení
- 7 Pojistka pro spínač zap. / vyp.
- 8 LED osvětlení
- 9 Pomocná rukojeť \*
- 10 Šroub \*
- 11 Šroubovací bit \*
- 12 Magnetický držák \*

\* Volitelné příslušenství

**Standardní dodávka nemusí obsahovat veškerá příslušenství uvedená na obrázku nebo popsána v textu.**

### Montáž a nastavení součástí elektronářadí

**Než začnete provádět údržbu elektronářadí, vždy je odpojte ze sítě.**



**Spojovací materiál nedotahujte příliš, zabráníte tak poškození závitu.**



**Montáž / demontáž / nastavení některých prvků je stejné pro všechny modely elektronářadí; v takovém případě nejsou u obrázku uváděny specifické modely.**

**Pomocná rukojeť (viz obr. 1)**

**[BM04-13 STG]**

Namontujte / demontujte pomocná rukojeť 9, jak je znázorněno na obr. 1.



## Montáž / výměna příslušenství (viz obr. 2)



**Při delším používání může dojít k zahřátí bříty vrtáku; při jeho sejmutí použijte rukavice.**

- Rozevřete rychloupínací skličidlo **1** tak, že budete jednou rukou otáčet přední částí, zatímco druhou rukou budete přidržovat zadní část (viz obr. 2).
- Vložte / vyjměte nástavec.
- Dotáhněte rychloupínací skličidlo **1** a dávejte pozor, abyste nevychýlili nástavec. Postup je znázorněn na obrázku 2.

## Montáž / demontáž vrtákového skličidla (viz obr. 3-4)

- Rychloupínací skličidlo **1** namontujte podle postupu, jehož kroky zobrazují obrázky 3.
- Rychloupínací skličidlo **1** demontujte podle postupu, jehož kroky zobrazují obrázky 4.



**Upozornění: mějte vždy na paměti, že při nasazování / snímání rychloupínacího skličidla **1** má vrták **10** levotočivý závit.**

## Šroubovací bit / magnetický držák (viz obr. 5)

Pokud chcete vrtačku použít jako elektrický šroubovák, na upnutí šroubovacích bitů **11** použijte magnetický držák **12** (viz obr. 5). Magnetický držák **12** není třeba používat v případě prodloužených šroubovacích bitů **11** (které jsou zvlášť určeny pro funkci elektrického šroubováku).

## Práce s elektronářadí

Používejte jen správné napájecí napětí: hodnota napájecího napětí musí odpovídat informaci uvedené na identifikačním štítku elektronářadí.

## Zapnutí / vypnutí elektronářadí

**Ujistěte se, že přepínač chodu **6** není ve střední poloze. Toto zablokuje hlavní spínač **4**.**

[BM-280 T]

### Zapnutí:

Stiskněte spínač zap. / vyp. č. **4**.

### Vypnutí:

Uvolněte spínač zap. / vyp. č. **4**.

[BM02-10 ST, BM04-13 STG]

### Krátkodobé zapnutí / vypnutí

Pokud chcete nářadí krátkodobě zapnout, stiskněte a podržte vypínač **4**. Po uvolnění vypínače se nářadí opět vypne.

### Dlouhodobé zapnutí / vypnutí

#### Zapnutí:

Stiskněte spínač **4** a zajistěte ho v poloze pomocí pojistného tlačítka **7**.

#### Vypnutí:

Stiskněte a uvolněte hlavní vypínač **4**.

## Konstrukční vlastnosti elektronářadí

### Regulátor kroutícího momentu

Nejvhodnější z **18** (20 pro model **BM04-13 STG**) hodnot kroutícího momentu pro vykonávanou práci nastavíte otáčením regulátoru otáček **2**.



Pro vrtání doporučujeme nastavit regulátor otáček **2** do pozice "Vrtání".

### Stupňový regulátor rychlosti



**Pozor: nastavení otáček za minutu lze měnit pouze poté, co se elektromotor zcela zastaví.**

[BM-280 T, BM02-10 ST]

Stupeň "LOW" nastavíte posunutím spínače **3** vzad. Tento režim se používá k dotažení šroubů nebo při vrtání otvorů o velkém průměru.

Volbu stupně "HI" provedete posunutím spínače **3** vpřed. Tento režim se používá při rychlém vrtání otvorů o malém průměru.

[BM04-13 STG]

Stupeň "1" nastavíte posunutím spínače **3** vzad. Tento režim se používá k dotažení šroubů nebo při vrtání otvorů o velkém průměru.

Volbu stupně "2" provedete posunutím spínače **3** vpřed. Tento režim se používá při rychlém vrtání otvorů o malém průměru.

### Plynulá regulace rychlosti



Rychlost se v rozmezí 0 až maximum reguluje silou stisku spínače zap. / vyp. **4**. Při slabém stisku jsou otáčky nižší. Umožňuje to plynulé spuštění elektronářadí.

### Změna směru otáčení (viz obr. 6)



**Směr otáčení měňte vždy až po úplném zastavení chodu motoru. Nebudete-li do držovat tuto zásadu, může dojít k poškození elektronářadí.**

**Pro otáčení ve směru hodinových ručiček (vrtání, utahování šroubů) - přepněte přepínač chodu **6** doleva, jak je znázorněno na obrázku 6.1.**

**Pro otáčení proti směru hodinových ručiček (odtahování šroubů) - přepněte přepínač chodu **6** doprava, jak je znázorněno na obrázku 6.2.**

### Automatické zamykání vřetena

[BM-280 T, BM04-13 STG]

Pokud nestisknete spínač zap. / vyp. **4**, je vřeteno elektronářadí zamknuté. Umožňuje to použít elektronářadí jako běžný šroubovák (např. jej lze použít k ručnímu dotažení vrutů nebo šroubů).

## Světelná dioda

Když je elektronářadí připojeno ke zdroji napájení, světelná dioda LED 8 funguje v indikačním režimu (tlumené světlo) a ukazuje, že elektronářadí může být zapnuto.

Když stisknete spínač 4, světelná dioda LED 8 přejde do režimu svícení (silné světlo), čímž umožňuje pracovat i za snížené viditelnosti.

### Doporučení pro práci s elektronářadím

#### Vrtání (viz obr. 7-11)

- Pokud nástroj používáte k vrtání do kovových materiálů, pravidelně břit vrtáku promazávejte (neplatí při vrtání neželezných kovů a jejich slitin).
- Při vrtání do tvrdých kovů na mechanický nástroj více tlačte a snižte rychlost otáčení.
- Při vrtání velkých průměrů do kovů nejdříve vyvrtejte otvor s malým průměrem a poté vrt rozšiřujte až do požadované velikosti (viz obr. 7).
- Při vrtání do dřeva zabráníte rozštěpení povrchu na druhé straně vrtaného materiálu, budete-li postupovat podle pokynů, které jsou uvedeny na obrázku 8.
- Pro snížení prašnosti při vrtání do zdí a stropů postupujte podle pokynů uvedených na obrázku 9-10.
- Při vrtání otvorů do glazovaných keramických dlaždic nalepte v místě vrtu na dlaždicí lepicí pásku, abyste zvýšili přesnost vrtu a ochránili povrch dlaždice před poškozením (viz obr. 11). Na začátku vrtání používejte nízkou rychlost. Jak se vyvrtávaný otvor prohlubuje, postupně rychlost zvyšujte.

#### Šroubování vrutů (viz obr. 12)

- Pro snadnější dotažení šroubů a snížení rizika rozlomení vrtaného předmětu nejdříve vyvrtejte otvor, jehož průměr bude odpovídat 2/3 průměru šroubu.
- Pokud spojíte předměty pomocí šroubů a přejete si dosáhnout pevného spoje bez prasklin, puklin a zvrstvení, postupujte podle pokynů uvedených na obrázku 12.

## Údržba elektronářadí / preventivní opatření

**Než začnete provádět údržbu elektronářadí, vždy je odpojte ze sítě.**

#### Čištění elektronářadí

Nezbytnou podmínkou pro dlouhodobé a bezpečné používání tohoto elektronářadí je jeho čistota. Větrací otvory 5 pravidelně čistěte stlačeným vzduchem.

#### Poprodejní a aplikační servis

Náš poprodejní servis odpoví na Vaše dotazy k údržbě a opravě Vašeho výrobku a také k náhradním dílům. Informace o servisních střediscích, schématech dílů a informace o náhradních dílech naleznete také na adrese: [www.dwt-pt.com](http://www.dwt-pt.com).

#### Přeprava elektronářadí

- V žádném případě nesmí na obal při přepravě působit žádný mechanický vliv.
- Při nakládání / vykládání není povoleno používat žádný druh technologie, který pracuje na principu sevření obalu.

#### Ochrana životního prostředí

**Suroviny nelikvidujte jako odpad, ale recyklujte je.**



Elektronářadí, její příslušenství a obalové materiály by měly být zlikvidovány v souladu se zásadami recyklace surovin a ochrany životního prostředí.

Na umělohmotných součástkách je uvedeno jejich označení pro tříděnou recyklaci.

Tento návod je vytištěn na recyklovaném papíře vyrobeném bez použití chlórů.

Výrobce si vyhrazuje právo na změny.

Česky  
Autogoods "130"

## Špecifikácie elektronáradia

Vrtačka		BM-280 T	BM02-10 ST	BM04-13 STG
Číslo elektronáradia	[110-127 V ~50/60 Hz] [220-230 V ~50/60 Hz]	741015 742876	749165 749158	749189 749172
Menovitý výkon	[W]	280	230	400
Výkon	[W]	160	60	215
Prúd pri napätí	110-127 V [A] 220-230 V [A]	2.2 1.2	2 1	3.5 1.8
<b>Voľnobežné otáčky:</b>				
- prvá rýchlosť (LOW alebo 1)	[min <sup>-1</sup> ]	0-350	0-450	0-480
- druhá rýchlosť (HI alebo 2)	[min <sup>-1</sup> ]	0-1400	0-1600	0-1800
Maximálny krútiaci moment	[Nm]	0,8-22	0,7-30	1,7-80
Rad vrtačích skľučovadiel	[mm] [palce]	0,8-10 1/32"-3/8"	0,8-10 1/32"-3/8"	2-13 5/64"-1/2"
<b>Vrtací výkon:</b>				
- oceľ	[mm] [palce]	10 3/8"	10 3/8"	13 1/2"
- drevo (prvá rýchlosť / druhá rýchlosť)	[mm] [palce]	16 / 20 5/8" / 25/32"	10 / 25 3/8" / 63/64"	16 / 35 5/8" / 1-3/8"
Hmotnosť	[kg] [lb]	1,36 3	1 2.21	1,57 3.46
Trieda bezpečnosti		□ / II	□ / II	□ / II
Akustický tlak	[dB(A)]	84,3	—	—
Výkon zvuku	[dB(A)]	95,3	—	—
Váhové vibrácie	[m/s <sup>2</sup> ]	1,93	—	—

### Informácie o hluku

\* - pre elektrické náradie s napätím 220-230 V.

Merit Link International AG  
Stabio, Švajčiarsko, 09.06.2020



**Ak prekračuje akustický tlak hodnotu 85 dB(A), používajte vždy ochranu sluchu.**



**Vyhlasenie o zhode**

Vyhlasujeme na výhradnú zodpovednosť, že výrobok opísaný v časti "Špecifikácie elektronáradia" spĺňa všetky príslušné ustanovenia smerníc 2006/42/EC, vrátane ich zmien a je v súlade s nasledujúcimi normami:

EN 62841-1:2015,  
EN 62841-2-1:2018.

Manažér  
certifikácie

*Wu Cunzhen*

Wu Cunzhen

### Všeobecné bezpečnostné pravidlá



**VAROVANIE - používateľ si musí prečítať návod na obsluhu, aby sa znížilo riziko zranenia!**



**VAROVANIE! Prečítajte si všetky bezpečnostné varovania, pokyny, pozrite si ilustrácie a technické údaje dodané s týmto elektrickým náradím. Nedodržanie týchto varovaní a pokynov môže mať za následok úraz elektrickým prúdom, požiar a / alebo vážne zranenie.**

**Uchovajte si všetky bezpečnostné upozornenia a pokyny pre budúce použitie.**

Termín "elektrické náradie" v upozomeniach odkazuje na vaše elektrické náradie napájané zo siete (s prívodným káblom) alebo elektrické náradie napájané batériami (bez napájacieho kábla).

## Bezpečnosť v pracovnom priestore

- **Pracovný priestor udržiavajte v čistote a dobre osvetlený.** Neporiadok alebo tmavé priestory môžu viesť k úrazom.
- **Neprevádzkujte elektrické náradie vo výbušnom prostredí, ako napríklad v prítomnosti horľavých kvapalín, plynov alebo prachu.** Elektrické náradie vytvára iskry, ktoré môže spôsobiť vznietenie prachu alebo výparov.
- **Deti a iné osoby v okolí udržiavajte mimo dosahu používaného elektrického náradia.** Rozptýlenie môže spôsobiť stratu kontroly.

## Elektrická bezpečnosť

- **Zástrčky elektrických káblov náradia musia pasovať do zásuvky. Nikdy zástrčku žiadnym spôsobom neupravujte. Nepoužívajte žiadne redukcie zástrčiek s uzemneným (ukostreným) elektrickým náradím.** Upravované zástrčky a zodpovedajúce zásuvky znižujú riziko vzniku úrazu elektrickým prúdom.
- **Vyhňte sa kontaktu tela s uzemnenými povrchmi, ako sú potrubia, radiátory, sporáky a chladničky.** Ak vaše telo uzemnené alebo ukostrené, existuje zvýšené riziko úrazu elektrickým prúdom.
- **Nevystavujte elektrické náradie dažďu alebo vlhkému prostrediu.** Vniknutie vody do elektrického náradia zvyšuje riziko úrazu elektrickým prúdom.
- **Nenamáhajte napájací kábel. Nikdy nepoužívajte napájací kábel na nosenie, ťahanie alebo odpájanie elektrického náradia. Chráňte napájací kábel pred teplom, olejom, ostrými hranami a pohyblivými časťami.** Poškodené alebo spletené káble zvyšujú riziko úrazu elektrickým prúdom.
- **Pri práci s náradím vonku používajte predĺžovací kábel vhodný na vonkajšie použitie.** Používanie kábla vhodného na použitie vonku znižuje riziko úrazu elektrickým prúdom.
- **Pri práci s elektrickým náradím vo vlhkom prostredí je nevyhnutné používať napájanie chránené prúdovým chráničom (RCD).** Použitie RCD znižuje riziko úrazu elektrickým prúdom. **POZNÁMKA!** Termín "prúdový chránič (RCD)" môže byť nahradený termínom "prerušovač uzemneného obvodu (GFCI)" alebo "ochranný istič (ELCB)".
- **Varovanie!** Nikdy sa nedotýkajte nekrytých kovových povrchov na prevodovke, kryte a tak ďalej, pretože dotyk s kovovými povrchmi bude rušený elektromagnetickou vlnou, čo spôsobuje potenciálne zranenia alebo nehody.

## Bezpečnosť osôb

- **Pri práci s elektrickým náradím buďte stále pozorní, sledujte, čo robíte a používajte zdravý rozum. Nepoužívajte elektrické náradie, ak ste unavení alebo pod vplyvom drog, alkoholu alebo liekov.** Chvilka nepozornosti pri práci s elektrickým náradím môže mať za následok vážne zranenie.
- **Používajte osobné ochranné pomôcky.** Vždy používajte ochranné okuliare. Ochranné prostriedky, ako respirátor, nekľzavá bezpečnostná obuv, pevná ochranná prilba alebo ochrana sluchu, používané v príslušných podmienkach, znižujú nebezpečenstvo zranenia osôb.

- **Zabráňte náhodnému spusteniu. Pred pripojením k napájaciemu zdroju a / alebo akumulátoru, pred zdvihnutím alebo prenášaním náradia sa uistite, že vypínač je v polohe vypnuté.** Prenášanie náradia s prstom na spínači alebo pripájanie elektrického náradia do elektrickej siete so zapnutým spínačom môže byť príčinou nehôd.
- **Pred spustením náradia odstráňte všetky zoraďovacie nástroje a nastavovacie kľúče.** Zoraďovacie nástroj alebo kľúč ponechaný v rotujúcich častiach elektrického náradia môže spôsobiť úraz osôb.
- **Pracujte len tam, kde bezpečne dosiahnete. Vždy udržiavajte stabilný postoj a rovnováhu.** To umožňuje lepšie ovládať náradie v neočakávaných situáciách.
- **Vhodne sa obliekajte. Nenoste voľný odev ani bižutériu. Dbajte na to aby sa vaše vlasy, odev a rukavice nedostali do kontaktu s pohyblivými časťami.** Voľné odevy, bižutéria alebo dlhé vlasy môžu byť zachytené pohybujúcimi sa časťami.
- **Ak sú zariadenia vybavené adaptérom na pripojenie odsávania prachu a zberných zariadení, zaistite ich správne pripojenie a správnu funkciu.** Použitie odsávania prachu môže znížiť ohrozenie spôsobené prachom.
- **Nedovoľte, aby vám skúsenosti získané častým používaním náradia dovolili nadobudnúť sebauspokojenie a ignorovať zásady bezpečnosti.** Neopatrná činnosť môže spôsobiť vážne zranenie v zlomku sekundy.
- **Varovanie!** Elektrické náradie môže počas prevádzky vytvárať elektromagnetické pole. Toto pole môže za určitých okolností spôsobovať rušenie aktívnych alebo pasívnych lekárskeho implantátov. Aby sa znížilo riziko vážneho alebo smrteľného zranenia, odporúčame osobám s lekáskymi implantátmi, aby sa poradili so svojím lekárom a výrobcom lekárskeho implantátu pred použitím elektrického náradia.

## Použitie a údržba náradia

- **Osoby so zníženými psychofyzickými alebo duševnými schopnosťami, ako aj deti, nemôžu pracovať s elektrickým náradím, pokiaľ nie sú pod dohľadom alebo poučené o použití elektrického náradia osobou zodpovednou za ich bezpečnosť.**
- **Elektrické náradie nepreťažujte. Používajte správny typ elektrického náradia pre vašu prácu.** Správne elektrické náradie bude lepšie a bezpečnejšie vykonávať prácu, pre ktorú bolo navrhnuté.
- **Nepoužívajte elektrické náradie v prípade, že prepínač sa nedá zapnúť a vypnúť.** Každé elektrické náradie, ktoré nemožno ovládať spínačom, je nebezpečné a musí byť opravené.
- **Pred každým nastavovaním, výmenou príslušenstva alebo uskladnením elektrického náradia vyťahnite zástrčku napájacieho kábla zo zásuvky a / alebo akumulátora.** Tieto preventívne bezpečnostné opatrenia znižujú riziko náhodného spustenia náradia.
- **Elektrické náradie skladujte mimo dosahu detí a nedovoľte osobám, ktoré neboli oboznámené s elektrickým náradím alebo s týmito pokynmi, aby elektrické náradie používali.** Elektrické náradie je v rukách nekvalifikovaných osôb nebezpečné.
- **Údržba elektrického náradia. Skontrolujte vychýlenie alebo uviaznutie pohyblivých častí, poškodenie jednotlivých dielov a iné okolnosti, ktoré môžu mať vplyv na prevádzku elektrického náradia. V prípade poškodenia dajte elektrické náradie pred jeho použitím opraviť.** Veľa nehôd je spôsobených nedostatočnou údržbou elektrického náradia.



- **Rezné nástroje udržiavajte ostré a čisté.** Riadne udržiavané rezné nástroje s ostrými reznými brítmí sú menej náchylné na zaseknutie a lepšie sa ovládajú.
- **Používajte elektrické náradie, príslušenstvo a nástroje atď. v súlade s týmito pokynmi, s príhľadnutím na pracovné podmienky a prácu, ktorá sa má vykonávať.** Použitie elektrického náradia na iné účely, ako sú určené, môže viesť k nebezpečným situáciám.
- **Rukoväte a plochy na uchopenie zdŕžiavajte suché, čisté a bez oleja a tuku.** Klzké rukoväte a uchopovacie plochy neumožňujú bezpečnú manipuláciu a ovládanie náradia v neočakávaných situáciách.
- Dbajte na to, aby ste pri práci s elektrickým náradím držali prídavnú rukoväť správne, čo je užitočné pri regulácii elektrického náradia. Preto správne držanie môže znížiť riziko nehody alebo zranenia.

## Servis

- **Servis vášho elektrického náradia zverte kvalifikovanej osobe s použitím len originálnych náhradných dielov.** Tým bude zabezpečené, aby bola zachovaná bezpečnosť elektrického náradia.
- Postupujte podľa pokynov na údržbu a výmenu príslušenstva.

### Osobitné bezpečnostné upozornenia

- **Ak sa s náradím dodáva pomocná rukoväť (rukoväť), používajte ju (ich).** Strata kontroly môže viesť k zraneniu osôb.
- **Pri vykonávaní operácie držte náradie za izolované úchopné miesta, pretože rezacie príslušenstvo môže prísť do kontaktu so skrytým vedením alebo samotným káblom.** Pri kontakte príslušenstva so "živým" vodičom by mohli byť nechránené kovové časti elektrického náradia pod prúdom a mohli by spôsobiť obsluhu úraz elektrickým prúdom.

### Bezpečnostné pokyny pri prevádzke elektrického náradia

- **Obrobok musí byť upevnený.** Na upevnenie obrobku sa musí používať upevňovacie zariadenie alebo zverák, čo bude oveľa bezpečnejšie než držať obrobok rukami.
- **Vzhľadom k tomu, že azbest môže spôsobovať rakovinu, materiály obsahujúce azbest sa nesmú spracovávať.**
- **Elektrické náradie sa môže odložiť, až keď budú jeho súčasti úplne statické.** Príslušenstvo na elektrické náradie by sa mohlo zaseknúť v priebehu práce, čo môže ovládanie elektrického náradia skomplikovať.
- **Elektrické náradie s poškodenými elektrickými káblami sa nesmie používať.** Ak sa pri práci poškodia káble elektrického napájania, nesmiete sa dotknúť poškodených elektrických káblov a káble musíte bezodkladne vytiahnuť zo zásuvky. Poškodené elektrické káble zvyšujú riziko úrazu elektrickým prúdom.
- **Pri používaní elektrického náradia vonku sa musí nainštalovať spínač ochrany proti poruchovému prúdu (FI) na ochranu elektrického náradia.**
- **Musí sa používať vhodný detektor na hľadanie miest skrytých napájacích káblov.** Alebo by ste mali získať relevantné informácie od správcu miestneho napájacieho zdroja. Víťanie do elektrických drôtov môže spôsobiť požiar a úraz elektrickým prúdom. Poškodené

né plynové potrubie spôsobí výbuch. Ak sa prepichnú vodovodné rúrky, bude spôsobená škoda na majetku.

- **V prípade, že sa príslušenstvo nainštalované na náradí zasekne, musíte vypnúť elektrické náradie a zostať v pokoji.** V tejto dobe bude elektrické náradie produkovať extrémne vysoký reaktívny krútiaci moment a bude to viesť tak k spätnému chodu. Príslušenstvo inštalované na elektrickom náradí je pravdepodobne zaseknuté, napríklad: hypermáboj elektrického náradia alebo vychýlenie príslušenstva inštalovaného na elektrickom náradí pri práci.
- **Ak by mohli byť prerezané v priebehu práce skryté elektrické káble alebo elektrické vedenia na samotnom elektrickom náradí, musíte držať na ovládanie elektrického náradia izolovanú rukoväť.** Ak je elektrické náradie v kontakte s nabitým vedením, budú kovové časti náradí viesť elektrinu a môžu spôsobiť obsluhu úraz elektrickým prúdom.
- **Pri práci musíte elektrické náradie držať pevne a zaistiť pevný postoj.** Elektrické náradie musíte držať v rukách.
- **Pri obsluhu a používaní elektrického náradia môžete držať len prepínač polohy hlavnej rukoväte, radšej ako iné časti.**
- **Vyhňte sa zastavovaniu motora elektrického náradia pri zaťažení.**
- **Nikdy neodstraňujte triesky alebo úlomky, keď je motor vášho elektrického náradia v chode.**
- **Pri práci sledujte polohu napájacieho elektrického kábla.** Zabráňte, aby sa vám ovljal okolo nôh alebo rúk.
- **Používajte len ostré vrtáky bez chýb - to uľahčí prácu s elektrickým náradím.**
- **Upravovanie konštrukcie vrtákov a používanie vymeniteľných hrdiel a príslušenstva neurčeného pre toto elektrické náradie je prísne zakázané.**
- **Nevyvíjajte nadmerný tlak pri práci s elektrickým náradím - môže to spôsobiť uviaznutie vrtáka a preťaženie motora.**
- **Nedovoľte, aby vrtáky uviazli v spracovávanom materiáli.** Ak k tomu dôjde, nesnažte sa uvoľniť ich pomocou motora elektrického náradia. Môže to vyridiť elektrické náradie z prevádzky.
- **Vyrážanie vrtákov uviaznutých v spracovávanom materiáli kladivom alebo inými predmetmi je prísne zakázané - kovové úlomky môžu zraniť obsluhu aj ľudí v okolí.**
- **Zabráňte prehriatiu vášho elektrického náradia, ak ho používate dlhšiu dobu.**

### Symbole použité v príručke

V príručke sú použité nasledujúce symboly, zapamätajte si, prosím, ich význam. Správna interpretácia symbolov vám umožní správne a bezpečné použitie elektronáradia.

#### Symbol

#### Význam



#### Vrtáčka

Časti označené sivou - mäkké držadlo (s izolovaným povrchom).



Symbol	Význam
	<b>Štítk s výrobným číslom:</b> BM ... - model; XX - dátum výroby; XXXXXXXX - výrobné číslo.
	Prečítajte si všetky bezpečnostné predpisy a pokyny.
	Používajte ochranné okuliare.
	Používajte respirátor.
	Pred inštaláciou alebo nastavením elektronáradie odpojte od siete.
	Nebezpečenstvo poškodenia skrytého vedenia alebo domových rozvodov.
	Smer pohybu.
	Smer otáčania.
	Zablokovaný.
	Odblokovaný.
	Zakázané.
	Dvojitá izolácia / trieda ochrany.
	Pozor. Dôležité.
	Značka, ktorá potvrdzuje, že výrobok spĺňa základné požiadavky európskych smerníc a harmonizovaných noriem.
	Užitočné informácie.

Symbol	Význam
	Používajte ochranné rukavice.
	Poloha regulátora krútiaceho momentu: "Vítanie".
	Plynulá regulácia otáčok.
	Elektronáradie nevhadzujte do kontajnera s komunálnym odpadom.

### Spôsob použitia DWT

Elektrické vŕtačky určené na vŕtanie do ocele, dreva a keramiky.

Vŕtačku s regulovateľnou rýchlosťou a spätným chodom je možné používať tiež ako elektrický skrutkovač.

Rozsah aplikácie nástrojov je možné rozšíriť vďaka použitiu dodatočného príslušenstva.

### Súčasť elektronáradia

- 1 Rýchlopínacie skľučovadlo \*
- 2 Regulátor krútiaceho momentu
- 3 Stupňový regulátor rýchlosti
- 4 Spínač zap. / vyp.
- 5 Ventilačné štrbiny
- 6 Prepínač smeru otáčania
- 7 Poistné tlačidlo pre spínač zap. / vyp.
- 8 LED osvetlenie
- 9 Pomocná rukoväť \*
- 10 Skrutka \*
- 11 Skrutkovací biť \*
- 12 Magnetický držiak \*

\* Voliteľné príslušenstvo

**Štandardná dodávka nemusí obsahovať všetky príslušenstvá uvedené na obrázku alebo popísané v texte.**

### Montáž a nastavenie súčasť elektronáradia

**Než začnete vykonávať údržbu elektronáradia, vždy ho odpojte od siete.**



**Spojovací materiál nedotahujte príliš, zabránite tak poškodeniu závitů.**



**Montáž / demontáž / nastavenie niektorých prvkov je rovnaké pre všetky modely elektronáradia; v takom prípade nie sú pri obrázku uvádzané špecifické modely.**

**Pomocná rukoväť (pozrite obr. 1)**

**[BM04-13 STG]**

Namontujte / demontujte pomocnú rukoväť **9**, ako je znázornené na obr. 1.

**Montáž / výmena príslušenstva (pozrite obr. 2)**



**Pri dlhšom používaní môže dôjsť k zahriatiu ostria vrtáka; pri jeho zložení použite rukavice.**

- Rozovríte rýchlopínacie skľučovadlo **1** tak, že budete jednou rukou otáčať prednou časťou, zatiaľ čo druhou rukou budete pridržovať zadnú časť (pozrite obr. 2).
- Vložte / vyberte nadstavec.
- Dotiahnite rýchlopínacie skľučovadlo **1** a dávajte pozor, aby ste nevychýlili nadstavec. Postup je znázornený na obrázku 2.

**Montáž / demontáž vrtákového skľučovadla (pozrite obr. 3-4)**

- Rýchlopínacie skľučovadlo **1** namontujte podľa postupu, ktorého kroky zobrazujú obrázky 3.
- Rýchlopínacie skľučovadlo **1** demontujte podľa postupu, ktorého kroky zobrazujú obrázky 4.



**Upozornenie: majte vždy na pamäti, že pri nasadzovaní / snímaní rýchlopínacieho skľučovadla **1** má vrták **10** ľavotočivý závit.**

**Skrutkovací bit / magnetický držiak (pozrite obr. 5)**

Ak chcete vrtáčku použiť ako elektrický skrutkovač, na upnutie skrutkových bitov **11** použite magnetický držiak **12** (pozrite obr. 5). Magnetický držiak **12** nie je potrebné používať v prípade predĺžených skrutkových bitov **11** (ktoré sú zvlášť určené pre funkciu elektrického skrutkovača).

### Počiatková prevádzka elektronáradia

Používajte len správne napájacie napätie: hodnota napájacieho napätia musí zodpovedať informácii uvedenej na identifikačnom štítku elektronáradia.

### Zapnutie / vypnutie elektronáradia

**Uistite sa, že prepínač chodu **6** nie je v strednej polohe. Toto zablokuje hlavný spínač **4**.**

**[BM-280 T]**

**Zapnutie:**

Stlačte spínač zap. / vyp. č. **4**.

**Vypnutie:**

Uvoľnite spínač zap. / vyp. č. **4**.

**[BM02-10 ST, BM04-13 STG]**

**Krátkodobé zapnutie / vypnutie**

Ak chcete náradie krátkodobu zapnúť, stlačte a podržte vypínač **4**. Po uvoľnení vypínača sa náradie opäť vypne.

**Dlhodobé zapnutie / vypnutie**

**Zapnutie:**

Stlačte vypínač **4** a zaistite ho v polohe pomocou poistného tlačidla **7**.

**Vypnutie:**

Stlačte a uvoľnite hlavný vypínač **4**.

### Konštrukčné prvky elektronáradia

**Regulátor krútiaceho momentu**

Najvhodnejší z **18** (20 pre model **BM04-13 STG**) hodnôt krútiaceho momentu pre vykonávanú prácu nastavíte otáčaním regulátora otáčok **2**.



Na víťanie odporúčame nastaviť regulátor otáčok **2** do pozície "Víťanie".

**Stupňový regulátor rýchlosti**



**Pozor: nastavenie otáčok za minútu je možné meniť iba potom, čo sa elektromotor celkom zastaví.**

**[BM-280 T, BM02-10 ST]**

Ak chcete zvoliť prevodový stupeň "LOW", posuňte prepínač **3** dozadu. Tento režim sa používa na dotiahnutie skrutiek alebo pri víťaní otvorov s veľkým priemerom.

Ak chcete zvoliť prevodový stupeň "HI", posuňte prepínač **3** dopredu. Tento režim sa používa pri rýchlom víťaní otvorov s malým priemerom.

**[BM04-13 STG]**

Ak chcete zvoliť prevodový stupeň "1", posuňte prepínač **3** dozadu. Tento režim sa používa na dotiahnutie skrutiek alebo pri víťaní otvorov s veľkým priemerom.

Ak chcete zvoliť prevodový stupeň "2", posuňte prepínač **3** dopredu. Tento režim sa používa pri rýchlom víťaní otvorov s malým priemerom.

**Plynulá regulácia rýchlosti**



Rýchlosť sa v rozmedzí 0 až maximum reguluje silou stlačenia spínača zap. / vyp. **4**. Pri slabom stlačení sú otáčky nižšie. Umožňuje to plynulé spustenie elektronáradia.

**Zmena smeru otáčania (pozrite obr. 6)**



**Smer otáčania meňte vždy až po úplnom zastavení chodu motora. Ak nebudete dodržiavať túto zásadu, môže dôjsť k poškodeniu mechanického nástroja.**

**Na otáčanie v smere hodinových ručičiek (vrtanie, doťahovanie skrutiek)** - prepnite prepínač chodu 6 doľava, ako je znázornené na obrázku 6.1.

**Na otáčanie proti smeru hodinových ručičiek (uvolňovanie skrutiek)** - prepnite prepínač chodu 6 doprava, ako je znázornené na obrázku 6.2.

### Automatické zamykanie vretena

[BM-280 T, BM04-13 STG]

Ak nestlačíte spínač zap. / vyp. 4, je vreteno elektronáradia zamknuté. Umožňuje to použiť elektronáradie ako bežný skrutkovač (napr. je možné ho použiť na ručné dotiahnutie závitiek alebo skrutiek).

### Svetelná dióda

Keď je elektronáradie pripojené k zdroju napájania, svetelná dióda LED 8 funguje v indikačnom režime (tímené svetlo) a ukazuje, že elektronáradie môže byť zapnuté. Keď stlačíte spínač 4, svetelná dióda LED 8 prejde do režimu svietenia (silné svetlo), čím umožňuje pracovať aj za zníženej viditeľnosti.

### Odporúčania pre prácu s elektronáradím

#### Vrtanie (pozrite obr. 7-11)

- Pokiaľ nástroj používate na vrtanie do kovových materiálov, pravidelne ostríe vrtáka mažte (neplatí pri vrtaní neželezných kovov a ich zliatin).
- Pri vrtaní do tvrdých kovov na mechanický nástroj viac tlačte a znížte rýchlosť otáčania.
- Pri vrtaní veľkých priemerov do kovov najskôr vyvrtajte otvor s malým priemerom a potom vrt rozšírte až do požadovanej veľkosti (pozrite obr. 7).
- Pri vrtaní do dreva zabránite rozštípeniu povrchu na druhej strane vrtaného materiálu, ak budete postupovať podľa pokynov, ktoré sú uvedené na obrázku 8.
- Na zníženie prašnosti pri vrtaní do stien a stropov postupujte podľa pokynov uvedených na obrázku 9-10.
- Pri vrtaní otvorov do glazovaných keramických dlaždíc nalepte v mieste vrtu na dlaždicu lepiacu pásku, aby ste zvýšili presnosť vrtu a ochránili povrch dlaždice pred poškodením (pozrite obr. 11). Na začiatku vrtania používajte nízku rýchlosť. Ako sa vyvrtávaný otvor prehľbuje, postupne rýchlosť zvyšujte.

#### Skrutkovanie samorezných skrutiek (pozrite obr. 12)

- Pre ľahšie dotiahnutie skrutiek a zníženie rizika rozlomenia vrtaného predmetu najskôr vyvrtajte otvor,

ktorého priemer bude zodpovedať 2/3 priemeru skrutky.

- Pokiaľ spájate predmety pomocou skrutiek a prajete si dosiahnuť pevný spoj bez prasklín, puklín a zvrstvenia, postupujte podľa pokynov uvedených na obrázku 12.

### Údržba elektronáradia / preventívne opatrenia

**Než začnete vykonávať údržbu elektronáradia, vždy ho odpojte od siete.**

#### Čistenie mechanického nástroja

Nevyhnutnou podmienkou na dlhodobé a bezpečné používanie tohto mechanického nástroja je jeho čistota. Vetracie otvory 5 pravidelne čistíte stlačeným vzduchom.

#### Popredajný a aplikačný servis

Náš popredajný servis odpovie na vaše otázky k údržbe a oprave vášho výrobku a tiež k náhradným dielom. Informácie o servisných strediskách, schémach dielov a informácie o náhradných dieloch nájdete aj na adrese: [www.dwt-pt.com](http://www.dwt-pt.com).

### Preprava elektronáradia

- V žiadnom prípade nesmie na obal pri preprave pôsobiť žiadny mechanický vplyv.
- Pri nakladaní / vykladaní nie je povolené používať žiadny druh technológie, ktorý pracuje na princípe zovretia obalu.

### Ochrana životného prostredia



**Suroviny nelikvidujte ako odpad, ale ich recyklujte.**

Elektronáradie, jej príslušenstvo a obalové materiály by mali byť zlikvidované v súlade so zásadami recyklácie surovín a ochrany životného prostredia.

Na umelohmotných súčiastkach je uvedené ich označenie pre triedenú recykláciu.

Tento návod je vytlačovaný na recyklovanom papieri vyrobenom bez použitia chlóru.

**Výrobca si vyhradzuje právo na zmeny.**

Slovenský  
Autogoods "130"

## Date tehnice ale uneltei electrice

Bormașină		BM-280 T	BM02-10 ST	BM04-13 STG
Codul uneltei electrice	[110-127 V ~50/60 Hz] [220-230 V ~50/60 Hz]	741015 742876	749165 749158	749189 749172
Puterea absorbită	[W]	280	230	400
Putere	[W]	160	60	215
Amperajul în funcție de voltaj	110-127 V [A] 220-230 V [A]	2.2 1.2	2 1	3.5 1.8
<b>Număr de turații în gol:</b>				
- viteza întâi (LOW sau 1)	[min <sup>-1</sup> ]	0-350	0-450	0-480
- viteza a doua (HI sau 2)	[min <sup>-1</sup> ]	0-1400	0-1600	0-1800
Reglarea cuplului de rotație	[Nm]	0,8-22	0,7-30	1,7-80
Strângerea mandrinei	[mm] [inci]	0,8-10 1/32"-3/8"	0,8-10 1/32"-3/8"	2-13 5/64"-1/2"
<b>Diametru de găurire:</b>				
- oțel	[mm] [inci]	10 3/8"	10 3/8"	13 1/2"
- lemn (viteza întâi / viteza a doua)	[mm] [inci]	16 / 20 5/8" / 25/32"	10 / 25 3/8" / 63/64"	16 / 35 5/8" / 1-3/8"
Greutate	[kg] [lb]	1,36 3	1 2.21	1,57 3.46
Clasa de protecție		□ / II	□ / II	□ / II
Presiune acustică	[dB(A)]	84,3	—	—
Putere acustică	[dB(A)]	95,3	—	—
Vibrații ponderate	[m/s <sup>2</sup> ]	1,93	—	—

### Informații despre zgomot

\* - pentru unelte electrice cu tensiune de 220-230 V.

Merit Link International AG  
Stabio, Elveția, 09.06.2020



**Purtați căști antifonice dacă presiunea acustică depășește 85 dB (A).**

### Reguli generale de siguranță



### Declarație de conformitate

Declarăm pe proprie răspundere că produsul descris la paragraful "Date tehnice ale uneltei electrice" corespunde tuturor dispozițiilor relevante ale Directivei 2006/42/EC, inclusiv modificărilor acestora și este în conformitate cu următoarele standarde:  
EN 62841-1:2015,  
EN 62841-2-1:2018.

Manager de  
certificare

*Wu Cunzhen*

Wu Cunzhen



**AVERTISMENT - Pentru a reduce riscul de vătămare, utilizatorul trebuie să citească manualul de instrucțiuni!**



**AVERTISMENT! Citiți toate avertismentele de siguranță, instrucțiunile, ilustrațiile și specificațiile furnizate împreună cu această unealtă electrică.** Nerespectarea avertismentelor și a instrucțiunilor poate avea drept rezultat un șoc electric, incendiu și / sau vătămarea gravă.

**Păstrați toate avertismentele și instrucțiunile pentru o referință viitoare.**

Română  
Autogoods "130"

Termenul de "unealtă electrică" din avertismente se referă la unealta electrică (cablată) acționată prin rețea sau unealta electrică (necablată) acționată cu baterii.

### **Siguranța suprafeței de lucru**

- **Păstrați suprafața de lucru curată și bine iluminată.** Zonile dezordonate sau întunecoase pot cauza incidente.
- **Nu utilizați uneltele electrice în atmosfere explozive, cum ar fi în prezența lichidelor, a gazelor sau a prafului inflamabil.** Unelele electrice creează scântei care pot aprinde praful sau gazele arse.
- **Țineți copiii și martorii la distanță atunci când utilizați o unealtă electrică.** Distracțiile vă pot face să pierdeți controlul.

### **Siguranță electrică**

- **Fișele uneltele electrice trebuie să se potrivească cu borna de ieșire. Nu modificați niciodată fișa, în niciun mod. Nu utilizați nicio fișă adaptoare cu uneltele electrice împământate (legate la pământ).** Fișele nemodificate și bornele de ieșire potrivite vor reduce riscul de șoc electric.
- **Evitați contactul fizic cu suprafețele împământate sau legate la pământ, cum ar fi conductele, radiatoarele, plitele sau frigiderele.** Există un risc sporit de șoc electric, în cazul în care corpul dvs., este împământat sau legat la pământ.
- **Nu expuneți uneltele electrice la condiții de vreme ploioasă sau umedă.** Pătrunderea apei într-o unealtă electrică va spori riscul de șoc electric.
- **Nu abuzați de cablu. Nu utilizați niciodată cablu pentru a transporta, împinge sau scoate uneltea electrică din priză. Țineți cablul la distanță de căldură, ulei, margini ascuțite sau piese mobile.** Cablurile deteriorate sau încălcite sporesc riscul de șoc electric.
- **Atunci când utilizați o unealtă electrică în aer liber, utilizați un cablu prelungitor adecvat pentru uz în aer liber.** Utilizarea unui cablu destinat uzului în aer liber reduce riscul de șoc electric.
- **Dacă utilizarea unei unelte electrice într-un loc umed nu poate fi evitată, utilizați o alimentare protejată (DCR) pentru dispozitivul cu curent rezidual.** Utilizarea unui DCR reduce riscul de șoc electric. **REȚINEȚI!** Termenul de "dispozitiv cu curent rezidual (DCR)" poate fi înlocuit cu termenul "disjunctor cu curent de fugă (GFCI)" sau "disjunctor de scurgere la pământ (ELCB)".
- **Avertisment!** Nu atingeți niciodată suprafețele metalice ale cutiei de viteze, ale scutului și așa mai departe, deoarece atingerea suprafețelor metalice va interfera cu unda electromagnetică, cauzând astfel o potențială vătămare sau accidente.

### **Siguranță personală**

- **Fiți atent, aveți grijă la ceea ce faceți și apelați la simțul practic atunci când utilizați o unealtă electrică. Nu utilizați o unealtă electrică dacă sunteți obosit sau vă aflați sub influența drogurilor, a alcoolului sau a medicamentelor.** Un moment de neatenție în timpul utilizării uneltele electrice poate avea drept rezultat o vătămare personală gravă.
- **Utilizați echipamente de protecție individuală. Purtați întotdeauna o protecție pentru ochi.** Echipamentele de protecție, cum ar fi masca pentru praf,

încălțămîntea de protecție împotriva alunecării, casca dură sau protecția pentru auz, utilizate în condițiile co-respunzătoare vor reduce vătămrile personale.

- **Preveniți pornirea accidentală. Asigurați-vă că întrerupătorul se află în poziție oprit înainte de a conecta la sursa de alimentare și / sau setul de baterii, ridicând sau transportând uneltea.** Transportul uneltele electrice ținând degetul apăsat pe întrerupător sau punerea uneltele electrice sub tensiune care au întrerupătorul pornit duce la accidente.
- **Îndepărtați orice cheie de reglare înainte de a porni uneltea electrică.** O cheie lăsată atașată de o piesă rotativă a uneltei electrice poate duce la vătămare personală.
- **Nu întindeți excesiv. Păstrați întotdeauna sprijinul și echilibrul adecvat.** Acest lucru permite un control mai bun al uneltei electrice în situații neașteptate.
- **Îmbrăcați-vă adecvat. Nu purtați îmbrăcăminte sau bijuterii lejere. Țineți părul, îmbrăcămîntea și mănușile la distanță de piesele mobile.** Îmbrăcămîntea, bijuteriile sau părul lung liber se poate prinde în piesele mobile.
- **Dacă dispozitivele sunt furnizate pentru conexiunea instalațiilor de extracție și de colectare a prafului, asigurați-vă că acestea sunt conectate și utilizate în mod adecvat.** Utilizarea dispozitivului de colectare a prafului poate reduce pericolele legate de praf.
- **Nu permiteți ca familiarizarea rezultată din utilizarea frecventă a uneltele să vă facă să vă complăceți sau să ignorați principiile de siguranță ale uneltei.** O acțiune neglijentă poate cauza o vătămare gravă într-o fracțiune de secundă.
- **Avertisment!** Unelele electrice pot produce un câmp electromagnetic în timpul utilizării. În unele circumstanțe, acest câmp poate interfera cu implanturile medicale active sau pasive. Pentru a reduce riscul de vătămare gravă sau fatală, le recomandăm persoanelor cu implanturi medicale să se consulte cu medicul acestora și producătorul de implanturi medicale înainte de a utiliza această unealtă electrică.

### **Utilizarea și întreținerea uneltele electrice**

- **Persoanele cu aptitudini psio-fizice sau mentale reduse, precum și copiii, nu pot utiliza uneltea electrică, dacă acestea nu sunt supravegheate sau instruite cu privire la utilizarea uneltei electrice de către o persoană responsabilă de siguranța acestora.**
- **Nu forțați uneltea electrică. Utilizați uneltea electrică corectă pentru operațiunile dvs.** Uneltea electrică corectă va face lucrurile mai bine și în mare siguranță, la capacitatea pentru care a fost proiectată.
- **Nu utilizați uneltea electrică dacă întrerupătorul nu o pornește și nu o oprește.** Orice unealtă electrică care nu poate fi comandată cu ajutorul întrerupătorului este periculoasă și trebuie să fie reparată.
- **Deconectați fișa de la sursa de alimentare și / sau setul de baterii din uneltea electrică înainte să efectuați orice reglaj, să schimbați accesoriile sau să depozitați uneltele electrice.** Astfel de măsuri de siguranță preventive reduc riscul de a porni uneltea electrică accidental.
- **Depozitați uneltele electrice inactive într-un loc care nu se află la îndemâna copiilor și nu permiteți persoanelor nefamiliarizate cu uneltea electrică sau cu aceste instrucțiuni să utilizeze uneltea electrică.** Unelele electrice sunt periculoase în posesia utilizatorilor neinstruiți.



- **Efectuați întreținerea uneltei electrice. Verificați alinierea greșită sau griparea pieselor mobile, ruperea pieselor și orice altă condiție care poate afecta funcționarea uneltei electrice. Dacă unealta electrică s-a deteriorat, reparați-o înainte de utilizare.** Unelele electrice întreținute în mod precar pot cauza numeroase accidente.
- **Păstrați uneltele de tăiere ascuțite și curate.** Unelele de tăiere întreținute corespunzător cu margini de tăiere ascuțite sunt mai puțin predispuse la gripare și sunt mai facil de comandat.
- **Utilizați unealta electrică, accesoriile și cuțitele aplicate etc. în conformitate cu aceste instrucțiuni, luând în considerare condițiile de lucru și lucrarea de executat.** Utilizarea uneltei electrice pentru alte operațiuni decât cele prevăzute poate duce la o situație periculoasă.
- **Păstrați mânerul și suprafețele de prindere uscate, curate și fără urme de ulei și lubrifiant.** Mânerul și suprafețele de prindere alunecoase împiedică manipularea și comanda sigură a uneltei în situații neașteptate.
- **Rețineți faptul că atunci când utilizați o unealtă electrică, țineți mânerul auxiliar corect, care este util în momentul comandării uneltei electrice.** Prin urmare, o ținere adecvată poate reduce riscul de accidente sau vătămări.

## Reparații

- **Unealta dvs. electrică trebuie să fie reparată de către o persoană calificată în reparații, utilizând numai piese de schimb identice.** Acest lucru va asigura faptul că siguranța uneltei electrice este menținută.
- **Urmați instrucțiunile privind lubrifierea și schimbarea accesoriilor.**

### Avertismente speciale privind siguranța

- **Utilizați un mâner (mânere) auxiliar (auxiliare), dacă este (sunt) furnizat (furnizate) împreună cu unealta.** Pierderea controlului poate duce la vătămare personală.
- **Atunci când efectuați o operațiune în care accesoriul de tăiere poate intra în contact cu cablajul ascuns sau propriul cablu, țineți unealta electrică de suprafețele de prindere izolate.** Accesoriul de tăiere care intră în contact cu un fir "sub tensiune" poate pune "sub tensiune" piesele metalice ale uneltei electrice și poate cauza operatorului un șoc electric.

### Linii directe de siguranță în timpul utilizării uneltei electrice

- **Piesa de prelucrat va fi strânsă.** Pentru a strânge piesa de prelucrat se va utiliza dispozitive fixe sau menghine, care vor face ca ținerea piesei de lucru să fie mai sigură decât cu mâinile.
- **Având în vedere faptul că asbestul poate cauza cancer, nu se vor procesa materiale care conțin asbest.**
- **Unealta electrică poate fi pusă jos numai după ce piesele uneltei electrice sunt complet statice.** Accesoriul de pe unealta electrică se poate prinde în timpul lucrului, ceea ce poate îngreuna controlul uneltei electrice.
- **Nu se va utiliza o unealtă electrică cu fire electrice deteriorate.** Dacă firele electrice ale alimentării elec-

trice sunt deteriorate în timpul lucrului, nu veți atinge firele electrice deteriorate și veți scoate fișa imediat. Firele deteriorate vor spori riscul de șoc electric.

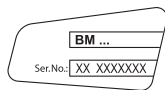
- **Atunci când utilizați uneltele electrice în aer liber, trebuie să instalați întrerupătorul de protecție împotriva penelor de curent (PC) pe unealta electrică.**
- **Pentru a găsi locația firelor electrice ascunse se va utiliza detectorul adecvat.** Sau, trebuie să obțineți informațiile relevante de la unitatea de alimentare electrică locală. Perforarea firelor electrice va duce la incendii și șoc electric. Conductele de gaz deteriorate vor cauza explorarea. În cazul în care conductele de apă sunt perforate, prejudiciul va fi cauzat proprietății.
- **În cazul în care se prinde un accesoriu instalat pe unealta electrică, veți opri unealta electrică și vă veți păstra calmul.** În momentul respectiv, unealta electrică va produce un cuplu reactiv extrem de ridicat, rezultând astfel într-o cursă de înapoiere. Accesoriul instalat pe unealta electrică este predispus la prindere, de exemplu: suprasarcina uneltei electrice sau asimetria accesoriului instalat pe unealta electrică în timpul lucrului.
- **Dacă firele electrice ascunse sau liniile electrice ale uneltei electrice se pot tăia în timpul lucrului, trebuie să țineți mânerul izolat pentru a utiliza unealta electrică.** Atunci când unealta electrică intră în contact cu o linie încărcată, piesele metalice ale uneltei electrice vor conduce electricitatea și pot cauza operatorului un șoc electric.
- **În timpul lucrului, trebuie să țineți unealta electrică ferm și să vă asigurați că stați într-o poziție fermă.** Trebuie să țineți unealta electrică cu mâinile.
- **Atunci când operați sau utilizați unealta electrică, puteți ține numai poziția întrerupătorului mânerului principal, decât alte piese.**
- **Evitați oprirea motorului unei unelte electrice atunci când se încarcă.**
- **Nu îndepărtați niciodată așchiile sau fragmentele atât timp cât motorul uneltei electrice rulează.**
- **În timpul lucrului, urmați poziția cablului de alimentare electrică.** Evitați înfășurarea acestuia în jurul picioarelor sau al brațelor.
- **Utilizați numai burghie ascuțite fără defecte - acestea vor facilita lucrul cu unealta electrică.**
- **Modificarea proiectării burghiilor și utilizarea orificiilor și a accesoriilor detașabile care nu sunt prevăzute pentru această unealtă electrică sunt strict interzise.**
- **Nu aplicați o presiune excesivă atunci când utilizați unealta electrică - aceasta poate bloca burghiul și supraîncălca motorul.**
- **Nu permiteți blocarea burghiilor în materialul procesat.** Dacă se întâmplă acest lucru, nu încercați să le eliberați cu ajutorul motorului uneltei electrice. Acest lucru poate defecta unealta electrică.
- **Lovirea burghiilor blocate în materialul procesat cu ajutorul unui ciocan sau al altor obiecte este strict interzisă - fragmentele metalice pot răni atât operatorul, cât și persoanele din apropiere.**
- **Evitați supraîncălzirea uneltei electrice atunci când o utilizați pentru o perioadă îndelungată.**

### Simboluri utilizate în manual

Următoarele simboluri sunt utilizate în manualul de utilizare, rețineți-le semnificația. Interpretarea corectă a simbolurilor va permite utilizarea corectă și sigură a uneltei electrice.

**Symbol****Semnificație****Bormașină**

Secțiunea marcată cu gri - prindere moale (cu suprafață izolată).

**Autocolant cu numărul de serie:**

BM ... - model;  
XX - data fabricației;  
XXXXXXX - număr de serie.



Citiți toate reglementările și instrucțiunile de siguranță.



Purtați ochelari de protecție.



Purtați o mască pentru praf.



Deconectați unealta electrică de la rețea înainte de instalare sau de ajustare.



Risc de deteriorare a cablajului ascuns sau a conductelor sanitare ale casei.



Direcția de deplasare.



Direcția de rotație.



Blocat.



Deblocat.



Interzis.



Izolație dublă / clasa de protecție.



Atenție. Important.

**Symbol****Semnificație**

Un semn care certifică faptul că produsul se conformează cu cerințele esențiale ale directivelor UE și ale standardelor UE armonizate.



Informații utile.



Purtați mănuși de protecție.



Poziția pentru controlul cuplului: "Foraj".



Controlul vitezei fără trepte.



Nu aruncați unealta electrică într-un container pentru deșeuri domestice.

### Descrierea unelei electrice DWT

Bormașinile electrice sunt utilizate pentru executarea de găuri în oțel, lemn și ceramică.

Capacitatea de reglare a turației și posibilitatea mișcării în sens invers permit utilizarea unelei electrice ca șurubelniță.

Prin folosirea accesoriilor suplimentare, zona de lucru poate fi extinsă.

### Părți componente

- 1 Mandrină cu prindere rapidă \*
- 2 Regulator cuplu
- 3 Selector pentru treptele de turație
- 4 Întrerupător pornit / oprit
- 5 Orificii pentru ventilare
- 6 Comutator de inversare a sensului rotației
- 7 Buton de blocare a întrerupătorului pornit / oprit
- 8 Bec LED
- 9 Mâner auxiliar \*
- 10 Șurub \*
- 11 Cap de șurubelniță \*
- 12 Suport magnetic \*

\* Accesorii

**Nu toate accesoriile descrise și ilustrate sunt incluse în setul standard de livrare.**

Înainte de a executa orice lucrare asupra unelei electrice, scoateți fișa de alimentare din priză.



**Nu strângeți excesiv elementele de prindere, pentru a evita deteriorarea filetului.**



**Montarea / demontarea / instalarea anumitor elemente este aceeași pentru toate modelele, în acest caz modelele specifice nu sunt prezentate în ilustrații.**

**Mâner auxiliar (consultați fig. 1)**

**[BM04-13 STG]**

Montați / demontați mânerul auxiliar **9** așa cum se arată în figura 1.

**Montarea / înlocuirea accesoriilor (consultați fig. 2)**



**La utilizarea îndelungată, vârful burghiului se poate încinge; folosiți mănuși pentru scoaterea acestuia.**

- Deschideți cleștii mandrinei rapide **1** - țineți partea inferioară cu o mână și rotiți partea frontală cu cealaltă mână, conform indicațiilor din figura 2.
- Montați / înlocuiți accesoriul.
- Strângeți mandrina rapidă **1** fără să înclinați accesoriul, conform indicațiilor din figura 2.

**Montarea / demontarea mandrinei (consultați fig. 3-4)**

- Pentru a monta mandrina fără cheie **1**, executați operațiunile descrise în figurile 3 în etape consecutive.
- Pentru a demonta mandrina fără cheie **1**, executați operațiunile descrise în figurile 4 în etape consecutive.



**Atenție: în timpul montării / demontării mandrinei rapide **1**, nu uitați că șurubul **10** are filet pe partea stângă.**

**Capetele de șurubelniță / suport magnetic (consultați fig. 5)**

În momentul în care utilizați unealta electrică pe post de șurubelniță **11**, folosiți suportul magnetic **12** pentru o blocare sigură a capetelor de șurubelniță **11** (consultați fig. 5). Nu aveți nevoie de un suport magnetic **12** pentru capetele mai lungi (cele speciale pentru șurubelnițe).

**Punerea în funcțiune  
a unelei electrice**

Utilizați întotdeauna tensiunea de alimentare corectă: tensiunea de alimentare trebuie să corespundă cu informațiile specificate pe plăcuța de identificare a unelei electrice.

**Asigurați-vă că butonul de inversare **6** nu este în poziție centrală; acest lucru blochează / deblochează butonul **4**.**

**[BM-280 T]**

**Pornire:**

Apăsați comutatorul **4**.

**Oprire:**

Eliberați comutatorul **4**.

**[BM02-10 ST, BM04-13 STG]**

**Pornirea / oprirea pe termen scurt**

Pentru a porni unealta electrică, țineți apăsat întrerupătorul pornit / oprit **4**. Pentru a o opri, dați drumul întrerupătorului.

**Pornirea / oprirea pe termen lung**

**Pornire:**

Apăsați întrerupătorul pornit / oprit **4** și blocați-l în această poziție cu ajutorul butonului de blocare a întrerupătorului pornit / oprit **7**.

**Oprire:**

Apăsați scurt întrerupătorul pornit / oprit **4**.

**Caracteristici ale  
unelei electrice**

**Regulatorul de cuplu**

Rotiți regulatorul **2** pentru a seta una din cele 18 (20 pentru modelul **BM04-13 STG**) de valori de cuplu adecvate pentru activitatea efectuată.



Se recomandă setarea regulatorului **2** în poziția "Găurire" pentru găurire.

**Selectorul turațelor de turație**



**Atenție: numărul turațiilor pe minut poate fi modificat numai după ce motorul se oprește complet.**

**[BM-280 T, BM02-10 ST]**

Pentru a alege viteza "LOW", deplasați comutatorul **3** înapoi. Acest mod este utilizat pentru strângerea șuruburilor sau pentru efectuarea de găuri cu diametru mare.

Pentru a alege viteza "HI", deplasați comutatorul **3** înainte. Acest mod este utilizat pentru efectuare la mare viteză a găurilor de diametru mic.

**[BM04-13 STG]**

Pentru a alege viteza "1", deplasați comutatorul **3** înapoi. Acest mod este utilizat pentru strângerea șuruburilor sau pentru efectuarea de găuri cu diametru mare.

Pentru a alege viteza "2", deplasați comutatorul **3** înainte. Acest mod este utilizat pentru efectuare la mare viteză a găurilor de diametru mic.

## Reglarea continuă a turației



Viteza este stabilită între valoarea 0 și valoarea maximă prin apăsarea cu putere a butonului 4 de pornire / oprire. O apăsare slabă are ca rezultat generarea de rotații lente, ceea ce permite o pornire lină a unelei electrice.

## Inversarea sensului de rotație (consultați fig. 6)



**Schimbați direcția de rotație numai după oprirea completă a motorului, în caz contrar unealta electrică se poate avaria.**

**Rotația în sensul acelor de ceasornic (găurirea, strângerea șuruburilor)** - deplasați butonul de inversare 6 spre stânga, conform indicațiilor din figura 6.1.

**Rotația în sens invers acelor de ceasornic (deșurubare)** - deplasați butonul de inversare 6 spre dreapta, conform indicațiilor din figura 6.2.

## Blocarea automată a axului

[BM-280 T, BM04-13 STG]

În cazul în care butonul pornire-oprire 4, axul unelei electrice este blocat; acest lucru permite utilizarea unelei electrice drept șurubelniță obișnuită (de exemplu, poate fi utilizat pentru strângerea manuală a șuruburilor sau a piulițelor).

## Diodă emițătoare de lumină

Când unealta electrică este conectată la rețeaua de alimentare, LED-ul 8 funcționează în modul de indicare (lumină slabă) și indică faptul că unealta electrică este pregătită pentru a fi pornită.

Când apăsați comutatorul pornit / oprit 4, LED-ul 8 funcționează în modul de iluminare (lumină puternică) - vă permite să lucrați în condiții de lumină slabă.

## Recomandări referitoare la utilizarea unelei electrice

### Găurire (consultați fig. 7-11)

- Ungeți vârful burghiului în mod regulat atunci când executați găuri în metale (cu excepția găuririi metalelor neferoase și a aliajelor acestora).
- Când executați găuri în metale dure, împingeți cu mai multă putere unealta electrică și reduceți viteza de rotație.
- Când executați găuri de diametre mari în metal, executați mai întâi o gaură de diametru mai mic și alezați-o până la diametrul dorit (consultați fig. 7).
- Pentru a se evita crăparea suprafeței la un punct de ieșire a vârfului burghiului atunci când executați găuri în lemn, urmați instrucțiunile din figura 8.
- Pentru reducerea producerii de praf atunci când executați găuri în pereți sau tavane, efectuați acțiunile specificate în figura 9-10.

- În momentul executării de găuri în plăci ceramice, pentru a îmbunătăți precizia de centrare a găurii și pentru a proteja placa împotriva deteriorării, aplicați bandă adezivă în centrul găurii preconizate și executați apoi gaura (consultați fig. 11). Începeți găurirea la o turație mai mică, apoi măriți-o pe măsură ce gaura devine mai profundă.

## Înșurubarea șuruburilor (consultați fig. 12)

- Pentru a ușura strângerea șuruburilor în scopul evitării fisurării pieselor de prelucrat, executați mai întâi o gaură cu diametrul de 2/3 din diametrul șurubului.
- Dacă asamblați piesele de prelucrat cu ajutorul șuruburilor pentru a obține o îmbinare durabilă fără riscul apariției unor crăpături, fisuri sau stratificări, efectuați acțiunile specificate în figura 12.

## Măsuri de întreținere a unelei electrice / măsuri preventive

**Înainte de a executa orice lucrare asupra unelei electrice, scoateți fișa de alimentare din priză.**

## Curățarea unelei electrice

O condiție indispensabilă pentru exploatarea pe termen lung a unelei electrice este păstrarea acesteia curată. Curățați în mod regulat unealta electrică cu aer comprimat prin găurile de aerisire 5.

## Serviciul post-vânzare și serviciul de tip aplicație

Serviciul nostru post-vânzare răspunde la întrebările dumneavoastră legate de întreținerea și repararea produsului dumneavoastră, precum și a pieselor de schimb. Informații despre centrele de servicii, diagramele pieselor și informații despre piesele de schimb pot fi găsite, de asemenea, la adresa: [www.dwt-pt.com](http://www.dwt-pt.com).

## Transportarea uneltelor electrice

- În mod obligatoriu, ambalajul nu trebuie supus niciunui impact mecanic în timpul transportării.
- La descărcare / încărcare, nu este permisă utilizarea niciunui tip de tehnologie care funcționează pe principiul ambalajului de fixare.

## Protecția mediului



**Materiile prime trebuie reciclate în loc să fie evacuate ca deșeuri.**

Unealta, accesoriile și ambalajul trebuie sortate în vederea reciclării ecologice. Componentele din plastic sunt etichetate pentru reciclarea pe categorii. Aceste instrucțiuni sunt tipărite pe hârtie reciclabilă, fabricată fără clor.

**Producătorul își rezervă dreptul de a aduce modificări.**

## Технически характеристики на електрическия инструмент

Бормашина		BM-280 T	BM02-10 ST	BM04-13 STG
Код електроинструмент	[110-127 V ~50/60 Hz] [220-230 V ~50/60 Hz]	741015 742876	749165 749158	749189 749172
Номинална мощност	[W]	280	230	400
Изходна мощност	[W]	160	60	215
Сила на тока при напрежение	110-127 V [A] 220-230 V [A]	2.2 1.2	2 1	3.5 1.8
<b>Обороти на празния ход:</b>				
- първа степен (LOW или 1)	[min <sup>-1</sup> ]	0-350	0-450	0-480
- втора степен (HI или 2)	[min <sup>-1</sup> ]	0-1400	0-1600	0-1800
Диапазон на въртящ момент	[Nm]	0,8-22	0,7-30	1,7-80
Граници на затягане на патронника	[mm] [inches]	0,8-10 1/32"-3/8"	0,8-10 1/32"-3/8"	2-13 5/64"-1/2"
<b>Мощност на пробиване:</b>				
- стомана	[mm] [inches]	10 3/8"	10 3/8"	13 1/2"
- дърво (първа степен / втора степен)	[mm] [inches]	16 / 20 5/8" / 25/32"	10 / 25 3/8" / 63/64"	16 / 35 5/8" / 1-3/8"
Тегло	[kg] [lb]	1,36 3	1 2.21	1,57 3.46
Клас на безопасност		□ / II	□ / II	□ / II
Звуково налягане	[dB(A)]	84,3	—	—
Акустична мощност	[dB(A)]	95,3	—	—
Вибрация	[m/s <sup>2</sup> ]	1,93	—	—

### Информация за шум

Мениджър  
сертификация

*Wu Cunzhen*

Wu Cunzhen



**Винаги носете защитни слушалки, ако звуковото налягане надвишава 85 dB(A).**

\* - за електроинструменти с напрежение 220-230 V.

Merit Link International AG  
Stabio, Швейцария, 09.06.2020



Декларация за съответствие

С пълна отговорност ние декларираме, че описаният в раздела "Технически характеристики на електрическия инструмент" съответства на всички валидни изисквания на директивите 2006/42/ЕС, включително на измененията им и покрива изискванията на стандартите: EN 62841-1:2015, EN 62841-2-1:2018.



**ПРЕДУПРЕЖДЕНИЕ - За да намалите риска от нараняване, потребителят трябва да прочете наръчника с инструкции!**



**ПРЕДУПРЕЖДЕНИЕ! Прочетете всички предупреждения за безопасност, инструкции, илюстрации и спецификации, предоставени с електро-**



**инструмента.** Неспазването на предупрежденията и инструкциите може да доведе до електрически удар, пожар и / или сериозно нараняване.

**Запазете всички предупреждения и инструкции за бъдещи справки.**

Терминът "електроинструмент" в предупрежденията се отнася до Вашия, свързан в електрическата мрежа (кабелен) електро инструмент или работещ с батерия (безжичен) електроинструмент.

### Безопасност на работната зона

- **Поддържайте работната зона чиста и добре осветена.** Разхвърляни или тъмни зони предизвикват инциденти.
- **Не работете с електроинструменти в експлозивни атмосфери, като при наличието на възпламеними течности, газове и прах.** Електроинструментите създават искри, които може да подпалят прах или изпарения.
- **Дръжте децата и околните далеч при работа с електроинструменти.** Отвличането на вниманието може да причини загуба на контрол.

### Електрическа безопасност

- **Щепселите на електроинструментите трябва да съответстват на контактите.** Никога не модифицирайте по никакъв начин щепсел. Не използвайте каквито и да е адаптери със заземени (занулени) електроинструменти. Немодифицираните щепсели и съответстващи контакти ще намалят риска от електрически удар.
- **Избягвайте контакт на тялото със заземени или занулени повърхности, като тръби, радиатори, фризери и хладилници.** Съществува повишен риск от електрически удар, ако тялото Ви бъде заземено или занулено.
- **Не излагайте електроинструментите на въздействието на дъжд, влажна среда.** Вода, влизаща в електроинструмента ще повиши риска от електрически удар.
- **Не повреждайте кабела.** Никога не използвайте кабела за носене, дърпане или изключване от мрежата на електроинструмент. Дръжте кабела далеч от топлина, масло, остри ръбове или подвижни части. Повреден или заплетен кабел повишава риска от електрически удар.
- **При работа с електроинструменти на открито, използвайте удължителен кабел, подходящ за употреба на открито.** Използването на подходящ кабел за външна употреба намалява риска от електрически удар.
- **Ако работата с електроинструмент на влажно място не може да се избегне, използвайте устройство за диференциална токова защита (RCD) на захранването.** Използването на RCD намалява риска от електрически удар. **ЗАБЕЛЕЖКА!** Терминът "устройство за диференциална токова защита (RCD)" може да бъде заменен с термина "верижан прекъсвач за неуправно заземяване (GFCI)" или "верижан прекъсвач за утечка на земя (ELCB)".
- **Предупреждение!** Никога не докосвайте изложени метални повърхности на предавателната кутия, екрана и пр., защото докосването на метални повърхности ще повлияе на електромаг-

нитната вълна, като по този начин причини потенциално нараняване и инциденти.

### Лична безопасност

- **Бъдете внимателни, гледайте какво правите и като цяло бъдете предпазливи при работа с електроинструменти.** Не използвайте електроинструмента, когато сте изморени или под въздействието на лекарства, алкохол или медикаменти. Момент на невнимание по време на работа с електроинструменти може да доведе до сериозни персонални наранявания.
- **Използвайте лични предпазни средства.** Винаги носете защита за очите. Предпазно оборудване като противопрахова маска, неплъзгащи се обувки, каска и защита за слуха, използвани при подходящите условия ще намалят риск от персонални наранявания.
- **Предотвратете неволно стартиране.** Уверете се, че превключвателя е в изключено положение, преди да свържете захранването и / или батерията, вдигнете или носите инструмента. Носенето на електроинструменти с пръст на превключвателя или включване на такива към мрежата, когато превключвателя е включен, води до инциденти.
- **Отстранете всички ключове за настройка или гаечни ключове, преди да включите електроинструмента.** Гаечен ключ или друг ключ, прикачен към въртящата се част на електроинструмента може да доведе до лично нараняване.
- **Не се протягайте.** Стъпете добре на краката и поддържайте баланс по всяко време. Това позволява по-добър контрол върху електроинструмента и при неочаквани ситуации.
- **Обличайте се подходящо.** Не носете разхлабени дрехи или бижута. Дръжте косата си, дрехите и ръкавиците далеч от подвижни части. Разхлабени дрехи, бижута или дълга коса могат да бъдат захванати от подвижни части.
- **Ако са предоставени устройства за свързване към прахова екстракция и устройствата за събиране на прах, уверете се, че те са свързани и използвани правилно.** Използването на аспирация може да намали опасностите, свързани с прах.
- **Не позволявайте честата употреба на електроинструменти да води до изнорирване на принципите за безопасност.** Небрежните действия може да причинят наранявания в рамките на секунда.
- **Предупреждение!** По време на работа електроинструментите може да произведат електромагнитно поле. Това поле може, при някои обстоятелства, да повлияе на активни и пасивни медицински импланти. За да намалите риска от сериозни или фатални наранявания, ние препоръчваме лицата с медицински импланти да се консултират с лекар и производителя на медицинския имплант, преди да работят с този електроинструмент.

### Употреба и грижа за електрически инструмент

- Лицата със занижени психологически и ментални способности както и деца не могат да работят с електроинструмента, ако те не са под

надзор на инструктирано за употребата на електроинструмента лице, отговорно за тяхната сигурност.

- **Не насилвайте електроинструмента. Използвайте правилният електроинструмент за Вашите приложения.** Правилният електроинструмент извършва работата по-добре и по-безопасно в диапазона, за който той е създаден.
- **Не използвайте електроинструмент, ако прекълочвателя не го включва или изключва.** Всички електроинструменти, които не могат да бъдат контролирани с прекълочвателя си са опасни и трябва да бъдат ремонтирани.
- **Разскачете щепсела от контакта и / или батерията от електроинструмента, преди да правите каквито и да е регулирания, смяна на аксесоари или съхраняване на електроинструментите.** Такива превантивни мерки за безопасност намаляват риска от инцидентно стартиране на електроинструмента.

- **Съхранявайте електроинструменти в готовност, далеч от деца и не допускате лица, непознати с електроинструмента или тези инструкции да работят с електроинструмента.** Електроинструментите са опасни, ако попаднат в ръцете на необучени потребители.

- **Поддържайте електроинструментите.** Проверете за неизправяване или биене на подвижни части, счупване на части или каквито и да е други условия, които може да повлияят върху работата на електроинструментите. Ако е повреден, ремонтирайте електроинструмента преди работа с него. Много инциденти настъпват поради лоша поддръжка на електроинструментите.

- **Поддържайте режещите инструменти остри и чисти.** Правилно поддържаните режещи инструменти с остри режещи ръбове е по-малко вероятно да заядат и с контролират по-лесно.

- **Използвайте електроинструментите, аксесоарите и накрайниците в съответствие с тези инструкции, предвид работните условия и извършваната работа.** Употребата на електроинструменти за операции, различни от тези за които са предназначени може да доведе до опасни ситуации.

- **Поддържайте ръкохватките и повърхностите за захващане сухи, чисти и без масло и смазка.** Хлъзгавите ръкохватки и повърхности за захващане не позволяват безопасната работа и контрола върху инструментите при неочаквани ситуации.

- **Имайте предвид, че когато работите с електроинструмент да държите допълнителната ръкохватка правилно, което е полезно при контролиране на електроинструмента. Ето защо, правилното държане може да намали риска от инциденти и наранявания.**

## Сервиз

- **Сервизирайте своя електроинструмент в квалифициран сервиз или от такова лице, използвайки само идентични сменни части.** Това ще осигури поддържането на безопасността на електроинструмента.

- **Следвайте инструкциите за смазване и смяна на аксесоари.**

## Специални предупреждения за безопасност

- **Използвайте допълнителната дръжка(и), ако са доставени с инструментата.** Загубата на контрол може да доведе до лични наранявания.
- **Дръжте електроинструмента за грайферните повърхности, когато извършвате операция с режещ аксесоар, който може да влезе в контакт с окабеляване или със собствените си кабел.** Режещият аксесоар, влязъл в контакт с кабел под напрежение може да бъде послужил като проводник към оголените метални части на електроинструмента и да доведе до електрически удар.

## Ръководство за безопасност при работа с електроинструменти

- **Заготовката трябва да бъде затегната.** Трябва да се използват фиксиращи устройства за затягане на заготовката, което ще бъде по-сигурно от държането ѝ с ръце.

- **Предвид това, че азбеста може да причини рак, материали, съдържащи азбест не трябва да бъдат обработвани.**

- **Електроинструментът трябва да бъде оставян само след като частите му са напълно неподвижни.** Аксесоари на електроинструмента може да бъдат захванати по време на работата, което може да направи трудно управлението му.

- **Електроинструмент с повредени електрически кабели не трябва да бъде използван.** Ако електрическите кабели или храняващия кабел са повредени по време на работата, Вие не трябва да ги докосвате и трябва да изключите незабавно от мрежата. Повредени електрически кабели повишават риска от електрически удар.

- **Когато използвате електроинструменти на открито, Вие трябва да монтирате защитен изключвател за късо съединение (FI) на електроинструмента.**

- **Трябва да бъде използван подходящ детектор за откриване местоположението на скрити кабели.** Или трябва да получите съответната информация от местното електрозахранване. Пробиването на електрически кабели ще причини пожар и електрически удар. Повредени газови тръби ще причинят експлозия. Ако водни тръби бъдат пробити, ще бъдат нанесени имуществени щети.

- **В случай на захващане на аксесоар, поставен на електроинструмента, Вие трябва да спрете електроинструмента и останете спокоен.** В това време електроинструментът ще произведе много голям реактивен въртящ момент, което ще доведе до отведен удар. Аксесоарът, монтиран на електроинструмента е вероятно да бъде захванат, например: претоварване на електроинструмента или изкривяване на аксесоар, монтиран на електроинструмента по време на работата.

- **Ако скрити електрически кабели или храняващи линии на електроинструмента бъдат прекъснати по време на работата, Вие трябва да задържите изолираната ръкохватка, за да работите с електроинструмента.** Когато електроинструментът не е в досег с линия под напрежение, ме-

талните части на електроинструмента може да станат проводник на електричество и може да причинят електрически удар на оператора.

- По време на работа **Вие** трябва да държите плътно електроинструмента и да сте сигурни, че стойте стабилно. Трябва да държите електроинструмента с ръцете си.

- Когато работите и използвате електроинструмента, **Вие** можете само да преклечавате позицията на основната ръкохватка спрямо другите части.

- Избягвайте спирание на мотора на електроинструмента, докато е натоварен.

- Никога не отстранявайте стружки или фрагменти, докато електроинструмента работи.

- По време на работа, следете позицията на кабела на електроинструмента. Избягвайте усукването му около краката или раменете.

- Използвайте само остри свредла без дефекти - това ще направи работата с електроинструмента по-лесна.

- Модификациите по дизайна на свредлата и употребата на отстранявани приставки и аксесоар, непредвидени за този електроинструмент е строго забранено.

- Не прилагайте прекалено голяма сила при работа с електроинструмента - това може да заклин свредлото и за претовари мотора.

- Не позволявайте заклиняването на свредла в обработвания материал. Ако това се случи, не се опитвайте да ги освободите чрез двигателя на електроинструмента. Това може да повреди електроинструмента.

- Избяването на заклиняени свредла в обработвания материал с чук или други предмети е строго забранено - металните фрагменти може да наранят и оператора, и хората наоколо.

- Избягвайте прегриването на електроинструмента, когато го използвате дълго.

### Символи, използвани в наръчника

Следните символи са използвани в наръчника за експлоатация, моля, запомнете значението им. Правилната интерпретация на символите ще ви позволи правилна и безопасна употреба на електроинструмента.

Символ

Значение

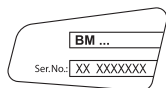


#### Бормашина

Раздели, маркирани със своето - мека ръкохватка (с изолационна повърхност).

#### Стикер със сериен номер:

BM ... - модел;  
XX - дата на производство;  
XXXXXXX - сериен номер.



Символ

Значение



Прочетете всички регулации и инструкции за безопасност.



Носете предпазни очила.



Носете противопрахова маска.



Разкачете електроинструмента от електрическата мрежа преди инсталиране или регулиране.



Риск от щети по скрито окабеляване или домакински сервизни линии.



Посока на движение.



Посока на въртене.



Блокиран.



Отключен.



Забранено.



Двойна изолация / клас на безопасност.



Внимание. Важно.



Знакът удостоверява, че продукта съответства на основните изисквания на директивите на ЕС и хармонизираните стандарти на ЕС.



Полезна информация.

Символ

Значение



Носете предпазни ръкавици.



Позиция за контрол на въртящ момент: "Пробиване".



Безстепенен контрол на скоростта.



Не изхвърляйте електроинструмента в контейнер за домакински отпадъци.



Монтаж / демонтаж / настройка на някоя елементи е същата за всички модели електроинструменти, в такъв случай, специфичните модели не са посочени на илюстрацията.

Допълнителна дръжка (виж. фиг. 1)

[BM04-13 STG]

Монтаж / демонтаж на допълнителна дръжка 9, както е показано на фиг. 1.

Монтиране / смяна на аксесоари (виж. фиг. 2)



При дълго използване, средлото може да се затопли много; използвайте ръкавици, за да го извадите.

- Отваряне на челюстите на безключовия патронник 1 - задръжте задната му част с една ръка и завъртете предната с другата, както е показано на фигура 2.
- Монтиране / смяна на аксесоари.
- Затягане на безключовия патронник 1 без завиване на аксесоар, както е показано на фигура 2.

Монтаж / демонтаж на патронник на бормашина (виж. фиг. 3-4)

- За да монтирате безключов патронник 1, следвайте операциите в последователността, показана на фигура 3.
- За да демонтирате безключов патронник 1, следвайте операциите в обратна последователност, показана на фигура 4.



Внимание: имайте предвид, в процеса на монтаж / демонтаж на безключовия патронник 1, че винтът 10 има лява резба.

Накрайник - отвертка / магнитен държач (виж. фиг. 5)

Когато употребявате електрическия инструмент като винтоверт, използвайте магнитния държач 12 за надеждно заключаване на накрайниците - отвертка 11 (виж. фиг. 5). Не е необходим магнитен държач 12 за удължените накрайници - отвертка 11 (специално предназначени за винтоверти).

### Първоначална работа на електроинструмент

Винаги използвайте захранване с правилно напрежение: напрежението на електро-захранването трябва да съпада с посочената информация на идентификационната табела на електроинструмента.

### Включване / изключване на електроинструмент

Уверете се, че ключа за обръщане на посоката б не е в централно положение; това блокира превключвателя за включване / изключване 4.

### Предназначение на електроинструмент DWT

Електрическите бормашины се използват за пробиване на стомана, дърво и керамика.

Възможността за регулиране на скоростта и наличието на режим за реверсивно въртене позволяват използването на електрическия инструмент като винтоверт.

Зоната на прилагане на инструмента може да бъде разширена чрез използване на допълнителни аксесоари.

### Елементи на устройството на електроинструмента

- 1 Безключов бързозатягащ патронник \*
- 2 Регулатор на усукване
- 3 Постъпков превключвател на скорост
- 4 Превключвател включване / изключване
- 5 Вентилационни отвори
- 6 Превключвател за обратен ход
- 7 Фиксатор на превключвателя включване / изключване
- 8 Светодиод
- 9 Допълнителна дръжка \*
- 10 Винт \*
- 11 Накрайник - отвертка \*
- 12 Магнитен държач \*

\* Принадлежности

Изброените, а също така и изображенияте принадлежности, частично не влизат в комплекта за доставка.

### Монтиране и регулиране на компонентите на електроинструмента

Преди изпълнение на всички процедури, задължително изключете уреда от контакта.



Не завивайте прекалено много крепжни елементи, за да избегнете повреждане на резбата.



**Включване:**

Превключвателя 4 да се натисне.

**Изключване:**

Превключвателя 4 да се отпусне.

[BM02-10 ST, BM04-13 STG]

**Краткотрайно включване / изключване**

За да включите, натиснете и задръжте превключвателя за включване / изключване 4, за да изключите - го отпуснете.

**Включване / изключване за продължително време**

**Включване:**

Натиснете превключвателя за включване / изключване 4 и го фиксирайте на тази позиция с блокиращия бутон за превключвателя за включване / изключване 7.

**Изключване:**

Натиснете и отпуснете превключвателя за включване / изключване 4.

**Функции на дизайна на електроинструмента**

**Регулатор на усукване**

Завъртете регулатора 2, за да настроите на една от 18-те (20 за модел **BM04-13 STG**) стойности на въртящия момент, подходящ за извършване на работата.



Препоръчително е да поставите регулатора на усукване 2 в положение "Пробиване" за пробиване.

**Стъпков превключвател на скоростта**



**Внимание:** промяната на оборотите може да бъде направена само след като двигателя е напълно спрял.

[BM-280 T, BM02-10 ST]

За да изберете предавка "LOW", преместете превключвателя 3 назад. Този режим се използва за завиване на винтове или за пробиване на отвори с голям диаметър.

За да изберете предавка "H", преместете превключвателя 3 напред. Този режим се използва за бързо пробиване на отвори с малък диаметър.

[BM04-13 STG]

За да изберете предавка "1", преместете превключвателя 3 назад. Този режим се използва за завиване на винтове или за пробиване на отвори с голям диаметър.

За да изберете предавка "2", преместете превключвателя 3 напред. Този режим се използва за бързо пробиване на отвори с малък диаметър.

**Безстепенна регулировка на скоростта**



Скоростта се контролира от 0 до максимум чрез натискане на превключвателя вкл. / изкл. 4. Слабото натискане води до ниски обороти, което позволява плавно то включване на електроинструмента.

**Обратен ход (виж. фиг. 6)**



**Сменяйте посоката на въртене само след пълно спиране на двигателя, ако не действате така, това може да причини повреда на електроинструмента.**

**Въртене по часовниковата стрелка (пробиване, затягане на винтове)** - преместете ключа за смяна на посоката 6 наляво, както е посочено на фигура б.1.

**Въртене обратно на часовниковата стрелка (развиване на винтове)** - преместете ключа за смяна на посоката 6 надясно, както е посочено на фигура б.2.

**Автоматично блокиране на шпиндела**

[BM-280 T, BM04-13 STG]

Ако превключвателят вкл. / изкл. 4 не е натиснат, шпиндела на електроинструмента е блокиран, това позволява употребата на електроинструмента като нормална отвертка (например той може да бъде използван за ръчно затягане на винтове и болтове).

**Светодиод**

Когато електроинструмента е свързан към електрическата мрежа, светодиодът LED 8 работи в индикаторен режим (слаба светлина) и показва, че електроинструмента е готов за включване.

Като натиснете превключвателя вкл. / изкл. 4, светодиодът LED 8 работи в режим осветление (силна светлина) - това ви позволява да работите в слабо осветени условия.

**Препоръки при работа с електроинструмент**

**Пробиване (виж. фиг. 7-11)**

- Когато пробивате отвори в метал смазвайте свредлото непрекъснато (освен, когато пробивате метали, несъдържащи желязо и неговите сплави).
- Когато пробивате твърди метали, притиснете електроинструмента и намалете скоростта на въртене.
- Когато пробивате отвори с голям диаметър в метал, първо пробийте пилотен отвор с по-малък диаметър и претържете до искания диаметър (виж. фиг. 7).
- С оглед избягване разцепването на повърхността при изходния отвор, когато пробивате отвори в дърво, следвайте инструкциите показани на фигура 8.



- С оглед намаляване разпръскването на прах при пробиване на отвори в стени или тавани, действайте, както е показано на фигура 9-10.
- При пробиване на отвори в керамични плочи с глазура, за повишаване на точността на центриране на средела и съхраняване на глазурата, се препоръчва залепване на залепваща лента върху предполагаемия център на отвора и след това да се започне пробиването (виж. фиг. 11). Започнете пробиването с малка скорост, като я увеличавате при увеличаване дълбочината на отвора.

### Завиване на винтове (виж. фиг. 12)

- За по-лесното закрепване на винтове и с оглед предотвратяване счупването на работния детайл, първо пробийте отвор с диаметър с големина 2/3 от диаметъра на винта.
- Ако свързвате работния детайл с помощни винтове, за да постигнете здраво свързване без пукнатини, раздробяване на повърхностния слой, предприемете действията показани на фигура 12.

### Техническо обслужване / профилактика на електроинструмент

**Преди изпълнение на всички процедури, задължително изключете уреда от контакта.**

### Почистване на електроинструмента

Необходимо условие за дълготрайното използване на електроинструмента е той да бъде поддържан чист. Редовно обдухвайте електроинструмента с въздух под налягане през въздушните отвори 5.

### Следпродажбено обслужване и приложно обслужване

Нашето следпродажбено обслужване отговаря на въпросите ви относно поддръжката и ремонта на нашите продукти, както и за резервни части. Информация относно сервизните центрове, диаграми на части и информация за резервни части могат да бъдат намерени на адрес: [www.dwt-pt.com](http://www.dwt-pt.com).

### Транспортиране на електроинструментите

- Категорично не изпускате и не допускате каквито и да е механични удари по опаковката по време на транспорт.
- При разтоварване / товарене не е позволено да се използва технология от какъвто и да е вид, която работи на принципа на заципване на опаковките.

### Защита на околната среда



**Рециклирайте суровините, вместо да ги изхвърляте.**

Електроинструментът, допълнителните принадлежности и опаковката трябва да се сортират за рециклиране по екологичен начин.

Пластмасовите компоненти са обозначени по категории за рециклиране.

Настоящото ръководство за експлоатация е напечатано на рециклирана хартия без хлор.

**Възможно е извършването на промени.**

## Προδιαγραφές ηλεκτρικού εργαλείου

Δράπανο		BM-280 T	BM02-10 ST	BM04-13 STG
Κωδικός ηλεκτρικού εργαλείου	[110-127 V ~50/60 Hz] [220-230 V ~50/60 Hz]	741015 742876	749165 749158	749189 749172
Ονομαστική ισχύς	[W]	280	230	400
Αποδιδόμενη ισχύς	[W]	160	60	215
Ένταση ρεύματος και τάση	110-127 V [A] 220-230 V [A]	2.2 1.2	2 1	3.5 1.8
Ταχύτητα περιστροφής χωρίς φορτίο:				
- πρώτη ταχύτητα (LOW ή 1)	[min <sup>-1</sup> ]	0-350	0-450	0-480
- δεύτερη ταχύτητα (HI ή 2)	[min <sup>-1</sup> ]	0-1400	0-1600	0-1800
Μείωση ροπής περιστροφής	[Nm]	0,8-22	0,7-30	1,7-80
Εύρος ανοίγματος τσοκ	[mm] [ίντσες]	0,8-10 1/32"-3/8"	0,8-10 1/32"-3/8"	2-13 5/64"-1/2"
Ικανότητα διάνοιξης οπών:				
- σε χάλυβα	[mm] [ίντσες]	10 3/8"	10 3/8"	13 1/2"
- σε ξύλο (πρώτη ταχύτητα / δεύτερη ταχύτητα)	[mm] [ίντσες]	16 / 20 5/8" / 25/32"	10 / 25 3/8" / 63/64"	16 / 35 5/8" / 1-3/8"
Βάρος	[kg] [lb]	1,36 3	1 2.21	1,57 3.46
Κλάση ασφαλείας		□ / II	□ / II	□ / II
Ηχητική πίεση	[dB(A)]	84,3	—	—
Ακουστική ισχύς	[dB(A)]	95,3	—	—
Σταθμισμένη δόνηση	[m/s <sup>2</sup> ]	1,93	—	—

### Πληροφορίες για θόρυβο

\* - για ηλεκτρικά εργαλεία με τάση 220-230 V.

Merit Link International AG  
Stabio, Ελβετία, 09.06.2020



Να φοράτε γυαλιά προστασίας των οργάνων ακοής σε συνθήκες με επίπεδο της ηχητικής στάθμης άνω των 85 dB(A).



Η αντιστοιχία στα απαραίτητα πρότυπα

Δηλώνουμε με αποκλειστική μας ευθύνη, ότι το προϊόν που περιγράφεται στα "Προδιαγραφές ηλεκτρικού εργαλείου" αντιστοιχεί σε όλες τις σχετικές διατάξεις των οδηγιών 2006/42/EC, συμπεριλαμβανομένων των αλλαγών τους και ταυτίζεται με τα ακόλουθα πρότυπα:  
EN 62841-1:2015,  
EN 62841-2-1:2018.

Διαχειριστής  
πιστοποίησης

Wu Cunzhen

Wu Cunzhen



**ΠΡΟΣΟΧΗ** - Για τη μείωση του κινδύνου τραυματισμού, ο χρήστης πρέπει να διαβάσει το εγχειρίδιο οδηγιών!



**ΠΡΟΕΙΔΟΠΟΙΗΣΗ!** Διαβάστε όλες τις προειδοποιήσεις ασφαλείας, τις οδηγίες, τις εικονογραφήσεις και τις προδιαγραφές που παρέχονται με αυτό το ηλεκτρικό εργαλείο. Η μη τήρηση των προειδοποιήσεων και οδηγιών μπορεί να προκαλέσει ηλεκτροπληξία, πυρκαγιά ή / και σοβαρή βλάβη.  
**Αποθηκεύστε όλες τις προειδοποιήσεις και τις οδηγίες για μελλοντική αναφορά.**

Ο όρος "ηλεκτρικό εργαλείο" στις προειδοποιήσεις αναφέρεται στο δίκτυο σας ηλεκτρικό εργαλείο (με καλώδιο) που λειτουργεί στο δίκτυο ισχύος ή το ηλεκτρικό εργαλείο που λειτουργεί με μπαταρία (χωρίς καλώδιο).

## Ασφάλεια χώρου εργασίας

- Διατηρείτε το χώρο εργασίας καθαρό και καλά φωτισμένο. Σε ακατάστατες ή σκοτεινές περιοχές μπορεί να προκληθούν ατυχήματα.
- Μην χρησιμοποιείτε ηλεκτρικά εργαλεία σε εκρηκτικές ατμόσφαιρες, όπως είναι η παρουσία εύφλεκτων υγρών, αερίων ή σκόνης. Τα ηλεκτρικά εργαλεία δημιουργούν σπινθήρες που μπορεί να προκαλέσουν ανάφλεξη της σκόνης ή αναθυμιάσεις.
- Κρατήστε τα παιδιά και τους παρευρισκόμενους μακριά, όταν χρησιμοποιείτε ένα ηλεκτρικό εργαλείο. Τυχόν απόσπαση της προσοχής μπορεί να σας αναγκάσει να χάσετε τον έλεγχο.

## Ηλεκτρική ασφάλεια

- Τα φως του ηλεκτρικού εργαλείου πρέπει να ταιριάζουν στην πρίζα. Μην τροποποιείτε ποτέ το φως με οποιονδήποτε τρόπο. Μην χρησιμοποιείτε τυχόν προσαρμογέα φως με ηλεκτρικά εργαλεία που έχουν γείωση. Τα μη τροποποιημένα φως και οι κατάλληλες πρίζες μειώνουν τον κίνδυνο ηλεκτροπληξίας.
- Αποφεύγετε την επαφή του σώματος με γειωμένες επιφάνειες, όπως σωλήνες, καλοριφέρ, κουζίνα και ψυγεία. Υπάρχει αυξημένος κίνδυνος ηλεκτροπληξίας εάν το σώμα σας είναι γειωμένο.
- Μην εκθέτετε τα ηλεκτρικά εργαλεία στη βροχή ή σε υγρές συνθήκες. Το νερό που εισέρχεται σε ένα ηλεκτρικό εργαλείο αυξάνει τον κίνδυνο ηλεκτροπληξίας.
- Μην κακομεταχειρίζεστε το καλώδιο. Ποτέ μην χρησιμοποιείτε το καλώδιο για τη μεταφορά, για να τραβάτε ή να αποσυνδέετε το ηλεκτρικό εργαλείο. Κρατήστε το καλώδιο μακριά από θερμότητα, λάδι, αιχμηρές άκρες ή κινούμενα μέρη. Κατεστραμμένα ή μπερδευμένα καλώδια αυξάνουν τον κίνδυνο ηλεκτροπληξίας.
- Όταν χρησιμοποιείτε ένα ηλεκτρικό εργαλείο σε εξωτερικούς χώρους, χρησιμοποιήστε ένα καλώδιο επέκτασης κατάλληλο για εξωτερική χρήση. Η χρήση ενός καλωδίου κατάλληλου για εξωτερική χρήση μειώνει τον κίνδυνο ηλεκτροπληξίας.
- Εάν η χρήση του ηλεκτρικού εργαλείου σε μία υγρή τοποθεσία είναι αναπόφευκτη, χρησιμοποιήστε μια διάταξη προστασίας ρεύματος διαρροής (RCD). Η χρήση ενός RCD μειώνει τον κίνδυνο ηλεκτροπληξίας. ΣΗΜΕΙΩΣΗ! Ο όρος "διάταξη προστασίας ρεύματος διαρροής (RCD)" μπορεί να αντικατασταθεί από τον όρο "διακόπτη κυκλώματος βλάβης γείωσης" (GFCI) ή "αυτόματα διακόπτη διαφορικής προστασίας (ELCB)".
- Προειδοποίηση! Ποτέ μην αγγίζετε τις εκτεθειμένες μεταλλικές επιφάνειες επί του κιβωτίου ταχυτήτων, ασπίδας, και ούτω καθεξής, διότι αγγίζοντας μεταλλικές επιφάνειες θα προκαλούσατε παρεμβολή με το ηλεκτρομαγνητικό κύμα, προκαλώντας έτσι πιθανή ή ζημία ή ατυχήματα.

## Ατομική προστασία

- Να είστε σε ετοιμότητα, να βλέπετε αυτό που κάνετε και να χρησιμοποιείτε την κοινή λογική όταν χρησιμοποιείτε ένα ηλεκτρικό εργαλείο. Μην χρησιμοποιείτε ηλεκτρικά εργαλεία όταν είστε κουρασμένοι ή υπό την επήρεια ναρκωτικών, αλκοόλ ή φαρμάκων. Μια στιγμή απροσεξίας κατά τη λειτουργία

ηλεκτρικών εργαλείων μπορεί να προκαλέσει σοβαρό τραυματισμό.

- Χρησιμοποιείτε μέσα ατομικής προστασίας. Να φοράτε πάντα προστατευτικά γυαλιά. Προστατευτικά εξοπλισμός, όπως μάσκα για τη σκόνη, αντολισθητικά υποδήματα ασφαλείας, κράνος, ή προστασίας της ακοής που χρησιμοποιούνται στις αντίστοιχες συνθήκες μειώνουν τις σωματικές βλάβες.
  - Αποτρέψτε την ακούσια εκκίνηση. Βεβαιωθείτε ότι ο διακόπτης βρίσκεται στη θέση off πριν από τη σύνδεση με την πηγή τροφοδοσίας και / ή της μπαταρίας, όταν σηκώνετε ή μεταφέρετε το εργαλείο. Η μεταφορά ηλεκτρικών εργαλείων με το δάκτυλό σας στο διακόπτη ή η ενεργοποίηση ηλεκτρικών εργαλείων με ενεργοποιημένο τον διακόπτη είναι πιθανό να προκαλέσει ατυχήματα.
  - Αφαιρέστε τυχόν κομπιά ρύθμισης ή κλειδιά πριν θέσετε το εργαλείο σε λειτουργία. Ένα κλειδί ή ένα κομπιά που συνδέεται με ένα περιστρεφόμενο μέρος του ηλεκτρικού εργαλείου μπορεί να οδηγήσει σε τραυματισμό.
  - Μην τεντώνετε. Κρατήστε το κατάλληλο πάτημα και ισορροπία ανά πάσα στιγμή. Αυτό επιτρέπει τον καλύτερο έλεγχο του ηλεκτρικού εργαλείου σε απρόσμενες καταστάσεις.
  - Ντυθείτε κατάλληλα. Μην φοράτε φαρδιά ρούχα ή κοσμήματα. Κρατήστε τα μαλλιά σας, τα ρούχα και τα γάντια μακριά από τα κινούμενα μέρη. Τα φαρδιά ρούχα, κοσμήματα ή μακριά μαλλιά μπορεί να πιαστούν στα κινούμενα μέρη.
  - Αν παρέχονται εξαρτήματα για την σύνδεση σε εγκαταστάσεις για την απομάκρυνση και τη συλλογή σκόνης, βεβαιωθείτε ότι είναι συνδεδεμένα και χρησιμοποιούνται σωστά. Η χρήση της συλλογής σκόνης μπορεί να μειώσει τους κινδύνους που σχετίζονται με τη σκόνη.
  - Μην αφήνετε την οικειότητα που έχει αποκτηθεί από τη συχνή χρήση των εργαλείων σας να σας κάνει αυτάρκους και να αγνοήσετε τις αρχές ασφαλείας εργαλείου. Μια απρόσεκτη ενέργεια μπορεί να προκαλέσει σοβαρό τραυματισμό μέσα σε ένα κλάσμα του δευτερολέπτου.
  - Προειδοποίηση! Τα ηλεκτρικά εργαλεία μπορεί να παράγουν ένα ηλεκτρομαγνητικό πεδίο κατά τη διάρκεια της λειτουργίας. Αυτό το πεδίο μπορεί υπό ορισμένες συνθήκες να παρεμβαίνει σε ενεργητικά ή παθητικά ιατρικά εμφυτεύματα. Για να μειώσετε τον κίνδυνο σοβαρού ή θανάσιμου τραυματισμού, συνιστούμε στα άτομα με ιατρικά εμφυτεύματα να συμβουλευτούν το γιατρό τους και το κατασκευαστή των ιατρικών εμφυτευμάτων πριν από τη λειτουργία αυτού του ηλεκτρικού εργαλείου.
- ## Χρήση ηλεκτρικών εργαλείων και φροντίδα
- Τα άτομα με μειωμένες ψυχοσωματικές ή ψυχικές ικανότητες, καθώς και τα παιδιά δεν μπορούν να χρησιμοποιούν το ηλεκτρικό εργαλείο, αν δεν επιπονηθούν ή αν δεν καθοδηγούνται σχετικά με τη χρήση του εργαλείου από άτομο υπεύθυνο για την ασφάλειά τους.
  - Μην πιέζετε το ηλεκτρικό εργαλείο. Χρησιμοποιήστε το σωστό εργαλείο για την εφαρμογή σας. Το κατάλληλο ηλεκτρικό εργαλείο θα κάνει τη δουλειά καλύτερα και ασφαλέστερα στο ρυθμό για τον οποίο σχεδιάστηκε.
  - Μην χρησιμοποιείτε το εργαλείο αν ο διακόπτης δεν ενεργοποιείται και απενεργοποιείται. Κάθε ηλεκτρικό εργαλείο που δεν μπορεί να ελεγχθεί με το διακόπτη είναι επικίνδυνο και πρέπει να επισκευαστεί.
  - Αποσυνδέστε το φως από την πρίζα και / ή την μπαταρία από το ηλεκτρικό εργαλείο πριν κάνετε οποιοσδήποτε ρυθμίσεις, αλλάξετε εξαρτήματα ή

**αποθηκεύσετε το ηλεκτρικό εργαλείο.** Αυτά τα προληπτικά μέτρα ασφαλείας μειώνουν τον κίνδυνο να ξεκινήσει το ηλεκτρικό εργαλείο κατά λάθος.

• **Αποθηκεύετε τα εργαλεία μακριά από τα παιδιά και μην αφήνετε τα άτομα που δεν είναι εξοικειωμένα με το ηλεκτρικό εργαλείο ή με αυτές τις οδηγίες να χρησιμοποιούν το ηλεκτρικό εργαλείο.** Τα ηλεκτρικά εργαλεία είναι επικίνδυνα στα χέρια μη εκπαιδευμένων χρηστών.

• **Διατηρήστε τα ηλεκτρικά εργαλεία. Ελέγξτε την ευθυγράμμιση τους ή το μπλοκάρισμα των κινούμενων μερών, τη θραύση των εξαρτημάτων και οποιαδήποτε άλλη κατάσταση που μπορεί να επηρεάσει τη λειτουργία του ηλεκτρικού εργαλείου. Σε περίπτωση βλάβης, το ηλεκτρικό εργαλείο πρέπει να επισκευαστεί πριν από τη χρήση.** Πολλά ατυχήματα προκαλούνται από κακή συντήρηση των ηλεκτρικών εργαλείων.

• **Διατηρήστε τα εργαλεία κοπής αχμηρά και καθαρά.** Τα σωστά διατηρημένα εργαλεία κοπής με κοφτερές ακμές κοπής είναι λιγότερο πιθανό να μπλοκάρουν και να είναι πιο εύκολο να ελεγχθούν.

• **Χρησιμοποιήστε το ηλεκτρικό εργαλείο, τα εξαρτήματα και τα κομμάτια του εργαλείου κτλ σύμφωνα με αυτές τις οδηγίες, λαμβάνοντας υπόψη τις συνθήκες εργασίας και τις εργασίες που πρέπει να εκτελεστούν.** Η χρήση του ηλεκτρικού εργαλείου για εργασίες διαφορετικές από εκείνες που προορίζονται μπορεί να οδηγήσει σε μια επικίνδυνη κατάσταση.

• **Κρατήστε τις λαβές και τις επιφάνειες λαβής στεγνές, καθαρές και απαλλαγμένες από λάδια και γράσα.** Οι γλιστερές λαβές και επιφάνειες λαβής δεν επιτρέπουν τον ασφαλή χειρισμό και έλεγχο του εργαλείου σε απρόσμενες καταστάσεις.

• Σημειώστε ότι όταν λειτουργεί ένα ηλεκτρικό εργαλείο, παρακαλούμε κρατήστε τη βοηθητική λαβή σωστά, η οποία είναι χρήσιμη για τον έλεγχο του ηλεκτρικού εργαλείου. Ως εκ τούτου, ο σωστός χειρισμός μπορεί να μειώσει τον κίνδυνο ατυχημάτων ή τραυματισμών.

## Συντήρηση

• **Να προτιμάτε για τη συντήρηση του ηλεκτρικού εργαλείου από κατάλληλα εκπαιδευμένα άτομα και να χρησιμοποιείτε μόνο γνήσια ανταλλακτικά.** Αυτό θα εξασφαλίσει την ασφάλεια του ηλεκτρικού εργαλείου.

• Ακολουθήστε τις οδηγίες για τη λίπανση και αλλαγή εξαρτημάτων.

## Ειδικές προειδοποιήσεις ασφάλειας

• **Χρησιμοποιήστε βοηθητική λαβή (εξ), εάν παρέχονται με το εργαλείο.** Η απώλεια ελέγχου μπορεί να προκαλέσει τραυματισμό.

• **Κρατάτε το ηλεκτρικό εργαλείο από τις μονωμένες επιφάνειες πιασίματος, κατά την εκτέλεση μιας λειτουργίας όπου το κοπτικό εξάρτημα μπορεί να έρθει σε επαφή με κρυμμένα καλώδια ή το ίδιο του το καλώδιο.** Το εξάρτημα κοπής που έρχεται σε επαφή με ένα "ζωντανό" καλώδιο μπορεί να κάνει τα εκτεθειμένα μεταλλικά μέρη του ηλεκτρικού εργαλείου "ζωντανά" και αυτό θα μπορούσε να προκαλέσει στον χειριστή ηλεκτροπληξία.

## Κατευθυντήριες γραμμές για την ασφάλεια κατά τη λειτουργία του ηλεκτρικού εργαλείου

• Το αντικείμενο εργασίας θα πρέπει να στερεώνεται. Οι σταθερές συσκευές ή μέγνηνη πρέπει να χρησιμοποιούνται για να στερεώσουν το αντικείμενο εργασίας, κάτι που θα είναι πιο ασφαλές από ό, τι όταν κρατάτε το αντικείμενο εργασίας με τα χέρια σας.

• Λαμβάνοντας υπόψη ότι ο αμίαντος μπορεί να προκαλέσει καρκίνο, δεν πρέπει να υποβάλλονται σε επεξεργασία υλικά που περιέχουν αμίαντο.

• Το ηλεκτρικό εργαλείο θα μπορούσε να τοποθετηθεί κάτω μόνο όταν τα τμήματα των ηλεκτρικών εργαλείων είναι εντελώς στατικά. Το εξάρτημα για το ηλεκτρικό εργαλείο μπορεί να στερεωθεί κατά τη διάρκεια της εργασίας, που μπορεί να καταστήσει δύσκολο για σας να ελέγχετε το ηλεκτρικό εργαλείο.

• Δεν πρέπει να χρησιμοποιούνται ηλεκτρικά εργαλεία με κατεστραμμένα ηλεκτρικά καλώδια. Αν τα ηλεκτρικά καλώδια του τροφοδοτικού υποστούν ζημιά κατά τη διάρκεια της εργασίας, δεν πρέπει να αγνίζετε τα κατεστραμμένα ηλεκτρικά καλώδια και να βγάξετε το φως αμέσως. Τα κατεστραμμένα ηλεκτρικά καλώδια θα αυξήσουν τον κίνδυνο ηλεκτροπληξίας.

• Όταν χρησιμοποιείτε ηλεκτρικά εργαλεία εξωτερικού χώρου, θα πρέπει να εγκαταστήσετε το διακόπτη ρεύματος σφάλματος (FI) προστασίας του ηλεκτρικού εργαλείου.

• Ο κατάλληλος ανιχνευτής θα πρέπει να χρησιμοποιηθεί για να βρείτε τη θέση των κρυφών καλωδίων ρεύματος. Η θα πρέπει να λάβετε τις σχετικές πληροφορίες από την τοπική μονάδα παροχής ρεύματος. Το τρύπημα ηλεκτρικών καλωδίων θα προκαλέσει πυρκαγιά και ηλεκτροπληξία. Οι κατεστραμμένοι αγωγοί φυσικού αερίου θα προκαλέσουν έκρηξη. Εάν οι σωλήνες νερού τρυπηθούν, θα είναι επίζημιο για την ιδιοκτησία.

• Σε περίπτωση που ένα εξάρτημα που είναι εγκαταστημένο στο ηλεκτρικό εργαλείο σφίγγεται, θα πρέπει να κλείσετε το ηλεκτρικό εργαλείο και να παραμείνετε ήρεμο. Εκείνη την στιγμή, το εργαλείο θα παράγει εξαιρετικά υψηλές αντιδραστικές ροπές οδηγώντας έτσι σε διαδρομή επιστροφής. Το εξάρτημα που έχει εγκατασταθεί στο ηλεκτρικό εργαλείο είναι πιθανό να σφίγγεται, για παράδειγμα: υπερφόρτιση του ηλεκτρικού εργαλείου ή λοξοδρόμηση των εξαρτημάτων που έχουν εγκατασταθεί στο ηλεκτρικό εργαλείο κατά τη διάρκεια της εργασίας.

• Αν κρυμμένα ηλεκτρικά καλώδια ή γραμμές ενέργειας του ίδιου του ηλεκτρικού εργαλείου μπορεί να κοπούν κατά τη διάρκεια της εργασίας, θα πρέπει να κρατάτε την μονωμένη λαβή για να χρησιμοποιήσετε το ηλεκτρικό εργαλείο. Όταν το ηλεκτρικό εργαλείο έρθει σε επαφή με μια φορτισμένη γραμμή, τα μεταλλικά μέρη του ηλεκτρικού εργαλείου θα έρθουν σε επαφή με την ηλεκτρική ενέργεια και μπορεί να προκαλέσουν στον χειριστή ηλεκτρικό σοκ.

• Κατά τη διάρκεια της εργασίας, θα πρέπει να κρατάτε σφικτά το ηλεκτρικό εργαλείο και να διασφαλίσετε ότι στέκεστε σταθερά. Θα πρέπει να κρατάτε το ηλεκτρικό εργαλείο με τα χέρια σας.

• Κατά τη λειτουργία και τη χρήση του ηλεκτρικού εργαλείου, μπορείτε να κρατάτε μόνο τη θέση του διακόπτη της βασικής λαβής και όχι άλλα μέρη.

• Αποφύγετε τη διακοπή ενός ηλεκτρικού εργαλείου με κινητήρα ισχύος, όταν είναι φορτωμένο.

• Ποτέ μην αφαιρείτε τα γρέζια ή τα θραύσματα με τον κινητήρα του ηλεκτρικού εργαλείου σας να τρέχει.

• Κατά την εργασία, ακολουθήστε τη θέση του καλωδίου παροχής ρεύματος. Αποφύγετε την περιέλιξη γύρω από τα πόδια ή τα χέρια σας.

• Χρησιμοποιείτε μόνο κοπτικά διάτρησης χωρίς ελαττώματα - θα κάνει την εργασία με το ηλεκτρικό εργαλείο ευκολότερη.



- Η τροποποίηση του σχεδίου του κοπτικού διάτρησης και η χρήση αφαιρούμενων στομιών και αξεσουάρ που δεν προβλέπονται για αυτό το ηλεκτρικό εργαλείο απαγορεύεται αυστηρά.
- Μην ασκείτε υπερβολική πίεση κατά τη λειτουργία του ηλεκτρικού εργαλείου - μπορεί να μπλέξει το κοπτικό διάτρησης και να υπερφορτώσει τον κινητήρα.
- Μην αφήνετε κοπτικά διάτρησης να μπλέκονται με το υλικό επεξεργασίας. Αν συμβεί αυτό, μην προσπαθήσετε να τα απελευθερώσετε μέσω του κινητήρα ηλεκτρικού εργαλείου. Αυτό μπορεί να θέσει το ηλεκτρικό εργαλείο εκτός λειτουργίας.
- Η απομάκρυνση κοπτικών διάτρησης που είναι μπλοκαρισμένα στο υλικό σε επεξεργασία με ένα σφυρί ή άλλα αντικείμενα απαγορεύεται αυστηρά - τα μεταλλικά θραύσματα μπορεί να βλάψουν τόσο τον χειριστή και τους ανθρώπους τριγύρω.
- Αποφύγετε την υπερθέρμανση του ηλεκτρικού εργαλείου σας, όταν το χρησιμοποιείτε για μεγάλο χρονικό διάστημα.

### Τα σύμβολα που χρησιμοποιούνται στο εγχειρίδιο

Τα παρακάτω σύμβολα χρησιμοποιούνται στο εγχειρίδιο λειτουργίας, θυμηθείτε τη σημασία τους. Η σωστή ερμηνεία των συμβόλων θα επιτρέψει τη σωστή και ασφαλή χρήση του ηλεκτρικού εργαλείου.

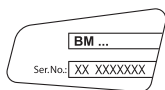
#### Σύμβολο

#### Έννοια



#### Δράπανο

Τμήματα γκριζο - μαλακή λαβή (με μονωμένη επιφάνεια).



**Αυτοκόλλητο σειριακού αριθμού:**  
 BM ... - μοντέλο;  
 XX - ημερομηνία κατασκευής;  
 XXXXXXX - σειριακός αριθμός.



Διαβάστε όλους τους κανονισμούς ασφαλείας και τις οδηγίες.



Φορέστε γυαλιά προστασίας.



Να φοράτε μάσκα για τη σκόνη.



Αποσυνδέστε το ηλεκτρικό εργαλείο από την πρίζα πριν από την εγκατάσταση ή ρύθμιση.

#### Σύμβολο

#### Έννοια



Κίνδυνος πρόκλησης βλάβης στη κρυφές γραμμές καλωδίωσης ή τις γραμμές εξυπηρέτησης του νοικοκυριού.



Κατεύθυνση της κίνησης.



Κατεύθυνση περιστροφής.



Κλειδωμένο.



Ξεκλειδωτο.



Απαγορεύεται.



Διπλή μόνωση / κατηγορία προστασίας.



Προσοχή. Σημαντικό.



Ένα σήμα που πιστοποιεί ότι το προϊόν συμμορφώνεται με τις βασικές απαιτήσεις των οδηγιών της ΕΕ και των εναρμονισμένων προτύπων της ΕΕ.



Χρήσιμες πληροφορίες.



Να φοράτε προστατευτικά γάντια.



Θέση ελέγχου ροπής: "Διάτρηση".



Έλεγχος ταχύτητας χωρίς βήματα.



Μην πετάτε το ηλεκτρικό εργαλείο σε στο δοχείο οικιακών απορριμμάτων.



## Περιγραφή ηλεκτρικού εργαλείου DWT

Τα ηλεκτρικά δράπανα χρησιμοποιούνται για τη διάνοιξη οπών σε ασάλι, ξύλο και κεραμικά.

Η δυνατότητα ρύθμισης της ταχύτητας περιστροφής και της επιλογής της αντίστροφης φοράς περιστροφής επιτρέπει τη χρήση του ηλεκτρικού εργαλείου ως καταβιδιού.

Το πεδίο εφαρμογών του εργαλείου μπορεί να επεκταθεί με τη χρήση πρόσθετων αξεσουάρ.

## Εξαρτήματα ηλεκτρικού εργαλείου

- 1 Τσοκ χωρίς κλειδί \*
- 2 Ρυθμιστής ροπήs
- 3 Επιλογικός διακόπτης βαθμίδας ταχύτητας
- 4 Διακόπτης ενεργοποίησης / απενεργοποίησης
- 5 Σχισμές αερισμού
- 6 Διακόπτης φοράς περιστροφής
- 7 Κομπι κλειδώματος διακόπτη εργοποίησης / απενεργοποίησης
- 8 Λυχνία LED
- 9 Πρόσθετη λαβή \*
- 10 Βίδα \*
- 11 Μύτη καταβιδιού \*
- 12 Μαγνητικό στήριγμα \*

\* Προαιρετικός εξοπλισμός

Δεν περιλαμβάνονται στο βασικό εξοπλισμό όλα τα εξαρτήματα που απεικονίζονται ή αναφέρονται.

## Τοποθέτηση και ρύθμιση εξαρτημάτων του ηλεκτρικού εργαλείου

Πριν εκτελέσετε εργασίες στο ηλεκτρικό εργαλείο πρέπει να το αποσυνδέσετε από το ρεύμα.



Μην σφίγγετε υπερβολικά τα εξαρτήματα σύσφιξης, για να μην προκληθεί ζημιά στο σπείρωμα.



Η τοποθέτηση / αφαίρεση / ρύθμιση ορισμένων στοιχείων είναι ίδια σε όλα τα μοντέλα ηλεκτρικών εργαλείων. Στην περίπτωση αυτή δεν επισημαίνονται ειδικά μοντέλα στην εικόνα.

Πρόσθετη λαβή (βλ. Σχ. 1)

[BM04-13 STG]

Τοποθετήστε / αφαιρέστε τη πρόσθετη λαβή 9 όπως φαίνεται στο σχ. 1.

Τοποθέτηση / αντικατάσταση αξεσουάρ (βλ. Σχ. 2)



Σε περίπτωση πολύωρης χρήσης, το τρυπάνι ενδέχεται να φθάσει σε πολύ υψηλή θερμοκρασία. Χρησιμοποιήστε γάντια για να το βγάλετε.

• Ανοίξτε τις σιαγόνες του τσοκ χωρίς κλειδί 1 - κρατήστε το πίσω μέρος του με το ένα χέρι και περιστρέψτε

το μπροστινό μέρος του με το άλλο χέρι, όπως φαίνεται στο σχ. 2.

- Τοποθετήστε / αντικαταστήστε το αξεσουάρ.
- Σφίξτε το τσοκ χωρίς κλειδί 1, χωρίς να στραβώσει το αξεσουάρ, όπως φαίνεται στο σχ. 2.

Τοποθέτηση / αφαίρεση του τσοκ του δράπανου (βλ. Σχ. 3-4)

- Για να τοποθετήσετε το τσοκ χωρίς κλειδί 1, εκτελέστε διαδοχικά τα βήματα που φαίνονται στα σχ. 3.
- Για να αφαιρέσετε το τσοκ χωρίς κλειδί 1, εκτελέστε διαδοχικά τα βήματα που φαίνονται στα σχ. 4.



Προσοχή: κατά τη διαδικασία τοποθέτησης / αφαίρεσης του τσοκ χωρίς κλειδί 1, να θυμάστε ότι η βίδα 10 έχει αριστερό σπείρωμα.

Μύτη καταβιδιού / μαγνητική βάση (βλ. Σχ. 5)

Όταν χρησιμοποιείτε το ηλεκτρικό εργαλείο ως καταβιδιό, χρησιμοποιήστε το μαγνητικό στήριγμα 12 για την αξιόπιστη σύσφιξη των μυνών καταβιδιού 11 (βλ. Σχ. 5). Δεν χρειάζεται μαγνητικό στήριγμα 12 για μακριές μύτες καταβιδιού 11 (ειδική σχεδίαση για καταβιδιό).

## Έναρξη λειτουργίας των ηλεκτρικών εργαλείων

Χρησιμοποιείτε πάντοτε τη σωστή τάση τροφοδοσίας: η τάση τροφοδοσίας πρέπει να συμφωνεί με την τάση που αναγράφεται στην πινακίδα του ηλεκτρικού εργαλείου.

## Ενεργοποίηση / απενεργοποίηση του ηλεκτρικού εργαλείου

Βεβαιωθείτε ότι ο διακόπτης αναστροφής 6 δεν βρίσκεται στη μεσαία θέση, γιατί έτσι μπλοκάρει ο διακόπτης ενεργοποίησης / απενεργοποίησης 4.

[BM-280 T]

Ενεργοποίηση:

Πιέστε το διακόπτη ενεργοποίησης / απενεργοποίησης 4.

Απενεργοποίηση:

Αφήστε το διακόπτη ενεργοποίησης / απενεργοποίησης 4.

[BM02-10 ST, BM04-13 STG]

Ενεργοποίηση / απενεργοποίηση σύντομης διάρκειας

Για την ενεργοποίηση, πιέστε και κρατήστε πατημένο το διακόπτη ενεργοποίησης / απενεργοποίησης 4. Για απενεργοποίηση, αφήστε τον.

Ενεργοποίηση / απενεργοποίηση μεγάλης διάρκειας

Ενεργοποίηση:

Πιέστε το διακόπτη ενεργοποίησης / απενεργοποίησης 4 και ασφαλίστε τον στη σωστή θέση με το κομπι

κλειδώματος για το διακόπτη ενεργοποίησης / απενεργοποίησης 7.

#### **Απενεργοποίηση:**

Πίστετε και αφήστε το διακόπτη ενεργοποίησης / απενεργοποίησης 4.

### **Σχεδιαστικά χαρακτηριστικά του ηλεκτρικού εργαλείου**

#### **Ρυθμιστής ροπής**

Περιστρέψτε το ρυθμιστή 2 για να επιλέξετε από τις 18 (20 για το μοντέλο **BM04-13 STG**) τιμές ροπής αυτήν που είναι η πιο κατάλληλη για την εργασία σας.



Συνιστάται να επιλέξετε στο ρυθμιστή ροπής 2 τη θέση "Δράπανο" για τη διάνοιξη οπών.

#### **Διακόπτης επιλογής βαθμίδας ταχύτητας**



**Προσοχή: η ταχύτητα περιστροφής μπορεί να αλλάξει μόνο όταν ο κινητήρας έχει ακινητοποιηθεί πλήρως.**

#### **[BM-280 T, BM02-10 ST]**

Για να επιλέξετε το εργαλείο "LOW", μετακινήστε τον διακόπτη 3 προς τα πίσω. Η λειτουργία αυτή χρησιμοποιείται για τη σύσφιξη βιδών ή για τη διάνοιξη οπών μεγάλης διαμέτρου.

Για να επιλέξετε το εργαλείο "HI", μετακινήστε τον διακόπτη 3 προς τα εμπρός. Η λειτουργία αυτή χρησιμοποιείται για τη διάνοιξη μικρών οπών με μεγάλη ταχύτητα.

#### **[BM04-13 STG]**

Για να επιλέξετε το εργαλείο "1", μετακινήστε τον διακόπτη 3 προς τα πίσω. Η λειτουργία αυτή χρησιμοποιείται για τη σύσφιξη βιδών ή για τη διάνοιξη οπών μεγάλης διαμέτρου.

Για να επιλέξετε το εργαλείο "2", μετακινήστε τον διακόπτη 3 προς τα εμπρός. Η λειτουργία αυτή χρησιμοποιείται για τη διάνοιξη μικρών οπών με μεγάλη ταχύτητα.

#### **Ρύθμιση ταχύτητας χωρίς διαβαθμίσεις**



Η ταχύτητα ρυθμίζεται από 0 έως τη μέγιστη τιμή της ανάλογα με τη δύναμη πίεσης του διακόπτη ενεργοποίησης / απενεργοποίησης 4. Με μικρή πίεση, η ταχύτητα περιστροφής είναι χαμηλή. Έτσι είναι επικτή η ομαλή ενεργοποίηση του ηλεκτρικού εργαλείου.

#### **Αλλαγή της φοράς περιστροφής (βλ. Σχ. 6)**



**Αλλάξτε τη φορά περιστροφής μόνο αφότου ο κινητήρας έχει ακινητοποιηθεί πλήρως, γιατί διαφορετικά υπάρχει κίνδυνος πρόκλησης ζημιάς στο ηλεκτρικό εργαλείο.**

**Για δεξιόστροφη περιστροφή (διάνοιξη οπών, σύσφιξη βιδών)** - μετακινήστε το διακόπτη ανα-

στροφής 6 προς τα αριστερά όπως φαίνεται στο σχ. 6.1.

**Για αριστερόστροφη περιστροφή (χαλάρωση βιδών)** - μετακινήστε το διακόπτη αναστροφής 6 προς τα δεξιά όπως φαίνεται στο σχ. 6.2.

#### **Αυτόματη ασφάλιση ατράκτου**

#### **[BM-280 T, BM04-13 STG]**

Αν ο διακόπτης ενεργοποίησης / απενεργοποίησης 4 δεν είναι πατημένος, η άτρακτος του ηλεκτρικού εργαλείου είναι ασφαλισμένη. Έτσι, επιτρέπεται η χρήση του ηλεκτρικού εργαλείου σαν κανονικό κατσαβίδι (για παράδειγμα, μπορεί να χρησιμοποιηθεί για το χειροκίνητο σφίξιμο βιδών ή μπουλονιών).

#### **Φωτοεκπέμπουσα δίοδος**

Όταν το ηλεκτρικό εργαλείο συνδεθεί στο ρεύμα, το LED 8 τίθεται σε λειτουργία ένδειξης (φως χαμηλής έντασης) και δείχνει ότι το ηλεκτρικό εργαλείο είναι έτοιμο να ενεργοποιηθεί.

Όταν πατήσετε το διακόπτη ενεργοποίησης / απενεργοποίησης 4, το LED 8 μεταβαίνει σε λειτουργία φωτισμού (φως υψηλής έντασης) και σας επιτρέπει να εργάζεστε σε συνθήκες χαμηλού φωτισμού.

### **Συστάσεις για το χειρισμό του ηλεκτρικού εργαλείου**

#### **Διάρθρωση (βλ. Σχ. 7-11)**

- Λιπαίνετε τακτικά το τρυπάνι όταν ανοίγετε οπές σε μέταλλα (εκτός αν ανοίγετε οπές σε μη σιδηρούχα μέταλλα και τα κράματά τους).
- Όταν ανοίγετε οπές σε σκληρά μέταλλα, ασκήστε μεγαλύτερη δύναμη στο ηλεκτρικό εργαλείο και μειώστε την ταχύτητα περιστροφής.
- Για να δημιουργήσετε οπές μεγάλης διαμέτρου σε μέταλλα, ανοίξτε πρώτα μια οπή μικρότερης διαμέτρου και μετά μεγαλώστε την μέχρι την απαιτούμενη διάμετρο (βλ. Σχ. 7).
- Για να αποφύγετε το σπάσιμο της επιφάνειας στο σημείο εξόδου του τρυπανιού όταν δημιουργείτε οπές σε ξύλο, ακολουθήστε τις οδηγίες που φαίνονται στο σχ. 8.
- Για να μειώσετε τη δημιουργία σκόνης όταν ανοίγετε οπές σε τοίχους και ταβάνια, ενεργήστε όπως στο σχ. 9-10.
- Όταν ανοίγετε οπές σε κεραμικά πλακίδια με σμάλτο, τοποθετήστε μια αυτοκόλλητη ταινία στο κέντρο της υποτιθέμενης οπής και ανοίξτε μετά την οπή, προκειμένου να βελτιωθεί η ακρίβεια κεντραρίσματος του τρυπανιού και να προστατευθεί το σμάλτο από ενδεχόμενη ζημιά (βλ. Σχ. 11). Αρχίστε να τρυπάτε με χαμηλή ταχύτητα αυξάνοντας την ταχύτητα όσο βαθαίνει η οπή.

#### **Βίδωμα των βιδών (βλ. Σχ. 12)**

- Για να διευκολύνεται η σύσφιξη βιδών και για να αποτρέπεται η θραύση των τεμαχίων κατεργασίας, ανοίξτε πρώτα μια οπή με διάμετρο ίση τα 2/3 της διαμέτρου της βίδας.
- Αν πρόκειται να συνδέσετε τα τμήματα ενός προϊόντος χρησιμοποιώντας βίδες, για να πετύχετε καλές

ενώσεις χωρίς ρωγμές, σπασίματα ή άλλα προβλήματα, ενεργήστε όπως στο σχ. 12.

### Συντήρηση του ηλεκτρικού εργαλείου / προληπτικά μέτρα

**Πριν εκτελέσετε εργασίες στο ηλεκτρικό εργαλείο πρέπει να το αποσυνδέσετε από το ρεύμα.**

#### Καθαρισμός του ηλεκτρικού εργαλείου

Μια απαραίτητη προϋπόθεση για τη μακροχρόνια χρήση του εργαλείου είναι να διατηρείται καθαρό. Φυσάτε τακτικά πεπιεσμένο αέρα στις σχισμές αερισμού 5 του ηλεκτρικού εργαλείου.

#### Εξυπηρέτηση μετά την πώληση και παροχή υπηρεσιών

Η εξυπηρέτησή μας μετά την πώληση απαντά στις ερωτήσεις σας σχετικά με τη συντήρηση και την επισκευή του προϊόντος σας, καθώς και με ανταλλακτικά. Πληροφορίες σχετικά με τα κέντρα εξυπηρέτησης, διαγράμματα και πληροφορίες ανταλλακτικών σχετικά με τα ανταλλακτικά μπορείτε επίσης να βρείτε στην ιστοσελίδα: [www.dwt-pt.com](http://www.dwt-pt.com).

### Μεταφορά των ηλεκτρικών εργαλείων

- Κατηγορηματικά να μην πέσει καμία μηχανική επίδραση επί της συσκευασίας κατά τη μεταφορά.
- Κατά την εκφόρτωση / φόρτωση δεν επιτρέπεται να χρησιμοποιήσετε οποιοδήποτε είδος τεχνολογίας που λειτουργεί με βάση την αρχή της σύσφιξης συσκευασίας.

### Προστασία του περιβάλλοντος



#### Ανακύκλωση της πρώτης ύλης αντί της καταστροφής της.

Το ηλεκτροεργαλείο, ο πρόσθετος εξοπλισμός του και η συσκευασία του υπάγονται στη διαδικασία της οικολογικής ανακύκλωσης. Προς όφελος της επιλεγμένης επανακυκλοφορίας των αποσύρσεων, τα συνθετικά συστατικά των ανταλλακτικών αναγράφονται αντίστοιχα. Οι παρόν οδηγίες χρήσης έχουν εκτυπωθεί σε χαρτί ανακυκλωμένο χωρίς εφαρμογή χλωρίου.

**Ο κατασκευαστής επιφυλάσσεται του δικαιώματος να επιφέρει αλλαγές.**

## Технические характеристики электроинструмента

Электродрель		BM-280 T	BM02-10 ST	BM04-13 STG
Код электроинструмента	[110-127 В ~50/60 Гц] [220-230 В ~50/60 Гц]	741015 742876	749165 749158	749189 749172
Номинальная мощность	[Вт]	280	230	400
Выходная мощность	[Вт]	160	60	215
Сила тока при напряжении	110-127 В [А] 220-230 В [А]	2.2 1.2	2 1	3.5 1.8
Число оборотов холостого хода:				
- первая передача (LOW или 1)	[мин <sup>-1</sup> ]	0-350	0-450	0-480
- вторая передача (HI или 2)	[мин <sup>-1</sup> ]	0-1400	0-1600	0-1800
Диапазон изменения крутящего момента	[Нм]	0,8-22	0,7-30	1,7-80
Диапазон зажима сверлильного патрона	[мм] [дюймы]	0,8-10 1/32"-3/8"	0,8-10 1/32"-3/8"	2-13 5/64"-1/2"
Максимальный диаметр сверления:				
- сталь	[мм] [дюймы]	10 3/8"	10 3/8"	13 1/2"
- дерево (первая передача / вторая передача)	[мм] [дюймы]	16 / 20 5/8" / 25/32"	10 / 25 3/8" / 63/64"	16 / 35 5/8" / 1-3/8"
Вес	[кг] [фунты]	1,36 3	1 2.21	1,57 3.46
Класс безопасности		□ / II	□ / II	□ / II
Звуковое давление	[дБ(А)]	84,3	—	—
Акустическая мощность	[дБ(А)]	95,3	—	—
Вибрация	[м/с <sup>2</sup> ]	1,93	—	—

### Информация о шуме

Менеджер по сертификации

*Wu Cunzhen*

Wu Cunzhen

\* - для электроинструментов с напряжением 220-230 В.

Merit Link International AG  
Stabio, Швейцария, 09.06.2020



Носить приспособление для защиты органов слуха при уровне звукового давления свыше 85 дБ(А).



Соответствия требуемым нормам

Общие правила техники безопасности

Мы заявляем под нашу единоличную ответственность, что описанный в разделе "Технические характеристики электроинструмента" продукт отвечает всем соответствующим положениям Директив 2006/42/ЕС, включая их изменения, а также следующим нормам:  
EN 62841-1:2015,  
EN 62841-2-1:2018.



**ПРЕДУПРЕЖДЕНИЕ - Чтобы снизить риск получения травм, пользователь должен ознакомиться с руководством по эксплуатации!**



**ПРЕДУПРЕЖДЕНИЕ! Внимательно изучите все предупреждения о технике безопасности и инструкции, пояснительные рисунки и спецификации,**

**поставляемые вместе с электроинструментом.** Несоблюдение предупреждений и инструкций может привести к поражению электрическим током, возгоранию и / или серьезной травме. **Сохраните все предупреждения и инструкции для дальнейшего использования.**

Термин "электроинструмент", используемый в тексте предупреждений, относится к электроинструменту с питанием от электросети (проводной) или электроинструменту с питанием от аккумулятора (беспроводной).

### **Безопасность рабочего места**

- **Рабочее место должно быть чистым и хорошо освещенным.** В захламленных или темных местах вероятны несчастные случаи.
- **Не используйте электроинструменты во взрывоопасных средах, например, в присутствии легковоспламеняющихся жидкостей, газов или пыли.** Электроинструменты создают искры, которые могут стать причиной воспламенения пыли или паров.
- **Во время работы электроинструмента не допускайте присутствия детей и других лиц.** Отвлечение внимания может привести к потере контроля.

### **Рекомендации по электробезопасности**

- **Вилки электроинструмента должны соответствовать розетке. Никогда не вносите изменения в конструкцию вилки. Не используйте адаптеры с заземленными электроинструментами.** Вилки оригинальной конструкции и соответствующие розетки уменьшают риск поражения электрическим током.
- **Избегайте контакта с заземленными поверхностями, такими как трубы, радиаторы, плиты и холодильники.** Это повышает риск поражения электрическим током.
- **Не подвергайте электроинструмент воздействию дождя или влаги.** Попадание воды внутрь электроинструмента повышает риск поражения электрическим током.
- **Не используйте токоведущий кабель в целях, для которых он не предназначен. Никогда не используйте кабель для переноски электроинструмента, подтягивания электроинструмента к себе, или для выключения электроинструмента рывком за токоведущий кабель.** Оберегайте токоведущий кабель от нагрева, нефтепродуктов, острых кромок или движущихся частей электроинструмента. Поврежденный или спутанный токоведущий кабель увеличивает опасность поражения электрическим током.
- **При работах на открытом воздухе, используйте удлинительные кабели, предназначенные для наружных работ, это снижает опасность поражения электрическим током.**
- **Если нельзя избежать работы электроинструмента на участке с повышенной влажностью, используйте устройство защитного отключения (УЗО).** Использование УЗО снижает риск поражения электрическим током. **ПРИМЕЧАНИЕ!** Термин "УЗО (RCD)" может быть заменен термином "устройство защитного отключения (GFCI)" или "автоматический выключатель с функцией защиты от тока утечки (ELCB)".

• **Предупреждение! Никогда не прикасайтесь к открытым металлическим поверхностям редулятора, защитного кожуха и т.д., так как на металлические поверхности воздействуют электромагнитные волны и касание к ним может привести к травме или несчастному случаю.**

### **Рекомендации по личной безопасности**

- **Будьте бдительными, следите за тем, что вы делаете, и при работе с электроинструментом руководствуйтесь здравым смыслом. Не используйте электроинструмент, если вы устали или находитесь под воздействием наркотических средств, алкоголя или лекарств.** Ослабление внимания при работе с электроинструментом может привести к серьезной травме.
- **Используйте средства индивидуальной защиты. Всегда надевайте защитные очки.** Средства индивидуальной защиты, такие как пылезащитная маска, нескользящая защитная обувь, каска или средства защиты органов слуха, которые используются в соответствующих условиях, уменьшают вероятность получения травм.
- **Не допускайте непреднамеренного запуска электроинструмента.** Перед подключением к источнику питания и / или аккумулятору, поднятием или переносом электроинструмента убедитесь, что выключатель / выключатель находится в выключенном состоянии. Перемещение электроинструмента, когда палец находится на выключателе / выключателе, или включение питания электроинструментов с включенным выключателем / выключателем может стать причиной несчастного случая.
- **Перед включением, необходимо убрать из вращающихся частей электроинструмента все дополнительные ключи и приспособления.** Ключ, оставленный во вращающейся части электроинструмента, может быть причиной серьезных травм.
- **Не предпринимайте чрезмерных усилий. Всегда сохраняйте устойчивое положение и равновесие.** Это позволяет лучше контролировать электроинструмент в непредвиденных ситуациях.
- **Носите соответствующую одежду. Не надевайте свободную одежду или украшения.** Держите волосы, одежду и перчатки вдали от движущихся деталей. Свободная одежда, украшения или длинные волосы могут быть захвачены подвижными частями электроинструмента, что станет причиной серьезных травм.
- **Если в конструкции электроинструмента предусмотрена возможность для подключения пылеулавливающих и пылесборных устройств, убедитесь, что они подключены и правильно используются.** Использование таких устройств уменьшает опасности, связанные с накоплением пыли.
- **Всегда будьте осторожны, не игнорируйте принципы безопасной работы с электроинструментом из-за знаний и опыта, полученных вследствие частого пользования электроинструментом.** Неосторожное действие может незамедлительно привести к серьезным травмам.



• **Предупреждение!** Во время работы электроинструменты могут создавать электромагнитное поле. При определенных обстоятельствах такое поле может создавать помехи активным или пассивным медицинским имплантатам. Чтобы снизить риск серьезной или смертельной травмы, перед использованием электроинструмента рекомендуем людям с медицинскими имплантатами проконсультироваться с врачом и изготовителем медицинского имплантата.

## Использование и обслуживание электроинструмента

• Люди с недостаточными психофизическими или умственными способностями и дети не могут управлять электроинструментом, если человек, ответственный за их безопасность, не контролирует их или не инструктирует об использовании электроинструмента.

• **Не перегружайте электроинструмент. Используйте электроинструмент, который соответствует вашей цели применения.** Соответствующий электроинструмент будет работать лучше и безопаснее с той производительностью, для которой он был спроектирован.

• **Не работайте электроинструментом с неисправным включателем / выключателем.** Электроинструмент, включение / выключение которого, не может контролироваться представляет опасность и должен быть немедленно отремонтирован.

• **Перед выполнением каких-либо настроек, сменой принадлежности или хранением электроинструментов - отсоедините вилку от источника питания и / или аккумулятор от электроинструмента.** Эти меры безопасности снижают риск случайного запуска электроинструмента.

• **Храните неиспользуемые электроинструменты в недоступном для детей месте и не разрешайте лицам, которые не ознакомились с электроинструментом или этими инструкциями, использовать электроинструмент.** Электроинструменты опасны в руках неподготовленных пользователей.

• **Следите за состоянием электроинструмента. Проверяйте осевое биение и надежность соединения подвижных деталей, а также любые неисправности, которые могут вывести электроинструмент из строя. Неисправный электроинструмент необходимо отремонтировать перед использованием.** Многие несчастные случаи возникают из-за плохого состояния электроинструмента.

• **Режущие инструменты должны содержаться в чистоте и быть хорошо заточенными.** Правильно установленные режущие инструменты с острыми режущими кромками уменьшают возможность заклинивания и облегчают управление электроинструментом.

• **Используйте электроинструмент, принадлежности, насадки и т.п. в соответствии с инструкциями, принимая во внимание условия работы и выполняемые работы.** Использование электроинструмента для операций, для которых он не предназначен, может привести к опасной ситуации.

• **Поддерживайте рукоятки и поверхности захвата сухими, чистыми и свободными от**

**масла и смазки.** Скользкие рукоятки и поверхности захвата препятствуют безопасному обращению с электроинструментом и управлению им в неожиданных ситуациях.

• Обратите внимание, что при работе с электроинструментом необходимо правильно держать вспомогательную рукоятку; выполнение этого требования облегчает управление электроинструментом. Таким образом, правильное удержание электроинструмента может снизить риск несчастных случаев или травм.

## Техническое обслуживание

• **Обслуживание Вашего электроинструмента должно производиться квалифицированными специалистами с использованием рекомендованных запасных частей.** Это дает гарантию, того что безопасность Вашего электроинструмента будет сохранена.

• Соблюдайте инструкции по смазке, а также рекомендации по замене аксессуаров.

### Особые указания по технике безопасности

• **Используйте вспомогательную(ые) рукоятку(и), если она(они) поставляется(ются) вместе с электроинструментом.** Потеря контроля может привести к травме.

• **При выполнении операций, при которых режущая принадлежность может задеть скрытую электропроводку или собственный кабель, держите электроинструмент только за рукоятки с изолированной поверхностью.** Касание режущей принадлежностью провода под напряжением, может привести к появлению напряжения в металлических частях электроинструмента и стать причиной поражения оператора электрическим током.

### Правила техники безопасности при эксплуатации электроинструмента

• Закрепите обрабатываемую заготовку. Для этого используйте фиксирующие устройства или тиски, это является более надежным, чем удержание обрабатываемой заготовки руками.

• Асбест является канцерогенным материалом, поэтому запрещается обрабатывать асбесто-содержащие заготовки.

• Электроинструмент можно класть только после полной остановки его движущихся элементов. Установленная принадлежность может быть зажата во время работы, что приведет к потере управления электроинструментом.

• Запрещается использовать электроинструмент с поврежденным токоведущим кабелем. Если токоведущий кабель поврежден во время работы, не прикасайтесь к нему - сразу же извлеките вилку из розетки. Поврежденный токоведущий кабель повышают риск поражения электрическим током.

• При использовании электроинструмента на открытом воздухе, установите выключатель защиты от тока короткого замыкания (ТКЗ).

• Для определения положения скрытой электропроводки используйте подходящий детектор,

либо получите эту информацию в соответствующих организациях. Повреждение сверлом скрытой электропроводки может привести к возгоранию и поражению электрическим током. Повреждение газовой трубы может стать причиной взрыва. Повреждение водопроводных труб может нанести материальный ущерб.

- В случае зажатия установленной принадлежности, отключите электроинструмент и сохраняйте спокойствие. В это время электроинструмент производит чрезвычайно сильный реактивный крутящий момент, что приводит к отдаче. Принадлежности могут быть зажаты, например, из-за чрезмерного усилия нажатия или перекоса принадлежности во время работы.

- При выполнении операций, при которых режущая принадлежность может задеть скрытую электропроводку или собственный кабель, держите электроинструмент только за рукоятки с изолированной поверхностью. Касание режущей принадлежностью провода под напряжением, может привести к появлению напряжения в металлических частях электроинструмента и стать причиной поражения оператора электрическим током.

- Во время работы крепко удерживайте электроинструмент руками и сохраняйте равновесие.

- При работе и использовании электроинструмента удерживайте включатель / выключатель на главной рукоятке.

- Избегайте остановки двигателя электроинструмента под нагрузкой.

- Запрещается удалять стружку, при включенном двигателе электроинструмента.

- При работе, следите за положением токоведущего кабеля. Не допускайте обматывания им нозли рук.

- Для более простой эксплуатации электроинструмента используйте только острые сверла без дефектов.

- Изменение конструкции сверл, а также использование съёмных насадок и приспособлений, не предусмотренных для данного электроинструмента, запрещается.

- При работе не оказывайте чрезмерного давления на электроинструмент это может привести к заклиниванию сверла, и перегрузке двигателя.

- Не допускайте заклинивания сверл в обрабатываемом материале. В случае, если это произошло, не пытайтесь высвободить их с помощью двигателя электроинструмента. Это может привести к выходу его из строя.

- Запрещается выбивать сверла, застрявшие в обрабатываемом материале, при помощи молотка или других предметов - отколовшиеся частицы металла могут нанести повреждения, как работающему, так и находящимся вблизи людям.

- Не допускайте перегрева электроинструмента при длительном использовании.

### Символы, используемые в инструкции

В руководстве по эксплуатации используются нижеприведенные символы, запомните их значение. Правильная интерпретация символов поможет использовать электроинструмент правильно и безопасно.

Символ	Значение
	<b>Электродрель</b> Участки, обозначенные серым цветом мягкая накладка (с изолированной поверхностью).
	<b>Наклейка с серийным номером:</b> BM ... - модель; XX - дата производства; XXXXXXXX - серийный номер.
	Ознакомьтесь со всеми указаниями по технике безопасности и инструкциями.
	Носите защитные очки.
	Носите пылезащитную маску.
	Отключайте электроинструмент от сети перед проведением монтажных и регулировочных работ.
	Опасность повреждения скрытой электропроводки или магистралей бытовых коммуникаций.
	Направление движения.
	Направление вращения.
	Заблокировано.
	Разблокировано.
	Запрещенное действие.
	Двойная изоляция / класс защиты.
	Внимание. Важная информация.

**Символ****Значение**

Знак, удостоверяющий, что изделие соответствует основным требованиям директив ЕС и гармонизированным стандартам Европейского Союза.



Полезная информация.



Носите защитные перчатки.



Положение регулятора крутящего момента: "Сверление".



Бесступенчатая регулировка скорости.



Не выбрасывайте электроинструмент в бытовой мусор.

**Монтаж и регулировка элементов электроинструмента**

**Перед проведением всех процедур электроинструмент обязательно отключить от сети.**



**Не затягивайте слишком сильно крепежные элементы, чтобы не повредить их резьбу.**



**Монтаж / демонтаж / настройка некоторых элементов аналогична для всех моделей электроинструментов, в этом случае на пояснительном рисунке конкретная модель не указывается.**

**Дополнительная рукоятка (см. рис. 1)**

**[BM04-13 STG]**

Установите / снимите дополнительную рукоятку 9, как показано на рисунке 1.

**Установка / замена принадлежностей (см. рис. 2)**



**При длительном использовании сверло может сильно нагреться - извлекайте его, надев перчатки.**

- Разведите кулачки быстрозажимного патрона 1 - удерживайте одной рукой его заднюю часть, а второй рукой вращайте его переднюю часть, как показано на рисунке 2.
- Установите / замените принадлежность.
- Не допуская перекоса принадлежности, затяните быстрозажимной патрон 1, как показано на рисунке 2.

**Назначение электроинструмента DWT**

Электродрели предназначены для сверления в стали, дереве, керамике.

Возможность регулировки скорости и наличие реверса позволяют использовать электроинструмент в качестве шуруповерта.

В результате применения дополнительных принадлежностей и приспособлений, область применения электроинструмента расширяется.

**Элементы устройства электроинструмента**

- 1 Быстрозажимной патрон \*
- 2 Регулятор крутящего момента
- 3 Ступенчатый переключатель скорости
- 4 Включатель / выключатель
- 5 Вентиляционные отверстия
- 6 Переключатель реверса
- 7 Фиксатор включателя / выключателя
- 8 LED фонарь
- 9 Дополнительная ручка \*
- 10 Винт \*
- 11 Отвертка-вставка \*
- 12 Магнитный держатель \*

\* Принадлежности

**Перечисленные, а также изображенные принадлежности, частично не входят в комплект поставки.**

**Монтаж / демонтаж сверлильного патрона (см. рис. 3-4)**

- Для монтажа быстрозажимного патрона 1 последовательно произведите операции, показанные на рис. 3.
- Для демонтажа быстрозажимного патрона 1 последовательно произведите операции, показанные на рисунке 4.



**Внимание: при монтаже / демонтаже быстрозажимного патрона 1 учитывайте, что винт 10 имеет левую резьбу.**

**Отвертки-вставки и магнитный держатель (см. рис. 5)**

При использовании электроинструмента в качестве шуруповерта, используйте магнитный держатель 12 для надежной фиксации отверток-вставок 11 (см. рис. 5). При использовании удлиненных отверток-вставок 11 (предназначенных специально для шуруповертов) магнитный держатель 12 не требуется.

**Ввод в эксплуатацию электроинструмента**

Убедитесь в том, что имеющееся напряжение в сети соответствует данным, указанным на приборном щитке электроинструмента.

## Включение / выключение электроинструмента

Убедитесь, что переключатель реверса **6** не находится в среднем положении, так как в этом случае включатель / выключатель **4** заблокирован.

[BM-280 T]

### Включение:

Нажмите включатель / выключатель **4**.

### Выключение:

Отпустите включатель / выключатель **4**.

[BM02-10 ST, BM04-13 STG]

### Кратковременное включение / выключение

Для включения нажмите включатель / выключатель **4**, для выключения - отпустите.

### Включение на длительное время / выключение

#### Включение:

Нажмите включатель / выключатель **4** и зафиксируйте его положение фиксатором включателя / выключателя **7**.

#### Выключение:

Нажмите и отпустите включатель / выключатель **4**.

## Конструктивные особенности электроинструмента

### Регулятор крутящего момента

Вращайте регулятор **2**, чтобы установить одно из 18 (20 для модели **BM04-13 STG**) значений крутящего момента, наиболее подходящее для выполняемой работы.



При сверлении, рекомендуется устанавливать регулятор крутящего момента **2** в положение "Сверление".

### Бесступенчатая регулировка скорости



**Внимание:** изменение диапазона оборотов производите только после полной остановки двигателя.

[BM-280 T, BM02-10 ST]

Для включения скорости "LOW" переместите переключатель **3** назад. Этот режим применяется для закручивания шурупов или для сверления отверстий большого диаметра.

Для включения скорости "HI" переместите переключатель **3** вперед. Этот режим применяется для скоростного сверления отверстий малого диаметра.

[BM04-13 STG]

Для включения скорости "1" переместите переключатель **3** назад. Этот режим применяется

для закручивания шурупов или для сверления отверстий большого диаметра.

Для включения скорости "2" переместите переключатель **3** вперед. Этот режим применяется для скоростного сверления отверстий малого диаметра.

### Ступенчатый регулятор скорости



Изменение оборотов от 0 до максимума, зависит от силы нажатия на включатель / выключатель **4**. Слабый нажим соответствует малому числу оборотов - это позволяет плавно включать электроинструмент.

### Реверс (см. рис. 6)



Изменяйте направление вращения только после полной остановки двигателя, в противном случае вы можете повредить электроинструмент.

**Вращение вправо (сверление, вкручивание шурупов)** - переключатель реверса **6** переместите влево, как показано на рисунке 6.1.

**Вращение влево (выкручивание шурупов)** - переключатель реверса **6** переместите вправо, как показано на рисунке 6.2.

### Автоматическая блокировка шпинделя

[BM-280 T, BM04-13 STG]

Если включатель / выключатель **4** не нажат, то шпиндель электроинструмента заблокирован - это позволяет использовать электроинструмент в качестве обычной отвертки (например, можно вручную затягивать винты или шурупы).

### Светодиод

При подключении электроинструмента к сети светодиод **8** работает в режиме индикатора (слабое свечение) и показывает, что электроинструмент готов к включению.

При нажатии включателя / выключателя **4**, светодиод **8** работает в режиме фонаря (сильное свечение) - это позволяет вести работы в условиях недостаточной освещенности.

## Рекомендации при работе электроинструментом

### Сверление (см. рис. 7-11)

- При сверлении отверстий в металлах периодически смазывайте сверло (исключая сверление в цветных металлах и их сплавах).
- При сверлении твердых металлов сильнее нажимайте на электроинструмент и понижайте число оборотов.
- При сверлении в металле отверстия большого диаметра сначала просверлите отверстие меньшего диаметра, после чего рассверлите его до требуемого диаметра (см. рис. 7).



- При сверлении отверстий в древесине для предотвращения расщепления поверхности в месте выхода сверла выполните действия, показанные на рисунке 8.
- Чтобы уменьшить пылеобразование при сверлении отверстий в стенах и потолках, примите меры, показанные на рисунке 9-10.
- При сверлении отверстий в глазурованной керамической плитке для повышения точности центровки сверла и сохранения глазури рекомендуется наклеить на предполагаемый центр отверстия липкую ленту и после этого произвести сверление (см. рис. 11). Начинайте сверлить на малой скорости, увеличивая ее по мере углубления отверстия.

### **Вкручивание шурупов (см. рис. 12)**

- Для облегчения вкручивания шурупа и предотвращения появления трещин в заготовке предварительно просверлите отверстие диаметр которого составляет 2/3 от диаметра шурупа.
- Если вы соединяете заготовки при помощи шурупов, для того чтобы получить надежное соединение, без возникновения в заготовках трещин, сколов или расслоений, выполните действия, показанные на рисунке 12.

### **Обслуживание / профилактика электроинструмента**

**Перед проведением всех процедур электроинструмент обязательно отключить от сети.**

### **Чистка электроинструмента**

Обязательным условием для долгосрочной и безопасной эксплуатации электроинструмента

является содержание его в чистоте. Регулярно продувайте электроинструмент сжатым воздухом через вентиляционные отверстия 5.

### **Послепродажное обслуживание**

Ответы на вопросы по ремонту и обслуживанию вашего продукта вы можете получить в сервисных центрах. Информацию о сервисных центрах, схемы запчастей и информацию по запчастям Вы можете найти по адресу: [www.dwt-pt.com](http://www.dwt-pt.com).

### **Транспортировка электроинструментов**

- Не допускайте падения упаковки, а также любые механические воздействия на нее при транспортировке.
- При погрузке / разгрузке не используйте погрузочную технику, работающую по принципу зажима упаковки.

### **Защита окружающей среды**



**Вторичное использование сырья вместо устранения мусора.**

Электроинструмент, дополнительные принадлежности и упаковку следует экологически чисто утилизировать. В интересах чистосортной рециркуляции отходов детали из синтетических материалов соответственно обозначены. Настоящее руководство по эксплуатации напечатано на бумаге, изготовленной из вторсырья без применения хлора.

**Оговаривается возможность внесения изменений.**



## Технічні характеристики електроінструменту

Електродріль		BM-280 T	BM02-10 ST	BM04-13 STG
Код електроінструмента	[110-127 В ~50/60 Гц] [220-230 В ~50/60 Гц]	741015 742876	749165 749158	749189 749172
Номінальна потужність	[Вт]	280	230	400
Вихідна потужність	[Вт]	160	60	215
Сила току при нарузі	110-127 В [А] 220-230 В [А]	2.2 1.2	2 1	3.5 1.8
Частота обертання холостого ходу:				
- перша передача (LOW або 1)	[хв <sup>-1</sup> ]	0-350	0-450	0-480
- друга передача (HI або 2)	[хв <sup>-1</sup> ]	0-1400	0-1600	0-1800
Діапазон зміни обертального моменту	[Нм]	0,8-22	0,7-30	1,7-80
Діапазон затиску свердлувального патрона	[мм] [дюйми]	0,8-10 1/32"-3/8"	0,8-10 1/32"-3/8"	2-13 5/64"-1/2"
Максимальний Ø свердління:				
- сталь	[мм] [дюйми]	10 3/8"	10 3/8"	13 1/2"
- дерево (перша передача / друга передача)	[мм] [дюйми]	16 / 20 5/8" / 25/32"	10 / 25 3/8" / 63/64"	16 / 35 5/8" / 1-3/8"
Вага	[кг] [фунти]	1,36 3	1 2.21	1,57 3.46
Клас захисту		□ / II	□ / II	□ / II
Рівень шуму	[дБ(А)]	84,3	—	—
Акустична потужність	[дБ(А)]	95,3	—	—
Рівень вібрації	[м/с <sup>2</sup> ]	1,93	—	—

### Інформація про шум



Завжди використовуйте звукоізоляційні навушники при рівні шуму понад 85 дБ(А).



Відповідності необхідним нормам

Ми заявляємо під нашу одноособову відповідальність, що описаний у розділі "Технічні характеристики електроінструменту" продукт відповідає усім відповідним положенням Директив 2006/42/ЕС, включаючи їх зміни, а також наступним нормам: EN 62841-1:2015, EN 62841-2-1:2018.

Менеджер із сертифікації

Wu Cunzhen

Wu Cunzhen

\* - для електроінструментів з напругою 220-230 В.

Merit Link International AG  
Stabio, Швейцарія, 09.06.2020

### Загальні правила техніки безпеки



**ПОПЕРЕДЖЕННЯ** - Щоб знизити ризик отримання травм, користувач повинен ознайомитися з керівництвом по експлуатації!



**ПОПЕРЕДЖЕННЯ!** Уважно вивчіть усі попередження про техніку безпеки й інструкції, пояснювальні малюнки та специфікації, які постачаються разом із електроінструментом. Недотримання попереджень та інструкцій може призвести до ураження електричним струмом, займання і / або серйозних травм.

## **Збережіть всі попередження та інструкції для подальшого використання.**

Термін "електроінструмент", який використовується в тексті попереджень, відноситься до електроінструменту з живленням від електромережі (провідний) або електроінструменту з живленням від акумулятора (бездротовий).

### **Безпека робочого місця**

- **Робоче місце повинно бути чистим і добре освітленим.** У захаращених або темних місцях вірогідні нещасні випадки.
- **Не використовуйте електроінструменти у вибухонебезпечних середовищах, наприклад, в присутності легкозаймистих рідин, газів або пилу.** Електроінструменти створюють іскри, які можуть призвести до займання пилу або парів.
- **Під час роботи електроінструмента не допускайте присутності дітей та інших осіб.** Відволікання уваги може призвести до втрати контролю.

### **Рекомендації з електробезпеки**

- **Вилки електроінструменту повинні підходити до розетки. Ніколи не вносьте зміни в конструкцію вилки. Не використовуйте адаптери з заземленими електроінструментами.** Вилки оригінальної конструкції і відповідні розетки зменшують ризик ураження електричним струмом.
- **Уникайте контакту з заземленими поверхнями, такими як труби, радіатори, плити та холодильники.** Це підвищує ризик ураження електричним струмом.
- **Не піддавайте електроінструмент впливу дощової води або вологи.** Попадання води в середину електроінструмента підвищує ризик ураження електричним струмом.
- **Не використовуйте електричний кабель в цілях, для яких він не призначений. Ніколи не використовуйте кабель для перенесення електроінструменту, підтягання електроінструменту до себе або для вимкнення електроінструменту ривком за електричний кабель.** Оберігайте електричний кабель від нагрівання, нафтопродуктів, гострих крайок або рухомих частин електроінструменту. Пошкоджений або спутаний електричний кабель збільшує небезпеку поразки електричним струмом.
- **При роботах на відкритому повітрі, використовуйте подовжувальні кабелі, призначені для зовнішніх робіт, це знизить небезпеку ураження електричним струмом.**
- **Якщо не можна уникнути роботи електроінструмента на ділянці з підвищеною вологістю, використовуйте пристрій захисного відключення (УЗО).** Використання УЗО знижує ризик ураження електричним струмом. ПРИМІТКА! Термін "УЗО (RCD)" може бути замінений терміном "пристрій захисного відключення (GFCI)" або "автоматичний вимикач з функцією захисту від струму витоку (ELCB)".
- **Увага!** Ніколи не торкайтеся до відкритих металевих поверхонь редуктора, захисного кожуха і т.д., оскільки на металеві поверхні впливають електромагнітні хвилі і торкання до них може призвести до травми або нещасного випадку.

### **Рекомендації з особистої безпеки**

- **Будьте пильними, стежте за тим, що ви робите, і при роботі з електроінструментом керуйтеся здоровим глуздом. Не використовуйте електроінструмент, якщо ви втомилися або перебуваєте під впливом наркотичних засобів, алкоголю або ліків.** Ослаблення уваги при роботі з електроінструментом може призвести до серйозної травми.
- **Використовуйте засоби індивідуального захисту. Завжди надівайте захисні окуляри.** Засоби індивідуального захисту, такі як пілозахисна маска, нековзне захисне взуття, каска або засоби захисту органів слуху, які використовуються в відповідних умовах, зменшують ймовірність отримання травм.
- **Не допускайте ненавмисного запуску електроінструменту. Перед підключенням до джерела живлення та / або акумулятора, підняттям або перенесенням електроінструменту переконайтеся, що вмикач / вимикач знаходиться у вимкненому стані.** Переміщення електроінструменту, коли палець знаходиться на вмикачі / вимикачі, або ввімкнення живлення електроінструментів з включеним вмикачем / вимикачем може стати причиною нещасного випадку.
- **Перед ввімкненням необхідно прибрати з частин електроінструменту, що обертаються, всі додаткові ключі і пристосування.** Ключ, залишений в частині електроінструменту, що обертається, може бути причиною серйозних травм.
- **Не докладайте надмірних зусиль. Завжди зберігайте стійке положення і рівновагу.** Це дозволяє краще контролювати електроінструмент у непередбачуваних ситуаціях.
- **Носіть відповідний одяг. Не вдягайте вільний одяг або прикраси. Тримайте волосся, одяг і рукавиці далеко від рухомих деталей.** Вільний одяг, прикраси або довге волосся можуть бути захоплені рухомими частинами електроінструменту, що стане причиною серйозних травм.
- **Якщо в конструкції електроінструменту передбачена можливість для підключення пилословляючих і пилосбірних пристроїв, переконайтеся, що вони підключені і правильно використовуються.** Використання таких пристроїв зменшує небезпеку, пов'язані з накопиченням пилу.
- **Завжди будьте уважні, не ігноруйте принципи безпечної роботи з електроінструментом через знання і досвід, отримані внаслідок частого користування електроінструментом.** Необережна дія може негайно призвести до серйозних травм.
- **Увага!** Електроінструмент створює під час роботи електромагнітне поле. За деяких обставин, це поле може чинити негативний вплив на активні або пасивні медичні імплантати. Щоб зменшити ризик запобігання серйозної шкоди здоров'ю або травми з летальним наслідком, людям з медичними імплантатами, перед початком експлуатації електроінструмента, рекомендується проконсультуватися з лікарем і виробником медичного імплантату.

### **Використовування і обслуговування електроінструмента**

- Люди з недостатніми психофізичними або розумовими здібностями і діти не можуть управляти

електроінструментом, якщо людина, яка відповідає за їх безпеку, не контролює їх чи не інструктує щодо використання електроінструменту.

- **Не перевантажуйте електроінструмент.** Використовуйте електроінструмент, який відповідає вашій цілі використання. Відповідний електроінструмент буде працювати краще і безпечніше з тією продуктивністю, для якої він був спроектований.

- **Не працюйте електроінструментом з несправним вмикачем / вимикачем.** Електроінструмент, ввімкнення / вимкнення якого не може контролюватися, становить небезпеку і повинен бути негайно відремонтований.

- **Перед виконанням будь-яких налаштувань, заміною приладдя або зберіганням електроінструментів - від'єднайте вилку від джерела живлення і / або акумулятор від електроінструменту.** Ці заходи безпеки знижують ризик випадкового запуску електроінструменту.

- **Зберігайте невикористовувані електроінструменти в недоступному для дітей місці і не дозволяйте особам, які не ознайомились з електроінструментом або цими інструкціями, використовувати електроінструмент.** Електроінструменти небезпечні в руках не підготовлених користувачів.

- **Слідуйте за станом електроінструменту.** Перевіряйте осьове биття і надійність з'єднання рухомих деталей, а також будь-які несправності, які можуть вивести електроінструмент з ладу. Несправний електроінструмент необхідно відремонтувати перед використанням. Багато нещасних випадків виникають через поганий стан електроінструменту.

- **Ріжучі інструменти повинні знаходитися в чистоті і бути добре заточеними.** Правильно встановлені ріжучі інструменти з гострими ріжучими кромками зменшують можливість заклинювання і полегшують управління електроінструментом.

- **Використовуйте електроінструмент, приладдя, насадки і т.п. відповідно до інструкцій, беручи до уваги умови роботи і виконувани роботи.** Використання електроінструменту для операцій, для яких він не призначений, може призвести до небезпечної ситуації.

- **Підтримуйте рукоятки і поверхні захоплення сухими, чистими і вільними від масла і мастила.** Слизькі рукоятки і поверхні захоплення перешкоджають безпечному поводженню з електроінструментом і управління ним в несподіваних ситуаціях.

- **Зверніть увагу, що при роботі з електроінструментом необхідно правильно тримати допоміжну рукоятку; виконання цієї вимоги полегшує управління електроінструментом.** Таким чином, правильне утримання електроінструменту може знизити ризик нещасних випадків або травм.

## Технічне обслуговування

- **Обслуговувати Ваш електроінструмент повинні кваліфіковані фахівці з використанням рекомендованих запасних частин.** Це дає гарантію, що безпека Вашого електроінструменту буде збережена.

- **Дотримуйтеся інструкцій по змащуванню, а також рекомендації по заміні аксесуарів.**

## Особливі вказівки з техніки безпеки

- **У разі наявності використовуйте допоміжну рукоятку(-и).** Втрата контролю над приладом може призвести до травми.

- **Тримайте електроінструмент за ізольовані поверхні захвату під час робіт, коли ріжучий механізм може контактувати з прихованою електропроводкою або власним шнуром.** Контакт ріжучого механізму з проводом під напругою може призвести до появи напруги в незахищених металевих частинах електроінструменту та ураження оператора електричним струмом.

## Правила техніки безпеки при експлуатації електроінструмента

- **Оброблювана деталь має бути закріпленою.** Для закріплення оброблюваної деталі використовуйте фіксовані пристрої або тиски. Це безпечніше, ніж тримати оброблювальну деталь руками.

- **Беручи до уваги, що азбест може призвести до захворювання на рак, матеріали, які містять азбест, не повинні оброблятися.**

- **Електроінструмент можна класти лише після повної зупинки його деталей.** Під час роботи можливе заземлення комплектуючої деталі на електроінструменті. Це може ускладнити контроль над електроінструментом.

- **Не можна використовувати електроінструмент із пошкодженими дротами живлення.** У разі пошкодження дротів блоку живлення під час роботи не торкайтеся їх та негайно висмикніть штепсельну вилку з розетки. Пошкоджені дроти живлення підвищують ризик ураження електричним струмом.

- **У разі використання електроінструменту на відкритому повітрі, встановіть на ньому перемичкач для захисту від струму короткого замикання (струм КЗ).**

- **Для виявлення розташування прихованих дротів живлення використовуйте відповідний детектор.** Ви також можете отримати необхідну інформацію в місцевому відділі служби електропостачання. Пошкодження дротів живлення призведе до пожежі та ураження електричним струмом. Пошкодження газової труби призведе до вибуху. Пробіть водопровідних труб призведе до пошкодження майна.

- **У випадку заземлення комплектуючої деталі на електроінструменті вимкніть електроприлад і не робіть більше ніяких дій.** В цей час електроінструмент генерує надвисокий обертальний момент, що призводить до зворотного ходу. Заземлення комплектуючої деталі на електроінструменті можливе, наприклад, у таких випадках: гіперзаряд електроінструменту або зміщення комплектуючої деталі під час роботи.

- **Якщо приховані дроти живлення або електропроводка самого електроінструменту можуть бути перерізані під час експлуатації електроінструменту, тримайте його за ізольовану рукоятку.** Якщо електроінструмент торкнеться дроту під напругою, металеві деталі електроінструменту почнуть проводити електричний струм, що призведе до ураження оператора електричним струмом.

- Під час роботи міцно тримайте електроінструмент та займіть стійке положення. Тримайте електроінструмент руками.
- Під час експлуатації електроінструменту ви можете його тримати лише за головну рукоятку, а не за інші деталі.
- Уникайте вимкнення навантаженого двигуна електроінструменту.
- Ніколи не виймайте осколки та уламки при ввімкненому двигуні електроінструменту.
- Під час роботи слідкуйте за розташуванням кабелю живлення. Слідкуйте, щоб він не обмотувався довкола ваших ніг чи рук.
- Використовуйте лише гострі свердла без дефектів - це полегшить роботу з електроінструментом.
- Внесення змін до конструкції свердел та використання змінних насадок та комплектуючих деталей, які не передбачені для цього електроінструменту, суворо заборонено.
- Під час роботи з електроінструментом не створюйте надмірний тиск - це може призвести до затиснення свердла та перевантажити двигун.
- Уникайте затиснення свердла в оброблюваному матеріалі. Якщо це сталося, не намагайтеся вийняти його за допомогою двигуна електроінструменту. Це може вивести електроінструмент з ладу.
- Вибивати затиснуте в оброблюваному матеріалі свердло за допомогою молотка та інших предметів суворо заборонено. Металеві уламки можуть поранити як оператора, так і оточуючих людей.
- Уникайте перегрівання електроінструменту під час його використання впродовж тривалого часу.

### Символи, що використовуються в інструкції

В інструкції використовуються нижченаведені символи, запам'ятайте їх значення. Правильна інтерпретація символів допоможе використовувати електроінструмент правильно і безпечно.

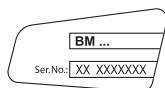
#### Символ

#### Значення



#### Електродріль

Ділянки, які позначені сірим кольором, м'яка накладка (з ізолюваною поверхнею).



#### Наклейка з серійним номером:

BM ... - модель;  
XX - дата виробництва;  
XXXXXXX - серійний номер.

#### Символ

#### Значення



Ознайомтесь з усіма вказівками з техніки безпеки та інструкціями.



Носіть захисні окуляри.



Носіть пилозахисну маску.



Відключайте прилад від мережі перед проведенням монтажних і регулювальних робіт.



Небезпека пошкодження прихованої електропроводки або магістралей побутових комунікацій.



Напрямок руху.



Напрямок обертання.



Заблоковано.



Розблоковано.



Заборонена дія.



Подвійна ізоляція / клас захисту.



Увага. Важлива інформація.



Знак, який засвідчує, що виріб відповідає основним вимогам директив ЄС та гармонізованим стандартам Європейського Союзу.



Корисна інформація.



**Символ****Значення**

Носіть захисні рукавиці.



Положення регулятора обертального моменту: "Свердління".



Плавне регулювання швидкості.



Не викидайте електроінструмент в побутове сміття.

**Призначення електроінструменту DWT**

Електродрилі призначені для свердлення в сталі, дереві, кераміці.

Можливість регулювання швидкості і наявність реверсу дозволяють використовувати електроінструмент як шурупверт.

У результаті застосування додаткових приладів і засобів, область застосування інструмента поширюється.

**Елементи пристрою електроінструменту**

- 1 Швидкозатискний свердлувальний патрон \*
- 2 Регулятор обертального моменту
- 3 Ступінчастий перемикач швидкості
- 4 Вмикач / вимикач
- 5 Вентиляційні отвори
- 6 Перемикач реверса
- 7 Фіксатор вмикача / вимикача
- 8 LED ліхтар
- 9 Додаткова ручка \*
- 10 Гвинт \*
- 11 Викрутка-вставка \*
- 12 Магнітний утримувач \*

\* Приналежності

Перераховані, а також зображені принадлежности, частково не входять у комплект поставання.

**Монтаж та регулювання елементів електроінструменту**

Перед проведенням усіх процедур електроінструмент обов'язково відключити від мережі.



Не затягуйте дуже сильно кріпильні елементи, щоб не пошкодити їх різьблення.



Монтаж / демонтаж / налаштування деяких елементів аналогічне для усіх моделей електроінструментів, в цьому випадку на малюнку пояснення конкретна модель не вказується.

Додаткова ручка (див. мал. 1)

**[BM04-13 STG]**

Встановіть / зніміть додаткове ручку 9, як показано на малюнку 1.

Установка / заміна приладдя (див. мал. 2)



При тривалому використанні свердло може сильно нагрітися - витягуйте його, надівши рукавички.

- Розведіть кулачки швидкозатискного патрона 1 - утримуйте однією рукою його задню частину, а другою рукою обертайте його передню частину, як показано на малюнку 2.
- Встановіть / замініть принадлежність.
- Не допускаючи перекосу принадлежности, затягніть швидкозатискний патрон 1, як показано на малюнку 2.

Монтаж / демонтаж свердлувального патрона (див. мал. 3-4)

- Для монтажу швидкозатискного патрона 1 послідовно проведіть операції, показані на малюнку 3.
- Для демонтажу швидкозатискного патрона 1 послідовно проведіть операції, показані на малюнку 4.



Увага: при монтажі / демонтажі швидкозатискного патрона 1 враховуйте, що гвинт 10 має ліве різьблення.

Викрутка - вставка / магнітний утримувач (див. мал. 5)

При використанні електроінструменту як шурупверта, використовуйте магнітний утримувач 12 для надійної фіксації викруток-вставок 11 (див. мал. 5). При використанні подовжених викруток-вставок 11 (призначених спеціально для шурупвертів) магнітний утримувач 12 не потрібно.

**Введення у експлуатацію електроінструмента**

Переконаєтесь в тім, що наявна напруга в мережі відповідає даним, зазначеним на приладовому щитку електроінструмента.

**Вмикання / вимикання електроінструмента**

Переконаєтесь, що перемикач реверсу 6 не знаходиться в середньому положенні, оскільки в цьому випадку вмикач / вимикач 4 заблокований.

**[VM-280 T]**

Включення:  
Вмикач 4 натиснути.



**Вимикання:**  
Вимикач 4 відпустити.

[BM02-10 ST, BM04-13 STG]

**Короткочасне включення / виключення**

Для включення натисніть вмикач / вимикач 4, для виключення - відпустите.

**Включення на тривалий час / виключення**

**Уключити:**

Вмикач / вимикач 4 натисніть і зафіксуйте його положення фіксатором вмикача / вимикача 7.

**Виключити:**

Вмикач / вимикач 4 натисніть і відпустіть.

### Конструктивні особливості електроінструменту

**Регулятор обертового моменту**

Обертайте регулятор 2, щоб встановити одне з 18 (20 для моделі **BM04-13 STG**) значень обертового моменту, найбільш відповідне для виконаної роботи.



При свердленні, рекомендується встановлювати регулятор обертового моменту, 2 в положення "Свердлення".

**Ступінчастий регулятор швидкості**



**Увага:** зміну діапазону оборотів проводити тільки після повної зупинки двигуна.

[BM-280 T, BM02-10 ST]

Для включення швидкості "LOW" пересуньте перемикач 3 назад. Цей режим застосовується для закручування шурупів або для свердлення отворів великого діаметру.

Для включення швидкості "HI" пересуньте перемикач 3 вперед. Цей режим застосовується для швидкісного свердлення отворів малого діаметру.

[BM04-13 STG]

Для включення швидкості "1" пересуньте перемикач 3 назад. Цей режим застосовується для закручування шурупів або для свердлення отворів великого діаметру.

Для включення швидкості "2" пересуньте перемикач 3 вперед. Цей режим застосовується для швидкісного свердлення отворів малого діаметру.

**Безступінчатє регулювання швидкості**



Зміна оборотів від 0 до максимуму, залежить від сили натиснення на вмикач / вимикач 4. Слабкий натиск відповідає малому числу оборотів, що дозволяє плавно включати електроінструмент.

**Реверс (див. мал. 6)**



**Змініуйте напрям обертання тільки після повної зупинки двигуна, інакше ви можете пошкодити електроінструмент.**

**Обертання управо** (свердлення, укручування шурупів) - перемикач реверсу 6 перемістите вліво, як показано на малюнку 6.1.

**Обертання вліво** (викручування шурупів) - перемикач реверсу 6 перемістите управо, як показано на малюнку 6.2.

**Автоматичне блокування шпинделя**

[BM-280 T, BM04-13 STG]

Якщо вмикач / вимикач 4 не натиснутий, то шпиндель електроінструменту заблокований - це дозволяє використовувати електроінструмент як звичайну викрутку (наприклад, можна уручну затягувати гвинти або шурупи).

**Світлодіод**

При підключенні електроінструменту до мережі світлодіод 8 працює в режимі індикатора (слабке світіння) і показує, що електроінструмент готовий до включення.

При натисканні вмикача / вимикача 4, світлодіод 8 працює в режимі ліхтаря (сильне світіння) - це дозволяє вести роботи в умовах недостатнього освітлення.

### Рекомендації при роботі електроінструментом

**Свердління (див. мал. 7-11)**

- При свердленні отворів в металах періодично змащуйте свердло (виключаючи свердлення в кольорових металах і їх сплавах).
- При свердленні твердих металів сильніше натискайте на електроінструмент і знижуйте число оборотів.
- При свердленні в металі отвору великого діаметру спочатку просвердлите отвір меншого діаметру, після чого розсвердлите його до необхідного діаметру (див. мал. 7).
- При свердленні отворів в деревині для запобігання розщеплюванню поверхні в місці виходу свердла виконаєте дії, показані на малюнку 8.
- Щоб зменшити пилообразованіє при свердленні отворів в стінах і стелях, прийміть заходи, показані на малюнку 9-10.
- При свердленні отворів в глазурованій керамічній плитці для підвищення точності центрування свердла і збереження глазури рекомендується наклеїти на передбачуваний центр отвору липку стрічку і після цього робити свердлення (див. мал. 11). Починайте свердлити на малій швидкості, збільшуючи її у міру поглиблення отвору.

**Укручування шурупів (див. мал. 12)**

- Для полегшення укручування шурупа і запобігання появи тріщин в заготівці заздалегідь просверд-

лите отвір діаметр якого складає 2/3 від діаметру шурупа.

• Якщо ви сполучаєте заготовки за допомогою шурупів, для того, щоб отримати надійне з'єднання, без виникнення в заготовках тріщин, сколовши або розшарувань, виконаєте дії, показані на малюнку 12.

### Обслуговування / профілактика електроінструмента

**Перед проведенням усіх процедур електроінструмент обов'язково відключити від мережі.**

### Чищення електроінструменту

Обов'язковою умовою для довгострокової і безпечної експлуатації електроінструменту є вміст його в чистоті. Регулярно продувайте електроінструмент стислим повітрям через вентиляційні отвори 5.

### Післяпродажне обслуговування

Відповіді на питання щодо ремонту та обслуговування вашого продукту Ви можете отримати в сервісних центрах. Інформацію про сервісні центри, схеми запчастин та інформацію

по запчастинах Ви можете знайти за адресою: [www.dwt-pt.com](http://www.dwt-pt.com).

### Транспортування електроінструменту

- Не допускайте падіння упаковки, а також будь-якого механічного впливу на неї транспортуванні.
- При завантаженні / розвантаженні не використовуйте навантажувальну техніку що працює за принципом затиску упаковки.

### Захист навколишнього середовища



### Переробка сировини замість утилізації відходів.

Електроінструмент, додаткові принадлежности й упакування варто екологічно чисто утилізувати.

В інтересах чистосортної рециркуляції відходів деталі із синтетичних матеріалів відповідно позначені.

Дійсний посібник з експлуатації надрукований на папері, виготовленій з вторсировини без застосування хлору.

**Обмовляється можливість внесення змін.**

## Elektrinio instrumento techniniai duomenys

Elektrinis gręžtuvas		BM-280 T	BM02-10 ST	BM04-13 STG
Elektros įrankio kodas	[110-127 V ~50/60 Hz] [220-230 V ~50/60 Hz]	741015 742876	749165 749158	749189 749172
Nominalioji galia	[W]	280	230	400
Imamoji galia	[W]	160	60	215
Srovės stiprumas esant įtampai	110-127 V [A] 220-230 V [A]	2.2 1.2	2 1	3.5 1.8
<b>Sūkių skaičius tuščiąja eiga:</b>				
- pirmoji pavara (LOW arba 1)	[min <sup>-1</sup> ]	0-350	0-450	0-480
- antroji pavara (HI arba 2)	[min <sup>-1</sup> ]	0-1400	0-1600	0-1800
Sukimo momento jėgos diapazonas	[Nm]	0,8-22	0,7-30	1,7-80
Grąžto griebtuvo gnybto diapazonas	[mm] [coliai]	0,8-10 1/32"-3/8"	0,8-10 1/32"-3/8"	2-13 5/64"-1/2"
<b>Maksimalus gręžimo Ø:</b>				
- plienas	[mm] [coliai]	10 3/8"	10 3/8"	13 1/2"
- mediena (pirmoji pavara / antroji pavara)	[mm] [coliai]	16 / 20 5/8" / 25/32"	10 / 25 3/8" / 63/64"	16 / 35 5/8" / 1-3/8"
Svoris	[kg] [svarai]	1,36 3	1 2.21	1,57 3.46
Saugumo klasė		□ / II	□ / II	□ / II
Akustinis spaudimas	[dB(A)]	84,3	—	—
Akustinė galia	[dB(A)]	95,3	—	—
Apsunkinimas vibracija	[m/s <sup>2</sup> ]	1,93	—	—

### Informacija triukšmu

\* - elektriniams įrankiams, kurių įtampa 220-230 V.

Merit Link International AG  
Stabio, Šveicarija, 09.06.2020



Jei akustinis spaudimas yra didesnis nei 85 dB(A), visada naudok apsaugos priemonės klausai.

### Bendrosios saugos taisyklės



**ĮSPĖJIMAS** - Kad sumažėtų sužalojimų pavojus, naudotojas privalo perskaityti naudojimo instrukciją!



**ĮSPĖJIMAS!** Perskaitykite visus su šiuo elektriniu įrankiu pateikiamus įspėjimus, nurodymus, paveikslėlius ir specifikacijas. Nesilaikant nurodymų ir įspėjimų kyla elektros smūgio, gaisro ir (arba) sunkių sužalojimų pavojus.

**Visus įspėjimus ir nurodymus išsaugokite ateičiai.** Įspėjimuose vartojamas terminas "elektrinis įrankis"



### Atitikties deklaracija

Atsakingai pareiškiame, kad skyriuje "Elektrinio instrumento techniniai duomenys" aprašytas gaminys atitinka privalomus Direktyvų 2006/42/EC, reikalavimus ir jų pakeitimus bei šiuos standartus:  
EN 62841-1:2015,  
EN 62841-2-1:2018.

Sertifikavimo vadybininkas

*Wu Cunzhen*

Wu Cunzhen

Lietuviškai  
Autogods "130"

reiškia mūsų pagamintą elektrą (su laidu) arba iš akumuliatoriaus (be laido) maitinamą elektrinį įrankį.

## Darbo vietos sauga

- **Darbo vieta turi būti švari ir gerai apšviesta.** Netvarkingos ar tamsios vietos kelia nelaimingų atsitikimų pavojų.
- **Nenaudokite elektrinių įrankių sprogoje aplinkoje, pvz. tokioje, kur yra degių skysčių, dujų ar dulkių.** Elektriniai įrankiai sukelia kibirkštis, galinčias uždegti dulkes ar garus.
- **Naudojant elektrinį įrankį, šalia negali būti pašalinių asmenų ir vaikų.** Dėl blaškymo galite prarasti kontrolę.

## Elektros sauga

- **Elektrinio įrankio kištukas turi atitikti kištukinį lizdą. Niekuomet nekeiskite kištuko. Įžemintiems elektriniams įrankiams prijungti nenaudokite jokių adapterių.** Originalūs kištukai ir jiems tinkantys kištukiniai lizdai sumažina elektros smūgio pavojų.
- **Kūnu nesilieskite prie įžemintų paviršių, pvz., vamzdžių, radiatorių, viryklių ir šaldytuvų.** Jei jūsų kūnas įžemintas, kyla didesnė elektros smūgio rizika.
- **Elektriniais įrankiais kenkia lietus ir drėgmė.** Į elektrinį įrankį patekęs vanduo didina elektros smūgio riziką.
- **Saugokite laidą. Elektrinio įrankio niekuomet neneškite, netempkite ir neatjunkite nuo maitinimo šaltinio suėmė už laido. Saugokite laidą nuo karščio, alyvos, aštrių kampų ar judančių dalių.** Pažeisti ar susipynę laidai didina elektros smūgio pavojų.
- **Jei su elektriniu įrankiu dirbate lauke, naudokite lauko aplinkai tinkamą ilgtintuvą.** Naudojant lauko aplinkai tinkamą laidą sumažėja elektros smūgio rizika.
- **Jei negalima išvengti elektrinio įrankio naudojimo drėgnoje vietoje, naudokite maitinimo šaltinį, apsaugotą likutinės srovės įrenginiu (RCD).** Naudojant RCD sumažėja elektros smūgio rizika. PASTABA! Terminas "likutinės srovės įrenginys" (RCD) gali būti keičiamas terminu "elektros grandinės atjungiklis" (GFCI) arba "automatinis jungiklis" (ELCB).
- **Įspėjimas!** Niekuomet nelieskite pavarų dėžės, skydo ir kt. metalinių paviršių, nes lietsdami juos galite sutrikdyti elektromagnetinę bangą, o tai gali sukelti nelaimingą atsitikimą ar sužalojimą.

## Asmens sauga

- **Naudodami elektrinį įrankį išlikite budrūs, stebėkite, ką darote, ir vadovaukitės sveiku protu.** Nenaudokite elektrinio įrankio, jei esate pavargę, paveikti vaistų, alkoholio ar narkotinių medžiagų. Net vos akimirka praradus koncentraciją naudojant elektrinį įrankį galima sunkiai susižaloti.
- **Naudokite asmenines apsaugos priemones. Visuomet naudokite akių apsaugą.** Esant atitinkamoms sąlygoms naudojamos apsaugos priemonės, pvz., veido kaukė, batai neslidžiais padais, šalmas ar klausos apsauga sumažina sužalojimų pavojų.
- **Apsaugokite nuo netyčinio įjungimo. Prieš prijungdami elektrinį įrankį prie maitinimo šaltinio ir (arba) akumuliatoriaus, taip pat prieš įrankį paimdami ar nešdami visuomet patikrinkite, ar jungiklis yra išjungtoje padėtyje.** Jei nešite elektrinį įrankį piršta uždėję ant jungiklio arba jungsite prie maitinimo šaltinio elektrinį įrankį su įjungtu jungikliu, gali kilti nelaimingas atsitikimas.

- **Prieš įjungdami elektrinį įrankį išimkite reguliavimo raktą ar veržliarakštį.** Palikęs prie besisukančių elektrinio įrankio dalių prijungtą raktą ar veržliarakštį, kyla pavojus susižaloti.
- **Netieskite rankos su įrankiu per toli. Visuomet išlaikykite tinkamą kūno atramą ir pusiausvyrą.** Tada galėsite lengviau suvaldyti elektrinį įrankį netikėtose situacijose.
- **Tinkamai apsidrenkite. Nedėvėkite laisvų drabužių ar papuošalų. Saugokite plaukus, drabužius ir pirštines nuo judančių dalių.** Judančios dalys gali įtraukti laisvus drabužius, papuošalus ar ilgus plaukus.
- **Jei įrenginiuose yra dulkių išsiurbimo ir surinkimo įrangos jungtis, tinkamai ją prijunkite ir naudokite.** Išsiurbdami dulkes galite sumažinti pavojų sveikatai.
- **Net jei įrankius naudojate dažnai ir daug apie juos žinote, vis tiek negalima ignoruoti saugaus darbo su įrankiais principų.** Neatidus veiksmas per sekundės dalį gali sukelti sunkų sužalojimą.
- **Įspėjimas!** Elektriniai įrankiai dirbant gali sukurti elektromagnetinį lauką. Šis laukas kai kuriomis aplinkybėmis gali trikdyti pasyvių ar aktyvių medicininių implantų veikimą. Norint sumažinti sunkių ar net mirtinų sužalojimų pavojų rekomenduojame asmenims, kurie turi medicininis implantus, prieš naudojant elektrinį įrankį pasitarti su savo gydytoju ir medicininio implantu gamintoju.

## Elektrinių įrankių naudojimas ir priežiūra

- **Asmens, turintis ribotus psichofizinius ar protinius gebėjimus, ir vaikai negali naudoti elektrinio įrankio, nebent asmuo, atsakingas už jų saugą, juos prižiūri arba nurodė, kaip tuo įrankiu naudotis.**
- **Dirbdami su elektriniu įrankiu nevertokite jėgos. Naudokite savo darbui tinkantį elektrinį įrankį.** Tinkamas elektrinis įrankis leis gerai ir saugiai atlikti darbą tokiu greičiu, kuriam jis sukurtas.
- **Jei elektrinis įrankis jungikliu neįsijungia ir neišsijungia, jo nenaudokite.** Elektrinis įrankis, kurio negalima valdyti jungikliu, yra pavojingas ir turi būti taisomas.
- **Prieš reguliuodami, keisdami priedus ar sandėliuodami elektrinį įrankį visuomet atjunkite maitinimo laido kištuką ir (arba) akumuliatorių.** Ši apsaugos priemonė sumažina elektrinio įrankio netyčinio įjungimo riziką.
- **Nenaudojamą elektrinį įrankį padėkite vaikams nepasiekiamoje vietoje, neleiskite juo naudotis asmenims, kurie nėra susipažinę su elektriniais įrankiais ar šia instrukcija.** Neišmokytų asmenų rankose elektriniai įrankiai kelia pavojų.
- **Tinkamai prižiūrėkite elektrinius įrankius. Patikrinkite, ar gerai sulygiuotos ir sujungtos judančios dalys, ar niekas nesulūžė, ar nėra kitų sąlygų, galinčių paveikti elektrinio įrankio veikimo kokybę.** Jei elektrinis įrankis pažeistas, prieš naudodami jį sutaisykite. Daugelis nelaimingų atsitikimų nutinka dėl prastos elektrinių įrankių priežiūros.
- **Pjovimo įrankiai turi būti aštrūs ir švarūs.** Tinkamai prižiūrimi pjovimo įrankiai su aštriais ašmenimis mažiau stringa ir yra lengviau valdomi.
- **Elektrinį įrankį, priedus, galvutes ir t. t. naudokite pagal šias instrukcijas, atsižvelgdami į darbo sąlygas ir atliekamo darbo pobūdį.** Naudojant elektrinį įrankį kitais tikslais, ne tais, kuriems jis skirtas, gali kilti pavojus.
- **Rankenos ir suėmimo paviršiai turi būti sausi, švarūs, nealyvuoti ir neriebaluoti.** Slidžios rankenos

ar suėmimo paviršiai trukdo saugiai laikyti ir valdyti įrankį netikėtose situacijose.

- Atkreipkite dėmesį, kad naudojant elektrinį įrankį reikia tinkamai jį laikyti už pagalbinės rankenos, nes tai palengvina valdymą. Tinkamas suėmimas gali sumažinti nelaimingų atsitikimų ar sužalojimų pavojų.

## Priežiūra

- Savo elektrinio įrankio priežiūrą patikėkite tik kvalifikuotam meistriui, remontui naudokite tik originaliu identiškas atsargines dalis. Taip užtikrinsite elektrinio įrankio saugą.
- Žr. nurodymus dėl tepimo ir priedų keitimo.

### Specialieji saugos įspėjimai

- Jei su įrankiu pateikta(-os) papildoma(-os) rankena(-os), naudokite ją(jas). Praradus kontrolę kyla pavojus susižaloti.
- Tais atvejais, kai įjudami galite kliudyti paslėptus laidus ar įrankio laidą, elektrinį įrankį laikykite už izoliuoto suėmimo paviršiaus. Perpjovus laidą, kuriuo teka elektros srovė, srovė gali pradėti tekėti per metalines elektrinio įrankio dalis ir sukelti elektros smūgį operatoriui.

### Darbo su elektriniu įrankiu saugos nurodymai

- Apdirbama detalė turi būti įtvirtinta. Apdirbama detalė turi būti įtvirtinama fiksavimo įrenginiais arba spaustuvais - tai daug saugiau nei laikyti detalę rankose.
- Atsižvelgiant į tai, kad asbestas sukelia vėžį, medžiagų, kurių sudėtyje yra asbesto, apdirbti negalima.
- Elektrinį įrankį galima padėti tik tuomet, kai visos jo dalys visiškai sustoja. Dirbant elektrinio įrankio priedas gali būti suspaustas, o tai apsunkins įrankio valdymą.
- Elektrinio įrankio su pažeistais elektros laidais naudoti negalima. Jei dirbant pažeidžiami maitinimo laidai, nelieskite jų ir iškart ištraukite kištuką iš maitinimo lizdo. Pažeisti elektros laidai kelia elektros smūgio pavojų.
- Jei elektrinis įrankis naudojamas lauke, turi būti sumontuotas elektros grandinės atjungiklis.
- Naudojami tam skirtą instrumentą suraskite paslėptus laidus. Arba atitinkamą informaciją gaukite iš vietinio elektros energijos tiekėjo. Gręžiant elektros laidus galima sukelti gaisrą ir elektros smūgį. Pažeisti dujų vamzdžiai gali sukelti sprogimą. Pažeidus vandentiekio vamzdžius kyla pavojus sukelti žalą visam namui.
- Jei ant elektrinio įrankio sumontuotas priedas spaudžiamas, išjunkite elektrinį įrankį ir išlikite ramūs. Tuo metu elektriniame įrankyje susiformuos itin stipri priešpriešinė jėga ir grįžtamasis smūgis. Ant elektrinio įrankio sumontuoti priedai gali užstrigti, pavyzdžiui, kai dirbant elektrinis įrankis pernelyg stipriai stumiamas arba lenkiamas prie jo prijungtas priedas.
- Jei dirbdami galite kliudyti paslėptus laidus ar įrankio laidą, elektrinį įrankį laikykite už izoliuoto suėmimo paviršiaus. Elektriniu įrankiu prilietus laidą, kuriuo teka elektros srovė, srovė gali pradėti tekėti per metalines elektrinio įrankio dalis ir sukelti elektros smūgį operatoriui.

- Dirbdami elektrinį įrankį turite laikyti tvirtai ir stovėti gerai atsirėmę. Elektrinį įrankį laikykite rankomis.
- Naudojami elektrinį įrankį laikykite jį už pagrindinės rankenos, o ne už kitų dalių.
- Venkite sustabdyti elektrinio įrankio variklį, kai jis patiria apkrovą.
- Niekuomet nešalinkite jokių nuolaužų ar skeveldrų, kai elektrinio įrankio variklis veikia.
- Dirbdami stebėkite maitinimo laido vietą. Neapsukite jo aplink savo kojas ar rankas.
- Naudokite tik nepažeistus ir aštrius grąžtus - bus lengviau dirbti elektriniu įrankiu.
- Griežtai draudžiama modifikuoti grąžtus ir naudoti išimamasias ertmes ir priedus pagal paskirtį, nenumatytą šio elektrinio įrankio naudojimo instrukcijoje.
- Naudodami elektrinį įrankį nevertokite perteklinės jėgos - grąžtas gali užstrigti ir pernelyg apkrauti variklį.
- Neleiskite grąžtui užstrigti gręžiamoje medžiagoje. Jei taip nutiks, nebandykite jo ištraukti naudojant elektrinio įrankio variklį. Taip galite sugadinti elektrinį įrankį.
- Griežtai draudžiama išmūsti užstrigusį grąžtą plakuku ar kitais daiktais - metalinės dalys gali pažeisti operatorių ir greta esančius asmenis.
- Neperkaitinkite elektrinio įrankio naudodami jį ilgą laiką.

### Šioje instrukcijoje naudojami simboliai

Toliau pateikti simboliai naudojami naudotojo instrukcijoje, išiminkite jų reikšmes. Suprasdami, ką reiškia simboliai, galite tinkamai ir saugiai naudotis elektriniu įrankiu.

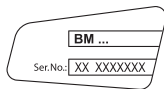
#### Simbolis

#### Reikšmė



#### Elektrinis gręžtuvas

Pilkai pažymėtos dalys - minkšta rankena (su izoliuotu paviršiumi).



#### Serijos numerio lipdukas:

BM ... - modelis;  
XX - pagaminimo data;  
XXXXXXX - serijos numeris.



Perskaitykite visas saugos taisykles ir instrukcijas.


















Dėvėkite apsauginius akinius.



Dėvėkite nuo dulkių saugančią puskaukę.



Simbolis	Reikšmė
	Prieš montuodami arba reguliuodami atjunkite elektrinį įrankį nuo maitinimo tinklo.
	Paslėptų laidų arba buitinių aptarnavimo linijų pažeidimo pavojus.
	Judėjimo kryptis.
	Sukimosi kryptis.
	Užrakinta.
	Atrakinta.
	Uždrausta.
	Dvigubos izoliacijos / apsaugos klasė.
	Dėmesio. Svarbu.
	Ženklas, patvirtinantis, kad gaminytis atitinka pagrindinius ES direktyvų ir suderintų ES standartų reikalavimus.
	Naudinga informacija.
	Dėvėkite apsaugines pirštines.
	Sukimo momento kontrolės padėtis: "Grėžimas".
	Bepakopis greičio valdymas.

Simbolis	Reikšmė
	Neišmeskite elektrinio įrankio į buitinių atliekų konteinerį.
<b>Elektros įrankio paskirtis DWT</b>	

Elektriniai grąžtai naudojami gręžti plieną, medieną ir keramiką.  
Galimybė reguliuoti greitį ir reversinis mechanizmas įgalina naudoti šį elektrinį instrumentą kaip sraigčių sukтуvą. Naudojant papildomus priedus galima išplėsti instrumento pritaikymo sferą.

### Elektros prietaiso dalys

- 1 Greitai sužnybiamas grąžto griebtuvas \*
- 2 Sukimo momento reguliatorius
- 3 Pakopinis greičio perjungiklis
- 4 Įjungiklis / išjungiklis
- 5 Ventiliacijos angos
- 6 Reverso perjungiklis
- 7 Mygtukas įjungiklio / išjungiklio fiksuoti
- 8 LED lempa
- 9 Papildomoji rankena \*
- 10 Veržlė \*
- 11 Įstatomasis atsuktuvas \*
- 12 Magnetinis laikiklis \*

\* Priklausiniai

**Dalis vardijamų ir pavaizduotų priklausinių neįeina į siuntos komplektą.**

### Elektros įrankio elementų tvirtinimas ir reguliavimas

**Prieš pradėdami bet kokias elektros prietaiso apžiūros procedūras, būtinai jį išjunkite iš maitinimo lizdo.**



**Stipriai neveržkite tvirtinimo elementų, kad nepažeistumėte jų sriegio.**



**Kai kurių elementų uždėjimo / nuėmimo / paruošimo procedūros yra vienodos visiems elektros prietaiso modeliams, todėl šiuo atveju konkretūs modeliai paveikslėliuose nenurodyti.**

**Papildoma rankenėlė (žr. 1 pav.)**

**[BM04-13 STG]**

Papildomos rankenėlės 9 montavimas / išmontavimas, kaip pavaizduota 1 pav.

**Priedų įtvirtinimas / keitimas (žr. 2 pav.)**



**Priedų įtvirtinimas / keitimas ilgai naudojamas grąžtas gali smarkiai įkaisti - išimdami jį mūvėkite pirštines.**

- Išskėskite greitojo užveržimo griebtuvo **1** kumštelius - viena ranka prilaikykite jo užpakalinę dalį, kita ranka sukite priekinę dalį, kaip pavaizduota 2 paveikslėlyje.
- Įtvirtinkite / pakeiskite priedą.
- Įsitikinę, kad priedas įtvirtintas tiesiai, užveržkite greitojo užveržimo griebtuvą **1**, kaip pavaizduota 2 paveikslėlyje.

#### **Gražtų galvutės uždėjimas / nuėmimas (žr. 3-4 pav.)**

- Norėdami pritvirtinti gražto griebtuvą **1**, nuosekliai atlikite veiksmus taip, kaip parodyta 3 paveikslėlyuose.
- Norėdami atlaisvinti gražto griebtuvą **1**, nuosekliai atlikite veiksmus taip, kaip parodyta 4 paveikslėlyuose.



**Dėmesio: montuodami / išmontuodami greitojo užveržimo griebtuvą **1**, atsizvelkite į tai, kad 10 sraigtas turi kairįjį sriegį.**

#### **Įstatomasis atsuktuvus / magnetinis laikiklis (žr. 5 pav.)**

Naudodami elektrinį instrumentą kaip sraigtasukį, naudokitės magnitiniu laikikliu **12**, kad patikimai užfiksuotumėte įstatomuosius atsuktuvus **11** (žr. 5 pav.). Naudojant pailgintus įstatomuosius atsuktuvus **11** (skirtus specialiesiems sraigtasukiams), magnetinis laikiklis **12** nereikalingas.

#### **Elektros įrankio naudojimas**

Visuomet užtikrinkite tinkamą elektros tiekimo įtampą: įtampa turi atitikti parametrus nurodytus elektros prietaiso identifikacinėje lentelėje.

#### **Elektros įrankio įjungimas / išjungimas**

**Įsitikinkite, kad reverso 6 perjungiklis nenustatytas viduriniojoje padėtyje, nes tokiu atveju jungiklis 4 yra užblokuotas.**

[BM-280 T]

**Įjungimas:**  
Nuspausti jungtuką **4**.  
**Išjungimas:**  
Jungtuką **4** atleisti.

[BM02-10 ST, BM04-13 STG]

**Įjungimas trumpam / išjungimas**

Norėdami įjungti, paspauskite įjungiklį / išjungiklį **4**, norėdami išjungti - atleiskite.

**Įjungimas ilgam laikui / išjungimas**

**Įjungti:**  
Paspauskite įjungiklį / išjungiklį **4** ir užfiksuokite jo padėtį įjungiklio / išjungiklio fiksatoriumi **7**.

**Išjungti:**  
Paspauskite ir atleiskite įjungiklį / išjungiklį **4**.

#### **Sukimo momento reguliatorius**

Sukite reguliatorių **2**, kai norite pasirinkti vieną iš **18** (20, modelis **BM04-13 STG**) sukimo momento nuostatų, labiausiai tinkamų konkrečiam darbui atlikti.



Gręžiant rekomenduojama nustatyti sukimo momento reguliatorių **2** padėtyje "Gręžimas".

#### **Pakopinis greičio reguliatorius**



**Dėmesio: apsučių diapazoną galima keisti tik visiškai išjungus variklį.**

[BM-280 T, BM02-10 ST]

Norėdami pasirinkti "LOW" pavara, svirtį **3** perkeltite atgal. Šis režimas naudojamas tvirtinant varžtus ar gręžiant didelio skersmens skyles.

Norėdami pasirinkti "HI" pavara, svirtį **3** perkeltite į priekį. Šis režimas naudojamas greitam gręžimui ar mažų skylių gręžimui.

[BM04-13 STG]

Norėdami pasirinkti "1" pavara, svirtį **3** perkeltite atgal. Šis režimas naudojamas tvirtinant varžtus ar gręžiant didelio skersmens skyles.

Norėdami pasirinkti "2" pavara, svirtį **3** perkeltite į priekį. Šis režimas naudojamas greitam gręžimui ar mažų skylių gręžimui.

#### **Nepakopinis greičio reguliavimas**



Greitis valdomas nuo 0 iki didžiausio, priklausomai nuo įjungimo / išjungimo mygtuko **4** paspaudimo jėgos. Spaudžiant apsisukimų skaičius bus nedidelis, todėl elektrinis įrenginys įsijungs sklandžiai.

**Reverso perjungiklis (žr. 6 pav.)**



**Keiskite sukimo kryptį varikliui visiškai sustojus, priešingu atveju galite pažeisti elektrinį įrankį.**

**Sukimas į dešinę pusę (gręžimas, sraigtų įsukimas)** - reverso **6** perjungiklį pasukite į kairę, kaip pavaizduota 6.1 paveikslėlyje.

**Sukimas į kairę pusę (sraigtų išsukimas)** - reverso **6** perjungiklį pasukite į dešinę, kaip pavaizduota 6.2 paveikslėlyje.

#### **Automatinis veleno fiksavimas**

[BM-280 T, BM04-13 STG]

Jei įjungimo / išjungimo mygtukas **4** neįspaustas, elektrinio įrankio velenas yra užfiksuotas, todėl jį galima naudoti kaip įprastą suktuvą (jį galima naudoti, pavyzdžiui, tvirtinant varžtus ar sraigtus, kai akumuliatorius yra mažai įkrautas).

## Šviesos diodas

Kai galios prietaisas prijungtas prie maitinimo tinklo, LED 8 veikia indikatoriaus režimu (dega silpna šviesa) ir parodo, kad galima įjungti galios prietaisą. Paspaudus įjungimo / išjungimo mygtuką 4, LED 8 veikia šviesos režimu (dega ryški šviesa), todėl galite dirbti esant blogam apšvietimui.

## Darbo elektros įrankių rekomendacijos

### Gręžimas (žr. 7-11 pav.)

- Gręžiant angas metale kartais būtina patepti grąžta (išskyrus atvejus, kai gręžiami spalvotieji metalai ir jų lydiniai).
- Gręždami kietuosius metalus, stipriau prispauskite elektrinį įrankį ir mažinkite apskukų skaičių.
- Gręždami metale didelio skersmens angas, pirma išgręžkite mažesnio skersmens angą, tada gręžkite ją iki reikiamo skersmens (žr. 7 pav.).
- Gręždami angas medienoje ir norėdami, kad jos paviršius nesuskiltų, toje vietoje, kur išlenda grąžtas, atlikite veiksmus, pavaizduotus 8 paveikslėlyje.
- Kad gręžiant angas sienose ir lubose neatsirastų dulkių, atlikite veiksmus, pavaizduotus 9-10 paveikslėlyje.
- Jei gręžiamos glazūruotų keraminių plytelių skylės, kad jos būtų tikslios ir nepažeista plytelės glazūra, rekomenduojama ties skylės pragręžimo vieta priklijuoti lipnios juostos ir tada gręžti (žr. 11 pav.). Pradėkite gręžti mažu greičiu, didindami jį kai skylė pagilės.

### Sraigutų prisukimas (žr. 12 pav.)

- Kad sraigtas įsisuktų lengviau ir ruošinys nesuskiltų, iš anksto išgręžkite angą, kurios skersmuo sudarytų 2/3 sraigto skersmens.
- Kai norite tvirtai sujungti ruošinius sraigtais, kad ruošiniai nesuskiltų ir neišsisluoksnuotų, atlikite veiksmus, pavaizduotus 12 paveikslėlyje.

## Elektros įrankio techninė priežiūra / profilaktika

**Prieš pradėdami bet kokias elektros prietaiso apžiūros procedūras, būtinai jį išjunkite iš maitinimo lizdo.**

### Elektrinio įrankio valymas

Kad elektrinis įrankis tarnautų ilgai ir saugiai, būtina laikyti jį švaru. Per vėdinimo angas 5 reguliariai prapūskite elektrinį įrankį suslėgtu oru.

### Garantinio aptarnavimo ir taikymo tarnyba

Mūsų garantinio aptarnavimo tarnyba atsakys į jūsų klausimus dėl gaminio techninės priežiūros ir taisymo bei atsarginių dalių. Informaciją apie aptarnavimo centrus, detalių schemas ir atsargines dalis taip pat galima rasti apsilankius svetainėje šiuo adresu: [www.dwt-pt.com](http://www.dwt-pt.com).

## Elektrinių įrankių transportavimas

- Transportavimo metu negali būti jokio mechaninio poveikio pakuotei.
- Iškraunant ir pakraunant neleidžiama naudoti jokios technikos, kuri galėtų pakuotę suspausti.

## Aplinkos apsauga



**Perdirbk žaliavas užuot norėdamas jas išmesti.**

Elektros prietaisai, priedai ir pakuotė turi būti pagaminti iš perdirbamų medžiagų. Plastiko elementai yra pažymėti pagal pakartotino panaudojimo kategorijas. Šios instrukcijos yra išspausdintos ant antrą kartą perdirbto popieriaus, pagaminto nenaudojant chloro.

Svarstoma dėl pakeitimų pridėjimo.

Lietuviškai  
Autogoods "130"

## Қозғалтқыш құралдың сипаттамалары

Бұрғы		BM-280 T	BM02-10 ST	BM04-13 STG
Қозғалтқыш құралдың коды	[110-127 В ~50/60 Гц] [220-230 В ~50/60 Гц]	741015 742876	749165 749158	749189 749172
Номиналды қуаты	[Вт]	280	230	400
Қажетті қуат	[Вт]	160	60	215
Электр тогы кернеуі	110-127 В [А] 220-230 В [А]	2.2 1.2	2 1	3.5 1.8
<b>Жүктемесіз жылдамдық:</b>				
- төменгі беріліс (LOW немесе 1)	[мин <sup>-1</sup> ]	0-350	0-450	0-480
- екінші беріліс (HI немесе 2)	[мин <sup>-1</sup> ]	0-1400	0-1600	0-1800
Күш моментін азайтыңыз	[Нм]	0,8-22	0,7-30	1,7-80
Тарту патронының қысу қарқыны	[мм] [дюйм]	0,8-10 1/32"-3/8"	0,8-10 1/32"-3/8"	2-13 5/64"-1/2"
<b>Бұрғылау күші:</b>				
- болат	[мм] [дюйм]	10 3/8"	10 3/8"	13 1/2"
- ағаш (төменгі беріліс / екінші беріліс)	[мм] [дюйм]	16 / 20 5/8" / 25/32"	10 / 25 3/8" / 63/64"	16 / 35 5/8" / 1-3/8"
Салмағы	[кг] [фунт]	1,36 3	1 2.21	1,57 3.46
Қауіпсіздік класы		□ / II	□ / II	□ / II
Дыбыс қысымы	[дБ(А)]	84,3	—	—
Акустикалық күші	[дБ(А)]	95,3	—	—
Өлшенетін тербеліс	[м/с <sup>2</sup> ]	1,93	—	—

### Шу туралы ақпарат



Дыбыс қысымы осетін болса, әрдайым құлақ қорғаушысын киіңіз 85 дБ(А).



Сәйкестік жөнінде мәлімдеме

Жеке жауапкершілікпен біз "Қозғалтқыш құралдың сипаттамалары" деген сипатталған өнімнің 2006/42/ЕС ережелеріндегі барлық тиісті анықтамаларына өзгерістері менен бірге сәйкес екенін және төмендегі нормаларға сай екенін кепілдендіреміз:  
EN 62841-1:2015,  
EN 62841-2-1:2018.

Сертификаттау менеджері

Wu Cunzhen

Wu Cunzhen

\* - кернеуі 220-230 В болатын қуат құралдары үшін.

Merit Link International AG  
Stabio, Швейцария, 09.06.2020

### Жалпы қауіпсіздік ережелері



**ЕСКЕРТУ - Жарақат қаупін азайту үшін пайдаланушы пайдалану нұсқаулығын оқып шығуы керек!**



**ЕСКЕРТУ! Осы электр құралымен берілген барлық қауіпсіздік ескертулерін, нұсқауларды, суреттерді және сипаттамаларды оқыңыз.**

Ескертулер мен нұсқауларды орындамау тоқ соғуына, өртке және / немесе ауыр жарақатқа әкелуі мүмкін.

**Барлық ескертулер мен нұсқауларды болашақта анықтама алу үшін сақтап қойыңыз.**

Ескертулердегі "электр құрал" термині желіден жұмыс істейтін (сымды) электр құралын немесе батареядан жұмыс істейтін (сымсыз) электр құралын білдіреді.

### Жұмыс аумағының қауіпсіздігі

- Жұмыс аумағын таза және жақсы жарықтандырылған күйде ұстаңыз. Ретсіз немесе күңгірт аумақтар сәтсіз жағдайларға әкеледі.
- Электр құралдарды жарылғыш атмосфераларда пайдаланбаңыз, мысалы, тұтанғыш сұйықтықтар, газдар немесе шаң бар жерде. Электр құралдар шаңды немесе түтіндерді тұтандыруы мүмкін ұшқындарды тудырады.
- Электр құралды пайдалану кезінде балаларды және маңайдағы адамдарды аулақ ұстаңыз. Алаңдату басқаруды жоғалтуға әкелуі мүмкін.

### Электр қауіпсіздігі

- Электр құралдардың ашалары розеткаға сәйкес болуы керек. Ашаны ешқашан ешбір түрде өзгертуге болмайды. Жерге қосылған электр құралдарымен бірге ешбір адаптер ашасын пайдалануға болмайды. Өзгертілмеген ашалар және сәйкес розеткалар тоқ соғу қаупін азайтады.
- Құбырлар, жылытқыштар, ауқымдар және тоңазытқыштар сияқты жерге қосылған беттерге дененің тиюін болдырмаңыз. Дененің жерге қосылған болса, тоқ соғу қаупі артады.
- Электр құралдарына жаңбырдың немесе ылғалды жағдайлардың әсерін тигізбеңіз. Электр құралға кіретін су тоқ соғу қаупін арттырады.
- Сымды дұрыс емес пайдалануға болмайды. Сымды электр құралды ұстап жүру, тарту немесе розеткадан ажырату үшін ешқашан пайдаланбаңыз. Сымды жылудан, майдан, үшкір жиектерден немесе қозғалатын бөліктерден аулақ ұстаңыз. Зақымдалған немесе шатасқан сымдар тоқ соғу қаупін арттырады.
- Электр құралды сыртта пайдаланғанда сыртта пайдалануға жарамды ұзартқыш сымды пайдаланыңыз. Сыртта пайдалануға жарамды сымды пайдалану тоқ соғу қаупін азайтады.
- Электр құралды ылғалды орында пайдалану керек болса, қалдық тоқтан қорғау құралын пайдалану қуат беріңіз. Қалдық тоқтан қорғау құралын пайдалану тоқ соғу қаупін азайтады. ЕСКЕРТТЕ! "Қалдық тоқтан қорғау құралы (RCD)" термині "жерге қысқа тұйықталу өшіргіші (GFCI)" немесе "жерге аққан кездегі тізбек ажыратқышы (ELCB)" терминімен ауыстырылуы мүмкін.
- **Ескерту!** Редуктордағы, қалқандағы және т.с.с. ашық металл беттерге ешқашан тиемеңіз, өйткені металл беттерге тию электромагниттік толқындарға кедергі келтіріп, осылайша жарақаттарға немесе сәтсіз жағдайларға әкелуі мүмкін.

### Жеке қауіпсіздік

- Электр құралды пайдаланып жатқанда қырағы болыңыз, істеп жатқаныңызды

қадағалаңыз және дұрыс ақылды пайдаланыңыз. Электр құралды шаршап тұрғанда, я болмаса, есірткілердің, алкогольдің немесе дәрінің әсерінде болғанда пайдалануға болмайды. Электр құралдарын пайдалану кезінде бір сәт зейін бөлмеу ауыр жарақатқа әкелуі мүмкін.

- Жеке қорғағыш жабдықтар пайдаланыңыз. Әрқашан кезді қорғау құралын киіңіз. Тиісті жағдайлар үшін пайдаланылатын шаң маскасы, сырғымайтын қауіпсіздік аяқ киімі, қатты қалпақ немесе естуді қорғау құралы сияқты қорғағыш жабдық жарақаттарды азайтады.
- Кездейсоқ іске қосылуды болдырмаңыз. Құралды қуат көзіне және / немесе батареялар жинағына қосу, көтеру немесе ұстап жүру алдында қосқыш өшірулі күйде екеніне көз жеткізіңіз. Электр құралды саусақты қосқышқа қойып ұстап жүру немесе қосқышы қосулы күйдегі электр құралдарына қуат беру сәтсіз жағдайларға әкеледі.
- Электр құралын қосу алдында кез келген реттеу кілтін алыңыз. Электр құралдың айналатын бөлігіне жалғанған күйде қалдырылған кілт жарақатқа әкелуі мүмкін.
- Қатты жақындалмаңыз. Әрқашан тиісті қалыпты және теңгерімді сақтаңыз. Бұл күтпеген жағдайларда электр құралын жақсырақ басқаруға мүмкіндік береді.
- Тиісті киімді киіңіз. Бос киімді немесе зергерлік бұйымдарды кимеңіз. Шапты, киімді және қолғапты қозғалатын бөліктерден аулақ ұстаңыз. Бос киім, зергерлік бұйымдар немесе ұзын шаш қозғалатын бөліктерде тұрып қалуы мүмкін.
- Шаңды шығарып алу және жинау құралдары қамтамасыз етілген болса, бұларды қосуды және тиісті түрде пайдалануды қамтамасыз етіңіз. Шаң жинауауы пайдалану шаңға қатысты қауіптерді азайтады.
- Құралдарды жиі пайдаланудан алынған таныстықтың сізді масаттануға және құрал қауіпсіздігі принциптерін елемеге әкелуіне жол бермеңіз. Абайсыз әрекет секундтың бір бөлігінде ауыр жарақаттауы мүмкін.
- **Ескерту!** Пайдалану кезінде электр құралдар электромагниттік өріс тудырады. Кейбір жағдайларда бұл өріс белсенді немесе пассивті медициналық имплантаттарға кедергі келтіруі мүмкін. Ауыр немесе өлімге әкелетін жарақатты болдырмау үшін медициналық имплантаттары бар адамдарға осы электр құралды пайдалану алдында дәрігермен және медициналық имплантат өндірушісімен кеңесе ұсынылады.

### Электр құралды пайдалану және күту

- Психофизикалық немесе ақыл-ой қабілеттері төмен адамдар, сонымен бірге балалар бұл электр құралды тек қауіпсіздігіне жауапты адам қадағаласа немесе электр құралды пайдалану туралы нұсқаулар берсе, пайдалана алады.
- Электр құралға күш түсірмеңіз. Жағдайға сай дұрыс электр құралын пайдаланыңыз. Дұрыс электр құралы өзі арналған жылдамдықпен жұмысты жақсырақ және қауіпсіздеу орындайды.
- Қосқыш қоспаса және өшірмесе, электр құралды пайдалануға болмайды. Қосқышпен басқару мүмкін емес кез келген электр құрал қауіпті және жөнделуі керек.



• Кез келген реттеулерді жасау, қосалқы құралдарды ауыстыру немесе электр құралдарды сақтауға қою алдында ашаны қуат көзінен және / немесе батареялар жинағын электр құралдан ажыратыңыз. Мұндай алдын-алуға арналған сақтық шаралары электр құралының кездейсоқ іске қосылуы қауіпін азайтады.

• Жұмыссыз тұрған электр құралдарын балалардан аулақ ұстаңыз және электр құралмен немесе осы нұсқаулармен таныс емес адамдарға электр құралын пайдалануға рұқсат етпеңіз. Электр құралдар оқытылмаған пайдаланушылардың қолдарында қауіпті болады.

• Электр құралдарына техникалық қызмет көрсетіңіз. Қозғалатын бөліктердің қате туралануы немесе тұрып қалуы, сынған бөліктер және электр құралдың жұмысына әсер етуі мүмкін кез келген басқа жағдай бар-жоғын тексеріңіз. Зақымдалса, пайдалану алдында электр құралын жөндеіңіз. Көп сәтсіз жағдайларды нашар техникалық қызмет көрсетілетін электр құралдары тудырады.

• Кесу құралдарын өткір және таза күйде ұстаңыз. Тиісті түрде техникалық қызмет көрсетілетін, үшкір кесу жиектері бар кесу құралдарының тұрып қалу ықтималдығы азырақ және оларды басқару оңайырақ.

• Электр құралын, қосалқы құралдарды және құралдың кескіштерін, т.б. Осы нұсқауларға сай, жұмыс жағдайларын және орындалатын жұмысты ескере отырып пайдаланыңыз. Электр құралды көрсетілгеннен басқа әрекеттер үшін пайдалану қауіпті жағдайға әкелуі мүмкін.

• Тұтқаларды және ұстайтын беттерді құрғақ, таза және май емес күйде ұстаңыз. Жылпылдақ тұтқалар және ұстайтын беттер күтпеген жағдайларда құралды қауіпсіз ұстауға және басқаруға мүмкіндік бермейді.

• Электр құралды пайдаланғанда қосымша тұтқаны дұрыс ұстаңыз. Бұл электр құралын басқарғанда пайдалы. Сондықтан дұрыс ұстау сәтсіз жағдайлардың немесе жарақаттардың қауіпін азайтады.

### Қызмет көрсету

• Электр құралына білікті жөндеу маманы түпнұсқалық ауыстыру бөлшектерін пайдаланып қызмет көрсетуі керек. Бұл электр құралының қауіпсіздігін сақтауды қамтамасыз етеді.

• Майлау және қосалқы құралдарды ауыстыру туралы нұсқауларды орындаңыз.

### Арнайы қауіпсіздік туралы ескертулер

• Құралмен бірге қамтамасыз етілген болса, қосымша тұтқаларды пайдаланыңыз. Басқаруды жоғалту жарақатқа әкелуі мүмкін.

• Кесу қосалқы құралы жасырын сымдарға немесе өзінің сымына тиісі мүмкін әрекетті орындау кезінде электр құралды оқшауланған ұстайтын беттерінен ұстаңыз. Тоқ бар сымға тиген кесу қосалқы құралы электр құралдың

ашық металл бөліктерінен тоқ өтуіне әкеліп, операторды тоқ соғуы мүмкін.

### Электр құралды пайдалану кезіндегі қауіпсіздік туралы нұсқаулар

• Дайындаманы бекіту керек. Дайындаманы бекіту үшін бекітілген құралдарды немесе қысқышты пайдалану керек. Бұл дайындаманы қолдармен ұстаудан қауіпсіздеу болады.

• Асбест қатерлі ісікті тудыруы мүмкін болғандықтан, асбестті қамтитын материалдарды өңдемеу керек.

• Электр құралды бөліктері қозғалысын толығымен тоқтатқанда ғана қою керек. Жұмыс кезінде электр құралдың қосалқы құралы қысылып қалып, электр құралды басқаруды қиындатуы мүмкін.

• Электр сымдары зақымдалған электр құралды пайдаланбау керек. Қуатпен қамту электр сымдары жұмыс кезінде зақымдалса, зақымдалған электр сымдарына тиімеу керек және ашаны дереу суыру керек. Зақымдалған электр сымдары тоқ соғу қауіпін арттырады.

• Электр құралдарды сыртта пайдаланғанда, электр құралда қысқа тұйықталу тоғынан (FI) қорғау қосқышын пайдаланыңыз.

• Жасырын қуат сымдарының орнын табу үшін тиісті детекторды пайдалану керек. Я болмаса, жергілікті қуатпен қамту компаниясынан қатысты ақпаратты алу керек. Электр сымдарын бұрғылау өртке және тоқ соғуына әкеледі. Зақымдалған газ құбыры жарылысқа әкеледі. Су құбырлары тесілсе, мүлік зақымдалады.

• Электр құралда орнатылған қосалқы құрал қысылып қалса, электр құралды өшіру және қозғалмау керек. Бұл кезде электр құрал өте жоғары реактивті айналу моментін тудырып, осылайша кері тебуге әкеледі. Мысалы, электр құралда орнатылған қосалқы құрал мына жағдайда қысылуы мүмкін: электр құралды артық зарядтау немесе жұмыс кезінде электр құралда орнатылған қосалқы құралдың ауытқуы.

• Жасырын электр сымдар немесе электр құралының өзінің қуат желілері жұмыс кезінде кесілуі мүмкін болса, электр құралын пайдалану үшін оқшауланған тұтқадан ұстау керек. Электр құрал тоғы бар желіге тисе, электр құралындағы металл бөліктер тоқты өткізеді және операторды тоқ соғуы мүмкін.

• Жұмыс кезінде электр құралын қатты ұстау және жерде нық тұруды қамтамасыз ету керек. Электр құралын қолдармен ұстау керек.

• Электр құралды пайдаланғанда басқа бөліктерді емес, тек негізгі тұтқаның қосқыш күйін ұстауға болады.

• Жүктеме бар кезде электр құралының моторын тоқтатпаңыз.

• Электр құралдың моторы жұмыс істеп тұрғанда жаңқаларды немесе бөлшектерді ешқашан алмаңыз.

• Жұмыс істеп жатқанда қуатпен қамту кабелінің күйін бақылаңыз. Оның аяқтарға немесе қолдарға оралуын болдырмаңыз.

• Тек ақаулары жоқ, өткір бұрғыларды пайдаланыңыз. Бұл электр құралымен жұмысты жеңілдетеді.

• Бұрғы дизайн өзгерту және осы электр құралына арналмаған алынбалы саптамаларды

және қосалқы құралдарды пайдалануға қатаң түрде тыйым салынады.

- Электр құралын пайдалану кезінде артық қысым түсірмеңіз. Бұл бұрғының тұрып қалуына және қозғалтқышқа артық жүктеме түсуіне әкелуі мүмкін.

- Бұрғылардың өңделетін материалда тұрып қалуына жол бермеңіз. Бұл орын алса, оларды электр құралының қозғалтқышы арқылы босатуға тырыспаңыз. Бұл электр құралын істен шығаруы мүмкін.

- Өңделетін материалда тұрып қалған бұрғыны балғамен немесе басқа заттармен ұрып шығаруға қатаң түрде тыйым салынады. Металл бөлшектері операторды да, маңайдағы адамдарды да жарақаттауы мүмкін.

- Ұзақ пайдаланғанда электр құралының артық қызуына жол бермеңіз.

### Нұсқаулықта қолданылатын таңбалар

Пайдалану нұсқаулығында төменде берілген таңбалар қоладнылады, олардың мағынасын есте сақтаңыз. Таңбаларды дұрыс түсіндіру электр құралды дұрыс және қауіпсіз қолдануға көмектеседі.

### Таңба

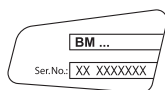
### Мағына



#### Бұрғы

Сұр түспен белгіленген аумақтар жұмсақ қабат (оқшауланған қабаты бар).

**Сериялық нөмір бар жапсырма:**  
BM ... - үлгі;  
XX - өндіру күні;  
XXXXXXXX - сериялық нөмір.



Қауіпсіздік техникасы туралы барлық нұсқаулармен және нұсқаулармен танысыңыз.



Қорғағыш көзілдірікті киіңіз.



Шаңнан қорғайтын масканы киіңіз.



Монтаждық және реттеу жұмыстарын өткізу алдында электр құралды желіден өшіріңіз.

### Таңба

### Мағына



Жасырын электр сымдардың немесе тұрмыстық коммуникациялар магистральдарының зақымдалу қаупі.



Қозғалыс бағыты.



Айналу бағыты.



Бұғатталған.



Бұғаттаудан шығарылған.



Тыйым салынған әрекет.



Қос оқшаулау / қорғау сыныбы.



Назар аударыңыз. Маңызды ақпарат.



Бұйым ЕО директиваларының негізгі талаптарына және Еуропалық Одақтың үйлестірілген стандарттарына сай екенін куәландыратын белгі.



Пайдалы ақпарат.



Қорғағыш қолғапты киіңіз.



Айналу моменті реттегішінің күйі: "Бұрғылау".



Қадамсыз жылдамдықты реттеу.



Электр құралды тұрмыстық қоқысқа лақтырмаңыз.

## DWT

### қозғалтқыш құралын қолдану салалары

Электр бұрғы болатты, ағашты және керамиканы бұрғылау үшін арналған. Жылдамдықты лайықтау мүмкіндігі және кері жүргізу режимі бұрғыны бұрағыш ретінде қолдануды мүмкін етеді. Қосымша жарақтарды іске қосып бұрғыны қолдану салаларын арттыруға болады.

### Қозғалтқыш құралдың құрамдастары

- 1 Кілтісіз патрон \*
- 2 Күш моментін реттеуші
- 3 Жылдамдық қадамдарын ауыстырып-қосқыш
- 4 Қосу / өшіру батырмасы
- 5 Ауа алмасатын тесіктер
- 6 Реверсивтік ауыстырып-қосқыш
- 7 Бұғатсыздау батырмасы
- 8 Жарық тартатын диод (LED)
- 9 Көмекші тұтқа \*
- 10 Бұранда \*
- 11 Бұрағыштың жүзі \*
- 12 Магниттік ұстағыш \*

\* Қосымша құрамдастар

Кейбір суреттелген немесе сипатталған құрамдастар стандарттық жабдықтау ретінде қосылмаған.

### Қозғалтқыш құралдың бөлшектерін орнату және жөнге салу

Қозғалтқыш құралмен кез кезген жұмысты бастау алдында оны токтан ажыратып тастаңыз.



Бекіткіш бөлшектер бұрандаларын бұзып алмау үшін тым қатты тартпаңыз.



Кейбір элементтерді бекіту / шығару / орнату жолдары барлық қозғалтқыш құралдарда бірдей, бұл жағдайда ерекше модельдер суреттелмеген.

Қосымша тұтқа (1 сур. қараңыз)

[BM04-13 STG]

Қосымша тұтқаны 9 орнату / алу 1 сур. көрсетілгендей орындалуы тиіс.

Жарақтарды орнату / ауыстыру (2 сур. қараңыз)



Ұзақ істегенде бұрғылар қызып кетуі мүмкін; оны шығару үшін қолғап қолданыңыз.

• Кілтісіз патронның 1 қысықтарын ашыңыз - 2 сур. көрсетілгендей оның артқы

жағын бір қолыңызбен ұстап алдығы жағын басқа қолыңызбен айналдырыңыз.

- Жарақты орнатыңыз / ауыстырыңыз.
- Кілтісіз патронды 1 - 2 сур. көрсетілгендей жарақты еңкейтпей тартып қысыңыз.

Бұрғы патронының бекіту / ажырату (3-4 сур. қараңыз)

- Кілтісіз патронды 1 орнату үшін, жұмыстарды 3 сур. көрсетілгендей жүйелі ретпен жасаңыз.
- Кілтісіз патронды 1 шығару үшін, жұмыстарды 4 сур. көрсетілгендей жүйелі ретпен жасаңыз.



Байқаңыз: Кілтісіз патронды 1 орнату / шығару кезінде, бұранда 10 сол жаққа қарай бұралатынын есте сақтаңыз.

Бұрағыштың жүзі / магниттік ұстағыш (5 сур. қараңыз)

Электр құралды бұрауыш ретінде пайдаланғанда 11 бұрауыш биталарын сенімді құлыптау үшін 12 магниттік ұстағышын пайдаланыңыз (5 сур. қараңыз). 11 ұзартылған бұрауыш биталары (бұрауыштарға арналған) үшін 12 магниттік ұстағышы қажет емес.

### Қозғалтқыш құралды алғашқы рет іске қосу

Әрдайым дұрыс электр кернеуін қолданыңыз: Қозғалтқыш құралдың электр кернеуі құралдың жеке мәліметтері бар тілімшеде көрсетілген электр кернеуіне сәйкес болуы керек.

### Қозғалтқыш құралды қосу / өшіру

Реверсивтік ауыстырып-қосқыш 6 ортада тұрмағанына көз жеткізіңіз; бұл қосу / ажырату қосқышты 4 құрсаулайды.

[BM-280 T]

Қосу:

Қосу / ажырату қосқышты 4 басыңыз.

Өшіру:

Қосу / ажырату қосқышты 4 жіберіңіз.

[BM02-10 ST, BM04-13 STG]

Қысқа уақытқа қосу / өшіру

Қосу үшін қосу / өшіру түймесін 4 басып ұстаңыз, өшіру үшін - жіберіңіз.

Ұзақ уақытқа қосу / өшіру

Қосу:

Қосу үшін қосу / өшіру түймесін 4 басып құрсаулау түймесімен қосу / өшіру түймесінде 7 бекітіңіз.

Өшіру:

Қосу / өшіру батырмасын 4 басыңыз содан кейін жіберіңіз.

### **Күш моментін реттеуші**

Реттеушіні 2 18 (20, үлгісі үшін **BM04-13 STG**) күш моментінің мәнін жасалып жатқан жұмысқа ең лайықты біреуін орнату үшін айналдырыңыз.



Реттеушіні 2 бұрғылау үшін "Бұрғылау" режиміне орнату ұсынылады.

### **Жылдамдық қадамдарын ауыстырып-қосқыш**



**Байқаңыз: минутына айналу күшін тек қозғалтқыш толығымен тоқтағанда ғана ауыстыруға болады.**

### **[BM-280 T, BM02-10 ST]**

"LOW" берілісіне қою үшін, 3 қосқышын артқа жылжытыңыз. Бұл режим бұрандаларды бекіту үшін немесе диаметрі үлкен тесіктерді бұрғылау үшін қолданылады.

"H1" берілісін таңдау үшін, 3 қосқышын алға жылжытыңыз. Бұл режим жылдам бұрғылау үшін немесе диаметрі кішкентай тесіктерді бұрғылау үшін қолданылады.

### **[BM04-13 STG]**

"1" берілісіне қою үшін, 3 қосқышын артқа жылжытыңыз. Бұл режим бұрандаларды бекіту үшін немесе диаметрі үлкен тесіктерді бұрғылау үшін қолданылады.

"2" берілісін таңдау үшін, 3 қосқышын алға жылжытыңыз. Бұл режим жылдам бұрғылау үшін немесе диаметрі кішкентай тесіктерді бұрғылау үшін қолданылады.

### **Жылдамдықты ретсіз лайықтау**



Жылдамдықты қосу / ажырату қосқышты 4 басып 0-ден максималды мәнге дейін бақылауға болады. Ақырын басса ол аз айналады, сонда қозғалтқыш құрылғы ақырын қосылады.

### **Айналдыру бағытын ауыстыру (6 сур. қараңыз)**



**Айналдыру бағытын тек қозғалтқыш толығымен тоқтағанда ауыстырыңыз, әйтпесе ол қозғалтқыш құрылғының бұзылуына әкелуі мүмкін.**

**Сағат тілі жүрісі бойынша айналу (бұрғылау, бұрандаларды бекіту)** - реверсивтік ауыстырып-қосқышты 6 6.1 сур. көрсетілгендей солға қарай жылжытыңыз.

**Сағат тілі жүрісіне қарсы айналу (бұрандаларды бұрап шығару)** - реверсивтік ауыстырып-қосқышты 6 6.2 сур. көрсетілгендей оңға қарай жылжытыңыз.

4 қосу / өшіру қосқышы басылмаса, электр құралдың шпинделі құлыпталады. Бұл электр құралды кедімеі бұрауыш ретінде пайдалануға мүмкіндік береді (мысалы, оны бұрандаларды немесе болттарды қолмен бекемдеу үшін пайдалануға болады).

### **Жарық тартатын диод**

Қозғалтқыш құрылғы токқа қосылып тұрғанда, LED 8 индикатор режимінде (төмен жарықтық) жұмыс істейді де құрылғы оны қосу үшін дайын деп көрсетеді.

Сіз қосу / өшіру түймесін басқанда 4, LED 8 жарық режимінде (күшті жарықтық) жұмыс істейді - сізге төмен жарықтық жағдайында жұмыс істеуге мүмкіндік береді.

### **Қозғалтқыш құралды қолданубойынша ұсыныстар**

#### **Бұрғылау (7-11 сур. қараңыз)**

• **Металл затта тесік бұрғылағанда (түсті металл және оның қорытпаларын қоспағанда) үнемі бұрғыны біраз майлап тұрыңыз.**

• **Қатты металлдарды бұрғылаған кезде көбірек күш қосыңыз және төменірек айнала жылдамдығын орнатыңыз.**

• **Металда диаметрі үлкен тесіктерді бұрғылағанда алдымен диаметрі кішірек тесікті бұрғылаңыз және қажет диаметрге жеткенше оны кеңейтіңіз (7 сур. қараңыз).**

• **Ағашта тесік бұрғылаған кезде бұрғының шығу жерінде жарылыс пайда болмау үшін 8 сур. көрсетілген нұсқауларды орындаңыз.**

• **Қабырға немесе төбені бұрғылаған кезде шығатын шаңды азайту үшін 9-10 сур. көрсетілген нұсқауларды орындаңыз.**

• **Жылтыратылған кафель тақталарын бұрғылау кезінде бұрғының центрлеу дәлдігін жақсарту үшін және жалтырағын зақымдалудан қорғау үшін шамаланатын орталық саңылауында желімтек лентаны қолданыңыз және тек осыдан кейін ғана бұрғылаңыз (11 сур. қараңыз).**

#### **Бұрандаларды бұрғылау (12 сур. қараңыз)**

• **Бұрандаларды бекіту үшін және бұйым жарылып кетпеу үшін, алдымен диаметрі бұранданың диаметрі 2/3 бөлігіне тең тесікті бұрғылаңыз.**

• **Егер сіз бұйымдарды бір біріне бұрандалар арқылы қоссаңыз, оны мықтылап қосу үшін 12 сур. көрсетілген әрекетті жасаңыз.**

### **Қозғалтқыш құралды жөндеу / алдын алу шаралары**

**Қозғалтқыш құралмен кез кезелген жұмысты бастау алдында оны токтан ажыратып тастаңыз.**

#### **Қозғалтқыш құралды тазалау**

Құрылғыны ұзақ уақыт қолданудың маңызды талабы - оны таза ұстау. Құрылғыны әрдайым

сығылған ауамен ауа алмасатын тесіктерінен үрлеп тазартып тұрыңыз 5.

### **Сатудан кейінгі қызмет және өтінім бойынша қызмет**

Біздің сатудан кейінгі қызмет өнімге техникалық қызмет көрсетуге және оны жөндеуге, сонымен бірге, қосалқы бөлшектерге қатысты сұрақтарыңызға жауап береді. Сондай-ақ, сервистік орталықтар туралы ақпаратты, бөліктердің диаграммаларын және қосалқы бөлшектер туралы ақпаратты мына бетте табуға болады: [www.dwt-pt.com](http://www.dwt-pt.com).

### **Электр құралдарын тасымалдау**

• Тасымалдау кезінде қаптамаға ешбір механикалық әсерді тигізуге болмайды.

• Жүкті түсіргенде / жүктегенде қысып орау қағидатымен жұмыс істейтін ешбір технология түрін пайдалануға рұқсат етілмеген.

### **Қоршаған ортаны сақтау**



**Шикізатты қоқыс ретінде пайдаға асырудың орнына қайта қолдануға жіберіңіз.**

Электр құралы, жарақаттар және бума қоршаған ортаға зиянсыз қайда қолдануға жіберілуі керек.

Пластикалық компоненттер сыныпталған қайта қолдану үшін белгіленген.

Бұл нұсқаулар қайта қолданылатын хлорин қосылмаған қағазда басып шығарылған.

**Өндіруші өзгерістер енгізуі мүмкін.**

**Қазақ тілі**  
Autogoods "130"



## تنظيف الأداة الكهربائية

لا بد من المحافظة على نظافة الأداة الكهربائية للحصول على استخدام آمن على المدى الطويل. قم بتنظيف الأداة الكهربائية بانتظام باستخدام الهواء المضغوط من خلال فتحات التهوية رقم 5.

## خدمة ما بعد البيع وخدمة التطبيق

تجيب خدمة ما بعد البيع لدينا على جميع تساؤلاتكم المتعلقة بصيانة المنتج الخاص بكم وإصلاحه، بالإضافة إلى قطع الغيار. كما يمكنكم أيضا الحصول على معلومات حول مراكز الخدمة وسخططات الأجزاء وقطع الغيار على: [www.dwt-pt.com](http://www.dwt-pt.com)

### نقل

#### الأدوات الكهربائية

- يجب ألا يسقط أي شيء ميكانيكي على العبوة أثناء النقل مطلقاً.
- لا يجوز استخدام أي نوع من أنواع التقييدات التي تعمل وفق مبدأ تثبيت العبوة عند التفريغ/التحميل.

### حماية

#### البيئة

احرص على إعادة تدوير المواد الخام بدلاً من التخلص منها كفضائيات.



ينبغي فرز الأدوات الكهربائية والملحقات والعبوات لإعادة تدويرها بحيث تكون صديقة للبيئة.

تم تصنيف مكونات البلاستيك كخفة من فئات إعادة التدوير. طُبعت هذه التعليمات على ورق مُعاد تدويره ومصنَّع بدون كلور.

• عند ثقب المعادن الصلبة، استخدم قوة إضافية على الأداة الكهربائية وقلل سرعة الدوران.

• عند ثقب فتحات كبيرة القطر في معدن، احرص أولاً على ثقب فتحة يكون قطرها أصغر ووسعها حتى تصل إلى القطر المطلوب (انظر الشكل رقم 7).

• لتجنب تقسيم السطح عند نقطة خروج لقمة الثقب عند ثقب فتحات في الخشب، اتبع التعليمات الموضحة في الشكل رقم 8.

• لتقليل الغبار الصادر عند ثقب فتحات في الجدران والأسقف، اتخذ الإجراءات المشار إليها في الشكل رقم 9-10.

• عند ثقب فتحات في السيراميك المزجج، لتحسين مركز الثقب بدقة وللحفاظ على الطبقة الزجاجية من التلوث، ضع شريطاً لاصقاً على المركز المفترض للفتحة واثقب بعد ذلك (انظر الشكل رقم 11). ابدأ الثقب بسرعة منخفضة وازد السرعة كلما اتسعت الفتحة.

## لولية البراغي (انظر الشكل رقم 12)

• تثبيت البراغي بطريقة أسهل وأمنع تشقق قطع العمل، ينبغي أولاً ثقب فتحة ذات قطر يساوي  $3/2$  من قطر البرغي.

• في حال كنت تستعين بالبراغي لتوصيل قطع العمل، من أجل الحصول على وصلة مثبته بدون حدوث شقوق أو تصدع أو ترقيد، فينبغي اتخاذ الإجراءات الموضحة في الشكل رقم 12.

## صيانة الأداة الكهربائية

### التدابير الوقائية

قبل تنفيذ أي أعمال على الأداة الكهربائية فإنه يجب فصلها عن مصدر الطاقة.

من أجل وضع الترس "LOW"، حرّك المفتاح 3 إلى الخلف. يُستخدم هذا الوضع لتثبيت البراغي أو لثقب فتحة كبيرة القطر.

من أجل اختيار الترس "HI"، حرّك المفتاح 3 إلى الأمام. يُستخدم هذا الوضع لسرعة ثقب الفتحات صغيرة القطر.

[BM04-13 STG]

من أجل وضع الترس "1"، حرّك المفتاح 3 إلى الخلف. يُستخدم هذا الوضع لتثبيت البراغي أو لثقب فتحة كبيرة القطر.

من أجل اختيار الترس "2"، حرّك المفتاح 3 إلى الأمام. يُستخدم هذا الوضع لسرعة ثقب الفتحات صغيرة القطر.

ضبط السرعة غير المتدرجة

يتم التحكم في السرعة بداية من 0 وحتى أقصى حد عن طريق الضغط بقوة على مفتاح التشغيل / إيقاف التشغيل رقم 4. يؤدي الضغط برفق إلى حدوث دورانات منخفضة، مما يتيح التشغيل السلس للأداة الكهربائية.



تغيير الاتجاهات الدورانية (انظر الشكل رقم 6)

لا يتم تغيير اتجاه الدوران إلا بعد التوقف الكامل للمحرك، حيث قد يسبب التصرف خلاف ذلك تلف الأداة الكهربائية.



الدوران باتجاه حركة عقارب الساعة (الثقب وتثبيت البراغي) - حرّك المفتاح العكسي رقم 6 إلى اليسار كما هو موضح في الشكل رقم 6.1.

الدوران في عكس اتجاه حركة عقارب الساعة (فك البراغي) - حرّك المفتاح العكسي رقم 6 إلى اليمين كما هو موضح في الشكل رقم 6.2.

الفصل التلقائي لعمود الدوران

[BM04-13 ST · BM-280 T]

إذا لم يتم الضغط على مفتاح التشغيل / إيقاف التشغيل رقم 4، فسيتم قفل عمود الدوران في الأداة الكهربائية وهذا يمكن من استخدام الأداة الكهربائية كمفك براغي عادي (فعلى سبيل المثال يمكن استخدامه لتثبيت البراغي أو المسامير بيوتيا).

مصباح LED

عندما تتصل أداة الطاقة بالتيار الكهربائي، يعمل مؤشر LED 8 في وضع المؤشر (الضوء المنخفض) ويتم عرض أن أداة الطاقة جاهزة للتشغيل. عندما تضغط على مفتاح تشغيل / إيقاف التشغيل رقم 4، يعمل مؤشر LED 8 في وضع الضوء (الضوء القوي)، الذي يسمح لك بالعمل في ظروف الضوء الخافت.

توصيات بشأن

تشغيل الأداة الكهربائية

الثقب (انظر الشكل رقم 11-7)

• احرص على تشحيم لقمة الثقب بانتظام عند ثقب فتحات في المعادن باستثناء (ثقب المعادن غير الحديدية وسبائكها).

بالنسبة إلى لقم مفك البراغي القصيرة 11، استخدم الحامل المغناطيسي رقم 12 لتثبيتها بشكل موثوق به (انظر الشكل رقم 5). لا يلزم وجود الحامل المغناطيسي رقم 12 لتثبيت لقم مفك البراغي الطويلة رقم 11 (لا سيما تلك المصممة لمفكات البراغي).

التشغيل المبدئي  
الأدوات الكهربائية

استخدم دائما فلطية المنبع الصحيحة: يجب أن يتطابق مصدر قدرة الجهد مع المعلومات المذكورة على لوحة تعريف الأداة الكهربائية.

تشغيل / إيقاف تشغيل  
الأداة الكهربائية

تأكد من أن مفتاح الانعكاس رقم 6 غير موجود في المنتصف، فهذا يؤدي إلى قفل مفتاح التشغيل / إيقاف التشغيل رقم 4.

[BM-280 T]

التشغيل:

اضغط على مفتاح التشغيل / إيقاف التشغيل رقم 4.  
إيقاف التشغيل:

حرر مفتاح التشغيل / إيقاف التشغيل رقم 4.

[BM04-13 STG · BM02-10 ST]

التشغيل / إيقاف التشغيل على المدى القصير

للتشغيل، اضغط مع الاستمرار على مفتاح التشغيل / إيقاف التشغيل رقم 4. لإيقاف التشغيل - قم بتحريره.

التشغيل / إيقاف التشغيل على المدى الطويل

التشغيل:

اضغط على مفتاح التشغيل / إيقاف التشغيل رقم 4 وقم بثأمينه في موضعه باستخدام زر التشغيل رقم 7.

إيقاف التشغيل:

ادفع مفتاح التشغيل / إيقاف التشغيل وحرره رقم 4.

مميزات تصميم  
الأداة الكهربائية

منظم عزم الدوران

يتم تدوير المنظم رقم 2 لضبط قيمة واحدة من قيم عزم الدوران رقم 18 (20 للطرز [BM04-13 STG]) المناسبة أكثر لتنفيذ العمل.

يُنصح بضبط منظم عزم الدوران رقم 2 على الوضع "ثقب" لإجراء الثقب.



مفتاح اختيار السرعة التدرجية

تنبيه: يمكن للمرء تغيير معدل سرعة الدورات في الدقيقة فقط بعد توقف المحرك تماما.



- 3 مفتاح محدد السرعة مزج
- 4 مفتاح التشغيل / إيقاف التشغيل
- 5 فتحات التهوية
- 6 مفتاح دوار
- 7 زر التأمين
- 8 مصباح مؤشر LED
- 9 مقبض إضافي\*
- 10 برغي\*
- 11 لقمة مك البرغي\*
- 12 حامل مغناطيسي\*

\* أدوات إضافية اختيارية

ليست كل الملحقات التي تم توضيحها أو وصفها متضمنة كعرض قياسي.

### تركيب عناصر الأداة الكهربائية وتنظيمها

قبل تنفيذ أي أعمال على الأداة الكهربائية فإنه يجب فصلها عن مصدر الطاقة.

تجنب سحب عناصر التثبيت محكمة الربط لتجنب تلف السلك.

يُعد تركيب / فك / ضبط بعض العناصر متشابهًا في جميع موديلات الأداة الكهربائية، وفي هذه الحالة لا يُشار إلى موديلات محددة في الرسم التوضيحي.

مقبض إضافي (انظر الشكل رقم 1)

[BM04-13 STG]

قم بتركيب الملحق الإضافي 9 / أو فكه كما هو موضح في الشكل 1

تركيب / استبدال الملحقات (انظر الشكل رقم 2)

قد تصبح لقمة الثقب دافئة للغاية مع الاستخدام لفترات طويلة؛ لذا يُرجى استخدام قفازات لإزالتها.

- افتح كوك مقبض اللقم رقم 1 بدون استخدام مفاتيح، مع تدوير الجزء الأمامي منه كما هو موضح في الشكل رقم 2.
- ركب/ استبدل الجزء الملحق.
- اربط المقبض 1 بدون استخدام مفاتيح مع عدم لف الجزء الملحق كما هو موضح في الشكل رقم 2.

تركيب / فك مقبض اللقم بدون استخدام مفاتيح (انظر الشكل رقم 3-4)

- للتركيب مقبض اللقم رقم 1 بدون استخدام مفاتيح، يُرجى تنفيذ العمليات في مراحل متتالية كما هو موضح في الشكل رقم 3.
- لفك مقبض اللقم رقم 1 بدون استخدام مفاتيح، يُرجى تنفيذ العمليات في مراحل متتالية كما هو موضح في الشكل رقم 4.

انتبه: ضع في اعتبارك أنه في عملية تركيب / فك مقبض اللقم رقم 1 بدون استخدام مفاتيح، يحتوي البرغي رقم 10 على سن قلاووظ على الجانب الأيسر.

المعنى	الرمز
مؤمن.	
غير مؤمن.	
محظور	

عزل مزدوج / فنة الحصابة.



انتبه. مهم.



توجد علامة تثبت أن هذا المنتج يتوافق مع المتطلبات الأساسية لتوجيهات الاتحاد الأوروبي، ومقاسم مع معايير الاتحاد الأوروبي.



معلومات مفيدة.



احرص على ارتداء قفازات واقية.



موضع التحكم في العزم: "الثقب".



التحكم في السرعة غير المتدرجة.



عدم التخلص من الأداة الكهربائية في حاوية النفايات المنزلية.



تعين

الأداة الكهربائية من شركة DWT

تستخدم المفاتيح الكهربائية للثقب في الصلب والخشب والسيراميك. تسمح قدرة ضبط سرعة الوضع العكسي وتوافره باستخدام الأداة الكهربائية بكفاءة مك. يمكن توسيع منطقة استعمال الأداة بسبب استخدام الملحقات الإضافية.

مكونات

الأداة الكهربائية

1 مقبض لقم بلا مفتاح \*

2 منظم عزم الدوران



## تحذيرات سلامة خاصة

- يحظر تمامًا محاولة إخراج اللقعات المحشورة في المواد التي تتم معالجتها باستخدام مطرقة أو أشياء أخرى وهو أمر ممنوع مغفلاً بلثاً - يمكن لشظايا معنينة أن تؤدي كلاً من المشغل والأفراد في جوارهم.
- تجنب الإفراط في سخونة العدة الكهربائية، عند استخدامها لمدة طويلة.

• استخدم المقبض (المقباض) الإضافي إذا كان مزوداً بالأداة. فإن فقدان التحكم قد يتسبب في الإصابة الشخصية.

• امسك العدة الكهربائية بأسطح المقبض المعزولة عند أداء عملية قد تصل فيها ملحقات التقطيع بأسلاك مخرقة أو بأسلاك الخاص بها. ملحقات التقطيع المتصلة بسلك "به تيار" قد تجعل الأجزاء المعدنية المكشوفة للعدة الكهربائية "بها تيار" وقد تصيب المشغل بصدمة كهربائية.

## الرموز المستخدمة في الدليل

تُستخدم الرموز التالية في دليل التشغيل، نرجى تذكر معانيها. سيشرح التفسير الصحيح للرموز الاستخدام الصحيح والأمن للآداة الكهربائية.

## إرشادات السلامة أثناء تشغيل العدة الكهربائية

### المعنى

### الرمز



### مفتاح

الأجزاء المميزة باللون الرمادي - مقبض  
أين (ذو سطح معزول)

• ينبغي تثبيت قطعة العمل. يتم استخدام أجهزة ثابتة أو منجلة لربط الشغل، والذي سوف يكون أكثر أمناً من إمساك قطعة الشغل بيدك.

• وبالنظر إلى أن الأسبستوس قد يسبب السرطان، لا يجوز معالجة المواد المحتوية على الأسبستوس.

• هذه العدة الكهربائية يمكن تركها فقط بعد أن تسكن أجزاء العدة الكهربائية تمامًا. قد يتم تثبيت ملحق على العدة الكهربائية أثناء العمل، مما قد يصعب من تحكمك في العدة الكهربائية.

• يجب عدم استخدام العدة الكهربائية ذات الأسلاك الكهربائية التالفة. إذا تلفت أسلاك كهرباء مزود الطاقة أثناء العمل، يجب عليك عدم لمس الأسلاك الكهربائية التالفة ويجب سحب القابس على الفور. استخدام أسلاك كهربائية تالفة يزيد من مخاطر الإصابة بالصدمات الكهربائية.

• عند استخدام العدد الكهربائية في الهواء الطلق، يجب أن تركيب مفتاح الحماية من تيار الخطأ (FI) على العدة الكهربائية.

• يجب استخدام كاشف مناسب للعثور على موقع أسلاك الكهرباء المخفية.

أو يجب عليك الحصول على المعلومات ذات الصلة من وحدة إمدادات الطاقة المحلية. الحفر في الأسلاك الكهربائية سوف يسبب الحريق والصدمة الكهربائية. أنابيب الغاز التالفة سوف تسبب تنقيحاً. إذا تفتت أنابيب المياه، فسوف تسبب ضرراً للممتلكات.

• في حالة تثبيت ملحق على العدة الكهربائية، يجب إيقاف تشغيل العدة الكهربائية والبقاء هادئاً. في ذلك الوقت، فإن العدة الكهربائية ستنتج عزم دوران عالياً للغاية مما يؤدي إلى شوط العودة. ومن المرجح أن يكون الملحق

المركب على العدة الكهربائية مقموطاً، على سبيل المثال: الشحن الزائد للغاية للعدة الكهربائية أو التواء الملحق المركب على العدة الكهربائية أثناء التشغيل.

• إذا كان يمكن قطع أسلاك كهربائية مخرقة أو خطوط كهرباء للعدة الكهربائية نفسها أثناء العمل، يجب إمساك مقبض معزول أثناء تشغيل العدة الكهربائية.

• عندما تكون العدة الكهربائية على اتصال مع خط مشحون، فإن الأجزاء المعدنية على العدة الكهربائية ستوصل الكهرباء وقد تتسبب في تلقي المشغل صدمة كهربائية.

• أثناء العمل، يجب أن تمسك بإحكام العدة الكهربائية والتأكد من الوقوف بحزم. يجب أن تمسك العدة الكهربائية بيدك.

• عند تشغيل العدة الكهربائية واستخدامها، يمكنك فقط الإمساك بموضع المفتاح في المقبض الرئيسي بدلاً من الأجزاء الأخرى.

• تجنب إيقاف محرك العدة الكهربائية عندما يكون محملاً.

• لا تزل أبداً أي شرايح أو شظايا عندما يكون محرك العدة الكهربائية يعمل.

• عند العمل، اتبع وضع كابل إمدادات الطاقة. وتجنب لفه حول رجليك أو ذراعك.

• استخدم لقعات حادة فقط دون عيوب - ستجعل العمل مع العدة الكهربائية أسهل.

• يحظر بشكل صارم تعديل تصميم اللقعات واستخدام الفوهات القابلة للإزالة والملحقات غير المنشورة للعدة الكهربائية هذه.

• لا تستخدم ضغطاً زائداً عند تشغيل العدة الكهربائية - فقد يسبب انتشار المقابح وزيادة الحمل على المحرك.

• لا تسمح بانتشار اللقعات في المادة المعالجة. إذا حدث هذا، فلا تحررهم مستخدماً قوة محرك العدة الكهربائية. قد يتسبب هذا في إعطاب العدة الكهربائية.

### ملصق الرقم التسلسلي:

BM ... - الطراز؛

XX - تاريخ التصنيع؛

XXXXXXXX - الرقم التسلسلي.



أحرص على قراءة كافة قواعد السلامة  
والإرشادات.



ارتد نظارات الحماية.



أحرص على ارتداء قناع الغبار.



أفضل الأداة الكهربائية عن مصدر الطاقة  
قبل التركيب أو الضبط.



خطر الإضرار بالأسلاك المخفية أو  
خطوط الخدمات المنزلية.



اتجاه الحركة.



اتجاه الدوران.



التي تعمل عبر موصلات الكهرباء الرئيسية الخاصة بك أو العدة الكهربائية (الاسلكية) التي تعمل بالبطارية.

## سلامة منطقة العمل

• لا تتعدّ الارتفاع. ابق قديمك دوماً في وضع مناسب واحتفظ بتوازنك في جميع الأوقات. يمكن هذا من السيطرة بشكل أفضل على العدة الكهربائية في المواقف غير المتوقعة.

• ارتد ملابس ملائمة. لا ترتد ملابس فضفاضة أو مجوهرات. حافظ على شعرك وملاصقك وقفازاتك بعيداً عن الأجزاء المتحركة. قد تعلق الملابس الفضفاضة أو المجوهرات في الأجزاء المتحركة.

• في حال توفير أجهزة توصيل وسائل شطف وتجميع الغبار، تأكد من توصيلها واستخدامها بشكل ملائم. قد يؤدي استخدام تجميع الغبار إلى تقليل المخاطر الناجمة عن الغبار.

• لا تدع الألفة المكتسبة من الاستخدام المتكرر للعدد تسمح لك بالإعجاب بالنفس وتجاهل مبادئ سلامة العدة. يمكن أن يؤدي عمل واحد بإهمال إلى إصابة شديدة في لحظة من الثانية.

• تحذيراً! يمكن أن تنتج العدة الكهربائية حقلاً كهرومغناطيسياً أثناء التشغيل. قد يتداخل هذا الحقل في بعض الظروف مع الغرسات الطبية النشطة أو السلبية. لحد من خطر الإصابة الخطيرة أو القاتلة، نوصي الأشخاص الذين لديهم غرسات طبية باستشارة الطبيب ومصنع الغرسة الطبية قبل تشغيل العدة الكهربائية هذه.

## استخدام العدة الكهربائية والغاية بها

• يحظر على الأشخاص ذوي القدرات النفسية أو العقلية أو الأطفال ذوي القدرات المنخفضة أن يشغلوا العدة الكهربائية، ما لم يتم الإشراف عليهم أو إرشادهم بشأن استخدام العدة الكهربائية بواسطة شخص مسؤول عن سلامتهم.

• لا تستخدم القوة المفرطة مع العدة. استخدم العدة الكهربائية الملائمة لغرضك. يؤدي استخدام العدة الكهربائية الصحيحة إلى إنجاز المهمة بشكل أفضل وأكثر أماناً في الأعمال المخصصة لها.

• لا تستخدم العدة في حال تعثر تشغيل أو إيقاف تشغيل المفتاح. أي عدة كهربائية لا يمكن التحكم فيها بمفتاح تصير خطرة ويلزم إصلاحها.

• قم بفصل القابس من مصدر الطاقة و/أو حزمة البطارية من العدة الكهربائية قبل عمل أي تعديلات أو تغيير الملحقات أو تخزين العدة الكهربائية. ونقل تدابير السلامة الوقائية هذه من خطر بدء تشغيل العدة الكهربائية بطريق الخطأ.

• خزن العدة الكهربائية عند عدم الاستخدام بعيداً عن متناول الأطفال ولا تسمح للأشخاص الذين لا يفهمون المعدة أو هذه التعليمات بتشغيل العدة الكهربائية. تكون العدة الكهربائية خطرة في أيدي المستخدمين غير المدربين.

• قم بصيانة العدة الكهربائية. تحقق من وجود خطأ في محاذاة الأجزاء المتحركة أو شيء أو كسر بالأجزاء أو أي أوضاع أخرى من شأنها التأثير في تشغيل العدة الكهربائية. إذا تعثرت العدة الكهربائية فيجب إصلاحها قبل الاستخدام. العديد من الحوادث ناجم عن سوء صيانة عدد كهربائية.

• حافظ على عدد القطع حادة ونظيفة. إن عدد القطع التي يتم صيانتها بشكل صحيح مع حواف قطع حادة تكون أقل عرضة للانثناء ويسهل التحكم فيها.

• استخدم العدة الكهربائية، والملحقات، واللقمات وغير ذلك فيما يتوافق مع هذه التعليمات، مع الوضع في الاعتبار ظروف العمل والأعمال المطلوب تحقيقها. قد يؤدي استخدام العدة الكهربائية للأغراض غير المخصصة لها إلى حدوث موقف خطير.

• احتفظ بالمقابض وأسطح الإمساك جافة ونظيفة وخالية من الشحوم. المقابض الزلقة وأسطح الإمساك لا تسمح بالتعامل الآمن والتحكم في العدة في مواقف غير متوقعة.

• لاحظ أنه عند تشغيل عدة كهربائية، يرجى الضغط على المقبض المساعد بشكل صحيح، وهو أمر مفيد عند التحكم في العدة الكهربائية. لذلك، يمكن أن يقلل التعامل السليم من خطر الحوادث أو الإصابات.

## الخدمة

• ينبغي صيانة عدتك الكهربائية بواسطة فني إصلاح مؤهل باستخدام قطع الغيار المتطابقة فقط. سيضمن هذا أن أمان العدة الكهربائية قد تم ضمانه.

• اتبع تعليمات التشحيم وتغيير الملحقات.

• حافظ على منطقة العمل نظيفة ومضاءة جيداً. المناطق غير المنظمة أو المظلمة قد تتسبب في إصابات.

• لا تشغل هذه العدة الكهربائية في الأماكن القابلة للانفجار، مثل عند وجود مواد سريعة الاشتعال أو غازات أو غبار. تصنع العدة الكهربائية هذه شارات قد تؤدي إلى إشعال الغبار أو الأبخرة.

• احرص على بقاء الأطفال أو المتفرجين بعيداً أثناء تشغيل العدة الكهربائية. قد تتسبب الملهيات في فقدانك للتركيز.

## السلامة الكهربائية

• يجب أن تتطابق قوايس العدة الكهربائية مع ماخذ التيار. لا تقم بتعديل القابس بأي شكل. لا تستخدم مهايئ قوايس مع العدة الكهربائية المورضة (الموصولة بالأرض). تنقل القوايس غير المعدلة وماخذ التيار المطابقة من خطر حدوث صدمة كهربائية.

• تجنب ملامسة الجسد للأصحة المورضة أو الموصولة بالأرض (مثل الأتاييب والملصقات والطلاءات والثلاجات). هناك خطر متزايد من التعرض للصدمة الكهربائية إذا كان جسدك مريضاً أو موصولاً بالأرض.

• لا تعرض العدة الكهربائية لظروف الأمطار أو البليد. دخول المياه إلى العدة الكهربائية يزيد من خطر حدوث صدمة كهربائية.

• لا تسيئ استخدام السلك. لا تستخدم السلك أبداً لحمل أو سحب أو فصل العدة الكهربائية. حافظ على السلك بعيداً عن الحرارة والزيت والحواف الحادة والأجزاء المتحركة. استخدم أسلاك تالفة أو متشابكة يزيد من مخاطر الإصابة بالصدمة الكهربائية.

• عند استخدام العدة الكهربائية في الأماكن المفتوحة، استخدم أسلاك التمديد المخصصة للاستخدام الخارجي فقط. استخدم سلكاً يناسب الاستخدام في المناطق المفتوحة ويقبل من خطر التعرض لصدمة كهربائية.

• عندما يكون تشغيل العدة الكهربائية في مكان رطب أمراً لا مفر منه، قاسمستخدم أداة تعمل بالتيار المتبقي (RCD) كمزود محمي. يعمل استخدام RCD على تقليل مخاطر الإصابة بصدمة كهربائية. ملحوظة مصطلح "أداة تعمل بالتيار المتبقي (RCD)" يمكن استبداله بالمصطلح "مترجم دائرة خطأ التاربيض (GFCI)" أو "قاطع دائرة التسريب الأرضي (ELCB)".

• تحذيراً! لا تلمس أبداً الأسطح المعدنية المكشوفة في علبة التروس، والدرع، وما إلى ذلك لأن لمس الأسطح المعدنية سوف يحدث تداخلاً مع الموجة الكهرومغناطيسية، مما يسبب إصابات أو حوادث محتملة.

## السلامة الشخصية

• كن يقظاً، وراقب ما تفعله واستخدم الحس السليم عند تشغيل العدة الكهربائية. لا تستخدم العدة الكهربائية عندما تكون متعباً أو تحت تأثير المخدرات أو الكحوليات أو الأدوية. إن أي لحظة من عدم الانتباه أثناء تشغيل العدة الكهربائية قد ينتج عنها جروح شخصية خطيرة.

• استخدم معدات الوقاية الشخصية. ارتد دايماً القناع الواقي للعين. تعمل أدوات الحماية مثل القناع الواقي من الغبار أو أحذية الأمان المضادة للانزلاق أو قبة صلبة أو أجهزة حماية السمع والتي يتم استخدامها في ظروف معينة على تقليل احتمالات التعرض لإصابات شخصية.

• تجنب التشغيل غير المقصود. تأكد من أن المفتاح على وضع إيقاف التشغيل قبل التوصيل بمصدر الطاقة و/أو حزمة البطارية، والانتقاط أو حمل العدة. حمل العدة الكهربائية مع وجود إصبعك في المفتاح أو تشغيل العدة الكهربائية التي يكون فيها المفتاح في وضع التشغيل يؤدي إلى احتمال وقوع حوادث.

• أزل أي مفاتيح ضبط أو مفاتيح ربط قبل تشغيل العدة الكهربائية. قد يؤدي وجود مفتاح ربط أو مفتاح متصل بالجزء النوار للعدة الكهربائية إلى حدوث إصابة شخصية.



مواصفات الأداة الكهربائية

BM04-13 STG	BM02-10 ST	BM-280 T	متقاب
749189 749172	749165 749158	741015 742876	كود الأداة الكهربائية [127-110 فولت-60/50 هرتز] [230-220 فولت-60/50 هرتز]
400	230	280	القدرة المقدرة [وات]
215	60	160	خرج الطاقة الكهربائية [وات]
3.5 1.8	2 1	2.2 1.2	قوة التيار الكهربائي بالفولطية [127-110 فولط [أمبير]] [230-220 فولط [أمبير]]
السرعة بدون تحميل:			
0-480	0-450	0-350	- الترس الأول (LOW أو 1)
0-1800	0-1600	0-1400	- الترس الثاني (HI أو 2)
1,7-80	0,7-30	0,8-22	إيقاف عزم الدوران [نيوتن متر]
2-13 5/64"-1/2"	0,8-10 1/32"-3/8"	0,8-10 1/32"-3/8"	مجموعة أحكام ربط الظرف [مم] [بوصة]
خرج الثقب:			
13 1/2"	10 3/8"	10 3/8"	- المعدن [مم] [بوصة]
16 / 35 5/8" / 1-3/8"	10 / 25 3/8" / 63/64"	16 / 20 5/8" / 25/32"	- الخشب (الترس الأول / الترس الثاني) [مم] [بوصة]
1,57 3,46	1 2,21	1,36 3	الوزن [كجم] [رطل]
□ / II	□ / II	□ / II	قوة الأمان
—	—	84,3	الضغط الصوتي [ديسيبل]
—	—	95,3	قوة الصوت [ديسيبل]
—	—	1,93	الاهتزاز المقدر [م/ث <sup>2</sup> ]

\* - بالنسبة إلى الأدوات الكهربائية ذات الجهد 230-220 فولت.

Merit Link International AG  
Stabio, Switzerland, 09.06.2020

قواعد السلامة  
العامة

تحذير - لتقليل خطر الإصابة، ينبغي أن يقرأ المستخدم دليل التعليمات!

تحذير اقرأ جميع تحذيرات السلامة والتعليمات والرسوم التوضيحية والمواصفات المقدمة مع الأداة الكهربائية هذه. قد يتسبب الفشل في اتباع التحذيرات والتعليمات المسروقة أثناء في صدمة كهربائية أو حريق، و/أو إصابة خطيرة.

احفظ كافة التحذيرات والتعليمات للرجوع إليها مستقبلاً.  
يشير مصطلح "العدة الكهربائية" في التحذيرات إلى العدة الكهربائية (السلكية)



معلومات  
الضجيج

احرص دائماً على ارتداء أداة حماية الأذن إذا كان الضغط الصوتي يتجاوز 85 ديسيبل.



إعلان  
المطابقة

CE\*

نعلن تحت مسؤوليةنا وحننا أن المنتج الموصوف ضمن "مواصفات الأداة الكهربائية" يتوافق مع كل الأحكام ذات الصلة بتوجيهات 2006/42/EC بما في ذلك التعديلات ويتوافق مع المعايير التالية:

EN 62841-1:2015  
EN 62841-2-1:2018

Wu Cunzhen

Wu Cunzhen

المدير العام

می کند (نور پاتین) و نشان می دهد که ابزار برقی/ شارژی آماده روشن شدن است.

وقتی سوییچ روشن / خاموش 4 را فشار می دهید، LED 8 در حالت نور عمل می کند (نور قوی) که به شما اجازه می دهد که در شرایط با نور ضعیف، بتوانید کار کنید.

### تمیز کردن ابزار برقی

یکی از شرایط لازم برای استفاده ایمن و طولانی مدت از ابزار برقی این است که آن را تمیز نگه دارید. مرتب با جریان هوای فشرده از طریق شیارهای تهویه 5، ابزار را تمیز کنید.

### توصیه هایی درباره عملکرد ابزار برقی

#### سوراخکاری (به شکل 7-11 مراجعه کنید)

- هنگام دریل کردن فلزات (به غیر از هنگام دریل کردن فلزات غیر آهنی و آلایزهای آن ها)، سرسته دریل را مرتب گریس کاری کنید.
- هنگام دریل کردن مواد سخت، نیروی بیشتری به ابزار برقی وارد آورید و سرعت چرخش را کم کنید.
- هنگام دریل کردن سوراخ های با قطر بزرگ در فلزات، ابتدا سوراخی با قطر کوچک تر ایجاد کنید سپس تا حد لازم قطر را بزرگ کنید (به شکل 7 مراجعه کنید).
- به منظور جلوگیری از شکافته شدن سطح در نقطه خروج سرسته دریل هنگام دریل کردن چوب، دستورالعمل های نشان داده شده در شکل 8 را دنبال کنید.
- به منظور کاهش تولید گرد و غبار هنگام دریل کردن سوراخ در دیوار و سقف، اقدامات ذکر شده در شکل 9-10 را انجام دهید.
- هنگام سوراخ کردن کاشی های سرامیکی صیقلی، به منظور بهبود دقت قرارگیری در مرکز دریل و آسیب نرساندن به سطح صیقلی، روی مرکز سوراخ در نظر گرفته شده نوار چسب بچسبانید و بعد از آن دریل کنید (به شکل 11 مراجعه کنید). با سرعت کم شروع به دریل کردن کنید و وقتی به قسمت های عمیق تر می رسید سرعت را افزایش دهید.

### حمل ابزارهای برقی

- در طول حمل ابزار از وارد کردن هر گونه ضربه مکانیکی به بسته بندی مطلقاً بپرهیزید.
- هنگام قرار دادن دستگاه در بسته یا خارج کردن آن، استفاده از هیچ گونه فناوری ای که باعث دستکاری در منگنه بسته بندی شود، مجاز نیست.

### ملاحظات از محیط زیست

به جای اینکه مواد خام را مثل زباله دور بیندازید، آن ها را بازیافت کنید.



ابزار برقی، لوازم جانبی و بسته بندی را باید برای بازیافت به روش زیست محیطی طبقه بندی کرد.  
اجزای پلاستیکی برای بازیافت طبقه بندی شده برجسب گذاری می شوند.  
این دستورالعمل ها روی کاغذ بازیافت شده تولید شده بدون گلر چاپ می شوند.

#### پیچاندن پیچ (به شکل 12 مراجعه کنید)

- برای محکم کردن آسان تر پیچ و به منظور جلوگیری از ترک برداشتن قطعات کار، ابتدا سوراخی با قطر معادل 3/2 قطر پیچ ایجاد کنید.
- اگر با کمک پیچ قطعات کار را به هم وصل می کنید، به منظور دستیابی به مفصل های بادوام بدون ترک خوردگی، شکست یا لایه لایه شدن، کارهای نشان داده شده در شکل 12 را انجام دهید.

نصب / پیاده کردن سه نظام بدون کلید (به شکل 3-4 مراجعه کنید)



توصیه می شود برای سوراخکاری، تنظیم کننده گشتاور را در موقعیت 2 یعنی (دریل) قرار دهید.

- برای نصب سه نظام بدون کلید 1، عملکردها را پشت سر هم به صورتی که در شکل 3 نشان داده شده است، انجام دهید.
- برای پیاده کردن سه نظام بدون کلید 1، عملکردها را پشت سر هم به صورتی که در شکل 4 نشان داده شده است، انجام دهید.

سونیج انتخاب سرعت مرحله ای



توجه: فقط بعد از توقف کامل موتور می توان محدوده چرخش در دقیقه را تغییر داد.

توجه: به خاطر داشته باشید که در مرحله نصب کردن / پیاده کردن سه نظام بدون کلید 1، پیچ 10 دارای یک شیار سمت چپ است.



[BM02-10 ST · BM-280 T]

سرتمه پیچ گوشتی / نگهدارنده مغناطیسی (به شکل 5 مراجعه کنید)

برای انتخاب دنده "LOW"، سونیج 3 را به سمت عقب حرکت دهید. از این حالت برای محکم کردن پیچ ها یا دریل کردن سوراخ با قطر زیاد استفاده می شود.

برای سرتمه های پیچ گوشتی کوتاه 11 از نگهدارنده مغناطیسی 12 جهت ثابت نگه داشتن مطمئن استفاده کنید (به شکل 5) مراجعه کنید. برای سرتمه های پیچ گوشتی بلندتر 11 (که به ویژه برای پیچ گوشتی ارانه شده اند) لازم نیست از نگهدارنده مغناطیسی 12 استفاده کنید.

برای انتخاب دنده "HI"، سونیج 3 را به سمت جلو حرکت دهید. از حالت برای دریل کردن سریع سوراخ های دارای قطرهای کوچک انجام می شود.

[BM04-13 STG]

راه اندازی اولیه  
ابزار برقی

برای انتخاب دنده "1"، سونیج 3 را به سمت عقب حرکت دهید. از این حالت برای محکم کردن پیچ ها یا دریل کردن سوراخ با قطر زیاد استفاده می شود.

همیشه از ولتاژ تغذیه صحیح استفاده کنید: ولتاژ تغذیه نیرو باید مطابق با اطلاعات ذکر شده روی پلاک شناسایی ابزار برقی باشد.

برای انتخاب دنده "2"، سونیج 3 را به سمت جلو حرکت دهید. از حالت برای دریل کردن سریع سوراخ های دارای قطرهای کوچک انجام می شود.

روشن / خاموش کردن  
ابزار برقی

تنظیم سرعت مرحله ای

مطمئن شوید که سونیج معکوس 6 در مرکز قرار ندارد، قرار داشتن این سونیج در مرکز عملکرد سونیج روشن / خاموش 4 را مسدود می کند.

[BM-280 T]

با فشار دادن قوی سونیج روشن / خاموش 4، سرعت از 0 تا میزان حداکثر کنترل می شود. فشار دادن ضعیف منجر به چرخش کوتاه می شود که یک ابزار برقی یکنواخت را روشن می کند.



تغییر جهت های چرخش (به شکل 6 مراجعه کنید)

فقط بعد از توقف کامل موتور، جهت چرخش را تغییر دهید وگرنه ممکن است به موتور دستگاه آسیب برسد.



[BM04-13 STG · BM02-10 ST]

روشن / خاموش کردن کوتاه مدت

چرخش به راست (دریل کردن، محکم کردن پیچ ها) - سونیج معکوس 6 را به سمت چپ ببرید، به صورتی که در شکل 6.1 نشان داده شده است.

برای روشن کردن ابزار، سونیج 4 را نگه دارید و برای روشن کردن آن این سونیج را رها کنید.

چرخش به چپ (باز کردن پیچ ها) - سونیج معکوس 6 را به سمت راست ببرید، به صورتی که در شکل 6.2 نشان داده شده است.

روشن / خاموش کردن بلند مدت

قفل خودکار اسپیندل

روشن کردن:

سونیج روشن / خاموش 4 را فشار دهید و آن را با دکمه قفل 7 در موقعیت خود قفل کنید.

[BM04-13 ST · BM-280 T]

اگر سونیج روشن / خاموش 4 قشرده نشود، اسپیندل ابزار قفل می شود و این امکان را برای استفاده از ابزار قدرت به عنوان یک پیچ گوشتی معمولی فراهم می کند (برای مثال می توان آن را برای پیچیدن یا پیچ و مهره های دستی استفاده کرد).

خاموش کردن:

سونیج روشن / خاموش 4 را فشار دهید و نگه دارید.

ویژگی های طراحی  
ابزار برقی

چراغ LED

تنظیم کننده گشتاور

وقتی ابزار برقی به برق متصل می شود، LED 8 در حالت نشانگر عمل

به منظور تنظیم یکی 18 (20 برای مدل BM04-13 STG) مقدار گشتاور که متناسب با کار مورد نظر باشد، تنظیم کننده 2 را بچرخانید.



کاربرد اختصاصی  
ابزار برقی

از دریل های برقی برای دریل کردن فولاد، چوب و سرامیک استفاده می شود. قابلیت تنظیم سرعت و وجود حالت معکوس به این ابزار برقی اجازه می دهد به عنوان یک آچار پیچ گوشتی استفاده شود. به دلیل امکان استفاده از لوازم جانبی اضافی، کاربر دستگاه را می توان افزایش داد.

اجزای ابزار  
برقی

- 1 سه نظام بدون کلید \*
- 2 تنظیم کننده گشتاور
- 3 سوئیچ انتخاب سرعت پله ای
- 4 کلید روشن / خاموش
- 5 سوراخ های تهویه
- 6 کلید معکوس
- 7 دکمه فعال کننده قفل
- 8 چراغ LED
- 9 دسته اضافی \*
- 10 پیچ \*
- 11 سر مه پیچ گوشتی \*
- 12 نگهدارنده مغناطیسی \*

\* اضافی اختیاری

همه لوازم جانبی به تصویر کشیده شده و توضیح داده شده به عنوان تحویل کلای استاندارد در بسته محصول قرار دارند.

نصب و تنظیم اجزای  
ابزار برقی

قبل از انجام هر کاری روی این ابزار برقی باید آن را از برق جدا کنید.

اجزای چفت و بست را خیلی محکم نکنید تا به شیارها آسیب نرسد.

نصب / پیاده سازی / تنظیم برخی از اجزا برای همه مدل های ابزار برقی یکسان است، بنابراین مدل های خاص در اشکال نشان داده نشده اند.

دسته اضافی (به شکل 1 مراجعه کنید)

[BM04-13 STG]

دسته اضافی 9 را به صورتی که در شکل 9 نشان داده شده است سوار / پیاده سازی کنید.

نصب / تعویض لوازم جانبی ( به شکل 2 مراجعه کنید)

سر مه دریل ممکن است در اثر استفاده طولانی مدت خیلی داغ شود، برای جدا کردن آن از دستکش استفاده کنید.

- با چرخش گیره های سه نظام بدون کلید 1 به سمت جلوی آن، به صورتی که در شکل 2 نشان داده شده است آن را باز کنید.
- نصب / تعویض لوازم جانبی
- سه نظام بدون کلید 1 را بدون مایل کردن وسیله جانبی به صورتی که در شکل 2 نشان داده شده است، محکم کنید.

معنی

نماد

ریسک آسیب رسیدن به لوله های خدمات خانگی یا سیم کشی پنهان.



جهت حرکت.



جهت چرخش.



قفل.



قفل باز.



منوع



عایق دوبل / کلاس محافظت



توجه: مهم.



علامتی که تأیید می کند این محصول مطابق با شرایط اساسی دستورالعمل های اتحادیه اروپا و استانداردهای هماهنگ اتحادیه اروپا است.



اطلاعات مفید.



از عینک ایمنی استفاده کنید.



موقعیت کنترل گشتاور: "دریل کردن".



کنترل سرعت غیرپله ای.



ابزار برقی را به همراه زیاله های خانگی دور نیندازید.





ابزار را می دهد. بنابراین، درست نگاه داشتن وسیله می تواند خطر حادثه و آسیب را کمتر کند.

## سرویس

- در هنگام استفاده و کار با ابزار، می توانید فقط سوییچ وضعیت دسته اصلی را به جای دیگر قطعات نگه دارید.
- از متوقف کردن موتور ابزار برقی/شارژی بعد از بازگیری خودداری کنید.
- هرگز هنگامی که موتور روشن است، قطعات یا اجزای ابزار را جدا نکنید.

- در هنگام کار، موقعیت کابل متبوع تغذیه را دنبال کنید. از پیچیدن آن به دور پاها یا دست های خود اجتناب کنید.
- تنها از مته های تیز بدون نقص استفاده کنید- این کار، کار کردن با ابزار برقی/شارژی را آسانتر می کند.

- ایجاد تغییرات در طراحی مته دریل و استفاده از منخل ها و لوازم جدا شنی که برای این محصول طراحی نشده است، اکیدا ممنوع است.
- هنگام استفاده از ابزار فشار اضافی به دستگاه وارد نکنید- این کار باعث گیر کردن دریل و تحمیل بار اضافی بر موتور می شود.
- اجازه ندهید دریل در داخل ماده مورد نظر گیر کند. در صورت بروز چنین شرایطی سعی در آزاد کردن موتور یا استفاده از موتور ابزار برقی/شارژی نکنید. این کار وسیله را از کار خواهد انداخت.

- خارج کردن مته هایی را در ماده گیر کرده اند با استفاده از چکش یا سایر وسایل اکیدا ممنوع است- خرده های فلز ممکن است هم به کاربر و هم به افراد نزدیک آسیب برسانند.
- در صورت استفاده طولانی مدت از گرم شدن بیش از حد ابزار برقی/شارژی خودداری کنید.

- ابزار برقی/شارژی را توسط تعمیرکار دارای صلاحیت که فقط از قطعات تعویضی اصلی استفاده می کند، سرویس کنید. این کار ایمنی و نگهداری درست وسیله را تضمین می کند.
- برای روان کاری و تعویض لوازم جانبی از دستورالعمل ها پیروی کنید.

## هشدارهای ویژه ایمنی

- از دسته(های) کمکی در صورت ارائه به همراه محصول، استفاده کنید. از دست دادن کنترل منجر به آسیب به فرد می شود.
- در هنگام کار کردن در مواردی که لوازم برش ممکن است با سیم های پنهان یا سیم های خود تماس داشته باشند، ابزار برقی/شارژی را از قسمت های عایق بندی شده آن نگه دارید. تماس لوازم برشی با سیم "لخت" ممکن است باعث انتقال برق به قسمتهای فلزی و لخت ابزار شده و باعث برق گرفتگی کاربر شود.

## دستورالعمل های ایمنی حین کار با ابزار برقی / شارژی

نمادهای مورد استفاده در این دفترچه راهنما

- قطعه ای که روی آن کار می کنید باید بسته شده باشد. برای بستن قطعه کاری از دستگاه ها و کمکی های ثابت استفاده کنید که بسیار امن تر از حالتی است که قطعه را با دست نگه می دارید.
- از آنجا که پنبه نسوز ممکن است سرطان زا باشد، مواد حاوی پنبه نسوز نباید مورد پردازش قرار گیرند.

- فقط زمانی می توانید ابزار برقی/شارژی را زمین بگذارید که تمامی قطعات آن کاملاً ثابت شده باشند. لوازم جانبی روی ابزار برقی/شارژی ممکن است در حین کار گیر کرده باشند که در این صورت کنترل ابزار برای شما مشکل می شود.

- ابزار برقی/شارژی با کابل های آسیب دیده نباید مورد استفاده قرار گیرند. اگر کابل های برق منبع تغذیه در حین کار خراب شوند، شما نباید کابل آسیب دیده را لمس کنید و باید سریعاً وسیله را از پریز برق جدا کنید. کابل های آسیب دیده خطر برق گرفتگی را افزایش می دهد.

- وقتی از وسیله برقی در محیط بیرون استفاده می کنید، باید سوییچ محافظ مدارشکن (FI) را روی آن نصب کنید.

- برای پیدا کردن محل کابل های برق پنهان از تشخیص دهنده مناسب استفاده کنید. با باید اطلاعات مربوطه را از واحد منبع تغذیه محلی کسب کنید. دریل کاری روی کابل های برق باعث آتش سوزی و برق گرفتگی خواهد شد. آسیب زدن به لوله گاز باعث انفجار خواهد شد. اگر به لوله های آب آسیب وارد شود، به اموال آسیب وارد می شود.

- در صورتی که یکی از لوازم جانبی نصب شده روی ابزار گیر کند، باید خونسرد باشید و ابزار برقی/شارژی را خاموش کنید. در این حالت ابزار برقی/شارژی گشتاور و واکنشی بسیار بالایی تولید می کند که متوجه بازگشت ضربه شدیدی می شود. لوازم جانبی نصب شده روی ابزار برقی/شارژی در شرایط زیر احتمال گیر کردن دارند، برای مثال: در شرایط پرریزی ابزار برقی/شارژی یا کج شدن وسیله جانبی نصب شده روی ابزار حین کار.

- اگر کابل های پنهان یا سیم های برق خود ابزار برقی/شارژی در حین کار بریده شوند، شما باید برای کار با وسیله آن را از قسمت عایق بندی شده نگه دارید. اگر ابزار برقی/شارژی در تماس با سیم برق قرار گیرد، قسمت های فلزی روی ابزار برقی/شارژی الکتریسیته را منتقل کرده و ممکن است باعث برق گرفتگی کاربر شوند.

- در حین کار باید ابزار را محکم نگه دارید و مطمئن شوید که ثابت ایستاده ایند. شما باید ابزار را با دست های خود نگه دارید.

## نمادهای مورد استفاده در این دفترچه راهنما

نمادهای زیر در این دفترچه راهنما استفاده شده است لطفاً معنای آن ها را به خاطر داشته باشید. تفسیر درست نمادها باعث استفاده صحیح و ایمن از ابزار برقی می شود.

معنی

تعداد

دریل



بخش های مشخص شده به رنگ خاکستری - دسته نرم (با سطح عایق)

برچسب شماره سریال:

BM ... - مدل؛

XX - تاریخ ساخت؛

XXXXXXXX - شماره سریال.



همه قوانین و شرایط ایمنی را بخوانید.



از عینک ایمنی استفاده کنید.



از ماسک ضد گرد و غبار استفاده کنید.



قبل از نصب یا تنظیم ابزار برقی، اتصال آن را از برق جدا کنید.



• هرگز خود را در هنگام استفاده از دستگاه خم نکنید یا نکشید. همیشه پاهای خود را به صورت مناسب و متعادل نگه دارید. این کار باعث کنترل بهتر ابزار برقی/شارژی در موقعیت های غیر قابل پیش بینی می شود.

• لباس مناسب بپوشید. از پوشیدن لباس گشاد یا جواهرات خودداری کنید. موها، لباس و دستکش های خود را از قسمت های در حال حرکت دور نگه دارید. لباس گشاد، جواهرات یا موی بلند ممکن است در بین اجزای در حال حرکت گیر کنند.

• اگر دستگاه ها طوری ارائه شده اند که قابل اتصال به سیستم غبارگیر و اسکلت جمع شونده هستند، مطمئن شوید که این تجهیزات به صورت صحیح، متصل و مورد استفاده قرار گیرند. استفاده از سیستم غبارگیر خطرات مربوط به وجود گرد و غبار را کاهش می دهد.

• اجازه ندهید آشنایی ناشی از استفاده مکرر از دستگاه باعث اعتماد به نفس کاذب در شما و نادیده گرفتن اصول ایمنی شود. یک اقدام از روی بی دقتی می تواند باعث آسیب جدی در کسری از ثانیه شود.

• هشدار! ابزارهای برقی/شارژی می توانند در حین کار میدان الکترومغناطیسی تولید کنند. این میدان ممکن است تحت شرایط خاصی با برخی پروتزهای پزشکی فعال یا منقطع تداخل ایجاد کند. برای کاهش خطرات جدی و کشنده، توصیه می کنیم افراد دارای پروتزهای پزشکی قبل از کار با دستگاه با پزشک خود و تولیدکننده پروتز مشورت کنند.

#### استفاده از ابزار برقی/شارژی و مراقبت

• افراد دارای استعداد ذهنی و روانی پایین مثل کودکان در صورتی که تحت نظارت یا آموزش لازم توسط افرادی که مسئول ایمنی آنها هستند نباشند، نمی توانند با این ابزار کار کنند.

• به ابزار برقی/شارژی فشار وارد نکنید. از ابزار برقی/شارژی مناسب با نوع کاربردی مورد نظر استفاده کنید. ابزار مناسب کار را بهتر و ایمن تر و با سرعتی که برای آن طراحی شده است، انجام می دهد.

• اگر با سوییچ روشن و خاموش نمی توانید ابزار را خاموش یا روشن کنید، هرگز از ابزار استفاده نکنید. هر ابزاری را که نتوانید به وسیله سوییچ کنترل کنید، خطرناک است و باید تعمیر شود.

• قبل از هر گونه تنظیمات، تغییر در لوازم جانبی یا جمع کردن وسیله، دو شاخه ابزار برقی/شارژی را از منبع تغذیه و/یا یک باتری جدا کنید. چنین اقداماتی ایمنی خطر روشن شدن دستگاه به صورت تصادفی را کاهش می دهند.

• ابزارهای برقی/شارژی که از آنها استفاده نمی کنید، دور از دسترس کودکان قرار دهید و اجازه ندهید افراد نا آشنا با ابزارهای برقی/شارژی یا دستورالعمل های آن با این ابزارها کار کنند. ابزارهای برقی/شارژی در دست افراد آموزش ندیده خطرناک هستند.

• از ابزار برقی/شارژی خوب نگهداری کنید. هر گونه عدم توازن یا اتصال قطعات متحرک، شکستگی قطعات و دیگر شرایطی را که ممکن است عملکرد ابزار برقی/شارژی را تحت تاثیر قرار دهد، بررسی کنید. در صورت آسیب دیدگی، ابزار برقی/شارژی را قبل از استفاده تعمیر کنید. بسیاری از حوادث به دلیل نگهداری ضعیف ابزارهای برقی/شارژی اتفاق می افتند.

• ابزارهای برقی را تمیز و تیز نگه دارید. ابزارهای برقی که به صورت صحیح نگهداری می شوند و لبه های آن تیز است، کمتر گیر می کنند و قابل کنترل تر هستند.

• از ابزار برقی/شارژی، لوازم جانبی و بیت ابزار و غیره مطابق با این دستورالعمل و با توجه به شرایط کاری و نوع کار استفاده کنید. استفاده از ابزار در انجام کارهایی که با کاربری ابزار تناسب ندارد، می تواند خطرناک باشد.

• دستگیره ها و سطوح جاذب را خشک، تمیز و عاری از هر گونه روغن و چربی نگه دارید. دستگیره ها و سطوح جاذب لغزنده مانع کار کردن ایمن و کنترل ابزار در موقعیت های غیر قابل پیش بینی می شوند.

• توجه داشته باشید که هنگامی که با یک ابزار برقی/شارژی کار می کنید، بسته کمکی را به صورت صحیح نگه دارید، که به شما امکان کنترل بهتر

• محل کار را تمیز و روشن نگه دارید. محیط های کاری به هم ریخته و تاریک حادثه ساز هستند.

• ابزارهای برقی را در محیط های قابل انفجار، مثلاً در حضور مایعات، گازها یا غبارهای قابل اشتعال راه اندازی نکنید. ابزارهای برقی/شارژی جرقه هایی تولید می کنند که ممکن است باعث آتش گرفتن غبارها یا گازها شوند.

• وقتی با این ابزار کار می کنید، از کودکان و تماشاگران بخواهید دور بایستند. عواملی که حواس شما را پرت می کنند، ممکن است باعث از دست دادن کنترل شما در هنگام کار شوند.

#### تکات امنیتی مربوط به برق

• دوشاخه ابزار برقی/شارژی باید با پریز مطابقت داشته باشد. هرگز دوشاخه را به هیچ صورت تغییر ندهید. هرگز از دوشاخه های آداپتور برای ابزارهای برقی/شارژی که متصل به زمین هستند، استفاده نکنید. دوشاخه های تغییر داده نشده و پریزهای متناوب با دوشاخه خطر برق گرفتگی را کاهش می دهند.

• از تماس جانی با سطوح متصل به زمین مثل لوله ها، رادیاتورها، گاز و پخشاج اجتناب کنید. اگر بدن شما با زمین اتصال پیدا کند، خطر برق گرفتگی افزایش می یابد.

• ابزارهای برقی/شارژی را در معرض باران یا در محیط های مرطوب و خیس قرار ندهید. آبی که به داخل ابزار برقی/شارژی نفوذ می کند، خطر برق گرفتگی را افزایش می دهد.

• از سیم استفاده نامناسب نکنید. هرگز از کابل برای حمل، کشیدن، یا از پریز جدا کردن ابزار استفاده نکنید. کابل را از حرارت، روغن، لبه های تیز یا اجسام دارای حرکت، دور نگه دارید. کابل های خراب یا کابل هایی که در جایی گیر کرده اند، باعث افزایش خطر برق گرفتگی می شوند.

• وقتی از ابزار در محیط بیرون استفاده می کنید، از کابل اضافی مخصوص محیط بیرون استفاده کنید. استفاده از کابل مخصوص محیط بیرون خطر برق گرفتگی را کاهش می دهد.

• اگر مجبور هستید از ابزار در محیط مرطوب استفاده کنید، حتماً از کلیه محافظ جان (RCD) منبع تغذیه حفاظت شده استفاده کنید. استفاده از RCD خطر برق گرفتگی را کاهش می دهد. توجه! به جای واژه "کلید محافظ جان (RCD)" ممکن است از واژه های "قطع کننده مدار زمین مدار شکن (GFCI)" یا "قطع کننده مدار زمین تحت شکن (ELCB)" استفاده شود.

• هشدار! هرگز سطوح فلزی داخل جعبه ننده، محافظ و غیره را لمس نکنید. زیرا لمس کردن سطوح فلزی ممکن است با امواج الکترومغناطیسی تداخل ایجاد کند و در نتیجه موجب حادثه و جراحت شود.

#### ایمنی فردی

• هوشیار باشید. همیشه مراقب آنچه انجام می دهید باشید و از عقل سلیم در حین کار بهره ببرید. هرگز زمانی که خسته هستید یا تحت تاثیر دارو، الکل یا درمان هستید از ابزار برقی/شارژی استفاده نکنید. یک لحظه بی توجهی در هنگام کار با ابزارهای برقی/شارژی ممکن است منجر به آسیب جدی در فرد شود.

• از تجهیزات حفاظت فردی استفاده کنید. همیشه از محافظ چشم استفاده کنید. تجهیزات حفاظتی مثل ماسک ضد غبار، کفش ایمنی ضد لغزش، کلاه ایمنی یا محافظ گوش که در شرایط مناسبی استفاده شوند خطر آسیب های فردی را کاهش می دهند.

• از شروع برنامه ریزی نشده اجتناب کنید. قبل از اتصال وسیله برقی به منبع تغذیه یا باتری یا هنگام برداشتن و حمل ابزار، مطمئن شوید که سوییچ در وضعیت خاموش قرار گرفته است. حمل ابزارهای برقی/شارژی در حالی که انگشت شما روی سوییچ است یا به برق زدن وسایل برقی در حالی که روی وضعیت روشن قرار دارند، حادثه ساز است.

• هر گونه کلیت تنظیم یا آچار را قبل از روشن کردن وسیله برقی/شارژی جدا کنید. اگر آچار یا کلیت تنظیم در هنگام روشن شدن دستگاه متصل به دستگاه باقی بماند، باعث وارد آمدن آسیب به فرد می شود.



# مشخصات ابزار برقی

BM04-13 STG	BM02-10 ST	BM-280 T	دریل
749189 749172	749165 749158	741015 742876	کد ابزار [127-110 ولت - 50/60 هرتز] [230-220 ولت - 50/60 هرتز]
400	230	280	توان اسمی [وات]
215	60	160	توان خروجی [وات]
3.5 1.8	2 1	2.2 1.2	شدت جریان بر حسب ولت [127-110 ولت [آمپر]] [230-220 ولت [آمپر]]
سرعت بدون بار:			
0-480	0-450	0-350	- دنده یک (LOW یا 1) [دور در دقیقه]
0-1800	0-1600	0-1400	- دنده دو (HI یا 2) [دور در دقیقه]
1,7-80	0,7-30	0,8-22	کاهش گشتاور چرخش [نیوتن متر]
2-13 5/64"-1/2"	0,8-10 1/32"-3/8"	0,8-10 1/32"-3/8"	محدوده کارگیری سه نظام [میلی متر] [اینچ]
ظرفیت سوراخکاری:			
13 1/2"	10 3/8"	10 3/8"	- فولاد [میلی متر] [اینچ]
16 / 35 5/8" / 1-3/8"	10 / 25 3/8" / 63/64"	16 / 20 5/8" / 25/32"	- چوب (دنده یک / دنده دو) [میلی متر] [اینچ]
1,57 3,46	1 2,21	1,36 3	وزن [کیلوگرم] [پوند]
□ / II	□ / II	□ / II	کلاس ایمنی
—	—	64,3	فشار صدا [دسی بل (آمپر)]
—	—	95,3	توان اکوستیک [دسی بل (آمپر)]
—	—	1,93	لرزش سنگین [متر/مجدور ثانیه]

\* - برای ابزارهای قدرت با ولتاژ 230-220 ولت.

Merit Link International AG  
Stabio, Switzerland, 09.06.2020

قوانین ایمنی  
عمومی

هشدار- برای کاهش خطر آسیب، کاربر باید دستورالعمل های زیر را مطالعه کند!



هشدار تمامی هشدارهای ایمنی، تصاویر و مشخصات مربوط به این ابزار برقی شارژی را مطالعه کنید. عدم رعایت هشدارها و دستورالعمل ها ممکن است منجر به برق گرفتگی، آتش سوزی و/ یا آسیب جانی شود.



تمامی هشدارها و دستورالعمل ها را برای مراجعات بعدی نگهداری کنید. واژه "ابزار برقی" در هشدارها به ابزار برقی (سیم) متصل به برق شهری یا ابزار برقی (بی سیم) باتری خور اشاره می کند.

اطلاعات  
تویز

همیشه در صورتی که فشار صدا بیش از 85 dB(A) است، از تجهیزات محافظت از گوش استفاده کنید.



اعلامیه  
نظاری



با مسئولیت خود اعلام می کنیم محصول توضیح داده شده در "مشخصات ابزار برقی" با شرایط مربوط به دستورالعمل های 2006/42/EC، از جمله اصلاحات آن ها مطابقت داشته و از استانداردهای زیر تبعیت می کند:  
EN 62841-1:2015  
EN 62841-2-1:2018

Wu Cunzhen

Wu Cunzhen

مدیر عامل

130.com.ua



130.com.ua



130.com.ua

**Merit Link International AG**  
P.O. Box 641, CH-6855 Stabio  
Switzerland  
[www.meritlink.com](http://www.meritlink.com)



7 640159 749141