



PHONES

(044) 360-7-130
(050) 336-0-130
(063) 788-0-130
(067) 233-0-130
(068) 282-0-130

130 Internet store of autogoods

COM.UA



ICQ
294-0-130
597-0-130

SKYPE
km-130

CAR RECEIVERS — Receivers • Media receivers and stations • Native receivers • CD/DVD changers • FM-modulators/USB adapters • Flash memory • Facia plates and adapters • Antennas • Accessories |
CAR AUDIO — Car audio speakers • Amplifiers • Subwoofers • Processors • Crossovers • Headphones • Accessories | TRIP COMPUTERS — Universal computers • Model computers • Accessories |
GPS NAVIGATORS — Portable GPS • Built-in GPS • GPS modules • GPS trackers • Antennas for GPS navigators • Accessories | VIDEO — DVR • TV sets and monitors • Car TV tuners • Cameras • Videomodules
• Transcoders • Car TV antennas • Accessories | SECURITY SYSTEMS — Car alarms • Bike alarms • Mechanical blockers • Immobilizers • Sensors • Accessories | OPTIC AND LIGHT — Xenon • Bixenon • Lamps
• LED • Stroboscopes • Optic and Headlights • Washers • Light, rain sensors • Accessories | PARKTRONICS AND MIRRORS — Rear parktronics • Front parktronics • Combined parktronics • Rear-view mirrors
• Accessories | HEATING AND COOLING — Seat heaters • Mirrors heaters • Screen-wipers heaters • Engine heaters • Auto-refrigerators • Air conditioning units • Accessories | TUNING — Vibro-isolation
• Noise-isolation • Tint films • Accessories | ACCESSORIES — Radar-detectors • Handsfree, Bluetooth • Windowlifters • Compressors • Beeps, loudspeakers • Measuring instruments • Cleaners • Carsits
• Miscellaneous | MOUNTING — Installation kits • Upholstery • Grilles • Tubes • Cable and wire • Tools • Miscellaneous | POWER — Batteries • Converters • Start-charging equipment • Capacitors
• Accessories | MARINE AUDIO AND ELECTRONICS — Marine receivers • Marine audio speakers • Marine subwoofers • Marine amplifiers • Accessories | CAR CARE PRODUCTS — Additives • Washer fluid •
Care accessories • Car polish • Flavors • Adhesives and sealants | LIQUID AND OIL — Motor oil • Transmission oil • Brake fluid • Antifreeze • Technical lubricant



In store "130" you can find and buy almost all necessary goods for your auto in Kyiv and other cities, delivery by ground and postal services. Our experienced consultants will provide you with exhaustive information and help you to chose the very particular thing. We are waiting for you at the address

<http://130.com.ua>

IMPORTANT SAFEGUARDS

⚠ **Caution** : Read this page carefully to keep your safety.

AVERTISSEMENTS IMPORTANTS

⚠ **Attention** : Lire attentivement cette page pour votre sécurité.

WICHTIGE SICHERHEITSHINWEISE

⚠ **Achtung** : Diese Seite aus Sicherheitsgründen sorgfältig durchlesen.

BELANGRIJKE VOORZORGSMAATREGELEN

⚠ **Let op** : Lees voor uw veiligheid deze bladzijde zorgvuldig door.

1. Suffocation — After taking the unit out of the polyethylene bag, be sure to dispose of the polyethylene bag out of the reach of children. Otherwise, they may play with the bag, which could cause hazard of suffocation.

Etouffement — Après avoir retiré l'appareil du sac de polyéthylène, bien placer ce dernier hors de la portée des enfants. S'ils jouent avec ce sac, un risque d'étouffement est possible.

Erstickungsgefahr — Nach der Entnahme der Lautsprecher aus dem Polyäthylenbeutel muß dieser für Kinder unerreichbar endsortgt werden. Wenn Kinder mit dem Beutel spielen, besteht Erstickungsgefahr.

Verstikking — Nadat u de luidsprekers uit de polyethyleen zak heeft verwijderd, moet u deze zak weggooen. Zorg dat de zak uit de buurt van kinderen blijft. Kinderen zouden met de zak kunnen gaan spelen en de zak bijvoorbeeld over hun hoofd trekken met verstikking tot gevolg.

Pericolo di soffocamento — Estratta l'unità dal sacchetto in polietilene, gettatele in modo che non possa cadere in mano a bambini. Essi potrebbero altrimenti rimanere soffocati.

Asfixia — Después de sacar la unidad de la bolsa de polietileno, asegúrese de poner la bolsa de polietileno donde no puedan alcanzarla los niños. De otra forma, éstos podrían jugar con la bolsa y se podría producir un peligro de asfixia.

Удушье — после извлечения устройства обязательно уберите полиэтиленовый пакет вне досягаемости детей. В противном случае дети могут начать играть с пакетом, что потенциально опасно по причине удушья.

اختناق - عقب اخراج الوحدة من كيس البوليثلين تأكد من وضع الكيس بعيدا عن متناول الاطفال. والا فقد يلعبوا بالكيس مما يعرضهم الى خطر الاختناق.

جهد التيار الكهربائي - تم توصيل السماعات المجهزة بمصاييح اضاءة بطرف أرضي سالب تيار مباشر ١٢ فولت.

5. Modification — Do not attempt to open or modify the unit, for this could cause fire hazard or malfunction.

Modification — Ne pas essayer de démonter ni de modifier l'appareil car ceci risque de provoquer un risque d'incendie ou un fonctionnement incorrect.

Veränderungen — Niemals versuchen, die Lautsprecher zu öffnen oder zu verändern, weil dadurch Feuergefahr und Fehlfunktionen hervorgerufen werden können.

Aanpassingen — Voorkom brand of beschadiging en open dehalve de luidsprekers niet en breng er geen veranderingen in aan.

Modifiche — Non tentate di aprire o modificare l'unità, dato che ciò potrebbe causare incendi o errori di funzionamento.

Modificación — No trate de abrir ni modificar la unidad porque podría producirse un peligro de incendio o una avería.

Инженерный анализ — не пытайтесь открыть устройство или провести его инженерный анализ, так как это может стать причиной возгорания или неисправности.

التعديل - لا تحاول فتح أو تعديل الوحدة لما قد يسبب ذلك من خطر اندلاع حريق أو حدوث خلل ما.

PRECAUZIONI IMPORTANTI

⚠ **Attenzione** : Per vostra sicurezza, leggete attentamente questa pagina.

AVISOS IMPORTANTES

⚠ **Precaución** : Para su seguridad, lea con atención esta página.

ВАЖНЫЕ МЕРЫ БЕЗОПАСНОСТИ

⚠ **Предупреждение**. В целях соблюдения безопасности внимательно прочитайте информацию на этой странице.

إجراءات وقائية هامة

⚠ **تنبيه**: اقرأ هذه الصفحة للحفاظ على سلامتكم.

3. Water and moisture — Do not install the speakers in locations which may be subject to water or moisture.

Eau et humidité — Ne pas installer les haut-parleurs dans des endroits où ils peuvent être exposés à de l'eau ou à l'humidité.

Wasser und Feuchtigkeit — Die Lautsprecher nicht an Stellen einbauen, wo sie Wasser oder Feuchtigkeit ausgesetzt werden.

Water en vocht — Installeer de luidsprekers niet op plaatsen waar ze mogelijk aan water of vocht bloot worden gesteld.

Acqua ed umidità — Non installare i diffusori in posizioni esposte ad acqua ed umidità.

Agua y humedad — No instale los altavoces en lugares sometidos al agua o a la humedad.

Водяи влага — не устанавливайте громкоговорители в местах, подверженных воздействию воды или влаги.

الماء والرطوبة - لا تركيب المكبرات في اماكن معرضة للماء او الرطوبة.

Малфункционирование — En cas où l'appareil dégage de la fumée ou une odeur anormale, ou si aucun son ne provient du haut-parleur, couper immédiatement l'alimentation. Contacter ensuite votre concessionnaire ou centre de service le plus proche le plus rapidement possible.

Nettoyage — Ne pas utiliser d'essence de naphte ni de diluant pour nettoyer les haut-parleurs. Les nettoyer avec un chiffon doux et sec.

Reinigung — Zum Reinigen der Lautsprecher niemals Benzin, Farbverdüner oder andere Lösungsmittel verwenden. Zum Reinigen ein weiches, trockenes Tuch verwenden.

Reinigen — Gebruik geen benzine, thinner of andere oplosmiddelen voor het reinigen van de luidsprekers. Reinig de luidsprekers met een zachte, droge doek.

Pulizia — Non pulite l'unità con benzina, nafta o solventi molto volatili in generale. Usate solo un panno morbido ed asciutto.

Limpeza — No utilize gasolina, nafta ni ningún otro tipo de disolvente para limpiar los altavoces. Limpielos con un paño suave y seco.

Чистка — для чистки громкоговорителей не применяйте бензин, керосин и какие-либо другие растворители. Протирайте сухой мягкой тканью.

التنظيف - لا تستعمل الجازولين، البنافتا، أو أي نوع من المحاليل لتنظيف مكبرات الصوت. نظف باستعمال قطعة قماش جافة وناعسة.

KENWOOD

KFC-XW1200F

KFC-WPS1200F

KFC-XW1000F

KFC-WPS1000F

FLAT SUBWOOFER

INSTRUCTION MANUAL

HAUT-PARLEUR D'EXTREME GRAVE PLAT

MODE D'EMPLOI

FLACHER SUBWOOFER

BEDIENUNGSANLEITUNG

PLATTE SUBWOOFER

GEBRUIKSAANWIJZING

SUBWOOFER PIATTO

ISTRUZIONI PER L'USO

ALTAVOZ DE SUBGRAVES PLANO

MANUAL DE INSTRUCCIONES

ПЛОСКИЙ НИЗКОЧАСТОТНЫЙ ГРОМКОГОВОРИТЕЛЬ

ИНСТРУКЦИЯ ПО ЭКСПЛУАТАЦИИ

جهاز الترددات الخفضية القرعي الأمامي

دليل التعليمات

<p>Note:</p> <p>Observe the following cautions to prevent damage to the speakers.</p> <ul style="list-style-type: none">You cannot input the same power as "peak power" continually. When the volume is set too high, the sound may be distorted or abnormal. Reduce the volume promptly in case of such phenomena. While the listening volume is set to a high level, do not load or eject a disc or cassette tape or operate the selector and power switches of the amplifier.	<p>Nota:</p> <p>Per evitare danni ai diffusori, osservate le seguenti precauzioni.</p> <ul style="list-style-type: none">Non è possibile alimentare continuamente i "correnti di cresta". Se il volume è troppo alto, il suono può risultare distorto o anormale. In tal caso, riducete il volume immediatamente. Se il volume di ascolto è stato impostato ad un livello elevato, non caricate o espeliete un disco o una cassetta, non azionate nè il selettore nè gli interruttori di alimentazione dell'amplificatore.
---	---

Remarque:

Respecter les consignes suivantes pour éviter que les haut - parleurs ne soient endommagés.

- Vous ne pouvez pas régler une puissance identique à la "puissance crête" de façon continue.
- Si le niveau de sortie est trop puissant, les sons peuvent être déformés ou anormaux. Réduire le niveau de sortie aussitôt que l'on constate ce phénomène.
- Si le niveau de sortie a été réglé à une valeur élevée, ne pas mettre en place ou éjecter un disque ou une cassette, ne pas agir sur les sélecteurs ou l'interrupteur d'alimentation de l'amplificateur.

Hinweis:

Die folgenden Hinweise beachten, um Schäden der Lautsprecher zu verhindern.

- Es kann nicht die gleiche Leistung kontinuierlich als "Spitzenleistung" eingegeben werden.
- Wenn die Lautstärke zu hoch eingestellt wird, kann der Klang verzerrt sein oder unnormal klingen.
- In diesem Fall sollte die Lautstärke umgehend vermindert werden.
- Während die Lautstärke auf einem hohen Pegel eingestellt ist, keine CD oder Kasette einlegen oder entnehmen und nicht die Wählschalter und den Netzschalter des Verstärkers betätigen.

Opmerking:

Voorkom beschadiging van de luidspreker en let derhalve op de volgende punten.

- U kunt de luidsprekers niet continue op "piekvermogen" belasten.
- Wanneer het volume te hoog is ingesteld, wordt het geluid vervormd of klinkt het geluid niet normaal. Verlaag in dat geval direkt het volume.
- Plaats of verwijdjer geen CD of cassette en bedien de keuzeschakelaar en spanningsschakelaar van de versterker niet wanneer het volume op een hoog niveau is gesteld.

Storing — Wanneer er rook of een vreemde geur uit de luidsprekers komt of deze in het geheel geen geluid produceren, moet u direct de stroom uit (OFF) schakelen. Raadpleeg vervolgens uw handelaar of een erkend onderhoudscentrum.

Malfunzionamento — Nel caso che l'unità producessse del fumo o un odore anormale, oppure non si sentisse nessun suono dagli altoparlanti, spegnerla immediatamente (OFF).Cib fatto, contattare appena possibile il rivenditore di fiducia o il centro di assistenza tecnica più vicino.

Fallo de funcionamiento — En caso de que la unidad genere humos u olores anormales o no genere sonido a través del altavoz, desconecte inmediatamente la alimentación. Después, consulte con su concesionario o centro de reparaciones más cercano tan pronto como sea posible.

Неисправность — если устройство выделяет дым или необычный запах, а также если из громкоговорителей не слышен звук, немедленно ВЫКЛЮЧИТЕ питание. После этого в кратчайшие сроки свяжитесь с дилером или ближайшим сервисным центром.

حظ - في حالة قيام الوحدة بتوليد دخان او رائحة غير عادية او لا يتم صدور صوت من سماعة تكبير، قم فورا بتحويل مفتاح التيار الى وضع الايقاف OFF. بعد ذلك، يرجى الإتصال بالوكيل يك او اقرب محطة خدمة في أسرع وقت ممكن.

ملاحظة:

يجري ملاحظة التنبيهات التالية لتجنب تلف السماعات.

- لا يمكنك إدخال نفس القدرة مثل القدرة القصوى بشكل مستمر.
- عند وضع مستوى الصوت على الوضع المرتفع، قد يصدر صوت مشوه أو غير عادي. خفض مستوى الصوت في حالة حدوث هذه الظاهرة.
- عندما يضبط مستوى الاستماع على المستوى المرتفع، لا تدخل أو تخرج أقراص أو شرائط كاسيت أو تشغل المتنتى وكذلك مفتاح القدرة للمكبر.

Примечание.

Соблюдайте следующие меры безопасности во избежание повреждения громкоговорителей.

- Запрещается поддерживать постоянное "пиковое напряжение".
- Если установлен слишком высокий уровень громкости, возможно, звук будет воспроизводиться с искажениями. Немедленно уменьшите уровень громкости для устранения этого феномена.
- Если установлен высокий уровень громкости прослушивания, не загружайте и не извлекайте диск или кассету, а также не используйте регуляторы или переключатели усилителя.

Installation

- Place the supplied template on the panel and then mark the hole positions.
- Cut open a large hole and make screw holes.
- Peel off the covering sheet from the spacer, and attach the spacer on the back of the speaker flange so that the flange is completely covered.

Installation

- Placer le gabarit fourni sur le panneau et marquer les positions des trous.
- Découper un trou de grande dimension et percer trous pour les vis.
- Retirez la feuille de protection placée sur la bande et fixez cette bande sur le bord arrière du haut-parleur de manière qu'il soit entièrement couvert.

Einbau

- Die mitgelieferte Schablone auf das Blech legen und die Lochpositionen markieren.
- Eine große Öffnung schneiden und Schraubenlöcher bohren.
- Die Schutzfolie vom Abstandshalter abziehen und den Abstandshalter an der Rückseite des Lautsprecherflansches so anbringen, daß der Flansch vollständig bedeckt ist.

Installatie

- Plaats het bijgeleverde malplaatje op het paneel en markeer de gaten.
- Snijd een opening en maak schroefgaten.
- Verwijder het beschermende vet van de tussenring en bevestig de tussenring aan de achterzijde van de luidsprekerflens zodat de flens geheel bedekt is.

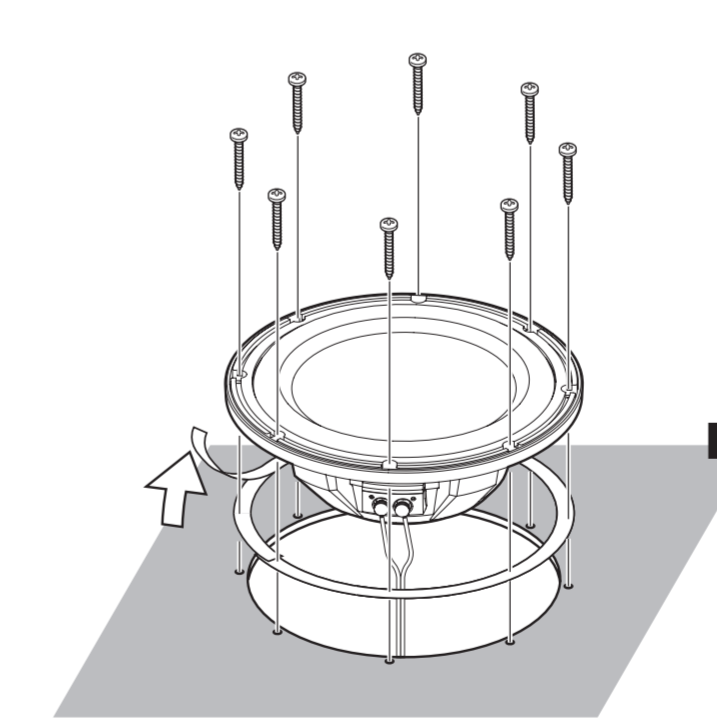


Fig. 1-1 Abb. 1-1 Afb. 1-1 Figura 1-1 Pnc. 1-2 1-1 الرسم

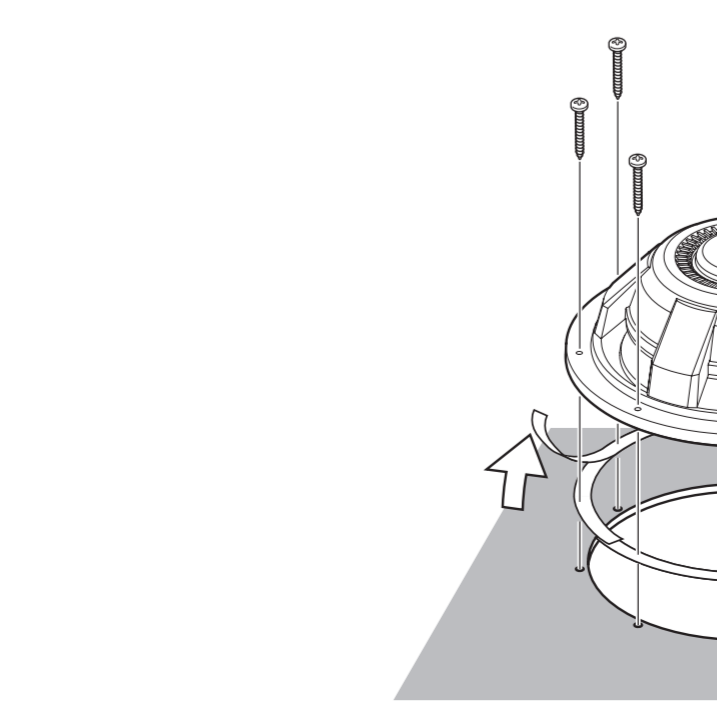


Fig. 1-2 Abb. 1-2 Afb. 1-2 Figura 1-2 Pnc. 1-2 1-1 الرسم

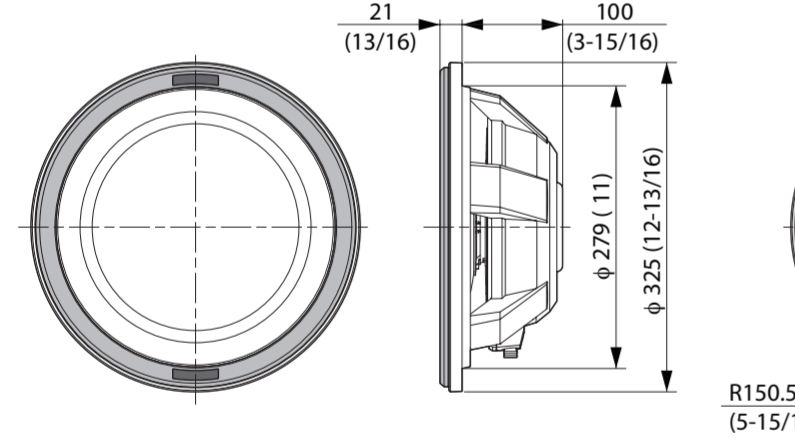
Dimensions

Dimensions

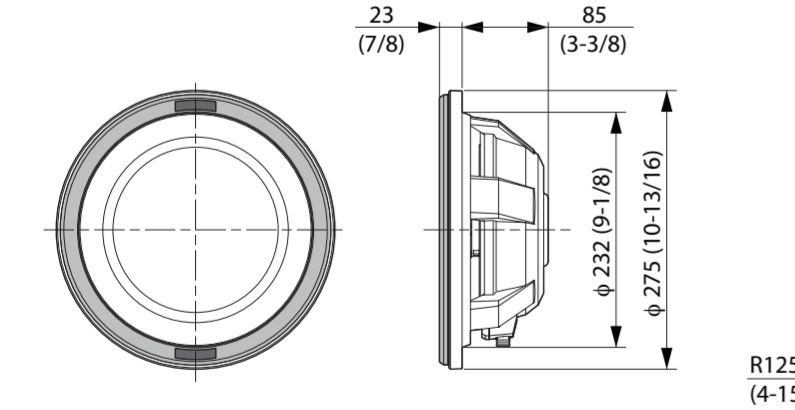
Abmessungen

Afmetingen

KFC-XW1200F / KFC-WPS1200F



KFC-XW1000F / KFC-WPS1000F



Information on Disposal of Old Electrical and Electronic Equipment (applicable for EU countries that have adopted separate waste collection systems)

Products with the symbol (crossed-out wheeled bin) cannot be disposed as household waste. Old electrical and electronic equipment should be recycled at a facility capable of handling these items and their waste byproducts. Contact your local authority for details in locating a recycle facility nearest to you. Proper recycling and waste disposal will help conserve resources whilst preventing detrimental effects on our health and the environment.

Information sur l'élimination des anciens équipements électriques et électroniques (applicable dans les pays de l'Union Européenne qui ont adopté des systèmes de collecte sélective)

Les produits sur lesquels le pictogramme (poubelle barrée) est apposé ne peuvent pas être éliminés comme ordures ménagères. Les anciens équipements électriques et électroniques doivent être recyclés sur des sites capables de traiter ces produits et leurs déchets. Contactez vos autorités locales pour connaître le site de recyclage le plus proche. Un recyclage adapté et l'élimination des déchets aideront à conserver les ressources et à nous préserver des leurs effets nocifs sur notre santé et sur l'environnement.

Entsorgung von gebrauchten elektrischen und elektronischen Geräten (anzuwenden in den Ländern der Europäischen Union und anderen europäischen Ländern mit einem separaten Sammelsystem für solche Geräte)

Das Symbol (durchgestrichene Mülltonne) auf dem Produkt oder seiner Verpackung weist darauf hin, dass dieses Produkt nicht als normaler Haushaltsabfall behandelt werden darf, sondern an einer Annahmestelle für das Recycling von elektrischen und elektronischen Geräten abgegeben werden muss. Durch Ihren Beitrag zur korrekten Entsorgung dieses Produktes schützen Sie die Umwelt und die Gesundheit Ihrer Mitmenschen. Unsachgemässe oder falsche Entsorgung gefährden Umwelt und Gesundheit. Weitere Informationen über das Recycling dieses Produktes erhalten Sie von Ihrer Gemeinde oder den kommunalen Entsorgungsbetrieben.

Informatie over het weggooiën van elektrische en elektronische apparatuur (particulieren)

Dit symbool geeft aan dat gebruikte elektrische en elektronische producten niet bij het normale huishoudelijke afval mogen. Lever deze producten in bij de aangewezen inzamelpunten, waar ze gratis worden geaccepteerd en op de juiste manier worden verwerkt, terugwonnen en hergebruikt. Voor inleveradressen zie www.nvmp.nl, www.victmilieu.nl, www.stibat.nl. Wanneer u dit product op de juiste manier als afval inlevert, spaart u waardevolle hulpbronnen en voorkomt u potentiële negatieve gevolgen voor de volksgezondheid en het milieu, die anders kunnen ontstaan door een onjuiste verwerking van afval.

Informazioni sullo smaltimento delle vecchie apparecchiature elettriche ed elettroniche (valido per i paesi europei che hanno adottato sistemi di raccolta separata)

I prodotti recanti il simbolo di un contenitore di spazzatura su ruote barrato non possono essere smaltiti insieme ai normali rifiuti di casa. I vecchi prodotti elettrici ed elettronici devono essere riciclati presso una apposita struttura in grado di trattare questi prodotti e di smaltirne i loro componenti. Per conoscere dove e come recapitare tali prodotti nel luogo a voi più vicino, contattare l'apposito ufficio comunale. Un appropriato riciclo e smaltimento aiuta a conservare la natura e a prevenire effetti nocivi alla salute e all'ambiente.

Información acerca de la eliminación de equipos eléctricos y electrónicos al final de la vida útil (aplicable a los países de la Unión Europea que hayan adoptado sistemas independientes de recogida de residuos)

Los productos con el símbolo de un contenedor con ruedas tachado no podrán ser desechados como residuos domésticos. Los equipos eléctricos y electrónicos al final de la vida útil, deberán ser reciclados en instalaciones que puedan dar el tratamiento adecuado a estos productos y a sus subproductos residuales correspondientes. Póngase en contacto con su administración local para obtener información sobre el punto de recogida más cercano. Un tratamiento correcto del reciclaje y la eliminación de residuos ayuda a conservar los recursos y evita al mismo tiempo efectos perjudiciales en la salud y el medio ambiente.

System connections

First, check the power of the amplifier. If the power of the amplifier is higher than the subwoofer’s rated input power, increase the number of subwoofers so that the power fed to each subwoofer is lower than its rated input power, or lower the sensitivity of the amplifier. Supplying power greater than its rated input power of the subwoofer will cause noise and/or breakage. Also, if using multiple subwoofers, be careful about the total impedance. Change the connecting pattern of the speakers according to the capable impedance of the amplifier.

Raccordement de l'ensemble

Vérifier d'abord la puissance de l'amplificateur. Si la puissance de l'amplificateur est plus élevée que la puissance d'entrée nominale du subwoofer, augmenter le nombre de subwoofers de façon à ce que la puissance par subwoofer soit inférieure à la puissance d'entrée nominale, ou inférieure à la sensibilité de l'amplificateur. Le fait d'appliquer une puissance supérieure à la puissance d'entrée nominale du subwoofer va créer des parasites et/ou provoquer une panne. Aussi, en cas d'utilisation de plusieurs subwoofers, surveiller l'impédance totale. Modifier le schéma de connexion des haut-parleurs en fonction de l'impédance de l'amplificateur.

Systemanschlüsse

Prüfen Sie zuerst die Leistung des Verstärkers. Wenn die Leistung des Verstärkers höher als die Nennleistungsleistung des Subwoofers ist, erhöhen Sie die Anzahl der Subwoofer, so daß die Leistung pro Subwoofer niedriger ist als die Nennleistungsleistung, oder senken Sie die Empfindlichkeit des Verstärkers. Wenn eine höhere Leistung als die Nennleistungsleistung des Subwoofers angelegt wird, werden Störungen und/oder ein Geräteausfall verursacht. Bei parallel geschalteten Subwoofern auf die Gesamtimpedanz achten. Ändern Sie das Anschlußschema der Lautsprecher entsprechend der zulässigen Impedanz des Verstärkers.

Systemaansluitingen

Controleer eerst het vermogen van de versterker. Als het vermogen van de versterker hoger is dan het nominale ingangsvermogen van de subwoofer, gebruik u een groter aantal subwoofers zodat het vermogen per subwoofer lager is dan het nominale ingangsvermogen of de gevoeligheid van de versterker. Het te hoog belasten van de luidspreker kan ruis veroorzaken of de luidspreker doen beschadigen. Bij gebruik van meerdere subwoofers moet u bovendien letten op de totale impedantie. Verander het aansluitpatroon van de luidsprekers op basis van de impedantie van de versterker.

Conessioni del sistema

Innanzitutto, controllate la tensione dell'amplificatore. Se la tensione dell'amplificatore supera la tensione di entrata nominale del subwoofer, aumentate il numero di subwoofer in modo tale ché la tensione per ogni subwoofer sia inferiore rispetto alla tensione di ingresso nominale oppure inferiore al sensibilità dell'amplificatore. Se fornite una tensione superiore rispetto alla tensione di ingresso nominale del subwoofer, questo può causare la generazione di rumore e/o dar luogo a guasti. Inoltre, se usate più subwoofer, fate attenzione all'impedenza totale. Cambiate la struttura di collegamento degli altoparlanti a seconda dell'impedenza ammessa dall'amplificatore.

Conexiones del sistema

Primero, compruebe la potencia del amplificador. Si la potencia del amplificador es mayor que la potencia de entrada nominal del altavoz de frecuencias ultrabajas (subwoofer), aumente el número de altavoces de frecuencias ultrabajas de manera tal que la potencia por cada altavoz sea menor que la potencia de entrada nominal, o menor que la sensibilidad del amplificador. El suministro de una potencia mayor que la potencia de entrada nominal del altavoz de frecuencias ultrabajas causará ruido y/o ruptura. Asimismo, si usa múltiples altavoces de frecuencias ultrabajas, tenga cuidado con la impedancia total. Cambie el patrón de conexión de los altavoces según la impedancia del amplificador.

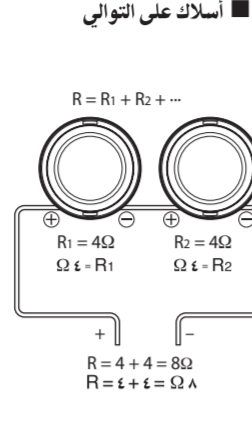
Подсоединение системы

Сначала проверьте мощность усилителя. Если мощность усилителя больше номинальной входной мощности низкочастотного громкоговорителя, подключите дополнительные низкочастотные громкоговорители так, чтобы мощность, подаваемая на каждый из них, была меньше номинальной входной мощности или ниже уровня чувствительности усилителя. Подача мощности, превышающей номинальную входную мощность низкочастотного громкоговорителя, приведет к появлению помех и (или) повреждению. Кроме того, при использовании нескольких низкочастотных громкоговорителей, необходимо следить за полным сопротивлением. Изменяйте конфигурацию подсоединения громкоговорителя в соответствии с надлежащим сопротивлением усилителя.

وصلات النظام

أولاً، افحص قدرة المكبر. إذا كانت قدرة المكبر مرتفعة أكثر من معدل المكبر الثانوي، ارفع عدد المكبرات الثانوية بحيث تكون القدرة المغذية لكل مكبر ثانوي أقل من القدرة الداخلة المغتنة، أو خفض الحساسية للمكبر. إمداد القدرة بنسبة أكبر من قدرة الإدخال المغتنة للمكبر الثانوي سوف تسبب ضوضاء و/أو تلف. أيضاً، في حالة استخدام المكبرات الثانوية المتعددة، كن حذراً من إجمالي المعاوقة. غير نمط التوصيل للسماعات طبقاً لقدرة معاوقة المكبر.

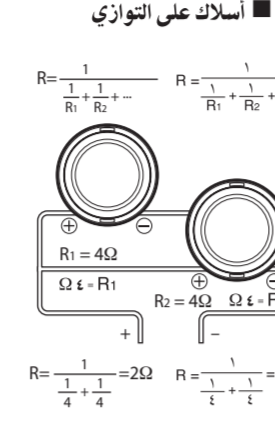
- Series Wiring
- Montage en série
- Serielle Verkabelung
- Serieschakeling
- Cablaggio in serie
- Cableado en serie
- Последовательное подсоединение


 Fig. 2-1 Abb. 2-1 Afb. 2-1

 الرسم ١-٢

 Figura 2-1 Рис.2-1

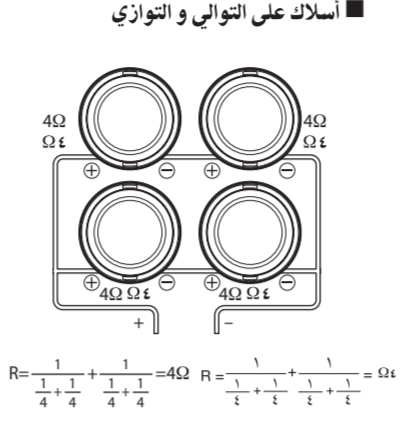
- Parallel Wiring
- Montage en parallèle
- Parallele Verkabelung
- Parallelschakeling
- Cablaggio in parallelo
- Cableado en paralelo
- Параллельное подсоединение


 Fig. 2-2 Abb. 2-2 Afb. 2-2

 الرسم ٢-٢

 Figura 2-2 Рис.2-2

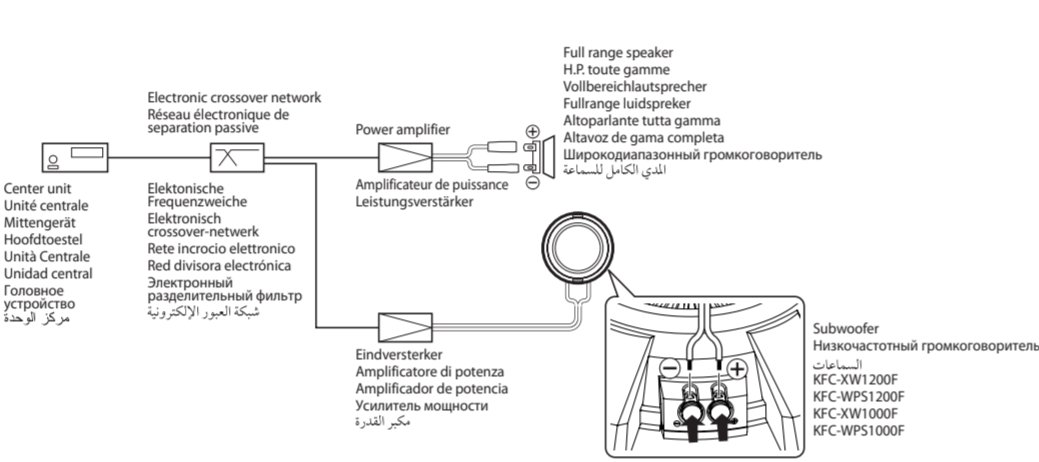
- Series-Parallel Wiring
- Montage en série-parallèle
- Serielle/Parallele Verkabelung
- Serieparallelschakeling
- Cablaggio in serie-parallelo
- Cableado en serie-paralelo
- Последовательно-параллельное подсоединение


 Fig. 2-3 Abb. 2-3 Afb. 2-3

 الرسم ٣-٢

 Figura 2-3 Рис.2-3

- Use a crossover network of your choice with an appropriate cut-off frequency.
- Utiliser un réseau de recouvrement de votre choix ayant une fréquence de coupure appropriée.
- Verwenden Sie eine Frequenzweiche Ihrer Wahl mit einer geeigneten Grenzfrequenz.
- Gebruik een crossover-netwerk van uw eigen keuze met een geschikte onderbrekingsfrequentie.
- Utilizzate una rete di incrocio di vostra scelta con un'appropriata frequenza di interruzione.
- Use una red divisora con una frecuencia de corte apropiada.
- Используйте любой разделительный фильтр с соответствующей частотой среза.
- استخدم شبكة العبور التي تختارها مع تردد القطع المناسب.


 Fig. 3 Abb. 3 Afb. 3

 الرسم ٣

 Figura 3 Рис.3

Caution

The sensitivity of the power amplifier should be set to the same value as the pre-output volume of the CD player or Tuner.

Attention

La sensibilité de l'amplificateur de puissance doit être réglée au même niveau que le volume de sortie du lecteur de CD ou du tuner.

Achtung

Die Empfindlichkeit des Leistungsverstärkers sollte so wie die Vorausgangslautstärke des CD-Spielers oder Tuners eingestellt werden.

Let op

De gevoeligheid van de eindversterker moet op hetzelfde volume worden ingesteld als dat van de vooruitgang van de CD-speler of de tuner.

Attenzione

La sensibilità dell'amplificatore di potenza deve essere impostata al livello del volume di uscita di preamplificazione del lettore CD o del sintonizzatore.

Precaución

La sensibilidad del amplificador de potencia debe ajustarse al mismo volumen de la salida de preamplificador del reproductor de CD o sintonizador.

Предупреждение

Для уровня чувствительности усилителя мощности должно быть установлено значение, соответствующее громкости предвыхода проигрывателя компакт-дисков или радиоприемника.

تنبيه

يجب ضبط حساسية مكبر القدرة على نفس القيمة مثل مستوى الصوت الخارج من مشغل القرص المدمج أو الراديو.

Specifications

Note:
KENWOOD follows a policy of continuous advancements in development. For this reason specifications may be changed without notice.

	■ KFC-XW1200F ■ KFC-WPS1200F	■ KFC-XW1000F ■ KFC-WPS1000F
Subwoofer	300 mm (12") Carbon-Glass Fiber Honeycomb Cone	250 mm (10") Carbon-Glass Fiber Honeycomb Cone
Nominal Impedance	4 Ω	4 Ω
Rated Input Power	1,400 W	1,000 W
Peak Input Power	350 W	250 W
Sensitivity	91 dB/W at 1 m	90 dB/W at 1 m
Free Air Resonance	25 Hz	39 Hz
Frequency Response	30-700 Hz	35-800 Hz
Net Weight	7,000 g	4,700 g

Caractéristiques

Remarque:
KENWOOD applique une politique de progrès continus. Les caractéristiques peuvent donc être modifiées sans préavis.

	■ KFC-XW1200F ■ KFC-WPS1200F	■ KFC-XW1000F ■ KFC-WPS1000F
Subwoofer	Cône en nid d'abeilles en fibre de verre-carbone de 300 mm	Cône en nid d'abeilles en fibre de verre-carbone de 250 mm
Impédance nominale	4 Ω	4 Ω
Entrée de crête momentanée	1.400 W	1.000 W
Entrée nominale	350 W	250 W
Pression de pression de sortie	91 dB/W à 1 m	90 dB/W à 1 m
Résonance nell' air libre	25 Hz	39 Hz
Réponse en fréquence	30-700 Hz	35-800 Hz
Poids net	7.000 g	4.700 g

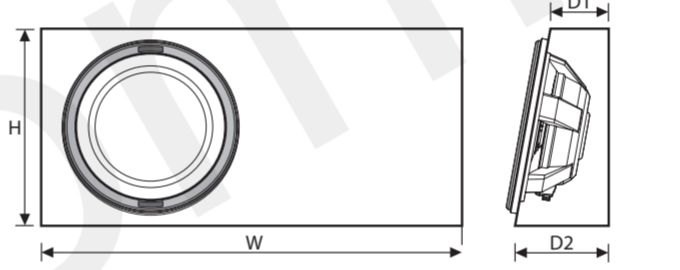
Technische Daten

Hinweis:
KENWOOD arbeitet ständig an der technologischen Weiterentwicklung seiner Produkte. Aus diesem Grund bleibt die Änderung der technischen Daten vorbehalten.

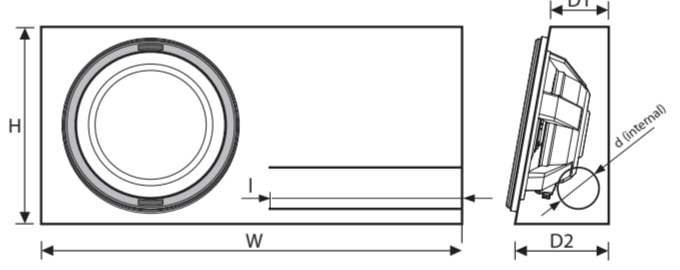
	■ KFC-XW1200F ■ KFC-WPS1200F	■ KFC-XW1000F ■ KFC-WPS1000F
Subwoofer	300 mm Carbon-Glasfaser Waben-Konus	250 mm Carbon-Glasfaser Waben-Konus
Nenn-Impedanz	4 Ω	4 Ω
Momentane Spitzenbelastung	1.400 W	1.000 W
Nenn-Eingangsleistung	350 W	250 W
Ausgangsschalldruckpegel	91 dB/W bei 1 m	90 dB/W bei 1 m
Freiultresonanz	25 Hz	39 Hz
Frequenzgang	30-700 Hz	35-800 Hz
Nettogewicht	7.000 g	4.700 g

KFC-XW1200F / WPS1200F Recommended Enclosures

■ SEALED



■ PORTED

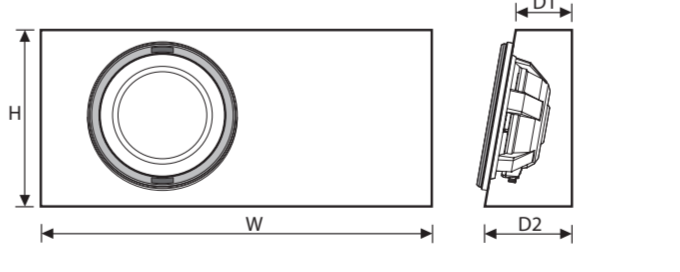


Recommended Enclosure

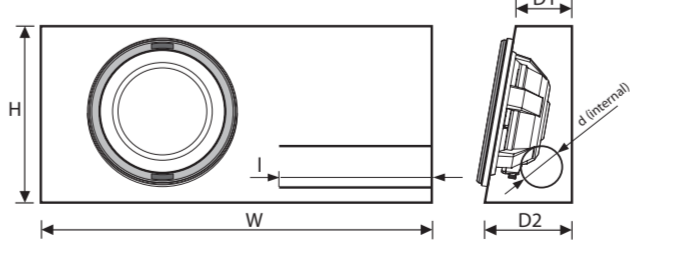
Type	Volume	W	H	D1	D2	Mounting Hole	Port Diameter d	Port Length l	Displacement (cu.ft)
SEALED	0.8 cft (22.6 Liter)	773 (30 - 7/16)	362 (14 - 1/4)	107 (4 - 3/16)	172 (6 - 3/4)	282 (11 - 1/8)	—	—	0.061
PORTED							76 (3)	355 (14)	

KFC-XW1000F / WPS1000F Recommended Enclosures

■ SEALED



■ PORTED



Recommended Enclosure

Type	Volume	W	H	D1	D2	Mounting Hole	Port Diameter d	Port Length l	Displacement (cu.ft)
SEALED	0.6 cft (17.0 Liter)	718 (28 - 1/4)	324 (12 - 3/4)	103 (4 - 1/16)	160 (6 - 5/16)	235 (9 - 1/4)	—	—	0.039
PORTED							76 (3)	280 (11)	

Technische gegevens

Omerking:

KENWOOD technische gegevens zijn ter produktverbetering zonder voorafgaande kennisgeving wijzigbaar.

	■ KFC-XW1200F ■ KFC-WPS1200F	■ KFC-XW1000F ■ KFC-WPS1000F
Subwoofer	300 mm (12") Koolstofvezel conus met honingrastructuur	250 mm (10") Koolstofvezel conus met honingrastructuur
Nominate impedantie	4 Ω	4 Ω
Piekingsvermogen	1.400 W	1.000 W
Nominaal ingangsvermogen	350 W	250 W
Gevoeligheid	91 dB/W bij 1 m	90 dB/W bij 1 m
Free Air resonantie	25 Hz	39 Hz
Frekwentierespons	30-700 Hz	35-800 Hz
Netto gewicht	7.000 g	4.700 g

Dati tecnici

Nota:
KENWOOD persegue una politica di continua ricerca e sviluppo. Per tale ragione, i dati tecnici sono soggetti a modifiche senza preavviso.

	■ KFC-XW1200F ■ KFC-WPS1200F	■ KFC-XW1000F ■ KFC-WPS1000F
Subwoofer	300 mm (12") Cono a nido d'ape in fibra di vetro e carbonio	250 mm (10") Cono a nido d'ape in fibra di vetro e carbonio
Impedenza nominale	4 Ω	4 Ω
Potenza di ingresso di picco	1.400 W	1.000 W
Ingresso nominale	350 W	250 W
Pressione di suono emessa	91 dB/W a 1 m	90 dB/W a 1 m
Risonanza nell' aria	25 Hz	39 Hz
Risposta in frequenza	30-700 Hz	35-800 Hz
Net Weight	7.000 g	4.700 g

Especificaciones

Nota:
KENWOOD sigue una política de avances continuos en el campo del desarrollo. Por esta razón, las especificaciones están sujetas a cambios sin previo aviso.

	■ KFC-XW1200F ■ KFC-WPS1200F	■ KFC-XW1000F ■ KFC-WPS1000F
Altavoz de frecuencias ultrabajas	300 mm (12") Cono de tipo honeycomb de fibra de cristal de carbono	250 mm (10") Cono de tipo honeycomb de fibra de cristal de carbono
Impedancia nominal	4 Ω	4 Ω
Potencia máxima de entrada	1.400 W	1.000 W
Potencia de entrada nominal	350 W	250 W
Sensibilidad	91 dB/W bis 1 m	90 dB/W bis 1 m
Resonancia al aire libre	25 Hz	39 Hz
Respuesta de frecuencia	30-700 Hz	35-800 Hz
Peso neto	7.000 g	4.700 g

Технические характеристики

Примечание:

Компания KENWOOD постоянно работает над усовершенствованием собственных изделий и технологий. По этой причине технические характеристики могут изменяться без предварительного уведомления.

	■ KFC-XW1200F ■ KFC-WPS1200F	■ KFC-XW1000F ■ KFC-WPS1000F
Низкочастотный громкоговоритель	300 мм Диффузор из пористого стеклотекстурного волокна	250 мм Диффузор из пористого стеклотекстурного волокна
Номинальное сопротивление	4 Ом	4 Ом
Пиковая входная мощность	1400 Вт	1000 Вт
Формальнодопустимая входная мощность	350 Вт	250 Вт
Чувствительность	91 дБ/Вт/1м	90 дБ/Вт/1м
Собственный резонанс	25 Гц	39 Гц
Диапазон частот	30 Гц - 700 Гц	35 Гц - 800 Гц
Чистый вес	7000 г	4700 г

مواصفات

ملاحظة:

تتبع KENWOOD سياسة مستمرة في التنمية و التطوير. لهذا

السبب قد تتغير المواصفات بدون إخطار.

	■ KFC-XW1200F ■ KFC-WPS1200F	■ KFC-XW1000F ■ KFC-WPS1000F
السماعات	٣٠٠ مم (١٢ بوصة)	٢٥٠ مم (١٠ بوصة)
المعاوقة الاسمية	٤ Ω	٤ Ω
الأمسي القدرة الداخلة	١٤٠٠ وات	١٠٠٠ وات
القدرة الداخلة المقننة	٣٥٠ وات	٢٥٠ وات
الحساسية	٩١ ديسيبل/وات في الدقيقة	٩٠ ديسيبل/وات في الدقيقة
رزين الهواء الخضر	٢٥ هرتز	٣٩ هرتز
استجابة التردد	٣٠-٧٠٠ هرتز	٣٥-٨٠٠ هرتز
مستوى الوزن	٧.٠٠٠ جرام	٤.٧٠٠ جرام

Technical specifications

	SYMBOL	UNIT	VALUE
Nominal Impedance	Z	Ω	4
DC Resistance	RevC	Ω	3.2
Voice Coil Inductance	Levc	mH	2.8
Piston Area	Sd	sq.m	0.049
Force Factor	BL	T-m	12.93
Volume Acoustic Compliance	Vas	liter cu.ft	62.69 2.214
Moving Mass	Mms	g	224.0
Resonance Frequency	Fs	Hz	24.8
Mechanical Q Facto	Qms		2.897
Electrical Q Facto	Qes		0.67
Total Q Facto	Qts		0.544
Peak Power		W	1,400
Peak Excursion	Xmax	mm	8.5
Displacemen		cc cu.ft	1,740 0.061
Mounting Depth		mm (in.)	100 (3 - 15/16)
Weight of Magnet		g (oz)	1,370 (48.2)
Voice Coil Diamete		mm (in.)	65 (2 - 9/16)

Technical specifications

	SYMBOL	UNIT	VALUE
Nominal Impedance	Z	Ω	4
DC Resistance	RevC	Ω	3.0
Voice Coil Inductance	Levc	mH	2.1
Piston Area	Sd	sq.m	0.034
Force Factor	BL	T-m	10.7
Volume Acoustic Compliance	Vas	liter cu.ft	21.05 0.744
Moving Mass	Mms	g	127.0
Resonance Frequency	Fs	Hz	38.6
Mechanical Q Facto	Qms		5.279
Electrical Q Facto	Qes		0.84
Total Q Facto	Qts		0.72
Peak Power		W	1,000
Peak Excursion	Xmax	mm	7.5
Displacemen		cc cu.ft	1,110 0.039