



PHONES

0 (800) 800 130
(050) 462 0 130
(063) 462 0 130
(067) 462 0 130

130
COM.UA

Internet store of
autogoods



SKYPE

km-130

CAR RECEIVERS — Receivers • Media receivers and stations • Native receivers • CD/DVD changers • FM-modulators/USB adapters • Flash memory • Facia plates and adapters • Antennas • Accessories |
CAR AUDIO — Car audio speakers • Amplifiers • Subwoofers • Processors • Crossovers • Headphones • Accessories | TRIP COMPUTERS — Universal computers • Model computers • Accessories |
GPS NAVIGATORS — Portable GPS • Built-in GPS • GPS modules • GPS trackers • Antennas for GPS navigators • Accessories | VIDEO — DVR • TV sets and monitors • Car TV tuners • Cameras • Videomodules
• Transcoders • Car TV antennas • Accessories | SECURITY SYSTEMS — Car alarms • Bike alarms • Mechanical blockers • Immobilizers • Sensors • Accessories | OPTIC AND LIGHT — Xenon • Bixenon • Lamps
• LED • Stroboscopes • Optic and Headlights • Washers • Light, rain sensors • Accessories | PARKTRONICS AND MIRRORS — Rear parktronic • Front parktronic • Combined parktronic • Rear-view mirrors
• Accessories | HEATING AND COOLING — Seat heaters • Mirrors heaters • Screen-wipers heaters • Engine heaters • Auto-refrigerators • Air conditioning units • Accessories | TUNING — Vibro-isolation
• Noise-isolation • Tint films • Accessories | ACCESSORIES — Radar-detectors • Handsfree, Bluetooth • Windowlifters • Compressors • Beeps, loudspeakers • Measuring instruments • Cleaners • Car seats
• Miscellaneous | MOUNTING — Installation kits • Upholstery • Grilles • Tubes • Cable and wire • Tools • Miscellaneous | POWER — Batteries • Converters • Start-charging equipment • Capacitors
• Accessories | MARINE AUDIO AND ELECTRONICS — Marine receivers • Marine audio speakers • Marine subwoofers • Marine amplifiers • Accessories | CAR CARE PRODUCTS — Additives • Washer fluid •
Care accessories • Car polish • Flavors • Adhesives and sealants | LIQUID AND OIL — Motor oil • Transmission oil • Brake fluid • Antifreeze • Technical lubricant



In store "130" you can find and buy almost all necessary goods for your auto in Kyiv and other cities, delivery by ground and postal services. Our experienced consultants will provide you with exhaustive information and help you to chose the very particular thing. We are waiting for you at the address

<https://130.com.ua>



Active Subwoofer

GTb 8200 A

1 061 343 495-001



130.com.ua



www.blaupunkt.com

 **BLAUPUNKT**



GTb 8200 A

DEUTSCH.....	3
Anschluss.....	24
Technische Daten.....	25
ENGLISH.....	4
Connection.....	24
Technical data.....	25
FRANÇAIS.....	6
Raccordement.....	24
Caractéristiques techniques.....	25
ESPAÑOL.....	7
Conexión.....	24
Datos técnicos.....	25
PORTUGUÊS.....	9
Ligação.....	24
Dados técnicos.....	25
ITALIANO.....	11
Collegamento.....	24
Dati tecnici.....	25
POLSKI.....	12
Podłączenie.....	24
Dane techniczne.....	25
ČESKY.....	14
Připojení.....	24
Technické údaje.....	25
РУССКИЙ.....	15
Подключение.....	24
Технические характеристики.....	25
ROMÂNĂ.....	17
Racordare.....	24
Date tehnice.....	25
БЪЛГАРСКИ.....	19
Свързване.....	24
Технически данни.....	25
SRPSKI.....	20
Priključak.....	24
Tehnički podaci.....	25
SLOVENŠČINA.....	22
Priklop.....	24
Tehnični podatki.....	25

DEUTSCH

Einführung

Lesen Sie bitte vor der ersten Benutzung diese Bedienungsanleitung.

Für innerhalb der Europäischen Union gekaufte Produkte geben wir eine Herstellergarantie. Für außerhalb der Europäischen Union gekaufte Geräte gelten die von unserer jeweils zuständigen Landesvertretung herausgegebenen Garantiebedingungen. Die Garantiebedingungen können Sie unter www.blaupunkt.com abrufen.

Sicherheitshinweise

Für die Dauer der Montage und des Anschlusses beachten Sie bitte folgende Sicherheitshinweise.

- Minuspol der Batterie abklemmen! Dabei die Sicherheitshinweise des Kfz-Herstellers beachten.
- Beim Bohren von Löchern darauf achten, dass keine Fahrzeugteile beschädigt werden.
- Bei einer Verlängerung des Plus- und Minuskabels darf der Querschnitt von 1,5 mm² nicht unterschritten werden.
- Bei fehlerhafter Installation können Störungen in elektronischen Fahrzeugsystemen oder Ihrem Autoradio auftreten.

Einbau- und Anschlussvorschriften

In Hinsicht auf die Unfallsicherheit muss die GTb 8200 A professionell befestigt werden.

Bei der Auswahl des Einbauortes sollte eine trockene Stelle ausgewählt werden, die ausreichende Luftzirkulation für die Kühlung des Verstärkers gewährleistet.

Die GTb 8200 A darf nicht auf Heckablagen, Rückbänken oder sonstigen nach vorne offenen Orten verbaut werden.

Das Verstärkerstromkabel muss maximal 30 cm von der Batterie entfernt mit einer Sicherung versehen werden, um die Fahrzeugbatterie bei einem Kurzschluss zwischen Leistungsverstärker und Batterie zu schützen. Die Sicherung des Verstärkers schützt nur den Verstärker selbst, nicht die Fahrzeugbatterie.

Anschluss (siehe Seite 24)

- ① Obere Grenzfrequenz
- ② Phasenlage
- ③ Eingangsempfindlichkeit
- ④ – Masse
- ⑤ Remote-Anschluss
- ⑥ + Batterie
- ⑦ Sicherung 7,5 A
- ⑧ Lautsprecher-Eingang rechts
- ⑨ Lautsprecher-Eingang links
- ⑩ Betriebsanzeige (Power/Protect)
- ⑪ Einschaltautomatik
- ⑫ Vorverstärker-Eingänge

Spannungsversorgung

- Wir empfehlen einen Mindestquerschnitt von 1,5 mm².
- Handelsübliche Pluskabel zur Batterie verlegen und über Sicherungshalter anschließen.
- An scharfkantigen Löchern Kabeldurchführungen verwenden.
- Handelsübliche Minuskabel an einen störfreien Massepunkt (Karosserieschraube, Karosserieblech) sicher anschrauben (nicht am Minuspol der Batterie).
- Kontaktfläche des Massepunktes metallisch blank kratzen und mit Graphitfett einfetten.

Der Anschluss ⑥ wird mit plus Batterie und der Anschluss ④ mit minus Fahrzeugmasse verbunden. Die Ansteuerung der GTb 8200 A sollte idealerweise 2-kanalig erfolgen, wahlweise durch die Vorverstärker-Ausgänge oder die Lautsprecher-Ausgänge des Autoradios. Eine Ansteuerung ausschließlich durch den rechten oder linken Kanal ist auch möglich, da der tieffrequente Anteil in der Musik in der Regel auf beiden Kanälen identisch ist.

Integrierte Sicherung

Die im Verstärker integrierte Sicherung schützt die Endstufe und das gesamte elektrische System im Fehlerfall. Bei dem Einsatz einer Ersatzsicherung bitte niemals Sicherungen überbrücken oder gegen Typen mit höherem Strom austauschen.

Audio-Eingänge

Sie haben die Wahl zwischen 2 verschiedenen Audio-Eingängen;

- Cinch (RCA)
- High Level (Lautsprecheranschlüsse)

Benutzen Sie nur einen der Audio-Eingänge da es anderenfalls zu Audio-Störungen kommen kann.

Die Vorverstärker-Ausgänge werden über eine abgeschirmte Audiobleitung an den Cinch (RCA)-Buchsen ⑫ der Subwooferbox angeschlossen.

Bei Ansteuerung durch die Lautsprecher-Ausgänge werden die Eingangsleitungen Pos. ⑧/⑨ zu den am nächsten liegenden Lautsprecherkabeln (Front oder Heck) links und rechts geführt. Diese werden aufgetrennt und mit den Eingangsanschlüssen verbunden. Die Polarität der Anschlüsse + oder – ist unbedingt zu beachten. Auch Brückenendstufen (BTL) können direkt, ohne zusätzlichen Adapter angeschlossen werden.

Ein-/Ausschalten

Eine Besonderheit der GTb 8200 A ist ihre Einschaltautomatik. Sie wird über den Schalter INPUT ⑪ eingestellt:

- **RCA**
Ein-/Ausschalten über das Autoradio. Der Remote-Anschluss ⑤ der GTb 8200 A muss mit einer schaltbaren 12V-Spannungsquelle (z. B. Schaltausgang des Autoradios) verbunden sein.
- **HIGH**
Ein-/Ausschalten über die Lautsprecheranschlüsse ⑧/⑨. Bei Eingang eines Musiksignales schaltet sich die Subwooferbox selbstständig ein. Bleibt das Musiksinal länger als 60 Sekunden aus, schaltet sich die GTb 8200 A automatisch wieder aus.



GTb 8200 A

GAIN Regler

Mit Hilfe des GAIN Reglers ③ kann die Eingangsempfindlichkeit der Endstufe an die Ausgangsspannung Ihres Autoradio-Verstärkerausganges angepasst werden.

Der Einstellbereich reicht von 0,3 V bis 19 V.

Bei Anschluss eines Autoradios anderer Hersteller ist die Eingangsempfindlichkeit entsprechend den Herstellerangaben anzupassen.

Hierzu noch einige wichtige Erläuterungen:

Durch Drehen des Reglers im Uhrzeigersinn erhöht sich die Eingangsempfindlichkeit des Verstärkers und damit auch die Lautstärke. Es handelt sich jedoch nicht um eine Lautstärkeregelung; in der Endposition lässt sich keine höhere Verstärkerleistung erzielen, auch wenn sich dies zunächst so anhört. Das System steigert lediglich schneller die Lautstärke, wenn die Lautstärkeregelung des Autoradios aufgedreht wird.

X-OVER Frequenzregelung

Der X-OVER Regler ① ermöglicht die Einstellung der gewünschten Einstiegsfrequenz.

Beispiel:

Bei einer Einstellung von 150 Hz hat der Verstärker einen Frequenzbereich von 30 Hz bis 150 Hz.

Einstellungen

Als Grundeinstellung vor der Inbetriebnahme empfehlen wir folgende Reglerpositionen: Empfindlichkeit (GAIN) Pos. ③ auf Minimum, PHASE Pos. ② auf 0°, Filter (X-OVER) Pos. ① auf ca. 80 Hz. Schalten Sie die Anlage ein und wählen Sie ein Musikstück mit ausgeprägter Basswiedergabe.

Erhöhen Sie die Lautstärke an Ihrem Autoradio bis zum gewünschten Lautstärkepegel. Drehen Sie nun den GAIN Regler ③ vorsichtig so weit auf, bis Sie eine deutliche Verstärkung des Basspegels hören. Danach wählen Sie mit dem X-OVER Regler ① eine Filtereinstellung, die einen gut konturierten Bass erreicht. Eventuell müssen Sie die GAIN Reglereinstellung ③ und die Filtereinstellung ① wechselseitig optimieren.

Dröhnender Bass mit übertriebenem Volumen erfordert eine Filtereinstellung mit niedriger Frequenz.

Der Phasenregler ② soll so eingestellt werden, dass sich der Bass möglichst gut in das Klangbild integriert und nicht als einzelne Quelle hörbar wird.

Überprüfen Sie Ihre Einstellungen auch mit voll aufgedrehtem Bassregler und ggf. eingeschalteter Loudness. Eine Übersteuerung der Subwooferbox durch zu hoch gewählte Verstärkung (Pos. ③) führt zu verzerrter Wiedergabe und kann den Lautsprecher zerstören.

Betriebsanzeige

Grünes Licht:

Endstufe an, regulärer Betriebszustand.

Rotes Licht:

Endstufe ist elektronisch abgeschaltet, da Fehlerfall vorliegt.

Recycling und Entsorgung



Bitte nutzen Sie zur Entsorgung des Produktes die zur Verfügung stehenden Rückgabe- und Sammel-systeme.

Änderungen vorbehalten!

ENGLISH

Introduction

Please read these operating instructions before using the equipment for the first time.

We provide a manufacturer's warranty for products bought within the European Union. For devices purchased outside the European Union, the warranty terms issued by our respective responsible domestic agency are valid. The warranty terms can be called up from www.blaupunkt.com.

Safety Notes

Please observe the following safety notes during the installation and connection.

- Disconnect the negative pole of the battery! Observe the safety notes of the vehicle manufacturer.
- When you drill holes, ensure that you do not damage any vehicle components.
- If the positive and negative cable are extended, ensure that the cross section is not less than 1.5 mm².
- An incorrect installation can result in malfunctions of the electronic vehicle systems or your car sound system.

Installation and connection instructions

With respect to accident safety, the GTb 8200 A must be secured in a professional way.

When selecting the installation location, select a dry location that offers sufficient air circulation for cooling the amplifier.

The GTb 8200 A must not be installed on rear shelves, rear seats or other locations that are open to the front.

The amplifier power cable must be fitted with a fuse no more than 30 cm from the battery to protect the vehicle battery in case of a short circuit between power amplifier and battery. The fuse of the amplifier protects only the amplifier, not the vehicle battery.

Connection (see page 24)

- ① Upper cut-off frequency
- ② Phase position
- ③ Input sensitivity
- ④ – Earth
- ⑤ Remote connection
- ⑥ + Battery
- ⑦ 7.5 A fuse

- ⑧ Right loudspeaker input
- ⑨ Left loudspeaker input
- ⑩ Power-on indicator (Power/Protect)
- ⑪ Automatic switch-on
- ⑫ Preamplifier inputs

Voltage supply

- We recommend a minimum cross section of 1.5 mm².
- Route commercially available plus cables to the battery and connect via fuse holder.
- Use cable glands for holes with sharp edges.
- Securely fasten commercially available minus cables to a noise-free earth point (chassis screw, chassis metal) (not to the minus pole of the battery).
- Scrap the contact surfaces of the earth point until they are bright and grease with graphite grease.

Connection ⑥ is connected to the positive pole of the battery and connection ④ to negative vehicle ground. The control of the GTb 8200 A should ideally be a two-channel control, either via the preamplifier outputs or the loudspeaker outputs of the car sound system. A control solely via the right or left channel is also possible since the low-frequency portion of the music is generally identical on both channels.

Integrated fuse

The fuse integrated in the amplifier protects the output stage and the entire electrical system in case of a malfunction. If a replacement fuse is used, never bridge fuses or replace them with a type with higher current.

Audio inputs

You can select between 2 different audio inputs;

- Cinch (RCA)
- High level (loudspeaker connections)

Use only one of the audio inputs; otherwise, it may lead to audio interferences.

The preamplifier outputs are connected to the cinch (RCA) sockets ⑫ of the subwoofer box via a shielded sound cable.

With control via the loudspeaker outputs, the input connections of pos. ⑧/⑨ are fed to the closest loudspeaker cables (front or rear) on the left and right. They are separated and connected to the input connections. The polarity of the + or – connections must be observed. Bridge output stages (BTL) can also be connected directly without an additional adapter.

Switching on/off

A special feature of the GTb 8200 A is its automatic switch-on. It is set via the INPUT switch ①:

- **RCA**
Switching on/off via the car sound system. The remote connection ⑤ of the GTb 8200 A must be connected with a switchable 12-V power supply (e.g. switching output of the car sound system).

- **HIGH**
Switching on/off via the loudspeaker connections ⑧/⑨. The subwoofer box automatically switches on if a music signal is received. If no music signal is received for more than 60 seconds, the GTb 8200 A automatically switches off.

GAIN control

The GAIN control ③ is used to adjust the input sensitivity of the power amplifier to the output voltage of your car sound system preamplifier output.

The adjustment range is from 0.3 V to 19 V.

If a car sound system of a third party manufacturer is connected, the input sensitivity must be adjusted corresponding to the manufacturer data.

A few important explanations in this context:

By turning the control clockwise, the input sensitivity of the amplifier and, therefore, also the volume increases. However, this is not a volume control; no further amplifier output can be achieved in the end position, even if it may sound like that at the beginning. The system merely increases the volume faster if the volume control of the car sound system is turned up.

X-OVER frequency control

The X-OVER control ① allows setting the desired entry frequency.

Example:

At a setting of 150 Hz, the amplifier has a frequency range of 30 Hz to 150 Hz.

Settings

The following control setting is recommended as basic setting before putting the device into operation: Sensitivity (GAIN) Pos. ③ to minimum, PHASE Pos. ② to 0°, filter (X-OVER) Pos. ① to approx. 80 Hz. Switch on the device and select a musical piece with distinctive bass playback.

Increase the volume of your car sound system to the desired volume level. Now slowly increase the GAIN control ③ until you can hear a clear amplification of the bass level. Next, use the X-OVER control ① to select a filter setting that provides a well-contoured bass. You may have to alternately optimise the sensitivity setting ③ and the filter setting ①.

A droning bass with excessive volume requires a filter setting with a low frequency.

The phase switch ② must be set so that the bass is integrated into the acoustic pattern as best as possible and not recognisable as an individual source.

Also check your settings of the GTb 8200 A with the bass control fully open and, if necessary, with activated loudness. An overloading of the subwoofer box by selecting an excessive amplification (pos. ③) results in a distorted playback and can damage the loudspeaker.

Power-on indicator

Green LED:

Output stage on, regular operating status.

Red LED:

Output stage is electronically switched off due to an error.



GTb 8200 A

Recycling and disposal



Please use the return and collection systems available to dispose of the product.

Subject to changes!

FRANÇAIS

Introduction

Prenez soin de lire ce mode d'emploi avant d'utiliser l'appareil pour la première fois.

Notre garantie constructeur s'étend à tous nos produits achetés au sein de l'Union Européenne. Pour les appareils vendus en dehors de l'Union européenne, les conditions de garantie applicables sont celles définies par notre représentant agréé dans le pays. Vous pouvez consulter les conditions de garantie sur le site www.blaupunkt.com.

Consignes de sécurité

Veillez respecter les consignes de sécurité suivantes pendant la durée du montage et du raccordement.

- Débranchez la borne négative de la batterie ! Respectez pour cela les consignes de sécurité du constructeur du véhicule.
- Faites attention de ne pas endommager les éléments du véhicule en perçant des trous.
- En cas de prolongation du câble positif ou négatif, la section des câbles doit être au minimum 1,5 mm².
- En cas d'installation incorrecte, des dysfonctionnements peuvent survenir au niveau du système électronique du véhicule ou de l'autoradio.

Consignes de montage et de branchement

Pour des raisons de sécurité contre les accidents, le GTb 8200 A doit être fixé de façon professionnelle.

Concernant le choix de l'emplacement de montage, il convient de choisir un emplacement sec, qui garantit une circulation d'air suffisante pour le refroidissement de l'amplificateur.

Le GTb 8200 A ne doit pas être monté sur les plages arrière, les banquettes arrière ou d'autres emplacements ouverts vers l'avant.

Le câble d'alimentation de l'amplificateur doit être muni d'un fusible se trouvant à une distance maximale de 30 cm de la batterie, afin de protéger la batterie du véhicule en cas de court-circuit entre l'amplificateur de puissance et la batterie. Le fusible de l'amplificateur protège uniquement l'amplificateur lui-même, pas la batterie du véhicule.

Raccordement (voir page 24)

- ① Fréquence limite supérieure
- ② Position de phase
- ③ Sensibilité d'entrée

- ④ – Masse
- ⑤ Raccordement Remote
- ⑥ + Batterie
- ⑦ Fusible 7,5 A
- ⑧ Entrée haut-parleur droit
- ⑨ Entrée haut-parleur gauche
- ⑩ Indicateur de fonctionnement (Power/Protect)
- ⑪ Système de mise en marche automatique
- ⑫ Entrées du pré amplificateur

Alimentation électrique

- Nous recommandons une section minimale de 1,5 mm².
- Poser un câble plus du commerce jusqu'à la batterie et raccordez-le à l'aide d'un porte-fusible.
- Utilisez des passe-câbles au niveau de trous aux bords coupants.
- Visser de manière sûre un câble moins du commerce à un point de masse sans parasites (vis de carrosserie, tôle de carrosserie) (pas au pôle négatif de la batterie).
- Grattez la surface de contact du point de masse pour mettre le métal à nu et appliquez de la graisse graphitée.

Le raccordement ⑥ s'effectue au plus de la batterie et le raccordement ④ au moins (masse du véhicule). Idéalement, la commande du GTb 8200 A devrait s'effectuer sur deux canaux, soit par l'intermédiaire des sorties du préamplificateur, soit par l'intermédiaire des sorties haut-parleur de l'autoradio. Une commande par l'intermédiaire du seul canal droit ou canal gauche est également possible, étant donné que la part des basses fréquences des plages musicales est en principe identique sur les deux canaux.

Fusible intégré

Le fusible intégré à l'amplificateur protège l'étage de sortie et tout le système électrique en cas de défaillance. Ne pontez jamais un fusible défectueux, ne remplacez jamais un fusible défectueux par un fusible de calibre supérieur.

Entrées audio

Vous avez le choix entre 2 entrées audio différentes :

- Cinch (RCA)
- Haut niveau (raccordement des haut-parleurs)

Utilisez uniquement une des entrées audio possibles afin d'éviter tout dysfonctionnement.

Les sorties du préamplificateur sont reliées aux prises Cinch (RCA) ⑫ du subwoofer par l'intermédiaire d'un câble audio blindé.

En cas de commande par l'intermédiaire des sorties haut-parleur, les câbles d'entrée pos. ⑧/⑨ sont acheminés vers les câbles de haut-parleur (avant ou arrière) gauche et droit les plus proches. Ceux-ci sont séparés et reliés avec les raccordements d'entrée. La polarité de raccordement + ou – doit être strictement respectée. Les étages de sortie de ponts (BTL) peuvent également être raccordés directement, sans adaptateur supplémentaire.

Mise en marche et arrêt

Le système de mise en marche automatique est une particularité du GTb 8200 A. Il se règle via l'interrupteur INPUT (1):

- **RCA**
Activation et désactivation de la radio. Le raccordement Remote (5) du GTb 8200 A doit être relié avec une source de tension de 12 V commutable (p. ex. sortie de commutation de l'autoradio).
- **HIGH**
Activation/désactivation via les raccordements du haut-parleur (8)/(9).
L'entrée d'un signal musical déclenche la mise en marche automatique du subwoofer. En l'absence de tout signal pendant plus de 60 secondes, le GTb 8200 A s'éteint automatiquement.

Régulateur GAIN

Le régulateur GAIN (3) vous permet d'adapter la sensibilité d'entrée de l'étage de sortie à la tension de sortie du pré-amplificateur intégré dans votre autoradio.

La plage de réglage est comprise entre 0,3 V et 19 V.

Si vous devez raccorder un autoradio d'une autre marque, réglez la sensibilité d'entrée en fonction des données du fabricant de celui-ci.

Encore quelques explications importantes à ce sujet :

En tournant le dispositif de réglage dans le sens des aiguilles d'une montre, la sensibilité d'entrée de l'amplificateur et, par conséquent, le volume sonore augmentent. Mais il ne s'agit pas vraiment d'un réglage du volume sonore ; en position finale, le réglage ne permet pas d'augmenter la puissance de l'amplificateur, même si cela semble en premier lieu être le cas. Le système augmente uniquement le volume sonore plus rapidement lorsque vous tournez le bouton de réglage correspondant sur l'autoradio.

Réglage de la fréquence X-OVER

Le régulateur X-OVER (1) permet de régler la fréquence de coupure souhaitée.

Exemple :

Avec un réglage sur 150 Hz, la gamme des fréquences de l'amplificateur est comprise entre 30 Hz et 150 Hz.

Réglages

Nous recommandons les positions de réglage suivantes comme réglage de base avant la mise en service : sensibilité (GAIN) pos. (3) au minimum, PHASE pos. (2) à 0°, filtre (X-OVER) pos. (1) à env. 80 Hz. Mettez le système en marche et sélectionnez un morceau musical comportant une part importante de basses fréquences.

Augmentez le volume sur votre autoradio jusqu'au niveau souhaité. Tournez avec précaution le réglage de sensibilité (GAIN) (3) jusqu'à ce que vous perceviez une nette amplification du niveau des graves. Ensuite, sélectionnez avec le réglage du filtre (X-OVER) (1) un réglage permettant d'obtenir des graves bien nettes. Le cas échéant, vous devez optimiser tour à tour le réglage de sensibilité (3) et le réglage du filtre (1).

Des graves qui résonnent avec un volume excessif nécessitent un réglage du filtre avec une fréquence basse.

La phase (2) doit être réglée de manière à ce que les graves s'intègrent le mieux possible dans l'image sonore et ne soient pas perceptibles en tant que sources séparées.

Contrôlez vos réglages du GTb 8200 A également avec un réglage des graves au maximum et éventuellement la fonction Loudness activée. Une saturation du subwoofer par une amplification (pos. (3)) trop haute entraîne une distorsion du son restitué et peut détruire le haut-parleur.

Indicateur de fonctionnement

Lumière verte :

Étage de sortie en marche, fonctionnement normal.

Lumière rouge :

Étage de sortie coupé électroniquement en raison d'un défaut.

Recyclage et élimination



Veillez utiliser les systèmes mis à votre disposition pour le renvoi et la collecte des produits en vue de leur élimination.

Sous réserve de modifications !

ESPAÑOL

Introducción

Antes de usarlo, lea detenidamente el manual de instrucciones.

Para los productos adquiridos dentro de la Unión Europea, le ofrecemos una garantía del fabricante. Para los productos adquiridos en un país extracomunitario se aplicarán las condiciones de garantía estipuladas por nuestro representante en el país en cuestión. Puede consultar las condiciones de garantía en www.blaupunkt.com.

Indicaciones de seguridad

Observe las siguientes indicaciones de seguridad durante el montaje y la conexión del equipo.

- Desemborne el polo negativo de la batería. Al hacerlo, observe las indicaciones de seguridad del fabricante del vehículo.
- Al taladrar agujeros, asegúrese de no provocar daños en ninguna pieza del vehículo.
- En caso de alargar los cables positivo y negativo, asegúrese de dejar siempre una sección transversal mínima de 1,5 mm².
- Si la instalación no se realiza adecuadamente, pueden producirse averías en los sistemas electrónicos o en la radio del automóvil.



GTb 8200 A

Prescripciones de instalación y conexión

Para evitar cualquier riesgo en caso de accidente, el GTb 8200 A debe ser montado y fijado por un profesional.

Como ubicación para la instalación debe elegirse un emplazamiento seco y con suficiente circulación de aire para garantizar la adecuada refrigeración del amplificador.

El GTb 8200 A no debe instalarse en la bandeja trasera, en los asientos traseros o en otras ubicaciones que se abran hacia delante.

El cable del amplificador debe estar a un máximo de 30 cm de la batería del vehículo y contar con un fusible para proteger la batería en caso de producirse un cortocircuito entre ésta y el amplificador de potencia. El fusible del amplificador no protege la batería del vehículo, solo el amplificador.

Conexión (véase la página 24)

- ① Frecuencia de corte superior
- ② Posición de fase
- ③ Sensibilidad de entrada
- ④ – Masa
- ⑤ Conexión remota
- ⑥ + Batería
- ⑦ Fusible 7,5 A
- ⑧ Entrada altavoces derecha
- ⑨ Entrada altavoces izquierda
- ⑩ Indicación de servicio (Power/Protect)
- ⑪ Dispositivo de conexión automática
- ⑫ Entradas del preamplificador

Suministro de corriente

- Es recomendable utilizar una sección transversal mínima de 1,5 mm².
- Tienda el cable positivo de tipo convencional hasta la batería y conéctelo mediante el portafusibles.
- Utilice pasos de cable en los orificios que presenten bordes cortantes.
- Atornille un cable negativo de tipo convencional a un punto de masa sin fallos (tornillo de carrocería, chapa de carrocería), no al polo negativo de la batería.
- Rasque la superficie de contacto del punto de masa hasta conseguir un pulido metálico y aplique grasa grafitada.

La conexión ⑥ se une con el borne positivo de la batería y la conexión ④ con el borne negativo de masa del vehículo. La excitación del GTb 8200 A debería realizarse, a ser posible, con 2 canales, a elegir entre las salidas del preamplificador o las salidas de los altavoces de la radio. También es posible la excitación a través de un único canal (izquierdo o derecho), ya que generalmente las bajas frecuencias de las piezas musicales son idénticas para ambos canales.

Fusible incorporado

El fusible incorporado en el amplificador protege la etapa final y el sistema eléctrico en su conjunto en caso de un fallo o avería. Si utiliza un fusible de repuesto, no haga nunca un puente entre los fusibles ni los sustituya por otros con un voltaje superior.

Entradas de audio

Puede elegir entre dos entradas distintas de audio;

- Cinch (RCA)
- Nivel High (conexiones de los altavoces)

Utilice solo una de las entradas de audio; de lo contrario pueden producirse interferencias en el sonido.

Las salidas del preamplificador se conectan mediante un cable de audio apantallado a las clavijas cinch (RCA) ⑫ del Subwoofer.

Cuando se produce la excitación a través de las salidas de los altavoces, las líneas de entrada pos. ⑧/⑨ se conducen hacia el cable de altavoces más cercano a izquierda y derecha (frontal o trasero). Estas líneas de entrada se separan y se unen a las conexiones de entrada. Es imprescindible tener en cuenta la polaridad de las conexiones (+ o -). Las etapas finales en puente (BTL) también se pueden conectar directamente, sin necesidad de adaptador.

Conectar y desconectar

Una de las particularidades del GTb 8200 A es su dispositivo de conexión automática. Se configura mediante el interruptor INPUT ⑪:

– RCA

Conectar y desconectar a través de la radio del automóvil. La conexión remota ⑤ del GTb 8200 A se debe conectar a una fuente de tensión conmutable de 12 V (p. ej. circuito de salida de la radio del automóvil).

– HIGH

Conectar y desconectar a través de las conexiones de los altavoces ⑧/⑨.

Al producirse una señal de música, el Subwoofer se enciende automáticamente. Si la señal de música desaparece durante más de 60 segundos, el GTb 8200 A se desconecta de forma automática.

Regulador GAIN

Con ayuda del regulador GAIN ③, la sensibilidad de entrada de la etapa final puede ajustarse a la resistencia de entrada de la salida del preamplificador de su radio.

El margen de ajuste oscila entre 0,3 V y 19 V.

Si conecta una radio de otro fabricante, deberá ajustar la sensibilidad de entrada siguiendo las indicaciones del fabricante.

Para ello deberá tener en cuenta algunas aclaraciones:

Girando el regulador en el sentido de las agujas del reloj aumenta la sensibilidad de entrada del amplificador y, por lo tanto, el volumen. Sin embargo, no se trata de un regulador de volumen; en la posición tope, la potencia del altavoz no es superior, aunque al principio suene más fuerte. La única manera de subir rápidamente el volumen del sistema es girando el regulador de volumen de la radio del automóvil.

Regulador de frecuencia X-OVER

El regulador X-OVER ① permite ajustar la frecuencia de entrada al valor deseado.

Ejemplo: Con un ajuste de 150 Hz, el amplificador tiene una gama de frecuencias que oscila de 30 Hz a 150 Hz.

Ajustes

A modo de ajustes básicos previos a la puesta en funcionamiento, recomendamos las siguientes posiciones del regulador: sensibilidad (GAIN) pos. ③ al mínimo, fase (PHASE) pos. ② a 0°, filtro (X-OVER) pos. ① a 80 Hz aprox. Conecte el equipo y seleccione una pieza musical con los graves muy marcados.

Aumente el volumen de su radio cuanto desee. Haga girar el regulador de ganancia ③ con cuidado hasta que perciba un claro refuerzo del nivel de graves. Después, seleccione con el regulador X-OVER ① una configuración de filtro que proporcione una buena definición de graves. Es posible que necesite optimizar alternativamente la configuración del regulador de ganancia ③ y la configuración del filtro ①.

Si los graves retumban al aumentar mucho el volumen, se debe ajustar el filtro con una frecuencia más baja.

El regulador PHASE ② debe estar ajustado de modo que los graves se integren lo mejor posible en la totalidad del sonido, es decir, que no se puedan oír como fuente independiente.

Compruebe los ajustes del GTb 8200 A también con el regulador de bajos al máximo y la función Loudness conectada. Una sobreexcitación del Subwoofer debida a una amplificación excesiva (pos. ③) se traduce en una reproducción distorsionada y puede estropear los altavoces.

Indicación de servicio

Luz verde:

Etapla final conectada, estado de funcionamiento regular.

Luz roja:

La etapa final se ha desconectado electrónicamente porque existe un error.

Reciclaje y eliminación



Para desechar el producto, utilice el sistema de recogida y devolución disponible.

Información sujeta a modificaciones.

PORTUGUÊS

Introdução

Antes de usar pela primeira vez, queira ler estas instruções de serviço.

Concedemos uma garantia relativamente a todos os produtos comprados na União Europeia. Para aparelhos comprados fora da União Europeia, são válidas as condições de garantia apresentadas pelos nossos representantes no respectivo país. Poderá consultar as condições de garantia em www.blaupunkt.com.

Indicações de segurança

Durante a montagem e a ligação, observe as seguintes indicações de segurança.

- Separar a ligação do pólo negativo à bateria! Observar as indicações de segurança do fabricante do veículo.
- Ao broquear orifícios, ter atenção para não danificar nenhuma peça do veículo.
- No caso de um prolongamento do cabo positivo ou negativo, a secção do fio condutor não deve ser inferior a 1,5 mm².
- No caso de uma instalação incorrecta, podem surgir avarias nos sistemas electrónicos do veículo ou no seu auto-rádio.

Instruções de montagem e ligação

Por motivos de segurança em caso de acidente, deve fixar-se o GTb 8200 A de forma profissional.

Ao escolher o local de instalação, deve optar-se por um local seco e que garanta uma circulação de ar suficiente para a refrigeração do amplificador.

O GTb 8200 A não deve ser instalado sobre a chapeleira, bancos traseiros ou outros locais abertos para a frente.

O cabo de corrente do amplificador deve possuir um fusível a uma distância máxima de 30 cm em relação à bateria, de forma a proteger a bateria do automóvel no caso de curto-circuito entre o amplificador de potência e a bateria. O fusível do amplificador protege apenas o amplificador em si e não a bateria do automóvel.

Ligação (consultar página 24)

- ① Frequência limite superior
- ② Posição de fase
- ③ Sensibilidade de entrada
- ④ – massa
- ⑤ Ligação remota
- ⑥ + bateria
- ⑦ Fusível 7,5 A
- ⑧ Entrada para altifalante à direita
- ⑨ Entrada para altifalante à esquerda
- ⑩ Indicação de funcionamento (Power/Protect)
- ⑪ Sistema automático de activação
- ⑫ Entradas para pré-amplificador

Alimentação eléctrica

- Recomendamos uma secção mínima de 1,5 mm².
- Instalar cabos positivos comuns para a bateria e ligar através do suporte de fusíveis.
- Em orifícios de arestas vivas, utilizar guias de cabos.
- Aparafusar firmemente cabos negativos comuns num ponto de massa em perfeitas condições (parafuso da carroçaria, chapa da carroçaria) (não ao pólo negativo da bateria).
- Raspar a superfície de contacto do ponto de massa até ficar polido e lubrificar com massa lubrificante de grafite.



GTb 8200 A

A ligação ⑥ é estabelecida com o positivo da bateria e a ligação ④ com o negativo da massa do veículo. A activação do GTb 8200 A deveria, idealmente, fazer-se através de dois canais, opcionalmente através das saídas do pré-amplificador ou as saídas dos altifalantes do auto-rádio. Também é possível uma activação exclusiva através do canal direito ou esquerdo, pois a proporção de baixa frequência na música é, por regra, idêntica em ambos os canais.

Fusível integrado

O fusível integrado no amplificador protege o estágio final e todo o sistema eléctrico em caso de defeito. No caso de utilização de um fusível sobresselente, nunca ligar os fusíveis em ponte, nem substituir por fusíveis de corrente mais elevada.

Entradas de áudio

Pode escolher entre 2 entradas de áudio distintas;

- Cinch (RCA)
- Nível High (ligações de altifalantes)

Utilize apenas uma das entradas de áudio, uma vez que, de outra forma, podem surgir interferências.

As saídas do pré-amplificador são ligadas através de um cabo de audiofrequência blindado às tomadas Cinch (RCA) ⑩ da caixa subwoofer.

Em caso de activação através das saídas dos altifalantes, as linhas de entrada pos. ⑧/⑨ são conduzidas para os cabos do altifalante mais próximo (à frente ou atrás), à esquerda e à direita. Estas são separadas e conectadas com as ligações de entrada. A polaridade das ligações + ou – deve ser impreterivelmente respeitada. Também é possível ligar andares finais em ponte (BTL) directamente, sem um adaptador adicional.

Ligar/desligar

Uma particularidade da GTb 8200 A é o seu sistema automático de activação. Ele é regulado através do interruptor INPUT ⑪:

- **RCA**
Ligar/Desligar através do auto-rádio. A ligação remota ⑤ do GTb 8200 A deve estar ligada a uma fonte de tensão comutável de 12 V (p. ex., saída de comutação do auto-rádio).
- **HIGH**
Ligar/Desligar através das ligações de altifalantes ⑧/⑨. Ao entrar um sinal de música, a coluna subwoofer liga-se automaticamente. Se o sinal de música não chegar durante mais de 60 segundos, o GTb 8200 A volta a desligar-se automaticamente.

Regulador GAIN

Com o auxílio do regulador GAIN ③, é possível adaptar a sensibilidade de entrada do estágio final à tensão de saída da saída do pré-amplificador do seu auto-rádio.

A margem de ajuste é de 0,3 V a 19 V.

No caso de ligação de um auto-rádio de outro fabricante, deve adaptar-se a sensibilidade de entrada de acordo com as especificações do fabricante.

Para o efeito, apresentamos ainda algumas explicações importantes:

Rodando o regulador no sentido dos ponteiros do relógio, a sensibilidade de entrada do amplificador aumenta, aumentando também o volume do som. No entanto, não se trata de uma regulação do volume; na posição final, não é possível alcançar-se uma potência do amplificador mais elevada, mesmo que, de início, pareça que sim. O sistema limita-se a aumentar mais rapidamente o volume quando se aumenta a regulação do volume do auto-rádio.

Regulação da frequência X-OVER

O regulador X-OVER ① permite regular a frequência de entrada pretendida.

Exemplo:

Com um ajuste de 150 Hz, o amplificador tem uma gama de frequência de 30 Hz a 150 Hz.

Ajustes

Como ajuste básico antes da colocação em funcionamento, recomendamos as seguintes posições do regulador: sensibilidade (GAIN) pos. ③ no valor mínimo, fase (PHASE) pos. ② em 0°, filtro (X-OVER) pos. ① para aprox. 80 Hz. Ligue o sistema e selecione uma música com forte reprodução de graves.

Aumente o volume no seu auto-rádio até ao nível de som pretendido. Rode agora o regulador GAIN ③, com precaução, até escutar um claro aumento do nível de graves. De seguida, selecione com o regulador X-OVER ① um ajuste do filtro que realce os baixos. Eventualmente, poderá ser necessário otimizar o ajuste do regulador GAIN ③ e o ajuste do filtro ① alternadamente.

Baixos troantes com um volume demasiado forte requerem um ajuste do filtro com frequência baixa.

O regulador PHASE ② deve ser regulado de forma a que os baixos se integrem o melhor possível na sonoridade e não sejam escutados como fonte individual.

Verifique os seus ajustes para o GTb 8200 A, também com o regulador de baixos totalmente aberto e, eventualmente, Loudness activado. Uma sobreexcitação da caixa subwoofer devido à selecção de uma ampliação demasiado elevada (pos. ③) leva a uma reprodução distorcida e pode destruir o altifalante.

Indicação de funcionamento

Luz verde:

estágio final ligado, condição de funcionamento regular.

Luz vermelha:

o estágio final foi desligado electronicamente, pois existe um caso de avaria.

Reciclagem e remoção



Para a remoção do produto, use, por favor, os sistemas de devolução e recolha colocados à disposição para o efeito.

Reservado o direito a alterações!

ITALIANO

Introduzione

Prima di mettere in funzione l'apparecchio per la prima volta, si raccomanda di leggere attentamente le presenti Istruzioni d'uso.

Concediamo una garanzia del produttore per gli apparecchi acquistati in uno dei paesi della Comunità Europea. Per gli apparecchi venduti fuori dell'Unione Europea, valgono le condizioni di garanzia stabilite dalla nostra rappresentanza nel Paese. È possibile consultare le condizioni di garanzia sul sito www.blaupunkt.com.

Norme di sicurezza

Per l'intera durata del montaggio e del collegamento vanno osservate le norme di sicurezza specificate di seguito.

- Staccare il polo negativo della batteria! Osservare le norme di sicurezza fornite dal costruttore del veicolo.
- Quando si praticano fori, attenzione a non danneggiare parti del veicolo!
- In caso si utilizzi una prolunga per il cavo positivo e il cavo negativo, la sezione non deve essere inferiore a 1,5 mm².
- Un'installazione non corretta può provocare disturbi ai sistemi elettronici del veicolo o all'autoradio.

Norme per il montaggio e l'allacciamento

Per garantire la massima sicurezza in caso di incidente, la GTb 8200 A deve essere fissato in modo professionale.

La posizione di montaggio scelta per l'installazione deve essere asciutta e ben aerata, per garantire una circolazione d'aria sufficiente al raffreddamento dell'amplificatore.

La GTb 8200 A non deve essere montato su cappelliere, divanetti posteriori o altri punti che abbiano il lato anteriore aperto.

Il cavo di alimentazione dell'amplificatore deve essere distante max 30 cm dalla batteria ed essere dotato di un fusibile, per proteggere la batteria del veicolo in caso di cortocircuito tra amplificatore di potenza e batteria. Il fusibile dell'amplificatore protegge esclusivamente l'amplificatore, non la batteria del veicolo.

Collegamento (vedere pagina 24)

- ① Frequenza limite superiore
- ② Posizione di fase
- ③ Sensibilità di ingresso
- ④ – Massa
- ⑤ Collegamento remoto
- ⑥ + Batteria
- ⑦ Fusibile 7,5 A
- ⑧ Entrata altoparlante destro
- ⑨ Entrata altoparlante sinistro
- ⑩ Indicatore di esercizio (Power/Protect)
- ⑪ Accensione automatica
- ⑫ Entrate preamplificatore

Alimentazione di tensione

- Si raccomanda di utilizzare una sezione trasversale minima di 1,5 mm².
- Posare i cavi positivi per la batteria comunemente reperibili in commercio e collegarli mediante un portafusibile.
- Nei fori con bordi taglienti utilizzare passacavi.
- Collegare in modo sicuro i cavi negativi comunemente reperibili in commercio ad un punto di massa privo di disturbi (vite della carrozzeria, lamiera della carrozzeria), ma non al polo negativo della batteria.
- Raschiare la superficie di contatto del punto di massa, fino a farla diventare lucida ed ingrassare con grasso a base di grafite.

L'attacco ⑥ si collega al positivo della batteria e l'attacco ④ al negativo di massa del veicolo. Nella condizione ideale l'attivazione della GTb 8200 A dovrebbe avvenire su 2 canali, mediante le uscite del preamplificatore o le uscite degli altoparlanti dell'autoradio. È possibile anche un'attivazione esclusivamente mediante il canale destro o sinistro, poiché di solito nella musica la quota di frequenze basse è identica su entrambi i canali.

Fusibile integrato

Il fusibile integrato nell'amplificatore protegge lo stadio finale e l'intero sistema elettrico in caso di guasto. In caso di utilizzo di un fusibile di riserva, non bypassare mai i fusibili né sostituirli con altri di amperaggio maggiore.

Ingresso audio

È possibile scegliere tra 2 diversi ingressi audio;

- Cinch (RCA)
- Livello High (collegamenti degli altoparlanti)

Utilizzare soltanto uno degli ingressi audio, poiché in caso contrario potrebbero verificarsi interferenze.

Le uscite dei preamplificatori vengono collegate tramite un cavo audio schermato alle prese Cinch (RCA) ⑫ della cassa subwoofer.

In caso di attivazione mediante le uscite degli altoparlanti, i cavi delle entrate pos. ⑧/⑨ vengono portati fino ai più vicini cavi degli altoparlanti (anteriori o posteriori) di sinistra e destra. Qui vengono separati e collegati alle entrate. Verificare la polarità degli attacchi + o -. Anche gli stati finali a ponte (BTL) possono essere collegati direttamente, senza adattatori supplementari.

Accensione e spegnimento

Una caratteristica particolare della GTb 8200 A è l'accensione automatica che può essere impostata con l'interruttore INPUT ⑪:

- **RCA**
Accensione e spegnimento tramite l'autoradio. Il collegamento remoto ⑤ della GTb 8200 A deve essere connesso ad una sorgente di tensione a 12V commutabile (ad es. uscita di commutazione dell'autoradio).



GTb 8200 A

– HIGH

Accensione e spegnimento tramite collegamenti degli altoparlanti (8)/(9).

Quando arriva un segnale musicale, la cassa subwoofer si accende da sola. Se il segnale musicale rimane disattivato per più di 60 secondi, la GTb 8200 A si spegne automaticamente.

Regolatore GAIN

Con l'ausilio del regolatore GAIN (3) è possibile adeguare la sensibilità di ingresso dello stadio finale alla tensione di uscita della vostra autoradio-uscita preamplificatore.

Il range di regolazione è compreso tra 0,3 V e 19 V.

In caso di collegamento di un'autoradio di un altro produttore, la sensibilità di ingresso dovrà essere regolata in conformità alle indicazioni del produttore stesso.

A questo proposito, ancora alcuni importanti chiarimenti:

Ruotando il regolatore in senso orario, si aumenta la sensibilità di ingresso dell'amplificatore e di conseguenza anche il volume. Non si tratta tuttavia di una regolazione del volume; nella posizione finale non è possibile ottenere una maggiore potenza dell'amplificatore, anche se in un primo momento si può avere questa impressione. Il sistema aumenta solo più rapidamente il volume se la regolazione del volume dell'autoradio viene portata al massimo.

Regolazione di frequenza X-OVER

Il regolatore X-OVER (1) consente di impostare la frequenza di entrata desiderata.

Esempio:

Con un'impostazione di 150 Hz, l'amplificatore ha un range di frequenza compreso tra 30 Hz e 150 Hz.

Impostazioni

Come impostazione base prima della messa in funzione, consigliamo le seguenti posizioni del regolatore: sensibilità (GAIN) pos. (3) al minimo, fase (PHASE) pos. (2) su 0°, filtro (X-OVER) pos. (1) su ca. 80 Hz. Accendere l'impianto e scegliere un brano musicale con un'accentuata riproduzione dei bassi.

Aumentare il volume dell'autoradio fino al livello desiderato. Ruotare ora il regolatore GAIN (3) con cautela, fino a percepire un evidente potenziamento del livello dei bassi. Successivamente scegliere con il regolatore X-OVER (1) un'impostazione del filtro, che offra un buon suono. All'occorrenza, modificare alternativamente la posizione del regolatore GAIN (3) e l'impostazione del filtro (1).

Bassi che rimbombano a un volume eccessivo richiedono di impostare il filtro a una bassa frequenza.

Il regolatore PHASE (2) deve essere impostato in modo che i bassi siano ben integrati nello spettro acustico e non siano udibili come singola fonte.

Verificare le impostazioni della GTb 8200 A anche con il regolatore Bass al massimo ed event. il Loudness inserito. Una sovrarmodulazione della cassa subwoofer mediante un'amplificazione troppo elevata (pos. (3)) porta a una riproduzione distorta e può danneggiare irrimediabilmente l'altoparlante.

Indicatore di esercizio

Luce verde:

stadio finale on, condizione d'esercizio regolare.

Luce rossa:

lo stadio finale è stato elettronicamente disattivato, poiché sussiste il rischio di errore.

Riciclaggio e smaltimento



Per lo smaltimento del prodotto, utilizzare i sistemi di restituzione e raccolta disponibili.

Con riserva di modifiche!

POLSKI

Wprowadzenie

Przed pierwszym należy przeczytać niniejszą instrukcję obsługi.

Na produkty zakupione w Unii Europejskiej wystawiamy gwarancję producenta. Produkty zakupione poza Unią Europejską podlegają gwarancji, która wystawiana jest przez nasze przedstawicielstwo w danym kraju. Warunki gwarancji znajdują się w internecie pod adresem www.blaupunkt.com.

Wskazówki bezpieczeństwa

Podczas montażu i podłączania należy przestrzegać poniższych wskazówek bezpieczeństwa.

- Odłączyć biegun ujemny akumulatora! Przestrzegać wskazówek bezpieczeństwa producenta pojazdu.
- Przy wierceniu otworów uważać, aby nie uszkodzić któregoś z urządzeń pokładowych pojazdu.
- W przypadku przedłużenia przewodu dodatniego i ujemnego ich przekrój nie może być mniejszy niż 1,5 mm².
- W przypadku błędnej instalacji mogą wystąpić zakłócenia w działaniu elektronicznych systemów pojazdu oraz radia samochodowego.

Wskazówki montażowe i instalacyjne

Ze względów bezpieczeństwa urządzenie GTb 8200 A należy profesjonalnie zamocować.

Należy wybrać suche miejsce montażowe, które zapewni wystarczającą cyrkulację powietrza dla chłodzenia wzmacniacza.

Urządzenie GTb 8200 A nie montować na tylnej półce, na tylnych siedzeniach lub innych nieosłoniętych od przodu miejscach.

Przewód zasilający wzmacniacza należy wyposażyć w bezpiecznik umieszczony w maksymalnej odległości 30 cm od akumulatora, aby zapewnić ochronę akumulatora samochodu w razie zwarcia na odcinku pomiędzy wzmacniaczem a akumulatorem. Bezpiecznik wzmacniacza stanowi zabezpieczenie tylko dla wzmacniacza, nie zaś dla akumulatora samochodu.

Podłączenie (patrz strona 24)

- ① Górna częstotliwość graniczna
- ② Pozycja amplitudy
- ③ Czulość na wejściu
- ④ – Masa
- ⑤ Przyłącze Remote
- ⑥ + Akumulator
- ⑦ Bezpiecznik 7,5 A
- ⑧ Wejście dla głośników po prawej
- ⑨ Wejście dla głośników po lewej
- ⑩ Wskaźnik trybu (Power/Protect)
- ⑪ Automatyka włączania
- ⑫ Wejścia przedwzmacniacza

Napięcie zasilające

- Zaleca się stosowanie przewodu o minimalnym przekroju 1,5 mm².
- Dostępne w sprzedaży przewody dodatkowo doprowadzić do akumulatora i podłączyć do podstawy bezpiecznika.
- W otworach o ostrych krawędziach należy używać osłonek kablowych.
- Dostępne w sprzedaży przewody ujemne stabilnie przykręcić do wolnego od zakłóceń punktu masy (śruba nadwozia, blacha nadwozia), nie zaś do bieguna ujemnego akumulatora.
- Powierzchnię stykową podłączenia masy oczyścić do gołego metalu i nasmarować smarem grafitowym.

Przyłącze ⑥ łączone jest z biegunem dodatnim akumulatora, a przyłącze ④ z biegunem ujemnym masy pojazdu. Sterowanie urządzeniem GTb 8200 A powinno się odbywać poprzez 2 kanały, za pomocą wyjść przedwzmacniacza lub za pomocą wyjść dla głośników radioodtwarzacza. Możliwe jest także sterowanie wyłącznie za pomocą prawego lub lewego kanału, ponieważ dolne częstotliwości odtwarzanego utworu muzycznego są z reguły identyczne na obydwu kanałach.

Wbudowany bezpiecznik

Wbudowany we wzmacniaczu bezpiecznik ochrania stopnień wyjściowy i cały system elektryczny w razie wystąpienia błędu. Przy wymianie bezpiecznika nigdy nie mostkować bezpieczników ani nie wymieniać na bezpieczniki o większym prądzie.

Wejścia audio

Można wybrać między 2 różnymi wejściami audio;

- Cinch (RCA)
- Poziom High (wejścia głośników)

Należy korzystać tylko z jednego typu wejścia audio, ponieważ w przeciwnym przypadku może dojść do zakłóceń w przekazie danych audio.

Wyjścia dla przedwzmacniaczy podłączane są poprzez ekranowane przewody sygnałowe do gniazda Cinch (RCA) ⑫ subwoofera.

W przypadku sterowania poprzez wyjścia głośników przewody wejściowe poz. ⑧/⑨ prowadzone są do najbliższych położonych przewodów głośnika (przód lub tył) po lewej i prawej stronie. Są one rozdzielane i łączone z przyłączami wejściowymi. Koniecznie przestrzegać odpowiedniej biegunowości przyłączy + lub -. Końcówki stopnia mocy (BTL) można podłączać bezpośrednio, bez konieczności stosowania dodatkowego adaptera.

Włączanie/wyłączanie

Cechą charakterystyczną urządzenia GTb 8200 A jest automatyka włączania. Ustawia się ją za pomocą przycisku INPUT ⑪:

- **RCA**
Włączanie/wyłączanie przez radio samochodowe. Przyłącze Remote ⑤ urządzenia GTb 8200 A należy połączyć z przełączalnym źródłem napięcia 12V (np. wyjściem sterującym radia samochodowego).
- **HIGH**
Włączanie/wyłączanie przez wejścia głośników ⑧/⑨. Odebrany sygnał audio powoduje samoczynne włączenie się subwoofera. Jeśli sygnał audio nie będzie nadawany przez ponad 60 sekund, wówczas GTb 8200 A wyłączy się automatycznie.

Pokrętko GAIN

Za pomocą pokrętki GAIN ③ można dopasować czulość na wejściu stopnia wyjściowego do napięcia wyjściowego wyjścia przedwzmacniacza radia samochodowego.

Zakres ustawienia wynosi od 0,3 V do 19 V.

W przypadku podłączania radia samochodowego innego producenta należy dopasować czulość na wejściu zgodnie z wytycznymi producenta.

Kilka ważnych objaśnień:

Obracanie pokrętki w kierunku zgodnym z ruchem wskazówek zegara powoduje wzrost czulości na wejściu wzmacniacza, a tym samym głośności. Nie chodzi tu jednak o regulację głośności; w pozycji końcowej nie można zwiększyć mocy wzmacniacza, nawet jeśli początkowo jest to tak słyszalne. System przyspiesza tylko wzrost poziomu głośności, jeśli regulacja głośności radia samochodowego jest ustawiona na maksimum.

Regulowanie częstotliwości X-OVER

Pokrętko X-OVER ① umożliwia ustawienie żądanej częstotliwości wejściowej.

Przykład:

W przypadku ustawienia na 150 Hz zakres częstotliwości wzmacniacza wynosi od 30 Hz do 150 Hz.

Ustawienia

Jako ustawienie podstawowe przy uruchomieniu zalecane są następujące pozycje regulatorów: czulość (GAIN) poz. ③ na minimum, amplituda (PHASE) poz. ② na 0°, filtr (X-OVER) poz. ① na ok. 80 Hz. Włączyć urządzenie i wybrać utwór muzyczny z wyrazistymi tonami niskimi.

Zvýšit hlasitost na úřadění stereo do žádaného položím. Regulator GAIN (3) obrátit delikátně do momentu, až bždíe slyšalné výrazné podbíe tónů niských. Náslepně za pomocí regulatora X-OVER (1) vybrat ustáwíení filtra, które zapewní výrazisté odtwarzání tónů niských. Ewentualně zoptimalizová ustáwíení regulatora GAIN (3) oraz ustáwíení filtra (1).

Dudníáe niskie tony o přesadnej glosnošći wmagajá ustáwíení filtra na nížšá čestotlivošć.

Regulator amplitudy (2) náleží ustáwíť w taki spósób, aby tony niskie wspógráły z innymi džwíekami i nie były slyšalné jako jedyne źródo džwíeku.

Sprawdzić ustáwíení GTb 8200 A przy maksymalnym ustáwíení regulatora tónów niských i ewentualnie włączonej funkcji Loudness. Przeszerowanie subwoofera na skutek ogromnego wzmoćnienia (poz. (3)) prowadzi do zakłóceń w odtwarzaniu i może spowodować zniszczenie glosników.

Wskazník trybu

Zielone światełko:

Stopień wyjšcia włączony, tryb regularny.

Czerwone światełko:

Z powodu błędu stopień wyjšcia został elektronicznie włączony.

Recykling i złomowanie



Do utylizacji produktu náleží wykorzystáć dostępane punkty zbiórki zużytego sprzętu.

Zmiany techniczne zastrzeżone!

Pokyny pro montáž a připojení

Vzhledem k bezpečnosti před úrazem musí být GTb 8200 A profesionálně upevněn.

Při výběru místa montáže byste měli zvolit suché místo, zaručující dostatečnou cirkulaci vzduchu pro chlazení zesilovače.

GTb 8200 A se nesmí postavit na odkládací desku za zadními sedadly, zadní sedadla nebo na jiná zepředu otevřená místa.

Elektrický kabel zesilovače musí být ve vzdálenosti maximálně 30 cm od akumulátoru opatřen pojistkou, aby chránil akumulátor vozidla při zkratu mezi zesilovačem a akumulátorem. Pojistka zesilovače chrání pouze samotný zesilovač, nikoli akumulátor vozidla.

Připojení (viz strana 24)

- 1 Horní mezní frekvence
- 2 Poloha fází
- 3 Vstupní citlivost
- 4 – Kostra
- 5 Vzdálené připojení
- 6 + Akumulátor
- 7 Pojistka 7,5 A
- 8 Vstup reproduktoru vpravo
- 9 Vstup reproduktoru vlevo
- 10 Indikátor provozu (Power/Protect)
- 11 Zapínací automatika
- 12 Vstupy předzesilovače

Napájecí napětí

- Doporučujeme minimální průřez 1,5 mm².
- Natáhněte k baterii běžně prodávané plusové kabely a připojte je bezpečnostním držákem.
- U otvorů s ostrými hranami použijte kabelové průchodky.
- Běžně prodávané minusové kabely pevně přišroubujte na nenarušené místo na kostře (šroub nebo plech karoserie), nikoli na minusový pól akumulátoru.
- Kontaktní plochu místa na kostře vyškrábejte na kov a namastěte grafitovým tukem.

Připoj (6) se spoj s kladným pólem akumulátoru a připoj (4) se záporným pólem kostry vozidla. Ovládání zařízení GTb 8200 A je ideálně ve 2kanálovém provedení s možností buď pomocí výstupů předzesilovače nebo výstupů reproduktorů autorádia. Ovládání výhradně přes pravý nebo levý kanál je rovněž možné, protože podíl nízkého kmitočtu v hudbě je zpravidla na obou kanálech identický.

Integrovaná pojistka

Integrovaná pojistka v zesilovači chrání koncový stupeň a celý elektrický systém v případě chyby. Při montáži náhradních pojistek nikdy pojistky nepřemostujte nebo nezaměňujte za typy s vyšším proudem.

ČESKY

Úvod

Před prvním použitím si přečtete tento návod k obsluze.

Pro výrobky zakoupené v Evropské unii poskytujeme záruku výrobce. Pro přístroje zakoupené mimo území Evropské unie platí záruční podmínky, které byly stanoveny našimi příslušnými obchodními zástupci v jednotlivých zemích. Záruční podmínky jsou uvedené na internetové adrese www.blaupunkt.com.

Bezpečnostní pokyny

Během montáže a připojení dodržujte prosím následující bezpečnostní pokyny.

- Odpojte záporný pól akumulátoru! Přitom dodržujte bezpečnostní pokyny výrobce vozidla.
- Při vyvrtávání otvorů dbejte na to, aby nedošlo k poškození dílů vozidla.
- V případě prodloužení kladného a záporného kabelu se musí použít kabely s průměrem alespoň 1,5 mm², nikoli nižším.
- V případě nesprávné instalace se mohou vyskytovat poruchy v elektronických systémech vozidla nebo v autorádiu.

Audiostupy

Máte možnost volby mezi 2 různými audiostupy;

- Konektor (RCA)
- Úroveň High (připojení reproduktorů)

Používejte pouze jen jeden z audiostupů, protože může jinak dojít k audioporuchám.

Výstupy předzesilovače se připojí pomocí odstíněného kabelu pro přenos hudebního signálu na konektory Cinch (RCA) ⑫ subwoofer boxu.

Při ovládní pomocí výstupů reproduktorů se vstupní kabely pol. ⑧/⑨ vedou k nejbližší položeným kabelům reproduktorů (přední nebo zadní část vozidla) na levé a pravé straně. Ty se rozdělí a spojí se se vstupními přípoji. Polarita přípojů + nebo – se musí bezpodmínečně dodržet. I koncové stupně (BTL) lze připojit přímo, bez dodatečného adaptéru.

Zapnutí/vypnutí

Zvláštností GTb 8200 A je zapínací automatika. Nastavuje se pomocí spínače INPUT ⑪:

- **RCA**
Zapnutí/vypnutí přes autorádio. Vzdálené připojení ⑤ GTb 8200 A musí být spojen s přepínatelným 12V zdrojem napětí (např. přepínací výstup autorádia).
- **HIGH**
Zapnutí/vypnutí přes připojení reproduktoru ⑧/⑨. Při vstupu signálu přehrávaného hudebního záznamu se subwoofer box zapne samostatně. Je-li hudební kanál vypnut déle než 60 sekund, GTb 8200 A se znovu automaticky zapne.

Regulátor GAIN

Pomocí regulátoru GAIN ③ můžete vstupní citlivost koncového stupně přizpůsobit výstupnímu napětí výstupu předzesilovače Vašeho autorádia.

Rozsah nastavení je od 0,3 V do 19 V.

Při připojení autorádia od jiného výrobce je potřeba přizpůsobit vstupní citlivost s ohledem na údaje výrobce.

K tomu ještě několik důležitých vysvětlení:

Otáčením regulátoru ve směru hodinových ručiček se zvyšuje vstupní citlivost zesilovače a tím i hlasitost. Nejde ovšem o regulování hlasitosti; v koncové poloze nelze dosáhnout vyššího výkonu zesilovače, i když to tak může zprvu znít. Systém pouze rychle zvýší hlasitost, když otočíte regulaci hlasitosti autorádia.

Řízení frekvence X-OVER

Regulátor X-OVER ① umožňuje nastavení požadované vstupní frekvence.

Příklad: Při nastavení 150 Hz má zesilovač frekvenční pásmo od 30 Hz do 150 Hz.

Nastavení

Jako základní nastavení před uvedením do provozu doporučujeme následující polohy regulátorů: citlivost (GAIN) pol. ③ na minimum, fáze (PHASE) pol. ② na 0°, filtr (X-OVER) pol. ① na cca 80 Hz. Zapněte zařízení a vyberte hudební skladbu s výraznou reprodukcí basů.

Zvyšte hlasitost na vašem stereozařízení až na požadovanou hladinu hlasitosti. Nyní otočte regulátor citlivosti ③ opatrně tak, abyste uslyšeli zřetelné zesílení hladiny basů. Potom zvolte regulátorem filtru ① takové nastavení filtru, které dosáhne dobře konturovaný bas. Případně musíte nastavení regulátoru citlivosti ③ a nastavení filtru ① střídavě optimalizovat.

Dunivý bas s přehnaným objemem vyžaduje nastavení filtru s nízkou frekvencí.

Regulátor fáze ② by měl být nastavený tak, aby byly basy co možná nejlépe začleněné do celkového charakteru zvuku a nebyly slyšet jako samostatný zdroj.

Zkontrolujte provedené nastavení zařízení GTb 8200 A také při úplně vytočeném regulátoru basů a popř. při zapnuté funkci loudness. Přemodulování skřínky subwooferu příliš vysokým zesílením (pol. ③) vede ke zkreslenému přehrávání a může zničit reproduktor.

Indikátor provozu

Zelené světlo:

Koncový stupeň je zapnutý, řádný provozní režim.

Červené světlo:

Koncový stupeň je elektronicky vypnut, protože se vyskytlá chyba.

Recyklace a likvidace



Pro likvidaci výrobku využijte k tomu určené služby pro odevzdání a sběr.

Změny vyhrazeny!

РУССКИЙ

Введение

Пожалуйста, прочтите перед первым использованием данную инструкцию по эксплуатации.

На изделия, купленные в Европейском Союзе, распространяется заводская гарантия. На изделия, купленные за пределами Европейского Союза, распространяются условия гарантии нашего представительства в соответствующей стране. С условиями гарантии Вы можете ознакомиться по адресу www.blaupunkt.com.

Указания по технике безопасности

Во время монтажа и подсоединения соблюдайте, пожалуйста, следующие указания по технике безопасности.

- Отсоедините минусовую клемму аккумулятора! Соблюдайте при этом правила техники безопасности завода-изготовителя Вашего автомобиля.
- При сверлении отверстий следите за тем, чтобы не повредить компоненты автомобиля.
- При удлинении плюсового и минусового кабелей их сечение должно составлять не меньше 1,5 мм².
- Неверная установка может привести к сбоям в работе электронных систем автомобиля и Вашей автомагнитолы.



GTb 8200 A

Инструкция по установке и подключению

Исходя из соображений техники безопасности устройство GTb 8200 A должно быть закреплено профессионально.

Для установки следует выбирать сухое место, в котором обеспечивается достаточная циркуляция воздуха и охлаждение усилителя.

Устройство GTb 8200 A нельзя устанавливать на задних полках, задних сиденьях или других открытых местах без передних перегородок.

Силовой кабель усилителя должен быть удален от аккумулятора максимум на 30 см и оборудован предохранителем для защиты аккумулятора автомобиля при коротком замыкании между усилителем мощности и аккумулятором. Предохранитель усилителя защищает только сам усилитель, не аккумулятор автомобиля.

Подключение (смотри страницу 24)

- ① Верхняя частота
- ② Положение фаз
- ③ Входная чувствительность
- ④ – масса
- ⑤ Подключение Remote
- ⑥ + аккумулятора
- ⑦ Предохранитель 7,5 A
- ⑧ Правый вход динамика
- ⑨ Левый вход динамика
- ⑩ Индикация работы (Power/Protect)
- ⑪ Автоматика включения
- ⑫ Входы предусилителя

Электропитание

- Мы рекомендуем использовать провода с минимальным сечением 1,5 мм².
- Проложите к плюсовой клемме аккумулятора обычный кабель и подключите через цоколь предохранителя.
- В отверстиях с острыми краями использовать кабельные вводы.
- Надежно подсоедините обычный минусовой кабель к точке соединения с массой (кузов, автомобильный лист) (не к минусовой клемме аккумулятора).
- Контактную поверхность точки соединения с массой зачистить и смазать графитовой смазкой.

Разъем подключения ⑥ соединяется с плюсовым контактом аккумулятора, а разъем ④ с минусовым контактом массы автомобиля. Управление устройством GTb 8200 A в идеальном случае должно осуществляться по 2 каналам, по выбору от выходов предусилителя или выходов динамиков автомагнитолы. Управление исключительно от правого или левого каналов также возможно, так как низкочастотная составляющая звукового сигнала как правило идентична на обоих каналах.

Встроенный предохранитель

Предохранитель, встроенный в усилитель, защищает выходной каскад и всю электрическую систему при возникновении неисправности. При замене предохранителя никогда не переключайте их и не используйте предохранители с более высоким током.

Входы аудио

У Вас есть выбор между 2 различными входами аудио;

- "тюльпан" (RCA)
- High-уровень (подключения динамиков)

Используйте только один вход аудио, так как в противном случае возможны сбой и помехи.

Выходы предусилителя при помощи экранированных аудиокабелей подключаются к разъемам "тюльпан" (RCA) ⑫ сабвуфера.

При управлении от выходов динамиков входные линии поз. ⑧/⑨ проводятся к ближайшим кабелям динамиков (передние или задние) слева и справа. Они разделяются и подключаются к входным линиям. Обязательно соблюдать полярность подключений + или -. Мостиковые оконечные каскады (BTL) также можно подключать непосредственно, без дополнительного усилителя.

Включение/выключение

Отличительной особенностью GTb 8200 A является автоматика включения. Она настраивается с помощью переключателя INPUT ⑪:

- **RCA**
Включение/выключение через автомагнитолу. Подключение Remote ⑤ GTb 8200 A необходимо подсоединить к переключаемому источнику напряжения 12 В (например, коммутируемый выход автомагнитолы).
- **HIGH**
Включение/выключение через подключение динамиков ⑧/⑨.
При входе звукового сигнала сабвуфер включается самостоятельно. При отсутствии звукового сигнала более 60 с, GTb 8200 A автоматически отключается.

Регулятор GAIN

С помощью регулятора GAIN ③ можно настраивать входную чувствительность выходного каскада на выходное напряжение выхода предусилителя вашей автомагнитолы.

Диапазон настройки от 0,3 В до 19 В.

При подключении к автомагнитолам других производителей следует настраивать входную чувствительность в соответствии с указаниями производителя.

Еще некоторые важные пояснения:

Поворотом регулятора по часовой стрелке входная чувствительность усилителя и тем самым и громкость увеличиваются. Однако речь идет не о настройке уровня громкости; в конечном положении не получится добиться более высокой мощности усилителя. Система всего лишь быстрее увеличивает уровень громкости при соответствующей регулировке громкости на автомагнитоле.

Регулировка частот X-OVER

С помощью регулятора X-OVER ① можно настроить желаемую начальную частоту.

Пример:

При установке 150 Гц диапазон частот усилителя составляет от 30 Гц до 150 Гц.

Настройки

В качестве базовых настроек перед включением мы рекомендуем следующие положения регуляторов: чувствительность (GAIN) поз. ③ на минимум, фаза (PHASE) поз. ② на 0°, фильтр (X-OVER) поз. ① примерно на 80 Гц. Включите систему и выберите музыкальную композицию с четко выраженными басами.

Увеличьте громкость Вашей стереосистемы до желаемого уровня. Затем осторожно поворачивайте регулятор чувствительности ③ до тех пор, пока не услышите отчетливое усиление уровня басов. Затем с помощью регулятора X-OVER ① выберите такую настройку фильтра, которая обеспечивает четко очерченные басы. Возможно Вам придется попеременно оптимизировать настройки регулятора чувствительности ③ и фильтра ①.

Вибрирующий бас со слишком высоким уровнем требует настройки фильтра на более низкую частоту.

Фазорегулятор ② следует настроить так, чтобы бас был по возможности хорошо интегрирован в общий звук и не слышался как отдельный источник.

Проверьте также настройки устройства GTb 8200 A при максимальном уровне регулятора басов и, при необходимости, при полной громкости. Перегрузка сабвуфера из-за слишком сильного усиления (поз. ③) приводит к искажению воспроизведения и может повредить динамики.

Индикация работы

Зеленый свет:

Выходной каскад вкл., нормальное рабочее состояние.

Красный свет:

Выходной каскад отключен, так как имеется неисправность.

Утилизация и переработка



Для утилизации старой аппаратуры воспользуйтесь доступными пунктами приема и сбора вторсырья.

Завод-изготовитель оставляет за собой право на внесение изменений!

ROMÂNĂ

Introducere

Înainte de prima folosire vă rugăm să citiți prezentul manual de utilizare.

Acordăm garanție pentru produsele cumpărate în interiorul Uniunii Europene. Pentru aparatele cumpărate în afara Uniunii Europene, sunt valabile condițiile de garanție emise de reprezentanțele noastre naționale. Condițiile de garanție pot fi consultate pe www.blaupunkt.com.

Instrucțiuni privind siguranța și protecția muncii

Pe durata montării și racordării vă rugăm să respectați următoarele instrucțiuni privind siguranța și protecția muncii.

- Decuplați polul negativ al bateriei! La această operație respectați instrucțiunile privind siguranța și protecția muncii ale fabricantului autovehiculului.
- Atunci când executați găuri, aveți grijă să nu deteriorați componentele autovehiculului.
- În cazul utilizării de prelungitoare pentru cablurile de plus și de minus, acestea nu trebuie să aibă o secțiune mai mică de 1,5 mm².
- În caz de instalare greșită, pot apărea deranjamente în sistemele electronice ale autovehiculului sau la radioul de bord.

Norme de montare și racordare

Pentru prevenirea accidentelor, GTb 8200 A trebuie fixat în mod profesional.

Pentru montare trebuie ales un loc uscat, care să asigure circulația aerului suficientă pentru răcirea amplificatorului. GTb 8200 A nu trebuie montat pe polițele din spate, pe băncile din spate sau în alte locuri deschise către partea din față. Cablul de curent al amplificatorului trebuie prevăzut cu o siguranță amplasată la o distanță de maximum 30 cm de baterie, pentru a proteja bateria auto în eventualitatea unui scurtcircuit între amplificatorul de putere și baterie. Siguranța amplificatorului protejează numai amplificatorul, nu și bateria auto.

Racordare (vezi pagina 24)

- ① Frecvența limită superioară
- ② Poziție fază
- ③ Sensibilitate de intrare
- ④ – masă
- ⑤ Racord Remote
- ⑥ + baterie
- ⑦ Siguranță 7,5 A
- ⑧ Intrare difuzor dreapta
- ⑨ Intrare difuzor stânga
- ⑩ Indicator funcționare (Power/Protect)
- ⑪ Sistem automat de conectare
- ⑫ Intrări preamplificator

Alimentarea cu tensiune

- Recomandăm o secțiune transversală minimă de 1,5 mm².
- Pozați un cablu plus uzual din comerț la baterie și racordați-l prin intermediul suportului siguranței.
- În găurile cu margini ascuțite, utilizați pasaje de cabluri.
- Înșurubați ferm un cablu minus uzual din comerț într-un punct de masă fără interferențe (șurub al caroseriei, tablă a caroseriei) (nu la polul minus al bateriei).
- Răzuiți suprafața de contact a punctului de masă astfel încât metalul să nu mai aibă strat de acoperire și gresați-l cu unsoare grafitată.

Racordul ⑥ se leagă la cablul plus al bateriei iar racordul ④ la cablul minus de masă al autovehiculului. Comandarea GTb 8200 A ar trebui să se facă în mod ideal prin 2 canale, opțional prin ieșirile preamplificatorului sau prin ieșirile difuzoarelor radioului de bord. Este posibil și comandarea exclusiv prin canalul din dreapta sau prin cel din stânga, deoarece tonalitățile muzicale joase sunt de regulă identice pe ambele canale.

Siguranța integrată

Siguranța integrată în amplificator protejează treapta finală și întregul sistem electric în caz de avarie. În cazul utilizării unei siguranțe de schimb, vă rugăm să nu șunțați niciodată siguranțe și nici să le înlocuiți cu unele pentru curent mai mare.

Intrări audio

Puteți alege între 2 intrări audio diferite;

- RCA
- High-level (conexiunile difuzoarelor)

Folosiți numai una din intrările audio, deoarece, în caz contrar, sunt posibile perturbații audio.

Ieșirile preamplificatorului se racordează printr-o linie de sunet antiparazitată la mufele RCA ⑫ ale subwoofer-ului.

În cazul comandării prin ieșirile difuzoarelor, conductorii de intrare poz. ⑧/⑨ se leagă la cablurile cele mai apropiate de difuzoare (față sau spate) din stânga și dreapta. Acestea se leagă în mod separat și cu racordurile de intrare. Se va respecta neapărat polaritatea racordurilor + sau -. Și etajele finale de punte (BTL) pot fi racordate direct, fără adaptor suplimentar.

Pornire/oprire

O caracteristică deosebită a GTb 8200 A este sistemul automat de conectare. El se reglează prin intermediul comutatorului INPUT ⑪:

- **RCA**
pornire/oprire prin intermediul radioului pentru mașină. Racordul Remote ⑤ al GTb 8200 A trebuie să fie legat la o sursă de curent comutabilă de 12V (de ex. ieșirea de comutare a radioului de mașină).
- **HIGH**
pornire/oprire prin intermediul racordurilor difuzoarelor ⑧/⑨.
La intrarea unui semnal muzical, subwoofer-ul se conectează automat. Dacă timp de 60 de secunde nu există niciun semnal muzical, GTb 8200 A se deconectează automat.

Regulator GAIN

Cu ajutorul regulatorului GAIN ③ sensibilitatea de intrare a treptei finale poate fi adaptată la tensiunea de ieșire de la ieșirea preamplificatorului radioului dvs. pentru mașină.

Domeniul de reglaj este între 0,3 V și 19 V.

În cazul racordării unui radio pentru mașină de la alt producător, sensibilitatea de intrare trebuie adaptată conform specificațiilor producătorului.

Câteva explicații importante pe această temă:

Prin rotirea regulatorului în sensul acelor de ceasornic se mărește sensibilitatea de intrare a amplificatorului și, astfel, și volumul sonor. Nu este vorba însă de o reglare a volumului sonor; în poziția de capăt nu se mai poate realiza o mărire a puterii de amplificare, chiar dacă inițial așa se aude. Sistemul doar mărește mai repede volumul sonor atunci când este pornit sistemul de control al volumului sonor al radioului pentru mașină.

Reglarea frecvenței X-OVER

Regulatorul de frecvență X-OVER ① permite reglarea frecvenței de acces dorite.

Exemplu:

La un reglaj de 150 Hz, amplificatorul are un domeniu de frecvență între 30 Hz și 150 Hz.

Reglaje

Ca reglaj de bază înainte de punerea în funcțiune, recomandăm următoarele poziții de reglare: sensibilitate de amplificare (GAIN) poz. ③ la minimum, faza (PHASE) poz. ② pe 0°, filtru frecvență de suprapunere a amplificării (X-OVER) poz. ① pe aprox. 80 Hz. Conectați instalația și alegeți o piesă muzicală într-o tonalitate de rezonanță pregnant joasă.

Creșteți volumul sonor al aparatului dumneavoastră stereo până la nivelul acustic dorit. Rotiți atent butonul de reglare a amplificării (GAIN) ③, până când veți sesiza o amplificare vădită a nivelului bașilor. Apoi, cu butonul de reglare X-OVER ① reglați filtrul frecvenței de suprapunere a amplificării astfel încât să obțineți o tonalitate joasă bine conturată. Eventual va trebui să optimizați alternativ reglajul amplificării (GAIN) ③ și cel al filtrului ①.

Tonalitățile joase zgomotoase, având un volum exagerat, fac necesară o reglare de filtru cu o frecvență joasă de suprapunere a amplificării.

Regulatorul de fază ② trebuie astfel reglat, încât bașii să se integreze cât mai bine în redarea sonoră și să nu se audă separat.

Verificați de asemenea reglajele executate de dumneavoastră la GTb 8200 A rotind la maximum butonul de reglare a bașilor și activând eventual funcția Loudness. O supramodulare a subwoofer-ului (tonalități subarmonice joase) prin amplificare prea puternică (poz. ③) duce la o redare distorsionată și poate distruge difuzorul.

Indicatorul de funcționare

Lumină verde:

treapta finală pornită, stare de funcționare normală.

Lumină roșie:

treapta finală este deconectată electronic, deoarece există o defecțiune.

Reciclare și eliminare



Pentru eliminarea produsului vă rugăm să folosiți sistemele de returnare și colectare disponibile.

Sub rezerva modificărilor!

БЪЛГАРСКИ

Увод

Преди първоначалното използване прочетете ръководството за експлоатация.

За закупените в границите на европейския съюз продукти ние осигуряваме гаранция на производителя. За уреди, закупени извън Европейския съюз, вжат гаранционните условия на нашите компетентни представителства в съответната страна. Гаранционните условия можете да извикате на адрес www.blaupunkt.com.

Инструкции за безопасност

По време на монтажа и свързването спазвайте следващите инструкции за безопасност.

- Откачете отрицателния полюс на акумулатора! При това спазвайте инструкциите за безопасност на производителя на автомобила.
- При пробиване на отвори внимавайте да не повредите части на автомобила.
- При удължаване на плюсовия и минусовия кабел не трябва да се използва кабел с напречно сечение по-малко от 1,5 mm².
- При неправилно инсталиране могат да се появят смущения в електронните системи или в радиото на Вашия автомобил.

Предписания за монтаж и свързване

С оглед безопасност от злополуки GTb 8200 A трябва да се закрепят професионално.

За монтаж трябва да се избере сухо място, което да осигурява достатъчна циркулация на въздух за охлаждане на усилвателя.

GTb 8200 A не трябва да се вгражда в корите пред задното стъкло, задните седалки или други отворени напред места.

На хранящия кабел на усилвателя на разстояние не повече от 30 cm от акумулатора трябва да бъде поставен един предпазител, за да се защити автомобилният акумулатор при късо съединение между усилвателя и акумулатора. Предпазителът защитава само усилвателя, а не автомобилният акумулатор.

Свързване (вижте страница 24)

- ① Горна гранична честота
- ② Положение на фазите
- ③ Чувствителност на входа

- ④ – Маса
- ⑤ Дистанционно-връзка
- ⑥ + Акумулатор
- ⑦ Предпазител 7,5 A
- ⑧ Вход на десния високоговорител
- ⑨ Вход на левия високоговорител
- ⑩ Работна индикация (захранване/защита)
- ⑪ Автоматика за включване
- ⑫ Входи на предусилвателя

Токозахранване

- Ние препоръчваме минимално напречно сечение от 1,5 mm².
- Положете стандартен плюсов кабел за акумулатора и свържете през държача за предпазителя.
- Използвайте водачи на кабела в отворите с остри ръбове.
- Завинтете сигурно стандартен минусов кабел на точка за маса без смущения (винт на каросерия, ламарина на каросерия) (не на отрицателния полюс на акумулатора).
- Почистете до метален блясък контактната повърхност на точката за маса и смажете с графитна грес.

Изводът ⑥ се свързва с плюса на акумулатора, а изводът ④ - с масата (минус) на автомобила. Управлението на GTb 8200 A се осъществява в идеалния случай с 2 канала, по избор чрез изходите за предусилвателя или изходите за високоговорителите на автомобилното радио. Възможно е и управление само през десния или левия канал, тъй като ниските честоти в музиката по принцип са еднакви и на двата канала.

Вграден предпазител

Вграденият в усилвателя предпазител предпазва крайното стъпало и цялата електрическа система в случай на повреда. При използването на резервен предпазител моля никога не премествайте предпазителите или не подменяйте с видове с по-висок ток.

Аудио входи

Имате избор между 2 различни аудио входи:

- Чинч (RCA)
- High-ниво (връзки за високоговорители)

Използвайте само един от аудио входовете, защото в противен случай това може да доведе до аудио смущения.

Изходите за предусилвателя се свързват чрез ширмован аудио проводник към чинч (RCA)-буksите ⑫ на кутията на субуфера.

При управление чрез изходите за високоговорителите входящите проводници поз. ⑧/⑨ се подвеждат към най-близко стоящите кабели за високоговорителите (отпред или отзад) вляво и вдясно. Те се свързват разделено и с входните съединения. Непременно трябва да се внимава за полярността на връзките + или -. Също и крайните стъпала (BTL) могат да се свързват директно, без допълнителен адаптер.

GTb 8200 A

Включване/изключване

Една особеност на GTb 8200 A е неговата автоматика за включване. Тя се настройва чрез превключвателя INPUT (11):

– RCA

Включване/изключване чрез автомобилното радио. Дистанционно-връзка (5) GTb 8200 A трябва да е свързана с превключващ се 12 V източник на напрежение (напр. комутационен изход на автомобилното радио).

– HIGH

Включване/изключване чрез връзките за високоговорителите (8)/(9).

При постъпване на музикален сигнал субуферът се включва автоматично. При отсъствие на музикален сигнал за по-дълго от 60 секунди, GTb 8200 A се изключва отново автоматично.

GAIN регулатор

С помощта на GAIN регулатора (3) чувствителността на входа на крайното стъпало може да се приспособи към изходното напрежение на изхода на предусилвателя на Вашето автомобилно радио.

Диапазонът за регулиране се простира от 0,3 V до 19 V.

При свързване на автомобилно радио от друг производител чувствителността на входа трябва да се настрои в съответствие с указанията на производителя.

Към това още няколко важни обяснения:

Чрез въртене на регулатора в посока на часовниковата стрелка се повишава чувствителността на входа на усилвателя и по този начин и силата на звука. Тук обаче не става въпрос за регулиране на силата на звука; в крайното положение не може да се постигне по-висока мощност на усилвателя, дори ако в началото се чува така. Системата увеличава само по-бързо силата на звука, когато регулирането на силата на звука на автомобилното радио е включена.

X-OVER регулиране на честотата

X-OVER регулаторът (1) дава възможност за настройването на желаната входяща честота.

Пример:

При настройка от 150 Hz усилвателя има честотен обхват от 30 Hz до 150 Hz.

Настройки

Като основна настройка преди пускането в експлоатация Ви препоръчваме следните положения на регулаторите: чувствителност (GAIN) поз. (3) на минимум, фаза (PHASE) поз. (2) на 0°, филтър (X-OVER) поз. (1) на прилб. 80 Hz. Включете уредбата и изберете музика с изразени басы.

Увеличете силата на звука на Вашия стереоапарат до желаното ниво на звука. Завъртете регулатора за чувствителност (3) внимателно дотолкова, че ясно да чуете усилването на нивото на басите. След това с филтърния регулатор (1) изберете филтърна настройка, която постига добре очертан бас. Еventуално трябва последователно да оптимизирате настройката с регулатора за чувствителност (3) и филтърната настройка (1).

Кънтящ бас с прекален обем изисква филтърна настройка с ниска честота.

Фазовият регулатор (2) трябва се настрои така, че басът да се впише възможно най-добре в звуковата картина и да не се чува като отделен звуков източник.

Проверете Вашите настройки на GTb 8200 A също и с напълно отворен регулатор на басите и eventуално включена сила на звука (Loudness). Свърхмодулация на субуферната кутия чрез много високо избрано усилване (поз. (3)) води до деформирано възпроизвеждане и може да разруши високоговорителя.

Работна индикация

Зелена светлина:

Крайно стъпало вкл., обичайно работно положение.

Червена светлина:

Крайното стъпало е електронно изключено, тъй като има повреда.

Рециклиране и унищожаване на отпадъци



За унищожаване на продукта използвайте съществуващите системи за връщане и събиране на отпадъци.

Запазено право за изменения!

SRPSKI

Uvod

Molimo Vas da pre prvog korišćenja pročitate ovo uputstvo za korišćenje.

Za naše proizvode, koji su kupljeni unutar Evropske Unije dajemo garanciju proizvođača. Za proizvode koji su kupljeni van evropske unije važe uslovi za garanciju, koje su izdala naša ovlašćena predstavništva u zemlji u kojoj su kupljeni. Uslove za garanciju možete preuzeti na www.blaupunkt.com.

Sigurnosna uputstva

Molimo vas da za vreme montaže i priključivanja poštujuete sledeća sigurnosna uputstva.

- Odvojite minus pol sa akumulatora! Pripazite pri tom na sigurnosna uputstva proizvođača motornog vozila.
- Pazite kada bušite rupe, da ne oštetite delove automobila.
- Kod produžetka plus i minus kabla presek ne sme da iznosi više od 1,5 mm².
- Kod neispravne instalacije može doći do smetnji u elektronskom sistemu vozila ili Vašem auto radiju.

Propisi za ugradnju i priključivanje

Sa obzirom na sigurnost od nesreća GTb 8200 A mora profesionalno da se pričvrsti.

Kod izbora mesta ugradnje treba da se odabere suvo mesto, koje osigurava dovoljnu cirkulaciju vazduha za hlađenje pojačala.

GTb 8200 A ne sme da se ugrađuje na police u prtljažniku, zadnje klupe ili druga spreda otvorena mesta.

Strujni kabl pojačala od akumulatora mora da bude udaljen najviše 30 cm i opremljen osiguračem, kako bi se pri kratkom spoju između pojačala snage i akumulatora zaštitio akumulator vozila. Osigurač pojačala štiti samo pojačalo, a ne i akumulator vozila.

Priključivanje (videti stranu 24)

- ① Gornja granična frekvencija
- ② Položaj faza
- ③ Osetljivost na ulazu
- ④ – masa
- ⑤ Remote-priključivanje
- ⑥ + akumulator
- ⑦ Osigurač 7,5 A
- ⑧ Ulaz zvučnika desno
- ⑨ Ulaz zvučnika levo
- ⑩ Prikaz režima rada (Power/Protect)
- ⑪ Automatsko uključivanje
- ⑫ Ulazi pretpojačala

Napajanje

- Preporučujemo minimalan poprečni presek od 1,5 mm².
- Do akumulatora položite uobičajeni plus kabl i priključite preko držača za osigurač.
- Na otvorima, koji imaju oštre ivice, koristite kanalice za kablove.
- Uobičajeni minus kabl sigurno zavrnite na tačku mase bez smetnji (zavrtanj na karoseriji, lim karoserije) (ne na minus pol akumulatora).
- Sa kontaktne površine tačke mase ogulite metal i namastite grafitnim mazivom.

Priključak ⑥ se spaja sa plus polom akumulatora i sa priključivanjem ④ na negativnu masu vozila. Aktiviranje GTb-a 8200 A bi u idealnom slučaju trebalo da bude dvokanalno, kroz izlaze pojačala ili izlaze zvučnika auto radija. Može da se aktivira i isključivo kroz desni ili levi kanal, jer je niskofrekvencijski udeo muzike prema pravilu identičan u oba kanala.

Integrisani osigurač

U pojačalu integrisani osigurač štiti krajnji stepen i celokupan električni sistem u slučaju greške. Kada ugrađujete rezervni osigurač, molimo, da nikada ne premošćavate osigurače ili da ih zamenite tipovima sa većom strujom.

Audio ulazi

Imate izbor između 2 različita audio ulaza;

- Cinch (RCA)
- High-nivo (priključci na zvučniku)

Koristite samo jedan od audio ulaza, pošto će u suprotnom doći do audio smetnji.

Izlazi pretpojačala priključuju se preko oklopljenog tonskog voda na Cinch (RCA)-utičnice ⑫ kutije subvufera.

Kod upravljanja preko izlaza na zvučniku ulazni kablovi poz. ⑧/⑨ se vode desno i levo do kablova koji se nalaze na sledećem zvučniku (napred ili pozadi). Oni se odvajaju i spajaju sa ulaznim priključcima. Obavezno treba poštovati polaritet priključaka + ili –. I krajnji prenosni stupnjevi (BTL) mogu direktno da se priključe, bez dodatnog adaptera.

Uključivanje/isključivanje

Specifičnost GTb-a 8200 A je automatsko uključivanje. Podešava se preko prekidača INPUT ⑪:

– RCA

Uključivanje/isključivanje preko radio uređaja u automobilu. Remote priključak ⑤ GTb-a 8200 A mora da bude povezan sa prekidivim izvorom napona od 12 V (npr. prekopni izlaz radio uređaja u automobilu).

– HIGH

Uključivanje/isključivanje preko priključaka zvučnika ⑧/⑨.

Kod ulaza muzičkog signala kutija zvučnika se samostalno uključuje. Ako muzički signal izdrži duže od 60 sekundi, GTb 8200 A se ponovo automatski isključuje.

GAIN regulator

Pomoću GAIN regulatora ③ može da se podesi osetljivost na ulazu krajnjeg stepena na izlazni napon Vašeg izlaza na pretpojačalu radio uređaja u automobilu.

Vrednost podešavanja se proteže od 0,3 V do 19 V.

Kod priključivanja radio uređaja nekog drugog proizvođača u automobilu osetljivost na ulazu morate uskladiti prema podacima proizvođača.

Odve su još neka važna objašnjenja:

Obrtanjem regulatora u pravcu obrtanja kazaljke na satu povećava se osetljivost na ulazu pojačala, a time i jačina zvuka. Ipak se ne radi o regulaciji jačine zvuka; u krajnjem položaju se ne može dostići najveća snaga pojačala, iako se to najpre tako čini. Sistem brže pojačava jačinu zvuka, ako odvrćete regulator jačine zvuka na radio uređaju u automobilu.

X-OVER regulacija frekvencije

X-OVER regulator ① omogućuje podešavanje željene ulazne frekvencije.

Primer:

Prilikom podešavanja na 150 Hz pojačalo ima opseg frekvencije od 30 Hz do 150 Hz.

Podešavanja

Kao osnovna podešavanja pre puštanja u rad preporučujemo sledeće položaje regulatora: Osetljivost (GAIN) poz. ③ na minimum, faza (PHASE) poz. ② na 0°, filter (X-OVER) poz. ① na oko 80 Hz. Uključite uređaj i odaberite muzičku numeru sa izraženom reprodukcijom basa.

Pojačajte glasnoću na Vašem stereo uređaju do željenog nivoa glasnoće zvuka. Zatim regulator osetljivosti ③ pažljivo okrećite dok ne čujete jasno pojačavanje nivoa basa. Zatim regulatorom filtra ① odaberite postavku filtra, sa kojom se postiže dobar kontinuirani bas. Možda ćete morati naizmenično da optimirate postavku regulatora osetljivosti ③ i postavku filtra ①.



GTb 8200 A

Bruječi bas sa prenatlašenim volumenom zahteva postavku filtra sa nižom frekvencijom.

Fazni regulator ② treba da se podesi tako da se bas što bolje integrira u sliku zvuka i da se ne čuje kao samostalan izvor.

Svoja podešavanja GTb-a 8200 A proveravajte i sa do kraja okrenutim regulatorom basa te eventualno uključenim Loudness-om (glasnoćom). Prejako pojačavanje subvufera (pol. ③) dovodi do isprekidane reprodukcije i može da uništi zvučnik.

Prikaz režima rada

Zeleno svetlo:

Krajnji stepen uklj., regularno stanje režima rada.

Crveno svetlo:

Krajnji stepen je elektronski isključen, pošto postoji greška.

Recikliranje i uklanjanje



Molimo Vas da za uklanjanje proizvoda koristite raspoložive sisteme vraćanja i sakupljanja.

Zadržavamo pravo na izmene!

SLOVENŠČINA

Uvod

Prosim, da pred prvo uporabo preberete ta navodila za uporabo.

Za izdelke, kupljene znotraj Evropske unije, zagotavljamo garancijo proizvajalca. Za naprave, kupljene izven Evropske unije, veljajo garancijski pogoji pristojnega lokalnega zastopstva. Garancijske pogoje si lahko ogledate na naslovu www.blaupunkt.com.

Varnostna navodila

Prosim, da med montažo in priklopjanjem upoštevate naslednja varnostna navodila.

- Odklopite minus pol akumulatorja! Pri tem upoštevajte varnostna navodila proizvajalca vozila.
- Pri vrtnanju lukenj pazite, da ne poškodujete delov vozila.
- Podaljški plus in minus kabla ne smejo imeti preseka, manjšega od 1,5 mm².
- Napake pri montaži lahko povzročijo motnje v delovanju elektronskih sistemov vozila ali vašega avtoradia.

Pravila v zvezi z vgradnjo in priklopom

Napravo GTb 8200 A mora iz varnostnih razlogov vgraditi strokovnjak.

Mesto vgradnje mora biti suho in mora zagotavljati ustrezno kroženje zraka za hlajenje ojačevalca.

Naprave GTb 8200 A ni dovoljeno vgraditi na zadnjo polico, na zadnjo klop ali na ostala mesta, ki so odprta proti spre-dnjemu dela vozila.

Električni kabel ojačevalca mora biti oddaljen od akumulatorja najmanj 30 cm in mora imeti varovalko, ki v primeru kratkega stika med ojačevalcem in akumulatorjem obvaruje akumulator vozila. Varovalka ojačevalca varuje samo ojačevalca, ne pa tudi akumulatorja vozila.

Priklop (glejte stran 24)

- ① Zgornja meja frekvenca
- ② Nastavitev faze
- ③ Vhodna občutljivost
- ④ – pol akumulatorja
- ⑤ Remote priključek
- ⑥ + pol akumulatorja
- ⑦ Varovalka 7,5 A
- ⑧ Vhod zvočnika desno
- ⑨ Vhod zvočnika levo
- ⑩ Prikaz delovanja (Power/Protect)
- ⑪ Vklonpa avtomatika
- ⑫ Vhodi predojačevalca

Električno napajanje

- Priporočamo uporabo kabla s presekom najmanj 1,5 mm².
- Do akumulatorja speljite običajen plus kabel in ga priključite prek nosilca varovalke.
- Pri luknjah z ostrimi robovi uporabite kabselske uvodnice.
- Običajen minus kabel varno privijte na točko za maso brez motenj (vijak ali pločevina karoserije) (ne privijte na minus pol akumulatorja).
- Stično površino točke za maso postrgajte do kovine ter jo namažite z grafitno mastjo.

Priključek ⑥ povežite s plus polom akumulatorja, priključek ④ pa z negativno maso vozila. V idealnem primeru poteka aktiviranje naprave GTb 8200 A po dveh kanalih, bodisi preko izhodov predojačevalca ali pa preko izhodov zvočnikov avtoradia. Možno je tudi aktiviranje samo preko desnega ali levega kanala, ker je nizkofrekvenčni del glasbe običajno enak pri obeh kanalih.

Vgrajena varovalka

Varovalka ojačevalca v primeru napake varuje končni ojačevalcalec in celoten električni sistem. Pri uporabi nadomestne varovalke nikoli ne premostite varovalk in je ne zamenjajte z varovalko z višjim nazivnim tokom.

Avdio vhodi

Izbirate lahko med 2 različnimi avdio vhodi;

- Cinch (RCA)
- visoki toni (priključki za zvočnike)

Uporabljajte le en avdio izhod, ker sicer lahko pride do motenj zvoka.

Izhode predojačevalca priključite preko oklopljenega tonskega kabla na Cinch-vhode (RCA) ⑫ subwooferja.



V primeru aktiviranja preko izhodov za zvočnike napeljite vhodne vodnike, poz. ⑧/⑨ do najbližjih kablov zvočnikov (spredaj ali zadaj) levo in desno. Nato jih ločite in povežite z vhodnimi priključki. Obvezno upoštevajte polarnost priključkov (+ in -). Neposredno oz. brez dodatnih adapterjev lahko priključite tudi premostilne končne stopnje (BTL).

Vklop/izklop

Posebnost naprave GTb 8200 A je vklopna avtomatika. Nastavite jo lahko s stikalom INPUT ⑪):

- **RCA**
vklop/izklop prek avtoradia. Remote priključek ⑤ naprave GTb 8200 A mora biti povezan s preklonnim 12-voltnim napetostnim virom (npr. preklonim izhodom avtoradia).
- **HIGH**
vklop/izklop prek priključkov za zvočnike ⑧/⑨. Ob prisotnosti glasbenega signala se subwoofer samodejno vključi. Če je glasbeni signal izključen več kot 60 sekund, se GTb 8200 A ponovno samodejno izklopi.

Regulator GAIN

Z regulatorjem GAIN ③ je mogoče vhodno občutljivost končnega ojačevalca prilagoditi izhodni napetosti izhoda predojačevalca vašega avtoradia.

Nastaviti je mogoče vrednost med 0,3 V in 19 V.

Če priključite avtoradio drugega proizvajalca, vhodno občutljivost nastavite v skladu z navodili proizvajalca.

V nadaljevanju najdete nekaj pomembnih pojasnil:

Če regulator obračate v smeri urnega kazalca, se vhodna napetost ojačevalca in s tem glasnost poveča. Pri tem ne gre za nastavljanje glasnosti – učinka končnega ojačevalnika ni mogoče povečati, čeprav je mogoče na prvi pogled videti drugače. Če povečate regulacijo glasnosti avtoradia, sistem zgolj hitreje povečuje glasnost.

Regulator frekvenc X-OVER

Regulator X-OVER ① omogoča nastavev zelene vhodne frekvence.

Primer:

Če nastavite vrednost 150 Hz, frekvenčno območje ojačevalca znaša od 30 Hz do 150 Hz.

Nastavitve

Priporočamo vam, da pred prvo uporabo izberete osnovno nastavev z naslednjimi položaji gumbov: občutljivost (GAIN) poz. ③ na minimumu, faza (PHASE) poz. ② na 0°, filter (X-OVER) poz. ① na pribl. 80 Hz. Vključite napravo in izberite skladbo z izrazitimi basi.

Nastavite zeleno glasnost na vaši stereonapravi. Previdno zavrtite gumb za ojačenje ③ tako, da slišite znatno ojačenje basov. Nato z gumbom za nastavev X-OVER ① nastavite filter tako, da bodo basi dobro konturirani. Po potrebi izmenično nastavlajte gumb za ojačenje ③ in gumb za filter ①.

Pri bobnečih basih s pretiranim volumnom je treba nastaviti nižjo frekvenco filtra.

Fazni regulator ② nastavite tako, da se bas kar najbolje vključi v zvočno sliko in da ni slišen kot osamljen vir zvoka.

Preverite nastavev naprave GTb 8200 A še s popolnoma odprtim gumbom za base in, po potrebi, z vključeno nastavitvijo Loudness. Prekomerno ojačenje subwooferja (poz. ③) privede do popačene reprodukcije zvoka in lahko uniči zvočnik.

Prikaz delovanja

Zelena lučka:

končni ojačevalac je vključen, običajno delovanje.

Rdeča lučka:

končni ojačevalac je elektronsko izključen, ker je prišlo do napake.

Recikliranje in odstranjevanje



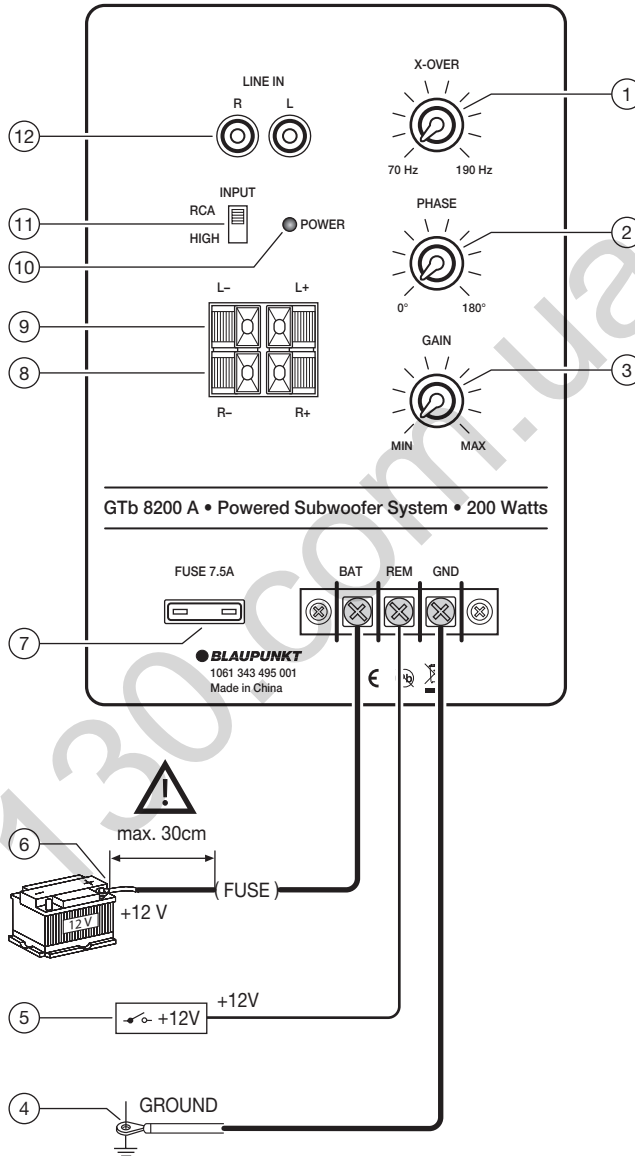
Pri odstranjevanju izdelka uporabite obstoječe sisteme za vračanje odslužene opreme in za zbiranje električnih odpadkov.

Pridržujemo si pravico do sprememb!



GTb 8200 A

Anschluss • Connection • Raccordement • Conexión • Ligação • Collegamento • Podłączenie • Pripojení • Подключение • Racordare • Свързване • Priključak • Priklp





GTb 8200 A

Technische Daten • Technical data • Caractéristiques techniques • Datos técnicos • Dados técnicos • Dati tecnici • Dane techniczne • Technické údaje • Технические характеристики • Date tehnice • Технически данни • Tehnički podaci • Tehnični podatki

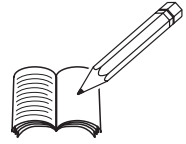
Amplifier	
Max Power	200 W
RMS Power	75 W (DIN 45324 @14.4 V)
I max/min	7.5 A / < 3 mA
Phase	0° - 180°
Frequency range	30 - 200 Hz
Low pass filter	70 - 190 Hz
Gain (Cinch/RCA)	0.3 V - 8 V
Gain (High Level Input)	0.7 V - 19 V
Loudspeaker	
Cone size	200 mm (8")
Cone material	Coated paper
Subwoofer box	
Size (W x H x D)	255 x 260 x 272/202 mm (10.0 x 10.2 x 10.7/8.0")
Weight	approx. 5.5 kg

130.com.ua



GTb 8200 A

Lined writing area with horizontal lines. A watermark '130.com.ua' is visible diagonally across the page.





130.com.ua

Blaupunkt Europe GmbH
Robert-Bosch-Str. 200
D-31139 Hildesheim

11/13 (450 267)

5 101 430 000

