



PHONES

(044) 360-7-130
 (050) 336-0-130
 (063) 788-0-130
 (067) 233-0-130
 (068) 282-0-130

130 Internet store of autogoods

COM.UA



ICQ
 294-0-130
 597-0-130

SKYPE
 km-130

CAR RECEIVERS — Receivers • Media receivers and stations • Native receivers • CD/DVD changers • FM-modulators/USB adapters • Flash memory • Facia plates and adapters • Antennas • Accessories |
 CAR AUDIO — Car audio speakers • Amplifiers • Subwoofers • Processors • Crossovers • Headphones • Accessories | TRIP COMPUTERS — Universal computers • Model computers • Accessories |
 GPS NAVIGATORS — Portable GPS • Built-in GPS • GPS modules • GPS trackers • Antennas for GPS navigators • Accessories | VIDEO — DVR • TV sets and monitors • Car TV tuners • Cameras • Videomodules
 • Transcoders • Car TV antennas • Accessories | SECURITY SYSTEMS — Car alarms • Bike alarms • Mechanical blockers • Immobilizers • Sensors • Accessories | OPTIC AND LIGHT — Xenon • Bixenon • Lamps
 • LED • Stroboscopes • Optic and Headlights • Washers • Light, rain sensors • Accessories | PARKTRONICS AND MIRRORS — Rear parktronic • Front parktronic • Combined parktronic • Rear-view mirrors
 • Accessories | HEATING AND COOLING — Seat heaters • Mirrors heaters • Screen-wipers heaters • Engine heaters • Auto-refrigerators • Air conditioning units • Accessories | TUNING — Vibro-isolation
 • Noise-isolation • Tint films • Accessories | ACCESSORIES — Radar-detectors • Handsfree, Bluetooth • Windowlifters • Compressors • Beeps, loudspeakers • Measuring instruments • Cleaners • Carsits
 • Miscellaneous | MOUNTING — Installation kits • Upholstery • Grilles • Tubes • Cable and wire • Tools • Miscellaneous | POWER — Batteries • Converters • Start-charging equipment • Capacitors
 • Accessories | MARINE AUDIO AND ELECTRONICS — Marine receivers • Marine audio speakers • Marine subwoofers • Marine amplifiers • Accessories | CAR CARE PRODUCTS — Additives • Washer fluid •
 Care accessories • Car polish • Flavors • Adhesives and sealants | LIQUID AND OIL — Motor oil • Transmission oil • Brake fluid • Antifreeze • Technical lubricant



In store "130" you can find and buy almost all necessary goods for your auto in Kyiv and other cities, delivery by ground and postal services. Our experienced consultants will provide you with exhaustive information and help you to chose the very particular thing. We are waiting for you at the address

<http://130.com.ua>



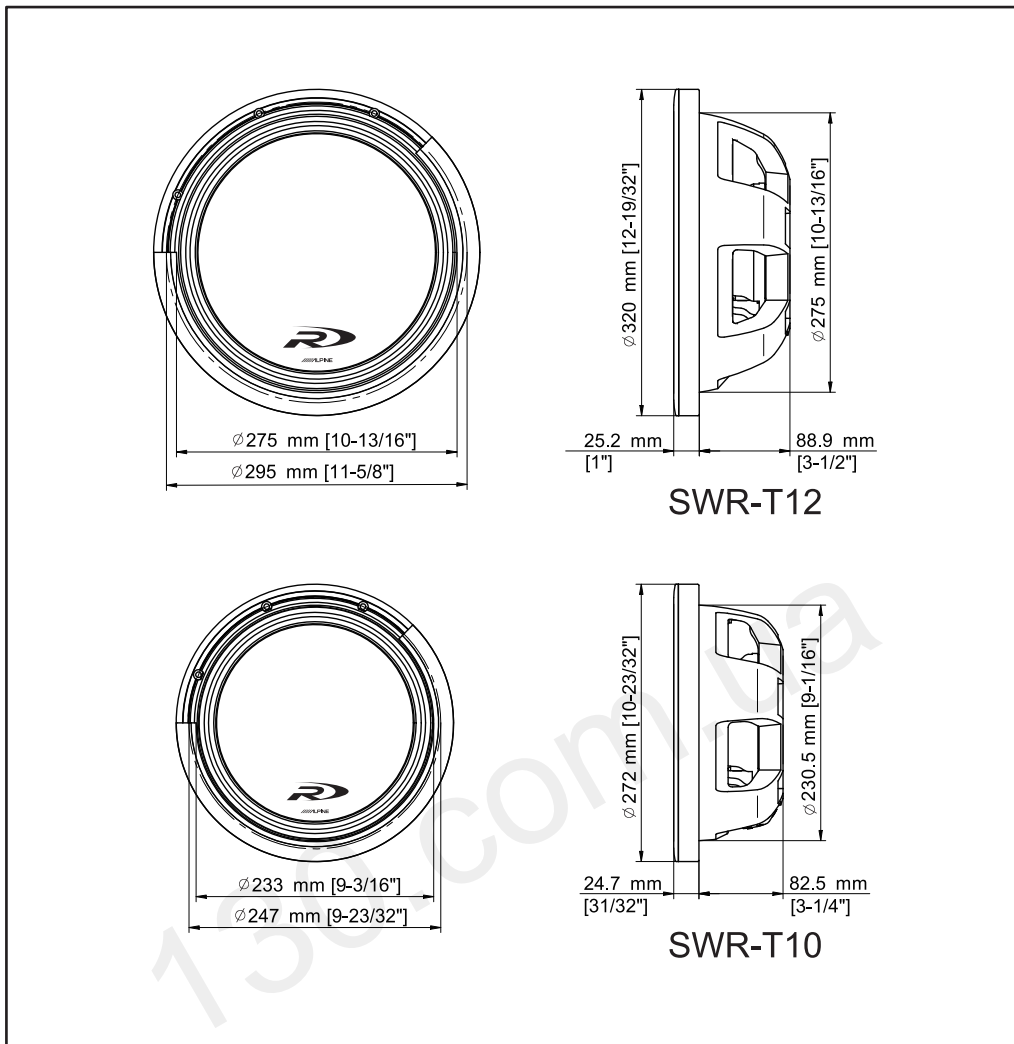
**TYPE-R THIN SUBWOOFER
HAUT-PARLEUR D'EXTRÊMES GRAVES TYPE-R
APPLICATION GUIDE
GUIDE D' APPLICATION**

SWR-T12

12 Inch Single Voice Coil Subwoofer (4Ω)
Haut-parleur d'extrêmes graves à single bobine 12 po (4Ω)

SWR-T10

10 Inch Single Voice Coil Subwoofer (4Ω)
Haut-parleur d'extrêmes graves à single bobine 10 po (4Ω)



ALPINE®

ALPINE ELECTRONICS, INC.
Tokyo office: 1-7 Yukigaya-otsukamachi,
Ota-ku, Tokyo 145-0067, Japan
Tel: 81-3-5499-4515

ALPINE ELECTRONICS OF AMERICA, INC.
19145 Gramercy Place, Torrance,
California 90501, U.S.A.
Tel: 1-800-ALPINE-1 (1-800-257-4631)

ALPINE ELECTRONICS OF CANADA, INC.
777 Supertest Road, Toronto,
Ontario M3J 2M9, Canada
Tel: (416) 736-6211

ALPINE ELECTRONICS OF AUSTRALIA PTY. LTD.
161-165 Princes Highway, Hallam
Victoria 3803, Australia
Tel: (03) 8787-1200

ALPINE ELECTRONICS DE ESPAÑA, S.A.
Portal de Gamarra 36, Pabellón 32
01013 Vitoria (Álava). APDO. 133, Spain
Tel: (945) 283-588

ALPINE ELECTRONICS GmbH
Wilhelm-Wagenfele-Straße 1-3
80807 München, Germany
Tel: (089) 324-2640

ALPINE ELECTRONICS (Benelux) GmbH
Leuvensesteenweg 510-B6
1930 Zaventem, Belgium
Tel: 02-7251315

ALPINE ELECTRONICS OF U.K., LTD.
Alpine House Earplace Business Park,
Fletchamstead Highway, Coventry CV4, 9TW
United Kingdom
Tel: (2476) 719-500

ALPINE ITALIA S.p.A.
Viale C. Colombo 8,
20090 Trezzano Sul Naviglio (MI), Italy
Tel: (02) 484-781

Printed in CHINA

Caractéristiques et spécifications	Type-R Thin		
	SWR-T10	SWR-T12	
Features			
Taille	10 po	12 po	
Puissance admissible (efficace/de crête)	600W/1800W	600W/1800W	
Plage de puissance (efficace)	300W-600W	300W-600W	
Réponse en fréquence (Hz)	28H-200Hz	26H-200Hz	
Membrane	Aluminium		
	Parabolique haute résistance avec transfert de force		
Suspension	Santoprene ^{MD} moulé par injection		
	Multi-suspension à amplitude élevée (brevet en instance)		
Centreur	Elastomer en thermoplastique		
	Moulé avec renforts intégrés (brevet en instance)		
Bobine	Fil de bobine en spirale TIL-P à haute résistance en température (200°C)		
	Bobine 100mm à simple couche		
Moteur	Double coté à courbes rayonnées (brevet no 6,639,993) avec évent traversant (brevet en instance)		
	Système de régulation de la température par gestion du flux d'air (brevet en instance)		
Bâti	Neodyme 35SH		
	Interne		
Bornes	Aluminium moulé		
	Event Radial avec système de régulation thermique (brevet en instance)		
Fils conducteurs	Un côté		
	Bornier renforcé (8ga)		
Joint d'étanchéité	Intégré		
	Système de joint invisible et fixations pour grilles intégrées (brevet en instance)		
Enceinte			
Profondeur de montage	83 mm (3.25P po)	89 mm (3.5po)	
Diamètre de montage - montage avant	231 mm (9.1po)	275 mm (10.9po)	
Déplacement - montage avant**	0.070 pi ³	0.080 pi ³	
Volume ajouté - montage inversé**	0.040 pi ³	0.050 pi ³	
Types d'enceintes recommandés	Sealed, Vented		
Volume d'enceinte close (brut)	0.25-0.5 pi ³	0.4-0.75 pi ³	
Enceinte close optimale	Dimensions extérieures	20po x 12.5po x 5po	24po x 15po x 5.25po
	Volume intérieur brut	0.42 pi ³	0.68pi ³
	Volume intérieur net***	0.35 pi ³	0.60 pi ³
	F3, Qtc	49 Hz, 0.80	45 Hz, 0.95
Volume d'enceinte à évent (brut)	0.5-0.75 pi ³	1.0-1.5 pi ³	
Enceinte à évent optimale	Dimensions extérieures	28po x 13.5po x 5.125po	32po x 21po x 5.25po
	Volume intérieur brut	0.75 pi ³	1.26 pi ³
	Aire de l'évent (dimensions)	7.25 po ² (3.625po x 2po)	12.5 po ² (3.625o x 3.5po)
	Longueur de l'évent	24.5po	28.75po
	Déplacement de l'évent	0.15 pi ³	0.26 pi ³
	Volume intérieur net (Vb)***	0.6 pi ³	1.0 pi ³
	F3, crête, Fb	29Hz, 4.2dB, 35Hz	27Hz, 5.2dB, 33Hz
Paramètres électromécaniques#			
Impédance nominale	4Ω	4Ω	
Réponse en fréquence	28 - 200Hz	26 - 200Hz	
Sensibilité (NPA @ 1 W / 1 m)*	83dB	84dB	
Résistance CC de la bobine (Re)	3.85 Ω	3.85 Ω	
Inductance (Le) 1 kHz / 20 kHz	3.22 mH / 0.93 mH	3.10 mH / 0.91 mH	
Résonance à l'air libre (Fs)	32.5Hz	32Hz	
Raideur équivalente (Vas)	20L (0.7 ft ³)	33L (1.2 ft ³)	
Q mécanique (Qms)	6.87	7.15	
Q électrique (Qes)	0.58	0.75	
Q total (Qts)	0.53	0.67	
Déplacement linéaire [(Hvc-Hag)/2], un sens (Xmax)	15 mm	15 mm	
Déplacement mécanique, crête à crête	53 mm	56 mm	
Hauteur de l'écartement (Hag)	28 mm	28 mm	
Hauteur de la bobine (Hvc)	15 mm	15 mm	
Surface du diaphragme (Sd)	346 cm ²	490 cm ²	
Diamètre de la bobine	100 mm (4.0")	100 mm (4.0")	
Poids de l'aimant	20 oz	20 oz	

Notes:: Remarque : Les spécifications peuvent changer sans préavis.

* Ne pas utiliser cette spécification souvent mal comprise comme référence pour la puissance du haut-parleur d'extrêmes graves

** Panneau de 0,75 po (19 mm) d'épaisseur, ouverture correspondant environ au diamètre intérieur du joint d'étanchéité.

*** Panneau de 0,75 po (19 mm) d'épaisseur de matériel de clôture.

Subwoofer Features and Specifications	Type-R Thin	
	SWR-T10	SWR-T12
Features		
Size	10"	12"
Power Handling (RMS/peak)	600W/1800W	600W/1800W
Power Range (RMS)	300W-600W	300W-600W
Frequency Response (Hz)	28H-200Hz	26H-200Hz
Diaphragm	Aluminum	
	High-Strength Parabolic with Vented Force Transfer Assembly	
Surround	Injection Molded Santoprene®	
	High Amplitude Multi-Roll (Pat.Pending)	
Spider	Thermoplastic Elastomer	
	Co-Molded, Regressive w/ Integrated Tinsel Leads (Pat. Pending)	
Voice Coil	200°C High Temp Wire on Spiral Cut TIL-P Former	
	4" (100mm) Diameter Single Layer Edge-Wound Ribbon Wire Voice Coil	
Motor Structure	Dual-Sided Compound Radius Curve (Patent #6,639,993) w/ Pass-Through Gap Design (Pat. Pending)	
	Radial Vented VC Heat Sink and Airflow Management (Pat. Pending)	
Magnet	Neodymium 35SH	
	Internal Ring	
Frame	Cast Aluminum	
	Direct-Couple Radial Vented Shorting Sleeve and Thermal Management System (Patent Pending)	
Terminals	One Sided	
	Heavy Duty 8ga. Insert Block	
Tinsel Leads	Integrated, Balanced Spider Lead-Out	
Gasket	Concealed Mount Gasket System and Integrated Grill Ready (Patent Pending)	
Enclosure Information		
Mounting Depth	83 mm (3.25")	89mm (3.5")
Mounting Diameter - Front Mount	231 mm (9.1")	275 mm (10.9")
Displacement - Front Mount**	0.070 ft ³	0.080 ft ³
Added Volume - Reverse Mount (magnet out)**	0.040 ft ³	0.050 ft ³
Recommended Enclosure Alignments	Sealed, Vented	
Sealed Box Volume Range (Gross)	0.25-0.5 ft ³	0.4-0.75 ft ³
Optimum Sealed Box ***	External Box Dimensions	20" x 12.5" x 5"
	Gross Internal Volume	0.42 ft ³
	Net Internal Volume**	0.35 ft ³
	F _s , Q _{tc}	49 Hz, 0.80
Vented Box Volume Range (Gross)	0.5-0.75 ft ³	1.0-1.50 ft ³
Optimum Vented Box ***	External Box Dimensions	28" x 13.5" x 5.125"
	Gross Internal Volume	0.75 ft ³
	Vent Area (dimensions)	7.25 in ² (3.625" x 2")
	Vent Length	24.5"
	Vent Displacement	0.15 ft ³
	Net Internal Volume (V _b)***	0.6 ft ³
F _s , ripple, F _b	29Hz, 4.2dB, 35Hz	27Hz, 5.2dB, 33Hz
Electro-Mechanical Parameters #		
Nominal Impedance	4Ω	4Ω
Frequency Response	28 - 200Hz	26 - 200Hz
Sensitivity (SPL @ 1W/1m)*	83dB	84dB
D.C Coil Resistance (Re)	3.85 Ω	3.85 Ω
Inductance (Le) 1kHz/20kHz	3.22 mH / 0.93 mH	3.10 mH / 0.91 mH
Free Air Resonance (Fs)	32.5Hz	32Hz
Equivalent Stiffness (Vas)	20L (0.7 ft ³)	33L (1.2 ft ³)
Mechanical Q (Qms)	6.87	7.15
Electrical Q (Qes)	0.58	0.75
Total Q (Qts)	0.53	0.67
Linear Excursion [(Hvc-Hag)/2], One-Way (Xmax)	15 mm	15 mm
Mechanical Excursion, Peak-to-Peak	53 mm	56 mm
Gap Height (Hag)	28 mm	28 mm
Coil Height (Hvc)	15 mm	15 mm
Cone Area (Sd)	346 cm ²	490 cm ²
Voice Coil Diameter	100 mm (4.0")	100 mm (4.0")
Magnet Weight	20 oz	20 oz

Note: All specifications are subject to change without notice

* This commonly misunderstood specification should not be used as a reference for subwoofer output capability.

** Based upon 3/4" (19mm) baffle thickness, with opening cut approximately to gasket inner diameter.

*** Based upon 3/4" (19mm) enclosure material thickness.

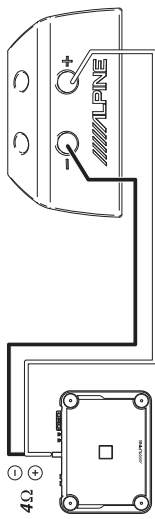


SWR-T10 / SWR-T12

SINGLE 4Ω TYPE-R APPLICATION DIAGRAMS
SCHEMAS D'APPLICATION - TYPE-R, SINGLE BOBINE, 4Ω

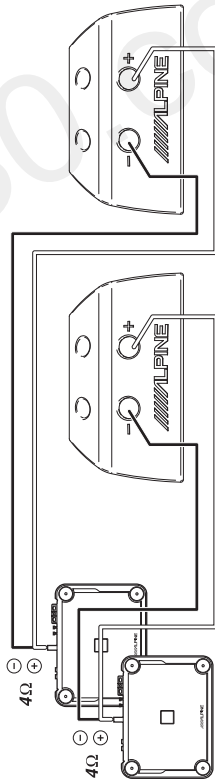
Example 1 One Amplifier and One Subwoofer

Exemple 1 1 amplificateur et 1 h.-p. d'extrêmes graves



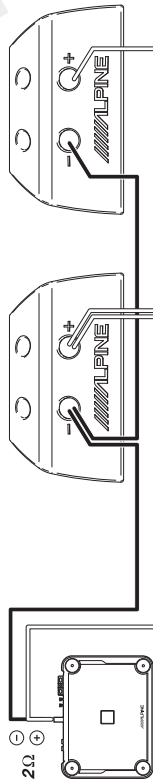
Example 2 Two Amplifiers and Two Subwoofers

Exemple 2 2 amplificateurs et 2 h.-p. d'extrêmes graves



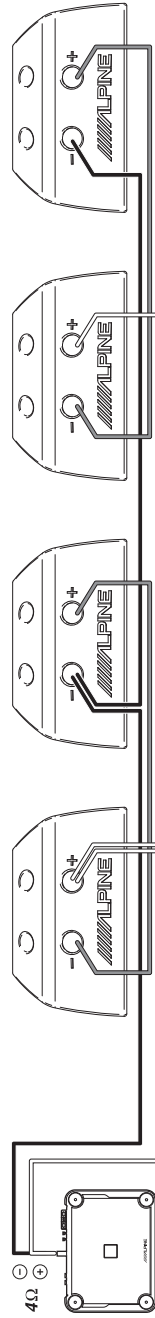
Example 3 One Amplifier and Two Subwoofers

Exemple 3 1 amplificateur et 2 h.-p. d'extrêmes graves



Example 6 One Amplifier and Four Subwoofers

Exemple 6 amplificateur et 4 h.-p. d'extrêmes graves



TYPE-R WIRING WORKSHEET
CÂBLAGE POUR TYPE-R